

TEHNIUM

2/75

PUBLICAȚIE LUNARĂ,
EDITATĂ DE
C.C. AL U.T.C.

CONSTRUCȚII PENTRU AMATORI

INIȚIERE ÎN RADIOELECTRONICĂ
Radioreceptorul superheterodină:
Amplificatorul de frecvență intermediară

AUTODOTAREA LABORATOARELOR ȘCOLARE
Tabla înmulțirii
Elemente ce înlocuiesc diodele Zener

HI-FI
Amplificator stereo
TESLA B4

CITITORII AU REALIZAT
Adaptor pentru banda de 430 MHz
Sintetizor de frecvență cu faza blocată în gama 3,5—3,8 MHz

LABORATOR DE ELECTRONICĂ ȘI ELECTROTEHNICĂ
Proiectarea convertizoarelor cu tranzistoare

CQ-YO
Traductor de poziție
Amplificator RF
Generator AF

FIZICĂ-CHIMIE PENTRU ELEVI
Eroare absolută și eroare relativă
Știți să scrieți corect?
Știți să calculați?
Nomogramă

MINIAUTOMATIZĂRI
Antene colective de bandă largă

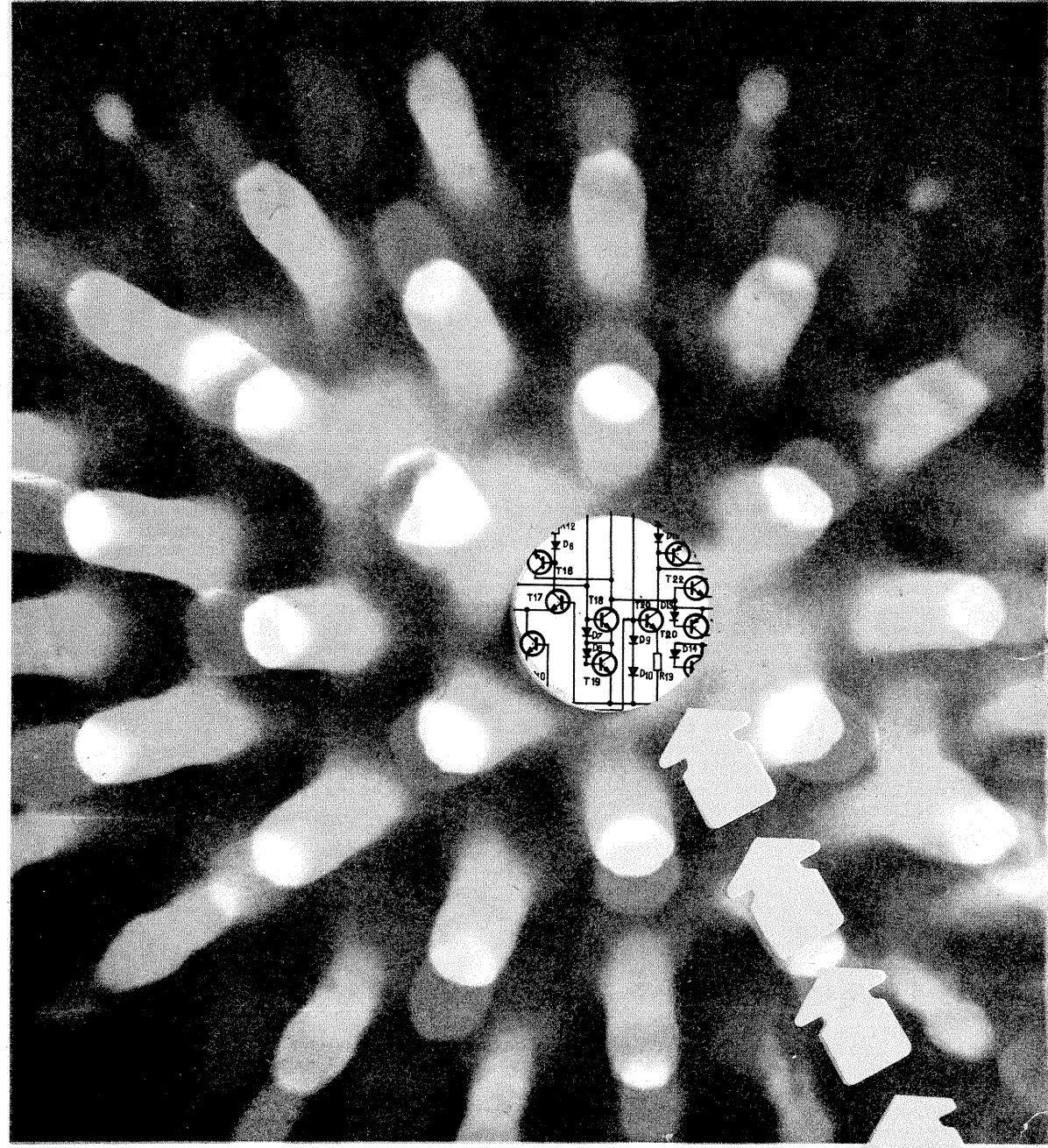
TEHNIUM-ATELIER
Hotă cu tiraj forțat
Prelucrări mecanice

CONFORT CASNIC
Culoare-fantezie-bun gust
FOTOTEHNICĂ
Aprecieria calității negativelor prin proiecție
Diapozitivul filatelic

TEHNIUM-MAGAZIN
Să confecționăm oglinzi
Actualitatea cosmonautică
Atenție la... stopuri
Filatelia
Cuvinte încrucișate

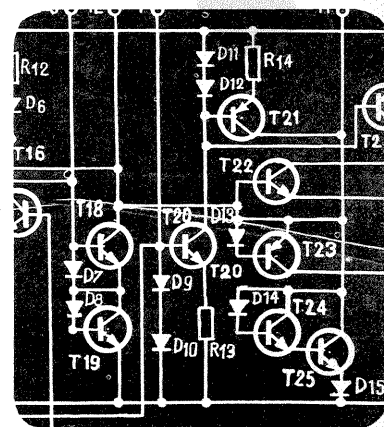
POȘTA REDACȚIEI
Consultatii TV
Radioservice

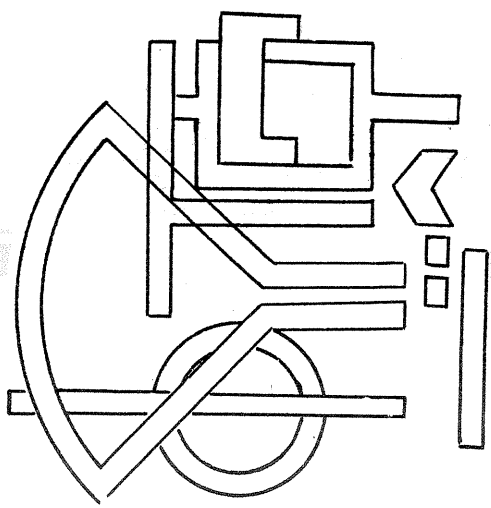
PREȚUL 2 LEI



PAGINI SPECIALE

CQ-YO





RADIO-RECEPTORUL SUPER HETERODINA

Ing. I. MIHĂESCU

Amplificatorul de frecvență intermediară este specific numai radioreceptoarelor superheterodină, prezentând în mare parte calitățile electrice de selectivitate și sensibilitate.

Semnalul f_c din antenă, purtător al informației, mixat cu semnalul oscilatorului local f_h , dă naștere unui semnal de o nouă frecvență f_i , pe care rămâne grefată informația.

Valoarea frecvenței semnalului f_i este constantă și toate etajele amplificatorului de frecvență intermediară sînt echipate cu circuite acordate fix. Aceasta constituie un mare avantaj practic deoarece, odată ce acordul acestor circuite a fost făcut, asupra lor nu se mai efectuează alte operații. Evident, la recepționarea unui program, spectrul de frecvențe ocupă o anumită bandă, mai largă sau mai îngustă, specific tipului de emisie MA sau MF.

Frecvența intermediară f_i fiind, în general, mai mică decît frecvența purtătoare f_c , numărul de etaje și amplificarea fiecărui etaj sînt mai mari în comparație cu cele din amplificatorul de radiofrecvență. Din acest motiv amplificarea ce trebuie realizată de radioreceptor este înfăptuită de lanțul FI.

Lucrînd tot în radiofrecvență și utilizînd ca sarcină circuite acordate sau filtre, acest amplificator realizează selectivitatea, elimină frecvențele perturbatoare. Banda de trecere este numită convențional lărgimea curbei de rezonanță în care semnalul este micșorat la 0,707 din valoarea frecvenței centrale (fig. 1), adică semnalul este atenuat cu 3 dB și practic s-a adoptat acest ecart întrucît fiziologic urechea umană distinge numai variații mai mari de 3 dB ale amplitudinii.

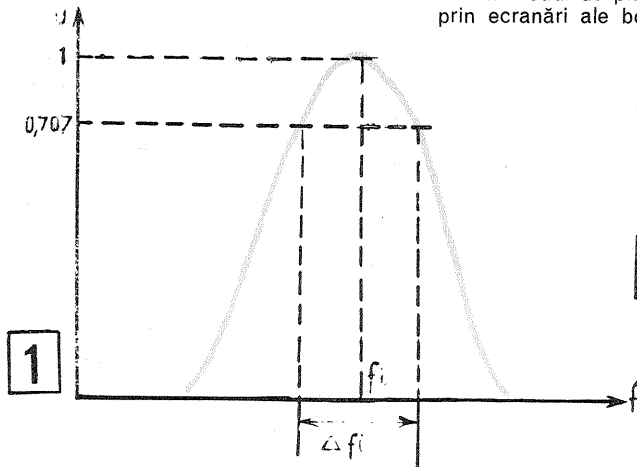
În radioreceptoarele de producție industrială destinate emisiunilor de radiodifuziune MA, valoarea frecvenței intermediare este în cele mai frecvente cazuri de 455 kHz, iar pentru emisiuni MF de 10,7 MHz. La aceste receptoare banda de trecere este de 7—10 kHz, în primul caz sau de 150—250 kHz, în al doilea caz.

Radioamatorii utilizează din ce în ce mai mult radioreceptoare pentru emisie A1 (telegrafie) sau A3J (SSB) în care selectivitatea trebuie să fie foarte pronunțată. Astfel de receptoare sînt de obicei cu dublă schimbare de frecvență și banda de trecere poate fi micșorată pînă la ordinul sutelor de hertzi.

Constructiv, amplificatoarele de frecvență intermediară pot fi echipate cu tuburi electronice sau cu tranzistoare, diferența între ele fiind considerabilă. Amplificatoarele cu tuburi electronice utilizează cel mai mult pentodele, deoarece asigură o amplificare mare și o stabilitate bună în funcționare (fig. 2).

Acordul circuitului de sarcină LC se poate face din inductanță, prin rotirea miezului magnetic al bobinei, sau din condensator, dacă acesta este un trimer.

Rezistențele R_1 și R_2 stabilesc punctul de funcționare al etajului, iar rezistența R_3 are rol protector și de filtraj al circuitului anodic. Condensatoarele C_1 și C_2 în curent alternativ au reacțanța foarte mică și evită apariția reacției negative pe catod, respectiv fluctuațiile de polarizare pe grila ecran. În amplificatoarele de frecvență intermediară, în montaj EC (emitor comun), se folosesc tot mai mult tranzistoarele.



Se știe că tranzistoarele au impedanță de intrare și ieșire mică, așa că circuitele de sarcină, pe lângă rolul lor în selectivitate, trebuie să mai asigure și adaptarea între etaje, ca în final să se obțină amplificarea dorită.

Cuplarea între etaje se poate face cu autotransformator (fig. 3), cu transformator (fig. 4) sau capacitiv (fig. 5). În afară de acestea, foarte folosit în cuplajul dintre etajele unui amplificator de frecvență intermediară este filtrul de bandă, care, de obicei, este format din două circuite acordate, cuplate între ele, din care (în cazul tuburilor electronice) unul este cuplat la anodul primului etaj, iar al doilea circuit este cuplat la grila etajului următor (fig. 6).

Dacă se urmărește o selectivitate mai pronunțată, în locul a două circuite acordate pot fi 3 sau chiar 4 (fig. 7). Tranzistoarele, din cauza impedanțelor interne mici din bază și colector, se conectează pe prize ale bobinelor filtrului, pentru a nu strica factorul de calitate și, respectiv, selectivitate (fig. 8).

De o importanță deosebită pentru amplificatorul de frecvență intermediară este stabilitatea în funcționare, adică evitarea intrării în autooscilație a unui etaj sau a unor etaje între ele.

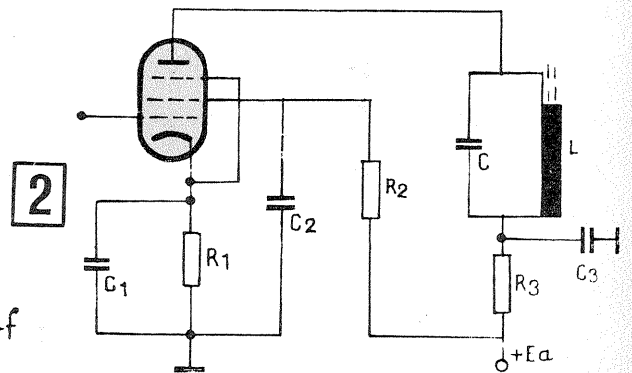
Prin modul de plantare al pieselor, prin ecranări ale bobinelor și firelor

de legătură, cuplajul între diverse etaje se elimină foarte ușor, dar la tranzistoare, în special, unde cuplajul dintre colector și bază este pronunțat din cauza capacității interne, trebuie luate măsuri speciale pentru evitarea autooscilației.

Din cauza acestei capacități interne, impedanța de intrare este influențată de impedanța de ieșire și invers, fapt ce influențează acordul și stabilitatea amplificatorului.

Mărirea stabilității unui amplificator înseamnă creșterea amplificării pînă la limita de intrare în oscilație și pentru aceasta trebuie neutralizată (neutrodinată) reacția internă a amplificatorului. Practic, neutrodinarea se realizează cu un circuit ce creează o reacție exterioară, egală și în antifază cu cea internă. În fig. 9 neutrodinarea se realizează astfel: din înfășurarea de cuplaj cu etajul următor prin condensatorul CN o parte din tensiunea de la ieșirea etajului este adusă în antifază pe bază, compensînd reacția internă. Valoarea condensatorului CN este dependentă de tipul tranzistorului folosit. Sînt cazuri cînd în serie cu condensatorul CN se montează și o rezistență.

Un model practic de amplificator de frecvență intermediară, echipat cu un tub electronic, este prezentat în fig. 10.



În anoda tubului schimbător de frecvență 6 A7 este montat un circuit acordat pe frecvența intermediară. Cu-plajul cu grila tubului amplificator 6 K3 se face magnetic și tot printr-un circuit acordat acest ansamblu de circuite cuplate formează un filtru. Sarcina etajului amplificator este tot un filtru acordat. Bobinele fiecărui filtru (transformator de frecvență intermediară) sînt montate în cutii metalice ecranate. Tubul amplificator, fiind o pentodă (deci reacția între ieșire și intrare fiind anulată), nu necesită neutrodinare.

Un foarte interesant amplificator de frecvență intermediară, echipat cu tranzistoare și aparținînd radioreceptorului «Spidola», este prezentat în fig. 11. Între tranzistorul T_1 și T_2 este montat un filtru de bandă cu 4 circuite acordate a cărui selectivitate este deosebit de pronunțată, dînd radioreceptorului calități deosebite. Se observă că ieșirea tranzistorului T_1 (colectorul) este cuplată pe o secțiune a bobinei L_{33} , pentru a nu strica factorul de calitate al primului circuit acordat. Baza tranzistorului T_2 este cuplată la

filtru prin bobina L_{37} , care, avînd un număr mic de spire, nu reflectă o impedanță mică, deci cuplajul este destul de slab.

În colectorul tranzistorului T_4 apare circuitul acordat $L_{38} C_{68}$ în paralel cu o rezistență de $10\text{ k}\Omega$ (R_{42}). Rezistența R_{42} este montată spre a aplatiza curba de rezonanță a circuitului acordat și a permite trecerea întregului spectru de frecvențe delimitat de primul filtru. Cuplajul cu tranzistorul T_5 se face inductiv prin înfășurarea L_{39} . Etajele

echipate cu tranzistoarele T_5 și T_6 au același mod de cuplare între ele. De remarcat condensatorul C_{65} (240 pF) și respectiv C_{71} (220 pF), care realizează neutrodinarea tranzistorului T_4 , respectiv T_5 , prin aducerea unor tensiuni de la ieșirea spre intrarea fiecărui etaj.

Am prezentat acest amplificator deoarece, prin modul în care poate fi realizat, este reprezentativ pentru întreaga gamă de amplificatoare de frecvență intermediară.

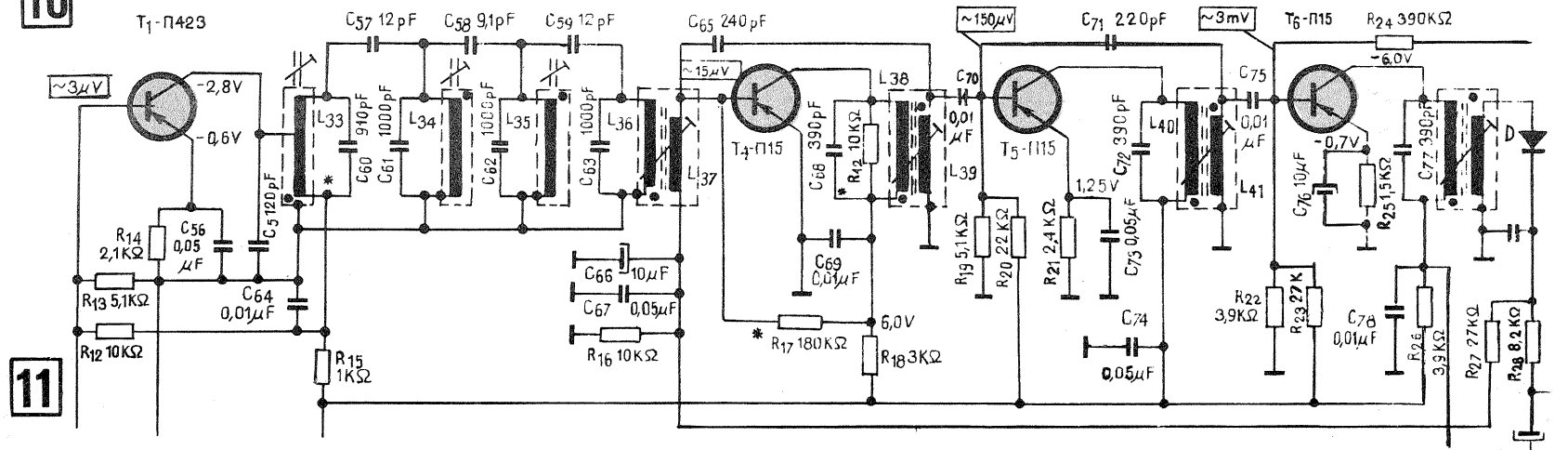
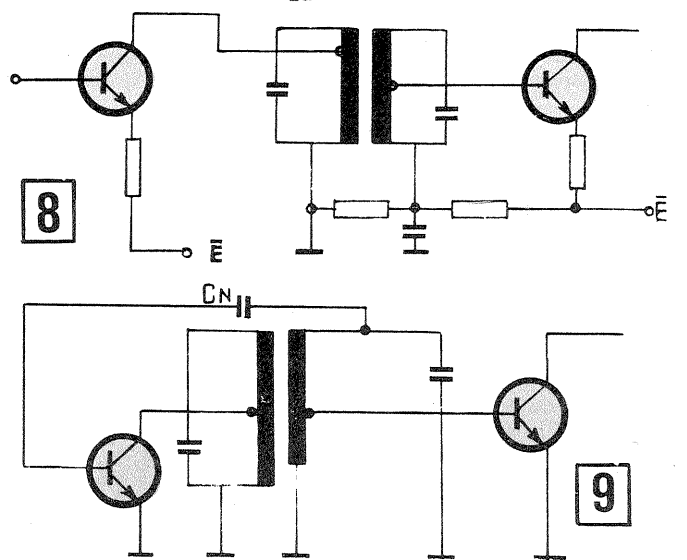
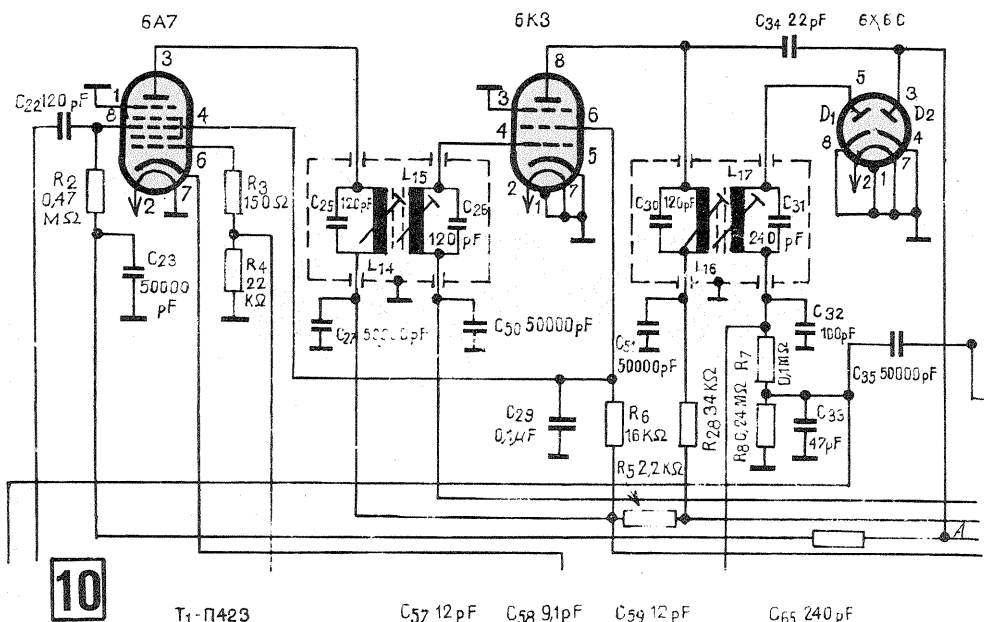
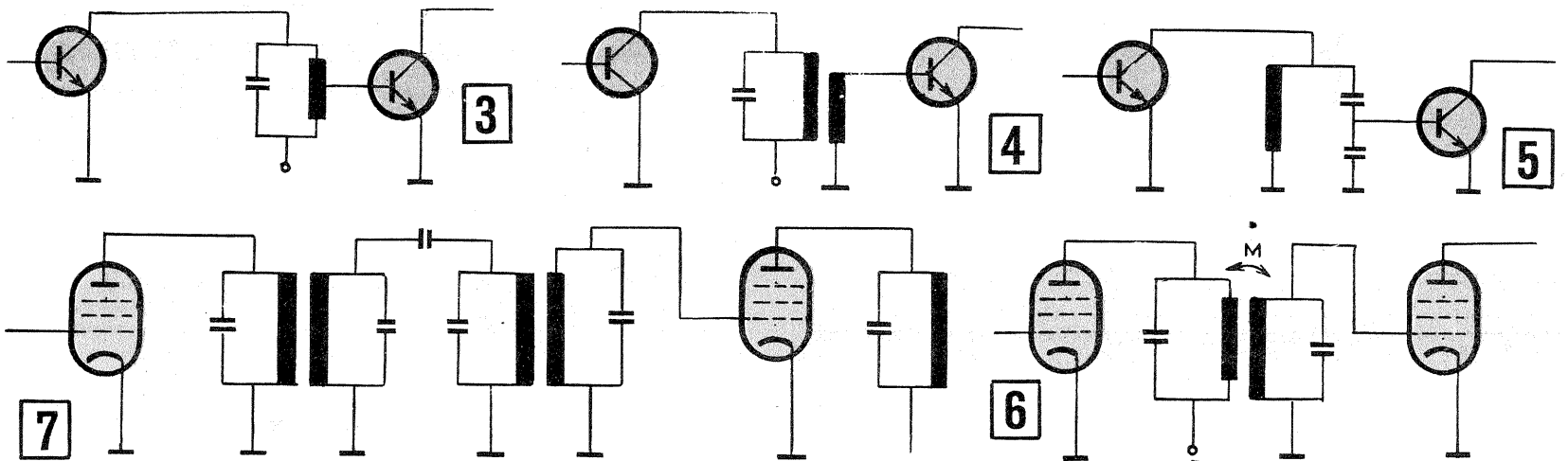


TABLA ÎNMULTIRII

AUTO LABOR ȘC

Ing. GH. GUTT — SUCEAVA

Sînt bine cunoscute rolul și eficiența dispozitivelor vizuale și auditive, în general, ale tuturor aparatelor electrice și electronice în cadrul procesului modern de învățare.

Menite să creeze asociații rapide și trainice între diferitele căi senzoriale care-și dau concursul în actul învățării, dispozitivele au totodată darul de a trezi într-o măsură mai mare — în special la cei mici — interesul pentru obiectul învățării.

În materialul de față prezentăm cititorilor o mașină electrică de calculat destinată efectuării înmulțirilor (tabla înmulțirii în sistemul zecimal).

Mașina de calculat prezentată are o schemă electrică foarte simplă și nu conține nici un element electronic în constituția sa, fapt care o face accesibilă unui număr mare de școli.

Afișarea rezultatului se face pe cale luminoasă, cu ajutorul unui beculeț care se aprinde în spatele numărului corespunzător, în urma apăsării celor două numere ce urmează a fi înmulțite.

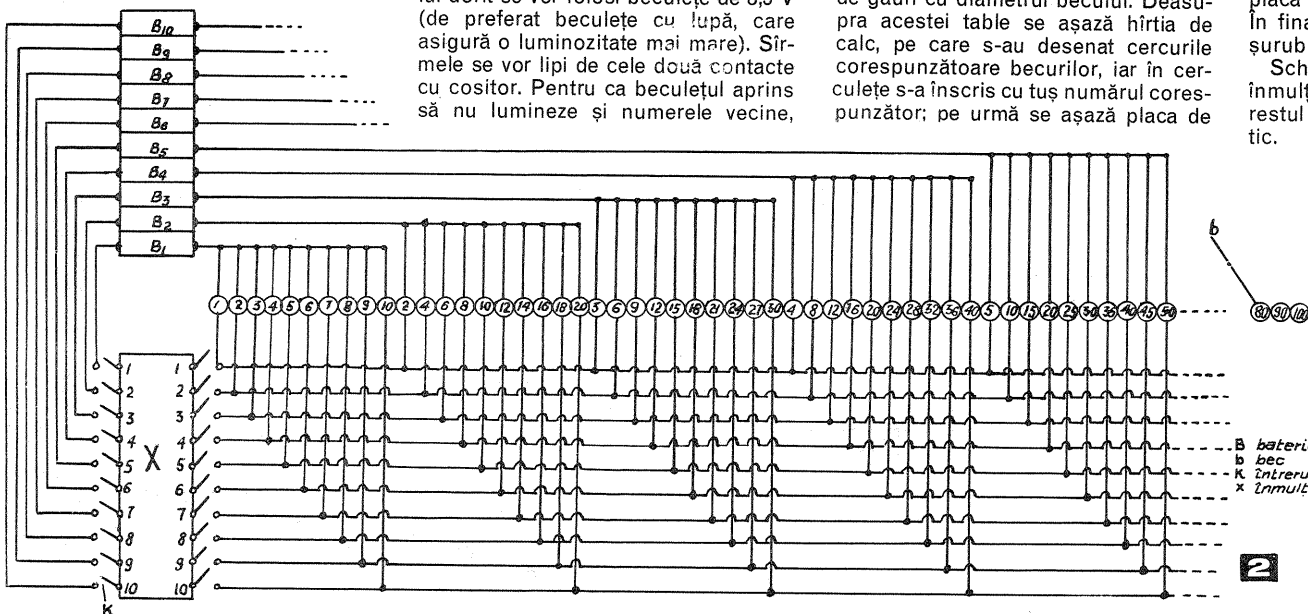
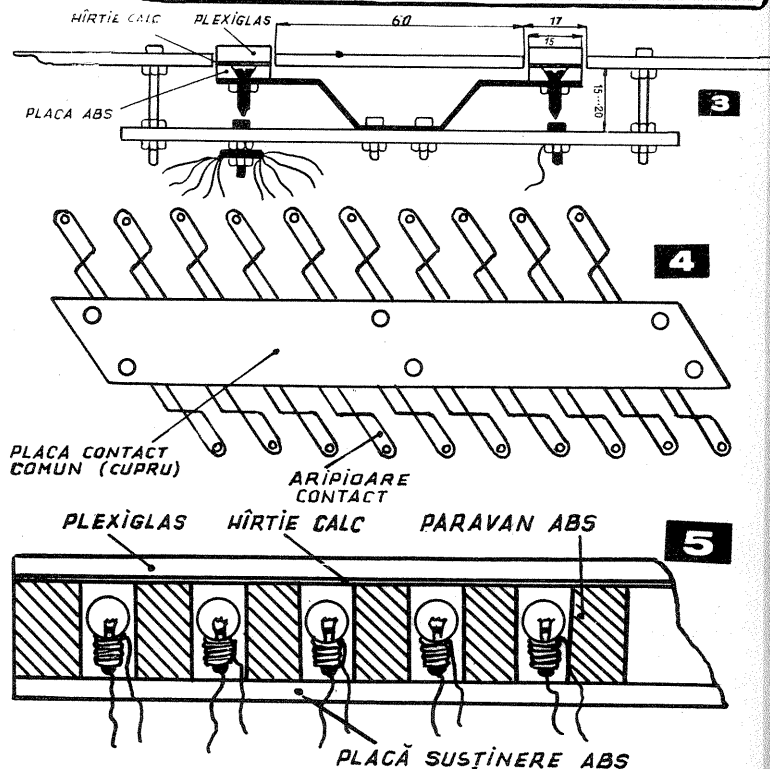
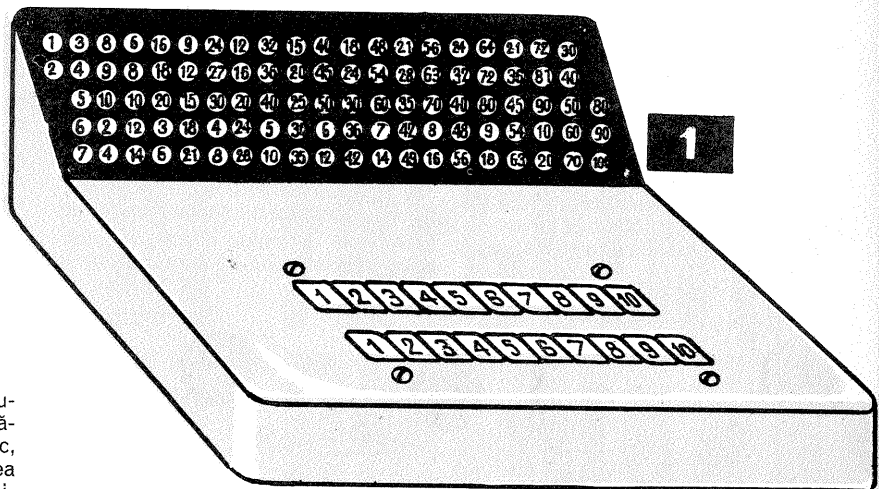
În figura 1 este arătat aspectul exterior al mașinii. Dimensiunile se aleg astfel încît mașina să aibă un aspect cît mai proporționat (cu titlu informativ se dau dimensiunile: 300×250×50 mm). În scopul antrenării simultane a unui număr mai mare de persoane, se poate realiza un panou de afișare mai mare, care se va prinde pe un perete. În acest caz, comanda se poate executa din 2—3 puncte diferite prin cablu, fiind necesară detașarea claviaturii și introducerea ei într-o cutie separată. Nu este recomandabil a se mări comenzile peste 2—3, din cauza posibilității aprinderii concomitente a becurilor, ajungîndu-se astfel la interpretări greșite ale rezultatelor.

Elementele de bază necesare construcției sînt: 10 baterii a 4,5 V, 100 becuri a 3,5 V, tablă ABS, plexiglas în color sau ușor colorat, hîrtie de calc, sîrmă izolată, tablă subțire de cupru, șuruburi.

În vederea executării claviaturii, se taie 20 de bucăți de tablă ABS cu dimensiunile 15×15 mm; de asemenea, se taie 20 de bucăți de plexiglas cu aceleași dimensiuni. Tot la aceeași dimensiune se mai taie o bucătică de

calc, pe care se scrie în prealabil numărul corespunzător. În fiecare bucătică de ABS se dă o gaură la mijloc, astfel încît să permită introducerea șurubului de contact, a cărui extremitate superioară nu trebuie să depășească suprafața plăcuței ABS (fig. 3).

În continuare se introduce în fiecare plăcuță de ABS șurubul corespunzător, se așază deasupra foia de hîrtie de calc cu numărul corespunzător, iar peste această plăcuță de plexiglas se strînge puternic cu mîna și se lipește în părțile laterale cu soluție de plexiglas în cloroform (preparată în prealabil). După executarea tuturor plăcuțelor, se face asamblarea conform schemei din fig. 3. Contactul comun se confecționează din tablă de cupru subțire. În vederea asigurării întreruperii contactului după ce se ia mîna de pe clapă, aripioarele contactului se îndoaie ușor în sus (fig. 4), avîndu-se însă grijă ca mărimea cursei clapetei să nu depășească 2 mm, pentru a nu produce îndoirea permanentă a aripioarei în urma apăsării. Distanța între clape să nu producă agățarea celor vecine. Tabla de cupru se prinde în 4—6 șuruburi de o tablă ABS, care, la rîndul ei, se prinde în 4 șuruburi de placa de bază. Depărtarea de placa de bază se reglează astfel încît claviatura să nu iasă mai mult de 1—1,5 mm deasupra plăcii de bază. În ceea ce privește poziția claviaturii, ea se poate așeza atît paralel cu panoul de afișare (fig. 1), cît și perpendicular pe acesta. Pentru punerea în evidență a numărului dorit se vor folosi becuțele de 3,5 V (de preferat becuțele cu lupă, care asigură o luminozitate mai mare). Sîrmele se vor lipi de cele două contacte cu cositor. Pentru ca becuțele aprinse să nu lumineze și numerele vecine,



beculețele vor fi imersate într-o tablă de ABS sau lemn, în care se dau 100 de găuri cu diametrul becului. Deasupra acestei table se așază hîrtia de calc, pe care s-au desenat cercurile corespunzătoare becurilor, iar în cercelele s-a înscris cu tuș numărul corespunzător; pe urmă se așază placa de

plexiglas. Pentru a împiedica becurile să cadă, sub ele se va mai așeza o placă subțire de ABS sau plexiglas. În final, tot ansamblul se prinde în 4 șuruburi de corpul de bază.

Schema electrică a mașinii pentru înmulțire pînă la 50 este dată în fig. 2, restul circuitelor executîndu-se identic.

Rubrica «Autodotarea laboratoarelor școlare», va publica în continuare materiale realizate în școli spre a fi construite și în alte instituții de învățămînt. Invităm, pe această cale, cadrele didactice și elevii să ne trimită realizările lor.

DOTAREA TOARELOR DLARE

ELEMENTE CE ÎNLOCUIESC DIODELE ZENNER

Ing. ANDREI BOROS

Pentru obținerea tensiunilor de referință și a tensiunilor stabilizate se folosesc în mod curent diode Zenner în diferite montaje. Caracteristica unei diode Zenner este dată în fig. 1.

Dacă dioda este polarizată în sens invers, căderea de tensiune pe ea variază foarte puțin, în funcție de curentul ce o străbate. În acest caz, curentul ce străbate dioda trebuie să se încadreze între valorile $I_{z\max}$ și $I_{z\min}$ date în cataloage.

Diodele Zenner cu tensiuni de stabilizare mai mici de 6 V sînt greu procurabile și de aceea amatorii, de multe ori, folosesc elemente înlocuitoare. În fig. 2 sînt prezentate caracteristicile joncțiunilor semiconductoră polarizate direct. Se observă că la o variație a curentului prin diodă de la 1 la 10 mA, tensiunea variază între 0,25 și 0,32 V la joncțiunile cu germaniu, iar la cele cu siliciu între 0,55—0,7 V.

Pentru a obține tensiuni de cca 2—4 ori mai mari decît acestea, se pot inseria 2—4 asemenea joncțiuni cu germaniu (pt. 0,6—1,2 V) sau cu siliciu (pt. 1,2—2,4 V). Se pot folosi cu succes joncțiunile valide ale tranzistoarelor defecte. S-au prezentat și caracteristici pentru 2,3 joncțiuni cu siliciu inseriate.

De multe ori însă, în aparatura amatorilor sînt necesare elemente stabilizatoare de tensiuni cu tensiuni diferite de acestea sau cu o caracteristică de stabilizare mai bună, fără a avea la dispoziție diode Zenner.

O caracteristică de bază a tranzistoarelor este tensiunea de bază-emitor maxim admisibilă, U_{EB} , care este dată în catalog (tensiunea inversă bază-emitor). La tranzistoarele obținute prin

difuzie sau prin alte procese, la care baza este foarte subțire, această tensiune este de 0,5—3 V la tranzistoarele cu germaniu și de circa 4—12 V la tranzistoarele cu siliciu. Depășind aceste tensiuni, joncțiunea se străpunge, iar curentul crește rapid, datorită multiplicării curentului în avalanșă. Dacă se iau măsuri de limitare a curentului, joncțiunea nu se distruge.

Fenomenul este folosit la diodele Zenner (efect Zenner). Un dezavantaj important îl reprezintă faptul că tranzistoarele nefiind fabricate și sortate în acest scop, tensiunea de stabilizare diferă de la element la element.

Tensiunile stabilizate pentru joncțiunile bază-emitor la tranzistoarele cu germaniu sînt de 1,5—6 V, tocmai în domeniul în care diodele Zenner sînt greu de găsit. Curentul de la care începe stabilizarea este 1—3 mA, iar curentul maxim admis este în funcție de tipul tranzistoarelor.

De exemplu, pentru tranzistoarele EFT 317—320

$I_{z\max} = 10$ mA, iar la П1403, П1416, П1422, $I_{z\max} = 7$ mA. În cazul în care

curentul care străbate joncțiunea este în impuls, curentul admis crește la 30—50 mA.

Caracteristicile de stabilizare $I_B = f(U_{BE})_{I_C = 0}$ pentru cinci tran-

zistoare EFT 317—320 sînt prezentate în fig. 4. Montajul de măsură este prezentat în fig. 3.

Pentru toate tranzistoarele cu germaniu coeficientul de stabilizare a tensiunii de lucru cu temperatura este aproximativ același și depinde numai de valoarea tensiunii stabilizate.

Orientativ, acest coeficient este negativ pentru $U_Z < 4$ V, apropiat de zero pentru $4 V < U_Z < 5$ V și pozitiv pentru $U_Z > 5$ V.

Fenomenul este asemănător și la tranzistoarele cu siliciu de tip planar, ca BC 107—109, BF 214—215, BF 177—178 etc.

În fig. 5 sînt prezentate caracteristicile pentru cîteva tipuri de tranzistoare cu siliciu, în comparație cu o diodă Zenner DZ 307.

Un avantaj important pentru joncțiunile tranzistoarelor planare este: cotel inferior al caracteristicii de stabilizare coboară la curenți mult mai mici decît la diodele Zenner (cu circa un ordin de mărime). Curentul admis la

aceste tranzistoare este de cca 10 mA. Observăm că joncțiunile bază-emitor ale tranzistoarelor admit puteri disipate mici.

Dacă dorim ca elementul stabilizator să aibă un curent admis mai mare și o rezistență diferențială mai mică, putem întocmi scheme simple cu elemente active.

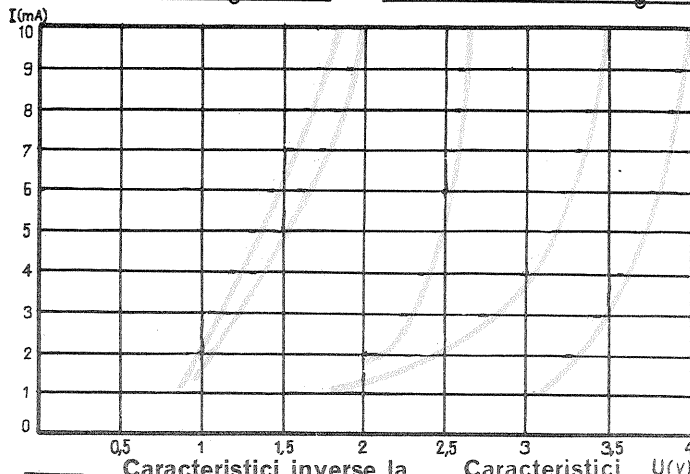
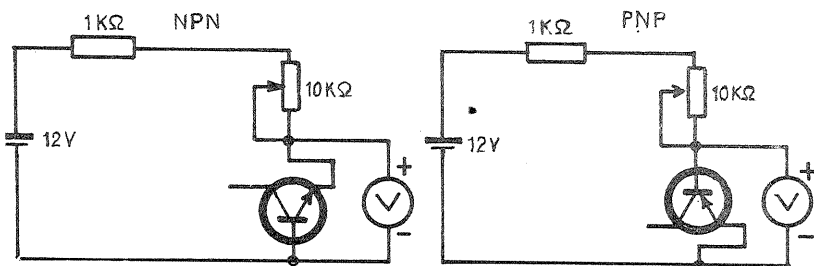
În fig. 6 este prezentată o astfel de schemă, care poate fi folosită în stabili-

siunea bază-emitor a lui T_1 crește, crește și curentul de colector al lui T_1 și curentul de colector al lui T_2 , ceea ce duce la o cădere de tensiune mai mare pe rezistența de balast R , urmînd o scădere a tensiunii la bornele dipolului.

Pentru o scădere a tensiunii redresoareului, funcționarea poate fi explicată asemănător.

Pentru valorile pieselor din schemă, $U_Z \approx 3,8$ V, $R_i \leq 1 \Omega$ și curentul prin dipol este de cca 200 mA.

3 Montajul de măsură a tensiunii de stabilizare la tranzistoare npn și pnp.



4 Caracteristici inverse la joncțiuni cu germaniu pentru 5 tranzistoare EFT 317-320.

zatoarele parametrice, fiind echivalată cu o diodă Zenner de putere mai mare.

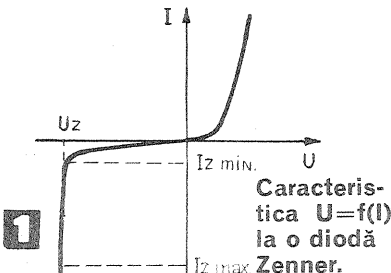
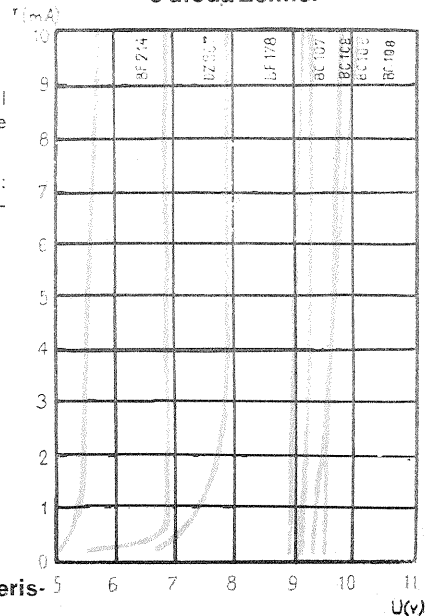
Tensiunea obținută se poate aproxima cu ajutorul relației:

$$U_s = 0,5 \left(1 + \frac{R_1}{R_2}\right)$$

Rezistența internă este de ordinul ohmilor, iar curentul admis este dat de curentul admis de T_2 .

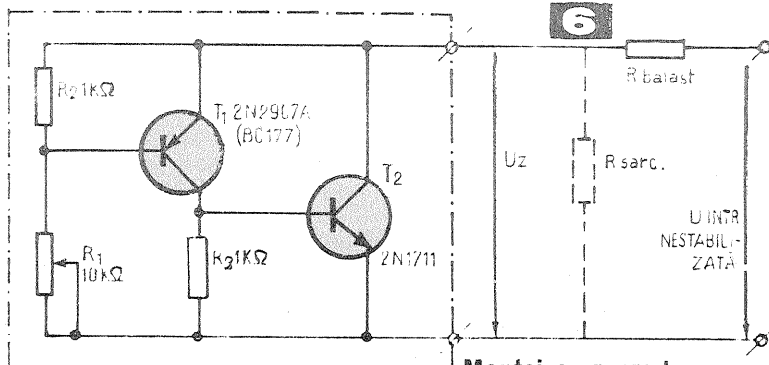
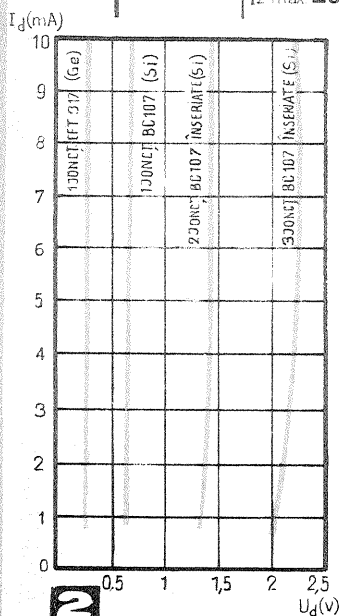
Modul de funcționare este următorul: dacă tensiunea la intrare crește, ten-

5 Caracteristici inverse pentru diferite tranzistoare cu siliciu în comparație cu o diodă Zenner

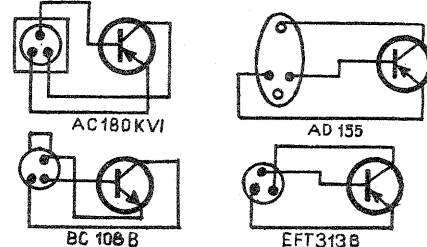
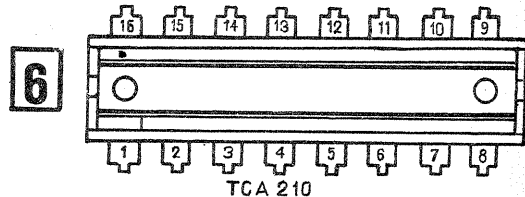
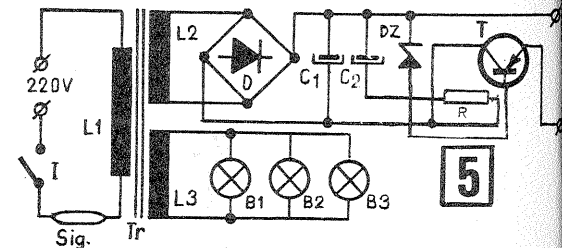
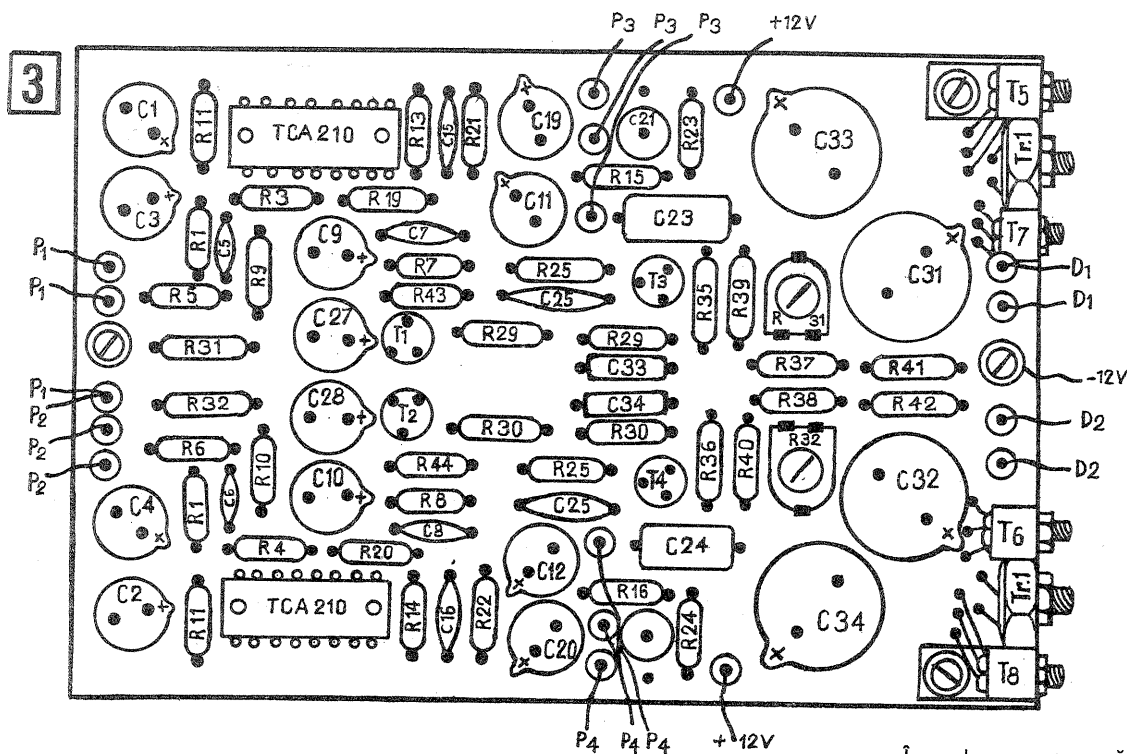
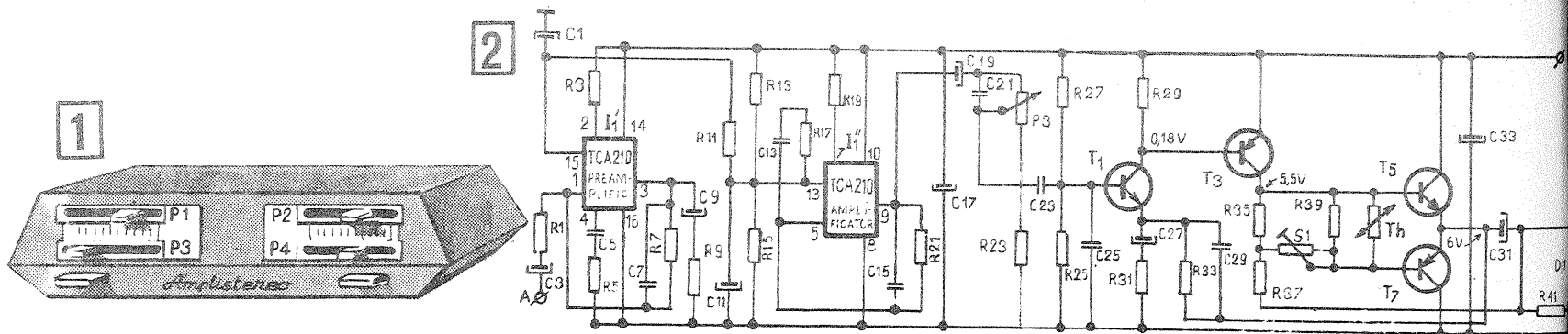


Caracteristica $U=f(I)$ la o diodă Zenner.

2 Caracteristici pentru joncțiuni cu germaniu și siliciu, polarizate direct.



Montaj ce reproduce caracteristica unei diode Zenner.



AMPLIFICATOR STEREO

ILIE ISVORANU

Audițiile stereofonice și-au câștigat, pe bună dreptate, din ce în ce mai mulți adepți în rîndul celor dornici să audieze emisiuni de bună calitate.

În cele ce urmează prezentăm realizarea unui amplificator stereo (fig. 1) conceput cu circuite integrate.

Schema amplificatorului (fig. 2) lămurește din primul moment pe constructor că este prezentat doar un canal; pentru celălalt canal se construiește un amplificator identic.

Din punct de vedere electronic, schema prezintă două părți distincte: preamplificatorul și etajul de putere. Preamplificatorul de joasă frecvență este echipat cu un circuit integrat, de tipul TCA 210. La intrarea preamplificatorului de joasă frecvență se aplică un semnal de circa 2,5 mV, pentru ca la ieșire să se obțină 30 mV cu un grad de distorsiuni de 5%.

Amplificatorul de putere este realizat cu 4 elemente active.

La intrarea amplificatorului se aplică semnalul de joasă frecvență cules din ieșirea preamplificatorului și în final amplificatorul debitează o putere maximă de 3 W.

Modul de montare a pieselor este prezentat în fig. 3, iar schema cablajului imprimat este dată în fig. 4. Toată plăcuța de montaj nu va depăși dimensiunile de 127x86 mm.

Figura 5 prezintă alimentatoarele amplificatorului ce vor debita o tensiune continuă de 12 V.

Transformatorul se va realiza pe un miez compus din tole E 10+I 10

și înfășurările lui vor avea următoarele caracteristici: L 1—1 800 de spire cupru-email ϕ 0,2 mm; L 2—130 de spire cupru-email ϕ 0,6 mm; L 3—54 de spire, cupru-email ϕ 0,6 mm.

Mare atenție trebuie acordată montării circuitului integrat. Orice atingere sau tensiune suplimentară îl poate distruge! În fig. 8 se prezintă una dintre variantele constructive adoptate de autor.

Montajul se realizează pe o plăcuță de pertinax avind dimensiunile de 240x120x3 mm.

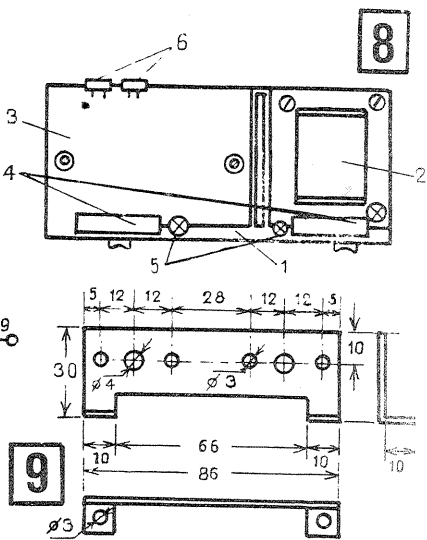
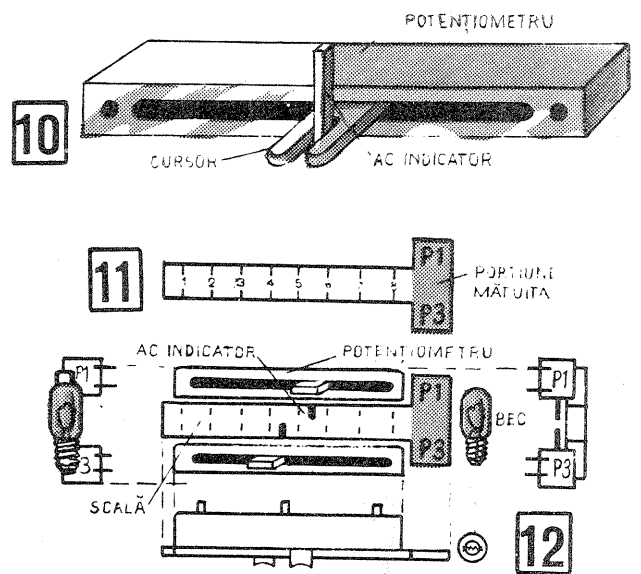
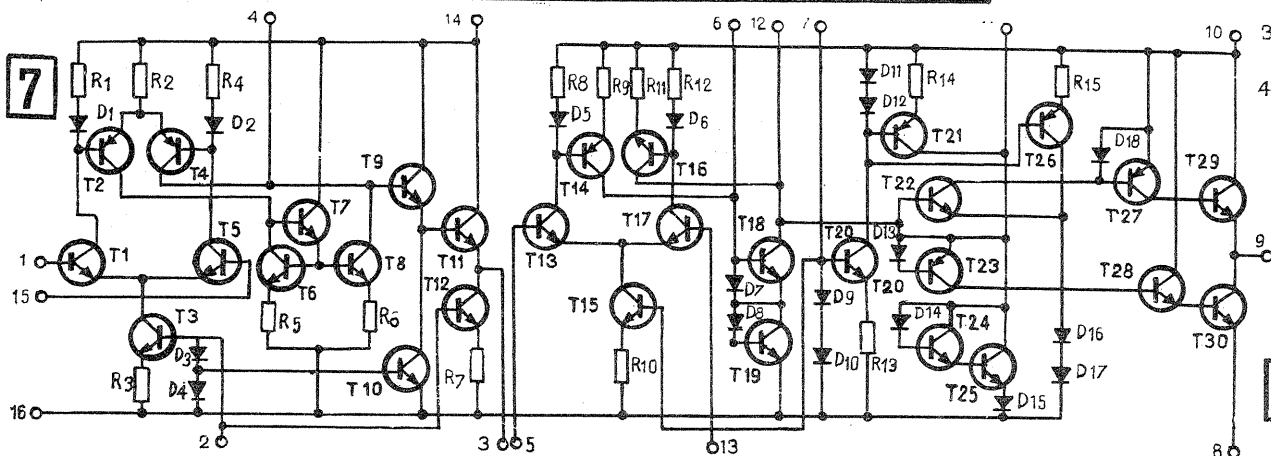
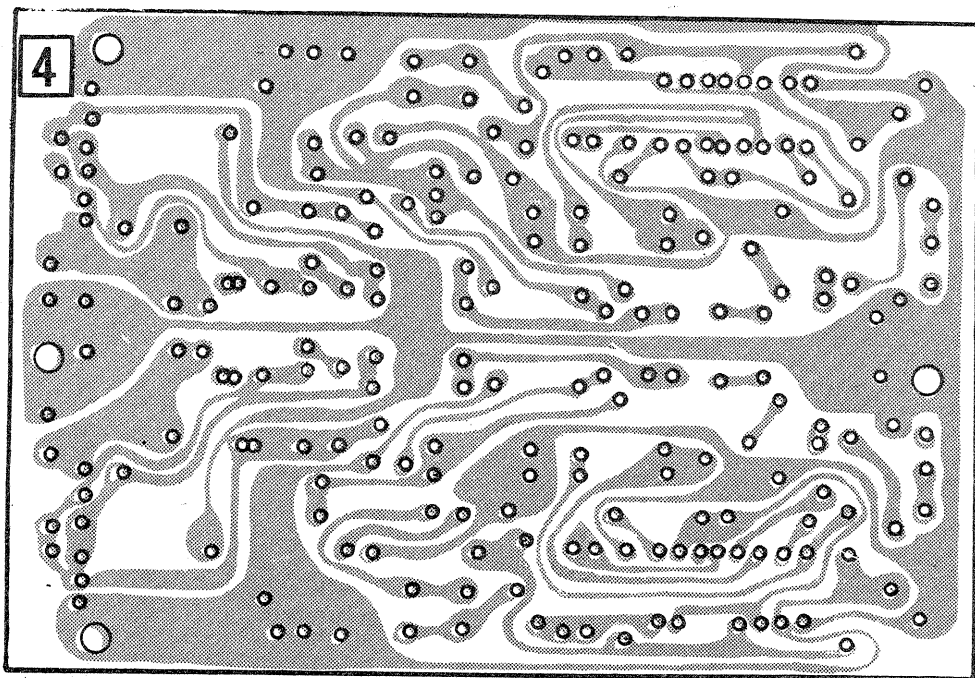
Vor fi folosite difuzoare de 5 Ω /3VA, care se montează în incinte acustice adecvate.

Radiatorul, pe care vor fi montate cele patru tranzistoare finale, va fi realizat din tablă de aluminiu groasă de 1,5 mm și va avea dimensiunile din fig. 9.

Înainte de montarea potențioanelor se va face următoarea adaptare: pe cursorul fiecărui potențiomtru va fi lipit (cu lac polistiren) un ac indicator, confecționat dintr-o bucăciță de polistiren (fig. 10).

Pe panoul frontal al amplificatorului stereo, între cele două perechi de potențioetre, se va monta câte o scală gradată, confecționată din plexiglas transparent. Forma scalei gradate este prezentată în fig. 11.

În spatele scalei gradate vor culi-



sa acele indicatoare ale celor două potențiometre. Modul de amplasare a scalei vernier, precum și a becurilor indicatoare rezultă evident din desenul din fig. 12. Unul dintre cele trei becuțe va fi montat în spatele porțiunii mătuite de pe scala vernier. Iluminarea întregii scale vernier se va face prin capătul porțiunii mătuite.

Acest sistem mecanic permite

o mai rapidă echilibrare a celor două canale ale amplificatorului stereo. Cel de-al treilea bec se va monta în spatele unui orificiu mascat de bucățica de plexiglas roșu, și va indica funcționarea amplificatorului stereo. Menționând că înălțimea amplificatorului stereo nu va depăși 80 mm, pot considera ca suficiente sfaturile pentru realizarea sa practică.

TESLAB4

1. La magnetofonele Tesla B4 se constată după o perioadă de funcționare apariția, în timpul auditei, a unor pocnituri supărătoare, înregistrate pe banda magnetică.

Acestea se datoresc electromagnetului pentru presarea rolei de cauciuc pe axul volantului, introdus în circuitul de alimentare al montajului electronic de amplificator.

Arcul electric dintre contacte, care apare la excitarea sau dezexcitarea electromagnetului (la apăsarea sau scoaterea clapetei de redare), produce un puternic regim deformație în bobină. Aceasta, fiind legată direct în circuitul de amplificare-redare-inregistrare, induce în capul universal un semnal parazit, materializat prin apariția pe bandă a unor pocnituri.

Modalitatea de a feri înregistrările de aceste defecte este introducerea unui condensator electrolitic de 5μF/80 V în paralel cu contactul bobinei electromagnetului (notat pe schemă VP).

Acesta se găsește în dreapta blocului celor 3 clapete: redare, trunc, înregistrare, acționat cu o pîrghie la închiderea acestora (vezi fig. 1).

2. În cazul unei redări fără mare fidelitate a unor înregistrări corect imprimare, se poate remedia fenomenul prin ștergerea părții active a benzii magnetice cu alcool sau cu benzină. Totodată, pentru buna aderență a benzii pe capul universal, e indicată schimbarea pisle, de presare pe cap. Se taie o bucățică de pislă de grosime 1—1,5 mm și se lipeste pe locurile uzate cu lipiță.

3. Pentru înregistrările lipsite de tonalități acute, se poate îmbunătăți simțitor auditei prin apăsarea clapetelor de schimbare a vitezelor la 2 sau 4 cm/s. Se va apăsa doar cînd magnetofonul are închis butonul de punere sub tensiune, ținînd degetul pe clapeta vitezei 9 (în ipoteza că înregistrarea e făcută pe această viteză) și apăsînd clapeta 4 sau 2, după cum dorim să fie de acută redarea. Același lucru se poate face și în cazul înregistrării, de pe alt magnetofon, a unor piese cu un mare conținut de tonalități joase.

Ing. HORIA ALBU

EXPLICAȚII LA FIGURI

Fig. 1. P1, P2 — potențiomtru logaritmic 500 kΩ; P3, P4 — potențiomtru logaritmic 1 MΩ.

Fig. 2. TCA 210 — două bucăți (circuit integrat); T5 — AC 181 kVI; T7 — AC 180 kVI; T3 — EFT 313 B; T1 — BC 108 B.

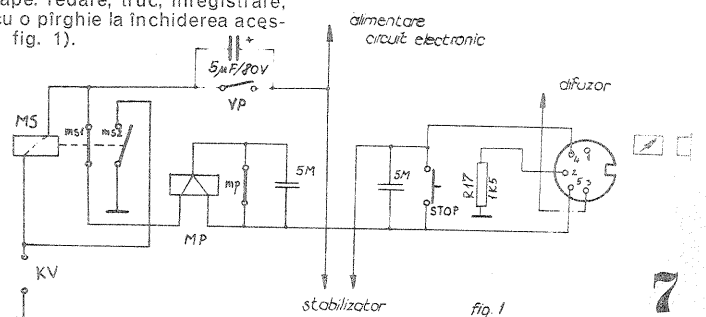
Th — termistor 500 Ω; S1 — rezistență semireglabilă 1 kΩ; C1, C3, C11 — 12 μF/15 V; C5 — 560 pF; C7 — 56 pF; C9 — 1,5 pF; C13 — 50 nF; C15 — 2,5 nF; C17 — 0,47 μF; C19 — 120 μF/15 V; C21 — 5,6 nF; C23 — 47 nF; C25 — 1 nF; C27 — 200 μF/15 V; C29 — 390 pF; C31 — 1000 μF; C33 — 680 μF/15 V; R1 — 560 Ω/0,25 W; R3 — 56 kΩ/0,25 W; R5 — 220 Ω/0,25 W; R7 — 470 kΩ/0,25 W; R9 — 820 Ω/0,25 W; R11 — 560 kΩ/0,25 W; R13 — 39 kΩ/0,25 W; R15 — 33 kΩ/0,25 W; R17 — 2,2 Ω/0,25 W; R19 — 56 kΩ/0,25 W; R21 — 10 kΩ/0,25 W; R23 — 68 kΩ/0,5 W; R25 — 220 kΩ/0,5 W; R27 — 180 kΩ/0,5 W; R29 — 1,5 kΩ/0,5 W; R31 — 56 Ω/0,5 W; R33 — 1,2 kΩ/0,5 W; R35 — 33 Ω/0,5 W; R37 — 270 Ω/0,5 W; R39 — 150 Ω/0,5 W; R41 — 100 Ω/0,5 W.

Fig. 5. Piesele componente ale alimentatorului au următoarele valori: T — tranzistor AD 155; D — punte redresoare MG 25 C 800; C1 — 1500 μF/25 V; C2 — 200 μF/50 V; DZ — diodă stabilizatoare DZ 312; R — 330 Ω/0,5 W; B1, B2, B3 — becuri — 6,3 V/0,3 A; Sig — siguranță 100 mA.

Schema conexiunilor pentru circuitul integrat și pentru tranzistoare este dată în fig. 6.

Fig. 7 reprezintă schema echivalentă a circuitului integrat TCA 210.

Fig. 8. 1 — placa de montaj; 2 — transformatorul de rețea; 3 — placa de montaj a etajului AF; 4 — potențiometrele P1 și P2; 5 — becurile de scală; 6 — muștele pentru difuzoare.



ADAPTOR

pentru banda de 430 MHz

POMPILIU DĂNESCU-YO7AU

Adaptorul descris mai jos se adresează radioamatorilor care posedă deja un emițător-receptor tranzistorizat pentru banda de 145 MHz.

Partea principală a adaptorului o constituie multiplicatorul de frecvență cu diodă varactor (varicap). Fiind un montaj mai puțin cunoscut de radioamatori, se impun câteva precizări privind funcționarea sa. Este cunoscut faptul că o diodă varactor prezintă o caracteristică tensiune-capacitate foarte neliniară. Ca urmare, dacă unei astfel de diode îi aplicăm la borne o tensiune de RF sinusoidală, curentul care va străbate dioda va fi foarte deformat, deci bogat în armonici. Deci putem excita dioda «în curent», sau «în tensiune». Cel mai indicat mod de excitație este cel «în curent», deoarece s-a constatat că armoniciile produse sînt foarte puternice.

Caracteristica diodei, $C=f(U)$, favorizează producerea armoniciilor a doua. Cînd dorim să obținem armonică a treia (ca în cazul de față), atunci în circuitul de ieșire al multiplicatorului trebuie să favorizăm circulația curentului corespunzător armoniciilor a doua a semnalului aplicat la intrare.

PE POZITIA E (EMISIE)

- Alimentarea oscilatorului de 288 MHz este întreruptă;
- L_1C_1 este acordat pe $f_0 = 144$ MHz;
- L_2C_2 este acordat pe $2f_0 = 288$ MHz;
- L_3C_3 este acordat pe $3f_0 = 432$ MHz, deci semnalul generat de emițătorul de 2 m va fi transpus în banda de 70 cm.

PE POZITIA R (RECEPȚIE)

- Se alimentează oscilatorul de 288 MHz;
- Semnalul captat de antenă se mixează pe dioda cu semnalul de 288 MHz, diferența lor fiind în banda de 144 MHz, deci recepționată de receptorul de 2 m.

De menționat faptul că nu putem recepționa decît o porțiune din banda de 435 MHz, și anume o porțiune cu aceeași lărgime ca și banda recepționată de receptorul de 2 m.

Schema electrică completă a adaptorului este prezentată în fig. 2. Cuarțul folosit are frecvența 10,66 MHz sau 32 MHz.

L_5C_5 se acordează pe armonică a treia a cuarțului (32 MHz).

În cazul unui cristal de 32 MHz, este evident că acest circuit se va acorda chiar pe frecvența acestuia.

$L_6C_6C_7$ este acordat pe 96 MHz.

Tranzistorul T_2 produce o triplare de frecvență, deci circuitul L_7C_8 se va acorda pe 288 MHz. T_3 este stabilizator de tensiune.

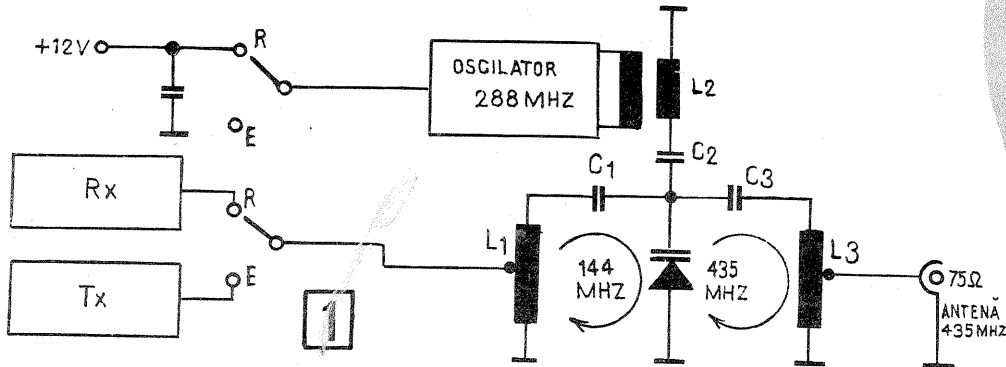
REGLAJE NECESARE

- Se acordează întîi oscilatorul de 288 MHz;
- Se decuplează alimentarea montajului și se aplică un semnal de la emițătorul de 2 m, emițător ce nu trebuie să aibă o putere mai mare de 2 W, pentru a nu distruge dioda varactor;
- Se acordează L_1C_1 pe 145 MHz, urmărind acordul cu un undametrul cu absorbție;
- Cu ajutorul reflectometrului se caută adaptarea optimă între emițător și adaptor, modificînd priza pe L_1 ;
- Se acordează apoi L_2C_2 pe 288 MHz, după care se reface acordul lui L_1C_1 ;
- Se acordează L_3C_3 și L_4C_4 pe 432 MHz și se face adaptarea optimă cu antena, modificînd priza pe L_4 .

De remarcat că toate reglajele sînt dependente, ele trebuind refăcute în permanență pînă la acordul definitiv și exact.

Pe poziția R (recepție) se va modifica cuplajul L_2-L_7 pentru zgomot minim și sensibilitate maximă.

**CITITORII
AU
REALIZAT**



Astfel se creează posibilitatea formării prin mixare pe diodă a componentelor:

$$f_0 + 2f_0 = 3f_0;$$

$$2f_0 - f_0 = f_0.$$

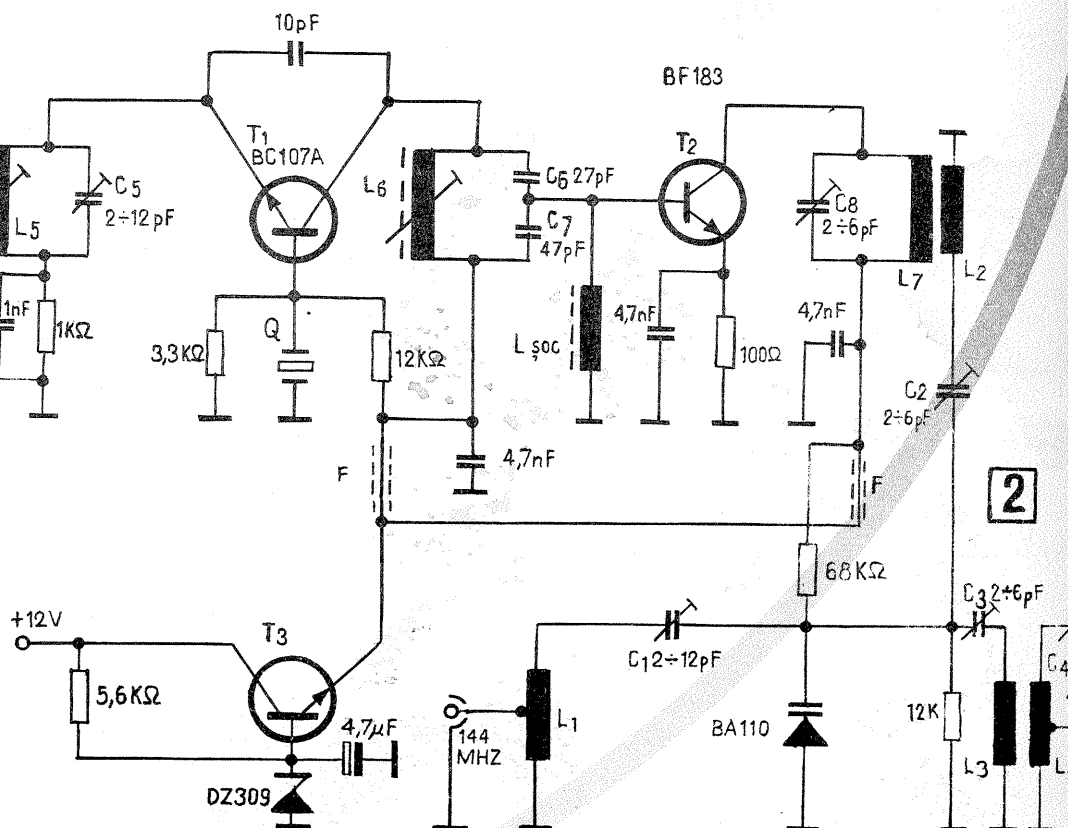
Frecvența sumă este chiar a treia armonică, iar cea diferență este frecvența aplicată. Unui asemenea montaj îi putem aplica oscilații cu modulație de frecvență, cu modulație de amplitudine sau semnalele telegrafice.

Randamentul multiplicatorului cu diodă varactor este foarte ridicat, putînd atinge 60-70%.

Schema bloc a montajului este dată în fig. 1.

DATELE BOBINELOR					
Nr. bobină	Nr. spire	Diametrul conductor	Diametrul bobinei	Carcasă	Obs.
L ₁	6	0,8 Cu-Ag	6 mm	aer	—
L ₂	5	0,8 Cu-Ag	6 mm	aer	lîngă L ₇
L ₃	3	0,8 Cu-Ag	6 mm	aer	lîngă L ₇
L ₄	3	0,8 Cu-Ag	6 mm	aer	—
L ₅	12	0,4 Cu-Em	5 mm	UKW «Mamaia»	—
L ₆	5,75	0,5 Cu-Em	5 mm	aer	—
L ₇	4	0,8 Cu-Ag	6 mm	aer	—

F — inele de ferită



SINTETIZOR de frecvență cu faza blocată în gama 3,5-3,8 MHz.

Ing. A. CIONTU
Ing. M. SCĂRLĂTESCU

Sintetizorul de frecvență cu fază blocată (S ϕ B) pe care-l prezentăm este capabil să dea, folosind un singur cristal de cuarț, 100 de frecvențe fixe într-o gamă de 300 kHz (3 500 la 3 800 kHz), deci cu un ecart de 3 kHz între două frecvențe alăturate. Acest sintetizor poate fi folosit ca oscilator pilot în emițătoarele radio sau ca heterodină locală în receptoare. În esență, el este compus din (fig. 1): un oscilator comandat în tensiune (OCT), un regulator de frecvență (RF), un detector de fază (D ϕ), un multivibrator cu cuarț (MVQ), două divizoare de frecvență, unul fix (DF $_1$) și unul programat-reglabil (DF $_2$), două trighere de formare a impulsurilor (TS $_1$, TS $_2$) și un trigger Schmitt (TS).

Multivibratorul MVQ, primul divizor de frecvență DF $_1$ și primul trigger de formare TF $_1$ formează împreună sursa de frecvență etalon (SFE) sau de referință. Frecvența f_a este egală cu ecartul impus de 3 kHz. Elementul esențial al S ϕ B este oscilatorul comandat în tensiune OCT, care este controlat printr-o buclă închisă de reglare automată a frecvenței în 100 de puncte în gama de variație a frecvenței sale (din 3 în 3 kHz).

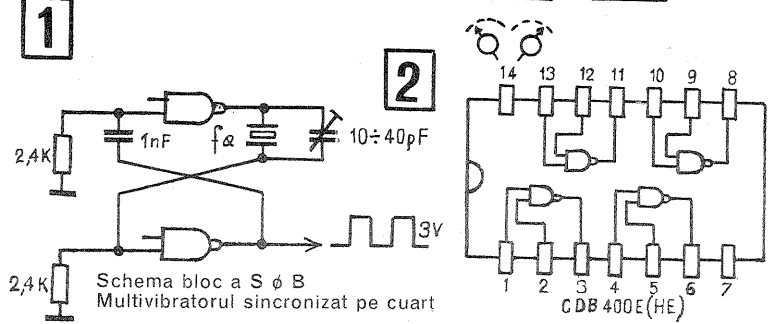
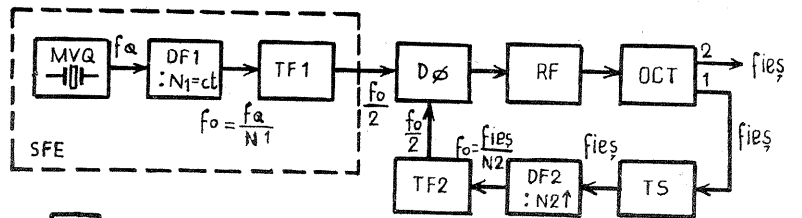
Frecvența sa se schimbă prin comutarea valorii divizorului N $_2$. Faza impulsurilor având frecvența $f_{ieș}/N_2$ variază la una din intrările D ϕ ; aceasta dă o anumită polarizare re-

gulatorului de frecvență RF care comandă modificarea frecvenței OCT pînă cînd impulsurile la cele două intrări ale D ϕ sînt sinfaze. În acel moment, la ieșirea D ϕ semnalul este nul și frecvența la OCT rămîne constantă. Sincronizarea OCT este, de fapt, o «înghețare», o «blocare» a fazei oscilațiilor pe care le dă, de unde și denumirea acestui tip de sintetizor. La realizarea acestui sintetizor s-au folosit pe scară largă circuitele integrate fabricate în țară (I.P.R.S.).

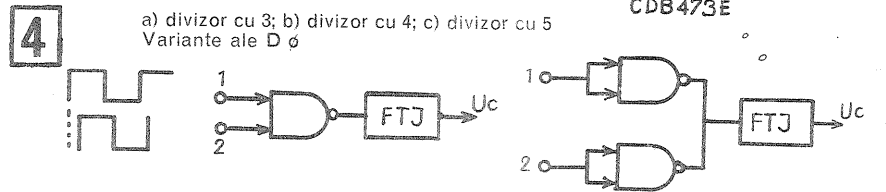
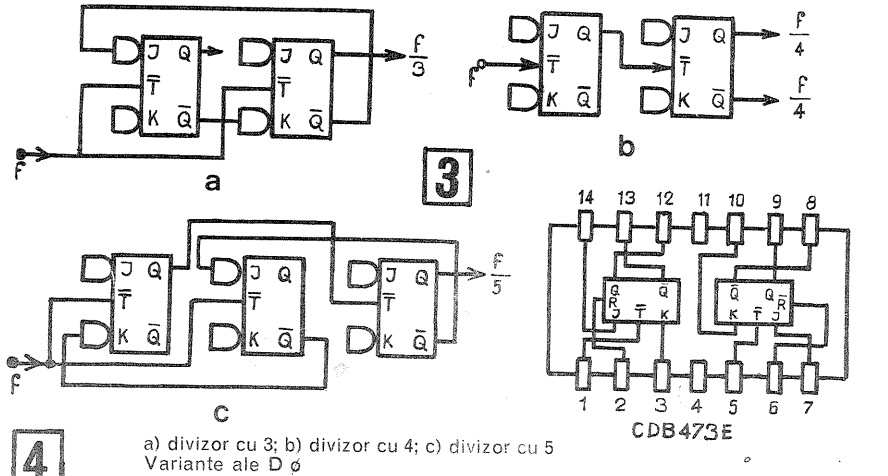
SURSA DE FRECVENȚĂ ETALON

Multivibratorul sincronizat pe cuarț MVQ (fig. 2) este realizat cu două circuite NAND din capsula CDB 400 E (care conține 4 circuite NAND cu cîte 2 intrări). Considerînd că cristallul de cuarț are pentru f_a diverse valori tip cuprinse între 60 și 100 kHz, în tabelul 1 se dau indicații asupra modului cum se poate realiza divizorul DF $_1$ în funcție de valoarea necesară pentru N $_1$. De asemenea, se calculează limitele de variație pentru N $_2$ și $f_{ieș}$ (tabelul 1).

Pentru trigheri s-au folosit capsulele CDB 473 E care conțin cîte doi trigheri JK master-slave. Din tabelul 1 se vede că, orice situație s-ar alege, vom avea divizoare cu 2, 3, 4 și 5 în combinație pentru realizarea DF $_1$. În fig. 3 sînt arătate conexiunile respective pentru realizarea



f_a kHz	N_1	f_o kHz	N_2	$f_{ieș}$ min. kHz	$f_{ieș}$ max. kHz	Compunerea DF $_1$
60	20	3	1 166-1 266	3 498	3 798	5 x 4 5 trigheri
75	25	3	1 166-1 266	3 498	3 798	5 x 5 6 trigheri
80	27	2,963	1 181-1 281	3 499,3	3 795,3	3 x 3 x 3 6 trigheri
90	30	3	1 166-1 266	3 438	3 798	3 x 2 x 5 6 trigheri
100	32	3,125	1 120-1 220	3 500	3 812,5	2 5 5 trigheri



divizoarelor primare.

DISCRIMINATORUL DE FAZA

Discriminatorul de fază (D ϕ) se poate realiza cu circuite NAND din capsula CDB 400 E. Funcționarea D ϕ este ilustrată în oscilogrammele din fig. 5. Precum rezultă din analiza oscilogramelor, tensiunea U $_o$ la ieșirea filtrului trece-jos (FTJ) variază între valoarea maximă U $_{om}$ = U = 3 V cînd decalajul în timp to este jumătate din perioada N $_1/f_a$ și valoarea minimă U $_{om}$ = -0,5 U = 1,5 V cînd to = 0.

Pentru a se asigura liniaritatea funcționării, impulsurile la cele două intrări trebuie să fie dreptunghiulare și meandre (coeficient de umplere 1). Rezultă necesitatea trigherilor de formare DF $_1$, DF $_2$.

OSCILATORUL COMANDAT ÎN TENSIUNE

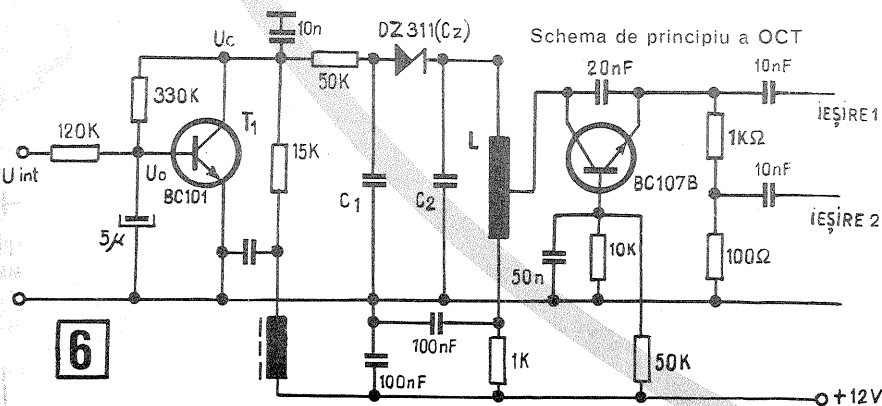
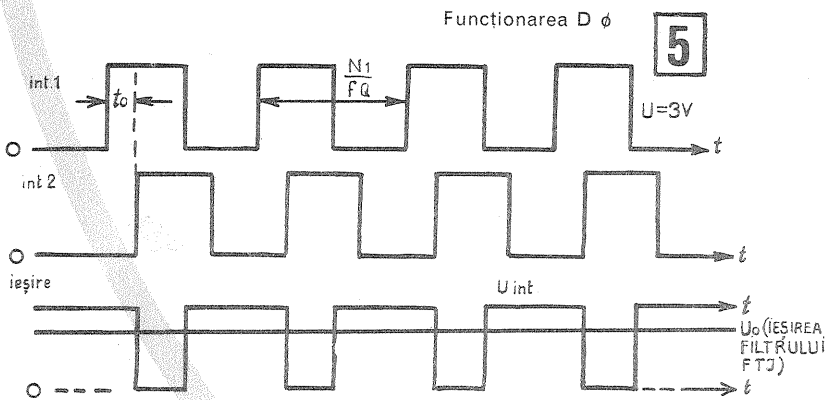
În fig. 6 este dată schema OCT, precum și cea a regulatorului de

frecvență RF. Capacitatea de acord a oscilatorului este formată din capacitatea condensatorului C $_2$ = 33 pF (ceramic tubular), în paralel cu capacitatea diodei Zenner C $_z$ polarizate invers (în lipsa unei diode vari-cup românești) în serie, la rîndul ei, cu capacitatea condensatorului C $_1$ = 100 pF (ceramic tubular).

$$C = C_2 + \frac{C_z C_1}{C_z + C_1} = 33 + \frac{450 \cdot 100}{450 + 100} = 148 \text{ pF};$$

(C $_z$ \approx 450 pF)

Capacitatea diodei Zenner, care variază cu tensiunea inversă aplicată, constituie elementul esențial al regulatorului de frecvență în care mai intră și amplificatorul de tensiune continuă realizat cu tranzistorul T $_1$ = BC 101. Tensiunea U $_c$ este lent variabilă între +3 și +5 V, în funcție de defazajul $\varphi_o = 2\pi f_o t_o$ (U $_{int}$ = -0,3 \pm 0,3 V). Corespunzător, C $_z$ variază cu 100 pF = ΔC_z



PROIECTAREA convertizoarelor cu tranzistoare

Prezentăm o metodă simplă, rapidă și eficientă de calcul a convertizoarelor tranzistorizate, exemplificând cu scheme și montaje care s-au recomandat în urma lucrărilor practice efectuate cu acestea.

Convertizoarele electronice pot fi realizate în două variante, în funcție de schema electrică aleasă. Astfel, pentru puteri mici de ordinul fracțiunilor de watt până la câțiva wați, pentru sarcini constante sau, mai ales, pentru obținerea unor tensiuni foarte mari, de ordinul sutelor sau miilor de volți, se recomandă convertizoarele asimetrice, funcționând în schema oscilatorului cu autoblocare cu un tranzistor.

Pentru puteri de ordinul zecilor de wați și chiar mai mari, posibilitatea utilizării convertizoarelor asimetrice este limitată de curentul de colector maxim admis al tranzistorului ales, folosindu-se în acest caz convertizoare simetrice care funcționează cu două sau mai multe tranzistoare. Cunoșcând tensiunea redresată necesară la intrarea filtrului (U_o), curentul redresat (I_o) și tensiunea de alimentare a acumulatorului sau bateriei (U_a), urmează ca în funcție de puterea rezultată ($P_o = U_o \cdot I_o$) să se aleagă frecvența de lucru a convertizorului.

Astfel, pentru puteri sub 20 W se recomandă o gamă a frecvențelor de lucru cuprinsă între 5 000 și 7 000 Hz.

Pentru puteri cuprinse între 20 și 100 W, frecvența de lucru a convertizorului se va situa în limitele de 1 000–2 000 Hz, iar pentru puteri peste 100 W frec-

vența de oscilație va fi aleasă între 300 și 500 Hz.

Alegerea frecvenței de lucru (f) a convertizorului este însă și în funcție de materialul miezului magnetic utilizat și de prelucrarea acestuia. Astfel, pentru miezuri de ferită se pot lua în considerare frecvențele cuprinse între 5 000 și 7 000 Hz, pentru miezurile din permalloy

sau materiale asemănătoare, frecvența de oscilație poate fi aleasă în jurul valorii de 3 000 Hz, iar pentru miezurile din fier-siliciu se pot alege frecvențe cuprinse între 300 și 500 Hz. Grosimea tolelor influențează de asemenea frecvența de lucru: cu cât tola este mai subțire cu atât poate fi aleasă o frecvență de lucru mai ridicată.

După alegerea frecvenței de lucru a convertizorului se va aprecia inducția magnetică (B_m) maximă din următoarele considerente:

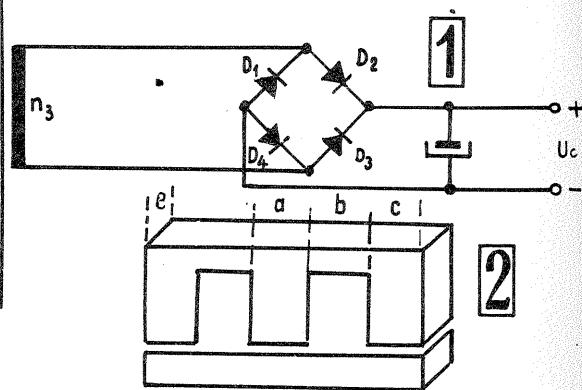
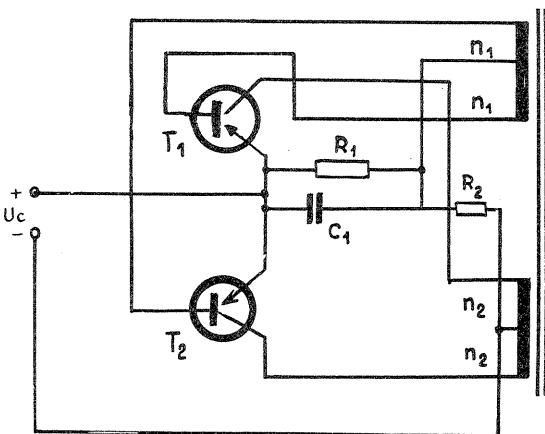
— Pentru tole din fier-siliciu tip E+I asamblate fără întrefier, B_m poate fi cuprins între 7 000 și 9 000 Gs ($1 \text{ Gs} = 10^{-4} \text{ T}$).

— Pentru tole de permalloy, $B_m = \text{cca } 14\,000 \text{ Gs}$.

— Pentru miezurile de ferită, valoarea lui B_m se va extrage din tabele, în funcție de caracteristicile miezului ales.

Din cele de mai sus rezultă o delimitare a utilizării diverselor tipuri de miezuri magnetice în funcție de puterea electrică a convertizorului proiectat.

Indiferent de schema aleasă, vom face unele considerații pe marginea unor coeficienți și valori de calcul, spre a putea trece la proiectarea propriu-zisă a convertizorului dat. Astfel, densitatea curentului (δ) în înfășurările transformatorului de impulsuri este în funcție de puterea convertizorului, pentru puteri mici situin-



SINTETIZOR de frecvență

(de la cca 400 la cca 500 pF) și frecvența fieș variază cu peste 1%, ceea ce este suficient pentru un sistem RAF.

$$\Delta C = \frac{\Delta C_z}{\left(1 + \frac{C_z}{C_1}\right)^2} =$$

$$= \frac{100}{\left(1 + \frac{450}{100}\right)^2} = 3,3 \text{ pF}$$

$$\frac{\Delta f_{ies}}{f_{ies}} = -\frac{\Delta C}{2C} = -1,11\%$$

Frecvența f_{ies} are o variație extrem de liniară (fig. 7).

$$L = \frac{10^6}{(2\pi f_m)^2 C} = 18 \mu\text{H}$$

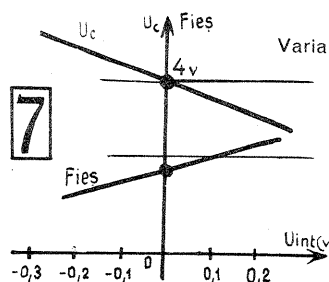
Bobina de inductanță L a fost realizată pe o carcasă de polistiren cu 4 galeți (tip «Electronica») având 4×10 spire Cu-Em $\phi 0,25 \text{ mm}$ și miez de ferită permiaivă. Priza este

mediană.

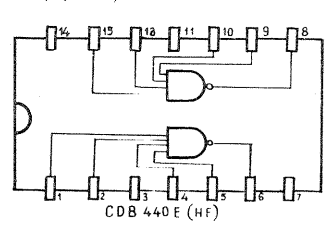
Tensiunea sinusoidală de nivel mare de la ieșirea 1 (câțiva volți) a OCT este transformată în impulsuri negative de către triggerul Schmitt TS pentru comanda mai eficientă a divizorului DF_2 . Acest trigger se realizează cu două circuite NAND din capsula CDB 400 HE (fig. 8).

DIVIZORUL PROGRAMAT DF_2

Raportul de divizare N_2 se reglează cu ajutorul a două comutatoare (mecanice) decadic în trepte între 1 200 și 1 299, deci $10 \times 10 = 100$



Varianta fieș (U_{int}.)

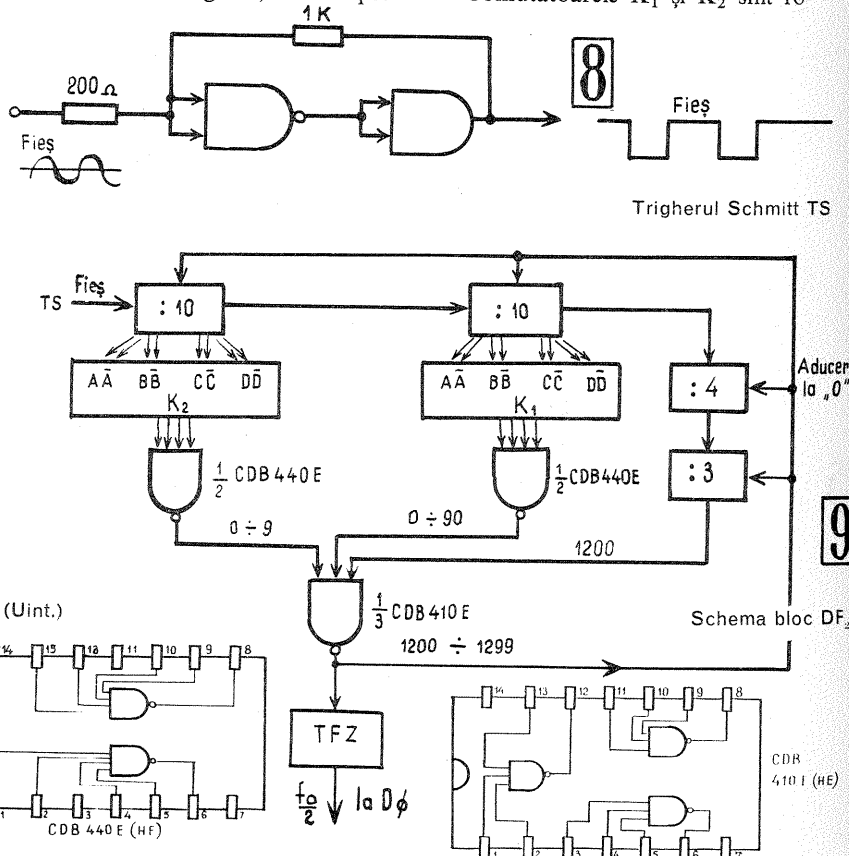


trepte. În fig. 9 este dată schema bloc.

Pentru divizoarele cu 3 și 4 sînt necesare cîte 2 triggere, deci cîte un circuit CDB 473 E, iar pentru cel cu 10 trebuie 4 triggere, deci 2 capsu-

le CDB 473 E. În concluzie, pentru divizarea fixă de 1 200 sînt necesare 6 capsule. Pentru triggerul de formare TF_2 se folosesc cele 2 circuite NAND rămase libere de la DF_1 .

Comutatoarele K_1 și K_2 sînt ro-



NICA ȘI ELECTROTEHNICA

du-se între 2,5 și 3 A/mm², iar pentru puteri mari — cel mult 1,5 A/mm². În cazul utilizării unui conductor izolat cu email special, foarte rezistent la temperaturi ridicate, atunci δ poate fi ales între 3 și 4 A/mm².

Randamentul convertizorului (η) variază în funcție de puterea acestuia și, respectiv, de tensiunea cu care este alimentat convertizorul (U_a). Astfel, pentru convertizoare de puteri mici, pînă la 20 W, alimentate cu tensiuni cuprinse între 2 și 4 V, se poate considera $\eta=0,65$. Pentru puteri cuprinse între 20 și 100 W, în cazul în care convertizorul este alimentat cu tensiune de 12 pînă la 20 V, se va alege $\eta=0,8$. În cazul unor puteri ce depășesc 100 W, se poate conta pe un randament cuprins între 0,85 și 0,9.

Convertizoarele simetrice au un randament superior convertizoarelor asimetrice și de aceea în calcule se apreciază grosier că $\eta=0,6-0,75$ pentru convertizoare asimetrice și $\eta=0,7-0,8$ pentru convertizoare simetrice.

În cazul convertizoarelor asimetrice mai intervine în calcul factorul de formă τ , care reprezintă raportul dintre timpul de conducție al tranzistorului și durata unei perioade:

$$\tau = \frac{t}{T} = \frac{U_c \max - U_a}{U_c \max}$$

Pentru efectuarea unor calcule practice se alege valoarea factorului de formă cuprinsă între 0,6 și 0,75. În montajul asimetric va trebui să fie luate în calcul și

unele tensiuni parazite (U_p), care influențează curentul maxim în circuitul de colector al tranzistorului ($I_c \max$) și care se aleg între 0,5 și 0,4 V.

Cunoscînd valorile menționate mai sus și criteriile orientative de alegere ale acestora, putem trece la proiectarea propriu-zisă.

I. Pentru executarea unui convertizor simetric, funcționînd cu două tranzistoare montate corespunzător schemei din figura 1 pornind de la mărimile cunoscute: V_o , I_o și U_a , considerînd $\eta=0,7$, vom alege tipul tranzistoarelor din relațiile:

$$(1) I_c \max \geq \frac{1,4 U_o I_o}{U_a}; (2) U_c \max \geq 2,4 U_a$$

1) Din cataloagele de triode semiconductoare vom alege tipul de tranzistor care să satisfacă relațiile (1) și (2).

2) Apreciem puterea disipată în circuitul colectorului (P_c) — în cazul redresării unei singure alternanțe.

$P_c \approx (1,25-1,3) P_o$ și, în cazul folosirii unui circuit secundar cu priză mediană și redresarea ambelor alternanțe, $P_c \approx (1,45-1,5) P_o$, unde P_o reprezintă produsul $I_o U_o$, la ieșirea convertizorului, sau, cu alte cuvinte, puterea utilă a acestuia exprimată în wați.

3) Se alege circuitul magnetic necesar pentru realizarea convertizorului dat, cunoscînd suprafața ferestrei (S_f), a tolei sau a miezului existent. Știînd că:

$$S_m S_f = \frac{120 P_o}{f} \dots (3), \text{ unde } S_m \text{ este secțiunea mie-$$

zului în cm² și urmărind ca $e \geq a$ sau cel mult $e=1,5a$, unde e și a sînt cotele corespunzătoare ale miezului magnetic adnotate convențional în fig. 2, calculăm S_m . Față de tola aleasă și față de suprafața miezului se calculează grosimea pachetului de tole (e).

4) Se calculează înfășurarea de colector pentru un tranzistor, știînd că tensiunea eficientă ($U_{co} 1$) la bornele unei înfășurări n_c este practic egală cu tensiunea de alimentare U_a minus tensiunea de saturație U_{sat} . De obicei, U_{sat} este cuprinsă între 0,3 și 0,5 V.

$$U_{co} 1 = 4 f n_c B_m S_m 10^{-8} \text{ și de aici}$$

$$n_c = \frac{(U_a - U_{sat}) 10^8}{4 f \cdot B_m \cdot S_m}$$

În cazul alegerii unei tensiuni de alimentare $U_a > 12$ V, atunci tensiunea de saturație poate fi neglijată.

5) Se calculează numărul de spire din înfășurarea bazei unui tranzistor pornind de la relația:

$$\frac{n_b}{b} = \frac{3,5 n_c}{U_a - U_{sat}}$$

De exemplu: pentru $U_a=12$ V, $f=800$ Hz, $B_m=8000$ Gs și $S_m=3$ cm²; neglijînd U_{sat} , obținem:

$$n_c = \frac{10^8 \cdot 12}{4 \cdot 8000 \cdot 800 \cdot 3} = 15,6 \text{ spire și}$$

$$n_b = \frac{3,5 \cdot 15,6}{12} = 4,5 \text{ spire.}$$

Valorile rezultate din calcul se rotunjesc la numere întregi.

6) Pentru circuitul de ieșire se calculează numărul de spire al înfășurării transformatorului care debitează pe rezistența de sarcină a convertizorului:

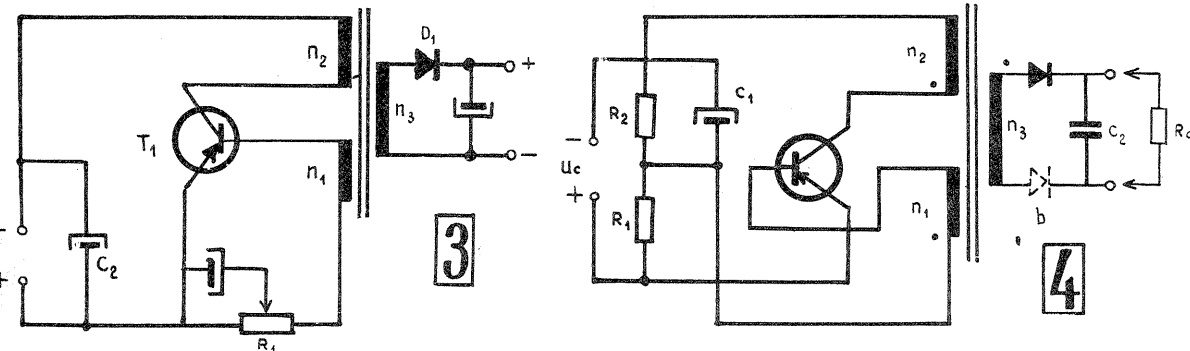
$$\frac{n_s}{s} = \frac{n_c U_o}{U_a - U_{sat}}$$

Valoarea lui n_s poate fi majorată de 1,05 pînă la 1,2 ori.

7) Se calculează diametrul conductorului din înfășurarea colectorului cu relația:

$dc = 0,015 \sqrt{I_c \max}$, unde dc este diametrul conductorului în mm, iar $I_c \max$ este curentul de colector în mA.

(CONTINUARE ÎN NR. VIITOR)



tative cu cîte 4 secțiuni (galeți) și 1×10 ploturi (poziții). Fiecare din ele, asociat cu circuitul NAND de ieșire cu 4 intrări, constituie un decodificator de fapt, care este acționat manual; ele transformă impulsurile de la intrare din cod binar în

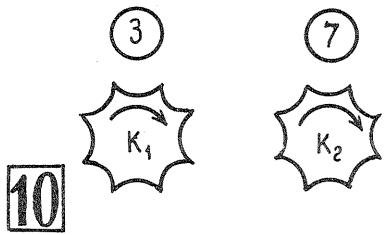
impulsuri la ieșire în cod zecimal. Pentru fiecare trigger este necesar un galet al comutatoarelor. Modul de obținere a unui anumit raport de divizare, de exemplu, $N_2=1237$, rezultă clar dacă se scrie:

$$1237 = 1200 + 30 + 7,$$

deci vom pune K_2 pe poziția 7, iar K_1 pe poziția 3 (fig. 10).

Pe panoul sintetizorului nu se așează așadar frecvența lui de lucru, ci numărul de ordine al acesteia între cele 100 de frecvențe fixe (în cazul de față 37).

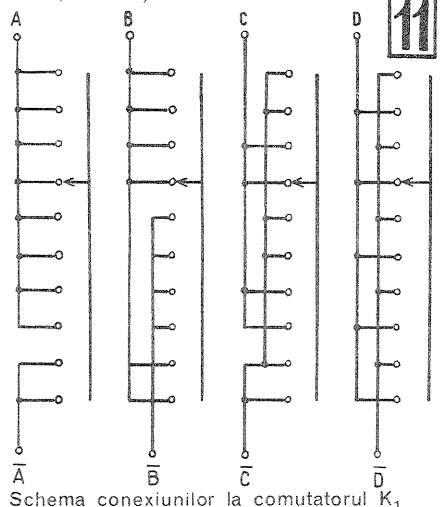
În tabelul 2 și fig. 11 sînt arătate, pentru exemplul considerat, modul de executare a legăturilor la contactele comutatoarelor K_1 și K_2 (identice).



Poziția comutatoarelor pentru $N_2=1237$

ÎN NUMĂRUL VIITOR VEȚI PUTEA CITI:

- Manipulator electronic
- Emițător BLD
- Ceas electronic
- Interfon cu două posturi
- Preamplificator stereo
- Termometru numeric
- Rele acustice



Schema conexiunilor la comutatorul K_1

Cifra de realizat	Ieșirile triggerilor							
	A	B	C	D	\bar{A}	\bar{B}	\bar{C}	\bar{D}
0	0	0	0	0	1	1	1	1
1	0	0	0	1	1	1	1	0
2	0	0	1	0	1	1	0	1
Pentru K_1 3	0	0	1	1	1	1	0	0
4	0	1	0	0	1	0	1	1
5	0	1	0	1	1	0	1	0
6	0	1	1	0	1	0	0	1
Pentru K_2 7	0	1	1	1	1	0	0	0
8	1	0	0	0	0	1	1	1
9	1	0	0	1	0	1	1	0

Funcționarea divizorului reglabil DF_2 este deci următoarea: la fiecare al treilea impuls dat de etajul de formare TS (în fond, la fiecare a treia sinusoidă dată de OCT), la intrarea 1 a ultimului circuit NAND cu 3 intrări tip CDB 410 E (fig. 9) se aplică un impuls. Acesta fiind un etaj de coincidență, nu va da la ieșire un impuls negativ decât dacă impulsurile pozitive la toate cele 3 intrări sînt simultane.

La intrarea 2 apare impuls pozitiv la fiecare 30 de impulsuri aplicate de la TS. În sfîrșit, la intrarea 3 se aplică cîte un impuls pentru fie-

care grupă de 1200 de impulsuri de intrare. Primul salt pozitiv apare așadar după 1200 de impulsuri la intrare, la intrarea a treia a circuitului NAND; după încă 30 de impulsuri apare și la intrarea 2 și după încă 7 și la intrarea 1, moment în care la ieșire apare un salt negativ. Acest salt negativ, corespunzător raportului de divizare 1237, asigură comanda TF_2 și aducerea la «0» a întregului divizor reglabil. După acest moment, procesele se repetă identic atît timp cît poziția lui K_1 și K_2 rămîne neschimbată.

CO-
YO

TRADUCTOR de poziție

Traductorul de poziție, prezentat în acest articol, este destinat în special radioamatorilor ce lucrează în gama undelor ultrascurte și care utilizează frecvent antene rotative. Cu un asemenea traductor se poate urmări comod și precis direcția geografică de recepție sau emisie.

În diverse automatizări apare necesitatea de a cunoaște cu o precizie anumită poziția unui element în mișcare. În materialul de față prezentăm cititorilor modalitatea de a construi un traductor cu o largă aplicabilitate.

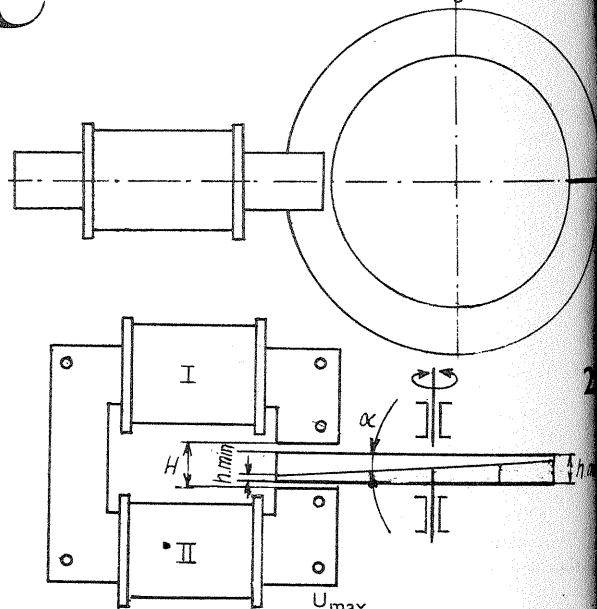
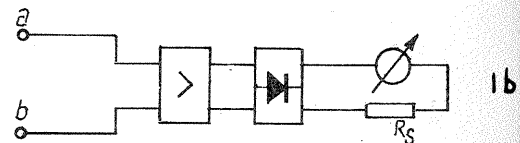
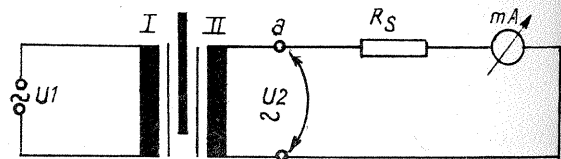
Iată, în principiu, modul de funcționare. Având două bobine cuplate magnetic (tip transformator), tensiunea indusă este funcție nu numai de tensiunea inductoare și de raportul de transformare, ci și de întrefierul care apare în circuitul magnetic. În mod uzual, întrefierul trebuie să fie cât mai mic pentru a nu se afecta randamentul cuplajului, sau este folosit ca element de reglare a părții induse. Variația întrefierului în circuitul magnetic va duce la variația tensiunii induse. Dacă variația întrefierului este pusă în concordanță cu mișcarea elementului a cărui poziție dorim să o determinăm, atunci variația tensiunii induse va exprima, după o lege anumită, modificările de poziție.

Măsurând cu un instrument tensiunea indusă sau curentul dintr-un circuit de măsurare și gradind instrumentul în unități corespunzătoare, se obține traductorul de poziție dorit (fig. 1a). Se poate completa schema dacă e cazul (variația tensiunii prea mică), pentru mărirea sensibilității, pentru corectarea curbei $U = U(H)$, cu un amplificator a cărui tensiune de ieșire redresată va da indicația pe instrument (fig. 1b).

Ce presupune construcția efectivă? Să urmărim fig. 2, care redă un traductor pentru deplasări unghiulare, deplasarea maximă fiind de 360 grade. Cuplajul magnetic este realizat pe un miez din tole de transformator în formă de U. Tensiunea de alimentare a bobinei I este alternativă (la frecvența rețelei). Valoarea sa este funcție de posibilitățile de realizare, dar în special de rolul și locul pe care traductorul le are. Se recomandă insistent utilizarea tensiunilor mici (2—20 V), care sînt inofensive și nu cer cabluri de legătură prea scumpe. O tensiune mai mare este nejustificată funcțional, constructiv și economic.

Tensiunea în secundar poate fi egală sau nu cu cea din primar. Numărul de spire se calculează ca la orice transformator și de aceea nu vom indica pentru acesta modul de lucru, avînd în vedere materialele deja publicate în revista noastră.

În funcție de instrument (miliampermetru), se determină rezistența din circuitul de măsurare, R_s :



$$I_{\max} = \frac{U_{\max}}{R_{II} + R_s} \text{ unde}$$

- U_{\max} — tensiunea corespunzătoare întrefierului minim (se măsoară)
- I_{\max} — curentul maxim admis de instrument
- R_{II} — rezistența secundarului (se cunoaște din calculul bobinajelor sau se măsoară)

AMPLIFICATOR RF YO3CO

Radioamatorii începători, în special cei autorizați numai pentru recepție, dispun de o dotare tehnică modestă și, implicit, echipamentul lor este construit mai rudimentar.

Condițiile de propagare în banda de unde ultrascurte făcîndu-se după legile opticii geometrice, pentru recepția emisiunilor în banda de 144 MHz sînt necesare antene cu câștig mare, bine degajate și receptoare sensibile. Construcția mecanică a unei antene și, respectiv, montarea ei la o înălțime adecvată reprezintă un lucru greu, necesitînd materiale și scule speciale.

Din acest motiv se recomandă o antenă mai simplă, dar la care se atașează un amplificator de antenă. În figura alăturată este prezentată schema unui amplificator de antenă cu tubul E88CC care asigură o amplificare de 32 dB, și fiindcă este simplu și necesită puține piese, poate fi construit de orice radioamator începător.

Bobinele se construiesc astfel:

Pe o carcasă de la un amplificator de frecvență intermediară de televizor se vor bobina 13 spire din cupru-email cu diametrul de 0,6 mm pentru înfășurarea L1.

Bobina L2 se construiește fără carcasă, din sîrmă de cupru argintată (sau cupru fără email) cu diametrul de 1 mm. Se vor bobina 5 spire, în aer, diametrul bobinajului fiind 6 mm, iar lungimea bobinei 14 mm. Bobina L3 are 7 spire din aceeași sîrmă ca și L2, diametrul bobinei fiind 9 mm, iar lungimea bobinei 15 mm.

Bobinele L4 și L5 sînt bobinate pe același tip de carcasă ca și L1. Pentru L4 se vor bobina 4 spire cu sîrmă din cupru argintată sau fără email cu diametrul de 1 mm. Distanța între spire este de 1 mm. Între spirele bobinei L4 se bobinează L5, care are 2 spire de cupru izolat cu plastic. Diametrul conductorului este 0,6 mm.

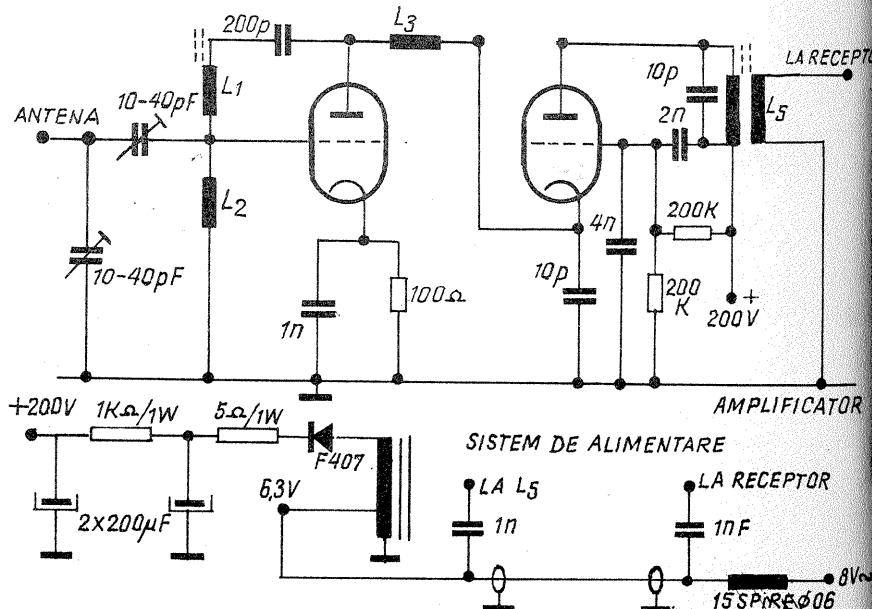
Amplificatorul se realizează pe o bucată de pertinax pe care a fost prins soclul tubului și în jurul său

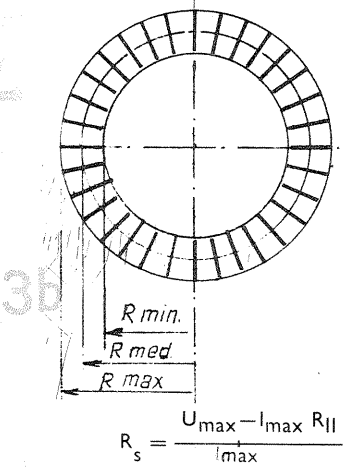
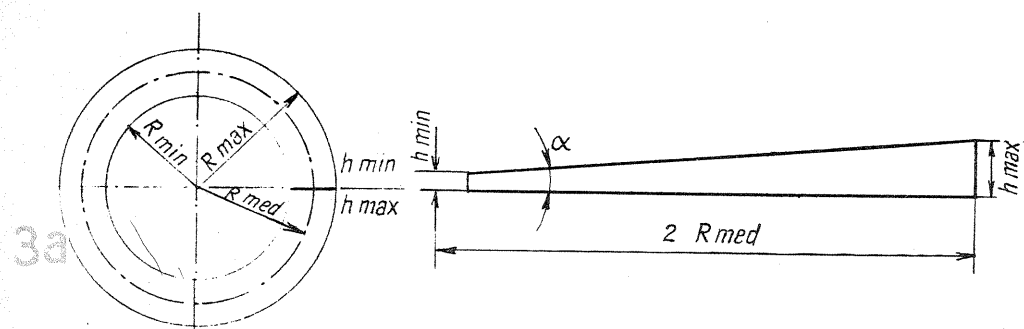
celelalte piese. Bobinele de intrare și ieșire vor fi plantate cît mai distanțat.

După ce amplificatorul a fost realizat, se acordă în felul următor. De la un oscilator sau un emițător se emite un semnal cu frecvența de 145 MHz. Se recepționează semnalul întîi într-un receptor, după care se intercalează amplificatorul. Din condensatoarele trimer și miezul bobinelor L4L5 se urmărește o amplificare maximă. Dacă la un moment dat amplificatorul intră în oscilație (zgomote în receptor), se roteste miezul bobinei de neutralizare L1 pînă ce etajul revine la normal.

După terminarea acordului, amplificatorul se introduce într-o cutie metalică, spre a fi protejat împotriva intemperiei, și se montează chiar la elementul vibrator al antenei. Cablurile de legătură vor fi coaxiale cu impedanța de 75 Ω.

Alimentarea cu energie electrică se poate face de la un redresor montat lîngă amplificator (tot în aceeași cutie metalică, dar ecranat cu tablă de fier), care este alimentat de jos cu tensiune de 8—10 V. Șocul blochează semnalul de radiofrecvență, care este preluat de repetoar prin condensatorul de 1 nF. Mai departe alimentarea merge prin cablul coaxial și intră în transfor-





$$R_s = \frac{U_{\max} - I_{\max} R_{II}}{I_{\max}}$$

Cum se obține variația întrefierului funcție de deplasare? În interstițiul H se introduce o pană circulară care se rotește odată cu elementul în mișcare. Pana este o coroană circulară, din material feromagnetic a cărei grosime variază între un h_{\min} și un h_{\max} . Pana poate avea pantă continuă (fig. 3a) sau în trepte (fig. 3b). Numărul treptelor corespunde unui interval ce trebuie să fie indicat în mod distinct pe domeniul de lucru.

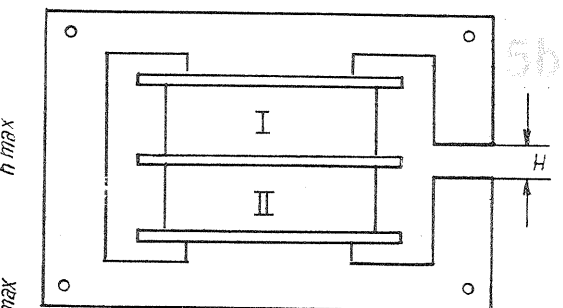
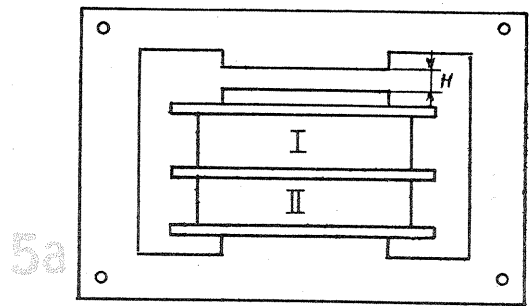
În cazul în care poziția de determinat este a unui reper în mișcare de translație, pana va fi, desigur, rectilie (fig. 4) și nu curbilinie, ca în prima situație considerată. Lungimea L va corespunde deplasării complete.

Indicația instrumentului nu va fi liniară, etalonarea urmînd să se facă pe fiecare construcție în parte. Pana

are o variație liniară. Prin experimentări se poate îmbunătăți caracteristica neliniară pe cîteva căi:

- pana să aibă un profil după o curbă;
- curentul măsurat să fie redresat cu un element a cărui caracteristică să fie neliniară, dar de sens invers cu cea a sistemului fără redresor;
- să se folosească un amplificator a cărui caracteristică să fie corespunzătoare.

Nu s-au dat niște date constructive anume, deoarece variația locurilor de utilizare cere o realizare adecvată în fiecare caz.



Sînt de reținut încă cîteva cote constructive cu caracter orientativ. Astfel, întrefierul H poate varia între 2 pînă la 10 mm. Deoarece tole simple în formă de U sînt greu de procurat, trebuie să le realizați din tole E, cărora le rețezați coloana centrală de la bază. Miezul se face întreșind tola U dintr-o parte și alta, în spațiile rămase introducîndu-se tola I. Se poate face tractorul și în formă de E, însă în acest caz este de dorit un întrefier pe coloana centrală (fig. 5a), întrefier ce corespunde mai bine unei deplasări rectilinie.

Dimensiunea tolelor și grosimea pachetului de tole corespund unor puteri mici, sub 10 W.

Partea constructivă nu necesită prea mult timp. Sînt necesare o serie de operații de reglare și optimizare a poziției penei în întrefier pentru a se găsi o curbă a indicațiilor cît mai convenabilă.

mator. Bobina L5 a amplificatorului se leagă la cablu coaxial tot printr-un condensator de 1 nF.

Transformatorul va fi dimensionat de amator în funcție de tolele ce le posedă. La dioda F 407 tensiunea alternativă va fi de 140—150 V. Pentru filamente se pot scoate cîteva prize pentru ca încălzirea catodei să se facă în regim normal.

Acest mod de alimentare prin cablu coaxial este foarte economic, singurele piese în plus fiind două condensatoare de 1 nF și șocul bobinat pe un creion (15 spire cu sîrmă Cu-Em cu ϕ 0,6 mm).

Toate probele de acord și alimentare vor fi făcute la sol, după care antena cu amplificatorul vor fi montate pe pilon.

SFATURI

Cele mai frecvente defecte în aparatele radioamatorilor provin din sudurile realizate incorect. Astfel ca decapant nu se vor folosi acizi, ci substanțe necorozive. Foarte indicat este colofoniul, chiar dizolvat în spirt. Firele izolate în email se pot ușor suda utilizînd ca decapant aspirina.

Pe o pastilă de aspirină se așază firul izolat și se încălzește cu vîrfurile ciocanului de lipit. Se observă cum emailul se desface de pe fir, iar cositorul aderă perfect pe suprafața cuprului.

Acest decapant — aspirina — este foarte indicat la sudurile ce se execută cu fire lițate, unde îndepărtarea emailului este foarte anevoioasă.

Ciocanul de lipit trebuie să aibă o putere de 35—60 W.

GENERATOR AAF

Reglarea și verificarea lanțului de audiofrecvență din emițătoare sau receptoare implică utilizarea unor generatoare de audiofrecvență de bună calitate.

Evident, există o gamă foarte variată de scheme pentru aceste construcții, unele mai complexe, altele mai simple.

Radioamatorii, în afara unor reglaje ale modulatorilor, au nevoie cîteodată, pentru reglarea gradului de modulație, și de un generator cu frecvență fixă, mai simplu și de mici dimensiuni. Astfel, în figura 1 este prezentată schema unui generator de audiofrecvență cu un tub electronic, care poate acoperi banda de frecvențe cuprinsă între 20 Hz și 20 kHz, împărțită în trei subgame.

Tubul electronic folosit este ECC82 sau oricare altă dublă triodă cu catode separate.

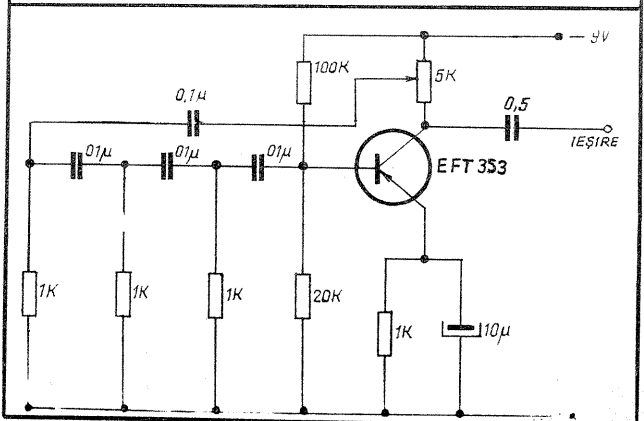
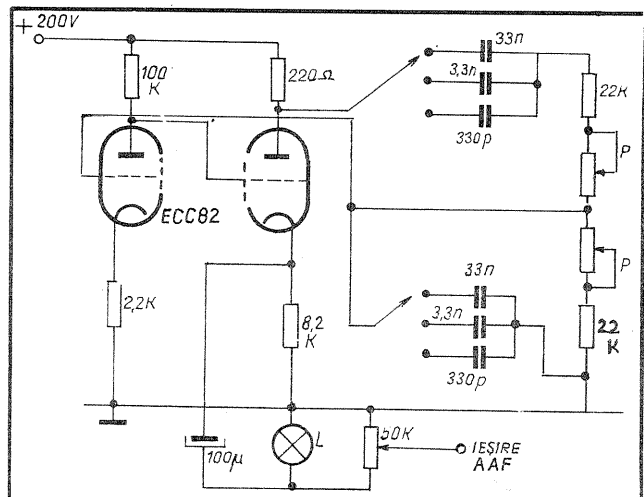
Raportul de acoperire în fiecare subgamă este 1:10 prin comutarea unor condensatoare. Reglajul fin de frecvență se realizează prin cele două potențioetre liniare P a cîte 200—250 k Ω fiecare.

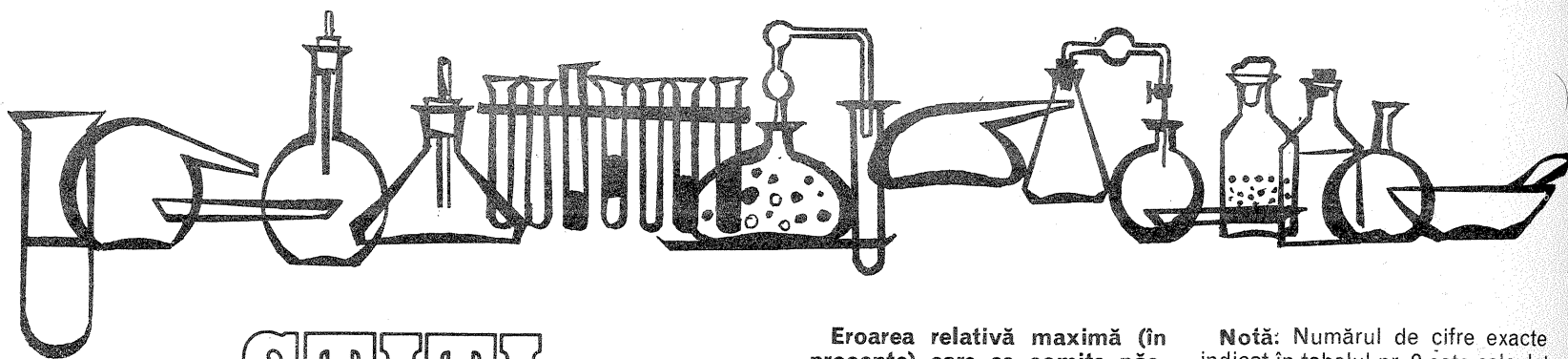
În ieșire este montat un potențiomtru de 50 k Ω , cu ajutorul căruia se reglează amplitudinea semnalului. Pentru stabilitatea amplitudinii oscilației este montată lampa L, care este un bec de 15 W/220 V.

Tensiunea de ieșire a generatorului poate atinge 4 V cu un procent de 3% distorsiuni. Pentru o frecvență fixă de 1 000 Hz se poate construi generatorul din figura 2.

Generatorul conține un tranzistor pnp și o rețea de defazare. În locul lui EFT 353 poate fi montat orice alt tranzistor pnp avînd un factor de amplificare mai mare de 40.

Modul de realizare practică rămîne la dispoziția constructorului.





ȘTIȚI SĂ SCRIEȚI? CORECT

Scrierea corectă a numerelor aproximative necesită, pe de o parte, cunoașterea erorilor de care sînt afectate aceste numere, iar pe de altă parte, cunoașterea modului concret în care aceste erori trebuie să se reflecte în forma de scriere.

Fiind dat un număr aproximativ N , a cărui eroare relativă maximă (în procente) se cunoaște, există un număr maxim de cifre ale numărului N care pot fi considerate cifre exacte (care nu sînt afectate de eroarea lui N). Invers, rotunjirea unui număr N , prin suprimarea unora dintre cifrele sale finale, introduce în acest număr o anumită eroare, cu atît mai mare cu cît au fost păstrate mai puține cifre

semnificative în scriere.

Scopul materialului de față este de a da un răspuns concret la problemele care se pun în legătură cu transpunerea erorilor în forma de scriere a numerelor. Pentru expeditivitate și o mai largă accesibilitate, renunțăm la orice justificări ale modului cum au fost întocmite tabelele alăturate. Se cere să facem o singură precizare: prin «cifre semnificative» ale unui număr N (presupus scris sub forma unei fracții zecimale) vom înțelege toate cifrele care figurează în acel număr N — cu excepția zerourilor din față. (De exemplu, numărul $N=0,02$ are o singură cifră semnificativă.)

Tabelul nr. 1

z \ n	1	2	3	4	5
1	50	5,0	0,50	0,050	0,0050
2	25	2,5	0,25	0,025	0,0025
3	17	1,7	0,17	0,017	0,0017
4	12	1,2	0,12	0,012	0,0012
5	10	1,0	0,10	0,010	0,0010
6	8,3	0,83	0,083	0,0083	0,00083
7	7,1	0,71	0,071	0,0071	0,00071
8	6,3	0,63	0,063	0,0063	0,00063
9	5,6	0,56	0,056	0,0056	0,00056

Eroarea relativă maximă (în procente) care se comite păstrînd un număr de n cifre, cu folosirea regulii de rotunjire prin completare (z — prima cifră diferită de zero a numărului N).

Exemplul nr. 1

Se dă numărul $N=75,621$. Prin rotunjire la trei cifre ($n=3$), acest număr devine $N^*=75,6$. Tabelul

δ (%) \ z	10%	5%	1%	0,5%	0,1%	0,05%
1	1	2	2	3	3	4
2	1	2	2	3	3	4
3	1	1	2	2	3	3
4	1	1	2	2	3	3
5	1	1	2	2	3	3
6	1	1	2	2	3	3
7	1	1	2	2	3	3
8	1	1	2	2	3	3
9	1	1	2	2	3	3

nr. 1 ne arată că eroarea relativă comisă prin această rotunjire este mai mică sau cel mult egală cu 0,071% (coloana $n=3$, linia $z=7$).

Prin rotunjirea aceluiași număr N la două cifre ($n=2$) cu completare, obținem: $N^*=76$, comișînd în acest caz o eroare relativă mai mică sau cel mult egală cu 0,71% (coloana $n=2$, linia $z=7$).

Tabelul nr. 2
Numărul de cifre semnificative exacte corespunzător unei erori relative maxime date, δ (%) (Z —prima cifră diferită de zero a numărului N)

Notă: Numărul de cifre exacte indicat în tabelul nr. 2 este calculat în modul cel mai riguros, astfel că în multe cazuri el poate fi mărit cu o unitate (îr. special atunci cînd prima cifră z este mică), dar nu mai mult.

Exemplul nr. 2.

Se dă numărul $N=0,6264$, despre care știm că este afectat de o eroare relativă maximă de 1%. Ta-

belul nr. 2 ne arată (linia $Z=6$, coloana $\delta=1\%$) că acest număr are numai două cifre semnificative exacte; în consecință, el va fi scris corect: $N^*=0,63$ (s-a rotunjit la două cifre cu completare).

Pentru unele scopuri (de exemplu, atunci cînd urmează să se efectueze anumite calcule), este indicat să se păstreze o cifră semnificativă în plus față de cele prevăzute în tabelul nr. 2 (se va scrie, în exemplul nostru, $N^*=0,626$), fără a mai avea însă garanția că toate cifrele păstrate sînt exacte.

În numerele viitoare: Metode de măsurare a mărimilor electrice și neelectrice, rețete utile despre argintare și platinare, lucrări de laborator, probleme de fizică și chimie.

NOMOGRAMĂ

O mare operativitate în calculul unor mărimi utilizate în diverse discipline tehnice se realizează prin utilizarea riglei de calcul sau a unor nomograme. Bineînțeles, acest gen de a calcula anumite mărimi se învață treptat, ajungîndu-se ca nomogramele să constituie la un moment dat un accesoriu de calcul de neînlocuit.

Nu numai în proiectarea propriu-zisă, dar și în verificarea unor mărimi calculate prin alte metode nomogramele pot da răspunsuri

dintre cele mai eficiente.

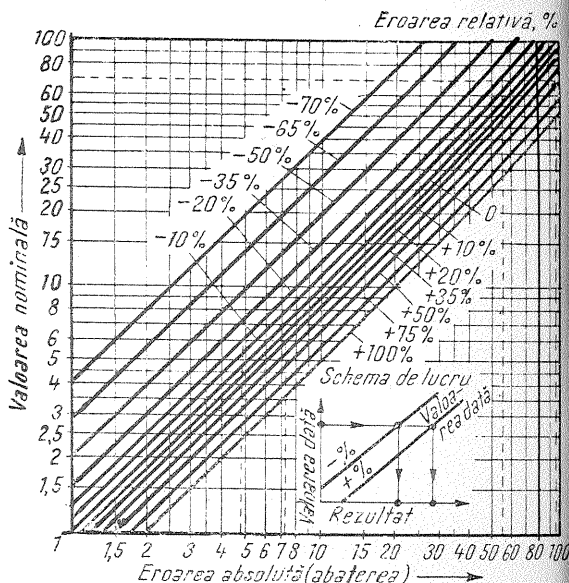
Pentru a ne obișnui cu astfel de metode de calcul, prezentăm o nomogramă cu ajutorul căreia se poate determina eroarea absolută și relativă față de o valoare nominală dată.

Autorul lucrării «Nomograme pentru radioamatori» — V. Bruskin — recomandă acest mod grafic de calcul pentru lucrul cu condensatoare, bobine, rezistențe etc.

Spre exemplificare, se cere să se determine limitele valorii reale ale unei rezistențe de 6 k Ω construită cu o clasă de precizie de $\pm 20\%$.

Rezultă o valoare cuprinsă între 4,8 și 7,2 k Ω .

Într-un montaj de amplificare trebuie montat un tranzistor cu un factor de amplificare $B=70$. Variația acceptată este de $+35\%$ și -20% . Deci este acceptat un tranzistor cu factor de amplificare cuprins între 56 și 95.



EROARE ABSOLUTĂ ȘI EROARE RELATIVĂ

Fiz. A. MĂRCULESCU

1. EROARE ABSOLUTĂ

Dacă o mărime A are drept valoare aproximativă numărul a , atunci, prin definiție, eroarea absolută a numărului a este:

$$\Delta = |A - a| \quad (1)$$

În consecință, mărimea A (valoarea exactă necunoscută) se va putea exprima sub forma:

$$A = a \pm \Delta \quad (2)$$

Eroarea absolută Δ are aceleași dimensiuni și se exprimă în aceleași unități de măsură ca și mărimea A . Precizăm că eroarea absolută Δ se atașează numărului aproximativ a , iar nu valorii exacte A (unei aceleiași mărime A îi pot corespunde mai multe valori aproximative, a_1, a_2, \dots diferite, afectate corespunzător de erori absolute $\Delta_1, \Delta_2, \dots$ diferite).

De cele mai multe ori, valoarea exactă (mărimea A) nu este însă cunoscută sau accesibilă practic, fapt pentru care noțiunea de eroare absolută definită mai sus rămîne o noțiune teoretică — dacă nu chiar fictivă. Pentru a face din eroarea absolută un parametru accesibil practic, se procedează la introducerea unei margini superioare, și anume se definește eroarea absolută maximă a numărului a ca fiind cel mai mic număr posibil, α , astfel încît să avem garanția că eroarea absolută (Δ) a lui a nu depășește acest număr α :

$$\Delta \leq \alpha \quad (3)$$

(eroarea absolută maximă α este marginea superioară a erorii absolute Δ). Ca și eroarea absolută, eroarea absolută maximă α are aceleași dimensiuni și se exprimă în aceleași unități ca mărimea A .

Din combinarea relațiilor de definiție (1) și (3) deducem:

$$a - \alpha \leq A \leq a + \alpha \quad (4)$$

ceea ce înseamnă că mărimea $(a - \alpha)$ este o aproximație prin lipsă a măririi A , iar $(a + \alpha)$ este o aproximație prin exces a lui A .

Cunoscînd deci o valoare aproximativă a măririi A și eroarea absolută maximă α a valorii a , putem construi intervalul simetric (centrat în jurul valorii a) de lungime $2\alpha: [a - \alpha; a + \alpha]$, care se numește interval de nedeterminare a lui A , cu proprietatea că undeva în acest interval se găsește valoarea exactă A . Nu putem însă preciza unde anume în acest interval se află valoarea A . (Informații mai bogate în această privință ne oferă distribuția în probabilitate a erorii absolute și determinarea funcției de repartiție a acestei erori — probleme care depășesc cadrul propus al materialului de față.)

Ne vom mărgini la ilustrarea celor arătate mai sus printr-un exemplu numeric concret.

Exemplul nr. 1

La măsurarea lungimii unei bare s-a obținut valoarea aproximativă $a = 192$ mm. Măsurătoarea s-a efectuat cu ajutorul unei rigle gradate în milimetri, corect divizată, și la citirea rezultatului s-a putut aprecia foarte bine diviziunea corespunzătoare extremității. Cu alte cuvinte, avem garanția experimentală că eroarea absolută comisă nu a depășit valoarea $\alpha = 1$ mm, pe care o putem astfel considera ca eroare absolută maximă a numărului a . Lungimea reală (exactă) A a barei va fi deci cuprinsă undeva în intervalul de nedeterminare:

$$A \in [191; 193] \text{ mm.}$$

2. EROARE RELATIVĂ

Eroarea absolută și eroarea absolută maximă nu caracterizează suficient de bine calitatea aproximațiilor. Eroarea absolută fiind un număr concret, valoarea sa depinde de unitățile de măsură alese. Ea nu

permite compararea preciziei unor aproximații pentru mărimi de naturi diferite, dar chiar pentru mărimile de aceeași natură ea nu oferă un criteriu concludent de comparație (de exemplu, măsurînd lungimea unui pod de cale ferată și înălțimea unui om cu o aceeași eroare absolută maximă de 1 cm, am face o mare greșeală afirmînd că aceste două măsurători s-au efectuat cu aceeași precizie).

Se simte astfel nevoia de a introduce un parametru abstract (adimensional), care să nu depindă de alegerea unităților de măsură și care să permită o caracterizare mai fidelă a preciziei (calității) aproximațiilor. Un astfel de parametru este eroarea relativă.

Se numește eroare relativă V a numărului a (care reprezintă o aproximație a unei mărimi A) raportul dintre eroarea absolută Δ a celui număr și numărul respectiv a :

$$V = \frac{\Delta}{a} \quad (5)$$

Deoarece în practică nu se cunoaște valoarea erorii absolute Δ , ci numai marginea ei superioară α , se definește corespunzător eroarea relativă maximă a numărului « a » ca fiind cel mai mic număr δ despre care putem fi siguri că eroarea relativă V a lui a nu îl poate depăși:

$$V \leq \delta \quad (6)$$

Altfel spus, eroarea relativă maximă este marginea superioară a erorii relative.

Din definițiile (3) și (6) se deduce cu ușurință relația care leagă eroarea absolută maximă a numărului a de eroarea relativă maximă a lui a :

$$\delta = \frac{\alpha}{a} \quad (7)$$

În practică se utilizează mai frecvent eroarea relativă maximă exprimată în procente, $\delta(\%)$, care se va calcula după formula:

$$\delta(\%) = 100 \cdot \frac{\alpha}{a} \quad (8)$$

Exemplul nr. 2

Să reluăm datele numerice din exemplul nr. 1 și să calculăm eroarea relativă maximă (în procente) comisă la măsurarea lungimii respective. Conform relației (8), avem:

$$\delta(\%) = 100 \cdot \frac{\alpha}{a} = 100 \cdot \frac{1 \text{ mm}}{192 \text{ mm}} \approx 0,52\%$$

Exemplul nr. 3

S-a măsurat diametrul unui fir conductor foarte subțire cu ajutorul unui micrometru, fiind astfel posibilă citirea corectă a sutimilor de milimetru. Rezultatul măsurătorii a fost $a = 0,12$ mm. Să se compare precizia acestei măsurători cu precizia măsurătorii considerate în exemplul nr. 1.

Pentru a compara gradele de precizie, vom face apel la erorile relative maxime corespunzătoare. În cazul de față, eroarea absolută maximă o putem lua egală cu $\alpha = 0,01$ mm; eroarea relativă maximă (în procente) va fi deci:

$$\delta(\%) = 100 \cdot \frac{0,01 \text{ mm}}{0,12 \text{ mm}} \approx 8,33\%$$

Concluzia este că măsurarea diametrului firului s-a făcut cu o precizie mult mai proastă decît măsurarea lungimii barei din exemplul 1. Considerarea exclusivă a erorilor absolute maxime ne-ar fi condus în mod eronat la concluzia contrară.

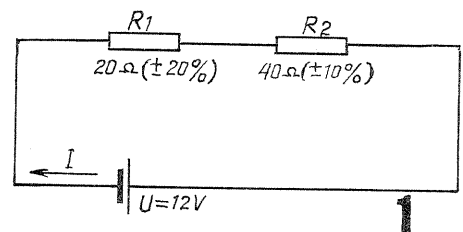
ȘTIȚI SĂ CALCULAȚI ?

Realizînd circuitul electric din fig. 1 (în care sursa de alimentare este o baterie de acumulație cu rezistența internă neglijabilă), vrem să calculăm valorile extreme posibile ale curentului I (valoarea maximă și valoarea minimă), ținînd cont de toleranțele de fabricație ale rezistențelor R_1 și R_2 .

Valoarea nominală a curentului I (valoarea curentului calculată luînd în considerare valorile nominale ale celor două rezistențe) este:

$$I = \frac{U}{R_1 + R_2} = 0,2 \text{ A.}$$

Pe de altă parte, se știe că toleranțele de fabricație ale rezistențelor, indicate sub formă procentuală (cu semnul \pm), reprezintă erorile relative maxime ale valorilor reale. Altfel spus, ele ne arată cu cît la sută (din valoarea nomi-



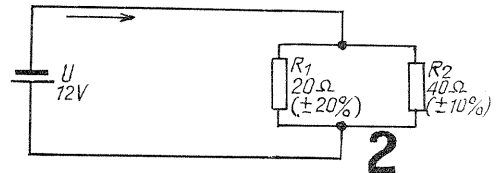
nală) poate să difere valoarea reală de valoarea nominală (la o anumită temperatură de referință — de obicei, la 25°C sau 20°C).

În exemplul nostru, erorile relative maxime ale rezistențelor R_1 și R_2 sînt: $\delta_1 = \pm 20\%$ și, respectiv, $\delta_2 = \pm 10\%$. Erorile absolute maxime vor fi corespunzător:

$$\alpha_1 = \delta_1 \cdot R_1 = \pm \frac{20}{100} \cdot R_1 = \pm 4\Omega$$

$$\alpha_2 = \delta_2 \cdot R_2 = \pm \frac{10}{100} \cdot R_2 = \pm 4\Omega$$

Valorile maxime posibile ale rezistențelor R_1 și R_2 vor fi $R_{1 \max} = 24 \Omega$ și $R_{2 \max} = 44 \Omega$,



iar valorile minime $R_{1 \min} = 16 \Omega$ și $R_{2 \min} = 36 \Omega$.

Curentul va avea valoarea minimă I_{\min} atunci cînd ambele rezistențe vor avea valorile maxime:

$$I_{\min} = \frac{U}{R_{1 \max} + R_{2 \max}} \approx 0,176 \text{ A.}$$

Curentul va avea valoarea maximă I_{\max} atunci cînd ambele rezistențe vor avea valorile minime:

$$I_{\max} = \frac{U}{R_{1 \min} + R_{2 \min}} \approx 0,231 \text{ A}$$

În comparație cu valoarea nominală ($I = 0,2$ A), valoarea I_{\max} este cu cca 15,5% mai mare, iar valoarea I_{\min} este cu cca 12% mai mică.

Propunem cititorilor, ca exercițiu, să rezolve aceeași problemă pentru circuitul arătat în fig. 2, unde rezistențele R_1 și R_2 au fost legate în paralel.

MINIAUTOMATIZĂRI

ANTENE colective de bandă largă

Ing. IANCU ZAHARIA

Numeroasele programe de televiziune, transmise pe canale diferite, și creșterea numărului de receptoare de televiziune în spații relativ restrânse adecvate condițiilor urbanisticii moderne impun instalarea și utilizarea unor antene colective, cu câștig sporit. Acestea permit recepționarea mai multor programe fără alte comutări decât aceea a butonului selectorului de canale al receptorului de televiziune.

Antena prezentată în fig. 1 este de fapt un Yagi cu vibratorul dublu acordat și primul director de asemenea acordat. Aceste artificii permit lărgirea benzii de recepție de la canalul 1 la canalul 5. Câștigul raportat la un dipol în $\lambda/2$ este de 6,8 dB atît în banda de 48,5—56,5 MHz, corespunzătoare canalului 1, cît și în banda de 92—100 MHz, corespunzătoare canalului 5. Avînd doar 2 elemente acordate pe frecvențe relativ depărtate, vîrfurile amplificării se distanțează oarecum mult de media bazei și așa se explică reducerea câștigului în banda de radiodifuziune pe unde ultrascurte (programul III al postului de radiodifuziune București).

$$\xi = 20 \log \frac{U_1}{U_2}$$

unde U_1 este tensiunea de radiotrecvență culeasă la bornele vibratorului antenei considerate față de U_2 tensiune culeasă la bornele unui dipol simplu, acordat în $\lambda/2$ și plasat în aceleași condiții de cîmp ca și antena considerată.

Dintre calitățile antenei, mai amintim faptul că diagrama de directivitate în plan orizontal are un unghi de circa 58°, iar coeficientul de unde staționare este mai mic de 0,5. Diagrama de directivitate a fost considerată pentru o scădere la jumătate a tensiunii de ieșire la bornele dipolului (nivel ieșire 0,707), iar coeficientul de unde staționare considerat la cablul de coborîre cu impe-

danta de 75 Ω în condiții de adaptare și simetrizare cu vibratorul și fără aceste condiții.

Elementele antenei din fig. 1 se confecționează din țevă de cupru sau aluminiu cu diametrul exterior de 18 mm și se fixează prin intermediul unor coliere strînse cu șuruburi pe o bară metalică cu diametrul exterior de 32—36 mm. Prăjina de fixare a antenei pe acoperiș poate fi din orice fel de material, suficient de rezistent la intemperii și cu diametrul exterior de 51—95 mm.

Mai adecvat pentru emisiunile de televiziune din țara noastră se prezintă antena colectivă pe canalele 2 și 5, prezentată în fig. 2. Câștigul în banda de 58—66 MHz atinge 4,3 dB și în banda 92—100 MHz câștigul urcă la 6,3 dB. Avantajul antenei constă în câștigul ridicat în banda emisiunilor de radiodifuziune pe unde ultrascurte (66—73 MHz), unde acesta este de 4,2 dB. Dimensiunile geometrice ale elementelor antenei sînt date în figură, restul datelor fiind identice cu cele prezentate anterior.

Pentru recepția canalelor 6—12 se poate realiza antena prezentată în fig. 3. Câștigul antenei în banda de 174 MHz este de 3,6 dB, crescînd la 4,7 dB pentru banda de 230 MHz. Elementele acestei antene, cu unghiul de directivitate în plan orizontal cuprins între 44° și 54° și coeficientul de unde staționare de 0,7, se realizează din țevă de cupru (sau aluminiu) cu diametrul exterior de 12 mm, fixate pe o bară metalică cu

diametrul exterior de 22—26 mm, prin intermediul unor coliere nichelate, strînse cu șuruburi M4. Remarcabil la acest tip de antenă este reflectorul în dublu T, menit să asigure o adaptare uniformă pe parcursul întregii benzi de frecvențe pe care lucrează antena. Impedanțele antenelor descrise mai sus fiind de circa 150 Ω , deci diferite de impedanța cablului de coborîre bifilar de 300 Ω și de impedanța cablului coaxial de 75 Ω , este necesară o instalație de adaptare a impedanțelor și de simetrizare a cablului coaxial de coborîre.

Bucula clasică de simetrizare, lungă de 0,33 λ mediu, nu este adecvată datorită benzii largi de frecvențe pe care lucrează antenele descrise mai sus.

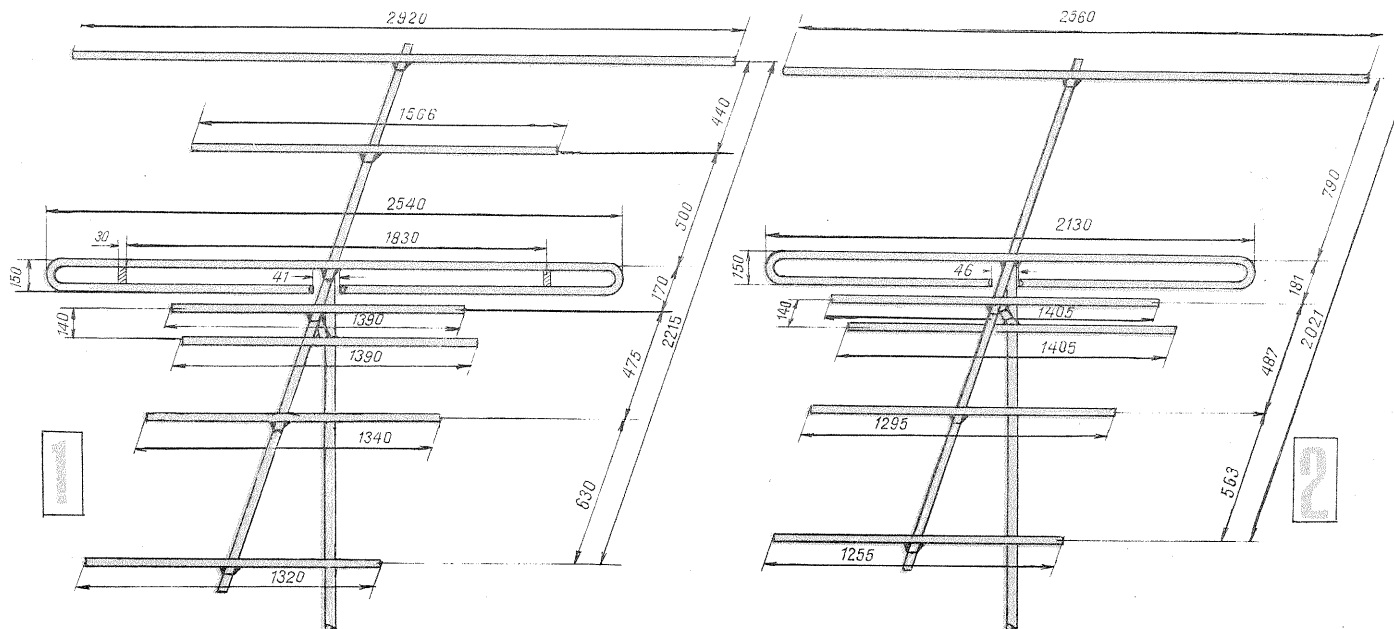
Figura 4 reprezintă un echivalent buclă de simetrizare pentru antenele pe canalele 6—12. Acesta constă dintr-un tub din plexiglas cu diametrul exterior de 6 mm, lung de 25 mm. În gaura centrală de 4 mm diametru se introduce un tub metalic cu gaura de 1—2 mm și diametrul exterior de 4 mm, despicat pe generatoare (fig. 4a), în scopul reducerii inductanței proprii a montajului. Peste tubul din plexiglas se bobinează într-un singur strat, spiră lângă spiră, simultan cu 3 conductoare de cupru izolat cu email, avînd diametrul de 0,41 mm (cu izolație 0,44 mm), un număr de 16—17 spire. (În total rezultă un strat conținînd circa 50 spire.) Se obține astfel o linie lungă disimetrică cu impedanțele de intrare și ieșire în raport de 1/2 (150 Ω și 75 Ω). Un capăt al tubului metalic interior se conectează prin intermediul unei cose cu șurub la un capăt al dipolului din figura 3, iar cele 3 capete ale conductoarelor care compun bobina, și rezultă de aceeași parte a tubului interior, se conectează la celălalt capăt al dipolului, tot prin intermediul unei cose.

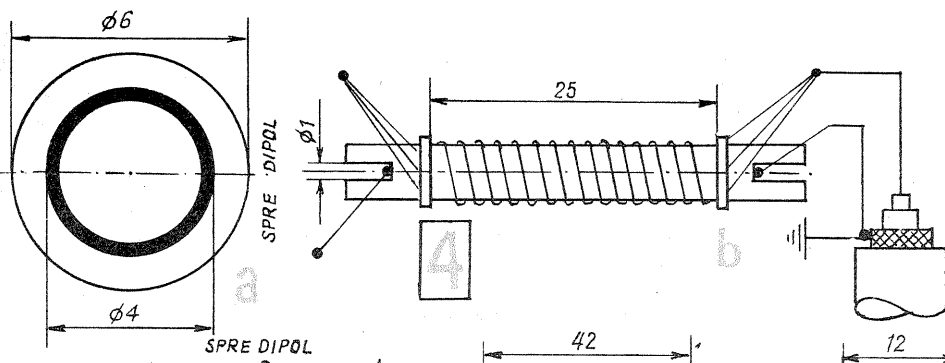
Partea de ieșire a liniei se conectează la cablul coaxial de coborîre, legînd cele 3 conductoare la firul central, iar cămașa metalică la capătul tubului metalic și implicit la masa comună a montajului.

Adaptorul echivalent descris mai sus se montează într-o cutie metalică închisă, protejată contra intemperiilor și fixată chiar pe capetele vibratorului antenei. Coeficientul de adaptare este de 0,6 și cel de asimetrie de 10—12%. Pentru antenele lucrînd pe canalele 1—5, echivalentul buclei de adaptare se va realiza conform fig. 5. El constă din două bobine cuplate inductiv, prin distanța între centrele lor de 10 mm.

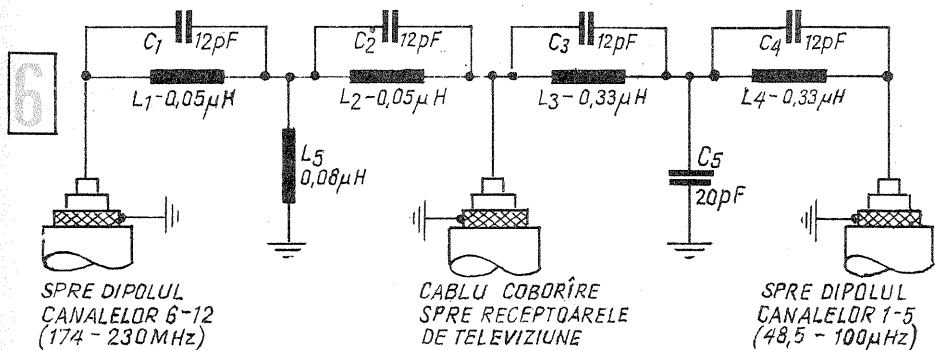
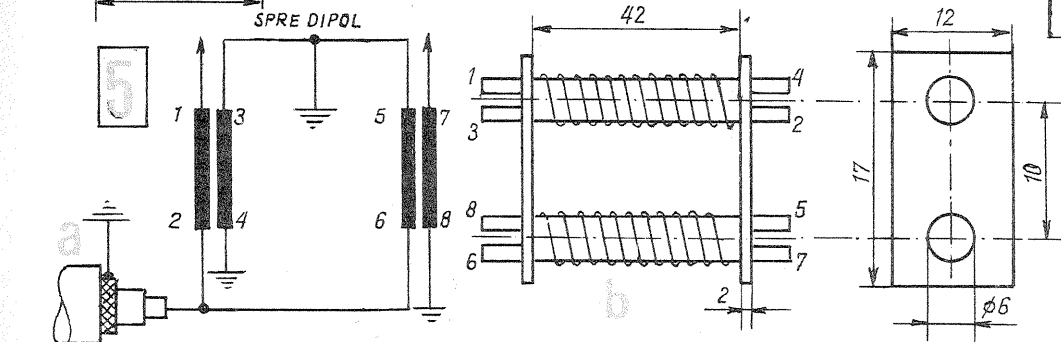
Pe 2 bare din plexiglas cu diametrul de 6 mm și lungi de 55—60 mm se practică, pe lungimea de 42 mm (la centru), un filet cu 2 începuturi și cu pasul de 1 mm.

În șanțurile filetelui se bobinează, simultan cu 2 fire paralele, cîte 19 spire (în total 38 de spire pe fiecare tub) conductor de cupru izolat cu email cu diametrul de 0,29 mm (cu izolație 0,31 mm). Cele 2 bare se fixează prin lipire





Numărul cadrului	Perimetrul cadrului (mm)	Distanța pînă la cadrul următor (mm)
1	2 520	189
2	2 390	179
3	2 270	170
4	2 155	162
5	2 045	154
6	1 940	146
7	1 840	138
8	1 740	—



cu cloroform industrial în găurile de 6 mm diametru practicate în piesele suport din placă de plexiglas de 2-3 mm grosime (fig. 5 c).

Capetele înfășurărilor transformatorului astfel rezultat se conectează prin intermediul coselor la capetele vibratorului antenei și la cablul coaxial cu impedanța de 75Ω , conform schemei din figura 5 a, și la masa montajului (cămașa metalică a cablului coaxial). Montajul asigură un coeficient de adaptare cu cablul de 75Ω impedanță de 0,5-0,6 și un coeficient de asimetrie de 20%. Pentru recepționarea simultană pe un singur cablu de coborîre a celor 12 canale de televiziune și a benzii de radio-difuziune pe unde ultrascurte, se pot monta pe un singur pilon două antene, una pentru canalele 1-5 (48-100 MHz) și alta pentru canalele 6-12 (174-230 MHz), avînd în vedere ca distanța dintre planurile celor două antene să

fie de 1,2 m minim. Cablurile de coborîre ale antenelor, după ieșirea din transformatorul de simetrizare, se introduc într-un filtru de separație montat într-o cutie metalică închisă, protejată contra intemperțiilor, montată pe pilonul comun al antenelor, la mijlocul distanței dintre ele. Schema filtrului de cuplare a celor două antene la un singur cablu de coborîre cu impedanța caracteristică de 75Ω este prezentată în fig. 6 și realizarea practică în fig. 7. Pe o bară de plexiglas cu diametrul de 5 mm, lungă de 50-60 mm, se bobinează, în șanțuri cu pas de 1 mm, înfășurărilor inductanțelor L_1-L_4 , iar L_5 se realizează pe o bară similară, lungă de 20 mm, care apoi se lipește la locul respectiv, cu axa perpendiculară pe cealaltă bară, folosind cloroformul industrial. Bobinele se realizează din sîrmă de cupru izolată cu email cu diametrul de 0,29 mm (cu

Materialele — construcții din orice domenii —, trimise la redacție spre publicare de către cititorii revistei, trebuie scrise citeț, de mînă sau la mașină, respectîndu-se termenii tehnici. Schițele și desenele vor fi executate separat, conform normelor STAS în vigoare. Materialele nepublicate nu se restituie autorului.

izolație 0,31 mm); L_1 și L_2 au cîte 2,5 spire, L_3 și L_4 au cîte 10 spire, iar L_5 are 4 spire din același conductor.

Capacitățile C_1-C_4 vor fi ceramice, tubulare sau plachetă de cîte 12 pF fiecare, iar C_5 același tip, de 20 pF. Atenuearea de inserție a celor 2 antene conectate la filtru este mai mare de 20 dB, iar atenuarea între canale este doar de cîteva decibeli.

Avînd în vedere unghiul relativ mic pe care îl are în plan orizontal diagrama de directivitate a antenelor de bandă largă (circa 55°) și ținînd cont de dispersia posturilor de televiziune pe diferite canale în raport cu punctul geografic unde este instalată antena, este recomandată în mod justificat folosirea antenelor colective pe un singur canal, eventual cuplate cîte două (pentru canale diferite) la filtru prezentat mai sus și orientate pe direcțiile respective.

Nu este recomandată construcția antenelor colective pe pilon rotativ, deoarece nu ar satisface dorințele momentane ale telespectatorilor conectați la antenă. Trebuie remarcat că antenele colective individuale construite similar cu cele prezentate mai sus au diagrama de directivitate în plan orizontal întinsă pe un unghi de peste 70° , ceea ce asigură oricum pe canalul respectiv un cîștig sporit (mai mare de 8 dB).

Un tip de antenă specifică pentru o bandă largă de trecere este antena logoperiodică prezentată în fig. 8. Deși e mai dificilă de realizat, antena nu necesită instalații de adaptare și simetrizare pentru cablul de coborîre cu impedanța caracteristică de 75Ω . Elementele antenei pot fi realizate ca simpli dipoli (fig. 9) sau ca dipoli îndoiiți, asemenea unui vibrator obișnuit folosit la antenele Yagi, însă pentru mărirea cîștigului și a unghiului de directivitate este recomandată realizarea elementelor sub

formă de cadru. Sistemul mai are avantajul că asigură o bandă de trecere corespunzătoare semnalelor video.

Practic, o antenă logoperiodică poate fi considerată ca fiind realizată din intersectarea a 2 antene obișnuite ale căror dimensiuni geometrice au fost judicios așe în funcție de logaritmul frecvenței benzii pentru care este construită.

Fiecare element al antenei este practic un vibrator cu dimensiunile corespunzătoare unui canal. Considerăm partea activă a antenei (pe un canal) elementul corespunzător și încă doi elemente învecinați. Cel cu dimensiuni mai mici (acordat pe canalul următor și îndreptat spre telecentru) ca director, iar cel instalat în partea opusă, ca reflector.

Dimensiunile geometrice ale antenei sînt caracterizate de doi parametri: parametrul p funcție de lungimea de undă,

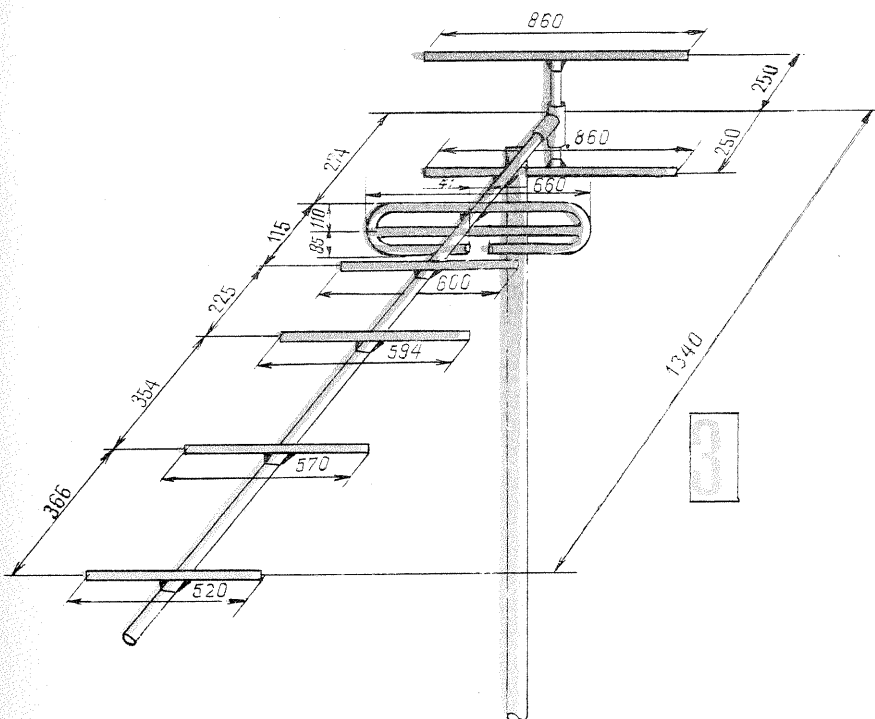
$$p = \frac{l_{n-1}}{2d_n}$$

unde l este distanța între elementele învecinate, considerînd cîte unul din fiecare antenă, iar d — elementul considerat director pentru zona activă corespunzătoare canalului notat cu indicele n . Distanțele între elemente sînt funcție de limitele de frecvență pe care va lucra antena prin intermediul unei progresii geometrice cu rația q .

$$q = \frac{T_n}{T_{n-1}} = \frac{d_n}{d_{n-1}} < 1$$

Antena prezentată în figura 8 este un trunchi de piramidă dreaptă cu baza pătrată. Prelungirea muchiilor ar conduce la obținerea unei piramide. Notăm cu α semiunghiul dintre muchiile acestei piramide. Înălțimea piramidei ar fi în acest caz egală cu $T_n + l_{n-1}$ deci T_{n-1} . (fig. 9).

(Continuare în pag. 19)



PRELUCRĂRI MECANICE

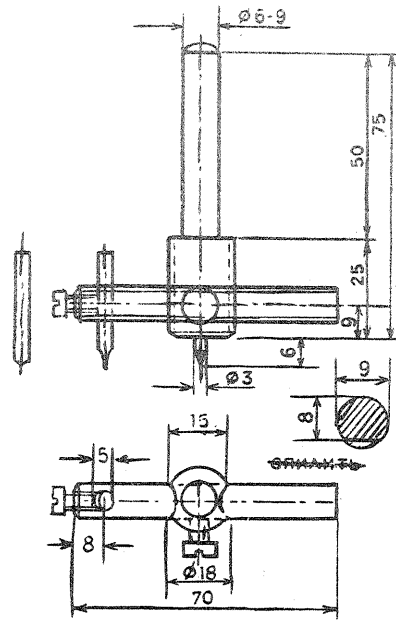
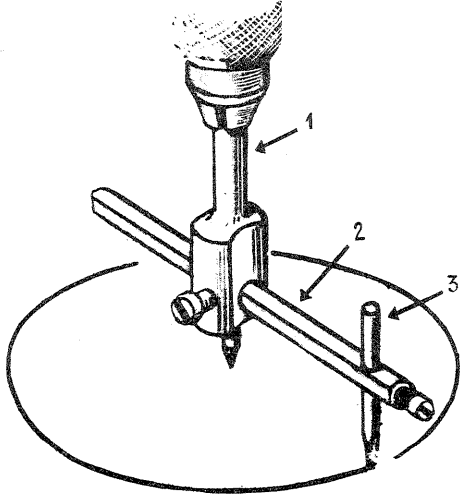
Constructorul electronist, de cele mai multe ori, are de rezolvat unele probleme strict mecanice, cum ar fi construcția unui șasiu, a unor suporturi pentru diverse piese sau chiar confecționarea unei antene. Evident, pentru acestea se utilizează scule clasice; menghină, mașină de găurit etc.

Mai complicată este operația găuririi unui șasiu pentru locașurile soclurilor tuburilor electronice sau de prindere a condensatoarelor electrolitice. În esență, aceste orificii sînt rotunde, cu diametrul mult mai mare decît al burghiilor, și pentru acest scop recomandăm confecționarea unei scule așchietoare care se prinde în mașina de găurit.

Această sculă este foarte simplă, fiind formată dintr-un ax ce se prinde în mandrina (1) a pîrghiei portcuțit (2) și cuțitul propriu-zis

(3). Dimensiunile acestor subansambluri și modul lor de fixare sînt indicate în schițele alăturate.

Cînd dorim să decupăm o bucată din șasiu, se notează centrul



găurii, apoi cu un compas se trasează circumferința în care se introduce capătul ascuțit al pîrghiei 1, din lungimea pîrghiei 2 se fixează cuțitul pe circumferință. Se pornește mașina de găurit și în cîteva secunde decuparea va fi terminată.

Utilizînd un cuțit dintr-un oțel de bună calitate, se poate prelucra atît aluminiul cît și fierul.

= SFATURI =

Curățirea comutatoarelor, claviatură sau rotativă se face cu neofalină, tetracoloră de carbon sau unele pot fi curățate într-o baie cu detergenți obișnuiți. Contactele vizibile de pe comutatoare (schimbătoare de canale TV) la care au apărut oxizi (înnegrirea părții argintate) se pot curăța cu spirt medicinal și frecă cu o cîrpă sau puțină vată. După curățirea contactelor cu spirt, aparatul nu va fi pus sub tensiune pînă ce spirtul nu este complet evaporat. Potențiometrele care au porțiuni de contact imperfect sau care la rotire produc zgomote în receptor se decapsulează, partea cu carbon se spală cu spirt, neofalină sau tetracoloră de carbon. Contactele metalice se arcuiesc, iar în lagărul axului se introduce puțină vaselină.

Potențiometrele cu vizibile defecte — terminale rupte, carbon dezlipit etc. nu se repară, se înlocuiesc cu altele noi.

Condensatoarele variabile se spală în spirt sau benzină, iar lagărele sau rulmenții vor fi unși cu vaselină.

Nu este admis praf între plăci și nici pe izolatoarele statorului.

ANTENE

(Urmare din pag. 17)

Între parametrii directori ai antenei există relația:

$$P = \frac{1}{4} (1-q) \operatorname{ctg} \alpha. \text{ Unghiul } \alpha \text{ rămînînd constant pe}$$

întreaga bandă de frecvențe, rezultă caracteristici identice pentru fiecare zonă activă a antenei.

Cu cît α este mai mic și numărul n al elementelor antenei este mai mare, cu atît abaterea de la caracteristicile antecalulate ale antenei este mai mică.

Antena prezentată în fig. 8 este calculată pentru a lucra în banda 174—230 MHz (canalele 6—12) conform formulelor:

$$d_{n+1} = d_n q \text{ și}$$

$$l_n = \frac{2}{3} d_n p$$

avînd în vedere ca perimetrul primului cadru, conectat cu capetele în scurtcircuit pentru a forma un reflector masiv, să fie mai mare ca $3/2 \lambda$ maxim. Experimental s-a constatat că rezultate bune se obțin pentru $0,93 < q < 1$ și $0,05 < p < 0,2$. Pentru antena din fig. 8 s-au luat $q=0,94868$ și $p=0,1125$, valori care asigură un câștig mare și un unghi de directivitate în plan orizontal de peste 55° . Coeficientul de unde staționare, în cazul cuplării directe a cablului coaxial cu impedanța caracteristică de 75Ω este de 0,5.

Antena se realizează din două bucăți de țevă de alamă lungi de 1200 mm, cu diametrul exterior de 15 mm și diametrul interior de 10—12 mm. De aceste bare se fixează prin strîngere cu coliere metalice (pentru a asigura un contact electric bun) elementele vibratoare în formă de cadru pătrat cu o latură curbată spre interior sau exterior, astfel ca ansamblul să nu strice rectangularitatea muchiilor piramidei ce va rezulta. Cadrele se confecționează din sîrmă sau bară de cupru sau aluminiu cu diametrul d de 5—7 mm.

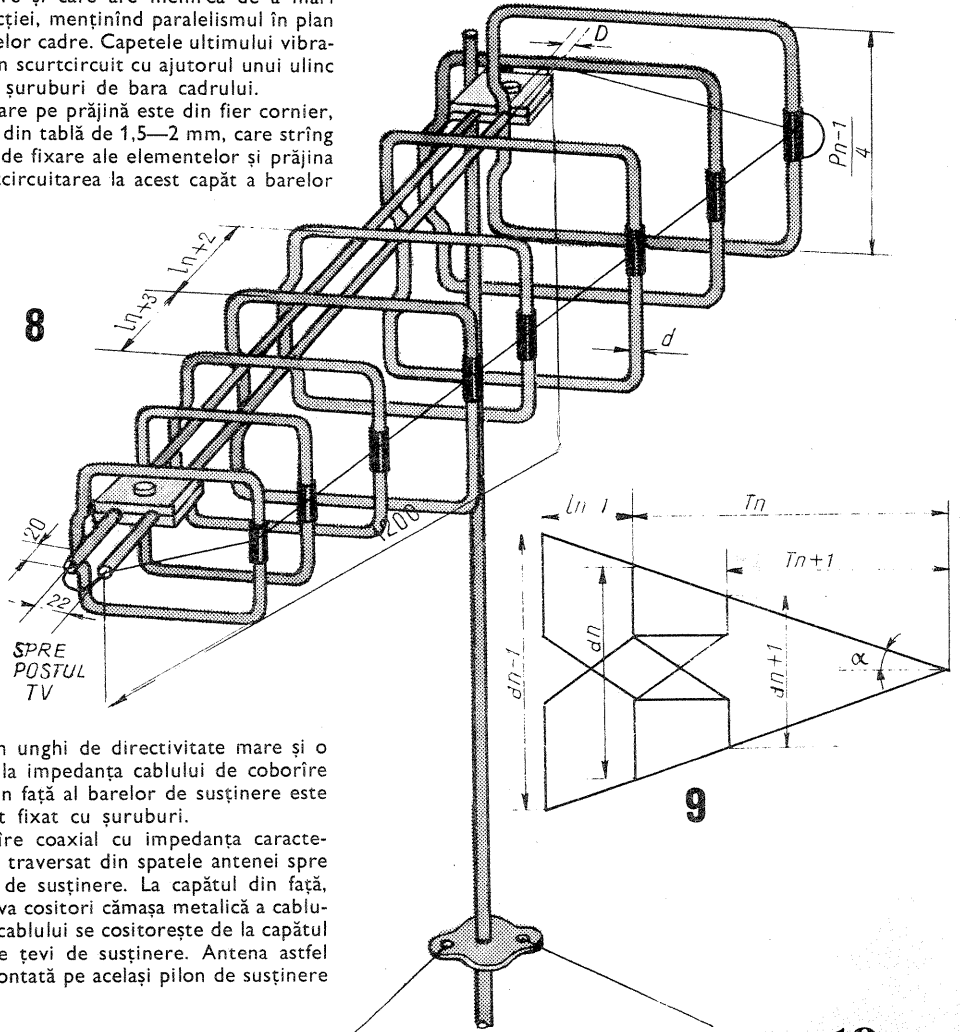
Cadrele de formă pătrată cu laturile egale cu o pîtrime din perimetrul indicat în tabelul nr. 1 sînt fixate

alternativ pe cîte o țevă de susținere cu latura curbată. Latura opusă celei curbate are la centru cîte o bucată de plexiglas sau textolit lungă de 35—45 mm, de care sînt fixate cu șuruburi capetele barei care formează cadrul (fig. 8). Prin centrul plăcilor de fixare este trecut o frînghie de material plastic legată la capetele barelor de susținere și care are menirea de a mări soliditatea construcției, menținînd paralelismul în plan vertical al elementelor cadre. Capetele ultimului vibrator se conectează în scurtcircuit cu ajutorul unui ulinc din cupru fixat cu șuruburi de bara cadrului.

Elementul de fixare pe prăjină este din fier cornier, prevăzut cu scoabe din tablă de 1,5—2 mm, care strîng în șuruburi barele de fixare ale elementelor și prăjina de susținere. Scurtcircuitarea la acest capăt a barelor

cu una din antenele din fig. 1 sau 2 și coborîrea conectată la filtrul din fig. 6 și 7.

În condițiile funcționării fără amplificator, toate antenele descrise mai sus devin colective prin intermediul distribuitorului publicat într-un articol similar în revista «Tehnum» nr. 10 din 1972.



de fixare asigură un unghi de directivitate mare și o adaptare mai bună la impedanța cablului de coborîre coaxial. Suportul din față al barelor de susținere este din material izolant fixat cu șuruburi.

Cablul de coborîre coaxial cu impedanța caracteristică de 75Ω este traversat din spatele antenei spre față printr-o țevă de susținere. La capătul din față, de această țevă se va cositori cămașa metalică a cablului. Firul central al cablului se cositorește de la capătul din față al celeilalte țevi de susținere. Antena astfel realizată poate fi montată pe același pilon de susținere

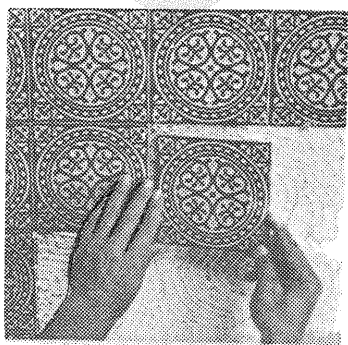
CULOARE, FANTEZIE, BUN GUST

Ing. D. DORIAN

Argumentele unei iluminări ingenioase, corespunzătoare diverselor ambianțe sînt aici de ordinul evidenței. De observat însă efectul deosebit al lămpilor mult coborîte, cît și acordul coloristic: lumină, lămpi, tapet, mobilier.

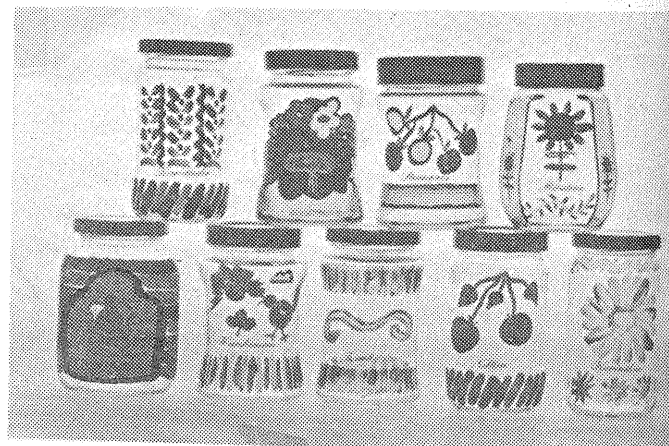
Și din nou despre decorația interioară: o sugestie privind așezarea unor tablouri, de aceeași factură și dimensiuni, în linie pe orizontală.

Plăcuțele de faianță clasice albe par concurate din ce în ce mai mult de cele colorate.

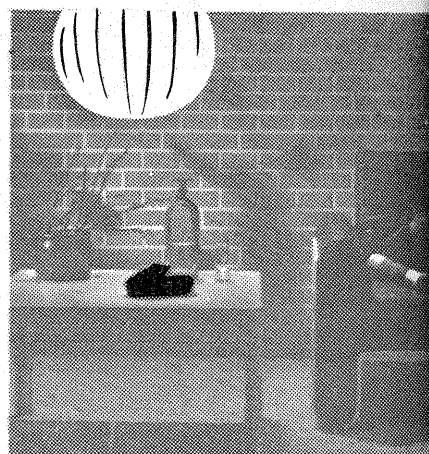
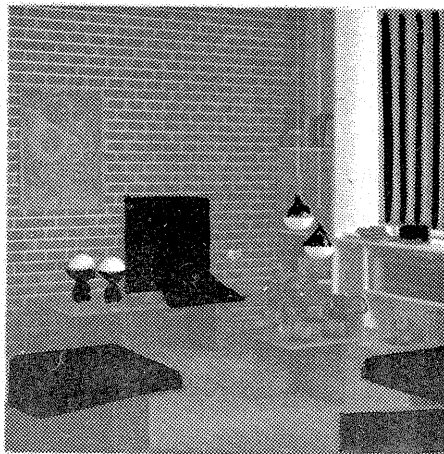
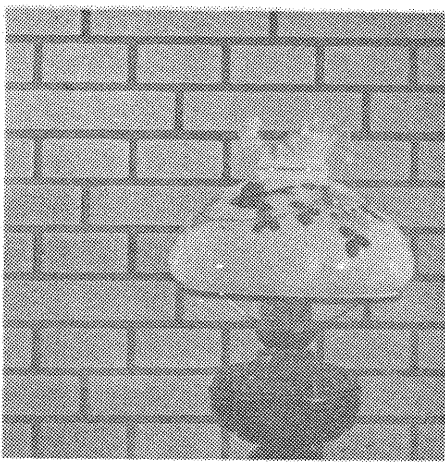
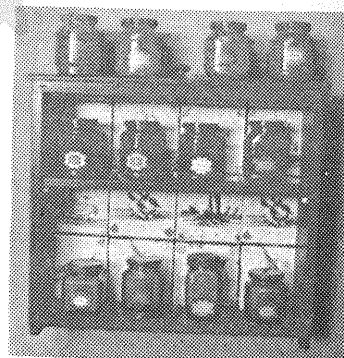


O bucătărie modernă, incluzînd un aragaz cu hotă și un sistem de ventilație bine pus la punct, îngăduie prin ea însăși — se spune — reincluderea ei în camera-sufragerie. În fapt însă este vorba doar de o bucătărie de dimensiuni mari, ceea ce permite împărțirea ei într-o sufragerie și — aici intervine originalitatea sugestiei — o «bucătărie-bă».

«Petele de culoare» nu reclamă neapărat, mai ales în



bucătării, înlocuirea faianței sau revopsirea mobilierului. Putem înviora un raft de bucătărie și prin intermediul unui inspirat exercițiu coloristic care nu necesită decît, dincolo de talent, o duzină de borcane, un panel și culori. Nu încercați și dv.?

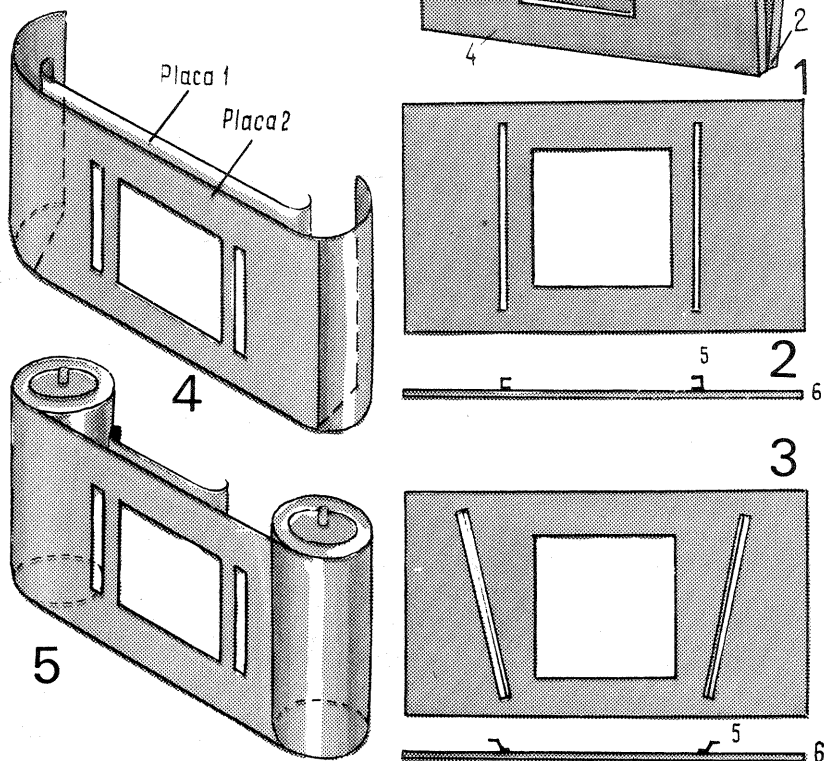


APRECIEREA CALITĂȚII NEGATIVELOR PRIN PROIECTIE

FOTO-TEHNICA

Dorința de a preconiza rezultatele unei activități ce urmează a fi efectuată este foarte omenescă. Este firesc deci ca foamea ce se pregătește să-și transforme filmul negativ în pozitiv să dozească să-și facă o idee asupra calității negativelor. O asemenea apreciere este posibilă fie executând o copie de contact,

Ing. D.N. PRODAN



fie prin examinarea negativului cu lupa. Dar indiferent dacă este vorba de pozitiv-copie sau de negativ, aprecierea nu se poate referi la detalii în cazul filmelor de 35 mm (Leica), fiindcă imaginea este mică (24 x 36 sau 18 x 24 mm).

O altă metodă pentru filmele de 35 mm este examinarea negativelor cu ajutorul diaproietorului. Rezultatele vor fi mai bune, deoarece putem mări chiar mai mult decât o vom face pe hîrtie.

La unele proiectoare, de exemplu, ASPECTAR — cu trusa de accesorii completă — există un dispozitiv pentru proiectarea peliculei continue, în afară de dispozitivul pentru diapozitive înrămate. În cazul în care acest dispozitiv lipsește (și la ASPECTAR-ele contractate și vîndute de comerțul nostru lipsește), ne putem confecționa singuri un asemenea dispozitiv, conform schiței din fig. 1. Cele două plăci se pot executa dintr-o foaie de aluminiu (foste cutii de medicamente) sau de carton, nu prea gros, dar suficient de rigid.

Golul de proiecție se va executa de mărimea cadrului: 24 x 36 sau 18 x 24 mm.

Articulația se face de tip balama în cazul plăcilor din aluminiu sau cu leucoplast pentru carton. Rama distanțier, care trebuie să țină pelicula întinsă și să o ferească de zgîrieturi, se execută din două straturi de peliculă lipite (clei ORWO A 951) sau dintr-o foaie de material plastic.

Mai rămîne să executăm partea de fixare pe proiector a dispozitivului nostru, care diferă în funcție de proiectorul utilizat, dar trebuie să fie identic cu cel

al dispozitivului pentru proiecția diapozitivelor înrămate (se realizează tot din aluminiu).

Exemplificăm ghidajele pentru diaproiectoare: ASPECTAR (R.D.G.), fig. 2 și ETIUD (U.R.S.S.), fig. 3.

Obiectivele cu care sînt echipate diaproiectoarele dau o imagine mai moale pe margini; dacă acest lucru este considerat supărător, vom plimba pelicula și vom face aprecierea numai pe zona de proiecție centrală.

Același dispozitiv poate fi utilizat pentru proiecția diafilmelor proprii sau a rololelor de diapozitive ANIMAFILM, fără a le tăia și înrăma imagine cu imagine.

Pentru o asemenea proiecție de durată mai mare, ar fi interesantă o ramă care să permită depozitarea casetelor filmului (fig. 4).

Placa I va avea capetele prelungite și cu fund la capete, astfel încît să permită ghidarea și depozitarea capetelor filmului ce nu se expun la un moment dat, sub formă de rolă. Placa II se execută ca în detaliul standard, dar cu marginile rotunjite, pentru a evita deteriorările.

O variantă a acestui dispozitiv executat din folie de aluminiu poate avea la capete casete provenite de la filme utilizate, lipite cu prenadez de plăci (fig. 5).

Dacă aceste casete provin de la filme sovietice FOTO 65, se rezolvă și problema antrenării, deoarece capătul superior al mosorului este randalinat.

În încheiere atragem atenția asupra faptului că întii trebuie studiate și măsurate atent posibilitățile pe care le oferă diaproietorul pentru fixarea dispozitivului descris mai sus.

DIAPOZITIVUL FILATELIC

ION PETRAN — CLUJ-NAPOCA

Mărcile poștale din colecția filatelică cu tematică deosebită — reproduceri de artă, tehnică, sport, cosmos etc. — pot fi ușor transformate în veritabile diapozitive. Practic se procedează astfel: mărcile cu gumă le ținem în apă pînă la dizolvarea peliculei aderente, după care le uscăm și le călcăm cu fierul cald (pe dos). Urmează o operație relativ delicată: tamponarea cu vată îmbibată în ulei a ambelor fețe ale timbrului, pînă la constatarea transparenței, și atîrnarea de un colț, cu ajutorul unui ac, de o stinghie de lemn, pînă la îmbibarea completă (cca 3 ore). Tot separat, pe fiecare timbru este apoi așezată o peliculă de lac incolor, cu pensula fină sau pulverizatorul, după care se lasă din nou la uscat 3—4 ore. Culorile originale ale timbrului nu se alterează. Toate operațiile se execută cu grijă, într-un loc complet ferit de praf.

Urmează tăierea timbrului la dimensiunea interioară a casetei (39 x 37 mm) și fixarea lor. Decuparea timbrului se execută fie eliminînd textul în cazul reproducerilor de artă, fie admițînd-

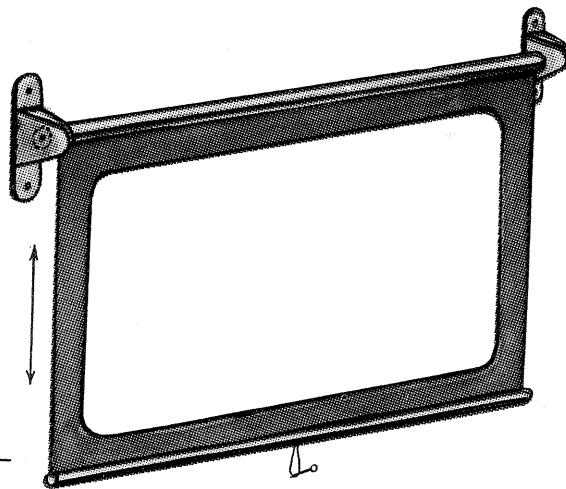
du-l în măsura în care se apreciază ca necesar.

De menționat că aspectul proiecției este deosebit de interesant. Astfel, dacă privind cu lupa o reproducere de artă (pictură), de cele mai multe ori nu observăm suportul pe care este pictat originalul, filigranul hîrtiei dă ochiului senzația unei picturi transparente, aeriene, cu efecte de vitraliu.

Veți utiliza aparatul dv. de proiecție pentru film diapozitiv normal, căruia — dacă nu are — îi veți practica o fantă laterală în care va culisa dispozitivul dublu conținînd diapozitivul de schimb. Nedispunînd de un asemenea aparat, vă veți procura un «JOTA B6» de fabricație poloneză, dotat cu dispozitivul menționat.

Ecranul: din pînză grunduită cu alb de zinc și chenar negru. Pentru operativitate, estetică și economie de spațiu, pînza o veți fixa pe un rolou de geam cu arc, întinzînd-o în momentul proiecției și rulînd-o după. Ansamblul, mascat de un element de decor, se va monta pe peretele destinat proiecției.

Procedul descris poate fi utilizat și în școli, alegîndu-se pentru proiecție și confecționarea diapozitivelor tematici diverse: floră, faună, sport, cosmos, oameni de seamă, istorie, monumente ale naturii, mișcarea muncitorească și comunistă internațională, aniversări etc., fie în completarea unei lecții, fie pentru lărgirea ariei cunoștințelor generale ale elevilor.



SĂ CONFECTIONĂM OGLINZI!

În rândurile de mai jos descriem o metodă simplă și eficientă de realizare a suprafețelor oglindă prin depunerea chimică a unui strat de argint.

Suprafața ce urmează a fi argintată se curăță perfect de orice impuritate prin spălare cu apă caldă și cu detergenți, urmată de o clătire abundentă cu apă rece. Dacă e nevoie se degresează cu un solvent adecvat (acetonă, alcool, benzină de extracție, tetraclorură de carbon etc.). Dacă suprafața de oglindit este concavă sau este constituită din pereții unui vas, lucrurile sînt mai ușoare. Dacă suprafața este plană trebuie să-i realizăm niște margini artificiale astfel încît soluțiile de lucru să o poată contacta pe toată întinderea și în cantitate suficientă. Cel mai practic și rapid este să realizăm o bordură din chit obișnuit pentru geamuri sau chiar din plastilină dacă piesa este mică. Se poate, de asemenea, folosi ceara.

Odată pregătită suprafața de oglindit, se prepară o soluție de azotat de argint în apă distilată (5% concentrație) într-un balon sau într-un pahar Berzelius. După diz-

olvare se adaugă, picătură cu picătură, o soluție de hidroxid de sodiu. Se formează un precipitat de culoare maro, picurarea hidroxidului încetînd odată cu încetarea formării precipitatului.

Se adaugă amoniac soluție, tot picătură cu picătură, agitîndu-se continuu pînă la dispariția precipitatului. Soluția astfel obținută se toarnă pe suprafața de oglindit perfect curată.

Într-un alt recipient, tot în apă distilată, se prepară o soluție de glucoză nu prea concentrată.

Se toarnă aceeași cantitate din soluția a doua peste prima și se încălzește ușor și cu multă grijă pe un reșou sub temperatura la care eventuala bordură din material de adaos s-ar deteriora.

Se poate renunța la încălzire, reacția desfășurîndu-se în timp.

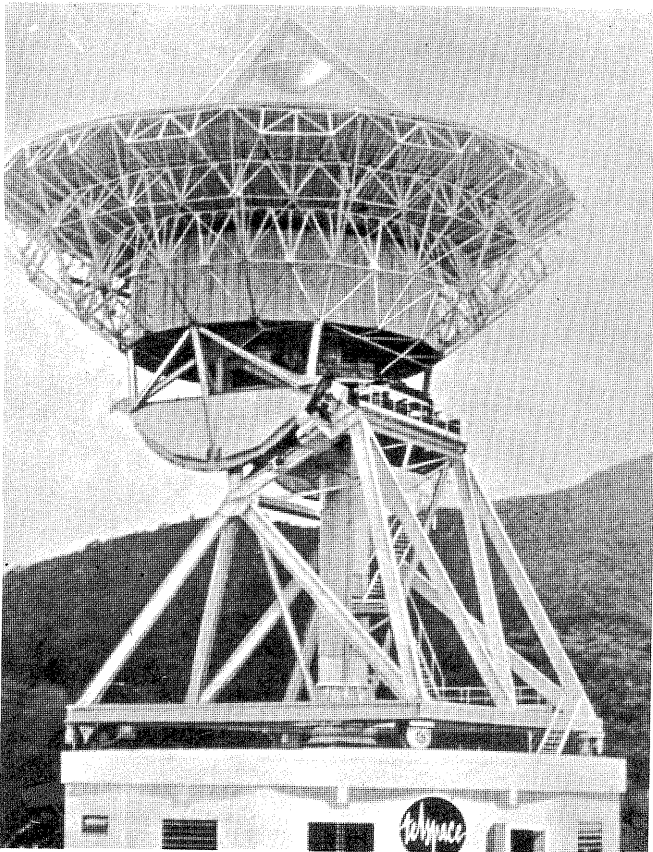
Se depune un strat strălucitor de argint. Grosimea stratului este funcție de durata reacției și de cantitatea de argint conținută în prima soluție.

Pe această cale se pot realiza semioaglinzi de mare interes pen-

tru aparatura optică.

Dacă din diferite motive suprafața oglindită trebuie înlăturată, se atacă cu acid azotic. Trebuie avută mare grijă ca să nu sară acid pe piele sau pe haine. Dacă accidentul s-a produs totuși, spălați locul respectiv cu multă apă.

Suprafața metalică de argint nu are rezistență mecanică prea mare. Dacă piesa argintată se montează într-un loc închis, interior, nu este necesară nici o măsură de protecție. Pentru suprafețele deschise care pot fi ușor zgîriate prin atingere trebuie prevăzută o metodă de protecție. Oglinzilor propriuzise li se aplică un strat sau două de vopsea ducă peste stratul metalic. Pentru semioaglinzi, unde semitransparența este o caracteristică funcțională, procedeul anterior nu este aplicabil. În această situație se acoperă partea metalizată cu un lac incolor foarte transparent sau cu o a doua placă de sticlă. În cazuri speciale se poate colora lacul prin dizolvarea unei culori potrivite în el înainte de pulverizarea pe stratul de argint.



Tehnica radiocomunicațiilor cunoaște o dezvoltare cu totul deosebită în zilele noastre.

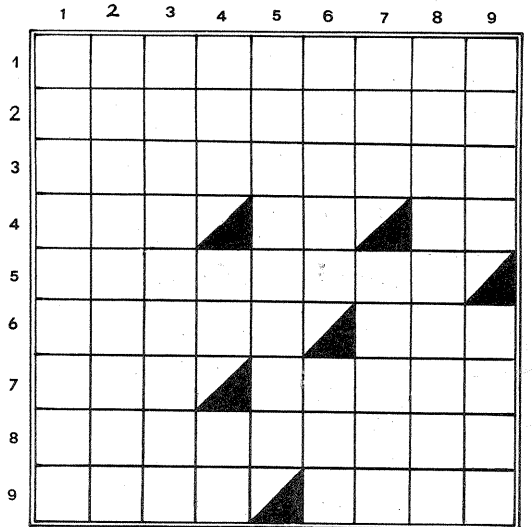
Evident, contribuția esențială o au noile tehnologii ale aparatului electronic pentru comunicațiile spațiale.

Dar la toate acestea s-au adăugat sistemele radiante — antenele radiotelescopice — care completează sistemul prin câștiguri și directivitate pronunțate.

Pentru neavizat, la o stație de comunicații spațiale impresionantă este antena, construcție mecanică de mari dimensiuni, care poate atinge o greutate de sute de tone — fotografia alăturată fiind ilustrativă în acest sens.

"SPIRALE" TEHNICE

ORIZONTAL
SI VERTICAL



- 1) Unde minus electro.
- 2) Ține de navigația aeriană.
- 3) Se compune din granule.
- 4) Fără (fr.) — Uite! — Marin Nicolae.
- 5) Formulare a datelor unei probleme (pl.).
- 6) Metal rar alb-albăstrui — «Unitate de măsură» pentru distanțe cosmice (pl.).
- 7) În arhivă! — A emite raze de lumină.
- 8) Culoare roșie vie (lat.).
- 9) Ține de Grecia antică — Una din unițile ritmice.

ELATELE



Una din emisiunile poștale românești apărute anul acesta este și «Arheologie din România».

Emisiunea se compune din 6 valori: 0,20; 0,40; 0,55; 1,75; 2,75 și 3,60 lei.

Fiecare marcă reproduce grafic piese arheologice de mare valoare artistică și istorică, adevărate rarități.

Mărcile au fost tipărite la tifdruc în 4 culori pe dimensiunea 42 x 54 mm.

ACTUALITATEA COSMONAUTICĂ

● Lansarea satelitului artificial indian de către Organizația spațială indiană, cu ajutorul unei rachete cosmice sovietice de tip «Cosmos», va avea loc în luna marie 1975, conform informațiilor furnizate presei de dr. U.R. Rao, director de proiect din Organizația indiană pentru cercetări spațiale.

● La uzinele Honeywell din St. Petersburg (Florida) a fost realizat, și în prezent s-au terminat probele, pentru un accelerometru destinat aparatelor spațiale de precizie, capabil să măsoare variații de viteză pînă la a miliarde parte din forța de atracție terestră! În fotografie, o fază din montajul final.

● Criza de energie ar putea fi rezolvată prin soluții spațiale? Cercetători de la N.A.S.A. apreciază că da; ca urmare, N.A.S.A. a trimis industriei americane o cerere de propuneri pentru un studiu de acumulare și convertire eficientă a energiei solare cu ajutorul unor stații energetice cosmice. Studiul ar urma să arate care sînt căile economice și posibile de obținere a acestei energii pe orbită și de transmitere la sol pe calea microundelor, releul fiind format din sateliți sincroni.

● În 1976 Indonezia va dispune de un sistem de telesateți (doi sateliți și 50 de stații de recepție-transmisie terestre) realizat de firma «Hughes». Se pare că aceasta este cea mai eficientă metodă care putea fi adoptată de țara celor «13 000 de insule!»

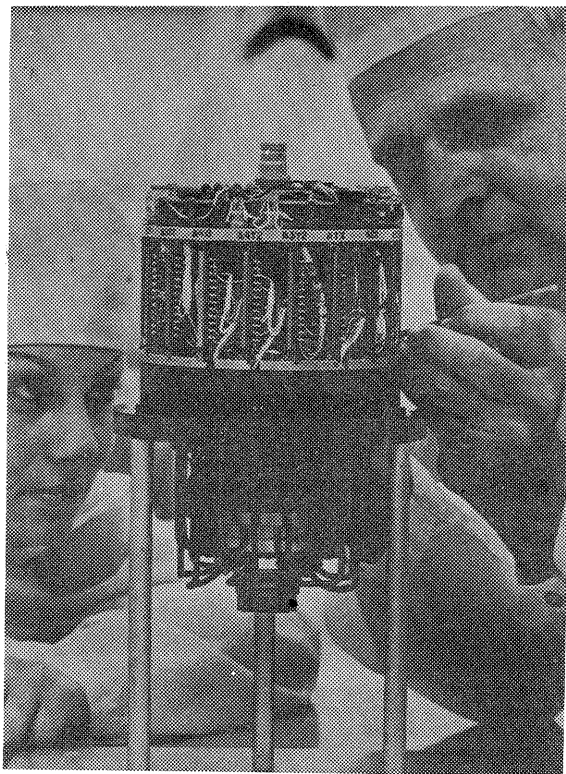
● Calculatorul digital central al rachetei vest-europene ARIANE va fi pus la punct de firma «Marconi»; sistemul va trebui să asig-

gure funcționarea navigației inerțiale, ghidajul și corecțiile de traiectorie, comanda rachetei și a autopilotului, comanda separării etajelor, codarea telemetrică, stabilirea defecțiunilor, stabilitatea etc.

● La a doua survolare a planetei Mercur, sonda spațială americană «Mariner»-10 a demonstrat o înaltă fiabilitate a sistemelor electronice, ceea ce a permis luarea și transmiterea de fotografii de la aproximativ 86 000 km de suprafața planetei. Aceste imagini sînt inedite, deoarece reproduc zone care nu au fost incluse în câmpul vizual al stației la prima trecere; spre exemplu, un mare crater în regiunea polului sudic al «planetei fierbinți» etc.

● La sfîrșitul anului 1974, cu ocazia Conferinței internaționale asupra rezultatelor experimentelor științifice «Skylab», care a avut loc la Huntsville (S.U.A.), echipajul «Skylab»-2, format din astronauții Charles Conrad, Joseph Kerwin și Paul Weitz, a fost distins cu Premiul pentru astronautică Haley pentru «curajul și competența de care au dat dovadă în depășirea problemelor care au apărut în timpul lansării și zborului stației spațiale Skylab».

● Cabina de comandă «Apollo», modulul de serviciu cu motorul-rachetă și modulul de cuplare (adaptorul universal) au terminat testele la uzinele «Downey» (California) ale companiei «Rockwell»; inelul sistemului universal de cuplare, necesar pentru specialiștii sovietici să verifice compatibilitățile cu elementul respectiv de la nava cosmică «Soiuz»,



pregătită pentru misiunea comună din iulie, a fost trimis din noiembrie 1974 la Moscova și este de presupus că a servit și la simulatorul cuplării plasat pe nava cosmică «Soiuz»-16.

● După ce și-a focalizat captatoarele asupra stelelor Cygnus X-2 și Cygnus X-3, satelitul științific britanic ARIEL-5 studiază în prezent sursa de raze X din Constelația Hercule; este o sursă foarte interesantă, care emite timp de opt zile, după care are cîte o pauză de 24 de ore!

● În martie și mai vor fi verificate canalele telefonice, de televiziune și telegrafice dintre centrele spațiale de la Houston și Moscova, destinate zborului comun «Soiuz-Apollo» din 19 iulie 1975.

ATENȚIE LA...STOPURI

Ing. RADU ROSETTI — Cîmpulung

Verificarea permanentă de la locul conducătorului a bunei funcționări a lămpilor stop este foarte ușor de realizat cu montajul din schema alăturată. Se ia un releu de semnalizare a direcției (aceeași tensiune și aceeași putere ca a celui de pe mașină), defectat prin arderea firului rezistiv de Ni-Cr care comandă întreruperea (sau un releu nou la care se taie firul rezistiv) și se intercalează în circuitul lămpilor stop. Releul se poate intercala fie înainte de contactorul stop, fie între contactor și cele două lămpi de semnalizare stop. Borna «C» a releului modificat se leagă fie la lampa de control a semnalizării direcției (ca în schemă), fie la o lampă de control separată.

La funcționarea corectă a ambelor lămpi stop, curentul care trece prin electromagnetul releului este suficient ca să producă atragerea lamelei de închidere a contactului «C», aprinzînd astfel lampa de control de la bord. La arderea unei lămpi stop, curentul care trece prin electromagnet este redus la jumătate și electromagnetul nu mai are puterea să atragă lamela care produce aprinderea lămpii de control.

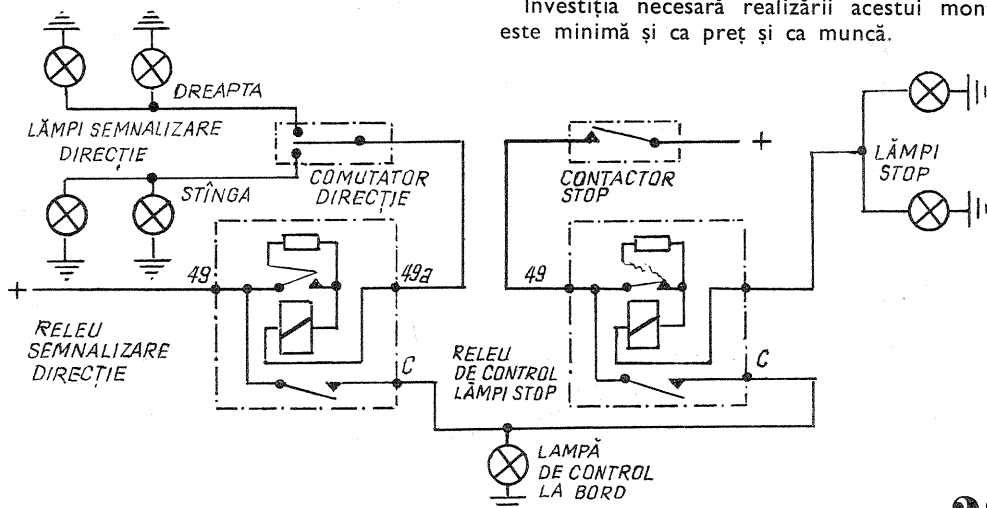
Bineînțeles că la defectarea contactorului sau

la o întrerupere oarecare a circuitului, lampa de control nu se va mai aprinde, netrecînd nici un curent prin electromagnet.

În cazul în care borna «C» a releului se leagă la lampa de control a semnalizării direcției, a-

ceasta nu se mai aprinde intermitent atunci cînd se aplică frîna concomitent cu semnalul de schimbare a direcției, dar acest caz nu se produce prea frecvent și rămîn suficiente alte ocazii pentru a controla buna funcționare a instalației de semnalizare a direcției.

Investiția necesară realizării acestui montaj este minimă și ca preț și ca muncă.



POSTA REDACȚIEI

POPA VIOREL — CÎMPENI, ALBA. Mulțumim pentru amabilele dv. aprecieri. Răspunsurile la întrebări vi le oferim în ordinea lor din scrisoare:

— Toate condensatoarele a căror valoare a fost exprimată în μF sînt electrolitice.

— Condensatorul din anoda tubului T_1 este de 47 nF.

— Rezistențele, dacă nu au o anumită specificație, sînt de 0,5 W.

— Potențiometrele de ton au variația liniară a rezistenței.

— Transformatorul de ieșire are întrefier.

Vă recomandăm a construi întii amplificatorul în varianta mono și după ce a fost reglat și sînteți mulțumit cum funcționează treceți la construcția variantei stereo. Este necesară o oarecare experiență. Vă dorim succes!

CHIRILIU TEODOR — SUCEAVA. Pentru tensiunea de alimentare de 220 V în primar se vor bobina 1 200 de spire cu diametrul de 0,4 mm, iar în secundar pentru 6,3 V se vor bobina 36 de spire cu diametrul de 1,5 mm, pentru alimentarea cu tensiune anodică se vor bobina 1 020 de spire cu diametrul de 0,30 mm.

Aceste date sînt valabile pentru varianta mono și alimentatoare separate.

PLĂCINTĂ VASILE — SUCEAVA. Tranzistorul T_2 are montat în emitor o rezistență cu valoare cuprinsă între 600 și 900 Ω .

MARINESCU LAURENȚIU — PITEȘTI. Raza de lucru se poate mări numai dacă în etajul final al emițătorului montați un tranzistor ce poate livra o putere mai mare.

Încercați să montați două tranzistoare în paralel. La televizor trebuie să înlocuiți tuburile electronice din selectorul de canale și amplificatorul de frecvență intermediară.

CONSTANTINESCU MANOLE-BOGDĂ.

NIȚĂ — JUD. VASLUI. Puteți înlocui cu tranzistorul EFT 317.

ȘERBAN VALENTIN — BUCUREȘTI. Emisiunile stereofonice se pot recepționa numai cu aparate special construite în acest scop.

JITARIU GELU — BOTOȘANI. Transformatorul neavînd prize pentru grilele ecran, acestea se vor alimenta direct din tensiunea anodică, eventual, prin rezistențe de 100 Ω .

Se pot utiliza difuzoare cu impedanța de 4—6 Ω .

BARBU DAN — SIGHIȘOARA. Defectul se află în etajul final al baleiajului pe linii. În acest etaj există tensiuni înalte și de aceea nu vă recomandăm să încercați o depanare pe cont propriu. Apelați la serviciile unei cooperative specializate.

Dictafonul la care vă referiți are slabe calități electrice (fidelitate redusă), nefiind recomandat pentru înregistrarea muzicii.

STUDENT FLOREA ION — HUNEDOARA. Articolul trimis va fi publicat.

BĂRBULESCU SORIN — DRĂGĂNEȘTI-OLT. Construcția automobilelor electrice este în atenția multor institute de cercetări, această problemă depășind posibilitățile materiale ale unui amator.

TĂNASE FLOREA — CONSTANȚA. Defectul provine din amplificatorul final video. Verificați regimul de lucru (măsurări tensiunile) și înlocuiți piesele defecte.

MĂRGINEANU VASILE — MEDIAȘ; DRĂGAIU DORIN — BRĂILA; SLAVICI PETRU — CRAIOVA. Bobina L_3 are 150 de spire, iar L_4 are 50 de spire din sîrmă de cupru emailat cu diametrul de 0,1 mm.

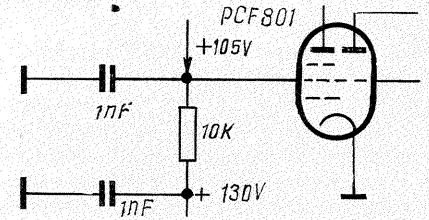
CONSTANTINESCU A. — BRĂILA; PALTINEA A. — BUCUREȘTI; IANZ R. — RĂDĂUȚI; MANGU P. — TELEORMAN; IUHAZ C. — CLUJ-NAPOCA; VULCAN I. — GIURGIU. Materialele primise nu îndeplinesc condițiile de publicare. Așteptăm și alte construcții.

consultatie TV

Un defect întilnit frecvent la televizoare, și care se manifestă prin dispariția totală a sunetului și imaginii, este provenit din blocul schimbător de canale. Desigur, localizarea se face verificînd mai întii amplificatorul de frecvență intermediară (comun pentru sunet și imagine). Se atinge cu vîrfurile șurubelniței grila de comandă a primului tub; dacă în difuzor se aude un pocnet și pe ecran apar puncte luminoase, amplificatorul funcționează.

În rotoctar, de cele mai multe ori, defectul este datorat întreruperii rezistenței de 100 k Ω ce alimentează grila ecran a tubului PCF801. Înainte de a înlocui această rezistență, se verifică condensatorul de 1nF (montat chiar la grilă).

Acest defect este caracteristic și pentru televizoarele echipate cu tubul 601T în schimbătorul de canale.



RADIO

FLORIN PĂTRAȘCU — București; ION DENEȘ — Cluj-Napoca

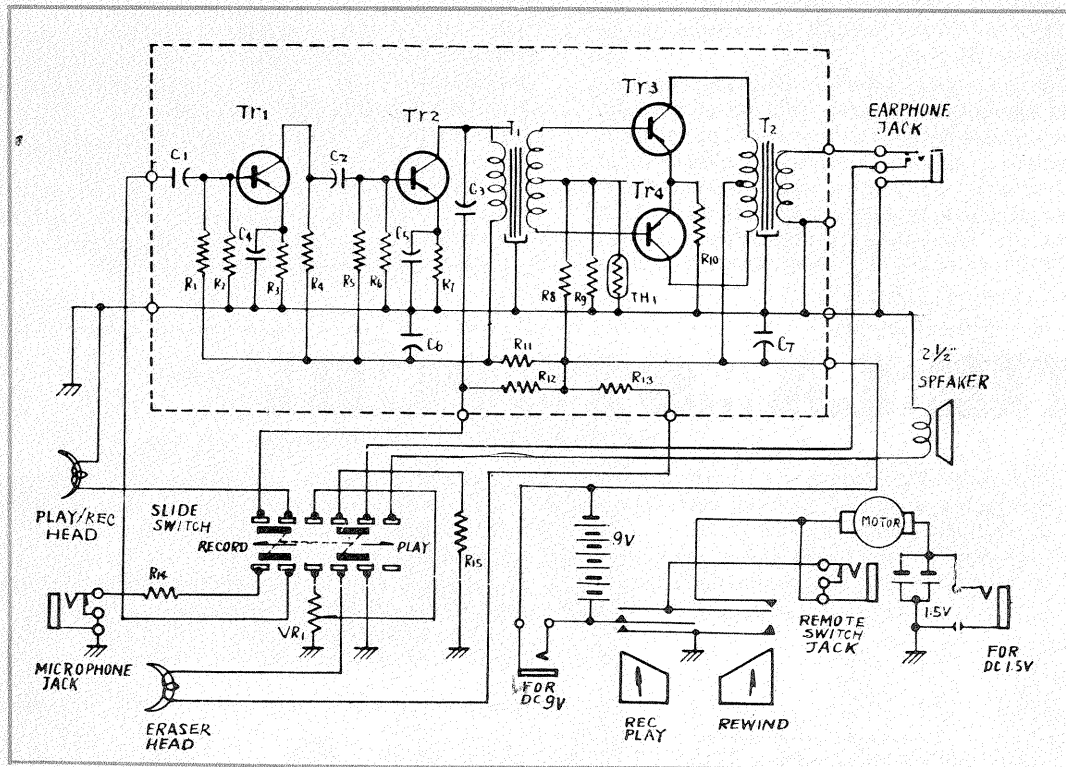
După cum observați, schema nu este așa de complicată. Ne pare rău că pe schemă nu sînt trecute și valorile pieselor, dar așa a fost publicată de constructorul japonez. În orice caz, cunoașterea legăturilor la comutator vă va da posibilitatea să refaceți montajul. Tranzistoarele pot fi înlocuite cu cele din producția românească și pentru primele două utilizați EFT 317, eventual, alese cu zgomot mai mic.

Tranzistoarele din etajul final pot fi înlocuite cu EFT 353.

De remarcat că acest montaj nu are oscilator pentru semnalul de ștergere și premagnetizare, acestea făcîndu-se în curent continuu.

Acest gen de montaj electronic este foarte indicat pentru dictafoane, înregistrarea și reproducerea muzicii fiind de slabă calitate.

SERVICE



Cititorii din străinătate pot face abonamente adresîndu-se întreprinderii «ROMPRESFILATELIA» — Serviciul import-export presă — București, Calea Griviței nr. 64-66, P.O. Box 2001 INDEX 44212

COLEGIUL REVISTEI:

ing. CĂLINESCU VASILE, CHITU ION, redactor-șef al revistei «Știință și tehnică»; ing. COMAN RADU, chimist DUMITRESCU CORNEL, tehnician GALAMBOS NICOLAE, ing. FLORICĂ SERGIU, ing. GRÎNEA STEJĂREL, student ISVORANU ILIE, ing. MIHĂESCU ILIE, secretar general de redacție, ing. PETROPOL DAN, dr. ing. STRATULAT MIHAI, fizician SCHMOL MIRCEA, ing. ZAHARIA IANCU, dr. ing. ZĂGĂNESCU FLORIN. Prezentarea artistică — grafică: A. MATESCU

Tiparul executat la Combinatul poligrafic, «Casa Științei»