

TEHNIIUM

3/75

PUBLICAȚIE LUNARĂ,
EDITATĂ DE
C.C. AL U.T.C.

CONSTRUCȚII PENTRU AMATORI

● **INIȚIERE ÎN RADIOELECTRONICĂ**
Radioreceptorul superheterodină:
Etajul detector și sistemele RAA

● **AUTODOTAREA**
LABORATOARELOR SCOLARE
Ocuparea orbitalilor cu electroni
Punte pentru măsurat rezistențe

● **FIZICĂ—CHIMIE PENTRU ELEVI**
Platinarea electrozilor
Argintarea pieselor metalice
Măsurarea rezistențelor în curent continuu

● **CITITORII AU REALIZAT**
Deconectarea automată a televizorului
Manipulator electronic
Proiectarea convertizoarelor

● **CQ-YO**
Adaptarea etajului final la antenă
Emitător BLD pentru 3,5—7 MHz

● **MINIAUTOMATIZĂRI**
Ceas electronic
Fotorelee

● **TEHNIIUM-ATELIER**
Interfon cu două posturi
Radioreceptor tranzistorizat
Antenă de cameră «D Universal»

● **LABORATOR DE ELECTRONICĂ ȘI ELECTROTEHNICĂ**
Termometru numeric
Relee acustice
Preamplificator stereo

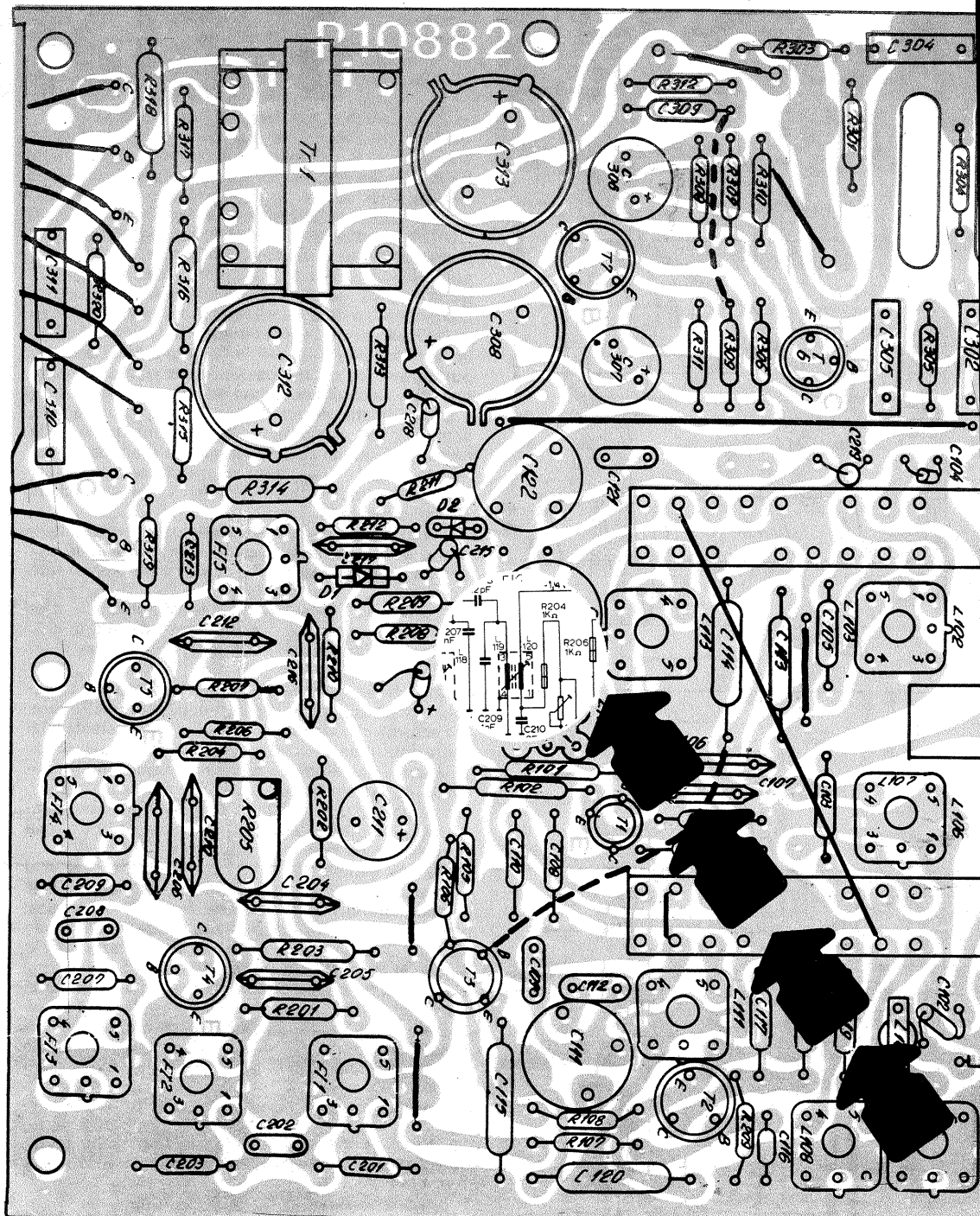
● **AUTO-MOTO**
Repararea caroseriei
A.B.C.

● **INGENIOS, AGREABIL, MODERN**
Exigențele vieții moderne

● **TEHNIIUM-MAGAZIN**
Actualitatea cosmonautică
Societatea «Astronautică»
Ecran retroproiecție
Cum putem tăia o sticlă?
Filatelie

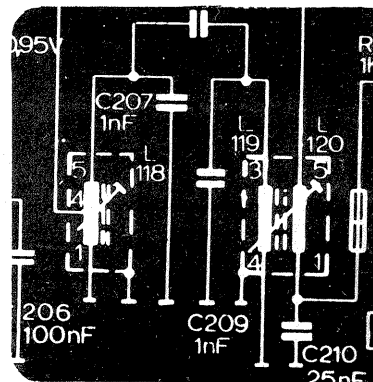
● **POȘTA REDACȚIEI**
Consultatie TV
Predeal S 723 T

PREȚUL 2 LEI



PAGINI SPECIALE

CQ-YO



ADRESA REDACȚIEI: BUCUREȘTI, PIATA ȘCINTEII nr. 1 SECTORUL I, TELEFON: 17.60.10./1734

ETAJUL DETECTOR ȘI SISTEMUL RAA

Ing. Ilie MIHĂESCU

RADIO RECEPTORUL SUPER HETERODINA

ETAJUL DETECTOR

Informația transmisă prin intermediul unei purtătoare (muzică, vorbire, imagini, date etc.), ca să poată fi utilizată la recepție, trebuie să fie extrasă, procedeu ce se numește demodulare, iar etajul care îndeplinește această funcție se numește demodulator. Evident, la emisie se utilizează modularea în amplitudine (MA) sau în frecvență (MF) a unei purtătoare și la recepție se vor utiliza demodulatoare specifice fiecărui acest mod de lucru.

La modularea de amplitudine, după cum se știe, semnalul de radiofrecvență are amplitudinea în ritmul semnalului de audiofrecvență (semnal modulator) — fig. 1. —, iar la modularea de frecvență semnalul modulator influențează frecvența semnalului de radiofrecvență (fig. 2).

Demodularea semnalelor MA se face cu detectoare, etaje simple cu diodă (element neliniar), iar semnalele MF cu ajutorul discriminatoarelor de fază și raport.

În articolele precedente fiind tratate diversele etaje ale radioreceptorului superheterodină pentru MA, și etajul detector prezentat în continuare va fi tot pentru MA.

Un detector este caracterizat prin factor de transfer, distorsiuni produse și impedanță de intrare.

Factorul de transfer sau eficiența detectorului reprezintă raportul dintre amplitudinea tensiunii de la ieșire și amplitudinea tensiunii de la intrare. Impedanța de intrare trebuie să fie cât mai mare, pentru a nu amortiza ultimul circuit de frecvență intermediară și, bineînțeles, etajul nu trebuie să introducă distorsiuni ale semnalului detectat.

Pentru semnalele MA, ca detectoare, cel mai frecvent sînt utilizate diodele cu vid sau diodele semiconductoră. În anumite montaje, în același scop, sînt montate tranzistoare, triode sau pentode cu vid. O schemă de detectare este prezentată în fig. 3, în care D este dioda detectoare, iar grupul CdRd formează un circuit cu o anumită constantă de timp.

Detectorul trebuie să urmărească numai amplitudinea semnalului (fiind MA) și deci constanta de timp a grupului CdRd să fie mult mai mare decît

perioada frecvenței purtătoare $CdRd \gg \frac{1}{2\pi f_i}$ și

se poate spune că tensiunea la bornele grupului CdRd este tocmai tensiunea modulatorului de joasă frecvență (fig. 4).

În radioreceptoarele echipate cu tuburi electronice, dioda detectoare este montată chiar într-un tub multiplu, cum este tipul EABC 80, EBL 21, EBF 2 etc. Dioda cu vid are impedanța de intrare mare și nu reduce factorul de calitate al circuitului oscilant (fig. 5), deci selectivitatea radioreceptorului nu este influențată.

Acest detector are un factor de transfer foarte mare ($K_d \approx 0,95$) și în plus i se pot aplica tensiuni de radiofrecvență cu amplitudine mare.

Probleme mai deosebite apar în etajul detector din radioreceptoarele tranzistorizate, unde elementul detector este totdeauna o diodă semiconductoră. Avîndu-se în vedere că etajul următor de audiofrecvență este tot un tranzistor, acesta are o impedanță de intrare mică, 1—2 k Ω , care se reflectă la ieșirea detectorului.

Se impune deci ca rezistența Rd să fie tot de

1—2 k Ω , dar această soluție nu este convenabilă pentru că rezistența de intrare a detectorului devine foarte mică (500 Ω), și ultimul transformator de frecvență intermediară este puternic șuntat și deci influențată selectivitatea receptorului.

Intercalarea unei rezistențe în serie mărește impedanța de ieșire a detectorului, dar creează în același timp o pierdere suplimentară de energie și deci randamentul total al detectorului scade în favoarea selectivității.

De obicei, la ieșirea detectorului se montează potențiometrul de volum. La recepționarea posturilor puternice se utilizează o porțiune mică din potențiometru, deci impedanța pe care lucrează dioda este mai mare și circuitul oscilant va fi mai puțin amortizat, selectivitatea receptorului crescînd. La posturile slabe, cînd funcționează cu volum mare, intră în circuit tot potențiometrul în paralel cu impedanța de intrare a tranzistorului următor (fig. 6). Deci, impedanța reflectată de detector în circuitul oscilant va fi mică și amortizarea va crește. Aceasta duce, bineînțeles, la scăderea selectivității aparatului.

În afara componentei de audiofrecvență, la detecție se obține și o componentă de curent continuu, a cărei valoare depinde de amplitudinea purtătoare de radiofrecvență.

SISTEMUL RAA

Intensitatea posturilor recepționate este foarte diferită și atunci cînd se comută receptorul pe altă gamă, sau cînd se rotește butonul de acord, intensitatea sonoră poate fi foarte slabă sau foarte puternică. Se observă, de multe ori, în special în gama undelor scurte, variații ale intensității unui post recepționat din cauza modificărilor de propagare. Dispozitivul RAA (reglaj automat al amplificării) este construit pentru înlăturarea variațiilor auditive cauzate de variația intensității purtătoare. Acest dispozitiv acționează asupra amplificării unor etaje din receptor, ori de cîte ori variază intensitatea semnalului provenit din antenă, și anume cînd intensitatea semnalului la intrare scade, amplificarea receptorului crește și cînd intensitatea semnalului din antenă crește, amplificarea receptorului este diminuată.

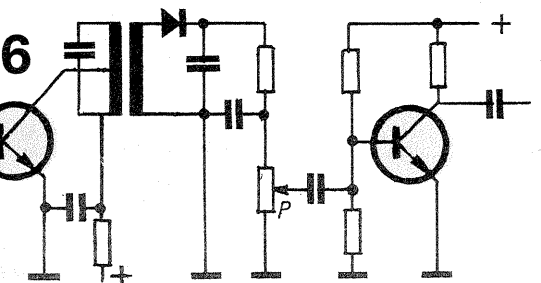
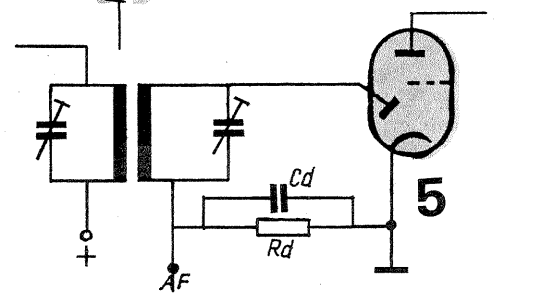
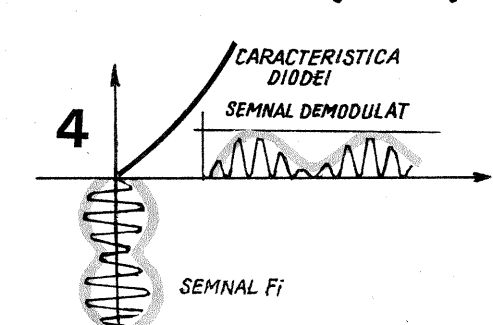
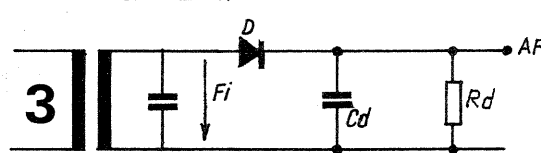
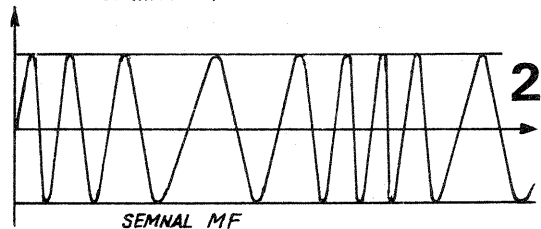
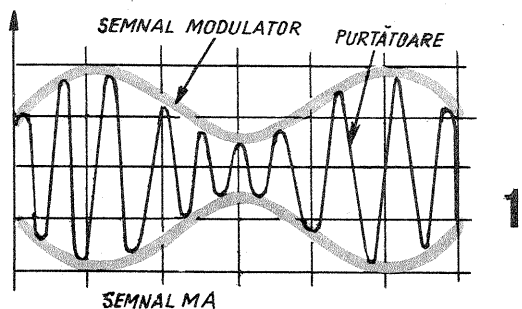
Reglajul amplificării se realizează aplicînd negativării variabile pe grilele de comandă ale unor tuburi cu pantă variabilă sau modificînd polarizarea unor tranzistoare. Datorită rolului deosebit de important al acestui sistem, toate radioreceptoarele superheterodină moderne sînt echipate cu sistemul RAA.

În fig. 7 este prezentat graficul amplificării unui radioreceptor, în care curba 1 este amplificarea fără sistem RAA, iar curba 2 reprezintă amplificarea cu sistem RAA.

Se observă că pentru semnale mici, sistemul RAA nu este eficace, el lucrînd de la un anumit prag în sus.

În fig. 8 apar schema unui etaj detector și sistemul RAA simplu dintr-un radioreceptor cu tuburi. De la grupul de detecție CdRd, componenta continuă avînd amplitudinea proporțională cu purtătoarea, este aplicată prin grupul R₁R₂ la grila tubului amplificator de frecvență intermediară. Dacă semnalul recepționat crește, și tensiunea la bornele rezistenței Rd crește și deci crește și negativarea, micșorînd amplificarea.

Grupul R₁C formează un filtru trece-jos ce înlesnește trecerea componentei de curent continuu, și a cărei constantă de timp trebuie să fie mare, ca negativarea tubului amplificator să nu varieze în



ritmul componentei de audiofrecvență. Practic, R_1 are valoarea $1 \text{ M}\Omega$, iar C valoarea $0,1 \mu\text{F}$.

De remarcat că acest gen de RAA acționează și la semnale puternice și la semnale slabe, fapt ce înrăutățește de multe ori funcționarea aparatului și atunci s-a adaptat un sistem mai perfecționat, și anume așa-numitul RAA cu întârziere, adică un sistem care intră în funcțiune numai după un anumit prag al valorilor amplitudinii purtătoare și a cărui schemă este în fig. 9.

Pentru sistemul RAA se folosește o diodă separată (este complet independent de partea de detecție), pe care se aplică o polarizare inițială și respectiva diodă va intra în conducție numai când amplitudinea semnalului de frecvență intermediară este mai mare decât tensiunea de polarizare a sursei E .

Se observă că tuburile controlate de CAA au punctul de funcționare fixat de negativarea diodei din CAA. Această tensiune fixă (sursa E) este luată de pe o rezistență anume montată la redresor.

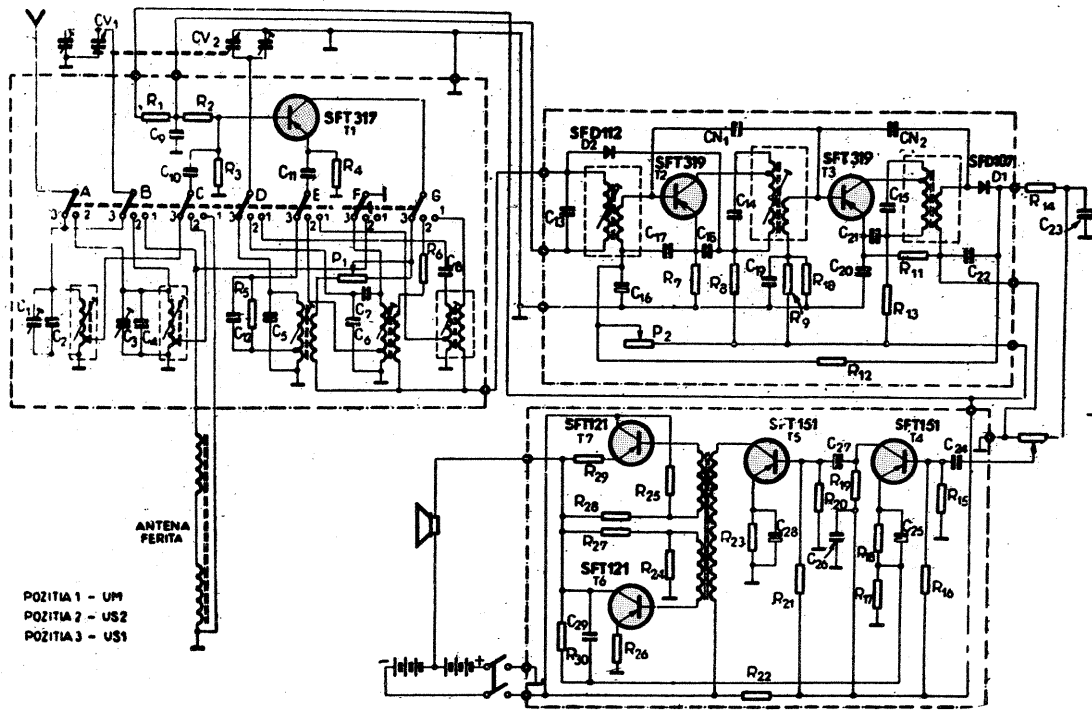
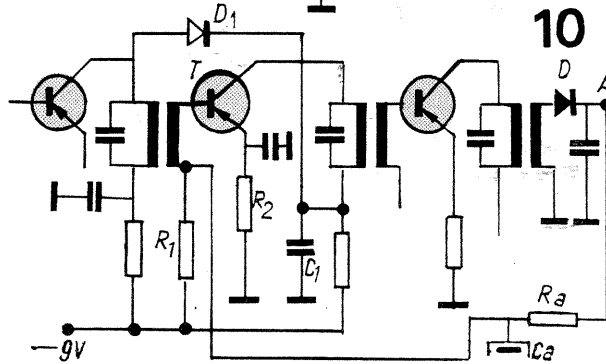
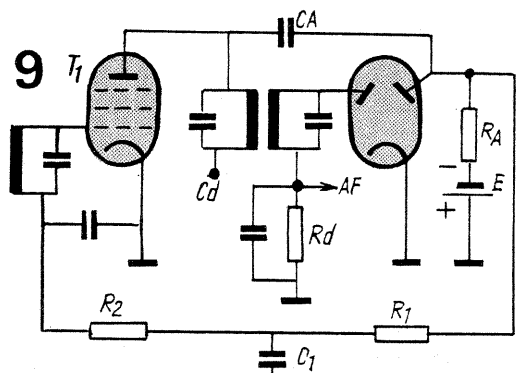
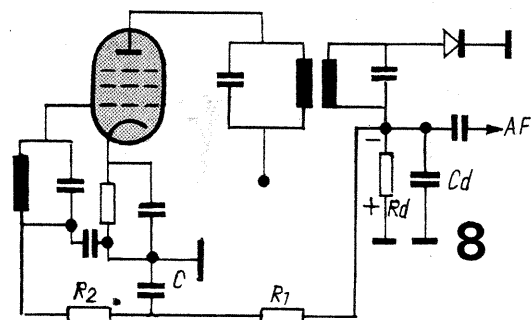
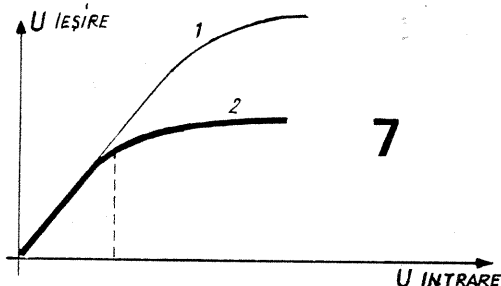
Principiul de funcționare al sistemelor CAA în radioreceptoarele tranzistorizate este asemănător cu cel de la tuburi, dar în plus se ține cont de specificul funcționării semiconductoarelor, și anume de modul de polarizare, mărirea tensiunilor de polarizare, variația impedanțelor etc.

Astfel, tensiunea continuă obținută în punctul A din schema din fig. 10, prin rezistența R_a și condensatorul C_a , se aplică pe baza tranzistorului T , amplificator de frecvență intermediară. Acest tranzistor are fixat punctul de funcționare prin rezistențele R_1 și R_2 . Când semnalul recepționat este puternic, componenta continuă în punctul A are valoare mare

(polarizarea fiind pozitivă) și, aplicându-se pe colectorul tranzistorului T , îi va scădea din polarizarea totală și deci îi va reduce panta de amplificare.

Sistemul RAA poate acționa asupra unui etaj sau asupra mai multor etaje, ceea ce îi mărește eficacitatea. De multe ori, se mai utilizează încă un element de reglare, și anume o diodă, notată în fig. 10 cu D . D este conectată între colectorul primului tranzistor și masă prin C_1 . Polarizarea diodei este astfel făcută încât fără semnal să fie blocată (polarizare $-0,5$ până la $-1,3 \text{ V}$). La semnale alternative mari, dioda se deschide și rezistența ei este mică, amortizând circuitul primului transformator de frecvență intermediară și deci rezistența totală de sarcină a etajului scade, ceea ce în final conduce la diminuarea amplificării. Amortizarea circuitului lărgeste și banda transmisă, în felul acesta receptorul fiind mai fidel la posturile puternice.

Amplificatorul de frecvență intermediară prezentat în fig. 11 are două etaje de amplificare, ambele neutrodinate prin condensatoarele CN_1 și CN_2 , iar etajul cu tranzistorul T_2 este controlat de CAA. Componenta continuă de la dioda de detecție D_1 (SFD-107) se aplică pe baza tranzistorului T_2 prin rezistența R_{12} . Constanta de timp a sistemului CAA este dată de grupul R_{12} ($12 \text{ k}\Omega$) și condensatorul C_{16} ($4 \mu\text{F}$). Polarizarea inițială a tranzistorului este fixată din potențiometrul P_2 . Dioda D_2 (SFD-112) apare montată în paralel pe primul transformator de frecvență intermediară, având tot rol de CAA. Schema acestui amplificator cu dublu control CAA aparține radioreceptorului «Primăvara», produs al uzinelor «Electronica».



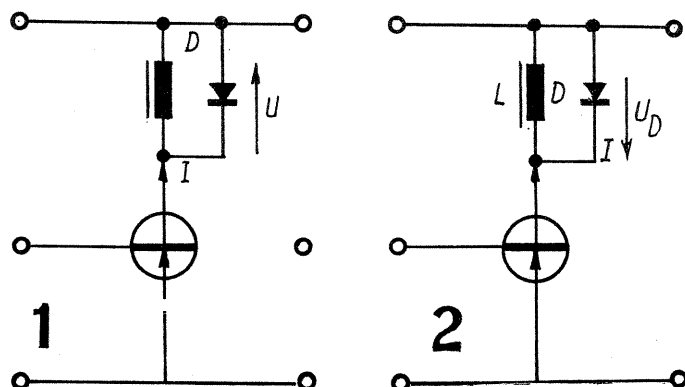
POZITIA 1 - UM
POZITIA 2 - US2
POZITIA 3 - US1

PROTECȚIA TRANZISTOARELOR

La comutarea unui tranzistor care are în colector bobina unui releu, adică o sarcină inductivă, trebuie să asigurăm o protecție împotriva vîrfurilor de tensiune ce apar. Metoda cea mai răspîndită este cea a montării unei diode în paralel cu bobina releului (fig. 1)

La blocarea tranzistorului printr-un impuls de comandă datorită inductanței bobinei, curentul de colector nu va scădea instantaneu la zero. Practic putem considera bobina ca o sursă de tensiune care debitează un curent într-o sarcină exterioară. Această tensiune datorată fenomenului de auto-inducție se adună cu tensiunea de alimentare, astfel că pe joncțiunea colector-emitor a tranzistorului vom

găsi o tensiune ce poate depăși valoarea maximă admisibilă. Montînd o diodă polarizată invers, funcționarea schemei nu va fi perturbată de curentul de conducție inversă extrem de mic al diodei. La blocarea tranzistorului, tensiunea de autoinducție care apare va polariza dioda în sens direct. În această situație, dioda va lucra ca un scurtcircuit, curentul I se va închide prin ea (fig. 2). Tensiunea de comutare va fi redusă astfel la căderea de tensiune directă pe diodă, adică circa un volt, tensiune nepericuloasă pentru tranzistor. Putem astfel trage următoarea concluzie privind alegerea diodei: tensiunea de conducție inversă a diodei să corespundă tensiunii de alimentare.



AUTODOTAREA LABORATOARELOR ȘCOLARE

OCUPAREA ORBITALILOR CU ELECTRONI

Prof. Oscar ROȘEANU,
maistru instructor Eugen MITRICĂ

Aparatul «Ocuparea orbitalilor cu electroni», conceput și realizat în cadrul Liceului industrial «Spiru Haret» din București (catedra de chimie în colaborare cu catedra de electronică) poate fi utilizat la ilustrarea unor fenomene chimice studiate în anul I din treapta I de liceu, și anume la:

- lecțiile referitoare la învelișul electronic al atomului;
- studiul sistemului periodic al elementelor;
- corelația dintre structura atomului, sistemul periodic și proprietățile chimice ale unor elemente;
- legăturile chimice;
- explicarea cauzelor hibridizării la carbon, a faptului că azotul poate avea numai 3 și 4 valențe;
- structura învelișului electronic și consecințele asupra proprietăților chimice la primele 10 elemente din sistemul periodic.

Aparatul (fig. 1) este alcătuit dintr-o cutie de lemn (sau placaj) având dimensiunile 700 × 250 × 120 mm. Desigur, dimensiunile nu sînt obligatorii, cutia putînd fi mai mare în cazul în care laboratorul este amenajat într-o încăpere mai mare.

Placa din față are decupate 5 orificii rotunde cu diametrul de 100 mm, simbolizînd 5 orbitali, și anume: $1s^2$, $2s^2$,

$2p_x$, $2p_y$, $2p_z$

În dreptul acestor orificii sînt așezate 5 plăcuțe din material semitransparent (hîrtie de calc, plexiglas mat etc.), pe care au fost desenate (sau decupate) cîte două săgeți în sens contrar (prima în jos, cealaltă în sus), simbolizînd dubletul de electroni cu spini antiparaleli. Săgețile nu pot fi observate decît în momentul punerii în funcțiune a aparatului.

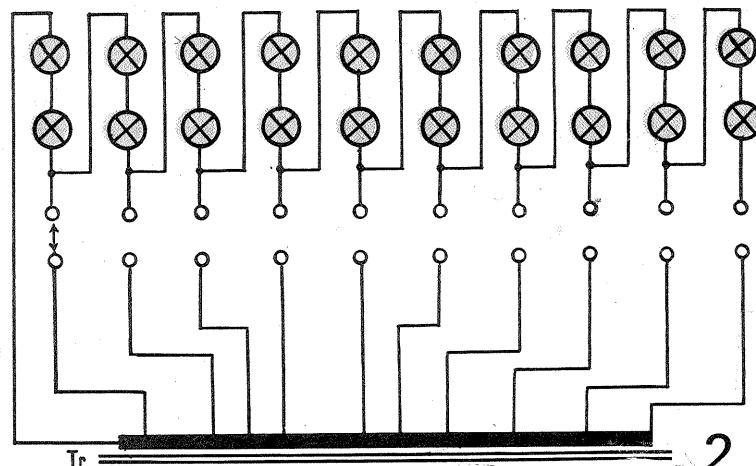
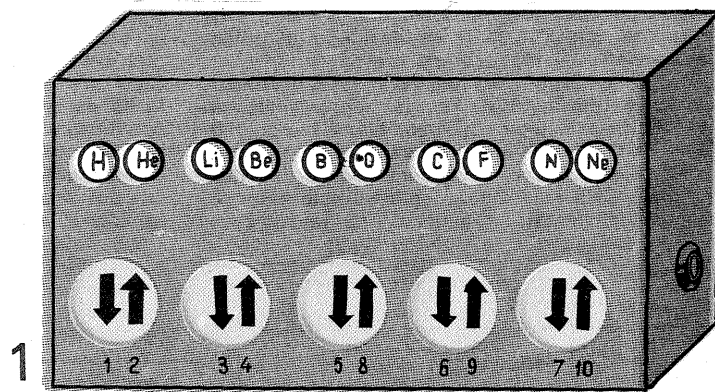
Deasupra orificiilor care simbolizează orbitalii se află 10 orificii mai mici — cîte două deasupra fiecărei «orbital» — în dreptul săgeților. Aceste 10 orificii sînt acoperite de asemenea cu plăcuțe din material semitransparent, pe care se află scrise simbolurile primelor 10 elemente ale sistemului periodic, și anume, în următoarea ordine, H, He, Li, Be, B, O, C, F, N, Ne. Ordinea corespunde regulii de ocupare a orbitalilor atomici cu electroni.

În spatele fiecărei săgeți și al fiecărui simbol chimic se află montat cîte un beculeț (deci în total 20 de beculețe).

Aparatul mai conține un comutator cu 2 × 11 poziții (montat pe o parte laterală) și un transformator de rețea pentru alimentarea becurilor.

Schema de principiu a aparatului este prezentată în fig. 2.

Profilarea unor școli medii în licee de specialitate oferă o evoluție bine conturată pentru pregătirea profesională a elevilor, asigură contactul lor nemijlocit cu producția, deschizînd perspective largi pentru manifestarea plenară a spiritului creator, practic, de viitori specialiști în diverse domenii tehnice. Unul din roadele valoroase ale acestei noi orientări a învățămîntului liceal îl constituie ampla acțiune de autodotare a laboratoarelor și atelierelor școlare, acțiune de mare însemnătate instructiv-educativă și economică, la care participă nemijlocit elevii. Este demonstrată astfel și pe această cale justetea liniei politice a partidului de educare a tineretului prin muncă și pentru muncă, de îmbinare armonioasă și polivalentă a pregătirii sale teoretice cu pregătirea practică. În scopul popularizării unor realizări deosebite din unele școli pe linia autodotării — pentru ca acestea să poată fi cunoscute și preluate de către alte școli — rubrica «Autodotarea laboratoarelor școlare» își propune să vă prezinte articole cuprinzînd aparate de laborator, materiale didactice, creații originale ale elevilor etc. din cele mai diverse domenii.



Tr = transformator: în primar 220 V;
în secundar 10 × 12 V/0,5 A

MODUL DE FUNCȚIONARE

Aparatul este pus în stare de funcțiune prin conectarea la rețea (220 V). În momentul inițial (poziția 0 a comutatorului), toate becurile sînt stinse. Prin rotirea comutatorului într-un singur sens, se aprind concomitent cîte două becuri, unul în dreptul săgeții și unul în dreptul simbolului elementului aflat deasupra săgeții respective. Treptat se aprind (și rămîn aprinse) becurile, în următoarea ordine:

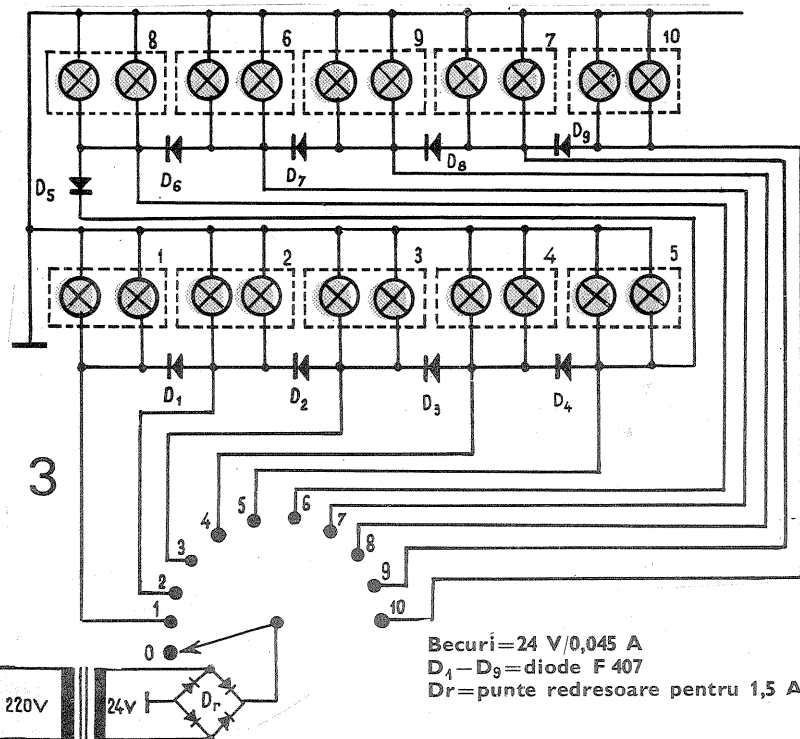
Comutarea:
1 2 3 4 5 8 6 9 7 10
H He Li Be B O C F N Ne
↓ ↑ ↓ ↑ ↓ ↑ ↓ ↑

modelînd astfel regula după care se ocupă orbitalii atomici cu electroni la primele 10 elemente din sistemul periodic.

Pe ultima poziție (11 ≡ 0) a comutatorului se sting toate becurile și procesul poate fi reluat de la început.

Ușor de realizat și de mînit, aparatul se dovedește foarte util în ilustrarea lecțiilor de chimie-fizică.

O altă variantă constructivă a aparatului «Ocuparea orbitalilor cu electroni» (propusă de prof. maistru instructor Ispas Ion — Grupul școlar «Unirea»-București) este prezentată în fig. 3. Aceasta are avantajul că nu necesită un transformator de rețea cu mai multe prize în secundar, în schimb utilizează un număr mare de diode de putere. Becurile folosite în acest caz (în varianta propusă de redacție) vor fi de 24 V/0,045 A (becuri utilizate în telefonie). Puntea redresoare și secundarul transformatorului vor fi dimensionate pentru a suporta un curent de 1,5 A. În cazul folosirii unui alt tip de becuri se vor recalcula în mod corespunzător tensiunea și curentul debitat de puntea redresoare.



Becuri = 24 V/0,045 A
D₁ - D₉ = diode F 407
D_r = punte redresoare pentru 1,5 A

Punte pentru măsurat rezistențe

Puntea R pe care o prezentăm în continuare a fost concepută și realizată în cadrul acțiunilor de autodotare a Grupului școlar «Unirea» din București, la Catedra de aparate și metode de măsurat mărimi electrice și magnetice, sub coordonarea ing. Ioan Roman.

Puntea este prevăzută cu cinci scale de sensibilitate în trepte decadice (de la $\times 1$ la $\times 10\,000$), acoperind un domeniu mare de măsurare, cu o clasă de precizie globală de 1,5.

Montajul simplu, ușor de confecționat și cu rezultate bune, este recomandat a fi realizat de către atelierele din alte școli sau cercurile aplicative din cluburile tehnice sau casele pionierilor.

Aparatul (fig. 1) are o carcasă confecționată din lemn (cu dimensiunile $200 \times 150 \times 60$ mm), iar placa frontală este din material plastic. Gabaritul redus și greutatea totală mică (de numai 450 g) îl fac ușor portabil.

Schema electrică este pe principiul punții Wheatstone, cu raport variabil (fig. 2). Sursa de alimentare (o baterie de 4,5 V, tip 3R 12) se poate introduce prin exterior, printr-un capac special făcut în spatele casei (un model similar cu cel de la aparatele de radio portabile).

MODUL DE UTILIZARE

Se conectează la bornele Rx rezistența necunoscută și se închide comutatorul K₂. Puntea este astfel pregătită pentru măsurare.

Se apasă pe una din cele 5 clape ale comutatorului K₁ (indiferent care din ele, pentru început). Se observă că acul galvanometrului deviază într-un sens sau altul. Se rotește cursorul potențiometrului pînă cînd indicatorul galvanometrului ajunge la zero. În acest moment, puntea este echilibrată și se poate obține valoarea rezistenței prin înmulțirea valorii de pe scara gradată din dreptul indicatorului potențiometrului (fig. 1) cu valoarea din dreptul clapei comutatorului pe care s-a apăs.

Măsurarea are o precizie ridicată numai dacă poziția de echilibru a galvanometrului s-a obținut atunci cînd indicatorul potențiometrului se află cit mai aproape de mijlocul scării gradate (în a treia cincime a scării gradate sau în cel mai rău caz în a doua treime). Pentru a obține echilibrul în această poziție, se tatonază cele 5 clape, respectiv cele 5 sensibilități.

Precizia măsurării este redusă (5%) în prima și ultima treime a scării gradate.

LISTA DE MATERIALE

Toate materialele componente (cu excepția casei și a plăcii frontale) sînt simbolizate în fig. 2, și anume:

G: miliampermetru magneto-electric cu zero la mijlocul scalei (tip M-6, produs de Întreprinderea «Electromagnetica»). Se poate folosi orice alt miliampermetru sau microampermetru, cu zero la capătul scării gradate, la care se schimbă poziția indicatorului și se rescrie scara.

Rx: două borne de aparat (tip Electrotehnica). Se pot folosi orice borne, izolate sau neizolate.

Rc: potențiometrul chimic de 1 sau 2 kΩ.

K₁: comutator cu 5 clape utilizat la radioreceptoarele portabile. Se poate utiliza și alt tip de comutator sau întrerupător (cu 4–10 clape, rotativ, cu fișe etc.).

K₂: întrerupător basculant folosit la aparatele electrocasnice (veioze, ventilatoare etc.).

B: baterie de 4,5 V, tip 3R 12.

Rp₁ și Rp₂: două rezistențe chimice de 150 Ω/1 W.

R1: rezistență chimică 10 Ω/0,5 W

R2: rezistență chimică 100 Ω/0,5 W.

R3: rezistență chimică 1 000 Ω/1 W

R4: rezistență chimică 10 000 Ω/1 W

R5: rezistență chimică 100 000 Ω/3 W

Observație: În cazul folosirii comutatoarelor cu clape utilizate la radio sau a comutatoarelor rotative cu două sau mai multe etaje, este indicat să se pună în paralel (prin scurtcircuitare) cite două contacte, astfel încît să se reducă rezistența de contact.

ETALONAREA PUNȚII

Pentru etalonare se conectează la bornele Rx ale punții o cutie cu rezistențe etalon (preferabil cu decade).

Se apasă pe clapa «X1», respectiv se introduce în brațul CB al punții (fig. 2) o rezistență de 10 Ω. Se dau apoi diverse valori cutiei cu rezistențe etalon, se echilibrează puntea pentru fiecare valoare și se trasează pe scară gradațiile și valorile respective. Este indicat ca pe scară să se traseze atît repere principale (cifrate) cît și repere intermediare. Raza scării gradate, respectiv lungimea indicatorului potențiometrului, se recomandă să fie cit mai mare.

În cazul în care rezistența R₂ (100 Ω) este exact de 10 ori mai mare decît rezistența R₁ (10 Ω), atunci în mod automat scara sensibilității

«X10» se suprapune peste scara sensibilității «X1». În cazul în care $R_2 \neq 10 \cdot R_1$, se tatonază (prin adăugare în serie sau în paralel a altor

rezistențe) pînă cînd sensibilitatea «X10» are aceeași scară ca și «X1». Se procedează identic și pentru celelalte sensibilități.

Fig. 1: 1. galvanometru magneto-electric; 2. butonul de acționare a potențiometrului; 3. scara gradată; 4. bornele la care se conectează rezistența de măsurat Rx; 5. comutatorul cu 5 poziții pentru schimbarea sensibilității.

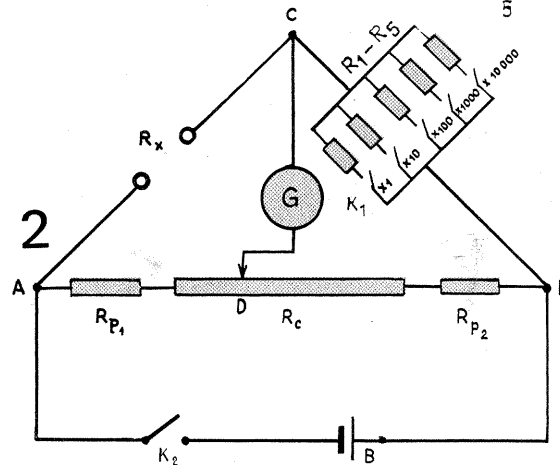
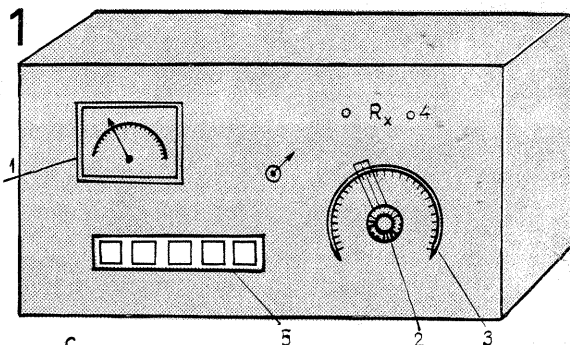


Fig. 2: G — galvanometru magneto-electric; Rx — bornele la care se conectează rezistența necunoscută; K₁ — comutator cu 5 poziții pentru schimbarea sensibilității; Rc — potențiometrul; B — pilă galvanică uscată de 4,5 V; K₂ — comutator; Rp₁ și Rp₂ — rezistențe de protecție (chimice); R1-R5 — rezistențe pentru modificarea sensibilității (chimice).

PUNȚI PENTRU MĂSURAREA CAPACITĂȚILOR

1. Puntea Sauty (fig. 1) se folosește pentru măsurarea condensatoarelor cu pierderi în dielectric neglijabile (condensatoarele cu dielectric aer).

Puntea se compune dintr-un condensator etalon Co, de capacitate fixă și cunoscută, și din două rezistențe de precizie, R₁ și R₂, nereactive. În cel de-al patrulea braț al punții se conectează condensatorul a cărui capacitate se măsoară, C_x.

$$\text{Condiția de echilibru: } C_x = C_0 \frac{R_2}{R_1} \quad (1)$$

este independentă de frecvența tensiunii alternative de alimentare.

Ca instrument indicator de zero (în diagonala de măsură) se poate folosi o cască telefonică.

Realizarea echilibrului punții se face prin varierea rezistenței R₂, păstrînd constante valorile R₁ și C₀. Rezistența variabilă R₂ va fi practic un potențiometrul liniar, al cărui buton va avea atașată o scară gradată. Diviziunile vor exprima valorile corespunzătoare ale rezistenței determinate de poziția cursorului pe R₂, sau direct valorile corespunzătoare ale raportului R₂/R₁.

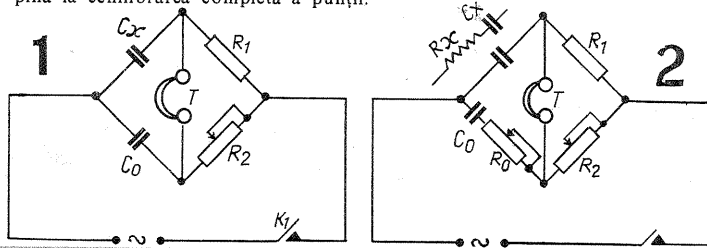
Se pot constitui mai multe domenii de măsurare, luînd pentru condensatorul C₀ mai multe valori cunoscute și convenabil alese (de exemplu în trepte decadice). În acest caz se va introduce în brațul lui C₀ un comutator K₂ cu mai multe poziții, pentru selectarea domeniului dorit.

2. Puntea Wien (fig. 2) se folosește pentru măsurarea condensatoarelor ale căror pierderi în dielectric nu sînt neglijabile (dar sînt totuși mici). Spre deosebire de puntea Sauty, în brațul condensatorului etalon C₀ al punții Wien se află montată, în serie cu C₀, o rezistență variabilă R₀, nereactivă. Condensatorul de măsurat se asimilează cu un circuit echivalent serie C_xR_x (o capacitate C_x în serie cu o rezistență R_x). Condiția de echilibru a punții conduce la relațiile:

$$C_x = C_0 \frac{R_2}{R_1}; \quad R_x = R_0 \frac{R_1}{R_2} \quad (2)$$

care permit determinarea mărimilor necunoscute C_x și R_x.

Echilibrarea punții se realizează în trepte succesive: mai întîi cu R₀ dat la zero, se echilibrează aproximativ (pînă la obținerea unui minim în cască) prin manevrarea potențiometrului R₂; apoi, cu R₂ nemodificat, se variază rezistența R₀ pînă la obținerea unui nou minim în cască. Reglajul se repetă pînă la echilibrarea completă a punții.



AUTODOTAREA
LABORATOARELOR
ȘCOLARE

PLATINAREA ELECTROZILOR

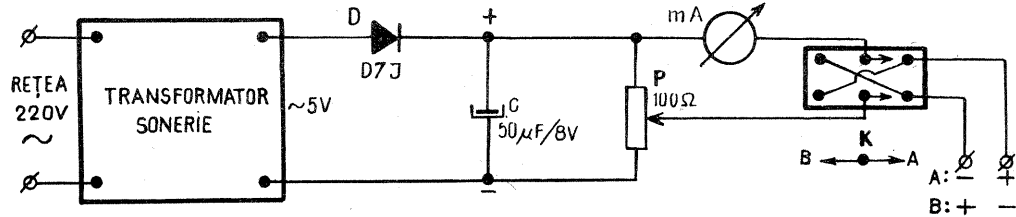
M. ALECSANDRESCU

Celulele utilizate în determinările de conductivitate (rezistivitate) electrică pentru soluțiile electrolitice au, de regulă, electrozii din platină (plăcuțe plane paralele, inele sau fire spiralate etc.). Pentru înlăturarea fenomenelor de polari-

zare, electrozii se acoperă cu un strat fin de negru de platină, acoperire care se realizează prin depunere electrolitică.

Pentru efectuarea platinării se procedează în felul următor. În primul rând trebuie decapați electrozii, operație care se face prin spălarea lor cu apă regală încălzită la cca 50°C (apa regală se obține amestecând 80 cm³ de acid azotic pur, 300 cm³ de acid clorhidric pur și 20 cm³ de apă distilată sau cantități proporționale cu acestea).

După decapare, electrozii vor fi clățiți cu multă apă distilată. Soluția de platinat se va prepara în prealabil, dizolvând în 30 cm³ de apă distilată 1 g de clorură de platină (PtCl₂) și 0,007 g de acetat de plumb (CH₃COO)₂Pb (sau cantități



proporționale). Dacă nu dispunem de clorură de platină, putem utiliza în schimb o soluție de 3% acid hexacloroplatinic (la care se adaugă o soluție de 0,03% acetat de plumb).

Se introduce soluția de platinat în baia electrolitică (un pahar de sticlă sau o eprubetă mai largă — în funcție de dimensiunile celulei), după care se introduce celula în baie și se conectează electrozii la sursa de tensiune continuă. Curentul prin circuit (respectiv, tensiunea aplicată la bornele celulei) se va stabili în funcție de constanta geometrică a celulei (dată de raportul

dintre suprafața electrozilor și distanța dintre ei) în așa fel încât la suprafața electrozilor să se observe o degajare discretă de bule de gaz (bule foarte mici). Se va porni inițial de la o tensiune mai mică, pentru a evita o depunere prea rapidă; curentul va fi reglat cu ajutorul unui potențiomtru, modificând tensiunea aplicată pe celulă. Operația de depunere durează 15—20 de minute, timp în care se va inversa sensul curentului la fiecare jumătate de minut. În final, suprafața electrozilor trebuie să devină neagră, catifelată, cu o acoperire uniformă (fără goluri sau pete). Soluția de platinat se va recupera, ea putând fi reutilizată. După platinare, electrozii se spală cu acid sulfuric diluat (10%) timp de 15 minute, trecându-se curent prin celulă și inversând sensul

curentului din jumătate în jumătate de minut. Pe urmă se spală electrozii cu apă distilată caldă, iar apoi cu multă apă distilată rece, până când conductivitatea apei măsurată succesiv (de exemplu, din minut în minut) încetează de a mai crește.

Electrozii se vor păstra în apă distilată. O instalație simplă de platinare, alcătuită dintr-o sursă de tensiune continuă, un comutator dublu pentru inversarea sensului curentului și un instrument indicator (miliampermetru de 100 mA), este prezentată în schema alăturată.

ARGINTAREA METALELOR

Chimist C. DUMITRESCU

Protejarea suprafețelor metalice constituie măsura principală pentru asigurarea durabilității în timp a pieselor de radio, televizor, magnetofon etc. Această acoperire metalică creează totodată condiții optime pentru buna funcționare a aparatelor, realizând în același timp și o estetică atrăgătoare.

De regulă, aplicarea peliculelor metalice se execută după o prealabilă degresare și curățire a pieselor. Degrăsarea se efectuează cu solvenți uzuali (benzină, neofalină etc.) și este urmată de o curățire mai întâi mecanică, prin simplă frecare cu șmirghel sau cu o perie de sîrmă foarte fină, apoi de una chimică, introducînd piesa într-o soluție diluată de sodă caustică timp de 5—10 minute, după care se spală foarte bine cu un jet continuu de apă. Piesa astfel tratată se cufundă într-o soluție slabă de acid sulfuric (10 părți apă și 1 parte acid concentrat), menținîndu-se aici câteva secunde. În final se spală iar cu multă apă, se șterge cu un tifon curat și de acum încolo nu se va prinde în nici un caz cu miinile.

Argintarea electrochimică

Se utilizează o baie electrolitică (un vas mare de sticlă sau un acvariu) cu o soluție care se prepară astfel: se dizolvă 50 g ferocianură de potasiu și 40 g clorură de argint —

preparată inițial din 48 g azotat de argint dizolvat în 200 ml apă, peste care se adaugă o soluție de 20 g clorură de sodiu (sare de bucătărie) în 100 ml apă și se amestecă pînă la obținerea unui precipitat alb, care se filtrează, în 200 ml apă ce se unesc cu o a doua soluție obținută prin dizolvarea în 70 g carbonat de sodiu (sodă de rufe) și 100 g rodanură de potasiu în 500 ml apă, completîndu-se în final cu apă pînă la un litru.

Drept anod se poate folosi fie un obiect plat de argint vechi, fie o placă de oțel inoxidabil. La polul negativ al unei surse de curent se va lega piesa de argintat (ea va constitui deci catodul). Densitatea de curent propice acoperirii cu argint este 0,1 A pentru 1 dm² al suprafeței de argintat. Ca sursă de energie electrică se poate utiliza fie un acumulator, fie o baterie, fie un redresor, tensiunea necesară fiind de 1,2 V. În baie, temperatura trebuie menținută între 25 și 30°C.

Respectînd aceste condiții de lucru, piesa se va acoperi cu argint sub forma unei depuneri alb-lăptoase, ce va căpăta luciu după o ușoară frecare cu un abraziv (șmirghel sau glaspapir fin).

Atenție! Funcționarea instalației timp de câteva ore va conduce la depunerea pe anod a unui strat de culoare maroniu-închisă, ce va

îngreuna trecerea curentului și deci și procesul de acoperire cu argint. Pentru înlăturarea acestui neajuns se va recurge la arderea în flacără cu gaz a anodului, urmată de o introducere în acid azotic diluat.

Atît argintarea cît și îndepărtarea stratului de pe anod se vor executa undeva în aer liber — de exemplu, pe terasă sau în curte —, pentru a evita inhalarea gazelor produse și a vaporilor dezvoltate.

Pastă pentru argintare

De multe ori, radioamatorii pasionați doresc să acopere cu argint o serie de piese, fără să apeleze la binecunoscuta operație electrochimică. Pentru realizarea acestei cerințe, există posibilitatea utilizării unor paste speciale avînd la bază rețete chimice ușor de preparat și care nu ridică probleme în ceea ce privește procurarea substanțelor.

Astfel, în acest număr vom prezenta următoarea pastă de argintat, cu mențiunea că ea se va prepara numai în momentul utilizării. Substanțele sub formă de pulbere fină (aceasta se obține printr-o mojarare atentă, pentru a nu fi împrăștiată) vor fi amestecate într-un vas exclusiv din sticlă, peste care se va adăuga apă pînă la obținerea unei paste viscoase. Piesa de argintat, după ce a fost degresată și curățată (ca la argintarea electrochimică), va fi frecată cu pasta respectivă (cu miinile acoperite cu mănuși de cauciuc, pentru a evita atacarea pielii). După argintare, piesa se spală bine cu apă, se șterge și se lustruiește cu o bucată de piele de căprioară.

Substanțele utilizate sînt: 20 g azotat de argint, 10 g clorură de amoniu (tipirig), 40 g hiposulfid de sodiu, 40 g praf de cretă și 35 ml apă. Pentru piese mai mari se vor dubla sau se vor tripla cantitățile de substanțe.

MĂSURAREA REZISTENTELOR ÎN CURENT CONTINUU

1. Metoda ampermetrului și voltmetrului

Metoda se bazează pe utilizarea legii lui Ohm: rezistența de măsurat R_x se determină prin raportul dintre tensiunea U_x aplicată la bornele ei și curentul I_x care parcurge rezistența. Tensiunea și curentul sînt măsurate simultan (cu voltmetrul și respectiv ampermetrul) în curent continuu.

Pentru a proteja ampermetrul (respectiv mili sau microampermetrul, după caz), se va introduce în serie cu acesta o rezistență adițională de limitare, R_{lim} , a cărei valoare se calculează împărțind tensiunea de alimentare a circuitului la curentul maxim indicat de ampermetru (rezistența adițională va fi o rezistență variabilă cu valoarea R_{lim} , pentru a permite ajustarea curentului prin circuit în funcție de mărimea rezistenței necunoscute R_x , astfel încît citirile pe ampermetru să se facă în condiții de precizie bună).

Montajul de măsurare se poate realiza în două feluri (fig. 1, a, b): a) montajul aval, în care voltmetrul este conectat la bornele rezistenței de măsurat, și b) montajul amonte, în care voltmetrul este conectat la bornele ansamblului format din rezistența de măsurat și ampermetru.

Notînd cu U și I indicațiile voltmetrului (V) și respectiv ale ampermetrului (A), valoarea exactă a rezistenței R_x va fi:

în cazul montajului aval:

$$R_x = \frac{U_x}{I_x} = \frac{U}{I - I_v}$$

(unde $I_v = U/R_v$ este curentul absorbit de voltmetru, a cărui rezistență interioară este R_v);

— în cazul montajului amonte:

$$R_x = \frac{U_x}{I_x} = \frac{U - U_A}{I} = \frac{U}{I} - R_A$$

(unde R_A este rezistența interioară a ampermetrului).

Dacă nu se cunosc caracteristicile aparatelor de măsură (rezistențele lor interioare R_A și respectiv R_v), rezistența R_x se determină aproximativ prin raportul: $R_x \sim \frac{U}{I}$,

rezultatul obținut fiind afectat de o eroare relativă de metodă (în procente):

— pentru montajul aval, $\delta_{R_x}(\%) = \frac{100}{1 + R_v/R_x}$

— pentru montajul amonte, $\delta_{R_x}(\%) = 100 \cdot \frac{R_A}{R_x}$

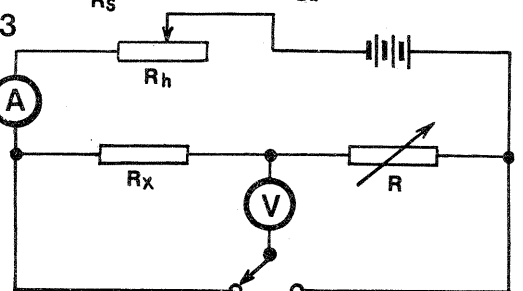
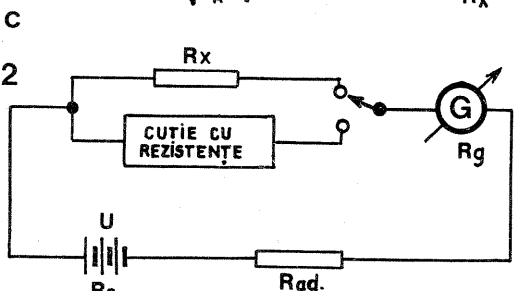
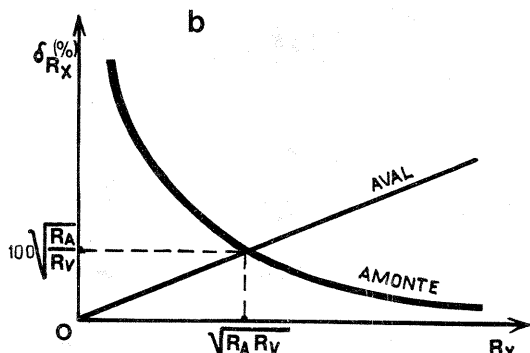
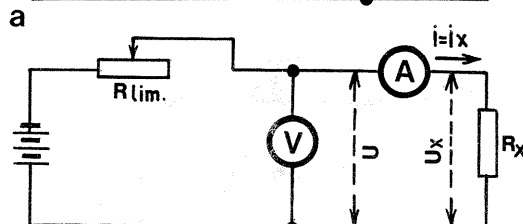
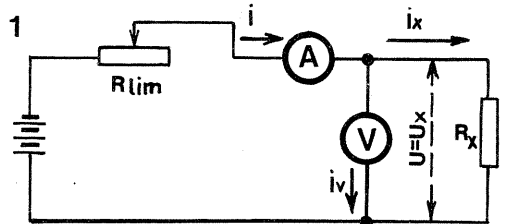
Se observă din expresiile acestor erori că montajul aval este preferabil atunci cînd se măsoară rezistențe R_x cu mult mai mici decît rezistența internă a voltmetrului (R_v/R_x cît mai mare), iar montajul amonte este recomandabil pentru măsurarea rezistențelor R_x de valori cu mult mai mari decît rezistența internă a ampermetrului (R_A/R_x cît mai mic).

Atunci cînd nu cunoaștem rezistențele interioare R_A și R_v (și deci nu putem calcula valoarea

lui R_x cu ajutorul formulelor exacte), vom utiliza montajul aval pentru măsurarea rezistențelor mici (sub 1–10 Ω), iar montajul amonte pentru

măsurarea rezistențelor mijlocii și mari (peste 10 Ω).

Limita de demarcație între domeniile de utilizare optimală a acestor două montaje o constituie valoarea: $R_x = \sqrt{R_A \cdot R_v}$, după cum se poate vedea din graficul de variație a erorilor relative prezentat în fig. 1 c.



2. Metoda substituției

În această metodă, instrumentul indicator (galvanometru, miliampermetru, voltmetru) se conectează

în serie mai întii cu rezistența de măsurat R_x și apoi cu o cutie cu rezistențe etalon (fig. 2). Se ajustează valoarea rezistenței la bornele cutiei astfel încît instrumentul să indice aceeași diviziune ca și în cazul conectării sale la R_x . Cînd condiția aceasta este îndeplinită (aceeași citire), valoarea rezistenței R_x este egală cu valoarea rezistenței de la bornele cutiei.

Metoda substituției este o metodă foarte precisă de măsurare, în special atunci cînd ne aranjăm în mod optimal parametrii circuitului (tensiunea de alimentare și rezistența adițională de protecție, în funcție de instrumentul indicator disponibil. Anume se recomandă efectuarea măsurătorilor prin citiri în vecinătatea extremității scalei (diviziunea maximă a instrumentului) și alegerea unei tensiuni de alimentare a circuitului în așa fel încît rezistența adițională de protecție să fie cît mai mică posibil (sau, dacă se poate, să nu mai fie necesară o astfel de rezistență).

Precizia măsurătorilor este cu atît mai bună cu cît raportul

$$r = \frac{R_x}{R_s + R_{ad} + R_g + R_x}$$

este mai mare.

- R_s — rezistența internă a sursei de alimentare
- R_{ad} — rezistența adițională de protecție
- R_g — rezistența internă a instrumentului de măsură

3. Metoda de comparație

În această metodă, rezistența de măsurat R_x este conectată în serie cu o rezistență cunoscută, R , de același ordin de mărime cu R_x (fig. 3). Cu ajutorul unui voltmetru (V) măsurăm succesiv tensiunea U_x și U de la bornele rezistențelor R_x și respectiv R , curentul prin circuit fiind reglat la aceeași valoare cu ajutorul unui reostat R_h . (În cazul în care voltmetrul utilizat are o rezistență interioară R_v mult mai mare în comparație cu R_x și R , putem renunța la ajustarea curentului pentru egalizare, condiția aceasta fiind de sine îndeplinită în mod satisfăcător.)

Valoarea rezistenței R_x se calculează cu formula:

$$R_x = R \cdot \frac{U_x}{U}$$

fiind afectată de o eroare relativă de metodă (în procente):

$$\delta_{R_x}(\%) = 100 \cdot \frac{R_x - R}{R_x + R_v}$$

Se observă de aici că măsurătorile vor fi cu atît mai precise cu cît rezistența internă a voltmetrului (R_v) va fi mai mare și cu cît valorile rezistențelor R_x și R vor fi mai apropiate (formula de calcul pentru R_x fiind exactă numai în cazul particular $R = R_x$). Din acest motiv este indicat ca rezistența R să fie o rezistență reglabilă, care se ajustează la o valoare cît mai apropiată de R_x (în prealabil se determină orientativ valoarea lui R_x folosind o valoare oarecare pentru rezistența de comparație R).

Metoda comparației se folosește îndeosebi la măsurarea rezistențelor mici (orientativ, sub 1 000 Ω).

DECONNECTAREA AUTOMATĂ A TELEVIZORULUI

Prezentăm în articolul de față construcția unui dispozitiv de oprire automată a televizorului la terminarea programului sau în caz de avarie. Schema propusă funcționează pe principiul sesizării existenței recepționării programului de televiziune prin intermediul impulsurilor de sincronizare.

Modul de funcționare. Pe grila tu-

Ing. R. IANULESCU - București

bului T_{1a} se aplică prin circuitul R_1C_1 impulsurile de sincronizare (linii și cadre) din anodul tubului selector de amplitudine al televizorului. Circuitul oscilant L_1C_2 acordat pe frecvența 15 625 Hz, din grila acestui tub, separă impulsurile de sincronizare linii care capătă formă aproape sinusoidală. Semnalul astfel separat și amplificat se

aplică prin R_2C_4 diodei D_1 . În urma detecției, semiperioadele pozitive obținute ajung la circuitul de integrare R_3C_5 . Pe grila tubului T_{1b} , care îndeplinește rolul de amplificator de curent continuu, apare după integrare componenta continuă aplicată cu polaritate pozitivă. În catodul acestei triode este montată dioda stabilizatoare D_2 a cărei tensiune de stabilizare este egală cu maximumul componente continue a semnalului integrat.

În lipsa semnalului, prima triodă este blocată. Contactele releului P_1 , montat în circuitul anodic al triodei T_{1b} , sînt normal deschise. După conectarea la rețea cu comutatorul manual al televizorului, intră în funcțiune dispozitivul automat de oprire. La apariția semnalului video, a doua triodă se blochează și releul P își atrage armătura. Contactele sale închic circuitul de rețea în paralel cu comutatorul S al televizorului.

Acum se poate deconecta manual întrerupătorul aparatului. Televizo-

rul rămîne astfel cuplat la rețea prin contactele releului P pînă la dispariția semnalului video. Releul își eliberează armătura cu o întârziere de circa 20 secunde, temporizare necesară evitării deconectării aparatului în caz de întrerupere momentană a programului sau o desincronizare pe linii datorită funcționării incorecte a oscilatorului de linii.

Date constructive. Dispozitivul descris mai sus folosește o dublă triodă cu factorul de amplificare mediu, de tipul ECC84, 6H1Π, 6H3Π sau altele din aceeași categorie.

Bobina L_1 este o bobină cu miez oală de ferită de tip 26×16 cu un întrefier de 0,12 mm. Pe carcasă se înfășoară 560 de spire de sîrmă de cupru emailată cu ϕ 0,19 mm.

Dioda detectoare EFD 108 se poate înlocui cu o diodă cu siliciu D 101 A, care ar asigura rezultate mai bune.

Releul P poate fi de orice tip cu contacte normal deschise și curentul de acționare de 5–15 mA. Con-

PROIECTAREA converti- zoarelor

URMARE DIN NR. TRECUT

$I = \frac{I_c \max}{\sqrt{2}}$, putem obține o relație care exprimă

mai exact diametrul conductorului $d_c = 1,13 \sqrt{\frac{I}{\delta}}$

unde δ este densitatea curentului prin conductor, care de obicei se alege între 2 și 3 A/mm².

Valoarea rezultată din calcul se rotunjește în plus pînă la dimensiunea cea mai apropiată care se fabrică.

8) Diametrul conductorului din înfășurarea circuitului bazei se poate obține știind că:

$$I_B = \frac{I_c \max}{\beta \sqrt{2}}; \text{ în acest caz } d_b = 0,015 \sqrt{\frac{I_c \max}{\beta}}$$

Sau $d = \frac{d_c}{\beta}$, unde β este factorul de amplificare

în curent al tranzistorului utilizat. Față de valoarea rezultată din calcul se alege de asemenea diametrul cel mai apropiat existent.

9) Pentru înfășurarea secundară, diametrul conductorului se calculează cu formula $d_s = 0,018 \sqrt{I_s}$. Este necesar să se țină seamă de faptul că valoarea curentului în înfășurarea secundară $I_s = I_o$ în cazul redresării în punte a tensiunii din secundar. În cazul unui dubler de tensiune, $I_s = 2 I_o$.

După calcularea transformatorului de impulsuri și alegerea tranzistoarelor se proiectează celelalte elemente ale schemei.

10) Calculul divizorului de tensiune de la intrarea convertizorului se reduce la alegerea rezistențelor R_1 și R_2 care favorizează demararea oscilatorului:

$$R_1 \approx \frac{0,5 \sqrt{U_a}}{I_b} \approx 0,7 \frac{\beta \sqrt{U_a}}{I_c \max}$$

Valoarea celei de a doua rezistențe a divizorului

rezultă din relația: $\frac{R_1}{R_1 + R_2} \approx \frac{(0,2 - 0,3) U_a}{U_a}$; știind că

$R_1 < R_2$, R_1 se poate neglija și se obține:

$$(0,2 - 0,3) R_2 = U_a R_1$$

Valoarea condensatorului C_1 nu este critică și poate fi aleasă arbitrar — între 10 și 50 μ F, la tensiunea de alimentare a convertizorului. Conectarea condensatorului se face ținînd seama de polaritatea acestuia.

II. Pentru proiectarea unui convertizor asimetric se are în vedere schema oscilatorului cu autoblocare din fig. 3 sau fig. 4. Valorile divizorului de tensiune se calculează identic cu cele indicate la punctul 10.

1) Se alege tranzistorul optim considerînd că:

$$I_c \max = \frac{2 P_o}{\eta U_a \tau}$$

În cazul schemei din fig. 4 fără dioda punctată, tensiunea de colector este practic dreptunghiulară, iar puterea transformată este aproape dublă față de cazul cînd ar fi și dioda punctată.

În funcție de scopul pentru care este proiectat convertizorul, se calculează $I_c \max$ și se alege tranzistorul corespunzător din catalog.

$$I_c \max = \frac{2 P_o}{(U_a - U_p) \tau}$$

În cazul unei scheme cu dublare de tensiune avem:

$$I_c \max = \frac{2 P_o}{U_a - U_p}, \text{ iar pentru montajul cu diodă}$$

directă avem relația: $I_c \max = \frac{2,5 P_o}{\eta U_a}$

De exemplu, pentru $\eta = 0,65$, $U_a = 12$ V, $U_o = 200$ V, $I_o = 30$ mA și folosirea unei scheme cu diodă directă:

$$I_c \max = \frac{2,5 \cdot 6}{0,65 \times 12} = 1,92$$

Se alege din catalogul cu dispozitive semiconductoare tranzistorul EFT 212 care are $I_c \max = 3$ A.

2) Selfinducția înfășurării din circuitul colectorului se calculează în funcție de frecvența la care va funcționa oscilatorul:

$$L = \frac{\eta U_a 2 \tau^2}{2 P_o f}; \text{ considerînd } f = 1000 \text{ Hz,}$$

$$L = \frac{0,65 \cdot 144 \cdot 0,36}{12 \cdot 1000} = 2,8 \cdot 10^{-3} \text{ H}$$

3) Cunoscînd selfinducția înfășurării din circuitul colectorului, se poate trece la calcularea secțiunii miezului magnetic, $S_m = \sqrt{P_o}$.

Se măsoară linia medie a liniei de forță (1 m) pe miezul magnetic ales.

4) Se calculează numărul de spire din circuitul colectorului.

$$n_c = 725 \sqrt{\frac{L \cdot I_m}{S_m}}, \text{ sau mai exact}$$

$$n_c = \frac{\tau (U_o - U_p)}{S_m B_m f} \cdot 10^8$$

De exemplu, $n_c = \frac{0,6 (12 - 0,5)}{1,9 \cdot 1000 \cdot 1000} \cdot 10^8 = 76,6$ spire

5. În funcție de tensiunea necesară la ieșirea convertizorului se calculează numărul de spire din circuitul secundar:

$$n'_s = \frac{n_s}{n_c} = \frac{U_o}{U_{cl} - U_a} \quad U_{cl} = \frac{U_c \max}{20\%}$$

Pentru EFT 212, $U_c \max = 30$ V.

$$n'_s = \frac{200}{24 - 12} = 16,7; \quad n_s = n'_s \cdot n_c = 16,7 \cdot 76,6 = 1280 \text{ spire.}$$

Pentru schemele de dublare a tensiunii

$$n'_s = \frac{U_o (1 - \tau)}{\tau (U_a - U_p)} \text{ sau } n'_s = \frac{U_o (1 - \tau)}{\eta (U_a - U_p)}$$

6) Numărul de spire din circuitul bazei se determină din relația:

$$N_B = \frac{n_b}{n_c} = \frac{A \cdot U_b \text{ sat}}{U_a - U_p}$$

unde A este un coeficient cu valoarea cuprinsă între 2 și 5. $U_b \text{ sat}$ este tensiunea de bază care produce saturația și care, de obicei, este cuprinsă între 0,3 și 0,6 V.

$$\text{Pentru exemplul ales: } N_B = \frac{3,5 \cdot 0,6}{12 - 0,5} = 0,182$$

$n_b = 0,182 \cdot 76,6 = 14$ spire.

Diametrele conductoarelor se calculează cu aceleași relații din cap. I.

Cu acestea, proiectarea convertizorului este terminată. Trebuie să se țină seamă în continuare de parametri reali ai tranzistoarelor alese. În exemplul analizat tranzistorului EFT 212 îi corespunde un factor de amplificare în curent cuprins între 20 și 150. Această variație atrage după sine o dificultate nu numai în proiectare, ci și în executarea practică a convertizorului.

Pentru a preîntîmpina accidentele, care ar putea duce pînă la deteriorarea semiconductorului, se recomandă scurtcircuitarea înfășurării n_c cu o capacitate de 0,1 pînă la 0,5 μ F și, bineînțeles, măsurarea factorului de amplificare în curent al tranzistorului ales.

7) Pentru convertizoarele simetrice se recomandă ca înfășurările din circuitele bazelor și colectoarelor să fie executate bifilar, urmînd ca mediana să se obțină prin legarea în cruce a unui sfîrșit cu celălalt început.

De asemenea, trebuie acordată atenție asupra repartiției cît mai uniforme a spiralelor în fereastră și a executării unui bobinaj cu o capacitate proprie cît mai redusă cu putință.

Pentru asigurarea unui transformator de calitate se va bobina mai întîi secundarul, apoi înfășurarea de colector și ultima înfășurare a bazei.

Pentru montajele simetrice se poate asigura un cuplaj cît mai strîns dacă înfășurările n_c și n_b se amplasează în mijlocul secundarului.

În acest caz se bobinează o jumătate de n_c apoi n_b și, în sfîrșit, ultima jumătate a lui n_c .

U REALIZAT

tactele sale trebuie să suporte pînă la 2 A fără a se încălzi. Dacă montajul este alăturat televizoarelor la care se conectează și se deconectează ambii poli ai rețelei, releul trebuie să fie prevăzut cu două perechi de contacte normal deschise la care se

conectează în paralel ambii poli ai întrerupătorului manual al televizorului.

Dispozitivul de decuplare automată a televizorului este alimentat dintr-un mic redresor construit con-

form indicațiilor din schemă. Transformatorul de rețea va fi bobinat cu conductor de cupru email pe un miez de tole de ferossiliciu cu o secțiune de 4 cm². Înfășurarea primară va avea 2 550 spire de sîrmă ϕ 0,15 mm, cea secundară 3 350 spire din același material, iar înfășurarea pentru filament 87 spire de sîrmă ϕ 0,9 mm.

Dacă televizorul este alimentat prin transformator de rețea, montajul construit se poate alimenta din redresorul aparatului, consumul de curent fiind destul de mic.

După ce a fost verificată montarea corectă a pieselor se trece la reglajul dispozitivului.

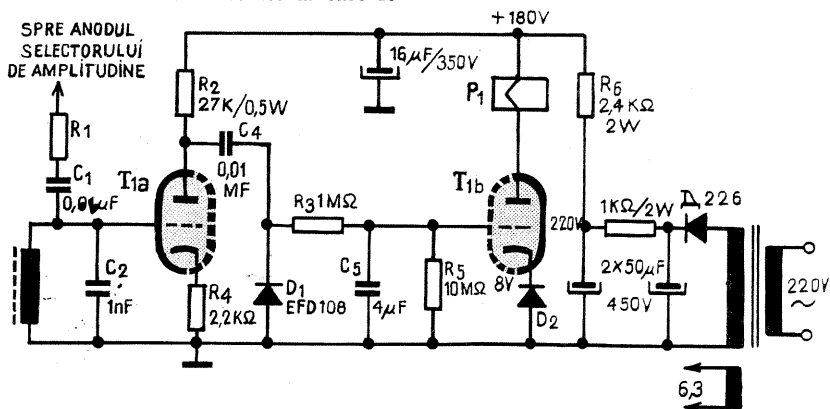
Valoarea rezistenței R_1 depinde de factorul de calitate al circuitului L_1C_1 și de tensiunea semnalului de videofrecvență culeasă la intrarea

dispozitivului de deconectare automată, și se alege între cîteva sute de kilohmi și cîteva megaohmi.

Intrarea dispozitivului de deconectare automată poate fi cuplată și la anodul tubului amplificator de videofrecvență, aceasta în cazul televizoarelor la care impulsurile de sincronizare linii și cadre se distribuie în circuitul anodic al tubului selector de amplitudine.

Asupra timpului de automenținere al releului după dispariția semnalului video se poate acționa micșorînd sau măriind valoarea condensatorului C_5 . Curentul anodic necesar se reglează modificînd valoarea rezistenței R_6 .

Lucrîndu-se îngrijit, întreg dispozitivul cu redresorul împreună poate intra în cutia televizorului pe care-l va deservi.



MANIPULATOR ELECTRONIC

COVACI ADRIAN - Constanța

Utilizarea unui manipulator electronic în comunicațiile telegrafice mărește considerabil viteza transmisiei, ameliorează inteligibilitatea caracterelor și, în plus, diminuează simțitor efortul fizic.

Întrucît necesită un număr redus de piese componente și reglaje minime, realizarea practică este accesibilă tuturor radioamatorilor, începători sau avansați.

Primul etaj este un circuit basculant astabil în schema clasică, utilizînd două tranzistoare de tip EFT 353 sau EFT 323. Bascularea etajului pentru o perioadă de timp mai lungă sau mai

scurtă este asigurată de un divizor cu rezistențe. Din potențiometrul P_1 de 10 k Ω se reglează viteza de transmitere a liniilor și punctelor.

La punerea în funcțiune a montajului se face reglajul lungimii liniilor și punctelor cu ajutorul celor două potențioetre semireglabile S_1 și S_2 .

După ajustarea valorii lui S_1 și S_2 , lungimea liniilor și a punctelor se stabilește automat în funcție de viteza de transmitere. Semnalul cules din circuitul astabil comandă deschiderea sau blocarea tranzistorului T_7 , care la rîndul lui alimentează în acest fel cel de al doilea etaj al manipulatorului. Acesta este un generator

de joasă frecvență cu două tranzistoare (T_3 și T_4). Frecvența de oscilație poate fi reglată cu ajutorul potențiometrului P_2 între 600 și 1 000 Hz, pentru obținerea unui ton cît mai plăcut pentru operator. Tranzistoarele utilizate sînt de tip EFT 353, dar pot fi folosite și alte tipuri de joasă frecvență, cu condiția ca amîndouă să aibă caracteristici cît mai apropiate. Al treilea etaj este realizat cu tranzistoarele T_5 și T_6 și reprezintă un monitor pentru controlul emisiunii, fiind un amplificator în montaj Darlington clasic.

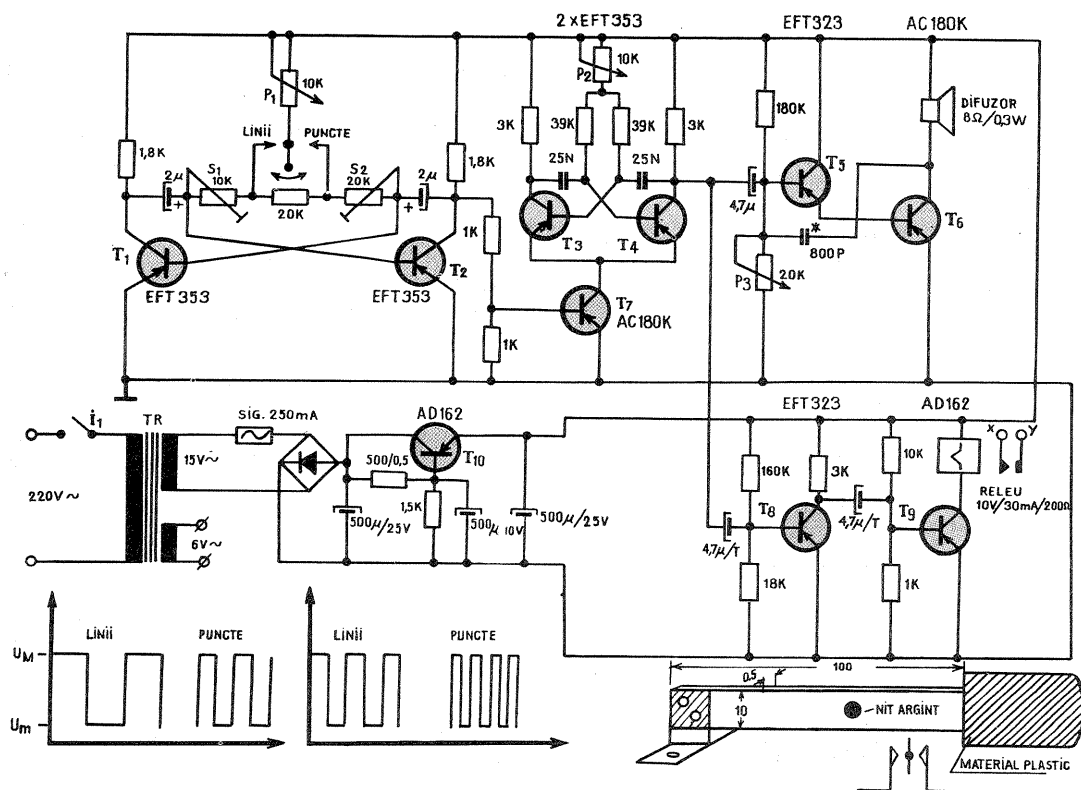
S-a ales acest tip de montaj deoarece, avînd amplificare mare, se poate renunța la transformatorul de ieșire pentru adaptarea cu difuzorul.

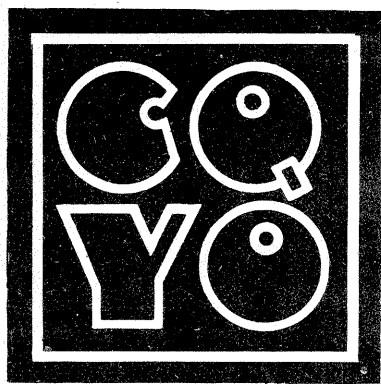
Cu ajutorul potențiometrului P_3 se reglează nivelul volumului la monitor. Al patrulea etaj al construcției reprezintă un amplificator de curent în montaj EC pentru acționarea unui releu electromagnetic.

Releul folosit va avea un gabarit cît mai mic și va trebui să anclanșeze la o tensiune de maximum 10 V și la un curent de ordinul a 30—40 mA. Se recomandă ca impedanța releului să nu fie mai mică de 200 Ω .

Condensatoarele electrolitice din acest etaj vor fi de preferință condensatoare cu tantal, deoarece acestea au o încărcare ultrarapidă, contracarînd inerția releului, în acest fel asigurîndu-se sincronizarea între tonul auzit la monitor și manipularea emițătorului. Tranzistorul care are ca sarcină releul va fi un tranzistor de putere mai mare, de exemplu EFT 125, AC 180 K sau chiar AD 162. În orice caz se recomandă montarea lui pe un radiator pentru a nu se supraîncălzi în timpul lucrului. Etajul de alimentare este un etaj cu redresare pentru ambele alternanțe care nu ridică probleme deosebite de construcție sau de reglaj. Tranzistorul T_{10} se va monta pe un radiator de aproximativ 30 cm². Transformatorul de rețea va avea o secțiune de cca 3—4 cm². Secundarul de 6V al acestuia poate fi folosit la aprinderea unui bec de 6,3V, pentru controlul tensiunii de rețea. Manșa de comandă a manipulatorului se va confecționa din oțel călit cu grosimea de 0,2—0,5 mm. Contactele (atît cele de pe manșă cît și cele fixe) vor fi confecționate din argint, pentru a nu se oxida în timpul lucrului.

Capul manșei de comandă se va îmbrăca în material plastic, pentru a nu perturba funcționarea multivibratorului de comandă. Întreg montajul se realizează pe cablaj imprimat, după care se introduce într-o cutie de plastic. Axele potențioetrelor P_1 , P_2 și P_3 , ca și butonul întrerupătorului I_1 vor fi scoase prin partea superioară a cutiei, iar manșa de comandă prin peretele frontal.





MULȚI RADIOAMATORI CARE DISPUN DE TRANZISTOARE DE PUTERE ȘI ÎNALTĂ FRECVENȚĂ ÎNTÎMPINĂ GREUTĂȚI ÎN DIMENSIONAREA ETAJELOR DE RADIOFRECVENȚĂ ȘI ÎN SPECIAL LA MODUL CUM SE CUPLEAZĂ LA CIRCUITUL DE SARCINĂ. PENTRU A LE VENI ÎN AJUTOR, ÎN PREZENTUL ARTICOL SÎNT DATE MODALITĂȚILE DE CALCUL PENTRU ETAJELE SUS-ENUMERATE.

adaptarea ETAJULUI FINAL LA ANTENA

Adaptarea între etajul final cu tranzistoare al emițătorului și antenă se poate realiza în mai multe moduri; cele care merită însă mai multă atenție, având în vedere importanța lor practică, sînt:

- Filtrul π
- Circuitul în T
- Acordul paralel.

În cele ce urmează va fi dat modul de calcul al reactanțelor elementelor componente.

După alegerea tipului de tranzistor al etajului final (alegere ce se face în funcție de puterea ce vrem s-o obținem și tensiunea disponibilă a sursei — care în cazurile stațiilor mobile este un acumulator) se determină sarcina optimă din colectoarea finalului cu formulele:

$$Z_c = 0,5 U_c^2/P \quad (1) \quad \text{sau} \quad Z_c = 3 U_c^2/P \quad (2)$$

$$U_c \leq 0,5 U_{ce \text{ max}}; \quad U_c \leq 0,25 U_{ce \text{ max}}$$

Formula (1) este valabilă pentru cazul cînd etajul final funcționează ca amplificator de semnale CW, iar (2) pentru cazul modulării lui în amplitudine (cu $m = 100\%$)

A — Calculul filtrului π (fig. 1)

Ecuatiile necesare calculului reactanțelor elementelor componente sînt:

$$X_{c1} = Z_c/Q_L + \sqrt{Z_c Z_L/Q_L^2}$$

unde Z_L este impedența de sarcină (sarcină artificială sau antenă), Z_c este impedența optimă de ieșire a etajului final, iar Q_L coeficientul de supratensiune a circuitului (practic cuprins între 5 ÷ 12)

$$X_L \approx X_{c1}$$

$$X_{c2} = X_{c1} \sqrt{Z_L/Z_c}$$

B — Circuitul în T (fig. 2)

Impedența în punctul M este de ordinul a 1 k Ω și rămîne ca adaptarea să se facă cu ajutorul lui C_2 . Ecuatiile reactanțelor elementelor ce-l compun sînt:

$$1. Z_M = Z_c (Q_L^2 - 1)$$

unde Z_c este, ca mai sus, impedența de sarcină optimă, iar Q_L este coeficientul de supratensiune cuprins între 5 ÷ 20.

$$2. X_1 = Z_M/Q_L$$

$$3. Q_2 = \sqrt{Z_M/Z_c}$$

$$4. X_2 = Z_A/Q_2$$

$$5. X_L = Q_2 Z_c$$

$$6. X_{c2} = Z_L/Q_L$$

$$7. X_{cL} = X_1 X_2 / (X_1 + X_2)$$

C — Acordul paralel (fig. 3)

Acest tip de circuit este format dintr-un circuit oscilant LC₁ cu priză intermediară, cuplat la colector printr-o capacitate C₂. Aici, impedența Z_c este transformată în sarcină de valoare ridicată pe care o vom nota cu Z_L; de obicei, priză intermediară se face la 1/3 ÷ 1/4 de la punctul rece al bobinei L. Deci:

$$1. Z'_L = 3^2 Z_L \quad \text{sau} \quad Z'_L = 4^2 Z_L$$

Practic priză se efectuează la 1/4 pentru frecvențe mai mari de 100 MHz și la 1/3 pentru frecvențe sub 100 MHz.

$$2. X_L = X_{c1} = \frac{Z'_L}{Q_L} = \frac{(9 \div 16) Z_L}{5 \div 15} = (0,6 \div 1,8) Z_L$$

$$3. X_{c2} = Z_c \sqrt{Z'_L/Z_L} - 1$$

Acest mod de acord este folosit și la cuplajul între prefinal și final (vezi fig. 4).

Cunoscînd puterea necesară de excitație (dată în fișele de catalog ale tranzistorului final), vom dimensiona etajul driver ca atare, avînd în vedere că ea trebuie să fie ceva mai mare, rezerva fiind de obicei de 15 ÷ 25%.

$$1. Z'_L = (9 \div 16) Z_{in}$$

unde Z_{in} este rezistența de bază (R_{bb} sau h_{ie}) a tranzistorului final.

$$2. X_L = X_{c1} = \frac{Z'_L}{Q_L} = \frac{Z_L}{5 \div 15} = (0,2 \div 0,07) Z_L$$

$$3. X_{c2} = Z_c \sqrt{Z'_L/Z_c} - 1$$

unde Z_c se calculează ca mai sus.

Desigur, se poate folosi și altă schemă (fig. 5) unde:

$$1. Z'_L = (9 \div 16) Z_c$$

$$2. X_L = X_{c1} = (0,2 \div 0,07) Z_L$$

$$3. X_{c2} = Z_{in} \sqrt{Z'_L/Z_{in}} - 1$$

Pentru calculul reactanțelor se poate folosi fie o abacă, fie tabelul de mai jos:

f (MHz)	$X_c \cdot f \cdot 1 \text{ pF} (\Omega)$	$X_L \cdot f \cdot 1 \mu\text{H} (\Omega)$
3,50	45 473	21,99
7,00	22 736	43,98
13,56*	11 737	85,20
14,00	11 368	87,97
21,00	7 579	131,95
27,12*	5 869	170,40
28,00	5 684	175,93
29,00	5 488	182,21
40,68*	3 912	255,60

* Frecvențe alocate telecomandei prin radio.

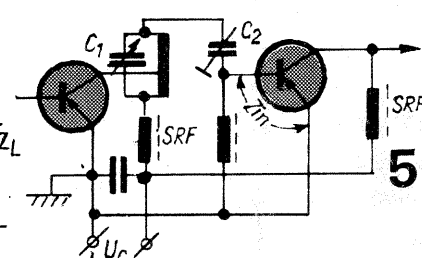
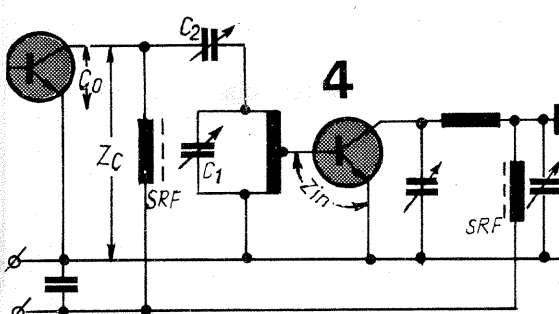
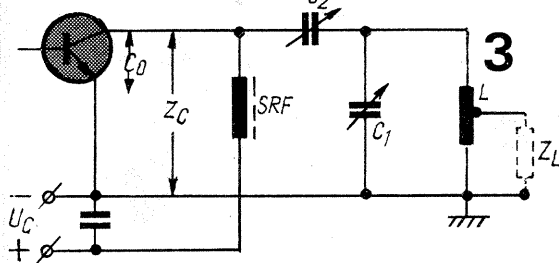
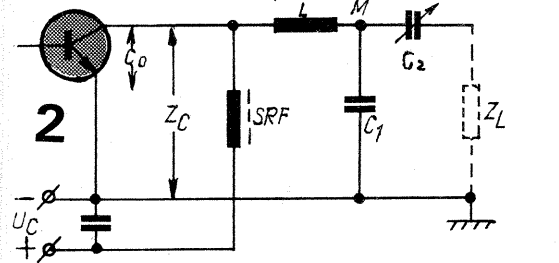
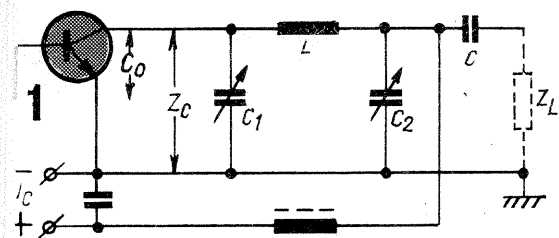
Modul său de folosire nu necesită explicații speciale, pentru determinări folosindu-se regula de trei simplă.

În încheiere, cîteva recomandări utile:

— alegerea tranzistorului final va fi dictată nu numai de puterea scontată și tensiunea acumulatorului de care dispunem, ci și de frecvența la care se va lucra: frecvența de tranziție trebuie să fie $f_T \geq 2 f_{\text{lucru}}$ pentru montajele cu baza la masă și $f_T \geq 10 f_{\text{lucru}}$ pentru cele cu EC;

— dacă putem alege din mai multe tranzistoare care corespund cerințelor de mai sus, îl vom alege pe cel care are nevoie de o putere de execuție mai mică la frecvența de lucru;

— întrucît capacitatea de ieșire C_o nu mai poate fi neglijată la frecvențe mai mari de 10 MHz, schema de acord cu filtru Π nu este recomandabilă decît pînă în banda de 15 m.



EMITĂTOR BLD pentru 3,5-7 MHz

Emitătorul descris este conceput pentru radioamatorii începători, care vor să-și modernizeze instalația, însă nu au posibilitatea de a construi un aparat de emisie cu BLU (SSB).

Principiul modulației cu bandă laterală dublă BLD (DSB) se bazează tot pe suprimarea purtătoarei, iar modulația de amplitudine apare pe ambele laturi ale purtătoarei. Aparatele concepute pentru recepționarea emisiunilor cu BLU recepționează emisiunile cu BLD în aceleași condiții calitative.

Analizând schema din figură se vede că oscilatorul VFO este un Clapp care generează 3,5 MHz. Anodul circuitului separator (V_2) este acordat pe 3,6 MHz. Bobina L_2 se confecționează pe o carcasă de ferită $M8 \times 20$. Se vor bobina 28 spire cu sîrmă de $\varnothing 0,5$ mm. În circuitul anodic al tubului driver (V_3) se găsește un șoc de 2,5 mH, iar reglarea punctului de funcționare a tubului se realizează cu potențiometrul P_1 . Astfel, există posibilitatea reglării fără trepte a amplitudinii semnalului de comandă, respectiv a purtătoarei. Semnalul de comandă este cuplat capacitiv la etajul final (V_5-V_6). Etajul are niște particularități deosebite față de un montaj clasic.

Tuburile PL 500 (V_5-V_6) folosite în acest etaj au anozii și catodii legați în paralel. Semnalul de înaltă frecvență ajunge la cele două grile de comandă prin circuitele acordate și echilibrate L_3-C_3 , respectiv L_4-C_4 . Semnalul fiind în contra-timp, se anulează în circuitul anodic.

Datele bobinelor L_3-L_4 sînt: pe o carcasă $\varnothing 10$ mm cu miez reglabil $M8 \times 20$, se bobinează bifilar 2×28 spire cu sîrmă de $\varnothing 0,5$ mm. Condensatoarele variabile C_3-C_4 (2×500 pF) au ax comun și permit acordarea circuitului pe frecvența de lucru. Acordul va fi exact pe

Semnalul de audiofrecvență se introduce în contratimp în circuitul grilelor-ecran. Astfel, se dezechilibrează puntea de înaltă frecvență și în circuitul comun al anozilor apar cele două benzi laterale, purtătoarea rămînînd suprimată.

Bobina L_5 din circuitul etajului final se confecționează pe o carcasă $\varnothing 50$ mm din ceramică (calit).

Se bobinează 20 spire pe o lungime de 80 mm cu sîrmă de $\varnothing 2$ mm. Pentru banda de 7 MHz, priza este aproximativ la spira a 8-a. Cel mai indicat este ca punctul optim să se determine experimental.

Drept transformator de ieșire al etajului modulator, $Tr1$, s-a folosit un transformator de rețea. Primarul de 220 V se leagă în circuitul anodic al tubului modulator final V_4 , iar înfășurarea secundară de 2×250 V (2×280 V) se leagă în circuitul grilelor-ecran ale tuburilor V_5-V_6 .

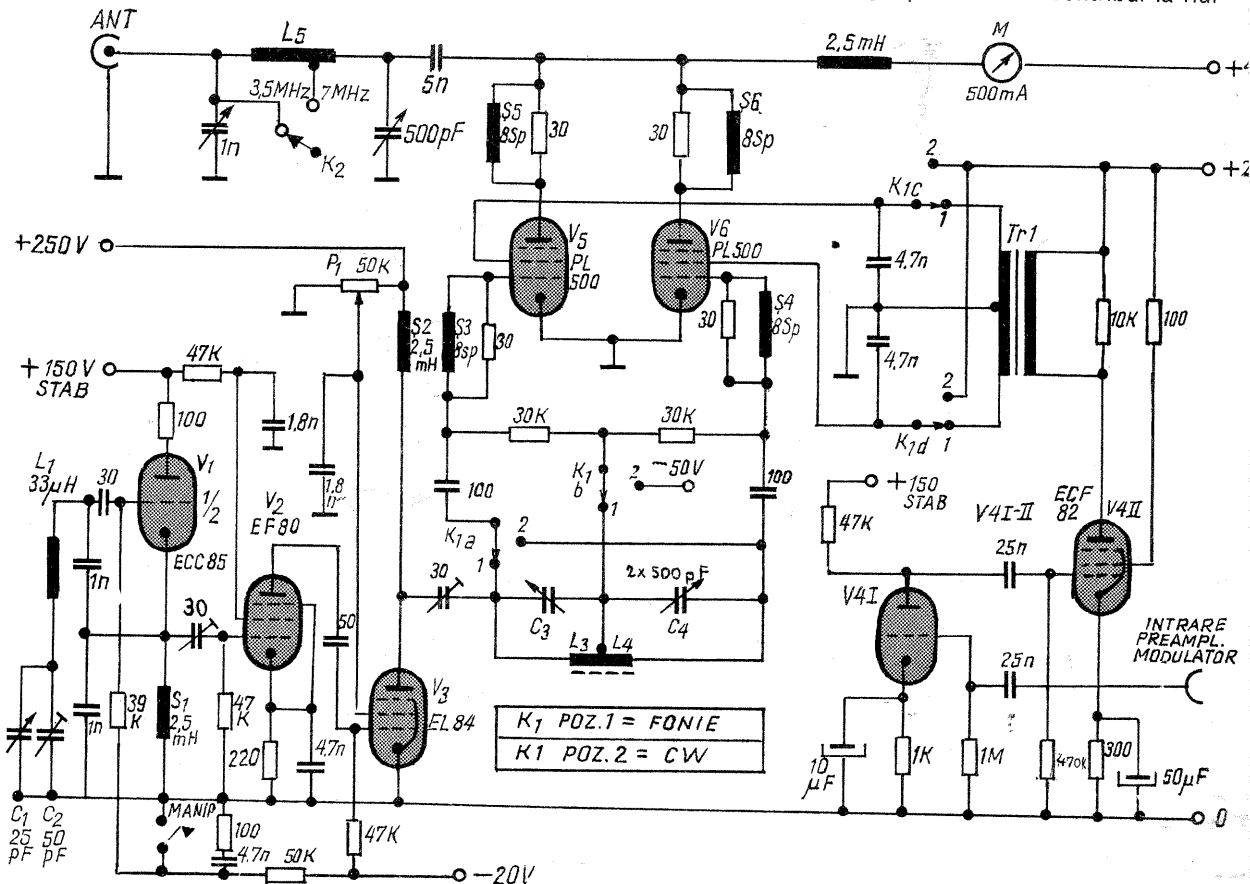
Semnalul modulator de audio-

trebuie să îndeplinească anumite condiții în vederea obținerii unor rezultate bune și în vederea corelării cu regulile de trafic în fonie. În acest scop se recomandă folosirea unui preamplificator compandor, care este prevăzut, totodată, și cu un circuit de filtrare trece-jos, ce taie frecvențele mai mari de 3 kHz.

Aparatul prezentat se pretează și pentru lucru în telegrafie (CW), prin folosirea comutatorului K_1 (4 \times 2 contacte), care permite comutarea. În acest fel, în poziția «CW» grilele de comandă ale tuburilor PL 500 (V_5-V_6) se conectează în paralel și se leagă la punctul cald al circuitului acordat L_4-C_4 , fiind polarizate totodată cu -50 V.

Grilele-ecran se conectează de asemenea în paralel și primesc o tensiune ecran de $+250$ V.

Materialele folosite în aparat se pot procura ușor. Sperăm că montajul prezentat va contribui la ridi-



frecvența QRG, altfel suprimarea purtătoarei este incompletă.

frecvența comandă grila tubului V_4 . De remarcat că acest semnal

carea nivelului calitativ al emisiunilor în fonie ale amatorilor YO.

MINI-ANTENĂ

În materialul de față vă prezentăm o antenă verticală de dimensiuni reduse, care asigură obținerea unor performanțe deosebite. Antena (fig. 1) este acordată pe $\lambda/4$ și are un randament bun. Ea se poate folosi ca antenă exterioară sau, la nevoie (atunci cînd spațiul este limitat), ca antenă de cameră.

Executată și acordată corect, antena prezentată permite și DX-uri.

Adaptarea optimă se obține la aparatele de emisie cu o ieșire pentru 50-75 Ω . Datorită valorii ridicate a factoru-

lui Q, antena permite obținerea unor rezultate foarte bune și la recepție.

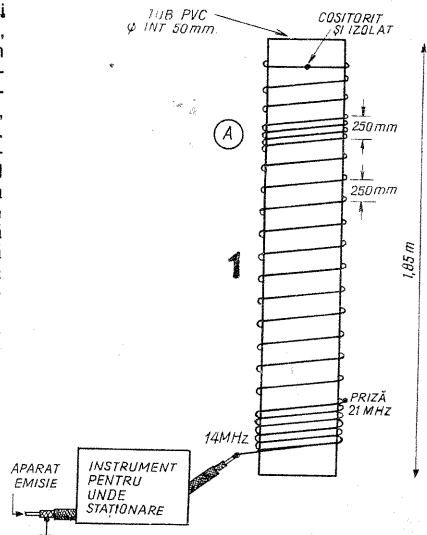
Antena se confecționează înfășurînd 22 de spire din sîrmă lîtată TLY 19×2 pe un tub de plastic, cu un diametru interior de 50 mm și cu o lungime de 1,85 m. Se pretează în acest scop tuburile folosite la instalațiile de apă sau electrice.

Sîrma se va înfășura conform schitei din fig. 1. În partea superioară a tubului se execută o buclă în scurtcircuit, formată dintr-o singură spirală. Se bobinează apoi restul de spire conform indicațiilor respectînd aproximativ distanța între spire indicată în schită.

Sîrma va fi fixată de tub cu ciclohexanonă; pină la uscare se împiedică alunecarea sîrmei aplicînd fișii de bandă adezivă. Porțiunea A (de la partea superioară) este folosită pentru acordarea la rezonanță. Prin îndepărtarea sau apropierea acestor spire se obține punctul optim pentru frecvența de rezonanță de 14,2 MHz. După definitivarea acordului și aceste spire se rigidizează prin lipire.

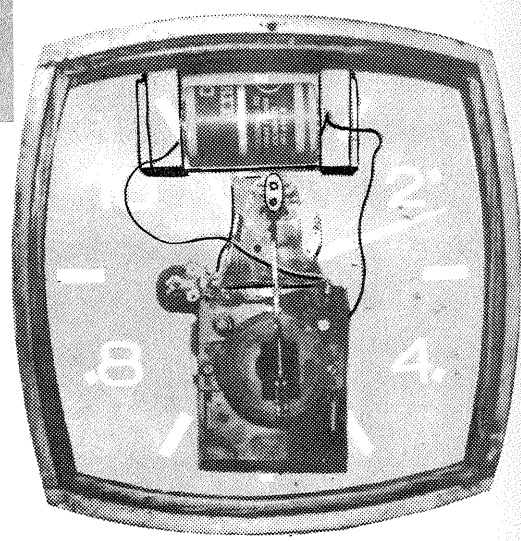
După legarea la pămînt sau contra-greutate frecvența de rezonanță va fi reglată la rece cu un grid-dip-metru, iar ultimele retușuri se fac chiar în montaj folosind un aparat pentru măsurat unde staționare (SWR). Dacă raportul obținut este de 1,2:1 la mijlocul benzii, antena este bună și acordată corect. Se vor verifica și capetele benzii. Raportul optim trebuie să fie la mijlocul benzii. Dacă raportul este mai mic la capătul superior decît la mijloc sau în partea inferioară, rezultă o frecvență de rezonanță prea mare, și invers, dacă raportul optim se găsește pe partea inferioară a benzii, frecvența de rezonanță e prea scăzută.

Legătura între antenă și aparatul de emisie se asigură cu cablu coaxial. Masa se leagă la pămînt sau contra-greutate. Dacă antena se montează în exterior, lungimea totală a firelor care compun contra-greutatea, împreună cu pilonul metalic, va fi de 5,20 m. Pentru o eventuală folosire în banda de 21 MHz, s-a prevăzut o priză în partea inferioară a bobinei.



MINIAUTOMATIZĂRI

ceas ELECTRONIC



Dr. BÂRCA B. — Sibiu

PRINCIPIUL DE FUNCȚIONARE SE BAZEAZĂ PE INDUCȚIA ELECTROMAGNETICĂ ȘI PE ROLUL DE COMUTATOR ELECTRONIC AL UNUI TRANZISTOR

Un magnet oscilând prin fața unei bobine duble generează un impuls în bobina din circuitul de emitor. Acest impuls deschide tranzistorul, iar în bobina din circuitul de colector apare o tensiune mărită și concomitent un flux magnetic puternic care atrage magnetul, întreprinzând în acest fel oscilațiile.

Din schema de principiu (fig. 1) reiese că una din bobine (L1) este conectată între emitor și bază, iar cealaltă (L2) în circuitul de colector. În poziția de repaus, axa transversală a magnetului este coliniară cu axa bobinei. Urmărind schema din fig. 2 se observă că la apropierea magnetului de bobină, în înfășurarea de

emitor ia naștere o tensiune de sens negativ, care capătă un maxim la apropierea de punctul de echilibru. Trecând prin punctul de echilibru, tensiunea negativă scade la zero, pentru ca în continuare să crească din nou, schimbându-și polaritatea. La punctul de elongație maximă, tensiunea pozitivă (fig. 2, linia continuă) devine nulă. La mișcarea de revenire ciclul se repetă (fig. 2, linia întreruptă).

Tensiunea de sens negativ deschide tranzistorul prin negativarea bazei, iar cea pozitivă îl blochează. La deschiderea tranzistorului, în bobina din circuitul de colector, apare un curent mai puternic, iar fluxul magnetic rezultat atrage magnetul, imprimându-i un impuls care va întreține oscilațiile. Dacă energia primită de magnet de la sursa de alimentare este mai mare decât mișcarea de frecare, atunci pendulul își mărește progresiv amplitudinea, pînă se ajunge la un echilibru între forța de impuls și cea de

mai exigenți se poate folosi un stabilizator de tensiune pentru tensiuni mici, unde tensiunea de referință se culege diferențial de pe două diode Zenner.

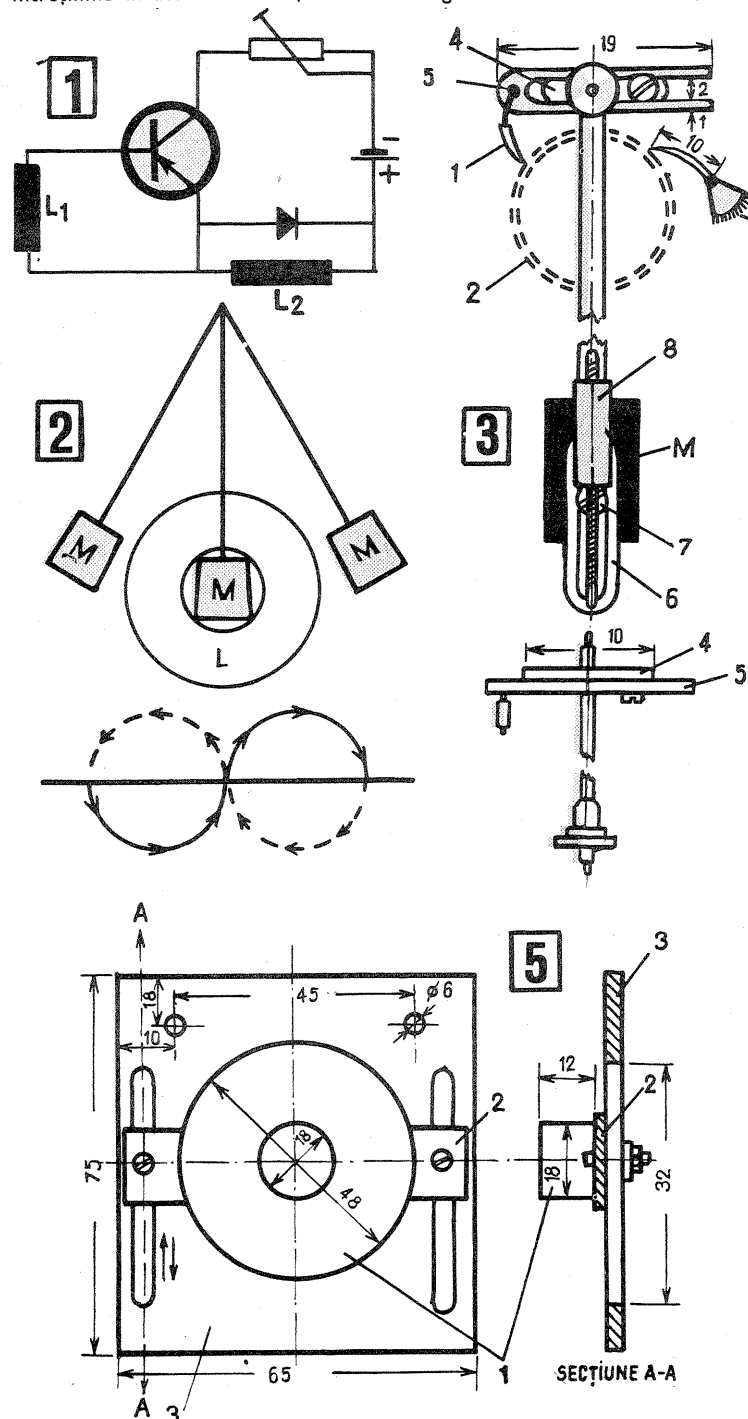
Date constructive

Practic, orice ceas de tip pendul poate fi transformat în pendul electronic (fig. 3). Se suprimă sistemul mecanic motor. Se scoate din partea superioară a tijei pendulului clichetul dublu (ankerul) care se înlocuiește cu un suport la care se va face o gaură pătrată, similară celei de pe anker, și o gaură filetată M2 (fig. 4-4). Pîrghia portclichet de impuls, care se atașează peste suportul descris anterior, va avea o fantă longitudinală spre a-i permite glisarea de-a lungul suportului, în vederea reglării distanței dintre clichetul de impuls și roata dințată pe care o acționează (fig. 4-5). Drept ax al clichetului se poate folosi un capăt de spirală de 0,5—1 mm. Atît clichetul de impuls (fig. 4-1) cît și cel de reținere (fig. 4-3) vor fi ușor curbate și vor avea latura de contact ascuțită. Ele se vor construi din alamă și vor avea joc liber pe ax. Pentru a fi reținute pe ax, se va folosi o rondelă de plastic.

De la capătul inferior al tijei pendulului se îndepărtează greutatea care reglează frecvența oscilațiilor. Se va practica o fantă dreptunghiulară cu lățimea de 2 mm (fig. 4-6), care va permite glisarea magnetului permanent M în plan vertical. Se poate folosi orice magnet permanent de dimensiuni cît mai mici și cu o putere de atracție cît mai mare. Se poate folosi cu succes magnetul ceramic de la un dinam vechi de bicicletă (care are 4 asemenea magneti, din care cîte 2 au polarități similare), sau un magnet de la un difuzor miniatură. În montajul descris s-a folosit un magnet ceramic cu polul nord orientat către bobină. Polul magnetului se află suspendindu-l de un fir de ață. Partea care se orientează către nord reprezintă polul nord al magnetului. Se va practica în acest magnet o gaură filetată de M2, după ce în prealabil fața concavă a fost îndreptată cu hîrtie abrazivă. Magnetul se fixează în fanta de pe tijă cu un șurub de alamă (fig. 4-7). Paralel cu magnetul se va monta pe tijă un șurub M2, dînd posibilitatea unui reglaj fin al frecvenței oscilațiilor (fig. 4-8).

Carcasa bobinei se va confecționa din tub izolator și două folii subțiri din material plastic, conform dimensiunilor din fig. 5-1. Pe această carcasă vom bobina concomitent cu două fire de 0,08—1,2 mm emailate pînă la umplerea ei. Terminalele se vor dubla pentru a se evita ruperea lor. Se va verifica, după confecționarea bobinei, să nu existe un scurtcircuit între cele două înfășurări. Sîrșitul primei înfășurări se unește cu începutul celei de a doua și ambele se conectează la emitor. Începutul primei înfășurări se leagă la baza tranzistorului, iar sîrșitul celei de a doua înfășurări se leagă la borna + a sursei de alimentare. Bobina se va fixa prin lipire pe o plăcuță de plastic care va avea la capete cîte o gaură de 3 mm (fig. 5-2). Bobina, tranzistorul PNP de audiofrecvență cu $\beta > 50$.

(Continuare în pag. 23)

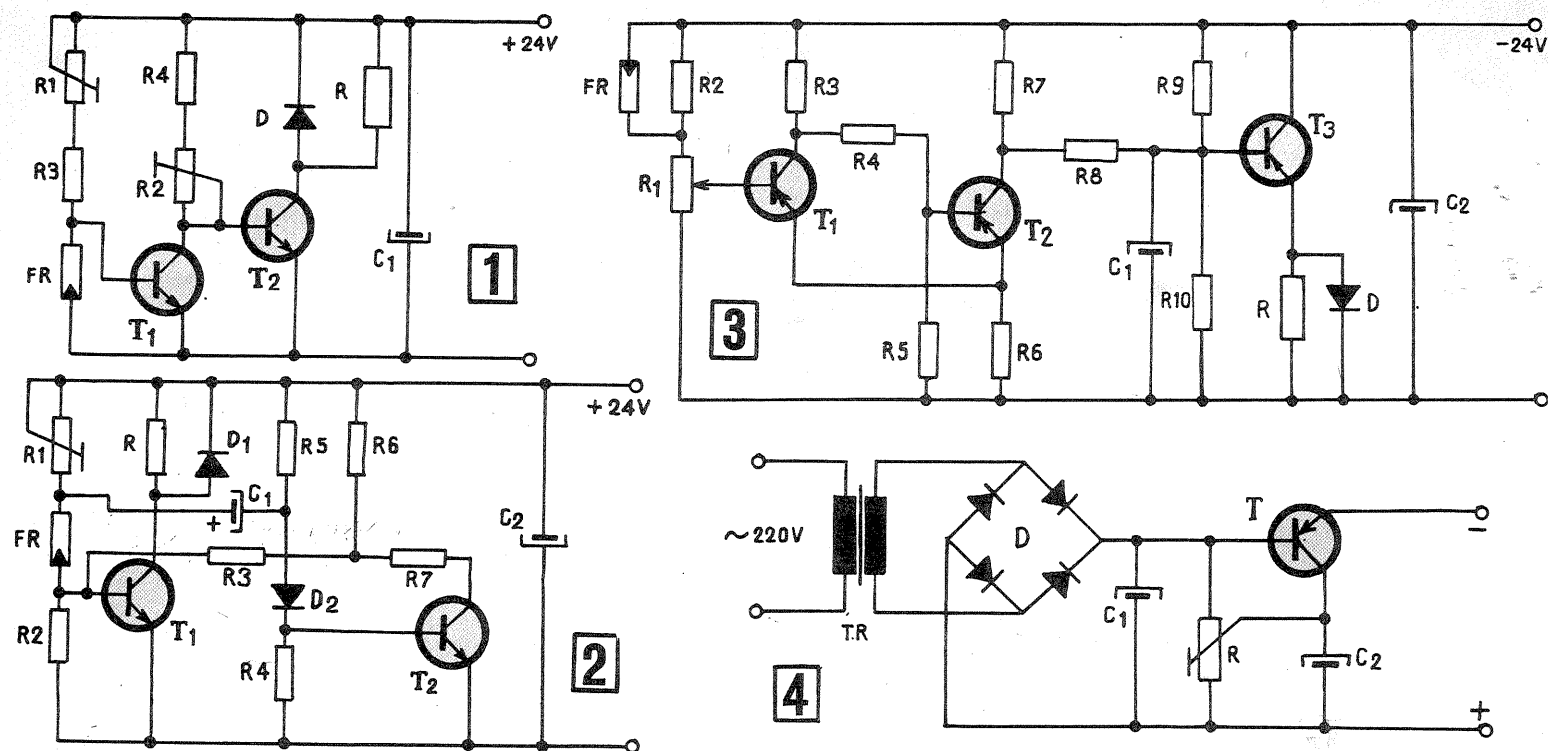


frecare. Se va ține cont de acest moment la reglarea ceasului, pentru că în acest regim ceasul funcționează fără fluctuații. Montajul va funcționa pînă la epuizarea sursei de alimentare.

Din schema de principiu (fig. 1) rezultă că înfășurarea din circuitul de colector este sîntată de o diodă. Ea are rolul de a opri impulsurile pozitive și oscilațiile parazite rezultate din strînsa legătură de reacție dintre cele două înfășurări. Dacă excludem dioda din circuitul de colector, pendulul se oprește. Se poate folosi orice diodă sau o joncțiune de tranzistor.

Frecvența oscilațiilor depinde în cea mai mare măsură de parametrii fizici ai pendulului, adică lungimea și masa.

Montajul nu necesită întrerupător, deoarece în poziția de repaus consumul este nul. Pentru alimentare se va folosi o baterie tip R 20 de 1,5 V. Avînd în vedere consumul redus (80—100 μ A) o baterie durează 7—8 luni. Pentru cei



FOTORELEEE

DESEORI SE ÎNTÎLNESC CAZURI CÎND SE IMPUNE FOLOSIREA FLUXULUI LUMINOS DREPT IMPULS DE COMANDĂ PENTRU EXCITAREA UNUI RELEU DE EXECUȚIE.

Traducerea acestui impuls luminos se realizează cu ajutorul fotoreleelor, scheme electronice care folosesc drept traductor o fotorezistență, un fototranzistor sau o fotodiodă. Domeniul de aplicație al acestor fotorelee este destul de vast, cuprinzând sisteme de alarmare, sisteme de numărare, sisteme de aprindere și stingere a iluminatului etc. În cele ce urmează sînt prezentate trei scheme realizabile cu fotorezistența IK 5-Tesla din schema de montaj a televizorului «Oliver». Schema din fig. 1 este indicată în sisteme de alarmare în cazul întreruperii iluminării sau în cazul iluminării nedorite a fotorezistenței FR.

Principial schema se compune din două etaje comutatoare formate cu tranzistoare npn. Apariția luminii pe suprafața sensibilă a fotorezistenței FR are ca efect blocarea tranzistorului T_1 și intrarea în starea de conducție a lui T_2 , stare ce va produce la rîndul ei excitația releului R. Contactul releului poate fi astfel folosit la acționarea unui sistem de avertizare. Cu ajutorul rezistențelor variabile R_1 și R_2 vom stabili regimul de funcționare a montajului astfel încît la iluminarea dorită releul R să fie excitat. În general, montajul nu va absorbi un curent mai mare de 5 mA la întuneric și 30 mA la lumină. Vom avea grijă ca tensiunea emitor-colector a tranzisto-

rului T_2 să nu depășească 0,5 V. Alăturat sînt prezentate valorile pieselor componente.

$R_1 = 100 \text{ k}\Omega$ (semireglabil, 0,25 W)
 $R_2 = 5 \text{ k}\Omega$ (semireglabil, 0,25 W)
 $C_1 = 250 \mu\text{F}/30 \text{ V}$
 Tensiune de alimentare: 24 V
 $R_3 = 1 \text{ k}\Omega/0,25 \text{ W}$
 $R_4 = 470 \Omega/0,25 \text{ W}$
 D — diodă tip EFD 108
 T_1, T_2 — tranzistoare tip BC 107
 R — releu telefonic cu rezistența bobinei de circa 1 k Ω .

Schema din fig. 2 se pretează pentru acționarea unui numărator mecanic de impulsuri luminoase.

În stare normală (adică atunci cînd pe fotorezistența FR nu acționează un impuls luminos), T_2 este în conducție, iar T_1 în stare blocată. Condensatorul C_1 se încarcă la potențialul sursei de alimentare cu polaritatea indicată în figură. Un impuls luminos va aduce rezistența lui FR la o valoare foarte mică, ceea ce va avea ca efect deblocarea tranzistorului T_1 , datorită plusului de pe C_1 . Deblocarea lui T_1 va avea ca efect excitația bobinei numărătorului. Datorită reacției prin R_3 , se păstrează această stare pînă la descărcarea lui C_1 , cînd schema revine în starea inițială (cu

T_1 blocat și T_2 în conducție). Se creează astfel o întîrziere necesară timpului de acționare al numărătorului. Sensibilitatea se reglează cu ajutorul lui R_1 .

Lista pieselor folosite:

$R_1 = 10 \text{ k}\Omega$ (semireglabil, 0,25 W)
 $R_2 = 27 \text{ k}\Omega/0,25 \text{ W}$
 $R_3 = 1 \text{ M}\Omega/0,25 \text{ W}$
 $R_4 = 47 \text{ k}\Omega/0,25 \text{ W}$
 $R_5 = 100 \text{ k}\Omega/0,25 \text{ W}$
 $R_6 = 2,2 \text{ k}\Omega/0,25 \text{ W}$
 $R_7 = 120 \Omega/0,25 \text{ W}$
 $C_1 = 50 \mu\text{F}/30 \text{ V}$
 $C_2 = 250 \mu\text{F}/30 \text{ V}$
 Tensiunea de alimentare: 24 V
 D_1, D_2 — diode tip EFD 108
 T_1, T_2 — tranzistoare tip AC 181
 R — releu cu rezistența bobinei de circa 300 Ω .

Schema din fig. 3 este indicată la realizarea aprinderii și stingerii iluminatului în mod automat, îndeplinind dezideratul unei acționări întîrziată, în vederea evitării funcționării accidentale.

Schema se compune dintr-un circuit de comutație, un trigger și un repetor pe emitor avînd ca sarcină bobina releului de execuție. Între cele două etaje, grupul C_1 - R_8 formează un circuit de întîrziere care realizează acționarea întîrziată a releului R.

Fotorezistența FR fiind iluminată, T_1 va conduce, T_2 se va bloca, iar T_3 va intra în stare de conducție, acționînd astfel releul R. În cazul întunericului, T_1 se va bloca, T_2 va conduce, iar T_3 se va bloca. Întîrzierea acționării este de circa cinci secunde.

Lista pieselor folosite:

$R_1 = 50 \text{ k}\Omega$ (potențiomtru)
 $R_2 = 100 \text{ k}\Omega/0,25 \text{ W}$
 $R_3 = 1,5 \text{ k}\Omega/0,25 \text{ W}$
 $R_4 = 4,7 \text{ k}\Omega/0,25 \text{ W}$
 $R_5 = 12 \text{ k}\Omega/0,25 \text{ W}$
 $R_6 = 220 \Omega/0,25 \text{ W}$
 $R_7 = 1,5 \text{ k}\Omega/0,25 \text{ W}$
 $R_8 = 6,8 \text{ k}\Omega/0,25 \text{ W}$
 $R_9 = 33 \text{ k}\Omega/0,25 \text{ W}$
 $R_{10} = 22 \text{ k}\Omega/0,25 \text{ W}$
 $C_1 = 100 \mu\text{F}/50 \text{ V}$
 $C_2 = 250 \mu\text{F}/50 \text{ V}$
 T_1, T_2, T_3 — tranzistoare tip EFT 323
 D — diodă tip EFD 108
 Tensiunea de alimentare: 24 V
 Rezistența bobinei releului: circa 1 k Ω .

Pentru alimentarea acestor circuite se poate folosi un montaj ca cel din fig. 4.

În general, montajele prezentate nu sînt pretențioase în privința alimentării, fiind posibilă utilizarea unui redresor simplu cu un filtraj de circa 500 μF .

Valorile pieselor folosite în schema din fig. 4:

D — diode tip DR
 $C_1, C_2 = 500 \mu\text{F}/30 \text{ V}$
 R — semireglabilă, 50 k Ω
 T — tranzistor tip AC 180

Tr — transformator avînd secțiunea miezului de 3 cm². Tipul tolei folosite este E 6. Grosimea pachetului de tole este de 20 mm.

Primarul are 2 925 spire din sîrmă cu diametrul de 0,1 mm, iar secundarul are 319 spire din sîrmă cu diametrul de 0,25 mm.

După cum ați observat, revista «Tehnum» publică multe articole primite de la cititorii săi.

Invităm pe această cale toți constructorii amatori din domeniul radioamatorismului, aero și navomodelismului, carting etc., membri ai cercurilor de la casele pionierilor, cluburi sau individuali, a trimite la redacție articole despre realizările lor practice, spre a putea fi recomandate și celorlalți cititori, constructori amatori, începători sau avansați.

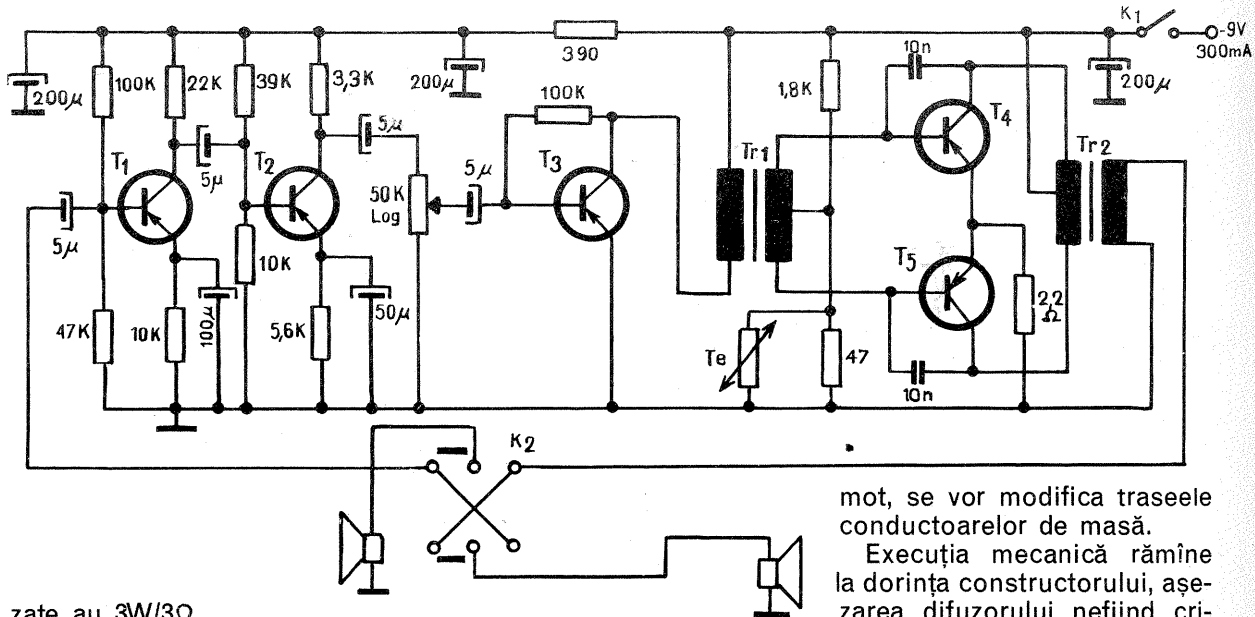
Interfon cu două posturi

KOCS ANDREI

TEHNIUM ATELIER

În esență, este un amplificator clasic tranzistorizat, prevăzut cu un etaj preamplificator (T_1), care asigură sensibilitatea și adaptarea difuzorului la intrare, fără a se utiliza un transformator, și asigură legătura de bună calitate la o distanță de 200—250 m. Amplificatorul debitează aproximativ 1 W pe o sarcină de 3Ω , cu distorsiuni mici. Banda transmisă însă este între 300 Hz și 3000 Hz, încît zgomotele de joasă și de înaltă frecvență să nu influențeze inteligibilitatea legăturii.

Tranzistorul T_1 este de tip EFT-353 cu punct alb. Se recomandă utilizarea unui tranzistor cu zgomot mic. T_2, T_3 pot fi EFT-352, EFT-321, EFT-322, EFT-323, M7742 etc. T_4, T_5 sînt de tipul EFT-124, EFT-125, AC 180, AC 128. În montaj se vor folosi rezistențe de 0,25 W, iar termistorul Te are 47Ω (de la aparatele de radio «Albatros»). Transformatoarele sînt tot de la aparatul «Albastros». Difuzoarele utili-



zate au $3W/3\Omega$.

Comutatorul are 2×2 poziții și s-a folosit cei de la aparatul DARCLÉE.

Legătura dintre posturi se realizează cu cablu ecranat, cel mai bun fiind cablu coaxial, folosit la antenele TV.

Legăturile la masă se vor realiza foarte îngrijit. Se va evita formarea unui circuit închis din legătura la masă, altfel apare un zgomot de fond neplăcut. Dacă apare acest zgomot,

se vor modifica traseele conductoarelor de masă.

Execuția mecanică rămîne la dorința constructorului, așezarea difuzorului nefiind critică, datorită sensibilității foarte mari. Se poate vorbi și de la 3 metri de difuzor.

Alimentarea se poate face de la baterii sau de la rețea printr-un redresor stabilizat și foarte bine filtrat.

Antenă de cameră „D universal”

S. CACOVEANU

În cele ce urmează este prezentată o antenă reglabilă de cameră tip dipol.

Superioritatea antenei constă în faptul că, în condiții optime de construcție și adaptare, este capabilă să recepționeze emisiuni de polarizare orizontală și verticală de la mare distanță, precum și recepționarea emisiunilor cu modulație de frecvență. O altă calitate este și aceea că poate fi utilizată cu bune rezultate și în blocurile în a căror structură de rezistență intră elemente metalice. Antena are un gabarit redus, este ușor de construit și de reglat, nu are nevoie de orientare spre postul emițător și poate fi amplasată pe televizor, radio sau chiar așezată pe perete.

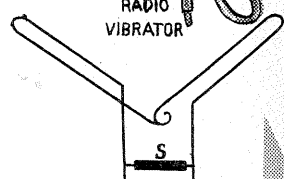
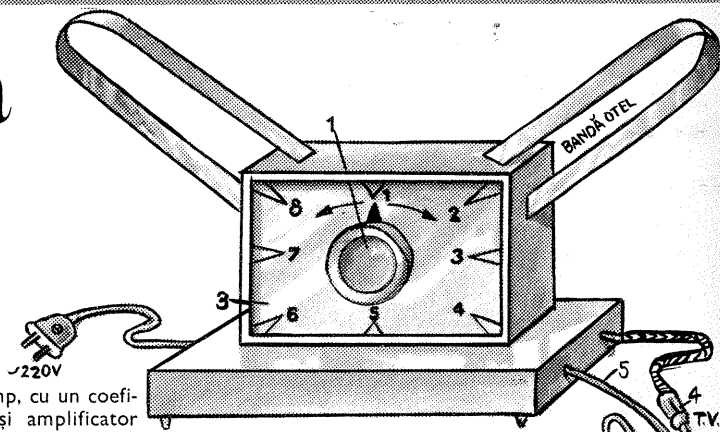
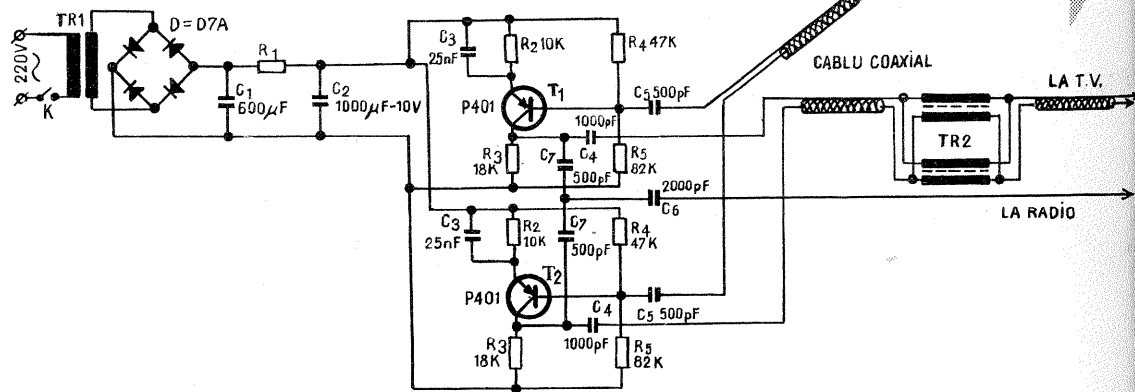
Antena dipol universală, al cărei vibrator reglabil este executat dintr-o bandă de oțel de 2 m, eloxat sau cuprat, permite recepționarea emisiunilor TV pentru cele 12 canale și acoperă în bune condiții recepționarea emisiunilor de radio în gama undelor lungi, medii și scurte cuprinse între 40 și 1900 m.

Concepția montajului are la bază două circuite de amplificare identice, cu funcționare simetrică. Realizarea lui se va face pe o placă de circuit imprimat prelucrată ca atare.

Amplificatorul antenei se va alimenta de la rețea prin intermediul unui redresor care folosește un transformator de sonerie TR_1 de 220 V/8 V și 4 diode tip D7A.

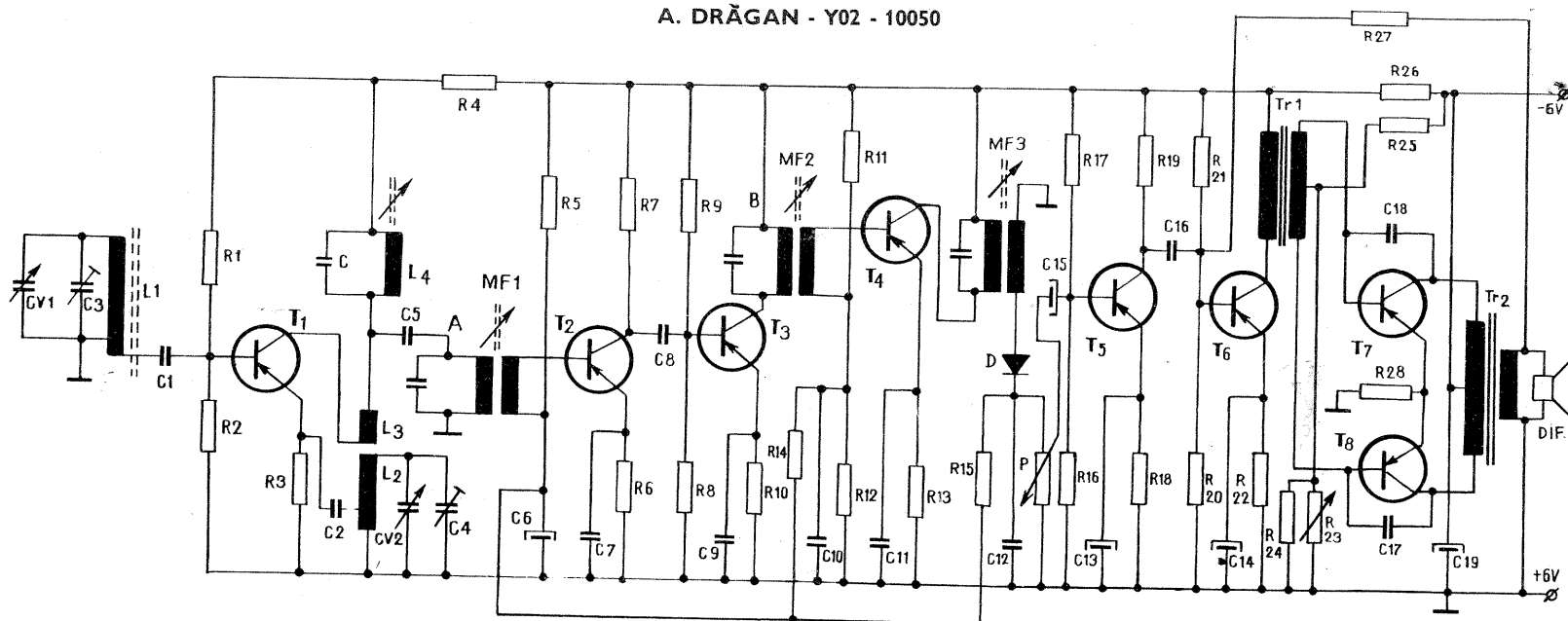
Tranzistoarele folosite sînt de tipul pnp, cu un coeficient de amplificare mare (oscilator și amplificator constant de înaltă frecvență, P 401, P 402).

Transformatorul de simetrizare TR_2 conține 2 bobine L_1 și 2 bobine L_2 realizate pe carcăse izolatoare de $\phi 5$ mm. Pe fiecare carcasă se înfășoară o bobină L_1 de 15 spire, se lasă un spațiu de 5 mm și se înfășoară 25 de spire ale bobinei L_2 din sîrmă de Cu Em de 0,5 mm diametru. Bobina de șuntare S se realizează pe o carcasă de ebonit sau ceramică, avînd diametrul exterior de 5 mm, prin bobinarea unui număr de 120 de spire Cu-Em cu diametrul de 0,1 mm. Legăturile între vibra-



Radioreceptor tranzistorizat

A. DRĂGAN - Y02 - 10050



Radioreceptorul descris mai jos este de tip superheterodină portabil, cu o sensibilitate și selectivitate foarte ridicate.

Tranzistorul T1 indeplinește funcția dublă de oscilator local și mixer. Tranzistoarele T2, T3, T4 servesc etajului amplificator de medie frecvență. Tranzistoarele T5, T6, T7, T8 servesc etajului amplificator de audiofrecvență.

Deoarece la intrarea amplificatorului de medie frecvență se găsește un circuit cu o selectivitate ridicată, se impune necesitatea unei amplificări mai mari a etajului amplificator de medie frecvență. De aceea, în primul etaj al amplificatorului se întrebuințează două tranzistoare cuplate capacitiv. Deoarece amplificarea etajului este foarte mare, controlului automat al amplificării trebuie să i se dea o importanță deosebită (nu poate lipsi ca la receptoarele mai simple). Experimental am găsit pentru R14 și R15 valorile: 2,7 kΩ, respectiv 5,6 kΩ. De asemenea, recomandăm ca, în cazul unei amplificări prea mari a primului etaj (ceea ce poate duce la blocarea tranzistorului T4), să se introducă o diodă de amortizare (nu este figurată pe desen) între punctele A

și B, cu minusul spre punctul B.

Amplificatorul de audiofrecvență este clasic, etajul final lucrând în contratimp. Difuzorul este de 3 VA. Transformatoarele de medie frecvență sînt de la receptoarele S631 T, cu excepția bobinei L4, pe care trebuie să o construim. Pe un miez oală, de la o bobină de medie frecvență de la receptoarele «Turist» sau «Spidala», bobinăm un număr de 70 de spire din conductor Cu-Em de 0,1 mm diametru. Condensatorul C de 1 nF trebuie să fie de bună calitate, de preferință ceramic; la fel, condensatorul de 12 pF trebuie să fie tot ceramic.

Cea mai importantă bobină, pe care trebuie să o construim cu maximum de atenție, este bobina oscilatorului. Ea se execută pe o carcasă de 7 mm diametru, cu 3 șanțuri, în care poate culisa un miez de ferită. L2 are 108 spire cu priză la spira a 5-a de la masă, iar L3 are 16 spire. Bobinajul se execută astfel: considerînd șanțul de la baza carcasei șanțul unu, vom bobina în el 48 de spire, în șanțul doi și trei câte 30 de spire. L3 se bobinează în șanțurile doi și trei, în fiecare câte 8 spire, peste L2. Bobinajul se execută cu

conductor Cu-Em de 0,1 mm diametru.

Bobina L1 se execută pe o bară de ferită de 8 mm diametru și lungă de 170 mm (din cele folosite la receptoarele «Mamaia», «Albatros»). Ea are 64 spire, cu priză la spira a 9-a.

Condensatoarele variabile sînt de la receptoarele «Mamaia», «Albatros», ca și transformatorul de defazare și de ieșire. Alimentarea se face de la 4 baterii R20

legate în serie.

Montajul se poate realiza pe o placă de circuit imprimat sau pe o placă de material plastic de 55 × 150 mm, pe care se cablează cu sîrmă izolată de 0,5 mm.

Carcasa receptorului se poate construi din material plastic sau din placaj subțire.

Reglajul receptorului se face simplu, după procedeele cunoscute, utilizînd o heterodină modulată.

LISTA DE MATERIALE

REZISTENTE: R1=15 kΩ, R2=5,6 kΩ, R3=820 Ω, R4=150 Ω, R5=47 kΩ, R6=470 Ω, R7=1 kΩ, R8=5,6 kΩ, R9=12 kΩ, R10=470 Ω, R11=12 kΩ, R12=3,3 kΩ, R13=560 Ω, R14=2,7 kΩ, R15=5,6 kΩ, R16=5,6 kΩ, R17=12 kΩ, R18=820 Ω, R19=1,5 kΩ, R20=10 kΩ, R21=4,7 kΩ, R22=270 Ω, R23=120 Ω (termistor), R24=120 Ω, R25=1 kΩ, R26=56 Ω, R27=8,2 kΩ, R28=2,2 Ω. **CONDENSATOARE:** CV1+CV2=500+500 pF, C1=25 nF, C2=10 nF, C3=C4=3-40 pF, C5=12 pF, C6=10 μF, C7=25 nF, C8=50 nF, C9=25 nF, C10=25 nF, C11=25 nF, C12=

25 nF, C13=30 μF, C14=50 μF, C15=5 μF, C16=10 nF, C17=C18=10 nF, C19=100 μF.

TRANZISTOARE: T1=T2=T3=T4=EFT 319; T5=T6=EFT 353; T7=T8=EFT 323.

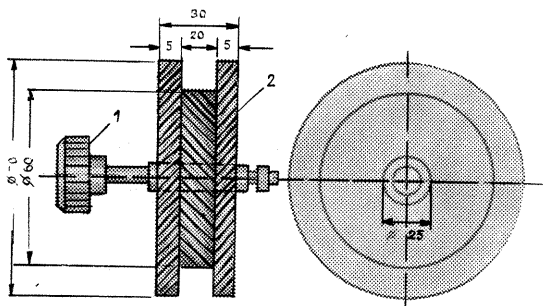
Tr1=Transformator defazor de la receptorul *Mamaia*.

Tr2=Transformator ieșire de la receptorul *Mamaia*.

MF1; MF2; MF3=Medii frecvențe de la receptorul S6331 T.

Dioda D este EFD 108 sau altă diodă punctiformă.

Potențiometrul este de 5 kΩ.



tor și amplificator, între amplificator și transformatorul de simetrizare TR₂ și de aici la televizor se vor face cu cablu coaxial, de preferință cablu pentru microfon.

Reglarea lungimii vibratorului antenei se va face de la butonul de reglare (1), banda de oțel cupră avînd posibilitatea să se ruleze sau să se deruleze pe tamburul (2), putîndu-se alege pe cadran (3) canalul pe care are loc emisiunea. După ce antena a fost cuplată la televizor prin intermediul mufei de cuplare (4), se

pune în funcțiune televizorul și se procedează la reglarea clarității imaginii și a sunetului (butoanele receptorului TV găsindu-se inițial în poziția medie de reglare).

Acționîndu-se asupra butonului de reglare (1) al antenei se stabilește lungimea optimă a vibratorului pentru canalul respectiv.

Se va avea în vedere ca vibratorul antenei (banda de oțel) să nu facă atingere cu obiecte înconjurătoare sau cu peretele încăperii.

Canalul	Lungimea dipolului în mm
1	1 000
2	900
3	700-800
4	700-600
5	600-500
6	500-400
7	400-300
8-12	300-200

După oprirea televizorului, antena rămîne în poziția stabilită inițial.

Cuplarea antenei cu receptorul radio se va face prin cablu obișnuit pentru antenă.

La punerea în funcțiune a receptorului nu este necesară reglarea vibratorului și nici orientarea antenei în direcția postului emițător. De asemenea, nu este necesară decuplarea antenei radio în timpul recepției emisiunilor TV.

Pentru ca amplificatorul și antena să nu funcționeze decît atunci cînd este necesar, pe intrarea transformatorului de alimentare TR₁ se va monta un întrerupător obișnuit.

Întreg montajul se va introduce într-o cutie din placaj sau din material plastic, servind totodată și ca suport pentru antenă. Vibratorul și tamburul se vor monta într-o carcasă din material plastic sau din placaj, construită anume. La nevoie se poate utiliza și o carcasă din material plastic rotundă sau dreptunghiulară, de la un ceasornic devenit inutilizabil.

Respectînd montajul prezentat și printr-o construcție atentă, antena asigură recepția emisiunilor radio și TV în bune condiții.

RELEE ACUSTICE

N. TURTUREANU

Diversitatea posibilităților de folosire și utilitatea unor scheme electronice, care permit declanșarea automată a unui dispozitiv la un semnal acustic, ne-a îndemnat să vă prezentăm câteva realizări interesante din acest domeniu. Amatorul constructor va putea alege astfel varianta cea mai convenabilă scopului și posibilităților sale.

Dacă releul acustic este folosit la pornirea automată a unui magnetofon (la înregistrare), trebuie să îndeplinească următoarele condiții:

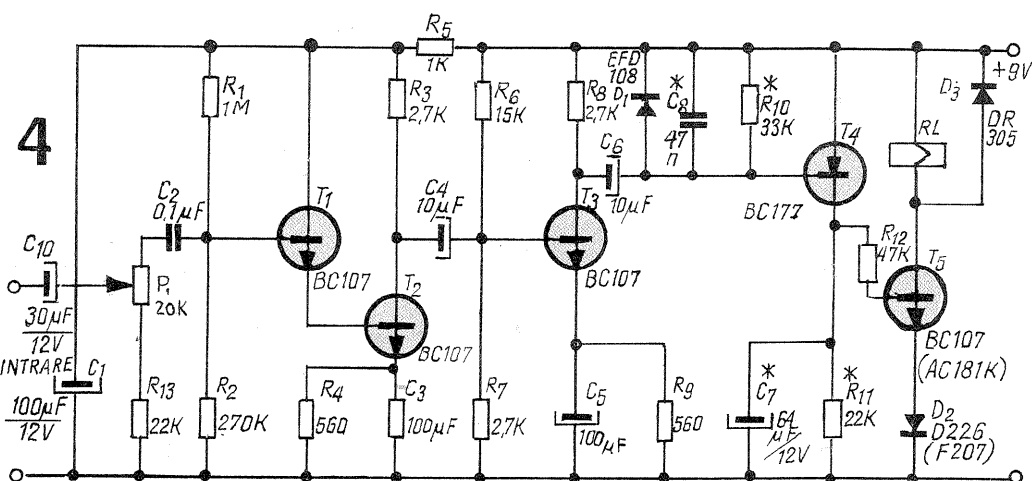
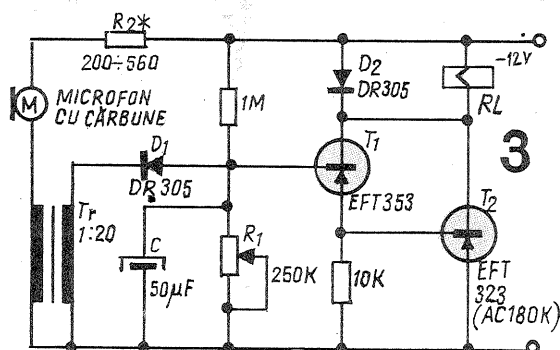
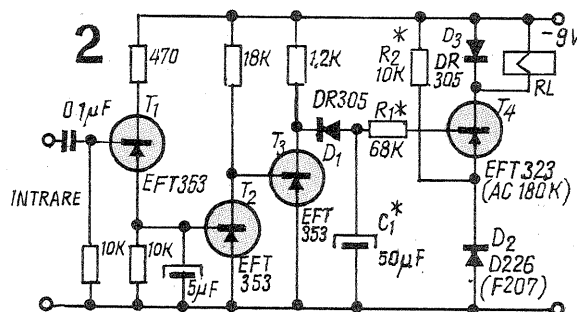
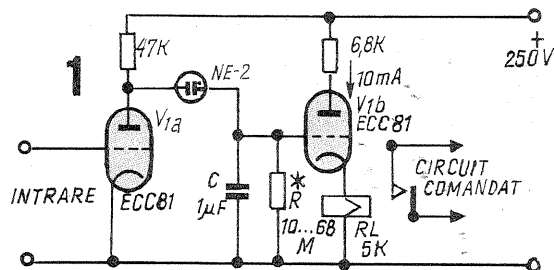
1. Viteza de răspuns cât mai rapidă la pornire;
2. Temporizare la oprire, respectiv la terminarea semnalului de înregistrat, magnetofonul să fie oprit cu întârziere.

Schemele prezentate îndeplinesc aceste condiții. Astfel, schema electronică și anclanșarea releului au o viteză de răspuns de aproximativ 50–100 ms. Mecanismul de pornire a benzii în poziția de «oprire de durată scurtă» (short stop) are o inerție de aproximativ 0,2–0,3 secunde.

Oprirea magnetofonului se realizează cu o întârziere de 2–20 secunde, timp necesar ca la sfârșitul înregistrării să fie o pauză. De asemenea, temporizarea este necesară pentru ca pauzele scurte între cuvinte sau efecte muzicale să nu acționeze oprirea înregistrării. Elementele care influențează această temporizare sînt in-

cu un singur tub. Alimentarea montajului se poate asigura din magnetofon (de exemplu, circuitul ochiului magic), consumul fiind redus. Comanda se poate lua tot din circuitul ochiului magic. La un semnal de audio-frecvență de la intrare, după amplificare și redresare, apare în acest circuit un semnal de c.c. de polaritate negativă, proporțional cu semnalul de intrare. Polarizînd astfel negativ grila tubului V_{1a} , tubul se închide mai mult sau mai puțin, în raport cu intensitatea semnalului și în funcție de divizorul de tensiune folosit la intrare. La un semnal suficient de mare, tubul cu neon NE-2 se aprinde datorită tensiunii care crește pe anoda lui V_{1a} . În acest fel ajunge o tensiune pozitivă pe grila lui V_{1b} , care conduce trecînd astfel prin tub un curent suficient de mare pentru anclanșarea releului intercalat în circuitul catodic. Timpul de răspuns pentru anclanșare este determinat de rezistența de 47 k Ω de la anoda lui V_{1a} și de valoarea condensatorului C (1 μ F). Temporizarea pentru decuplarea releului se asigură prin constanta de timp determinată de elementele RC din grila tubului V_{1b} . Dacă se alege $C=1 \mu$ F, pentru obținerea unei temporizări de 2–20 secunde, $R=10\text{--}68 \text{ M}\Omega$, ținînd cont și de rezistența de izolație a condensatorului.

În vederea obținerii unor parametri stabili, se recomandă folosirea unui condensator de calitate bună cu



dicate la fiecare schemă. În raport cu scopul de utilizare urmărit (magnetofon, aparat de emisie, roboți cu comandă acustică, sistem de alarmă etc.), amatorul constructor va putea regla timpul de răspuns și temporizarea releului acustic confecționat.

Schema din fig. 1 reprezintă un releu acustic realizat

izolație din hîrtie sau plastic.

Becul cu neon s-a folosit pentru a asigura pornirea numai la un semnal de o amplitudine bine determinată. În acest fel, la anumite zgomote parazite perturbatoare, releul nu se anclanșează.

Fig. 2 reprezintă un releu acustic într-o variantă cu

tranzistoare. La intrare, semnalul de audiofrecvență trebuie să fie de 500 mV. Condensatorul de 5 μ F (electrolitic), legat în circuitul emitorului de la T_1 , se încarcă și comandă amplificatorul în c.c. format din T_2 - T_3 . Cînd T_3 se închide, apare o tensiune negativă pe colector care prin D_1 încarcă condensatorul C_1 (50 μ F). Cînd tensiunea trece de valoarea tensiunii de la emitorul lui T_4 , acesta intră în conducție și releul din circuitul de colector se anclanșează.

Dacă la intrarea dispozitivului nu mai ajunge semnal de audiofrecvență, T_3 conduce, iar D_1 se închide. Releul mai rămîne anclanșat un timp, C_1 fiind încărcat. Timpul de descărcare este influențat de valoarea rezistenței R_1 de la baza tranzistorului T_4 .

Dacă în locul lui R_1 se pune un potențiomtru de aproximativ 250 k Ω se va putea regla temporizarea decuplării releului. Tranzistoarele folosite vor avea coeficientul β în jur de 50, iar I_{ceo} va trebui să fie mai mic de 150 μ A.

Fig. 3 reprezintă un releu acustic prevăzut cu un microfon cu cărbune. Calitatea de redare mediocră a acestor microfoane nu are importanță în acest montaj, semnalul acustic fiind folosit aici numai pentru comandă.

Rezistența R_2 se alege între 200–560 Ω în raport cu microfonul folosit.

Temporizarea se reglează cu R_1 . Principiul de funcționare seamănă cu cel explicat la fig. 1; în acest caz însă, semnalul redresat polarizează baza tranzistorului T_1 , care comandă pe T_2 , respectiv anclanșarea releului.

Fig. 4 reprezintă un releu acustic foarte sensibil. Potențiomtrul P_1 permite reglarea semnalului de intrare, care comandă baza tranzistorului T_1 . Tranzistoarele T_1 și T_2 sînt legate în montaj Darlington. Semnalul de la colectorul lui T_2 comandă baza lui T_3 , iar de la colectorul lui T_3 baza lui T_4 . Dioda montată în circuitul bază-emitor al tranzistorului T_4 suprimă alternanțele pozitive. Dacă la intrare nu apare semnal, T_4 nu conduce.

Temporizarea la oprire a semnalului de comandă se obține din suma constantelor de timp C_8 - R_{10} și C_7 - R_{11} .

Releul este montat în circuitul lui T_5 , fiind comandat de T_4 .

Dioda D_3 montată în paralel pe releu protejează tranzistoarele de impulsuri de supratensiune cauzate de autoinducția bobinei releului.

Dacă la intrarea unui releu acustic se montează un filtru trece bandă, dispozitivul se pune în funcțiune numai la sesizarea frecvenței determinată de acest filtru. În acest fel, numai persoana care posedă un generator de audiofrecvență acordat pe frecvența respectivă poate comanda anclanșarea releului.

și reproducătorilor acustici.

Din lanțul electric, preamplificatorul este partea care influențează cel mai pregnant raportul semnal/zgomot, caracteristica de frecvență și factorul de distorsiune.

În articolul de față prezentăm un preamplifica-

tor de înaltă fidelitate, apt să excite un amplificator de putere.

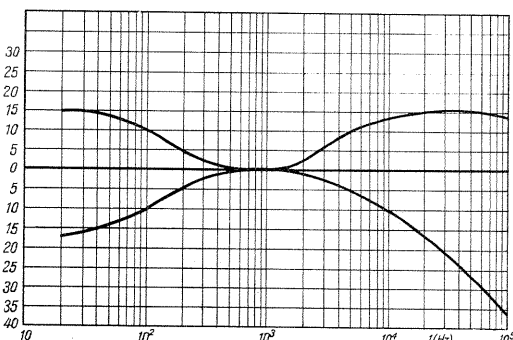
Circuitele de intrare sînt prevăzute cu filtre de compensare RIAA pentru dozele de picup. Această compensare este acționată și prin sistemul de reacție negativă. Schema electrică (fig. 1) conține patru tranzistoare npn și un circuit corector al caracteristicii de frecvență.

În fig. 2 sînt prezentate curbele reglajului de ton, respectiv modificările ce se pot aduce caracteristicii pentru frecvențe joase sau înalte.

Preamplificatorul asigură o bandă de trecere cuprinsă între 12 Hz și 250 kHz, cu distorsiuni armonice mai mici de 0,1% și un raport semnal/zgomot superior de 85 dB.

Realizarea practică se face pe circuit imprimat, iar alimentarea trebuie asigurată dintr-un redresor bine filtrat și stabilizat.

Cu acest preamplificator se obține la ieșire o tensiune de 0,5–1 V și se poate excita un amplificator cu puterea de 25–35 W.



AUTO MOTO

REPARAREA CAROSERIEI

Dăm mai jos unele sfaturi ilustrate, în această direcție.

SCULE ȘI UNELTE

Principalele unelte de mână necesare reparării caroseriei mașinii, inclusiv aripile, sînt: ciocan, nicovală, șpaclu și pilă (vezi figura).

Ciocanul este recomandat să aibă capul lătit, cu suprafață mare; nicovala profil de șină de cale ferată de diferite dimensiuni; pilă cu dinți ascuțiți semicirculari, preferabil cu un mîner confecționat special, ca cel din figură.

Repararea caroseriei unei mașini lovite necesită o muncă calificată, scule perfecționate și se efectuează la ateliere specializate de tinichigerie auto. Sînt însă unele reparații mai mici ale tablei, îndoitori, urme de lovituri etc. care se pot face de conducătorul auto însuși.

ABC

● Un portbagaj suplimentar, amplasat pe acoperișul unui autoturism, generează o creștere substanțială a consumului de benzină, creștere proporțională cu pătratul vitezei de deplasare a autovehiculului.

Montînd pe acoperiș un obiect cu dimensiunile suprafeței frontale de 750 × 380 mm, la o deplasare de 100 km/h, consumul de benzină s-a majorat de la 9,5 l la 14 l la 100 km parcursi.

La viteza de 110 km/h, consumul de benzină a crescut de la 10,5 l la 16 l pe 100 km.

Interesant este că un portbagaj simplu frecvent utilizat mărește consumul de benzină cu 1 l la 100 km.

● Un chit pentru repararea caroseriei se obține din cretă pisată și ulei de in fiert. Aceste două substanțe se amestecă pînă se obține o pastă consistentă. La această pastă se adaugă oxid de plumb (alb de plumb) astfel: 9 părți pastă, 1 parte oxid de plumb. După uscare, chitul se șlefuieste pînă se obține suprafața dorită.

● Prevenirea ruginii premature a caroseriei, datorită circulației pe timp de iarnă, se obține prin spălarea cit mai frecventă. În special după cursele făcute pe drumuri pe care a fost aruncată sare, spălarea cu jet puternic de apă este obligatorie.

EFFECTUAREA REPARAȚIILOR

● Îndreptare la rece:

a. Pentru urme de lovituri slabe, îndoitori ușoare, mici denivelări, fără să fi sărit vopseaua:

Se îndreaptă ușor, cu nicovala, pe dedesubt, apoi se atinge numai cu ciocanul la suprafață, pentru egalizare.

b. Pentru urme de ciocnire, adîncituri mai mari, la care vopseaua a căzut sau va sări cînd se bate tabla cu ciocanul:

Întîi se îndreaptă treptat și ușor adîncitura folosind ciocanul și nicovala. Atenție la loviturile de ciocan deasupra și la cele de nicovală, dedesubt, pentru a nu supune tabla la noi tensiuni sau a-i provoca noi încrețituri. La început nu se lovește direct pe îndoitori, ci între ele. După ce tabla a fost nivelată se merge din centru spre margini și înapoi bătîndu-se ușor tabla cu ciocanul pe nicovală. Operația următoare este netezirea finală a tablei de micile adîncituri rămase de la loviturile de îndreptare și se face prin împingerea ușoară a tablei pe dedesubt cu vîrfurile mai ascuțite ale ciocanului sau prin frecarea ușoară cu șpaclu la suprafață.

● Chituiră și lipire: Micile adîncituri care n-au putut fi complet îndreptate, fără a se rupe tabla, se chituiesc sau se umplu cu aliaj de lipit. În prealabil se curăță foarte bine suprafața și în cazul cositoririi se decapează locul. Aliajul de lipit se încălzește pînă devine ca o pastă, iar tabla se încălzește cu flacăra, la aceeași temperatură. Aliajul se întinde cu o lopățică de lemn bine unsă.

Umplerea (încărcarea) se poate face și cu material plastic pe bază de poliester sau de rășină epoxidică.

În acest caz se folosește șpaclu. După umplere se pilește și se polizează cu hîrtie abrazivă.

● Finisarea: Înainte de vopsire, se curăță locul de vopseaua veche, cu hîrtie abrazivă. Vopsitul se face cu pistolul în mai multe straturi.

COOPERATIVA "DESERVIREA"

SECȚIA MEDITAȚII

anunță deschiderea următoarelor cercuri noi:

INFORMATICĂ

— INIȚIERE ÎN INFORMATICĂ — 50 ore de predare. Lecțiile sînt destinate persoanelor cu studii medii

— INFORMATICA DE LA A LA Z — 80 ore de predare. Poate fi audiat de toți cei care au anumite cunoștințe de prelucrare automată a datelor sau care au absolvit cercuri de inițiere.

— PROBLEME SPECIALE DE INFORMATICĂ — 80 ore de predare. Lecțiile sînt destinate, în general, absolvenților institutelor de învățămînt superior.

CITIRE RAPIDĂ

— se adresează elevilor, studenților și cadrelor tehnico-administrative care doresc să-și însușească procedeul cel mai util pentru citirea materialului informațional necesar bunei desfășurări a activității curente și menținerea în orizontul spiritual al contemporaneității.

DEPANARE AUTO-MOTO

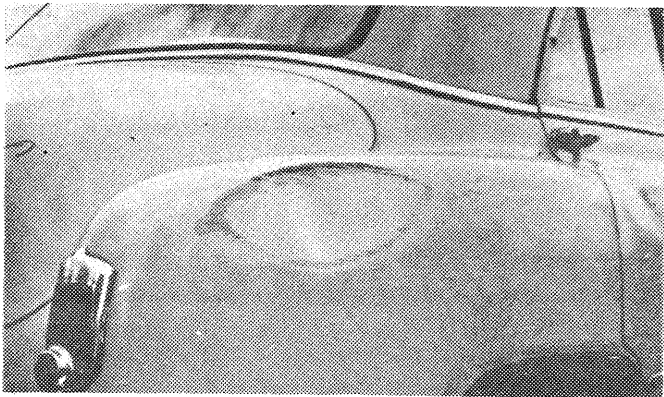
— pentru toți care doresc să conducă și să-și poată repara singuri mașina.

Cercurile își desfășoară activitatea în tot cursul anului. Costul lecțiilor este de 10 lei ora.

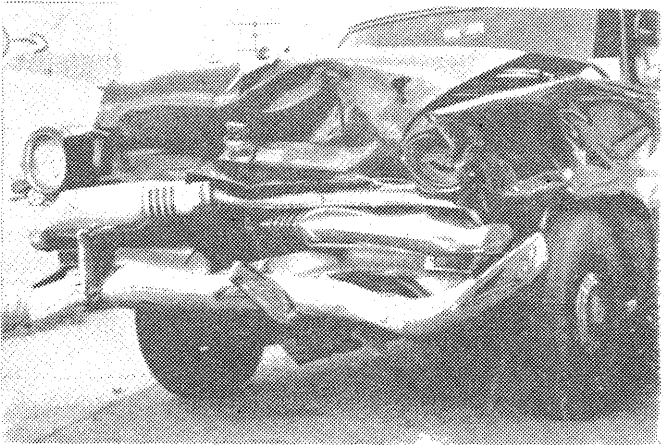
Înscrierile se fac la sediul secției meditații din str. Ion Filitti nr. 10, sector 4 (îngă Operetă), unde poate fi consultată și tematica lecțiilor pentru fiecare nivel de predare.

Informații zilnic
între orele 8—19.
Telefon 13.54.69

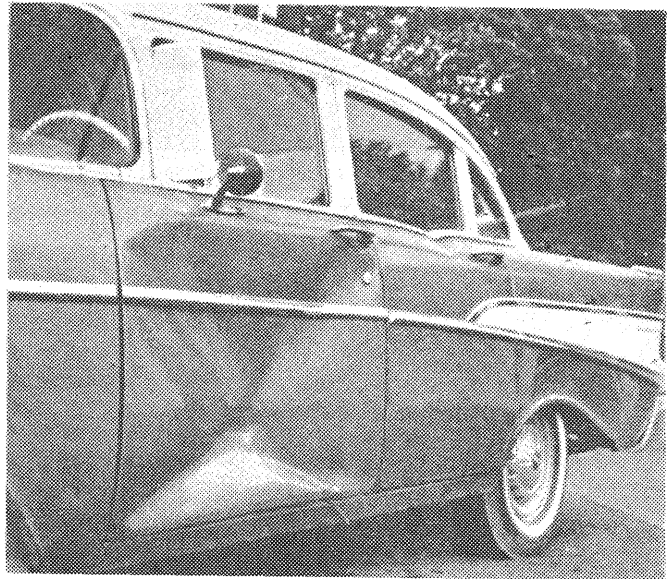
Mașini: 32, 38, 42,
75, 118, 120
Tramvaie: 7, 8, 12,
13, 14, 18, 30



1



3

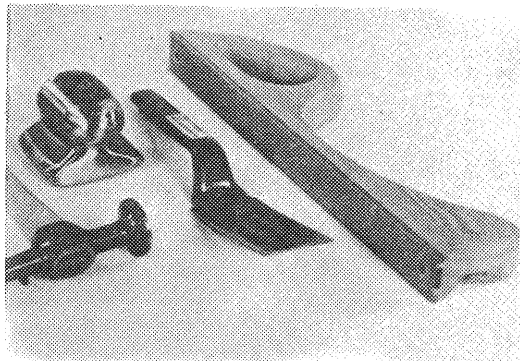


2

1. Puteți repara o asemenea urmă de lovitură ușoară.

2. Și această îndoiră este posibil să fie îndreptată.

3. În acest caz vă adresați cooperativei «Automecanica».



4

4. Principalele scule: ciocanul, nicovala, șpaclu și pila.

5. Execuția operației în paralel cu ciocanul și nicovala.

5

AMPLIFICATOR AUTO

Mulți automobiliști utilizează în autoturismul lor radioreceptoare portabile neadecvate acestui scop.

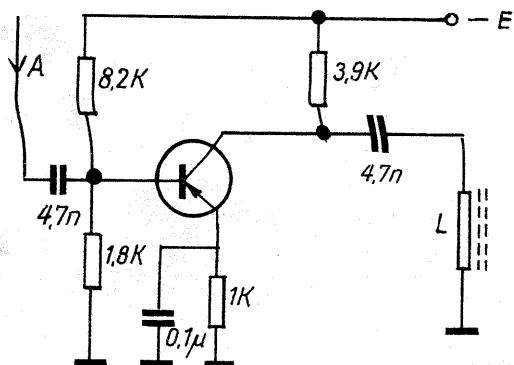
Un astfel de radioreceptor, cum ar fi Albatros, Mamaia, Zefir etc., nu este prevăzut cu antenă exterioară pe gama undelor medii și lungi, iar cu antena de ferită recepția este nesatisfăcătoare, datorită ecranului electromagnetic al caroseriei și în plus nivelul parașitiilor dat de sistemul de aprindere este foarte pronunțat.

Acest tip de radioreceptoare poate fi totuși folosit dacă se recurge la montarea unui amplificator suplimentar cu un singur etaj amplificator ce se montează chiar în radioreceptor. Calitățile radioreceptorului vor fi alterate, în schimb se poate face conectarea unei antene exterioare.

Tranzistorul folosit poate fi EFT-317, AF-139, P-401 cu factor de amplificare de cel puțin 40. Antena exterioară A, prin intermediul unui cablu ecranat, se cuplează la baza tranzistorului printr-un condensator de 4,7 nF.

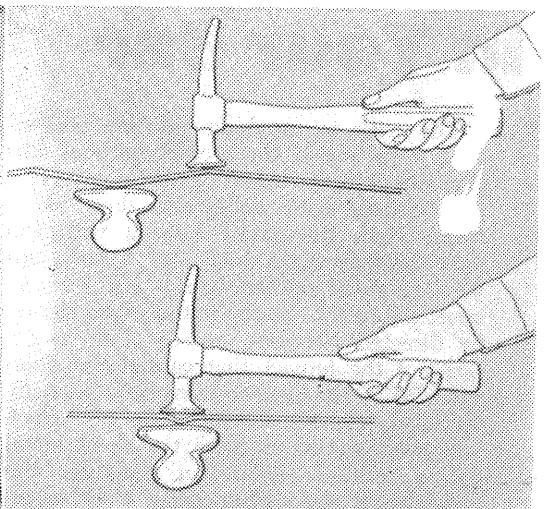
Leșirea etajului tot printr-un condensator se cuplează la bobina L, care are 25 de spire cu sîrmă de 0,1 mm, înfășurată pe unul din capetele barei de ferită a antenei radioreceptorului.

Fără reglaje deosebite la prima conectare, aparatul în această situație va funcționa ireproșabil.



6

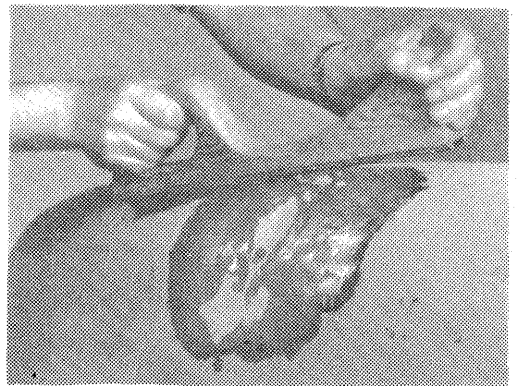
6. Micile adîncituri se pot îndrepta prin lovituri ușoare cu ciocanul (cu capul bine lustruit), tabla fiind în prealabil unsă cu ulei.



7

7. Pilirea după umplere sau chituire

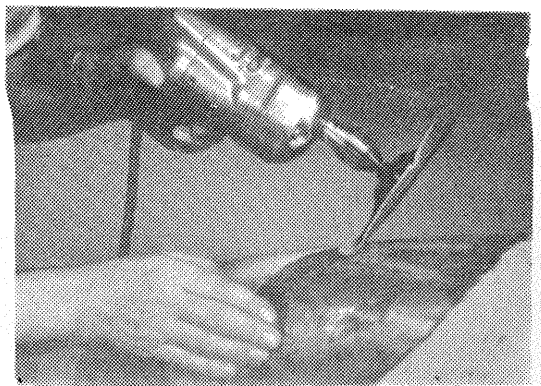
8. Polizarea marginilor cu disc abraziv.



8

9

9. Folosirea ciocanului cu șpaclu.

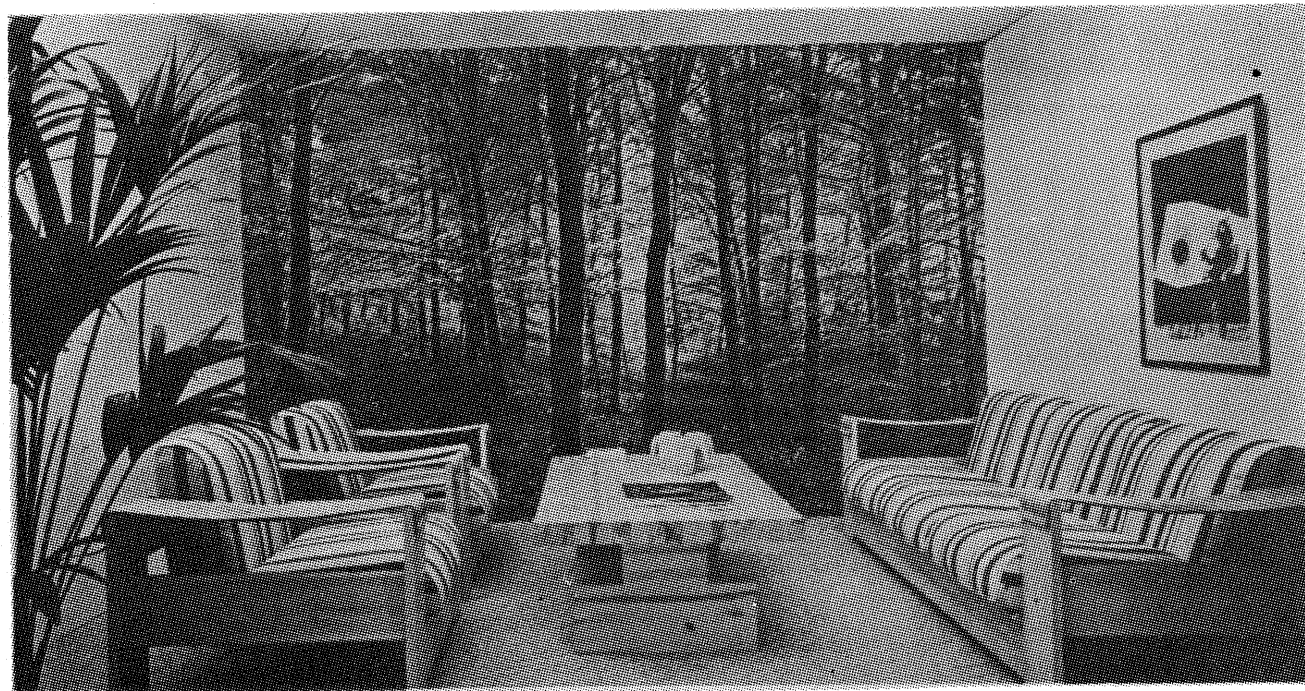


INGENIOS, AGREABIL, MODERN

Inițiind acest ciclu de minieseri — «Firescul ambiantei și... elementul de ingeniozitate» — nu ne-am propus nici un moment să oferim cititorului o listă de... soluții bune oricând și oriunde. Crearea unui «interior» agreabil, a unui «colț» intim și cu atât mai mult realizarea unor ambiante locative funcționale... dar nu lipsite de personalitate, nu reprezintă probleme cu rezolvare unică, fixă, de fiecare dată aceeași. De aici, odată cu refuzul oricăror teoretizări — preferința noastră pentru sugestiile plastice, fotografice — în stare să incite la justificate interogări: nu am putea, oare și noi, rearanjând mobilierul... acordînd mai multă atenție decoratiei interioare... îngăduindu-ne un plus de fantezie...?

Firește, odată obișnuiți cu o anume ambianță — deși o simțim demodată și, ceea ce e mai grav, depășită deseori funcțional — parcă ne-ar veni, totuși, greu să încercăm o dispunere nouă a mobilierului și, infinit mai greu, să renunțăm ferm la o piesă care, practic vorbind, ne și incomodează. Să îngăduim însă obișnuinței și inerției să decidă într-o problemă a cărei soluționare este condiționată în fapt de recunoașterea unor exigențe obiective ținînd de contextul și ritmul (și schimbările) proprii vieții de azi, moderne?

Consecvenți cu modalitatea enunțată — de a convinge vizual, prin imagine — vă propunem să căutați argumente «pro» și «contra» noilor noastre sugestii. Vi se pare prea originală ideea de a «înlocui» peretele fix, «oblon», care restrîn-

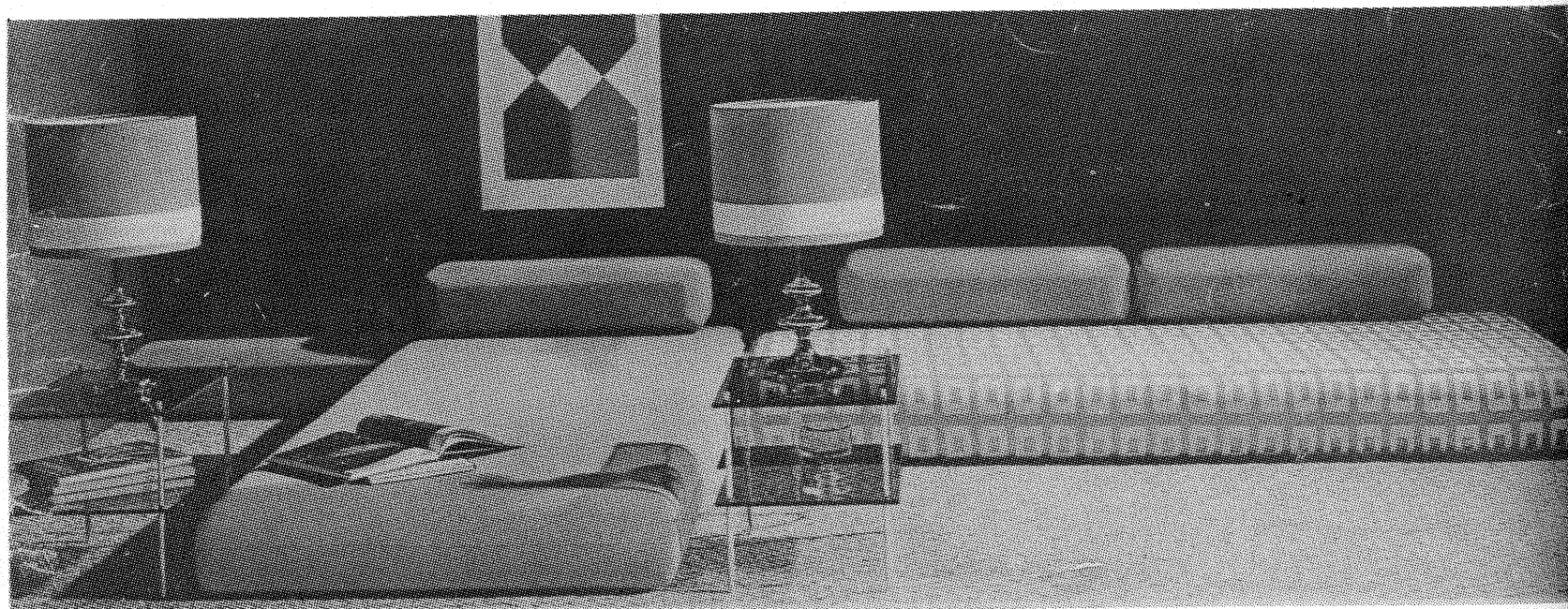


1

1. O uriașă fereastră, cît un întreg perete, răspunzînd spre exterior? Un perete de sticlă, menit să ne apropie parcul, grădina? Firește, înainte de orice, e nevoie de o fotografie în stare să creeze o astfel de sugestie... Pentru început, însă, încercați să fixați pe perete o fotografie, nu chiar cît un perete, ci de dimensiunile unei ferestre normale. Și dacă o să vă placă...

2. Explicațiile par de prisos: două paturi dispuse în unghi drept, dar puse în valoare prin desen și culoare. Tapetul, mocheta, veiozele, vaza cu flori au însă aici un rol mult mai important decît s-ar bănui poate, la prima vedere...

2



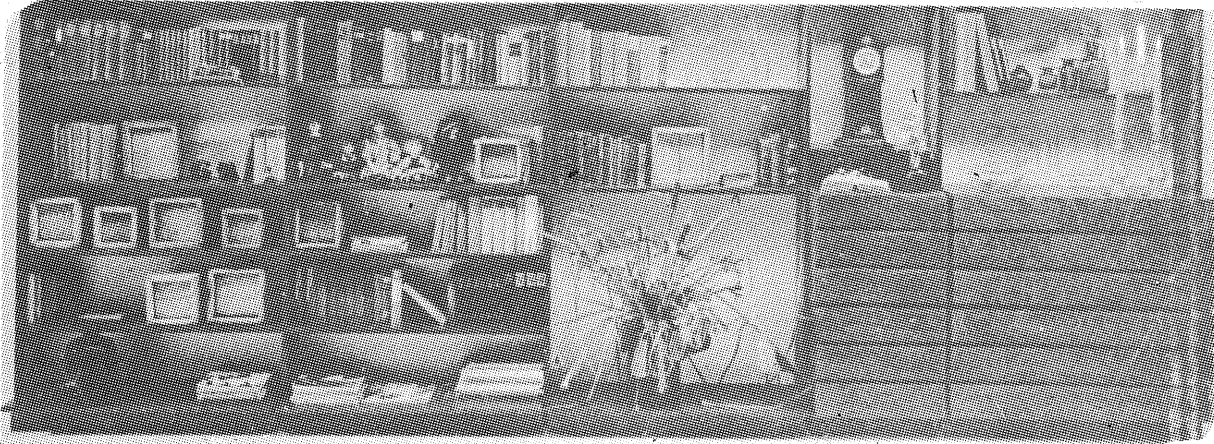
EXIGENȚELE VIETII MODERNE

ge, parcă, și mai mult spațiul real al camerei, cu un... «foto-perete»? Deci cu un perete care — răspunzând unei anume disponibilități subiective — ne-ar invita parcă, dincolo de virtuțile fotografiei, la o clipă de fantezie și vis? Și dacă nu respingeți ideea, ce v-ar plăcea să «reprezinte» acest «foto-perete»?

Și un alt exemplu, poate și mai convingător: ne-am obișnuit cu dispunerea clasică, alăturată, a celor două paturi (somiere) ale dormitorului sau — dacă e vorba de două paturi distincte — de așezarea lor... tip «hotel» cu tabla din spate a paturilor lipită de pereți... De ce nu însă o dispunere «în unghi»? Și de ce, mai ales, acoperirea lor stereotipă, cu acoperiri de exact aceeași culoare și cu același model? Nu încercăm să vă convingem, însă... Vă propunem doar să meditați!

În spiritul acelorași sugestii — într-un număr viitor vom încerca de altfel să răspundem și scrisorilor primite din partea cititorilor — vă prezentăm și alte câteva «interioare», prin excelență moderne: un hol, o cameră de zi, o bibliotecă puțin mai originală, o bucatărie cu un tapet mai viu. Suficiente elemente, sperăm, pentru a iniția un eventual dialog. Așteptăm scrisorile dv.

3

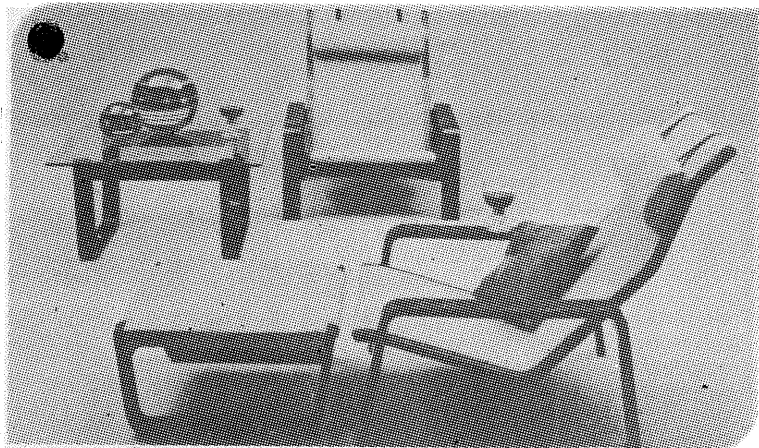


3. O bibliotecă obișnuită din 4 sau 5 corpuri distincte, îndeajuns de simple. De reținut, însă, deschiderea rezervată florilor, raftul păpușilor, ceasul, piesele de cristal, luminările... O bibliotecă pusă în valoare doar de inspirată sau mai puțin inspirată noastră fantezie (și nu neapărat ticsită «peste poarte» cu cărți).

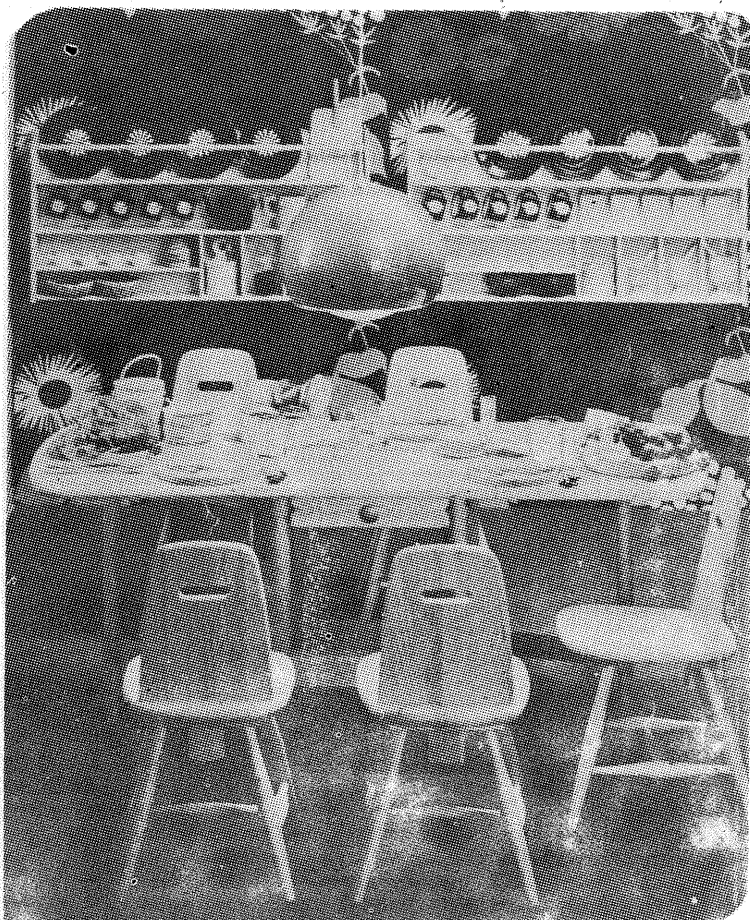
4 și 5 — Două garnituri de hol, din categoria celor existente curent în comerț. Ce le pune în valoare? Dispunerea mai puțin convențională a pieselor, câteva detalii suplimentare (globuri colorate, pernuțe fantezi, un tablou etc.) și o senzație în plus de neaglomerare....

6. Atunci când spațiul îngăduie, o parte a bucatăriei poate rivaliza — distinct compartimentată prin mobilier și culoare — cu o veritabilă sufragerie. În cazul dat, un tapet în culori vii, înflorat, două etajere cu piese decorative și o masă stilizată rustic.

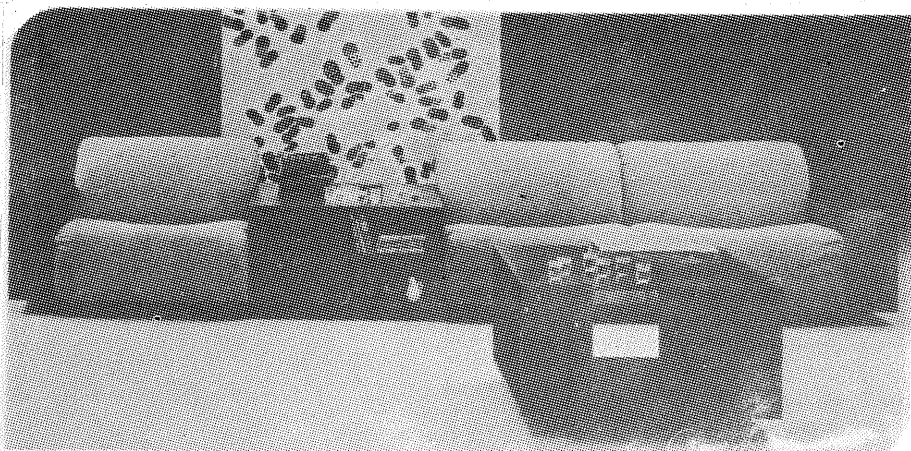
4



6



5



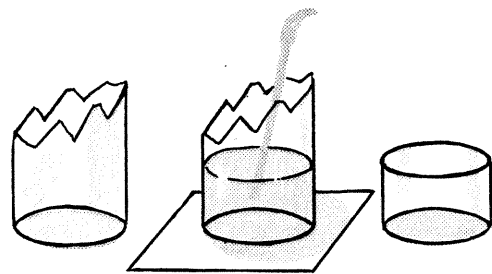
CUM PUTEM "TAIA" O STICLĂ?

Dintr-o sticlă spartă sau dintr-un pahar de sticlă știrbit la gură, putem îndepărta porțiunea ciobită folosind procedeul de «tăiere» pe care îl prezentăm mai jos.

Se umple sticla respectiv cu ulei pînă la înălțimea la care dorim să fie tăiată. Se așază apoi sticla pe o suprafață orizontală și se cufundă brusc în ulei extremitatea unei vergele de fier care a fost în prealabil înroșită în foc. Se va auzi o pocnitură și sticla va fi sectionată ras la suprafața uleiului. Se obține astfel un vas prezentabil, căruia îi putem găsi diverse utilizări. Marginea pe care s-a produs tăierea poate fi eventual șlefuită prin rotirea ei, apăsînd, pe o bucată de glaspapir sau șmirghel.

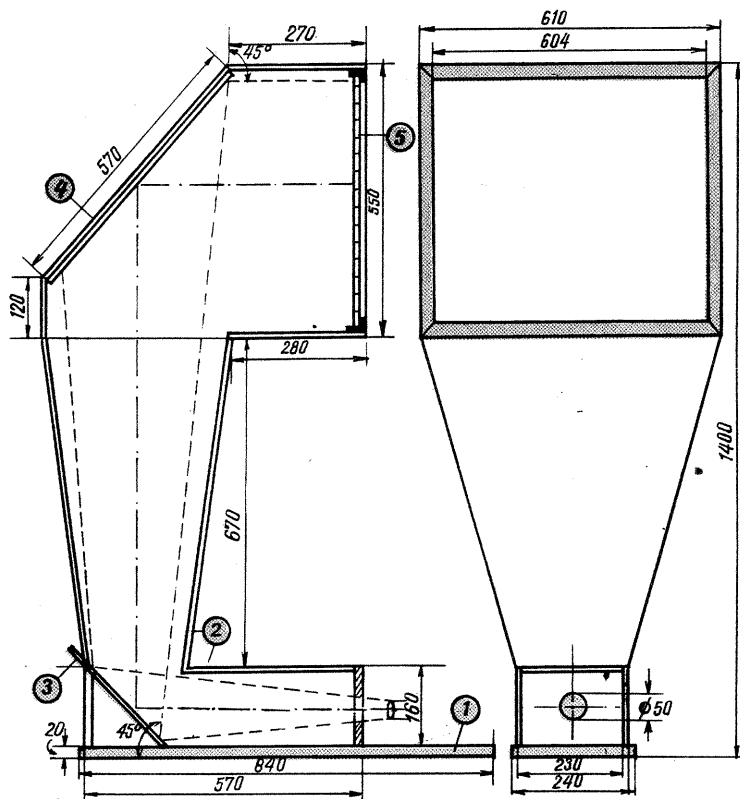
Micșorînd treptat cantitatea de ulei introdusă, putem obține prin procedeul descris inele de sticlă de diferite dimensiuni și culori, în funcție de sticla utilizată.

Precizăm că metoda aceasta de tăiere se poate aplica numai în cazul sticlelor obișnuite (ordinare), nu și pentru cele de calitate (pirex, duran etc.), deoarece acestea suportă variațiile de temperatură bruște fără a se dilata apreciabil.



ECRAN RETROPROIECȚIE

A. VELICU-Călărași



ECRANUL DE RETROPROIECȚIE PE CARE ÎL PREZENTĂM ÎN MATERIALIZAREA DE FAȚĂ A FOST CONCEPT ÎN REALIZAREA DE CITITORUL NOSTRU VELICU ALEXANDRU DIN CĂLĂRAȘI.

DISPOZITIVUL AL CĂRUİ DATE CONSTRUCTIVE SÎNT PRECIZATE ÎN SCHIȚELE DIN FIG. 1 (VEDERE LATERALĂ) ȘI FIG. 2 (VEDERE FRONTALĂ), ESTE DE UN PREȚIOS SPRIJIN ÎN ACTIVITATEA DIDACTICĂ, EL PUTÎND FI UTILIZAT LA PROIECTAREA DIAFILMELOR DE LA CATEDRA SĂLII DE CLASĂ, LA LUMINA ZILEI. SE FOLOSEȘTE ÎN ACEST SCOP UN APARAT DE PROIECȚIE DE TIP «DIA-SCOL».

DUPĂ CUM SE POATE VEDA ȘI DIN FIG. 1, RETROPROIECȚIA ESTE OBTINUTĂ PRINTR-O DUBLĂ REFLEXIE A IMAGINII, CU AJUTORUL A DOUĂ OGLINZI ÎNCLINATE LA 45°.

MATERIALELE NECESARE CONSTRUCȚIEI SÎNT:

1. Scindură de brad 840 × 240 × 20 mm;
2. Placaj tei 2 000 × 1 250 mm (2 bucăți);
3. Oglindă plană 190 × 200 mm;
4. Oglindă plană 550 × 600 mm;
5. Geam translucid 505 × 530 mm.

ARITMOGRIF

Dezlegarea jocului apărut în nr. 2

Polizor — Dinam — Rotor — Freză — Manșă
— Șasiu — Avion — Motor — Roata — Cuțit
— Bielă. — (A—B: Intensitate)

SOCIETATEA

ASTRONAUTICA

REVISTA SOCIETĂȚII TEHNICO-STIINȚIFICE A ELEVILOR DE LA LICEUL „GRIGORE ALEXANDRESCU” DIN ȚIRGOVIȘTE



Nr. 2 — 3 1974
REVISTA TRIMESTRIALĂ
Seria a II-a
Nr. 18 — 19

DICȚIONAR DE ASTRONAUTICĂ

A—L

ASTRONAUTICA

De un binemeritat prestigiu pe plan național și internațional se bucură și activitatea societății «Astronautica» de la Liceul «Grigore Alexandrescu» din Țirgoviște. În afara prezenței competiționale în domeniul racheto-modelismului, pregătirea teoretică și practică a elevilor în vastul domeniu al cosmonauticii rămîne o caracteristică aplaudabilă a harnicului și entuziastului colectiv de la societatea sus-amintită.

Palmesul succeselor a fost îmbogățit de curînd cu o premieră națională, prin elaborarea (editarea) unui dicționar de astronautică.

Fără pretenția unui tratat științific, ermetic sau inaccesibil masei mari de cititori, dicționarul de astronautică, elaborat de un colectiv de elevi, sub coordonarea prof. I.N. Radu, rămîne o lucrare valoroasă și răspunde cu suficientă competență unor dezbateri actuale în acest domeniu.

Redacția felicită tînărul colectiv de realizatori și recomandă cu căldură cititorilor revistei «Tehniium» interesantul dicționar de astronautică.

Printre primele emisiuni poștale ce vor apărea în cursul acestui an este și prezentarea a 6 reproduceri din lucrările cele mai reprezentative ale marelui pictor Ion Andreescu și păstrate în colecțiile muzeelor noastre.

Seria este formată din 6 valori (20; 40; 55 bani; 1,75; 2,75 și 3,60 lei) pe un format 42—54 mm. Tipar în policromie pe hîrtie cromo.

REPRODUCERI DE ARTĂ
Ion Andreescu



ACTUALITATEA COSMONAUTICĂ

Dr. ing. FLORIN ZĂGĂNESCU

● Specialiștii americani dezvoltă în prezent o aparatură adecvată pentru dirijarea automată a roboților marțieni care vor ateriza în acest deceniu, pe suprafața planetei Marte. În acest scop au fost modelate principalele forme de relief ale acestui membru al sistemului solar. Astfel la Centrul NASA de cercetări Langley din Virginia, un dispozitiv cu cameră de luat vederi înregistrează la simulatorul suprafeței marțiene zonele cu contrast redus, care permit evidențierea denivelărilor de relief (vezi foto). Instalația poate fi programată să confrunte datele locurilor selectate inițial pentru amortizarea roboților «Viking» cu informațiile pe care ea le va furniza din urmărirea reliefului simulat. Deoarece semnalele radio provenite de la stația-robot le sînt necesare cca 20 de minute pentru a ajunge pe Pământ, comenzile de aterizare trebuie neapărat asigurate automat de la bordul stației.

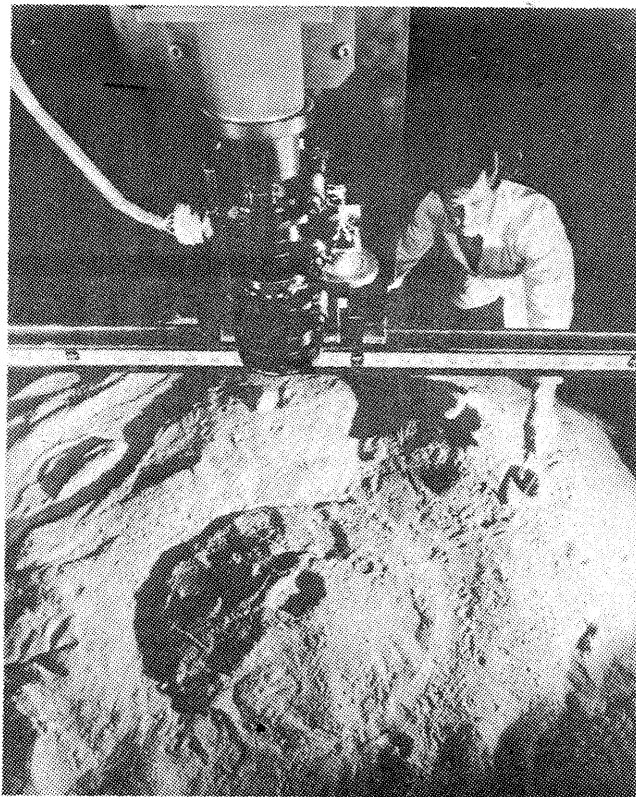
● Cercetările de astronomie și astrofizică de pe platforme extraterestre (sateliți artificiali) începute încă din anul 1968 prin lansarea satelitelui «Explorer»-38, care a înregistrat emisiunile radio de frecvențe joase din spațiu, vor continua și în perioada 1975—1985. Conform planurilor NASA, în 1975 va fi lansat satelitul SAS-C, a cărui aparatură, în greutate de cca 200 kg, va urmări sursele de raze X în domeniul 0,2—80 keV, le va localiza cu o precizie pînă la 10 secunde de arc și va «inspecta» diferite regiuni ale cerului. După lansarea în 1976 a satelitelui IUE (International Ultraviolet Explorer), destinat cercetării obiec-

telor astronomice emițătoare de radiații ultraviolete, în perioada 1977—1982 vor fi făcuți operaționali patru sateliți HEAO (High Energy Astronomical Observatory), destinați urmării emițătoarelor galactice de raze gamma, X și cosmice. În plan se mai află sateliții FXT-A (1983) și LRO (1985), cu scopuri similare, inclusiv înregistrarea surselor de radio-onde.

● Anul acesta, conform indicațiilor prevăzute în graficul de realizare a programului «Viking» (care nominalizează lansarea stațiilor destinate a explora planeta Marte), au fost omologate înregistratoarele de date obținute de aparatura montată pe aceste vehicule spațiale. Construite de firma Lockheed Electronics, aceste aparate pot stoca informații de valoare a peste 500 de milioane biți (inclusiv date fotografice) și să le retransmită în patru etape distincte.

● În prima jumătate a acestui an va avea loc cea de a doua întâlnire de analiză a studiului de realizare a programului comun NASA, ESRO și subcontractorii ERNO/VEV-Fokker, angrenați în realizarea laboratorului spațial locuit european SPACELAB. Se menționează că, după ultimele verificări din 1978, la jumătatea anului 1979 trebuie livrat prototipul, care va fi încercat în condițiile spațiului în 1980.

● Aparatura destinată a fi montată pe sateliții de astronomie de tip HEAO este testată în condițiile funcționării la altitudini de peste 30 km cu ajutorul unor baloane de tip stratosfat.



● «Fereastra astronomică» favorabilă pentru lansări spre planeta Marte, cu o deschidere de 45 de zile în decursul verii anului acesta, va fi utilizată de grupul care pregătește lansările de stații «Viking» spre «planeta roșie»: la 11 august se va da startul stației «Viking»-A, iar după zece zile, robotului «Viking»-B; fiecare din cele două stații, lansate cu rachete de tip «Titan-Centaur», includ un aparat orbital și cite un modul de aterizare (identic la ambele stații).

● Aparatura și programul de testări în zbor a sistemelor de combustibil pentru cele trei motoare rachetă cu propergoli criogenici de pe aparatul orbital al navei spațiale fac obiectul unui contract de un milion de dolari, care se va finaliza în anul acesta.

(Urmare din pag. 12)

dioda și rezistența variabilă se vor monta pe o plăcuță de textolit sau plastic (fig. 5-3). Ea va avea două găuri de 6 mm, care vor intra în cele două bare laterale ale ceasului. Barele care fixau înainte mecanismul motor se vor fileta cu M 6. Placa se va fixa pe aceste bare cu piulițe de alamă de o parte și de alta, dînd posibilitatea de translație în plan orizontal. Pentru alte tipuri de ceas se va ține cont de necesitatea ca distanța bobinei față de magnet să poată fi reglată în plan orizontal și vertical, urmărind condiția impusă ca axa transversală a magnetului să fie coliniară cu axa bobinei. Distanța dintre magnet și bobină va fi de 3-5 mm. Sursa de alimentare se va fixa în partea superioară, cu ajutorul unui resort.

Reglarea ceasului

Primul lucru pe care trebuie să-l verificăm este dacă la mișcarea laterală a pendulului, tranzistorul se deschide. Pentru aceasta se folosește un miliampermetru înseriat între sursă de alimentare și colector. Acesta va arăta o deviație a acului de cca. 50—100 μ A la fiecare trecere a magnetului prin fața bobinei. În lipsa miliampermetrului, același punct poate fi conectat la bornele PU ale unui aparat de radio. La mișcarea manuală a magnetului prin fața bobinei se va auzi în difuzor un impuls sonor. Se recomandă ca partea electronică să fie încercată fără clichetul de impuls. Dacă tranzistorul se deschide, dar oscilațiile se amortizează, se va proceda fie la schimbarea capetelor înfășurărilor.

fie la rotirea magnetului cu 180 grade. Dacă se respectă indicațiile constructive date, va fi suficient să scoatem magnetul puțin din poziția de echilibru și vom vedea cum oscilațiile își amplifică amplitudinea tot mai mult. Dacă pendulul oscilează prea puternic, se va mări distanța dintre magnet și bobină. Pentru același scop se poate înseria în circuitul de colector o rezistență variabilă de 100—500 Ω . Principal, cu cit magnetul este mai aproape de bobină, cu atît oscilațiile vor fi mai puternice.

La fiecare mișcare a pendulului, clichetul de impuls trebuie să avanseze roata dințată cu un singur dinte. Dacă o avansează cu mai mulți dinți, înseamnă că distanța dintre axa clichetului de impuls și roata dințată este prea mare. Ea se va micșora prin slăbirea șurubului M 2 de pe suportul portclichetului de avans și deplasarea spre dreapta a pîrghiei portclichet de impuls. Se va urmări uniformizarea amplitudinii oscilațiilor cu ajutorul rezistenței variabile. Se va ține cont, la reglare, de numărul de bătăi pe minut pe care îl avea ceasul înainte de transformare. La tipul de ceas descris, se reglează brut la 110 bătăi pe minut, apoi din șurubul de reglaj fin, se reglează diferențele de secunde. Arătătoarele se vor construi din aluminiu și se vor echilibra. La fixarea pe perete a ceasului, se va nota poziția în care axa transversală a magnetului este coliniară cu axa bobinei și această poziție va servi drept punct de reper pentru reglările ulterioare. Construit cu acuratețe, ceasul vă va da satisfacție, avînd o eroare de ± 1 —3 minute la lună.

ȘTIȚI SĂ CALCULAȚI?

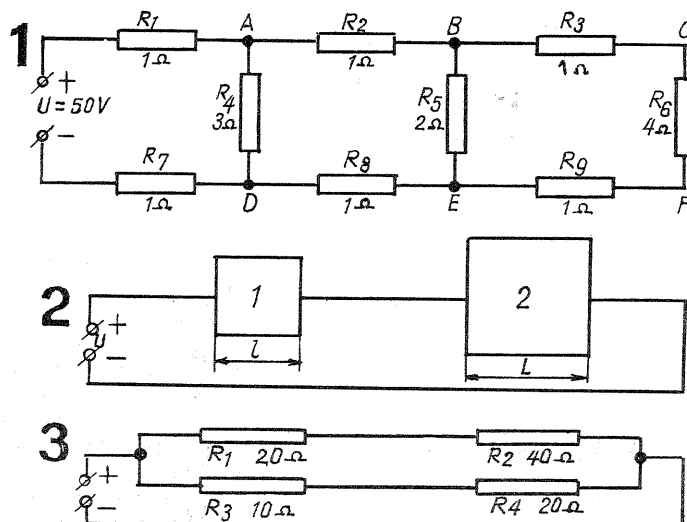
● Considerînd circuitul electric din fig. 1, să se calculeze căderile de tensiune pe rezistențele R_4 , R_5 și R_6 (adică tensiunile între punctele A-D, B-E și C-F).
Răspuns: $U_{AD} = 22,3$ V, $U_{BE} = 9,6$ V, $U_{CF} = 6,4$ V.

● Două plăci din tablă de cupru de formă pătrată, avînd aceeași grosime d și laturile l respectiv L ($l < L$) sînt intercalate într-un circuit electric (fig. 2). Care din cele două plăci prezintă o rezistență electrică mai mare?

Răspuns: Rezistențele sînt egale.

● Care din cele patru rezistențe ale circuitului din fig. 3 va degaja mai multă căldură la trecerea curentului electric?

Răspuns: Rezistența R_4 .



POSTA REDACȚIEI

Onea Nicolae — Brăila. Transformatorul Tr1 este confecționat pe un miez cu secțiunea de 2,5 cm² la care sîrma din primar are secțiunea 0,1 mm, iar în secundar secțiunea 0,2 mm.

Cuțaru Vasile — jud. Teleorman. Bobinele se construiesc fără carcasă. Condensatoarele variabile se pot procura din comerț sau de la aparate scoase din uz.

Dolhăscu Vasile — Fălticeni. Stabilizator de tensiune, datele de construcție și montaj le găsiți în revista noastră din ianuarie 1975. Reflexia undelor pe clădire se traduce pe ecranul televizorului prin imagini multiple, ori la dv. nu este cazul. Televizorul nu are defecte, totul se remediază din butoanele de reglaj.

Mazilu Ion — jud. Dimbovița. În principiu, se poate schimba 43 LK 2B cu AW 43-80. Dar reglajele ulterioare fiind dificile și faptul că bobinele de deflexie nu sînt dimensionate pentru noul tub, nu vă sfătuim să faceți această schimbare.

La montarea unui tub cu unghi de deflexie de 90° trebuie aduse unele modificări în etajul final linii, ceea ce depășește cunoștințele și posibilitățile practice ale dv. Cel mai bine este să montați un tub original.

Cosimbrescu Mihai — București. Brumul poate apare în lipsa unei legături de masă sau defectarea unui condensator electrolitic. Puteți cupla un microfon la borna de picup.

Melinte Toader — Botoșani. Nu deținem amănunte

tehnice despre aparatul la care vă referiți.

Kovacs Iozsef — Constanța. Spațiul revistei îl rezervăm în întregime articolelor din toate domeniile tehnicii deci nu putem înființa o rubrică de mică publicitate. **Perieteanu G.** — Rîmnicu Sărat. Detalii constructive și echivalența pieselor componente pot fi obținute de la fabrica producătoare.

Prof. Cazacu Cristache — Rîmnicu Sărat. Orice instrument de măsură construit de amatori trebuie etalonat în unități de măsură universal acceptate și utilizate. Abaterile ce apar se datoresc toleranțelor pieselor componente; din acest motiv, instrumentul construit de dv. nu se încadrează în clasa de precizie.

Verificați cu exactitate curentul și rezistența internă a instrumentului indicator; faptul că pe scală scrie 1 mA nu dă o informație precisă. Acest instrument a putut funcționa într-o instalație în care avea și rezistențe adționale sau șunturi. Metodele de etalonare a instrumentelor de măsură sînt multiple — dar cel mai comod se realizează prin comparație cu un instrument verificat de un laborator de metrologie.

Cicină Gheorghe — Mangalia. Construcția, experimentarea sau folosirea unui emițător radio, indiferent pe ce putere emite sau în care frecvență, se pot face numai în baza unei autorizații emise de Ministerul Transporturilor și Telecomunicațiilor. Informații cum se obține autorizația puteți obține de la Radioclubul județean.

consultatie TV

Deformarea pronunțată a imaginii pe ecranul televizorului se datorește în special deteriorării bobinelor de deflexie pe orizontală sau verticală. Forma imaginii are dimensiunile mult modificate și atunci cînd o bobină este întreruptă, ea devine triunghiulară. Remedierea se obține prin înlocuirea bobinelor de deflexie.

Dacă nu se poate regla luminozitatea tubului cinescop, tensiunile de polarizare fiind cele normale, defectul provine chiar din tub.

Ecranul va avea o strălucire maximă, fără imagine, iar butonul de reglaj va fi ineficace. De cele mai multe ori, dezlipirea contactului de grilă (în interior) produce acest neplăcut fenomen. Se remediază prin înlocuirea tubului cinescop.

PREDEAL S 723 T

Destinat a fi montat pe autoturisme, radioreceptorul **PREDEAL** poate recepționa gama undelor lungi (150–260 kHz), undelor medii (525–1 605 kHz) și a undelor scurte (5,9–6,2 MHz).

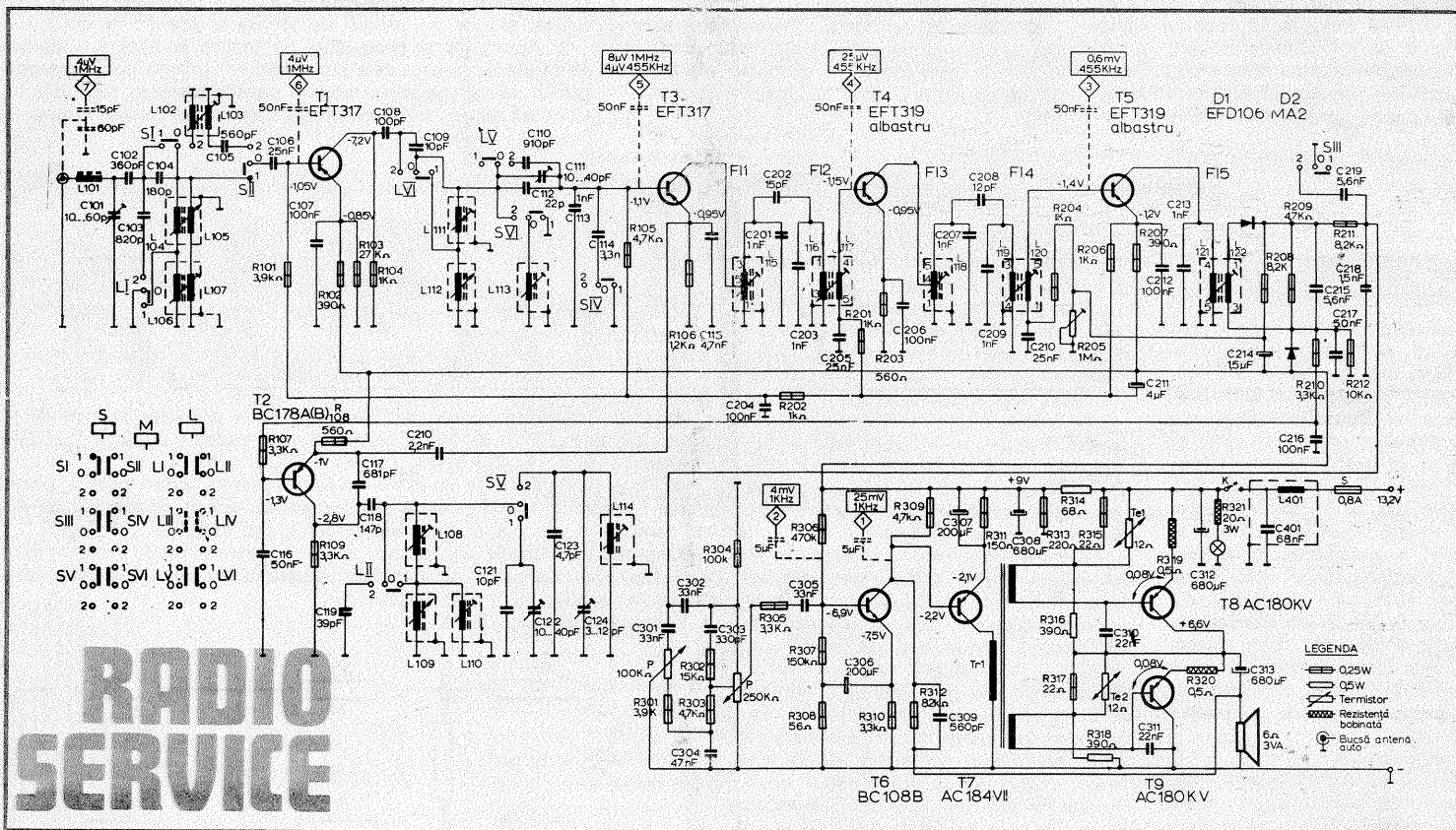
Alimentarea se face din acumulatorul de 12 V cu minusul conectat la masă.

Fără semnal la intrare consumul din baterie este de 300 mA, iar la puterea nominală este de 600 mA.

Schema electrică conține un etaj amplificator de radiofrecvență pentru a mări sensibilitatea radioreceptorului care în unde scurte atinge 100 μV.

Radioreceptorul este construit pentru un difuzor de 2 W cu impedența de 6 Ω.

În schema electrică, în afara valorilor pieselor componente și a tipului de tranzistor folosit, sînt indicate și valorile tensiunilor de polarizare și ale tensiunilor de semnal.



RADIO SERVICE

Cititorii din străinătate pot face abonamente adresîndu-se întreprinderii «ROMPRESFILATELIA» — Serviciul import-export presă — București, Calea Griviței nr. 64-66, P.O. Box 2001
INDEX 44212

COLEGIUL REVISTEI:

ing. **CĂLINESCU VASILE**, **CHITU ION**, redactor-șef al revistei «Știință și tehnică», ing. **COMAN RADU**, chimist **DUMITRESCU CORNEL**, tehnician **GALAMBOS NICOLAE**, ing. **FLORICA SERGIU**, ing. **GRINEA STEJĂREL**, student **ISVORANU ILIE**, ing. **MIHĂESCU ILIE** secretar general de redacție, ing. **PETROPOL DAN**, dr. ing. **STRATULAT MIHAI**, fizician **SCHMOL MIRCEA**, ing. **ZAHARIA IANCU**, dr. ing. **ZĂGĂNESCU FLORIN**.
Prezentarea artistică — grafică: **A. MATESCU**

Tiparul executat la Combinatul poligrafic «Casa Științei»