

TEHNIUM

8/75

PUBLICAȚIE LUNARĂ,
EDITATĂ DE
C.C. AL U.T.C.

CONSTRUCȚII PENTRU AMATORI

- **Inițiere în radioelectronică**
Radioreceptorul superheterodină
Recepția semnalelor MF

- **Autodotarea laboratoarelor școlare**

Osciloscop didactic
Alimentator

- **CQ-YO**

Oscilator de mare stabilitate
Etaj final liniar de 100 W
Verificator pentru cristale
Redresor

- **Cititorii au realizat**

VFO cu diodă varicap
Verificarea rapidă a tranzistoarelor
Reglarea tensiunii cu tiristoare

- **HI-FI**

Montaje simple pentru quadrifonie

- **Aeromodelism**

IAR-80

- **Auto-Moto**

Turometru electronic
Stroboscop pentru reglarea avansului

- **Laborator de electronică și electrotehnică**

Voltmetru magneto-electronic
Voltmetru electronic cu tranzistoare
Amplificator cu indicație logaritmică

- **Tehnum-atelier**

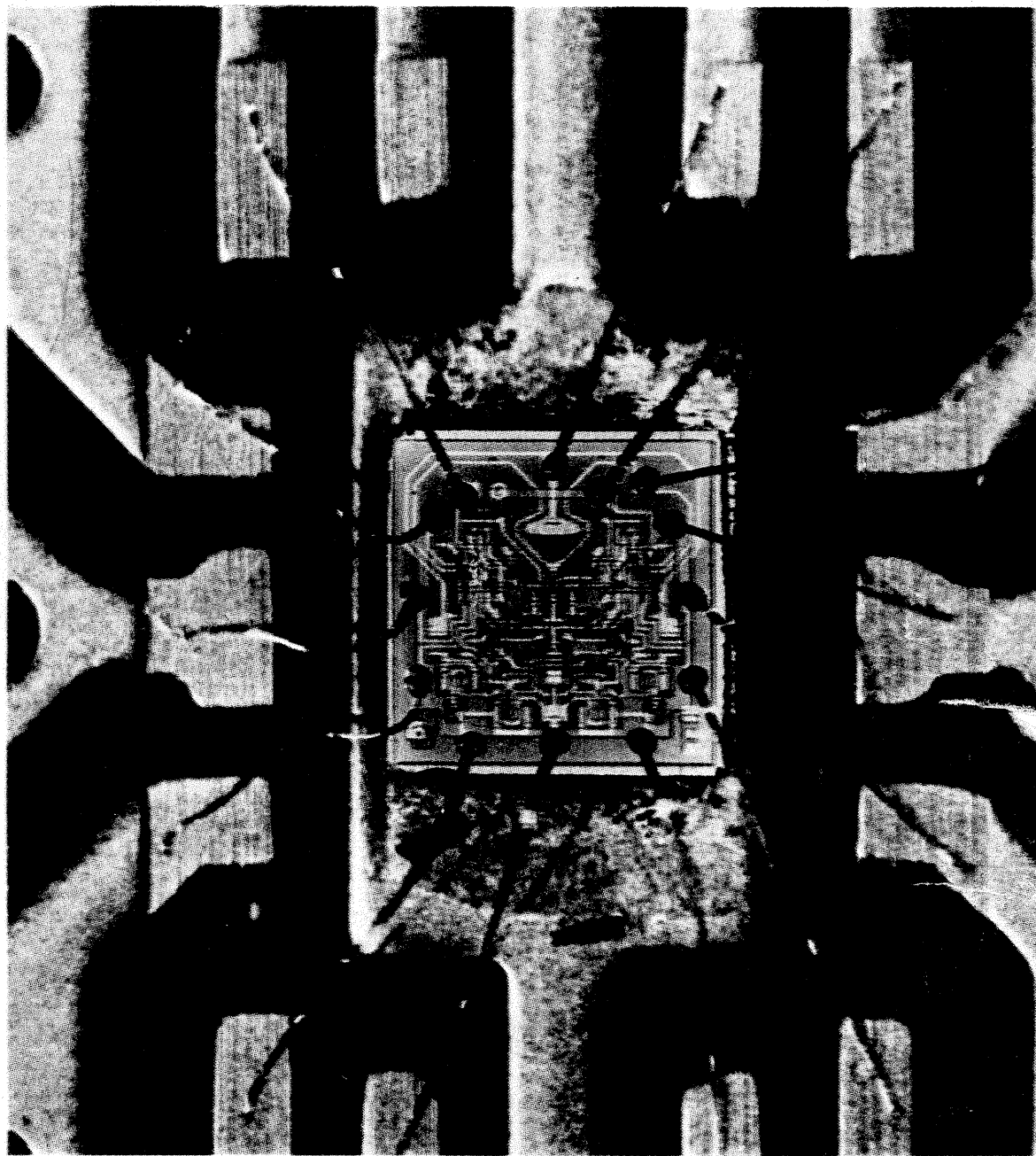
Circuite electronice
Translatarea frecvențelor în emițătoarele
BLU

- **Tehnum-magazin**

Actualitatea cosmonautică
Sonerie cu două tonuri
De-a v-ati-ascunselea
Cuvinte încrucșate
Sfaturi utile

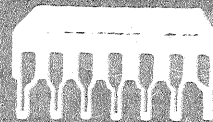
- **Poșta redacției**

Consultatie TV
Radioservice



PAGINI SPECIALE

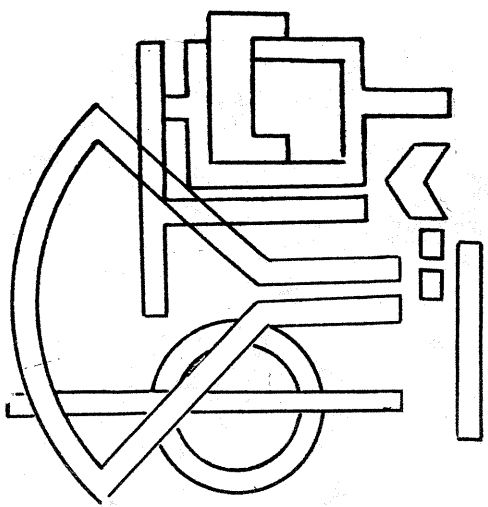
CQ-YO



PREȚUL 2 LEI

ADRESA REDACȚIEI: BUCUREȘTI, PIATA ȘCINTEII nr. 1 SECTORUL I, TELEFON: 17.60.10./1734

CT



RECEPTIA SEMNALELOR

MF

AMPLIFICATORUL DE FRECVENȚĂ INTERMEDIARĂ

Recepționarea semnalelor cu modulație de frecvență (MF) în afara blocului special de intrare (prezentat în numărul trecut al revistei) include în componența radioreceptorului și alte etaje caracteristice.

La ieșirea blocului UUS, semnalul de frecvență intermediară are frecvența centrală de 10,7 MHz și ocupă o bandă de 300 MHz; or, un astfel de semnal impune circuite speciale.

Din considerente economice nu s-au construit amplificatoare separate MF și, printr-o metodă simplă, ținându-se cont de caracteristicile circuitelor oscilante derivate, și anume că au impedanță maximă numai la frecvența de rezonanță, iar în afară au impedanță foarte mică, un etaj amplificator FI comun pentru MA și MF arată ca în fig. 1.

Când se lucrează în gamele UL, UM, US, deci în sistemul cu modulație de amplitudine, semnalul ce se aplică etajului are frecvența 465 kHz egală cu frecvența de rezonanță a filtrului C_3L_3 și C_4L_4 . Pentru acest semnal, filtrul are impedanță mare și de aceea la bornele sale semnalul se obține amplificat.

În același timp, semnalul de 465 kHz se aplică și la bornele filtrului C_1L_1 și C_2L_2 , dar aceste circuite sînt acordate pe 10,7 MHz și pentru o diferență așa mare de frecvență ele se prezintă ca un scurtcircuit și la bornele lor nu apare semnal.

Lucrurile se petrec invers pentru semnalul de frecvență de 10,7 MHz, deci pentru recepția în UUS.

O caracteristică a recepționării semnalelor MF este limitarea amplitudinii, deci eliminarea parazitilor ce apar suprapuși în amplitudine.

Etajul, fiind comun pentru MA și MF, trebuie să funcționeze ca amplificator pentru MA și ca limitator pentru MF.

Un astfel de etaj este prezentat în fig. 2 și prin contactele K_1 - K_2 se modifică regimul de funcționare a tubului, respectiv, se anulează negativarea automată (grupul R_1C_1) și se modifică tensiunea grilei-ecran.

Când etajul lucrează ca amplificator MA, în catod apare o tensiune de câțiva volți, iar tensiunea grilei-ecran este de 70-90 V; prin comutare pe recepție MF, tensiunea din catod dispare, iar tensiunea grilei-ecran scade la 20 V. Cu toate acestea, etajul limitator are și efect de amplificare, dar foarte mic.

În unele radioreceptoare există prevăzut ca în timp ce se recepționează MA bobinele de MF să fie scurtcircuitate, și invers. Acest lucru se realizează în schema din fig. 3 prin contactele 25, 26, 27, urmărindu-se o selectivitate mai pronunțată și, respectiv, comutarea etajului din regim de amplificator în regim de limitator.

Principial, aceste amplificatoare de frecvență intermediară pentru MA și MF sînt asemănătoare, fie că sînt construite cu tuburi electronice sau tranzistoare. Bineînțeles, pentru fiecare în parte (tuburi sau tranzistoare) se ține cont de specificul de alimentare, de impedanțele de intrare și ieșire, de factorul de amplificare.

DEMODULAREA SEMNALELOR MF

Prin demodulare se înțelege extragerea semnalului de audiofrecvență din semnalul transmis, respectiv, extragerea informației utile. Etajul care realizează acest proces de demodulare poartă numele de etaj discriminator și în practică se întîlnesc două tipuri de discriminatoare: de fază și de raport.

Cel mai răspîndit este discriminatorul de raport, deoarece acest discriminator, pe lângă rolul său esențial în procesul demodulării, mai îndeplinește și rolul de etaj limitator, ceea ce, din punct de vedere economic, este foarte avantajos. Ca mod teoretic de funcționare există o mare asemănare între discriminatorul de fază și cel de raport.

(Fig. 4 prezintă schema electrică a discriminatorului de fază.)

Astfel, ultimul etaj amplificator de frecvență intermediară (tranzistorul T_1) are tensiunea din primar cuplată și la priza mediană a secundarului. În acest mod, tensiunea ce se aplică fiecărei diode este egală cu suma dintre tensiunea primarului și jumătate din tensiunea secundarului. Cele două circuite fiind acordate pe aceeași frecvență (10,7 MHz), tensiunea din secundar este defazată cu 90° față de primar și valoarea tensiunii aplicată fiecărei diode se poate stabili grafic. Fig. 5 a conține valorile tensiunii primarului U_p , tensiunii secundarului U_s , ale tensiunilor ce se aplică pe cele două diode U_{D1} și U_{D2} toate aceste valori fiind pentru purtătoarea nemodulată.

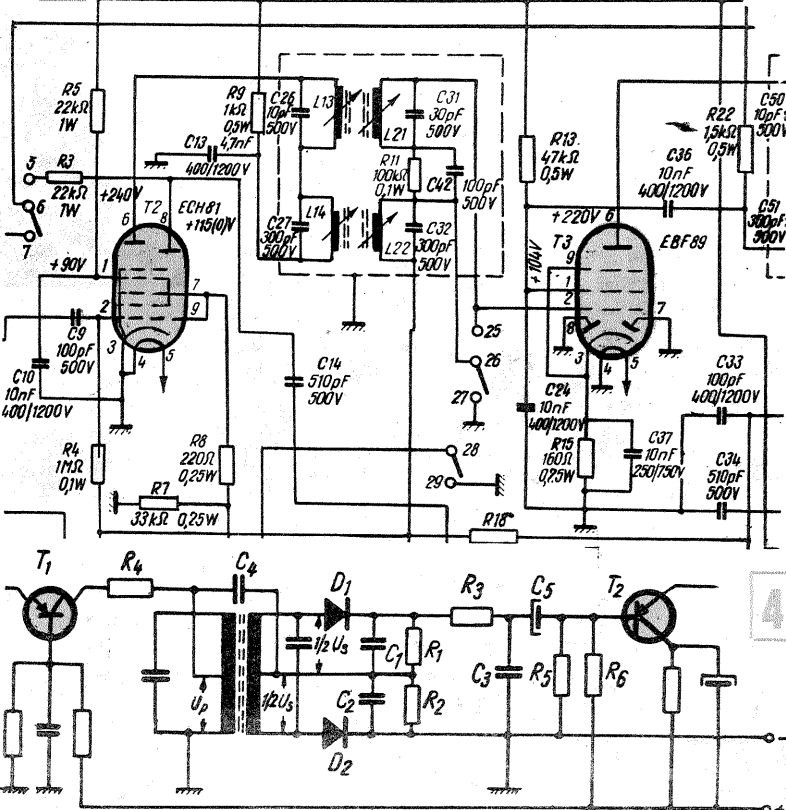
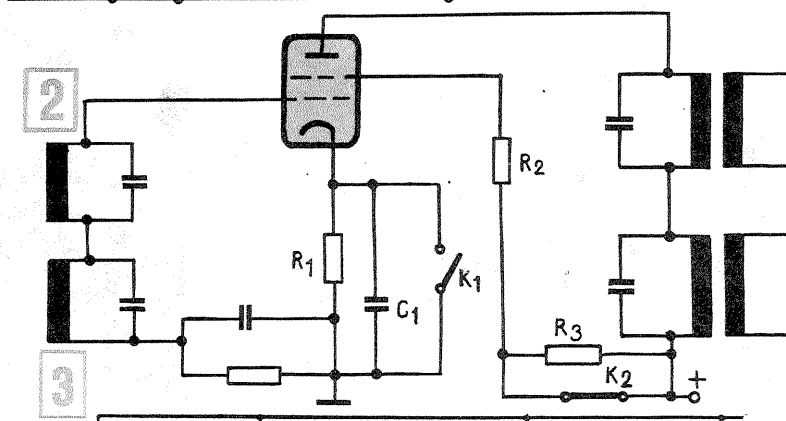
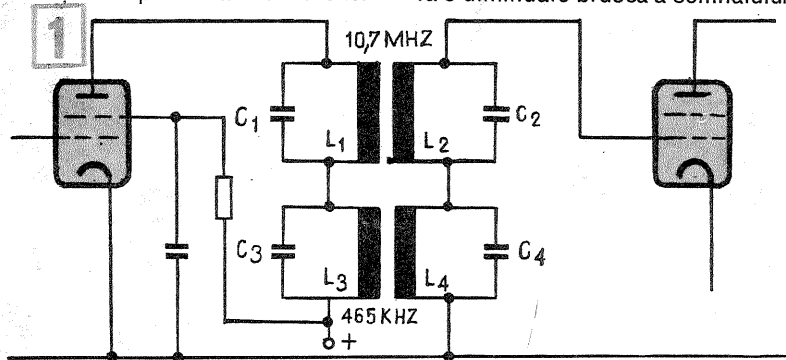
În timpul modulației, frecvența se modifică în ritmul semnalului modulator și în acest mod se schimbă faza tensiunii din secundar, deci diodelor li se aplică tensiuni diferite (fig. 5 b și fig. 5 c). Se produce, astfel, o modulare în

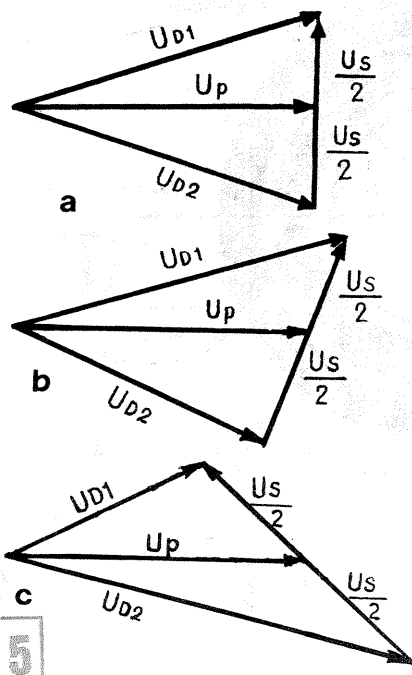
amplitudine a semnalului aplicat și tensiunile detectate de la grupurile R_1C_1 și R_2C_2 se scad una din alta și la ieșire va rezulta un semnal de audiofrecvență proporțional cu diferența dintre tensiunile aplicate celor două diode. Rezistențele de sarcină R_1R_2 au valori mici pentru ca influența impedanței tranzistorului T_2 (amplificator AF) să fie minimă.

Tranzistorul T_1 are capacitatea de ieșire dependentă de curentul

Ing. I. MIHĂESCU

de colector, deci funcție de semnal. Rezultă deci că acordul primarului depinde de valoarea semnalului de frecvență intermediară, care se traduce prin apariția distorsiunilor. Din acest motiv, cînd se recepționează o stație puternică, se observă o diminuare bruscă a semnalului



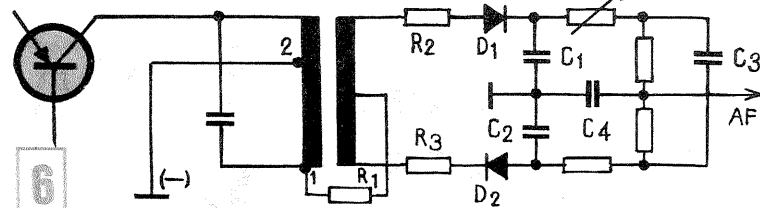


D_2 este mai mare. Deci la bornele condensatorului C_4 se culege o tensiune variabilă, care este tocmai semnalul de audiofrecvență.

În toate cazurile, condensatorul C_3 rămâne încărcat la o tensiune constantă. Când apare o perturbație, tensiunile din primar și secundar cresc, curentul mediu prin diode crește și surplusul este absorbit de condensatorul C_3 de valoare mare. Tensiunea pe condensatorul C_4 nu este afectată deoarece depinde de diferența curenților prin diode.

Prin creșterea curentului mediu prin diode, rezistența de intrare a discriminatorului de raport scade, reducându-se amplificarea ultimului etaj amplificator de frecvență intermediară.

La reducerea tensiunii aplicate, curenții prin diode scad și condensatorul C_3 începe să se descarce. Astfel, impedanța de intrare a dis-



de audiofrecvență. De aceea tranzistorul este cuplat la o priză a primarului și prin intermediul unei rezistențe, tocmai ca influența capacității de ieșire a tranzistorului să fie automată.

Orice variație a tensiunii din primar se traduce printr-o variație a tensiunii din secundar, deci orice modulare parazită de amplitudine (zgomote, perturbații) are un efect nedorit. Acesta este motivul pentru care prezența unui etaj limitator de amplitudine este absolut obligatoriu când se utilizează discriminator de fază.

În discriminatorul de raport (fig. 6) tensiunea din primar se adună cu jumătate din tensiunea secundarului și se aplică diodelor ca în cazul discriminatorului de fază. Legătura între primar și secundar se face printr-o rezistență de mică valoare. Diodele fiind polarizate în sens invers conducției, în mare parte din timpul unei perioade, capacitatea joncțiunii influențează acordul circuitului secundar. Rezistențele R_2 și R_3 atenuează influența acestor capacități.

Diodele D_1 și D_2 fiind montate în același sens de conducție, prin ele va circula același curent (în absența modulației) și condensatorul C_3 (de valoare mare 2-10 μ F) respectiv C_1 și C_2 se vor încărca.

În timpul modulației, diodele vor primi tensiuni diferite și curentul prin cele două diode va fi diferit.

Dacă tensiunea aplicată diodei D_1 este mai mare, curentul mai mic al diodei D_2 va circula prin ambele diode și prin celelalte elemente condensatorului C_4 încărcându-se. Fenomenul se petrece invers și când tensiunea la bornele diodei

criminatorului crește și în acest mod crește amplificarea ultimului etaj FI, compensând scăderea de tensiune. Aceasta este, în fond, acțiunea de limitator a detectorului de raport.

În fig. 7 este prezentat un alt tip de discriminator de raport. Bobina L_3 este strâns cuplată cu bobina L_1 și fiecărei diode i se aplică jumătate din tensiunea din secundar însumată cu tensiunea de pe L_3 . La acest montaj, atât condensatorul de acord al primarului cât și cel al secundarului au valori destul de mari și efectele capacității de ieșire ale tranzistorului din AFI și diodelor din discriminator sînt neglijabile.

Grupul R_1C_1 formează un filtru suplimentar pentru semnalul de frecvență intermediară.

Condensatorul C_2 împreună cu rezistența R_2 formează așa-numitul circuit de accentuare.

La tensiunile MF, semnalele cu frecvența peste 12 kHz sînt amplificate suplimentar (accentuate) din considerente de raport semnal/zgomot. Operația inversă (atenueare) de la recepție se numește deaccentuare și îmbunătățește raportul semnal/zgomot pentru spectrul superior audio de 5÷10 ori.

Circuitul de deaccentuare se plasează totdeauna între ieșirea discriminatorului (fază sau raport) și intrarea amplificatorului de audio. Tehnica radioreceptoarelor MA-MF utilizează în discriminator atît diode cu vid cît și diode semiconductor.

Fig. 8 conține schema unei părți dintr-un astfel de radioreceptor în care etajul convertor MA devine amplificator de frecvență interme-

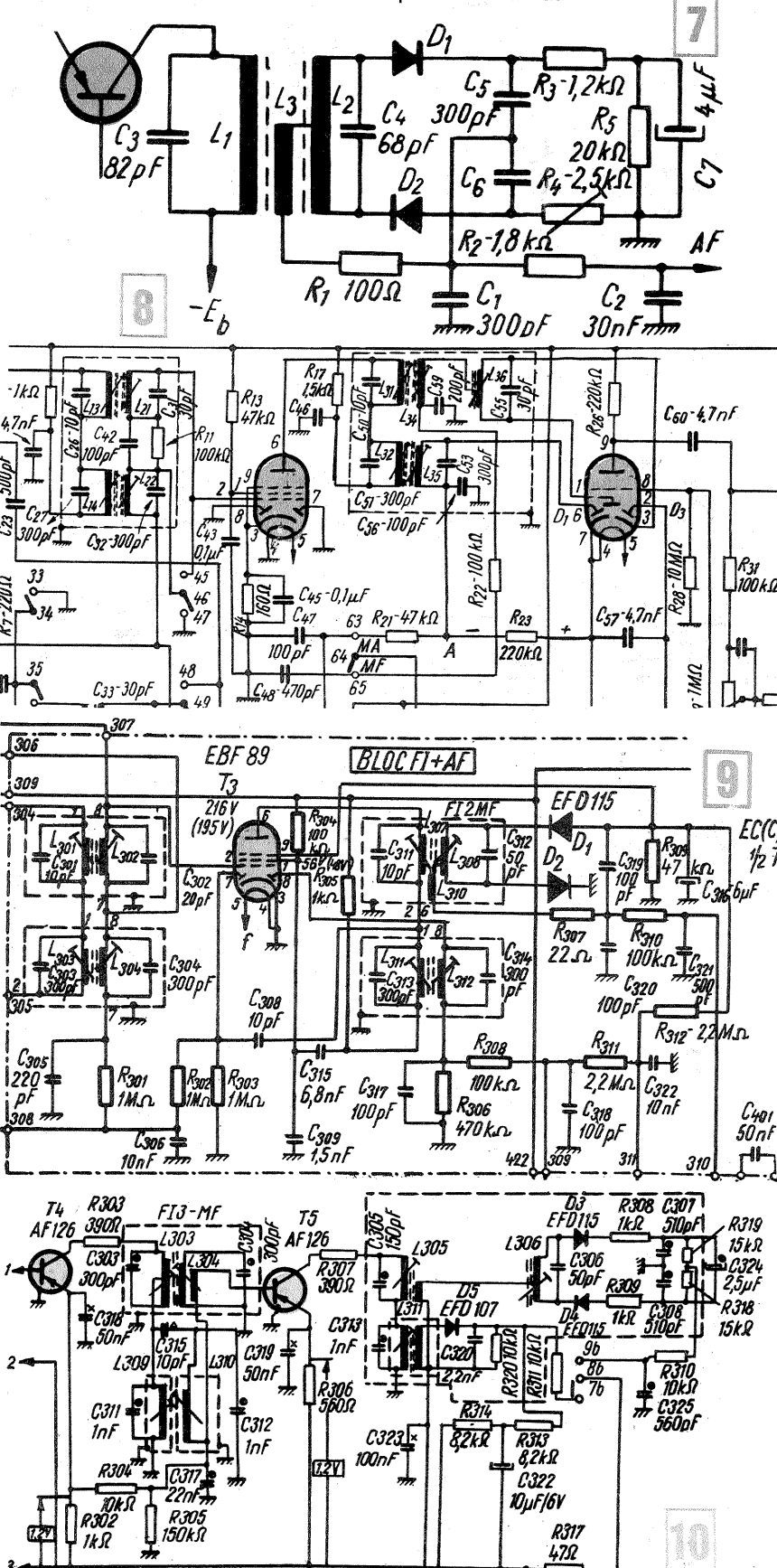
diară pentru MF, iar filtrele sînt montate în serie.

Tubul electronic EBF 89 este amplificator FI atît pentru MA cît și pentru MF. Tubul EABC 80 este detector pentru semnale MA (dioda D_1), discriminatorul de raport pentru MF (diodele D_2 și D_3) și amplificator AF.

Prin montarea unor diode semiconductor în discriminatorul de raport, schema electrică se simplifică și apare ca în fig. 9. Diodele tubului EBF 89 sînt utilizate acum

pentru CAA și detector MA. Ultimul amplificator FI fiind cu tub, deci fără modificări ale impedanței de ieșire, discriminatorul de raport este mult mai simplu și cu piese mai puține.

Modul de cuplare serie a circuitelor de frecvență intermediară MA și MF, precum și modul de demodulare și detectare într-un radioreceptor tranzistorizat sînt prezentate în fig. 10. De remarcă și în acest caz că tot discriminator de raport este utilizat.



OSCILOSCOP DIDACTIC

Îmbinarea calităților memoriei vizuale și auditive a elevilor, în timpul predării noțiunilor de fizică, se poate realiza simplu, cu ajutorul unui osciloscop dotat cu ecran, a cărui diagonală permite vizualizarea imaginii de către un grup mai mare de spectatori.

Un televizor defect poate fi transformat într-un osciloscop demonstrațional, indiferent de tipul televizorului sau de natura defectelor. Condiția de funcționare a osciloscopului rezultat este determinată de repunerea în funcțiune a citorva subsansambluri ale schemei televizorului.

Din schema televizorului se utilizează doar tubul kinescop cu circuitele de deflexie respective, generatoarele de baleiaj și linii (de la care se folosesc doar înalta tensiune necesară pentru alimentarea tubului kinescop și tensiunea recuperată pentru anodul accelerator). De asemenea se mai folosesc circuitele generale de alimentare de la rețea și amplificatorul de audio-frecvență dotat cu difuzorul respectiv.

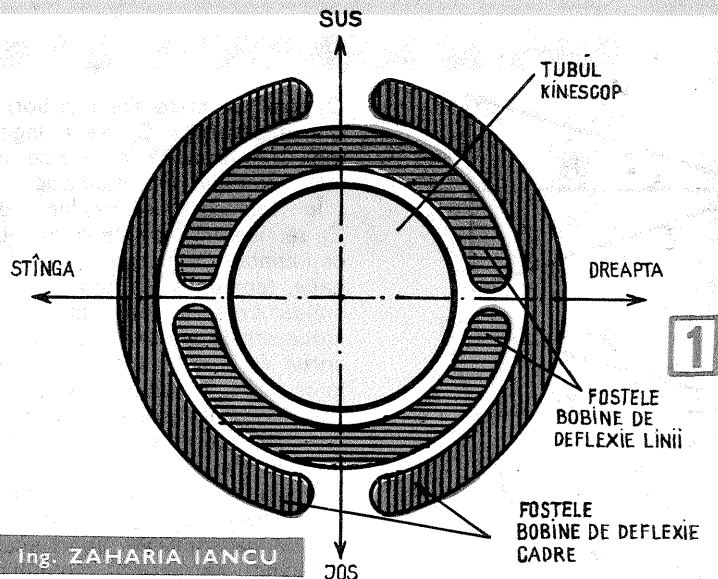
Deoarece din schema televizorului se elimină circuitele de intrare semnal, comutatorul de canale, amplificatorul de frecvență intermediară, imagine,

și a amplificatorului de audiofrecvență, urmărindu-se obținerea unui ecran bine luminat, cu strălucirea reglabilă și obținerea unui semnal sonor puternic în difuzor, în cazul că se atinge cu degetul grila de comandă a tubului preamplificator de audiofrecvență (la ieșirea detectorului de raport).

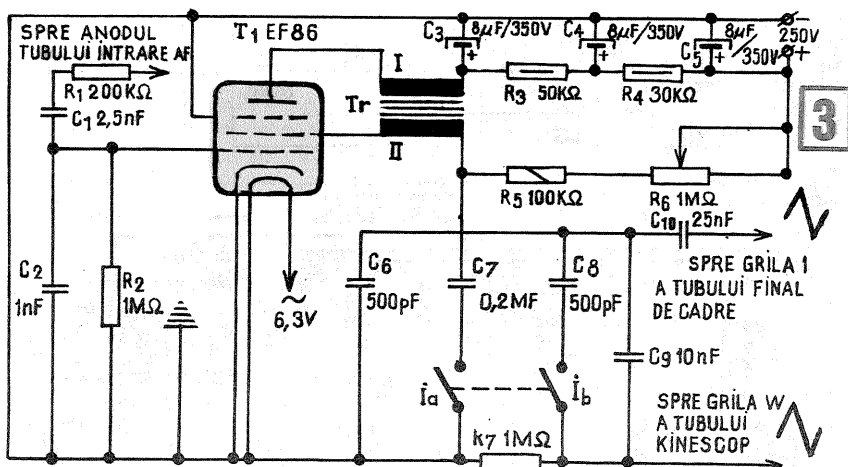
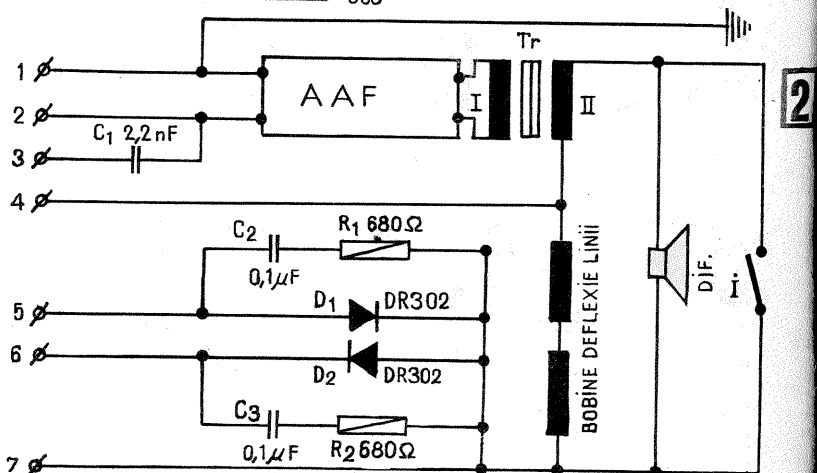
Intensitatea acestui semnal va fi reglabilă prin potențiometrul de volum al televizorului. Abia acum se poate trece la transformarea televizorului în osciloscop.

Se dezlipesc capetele bobinelor de deflexie orizontale (de linii) și se conectează în serie cu înfășurarea secundară a transformatorului de ieșire audio și cu difuzorul respectiv, conform fig. 2. Pe un perete lateral al cutiei televizorului se va monta un întrerupător care are menirea de a scurtcircuita, după nevoie, bobina mobilă a difuzorului. Acest întrerupător, notat cu I pe schema din fig. 2, poate fi unul miniatură, de tipul celor folosite la veioze sau chiar un întrerupător obișnuit folosit în instalațiile electrice de uz casnic.

Întreg ansamblul bobinelor de deflexie se va roti în jurul axei sale pe 90°, obți-



Ing. ZAHARIA IANCU



sunet, detectorul video, amplificatorul video, detectorul de raport sunet și selectorul de impulsuri, se vor compensa tensiunile necesare alimentării circuitelor de filament ale tuburilor electronice ocupate în aceste etaje cu rezistențe adecvate (în cazul televizorurilor care nu sînt echipate cu transformatoare de rețea). Totuși, pentru asigurarea condițiilor de protecție a operatorilor, excluzînd pericolul de electrocutare, este indicată modificarea blocului general de alimentare al televizorului, prin introducerea unui transformator de rețea. De exemplu, se poate utiliza transformatorul de rețea de la radioreceptoarele «Darclee», «Modern» sau «Enescu» cu condiția să se adauge o înfășurare pentru încălzirea tuburilor electronice care rămîn în schema funcțională a osciloscopului demonstrațional. După modificarea respectivă a schemei de alimentare se vor verifica circuitele de luminizată, focalizare și funcționarea corectă a generatoarelor de deflexie

nîndu-se poziția din fig. 1.

Dacă acum se pornește televizorul cu potențiometrul de volum audio la minimum, se va obține la centrul ecranului o linie orizontală generată de baleiajul de cadre al televizorului — devenit astfel generator de baleiaj orizontal al osciloscopului.

Pe una din fețele laterale ale cutiei sau, dacă este spațiu suficient, pe fața frontală, sub ecran, se montează cîteva borne — notate cu numere de la 1 la 7 pe fig. 2. Una din borne se conectează la grila de comandă a tubului preamplificator de audiofrecvență (borna 2). Atingînd cu degetul această bornă (sau borna 3), pe ecran apare o curbă reprezentînd semnalul al cărui sunet se aude în difuzor (cînd întrerupătorul I este deschis). Amplitudinea acestui semnal (înălțimea curbei) depinde de poziția potențiometrului de volum audio, devenit astfel regulator de nivel al blocului de deflexie verticală (Y) a osciloscopului.

În cazul că se închide întrerupătorul

I, sunetul dispare, dar imaginea de pe ecran nu se modifică.

Pentru mărirea sensibilității amplificatorului de deflexie verticală se mai pot adăuga înfășurării secundare a transformatorului de ieșire audio circa 80 de spire din conductor Cu-țm $\phi 0,35 - 0,4$ mm, bineînțeles dacă spațiul existent pe carcasa transformatorului permite această adaptare.

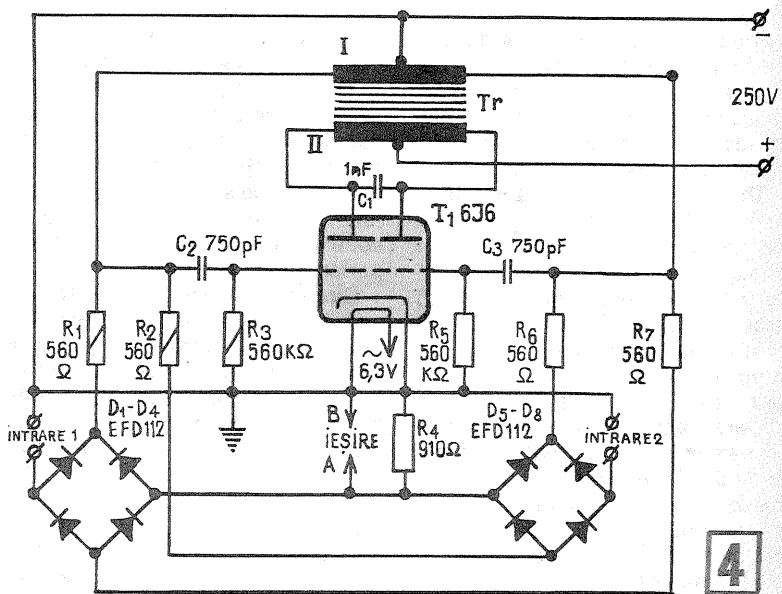
Dacă la bornele 1 și 2 sau 1 și 3 se va monta un microfon dinamic sau o doză de picup, pe ecran se vor putea viziona semnalele de audiofrecvență.

Amatorii care doresc să lărgescă banda de frecvențe pe care lucrează osciloscopul demonstrațional, în afara limitelor de 40–60 Hz pe care le acoperă baleiajul de cadre al televizorului (reglabil din fostul buton «frecvență cadre»), pot înlocui tubul generator

de frecvență cadre împreună cu circuitele respective cu tubul EF 86 (sau orice alt tub pentodă, cum ar fi pentoda F din tuburile PCF 80 sau PFL 200, sau cu un tub de tip mai vechi, ca 6 K3 sau 6 J8), realizînd astfel schema din fig. 3.

Se obține un generator de oscilații în formă de dinți de ferăstrău, cu reacția prin transformatorul Tr. Acesta se va realiza pe un miez din tole de ferossiliciu tip E 6,5, cu grosimea pachetului de 13 mm (de la un transformator de difuzor de radioficare de 0,25 W). Înfășurările I și II sînt egale, conținînd fiecare cîte 200 de spire conductor de cupru emailat cu diametrul de 0,2 mm.

Banda de frecvențe a generatorului este reglabilă din potențiometrul R6, care se va monta în locul fostului potențiometru de reglaj al frecvenței cadrelor



și este cuprinsă între 1 și 20 kHz, divizată în 2 benzi de către întrerupătorul dublu I din fig. 3. Închizând simultan ambele secțiuni la și lb, se conectează paralel pe capacitățile C6 și C9 capacitățile C7 și C8, rezultând banda de frecvențe joase (până la 8 kHz).

Sincronizarea baleiajului orizontal se face prin grupul R1-C1 conectat la anodul tubului preamplificator de audiofrecvență. Pentru asigurarea liniarității baleiajului orizontal, în cazul aplicării unor semnale slabe la intrarea deflexiei verticale, se va mări rezistența R1 până la 400 kΩ.

Dacă între bornele 4 și 7 se introduce o tensiune alternativă de 5-8 V (de exemplu, de la un transformator de sonerie), pe ecran va apărea sinusoidală semnalului aplicat la intrare.

Pentru vizualizarea semialternanțelor pozitive sau negative, semnalele cu tensiunea de 5-8 V se vor introduce la bornele 4 și 5 (semialternanțe pozitive) sau la bornele 4 și 6 (semialternanțe negative).

Se pot face, astfel, demonstrații aferente lecțiilor de fizică privind redresarea, detecția, generarea oscilațiilor electrice, funcționarea mașinilor electrice etc. Pentru demonstrarea fenomenelor de interferență este necesară montarea unui comutator electronic, prezentat în fig. 4. Acesta constă dintr-un oscilator realizat cu dublă triodă 6J6 (sau BCC 91 sau echivalenta sovietică 6H15Π), iar în caz de nevoie se poate folosi și altă lampă ca ECC 85 6H3II etc., conectând ambii catodi la masă.

Frecvența de oscilație este de circa 100 kHz. Montajul oscilatorului va fi ecranat cu o cutie din tablă de fier sau aluminiu de 0,8-1 mm grosime, pentru a nu radia oscilații pozitive. Adaptorul permite trecerea individuală spre ieșire a celor două semnale introduse la intrări, vizualizându-se pe ecran ambele semnale comutate cu frecvența de 100 000 de ori pe secundă. Inerția ochiului uman, care reține o imagine pe retină câteva sutimi de secundă, nu permite observarea întreruperilor. Imaginile se suprapun pe retină, dând impresia că osciloscopul are două spoturi. Astfel, se pot vizualiza simultan cele două semnale. Separarea semnalelor se face cu ajutorul celor două punți de diode (D1-D4 și D5-D8), aflate la intrările comutatorului electronic, pe următorul principiu: dacă pe una din diagonalele punții apare o alternanță care trece prin diode, rezistența pe care o prezintă diagonala a doua a punții va fi minimă, egală cu rezistența de trecere a diodei, și invers, dacă pe prima diagonală apare o alternanță care nu trece prin diode, rezistența celei de-a doua diagonale a punții va fi maximă, egală cu rezistența de blocare a diodei.

Cele două punți fiind conectate invers (conexiune cu poli de nume contrar la un loc), ele permit trecerea spre ieșire a semnalelor în funcție de semialternanța pe care o primesc din generator de înaltă frecvență. Pentru lucrul normal al comutatorului s-a ales curentul de comutație mai mare decât curentul în circuitul de intrare al semnalului. Comutatorul prezintă o impedanță de intrare pentru semnale de 200Ω și poate funcționa normal într-o bandă de frecvențe audio până la 3-4 kHz, tensiunea semnalelor necesară la intrare fiind de 3-5 V. Deoarece tensiunea semnalului de comutație cu frecvența de 100 kHz, obținută la ieșirea comutatorului, este de circa 12 V, această ieșire se poate conecta direct

(Continuare în pag. 9)

ALIMENTATOR

Ing. LAZĂR MORCAN

Conceput ca o sursă de laborator pentru alimentarea diverselor montaje experimentale tranzistorizate, alimentatorul de mai jos oferă posibilitatea obținerii unei tensiuni reglabile în limitele a 2-16 V, la un curent maxim de 400 mA, în condițiile unui factor de stabilizare ridicat și ale unei tensiuni de pulsație foarte scăzute. Și, pentru că în cursul experimentărilor pot apărea, din diverse cauze, scurtcircuite sau consumuri excesive de curent, alimentatorul este prevăzut și cu o protecție combinată, care asigură atât protecția la scurtcircuit cât și limitarea curentului de scurtcircuit la o valoare dependentă de tensiunea de ieșire, protejându-se în acest fel elementul regulator serie, din punct de vedere al puterii disipate.

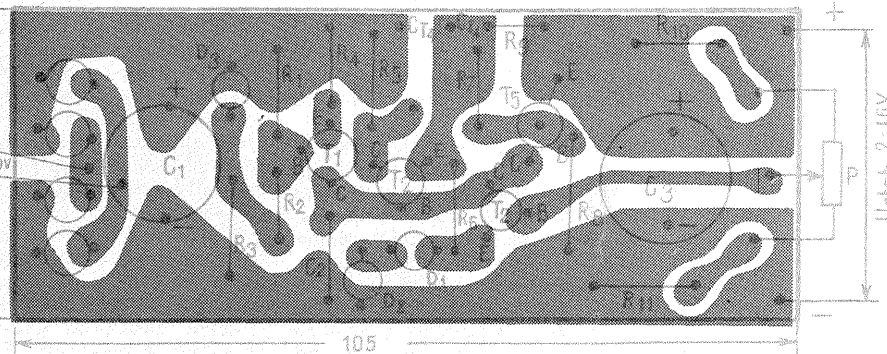
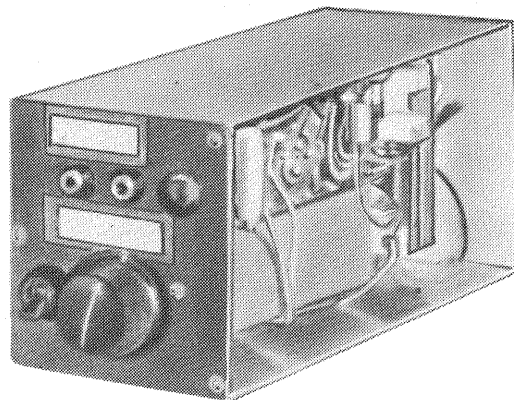
Schema prezentată în fig. 1 se compune din elementul de referință realizat cu diodele D₁ și D₂, amplificatorul de eroare realizat cu tranzistorul T₂, elementul regulator echipat cu tranzistoarele T₃ și T₄, «preregulatorul» (în esență, un generator de curent constant), realizat cu tranzistorul T₁ și dioda Zenner D₃, și elementul de protecție la scurtcircuit, realizat din grupul de rezistențe R₇, R₈, R₉ și tranzistorul T₅.

Pentru obținerea unei tensiuni de referință mici (în acest caz, 1,5 V), dată fiind dificultatea procurării de către amatori a unor diode Zenner de tensiune mică, s-au utilizat ca element de referință două diode cu siliciu inseriate, de tip DC1, polarizate direct. Se pot folosi, de asemenea, orice tip de diode cu siliciu sau joncțiunile valide (bază-emitor sau bază-colector) de la tranzistoarele cu siliciu defecte.

Amplificatorul de eroare este construit cu un singur tranzistor de tip BC 107. Pentru a preveni apariția oscilațiilor datorită amplificării mari în acest etaj între colectorul tranzistorului T₂ și masă este montat condensatorul C₂.

Elementul regulator serie este constituit din tranzistorul T₄, de tip EFT 212-214, ASZ15-18 sau OC26, și tranzistorul T₃, de tip BC107, montate în conexiune Darlington cu inversare de polaritate.

Preregulatorul, realizat cu tranzistorul EFT 323 sau orice alt tip de tranzistor pnp de mică putere, conferă schemei proprietăți deosebite. Datorită prezenței diodei Zenner D₃, de tip DZ309, tensiunea bazei tranzistorului T₁, dată de divizorul realizat cu rezistențele R₁ și R₂, este menținută la o valoare constantă. Din această cauză, curentul prin



T₁ și deci și curentul din colectorul tranzistorului T₂ sînt menținute constante, lucru care conferă următoarele avantaje: tensiunea de ieșire este practic independentă de variațiile tensiunii de intrare; tensiunea de pulsație este redusă la o valoare foarte mică (de ordinul milivolților); impedanța de ieșire a generatorului de curent constant, realizat cu T₁, fiind practic infinită, amplificarea lui T₂ este mult mărită; regimul de lucru al elementului de referință este mult îmbunătățit.

Elementul de protecție la scurtcircuit utilizează tranzistorul T₅, de tip BC107, care într-o funcționare normală este blocat. În cazul unui scurtcircuit, căderea de tensiune care apare pe rezistența R₉ deschide tranzistorul T₅, prin care este deviat curentul de comandă al elementului regulator, format din T₃ și T₄. Curentul de scurtcircuit este, după cum se vede, limitat și depinde de tensiunea la ieșire datorită divizorului R₇-R₈ de alimentare a bazei lui T₅. Cu cât tensiunea de ieșire este mai mică, cu atât curentul limitat este mai mare, micșorînd puterea disipată de elementul regulator.

Date constructive

Montajul se pretează la execuția pe o placă cu circuite imprimate cu configurația din fig. 2.

Transformatorul de rețea nu ridică probleme deosebite de construcție, realizându-se pe un miez de aproximativ 5 cm², dimensionînd înfășurarea secundară pentru o tensiune alternativă de

aproximativ 20 V la un curent de 0,5 A. Tot în secundar se mai prevede și o înfășurare pentru alimentarea unui bec de control de 2,5 V la 0,2 A.

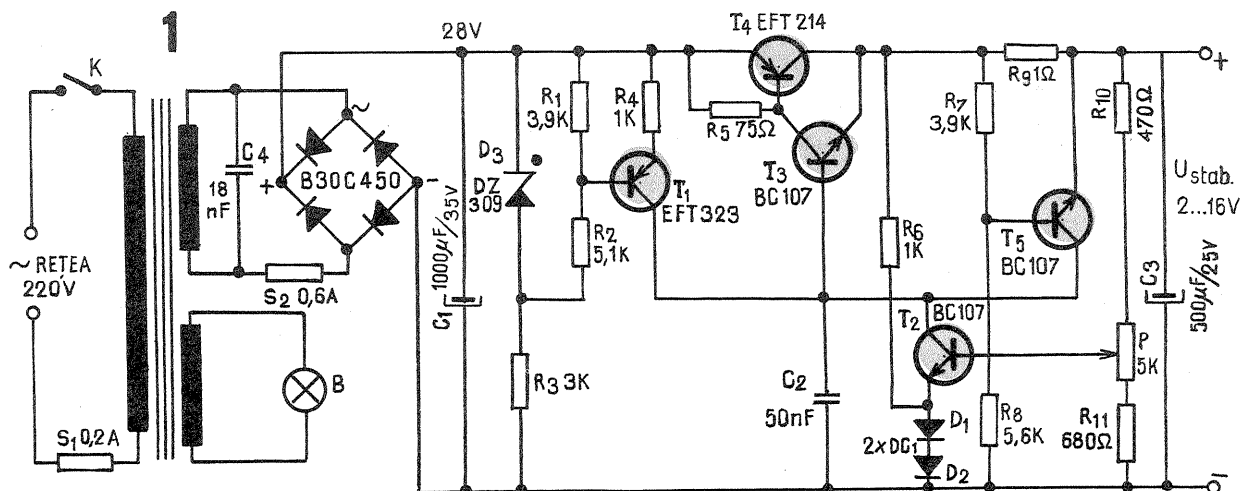
Elementul redresor este o punte de diode de tip F 407 sau oricare alt tip care poate să asigure un curent mediu redresat de circa 0,5 A. Se poate folosi cu succes și o punte redresoare de 30 V/450 mA, care se găsește în comerț, la magazinele de specialitate. Condensatorul C₁ va trebui să aibă tensiunea de lucru mai mare de 30 V.

Potențiometrul de reglare a tensiunii de ieșire are valoarea de 5 kΩ și este liniar. În lipsa unui potențiomtru de acest tip se poate folosi și potențiomtrul logaritm de la radioreceptorul «Mamaia» sau «Nordic».

Tranzistorul T₄ va fi montat pe un radiator de aluminiu cu grosimea de 2-3 mm și o suprafață de minimum 100 cm². Tranzistorul T₃ va fi și el prevăzută cu un radiator de tipul celor utilizate la tranzistoarele AC 180 K, putînd fi confecționat din cupru sau aliaje de cupru, dintr-un profil pătrat de 6×6 mm.

Rezistența R₉ se confecționează prin bobinarea din sîrmă de nichelină sau orice material pentru rezistențe electrice, cu diametrul mai mare de 0,5 mm și se fixează în cablajul imprimat cu capse sau șuruburi.

Montajul nu ridică probleme de punere în funcțiune și reglare. Odată terminată construcția, cu voltmetrul conectat la bornele de ieșire, se gradează scara potențiometrului P direct în volți (2-16 V).



CQ-YO

OSCILATOR DE MARE STABILITATE

Stabilitatea oscilatoarelor cu frecvență variabilă (VFO) are o importanță deosebită la orice aparat de emisie, în special la modul de lucru BLU (SSB). Analizând elementele și factorii care determină stabilitatea unui oscilator, amatorul va putea îmbunătăți stabilitatea VFO-ului pe care îl posedă sau pe care îl proiectează.

Circuitul oscilant este un element deosebit de important în vederea asigurării stabilității. Rigiditatea mecanică este o condiție elementară pe care orice amator constructor o cunoaște, dar, din păcate, nu o respectă întotdeauna din comoditate sau din lipsa unor posibilități de prelucrări mecanice.

Trebuie asigurate însă și alte condiții pentru ca frecvența de rezonanță a circuitului oscilant să fie stabilă. În vederea evitării unor efecte capacitive perturbatoare în circuitul LC, se alege o valoare mare pentru C, iar inductanța L se confecționează în așa fel încât să se obțină un factor de calitate Q ridicat. Condensatorul sau condensatoarele care compun capacitatea C din circuit trebuie să fie de calitate bună și să asigure stabilitatea frecvenței și la schimbarea temperaturii mediului ambiant. În acest scop se folosesc condensatoare compensatoare NTC (capacitatea scade când crește temperatura) și PTC (capacitatea crește în funcție de temperatură). Alegerea corespunzătoare a valorilor necesare compensării pentru un domeniu uzual de temperatură este o muncă anevoioasă, care pune la încercare răbdarea constructorului amator. Folosind un artificiu indicat în schema din fig. 1, reglajul compensării se realizează foarte ușor.

Analizând schema, se poate vedea că montajul este un oscilator Clapp, cu capacități de valoare mare, folosite în divizor. Acest lucru s-a făcut în vederea scăderii influenței parametrilor de intrare ai tranzistorului asupra circuitului rezonant. Dacă

se folosește ca element activ un tranzistor MOS-FET, influența asupra circuitului rezonant se reduce incomparabil mai mult, însă aceste tranzistoare se procură greu. În schema din fig. 1, condensatorul C cu asteriș se confecționează conform fig. 2. Se secționează cu un trafoar statorului unui condensator trimer izolat cu aer. La cele două capete ale statorului secționat se leagă apoi câte un condensator PTC și, respectiv, NTC. Prin mișcarea rotorului se obține, astfel, ușor o compensare pozitivă sau negativă, în funcție de creșterea temperaturii.

Întrucât stabilitatea frecvenței este influențată și de tensiunea de alimentare, se recomandă folosirea unui stabilizator separat care alimentează numai oscilatorul.

În vederea izolării oscilatorului de influența etajelor următoare și a modulatorului, se va folosi un etaj separator (fig. 3). Acesta este un montaj repetor pe emitor, prevăzut la ieșire cu un filtru π . Cu datele indicate, banda de frecvență a filtrului este în domeniul de 5–5,5 MHz. Etajul separator și sarcina permanentă, datorită filtrului, reduc la minim efectul celorlalte etaje asupra oscilatorului. Întrucât amplasarea pieselor și alegerea punctelor de masă comună au influență asupra funcționării, redăm în fig. 4 o schiță pentru amplasarea pieselor pe circuitul imprimat (văzută din partea pieselor).

Pentru completarea celor expuse am considerat utilă prezentarea schemei VFO-ului de la aparatul FT 250 (fig. 5).

Oscilatorul este într-un montaj cu baza la masă (BC), iar etajele următoare cu emitorul la masă (EC), într-un montaj cu amplificarea mică și de mare stabilitate.

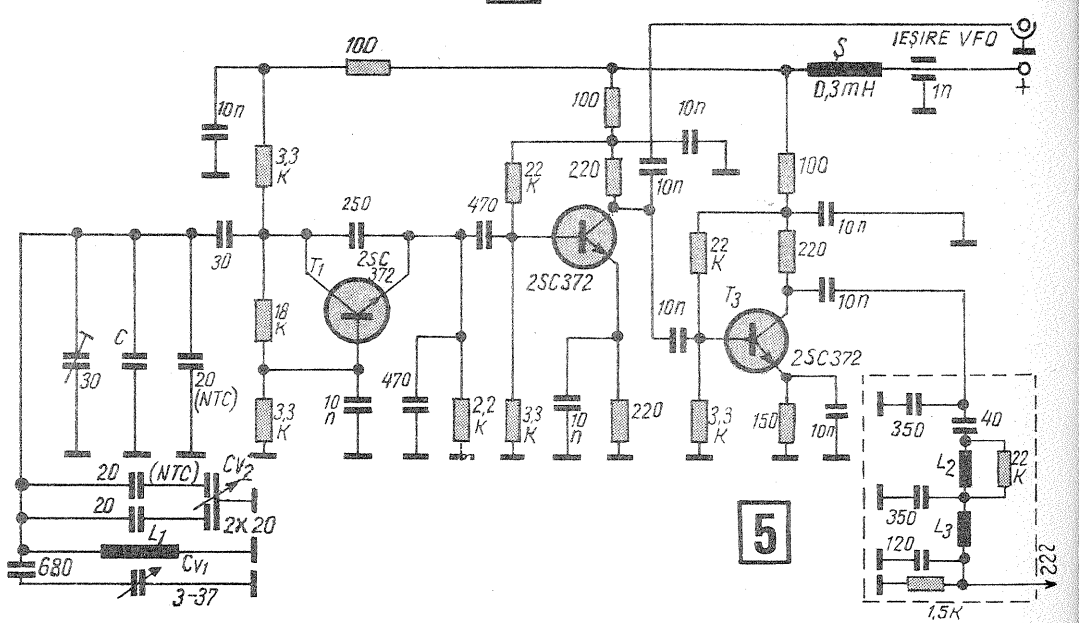
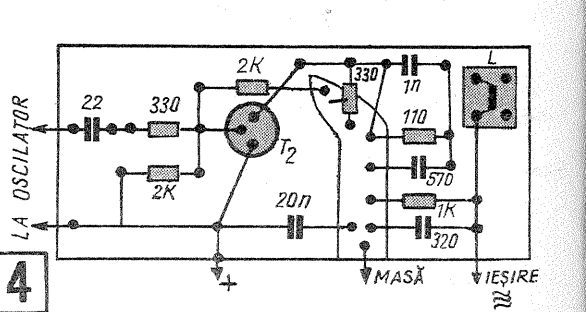
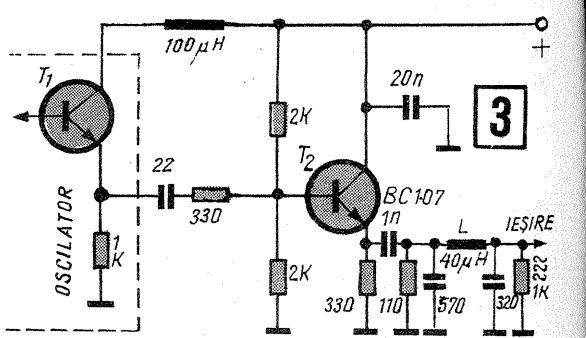
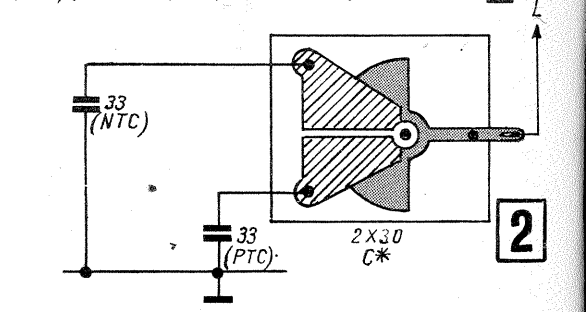
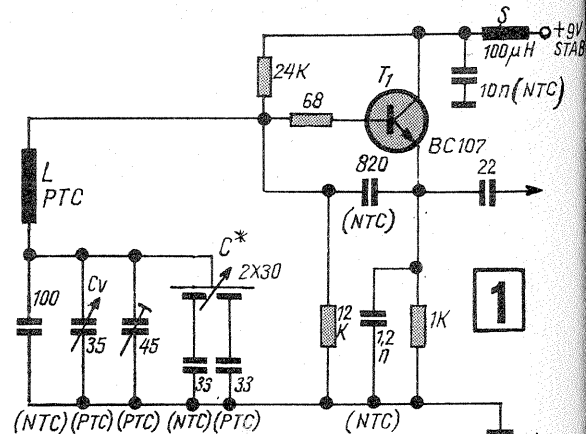
Circuitul LC al oscilatorului este compensat față de fluctuațiile temperaturii ambiante, iar la ieșire este prevăzut cu un filtru de bandă largă în «T». Bobinele L_2 și L_3 au câte 50 de spire din sîrmă de $\phi = 0,1$ mm Cu-Em. Diametrul bobinei este de 6 mm. Bobinele se vor amplasa în așa fel încât axele lor să fie perpendiculare. Piesele filtrului se montează într-o cutie ecranată.

La alegerea tranzistoarelor pentru oscilator este recomandabil ca frecvența de tăiere a tranzistorului să fie de cel puțin zece ori mai mare decât frecvența generată.

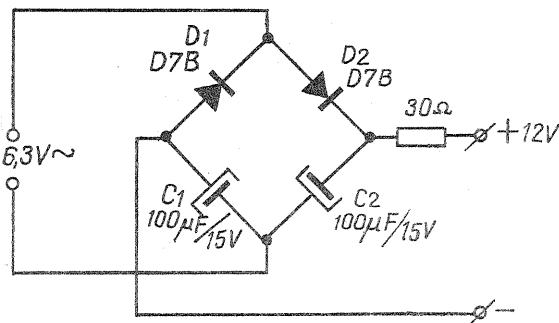
Eventualele oscilații parazite se pot evita conectînd o rezistență de 20–40 Ω în circuitul bazei.

De multe ori ajută dacă pe terminalele bazei și ale colectorului se pune câte o perlă mică de ferită. Tranzistoarele cu terminal pentru masă (cu patru terminale) au o tendință mai mică la autooscilații.

YO3CO



REDRESOR



Montajul prezentat în figura alăturată permite obținerea unei tensiuni continue de 12 V la un consum de curent de maximum 100 mA, plecînd de la o tensiune alternativă de 6,3 V (de exemplu, de la înfășurarea pentru filamente din alimentatoarele aparatelor cu tuburi electronice).

Schema este deosebit de simplă, reprezentînd un redresor cu dublare de tensiune format din diodele D_1 , D_2 și condensatoarele C_1 , C_2 . Ea poate fi realizată pe o placă de circuit imprimat de mici dimensiuni.

Acest montaj este deosebit de util pentru alimentarea părții tranzistorizate în cazul aparatelor hibride (care conțin tuburi și tranzistoare).

ETAJ FINAL LINIAR DE 100W

Folosind piese care se procură destul de ușor, amatorul poate construi, conform figurii alăturată, un etaj final liniar cu o putere de ieșire de 75–100 W.

Tubul EL 34 permite folosirea aparatului în benzile de 3,5–7 și 14 MHz. Folosirea la alte benzi nu se recomandă, din cauza capacităților interne ale tubului (necorespunzătoare pentru frecvențe mari).

Tuburile sînt legate în paralel. Comanda cu o putere de 10–20 W se face pe catodă, iar toate grilele sînt legate la masă.

În afară de alte avantaje, etajul de montaj nu necesită reglarea punctului de funcționare.

Tensiunea de alimentare este de 500–600 V c.c., cu un consum maxim de 180–200 mA.

Transformatorul Tr.1 poate fi un transformator de rețea de la televizorul «Temp»-2. Priza mediană de la înfășurarea secundară nu se folosește (numai capetele). Pentru filament se va folosi înfășurarea de la bornele 1–6, care satisface consumul cerut.

Pentru cei care nu dispun de un asemenea transformator, dăm datele necesare: tole EI 16; grosimea pachetului = 64 mm; primar (220 V) — 568 de spire ϕ 0,8; secundar I — 1950 de spire ϕ 0,35 și secundar II — 18 spire ϕ 1,5.

Condensatoarele fixe trebuie să fie de calitate bună, de preferat cu mică.

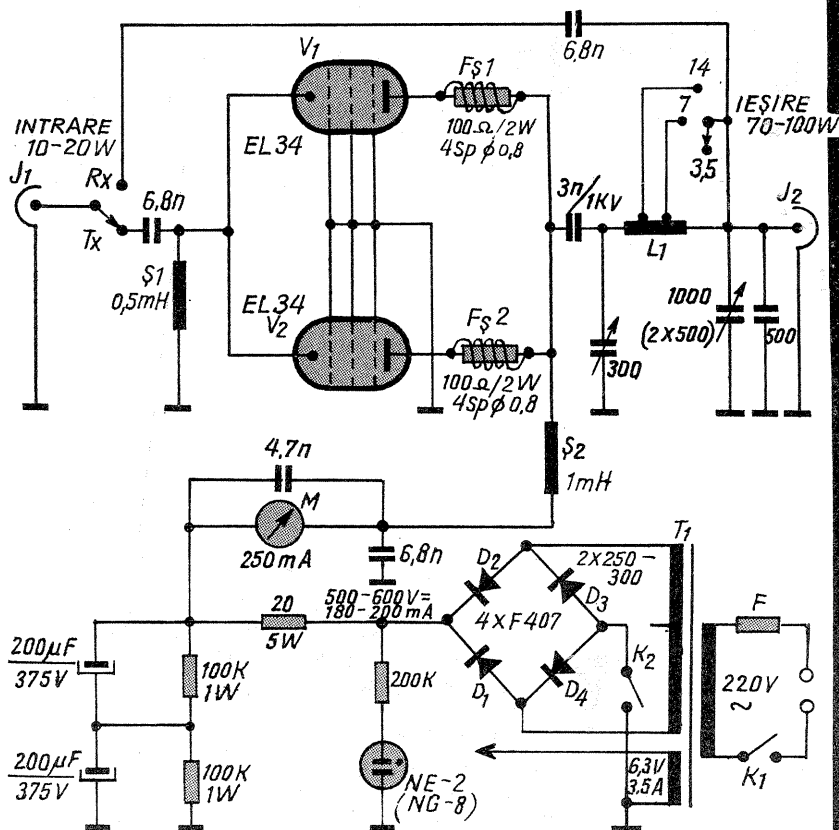
Filtrele șoc (F_{S1} – F_{S2}) se confecționează clasic, înfășurînd pe o rezistență de 100 Ω /2 W patru spire de sîrmă izolată de ϕ 0,8 mm. Un capăt va fi lipit direct pe soclul tubului, în vederea unei legături cât mai scurte.

În vederea obținerii unui randament optim, se recomandă folosirea soclurilor din aliat.

Bobina L_4 din circuitul Collins se execută pe o carcasă de calit de ϕ 40 cu sîrmă ϕ 1 mm și va avea 30 de spire cu 1 mm spațiu între spire.

Prizele sînt la spirele 15 (7 MHz) și 21 (14 MHz), numărate de la partea de ieșire-antena.

Comutarea antenei pentru emi-

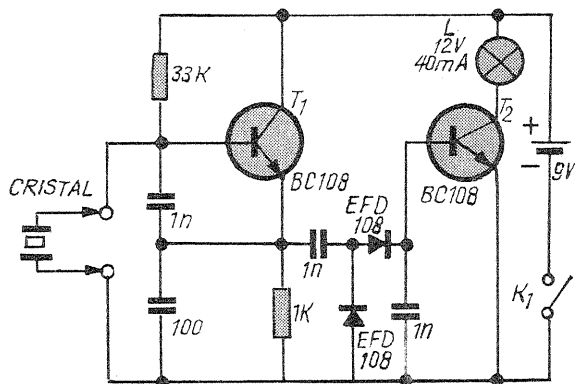


sie (Tx) și recepție (Rx) se realizează manual sau cu ajutorul unui releu.

Cuplarea receptorului la antena (prin condensatorul de 6,8 nF) se poate realiza și în partea opusă a lui L_4 , care în acest caz se comportă ca un preselector acordat, însă

atunci impedanța de intrare a receptorului trebuie să fie mare (respectiv, se recomandă folosirea unui tub preamplificator pentru adaptare). În acest fel se pot îmbunătăți simțitor selectivitatea și sensibilitatea receptorului folosit.

VERIFICATOR PENTRU CRISTALE



Verificarea funcțională a cristalelor de cuarț se poate efectua ușor folosind dispozitivul prezentat în figura alăturată. Dacă cristallul este în

stare de funcțiune, oscilatorul Clapp, format din tranzistorul T_1 cu piesele aferente, generează înaltă frecvență. După redresare, tensiunea pozi-

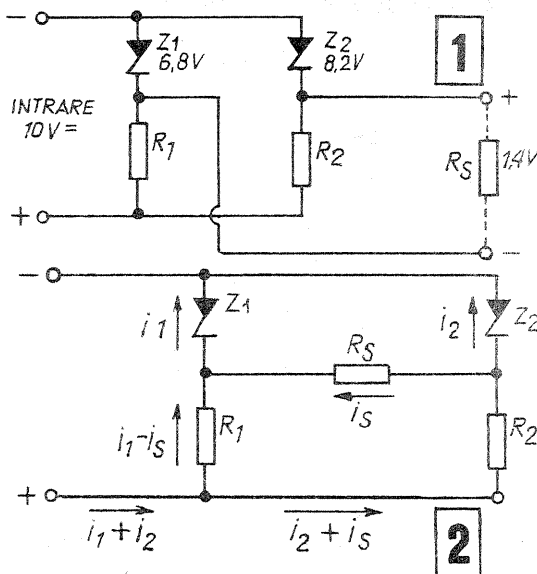
tivă obținută polarizează baza tranzistorului T_2 , care intră în conducție și, astfel, becul indicator L se aprinde. Aprinderea becului indică deci dacă cristallul oscilează sau nu. Avantajul montajului, în afară de simplitatea constructivă, constă în faptul că orice cristall în stare de funcțiune între 1 și 30 MHz intră în oscilație, folosind același dispozitiv. Dacă în loc de BC108 ($f_T=300$ MHz) pentru tranzistorul T_2 se utilizează tranzistorul 2N918 ($f_T>900$ MHz), frecvența maximă se extinde pînă la 100 MHz (Hi). Majoritatea amatorilor însă nu posedă cristale cu frecvență mai mare de 30 MHz, motiv pentru care s-a recomandat BC 108 (I.P.R.S.), cu care se satisfac perfect cerințele uzuale.

Pentru stabilirea frecvenței de oscilație a cristallului se poate folosi un receptor etalonat sau se conectează între punctul comun al diodelor și masă un frecvențmetru.

stabilizarea tensiunilor mici

Diodele Zener permit obținerea unor tensiuni continue bine stabilizate, prin montaje care au intrat deja în uzul curent al constructorilor amatori. Există însă anumite situații în care experimentatorul

are nevoie de o tensiune stabilizată de valoare cu mult mai mică decît tensiunile de referință ale diodelor Zener din producția curentă. În astfel de cazuri, se impune folosirea a două diode Zener avînd tensiunile de referință diferite, tensiunea dorită culegîndu-se în mod diferențial între ieșirile acestora. Exemplul prezentat alăturat (fig. 1) permite obținerea unei tensiuni stabilizate de 1,4 V (diferența între tensiunile de referință ale celor două diode, adică 8,2–6,8). Pentru asigurarea unei bune compensări termice, se va avea grijă să se aleagă cele două diode Zener astfel încît ele să aibă coeficientii de temperatură de același semn. Rezistențele R_1 și R_2 au rolul de a limita intensitățile curenților prin diode. La stabilirea valorilor acestora se va avea în vedere faptul că rezistența R_2 (asociată diodei Zener cu tensiunea mai mare) este traversată de curentul Zener corespunzător (i_2) plus curentul consumat de sarcină (i_s); rezistența R_1 (asociată diodei Zener cu tensiunea mai mică) este traversată de curentul Zener corespunzător (i_1) minus curentul de sarcină (fig. 2).



CITITORII AU REALIZAT

VFO CU DIODA VARICAP

Schema alăturată reprezintă un VFO de mare stabilitate, cu acord pe diodă varicap, posedând următoarele caracteristici tehnice:

- variația frecvenței în primele 15 minute este mai mică de 0,03%;
- precizia de acord este mai bună de 0,04%;
- puterea utilă la ieșire —15 mW;
- tensiunea de ieșire —3 V_{ef};
- variația tensiunii RF în funcție de variația frecvenței de lucru este mai mică de 10%;
- gama frecvenței acoperită: 3 530 kHz—3 780 kHz;
- consum total —0,3 W.

În principiu, schema este un oscilator Vackar-Tesla, urmat de un etaj separator, format dintr-un repetor pe emitor și un amplificator de RF.

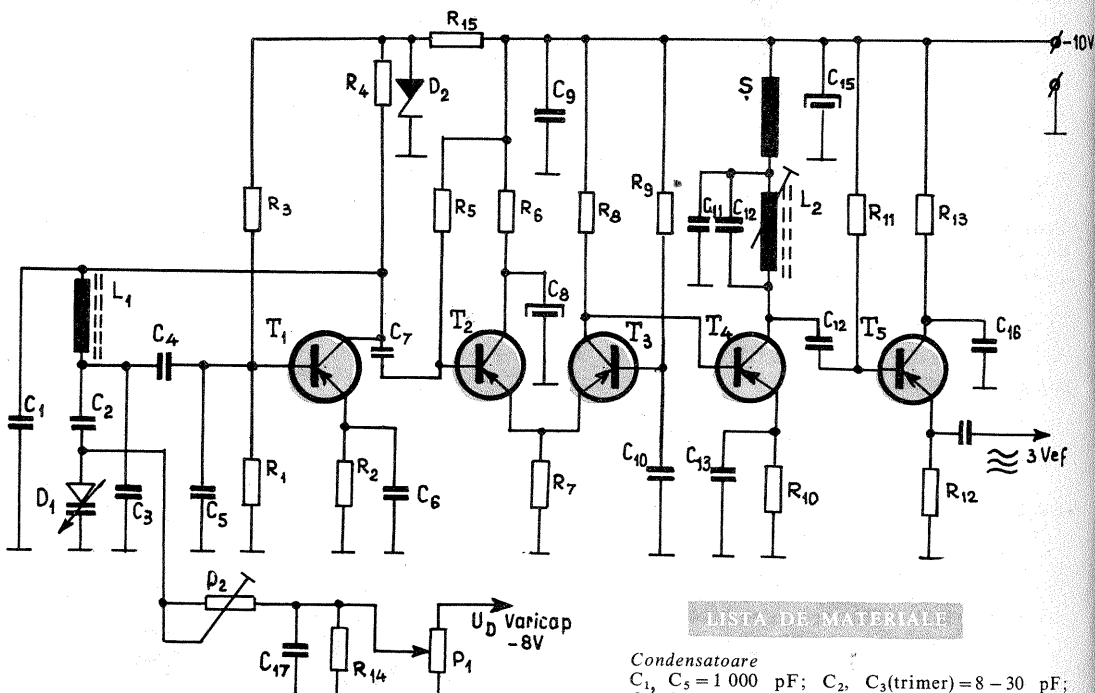
Tranzistorul T₁ lucrează cu emitorul la masă din punct de vedere al tensiunii de radiofrecvență. Capacitatea circuitului oscilant este formată din grupul de condensatoare C₁, C₅, C₃ și capacitatea diodei varicap D₁. Capacitățile proprii ale tranzistorului sînt în paralel cu capacitățile C₁, C₅, de valori ridicate, și influența lor asupra frecvenței de lucru este redusă. Divizorul C₂, C₃ reduce și mai mult influența variației capacităților de intrare asupra stabilității frecvenței. Bobina L₁ se execută pe o carcasă de ϕ 10 mm, prevăzută cu miez de ferocart reglabil. Se bobinează spiră lângă spiră, cu sîrmă de Cu-Em de 0,4 mm; 45 de spire sînt suficiente pentru banda de 3,5 MHz. Acordul pe frecvența dorită se face cu ajutorul diodei varicap. Personal am folosit dioda DZ312. În funcție de tensiunea inversă aplicată diodei, capacitatea circuitului oscilant va crește sau va scădea. Oscilatorul se alimentează cu tensiunea stabilizată suplimentar cu o diodă Zenner DZ309.

Circuitul acordat, format din L₂ și C₁₂, se va acorda pe 3 650 kHz, astfel încît, compensînd scăderea tensiunii de RF la ieșire cu creșterea frecvenței, să obținem o variație a tensiunii de maximum 10%. Circuitul L₂—C₁₂ fiind acordat în banda de lucru, pentru a evita apariția de autooscilații prin cuplarea cu oscilatorul prin sursă, s-au introdus un șoc de radiofrecvență de 2,5 mH și condensatorul C₁₄. De asemenea, se va avea grijă ca cele două bobine să se monteze cu axele perpendiculare, pentru a reduce cuplajul magnetic. Reglajul întregului ansamblu se

reduce la fixarea limitelor de frecvență, acționînd asupra trimerului C₃ și asupra bobinei L₁. Pentru acoperirea benzii în întregime, se va face un ultim reglaj cu semireglabilul P₂. Prezența oscilațiilor este pusă în evidență cu ajutorul unui voltmetru electronic de RF sau, și mai bine, cu ajutorul unui osciloscop. Trebuie menționat faptul că alimentarea diodei varicap trebuie făcută cu un redresor capabil să dea o tensiune cu un factor de ondulație mai mic de 3 mV. În cazul aplicării pe dioda varicap a ten-

siunii de comandă, apare un curent invers care limitează valoarea maximă a rezistenței P₂, deoarece căderea de tensiune de comandă pe această rezistență poate provoca o variație mare a varicapului și destabilizează acordul circuitului oscilant. De aceea, trebuie folosită o sursă de tensiune de comandă cu o rezistență internă nu prea mare — de ordinul 1—10 k Ω . Condensatorul C₁₇ și R₁₄ au rolul de a diminua și mai mult fluctuațiile tensiunii de comandă cauzate de valoarea prea mare a rezistenței P₂.

K. Iosif — București



Rezistențe

R₁ = 10 k Ω ; R₂ = 3,5 k Ω ; R₃ = 30 k Ω ; R₄ = 5 k Ω ;
R₅ = 100 k Ω ; R₆ = 1 k Ω ; R₇ = 160 Ω ; R₈ = 1,5 k Ω ;
R₉ = 7,8 k Ω ; R₁₀, R₁₂ = 560 Ω ; R₁₁ = 120 k Ω ;
R₁₃ = 200 Ω ; R₁₄; P₁ = 1 M Ω ; P₂ = 0,5 M Ω ;
R₁₅ = 330 Ω .

LISTA DE MATERIALE

Condensatoare

C₁, C₅ = 1 000 pF; C₂, C₃(trimer) = 8—30 pF;
C₄, C₇ = 100 pF; C₆, C₉ = 50 nF; C₈ = 1 μ F/12 V;
C₁₁, C₁₃, C₁₆ = 100 nF; 2 \times C₁₂ = 240 pF; C₁₇ = 200 nF; C₁₅ = 100 μ F/35 V.

Tranzistoare

T₁, T₂, T₃, T₄, T₅ = EFT 317.
Bobina L₂ se execută bobinînd 4 \times 18 spire cu ϕ 0,18 mm, pe o carcasă cu ϕ 4 mm, prevăzută cu miez de ferocart.

VERIFICAREA RAPIDĂ A TRANZISTOARELOR

MARK ANDRES

Tranzistometrele comerciale, ca și cele confecționate de către amatori permit, în general, măsurarea rapidă și suficient de precisă a

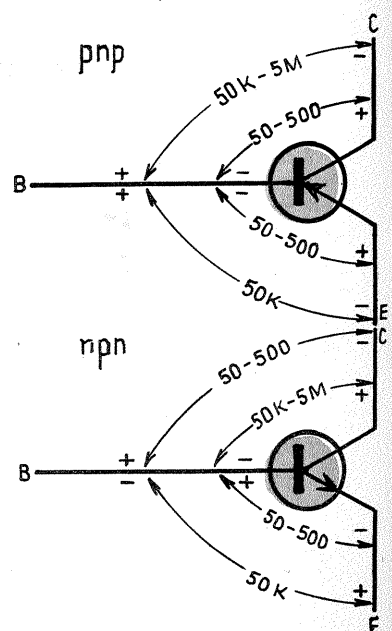
principalilor parametri ai tranzistoarelor: factorul de amplificare în curent (în regim static sau dinamic), curentul rezidual (bază-colector) etc. Nu toți amatorii posedă însă un tranzistometru, după cum nu în toate situațiile practice este necesară o măsurare propriu-zisă a tranzistoarelor, de multe ori, o simplă informație globală — de genul «bun» sau «defect» sau «dubios» — fiind utilă și suficientă pentru o alegere rapidă, economisind astfel timp prețios.

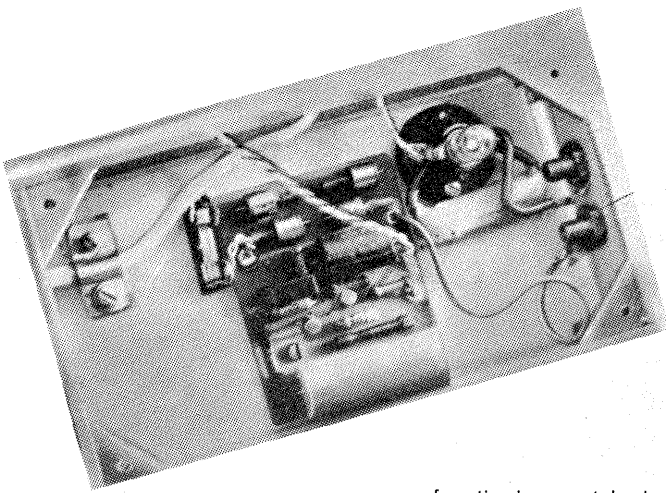
Verificarea rapidă la care se referă materialul de față constă în măsurarea, cu ajutorul unui ohmmetru etalonat, a rezistențelor joncțiunilor din tranzistorul examinat. Pentru tranzistorul de joasă și de medie putere, domeniile orientative în care se înscriu valorile acestor rezistențe au fost figurate în schițele alăturate (separat pentru

tranzistoarele de tip pnp și pentru cele de tip npn). Aceste valori trebuie considerate ca orientative (indicînd în special ordinele de mărime comparative ale rezistențelor respective), în practică existînd abateri într-un sens sau altul de la aceste valori, în funcție de tipul sau chiar de particularitățile individuale ale tranzistoarelor.

Polaritățile indicate în figură corespund polarității bornelor de la ohmmetru. Se va avea grijă în prealabil ca tensiunea bateriei de alimentare (din ohmmetru) să nu fie mai mare de cca 6 V, pentru că, în caz contrar, unele tranzistoare ar putea suferi avarii de pe urma unei astfel de verificări.

Metoda aceasta permite totodată identificarea terminalelor (bază, emitor, colector) pentru tranzistoarele necunoscute (presupuse bune).





REGLAREA TENSIUNII CU TIRISTOARE

Ing. EKART IMRE

Tiristoarele, ca elemente de circuit de forță fără pierdere de energie, se utilizează în diferite domenii tehnice. În circuitul descris în continuare, pentru a regla tensiunea alternativă, se utilizează un singur tiristor de comutație, lucru care determină folosirea unei punți de diode de putere, justificat însă din punct de vedere economic.

Domeniul de reglare obținut este de 1:2, circuitul dând rezultate atât în cazul sarcinilor rezistive cât și la cele inductive. Utilizând tiristorul CS 1, puterea maximă reglată este de 200 VA; utilizând tiristorul KY 201 K sau TS 103/4, ea este de 400 VA, fără modificarea restului de elemente. Utilizând tiristoarele de 10 A, înlocuind diodele cu SI 8, se poate merge pînă la puteri de 2 kVA. Pentru puteri mai mari este necesară și înlocuirea perechii de tranzistoare complementare și a condensatorului C_1 .

Descrierea funcționării

În fig. 1 se dă schema electrică desfășurată a regulatorului de tensiune. În

funcție de punctele de ieșire, între A și B sau între C și D (perechea cealaltă fiind în scurtcircuit), avem ieșire în curent continuu, respectiv, în curent alternativ.

Impulsul de comandă se obține printr-un circuit basculant cu tranzistoare complementare (de fapt, circuitul modelează un oscilator de relaxare cu tranzistor unijuncțiune C). Condensatorul C_1 se încarcă prin rezistențele R_5 , R_6 și R_7 , cu o constantă de timp definită de aceste elemente. Timpul de încărcare este reglat prin potențiometrul R_7 , și va forma faza impulsului de aprindere. La o tensiune determinată pe condensatorul C_1 , triggerul format de tranzistoarele T_1 și T_2 basculează, trecînd într-o conducție puternică; astfel, pe rezistența R_1 apare o cădere de tensiune care acționează și pe grila de comandă a tiristorului. În același timp, prin tranzistorul saturat T_1 , condensatorul C_1 se descarcă rapid și, astfel, această tensiune persistă foarte puțin (deci apare sub formă de impuls).

Formele de undă se dau în fig. 2. Rezistența R_5 limitează durata im-

pulsului, R_6 limitează faza inițială a impulsului. Rezistențele R_2 , R_3 și R_4 servesc la polarizarea tranzistoarelor. Rezistența R_8 și condensatorul C_2 au rolul de a bara vîrfurile de tensiune pe tiristor.

Realizarea practică

Circuitul s-a realizat pe o placă imprimată (vezi fig. 3), imaginea ansamblului montat fiind dată în fotografie.

Dispozitivul se poate încaseta într-o

cutie de material plastic de $110 \times 70 \times 40$ mm, butonul potențiometrului putînd fi gradat.

Utilizări

Dispozitivul descris poate fi folosit cu succes pentru: reglarea iluminării; reglarea turației motoarelor de curent continuu; reglarea turației motoarelor de curent alternativ cu colector, de exemplu robot «Komet»; reglarea căldurii dezvoltate de încălzitoarele electrice.

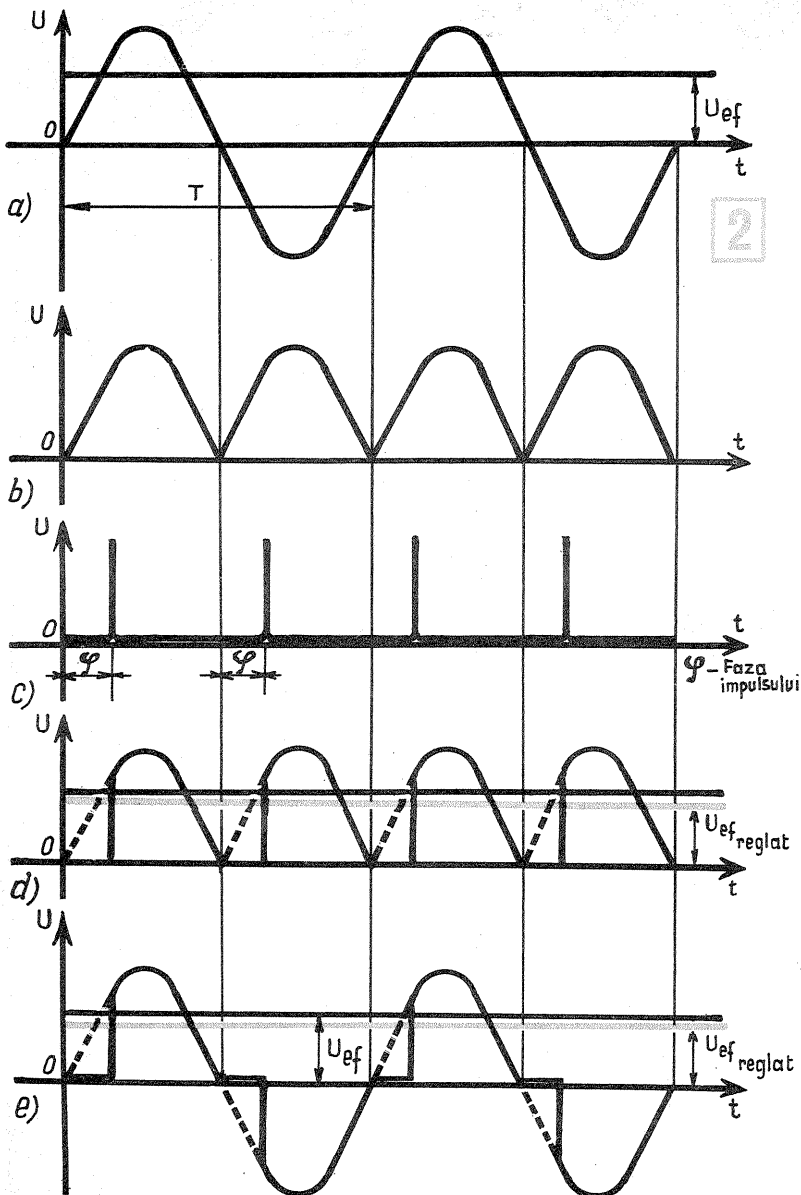
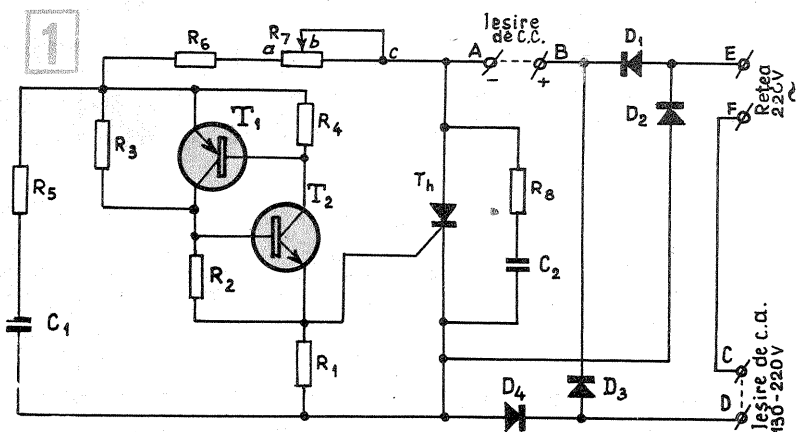


Fig. 2: a) tensiunea de rețea; b) tensiunea de ieșire din puntea redresoare; c) impulsul de comandă; d) tensiunea anod-catod pe tiristor; e) tensiunea dintre punctele C și D (ieșirea în curent alternativ).

LISTA DE MATERIALE

R_1 —39 Ω /1W; R_2 —750 Ω /0,5 W; R_3 —4,7 k Ω /0,5 W; R_4 —200 Ω /0,5 W; R_5 —47 Ω 1/W; R_6 —8,2 k Ω /0,5 W; R_7 —100 k Ω /0,5 W; R_8 —470 Ω /0,5 W; C_1 —1 μ F/250 V (hîrtie metalizată); C_2 —0,01 μ F/250 V (hîrtie); T_1 —BC 177; T_2 —BC107; D_1, D_2, D_3, D_4 — diode tip

F 407 sau echivalente.

Observație. În locul tranzistoarelor amintite pot fi utilizate cu succes perechile complementare: BC178—BC108, BC182—BC212, 2N1132—2N1613 etc.

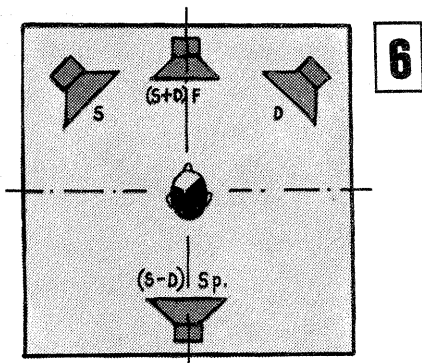
Încărcarea poate fi semnalizată prin înserierea unui bec de 6,3 V/0,3 A în circuitul de ieșire, șuntat cu o rezistență de 10 Ω /10 W.

(URMARE DIN PAG 5)

la grila de comandă a tubului final audio, cu care este echipat amplificatorul de audiofrecvență al fostului televizor. Transformatorul Tr 1 al oscilatorului de 100 kHz se va realiza pe un miez tip oală cu diametrul exterior de 15—25 mm sau, la nevoie, pe o carcasă cilindrică în care se introduce o bucată de bară de ferită de 7—9 mm diametru, lungă de 15—20 mm (de tipul celor folosite la radioreceptoare).

Bobina L_1 conține 2 \times 18 spire, iar bobina L_2 are 2 \times 10 spire conductor de cupru emailat cu diametrul de 0,12 mm. Bobinajul se poate face cu două fire paralel, conectînd apoi capetele înfășurărilor astfel încît cele două jumătăți să apară în serie adițională.

Filtrele RC, montate în derivație pe diodele D_1 și D_2 din fig. 2, au rolul de a anula vîrfurile tranzistorii, care apar pe ecran datorită rezistenței diodelor în caz de blocare, asigurînd o delimitare mai corectă a imaginii semi-alternanțelor prezentate pe ecran.

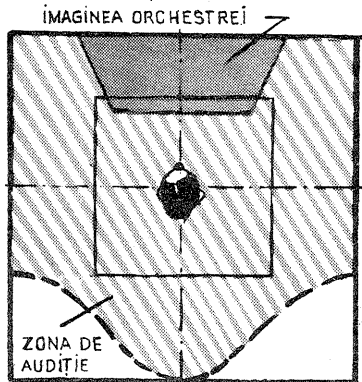


Dispozitia difuzoarelor pentru montajul din varianta nr. 2.

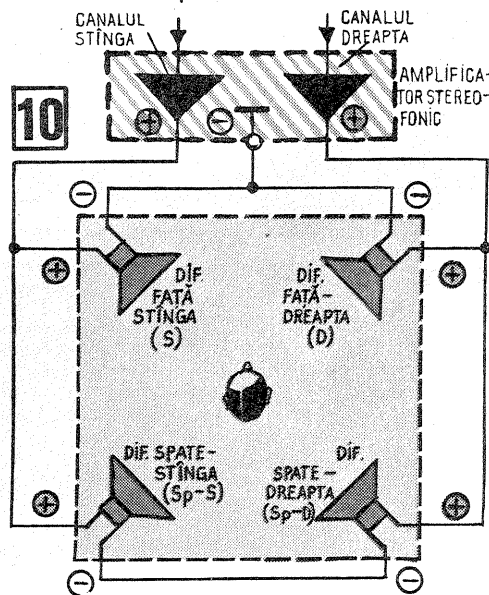
tru ascultătorul situat în mijlocul încăperii, aceasta imagine prezintă o tendință de basculare spre stînga sau spre dreapta pe măsura îndepărtării ascultătorului de poziția mediană. Din fericire, remedierea acestui neajuns este foarte simplă. Ea nu necesită nici o modificare a conexiunilor indicate în montaj, ci numai o schimbare a amplasării spațiale a celor patru difuzoare, după modelul arătat în fig. 6. În aceste condiții, ameliorarea zonei de audiere este apreciabilă, orchestra regăsindu-și « imaginea » normală, așa cum se poate vedea în fig. 7.

Varianta nr. 2

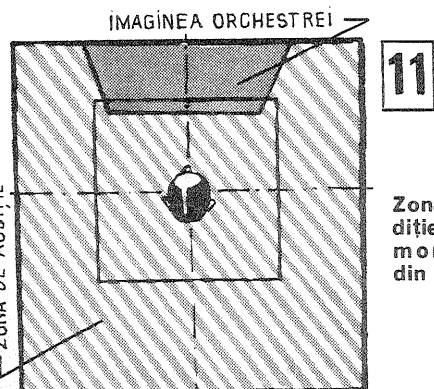
Examinînd mai atent schema de amplasare din fig. 6, observăm cu ușurință că difuzorul din față (F) își suprapune oarecum rolul peste acela al difuzoarelor laterale (S și D). De aici și pînă la suprimarea difuzorului frontal F, pentru a evita orice redundanță inutilă,



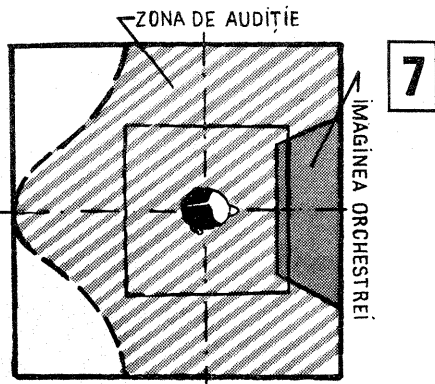
Zona de audiere în cazul suprimării difuzorului frontal, conform schemei de amplasare din fig. 8.



Schema de amplasare și de conectare a difuzoarelor (varianta nr. 2) în cazul înlocuirii difuzorului din spate prin două difuzoare dispuse după diagonalele sălii.



Zona de audiere în cazul montajului din fig. 10.



Zona de audiere rezultată prin dispunerea difuzoarelor conform schemei din fig. 6.

nu mai există decît un pas de făcut; acest pas este realizat prin amplasarea indicată în fig. 8, unde difuzorul din spate (Sp) îi revine sarcina de a transmite informația « diferențială » (S—D), corespunzătoare efectului spațial. Zona de audiere obținută în aceste condiții (fig. 9) rămîne identică cu aceea din fig. 7, corespunzătoare schemei de amplasare din fig. 6, cu patru difuzoare.

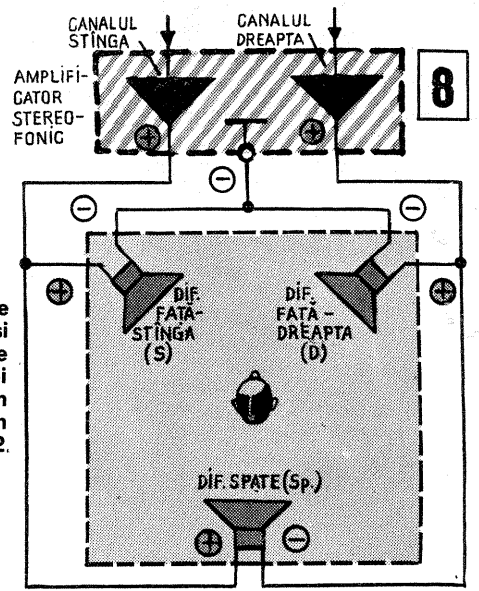
Ajunși în acest stadiu, ne putem pune în mod firesc întrebarea dacă nu există cumva vreun mijloc de a ameliora încă și mai mult rezultatele obținute, în special în spatele zonei de audiere, pentru a elimina complet spațiul mort. Răspunsul concret la această întrebare ni-l oferă soluția prezentată în fig. 10. Difuzorul din spate (Sp), unic din fig. 8, este înlocuit aici prin două difuzoare dispuse după diagonalele sălii de audiere. Zona utilă de audiere umple în acest caz în mod efectiv întreaga suprafață a sălii, așa cum se arată în fig. 11; de asemenea, imaginea orchestrei se regăsește aici reproducută în mod integral.

S-ar putea crede astfel că schema propusă în fig. 10 constituie o perfecțiune supremă, zona de audiere corespunzătoare fiind mai mare chiar decît cea observată în cazul direct al transmisiei monofonice (fig. 3). Dar nu trebuie să neglijăm faptul că, în cazul în care semnalele transmise nu vor mai fi stereofonice, ci monofonice (obișnuite), lucrurile se vor schimba radical. Astfel, difuzoarele din spate, primind semnale de aceeași amplitudine, dar de fază opusă, vor amuți în acest caz, amputînd în mod serios zona normală de audiere.

Pentru a evita inconvenientele de acest gen, se pot imagina modificări suplimentare la schema din fig. 10.

Varianta nr. 3

Schema de principiu propusă pentru această variantă este prezentată în fig. 12. Ea diferă foarte puțin de cea precedentă (fig. 10), singurele elemente noi fiind întrerupătorul I_1 , rezistența R_1 și potențiometrul P_1 . Datorită circuitului auxiliar format cu aceste elemente, montajul nu numai că devine perfect compatibil cu condițiile de monofonie, dar se pretează totodată la un reglaj optimal al balansului. Anume, în poziția « deschis » a întrerupătorului I_1 și în prezența unui semnal de modulație monofonică, putem ajusta în mod riguros balansul amplificatorului utilizat. Ne regăsim astfel în aceleași condiții de funcționare ca în cazul montajului din fig. 10, unde un acord perfect al balansului se traduce — din punct de vedere auditiv — printr-un sunet minim în difuzoarele din spate. În poziția « închis » a întrerupătorului, punctul comun de la bornele minus ale acestor difuzoare nu se mai găsește « în aer », ci este conectat, prin R_1 și P_1 , la masa comună a amplificatorului utilizat. Prin alegerea corectă a valorilor elementelor R_1 și P_1 , se poate obține — chiar și în monofonie — un anumit nivel sonor în



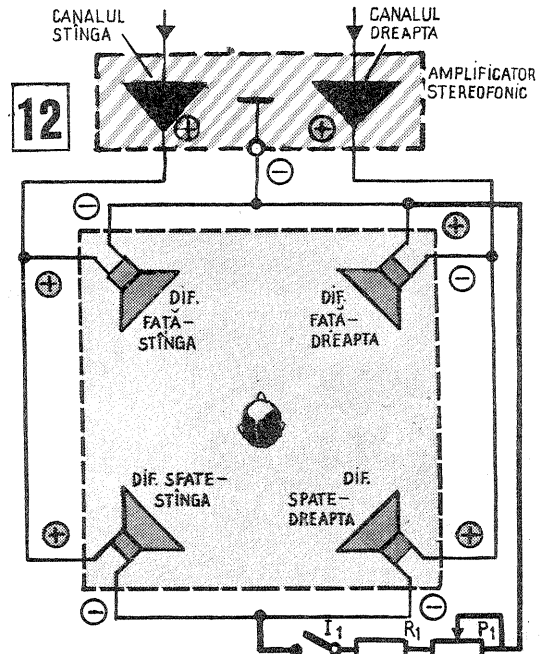
Schema de amplasare și de conectare a celor trei difuzoare în montajul din varianta nr. 2.

difuzoarele din spate, evitînd astfel reducerea punctiformă a zonei de audiere.

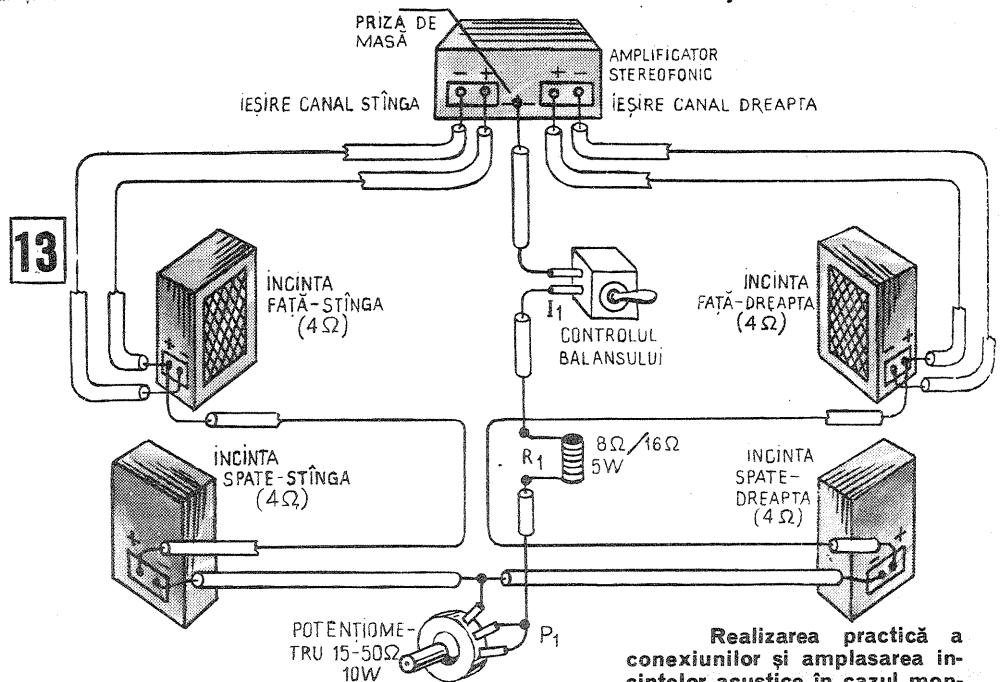
Pentru a nu pierde nimic din aportul difuzoarelor din spate la efectul de spațiu, a fost prevăzută în montaj potențiometrul P_1 , a cărui valoare trebuie să fie de 4 pînă la 12 ori mai mare decît impedanța difuzoarelor utilizate. Prin reglarea acestui potențiometru se poate doza, în cazul semnalelor stereofonice, amplitudinea semnalelor « diferențiale » corespunzătoare efectului de spațiu, acest efect fiind cu atît mai mare cu cît rezistența înseriată a potențiometrului este mai mare.

În cazul monofoniei, prin reglarea potențiometrului P_1 , se poate doza amplitudinea semnalelor aplicate

(Continuare în pag. 17)



Schema de principiu a montajului din varianta nr. 3



Realizarea practică a conexiunilor și amplasarea incintelor acustice în cazul montajului din varianta nr. 3.

PENTRU AERO ȘI NAVOMODELIȘTI

„TEHNIUM“ PENTRU CERCURILE



PREZENTUL PLAN ESTE CERTIFICAT
CA REPREZINTÂND FIDEL AVIONUL ȘI SE CERTIFICĂ DE
FEDERAȚIA ROMÂNĂ DE MODELISM

AUTORI:

ARHITECT - Mihai ANDREI

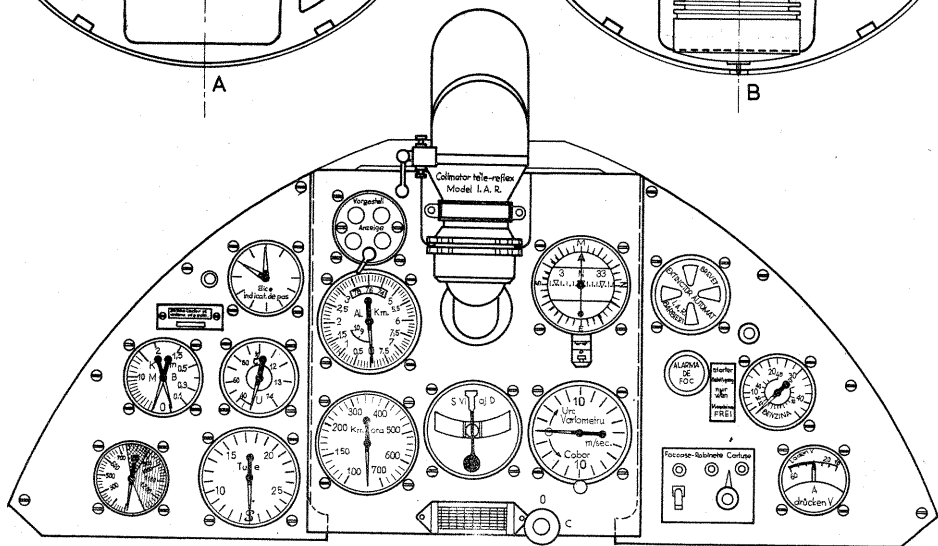
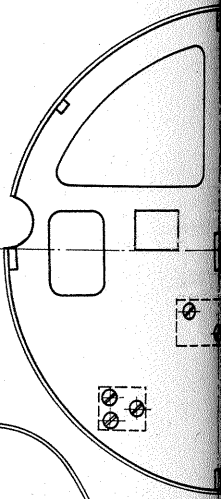
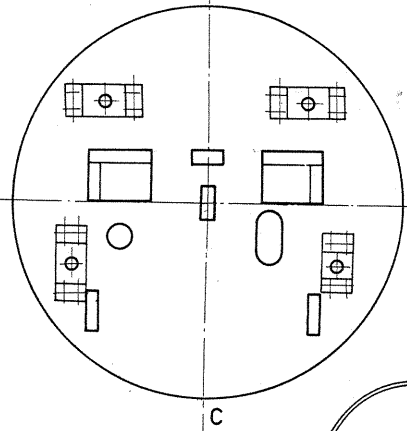
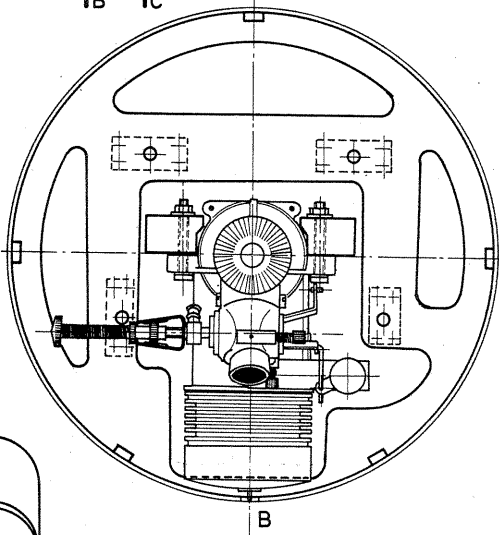
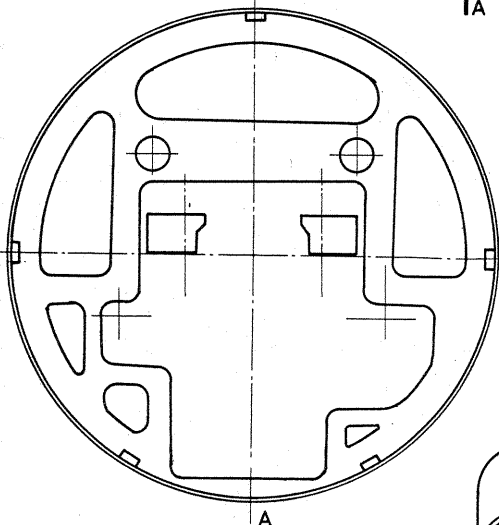
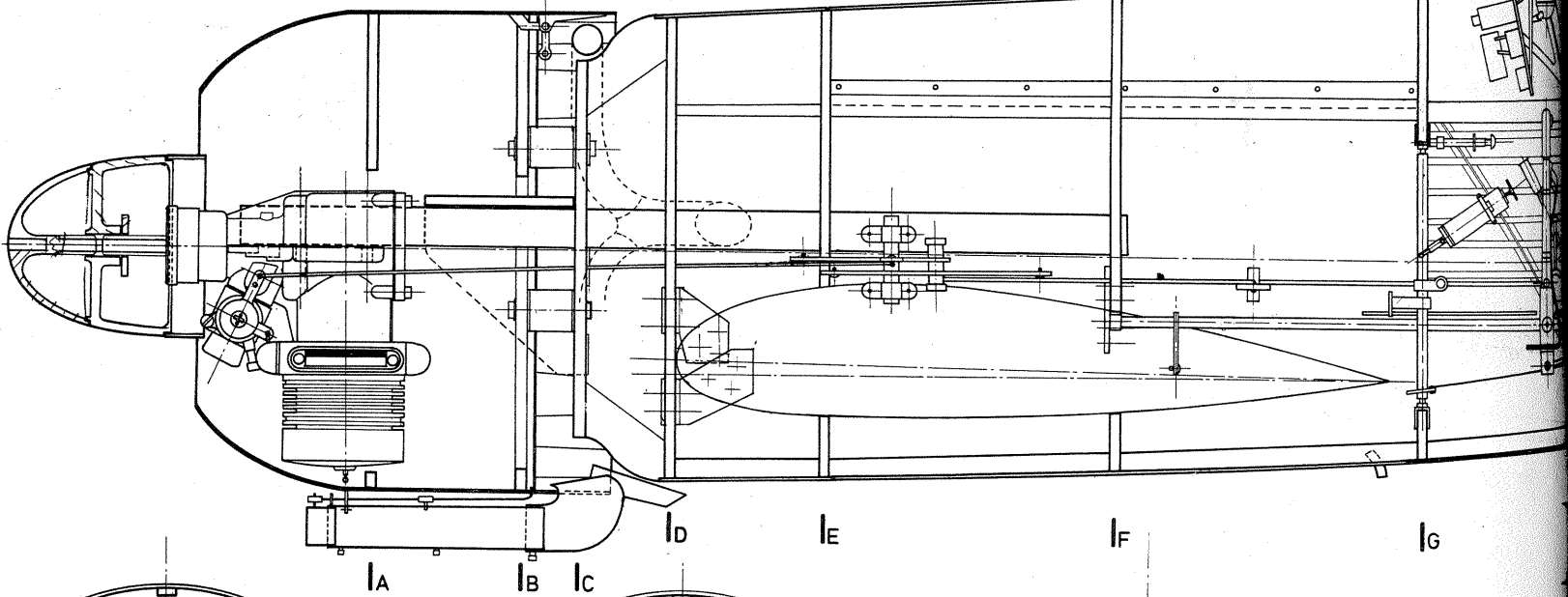
TEHNICIAN - Răzvan BUJOR

BORD STÎNGA

- 1 Manetă de gaze
- 2 Maneta robinetelor grupului DBU.
- 3 Comenzi magnetouri

BORD DREAPTA

- 4 Pompă de injecție
- 5 Extinctor comandat
- 6 Robinet siguranțare tren
- 7 Pompă de mîna
- 8 Comanda scaunului
- 9 Manetă valetii motor



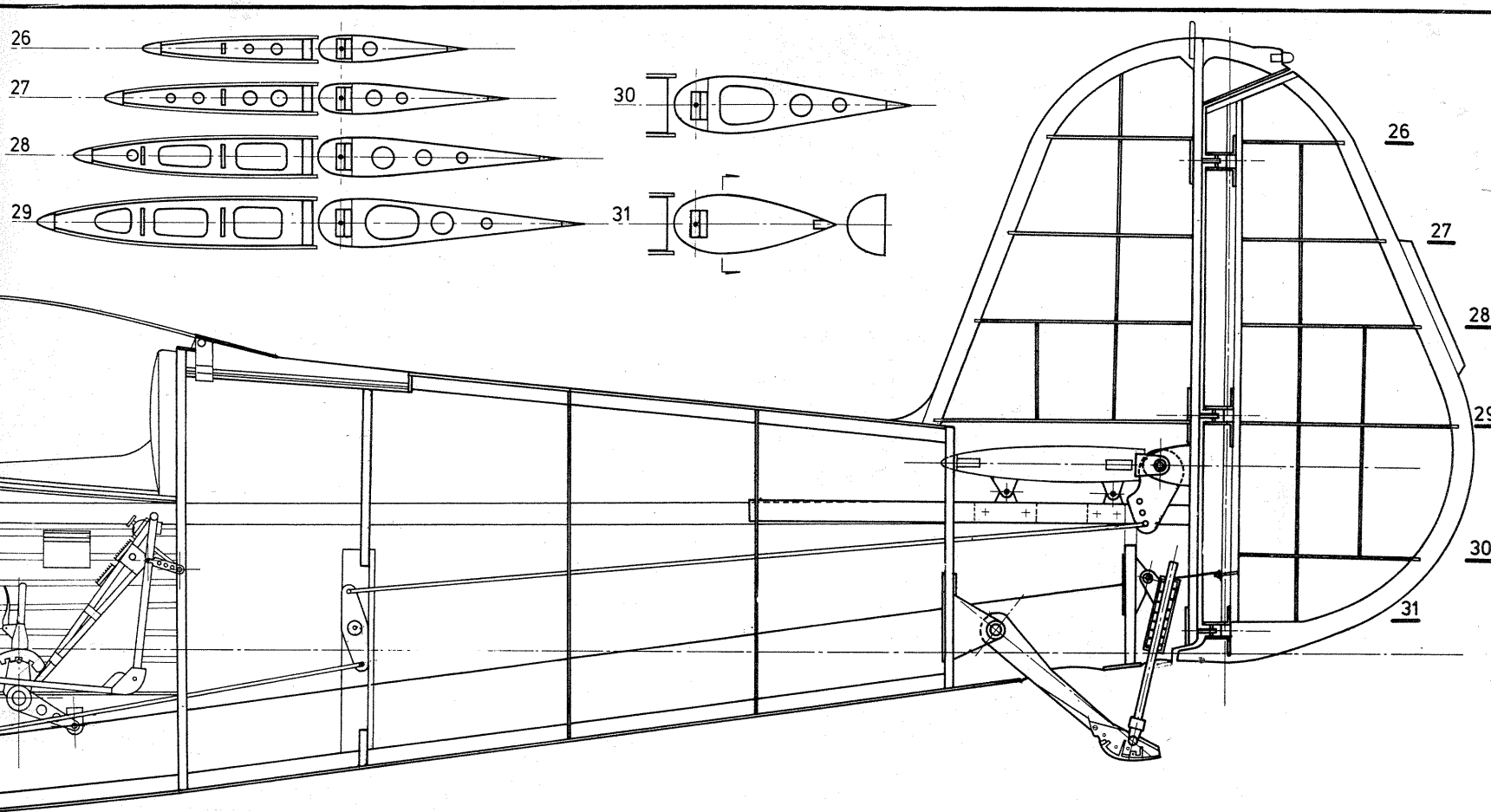
- 1 Intrerupător SIEMENS
- 2 Semnalizator optic pt. vitezomet.
- 3 Manometru ulei-benzină
- 4 Termometru ulei
- 5 Indicator de pas elice
- 6 Turometru
- 7 Manometru Boost
- 8 Vizor optic tele-reflex
- 9 Altimet. sau altimetru cu semnalizator optic pt. bombardament în picaj
- 10 Tablou de corecție pt. busolă
- 11 Busolă
- 12 Indicator de viraj
- 13 Semnalizator de tren SIEMENS
- 14 Variometru
- 15 Comutator pt. lansatoare
- 16 Manometru pt. stingător automat
- 17 Tablou de control pt. lansator
- 18 Comutator de demaraj
- 19 Litrometru de benzină
- 20 Voltmetru SIEMENS
- 21 Vitezometr

0 1 2 3
1m=12cm

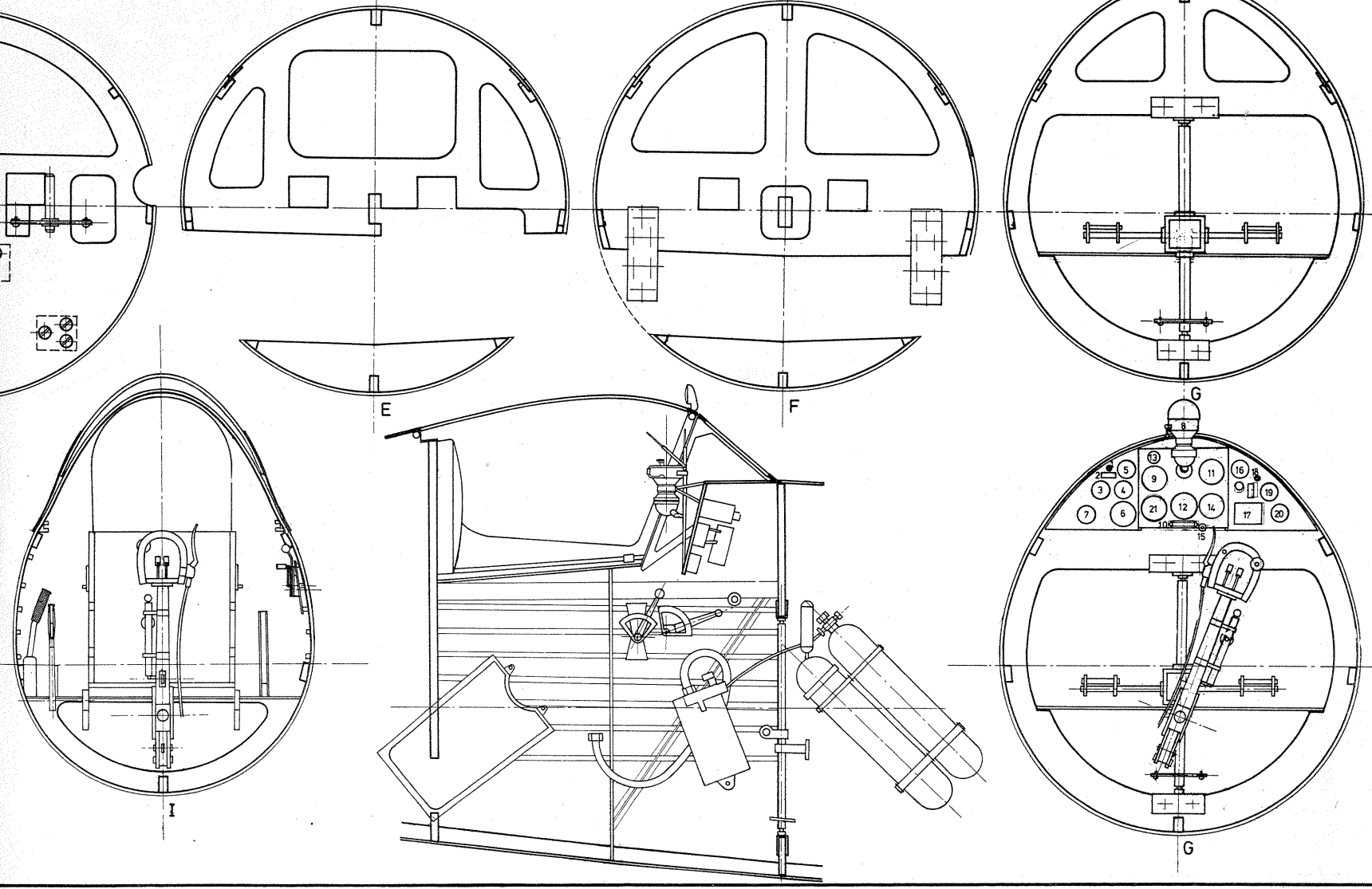
SCARA 1:8,33

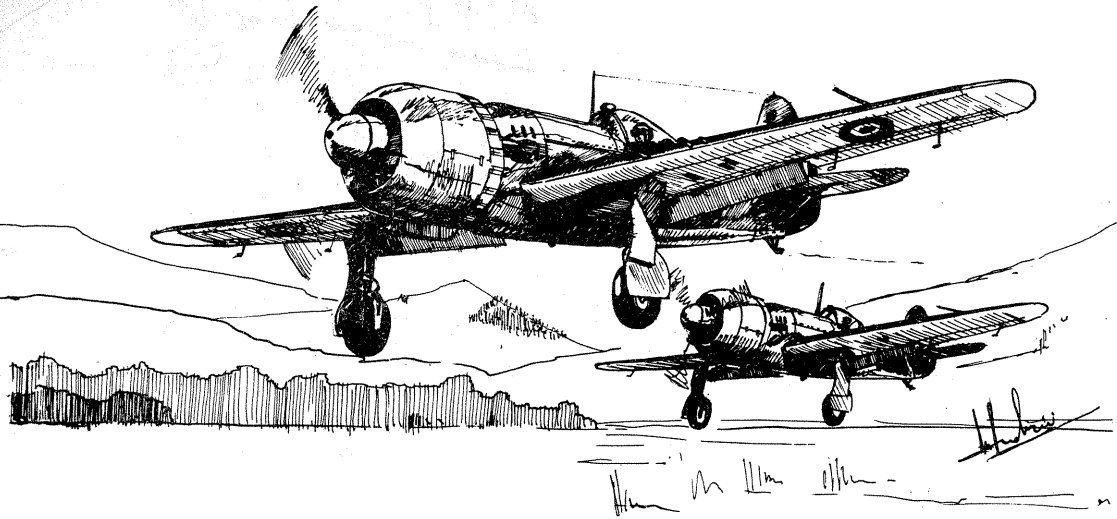
H

TEHNICO-APLICATIVE DE TINERET



A.R. - 80 ROMANIA 1939





I.A.R. 80

Arh. MIHAI ANDREI,
antrenorul cercului de aeromodelism
din Inst. de arhitectură «Ion Mincu»

Avionul de vânătoare IAR-80, ca și varianta acestuia pentru bombardament în picaj — IAR-81, a fost construit de INDUSTRIA AERONAUTICĂ ROMÂNĂ-Brașov. Prototipul avionului a fost încercat în primăvara anului 1939.

De construcție complet metalică, IAR-80 este un monoloc, monoplan, cu aripă joasă, cu V și diedru, învelit cu tablă de duralumin, excepție făcând eleroanele, profundorul și direcția, care erau împinse.

Fuzelajul pe structură mixtă: partea anterioară este o grindă cu zăbrele, iar cea posterioară o cocă pe cadre și lise din duralumin.

Aripa, pe structură metalică, prezintă o singură piesă în ansamblu și se prinde de partea anterioară a fuzelajului prin feruri. Structura principală o constituie două longeroane, pe care stau nervurile realizate prin ambutisare. În partea centrală, aripa este prevăzută cu o traversă cheson, pentru a nu scădea rigiditatea din cauza locașelor trenului de aterizare care se escamotează spre interior. În dreptul armelor, nervurile sînt întărite cu țevi din oțel sudate în zăbrele, ce servesc și ca suporturi pentru arme. Aripa este învelită în tablă de duralumin de 0,6 și 0,8 mm.

Trenul de aterizare — biciclu cu bechie pe coadă. Roata propriu-zisă este turnată și este prevăzută cu frîne «Messier»; cauciucul de tip balon, de fabricație «Dunlop» (sau Goodrich, Pirelli, Banloc), are ϕ 635 mm și sarcina 1 350 kg. Amortizorul — de tip «Messier». Bechia cu patină este prevăzută cu amortizor de tip IAR-UT.

Avionul este echipat cu un motor de tip IAR — 14 K IV C 32, de 1 000 CP.

Date tehnice:

Anvergura	10,50—11,00 m
Suprafața portantă	16,00—16,50 mp
Săgeata în plan	44°
Diedru pe intrados	4°10'
Unghiul de calaj	2°00'
Înălțimea	3,60 m
Înălțimea axei în linie de zbor	1,80 m
Garda elicei în linie de zbor	0,30 m
Lungimea	8,90—8,97 m
Greutatea gol	1 780,00 kg
Greutatea maximă	2 550,00 kg
	3 290,00 kg
Viteza maximă la 4 500 m	500,00 km/h
Raza de acțiune (dus-întors)	500,00 km
	940,00 km
	1 030,00 km
Autonomie	1h10'—2h40'
Combustibil	163+292 litri
Combustibil suplimentar	200 litri

Dat fiind că pînă în prezent materialele publicate privind avionul IAR-80 sînt nesatisfăcătoare pentru

construcția de machete, s-a procedat la reconstituirea avionului pe baza unei documentații certe (Notița tehnică a avionului IAR-80, ediția 1943).

Construcția avionului. În general s-a urmărit geometria structurii avionului mare, mai concret, amplasarea panourilor la fuzelaj (partea posterioară) și a nervurilor la aripă, ampenaj orizontal și ampenaj vertical. De asemenea, s-au păstrat incidențele planurilor față de axa avionului. Aparatul poate fi realizat ca machetă zburătoare, captivă (F4B), mărindu-se schița conform scalei 1—3=36 cm, aceasta pentru realizarea machetei cu motor de 8,3—10 cm³. Sistemul comenzilor pe dublu triunghi de comandă a fost proiectat pentru motoarele menționate, prevăzîndu-se și comandă pentru motor.

Fuzelajul se realizează pe un număr de 13 panouri din placaj de 3 mm și 1,2 mm (planșele 1 și 2, panourile C, D, E, F, G...O). Panourile A și B constituie structura pentru inelul motorului, care se prinde de fuzelaj la fața panoului C cu 4 piese metalice (vezi planșă 1 și 5, panoul C și profile B—C). Piesele respective joacă rol de distanțiere, sînd prinse pe panoul C cu nituri, prin panourile B și C trecîndu-se 4 șuruburi M3 sau M4, ce se înșurubează în patru piulițe fixate pe intradosul panoului C (fixarea se face prin lipirea acestora pe plăcuțe din tablă). În dreptul panoului G se poate realiza palonierul mobil, în centru prevăzîndu-se un cadru prin care ar trece comanda profundorului care este legată la manșă. Pe panourile M și N se prinde bechia. Prinderea se realizează cu două «juguri» din tablă de oțel.

La faza inițială de montaj, panourile sînt înșiruite pe bancheta centrală de 10x4 mm, aceasta fiind eliminată pe porțiuni după ce s-au consolidat lipiturile cu baghetele perimetrice. Baghetele perimetrice, conform desenului, sînt de 5x3 sau 6x3 mm. Între panourile G și I se vor lipi baghete de 1x1 mm, baghete ce vor sugera lisele cocii de la avionul original. Suprafețele de învelire sînt cilindrice pentru partea anterioară și conice pentru partea posterioară (panouri G—O), deci suprafețe cu simplă curbură, ușor de învelit cu placaj de 0,8—1,00 mm, în lipsa lemnului de balsă. În cazul învelirii cu lemn de balsă se vor utiliza foi de 1,5—2 mm. Racordul dintre panourile C și D se realizează din lemn de balsă masiv sau tei (planșă 1 și 5). Tot la fuzelaj se poate vorbi și despre cabină, care poate fi mobilă, prin realizarea îngrijită a celor 3 șine de ghidaj, cele laterale trebuind a fi perfect paralele; se execută din tablă de alamă. Batiul motorului (pe desen OS MAX 50/RC de 8,3 cm³) se prinde de panourile C, D, E, F; acesta este consolidat la fața panoului C cu plăcuțe din placaj de 3 mm. De batiu se prinde și dublul triunghi de comandă (planșele 1 și 5).

Aripa, realizată pe nervuri din placaj de 1 sau 1,2 mm (cîte 19 pentru fiecare plan ca la avionul mare), excepție făcînd nervurile 2, 7 și 8, care se execută din placaj de 3—5 mm; nervurile 2—2 servind la prinderea de fuzelaj, iar 7—8 pentru prinderea trenului de aterizare. Aripa, care lucrează ca un cheson, se învelește cu placaj de 0,6—0,8 mm sau cu balsă de 1,5—2 mm. Capul planurilor se realizează din balsă masiv sau lemn de tei, scobit pe jumătate înaintea asamblării finale.

Ampenajul vertical — nervurile 26-30 — se realizează din placaj de 0,8—1,00 mm și piesa 31, realizată din balsă sau tei. Partea fixă se învelește în balsă sau placaj de 0,8—1,00 mm, iar partea mobilă se împinște cu mătase. Prinderea ansamblului de fuzelaj se face prin panoul O și bordul de atac al ansamblului. Bordul de atac, ca și cel de scurgere se realizează din placaj de 5 respectiv 3 mm sau baghete.

Ampenajul orizontal — nervurile a, b, c, d, e, f, g; executate din placaj de 0,8 mm, cu excepția nervurilor «a», care se fac din placaj de 3 mm. Prinderea de fuzelaj și centrarea se fac prin piese metalice (planșele 1 și 5). Capetele ampenajului orizontal se realizează masiv din balsă sau tei: bordul de atac din baghetă de brad, iar cel de scurgere — din placaj de 3 mm.

Eleroanele și voleții, pe structură din placaj de 0,8—1,00 mm, au balamale în dreptul nervurilor 4, 9, 11, 14, 18 și șarniere de comandă în dreptul nervurilor 6, 12 și 17. Ambele se învelesc în mătase și se emalează. Compensatoarele eleroanelor se fac din tablă de 0,2—0,3 mm.

Trenul de aterizare se escamotează spre interior, sistemul de escamotare va trebui proiectat conform indicațiilor din planșă 3, respectîndu-se unghiurile față de axa profilului. Vor trebui prevăzute goluri pentru trecerea comenzilor.

Rezervorul pentru combustibil va fi amplasat între panourile E și F, dimensionîndu-se conform motorului utilizat pentru cca 6,5 minute, zbor maxim 7 minute; aceasta dacă nu există posibilitatea de oprire a motorului sau aterizare cu motorul în mers.

Joncțiunea aripă-fuzelaj se face la nivelul nervurilor 2-2 și al panourilor D și F, cu piese metalice și șuruburi, conform planșelor 1 și 5. Ansamblul va fi consolidat prin nituirea șuruburilor pe piulițe și lipirea suprafeței aripii cu fuzelajul la încăstrare; apoi se atașează bazele panourilor E și F.

Armamentul. Mitralierele sau tunurile se execută din tuburi din alamă conform vederilor, sau la strung dintr-o singură bucată. În cazul prinderilor de bombe (50 kg), respectiv rezervoare suplimentare, nervurile 9-9 se vor executa din placaj de 3 mm și se vor prevedea înainte de învelire piesele pentru prinderea bombelor sau rezervoarelor. Bombele și rezervoarele se vor executa din lemn de balsă sau tei golite la interior. În cazul variantei cu bombă centrală (IAR-81), se va proceda la mărirea planurilor; pînă la extremitatea eleronului, planul rămîne neschimbat (lungimea eleronului este și ea aceeași), redimensionarea făcîndu-se conform scării, cu cîte o distanță între nervuri pentru fiecare plan, deci mărirea capului de plan executat din balsă masiv.

Înmatricularea. Avionul a fost înmatriculat numai la Forțele Aeriene Române în perioada 1939—1950. Extradusul aparatului este vopsit în verde-măsliniu sau verde intercalat cu maro. Numărul mare de pe coadă se vopșește în alb, la fel și emblema IAR, iar numele variantei (IAR-80...) cu negru. Pe partea mobilă a ampenajului vertical se pictează tricolorul românesc. Pe fuzelaj și planuri se vor desena cocardele tricolore cu albastru în centru. Pe coada avionului, înaintea ampenajului, se găsește o banderolă vopsită în galben (vezi planșă 2). Capul planurilor de la eleron la vîrf se vopșește în galben, tivit la interior cu o dungă albă de cca 3 mm (pe machetă). Intradosul se vopșește în albastru deschis, trecînd înspre gri deschis. La unele avioane, inelul NACA al motorului era vopsit în portocaliu.

Armamentul IAR—80, în diversele variante, este echipat cu 4—6 mitraliere sau tunuri, iar în varianta IAR—81 și cu bombe de 225 kg și 50 kg.

IAR—80	serie 1—50	vînătoare	4 Browning de 7,92 mm
IAR—80 A	serie 51—90	vînătoare	6 Browning de 7,92 mm
	106—150	vînătoare	—, —, —
	176—180	—	—, —, —
IAR—80	serie 181—211	vînătoare	4 Browning de 7,92 mm
IAR—81	serie 91—105	bombardament în picaj	2 Browning de 13,2 mm
	151—175	—, —, —	6 Browning de 7,92 mm
	231—240	—, —, —	1 bombă de 225 kg
IAR—81 A	serie 212—230	—, —, —	2 bombe de 50 kg
	291—300	—, —, —	4 Browning de 7,92 mm
		—, —, —	2 Browning de 13,2 mm
IAR—81 B	serie 241—290	vînătoare	1 bombă de 225 kg
		bombardament	2 bombe de 50 kg
		si	4 Browning de 7,92 mm
		vînătoare	2 Ikaria de 20 mm
		—	sau Oerlikon 20 mm
			2 Browning de 7,92 mm
			2 Mauser de 20 mm

În locul bombelor de 50 kg se pot acroșa două rezervoare de 100 litri pentru mărirea razei de acțiune.

(Continuare în pag. 23)

TUROMETRU ELECTRONIC

Cunoașterea turației exacte a motorului are o importanță deosebită la reglarea și controlarea dinamică a parametrilor unui motor. Unele automobile de tip sport sînt prevăzute din fabrică cu indicatoare de turație amplasate pe bordul instrumentelor. Majoritatea mașinilor însă nu au un asemenea instrument.

Dispozitivul pe care îl descriem mai jos se poate monta pe o mașină, în scopul unei folosiri permanente, sau se poate utiliza ca instrument auxiliar pentru reglarea dinamică a parametrilor motorului, în special a aprinderii și a carburatiei.

Schema dispozitivului este prezentată în figura alăturată.

Montajul funcționează pe principiul indicării unor impulsuri de curent cu un instrument analog (miliampermetru). Impulsurile sînt direct proporționale cu turația, iar instrumentul, datorită inerției mecanice, integrează aceste semnale.

Impulsuri avînd o frecvență direct proporțională cu turația se pot obține cel mai ușor de la contactul ruptorului bobinei de inducție. Durata, respectiv lățimea, impulsurilor este condiționată de turație, însă și de reglarea fantei ruptorului (unghiul de închidere).

Folosind un circuit bistabil, se ajustează forma impulsurilor în așa fel încît indicația să fie condiționată numai de turația motorului.

În poziție de repaus, tranzistorul T_2 conduce, iar T_1 nu conduce. La

deschiderea ruptorului apare un impuls pozitiv (prin divizor și D_1) pe baza tranzistorului T_1 . Acesta intră în conducție. Tranzistorul T_2 primește un impuls negativ și se închide, iar instrumentul M va indica curentul care apare în colectorul lui T_1 .

Timpul de comutație (tc) a tranzistorului permite folosirea dispozitivului și la motoare cu turație ridicată. De remarcat că frecvența se măsoară raportată la unitatea de timp secundă, iar rotația motorului la unitatea de timp minut. Astfel, la un motor cu patru cilindri în patru timpi, la o rotație de 7500 rot/minut, frecvența de deschidere a ruptorului (respectiv, a impulsurilor) va fi de 250 Hz. Folosind pentru motoarele în patru timpi formula

$$f = \frac{n \cdot c}{2 \times 60} = \frac{n \cdot c}{120} \text{ Hz,}$$

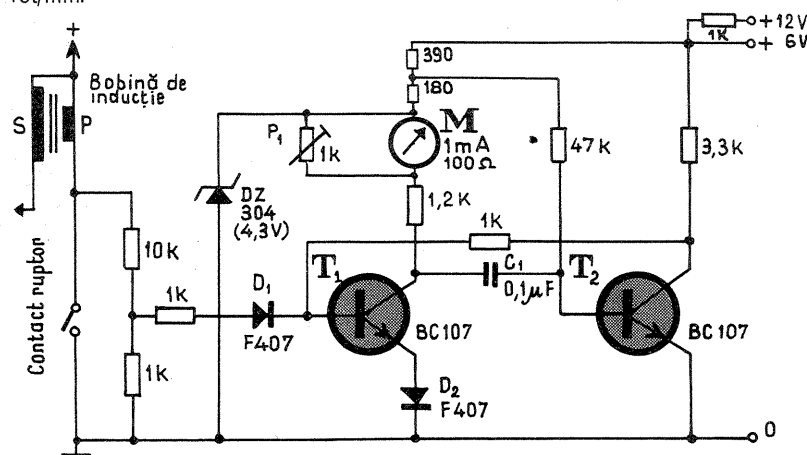
obținem frecvența impulsurilor (n = numărul de rotații pe minut, iar c = numărul cilindrilor).

La motoarele în doi timpi, aprinderea fiind independentă la fiecare cilindru, vom avea: $f = \frac{60}{n}$ Hz (n = numărul de rotații pe minut al motorului).

Pentru obținerea unei indicații precise și stabile se folosesc semiconductoare cu siliciu, iar montajul mai este compensat termic și prin dioda D_2 , montată în emitorul tranzistorului T_1 . În acest fel, la o schimbare de tempe-

ratură a mediului ambiant într-un domeniu de 50°C, eroarea de indicație este mai mică de 1%. De asemenea, dacă se preconizează alimentarea dispozitivului de la acumulatorul mașinii, s-a prevăzut posibilitatea unei utilizări atît la 6 cit și la 12 V. În timpul funcționării motorului, această tensiune nu este constantă și, pentru a nu influența indicația, primul tranzistor este alimentat cu tensiune stabilizată de dioda Zenner DZ. În acest fel, dacă tensiunea acumulatorului variază între 6 și 8 V, respectiv între 11 și 17 V, eroarea de indicație va fi mai mică de 0,5%. Dacă se stabilizează numai tensiunea de alimentare generală a dispozitivului, tranzistoarele se influențează reciproc, și astfel eroarea crește la 5,5%.

Pentru etalonare se va folosi un generator de joasă frecvență. Se reglează cu potențiometrul P_1 indicația de cap de scală, iar apoi se verifică liniaritatea la celelalte repere. Instrumentul indicator M trebuie să fie robust, dar precis (clasa 1,5). În lipsa generatorului se poate etalona oarecum și după frecvența rețelei, folosind un atenuator în redresare monoalternanță (50 Hz) și cu redresare dublă — alternanță (100 Hz). La un motor în patru timpi și patru cilindri, aceste frecvențe corespund la 1500 rot/min, respectiv la 3000 rot/min.



STROBOSCOP PENTRU REGLAREA AVANSULUI

Reglarea avansului are o importanță deosebită în exploatarea unui motor de automobil. Dacă avansul este prea mic, motorul nu trage, se încălzește, consumul de carburant e mare. La avans exagerat, motorul «firie» la accelerări, nu are repriză, consumul de carburant și în acest caz e mare, totodată ambianța este supus unei uzuri premature.

Datele indicate de obicei în cartea mașinii privind la avans se referă la un reglaj static cu motorul în repaus. Avansul aprinderii are valori crescînde proporțional cu turația motorului în funcție de curba de corelare elaborată de constructorii motorului. Reglajul automat

al avansului în funcție de turație se asigură de constructor printr-un sistem mecanic centrifugal sau printr-un sistem comandat de vidul care se produce în galeriile de admisie. La unele motoare se folosește un sistem combinat mai complex. Scopul final la oricare din sistemele aplicate este optimizarea avansului în toată plaja regimului de exploatare. Datele pentru reglajul static sînt elaborate încît să corespundă curbelor dinamice de exploatare.

Cu ajutorul stroboscopului prezentat (fig. 1) se poate regla avansul la orice turație a motorului în funcțiune.

La aceste reglaje se ține cont de de-

plasarea unghiulară a axului cotit (axul principal) exprimată în grade. Fabricile producătoare, respectiv serviciile de întreținere ale acestora (service), dispun de curbele de corelare menționate mai sus. Datorită existenței unui mare număr de producători și de tipuri de mașini, recomandăm ca amatorii să se adreseze direct, în vederea obținerii datelor necesare, fabricii producătoare, respectiv serviciului de întreținere.

Analizînd schema din fig. 1, se poate vedea asemănarea cu schema fulgerelor (blitz) electronice. Diferența constă în folosirea unei capacități mai mici (C_4), care se descarcă prin tub și pe de altă parte amorsarea este efectuată chiar de înalta tensiune de la bobina de inducție ce asigură aprinderea.

Transformatorul T_1 este folosit la alimentarea montajului și are și rol de separare a montajului de rețea. Între înfășurări se pune pînză uleioasă pentru asigurarea unei separări corespunzătoare. Transformatorul se confecționează pe tole El 10, grosimea pachetului fiind de 22 mm. Tolele se montează întretesut. Primarul conține $n_1 = 2650$ de spire din sîrmă $\phi 0,1$ mm, iar secundarul are $n_2 = 2750$ de spire din sîrmă $\phi 0,1$ mm.

Puterea unei lămpi fulger este $P = 1/2 \cdot C \cdot U^2$, unde U = tensiunea de descărcare (indicată de fabrică), C = capacitatea condensatorului care se descarcă pe lampă, iar f = frecvența descărcărilor.

Puterea lămpii este limitată și se indică de către fabrică puterea de exploatare normală și puterea maximă admisibilă. Datorită faptului că frecvența descărcărilor e mult mai mare decît la o exploatare solicitată la fotografiat, condensatorul va avea o valoare mult mai mică. Lumina emanată de lampă va fi mai slabă, însă suficientă scopului urmărit.

Valorile din schemă sînt date pentru lămpile G 505 sau 511 (R.D.G.) de la

AUTO MOTO

Dacă dispozitivul se folosește pentru reglajul motoarelor de diferite tipuri, se recomandă extinderea măsurătorii în două domenii (de exemplu: I: 0—10 000 rot/min; II: 0—2 000 rot/min). În acest caz, P_1 va avea altă valoare; în paralel cu P_1 se conectează (printr-un comutator) încă un potențiomteru semireglabil. Se indică legarea în paralel, întrucît, în lipsa unei rezistențe șunt, cauzată de un contact imperfect, instrumentul se poate strica.

lămpile fulger miniatură. La 100 Hz, puterea medie va fi de 0,4 W, putere suficientă scopului propus, întrucît randamentul de vîrf este mult mai mare.

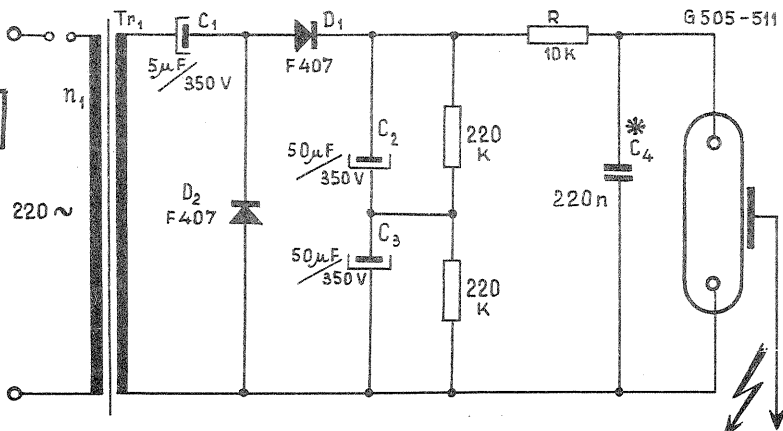
Cu modificări corespunzătoare, se pot folosi și alte tuburi mai puternice, de exemplu, de la «Molnia» (U.R.S.S.) sau tipul UF 503 Tungstam (R.P.U.). La asemenea tuburi de putere mai mare, pentru obținerea unei lumini mai intense, condensatorul C poate să ajungă la ordinul unităților de microfarazi. Rezistența R trebuie micșorată în acest caz, întrucît constanta de timp a elementului RC trebuie să fie mai mică decît frecvența maximă (100 Hz) a impulsurilor. De remarcat că frecvența de 100 Hz asigură o măsurare pînă la zece mii de rotații pe minut.

Tubul de la «Molnia» lucrează la 300 V; în acest caz nu mai este necesară dublarea tensiunii, respectiv se elimină din schemă C_1 , D_2 și C_3 , precum și rezistențele de 220 k Ω care s-au montat pentru simetrizarea tensiunilor la condensatoarele C_2 - C_3 .

Folosirea stroboscopului

Pe cablul care alimentează cu înaltă tensiune bujia cilindriului nr. 1 se înfășoară o bucată de sîrmă izolată pe o lungime de aproximativ 8 cm. Un capăt al acestei bobine se conectează la electrodul de comandă al lămpii fulger. Se alimentează dispozitivul de la rețea și se porneste motorul mașinii, care se reglează. Cu reflectorul dispozitivului se dirijează lumina stroboscopică a lămpii spre folia fixată pe axul principal. Pe această folie există din fabrică un reper, iar pe blocul motorului sînt gravate gradațiile deplasării unghiulare necesare pentru punerea la punct a avansului. Datorită efectului stroboscopic, se va vedea reperul de pe folie, care pare că stă nemișcat în fața unei gradații de pe blocul motorului. La rotații diferite, reperul se va opri la gradații diferite. Accelerînd motorul, reperul se va îndepărta

(Continuare în pag. 22)



LABORATOR DE ELECTRONICA ȘI ELECTROTEHNICA

VOLTMETRU MAGNETO-ELECTRONIC

N. PORUMBARU

Analizând schema instrumentului prezentată în fig. 1, se poate observa la prima vedere numărul mic de elemente componente. Instrumentul asigură totuși precizia necesară, având chiar anumite avantaje față de schemele clasice.

Tubul T_1 este o dublă triodă (ECC 82). Pe grila primei jumătăți a tubului se aplică semnalul, respectiv, tensiunea de măsurat, iar a doua jumătate a tubului permite punerea în opoziție cu tensiunea de măsurat a unei tensiuni etalon. Echilibrul, respectiv, punctul de zero, este indicat de ochiul magic EM 80 (T_2). Față de alte montaje, se poate vedea însă că legarea catodilor la masă se face printr-o rezistență RC_1 , respectiv, RC_2 și înfășurarea L_3 , respectiv, L_4 a transformatorului Tr_2 . Acest transformator este într-un montaj de modulator magnetic. Folosind anumite artificii, cu acest transformator a fost posibilă elaborarea unui instrument cu performanțe superioare, întrebunțind elemente componente simple și puține la număr.

Pentru a înțelege funcționarea instrumentului, descriem foarte simplu și pe scurt principiul modulatorului magnetic.

Pe brațele laterale ale unui pachet de tole de transformator se plasează două bobine identice și înseriate (L_1-L_2), iar pe miez o bobină. Dacă bobinele L_1 și L_2 sînt înseriate în mod corespunzător,

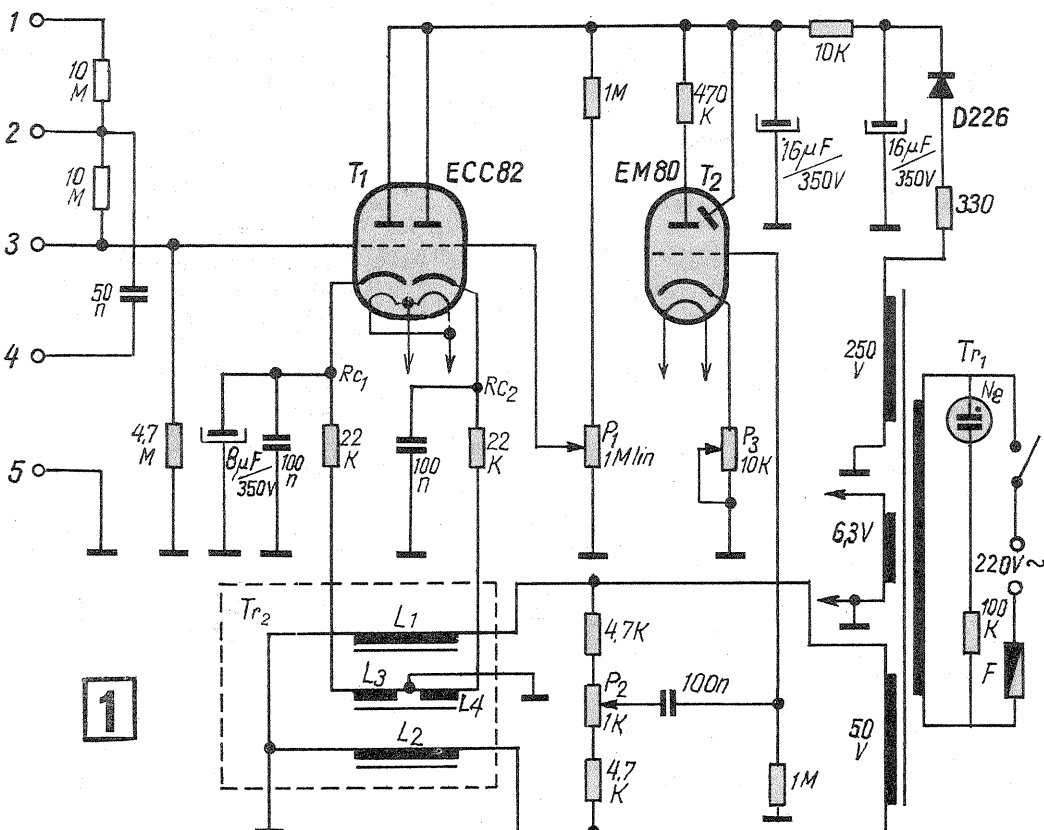
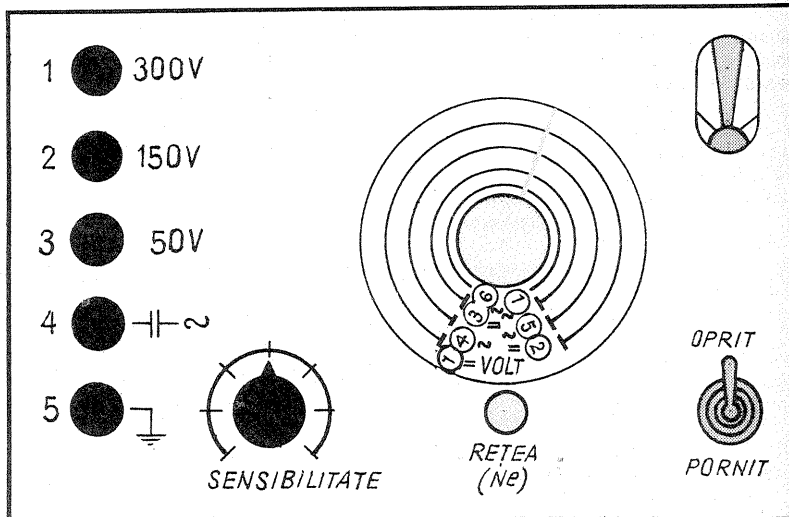
introducînd un curent alternativ în aceste bobine, efectul lor inductiv reciproc se anulează; astfel, în bobina plasată pe miezul tolelor nu se induce nici o tensiune. Totodată, bobinele L_1-L_2 se com-

portă în această situație ca o impedanță (reactanță inductivă) în circuitul curentului alternativ în care au fost înseriate. Dacă în bobina plasată pe miezul din mijloc se aplică o tensiunea de la o sursă de curent continuu, permeabilitatea tolelor scade, miezul se magnetizează, respectiv, se saturează. Se strică astfel echilibrul fluxurilor magnetice generate de L_1-L_2 , iar reactanța inductivă a celor două bobine scade vertiginos. Întrucît la o schimbare mică a tensiunii de comandă în c.c. se schimbă mult curentul în circuitul de sarcină (unde au fost înseriate bobinele L_1-L_2), montajul are caracterul unui amplificator și, datorită folosirii liniilor de forță magnetice în acest scop, se numește amplificator magnetic sau modulator magnetic, în funcție de rolul îndeplinit.

Revenind la schema din fig. 1, bobinele L_1-L_2 ale transformatorului Tr_2 sînt într-un montaj de punte în c.a., care se poate echilibra exact cu potențiometrul semireglabil P_2 . Tubul T_2 neprimind pe grila tensiune alternativă, se obține indicație minimă. Bobina de comandă în cazul de față este formată

2

Instrumentul este de o stabilitate remarcabilă, însă, în acele locuri unde rețeaua prezintă fluctuații mari de tensiune, se va asigura alimentarea de la un stabilizator de tensiune sau se va stabili tensiunea anodică a tuburilor cu un tub VR-150. În acest caz însă, Tr_1 va trebui să fie mărit, în funcție de puterea suplimentară consumată.



din bobinele L_3-L_4 .

Această bobină este realizată înfășurînd două bobine identice pe o carcasă comună. Legăturile se fac conform schemei (fig. 1).

Dacă la cele două capete se aplică o tensiune identică față de masă, liniile forței magnetice produse se anulează. În schemă, cele două capete sînt legate la cîte un catod al dublei triode.

Dacă se aplică un semnal pe grila primei triode, echilibrul bobinelor de comandă L_3-L_4 se strică, apare o tensiune de c.c. care, magnetizînd miezul, strică echilibrul punții în curent alternativ. Fanta verde a ochiului magic se va lăți, întrucît pe grila tubului apare un semnal.

Reglînd potențiometrul P_1 , se polarizează grila celei de-a doua triode a lui T_1 . În acest fel, într-o anumită poziție a potențiometrului P_1 se obține din nou echilibrarea lui L_3-L_4 , respectiv, a punții în curent alternativ.

Fanta verde se îngustează. Numai într-un punct bine determinat al potențiometrului P_1 se obține această echilibrare; cînd se trece de acest punct (într-un sens sau altul), se produce un dezechilibru. Acest punct al potențiometrului la care se obține echilibrul montajului este corelat cu semnalul corespunzător aplicat la grila primei triode. În acest fel, dacă se folosește un cadran gradat pentru P_1 , reperul la care se obține indicația minimă va corespunde cu o tensiune care se aplică la intrare.

De remarcat că la intrare, la aceleași borne, se pot aplica atît tensiuni de curent continuu, cît și tensiuni alternative. Întrucît punctul de echilibrare va fi diferit la curent continuu față de alternativ, la etalonare se vor trasa repere corespunzătoare pe cadranul potențiometrului P_1 .

Astfel, folosind bornele 1-5, se pot măsura tensiuni până la 300 V (scalele 1 și 4). Bornele 2-5 permit măsurarea tensiunilor până la 150 V (scalele 2 și 5), iar bornele 3-5 se folosesc până la 50 V (scalele 3 și 6). Tensiunile pot fi de curent continuu sau alternativ; valoarea se va citi pe scala corespunzătoare.

Bornele 4-5 se folosesc până la 200 V în cazul măsurării componentei alternative a unui semnal complex de curent continuu și alternativ (scala 7).

CONSTRUIREA INSTRUMENTULUI

Executarea instrumentului nu prezintă particularități constructive deosebite. Montajul trebuie să fie rigid. Piesele vor fi montate pe un șasiu din tablă de aluminiu sau de fier.

Panoul frontal va fi făcut din material izolant, conform schiței din fig. 2, iar cutia se va executa din tablă de fier sau aluminiu.

Referitor la piesele componente, recomandăm folosirea rezistențelor cu valorile indicate în schemă. Cu toate că puterea disipată pe rezistențe este mai mică, în vederea stabilității se vor folosi rezistențe de 1 W.

Condensatoarele electrolitice (3 buc.) vor trebui să suporte o tensiune de lucru de cel puțin 350 V.

Datele transformatoarelor

Tr₁ Tole: EI 10, din tablă silicioasă

Miez: 3 cm²

Primar: 220 V—3 300 spire cu sîrmă ϕ 0,12 mm

Secundar: 250 V—3 900 spire cu sîrmă ϕ 0,06 mm

50 V—800 spire cu sîrmă ϕ 0,08 mm

6,3 V—102 spire cu sîrmă ϕ 0,55 mm

Tr₂ Tole: EI 8, din tablă silicioasă

L₁ = 5 000 spire cu sîrmă ϕ 0,06 mm

L₂ = 5 000 spire cu sîrmă ϕ 0,06 mm

L₃, L₄ = 4 000+4 000 spire cu priză mediană,

cu sîrmă de ϕ 0,06 mm

Bobinele L₁ și L₂ vor fi pe carcase separate. Bobinarea lor se va face totuși concomitent, pentru a obține o identitate perfectă a bobinelor. De asemenea, se va avea grijă pentru a asigura simetria bobinelor L₃-L₄, care se bobinează pe carcasa comună.

Transformatorul Tr₂ va fi cu întrefier. În acest scop se distanțează «I»-urile de «E»-uri, intercalînd 1-2 foite de hîrtie de condensator între ele; se aplică apoi mantaua și ecranul transformatorului.

PUNEREA ÎN FUNCȚIUNE

Se scoate din soclu tubul T₁. Se alimentează apoi aparatul. La capetele bobinelor L₃-L₄ nu trebuie să se inducă tensiune alternativă. În caz contrar, se inversează capetele bobinei L₁. Se procedează la echilibrarea punții în alternativ cu ajutorul potențiometrului semireglabil P₂.

Se introduce tubul T₁. Se verifică funcționarea la introducerea unei tensiuni oarecare. După o oră de încălzire se procedează la etalonarea scalelor.

La căutarea unui minim, sensibilitatea se reglează (cu P₂) la o valoare mică, apoi din ce în ce mai mare, cu cît se apropie reperul tensiunii măsurate.

De remarcat un mare avantaj al instrumentului: la supratensiuni nu se strică nimic, însă nu se obține un minim de indicație.

(URMARE DIN PAG. 11)

difuzoarelor din spate pentru a mări limitele zonei de audiere. În acest caz, efectul potențiometrului fiind invers, nivelul sonor al difuzoarelor din spate va fi cu atît mai ridicat cu cît valoarea inseriată a lui P₁ va fi mai mică.

Rezistența de protecție R₁, utilizată în montaj, a fost prevăzută pentru a limita nivelul maxim al semnalelor de modulație aplicate difuzoarelor din spate.

Realizarea practică

Schema de conexiune și de amplasare practică a incintelor acustice este redată în fig. 13. Se impune în mod deosebit atenție pentru respectarea fazelor relative (+ și -) ale bornelor de la ieșirile amplificatorului stereofonic utilizat și ale bornelor difuzoarelor (incintelor). Pentru incintele din spate se pot utiliza modele cu performanțe mai reduse în comparație cu cele din față, dar care să aibă în orice caz aceeași impedanță. De asemenea, difuzoarele pentru incintele din spate pot avea o putere mai mică decît cele din față — mergînd pînă la jumătate din puterea acestora.

Cît privește rezistența R₁ (de protecție), valoarea sa va fi egală cu dublul impedanței difuzoarelor utilizate: 8Ω pentru difuzoarele de 4Ω și, respectiv, 16Ω pentru difuzoarele de 8Ω.

Potențiometrul P₁ va fi de tip bobinat (cu puterea de 10 W), avînd valoarea cuprinsă între 15Ω și 50Ω, după efectul de spațiu dorit.

Încercînd să transpuneți în practică recomandările materialului prezentat mai sus, vă veți convinge ușor că rezultatele obținute nu au nici o măsură comună cu simplitatea schemelor și a mijloacelor tehnice implicate.

VOLTMETRU ELECTRONIC CU TRANZISTOARE

Dispozitivul este conceput a fi folosit pentru măsurători care necesită folosirea unui voltmetru electronic. Rezistența de intrare de 1 MΩ/volt asigură o precizie corespunzătoare scopului. Montajul este foarte stabil, datorită folosirii tranzistoarelor cu siliciu și unei scheme de amplificator diferențial.

În funcție de posibilități și domeniul de utilizare, montajul poate fi executat în două variante.

Folosind un multimetru pe domeniul de 100 μA pentru citirea valorilor măsurate, schema se poate executa sub forma unui adaptor de dimensiuni mici care se atașează la multimetru, ori se poate alege varianta executării unui instrument independent, folosind un microampermetru de 100 μA pentru indicarea tensiunilor măsurate.

Schema din fig. 1 se compune dintr-un amplificator diferențial cu două etaje, prevăzut cu reglaj de zero și de cap de scală, în vederea etalonării. Schema din fig. 2 servește drept sursă de tensiune variabilă folosită la prima punere în funcțiune pentru etalonare, corelat cu un instrument indicator etalon. În decursul exploatării, sursa nu se mai folosește, se rețușează numai calibrarea pe zero. Se recomandă ca instrumentul să fie verificat după un instrument etalon o dată pe an.

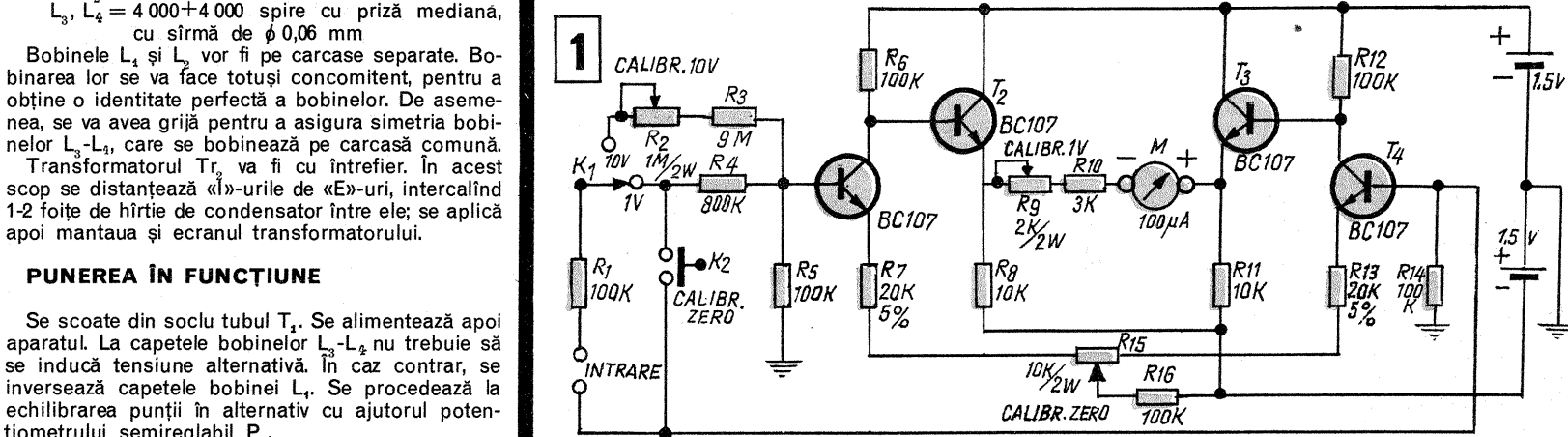
Consumul montajului este extrem de redus, de ordinul zecilor de microamperi; din acest motiv nu s-a prevăzut comutator de oprire-pornire. Alimentarea este asigurată de două baterii de 1,5 V, tip R6.

Etalonarea

Se introduc bateriile în adaptor, respectînd polaritatea prescrisă și se racordează apoi adaptorul la multimetrul comutat pe domeniul de 100 μA. Se apasă butonul K2 și cu ajutorul potențiometrului R15 (10 kΩ) se reglează zerul electric al instrumentului.

Se conectează la intrarea adaptorului sursa de tensiune variabilă (fig. 2). Se reglează sursa la 1 V, folosind un instrument etalon. Se reglează apoi potențiometrul semireglabil R9 (2 kΩ) pentru o indicație de cap de scală.

Se conectează o baterie de 12 V la sursă și se generează exact 10 V. Se comută K1 pe domeniul de 10 V și se reglează potențiometrul R2 (1 MΩ) pentru o indicație de cap de scală. Adaptorul se poate utiliza și pe alte domenii, folosind un divizor și comutator corespunzător.



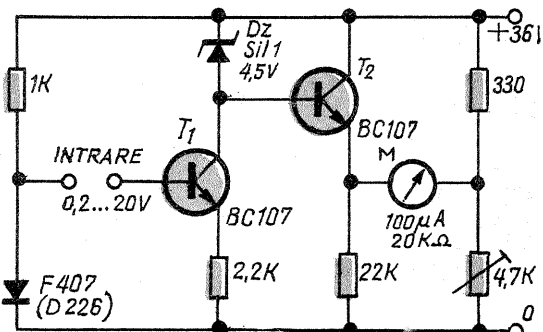
AMPLIFICATOR CU INDICAȚIE LOGARITMICĂ

Prezentăm în materialul de față un montaj util și interesant, recomandat a fi realizat de constructorii amatori mai avansați.

Aplicînd la intrarea amplificatorului de curent continuu (vezi figura alăturată) o tensiune care crește liniar, instrumentul va indica această tensiune prin deplasarea logaritmică a acului.

Schema prezentată este simplă, conținînd un număr redus de piese. Instrumentul indicator M trebuie să fie sensibil (să aibă o rezistență internă mare). Singura dificultate constă în sortarea diodei Zenner, astfel ca ea să corespundă scopului propus. Se știe că diodele Zenner au proprietatea de a intra în conducție de la o anumită valoare a tensiunii aplicate (valoarea numită tensiune Zenner). Intrarea în conducție este bruscă. Punctul respectiv se numește cotelul Zenner; în acest punct, curba își schimbă brusc direcția cu 90 de grade. Acest lucru este valabil la diodele Zenner de calitate bună și în

special la cele care au tensiunea Zenner peste 6 V. La cele pentru tensiuni mici, din motive tehnologice, indiferent de fabrica producătoare, cotelul se rotunjește din ce în ce mai mult, în special dacă se lucrează cu un curent Zenner (I_z) de valoare mică. S-a observat că la diodele Zenner care au tensiunea Zenner între 4,3 și 4,5 V, dacă se lucrează cu I_z = 0,01 mA... 10 mA (de preferat în jur de 1 mA la tensiunea nominală), curba cotelui Zenner are caracteristica de creștere logaritmică. Acest fapt a fost folosit la elaborarea schemei din montajul de față. Dioda Zenner recomandată în schemă este fabricată direct în acest scop. Prin sortare, amatorul va putea găsi însă destul de ușor diode cu proprietăți similare, în special între diodele cu tensiune Zenner apropiată de 4,5 V sau între cele care au fost rebutate tocmai din cauza cotelui Zenner rotunjit.



TEHNIUM ATELIER

CIRCUITE ELECTRONICE

Ing. SERGIU FLORICĂ

1. Alegem pentru început un montaj deosebit de solicitat de radioconstrucitori și cu multiple posibilități de aplicare în apartamentul dumneavoastră. Senzorele capacitive, sau mai cunoscute sub denumirea de traductoare de prezență, pot fi utilizate ca dispozitive de alarmă montate la intrările diverselor încăperi, pe vitrinele magazinelor sau ca divertisment electronic.

Senzorul de prezență este format dintr-un oscilator cu circuit acordat în colector (oscilator cu reacție prin inducție mutuală), echipat cu un tranzistor de înaltă frecvență pnp, de tip P 403 (P 416 sau EFT 319), al cărui factor de amplificare h_{21e} trebuie să asigure condiția de amorsare a oscilațiilor, și anume:

$$h_{21e} \geq \frac{n_{3-4}}{n_{1-2}}$$

în care

n_{3-4} = numărul de spire al secundarului;

n_{1-2} = numărul de spire al primarului.

În cazul acesta, bobina a fost executată în două variante:

— varianta I: pe o carcasă de polistiren cu diametrul de 10 mm se bobinează 12 spire (n_{1-2}) cu sîrmă de Cu-Em cu diametrul de 0,5 mm, avînd un pas de 0,5 mm. La o distanță de 3 mm față de L_1 , se bobinează (în sens contrar înfășurării 1—2) 4 spire cu sîrmă de Cu-Em cu diametrul de 0,3 mm. Carcasa este prevăzută cu miez de ferită cu diametrul de 6 mm;

— varianta a II-a: pe o carcasă cu diametrul de 6 mm se bobinează 16 spire cu sîrmă de Cu-Em cu diametrul de 0,3 mm spiră lîngă spiră (carcasa este utilizată la bobina oscilatorului de US de la radioreceptorul «Mamaia» sau «Neptun»). Peste bobina L_1 se bobinează 3 spire cu sîrmă de $\phi 0,03 \times 10$ mm, izolată cu mătase. Acest tip de bobină se pretează montajelor pe circuite imprimate. Cuplează o antenă (fig. 2), formată dintr-un fir lung de 2 m, terminat cu o placă metalică de cupru (gros de 0,3—0,5 mm), se poate constata starea de funcționare a oscilatorului. Punctul de funcționare este stabilit cu divizorul R_2, R_3 . În emitorul tranzistorului P 403 tensiunea va fi de cca -4V în situația că oscilatorul «lucrează». Apropiindu-se o persoană de placa de cupru, se creează o capacitate suplimentară care scoate din oscilație tranzistorul P 403. În acest fel, în emitorul tranzistorului tensiunea scade la cca 1,8 V, ceea ce face să se pozitiveze baza tranzistorului T_2 (MP 39 sau EFT 351), aducîndu-l în regim de blocare (în colector apar -8 V), blocînd în același timp tranzistorul T_3 , din care cauză baza tranzistorului T_4 va

fi negativă. În colectorul tranzistorului T_4 se poate monta un bec 3,8 V/0,07A (în acest caz, becul se va aprinde la apropierea unei persoane) sau un releu de la magnetofonele B_4 cu o rezistență a înfășurării de 685 Ω , în care caz consumul senzorului va fi de 18 mA în regim de oscilație și 32 mA în «lucru». Tensiunea de alimentare este de 12 V, cînd se utilizează releu de magnetofon.

Cu un asemenea releu poate fi comandat un alt releu de execuție ale cărui contacte pot să suporte o tensiune de 220 V și 1A pentru a întrerupe circuitul de alimentare al unui bec electric de 100 W/220 V.

Montajul se va executa pe o plăcuță cu circuit imprimat, încasîndu-l într-o cutie de aluminiu gros de 2 mm, lăsînd în afara carcasei bornele de legătură (fig. 3). Dacă alimentarea se face de la rețea, recomandăm redresorul din fig. 4, care are un transformator de sonerie al cărui secundar(8 V)debitează pe o celulă de redresare, formată din patru diode D 7B. Tensiunea filtrată este aplicată pe colectorul tranzistorului P4, a cărui tensiune de bază este modificată prin tranzistorul MP 42.

Sensibilitatea senzorului se reglează din potențiometrul de 2 k Ω , iar regimul de lucru al oscilatorului se reglează cu miezul bobinei.

Practic, se recomandă montarea antenei în jurul tocului de ușă, astfel încît la apropierea persoanei să se aprindă becul de la intrare (fig. 5).

2. Releul de timp a devenit un instrument de lucru deosebit de util fotoamatorilor, însă poate căpăta și alte aplicații, cum ar fi: aprinderea luminii pe scări sau coridoare.

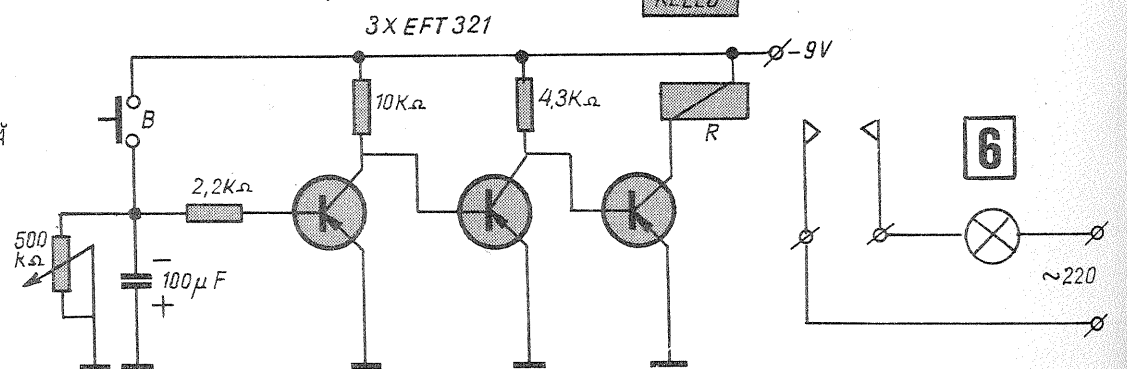
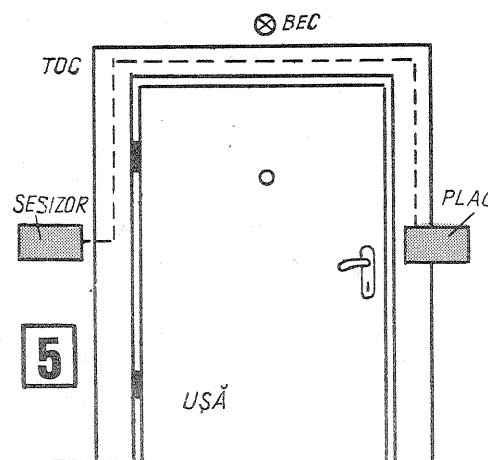
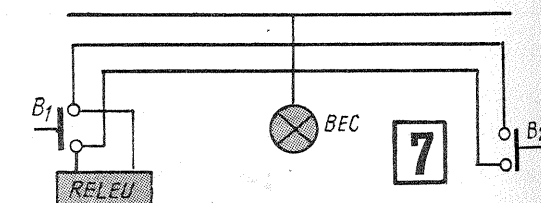
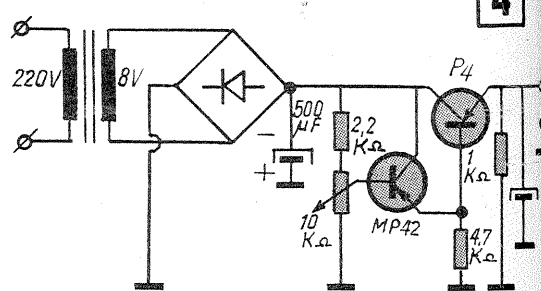
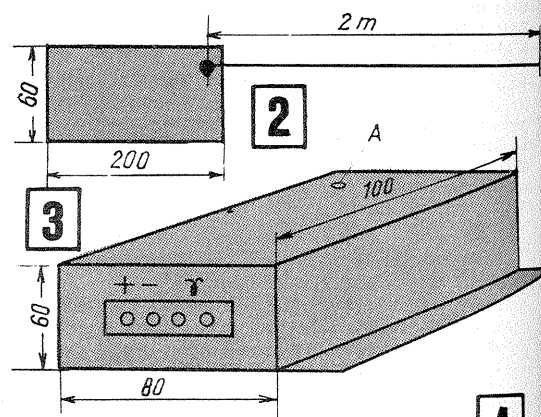
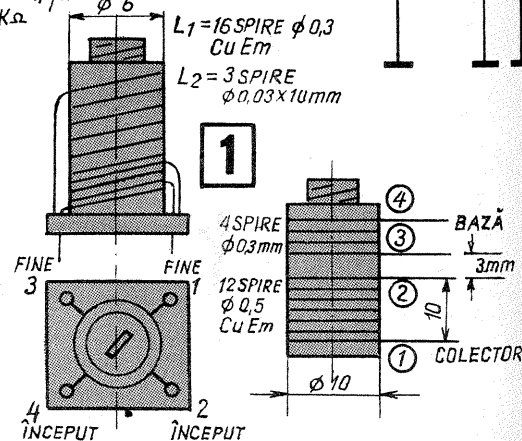
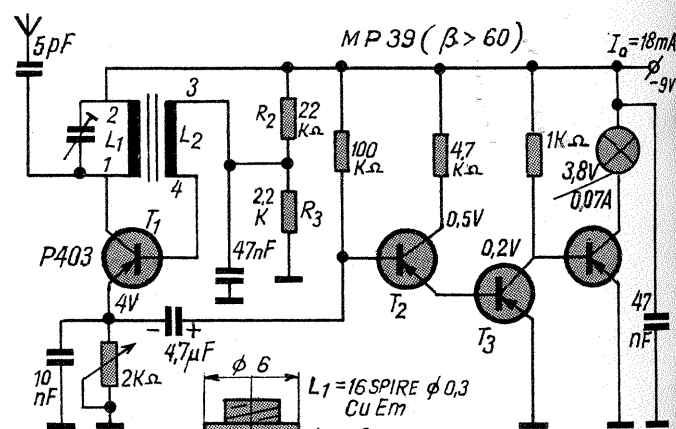
La apăsarea pe butonul B (fig. 6) se încarcă condensatorul de 100 μ F, în timp ce se negativează baza tranzistorului T_1 , aducîndu-l în regim de conducție, ceea ce face ca să pozitiveze baza celui de-al doilea tranzistor pnp, blocîndu-l. În colectorul tranzistorului T_2 se obține o tensiune negativă, care permite celui de-al treilea tranzistor să se deschidă, atrîgînd releul R. La contactele releului se va lega fie un bec de 40 W/220 V (dacă contactele releului permit acest lucru), fie un alt releu, cu ajutorul căruia va fi închis circuitul de alimentare al becului.

Pentru coridoare lungi și întunecoase se recomandă montarea a două butoane B_1 și B_2 la capetele coridoarelor (fig. 7).

Tempul de anclansare al releului R este stabilit cu ajutorul potențiometrului de 500 k Ω .

Dacă se utilizează releul de la magnetofonul B_4 , atunci tensiunea de alimentare trebuie să fie de 12 V sau 13,5 V (3 baterii de 4,5 V, legate în serie), consumul releului fiind de cca 8 mA în gol.

Se recomandă ca montajul să fie încasat, iar carcasa să fie prevăzută cu orificii de aerisire.



LOCUINȚA NOASTRĂ

CONFORT CASNIC

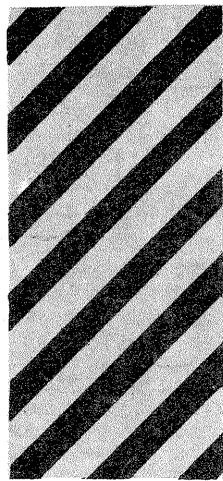
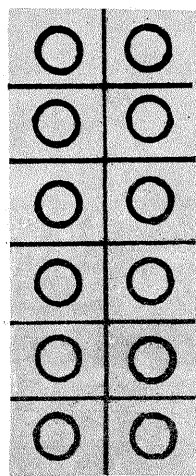
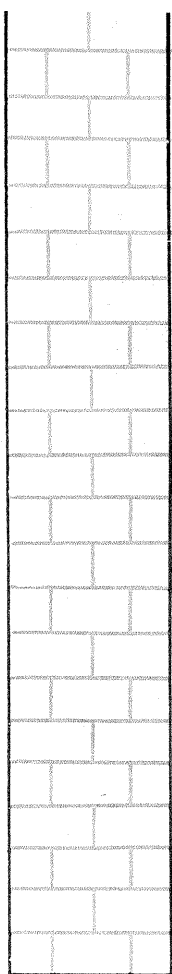
Ing. MIHU ASCAN

În amenajarea interioarelor actuale se conturează tendința de integrare a decorului cu arhitectura. Prin colorit adecvat, în raport cu celelalte decorații adiacente, se poate obține un efect estetic interesant.

Interioarele monotone par să-i mulțumească din ce în ce mai puțin pe decoratori.

Un anume aranjament își păstrează întreaga valoare dacă în afara armoniei coloristice este asigurat un grad sporit de funcționalitate.

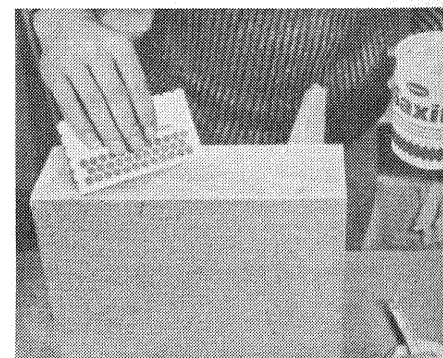
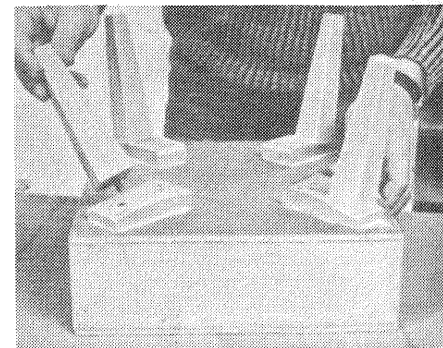
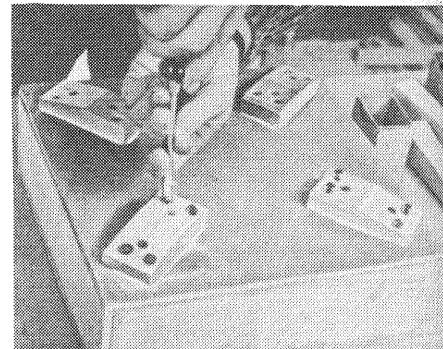
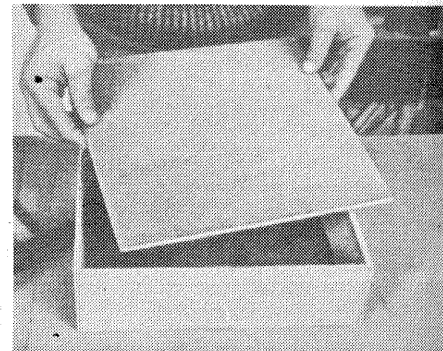
Totul însă depinde de dv.

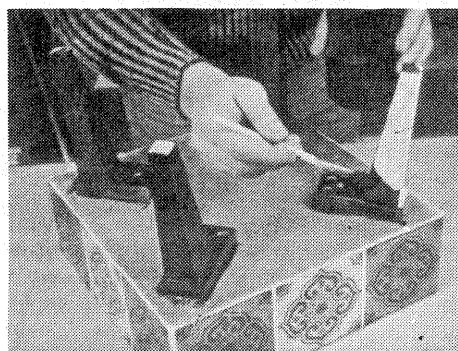
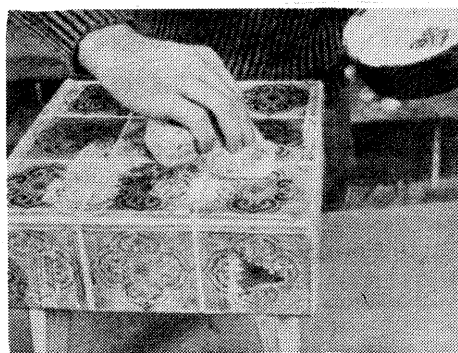
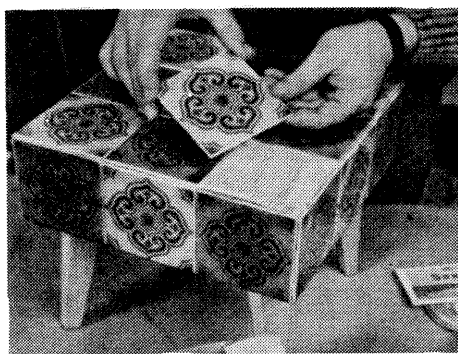
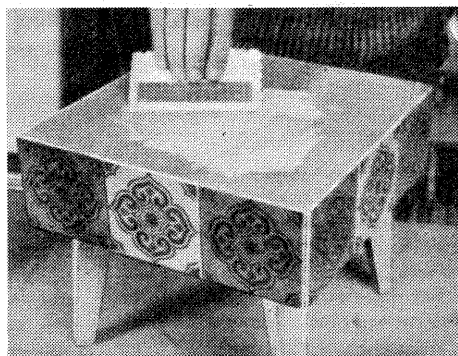
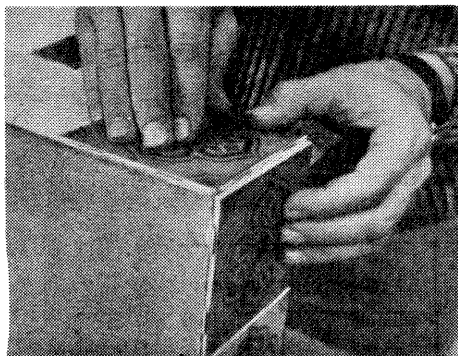


O jardineră — un colț de natură adus în apartamentul nostru — aduce atmosfera zilelor de odihnă, de relaxare și deconectare. Contribuția personală poate fi substanțială prin îmbinarea efectului cromatic — decorațiuni, mobilă, jardineră — și bineînțeles execuției practice dimensionale adecvate apartamentului de care dispunem.

Aspectul (fotografia alăturată) celor două măsuțe cu linii clasice, dar cu ornamentații din plăci de faianță, creează efectul inedit și reduce simțitor realizarea practică.

1. Din plăci aglomerate (sau scînduri de brad), tăiate la dimensiunile dorite, prinse în cuie, se confecționează o cutie. Eventual, în interior, se prind șipci întăritoare.
2. Pe fundul cutiei se fixează cu șuruburi de lemn suportii pentru picioare.
3. În funcție de posibilități, picioarele, după ce au fost fasonate, se prind de suportii fie prin înșurubare, fie prin prindere cu cuie.
4. Cutia terminată se freacă cu glas-papir sau o placă de oțel (eventual sticlă) pînă ce suprafața lemnoasă rămîne perfect netedă.





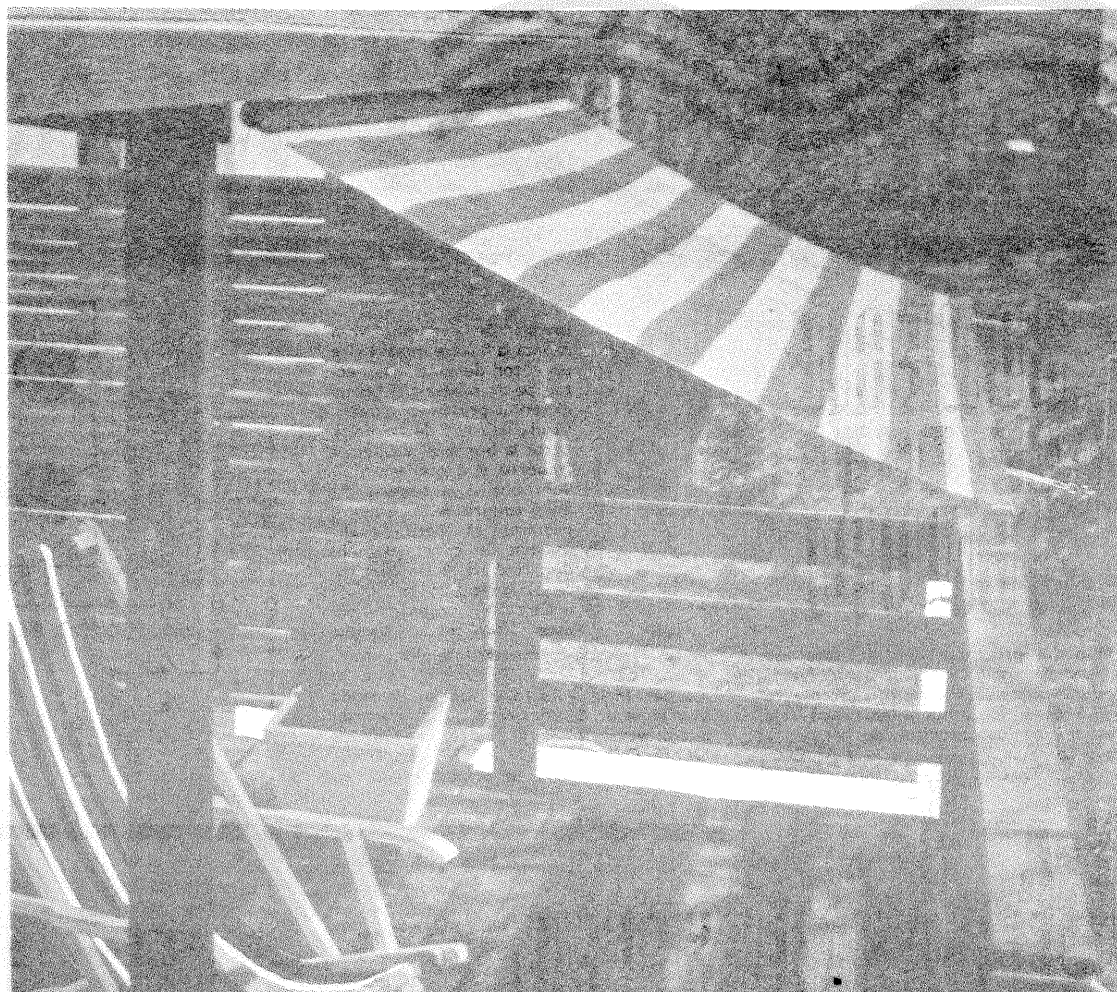
5. Cu un adeziv adecvat (prenadez, aracet) plăcile de faianță (în culori și modele preferate, cumpărate de la magazinul «Titan» din str. Doamnei-București) se lipesc de cutia din lemn.

6. După ce au fost aplicate plăcile pe părțile laterale se repetă aceeași operație și pe suprafață (blat).

7. Modul de fixare a plăcilor și de îmbinare a celorlalte este dependent de inspirația fiecărui constructor.

8. O ultimă operație asupra plăcilor de faianță constă în curățirea și lustruirea lor.

9. În final, picioarele și suportii lor se vopsesc într-o nuanță adecvată.



1

Răcoarea chioscurilor de viță — de care nu toți putem beneficia — o putem găsi și într-o simplă și ieftină construcție. Chioscurile pe care vi le sugerăm cu multiplele lor utilizări — odihnă, sufragerie, loc de joacă pentru copii etc. — se remarcă în special prin simplitate, prin efort minim de realizare.

În fotografia 1, podiumul este din scânduri prinse pe grinzi de lemn, la care este prevăzut un acoperiș din material plastic. Acoperișul are un capăt sprijinit pe peretele casei, iar celălalt capăt pe doi stâlpi de lemn.

Pereții laterali ai chioscului sînt din șipci (eventual împletitură de papură) prinse pe un cadru — adecvat dimensionat. Cadru este atașat la peretele casei și stîlpul chioscului prin cîrlige metalice. Eventual, în față, pe un rulo, cu o bucată de pînză de in, suprafața de umbră poate fi mărită.

De o simplitate și mai remarcabilă, chioscul din fotografia 2 mai deosebit, necesită 3 bare de lemn, un stîlp și două de susținere a acoperișului. Pentru dușumea — părți din benzi de ambalaj sau deșeuri de scînduri.

Acoperișul — din pînză (simplă sau colorată) este fixat de partea luminoasă cu ajutorul unor sfori sau frînghii.

Modul de mobilare, eventual modificări constructive, rămîn la latitudinea fiecărui constructor.

2

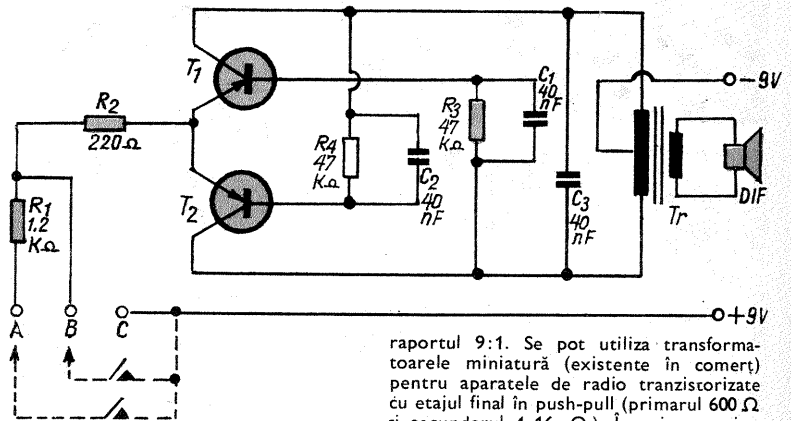


SONERIE CU DOUA TONURI

Montajul prezentat alături, care este de fapt un oscilator de joasă frecvență, produce un sunet muzical cu timbru agreabil, a cărui frecvență diferă după felul cum se închide circuitul de emitor al tranzistoarelor T_1 și T_2 : între A și C sau între B și C. Dacă într-o clădire cu două

intrări, de exemplu, vom monta la fiecare intrare câte un buton de sonerie conectat, pe de o parte, la borna C (polul pozitiv al alimentării), iar pe de cealaltă parte la borna A, respectiv la borna B a oscilatorului, vom obține o sonerie cu două tonuri. Aceasta ne va permite să recunoaștem imediat la care din cele două intrări ni s-a prezentat un vizitator.

Circuitul propriu-zis este foarte simplu și nu necesită comentarii suplimentare. Tranzistoarele T_1 și T_2 sînt montate în așa fel încît colectorul unuia comandă baza celuilalt. Se vor utiliza tranzistoare de audiofrecvență de mică putere, de exemplu: OC 72, OC 81, AC 128, AC 132 etc. Transformatorul Tr este cu priză mediană, cu



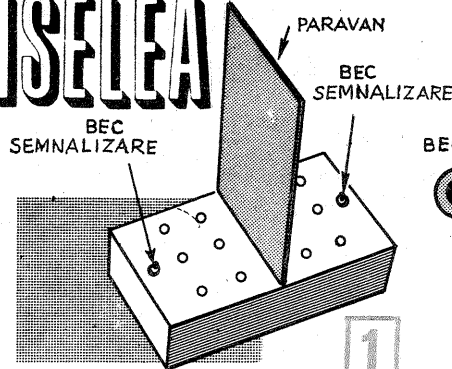
raportul 9:1. Se pot utiliza transformatoarele miniatură (existente în comerț) pentru aparatele de radio tranzistorizate cu etajul final în push-pull (primarul 600 Ω și secundarul 4-16 Ω). În orice caz, impedanța înfășurării secundare a transformatorului trebuie să fie egală cu aceea a bobinei mobile a difuzorului utilizat.

DE-A V-ATI-ASCUNSELEA

Vă propunem în materialul de față construcția unui joc electric foarte simplu și atractiv, destinat în special celor mici, dar care poate constitui un mijloc de amuzament chiar și pentru cei mai puțin mici.

Intitulat «de-a v-ați-ascunselea», jocul este alcătuit dintr-o cutie de placaj de formă dreptunghiulară, care are pe linia centrală un paravan vertical (tot din placaj sau din carton). În fiecare din cele două jumătăți ale panoului frontal se află practiccate câte șase orificii, așa cum se vede în fig. 1. De asemenea, pe fiecare jumătate a acestui panou se află montat câte un bec de lanternă, eventual mascat printr-un căpăcel din material plastic colorat, pentru un aspect mai atrăgător.

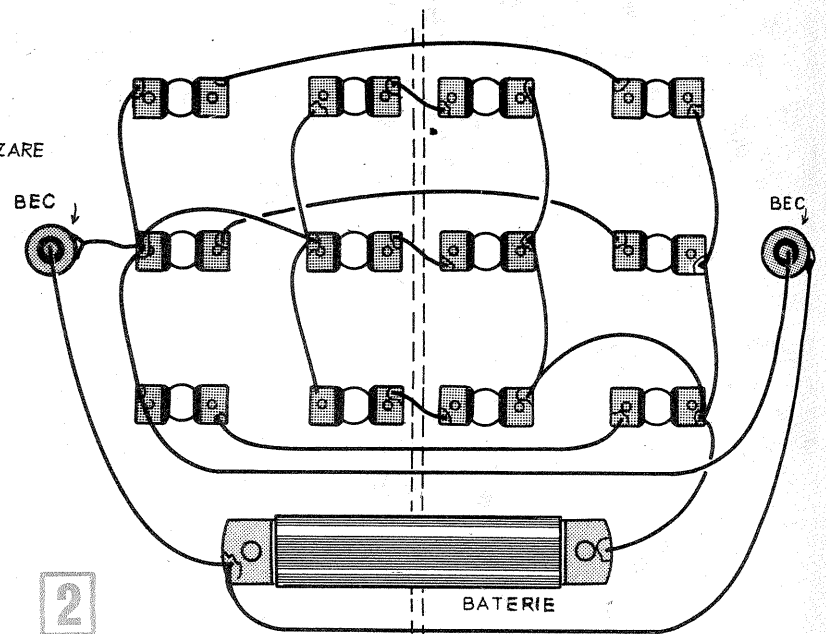
Jocul propriu-zis se desfășoară în doi parteneri, așezați de o parte și de cealaltă a paravanului despărțitor. Fiecare partener posedă câte un plot metalic (fișă), pe care îl poate introduce în unul din cele șase orificii de pe jumătatea panoului frontal corespunzătoare lui. Obiectivul jocului îl constituie găsirea poziției în care partenerul și-a plasat plotul la un moment dat. Pentru aceasta, jucătorul în cauză



încearcă la întimplare orificiile din fața sa, introducînd plotul, pe rînd, în unul, două, trei (etc.) orificii, pînă cînd «nimereste» poziția căutată. Găsirea acestei poziții este indicată prin aprinderea celor două becuri semnalizatoare.

Operația de găsire se va repeta de cîteva ori, schimbînd pe rînd rolul partenerilor; se poate imagina și un sistem de punctaj, cîștigătorul fiind acela care va însuma numărul minim de tatonări (introduceri de încercare ale plotului) pînă la găsirea pozițiilor căutate.

Schema electrică a montajului aflat în interiorul cutiei este arătată în fig. 2. În spatele fiecărui orificiu de pe panoul frontal (figurat aici printr-un cerc) se află montate, de o parte și de cealaltă, două lamele de tablă îndoită în unghi drept și prinse de panou cu ajutorul unor șuruburi. Lamelele sînt elastice și puțin îndoită înspre interior, în așa



fel încît, prin introducerea plotului metalic în orificiul corespunzător, să se asigure un bun contact electric cu fiecare din ele.

Montajul conține o baterie de lanternă (de 4,5 V) și cele două becuri menționate, conectate așa cum se arată în figură. Anume, becurile sînt conectate între ele în paralel, iar cu bateria în serie, însă circuitul serie este normal deschis. Acest circuit se închide (și deci becurile se aprind simultan) numai în momentul în care cele două ploturi metalice se află introduse în două orificii plasate simetric de o parte

și de alta a paravanului — deci numai în momentul corespunzător «găsirii» poziției plotului adversarului.

Conexiunile figurate vor fi făcute cu conductor izolat și vor fi sigure (realizate prin cositorire). Se vor respecta cu strictețe aceste conexiuni, pentru buna funcționare a montajului.

În funcție de pretențiile constructorului, se poate mări numărul orificiilor (în mod egal pe cele două jumătăți ale panoului), conexiunile suplimentare necesare puțin fi ușor deduse din cazul prezentat

acestea se vor trasa conform indicațiilor date în revista noastră pentru mașina «Trabant».

Cu un tahometru se va măsura exact rotația motorului și se va nota unghiul avansului la această turație. Se repetă măsurătoarea la diferite regimuri de turație. Se obține astfel o curbă care trebuie să corespundă cu cea indicată de fabrică. În caz contrar se reglează în mers avansul în așa fel încît unghiul prescris pentru avans să fie respectat cel puțin în punctele principale ale curbei. Se poate întimpla ca după un asemenea reglaj dinamic avansul prescris pentru un reglaj static să nu mai

corespundă cu datele indicate de fabrică. Acest lucru se întimplă în special la motoarele cu uzuri ale pieselor care asigură reglarea automată a avansului.

Reglînd dinamic avansul aprinderii, amatorul va constata o ameliorare spectaculoasă în randamentul și performanțele motorului. Menționăm că în vederea unui rezultat optim piesele componente care asigură aprinderea trebuie să fie în stare bună. Se poate verifica aprinderea înfășurînd șirna de amorsare a dispozitivului, pe rînd, pe cablurile celorlalte bujii. Nu trebuie să existe rateuri de aprindere.

(URMARE DIN PAG. 15)

din ce în ce mai mult de gradatia care indică punctul mort superior.

Acest efect indică funcționarea reglajului automat al avansului.

Dacă în repaus avansul este cu 4-7° înaintea punctului mort superior (0°), accelerînd motorul, avansul poate să ajungă pînă la 40-50°. Dacă motorul nu are reperatele menționate mai sus,

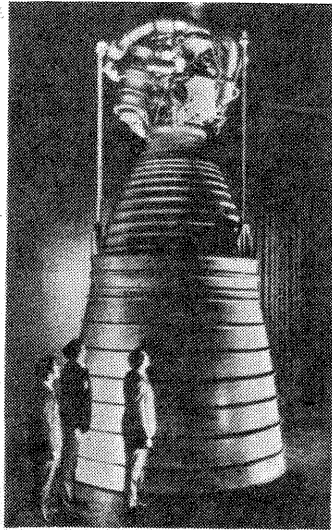
DEZLEGAREA JOCULUI
APĂRUT ÎN NR. 7

TRIUNGHURI: 1-fasciole, 2-automate, 3-statica, 4-cotitii, 5-jumta, 6-căci, 7-Ota, 8-Le, 9-E.
DIN TRANSPORTURI: Cu mașina încărcată (Cum-a-si-n-a-încă-r-ca-tă)

ACTUALITATEA COSMONAUTICĂ

Dr. ing. F. ZĂGĂNESCU

■ **Primul motor-rachetă**, destinat a fi reutilizat de 55 de ori (!), a terminat probele statice la data când se tipăresc aceste rânduri. Este vorba de primul motor-rachetă de 230 000 kgf tracțiune, din seria



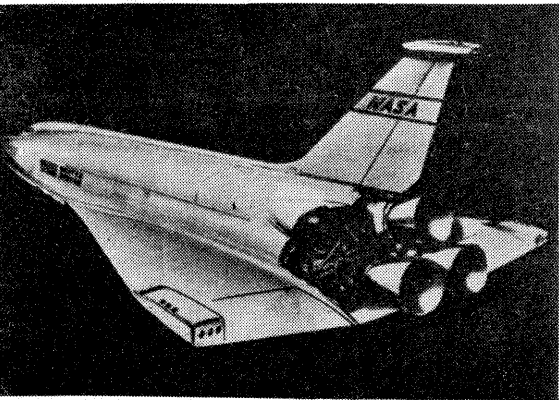
celor destinate a fi montate pe aparatul orbital din compunerea «navetei spațiale». Cele trei asemenea motoare, care vor fi montate pe fiecare taxi cosmic, folosesc drept propulgent hidrogenerul și oxigenul lichefiate. De menționat: controlul funcționării acestor noi motoare de foarte mare fiabilitate se face cu ajutorul unui minicalculator digital, montat direct pe motor!

■ **Unul dintre primele aparate** destinate a fi ambarcate pe laboratorul cosmic european «Space-lab» va fi un radar cu laser, construit sub egida ESRO, fiind denumit LIDAR. Destinat să asigure în anul 1980 explorarea pe verticală a suprafeței ample a atmosferei înalte (rază de acțiune de 100 km), LIDAR este format dintr-un laser (de la 10 micrometri la 2 000 Å) și un telescop de 12 cm, care împreună formează emițătorul, și un receptor cu telescop (rezoluție 1...2 metri); ansamblul va fi lansat sub o tonă și va fi lansat, probabil, cu ajutorul navei spațiale, operațională la acea dată.

■ **Pentru satelitul științific** american IUE (International Ultraviolet Explorer), care va fi lansat în anul 1976 cu o rachetă «Thor-Delta» de la baza spațială «Kennedy» (Cap Canaveral), societatea franceză «Aérospatiale» va construi generatorul de energie solară. În formă de octaedru, el este prevăzut cu panouri solare, fiecare având 10 000 de celule de siliciu și care la lansare acoperă corpul satelitelui, ulterior fiind asigurată deplierea lor.

■ **Sonda solară «Helios»-A** a trecut la numai 46 milioane de kilometri de Soare, învelișul său atingând 140 grade Celsius, în timp ce unele antene, tot timpul orientate în anumite direcții, au ajuns să fie înfierbântate chiar la 370 de grade! De remarcă că, pînă în prezent, nici o altă sondă spațială nu a mai reușit performanța aceasta! În cadrul acestei misiuni, «Helios» a reușit să măsoare viteza «vântului solar» — flux de particule cu sarcină electrică, lansate cu mare viteză în spațiu de către astrul zilei; aparatele montate pe sondă au înregistrat viteza de 800 km/s, valoare care depășește apreciabil viteza de numai 300—500 km/s, luată în calcul pînă acum.

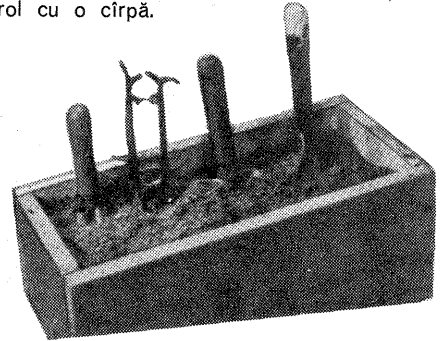
■ **«Intercosmos»-13 transmite:** recent lansat pe o orbită eliptică (parametrii inițiali 296/1 714 km, înclinare — 83 grade, perioadă — 104,9 minute), acest satelit a fost destinat să studieze fenomenele dinamice din magnetosfera Pământului, din ionosferă, să cerceteze fenomene proprii propagării undelor de joasă frecvență, folosind în acest scop o aparatură corespunzătoare, realizată în special de sovietici și cehoslovaci.



SFATURI UTILE

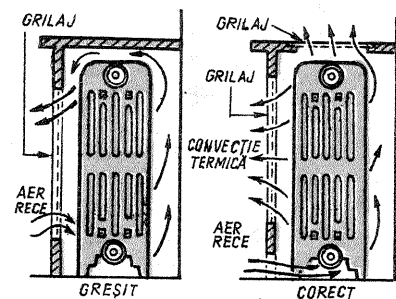
Pentru a preîntîmpina ruginirea instrumentelor de grădinar în perioada dintre sezoanele agricole, vă sugerăm o idee utilă.

Confectionați o cutie din lemn de dimensiuni adecvate (în funcție de numărul și de mărimea instrumentelor pe care le posedați) și umpleți cutia cu nisip. Îmbibați apoi nisipul pînă la saturație cu petrol și înfigeți în el părțile metalice (respectiv părțile tăioase) ale instrumentelor prevăzute a fi protejate. Înainte de utilizare, instrumentele vor fi șterse de petrol cu o cârpă.



Caloriferele nu sînt, în general, obiecte spectaculoase în interiorul apartamentelor noastre, și exigențele de ordin estetic ne îndeamnă, adeseori, să le mascăm, mai mult sau mai puțin, prezența inevitabilă. Dar nu trebuie să uităm că mascarea implică întotdeauna o oarecare reducere a eficienței caloriferului, deci o pierdere din punct de vedere energetic.

Pentru a diminua acest fel de pierdere, vă recomandăm să studiați cele două soluții de mascare prezentate alăturat. Veți observa că soluția corectă este aceea care permite accesul aerului rece chiar pe la baza caloriferului (pe lângă pardoseală) și evacuarea aerului încălzit prin partea superioară.



(URMARE DIN PAG. 14)

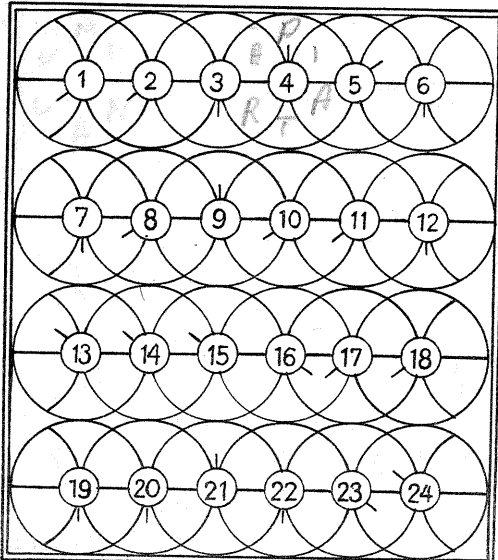
interiorul cabinei este gri-verde închis, sau gri-albastru; planșa de bord — neagră, iar scaunul — argintiu. Vopsirea se face după ce avionul a fost chituit și șlefuit de câteva ori. După vopsirea finală, avionul se acoperă cu un strat de emailită, pentru a fi protejat împotriva combustibililor ce ar putea dizolva vopselele. Niturile se vor executa prin înțepare sau cu «purice»; capacele se pot face din tablă de 0,1—0,2 mm lipită peste suprafețele din lemn; rosturile prin zgiriere sau desinare.

Indicații finale. La machetele ce nu depășesc 1 600 g, se pot utiliza și motoare de 5—6,5 cm³. În cazul motorului de 8,3 cm³ sau 10 cm³, macheta nu trebuie să depășească 2 400, respectiv, 2 800 g. Manșa de comandă va trebui să fie prevăzută și cu al treilea cablu, pentru motor; aceasta în cazul adopării sistemului de comenzi din planșele 1 și 5. Al treilea cablu poate fi cu inel la deget sau cu un resort pe manșă. Sistemul prezentat asigură efort constant în toate cele trei cabluri, asigurându-se securitate și eficiență în pilotare.

cercuri de foc

1) Cu și fără flacără (pl.). 2) Roșii ca para focului. 3) Slăbit. 4) «Cremene». 5) Trecute prin foc. 6) A micșora focul. 7) «Casa» focului. 8) «Foc în hanul cu tei». 9) O dă și focul. 10) După ea joci mai cu foc. 11) Cu refrenul «Am un foc la inimioară». 12) Poate și el întretine focul. 13) Vine de la foc. 14) Trecută prin foc și apă. 15) De la soare și lună (pl.). 16) Reacții, chiar cu foc uneori. 17) Rămîne după foc. 18) Razele unui foc arzător (pl.). 19) Plin de foc. 20) Verbul focului. 21) Unul din elementele chimice. 22) Autorul romanului «Carul de foc». 23) Un foc aranjat ca-n filme. 24) Este deasupra celor ce-și pot spune «sînt deștept foc».

CONSTANȚA VASILE



POȘTA REDACTIEI

Ion Petran — Cluj-Napoca; **Codâr-
nai Nicolae** — București; **prof. M.
Chiriță** — București; **G.D. Oprescu** —
București; **Puiu Gheorghe** — Reșița.

Materialele trimise la redacție au
fost reținute spre publicare

Bordeianu Valentin — Iași

Evident, puteți construi un aparat
unitar folosind subsansamblurile men-
ționate. Aveți grijă de modul de ali-
mentare cu energie, respectiv, valorile
tensiunilor și polaritățile.

Marconescu Victor — Lugoj

Fiind un aparat complex și nepo-
sind aparatul de măsură adecvată,
vă sfătuim să apelați la serviciile unor
specialiști de la cooperativă.

Văduva Ion — Ploiești

Numere vechi din revista «Tehnum»
nu posedăm și nici în altă parte nu
creдем că mai există. Încercați totuși
la anticariat sau la colecționari.

Tudose Nicolae — Zimnicea

Proiectul dv. nu ține cont de legile
fundamentale ale fizicii, deci nu este
realizabil. Experimentarea acestor pla-
nuri se poate solda cu grave accidente
de electrocutare.

Streța Aurel — Brașov

Construiți după o schemă publicată

în «Tehnum» — rezultatele vor fi ma-
bune.

Apostu Ion — jud. Alba

Sugestiile dv. sînt binevenite. Procu-
rarea unei colecții întregi — poate doar
la anticariat.

Laza Ștefan — București

Se pot experimenta radioemițătoa-
rele numai dacă posedăți o autorizație
de la M.T.Tc.

Deliman Marcel — Arad

Schema radioreceptorului a fost
blicată în 1972. Cauzele defectului din
televizor pot fi multiple și se pot sta-
bili numai în urma unor măsurători.
Vă recomandăm să apelați la serviciile
unui specialist.

Zonte C. — Iași

Nu cunoaștem schema la care vă
referiți, fiind publicată într-o revistă
ce nu are vreo tangență cu «Tehnum». Alegeți altă schemă publicată și sperăm să fiți mulțumiți; electronica pre-
supune în primul rînd experimentare.

Lazăr Cornel — Timișoara

Adresați-vă librăriei «Cartea prin
poștă», București.

Tănăsie Ion — Craiova

Puteți folosi piesele ce le dețineți.
Alimentarea cu 9 V se face din baterii.

Legrana Iosif — Petroșani

Am publicat deja asemenea ampli-
ficatoare. Înlocuiți cu P 303. Atașind
un preamplificator, puterea nu va
crește.

Craioveanu Jenică — Podari

Deocamdată nu deținem datele con-
structive ale unui astfel de zmeu.

Ciucă Dorin — Constanța; **Măndi-
ță Nelu** — București

Numai fabrica constructoare vă poa-
te furniza schema.

Dobrescu Viorel — Constanța

Traian Măciucă — Bacău

Sugestiile dv. sînt binevenite.

Dumitrescu Petre — Fetești

Rezistența de la focalizare are
220 k Ω , potențiometrul de strălucire —
500 k Ω , siguranța — 2 A, rezistențele
au puterea de 2 W. Tubul protector
trebuie să fie feromagnetic. Dacă fa-
ceți modificări în schemă, nu știm ce
rezultate se vor obține.

Parfene Victor — Tulcea

Autorizația se obține de la Ministe-
rul Transporturilor și Telecomunica-
țiilor, Direcția Radio și Televiziune,
B-dul D. Golescu, București. Materia-
lele se pot procura de la radioclubul
județean.

IONESCU PAUL — Sălaș

Radioreceptorul «Orfeu» (Iugoslavia) este apt a recepționa gama undelor medii
și scurte. Se alimentează de la două baterii de 4,5 V, pentru gama undelor medii are
antena de ferită, iar pentru gama undelor scurte posedă antena telescopică. În plus,
cînd este utilizat într-un autoturism, este prevăzut cu bornă specială pentru antena
auto.

Primul tranzistor este convertor autooscilator, după care urmează două etaje
amplificatoare de frecvență intermediară (461 kHz).

Amplificatorul de audiofrecvență are trei etaje, dintre care etajul de ieșire este în
contratimp.

Indicativele semiconductoarelor și pieselor componente, fiind notate pe schemă,
aduc un plus de avantaj în procesul de depanare. Tranzistoarele și diodele pot fi
înlocuite cu produsele I.P.R.S.

ORFEU

consultatie TV

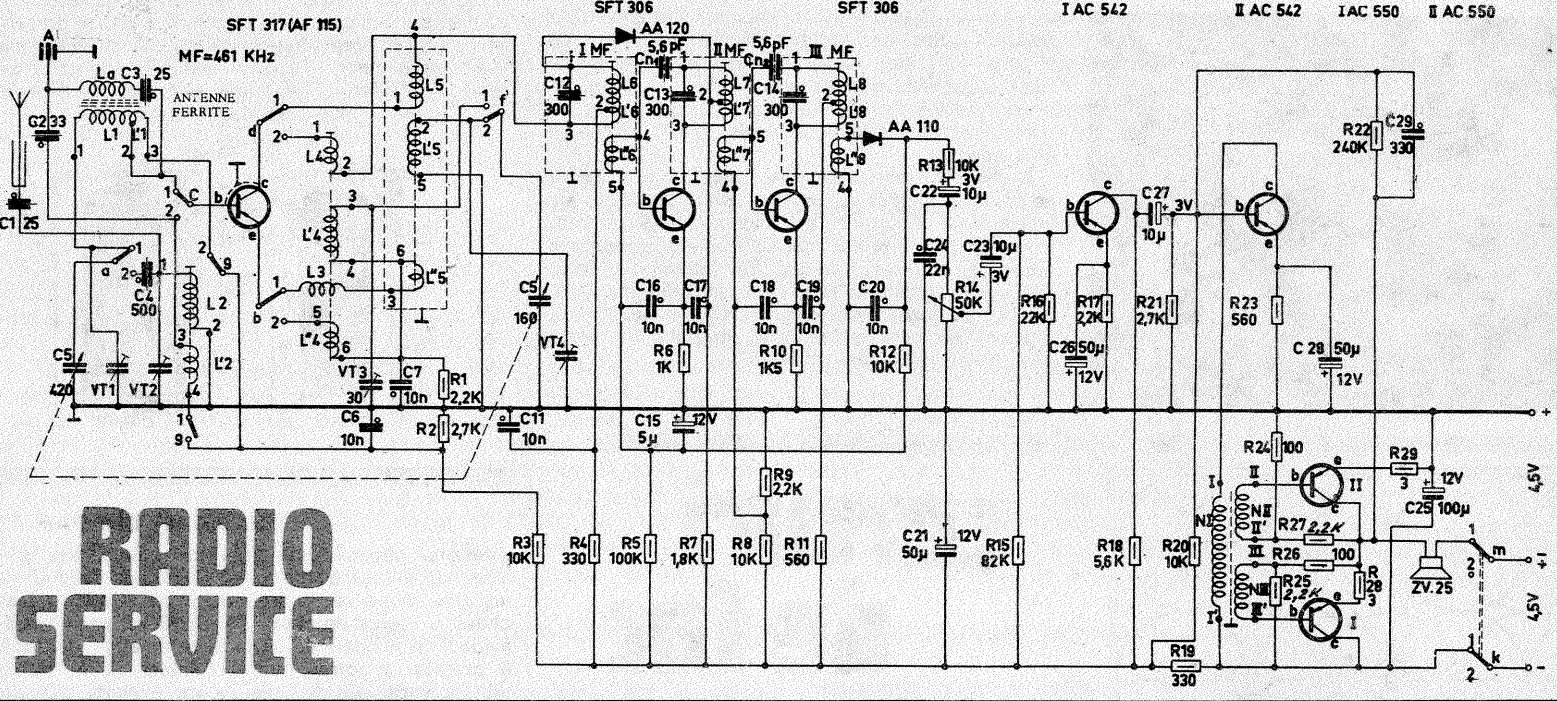
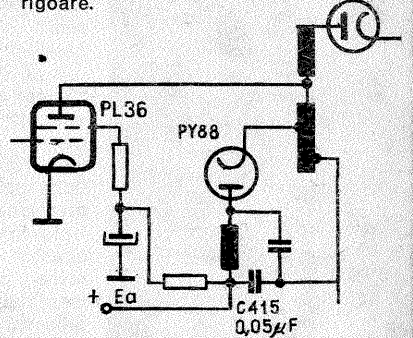
GEORGESCU MIHAI — CRAIOVA

Dispariția imaginii nu presupune de-
tectarea unui tub electronic. Faptul că
tensiunea la anoda tubului PL 36 este
de numai 200 V (la fel și la anoda tubului
PY 88) arată că defectul provine din con-
densatorul de recuperare. Acest con-
densator este cuplat între anoda tubu-
lui PY 88 și transformatorul de linie.

În schema televizorului dv. (VS43-614)
este notat cu C 415 și are 0,05 μ F.

Înlocuiți acest condensator și totul
va reveni la normal.

Atenție! După înlocuire apare ten-
siunea înaltă, deci luați măsurile de
rigoare.



RADIO SERVICE

Cititorii din străinătate pot face
abonamente adresîndu-se între-
prinderii «ILEXIM» — DEPAR-
TAMENTUL EXPORT-IM-
PORT — București, Calea Gri-
vitei nr. 64—66, P.O.B. 2001,
telex: 011631

INDEX 44212

COLEGIUL REVISTEI:
ing. **CĂLINESCU VASILE**, **CHITU ION**, redactor-șef al revistei
«Știință și tehnică», ing. **COMAN RADU**, chimist **DUMITRESCU
CORNEL**, tehnician **GALAMBOS NICOLAE**, ing. **FLORICA SERGIU**,
ing. **GRÎNEA STEJĂREL**, ing. **I. MIHĂESCU**, secretar general de red.,
ISVOREANU ILIE, ing. **PETROPOL DAN**, dr. ing. **STRATULAT
MIHAI**, fiz. **SCHMOL MIRCEA**, ing. **ZAHARIA IANCU**, dr. ing.
ZĂGĂNESCU FLORIN.
Prezentarea artistică-grafică: **A. MATEESCU**.

Tiparul executat la Com-
binatul poligrafic «Casa
Științei»