

# TEHNIUM

10/75

PUBLICAȚIE LUNARĂ,  
EDITATĂ DE  
C.C. AL U.T.C.

## CONSTRUCȚII PENTRU AMATORI

- **TINERETUL ÎNTREGII ȚĂRI ÎNTÎMPINĂ CONGRESUL AL X-LEA AL U.T.C. ȘI CONFERINȚA A X-A A U.A.S.C.R.**

- **INIȚIERE ÎN RADIOELECTRONICĂ**  
— Yale cu circuite logice

- **CQ-YQ**  
— Translatarea frecvențelor emițătoarelor BLU  
— Etaj final liniar de 150 W

- **SUNET ȘI LUMINĂ**  
— Lumină dinamică  
— Fulger fonic

- **CITITORII AU REALIZAT**  
— Obținerea diapozitivelor  
— Reglarea automată a amplificării  
— Temporizator pentru aparate de mărit

- **PENTRU AERO ȘI NAVOMODELIȘTI**  
— IAR-80

- **AUTO-MOTO**  
— Aprinderea electronică  
— Turometru electronic

- **LABORATOR DE ELECTRONICĂ ȘI ELECTROTEHNICĂ**  
— Oscilator RC  
— Defectoscop

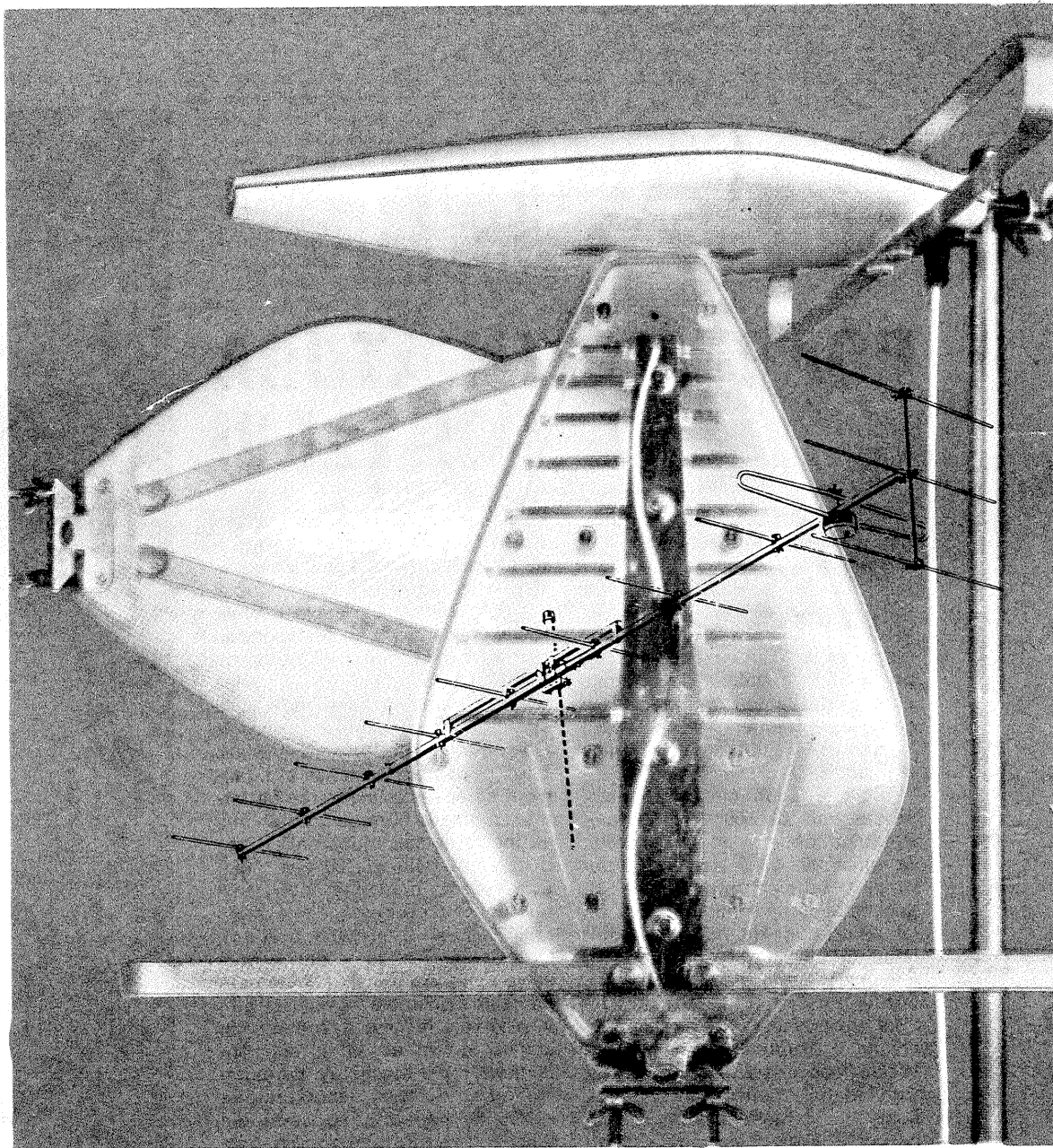
- **TEHNIUM PENTRU ELEVI**  
— Tranzistorul unijuncțiune  
— Capacimetru cu un tranzistor  
— Radioreceptoare miniatură

- **CONFORT CASNIC**  
— Modernul asociat cu bunul gust

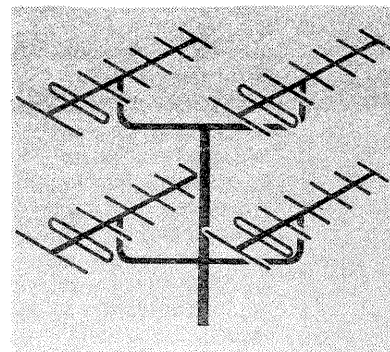
- **TEHNIUM MAGAZIN**  
— Creație tehnică românească  
— Actualitatea cosmonautică  
— Cărți noi  
— Filatelia  
— Amuzament  
— Cuvinte încrucișate

- **POSTA REDACȚIEI**  
— Consultatie TV  
— Radioservice

PREȚUL 2 LEI



# PAGINI SPECIALE CQ-YQ



# TINERETUL ÎNTREGII TĂRI ÎNTÎMPINĂ CONGRESUL AL X-LEA AL U.T.C. ȘI CONFERINȚA A X-A A U.A.S.C.R.

## SESIUNEA DE COMUNICĂRI ȘTIINȚIFICE A TINERILOR CERCETĂTORI DIN PRAHOVA

Sesiunea de comunicări științifice a tinerilor cercetători și specialiști din județul Prahova, ajunsă la cea de-a VI-a ediție, este închinată în acest an celor două mari evenimente din viața tineretului patriei noastre: Congresul al X-lea al U.T.C. și Conferința a X-a a U.A.S.C.R.

Organizată de Comitetul iudețean Prahova al U.T.C., sesiunea va avea loc în cadrul Institutului de cercetări și proiectări rafinării și petrol Ploiești, institut ce sărbătorește anul acesta două decenii de existență, și va supune dezbaterii tema «Probleme actuale în extragerea, prelucrarea și chimizarea țițeiului».

Participarea numeroasă — peste 150 de tineri specialiști din institutele de cercetări și proiectări din județ —, precum și numărul mare de teme propuse pentru dezbateri (aproape 60 de teme) dovedesc interesul pe care îl manifestă tinerii față de astfel de intrinzi științifice, adevărate simpozioane care au prilejuit întotdeauna un fertil schimb de experiență între tinerii specialiști, la un înalt nivel științific.

Soluțiile tehnice propuse, vizând în primul rând valorificarea superioară a materiilor prime, perfecționarea procedurilor de obținere a noi produse își găsesc aplicativitate directă în producție, acesta fiind, de fapt, scopul principal al acestei manifestări.

# UN NOU PRODUS ROMÂNESC POARTĂ SEMNĂTURA A DOI ELEVI

În cadrul Sesiunii științifice naționale a elevilor-cercetători, desfășurată anul acesta la Craiova, doi elevi ploieșteni de la Grupul școlar de chimie au obținut locul întâi. Cei doi elevi, Valentin Gogonea și Mircea Botoacă, au prezentat o instalație de obținere a unui produs consistent de etanșare, o premieră românească în domeniul substanțelor pentru etanșare.

Eficiența economică a acestui produs este de 500 000 lei valută. Produsul obținut, pe lângă faptul că prezintă caracteristici superioare față de cel importat, se obține cu cheltuieli minime (200 de lei pentru un kilogram), iar prin îmbunătățirile ce urmează a fi aduse, cheltuielile vor fi și mai mici.

La propunerea Cercului de chimie al Grupului școlar, în colaborare cu specialiștii de la Combinatul petrochimic Brazi, tema acestei lucrări a fost preluată de cei doi elevi și din luna noiembrie a anului trecut au început experimentările necesare. A fost muncă destul de grea, dar frumoasă și pasionantă. Grea pentru că materia predată în liceu nu dădea celor doi elevi suficiente cunoștințe pentru rezolvarea acestei teme. Era nevoie de cunoștințe și din alte domenii, cum ar fi chimia coloidală. Literatura de specialitate oferea puține date, iar lucrările de cercetare care au fost elaborate până acum erau insuficiente.

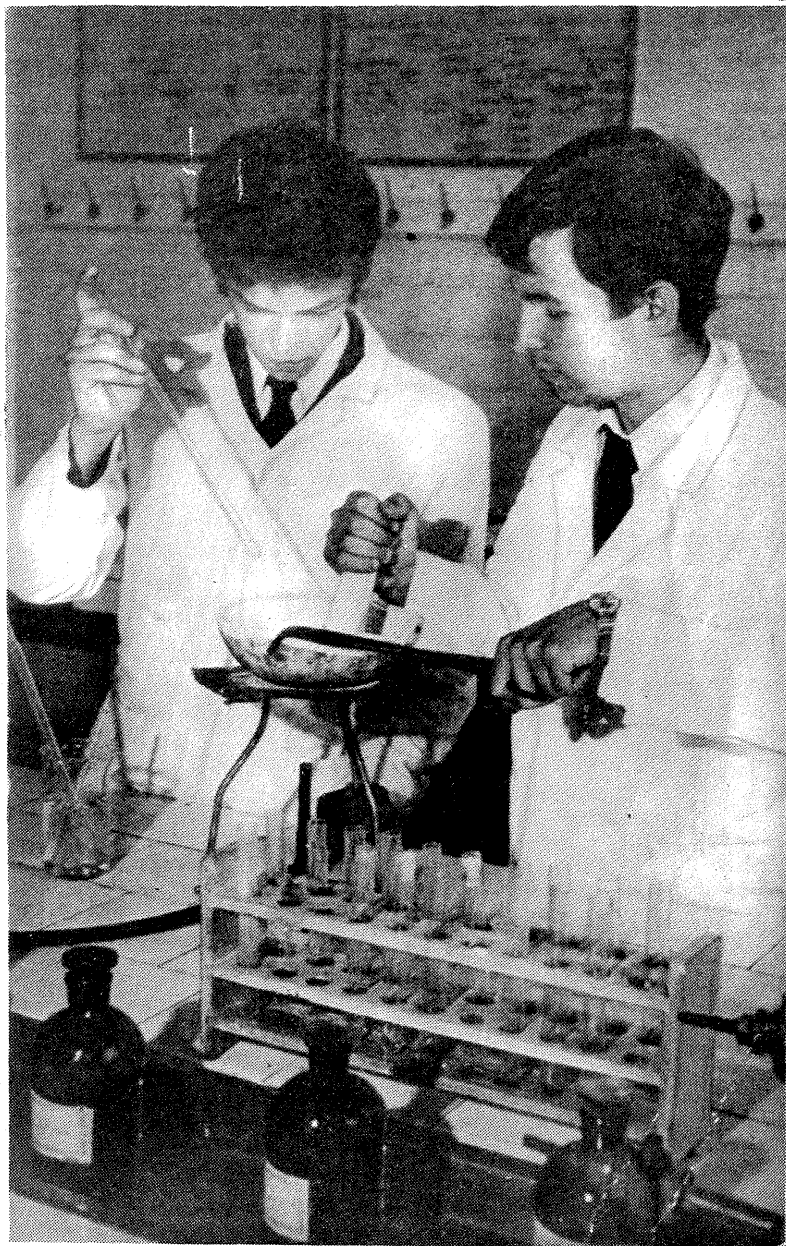
Împreună cu tovarășul dr. ing. Constantin Andrei, șef-adjunct al secției de cercetări de la Combinatul petrochimic Brazi, au început lucrările de cercetare propriu-zisă, încercările de labo-

rator necesare, până când astăzi putem spune că acest produs întrunește toate condițiile pentru a putea fi realizat în cantități industriale.

Odată cu rezolvarea problemelor legate de încercări și elaborarea teoretică a lucrării, în laboratorul tehnologic al școlii se va putea realiza instalația, bineînțeles cu sprijinul specialiștilor de la Combinatul petrochimic Brazi. Elevii și cadrele didactice s-au angajat ca această lucrare să fie terminată până la sfârșitul acestei luni, obținerea pe cale industrială a produsului să coincidă cu cele două evenimente marcante din viața tinerilor: Congresul al X-lea al U.T.C. și Conferința a X-a a U.A.S.C.R. Tot în această lună se va definitiva o instalație de polimerizare a polimetacrilatului de metil prin valorificarea deșeurilor din școală; în felul acesta se pot confecționa toate machetele de instalații din dotarea laboratoarelor școlii. Și pentru că o parte din temele de cercetare abordate de noi sînt încă în faza de început, ne oprim aici cu exemplele.

Succesul celor doi elevi ploieșteni, rod al muncii de cercetare și experimentare pe care au depus-o cu multă dragoste pentru viitoarea lor meserie, reprezintă în același timp o dovadă a puterii de muncă a tinerilor, a răspunderii cu care abordează problemele tehnice.

Realizarea produsului, pentru prima oară în țara noastră, de către elevii Grupului școlar de chimie Ploiești, este un exemplu de aplicabilitate practică a cercetării desfășurate de elevi, o grăitoare faptă de îndrăzneală în soluționarea unor teme de cercetare, a maturității în gândirea tehnică.



## DIODĂ RAPIDĂ DE MARE PUTERE

Realizarea unei diode rapide de mare putere este prezentată ca o realitate, abia în planul de dezvoltare viitoare a producției cunoscutei întreprinderi de semiconductori—I.P.R.S.-Băneasa. Totuși, în momentul de față, acest produs există și este supus testelor de funcționare în regim maxim. Cum și de ce s-a produs această devansare cu aproape doi ani de zile?

Ateneul tineretului din sectorul 1 al Capitalei a găzduit în zilele de 3 și 4 octombrie o întâlnire a tinerilor specialiști în informatică și automatică din diferite instituții și întreprinderi bucurestene. Aici, în cadrul amplelor acțiuni cu care tineretul nostru întâmpină Congresul al X-lea al U.T.C. și Conferința X-a a U.A.S.C.R., a avut loc o sesiune de comunicări tehnico-științifice. Ea a fost organizată de către comitetul U.T.C. al institutului de proiectări și automatizări cu sprijinul și sub egida Comitetului U.T.C. al sectorului 1.

## TINERII AUTOMATIȘTI ȘI INFORMATICIENI ÎN SESIUNE DE LUCRU

Timp de două zile, tinerii specialiști de la I.P.A., I.C.I., INCREST și întreprinderile «Automatica» și «Electronica» și-au prezentat lucrările și realizările lor în domeniul automatizării și informaticii. În cuvîntul său de deschidere, ing. Cornel Preoteasa, de la I.P.A., spunea: «Tinerii specialiști din toate domeniile de activitate participă activ la viața politică, socială și economică a țării, pregătindu-se temeinic în vederea inaugurării viitorului cincinal, cincinalul revoluției tehnico-științifice, în care, mai ales, tinerii au sarcini deosebite de a pune creația științifică și tehnică în slujba producției, a dezvoltării întregii economii naționale».

La sesiunea de comunicări sub genericul «Tendențe și perspective în dezvoltarea sistemelor automate și informaționale», tinerii au prezentat lucrări despre cele mai noi și moderne realizări ale tehnicii în acest domeniu. Mesele rotunde organizate cu acest prilej au constituit un excelent schimb de experiență și idei pe linia stimulării creativității tinerilor. Printre lucrările mai deosebite din cele 32 de comunicări care și-au găsit aplicabilitatea în diferitele ramuri ale industriei menționăm: «Structura de echipament adaptiv pentru mașinile de frezat cu comandă numerică», autorii ei fiind: ing. Al. Botu, ing. C. Nicolicescu de la I.P.A.; «Metode noi pentru conducerea în timp real în cadrul sistemelor ierarhizate», prezentată de un grup de ingineri de la I.C.I. etc.

Peste 100 de tineri au fost prezenți la discutarea temelor despre utilizarea calculatoarelor în conducerea proceselor tehnologice, dintre care de un deosebit interes s-a bucurat tema «Felix C-32P», primul calculator de concepție românească destinat conducerii proceselor tehnologice. Cu ocazia acestei sesiuni, tinerii specialiști au înființat «Cercul de creație tehnico-științifică» I.P.A, cerc care este o formă de activitate a comisiei profesional-științifice. Aici se vor analiza realizările tinerilor în automatică și informatică. În sălile Ateneului tineretului s-a organizat și o expoziție în care I.P.A. își prezintă cele mai noi realizări cu aplicabilitate practică în diferitele ramuri ale industriei. Sînt prezentate terminalele pentru transmitere de date din familia TELEROM (TELEROM 3-V1, TELEFOM 3-MP1), echipamentul pentru dirijarea automată a circulației urbane, din familia TRAFIROM, și echipamentul electronic cu circuite integrate pentru măsurarea și afișarea numerică NUMEROM 301-1.

Pentru tinerii participanți aceste două zile au constituit un nou prilej de schimb de experiență, de stimulare a creativității, mijloc de colaborare, de antrenare largă a tinerilor specialiști din cercetare, din toate domeniile de activitate la îndeplinirea sarcinilor trasate de Congresul al XI-lea al partidului.

## LA ÎNCEPUT DE DRUM

În cinstea celor două importante evenimente, Congresul al X-lea al U.T.C. și Conferința X-a a U.A.S.C.R., în municipiul Brașov a fost inaugurată «Casa de știință și tehnică pentru tineret», care își desfășoară activitatea sub egida Comitetului județean U.T.C. Inaugurarea noului edificiu a fost marcată printr-un simpozion dedicat celor două evenimente din viața tineretului și prin deschiderea unei expoziții cu aspecte din activitatea tinerilor. În Casa de știință și tehnică pentru tineret se vor desfășura în cadrul cercurilor activități practice, tehnice și științifice, iar la Ateneul tineretului se vor organiza activități cultural-educative, activități ce se vor îmbina și completa armonios.

Zeci de tineri, îndrăgostiți de știință și tehnică, pot veni aici să-și petreacă timpul liber în cadrul cercurilor aplicative. În cadrul Casei de știință și tehnică funcționează deja cercuri de radiotehnică, cibernetică, automatizări, informatică, auto, cine-foto și aeromodelism. După cum ne spunea tovarășul Alexandru Popa, directorul casei, activitatea care se desfășoară aici vizează atât latura de informare cât și pe cea de aplicare în practică a unor realizări ale științei și tehnicii contemporane. Tinerii din diferite domenii de activitate sînt conduși, îndrumați și inițiați de oamenii de specialitate, oameni îndrăgostiți de o astfel de activitate. În laboratoare spațioase, dotate cu aparatură modernă, tinerii pătrund în tainele științei și tehnicii. Pentru completarea cunoștințelor au ca sursă de documentare o bibliotecă dotată cu 20 000 de volume de cărți și tot atîtea reviste tehnice.

Încă de la început de drum, tinerii doresc să obțină în toate cercurile rezultate spectaculoase. Organizatorii și conducătorii cercurilor aplicative și-au propus să creeze nuclee de tineri cu aptitudini tehnice pentru a se pregăti în domeniul mașinilor de calcul, electronicii, electrotehnicii, informaticii, automatizării și ciberneticii.

Încă din primele zile de activitate a casei, tinerii — elevi, studenți, muncitori, tehnicieni și ingineri — au prezentat conducătorilor de cercuri proiecte și idei proprii, care pot fi valorificate. De exemplu, utecistul Cornea Păltinea, de la Întreprinderea nr. 2 din Brașov, a propus spre cercetare adaptarea mașinii de fabricat și controlat de tip F.C. unui nou terminal pentru a fi pusă în legătură directă cu mașina de calcul FELIX C 226. Un grup de tineri de la I.C.A. — Ghimbav a propus confecționarea șinelor pentru elicopter din rășini sintetice cu proprietăți fizice și chimice deosebite.

Unul dintre beneficiarii mai noi ai întreprinderii și-a propus recent realizarea unui produs complex care să cuprindă și dioda sus-amintită. Cum ea nu exista încă în catalogul de produse al I.P.R.S., beneficiarul a prevăzut-o în planul de import. Despre acest fapt au aflat și uteciștii din secția diode cu siliciu a întreprinderii de la Băneasa. Au discutat, au examinat amănunțit posibilitățile și au

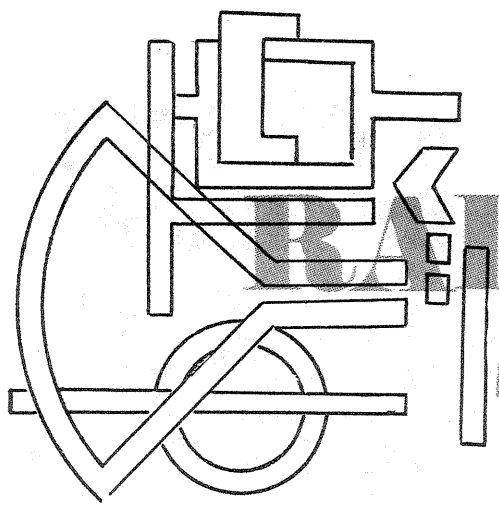
hotărît să treacă neîntîrziat la realizarea acestui produs de înaltă tehnicitate, astfel ca în cinstea Congresului al X-lea al U.T.C. dioda rapidă de mare putere să intre în producția de serie. În miezul acestei frumoase inițiative, menite să elimine importul și să îndeplinească mai devreme prevederile unui plan de dezvoltare, se află inginerul utecist Iosif Lingvai. Cum spuneam, noul produs a fost

deja testat într-un batiu de încercări la I.C.P.E. (este vorba de Institutul de cercetări și proiectări electronice, care asigură un sprijin tehnic substanțial întreprinderii de semiconductori). În momentul de față se fac pregătiri pentru intrarea lui în producție. Iată, de altfel, ce declară inginerul Lingvai Iosif.

«Am proiectat noua tehnologie de fabricație. Față de diodele cla-

sice pe care le producem curent, dioda rapidă de mare putere presupune în fabricarea ei etape noi, speciale, de o înaltă tehnicitate».

Noua diodă urmează să intre în producție de serie în preajma Congresului U.T.C. Este o realizare pe măsura capacității creatoare și a spiritului de inițiativă care nu o dată s-a vădit în rîndul uteciștilor de la această întreprindere bucureșteană.



# INITIERE ÎN RADIOELECTRONICA

## YALE CU

# CIRCUITE LOGICE

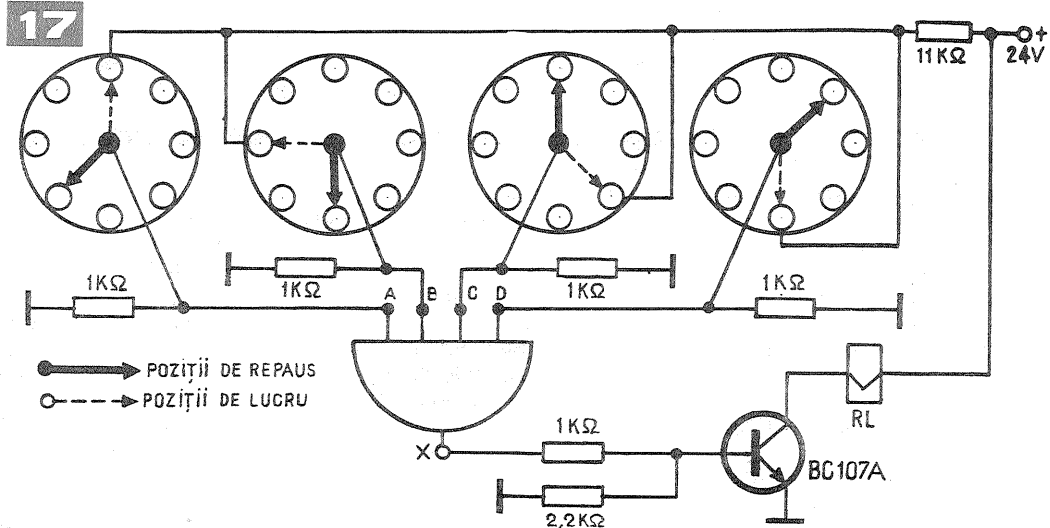
Student NICOLAE ANDRIAN

O altă aplicație a circuitelor logice «SI» o reprezintă dispozitivul descris mai jos (fig. 17). Acesta se bazează pe aplicarea simultană a unui semnal pozitiv la intrările circuitului «SI». În acel moment, la ieșire apare un potențial care deblochează un tranzistor. Acesta, la rîndul lui, acționează dispozitivul electromecanic pentru deblocarea încuietorii. Asupra mecanismului electromecanic nu insistăm, deoarece fiecare amator poate să-și imagineze unul în funcție de materialele disponibile.

Circuitul «SI» poate avea un număr dorit de intrări identic cu numărul de comutatoare. În fig. 17 este dat un exemplu cu patru comutatoare. Numărul lor este luat arbitrar. De asemenea, numărul pozițiilor fiecărui comutator. Cu cît acest număr este mai mare, cu atît probabilitatea de a determina pozițiile exacte este mai mică, pentru un neștiutor al cifrului.

În repaus, comutatorul ocupă o poziție arbitrară. Pentru a acționa electromagnetul RL, trebuie ca toate comutatoarele să se afle pe pozițiile desenate punctat.

Circuitul «SI» se realizează cu componente elec-



tronice discrete sau cu circuite integrate. În fig. 18 se arată modul de conectare a trei circuite «SI» din capsula CDB408E, pentru a se obține un circuit «SI» cu patru intrări.

În fig. 19 se utilizează numai jumătate din capsula CDB409E, conexiunile fiind specifice circuitelor cu colectorul în vînt.

Alimentarea și conexiunile circuitelor integrate au fost expuse în prima parte a materialului. Cifrul din figură este un exemplu, așa că fiecare constructor își alege contactele pe care să le alimenteze cu tensiune.

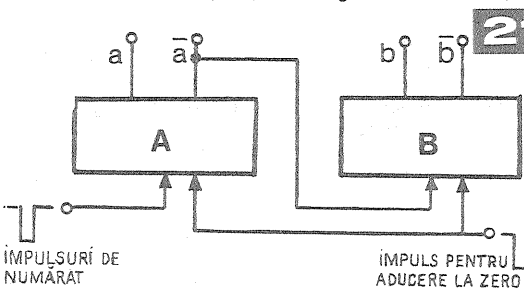
### Matrice decodificatoare

După cum am arătat mai înainte, cu două variabile putem obține patru stări distincte (combinații ale valorilor variabilelor). Acestea ne pot fi de folos în executarea unor comenzi ca: telecomanda modelelor, comanda la distanță a aparatelor etc.

Cum se transformă aceste combinații în comenzi?

Problema se rezolvă cu ajutorul matricelor decodificatoare, acestea fiind aplicații ale circuitelor logice.

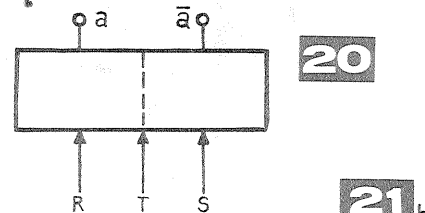
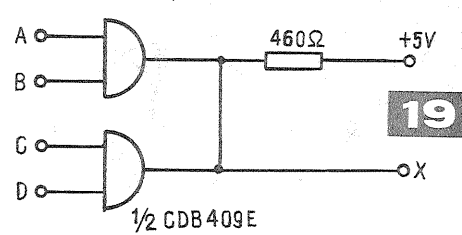
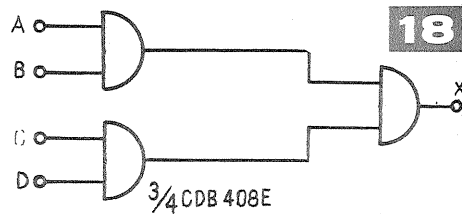
Pentru obținerea celor două stări complementare pe care le poate lua o variabilă (0 și 1), ne folosim de circuite basculante bistabile. Un asemenea circuit se caracterizează prin existența în același timp a două stări stabile, 0 și 1 (nivele logice ale tensiunii).



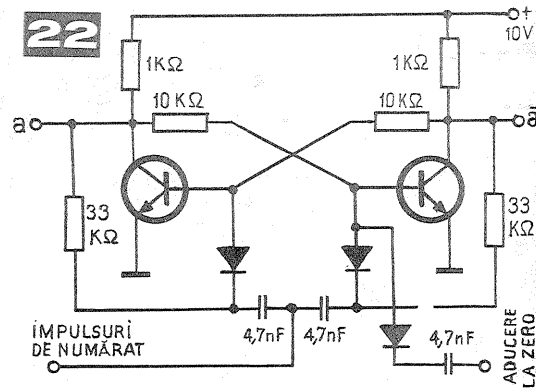
Un tip foarte folosit de circuit basculant bistabil este cel numit RST, reprezentat în fig. 20.

Se presupune că, în repaus, la ieșirea «a» avem nivel logic 1, iar la «ā», nivel logic «0». Un impuls aplicat la intrarea R lasă ieșirile neschimbate. Un impuls aplicat la intrarea S schimbă starea bistabilului, adică la ieșirea «a» avem «0» și la «ā» nivel «1». Intrarea T se caracterizează prin aceea că starea circuitului basculant bistabil se modifică la fiecare impuls aplicat, indiferent de starea anterioară existentă. O asemenea intrare se mai numește și intrare de numărare. Folosind intrarea T și proprietatea ei, se poate construi un numărător, conform schemei din fig. 21 a.

La conectarea tensiunii de alimentare, circuitele basculante bistabile au o stare oarecare. De aceea se prevede o intrare separată pentru aducerea la zero a montajului (în poziție inițială).



Nr. impulsuri	a	ā	b	b̄
0	0	1	0	1
1	1	0	0	1
2	0	1	1	0
3	1	0	1	0
4	0	1	0	1

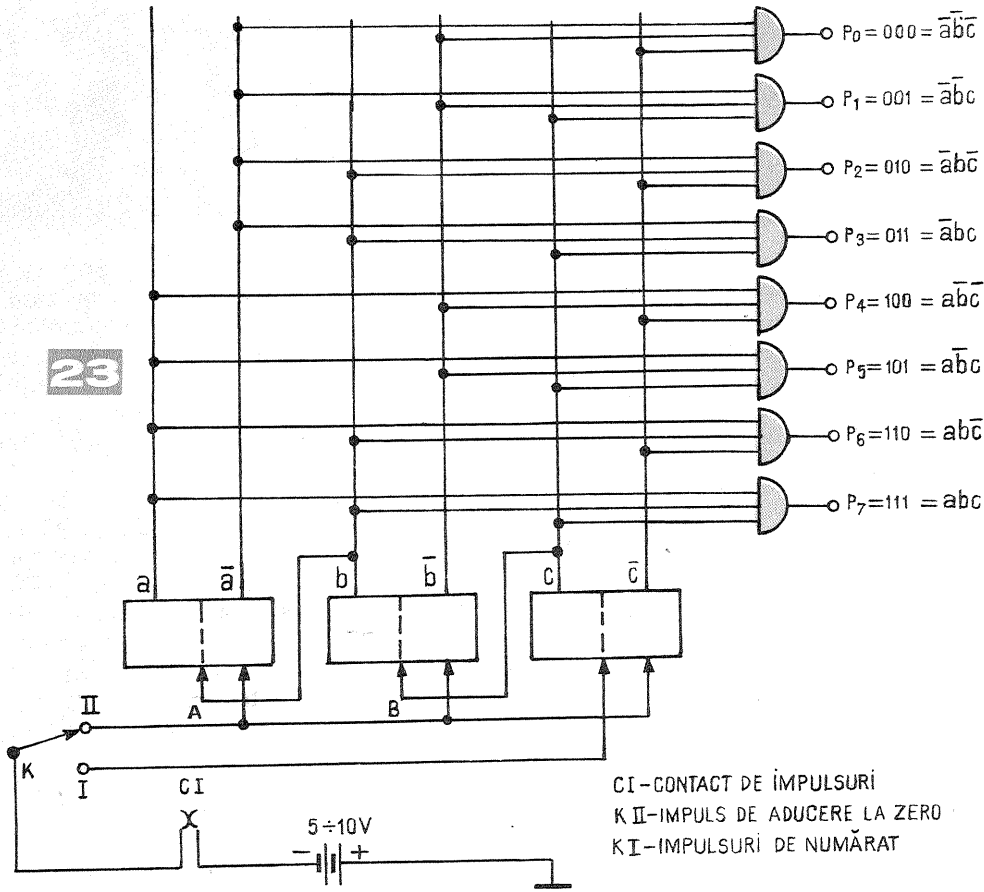


Presupunem bistabilii comandați cu impulsuri negative. Logica folosită este cea pozitivă (1 = nivelul cel mai ridicat al potențialului).

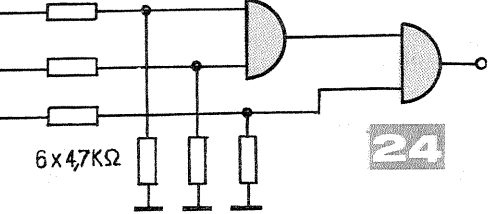
La impulsul unu, starea bistabilului A se schimbă. Ieșirea ā va fi caracterizată prin potențial maxim («1»). Saltul de la «0» la «1» fiind pozitiv, nu influențează starea lui B. Al doilea impuls, aducînd bistabilul A cu starea inițială, produce la ieșirea ā un salt de la «1» la «0», echivalent cu un impuls negativ ce este recepționat de B. Starea lui B se modifică. Și așa mai departe, pînă la impulsul 4, care aduce numărătorul în starea inițială. Ciclul se poate repeta aplicînd o nouă serie de impulsuri. În fig. 22 se dă schema practică a unui circuit basculant bistabil.

Tabela de adevăr a numărătorului (fig. 21 b) scoate în evidență patru combinații distincte ale valorilor variabilelor A și B. Trecerea din binar în zecimal se face cu ajutorul matricelor decodificatoare. Se va lua un exemplu cu trei variabile, A, B și C, ilustrîndu-se decodificarea cu trei feluri de matrice: rectangulară, piramidale și dualpiramidale.

23



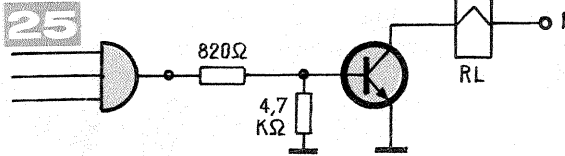
CI-CONTACT DE ÎMPULSURI  
K II-IMPULS DE ADUCERE LA ZERO  
KI-IMPULSURI DE NUMĂRAT



**Matrice decodificatoare rectangulare**

Acestea se realizează cu circuite «ȘI» cu trei intrări, conform schemei din fig. 23.

Dacă se aplică un impuls negativ, comutatorul K fiind pe poziția II, bistabilii trec în starea «0» (contrară celei de pe figură), intrările circuitului «ȘI» (Po) fiind la potențial ridicat (la ieșire există semnal). Trecând comutatorul K pe poziția I, la primul impuls aplicat, starea bistabilului C se modifică și la ieșirea P<sub>1</sub> apare «1», restul ieșirilor fiind la nivelul «0». Impulsurile pot fi formate cu ajutorul unui disc telefonic sau alt dispozitiv formator de impulsuri. Pentru realizarea matricei de decodificare se pot folosi «ȘI»-uri cu componente electronice discrete (diode, tranzistoare) sau circuitele integrate CDB 408 E și CDB 409 E.



**Matrice piramidale**

O astfel de matrice de decodificare folosește circuite logice «ȘI» cu numai două intrări.

Ea poate fi realizată cu numai trei capsule de tipul CDB 408 E sau CDB 409 E.

La un număr mare de variabile acest tip de matrice aduce economie de diode. Schema logică este prezentată în fig. 27.

Dezavantajul acestui tip de matrice decodificatoare constă în faptul că semnalul parcurge mai multe nivele, la viteze mari întârzierile provocate devenind simțite.

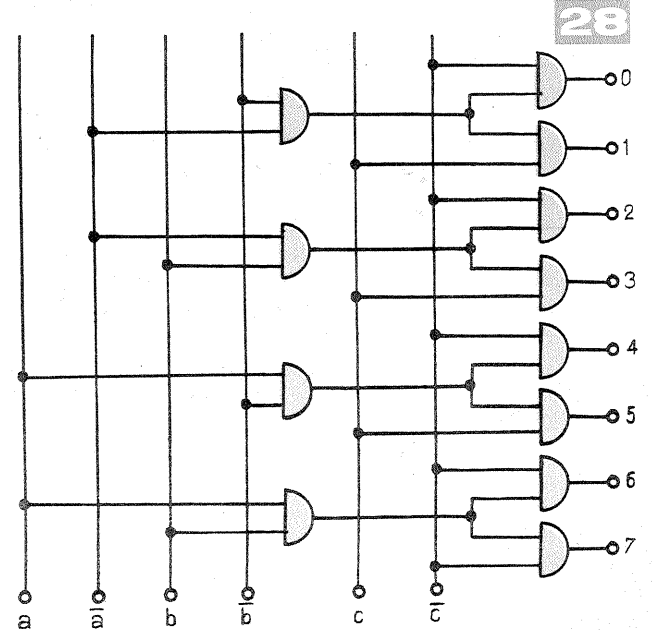
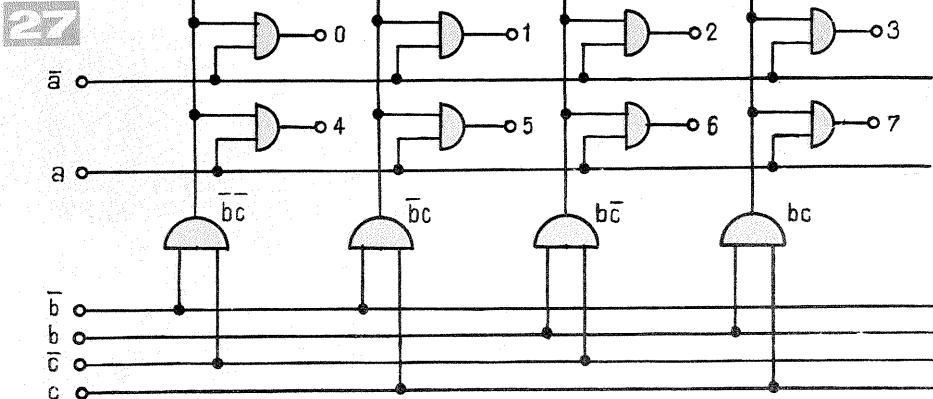
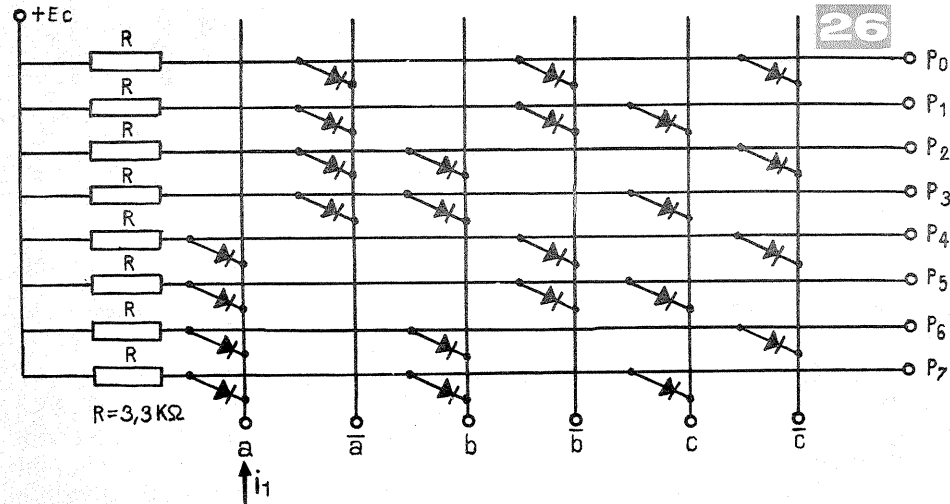
În construcțiile amatoricești însă acest lucru nu deranjează absolut deloc, comenzile durind mai mult decât timpii de întârziere introduși de circuite.

**Matrice multiple (dualpiramidale)**

Aceste tipuri de matrice aduc cea mai mare economie de diode. Bineînțeles, avantajul apare la un număr mai mare de variabile. Pentru trei variabile numărul circuitelor «ȘI» cu două intrări este același ca în cazul matricelor piramidale. Schema logică este prezentată în fig. 28.

Principiul formării acestor matrice constă în gruparea variabilelor. În cazul de față, variabilele B și C împreună cu circuitele «ȘI» (b $\bar{c}$ , bc, b $\bar{c}$ , bc) formează o matrice rectangulară.

Și în cazul a patru variabile pot fi folosite circuitele «ȘI» cu două intrări, dacă se grupează variabilele câte două.



28

La solicitarea mai multor cititori, vom continua să prezentăm în această rubrică noțiuni introductive privitoare la circuitele logice și aplicațiile lor. În numărul viitor: circuitul logic «SAU» și circuitul logic «NU».

Deoarece ultimele nu posedă decât două intrări, se folosește un artificiu: din două «ȘI»-uri cu două intrări se construiește unul cu 3 intrări, conform schemei din fig. 24.

Rezistențele se montează în cazul alimentării circuitelor basculante cu tensiune mai mare de 6 V (în caz că Ec < 6V ele se pot omite).

Matricea se poate realiza cu 4 circuite CDB 408 E. Dacă se urmărește acționarea unor relee sau servomecanisme cu consum mai mare de putere, este indicată cuplarea prezentată în fig. 25.

Acest tip de telecomandă este deosebit de avantajos. Pe numai două fire plus masă se pot transmite 7 comenzi (se omite starea zero). Se poate înlătura intrarea de aducere la zero, dar trecerea dintr-o comandă în oricare alta necesită socotirea numărului de impulsuri, care de fiecare dată este altul, chiar la revenirea în aceeași stare.

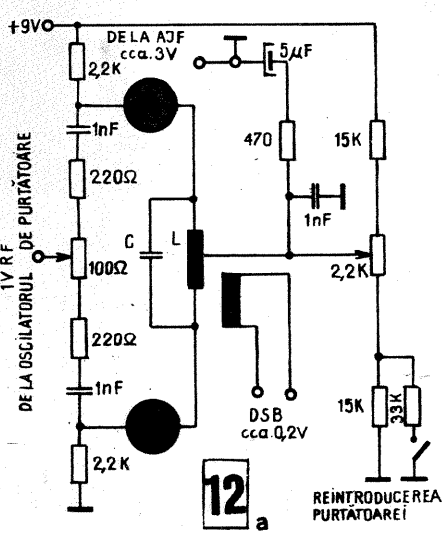
Acest tip de matrice se poate realiza ușor și cu diode (fig. 26). Circuitele basculante bistabile au aceleași legături ca mai sus.

$I_c = I_1 + I_2$ , unde  $I_c$  = curentul de colector al tranzistorului saturat din bistabil;  $I_2$  = curentul de trecere prin rezistența de colector;  $I_1$  se calculează cu formula:  $I_1 = \frac{E_c}{R} \cdot \frac{15}{4}$

Impunându-se  $I_1$ , se determină Ec sau invers. Valoarea optimă pentru R se alege între 1,5-4,7 kΩ.

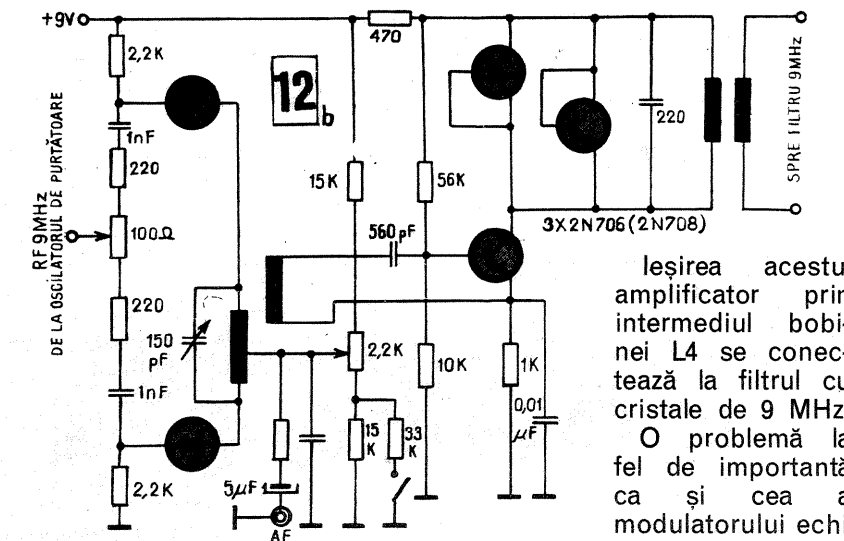


# STATOARELOR BLU



țiile de temperatură ale mediului ambiant.

Tensiunea de radiofrecvență cu care este atacat modulatorul este de 1V radiofrecvență, iar cea de audiofrecvență este de 3V. Varianta a 2-a este similară cu prima; deosebirea constă în faptul că semnalul obținut după modulatorul echilibrat în MA-PS este amplificat de un tranzistor T1-2N706 sau 2N708 și în același timp limitat de celelalte două tranzistoare montate ca diode, obținute prin legarea împreună a joncțiunii bază-colector. Joncțiunea emitor-bază are funcția de diodă limitatoare montată în paralel cu circuitul de 9 MHz.



leșirea acestui amplificator prin intermediul bobinei L4 se conectează la filtrul cu cristale de 9 MHz.

O problemă la fel de importantă ca și cea a modulatorului echilibrat o reprezintă

translatarea semnalului BLU în banda de lucru dorită, translatare care, făcută incorect, duce la o serie de neajunsuri.

Prof. NICOLAE CODĂRNAI — YO3ZM

ponența modulatorului să fie de bună calitate și să nu varieze în timp sau în funcție de varia-

# ETAJ FINAL LINIAR DE 150W

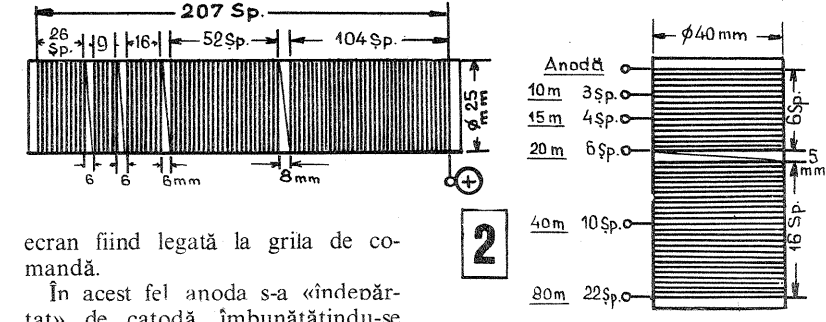
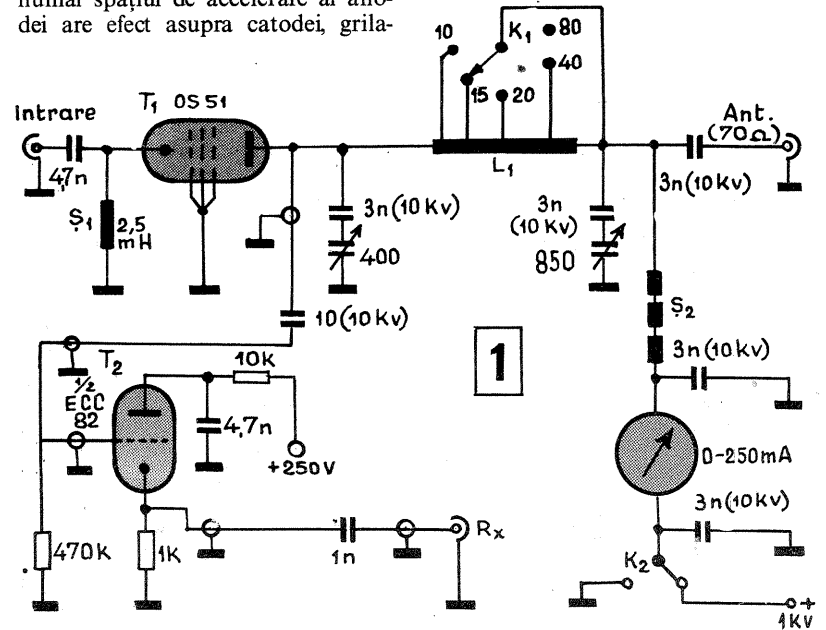
K. IOSIF

Schema din fig. 1 reprezintă un etaj final de putere, conceput a fi comandat de un aparat de emisie BLU (SSB) de 10 W. El se caracterizează prin următoarele date tehnice principale: puterea absorbită = 150 W; tensiunea anodică fără comandă = 1 150 V; tensiunea anodică la puterea maximă = 1 000 V; curent de repaus = 4 mA; curent la puterea maximă, cu circuitele acordate = 150 mA; tensiunea de înaltă frecvență pe catodă la puterea maximă = 34 V; puterea necesară pentru comandă = 6,5 W.

Analizând schema, se poate vedea că tubul T<sub>1</sub> (OS 51) lucrează cu grila la masă. La această soluție numai spațiul de accelerare al anodei are efect asupra catodei, grila-

cuta din sîrmă de  $\phi$  0,35 mm Cu-Em, conform schiței din fig. 3. Corpul bobinei va fi tot din porțelan sau ceramică pentru înaltă frecvență.

Tubul T<sub>2</sub> (1/2 ECC 82) are rol de comutator electronic emisie-recepție. În vederea protejării tubului T<sub>1</sub> s-a folosit un artificiu: la acordarea postului, comutatorul K<sub>2</sub> se pune la masă, tubul T<sub>1</sub> nu mai primește tensiune anodică și astfel el nu este periclitat la un dezacord. De remarcat că la ieșire în antenă apare totuși înaltă frecvență aproximativ identică cu puterea de comandă (aproximativ 6 W), putere suficientă pentru legături locale. Fe-



ecran fiind legată la grila de comandă.

În acest fel anoda s-a «îndepărat» de catodă, îmbunătățindu-se influențele capacitive din tub. Curentul de repaus este astfel extrem de mic. Dacă tubul este comandat, el lucrează ca o triodă cu grila la masă, parametrii fiind reglați prin alegerea corespunzătoare a tensiunii anodice. Tubul OS 51 este un tub depășit, însă în acest regim lucrează foarte bine. Sistemul are, de asemenea, avantajul simplificării montajului; partea de alimentare stabilizată, care asigură tensiunile de negativare și grila-ecran, nu mai este necesară. Datele bobinei din filtrul Collins sînt prezentate în fig. 2. Se va folosi un corp de bobină din stealiță sau porțelan, iar sîrma va fi de  $\phi$  1,5 mm Cu-Em (înfășurînd spiră lîngă spiră, conform schiței).

Bobina de șoc S<sub>1</sub> este convențională de 2,5 mH, iar S<sub>2</sub> se va ex-

nomenul se explică prin faptul că, T<sub>1</sub> fiind într-un montaj cu grila la masă, permite trecerea curentului de înaltă frecvență cu pierderi relativ mici.

Aplicînd tensiunea anodică, nu mai este necesar decît un mic rețuș la acordarea postului.

Aparatul se va monta într-o cutie separată, iar alimentarea se asigură tot de la un subsansamblu separat. Se va avea grijă deosebită să se verifice la cel puțin 3-4 mii de volți condensatoarele care sînt montate în circuitul de înaltă tensiune, pentru a preveni eventualele accidente. De asemenea, trebuie prevăzută un sistem de decuplare la capacele cutiilor, care oprește alimentarea la scoaterea capacului de acces.

## CONCURS REPUBLICAN DE „UUS“ ORGANIZAT DE „SCINTEIA TINERETULUI“

Cea de-a patra ediție a acestui concurs se va desfășura în zilele de vineri 26 decembrie (orele 16.00-22.00 GMT), sîmbătă 27 decembrie (orele 16.00-22.00 GMT) și duminică 28 decembrie (orele 04.00-08.00 GMT). Fiecare zi de lucru constituie o etapă. Banda de lucru: 144-146 MHz. Modul de lucru: telefonie și telegrafie. În cadrul unei legături bilaterale se vor transmite: indicativul, QTH-locatorul, controlul RS (T) și numărul de ordine al legăturii începînd cu 001. Pentru o legătură corectă se acordă 2 puncte. Legăturile cu radiocluburile școlare și pionierești sînt punctate dublu. Scorul final: suma punctelor celor 3 etape înmulțită cu numărul etapelor lucrate. Fișele se transmit pînă la 7 ian. 1976 pe adresa Radioclubul Central- P.O. Box 1395-București 5.

# SUNET ȘI LUMINĂ

## LUMINĂ DYNAMICĂ

N. PORUMBARU

Sfera de aplicație a efectelor luminoase se lărgeste din ce în ce mai mult. Începând cu teatre și cinematografe, folosirea acestor efecte s-a extins la reclame luminoase, discotecii, avertizări etc.

Dacă la început comanda efectelor luminoase se realiza electric sau electromecanic, în faza actuală problema comenzilor a fost soluționată electronic.

Astfel, la obținerea efectului «Muzică și culoare» (subiect tratat în mai multe numere ale revistei noastre) comanda iluminării a fost de asemenea bazată pe un sistem electronic.

Venim în întâmpinarea dorinței amatorilor constructori în vederea obținerii unor efecte luminoase deosebite.

Folosind principiul unor comutări secvențiale comandate electronic, se obțin aprinderea și stingerea secvențială a unor becuri electrice. Rezultatul este un flux luminos, care se deplasează ca un lichid incandescent și apare efectul pe care l-am denumit «lumină dinamică».

Becurile se pot amplasa în forme diferite: dreptunghi (fig. 1), cerc, spirală, raze concentrice etc. Numărul becurilor trebuie să fie mai mare de 12 și totdeauna un multiplu de trei. Legătura de la dispozitivul de comandă la becuri se realizează cu patru conductoare. Trei asigură transmiterea comutării secvențiale și un conductor comun. Legăturile se fac conform fig. 2. Comenzile necesare sînt redată în fig. 3. Rezultă că totdeauna din trei becuri unul este stins. Astfel, dacă la intrarea 1 comanda este în poziție de «oprit», liniile 2 și 3 au comanda «pornit» (porțiunea A—B).

În porțiunea B—C, intrarea 2 este în poziție de «oprit» (respectiv stins), iar intrările 1 și 3 în poziție «pornit» (aprinși). În porțiunea C—D intrarea 3 este «oprită», iar 1 și 2 «pornite». Se observă că aceste comenzi sînt succesive și periodice.

Dispozitivul electronic care asigură aceste comenzi secvențiale se bazează pe o schemă electronică neobișnuită. Se folosește în acest scop un generator multivibrator cu trei tranzistoare (fig. 4).

Analizînd schema de principiu, se

va vedea că din cele trei tranzistoare totdeauna unul nu conduce, iar celelalte două conduc. Se evidențiază că tranzistoarele nu sînt interconectate în cruce, ca la multivibratoarele obișnuite, colectorul fiecărui tranzistor fiind cuplat cu un condensator la baza tranzistorului următor:  $T_1$  cu  $T_2$ ,  $T_2$  cu  $T_3$  și  $T_3$  cu  $T_4$ .

Să examinăm montajul în momentul cînd  $T_1$  nu conduce, iar  $T_2$  și  $T_3$  conduc. În această situație, pe colectorul lui  $T_1$  apare o tensiune negativă față de masă, iar condensatorul  $C_1$  se încarcă, prin  $R_2$  și joncțiunea E—B a tranzistorului  $T_2$ , la o tensiune apropiată de cea a sursei de alimentare. După un timp,  $T_1$  conduce, iar polul negativ al condensatorului  $C_1$  se conectează la masa comună (+). În acest fel, condensatorul  $C_1$  polarizează pozitiv baza lui  $T_2$ , care în acest caz nu mai conduce. La colectorul lui  $T_2$  apare astfel o tensiune negativă, iar  $C_2$  se încarcă prin  $R_4$  și joncțiunea E—B a lui  $T_3$ .

Concomitent  $C_1$  se descarcă prin  $R_3$ . După un timp de descărcare a lui  $C_1$ , baza lui  $T_2$  se polarizează negativ prin  $R_3$  și  $T_2$  conduce. Ca și în cazul precedent, polul negativ a lui  $C_2$  fiind legat de masa comună (+) prin  $T_2$ , baza lui  $T_3$  se va polariza pozitiv, oprind din conducție acest tranzistor ( $T_3$ ). Condensatorul  $C_2$  se încarcă, iar  $C_3$  se descarcă prin  $R_5$ . Tranzistorul  $T_3$  conduce, iar  $C_3$  va polariza pozitiv baza lui  $T_1$ , care astfel iarăși nu mai conduce. Acest ciclu se repetă periodic. Frecvența este în raport cu valoarea capacităților de cuplaj și cu rezistențele din circuitul bazelor ( $R_1, R_3, R_5$ ).

De remarcat că montajul nu funcționează într-un regim de reacție pozitivă ca schemele de multivibrator cu două tranzistoare, ci într-un regim de comutație de transfer. Din acest motiv, frecvența maximă a schemei este destul de redusă. Folosind piese cu valorile indicate în schemă, se obține o frecvență de aproximativ 12 Hz.

Condensatoarele  $C_1 - C_2 - C_3$  trebuie să fie de calitate bună. Curentul de fugă la condensatoarele folosite în montajul experimental a fost de 4,1  $\mu A$ , respectiv la 10 V prezentau o rezistență

de fugă de aproximativ 2 M $\Omega$ .

Se recomandă folosirea condensatoarelor cu hîrtie sau cu dielectric din material plastic. Curentul de fugă la aceste condensatoare este mult mai redus ca la cele electrolitice. Valoarea condensatoarelor să nu fie sub 2 MF. Se remarcă, de asemenea, că rezistențele din colector ( $R_2 - R_4 - R_6$ ) au o valoare mult mai mică decît cele din baze ( $R_1 - R_3 - R_5$ ).

Acest deziderat este necesar în vederea asigurării încărcării mai rapide a condensatoarelor  $C_1 - C_2 - C_3$  decît timpul de descărcare.

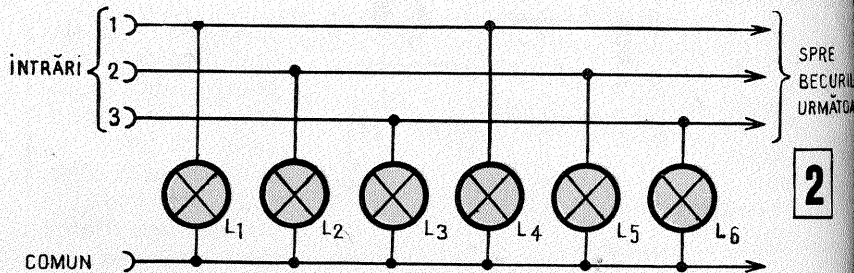
Tranzistoarele folosite trebuie să fie cu germaniu, cu un beta mai mare de 50 și I<sub>CBO</sub> conform specificațiilor admisiibile prezentate în catalog.

Este recomandabil ca această schemă să fie executată experimental și verifi-

cată înainte de realizarea definitivă, prezentată în fig. 5. Verificarea funcționării se face conectînd succesiv, în paralel pe rezistențele de colector ( $R_2 - R_4 - R_6$ ), un voltmetru, respectiv un multimetru (10 000  $\Omega/V$ ). Acul indicator al instrumentului va oscila în ritmul frecvenței generatorului la etajul respectiv. Menționăm că pornirea automată a montajului la punerea în funcțiune este asigurată de inegalitățile pieselor componente. Aceste inegalități însă trebuie să fie în limita toleranțelor admisibile, altfel mișcarea luminii nu va fi lină.

În anumite cazuri este de dorit sincoparea efectului luminos (la discotecii); atunci rezistențele  $R_1 - R_3 - R_5$  se înlocuiesc cu potențiometre de 100 k $\Omega$ .

Reglînd potențiometrele, se pot obține efecte luminoase deosebit de interesante.



## FULGER FONIC

Articolele cu subiectul «Muzică și culoare» au avut un larg răsădit în rîndul cititorilor noștri. De aceea considerăm că venim în întâmpinarea dorințelor acestui cerc de amatori de noutăți cu un dispozitiv complementar, avînd efecte deosebit de interesante.

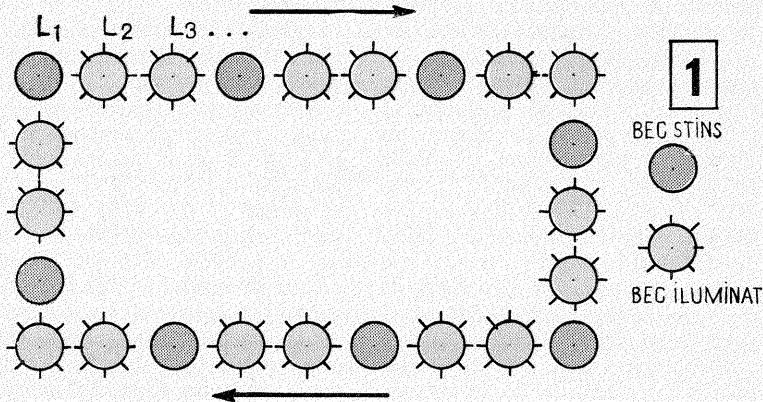
Pentru accentuarea dinamicii, la intensități sonore puternice (banguri) se declanșează concomitent un fulger electronic. Culoarea fulgerului este corespunzătoare frecvenței intensității sonore.

Efectul psihic este interesant și deosebit, întrucît complexul de muzică și culoare este completat de o «percutie luminoasă» și de un efect stroboscopic, dînd impresia că dansatorii se mișcă sacadat, ca în primele filme mute la începuturile cinematografilor.

Din punct de vedere tehnic, soluționarea efectului menționat mai sus se obține cu un fulger electronic (blitz) într-un montaj adecvat scopului. Întrucît declanșarea tubului se face cu o frecvență mai mare decît în cazul folosirii în scopuri fotografice, trebuie modificate anumite elemente RC, în vederea schimbării constantei de timp, avînd grijă totodată de a nu depăși puterea maximă admisă pentru tubul fulger folosit. Fulgerul electronic întreprins în scopuri fotografice se poate declanșa o dată după un timp de așteptare de 6—20 de secunde (în funcție de tipul aparatului). Dispozitivul pe care îl descriem trebuie să asigure o frecvență de declanșare de aproximativ 6 Hz, întrucît în mod practic frecvența maximă va fi de aproximativ 2—3 Hz (în acest fel avem un coeficient de siguranță).

Cerințele tehnice menționate sînt îndeplinite în schema prezentată în fig. 1. Analizînd piesele componente ale schemei, precizăm că tubul fulger folosit poate fi de 80—120 W.s, orice fabricație, și cu o tensiune de aprindere în jur de 300 V. În afara celui menționat în schemă, se poate folosi cu succes tubul din fulgerele electronice «Molnia».

S-a ales un tub cu o tensiune de aprindere de 300 V, întrucît în acest caz nu este necesară folosirea unui montaj dublor de tensiune și concomitent a unui tiristor la o tensiune de lucru mai mare. Tiristorul indicat este de putere medie, la o tensiune de 400 V. Transformatorul  $Tr_1$  este de tip separator și se confecționează dintr-un transformator de ieșire folosit la aparatele de radio cu tuburi. Se vor număra spirele înfășurării secundare (cea cu sîrmă groasă). Se îndepărtează înfășurarea primară, iar apoi se bobinează un număr de spire identic în primar și secundar. Numărul de spire atît în primar cît și în secundar va fi identic cu numărul spirelor existente în bobinajul secundar inițial. Între primar și secundar



Inventivitatea amatorilor va găsi pentru montajul prezentat o aplicabilitate largă în diferite domenii.

Astfel, în afară de aplicațiile menționate la începutul articolului, schema se pretează, de exemplu, la adaptarea în vederea măsurării periodice și automate a trei valori electrice diferite, la efecte luminoase aplicate la pomul de iarnă sau folosind montajul la comanda a trei generatoare audio, se obțin acorduri muzicale melodioase utilizabile în loc de sonerie.

În fig. 5 se redă schema practică definitivă. Tranzistoarele generatorului ( $T_1 - T_2 - T_3$ ) nu pot fi încărcate direct cu o sarcină. Din acest motiv, tranzistoarele de putere  $T_4 - T_5 - T_6$  sunt cuplate într-un montaj Darlington, prin tranzistoarele  $T_4 - T_5 - T_6$ , la colectorul tranzistoarelor generatorului.

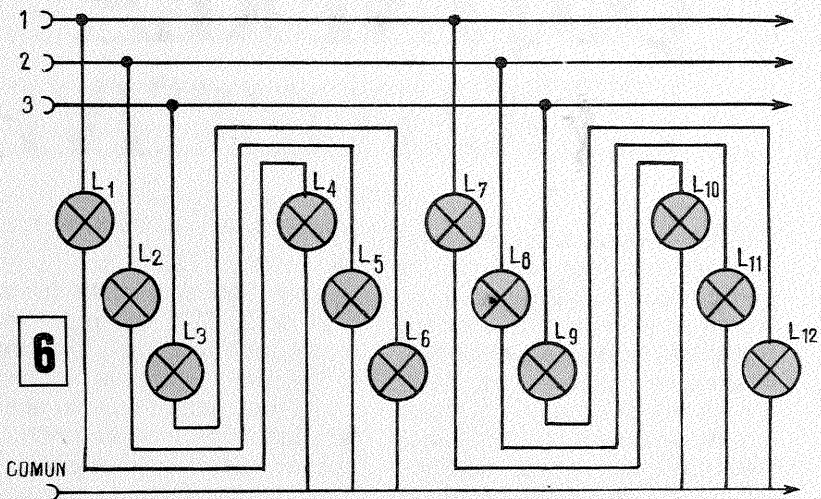
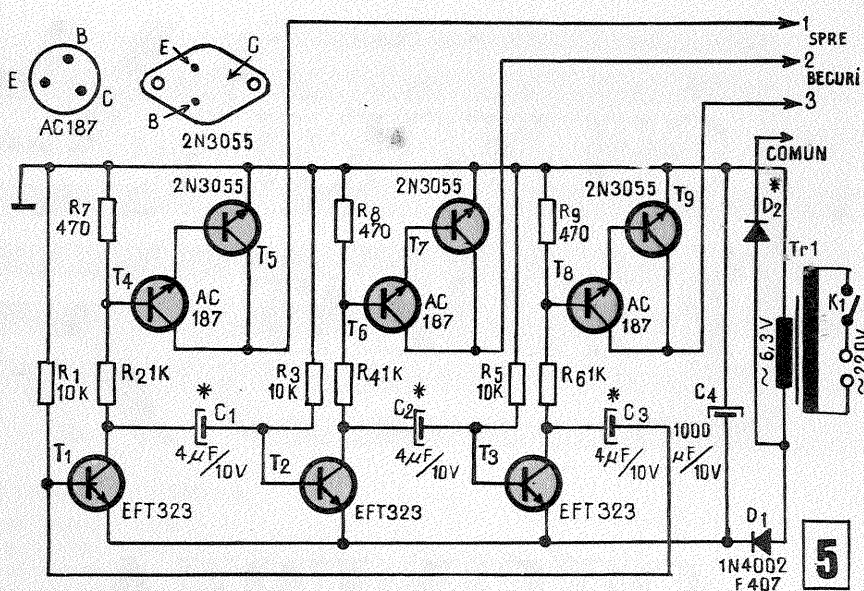
Prezența diodei  $D_2$  inserată în linia comună este necesară pentru a opri accesul semiperioadelor negative la colectorul tranzistoarelor  $T_5 - T_6 - T_9$ . Curentul care ar curge în joncțiunea C-B a acestor tranzistoare ar putea dereglă funcționarea lor. Dioda  $D_2$  va fi cu siliciu și trebuie să suporte o tensiune inversă de aproximativ 50 V (sau mai mult) și un curent egal cu de două ori curentul nominal de consum al tuturor becurilor, întrucât la rece becu-

știle au un consum mult peste curentul nominal. Secundarul transformatorului trebuie să suporte curentul nominal al tuturor becurilor.

La alegerea tipului de bec utilizat trebuie ținut cont de corelarea caracteristicilor pieselor folosite. Astfel, folosind o diodă cu o sarcină în montaj rezistiv — la redresarea unui curent alternativ sinusoidal, tensiunea obținută va fi egală cu 0,7 ori tensiunea eficace. Dacă tensiunea alternativă este de 6,3 V, se scad 1,2 V, care cad prin diodă și tranzistorul de putere. Tensiunea rămasă de 5,1 V, înmulțită cu 0,7, obținem 3,6 V pentru becuri. Dacă la această tensiune se conectează becuri de scală de 6,3 V, aceste becuri se aprind foarte slab. Becurile de 3,5 V folosite la lanterne vor avea o lumină normală, însă se ard repede, fiind proiectate pentru un regim de exploatare intermitentă de durată scurtă. Becurile de 4 V de la farurile de biciclete se pretează foarte bine, au însă neajunsul unui consum mare. În această situație, o variantă acceptabilă se obține dacă secundarul transformatorului asigură o tensiune alternativă de 10 V (în sarcină).

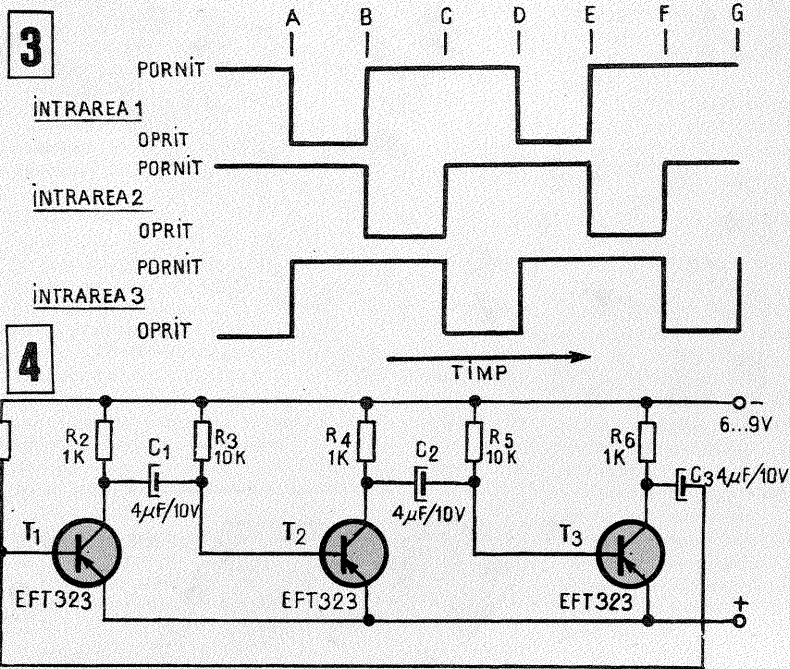
În acest caz, becurile se alimentează cu 6 V și becurile de scală vor arde normal.

În montajul experimental s-au folosit



becuri de 2,2 V/120 mA cu lentilă, care se găsesc în comerț. Becurile au fost inserate câte două, conform fig. 6. În acest caz se poate folosi un transformator cu 6,3 V c.a. la secundar. Numărul total al becurilor la o interconectare după sistemul din fig. 6 trebuie să fie un multiplu de șase. Folosind această schemă și tranzistoarele de putere indicate, se pot comanda 30 de becuri într-un regim de exploatare sigură. S-a ținut cont și de curentii mari de tranziție

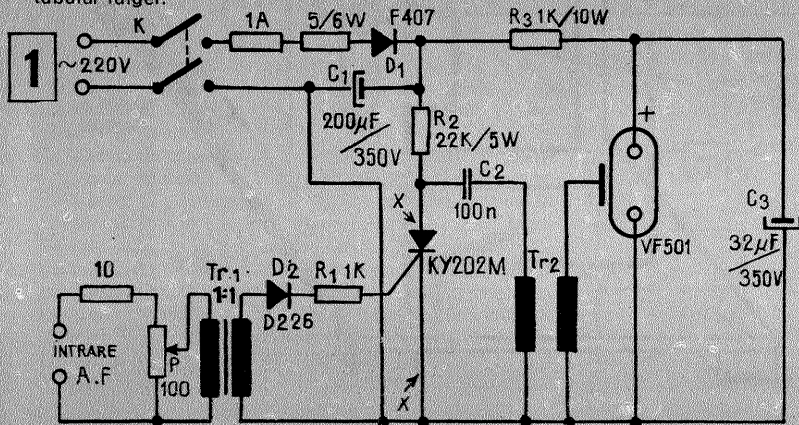
datorită regimului de comutație. Analizând cele expuse, amatorul constructor va putea să execute un montaj respectând indicațiile date sau să proiecteze și să execute instalația conform cerințelor și posibilităților sale. Explicarea mai detaliată a montajului s-a făcut cu scopul înțelegerii funcționării schemei experimentale, în vederea unor eventuale modificări posibile, care ar putea fi făcute de amatorii constructori cu un nivel de pregătire mai ridicat.



dar se va așeza cu o deosebită grijă o izolație bună (2-3 straturi de pânză uleiată), întrucât secundarul este legat direct la rețea. Din acest motiv, tot aparatul trebuie construit într-o cutie bine izolată, pentru a preveni atingeri accidentale cu piesele legate la rețea. Celelalte piese sînt de uz comun în radiotehnică. Rezistența  $R_3$  trebuie să fie de puterea indicată (10 W), întrucît disipă o putere egală cu cea a tubului fulger. Energia maximă a tubului în W.s. se calculează după formula:

$W.s. = \frac{1}{2} CU^2$  ( $C$  = capacitatea condensatorului care se descarcă pe tub, iar  $U$  = tensiunea de descărcare). Puterea disipată pe tub se calculează după formula:  $P = \frac{1}{2} CU^2f$ . În această formulă, în afară de coeficienții menționați anterior, intervine  $f$  = frecvența descărcărilor.

Analizînd funcționarea montajului din fig. 1, vedem că la închiderea comutatorului bipolar  $K$ , condensatorul  $C_1$  se încarcă aproximativ la tensiunea de vîrf a rețelei (310 V). Prin rezistența  $R_1$  și condensatorul  $C_2$  va fi încărcat la această tensiune. Valoarea relativ mică (32  $\mu F$ ) a acestui condensator (față de sutele de microfarazi folosite la fulgerele electronice foto) s-a ales din considerentele arătate mai sus. Condensatorul  $C_2$  se încarcă concomitent prin rezistența  $R_2$  cu o constantă de timp mai mică decît  $R_2 - C_2$ . Condensatorul  $C_3$  este inserat în circuitul transformatorului  $Tr_2$ . La descărcarea condensatorului  $C_2$ , în secundarul lui  $Tr_2$  se produce un impuls de înaltă tensiune care amorsează descărcarea tubului fulger.



Tristorul comandă descărcarea condensatorului  $C_2$ , iar intrarea în conducție a tristorului este asigurată de impulsurile de audiofrecvență de polaritate pozitivă

prin  $Tr_1$ , se conectează cu primarul la difuzorul amplificatorului, iar secundarul, prin  $D_1$  și rezistența de limitare a curentului  $R_1$ , comandă tristorul. Sensibilitatea montajului se reglează cu ajutorul potențiometrului  $P$ . Dacă se execută trei dispozitive de «fulger fonice», la intrare se vor monta filtre corespunzătoare separatoare de frecvențe similare celor indicate în montajele de «Muzică și culoare». În cazul folosirii unui singur dispozitiv se poate utiliza montajul și fără filtru. Recomandarea însă, pentru obținerea efectului dorit, adaptarea unui filtru care permite trecerea numai a frecvențelor înalte (canalul albastru).

Transformatorul  $Tr_1$  este un transformator obișnuit de amorsare folosit la fulgerele electronice. El se execută pe o carcasă fără miez, de 5 mm diametru. Se înfășoară prima dată secundarul de 2 200 de spire cu sîrmă de 0,08 mm, iar după 2-3 straturi de pînză uleiată se înfășoară primarul de 30 de spire cu sîrmă de 0,5 mm.

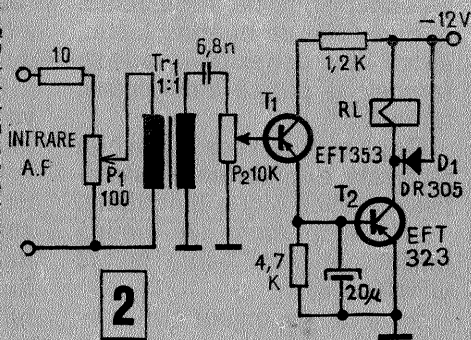
De remarcat că legătura între  $C_2$  și tubul fulger trebuie să fie cît mai scurtă, cu sîrmă de cel puțin 2 mm<sup>2</sup>. În general, este indicat ca legăturile să fie cît mai scurte și bine izolate.

Tubul fulger se va monta într-un reflector, iar reflectorul și piesele componente ale dispozitivului se vor monta într-o cutie din material izolat.

Pentru cei care nu posedă sau nu pot procura un tristor corespunzător scopului, reproducem în fig. 2 un canal (pentru sunete cu frecvență înaltă) dintr-un montaj cu releu.

Contactele releului se cuplează în punctele însemnate cu X. Bineînțeles, în acest caz nu se mai folosesc nici piesele  $R_1 - D_1$ .

Datorită inerției releului, frecvența declanșărilor se limitează însă în acest caz la aproximativ 2 Hz. Transformatorul de separare  $Tr$ , din fig. 1 este indicat a fi folosit și în varianta prezentată în fig. 2, în vederea protejării tranzistoarelor și a amplificatorului la care se cuplează montajul.



# CITITORII AU REALIZAT

## OBTINEREA DIAPOZITIVELOR

Aveți un aparat de proiecție pentru diapozitive sau urmează să-l construiți. Vă puneți problema obținerii pozitivelor fotografice după unele negative, la alegere? În cel mult două ore vă puteți amenaja o masă simplă destinată realizării unui diapozitiv alb-negru, așa-numit de «gradul doi», cu nimic inferior celui executat de un fotograf versat. Veți obține — dacă nu un raport al contrastului de circa 1/1 000 — o traducere corectă a imaginii în scara tonalităților, mult superioară unei copii pe cea mai bună hîrtie fotografică.

Aveți nevoie de următoarele: carton de 0,2 mm (de preferat preșpan), o placă de sticlă (geam), un soclu cu bec de 3,5 V, o baterie dreptunghiulară de lanternă, un întrerupător cu contact (eventual, buton de sonerie), sticlă translucidă, o mică folie de burete plastic, sîrmă de conexiune, adeziv (aracet) și puțină îndemînare, fantezie.

După cum se vede din schița alăturată, executarea construcției nu ridică nici o dificultate.

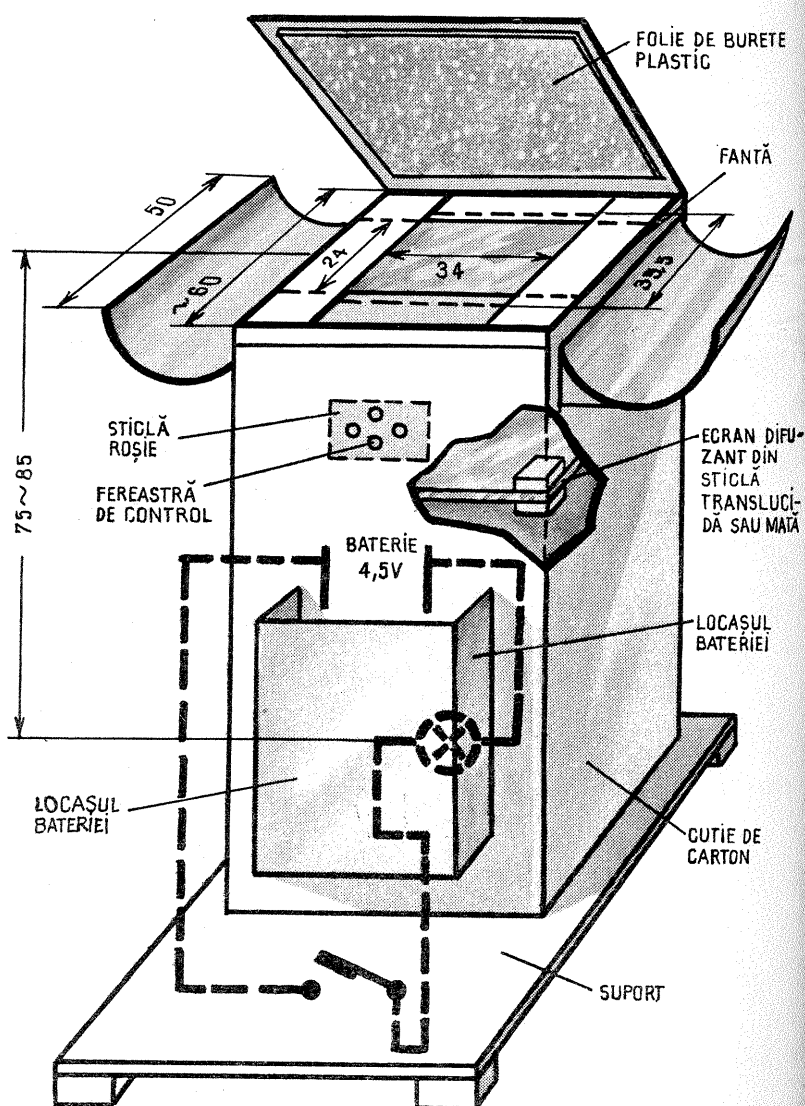
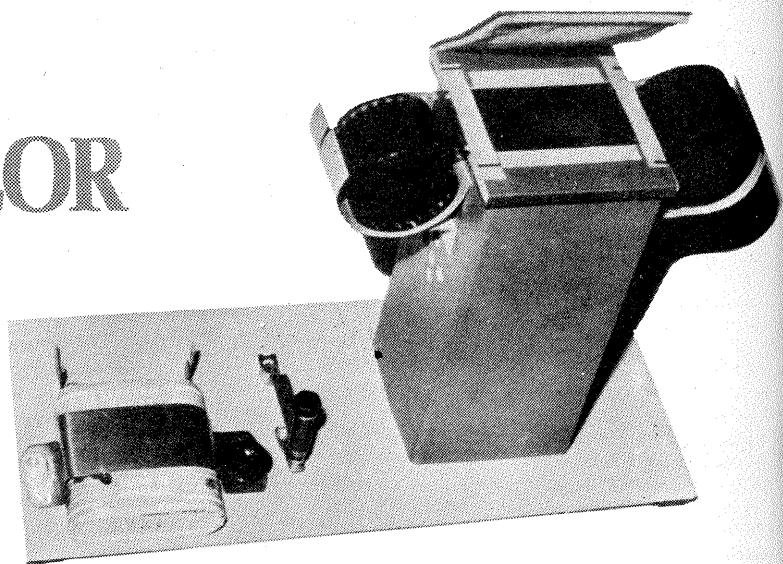
*Modul de lucru* (la lumină inactivă, filtru verde închis ORWO 108).

În fanta capacului cutiei se introduce pelicula negativă, oprindu-se în fereastră la imaginea după care dorim să executăm diapozitivul. Urmărim acest lucru menținînd contac-

### I. PETRAN — CLUJ-NAPOCA

tu electric. Tăiem apoi o bucată de film de 15 DIN (poate fi și de 20 DIN) cu puțin mai mare decît lungimea ferestrei. O aplicăm pe aceasta cu emulsia în jos, menținînd-o în acest fel pînă «culcăm» pe ea capacul care, datorită foliei plastice, o va apăsa uniform. Facem contactul electric (funcție de tonalitatea negativului), timp de cca una secundă. Scoatem filmul, îl agităm ținîndu-l cu peneta, timp de 50—55 secunde, într-un revelator obișnuit pentru hîrtie foto; urmează o scurtă spălare intermediară, apoi introducerea în baia de fixare, de unde se scoate după alte 15 minute. În final, spălarea în apă curentă, uscarea, tăierea peliculei pozitive astfel obținute la dimensiunea casetei, fixarea și... mulțumirea că v-ați realizat singur setul de diapozitive la un cost socotit «pe degete».

Desigur, timpul de expunere va fi modificat funcție de primul rezultat. Pentru proiecții caracterizate prin raport mare de mărire se recomandă utilizarea unui revelator de filtru de granulație fină sau ultrafină. Adăugarea unui desensibilizator în revelator permite controlul imaginii la lumină verde deschisă (filtru ORWO 113 I sau D) după scurgerea a două treimi din timpul de revelare al rețelei folosite.



- Rugăm ca materialele trimise redacției noastre să fie dactilografiate sau scrise citet.
- Schițele și desenele vor fi executate conform normelor STAS (chiar în creion).
- Materialele nepublicate nu se restituie autorului.

# REGLAREA AUTOMATĂ A AMPLIFICĂRII

La receptoarele de radiodifuziune tranzistorizate este necesar ca tensiunile de alimentare ale regimului static și dinamic de funcționare să fie foarte constante.

Orice variație în minus sau în plus înrăutățește performanțele receptorului față de performanțele din proiect. În materialul de față se analizează dispozitivul potențiometric cu diode care, în raport cu sistemul bazat pe stabilirea regimului de lucru al tranzistoarelor în curent continuu, are o serie întreagă de avantaje: stabilizează rezistența de intrare, micșorează distorsiunile neliniare și componentele parazite pentru intrarea etajului următor, mărește adaptarea, respectiv coeficientul inițial de transmisie, și asigură o mai mare sensibilitate de reglare a volumului sau, mai exact, a regimului dinamic de funcționare.

Dacă analizăm un regulator simplu neîncărcat (fig. 1), observăm că trebuie asigurată posibilitatea unei rezistențe constante de intrare. Avem:

$$Z_i = Z_1 + Z_2 = \text{constant}$$

$$I_{Z_i} = I_{Z_1} + I_{Z_2} = U = U_1 + U_2 \quad (1)$$

în care  $Z_1$ ,  $Z_2$  sint rezistențele diferențiale ale diodelor, formînd regulatorul potențiometric, și dirijate de modificarea curentului de deplasare.  $Z_1$  și  $Z_2$  se modifică în procesul de reglare concomitent, în așa fel încît dacă mărim pe  $Z_1$  și micșorăm pe  $Z_2$ , se obține:

$$dZ_1 \approx -dZ_2 \quad (2)$$

Coefficientul de dependență a rezistenței diferențiale de curentul de deplasare  $Z(I)$  este dat de relația (1), sau se calculează prin metode cunoscute după caracteristicile voltampermetrice, din relația (2).

Acest dispozitiv poate să fie format din două sau mai multe diode montate în formă de  $\pi$  sau  $\pi/2$ .

Dacă diodele care formează DRP au parametri egali (conf. fig. 2), este necesară dependența liniară  $I_1(I_2)$ , adică  $|\Delta I_1| = |\Delta I_2|$ .

Suma curenților  $I_1$  și  $I_2$  ce trec prin diode în timpul reglării trebuie să se mențină constantă, respectiv:

$$I_1 + \Delta I_1 + I_2 - \Delta I_2 \approx \text{constant} \quad (3)$$

Curenții de substituție necesari pentru îndeplinirea condițiilor (1) și (2) pot fi determinați prin utilizarea mijloacelor grafice (fig. 2). Axele verticale ale graficelor  $Z(I)$  trebuie separate între ele în așa fel încît să se formeze o zonă maximă de reglare OP, care se caracterizează prin relația (1). Micșorarea distorsiunilor neliniare ale semnalelor în

Ing. M. ISTRATE — CRAIOVA

regulator se obține prin aplicarea (pentru a forma pe  $Z_1$  și  $Z_2$ ) a citorva diode conectate în serie; diodele trebuie să fie de același tip și cu aceleași caracteristici.

Atunci tensiunea semnalelor se va redistribui între diode, ceea ce caracterizează, în general, micșorarea neliniarității lor. Numărul de diode în brațul  $Z_1$  este mai mare decît în brațul  $Z_2$ . Aceasta se explică prin faptul că nivelul semnalului pe  $Z_2$  este mai mic și stabilizat prin acțiunea sistemului regulator automat de tensiune RAU. Concomitent, tensiunea semnalului pe  $Z_1$  variază în procesul de funcționare a sistemului RAU, depășind considerabil tensiunea pe  $Z_2$ .

Micșorarea inductanței parazite la intrarea în etajul următor este condiționată de acțiunea de șuntare a rezistenței brațului  $Z_2$ . Aceasta duce la mărirea domeniului de reglare a D.R.P.

O variantă a dispozitivului de reglare potențiometric cu filtru zonat este arătată în fig. 3.

Rolul lui  $Z_1$  și  $Z_2$  este îndeplinit corespunzător de diodele  $D_1 - D_2$  și de tranzistorul  $T_3$ . Pentru asigurarea curenților necesari de conducție a diodelor este aplicat circuitul dirijat de tip punte.

Puntea de c.c. este formată din tranzistoarele  $T_1, T_2, T_3$  și rezistența  $R_2$  (diodele  $D_1 - D_5$  sint conectate din diagonala acestei punți).

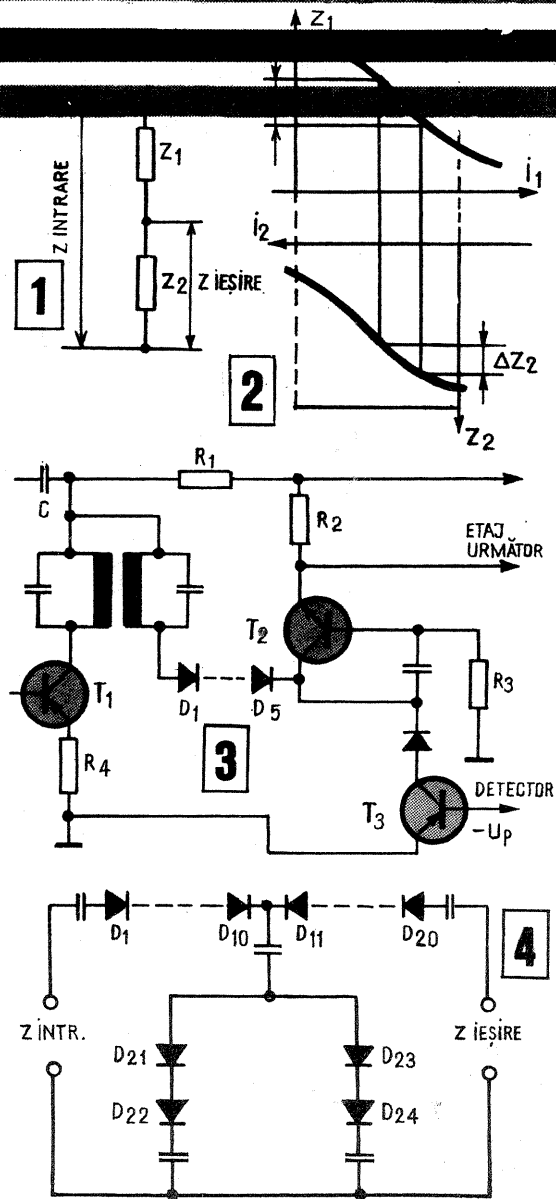
Tranzistorul  $T_2$  este o sarcină dinamică și stabilizează suma curenților diodelor, protejînd D.R.P. de influența rezistenței de intrare și de neadaptare pentru etajul următor.

Tranzistorul  $T_3$  are rol de amplificator de c.c. în circuitul detectorului ARU (AVC).

O altă variantă este dată în fig. 4. Diodele  $D_1 - D_{24}$  formează un cuadripol în T. Rezistențele diferențiale ale diodelor în procesul de reglare a blocurilor semnalului se modifică concomitent în așa fel încît rezistențele de intrare ( $Z_{intr.}$ ) și de ieșire ( $Z_{ieș.}$ ) ale atenuatorului au rămas constante.

Curentul necesar pentru deschiderea diodelor ( $I_d$ ) se asigură printr-un circuit de tip punte.

Pe baza celor expuse, se poate trage concluzia că D.R.P. este rentabil, îmbunătățînd recepția și calitățile receptoarelor.



# TEMPORIZATOR PENTRU APARATUL DE MĂRIT

PAUL ALESU — BUCUREȘTI

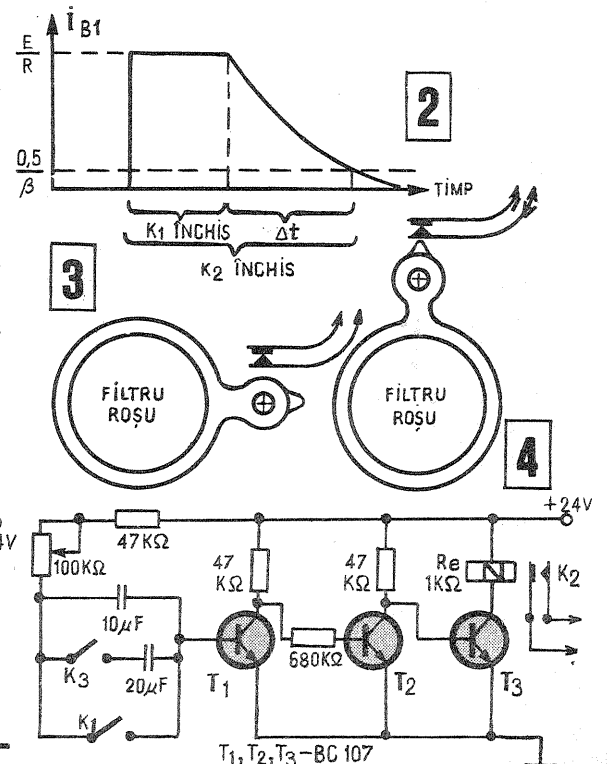
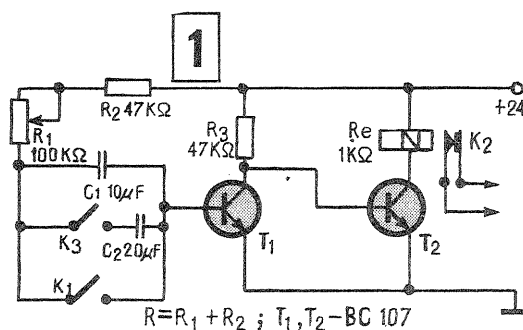
Orice amator foto, care, printr-o îmbinare fericită a pasiunilor, este și electronist amator, poate să-și construiască acest aparat folositor cu foarte puține piese și cu minimum de efort.

Schema de principiu este prezentată în figura 1. Tranzistoarele lucrează în regim de saturare sau blocare. Contactul  $K_2$ , comandat de bobina releului, trebuie să fie normal închis. Cît timp întrerupătorul  $K_1$  este închis,  $T_1$  este saturat,  $T_2$  este blocat, iar  $K_2$  închis. La deschiderea lui  $K_1$ , condensatorul C începe să se încarce, iar prin baza tranzistorului  $T_1$  circulă un curent exponențial descrescător (vezi figura 2). După trecerea unui interval de timp egal cu  $\Delta t$ , tranzistoarele își schimbă starea, iar contactul  $K_2$  se deschide. Intervalul de timp  $\Delta t$  este egal cu:

$$\Delta t \approx RC (\ln \beta - \ln \frac{0.5 \cdot R}{E})$$

Realizarea practică nu ridică probleme. Montajul funcționează imediat ce este gata. O singură indicație: întrerupătorul  $K_1$  se va realiza ca în figura 3, adică montat la filtrul roșu al aparatului de mărit, iar contactul  $K_2$  se înseriază cu becul aparatului de mărit. Cînd filtrul roșu se află în fața obiectivului, becul este aprins, iar amatorul poate fixa hîrtia. Cînd filtrul este dat la o parte, becul continuă să stea aprins un timp egal cu  $\Delta t$ , după care se stinge automat. În acest interval de timp este impresionată hîrtia. Cu piesele din figura 1, intervalul de timp  $\Delta t$  se poate regla între 3 secunde și 20 de secunde. Reglajul fin se face cu rezistența variabilă, iar reglajul brut se face din întrerupătorul  $K_3$ .

Dacă amatorul nu posedă un releu cu contact normal închis, poate realiza schema din figura 4 folosind un releu cu contact normal deschis.

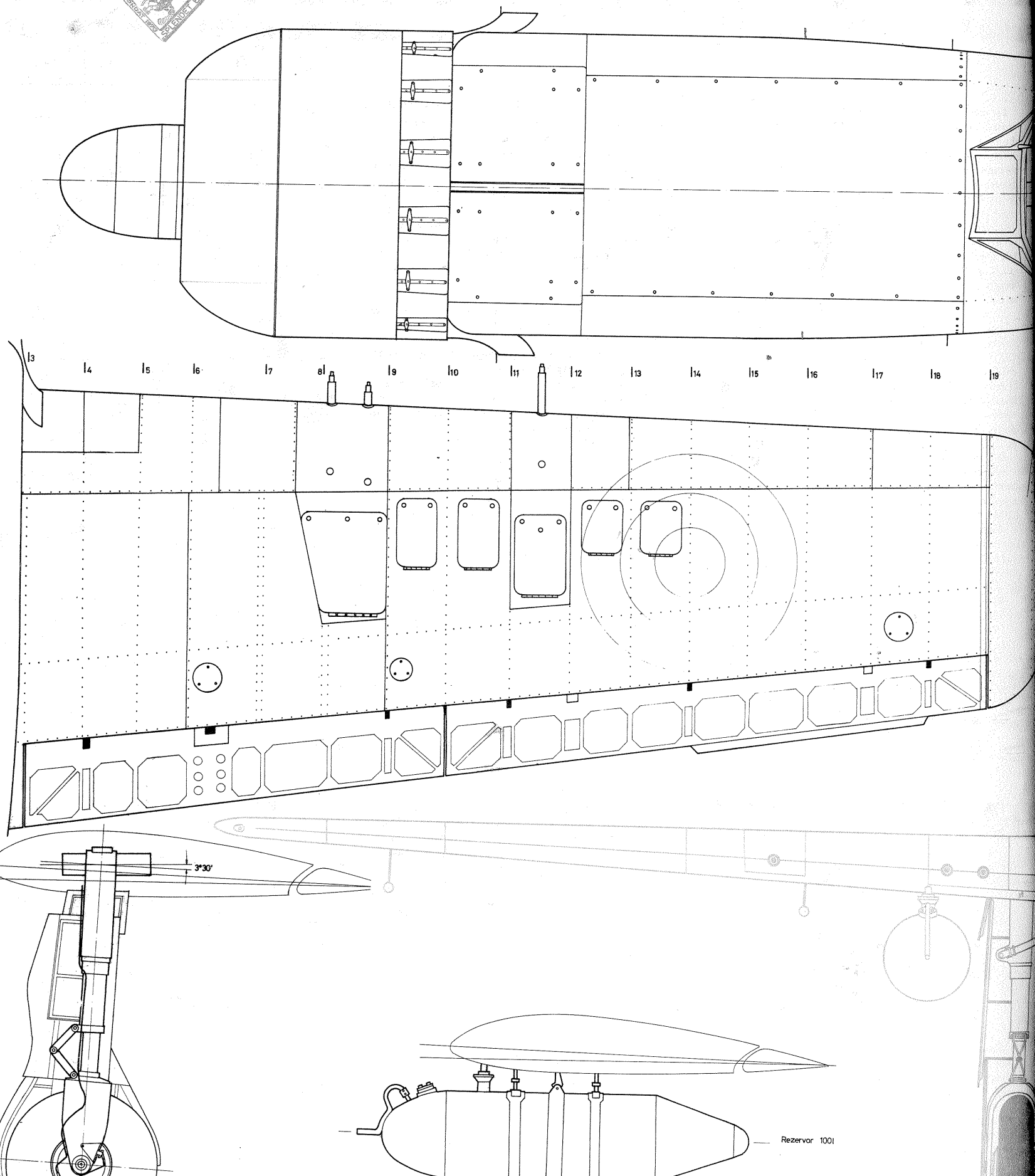


PENTRU AERO SI NAVOMODELISTI

# „TEHNIUM“ PENTRU CERCURILE



## I.A.R. - 80



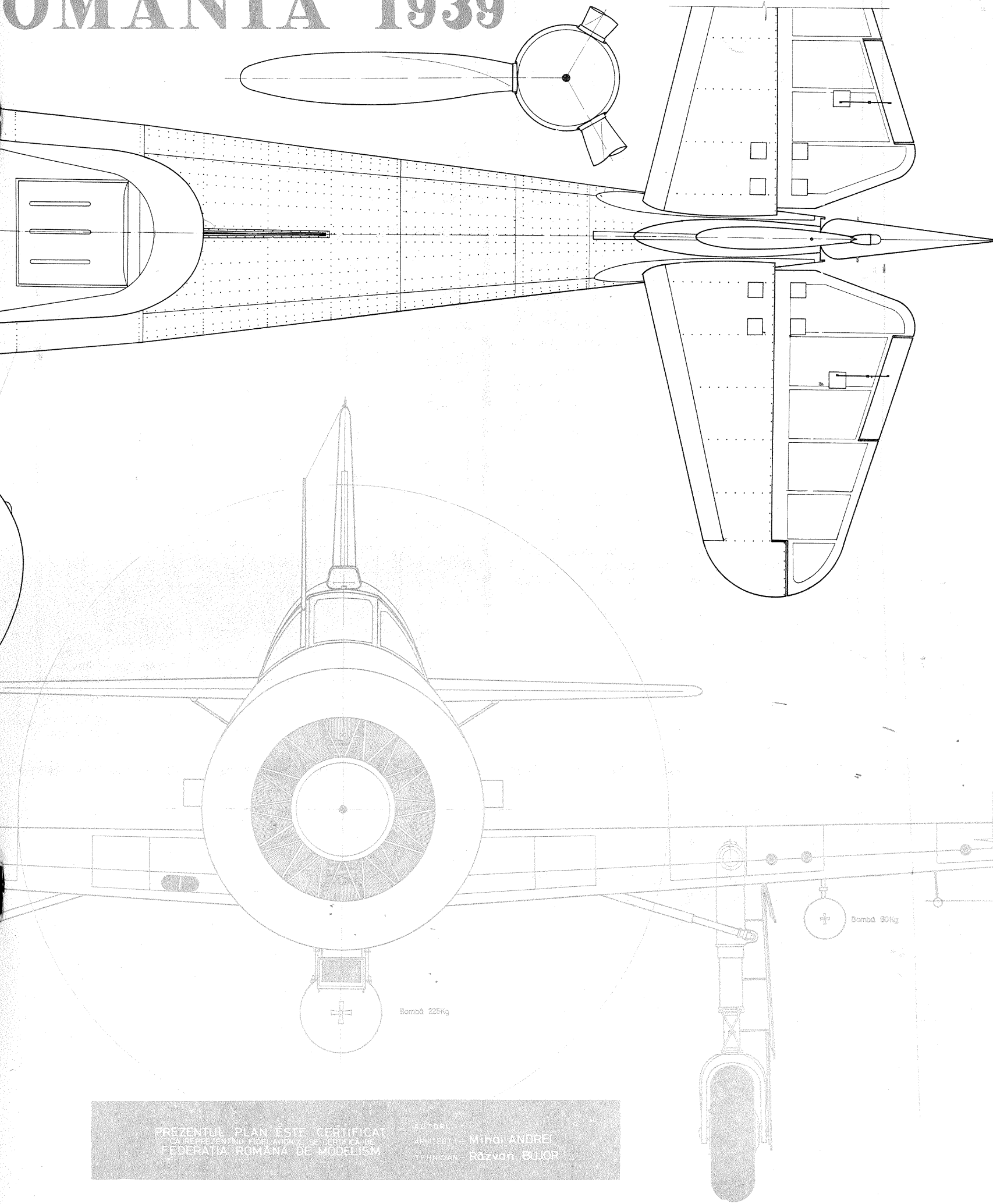
13 14 15 16 17 18 19 20 21 22 23 24 25 26 27 28 29 30 31 32 33 34 35 36 37 38 39 40 41 42 43 44 45 46 47 48 49 50 51 52 53 54 55 56 57 58 59 60 61 62 63 64 65 66 67 68 69 70 71 72 73 74 75 76 77 78 79 80 81 82 83 84 85 86 87 88 89 90 91 92 93 94 95 96 97 98 99 100

0 1 2 3  
1m = 12cm  
SCARA 1:8,33

Rezervor 100l

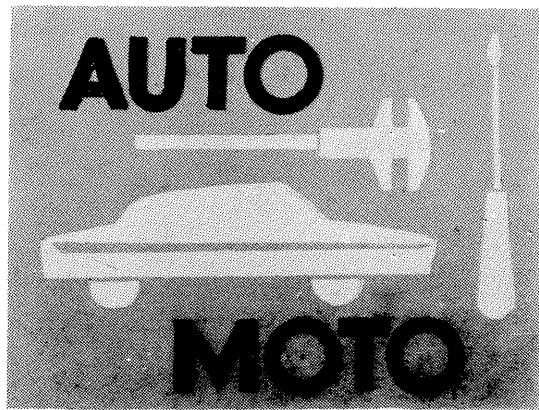
# TEHNICO-APLICATIVE DE TINERET

## ROMANIA 1939



PREZENTUL PLAN ESTE CERTIFICAT  
CA REPREZENTARE FIDELĂ A UNUI PLAN CERTIFICAT DE  
FEDERAȚIA ROMÂNĂ DE MODELISM

AUTORI  
ARHITECT - Mihail ANDREI  
TEHNICIAN - Răzvan BUJOR



# apriinderea ELECTRONICĂ

(Urmare din numărul trecut)

**Circuitul complet.** În fig. 9 este prezentată schema de principiu completă a montajului propus. Pe de o parte, a fost prevăzută trecerea de la aprinderea tradițională la aprinderea electronică prin simpla manevrare a întrerupătoarelor basculante  $S_1$  și  $S_2$ ; pe de altă parte, adaptarea la oricare din cele două situații posibile (plusul la masă sau minusul la masă) se face foarte simplu, prin modificarea unor conexiuni grupate pe o rigletă (adaptorul de polaritate). De menționat că în timpul funcționării aprinderii tradiționale, aprinderea tranzistorizată este deconectată (cu excepția convertorului, care rămâne alimentat).

**Părțile componente și indicații de montaj.** Din motive evidente, sistemul descris trebuie să prezinte o mare siguranță în funcționare. Prin urmare, toate părțile constituente se vor alege de calitate foarte bună.

Din cauza vibrațiilor apreciabile (circuitul fiind instalat în compartimentul motorului), este contraindicată înlocuirea întrerupătoarelor basculante  $S_1$  și  $S_2$  prin întrerupătoare de alt tip. De asemenea, este contraindicată montarea acestor întrerupătoare pe panoul de bord, deoarece comutarea de la un sistem de aprindere la altul nu trebuie să se facă decât atunci când motorul este oprit.

Este practic să se amplaseze părțile componente ale montajului pe fața internă a unui capac (cutii) din aluminiu, iar radiatorul celor două tranzistoare de putere să fie fixat pe fața externă a aceleiași cutii, în vederea asigurării unei bune disipări termice (fig. 10). Amplasarea pieselor și schema cablajului sînt prezentate în fig. 11, iar în fig. 12 sînt indicate cotele orientative ale găurilor necesare.

Pe radiatorul comun al celor două tranzistoare de putere se va monta și transformatorul convertorului. Acesta va trebui să fie izolat din punct de vedere electric de cutia de aluminiu.

Pentru ușurarea montajului, este recomandabil ca piesele (cît mai multe posibil) să fie grupate și asamblate pe o plăcuță, care apoi se va fixa de cutia de aluminiu. În acest fel sînt, de asemenea, facilitate eventualele intervenții ulterioare pentru verificare sau reparații.

După amplasarea întrerupătoarelor, a transformatorului și a tranzistoarelor, a suportului pentru siguranța fuzibilă și a rigletei pentru adaptarea de polaritate (pe capacul cutiei), se poate încheia cablarea montajului.

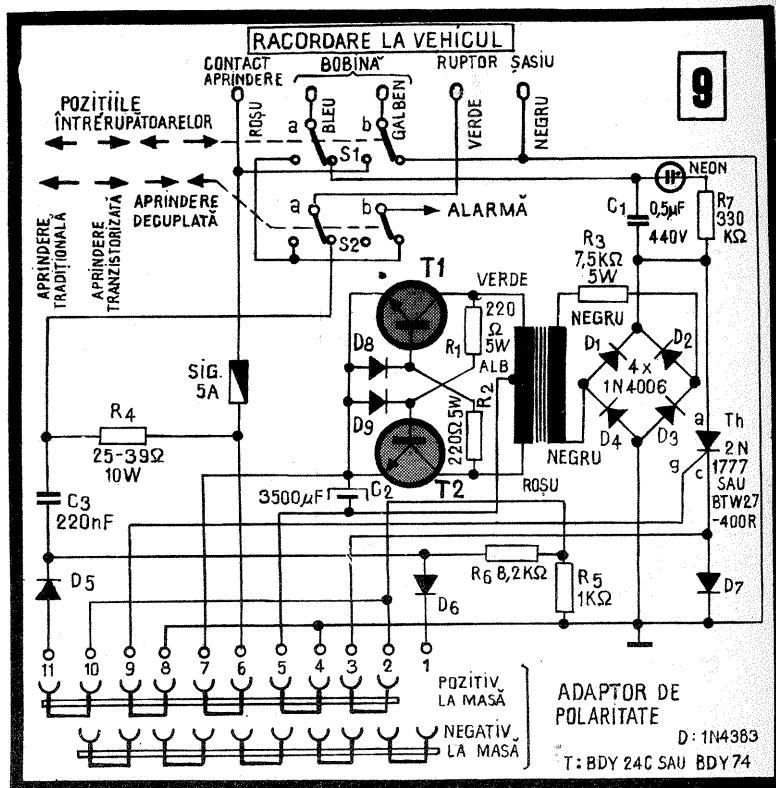
O atenție deosebită trebuie acordată conexiunilor; ele vor fi de foarte bună calitate, pentru a se preîntîmpina eventualele neajunsuri

pe care le-ar putea produce vibrațiile apreciabile ale motorului.

Becul cu neon va fi plasat pe un fond de culoare închisă, care să-l facă astfel mai ușor vizibil.

ușurează identificarea rapidă a terminalelor, indispensabilă în operația de instalare a montajului.

În varianta de montare pe cutie de aluminiu, legarea directă a con-



Schema completă de principiu

Firele, de culori diferite, prevăzute pentru racordarea exterioră,

densatoarelor  $C_1$  și  $C_2$  pe siguranța fuzibilă asigură o bună protecție a

# TUROMETRU ELECTRONIC

FRIDGANT CORNELIU  
FLORIAN MARTA

Turometrele sînt aparate care pot fi întîlnite din ce în ce mai des la bordul mașinilor moderne, fiind calificate drept unele dintre numeroasele accesorii de bord care sporesc siguranța transportului. Ele permit reducerea la minimum a consumului de combustibil și totodată obținerea maximumului de randament de la motor, mai ales cînd acesta lucrează în condiții dificile (mașină încărcată, atacarea pantelor abrupte, condiții de temperatură extremă etc.). În cazul practicării caravaningului, turometrul devine un accesoriu indispensabil. Statisticile arată că folosirea turometrelor la bordul mașinilor face ca randamentul acestora să crească, iar durata de exploatare să cunoască și ea o ameliorare de 5% pînă la 10%.

În materialul de față prezentăm un turometru electronic de bună calitate,

care satisface atît prin precizie, cît și prin prețul său de cost destul de scăzut.

Din punct de vedere electronic, schema răspunde calităților cerute de aparatele de precizie, aparatul fiind practic insensibil la variațiile intensității semnalului de intrare, a timpului de urcare și a componentei de zgomot a acestuia. Un circuit regulator de tensiune reduce la minimum sensibilitatea montajului față de variațiile inerente ale tensiunii bateriei de alimentare, iar un dispozitiv sensibil la temperatura (un termistor) corectează erorile ce le-ar putea introduce variațiile de temperatură.

Schema electrică a aparatului este dată în fig. 1, iar realizarea ei pe cablaj imprimat, în fig. 2.

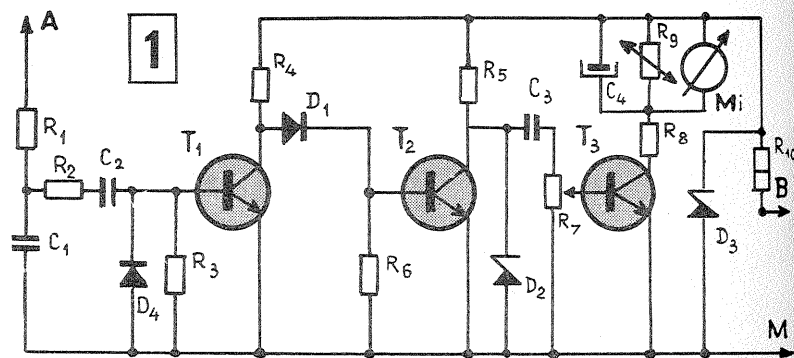
Impulsurile de joasă tensiune, destinate aprinderii și provenind de la platină, sînt aplicate filtrului format din grupul de

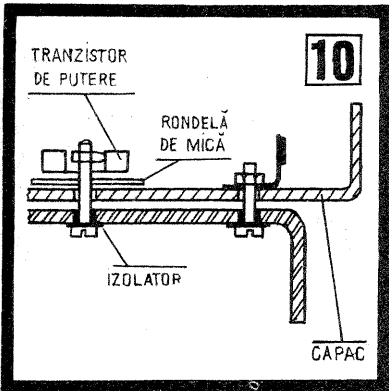
rezistențe și condensatoare  $R_1, R_2, R_3, C_1$  și  $C_2$ , destinat să elimine cea mai mare parte a zgomotului (a parașizilor) produs de deschiderea platinilor și din cauza inductanței.

Semnalul filtrat intră în primul etaj amplificator, care este echipat cu tranzistorul  $T_1$ . Semnalul amplificat intră în cel de-al doilea etaj, prevăzut cu tranzistorul  $T_2$ , și care are rolul de a individualiza semnalul, de a-l face independent de variațiile diferiților factori la intrare. Urmează apoi al treilea etaj, care este tot un etaj amplificator și care este prevăzut cu tranzistorul  $T_3$ ; în circuitul de colector al acestuia se află miliampermetrul  $M$ .

**Modul de funcționare.** În absența impulsului, baza tranzistorului  $T_1$  rămîne la potențialul masei; impedanța colector-emitor a acestuia este în consecință mare. Așadar, curentul circulează spre baza tranzistorului  $T_2$  prin dioda  $D_1$ , care este astfel polarizată direct. Rezistența  $R_1$  este aleasă de așa manieră încît în aceste condiții tranzistorul  $T_2$  să fie saturat (tensiunea în colectorul lui  $T_2$  fiind de aproximativ 0,5 V).

Primul etaj, prevăzut cu tranzistorul  $T_1$ , este conceput astfel încît acesta să devină complet saturat cînd la intrare i se aplică o tensiune de ordinul a 4 V sau mai mult. Cînd un impuls pozitiv ajunge pe





Schema de montare mecanică a tranzistoarelor de putere pe radiator

acestora. În ceea ce privește rigleta pentru adaptarea de polaritate, conexiunile se vor efectua astfel încât contactele să fie pe ploturile din stânga în cazul polului pozitiv la masă și, respectiv, pe ploturile din dreapta în cazul polului negativ la masă.

O variantă practică de dispunere a pieselor

Instalarea și punerea în funcțiune. Contactul fiind întrerupt, se începe prin desfacerea firului de alimentare de la bobină. Se montează apoi cutia conținând unitatea de comandă în compartimentul motorului, fixând-o cu ajutorul a două buleoane în vecinătatea bobinei (la cca 50 cm de aceasta). Această amplasare va permite o bună ventilație și un acces ușor; în orice caz, cutia nu va trebui să fie legată mecanic de blocul motor.

În continuare se trece la efectuarea conexiunilor exterioare, după cum urmează:

— firul roșu se conectează la contactul de aprindere (se poate utiliza chiar firul original);

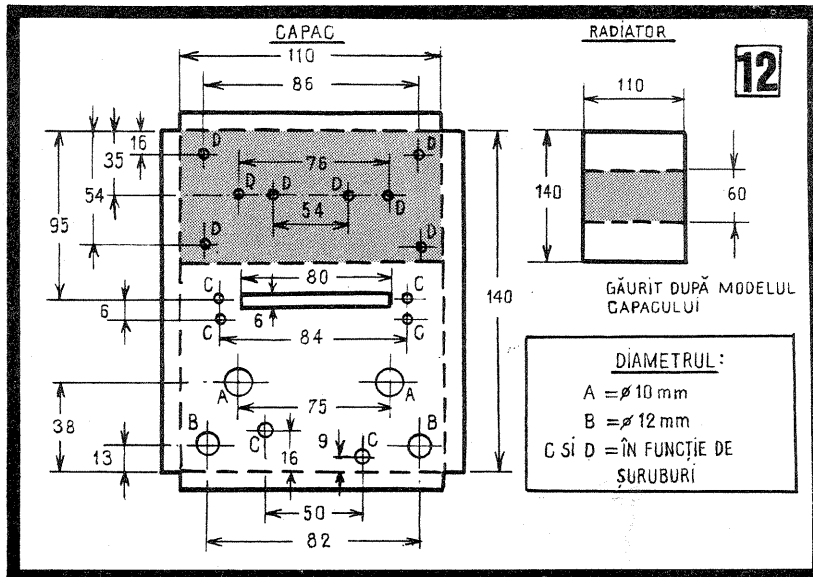
— firul negru se conectează la masă (se va folosi un conductor cit mai scurt, iar logarea la șasiu se va face prin intermediul unui șurub cu piuliță, pentru a se asigura un contact bun);

— firul verde se conectează la contactele platinatate ale ruptorului, în cutia distribuitorului (se poate cositori pe extremitatea liberă a cordonului original);

— firul galben și cel bleu se conectează la distribuitor și la ruptor.

Nu mai rămâne astfel decât o ultimă verificare atentă a conexiunilor. Punerea în funcțiune se face prin comutarea celor două întrerupătoare basculante (conform pozi-

Ținând cont de această observație, este posibil ca borna disponibilă de la întrerupătorul S<sub>2</sub> să fie utilizată pentru comutarea unui sistem de alarmă sonoră, a cărui concepție și mod de blocare rămân, bineînțeles, la latitudinea posesorului.



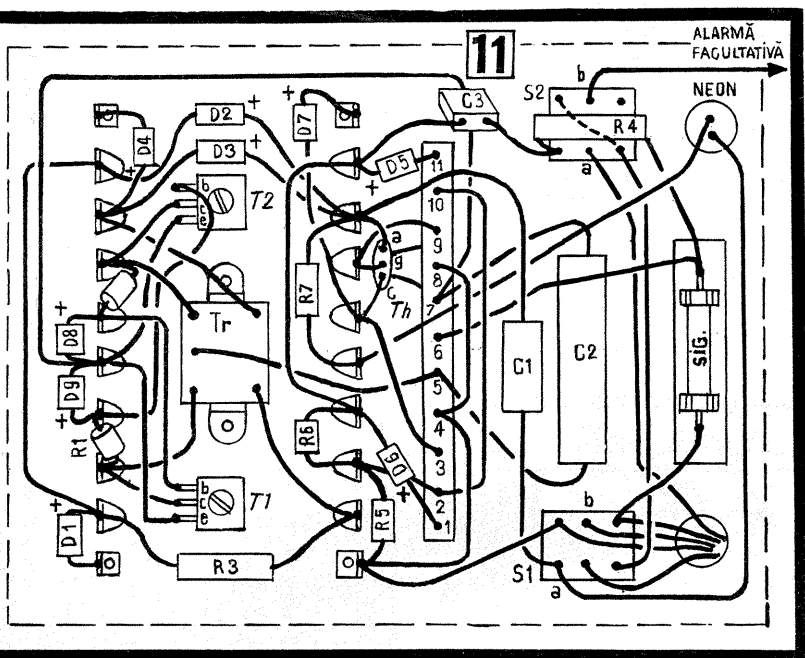
Cotele aproximative ale găurilor din capacul cutiei.

Lista pieselor componente

- R<sub>1</sub>, R<sub>2</sub> — 220 Ω/5 W (bobinate);
- R<sub>3</sub> — 7,5 kΩ/5 W (bobinată);
- R<sub>4</sub> — 25 — 39 Ω/10 W (bobinată);
- R<sub>5</sub> — 1 kΩ/0,5 W (5%);
- R<sub>6</sub> — 8,2 kΩ/0,5 W (5%); R<sub>7</sub> — 330 kΩ/0,5 W (5%);
- C<sub>1</sub> — 0,47 — 0,5 μF/440 V;
- C<sub>2</sub> — 3 500 μF/25 V; C<sub>3</sub> — 220 nF/50 V;
- D<sub>1</sub>, D<sub>2</sub>, D<sub>3</sub>, D<sub>4</sub> — BY127, F407;
- D<sub>5</sub>, D<sub>6</sub>, D<sub>7</sub>, D<sub>8</sub>, D<sub>9</sub> — 1 N4001;
- Th — tiristor 400 V/5 A (2N1777);
- T<sub>1</sub>, T<sub>2</sub> — tranzistoare npn cu siliciu, de putere (BDY24C, BDY74, 2N3055); V<sub>CE min</sub> = 50 V, amplificarea minimă = 40, pentru 500 mA;
- Tr.: primar 2 × 12 V, secundar 300 V, puterea de 5 — 10 VA;
- S<sub>1</sub>, S<sub>2</sub> — întrerupătoare basculante bipolare;
- Siguranță fuzibilă de 5 A cu suport.

țiilor indicate în fig. 9). Prin stabilirea contactului de alimentare, becul cu neon se va aprinde și se va auzi distinct fluieratul convertorului. Acționând demarorul, puteți porni la drum. Și, pentru că este vorba de un drum nou, o recomandare utilă: înlocuiți contactele plutinate ale noului. În acest fel, nu veți mai avea mult timp probleme cu capitoul «aprinde».

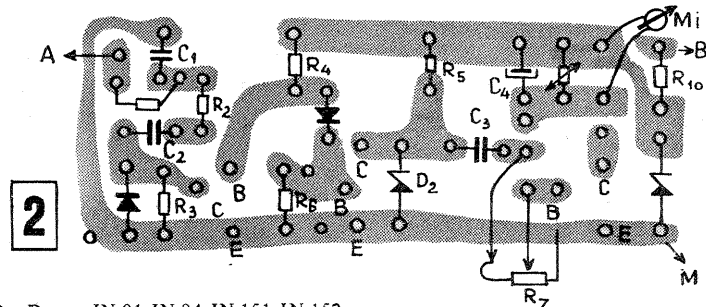
Rotul auxiliar de alarmă. Atunci când cele două întrerupătoare basculante se află în poziții de sens opus (vezi fig. 9), nici unul din sistemele de aprindere (tradițional, respectiv electronic) nu este în funcțiune. Este deci suficient — în timpul unei staționări mai îndelungate — să comutăm unul din cele două întrerupătoare, pentru ca vehiculul să rămână imobilizat în locul respectiv.



Lista de materiale

- C<sub>1</sub>, C<sub>2</sub> — 0,1 μF
- C<sub>3</sub> — 0,025 μF
- C<sub>4</sub> — 100 μF/15 V, electrolitic
- D<sub>2</sub>, D<sub>3</sub> — diode Zener de 4,7 V/400 mW
- D<sub>1</sub>, D<sub>4</sub> — diode cu germaniu pentru 50 V
- Mi — microampermetru de 500 μA
- T<sub>1</sub>, T<sub>2</sub>, T<sub>3</sub> — tranzistoare de audiofrecvență cu β nu mai mic de 20 și V<sub>ces</sub> = 15 V minimum
- nnp — pentru minus la masă
- pnnp — pentru plus la masă
- R<sub>1</sub> — 3,3 kΩ
- R<sub>2</sub> — 1 kΩ
- R<sub>3</sub>, R<sub>6</sub> — 47 kΩ
- R<sub>4</sub>, R<sub>5</sub> — 5,1 kΩ/5%
- R<sub>7</sub> — potențiomtru liniar de 5 kΩ
- R<sub>8</sub> — 1 kΩ
- R<sub>9</sub> — termistor 3 000 la 25°C, coeficient de temperatură = 0,04
- R<sub>10</sub> — 120Ω pentru alimentarea la 6 V
- R<sub>10</sub> — 700Ω pentru alimentarea la 12 V

Toate rezistențele sînt de 0,5 W, în afară de R<sub>10</sub>, care este de 1 W. Toleranțele sînt de 10% în afară de cele specificate (R<sub>4</sub> și R<sub>5</sub>, cu 5%).



- D<sub>1</sub>, D<sub>4</sub> — IN 91, IN 94, IN 151, IN 152, IN 638, 12 NP 70, 13 NP 70, 14 NP 70, 15 NP 70, 16 NP 70, 22 NP 70, 32 NP 70, 42 NP 70, 0A31 etc.
- T<sub>1</sub>, T<sub>2</sub>, T<sub>3</sub> — npn — BC 107, BC 108, BC 109 etc.
- pnnp — EFT 321, EFT 323, EFT 353 etc.
- D<sub>2</sub>, D<sub>3</sub> — IS 210, 11 Z4, 12 Z4, IN 971, BZY85/C4V7, PS6468, MZ4, 7, IN 1508.

baza lui T<sub>1</sub>, curentul circulă spre bază, provocînd o reducere a impedanței emitor-colector. În acest mod, curentul care circulă spre baza lui T<sub>2</sub> nu mai poate menține polarizată direct dioda D<sub>1</sub>. În acest moment, impedanța diodei D<sub>1</sub> de-

vine mare, reducînd astfel curentul care circulă spre baza lui T<sub>2</sub>, reducerea care are ca urmare creșterea impedanței emitor-colector a acestui tranzistor.

În virtutea caracteristicii neliniare a diodei, o mică variație a impedanței lui T<sub>1</sub> provoacă o variație mare a impedanței diodei D<sub>1</sub>. În consecință, timpul necesar pentru ca dioda D<sub>1</sub> să comute este independent de timpul de urcare a impulsului de aprindere de la intrare. Timpul pentru care T<sub>2</sub> trece din starea sa de înaltă impedanță în starea de joasă impedanță depinde în principal de viteza cu care D<sub>1</sub> comută de la joasă impedanță la înaltă impedanță. În consecință, timpul de urcare a impulsului la ieșire este independent de timpul de urcare a impulsului de la intrare.

Impulsurile care apar pe colectorul lui T<sub>2</sub> sînt limitate de dioda Zener D<sub>2</sub> și divizate de grupul C<sub>3</sub> și R<sub>7</sub>.

Baza tranzistorului T<sub>3</sub> este excitată de impulsurile culese pe cursorul potențiometrului R<sub>7</sub>. Tranzistorul T<sub>3</sub> funcționează ca amplificator de curent, avînd în circuitul de colector prevăzut ca indicator miliampermetrul M. Creșterea temperaturii ar duce — și de fapt și de cele mai multe ori — la creșterea amplificării tranzistorului T<sub>3</sub>, deci la indicarea unui număr mai mare de rotații pe minut decît realitatea. Pentru a compensa aceste posibile erori, s-a prevăzut termistorul R<sub>9</sub>, care are un coeficient termic de rezistență negativ.

Dioda Zener D<sub>3</sub> și R<sub>10</sub> constituie un circuit regulator de tensiune, care asigură o tensiune constantă pentru alimentarea turometrului.

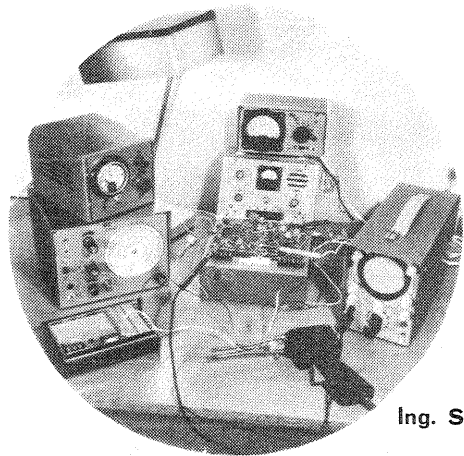
Montajul poate fi ușor realizat pe o plăcuță de cablaj imprimat cu dimensiunile orientative de 40 × 70 mm.

Legăturile electrice sînt simple de realizat. Punctul B se leagă prin intermediul unui comutator la plusul bateriei, iar punctul M la șasiu (aceasta în cazul cînd autovehiculul are minusul la masă). Punctul A al montajului se leagă la contactul cald (activ) al platinei, adică acela care merge la bobină. Este preferabil ca aceste trei conductoare (A, B și M) sau măcar A, să fie ecranate.

Legăturile la miliampermetru pot avea practic lungime, nefiînd necesar a fi

(Continuare în pag. 23)

# LABORATOR DE ELECTRONICA ȘI ELECTROTEHNICA



Ing. SERGIU FLORICĂ

## CIRCUITE ELECTRONICE OSCILATOR RC

Un aparat nelipsit radioconstructorilor îl constituie oscilatorul RC cu rețea Wien, generator cu ajutorul căruia se reglează stațiile de telecomandă, amplificatoarele de audiofrecvență etc.

Oscilatorul RC este format din două etaje cuplate galvanic, ceea ce permite eliminarea defazajului ce ar apărea în domeniul frecvențelor joase. Tranzistorul  $T_1$  (2SA340) trebuie să aibă un zgomot mic. La modificarea frecvenței, prin variația rezistenței  $P_1$ ,  $P_1'$ , impedanțele brațelor punții scad cu creșterea frecvenței, provocând scoaterea din oscilație a etajului oscilator. Pentru a înlătura acest inconvenient, rețeaua Wien se alimentează dintr-un punct de impedanță mică, din emitorul tranzistorului  $T_2$ . Stabilizarea amplitudinii se realizează prin utilizarea unui bec de tip telefonic (24 V/0,05 A).

Cu ajutorul potențiometrului  $P$  de 600  $\Omega$  se alege punctul de funcționare al tranzistorului  $T_1$ , astfel încât acesta să intre în oscilație (fig. 1).

Pentru a nu scurtcircuita intrarea amplificatorului, în serie cu potențiometrele  $P_1$ ,  $P_1'$  se va monta câte o rezistență de 1 k $\Omega$ .

Semnalul sinusoidal este trecut printr-un circuit Trigger-Schmit, care îl transformă într-un semnal dreptunghiular de aceeași frecvență cu semnalul sinusoidal. Comutarea de pe o formă de semnal pe alta se realizează cu ajutorul întrerupătorului  $I$ . Modificând amplitudinea semnalului de intrare, se obține o modificare a raportului pauză/semnal la bornele de ieșire a semnalului dreptunghiular (potențiometrul  $P_2$ ).

Montajul se execută pe o plăcuță cu circuit imprimat (fig. 2), care se fixează cu patru șuruburi  $M3$  pe spatele cutiei.

Cutia va fi confecționată din tablă de aluminiu groasă de 2 mm, având dimensiunile indicate în fig. 3. Pe capacul frontal se execută orificiile (fig. 4) pentru montarea bornelor de ieșire, a potențiometrelor și a comutatorului.

Potențiometrul dublu  $P_1, P_1'$  (10 k $\Omega$ ,

liniar) se montează pe o bridă 1 (fig. 5), fixată pe capacul cutiei cu patru șuruburi  $M3$  cu cap conic. Pe axul potențiometrului  $P_1, P_1'$  se fixează o roată cu șanț, peste care este trecută o sfoară de scală ce rulează pe o piesă 2. Piesa 2 este ghidată în brida 1 și capacul cutiei.

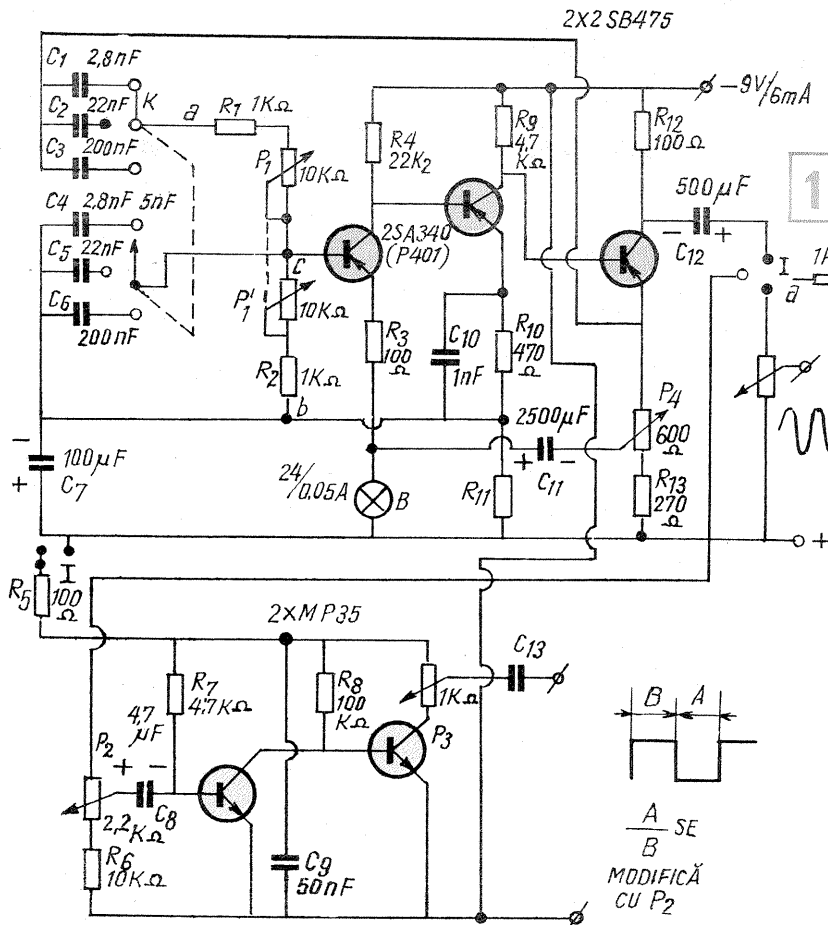
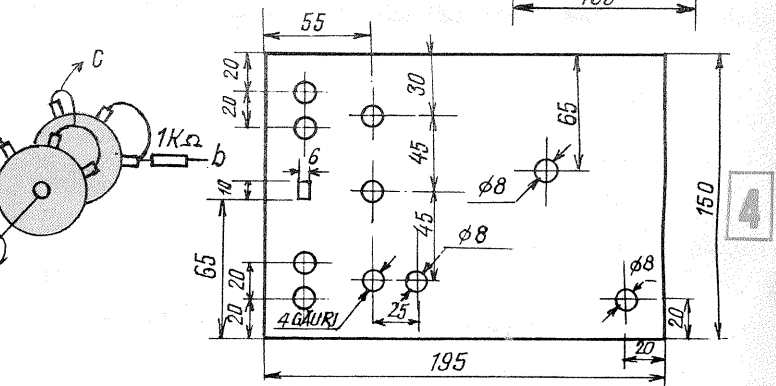
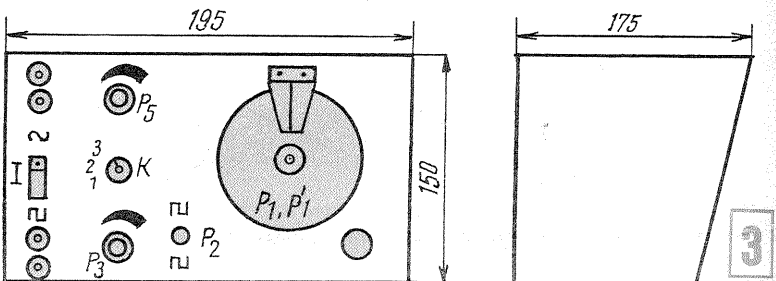
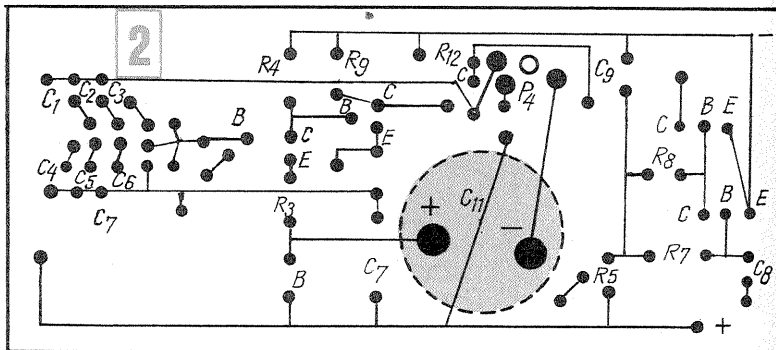
zează cu un generator de audiofrecvență de proveniență industrială.

Gama de frecvențe este:

1 : 2 575 - 10 250 Hz

2 : 640 - 3 875 Hz

3 : 41 - 250 Hz



În capul axului potențiometrului  $P$  se fixează un disc 3 ( $\phi$  100), pe care se va monta scala aparatului, disc care este imobilizat printr-un șurub  $M2$ . Menționăm că locașul discului va fi un pătrat și, ca atare, și axul potențiometrului se va prelucra în aceeași formă.

Tot pe capacul cutiei se mai montează un distanțier 4, pe care se fixează o piesă 5 din material plastic transparent, având pe centru trasată o linie de reper.

Reglarea montajului se face din potențiometrul  $P_4$ , vizualizând forma curbei pe un osciloscop. Etalonarea se reali-

### AMPLIFICATOR DE ANTENĂ

Marea majoritate a radioreceptoarelor pentru autovehicule sînt prevăzute cu antene exterioare ce nu depășesc 1 - 1,5 m, fapt care face ca și sensibilitatea acestora să fie relativ redusă.

Vă propunem un montaj simplu, ușor de confecționat, avînd în componența sa 5 rezistențe, 4 condensatoare și un tranzistor EFT 320 (2SA340, P403).

Analizînd schema din fig. 6, se poate constata că este vorba de un amplificator de radiofrecvență de bandă largă, ceea ce îl face eficient în gama undelor

# DEFECTOSCOP

Ing. I. MĂRGINEAN

Pentru depanarea aparatelor de televiziune și radio, un aparat practic și util este defectoscopul, care permite detectarea imediată a etajului electronic sau a piesei defecte (prezența excită toate blocurile).

Schema cuprinde trei tranzistoare, două de tipul «pnp» și unul «npn». În mod intenționat s-au folosit tranzistoare «pnp» deoarece sînt mai ușor de procurat — eventual, se pot scoate din aparate de radio inutilizabile, din blocul de joasă frecvență.

Montajul, format cu  $T_1$  și  $T_2$ , reprezintă un circuit multivibrator, care generează o undă aproximativ dreptunghiulară de frecvență — 250 Hz. Unda aceasta este amestecată cu o altă undă de frecvență foarte înaltă, generată de un oscilator, realizat cu tranzistorul de tip «pnp» de mare frecvență,  $T_3$ .

Cu alte cuvinte, se produce fenomenul de «heterodinare»; unda produsă de oscilatorul sinusoidal va fi modulată în amplitudina de frecvență joasă de 250 Hz. Deși oscilatorul nu a fost calculat să acopere benzile de televiziune românești, prin frecvența generată, el se întinde prin armonicile sale la frecvențe mult mai mari.

Multivibratorul, generînd o frecvență în jur de 250 Hz, poate fi utilizat la depanarea aparatelor de radio prin ieșirea 2. Se știe că domeniul de frecvență în care lucrează amplificatorul de audiofrecvență este de 20 - 20 000 Hz, caracteristica amplitudine-frecvență = aproximativ constantă pentru această gamă. De asemenea, circuitele de intrare și de frecvență intermediară se pot verifica la continuitate în amplificare cu ajutorul ieșirii 2, datorită armonicilor frecvenței generate, care acoperă frecvența intermediară și cea de intrare în radio.

Circuitele de intrare de la televizor (amplificatorul de foarte înaltă frecvență FIT, oscilatorul, mixerul) se pot verifica cu ajutorul ieșirii 1 a defectoscopului. De asemenea, se pot verifica și se pot cauta defecțiunile în etajele de FI și de baleiaj pe orizontală la receptoare TV.

Defectoscopul generează pe ecranul televizorului 5 benzi albe + 5 benzi negre orizontale, injectînd unda modulată în amplitudine la catodul (grila) tubului cinescopic, grila tubului final amplificator cadre (PCL 85, 6 II, 14 II etc.), grilele de comandă ale amplificatorului FI, începînd de la sfîrșitul amplificatorului spre intrare, circuite de intrare, antenă (borna). Evident, între două regiuni de circuite, în care avem și un semnal pe ecran, se găsește defectul.

Între frecvența multivibratorului și numărul de benzi de pe ecran există relația:

$$f_{osc} = \frac{np \cdot \text{benzi}}{2} \times f_{cadre}$$

$$\text{Deci, } f_{osc} = \frac{10}{2} \cdot 50 = 250 \text{ Hz}$$

În ceea ce privește acordul aparatului:

— se conectează ieșirea 1 la borna de intrare a televizorului (unul fără defecte);  
— se închide întrerupătorul  $K_1$ ;  
— se pornește televizorul, conectîndu-l alimentarea;

— după apariția rastrului, indiferent de de canalul folosit, se rotește  $C_2$  pînă la apariția celor 10 benzi pe ecran, clare. În

difuzor se va auzi un zgomot caracteristic. Dacă lățimea benzilor nu este identică, se ajustează  $R_1$ ,  $R_2$ ,  $C_3$ ,  $C_4$  — elemente pasive ce determină amplitudinea și durata unei dreptunghiulare.

Constructorul poate să judece: durata unei dreptunghiulare (a fronturilor pozitive și negative) determină lățimea benzilor albe și negre de pe ecran. În funcție de tipul de modulație a cinescopului (pe catod sau grilă) se poate determina care durată este mai mare.

Pentru celelalte canale, în cazul cînd se lasă  $C_2$  nemișcat, nu vor fi clare benzile. Cine dorește, poate să prevadă o scară gradată 1—12 pentru acord exact la fiecare canal. Defectoscopul astfel etalonat poate servi și la acordarea altor televizoare cu dezacord (defecte).

Sunet în difuzor se aude datorită modulației și în frecvență a unei de ieșire, datorită modificării parametrilor tranzistoarelor în timpul oscilației. Pentru stabilirea în funcționare s-a utilizat reacția negativă în tensiune + curent.

În ceea ce privește realizarea constructivă:  
— bateria de alimentare se așază la distanță maximă posibilă de oscilatorul de F.I.F.;

— cablul de ieșire va fi coaxial (asimetric) cu  $Z_c = 75 \Omega$ , prevăzut cu un crocodil pentru legătura la masa aparatului de verificat și respectiv cu un vîrf metalic ascuțit, introdus într-o teacă izolată groasă — pentru injecția semnalului;

— condensatorul  $C_6$  poate avea valori și sub 1 nF, cînd se testează amplificatorul F.I. (pentru a nu modifica vizibil parametri etajului controlat). La frecvențe F.I., reacția capacitivă este suficient de mică pentru ca nivelul semnalului defectoscopului să excite etajul controlat;

— bobina  $L_1$  este cu aer, spiră lîngă spiră, 7 spire, Cu + Em —  $\phi 0,5$ , diametrul interior 6 mm;

— rezistențele din oscilator de gabarit mic (eventual, 0,25 W) și legături cit mai scurte și sărace în cositor între terminalele pieselor;

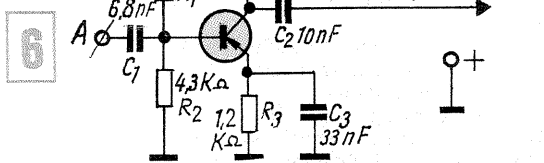
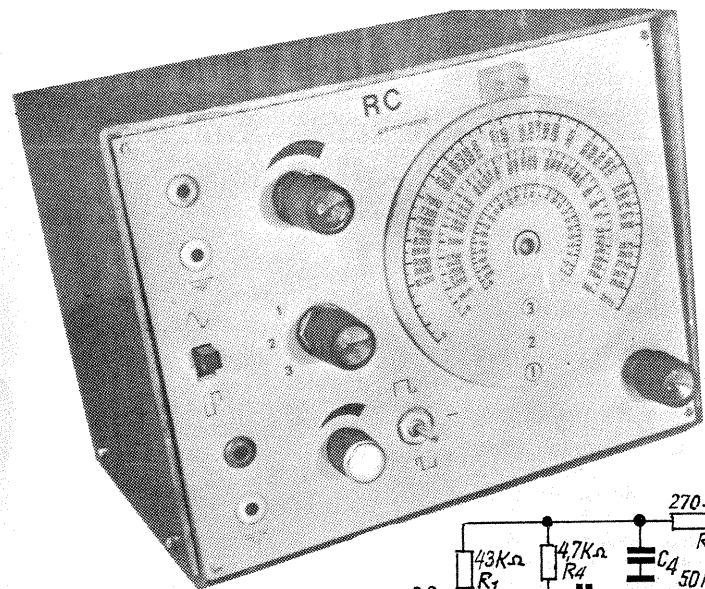
— placa izolatoare suport — confecționată din textolit;

— se folosește o casetă de plastic placată cu staniol. Observații: Aparatul construit ca în figură a intrat în funcțiune la prima probă.

— Cei care dispun de un grid-dip-metru pot «acorda» defectoscopul fără a folosi televizorul, apropiînd circuitul oscilant al grid-dip-metrului de bobina  $L_1$  și făcînd operațiile ce se cuvin.

## Lista de materiale

- |                             |                                  |
|-----------------------------|----------------------------------|
| $R_1 = 200 \text{ k}\Omega$ | $C_7 = 1 \text{ nF}$             |
| $R_2 = 200 \text{ k}\Omega$ | $C_8 = 680 \text{ pF}$           |
| $R_3 = 4 \text{ k}\Omega$   | $C_9 = 10 \text{ pF}$            |
| $R_4 = 4 \text{ k}\Omega$   | $C_{10} = 40 \text{ nF}$         |
| $R_5 = 7,5 \text{ k}\Omega$ | $K_1$ — întrerupător             |
| $R_6 = 4 \text{ k}\Omega$   | $K_2$ — comutator                |
| $R_7 = 1,8 \text{ k}\Omega$ | B — baterie 4,5 V                |
| $R_8 = 4 \text{ k}\Omega$   | $L_1$ — bobină 0,5 $\mu\text{H}$ |
| $C_1 = 3 \text{ pF}$        | $T_1$ — tranzistor               |
| $C_2 = 1-80 \text{ pF}$     | EFT 352                          |
| $C_3 = 20 \text{ nF}$       | $T_2$ — tranzistor               |
| $C_4 = 20 \text{ nF}$       | EFT 352                          |
| $C_5 = 3 \text{ nF}$        | $T_3$ — tranzistor               |
| $C_6 = 1 \text{ nF}$        | BF 215                           |



scurte. Punctul de funcționare al tranzistorului este stabilit cu divizorul  $R_1$ ,  $R_2$ , iar stabilitatea termică a montajului este asigurată cu rezistența  $R_3$ . Consumul amplificatorului este de cca 1 mA la 9-12 V.

Montajul se execută pe o plăcuță cu circuit imprimat (fig 7), de 50 x 60 mm, după care se încasetează într-o cutie de tablă, lăsîndu-se borna de intrare a antenei, cablul de ieșire al antenei pentru radioreceptor și două fire colorate pentru alimentare.

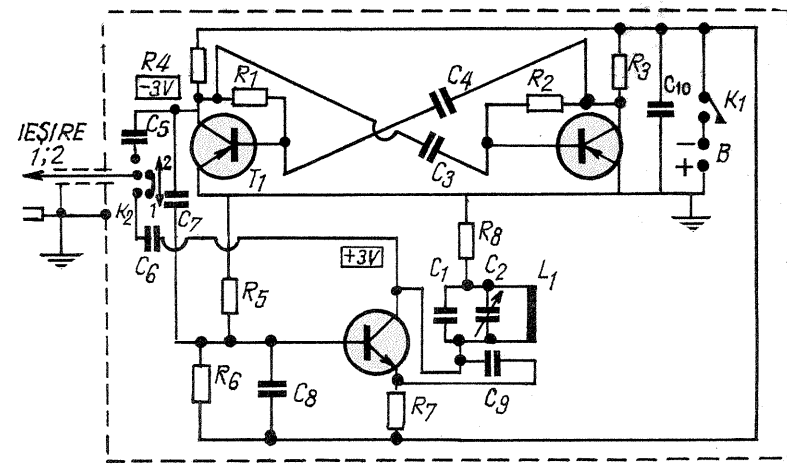
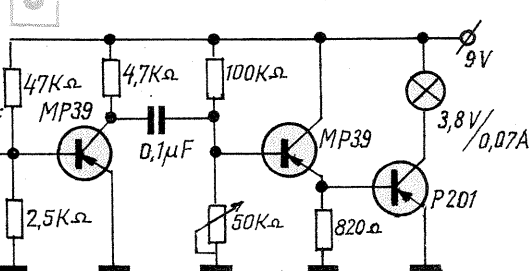
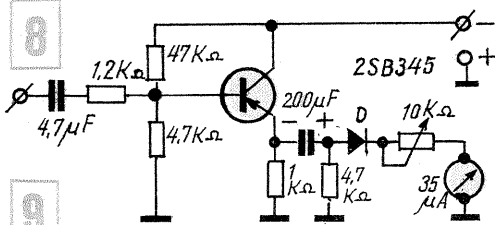
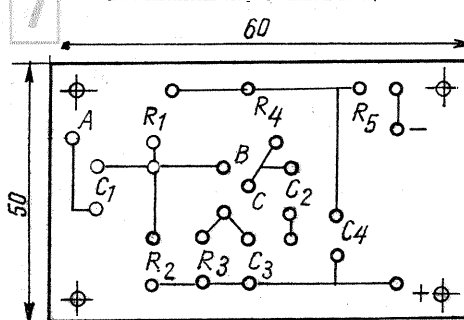
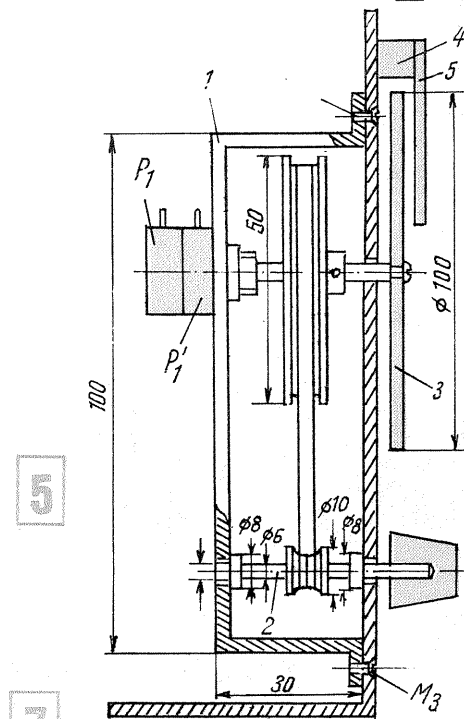
## INDICATOR DE VOLUM

Pentru posesorii de casetofoane sau amplificatoare care nu sînt prevăzute cu indicatoare de volum (VU-metre), cele două montaje pe care le prezentăm mai jos vor fi de un real folos.

Semnalul de audiofrecvență (fig 8) este aplicat pe baza unui tranzistor 2SB475, tip pnp, printr-un condensator de 4,7  $\mu\text{F}$ , semnal care, după amplificare, este cules de pe emitorul tranzistorului, este detectat de un diod D (D9V etc.) și aplicat unui instrument de măsură de 35-100  $\mu\text{A}$  (utilizat ca indicator la magnetofoanele B4). Reglarea intensității semnalului aplicat pe instrument se realizează cu potențiometrul de 10 k $\Omega$ .

Pentru cei care nu posedă un instrument de măsură, montajul din fig 9 îi va ajuta să-și rezolve determinarea intensității semnalului sonor.

Semnalul de audiofrecvență, după ce este amplificat de primul etaj  $T_1$ ,  $T_2$  (MP39, MP41), este aplicat printr-un repetor pe emitor unui etaj final prevăzut cu un tranzistor de putere (P 201, P4A, EFT 250 etc.). Sensibilitatea montajului se reglează din potențiometru de 50 k $\Omega$ .



# TEHNIUM

PENTRU

ELEVI

## TRANZISTORUL UNIJONCTIUNE

Ing. I. MIHAI

Fizic, un tranzistor unijonctiune este construit dintr-o bară de siliciu de tip n (deci dotată cu mulți electroni) cu distribuția uniformă a sarcinilor electrice, iar la extremități avind câte un terminal pentru contact.

La mijlocul barei de siliciu este

montată o jonctiune pn. Modul de construcție este ilustrat în fig. 1.

Cele două contacte de la capetele barei se numesc baze, iar jonctiunea poartă numele de emitor.

Între cele două baze rezistența barei de siliciu este cuprinsă între 4 și 10

k $\Omega$ . Dacă între cele două baze se aplică o tensiune notată cu U și dacă emitorul este plasat chiar la jumătatea barei, atunci valoarea tensiunii între emitor și o bază va fi jumătate din U<sub>BB</sub> (fig. 2).

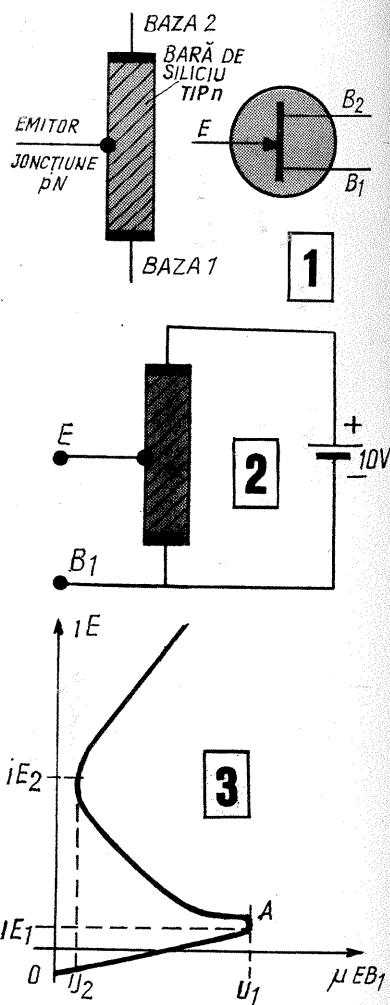
Variația curentului de emitor în funcție de tensiunea aplicată între emitor și baza 1 este prezentată în fig. 3.

Când tensiunea aplicată emitorului este mai mică decât  $\frac{U_{BB}}{2}$ , valoarea curentului de emitor este foarte mică, caracteristica numindu-se zonă de tăiere (OA din fig. 3). Dacă tensiunea

$U_{EB1}$  este mai mare decât  $\frac{U_{BB}}{2}$  jonctiunea pn se polarizează direct și emitorul începe să injecteze masiv goluri în bara de siliciu. Existența golurilor în regiunea cuprinsă între E și B1 atrage (în această porțiune) un număr mare din electronii barei, pentru asigurarea neutralității electrice a acestui regim.

Prezența electronilor duce la o scădere bruscă a rezistenței dintre E și B1, deci la micșorarea căderii de tensiune pe această porțiune. Micșorarea rezistenței creează creșteri considerabile ale curentului. Acestei funcționări îi corespunde porțiunea de rezistență negativă a caracteristicii. Din punctul în care tensiunea dintre E și B1 a atins valoarea minimă U<sub>2</sub>, se obține în continuare caracteristica unei jonctiuni pn, care se numește regiune de saturație.

Tranzistoarele unijonctiune se folosesc în montaje de multivibratoare, oscilatoare triunghiulare, în circuite de comutație.



# CAPACIMETRU CU UN TRANZISTOR

Instrumentul pe care-l descriem este deosebit de util pentru amatorul constructor. În multe montaje, condensatoarele trebuie să aibă o capacitate bine determinată. Astfel, în circuitele oscilante, valoarea capacităților are o importanță deosebită. De asemenea, în construcția filtrelor, instrumentelor, generatoarelor etc. condensatoarele au o capacitate bine determinată, care trebuie respectată cu strictețe. Capacimetrul pe care vi-l recomandăm se poate folosi de asemenea la identificarea și sortarea condensatoarelor la care s-a șters marcajul valorii; de asemenea, se pot depista cu ajutorul lui condensatoarele defecte.

**Principiul de funcționare** al unei punți pentru capacități are la bază puntea Wheatstone pentru măsurat rezistențe. După cum se remarcă în fig. 1, o astfel de punte se compune din patru rezistențe, un instrument indicator cu zero la mijloc (galvanometru) și o sursă de tensiune continuă. Rezistențele formează două divizoare de tensiune R<sub>1</sub>-R<sub>2</sub> și R<sub>3</sub>-R<sub>4</sub>. Dacă rezistențele sînt egale între ele sau dacă raportul R<sub>1</sub>/R<sub>2</sub> este egal cu R<sub>3</sub>/R<sub>4</sub>, între jonctiunile la care s-a legat instrumentul nu va fi nici o diferență de potențial (instrumentul va indica zero). Dacă modificăm valoarea oricărei rezistențe din cele patru, va apărea o diferență de potențial la jonctiuni, iar instrumentul va indica o tensiune pozitivă sau negativă. În acest caz, puntea s-a dezechilibrat. Pentru o nouă echilibrare, raportul rezistențelor trebuie din nou adus la egalitate. Astfel, de exemplu, dacă modificăm pe R<sub>3</sub>, trebuie modificat și R<sub>4</sub> pînă la obținerea din nou a

unui raport egal cu R<sub>1</sub>/R<sub>2</sub>.

Pentru capacități, puntea se modifică conform fig. 2. Sursa va genera o tensiune alternativă de aproximativ 1000 Hz, iar rezistențele R<sub>3</sub>-R<sub>4</sub> din fig. 1 au fost înlocuite cu capacitatea de măsurat și un condensator variabil. Diferența de potențial între jonctiuni este sesizată de o cască cu o impedanță mare.

Echilibrul se stabilește rotind butonul condensatorului variabil pînă la dispariția sunetului în cască. Valoarea se citește apoi pe scala etalonată a condensatorului variabil. În acest fel se pot măsura valori echivalente cu valoarea condensatorului variabil. Dacă se modifică raportul R<sub>1</sub>/R<sub>2</sub>, se vor putea citi și valori diferite de capa-

citarea condensatorului variabil. Pentru a păstra precizia instrumentului, alimentarea punții trebuie să fie asigurată de un generator cu frecvență cât mai stabilă în timp.

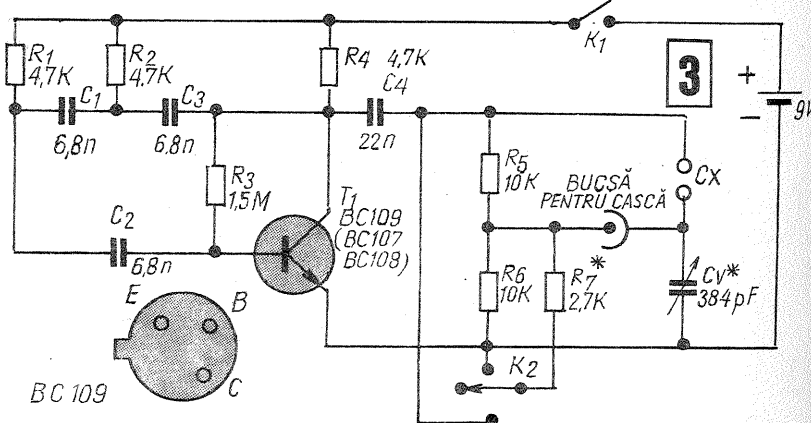
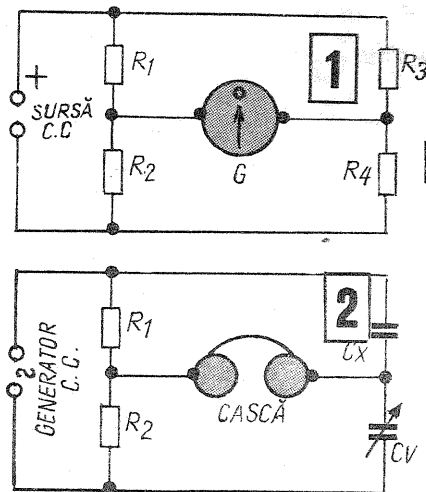
### REALIZAREA PRACTICĂ

Schema de principiu este reprezentată în fig. 3. Tranzistorul T<sub>1</sub> cu piesele aferente formează un oscilator RC. Tranzistorul este într-un montaj de amplificator cu emitorul la masă (emitor comun); elementele RC introduc o reacție și o defazare de 180 grade la o frecvență de aproximativ 1,5 kHz. Tranzistorul are un coeficient de amplificare suficient de mare ca să compenseze atenuarea introdusă de circuitul RC. Astfel, montajul oscilează stabil pe frecvența determinată. Consumul este foarte mic (1 mA pentru montajul întreg). Acest fapt, precum și folosirea unui tranzistor cu siliciu cu un coeficient de amplificare mare (peste 500)

sînt factori care îmbunătățesc parametrii de stabilitate ai generatorului.

Puntea de măsură propriu-zisă este formată din R<sub>5</sub>-R<sub>6</sub> (un braț), respectiv C<sub>v</sub>-C<sub>x</sub> (brațul opus). Valoarea condensatorului necunoscut (C<sub>x</sub>) se poate echilibra cu ajutorul condensatorului variabil (C<sub>v</sub>).

În vederea extinderii domeniului de măsură, s-a introdus rezistența adițională R<sub>7</sub>, care, cu ajutorul comutatorului K<sub>2</sub>, permite șuntarea rezistenței R<sub>5</sub> sau R<sub>6</sub>, schimbîndu-se corespunzător raportul divizorului din brațul rezistiv al punții. Condensatorul variabil folosit are două secțiuni cu o valoare de 208+176 pF. Legînd în paralel cele două secțiuni, se obțin 384 pF. Capacitatea reziduua (cu condensatorul complet deschis) este de 6,8 pF. Această capacitate determină valoarea minimă care se poate măsura cu



# RADIORECEPTOARE MINIATURĂ

G.D. OPRESCU

Prezentăm mai jos câteva radioreceptoare care pot fi realizate sub variantă miniaturală. În elaborarea lor se folosesc piese ușor procurabile, cu limite mari de valori, pentru că montajele sînt destinate amatorilor și scopul publicării lor este de a stimula pe începători.

Să discutăm puțin schema din figura 1. Semnalele de radiofrecvență sînt culese de o bară de ferită, fiind selecționate cu ajutorul circuitului acordat Cv și L1. Bobina L2 cuplează baza primului tranzistor cu circuitul acordat, cuplaj slab, pentru a nu strica factorul de calitate al circuitului. Primul tranzistor, la fel ca și al doilea, e un tranzistor cu siliciu, cu factor beta mai mare de 250, de tip «npn». Pot fi folosite tranzistoare BC 107, BC 108, BC 109, KT 315 și altele similare, cu condiția ca cel puțin primul tranzistor să aibă limita de frecvență mai mare de 10 MHz. Montajul fiind foarte simplu, randamentul e dictat doar de folosirea unor tranzistoare după parametrii de mai sus, tranzistoarele BF, atît de utile în alte montaje, datorită factorului mic de amplificare, dînd un randament anemic, nu sînt folosite.

Să reluăm descrierea funcționării schemei. Primul tranzistor are ca sarcină de colector o rezistență de 500... 1 000 ohmi. Polarizarea e asigurată printr-o rezistență de 27... 40 kilohmi. Semnalul de radiofrecvență e transmis printr-un condensator electrolitic de 2... 20 microfarați, la baza tranzistorului T2 și în afară de amplificare e demodulat datorită unui artificiu de montaj, care constă din șuntarea re-

zistenței de sarcină (casca) — cu un condensator de 5... 20 000 pF. Acest artificiu economisește un mare număr de piese, diode de detecție etc., oferind în același timp o înaltă calitate de redare a sunetului. Alimentarea se face de la o pilă de 1,5 volți. Realizat cu piese bune, aparatul oferă audiția extrem de puternică în cască a posturilor naționale de radio, din gama de unde medii sau lungi.

Cum se realizează practic acest montaj?

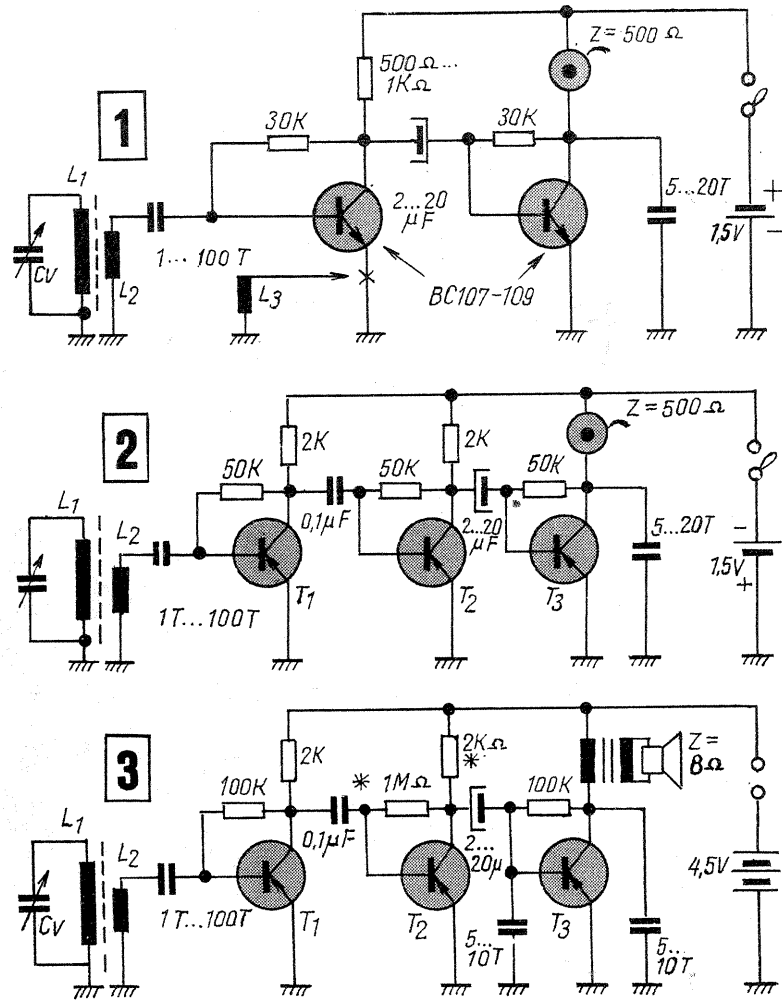
Ferita, chiar în cazul unei realizări miniaturale a aparatului, nu trebuie să aibă o lungime mai mică de 50 mm, altfel performanțele aparatului scad simțitor. În caz că se folosește o bară cu diametrul de 8... 12 mm, numărul de spire al bobinei L1 va fi de circa 60 dacă condensatorul variabil are o capacitate de circa 500 pF ( $2 \times 270$  pF în paralel); iar în cazul unui condensator de 150 pF, va număra 120 de spire. Se va folosi conductor emailat de 0,1 mm sau cu izolație email — lac — mătase sau vinil. Pentru bobina L2 se va folosi același tip de sîrmă, dar numărul de spire se va determina experimental și va fi între 1/20 și 1/10 din numărul de spire ale bobinei L1. Respectiv, un număr de 6 spire în cazul bobinei L1, de 60 spire și 12 spire în cazul bobinei L1 de 120 spire. În caz că receptorul acroșează (fluieră) și nu selecționează bine posturile, atunci numărul de spire se scade pînă la o funcționare stabilă. Uneori, bobina L2 asigură o funcționare optimă a montajului numai la 1...2 spire, totul depinzînd de factorul de amplificare al tranzistoarelor folosite. Mai este cazul folosirii unei bare cu secțiune pătrată sau dreptunghiulară. Dacă suprafața secțiunii — ușor de comparat vizual — se apropie de secțiunea unei bare cilindrice, ca cea pomenită mai sus, numărul de spire va fi sensibil același, o diferență de câteva spire în plus sau minus la L1 nu contează. Dar în cazul unei bucăți cilindrice de ferită cu diametrul de 4 mm, numărul de spire trebuie dublat; în același timp, se constată o micșorare a sensibilității aparatului din cauză că acest colector de unde are o secțiune eficientă prea mică. De aceea, se poate adăuga un artificiu de montaj — un cuplaj de reacție pozitivă. Aceasta este foarte ușor de realizat. Se întreprinde conexiunea între emiterul tranzistorului T1 și masă și se execută, pe bare de ferită, un bobinaj de o singură spirală, legat între emiter și masă. La punerea în funcțiune a montajului se pot întîmpla două situații: dacă bobina de reacție L3 nu este montată în sensul corect, montajul va fi și mai puțin sensibil decît fără bobina respectivă. Dacă bobina L3 este cuplată corect ca sens audiția crește în intensitate; dar se poate ca, odată cu audiția postului recepționat, să se audă o suierătură puternică. Aceasta semnaleză un cuplaj prea strîns între bobina L3 și L2, corectabil prin îndepărtarea bobinei L3, care, uneori, doar trebuie apropiată de o extremitate a barei de ferită.

Realizarea miniaturală a aparatului nu ridică probleme deosebite. Montajul poate fi, de pildă, realizat pe o plăcuță plasabilă într-o cutie de chibrituri. Acordul se poate face fix, numai în gama de unde lungi, bobina L1 avînd un număr de spire aproximativ de patru ori mai mare decît în gama

de unde medii, bobina fiind culisabilă pe miez, în vederea acordului precis după care se fixează în poziția optimă, cu o picătură de ceară sau colofoniu. Condensatorul — fix — va avea valoarea de cca 500 pF, ales cu izolație mică ceramică, sau stiroflex. Tot din motive de miniaturizare, sursa de alimentare poate fi o pilă miniatură — tip monedă —, din acelea care se folosesc la protezele acustice, fie o pilă cu mercur de 1,3 volți, fie un acumulator DEAC, de 50 mAh, cu tensiunea de 1,25 volți. Acumulatorul miniatură poate fi reîncărcat de la o baterie de 1,5 volți, printr-o rezistență de 100 ohmi

tanței dintre miezul bobinei și membrană, care, în majoritatea cazurilor, nu e reglată prea bine din fabrică fiind uneori exagerat de mare, pînă la un milimetru. Reglarea se poate face prin conectarea capsulei, asamblată provizoriu, la bornele de ieșire ale unui aparat de radio, picup, magnetofon sau la un generator de ton, de audiofrecvență, pe un minim de volum. După reglare, capsula se fixează definitiv, tot cu grijă, pentru a nu-i strica aspectul.

Pentru cei care nu posedă tranzistoare «npn» cu factor mare de amplificare, recomandăm schema din figura



timp de câteva ore, în timpul nopții. Aparatul funcționează destul de puternic și cu tensiuni sub 1 volt.

Singura piesă care poate ridica unele probleme este casca telefonică. Așa cum este conceput montajul, rezistența optimă de ieșire e de 500 ohmi. Aceasta poate fi realizată, de pildă, prin legarea în paralel la cele două pavilioane auriculare — fiecare a 1 000 ohmi — a unei căști de 2 000 ohmi. Dar aceasta înseamnă să se folosească la un aparat miniatural ditamai casca, de aspect demodat!

Altă soluție, care permite folosirea unei căști miniatură de 8 ohmi, este de a folosi o asemenea cască prin intermediul unui transformator miniatură, cu următoarele date: miez 0,2... 1 cm<sup>2</sup>, cu tole E+I din permalloy, montate nealternat, primarul numărînd 2 000 de spire, cu conductor emailat de 0,05...0,07 mm diametru; iar secundarul — 100 de spire cu conductor emailat de 0,15...0,2 mm diametru. Transformatorul poate fi ușor de confecționat din unul miniatură. Acest transformator e totuși o piesă în plus care mărește gabaritul și costul aparatului. Mai simplă este poate operația defacerii capsulei căștii miniatură — cu toată atenția, pentru a nu o deteriora ca aspect și să se rebobineze mosorașul ei din interior, cu sîrmă emailată sau izolată cu vinil de 0,03... 0,05 mm diametru. Se poate obține în acest fel o rezistență a căștii între 300 și 600 ohmi, care convin scopului propus. Pentru sensibilizarea căștii, se recomandă verificarea atentă a dis-

2. Se folosesc trei tranzistoare «pnp» cu amplificare mică sau medie, de la 20 în sus. Folosirea a trei tranzistoare este dictată de obținerea unor rezultate optime, asemănătoare primului montaj. Tranzistoarele T1 și T2 sînt tranzistoare de radiofrecvență cu factorul limită de frecvență mai mare de 5 MHz. Pot fi folosite tranzistoarele EFT 317-319 sau tranzistoarele Tl 401...403. Tranzistorul T3 poate fi de orice tip, de mică putere de audiofrecvență. La fel ca și în schema anterioară, condensatorul legat de la colector la masă asigură demodularea semnalului. Valorile pieselor folosite în montaj de asemenea nu sînt critice, putînd varia cu 50% chiar în afara valorilor indicate.

O variantă a montajului poate fi văzută în figura 3. Montajul cuprinde tot trei tranzistoare; dar, fiind alimentat la 4,5 volți, amplificarea este mai mare și poate asigura audiția în difuzor. Unele particularități totuși fac montajul diferit. Astfel, tranzistorul T2 poate fi de audiofrecvență. La nivelul lui se asigură detecția. Rezistența de polarizare necesită o selecționare între 0,5...5 megaohmi, pentru un maxim de randament; de asemenea, rezistența de sarcină a colectorului poate avea valori pînă la 25 kilohmi. Se folosește un transformator de ieșire similar celui pentru adaptarea căștii la montajul anterior, numărul de spire al primarului fiind 1 000, cu conductor 0,07... 0,1 mm, restul rămînînd neschimbat. Se folosește un difuzor miniatură, în jurul magnetului realizîndu-se întregul montaj.

ajutorul punții. Valoarea condensatorului variabil poate fi diferită de cea indicată, întrucît scala se trasează la etalonare; trebuie avut însă în vedere faptul că cu cît capacitatea condensatorului variabil este mai mare, cu atît scade precizia citirii valorilor, gradațiile pe scală fiind prea apropiate. De asemenea, capacitatea reziduală între armăturile complet deschise crește, determinînd astfel implicit creșterea limitei valorii minime, care se poate măsura. Condensatorul variabil trebuie să fie de calitate bună, de preferat cu capacitate liniară și fără joc în lagăre.

Pentru a micșora capacitatea reziduală a montajului, conexiunile vor fi cît mai scurte, iar cutia se va executa din lemn sau material plastic.

Valoarea rezistenței adiționale R7 se modifică dacă domeniile de măsură nu cuprind toate valorile în succesiune (sînt «goluri») sau se suprapun pe o plajă prea mare (se repetă).

În vederea unei precizii mărite, casca se poate înlocui conectînd la bornele respective un cablu ecranat cu care se introduce semnalul într-un amplificator de audiofrecvență (radio, picup etc.) sau în priza de microfon a unui magnetofon. Dacă magnetofonul este în poziția de înregistrare, indicația ochiului magic permite o echilibrare precisă a punții. Se face o echilibrare brută, cu un volum de înregistrare mic; se mărește apoi volumul, respectiv sensibilitatea, reușind astfel, prin rotirea condensatorului, o echilibrare perfectă. Această metodă deosebit de precisă se recomandă a fi folosită cel puțin la etalonarea și trasarea scalei.

# CONFORT

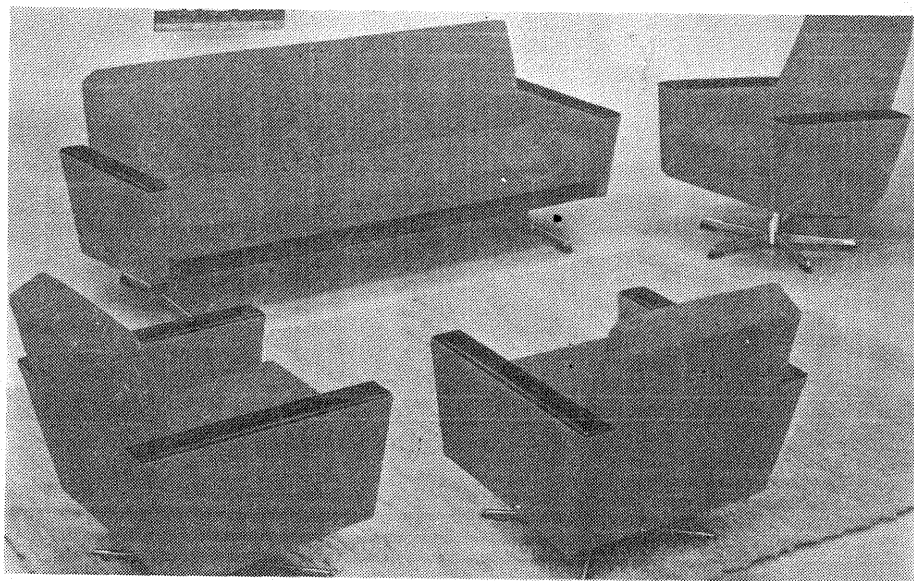
## MODERNUL ASOCIAT CU BUNUL GUST

### CÎTEVA SUGESTII DE AMENAJARE A CAMEREI DE ZI

Pentru ca apartamentul nostru să devină ceea ce ne dorim, trebuie să contribuim în aceeași măsură cu fantezia și ingeniozitatea noastră în alegerea mobilei, mochetei, lustrei, tapiteriei, bineînțeles, aceasta pentru a aranja și amenaja un interior locuibil cât mai plăcut. Locuința, apartamentul nostru, trebuie să este pentru noi un loc de odihnă și de studiu. Simplă, practică, ingenioasă, confortabilă, așa trebuie să fie locuința modernă.

În acest număr vă propunem unele sugestii și idei de amenajare a camerei de zi. În această încăpere dorim să împletim armonios utilul cu frumosul, modernul cu confortul. Crearea unui spațiu intim se poate realiza prin îmbinarea mai multor elemente simple: prin culoarea, forma mobilierului și, implicit, prin numărul de piese. La alegerea și amenajarea mobilierului nu trebuie să lipsească nota personală și culoarea particulară. Mobila, piesele de ornamentație și de decor trebuie să dea personalitate, o notă aparte întregii încăperi. Tendința specialiștilor decoratori este de a vă oferi sugestii în alcătuirea unui tot, confortabil și modern.

Sperăm că prin intermediul fotografiilor alăturate să vă dăm idei și posibilități de amenajare a camerei de zi.



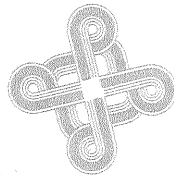
1

Pentru amenajarea camerei de zi putem utiliza numeroase variante. Vă propunem de această dată o variantă simplă și utilă, în care gruparea fotoliilor și a canapelei reprezintă elementul definitoriu.

Coloritul viu al fotoliilor și al canapelei, precum și linia modernă a lor creează intimitatea mult dorită a camerei de zi. Culoarea deschisă ale tapetului și ale covorului amplifică luminozitatea încăperii.



2



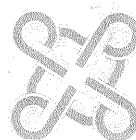
La fel de ingenioasă este și soluția din fotografia nr. 2, în care nota particulară o prezintă amplasarea unei măsuțe între canapea și fotolii. Amplasarea cât mai aproape de geamul încăperii asigură apropierea lor de lumina naturală a zilei. Un lampadar de culoarea ansamblului, așezat într-un loc apropiat de canapea, și un fotoliu creează discret intimitatea așteptată. În planul din spatele canapelei, în fața geamului putem pune o draperie de o culoare odihnitoare.

# CASNIC



Plecînd de la aceste elemente de bază, fotolii și canapea, un alt efect ornamental se conturează, prin prezența unui dulap multifuncțional. Și de această dată prezența lampadarului este binevenită într-un astfel de context. Florile, chiar și tabloul de pe perete, de același conținut, aduc frumusețea naturii în cameră.

3



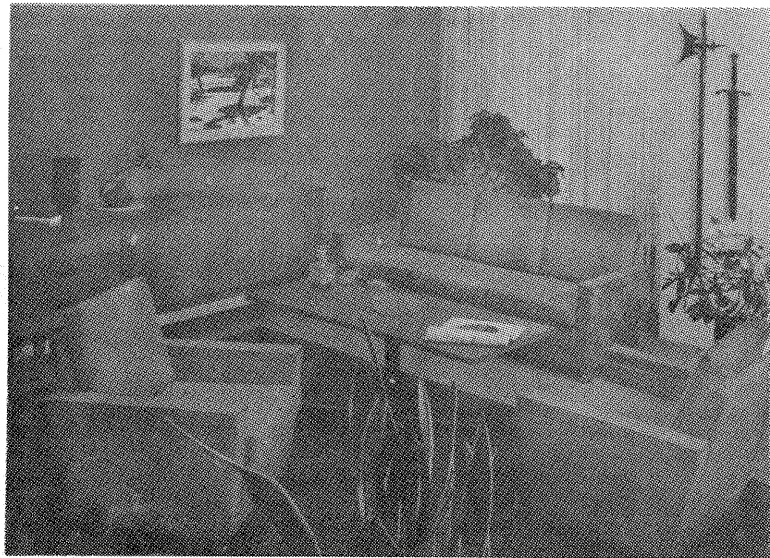
4

Linia modernă a bibliotecii-bar ne dă posibilitatea amplasării și a unui magnetofon, radio sau picup. Suportul de reviste și ziare, care păstrează linia și culoarea întregului ansamblu, este simplu de realizat, din fier forjat și împletitură de răchită.

Deasupra canapelei, pe peretele mai puțin luminat, putem amplasa două aplici în diferite forme constructive.



5



O sugestie în plus, sugerată de ultima fotografie prezentată în acest număr, este apariția comodei în locul dulapului multifuncțional, a lampadarului, care este înlocuit cu o palopie cu piese vechi, a aplicelor cu tablouri, a etajerei pentru ziare și reviste cu flori ornamentale mari. Aceste elemente decorative apărute în această variantă de amenajare a camerei de zi dau încăperii, interiorului ei o nuanță oarecum academică.

CREATIE  
TEHNICA  
ROMANEASCA

## BREVET 52540

Invenția se referă la un amplificator tranzistorizat de bandă largă, al cărui câștig poate fi reglat între valoarea zero și o valoare maximă.

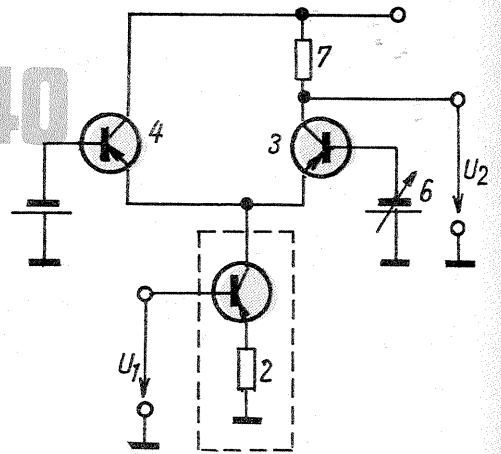
Este cunoscut amplificatorul cu tranzistoare la care câștigul variază cu gradul de reacție negativă. Acest amplificator are dezavantajul că plaja de reglaj a câștigului este limitată, iar prin modificarea gradului de reacție se modifică și banda amplificatorului. De asemenea, posibilitatea de reglaj, de la distanță, este limitată.

Amplificatorul, conform învenției, înăltură dezavantajele prin aceea că reglajul câștigului se face prin distribuirea curentului de semnal, obținut într-un etaj generator de curent de bandă largă, între sarcini constituite din două amplificatoare de curent, prin polarizarea convenabilă a acestor amplificatoare, curentul dat de

generator putând trece, integral sau parțial, prin unul dintre aceste amplificatoare, rezultând la ieșirea acestuia un semnal între valoarea maximă și minimă.

Se dă mai jos un exemplu de realizare a invenției, în legătură cu figura, care reprezintă schema amplificatorului de bandă largă tranzistorizat cu câștig reglabil.

Potrivit invenției, semnalul de intrare  $U_1$  se aplică pe baza unui tranzistor 1, care, împreună cu o rezistență 2, constituie un generator de curent de bandă largă A, a cărui sarcină o constituie două amplificatoare de curent, 3 și 4. Polarizarea convenabilă a acestor amplificatoare de curent este asigurată de sursa de tensiune continuă constantă 5 și o sursă de tensiune continuă reglabilă 6. Amplificatorul de curent 3 debitează pe o rezistență 7, la bornele acestei rezistențe culegându-se semnalul de ieșire  $U_2$ , variabil între valoarea



rea zero și o valoare maximă, prin modificarea sursei de tensiune 6.

Amplificatorul, conform invenției, prezintă următoarele avantaje:

- permite reglarea câștigului de la valoarea zero la o valoare maximă;
- prezintă distorsiuni de neliniaritate reduse pe întreaga gamă de reglaj a câștigului;
- banda de frecvență a amplificatorului este independentă de valoarea câștigului;
- prezintă posibilitatea de comandă la distanță a câștigului amplificatorului.

## ACTUALITATEA COSMONAUTICĂ

Dr. ing. FL. ZĂGĂNESCU

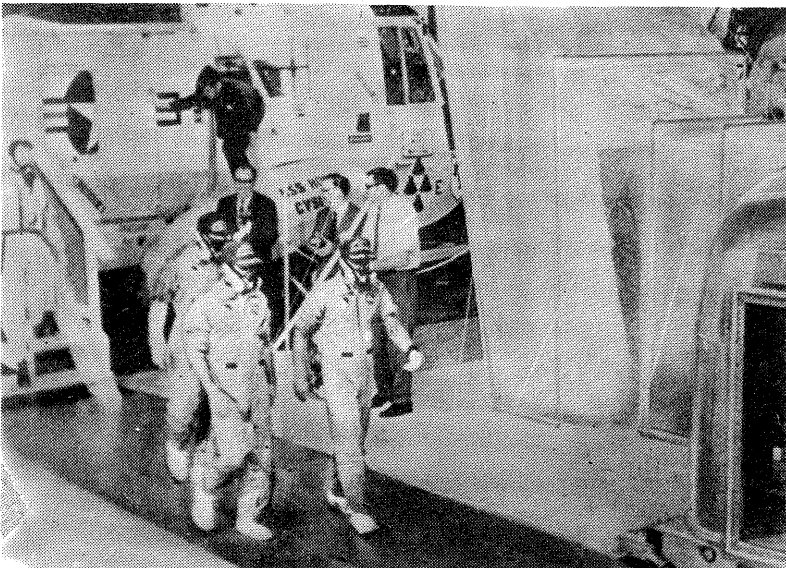
● Lansată la 6 aprilie 1973, sonda spațială americană «Pioneer-11» a survolat planeta-gigant Jupiter la 3 decembrie 1974, la o distanță de câteva mii de kilometri, fiind puternic accelerată prin «reacția gravitațională» de câmpul de forțe planetar, îndreptându-se spre planeta Saturn cu o viteză medie de 170.000 km/oră; conform ultimelor calcule ale specialiștilor de la N.A.S.A., «Pioneer-11» va trece în apropierea planetei cu inele la 4-5 septembrie 1979. Survolarea lui Saturn se va face cu o viteză de 35 km/s; astfel, planul celor două inele va fi traversat într-o fracțiune de secundă... Deși survolarea se va efectua la o altitudine de cca 20.000 km, se vor putea lua numeroase imagini, mai ales că se va trece printre planetă și inelul ei interior. Totuși studiul compoziției materialelor din inele nu va putea fi efectuat de acest pretențios robot.

● Titan este unul din sateliții naturali ai planetei Saturn, a cărui masă este mai mare decât a planetei

Mercur, dar care pare a fi formată din gheață, amoniac și metan înghețat. Intrucît acest astru pare a avea o atmosferă formată din hidrogen, mai densă decât cea marțiană și conținând chiar aerosoli, s-a prevăzut ca sonda interplanetară «Pioneer-Saturn» să urmărească în drumul ei, după survolarea planetei cu inele, și acest interesant satelit saturnian.

● Racheta lansatoare de sateliți de construcție indiană, denumită SLV-3, cu patru etaje reactive și putînd, teoretic, plasa pe o orbită medie (400 km) o sarcină utilă de 40 kg, se pare că nu se mai poate utiliza operațional în anul 1978, din cauza unor dificultăți financiare și tehnice.

● La sfîrșitul acestui an va fi lansat satelitul artificial de telecomunicații canadian C.T.S.; în acest scop se va utiliza un lansator de proveniență americană, probabil racheta «Scout», iar lansarea este prevăzută a se efectua de la baza spațială «Kennedy» (Cap Canaveral).



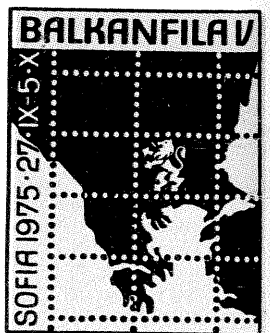
Primii pași pe puntea portavionului, după recuperarea din ocean a echipajului «Apollo», care a efectuat istoricul zbor al colaborării în cosmos «Soiuz-Apollo».

## FILATELIE

Au devenit tradiționale manifestările filatelice la care participă țările din Balcani, expoziții denumite de organizatori «Balkanfila». Anul acesta, între 27 septembrie și 5 octombrie, se desfășoară la Sofia a cincea ediție a competiției respective, prilej de trecere în revistă a tot ce au mai valoros aceste țări pe tărîm filatelic. Din România, organizatorii au acceptat cererile de înscriere a 24 de colecționari, mulți dintre aceștia fiind realizatorii unor colecții de mare valoare.

O marca aniversara

Cititorii revistei noastre au putut afla, la timpul convenit, despre reușitele manifestări care au consemnat împlinirea a 2.000 de ani de existență a orașului Alba Iulia. Menționăm că evenimentul respectiv a fost consemnat și filatelic, poșta română emițînd o marcă frumos ilustrată, în valoare de 55 de bani. Aceasta cuprinde reproducerea fotografică a unei inscripții care atestă existența localității și două monede (una dacică și alta romană). Tirajul: 5 milioane de exemplare. Tipar la tifdruc, pe hirtie cromo, în patru culori. S-a emis și un reușit plic «prima zi», obliterat cu o stampilă specială.



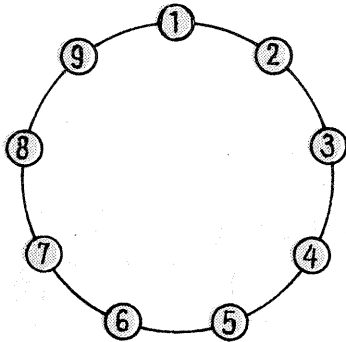
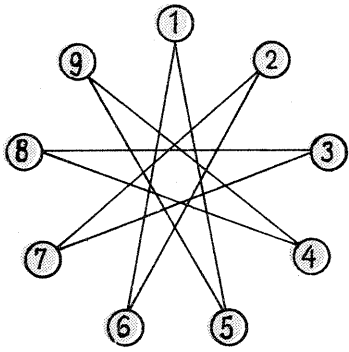
# TEHNIUM-MAGAZIN

## AMUZAMENT

Jocul pe care îl descriem mai jos comportă doi parteneri, A și B. În cele nouă colțuri ale stelei din fig. 1 se află așezate (și numerotate ca în figură) nouă fise din material plastic (carton, tablă etc.). Partenerii execută «mişcările» pe rând. O mișcare constă în a lua una din fise sau două fise, care se află la extremitățile unuia dintre segmentele figurate. Partenerul care va lua ultima fisă, respectiv ultimele două fise (cu condiția menționată), este declarat câștigător.

La fel ca multe alte jocuri simple de acest fel, jocul de față posedă o strategie proprie, care, odată cunoscută, permite unuia dintre parteneri să câștige toate partidele. În cazul nostru este favorizat partenerul B (cel care efectuează a doua mișcare). În ce constă această strategie? Să ne imaginăm că segmentele care unesc vîrfurile stelei ar fi niște fire legate în mod corespunzător de fisele plasate în vîrfuri. Figura poate fi desfășurată prin deformare, astfel încît să ia forma cercului din fig. 2 (echivalent din punct de vedere topologic cu steaua inițială). Dacă primul partener (A) începe jocul prin a lua o singură fisă (de exemplu, 1), partenerul B va trebui să ia cele două fise, care se află «diametral» opuse pe circumferință (adică 3 și 8); dacă A ia două fise la prima mișcare (de exemplu, 6 și 2), B va lua fisa diametral opusă (4). În ambele cazuri posibile, vor rămîne astfel două seturi de cîte trei fise. Indiferent ce va lua în continuare A, din unul din seturi, B va lua fisa (respectiv fisele) diagonal opusă din celălalt set. Evident, B va reuși

astfel să ia ultima fisă, câștigînd partida. Exersînd printr-un număr de cîteva jocuri pe cerc și transpunînd fiecare



mișcare în echivalentul ei pe stea, veți deduce în scurt timp modul cum trebuie folosită simetria stelei pentru aplicarea strategiei de victorie. Puteți renunța, desigur, la numerotarea fiseilor.

## CUVINTE ÎNCRUCIȘATE

### TEHNICE

1) Stații vizuale. 2) Metaloid. 3) Substanță în formă de ace incoloră (pl.). 4) Ramură de bază a științei. 5) Turnat în baraje. 6) Cercul cu viteză foarte mare. 7) Dispozitiv amplificator sau generator cuantic de radiații electromagnetice. 8) Starea multor corpuri. 9) Pot fi și minerale. 10) «Consumă» fierul. 11) Metal «nobil». 12) Haine de lucru. 13) Pune în mișcare roata. 14) Centrul de perfecționare a cadrelor (abr.). 15) «Barcă». 16) În motor cu du-te-vino. 17) Unealtă perfecționată. 18) Lucru măsurat. 19) A turna beton. 20) «Pieptul» hidrocentralelor (pl.).

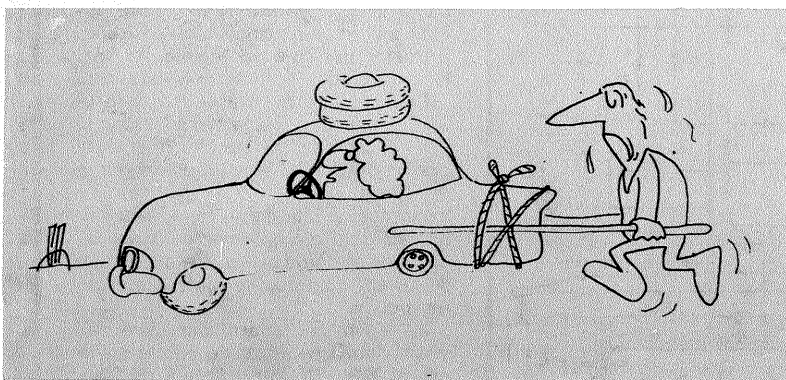
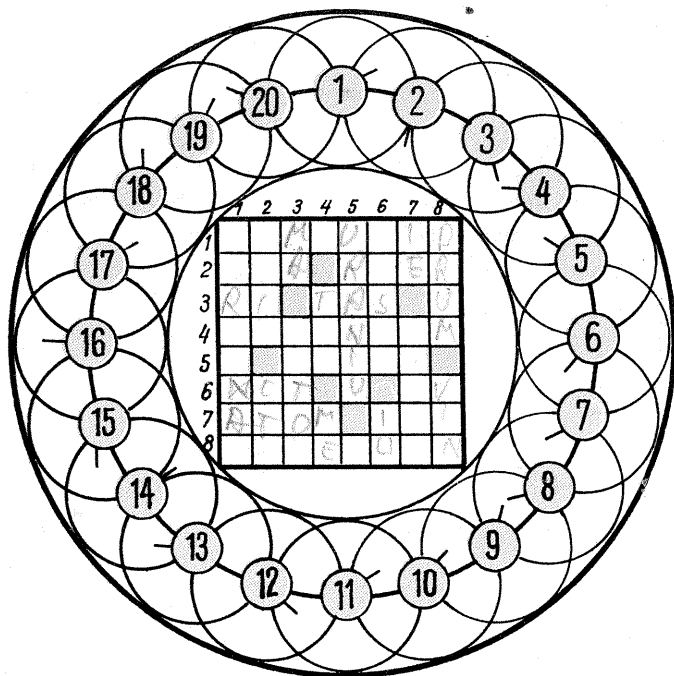
bate fierul. 3) În priză — Etaj. 4) Motoare «înzestrate» electric. 5) Folositoare. 6) Cui tehnic — Cap de laminate. 7) «Piesă» minusculă în centrala atomică. 8) Diferență de potențial în electricitate (pl.).

#### VERTICAL:

1) Sare a acidului carbonic. 2) Rîu navigabil în estul S.U.A. — În război. 3) Începe marea — Banala piesă în automatizare. 4) Termen matematic — Mesel! 5) Metal cu proprietăți radioactive. 6) Final la calcul — Ultimul «atom» de uraniu. 7) În piese — «Foai» din carnetul de conducere. 8) Căi rutiere și aeronavale — Curg unul după altul.

#### ORIZONTAL:

1. Ordinator. 2) Exclamație — Așa se



## CĂRȚI NOI

Un plăcut eveniment editorial, oferit de Editura «Albatros», îl constituie apariția în Colecția «Cristal» a lucrării «Construiți modele telecomandate» sub semnătura inginerului Sergiu Florică. Stațiile de comandă, din cuprinsul lucrării, sînt însoțite de comentarii tehnice ale schemelor, punîndu-se accentul pe descrierea funcționării elementelor, pe recomandări și indicații privind realizarea practică, fiind astfel accesibilă unui număr cit mai mare de constructori amatori, începători și avansați.

Autorul a întocmit lucrarea prin sistematizarea unor scheme, în mare măsură inedite, multe dintre ele fiind rodul unor experimentări pe parcursul unei îndelungate activități și astfel cartea își aduce un substanțial aport la educația tehnică a tineretului.

Meritul lucrării constă și în faptul că schemele continute pot fi realizate cu piese componente ușor procurabile sau construite cu mijloacele proprii, exercitiu deosebit de stimulatînd pentru tinerii începători.



Calibrarea turometrului se face cu ajutorul unui generator de unde sinusoidale, rectangularare sau chiar de impulsuri. Oricare ar fi aparatul cu care-l calibrăm, trebuie să creștem nivelul semnalului injectat pînă vom observa că o mărire a acestuia nu mai influențează (adică nu modifică) indicațiile miliampermetrului.

Frecvența semnalului de intrare va corespunde numărului de rotații pe minut ale motorului, conform relației  $f = 2N \times \text{r.p.m.}/60$  C, unde r.p.m. — numărul maxim de rotații pe minut pe care dorim să-l putem citi pe aparat; N — numărul cilindrilor; C — 2 pentru un motor în doi timpi și 4 pentru un motor în patru timpi.

Cu acest semnal aplicat la intrarea filtrului se reglează potențiometrul R, pentru a obține o deflexie maximă a acului instrumentului.

Aparatul consumă aproximativ 100 mA, ceea ce reprezintă cam 0,6 W (față de cei peste 300 W de care dispune în mod normal sistemul electric al autovehiculelor).

## TUROMETRU

(Urmare din pag. 15)

blindate. În cazul unui vehicul care are plusul la masă, va trebui să avem foarte mare grijă în a izola perfect din punct de vedere electric montajul și a avea astfel posibilitatea de a conecta montajul direct la baterie. Această variantă nu este însă recomandabilă. Propunem (și asigurăm că rezultatele vor fi identice) trecerea în acest caz la realizarea montajului cu tranzistoare pnp, avînd grijă să inversăm modul de legare în circuit a următoarelor componente: D<sub>1</sub>, D<sub>2</sub>, D<sub>3</sub>, D<sub>4</sub>, M<sub>1</sub>, C<sub>4</sub>.

Montajul funcționează atît la 6 V cît și la 12 V, singura modificare necesară fiind schimbarea rezistenței R<sub>10</sub> de 120 Ω pentru 6 V, la 700 Ω pentru 12 V.

# POSTA REDACTIEI

**Răduț Constantin** — Sibiu

Trebuie să modificați oscilatorul de UUS prin montarea în paralel pe bobină a unui condensator cu valoarea de 5—40 pF, apoi acordul exact îl realizați din miezul de ferită.

**Tudor Constantin** — jud. Mehedinți

Bobina o realizați pe o carcasă cu miez de ferită la care pentru  $L_3$  bobinați 70 de spire, iar pentru  $L_4$  bobinați 140 de spire. Sîrma utilizată are diametrul de 0,2 mm.

**Certezeanu Dumitru** — Pitești

Schema unui blitz va fi publicată într-un număr viitor al revistei noastre.

**Mircea Marian** — Urziceni

Montați experimental radioreceptorul pe circuit convențional.

**Simionescu Adrian** — Botoșani

Schema prezentată este nepublicabilă.

**Ilie Paul** — Roșiorii de Vede

Luați legătura cu Uniunea județeană a cooperative-lor meșteșugărești ce are școli de calificare proprii.

**Grigorică Teodor** — jud. Bacău

Potențiometrul are valoarea 1 M $\Omega$ , iar becul este de 6,3V/0,3 A. Valoarea rezistenței interne este dată în catalogul de tuburi electronice. Puteți scrie direct magazinului «Dioda».

**Ionită Anghel** — Dimbovița

Nu cunoaștem respectivul tip de aparat. Adresați-vă direct fabricii constructoare.

**Mateoiu Constantin** — Nămăești, Argeș

Schema amplificatorului trimisă de dv. este total greșită, deci nu poate fi publicată.

**Bobică Iulian** — Brăila

Materialul trimis este interesant și va fi publicat.

Așteptăm și alte realizări.

**Gulie Ion** — Corabia; **Mihail Ion** — Baia Borșa

Am publicat de curînd asemenea scheme. Reveniți cu alte materiale.

**Sava Gheorghe** — Oglinzi, Neamț

Instalația propusă necesită investiții destul de mari și nu credem că are un randament prea bun.

**Czacovski Nicolae** — Bacău

Așteptăm articole despre arta fotografică. Este mai dificil să reproducem fotografiile artistice.

**Dürr Johan Georg** — Sibiu

Bobinați pe un miez de fier de 6 cm<sup>2</sup> 2500 de spire de sîrmă 0,2 mm.

**Ispas Virgil** — Turnu Măgurele

Vom publica mai multe schițe ale unor nave, dar nu și a celei solicitate de dv.

Vă recomandăm a lua legătura cu federația sportivă de specialitate.

**Danda Cornel** — jud. Brașov

Reparația fiind foarte complicată și mai ales că nu dețineți nici schema, cel mai indicat este să apelați la serviciile unui specialist.

**Turcu Gheorghe** — Alba Iulia

Verificați întii dacă nu sint desfăcute fire sau condensatorul nu este întrerupt.

Dacă bobinajul motorului are spire în scurtcircuit, înlocuiți-l cu altul nou. Se găsesc în comerț.

**Morariu Ion** — Rîșnov

Deocamdată nu putem publica.

**Drăgan Marcu** — Deva

Schema nu este un stabilizator electronic, ci numai un redresor cu un filtraj mai pronunțat.

Pentru stabilizator alegeți una din schemele publicate de revista noastră.

## consultatie TV

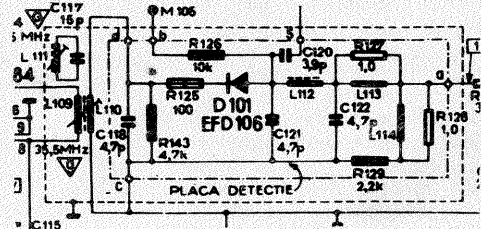
V. MOLDOVEANU — Constanța

Extragerea imaginii, respectiv a părții video din semnalul complex de televiziune, se realizează cu ajutorul unui detector de amplitudine.

Modul de lucru al acestui detector este asemănător cu al celor folosite în receptoarele de radiodifuziune, cu singura condiție că trebuie să asigure o bandă de frecvențe de peste 5 MHz.

Prin defectarea diodei detectoare dispar atât imaginea, cît și sunetul.

Dacă după înlocuire sunetul revine la normal, iar imaginea are polaritate inversă (alb în loc de negru), trebuie să inversați conectarea diodei.



## SHARP

Casetofonul «Sharp», produs al industriei electronice japoneze, este echipat cu 5 tranzistoare și 3 diode. Primele două tranzistoare ( $Q_1$  și  $Q_2$ ) funcționează ca amplificatoare atît la redare cît și la înregistrare. Tranzistorul  $Q_3$  este amplificator cu sarcină pe transformator, pentru excitarea etajului final în contratimp.

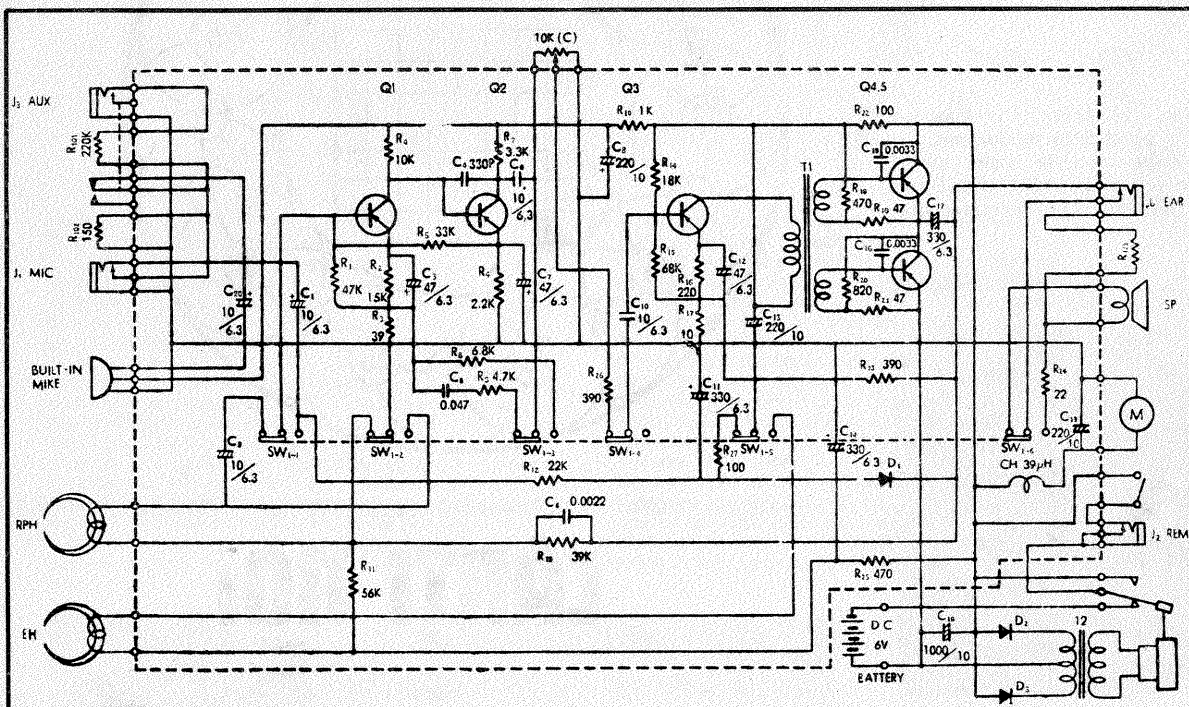
La înregistrare, intrarea tranzistorului  $Q_3$  este deconectată din contactul SW1-4, iar sarcina etajului final, respectiv difuzorul, este înlocuită cu o rezistență.

În această situație, nivelul semnalului este controlat automat de dioda  $D_1$ , capul de ștergere avînd pe el o tensiune de curent continuu ce ajută la ștergerea benzii.

În regim de redare, amplificatorul poate debita pe difuzor o putere maximă de 600 mW într-o bandă de frecvențe cuprînsă între 125 și 6300 Hz.

Viteza de deplasare a benzii este de 4,75 cm/s, iar alimentarea se face cu 6 V din baterii, redresor exterior sau direct din rețeaua de curent.

Tranzistoarele pot fi înlocuite cu produse echivalente ale I.P.R.S.



### RADIO

### SERVICE

Cititorii din străinătate pot face abonamente adresîndu-se întreprinderii «LEXIM» — DEPARTAMENTUL EXPORT-IMPORT PRESĂ — București, Calea Griviței nr. 64—66, P.O.B. 2001, telex: 011631

INDEX 44212

#### COLEGIUL REVISTEI:

ing. CALINESCU VASILE, CHITU ION, redactor-șef al revistei «Știință și tehnică», ing. COMAN RADU, chimist DUMITRESCU CORNEL, tehnician GALAMBOS NICOLAE, ing. FLORICĂ SERGIU, ing. GRÎNEA STEJĂREL, ing. I. MIHĂESCU, secretar general de red., ISVORANU ILIE, ing. PETROPOL DAN, dr. ing. STRATULAT MIHAI, fiz. SCHMOL MIRCEA, ing. ZAHARIA IANCU, dr. ing. ZĂGANESCU FLORIN.

Prezentarea artistică-grafică: A. MATEESCU.

Tiparul executat la Combinatul poligrafic «Casa Științei»