

# TEHNIUM <sup>2</sup>/<sub>76</sub>

PUBLIKAȚIE LUNARĂ  
EDITATĂ DE C.C. AL U.T.C.

## CONSTRUCȚII PENTRU AMATORI

ÎNVĂȚĂMÎNT,  
CERCETARE,  
PRODUCȚIE

PAGINA 2

RECEPTOR REFLEX

PAGINA 4

STAȚIE DE  
TELECOMANDĂ

PAGINA 6

DIODELE ZENER

PAGINA 8

MATRICE  
PENTRU AFIȘAJ

PAGINA 10

AUTOMAT  
PENTRU LUMINĂ

PAGINA 11

PESCADORUL „PORTIȚĂ”

PAGINA 12

GENERAREA  
CURENTULUI ELECTRIC

PAGINA 15

„MOBRA”-50

PAGINA 16

PREAMPLIFICATOR  
COMPLEX  
PENTRU MIXAJ

PAGINA 18

SĂ CREȘTEM  
VIEMI DE MĂTASE!

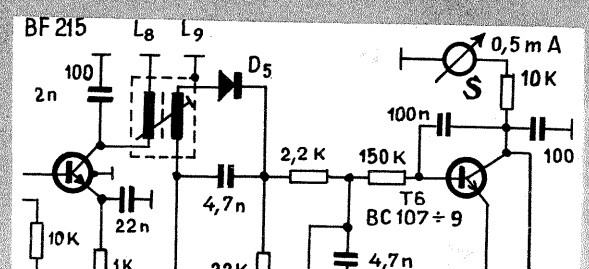
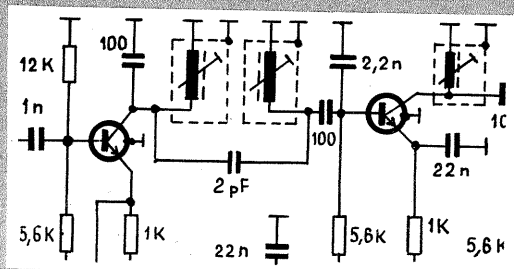
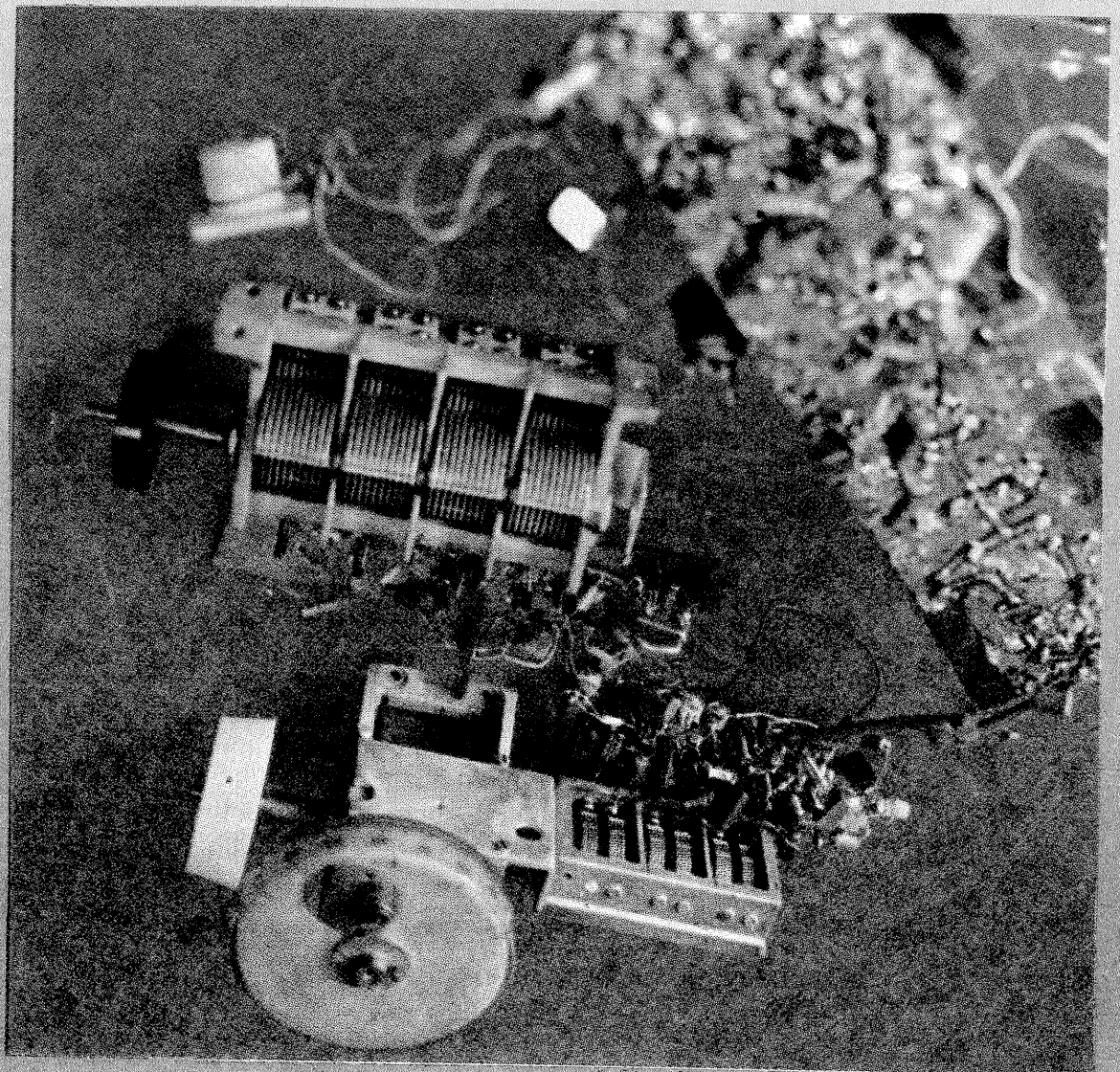
PAGINA 20

CUADRIFONIE

PAGINA 22

RADIOSERVICE

PAGINA 24



ADRESA REDACTIEI:  
BUCUREȘTI, PIATA ȘCINTEII  
NR. 1, OF. P.T.T.R. 33  
SECTORUL 1, TELEFON  
17.60.10. int. 1102-1734

PREȚUL 2 LEI

CQ  
YO

### CONSTRUCȚIA NUMARULUI

### RECEPTOR PENTRU „VÂNTĂTOAREA DE VULPI”

# ÎNVĂȚĂMÎNT, CERCETĂRE, PRODUȚIE

# ȘCOALA PROFESIONALĂ LA NIVELUL CERINȚELOR PRODUȚIEI

Una dintre cele mai importante sarcini trasate de Congresul al X-lea al U.T.C. este cea cu privire la ridicarea pe o treaptă superioară a nivelului de pregătire teoretică și practică a elevilor și studenților, făurirea procesului de integrare a învățămîntului cu cercetarea și producția.

Împletirea învățămîntului cu cercetarea și producția — cerință a învățămîntului modern — a impus crearea celor mai eficiente forme în care elevii să-și însușească cunoștințele la nivelul dezvoltării industriei și tehnicii românești. Atelierele, microîntreprinderile și centrele de ateliere școlare sînt pregătite pentru a oferi posibilități largi unei bune desfășurări a activității de instruire practică a elevilor, de orientare profesională, de educare a tinerilor în spiritul înaltelor exigențe ale cincinalului revoluției tehnico-științifice.

Îndeplinirea cu succes a sarcinilor actualului cincinal, cincinalul afirmării depline a cuceririlor științei și tehnicii, necesită o temeinică pregătire în toate sectoarele de activitate. Introducerea celor mai noi cuceriri ale științei, a tehnicilor și tehnologiilor avansate implică, în același timp, asigurarea cadrelor necesare economiei, cadre cu o temeinică pregătire care să le permită integrarea rapidă în activitatea productivă la un randament cît mai ridicat. Trebuie subliniat faptul că un loc de seamă în asigurarea forței de muncă calificată pentru întreaga economie îi revine școlii profesionale, principala formă de educație și pregătire a viitorilor muncitori cu înaltă calificare. Școlile profesionale către care se îndreaptă un număr tot mai mare de tineri trebuie să adopte acele măsuri ce sînt în deplină concordanță cu necesitățile întreprinderilor, ale viitoarelor locuri de muncă.

Răspunzînd acestor cerințe, la Întreprinderea de utilaj chimic Ploiești, întreprindere ce va cunoaște în cincinalul 1976—1980 o puternică dezvoltare, pregătirea tinerilor din școala profesională a fost orientată către

însușirea tehnologiilor avansate, tehnologii ce sînt introduse în unitate și care tac, de exemplu, ca mai mult de 50% din operațiile de sudură să se efectueze automat. De aceea, absolvenții școlii profesionale în specialitatea sudură, care în timpul școlării nu pot executa lucrări de sudură automată, neavînd autorizația ISCIR, înainte de încadrare sînt supuși la un examen practic pe epruvetă (plăci de control) supusă controalelor RX și în funcție de aceasta sînt admiși ca muncitori calificați. Cei admiși, după angajare urmează un curs de specializare, pentru a fi autorizați pe un anume procedeu de sudare, procedeu spre care sînt orientați în funcție de aptitudinile pe care le dovedește fiecare cursant. Iată și procedeele pentru care sînt pregătiți cei 40 de cursanți, pregătire ce se face în cadrul laboratorului de sudură al întreprinderii: procedeu

în laboratorul de sudură al întreprinderii de utilaj chimic Ploiești, dotat cu aparatură modernă, viitorii sudori, absolvenți ai școlii profesionale, sub directa îndrumare a specialiștilor, se perfecționează într-un procedeu de sudură automat.

automat sub strat de flux, procedeu MIG, MAG și TIG automat.

Însușirea acestor procedee de sudare a permis crearea de noi locuri de muncă, cursanții fiind încă de pe acum puși în situația de a executa lucrări din planul de producție al întreprinderii. Astfel, pentru execuția sudării țevilor cap la cap prin procedeu TIG automat, au fost organizate două schimburi complete, deservite de opt fete la fiecare schimb.

De asemenea, organizarea liniei de sudură automată a ștuțurilor și racordurilor de la Dn 25 la Dn 600 va fi integral deservită de absolvenții ai cursului sus-amintit. Un aspect deosebit de important îl prezintă și faptul că la montarea acestei linii participă aproape în exclusivitate viitorii sudori ce acum își continuă pregătirea și specializarea.

Organizarea acestor cursuri în ca-

drul laboratorului de sudură al întreprinderii de utilaj chimic Ploiești a fost necesară, pe de o parte, pentru a asigura condițiile optime de pregătire, avînd în vedere dotarea laboratorului, iar pe de altă parte, pentru a putea beneficia de sprijinul specialiștilor ce își desfășoară activitatea aici. Programa analitică, cu un conținut special, cuprinde toate noutățile tehnice aflate pe plan național cît și internațional, studiile și experimentările făcîndu-se cu toată aparatura din laborator.

Putem afirma deci că binecunoscuta întreprindere ploieșteană, ținînd seama de nevoile producției, de sarcinile sporite ce trebuie rezolvate, a găsit forma eficientă de a asigura pregătirea cadrelor la cotele cele mai înalte ale tehnicii moderne, constituind, în același timp, un exemplu și pentru alte unități de pregătire și școlarizare a cadrelor.

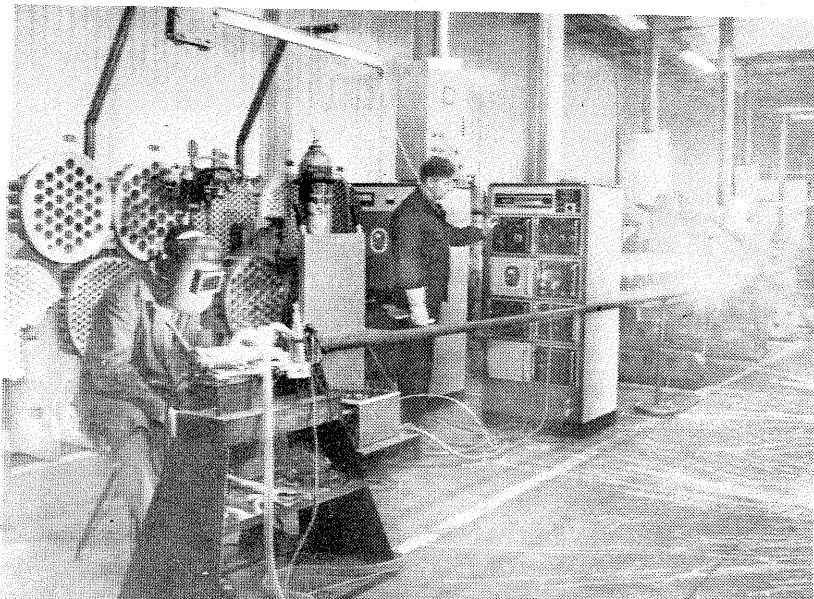
Grupul școlar profesional de pe lângă Întreprinderea de utilaj chimic «Grivița Roșie» din Capitală pregătește anual peste 900 de muncitori calificați în meseriile de strungar, frezor, rabotor, lăcătuș, cazangiu, sudor etc.

Întregul proces de învățămînt se desfășoară aici în cabinete și laboratoare școlare, iar pregătirea profesională, tehnico-productivă are loc în atelierele din cadrul școlii și direct în întreprindere. Atelierul școlar devine astfel locul de confruntare nemijlocită între ceea ce i se oferă elevului în orele de pregătire teoretică și cerințele producției, pentru o rapidă integrare a acestuia în întreprindere ca muncitor calificat.

În cabinetele școlare sînt create la scară redusă (1:10) cea mai mare parte din produsele întreprinderii, cu directă participare și contribuție profesională a elevilor cazangii, sudori și constructori.

Pregătirea profesională propriu-zisă începe prin familiarizarea elevilor cu aparatele și uneltele de care vor avea nevoie, cu piese simple, organe de mașini etc., iar activitatea practică productivă cu îmbinări și asamblări simple, prin nituire și sudură. Concomitent cu pregătirea teoretică, lucrările executate aici de către elevi devin din ce în ce mai complexe. Utilajele chimice realizate de elevi sînt montate după planul de execuție, respectînd toate reperele. Pentru cazangii practica se desfășoară în uzină, elevii participînd, alături de muncitori, la executarea utilajelor necesare industriei chimice.

Pentru ca viitorii muncitori să răspundă exigențelor tehnologiilor viitorului, întreaga activitate a elevilor este direcționată spre descoperirea și cultivarea talentelor tehnice, de însușire cît mai temeinică a profesiei.



# PRACTICA PRODUCTIVĂ ÎN ÎNTEPRINDERI

Întregul proces de învățămînt de la Grupul școlar construcții de mașini din municipiul Suceava este orientat astfel încît să existe o strînsă legătură între toate disciplinele de profil, pregătindu-se muncitorii calificați în meseriile de strungar, frezor, rabotor, lăcătuș, mecanic, electrician. Întregul proces de

pregătire teoretică se desfășoară în laboratoare, și cabinete școlare. Cît privește practica productivă a elevilor, ea se desfășoară în atelierele școlare de lăcătușerie și mașini-unelte pentru elevii anului I, iar pentru cei din anii II, III și IV în întreprinderi industriale. Organizînd activitatea practică atît în ateliere școlare cît și în întreprinderi, se urmărește educarea elevilor prin muncă și pentru muncă, fiind asigurată o bună legătură între pregătirea teoretică și practică, între educația științifică și activitatea concretă.

Pregătirea profesională începe în atelierele școlare, unde, sub îndrumarea maștrilor instructori, elevii execută primele lucrări de lăcătușerie și de prelucrare a pieselor prin așchiere. Încadrarea și efectuarea orelor de practică productivă în întreprinderi

pentru elevii anilor II, III și IV au fost realizate în dublu scop: pentru ridicarea nivelului de pregătire profesională și pentru ca absolventul să se integreze imediat în procesul de producție în viitorul loc de muncă. Atît în atelierele școlare cît și în întreprinderi, elevii își extind activitatea și în domeniul de proiectare-cercetare și respectiv executarea unor din reperate propuse. Înaltul grad de pregătire teoretică și practică este concretizat în produsele realizate ca: mobilier școlar, machete didactice în stare de funcționare pentru autodotare, polizoare și mașini de găurit tip G5 ce au fost construite pentru terți pe baza unor comenzi ferme etc. Executarea fiecărui reper, a fiecărui subansamblu, asamblarea lor, executarea instalației electrice sînt dovada unei bune pregătiri profesionale.

Instrumentul de măsură prezentat este diferit de cele uzuale, avînd o caracteristică deosebită prin faptul că, folosind un circuit de memorie, valoarea măsurată se poate citi timp de cîteva secunde, chiar dacă virfurile de testare au fost îndepărtate de la punctele de măsură, respectiv la intrarea instrumentului nu se mai aplică nici o tensiune.

Analizînd schema din fig. 1, se poate vedea că s-au folosit cîteva artificii care permit obținerea unor performanțe bune utilizînd piese puține. Astfel, tranzistoarele cu siliciu BC 107 (T1 și T2) sînt folosite ca repetor pe emitor într-un montaj Darlington. Montînd tranzistoarele în acest mod, se obține o rezistență de intrare foarte mare, echivalentă cu a tranzistoarelor cu efect de cîmp (FET). În acest fel este posibil de a inseria cu borna de măsură de polaritate pozitivă o rezistență de ordinul megaohmilor, fără a altera esențial valoarea tensiunii măsurate.

Menționăm că metoda practică cea mai rapidă și sigură pentru a determina rezistența de intrare a unui instrument de măsură se realizează astfel: se introduce o tensiune egală cu indicația cap de scală, se inseriază apoi în circuitul de intrare o rezistență variabilă, care se ajustează pînă cînd acul indică exact jumătatea scalei. Se măsoară valoarea rezistenței inseriate, care în acest caz va fi egală cu rezistența de intrare a instrumentului în domeniul măsurat. Astfel, dacă la 5 V se obține cap de scală (domeniu 0-5 V) și la o indicație de 2,5 V rezistența inseriată este de 50 k $\Omega$ , rezistența de intrare este de 50 k $\Omega$ . Se vede astfel că dacă în voltmetrul electronic prezentat putem inseria în circuitul de măsură o rezistență de ordinul megaohmilor fără a altera esențial indicația inițială, rezistența de intrare este aproximativ de o sută de ori mai mare.

Aplicînd o tensiune la intrare, pe emitorul tranzistorului T2 va apărea o tensiune pozitivă față de masă, care însă va fi cu 1,2 V mai mică decît cea aplicată la borna de intrare de polaritate pozitivă datorită căderilor de tensiune pe joncțiunile de siliciu ale tranzistoarelor T1-T2. Emitorul lui T2 va fi astfel cu 1,2 V mai negativ decît borna de intrare de polaritate pozitivă. Pentru obținerea unei tensiuni egale la emitorul lui T2 cu cea de la intrare, borna de polaritate negativă de la intrare nu face masă comună cu borna negativă a instrumentului indicator. Borna negativă a instrumentului indicator este legată la polul negativ al sursei B1, iar borna negativă de intrare la un potențiomtru (R10) cu care se reglează indicația de zero. Acest artificiu este necesar pentru a compensa căderea de tensiune de 1,2 V provenită de la joncțiunile tranzistoarelor. În vederea asigurării linearității

# VOLTMETRU ELECTRONIC CU MEMORIE

## AUTODOTAREA LABORATORULUI ȘCOLAR

indicației și la tensiuni mici s-a folosit un alt artificiu. Prin rezistența R8 se cuplează emitorul lui T2 la un potențial care este cu 9 V mai negativ decît polul negativ al sursei B1. Folosind sursa B2 și rezistența R8 se asigură trecerea unui curent de emitor la T2, chiar la o indicație zero a instrumentului de măsură.

Instrumentul indicator M1 de 100  $\mu$ A cu rezistențele fixe și semireglabile aferente (R2...R7) asigură măsurarea tensiunilor care apar pe emitorul lui T2. Comutatorul K2 permite folosirea domeniului corespunzător tensiunii de măsurat. Rezistența de intrare a acestui subansamblu de măsură este de 10 k $\Omega$ /V și se poate înlocui cu un multimetru corespunzător (fig. 2).

Sursa B1 (27 V) este formată din trei baterii de 9 V. Curentul consumat este extrem de mic, de 0,6-0,7 mA. Sursa B2 (9 V) are un consum și mai mic de 0,09-0,3 mA, folosindu-se în acest scop o singură baterie de 9 V. Datorită consumului mic, durata de exploatare a bateriilor este egală cu durata lor de depozitare.

### CIRCUITUL DE MEMORARE

Cu ajutorul comutatorului K1 se poate comanda punerea în funcțiune sau oprirea memoriei. Tensiunea aplicată la borna cu polaritate pozitivă trece prin rezistența R1 la baza tranzistorului T1. Condensatorul C1 asigură decuplarea intrării față de eventuale perturbații statice sau de retea captate eventual de cordonale de măsură și care ar putea modifica valoarea reală a tensiunii măsurate.

În poziția «pornit», comutatorul K1 introduce în paralel pe acest condensator unul suplimentar (C2). Acest condensator de 3 MF este, de fapt, piesa principală a memoriei, întrucît se încarcă la tensiunea măsurată și reține aproximativ cinci secunde tensiunea înmagazinată. Acest timp este suficient pentru a putea citi comod valoarea indicată, după îndepărtarea virfurilor de la punctele de măsură. Înainte de a începe o nouă măsurătoare, virfurile se scurtcircuetează pentru descărcarea completă a condensatorului C2, respectiv aducerea din nou la zero a instrumentului indicator.

Condensatorul C2 nu trebuie să aibă curenți de fugă, deci trebuie folosit un condensator cu dielectric de plastic, de bună calitate. Se pot lega, eventual, în paralel trei condensatoare de 1 MF, această valoare fiind mai ușor de procurat. Atragem atenția că folosirea în acest scop a condensatoarelor electrolitice este contraindicată.

Rezistența R1 limitează curentul de încărcare a condensatorului C2 la o valoare maximă de 0,2 mA la 20 V. Acest curent extrem de mic nu poate periclita nici o piesă din circuitele electronice la care se testează tensiunile.

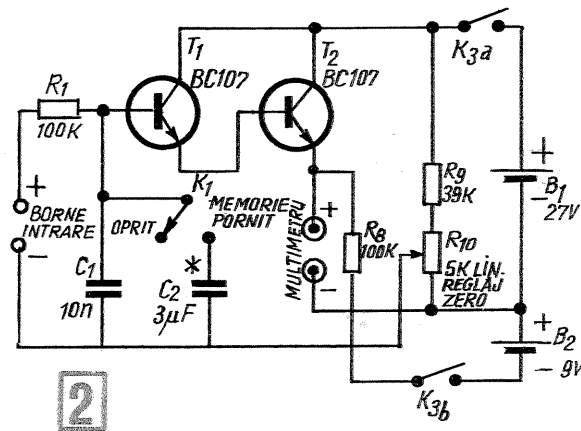
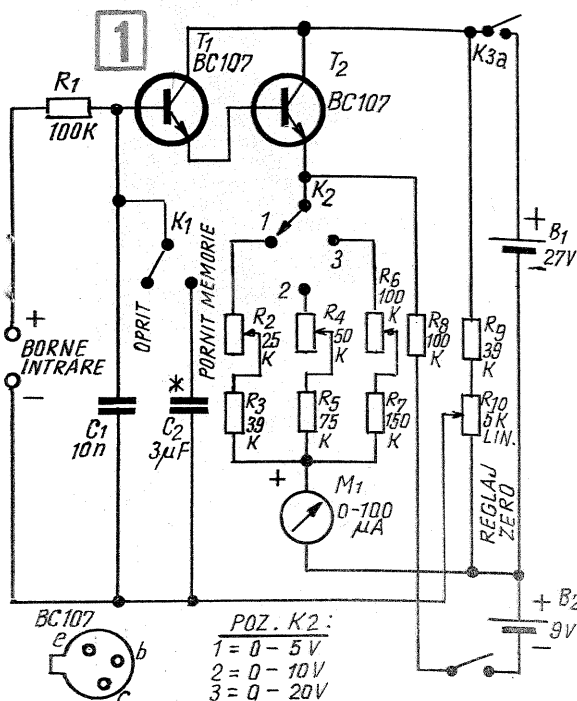
### CIRCUITUL DE PROTECȚIE

Cu toate că aparatul nu este prevăzut cu un circuit special de protecție, piesele componente nu se distrug dacă accidental se introduce un timp scurt o tensiune de polaritate inversă, dacă acesta nu depășește tensiunea maximă a domeniului de măsură folosit.

La o tensiune mică cu polaritate incorectă, tranzistoarele T1 și T2 nu conduc; instrumentul de măsură va indica în sens invers (sub zero), fiind deplasat de tensiunea de opoziție. Dacă tensiunea aplicată cu polaritate incorectă la intrare depășește tensiunea maximă inversă admisibilă a joncțiunilor E-B, aceste joncțiuni vor funcționa ca diode Zener, iar instrumentul indicator va fi din nou deplasat în sens invers. Trebuie să subliniem că domeniul maxim care se poate măsura cu acest montaj este de 20 V, întrucît joncțiunile E-B ale tranzistoarelor indicate nu suportă o tensiune mai mare.

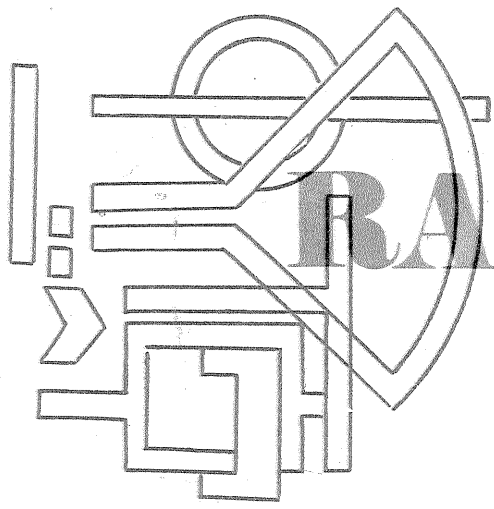
### PUNEREA ÎN FUNCȚIUNE ȘI FOLOSIREA

După asamblarea pieselor componente, dacă aparatul este executat conform variantei din fig. 1, înainte punerii în funcțiune a montajului se va etalona subansamblul de măsură prin reglarea rezistențelor semivariabile. Introducînd o tensiune etalon de 5-10 și 20 V între borna minus a lui M1 și ploturile 1-2, respectiv 3, ale comutatorului K2, se aduce acul indicator la o indicație de cap de scală cu ajutorul rezistențelor R2-R4, respectiv R6. Se verifică conexiunile montajului și se alimentează apoi conform indicațiilor schemei. Virfurile de testare se pun în scurt, iar cu potențiomtrul R10 se reglează indicația de



zero a instrumentului. Se presupune că reglajul de zero mecanic al instrumentului indicator a fost verificat în prealabil.

Dacă se realizează schema conform fig. 2, metoda reglajului de zero este identică celei menționate pentru fig. 1, însă comutarea domeniilor de măsură se realizează prin comutarea multimetrului pentru domeniile corespunzătoare. Se va avea grijă și în acest caz ca tensiunea maximă măsurată să nu depășească 20 V. Tensiunea indicată de multimetru va fi egală cu cea aplicată la virfurile de testare, totodată, rezistența de intrare a montajului este egală cu a unui voltmetru electronic.



# INITIERE ÎN RADIOELECTRONICĂ

## RECEPTOR REFLEX

Un microradioreceptor reflex, conceput pentru recepționarea unui singur post, are dimensiunile geometrice comparabile cu ale unei cutii de chibrituri.

Necesitând piese puține, acest montaj este foarte indicat a fi realizat de începători, care se vor familiariza cu modul de legare a pieselor, iar bunele rezultate obținute le vor da curaj să abordeze și alte scheme ceva mai complicate.

De remarcat încă un atribut al montajului: alimentarea cu energie electrică se poate asigura

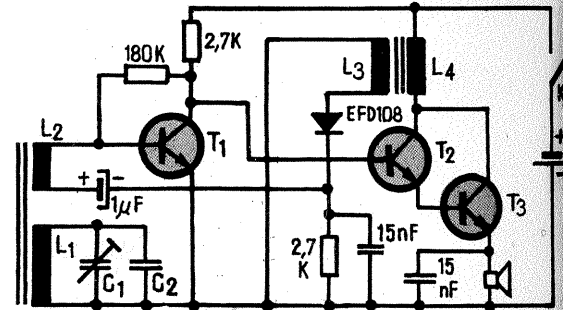
din două baterii de 1,5 V legate în serie, dintr-o baterie de 3 V sau chiar dintr-o baterie de 4,5 V. Evident, cu bateria de 4,5 V audia este mai puternică, dar greutatea aparatului crește simțitor.

Seleționarea postului de radiodifuziune dorit se face din circuitul oscilant L1C1C2, apoi prin inducție semnalul este aplicat bazei tranzistorului T1. Aici, în T1, semnalul este amplificat și aplicat pe baza tranzistorului T2.

În colectorul tranzistorului T2 este cuplată înfășurarea L4 a transformatorului de radiofrecvență. Semnalul indus în înfășurarea L3 este detectat de diodă, apoi componenta de audiofrecvență, prin condensatorul de 1  $\mu$ F și înfășurarea L2, este aplicată bazei tranzistorului T1. De această dată, componenta de audiofrecvență este amplificată de T1, apoi de T2 și T3 și aplicată difuzorului sau căștii.

Constructiv, pe o bară de ferită, lungă de 4-5 cm, se bobinează L1 și L2. În lipsa barei de ferită se pot lipi cap la cap câteva miezuri de la bobine pînă se obține bara dorită.

Bobina L1 are 100 de spire, iar bobina L2 are 6 spire cu sîrmă de cupru izolată cu email sau mătase și cu diametrul de 0,08 sau 0,1 mm. Înfășurările L3 și L4 se realizează pe un tor (inel) de ferită cu diametrul de 7 mm și înfășurarea L4 are 60 de spire, iar L3 are 70 de spire. În lipsa inelului de ferită se poate utiliza un



miez de ferită cu lungimea de 1,5-2 cm și în acest caz numărul de spire pentru L3 și L4 se va dubla.

Sîrma utilizată pentru aceste înfășurări este aceeași ca la înfășurările L1 și L2.

Toate tranzistoarele sînt de același tip, și anume BC 107-BC 108-BC 109-BF 214-BF 215 etc.

După ce montajul a fost terminat, în locul condensatoarelor C1 și C2 se montează un condensator variabil. Prin rotirea acestuia se face acordul pe postul de emisie preferat. Știind că un condensator variabil cu aer are capacitatea maximă de aproximativ 500 pF, se apreciază valoarea necesară pentru recepția postului și apoi condensatorul variabil se înlocuiește cu unul fix (C2) și unul semivariabil (C1), din care se face acordul fin.

# MĂȘINA LUI ZEEMAN

Prof. M. ALEXANDRU

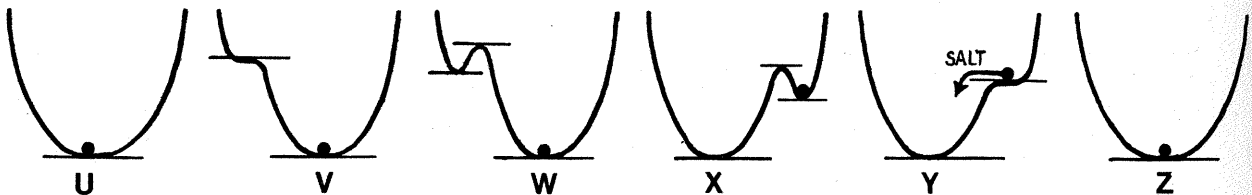
Prezentăm alăturat un dispozitiv mecanic simplu care ilustrează într-un mod mai puțin obișnuit unele noțiuni și fenomene predate în școli la lecțiile de fizică.

Realizat practic într-o formă simplă și prezentabilă, la dimensiuni adecvate și din materiale foarte ușor de procurat, el poate constitui un excelent material didactic auxiliar pentru laboratoarele școlare de fizică, în special pentru lecțiile despre echilibrul stabil al corpurilor. Elementele teoretice care stau la baza acestui dispozitiv, ca și imaginația creatoare a profesorilor și a elevilor, permit, desigur, extinderea ariei de utilizare a lui în scopuri instructiv-demonstrative.

Dispozitivul (fig. 1) constă dintr-un disc circular (din material plastic, tablă, carton etc.), fixat printr-un pivot central pe un plan orizontal (o scîndură adecvată); discul se poate roti liber în jurul pivotului central.

Într-un punct oarecare al circumferinței (în figură, punctul M) sînt legate două fire elastice: firul MQ, a cărui extremitate Q este fixată de planul suport, și firul MP, a cărui extremitate P este liberă, putînd fi mișcată în mod arbitrar în planul discului (prin elasticitatea celor două fire).

Experiența pune în evidență existența unei zone în formă de romb curbiliniu, ABCD (în planul suport), cu următoarea proprietate: dacă P se află în afara acestei zone, discul are o singură poziție de echilibru stabil; dacă P este situat în interiorul zonei, discul are două poziții distincte de echilibru stabil.



Dacă punctului P i se dă o mișcare lentă în plan, poziția de echilibru al discului se schimbă și, în general, această schimbare este de asemenea lentă. Totuși, dacă P se deplasează lent, traversînd mușchiile zonei ABCD, există situații în care discul «sare»

brusc de la o poziție de echilibru stabil la alta distanțat diferită. Spre exemplu, dacă P se deplasează pe drumul rectiliniu secant UVWXYZ, un «salt» al discului se va produce atunci cînd P iese din romb prin punctul Y, dar nu și la intrarea lui P în

punctul V. Și mai surprinzător este însă ceea ce se petrece la parcurgerea aceluiași drum în sens invers, ZYXWVU: discul «sare» tot la ieșirea lui P din romb (de data aceasta în V), dar nu și la intrarea sa în Y. Cu alte cuvinte, comportarea discului nu

# RECEPTOR CU DOUĂ TRANZISTOARE

Un receptor miniatură se poate realiza și cu două tranzistoare, obținându-se o audiere de bună calitate, cu o selectivitate multumitoare, fiind în același timp cu reacție și reflex.

Semnalul selectat de circuitul L1C este aplicat primului tranzistor și readus în circuitul de antenă prin bobina L2. Aducerea acestui semnal în fază cu semnalul de la intrare, deci obținându-se o reacție pozitivă, duce la o creștere substanțială a sensibilității și respectiv a selectivității. Din colectorul tranzistorului T1, prin condensatorul de 1 nF, semnalul de radiofrecvență este aplicat diodelor de detecție și prin șocul de radiofrecvență componenta audio este aplicată iarăși bazei tranzistorului T1. Această readucere a componentei de audiofrecvență în primul tranzistor constituie efectul reflex.

Pentru radiofrecvență, sarcina primului tranzistor este șocul montat în colector, iar pentru audiofrecvență sarcina tranzistorului T1 este rezistența de 5 kΩ, în serie cu șocul. Semnalul de audiofrecvență amplificat de T1 este aplicat pe baza tranzistorului T2 prin condensatorul de 10 μF.

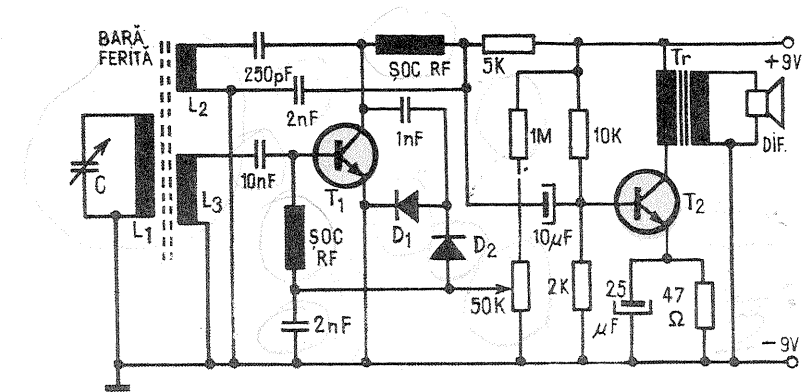
Tranzistorul T2 amplifică și mai mult semnalul de audiofrecvență și prin intermediul transformatorului Tr îl aplică difuzorului.

Bobinele de la intrare se realizează pe o bară de ferită lungă de 10-12 cm și cu diametrul de 8 mm. Astfel, pentru recepționarea undelor medii, bobina L1 are 70 de spire din sîrmă de cupru emailat cu diametrul de 0,08 mm, bobina L2 are 10 spire, iar L3 are 6 spire, ambele din sîrmă cu diametrul de 0,3 mm.

Transformatorul se execută pe un miez cu secțiunea de 2-3 cm<sup>2</sup>, în primar bobinându-se 500 de spire cu diametrul de 0,2 mm, iar în secundar 25 de spire cu diametrul de 0,3 mm. Șocurile de radiofrecvență se realizează bobinînd pe carcase mici cu miez de ferită cite 60 de spire cu sîrmă de diametru 0,15-0,2 mm.

Condensatorul C este variabil, avînd capacitatea maximă de 500 pF. Se poate utiliza un condensator variabil ce are două secțiuni a cite 230 pF, care se vor conecta în paralel.

Reglajul amplificării se obține din potențimetrul de 50 kΩ, cu care se poate modifica polarizarea



bazei tranzistorului T1. Dacă amplificarea nu este destul de mare, se inversează legăturile la bobina L2, urmărindu-se deci obținerea reacției pozitive.

Tranzistorul T1 poate fi BC 107, BC 108, BC 109, BF 214, BF 215,

iar tranzistorul T2 poate fi BC 107, BC 108, BC 109. Diodele D1 și D2 sînt cu contact punctiform de tipul EFD 106, EFD 108, EFD 115 sau indiferent ce alt tip. Difuzorul este miniatură, cu impedența de 6-8 Ω.

## MARCAREA CONDENSATOARELOR

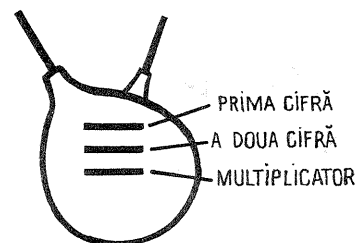
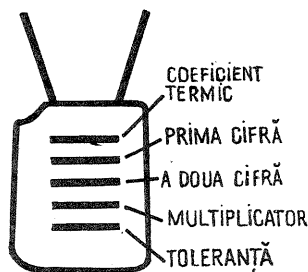
Cel mai frecvent, fabricile constructoare de componente electronice marchează valoarea sau indicativul fiecărui produs nu direct cu cifre, ci prin dungi colorate, a căror combinație respectă un anumit cod. Utilizarea corectă în diverse montaje a pieselor impune bineînțeles să le cunoaștem valoarea, toleranța valorii și celelalte caracteristici, cum ar fi tensiunea de lucru sau coeficientul de temperatură.

În montajele tranzistorizate, condensatoarele ceramice sînt omniprezente. Pe aceste condensatoare sînt trecute 5 sau 3 dungi colorate. Citirea se face începînd cu marcajul apropiat terminalelor.

Condensatoarele care au numai 3 dungi colorate au toleranță mare de la valoarea nominală, cuprinsă între -20 și +80 %.

La condensatoarele cu 5 benzi colorate prima bandă indică coeficientul de temperatură, următoarele 3 benzi indică valoarea, iar banda a 5-a indică toleranța. Tabelul alăturat conține traducerea codului culorilor în valori exprimate în pF.

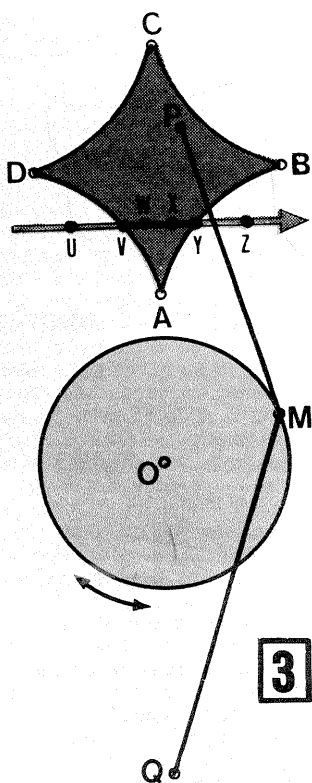
Culoarea	Ne-gru	Ma-ro	Ro-șu	Por-toca-liu	Gal-ben	Ver-de	Al-bas-tru	Vio-let	Gri	Alb	Au-riu
<b>Coeficient de temperatură</b>	0	-33	-75	-150	-220	-330	-470	-750	-	-	+100
<b>Prima cifră</b>	0	1	2	3	4	5	6	7	8	9	-
<b>A doua cifră</b>	0	1	2	3	4	5	6	7	8	9	-
<b>Multi-plicatie</b>	1	10	10 <sup>2</sup>	10 <sup>3</sup>	10 <sup>4</sup>	10 <sup>5</sup>	-	-	10 <sup>-2</sup>	10 <sup>-1</sup>	-
<b>Toleranța</b>	C ≥ 10 pF	20%	1%	2%	-	0+10%	5%	-	-20%+80%	10%	-
	C < 10 pF	2 pF	-	0,25 pF	-	-	0,5 pF	-	-	1 pF	-



Coeficientul termic al capacității reprezintă variația relativă a capacității pentru o variație a temperaturii cu 1°C. Valoarea nominală a capacității este dată pentru temperatura de +25°C.

Coeficientul termic se exprimă în milionimi din valoarea nominală. De exemplu, un condensator avînd capacitatea C=100 pF la +25°C și un coeficient de temperatură de -220, pentru o creștere a temperaturii cu 10°C, noua sa capacitate va fi:  $C + \Delta C = 100 + [100 \times (-220 \times 10^{-6}) \times 10] = 100 - 100 \cdot 220 \cdot 10^{-6} \cdot 10 = 100 - 0,22 = 99,78 \text{ pF}$

Un asemenea condensator (din exemplu) este marcat cu 5 benzi colorate în următoarea ordine: galben, maro, negru, maro și încă o bandă colorată — ce indică toleranța.



W, X, Y și Z. În afara rombului, în U sau în Z, funcția E are un singur minim. În interiorul rombului, în W sau în X, există, după cum se vede, două minime situate de o parte și de cealaltă a unui maxim. Pe muchiile rombului, în V și Y, unul dintre minime este contopit cu maximumul, formînd un punct de inflexiune. Imediat după ieșirea din romb, acest punct de inflexiune dispăre complet.

Atunci cînd punctul P se mișcă de la U la Z, discul pornește dintr-un minim inițial și — din cauza frecărilor inerente — el rămîne în acest minim tot timpul drumului lui P pînă în Y. Cînd P ajunge în Y, tocmai acest minim se suprimă și astfel discul este obligat să «sară» în sigurul minim rămas, care este situat la o anumită distanță față de cel inițial.

Comportarea ciudată — la prima vedere — a discului a legat numele acestui dispozitiv ingenios de termenul «catastrofă»: cunoscut sub denumirea de «mașina lui Zeeman», după numele celui care l-a conceput, dispozitivul mai este întilnit și sub eticheta de «mașina-catastrofă».

Realizarea practică a dispozitivului (fig. 3) este la alegerea constructorului. Fiind destinat experiențelor demonstrative din laboratoare, este de preferat să se construiască la dimensiuni mari. Lungimile firelor MQ și MP (elastic obîșnuit din mercurie) se aleg experimental. În funcție de poziția punctului fix Q se stabilește (experimental) zona ABCD, care va fi apoi desenată (sau vopsită) pe placa suport. Pentru manevrarea ușoară a capătului liber P, acesta poate fi prevăzut cu o buclă în care se introduce vertical un mîner adecvat cu vîrf ascuțit. Sistemul de fixare a discului trebuie să permită rotirea ușoară a acestuia, dar fără joc apreciabil. Gaura va fi perfect centrată, iar întreg disc și placa suport se va introduce (pe axul de prindere) o șabla distanțieră pentru a împiedica rezemarea discului de placă. Ideal este ca discul să posede în centru un rulment de dimensiuni mici.

se inversează atunci cînd inversăm traseul parcurs de P.

Teoria explică această comportare ciudată a discului, luînd în considerare energia magazinată în firele elastice pentru poziții ale lui P de-a lungul segmentului WXYZ. În fig. 2 este arătat discul în raport cu pozițiile inițiale E în raport cu pozițiile pentru punctele U, V,

# MINIAUTO MATIZĂRI

# STAȚIE DE TELECOMANDĂ PENTRU TREI CANALE

Ing. SERGIU FLORICĂ

Deși stația de telecomandă este de tip secvențial, utilizând în acest sens trei filtre de audiofrecvență, se pot obține comenzile stânga, dreapta, înainte și înapoi, comenzi care satisfac pe deplin pe tinerii constructori amatori de telecomenzi.

Stația poate fi utilizată la telecomanda unei șalupe sau automobil, după tipul machetei disponibile.

Radioreceptorul are un etaj de detecție superreacție echipat cu tranzistorul 2 SA 340 (P 403, AF 215), a cărui bază este polarizată prin potențiometrul P1 (5 kΩ). Semnalul captat de antenă provoacă amorsarea oscilațiilor supraaudibile generate de tranzistorul T1. Sensibilitatea etajului este reglată din potențiometrul P1 (fig. 1). Semnalul detectat este aplicat prin droselul Dr unui etaj de audiofrecvență ale cărui tranzistoare T2, T3 și T4 sînt cuplate galvanic.

Rezistența de 12 kΩ asigură o reacție negativă între primele două etaje, facilitînd trecerea unui spectru mare de semnale de audiofrecvență. Din emitorul ultimului tranzistor T4 semnalul se aplică unor filtre de audiofrecvență. Cînd frecvența semnalului detectat nu coincide cu frecvența proprie de rezonanță a circuitului oscilant, reactanța inductivă a bobinei L2 este mică, ținînd baza tranzistorului T5 la un potențial pozitiv.

La apariția unui semnal a cărui frecvență este egală cu frecvența de rezonanță a unui filtru, inductanța reactivă va crește, negativînd baza tranzistorului, ceea ce conduce la creșterea curentului de colector Ic, creștere care, prin circuitul de reacție pozitivă format de condensatorul de 47 nF și dioda D2, asigură un curent Ic suficient pentru atragerea releului R (tip HU 101 12.01, de fabricație R.S.C.). În schema prezentată s-a utilizat un mon-

taj Darlington, care oferă o siguranță sporită în exploatarea stației.

Bobina L1 va fi confecționată pe o carcasă din polistiren cu diametrul de 8 mm, bobinînd 12 spire cu sîrmă de Cu-Em cu diametrul de 0,3 mm. Șocul de radiofrecvență se execută pe corpul unei rezistențe de 1 MΩ/0,5 W, avînd 60 de spire din sîrmă de Cu-Em cu diametrul de 0,1 mm.

Droselul Dr se execută pe o oală de ferită  $\phi$  14x14 mm, avînd bobinate cca 920 de spire cu sîrmă de Cu-Em cu diametrul de 0,08 mm.

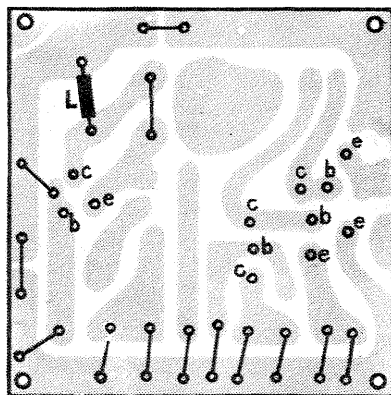
Pentru filtre se recomandă utilizarea unor oale de ferită de tip Mullard (FX2236) sau Philips (P14/8-3B7), sau de fabricație TESLA, utilizate la filtrele de corecție ale magnetofonelor ( $\phi$  18x12).

Constructiv, radioreceptorul a fost conceput pe sistemul de module realizabile pe plăcuțe cu circuit imprimat (fig. 2).

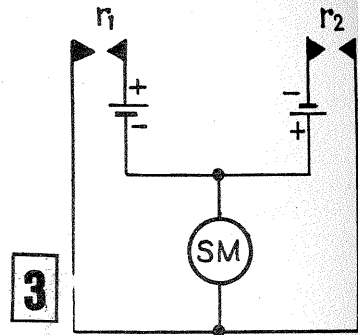
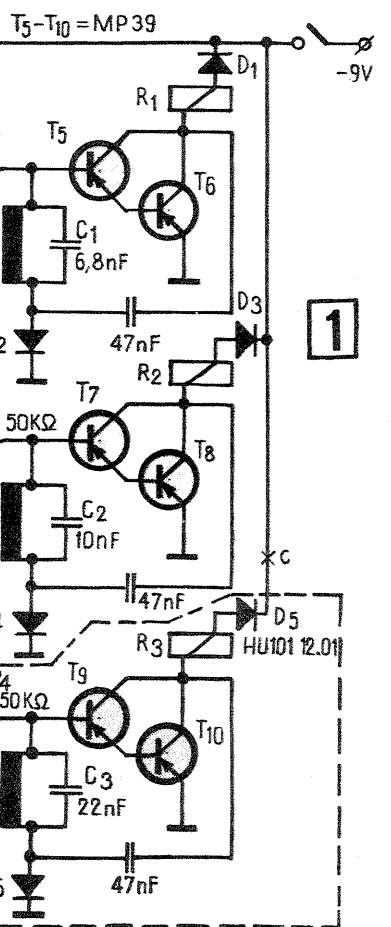
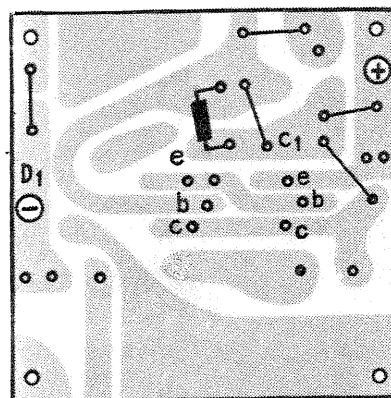
Modulul de radiofrecvență se execută și se reglează înaintea celorlalte module, montînd o pereche de căști între punctele a și b. Reglajul constă în obținerea unui semnal de audiofrecvență de intensitate maximă.

Modulele filtrelor de audiofrecvență au aceleași dimensiuni cu modulele de radiofrecvență, asamblarea lor fiind realizată cu ajutorul a patru tije de cupru cu diametrul de 2 mm. Schema de cablaj a fost realizată pentru relelele tip TESLA-HU 101 12.01. În cazul în care se dispune de alte tipuri de rele, se va reface schema de cablaj, păstrînd cotele de gabarit.

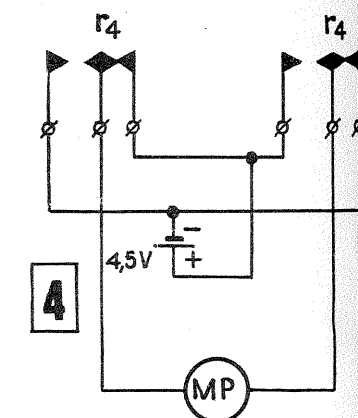
Contactele r<sub>1</sub> și r<sub>2</sub> ale primelor două rele vor fi incluse în sistemul de alimentare al microelectromotorului servome-



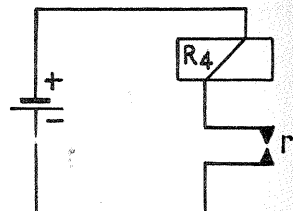
2



3



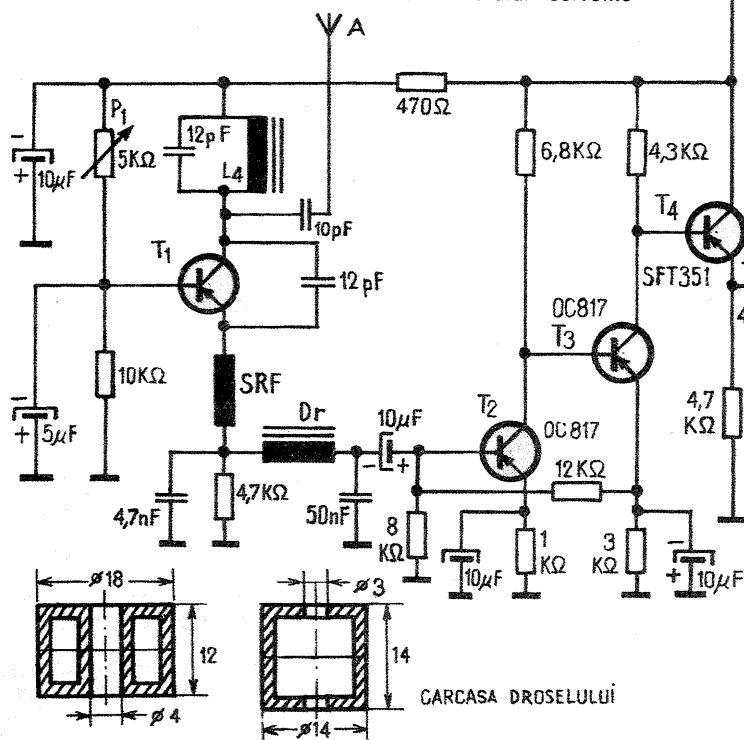
4

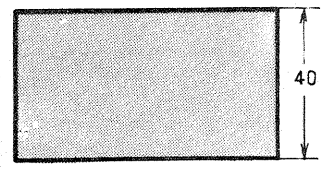
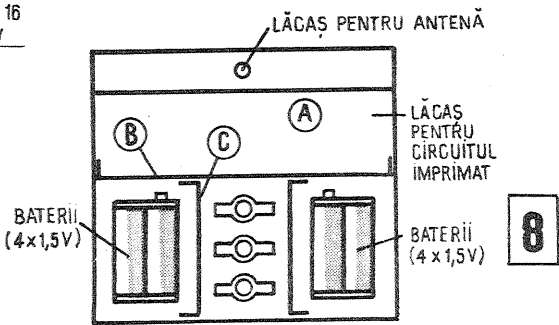
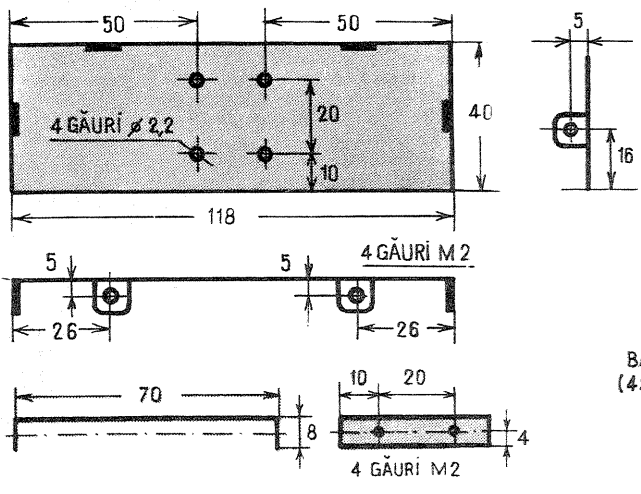
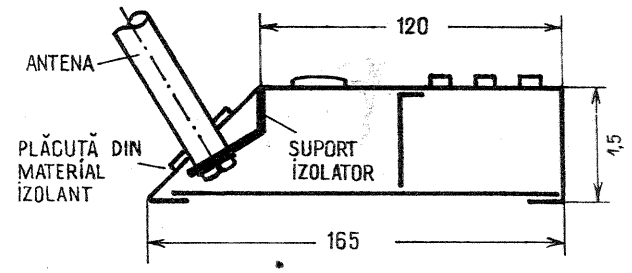
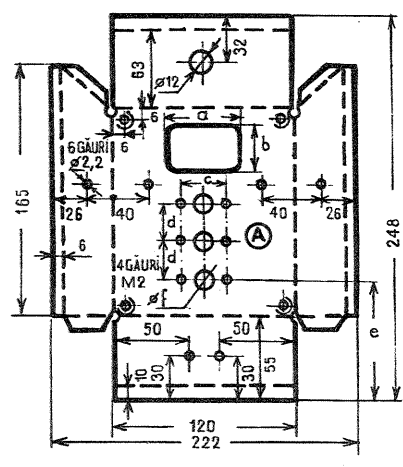
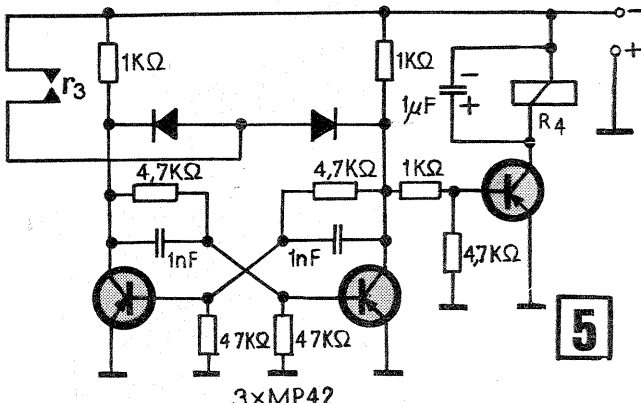
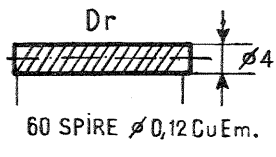
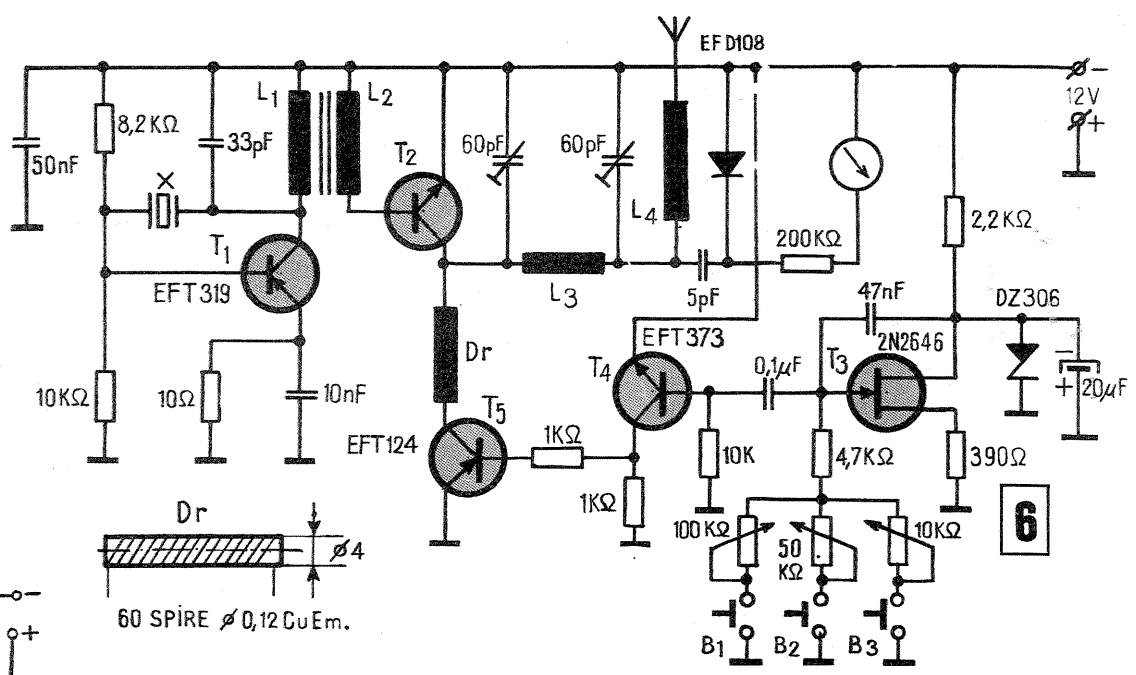
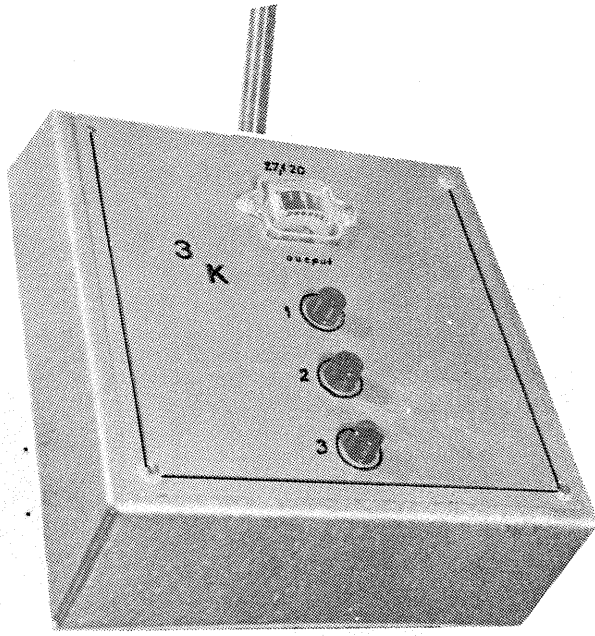


canismului de direcție (fig. 3).

Releul R3 poate, prin contactul r<sub>3</sub>, să închidă circuitul de alimentare al unui releu R4 care va schimba polarizarea sursei de alimentare a electromotorului de propulsie (fig. 4). În construcția stației a mai fost prevăzută varianta de acționare a releului R4 (fig. 5), în sensul că acest releu va fi montat într-un circuit basculant bistabil acționat de un impuls negativ. Această variantă prezintă avantajul că la schimbarea sensului de deplasare al modelului se poate acționa și asupra mecanismului de direcție, deoarece tranzistoarele circuitului basculant bistabil rămîn în aceeași stare pînă la primirea următorului impuls negativ.

Radioemîțătorul (fig. 6) are un oscilator pilotat pe cristal de cuarț ( $f = 27,120$  MHz), echipat cu un tranzistor 2SA340, a cărui sarcină o constituie bobina L1 (12 spire cu sîrmă de Cu-Em cu diametrul de 0,4 mm), oscilator care este cuplat inductiv cu un etaj final prevăzut cu un tranzistor 2N 1613 (2N 3375). Bobina L2 se execută cu liță de radiofrecvență  $10 \times \phi$  0,03 mm, dublu izolată în mătase, bobinînd 2,5 spire peste L1. Carcasa bobinei L1 are un diametru de 6 mm (polistiren), fiind prevăzută cu miez reglabil de ferită. Etajul final este prevăzut cu un filtru  $\pi$ , realizat din două condensa-





toare de 60 pF, și o bobină L3 (12 spire cu sîrmă de Cu-Ag cu diametrul de 1 mm, executată «în aer» pe un diametru de 12 mm).  
 Generatorul de audiofrecvență are un tranzistor TUJ (unijuncțiune) de

tipul 2N 2646, care generează un semnal «dinti de fierăstrău», semnal care este transformat într-un semnal dreptunghiular de către tranzistorul T4 cuplat galvanic cu tranzistorul final EFT 124, care alimentează cu intermediu

tență (perioadele de conducție ale tranzistorului EFT 124) tranzistorul de radiofrecvență T2. Frecvența intreruperilor se reglează cu ajutorul potențimetrelor P1, P2 și P3.

Radioemittătorul se introduce într-o casetă confecționată din tablă de aluminiu grosă de 1,5 mm (fig. 7). În interiorul cutiei se montează ecranele B și 2C (fig. 8), confecționate tot din tablă de aluminiu de 1,5 mm.

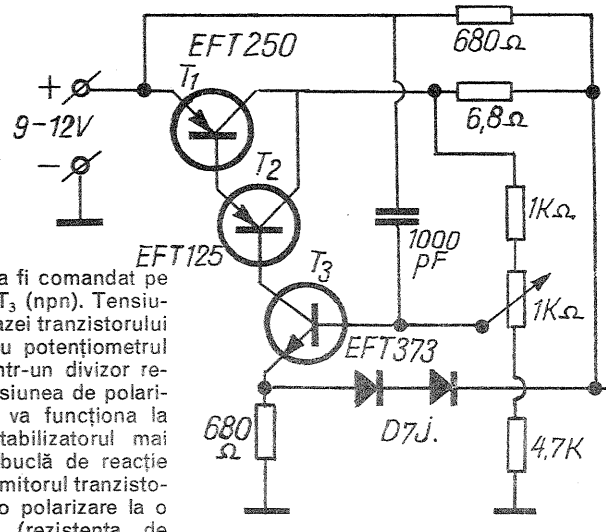
Cotele a, b, c, d, e, f vor fi stabilite după tipul instrumentului și al butoanelor B1, B2, B3 utilizate de radioconstrucător.

Îndoirea carcasa se recomandă a se face pe un șablon demontabil, confecționat dintr-un lemn de esență tare, după care cutia se va introduce într-o soluție de sodă caustică 30%, sare de bucătărie 10% și apă 60%, în vederea sablării materialului. Operația durează cca 30 de minute, urmînd o spălare în jet de apă a cutiei. Deasupra cutiei se va prevedea o mască dintr-o bucată de tablă grosă de 0,5 mm. Antena (l = 1,25 m) se va prinde pe un suport izolant (material plastic).

# PENTRU CASETFONUL DV.

În construcția unor casetofoane sînt utilizate o serie de montaje pentru menținerea constantă a turației electromotorului de antrenare a benzii magnetice. Un astfel de dispozitiv este redat în figura alăturată, reprezentînd, în esență, un stabilizator de tensiune. Tensiunea continuă (9-12 V) este aplicată pe emitorul tranzistorului EFT 250 și prin colectorul său este alimentat electromotorul. Starea de conducție a tranzistorului T<sub>1</sub> este în funcție de starea tranzistorului T<sub>2</sub>

care, la rîndul său, va fi comandat pe bază de tranzistorul T<sub>3</sub> (npn). Tensiunea de polarizare a bazei tranzistorului T<sub>3</sub> este modificată cu potențimetrul P (1 kΩ), montat într-un divizor rezistiv. Modificînd tensiunea de polarizare, electromotorul va funcționa la tensiunea dorită. Stabilizatorul mai este prevăzut cu o buclă de reacție prin diodele D7J pe emitorul tranzistorului T<sub>3</sub> care are și o polarizare la o tensiune constantă (rezistența de 680 Ω).



— Rugăm ca materialele trimise redacției noastre să fie dactilografiate sau scrise cîteț.  
 — Schițele și desenele vor fi executate conform normelor STAS (chiar în creion).  
 — Materialele nepublicate nu se restituie autorului.



CQ-  
YO

1.

2.

# DIODELE ZENER

## RECEPTOR PENTRU VÂNĂTOAREA DE VULPI

1.

Aplicând joncțiunii pn o tensiune inversă și studiind raportul ce există între variația tensiunii la borne și curentul ce trece prin joncțiune, se observă că, de la o anumită valoare, tensiunea rămâne aproape constantă pentru variații însemnate ale curentului. Această proprietate a sugerat utilizarea joncțiunilor, deci a diodelor, în scopul stabilizării tensiunii, diode ce sînt actualmente cunoscute sub denumirea Zener.

Un montaj foarte simplu de utilizare a diodei Zener este cel din fig. 1, unde sînt prezentate modul de conectare, simbolul și respectiv anoda și catoda.

Curentul normal de funcționare este același la un tip de diode Zener, cum ar fi miniatură, de putere medie sau de mare putere, fiind cuprins între 3 mA și cîțiva amperi.

În fig. 2 sînt prezentate curba caracteristică a unei diode Zener și limitele de variație ale tensiunii la borne pentru variații ale curentului între valori admisibile și valori maxime.

Fabricile producătoare indică tensiunea nominală de stabilizare  $V_z$  și abaterile de la aceasta, funcția de dispersie de parametri provenită chiar din procesul de fabricație. Astfel, pentru dioda DZ 308 cu  $V_z = 8$  V, la bornele unor exemplare se pot găsi valori cuprinse între 7,7 V și 8,7 V la un curent  $I_z$  de 5 mA.

Rezistența dinamică — alt parametru al diodei — este totdeauna indicată în cataloage și valoarea acestei rezistențe este cu atît mai mică cu cît valoarea curentului  $I_z$  este mai mare, lucru evident, deoarece tensiunea este aproape constantă. O mare influență are și temperatura asupra diodelor Zener.

În fig. 3 sînt prezentate deplasarea curbei în funcție de variația temperaturii, precum și abaterea de tensiune stabilizată. Influența temperaturii este totdeauna prezentată sub forma unui coeficient exprimat în  $mV/^\circ C$  și care poate fi valoric negativ sau pozitiv.

De obicei, diodele cu tensiunea Zener inferioară lui 5 V au coeficient de temperatură negativ, iar diodele cu tensi-

nea Zener peste 7 V au coeficientul pozitiv. Se observă că diodele cu  $V_z$  în jur de 6 V au un coeficient aproape nul și pentru montajele ce vor lucra la variații mari de temperatură vom monta diode Zener cu  $V_z = 5,6 \div 6$  V.

În cataloage, tensiunea Zener  $V_z$  este dată pentru fiecare tip de diodă la temperatura de  $+25^\circ C$ .

Dacă la o diodă cu un coeficient de temperatură de  $+4$   $mV/^\circ C$  și  $V_z = 7$  V la 50 mA îi creștem temperatura la  $+75^\circ C$ , deci o variație de temperatură de  $50^\circ C$ , noua tensiune stabilizată va fi:

$$410^{-3} \times 50 + 7 = 7,2 \text{ V.}$$

Coeficientul de temperatură se mai poate exprima și în procente pentru variații de  $1^\circ C$ .

Revenind la montajul din fig. 1, deci la un montaj practic, să vedem modul cum se calculează fiecare element din schemă și interdependența dintre elemente.

Rezistența de sarcină  $R_s$  determină curentul  $I_s$  ca raport între tensiunea  $V_z$  la bornele diodei și valoarea sa și trebuie să fie mult mai mare ca raportul dintre  $V_z/I_{zM}$ . Condiția ca  $I_s$  (curentul prin sarcină) să fie mai mic decît  $I_{zM}$  este obligatorie. Este recomandabil pentru calcularea rezistenței  $R_1$ , pornind de la faptul că  $I_s$  este cunoscut și trebuie luată o diodă cu  $I_{zM} > I_s$ , să stabilim mai întîi un curent de lucru  $I_z$  care apare ca suma dintre  $I_s$  și  $I_{zM}$ . Spre exemplu, dacă  $I_s = 15$  mA, vom lua o diodă Zener cu  $I_{zM} = 25$  mA și, pornind de la relația de mai sus,  $I_z = 20$  mA. Calculul rezistenței  $R_1$  se face în funcție de cazurile reale, care pot fi:

a. Curentul  $I_s$  este constant.

Dacă tensiunea de intrare este, de exemplu,  $U_i = 14$  V și  $I_s = 15$  mA,  $I_{zM} = 25$  mA,  $V_z = 6$  V, atunci  $R_1 = \frac{U_i - V_z}{I_s + I_{zM}} = \frac{14 - 6}{0,15 + 0,025} = 200 \Omega$

b. Curentul  $I_s$  variază între 0 și  $I_s$ .

În acest caz, diferența între  $U_i$  și  $V_z$  se împarte la  $I_{zM}$ :

$$R_1 = \frac{U_i - V_z}{I_{zM}} = \frac{14 - 6}{0,025} = \frac{8}{0,025} = 320 \Omega$$

c. Curentul  $I_s$  variază între două valori  $I_{s1}$  și  $I_{s2}$ .

Presupunem că  $I_{s1} = 5$  mA și  $I_{s2} = 15$  mA.

$$\text{De astă dată, } R_1 = \frac{U_i - V_z}{I_{s1} + I_{zM}}$$

$$= \frac{8}{0,035} = 266 \Omega$$

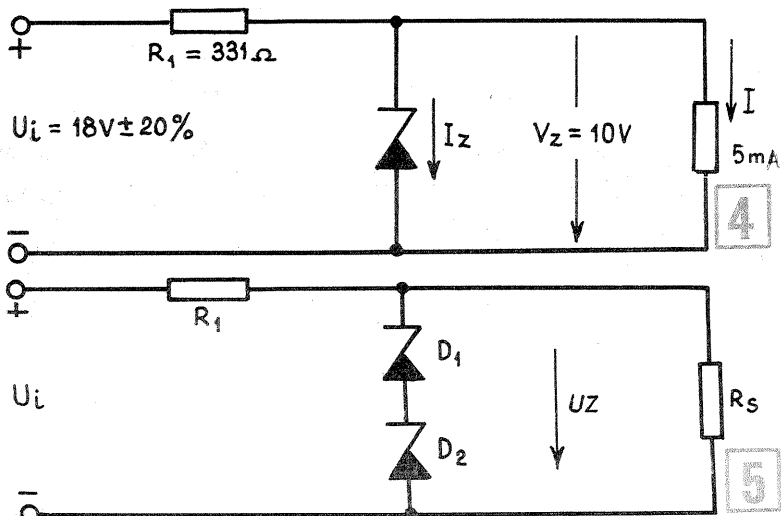
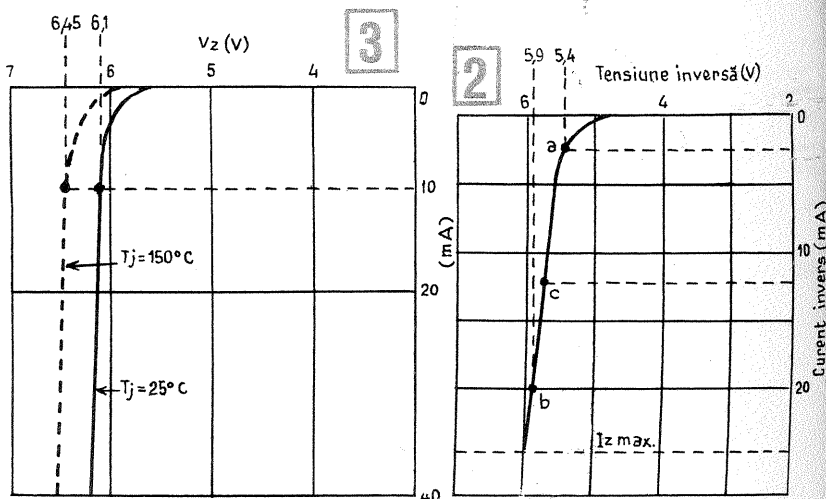
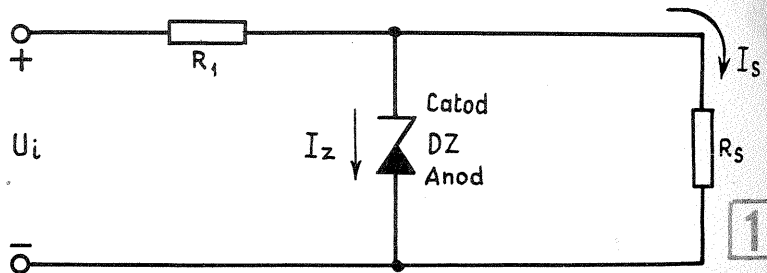
Un indiciu privind modul cum funcționează o schemă de stabilizator cu diodă Zener este așa-numita eficacitate, ca raport între variația tensiunii de la ieșire față de variația tensiunii de la intrare.

Astfel, dacă la ieșire tensiunea va avea valori cuprinse între 8 și 8,2 V, deci o variație de 200 mV pentru o variație a tensiunii la intrare între 12 și 16 V, deci de 4 V, eficacitatea este  $\frac{0,2}{4} = 0,05$ .

Se subînțelege că optim este ca, pentru orice variație a tensiunii la intrare, varia-

$$R_1 = \frac{U_{i\max} - V_z}{I_{s1} + I_{zM}} = \frac{21,6 - 10}{0,035} = \frac{11,6}{0,035} = 331 \Omega.$$

Se întîlnesc cazuri cînd dorim o tensiune stabilizată de valoare mai ridicată, pentru care nu posedăm o diodă Zener și atunci montăm două diode în serie (fig. 5). Diodele montate pot fi de orice tip, dar în acest caz trebuie avut în vedere că: tensiunea stabilizată este suma tensiunilor nominale ale celor două diode; valoarea curentului  $I_{zM}$  este dată de dioda ce are  $V_z$  mai mică (pentru diode din aceeași familie), sau pentru diode diferite  $I_{zM}$  admis în lucru este cel al diodei cu  $I_{zM}$  mai mic; rezistența echivalentă în curent continuu este suma rezistențelor celor două diode.



ția tensiunii la ieșire să fie nulă.

Cu aceste noțiuni generale despre diodele Zener, să calculăm elementele unor scheme utilizate în practică și, prin exemple date, aria aplicațiilor să poată fi extinsă.

Presupunem că avem de alimentat un aparat la tensiunea de 10 V, care poate consuma între 0 și 5 mA, tensiunea de intrare avînd valoarea de 18 V, cu o abatere de  $\pm 20\%$  (fig. 4). Aceasta înseamnă că tensiunea de intrare poate avea valori cuprinse între 14,4 V și 21,6 V.

Întrucît  $I_s = 5$  mA, vom lua o diodă cu  $I_{zM} = 30$  mA și  $V_z = 10$  V, cum este DZ 310.

Valoarea rezistenței  $R_1$  se calculează pentru valoarea maximă a tensiunii de intrare:

Astfel, pentru alimentarea unui montaj cu 15 V, putem utiliza două diode, DZ 307 și DZ 308, montate în serie. Calculul rezistenței  $R_1$  se face ținînd cont de referirile făcute anterior.

Obținerea unor tensiuni stabilizate de valori mici se poate realiza tot cu diode Zener, dar montate în sens direct. Astfel, pentru o joncțiune cu siliciu tensiunea stabilizată este de 0,7 V și dacă se montează în serie două diode, tensiunea stabilizată va fi de 1,4 V.

Cu aceste cunoștințe despre modul cum funcționează și se montează o diodă Zener pentru obținerea unei tensiuni stabilizate, constructorul amator își va putea realiza montaje și mai complicate sau va înțelege modul de funcționare a unui produs industrial din acest domeniu.

# 2.

Receptoarele folosite la «vinătoarea de vulpi» (radiogoniometrie) în banda de 144 MHz, spre deosebire de celelalte receptoare de unde ultracurte, trebuie să îndeplinească unele condiții suplimentare, din care se remarcă: să aibă o bandă de trecere de ordinul a 50–100 kHz care să permită un acord comod pe frecvența «vulpii» (radioemittătorului) în condițiile în care concurențului fugă sau este în mișcare; să asigure o atenuare mare a amplificării receptorului, de ordinul a 60–80 dB, care să permită goniometrarea «vulpii» la diferite distanțe de aceasta; pentru imediată apropiere de vulpe să dispună de un dispozitiv eficace de orientare spre emittător.

Receptorul prezentat satisface aceste cerințe și funcționează după cum urmează: semnalul cules de antenă se aplică pe borna de intrare și este amplificat de tranzistorul T1 (BF 181). Antena și carcasa receptorului, inclusiv asamblarea diferitelor blocuri, vor fi prezentate într-un număr viitor. Deoarece amplificatorul este neutrodinat (semnalul de intrare se aplică simultan și în faze diferite pe bază și emitor), permite atenuarea amplificării acestuia, prin variația polarizării bazei, până aproape de zero. Atenuarea amplificării se face acționând potențimetrul P2. Acordul circuitelor de intrare și de ieșire ale amplificatorului (L2 și L3) se face în mijlocul benzii de doi metri (145 MHz). Tranzistorul T2 îndeplinește rolul de mixer: pe bază se aplică semnalul cules

potențimetrului și masă se conectează rezistența de 56 kΩ, însemnată cu steluță și care limitează gradul de acoperire al benzii, care trebuie să fie de ordinul a 2,5 MHz; valoarea de 56 kΩ se alege experimental, în funcție de fiecare exemplar de diodă varicap și modul cum a fost realizat montajul (capacități parazite etc.), precum și de valoarea potențimetrului folosit.

Între dioda varicap și circuitul oscilatorului local este conectat condensatorul de 15 pF (vezi fig. 1), care limitează gradul de acoperire al benzii. În cazul că folosim alte diode varicap, de exemplu BA 124, această capacitate va avea valoarea de 8–10 pF, iar pentru diodele varicap de tipul BA 121 va fi de ordinul a 18 pF.

Frecvența oscilatorului local este mai mică cu 5,5 MHz decît frecvența semnalului cules de antenă.

În circuitul de colector al mixerului (T2) este selectat semnalul de frecvență intermediară de 5,5 MHz cu ajutorul unui filtru de bandă format din două circuite acordate, cuplate capacitiv (L5 și L6). La ieșirea filtrului de bandă, semnalul (divizat capacitiv) se aplică pe baza primului tranzistor amplificator al frecvenței intermediare (T4). Acest etaj este comandat (în paralel cu T1) de semnalul de reglaj manual al sensibilității. Deoarece se comandă simultan și T1 și T4 cu semnalul de «reglaj» manual al sensibilității, se obține o reducere a amplificării globale a receptorului de ordinul 60–80 dB. În continuare, semnalul este amplificat de al doilea etaj de frecvență intermediară (T5), după care este detectat de dioda D5 (orice diodă punctiformă cu germaniu). După detecție, semnalul se aplică amplificatorului de curent continuu (T6) din colectorului căruia se culege semnalul de reglaj automat al amplificării. Acest semnal, în serie cu rezistența de 150 kΩ, se aplică potențimetrului P2,

ic = f (Ib), se obține o variație mare a curentului de colector (deci și a tensiunii de pe colector), pentru o variație mică a curentului injectat în circuitul bazei. Acest fapt este în avantajul «vinătorului», deoarece o variație mică a valorii semnalului recepționat (o apropiere sau o depărtare mai mică sau mai mare de «vulpe») se traduce printr-o variație însemnată a frecvenței oscilatorului.

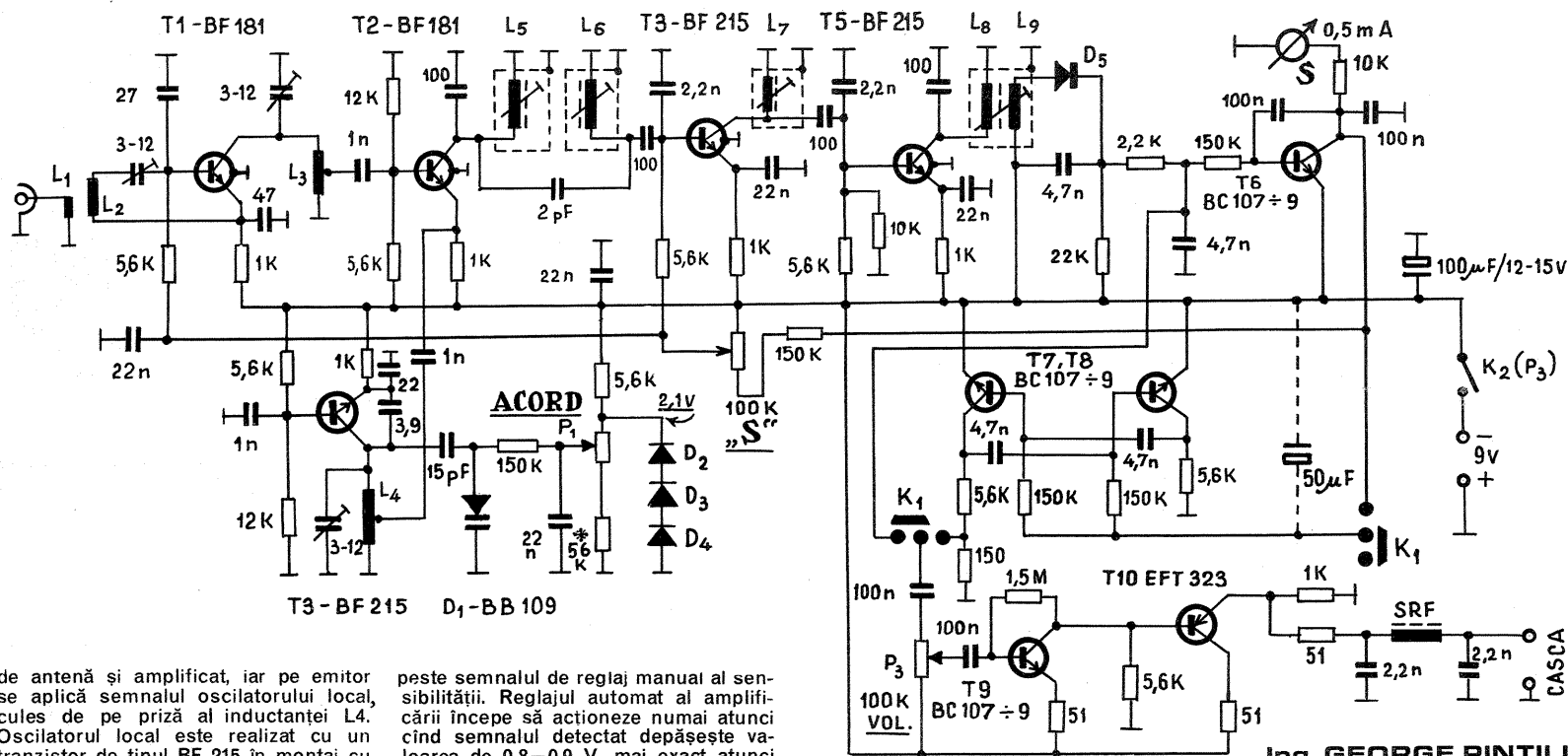
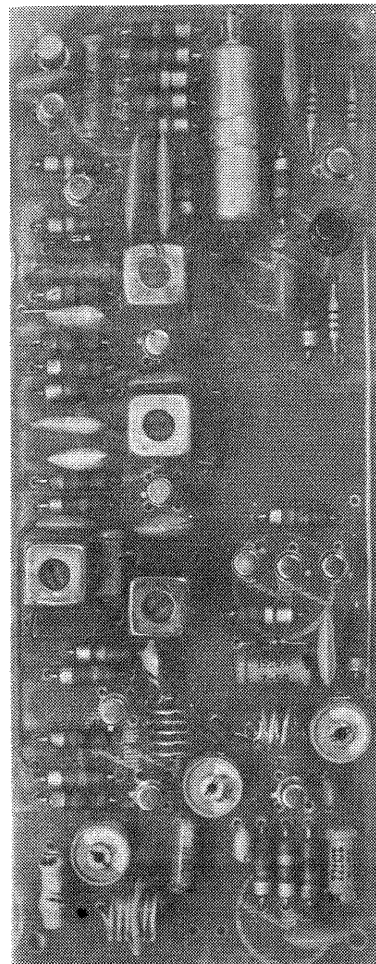
În felul acesta, după minimumul de frecvență (de ton) se poate determina cu precizie direcția spre vulpe, în cazul apropierii de aceasta, cînd, de fapt, semnalul recepționat este puternic și nu mai permite practic fixarea direcției după «tăria» semnalului direct.

În cazul în care dorim să obținem un ton care să nu varieze și în ritmul «manipulației», vom conecta un condensator electrolitic de 50 μF în circuitul de polarizare a bazelor oscilatorului multivibrator (în schemă este arătat punctat). Comutatorul K permite ascultarea fie a semnalului recepționat, fie a multivibratorului.

Audiția se face în cască (căști) cu impedanța de cel puțin 100 Ω. Amplificatorul de ascultare este compus din T9 (amplificator) și T10 (repetor pe emitor). Șocul de radiofrecvență înlătură pătrunderea în receptor a semnalelor nedorite, culese de cordoanelor căștilor.

Receptorul consumă, la audiție maximă, circa 15 mA. Alimentarea se face de la două baterii de lanternă de 4,5 V. Potențimetrul de «volum» este prevăzut și cu întrerupător al alimentării (K3). Ca instrument indicator «S» se poate folosi unul de magnetofon (casetofon), de sensibilitate 0,4–0,6 mA. În lipsa acestuia, rezistența de 10 kΩ se leagă direct la masă.

În fig. 2 este prezentată fotografia montajului, realizat pe o placă de cablaj imprimat.



Ing. GEORGE PINTILIE  
-maestru al sportului - YO3AVE

de antenă și amplificat, iar pe emitor se aplică semnalul oscilatorului local, cules de pe priză la inductanței L4. Oscilatorul local este realizat cu un tranzistor de tipul BF 215 în montaj cu baza la masă. Reacția pozitivă este asigurată de capacitatea de 3,9 pF conectată între colector și emitor. Acordul în bandă al oscilatorului local se face cu ajutorul diodei varicap D1 de tipul BB 109, folosită și în selectoarele de canale cu acord continuu din televizoare (de exemplu, «Astronaut»).

Pentru a asigura o stabilitate suficientă a frecvenței oscilatorului local odată cu variația tensiunii de alimentare (îmbătrînirea bateriei în anumite limite), pentru comanda diodei varicap se folosește o tensiune stabilizată de ordinul 1,9–2,1 V.

Stabilizarea se face cu 3 diode cu siliciu de mică putere (indiferent tipul) conectate în serie, în conducție directă. În locul acestor diode se pot folosi cu deplin succes tranzistoare deteriorate, care au numai cîte o joncțiune bună (orice tranzistoare de tipul BF sau BC). Se va folosi, bineînțeles, joncțiunea rămasă intactă. Această tensiune stabilizată se aplică la bornele potențimetrului P1 de tipul «liniar» cu valoare de 100÷500 kΩ. Între capătul inferior al

peste semnalul de reglaj manual al sensibilității. Reglajul automat al amplificării începe să acționeze numai atunci cînd semnalul detectat depășește valoarea de 0,8–0,9 V, mai exact atunci cînd se recepționează un semnal puternic (în apropierea radioemittătoarelor «vulpi»).

Pentru depistarea direcției corecte a «vulpii», în imediată apropiere a acesteia (sub 50–100 m) se folosește dispozitivul auxiliar format de T7 și T8. Aceste două tranzistoare constituie un circuit multivibrator care generează un semnal cu frecvența de ordinul a 1,5–2 kHz. Din schemă se vede că cele două baze ale tranzistoarelor T7 și T8 sînt polarizate cu semnalul de pe colectorul tranzistorului T6. Cînd semnalul detectat este mai mic de 0,7±0,3 V, tranzistorul T6 este blocat, iar pe colector apare o tensiune de circa 8 V (față de emitor). Cînd valoarea semnalului detectat depășește 0,8–0,9 V, tranzistorul T6 începe să conducă; drept consecință, tensiunea de pe colector va începe să scadă. Deci va scădea și tensiunea de polarizare a bazelor multivibratorului, care va conduce, în final, la scăderea frecvenței de oscilație. Deoarece tranzistorul T6 funcționează în porțiunea neliniară a caracteristicii

Nr	Nr. spire	Conductor	φ carcasă int.	Observații
L1	1,25	φ 1 Cu	φ 8	L1 peste L3
L2	6	φ 1 Cu-Ag	φ 6	
L3	5	φ 1 Cu-Ag	φ 6	priză la 1 spiră
L4	3	φ 1 Cu-Ag	φ 6	pas 1,5 mm
L5 L6 L7 L8	20	φ 0,1 Cu-Em	—	Se folosesc trafo F.I. de la S-631-T, «Albatros», «Milcov», «Cora»
L9	15	φ 0,1 Cu-Em	—	L8 peste L9
SRF	40	φ 0,2 Cu-Em	—	Se bobinează pe un bastonaș din ferită cu φ 2,7 mm și lungimea de 15 mm.

**AM PRIMIT  
DE LA  
CITITORI...**

# AMPLIFICATOR PENTRU CASCA

Student C. IOSIF

Audiția muzicală de înaltă fidelitate se poate asigura și cu mijloace simple, dacă ascultarea se face în cască. Avantajul acestui sistem, în afară de aspectul economic, îl constituie și evitarea poluării sonore a mediului ambiant.

Casca de înaltă fidelitate este partea cea mai costisitoare a montajului prezentat alăturat. Căștile cu membrană metalică nu satisfac cerințele de înaltă fidelitate și de aceea ele se pot utiliza numai pentru control.

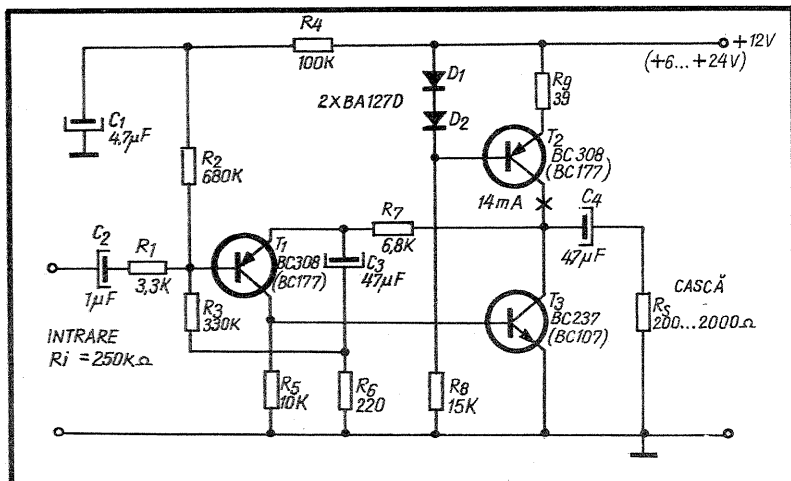
Datele tehnice principale ale amplificatorului sînt: tensiunea de alimentare = 12 V (6...24 V); curentul consumat = 14 mA; rezistența de intrare = 250 k $\Omega$ ; linearitatea tensiune-frecvență (-1dB, dacă  $R_s = 200 \Omega$ ) = 37 Hz-470 kHz; amplificarea în tensiune = 25; tensiune de ieșire la 1 kHz ( $k = 1\%$ ): pentru  $R_s = 200 \Omega$  - 1,5 V (11 mW); pentru  $R_s = 2000 \Omega$  - 3,4 V (6 mW); coeficient de distorsiuni: pentru  $R_s = 200 \Omega$  la 1 V - 0,5%, pentru  $R_s = 2000 \Omega$  la 3 V - 0,5%.

Analizînd schema din figură, observăm

unele particularități. Astfel, tranzistorul final  $T_3$  lucrează în clasă A și este alimentat de la o sursă de curent constant formată din  $T_2$  cu piesele aferente. Cu acest artificiu se asigură o fidelitate și o dinamică mai bune. De asemenea, datorită acestui artificiu, rezistența de sarcină poate avea valori cuprinse într-un domeniu destul de mare, realizîndu-se totuși o adaptare de impedanță corespunzătoare. Diodele  $D_1 - D_2$  sînt cu siliciu și se pot folosi în locul celor indicate și alte tipuri.

Tranzistorul  $T_3$  are baza cuplată direct la colectorul tranzistorului de intrare  $T_1$ , care este de asemenea alimentat într-o formă mai puțin obișnuită. Folosindu-se o buclă de reacție negativă, se asigură o impedanță de intrare mare și evitarea distorsiunilor.

Schema prezentată mai poate fi folosită și în alte scopuri decît cel menționat, de exemplu, ca preamplificator pentru un etaj final de putere.



# ALIMENTATOR

Elev KÓCS ANDREI - Bihor

În materialul de față vă prezentăm un alimentator stabilizat foarte simplu, care debitează la ieșire o tensiune reglabilă între 0 și 16 V, cu un curent maxim de 1 A, putînd fi utilizat pentru alimentarea montajelor experimentale, a aparatelor de radio sau a magnetofonelor tranzistorizate etc.

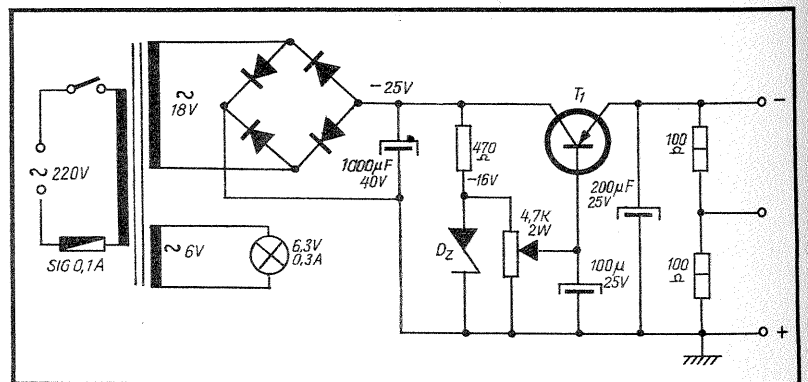
Stabilizatorul este de tip serie, cu un singur tranzistor în montaj repetor pe emitor. Tensiunea de referință este dată de două diode Zener cu  $U_z = 8 \text{ V}$ , legate în serie (deci în total 16 V). Această tensiune este divizată cu ajutorul potențiometrului de 4,7 k $\Omega/2 \text{ W}$  (montat în derivație) și o parte din ea (reglabilă astfel între 0 și 16 V) este utilizată pentru polarizarea bazei tranzistorului.

Factorul de stabilizare al montajului nu este prea mare (aproximativ 10), dar el satisface exigențele practice curente ale amatorilor. De asemenea, montajul nu este protejat la scurtcircuit.

Din schema de principiu prezentată în figura alăturată se observă că la ieșirea stabilizatorului au fost conectate în derivație două rezistențe de 100  $\Omega/1 \text{ W}$  înseriate, cu priză mediană. Divizorul astfel obținut se poate utiliza pentru alimentarea unor receptoare (sau montaje experimentale) care au prin construcție o priză mediană pe sursă.

Diodele Zener utilizate sînt de tipul DZ 308 (sau orice alt tip cu tensiunea Zener de 8 V).

Diodele din puntea redresoare vor fi alese astfel încît să suporte un curent redresat mediu de 1 A și o tensiune inversă mai mare de 50 V (ele pot fi, de exemplu, de tipul RA 110, EFR 106 etc.).



Tranzistorul de putere va fi de tipul OC 26, EFT 213, EFT 214 etc. El se montează pe un radiator cu dimensiunile 100 x 50 x 4 mm. Transformatorul de rețea se realizează pe un pachet de tole E + I 14, grosimea pachetului fiind de 25 mm. Înfășurarea primară (220 V) va avea 1340 de spire din sîrmă Cu-Em  $\phi = 0,25 \text{ mm}$ . Pentru înfășurarea de 18 V se bobinează 126 de spire cu sîrmă Cu-Em  $\phi = 0,7 \text{ mm}$ , iar pentru înfășurarea becului (6 V) se bobinează 42 de spire cu sîrmă Cu-Em  $\phi = 0,4 \text{ mm}$ . Potențiometrul de 4,7 k $\Omega/2 \text{ W}$  trebuie să fie de bună calitate, de prețierintă bobinat.

# MATRICE PENTRU AFIȘAJ

Student EMIL MATEI  
- București

Sistemele de afișaj se remarcă printr-o mare varietate, grație tehnologiilor moderne: tuburi Nixie, diode electroluminescente, tuburi cinescop, cristale lichide.

În condițiile unui amator însă, ca sisteme mai simple pentru afișaj decadic se pot folosi becuri cu incandescență acționate prin intermediul unei matrice de codificare. Procedul constă în generarea unui contur luminos, corespunzător fiecărei cifre, unul din cele mai simple dispozitive comportînd un grup de șapte becuri care luminează șapte sectoare. Semnalele pentru formarea fiecărei cifre generate se aplică prin intermediul unor circuite SAU, circuite care se pot realiza mai simplu cu diode.

Există, în fond, două variante, pentru care schemele de principiu sînt ilustrate în figurile 1 și 2. Se remarcă la prima schemă numărul mare de diode (49), din acest punct de vedere varianta a doua fiind mai avantajoasă (aceasta conținînd doar 21).

În prima variantă, prin aplicarea semnalului, se comandă aprinderea becurilor din conturul corespunzător cifrei de afișat, în absența semnalului becurile fiind toate stinse. În cea de a doua, becurile sînt toate aprinse în absența semnalului (lucru obținut din polarizarea tranzistoarelor ce le comandă), fiind

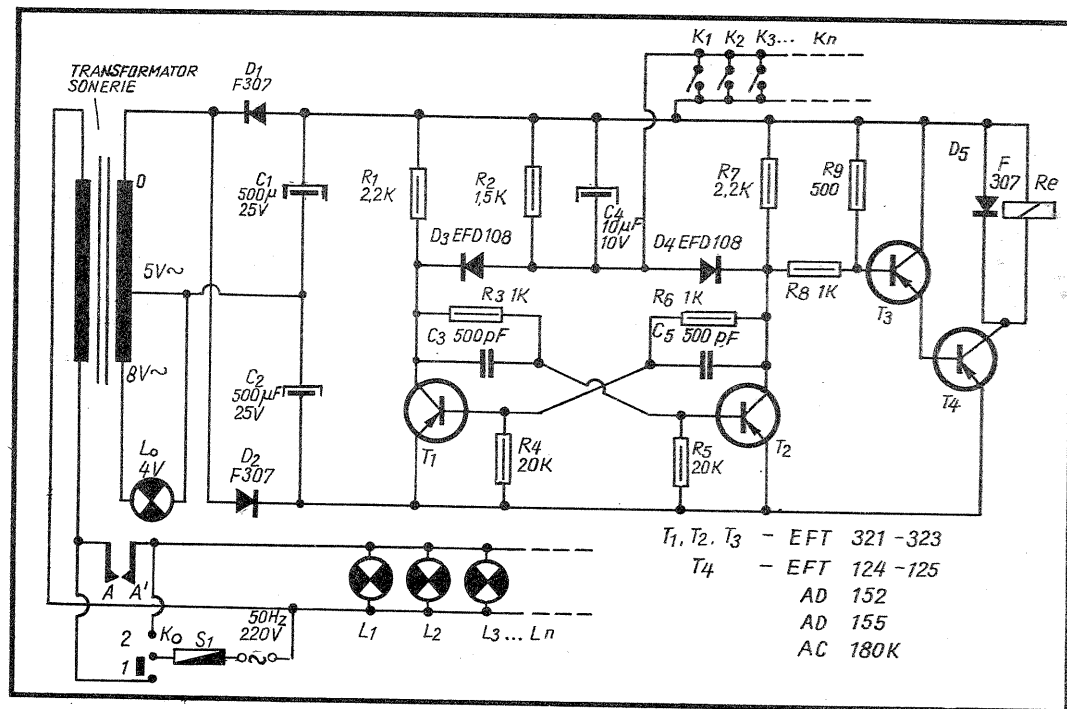
# AUTOMAT PENTRU LUMINA

Elev DAVID VICTOR  
- București

Sînt bine cunoscute avantajele multiple ale sistemelor electronice pentru aprinderea și stingerea automată a luminii. În materialul de față vom prezenta o altă variantă de automat care se comandă prin impulsuri scurte, are o singură piesă mobilă (releul electromagnet), este silențios și relativ ieftin (4 tranzistoare și 6 diode).

Alimentarea din rețeaua de 220 V/50 Hz se realizează cu ajutorul unui transformator obișnuit de sonerie. Curentul alternativ este redresat și filtrat de puntea  $D_1, D_2-C_1, C_2$ , care dublează tensiunea de 5 V. Lampa  $L_0$  indică funcționarea dispozitivului automat.

Tranzistoarele  $T_1$  și  $T_2$  formează un circuit basculant bistabil. La fiecare impuls, aplicat prin oricare din butoanele  $K_1 \dots K_n$  (aceleași ca la automatul clasic), tranzistorul  $T_2$  își schimbă starea de conducție. Tranzistorul  $T_3$  face posibilă comanda unui etaj de putere ceva mai mare. Tranzistorul  $T_4$  acționează releul electromagnet  $Re$ . Buna funcționare a lui  $T_4$  și a releului condiționează funcționarea automatului.  $T_4$  trebuie să suporte un curent relativ mare (din cauza perioadelor uneori foarte lungi de



menținere a releului); pot fi folosite AC 180K cu radiator suplimentar, EFT 124, EFT 125, sau chiar din seria AD, funcție de releul utilizat. (Personal, am folosit pentru acest etaj un tranzistor AD 155 și un releu de cca 400  $\Omega$ .)

Releul electromagnet se va adapta tranzistorului folosit, urmărindu-se ca el să asigure anclanșarea și menținerea sigură a contactelor AA', normal deschise (aceste contacte suportă curentul cerut de becuri; pe ele se poate monta în paralel un condensator, pentru evitarea scinteiilor).

Cei care posedă un tiristor de mare putere pot înlocui releul  $Re$ , montajul devenind pur electronic.

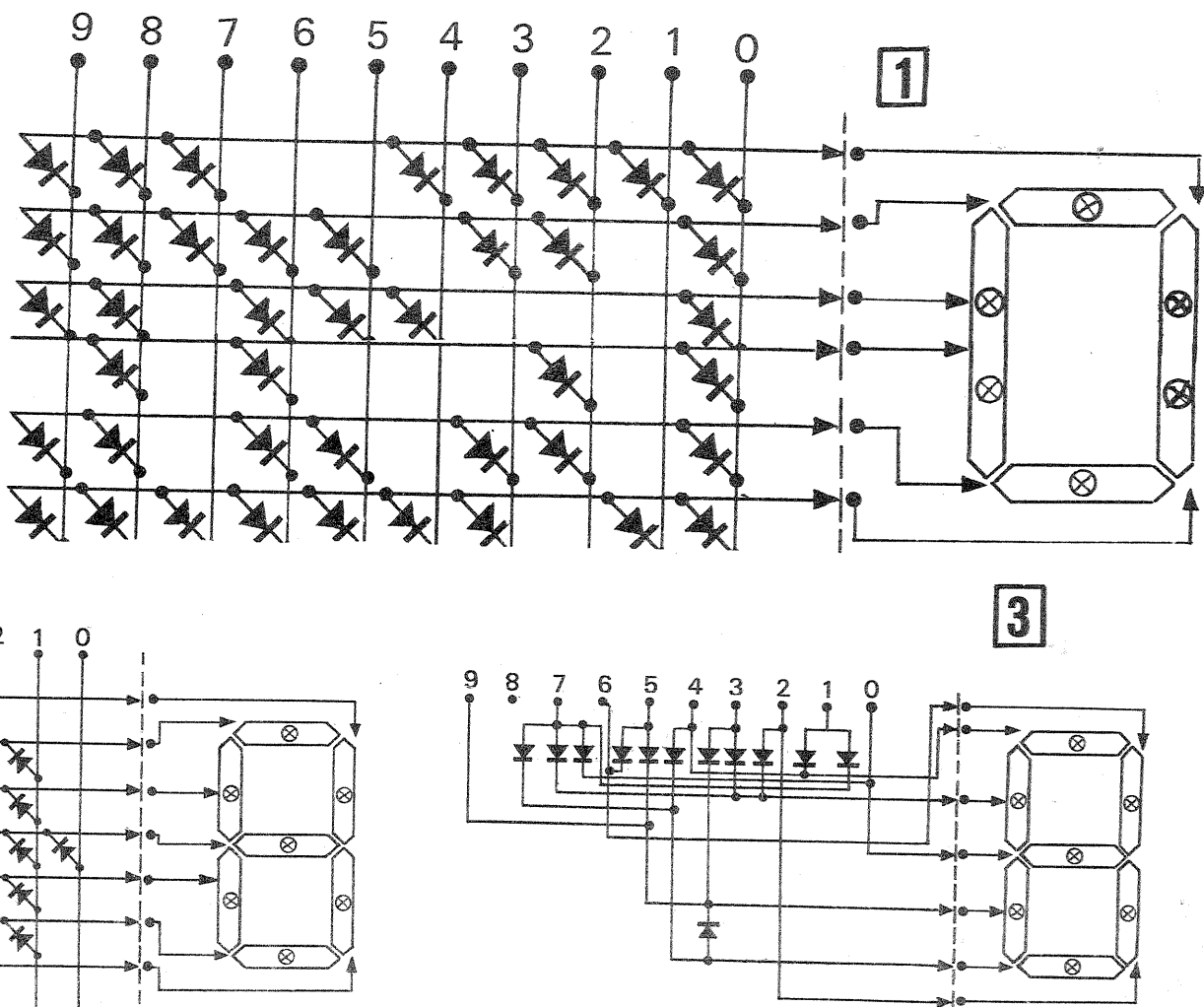
Contactele AA' ale releului comandă coloana de n becuri (n fiind numărul de etaje ale unui bloc, de exemplu).

Pentru avarii, verificări tehnice etc., s-a prevăzut în schemă comutatorul  $K_0$ . În poziția 1 automatul funcționează, iar în poziția 2 becurile se aprind, decuplându-se automatul. Cu mici modificări, dispozitivul poate fi folosit la pornirea și oprirea comodă (prin impulsuri scurte) a unui aparat oarecare, înlocuind butoanele clasice de pornire prin butoane tip sonerie.

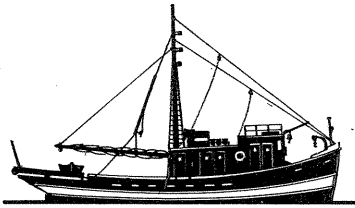
Sistemul se pretează și la telecomanda prin fir a altor consumatoare electrice, curenții de comandă fiind nepericuloși și neproducând avarii nici chiar în cazul scurtcircuitelor în fir.

deci generat conturul cifrei 8, urmînd ca pentru celelalte cifre să se comande stingerea sectoarelor care nu intră în conturul lor. Porțiunile luminate pentru fiecare cifră în parte sînt evidente în schemele prezentate pentru ambele variante.

O schemă simplă propusă de autor este cea din fig. 3, care se bazează pe comanda stingerii. Simplificarea a fost posibilă prin modul particular de conectare a diodelor, numărul acestora reducîndu-se la 12. Montajul poate fi folosit cu succes într-un dispozitiv de afișaj al scorului de exemplu, amatorii găsindu-i însă o serie de alte utilizări. Menționez că se pot folosi orice fel de diode.



# PENTRU AERD ȘI NAVOMODELIȘTI



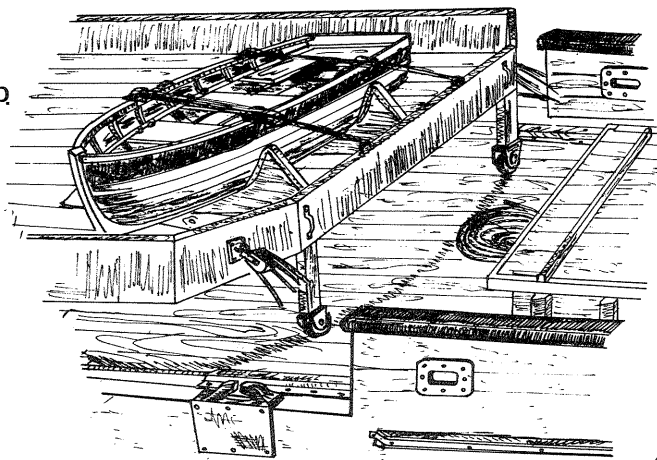
FEDERAȚIA ROMÂNĂ DE MODELISM  
Plan elaborat de  
ing. CRISTIAN CRĂCIUNOIU -maestru al sportului  
PESCADOR ROMÂNESC CLASA :

## CARACTERISTICI PRINCIPALE :

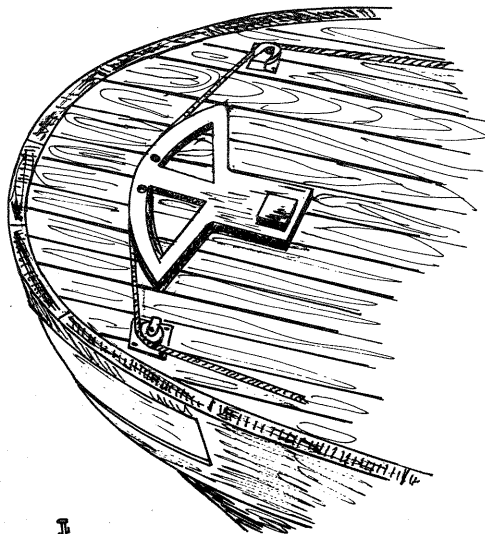
- Lungime ..... 19,25m
- Lățime ..... 5,00m
- Pescaj ..... 2,41m
- Deplasament ..... 74 t
- Viteza ..... 8,7 n
- Motor ..... 140 cp
- Echipaj ..... 10

# » PORTIȚA «

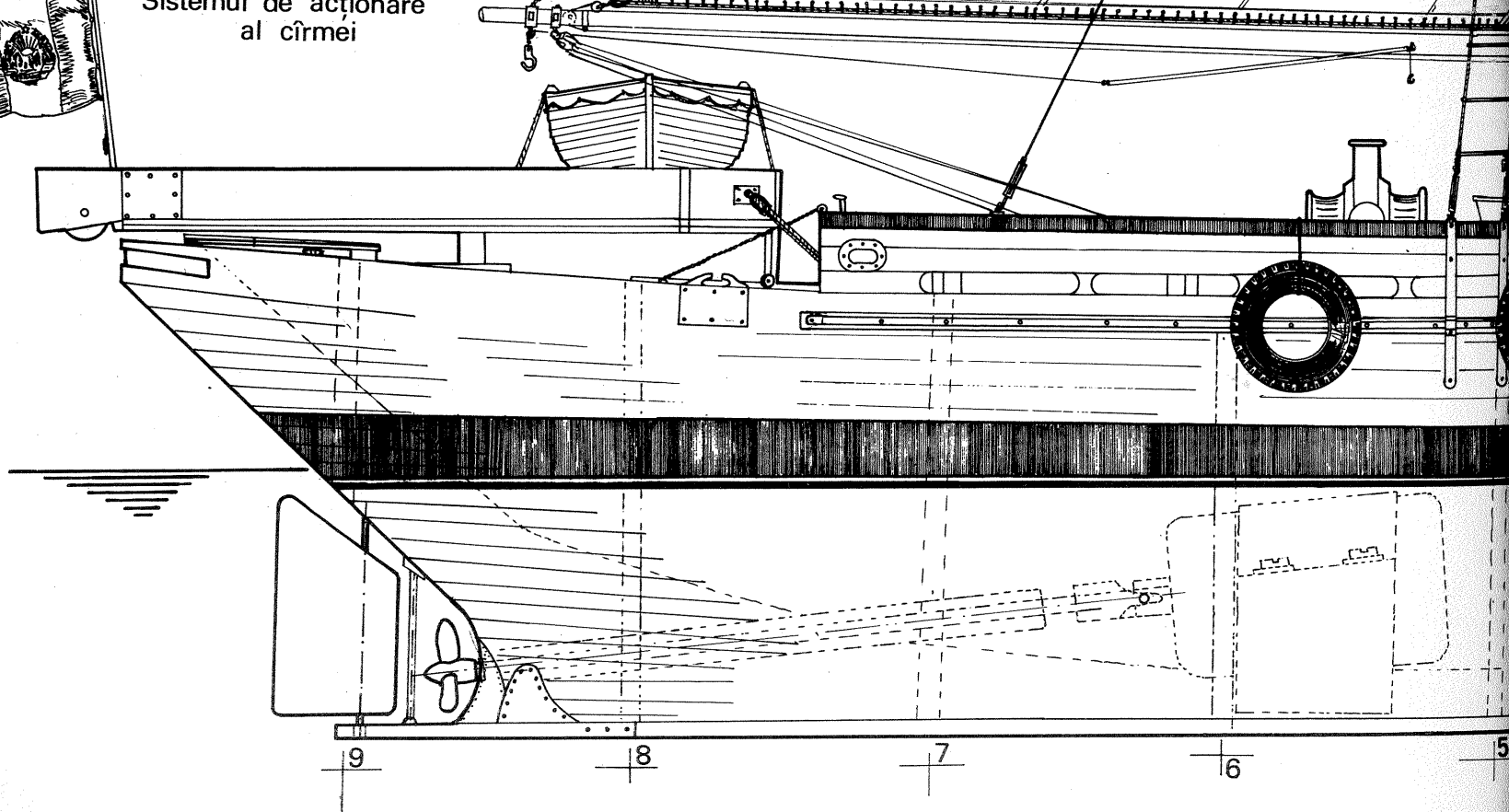
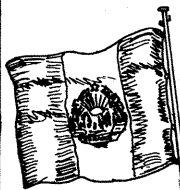
GALAȚI ~ 1950

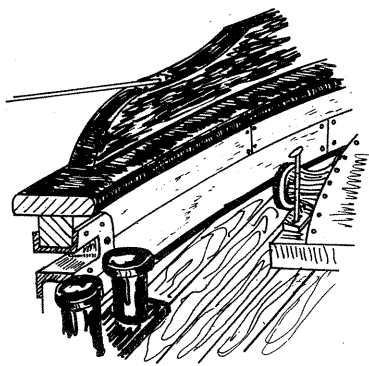


Platforma rotitoare

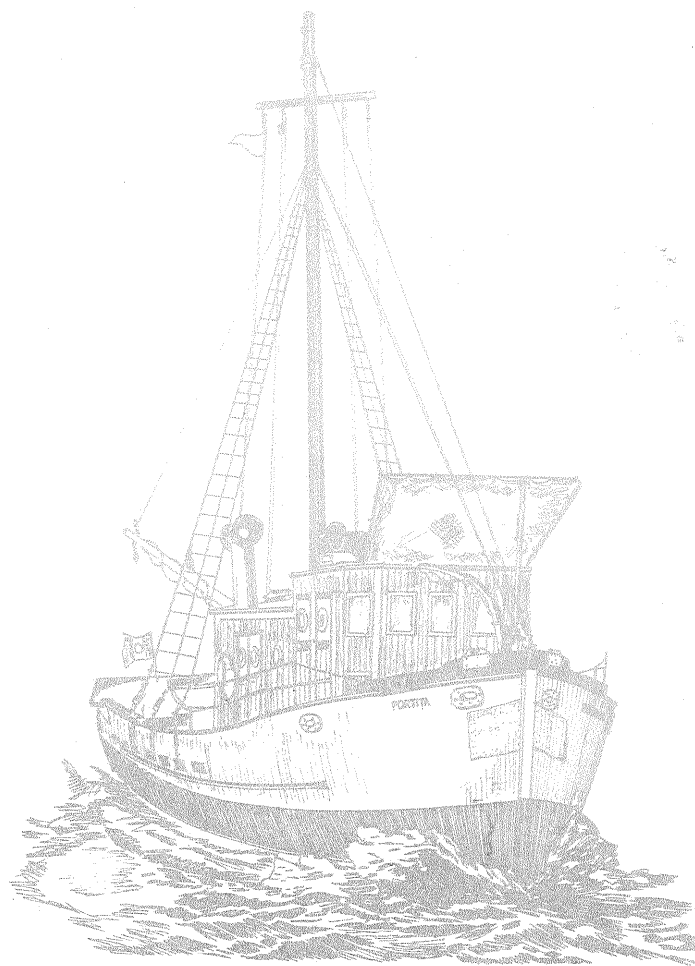


Sistemul de acționare  
al cîrmei

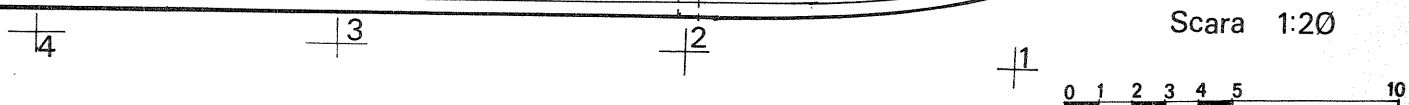
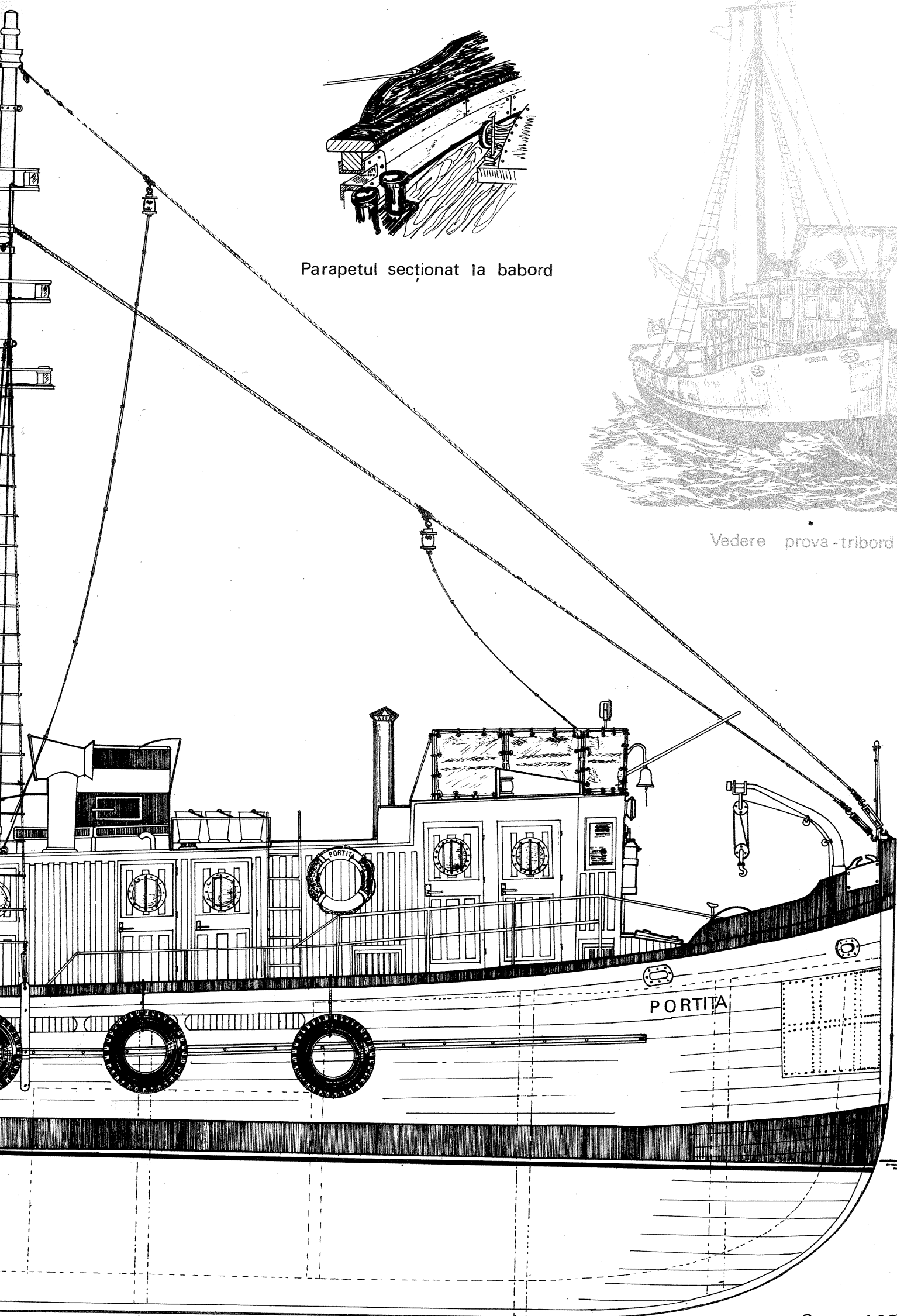


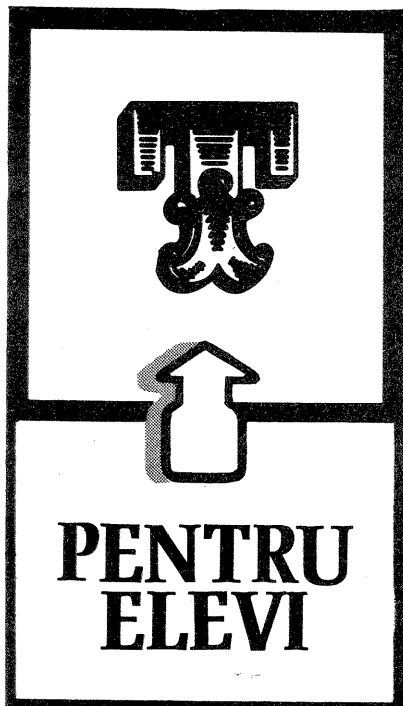


Parapetul secționat la babord



Vedere prova-tribord





Prezentăm în materialul de față construcția unei nomograme care servește la rezolvarea grafică a ecuațiilor de forma:

$$x = y \cdot \frac{z}{100-z} \quad (1)$$

Bine cunoscută de la măsurătorile de rezistență electrică și de capacitate cu ajutorul punților cu fir (Wheatstone, Kohlrausch), această ecuație este prezentă în numeroase alte domenii practice ale fizicii și chimiei.

Materialul se adresează în primul rând elevilor și cadrelor didactice din învățământul mediu, fiind totodată util — prin caracterul său practic — tuturor celor ce lucrează în aceste domenii.

# NOMOGRAMĂ

## PENTRU PUNTEA WHEATSTONE

Fiz. A. MĂRCULESCU

Să considerăm mai întâi cazul măsurării unei rezistențe necunoscute  $R_x$  cu ajutorul punții cu fir (fig. 1). Se știe că la echilibrul punții (cînd curentul prin diagonala CD este nul), între rezistențele celor patru brațe există relația:

$$R_x = R_1 \cdot \frac{R_2}{R_3} \quad (2)$$

Poziția C a cursorului pe firul rezistiv calibrat AB determină astfel valoarea necunoscută  $R_x$ , rezistența «de comparație»  $R_1$  fiind cunoscută. Dacă firul are (așa cum se obișnuiește) o lungime de 100 cm, atunci rezistențele brațelor  $R_2$  și  $R_3$  sînt proporționale respectiv cu lungimile  $AC = z$  (cm) și  $CB = 100-z$  (cm), firul fiind calibrat. Relația de echilibru (2) capătă în acest caz forma ecuației (1), abstracție făcînd de notația variabilelor.

Un alt exemplu curent de utilizare în laborator a ecuației (1) ni-l oferă prepararea soluțiilor chimice. Să presupunem că dorim să preparăm o soluție de clorură de potasiu (KCl) în apă cu o concentrație masică  $C(\%)$ . În mod normal se cîntăresc în acest scop C grame de KCl și se adaugă apă distilată pînă la greutatea totală de 100 grame (adică  $100-C$  grame de apă). Există însă și situații în care sîntem obligați să procedăm în alt mod (nu avem suficientă substanță pentru a obține 100 g de soluție, nu avem nevoie de 100 g de soluție

sau, dimpotrivă, dorim o cantitate mai mare etc.). În astfel de cazuri se va opera cu cantități proporționale, raționînd pe baza regulei de trei simpli. Conform definiției concentrației masice procentuale, la 100 g de soluție corespund Cg de KCl și respectiv  $(100-C)$  g de apă; rezultă că la x grame de KCl vor corespunde y grame

esență la rezolvarea unei ecuații de forma (1).

### CONSTRUCȚIA NOMOGRAMEI

Aspectul nomogramei este arătat în fig. 2. După cum se vede (și după cum rezultă, de fapt, din natura ecuației considerate), nomograma are două scări paralele uniform divizate și de sensuri contrare și o scară oblică, de asemenea uniformă.

Pentru realizarea practică se procedează în felul următor: pe o coală milimetrică de format 30 cm x 21 cm se trasează două segmente verticale egale și paralele avînd lungimea de 20 cm și distanța între ele de 15 cm și astfel încît extremitățile lor să fie aliniate orizontal (să formeze un dreptunghi). Diagonala dreptunghiului va avea în acest caz lungimea de 25 cm. Se divizează apoi cele două segmente verticale uniform (diviziuni echidistante) și în sensuri opuse, de la zero la 100; o diviziune va corespunde deci la 2 mm.

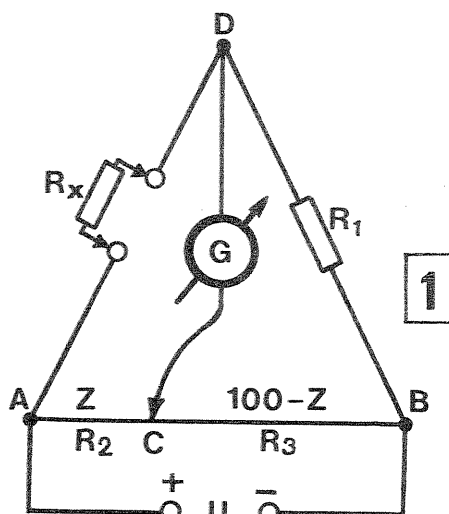
Se notează cu x scara divizată de la zero la 100 de sus în jos (în fig. 2, scara din stînga) și cu y cealaltă scară verticală. Se trasează diagonala (segmentul) care unește diviziunile zero ale celor două scări verticale și aceasta este notată cu z. Scara oblică z se divizează uniform de la zero la 100, diviziunea zero luîndu-se în punctul zero al scării x. Scara z avînd lungimea totală de 25 cm, o diviziune va corespunde la 2,5 mm. Cu aceasta construcția nomogramei este încheiată.

Menționăm că diviziunile vor fi trasate foarte fin în tuș. Dimensiunile grafice pot fi modificate atunci cînd se dorește o precizie foarte mare de citire.

### MODUL DE UTILIZARE

Nomograma descrisă servește la rezolvarea grafică a ecuației (1); ea permite determinarea oricăreia dintre variabilele x, y și z atunci cînd se cunosc valorile numerice ale celorlalte două. Pentru aceasta se procedează în felul următor: se unesc printr-o linie dreaptă (imaginară) cele două valori date; valoarea necunoscută se citește direct la intersecția acestei drepte cu scara celei de-a treia variabile. De exemplu, fiind date valorile  $y = 90$  și  $z = 40$  (linia punctată din fig. 2), se obține direct  $x = 60$ .

Nomograma descrisă poate fi utilizată și pentru alte domenii de variație ale variabilelor x și y; în astfel de cazuri se va ține cont de factorii zecimali de transformare implicați.



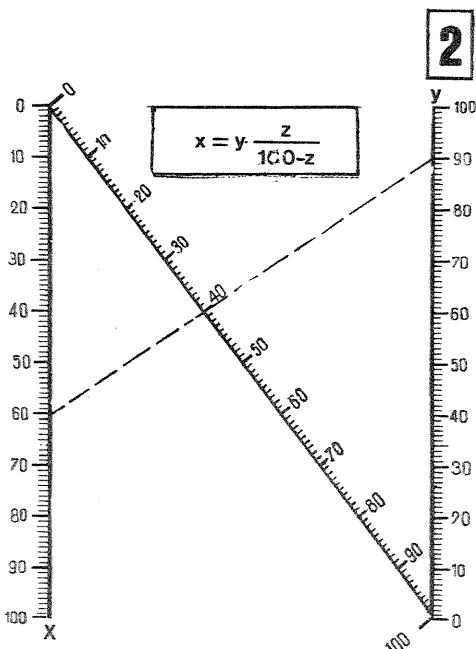
de apă, unde x și y se află în relația:  $x = y \cdot \frac{C}{100-C}$  (3). Relația (3) este deci o ecuație de formula (1).

Dacă formulăm invers problema, și anume dacă dorim să determinăm concentrația  $C(\%)$  rezultată prin dizolvarea a x grame de KCl în y grame de apă, observăm că valoarea C căutată satisface aceeași relație (3).

Să mai considerăm încă un exemplu înrudit, și anume acela al umidității procentuale a unor materiale (pămînt, nisip, nămoluri, minereuri, săruri etc.). Notînd cu U (%) valoarea umidității în procente, înseamnă că 100 de grame din materialul considerat conțin U grame de apă și  $100-U$  grame de substanță uscată. Prin proporționalitate, la y grame de substanță uscată vor corespunde x grame de apă, conform relației:

$x = y \cdot \frac{U}{100-U}$  (4). Relația (4) este tot o ecuație de forma (1). Problema poate fi și aici inversată, cerîndu-se valoarea umidității.

În mod analog se pot găsi numeroase alte probleme practice a căror soluționare revine în



# GENERAREA CURENTULUI ELECTRIC

## DE LA PILA LUI VOLTA LA CELULA CU COMBUSTIE

Dacă întreaga energie conținută în legăturile chimice ale moleculelor de carburant ar putea fi transformată în lucru mecanic util, un automobil obișnuit ar funcționa cel puțin 40 de kilometri cu un litru de combustibil. În principiu, atingerea unui astfel de nivel de eficiență în utilizarea combustibililor ar fi posibilă prin conceperea unui dispozitiv care să transforme energia legăturilor chimice direct în curent electric.

Majoritatea procedeelor actuale de obținere a energiei electrice plecând de la combustibilii obișnuiți folosesc procese succesive de transformare implicând trei sau chiar mai multe trepte. Astfel, combustibilul este mai întâi ars, reacție prin care energia sa electrostatică este eliberată sub formă de energie calorică. Căldura rezultată este apoi transformată în energie mecanică prin intermediul părților mobile ale sistemului (motor cu combustie internă, turbină etc.). Energia mecanică obținută este, la rândul ei, transformată în energie electrică de către un dinam sau un alternator. Fiecare treaptă de transformare din acest ciclu evoluează prin pierderi de energie (sau, mai corect spus, fiecare transformare în parte este incompletă). Acesta este și motivul pentru care experimenterii — profesioniști sau amatori — au visat de mult construirea unui dispozitiv ieftin, compact și durabil, care să poată efectua transformarea chimico-electrică într-o singură treaptă.

### Pila lui Volta

Teoria demonstrează posibilitatea unui astfel de aparat. Primul pas pe calea realizării sale practice poate fi considerat dispozitivul lui Alessandro Volta, precursorul bateriilor uscate de astăzi. După cum se știe, pila lui Volta era constituită din mai multe bucățele de pânză îmbibate în soluție salină și intercalate între niște plăci alternante de zinc și de argint. Ea reprezenta un veritabil convertor de energie chimică în energie electrică, având drept «combustibil» plăcile de zinc.

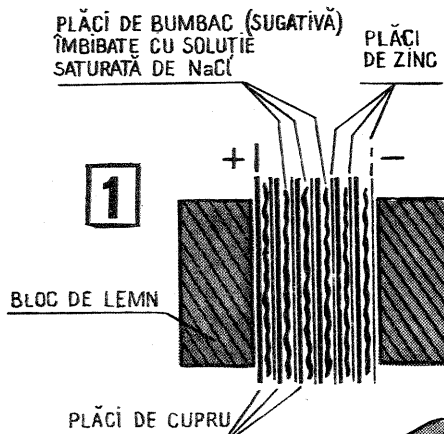
### MARK ANDRES

Experiența lui Volta poate fi repetată mai convenabil înlocuind argintul prin cupru. Se taie mai multe plăci pătrate (de exemplu, de 5 cm x 5 cm) din tablă de zinc și din tablă de cupru (orice grosime), care apoi se lustruiesc pe ambele fețe. Se taie niște pătrate similare dintr-o pânză oarecare de bumbac (sau chiar din sugativă), care se vor îmbiba cu o soluție saturată de sare de bucătărie în apă. Se alcătuieste apoi un «sandviș», intercalând un pătrat de pânză (sugativă) între unul de zinc și altul de cupru. Se așază pachetul între două blocuri paralelipipedice de lemn și se presează cu ajutorul unei menghine. Se conectează borna plus a unui voltmetru la placa de cupru și borna minus la cea de zinc; acul instrumentului va indica o tensiune de circa 0,8 V. Un miliampermetru conectat în același sens va indica un curent prin circuit de circa 15 mA. Valoarea curentului scade foarte repede (ajungând la circa 5 mA după 1-2 minute), din cauza acumulării în celulă a produșilor de reacție.

Pentru a obține tensiuni mai mari se va alcătui o baterie de astfel de celule «legate» în serie. Mai precis, placa de zinc a primei celule se va așeza peste placa de cupru a celei următoare și așa mai departe. Pachetul obținut se presează ca mai sus (vezi fig. 1 și 2). Tensiunea la bornele bateriei va fi proporțională cu numărul pililor inseriate, iar curentul maxim debitat va crește direct proporțional cu suprafața plăcilor utilizate.

Cu ajutorul unei baterii asemănătoare, chimistul englez Sir Humphrey Davy a reușit să izoleze, în anul 1807, metalele alcaline sodiu și potasiu, făcând de fapt electroliza sărurilor acestora în stare topită. Curând după aceea, la Royal Society (Londra) s-a construit o baterie uriașă conținând 2 000 de celule și având dimensiuni plăcilor de 75 cm x 183 cm. Acest generator a alimentat primul arc electric (cu cărbune), iar ulterior a servit la descoperirea legilor electrolizei.

Deși primitivă, bateria lui Volta nu trebuie considerată ca o jucărie inofensivă. Experimenterii care lucrează cu mai mult



de 20 de pile inseriate trebuie să fie foarte precauți: efectele curentului electric, simțite pe propria piele încă de către Volta, sînt astăzi bine cunoscute tuturor.

### Celula cu combustie

Doi factori principali au limitat, în decursul timpului, utilizarea practică a pilei lui Volta: costul ridicat al «combustibilului» metallic și faptul că pila se consumă singură. Ideal ar fi ca o celulă de conversie electrochimică să se mențină încărcată atunci cînd ea nu este folosită, iar pe de altă parte, combustibilul său să fie unul tradițional — petrol, alcool etc. —, mai ieftin și cu un conținut energetic mai substanțial.

În ultimii ani s-au făcut progrese promițătoare pe calea atingerii acestor deziderate. Unele dintre celulele de conversie cunoscute în prezent sînt suficiente de simple pentru a putea fi abordate în cadrul laboratoarelor școlare, sub forma unor experimente cu caracter instructiv-demonstrativ. Vom ilustra în cele ce urmează construcția unei astfel de celule funcționînd pe bază de alcool.

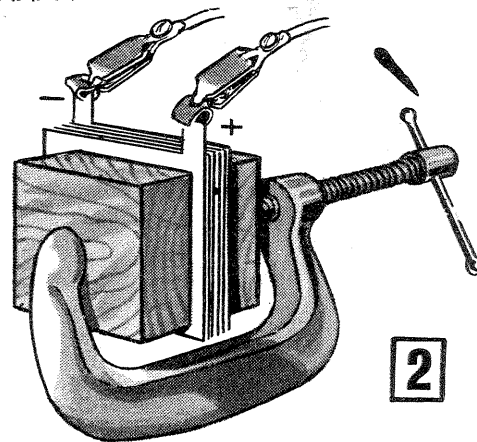
În esență, celula constă dintr-un vas de sticlă (pahar Berzelius, eprubetă mai mare etc.) și o pereche de electrozi suspendați din două fișii dreptunghiulare de plasă de nichel avînd dimensiunile orientative de 5 cm x 12 cm. Un capăt al fiecărui electrod este îndoit în unghi drept și găurit pentru prinderea sa de capătul cutiei cu ajutorul unui șurub nichelat.

Înainte de utilizare, electrozii trebuie să fie acoperiți cu o pulbere metalică de platină și respectiv argint, avînd rol de catalizator. Astfel, electrodul care va constitui borna minus a celei se pregătește prin imersarea sa timp de o oră într-o soluție de acid cloroplatinic (3-5%) în apă distilată. În timpul imersiei, electrodul se răsucesce de mai multe ori pentru a asigura o acoperire uniformă. Ioni de platină din soluție se vor depune pe suprafața electrodului sub forma unei pulberi negre (negru de platină); o parte din ionii de nichel de pe suprafața electrodului vor trece în soluție. Celălalt electrod (polul pozitiv) se va acoperi în mod asemănător cu argint prin imersare într-o soluție de azotat de argint (cca 5%) în apă distilată. Se va evita orice atingere a suprafețelor acoperite cu mîna sau cu alte obiecte.

Celula utilizează drept electrolit o soluție de hidroxid de potasiu (KOH) 5,5 mol/l, cantitatea necesară depinzînd de vasul de sticlă ales. Umplerea celei se va face pînă aproape sus, capetele interioare ale șuruburilor de prindere trebuînd să rămînă afară din electrolit.

Combustibilul constă din 35 ml de alcool metilic (CH<sub>3</sub>OH) care se amestecă în electrolit; se poate folosi cu rezultate bune și alcoolul etilic denaturat.

Între cei doi electrozi se va introduce o fișie de hîrtie de filtru (sau de sugativă)



pentru a preîntîmpina atingerea accidentală a lor.

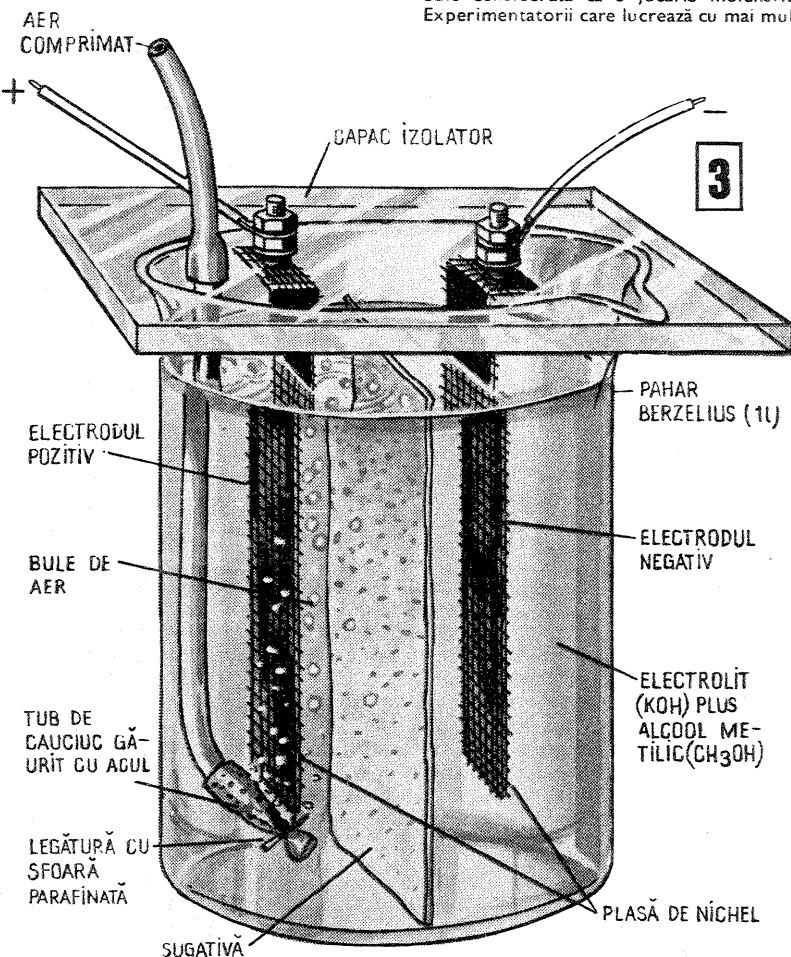
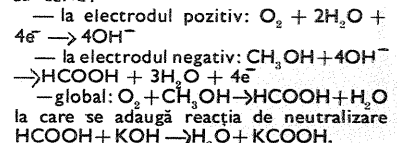
După adăugarea combustibilului, la bornele celei va apărea o tensiune de circa 0,5 V. Un miliampermetru conectat în serie va indica un curent inițial de circa 20 mA. La un astfel de curent însă tensiunea va scădea foarte repede (la aproximativ 0,1 V), datorită polarizării; pe suprafața electrodului pozitiv se acumulează bule de gaze rezultate din reacție. Cea mai mare parte a diferenței de potențial a pilei se va repartiza între electrolit și polul plus, în pătura de gaze.

Aceste bule de gaze pot fi îndepărtate în mod continuu prin mai multe mijloace mecanice. O soluție simplă o reprezintă suflarea continuă a unui curent slab de aer, în formă de bule foarte mici, sub electrodul pozitiv. Se poate utiliza în acest scop un compresor pentru acvarii, la care se atașează un tub de cauciuc legat strîns la un capăt și perforat de mai multe ori cu un ac în dreptul electrodului. Debitul curentului de aer se ajustează cu ajutorul unei clemme fixate pe tubul de cauciuc.

Cu această metodă de depolarizare, celula descrisă poate furniza o putere de circa 10 mW; dacă aerul suflat se înlocuiește printr-un curent de oxigen curat, puterea la ieșire poate depăși chiar 30 mW.

Celula descrisă generează curent electric prin «arderea» alcoolului în acid formic. La electrodul pozitiv, o moleculă de oxigen se combină cu două molecule de apă și patru electroni (luați de la electrod) pentru a forma patru radicali hidroxil (OH<sup>•</sup>). Ionii hidroxil migrează prin electrolit spre electrodul negativ, unde ei se combină cu o moleculă de alcool, rezultînd o moleculă de acid formic, trei molecule de apă și patru electroni. Electronii se reîntorc, prin circuitul exterior, la electrodul pozitiv. Acidul formic reacționează instantaneu cu hidroxidul de potasiu, rezultînd sarea corespunzătoare.

Reacțiile chimice care au loc la electrozi se scriu:



# AUTO-MOTO SERVICE

# FUNCTIONAREA, ÎNTREȚINEREA ȘI REGLAREA MOTORETEI

# MOBRA-50

Ing. I. NEMETE

## ASPECTE GENERALE

Pentru a extrage o cantitate cât mai mare de energie în procesul de ardere a unui amestec aer-combustibil, arderea trebuie să decurgă cât mai complet posibil. Destășurarea acesteia depinde în mare parte de perfecțiunea formării și distribuției amestecului carburant.

În motoarele cu aprindere prin scînteie, durata arderii nu depășește în condiții normale o sutime de secundă, această viteză ridicată atrăgându-i «pseudonimul» de «explozie», cu toate că o autentică explozie se desfășoară cu viteze de câteva sute de ori mai mari. Ciclul termodinamic al motoarelor cu aprindere prin scînteie fiind de tipul cu ardere la volum constant (de fapt, la variații mici ale volumului), valoarea presiunii dezvoltate de gazele rezultate în urma arderii asupra pistonului este cu atât mai mare cu cât arderea s-a încheiat pe parcursul unor deplasări mici ale pistonului (în cursa de destindere), cu alte cuvinte, cu cât dilatarea gazului se face la un volum cât mai mic.

Deci, pentru a obține dintr-o cantitate de benzină dată energia maximă, amestecul aer-benzină trebuie să ardă rapid. Pentru aceasta, prepararea amestecului carburant trebuie să asigure dozarea corectă a cantității de combustibil și aer, vaporizarea combustibilului și omogenizarea amestecului.

Dozarea corectă a cantităților de combustibil și aer trebuie să asigure pentru

fiecare gram de benzină introdus în motor circa 15 g de aer — cantitate stabilită și verificată ca fiind necesară pentru arderea completă a combustibilului.

Vaporizarea combustibilului este necesară pentru a ușura amestecarea sa cu aerul și pentru a face posibilă aprinderea. Vaporizarea se intensifică în principal prin pulverizarea benzinei — spargerea vînei de benzină în picături cât mai mici —, în acest fel mărindu-se de mii de ori suprafața de contact dintre lichid și aer. O altă cale de accelerare a vaporizării este încălzirea amestecului.

Omogenizarea amestecului urmărește realizarea unei amestecări intime, astfel încît fiecare particulă de combustibil să găsească în jurul ei aerul necesar arderii. Organul care realizează dozarea și în mare parte vaporizarea combustibilului și omogenizarea amestecului este carburatorul.

Elementele principale ale unui carburator (fig. 1) sînt: camera de nivel constant (C.N.C.), care joacă rolul de rezervor tampon de benzină; jicloarele de benzină și aer — orificii cu dimensiuni precise care dozează debitul de benzină și cel al aerului necesar emulsionării acesteia; difuzorul — tub cu secțiune variabilă, la început descrescătoare pînă la o valoare minimă, apoi crescătoare, în a cărei secțiune minimă se produce forța de aspirație a benzinei, după cum se va arăta în continuare; clapeta de accelerație care «drămuiește» cantitatea de amestec admisă în cilindru, fiind comandată de pedala (maneta) de accelerație.

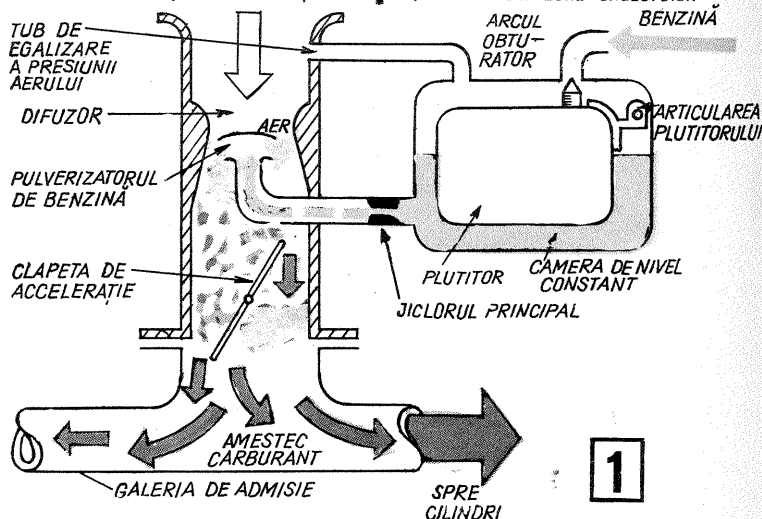
Deplasarea pistonului în cursa de admisie (a se vedea numărul anterior al rubricii) provoacă deplasarea unei coloane de aer în urma sa. Luînd în considerare rapida succesiune a ciclurilor pentru toți cilindrii motorului, în tubulatură de admisie și prin carburatorul montat la extremitatea acesteia curge în permanență un curent de aer.

Debitul de aer este în principal determinat, la o turație constantă, de dimensiunile carburatorului și ale traseului pe care-l

parcurește de la carburator pînă în cilindru. Pe tubul principal de aer al carburatorului se plasează difuzorul.

În dimensiunea minimă a difuzorului viteza de curgere a aerului crește, pentru a se putea conserva debitul acestuia.

Creșterea vitezei aerului provoacă, pe baza unor legi bine cunoscute, scăderea locală a presiunii, deci apariția unei depresiuni definite ca diferența dintre presiunea atmosferică și valoarea diminuată a presiunii din zona difuzorului.



1

ÎNCEPÎND  
CU NUMĂRUL  
VIITOR:

## CIRCULAȚIA - O PROBLEMĂ A TINERILOR ȘI PENTRU TINERI!

Circulația este o componentă importantă a civilizației umane. Fiecare cetățean (de la copilul de vîrstă preșcolară și pînă la cel mai vîrstnic) care beneficiază de acest bun al tuturor, care se cheamă drum sau stradă, este vital interesat să știe a circula în toate ipostazele în care un participant la traficul rutier poate utiliza arterele de circulație: pieton, biciclist, tractorist, șofer. Chiar dacă nu e «motorizat», fiecare cetățean este în orice caz pieton și circulația aglomerată a zilelor noastre nu este mai puțin pretențioasă față de această categorie de participanți la traficul rutier în comparație cu cei care se deplasează cu ajutorul «cailor putere».

Tineretul, care este mai aproape de circulație, de problemele ei, este deosebit de receptiv și atras nu numai așa cum se crede, de automobilism, ci de întreaga gamă a problematicei circulației rutiere. Pasiunea tineretului pentru automobile, motociclete etc. trebuie privită în contextul general al atracției și interesului deosebit manifestat de acesta pentru descifrarea «tainelor» științei și tehnicii contemporane.

Rubrica de circulație a revistei va fi cu atât mai importantă cu cît cincinalul în care am pășit va fi, o știm cu toții, cincinalul dezvoltării impetuoase a științei și tehnicii, inclusiv a tehnicii automobilelor, a tehnicii dirijării și supravegherii circulației, și această din urmă tehnică nu privește, așa cum greșit se crede, numai miliția, ci pe toți cetățenii, pentru că chiar și pietonii trebuie să știe ce semnale luminoase îi privesc direct și cum trebuie să reacționeze față de ele.

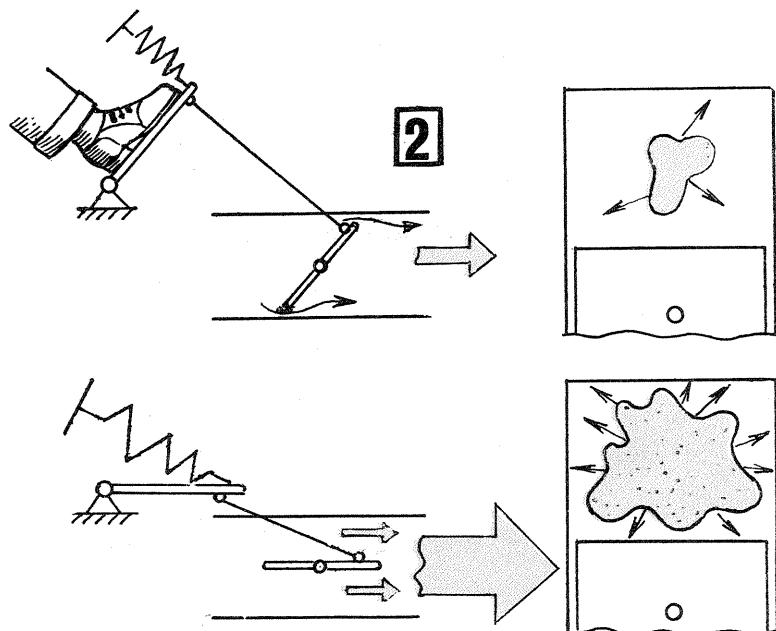
Prin aceasta, rubrica își va aduce contribuția la educarea rutieră a tinerei generații, față de care purtăm o mare răspundere. Deprinzîndu-se din copilărie, din tinerețe să fie disciplinat în general și în circulație în special, copilul, tînărul de azi — miine inginer, profesor, maestru, muncitor cu înaltă calificare — va înțelege mult mai bine problemele traficului și își va aduce o activă contribuție la rezolvarea lor.

Viața ne demonstrează zi de zi, uneori cu argumente dureroase și zguduitoare, că cei care privesc circulația cu insuficientă seriozitate și răspundere plătesc un greu tribut pentru ignoranța lor. Tinerii — și în special copiii — pot învăța să circule corect «juclîndu-se», desenînd, exersînd în curtea școlii cum să traverseze, participînd la concursul «Cine știe circulație cîștigă», dar sub nici un motiv nu pot trata circulația, mersul pe jos, pe bicicletă, motoretă sau la volanul mașinii ca o joacă.

Rubrica noastră va prezenta sistematic cele mai actuale și interesante probleme de circulație, de conducere a motocicletei și mașinii, într-o formă accesibilă, strîns legată de realitățile traficului.

Tinerii noștri să nu se mire dacă vor întîlni printre temele rubricii unele probleme simple considerate cunoscute, dar în realitate nu sînt de simple și cunoscute cum par la prima vedere.

Colonel VICTOR BEDA



Dacă în această zonă se plasează tubul jiclorului principal de benzină, forța de aspirație rezultată ca urmare a diferenței de presiune de la cele două capete ale tubului — la capătul din camera de nivel constant presiunea atmosferică (camera comunică cu spațiul de deasupra difuzorului), iar la capătul din secțiunea minimă a difuzorului o presiune mică — provoacă o curgere permanentă a benzinei, din camera de nivel constant în difuzor.

Ca urmare a frecării puternice dintre vîna de combustibil și curentul de aer de viteză ridicată, se produce pulverizarea combustibilului. Acest procedeu de formare a amestecului se numește carburare (mai exact, carburare prin jiclai).

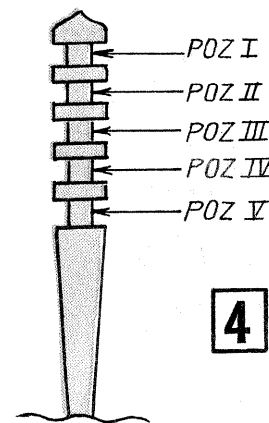
Debitul de combustibil depinde, pentru o valoare a depresiunii date și pentru un anumit tip de benzină, de diametrul jiclorului principal.

Puterea dezvoltată de motor în condiții de funcționare date este direct legată de cantitatea de amestec pătruns în cilindri în timpul cursei de admisie. Un volum mic de amestec va elibera prin ardere o cantitate mică de energie, rezultînd o presiune de apăsare a pistonului de valoare mică și, în fine, ca o consecință directă, o putere mică.

În cazul în care în cilindrii motorului este lăsată să pătrundă o cantitate mare de amestec, pe aceeași filieră rezultă o putere mare.

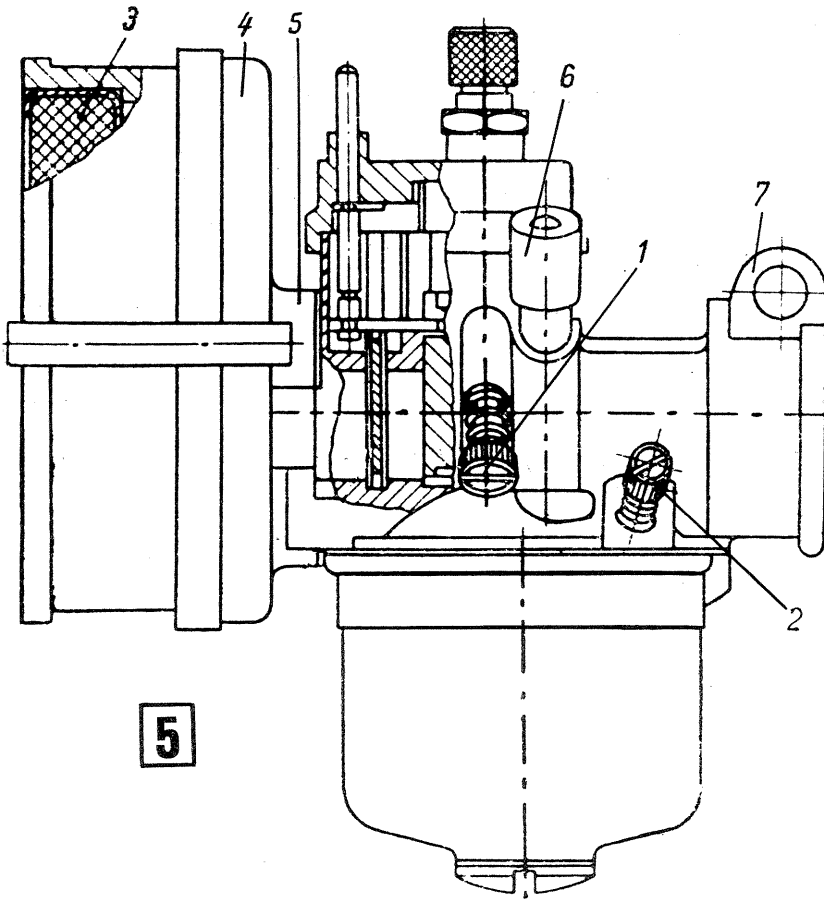
Organul care stabilește cantitatea de amestec pătruns în cilindri și deci valoarea puterii livrată de motor este clapeta de accelerație (obturatorul), fixată în corpul carburatorului și acționată de către pedala (maneta) de accelerație printr-un sistem de pîrghii sau cablu (fig. 2).

Un carburator alcătuit numai din elementele de mai sus, denumit de specialiști în mod curent carburator elementar, nu ar putea prepara amestecul optim pentru multitudinea de regimuri ivite în funcționarea unui motor de autovehicul; el rămîne doar o imagine «pilot» a funcționării carburatorului.



Condițiile variate de funcționare a unui motor de tracțiune, condiții ce implică regimuri de mers încet în gol (relanti), regimuri de sarcini mici, regimuri de sarcini parțiale, regimuri de sarcini plină regimuri tranzitorii (accelerări, decelerări), regimuri de pornire etc., necesită fiecare o altă calitate a amestecului. Pentru a răspunde acestor cerințe, carburatorul este prevăzut cu cite un dispozitiv pentru fiecare din regimurile amintite, rezultînd un ansamblu cu mult mai complicat decît cel prezentat.

După modul de așezare a difuzorului, care atrage după sine direcția de curgere a aerului prin el, carburatoarele pot fi verticale cu curent de aer ascendent, verticale cu curent de aer descendent (denumite și carburatoare inversate și avînd în prezent o mare răspîndire) și carburatoare orizontale, utilizate cu precădere la motoarele în doi timpi, pentru automobile și motociclete. La acestea din urmă obturatorul este adeseori un piston de formă specială (denumit piston sertar, sau în mod curent, șuber) — care se deplasează de-a lungul axei sale,



perpendicular pe axa difuzorului, variînd astfel dimensiunile difuzorului și deci depresiunea creată în secțiunea sa minimă.

### CARBURATORUL MOTORETEI «MOBRA». FUNCȚIONARE

Carburatorul care echipează motoreta «Mobra» este de tip orizontal, cu difuzor variabil (fig. 3).

Combustibilul pătrunde în camera de nivel constant 1 printr-o supapă ac (poanton), nivelul constant fiind asigurat de plutitorul 2, care închide și deschide supapa ac. Mai departe, printr-un orificiu aflat la baza camerei, combustibilul trece în compartimentul 3, în care se găsește un filtru, ajungînd la jiclorul principal. Combustibilul este dozat în toate regimurile de dispozitivul principal de dozare, care se compune din jiclorul principal 4, pulverizatorul conic 5 și acul de dozaj 6, de asemenea cu profil conic.

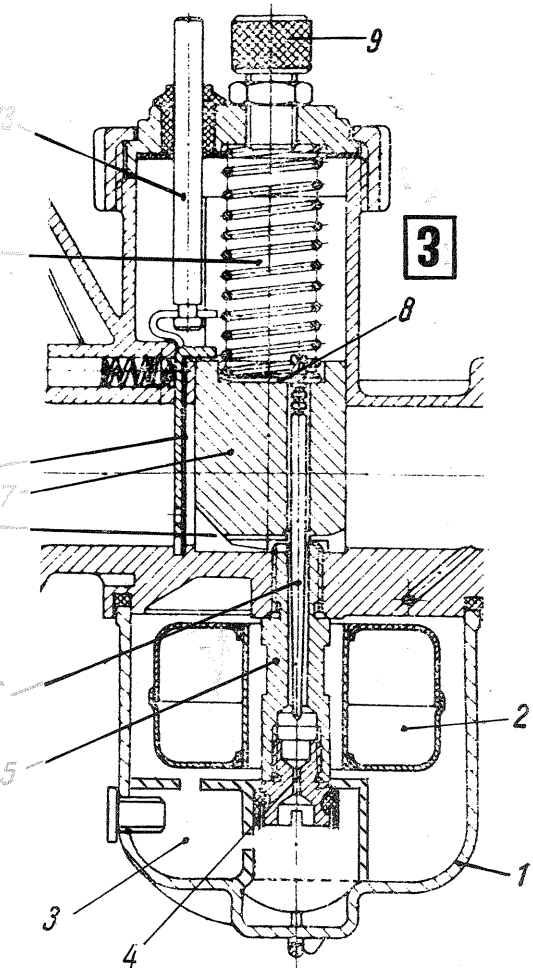
Acul de dozaj este solidar cu pistonul sertar 7 (șuber) printr-o șaibă de reglare 8. Cablul de accelerație ghidat de șurubul întinzător 9 este fixat de pistonul sertar, la acționarea sa provocînd ridicarea acestuia și deci mărirea secțiunii de trecere 10 a difuzorului.

Coborîrea pistonului sertar cînd acționarea accelerației încetează este efectuată de arcul 11.

Cînd se acționează maneta de accelerație, cablul ridică pistonul sertar, simultan ridicîndu-se și acul de dozare și mărînd secțiunea de trecere a celor două fluide. Combustibilul este antrenat din C.N.C., prin jiclorul principal, către difuzor, de depresiunea creată în secțiunea minimă a acesteia conform celor arătate anterior.

La capătul superior al acului de dozare sînt practicate mai multe șanțulețe (fig. 4), permițînd 5 poziții de montaj ale acului față de piston prin intermediul șaibei de reglaj 8. Prin montarea acului într-o poziție mai ridicată, de exemplu III, IV etc., se realizează mărirea suplimentară a secțiunii de trecere a combustibilului, deci și a debitului său.

Pentru carburatorul motoretei «Mobra» se recomandă fixarea acului de dozaj în poziția a II-a de sus pentru temperaturi normale și în poziția a III-a de sus pentru temperaturi sub +5°C.



Pentru pornirile la rece, condiție în care vaporizarea combustibilului este greoaiă, este necesară o accentuată îmbogățire a amestecului. Acest lucru se realizează cu ajutorul obturatorului de aer 12, acționat prin tija 13. Închiderea obturatorului provoacă o depresiune mare în zona pulverizatorului, combustibilul scurgîndu-se în difuzor în cantitate sporită.

Pentru reglarea regimului de mers în gol (relanti), carburatorul este prevăzut cu șurubul de reglaj 1, care ridică pistonul sertar în poziția care asigură turația minimă stabilă a motorului și șurubul de aer 2 care reglează o cantitate suplimentară de aer în acest regim (fig. 5).

Filtrarea aerului aspirat de motor este asigurată de un cartuș de filtrare cu site metalice, 3.

### ÎNȚEȚINERE ȘI REGLARE

● Executați periodic operația de curățare a filtrului de aer. În condiții de exploatare normală, operația se efectuează la fiecare 5 000 km parcursi, frecvența putînd însă fi mărită în cazul parcurgerii repetate a unor drumuri neamenajate, cu mult praf.

Sitele filtrului, datorită pulsațiilor accentuate din aspirația motorului (motor monocilindric), se umezesc în permanență cu amestec combustibil, reținînd praful din aer, dar și îmbîcsindu-se totodată.

Operațiile necesare curățării filtrului sînt descrise în cartea cu instrucțiunile de folosire.

Dacă operația este făcută la periodicitățile normale, este bine să o asociați cu o revizie generală a carburatorului, într-un atelier de specialitate.

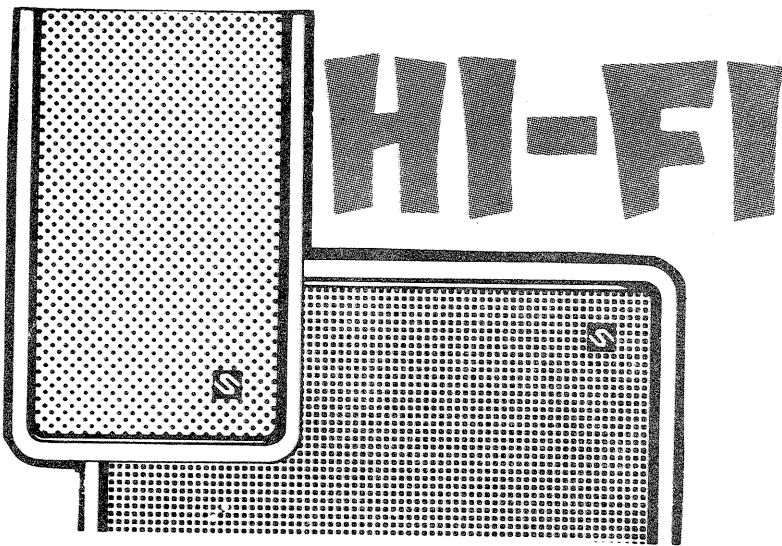
● La fiecare 3 000 km, curățați filtrul și rezervorul de benzină după indicațiile instrucțiunilor de folosire.

● Reglarea regimului de mers încet în gol (relanti) se face prin acționarea șuruburilor de reglaj 1 și 2 în ordinea descrisă în aceleași instrucțiuni.

● Verificați periodic șuruburile M4 x 12 de fixare a carcasei filtrului de aer 4 de corpul carburatorului 5 (fig. 5). Deși sînt prevăzute cu șaibe grower, datorită trepidățiilor, ele se pot slăbi, deface și aspira în cilindru, cu urmări dintre cele mai dezastrabile.

(CONTINUARE ÎN PAG. 20)





# PREAMPLIFICATOR COMPLEX PENTRU MIXAJ

N. PORUMBARU

Stațiile de amplificare de înaltă fidelitate trebuie să fie prevăzute cu mai multe intrări, având posibilități de racordare pentru microfon, picup și magnetofon.

Numărul și posibilitățile amatorului. Intrările trebuie să fie corelate la amplitudinea semnalelor generate de aparatele care se racordează, la impedanța și caracteristica de frecvență a acestora.

Nevoile impun, de obicei, și amestecarea (mixarea) semnalelor cu dozarea, după cerințe, a amplitudinilor și a frecvențelor.

Preamplificatorul complex prezentat mai jos, în afară de posibilitatea de mixaj, permite racordarea unui magnetofon la

ieșire în vederea înregistrării sau aplicării unor efecte de reverberație.

În fig. 1 se poate vedea o variantă a interconectării subsansamblurilor în vederea realizării unui preamplificator complex, pentru mixaj, care este prevăzut cu patru intrări și posibilitatea mixajului de program, amplitudine și ton.

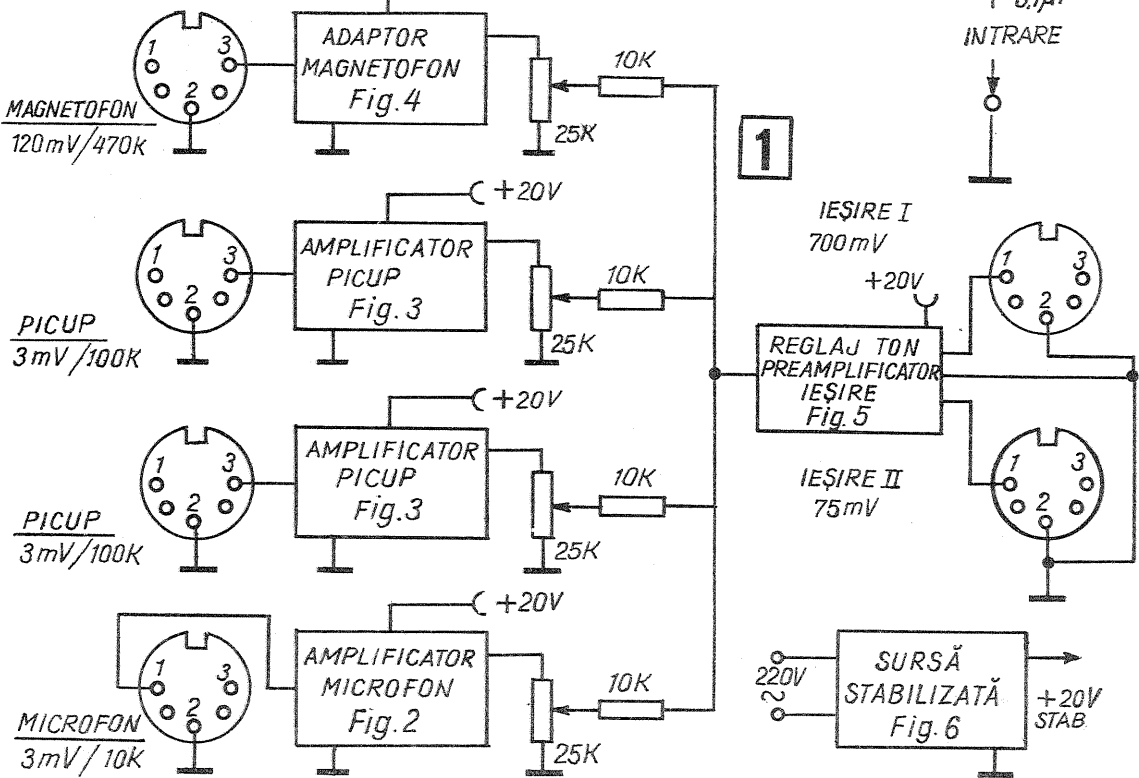
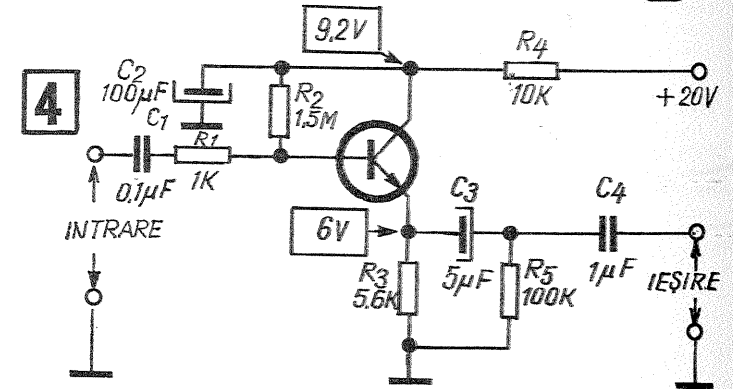
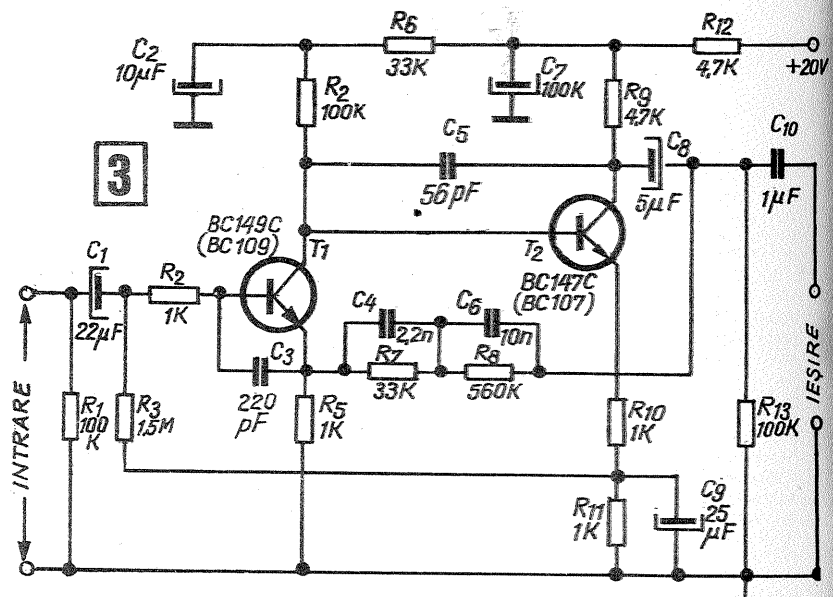
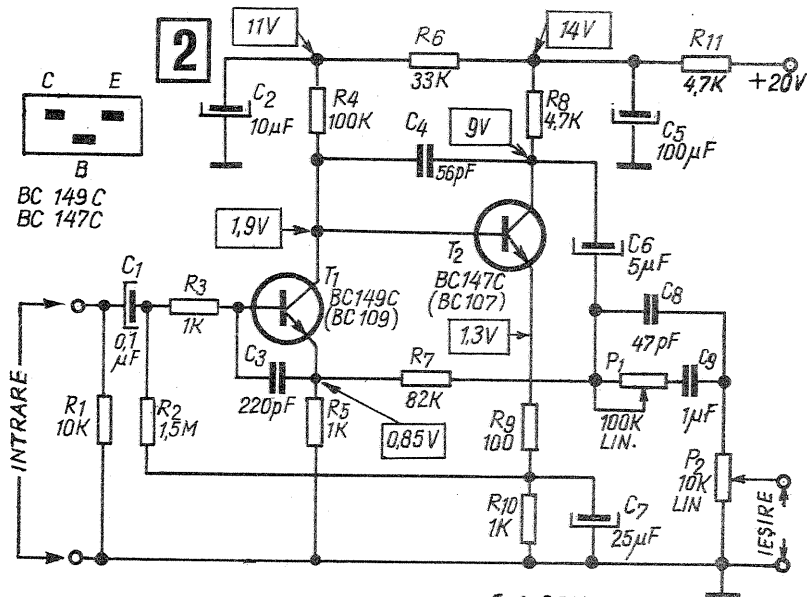
Numărul canalelor de intrare se poate extinde pînă la zece. În acest caz, sursa de alimentare trebuie corelată cu puterea absorbită. Datele tehnice ale preamplificatorului prezentat sînt: liniaritate — 30...20 000 Hz  $\pm$  20 dB; distorsiuni —  $k < 0,5\%$  la un semnal de ieșire de 700 mV; atenuarea diafoniei între canale — la 40 Hz  $< 50$  dB, la 1 000 Hz  $< 55$  dB,

la 10 000 Hz  $< 50$  dB.

Semnalul de ieșire este de 700 mV în vederea cuplării la un etaj final de putere sau 75 mV, semnal corespunzător intrării într-un magnetofon. Preamplificatorul complex este conceput astfel încît să fie posibilă înregistrarea semnalelor mixate fără introducerea unor distorsiuni.

S-a ales forma constructivă pe sub-

ansambluri «mozaic» pentru a ușura construcția și depanarea. De asemenea, cu acest sistem există posibilitatea extinderii numărului și diversității canalelor fără modificări esențiale în montajul inițial. De remarcat că acest principiu constructiv are o largă răspindire la aparatele electronice profesionale și industriale.



Preamplificatorul pentru microfon (fig. 2) este conceput pentru microfoanele dinamice cu impedanță mică, existente în comerț.

Intrarea este asimetrică. Semnalul este introdus pe baza tranzistorului T1, care, în afară de faptul că are coeficientul beta foarte mare și zgomotul de fond mic (BC 149C sau BC 109), este într-un regim de alimentare cu o tensiune mică, în vederea reducerii la maximum a zgomotului de fond. Tot așa, tranzistorul T2, la care se cuplează (BC 147C sau BC 107), lucrează într-un regim de tensiune destul de mic, în vederea eliminării distorsiunilor și a zgomotului de fond. Artificiile de reacție negativă îmbunătățesc liniaritatea și stabilitatea montajului. În circuitul de colector al lui T2 este montat un filtru trece-sus în vederea atenuării frecvențelor joase. Acest filtru reglabil permite atenuarea frecvențelor de la 60 Hz în jos cu 12 dB. Amplitudinea semnalului de ieșire se poate regla cu ajutorul potențiometrului P1 (10 k $\Omega$ ).

Datele tehnice ale preamplificatorului sînt: sensibilitate la intrare — 3...5 mV/10 k $\Omega$ ; semnal ieşire — 140...180 mV; raport semnal-zgomot — 60 dB; liniaritate — 30...18 000 Hz  $\pm$  1 dB; distorsiuni  $k \leq 0,5\%$ .

În fig. 3 este prezentată schema preamplificatorului pentru picup. Întrucît cerinţele sînt de înaltă fidelitate, preamplificatorul a fost conceput pentru doze dinamice.

Preamplificatorul pentru picup seamănă cu cel din fig. 2, cu mici modificări. Astfel, impedanţa de intrare este de 100 k $\Omega$  (R1), iar lanţul de corecţie R7—R8 şi C4—C6 asigură compensarea frecvenţelor specifice tehnologiei de înregistrare a discurilor. Datele tehnice sînt: sensibilitate — 3...5 mV/100 k $\Omega$ ; ieşire — 100...120 mV; raport semnal-zgomot — 65 dB; distorsiuni  $k \leq 0,1\%$ ; liniaritate — 20...20 000 Hz  $\pm$  1 dB.

Fig. 4 redă schema preamplificatorului adaptor pentru magnetofon.

Semnalul de ieşire de la un magnetofon are o tensiune de aproximativ 120...140 mV. Această tensiune ar fi suficientă, însă necesită o adaptare de impedanţă pentru a fi introdusă în etajul următor. În acest scop, schema este concepută ca repetor pe emitor cu un tranzistor BC 147C (BC 107). Amplificarea este egală cu unu.

Datele tehnice sînt: semnal de intrare — 120...140 mV/470 k $\Omega$ ; semnal de ieşire — 120...140 mV; raport semnal-zgomot — 65 dB; liniaritate — 20...20 000 Hz  $\pm$  1,5 dB; distorsiuni  $k \leq 0,1\%$ .

Schema preamplificatorului de ton şi ieşire este prezentată în fig. 5. Acest etaj are ca scop amplificarea semnalului complex provenit din amestecarea semnalelor din toate canalele şi reglarea tonului în ansamblu înainte de introducerea semnalului complex în etajul final de putere. În vederea înregistrării pe magnetofon, semnalul este cules de la un divizor (R10—R11) înainte de a intra în circuitul elementelor pentru reglarea tonului.

Tranzistoarele T1—T2 sînt montate într-o schemă similară cu preamplificatorul de microfon (fig. 2). Pentru a compensa atenuarea introdusă de elementele pasive necesare la reglarea tonului s-a introdus tranzistorul T3 care asigură un semnal de ieşire standard de 700 mV necesar etajului final de putere.

Întrucît preamplificatoarele descrise au un consum foarte mic, sursa de tensiune stabilizată (fig. 6) poate fi construită cu un tranzistor T1=BC 141C (BFY 34), sau chiar cu un BC 107, prevăzută cu un mic radiator.

Dacă se folosesc mai mult de patru preamplificatoare (canale), tranzistorul T trebuie să fie corelat ca putere de

disipare cu montajul folosit. De remarcat că valoarea rezistenţelor trebuie retuşată în așa fel încît curentul diodelor Zener să fie între 5 şi 10 mA şi tensiunea să rămîna stabilă în limitele curentului de consum al preamplificatoarelor. Valoarea rezistenţelor depinde şi de coeficientul beta al tranzistorului folosit. Se înţelege că transformatorul trebuie dimensionat ca să asigure consumul necesar. Puntea de redresare poate fi formată din diode semiconductoare sau o punte cu seleniu.

Menţionăm că sursa de tensiune stabilizată prezentată în fig. 6 este corespunzătoare scopului, însă este schema cea mai simplă posibilă; din acest motiv, ea nu este prevăzută cu dispozitiv de protecţie electronică la scurtcircuit. Amatori pot alege din numeroasele scheme de surse cu tensiune stabilizată, prezentate în revista noastră, o variantă convenabilă scopului.

#### VARIANTA STEREO A PRE-AMPLIFICATORULUI COMPLEX PENTRU MIXAJ (FIG. 7)

Schema bloc prezentată în fig. 7 redă posibilitatea interconectării subsansamblurilor descrise într-un preamplificator stereo complex cu mai multe canale.

Potenţiometrele de 25 k $\Omega$  indicate pentru mixaj trebuie să fie pe ax comun două câte două (stînga-dreapta), pentru a evita greutăţile de echilibrare. În cazul folosirii potenţiometrelor moderne cu cursor liniar, potenţiometrele pot fi separate, echilibrarea sau dezechilibrarea intenţionată în acest caz fiind o manevră uşor de stăpînit.

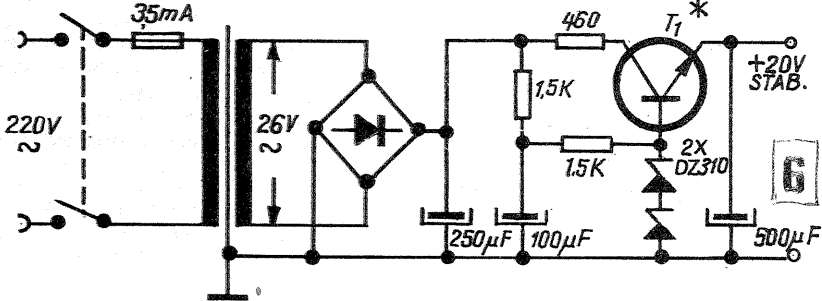
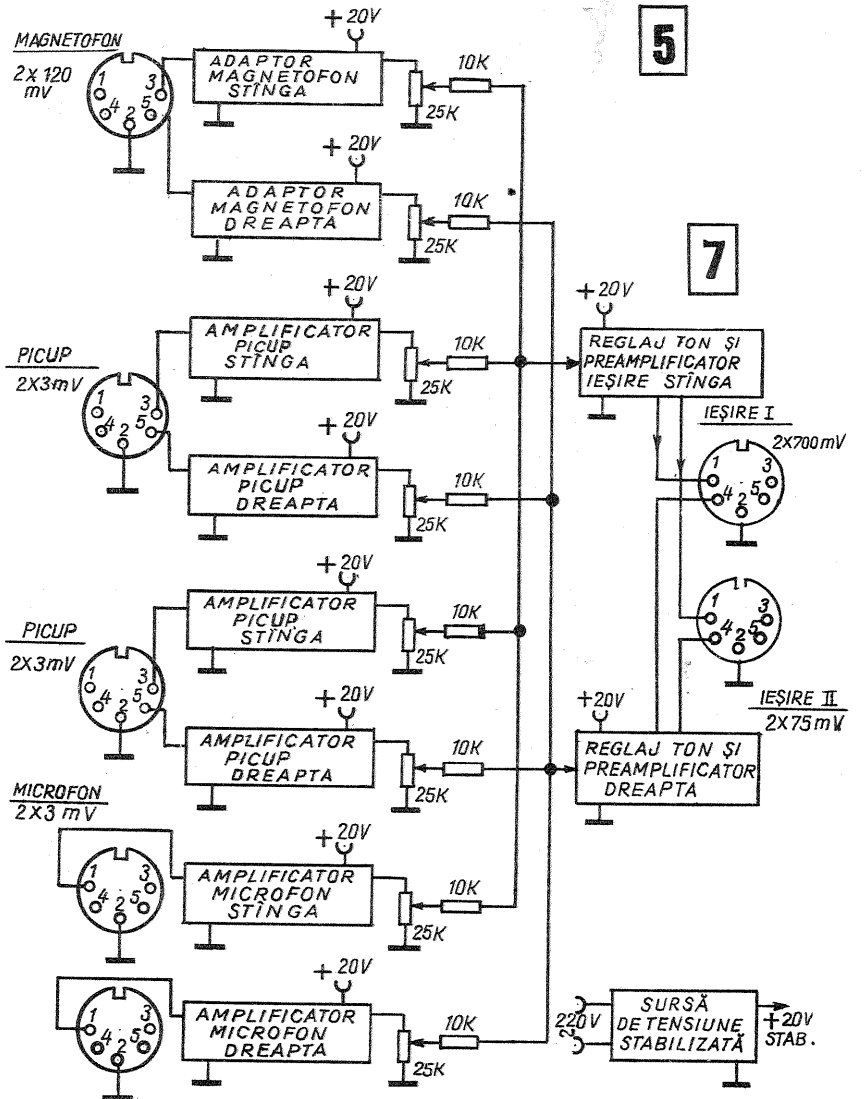
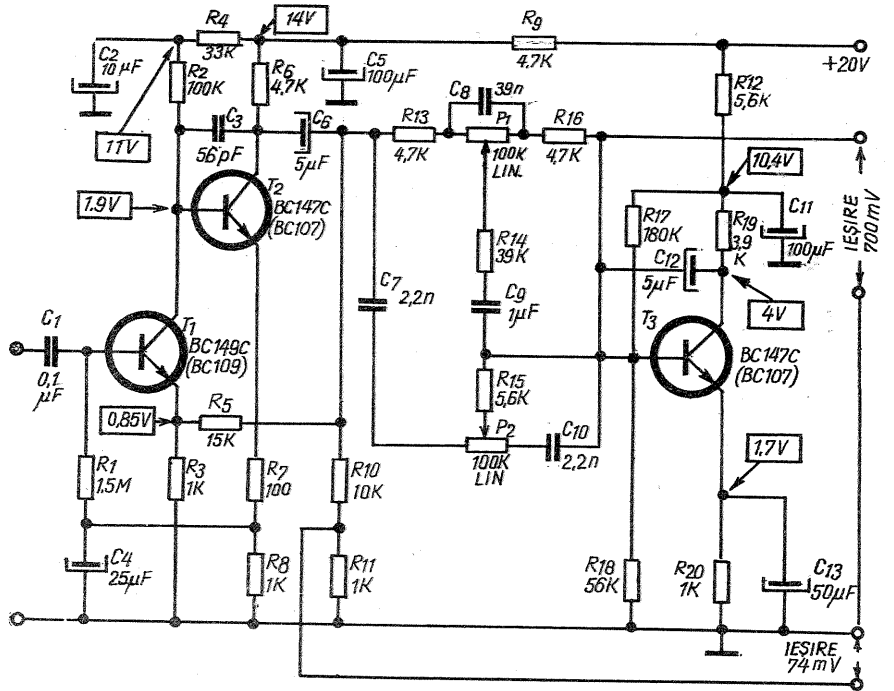
#### RECOMANDĂRI CONSTRUCTIVE

Construirea preamplificatoarelor de înaltă fidelitate necesită cunoştinţe avansate şi o practică în construcţii electronice. Din acest motiv nu redăm indicaţii constructive elementare.

Se recomandă ca preamplificatoarele să fie construite pe circuite imprimate ca subsansamblurile separate. Se va evita folosirea sîrmei de conexiuni pentru cablaj. Subsansamblurile vor fi fixate perpendicular pe un circuit imprimat de bază, care conţine legăturile necesare pentru interconectare. Legăturile exterioare trebuie executate cu cablu ecranat. Circuitele imprimate de la subsansambluri cit şi cel de bază trebuie ecranate între ele cu plăci necorodate pentru circuite imprimate sau tablă. Ecranele vor avea legătură bună la masă.

Aparatul va fi montat într-o cutie din tablă de aluminiu de cel puţin 3 mm groşime, sau din tablă de fier de 2 mm.

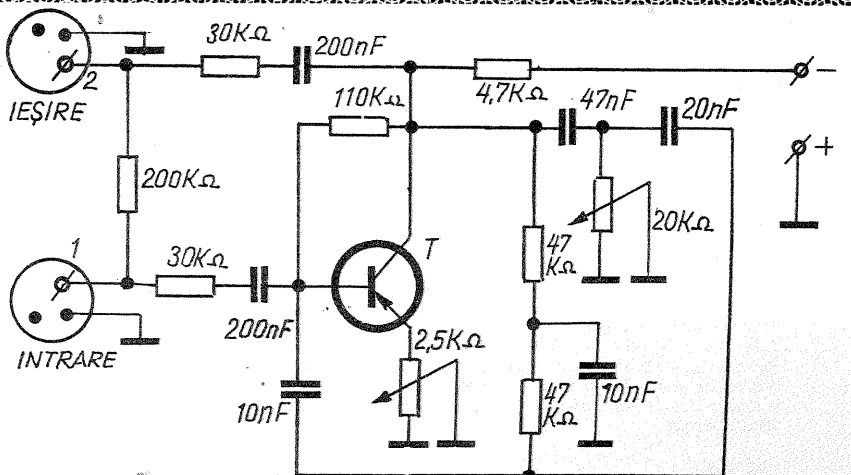
Este indicat ca masa aparatului (la care se leagă toate ecranele) şi cutia aparatului să fie conectate la o împămîntare bună. Aceste măsuri sînt necesare pentru a evita intrarea în amplificatoare a unor semnale perturbatoare.



# VIBRATO

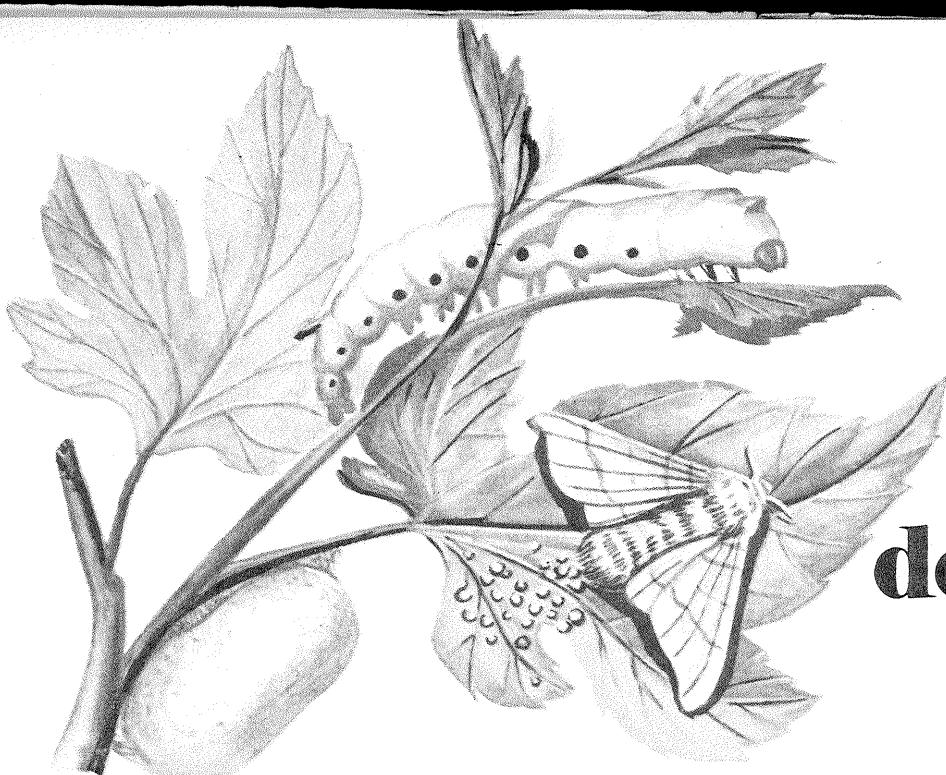
Fenomenul acustic «vibrato» a fost prezentat în revista «Tehnum», fiind cunoscut în cercurile amatorilor de muzică. Montajul electronic din figura alăturată reprezintă un oscilator R.C. de o frecvenţă joasă (reglabilă cu potenţiometrul de 20 k $\Omega$ ), oscilator care comandă regimul de amplificare al tranzistorului T (EFT 320, MP 39, MP 41). La borna 1 se aplică semnalul de intrare (de la picup, magnetofon etc.), iar borna 2 merge la amplificatorul de audiofrecvenţă.

Montajul permite obţinerea unor efecte sonore deosebite.



# să creștem VIERMI de MĂTASE

ALFRED BAUMGARTEN



Ocupație cu o veche tradiție pentru locuitorii țării noastre, creșterea viermilor de mătase a devenit astăzi o adevărată industrie gospodărească, aducătoare de mari venituri atât pentru unitățile socialiste cât și pentru crescătorii din gospodăria personală ce au un aport substanțial la sporirea producției globale de mătase naturală. În trecut, această ramură de activitate era practică pentru obținerea firului de borangic folosit la confecționarea de maramă, a costumelor naționale și a altor țesături.

În gospodăriile individuale, creșterea viermilor de mătase, la sate și orașe, se poate practica cu ușurință, deoarece crescătorul nu trebuie să investească în amenajarea unor încăperi speciale. El folosește una din încăperile locuinței sale, în care să poată realiza condiții corespunzătoare cerințelor biologice ale viermilor de mătase.

Prezentăm în continuare un model de pat de creștere, singurul utilaj

necesar dintr-o crescătorie, alături de o informare despre tehnologia creșterii viermilor de mătase, în așa fel încât să poată constitui punct de plecare pentru aceia care se hotărăsc să pună bazele unei crescătorii.

Viermele de mătase (*Bombyx Mori*) face parte din ordinul fluturilor.

Viața fluturilor se desfășoară ciclic; pornind din ou, ei își schimbă înfățișarea de mai multe ori pe parcursul vieții. Astfel, din ouăle fecundate, după o scurtă perioadă, ies larvele, care reprezintă stadiul următor de creștere și durează o lună de zile; ele cresc și acumulează în corpul lor materia din care secretă și deapănă firul de mătase cu care urzesc gogoșile protectoare. În interiorul gogoșii, larva se transformă în pupă sau crisalidă, un stadiu intermediar între larvă și fluture.

După 15—20 de zile, insecta apare sub înfățișarea de fluture, încheindu-se ciclul biologic. După împerechere, fluturile femelă depune ouăle și cu

aceasta reîncepe ciclul.

La unii viermi de mătase ciclul de viață se desfășoară o singură dată pe an, după care urmează o lungă perioadă de liniște în stadiul de ou, până în anul următor ei aparținând raselor monovoltine. Sînt însă și rase bivoltine, trivoltine, polivoltine, după numărul de cicluri de viață pe an. Cele mai productive însă care dau recolte mai bogate de gogoși și mătase de calitate mai bună sînt rasele monovoltine.

Ouăle (semințele) au un diametru de cca 1 mm și o culoare cenușie; într-un gram de sămînță se găsesc cca 1 500 de bucăți. În țara noastră, sămînța de viermi de mătase este produsă de stat în stațiunile de sericultură.

La ieșirea din ou, corpul larvei nu măsoară mai mult de 3 mm, este vioi și manifestă o mare poftă de mîncare. La sfîrșitul perioadei de creștere, care durează aproximativ o lună de zile, greutatea corpului crește de 7 000—8 000 de ori față de greutatea inițială; de la 0,00060 g, cît a cîntărit la ecloziune, larva ajunge la 4—4,5 g la sfîrșitul perioadei larvare, cînd începe să-și construiască gogoșa.

Periodic are loc o înlocuire a țesuturilor și organelor chitinoase, acest proces numindu-se năpîrlire. Năpîrlirea este precedată de o perioadă de repaus profund, numit somn larvar. În apropierea somnului, larva încețoază să mai mînce, își fixează bine piciorușele abdominale cu fire fine de mătase de locul unde se găsește și apoi rămîne imobilă într-o poziție caracteristică, cu capul și partea anterioară a corpului ridicate.

În timpul creșterii, viermele de mătase trece prin 4 somnuri și năpîrlește tot de atîtea ori. Aceasta face ca pe toată perioada de creștere să existe 5 etape, numite vîrste: vîrsta primară durează 4½—5 zile; vîrsta a doua — 3½—4 zile; vîrsta a treia — 4½—5 zile; vîrsta a patra — 5½—6 zile; vîrsta a cincea — 7—9 zile.

Elaborarea masivă a mătăsii are loc la sfîrșitul vieții larvare, în ultima vîrstă, cînd viermele trebuie să-și construiască învelișul protector. Depănarea firului de mătase continuă pînă la terminarea substanței mătasoase din rezervoarele glandelor, muncă ce durează fără întrerupere 3 zile și 3 nopți în șir. Firul de mătase al gogoșii este continuu, cu o lungime care poate depăși chiar 1 000 m.

Forma, mărimea, culoarea și calitatea gogoșilor sînt foarte variate după rasă și condițiile de creștere.

Greutatea gogoșilor este cuprinsă între 1 și 4 g; din aceasta numai 15—20% reprezintă greutatea firului de mătase.

Stadiul următor, crisalidă, durează în medie 15—18 zile, la temperatura caldă obișnuită de vară din iunie, după care iese fluturele prin străpungerea peretelui de mătase.

La ora actuală, în țara noastră se cresc în majoritate rase noi, românești. Cîteva rase mai importante sînt următoarele: Alb de Băneasa, Alb de Orșova, Alb de Cislău, Galben de Băneasa. De la rasa Alb de Orșova-31 se obține o producție medie de gogoși de 3,180 kg dintr-un gram de ouă, corespunzînd 20,1% mătase.

O condiție esențială pentru ca munca de creștere să dea rezultate satisfăcătoare este asigurarea bazei furajere; frunza de dud este materia primă din care se elaborează firul de mătase naturală. În țara noastră condițiile pedoclimatice sînt prielnice creșterii dudului cu deosebire în regiunile de cîmpie și deluroase. Cel mai răspîdit este dudul alb (*Morus alba*), cel mai productiv și de preferat pentru creșterea viermilor de mătase.

Frunza duzilor tineri în primii ani de exploatare se culege în proporție de 20%; restul de 80% este necesar să rămîna pomului pentru a-i asigura hrănirea și dezvoltarea normală. La duzii care au depășit vîrsta de zece ani de la plantare, recoltarea frunzei

(URMARE DIN PAG. 17)

Dacă nu mai aveți încredere în calitățile filetului respectiv, după o perioadă respectabilă de exploatare, puteți «chernăru» cu prudență materialul carcasei astfel încît să împiedicați rotirea șurubului.

Următoarea etapă ar fi refacerea filetului din corpul carburatorului în limitele permise de grosimea materialului și alegerea corespunzătoare a noilor șuruburi și mai apoi înlocuirea corpului carburatorului. Este evident că uitarea șabelor grover la montaj poate fi foarte costisitoare.

● În cazul în care, în ciuda respectării operațiilor de reglare a relantiului făcute «ca la carte» și deși filtrul de aer este curat, motorul și toba de eșapament necalaminate, iar instalația de aprindere în bună ordine, nu puteți reuși un bun reglaj al acestuia, printre cauzele cele mai probabile sînt: uzarea pistonului sertar (suber) și uneori a cilindului său, pe lîngă piston pătrunzînd aer fals; uzarea unuia din simeringurile ce «străjuiesc» carterul motorului (a se vedea numărul anterior al revistei). Uzura fiecăruia dintre elementele enumerate are simptome auditive și vizuale (în cazul simeringului dintre carter și carcasa ambreiajului — fum negru la evacuare datorită uleiului în exces). Diagnosticarea justă însă, corelată cu starea tehnică a întregului motor și a echipamentelor auxiliare, este, de obicei, apanajul specialiștilor cu experiență în acest domeniu.

● În cazul uzurii pistonului sertar, acesta se înlocuiește, iar în cazul uzurii cilindului este necesară înlocuirea corpului carburatorului.

● Pentru pornirile la rece, carburatorul este prevăzut cu o tijă 6 (fig. 5), care apasă în jos plutitorul, realizîndu-se o creștere a nivelului de combustibil în camera de nivel constant și pe această cale o îmbogățire a amestecului, necesară în astfel de condiții. Acționarea acestei tije trebuie făcută cu grijă pentru a nu deforma plutitorul în cazul în care arcul tijei și-a pierdut elasticitatea.

Tot în condiții de frig sau motor rece, pornirea se face cu acționarea prealabilă a obturatorului de aer (reper 12, fig. 3). Șocul poate fi lăsat pînă cînd motorul se rotește regulat. Acționarea șocului trebuie evitată atunci cînd nu este neapărat necesară (motor cald), deoarece intrarea lui în funcțiune este însoțită de amplificarea depunerilor în motor și tobă.

● Lamela prin care plutitorul acționează acul supapei de intrare a combustibilului în C.N.C. poate fi îndoită pentru a asigura o poziție coaxială a plutitorului cu tubul pulverizator, permițînd mișcarea liberă a primului. La reglarea nivelului pe această cale apelați la un specialist.

Dacă se dorește o sporire suplimentară a nivelului, se pot așeza șaibe de carton sub ștrețul de pe corpul carburatorului prin care benzina din rezervor pătrunde în sediul supapei ac, adusă de tubul flexibil.

● După ce s-a reglat regimul de relanti al motorului prin acționarea șuruburilor 1 și 2 (fig. 5), trebuie să corelăm poziția pistonului sertar, stabilită de șurubul 1, cu întinderea cablului de accelerație. Pentru aceasta acționăm șurubul 9 (fig. 3) de întindere a cablului pînă cînd acesta tinde să înceapă ridicarea pistonului, apoi rotim șurubul în sens invers jumătate de tură. Prin aceasta s-a asigurat o lejeritate minimă a cablului de accelerație, necesară unor accelerații prompte, dar și evitării ridicării pistonului la eventualele trepidatii ale cablului în condiții de mers pe drumuri grele.

● La fixarea carburatorului pe racordul său, stringerea bușei elastice 7 (fig. 5) trebuie făcută cu atenție.

Stringerea trebuie să urmărească o bună fixare a carburatorului pe racord și nu o alipire a celor două urechi ale bușei. O «întepenire» de maniera aceasta a bușei duce la pierderea proprietăților sale elastice; așa apare, datorită necesității destul de frecvente a demontării carburatorului, fixarea cu sîrmă a acestuia pe racord — procedeu în egală măsură nesigur și inestetic.

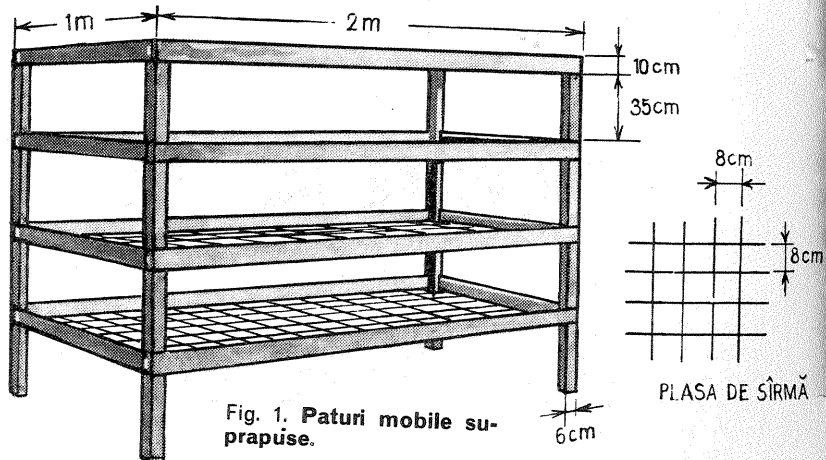


Fig. 1. Paturi mobile su-  
prapuse.

se poate face în proporție de 60—70%. La recoltare trebuie să se protejeze virful lăstarilor care asigură o grabnică refacere a pomului.

Localurile și spațiile de creștere trebuie să îndeplinească anumite condiții care să creeze ambianța necesară pentru dezvoltarea normală a larvelor în perioada de creștere. Camera de creștere trebuie să fie luminoasă, cu ferestrele largi și orientate de preferință către sud. În fața ferestrelor să nu existe copaci sau alte clădiri care ar împiedica lumina soarelui sau circulația aerului.

Crescătorul stabilește cantitatea de sămânță necesară după volumul încăperilor de care dispune. În general se socotește că pentru a crește 1 g de sămânță în condiții bune este nevoie de 4—4,5 m<sup>3</sup>. În cameră trebuie să se găsească o sobă bună de teracotă sau de cărămidă care să mențină în mod constant temperatura cerută.

Mobilierul principal în camerele de creștere îl constituie paturile speciale pentru hrănirea larvelor. Ele sînt construite, de obicei, din material lemnos sau plastic sub forma unor suprafețe plane, care se așază suprapuse pentru ca într-un spațiu dat să se obțină o suprafață cât mai mare pentru creșterea larvelor. Recomandăm construirea paturilor suprapuse mobile care sînt foarte practice, fiind încăpătoare, ușoare și lesne de mînut. Fiecare pat este format dintr-un cadru de lemn de brad cu dimensiunile arătate în figura 1.

Suprafața unui raft este de 2 m<sup>2</sup>. În interiorul cadrului este întinsă și fixată o plasă de sîrmă cu ochiurile de 8/8 cm.

Fiecare cadru este prevăzut cu 4 picioare bine fixate și înalte de 35—40 cm.

Paturile se așază unul deasupra celuilalt, formînd atîtea rafturi cîte permite înălțimea camerei. Asemenea paturi sînt ușoare, se pot ridica și manipula după nevoie, sînt economice și se folosesc în stațiunile noastre de sericultură.

Numărul de paturi se socotește după suprafața necesară pentru creșterea cantității de sămînță sau de larve primite, fiind necesar să se cunoască suprafața maximă ocupată de larve în ultima vîrstă. Se va ține seama că larvele ieșite dintr-un gram de sămînță, atunci cînd au ajuns la sfîrșitul creșterii lor corporale, au nevoie de o suprafață de hrănire și mișcare de 3 m<sup>2</sup>. Dealtfel, pe măsură ce larvele cresc, cu fiecare vîrstă suprafața de creștere se mărește cam de două ori (vezi tabelul alăturat). Paturile nu se așază prea aproape de fereastră sau expuse direct la lumina soarelui, sau la curenții de aer rece primăvara, dar nici prea

aproape de sobele de încălzit.

În toate cazurile este absolut necesară folosirea unui așternut curat și uscat din carton sau hîrtie albă groasă și rezistentă sau din foi de polietilenă, care se schimbă odată cu primenirea paturilor. Pentru 10 g de sămînță sînt necesare 50—60 de coli. Hîrtia perforată este indispensabilă pentru ușurarea lucrărilor de primenire a larvelor și curățirea a paturilor. Găurile hîrtiei au 5 dimensiuni corespunzătoare măririi larvelor în cele 5 vîrste; prin ele viermii pot să treacă ușor (fig. 2).

Grătarele de îngogoșare (fig. 3) sînt necesare în ultima vîrstă, și anume în preajma îngogoșării. Ele sînt niște suporturi confecționate din șipci subțiri de brad sub forma unor grătare duble în spațiile cărora larvele găsesc locuri potrivite pentru fixarea și urzirea gogoșilor.

La 10 g de sămînță sînt necesare circa 80 de grătare.

Curățirea și dezinfectia localului și inventarului sînt lucrările prealabile esențiale care pregătesc atmosfera necesară sănătății și stimulării procesului de creștere a larvelor. Cele mai folosite substanțe dezinfectante sînt formolul sau aldehida formică, sulful, cloramina etc.

În cadrul creșterii viermilor de mătase deosebim trei perioade care se succed: 1) incubația seminței; 2) creșterea propriu-zisă a larvelor; 3) îngogoșarea.

Pentru incubația seminței se realizează condițiile necesare de temperatură, lumină, umiditate și aerisire favorabile desfășurării normale a acestui proces. Semințele se așază în cutioare de carton curat (25×10×3 cm), fiecare cutie cuprinzînd 10 g de sămînță.

Începerea incubației este în strînsă legătură cu perioada de vegetație activă a dudului; ecloziunea larvelor trebuie să coincidă cu înfrunzirea. În mugurirea indică momentul punerii la incubație a seminței.

Din practica de pînă acum, în țara noastră perioada cea mai potrivită pentru începerea incubației este între 15 și 20 aprilie pentru regiunile sudice de șes și cu 10—15 zile mai tîrziu pentru zonele deluroase și în regiunile nordice.

În medie, perioada de incubație durează 15—18 zile, iar temperatura camerei de incubație se ridică de la 14—15°C cu 0,5—1° în fiecare zi pînă ce ajunge la 23°C, cînd ea se menține staționară cîteva zile pînă ce sămînța începe să se albească. A doua sau a treia zi, în orele de dimineață, apar cîteva larve numite «spioni», care nu se opresc pentru creștere. În următoarele 2—3 zile iese cel mai mare număr de larve.

Ridicarea larvelor din cutii se face cu ajutorul a două hîrtii perforate, cu

orificii de 3—4 mm diametru, deasupra hîrtiei presărînd cîteva frunze de dud tinere și fragede. Larvele ridicate sînt așezate în alte cutii de creștere. Larvele trebuie să beneficieze de o temperatură ambiantă de 22—25°C, umiditatea de 70—75% în primele 2—3 vîrste și 65—70% în vîrstele următoare, aer proaspăt fără praf și fără miros, lumină difuză și uniform repartizată.

Factorul esențial în creșterea larvelor îl constituie cantitatea și calitatea hranei; frunza de dud trebuie să fie sănătoasă, proaspătă, curată, fragedă și succulentă. Culesul frunzelor se poate face de două ori pe zi: dimineața după ce s-au uscat de rouă și seara pe răcoare. În ultimele vîrste, larvele pot primi și lăstari tineri. Frunzele se administrează întregi sau tocate, în lăstari sau crenguțe întregi, de preferat fiind frunzele tocate la 2—3 mm la început, 5—10 mm după somnul al doilea, ca după aceea să se dea frunze întregi.

Prînzurile vor fi mai dese și mai mici în primele două vîrste și din ce în ce mai rare și mai abundente către vîrstele mari (7—8 prînzuri la început și 4—5 la sfîrșit), chiar și în cursul nopții.

Necesarul de frunze distribuite larvelor provenite din 10 g de sămînță se prezintă în felul următor: vîrsta I—1,5 kg; vîrsta a II-a—4,0 kg; vîrsta a III-a—13,5 kg; vîrsta a IV-a—43 kg; vîrsta a V-a—263 kg.

Schimbarea la timp a așternutului de pe paturile de creștere este absolut obligatorie și constituie una din principalele lucrări de întreținere. Așternutul se formează treptat din resturile de frunze rămase neconsumate, amestecate cu excrementele larvelor.

Operația de primenire a paturilor se face cu ajutorul hîrtiei perforate și se procedează în felul următor: dimineața se aștern peste viermi coli de hîrtie perforată, peste care se presară frunze de dud proaspete. Cînd viermii au trecut deasupra, se ridică hîrtia și se trece pe un pat vecin. În prima vîrstă este suficientă o singură primenire; în vîrstele următoare, la 2—3 zile.

Din creșterea a 10 g de sămînță rezultă pînă la urmă 100 kg de gunoi, din care excrementele reprezintă 25%.

Larvele ajunse la maturitate se pre-

gătesc pentru a trece în taza următoare de crisalidă, ce are loc după circa 7—9 zile după ultimul somn.

Pofta de mîncare scade și pînă la urmă încetează. În același timp se elimină treptat excrementele pînă la evacuarea lor totală și golirea tubului digestiv.

În această stare, larvele sînt mature sau «coapte» și curînd prin filiera de sub gură apare firul lucitor de mătase.

La apariția primelor larve mature se face o nouă și ultimă primenire a paturilor și se instalează din vreme materialul și dispozitivele necesare pentru îngogoșare. În timp ce primele părăsesc paturile și nu mai consumă frunze, celelalte continuă încă să mînce și chiar cu mare poftă; de aceea nu trebuie întreruptă hrănirea. Ca suporturi pentru îngogoșare recomandăm cele artificiale, și anume grătarele de îngogoșare descrise anterior.

Acestea se așază pe marginea paturilor, unul lîngă altul, în spațiile dintre etajele stelajelor. Se completează cu suporturi numai trei laturi ale patului, rămînd liberă latura dinspre aleea de serviciu.

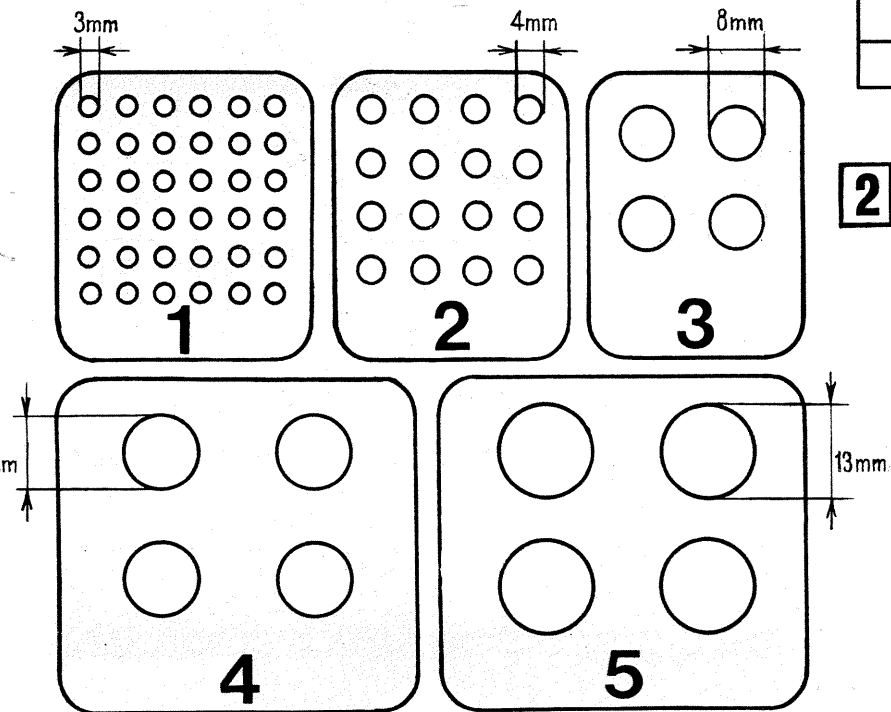
Gogoșile rămîn pe suporturi timp de 8—9 zile de la începerea îngogoșării pentru ca toate larvele care s-au ridicat pe rînd în cele 4 zile să-și termine urzirea, după care pot fi culese. Dacă se întîrzie prea mult culesul, pot să apară unii fluturi timpurii, care găuresc gogoșa.

Pentru recoltare se procedează de jos în sus; se începe cu paturile de jos pentru a le feri de murdărie. Dacă s-au respectat toate condițiile de creștere se va obține o recoltă bogată de gogoși: aproximativ 25—30 kg de gogoși din 10 g de sămînță.

În situația în care munca este bine organizată, din perioada de 30 de zile, numai 10 sînt consumate în întregime pentru îngrijirea viermilor; din restul de 20 de zile se consumă pentru această activitate numai 3—4 ore pe zi, restul timpului rămînd disponibil pentru alte munci în gospodărie.

Această ramură de producție zootehnică, practică rațional, poate constitui un izvor de beneficii atît pentru gospodăriile particulare cît și pentru economia națională.

Suprafața necesară pentru creșterea viermilor		
Vîrsta larvelor	Suprafața necesară pentru 10 g de sămînță	Număr de paturi a 2 m <sup>2</sup> necesare pentru 10 g de sămînță
I	1—1,2 m <sup>2</sup>	1
II	2,5—3 m <sup>2</sup>	2
III	6—8 m <sup>2</sup>	3—4
IV	10—14 m <sup>2</sup>	5—7
V	20—30 m <sup>2</sup>	10—15



2

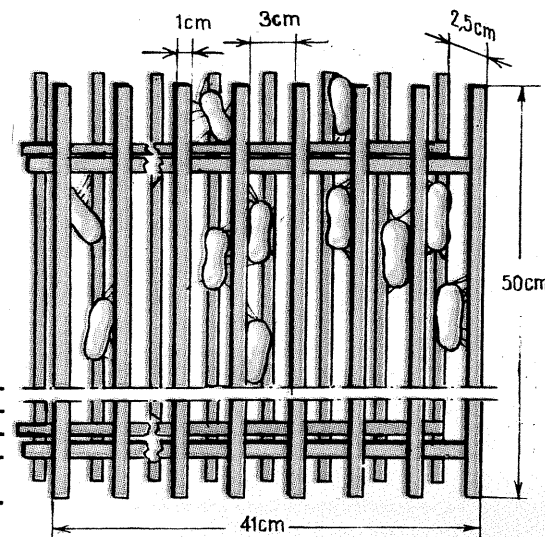
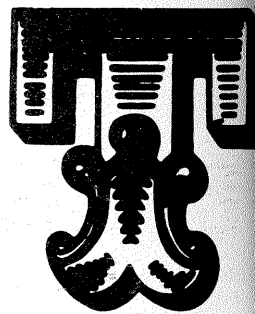


Fig. 2. Hîrtie perforată pentru schimbarea așternutului (numărul hîrtiei corespunde vîrstei respective a viermelui).  
Fig. 3. Grătar dublu pentru îngogoșare.

# MAGAZIN



## CUADRIFONIE

Ing. I. MIHAI

Noțiuni generale de prezentare a cuadrifoniei, acest sistem care dă o nouă dimensiune în reproducerile sonore, au fost tratate deja în revista noastră.

De această dată, amatorilor de audiții de înaltă fidelitate ce posedă discuri înregistrate cuadrifonic le prezentăm un montaj practic de decodor cu ajutorul căruia pot obține întreaga gamă sonoră spațială oferită de acest sistem.

Discurile cuadrifonice au menționat pe ele sistemul în care au fost înregistrate, facilitând în acest mod redarea.

Aceste discuri sînt citite cu doze de picup stereo, obținându-se în acest fel două semnale electrice: canal dreapta și canal stînga. Din aceste două semnale trecute printr-un decodor se obțin patru semnale, respectiv stînga față, stînga spate, dreapta față și dreapta spate.

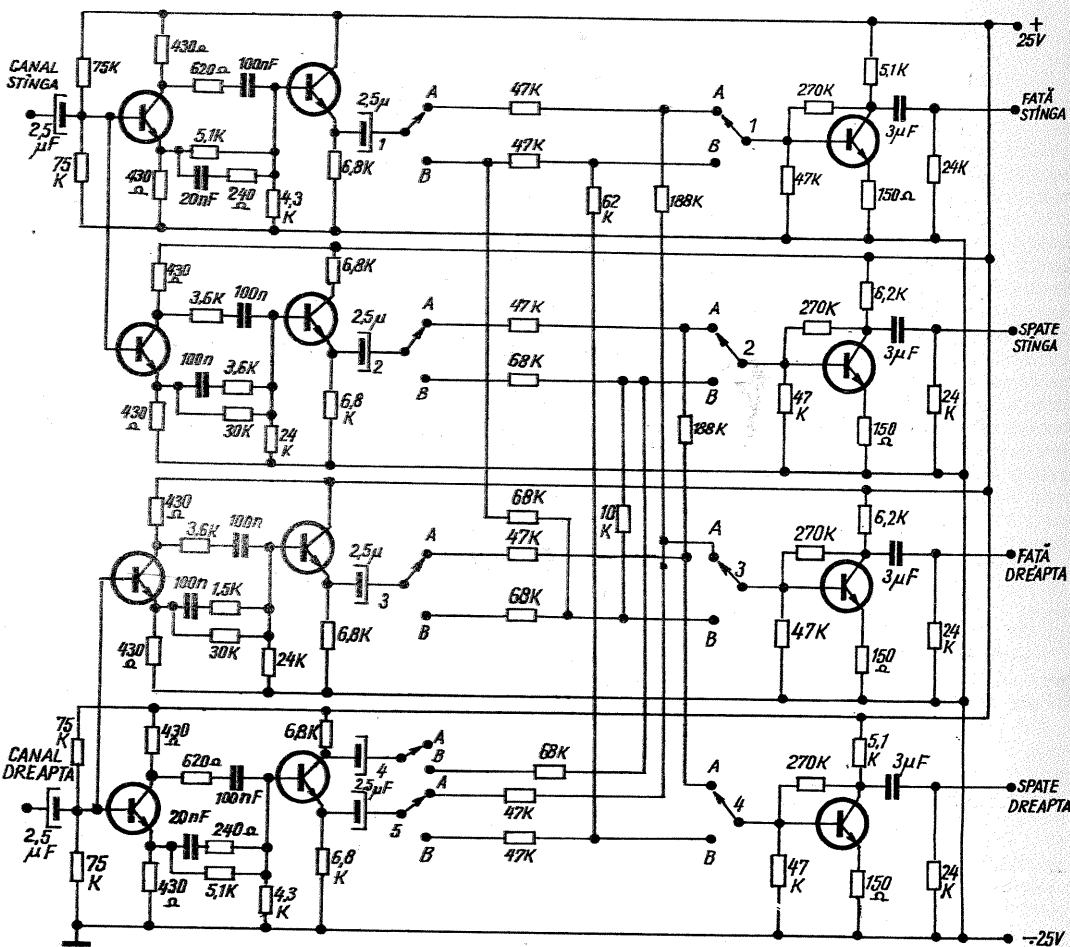
În schema alăturată este prezentat un decodor cuadrifonic pentru reproducerea discurilor înregistrate în sisteme SQ și QS, sisteme care diferă între ele prin modul în care la înregistrare semnalele celor patru canale sînt defazate și amestecate prin intermediul unui codor.

Semnalele se aplică la intrarea decodurului direct de la doza picupului sau dintr-un preamplificator.

La ieșirea primei părți din montaj, semnalele electrice sînt deja separate și defazate unele față de celelalte. Montajul este continuat cu o rețea de rezistențe. Conectarea rezistențelor se face prin intermediul unui comutator cu 9 x 2 poziții.

Poziția A este pentru citirea discurilor QS, iar poziția B pentru citirea discurilor SQ.

După rețeaua de rezistențe urmează un amplificator de ieșire construit cu un singur tranzistor.



Toate tranzistoarele folosite sînt de tipul BC 109.

Din ieșirea decodurului, semnalul electric se aplică preamplificatorului agregatului de redare cuadrifonică. Atît la intrare cît și la ieșire, amplitudinea semnalului nu trebuie să depășească 500 mV.

O separare optimă a semnalelor impune respectarea cu strictețe a valorii pieselor indicate

în schemă, respectiv utilizarea unor componente cu toleranțe cît mai mici. Tranzistoarele vor fi, eventual, sortate, urmărindu-se un zgomot propriu cît mai mic și parametri cît mai apropiați.

Montajul poate fi executat pe circuit convențional sau cablaj imprimat. Consumul general este de 20 mA la 25 V.

## STELE...

1 2 3 4 5 6 7 8 9 10 11

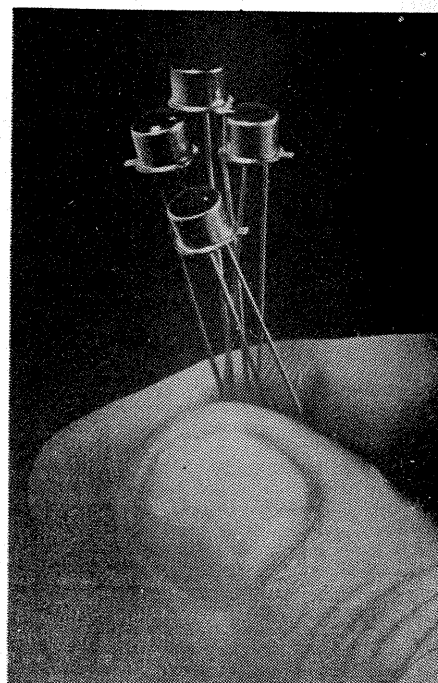
1		O	B	C				U	P	U	I
2		●	I	N	E	L	●	L	I	R	A
3	N	M	●	R	A	C	A	●	N	S	●
4	S	E	●	C	O	Z	I	●	E	V	
5	T	R	E	●	R	U	R	A	●	A	
6	E	C	R	A	●	R				L	
7	R	U	●	S	O	S	●	V	A	R	A
8	A	R	●	C	A	L	B	E	●	C	C
9		●	L	A	P	T	E	●	C	M	D
10	I	N	E	R	T	●	B	O	●	B	I
11		P	O	L	E					A	E

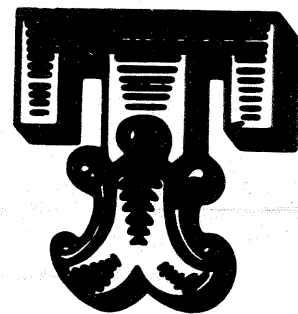
ORIZONTAL: 1. Strălucitoare stea din constelația Taurului, Sinorima Alciorei (3 cuv.). 2. Briul lui Saturn — Constelație muzicală în emisfera boreală. 3. Nițescu Maria — Localitate în Alaska — Nistor Stela. 4. Început de secol! — În urma cometelor (pl.) — În Vega! 5. Asigură aterizarea aeronavelor — Orașel în India. 6. Aria stelelor de cinema — Stea din constelația Orion, cea mai luminoasă de pe cer. 7. Răsare luna! — Cere ajutor — Cînd buciumul sună cu jale și stelele scapără-n cale. 8. Arma Săgetătorului — Ca stelele iernii — Cap de Icar! 9. Cale în centrul galaxiei noastre (neart.). — Comandant (abr.). 10. Nemișcat — A trîncăni. 11. Suport pentru stele — Un roi... de stele.

VERTICAL: 1. Feeric grup de stele. 2. Planetă a sistemului nostru solar — Nițescu Paula. 3. Miorite — Aria stelelor — Orașel în S.U.A. 4. Un snop neterminat! — Nun — Cap de arlechin! 5. Bun pentru stelele sferice — Timpul stelelor. 6. Stea din Ursa Mare — Poartă o stea (abr.). 7. Albastrul stelelor — Stelele... străzii (sing.). 8. Udrea Leonora — Sfînjenei — Primele noțiuni. 9. Conifer pitic — Căpetenia turcă — Constanța (abr.). 10. Carele cerului — Constelație din emisfera australă. 11. În-cepe iarna! — Planul cosmic al stelelor. Cuvinte: ORCA, RURA, CLEO.

G. TULEA

Evidențierea miniaturizării componentelor electronice dar și exemple de tehnică foto-grafică.



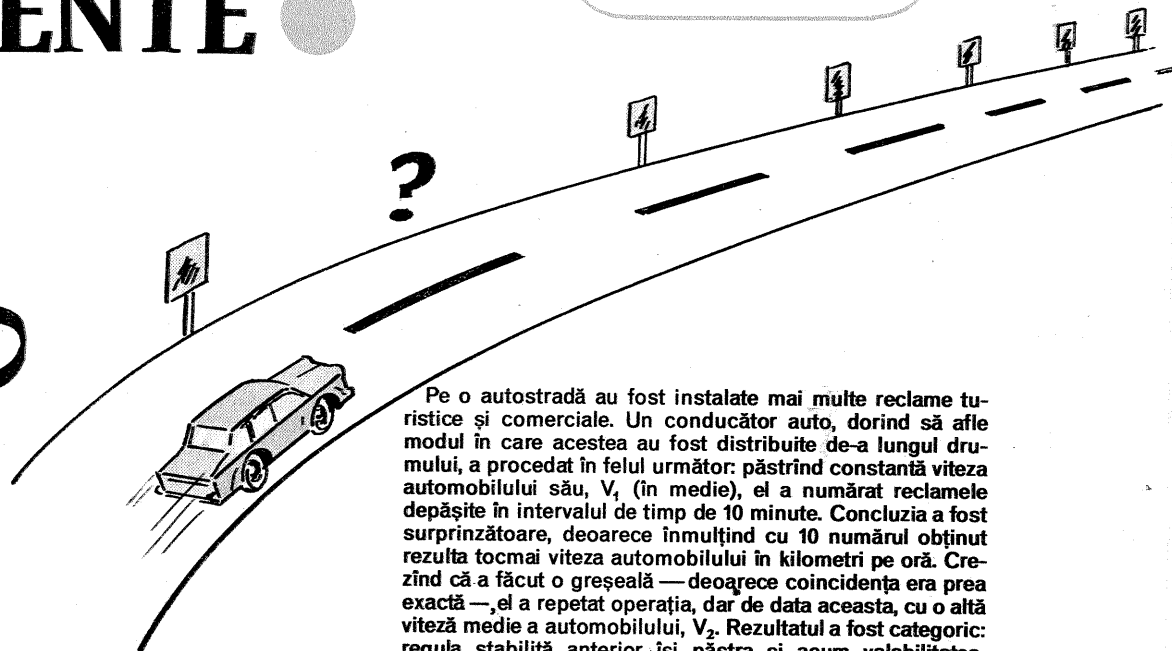
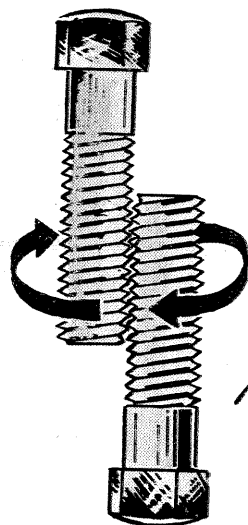


## AMUZAMENTE

Două șuruburi identice sînt alăturate așa cum se arată în figură. Să presupunem că ținem fiecare șurub în cîte o mină și învîrtim mîinile în sensurile indicate de săgeți, fără a permite șuruburilor să se rotească între degete. Totodată presăm în permanență șuruburile unul către celălalt, astfel ca filetul lor să rămînă imbinat.

Cum se vor deplasa în această situație capetele șuruburilor: a) spre interior; b) spre exterior sau c) vor rămîne la aceeași distanță unul de altul?

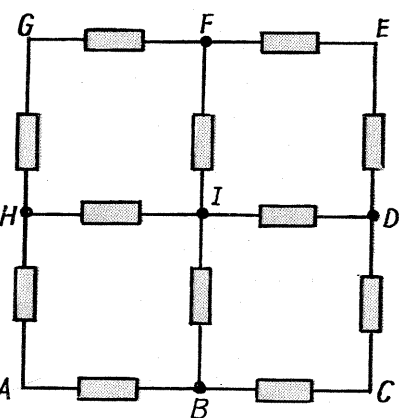
Răspunsul corect trebuie găsit fără a recurge la experiență!



Pe o autostradă au fost instalate mai multe reclame turistice și comerciale. Un conducător auto, dorind să afle modul în care acestea au fost distribuite de-a lungul drumului, a procedat în felul următor: păstrînd constantă viteza automobilului său,  $V_1$  (în medie), el a numărat reclamele depășite în intervalul de timp de 10 minute. Concluzia a fost surprinzătoare, deoarece înmulțind cu 10 numărul obținut rezulta tocmai viteza automobilului în kilometri pe oră. Crezînd că a făcut o greșeală — deoarece coincidența era prea exactă —, el a repetat operația, dar de data aceasta, cu o altă viteză medie a automobilului,  $V_2$ . Rezultatul a fost categoric: regula stabilită anterior își păstra și acum valabilitatea. Ați intuit, desigur, modul în care sînt distribuite reclamele. Se cere, în plus, să se determine distanța dintre ele.

Toate rezistențele conținute în rețeaua electrică din figura alăturată au aceeași valoare  $R$  (de exemplu,  $1 \text{ k}\Omega$ ).

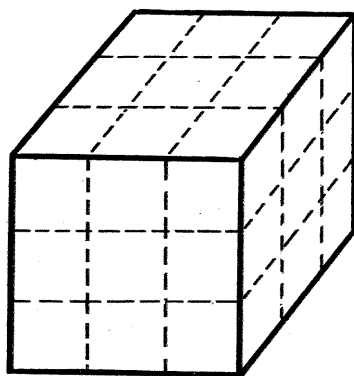
Este relativ ușor de determinat



rezistența totală a structurii atunci cînd se aplică o tensiune între virfurile A și E. Desigur, vă imaginați un artificiu care să simplifice mult calculele necesare!

Problema pe care v-o propunem ca divertisment este însă ceva mai complexă: anume, să se determine toate rezistențele care se pot obține conectînd sursa exterioară de tensiune la două dintre nodurile sau virfurile rețelei. Numărul acestor rezistențe va fi în prealabil restrîns la cele distincte, folosindu-se simetria rețelei.

O verificare aproximativă a rezultatelor obținute este oferită de realizarea practică a rețelei, măsurînd rezistențele dorite cu ajutorul unei punți.



Fiind dat un cub cu muchia  $L = 3 \text{ l}$ , să presupunem că dorim să-l tăiem în 27 de cuburi cu muchia  $l$  (lucru care este posibil dacă se neglijează pierderile de material prin tăiere).

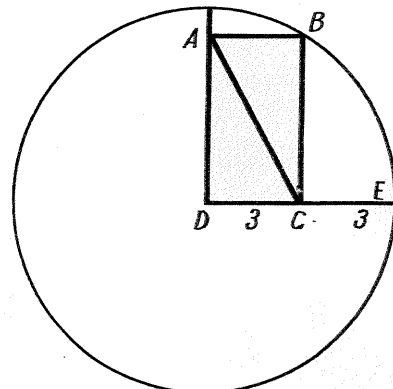
Fără a îndepărta bucățile rezultate după fiecare secționare, sînt necesare în acest scop șase tăieturi. Un meșter iscusit a încercat însă să reducă la minimum numărul acestor tăieturi, rearanjînd bucățile rezultate după fiecare operație. La ce concluzie credeți că a ajuns el în final?

O problemă devenită clasică pentru valoarea ei de amuzament, dar totodată instructivă pentru aplicarea expeditivă a calculului elementar, este cea a «lățimii fluviului».

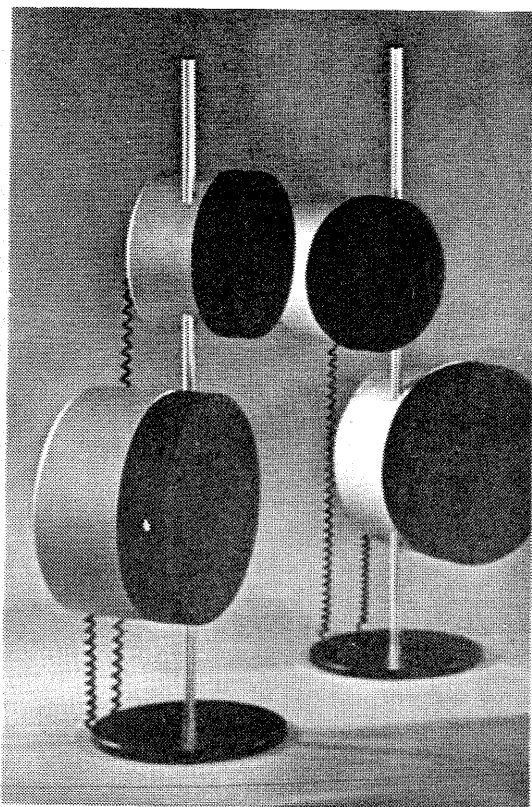
Anume, două bacuri A și B, care se deplasează cu viteze constante, dar diferite între ele, pornesc simultan de pe cele două maluri ale unui fluviu. Bacurile străbat în permanență apa după un drum perpendicular pe maluri. Ele se întîlnesc în dreptul unui punct situat la 720 m distanță de malul cel mai apropiat. Ajunse în chei, pe malurile opuse celor din care au pornit, bacurile staționează 15 minute, după care efectuează cursa retur cu aceleași viteze constante. Ele se reîntîlnesc la întoarcere la o distanță de 400 m de celălalt mal.

Întrebarea este evidentă: ce lățime are fluviul?

Figura alăturată reprezintă un dreptunghi «înscris» într-un sfert de cerc. Fiind date lungimile segmentelor indicate, puteți determina lungimea diagonalei AC, fără creion și hirtie? Timp de gîndire: un minut!



Fotografia alăturată nu prezintă reflectoare, așa cum pare la prima vedere, ci un nou model de incinte acustice pentru difuzoare. Evident, se folosesc în camere obișnuite și pentru puteri modeste.



# POȘTA REDACȚIEI

**BODEA SABIN** — Arad

Materialele trimise la redacție vor fi publicate.

**HATVANI C.** — Oradea

După cum vedeți, materialele solicitate au apărut chiar în acest număr.

**BĂDILĂ D.** — jud. Olt

Numai prin intermediul magazinelor de specialitate.

**VĂCARU G.** — Craiova

Desigur că vom publica și scheme mai complexe.

**CRASOVEANU P.** — Drobeta-Turnu Severin

Sintem siguri că explicațiile însoțitoare sînt suficiente.

**DOROBANȚU V.** — jud. Ilfov

Apelați la serviciile directe ale unui specialist.

**MIRZA OVIDIU** — Deva

Instalațiile de radioemisie pot fi folosite numai dacă dețineți o autorizație eliberată de Ministerul Transporturilor și Telecomunicațiilor.

**VLAD BUCUR** — București

Este vorba de un aparat cu alimentare universală și destul de greu de identificat după fotografia trimisă. Deci nu vă putem ajuta cu o schemă.

**VÎRLAN CĂTĂLIN** — Pitești

Materialele amintite nu se găsesc în magazin, fiind folosite numai în industrie. Colecția revistei poate fi consultată la Biblioteca Centrală de Stat — București. Pentru instrument, adresați-vă Cooperativei «Radio-Progres».

**MALI VASILE** — Tg. Jiu

Vom publica schema.

**PESCARU AUREL** — București

Adresați-vă unui alt specialist sau fabricii constructoare.

**BADEA NICOLAE** — Făgăraș

Nu vă recomandăm să modificați aparatul. Rezultatele vor fi cit se poate de modeste. Mai bine cumpărați un aparat nou, corespunzător scopului urmărit.

**GUDASZ IOSIF** — București

Puteți înlocui EFT 319 și celelalte tranzistoare cu EFT 317. Pentru UUS, un tranzistor pnp foarte utilizat este AF 139.

**COJOCARU ANDREI** — Păulești-Prahova

Cumpărați un schimbător nou.

**FOLCUȚ ION** — jud. Gorj

Capul de redare se poate cupla direct la intrarea amplificatorului. Conectarea se face prin cablu ecranat.

**APOSTU NICOLAE** — jud. Bacău

Optimizarea programului recepționat se poate obține numai prin intermediul unui amplificator de antenă.

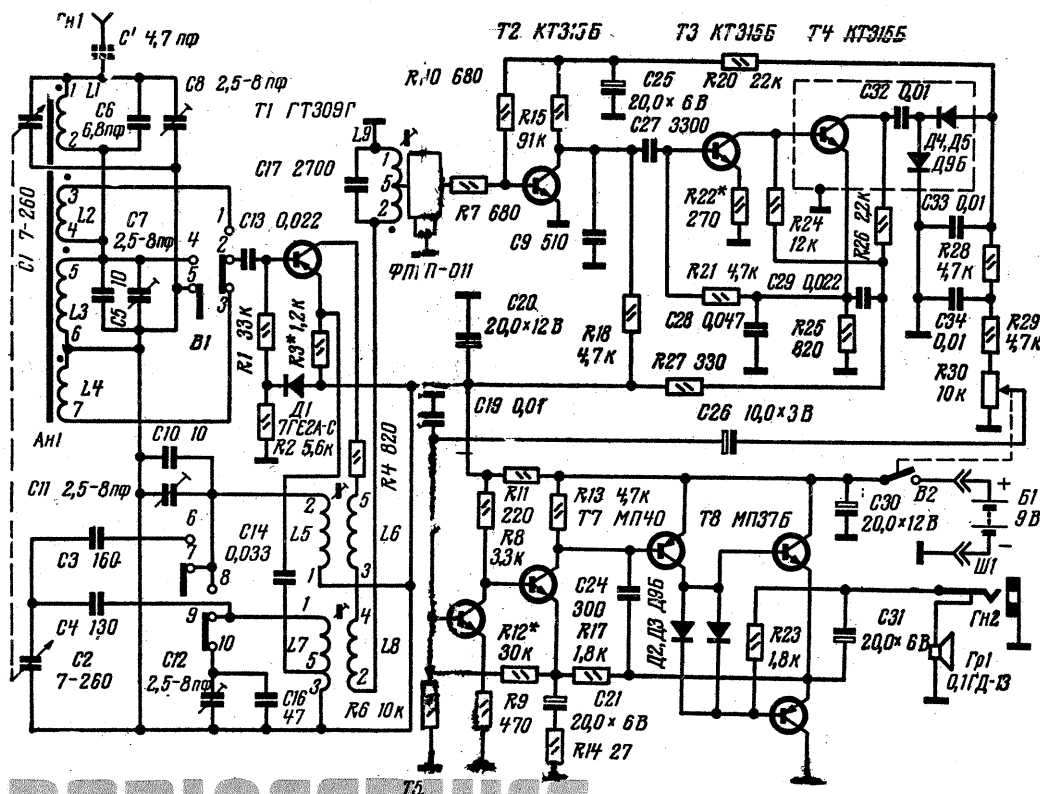
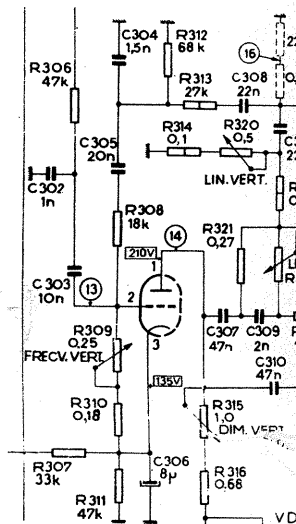
## consultatie TV

**N. DRĂGAN** — Buzău

Instabilitatea imaginii pe verticală («Venus»-5) poate avea mai multe cauze, dar faptul că sincronizarea pe orizontală funcționează perfect ne conduce să excludem din aria defectelor tubul PCH 200.

Presupunind că și tubul PCL 85 este în bună stare de funcționare, fiind montat unul nou, după cum ne scrieți, singurele piese care pot crea fenomenul și trebuie verificate sînt rezistența R 306, condensatoarele C 302 și C 303.

Demontați pe rînd fiecare piesă (din cele indicate) și montați în loc o piesă de aceeași valoare (indicată pe schemă), verificată în prealabil.



## „ETIUD-603

Receptorul «Etiud»-603 este apt a recepționa emisiunile radiodifuzate cu modulație de amplitudine din gama undelor medii și a undelor lungi.

Mai deosebit la acest radioreceptor este amplificatorul de frecvență intermediară, al cărui semnal are frecvența centrală de 465 kHz.

În etajul convertor-autooscilator (tranzistor T<sub>1</sub>) este montat circuitul oscilant C17L9, după care urmează filtrul FP1P.

Etajele amplificatoare FI nu mai conțin circuite acordate, fiind realizate cu circuite RC. Întreaga selectivitate este obținută prin filtrul FP1P.

Datele constructive ale bobinelor de la intrare și oscilator sînt următoarele: L1-86 de spire; L2-6 spire; L3-260 de spire; L4-20 de spire; L5-174 de spire; L6-6,5 spire; L7-265 + 6,5 spire; L8-14 spire.

Valorile pieselor componente și tipul elementelor semiconductoare sînt notate pe schema electrică.

## RADIOSERVICE

### COLEGIUL REVISTEI:

ing. **CĂLINESCU VASILE**, **CHIȚU ION**, redactor-șef al revistei «Știință și tehnică», ing. **COMAN RADU**, chimist **DUMITRESCU CORNEL**, tehnician **GALAMBOS NICOLAE**, ing. **FLORICĂ SERGIU**, ing. **GRÎNEA STEJĂREL**, ing. **I. MIHĂESCU**, secretar general de red., **ISVORANU ILIE**, ing. **PETROPOL DAN**, dr. ing. **STRATULAT MIHAI**, fiz. **SCHMOL MIRCEA**, ing. **ZAHARIA IANCU**, dr. ing. **ZĂGĂNESCU FLORIN**.

Prezentarea artistică-grafică: **A. MATEESCU**

CITITORII DIN STRĂINĂTATE SE POT ABONA PRIN ILEXIM — SERVICIUL EXPORT-IMPORT PRESĂ, CALEA GRIVITEI NR. 64-66, P.O.B. 2001, TELEX 011226, BUCUREȘTI.

Tiparul executat la Combinatul poligrafic «Ca sa Scintei»