

TEHNIUM

10 76

PUBLICAȚIE LUNARĂ
EDITATĂ DE C.G. AL U.T.C.

CONSTRUCȚII PENTRU AMATORI

ÎNVĂȚĂMÎNT,
CERCETARE,
PRODUCTIE

PAGINA 2

AMPLIFICATOARE
OPERATIONALE

pagina 4

MANIPULATOR
ELECTRONIC

pagina 6

ADAPTOR PENTRU
CASETOFOANE

pagina 8

MATERIALE
FOTOSENSIBILE

pagina 10

RECEPTOR CU
PATRU TRANZISTOARE

pagina 11

AEROMODELUL
„ALBATROS“

pagina 12

DEFECȚIUNILE
INSTALAȚIEI ELECTRICE
A MOTOCICLETEI

pagina 14

CAPACIMETRU-
OHMMETRU

pagina 16

PUNTE R C

pagina 18

MAGAZIN T

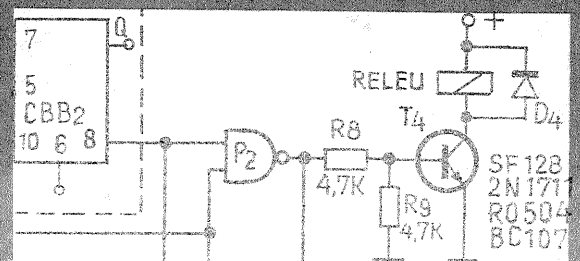
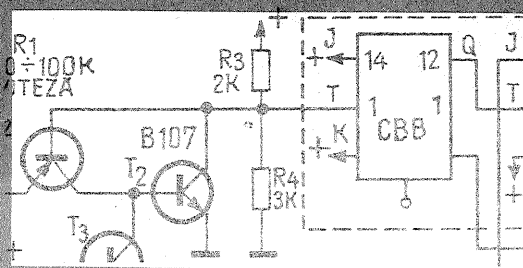
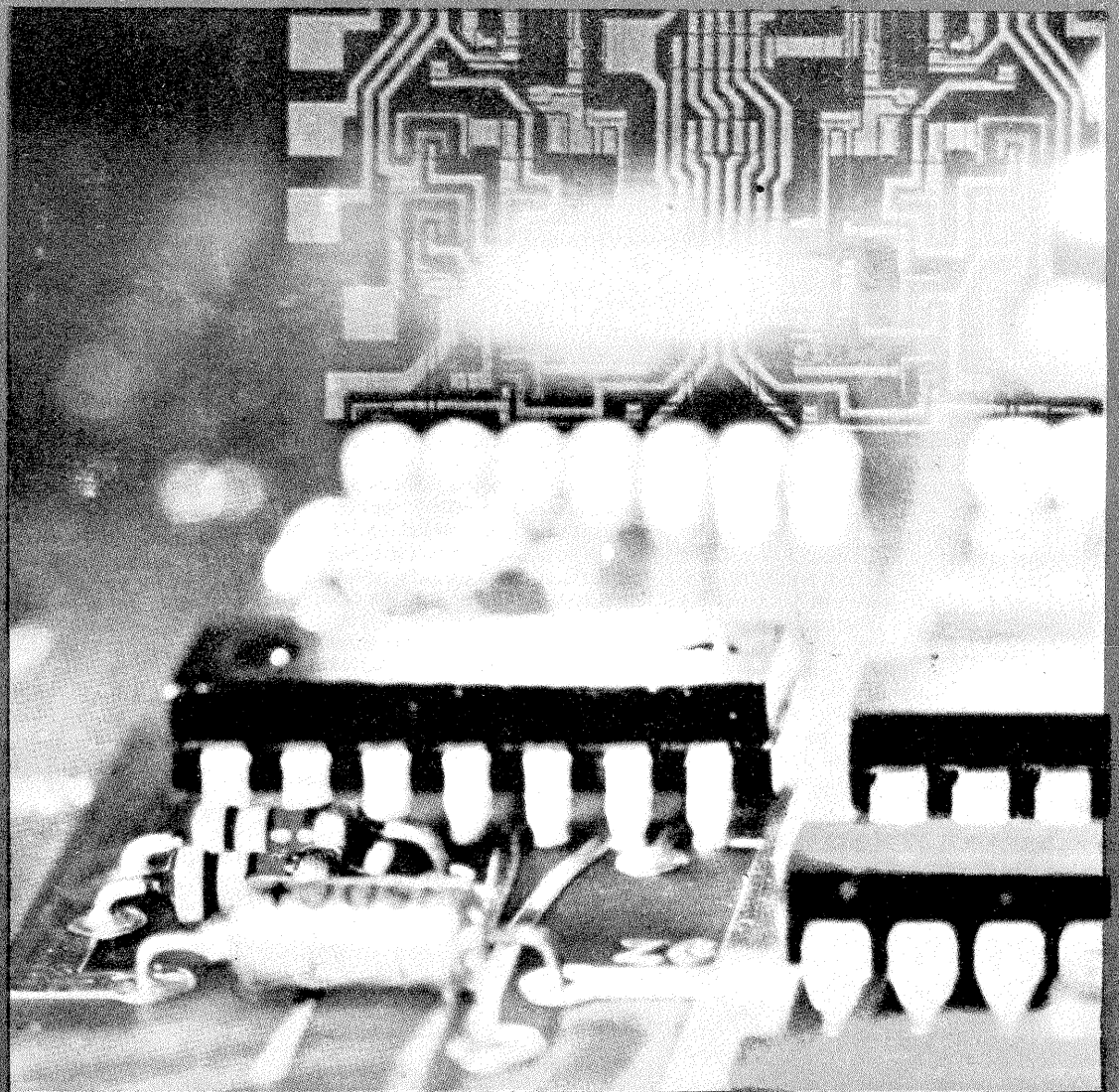
pagina 22

POȘTA REDACȚIEI

pagina 24

RADIOSERVICE

pagina 24



CONSTRUCȚIA NUMARULUI

CQ
YO

STAȚIE DE TELECOMANDĂ

ADRESA REDACȚIEI:
BUCUREȘTI, PIATA ȘCIINȚII
NR. 1, OF. P.T.T.R. 33
SECTORUL 1, TELEFON
17.60.10, int. 1102-1734

PREȚUL 2 LEI

ÎNVĂȚĂMÎNT ȘI CERCETARE LA

GRUPUL ȘCOLAR DE CHIMIE PLOIEȘTI

La Conferința cadrelor didactice din chimie, ținută la Roșiori de Vede între 5 și 6 septembrie, între lucrările prezentate a fost susținut și un referat privind realizarea unui cromatograf de analiză a gazelor. Sigur, tema este interesantă, dar evenimentul capătă o altă semnificație când referentul este un elev, Stelian Grigore, de la Grupul școlar de chimie Ploiești.

Cromatograful cu detecție voltmetrică, lucrare din planul de autodotare al școlii, utilizat în analiza produselor obținute de la micropiloții de cracare catalitică, a solicitat din partea realizatorului, sub îndrumarea profesorului ing. Ștefan Ilie, o muncă intensă și bineînțeles o pregătire temeinică.

Dealtfel, asemenea realizări sînt numeroase. Grupul școlar de chimie din Ploiești bucurîndu-se de un frumos renume în întreaga țară. Sesiunile științifice naționale ale elevilor, olimpiadele și întîlnirile lor au primit cu

interes și au apreciat întotdeauna succesele remarcabile dobîndite de elevii ploieșteni. Iată, la Olimpiada națională de chimie din anul acesta, cei cinci participanți ai Grupului școlar de chimie au obținut tot atîtea premii. În fruntea lor s-a clasat Adrian Panaite, anul IV, ocupantul locului întâi. Iar la Sesiunea de comunicări științifice a elevilor din liceele și școlile de chimie, lucrarea «Transesterificarea benzoatului de metil» — prin care s-a reușit ca din acest deșeu din fabricația Combinatului petrochimic Brazi să se obțină benzoatul de butil cu largi aplicații în plastifianți — realizatorii, elevii Ștefan Panaite, Claudia Măgirescu și Veronica Dima, obținînd un meritos loc doi. Și la Sesiunile de filozofie și limbi străine, elevii ploieșteni au fost printre primii, confirmînd că o atenție deosebită se acordă acestor discipline, că nu rămîn în domeniul strict al specialității.



Prezentarea acestor succese, desigur o mică parte din realizările Grupului școlar ploieștean, ne-a oferit posibilitatea să evidențiem preocupările majore ale elevilor și cadrelor didactice ale școlii pentru împletirea strînsă a învățămîntului cu cercetarea și producția. De fapt, acesta este scopul tuturor acțiunilor întreprinse de școală pentru perfecționarea pregătirii elevilor, pentru apropierea și legarea organică a învățămîntului cu cercetarea și proiectarea, cu producția. Între măsurile luate pînă acum, și care vor cunoaște noi forme de dezvoltare, vom menționa în primul rînd organizarea grupelor de elevi din anii IV și V, care își efectuează practica în două mari institute de cercetări și proiectări din oraș. Este vorba de Institutul de cercetări și proiectări și Laboratorul de cercetări al Combinatului petrochimic Brazi.

Așa cum ne spunea profesoara ing. Claudia Dumitru, «elevii claselor de tehnologia prelucrării și chimizării țifeiului și chimie organică au lucrat în cadrul Institutului de cercetări și proiectări rafinării și petrochimie la rezolvarea unor teme din domeniul cercetării eficacității catalizatorilor, al analizelor cromatografice și al analizelor de produse petroliere».

Începînd din acest an, activitatea de cercetare a elevilor începe mai devreme, adică din anul III, cu teme relativ mai simple. Deja dr. ing. Andrei Constantin, din Laboratorul de cercetări al Combinatului petrochimic Brazi, împreună cu cadrele școlii au fixat pentru toți elevii sarcini precise, temele de studiu fiind înaintate din primele zile de școală. Se are în vedere, cum ne mărturisise profesoara Claudia Dumitru, «obținerea unor unsori consistente — obiectiv al cercetării din anii trecuți».

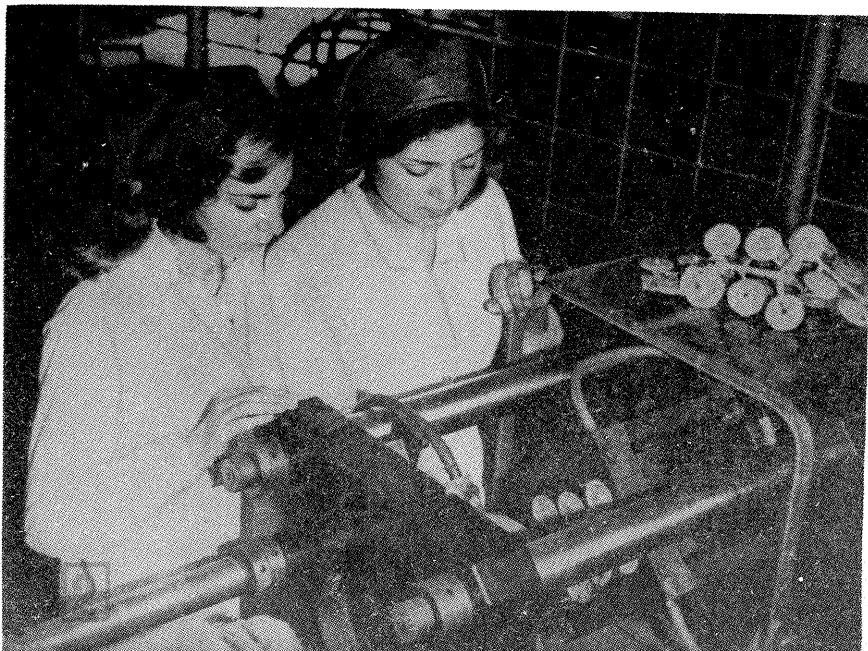
Elevilor din ultimii ani de studiu le revine de finalizat o temă foarte importantă pentru Combinatul petrochimic Brazi, și anume recuperarea unui catalizator pe bază de oxid de zinc. Așadar, elevii Grupului școlar de chimie Plo-

iești devin, prin munca lor, prin aportul adus la rezolvarea unor teme de cercetare, participanți direcți la soluționarea unor probleme ale producției.

Dar, pe lângă activitatea de cercetare desfășurată de elevii școlii, o atenție deosebită se acordă pregătirii lor în atelierele și laboratoarele școlare. Trebuie subliniat în primul rînd faptul că, în totalitate, laboratoarele școlii sînt dotate cu material didactic în funcțiune reproducere identică a principalelor sectoare din combinatele petrochimice. Un loc central îl ocupă laboratorul tehnologic, dotat cu instalații pilot. Tot aici, din inițiativa și sub conducerea maestrului instructor Nistor Fediuc, a fost dată în folosință o mașină de prelucrat mase plastice.

Acest utilaj, conceput și realizat de elevii școlii sub îndrumarea maestrului Fediuc, a fost realizat dintr-o mașină casată, «din ție, ție» — cum zice autorul, adoptînd în același timp soluții constructive originale. Apoi, pentru familiarizarea cu utilaje moderne din întreprinderi, pentru formarea reflexelor necesare, elevii școlii lucrează efectiv la mașina pentru ambalaje din polistiren expandat. Iată deci condițiile optime în care sînt pregătiți viitorii chimiști, specialiști de mîine ai acestei ramuri de vîrf a economiei naționale. Sistemul de pregătire interdisciplinar, introdus de mai multă vreme în școală, oferă elevilor posibilitatea de a identifica multiple posibilități de abordare a unor teme de studiu și cercetare, de rezolvare în final a problemelor ce se ivesc în producție.

Am păstrat la urmă cuvintele directorului școlii, profesorul ing. Gheorghe Ghiță, care, sintetizînd activitatea școlii pentru întărirea legăturii ce trebuie să existe între învățămînt, cercetare și producție, spunea că «meseria cu creta nu se poate». Am înțeles, desigur, locul pe care îl ocupă în viața și munca cadrelor didactice pregătirea practică a elevilor, perfecționarea lor, în strînsă legătură cu noile sarcini ale învățămîntului din țara noastră.



TARE, PRODUCȚIE

PRESTIGIUL UNEI ȘCOLI DE TRADIȚIE

LICEUL "NICOLAE BĂLCESCU" CRAIOVA

Ca vechime, a doua școală în limba română din Principate, Liceul «Nicolae Bălcescu» din Craiova a sărbătorit anul acesta 150 de ani de existență.

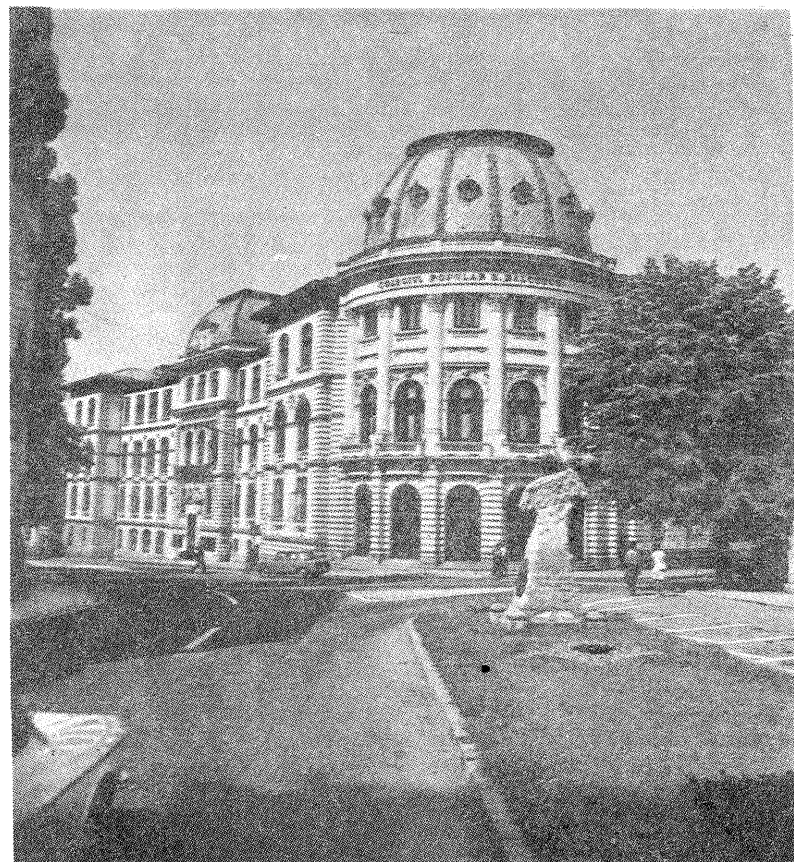
A fost un minunat prilej de rememorare a unei istorii pline de strălucire, istorie scrisă prin muncă, dragoste și pasiune. Liceul craiovean a pătruns peste veacuri printr-o neobosită activitate depusă de dascălii lui în acești 150 de ani, prin absolvenții școlii care au devenit personalități de frunte ale științei și culturii românești. Printre ei, marele diplomat Nicolae Titulescu, savantul Gogu Constantinescu, scriitorii Alexandru Macedonski, Traian Demetrescu și Gib Mihăescu, astronomul N. Coculescu, matematicianul George Țițeica ș.a.

Astăzi, Liceul «Nicolae Bălcescu» numără aproape 2 000 de elevi, care, sub îndrumarea a 98 de cadre didactice, obțin succese remarcabile în toate sectoarele de activitate. Anual, peste 80 la sută din absolvenți își înscriu numele pe listele candidaților admiși

în învățământul superior, iar elevii claselor speciale în proporție de sută la sută.

De asemenea, toți cei 300 de absolvenți, promoția 1976 au primit certificat de atestare în diferite meserii, putând fi angajați ca muncitori calificați în întreprinderi.

Pregătirea elevilor, instruirea lor practică se fac în cadrul microîntreprinderii școlare «Hărnicia», organizată după modelul marilor întreprinderi. Anual, microîntreprinderea realizează o producție de peste 700 000 de lei, în cele 10 secții componente desfășurându-se o muncă intensă pentru realizarea produselor din contractele încheiate cu întreprinderile din municipiu. Iată, în prezent se execută o seamă de produse de înaltă tehnicitate în colaborare cu binecunoscuta întreprindere craioveană «Electroputere». În expoziția organizată cu prilejul sărbătoririi celor 150 de ani de existență am întâlnit numeroase produse, rod al activității productive desfășurate în

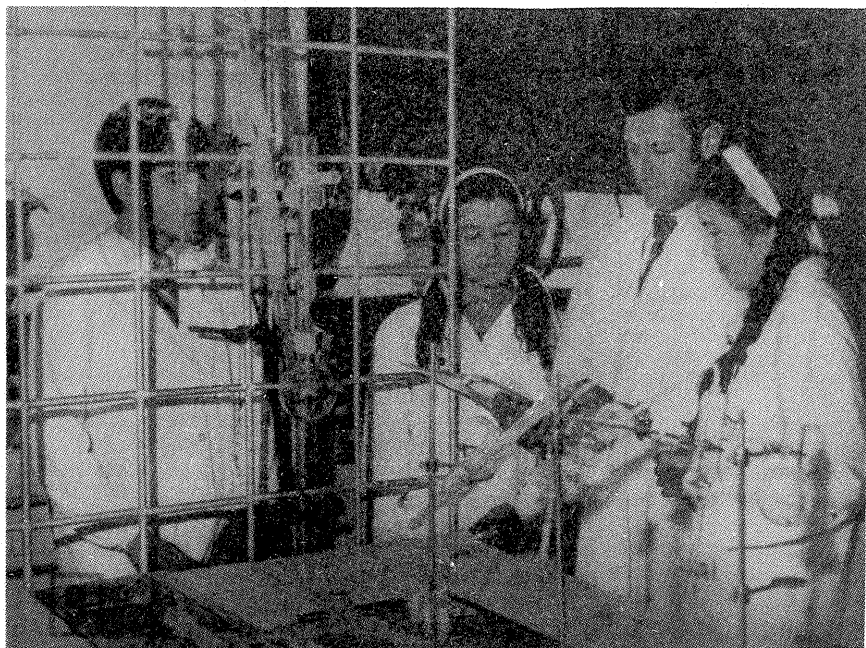


orele de practică a elevilor, între care: grupul de alimentare cu siguranță electronică, dispozitiv centrifugal pentru mașini de tricotaț, transformatoare tip C.I.T., produse de lăcătușărie, întrerupătoare trifazice și multe altele. O realizare remarcabilă a elevilor Cătălin Stoichiță și Ion Seicaru — mini-calculator electronic — a obținut locul întâi la concursul național de fizică. De altfel, în laboratorul de calculatoare, sub îndrumarea profesorului Nicolae Soflă, se desfășoară o muncă asiduă de cercetare și proiectare, de concepție și realizare a unor noi tipuri de calculatoare electronice. Elevul piteștean Ho-

ria Giuram, ocupantul locului doi la acest concurs, aprecia lucrarea elevilor de la Liceul «Nicolae Bălcescu» ca fiind «cea mai bună lucrare de fizică din țară, schema originală și realizarea sa din materiale recuperate ridică și mai mult valoarea performanței». Așadar, aprecieri elogiase din partea colegilor ce vin să ilustreze un succes dobândit în orele de muncă și studiu în care viitorii specialiști înțeleg sensul unic al activității lor.

Județul Dolj a îndeplinit sarcinile de plan ale cincinalului trecut cu două luni mai devreme. La această realizare o contribuție modestă și-au adus-o și elevii liceului nostru — ne spunea profesorul Tiberiu Pleniceanu, îndrumătorul organizației U.T.C. — care au efectuat anual, fiecare elev, cel puțin 45 de zile de muncă în agricultură, apoi în atelierele microîntreprinderii, în întreprinderi din municipiu. Permanența colaborării noastre cu mari întreprinderi din Craiova, cum sînt «Electroputere», «7 Noiembrie», Direcția regională C.F.R. și altele, constituie o dovadă certă a activității responsabile și de calitate depusă de elevii liceului. Această colaborare noi o extindem și prin alte acțiuni comune, organizate de comitetul U.T.C. și conducerea microîntreprinderii «Hărnicia» cu tineri din aceste întreprinderi. Astfel, împreună cu organizația U.T.C. de la Întreprinderea de rețea electrică am organizat un lectorat de istorie a U.T.C., la plenarele și conferințele organizației noastre participă ca invitați muncitorii din aceste unități economice, foști elevi ai liceului nostru.

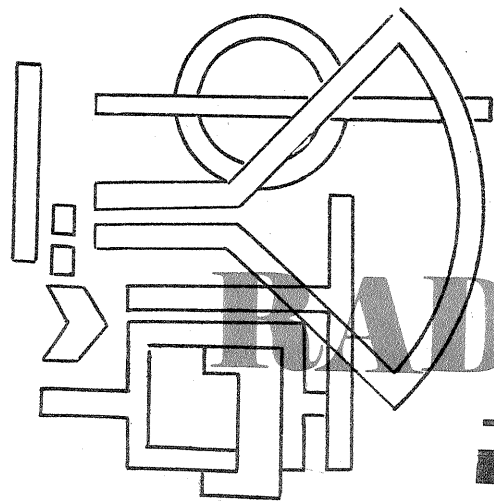
Antrenați activ în întrecerea utecistă «Tineretul — factor activ în realizarea cincinalului revoluției tehnico-științifice», elevii Liceului «Nicolae Bălcescu» din Craiova își intensifică eforturile, acum la început de an școlar, pentru ca sarcinile încredințate învățământului din țara noastră să fie îndeplinite, absolvenții devenind, ca și înaintașii lor, oameni de nădejde ai patriei noastre.



1. În laboratorul tehnologic a intrat în funcțiune un nou utilaj realizat de elevii școlii. Este vorba de amestecătorul destinat fabricării unei unsori consistente necesar în combinatele de petrochimie.

2. La mașina de preucrat mase plastice, elevii se deprind cu tehnologia de fabricație.

3. Sub îndrumarea profesorului ing. Ștefan Ilie, elevii Ștefan Panait, Claudia Măgirescu și Veronica Dima execută ultimele retușuri la ultima instalație din dotarea laboratorului de chimie-fizică al școlii.



INITIERE ÎN RADIOELECTRONICĂ

AMPLIFICATOARE OPERATIONALE

N. TURTUREANU

Circuitele integrate au o întrebuintare din ce în ce mai largă în industria electronică. În industria mașinilor electronice de calcul s-a simțit nevoia prima dată de a comprima într-un bloc unitar, într-un spațiu mic, monolit un număr de circuite diferențiale complexe. Aceste amplificatoare diferențiale (astăzi sub forma unor circuite integrate), datorită scopului inițial pentru care au fost produse, se numesc **amplificatoare operaționale**.

În acest articol ne-am propus să elucidăm numai unele aspecte ale folosirii practice a amplificatoarelor operaționale în câteva domenii. S-a avut în vedere interesul crescând al cititorilor pentru acest subiect; totodată, folosirea circuitelor integrate a devenit o realitate și în aparatele comerciale (televizoare, aparate de radio, magnetofone etc.). Cunoașterea noțiunilor elementare în acest domeniu devine astfel o necesitate pentru orice electronist care nu vrea să rămână în urma progresului.

AMPLIFICATOARE OPERATIONALE

Cum s-a menționat în introducere, aceste amplificatoare derivă din amplificatoarele diferențiale, respectiv acele circuite care amplifică diferența între două semnale.

Schematic, un amplificator operațional se reprezintă conform fig. 1. Se poate vedea existența a două intrări: intrarea cu semnul plus se numește neinvertoare, iar cea cu semnul minus inversoare. Există o singură ieșire.

Semnele plus, respectiv minus, de la cele două intrări indică caracterul factorului amplificării în raport cu una din intrări și masă, la care se introduce un semnal. Se remarcă specificul alimentării schemei, care este asigurată de o sursă dublă, întrucât un terminal este alimentat cu tensiunea pozitivă față de masă, iar celălalt terminal cu aceeași tensiune, însă de polaritate negativă față de masă. Tensiunea de alimentare este cuprinsă între ± 5 și ± 20 V.

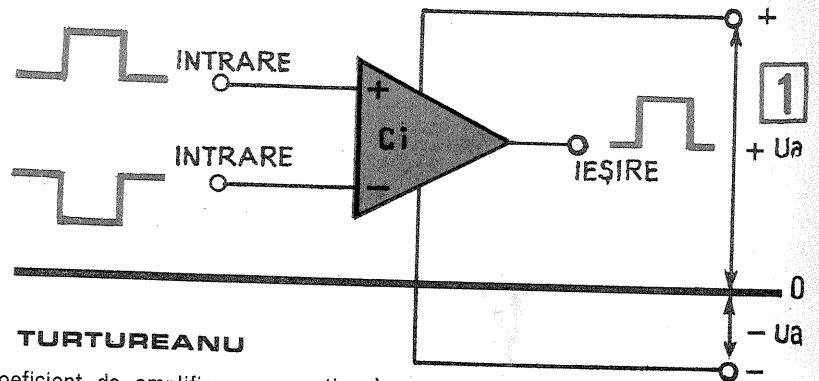
Caracterizat printr-un coeficient de amplificare foarte mare, montajul permite folosirea unei reacții negative mari.

În acest fel se îmbunătățesc substanțial stabilitatea și linearitatea amplificării. Se obțin o impedanță de intrare mare și o admitanță de ieșire mică. Caracterul pozitiv sau negativ al factorului de amplificare este asigurat de tranzistoarele incluse în circuitul integrat și de sistemul de alimentare menționat.

Unele circuite integrate, amplificatoare operaționale permit reglarea derivei de zero și temperatură (offset) cu ajutorul unor elemente pasive sau active. De asemenea, există posibilitatea unei corecții de linearizare în raport cu frecvența.

Forma practică de prezentare a amplificatoarelor operaționale este de două feluri: cu terminale dispuse circular (fig. 2a — în acest caz seamănă cu un tranzistor, având însă opt sau zece terminale), sau în formă dreptunghiulară (fig. 2b) cu terminale înșirate în două rânduri (dual in line). Figurile reprezintă dispunerea terminalelor la amplificatorul operațional tip 741 (μA 741, βA 741, SN 72741 etc.). De remarcat că sistemul de numerotare se consideră privind piesa de sus și nu din partea terminalelor, cum este uzanța la tranzistoare și tuburi electronice.

La circuitele dreptunghiulare terminalul nr. 1 este marcat cu un punct și partea respectivă cu o degajare. La cele circulare, punctul de reper este o aripioară dispusă la terminalul nr. 8 (sau 10). În fig. 3 se reprezintă curba de răspuns a amplificării de tensiune în raport cu frecvența semnalului aplicat la amplificatorul operațional de tip 741. În mod practic se lucrează la frecvențe cu valori care reprezintă a zecea parte din cele indicate în curbă. Astfel, frecvența limită rezonabilă pentru un câștig de $10 \times$ este de 10 kHz, iar la un câștig egal cu unitatea este de 100 kHz. De subliniat că amplificatorul 741 lucrează mai bine la frecvențe mici; în acest domeniu nu există limită (se ajunge pînă la curenți

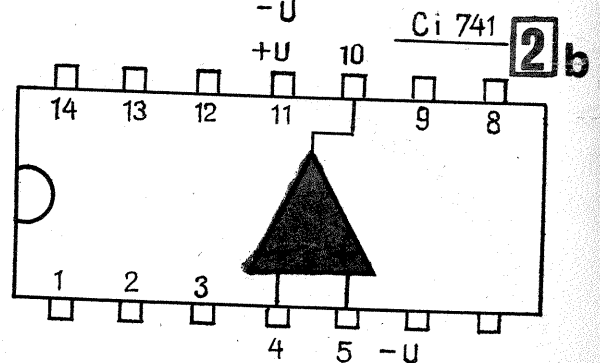
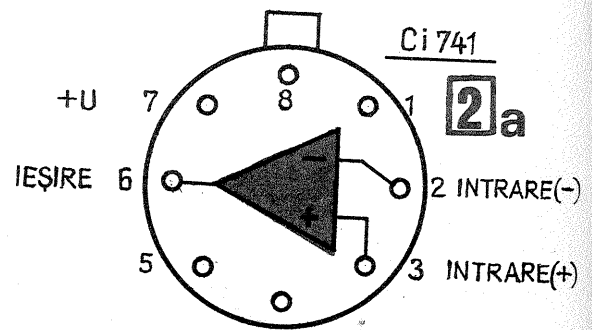


continuu).

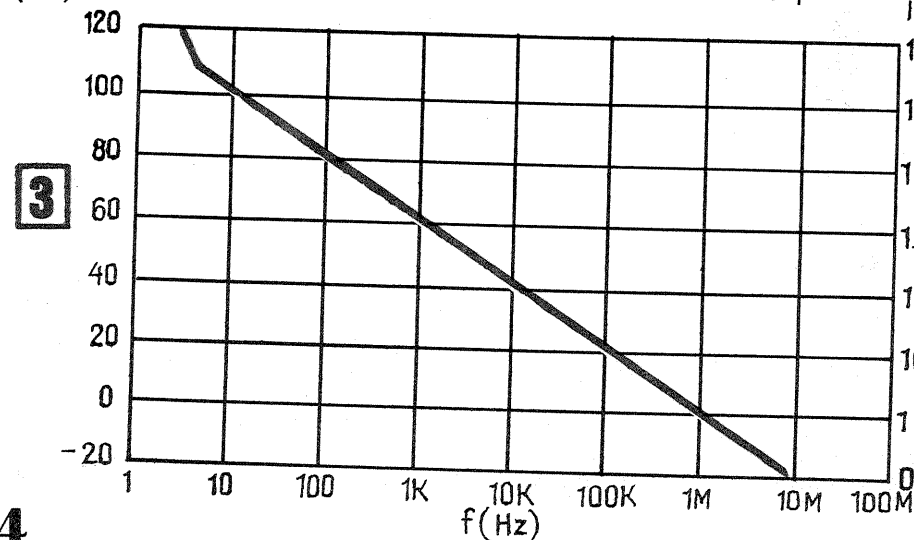
Se pune întrebarea: cum se poate obține reglarea câștigului?

REACȚIA NEGATIVĂ

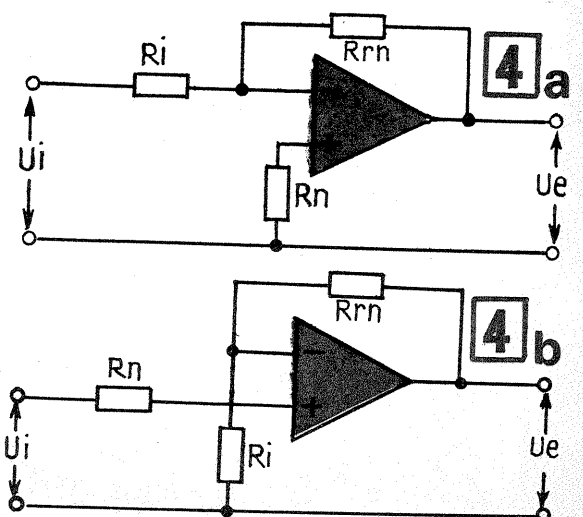
Schemele din figurile 4a, 4b și 5 indică posibilitățile de folosire a intrărilor inversoare și neinvertoare separat, sau folosirea concomitentă a celor două intrări într-o schemă de amplificator diferențial.

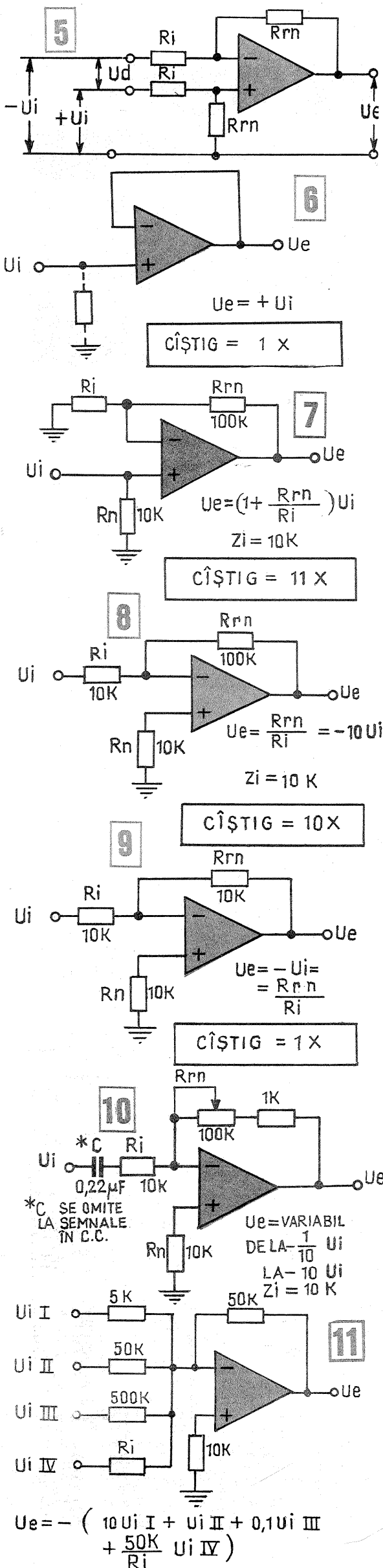


CÂȘTIG (dB)



4





Se remarcă legarea ieșirii la intrare printr-o rezistență R_{rn} , pe care o numim rezistența din bucla de reacție negativă. Rezistența de intrare am notat-o cu R_i . Rezistența notată cu R_n nu ar fi necesară în schema de amplificarea, însă se folosește totuși în mod obligatoriu pentru îmbunătățirea parțială a derivatei de zero (tensiune, curent și temperatură) a montajului. Această rezistență influențează, de asemenea, impedanța de intrare.

Datorită faptului că impedanța de intrare este mare față de cea a sursei semnalului de intrare, iar rezistența de ieșire este mică față de rezistența de sarcină, relațiile factorului de amplificarea la montajele cu reacție negativă sînt foarte simple. Aceste relații sînt valabile în domeniul joasei frecvențe. Egalitățile sînt aproximative, dar suficient de precise pentru montajele practice. Astfel, la folosirea intrării inversoare (fig. 4a) se aplică formula:

$$\text{Factorul de amplificarea al buclei închise} \approx - \frac{R_{rn}}{R_i}$$

La schema neinvertoare (fig. 4 b) se aplică formula:

$$\text{Factorul de amplificarea} \approx \frac{R_{rn} + R_i}{R_n}$$

La amplificatorul diferențial (fig. 5) factorul de amplificarea $\approx \frac{R_{rn}}{R_i}$

În literatura de specialitate factorul de amplificarea al buclei închise se notează cu A_{CL} (closed loop amplification).

Din cele expuse se vede că prin modificarea reacției negative se poate schimba factorul de amplificarea, respectiv câștigul amplificatorului operațional.

Schemele din figurile 6, 7, 8, 9, 10, 11 redau exemple de folosire a reacției negative pentru determinarea unui câștig începînd cu unitatea pînă la 11 X. Schema din fig. 10 permite reglarea câștigului cu ajutorul unui potențiomtru introdus în bucla reacției negative, iar fig. 11 redă un exemplu cu patru intrări cu câștiguri diferite determinate de rezistențele de intrare (R_i) aferente intrărilor respective.

La schemele din fig. 6 și 8 câștigul este egal cu 1. Nu intervine căderea de tensiune de 0,6 V, caracteristică montajelor repetor pe emitor a schemelor cu tranzistoare.

SCHEME PRACTICE CU AMPLIFICATOARE OPERAȚIONALE

Industria circuitelor integrate a ajuns astăzi în stadiul de a introduce mai multe amplificatoare operaționale în aceeași carcasă. În schemele care urmează ne-am restrîns la folosirea circuitelor integrate simple, care conțin un singur amplificator operațional.

Fig. 12 reprezintă un preamplificator de microfon. Transformatorul $Tr. 1$ de la intrare asigură adaptarea impedanței de intrare. Semnalul este introdus la intrarea neinvertoare (+). Astfel, la ieșire apare un semnal care este în fază cu semnalul de la intrare. La schema de principiu din fig. 7, rezistența de reacție (100 k Ω) formează un divizor de tensiune cu rezistența de intrare (10 k Ω), de la care se culege semnalul reacției negative.

Particularitatea schemei din fig. 12 o reprezintă faptul că în bucla reacției negative s-a introdus un condensator (50 μ F), iar rezistența reacției negative este un potențiomtru (P_1) de 25 k Ω . În acest fel, reacția negativă în c.c. este totală, iar în alternativ este reglabilă. Se poate regla astfel câștigul între 10 X și 1 200 X, iar între 40 Hz și 15 kHz +1 dB (amplificarea este liniară).

Zgomotul de fond este mai mic de 1 μ V. Distorsiunile sînt între 0,3—1%, în funcție de amplificarea și tensiunea de ieșire. Tensiunea de ieșire maximă în audiofrecvență este de 6—8 V.

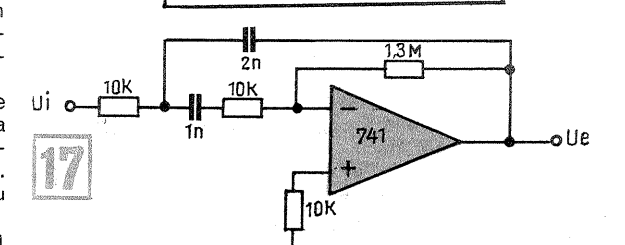
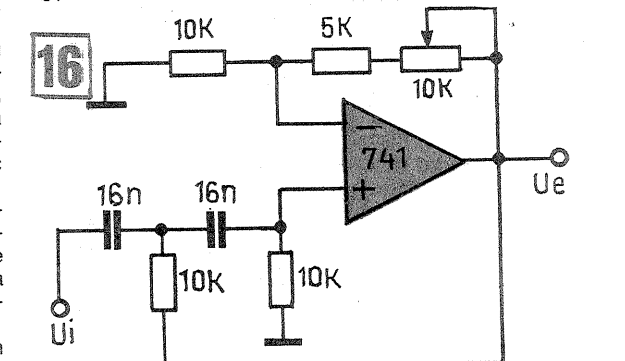
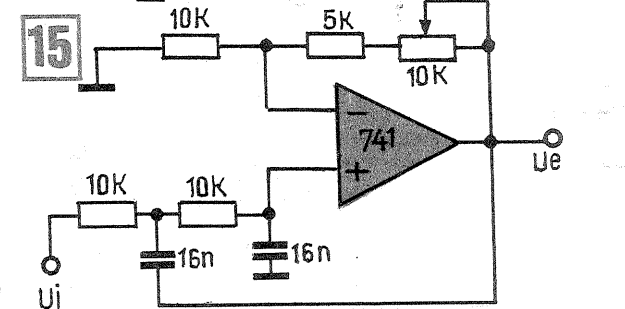
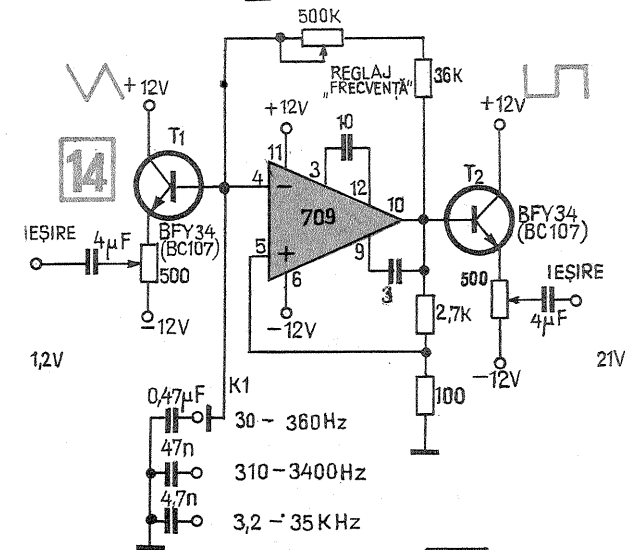
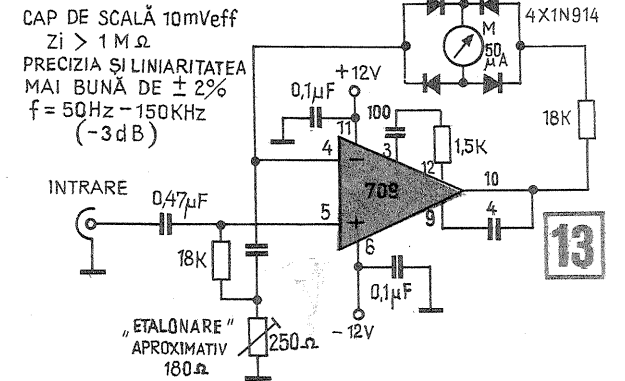
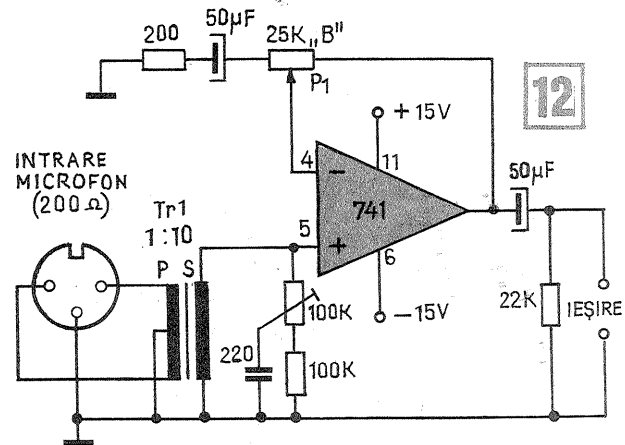
În fig. 13 se reprezintă schema unui milivoltmetru pentru c.a. cu amplificatorul operațional de tip 709. Datorită amplificării mari și a reacției negative folosite, liniaritatea instrumentului este deosebit de bună și la semnale mici. Se recomandă șuntarea capacităților de valoare mare cu capacități ceramice disc (10—100 nF).

Fig. 14 reprezintă un generator de semnale triunghiulare și dreptunghiulare realizat cu un amplificator operațional de tip 709. Tranzistoarele montate într-o schemă de repetor pe emitor evită influența rezistențelor de sarcină asupra generatorului. Tranzistoarele trebuie să fie cu siliciu.

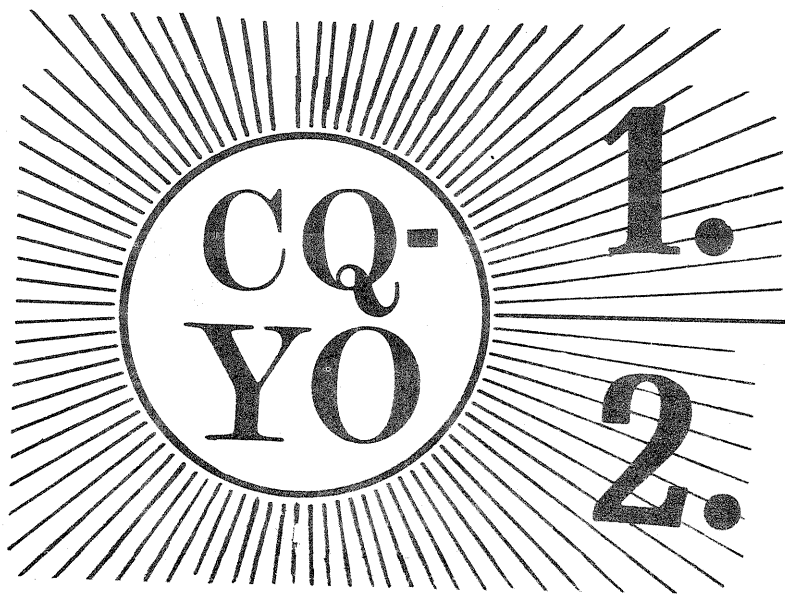
Amplificatoarele operaționale se pot folosi și în scheme de filtre active. Domeniul de frecvențe în care se pot utiliza aceste filtre se restrînge în audiofrecvență datorită particularității circuitelor integrate folosite.

Fig. 15 reprezintă un filtru trece-jos. Cu piesele indicate, atenuarea este de -12 dB/octavă de la 1 kHz în sus. În fig. 16 este prezentat un filtru trece-sus cu un câștig de +12 dB/octavă de la 1 kHz în sus.

Fig. 17 reprezintă un filtru trece-bandă pentru



(CONTINUARE ÎN PAG. 16)



MANIPULATOR ELECTRONIC

STAȚIE DE TELECOMANDĂ

1.

YOSAPG

Manipulatorul electronic prezentat conține un număr mic de componente active (4 tranzistoare și 2 circuite integrate) și a fost realizat în diferite variante, pornindu-se de la o schemă preluată de F 5 HV după revista QST. Se observă că în componența schemei de principiu (fig. 1) intră și un oscilator cu relaxare, care generează semnalele de tact. Acest oscilator este realizat cu tranzistoarele T_1 - T_2 , conectate astfel încât să simuleze un tranzistor unijoncțiune și tranzistorul de comandă T_3 .

Pe durata în care tranzistorul T_3 este blocat, curentul ce trece prin R_1 și R_2 încarcă exponențial condensatorul C_1 , tensiunea acestuia tinzând spre valoarea tensiunii de alimentare (+ 5 V).

În momentul în care tensiunea pe condensator atinge valoarea:

$$U_C = U_B + U_{BE}^1,$$

tranzistorul T_1 se deschide, ceea ce antrenează și deschiderea lui T_2 , care produce o scădere a tensiunii U_B din punctul B.

Scăderea acestei tensiuni contribuie și mai mult la deschiderea lui T_1 și așa mai departe, realizându-se un proces de «avalanșă», în urma căruia T_1 și T_2 se saturează foarte rapid și descarcă condensatorul C_1 .

Descărcarea continuă pînă în momentul în care tensiunea pe condensator rămîne de cca 0,6 V, cînd tranzistoarele T_1 și T_2 se blochează, iar tensiunea la ieșire crește din nou la valoarea U_B dictată de divizorul R_3 - R_4 , după care întregul proces se poate repeta. Se obțin astfel impulsuri dreptunghiulare negative, cu factor de umplere foarte mic (fig. 2 a), avînd frecvența variabilă funcție de valoarea curentului de încărcare a condensatorului C_1 , deci de valoarea rezistenței R_1 .

Funcționarea acestui oscilator avînd la bază fenomenul de «avalanșă» amintit, deci existența pe caracteristica tensiune-curent a grupului T_1 - T_2 a unei porțiuni care să prezinte rezistență negativă, necesită însă o anumită corelație între mărimile: R_1 , R_2 , R_3 și R_4 . Astfel, condiția de oscilație este îndeplinită mai ușor pentru valori mici ale lui R_3 și R_4 (sute de ohmi) sau prin șuntarea lui R_3 cu un condensator de cîțiva μF . Valori mici ale lui R_3 și R_4 duc însă la creșterea consumului de curent. Cu valorile elementelor date în schemă și $R_1 = 0 \Omega$, modificarea tensiunii de alimentare de la 4,96 V la 4,24 V a condus la o modificare a perioadei de oscilație de la 24,02 ms la 23,56 ms, deci o schimbare relativ mică, ceea ce arată că se poate folosi pentru alimentarea montajului și o baterie de 4,5 V. Acest oscilator se

poate utiliza și în alte aplicații, dar trebuie avut în vedere ca tensiunea U_B să nu depășească tensiunea $U_{BE \max}$ a lui T_1 .

În montajul de față, oscilatorul de tact funcționează atîta timp cît tranzistorul T_3 este blocat, și anume cînd baza lui este polarizată prin R_5 cu aproximativ 0 V, deci cînd pîrghia de manipulare

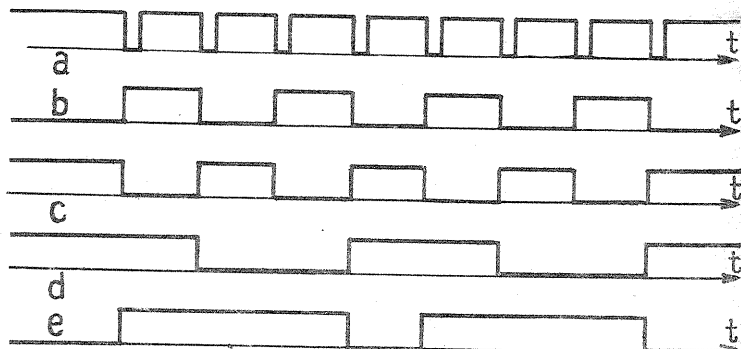
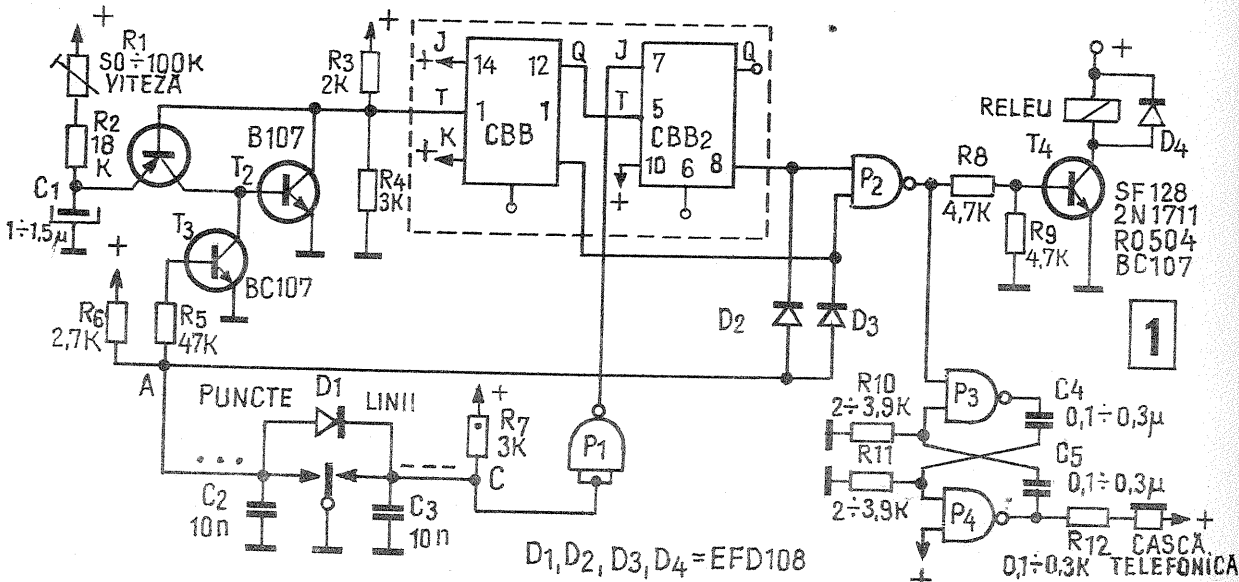
oscilatorul încetează să mai funcționeze. Pentru a putea servi la formarea de puncte și linii, impulsurile de tact trebuie să aibă factorul de umplere 0,5, ceea ce se realizează aplicînd impulsurile oscilatorului unui circuit formator.

Se utilizează în acest scop unul din circuitele basculante bistabile (CBB₁) din circuitul integrat românesc CDB 573 (CII 85CI), echivalent cu SN 7473 sau

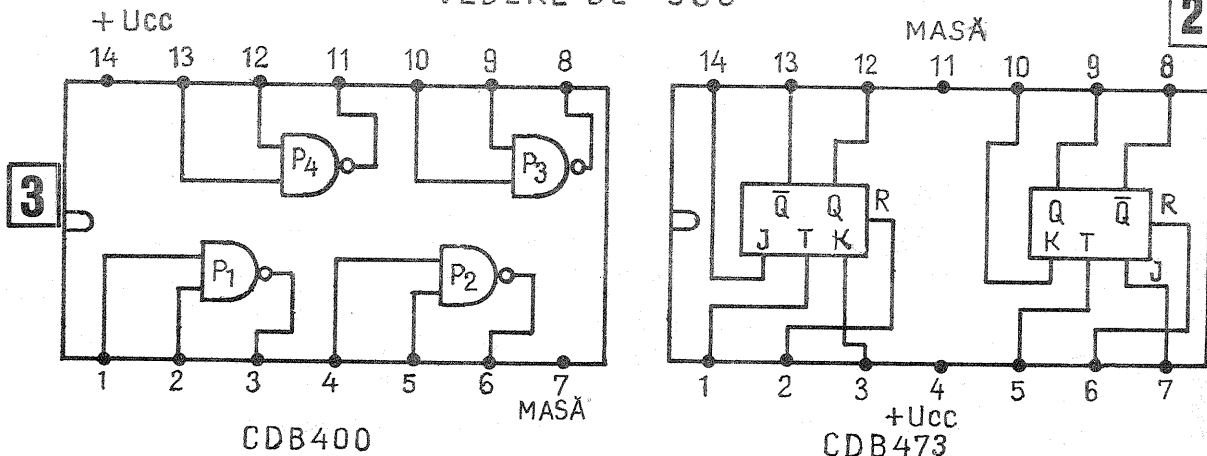
SN 5473.

Pe scurt spus, acest circuit «basculează», schimbîndu-și starea la ieșire, ori de cîte ori pe intrarea de tact apare un salt de la nivelul logic «1» (tensiune pozitivă de valoare mare), la nivelul logic «0» (tensiune aproape nulă), cu condiția ca intrările denumite «J» și «K» să fie la nivelul logic «1».

Intrucît CBB₁ are piciorușele 14 și 3



VEDERE DE SUS



(J și respectiv K) conectate la + 5 V, el va «bascula» la fiecare front negativ care apare pe intrarea de fract (piciorușul 1) și va furniza pe ieșirile Q și Q impulsuri complementare având frecvența jumătate din frecvența impulsurilor de tact.

Impulsurile de pe ieșirea Q (fig. 2 b) se aplică la intrarea celui de-al doilea circuit basculant bistabil (CBB₂), identic cu primul, care servește la formarea liniilor, efectuând o nouă divizare cu 2.

Intrarea «J» a circuitului CBB₂, fiind legată la ieșirea porții NAND (P₁), montată aici ca circuit «inversor» (cu intrările conectate împreună), va avea nivelul logic «1», care să permită «bascularea» circuitului CBB₂, numai dacă pîrghia de manipulare va fi pe poziția «linii» și punctul C va fi la masă (nivel logic «0»).

În acest caz, semnalele de pe ieșirea Q a circuitului CBB₂ vor avea forma ilustrată în fig. 2 d și se vor aplica pe una din intrările porții NAND (P₂). Pe cealaltă intrare a porții P₂ se aplică impulsurile de pe ieșirea Q a circuitului CBB₁, care au forma din fig. 2 c.

Conform funcției NAND (ȘI-NU), pe ieșirea porții P₂ se obțin semnale de forma celor din fig. 2 e, care reprezintă «liniile» telegrafice și care servesc atât la comanda deschiderii tranzistorului T₄, ce conține în circuitul său de colector releul de manipulare, cât și a oscilatorului de ton local, care permite urmărirea transmiterii.

Se observă că lungimea unei «linii» este exact de trei ori lungimea unei «pauze», independent de viteza de lucru.

De remarcat și faptul că, dacă pîrghia de manipulare nu este menținută pe contactul de «linii» pînă la transmiterea integrală a acesteia, semnul se va forma totuși corect, cu lungimea corespunzătoare, deoarece tranzistorul T₃ nu poate să se deschidă atît timp cît pe ieșirea Q a circuitului CBB₂ nivelul este «0», aceasta întrucît punctul A este menținut la un potențial scăzut de dioda D₂, care este deschisă.

Dacă pîrghia de manipulare este pe poziția «puncte», dioda D₁ se blochează, avînd catodul la + 5 V prin R₇ și anodul la masă. Astfel, intrarea porții P₂ este la nivelul logic «1», deci ieșirea la nivelul logic «0» și circuitul CBB₂ este blocat, ieșirea Q avînd în permanență nivelul logic «1».

Acest nivel împreună cu impulsurile de pe ieșirea Q a circuitului CBB₁ se aplică porții P₂, care dă la ieșire impulsuri cu factor de umplere 0,5, deci «puncte» și «pauze» de durate egale. Dioda D₃ permite o corecție identică cu cea realizată la «linii» de D₂.

Tranzistorul T₄, avînd baza la masă, prin R₉ este blocat în starea de repaus și va fi deschis doar de impulsurile pozitive («puncte» și «linii»), care se aplică pe baza sa prin rezistența de limitare R₈. Am utilizat un releu REED, dar poate fi folosit orice alt tip de releu cu tensiunea de acționare mai mică de 4,5 V. Dacă nu se dispune de un astfel de releu, tranzistorul T₄ se poate alimenta separat, de la o sursă corespunzătoare.

Dioda D₄ asigură protecția tranzistorului la trecerea din conducție în blocare, amortizînd efectul de autoinducție creat de bobina releului.

Oscilatorul de ton este un circuit basculant astabil realizat cu celelalte două porți NAND rămase libere din circuitul CDB 400 (CII300I), utilizat. Acest circuit este analog cu SN7400 sau SB5400. Funcție de tonul dorit, valorile rezistențelor R₁₀, R₁₁ și ale condensatoarelor C₄, C₅ vor fi cuprinse între: 2-3,9 kΩ și 0,1-0,33 μF. Casca, de tip telefonic, se leagă cu o rezistență de valoare 100-300 Ω la + 5 V și se fixează de capacul cutiei manipulatorului. Alimentarea circuitelor integrate folosite se obține conectînd la + 5 V piciorușul 4 de la CDB473 și 14 de la CDB400, iar la masă piciorușul 11 de la capsula CDB473 și 7 de la CDB400.

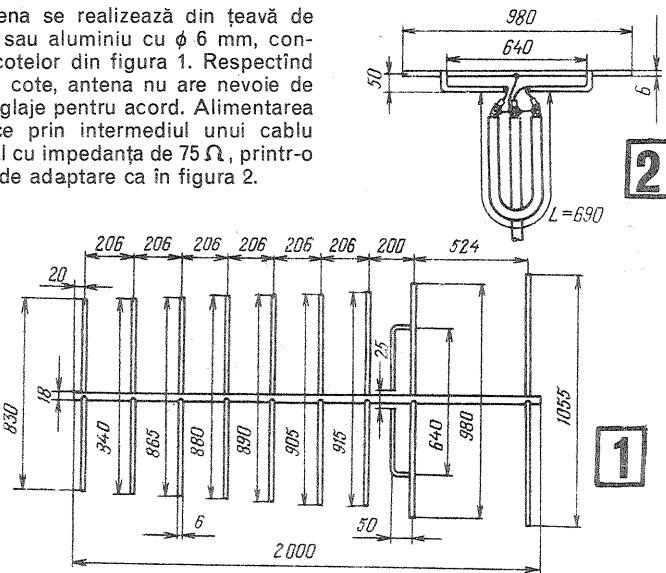
Realizat corect, montajul nu necesită reglaje suplimentare și dă satisfacție pentru orice telegrafist.

ANTENĂ CU 9 ELEMENTE

În dotarea unei stații de radioamator, în special pentru lucrul în UUS, respectiv banda de 2 metri, antena ocupă un loc important. Oricît de bine ar fi realizat receptorul sau emițătorul, reușita unui QSO la mare distanță sau a unui loc fruntaș într-un concurs sînt dictate în mare măsură de antena.

În acest sens prezentăm radioamatorilor o antenă cu 9 elemente realizată de RA3XAQ, antenă ce are calități deosebite. Astfel, această antenă are un câștig ridicat, implicit raport față-spate bun și un coeficient de unde staționare ridicat, de 1,1.

Antena se realizează din țevă de cupru sau aluminiu cu ϕ 6 mm, conform cotelor din figura 1. Respectînd aceste cote, antena nu are nevoie de alte reglaje pentru acord. Alimentarea se face prin intermediul unui cablu coaxial cu impedența de 75 Ω, printr-o buclă de adaptare ca în figura 2.



2.

Y03CO

Telecomandarea modelelor de nave sau avioane are alocată frecvența de 27,120 MHz la care se impun condiții de mare stabilitate în funcționare. Acesta este și motivul utilizării oscilatoarelor cu cuarț (special construite), condiție impusă și la eliberarea autorizației (de către M.T.Tc.) de folosire a stațiilor de telecomandă.

Schema electrică a emițătorului este prezentată în fig. 1, din care se observă că tranzistorul BF214 lucrează ca oscilator stabilizat cu cuarț, în colector avînd montat un circuit

2N 3375. Bobina L₆ este identică cu bobina L₃. Bobina L₇ are 13 spire ϕ 1, pe carcasă cu diametrul de 7 mm. Bobina L₈ are 7 spire Cu-Em ϕ 1, bobinate spiră lîngă spiră, pe o carcasă ϕ 6.

De remarcat că etajul final și prefinal sînt modulate în amplitudine prin transformatorul Tr ce are 3 înfășurări a câte 100 de spire fiecare. În etajul final audio sînt montate două tranzistoare AC 180. Generatoarele de semnal pentru telecomandă (impulsuri, frecvențe discrete) se construiesc după scheme clasice deja publicate.

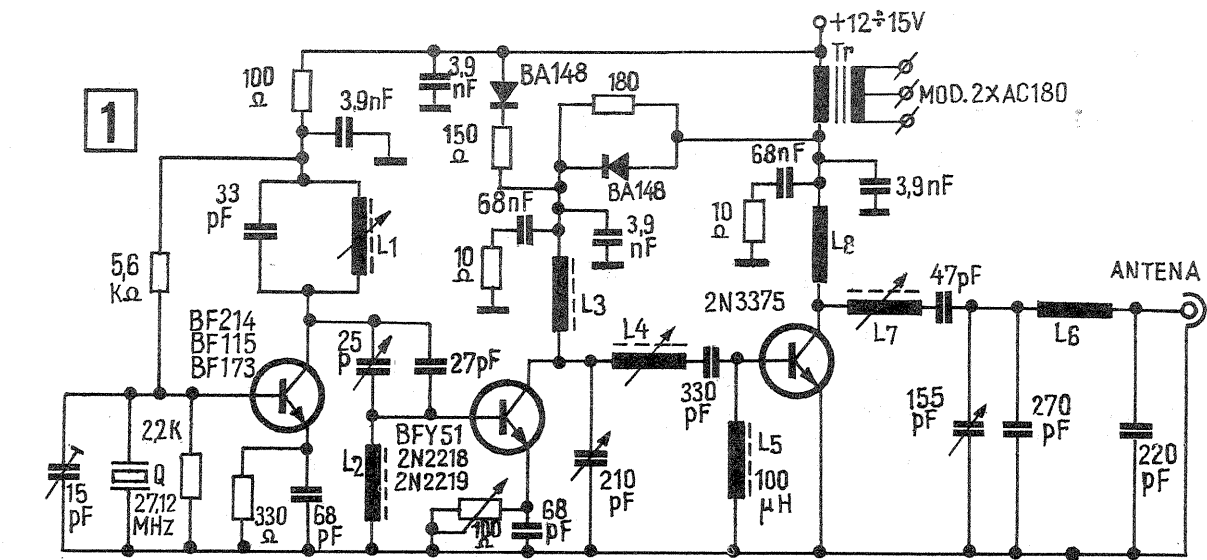
De remarcat că, prin schimbarea cuarțului, cu acest emițător se poate lucra și în gama de 28 MHz în MA, întrucît cu o tensiune de alimentare de 13,5 V se poate obține la ieșire o putere de 4,8 W în regim de purtătoare. Se recomandă ca tranzistorul 2N 3375 să aibă atașat și

un radiator de răcire.

Receptorul este de tip superreacție, construit cu 3 tranzistoare în amplificator general. Etajul de superreacție are bobina L formată din 15 spire cu sîrmă ϕ 0,4, bobinate pe un miez de la bobinele UUS din radioreceptorul «Mamaia». Priza se ia la spira 9 de la colectorul tranzistorului. Următoarele etaje sînt amplificatoare RC. La ieșirea tranzistorului T₃ se cuplează sistemul de decodificare a informației. Acesta poate fi mai complicat sau un simplu detector și un releu.

Șocul RF este construit din 65 de spire ϕ 0,25, pe o carcasă cu miez de ferită. Tranzistoarele BF 214 pot fi înlocuite cu altele din aceeași categorie.

Receptorul, montat pe circuit clasic sau imprimat, se introduce într-o cutie metalică, spre a nu fi perturbat de semnale parazitare.

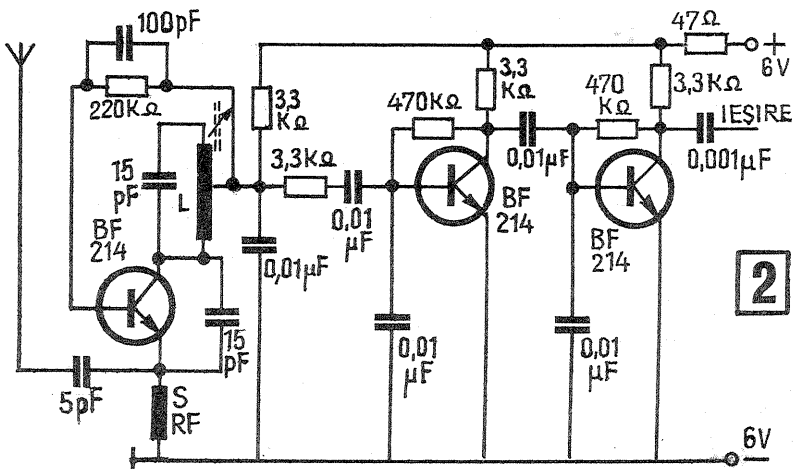


oscilant acordat chiar pe frecvența de 27,120 MHz. Bobina L₁ este construită pe o carcasă cu diametrul de 7 mm, prevăzută cu miez de ferită, și are 8 spire din sîrmă Cu-Em, bobinate spiră lîngă spiră.

Șocul L₂ se confecționează pe un miez de ferită din 65 de spire ϕ 0,35.

Etajul construit cu tranzistorul BFY este amplificator. Bobina L₃ are 28 de spire ϕ 0,3 pe carcasă cu diametrul de 4,5 mm. Bobina L₄ are 6 spire ϕ 0,8, bobinate spiră lîngă spiră, pe o carcasă cu miez reglabil ϕ 7 mm.

Etajul final, amplificator de putere, este construit cu tranzistorul



VIZUALIZAREA CARACTERISTICILOR

Ing. PAUL ALESU

Este foarte util să se cunoască exact caracteristicile dispozitivelor semiconductoare (tranzistoare, diode Zener, diode etc.) pe care le avem la îndemână și pe care urmează să le foloșim în diverse aparate. Cunoașterea caracteristicilor devine o necesitate atunci când dispozitivele urmează a fi utilizate în montaje sau părți din montaje care trebuie să fie identice sau echilibrate (tranzistoarele din etajele finale în contratimp, diodele din modulatorii în inel etc.).

Cunoașterea caracteristicilor se poate face ușor prin vizualizare pe ecranul unui osciloscop. Pentru acest lucru sînt necesare următoarele aparate:

— un osciloscop care, pe lângă intrarea «pe verticală» (Y), să aibă și o intrare «pe orizontală» (X). Majoritatea osciloscopelor posedă o astfel de intrare;

— un generator de tensiune liniar crescătoare (TLV) de putere. Acest TLV trebuie să asigure o excursie de tensiune de circa 15 V și un curent maxim de circa 1 A;

— una sau două rezistențe variabile a căror valoare depinde de dispozitivul a cărui caracteristică sau caracteristici urmează a fi vizualizate.

Caracteristica unei diode semiconductoare în conducție, a cărei formă este desenată în figura 1, se poate vizualiza cu montajul din figura 2. Valoarea minimă a rezistenței R este dată de relația următoare:

$$R_{\min} = \frac{U_{\max TLV}}{I_{D \max adm}}$$

în care $I_{D \max adm}$ este curentul maxim admis de diodă (se găsește în catalog), iar $U_{\max TLV}$ este valoarea maximă dată de generatorul de tensiune liniar variabilă. În cazul generatorului de tensiune liniar variabilă prezentat mai jos, $U_{\max TLV} = 15 V$.

Se va putea observa pe osciloscop punctul a (vezi fig. 1), în care dioda intră în conducție.

Caracteristica unei diode Zener, a cărei formă este desenată în fig. 3, se poate vizualiza cu montajul din fig. 4. Valoarea minimă a rezistenței

R este dată de relația următoare:

$$R_{\min} = \frac{U_{\max TLV} - U_z}{I_{\max adm}}$$

U_z , care apare în plus față de formula precedentă, este tensiunea nominală a diodei Zener, care se poate găsi în catalog.

Se vor putea observa punctele a și b (vezi fig. 3 a) care corespund începutului zonei de stabilizare cu I_{\min} și, respectiv, sfârșitului zonei de stabilizare cu I_{\max} .

Pentru montajele din fig. 2 și 4 sînt valabile următoarele afirmații:

— micșorarea valorii rezistenței R sub valoarea minimă calculată poate duce la stricarea diodei;

— mărirea valorii rezistenței R are ca efect alungirea figurii pe verticală, cu eliminarea părții ei superioare. Se va folosi atunci când este necesar studiul caracteristicii pentru curenți mici.

Caracteristicile tranzistoarelor din regiunea activă normală (I_C ; U_{CE}), a căror formă este dată în fig. 5 a, se pot vizualiza cu montajul din

fig. 6. Valorile minime ale rezistențelor R_1 și R_2 sînt date de următoarele formule:

$$R_{1 \min} = \frac{U_{\max TLV}}{I_{C \max adm}}$$

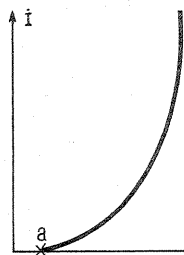
$$R_{2 \min} = \frac{U_{\max TLV}}{\beta \cdot E}$$

Micșorarea rezistențelor sub aceste valori poate duce la deteriorarea tranzistorului.

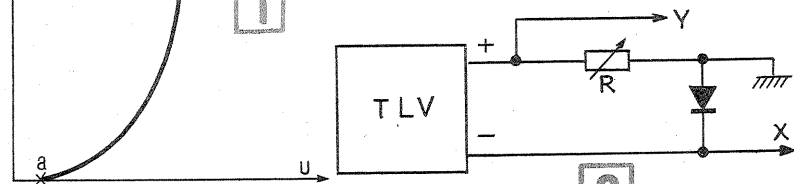
Mărirea valorii rezistenței R_1 are ca efect alungirea imaginii pe verticală. Varierea valorii rezistenței R_2 duce la modificarea curentului de bază, deci la modificarea caracteristicii vizualizate (vezi caracteristicile cu linii întrerupte din fig. 5).

La toate montajele prezentate anterior imaginea caracteristicii vizualizate pe osciloscop apare inversată stînga-dreapta (ca privită în oglindă). Pentru remedierea acestui lucru se poate utiliza etajul inversor din fig. 7 cuplat între borna X a montajului și borna X a osciloscopului. Tranzistorul EFT-323 trebuie să aibă un factor de amplificare β de minimum 100.

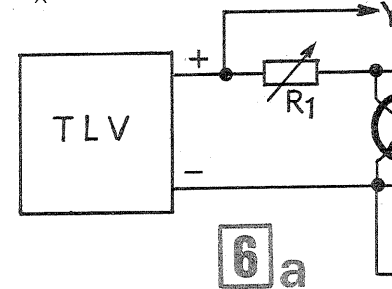
Schema generatorului de tensiune liniar variabilă este dată în fig. 8. Tranzistorul EFT-213 trebuie să aibă un factor de amplificare β mai mare decît 50 și trebuie prevăzut cu un radiator pentru răcire. Celelalte tranzistoare trebuie să aibă un β mai mare decît 100. Tranzistoarele T_1 și T_7 , de tip EFT-273 (npn-uri), pot fi înlocuite cu tranzistoare de tip BC-107. În acest caz, R_2 va fi de 390 Ω , iar R_{12} va fi de 2,9 k Ω . Este necesar ca rezistențele și condensatoarele notate cu asterisc să aibă o valoare cît mai apropiată de cea scrisă în schemă. Transformatorul va fi astfel calculat încît să poată furniza, după redresoarele în punte și condensatoarele de filtraj C_1 și C_2 , tensiuni de 20 V la o putere totală de 20 W.



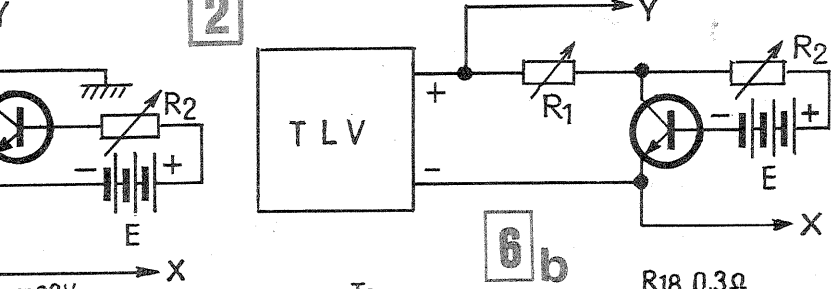
1



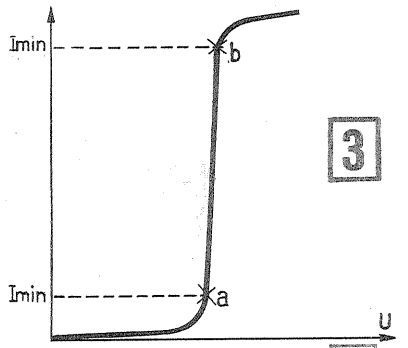
2



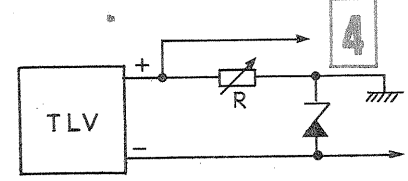
6a



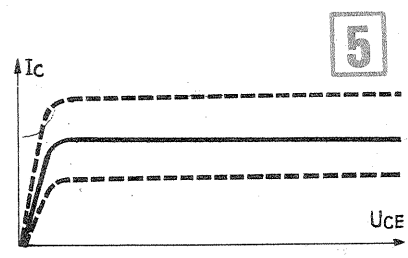
6b



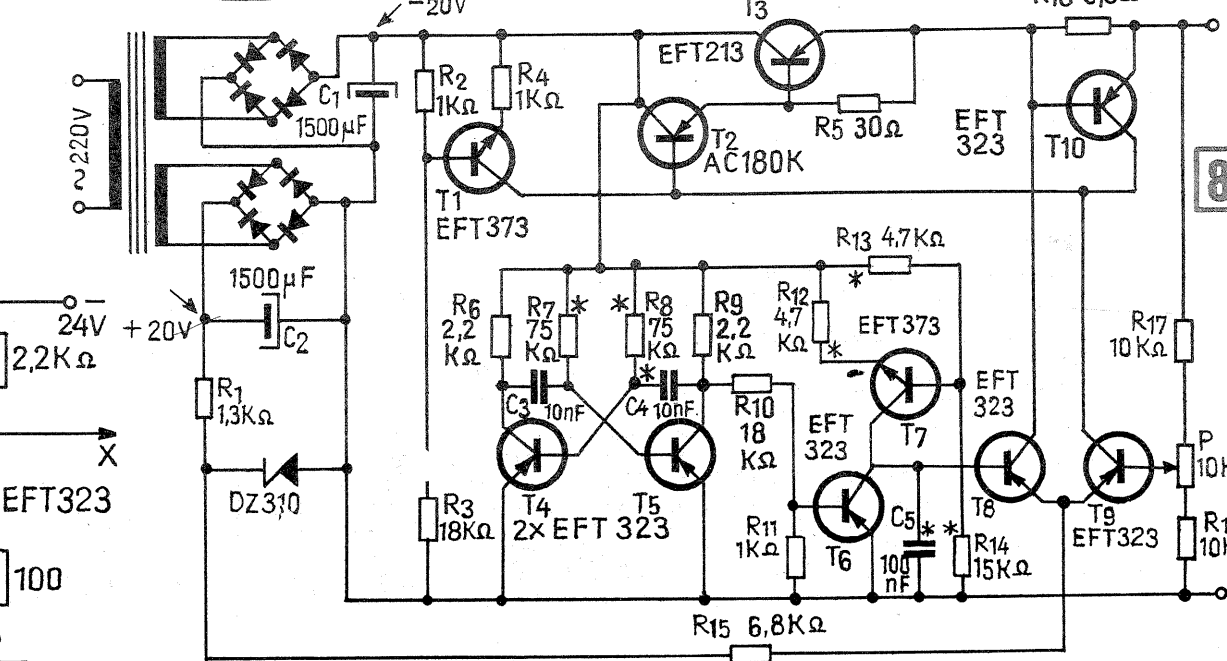
3



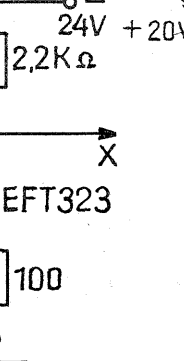
4



5



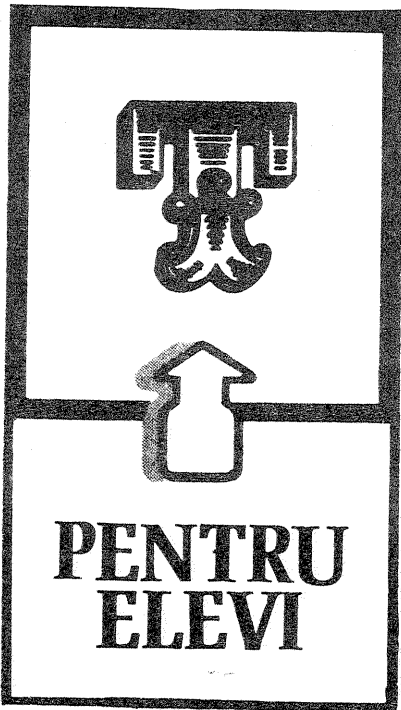
8



7



9



**PENTRU
ELEVI**

Orice produs care sub acțiunea luminii este susceptibil de a-și modifica o caracteristică a stării sale este fotosensibil. În sens strict fotografic ne referim la materialele de tipul filmelor și hîrtiei fotografice.

STRUCTURĂ, PROPRIETĂȚI

Vom considera o împărțire în două mari grupe: materiale fotosensibile destinate aparatelor fotografice și materiale fotosensibile utilizate exclusiv în laborator. În prima grupă intră peliculele negative reversibile și planfilmele, iar în cea de-a doua, hîrtia fotografică și peliculele pozitive. Se utilizează, azi se mai întîlnesc prin parcuri, aparate cu care se fac poze «la minut» și care foloseau hîrtia pentru luarea imaginii negative.

Aparatele fotografice de tip «Polaroid» utilizează un material fotosensibil special, care cuprinde atît o peliculă (negativul) cît și o bandă de hîrtie (pozitivul), între care se află capsula cu agenții chimici de dezvoltare. Cu astfel de aparate se obțin fotografii (pozitive), pe loc, în scurt timp (10—90 s.).

Procesul de obținere al fotografiilor este de tip negativ-positiv. Negativul apare ca urmare a impresionării materialului fotosensibil proporțional cu cantitatea de lumină primită, astfel încît părțile luminoase ale subiectului le corespund părțile întunecate pe fotografiamă. Fotografia, pozitivul respectiv, este un negativ al negativului, astfel încît imaginea redată corespunde subiectului fotografiat.

Există posibilitatea obținerii de imagini pozitive direct utilizînd pelicula reversibilă. Printr-un tratament de dezvoltare adecvat se inversează negativul primar obținut prin expunere în imaginea pozitivă a subiectului. Fotografiile astfel obținute se vizualizează optim prin proiecție, denumirea lor larg cunoscută fiind cea de diapozitive.

Revista «Tehnum» a publicat materiale speciale privind procedeul reversibil, astfel încît nu vom mai reveni asupra lui, cel puțin deocamdată.

Pelicula, cu care uzual ne încărcăm magazinele aparatelor fotografice, are următoarea structură:

- strat suport transparent;
- strat fotosensibil (emulsia fotografică);
- strat de protecție;
- strat antihalo.

Stratul suport este incolor de obicei, ușor colorat la unele tipuri de peliculă, de exemplu, filmul de format mic ORWO NP 20 are partea suport albastru-violet. Prin halo se înțelege imaginea parazitară ce apare pe film în jurul contururilor ca urmare a reflexiei razelor de lumină ce trec prin emulsia de pe suprafața stratului suport. Se anihilează micșorînd capacitatea reflectantă a suportului.

Stratul antihalo este caracterizat printr-o culoare cu bună capacitate de absorbție a luminii, considerată parazitară, uzual gri, albastru-violet, albastru-verzui, verde închis. Stratul antihalo se află între emulsia suport la filmele de format mic și pe spatele suportului la filmele late (rofilme) și planfilme. Cu cît stratul antihalo este mai eficient, cu atît negativele pot fi mărite mai mult în condițiile unei bune clarități.

Stratul fotosensibil este o halogenură de argint (microcristale) într-o masă de gelatină.

În el există substanțe sensibilizatoare, substanțe tanante, agenți de conservare, substanțe antispumante, substanțe antivoal etc.

Stratul de protecție este de obicei un strat subțire de gelatină întărită (tanată).

Hîrtia fotografică are următoarea structură:

- strat suport opac;
- strat de barită;
- strat fotosensibil (emulsia);
- strat de protecție.

Stratul suport este uzual din celuloză (hîrtie, carton); câteva firme au lansat hîrtie fotografică cu suport din mase plastice.

Stratul de barită (sulfat de bariu, clei, glicerină, plastifianti, coloranți etc.) este un strat intermediar izolant pentru emulsia și care conferă un alb mai intens hîrtiei. Prin structurarea sa (aspect filigran, raster etc.) și prin adăugarea de substanțe de matisare se obțin hîrțile licioase, semilicioase, mate, granulate.

MATERIALE FOTOSENSIBILE

Ing. V. CĂLINESCU

Halogenura de argint a emulsiei poate fi obținută cu clorură de argint (hîrtie pentru copiere), iodură de argint (hîrtie pentru copiere de culoare verzuie), clorură de argint în amestec cu bromură de argint (hîrtie pentru portrete caracterizate de o sensibilitate mijlocie) și bromură de argint (hîrtie pentru mărimi avînd o sensibilitate ridicată).

Suportul de celuloză poate fi subțire (0,177 mm) — hîrtie sau gros (0,27 mm) — carton.

Pentru a putea caracteriza cîteva proprietăți ale materialelor fotosensibile va trebui să facem o paranteză discutînd despre lumină.

Lumina este un complex de radiații electromagnetice care sînt sesizate de ochi. Lungimile de undă ale radiațiilor percepute ca lumină se situează aproximativ de la 400 la 750 nm. Radiațiile ultraviolete și cele infraroșii sînt vecinii radiațiilor vizibile (fig. 1). Se admit pentru lumină atît proprietăți ondulatorii (reflexie, refracție, interferență, difracție, polarizare) cît și corpusculare (efectul fotoelectric).

Radiația vizibilă caracterizată printr-o singură lungime de undă este o radiație monocromă și este sesizată de ochi ca o lumină de o anumită culoare.

Amestecul de radiații luminoase alcătuiește lumina compusă. Lumina albă este o lumină compusă din totalitatea radiațiilor din domeniul vizibilului în anumite proporții. Radiațiile vizibile construiesc un spectru, fiecare radiație fiind o componentă spectrală (fig. 2).

Sensibilitatea materialelor fotosensibile nu este aceeași pentru toate componentele spectrale. Dealtfel, și ochiul nu sesizează cu o aceeași intensitate diferitele radiații din spectru. În fig. 3 este redată caracteristica spectrală a ochiului.

Se observă că maximum de sensibilitate (considerată ca nivel 100%) se situează la aproximativ 555 nm pentru vederea de zi și la 510 nm pentru vederea în amurg. Acest fenomen de deplasare a sensibilității spectrale către unde mai scurte cînd nivelul general de iluminare este relativ scăzut (în amurg) este cunoscut ca fenomenul Purkinje.

Materialele fotosensibile au caracteristicile spectrale mai mult sau mai puțin diferite de cea a ochiului. Din această cauză, redarea culorilor într-o scară alb-negru pare firească numai dacă intensitatea grîurilor corespunde aproximativ intensității percepției colorate a diferitelor radiații de către ochi. Figurile 4 și 5 prezintă caracteristicile a două materiale fotosensibile negative curent utilizate la noi: NP 27 și NP 15, ale firmei ORWO.

Emulsiile fotosensibile simple nesensibilizate, precum și cele denumite ortocromatice au maximum de sensibilitate la albastru și minimum la roșu (roșul este și culoarea considerată inactivă și utilizată în laborator). Materialele fotosensibile ortocromatice au azi întrebunătăți restrîns (materiale pentru fotocopiare, pentru scopuri tehnicoștiințifice etc.).

Printr-o sensibilizare a emulsiei se obțin materialele pancromatice al căror maxim de sensibilitate este deplasat în zona roșului. Aceste materiale, numite pancromatice, au cea mai largă utilizare, ele redînd realitatea colorată cu abateri mici într-o scară alb-negru. Minimum de sensibilitate cromatică este în zona verde închis, tratamentul chimic puțînd fi efectuat la lumina de această culoare, dar de intensitate redusă, avînd în vedere sensibilitatea generală mare a peliculelor pancromatice.

Se fabrică în scopuri speciale pelicule cu emulsii ortopancromatice, a căror sensibilitate cromatică se apropie și mai mult de cea a ochiului. Tratamentul lor se face la întuneric complet.

Îmbunătățirea redării în alb-negru a realității colorate se poate face cu ajutorul filtrelor; revista noastră a publicat un articol consacrat în întregime acestei teme.

Hîrtia fotografică și peliculele pozitive nu au nevoie de o sensibilizare specială pentru întreg domeniul radiațiilor vizibile. Hîrtia fotografică românească, de exemplu, are maximum de sensibilitate în domeniul 470—500 nm, utilizîndu-se lumină inactivă verde-gălbenușă sau roșie.

Există hîrțile fotografice speciale sensibilizate ortocromatic sau pancromatic. De exemplu, hîrtia fotografică reversibilă este sensibilizată pancromatic.

Avînd în vedere sensibilitatea mai mare a ochiului pentru radiațiile verde-gălbene, utilizîndu-se în laborator lumină inactivă de această culoare, aprecierea rezultatelor obținute în cursul prelucrării va fi mai apropiată de aspectul la lumina zilei decît în cazul utilizării unei iluminări de culoare roșie.

Există materiale fotosensibile cu maximum de sensibilitate deplasat în zona infraroșului sau ultravioletului. Aceste materiale au utilizări speciale și sînt arareori utilizate de amatori. De exemplu, fotografierea peisajelor pe filme infracromatice (sensibile la infraroșu) permite obținerea unei clarități deosebite a planelor îndepărtate prin reducerea efectului prafului aflat în atmosferă.

Este util de știut că, utilizînd o peliculă în condițiile unei iluminări bogate în radiațiile la care aceasta are maximum de sensibilitate, expunerea se va face ca pentru o emulsie mai sensibilă. Astfel, filmul NP 27, folosit la fotografierea cu becuri cu incandescență, poate fi expus ca pentru 30 DIN, avînd în vedere caracteristica sa spectrală.

Sensibilitatea generală a materialelor fotosensibile, corespunzătoare luminii compuse, a fost explicată teoretic în capitolul de sensitometrie. Ceea ce trebuie reținut în această prezentare a caracteristicilor materialelor fotosensibile este faptul că sensibilitatea se notează în grade a căror semnificație este diferită. Curent utilizate sînt notațiile în grade DIN (notație germană), GOST (notație sovietică), ASA (notație americană). Există chiar notații comune, dar cu semnificații diferite, de exemplu gradele Scheiner (europene și americane).

O echivalare a sensibilității în diferite grade nu este foarte precisă, unele erori de expunere fiind posibile.

Este util de reținut că în sistemul DIN sensibilitatea se dublează din trei în trei grade DIN. În sistemul GOST există o notație serie (22, 32, 45, 65, 90, 130, 180, 250 de unități), dublarea sensibilității făcîndu-se din două în două trepte. Astfel, filmul de 45 GOST este de două ori mai sensibil decît cel de 22 GOST, dar numai o dată și jumătate față de cel de 32 GOST. În sistemul ASA, dublarea numărului de grade corespunde aproximativ dublării sensibilității. Considerînd cîteva valori de referință în grade DIN, aveți cîteva echivalente în tabelul alăturat.

DIN	15	18	21	24	27	30
GOST	22	45	90	180	350	700
ASA	25	50	100	200	400	800

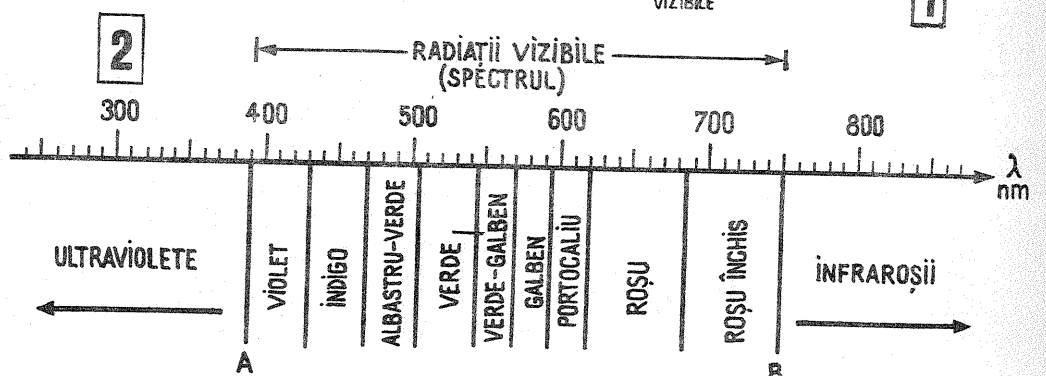
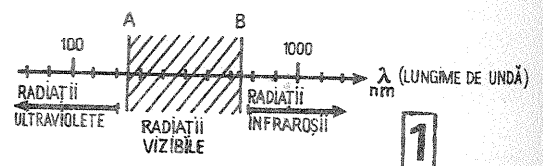
La noi, fotoamatorii utilizează cu preponderență sistemul de unități DIN, de aceea referirile se vor face în acest sistem pe parcursul prezentării.

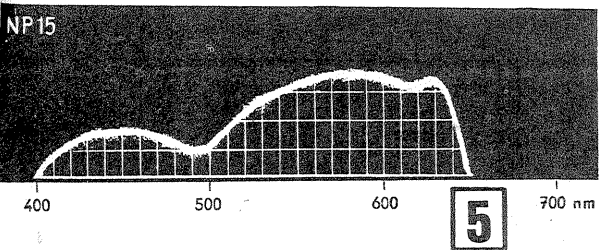
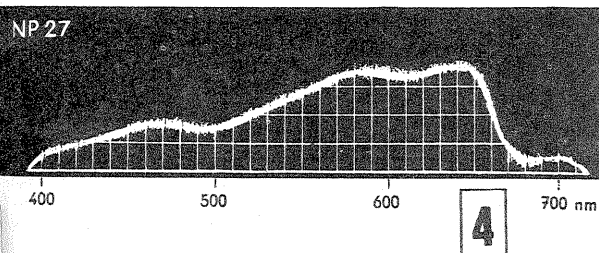
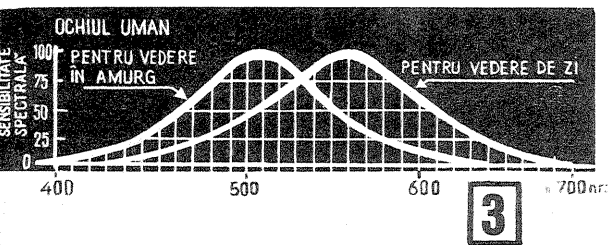
Alegerea sensibilității filmului cu care vom lucra se face țînînd cont în primul rînd de condițiile de iluminare, dar și de alte două proprietăți foarte importante: granulația peliculei și puterea sa de separare.

Ați observat, desigur, la fotografiile mărite relativ mult imaginea, care este formată dintr-o structură de puncte, o structură cu granulație. Halogenura de argint din stratul fotosensibil se află sub forma unor microcristale. În urma dezvoltării, apare imaginea formată din granule de argint metalic, granule ce apar prin unirea microcristalelor inițiale de halogenură. Aceste granule devin vizibile prin mărire.

Cu cît o peliculă este mai sensibilă cu atît mai mare este granulația. Cînd sînt necesare negative ce trebuie mult mărite se vor utiliza filme de sensibilitate mică, 13—16 DIN. În general, cerințele de sensibilitate și granulație se împacă pentru o sensibilitate medie 18—20 DIN.

Revelatorul utilizat are, de asemenea, o mare influență asupra granulației, revelatorii considerați normali permi-





țind o mărire relativ mică față de negativ. Există revelatori speciali de granulație fină și ultrafină care permit măriri relative de 10—12 ori, fără ca să apară în evidență granulația. Pentru a vă forma o apreciere globală a raportului sensibilitate-granulație-tip de revelator, în tabelul următor se indică formatul imaginii mărite până la care se poate merge fără o granulație aparentă pentru filmele uzuale de la noi. Valorile dintre paranteze corespund utilizării unei hîrtii mate cu suprafața structurată (raster, filigran).

Cliseu 24 × 34	Revelator		
	normal	fin	ultrafin
ORWO NP 15	13 × 18	18 × 24 (24 × 30)	24 × 30
ORWO NP 20	9 × 12	13 × 18 (18 × 24)	18 × 24 (24 × 30)
ORWO NP 27	6 × 9	9 × 12 (13 × 18)	13 × 18 (18 × 24)

Capacitatea de a reda cît mai clar un subiect, detalii sale se apreciază prin puterea de separare a stratului sensibil. Puterea de separare se definește, ca și la obiective, ca numărul maxim de linii (spații alb-negru egale) ce sînt redade distinct pe un milimetru. Desigur că se utilizează un obiectiv de mare rezoluție cînd se determină această caracteristică. Puterea de separare față de sensibilitatea unui film se află în raport invers, este mare pentru sensibilități mici și invers. Astfel, filmele ORWO NP 15 au o putere de separare de 111 linii/mm pentru obiectivele uzuale ale aparatelor fotografice, mergînd pînă la 170 de linii/mm pentru obiective de înaltă rezoluție, în timp ce ORWO NP 27 are numai 63 de linii/mm.

Puterea de separare efectiv obținută este funcție de tipul revelatorului și de exactitatea expunerii. Actul subexpunerii cît și supraexpunerii înrăutățesc claritatea imaginii.

O altă caracteristică a materialelor fotosensibile este contrastul. Un material este cu atît mai contrast cu cît pentru două iluminări foarte apropiate valoric corespund înnegriri cît mai deosebite.

Se fabrică materiale fotosensibile cu diferite grade de contrast: foarte moale, moale, normal, contrast, foarte contrast. Gradul de contrast respectiv se obține pentru un tratament normal, standard, indicat de fabricant. Prin utilizarea unor revelatori concentrați sau diluați, prin micșorarea timpului de revelare sau prin mărirea lui se poate modifica contrastul unui material fotografic în limite destul de largi.

Aprecierea contrastului se face grație coeficientului de contrast γ (gamma). Semnificația și modul de obținere al acestuia — în articolul de sensimetrie. În același articol vom elucida o altă caracteristică a materialelor fotosensibile: latitudinea de expunere.

Latitudinea de expunere o vom defini deocamdată ca intervalul pe care se obțin negative ce redau corect subiectul. Redarea este corectă atunci cînd pe film se înregistrează prin înnegriri distincte întreg intervalul de străluciri ale subiectului.

CARACTERISTICI TEHNICO-COMERCIALE

Formatul materialului fotosensibil este o primă caracteristică. La ora actuală, pe plan mondial sînt standardizate marea majoritate a formatelor materialelor fotosensibile.

Formatele cele mai uzuale pentru materialele fotografice sînt:

- pelicule perforate cu lățimea de 35 mm, pe care se obțin fotografii cu dimensiunile 24 × 36 mm și 18 × 24 mm;
- peliculă neperforată cu lățimea de 60 mm (exact 61,5), pentru fotografii cu dimensiunile 6 × 9 cm, 6 × 6 cm, 4 × 6 cm;

— peliculă perforată cu lățimea de 16 mm, pentru miniaparate fotografice;

— planfilme avînd dimensiuni uzuale 6,5 × 9; 9 × 12; 10 × 15; 13 × 18; 18 × 24 cm.

Pentru scopuri speciale se fac planfilme pînă la 50 × 60 cm; — hîrtia fotografică, diferite sorturi în funcție de proprietățile stratului fotosensibil, la dimensiunile uzuale 6,5 × 9; 9 × 12; 13 × 18; 18 × 26; 24 × 30; 30 × 40; 40 × 50; 50 × 60 cm.

Hîrtia fotografică se livrează și sub formă de rulouri, cu lățimi diferite, mergînd pînă la 100 cm și cu lungimi diferite, mergînd pînă la 250 m.

Filmul perforat se livrează în casete de material plastic sau metalice, lungimea sa fiind 1 650 mm. La lungimi mai mari se livrează pentru uz cinematografic în bobine de 30, 60, 120 și 300 m.

Filmul lat (rolfilm) are lungimea normală de 815 mm. Se livrează în bobine cu lungimea dublă sau triplă, mergîndu-se pînă la 30 m.

Planfilmele se livrează în cutii de carton avînd 20 (25) sau 100 de foi pentru formate mici și 10 foi pentru formate mari.

Hîrtia fotografică se livrează în plicuri sau cutii avînd 20, 25 sau 100 de foi pentru formate pînă la 18 × 24 cm și de 10 foi pentru formate mai mari.

Notăția materialelor fotosensibile diferă în funcție de fabricant. În orice caz, se indică sensibilitatea materialului, tipul stratului sensibil, numărul de clișee posibile de făcut sau numărul de bucăți din ambalaj, termenul de garanție, seria de fabricație.

Vom da în continuare modul de notare al filmelor din comerț ale firmei ORWO și al hîrtiei fotografice românești ARFO.

Filmul ORWO se notează printr-un grup de litere urmat de un număr ce reprezintă sensibilitatea în DIN. Semnificația literelor este:

- N — negativ
 - P — pancromatic
 - O — ortocromatic
 - U — reversibil
 - T — pentru lumină de zi
 - K — pentru lumină artificială (becuri cu incandescență).
- Exemple:
NO 22 — film negativ ortocromatic de 22 DIN.
NP 20 — film negativ pancromatic de 20 DIN.

Pe cutia de ambalaj sînt notate, de asemenea: numărul de fotografii și formatul seria de fabricație; termenul de garanție.

Depășirea termenului de garanție nu este indicată. În orice caz, pentru filmele alb-negru efectul păstrării îndelungate nu anulează posibilitatea de utilizare. Trebuie ținut cont că sensibilitatea scade și crește tendința de formare a unui voal specific. Se va prelungi timpul de expunere (se

fac probe) și se va utiliza un revelator cu bune proprietăți antivoal.

Hîrtia fotografică ARFO se livrează la formatele menționate în diferite sorturi, la care intervin: grosimea suportului, hîrtie sau carton, tipul stratului fotosensibil în funcție de halogenura folosită: ARFO CLOR (clorură de argint), ARFO TYP (clorobromură de argint); ARFO BROM (bromură de argint); gradația (gradul de contrast): moale, special, normal, contrast; felul suprafeței: lucioasă, mată, semimată, raster, filigran, cristal; culoarea, care poate fi albă sau chamois.

Pe ambalaj se notează caracteristicile hîrtiei respective, notare dublată de un cod.

Codul hîrtiei românești se compune dintr-o parte literală, ce se referă la tipul stratului și gradație, și o parte cifrică, ce se referă la grosimea, culoare și suprafață.

- Notațiile sînt:
C — ARFO-CLOR
CB(A) — ARFO-TYP
B — ARFO-BROM

- M — moale
S — special
N — normal
C — contrast

- 1 — subțire alb lucios
21 — subțire chamois lucios
111 — carton alb lucios
121 — carton chamois lucios
112 — carton alb semimat
122 — carton chamois semimat
113 — carton alb mat
123 — carton chamois mat
117 — carton alb raster
118 — carton alb filigran
119 — carton alb cristal.

EXEMPLE DE NOTAȚIE

- BN 1 — Hîrtie cu bromură de argint, normală, suport subțire alb lucios.
BC 111 — Hîrtie cu bromură de argint, contrast, suport carton alb lucios
AN 117 — Hîrtie clorobromură de argint, normală, suport carton alb raster.

Termenul de garanție este de 4 luni. Hîrtia fotografică expirată este foarte puțin sensibilă, are un contrast foarte scăzut și un voal accentuat. Se poate folosi totuși pentru unele lucrări mai puțin pretențioase, utilizîndu-se un revelator contrast.

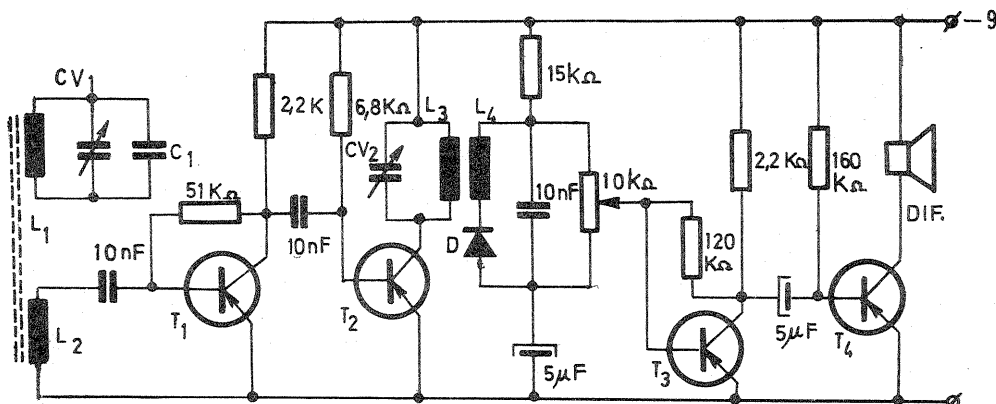
Păstrarea materialelor fotosensibile se face în locuri cu temperatură scăzută (4—18°C), cu umiditate scăzută, fără vapori de chimicale.

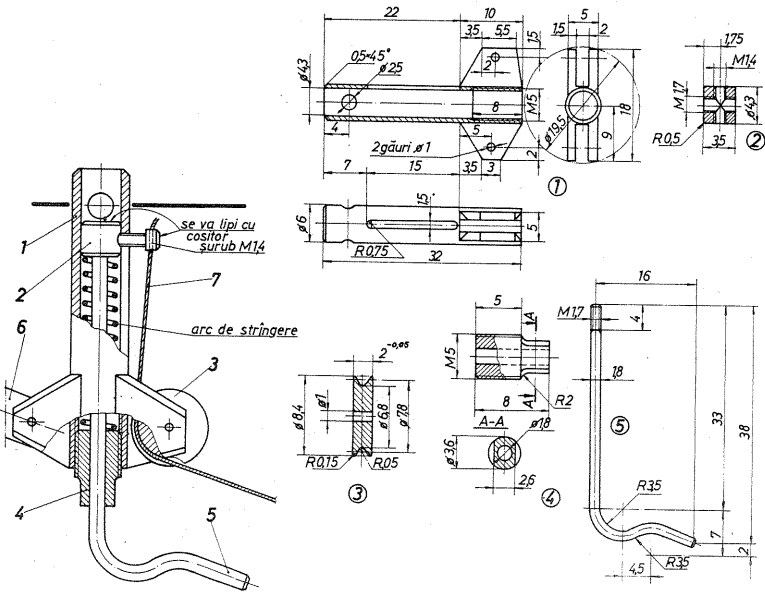
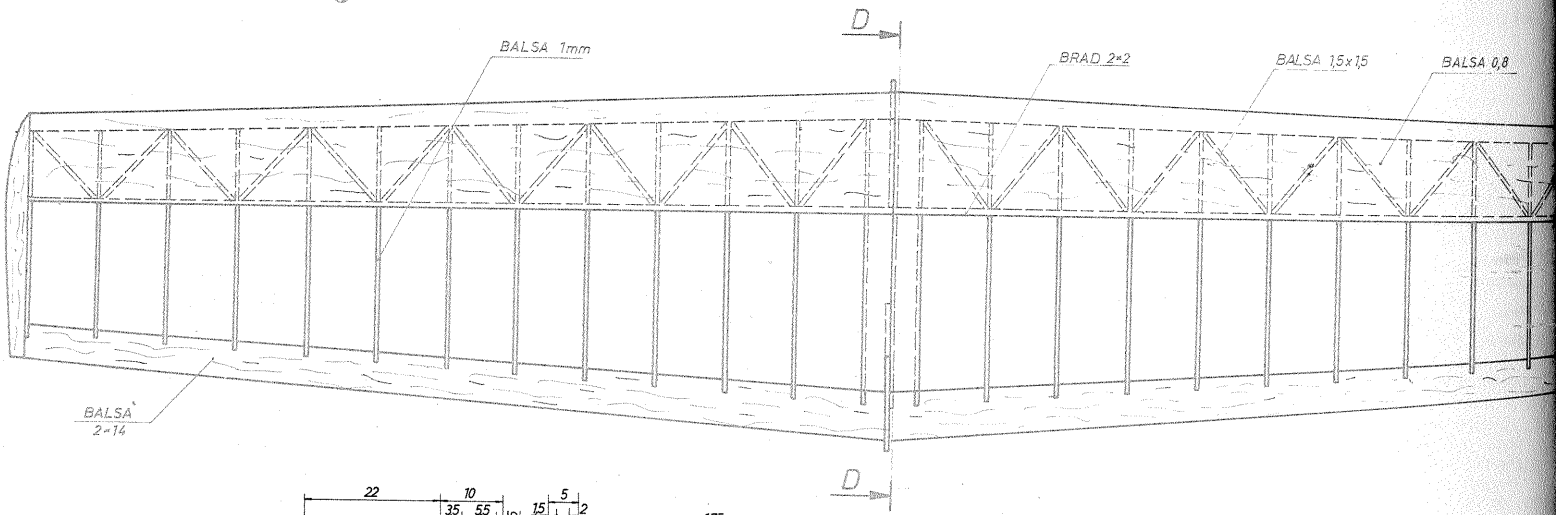
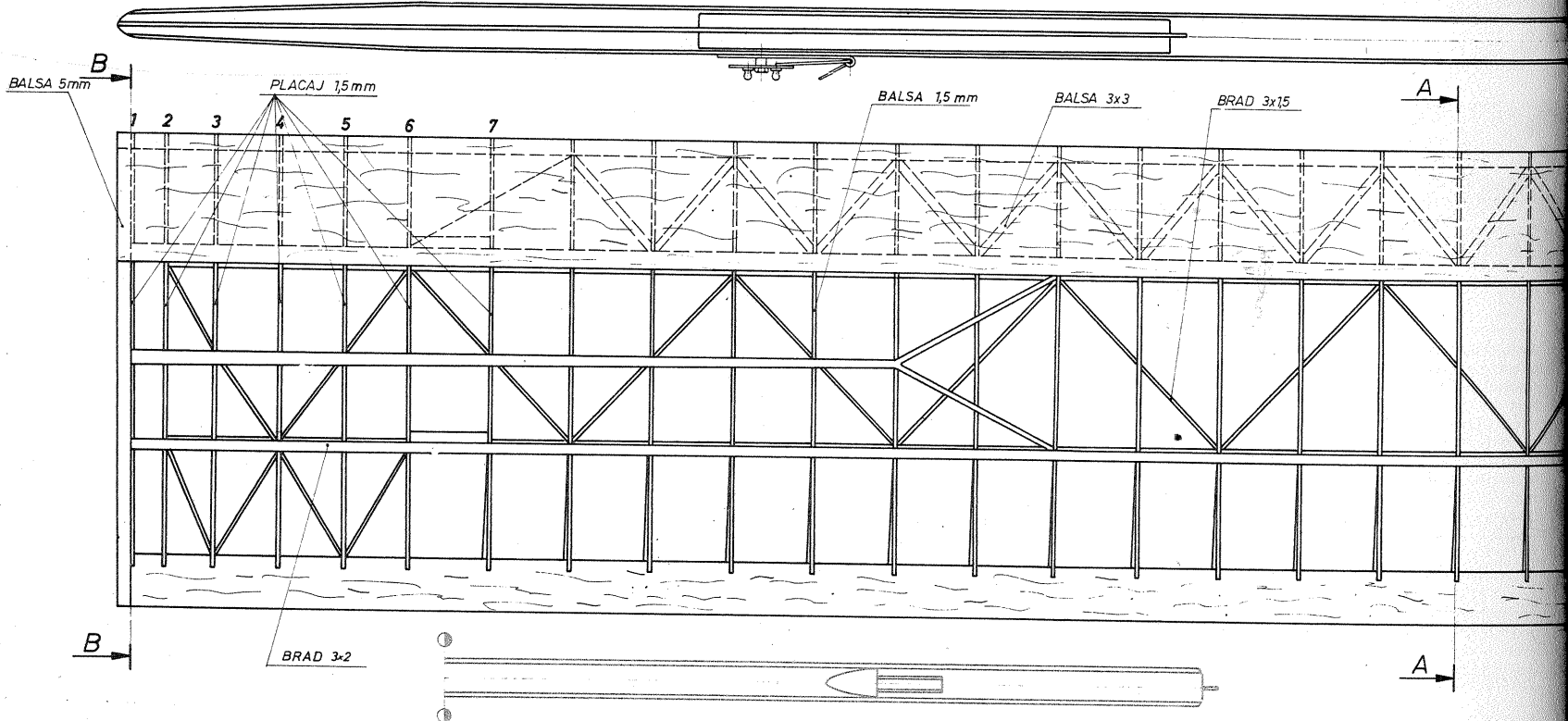
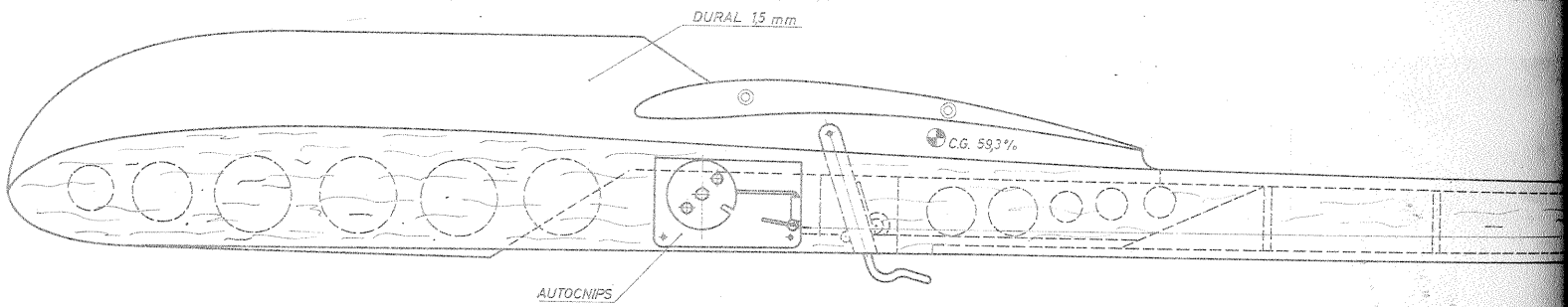
RECEPTOR CU 4 TRANZISTOARE

Constructorii începători sînt tentați, în majoritatea cazurilor, să realizeze montaje simple, dar care să dea rezultate cît mai bune și în special se îndreaptă spre radioreceptoarele miniatură.

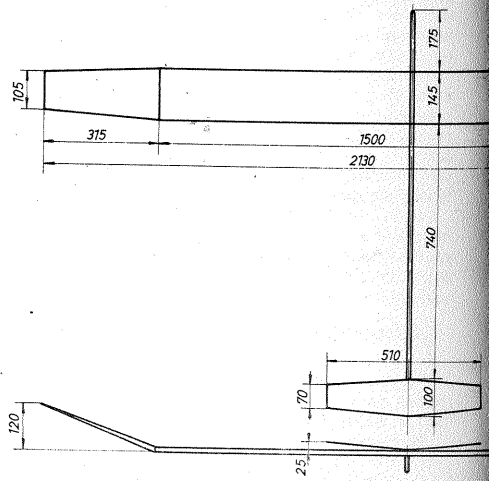
Un receptor cu amplificare directă echipat cu patru tranzistoare, destul de sensibil este prezentat alăturat. La intrare are două etaje de radiofrecvență. Pentru a nu avea prea multe circuite cu acord variabil, sarcina primului etaj de radiofrecvență este aperiodică. Receptorul are o bandă de trecere de 10 kHz, ceea ce asigură o selectivitate suficientă. Cele două etaje RF utilizează două tranzistoare de tip EFT 317, AF 115, AF 125, OC 614. Circuitul de intrare se realizează pe o bară de ferită cilindrică cu diametrul de 8 mm și lungimea de 90 mm. Bobina L_1 are 85 de spire din sîrmă de Cu-Em cu ϕ 0,2, iar L_2 are 5-10 spire din aceeași sîrmă. Datele sînt utile pentru gama de unde medii. Cel de-al doilea

circuit de acord se realizează pe o carcasă cu miez de ferită (de tip «Miorița») cu ecran. Bobina L_3 are 100 de spire din sîrmă de Cu-Em cu ϕ 0,15 mm, bobina L_4 are 30 de spire. Acordul celor două circuite se realizează cu un condensator-miniatură variabil, cu două secțiuni, cu valoarea de 10-150 pF. Pentru alinierea celor două circuite se va folosi fie mutarea bobinelor L_1 și L_2 de-a lungul barei de ferită, fie miezul de ferită al bobinelor L_3 - L_4 . După cele două etaje de radiofrecvență urmează o detecție cu diodă de tip EFD 108. Ultimele două etaje sînt amplificatoare de audiofrecvență și folosesc tranzistoare EFT 351-353, P13-P15 etc. Puterea la ieșire se obține într-o cască sau într-un difuzor. Alimentarea montajului se face de la o baterie miniatură de 4,5 V, eventual se poate alimenta de la 9 V și atunci puterea debitată este mult mai mare.

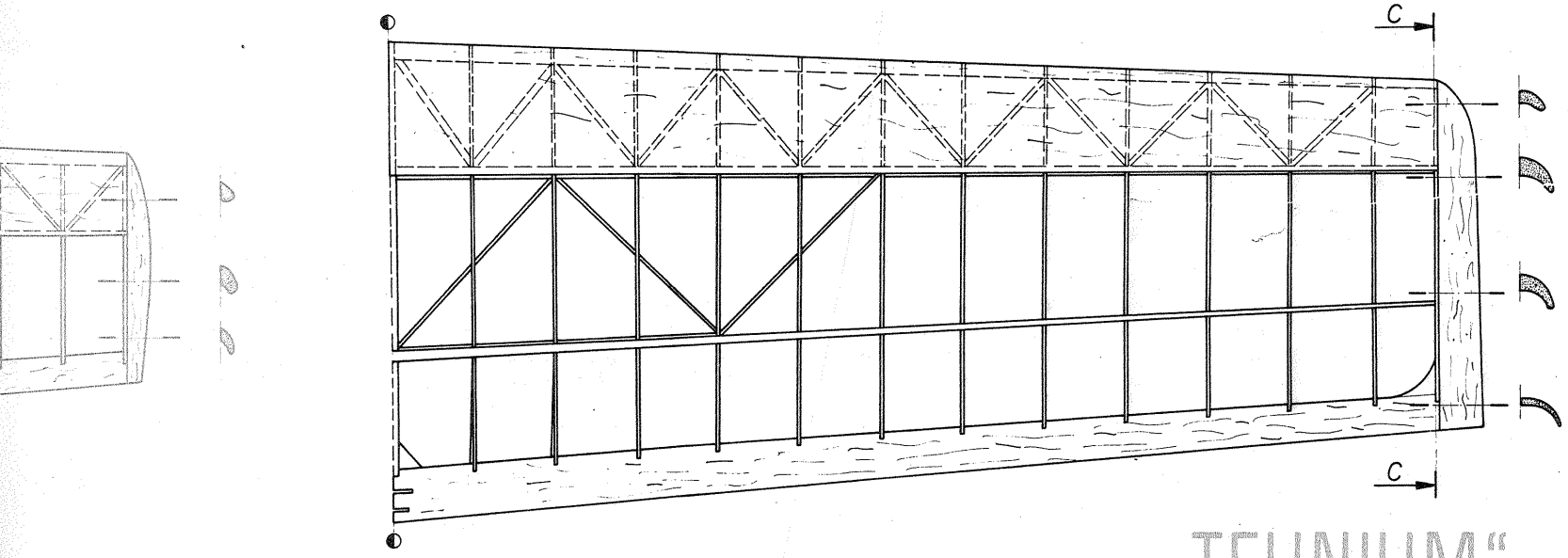
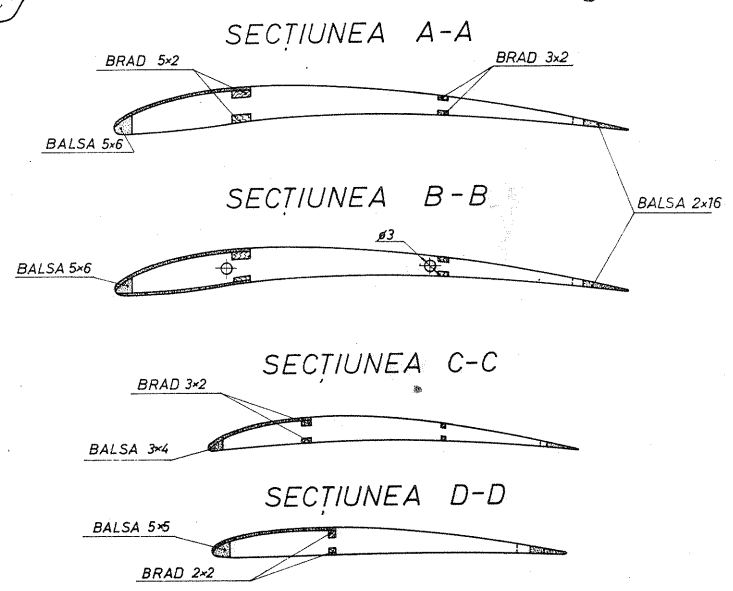
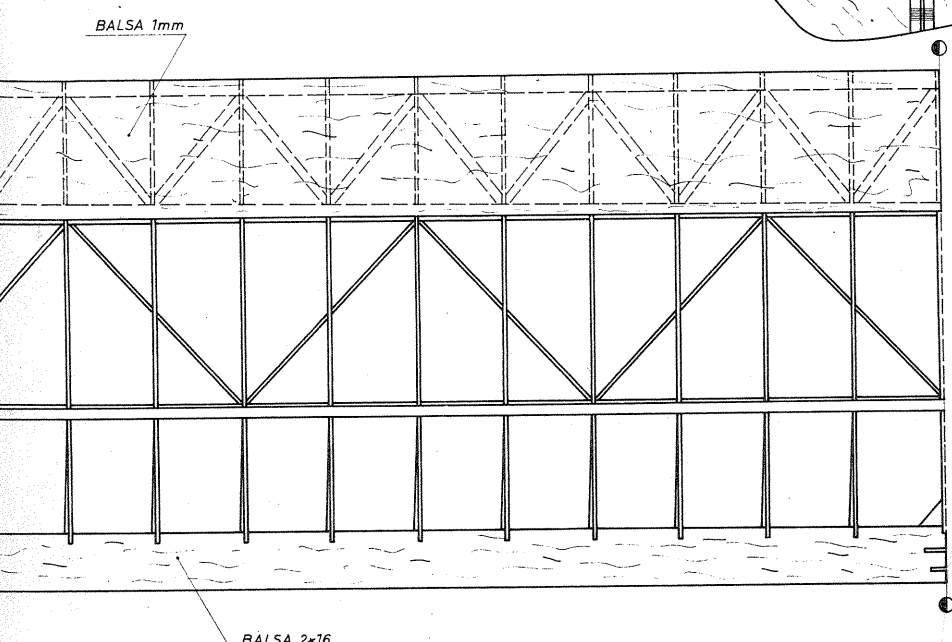
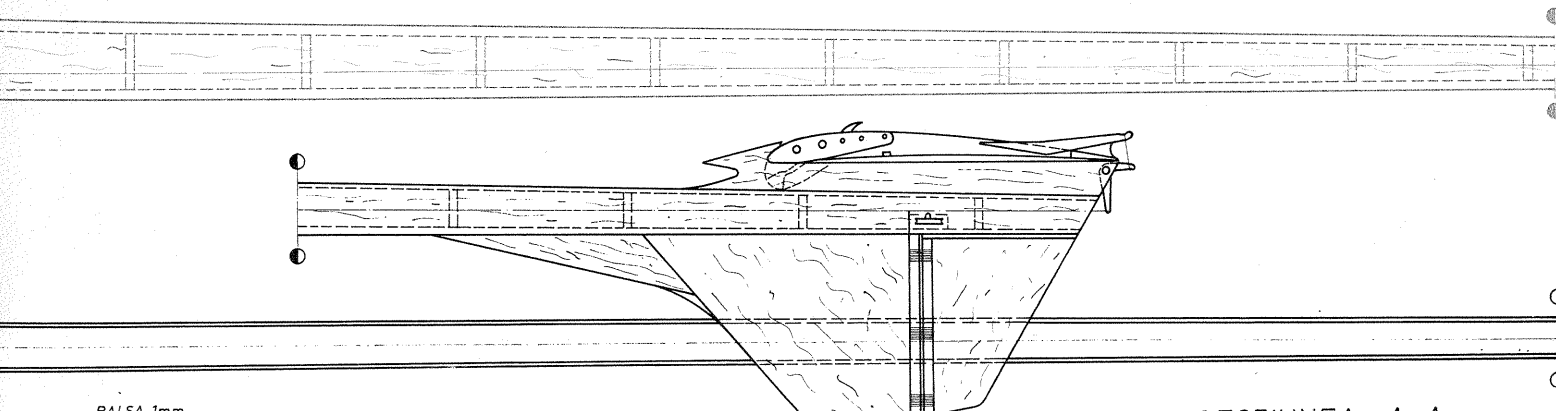




1. Corp.
2. Piston.
3. Rolă.
4. Surub.
5. Cîrlig.
6. Împingător.
7. Fir pt comandă direcție.

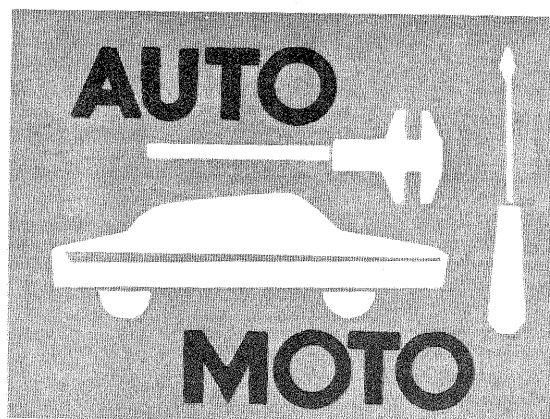


VEDERE GENERALĂ ȘI ELEMENTELE DE CONȘTRUCȚIE ALE CÎRLIGULUI AUTOMAT DE START DINAMIC.



„TEHNIUM“
 PENTRU CERCURILE
 TEHNICO-APLICATIVE
 DE TINERET

CLASA INTERNAȚIONALĂ F1A
 AEROMODEL PLANOR A2
 » ALBATROS «



DEFECTIUNILE INSTALAȚIEI ELECTRICE A MOTOCICLETEI

Ing. I. NEMETE

1. DEFECTIUNI ALE INSTALAȚIEI DE APRINDERE

Cele mai frecvente dereglări ale instalației de aprindere se manifestă prin întreruperi în funcționarea motorului sau prin imposibilitatea punerii în funcțiune a acestuia.

În astfel de situații, experiența de zi cu zi indică o anumită ordine a operațiilor de localizare a defecțiunii.

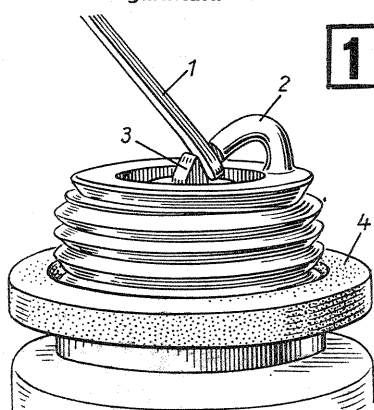
a. CONTROLUL BUJIEI

Se începe prin demontarea bujiei și controlul aspectului ei exterior. Una din cauzele frecvente ale nefuncționării bujiei este umezirea ei cu amestec carburant datorită «înecării» motorului, situație proprie în special motoarelor în doi timpi.

Se șterge bujia cu o cârpă moale și pentru siguranță se verifică și se reglează distanța între electrozi, utilizându-se lere de dimensiuni corespunzătoare sau mai corect calibre special confecționate din sîrmă tare ori tablă de oțel în funcție de forma și amplasarea electrozilor, fig. 1.

După reglarea distanței între electrozi, se detașează «luleaua» de deparazitare de cablul bujiei și se face contactul direct între cablu și bujie. Se pune bujia «la masă», sprijinind-o de chiulasă și se acționează demarorul, fig. 2. Dacă între electrozii bujiei apare o scînteie puternică, circuitul de aprindere este în stare de funcționare. Dacă scînteia apare între electrodul central și masă, bujia trebuie înlocuită. În eventualitatea neproducerii scînteii, defecțiunea trebuie căutată la celelalte elemente ale circuitului.

1. calibru
2. electrod de masă
3. electrod central
4. garnitură



b. CONTROLUL REZISTENȚEI DE DEPARAZITARE

De multe ori, perturbațiile amintite, apărute în funcționarea motorului nu se datorează bujiei, ci defecției rezistenței de deparazitare a instalației electrice, amplasată în «luleaua» bujiei.

Pentru controlul acesteia se apropie cablul bujiei de chiulasă pînă la o distanță de cca 4 mm, după ce în prealabil s-a demontat luleaua sau s-a departajat cablul de aceasta. Se acționează demarorul motocicletei și, în eventualitatea producerii scînteii electrice între cablu și masă, avem certitudinea funcționării circuitului de aprindere pînă la rezistența de deparazitare.

Dacă la reintroducerea rezistenței în circuit repetarea încercării ilustrate în fig. 2 nu se soldează cu apariția scînteii între electrozii bujiei, avem certitudinea defecției rezistenței în cauză, circuitul electric de pînă la ea și după ea (bujia) fiind deja verificat.

c. VERIFICAREA CONTACTELOR RUPTOR-DISTRIBUTORULUI

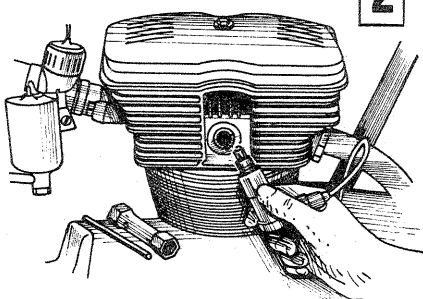
Dacă controlul bujiei și al rezistenței de deparazitare nu se soldează cu descoperirea unei defecțiuni, necazurile trebuie căutate mai departe.

Defecțiunile ce pot apărea la contactele ruptor-distributorului sînt: modificarea distanței între acestea și oxidarea lor.

Odată cu curățarea sau înlocuirea contactelor și reglarea distanței, se verifică dacă circuitul primar funcționează.

Cu ajutorul unei șurubelnițe se desfac succesiv contactele și se urmărește apariția scînteii la bujie, fig. 2.

Dacă după curățarea și reglarea contactelor scînteia între electrozii bujiei este slabă sau de durată foarte scurtă, trebuie verificate conexiunile elementelor circuitului primar. Legăturile pot fi slabe sau oxidate.



Dacă scînteia nu apare deloc, circuitul este întrerupt. Atenția trebuie îndreptată asupra firului electric al contactelor și condensatorului.

Se subliniază încă o dată că modificarea distanței între contactele ruptor-distributorului antrenează implicit modificarea avansului la aprindere.

d. VERIFICAREA ÎNTRERUPĂTORULUI DE CONTACT

Defectarea întrerupătorului de contact împiedică curentul să ajungă de la baterie la borna de intrare în bobină, circuitul primar fiind deci întrerupt. Această eventualitate se verifică cu o lampă de control legată între borna de intrare a bobinei și masă.

În caz de defecție, întrerupătorul poate fi scos din circuit, legînd direct bobina de inducție de borna pozitivă a bateriei de acumulare. Soluția însă constituie o improvizare admisă numai pentru ieșirea din impas, imediat ce este posibil efectuîndu-se reparația sau înlocuirea contactului.

Lampa (becul) de control din întrerupător nu are legătură cu circuitul de aprindere, ea indică numai funcționarea circuitului de încărcare a bateriei.

e. CONTROLUL AVANSULUI LA APRINDERE

Această operație fiind descrisă de mai multe ori în paginile revistei, amintim numai că ea poate fi făcută stabilind poziția pistonului în cilindru în momentul aprinderii, cu ajutorul unor calibre de reglaj (fig. 3 și 4) sau prin intermediul semnelor practice pe volan și carterul motorului.

f. VERIFICAREA BOBINEI ȘI A CABLULUI DE ÎNALTĂ TENSIUNE

Dacă la operația descrisă la punctul b scînteia electrică nu apare între cablu și masă, toate celelalte puncte fiind verificate, defecțiunea este provocată de bobina de inducție sau cablu. Aceste piese nu se repară, ci se înlocuiesc.

2. DUPĂ STABILIREA CONTACTULUI, LAMPA DE CONTROL NU SE APRINDE

Această semnalizare indică următoarele defecțiuni posibile:

a. CABLURILE ACUMULATORULUI SÎNT SLĂBITE SAU OXIDATE

Dacă verificarea și remediarea conexiunilor cablurilor acumulatorului, fig. 5, nu conduc la aprinderea lămpii, se controlează starea de încărcare a bateriei de acumulare.

b. SIGURANȚA FUZIBILĂ ESTE ARSĂ

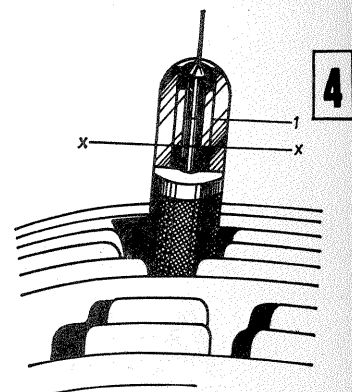
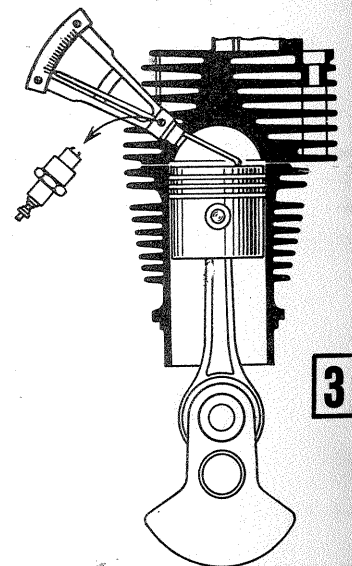
Trebuie evitate improvizările utilizate adeseori în «confectionarea» unei siguranțe de acest fel. Frecvența ardere a siguranței indică existența unui scurtcircuit în instalație.

c. LAMPA DE CONTROL ESTE DEFECTĂ

Lampa defectă trebuie înlocuită cît de repede este posibil, pentru a avea controlul circuitului de încărcare al bateriei.

3. LAMPA DE CONTROL RĂMÎNE APRINSĂ LA TURĂȚII RIDICATE ALE MOTORULUI

Defecțiunile ce conduc la această situație sînt:



a. DEFECTAREA GENERATORULUI (DINAM) SAU A RELEULUI REGULATOR

În majoritatea cazurilor este vorba de ancrasarea colectorului dinamului sau de uzura periilor acestuia.

Dacă este necesară demontarea periilor, la remontare ele trebuie montate exact în aceeași poziție, pentru a păstra înclinarea acestora în raport cu colectorul, fig. 6.

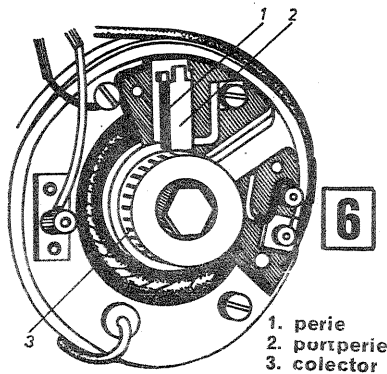
b. RUPEREA CURELEI DE ANTRENARE A DINAMULUI

În cazul curelelor trapezoidale, trebuie respectată la montaj starea de întindere.

O curea slabă provoacă patinări pe fulii, iar una foarte întinsă, uzuri ale lagărelor dinamului.

4. CONSUMATORII DE CURENT NU FUNCȚIONEAZĂ TEMPORAR SAU DELOC

Cea mai la îndemână metodă de verificare a unui consumator, de exemplu un bec, este demontarea și conectarea lui direct la bateria

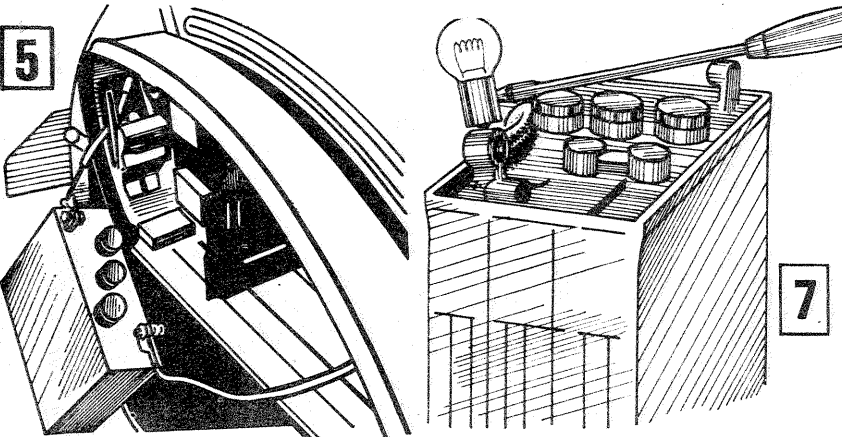


de acumulator, fig. 7.

Dacă consumatorul funcționează, defecțiunea este generată de cablul de legătură sau de siguranța fuzibilă a circuitului respectiv.

În majoritatea cazurilor, defecțiunile cablurilor se întâlnesc la punctele de conexiune și constau în slăbirea legăturilor, oxidarea lor sau ruperea cablului de lingă «papuc» datorită vibrațiilor.

Evident, dacă consumatorul conectat direct la baterie nu funcționează, acesta este defect, de obicei construcția acestora nepermițând repararea lor și fiind deci necesară înlocuirea.



STABILIZATOR

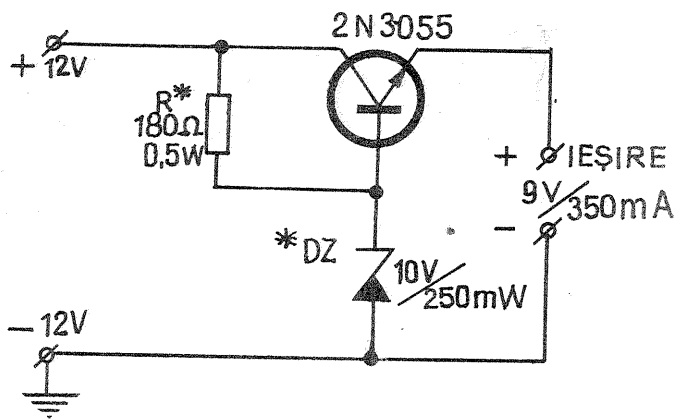
Casetofoanele și aparatele de radio portabile cu tranzistoare nu se pot alimenta de obicei de la acumulatorul mașinii. Tensiunea nominală standardizată a acumulatorului este de 12 V, iar tensiunile uzuale folosite la aparatele portabile cu tranzistoare sînt de 6—7,5 și 9 V.

De asemenea, acumulatorul montat în mașină, în timpul funcționării motorului, respectiv a dinamului, are o tensiune fluctuantă în raport de turația motorului și poate atinge și 16 V.

Folosind stabilizatorul din figura alăturată se remediază aceste deficiențe, montajul asigurînd o tensiune constantă pentru aparatele electronice care se folosesc în

mașină. Montajul este simplificat și conceput în vederea satisfacerii cerințelor specifice. Tranzistorul T recomandat (2N3055) este npn cu siliciu, de putere și tensiune de lucru mult mai mari decît este necesar pentru consumul și tensiunea indicată la ieșire; se recomandă totuși folosirea acestui tranzistor în vederea unei exploatari sigure în condițiile deosebit de grele care apar la o mașină.

În schemă s-au indicat valorile diodei Zener (Dz*) și ale rezistenței R* pentru o tensiune de ieșire de 9 V. Pentru alte tensiuni aceste valori se modifică astfel: pentru 7,5 V, Dz = 8,1 V, R = 270 Ω; pentru 6 V, Dz = 6,6 V, R = 330 Ω.



BICICLIȘTII ȘI REGULILE DE CIRCULAȚIE

Colonel V. BEDA

Există falsa impresie că pentru bicicliști nu e valabilă regula care interzice conducerea vehiculelor după ce «pilotii» acestora au consumat alcool. Alții, deși cunosc și «recunosc» o asemenea interdicție, apreciază că pentru ei, care conduc vehicule atât de modeste precum bicicletele, care de deplasează cu viteză redusă, regula de mai sus nu ar fi atât de importantă.

Și unii și alții, desigur, greșesc profund. A te urca pe bicicletă după ce ai consumat alcool înseamnă nu numai a contraveni legii, ci și a fi dușmanul propriei tale vieți. Nu există zi în care să nu fie accidentați grav cel puțin 2—3 bicicliști aflați în stare de ebrietate. Când unii dintre posesorii vehiculelor cu pedale abia se țin pe picioare și întâmpină dificultăți în mersul pe picioare au absurdă pretenție de a-și păstra echilibrul «pilotînd» bicicleta. Nu în puține cazuri, bicicliștii au fost accidentați grav fără a fi loviți de mașini, mersul lor sinuos «conducîndu-i» în șanțuri, în pomi ori în afara părții carosabile. Alții, neputîndu-și păstra echilibrul la coborîrea unor pante ori nereușind să reducă prin frînare viteza din ce în ce mai mare acumulată de bicicletă, au pierdut, precum unii șoferi, controlul vehiculelor, făcînd «cunoștință» cu asfaltul drumurilor, vătămîndu-se grav ori chiar pierzîndu-și viața.

În condițiile actuale ale traficului modern din ce în ce mai aglomerat, cînd chiar biciclistul absolut treaz trebuie să circule extrem de circumspect în

linie perfect dreaptă, asigurîndu-se cu grijă și semnalizînd la orice schimbare a direcției de mers, este ușor de dedus ce i se poate întîmpla biciclistului care rulează «pe două cărări», ocupînd deseori aproape întreaga lățime a arterei rutiere.

În afară de pericolul care îl prezintă pentru ei, bicicliștii, adepți ai lui Bachus, creează grave pericole pe căile rutiere. Nu de puține ori, conducătorii autovehiculelor, încercînd să ferească pe cei care pilotau sub influența alcoolului vehicule nemotorizate cu două roți, circulînd din bordură în bordură, au recurs la manevre disperate, pătrunzînd pe trotuare și lovind pietonii, ori pe sensul opus, intrînd în coliziune cu alte vehicule, sau ieșind pur și simplu în decor, răsturnîndu-se. După isprava făcută, bicicliștii, dezmeticîndu-se parțial, «s-au făcut că plouă», conducătorii autovehiculelor rămînînd să plătească «oalele sparte».

O greșeală de neiertat o comit copiii sub 14 ani (nesupravegheați de părinți), care, ignorînd prevederile legii circulației și normele elementare de prudență, circulă cu bicicletele pe drumurile și străzile intens circulate. Traficul aglomerat, problemele dificile care le pune acesta participanților la circulație solicită experiență în conducerea vehiculelor, îndemînare, cunoașterea temeinică a normelor de circulație, stăpînire de sine, cerințe cărora nu le fac față copiii sub vîrsta arătată mai sus. În vîltoarea traficului, o singură greșeală de circulație din partea micului biciclist e de ajuns pentru a se crea o situație de accident ori pentru a se comite chiar un eveniment rutier grav.

Echipamentul bicicletei este de mare importanță pentru securitatea celui care o conduce. Este în interesul biciclistului ca vehiculul său să fie cit mai bine și mai de departe văzut, să se facă auzit de ceilalți participanți la circulație atunci cînd e necesar și să poată reduce viteza bicicletei și opri la nevoie.

În acest scop, regulamentul de circulație cere echiparea bicicletei cu frînă eficientă, sonerie, o lumină albă îndreptată înainte, o lumină roșie sau un dispozitiv reflectorizant (ochi de pisică) îndreptată înapoi. Aplicarea unui strat de vopsea reflectorizantă albă pe aripile din față și din spate ale bicicletei, sau o folie cu aceleași proprietăți nu pot fi decît solu-

țate, acestea sporînd considerabil posibilitatea de a observa de la distanță vehiculul cu două roți.

La fel de eficiente sînt și accesoriile reflectorizante purtate de bicicliști, jambiere, cordoane, nasturi, băști etc. Pedalele reflectorizante contribuie, de asemenea, la sporirea vizibilității bicicletelor. Echiparea vehiculelor nemotorizate cu două roți de așa natură încît să fie cit mai bine văzute constituie un mijloc esențial de apărare a vieții și integrității corporale a bicicliștilor, dar reprezintă în același timp un factor deosebit de însemnat de sporire în general a gradului de securitate a traficului pe arterele rutiere, o contribuție importantă la desfășurarea în condiții de siguranță a circulației în care sîntem interesați cu toții.

Echipament necesar pentru biciclist și bicicletă: 1. far; 2. plăcuțe reflectorizante la pedale; 3. porțiuni cu vopsea reflectorizantă pe aripa din spate; 4. jambiere reflectorizante; 5. ochi de pisică.





CAPACIMETRU- OHMMETRU

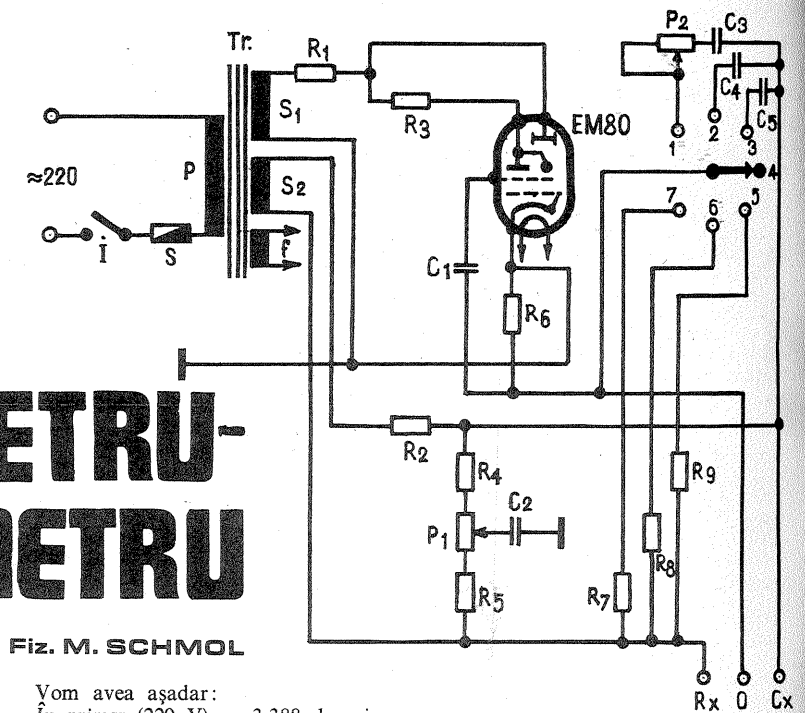


Fig. M. SCHMOL

Capacimetrul-ohmmetrul prezentat este foarte util în laboratorul unui constructor amator. El funcționează pe principiul punții și este echipat cu un indicator de acord de tipul EM 80-EM 81. Acest lucru scutește folosirea unui instrument magnetoelectric, pe de o parte, iar pe de altă parte, utilizarea indicatorului de acord prezintă atât posibilitatea amplificării semnalului punții cit și avantajul că este lipsit de inerție. Economicitatea montajului prezintă interes, realizându-se doar cu câteva piese, tubul indicator alimentându-se în curent alternativ.

Condensatoarele etalon C_3 , C_4 și C_5 — ca și rezistențele etalon R_7 , R_8 și R_9 — vor trebui să fie de calitate bună, prezentând mare stabilitate și precizie, iar comutatorul va trebui să aibă contacte argintate.

Raportul variabil al brațelor de comparație este dat de potențiometrul P_1 , care va fi bobinat și va avea variație liniară. Axul său va fi prevăzut cu un buton cu indicator care se va putea roti

deasupra unei scale, pe care o vom grada la etalonare în intervalul $0,1 \div 10$. Pozițiile comutatorului vor indica gamele de măsură. Valoarea piesei măsurate se va obține înmulțind valoarea indicată de cursorul potențiometrului cu factorul indicat de gama de măsură. Etalonarea se va efectua utilizând sau cutii etalon de rezistențe și capacități sau piese de calitate foarte bună, a căror valoare este cunoscută. Frecvența la care se face măsurătoarea este frecvența rețelei — 50 Hz.

Pentru compensarea curenților de fugă (pierderile) la unele condensatoare de valoare mai mare a fost prevăzut potențiometrul P_2 . Instrumentul va măsura rezistențe între $1 \Omega \div 10 \text{ M}\Omega$ și condensatoare între $1 \text{ pF} \div 10 \mu\text{F}$.

Transformatorul de rețea se va bobina pe un miez de ferosiliciu cu o secțiune de 3 cm^2 .

El va avea astfel un număr de 15,4 spire/volt pentru primar și 19,1 spire/volt pentru secundar.

Vom avea așadar:

În primar (220 V) — 3 388 de spire, sîrmă Cu-Em $\phi = 0,2 \text{ mm}$.

În secundar — S_1 (200 V) 3 820 de spire, sîrmă Cu-Em $\phi = 0,15 \text{ mm}$, S_2 (50 V) — 955 de spire, sîrmă Cu-Em

$\phi = 0,15 \text{ mm}$; S_3 (6,3 V) — 121 de spire, sîrmă Cu-Em $\phi = 0,4 \text{ mm}$.

Realizat și etalonat corect, instrumentul va fi de un real folos amatorilor.

REZISTENȚE: R_1 — $10 \text{ k}\Omega / 2 \text{ W}$; R_2 — $50 \Omega / 1 \text{ W}$; R_3 — $250 \text{ k}\Omega / 1 \text{ W}$; R_4 , R_5 — $100 \Omega / 2 \text{ W}$; R_6 — $2 \text{ M}\Omega / 1 \text{ W}$; R_7 — $100 \Omega / 1 \text{ W}$; R_8 — $10 \text{ k}\Omega / 1 \text{ W}$; R_9 — $1 \text{ M}\Omega / 1 \text{ W}$.

CAPACITĂȚI: C_1 — 1000 pF ; C_2 — $0,1 \mu\text{F}$;

C_3 — $1 \mu\text{F}$; C_4 — $0,01 \mu\text{F}$; C_5 — 100 pF ; P — 10 k bobinat; P_2 — 10 k liniar.

SIGURANȚĂ: 0,5 A.

Comutator

Poziție	multiplicator
3,5	$\times 10$
2,6	$\times 10\ 000$
1,7	$\times 1\ 000\ 000$

(URMARE DIN PAG. 5)

1 kHz, cu un factor de calitate (Q) egal cu 4, iar fig. 18 un filtru trece-bandă tot pentru 1 kHz, la care însă factorul de calitate se poate regla pînă la valoarea 500.

În figurile 15, 16, 17 nu s-a desenat conectarea sursei de alimentare în vederea unei reprezentări cît mai clare a schemei. Schimbînd valoarea capacităților, se pot obține filtre la alte frecvențe. Schema din fig. 19 reprezintă un filtru taie-bandă, cu banda frecvenței atenuate variabilă. Domeniul de frecvențe

în care se poate utiliza acest filtru activ este de ordinul zecilor de hertzi, atenuarea în acest domeniu fiind între -40 dB și -80 dB , cu o lățime de bandă de cîțiva hertzi. Amplificarea la frecvențele care nu cad în bandă este de 0 dB. Din schemele arătate se poate trage concluzia că amplificatoarele operaționale au întrebuițări multiple.

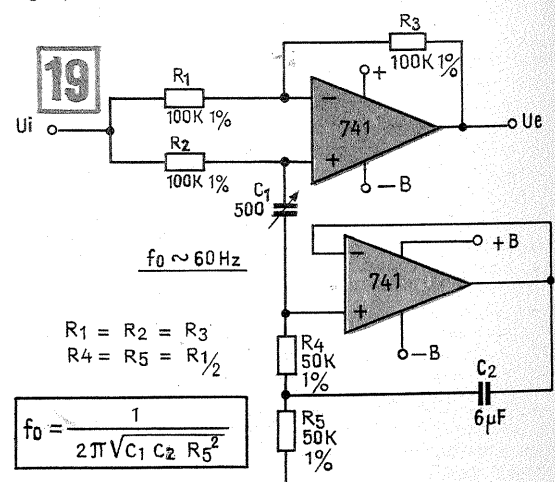
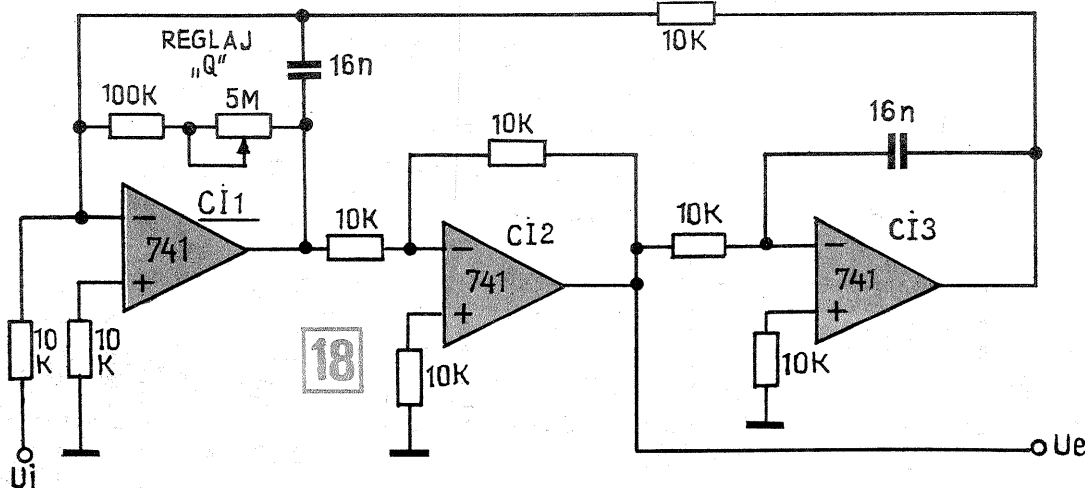
Caracteristic schemelor cu circuite integrate se remarcă numărul mic de elemente constructive pasive (rezistențe, condensatoare etc.), totodată și simplitatea interconectării acestor elemente pasive cu circuitele integrate.

La folosirea circuitelor integrate în montajele experimentale se recomandă anumite măsuri de

precauție.

Terminalele sînt destul de fragile; ele se rup dacă sînt îndoite de 2—3 ori. Se recomandă din acest motiv folosirea unui soclu adecvat (original de fabrică), sau circuitul integrat se lipește de un mic circuit imprimat prevăzut cu terminale, care se pot lipi apoi fără frică, de repetate ori, în circuitele experimentale.

Sursa de alimentare dublă trebuie să fie stabilizată și pentru montaje experimentale și să fie prevăzută pe fiecare braț cu un voltmetru și un miliampermetru. Sînt deosebit de utile sursele prevăzute cu limitatoare electronice de curent (siguranțe electronice). Aceste limitatoare reglate corect pot preveni distrugerea circuitului la o eventuală conectare greșită.



FINISAREA PIESELOR DIN ALUMINIU

Alumiuniul, datorită calităților sale deosebite, este folosit din ce în ce mai mult pentru confecționarea de diferite piese, atât de amator cât și de producția de serie.

Durabilitatea, estetica și uneori chiar rolul funcțional al pieselor de aluminiu se asigură printr-un strat de oxid superficial, oxid care este izolator electric și excelent radiator termic, se vopșează (colorează) ușor și durabil, este dur și rezistă la frecări.

Pentru creșterea unor straturi de oxid superficiale pe aluminiu există metode chimice și metode electrochimice (eloxare).

Înainte de oxidarea propriu-zisă, piesele se degresează în benzină (atenție — pericol de explozie) sau tricloretilenă. Aliajele de aluminiu se degresează în soluție de 15-20% hidroxid de sodiu, se spală cu multă apă și se fac 1+2 imersii de 2-3 secunde în acid azotic 30-50%, după care se spală din nou cu multă apă.

1. OXIDAREA CHIMICĂ a pieselor din aluminiu asigură obținerea unor straturi relativ subțiri (1+5 μm), cu rezistență anticorozivă scăzută.

Piesele pregătite în modul indicat mai sus se țin 15+30 minute în soluția de oxidare preparată din: sodă cristalizată (Na₂CO₃, 10 H₂O) — 85+150 g/l; cromat de sodiu (Na₂CrO₄) — 16 g/l și menținută constant la o temperatură cuprinsă între 90 și 100°C.

Soluția se ține în vase de fier sau fier emailat.

În contact cu urme de cupru, staniu sau staniu, soluția se deteriorează.

Oxidul astfel format este de culoare verde-cenușie și se poate colora cu un colorant organic (vezi colorarea pieselor eloxate). Strat de oxid mai durabil și mai rezistent se obține dacă în soluția de oxidare se mai adaugă sticlă solubilă (silicat de sodiu Na₂SiO₃) 1 g/l și 30 g/l fosfat disodic (Na₂HPO₄·12 H₂O). Stratul astfel obținut nu reține vopșeaua, deci nu se poate colora.

2. PRIN METODA ELECTROCHIMICĂ se obțin straturi de oxid cu grosimea cuprinsă între 10 și 40 μm, cu proprietăți fizico-chimice mult superioare straturilor de oxid obținute pe cale chimică. În cele ce urmează se prezintă mai multe tipuri de băi pentru eloxare.

a. ELOXARE CU CURENT ALTERNATIV ÎN BAI DE ACID SULFURIC

Avantajul băii este că nu necesită instalație de redresare. Baia de eloxare se compune din: acid sulfuric, H₂SO₄ — 250 g/l și se prepară prin turnarea cu atenție a acidului sulfuric de concentrație inițială cunoscută în cantitatea corespunzătoare de apă distilată.

Vasul este din sticlă sau oțel căptușit cu cauciuc vulcanizat. Temperatura de lucru a soluției trebuie să fie 30±2°C. Baia de oxidare se va alimenta de la o sursă de curent alternativ de 15 V, capabil să debiteze 1+2 A pentru fiecare dm² suprafață de eloxat.

Se fixează piese la ambele borne (ambii poli), de preferință cu suprafețele cit mai egale.

Stratul de oxid obținut în curent alternativ este mai flexibil decât cel în curent continuu.

b. ELOXARE ÎN CURENT CONTINUU

Se poate face fie în soluție de acid sulfuric, fie în soluție de acid oxalic. Necesită o sursă de curent continuu de 12+15 V (acid sulfuric); respectiv de 40-60 V (acid oxalic), capabil să debiteze 1+1,5 A pe fiecare dm² de piesă ce trebuie eloxată.

Piesele se expun la borna pozitivă a sursei de curent (anod). Catodul este dintr-o placă de plumb sau oțel inoxidabil. Grosimea stratului de oxid este în funcție de timp, curentul la care se lucrează și tensiunea la borne. În general, prin lucrul la tensiuni mai mici se obțin straturi de oxid mai subțiri și mai dur.

Parametrii de lucru ai băilor de eloxare în curent continuu sînt:

a. BAI DE ACID SULFURIC
— acid sulfuric H₂SO₄ (66°Bé) — 150 g/l

— temperatura de lucru 20+25°C — termostată

— timp — 20+30 minute

— densitate de curent — 1,2+1,8 A/dm²

— tensiune de lucru — 12+15 V.

În acid mai diluat și temperatură joasă (19+20°C) se obțin straturi mai dure și mai groase, cu fragilitate ridicată. Nu se pot obține straturi compacte și aspectuoase pe aliaje de aluminiu cu conținut (chiar foarte mic) de cupru, magneziu sau siliciu (peste 1+2%)

b. BAI DE ACID OXALIC

— acid oxalic (COOH)₂ — 30+100 g/l

— temperatura de lucru — 18+20°C

— densitatea de curent — 1+1,5 A/dm²

— tensiune la borne — 40+60 V

— timp — 15+35 minute, funcție de grosimea stratului de oxid dorit.

Stratul de oxid rezultat în soluții de acid oxalic este dur și prezintă o culoare slab gălbuie.

Nu se poate colora ulterior. Vasele de lucru sînt fie din sticlă (piese mici), fie din oțel căptușit cu cauciuc vulcanizat și trebuie prevăzute cu serpentine de răcire.

3. VOPSIREA STRATURILOR DE OXID DE ALUMINIU

Capacitatea de reținere a coloranților este funcție de porozitatea stratului de oxid.

Piesele de aluminiu oxidate se colorează frumos și durabil cu vopșele organice pe bază de alizarină.

Pentru a obține un colorit durabil și frumos se procedează astfel:

— piesele oxidate se spală bine în apă curentă (rece), lipsită de ioni de clor;

— se fac 1+2 imersii în soluție diluată (5+10%) carbonat de sodiu (sodă);

— se spală din nou în apă curentă;

— se prepară soluția de colorant, prin dizolvarea totală a 0,3+15 g/l vopșea (funcție de nuanța dorită) în apă distilată. Soluția se prepară, se stochează și se utilizează în vase emailate sau vase de aluminiu;

— se încălzește soluția de colorant la 50+80°C;

— se introduc piesele în soluția caldă de colorant și se țin 30+50 minute;

— se spală piesele colorate în apă caldă 40+50°C;

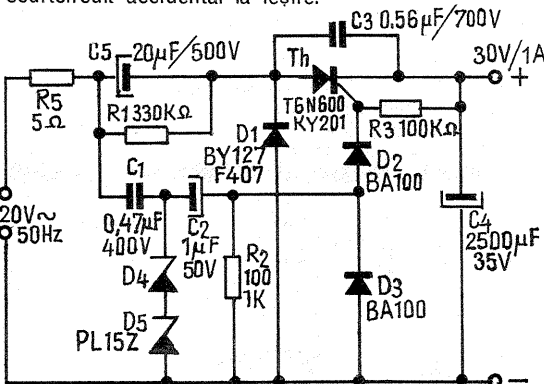
— se usucă piesele.

Respectînd indicațiile și rețetele de mai sus, puteți obține piese deosebit de aspectuoase și durabile în funcționare.

ALIMENTATOR FĂRĂ TRANSFORMATOR

Montajul alăturat poate servi cu bune rezultate la alimentarea aparatelor tranzistorizate care au un consum maxim de curent de pînă la 1 A. Tensiunea continuă debitată, în cazul de față de 30 V, poate fi modificată prin alegerea adecvată a diodelor Zener de referință.

Soluția prezentată are la bază funcționarea intermitentă a tiristorului Th, care conduce numai în decursul unei fracțiuni dintr-o perioadă. Condensatorul C5 se încarcă în fiecare alternanță negativă pînă la tensiunea de vîrf a rețelei. În alternanța pozitivă următoare, tiristorul intră în conducție la un moment bine determinat și astfel sarcina înmagazinată de C5 este transmisă condensatorului C4. Valoarea lui C4 a fost aleasă în așa fel încît tensiunea la bornele sale să nu depășească valoarea dorită și totodată acest condensator să limiteze curentul de vîrf în cazul unui scurtcircuit accidental la ieșire.



Transferul sarcinii electrice de la condensatorul C5 la C4, prin tiristorul Th, nu este posibil decît atunci cînd tensiunea la bornele lui C4 este scăzută sub valoarea de referință dată de cele două diode Zener inserate: D4 și D5. În acest fel, tensiunea de la ieșire devine foarte puțin dependentă de variațiile rețelei, ca și de consumul de curent al montajului alimentat.

Semnalul de comandă al tiristorului este obținut astfel: tensiunea sinusoidală a rețelei se aplică mai întîi diodelor Zener inserate D4 și D5, care nu lasă să treacă alternanțele negative și totodată limitează amplitudinea semnalului pozitiv la circa 30 V (D4 și D5, identice, au tensiunea Zener de 15 V). Acest semnal este preluat de grupul C2-R2, care îl transformă prin diferențiere în impulsuri pozitive și negative. Impulsurile negative fiind returnate în rețea prin dioda D3, pe poarta tiristorului ajung, prin D2, numai impulsurile pozitive.

INTERFON

C. PĂDUREANU

Interfonul (sau televorbitorul, cum mai este numit) îndeplinește pe distanțe mici funcțiile telefonului, fiind în același timp independent de rețeaua telefonică și chiar de rețeaua electrică în cazul în care este alimentat de la baterii.

Partea principală și indispensabilă a unui interfon o constituie un amplificator de audiofrecvență. După cum se vede în schemă, amplificatorul interfonului pe care îl prezentăm are trei tranzistoare, cu cuplaj direct între etaje. T₁ și T₃ sînt de tip pnp, de exemplu, EFT 321-323, 351-353, MP 39-42, iar T₂ este de tip npn, de exemplu, EFT 373, AC 181, MP 35-38, 107 NU 70 etc.

Interfonul prezentat are două caracteristici importante. În primul rînd, folosește numai două fire de legătură între posturi, atât pentru comunicare cit și pentru apel. În al doilea rînd, difuzoarele sînt comutate împreună cu transformatoarele de adaptare a impedanței, ceea ce face ca pierderile de

energie pe linie să fie foarte mici, favorizînd legătura la distanțe mari cu secțiuni mici ale conductoarelor de linie.

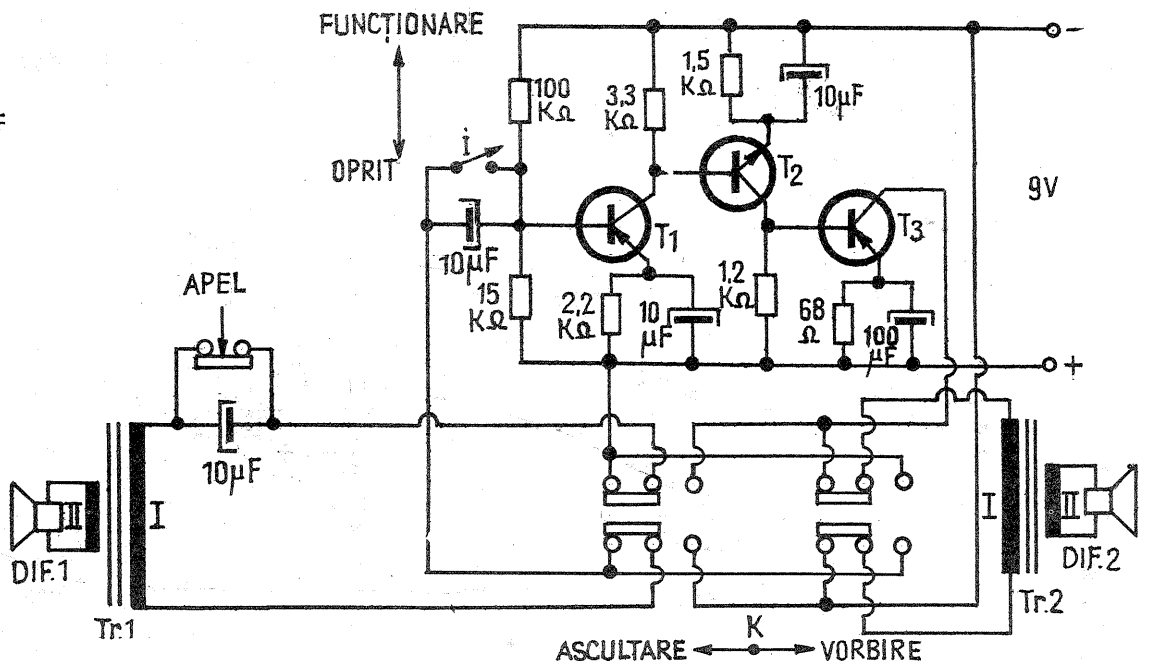
Comutatorul K are rolul de a comuta cele două difuzoare cu tot cu transformatoarele pe poziția ascultare sau vorbire.

După terminarea convorbirii se trece K pe poziția de ascultare și se închide întrerupătorul I, ceea ce face ca, prin înfășurarea I a lui TR₁, baza lui T₁ să fie pusă la plusul alimentării, blocînd toate cele trei tranzistoare, scoțînd amplificatorul din funcțiune. Dacă la postul secundar se apasă pe butonul de apel, scurtcircuitul este înlăturat și apelul verbal rostit în fața lui Dif. 1 se aude la postul principal, în Dif. 2.

TR₁ și TR₂ se realizează pe miezuri cu o secțiune de 1 cm². Înfășurarea I are 1000 de spire cu sîrmă de 0,1-0,2 mm diametru, iar înfășurarea a II-a are 50 de spire cu sîrmă de 0,3-0,4 mm diametru. Cele două difuzoare au impedanța de 2-3 Ω.

În timpul funcționării, consumul este de circa 8 mA, iar în poziția «oprit» consumul se reduce la 120-150 μA.

Alimentarea se face de la două baterii de lanternă de 4,5 V fiecare, ele asigurînd o funcționare a interfonului timp de circa 2 luni.



LA CEREREA CITITORILOR

PENTRU OBIECTE FEROMAGNETICE

DEMAGNETIZATOR

În practica de zi cu zi, lucrând în domeniul aparaturii electronice, construind sau reparând, unele din sculele sau subsansamblurile aparaturii de măsură construite din materiale feromagnetice se magnetizează ele însele prin contact cu magneții din aparate.

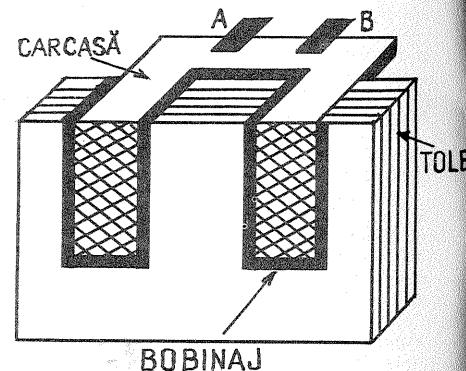
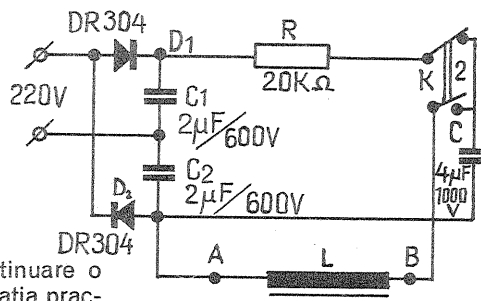
O șurubelniță magnetizată, de exemplu, va crea perturbații fasciculului de electroni dintr-un tub cinescop, fără a mai aminti de erorile ce le poate indica un ceas magnetizat.

Pornind de la această situație,

vă vom prezenta în continuare o metodă și simultan instalația practică (fig. 1) pentru demagnetizarea obiectelor feromagnetice.

În esență, corpul magnetizat este pus sub influența unui cîmp magnetic oscilant atenuat în timp, care practic este creat de un circuit oscilant, format din bobina L și condensatorul C.

Instalația este construită astfel: un redresor dublor de tensiune, format din diodele D_1 - D_2 și condensatoarele C_1 și C_2 , încarcă prin rezistența R condensatorul C. Tre-



cînd comutatorul K de pe poziția 1 pe poziția 2, condensatorul C este conectat în paralel pe bobina L, apărînd un proces oscilatoriu din energia acumulată în condensatorul C. Bobina L este construită pe tolele unui transformator de ieșire cu secțiunea E (fig. 2).

Pe o carcasă din carton sau preșpan, modelată după miezul de fier, se bobinează 1 250 de spire cu

conductor din cupru emailat de diametru 0,25-0,3 mm.

Obiectul ce urmează a fi demagnetizat se așază pe bobina L, redresorul fiind conectat la priză, se comută K de pe poziția 1 pe poziția 2. Se face apoi o probă dacă obiectul a fost demagnetizat definitiv; în caz contrar, operația se repetă.

PUNTE RC

Principalele elemente pasive din schemele electronice sînt rezistențele și condensatoarele care, de cele mai multe ori, decid tocmai funcționarea corectă a unui montaj realizat.

Electronistul amator trebuie să cunoască cu exactitate valoarea acestor elemente, apelînd în acest scop la serviciile aparaturii de măsură.

Evident că, după mai mulți ani de experiențe, printre alte aparate realizate se numără și aparatele de măsură ce intră în dotarea laboratorului propriu.

Pentru începători și chiar pentru cei mai avansați electroniști amatori prezentăm un montaj simplu, în punte, la care precizia măsurătorii

este destul de ridicată.

Semnalul utilizat pentru alimentarea punții este obținut de la generatorul de joasă frecvență, format din tranzistorul T și piesele aferente. Tranzistorul poate fi de orice tip, întrucît montajul cu reacție inductivă asigură intrarea în oscilație.

Transformatorul Tr este de tip miniatură cu raportul înfășurărilor de aproximativ 3/1 și se poate folosi chiar un transformator de cuplaj (montat adecvat).

Cu acest montaj se pot măsura rezistențe cu valoare cuprinsă între 1Ω - $1 M\Omega$ și condensatoare cu valoare cuprinsă între 10 pF și 10 μ F. Elementul necunoscut, rezistența sau condensator, se cuplează la bornele RxCx și se ascultă semnalul în cască.

Echilibrul punții pentru rezistențe și condensatoare de valori mici se efectuează din potențiometrul liniar P_1 .

Măsurarea elementelor sus-menționate (R și C)

se efectuează în felul următor:

— Se montează la bornele RxCx elementul de măsurat. În cască se va asculta un semnal puternic dat de generator.

— Se rotește butonul potențiometrului P_1 pînă ce în cască semnalul devine minim sau nu se mai aude deloc. Aceasta este poziția de echilibru a punții.

După ce puntea a fost confecționată, la axul potențiometrului P_1 și P_2 se confecționează scalele indicatoare.

Gradarea acestor scale se face conectînd elemente cu valori cunoscute, se aduce puntea la echilibru și se trasează reperul valorii pe scală.

Dacă la confecționarea punții se utilizează rezistențe și condensatoare exact de valoarea celor indicate în schemă, se observă că raporturile între scale este de ordinul 1/10, ceea ce face ca la etalonare să fie suficientă o singură măsurătoare, pe comutatorul S indicîndu-se apoi ordinul de multiplicare.

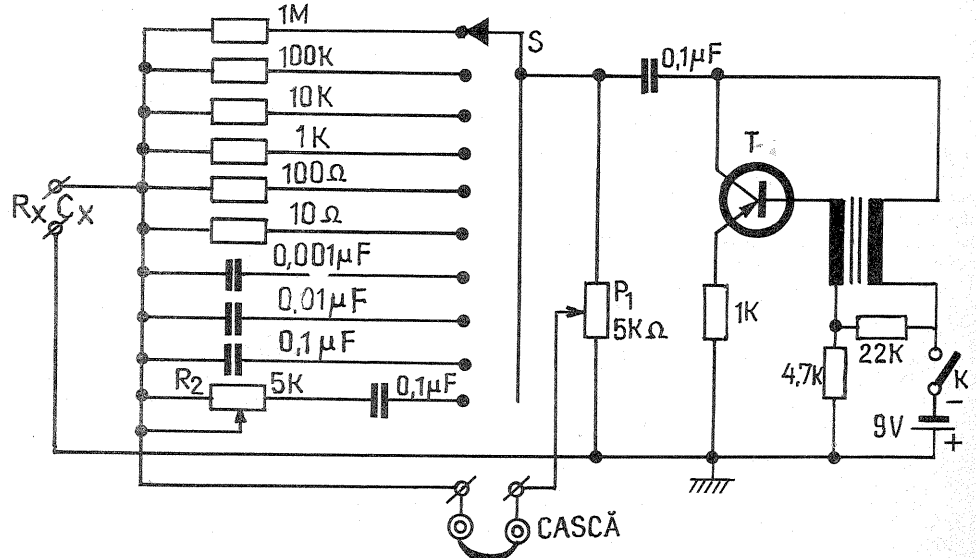
UTIL

1. Lipirea portelanului: 18 părți șerlac și 1 parte colofoni se topec într-un vas mic. Se stinge focul, se adaugă 1 parte terebentină și 4 părți oxid de zinc. Masa se omogenizează bine și se toarnă în forme cilindrice, umezite în prealabil.

În vederea lipirii obiectelor din portelan, acestea se încălzesc în zona spărturii la flacăra unei spirtiere sau a unui bec cu gaz, se aplică un strat subțire de adeziv și cele două părți se unesc prin presare. După răcire se înlătură excesul de adeziv.

2. Lipirea obiectelor din os, baga, sau lipirea acestora pe metal sau piatră.

Se dizolvă în 17 părți apă, 1 parte borax și 1 parte gumă arabică (în lipsa acesteia se poate folosi și cleiul de oase), după care în soluție se adaugă sub agitare 4 părți praf de gips. Obiectele de lipit se ung cu această pastă, după care se lasă ușor presate 24 de ore în repaus.



LA CEREREA CITITORILOR

ANTENĂ CANAL DE UNDĂ - YAGI-

Mulți cititori ne-au cerut prezentarea și construcția unei antene pentru recepționarea în bune condiții a emisiunilor de televiziune. Răspundem acestor solicitări, prezentându-vă antena canal de undă sau Yagi.

Proprietățile antenei Yagi cu 3 elemente sînt: cîștig, directivitate robustă, ușor de confecționat și instalat.

Este recomandată a fi utilizată în localitățile situate la distanțe mari de emițător cît și în orașe, pentru suprimarea perturbațiilor și a reflexiilor.

Elementele de bază — dipol-reflector — se confecționează din țevă de aluminiu sau cupru cu diametrul de 6-12 mm. Acestea, la rândul lor, se fixează pe un suport din metal sau lemn (țevă, bară), rigidizîndu-se cu șuruburi sau cleme — întregul ansamblu prinzîndu-se de un pilon. Deschiderea dipolului S este de 75-80 mm,

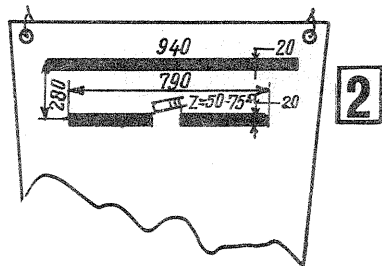
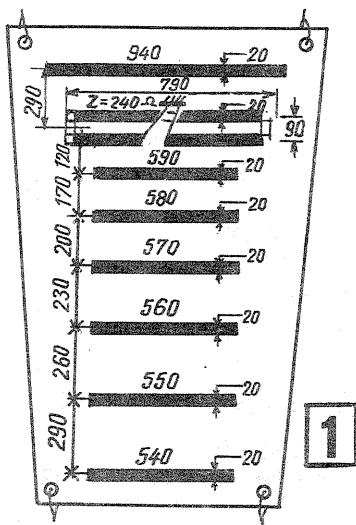
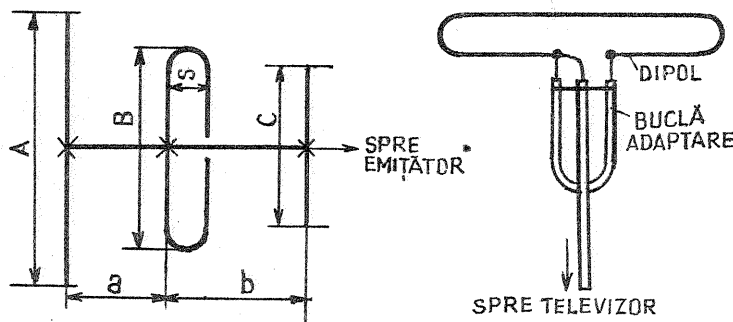
iar distanța între capetele de prindere ale cablului de coborîre 50 mm.

Este recomandabil a se utiliza ca legătură între antenă și televizor cablul coaxial cu impedanța caracteristică de 75 Ω (cel care se găsește în comerț).

Întrucît impedanța antenei Yagi este 300 Ω , adaptarea impedanței cablului la antenă se face prin intermediul așa-numitei bucle de adaptare (fig. 2), confecționată tot din cablu coaxial. În cazul utilizării cablului bifilar se exclude bucla de adaptare. Cablul de coborîre și bucla de adaptare se fixează la dipol fie prin sudură (la cupru), fie prin intermediul unor șuruburi (la aluminiu).

În tabelul alăturat prezentăm datele constructive ale antenei Yagi cu 3 elemente pentru canalele 1-12 de televiziune.

Canal TV	Reflector A (mm)	Dipol B (mm)	Director C (mm)	Bucă de adaptare (mm)	a	b
1	3 350	2 760	2 340	1 900	900	600
2	2 840	2 340	2 000	1 600	760	510
3	2 200	1 790	1 550	1 240	590	395
4	2 000	1 620	1 400	1 120	535	355
5	1 830	1 510	1 290	1 030	490	330
6	990	815	690	560	270	180
7	950	780	660	535	255	170
8	905	740	630	515	240	160
9	870	720	610	495	230	155
10	840	690	585	475	225	150
11	805	685	560	455	220	145
12	780	640	545	440	215	140



ANTENĂ TV EXTRAPLATĂ

Pentru cei care, din anumite motive, nu pot sau nu vor să monteze antena de televiziune pe acoperiș, dăm mai jos descrierea unei antene simple, dar foarte eficiente, care se montează în podul casei. Ca performanțe menționăm că se apropie de o antenă montată pe casă și este mult mai bună ca o antenă de cameră. Totodată, față de un dipol simplu montat în pod, are un cîștig de 5-9 ori. Trebuie subliniat însă că antena descrisă are eficacitate numai în cazul în care acoperișul nu este metalic (tablă, beton armat).

Dimensiunile din schiță permit recepționarea canalelor 6-12. Unghiul de directivitate — 46-58°. Antena este de tip Yagi, originalitatea constînd în faptul că elementele sînt benzi metalice lipite pe un suport izolator, iar dispozitivul, după ce este orientat, este fixat în patru colțuri prin niște fire de nailon sau sfoară la înălțime, ca să nu fie accesibil persoanelor care circulă în pod.

Benziile metalice pot fi din staniol, aluminiu (condensatoare vechi), tablă de fier (benzi balot), cupru

etc. Important este ca banda care formează un element să fie dintr-o singură bucată. Trebuie asigurat, de asemenea, un contact bun între cablul de coborîre și bandă (nituire, lipire cu cositor). Benzile metalice sînt lipite sau nituite pe un suport izolant din material plastic, textolit, prespan, la nevoie, carton. Pentru a evita orice posibilitate de accidentare prin electrocutare la atingerea antenei în cazul defectării televizorului, se recomandă ca la ieșirea din televizor să se monteze în serie cu fiecare fir al cablului de coborîre al antenei un condensator de 1 000-2 000 pF la 1 500 V.

Antena descrisă se poate dimensiona și la alte canale, respectînd regulile de dimensionare pentru antenele tip Yagi.

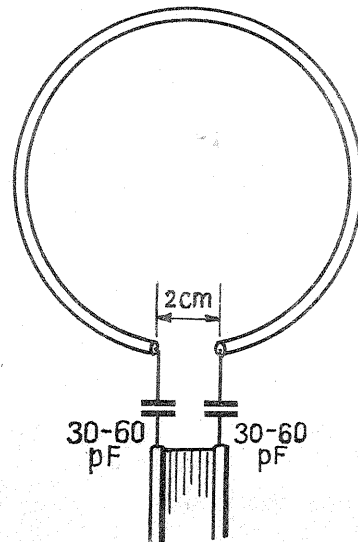
1 — Antenă pentru cablu de coborîre tip panglică ($Z = 240 \Omega$).

2 — Antenă pentru cablu de coborîre coaxial ($Z = 50-75 \Omega$).

Celelalte dimensiuni sînt identice cu cele din fig. 1).

ANTENĂ TV MULTICANAL

În București cît și în zonele învecinate în care sînt recepționate ambele programe de televiziune este foarte indicat a se folosi o antenă multicanal. În cele ce urmează vă vom prezenta o astfel de antenă, foarte ușor de realizat practic, cu ajutorul căreia se poate recepționa orice emisiune TV transmisă pe unul dintre cele 12 canale folosibile, în principiu, la noi. Această antenă are forma unei spire cu diametrul de 80 cm și este făcută din bară sau țevă de cupru, aluminiu sau fier, cu diametrul exterior de 10-12 mm. Antena are ieșirea simetrică și pentru ea se poate folosi cablu bifilar (panglică) cu impedanța caracteristică de 300 Ω pentru legătura cu televizorul. Conectarea la cablu se face cu două capacități. Antena se poate monta pe o placă de lemn sau alt material izolant, fixîndu-se apoi la capătul unui pilon cît mai înalt. Nu este recomandabilă folosirea cablului coaxial, deoarece simetrizarea și transformarea de impedanțe de bandă foarte largă ar solicita soluții mai complicate tehnic.



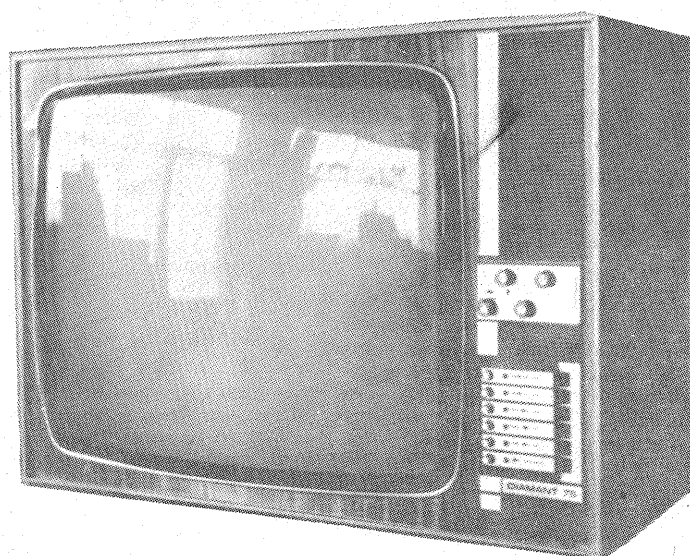
CAMPIONATUL NAȚIONAL DE FOTBAL ESTE ÎN PLINĂ DESFĂȘURARE!

**MICUL ECRAN TV ADUCE, ÎN FIECARE ETAPĂ,
FOTBALUL LA DOMICILIU.**



**PROCURAȚI-VĂ
DE LA
MAGAZINELE
ȘI-RAIOANELE
SPECIALIZATE
ALE
COMERȚULUI
DE STAT
UN TELEVIZOR
GARE SĂ VĂ
SATISFACĂ
EXIGENȚELE.**

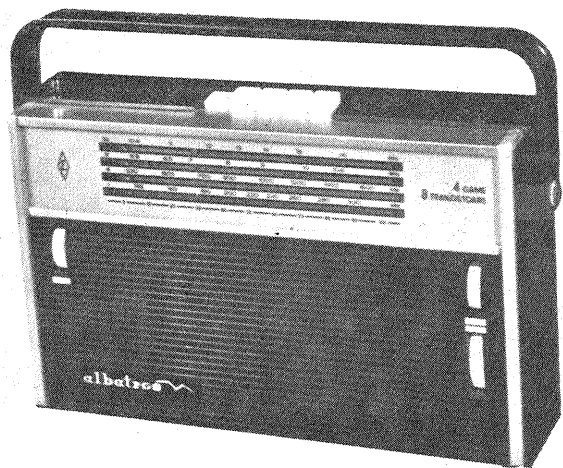
**VĂ PROPUNEM
SPRE ALEGERE
CÎTEVA TIPURI:**



DENUMIREA	DIAGONALA ECRANULUI	PREȚ LEI	ACONTO 15%	RATE LUNARE (24 RATE)
SPORT	31 cm	2870	431 lei	105 lei
VENUS	47 cm	2870	431 lei	105 lei
VENUS,				
COMPLIMENT	50 cm	3050	458 lei	110 lei
OPERA	59 cm	3500	525 lei	125 lei
CLASIC	59 cm	3530	530 lei	125 lei
OPERA,				
DIAMANT	61 cm	3550	533 lei	126 lei
LUX	65 cm	3960	594 lei	140 lei

● PREZENTATE ÎN CASETE CU O LINIE MODERNĂ, TELEVIZOARELE SÎNT RECEPTORE MULTICANAL, AU O MARE STABILITATE ÎN FUNCȚIONARE, IMAGINE ȘI SUNET DE CALITATE.
● TOATE TIPURILE DE TELEVIZOARE SE VÎND ȘI CU PLATA ÎN 24 DE RATE LUNARE, CU UN ACONTO DE NUMAI 15 LA SUTĂ.

**INFORMAȚII DIN CELE
MAI DIVERSE DOMENII
ALE VIETII VI LE POATE
OFERI
UN RADIORECEPTOR
PORTABIL
SAU STAȚIONAR.**



albatros

*Magazinele și raioanele specializate ale COMERTULUI DE STAT
vă invită să alegeți aparatul dorit, prezentându-vă următoarele
tipuri de radioreceptoare:*

PORTABILE	L.U.	PREȚ
CORA	1	345-365 lei
ZEFIR	2	450 lei
PESCĂRUȘ	2	450 lei
ALFA	2	500 lei
COSMOS	3	645 lei
ALBATROS	3	750 lei
PREDEAL-AUTO	3	1220 lei



alfa

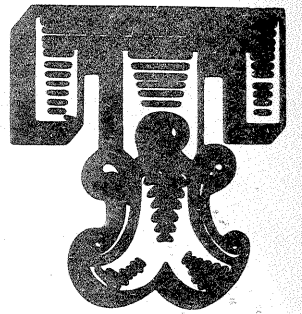
cora



*Principalele caracteristici tehnice ale radioreceptoarelor sint:
SENSIBILITATE, SELECTIVITATE, CLARITATE A SUNETULUI,
ASIGURÎND AUDIȚIE PERFECTĂ.*

STAȚIONARE	L.U.	PREȚ
MILCOV	2	500 lei
MANGALIA	3	965 lei
PACIFIC CU PICUP	4	1900 lei

**TOATE APARATELE DE RADIO SE POT CUMPARA SI CU PLATA
ÎN 18 RATE LUNARE, CU UN ACONTO DE NUMAI 20 LA SUTĂ.**



"CUPA TINERELOR SPERANȚE"

Sub egida Comitetului Central al Uniunii Tineretului Comunist și al Consiliului Național pentru Educație Fizică și Sport, între 27 iulie și 7 august 1976, în tabăra de pregătire a tineretului pentru apărarea patriei din Motru, județul Gorj, s-a desfășurat finala concursului «Cupa tinerelor speranțe».

Acest concurs tehnico-aplicativ de modelism, cu caracter republican, a constituit un mod de verificare în practică a cunoștințelor teoretice însușite în cercurile județene special constituite și un rodnic bilanț în domeniul pregătirii tineretului pentru apărarea patriei.

De amintit că au luat startul 28 de participanți cu aeromodele, 24 cu automodele, 24 cu rachetomodele și 22 cu navomodele, participanți reuniți din 31 de județe ale țării.

Ciștișătorilor actualei ediții a «Cupei tinerelor speranțe» li s-au acordat cupe și diplome din partea C.C. al U.T.C. și medalii cu banderola tricolorului românesc din partea C.N.E.F.S.



Sub acțiunea brizei, navomodelul «NAVIGATOR» se îndreaptă spre punctul final al poligonului de concurs.



Gate de start, planorul «ICAR» se va înălța la 50 m, de unde, în zbor plutit, va realiza 180 de secunde până la aterizare.

AEROMODELUL PLANOR A₂

ALBATROS

Înainte de a începe construcția modelului este necesar a se studia cu multă atenție planul. Tot în această etapă, după ce am luat contact cu soluțiile constructive preconizate în plan, vom procura toate materialele necesare.

Dacă vom scoate la zbor modelul imediat după finalizarea construcției, vom avea neplăcuta revelație că centrul efectuat azi nu mai corespunde mâine.

Este foarte indicat ca în special aripile și profundorul (stabilizatorul) să stea cel puțin 30-40 de zile pe gabarit după ce au fost lăcuite, pentru a se usca complet.

Aripa. Soluția constructivă preconizată îi conferă o rezistență deosebită, atât la torsiune, cât și la încovoiere. Cele 2 longeroane mediane principale (dinspre atac) și cele 2 longeroane mediane secundare, din brad de 5 x 2 și respectiv 3 x 2 mm, precum și contrafisele (de 3 x 3 mm din balsa în zona atacului și de 3 x 1,5 mm din brad ce unesc longeroanele mediane) plus împinzitura din plasa de 1 mm pe bordul de atac răspund foarte bine acestui imperativ major, rezistența oferind modelului în același timp o elasticitate convenabilă. Trebuie să acordăm o atenție deosebită alegerii materialului din care confecționăm aceste longeroane. Bradul pentru mediane trebuie să prezinte fibra dreaptă, cu o frecvență mare, tăiat în rezonanță.

După cum se poate observa în plan, zona de prindere a celor două planuri este întărită de un longeron din brad, care se termină în formă de coadă de rândunică. Întrucât nervurile se fac în pachet, lăcașul pentru acest longeron nu a fost marcat pe profil. În acest sens, lăcașurile pentru longeronul întăritor vor fi marcate separat pe nervurile de la prindere, după finisarea întregului pachet.

Nervurile sînt confecționate din lemn de balsa de 1,5 mm, cu excepția celor 7 de la prindere, care se vor face din placaj de 1 mm. La capătul dinspre prindere al aripii se va lipi, de prima nervură din placaj, o nervură de balsa cu grosimea de 4 mm.

Pe intradosul aripii (partea de jos), tot în zona de prindere, remarcăm împinzirea atacului de balsa de 1 mm. Atenție la executarea lăcașului acestei împinzituri, la ultima nervură! Lăcașul va avea jumătate din lungime la nervura a 7-a. Secțiunea B-B ne indică lăcașul numai pentru primele 6 nervuri din placaj. Restul nervurilor din balsa vor fi confecționate conform secțiunii A-A.

Prinderea aripii de fuselaj se face cu ajutorul a două șirme din oțel (de preferat un oțel mai slab, pentru a se putea deforma la șocuri, pentru a elibera din energia de șoc) avînd diametrul de 3 mm. Pentru a reuși să dăm găurile prin care trec șirmele cit mai exact, vom alege drept loc de prindere a nervurilor în pachetul de prelucrare chiar centrul acestora. După finisarea pachetului cu nervuri vom lărgi găurile prin care au trecut șirmele pe care s-au fixat în pachet (șirmele de prindere în pachet a nervurilor au diametrul de 1 mm) la diametrul de 3 mm, evident, numai la nervurile din placaj.

În locul clasicelor colțare de întărire a zonei de prindere a nervurilor de longeronul de fugă, constructorul a folosit terminații de nervuri din balsa subțiate spre interior. Este absolut obligatoriu această întărire, altfel creîndu-se posibilitatea deformării profilului, mai ales după lăcuirea aripii.



VHF

Asociația radioamatorilor olandezi — VERON — a instituit o frumoasă și valoroasă diplomă pentru activitatea în unde ultracurte — diploma «VHF 6».

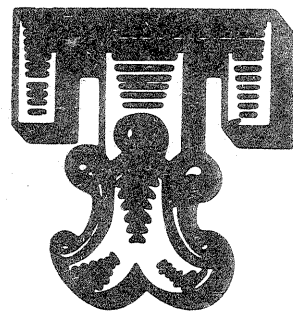
Diploma se eliberează radioamatorilor care pot să dovedească, prin cărți de confirmare (Q.S.L.), legături bilaterale efectuate cu minimum șase țări, în afara țării proprii. Cererea tip va fi însoțită de lista stațiilor lucrate, indicînd data, indicativul, modul de lucru, banda și con-

trolul. Această listă va fi certificată pe baza Q.S.L.-urilor de către cel puțin doi radioamatori sau managerul de diplome. În plus se vor expedia și șapte cupoane de răspuns poștal I.R.C.

Nu se expediază Q.S.L.-urile.

Pentru fiecare țară nouă lucrată ulterior se eliberează timbre. Costul fiecărei cereri de timbre pentru noile țări lucrate este de 1 cupon I.R.C.

MAGAZIN



Pentru bordul de atac vom alege o esență de balsă mai rezistentă. În zona unde se va petrece împinzitura din balsă, vom o pili drept, nu vom urmări curbura profilului, pentru o cât mai bună adeziune a celor două piese.

Întărirea din zona unghiului diedru este încas-trată chiar în longeronul de fugă. În acest sens vom executa lăcașurile cu ajutorul unei pînze de bom-faier. Întărirea le vom confecționa din placaj de 1 mm. Zona respectivă este consolidată și cu două colțare din balsă.

Cele două părți ale aripii se montează separat (partea dreaptă și partea trapezoidală), după care se vor îmbina pe un gabarit. Este deosebit de impor-tant să obținem un montaj perfect, să nu deformăm profilul. Esențial în acest sens este confecționarea unor cale de montaj pe care vom sprijini bordul de fugă și cel de atac, respectînd identic înclinările reclamate de profil.

După montaj, vom curăți cu atenție resturile de clei (emaită, ago sau UHU) și vom finisa aripa pen-tru împinzire. După îmbinarea părții drepte cu cea trapezoidală vom trece la împinzit. Se recomandă foia din mătase (hîrtia japoneză), care prezintă cali-tăți incontestabile în acest sens. Vom aplica un strat subțire de emaită pe nervuri de longeroane, cât mai uniform posibil, cu o pensulă fină. Vom înce-pe fixarea hîrtiei, mai întîi cu intradosul aripii, cu ajutorul acelor de gămie (la fiecare colț cite un ac). După ce am întins hîrtia (nu se recomandă o întindere exagerată întrucît poate produce defor-marea scheletului) vom trece pe deasupra sa, în dreptul nervurilor și a longeroanelor, pensula cu emaită nu prea grosă. Odată fixată hîrtia, vom trece la emaitare (lăcuire cu emaită aviatcă), nu înainte de a șlefui ușor cu un șmirghel foarte fin zonele de întîlnire a marginilor hîrtiei (se debitează separat coala de hîrtie pentru intrados de cea pentru extradros). Prima și a doua lăcuire este obligatoriu a se face prin pulverizare. După această operație de umplere a porozităților cu lac putem folosi în continuare pensula. Nu se va aplica stratul de emaită prea gros. Între emaitări trebuie să treacă cel puțin 24 de ore, timp în care aripile vor fi fixate pe gabarit. Vom aplica 4-6 straturi de emaită. Dacă vom lăcu-i excesiv aripa, hîrtia va deveni ușor casantă la șocuri. În cazul în care nu vom lăcu-i suficient apare perico-lul deformării la umezeală, al slăbirii rezistenței la torsiune, în zbor se va semnala fenomenul de flu-turare (flutter). Pentru a obține un efect plăcut la înfățișare, cit și pentru a se ușura urmărirea, putem colora hîrtia, înainte de împinzire, trecînd-o printr-o baie cu vopsea dorită din colorant Gallus sau cu anilină.

În cazul în care nu dispunem de foia din mătase, putem folosi hîrtia natron sau foia de țigară. Nu se recomandă foia de condensator, care este foarte casantă la șocuri.

După ultima lăcuire vom fixa definitiv, pînă la ieșirea la zbor, aripile pe gabarit, căutînd să le expu-nem cît mai mult timp la soare. Expunerile vor fi făcute treptat.

Greutatea totală a aripii, după ultima lăcuire, nu trebuie să depășească 170 de grame.

Stabilizatorul este confecționat în întregime din lemn de balsă, cu excepția longeronului median, care este din lemn de brad cu secțiunea de 2 x 2. Secțiunea profilului — plat-convex — permite confecționarea și montajul stabilizatorului destul de ușor.

Nervurile sînt confecționate din lemn de balsă de 1 mm grosime. Pachetul de nervuri va avea cele două șabloane la capete (secțiunea maximă și mi-nimă). Ca și la aripă, extradrosul, în zona de atac, este împinzit cu furnir din lemn de balsă, de această dată cu o grosime de 0,8 mm, și întărit cu contrafise, tot de balsă de 1,5 x 1,5 mm.

Piesa de prindere a stabilizatorului de fuzelaj va fi confecționată din duraluminu gros de 1 mm.

Ca și la aripă, capătul are secțiunea lăsată în jos. Și aici se impune confecționarea șablonelor de control.

Este esențial să obținem un stabilizator cît mai ușor — 15 g.

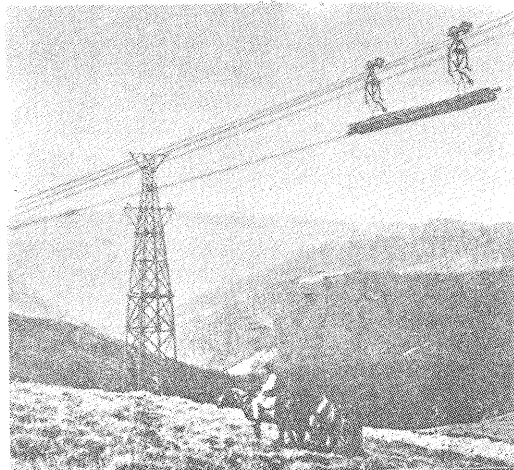
Fuzelajul prezintă cîteva noutăți de ordin con-structiv. Se remarcă partea din față a botului, care este extrem de lată. Suprafața mare a acestei părți va conduce la o stabilitate foarte bună pe direcție

VALORI ROMÂNESTI

ION MUNTEANU

Acum cincizeci de ani circulau în toată lu-mea aproape 100 000 de vagonete de funicular aerian, pe trasee care măsurau 325 km. Se cu-noșteau atunci și două mari recorduri în acest domeniu: Franța avea cel mai înalt traseu (pe Mont Blanc, 3 843 m), iar România avea cea mai lungă linie (Ghelar-Hunedoara, 59 km).

Una dintre cele mai moderne și mai mari linii de funicular de la noi (și din Europa) a fost construită pe Bucegi, în anul 1909. Traseul acestei linii urca rîpele muntelui Jepi, trecînd prin valea Izvorului pînă la vîrfurile Biana și Nucetu, coborînd apoi în valea Ialomîței; în total 15 km de cale aeriană, cu 207 stîlpi — în majoritate metalici —, dintre care unii aveau 28 m înălțime. Instalarea acestei linii s-a făcîut între anii 1908—1909 și a constituit una dintre cele mai îndrăznețe lucrări de specialitate ale timpului, toate materialele (cîteva sute de tone) fiind transportate pe munte cu samarul pus pe spinarea cailor. Pe platouri, la întinderea cablu-rilor erau folosiți boii — cîte 8-10 perechi de fiecare tronson. Cea mai mare deschidere din-



tre stîlpii liniei a avut 600 m — pe valea Doru-lui. Linia aceasta, numită Bușteni-Breteiu, avea trei mari tronsoane (4 615, 9 262 și 1 120 m), deci șase capete terminale, care erau «anco-rate» de niște uriașe putini de lemn umplute cu cîte 15-20 de tone de piatră. Tracțiunea funicularului era asigurată de o locomotivă de 100 CP, cu 12 atm presiune. Funicularul acesta a fost una dintre realizările tehnice românești de mare anvergură din primul deceniu al seco-lui nostru.

a modelului. Ea este confecționată din duraluminu de 1,5 mm, fiind fixată de fuzelaj cu ajutorul cleiului prenadez, precum și cu ajutorul unor cuie din lemn de esență tare cu diametrul de 1,5 mm.

În zona de prindere, pe placa de dural sint lipite, pe ambele părți, nervuri din placaj pentru a crea stabi-litate sîrmelor de prindere.

Partea din spate a fuzelajului este confecționată din lemn de balsă cu secțiune trapezoidală, subțiat spre coadă. Longeroanele sînt întărite cu popi, tot din balsă. Pe părțile laterale se aplică placaje de 1 mm grosime.

Baldachinul pe care se montează stabilizatorul este confecționat din balsă foarte ușoară, întărit cu placaj în interior, în zona unde se introduce limba de prindere. Atenție la limitarea cursei acestei piese în momentul determalizării!

O veritabilă piesă de rezistență pe care o prezintă modelul «ALBATROS» o constituie ansamblul cîrligului automat de ștart dinamic.

În condițiile unui ștart dinamic modelul va cîștiga un plus de înălțime de 2-4 m.

Desenul prezentat în plan relevă clar toate deta-liile de construcție. Ne vom opri numai asupra mo-dului de funcționare.

În timpul lansării (numai cu acest cîrlig), tensiu-

nea din cablu va crește treptat, astfel încît, în partea finală, cînd modelul a ajuns aproape la verticala capului, arcul este tensionat la maxim. În acest moment, concurentul, care are în mină o rezervă de cablu de cca 2 m, după o smucitură bruscă în jos, va da drumul rezervei de fir. Detensionarea cablului va permite revenirea pistonului în poziția inițială, aruncînd inelul din cîrlig prin cursa sa instan-tanee în sus. Energia cinetică acumulată de model în remorcaj îi va permite continuarea drumului pe o pantă foarte pronunțată, adică efectuarea unui salt în sus.

Pentru ca modelul să nu intre în limită de viteză, să nu piardă înălțimea cîștigată prin tangări repe-tate în momentul premergător desprinderii cablu-lui, direcția se va braca într-un unghi foarte pro-nunțat, deosebit de cel ce îl va avea în zborul liber. Astfel, modelul va parcurge saltul în viraj, la capătul căruia se va înscrie într-un zbor cu pantă normală.

Evident, aeromodeliștii care nu au posibilitatea executării acestui cîrlig vor apela la soluția clasică cu cîrlig fix.

Pentru începători nu se recomandă folosirea cîr-ligului de ștart dinamic.

De menționat că lemnul de balsă poate fi înlocuit cu furnir de tei de 0,6 mm.

DANDU PETRESCU
Maestru al sportului

RUGĂM CA MATERIALELE TRIMISE REDACȚIEI NOASTRE SĂ FIE DACTILOGRAFIAȚE SAU SCRISE CITEȘTE. SCHITELE ȘI DESENELE VOR FI EXECUTATE CONFORM NORMELOR STAS (CHIAR ÎN CREIȘI). MATERIALELE NEPUBLICATE NU SE RESTITUE AZUTORULUI.

POȘTA REDACȚIEI

MANGLE DAN-MIHAIL — Galați

Construiți un oscilator după o schemă deja experimentată și publicată în revista noastră.

NICOLAE ION — jud. Prahova

Dioda D7J are curentul admisibil de 100 mA și tensiunea maximă inversă de 400 V.

Elev CIOBANU ILIE-DAN — Piatra Neamț

Mulțumim pentru aprecierile și felicitările adresate redacției. Ne bucură bunele rezultate obținute cu schemele publicate în «Tehnum».

Transformatorul de rețea pe care doriți să-l construiți se realizează pe un miez cu secțiunea de 8 cm² și în primar (220 V) bobinați 1 500 de spire ϕ 0,25, iar în secundar 110 spire ϕ 0,6.

În locul lui EFT 373 și EFT 353 utilizați oricare altă pereche de tranzistoare complementare amplificatoare de tensiune.

MARTINCSEK LADISLAU — Ineu, jud. Arad

Construiți o antenă Yagi pentru canalul 3 TV.

SURDU MARCEL — Făget, jud. Timiș

Un consum de 250 W dintr-o baterie de acumulatori nu este indicat. Aparatele ce consumă asemenea putere se alimentează din rețeaua de curent alternativ.

MANUGHEVICI DIMITRIE — Tîrgoviște

Nu posedăm schemele solicitate.

MARCONESCU VICTOR — Lugoj

Materialele se pot obține prin intermediul radioclubului județean.

IOSIF LAZĂR — Brezoi, jud. Vâlcea

Diodele D7J pot fi înlocuite cu D 226. Pentru încărcat acumulatori folosiți diodele RA 220, producție I.P.R.S.-Băneasa.

NEACȘU ROMULUS — jud. Ialomița

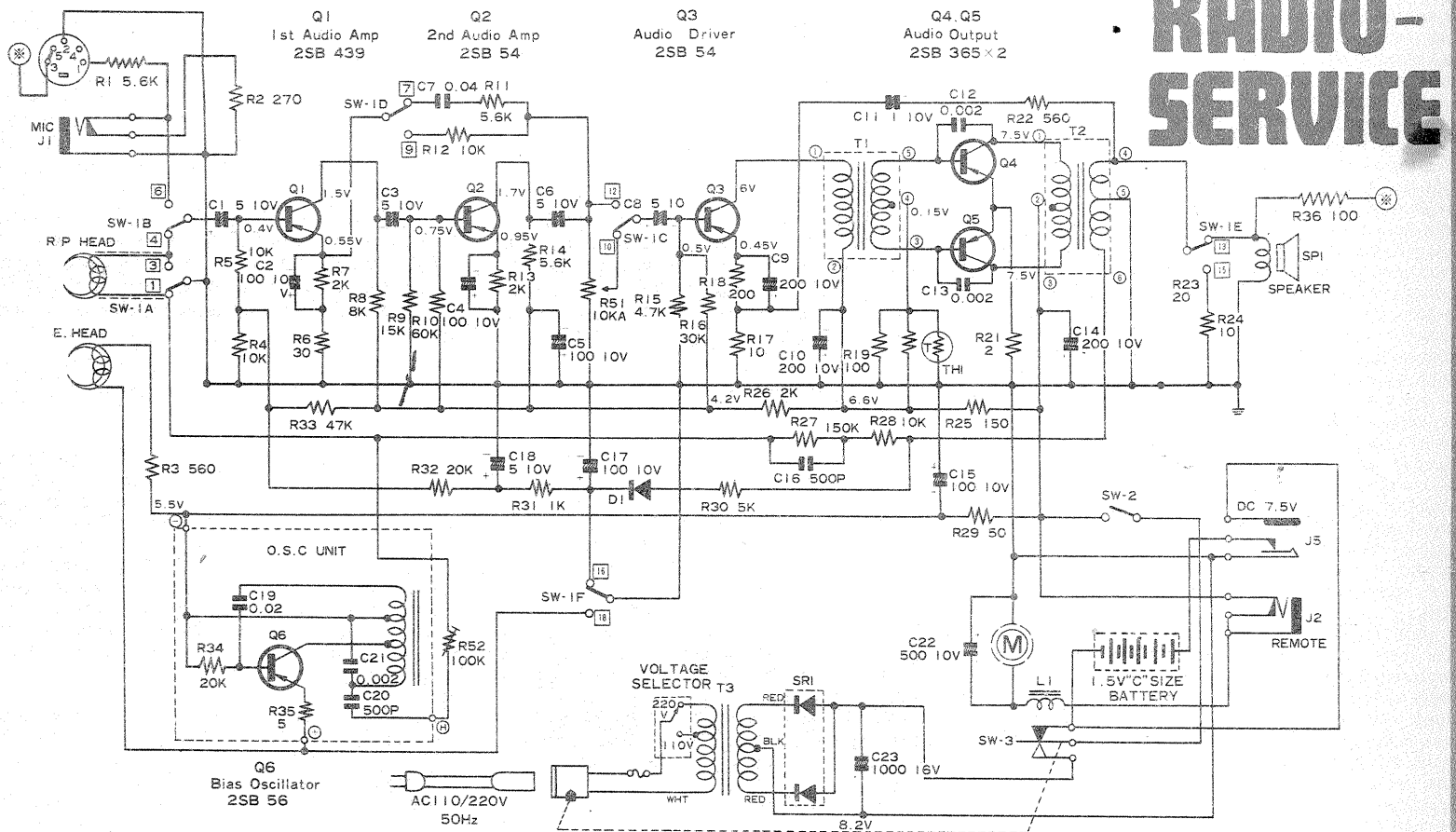
Deocamdată nu a fost construită o asemenea instalație.

NEACȘU GHEORGHE — București

La casetofon puteți folosi orice tip de amplificator de joasă frecvență.

Ing. BURCEA GELU — jud. Teleorman

Prezentarea materialului trimis de dv. este incompletă. Omiteti indicațiile de construcție. Așteptăm alte materiale.



RADIO-SERVICE

NITULESCU DAN — GALAȚI

Casetofonul SHARP tip RD-408 H poate fi alimentat de la rețeaua de curent alternativ sau din 5 baterii de 1,5 V, respectiv cu 7,5 V. Comutatorul de tensiune, 110/220 V, este montat în compartimentul bateriilor. Partea electronică este echipată cu 6 tranzistoare și o diodă ce re-

glează automat nivelul de înregistrare.

Puterea audio maximă este 600 mW, cu o bandă de frecvență cuprinsă între 100 și 8 000 Hz.

Tipul elementelor semiconductoare și valorile pieselor componente sînt notate pe schema alăturată, ceea ce facilitează procesul de depanare.

Redactor șef: **ION CHITU**

ÎN COLEGIUL REDACȚIONAL: Student **ANDRIAN NICOLAE**; ing. **VASILE CĂLINESCU**; **GEORGE CRAIOVEANU** — F.R. Modelism; ing. **STEJĂREL GRÎNEA**; ing. **IOSIF LINGWAY**; ing. **ILIE MIHĂESCU** — secretar responsabil de redacție; ing. **GEORGE PINTILIE**; ing. **GHEORGHE PLESA**.

Prezentarea artistică-grafică: **ADRIAN MATEESCU**

INDEX 44212

CITITORII DIN STRĂINĂTATE SE POT ABONA ADRESÎNDU-SE LA ILEXIM — DEPARTAMENTUL EXPORT-IMPORT PRESĂ, P.O. BOX 136—137, TELEX 11226, BUCUREȘTI STR. 13 DECEMBRIE NR. 3.

Tiparul executat la Combinatul poligrafic «Casa Școlii»