

TEHNIUM

12
77

PUBLICAȚIE LUNARĂ EDITATĂ DE C.C. AL U.T.C.

CONSTRUCȚII PENTRU AMATORI

SUMAR

- ÎNVĂȚĂMÎNT, CERCETARE, PRODUCTIE.....** pag. 2-3
Pregătirea profesională la nivelul exigențelor actuale începe din prima treaptă de liceu
Învățămîntul românesc în anul XXX al Republicii
O realizare a elevilor Orădeni
INIȚIERE ÎN RADIOTEHNICĂ.... pag. 4-5
Transformatoare de mică putere
Difuzor universal
Soclu pentru tranzistoare
Sursă de curent constant
CQ-YO..... pag. 6-7
Radioamatorismul, un sport pentru tineri
VFX pentru 144 MHz
Combaterea intermodulației
CITITORII RECOMANDĂ..... pag. 8-9
Sesizoare de polaritate
Generator de bare TV
Alimentator
Ghirlande luminoase pentru pomul de iarnă
Voltmetru cu extensie de scală pentru acumulațoare auto
FOTOTEHNICĂ..... pag. 10-11
Slăbirea și întărirea imaginilor fotografice
Dispozitiv autodeclanșator «TEHNIUM» PENTRU CERCURILE TEHNICO-APLICATIVE.... pag. 12-13
Aeromodel propulsor tip B-2
AUTO-MOTO..... pag. 14-15
Despre diagnosticarea instalației de aprindere
Cîteva reguli de conducere preventivă
Testarea acumulațoarelor
TEHNICĂ MODERNĂ..... pag. 16-17
Radioreceptoare cu circuite integrate
Etajul de intrare în receptoare
LOCUINȚA NOASTRĂ..... pag. 18-19
Mucegaiul și condensul în clădirile de locuit
APARATUL DE RADIO PORTATIV, UN «PRIETEN» NEDESPĂRTIT..... pag. 20
ÎNȚEPRINDEREA DE APARATAJ ELECTRIC DE INSTALAȚII TITU..... pag. 21
DIN REVISTELE DE SPECIALITATE..... pag. 22
Fonometru
Indicator de acord
Modulator
Stabilizator
Amplificator
MAGAZIN..... pag. 23
POȘTA REDACȚIEI..... pag. 24
Radioservice

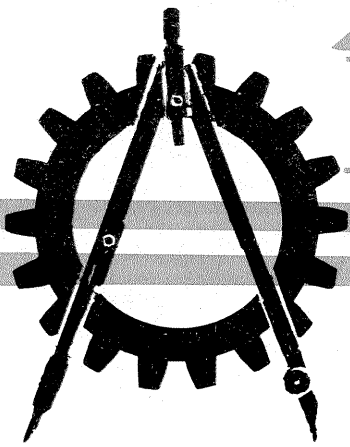


CONSTRUCȚIA NUMĂRULUI

VFX PENTRU 144 MHz

ADRESA REDACȚIEI: TEHNIUM-BUCUREȘTI, PIAȚA ȘCINTEII NR. 1, COD 71341,
OF. P.T.T.R. 33, SECTORUL 1, TELEFON 17 60 10, INT. 1102-1734.

PREȚUL
2 LEI



ÎNVĂȚĂMÎNT, CERC

«De asemenea, se poate spune că prin măsurile stabilite de Comitetul Central, în acest an s-a încheiat procesul de reorganizare și așezare a învățămîntului de toate gradele pe o bază nouă, modernă, în strînsă legătură cu cerințele dezvoltării economico-sociale a țării, ale pregătirii forței de muncă și cadrelor necesare diferitelor compartimente ale societății».

(Din Raportul prezentat de tovarășul
NICOLAE CEAUȘESCU, secretar general al P.C.R.,
la Conferința Națională a partidului)

PREGĂTIREA PROFESIONALĂ, LA NIVELUL EXIGENȚELOR ACTUALE, ÎNCEPE DIN PRIMA TREAPTĂ DE LICEU

CĂLIN STĂNCULESCU

Documentele Conferinței Naționale a partidului reprezintă un luminos și vast program de acțiune, un îndreptar comunist de muncă și viață pentru întregul tineret. În aceste zile, cînd toți oamenii muncii traduc în viață hotărîrile Conferinței Naționale a partidului prin însemnate succese, este evident că și elevii, studenții și cadrele didactice trebuie să-și reanalizeze posibilitățile în perspectiva sarcinilor pe care le au știința și tehnica din culezătorul Program al edificării societății socialiste multilateral dezvoltate și de înaintare a României spre comunism. Sărbătorind marea aniversare a Republicii, nu trebuie să uităm că în cei 30 de ani școala românească a cunoscut un grandios proces de perfecționare îndrumat și condus de partid, menit să ofere tinerei generații pregătire optimă pentru muncă și viață.

Este evident faptul că, în ultimul deceniu, învățămîntul românesc a cunoscut mutații structurale de o deosebită importanță pentru calitatea pregătirii forței de muncă necesare impetuozității dezvoltării economico-sociale a țării noastre. Înființarea unei bogate și diverse rețele de licee cu profil industrial, eliminarea caracterului exclusiv teoretic al pregătirii elevilor în diferite trepte de învățămînt, îmbunătățirea stagiilor de practică productivă, întărirea legăturilor dintre unitățile de învățămînt și cele economice, perfecționarea pregătirii cadrelor de specia-

litate sînt doar cîteva dintre măsurile, care, aplicate la realitățile școlii românești, contribuie astăzi în mod decisiv la pregătirea absolvenților pentru muncă și viață.

În acest an școlar, importante măsuri adoptate cu prilejul Plenarei C.C. al P.C.R. din 28-29 iunie a.c. au condus, în mod legic, la marcarea unei noi etape superioare, în perfecționarea școlii românești, în legarea tot mai strînsă a învățămîntului cu cercetarea și producția. Aplicarea consecventă a hotărîrilor privind asigurarea unei pregătiri multilaterale a specialiștilor de mîine, lichidarea fărîmitării specializării, care duce la îngustarea cunoașterii și reducerea posibilităților specialiștilor din toate domeniile de a-și îndeplini cum trebuie sarcinile încredințate, sînt necesități prezente, ce trebuie să conducă la dinamizarea învățămîntului, pentru ca acest important sector al vieții sociale să-și poată îndeplini în bune condițiuni rolul ce îl are de jucat în societatea noastră.

Finalizarea pregătirii absolvenților fiecărei trepte de studiu, în sensul dobîndirii unui sistem bine structurat de cunoștințe teoretice și deprinderi practice, în vederea însușirii unei meserii, reprezintă deja un moment caracteristic în complexul proces de formare a cadrelor solicitate de economie.

Obiectivul liceului, sarcina sa esențială este deci să asigure pregătirea

de specialitate și calificarea într-o meserie — la absolvirea școlii sau după efectuarea unui stagiu de practicant — pentru a putea lucra în domeniile industrial, agricol, economic, sanitar, pedagogic, cultural, artistic sau în alte domenii ale activității sociale, precum și cunoștințele necesare continuării studiilor în învățămîntul superior. Prima treaptă de liceu devine astfel elementul esențial al pregătirii de bază a elevului în vederea formării capacității sale de a se integra în producție.

Liceul industrial «23 August» a pregătit în anul trecut, în cadrul primei trepte, strungari, frezori, lăcătuși, oțelari, sudori, turnători, rectificatori, care s-au integrat în colectivele de oameni ai muncii din prestigioase unități economice, cum ar fi: Întreprinderea «23 August», Întreprinderea de mașin-unelte și agregate, Întreprinderea optică română etc.

În cadrul Liceului industrial de prelucrare a lemnului, elevii se pregătesc nu numai în profilul de bază, ci și în cel mecanic sau electric.

«Atelierele de producție foarte bine dotate, ne spunea tovarășul inginer Nicolae Barba, directorul liceului, permit o minuțioasă pregătire productivă, în același timp punîndu-se accentul și pe latura creativității elevilor. Astfel au fost create după originale proiecte, prototipuri de mobilă pentru tineri, bănci școlare multifuncționale, paturi raba-

tabile pentru grădinițe etc. Posibilitatea realizării tuturor operațiilor necesare unei producții de bună calitate familiarizează elevii încă din prima treaptă de liceu cu exigențele existente în unitățile de prelucrare a lemnului.»

Volumul planului școlar de producție în acest an este semnificativ pentru capacitatea elevilor acestui liceu de a produce încă de pe băncile școlii bunuri ce pot intra în competiție din punct de vedere calitativ cu produsele unităților economice specializate.

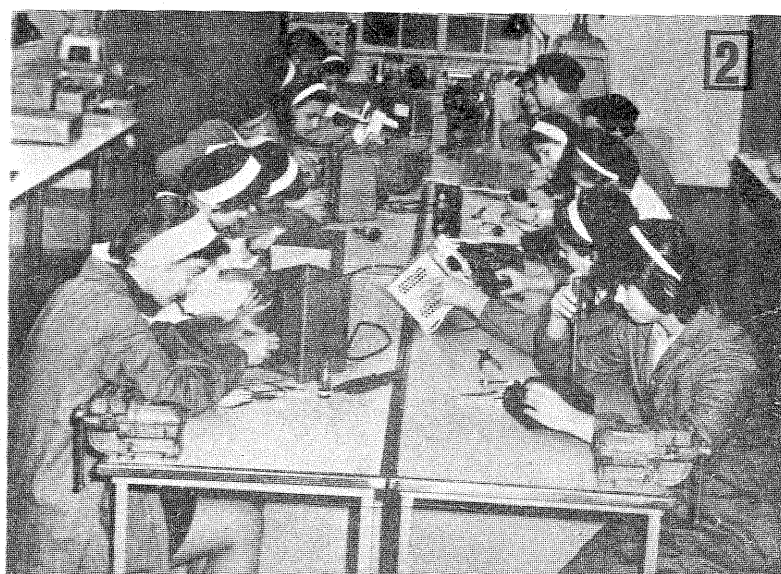
În același timp, pregătirea practică a devenit o realitate necesară și în cadrul celorlalte licee de specialitate, care nu demult aveau un profil exclusiv teoretic.

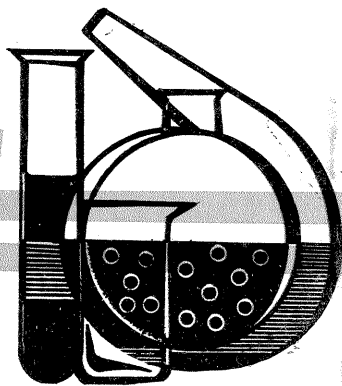
Într-un al 112-lea an al existenței sale, Liceul «Mihai Viteazul» din Capitală se numără printre prestigioasele unități școlare binecunoscute prin calitatea pregătirii absolvenților săi. Avînd un profil de matematică-fizică, Liceul «Mihai Viteazul» asigură în același timp o pregătire practică necesară pentru dobîndirea calificării în diferite meserii.

«Sîntem îndrumați și sprijiniți de Întreprinderea «Metalurgica», ne spunea tovarășul profesor Mihalache Patriche, șeful catedrei de lucrări practice. În cadrul școlii, elevii își desfășoară activitățile productive în trei ateliere de lăcătușărie, în două ateliere cu profil electric; mai există un atelier de mașini-unelte, iar grupe de elevi din treapta întâi fac practica la Liceul industrial «23 Au-

Elevii Liceului «Mihai Viteazul» beneficiază de ateliere bine dotate, în care se realizează o producție complexă. Sub îndrumarea profesorilor și maistrilor, în atelierul de mașini și utilaje electrice, elevii din treapta întâi execută montajul aparatului electric necesare producției de automobile «Dacia-1300», ceea ce reprezintă un important contract comandat de cunoscuta uzină pișteșteană (1).

În atelierul de electrotehnică și electronică al liceului, elevii muncesc la repararea și întreținerea aparatului electronic destinat cabinetelor de specialitate (2).





gust», în timp ce alte grupe își desfășoară munca productivă la întreprinderea CONECT. Atelierele noastre au devenit microunități ale întreprinderii «Metalurgica», elevii participând la realizarea unor părți componente pentru producția de autobuze. În ultimul an școlar a fost atestată întreaga promoție pentru profilele mașini-unelte, strungărie, lăcătușărie, confecții-textile, electrotehnică. Realizarea unui plan de producție de aproape 1 300 000 de lei demonstrează că și în liceele cu profil de matematică-fizică educația prin muncă și pentru muncă dă roade frumoase, pregătind absolvenții pentru trepte superioare de calificare.»

«Este necesar să mai adăugăm, ne mărturisea și tovarășul profesor Tudor Spulber, director adjunct al liceului, că acum pregătirea absolvenților, fie din treapta întâi de liceu, fie din treapta a doua, se face îmbinându-se cultura teoretică cu o pregătire tehnică generală, prin ore de desen tehnic, tehnologia

materialelor, rezistență și organe de mașini, tehnologia meseriei predate de cadre specializate cu multă experiență. După absolvirea primei trepte de liceu, absolvenții au în programa clasei a XI-a mai mult de jumătate din totalul orelor dedicate disciplinelor tehnice; 45 de săptămâni de stagiu în activitatea productivă pe parcursul celor 4 ani de liceu reprezintă o perioadă de intense acumulări, pe parcursul căreia teoria este dublată de o practică fructuoasă, care, la rândul ei, oferă elevilor importante elemente de sprijin în studiul unor discipline consacrate: matematica, fizica, chimia. Ne-am propus să organizăm cu cei mai dotați elevi cercuri tehnico-aplicative menite să stimuleze creativitatea lor, spiritul inventiv, capacitatea de gândire tehnică. Este relevant și faptul că la conferința de dare de seamă și alegeri, uteciștii liceului au venit cu propuneri și inițiative menite să dinamizeze participarea lor la activitatea productivă.»

O REALIZARE A ELEVILOR ORĂDENI

Travertinul artificial este un material de finisaj nou, realizat de cadrele didactice și elevii Liceului industrial de construcții din Oradea. El este un înlocuitor al travertinului natural — material clasic de finisaj destinat placajelor interioare și exterioare ale clădirilor.

Travertinul natural este foarte apreciat de către constructori și arhitecți atât pentru aspectul său estetic, cât și pentru calitățile sale superioare. Plăcile de travertin natural, șlefuite și lustruite, dau un aspect deosebit clădirilor și au o foarte bună rezistență la agenții atmosferici, ceea ce duce la creșterea durabilității clădirilor. Totodată, travertinul natural are și dezavantaje: se prelucrează greu sub formă de plăci, este un material scump și se produce în cantități mici.

Travertinul artificial este un micobeton cu agregate minerale de culoare albă (nisip cuarțos alb 0-1 și mozaic de marmură sport 1-3 și 3-7 mm), având drept liant cimentul portland alb PA 300, turnat sub formă de plăci, care se decofrează ca un beton obișnuit.

Efectele decorative s-au obținut fie prin goluri create artificial cu substanțe generatoare de gaze sau alte procedee, fie prin colorare cu pigmenți minerali rezistenți la lumină și la acțiunea hidroxidului de calciu. Colorarea poate fi uniformă sau neuniformă, dând impresia unor stratificații.

Utilizând cimentul alb, se pot obține betoane decorative albe sau colorate în culori deschise, însă betoanele respective sînt slabe, au rezistențe mecanice atât de mici încît, dacă se realizează plăci, ele se pot rupe ușor chiar în timpul decofrării sau la manipulare și transport.

Pentru ameliorarea acestui important dezavantaj al cimentului alb, în timpul preparării betonului s-au introdus emulsii apoase de polimeri sintetici produse în țară (de tipul emulsiei de poliacetat de vinil, cunoscută sub numele comercial de ARACET). Adăsurile de polimeri sintetici îmbunătățesc proprietățile betoanelor de ciment prin formarea unei structuri noi, a unui sistem ciment-polimer-agregat, caracterizat printr-o structură compactă. Compactitatea rezultă din mișcarea apreciabilă a porilor datorită polimerului sintetic, care ocupă parțial sau total porii betonului.

O condiție esențială de reușită este introducerea polimerului în cantitatea optimă, care corespun-

de situației cînd volumul de polimer este egal cu volumul porilor din sistem.

S-au studiat mai multe compoziții la care dozajele de ciment alb, agregate albe și apă s-au menținut constante, însă cu dozaje de polimer uscat crescătoare de la 0 pînă la 20 la sută din ciment.

Compozițiile s-au prelucrat și păstrat în condițiile standard pentru betoane obișnuite, iar după 28 de zile s-au efectuat determinările fizico-mecanice mai importante.

În urma acestui studiu s-au putut desprinde următoarele concluzii:

— absorbția de apă scade la probele cu polimer proporțional cu cantitatea de polimer introdusă în amestec;

— rezistențele mecanice cresc proporțional cu cantitatea de polimer, însă numai pînă la un anumit raport optim, peste care rezistențele încep să scadă (polimerul în exces pătrunde printre granulele de agregat și scade compactitatea sistemului);

— rezistența la îngheț-dezghet este în schimb nesatisfăcătoare (după 25 de cicluri îngheț-dezghet rezistențele mecanice scad cu 63,5 la sută).

Îmbunătățirea proprietăților betoanelor cu ciment alb prin adăosul de emulsii de polimeri sintetici este însă evidentă.

Materialul obținut se poate utiliza sub formă de plăci ornamentale pentru placarea pereților — ca înlocuitor al travertinului natural. Din cauza comportării necorespunzătoare la umiditate și gelivitate a poliacetatului de vinil, utilizarea se limitează numai la exploatarea în mediu uscat, cum pot fi placajele interioare de la magazine, restaurante, holuri de hotel și cinematografe etc. În plus, acest material este mai ieftin decît travertinul natural.

Pentru placajele exterioare care trebuie să reziste la intemperii tot atât de bine ca travertinul natural s-a studiat și continuă să se studieze influența mai multor polimeri produși în țară.

Travertinul artificial, cu toate că nu este încă pe deplin definitivat, materializează dorința unui tînar colectiv de a contribui la crearea unor materiale de construcție noi și eficiente. Aceste preocupări se înscriu pe linia orientărilor generale stabilite de Congresul al XI-lea al P.C.R. privind producerea pe cale sintetică a unor noi materiale necesare economiei naționale.

Ing. STELIANA BREAZU

ÎNVĂȚĂMÎNTUL ROMÂNESC ÎN ANUL XXX AL REPUBLICII

● **Învățămîntul primar, gimnazial și prima treaptă de liceu totalizează 10 clase, care sînt obligatorii prin lege.**

● **Pentru industria țării** — aproape 1 000 de licee industriale pregătesc cadre de muncitori; agriculturii i se va asigura cadre cu pregătire medie prin 187 de licee agroindustriale.

● **Școala superioară** a cuprins în anul universitar trecut 170 000 de tineri.

● **Pentru un elev din învățămîntul preșcolar, primar și gimnazial** statul aloacă anual cca 1 700 de lei, pentru un elev de liceu suma se ridică la peste 3 500 de lei, iar pentru un student peste 13 000 de lei.

● **În fiecare an a crescut volumul tirajelor** destinate manualelor, acestea ajungînd la 30 milioane de exemplare.

● **Numai în ultimul an, în București** s-a încheiat acțiunea de reorganizare și dotare a 700 de cabinete de specialitate, 840 de laboratoare și 820 de ateliere-școală cu mai bine de 16 000 locuri de muncă.

● **În acest an, în învățămîntul primar și gimnazial sînt create condiții** pentru școlarizarea a peste 3 280 000 de elevi.

● **În anul de învățămînt 1977—1978** frecventează grădinițele, școlile și facultățile peste 5 600 000 de copii, elevi și studenți, ceea ce reprezintă mai mult de un sfert din populația țării.

● **Deschiderea noului an școlar** a însemnat, implicit, darea în folosință a cca 15 000 de noi locuri în grădinițe, 1 800 de clase, 20 000 de locuri în ateliere-școală, 50 săli de gimnastică, 2 000 de locuri în școli speciale și case de copii. De asemenea s-au dat în folosință spații noi cu o suprafață de 14 550 mp și cămine cu peste 3 500 de locuri pentru învățămîntul superior.

● **În cincinalul trecut, pentru nevoile învățămîntului** au fost alocate din bugetul statului peste 55,9 miliarde lei.

● **Întreprinderea «Didactica»** a realizat 200 de noi tipuri de aparate, în special pentru laboratoarele liceelor industriale.

● **Școlilor le vor fi repartizate** cca 400 sortimente de mijloace de învățămînt moderne, de la filme, aparatură electronică pînă la mașini-unelte pentru ateliere-școală.

● **Școala, factor hotărîtor** în formarea și educarea tinerei generații, va asigura pregătirea în acest cincinal a 1 900 000 de cadre capabile să participe la înfăptuirea dezvoltării noastre economico-sociale.

TRANSFORMATOARE DE MICĂ PUTERE

(URMARE DIN NR. TRECUT)

1. CALCULUL PUTERILOR

Primul lucru pe care trebuie să-l stabilim precis atunci când construim un transformator este destinația sa. Aceasta presupune cunoașterea tensiunii maxime și a curentului maxim pe care urmează să le debeatze înfășurarea secundară. Pentru a răspunde mai multor situații practice, vom distinge trei cazuri frecvent întâlnite, și anume: a) secundarul cu o singură înfășurare; b) secundarul cu mai multe înfășurări separate și c) secundarul cu o singură înfășurare, cu prize mediane.

a) Dacă în secundar avem o singură înfășurare care trebuie să debeatze tensiunea maximă U_2 și curentul maxim I_2 , puterea secundarului este:

$$P_2 = U_2 \cdot I_2 \quad (5)$$

b) Dacă secundarul conține mai multe înfășurări separate care trebuie să funcționeze simultan, debitând tensiunile $U_2^1, U_2^2, \dots, U_2^n$ și curenții maximi $I_2^1, I_2^2, \dots, I_2^n$ (fig. 2), puterea totală în secundar se calculează însumând puterile parțiale ale înfășurărilor:

$$P_2 = P_2^1 + P_2^2 + \dots + P_2^n = U_2^1 \cdot I_2^1 + U_2^2 \cdot I_2^2 + \dots + U_2^n \cdot I_2^n \quad (6)$$

De exemplu, dacă secundarul are o înfășurare de 12 V/2 A și una de 30 V/1 A, puterea totală este: $P_2 = 12 \cdot 2 + 30 \cdot 1 = 54$ VA.

Există și situații speciale în care nu toate înfășurările secundarului trebuie să funcționeze simultan. Acest lucru este important de știut, deoarece putem reduce simțitor gabaritul și costul transformatorului luând în calcul puterea maximă care se folosește. Dacă reluăm exemplul precedent și presupunem că tensiunile de 12 V și de 30 V se folosesc pe rînd (numai una o dată, după necesități), puterea secundarului o vom lua egală cu puterea cea mai mare din cele două, adică de 30 VA. În general, în astfel de situații se ia ca putere totală a secundarului suma puterilor din acele înfășurări care se utilizează simultan.

c) Dacă secundarul conține o înfășurare unică, dar cu una sau mai multe prize mediane (fig. 3), puterea se calculează luând tensiunea maximă (a întregii înfășurări) și curentul maxim ce urmează a fi debitate:

$$P_2 = U_2 \cdot I_2 \quad (7)$$

Tensiunea maximă va fi suma tensiunilor din secțiunile delimitate de extremități și de prizele mediane, pe cînd curentul maxim va fi același prin toate secțiunile (circuit serie).

După ce am calculat puterea totală maximă P_2 pe care trebuie să o furnizeze secundarul, urmează calcularea puterii maxime absorbite de primar, pe baza relației (3):

$$P_1 = 1,25 \cdot P_2 \quad (3)$$

Reamintim că am luat aici o valoare a randamentului de 80 la sută; în practică se poate depăși ușor această valoare, dar pentru uzul constructorilor începători este bine să se lase un surplus de siguranță, ținînd cont de exigențele pe care le-ar impune considerarea unui randament mai mare (tole de bună calitate, țeserea și strîngerea perfectă a pachetului de tole etc.).

2. SECȚIUNEA MIEZULUI

După cum s-a menționat, pentru alcătuirea miezului transformatorului se folosesc cel mai frecvent tolele de tipul E+I (fig. 4). În literatura de specialitate, aceste tole se clasifică, la rîndul lor, în funcție de anumite caracteristici dimensionale, existînd nomenclatoare care ușurează

mult alegerea tipului dorit și calculul transformatorului.

În privința pachetului de tole, constructorul începător trebuie să cunoască două caracteristici esențiale, și anume secțiunea miezului și dimensiunile «ferestrei» (evident, se presupune cunoscută natura materialului din care sînt confecționate tolele, în cazul nostru tablă de fier-siliciu). Secțiunea miezului, S , se obține înmulțind grosimea c a pachetului de tole cu lățimea b a benzii centrale din tola E (fig. 5). Exprimînd pe c și pe b în centimetri, secțiunea S rezultă în centimetri pătrați.

Cunoașterea secțiunii este obligatorie, deoarece puterea maximă pe care o transferă (din primar în secundar) un transformator este dependentă de secțiunea miezului. Pentru materialele feromagnetice obișnuite (tablă de fier-siliciu), această dependență se poate exprima prin relația aproximativă:

$$S = \sqrt{P_1} \quad (8)$$

unde S se ia în cm^2 , iar P_1 (puterea maximă totală din primar) în wați sau în volt-amperi.

Atunci cînd miezul magnetic este realizat din tole de calitate inferioară (tablă de fier sau oțel decălit), în relația precedentă se introduce un coeficient supraunitar de proporționalitate cu valori cuprinse între 1,1 și 1,6:

$$S = (1,1 - 1,6) \sqrt{P_1} \quad (8')$$

Cealaltă caracteristică esențială a miezului — fereastra — reprezintă spațiul gol care rămîne, după îmbinarea pachetului de tole, între brațul central și unul din brațele laterale ale miezului. La tolele de tip E+I există două ferestre egale, de o parte și de cealaltă a brațului central. Acest spațiu gol al miezului va fi ocupat de carcasa transformatorului, pe care se află înfășurările bobinelor din primar și secundar.

Dimensiunile ferestrei se iau în considerare după ce s-a terminat calculul înfășurărilor (numerele de spire și diametrul conductoarelor), pentru a ne asigura că bobinele rezultate din calcul încap în mod sigur pe carcasa. Asupra acestui aspect vom reveni la momentul potrivit.

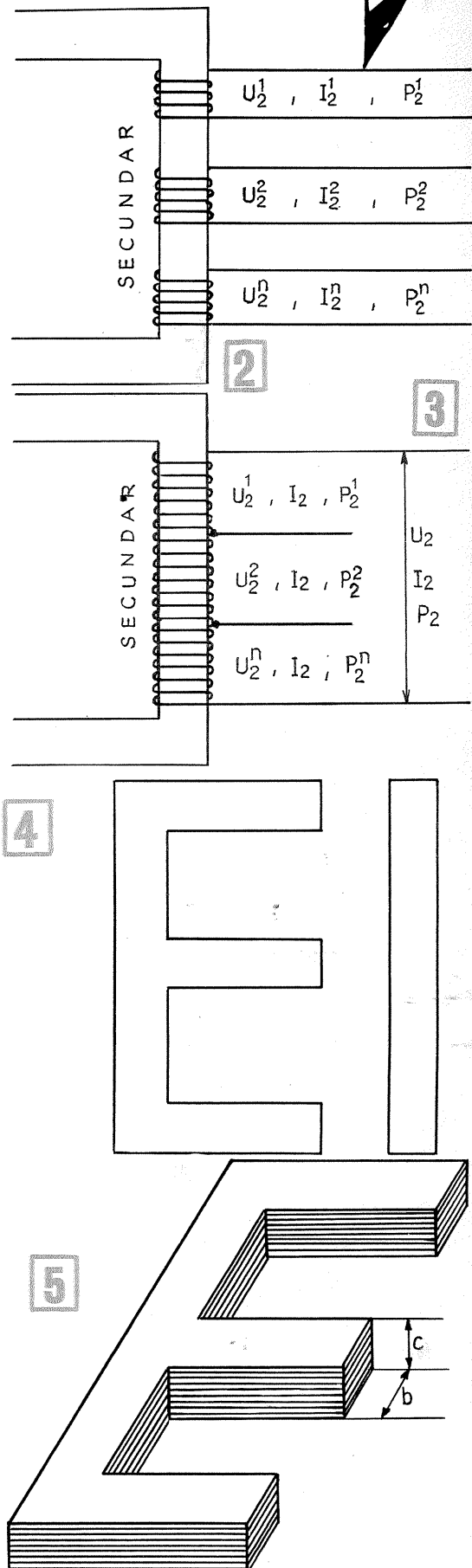
După ce am stabilit, pe baza relației (8), secțiunea minimă S a miezului necesar (puterea P_1 în primar fiind calculată anterior), ne vom procura pachetul de tole corespunzător. Trebuie să avem grijă ca secțiunea să nu fie în nici un caz mai mică decît valoarea rezultată din calcul; pe de altă parte, o secțiune cu mult mai mare va asigura funcționarea corectă a transformatorului, dar va conduce la un gabarit sporit și la un consum mai mare de conductor.

Corectarea secțiunii se poate face foarte ușor, mărind sau micșorînd adecvat grosimea pachetului de tole (deci numărul de tole utilizate). În practică se va căuta, pe cît posibil, ca forma secțiunii $b \times c$ să fie aproape pătrată ($b \approx c$), deoarece în acest caz lungimea unei spire va fi minimă pentru secțiunea dată (dintre toate dreptunghiurile cu aceeași arie S , patratul are perimetrul minim). Se face astfel economie de conductor și totodată se reduc pierderile de energie prin căderea de tensiune pe rezistența ohmică a înfășurărilor. Pe de altă parte, atunci cînd miezul procurat are și carcasa gata confecționată, constructorul amator îl poate folosi ca atare, chiar dacă secțiunea sa este cu 20-30 la sută mai mare decît valoarea calculată.

3. CALCULUL ÎNFĂȘURĂRILOR

La începutul articolului s-a arătat că raportul tensiunilor din primar și din secundar, $U_1 : U_2$,

INIȚIERE ÎN RADIOTENNICĂ



este egal cu raportul numerelor de spire din aceste înfășurări:

$$\frac{U_1}{U_2} = \frac{N_1}{N_2} \quad (1)$$

(CONTINUARE ÎN NR. VIITOR)

DIFUZOR UNIVERSAL

M. ALEXANDRU

Difuzoarele de radioficare existente în comerț conțin în interiorul casetei, pe lângă difuzorul propriu-zis (de $4\Omega/3W$), un potențiomtru bobinat (100 Ω) pentru reglajul volumului și un transformator de adaptare la linia de radioficare, schema de conexiune fiind cea din fig. 1. Ansamblul casetă-difuzor-transformator poate fi utilizat de către constructorii amatori pentru realizarea unei game variate de montaje electronice (radioreceptoare, interfoane, sonerii muzicale, avertizoare sonore, generatoare de ton etc.), spațiul din interior fiind suficient pentru asemenea scheme simple. Singurul inconvenient practic îl reprezintă transformatorul de adaptare (de cuplaj), care a fost proiectat și realizat pentru tensiunea de intrare de 30 V; or, marea majoritate a montajelor construite de amatori funcționează cu alimentare de la baterii, deci la tensiuni mici (4,5 V, 6 V, 9 V sau 12 V).

Propunem cititorilor două variante simple pentru depășirea acestui inconvenient, vizând în final obținerea unui difuzor adaptat pentru tensiunea de intrare dorită (fig. 2).

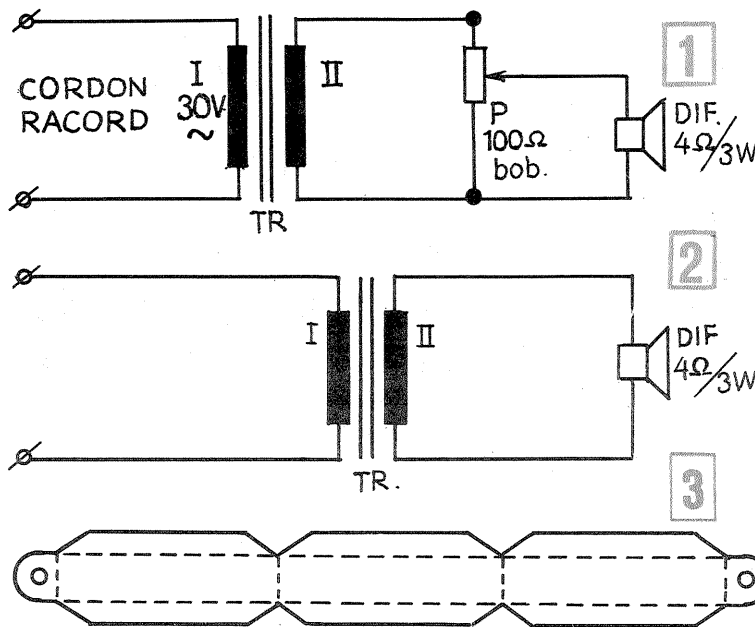
În acest scop se va demonta în prealabil instalația electrică existentă, după cum urmează: se înlătură capacul protector din spatele casetei (desfăcând cele trei șuruburi), se dezlipsec toate conexiunile cositorite, se înlătură cordonul de racord și potențiomtrul (butonul acestuia se trage în afară, rămânând astfel accesul liber la piulița de strângere). Se deșurubează cele două piulițe interioare care strâng

plăcuța-suport a transformatorului; după îndepărtarea acestei plăci, piulițele se montează la loc. Se va acorda atenție la dezlipirea celor două fire de pe cosele difuzorului, pentru a nu deteriora conexiunile bobinei mobile (cio-canul se va ține un timp scurt pe lipitură, trăgând cu penseta firele exterioare care veneau de la potențiomtrul). Toate operațiile se vor face cu grijă, pentru a nu atinge corpul cio-canului de casetă, pentru a nu scăpa picături de cositor în interior sau pentru a nu zgăria plasticul. Mai menționăm că magnetul difuzorului este destul de puternic și, dacă nu sîntem atenți, el poate atrage corpul metalic al letconului, ducînd la mici accidente (pot cădea picături de cositor pe membrana difuzorului etc.).

Prima variantă propusă constă în rebobinarea transformatorului original. În acest scop se va îndepărta armătura metalică de prindere (cu un clește patent), se vor scoate tolele și se vor înlătura bobinele existente, fără a deteriora carcasa de plastic.

Transformatorul original are o secțiune a miezului $S \approx 1,5 \text{ cm}^2$, conținînd în înfășurarea primară cca 1900 de spire $\phi 0,1 \text{ mm}$, iar în cea secundară cca 62 de spire $\phi 0,35 \text{ mm}$.

Pentru rebobinare se va lua numărul de spire pe volt $n=35$. În înfășurarea secundară se vor bobina cca 75 de spire (70—80), cu conductor Cu-Em 0,5 mm, acest număr corespunzînd unei tensiuni de cca 2 V. Difuzorul avînd impedența de 4Ω , rezultă o putere utilă de cca 1 W ($P=U^2/R$).



Numărul de spire din primar se va alege în funcție de tensiunea de alimentare a montajului, după cum urmează:

- 420 de spire $\phi 0,2 \text{ mm}$ pentru 12 V;
- 315 spire $\phi 0,2 \text{ mm}$ pentru 9 V;
- 210 spire $\phi 0,2-0,3 \text{ mm}$ pentru 6 V;
- 160 de spire $\phi 0,3 \text{ mm}$ pentru 4,5 V.

Se va bobina întii primarul și apoi secundarul, separînd cele două înfășurări printr-un strat izolator. Bobinarea se face spiră lângă spiră. Dimensiunile reduse ale carcasei obligă la o mare economie de spațiu la bobinare; nu se recomandă prize mediane.

A doua variantă propusă constă în utilizarea unui transformator de sonerie (modelul vechi), avînd carcasa din ebonită, cu două secțiuni. Pachetul de tole are secțiunea $S \approx 1,8 \text{ cm}^2$, deci se poate lua în calcul un număr de $n=30$ spire/volt. Secundarul va conține un număr de cca 90 de spire (85—95) cu

conductor Cu-Em 0,6—0,7 mm, bobinarea făcîndu-se pe secțiunea mai mică a carcasei. Puterea utilă pe difuzor poate depăși astfel 2 W. Primarul se va bobina pentru 12 V, conținînd în total 360 de spire cu conductor Cu-Em 0,3 mm. Secțiunea mare a carcasei are spațiu suficient, astfel că se indică scoaterea unor prize mediane la 4,5 V (spira 135), 6 V (spira 180) și 9 V (spira 270).

Montarea transformatorului în casetă se va face pe unul din pereții laterali, prin prinderea în șuruburi. Miezul transformatorului de sonerie are două orificii în acest scop. În cazul transformatorului original, strîngerea și fixarea pachetului se vor face cu ajutorul unui cadru din tablă subțire, avînd forma din fig. 3 (se confecționează întii din carton pentru stabilirea exactă a dimensiunilor).

SOCU PENTRU TRANZISTOARE

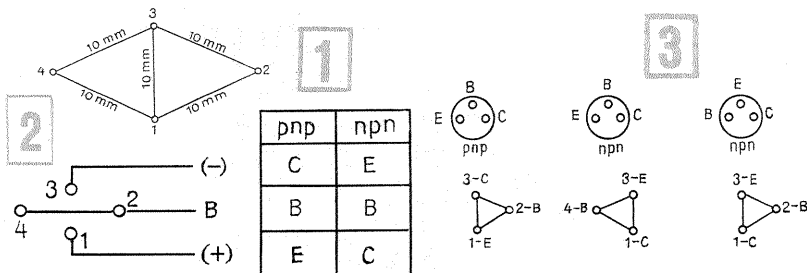
MARK ANDRES

Conectarea terminalelor tranzistoarelor la aparatele de verificat construite de amatori (betametre, testere etc.) se poate rezolva prin socluri, cu bușe, cu șuruburi etc. Oricare ar fi sistemul ales, el trebuie să îndeplinească unele cerințe elementare ca: operativitate, contacte bune, posibilitatea racordării tranzistoarelor pnp și npn, indiferent de ordinea de amplasare a terminalelor la capsulă (EBC, ECB, BEC) etc. În plus, bornele sau bușele de racord trebuie dispuse la distanțe optime, pentru a nu fi obligați să depărtăm în mod excesiv terminalele tranzistoarelor (lucru contraindicat).

Alăturat prezentăm o variantă simplă de «soclu» universal, realizat cu bușe de antenă (de la radioreceptoarele «Zefir»). Ansamblul conține 4 buc-

șe dispuse în virfurile unui romb avînd diagonala mică egală cu latura și egală cu 10 mm (fig. 1). Conectarea bușelor la montaj se va face (prin cositorire pe spate) conform fig. 2, adică bușea 1 la plus, bușele 2 și 4 la bază (comună pentru npn și pnp), iar bușea 3 la minus. Terminalele corespundente sînt indicate în tabelul alăturat.

Sistemul permite racordarea tranzistoarelor de mică putere, indiferent de tipul acestora. Pentru ilustrare, în fig. 3 au fost redată grupele de bușe utilizate la conectarea tranzistoarelor: pnp—EBC, npn—EBC și npn—BEC. Celelalte combinații posibile le va întui singur cititorul, ținînd cont de faptul binecunoscut că la tranzistoarele pnp emitorul este la plus și colectorul la minus, iar la npn invers.



SURSĂ DE CURENT CONSTANT

L. FRIEDMANN

Schema prezentată permite încărcarea acumulateorilor nichel-cadmium sau a celor cu plumb de capacitate mică.

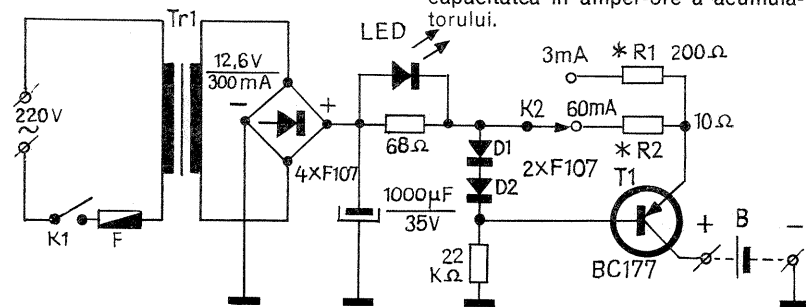
Avantajul montajului constă în adaptarea automată la tensiunea acumulatorului (de la 1,25 pină la 12 V), iar curentul de încărcare se păstrează constant în tot timpul încărcării. În acest fel, încărcarea se termină în timp optim, fără reglaje manuale. Tranzistorul T1 cu piesele aferente formează un generator de curent constant, care se conectează pe bornele la care se conectează acumulatorul (B).

Curentul generat se selectează cu ajutorul comutatorului K2. Se introduce în circuitul emitorului rezistența R1 sau R2. Valorile acestor rezistențe se pot calcula în raport de curentul necesar, folosind legea lui Ohm: se împarte 0,6 la valoarea curentului de generat (în amperi). În cazul de față, $0,6 : 0,060 = 10$ și $0,6 : 0,003 = 200$. Va-

loarea rezistenței rezultă în ohmi. În formula de calcul se ține cont de căderea de tensiune de 0,6 V pe o joncțiune de siliciu. Diodele D1-D2, precum și tranzistorul T1 au joncțiuni cu siliciu.

Rezistențele R1-R2 se pot înlocui eventual cu un potențiomtru sau reostat; în acest caz, curentul generat se poate regla fără trepte, însă montajul necesită un miliampermetru de control. Dioda luminescentă (LED) are rol de indicator de funcționare; la nevoie, ea se poate omite. Tranzistorul T1 va fi prevăzută cu un radiator.

Dacă este necesară generarea unui curent mai mare, se modifică în mod corespunzător elementele componente, păstrîndu-se principiul de funcționare. Astfel, folosind un transformator care poate debita un curent mai mare și un tranzistor de putere 2N3055, se pot încărcă acumulateore auto-moto. Curentul va fi a zecea parte din capacitatea în amper-ore a acumulatorului.



RADIO-AMATORISMUL, UN SPORT PENTRU TINERI

Generalaocotenent **G.H. ENCIU**,
președintele Federației Române
de Radioamatorism

În general, termenul de amator este asociat cu acela de neprofesionist, de debutant, de neexperimentat, dar în cazul radioamatorismului semnificația sa are altă valoare. Astfel, regulamentul de radiocomunicații (Geneva, 1959) definește serviciul de amatori ca:

«Serviciu de instruire personală de intercomunicații și studiu tehnic efectuat de amatori, adică de persoane ce dețin o autorizație ce se interesează de tehnica radioelectricității numai pentru ei, fără un interes pecuniar».

La începutul secolului, mai precis în 1901, când semnalele radioelectrice produse de om au traversat Atlanticul, mulți experimenter amatori din domeniul electricității au început să exploreze domeniul radiocomunicațiilor, luând astfel ființă radioamatorismul. Câmpul de experimentare era vast caracterizat prin lipsa fundamentului teoretic și mai ales prin lipsa unor componente specifice.

Un emițător era compus dintr-un condensator, o bobină și un eclator; un receptor, dintr-o galenă și o cască. Elementele amplificatoare lipseau. Evident, legăturile se

făceau la distanțe modeste, 50–100 km, dar experimentările continuau. În urma unei munci pline de pasiune, radioamatorii au demonstrat primii utilitatea undelor scurte, metrice și decimetrice. Tot ei au construit primele emițătoare și receptoare cu tuburi cu vid, au adus contribuții la cercetarea propagării undelor electromagnetice, ziua de 27 noiembrie 1923 rămânând o dată memorabilă: efectuarea primei comunicații transatlantice bilaterale pe unde scurte.

Încă de la începuturile sale, radioamatorismul și-a câștigat o excelentă reputație pe plan mondial prin serviciile aduse umanității în momentele în care alte mijloace de comunicare erau supraîncărcate sau avariate.

În nenumărate cazuri de forță majoră, radioamatorii cu competență și devotament, de multe ori cu prețul unor sacrificii personale, au servit colectivitatea.

În România radioamatorismul și-a sărbătorit de curând semicentenarul. Astfel, țara noastră se numără printre primele țări ce au adus contribuții valoroase în domeniul radioelectricității.

Diversele studii și anale citează la loc de frunte aceste contribuții românești în domeniul construcțiilor de stații de emisie-recepție, al experimentelor în domeniul studiului propagării undelor scurte și al stațiilor de telecomandă. Publicul bucureștean asista în 1934 la o premieră: conducerea unui vaporas prin telecomandă. Autorul acestui rezultat excepțional avea să declare mai târziu că nu avusese la dispoziție nici un fel de material documentar.

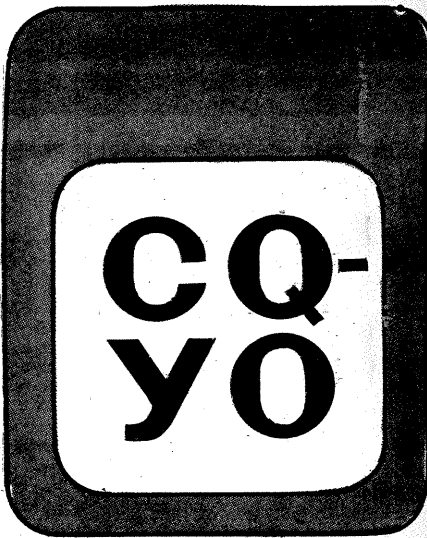
În anii puterii populare, radioamatorismul se bucură de sprijin material și moral din partea partidului și statului, căpătând un caracter de masă. Activitatea de radioamatorism sub aspectul competițional sportiv este condusă de Federația Română de Radioamatorism, iar normele tehnice și autorizațiile sînt emise de Ministerul Transporturilor și Telecomunicațiilor.

Pregătirea tinerilor spre a deveni radioamatori se face în cadrul celor 39 de radiocluburi județene și cel municipal București, precum și în 200 de radiocluburi din școli, întreprinderi și instituții, în cercuri de telegrafie, radiotehnică, radiocomunicații, trafic etc., activitate care contribuie la formarea unor cadre tehnice necesare pentru industria noastră socialistă și pentru apărarea patriei.

Așa se face că din cei peste 6 000 de radioamatori din întreaga țară, peste 2 000 posedă stații de radio proprii, realizînd multiple performanțe tehnice și sportive internaționale și republicane, fiind câștigătorii unor valoroase diplome și distincții.

Un deosebit interes suscită activitatea de radiogoniometrie operativă, precum și traficul în unde ultracurte.

Domeniul undelor ultracurte



încă insuficient explorate, prin specificul lor de propagare și al aparatului utilizate, deschide un câmp vast de studiu și experimentare recomandat cu precădere tineretului.

Merită să amintim și contribuția membrilor federației noastre de radioamatorism la cercetarea fenomenelor intime din spațiul cosmic, prin efectuarea de legături în unde ultracurte la mare distanță, pe urme ionizate de meteoriți sau prin intermediul sateliților de tip OSCAR.

Dar în afară de cercetare și experimentare, prin legăturile lor radio, radioamatorii români sînt mesagerii nobilelor idealuri de pace, prietenie și înțelegere între popoare.

Recomand, așadar, tinerilor să practice radioamatorismul, acest nobil sport ce-i poate înarma cu temeinice cunoștințe de radioelectronică, cosmonautică, geografie, de telegrafie, trafic radio etc., căpătînd astfel și pe această cale atribuțiile unor vrednici constructori ai societății socialiste multilateral dezvoltate și bravi apărători ai cuceririlor noastre revoluționare.

VFX PENTRU 144 MHz

YO2IS

Continuarea modernizării a traficului în gama de 144 MHz, cerințele legăturilor care se efectuează prin sateliții tip OSCAR sau RS (care urmează să fie lansați de radioamatori din UA) și prin reflexii de urmele meteoriților (meteor scatter — MS) impun folosirea în UUS a emițătoarelor care permit acordul precis al frecvenței emisiunii pe frecvența corespondentului, asigurînd în același timp o bună stabilitate.

Pilotarea emițătorului pe 144 MHz se realizează în principiu prin următoarele tipuri de oscilatoare pilot:

- oscilator cu cristal de cuarț cu frecvență fixă (Xo);
- oscilator cu cristal cu frecvență variabilă (ΔF);

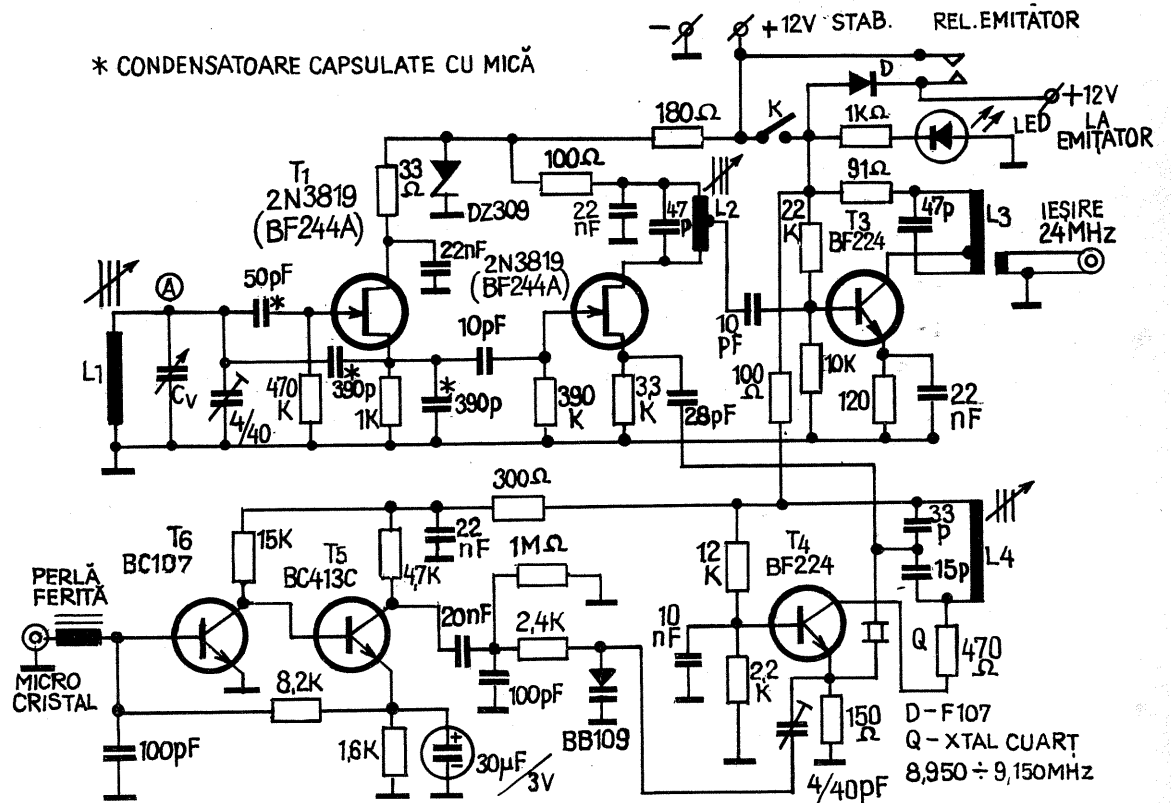
100 kHz pe 144 MHz) (VXO);
— oscilator cu frecvența variabilă (VFO);
— mixer de frecvență format dintr-un VFO și XO — adică VEX;

— sintetizor de frecvență digital etc.

Experiența arată că pentru nevoile impuse de traficul actual de radioamatori, dintre variantele mai sus-enumerate

cea optimă este VFX-ul.

Schema din fig. 1 reprezintă un VFX de tip clasic avînd ca elemente deosebite folosirea TEC (FET) în VFO și mixer și modulația de tip FM cu bandă



COMBATEREA INTER-MODULAȚIEI

YO3CO

Cîmpul electromagnetic, produs de diferite radioemitoare la locul de recepție, variază ca valoare între limite foarte mari, respectiv între microvolți și volți.

De multe ori, cînd se recepționează o stație îndepărtată (respectiv un Dx), stațiile locale produc perturbații prin dezagreabilul fenomen de intermodulație. Intermodulația nu apare ca efect al benzii de trecere din amplificatorul de frecvență intermediară, ci este generată de etajul de intrare în radioreceptor.

Circuitul de intrare, cu banda relativ largă, lasă să treacă, odată cu semnalul dorit, și semnale vecine în frecvență, dar cu intensitate mai mare.

Aceste semnale mai puternice modifică în ritmul modulațiilor sale caracteristicile etajului de intrare.

Cum în principal se modifică amplificarea etajului, semnalul perturbator modulează semnalul util, modificîndu-l substanțial.

Ca un prim remediu ar fi aplicarea unei reacții negative etajului de intrare prin montarea unei rezistențe nedecuplate în emitor sau sursă. Dar cum aceasta modifică amplificarea, revenirea la sensibilitatea inițială impune montarea unui etaj suplimentar la intrare. Această soluție riscă să agraveze situația fiindcă intermodulația s-ar produce acum pe două etaje.

Un montaj eficient pentru eliminarea intermodulației este prezentat în fig. 1.

Acest montaj reglează autonom și li-

niar amplificarea primului etaj, nu în funcție de semnalul util, ci în funcție de toate semnalele ce apar la ieșirea etajului.

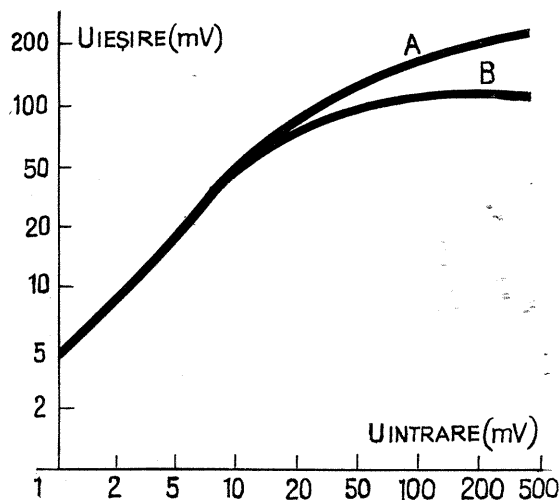
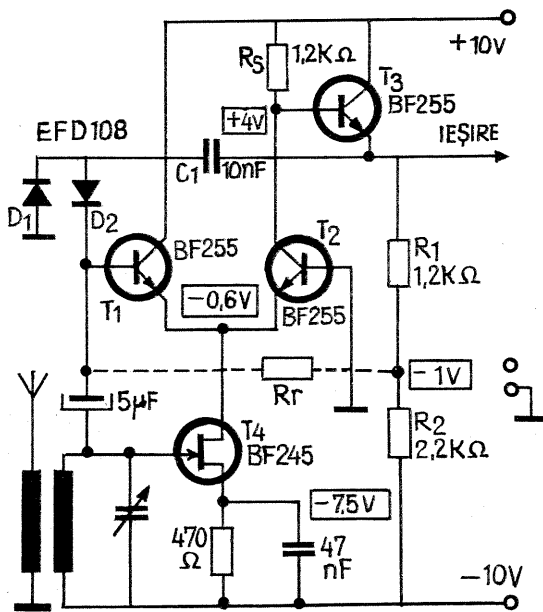
În cazul unei perturbații intense, vecine cu semnalul util, acesta (cel util) este micșorat, dar reglajul automat al amplificării propriu radioreceptorului poate compensa această atenuare, intermodulația fiind înlăturată.

Semnalul de la antenă sosește pe poarta tranzistorului T_4 ce admite, fără distorsiuni importante, o tensiune de intrare de pînă la 500 mV.

Primul tranzistor este urmat de un etaj cascod T_2 și de un repetor pe emitor T_3 , ce are o impedanță de ieșire relativ mică.

La ieșire, prin C_1 sînt cuplate și cele două diode. Aceste diode nu funcționează la semnale mici și tensiunea lor directă face ca T_1 să fie negativat (față de T_2) și blocat.

În prezența unui semnal puternic, diodele redresează și apare un semnal pozitiv pe baza lui T_1 . Astfel apare o re-



partitie a curentului furnizat de T_4 și o fracțiune mai mică trece prin rezistorul de sarcină R_s .

Se ajunge la o modificare a amplificării etajului fără a modifica curentul de drenă al lui T_4 , care rămîne să funcționeze în continuare în condiții de perfectă liniaritate.

Curba A din grafic (fig. 2) relevă faptul că amplificarea este în jur de 4 pentru semnale mici și se reduce la 0,5 cînd la intrare se aplică un semnal de 500 mV. Eficacitatea montajului poate fi îmbunătățită cu o reacție pozitivă.

Între R_1 și R_2 apare o tensiune negativă în repaus și dacă semnalul crește, această tensiune devine pozitivă, trecînd prin zero. Dacă această tensiune este condusă prin R_r , la baza lui T_1 efectul de control al amplificării crește.

Pentru $R_r = 180 \text{ k}\Omega$ se obține curba B, care arată că tensiunea de ieșire este totdeauna mai mică de 120 mV. O valoare mică pentru R_r nu este recomandată fiindcă etajul poate intra în oscilație.

Montajul consumă 10 mA din fiecare sursă de alimentare.

Se poate alimenta și dintr-o sursă de 20 V cu minusul la masă, creînd punctul de zero printr-un divizor decuplat.

îngustă (NBFM).

Frecvența de ieșire aleasă este de 24 MHz (mai exact 24 000—24 333 kHz), fiind astfel o soluție optimală în ce privește asigurarea stabilității maxime la un minim de multiplicări de frecvență ($x_3=72 \times 2=144$ sau $x_2=48 \times 3=144$) și evitînd QRG-urile în jur de 36 MHz provenite din TVI.

Oscilatorul variabil (VFO) tip Collpits funcționează pe 3 MHz. La construcția lui recomandăm folosirea condensatoarelor capsulate cu mică și a componentelor care să asigure o stabilitate termică și mecanică.

Oscilatorul cu cristal (XO) funcționează pe 27 MHz în regim pentru x-tole «overtone»

(pot fi folosite și cristale în jurul lui 9 MHz care vor oscila direct pe armonica a 3-a).

Modulația tip NBFM se asigură prin dioda varicap de tip BB 109 și un amplificator microcronic.

Mixerul de tip aditiv realizează o bună atenuare a produselor de mixaj nedorite și izolarea VFO-ului și XO-ului de ieșire. Nivelul semnalului mixat este relativ mic, fiind necesară folosirea unui etaj amplificator pe 24 MHz.

Pentru asigurarea unei stabilități cît mai bune, atît VFO-ul cît și mixerul funcționează continuu, fiind comutate doar tensiunile de la XO și amplificatoarele de RF și AF.

Amplasarea componentelor se poate face pe circuit imprimat dimensionat în funcție de gabaritul acestora.

Datele bobinelor sînt prezentate în tabel, carcasa folosită este tip US cu ϕ exterior 7 mm și miez de ferită ϕ 3 mm.

Acordul și punerea la punct se rezumă la următoarele:

1. Acordarea frecvenței VFO-ului în limitele de bandă necesare pentru ca din mixajul cu XO să rezulte frecvențele în intervalul 24,000—24,333 MHz (exemplu, pentru XO=27,120 MHz rezultă VFO de la 3,120 la 3,453 MHz ș.a.).

2. Controlul funcționării XO și verificarea exactă a frecvenței de oscilație a acestuia (pot apărea diferențe importante față de valoarea nominală înscrisă pe capsula cristalului).

3. Verificarea modulației NBFM, a stabilității VFX-ului se face prin ascultarea pe 144 MHz (cu un Rx de stabilitate corespunzătoare). Alinierea circuitelor de 24 MHz pe maxim de semnal.

4. Calibrarea scalei — după un etalon de frecvență.

Recomandăm pentru mărirea preciziei de acord și a etalonării, divizarea gamei de 144—146 MHz în două subgame (montînd un comutator simplu 1×2 poz. cu o capacitate la VFO, pct. A). În variantă realizată cuprînd doar 144,0—144,3 MHz și 145,7—146,0 MHz — frecvențe care interesează în mod deosebit pentru traficul DX pe UUS și via OSCAR.

Cuplarea VFX-ului cu emițătorul se face prin bobină (link) și cablu coaxial de 75Ω (se poate folosi și cablu de microfon — tip coaxial de ϕ 3 mm, care este mai flexibil).

VFX-ul descris este utilizat cu bune rezultate din 1975, permițîndu-mi realizarea a peste 8 000 de qso-uri pe UUS (dintre care peste 4 000 prin sateliți și 45 prin meteor scatter — MS) cu radioamatori din 25 de țări din Europa și Asia (prin satelit, 55 țări din 4 continente).

| Bobina | Nr. spire | ϕ sîrmă | Observații |
|--------|-----------|--------------|--|
| L_1 | 50 | 0,2 Cu-Em | |
| L_2 | 11 | 0,4 Cu-Em | prîză la 3 spire |
| L_3 | 11 | 0,4 Cu-Em | idem L_2 , prîză la 3 spire, sîrmă ϕ 0,4 cu plastic |
| L_4 | 20 | 0,3 Cu-Em | |

SESIZOARE DE POLARITATE

Ing. PAUL ALESU

În practica radioamatorilor de multe ori este necesar să se cunoască polaritatea tensiunii între două puncte dintr-un montaj. În lipsa unui voltmetru se poate detecta polaritatea cu niște montaje foarte simple.

Cel mai simplu sesizor de polaritate are schema din fig. 1. Când la bornele A și B este montată o sursă de tensiune cu plusul la borna A și minusul la borna B, dioda D_2 va fi polarizată invers și va fi blocată, iar dioda D_1 va fi polarizată direct și va conduce. Prin urmare, curentul va circula prin dioda D_1 și prin becul B_1 , care se va aprinde. Dacă plusul se va afla la borna B și minusul la borna A, curentul va circula prin dioda D_2 și becul B_2 .

În concluzie, când se aprinde becul B_1 , la borna A avem plus, iar când se aprinde becul B_2 , la borna A avem minus.

Diodele D_1 și D_2 pot fi de orice tip, cu condiția să suporte curentul necesar aprinderii becurilor folosite.

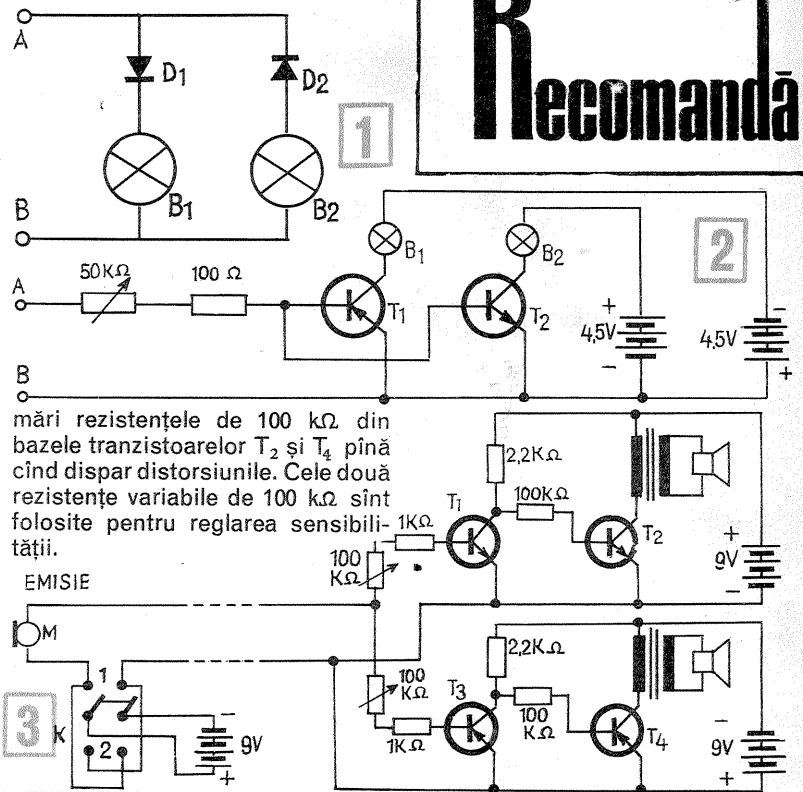
Montajul din fig. 1 nu necesită sursă de tensiune suplimentară, dar prezintă următoarele două dezavantaje: a) este insensibil și b) consumă mult curent din mon-

tajul care este testat (are rezistență internă mică).

Montajul din fig. 2 necesită sursă de tensiune suplimentară, dar este foarte sensibil și are o rezistență internă destul de mare. Tranzistoarele complementare T_1 și T_2 (de tip AC180K și AC181K) au preluat rolul celor două diode din fig. 1. În plus, ele mai au și rolul de amplificatoare. Cele două becuri vor fi de tipul celor pentru lanterne (3,5 V/0,3 A). Când la borna A se află minusul tensiunii de măsurat, se saturează tranzistorul T_1 și se aprinde becul B_1 , iar când la borna A se află plusul tensiunii de măsurat se saturează tranzistorul T_2 și se aprinde becul B_2 . Cu ajutorul rezistenței variabile de 50 k Ω se reglează sensibilitatea montajului. Ambele tranzistoare trebuie să aibă un factor de amplificare de cel puțin 100.

O utilizare interesantă a sesizoarelor de polaritate este prezentată în fig. 3. Este vorba despre un interfon cu un post de emisie și două posturi de recepție. La emisie se află un microfon cu cărbune M, o baterie de lanternă și un comutator de tip 2 x 2. Când comutatorul se află în poziția 1, mesajul transmis se va auzi numai

la postul 1, iar când comutatorul se află pe poziția 2, mesajul transmis se va auzi numai la postul 2. Tranzistoarele pot fi de orice tip (respectându-se tipul pnp sau npn din figură), cu singura condiție ca factorul de amplificare să fie de cel puțin 100. La cele două posturi de recepție se pot utiliza difuzoare de radioficare cu transformatoarele lor. Dacă sunetul se recepționează distorsionat, se vor



Cititorii

Recomandă

GENERATOR DE BARE TV

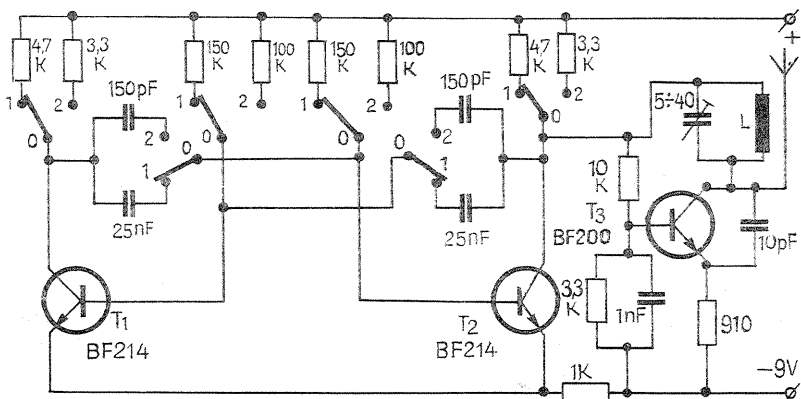
IOAN BENȚAN,
L.I.M.C. - Aleșd

Sînt un constructor pasionat de montaje electronice. Multe dintre schemele publicate în revista dv. le-am experimentat și au funcționat, dînd rezultate excelente.

Mă atrag în special montajele folosite la depanare. În acest scop am proiectat și construit un generator de bare TV. Numărul redus de piese, precum și simplitatea construcției îl recomandă în special constructorilor începători.

Comutatorul este de tipul celor folosite la radioreceptorul «Pescăruș». Atunci cînd

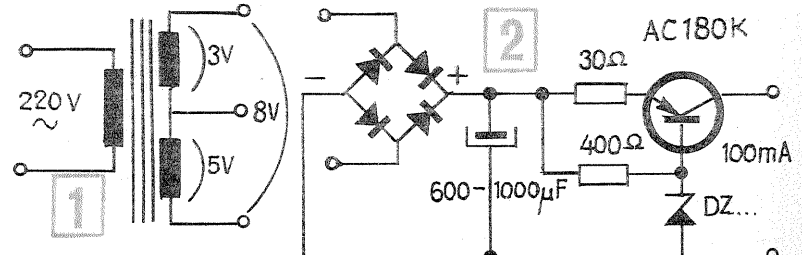
comutatorul se află în poziția figurată în schemă (0-1), generatorul emite bare orizontale, iar pe poziția (0-2) generează bare verticale. Acorul pe canal se face din semi-reglabilul de 5-40 pF. Bobina L conține 7 spire, bobinate din sîrmă de cupru emailat cu $\phi=0,8$. Ea se va realiza fără carcasă, pe un diametru de 6 mm, avînd lungimea de 9 mm (pasul egal cu 0,5 mm). Legăturile vor fi făcute cît mai scurt, iar ieșirea se va face prin intermediul unui cablu ecranat.



ALIMENTATOR

Un alimentator practic și deosebit de aspectuos se poate realiza cu un transformator de sonerie cu carcasă dreptunghiulară. Destinat aparatelor de radio portative de mici dimensiuni sau calculatoarelor electronice de buzunar, alimentatorul poate furniza practic orice tensiune între 3 și 8 V. Alimentarea la rețea se face fără cablu de legătură, pe spațele transformatorului lipindu-se un ștecher din material plastic (de la cordoanele electrice cu terminale turnate), tăiat adecvat, sau prinzîndu-se cu șurubul său un ștecher rotund. Figurile 1 și 2 sînt sugestive și realizarea practică presupune doar puțină îndemînare. În zona de prindere a ștecherului se vor da, desigur, și două găuri pentru firele (30-35 mm lungime) de legătură dintre capetele primarului și bornele ștecherului. Cositorirea firelor se protejează

cu tub de material plastic, ca de altminteri toate lipiturile din montaj. Piesele folosite trebuie să aibă gabarite minime, astfel ca intrînducerea lor în carcasa transformatorului și montarea să fie posibile. Tensiunea de ieșire, stabilizată, este funcție de dioda Zener folosită și de înfășurarea din secundarul transformatorului la care s-au făcut conexiunile. Schema este simplă, piesele montîndu-se spațial, folosindu-se șuruburile existente pe placa de bază a cutiei transformatorului. Firul de ieșire se va prinde la două din șuruburile amintite. Atenție mare trebuie acordată la montarea jackului pentru alimentarea aparatului deservit, astfel ca să se respecte polaritatea corectă. Nu se indică un mod anume de dispunere a pieselor, deoarece aranjamentul este în funcție de dimensiunile concrete ale acestora.



GHIRLANDE LUMINOASE PENTRU POMUL DE IARNĂ

Ing. V. CIOBĂNIȚĂ

Pentru comanda aprinderii becu-
lețelor din pomul de iarnă, se pot
utiliza diverse circuite astabile, rea-
lizate cu tranzistoare și relee.

În fig. 1 se prezintă un montaj
deosebit, care constă într-un circuit
basculant astabil, un divizor de
frecvență și patru comutatoare e-
lectronice.

Circuitul basculant astabil este
realizat cu tranzistoarele T_1 și T_2
și generează impulsuri pozitive
scurte, având perioada de repetiție
în funcție de mărirea condensatorului
C. De exemplu, pentru $C = 10 \mu F$, $T = 4$ secunde. Consumul
este de cca 3,8 mA.

Impulsurile pozitive acționează
asupra numărătorului CDB 490
(SN 7490). Având bornele 1 și 12
legate împreună, circuitul integrat
asigură o divizare cu zece, fiind
un numărator zecimal.

Ieșirile celor patru bistabili care
formează numărătorul sînt notate
cu A, B, C, D. Stările logice ale a-
cestor borne de ieșire reprezintă,
în cod binar, numărul impulsurilor
aplicate la intrarea numărătorului,
în ipoteza că numărarea a început
din starea inițială zero.

Deci, fiecare nou impuls schimbă
stările logice de pe bornele de
ieșire. Tensiunile acestor ieșiri co-
mandă comutatoarele electronice,
care permit aprinderea becurilor.
Se pot folosi drept comutatoare

circuite de forma celor din fig. 2.
În acest caz, tranzistorul T_3 trebuie
să reziste la tensiunea de alimen-
tare a becușelor, care nu trebuie
să depășească 24 V, pentru evita-
rea unor electrocutări. Se vor con-
necta în serie, folosind conduc-
toare izolate, cîte patru becuri de
scală (6,3 V — 0,3 A). Tranzistorul
 T_3 va avea o putere disipată de cel
puțin 800 mW (2N1711, ROS04 etc.).
Se pot conecta în paralel mai multe
grupuri de cîte patru becușe
legate în serie, dar în acest caz tran-
zistorul T_3 va fi de tipul BD 135.

Mai indicată este utilizarea comu-
tatoarelor folosind relee electro-
magnetice (fig. 3), deoarece în a-
cest caz se pot folosi atît con-
tactele normal închise cît și cele
normal deschise. Se obțin astfel
opt becușe, care se vor vopsi
în culori diferite și vor fi aranjate
după gust, puțin înscrisie chiar
unele urări simple.

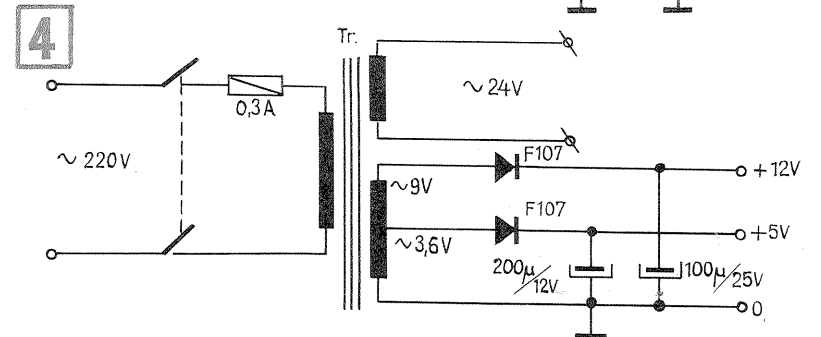
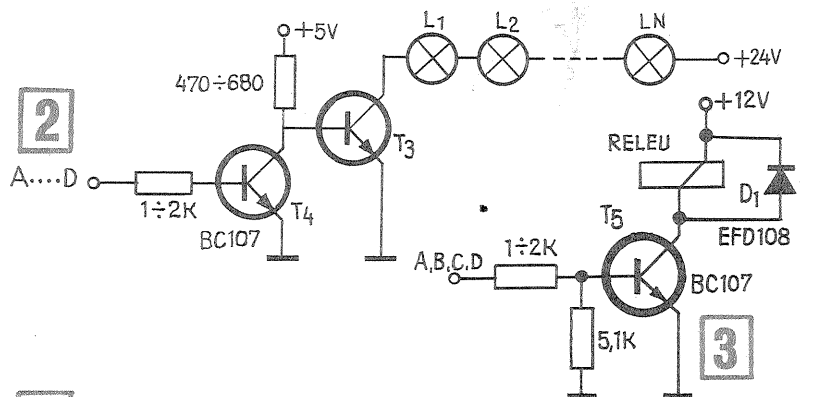
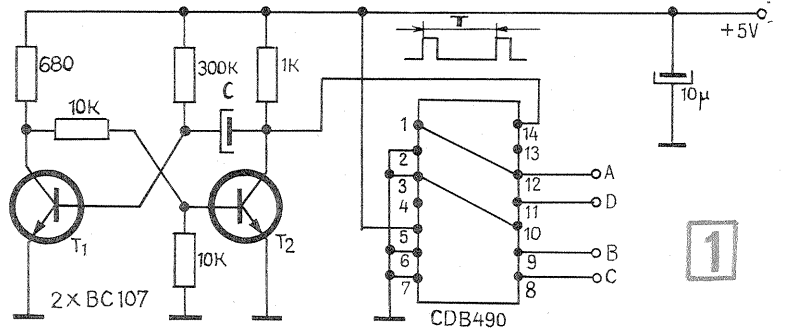
Dioda D₁ protejează tranzistorul
 T_5 împotriva străpungerii la trec-
erea din conducție în blocare,
datorită tensiunii de autoinducție
care apare în bobina releului. În
acest caz becurile se pot alimenta
cu tensiune alternativă. Transforma-
torul de rețea s-a realizat pe
un miez de tole E 10 ($S = 4 \text{ cm}^2$)
și are în primar 2425 de spire
Cu-Em, cu diametrul 0,15 mm, iar
în secundar o înfășurare de 24 V

(245 spire/0,4 mm) și o înfășurare
de 9 V (95 spire/0,25 mm, cu priză
la spira 38 pentru tensiunea de
3,6 V). Schema alimentatorului se
dă în fig. 4.

Dacă se dispune de relee cu
tensiunea de alimentare de 24 V,
atunci în locul înfășurării de 24 V
se va face o înfășurare de 17,5 V,
deci 185 de spire/0,4 mm, din care

se vor alimenta, după redresare
și filtrare (cu un condensator de
 $200 \mu F/35 \text{ V}$), atît becurile cît și
cele patru relee.

Montajul, realizat pe o plăcuță
de cablaj imprimat cu dimensiunile
de $70 \times 140 \text{ mm}$, se introduce
într-o cutie din aluminiu, pe care
se fixează un comutator basculant
și o siguranță de 0,3 A.



VOLTMETRU CU EXTENSIE DE SCALĂ PENTRU ACUMULATOARE AUTO

N. PORUMBARU

Verificarea cu precizie a tensiunii
acumulatorilor este o operație utilă
și obligatorie, în special în timpul în-
cercării. Cu voltmetrele obișnuite ci-
tirea valorii exacte se face destul de
greu, gradațiile fiind prea apropiate.
Schema redată în fig. 1 permite exten-
sionarea scalei și folosirea ca instrument de
măsură a unui miliampermetru cu o
sensibilitate de 1 mA la cap de scală.
Schema este concepută în așa fel încît
permite măsurarea tensiunii la bornele
acumulatorului (12 V), cît și a tensiunii
pe o celulă (2 V).

Scala instrumentului va fi trasată
folosind un voltmetru etalon de pre-
cizie. Inscricționarea și gradarea vor
arăta aproximativ ca aceea din fig. 2.

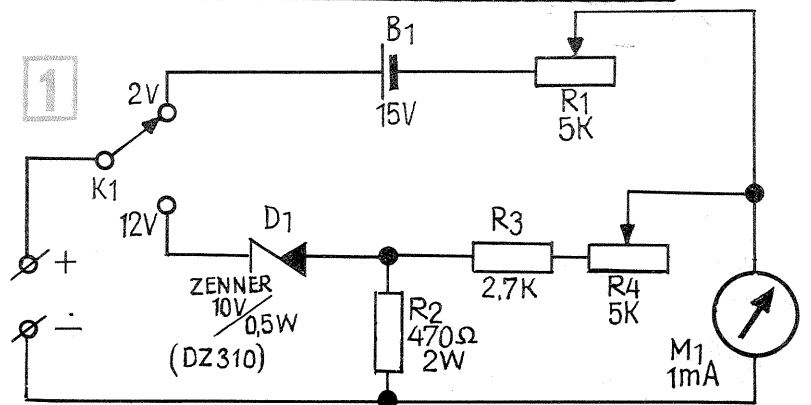
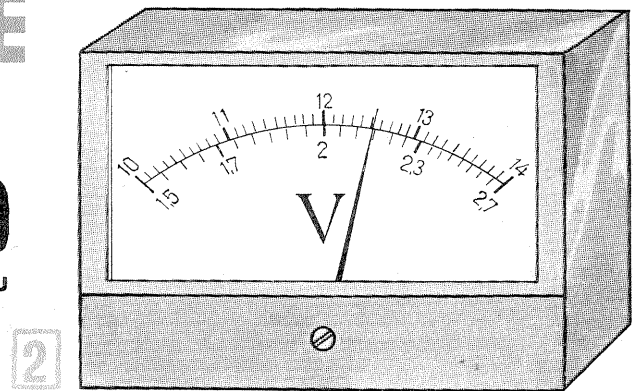
Se trasează tensiunea de 12 V, res-
pectiv 2 V, la mijlocul scalei și se com-
pletează apoi cu trasarea valorilor uni-

tare și zecimale.

Folosind comutatorul K (sau borne
corespunzătoare), se schimbă dome-
niul de măsură.

Principiul folosit pentru extensie în
domeniul de 2 V este cel al surselor de
tensiune în opoziție, măsurîndu-se dife-
rența lor, iar în domeniul de 12 V se
utilizează principiul extensiei cu diodă
Zener, măsurîndu-se tensiunea care
apare după ce dioda Zener intră în
conducție (cotul Zener). Se va folosi
o diodă cu o putere de disipație ma-
ximă de 500 mW. La nevoie se poate
utiliza și Dz 310 ($P_d \text{ max} = 300 \text{ mW}$)
dacă se aplică un radiator de 16 cm^2 .

Rezistențele R_1 — R_4 vor fi semire-
glabile (ori potențiometre semireglabi-
le) și se folosesc numai la etalona-
rea instrumentului.



SLĂBIREA ȘI ÎNTĂRIREA IMAGINILOR FOTOGRAFICE

Neincadrarea în latitudinea utilă de expunere a materialului fotosensibil duce la obținerea de imagini supraexpuse sau subexpuse într-o măsură mai mare sau mai mică. Ușoarele erori de expunere se corectează de obicei în procesul de dezvoltare, când, desigur, abaterile sînt cunoscute sau prevăzute, sau în procesul de mărire prin alegerea corespunzătoare a gradății hîrtiei fotografice și a revelatorului utilizat. Cînd imaginea fotografică prezintă caracteristici puternice de supra sau subexpunere se folosesc tehnici ajutoare de slăbire sau întărire a imaginii. Cauzele curente care duc la astfel de situații sînt erorile grosolane de apreciere a expunerii, necunoașterea sensibilității reale a materialului fotosensibil, mărirea sau micșorarea accidentală a timpului de revelare, temperatura necorespunzătoare a revelatorului. Procedeele de slăbire și întărire a imaginii se folosesc și în alte situații, ca de exemplu înlăturarea unor voaluri, obținerea unor efecte speciale, în tehnica retușului etc.

SLĂBIREA IMAGINII FOTOGRAFICE

Procesul de slăbire constă în transformarea argintului metallic, care constituie imaginea, într-o sare de argint solubilă cu ajutorul unei substanțe oxidante. Operația de slăbire se poate realiza într-una sau două băi. Utilizarea unei singure băi permite un control eficient al gradului de slăbire, dar modificarea rapidă a proprietăților soluției pînă la anularea acțiunii acesteia nu permite tratarea unei cantități mai mari de material, precum și reproductibilitatea operației. Folosindu-se două băi, se presupune buna cunoaștere a acțiunii acestora pentru materialul tratat sau efectuarea unor probe, ceea ce complică controlul gradului de slăbire. Metoda permite însă tratarea unei cantități mari de material, reproductibilitatea acțiunii și o bună conservabilitate. Funcție de modul de acțiune, soluțiile de slăbire pot fi superficiale (subproportionale), proportionale și supraproportionale.

Slăbitorul superficial acționează la suprafața materialului fotografic, uniform asupra densității pe toată întinderea sa, menținînd astfel contrastul inițial. O tratare mai lungă duce la ștergerea detaliilor fine, în special a celor din zonele de umbră, ceea ce duce la o creștere a contrastului. Acest tip de slăbitor se folosește pentru îndepărtarea voalurilor, pentru imaginile supraexpuse, pentru realizarea unui fond curat al imaginilor conținînd linii sau suprafețe de fond mari.

Slăbitorul proporțional acționează în profunzimea stratului fotosensibil, proporțional cu cantitatea de argint. Aceasta înseamnă că zonele puternic înnegrite vor fi proporțional mai mult atacate decît cele mai puțin înnegrite. Imaginea își micșorează densitatea și implicit și contrastul. Slăbitorul proporțional se folosește în general pentru corectarea imaginilor supraexpuse.

Slăbitorul supraproportional acționează în profunzimea imaginii, atacînd puternic zonele înnegrite. Reducerea densității se face cu o puternică schimbare a contrastului, corespunzătoare unei curbe caracteristice a materialului. Acest tip de slăbitor se folosește cînd trebuie puse în evidență detaliile din zonele puternic iluminate, în general pentru imaginile mult supraexpuse sau realizate în condiții nefavorabile de iluminare.

În continuare vom prezenta cîteva rețete de slăbitori.

1. SLĂBITOR SUPERFICIAL (FARMER)

| | 1.1. | 1.2. | 1.3. |
|-------------------|----------|------|-------|
| Soluția A: | | | |
| Fericianură | | | |
| de potasiu | 10 (g) | 5 | 0,8-1 |
| Apă | 100 (ml) | 100 | |
| Soluția B: | | | |
| Tiosulfat | | | |
| de sodiu | 10 (g) | 5 | 20 |
| Apă | 100 (ml) | 100 | 100 |

Se întîlnesc mai multe rețete denumite în general Farmer; ceea ce este comun constă în utilizarea unei soluții A de fericianură de potasiu și a unei soluții B de tiosulfat de sodiu. Funcție de raportul dintre cele două soluții și cantitatea de substanță activă din fiecare, se constată ușoare modificări ale acțiunii. În ordinea din rețetă, varianta 1.1. este mai energică.

1.1. Soluția de lucru se face din 20 ml soluție A + 100 ml soluție B + 200 ml apă.

Se mărește viteza de lucru adăugînd 2 ml de amoniac. În 5 minute se obține o slăbire a imaginii corespunzătoare unei trepte de expunere, iar în 25 de minute o slăbire echivalentă cu 3 trepte de expunere, temperatura soluției fiind de 20°C.

Micșorîndu-se cantitatea de apă, se mărește viteza de slăbire, care crește de 4 ori cînd nu se mai adaugă deloc apă.

După efectuarea operației de slăbire, materialul fotografic trebuie foarte bine spălat cu apă curgătoare pentru eliminarea totală a soluției de slăbire. În timpul spălării, acțiunea slăbitorului continuă, fapt de care trebuie ținut cont.

Fig. 1. Fotoreproducerea unui desen tehnic. Negativul părții din stînga a fost trecut printr-o soluție de slăbire superficială care a clarificat imaginea.

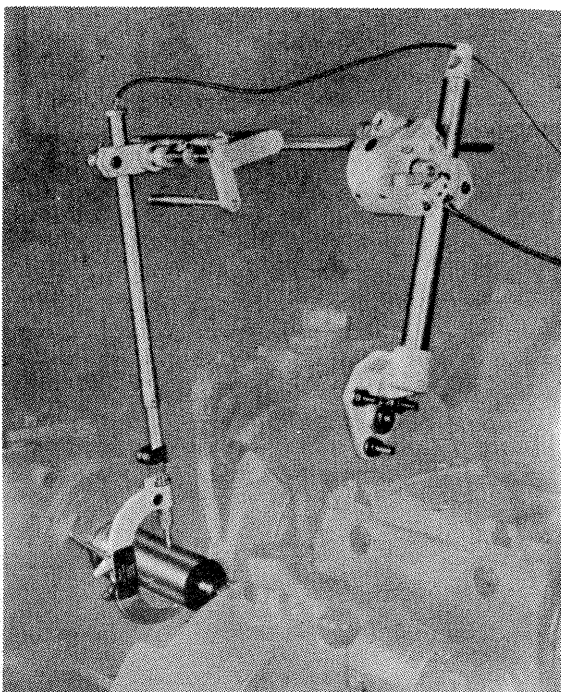
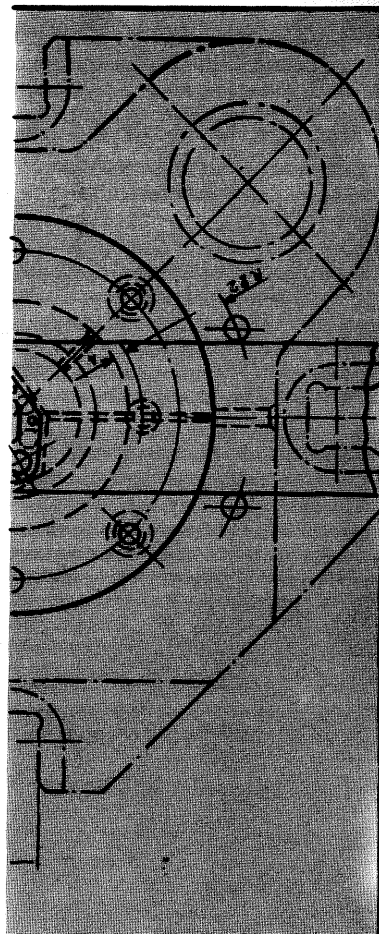
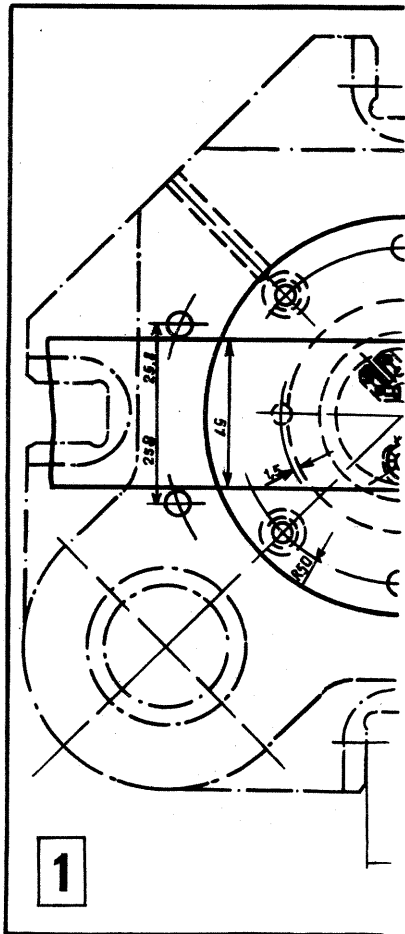
Fig. 2. Pentru a se pune în evidență o anumită componentă a imaginii, aceasta a fost acoperită cu o soluție impermeabilă și fotografia slăbită.

Fig. 3. Fondul și umbrele au fost eliminate prin pensulări repetate cu soluția de slăbire.

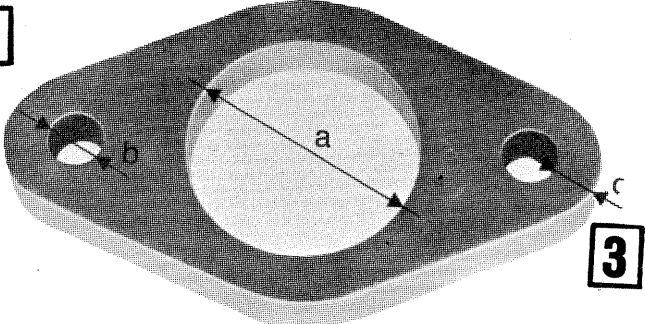
Ing. V. CĂLINESCU

Soluția de lucru 1.2. se obține amestecînd 15-30 ml soluție A cu 100 ml soluție B, restul observațiilor de mai sus rîmînd valabile. Slăbitorul Farmer se descompune repede, acțiunea sa încetînd cînd se colorează în verde; de aceea trebuie făcută prepararea slăbitorului în momentul întrebunătării.

Se evită alterarea slăbitorului utilizînd metoda de lucru cu două băi, în care caz se folosește formula 1.3. În prima soluție imaginea negativă se ține



2



1-4 minute, funcție de gradul de slăbire dorit, după care se clătește superficial și se introduce în cea de-a doua soluție, unde se ține 5 minute, după care se procedează la o spălare normală. Pentru a verifica gradul de slăbire se face o probă sau se procedează inițial la o slăbire de numai 1-3 minute. Dacă slăbirea nu a fost suficientă, se reiau operațiile. Timpii sînt valabili pentru temperaturi de 18-20°C. Se poate lucra și la temperaturi mai mici, dar nu mai puțin de 12°C. Lucrînd astfel cu 1 l din fiecare soluție, se pot prelucra pînă la 25 m de peliculă perforată.

Dacă accidental în soluția de fericianură de potasiu au pătruns săruri de fier, se formează o colorație albastră care se poate îndepărta din materialul negativ prin introducerea lui într-o soluție de 5% hidroxid de potasiu.

2. SLĂBITOR PROPORȚIONAL CU PERMANGANAT DE POTASIU

Soluția A: Permanganat de potasiu 4 g

Apă 1 000 ml
Soluția B:
Acid sulfuric concentrat 2 ml
Apă 1 000 ml
Soluția de lucru este formată din 3 ml soluție A + 3 ml soluție B + 100 ml apă. Colorația brună care se formează dispare prin introducerea materialului într-o soluție de 10% metabisulfid de potasiu. Slăbitorul duce la obținerea unor negative deschise, clare și cu contrast înmuat.

3. SLĂBITOR PROPORȚIONAL CU BICROMAT DE POTASIU

Bicromat de potasiu 5-8 g
Acid sulfuric d = 1,87 10 ml
Apă pînă la 1 000 ml
Nu este necesară vreo soluție de fixare.

4. SLĂBITOR PROPORȚIONAL CU TIOSULFAT DE AMONIU

Tiosulfat de amoniu 150 g
Acid citric 20 g
Apă pînă la 1 000 ml
Este un slăbitor cu acțiune lentă, imersia peliculei putînd ajunge la 30-40 de minute, duratele de 10-15 minute fiind normale. Acționînd scurt, se îndepărtează voalul dicroic și eventualele pete de sulfură de argint.

5. SLĂBITOR SUPRAPROPORȚIONAL CU PERSULFAT DE AMONIU

Persulfat de amoniu 25 g
Acid sulfuric concentrat 1 ml
Apă pînă la 1 000 ml
Slăbitorul acționează puternic în zonele cele mai dense, fiind astfel posibilă corectarea negativelor cu contrast foarte mare. Se pot obține pe hîrtie

(după slăbire, evident) detaliile din părțile supraluminate, zonele albe ale subiectului etc. Materialul slăbit se introduce 1-2 minute într-o soluție de stopare, care poate fi un fixator acid proaspăt sau o soluție de 5-10% sulfid de sodiu. Se poate relua slăbirea după o spălare îngrijită care să elimine sulfitul din stratul de gelatină. Operația de spălare încheie procesul de lucru. Se va acorda mare atenție la puritatea substanțelor folosite și la curățenia vaselor de laborator, apa folosită la preparare fiind în prealabil fiartă. Aceste măsuri sînt necesare deoarece slăbitorul cu persulfat de amoniu este foarte sensibil la eventualele impurificări. Durata prelucrării se stabilește prin probe la începutul lucrului.

6. SLĂBIRE CU ACȚIUNE CONSTANTĂ

Soluția 1:
 Fericianură de potasiu 13,7 g
 Bromură de potasiu 27,5 g
 Amoniac (soluție 25%) 1,3 ml
 Apă pină la 1 000 ml
 Soluția 2:
 Fericianură de potasiu 35 g
 Bromură de potasiu 10 g
 Apă pină la 1 000 ml

Materialul negativ se albește în orice din cele două soluții și se redevelopează (la lumină de zi difuză sau lumină artificială) pînă la atingerea densității dorite. După o scurtă spălare se fixează și se spală final. Revelatorul trebuie să contină cît mai puțin sulfid de sodiu, ceea ce face ca revelatorii de granulație fină să nu fie potriviți.

INTĂRIREA IMAGINII FOTOGRAFICE

Imaginile subexpuze sau subdeveloate, prezentînd o densitate redusă, pot fi îmbunătățite printr-o operație de întărire. Trebuie remarcat că există două situații distincte: cînd imaginea conține toate detaliile — caz în care prin întărire se obțin negative normale și cazul în care detaliile lipsesc și negativul întărit, deși normal ca densitate, va genera imagini sărace, cu contrast aparent mărit.

Materialul ce va fi supus întăririi trebuie să fie bine prelucrat și spălat. În scopul obținerii unei acțiuni uniforme, de bună calitate, gelatina se va înmuia 10-20 de minute în apă simplă sau cu un agent de înmuiere (ORWO F 905, de exemplu); de aceea materialul fotografic nu trebuie să fi fost tanat anterior.

Întărirea imaginii se poate face pe două căi: prin depunerea unor particule metalice (argint sau mercur) peste argintul din stratul fotosensibil sau prin colorare. Colorarea imaginii se face prin virare (tonare) sau prin mordansare și aplicarea unui colorant. Procedeul de virare vor face obiectul unei prezentări separate. Prima cale de întărire presupune introducerea negativului într-o soluție continînd o sare solubilă de argint sau mercur și un reductor care reduce sarea la metalul respectiv ce se depune pe imagine.

1. INTĂRIȚOR CU BICROMAT DE POTASIU

Bicromat de potasiu 8—10 g
 Acid clorhidric concentrat 7—8 ml
 Apă pină la 1 000 ml
 Negativul se ține în această soluție de înălbire pînă la dispariția imaginii, se spală 5-10 minute în apă curgătoare și se redevelopează într-un revelator cu puțin sulfid de sodiu, ca de exemplu următorul:

Metol 10 g
 Sulfid de sodiu anhidru 12,5 g
 Carbonat de potasiu 50 g
 Apă pină la 1 000 ml
 Apariția unor pete, dungi sau colorații se datorează prelucrării într-un revelator insuficient de energic. Corecția constă într-o reabilire (soluția va avea 25 ml de acid clorhidric) și o redevelopare într-un revelator energic, proaspăt. Dacă întărirea a fost prea puternică, se poate slăbi imaginea într-o soluție de 4% acid oxalic; slăbirea decurge lent și poate fi ușor controlată.

Capacitatea soluțiilor este de aproximativ 5 filme pentru albire și 3-4 filme pentru revelator.

Există mai multe rețete de întăritori cu clorură mercurică, dintre care redăm următoarea:

2. INTĂRIȚOR CU CLORURĂ MERCURICĂ

Clorură mercurică 20 g
 Acid clorhidric concentrat 3 ml
 După înălbire se trece materialul fotografic printr-o soluție de 1% acid clorhidric, se spală și se redevelopează. Atenție deosebită trebuie acordată manipulării clorurii mercurice, care este

o substanță extrem de toxică. Toate ustensilele care au intrat în contact cu clorura mercurică se vor spăla foarte bine cu multă apă. Pelicula trebuie bine spălată, tiiosulfatul de sodiu rămas de la fixare formînd pete galbene de sulfură mercurică.

3. INTĂRIȚOR CU AZOTAT DE ARGINT-METOL

Soluția A:
 Azotat de argint 6 g
 Apă pină la 100 ml
 Soluția B:
 Sulfid de sodiu anhidru 6 g
 Apă pină la 100 ml
 Soluția C:
 Tiiosulfat de sodiu 10,5 g
 Apă pină la 100 ml
 Soluția D:
 Metol 0,8 g
 Sulfid de sodiu anhidru 0,5 g
 Apă pină la 100 ml

Soluția de lucru se obține adăugînd încet un volum din soluția B într-un volum din soluția A; precipitatul care se formează dispare cînd se adaugă un volum din soluția C. După cîteva minute se adaugă, agițînd, trei volume din soluția D.

Materialul care trebuie întărit este deja înmuat în acest moment și poate fi introdus în soluția de lucru a cărei acțiune este posibilă numai 30 de minute.

După întărire se fixează într-un revelator simplu cu tiiosulfat de sodiu și se spală abundent 15-30 de minute.

4. INTĂRIȚOR CU AZOTAT DE ARGINT-HIDROCHINONĂ

Soluția A:
 Hidrochinonă 3 g
 Acid citric 3 g
 Apă (distilată) pină la 1 000 ml
 Soluția B:
 Azotat de argint 5 g
 Apă (distilată) pină la 100 ml
 Soluția de lucru, care are o acțiune limitată în timp, se prepară din 100 ml soluție A cu 10 ml soluție B. După întărire se fixează materialul fotografic într-o soluție de fixare acidă și se spală foarte bine.

Întărirea prin mordansare se face în două etape. Imaginea argentică se transformă în iodură de argint, sulfocianură de argint sau ferocianură de argint, după care se colorează cu o soluție colorată. O soluție de iodurare simplă este următoarea:

5. Iodură de potasiu 1,5 g
 Ferocianură de potasiu 2g
 Apă 100 ml
 După tratarea peliculei 1-2 minute în această soluție, se spală scurt și se ține 3 minute într-o soluție de culoare:
 Apă 100 ml
 Rodamină B (purpuriu) sau Auramină O (galben) sau Alabastru de metilen (albastru) 0,5 g
 Acid acetic 0,5 ml

Pelicula se spală apoi pînă cînd porțiunile transparente devin incolore. Amestecînd coloranții se poate obține o nuanță aproximativ neagră.

Prin acest tratament se obține o apreciabilă întărire a imaginii. Procedul poate fi folosit pentru colorarea diapozitivelor alb-negru, în care caz însă acestea trebuie să fie subexpuze și subdeveloate pentru a se ajunge la densitatea și contrastul normale.

Slăbirea și întărirea imaginii sînt funcții nu numai de rețeta folosită, ci și de tipul și caracteristicile materialului fotosensibil. Hîrtia fotografică poate fi tratată de asemenea în soluțiile destinate filmelor, dar modul de acționare al acestora va fi diferit. Hîrtia se colorează în multe cazuri, ceea ce impune tratarea întregii suprafețe. Dacă se dorește slăbirea unei anumite zone a imaginii, se folosește slăbitorul cu permanganat de potasiu sau un slăbitor de tip Farmer. Hîrtia se lucrează în stare umedă, îndepărtîndu-se cu pedul palmei sau cu un burete excesul de apă. Cu o pensulă se depune soluția de slăbire în zonele dorite, se urmărește acțiunea și apoi se spală. Prin repetarea acestui ciclu se aduce fotografia la înfățișarea dorită. Culoarea brună dispare într-o soluție de 5% metabisulfid de potasiu. Soluția Farmer acționează mult prea repede la hîrtia fată de film, ceea ce duce la pierderea controlului. Se va folosi rețeta 1,2, luînd 10 ml soluție A + 3 ml soluție B + 30 ml apă. Cu această rețetă se obține o bună clarificare a copiilor fotografice, suprafețele albe fiind puze în evidență. Folosirea rețetelor de tip Farmer prezintă riscul colorării usoare a fotografiei. Riscul este eliminat folosînd rețeta:

Soluția A:

Fericianură de potasiu 10 g
 Apă pină la 100 ml
 Soluția B:
 Clorură de sodiu 10 g
 Apă pină la 100 ml

Soluția de lucru constă din 10 ml soluție A + 10 ml soluție B + 300 ml apă. Slăbitorul acționează lent. După tratament, fotografiile se fixează într-un fixator simplu și se spală bine.

Materialele care urmează să fie slăbite sau întărite vor fi bine fixate și spălate, resturile de tiiosulfat de sodiu putînd duce la apariția unor dungi sau pete. Este bine cînd nu se cunoaște starea materialului să se procedeze la

o refixare și spălare. Și în cazul slăbirii se recomandă să se lucreze după înmuierea gelatinei. Se evită astfel o acțiune neuniformă și eventualele deteriorări ireversibile ale imaginii. Dacă materialul fotografic este mai vechi, posibilele urme de grăsime, de degete, diferitele impurități se vor îndepărta cu tetracolorul de carbon, neofalină, alcool etilic, prin înbăiere sau ștergere cu un tampon de vată.

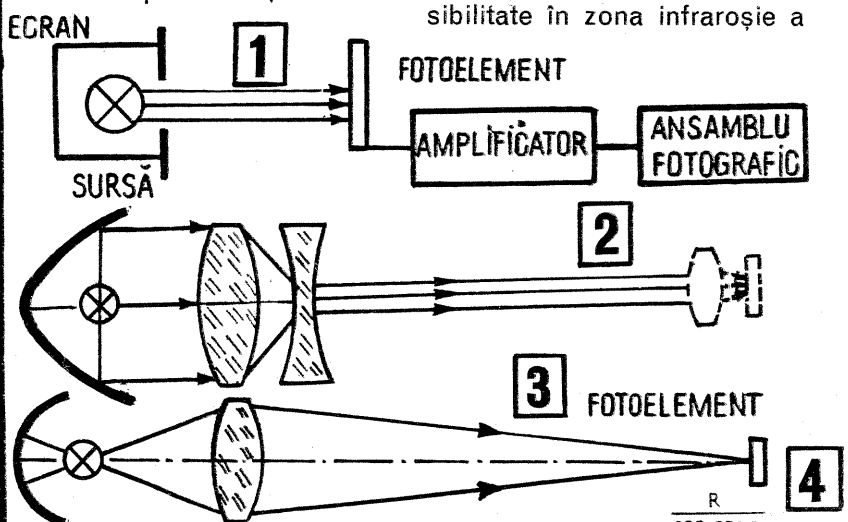
De remarcat că în urma tratamentelor de slăbire și întărire se modifică granulația imaginii, care de obicei crește și mai rar rămîne nemodificată.

DISPOZITIV AUTODECLANȘATOR

În cazul fotografierii animalelor sălbatice, a păsărilor în apropierea solului sau lîngă cuib etc., prezența operatorului fotografic nu este posibilă.

Soluția constă în realizarea unui dispozitiv care să sesizeze orice apariție în zona de vizare a aparatului și să-l de-

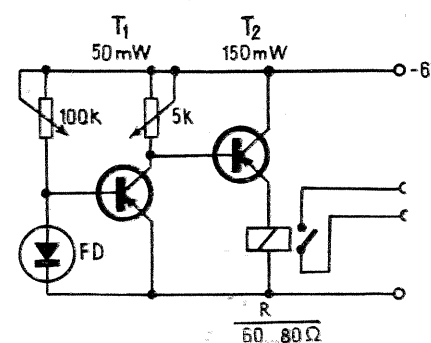
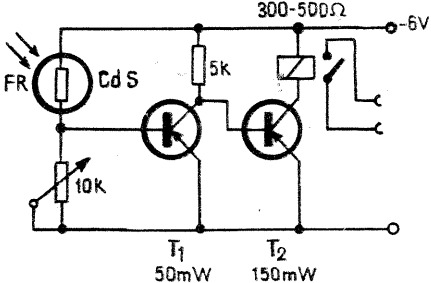
modificări luminoase parazite. Dacă se lucrează noaptea și nu este de dorit să se vadă raza luminoasă, se va aplica pe ecranul incintei-sursă un filtru negru (roșu foarte închis) care va lăsa numai radiația infraroșie. Marea majoritate a fotoelementelor au o bună sensibilitate în zona infraroșie a



clanșeze concomitent cu o sursă de lumină, uzual blitzul.

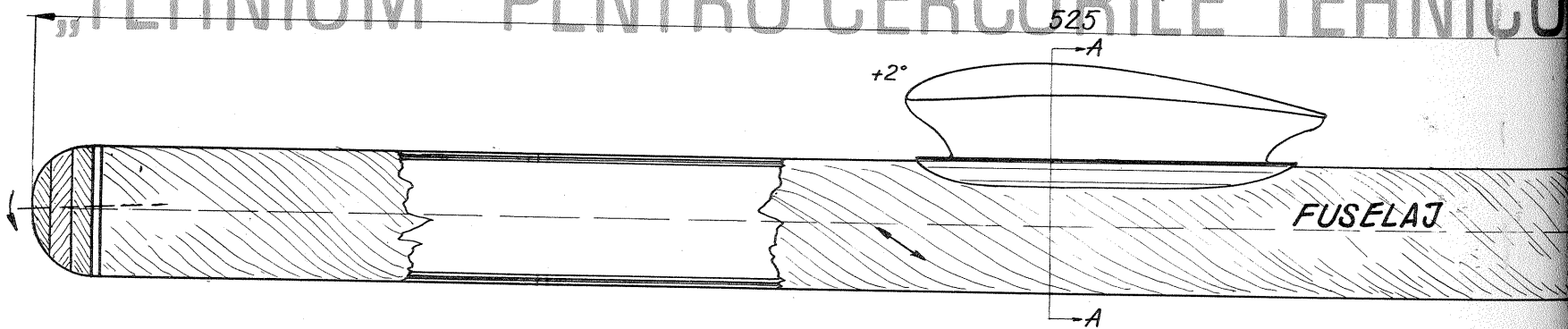
Principial, construcția constă dintr-o sursă luminoasă (încasetată) cu un ecran avînd o fantă de mici dimensiuni, un element fotosensibil care primește lumina emisă de sursă, un amplificator electronic special și un ansamblu fotografic (fig. 1). Ansamblul fotografic este alcătuit din aparatul fotografic, un dispozitiv declanșator (vezi «Tehnum» 4/1976, 7/1976) și o sursă luminoasă.

Elementul fotosensibil poate fi o fotorezistență sau o fotodiodă. Montajul electronic este simplu și asigură închiderea unui releu la întreruperea fluxului luminos. Prin contactele declanșare a aparatului fotografic și implicit se comandă blitzul. În cazul utilizării altei lumini pentru fotografiere, aprinderea acesteia va fi comandată prin alt contact al releului din circuitul electronic. Elementul fotosensibil va fi introdus într-o apărătoare care să nu-i permită să primească lumină laterală; astfel sistemul va putea fi utilizat și în timpul zilei și nu va fi influențat de

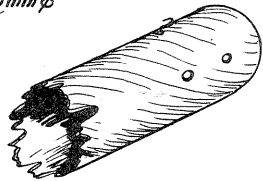
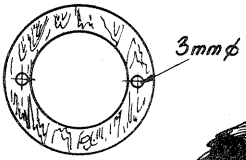


spectrului. La distanțe mai mari de 70-80 cm este necesar să se concentreze lumina sursei. În acest scop se pot folosi montaje conform schemelor principale din figurile 2 și 3. Dacă este necesar, în fața elementului fotosensibil se va pune o mică lentilă convergentă care să focalizeze fluxul luminos. Oglinda din spatele becului este parabolică în fig. 2 și sferică în fig. 3.

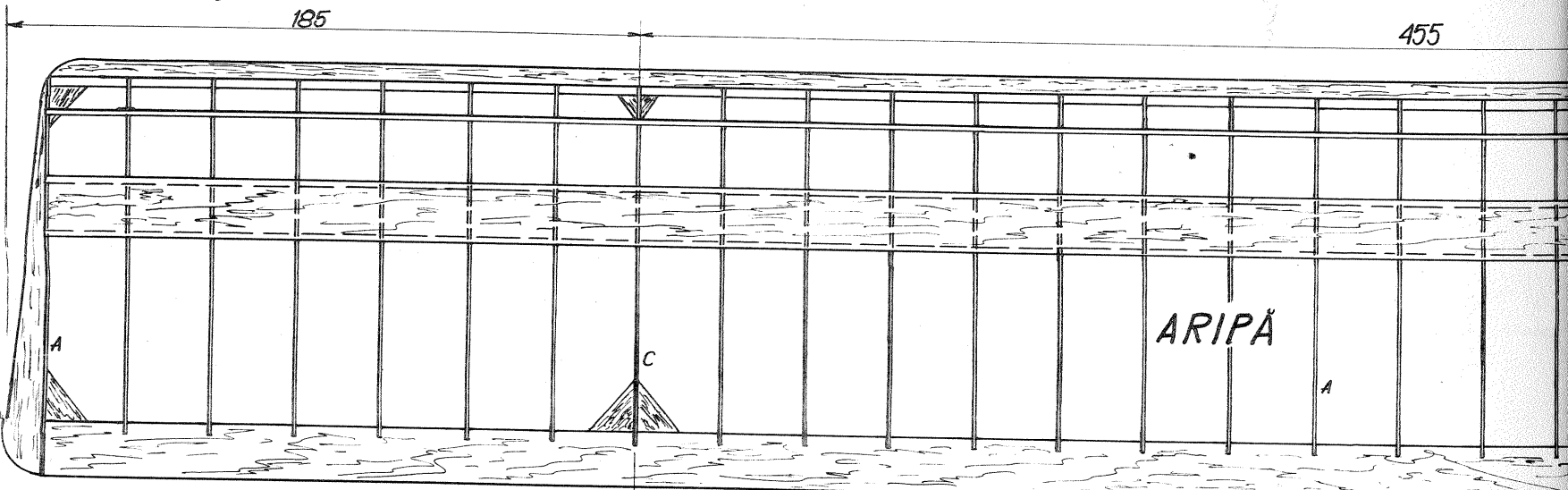
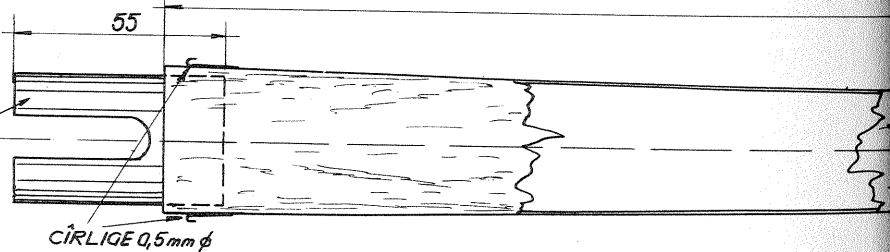
„TEHNIUM” PENTRU CEROURILE TEHNICO



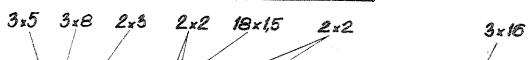
FANOU (PLACAJ 2mm)



SISTEMUL DE MONTARE
AL FUSELAJULUI

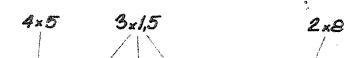


PROFILUL ARIPEI



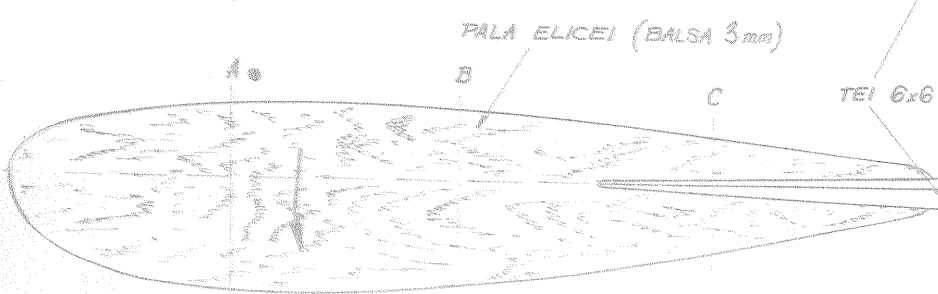
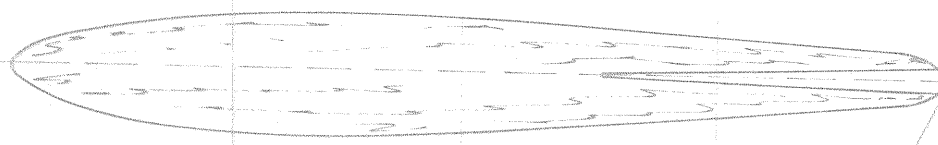
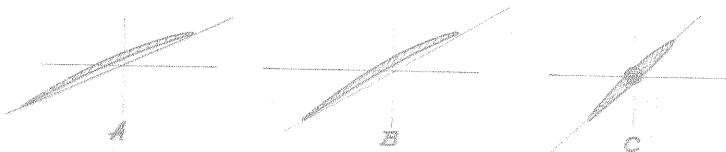
DIN VARIANTA A = 46 BUC. Balsa 1mm
 -" B = 4 -" PLACAJ 1mm
 -" C = 6 -" PLACAJ 15mm

PROFILUL STABILIZATORULUI

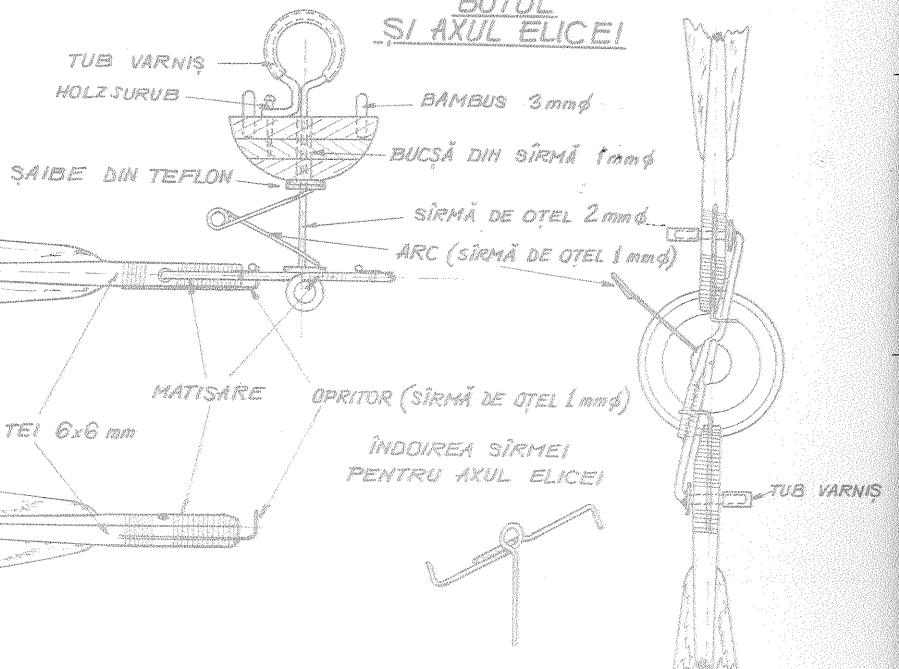


20 BUC. Balsa 0,8-1mm

FORMA PROFILELOR ELICEI ȘI POZIȚIILE ACESTORA

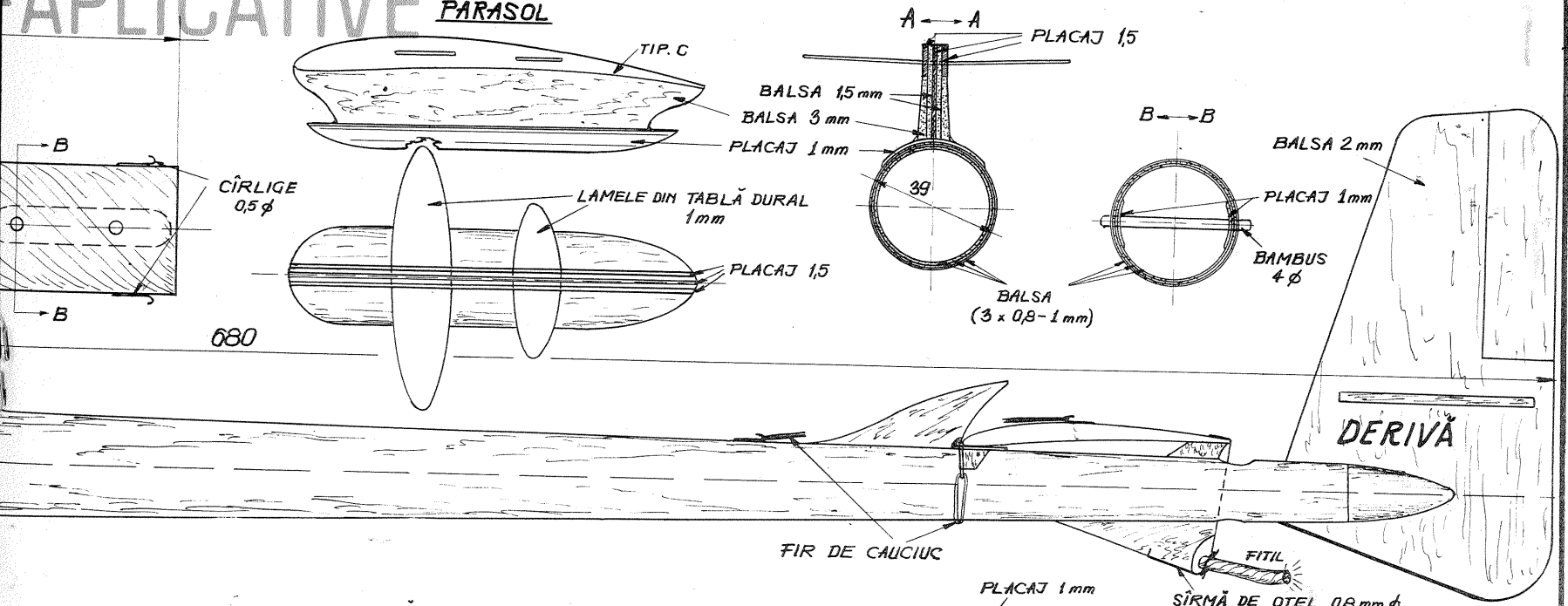


BOLUL
ȘI AXUL ELICEI

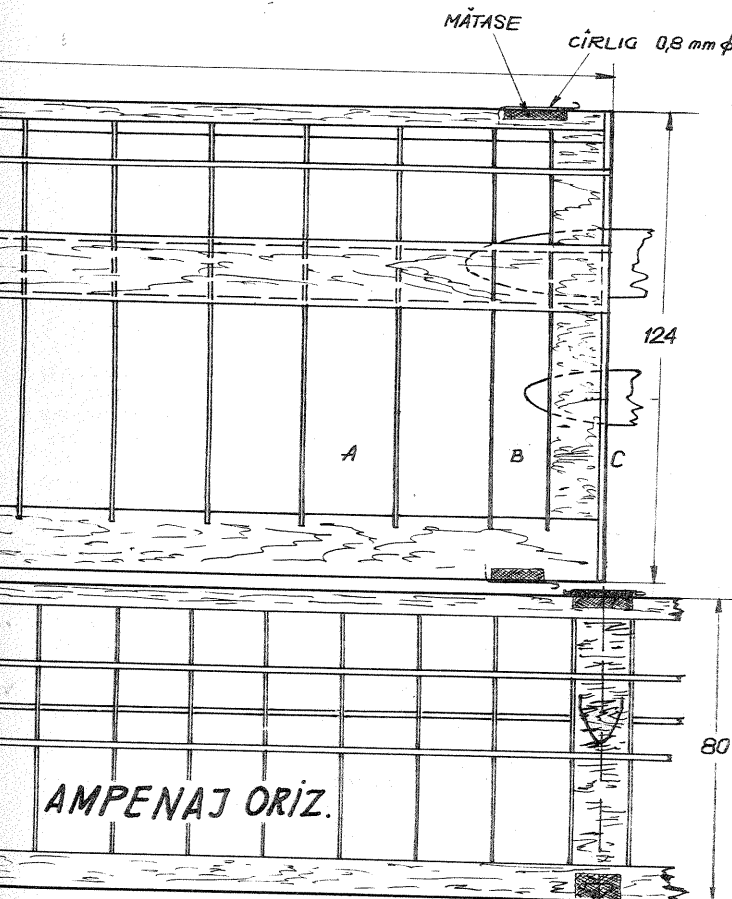


APLICATIVE

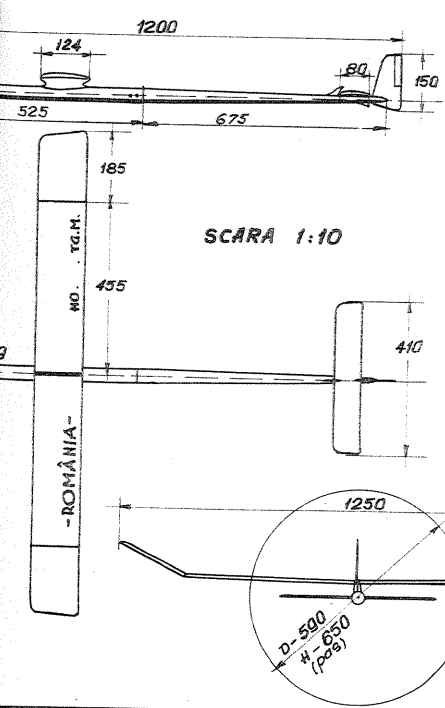
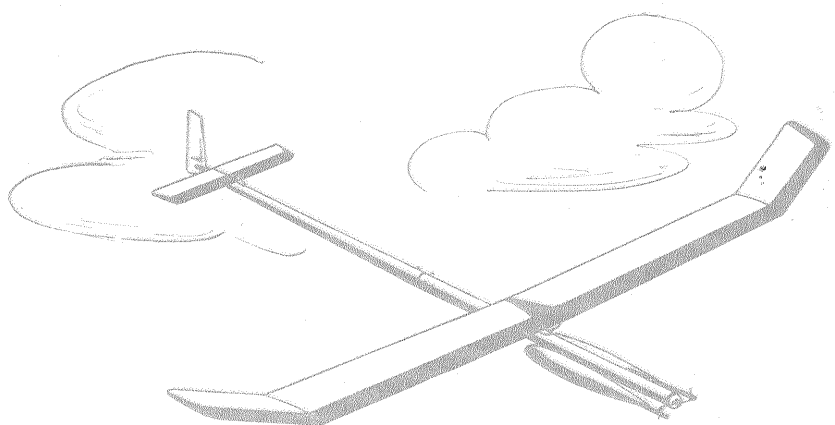
PARASOL



DERIVĂ

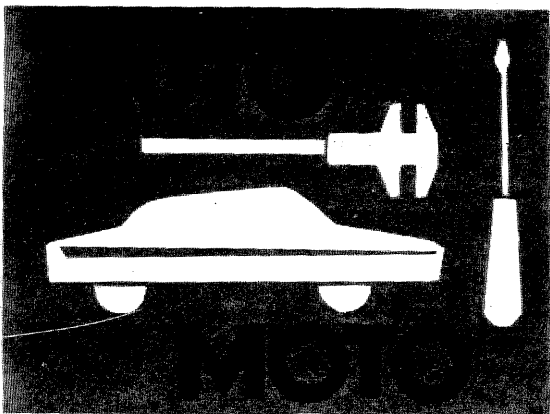


FIXAREA STABILIZATORULUI
ȘI SISTEMUL DE DETERMALIZ.



AEROMODEL PROPULSOR TIP. B-2, CLASA F1-B

| GREUTATEA PIESELOR: | |
|-----------------------------|--------------------------|
| ANVERGURĂ | = 1250 mm |
| LUNG. FUSELAJULUI | = 1200 mm |
| SUPRAF. ARIPEI | = 15,50 dm ² |
| — STABILIZATOR | = 3,25 — |
| — TOTALĂ | = 18,75 — |
| GREUTATEA TOTALĂ | = 238 g |
| ÎNCĂRCĂTURĂ | = 12,8 g/dm ² |
| ELICEA | = 590/650 |
| PROFIE | = PROPRII |
| MOTOR | = 15-16 FIRE PIRELLI 1x6 |
| FUSELAJ I | = 62 g |
| — II | = 18 g |
| ARIPĂ | = 75 g |
| STABILIZATOR | = 8 g |
| ELICE | = 35 g |
| GREUTATEA MOD. FĂRĂ CAUCIUC | = 198 |



DESPRE DIAGNOSTICAREA INSTALAȚIEI DE APRINDERE

Ing. M. STRATULAT

Statisticile arată că în peste 50 la sută dintre deranjamentele produse în funcționarea motoarelor responsabilă este instalația de aprindere. Defecțiunile acesteia provoacă nu numai înrăutățirea performanțelor mașinii, ci și dificultăți la pornirea motorului, ralanti instabil, rateuri în toba de eșapament și alte simptome neplăcute, prezentate sinoptic în tabel.

| SIMPTOM | CAUZE POSIBILE |
|--|---|
| 1. Motorul se oprește | <ul style="list-style-type: none"> — Deteriorarea, slăbirea sau oxidarea contactelor, legăturilor sau conductoarelor — Scurtcircuitarea înfășurării secundare a bobinei de inducție — Întreruperi în înfășurarea secundară a bobinei de inducție |
| 2. Motorul nu pornește | <ul style="list-style-type: none"> — Arderea rezistenței adiționale a bobinei — Oxidarea sau arderea contactelor ruptorului — Ruperea arcului contactelor ruptorului — Străpungerea izolației rotorului distribuitorului — Fisurarea capacului distribuitorului — Străpungerea izolației condensatorului — Blocarea axului ruptor-distribuitorului — Defectarea sau ancrasarea bujiilor |
| 3. Motorul funcționează cu întreruperi la toți cilindrii | <ul style="list-style-type: none"> — Toate cauzele de la pct. 1 — Modificarea ordinii de aprindere prin schimbarea succesiunii corecte a fișelor de bujii — Punerea greșită la punct a aprinderii — Distanța necorespunzătoare între electrozii bujiilor |
| 4. Motorul funcționează cu întreruperi la ralanti | <ul style="list-style-type: none"> — Distanța necorespunzătoare între contactele ruptorului — Deteriorarea cablului de legătură de la ruptor la borna exterioară a corpului acestuia — Desfacerea plăcilor condensatorului |
| 5. Motorul funcționează cu întreruperi la tură ridicată | <ul style="list-style-type: none"> — Legături slabe la bornele bateriei de acumulație |
| 6. Motorul funcționează cu întreruperi la un singur cilindru | <ul style="list-style-type: none"> — Scurtcircuit în înfășurarea secundară a bobinei în zona punctului de legătură cu înfășurarea primară — Distanță mare între contactele ruptorului — Arcul contactului mobil prea slab — Joc exagerat al axului ruptorului distribuitorului — Cama ruptorului este prelucrată necorespunzător sau uzată — Scurtcircuitarea bornelor fișelor de bujii din capacul distribuitorului — Blocarea sau lipsa periei de cărbune din capacul distribuitorului — Oxidarea unor contacte sau slăbirea legăturilor în instalația de aprindere |
| 7. Motorul dezvoltă putere prea mică (nu «trage») | <ul style="list-style-type: none"> — Defecțiuni ale bujiei cilindrului respectiv — Defecțiuni ale fișei bujiei — Umezirea capetelor fișelor de bujii |
| 8. Motorul se supraîncălzește | <ul style="list-style-type: none"> — Avans prea mic la declanșarea scintei — Oricare dintre defecțiunile care provoacă întreruperi în funcționarea motorului conduce și la diminuarea puterii acestuia — Avans prea mic la aprindere |
| 9. Motorul funcționează cu rateuri la evacuare | <ul style="list-style-type: none"> — Contactele ruptorului sînt arse |
| 10. Motorul defonează | <ul style="list-style-type: none"> — Funcționarea defectuoasă a uneia sau mai multor bujii — Toate defecțiunile care implică producerea cu neregularitate a scintei într-unul sau mai mulți cilindri conduc la evacuarea amestecului ners și la posibilitatea aprinderii accidentale a acestuia în sistemul de evacuare |
| | <ul style="list-style-type: none"> — Avans prea mare la aprindere |

Instalația de aprindere a motorului de pe autoturismul «Dacia»-1300 are componența prezentată în figură, adică este formată din bobina de inducție 2, ruptorul 5, distribuitorul 4, condensatorul 3 și bujiile 6, toate aceste elemente fiind alimentate din baterie de acumulație 1.

Așa după cum rezultă și din tabelul prezentat, fiecare dintre organele componente ale instalației de aprindere poate să sufere defecțiuni care afectează funcționarea motorului.

În cele ce urmează vor fi trecute în revistă succint cele mai frecvente dintre aceste defecțiuni și unele din efectele lor.

RUPTORUL. Defecțiunea întâlnită cel mai des la ruptor constă în oxidarea sau arderea contactelor sale (platine), fapt care provoacă creșterea rezistenței în circuitul primar și reduce energia scintei produse de bujii, înrăutățind astfel aprinderea. Starea contactelor se poate stabili vizual sau cu ajutorul testerelor. Pe de altă parte, arderea contactelor determină modificarea momentului de producere a scintei electrice pe ciclu, acest efect putînd fi produs și de modificarea geometriei contactelor prin curățire sau uzuri, ori prin poziționarea lor greșită. Acest gen de defecțiune este mai greu de stabilit vizual, dar el apare limpede la testarea electronică.

Jocul incorect între contacte (distanța între platine) este o altă cauză de pene tot atât de frecventă. Ea poate fi depistată prin măsurători efectuate cu lere (spioni). Unghiul de închidere a contactelor și unghiul Dwell pot suferi, la rîndul lor, modificări prin uzura camei ruptorului. Defecțiunea înrăutățește producerea scintei, iar dacă uzura camei nu este uniformă apare și o neuniformitate a momentelor declanșării scintei la cilindri. Același efect îl are și uzura arcului ruptorului sau defectarea dispozitivelor de avans, defecte care se pot constata doar cu aparatură adecvată.

De multe ori, arcul de readucere a contactului mobil se detașează; efortul produs de el se reduce prin oboseală sau se mărește ca urmare a unei deformări. Un arc prea tare uzează contactele prin șoc, iar unul prea slab produce întreruperi în funcționarea motorului la tură ridicată, cînd nu mai reușește să readucă corect contactul mobil pe cel fix.

În sfîrșit, modificarea avansului la aprindere constituie o cauză frecventă de neplăceri. Este vorba nu numai de dereglarea avansului așa-zis static, ci totodată a celui dinamic, acordat de dispozitivele vacuumatic și centrifugale.

Modificarea caracteristicii acestora conduce la înrăutățirea accentuată a performanțelor motorului. Dacă reglajul avansului se poate face manual, cu unele imprecizii, constatarea dereglării sale în regim dinamic se poate efectua numai cu ajutorul testerului electronic.

CONDENSATORUL se poate străpunge prin deteriorarea izolației, se poate întrerupe sau i se pot deteriora conexiunile. Constatarea tuturor acestor defecte se poate face cu aparatură adecvată.

BOBINA DE INDUCȚIE. Cele mai dese deranjamente ale bobinei, care perturbă funcționarea motorului, constau în defectarea izolației înfășurării primare sau a celei secundare ori întreruperea acesteia din urmă.

Prima dintre acestea conduce la micșorarea intensității scintei electrice, defecțiunea fiind însoțită, în general, și de arderea contactelor, ca urmare a creșterii curentului din circuitul primar. Defectul nu poate fi detectat decît cu aparatură specială, la fel ca și întreruperea bobinei secundare, uneori, care, pînă la o anumită limită, nu provoacă defectarea bobinei de inducție, deoarece tensiunea ridicată determină contornarea locului întreruperii. În schimb, funcționarea bobinei devine nesigură prin reducerea considerabilă a energiei secundare.

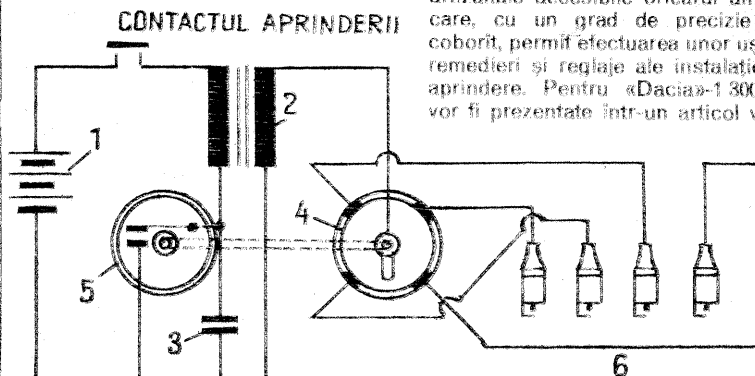
DISTRIBUITORUL se poate defecta prin străpungerea capacului sau rotorului (lulea) ori prin defectarea contactelor sale. Nici una dintre aceste defecțiuni nu se pot constata, de regulă, vizual.

BUJIIILE suferă întotdeauna de eroziunea electrozilor, care duce la modificarea distanței dintre ei, de spargerea izolației, sau modificarea caracteristicilor sale electroizolante. Unele dintre aceste defecte se pot constata și vizual, dar altele necesită o tehnică specială de control.

FIȘELE pot fi și ele supuse defecțiunilor, care constau în întreruperea lor totală nu parțială, punerea la masă, defectarea rezistențelor antiparazit sau oxidarea conexiunilor. În toate cazurile, detectarea defectelor se poate face numai cu aparatură corespunzătoare.

Din cele arătate pînă acum rezultă că instalația de aprindere constituie un ansamblu de organe ale căror defecțiuni și reglaje fac necesară, de cele mai multe ori, intervenția unor ateliere prevăzute cu instalații electronice specializate.

Cu toate acestea, există și metode artisanale accesibile oricărui amator, care, cu un grad de precizie mai coborît, permit efectuarea unor ușoare remedieri și reglaje ale instalației de aprindere. Pentru «Dacia»-1300 ele vor fi prezentate într-un articol viitor.



REAMINTIM!

Pentru a preveni înghețarea geamurilor și garniturilor de cauciuc, acestea se protejează. Pentru a le feri de îngheț, garniturile de cauciuc ale ușilor, geamurilor, capotei etc. se șterg cu glicerina și talc.

Pentru dezghețarea geamurilor se folosește un amestec de spirt (50%) și apă sau unul dintre spray-urile recomandate în comerț pentru acest lucru. Prevenirea depunerii gheții se realizează prin ungerea geamului cu glicerina sau lichid antigel.

Pentru a preveni înghețarea clantei este bine ca broasca să se ungă cu unsoare grafitată.

Buna funcționare a sistemului de aprindere este o condiție de prim ordin pentru realizarea unei porniri sigure în timpul iernii. Pentru aceasta se recomandă:

— să se ungă cu ulei de motor generatorul de curent, să se curețe perile și să se întindă pînă la valoarea normală cureaua trapezoidală de antrenare;

— echipamentul electric să fie în stare perfectă; avansul la aprindere corect, distanța între electrozii bujiilor cea indicată (în general, 0,7 mm), contactele ruptorului reglate corespunzător și fără depuneri.

Una din cauzele pornirii grele a motorului în sezonul rece o constituie reducerea capacității acumulatorului datorită temperaturii scăzute a electrolitului. Este cunoscut că, pentru o scădere a temperaturii electrolitului de la 25°C la -10°C, în cazul unei descărcări rapide, capacitatea acumulatorului scade cu 50%.

Pentru menținerea temperaturii normale a electrolitului vă propunem să legați un bec de 1 W la o tensiune de 24 V (bec de scală pentru aparatele de radio) în circuitul acumulatorului. Acesta va menține acumulatorul în continuă activitate și, prin aceasta, se menține temperatura electrolitului aproape de valoarea sa optimă.

Becul de 1 W/24 V, montat într-un circuit alimentat cu o baterie de 12 V, va consuma 0,07 A/oră. Deci durata de descărcare a unui acumulator de 36 A/oră este de peste 20 de zile.

Dacă automobilul se pune la conservare în perioada de iarnă, bateria trebuie curățată și păstrată într-o încăpere curată și aerisită. Periodic (o dată pe lună) se reîncarcă bateria, știut fiind faptul că bateria se descarcă și nefolosită.

În funcționare, bornele bateriei se strîng bine, după ce se curăță de oxizi și se ung, pentru a împiedica mărirea rezistențelor de contact.

Se indică folosirea în sistemul de răcire a unui lichid antigel.

Dacă se utilizează totuși apa, se acoperă capota mașinii cu o husă de protecție. În cazul garării vehiculului în aer liber sau în garaje neîncălzite, la staționări mai îndelungate, când este pericol de îngheț, se scoate apa din motor. Apa se evacuează când motorul este încă cald, prin deschiderea a două orificii, dintre care unul trebuie să fie plasat cât mai jos cu putință. După evacuarea apei, ele se lasă deschise. La umplere se va folosi apă încălzită; în cazul în care motorul este prea rece, se toarnă mai întâi o apă călduță, de numai 40-50°C, apoi după ce motorul a fost încălzit, se poate completa sistemul de răcire cu apă fierbinte.

Viscozitatea uleiului influențează puternic pornirea motorului. De aceea se vor folosi numai uleiuri de iarnă (mai fluide) sau multigrad atît la motor cît și la cutia de viteze și diferențial.

Se impune revizuirea frinelor, luminilor, ștergătoarelor de parbriz, instalației interne de încălzire. Dacă este necesar, se înlocuiesc garniturile de frînă, se completează lichidul de frînă etc. Reglarea frinelor este deosebit de importantă pentru prevenirea derapajelor.

Utilizarea unor anvelope corespunzătoare este, de asemenea, un factor important pentru circulația în timpul iernii. În vederea deplasării pe zăpadă sau pe zăpadă și gheață, se vor utiliza numai anvelope cu profil antiderapant. Nu trebuie să lipsească din portbagaj nici lanțurile antiderapante. Ele se fixează perfect pe anvelopă și se demontează imediat ce nu mai este nevoie de ele. În nici un caz nu se va circula cu anvelope uzate.

CÎTEVA REGULI DE

CONDUCERE PREVENTIVĂ

Colonel V. BEDA

Ceața, mîzga, poleiul, zăpada, inamicii circulației, au devenit în aceste luni fenomene meteorologice curente. Ele fac conducerea autovehiculelor mai dificilă și pun șoferilor, uneori, probleme deosebit de grele.

Bineînțeles că piloții motoretelor și motocicletelor sînt handicapați în raport cu cei care conduc autovehiculele cu patru roți, mai stabile, mai «ascultătoare» în general și în special în condiții de timp nefavorabil.

O primă recomandare ce o facem piloților pe două roți este să se abțină a pleca la drum cu autovehiculele respective atunci cînd se semnalează ceață densă, polei, ninsori, în general, cînd solul glisant este total potrivit deplasării motoretelor și motocicletelor.

Dînd acest sfat, ne bazăm pe experiența anilor trecuți și a lunilor de toamnă din acest an, cînd s-au înregistrat multe accidente din pricina ignorării, de către conducătorii de motorete și motociclete, a dificultăților generate de mîzga, polei, ceață, ninsoare. Dacă totuși pilotul pe două roți este surprins în cursul deplasării de unul sau concomitent de mai mulți dintre «inamicii circulației» menționați mai înainte, el trebuie să se adapteze rapid cerințelor conducerii preventive pe timp nefavorabil.

Primele măsuri ce se impun a fi luate în asemenea situații constau în

reducerea considerabilă a vitezei și sporirea atenției pentru a putea observa în timp util orice pericol potențial și a acționa în consecință.

Este de la sine înțeles că starea tehnică a motoretelor și motocicletelor trebuie să fie ireproșabilă. A pleca la drum fără a avea puse la punct luminile și sistemul de semnalizare, cu pneuri suprazutate ori cu defecțiuni la frîne înseamnă a-ți pune deliberat în pericol viața ta și a celor din jur.

Pentru a face mai vizibile autovehiculele noastre este recomandabilă folosirea accesoriilor reflectorizante: jartierele, nasturii, cordonale reflectorizante etc., care, folosite de piloții motoretelor și motocicletelor, sporesc considerabil vizibilitatea acestora, creînd condiții ca ei să fie observați mai bine atunci cînd cei care circulă în spatele lor ori vin din sens opus sînt «orbiți» de farurile altor autovehicule.

Motoriștii și motocicliștii trebuie să fie foarte atenți cînd se deplasează în condiții de ceață, pentru a nu intra în coliziune cu căruțele care circulă, din păcate, uneori fără lumină, cît și pentru a nu acroșa pietonii care se deplasează pe partea carosabilă. Îmbrăcați în haine de culoare închisă în condițiile asfaltului negru, aceștia pot fi sesizați cu greutate pe timp de ceață ori ploaie.

Depășirile trebuie făcute cu deose-

bită precauție în general, dar cu atît mai mult cînd solul este alunecos și, în plus, ceața reduce considerabil vizibilitatea. În asemenea condiții, pilotul trebuie să se abțină de la dublări, în ciuda gabariturii redusă al autovehiculelor cu două roți. Nu în puține cazuri, piloții de motociclete și motorete s-au pomenit în situații de-a dreptul fără ieșire după ce s-au angajat în dublări fără asigurarea necesară din față.

Vulnerabilitatea piloților pe două roți în viraje crește substanțial atunci cînd solul este alunecos și mai ales acoperit cu polei. Nereducerea vitezei în viraje, în raport cu cerințele impuse de drum — transformat adeseori într-un veritabil patinoar —, constituie cauza unor accidente deosebit de grave. Recent, un motociclist care circula ca în miezul verii (și atunci excesul de viteză e periculos), deși solul era umed și pe alocuri acoperit cu polei, nu s-a mai putut menține pe dreapta, intrînd la o curbă pe sensul opus într-un autocamion. Pilotul și pasagerul său au fost răniți grav.

La observarea unor obstacole mobile sau imobile — pietoni care traversează drumul, vehicule în staționare —, viteza trebuie redusă din vreme. Motociclistul ori motoristul care conduce preventiv nu trebuie să se bazeze niciodată pe prudența altora.

Cu atît mai mult este periculos acest stil de conducere cînd solul alunecos dublează distanțele necesare pentru oprire sau chiar face imposibilă frînarea.

Stimați piloți pe două roți, urmați deci, în interesul dv. și al celor din jurul dv., aceste sfaturi, dar nu uitați în primul rînd recomandarea: **Cînd condițiile atmosferice sînt vitrege, renunțați la folosirea motoretei ori motocicletei. Știu, o veți face cu stringere de inimă, dar e mai sănătos».**

TESTAREA ACUMULATORILOR

Verificarea periodică a acumulatorilor este o operație obligatorie pentru asigurarea bunei funcționări a automobilului. La aceste verificări se controlează nivelul și densitatea electrolitului, tensiunea la bornele acumulatorului fără sarcină și în sarcină. Valorile măsurate dau un indiciu prețios referitor la starea acumulatorului. Dacă aceste tensiuni nu sînt în regulă nici după încărcarea acumulatorului, rezultă că una sau mai multe celule sînt defecte. Depistarea unei celule defecte se face prin măsurarea tensiunii la fiecare celulă în parte.

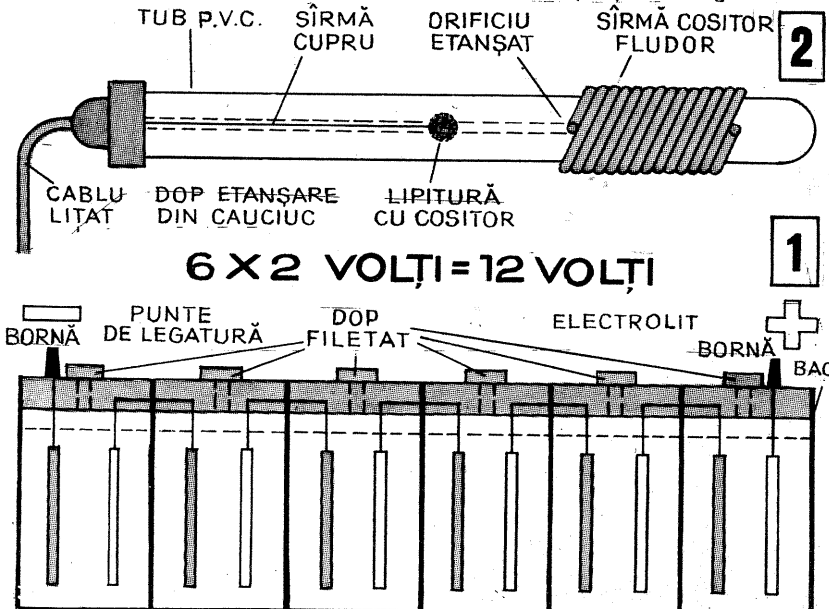
La acumulatorile de tip vechi această operație se face foarte ușor, aplicînd vîrfurile obișnuite de testare ale voltmetrului pe punțile de legătură, respectiv pe borne. Acumulatorile moderne, cum sînt și cele montate pe autoturismele «Dacia», au punțile de legătură protejate cu un strat izolator etanș și în acest fel nu mai sînt accesibile. În fig. 1 este reprezentată o secțiune schematică de principiu a unui acumulator de 12 V cu punțile de legătură protejate.

La acest tip de acumulator verificarea tensiunii celulelor se poate efectua confecționînd două vîrfuri de testare conform schiței din fig. 2.

Tubul de plastic va fi de diametru corespunzător încît să permită introducerea vîrfurilor de testare în electrolit, prin orificiile celulelor unde sînt înșurubate dopurile filetate. Vîrfurile

poate face la nevoie și cu smoolă topită.

Introducînd vîrfurile (partea de sîrmă de cositor) în electrolit în două celule învecinate, la un acumulator bun se va măsura o tensiune de 2 V sau ceva mai mult dacă acumulatorul a fost încărcat recent. Bacul acumulatorului este construit în așa fel încît celulele sînt despărțite etanș între ele. În cazul de față, electrolitul se comportă ca un divizor de tensiune. Se verifică în acest fel atît starea aproximativă a plăcilor, cît și conductibilitatea electrolitului. Măsurătoarea nu este de mare precizie, dar satisface cerințele, întrucît se pot depista rapid celulele defecte fără a strica stratul protector al punților de legătură.



RADIORECEPTOARE CU CIRCUITE INTEGRATE

Ing. STELIAN LOZNEANU
Fiz. MĂRTON ENDRE

Un radioreceptor de mare complexitate este cel MA/MF stereofonic. Partea pentru modulație în amplitudine este asigurată de circuitul integrat TDA 1046, permițând recepționarea gamelor UL, UM și US. Partea de MF se distinge printr-un bloc UUS realizat cu circuitul integrat TDA 1062 și diode varicap, iar partea de AFI-MF și demodulator este obținută cu circuitul integrat TDA 1200. Decodorul stereo este construit cu circuitul integrat CA 758 (RCA). Comanda în curent continuu, de volum, ton și balans, cit și preamplificarea în AF (stereofonică) se obțin de la circuitele TCA 730 (Philips) și TCA 740 (Philips). Amplificarea de putere este asigurată de două circuite integrate TDA 2610 (Philips), cite unul pentru fiecare canal.

Radioreceptorul prezentat este de complexitate sporită, oferind recepția pe 5 game (UL, UM, US1, US2, UUS) și posibilitatea preselecției a patru posturi pe UUS. În receptor MA/MF stereofonic folosind în exclusivitate componente românești, se poate realiza cu circuitele integrate: CLB 661 (AFI/MF și demodulare), CLB 570 (oscilator lo-

cal MA, schimbător de frecvență MA, AFI-MA, detector MA), β A 758 (decodor stereo echivalent cu CA 758, prezentat în articol) și două CLB 150 (amplificare AF, echivalent cu TCA 150).

Blocul UUS se poate realiza cu diode varicap BB 139, iar circuitului CLB 661 i se adaugă filtrele pe 10,7 MHz. Pentru MA se mai adaugă circuitele de intrare (pentru UL, UM, US), circuitele oscilatorului local, cit și filtrele de 455 kHz. Acordul pe MA se poate face cu un condensator variabil cu dielectric solid.

Revenind la receptorul ce face obiectul prezentului articol, menționăm că acesta permite recepționarea emisiunilor cu MA în gamele: UL (147-300 kHz); UM (510-1640 kHz); US1 (5,8-10,1 MHz); US2 (9,8-18 MHz).

Circuitul TDA 1046 din partea de MA a receptorului conține oscilatorul local, schimbătorul de frecvență, etajele de AFI-MA, detectorul MA cit și un preamplificator AF. Acordul se realizează pe un condensator variabil cu două secțiuni $C_{intr.} = C_{osc.} = 7 + 335 \text{ pF}$.

Instrumentul indicator al acordului ce se conectează la terminalul 11 al integratului trebuie să aibă $R_i = 2 \text{ k}\Omega$.

La terminalul 3 se conectează un filtru piezoceramic cu frecvența de 455 kHz (tip SFD 455 D). Semnalul de AF pentru atacul etajului de putere AF se culege la terminalul 6. Sensibilitatea maximă pe US ce se poate obține este de $15 \mu\text{V}$, iar sensibilitatea limitată de un raport semnal/zgomot de 20 dB, pe UM, este de $760 \mu\text{V/m}$. În blocul UUS se folosesc circuitul integrat TDA 1062 și acordul prin diode varicap, în acest fel obținându-se: fiabilitate mare, menținerea la o valoare ridicată a raportului semnal/zgomot, stabilitate mare a frecvenței oscilatorului, protecție bună față de radiațiile parazite și acroșurile proprii parazite.

Circuitul TDA 1062 conține: un preamplificator în montaj cu baza comună, funcționând cu un curent mărit pentru o bună stabilitate la semnalele puternice; un schimbător de frecvență multiplicativ cu reacție, ce are impedanța de intrare și amplificarea mari; un amplificator separator între oscilator și schimbătorul de frecvență pentru a înlătura eventuala influență a semnalului recepționat asupra frecvenței oscilatorului; un etaj oscilator cu un nivel corespunzător pentru evitarea variației capacității dinamice la acordul cu diode varicap; un stabilizator de tensiune pentru punctele de funcționare ale oscilatorului, separatorului și schimbătorului de frecvență, în vederea reducerii radiațiilor parazite; un amplificator de RAA integrat pentru un reglaj cu diode PIN externe (diodele D7 din montaj).

Blocul UUS prezentat rezolvă o problemă interesantă, și anume asigurarea tensiunii de acord de la tensiuni mici, fără utilizarea unor transformatoare sau

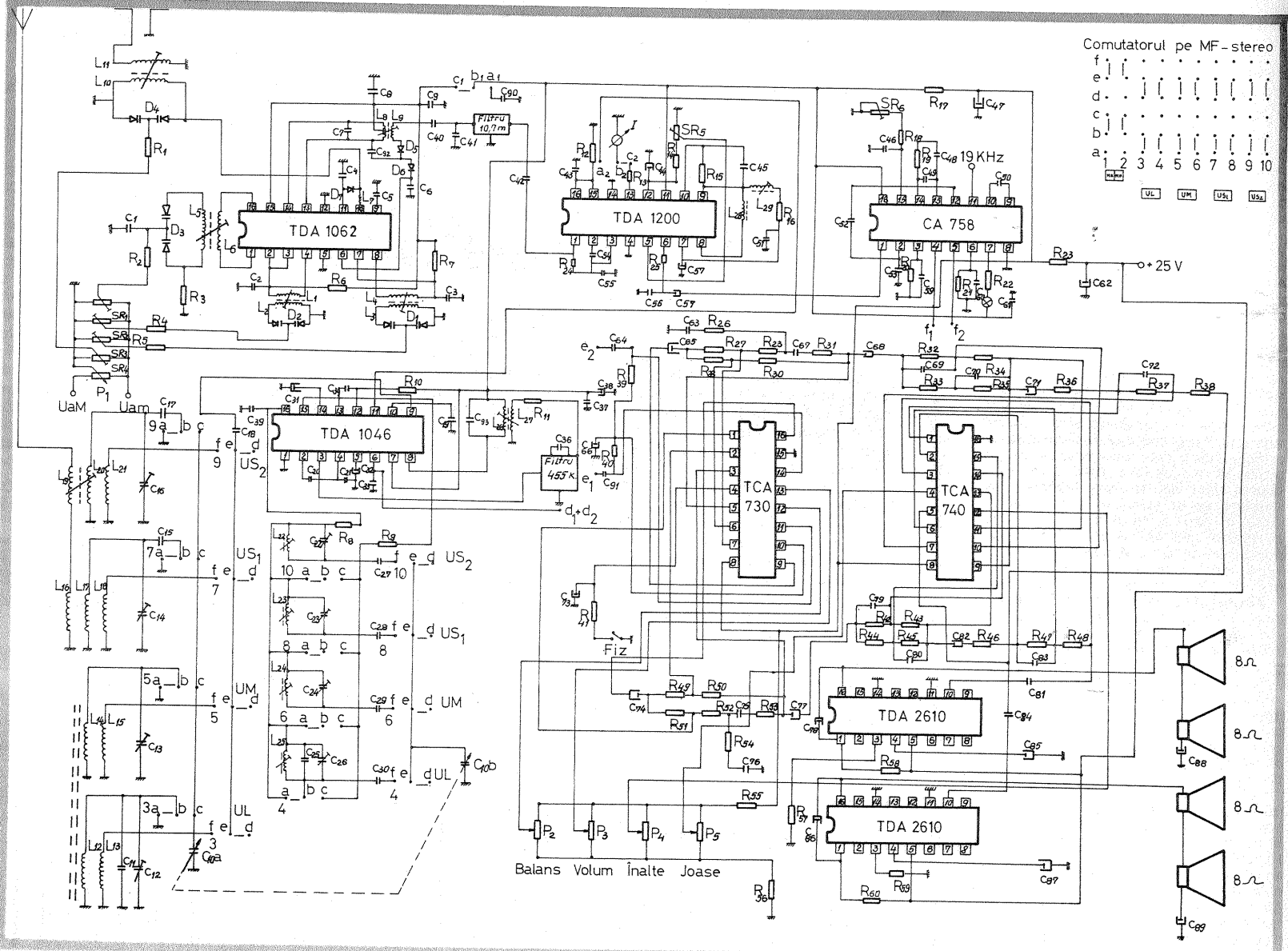
multiplicatoare de tensiune. În cazul de față, tensiunea de acord este de $U_{a \text{ min}} = 2 \text{ V}$ și $U_{a \text{ max}} = 7,5 \text{ V}$, pentru acoperirea gamei OIRT de 66-73 MHz fiind folosite perechi de diode varicap BB 104 cu catodul comun.

Intrucât potențioarele de reglaj sînt conectate între cursorul potențioometrului de acord și masă, reglajul nu influențează banda de frecvență la capătul de jos. Prin aceasta se reduce posibilitatea acordului incorect, cit și numărul de componente ce participă la acord. La capătul de jos al gamei UUS, reglajul se face prin inductanțele circuitelor oscilante, iar la capătul de sus prin semireglabilii SR1, SR2, SR3, SR4.

Pentru o stabilitate bună a oscilatorului este necesar un cuplaj bun între L5 și L6. Semnalul de FI-MF se culege la terminalele 13 și 14 ale circuitului TDA 1062. O parte din semnalul de FI-MF se culege de la bobina L9, este apoi detectat prin D5-D6 și se aplică la terminalul 6 al amplificatorului de reglaj. De la acest amplificator la terminalul 11 se culege tensiunea pentru reglajul amplificării prin dioda PIN (D7).

Tensiunea stabilizată pentru diodele varicap folosite în blocul UUS, realizat cu TDA 1062, se obține de la un alimentator stabilizat (cu coeficient pozitiv de temperatură) ce trebuie să livreze tensiuni de 25 V (pentru AF și celelalte etaje) și reglabil de la 0-7,5 V pentru diodele varicap (la acord).

Amplificarea frecvenței intermediare MF de 10,7 MHz și demodularea MF se realizează cu circuitul integrat TDA 1200. Acesta conține trei etaje de amplificare, un limitator și un detector în cuadratură. Semnalul de FI-MF se aplică



LISTA DE PIESE

P₁-5 K; P₂-10 K; P₃-10 K; P₄-10 K;
 P₅-10 K; SR₁-100 K; SR₂-100 K; SR₃-100 K; SR₄-100 K; SR₅-470 K; SR₆-5 K.
 R₁-56 K; R₂-33 K; R₃-33 K; R₄-56 K;
 R₅-56 K; R₆-680 Ω; R₇-1 K; R₈-180 Ω;
 R₉-22 Ω; R₁₀-4,7 K; R₁₁-3,3 K; R₁₂-10 K;
 R₁₃-4,7 K; R₁₄-120 K; R₁₅-3,9 K; R₁₆-2,2 K;
 R₁₇-15 Ω/1 W; R₁₈-18 K; R₁₉-3,3 K; R₂₀-3,9 K;
 R₂₁-3,9 K; R₂₂-220 Ω; R₂₃-50 Ω/3 W;
 R₂₄-330 Ω; R₂₅-4,7 K; R₂₆-560 Ω; R₂₇-18 K;
 R₂₈-33 K; R₂₉-12 K; R₃₀-120 K; R₃₁-10 K;
 R₃₂-39 K; R₃₃-39 K; R₃₄-39 K; R₃₅-39 K;
 R₃₆-12 K; R₃₇-180 K; R₃₈-12 K; R₃₉-270 K;
 R₄₀-270 K; R₄₁-1 K; R₄₂-39 K; R₄₃-39 K;
 R₄₄-39 K; R₄₅-39 K; R₄₆-12 K; R₄₇-180 K;
 R₄₈-12 K; R₄₉-33 K; R₅₀-120 K; R₅₁-18 K;
 R₅₂-12 K; R₅₃-10 K; R₅₄-560 Ω; R₅₅-1,5 K;
 R₅₆-330 Ω; R₅₇-68 Ω; R₅₈-10 Ω; R₅₉-68 Ω;
 R₆₀-10 Ω.

D₁-BB 104; D₂-BB 104; D₃-BB 104; D₄-BB 104;
 D₅-1 N 4151; D₆-1 N 4151; D₇-S 262 D.

C₁-100 nF; C₂-470 pF; C₃-5 nF; C₄-470 pF;
 C₅-68 pF; C₆-10 pF; C₇-5 pF; C₈-470 pF;
 C₉-10 nF; C₁₀-7,5 pF; C₁₁-22 pF; C₁₂-6,40 pF;
 C₁₃-6,40 pF; C₁₄-3+12 pF;
 C₁₅-120 pF; C₁₆-3+12 pF; C₁₇-68 pF;
 C₁₈-100 nF; C₁₉-100 nF; C₂₀-100 nF; C₂₁-100 nF;
 C₂₂-3+12 pF; C₂₃-3+12 pF; C₂₄-6+40 pF;
 C₂₅-120 pF; C₂₆-6+40 pF; C₂₇-

82 pF; C₂₈-115 pF; C₂₉-345 pF; C₃₀-220 pF;
 C₃₁-22 μF/16 V; C₃₂-22 μF/16 V; C₃₃-330 pF;
 C₃₄-120 pF; C₃₅-1,5 nF; C₃₆-47 pF; C₃₇-100 nF;
 C₃₈-47 μF/16 V; C₃₉-100 nF; C₄₀-220 pF;
 C₄₁-270 pF; C₄₂-10 nF; C₄₃-10 nF; C₄₄-1 μF/16 V;
 C₄₅-100 pF; C₄₆-390 pF; C₄₇-680 μF/40 V; C₄₈-470 nF; C₄₉-220 nF;
 C₅₀-470 nF; C₅₁-10 nF; C₅₂-33 nF; C₅₃-3,3 nF;
 C₅₄-10 nF; C₅₅-10 nF; C₅₆-4,7 nF; C₅₇-10 μF/16 V;
 C₅₈-2,2 μF/16 V; C₅₉-22 nF; C₆₀-22 nF;
 C₆₁-100 nF; C₆₂-680 μF/40 V; C₆₃-15 nF;
 C₆₄-100 nF; C₆₅-1 μF/16 V; C₆₆-47 μF/16 V;
 C₆₇-8,2 nF; C₆₈-1 μF/16 V; C₆₉-1,8 nF;
 C₇₀-1,8 nF; C₇₁-1 μF; C₇₂-33 nF;
 C₇₃-47 μF/16 V; C₇₄-1 μF; C₇₅-8,2 nF; C₇₆-15 nF;
 C₇₇-1 μF; C₇₈-100 μF/40 V; C₇₉-1,8 nF;
 C₈₀-1,8 nF; C₈₁-100 nF; C₈₂-1 μF/25 V;
 C₈₃-3,3 μF/25 V; C₈₄-100 nF; C₈₅-25 μF/40 V;
 C₈₆-100 μF/40 V; C₈₇-25 μF/40 V;
 C₈₈-100 μF/40 V; C₈₉-100 μF/40 V;
 C₉₀-100 nF; C₉₁-100 nF.

L₁-5,75 sp. 0,8 Cu-Ag; L₂-2,75 sp. 0,4 Cu-Em;
 L₃-5,75 sp. 0,8 Cu-Ag; L₄-4,75 sp. 0,4 Cu-Em;
 L₅-6,75 sp. 0,8 Cu-Ag; L₆-3,75 sp. 0,4 Cu-Em;
 L₇-19 sp. 0,15 Cu-Em; L₈-2 x 15 sp. 0,15 Cu-Em;
 L₉-2 sp. 0,2 Cu-Em; L₁₀-6 sp. 0,8 Cu-Ag;
 L₁₁-1 sp. 0,4 Cu-Em; L₁₂-210 sp. 30 x 0,05;
 L₁₃-25 sp. 30 x 0,05; L₁₄-60 sp. 30 x 0,05;
 L₁₅-10 sp. 30 x 0,05; L₁₆-8,4 μH; L₁₇-22 sp. 20 x 0,05;
 L₁₈-4 sp. 20 x 0,05; L₁₉-4,25 μH; L₂₀-15 sp. 20 x 0,05;
 L₂₁-2 sp. 20 x 0,05;
 L₂₂-2,67 μH, Q=110; L₂₃-8,1 μH, Q=112;
 L₂₄-140 μH, Q=80; L₂₅-256 μH, Q=80;
 L₂₆-70 sp. 12 x 0,04; L₂₇-26 sp. 12 x 0,04;
 L₂₈-22 μH; L₂₉-2,2 μH.

Cu ajutorul semireglabilului SR 6 reglăm frecvența de 19 kHz, asigurând o funcționare corectă a decodului. Valoarea frecvenței se citește pe frecvențimetrul conectat la terminalul 11.

Făcând comparație cu un decodor clasic cu componente discrete (ce are o schemă destul de complicată), la decodorul cu CA 758 se reduce numărul reglajelor (cum ar fi: reglarea circuitelor acordate pe 19 kHz, 38 kHz, reglarea diafoniei, reglarea funcționării corecte a indicatorului stereo), situații întâlnite la decodoarele de obținere directă a lui A și B, cu demodulare prin comutator cu diviziune în timp, tip de decodor utilizat în radioreceptoarele stereo fabricate în țară, la un singur reglaj (frecvența oscilatorului intern).

Acesta este marea avantaj a decodului prezentat, rezultând o fiabilitate mare, ușurință în montare și reglare și cost redus. Indicatorul stereo se conectează la terminalul 7 (de exemplu, un bec de 12 V/50 mA în serie cu o rezistență R22=220 Ω). Atenuarea frecvenței de 19 kHz este mai mare sau cel puțin egală cu -35 dB, iar a celei de 38 kHz este de -45 dB. Atenuarea diafoniei la 100 Hz este -40 dB, iar la 10 kHz -45 dB.

Circuitul CA 758 are o capsulă DIL cu 16 terminale.

Într-un receptor de înaltă fidelitate, ca acesta prezentat, reglajele de volum și balans, cit și corecțiile de ton se pot realiza cu ajutorul circuitelor integrate TCA 730 și TCA 740. Circuitul integrat TCA 730 este conectat la ieșirea decodului stereofonic și la ieșirea decodului MA. Acest circuit elimină folosirea potențioanelor tandem în stereofonie, permițând utilizarea unor potențio-metre simple, mai economice, și care nu necesită legături prin conductoare ecranate.

Pentru o variație a tensiunii de comandă de la 0 la 9,5 V, cistigul variază de la -70 dB la +20 dB, iar plaja balansului variază de la -10 dB la +10 dB. Nivelul de intrare în TCA 730 poate fi între 0,1 și 1 V pe impedanța de intrare de 250 kΩ. Integratul conține pentru

fiecare canal stereo o comandă de volum și o comandă de balans. Aceste etaje sint constituite fiecare din câte un amplificator diferențial comandat în curent; astfel, o simplă variație a tensiunii continue permite comandarea cistigului acestor amplificatoare cu ajutorul unei reacții variabile. Circuitul TCA 730 permite realizarea și a unei compensări fiziologice în raport cu 1 kHz, pentru frecvențe joase de +20 dB, iar pentru frecvențe înalte de +9 dB. Compensarea fiziologică se manifestă prin amplificarea (la un nivel redus al audierii - volum mic) a frecvențelor joase și înalte în raport cu frecvențele medii. Circuitul TCA 730 asigură o atenuare a diafoniei de -60 dB și are impedanța de ieșire de 4,7 kΩ.

Circuitul TCA 730 are o capsulă DIL cu 16 terminale.

Circuitul TCA 740 permite efectuarea corecțiilor independente pentru joase și înalte. Circuitul conține amplificatoare diferențiale duble (pentru frecvențe joase și înalte) pentru fiecare dintre cele două canale. Aceste amplificatoare sint comandate electronic. Circuitul TCA 740 se plasează după TCA 730 și permite obținerea unei variații de +15 dB la 40 Hz și la 15 kHz, față de 1 kHz.

Elementele RC exterioare integratului determină reacția selectivă și răspunsul în frecvență și fixează nivelul pentru frecvența de referință de 1 kHz (0 dB). Circuitul TCA 740 are capsula DIL cu 16 terminale.

Etajul de audiofrecvență stereofonic se realizează la radioreceptorul prezentat cu două circuite integrate TDA 2610, ce livrează o putere de 4 W pe o impedanță de 16 Ω (se folosesc două difuzoare de 8 Ω în serie), alimentarea făcându-se de la 25 V. Circuitul TDA 2610 conține un amplificator în clasă B și un stabilizator de curent; de asemenea, el are încorporate protecție la scurt-circuit și protecție termică.

Sensibilitatea de intrare este de 100 mV, iar impedanța de intrare este de 45 kΩ. Circuitul TDA 2610 are o capsulă DIL cu 16 terminale.

ETAJUL DE INTRARE ÎN RECEPTOARE

Ing. I. MIHĂESCU

$$n = \frac{n_2}{n_1 + n_2}$$

Amplificarea semnalului provenit din antenă se poate face fie cu un tranzistor cu efect de câmp (fig. 1), fie cu un tranzistor bipolar obișnuit (fig. 2).

În primul caz, impedanța de intrare este foarte mare, dar cistigul în tensiune este destul de scăzut. Când se utilizează un tranzistor bipolar, amplificarea este destul de pronunțată, dar fiindcă impedanța de intrare are valori scăzute, tranzistorul se cuplează la o priză a bobinei.

Comparația între cele două montaje se poate face prin calculul curentului de drenă id sau a curentului de colector ic, în prezența unei tensiuni e la bornele circuitului LC.

La tranzistorul cu efect de câmp valoarea curentului de drenă este dată de produsul dintre panta tranzistorului și tensiunea aplicată pe poartă:

$$i_d = S \cdot e$$

La tranzistorul bipolar se poate construi o schemă echivalentă ca în fig. 3.

Coefficientul n reprezintă raportul de transformare, adică

Pe priza înfășurării L obținem numai o fracțiune din tensiunea totală (n.e) și aceasta cu o impedanță internă egală cu R · n², unde R este rezistența la rezonanță a circuitului LC.

$$\text{Deci } R = Q \omega C$$

În cazul unei adaptări optime, produsul R · n² trebuie să fie egal cu r, care este rezistența de intrare a tranzistorului.

$$i_c = S \cdot v_1 = S \cdot n \cdot e / 2$$

Remarcăm că n²=r/R și r=β/S. Cum la un tranzistor bipolar panta S este aproximativ egală cu S=35 Ic (unde Ic este curentul continuu de colector), se ajunge la formula

$$i_c = e \sqrt{\frac{35 I_c \cdot \beta}{4 R}}$$

Această expresie arată că un tranzistor bipolar nu este avantajos la intrare decât dacă circuitul (la rezonanță) are un R mic și lucrează cu un curent Ic de valoare mare. Utilizarea tranzistorului mai este limitată și de valoarea frecvenței de tăiere

Colectivul redacțional al revistei «Tehnum» urează cu prilejul Noului an tuturor colaboratorilor și cititorilor săi un călduros

La Multi Ani '78!

și a factorului de zgomot.

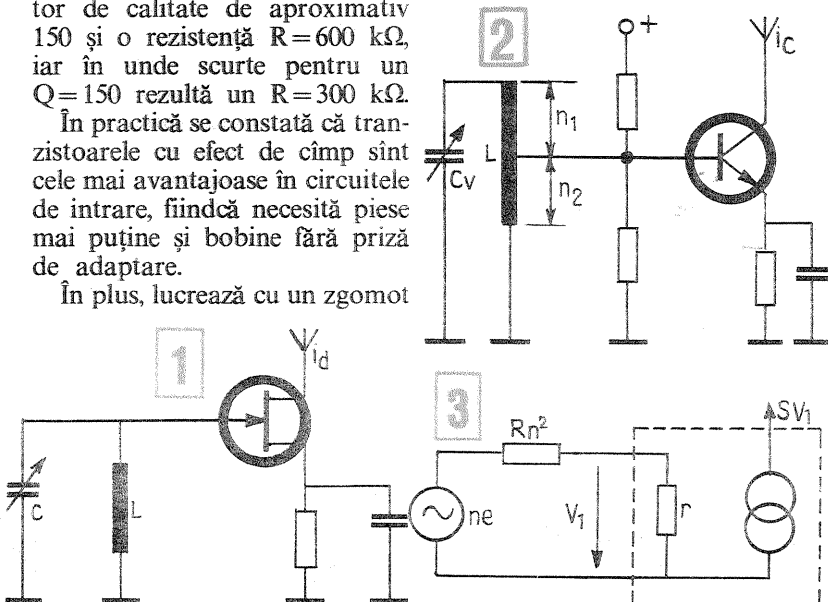
Cu valorile Ic=3 mA, β=100 și R=1 MΩ se ajunge la ic=1,5 · 10⁻³ e.

Un circuit de intrare pe bară de ferită la 200 kHz are un factor de calitate de aproximativ 150 și o rezistență R=600 kΩ, iar în unde scurte pentru un Q=150 rezultă un R=300 kΩ.

În practică se constată că tranzistoarele cu efect de câmp sint cele mai avantajoase în circuitele de intrare, fiindcă necesită piese mai puține și bobine fără priză de adaptare.

În plus, lucrează cu un zgomot

inferior și fiindcă au o impedanță de intrare ridicată, amortizează puțin circuitul, ceea ce se traduce printr-o creștere a selectivității globale a radioreceptorului.



MUCEGAIUL ȘI CONDENSUL ÎN CLĂDIRILE DE LOCUIT

LOCUINȚA NOASTRĂ

CAUZE ȘI REMEDIERI

Ing. CONSTANTIN MIHĂIESCU

MUCEGAIUL

Umiditatea excesivă apărută pe elementele de construcții, fie datorită ascensiunii capilare (igrasiei), fie infiltrațiilor de ploaie, a condensului sau altor cauze, creează condiții prielnice dezvoltării mucegaiului, ai cărui spori sînt prezenți întotdeauna în aer. Desigur, pentru a se dezvolta, mucegaiul are nevoie de hrană, dar în cantități foarte mici, pe care o găsește în praf, grăsimi sau în zăgrăvelile ce conțin clei sau caseină.

Din cei trei factori care determină apariția mucegaiului — prezența sporilor, hrana acestora și umezeala — singurul factor controlabil este umezeala, și anume, dacă umiditatea relativă a aerului depășește valoarea de 74%, mucegaiul este inevitabil, iar dacă umiditatea relativă scade sub această valoare, mucegaiul moare, dar petele rămîn.

Iată deci cum umezeala datorată condensului poate duce la apariția mucegaiului și la instalarea în încăperile de locuit a unor condiții care pun în pericol atât bunurile materiale, cît și sănătatea locatarilor (fig. 1).

Mucegaiul apare la început sub formă de puncte sau pete de culoare gri-verde, neagră sau maro, care apoi se unesc, acoperind zone întregi pe suprafața interioară a pereților exteriori.

Curățarea mucegaiului se poate face la început ușor, dar, dacă nu se folosește un fungicid, acesta reapare după o scurtă perioadă de timp.

Pentru combaterea mucegaiului se poate, astfel, recomanda îndepărtarea acestuia de pe suprafața afectată, după care, aceasta se sterilizează cu o substanță

toxică pentru mucegai, iar apoi ca o măsură suplimentară de siguranță se va include în compoziția materialului de redecare un fungicid. De asemenea, la redecare nu sînt indicate vopsiri cu adaosuri de clei, caseină sau alte substanțe ce pot constitui hrană pentru mucegai.

În cazurile ușoare, cînd mucegaiul nu a acoperit zone întinse, este suficientă o spălare cu o substanță toxică, observîndu-se apoi dacă după o perioadă de circa 10 zile mucegaiul se mai dezvoltă, în care caz se repetă spălarea.

Există diverse substanțe toxice folosite împotriva mucegaiului, atrăgîndu-se atenția de a se respecta instrucțiunile recomandate de producător, deoarece pot aduce neplăceri, dacă ajung în contact cu pielea sau la ochi. Se poate recomanda, de exemplu, a se folosi 2% soluție de pentaclorfenolat de sodiu în apă sau 5% soluție de naftenat de cupru în petrosin (parchetin). În etapa incipientă de formare a mucegaiului se poate folosi ca substanță toxică lichidul de înălbire casnic (clorură de var) diluat cu apă, în proporție de 1 la 5. După aplicarea acestui tratament, suprafețele trebuie curățate cu apă.

Dar cea mai eficientă metodă de combatere a mucegaiului este înlăturarea cauzei principale — umezeala datorată condensului.

Înlăturarea condensului însă nu se poate face decît cînd cînd se cunosc cauzele producerii sale.

CONDENSUL

Condensarea este un fenomen natural care definește trecerea apei (sau altei

substanțe) din stare gazoasă (vapori) în stare lichidă.

Aerul înconjurător este format dintr-un amestec de gaze, dintre care ponderi mari au oxigenul, azotul și vaporii de apă.

Cantitatea maximă de apă, sub formă de vapori, care poate fi reținută de un volum dat de aer, depinde de temperatura aerului. De exemplu, în condiții de presiune atmosferică normală (760 mm Hg), 1 metru cub de aer, la temperatura camerei de 20°C, poate reține o cantitate maximă de apă sub formă de vapori de 17,3 grame, sau altfel spus, un kilogram de apă, la 20°C, are nevoie de 57,80 m³ de atmosferă. La temperatura de 25°C — un alt exemplu — 1 metru cub de aer poate reține maximum 23 grame vapori de apă sau 1 kg de apă la această temperatură are nevoie de 43,48 m³ de aer.

După cum se observă, cu cît aerul este mai cald, cu atît același volum poate reține o cantitate mai mare de apă sub formă de vapori.

Astfel, o încăpere de locuit de 16 m², cu un volum de 45 m³, încălzită la 20°C poate conține în acest volum o cantitate maximă de 778,5 grame de vapori de apă, cu condiția ca în cameră să nu existe suprafețe cu o temperatură mai scăzută decît 20°C; acest lucru se întîmplă la saturație, pentru umiditatea relativă a aerului $\varphi = 100\%$.

Introducerea în plus a unei cantități de vapori în încăpere sau scăderea cu cîteva grade a temperaturii va determina apariția condensului, fie în aer sub formă de picături fine de apă, denumite obișnuit ceață, fie sub formă de picături pe

suprafețele din încăpere, care au temperatura mai scăzută de 20°C.

Astfel, vaporii de apă care sînt invizibili, prin formarea de picături de apă lichidă, surplusul de apă devine vizibil sub formă de ceață, lucru care se întîmplă, de obicei, în băi și bucătăria.

În natură, rezultatul producerii fenomenului de condens prin trecerea vaporilor de apă în stare lichidă este roua.

Temperatura la care se produce condensul, denumită temperatură a punctului de rouă, depinde de temperatura și umiditatea relativă a aerului φ (φ este raportul dintre greutatea sau masa vaporilor de apă conținuți într-un metru cub de aer umed și greutatea sau masa vaporilor de apă corespunzătoare saturației).

De exemplu, pentru o încăpere cu o temperatură de 20°C și o umiditate relativă de $\varphi = 60\%$ (condiții normale de confort), temperatura punctului de rouă $t_r = 12,0^\circ\text{C}$; pentru $\varphi = 70\%$, $t_r = 14,4^\circ\text{C}$; pentru $\varphi = 80\%$, $t_r = 16,4^\circ\text{C}$; pentru $\varphi = 90\%$, $t_r = 18,3^\circ\text{C}$, iar pentru $\varphi = 100\%$, $t_r = 20^\circ\text{C}$.

După cum se observă, creșterea umidității aerului determină creșterea temperaturii punctului de rouă, ceea ce conduce la producerea condensului pe suprafața pereților exteriori, deși aceștia pot avea temperaturi relativ ridicate.

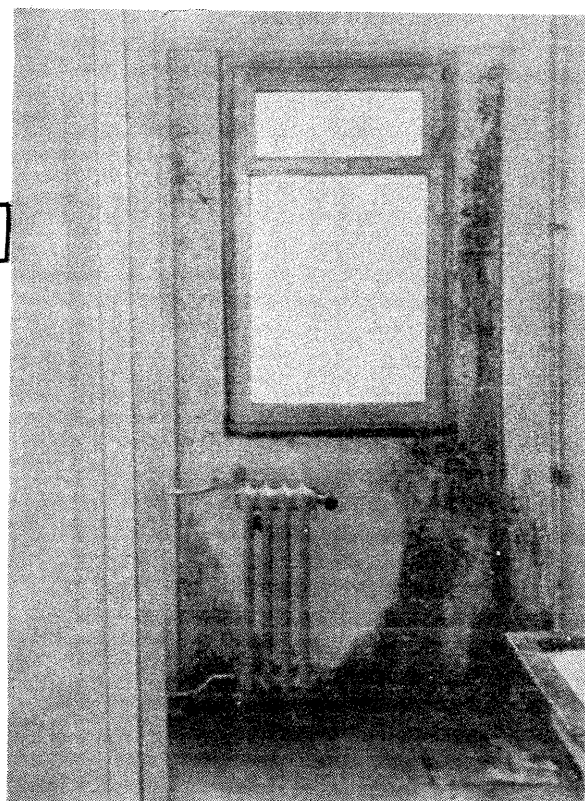
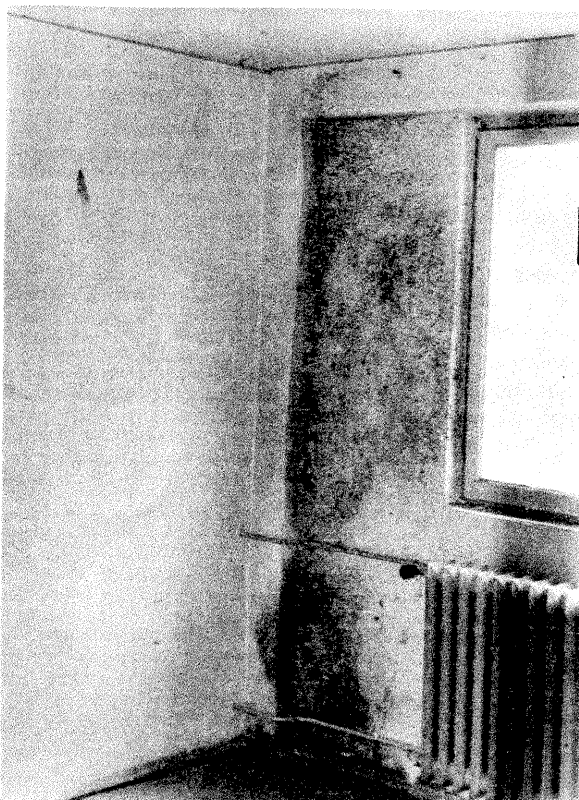
Fig. 2 arată variația temperaturii în peretele exterior. În acest caz, temperatura pe suprafața peretelui este mai mare decît temperatura punctului de rouă, iar condensul nu se produce.

Condensarea are loc ori de cîte ori vaporii de apă sînt în contact cu suprafețe a căror temperatură este mai mică sau egală cu temperatura punctului de rouă — pe un pahar cu apă rece, pe geamurile ferestrelor, pe conductele de apă rece sau pe pereții exteriori neizolați suficient (fig. 3).

Locul în care apare, de obicei, o mare cantitate de vapori sînt baia și bucătăria. De aici, vaporii pătrund prin ușile deschise în încăperi, creîndu-se, astfel posibilă apariția condensului în locuri depărtate de sursa lor de producere. Semnalul prezenței unei mari cantități de vapori în aer este dat de «aburirea» ferestrelor pe care se produce mai întîi condensul, deoarece acestea au, în general, cea mai scăzută temperatură de pe peretele exterior, mai ales cînd sînt acoperite de perdele și nu pot fi spălate de curentul de aer cald de la radiatorul montat dedesubt.

Activitățile din gospodărie, ca spălarea rufelor și uscatul lor, baie sau dușul, fierberea rufelor sau activitatea de preparare a mîncării, determină producerea unor cantități însemnate de vapori, a căror presiune crește mult în comparație cu presiunea vaporilor din afara locuinței. Astfel, sub influența acestei diferențe de presiune are loc o deplasare a vaporilor din interior spre exterior; o parte a vaporilor ajunge afară prin ventilare naturală (deschiderea ferestrelor), prin rosturile ușilor sau ferestrelor, iar altă parte trece spre exterior prin structura pereților, care, de obicei, sînt alcătuiți din materiale poroase permeabile la trecerea vaporilor de apă. La un moment dat, în drumul lor, vaporii ajung în zona unde temperatura este egală cu temperatura

Umezeala datorată condensului poate duce la apariția mucegaiului ce pune în pericol atât bunurile materiale, cît și sănătatea locatarilor.



punctului de rouă și în acest moment condensează (fig. 4). Dacă aportul de vapori este considerabil, depășind posibilitățile de evaporare spre exterior, structura acumulează umezeala, diminuându-și proprietățile termoizolante, ceea ce duce la producerea mai intensă a fenomenului de condens datorită scăderii temperaturii peretelui.

Pentru a preveni această situație, multe din structurile de pereți exteriori sînt prevăzute cu o barieră de vapori alcătuită dintr-o folie de polietilenă sau alt material nepermeabil la vapori, montată în structura peretelui la fața interioară (fig. 5).

PREVENIREA ȘI REMEDIEREA CONDENSULUI

Condensul se poate produce sau nu, după felul în care proiectantul și executantul au realizat construcția, dar și după modul de exploatare al apartamentului de către locatar. S-au întâlnit de multe ori situații cînd la același tip de apartament, pe același tronson, deci locuințe proiectate și executate identic, problema condensului este prezentă numai în apartamentele unde există copii mici, unde se fierbeau zilnic rufe de schimb și se aerisea puțin.

Totuși, condensul este o problemă reală, iar remedierea lui constă în aplicarea independentă sau combinată a trei factori de bază: încălzirea, ventilația și izolarea termică.

INCĂLZIREA

Încălzirea este importantă pentru combaterea condensului prin doi factori: 1. aerul mai cald poate reține o cantitate mai mare de vapori, care pot fi apoi îndepărtați prin ventilare; 2. încălzirea conduce, de asemenea, la creșterea temperaturii pe suprafețele interioare ale pereților exteriori, deasupra punctului de rouă.

Totuși, în apartamentele care au asigurată o încălzire permanentă, o încălzire suplimentară nu ar avea sens, datorită consumului sporit de energie. Astfel, cu toate că metoda prin încălzire poate da rezultate, este însă nerecomandată datorită costului ridicat și al risipei de energie.

VENTILAȚIA

Tendința de economisire a energiei necesare încălzirii a condus la realizarea de locuințe din ce în ce mai etanșe, limitîndu-se astfel schimbul de aer dintre interior și exterior, ceea ce are ca rezultat micșorarea cantității de vapori care poate fi evacuată din apartament pe această cale.

Pe de altă parte, volumul limitat al încăperilor conduce, în condițiile aportului de vapori de apă prin activitatea din gospodărie, la atingerea stării de saturație, de obicei, chiar la locul producerii lor — în bucătărie și baie. Dacă umiditatea datorită gătitului, spălării și uscării rufelor sau a băii și dușului ar fi dirijată spre afară (și nu în celelalte încăperi), riscul apariției condensului, practic, nu ar exista.

Eliminarea acestei umidități se poate face prin ventilare naturală (deschiderea ferestrelor), dacă încăperea este suficient încălzită. Există totuși riscul, în această situație, ca vaporii să fie transportați în celelalte încăperi, dacă ferestrele sînt așezate pe direcția vîntului. La acest inconvenient se mai adaugă senzația de inconfort provocată de pătrunderea aerului rece, mai ales în zona picioarelor.

În această situație, soluția cea mai eficientă și confortabilă este montarea unui ventilator extractor (în fereastră) în bucătărie și baie, care poate fi pus în funcțiune ori de cîte ori se produc vapori de apă în cantități însemnate.

Iată deci cum ventilația mecanică poate constitui un bun remediu împotriva apariției condensului.

Totuși, avînd în vedere complexitatea

factorilor care determină apariția condensului în unele apartamente, legat mai ales de structura pereților exteriori, precum și de faptul că montarea și punerea în funcțiune a unui ventilator constituie un factor subiectiv ce depinde numai de locatar, ventilarea singură nu poate rezolva problema condensului în toate cazurile.

IZOLAREA TERMICĂ

Ca metodă de remediere a situațiilor de condens, izolarea termică are avantajul de a fi un factor pasiv, care acționează independent de prezența locatarului de la care nu cere nici o îngrijire sau cheltuială de întreținere, așa cum este cazul la soluțiile prin încălzire suplimentară sau ventilare.

Desigur, structurile de pereți exteriori sînt astfel construite încît, pentru condiții stabilite de climă exterioară și microclimat interior, să nu existe pericolul apariției condensului pe suprafața sau în structura peretelui.

Totuși, la unele clădiri de locuit executate din elemente prefabricate din beton — panouri mari — sau cofraje glisante, problema condensului există datorită unor cauze complexe, cum ar fi: realizarea unor structuri de pereți exteriori cu caracteristici termoizolante sub cele prevăzute de standarde sau realizarea defectuoasă a stratului termoizolant, ceea ce conduce la mărirea numărului de punți termice (mărirea suprafeței insuficient izolate); folosirea unor materiale termoizolante mai puțin eficiente decît cele prevăzute în proiect sau chiar lipsa acestora, în special la pereții executați prin glisare; lipsa totală sau parțială a barierei de vapori la fața interioară a stratului termoizolator; dar ea în folosință a locuinței înainte ca aceasta să se fi uscat corespunzător.

Pentru combaterea și prevenirea condensului în cazurile în care deficiențele sînt cele semnalate mai sus, se aplică pe partea interioară (sau exterioară) a peretelui un strat termoizolant (plăci din beton celular autoclavizat, din poliuretano sau alt material cu bune proprietăți termoizolante), astfel încît temperatura, pe fața interioară a peretelui, va avea o valoare mult deasupra temperaturii punctului de rouă, iar condensul pe această suprafață nu se va mai putea

produce, chiar în zilele foarte friguroase.

Pentru prevenirea apariției condensului interstițial, este neapărată nevoie ca pe partea interioară a termoizolației adăugate să se prevadă o barieră de vapori (fig. 5), fără de care această soluție este compromisă.

Teoretic, aplicînd soluția descrisă, riscul de reapariție a condensului nu ar trebui să existe.

S-a constatat însă, la unele remedieri de acest fel, reapariția umidității la baza peretelui. Acest lucru se explică prin faptul că practic nu s-a putut realiza o suprafață etanșă a barierei de vapori, astfel încît vaporii de apă au pătruns dincolo de această barieră și de materialul termoizolator poros, condensînd în zona rece în interiorul peretelui (fig. 4).

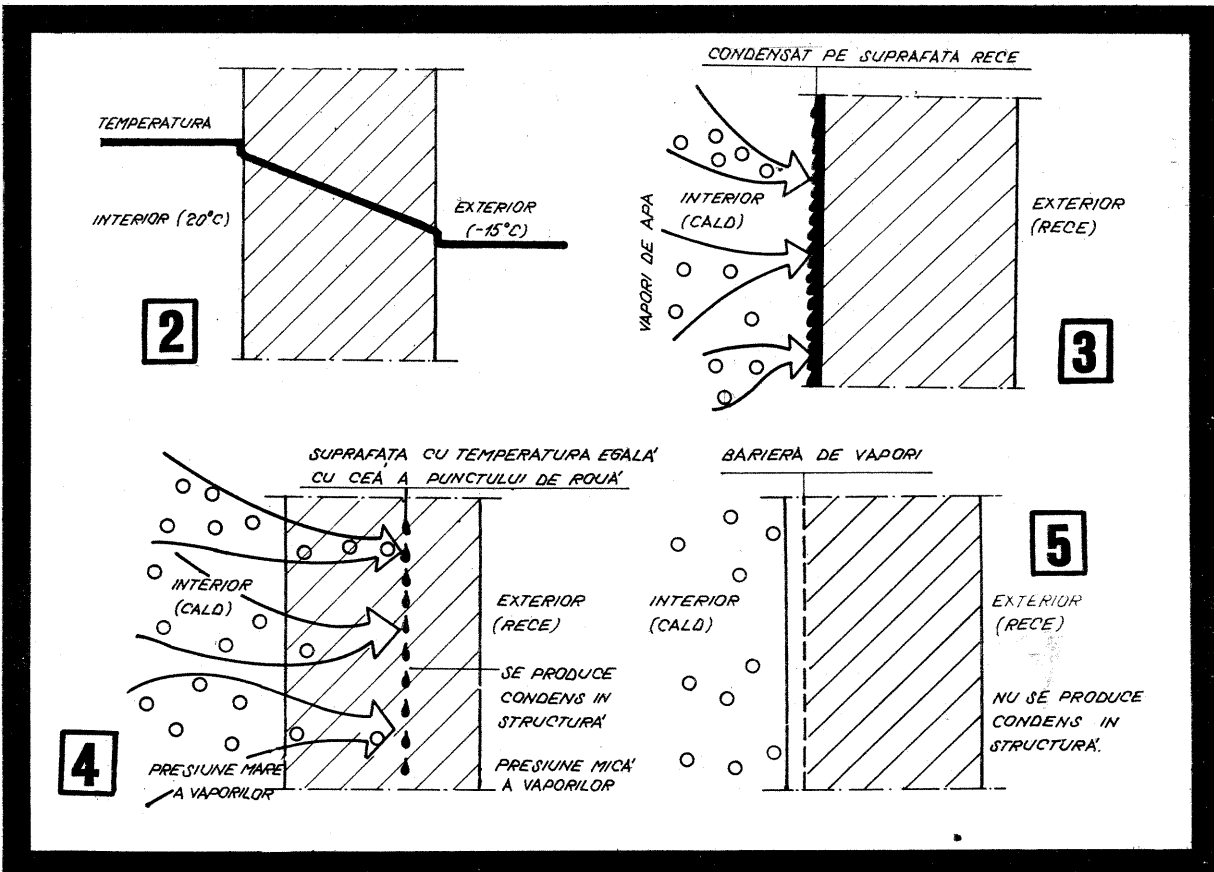
Pentru găsirea de soluții mai eficiente pentru combaterea și prevenirea condensului, la Institutul de cercetări în construcții și economia construcțiilor — INCERC — s-au efectuat cercetări în urma cărora s-a rezolvat problema con-

densului prin aplicarea pe peretele în cauză a unei tencuieli anticondens — autori: dr. ing. D. Moraru, dr. biolog I. Pitiș și dr. ing. C. Bogos.

Această tencuială are foarte bune proprietăți termoizolante, astfel încît aplicată într-o grosime de 1,5—2 cm pe suprafața panoului înlătură posibilitatea formării condensului, deci a umezelii și implicit a mucegaiului, restabilind în locuință condițiile normale de confort.

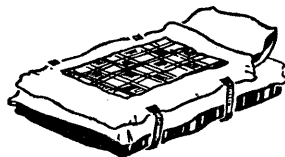
Tencuiala anticondens avînd înglobată în compoziția sa adaosuri hidrofobizante și biocide, nu permite acumularea apei în structura peretelui sau dezvoltarea mucegaiului.

Această soluție se aplică deja cu succes în numeroase județe și orașe din țară, cum sînt: București, Rîmnicu-Vilcea, Sfîntu Gheorghe, Brașov, Slobozia, Slatina, Constanța, Baia Mare etc. de către întreprinderile locale de construcții, după ce și-au însușit tehnologia de preparare și aplicare a tencuielii anticondens, în cadrul asistenței tehnice acordate din partea INCERC.

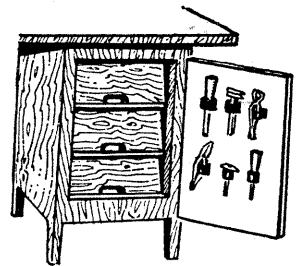


SFATURI

● Treceți un elastic mai lat (bretelele de pantaloni pentru bărbați sînt foarte potrivite) pe sub salteaua pătului în care doarme copilul dv., iar capetele prindeți-le de plăpumioară. În felul acesta, copilul nu se va mai dezveli în timpul somnului.



● Suporturi excelente pentru scule obțineți din bucățile de tub de cauciuc pe care le fixați pe un perete de lemn (pe ușa dulăpiorului în care păstrați felurite lucruri necesare activității dv. de constructor amator, este, desigur, mult mai bine).



● Cînd trebuie să umpleți cu aer un număr mai mare de baloane (pentru serbări școlare, carnaval etc.), recurgeți la ajutorul pe care vi-l poate oferi un aspirator de praf. Pe furtunul montat la orificiul de evacuare a aerului aplicați un con din hirtie, iar pe el gura balonului. Puneți apoi în funcțiune aspiratorul și într-o clipă balonul se va umfla.

APARATUL DE RADIO PORTATIV

UN „PRIETEN“ NEDESPĂRȚIT

Acasă, în vacanță, în excursie — aparatele de radio portabile sînt deosebit de utile și practice. Magazinele și raioanele specializate ale **COMERTULUI DE STAT** vă invită să alegeți aparatul dorit, prezentîndu-vă următoarele aparate de radio portabile:

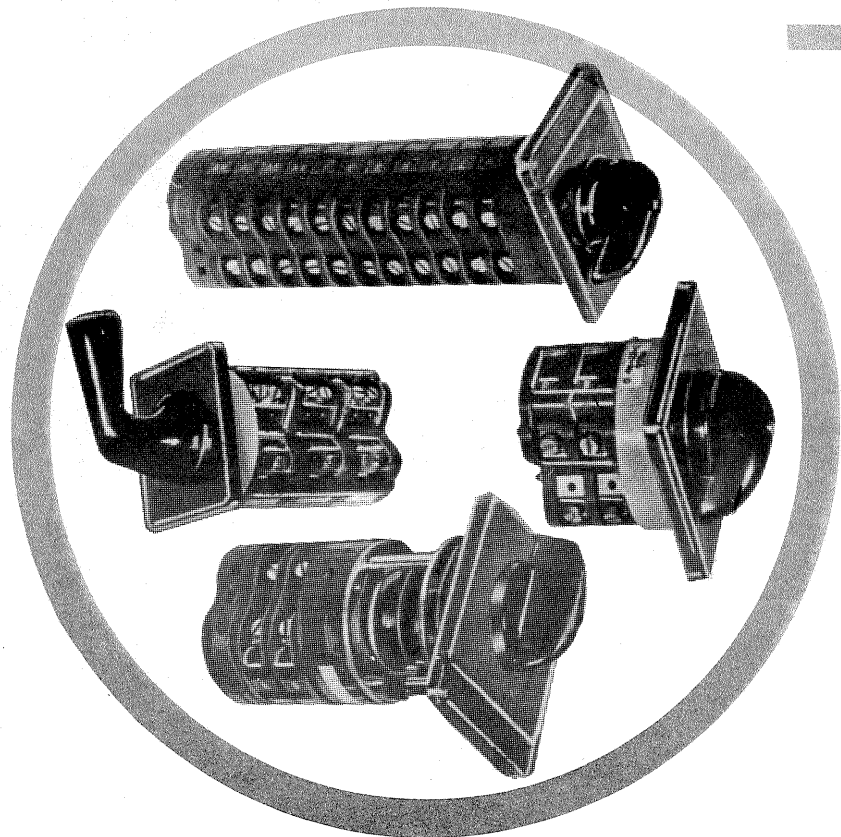
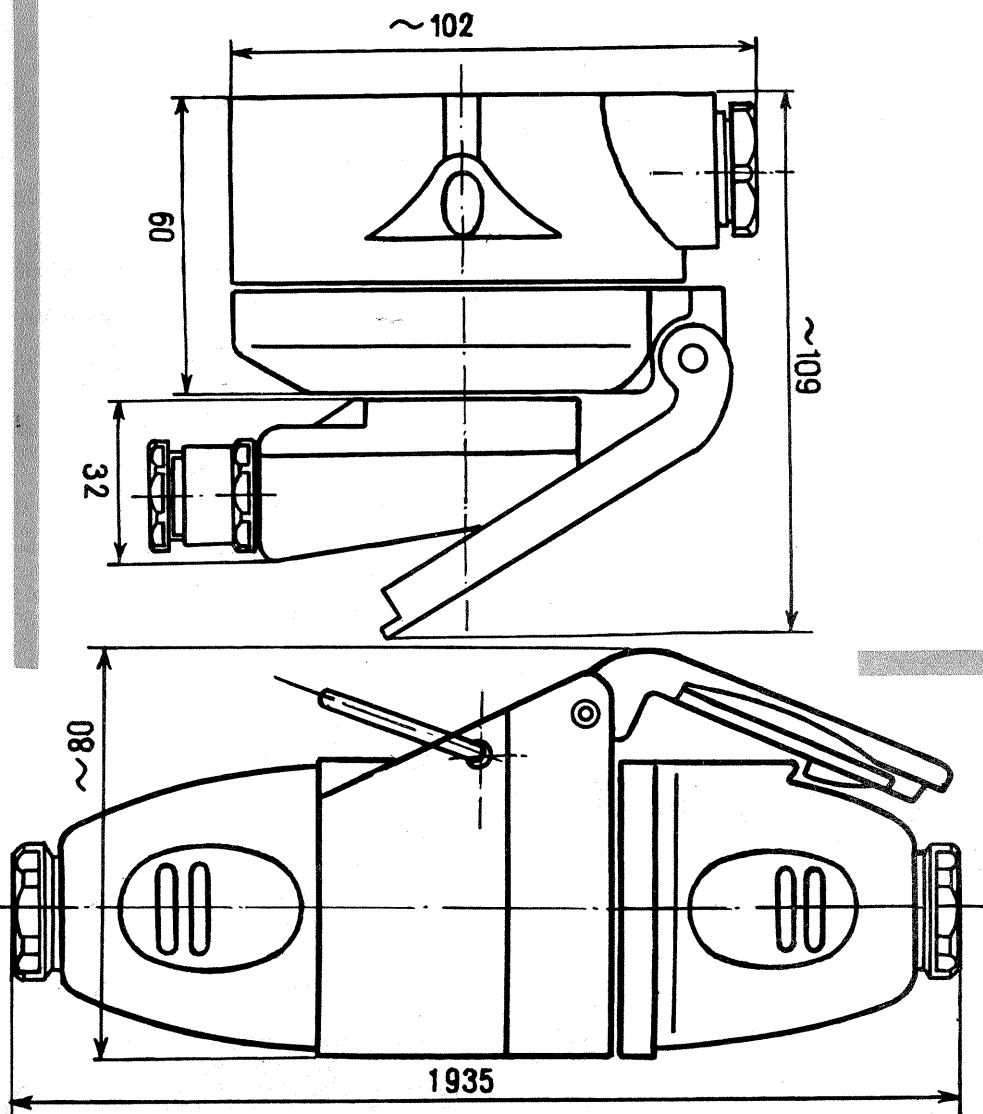


| | | | |
|----------------------------|----------|--------|-----------|
| CORA | (1 L.U.) | Pretul | 345 lei |
| APOLLO | (1 L.U.) | " | 345 lei |
| PESCĂRUȘ | (2 L.U.) | " | 450 lei |
| ALFA | (2 L.U.) | " | 500 lei |
| COSMOS | (3 L.U.) | " | 645 lei |
| JUPITER | (4 L.U.) | " | 800 lei |
| GLORIA | (4 L.U.) | " | 1 450 lei |
| PREDEAL — auto | (3 L.U.) | " | 1 000 lei |
| PREDEAL — auto (cu antenă) | " | " | 1 075 lei |

Principalele caracteristici tehnice ale aparatelor de radio portabile sînt: sensibilitate, selectivitate, claritate a sunetului, care asigură o audiție perfectă. Toate aparatele de radio se pot cumpăra și cu plata în 18 rate lunare, cu un aconto de numai 20 la sută, conform dispozițiilor în vigoare.

ÎNTRERINDEREA DE APARATAJ ELECTRIC DE INSTALAȚII TITU

PRODUSE DE ÎNALTĂ TEHNICITATE



I.A.E.I.-Titu produce, în domeniul aparatului electric de joasă tensiune cu aplicații industriale și casnice, un număr de peste 200 produse de înaltă tehnicitate în mai bine de 400 de variante constructive.

Acest profil de producție cuprinde un grup important de realizări destinat automatizărilor.

Dintre acestea în producția întreprinderii se înscriu butoane de comandă de diferite tipuri, într-o gamă largă de tipodimensiuni, lămpi de semnalizare, cu și fără transformator, pentru panourile de automatizare și comandă ale diferitelor instalații și utilaje din cele mai variate ramuri industriale, de la cea alimentară la cea metalurgică, cleme de racordare a cablurilor în pupitrele și panourile de comandă.

Tot în acest domeniu, întreprinderea din Titu realizează aparataj neautomat, componentă de neînlocuit a schemelor electrice ale diferitelor tipuri de instalații industriale. Dintre acestea, o pondere însemnată în producția întreprinderii o dețin comutatoarele cu came pentru comanda circuitelor de forță și comandă din schemele de acționare și automatizare ale utilajelor și instalațiilor. În nomenclatorul de produse mai pot fi găsite prize și fișe industriale pentru racordarea la rețea a mașinilor-unelte și a altor tipuri de consumatori industriali, precum și siguranțe cu mare putere de rupere pentru protecția instalațiilor într-o mare gamă de dimensiuni. În structura producției întreprinderii din Titu, un loc de bază îl ocupă aparatajul de instalații de uz casnic. Dintre produsele fabricate aici, care nu lipsesc, de fapt, din nici un apartament, din nici o gospodărie, menționăm: întrerupătoare și comutatoare de diferite tipuri (pe tencuială, sub tencuială sau protejate), prize și fișe electrice de uz casnic, tablouri de contor și distribuție în patru tipuri constructive, funcție de numărul de circuite al apartamentului.

Printre cele mai noi produse realizate de colectivul de muncitori, tehnicieni și ingineri de la I.A.E.I.-Titu se numără: priza și fișa cu 5 contacte cu două variante — 16 A/380 V și 32 A/380 V — și cupla și fișa cu 5 contacte produsă, de asemenea, în două variante — 16 A/380 V și 32 A/380 V, necesare în instalații electrice industriale de joasă tensiune, la racordarea diferitelor mașini electrice, caracterizate prin forma modernă și performanțe tehnice ridicate.

Prin profilul producției sale, I.A.E.I.-Titu este un partener extrem de apreciat pentru numeroasele întreprinderi din aproape toate ramurile industriale ale economiei naționale.

Data fiind importanța produselor sale pentru cele mai diferite sectoare economice, precum și pentru satisfacerea nevoilor materiale și de confort ale oamenilor muncii, colectivul I.A.E.I.-Titu se preocupă în permanență de creșterea productivității și modernizarea produselor sale, cu alte cuvinte, de creșterea eficienței întregii activități economice.

DIN

REVISTELE

DE
SPECIALITATE

FONOMETRU

Determinarea presiunii acustice într-un anumit punct se poate efectua cu multă exactitate prin intermediul aparatului electronic.

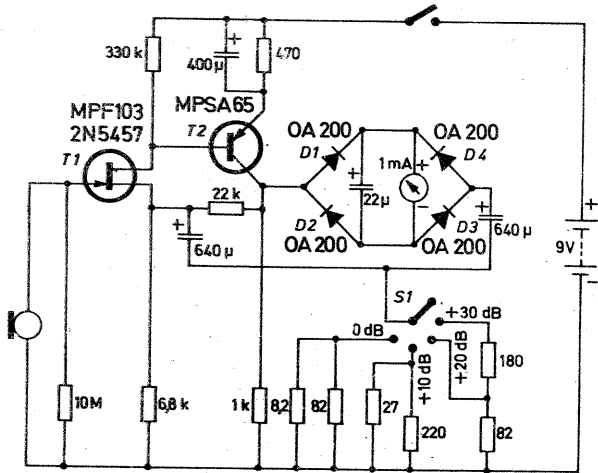
În schița alăturată este prezentat un aparat care captează sunetul prin intermediul unui microfon; îl amplifică în două etaje, după care semnalul este redresat, iar amplitudinea sa este citită pe un instrument indicator.

Acest aparat este foarte util în verificarea dispunerii corecte într-o in-

căpere a incintelor electroacustice într-o instalație stereo, la verificarea unor difuzoare, precum și pentru determinarea nivelului de zgomot din stradă sau chiar dintr-o uzină.

Cînd se execută măsurători prin comparație (de exemplu, între două difuzoare), aparatul nu impune o grație specială a scalei.

„FUNK TECHNIK” - R.F.G.



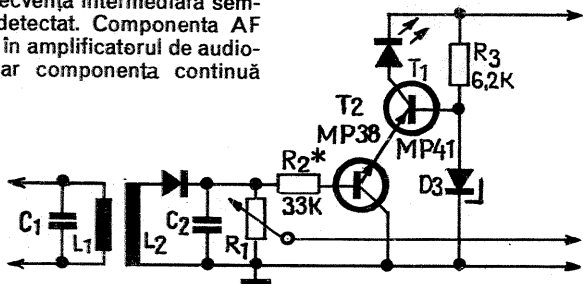
INDICATOR DE ACORD

Determinarea exactă a acordului pe o stație se controlează cu un instrument sau cu un indicator optic cu tub electronic.

Avînd la dispoziție elemente moderne, respectiv diode electroluminescente, putem construi montaje speciale pentru indicare. De la ultimul circuit de frecvență intermediară semnalul este detectat. Componenta AF este trimisă în amplificatorul de audio-frecvență, iar componenta continuă

este aplicată unui amplificator separat. Ca sarcină, acest amplificator are o diodă LED.

„FUNKAMATEUR” - R.D.G.



„AMATERSKÉ RADIO” - R.S. CEHOSLOVACĂ;
„POPULAR ELECTRONICS” - S.U.A;
„ÉLECTRONIQUE POUR VOUS” - FRANȚA;

„FUNK TECHNIK” - R.F.G.;
„FUNKAMATEUR” - R.D.G.

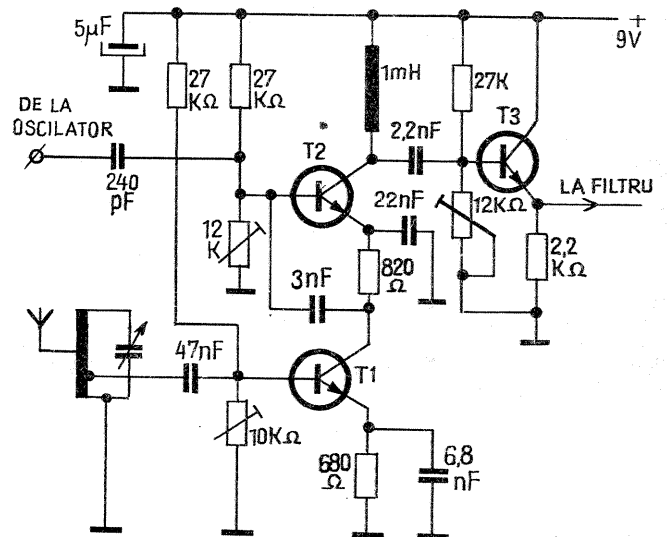
MODULATOR

Recepția semnalelor cu nivel foarte mic este, de multe ori, perturbată de stațiile mai puternice și de zgomotul propriu al elementului neliniar.

Cu trei tranzistoare din seria BF se poate obține un modulator foarte bun pentru recepția semnalelor foarte slabe.

Modularea se face pe tranzistorul 2 — cuplat cu un repetor pe emitor. Selecția frecvenței recepționate se face cu un filtru.

„AMATERSKÉ RADIO” - R.S. CEHOSLOVACĂ



STABILIZATOR

Un stabilizator de mică putere poate fi construit și cu două tranzistoare.

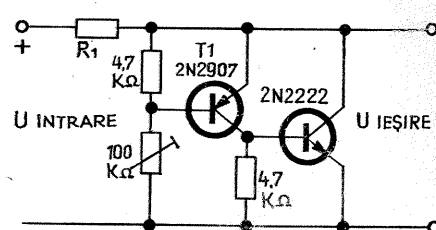
Cînd tensiunea sursei crește, tranzistorul T1 se deschide mai mult, iar tensiunea la baza tranzistorului T2 crește, determinînd un curent I_{c2} mai mare.

Căderea de tensiune $I_{c2}R_1$ este deci variabilă.

În felul acesta, la ieșire se obține o tensiune constantă.

Rezistența R_1 se determină în func-

ție de curentul absorbit de consumator.

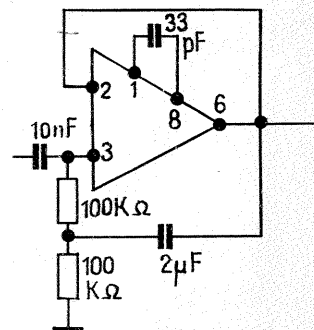


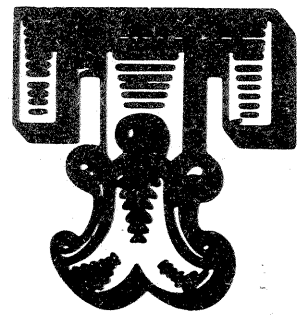
„POPULAR ELECTRONICS” - S.U.A.

AMPLIFICATOR

Cu un circuit integrat de tip LM 301 se poate construi un amplificator cu mare impedanță de intrare.

Astfel, pentru frecvența de 100 Hz, impedanța de intrare este de 12 M Ω , iar pentru frecvența de 1 kHz impedanța crește la 100 M Ω .





PREGĂTIRI PENTRU REVELION

M. PĂUN

1. Clasicul suport pentru brad poate fi improvisat în felul următor. Partea inferioară a bradului, unde, de regulă, crengile sînt frînte, se taie și se folosește drept suport. Pentru aceasta ea va fi întoarsă cu crengile în jos. Se va opera în fragmentul de trunchi un orificiu pentru fixarea pivotului (tijă) ce va fi trecut și în partea groasă a bradului, realizînd astfel îmbinarea celor două elemente. Se curăță de ace crengile întoarse în jos ale suportului și se scurtează fiecare în așa fel încît să se asigure bradului o poziție perfect verticală.

Toate aceste mici operații nu necesită nici măcar 10 minute.

lată și cîteva modalități simple de a împodobi cu luminări masa de revelion. Sfeșnicile pentru luminări se pot obține ușor și rapid astfel:

2. Se ia o sticlă cu gît lung și fund larg, care va fi acoperită cu picături de ceară în culori diferite. Pentru a reduce timpul necesar realizării acestei operații, cufundați sticla într-o baie de ceară în care ați topit luminări de culori diferite. În gura sticlei se va pune o luminare cu o grosime pe măsura diametrului acesteia.

Pentru o mai mare stabilitate a sfeșnicului, turnați nisip pe fundul sticlei. 3. Din păhărele pentru țuică puteți realiza clopoței ușori, delicați, iar dintr-o cupă de cristal, un clopoțel, cu un clinchet foarte plăcut, ce va sta la dispoziția gazdei. Este suficient ca pentru aceasta să lipiți pe fundul păhărelelor, cu ajutorul plastilinei, un fir scurt de ață de care atîrnă o mărgea de sticlă.

4. O cupă răsturnată poate fi un sfeșnic bun pentru luminări cu diametru mai mare. Luminarea folosită trebuie să fie scurtă. Ea se lipește de fundul cupei cu ajutorul plastilinei sau a ceară topită.

5. Lămpa-sfeșnic este poate mai

greu de realizat, deoarece pentru obținerea ei aveți nevoie de o lampă de petrol, dintr-acelea care se foloseau pe cînd nu exista lumină electrică. Cine se pricepe, poate scurta sticla de lampă (pentru ca lumina să ardă nu este nevoie ca lampa să aibă un tiraj mare de aer).

Într-o astfel de lampă se folosește o luminare groasă, care să ardă un timp mai îndelungat fără a fi nevoie să fie înlocuită.

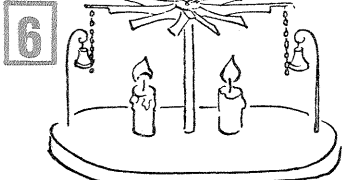
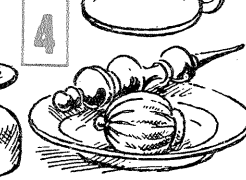
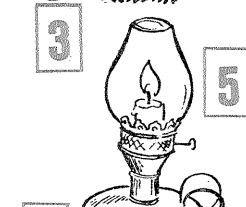
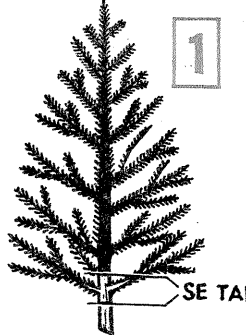
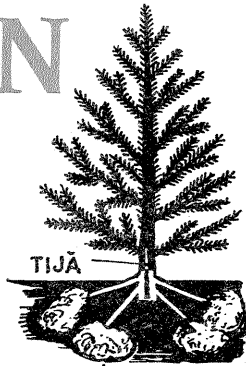
6. Masa la care sînt serviți copiii poate fi împodobită cu o jucărie originală ca aceasta, a cărei imagine apare în desen (fig. 6). Cînd se aprind luminările, morișca se pune în mișcare și se face auzit sunetul melodic al clopoțelilor, provocat de lovirea lor de către cele două mici lăntișoare ușoare de metal.

Pentru confecționarea acestei jucării este necesară puțină tablă de aluminiu sau un capac subțire de tablă de la o cutie de conserve, două fragmente de lăntișor metalic, din acelea care servesc drept podoabe pentru femei, o placă de metal ce va constitui suportul și doi mici clopoței.

Desenul vă oferă o imagine completă a jucării pe care priceperea dv. vă va ajuta s-o materializați.

Pentru ca jucăria să funcționeze, paletelile moriștii trebuie să fie întoarse sub un oarecare unghi spre planul orizontal, așa cum sînt, de exemplu, paletelile ventilatorului.

Atenție! Nu veți folosi materiale ușor inflamabile: hîrtie, carton, lemn etc., deoarece se pot produce accidente (pot lua foc).



TEHNICĂ

ORIZONTAL

1) Calitatea unor proiecte sau lucrări. 2) Purtătorul sarcinii electrice negative — În seleniu! 3) Exclamație — Grupare de atomi cu exces de sarcină electrică — Lazăr Haralambie. 4) Notă contabilă! — Oraș străvechi din Agrolida. 5) Prin acțiunea sa chimică provoacă leziuni — Rezultat prin combinarea unui element cu oxigenul. 6) Cere! — Un tată pentru copii. 7) Prin automatismul său este capabil de o serie de acțiuni dirijate — Încuietoare. 8) Săruri ale acidului azotic. 9) Element chimic folosit la fabricarea oțelurilor speciale — Fine. 10) «Macarax» de picior — În fine culorii! 11) Fiecare dintre treptele de turatie ale unui schimbător de viteză — Cu circulație subterană.

VERTICAL

1) Orientare în sociologia lui Th. Veblen. 2) Piese conducătoare prin care intră sau iese curentul electric într-un tub electronic. 3) Ca la 3 orizontal — Autorul poeziei «Cosmos». 4) În tancuri! — «Căptușeala» pentru cuptoarele înalte. 5) A apărea pentru un moment — «Rezervor» de oțel. 6) Sare a acidului cromic — Radu Marian. 7) Un ion plus un ion — Preparat farmaceutic extern. 8) Titan la extremități — Delimitare în desenul tehnic — Institutul de cercetări tehnologice. 9) Dicționar tehnic. 10) Totalitatea mijloacelor de muncă mecanice — Mașină românească. 11) Element (abr.) — Primul edict — Metal alb-albăstrui.

| | | | | | | | | | | | |
|----|---|---|---|---|---|---|---|---|---|----|----|
| | 1 | 2 | 3 | 4 | 5 | 6 | 7 | 8 | 9 | 10 | 11 |
| 1 | T | E | H | N | I | C | I | T | A | T | E |
| 2 | E | L | E | C | T | R | O | N | | E | N |
| 3 | H | S | L | | I | O | N | | L | | |
| 4 | N | C | | | | | | | | | |
| 5 | O | T | R | A | V | A | | O | X | I | D |
| 6 | C | A | | | | | | | | | |
| 7 | | | | | | | | | | | |
| 8 | A | Z | O | T | A | T | | L | E | G | A |
| 9 | | | | | | | | | | | |
| 10 | | | | | | | | | | | |
| 11 | P | O | T | | | | | | | | |

radiorecep
tegrate
Etajul de
LOCUI
Muceg
clădirii
APA
TIV
NE
ÎN
T.
T.
E.
D.

DIAGNOSTICAREA AUTOMOBILELOR

Apariția lucrării «Diagnosticarea automobilelor» este considerată, pe drept cuvînt, un eveniment editorial atît pentru posesorii și reparatorii de autovehicule interesați direct, cît și pentru viitorii posesori sau deparatori. Autorii, prof. dr. ing. M. Stratulat, ing. M. Șoiman și ing. D. Văiteanu în baza unei îndelungate munci de cercetare și experimentare, au reușit în cele 7 capitole să ne introducă în lumea de componente și fenomene ce generează funcționarea unui autovehicul în diverse situații.

Plăcînd de la implicațiile socio-

ecologice ale mijloacelor de transport echipate cu motoare cu ardere internă, lucrarea prezintă cele mai moderne metode de diagnosticare, respectiv de remediere a defecțiunilor, pentru optimizarea funcționării și siguranța în circulație.

Complexitatea automobilului modern impune utilizarea aparatelor moderne, în special a celei electronice, din stațiile service atît pentru stabilirea defecțiunilor, cît și a reglajelor după remediere, de renunțare la depănarea empirică exercitată de pseudomecanici.

RITMURI

Între momentul cînd a fost prezentată cea dintîi locomotivă cu abur și apariția primei căi ferate comerciale, care a creat deci posibilitatea folosirii acesteia, au trecut 12 ani (1813—1825). La începutul veacului nostru, nașterea aviației civile a durat 16 ani (1903—1919), iar introducerea elicopterelor în practica civilă a însemnat un adevărat record de așteptare: 43 de ani (1907—1950). Tot un record, de data aceasta al rapidității, au înscris vehiculele pe pernă de aer. În numai 3 ani (1959—1962), ele s-au impus puternic ca mijloc de transport modern.

Așadar, ritmuri diferite. Ceea ce le determină este, desigur, în primul rînd nivelul general de dezvoltare pe care-l cunoaște tehnica într-o perioadă sau alta, dar și necesitățile sociale și de stat în ceea ce privește noutatea tehnică.

POGĂCEAN GABRIEL — Cluj-Napoca

Circuitul integrat TBA 790 K se alimentează cu tensiunea de 12 V.

PLEȘOIANU GH. — Galați

Dimensiunile carcaselor sînt notate în tabelul de la pag. 9.

GAVRILĂ IOAN — Vrancea

Ca să deveniți radioamator, luați legătura cu radioclubul județean. Ieșirea tunerului cu frecvența de 10,7 MHz se cuplează la intrarea de FI-MF a noului radioreceptor.

TIMOFTEI DAN — Ploiești

Montați un tranzistor EFT 377.

GHEORGHIAȘ EMERIC — Brașov

Nu există alt tip echivalent.

PELCZER VLADIMIR — Petroșani

Treceți întâi semnalul printr-un amplificator și apoi introduceți-l în magnetofon. Cap de înregistrare găsiți la magazinele «Dioda» sau «Muzica» din București.

PETCU MARIAN — Buzău

Am publicat și vom mai publica scheme simple de radioreceptoare.

DUȚĂ ION — București

Schemele trimise nu sînt publicabile.

ANDREUS SCHELERA — Constanța

Sînt posibile modificările la picup

și casetofon.

ENE IURI — București

Tranzistorul P 201 A are echivalent AD 155.

MORAR CONSTANTIN — Lupeni

Materialul trimis la redacție va fi publicat.

SAMSON OVIDIU — Mediaș

Schema trimisă de dv. a fost publicată în «Tehnum».

ROȘU IULIAN — București

Materialul este nepublicabil.

ENE NICOLAE — București

Am reținut sugestiile dv.

LAZĂR ZOLTAN — Viăhita

Construcția unui emițător este permisă numai radioamatorilor ce dețin autorizație. În rest, vom publica.

IUGA GH. — București

Tranzistoarele menționate nu au echivalente în seria I.P.R.S.

LAZĂR MIHĂIEȘ — Sibiu

Inscripția la care vă referiți nu indică tipul triacului.

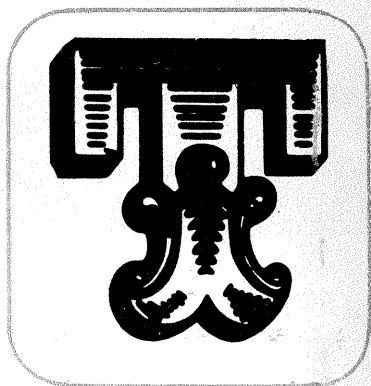
DASCĂLU ION — București

Mulțumim pentru felicitare. Transformatorul are 1 500 de spire în primar și 2x1 300 în secundar.

MOROIANU ION — Buzău

Notația 1,5 de pe instrument indică clasa de precizie și nu rezistența internă. Pentru determinarea caracte-

POȘTA



risticilor instrumentului indicator adresăți-vă unui serviciu de metrologie.

LIBĂNARU ADRIAN — Timișoara

La numărul mare de întrebări adresate redacției vom răspunde printr-un articol în rubrica HI-FI.

NEACȘU DOREL — București

Tranzistorul SB 345 are echivalent tranzistorul EFT 343.

Emisiunea «Radiovacanța» este transmisă în sezonul estival în gama undelor medii.

INORAS TEODOR NICOLAE — Cluj-Napoca

În principiu, aparatul de radio se poate alimenta din redresor. Trebuie ținut cont că, alimentînd puntea redresoare cu 6 V, veți obține o tensiune continuă de 8,4 V.

Ca să obțineți o tensiune continuă de 4,5 V, secundarul transformatorului va trebui să debiteze aproximativ 3,2 V. La ieșirea redresorului montați

un condensator de cel puțin 2 000 μF.

IONESCU DAN — Constanța

Ca să determinați frecvența proprie de rezonanță a cuarțului construiți un oscilator RC după una din schemele publicate în «Tehnum» și urmăriți semnalul cu un radioreceptor.

BUZOIANU VIRGIL — jud. Ilfov

Potențiometrul este defect. Se înlocuiește cu altul nou.

HRUDEI VASILE — București

Aparatul se numește «Selga». Luați legătura cu o cooperativă.

BUCIUM

NICULESCU FLORIAN — București

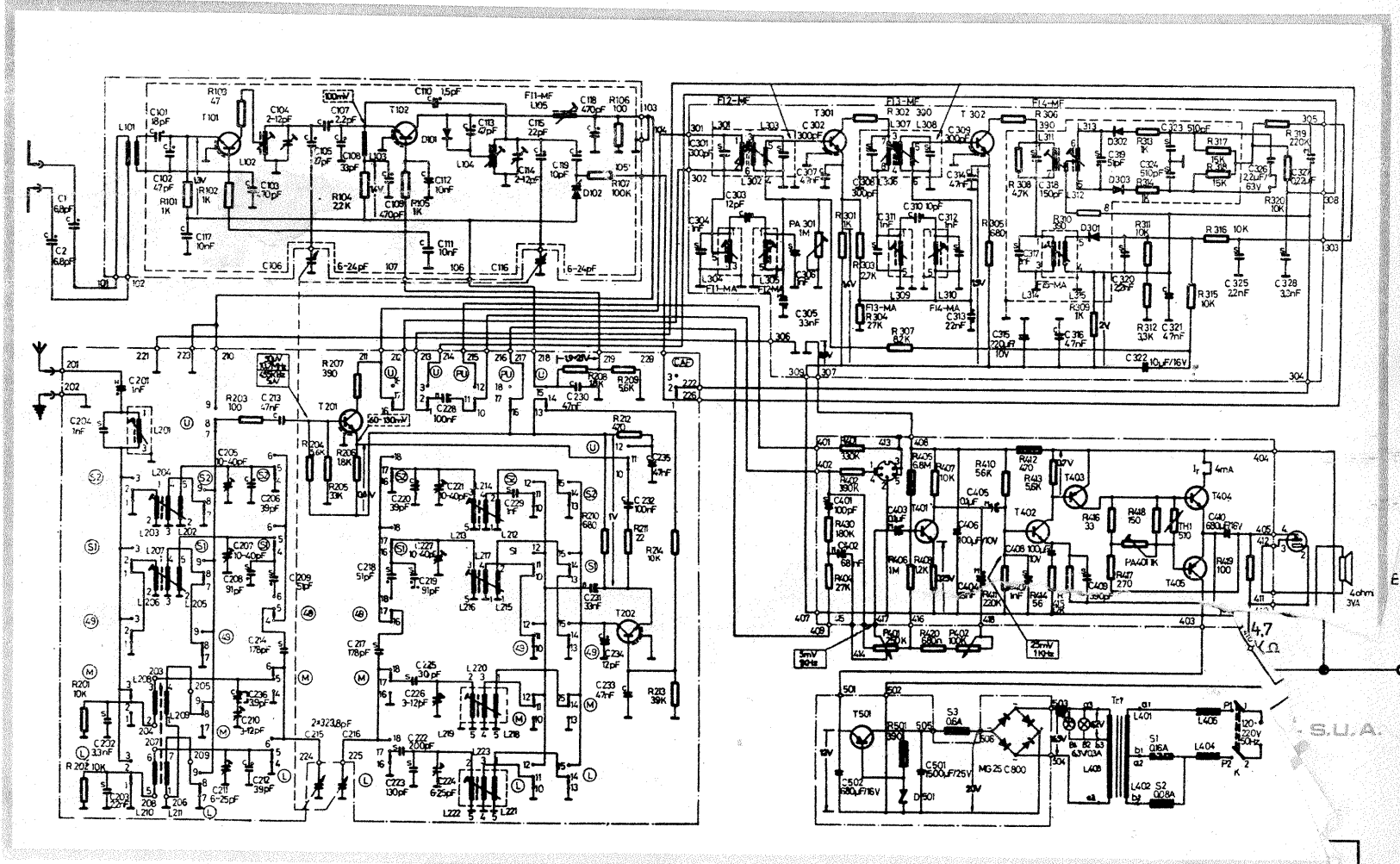
Radioreceptorul «Bucium» este produs de întreprinderea «Tehnoton» din Iași și poate recepționa programele

radiodifuzate MA din gamele de unde lungi, medii și scurte (3 subgame) și din gama undelor ultrascurte.

Acest aparat este de tip superheterodină, staționar, complet tranzistorizat, cu alimentare numai din rețeaua de curent alternativ.

Puterea nominală debitată la ieșire este de 2,5 W.

În componența sa cuprinde 12 tranzistoare, 6 diode și o punte redresoare. Tensiunea de alimentare după stabilizator (tranzistorul T 501) este de 12 V.



Redactor-șef: ION CHIȚU
ÎN COLEGIUL REDACȚIONAL: ing. **ANDRIAN NICOLAE**; ing. **VASILE CĂLINESCU**; **GEORGE CRAIOVEANU** — F.R. Modelism; ing. **STEJĂREL GRÎNEA**; ing. **IOSIF LINGVAY**; ing. **ILIE MIHĂIESCU** — secretar responsabil de redacție; ing. **GEORGE PINTILIE**; ing. **GHEORGHE PLEȘA**.
Prezentarea artistică-grafică: **ADRIAN MATEESCU**

INDEX 44212

CITITORII DIN STRĂINĂTATE SE POT ABONA ADRESÎNDU-SE LA ILEXIM — DEPARTAMENTUL EXPORT-IMPORT PRESĂ, P.O. BOX 136—137, TELEX 11226, BUCUREȘTI, STR. 13 DECEMBRIE NR. 3.
Tiparul executat la Combinatul poligrafic «Casa Școltei»