

TEHNIUM

2 79

PUBLICAȚIE LUNARĂ EDITATĂ DE C.C. AL U.T.C.

CONSTRUCȚII PENTRU AMATORI

SUMAR

ȘTIINȚĂ, TEHNICĂ, PRODUCȚIE

pag. 2-3

- Cuvîntul tinerilor în producție: Introducerea tehnicii noi
- Autodotare: Sursă stabilizată

RADIOTEHNICĂ PENTRU ELEVII

pag. 4-5

- Alimentator autoprotejat
- Polarizarea tranzistoarelor
- Tranzistoare-Echivalențe
- Radioreceptor
- Interfon
- Cășel electronic

CQ-YO

pag. 6-7

- Multiplicatoare de frecvență cu tranzistoare
- Telecomandă fără radiație de înaltă frecvență

CITITORII RECOMANDĂ

pag. 8-9

- Montarea a două sonerii pe un singur circuit
- Stroboscop
- Amplificatoare AF
- Pătuț pentru nou-născuți
- Paznic electronic
- Automat pentru parbriz
- Tester

TEHNICĂ MODERNĂ

pag. 10-11

- Circuitele logice integrate CDB 404 E (CDB 405 E) și CDB 472 E
- Dispozitive optoelectronice

«TEHNIUM» PENTRU CERCURILE TEHNICO-APLICATIVE

pag. 12-13

- Dubie canonică — 1845

AUTO-MOTO

pag. 14-15

- Antiparazitarea autovehiculelor
- ABC auto pentru tineret: Instalația de alimentare
- Semnalizarea rutieră: Indicatoare de avertizare

PUBLICITATE

pag. 16

PENTRU TINERILE GOSPODINE

pag. 17

ATELIER

pag. 18-19

- Barcă pneumatică
- Cum alcătuim un ierbar

FOTOTEHNICĂ

pag. 20-21

- Interacțiunea culorilor
- Inele adaptoare Krokus

REVISTA REVISTELOR

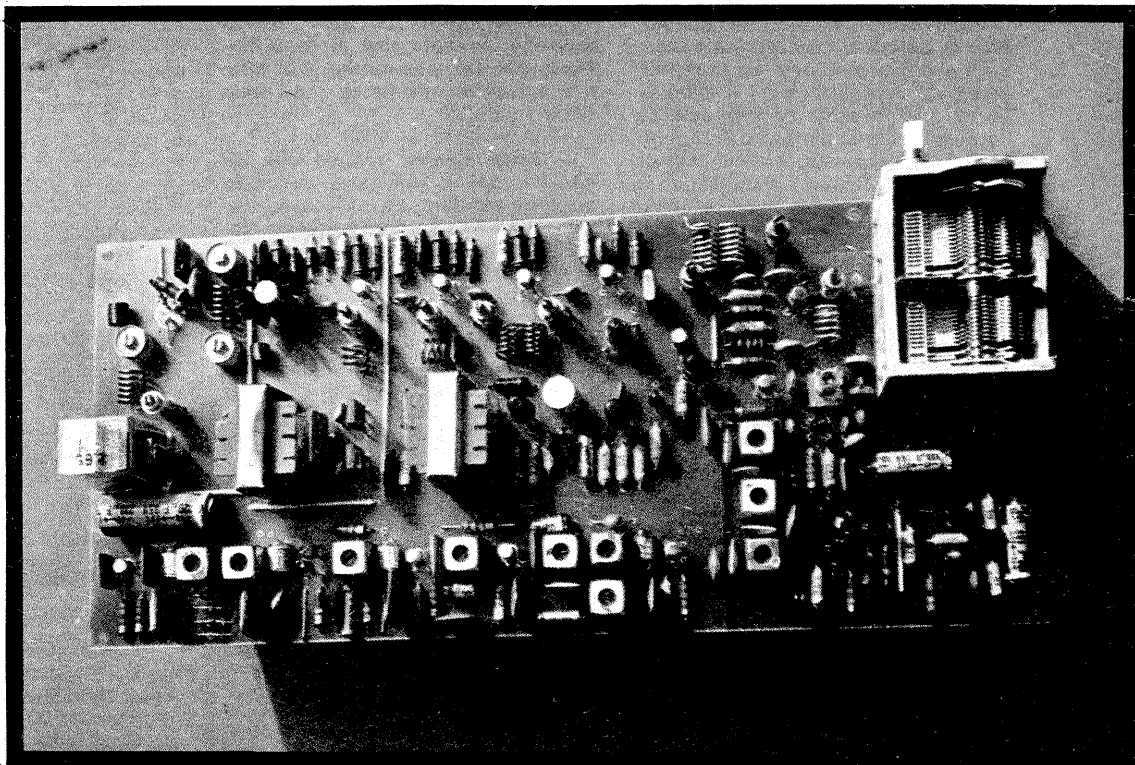
pag. 22

MOZAIC

pag. 23

REDAȚIA RĂSPUNDE

pag. 24



construcția numărului:

citiți articolul în pagina 7

TELECOMANDĂ FĂRĂ RADIATIE DE ÎNALTĂ FRECVENȚĂ

ADRESA REDACȚIEI: TEHNIUM-BUCUREȘTI, PIAȚA ȘCINTEII NR. 1, COD 71341,
OF. P.T.T.R. 33, SECTORUL 1, TELEFON 17 60 10, INT. 1102-1734.

PREȚUL
2 LEI

CUVÎNTUL TINERILOR ÎN PRODUCȚIE: INTRODUCEREA TEHNICII NOI

CĂLIN STĂNCULESCU

Realizările unui colectiv sînt dependente de pregătirea profesională a membrilor săi. Contribuția individuală nu poate fi despărțită de eforturile colegilor de muncă, de efortul organizatoric ce permite transformarea ideii novatoare din stadiul teoretic la aplicarea concretă cu consecințe economice directe. La întreprinderea «23 August», tinerii sînt beneficiarii unei investiții de încredere ce i-a mobilizat încă din prima fază a integrării în producție. Tînărul inginer Constantin Mazilu, absolvent al Institutului politehnic din București, face parte dintr-un colectiv al cărui principal obiectiv constituie introducerea de noi tehnologii în producție. Parcurgînd în timpul anilor de stagiu diverse secții în care s-a familiarizat cu procesele tehnologice, cu solicitările unei producții moderne, inginerul Constantin Mazilu s-a dovedit receptiv la

țarea celor mai bune soluții, cunoașterea exactă a tuturor fazelor necesare introducerii unei idei teoretice în practica producției sînt cîteva constante ale activității noastre. Cine n-are tragere de inimă nu poate munci cu spor într-un domeniu în care numai mobilitatea în gîndire, perseverența în aflarea variantei optime te pot ghida către reușită.

— Ce proiecte de viitor aveți?

— Generalizarea procedeelor de găurire rapidă, realizarea de scule cu mare randament, extinderea introducerii prinderilor rapide cu elemente hidraulice, asimilarea unor noi tipuri de freze.

Autor a cinci propuneri de inovație numai în cursul anului 1978, tînărul inginer Constantin Mazilu poate fi considerat printre promotorii activi ai introducerii noutăților tehnice în pro-

Ne aflăm la începutul celui de-al patrulea an al cincinalului revoluției tehnico-științifice, perioadă cu deosebite semnificații în dezvoltarea economico-socială a țării. Pentru tinerii din industrie, exigențele sarcinilor de la fiecare loc de muncă au format un climat de emulație creatoare, tradus în importante realizări menite să răspundă principalelor obiective economice ale unui cincinal desfășurat sub mobilizatoare îndemnuri. Procesul introducerii noului în producție nu este un proces facil care reclamă numai declarații de intenție sau bunăvoință. Organizațiile U.T.C. din întreprinderi și-au asumat sarcini precise, obiective, calculate în efecte economice exact cîntărite, termene necesare economiei.

Din bogata gamă de realizări ale tinerilor din industrie am ales cîteva contribuții semnate de muncitori și ingineri ce fac parte din colectivul întreprinderii «23 August» și Centrului de cercetări și proiectări de fabricație pentru țevi și trefilate.



Tînărul AUREL UDRESCU, muncitor tratamentist, se numără printre colaboratorii apropiați ai specialiștilor.

proba capacității creatoare necesară pentru aplicarea noului în producție. În prezent, tînărul specialist lucrează la secția de proiectare-cercetare inginerie specializată în operații tehnologice — secție nouă — înființată din inițiativa conducerii întreprinderii. Printre cele mai recente realizări se numără mașina de găurit adînc, asimilarea unor capete de găurit pentru secțiile de prelucrare la rece, tarozii cu gaură centrală pentru eliminarea șpanului, noi procedee de găurire. Efectele economice ale noutăților propuse de inginerul Mazilu se traduc prin economii de zeci de mii de lei, prin sporirea productivității muncii și reducerea considerabilă a timpului de prelucrare a pieselor.

— Care sînt «secretele» realizărilor dumneavoastră, tovarășe inginer Mazilu?

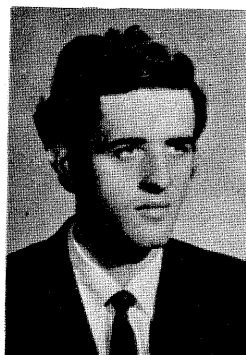
— Cred că «secretele» sînt la îndemîna oricui. Și menționez că nu sînt numai ale mele, ci ale întregului colectiv în care lucrez. Consultarea intensă a documentației tehnice, munca pe care o depunem cu pasiune nu numai în timpul celor 8 ore de producție pentru cău-

ducție.

Muncitor în secția de tratament termic, Aurel Udrescu, absolvent al Grupului școlar «Timpuri noi» — care a dat producției tineri bine pregătiți — se numără printre cei mai apreciați realizatori ai tehnologiilor noi. Intrarea în producție a unui nou cuptor presupune, dealtfel, cunoașterea exactă a tuturor parametrilor tehnici, a noilor procese tehnologice.

«A trebuit să învățăm pentru a ne putea familiariza cu un utilaj de mare complexitate, ne mărturisea tovarășul Aurel Udrescu. De asemenea am colaborat cu tovarășul inginer Ioan Crăciun la elaborarea de noi tehnologii pentru producția de serie a roților dintate, bolțurilor, mufelor, crucilor cardanice. Prin aplicarea acestor tehnologii se reduce timpul de tratament, se elimină operația de sablare și se obțin considerabile economii la consumurile energetice și de gaze. În același timp, nu am pierdut din vedere obiectivul principal: calitatea.»

Experiența unei școli a producției care însumează aproape 12 ani de

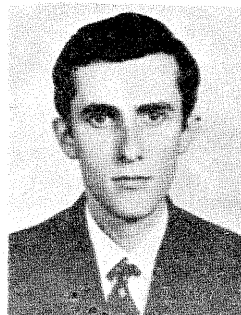


Inginerul CONSTANTIN MAZILU, absolvent al Institutului politehnic din București, unul dintre fruntașii unui colectiv al cărui principal obiectiv este introducerea de noi tehnologii în producție.

muncă l-a ajutat pe tînărul muncitor Aurel Udrescu să devină un colaborator prețios al specialiștilor, un ajutor de nădejde cînd este vorba de introducerea progresului tehnic într-o profesiune în care devin dominante automatizarea și mecanizarea procesului muncii. Șeful atelierului tratamente termice, inginerul Șaban Rami, se află la capătul stagiaturii, răspunzînd de producția unui sector important al uzinei. Absolventul Facultății de metalurgie, promoția 1975, și-a cristalizat experiența de specialist mai întîi la secția de proiectare a tehnologiilor la cald, apoi în atelierul pe care îl conduce în prezent.

Pasionat al tehnicii încă de pe băncile facultății, participant la toate sesiunile cercurilor științifice studentești,

autorul unei lucrări de diplomă ce trata «Tehnologia tratamentelor termice de furnal a sculelor așchietoare din oțel super rapid aliat cu cobalt», inginerul Șaban Rami și-a adăugat numai într-un an la lista contribuțiilor sale o serie de noi studii și cercetări a căror aplicare în producție a avut importante efecte economice. Printre acestea se numără: tehnologii de tratament termic pentru repere forjate și turnate de la compresoarele fără ungere (necesare marilor combinate chimice de la Năvodari, Brazi, Timișoara), tehnologia pentru piese forjate la vase sferice de 1 000 mc, omologarea de repere forjate pentru vase sferice de propilenă. Proiectele de viitor se leagă de pregătirea probelor tehnologice pentru o nouă linie de cinci cuptoare



Inginerul VASILE CORNEL elaborează noi tehnologii de laminare a țevilor, aplicînd metode științifice moderne.



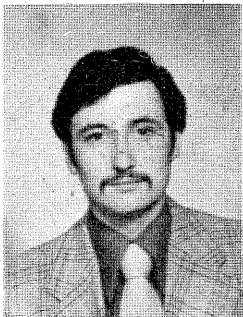
FLORIN VASILESCU, după un sta-
giu la Combinatul siderurgic Galați,
își investește experiența în moderni-
zarea producției de țevi și trefilate.

cu vatră crenelată, cu bazine aferente de călire deservite de manipuloare automatizate. În același timp știe să împletească munca obștească cu cea profesională (este responsabilul comisiei de creație tehnico-științifică a comitetului U.T.C.), astfel ca nici un capitol al activității sale să nu înregistreze minusuri. De munca depusă în cadrul acestei comisii se leagă materializarea unor interesante inițiative ale uteciștilor din întreprindere, care au mobilizat peste 2000 de tineri în procesul introducerii progresului tehnic. În cadrul Centrului de cercetări și proiectări de fabricație pentru țevi și trefilate, tinerii cercetători, ingineri stagiați sau care au depășit stagiatura semnează importante studii și proiecte care au primit girul calității prin aplicarea lor în producție. Tovarășul inginer Paul Soare, președintele co-

rii «Republica», unde se află dis-
peceratul tuturor noilor idei legate
de perfecționarea producției. Lu-
crând în colective, avem posibilita-
tea confruntării opiniilor, optima-
zării variantelor, găsirii celor mai
bune soluții.

Și inginerul Florin Vasilescu, unul
dintre autorii studiului privind reali-
zarea sfredelilor de mină, are o ex-
periență deloc de neglijată — trei ani
de muncă la institutul de profil de pe
lingă Combinatul siderurgic Galați.
Acum unul din obiectivele contribu-
ției sale la perfecționarea tehnologiei
constă în reducerea materialelor și
materiei prime. Accelerarea obținerii
rezultatelor este facilitată și de con-
tinua posibilitate a verificării practice
a ideilor așternute pe planșetă, reie-
șite din calcule.

Pasiune, dăruire, entuziasm tine-



SABAN RAMI, inginer metalurgist,
șef de atelier, nu-și uită în producție
preocupările de cercetător științific.

misiei inginerilor și tehnicienilor ne
prezenta principalele obiective ale cer-
cetării, care vor avea însemnate efecte
economice (circa 12,5 milioane de lei
anual): tehnologia de fabricație a țe-
vilor S 135 pentru foraj la mare adinci-
me, control nedistructiv al țevilor su-
date elicoidal, cercetări pentru sta-
bilirea tehnologiei de laminare a oțelului
hexagonal pentru sfredelii de
mine, procedeu de laminare a oțelului
cu muchii drepte pe microlaminare
etc. Majoritatea autorilor studiilor și
cercetărilor, deja aplicate în produc-
ție, sînt tineri ingineri, dintre care o
parte încă n-au depășit perioada de
stagiatură.

Stăm de vorbă cu tovarășul inginer
Vasile Cornel, absolvent al Facultății
de metalurgie.

„Am participat la elaborarea teh-
nologiei de laminare a țevilor pe
reductor alungit cu 3 cilindri. În
anii petrecuți în secția II laminoare
m-am familiarizat atât cu exigen-
țele producției, cât și cu posibilită-
țile efective de soluționare a unor
probleme de modernizare a tehno-
logiilor. De fapt, la actualul centru
de cercetare pentru fabricarea de
țevi și trefilate se continuă munca
secției de proiectare a întreprinde-

resc sînt atribuțiile muncii uteciștilor
din industrie. Dincolo de acestea se
află ore de muncă susținută, acumu-
lări de experiență și pricepere, care
puse în slujba producției acoperă cu
fapte elocvente obiectivele cincinalu-
lui revoluției tehnico-științifice.

Alături de tinerii prezenți în re-
portajul nostru muncesc mii de uteciști
în colective apreciate pentru rezulta-
tele activității în diferite sectoare ale
producției. Aceste rezultate sînt însă
în mare măsură datorate și numeroa-
selor inițiative care permit în concre-
tizarea lor un drum fără obstacole
pentru cele mai valoroase contribuții
dedicate optimizării producției. Ast-
fel, uteciștii de la «23 August» au în-
scris în contul creației tehnico-știin-
țifice numeroase realizări echivalente
în zeci de propuneri înaintate spre
omologare, iar tinerii laminatori de la
«Republica» realizează pe schimb un
echivalent de 2 t țeavă peste plan.
Acestea sînt numai cîteva aspecte din
amplul efort depus de tineretul patriei
noastre pentru realizarea în cele mai
bune condiții a cincinalului revoluției
tehnico-științifice, o perioadă hotărî-
toare pentru evoluția economico-so-
cială a patriei.

AUTODOTARE SURSĂ STABILIZATĂ

Reluăm cu acest număr rubrica de-
dicată realizării tinerilor absolvenți
din liceele industriale. În cadrul acesteia
vom publica lucrări de diplomă, care
pot face obiectul unor montaje, insta-
lații, mașini necesare autodotării uni-
tăților școlare, în vederea perfecționării
procesului instructiv-educativ. Publi-
căm mai jos o sursă stabilizată, reglabilă
de la 2 la 20 V, realizată de Gheorghe
Doncea și Romeo Croitoru, absolvenți
ai Liceului industrial «Spiru Haret» din
București, lucrare de diplomă notată
cu 10 pentru corectitudinea realizării și
alegerea variantei optime de proiectare.
Îndrumătorul lucrării celor doi absol-
venți este tovarășa ingineră Tatiana
Mochi.

Montajul este conceput ca o sursă
dublă de laborator pentru alimentarea
diverselor scheme experimentale tran-
zistorizate, fiecare montaj oferind posi-
bilitatea obținerii unei tensiuni reglabile
în limitele a 2—20 V, la un curent maxim
de 0,5 A, în condițiile unui factor de
stabilizare ridicat și ale unei tensiuni
de pulsație foarte scăzute.

Pentru că în cursul experimentărilor
pot apărea, din diverse cauze, scurt-
circuite sau consumuri excesive de cu-
rent, este prevăzută și o protecție com-
binată, care asigură atât protecția la
scurtcircuit, cât și limitarea curentului
de scurtcircuit la o valoare dependentă
de tensiunea de ieșire, protejîndu-se în
acest fel elementul regulator serie, din
punct de vedere al puterii disipate.

Schema prezentată în figură se com-
pune din elementul de referință realizat
cu diodele D_1 și D_2 , amplificatorul de
eroare realizat cu T_1 , elementul regula-
tor echipat cu tranzistoarele T_2 și T_3 ,
«preregulatorul» (în esență un genera-
tor de curent constant) realizat cu T_4 și
diada Zener D_3 și elementul de protec-
ție la scurtcircuit, realizat din grupul de
rezistente R_7 , R_8 , R_9 și tranzistorul T_5 .

Pentru obținerea unei tensiuni de re-
ferință mici s-au utilizat, ca element
de referință, două diode cu siliciu în-
serie de tip 1 N 4007.

Amplificatorul de eroare este con-
struit cu un singur tranzistor de tip
BC 171. Pentru a preveni apariția oscila-
țiilor datorită amplificării mari, în acest
etaj, între colectorul tranzistorului T_1 și
masă este montat condensatorul C_2 .

Elementul regulator serie este consti-
tuit din tranzistorul T_2 , de tip ASZ 18
și tranzistorul T_3 de tip BC 171, montate
în conexiune Darlington cu inversare
de polaritate.

Preregulatorul realizat cu tranzistorul
EFT 323 conferă schemei proprietăți de-
osebite. Datorită prezenței diodei Zener
 D_3 , de tip PL9V1Z, tensiunea bazei
tranzistorului T_4 , dată de divizorul reali-

zat cu rezistențele R_1 și R_2 , este men-
ținută la o valoare constantă. Din această
cauză, curentul prin T_1 și curentul prin
colectorul tranzistorului T_2 sînt men-
ținuți constanți, lucru care conferă ur-
mătoarele avantaje:

— tensiunea de ieșire este practic
independentă de variațiile tensiunii de
intrare;

— tensiunea de pulsație este redusă
la o valoare foarte mică (de ordinul
milivoltilor);

— impedanța de ieșire a generatoru-
lui de curent constant realizat cu T_1 ,
fiind practic infinită, amplificarea lui T_2
este mult mărită;

— regimul de lucru al elementului
de referință este mult îmbunătățit.

Elementul de protecție la scurtcircuit
utilizează tranzistorul T_5 de tip BC 171,
care într-o funcționare normală este
blocat. În cazul unui scurtcircuit, că-
derea de tensiune care apare pe rezis-
tența R_7 deschide tranzistorul T_5 , prin
care este deviat curentul de comandă
al elementului regulator format din T_2
și T_3 . Curentul de scurtcircuit este limi-
tat și depinde de tensiunea la ieșire da-
torată divizorului R_1 , R_2 de alimentare a
bazei lui T_1 . Cu cît tensiunea de ieșire
este mai mică, cu atît curentul limitat
este mai mare, micșorînd puterea disi-
pată de elementul regulator.

Indicații constructive

Cutia este confecționată din profiluri
de aluminiu care se îmbină foarte ușor
cu ajutorul unor șuruburi.

În interiorul cutiei se află o placă de
sticlotextolit, fixată de cutie cu niște
șuruburi, de care se prinde regula-
torul cu ajutorul unei mantale con-
fecționată din tablă subțire de inox și
cele două radiatoare de aluminiu pe
care sînt fixate tranzistoarele de putere.

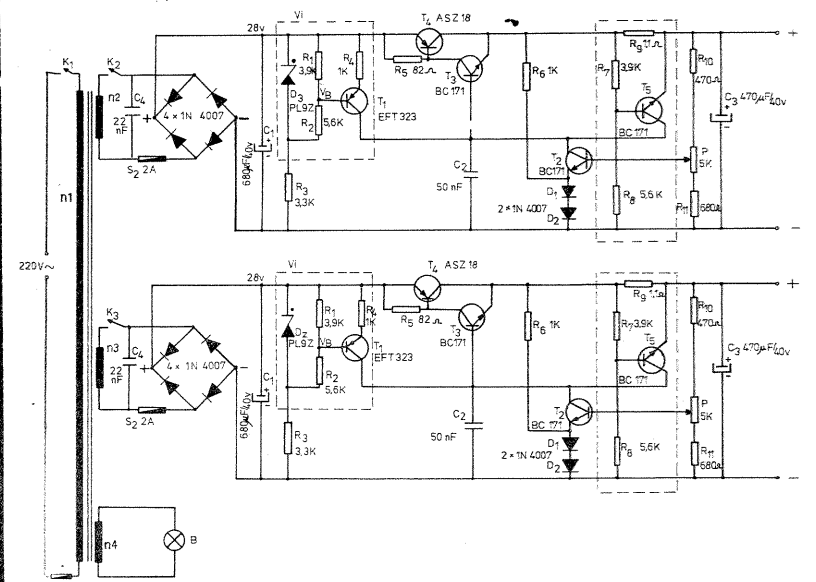
Tot de această placă este prinsă, cu
ajutorul unor distanțiere, plăcuța ce
conține piesele.

După obținerea circuitului imprimat
se punctează și se găurește cu ajutorul
bormașinii în locurile unde vor fi in-
troduse terminalele pieselor. Apoi se trece
la plantarea efectivă a pieselor.

Tot pe plăcuța cu piese sînt montate
două socluri în care se găsesc două si-
guranțe (2 A). Acestea fac legătura în-
tre secundarele transformatorului și
punctele redresoare.

Pe panoul din față, după ce în pre-
alabil a fost găurit la dimensiunile ne-
cesare, se fixează cele două potențio-
metre de 5 k Ω , patru borne pentru plu-
suri și minusuri, întrerupătorul și capi-
șonul pentru becul de control.

Pe panoul din spate se află montate
siguranța de 1 A și oficiul prin care
iese cordorul de alimentare.



ALIMENTATOR AUTOPROTEJAT

Fiz. A. MĂRCULESCU

loarea de cca 0,5 Ω. Ea trebuie să suporte, fără încălzire apreciabilă (maximum 50°C), un curent de 2,5 A.

Tranzistorul serie T₂ se va monta obligatoriu pe un radiator, de preferință cu «kariopare», avînd o suprafață totală de minimum 200 cm².

După realizarea montajului pe masa de probă, se fac reglajele pentru limitele domeniului de tensiune. Conectînd la ieșire o rezistență de 12 Ω/30 W, se manevrează P₂ și se măsoară simultan tensiunea pe sarcină. Dacă limitele nu sînt cele dorite (2 V și 24 V), se ajustează valorile rezistențelor R₇ (300–500 Ω) și R₆ (820 Ω – 1,5 kΩ). Dacă variația tensiunii de ieșire este pronunțat neliniară cu manevrarea cursorului, se inversează extremitățile potențiometrului P₂.

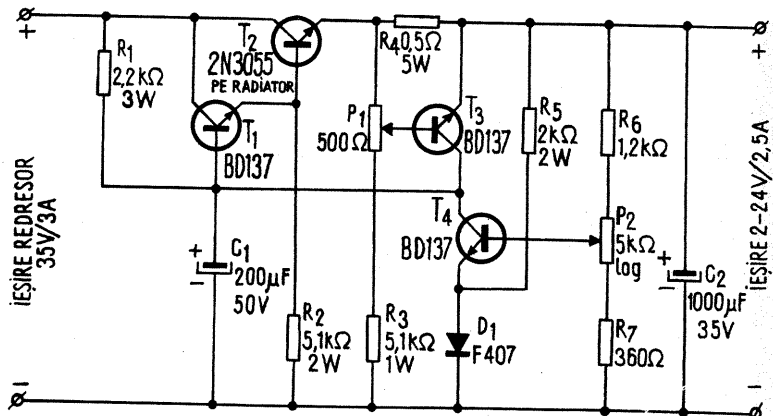
Se face apoi o verificare în sarcină maximă de 2,5 A, conectînd la ieșire o rezistență adecvată. Căderea de tensiune în acest caz (față de mersul în gol) nu trebuie să depășească cca 0,5 V.

Urmează verificarea protecției la scurtcircuit, asigurată de elementele

Descriem mai jos construcția unui alimentator reglabil, stabilizat și auto-protejat la scurtcircuit. Schema a fost experimentată pentru a furniza la ieșire tensiune continuă reglabilă în intervalul 2–24 V, la un curent de sarcină maxim de 2,5 A. Intrarea stabilizatorului se alimentează de la un bloc redresor alcătuit dintr-un transformator de rețea (cu secundarul de 25 V/3 A), o punte redresoare (de minimum 3 A la 50 V) și un condensator de filtrare (de 5 000–6 000 μF/50 V). Tensiunea continuă la ieșirea redresorului trebuie să fie de cca 35 V.

Schema conține patru tranzistoare cu siliciu, dintre care trei sînt de tipul BD 135, BD 137, sau echivalente, și unul 2 N 3055, KD 503 sau echivalent. Înainte de a începe montajul se verifică toate tranzistoarele, alegînd pe cît posibil exemplare cu factor mare de amplificare.

Rezistența R₄ se va confecționa din nichelină sau constantan, avînd va-



R₄, P₁, R₃ și T₃. Conectînd la ieșire o sarcină de 1–2 A, se manevrează butonul potențiometrului P₁ pînă cînd tensiunea pe sarcină începe să scadă. Aceasta înseamnă că tranzistorul T₃ s-a deschis suficient pentru a bloca parțial pe T₁ și, respectiv, T₂. Putem face acum un scurtcircuit la ieșire atingînd capetele rezistenței de sarcină cu un conductor lițat. Se va produce o scînteie (descărcarea lui C₂), după care tensiunea de ieșire va cădea practic la zero. Prin înlăturarea scurtcircuitului, tensiunea de ieșire trebuie să revină la valoarea inițială.

Fiecărei poziții a cursorului lui P₁ îi corespunde un curent limită de la care începe intrarea în acțiune a pro-

tecției. Domeniul total depinde de valoarea exactă a lui R₄, de factorul de amplificare al lui T₃ și de valorile P₁–R₃. Cu piesele indicate în schemă s-a obținut o limitare a curentului între 1 A și 3 A. Valoarea potențiometrului P₁ poate fi corectată prin montarea în paralel pe extremitățile sale a unei rezistențe fixe (220–500 Ω). În final, cursa lui P₁ va fi gradată și etalonată prin măsurarea curenților de limitare.

La montare se recomandă ca rezistența R₄ să fie cît mai depărtată de restul pieselor. Tranzistorul T₂ împreună cu radiatorul său se montează pe unul dintre pereții cutiei, izolat bine din punct de vedere electric de aceasta.

POLARIZAREA TRANZISTOARELOR

M. ALEXANDRU

În manualele școlare de fizică, funcționarea tranzistorului este explicată prin cazul general de polarizare de la două surse de tensiune. O asemenea schemă de principiu, în care tranzistorul — de tip npn — funcționează în montaj cu emitorul comun, este ilustrată în fig. 1 (pentru tranzistoare pnp se inversează doar polaritatea surselor E_B și E_C).

După cum se știe, însă, în practică se folosește foarte rar polarizarea cu două surse, fiind mai avantajoasă polarizarea cu sursă unică — binecunoscuta tensiune de alimentare din limbajul constructorilor amatori — care se notează de regulă cu E_{cc}. Pentru a putea obține de la aceeași sursă atât tensiunea de polarizare emitor-colector, cît și tensiunea de polarizare emitor-bază (evident, diferite ca valoare), se apelează la diverse rețele de rezistențe care divizează și repartizează pe terminalele tranzistorului potențialele cerute de schemă.

O variantă frecventă de polarizare este cea din fig. 2, unde echivalența cu schema generală din fig. 1 se stabilește prin relațiile: E_{cc} = E_C = E_B, R₁ = R_C, R₂ = R_B și R₃ = R_E. Pentru determinarea valorilor R_B și R_C se folosesc relațiile aproximative:

$$R_B = \frac{E_{cc} - I_C R_E}{I_B}$$

$$R_C = \frac{E_{cc} - V_{CE}}{I_C} - R_E$$

unde V_{CE} (tensiunea colector-emitor), I_C (curentul de colector) și I_B (curentul de bază) sînt cunoscute din catalog, respectiv sînt impuse de montajul preconizat. Valoarea rezistenței de emitor, R_E (care adeseori se omite) se alege de la caz la caz, ea avînd rolul de stabilizare a curentului de emitor.

Atunci cînd nu se cunoaște valoarea curentului de bază, se poate lua aproximativ I_B = $\frac{I_C}{\beta}$, unde β este factorul de amplificare în curent al tranzistorului utilizat.

Circuitul din fig. 2 este cunoscut sub denumirea de circuit de polarizare prin

curent de bază constant, fiind recomandat în special pentru tranzistoarele cu siliciu.

O altă modalitate curentă de polarizare a tranzistoarelor este cea din fig. 3, care corespunde schemei generale din fig. 1 prin relațiile:

$$E_{cc} = E_C, R_1 = R_C, R_4 = R_E, R_2 = R_B \frac{E_C}{E_C - E_B} \text{ și } R_3 = R_B \frac{E_C}{E_B}$$

Se observă că în acest caz polarizarea bazei este realizată prin punctul median al divizorului de tensiune R₂-R₃. Curentul prin divizor, notat cu I_D, se alege de cel puțin 5-10 ori mai mare decît curentul de bază: I_D = (5...10) · I_B.

La rîndul său, curentul de bază se poate deduce din valoarea necesară a curentului de colector prin împărțire la factorul beta. Cu aceste precizări, valorile rezistențelor R₁, R₂ și R₃ pot fi calculate folosind relațiile aproximative:

$$R_1 = \frac{E_{cc} - V_{CE}}{I_C} - R_E$$

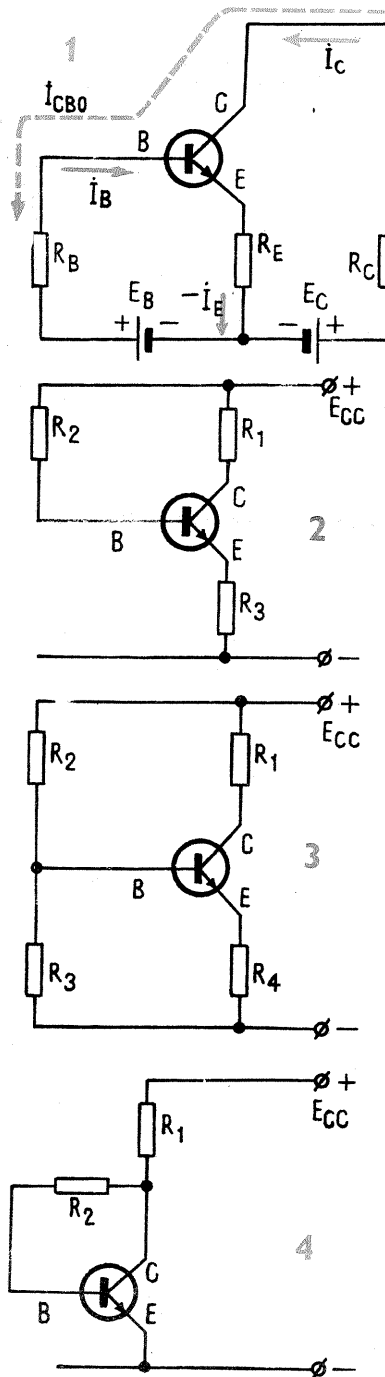
$$R_2 = \frac{E_{cc} - V_{BE} - R_E I_C}{I_D}$$

$$R_3 = \frac{V_{BE} + R_E I_C}{I_D}$$

În fig. 4 este redată o altă schemă de polarizare curent utilizată. Echivalența cu schema generală din fig. 1 este: E_{cc} = E_C = E_B, R₁ = R_C, R₂ = R_B. Valorile rezistențelor R₁ și R₂ se calculează aproximativ cu relațiile:

$$R_1 = \frac{E_{cc} - V_{CE}}{I_C} \quad R_2 = \frac{V_{CE} - V_{BE}}{I_B}$$

Constructorilor începători dornici să aprofundeze aceste elemente de calcul, dealtfel strict necesare la înțelegerea și la proiectarea diverselor scheme cu tranzistoare, le recomandăm să consulte lucrarea «Circuite cu semiconductoare în industrie», vol. II, autori R. Stere și colaboratorii, Editura tehnică, București, 1972.



TRANZISTOARE- ECHIVALENTE

(După catalogul I.P.R.S.-Băneasa, 1977)

Tip	Tip I.P.R.S.
BC 333	BC 239
BC 335	BC 239
BC 337	BC 337
BC 338	BC 338
BC 340	2 N 2218
BC 344	BD 139
BC 345	BD 140
BC 347	BC 170
BC 348	BC 171
BC 349	BC 172
BC 350	BC 337
BC 351	BC 338
BC 352	BC 339
BC 354	BC 328
BC 355	BC 328
BC 357	BC 328
BC 358	BC 328
BC 360	2 N 2904
BC 361	2 N 2904
BC 362	BD 136
BC 363	BD 138
BC 364	BD 140
BC 365	BD 135
BC 366	BD 137
BC 367	BD 139
BC 370	BC 328
BC 377	BC 337
BC 378	BC 338
BC 381	BC 338
BC 382	BC 171
BC 383	BC 172
BC 384	BC 173
BC 385	BC 171
BC 386	BC 172
BC 387	BC 337
BC 388	BC 327
BC 389	BC 237
BC 390	BC 239
BC 391	BC 239
BC 397	2 N 2904
BC 398	2 N 2218
BC 407	BC 107 (BC 237)
BC 408	BC 108 (BC 238)
BC 409	BC 109 (BC 239)
BC 409 B, C	BC 109, B, C
BC 413	BC 237
BC 414	BC 237
BC 415	BC 252

RADIORECEPTOR

Student MIRCEA FALLON

Semnalul radio este captat de circuitul format din condensatorul variabil, CV și bobina L_1 . Cu ajutorul cuplajului inductiv, el trece apoi pe baza primului tranzistor, T_1 , care lucrează ca amplificator de radiofrecvență. Următorul etaj, cu tranzistorul T_2 , este tot un etaj de radiofrecvență. Semnalul trece apoi pe baza celui de-al treilea tranzistor, care lucrează ca detector. Acest etaj este net superior unuia realizat cu diode, deoarece, simultan cu detecția, tranzistorul amplifică semnalul. Urmază un filtru π realizat cu rezistorul R_6 și condensatoarele C_4 și C_5 , filtru ce îmbunătățește caracteristica de frecvență a semnalului detectat. De aici, semnalul de audiofrecvență trece într-un amplificator clasic cu patru tranzistoare, etajul final lucrând în clasa B. De remarcat că tranzistoarele finale sînt montate pe un radiator, ceea ce permite mărirea puterii de ieșire. La stabilizarea punctului de funcționare al tranzistoarelor T_6 și T_7 se folosește grupul format din termistorul Th și rezistorul R_{17} .

Partea esențială a construcției o reprezintă bobinele, deoarece de ele depind performanțele aparatului. L_1 are 60 de spire din CuEm și mătase de 0,15 mm, iar L_2 are 5 spire din același conductor. Cele două bobine se vor realiza de preferință pe carcasa sepa-

rate (pentru un reglaj mai ușor în bandă) și se vor monta pe o bară de ferită de la radioreceptorul «Cora». Condensatorul variabil este de tip miniatură, cu dielectric mică, folosit în același tip de radioreceptor.

Rezistoarele sînt toate cu puterea de disipație de 0,12–0,25 W. Condensatoarele C_1 , C_2 , C_3 , C_4 , C_5 și C_6 sînt

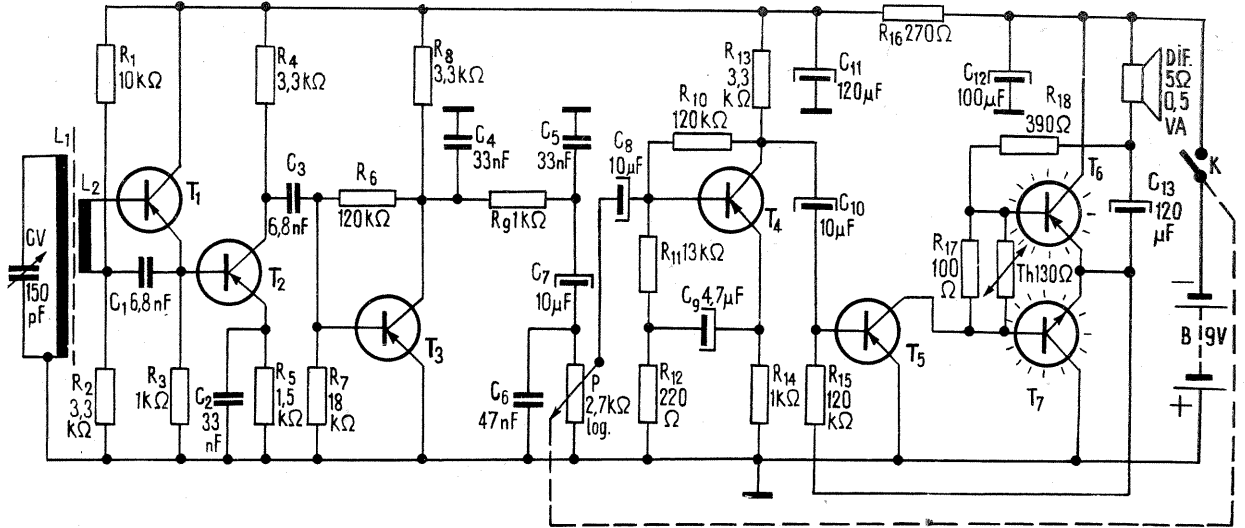
ceramice, de format cit mai mic. Condensatoarele electrolitice sînt, de asemenea, de format cit mai mic.

Condensatorul C_{12} va trebui să aibă tensiunea nominală de 12 V, pentru a se evita străpungerea. Potentiometrul este de 2,7 k Ω log., miniatură, cu întrerupător, folosit și el la aparatele «Cora».

Tranzistoarele T_4 și T_5 sînt de tip EFT 353, cu punct violet, dar se pot folosi și alte tipuri, cu amplificarea cit mai mare. Etajul final este construit cu două tranzistoare complementare EFT 313 U și EFT 373 U, ambele cu punct roz. Radiatorul se va realiza din tablă de la conserve și va avea o

suprafață minimă de 18–20 cm². Fiind comun, el se va monta forțat pe cele două tranzistoare, într-un mod convenabil. Difuzorul va avea impedența de 5 Ω și o putere de 0,5 VA, aceasta fiind puterea debitată de radioreceptor. Dacă tonul este prea deschis, el se poate regla montînd între colectorul și emitorul lui T_5 un condensator ceramic de 10–50 nF, amplificarea scăzînd în mod corespunzător.

Pentru montaj se pot folosi plăcuța de circuit imprimat și carcasa de la jocul «ABC» care se găsește în magazinele de jucării. De la aceeași trusă se pot folosi condensatorul variabil, bara de ferită, bobinele etc.



INTERFON

MIHAI PETIC

Schema interfonului de mai jos are avantajul obținerii unei sensibilități mai mari, avînd posibilitatea de a recepționa semnale (voce la un volum normal) de la distanța apreciabilă de cca 30–40 m, putîndu-se astfel răspunde sau recepționa din orice punct al camerei sau dintr-o cameră alăturată la un apel dat de la postul central.

Difuzorul 2 poate fi instalat în camera copiilor, în garaj sau în orice altă încăpere care necesită o oarecare supraveghere. Montajul poate fi folosit ca interfon între două clădiri apropiate (cca 100 m distanță).

Dacă se respectă valorile pieselor din montaj, acesta va funcționa fără nici un reglaj deosebit.

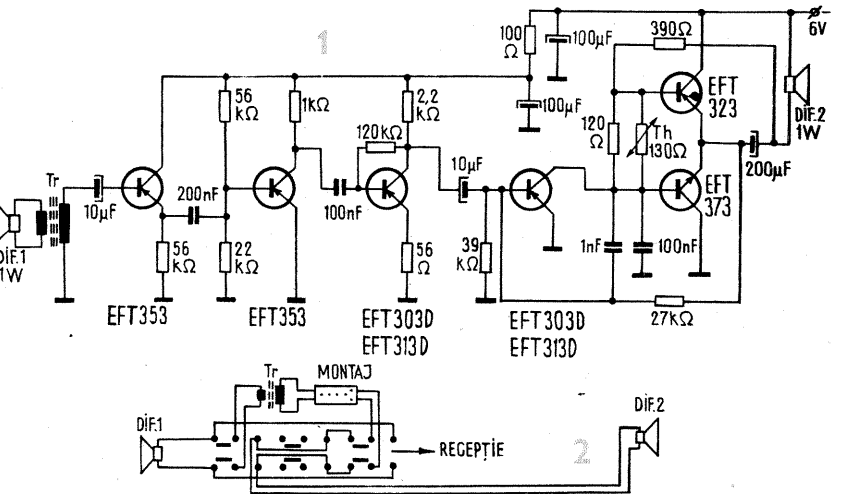
Transformatorul Tr. se va confecționa pe un miez din tole de ferossiliciu cu secțiunea de 0,5–1 cm², folo-

sit la radioreceptoarele «Mamaia» sau «Albatros».

Primarul, la care se leagă dif. 1, are 150–200 de spire CuEm ϕ 0,08–0,1 mm. Peste primar se bobinează secundarul pînă la umplerea carcasei cu sîrmă de 0,08–0,1 mm.

Transformatorul va fi încasat într-o cutie din tablă cu rol de ecran. Amplasarea în cutie se va face la o distanță de cca 5 cm față de difuzor, pentru a se evita intrarea în oscilație a montajului. Dacă totuși montajul oscilează, se vor inversa legăturile la dif. 1, care se montează în aceeași cutie cu montajul. De asemenea, dif. 2 se va amplasa la o distanță de minimum 5–10 m, tot pentru a împiedica intrarea în oscilație, datorită sensibilității mari a montajului.

Comutatorul este de la radioreceptorul «Zefir» sau oricare altul care să asigure numărul de contacte necesar. Cablul de legătură cu dif. 2 este recomandat să fie ecranat. Tensiunea de alimentare este de 4,5 V–6 V.



CĂTEL ELECTRONIC

SILVIU CONSTANTIN

Montajul se compune dintr-un senzor de prezență, care «simte» apropierea unei persoane de ușa apartamentului, fiind un circuit acordat în colector sau un oscilator cu reacție prin inducție mutuală. Oscilatorul este prevăzut cu o antenă (un cablu) de 2 m lungime ce se termină cu o placă de cupru cu grosimea de 0,5–1 mm care se fixează pe tocul ușii.

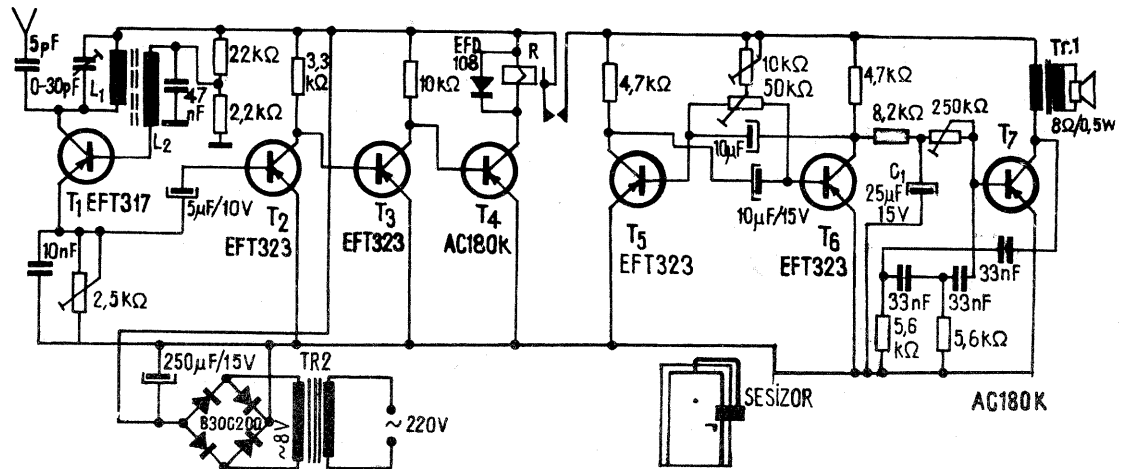
Datorită capacității parazite create la apropierea unei persoane de senzor, oscilațiile se amortizează blocînd tranzistorul T_1 . Blocarea lui T_1 duce la schimbarea polarității tranzistoarelor din amplificatorul de curent

(T_2 – T_3 – T_4). În acest fel se mărește curentul de colector al lui T_4 și releul cu contactele normal deschise se va închide și va alimenta restul montajului compus din circuitul basculant

(T_5 , T_6), precum și pe T_7 , care generează «lătratul».

La îndepărtarea persoanei de senzor, circuitul revine la starea inițială și «cîinele» încetează să mai latre.

Ca efect sonor, lătratul este realizat cu oscilator RC cu filtru dublu T, echipat cu tranzistorul T_7 , în al cărui colector este montat un transformator de ieșire de la receptorul «Albatros».



MULTIPLICATOARE DE FRECVENȚĂ CU TRANZISTOARE

Ing. SATMARI IMRE

(URMARE DIN NR. 12/1978)

$$I_{CM} = \frac{I_{cn}}{\alpha_n} \quad (5)$$

Funcțiile α_n , (θ) se află din fig. 3 (vezi numărul 11/1978).

Pentru dubloare, $\theta = 60^\circ$, pentru triplare, $\theta = 40^\circ$.

Aflăm componenta de curent continuu a curentului de colector I_{CO} :

$$I_{CO} = \alpha_0 \cdot I_{CM} \quad (6)$$

Stabilim puterea disipată de joncțiunea colectorului:

$$P_{dc} = E_{cc} \cdot I_{CO} \quad (7)$$

Puterea totală pe care o disipă tranzistorul se calculează cu formula:

$$P_{tot} = P_{dc} + P_{intr} - P_{ies} \quad (8)$$

Puterea de intrare, P_{intr} se află din caracteristica $P_{ies} = f(P_{intr})$, $f =$ parametru. Pentru dublor vom mări valoarea P_{intr} citită de două ori, pentru triplor de trei ori. Dacă nu dispunem de caracteristica respectivă, apreciem câștigul de putere al tranzistorului la cca 10 dB (adică de 10 ori), de unde aproximăm P_{intr} .

Având valoarea P_{tot} , verificăm în caracteristica $P_{tot} = f(\text{tamb})$ posibilitățile de disipație termică ale tranzistorului propus. La analiza acestei caracteristici se va ține seamă de temperatura maximă posibilă a mediului ambiant.

Dacă P_{tot} rezultată se încadrează în caracteristica permisă, putem trece mai departe; în caz contrar se refac calculele pentru o putere mai mică sau se caută un tranzistor corespunzător. De exemplu, tranzistorul 2N3866 fără radiator permite pentru $\text{tamb} = 60^\circ\text{C}$ o putere totală $P_{tot} = 2,6 \text{ W}$; la aceeași temperatură, tamb , cu un radiator cu rezistența termică $R_{th} = 37^\circ\text{C/W}$, permite $P_{tot} = 3,4 \text{ W}$. Se constată rolul important al răcirii capsulei tranzistorului. Propunem utilizatorului de a nu face calculul la limita posibilității tranzistorului.

O caracteristică de o importanță majoră în analiza și proiectarea etajului o constituie domeniul de funcționare admisibil. Cunoscând, în primă ipoteză, valoarea de vîrf I_{CM} (după formula 5) și tensiunea U_{CE} , vom face analiza încadrării acestor valori în domeniul I (și cu unele excepții în domeniul II) al planului.

Porțiunea dreapta-jos a planului caracteristicii impune limitări asupra tensiunii de colector. Porțiunea dreaptasus a planului impune limitări asupra curentului ce trece prin colector. Pentru montajele uzuale, propunem lucrul în zona I (de c.c.). Dacă I_{CM} și U_{CE} se încadrează în zona I, tranzistorul corespunde și ipoteza alegerii lui I_{CM} și U_{CE} este valabilă. În caz contrar se refac calculul la I_{CM} sau U_{CE} mai mici sau se alege un tranzistor cu posibilități mai mari.

Este de remarcat că în caracteristica $f_T = f(I_c)$ se constată un maxim pentru un I_c dat. Vom căuta să lucrăm cu un curent de colector I_{CM} în apropierea acestei valori.

Din analiza caracteristicii $P_{ies} = F(f)$, avînd parametri P_{intr} și U_{CE} , obținem o informație asupra posibilităților de obținere a puterii de RF dorite la frecvența de lucru (de ieșire). Se va ține seamă că valoarea citită pentru P_{ies} din caracteristici trebuie diminuată de cca 2 ori pentru dublor și de cca 3 ori pentru triplor.

Legat de posibilitățile de amplificare în putere a tranzistorului, caracteristica câștigului de putere $G_p = F(f)$, parametrii E_c și P_{ies} , ne furnizează informații care trebuie să fie analizate. Pentru tipul de tranzistor propus se constată un maxim la o frecvență dată. Este recomandabil a se lucra în apropierea acestei frecvențe, unde câștigul este maxim. Cu privire la valoarea câștigului trebuie făcute raționamente la fel ca mai sus. La unele tipuri de tranzistoare (în special la cele de tip Overlay), curba $G_p = F(f)$ are la o anumită frecvență f_c o discontinuitate (de speța a 2-a). La această frecvență critică f_c pot apărea oscilații parazite (parametrice). Vom evita lucrul în jurul acestei frecvențe. De exemplu, la 2N3866, $f_c \approx 280 \text{ MHz}$.

Parcurend calculele și caracteristicile descrise mai sus, stabilim tipul tranzistorului pe care-l vom utiliza în montajul de multiplicare. Dacă dispunem de un anumit tip de tranzistor de RF, procedînd la analiza descrisă mai sus, putem stabili care sînt posibilitățile tranzistorului la frecvența de lucru dorită.

Cu mult mai importantă decît la tuburile electronice este stabilirea rezistenței de intrare a tranzistorului, R_{in} și rezistența de ieșire R_{ies} . În conexiune EC, valoarea rezistenței de intrare la tranzistoarele de RF de putere este de ordinul zecilor de ohmi, iar cea de ieșire

de ordinul sutelor de ohmi. În afara rezistențelor R_{in} și R_{ies} , tranzistorul prezintă și reactanțe X_{in} și X_{ies} de care trebuie să ținem seama.

Rezistența și reactanța de intrare pe care le prezintă circuitul bazei tranzistorului depind de frecvența de lucru și de valoarea sarcinii din colector. O formulă aproximativă a rezistenței de intrare este:

$$R_{in} = \frac{\omega_{TLem} + r_{bb'}}{1 + \omega_T R_{ies} C_{CB}} \quad (9)$$

unde:
 $\omega_T = 2\pi f_T$ — frecvența de tranziție;
 L_{em} — inductanța parazită a circuitului emitorului;

$r_{bb'}$ — rezistența intrinsecă a bazei;
 R_{ies} — rezistența de sarcină din colector;

C_{CB} — capacitatea colector-bază.
Practic, cel mai indicat este să aflăm R_{in} din datele de catalog sau din specificațiile date de fabricant.

Din caracteristica $Z_{in} = R_{in} + jX_{in}$ în funcție de frecvența pe care o găsim în catalog se află la frecvența din bază valoarea R_{in} și X_{in} . Aceste valori sînt aproximative deoarece în colector circuitul de sarcină este acordat pe frecvența n.f. Valorile date pentru Z_{in} sînt în clasa A și rar în clasa B de funcționare. De exemplu, pentru $f = 75 \text{ MHz}$, la tipul 2N3866 cu $E_{cc} = 28 \text{ V}$ și $P_{ies} = 1 \text{ W}$, în clasa B avem $R_{in} = 8 \Omega$ și $X_{in} = -8 \Omega$ (adică o capacitate $\frac{1}{\omega C_{in}} = 8 \Omega$). La $f = 400 \text{ MHz}$, tot în clasa B, $R_{in} = 3 \Omega$ și $X_{in} = 4 \Omega$ (adică o inductanță $\omega L = 4 \Omega$).

(CONTINUARE ÎN NR. VIITOR)

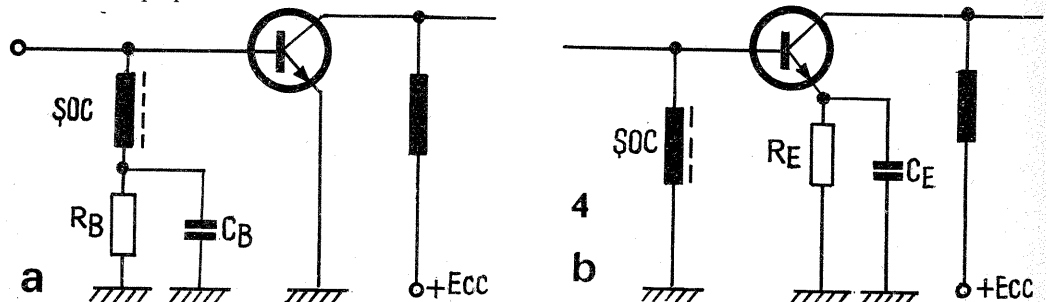


Fig. 4: Metode de realizare a polarizării bazei pentru lucrul în clasă C de amplificare.

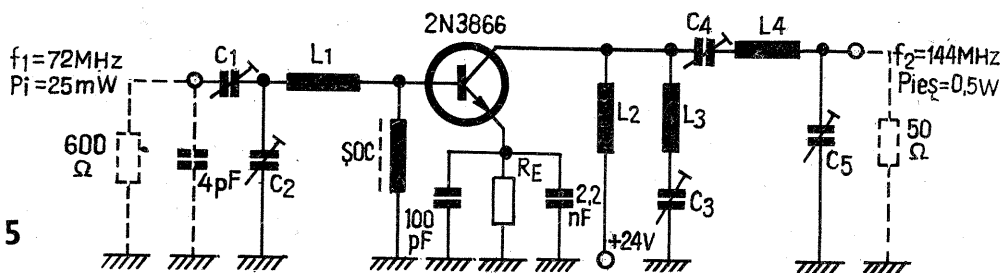


Fig. 5: Schema de principiu a multiplicatorului din exemplul de calcul.

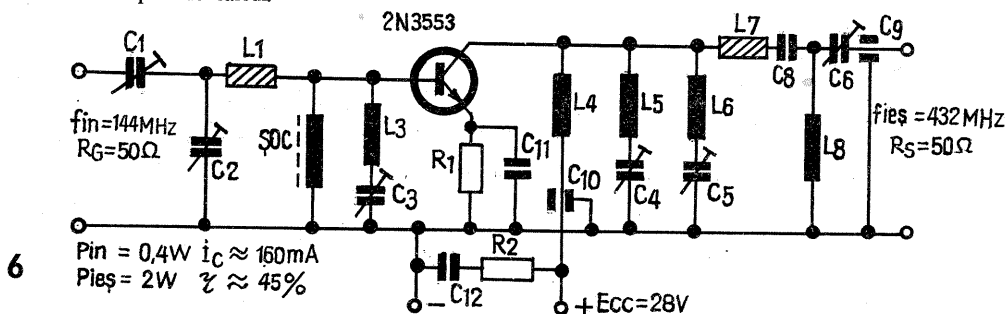
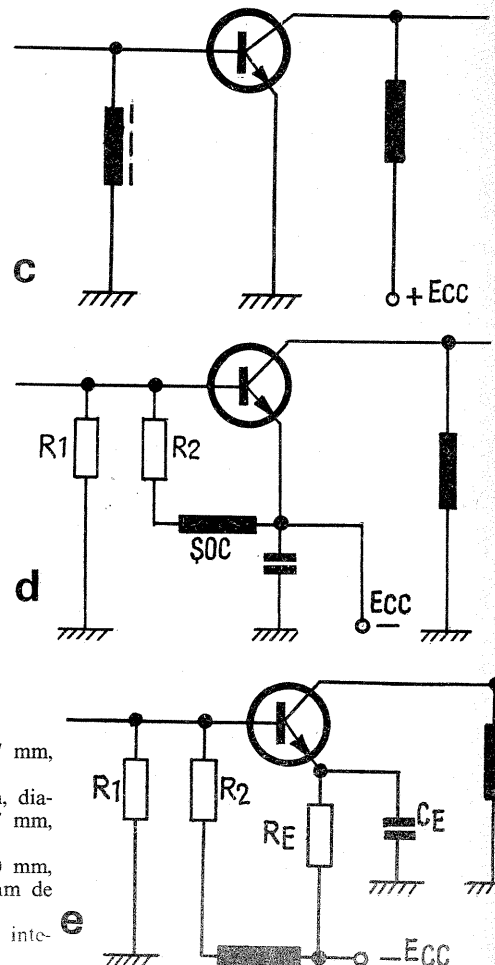


Fig. 6: Schema de principiu a triplorului

$C_1 = C_2 = C_3 = C_4 = 4 \cdot 28 \text{ pF}$ — aer
 $C_5 = C_6 = C_7 = 4 \cdot 12 \text{ pF}$ — aer
 $C_8 = 1 \text{ pF}$ — ceramic
 $C_9 = 12 \text{ pF}$ — trecere, ceramic
 $C_{10} = 100 \text{ pF}$ — trecere, ceramic
 $C_{11} = 1 \text{ nF}$ — ceramic
 $C_{12} = 15 \text{ nF}$ — poliester
Socul $Z = 600 \Omega$ la 144 MHz

$R_1 = 2,2 \Omega$ — carbon
 $R_2 = 10 \Omega$ — carbon
 L_1 — conductor CuAg, $l = 0,35 \text{ m}$, $\phi = 1 \text{ mm}$, la distanța de $5,5 \text{ mm}$ de șasiu.
 L_3 — conductor CuAg, $l = 0,18 \text{ m}$, $\phi = 1 \text{ mm}$, la distanța de $5,5 \text{ mm}$ de șasiu.
 L_4 — 7 spire CuEm, $\phi = 0,5 \text{ mm}$ pe carcasă, diametrul interior $3,5 \text{ mm}$.
 L_5 — 3 spire CuAg $\phi = 1 \text{ mm}$, dia-

metrul interior $8,5 \text{ mm}$, pasul $1,7 \text{ mm}$, cu terminale $2 \times 10 \text{ mm}$.
 L_6 — 2 spire CuAg $\phi = 1 \text{ mm}$, diametrul interior $8,5 \text{ mm}$, pasul $1,7 \text{ mm}$, cu terminale $2 \times 10 \text{ mm}$.
 L_7 — conductor CuAg, $l = 40 \text{ mm}$, $\phi = 1,5 \text{ mm}$, la distanța de $5,5 \text{ mm}$ de șasiu.
 L_8 — 1 spiră CuAg, diametrul interior 8 mm , cu terminale $2 \times 2 \text{ mm}$.



Rx + Tx 144 MHz

(Coperta I — fotografia aparatului)

Prezentăm alăturat schema cablajului imprimat la scara 1:1 pentru montajul «Rx+Tx 144 MHz» publicat în nr. 1/1979, pag. 6-7.



TELECOMANDĂ FĂRĂ RADIATIE DE ÎNALTĂ FRECVENȚĂ

Ing. G. CABIAGLIA

În prezentul articol este descrisă o stație de telecomandă multicanal având raza de acțiune în jur de 5 m și care este special proiectată pentru acționare de la distanță a reglajelor unui televizor.

Aparatura de telecomandă se compune dintr-un generator (funcționând pe frecvențe ultracustice) și receptoare care conțin relele selectivă și servomecanismele.

Funcționarea sistemului este simplă: semnalele provenind de la generator ajung la antena de ferită a receptorului, sînt amplificate, decodificate și prin intermediul servomecanismelor (care sînt mecanic cuplate cu potențiometrele de reglaj) se realizează volumul, luminozitatea și contrastul dorit.

În figura 1 se poate vedea schema emițătorului, care este realizat după un montaj în contra-

tice de tip AC 180K prevăzute fiecare cu radiator. «Antena de emisie» constă dintr-o bară de ferită folosită în receptoare pentru UL, pe care se înfășoară bobinele circuitului oscilant.

Cu rezistențele R_1 și R_2 se fixează regimul de lucru al celor două tranzistoare, iar cu capacitățile C_1 - C_2 se stabilesc frecvențele necesare diverselor comenzi.

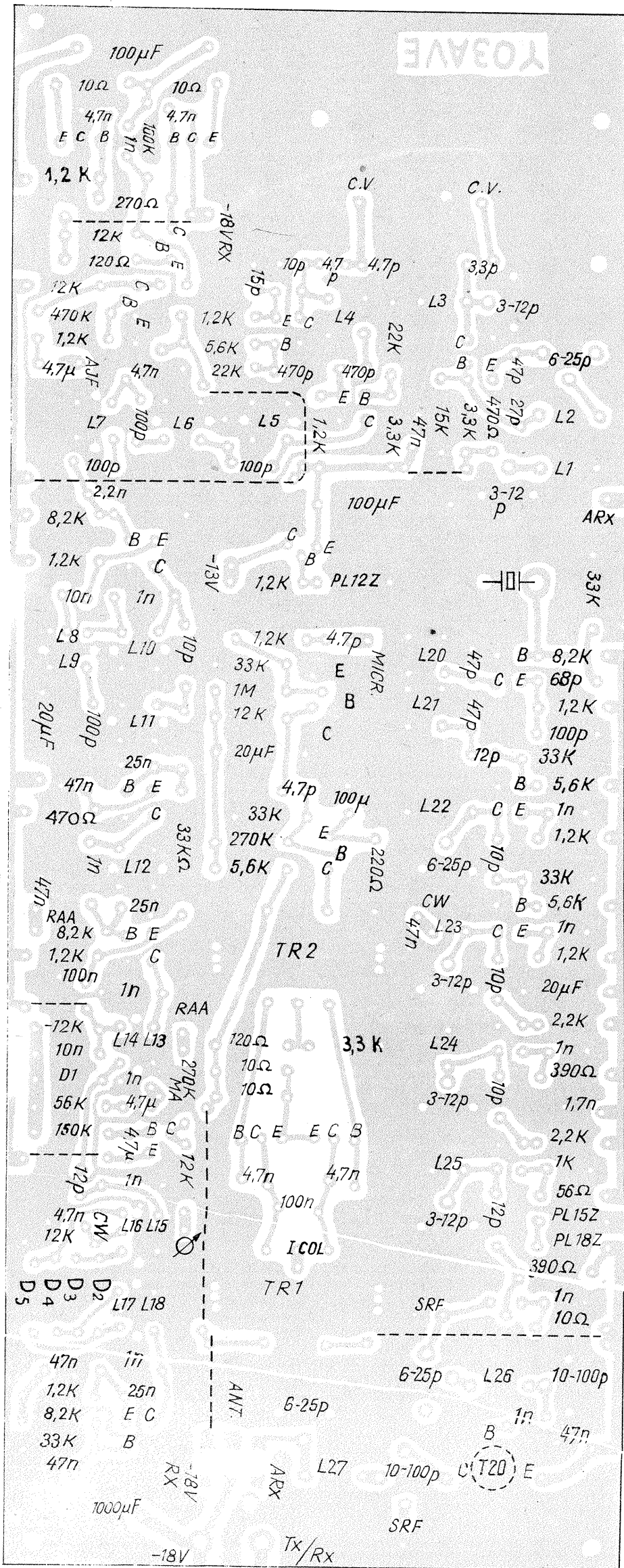
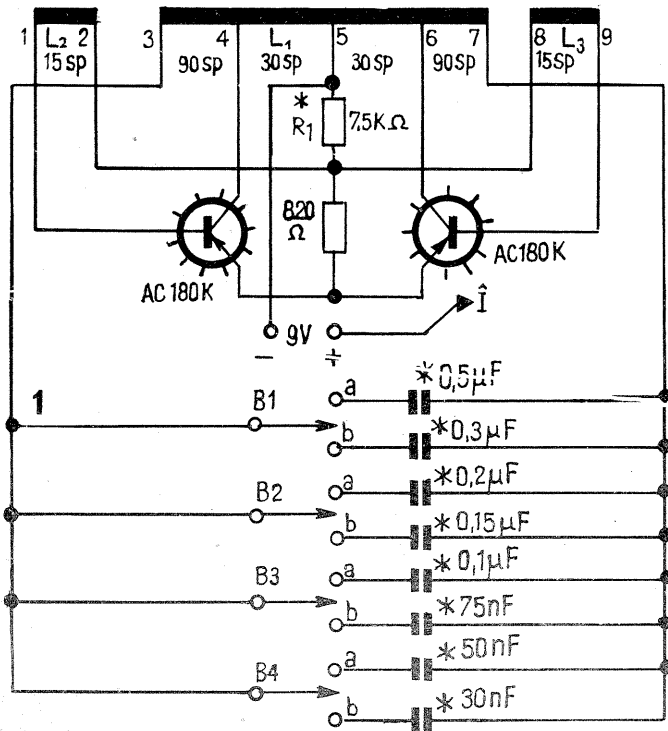
Bobina L_1 se realizează pe o bară de ferită (avînd $\mu=400-600$) prin înfășurarea a $90+30+30+90$ spire de sîrmă CuEm 0,3 mm, lungimea înfășurării fiind de cca 75 mm, rezultînd o inductanță în jur de 2,5-3 mH.

Frecvența de lucru se poate determina cu formula lui Thomson:

$$F \approx \frac{5030}{\sqrt{LC}}$$

unde F (kHz), L (mH) și C_p (F). Bobinele de reacție L_2 și L_3

(CONTINUARE ÎN PAG. 18)



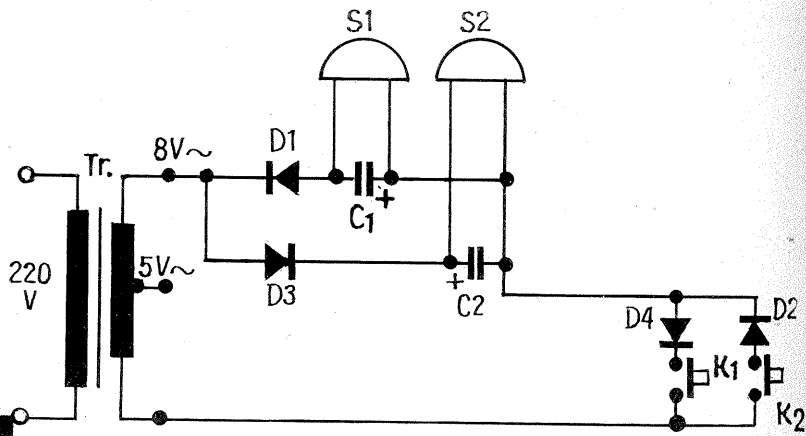


Realizarea unei instalații cu două sonerii de apel pe același circuit electric este o problemă interesantă din punct de vedere constructiv și, totodată, economic.

Prezentăm în continuare schema electrică după care se va realiza montajul practic. Principiul de lucru este foarte simplu, acționarea fiecărei sonerii făcându-se de câte o semiperioadă a tensiunii electrice alternative. Separarea electrică a circuitelor de acționare a celor două sonerii se face cu ajutorul a patru diode D_1-D_4 .

Materialele și piesele componente sînt ușor de procurat, fiind de fabricație românească.

MONTAREA A DOUĂ SONERII PE UN SINGUR CIRCUIT



Listă de piese:

Tr — transformator de sonerie

S_1, S_2 — sonerii electrice

C_1 și C_2 — condensatoare electrolitice cu valoarea de 500—1000 μF

D_1, D_2, D_3 și D_4 — diode redresoare cu siliciu de tipul 1 N 4001

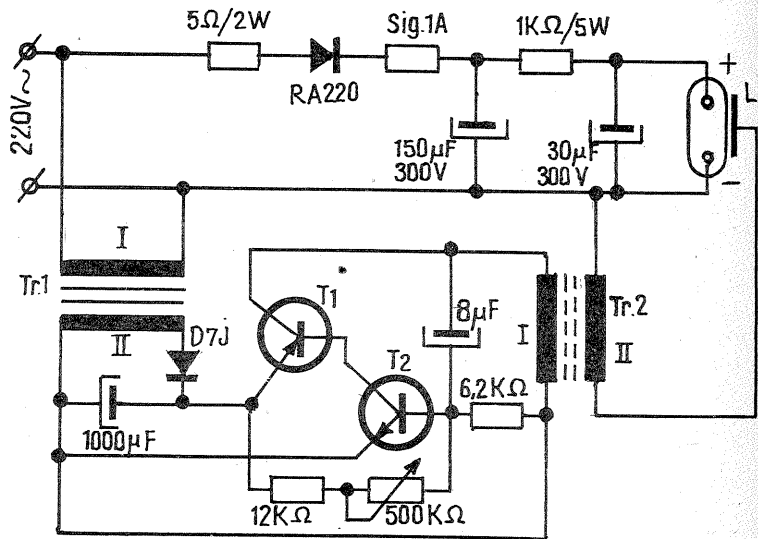
K_1, K_2 — butoane obișnuite pentru sonerii electrice.

STROBOSCOOP

Elev CRISTIAN SECARĂ, București

Analizînd schema, se observă că este formată din partea redresare-alimentare a tubului fulger și partea electronică generatoare de impulsuri necesare descărcării lui. În montajul de față am ales un tub cu o tensiune de aprindere în jur de 300 V. În cazul folosirii unui tub cu tensiunea de aprindere de 400 V—500 V, se va folosi un montaj redresor dublu de tensiune. Partea electronică este realizată dintr-un generator multivibrator astabil cu două tranzistoare complementare. Semnalele obținute sînt de forma dreptunghiulară. Generatorul este alimentat de la un transformator de sonerie care debitează în secundar 8 V. Dioda D 7 J poate fi înlocuită cu orice diodă redresoare ce suportă o tensiune inversă de 15—20 V și un curent de 50 mA. Transformatorul Tr. 2 se va construi pe o carcasă din textolit sau carton, cu miez de ferită. Mai întîi se va bobina secundarul, format din 6000—7000 de spire CuEm ϕ 0,1—0,09 mm, spira de început fiind lîngă miez și scoasă

printr-un orificiu practicat în acest scop. Terminalul celălalt al secundarului se va căuta să fie cît mai depărtat de primul (pentru a nu «sări» curentul). Primarul se va bobina peste secundar, după ce în prealabil s-a așezat peste acesta din urmă un strat de pînză uleiată. Primarul are 30 de spire CuEm ϕ 0,4 mm, iar diametrul miezului este de 10 mm și lungimea lui de aproximativ 20—30 mm. T_1 poate fi de tipul AD 155, ASZ 18, ASZ 17, EFT 214 etc.; T_2 este de tip BC 107 sau AC 181 K. T_1 va fi montat obligatoriu pe un radiator cu suprafața de cel puțin 30 cm². Din potențiometrul de 500 k Ω se poate regla frecvența declanșărilor, cuprinsă între 6 Hz—1 Hz. Montajul se va realiza pe circuit imprimat. Becul va fi montat într-un suport reflector de la un blitz mai vechi, iar întreg suportul va fi fixat pe circuit. Becul mai poate fi montat într-un suport format din două buce de la antena exterioră a aparatului de radio «Zefir», iar în spatele lui se așază o oglindă concavă de la un



aparat de proiectat diapozitive. Legăturile dintre condensatorul de 30 μF și bec vor fi cît mai scurte; în caz că becul este montat direct pe circuit, fișa de cupru de pe acesta va fi acoperită cu un strat gros de cositor. Rezistența de 1 k Ω va fi de cel puțin 5 W și se va monta la înălțime față de circuit, departe de

orică altă piesă. Montajul se va introduce într-o cutie de material izolant ce va avea într-una din părțile laterale o gaură egală cu diametrul oglinzii și al becului. În fața acestuia se va fixa o bucată de sticlă striată; becul trebuie obligatoriu să aibă aerisire.

AMPLIFICATOARE AF

(URMARE DIN NR. 11/1978, PAG. 8)

Figura 3 prezintă un amplificator AF ce livrează 25 W pe o sarcină de 8 Ω , alimentarea făcîndu-se de la o sursă dublă de ± 25 V. În acest amplificator se folosesc circuite integrate hibride de tipul HY 5 (pentru partea de preamplificator) și de tipul HY 50 (pentru partea de putere audio). HY 5 este un circuit integrat cu capsula DIL avînd 24 de terminale. Sensibilitatea de intrare a preamplificatorului este pentru microfon de 10 mV, pentru magnetofon de 100 mV, iar impedanța de intrare este de 47 k Ω la frecvența de 1 kHz. Nivelul la ieșirea preamplificatorului este de 500 mV. Distorsiunile la 1 kHz sînt de 0,05%, iar raportul semnal/zgomot depășește 68 dB. Eficacitatea reglajului de ton pentru frecvențe joase este de 12 dB la 100 Hz, iar pentru frecvențe înalte de 12 dB la 10 kHz. HY 5 nu necesită radiator și se recomandă ca legăturile să fie cît mai scurte. Conectînd terminalele ieșire-egalizare cu terminalul 3 (intrare-reacție), se obține egalizarea corespunzătoare astfel: conectat terminalele 5 și 3 pentru intrare magnetofon, conectat

terminalele 6 și 3 pentru intrare microfon, conectat terminalele 10 și 3 pentru intrare picup.

Partea de putere realizată cu circuitul integrat HY 50 are o sensibilitate de intrare de 500 mV și o impedanță de intrare de 100 k Ω . Raportul semnal/zgomot este mai mare de 75 dB. Distorsiunile la 25 W pentru frecvența de 1 kHz sînt de 0,04%, iar caracteristica de frecvență are o cădere de 3 dB în plaja 10 Hz—45 kHz. Circuitul HY 50 are cinci terminale colorate diferite cu următoarele semnificații: 1 (roșu): +25 V; 2 (albastru): ieșire; 3 (alb): intrare; 4 (verde): 0 V; 5 (negru): -25 V. În fig. 3 se indică și schema alimentatorului pentru amplificatorul de 25 W. Transformatorul utilizat trebuie să asigure în secundar un curent de 2 A și tensiuni de 17,5 V cu priză de 0 V.

Pentru reducerea influențelor intrare-ieșire se recomandă ca masa intrărilor să fie conectată la terminalul 2 al lui HY 5 și separată de masa comună de la 0 V a alimentatorului.

PĂTUȚ PENTRU NOU-NĂSCUȚI

Recomandăm construirea unui pat pentru nou-născuți, ce poate fi realizat cu materiale ieftine și ușor de procurat. Scheletul e format din teavă de aluminiu. Corpul este fixat cu ajutorul unei articulații cu șurub—piuliță fluture. Se remarcă posibilitatea manevrării lui în poziții înclinate pentru simplificarea îngrijirii copilului. Fotografia vă oferă sugestii constructive utile pentru această realizare.



PAZNIC ELECTRONIC

MARK ANDRES

Deschiderea unei uși, a unei ferestre, a unui sertar etc., îndepărtarea unui obiect de pe suportul său sau deplasarea relativă a două obiecte pot fi semnalizate cu ajutorul montajelor alăturate.

În figura 1 este prezentată o variantă cu tiristor. Obiectul păzit se mobilizează cu ajutorul unui fir conductor (CuEm 0,1-0,2 mm), astfel instalat încît orice mișcare a sa să ducă la ruperea firului. Capetele conductorului se leagă la bornele A-B ale montajului, blocînd astfel tranzistorul T (pnp, mică putere — orice tip). În colectorul tranzistorului regăsim potențialul negativ al sursei de alimentare, joncțiunea emitor-colector a tranzistorului avînd o rezistență foarte mare în starea blocată. Prin urmare, tiristorul Th va fi și el blocat, avînd aplicat un potențial negativ pe poartă, iar releul va fi neanclanșat, poziție în care contactele sale M-N sînt deschise.

La ruperea firului conductor A-B, tranzistorul T se deschide, fiind polarizat în bază de rezistența R₁ (30-100 kΩ). Potențialul pozitiv ce apare în colector comandă poarta tiristorului (prin rezistența de limitare R₃ de 300 Ω — 1,2 kΩ), care intră în conducție anclanșînd releul (orice tip la tensiunea de lucru de 6 V și cu un consum de 20-100 mA). Contactele releului M-N închid circuitul de alimentare al avertizoru-

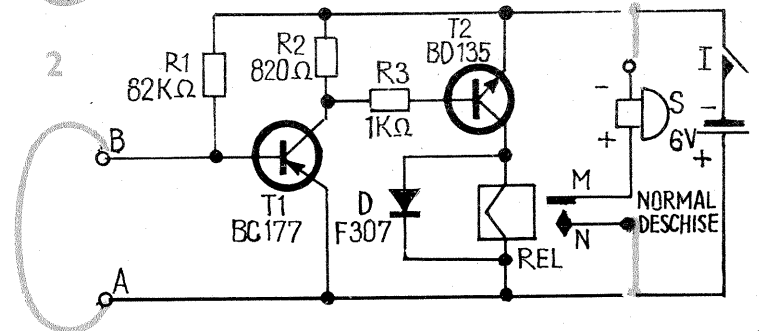
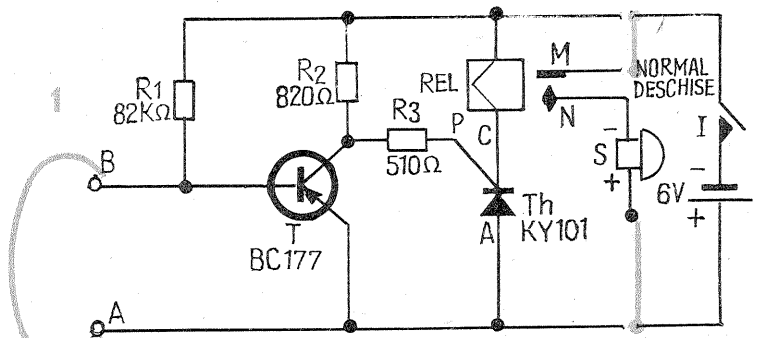
lui sonor S, care poate fi o sonerie, sirenă, buzzer etc. Dacă avertizorul preconizat necesită altă tensiune, contactele releului se vor monta în serie cu circuitul secundar de alimentare al acestuia.

Odată amorsat, tiristorul va rămîne în conducție (și deci avertizarea va continua) pînă la oprirea alimentării din întrerupătorul I. Refacerea contactului electric A-B nu oprește avertizarea.

Tiristorul poate fi de orice tip de mică putere (1-2 A, la tensiuni joase, de exemplu la 100 V). Esențial este ca el să aibă un curent mic de amorsare de poartă. Valoarea rezistenței de limitare R₃ și a rezistenței R₂ se ajustează experimental pentru o comandă fermă a tiristorului, chiar și în condițiile scăderii tensiunii de alimentare.

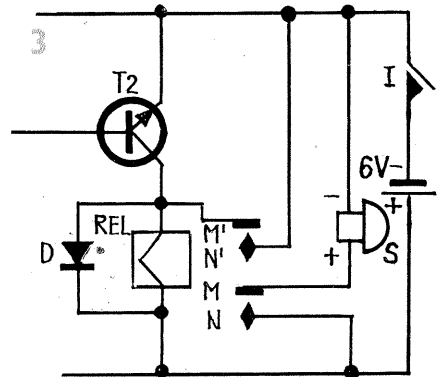
Varianta din figura 2 are o schemă asemănătoare, rolul tiristorului fiind preluat aici de tranzistorul T₂. Dioda D (F 307, F 407, 1N4007 etc.) protejează tranzistorul T₂ împotriva tensiunilor inverse de autoinducție generate prin bascularea releului.

Spre deosebire de varianta precedentă, aici avertizarea funcționează numai atîta timp cît contactul electric între A și B este întrerupt. Se poate modifica însă schema pentru automenținerea avertizării dacă releul utilizat dispune de două perechi de contacte normal des-



chise. Legăturile se fac ca în fig. 3; contactele M-N închid circuitul de alimentare al avertizorului (eventual de la o sursă auxiliară de tensiune), iar contactele M'-N' aduc minusul alimentării la releu, astfel că, odată anclanșat, acesta se auto-menține pînă la întreruperea alimentării. De remarcat că după anclanșarea releului, tranzistorul T₂ se blochează, avînd colectorul la minus.

Pentru T₂ se poate folosi orice tranzistor npn care suportă fără încălzire curentul consumat de releu (BD135, BD137, AC181K etc.).



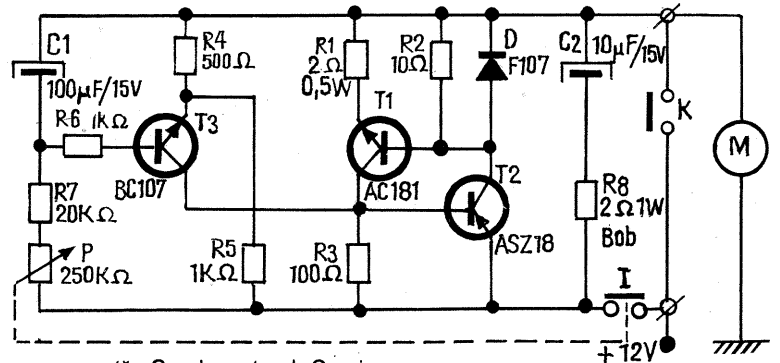
AUTOMAT PENTRU PARBRIZ

Automatul prezentat a fost conceput și experimentat pentru autoturismul «Dacia» 1100 și este realizat în întregime cu comutație statică.

Dispozitivul se instalează paralel pe contactul de camă al motorului ștergătorului de parbriz, respectînd polaritatea ca în figură.

Funcționarea montajului este simplă. Tranzistoarele T₁, T₂, dioda D,

rezistențele R₁, R₂ și R₃ formează un etaj cu funcționare de tip tiristor. Temporizarea este reglabilă între 3 și 20 de secunde, fiind dată de potențiometrul P (cu întrerupător), rezistența R₇ și condensatorul C₁. La conectare, condensatorul C₁ se încarcă în timp prin potențiometrul P și rezistența R₇, pînă cînd tensiunea pe condensator atinge valoarea de prag din emitorul tranzistorului T₃, dată de divizorul format din rezistențele R₄ și R₅. În acest moment, tranzistorul T₃ intră în conducție și deschide la rîndul său etajul de tip tiristor care alimentează motorul ștergătorului de parbriz. După ce se stabilește contactul camei K, montajul este scurtcircuitat și «tiristorul» iese din conducție, iar condensatorul C₁ se descarcă. La desfacerea contactului camei, motorul ștergătorului de parbriz se oprește și operați-



nea se repetă. Condensatorul C₂ și rezistența R₈ taie vîrfurile de tensiune ce apar la desfacerea contactului camei K.

Gabaritul aparatului este redus, ne-fiind necesar radiator pentru răcire, deoarece tranzistorul T₂ lucrează în

regim de comutație (la saturație). Automatul nu deranjează cu nimic funcționarea instalației existente și are avantajul că nu necesită decît două fire de legătură cu instalația autoturismului.

TESTER

Ing. A. BROSCOI

Testerul prezentat ajută la depănarea rapidă a montajelor cu circuite logice integrate, indicînd stările de tensiune în punctele măsurate astfel:

— pentru tensiunile cuprinse între 0 V și 0,8 V se aprinde lampa L₀, care reprezintă nivel logic 0;

— pentru tensiunile cuprinse între 0,8 V și 1,2 V, lămpile L₀ și L₁ sînt stinse și reprezintă o stare de incertitudine pentru intrările circuitelor logice;

— pentru tensiunile cuprinse între 1,2 V și 5 V se aprinde lampa L₁, ceea ce reprezintă nivelul logic 1.

Pragurile de comutație ale testerului sînt date de căderea de tensiune directă (cca 0,65 V) pe diodele D₁ și D₂

alimentate prin rezistența R₁, precum și de pragul de tensiune minim necesar (U_b ≈ 0,5 V) în baza tranzistoarelor T₁ și T₃.

Condiția ca tranzistorul T₁ să fie în conducție este ca tensiunea pe sondă, U_s, să fie mai mică de 0,8 V: U_s = 0—0,8 V.

Dacă tranzistorul T₁ conduce, acesta determină conducția tranzistorului T₂ și aprinde lampa L₀, ceea ce indică nivelul logic 0.

Pentru ca tranzistorul T₃ să intre în conducție, este necesar ca tensiunea pe sondă să fie: U_s = 1,15—5 V.

Dacă tranzistorul T₃ conduce, va conduce și tranzistorul T₄ și se va aprinde lampa L₁, ceea ce indică nivelul logic 1.

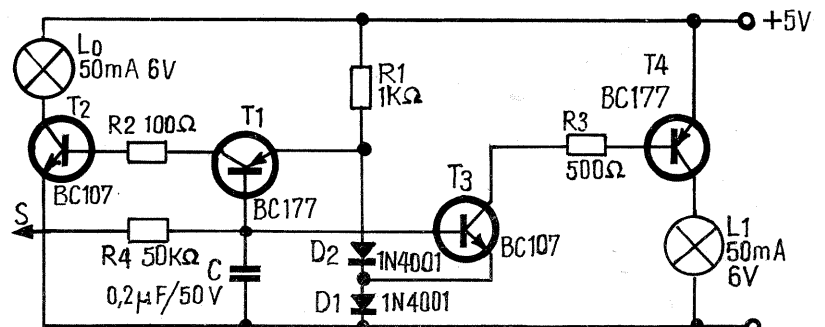
Rezultă că pentru U_s = 0,8—1,2 V, tranzistoarele T₁ și T₃ sînt blocate, la fel și tranzistoarele T₂ și T₄ sînt blocate

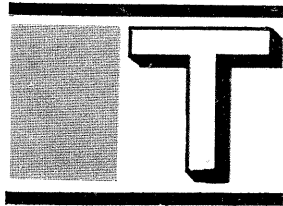
și lămpile L₀ și L₁ sînt stinse, ceea ce indică zona de incertitudine.

Montajul se alimentează cu tensiunea de 5 V și are un consum de maximum 0,055 A. Pentru un consum și gabarit reduse se pot înlocui becurile

cu diode LED înseriate cu rezistențe pentru limitarea curentului.

Testerul are o impedanță mare de intrare, dată de rezistența R₄ înseriată cu sonda, pentru a nu influența starea circuitelor măsurate.





MODERNĂ

CIRCUITE INTEGRATE LOGICE

Ing. ANDRIAN NICOLAE

Circuitul CDB 404 (405) E este un inversor. Simbolul unui astfel de circuit se dă în fig. 1a. Dacă la intrare se aplică un semnal, la ieșire apare negat, adică inversat ca fază (fig. 1b). O capsulă conține 6 circuite inversoare (fig. 2). Tipul indicat pe capsulă dă felul circuitului conținut. Într-o capsulă CDB 404 E se găsesc șase negătoare cu ieșire «totem-pole» (fig. 3). Avantajul acestui tip de ieșire constă în realizarea unei impedențe mici la ieșire în ambele stări logice («0» sau «1»), iar sensibilitatea la zgomote este redusă.

Capsula CDB 405 E conține șase inversoare cu colectorul în gol (fig. 4). Acest fel de circuit permite legarea mai multor porți în paralel la ieșire (fig. 5).

După cum se observă, se impune montarea unei rezistențe exterioare pentru fiecare portă, dacă se folosesc individual (fig. 6). Valoarea rezistenței R se alege în funcție de numărul porților ce se conectează la ieșirea inversorului. Valoarea practică se alege între 300 Ω și 4 kΩ.

Tempul de propagare a unui semnal de la intrare la ieșire este de 10 ns pentru CDB 404 E și de 24 ns pentru CDB 405 E. De aici se poate trage concluzia că circuitul cu ieșire «totem-pole» este de două ori mai rapid decât inversorul cu colectorul în vînt, deci se poate folosi cu succes la frecvențe înalte (20... 25 MHz). Tensiunea de alimentare este de 5 V ± 5%. Se alimentează toate inversoarele simultan de la pinul 14.

Circuitul CDB 472 E reprezintă un bistabil «J-K MASTER-SLAVE FLIP-FLOP». Într-o capsulă se găsește un singur bistabil. Tabela de adevăr a circuitului este dată în fig. 7, iar reprezentarea simbolică a acestuia în fig. 8.

Conexiunile capsulei se dau în fig. 9. Pentru aplicații speciale s-au prevăzut câte trei intrări pentru J și trei pentru K. În acest caz, tabela de adevăr rămîne aceeași dacă valoarea trecută în dreptul lui J este luată simultan de cele 3 intrări (J₁, J₂, J₃). La fel pentru K₁, K₂, K₃.

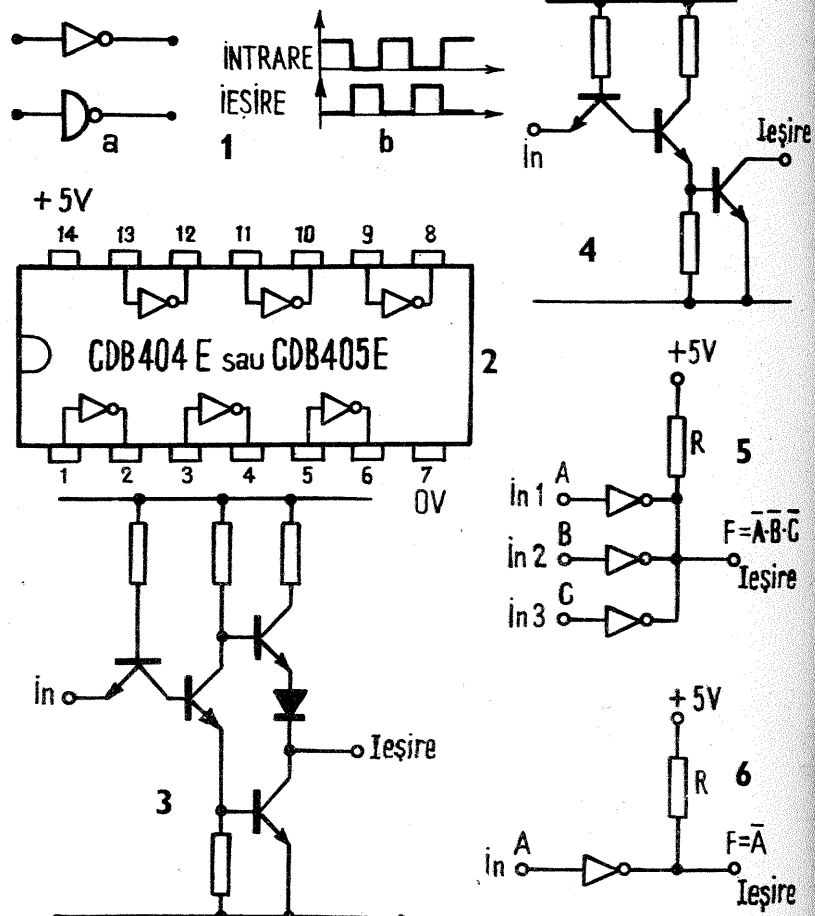
Circuitul prezintă și două intrări pentru poziționarea inițială (R și S). Dacă S=0, ieșirea Q ia valoarea «0», indiferent de valoarea lui J sau K.

Intrarea S se folosește pentru aducerea la zero a circuitului basculant bistabil. Impulsul pentru aducerea la zero poate fi oricît de scurt ca durată.

Pentru a înțelege mai bine tabela de adevăr, în cele patru cazuri, s-a amplificat printr-o diagramă de impulsuri (fig. 10). Momentele schimbării nivelurilor logice ale lui J și K sînt arbitrare. Tot timpul s-a considerat că R=1 și S=1.

O primă concluzie este aceea că bistabilul comută pe frontul negativ al tactului, deci bascularea nu se face în momentul modificării nivelurilor logice la intrările J și K. Este indicat să nu se modifice intrările J și K simultan cu căderea tactului în zero (pot apărea situații ambigue). Cazul A corespunde cu plecarea bistabilului din starea «0». Cazul B presupune că bistabilul se afla inițial în starea «1».

Dacă se analizează cazul A, se observă nemodificarea stării bistabilului cînd J=0 și K=0 (rămîne în starea în care se găsește). Fiind în starea «0»



(nici cînd J=0 și K=1), nu se modifică ieșirea Q. Dacă se consideră cazul B, se observă neschimbarea stării bistabilului în prima etapă, dar cînd J=0 și K=1, ieșirea Q se modifică la sfîrșitul impulsului de tact.

În cazul J=1 și K=0, Q ia valoarea 1 la finele următorului impuls de tact (tn+1). Dacă bistabilul se găsea în această stare (se presupune că din repaus se pleca cu Q=1, J=1 și K=0).

Cazul J=1 și K=1 este cel mai interesant deoarece bistabilul basculează la fiecare tact, la ieșirea Q obțin-

du-se frecvența tactului împărțită la 2. Deci se poate folosi ca divizor de frecvență (fig. 11).

APLICAȚIE. Cu ajutorul circuitelor CDB 404 E și CDB 472 E se poate realiza un calibrator pentru receptoare (fig. 12).

Schema conține un oscilator cu cuarț și un generator de armonici. Oscilatorul folosește două inversoare. Cu celelalte inversoare și cu un circuit basculant bistabil s-a realizat un circuit basculant monostabil. Impulsul dat este foarte îngust și se repetă cu frecvența cuarțului (fig. 13). Lățimea

DISPOZITIVE OPTOELECTRONICE

Fiz. MIRCEA NEGREANU
Fiz. GHEORGHE BĂLUȚĂ

(URMARE DIN NR. TRECUT)

Parametrii principali ai celulelor fotovoltice sînt următorii:

1) **TENSIUNEA DE CIRCUIT DESCHIS.** Depinde puternic de nivelul de iluminare (fig. 5.4), putînd atinge valori de peste 500 mV la iluminări de ordinul zecilor de klx. Practic nu depinde de mărirea ariei fotosensibile. Valoarea tensiunii de circuit deschis scade odată cu creșterea temperaturii, această scădere fiind (în cazul celulelor fotovoltice cu siliciu) în jur de 3 mV/grad;

2) **CURENTUL DE SCURTCIRCUIT.** Variaza liniar cu iluminarea (fig. 5.4) și aproape liniar cu aria suprafeței active. Valoarea sa crește cu creșterea temperaturii; la celulele fotovoltice cu siliciu această creștere este de aproximativ 0,2%/grad;

3) **CAPACITATEA ELECTRICĂ.** Este direct proporțională cu aria activă a dispozitivului.

4) **SENSIBILITATEA.** Se măsoară în nA/lx și reprezintă raportul dintre curentul de scurtcircuit și valoarea iluminării care îl determină; depinde

foarte puternic de domeniul spectral al sursei de lumină utilizate;

5) **TIMPII DE RĂSPUNS (COMUTAȚIE).** Se definește analog cu timpii de răspuns ai fotorezistenței, însă, în acest caz, mărirea care variază este curentul de scurtcircuit. Timpul după care acesta ajunge la 90% din valoarea maximă reprezintă timpul de creștere (t_r), timpul de scădere (t_f) fiind intervalul după care curentul de scurtcircuit scade la 10% din valoarea maximă. Impulsul luminos ce determină aceste variații se aplică și se întrerupe brusc. Valorile lui t_r și t_f sînt de ordinul microsecundelor, depinzînd de valoarea capacității dispozitivului (la capacități mari corespund timpi de comutație mari).

Caracteristica spectrală a celulelor fotovoltice depinde de materialul semiconductor utilizat la fabricarea lor (fig. 5.5). Cauzele scăderii răspunsului relativ la lungimi de undă mici și mari sînt aceleași ca în cazul caracte-

risticilor similare ale fotorezistențelor. Din fig. 5.5 se observă răspunsul mic al celulelor fotovoltice cu siliciu în regiunea violetă și albastră a spectrului (λ = 0,4-0,5 μm). Utilizarea unor tehnologii speciale permite mărirea de cîteva ori a acestui răspuns; se obțin astfel celule fotovoltice cu siliciu cu sensibilitate mărită în albastru. În fig. 5.6 este reprezentată o caracteristică voltamperică a unei celule fotovoltice, nivelul de iluminare fiind constant. Punctul P_m corespunde unei rezistențe de sarcină R_s plasată la borne, pe care celula debitează puterea maximă. Punctul de funcționare de pe caracteristică se alege în funcție de scopul urmărit. Dacă interesează obținerea unor valori mari ale curentului, se va lucra cu rezistențe de sarcină mici, în timp ce dacă se urmărește obținerea unor tensiuni mari, rezistența de sarcină va trebui să aibă o valoare mare. Factorul care determină cît de mici sau cît de mari trebuie să fie aceste rezistențe este nivelul de iluminare. Cele mai răspindite celule fotovoltice sînt cele realizate pe seleniu (celule cu CdSe) și pe siliciu.

La noi în țară se produc la ora actuală, la Institutul de cercetări pentru componente electronice din București, două tipuri de celule fotovoltice ROL 11 (capsulă metalică, fereastră de sticlă) și ROL 011 (incapsulate în plastic). Dimensiunile de gabarit ale acestor celule sînt date în fig. 5.7, respectiv 5.8, iar principalii lor parametri optoelectrice (la temperatura ca-

merei) sînt indicați în tabelul nr. 1. Ambele tipuri sînt realizate pe siliciu.

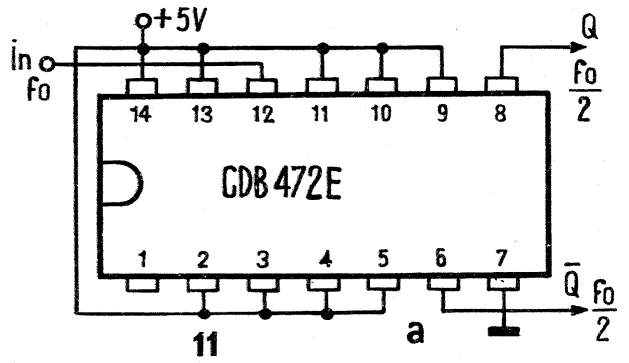
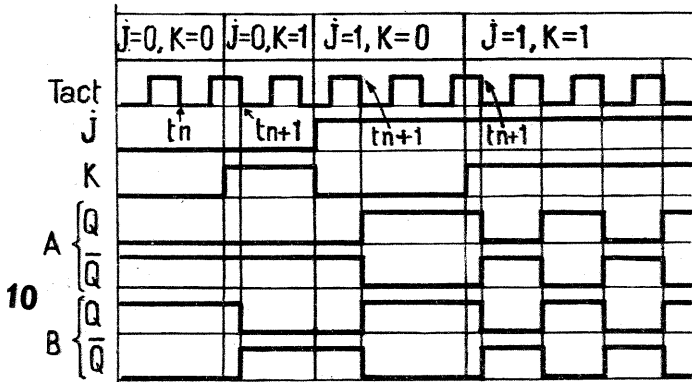
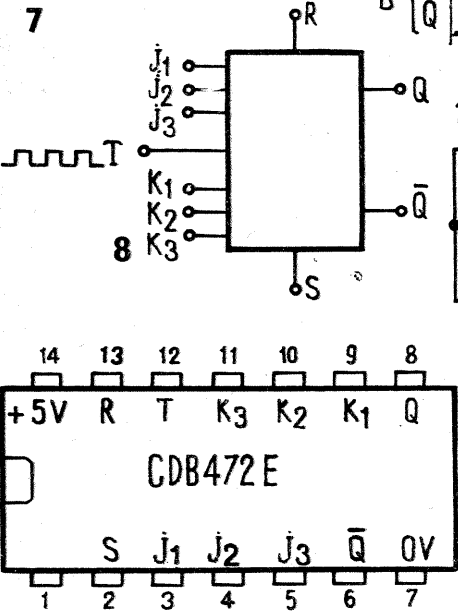
Din gama de aplicații ale celulelor fotovoltice am selectat cîteva montaje ce nu pun probleme deosebite de realizare.

Una dintre cele mai răspindite aplicații este măsurarea intensității luminii. Exponometrele fotografice de uz curent, înglobate sau nu în aparatele foto, sînt compuse dintr-o celulă fotovoltică ce debitează pe un instrument de măsură etalonat corespunzător. Simplitatea schemei și lipsa oricărei surse de alimentare externă sînt principalele avantaje ale schemei.

Un dispozitiv cu multiple întrebunțări în fotometrie și care permite compararea a două fluxuri luminoase este dat în fig. 5.9. Două celule fotovoltice identice sînt astfel conectate încît debitează curenți cu sensuri diferite pe un aparat de măsură cu zerou la mijlocul scalei. Celula care primește un flux luminos mai mare generează un curent mai intens. Ca urmare, acul deviază, indicînd sensul și mărirea dezechilibrului apărut.

În fig. 5.10 este prezentată o schemă simplă ce utilizează un tranzistor în scopul amplificării tensiunii generate de o celulă fotovoltică datorită iluminării. Se folosește un tranzistor cu germaniu deoarece tensiunea de deschidere a joncțiunii emitor-bază (circa 0,3 V) este mai mică decît în cazul tranzistoarelor cu siliciu. Sensibilitatea schemei este determinată de amplificarea tranzistorului, tipul instrumentului și reglajul potențiometrului.

t_n		t_{n+1}
J	K	Q
0	0	Q_n
0	1	0
1	0	1
1	1	\bar{Q}_n

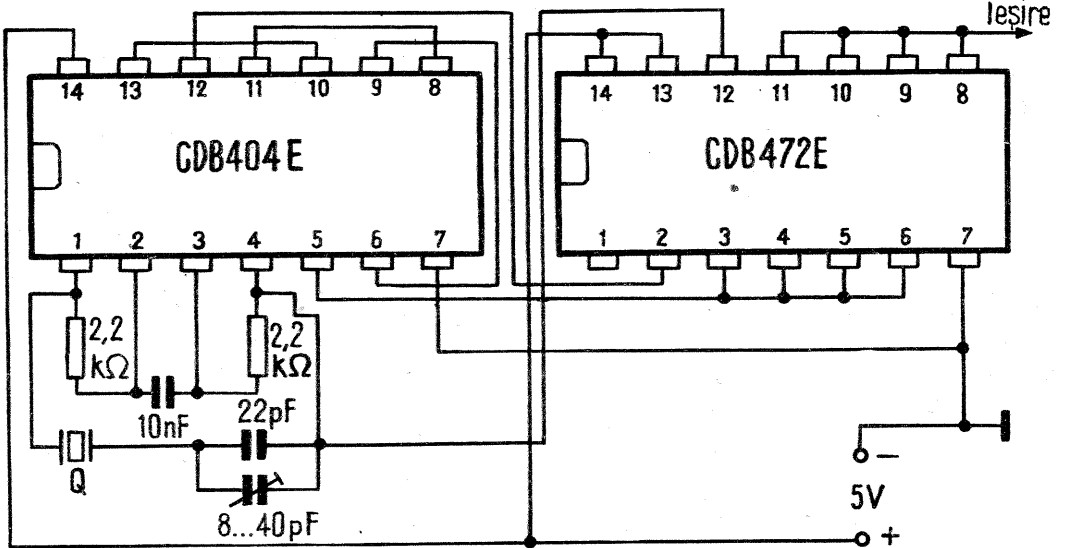
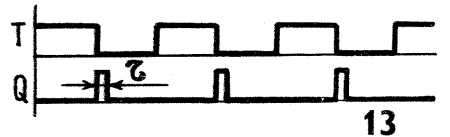
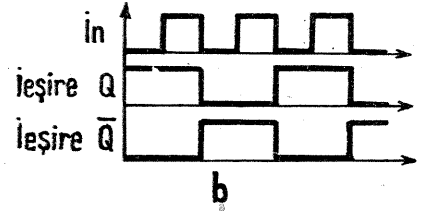
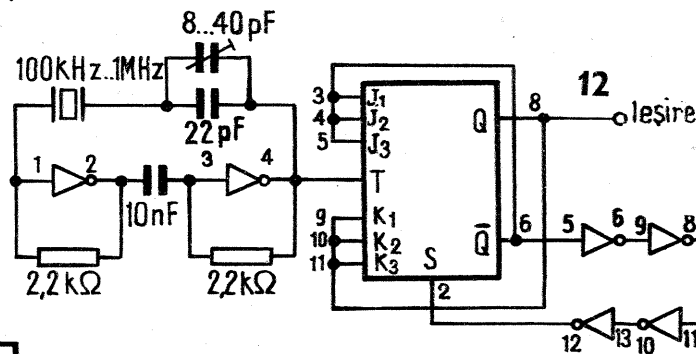


se calculează cu formula:

$$\tau = \tau_1 + n \cdot \tau_2 = 16 \text{ ns} + 10 \cdot 4 \text{ ns} = 56 \text{ ns},$$

unde τ_1 = întârzierea dată de bistabil (16 ns), τ_2 = întârzierea unei porți inversoare (10 ns), n = numărul porților folosite.

Armonicile unui astfel de impuls ajung să fie simțite bine în gama UUS. În fig. 14 se dau legăturile la pinii capsulelor. Intrările nefolosite se conectează la +5 V pentru o mai bună protecție împotriva semnalelor parazite. Totodată se asigură nivelul logic «1» necesar unei bune funcționări.



Pentru micșorarea derivei termice a amplificatorului se folosește montajul diferențial (fig. 5.11). Tensiunea generată de o celulă fotovoltaică este aplicată între bazele celor două tranzistoare, producând inegalitatea curenților de colector. Aceasta este măsurată de instrument. Potentiometrul permite echilibrarea inițială a curenților (reglaj de zero). Utilizarea unui amplificator integrat aduce un spor de sensibilitate și simplifică schema (fig. 5.12). Curentul debitat de celulă provoacă apariția unei tensiuni la ieșire. Rezistența R introduce o reacție negativă, cu atât mai pronunțată cu cât valoarea sa este mai mică. Această reacție micșorează amplificarea, dar mărește stabilitatea montajului. În plus, ea micșorează rezistența echivalentă de intrare.

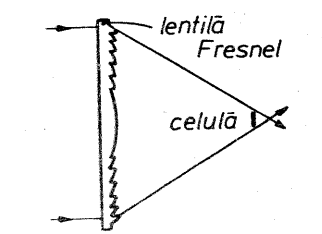
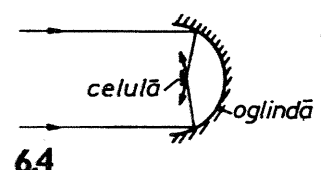
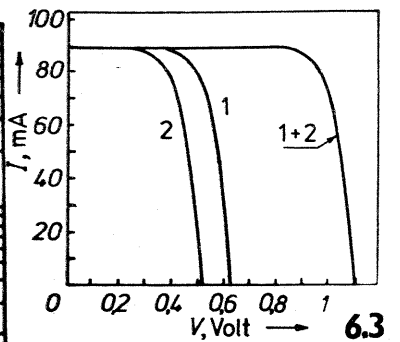
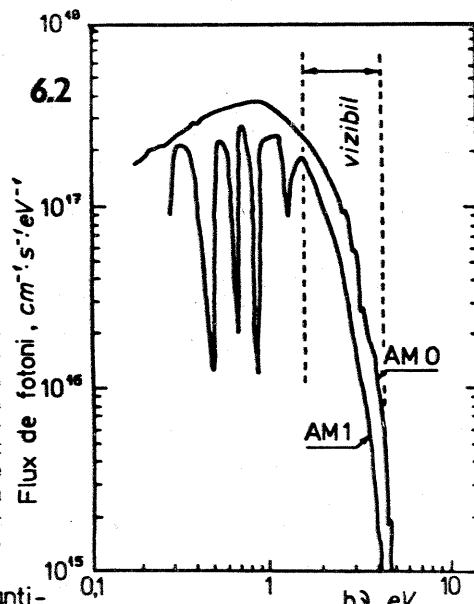
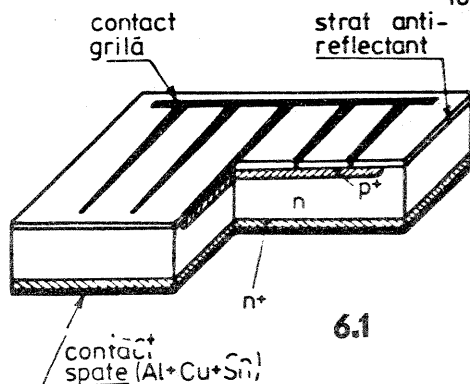
O automatizare simplă dar utilă, cum este aprinderea unui bec de semnalizare (lumină de poziție) la lăsarea întinericului și stingerea lui în timpul zilei, poate fi realizată cu o celulă fotovoltaică după schema din fig. 5.13. Funcționarea este simplă: în absența luminii, baza primului tranzistor este polarizată prin rezistența de 100 kΩ și cele două tranzistoare intră în conducție, becul fiind alimentat. La lumină, celula generează o tensiune suficientă pentru a bloca tranzistoarele și becul se stinge.

Un reie fotoelectric este prezentat în fig. 5.14. Când celula este iluminată, tranzistorul T_1 se blochează, ceea ce face ca tranzistorul T_2 să intre în conducție. Prin rezistența de reacție de 80 Ω, scăderea tensiunii pe colecto-

rul lui T_2 este transmisă pe baza lui T_1 , polarizarea acestuia scăzând și mai mult. Astfel, trecerea montajului de la o stare la alta (baseulare) este rapidă, chiar dacă iluminarea variază lent. În final se folosește un reie de 6 V/200 mA care anclanșează atunci când celula nu este luminată.

VI. CELULA SOLARĂ

Celulele solare sînt dispozitive semiconductor care sînt destinate conversiei directe a energiei luminii solare în energie electrică. Materialele semiconductor care pot fi utilizate la realizarea lor sînt numeroase, însă la ora actuală siliciul se dovedește a fi cel mai avantajos. Celulele solare cu siliciu sînt structuri de tipul pn sau np, realizate prin tehnologie planară, avînd aria suprafeței active de ordinul centimetrilor și zecilor de centimetri pătrați.



Funcționarea lor se bazează pe efectul fotovoltaic, mecanismul de apariție a tensiunii la borne și a curentului (atunci când debitează în scurtcircuit sau în sarcină) fiind același ca în cazul celulelor fotovoltaice. Valoarea mare a ariei fotosensibile a celulelor solare și curentul apreciabil debitat de ele (de ordinul zecilor și sutelor de miliamperi) determină unele particularități constructive ale acestora în raport cu celulele fotovoltaice. O secțiune printr-o structură de celulă solară este prezentată în fig. 6.1.

(CONTINUARE ÎN NR. VIITOR)

„TEHNIUM“ PENTRU CERC

Deși trecutul nostru la Dunăre și pe mare este bogat argumentat cu izvoare istorice variate, iar constructorii noștri de corăbii, cunoscuți pe plan european, puține dintre navele marinei valahe sau moldovene s-au păstrat până în zilele noastre, nu numai ca nume, dar și în gravuri de epocă.

Avem deosebita bucurie de a prezenta navomodeliștilor și istoricilor marinei o navă specifică apelor noastre, a cărei reconstituire este o modestă contribuție la acoperirea petelor albe în istoria marinei române.

Astfel, luând în considerare creșterea traficului comercial pe Dunăre și responsabilitățile Munteniei și Moldovei ca state riverane, în articolul 184 din Capitolul VI al Regulamentelor Organice se prevede ca serviciul pe apă de asigurare a traficului să se facă cu «caice» înarmate cu tunuri ușoare, având vele și rame.

Către jumătatea secolului al XIX-lea, aceste ambarcații s-au dovedit insuficiente și prin Ofișul domnesc nr. 17 din ianuarie 1845 se prevede «înființarea dubilor canoanieri pe Dunăre în număr de douăsprezece». În acest scop se alocă, pentru început, 63 000 de lei, fiind cumpărate trei vase model austriac, ce sosesc în țară în luna iunie 1845 la punctul Vîrciorova.

Pentru recepționarea lor, marele spătar Constantin Ghica îl trimite pe locotenentul Constantin Petrescu.

Una dintre dubii (șalupe) a fost afectată portului Calafat, după instruirea echipajelor și exercițiile de navigație și tragere la țintă.

O stampă de epocă redată în revista «Magazin istoric» din iunie 1978, pag. 19, înfățișează tocmai acest staționar.

Pe baza acestei ilustrații, cit și a unor date tehnice din documente de epocă am realizat această reconstituire.

Iată și principalele dimensiuni estimate:

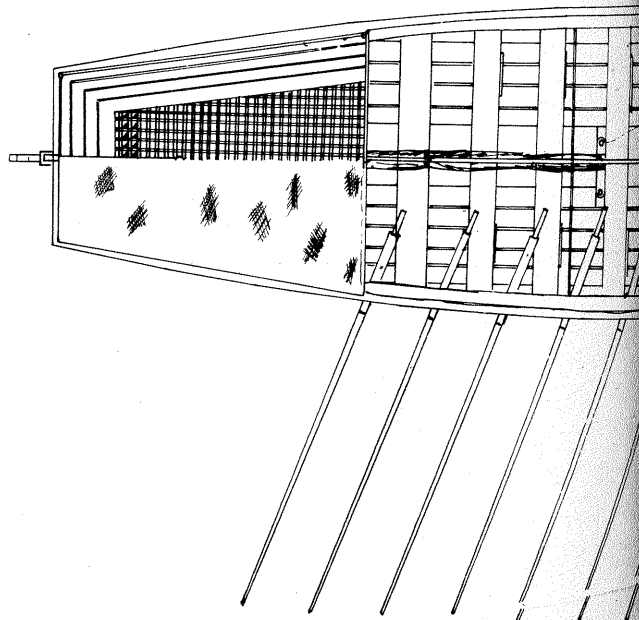
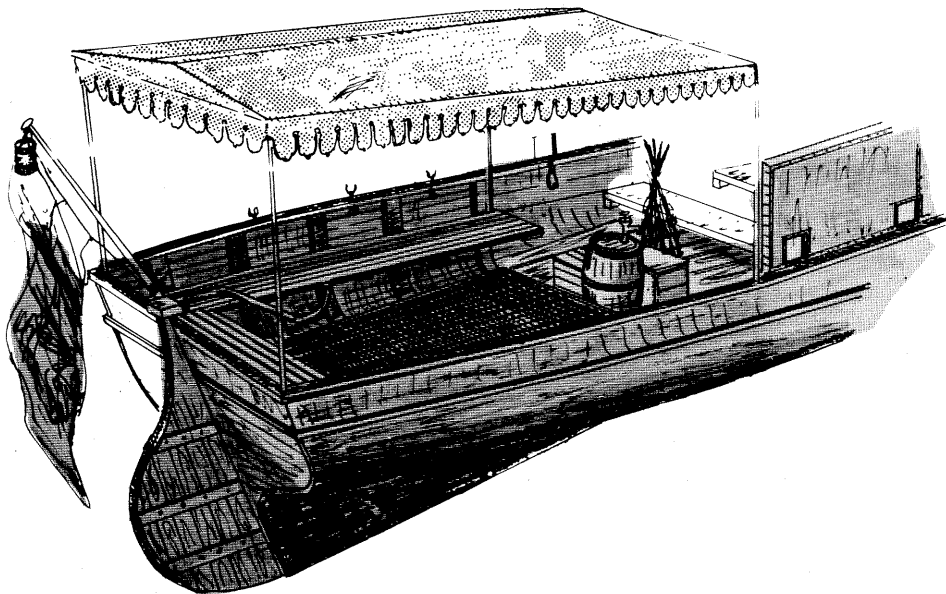
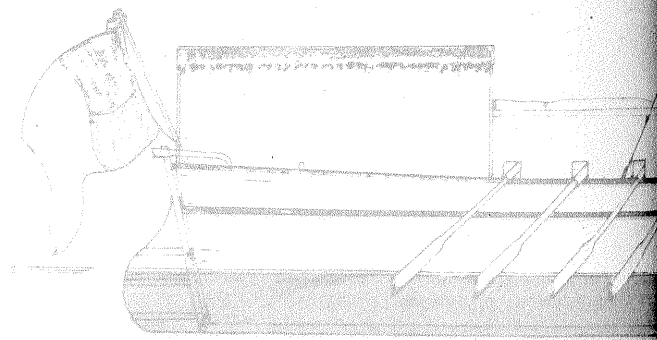
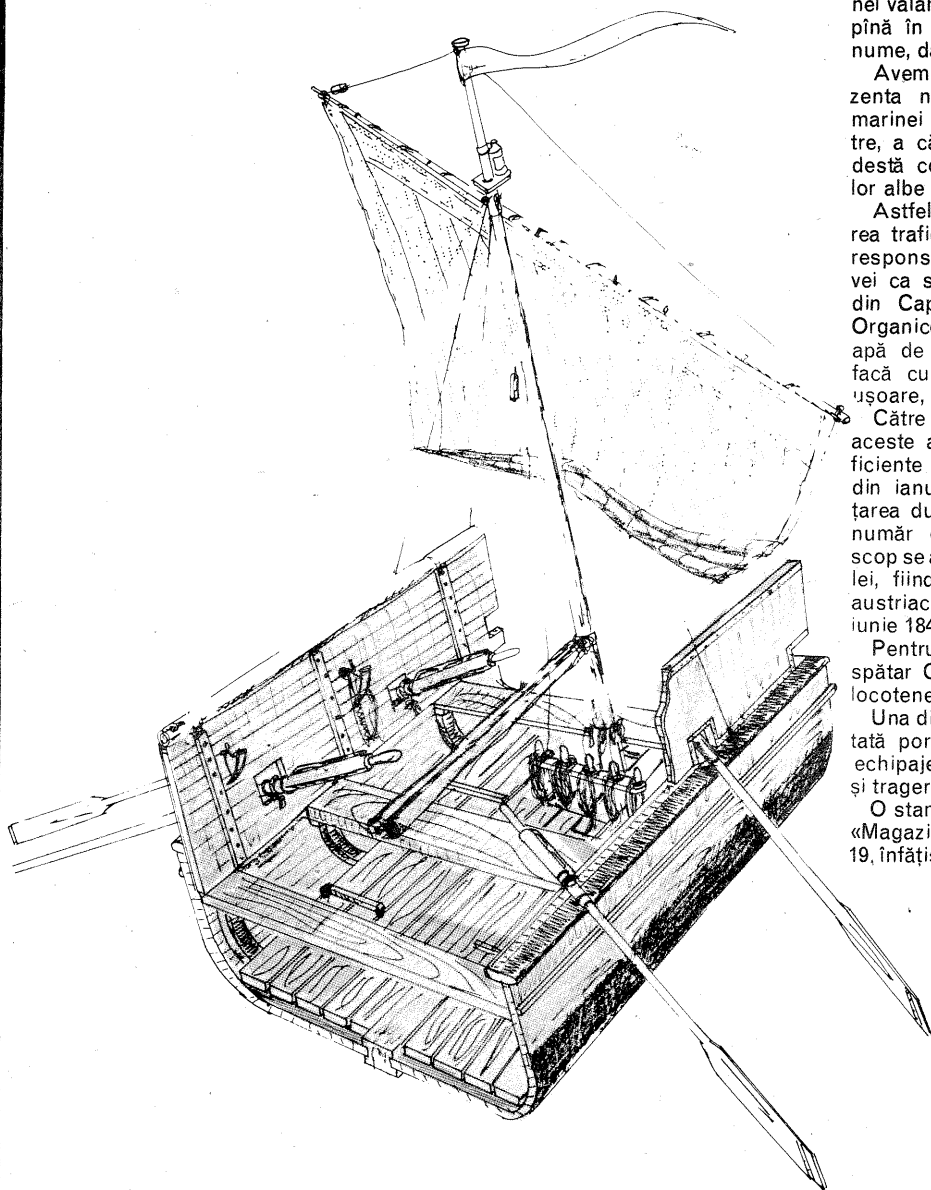
Lungime 17 m
Lățime 3,6 m
Pescaj 1 m.

Propulsie mixtă — o velă latină sau opt perechi de rame.

Armamentul principal era tunul de bronz de 120 mm instalat la prova, ce avea o bătaie cam de 500 m. Tunul era montat în copastie din stejar, în bord. Încărcarea tunului se făcea pe țevă, introducându-se pulberea, ciștii și apoi ghiuleaua. Muniția era depozitată în lădițe, tot în prova. O husă reprezentată pliată le apăra de intemperii. Puterea de foc era sporită cu armamentul individual, respectiv puști cu capse, ce au fost reprezentate în figură, și erau depozitate cu rastele atât la pupa, cât și la prova.

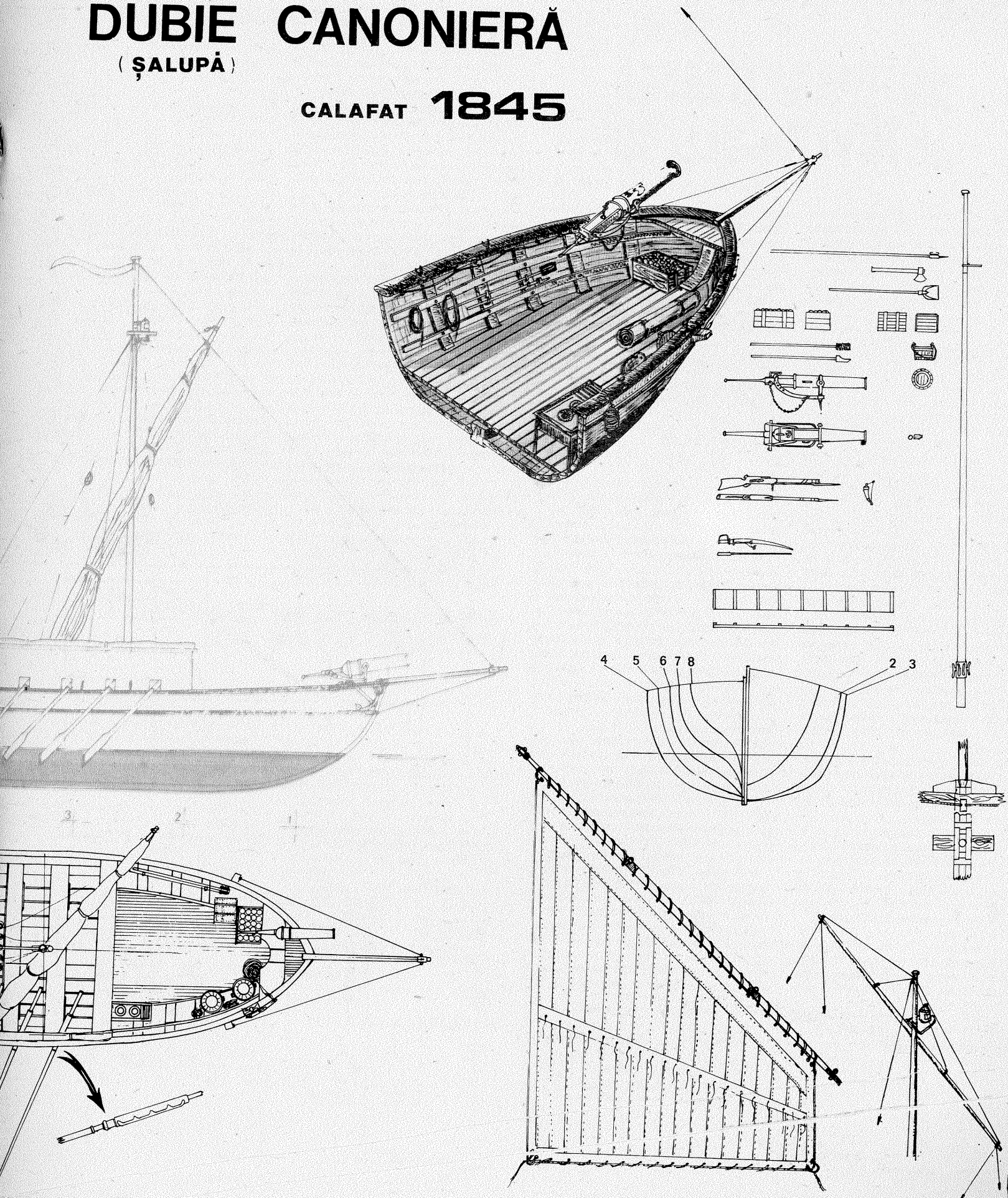
Cele opt perechi de rame erau manevrate de către 16 marinari, ramele fiind reprezentate pe desen numai în bordul tribord. Vislașii erau protejați de gloanțe prin intermediul a două panouri învelite în tablă de fier. Între ele se găsește un tendealet transversal, pe care este depozitată tenda. În pupa se găsește postul de comandă și cirmaci, acoperite continuu printr-o tendă.

Corpul era, după părerea noastră, colorat în negru opera vie, verde sau albastru opera moartă, cu bara copastiei din stejar și dungă albă. Scindurile corpului erau gri în interior, iar restul lemnăriei natur. Pavilionul roșu jumătatea din dreapta sus, albastru jos cu un vultur pe fond galben.



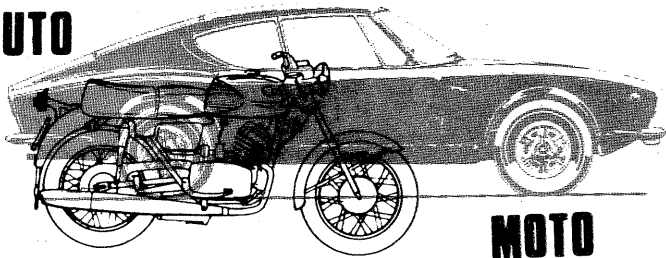
DUBIE CANONIERĂ (ȘALUPĂ)

CALAFAT 1845



RECONSTITUIRE:
ING. CRISTIAN CRĂCIUNOIU

AUTO



MOTO

ANTIPARAZITAREA AUTOVEHICULELOR

Ing. RADU ROSETTI

Agregatele și instalațiile echipamentului electric al autovehiculelor produc în jurul lor câmpuri de inducție electromagnetice perturbatoare de diferite frecvențe, care pot stînjeni atât recepția programelor de radio și televiziune din locuințele așezate în apropierea arterelor de circulație, cît și recepția de pe aparatele instalate pe autovehicul însuși sau pe alte autovehicule din apropiere. Distanța dintre sursa perturbatoare de pe autovehicul și aparatul de recepție perturbat crește cu frecvența cîmpului perturbator; astfel, cîmpurile perturbatoare în gamele de frecvență ale transmisiunilor de televiziune (50-230 MHz) și UUS (65-73 MHz) se propagă la distanțe suficient de mari în jurul autovehiculelor perturbînd, la sute de metri depărtare, recepția emisiunilor de radiodifuziune și televiziune. Antiparazitarea acestor surse de perturbații este obligatorie prin lege pentru orice autovehicul. Cîmpurile perturbatoare produse în gamele de frecvență ale undelor lungi (150-285 kHz), ale undelor medii (535-1 605 kHz), chiar și, în anumite limite, ale undelor scurte (6-30 MHz), nu se propagă la distanțe mari și eliminarea sau reducerea lor nu este necesară decît în cazul montării de aparate de radio chiar pe autovehicul în cauză. Montarea aparatelor de radio de emisie-recepție sau a radiotelefoanelor pe autovehicule cere o antiparazitare specială mult mai completă a autovehiculului.

Față de cele schițate mai sus, vom împărți mijloacele de antiparazitare în două capitole principale, în funcție de gamele de frecvențe ale cîmpului perturbator (vezi fig. 1):

1. Antiparazitarea îndepărtată (obligatorie pentru orice autovehicul)
2. Antiparazitarea apropiată; a) simplă (aparat de radiorecepție montat pe autovehicul); b) specială (aparate emisie-recepție pe UUS; radiotelefon).

1. Antiparazitarea îndepărtată (obligatorie)

Antiparazitarea îndepărtată este legal obligatorie pentru orice tip de autovehicul. Limitele admise ale cîmpului perturbator la distanța de 10 m sînt

prescrise prin STAS 6048/4-71 pentru gama de frecvențe 30-250 MHz (și cu caracter de recomandare pentru frecvențele de 250-1 000 MHz), (vezi fig. 2).

Cîmpul perturbator în această gamă de frecvențe este produs aproape exclusiv de sistemul de aprindere cu scînteie al motoarelor cu combustie internă și, în consecință, mai ales acest sistem va trebui antiparazitat. Scînteia de aprindere este dată în bujie de o descărcare electrică oscilantă de o durată mică (circa o milisecundă). Cîmpul de inducție electrică al scînteii propriu-zise producîndu-se în spațiul închis (blindat) al cilindrului, nu se propagă direct în afara motorului, ci numai prin conducție în fișa de alimentare a bujiei, care se transformă într-o adevărată antenă de propagare a oscilațiilor perturbatoare. De asemenea și scînteile de înaltă tensiune produse în distribuitor se propagă prin fișele bujiilor și în fișa centrală (legînd secundarul bobinei de inducție de distribuitor). Pentru a atenua oscilațiile perturbatoare care pătrund prin conducție în fișele de alimentare ale bujiilor și în cea centrală, vom introduce în circuitul acestora, cît mai aproape de locul în care se produce scînteia, niște rezistoare de atenuare a oscilațiilor (vezi fig. 3).

Rezistoarele de atenuare a oscilațiilor din conductele de înaltă tensiune ale sistemului de aprindere pot avea formele următoare:

- a. Rezistoare concentrate de 5-115 k Ω montate cît mai aproape de sursa (sursele) de perturbații, deci de bujie, respectiv de distribuitor (vezi fig. 4). Ele pot fi încorporate chiar în bujie sau în piesa de racordare a bujiei cu fișa (luleaua), în ploturile de ieșire ale distribuitorului și în peria centrală a acestuia. Rezistența totală a circuitului de aprindere, cu rezistoarele de atenuare, nu trebuie să depășească 20 k Ω , pentru a nu dauna bunei funcționări a aprinderii.

- b. O conductă cu o rezistență ohmică egal distribuită de-a lungul fișei de aprindere și a celei centrale. Conducta constă dintr-un miez de fibre sintetice impregnate în praf de grafit și îmbră-

cate într-o manta izolatoare. Rezistența conductei este de minimum 15 k Ω /m.

c. Un cablu reactiv, constînd dintr-un miez feromagnetic, peste care se află înfășurată o sîrmă rezistivă, totul îmbrăcat într-o manta izolatoare. Rezistența liniară a conductorului de aprindere reactiv este de minimum 2 k Ω /m.

Alegerea tipului de rezistor de atenuare folosit depinde de mai mulți factori: (I) materialul caroseriei și, în special, cel al capotei motorului (metal sau plastic, de exemplu la capote de plastic pe motor se recomandă folosirea rezistoarelor concentrate); (II) așezarea pe autovehicul a bobinei de inducție, a distribuitorului și a fișelor de aprindere, precum și distanțele dintre ele; (III) costul etc. Practic vorbind, alegerea tipului de rezistor de atenuare nu se poate face decît prin experimentare, pe bază de încercări.

Pe autovehiculele românești s-au obținut rezultate deosebit de bune prin folosirea unui conductor de aprindere reactiv, produs al întreprinderii de ferite Urziceni (vezi fig. 5).

Un factor deosebit de important în obținerea unei antiparazitări adecvate este bunul contact electric dintre capota (metalică) a motorului și masa caroseriei. În foarte multe cazuri, balamalele și sistemul de zăvorîre a capotei nu asigură un contact electric bun cu masa mașinii, și curenții perturbatori induși în capotă, în loc să se scurgă la masă, sînt radiați în jurul mașinii, capota lucrînd ca o antenă de emisie. Remedierea este simplă: se «scurtcircuitează» balamaua capotei cu o trestă de punere la masă, avînd capetele fixate pe capotă, respectiv de caroserie. De asemenea se cere ca închiderea capotei pe caroserie să se facă cît mai «etanș», adică să nu existe interstiții neacoperite de metal prin

care să se poată propaga liber unele perturbatoare.

În cazul capotelor din mase plastice, se poate obține o spectaculoasă descreștere a cîmpului perturbator, prin căptușirea întregii capote cu o sită metalică deasă, bine conectată la masă.

O sursă de perturbații extrem de supărătoare, care se și propagă la distanță mare, este așa-zisa «aprire cu nasturi» (introducerea unor nasturi în fișele de aprindere, între distribuitor și bujie, în care se produce o «prescînteie»), sistem de aprindere mult îndrăgit de către unii conducători profesioniști. Deoarece prescînteia din nasture se produce în aer liber (nu ca cea din bujie care se produce în spațiul închis al cilindrului), cîmpul de inducție electrică al scînteii radiază direct în spațiul înconjurător. Dacă sînt într-adevăr cazuri în care buna funcționare a unui motor impune totuși existența unei «prescînteii», ea poate fi produsă, fără a da naștere la perturbații supărătoare, într-un racord de bujie blindat, de tip Bosch, prevăzut în interior cu un eclator în tub de sticlă inseriat cu un rezistor de atenuare.

Pe lângă sursele de perturbații electromagnetice amintite mai sus, mai pot fi și multe altele, unele mai cunoscute, altele mai puțin cunoscute, a căror descriere nu se încadrează în prezentul articol. Este totuși interesant de citat un caz aparte, pentru a vedea cît de imprevizibile pot fi uneori sursele de perturbații. O mare fabrică franceză de autovehicule s-a văzut sancționată pentru depășirea nivelului de perturbații emise de un anumit model de automobil deja omologat, pentru că, după omologare, a schimbat ventilatorul metalic al radiatorului cu un ventilator din masă plastică. Ventilatorul nou de plastic în frecare

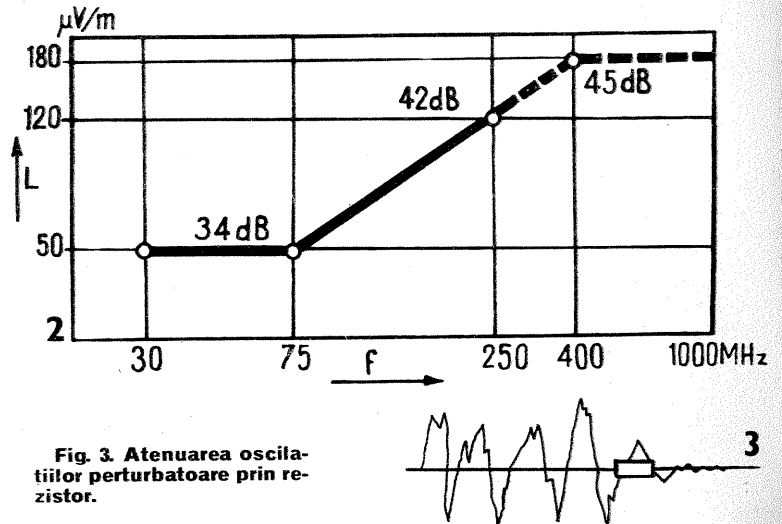


Fig. 3. Atenuarea oscilațiilor perturbatoare prin rezistor.

Fig. 1. Antiparazitarea autovehiculelor pentru diferite game de frecvențe.

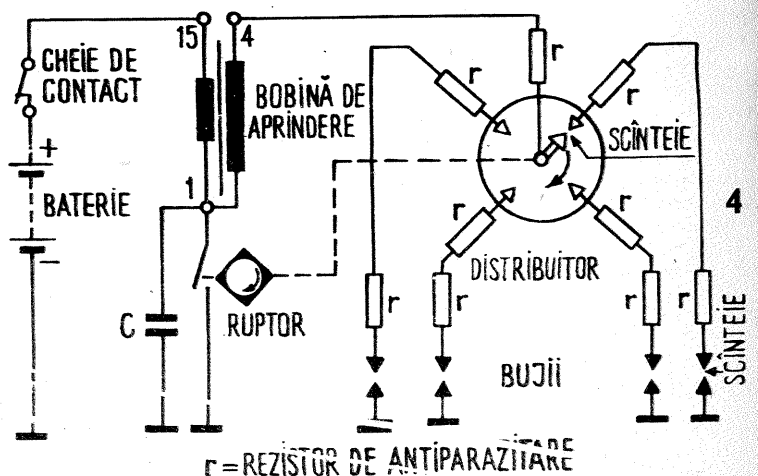
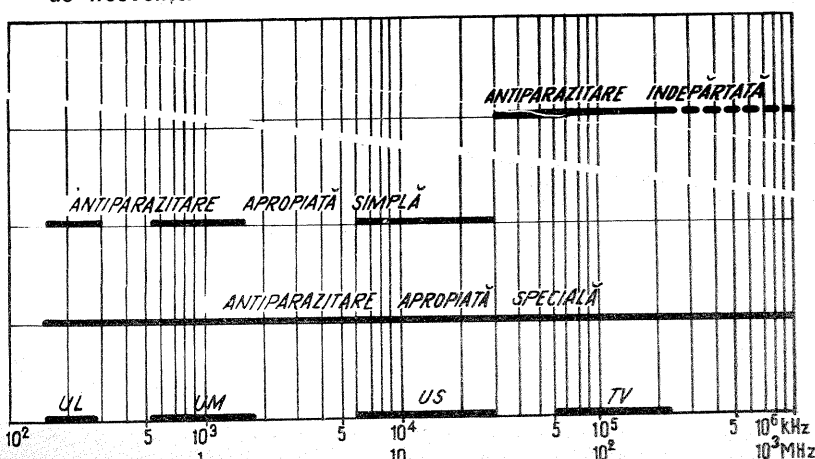
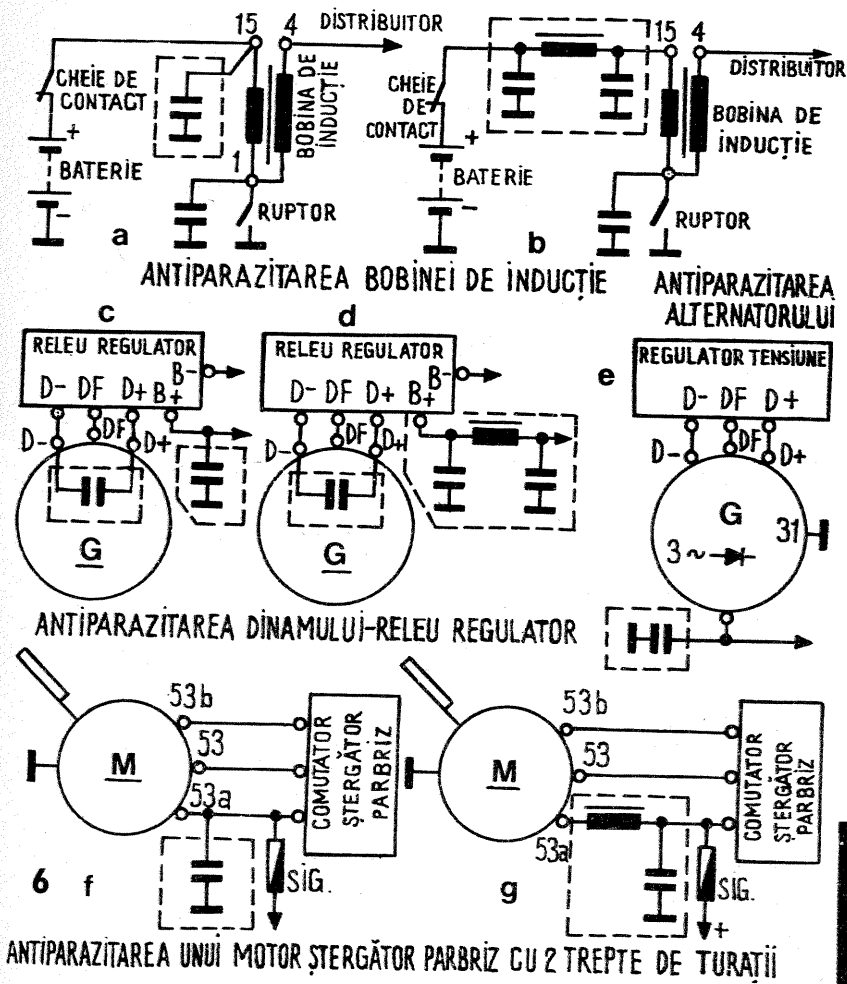


Fig. 5. Conductor de aprindere reactiv.
1. Suport de tracțiune
2. Miez feromagnetic
3. Sîrmă rezistivă
4. Manta de protecție



cu cureaua trapezoidală. se încarcă electrostatic, ca apoi să se descarce la masă prin virfurile palelor ventilatorului. Scînteile de descărcare ridică nivelul de perturbații emise peste nivelul admis pentru un autovehicul.

2. Antiparazitarea apropiată
a. Antiparazitarea apropiată simplă (aparatură de radiorecepție montată pe autovehicul).

Antiparazitarea apropiată a unui autovehicul impune, bineînțeles, condiții tehnice mai severe decât antiparazitarea depărtată, căci un aparat de recepție instalat la o altă sursă de perturbații va fi mai puternic influențat de aceste perturbații decât unul așezat la o oarecare distanță. Pentru antiparazitarea apropiată se vor folosi toate mijloacele indicate pentru antiparazitarea îndepărtată, adăugîndu-se și alte mijloace specifice, indicate mai jos.

În aparatul de radiorecepție instalat pe autovehicul, perturbațiile pot pătrunde prin: (I) rețeaua de alimentare; (II) direct în aparat prin mediul înconjurător; (III) prin conductele de legătură dintre aparat și difuzor; (IV) prin antenă.

(I) Pătrunderea perturbațiilor prin rețeaua de alimentare se poate elimina

(diminua) prin filtrarea curentului de alimentare și, adeseori, prin mutarea prizei de curent pentru aparat, mai aproape de borna + sau chiar pe borna + a bateriei.

(II) Pătrunderea directă a oscilațiilor perturbatoare în aparat se împiedică prin introducerea aparatului într-o carcasă metalică legată la masă.

(III) Pătrunderea perturbațiilor prin conductele difuzorului se pot împiedica (diminua) prin schimbarea traseului conductelor.

(IV) Pătrunderea perturbațiilor prin antena aparatului poate fi diminuată (uneori în mod sensibil) prin amplasarea antenei pe autovehicul într-un loc mai depărtat de sursa de perturbații (motorul autovehiculului). Mijlocul cel mai eficient de a reduce perturbațiile autovehiculului culese de antenă este de a reduce perturbațiile cât mai aproape de sursa lor. Pentru aceasta se folosesc, în afara rezistoarelor din circuitele de înaltă tensiune, condensatoare, bobine și filtre.

Condensatoare. Condensatoarele opun o rezistență mare la trecerea curentului continuu și alternativ de frecvență joasă, în schimb opun o rezistență mică curentilor de frecvență ridicată. Introducînd, cit mai aproape

(CONTINUARE ÎN PAG. 17)

SEMNALIZAREA RUTIERĂ

INDICATOARE DE AVERTIZARE 2

Unul dintre indicatoarele din această categorie care prezintă mare importanță pentru circulație este cel de «Presemnalizarea trecerii pentru pietoni».

Acest panou de semnalizare are forma unui triunghi echilateral cu margini roșii, fond alb și simbolul negru (silueta unui pieton trecînd pe o «zebră»). Cu ani în urmă, acest indicator avea altă semnificație, și anume el arăta locul de trecere al pietonilor, funcție care o îndeplinește astăzi indicatorului «Trecere pentru pietoni» (fond albastru, simbol negru în cadrul unui triunghi de culoare albă).

Tocmai de aceea indicatorul de avertizare la care m-am referit, care are deci rolul nu de semnalizare, ci de presemnalizare a trecerii pentru pietoni, este frecvent confundat cu panoul «Trecere pentru pietoni». Greșeala poate avea implicații, deoarece traversarea străzii prin locul unde se găsește instalat indicatorul triunghiular de presemnalizare (la cca 150—200 m de trecerea propriu-zisă) este periculoasă pentru pietonii imprudenți, în special, și pentru circulație, în general.

Care este rolul indicatorului de «Presemnalizarea trecerii pentru pietoni»?

În condițiile creșterii aglomerației circulației, ale reducerii pe multe sectoare de drum a posibilităților de observare a indicatoarelor rutiere, a apărut cu stringență necesitatea de a atrage atenția din vreme conducătorilor de autovehicule că se apropie de o «zebră», loc de mare importanță pentru siguranța circulației, punct de «conflict» între traficul rutier și pietoni, unde trebuie asigurate condiții de maximă securitate în circulație.

Bineînțeles că normativele nu prevăd instalarea acestor indicatoare înaintea fiecărei treceri pentru pietoni, deoarece acest lucru ar însemna o aglomerație, o bagatelizare a semnalizării.

Panoul de presemnalizare triunghiular îl găsim înaintea trecerilor «zebrate» unde este necesară reducerea substanțială a vitezei pentru a fi ori-

cînd în măsură să acorde prioritate de trecere pietonilor sau acolo unde zebra urmează imediat unei curbe cu vizibilitate redusă. Într-un cuvînt, panoul este justificat în toate punctele unde traversarea pietonilor se impune a fi protejată prin măsuri suplimentare.

Pentru a conferi și mai multă precizie acestor indicatoare, sub ele, pe plăcuțe suplimentare de format dreptunghiular avînd fondul alb, se găsește înscrisă distanța în metri pînă la zebra respectivă. În orașe, această distanță este de 50—100 m, iar în afara localităților de 150—200 m.

Un alt indicator important pentru circulație este «Atenție copii» avînd forma, fondul și marginile similare celorlalte indicatoare de avertizare. Simbolul de culoare neagră reprezintă doi copii fugind.

Panoul are menirea de a avertiza conducătorii de autovehicule că se apropie de un loc frecventat în mod obișnuit de copii (școală, săli de sport pentru copii, terenuri de joacă).

În cazul în care în asemenea zone există și treceri de pietoni, nu mai este necesară presemnalizarea acestora cu ajutorul indicatoarelor de avertizare «Presemnalizarea trecerii pentru pietoni».

Indicatoarele la care m-am referit, oricît de precis ar fi confecționate, oricît de bine și oportun ar fi instalate, nu sînt eficiente, nu și îndeplinesc menirea dacă participanții la trafic nu respectă semnificația lor, adică dacă nu iau două măsuri pe cit de simple, pe atît de importante: I. Reducerea vitezei de așa natură încît în orice moment să poată opri autovehiculul. II. Acordarea priorității pietonilor și, respectiv, protejarea copiilor în zonele unde este posibilă apariția acestora.

Luarea acestor măsuri de către conducătorii de autovehicule nu înseamnă altceva decît adoptarea unei atitudini civilizate, politicoase în raport cu cea mai mare categorie de participanți la trafic — pietonii.

Colonel VICTOR BEDA

ABC AUTO PENTRU TINERET

INSTALAȚIA DE ALIMENTARE

Instalația de alimentare are rolul de a asigura motorului cantitatea de carburant necesară în funcție de sarcina sa de lucru. Desigur, instalația de alimentare diferă de la tipul de motor cu aprindere prin scînteie la tipul de motor cu aprindere prin compresie.

La un motor cu aprindere prin scînteie, instalația de alimentare se compune din următoarele elemente principale: rezervorul de combustibil (1); decantorul (2); filtrul pompei de benzină (3); pompa de benzină (4); indicatorul cantității de benzină din rezervor (5); carburatorul pentru amestecul carburant (6); colectorul de admisie (7); colectorul de evacuare (8); țeava cu toba de evacuare a gazelor arse (9).

Din rezervor, benzina trece prin decantor și filtru, unde este curățată, apoi, grație pompei, ajunge în carburator. Pe carburator este montat un filtru de aer ce realizează curățarea acestuia de praf și alte impurități (10). Gazele arse sînt colectate, și prin intermediul țevii și al tobei de evacuare sînt expediate în atmosferă. Rolul to-

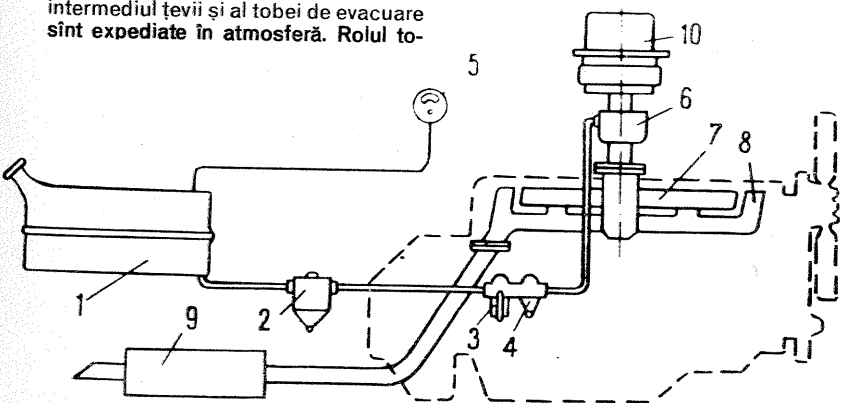
bei este de a amortiza zgomotul produs de explozia arderii combustibilului în cilindri.

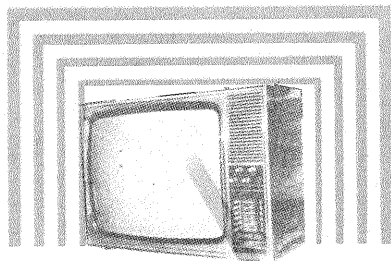
În toate aceste elemente, un loc aparte îl ocupă carburatorul, organ deosebit de important și complex.

Este determinat că pentru arderea completă a 1 l de benzină sînt necesari 15 l de aer. Acest raport de 1/15 se consideră amestec normal. Cînd în amestec este mai puțin aer, se consideră amestec bogat, iar cînd în amestec este mai mult aer, se consideră amestec sărac.

La pornire, deci cînd motorul este rece, amestecul trebuie să fie foarte bogat. La mersul în gol (ralanti), amestecul trebuie să fie tot bogat, dar în cantitate mică.

Pe drum bun, fără încălțură, amestecul este mai sărac. Toate aceste raporturi de amestec sînt asigurate de carburator.





**IMAGINE PERFECTĂ, SUNET PLĂCUT
VĂ ASIGURĂ**

TELEVIZOARELE CU CIRCUITE INTEGRATE

Iată câteva dintre avantajele de exploatare pe care le oferă noile tipuri de televizoare:

— Reducerea consumului de energie electrică cu circa 33%, prin îmbunătățirile constructive și funcționale.

— Funcționarea normală chiar și la variații mai mari ale tensiunii pe rețea, datorită încorporării unui stabilizator în aparat.

— Simplificarea operațiilor de depanare, prin folosirea în construcția televizoarelor a modulelor funcționale, module care se pot înlocui cu operativitate.

Un televizor în căminul dv. vă oferă posibilitatea să vizionați cele mai diverse emisiuni — filme, concerte, piese de teatru, spectacole de operă, transmisiuni sportive, cursuri de limbi străine, emisiuni științifice ș.a.

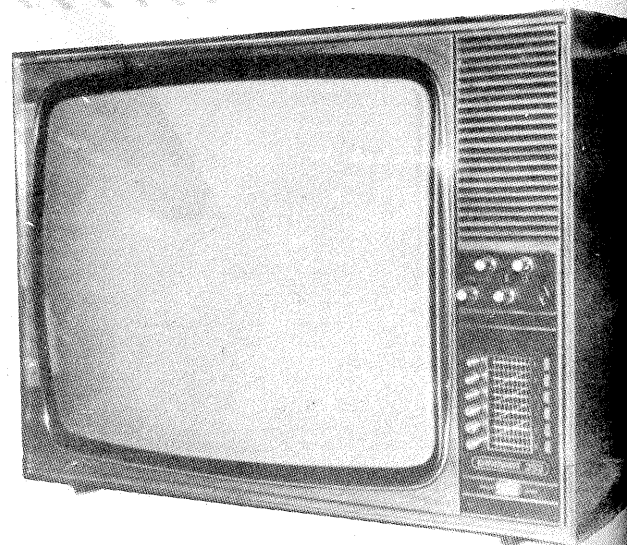
Magazinele și raioanele specializate ale comerțului de stat vă prezintă cea mai recentă realizare a industriei noastre electronice — televizoarele cu circuite integrate, realizate de Întreprinderea «Electronica»-București.



GAMA TELEVIZOARELOR CU CIRCUITE INTEGRATE				
Denumirea televizorului	Diagonala ecranului	Pret lei	Aconto 15%	Rate lunare (24 de rate)
— OLT	44 cm	2 920	438	103
— SNAGOV	47 cm	2 920	438	103
— SIRIUS	50 cm	3 050	457	108
— SIRIUS	50 cm	3 100	465	110
— DIAMANT	61 cm	3 600	540	128
— LUX	65 cm	4 000	600	142

Garanția pentru buna funcționare a televizoarelor cu circuite integrate este de 12 luni.

În toate magazinele și raioanele specializate ale comerțului de stat, televizoarele cu circuite integrate se pot cumpăra și cu plata în maximum 24 de rate lunare, cu un aconto de 15 la sută din prețul de vânzare al aparatului.



BIBLIOTECA SIMPLĂ

Prezentăm mai jos realizarea a două variante de bibliotecă, pe cât de simplă, pe atât de originală.

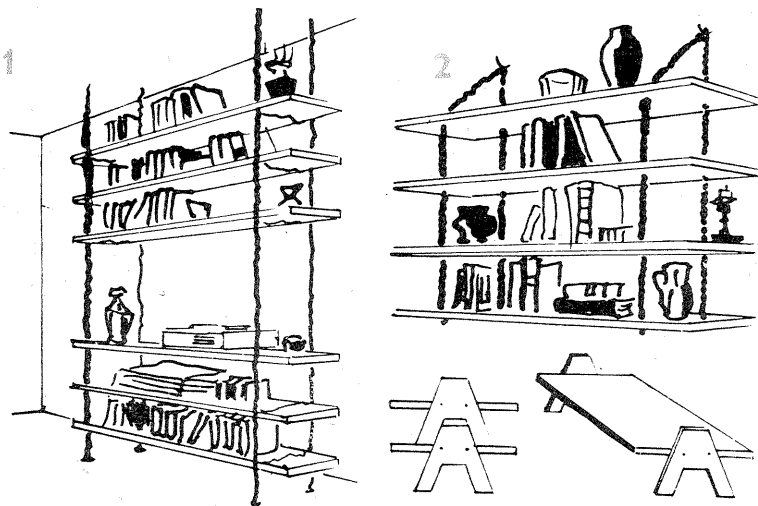
În vederea realizării primei variante fixăm în tavan patru șuruburi cu piuliță. De fiecare șurub prindem o sfoară groasă sau un lanț. Pentru a se putea așeza rafturile bibliotecii se leagă două câte două lanțuri (sfuri), realizând astfel scheletul de bază.

Scîndurile viitoarelor rafturi, finisate și lăcuite cu lac incolor, se reazemă

pe lanțurile (sfurile) de legătură (fig. 1). Capetele lanțurilor (sfurilor) pot rămîne libere sau se fixează de podeaua încăperii.

Pentru cea de-a doua variantă montăm în perete două șuruburi cu piuliță. De ele se fixează cele patru lanțuri (sfuri). În scîndurile viitoarelor rafturi, finisate și lăcuite cu lac incolor, se practică patru găuri. Prin acestea va trece suportul de susținere. Distanța dintre rafturi se realizează introducînd în inelele lanțului un știft metalic (sfoara se înnoadă). Pentru o mai mare stabilitate și rezistență, lanțurile se leagă două câte două, iar pe acestea se reazemă raftul bibliotecii (fig. 2).

În ambele variante, lungimea, lățimea și numărul rafturilor bibliotecii se aleg funcție de necesități.



ANTIPARAZITAREA

(URMARE DIN PAG. 15)

de sursa de perturbații, un condensator de capacitate adecvată (0,5 pînă la 3 μ F) între borna de antiparazit și masă, o bună parte din curenții perturbatori de înaltă frecvență se vor scurge prin acesta la masă. Pînă la frecvențe de 5 MHz se folosesc condensatoare obișnuite, iar pentru frecvențe mai mari se folosesc condensatoare de trecere.

Bobine. Bobinele folosite la antiparazitare vor trebui să aibă o rezistență ohmică mică și o rezistență inductivă mare, astfel încît să avem căderi de tensiune ohmice cît mai mici în c.c., iar oscilațiile de frecvență ridicată să întîmpine o rezistență mare.

Filtre. Filtrele de antiparazitare se compun dintr-o bobină avînd un condensator de ieșire și, eventual, încă unul pe intrare. Filtrele se folosesc în cazurile cînd antiparazitarea nu este realizabilă cu condensatoare.

Să examinăm pe rînd sursele de perturbații și felul în care ele se pot antiparazita. În general, se va căuta să se folosească mijlocul cel mai simplu de antiparazitare indicat și să nu se încarce instalația electrică cu piese inutile, orice piesă în plus fiind întotdeauna o sursă potențială de defecte.

Bobina de inducție. Pentru a împiedica propagarea prin conducție în rețeaua de joasă tensiune a perturbațiilor produse de scînteile din instalația de aprindere, se montează un condensator de 2-3 μ F între borna 15 (borna +) a bobinei și masă. În cazul excepțional că nu s-ar obține antipa-

razitarea dorită prin montarea condensatorului, se va monta un filtru de 5-6 A cu condensatoare de 0,5-1 μ F pe intrare și ieșire, pe borna 15 (vezi fig. 6 b).

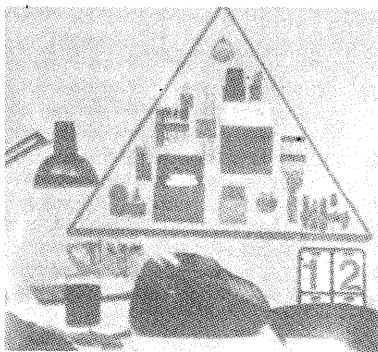
Dinam și releu regulator c.c. Sursa perturbațiilor emise de dinam sînt scînteile produse de perii de colector și cele emise de releul-regulator, scînteile produse la întreruperea și restabilirea contactelor. Pentru antiparazitare se conectează un condensator de 0,5 μ F între bornele D+ și D- ale dinamului (atenție! nu între D+ și masă) și un condensator de 2-3 μ F între borna B+ a regulatorului și masă. Se vor verifica existența și buna stare a legăturii electrice directe (nu prin masă) dintre borna D- a dinamului și borna D- a releului regulator. Dacă nu se pot reduce suficient perturbațiile produse de dinam prin aceste măsuri, se va monta un filtru pe borna B+ a regulatorului. Filtrul va trebui prevăzut pentru un amperaj cel puțin egal cu amperajul maxim al dinamului.

Alternator cu regulator de tensiune. Alternatorul funcționează fără a produce scînteii și în majoritatea cazurilor nu este nevoie să fie antiparazitat. Totuși variația frecvenței curențului alternativ produs de alternator poate produce niște fluierături în aparatul de recepție; în acest caz se va monta un condensator de 2-3 μ F între borna B+ și masă.

Demaror. Utilizare rară și de scurtă durată. Nu se antiparazitează.

Electromotoare (ștergător parbriz,

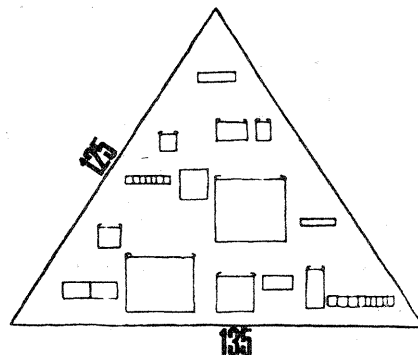
Un suport în care putem păstra diferite obiecte mărunte (creioane, culori, blocnotes, rigle, foarfecă etc.) se poate realiza ușor dintr-o bucată de material textil (doc sau pînă de cort), pe care o croim sub formă de triunghi echilateral cu laturile de 135, 125 și 125. Din același material, dar de altă culoare, croim mai multe buzunare. Forma și mărimea acestora se aleg funcție de necesități, așa cum se vede în figura alăturată. Întregul ansamblu se montează pe un suport de lemn, care poate fi o placă întreagă



SUPORT PRACTIC

(din placa) sau numai din șipci marginale.

Suportul se aplică pe perete deasupra biroului sau mesei de lucru, în așa fel încît să fie cît mai îndemînă.



SFATURI

● Cărțile se curăță de praf cu ajutorul aspiratorului; cotorul lor se șterge cu o cîrpă curată, ușor umezită. Petele de pe ele se ung cu o soluție de amidon care, după ce se usucă, se curăță cu o perie moale.

● Oglinzile se șterg cu o cîrpă muiată în otet sau în soluții pentru spălat sticla; se poate încerca și cu o soluție de săpun. Se va lustrui apoi suprafața lor cu o cîrpă uscată.

● După ce veiozele și bibelourile vor fi spălate și curățate, după ce se va șterge mobila și se vor spăla cu o cîrpă udă și pervazul ferestrelor, ușile și

tocurile de la usi, urmează curățarea pardoselii, a covodelor.

Măturarea pardoselii cu o perie uscată face ca praful să se ridice în toată casa. Nici folosirea unei cirpe umede petrecută peste perie nu este soluția cea mai comodă: se pierde repede din umezeală și praful nu se mai lăpște de ea.

O idee practică ce poate fi aplicată cu succes în acest caz este următoarea: se va coase o husă dintr-un material mai gros și în straturi (5-6 mm groșime). Mai exact, se va coase partea ei superioară lăsînd liberă partea de jos. Husa umezită cu apă adună bine praful, pînă la uscare se usucă ușor. Cu o husă asemănătoare, dar uscată, se va lustrui parchetul după ce a fost dat cu ceară.

ventilator etc.).

Perturbațiile sînt produse de sistemul perie-colector; se antiparazitează prin legarea unui condensator de capacitate corespunzătoare (între 0,5 și 3 μ F; se va stabili prin încercări) între borna de alimentare și masă, sau montarea unui filtru de alimentare.

Releu semnalizare direcție. Instalația de semnalizare a direcției se antiparazitează anevoie. Perturbațiile produse, care constau din țâcănitul releului, nu sînt prea supărătoare și constituie un mijloc în plus de a verifica, auditiv, buna funcționare a instalației.

Claxon. Se folosește rar și nu e cazul să fie antiparazitat. (Sunetul emis de claxon se aude direct și nu e prea supărător dacă se aude și în difuzor.)
Instrumente de bord. Unele aparate de bord (de pildă, unele tipuri de indicatoare de nivel de combustibil) funcționează prin stabilirea și întreruperea unor contacte electrice producătoare de scînteii. Se antiparazitează printr-un condensator de 0,5-1 μ F legat între borna + a sondei respective și masă.

Aparatul de radio. Pentru eliminarea perturbațiilor din rețea, este uneori necesar să se introducă un filtru în alimentarea aparatului de radio-recepție. Se poate folosi cu mult succes bobinajul primar (i.t.) al unei bobine de aprindere (de exemplu, al unei bobine de aprindere cu circuitul secundar defect).

Contactele proaste în instalație. Trebuie eliminate toate contactele nesigure din instalația electrică, atît cele din comutatoare și întrerupătoare, cît și cele de la bornele aparatelor.

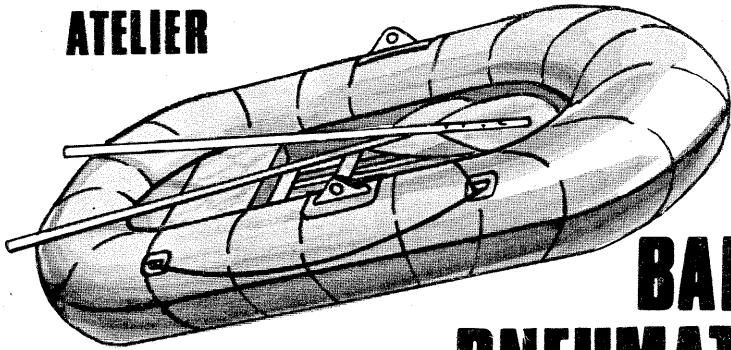
Încărcarea electrostatică a pneurilor. Pe vreme foarte uscată, pneurile se pot încărca electrostatic prin frecare pe șosea. La roțile motoare, descărcarea sarcinii electrostatice se face

continuu prin arborii de antrenare a roților, dar la roțile purtătoare descărcarea se face neregulat prin rulmenții cu bile ai roților, ceea ce produce niște pîrîturi foarte neplăcute în aparatul de radio. Pentru eliminarea acestor paraziți, trebuie scurtcircuitați rulmenții roților, stabilind o legătură electrică directă între roată și axa roții.

b. Antiparazitarea apropiată specială (Aparate de emisie-recepție pe UUS: radiotelefon).

Din cauza materialelor și agregatelor speciale necesare, efectuarea unei astfel de antiparazitări nu este la îndemîna amatorilor, de aceea ne vom mulțumi a schița principiul de bază fără a intra în amănunte.

Pentru a suprima radiația oscilațiilor de frecvență ridicată produse de anumite surse de pe autovehicul, se ecranează (blindează) toate aceste surse ca: bujii, distribuitor, bobină de aprindere, dinam, releu regulator, electromotoare etc. Ecranarea se face prin cutii metalice cît mai «etanșe», legate la masă. Legăturile electrice dintre aceste surse ecranate se fac atît în înaltă tensiune, cît și în joasă tensiune, numai prin conductoare ecranate, legate din loc în loc la masă. Ecranarea conductelor se face prin îmbrăcarea lor într-o tresă metalică deasă, avînd la capete niște armături metalice cu piulițe olandeze, care asigură o bună legătură mecanică și electrică cu cutiile de ecranare ale aparatelor. La punctul de racordare al unui sistem ecranat cu rețeaua de alimentare (necranată), se montează un filtru care să împiedice trecerea perturbațiilor din sistemul ecranat prin conducție în rețea (de exemplu, sistemul ecranat, bujii, fișe, distribuitor, bobină de inducție se leagă la rețea prin borna 15 + a bobinei de inducție; această legătură se face prin filtru).



BARCĂ PNEUMATICĂ

Z. CRANTEA, Dragalina

Mulți amatori de pescuit doresc să se afe în posesia unei mici ambarcații. De aceea propunem construcția unei bărci pneumatice, care, de fapt, nu este altceva decât o cameră de la roata mare a unui tractor, ce se leagă pe un grătar din lemn.

Modul de realizare

— Se pregătesc șipci din brad la dimensiunile 50×20 mm și se execută grătarul (8). Imbinările se fac cu cuie din cupru, pentru a nu rugini în contact cu apa.

— Se procură o cameră de la roata din spate a unui tractor; se umflă pînă la un diametru de φ 320 mm.

— Camera din cauciuc se leagă pe grătarul (8) cu fir din nailon (9), ce se petrece peste șipcile laterale ale grătarului și peste vergeaua de sîrmă (11). Prin legare colacul ia forma eliptică a grătarului.

— Se confecționează din tablă de OL 37, groasă de 3 mm, urechile (3) și (6) și din cauciuc gros de 5 mm, adao-

surile (2) și (5). Aceste piese se asamblează prin nituire cu niturile (4) și prin intermediul șaipei (13).

— Se freacă bine cu șmirghel adao-surile pe partea lipită și pe cameră, apoi se aplică soluție pentru lipit cauciuc, după care se fixează piesele respective.

Pentru siguranță se recomandă vulcanizarea acestor piese.

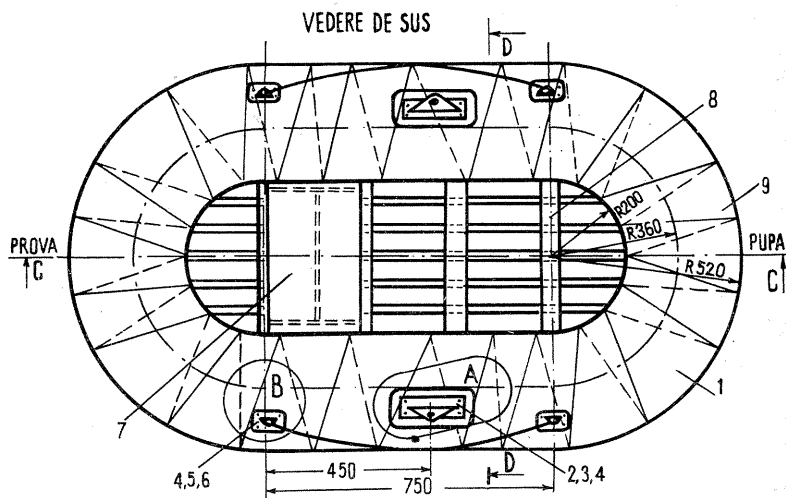
Pe urechile (6) se leagă sfoară groasă de φ 10 mm.

— Se confecționează ramele pentru vislit.

Ambarcația, datorită dimensiunilor interioare reduse (1150×400), este utilizată doar de un singur om și, în plus, mai poate transporta o greutate de 75 kg; de asemenea, în timpul verii, aerul din cameră se dilată datorită temperaturii ridicate și trebuie să prevedem o rezervă de volum.

Recomandăm utilizarea acestei mici ambarcații de către cei care practică înotul.

Poz.	Denumirea	Buc.	Material	Observații
1.	Cameră cauciuc roată spate tractor	1	cauciuc	simbol 14×38
2.	Adaos mare	2	cauciuc	220×110×5
3.	Ureche pentru ramă	2	OL 37	3 mm
4.	Nit cu cap inecat STAS 3 165-66	24	OL 32	φ 4×15
5.	Adaos mic	4	cauciuc	130×70×5
6.	Ureche pentru parimă	4	OL 37	3 mm
7.	Banchetă	1	brad	250×400×20
8.	Grătar	1	șipci brad	50×20
9.	Sfoară	1	nailon	φ 3×33 m
10.	Suport banchetă	2	brad	250×140×20
11.	Vergea sîrmă	2	OL 37	φ 8×850 mm
12.	Nervură banchetă	1	brad	50×20×300
13.	Șaibă plată	24	OL 37	φ 4,5×φ 20×1,5
14.	Sfoară pentru agățare	2	nailon	φ 10×0,90
15.	Cuie	70	cupru	φ 3×50



(URMARE DIN PAG. 7)

au cîte 15 spire din același tip de conductor cu L_1 și sînt dispuse la dreapta și la stînga acestuia.

Tot emițătorul se va monta într-o cutie de material plastic avînd dimensiunile dictate de lungimea antenei (care va fi de minimum 25 cm) și tipul bateriilor folosite.

Reglarea generatorului constă în alegerea lui R_1 , încît amplitudinea oscilațiilor să fie maximă (fapt ce se poate ușor constata prin conectarea unui osciloscop între punctele 5-6 sau 4-5 ale lui L_1).

Pentru sortarea capacităților (care vor fi de stiroflex) se pot folosi același osciloscop și un generator de joasă frecvență bine calibrat (metoda figurilor Lissajoux) sau un frecvențmetru cu citire directă.

În figura 2 este dată schema de principiu a receptorului. Antena de recepție conține 2 000–5 000 de spire CuEm 0,12 mm înfășurate pe o bară de ferită avînd $\mu=600\div800$, diametrul de 8 mm și lungimea de cca 20 cm. Spirele se înfășoară una peste alta pe o carcasă de plastic avînd lungimea de cca 8 cm, care are posibilitatea să culiseze de-a lungul barei.

Tensiunea indusă în antenă este amplificată și ajunge la intrarea etajelor cu filtre selective; aici bobina L_1 și C_1 alcătuiesc un circuit oscilant care trebuie să fie acordat pe prima frecvență a emițătorului ce este destinată reglajului luminozității (de exemplu); analog lucrează și celelalte etaje cu filtre selective, dar pe alte frecvențe.

Toate bobinele circuitelor oscilante ale etajelor de selecție sînt montate pe carcase de plastic avînd φ 10 mm și lungimea de 20 mm cu 350 de spire; miezul va avea $\mu\approx 600$ și dimensiunile $M8\times 20$ mm, pentru a se obține o inductanță de 2,5–3 mH. Desigur se pot folosi (cu rezultate mai bune în ceea ce privește

stabilitatea în timp) miezuri tip oală avînd $A_L=1\ 000\div 5\ 000$, numărul de spire determinîndu-se în funcție de miezul folosit.

Releele au rezistența bobinei de 650–1 000 Ω și trebuie să asigure o anclanșare sigură la 6–7 V.

În calitate de servomecanism se folosesc motorașe prevăzute cu reductoare de 1/30–1/100 provenind de la diverse jucării. Desigur că reductoarele pot fi și realizate de constructor din roți dințate și melcate provenind de la contoare electrice vechi sau ceasuri de masă.

Blocul de alimentare trebuie să asigure trei tensiuni: 9–12 V pentru alimentarea receptorului și 2×5 V pentru motorașe.

Transformatorul se realizează pe un miez E 18×27 și are următoarele înfășurări: I—2 000 sp CuEm 0,2 mm, II—95 sp CuEm 0,45 mm și III—2×50 sp CuEm 0,5 mm.

Reglajul receptorului constă în acordarea circuitelor oscilante ale etajelor de selecție exact pentru frecvențele date de emițător.

Conectarea televizorului la rețea se realizează prin blocul de alimentare al receptorului (B_1 și B_2), adică prin contactele normal deschise ale releului R_3 , care la rîndul său este conectat la 10 V prin contactele normal închise ale lui R_1 . Contactele lui R_1 sînt normal închise, de aceea pentru conectarea televizorului și receptorului trebuie apăsat butonul b_1 ; atunci releul R_3 se anclanșează, blocînd întrerupătorul b_1 .

Deconectarea de la rețea a TV și a întregului sistem de telecomandă se face prin apăsarea butonului B_4a ; atunci se anclanșează releul R_7 și contactele sale desfac circuitul de alimentare al lui R_0 .

Alimentarea receptorului de telecomandă și televizorului de la rețea nu se poate face de la distanță pentru că contactele lui

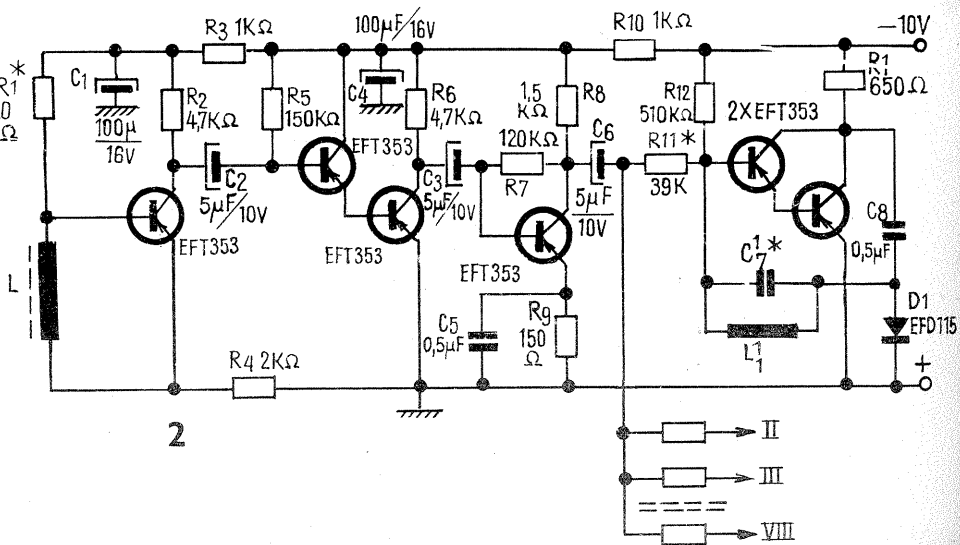
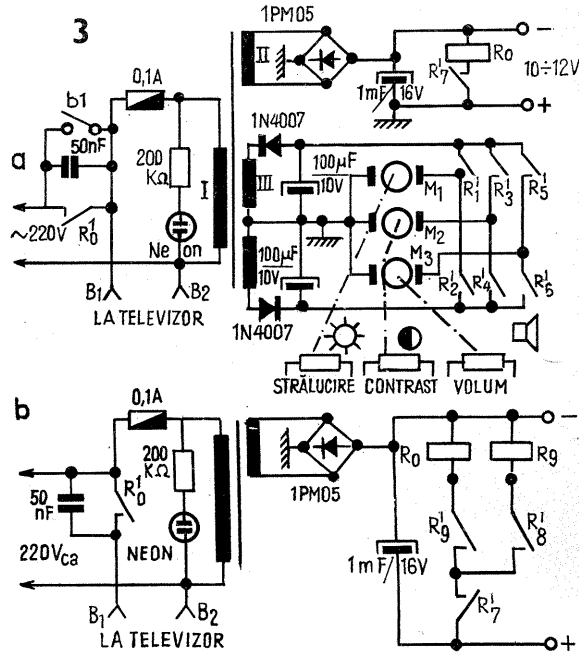
Ro sînt deschise (varianta din fig. 3 a).

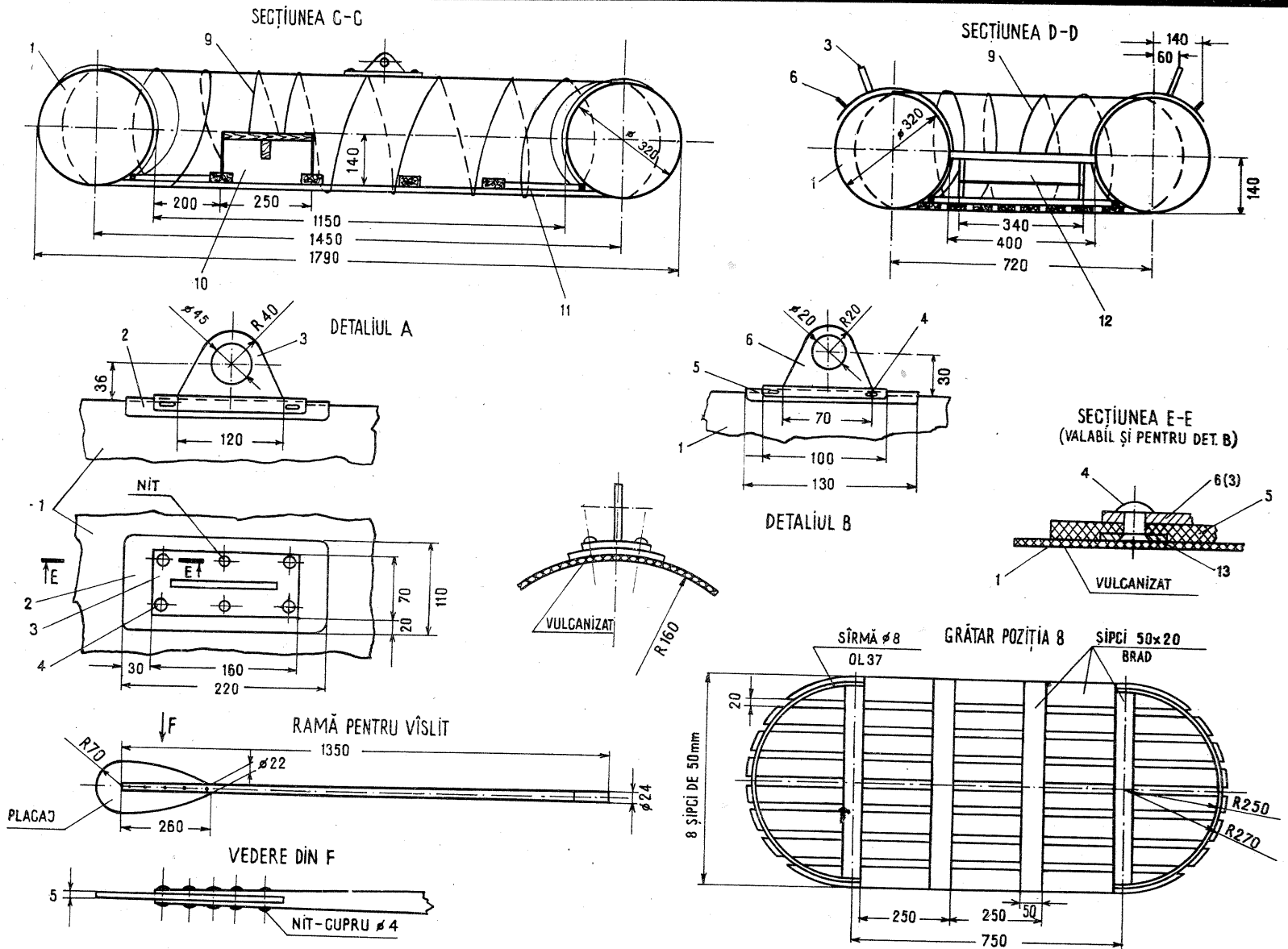
Poziția B_4b se poate folosi pentru schimbarea canalelor dacă blocul de canale tip rotator se conectează la un servomecanism suplimentar, atașat împreună cu etajul de selecție receptorului de telecomandă.

Se poate ca în locul acestui canal să se folosească comanda de pornire de la distanță a televizorului, caz în care blocul de alimentare al receptorului trebuie să fie conectat permanent la rețea, încît receptorul să fie tot timpul în «stare de veghe» (varianta din fig. 3 b). În paralel pe R_0 se conectează releul suplimentar R_9 .

La comanda «conectat» de la emițător (B_4b), releul R_8 al celui de-al optulea etaj selectiv, prin contactele sale R_8^1 , dă alimentare releelor R_0 și R_9 și contactele lor conectează alimentarea televizorului, blocînd contactele lui R_1 .

La comanda «deconectat», releul R_7 intrerupe circuitul de alimentare a lui R_0 și R_9 , scoțînd televizorul de la rețea.





CUM ALGĂTUIM UN IERBAR

Confecționarea unui ierbar este ușor abordabilă de către elevi, începând din clasa a V-a. Iată, mai întâi, materialul de care avem nevoie: o mapă de carton (de la un vechi atlas sau album) conținând 30-40 foi de hîrtie pliate simetric. Mapa poate fi închisă cu un cordon sau un elastic (decupat dintr-o cameră de cauciuc veche).

Un carnet de note este necesar pentru înregistrarea informațiilor utile determinării (data, locul, genul solului, plante învecinate, așezare). Numărul de ordine din carnet va fi reluat în planșa ierbarului.

Mai sînt necesare un briceag bine ascuțit pentru a tăia ramuri lemnoase sau un foarfece de buzunar, o pensetă fină de entomologie pentru studiul florilor, o sapă pentru degajarea rădăcinilor sau altor organe subterane, saci de plastic pentru fructe, organe subterane pe care doriți să le analizați acasă, pentru plante mici (licheni, ciuperci, mușchi).

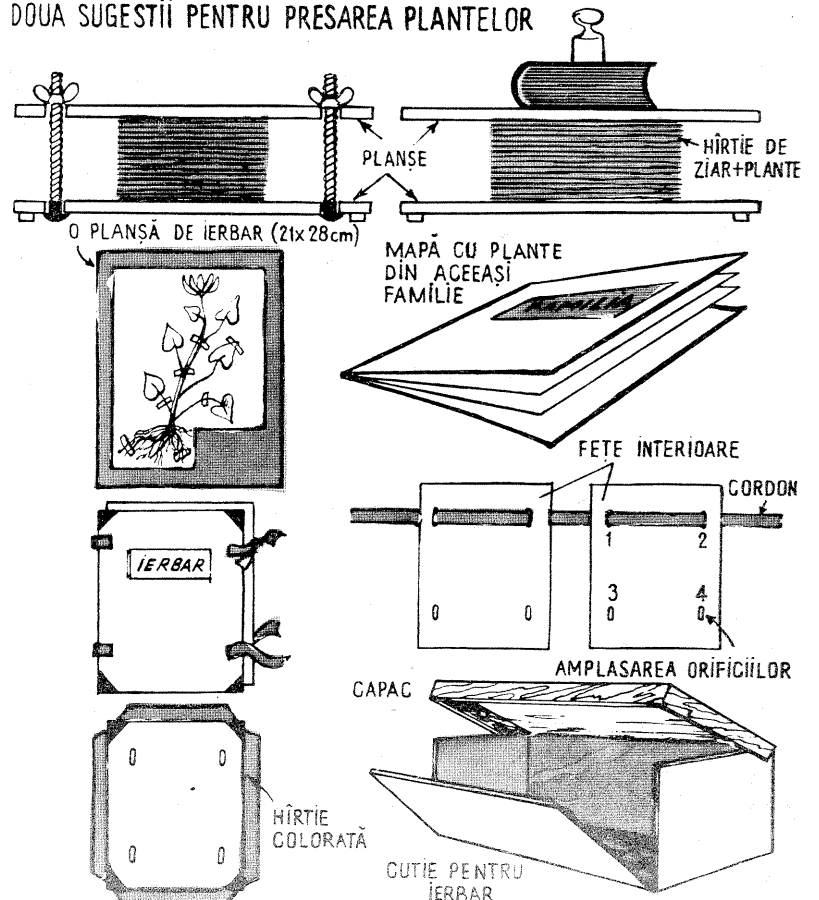
Se va recolta, în măsura posibilităților, planta întreagă, cu rădăcină, tulpină, frunze, flori (eventual fructe). Pentru anumite vegetale voluminoase trebuie să vă mulțumiți cu tulpina înflorită sau o frunză. Nu recoltați niciodată plante ude, numai dacă este vorba de plante subacvatice. Planta odată recoltată trebuie să fie degajată de pămînt.

Pregătiți o nouă serie de coli de hîrtie de ziar sau sugativă pe care veți etala plantele recoltate; părțile îndoite le veți aranja cu un briceag. O plantă prea mare pentru foaia de hîrtie este îndoită sau secționată în mai multe bucăți. După ce ați așezat plantele cu hîrtii intercalate, le veți presa cu ajutorul unei greutăți. Înlocuiți hîrțile pentru a elimina orice urmă de umiditate. O dimensiune optimă pentru planșele ierbarului este 21x28 cm.

Plantele se usucă timp de 8-15 zile. Acum trebuie să vă procurați hîrtie de desen. Veți fixa planta cu bandă adezivă transparentă pentru a nu se dezlipi în timpul manipulării ierbarului. Veți lipi o etichetă pe partea inferioară a foi suport, în care veți nota numele plantei, familia acesteia, locul și data recoltării.

Planșele ierbarului se clasează pe familii și genuri, în dosare de carton, în cutii special amenajate sau într-un clasor cu rafturi. Pentru dosar, luați două cartoane groase, tăiate la același format, cu 1-2 cm mai mare decît planșele (22x28 cm sau 28x37 cm). Se fac patru deschideri rectangulare în fiecare carton pentru a introduce o panglică. Cartonul poate fi acoperit cu hîrtie colorată. Dosarele cu plante și cutiile pentru conservarea lor trebuie ținute într-un loc lipsit de umezeală.

DOUĂ SUGESTII PENTRU PRESAREA PLANTELOR



INTERACȚIUNEA CULORILOR

Ing. V. CĂLINESCU

În modul de percepere a culorilor și al formării unei aprecieri de ansamblu intervin câteva fenomene de natură subiectivă condiționate de felul aranjării suprafețelor colorate sau de succesiunea privirii lor. Fenomenele de interacțiune a culorilor, cum pe scurt pot fi denumite, sînt în principal de două feluri și denumite de contrast și postimagini. Fenomenele de contrast pot fi de contrast simultan, cînd se datorează unor combinații de culori concomitent percepute, sau de contrast succesiv, cînd combinațiile de culori sînt percepute de ochi într-o succesiune temporală.

Cunoașterea principalelor fenomene de interacțiune a culorilor este importantă pentru operatorul fotografic familiarizat deja cu modul de prelucrare a materialelor fotosensibile color, pentru modul de alcătuire compozițională a viitoarei imagini color.

Imaginea color, fotografie propriu-zisă sau diapozitiv, este deseori mult diferită de realitatea colorată și cînd spunem acest lucru nu ne referim la imperfecțiunile de redare a culorilor, ci la impresia produsă asupra ochiului. Un diapozitiv proiectat dezvăluie o realitate plină de amănunte colorate pe care avem certitudinea că nu le-am văzut la fotografiere, iar o poză color a unei pașiști cu flori dezamăgește deseori prin aspectul de pete de culoare pe care noi le știm flori și care ne alcătuiesc o imagine comparabilă cu realitatea.

Înainte de a analiza în amănunt fenomenele de interacțiune a culorilor este bine de precizat că albul, negrul și griurile sînt considerate tot culori într-un ansamblu color.

Contrastul simultan constă în modificarea percepției unei suprafețe colorate în funcție de culoarea suprafeței înconjurătoare. Cele două discuri din fig. 1 au aceeași nuanță de gri, dar cel plasat pe fond negru pare mai luminos decît cel plasat pe fond alb. Fenomenul este pus în evidență și mai pregnant prin scala din fig. 2. Se observă că dreptunghiul gri, mic, devine din ce în ce mai luminos pe măsură ce fondul

devine mai închis, deși nuanța lui rămîne obiectiv neschimbată.

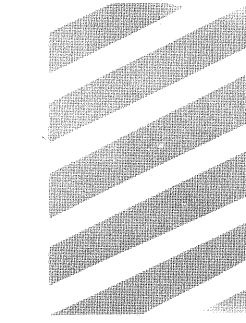
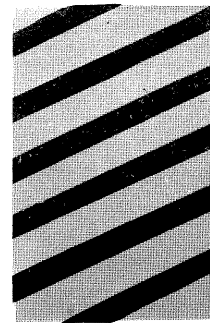
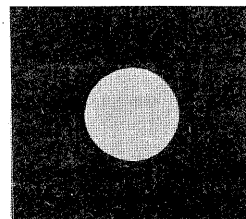
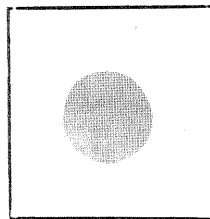
Un alt exemplu de contrast simultan este cel din fig. 3. Primul cîmp gri traversat de dungi negre apare mai întunecat decît cel de-al doilea traversat de dungi albe. Fenomenul de interacțiune constă deci într-o inducție la nivelul percepției care produce contrastul suprafețelor suprapuse. Fenomenul este valabil și pentru suprafețele colorate propriu-zis. Fig. 4 este replica în culori a fig. 2. Se observă că dreptunghiul galben devine din ce în ce mai intens pe măsura creșterii saturației culorii de fond. Dacă în cazul nuanțelor de gri se modifica percepția suprafețelor respective prin modificarea luminozității, în cazul suprafețelor colorate fenomenul de contrast simultan se traduce prin modificări de saturație și virări ale culorilor suprafețelor învecinate.

Modul de alăturare a suprafețelor își are de asemenea importanța sa. Deși nuanța de gri este aceeași pentru cele trei componente ale fig. 5, se observă că spațiul gri devine roșiatic cînd este străbătut de dungi roșii și gălbui cînd este străbătut de dungi galbene.

Se constată apariția unei egalizări cromatice, după cum se poate vedea și din fig. 6. Toate patratele sînt de aceeași mărime și de aceeași nuanță (galben, roșu, verde). Se observă că pătrățelele roșii par mai galbene pe fondul galben și devin mai închise la culoare lîngă pătrățelele albastre. Pătrățelele verzi sînt verde-galben pe fondul galben și par verde-albăstrui pe fondul central albastru.

Saturația culorilor se modifică prin inducție cromatică (contrast simultan) astfel:

- crește cînd culorile sînt complementare;
- crește cînd sînt suprapuse sau învecinate cu un fond negru;
- scade cînd sînt alăturate unor culori apropiate mai puțin saturate;
- scade cînd sînt suprapuse sau învecinate cu un fond alb;
- se modifică pentru alte culori decît cele complementare, cele de ace-



eași nuanță, negru și alb, în funcție de saturația și tonul culorii adiacente.

Vom ilustra cele spuse mai sus. Contrastul culorilor din fig. 7 crește la maximum datorită faptului că sînt complementare. Aceeași culoare pe un fond negru își sporește evident saturația (fig. 8) și își pierde din saturație pe fond alb (fig. 9). Fig. 10 ilustrează scăderea saturației pentru culori apropiate, iar fig. 11 o combinație de culori necomplementare.

Modul de demarcație între suprafețele colorate este, de asemenea, important; o demarcație continuă și netă duce la creșterea saturației culorilor în mai mare măsură decît o linie de demarcație discontinuă.

Privirea succesivă a unor zone colorate învecinate duce la o inducție în culoarea complementară. Astfel, privind partea albastră-azurie din fig. 12 și apoi cea roșie, se va vedea pentru scurtă vreme complementara primei jumătăți, respectiv chiar roșu, care suprapunîndu-se cu jumătatea roșie va duce la creșterea saturației acesteia. Fenomenul apare, desigur, pentru orice culoare; în funcție de combinația dintre complementara primei zone văzute și culoarea următoare se modifică saturația și tonul acesteia. În principiu însă, contrastul crește atunci cînd complementara primei culori se regăsește în cea de-a doua.

Efectele de interacțiune se manifestă și în relația zonă luminată-umbră. Astfel, umbra unui cub roșu va fi verzuie, umbra unui măr galben va fi albăstrui. Cu alte cuvinte, umbra va căpăta o tentă de culoare complementară.

În aprecierea culorilor trebuie ținut cont și de nivelul iluminării mediului ambiant. S-a vorbit deja despre fenomenul Purkinje, respectiv deplasarea sensibilității maxime a ochiului spre lungimi de undă mai scurte (de la 555 nm la 510 nm) la niveluri scăzute de iluminare. Astfel, în imaginea din fig. 12, zona albastră pare mai luminoasă seara (lumină de amurg), pe cînd

INELE ADAPTOARE KROKUS

C. VASILESCU

Foarte răspîndite și apreciate de fotoamatori de la noi sînt aparatele de mărît din familia KROKUS. Printre accesoriile speciale ale acestor aparate figurează și o serie de inele adaptoare cu diferite destinații. Schițele de execuție pe care le publicăm permit celor interesați să-și confecționeze aceste inele.

Materialul recomandat este duralul, dar se pot folosi și mase plastice suficient de rigide și în culori închise. După execuție, inelele se vopsesc negru mat sau, și mai bine, se oxidează negru.

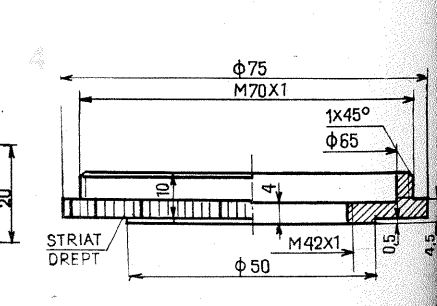
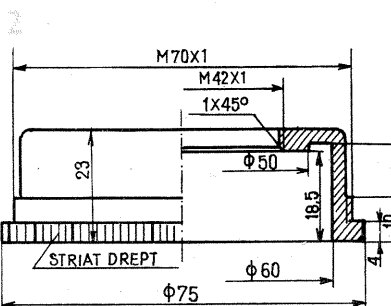
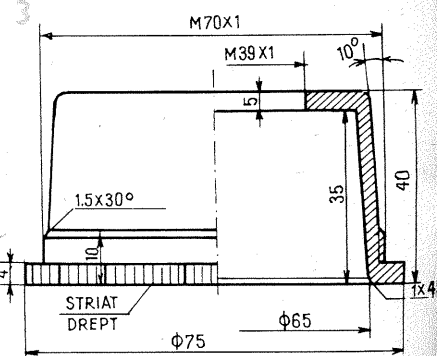
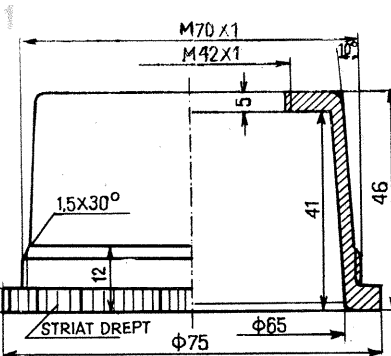
Destinația inelelor adaptoare este cea dată mai jos. În paranteză este trecut codul dat de producător. Este de reținut că inelele originale nu sînt striate decît cu puține excepții, dar procedeul este cel mai ușor de aplicat pentru realizarea unei suprafețe de prindere și acționare cu mîna. Pasul strierii va fi

de 1—1,5 mm.

Fig. 1 (2880). Inel standard pentru aparatele de mărît Krokus 3 Color, Krokus 3, Krokus 66 Color SL, Krokus 66 L, Krokus 66 K. Acest inel permite în general montarea obiectivelor cu filet M 42x1. Obiectivul lanpol Color 5,6/55 se montează, de asemenea, pe acest inel. Inelul 2880 face parte din accesoriile normale cu care se livrează aparatele de mărît menționate. Schița sa este utilă cînd inelul original s-a deteriorat sau s-a spart, el fiind executat din bachelită.

Fig. 2 (9511). Este vorba tot de un inel standard pentru aparatele de mărît enumerate anterior, și care permite utilizarea obiectivelor cu filet M 39x1.

Fig. 3 (9515). Acest inel permite să se folosească obiective cu distanță focală scurtă pe orice aparat de mărît din seria Krokus 3.



CONVERTOR

Montajul transpune banda de 20 m în banda de 49 m.

Oscilatorul local al convertorului este echipat cu un cristal de cuarț cu frecvența de 8 MHz. Semnalul de la intrare este amplificat de un tranzistor cu efect de câmp. Carcasele bobinelor sînt cu miez feromagnetic și sînt de tipul celor utilizate în gama undelor scurte.

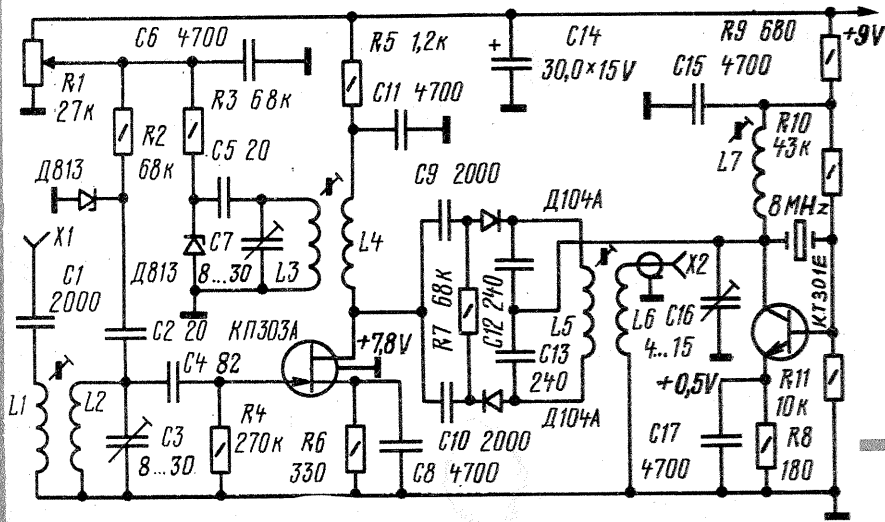
Înfășurările L_2 și L_3 au cîte 15 spire (spiră lîngă spiră). Înfășurarea L_1 este peste L_2 și are 4 spire, L_4 are tot 4 spire

și este pe carcasa bobinei L_3 . Înfășurarea L_5 are 23 de spire, iar L_6 are 10 spire. Bobina din oscilator L_7 are 30 de spire.

Toate înfășurările sînt confecționate din CuEm ϕ 0,35. Din bobina L_5 semnalul cu frecvența în jur de 6 MHz se introduce într-un receptor cuplat pe această gamă.

Tranzistorul cu efect de câmp se poate înlocui cu BF 245, iar cel din oscilator cu BC 171.

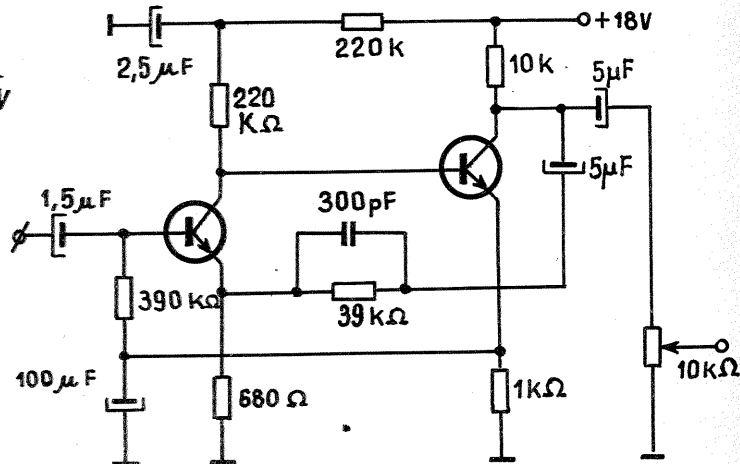
«RADIO» — U.R.S.S.



ADAPTOR PENTRU MICROFON

Montajul asigură o amplificare uniformă în banda 30 Hz—30 kHz unui semnal provenit de la un microfon. Impedanța de intrare este mare. Semnalul la intrare avînd o amplitudine de 1 mV asigură la ieșire o amplitudine de 100 mV cu un raport semnal/zgomot mai bun de 60 dB. Tranzistoarele sînt BC 109.

«SUPLIMENT EZERMESTER» — R.P. UNGARĂ



VFX

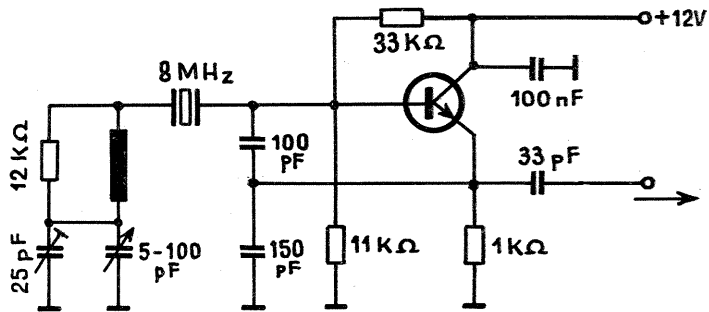
Un oscilator de mare stabilitate se poate obține din schema alăturată.

În esență este un oscilator cu cuarț ce are montat și un circuit oscilant, realizîndu-se în felul acesta un VFX. Variația de frecvență este de 20—30 kHz în jurul frecvenței de rezonanță a

cuarțului. Bobina are 8 spire pe o carcasă de US.

De remarcă că tranzistorul este un BFY 90.

«ALMANAH RADIOTEHNICA» — R.P. UNGARĂ



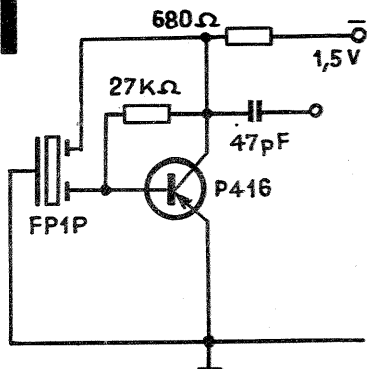
GENERATOR FI

Cu un filtru piezoceramic montat ca în schema alăturată se poate obține un generator pentru frecvența intermediară.

Montajul cu filtrul FP1P generează un sunet cu frecvența de 465 ± 2 kHz. Alimentat cu 1,5 V, consumul de curent este de 1 mA.

Tranzistorul P 416 poate fi înlocuit cu EFT 317.

«MODELIST CONSTRUCTOR» — U.R.S.S.



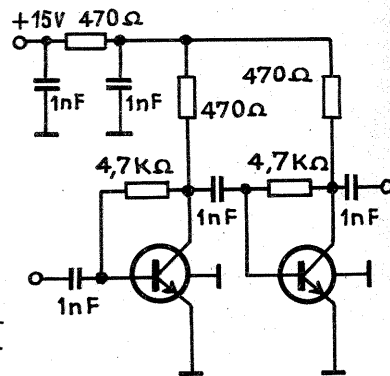
AMPLIFICATOR

Amplificatoarele de bandă largă sînt în general construcții mai complicate și impun anumite restricții spre a se evita autooscilația.

Se pot totuși construi amplificatoare de bandă largă cu circuite RC, utilizînd tranzistoare adecvate.

Cu două tranzistoare BFX 89 sau 2N918 amplificatorul din schema alăturată asigură o amplificare de cel puțin 12 dB în gama 500 kHz—500 MHz. Fiecare etaj constructiv va fi ecranat, iar conexiunile sudate rigid.

«HAM RADIO MAGAZINE» — S.U.A.



INDICATOR

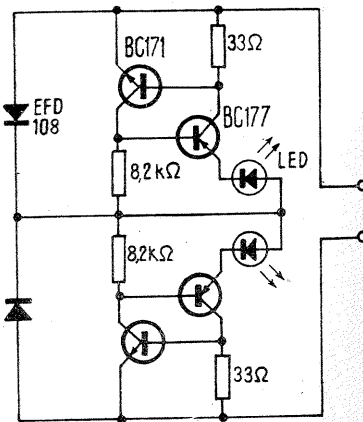
Determinarea polarității unui semnal într-un montaj furnizează de multe ori informații despre funcționarea sa.

Aceasta se întîmplă în special la circuitele logice în care sîntem interesați să verificăm starea, respectiv nivelul logic. Cu montajul din schema alăturată se pot verifica polaritățile unor tensiuni cu valoarea cuprinsă între 4 și 30 V.

După cum se vede, există două grupe de amplificatoare, fiecare exci-tînd cîte o diodă electroluminescentă (LED).

Conectînd una din bornele de ieșire ale indicatorului la masa montajului ce urmează a fi testat și urmărind diverse puncte cu tensiuni, diodele LED se vor aprinde. Ca să ne familiarizăm și eventual să verificăm exact cum funcționează indicatorul, întîi vom determina polaritatea unor surse cunoscute, baterii, acumulatori etc.

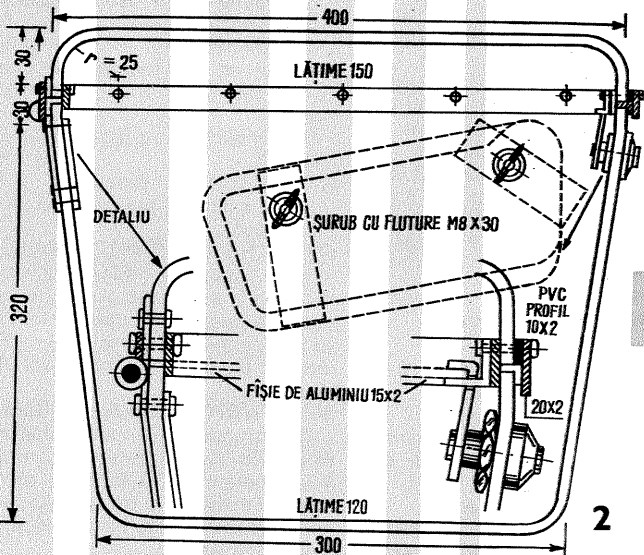
«ELECTRONIQUE POUR VOUS» — FRANȚA



MOZAIC

Portbagajul pe care-l prezentăm are forma unei cutii trapezoidale și se fixează pe partea laterală a motocicletei (motorei), și anume pe cadrul acesteia. El se poate confecționa din placaj sau PAL. În vederea realizării portbagajului

șipcă cu dimensiunile de 400x150 mm și alta de 400x120 mm. De asemenea, ne confecționăm din hârtie (carton) un șablon (h=320, B=150 și b=120) care se aplică pe cadrul motocicletei pentru a stabili locul unde va fi montat portbagajul. Șablonul pe care s-au



fasonăm următoarele piese componente: două plăci trapezoidale cu înălțimea de 320 mm, baza mare de 400 mm și baza mică de 300 mm, două șipci cu înălțimea de 320 mm, baza mare de 150 mm și baza mică de 120 mm, o

marcat locurile de prindere se aplică pe una dintre plăcile trapezoidale, însemnându-se totodată poziția locurilor montării, practicând două găuri cu diametrul de ϕ 8 mm. Se vor practica două găuri cu același diametru și în

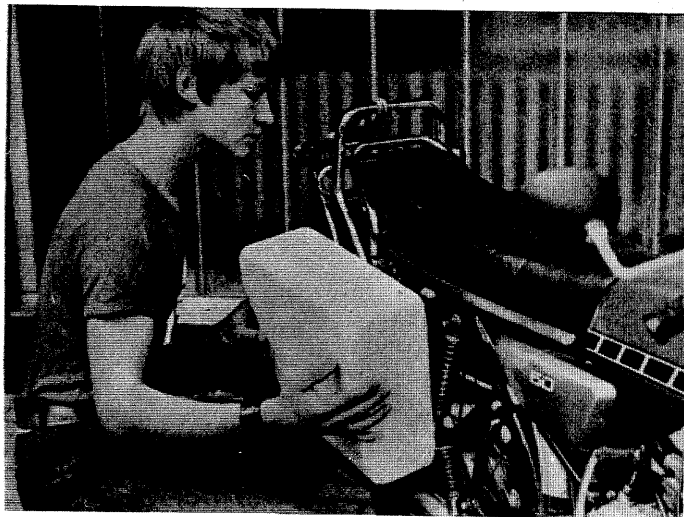
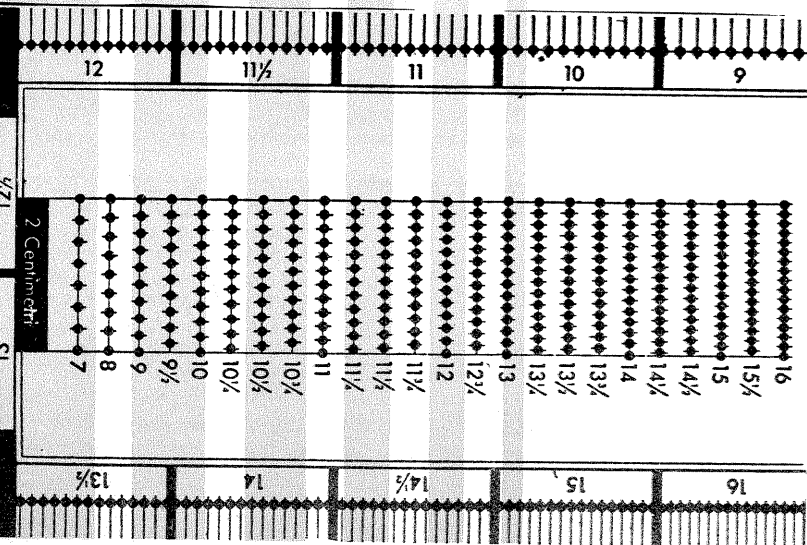
Jucând cu calul alb, veți descoperi trei cuvinte care caracterizează procesul contemporan, cu profunde mutații în domeniul forțelor de producție, iar cu calul negru, o metaforă a secolului XX (două cuvinte).

K	E	A	U	E	X	Z	
V	O	L	Y	N	I	C	B
Q	R	L	T	T	I	H	D
U	O	N	T	V	I	I	O
A	N	L	I	I	S	I	D
E	T	I	C	Z	F	O	C
L	O	S	O	R	A	N	T
C	R	E	M	E	A	L	

ODONTOMETRU

Acest aparat, cu o denumire puțin bizară, permite verificarea dantelurii mărcilor. Odontometrul se confecționează dintr-o bucată de carton etalonat după măsurile diverse ale dantelurii. Punctele negre corespund zimților dantelurii, cifrele alăturate liniilor indicând numărul de perforații pe o lungime de 2 cm. Dacă citiți într-un

catalog că un timbru este dantelat 13 1/2 x 14, aceasta semnifică 13 1/2 perforații orizontale și 14 verticale pe o lungime de 2 cm. Pentru a măsura exact dantelura unui timbru, acesta se deplasează pe odontometru pînă cînd o linie de puncte negre va corespunde exact intervalelor.



1

cadrul motocicletei. După aceste operații se trece la următoarea etapă — confecționarea cutiei. În primul rînd montăm (pe placa găurită) cele patru șipci, iar pentru o rezistență mai mare cutia poate fi întărită la colțuri cu șipci triunghiulare (catetele de cca 2 cm). Se aplică acum și cea de-a doua placă. Plăcile și șipcile se fixează între ele prin incleiere, iar pentru o rezistență mai mare se bat, din loc în loc, cuie. Următoarea etapă constă în finisarea muchiilor și colțurilor.

După această operație urmează decuparea capacului cutiei. Măsurăm de la baza mare 30 mm și cu ajutorul unui ferăstrău îndepărtăm viitorul capac. Pe cele două laturi înguste se fixează o balama simplă și, respectiv, o catarâmă (detaliu dat în fig. 1). Fixarea acestora se face cu șuruburi cu cap îngropat

sau prin nituire. Cutia se căptușește, în interior, cu o folie subțire de burete și cu un material textil sau plastic. În exterior se aplică, în primul rînd, un strat de glet (chituire) peste care se aplică grundul (primul strat de vopsea).

Putem aplica al doilea strat de vopsea sau, pentru un aspect mai plăcut, se îmbracă într-un material textil sau vinilin. Pentru ca portbagajul să fie perfect închis fixăm, prin nituire, pe marginile capacului și cutiei o bandă de aluminiu (15—20 mm). Banda ce se aplică pe capac va petrece pe cea de pe cutie cu 5—8 mm.

Montarea portbagajului pe motocicletă se face cu ajutorul unor șuruburi cu flutură ϕ 8 mm, lungi de 30 mm. Se pot confecționa una sau două cutii portbagaj.

JUCĂRIE PENTRU CEI MICI...

...se confecționează dintr-un carton subțire, dar destul de rezistent, pe care se desenează conturul ce apoi se decupează.

Cu ajutorul liniei și compasului se trasează un număr de triunghiuri echilaterale. În desenul nostru apar 8 asemenea triunghiuri, dar numărul lor poate fi și mai mare.

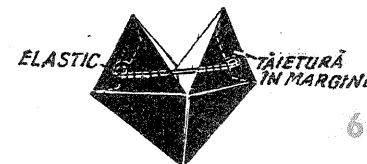
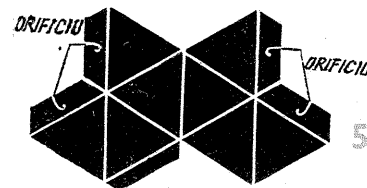
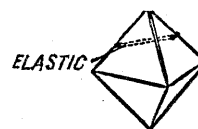
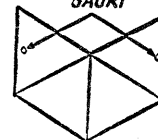
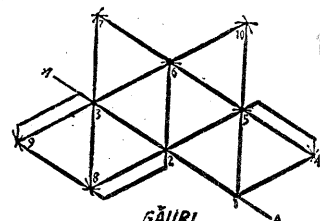
Se începe construcția jucăriei prin trasarea liniei A-B. Se fixează pe ea punctele 1, 2, 3 din care, cu ajutorul compasului, se marchează punctele 5, 6 și 8, iar din punctele 3, 6, 8 și 5 se înseamnă punctele 7, 9 și 10. Punctele obținute se unesc între ele cu ajutorul liniei. S-au obținut în felul acesta muchiile unui tetraedru.

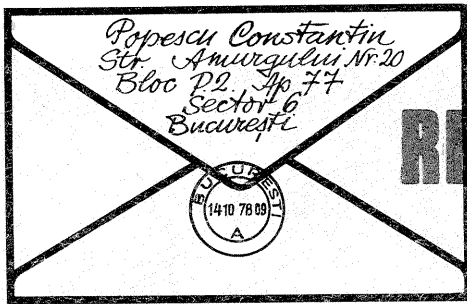
Lăsînd marginile ce urmează a fi lipite, se taie cu foarfecele de-a lungul liniilor trasate. Cartonul se îndoaie mai ușor dacă, în prealabil, se trece cu un corp tare peste marginile marcate și îndoaie, apăsîndu-le ușor. Marginile se ung cu clei și se lipește tetraedrul. Cînd se usucă, se strînge prin turtire și se operează două găuri, așa cum se vede în fig. 2. Prin ele se trece un fir de elastic rotund avînd grijă ca el să se afile în interiorul tetraedrului.

Se întinde elasticul și se leagă capetele lui în afară, într-un nod dublu (fig. 3). Se desenează un bot de pisică: ochi, nas, mustați, gură (fig. 4). Se desprind mîinile de pe figura care a fost turtită și brusc se formează un tetraedru (cap de pisică) ce se dezlănțuie într-o mișcare de salturi.

Aceeași jucărie poate fi obținută operînd pe marginile găuri, ca în figura 5.

În acest caz, elasticul va fi ascuns în totalitate înăuntrul tetraedrului, firul fiind trecut peste proeminențe (fig. 6) Varianta respectivă este ceva mai complicată, jucăria însă va arăta mai elegantă.





REDACȚIA RĂSPUNDE

VLAD FLOREA — Ploiești

Schema solicitată va fi publicată.

BORCAN ION — Constanța

Materialul primit de la dv. se va publica în limita spațiului disponibil.

STAN PETRICĂ — Drobeta-Turnu Severin

A mai fost publicată.

RACU CORNELIU — Suceava

În locul lui PCL 85, cu anumite modificări la soclu, se poate monta PCL 82

În rest, nu.

OLTEAN DAN — jud. Brașov

Va fi publicat.

SĂLĂJAN NICOLAE — jud. Caraș-Severin

O schemă mult prea complicată pentru rezultatele pe care le oferă.

FLORICĂ MARIAN — Iași

Montajul este experimentat cu piesele notate pe schemă. Schema solicitată se va publica.

BROSCOI A. — Cluj-Napoca

Materialul trimis la redacție se va publica.

TRONECI MARIN — jud. Dimbovița

Luați legătura cu autorii, la Institutul agronomic București.

CONSTANTIN SILVIU — București

În limita spațiului disponibil.

AGIACAI SELVYN — Constanța

Așteptăm alte materiale.

DINCĂ MIHAIL — Focșani

Este nepublicabil.

FALLON MIRCEA — Petroșani

Am reținut materialul spre publicare.

DAN SANDU — Urziceni

Ați indicat eronat numărul revistei, așa că nu vă putem comunica datele solicitate.

SIMION VASILE — Buzău

Sub același nume de obicei apar mai multe tipuri de produse industriale. Schema receptorului «Alpinist» va fi publicată.

ROTARU LUDOVIC — Brăila

Abonamente se fac la oficiile P.T.T.R. Se poate monta și un condensator de 10 μ F.

TĂRCĂOANU C. — jud. Neamț

Puntea redresoare se poate înlocui cu diode RA 220. În locul diodei 1 N 4001 se pot monta F 407. Identificarea circuitelor integrate se face după catalog, bineînțeles de dv.

CÎRSTOIU N. — Buzău

Da, cu un amplificator de antenă, dacă, în mod normal, există o recepție slabă. La radioreceptorul «Pacific» se poate monta un decodor stereo.

GLIGA SORIN — Curtea de Argeș

Materialele primite de la dv. nu îndeplinesc condițiile de publicare.

GRUIA FLORICEL — Brașov

Se pot monta două diode EFD 108, D2B, OA, AA etc. în locul tubului 6x2.

Pentru bobină nu ne putem pronunța, nu ne putem imagina ce modificări au fost operate.

PARASCHIV TOADER — Galați

VASILESCU E. — București

Nu este publicabil.

UN GRUP DE TINERI DIN COMUNA VULCAN-BRAȘOV

Sugestiile dv. sînt binevenite și, pe parcurs, vom publica unele construcții, tot la rubrica «Pentru tinerii din agricultură».

HARABAGIU DAN — Iași

Un condensator se încălzește numai dacă este defect. Nerespectînd valo-

rile indicate în schemă, nu ne putem pronunța asupra rezultatelor.

OLARU ION — Focșani

Cuplați un microfon sau altă sursă de semnal mono, cuplînd intrările stereo în paralel.

RÎSCĂ VASILE — Focșani

Termistorul Th asigură stabilitatea montajului față de variațiile de temperatură și nu poate fi înlocuit cu altă piesă. Tranzistorul la care vă referiți nu are echivalent I.P.R.S.

PINTILIE DUMITRU — Iași

La magnetofonul B4 verificați integritatea potențiometrului de volum.

La magnetofonul B41 se pare că aveți ori un condensator electrolitic clacat sau chiar un scurtcircuit în cablaj.

În amplificator verificați tranzistoarele AC.

HALIP ZENO — București

Ambele soluții propuse de dv. vor fi publicate.

STANCIU EUGENIU — Slobozia

Înlăturarea unor oscilații parazite se obține prin montarea unor condensatoare de decuplare suplimentare și, eventual, ecranarea unor bobine. Bineînțeles, punctele de masă vor fi refăcute.

MĂRGĂRIT VIOREL — Galați

Construcția unui amplificator de 25 W este dificilă pentru un neinițiat. Vă recomandăm să începeți cu montaje mai modeste și după ce căpătați o oarecare experiență construiți și stații de amplificare.

DRAGU VIRGIL — Călărași

BELLATRIX-579

Radioreceptorul Bellatrix-579 recepționează gama undelor medii și subgama din undele scurte de 49 m.

Primul etaj echipat cu tranzistorul GF 121 este convertor-autooscilator. În locul acestui tranzistor se poate

monta EFT 317. Semnalul de frecvență intermediară are 455 kHz, selectivitatea receptorului fiind asigurată de cele două filtre piezo F₁ și F₂. În amplificatorul de frecvență intermediară sînt montate tranzistoarele GF 120 care pot fi înlocuite cu EFT 319.

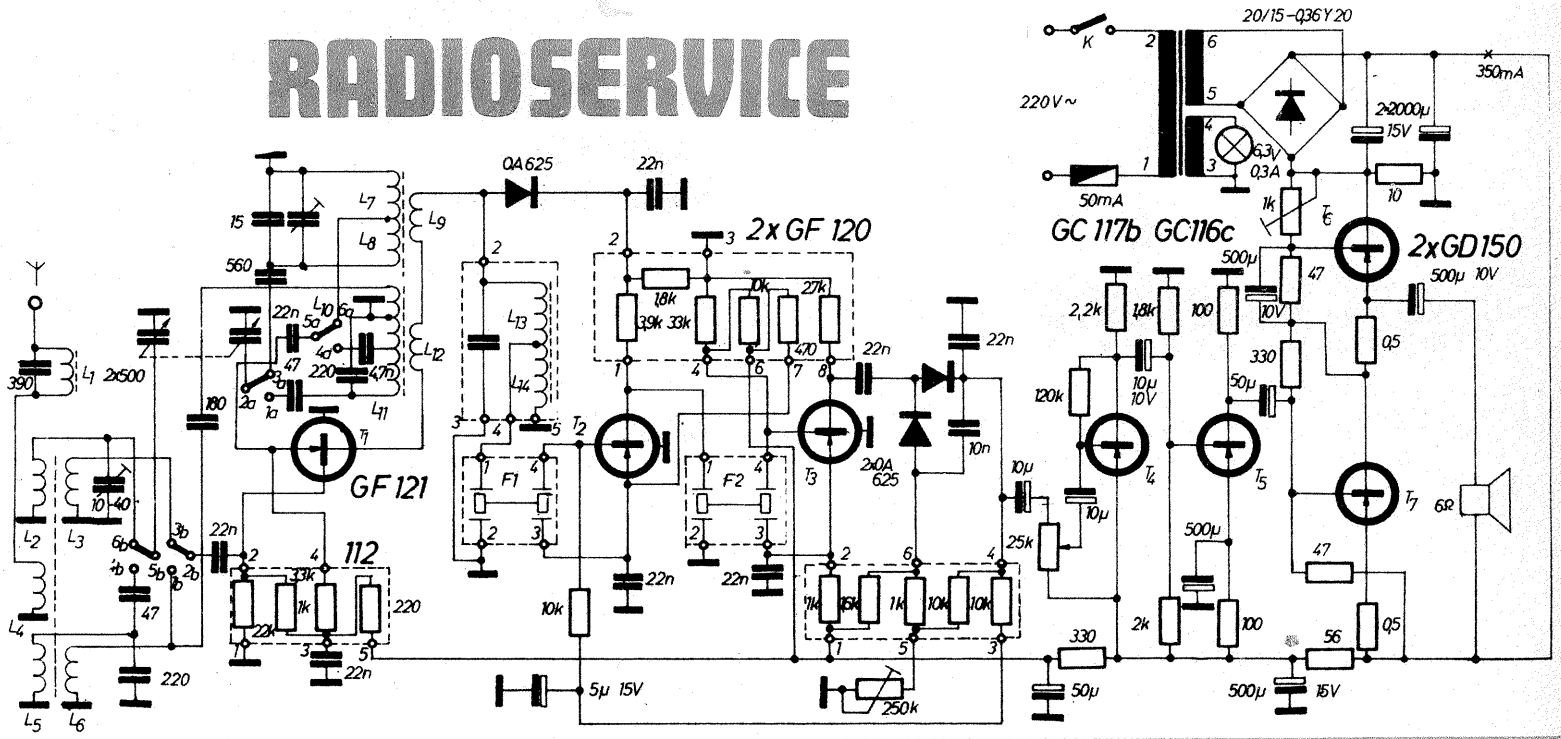
Diodele din detecție, (frecvența in-

termediară) sînt echivalente cu EFD 108.

Transformatorul de rețea are în primar 2500 de spire CuEm ϕ 0,15, în secundarul pentru bec 90 de spire CuEm ϕ 0,25, iar în secundarul pentru redresor 220 de spire CuEm ϕ 0,25.

Puterea consumată din rețea este de aproximativ 15 VA.

RADIOSERVICE



Redactor-șef: ION CHIȚU

ÎN COLEGIUL REDACȚIONAL: ing. IOAN ALBESCU — redactor-șef adjunct; ing. ANDRIAN NICOLAE; ing. VASILE CĂLINESCU; GEORGE CRAIOVEANU — F.R. Modelism; ing. STEJĂREL GRÎNEA; ing. IOSIF LINGVAY; ing. ILIE MIHĂESCU — secretar responsabil de redacție; ing. GEORGE PINTILIE; ing. GHEORGHE PLEȘA.

Prezentarea artistică-grafică: ADRIAN MATESCU

INDEX 44212

CITITORII DIN STRĂINĂTATE SE POT ABONA ADRESÎNDU-SE LA ILEXIM — DEPARTAMENTUL EXPORT-IMPORT PRESĂ, P.O. BOX 136—137, TELEX 11226, BUCUREȘTI, STR. 13 DECEMBRIE NR. 3.

Tiparul executat la Combinatul poligrafic «Casa Schteib»