

TEH

TEHNIUM

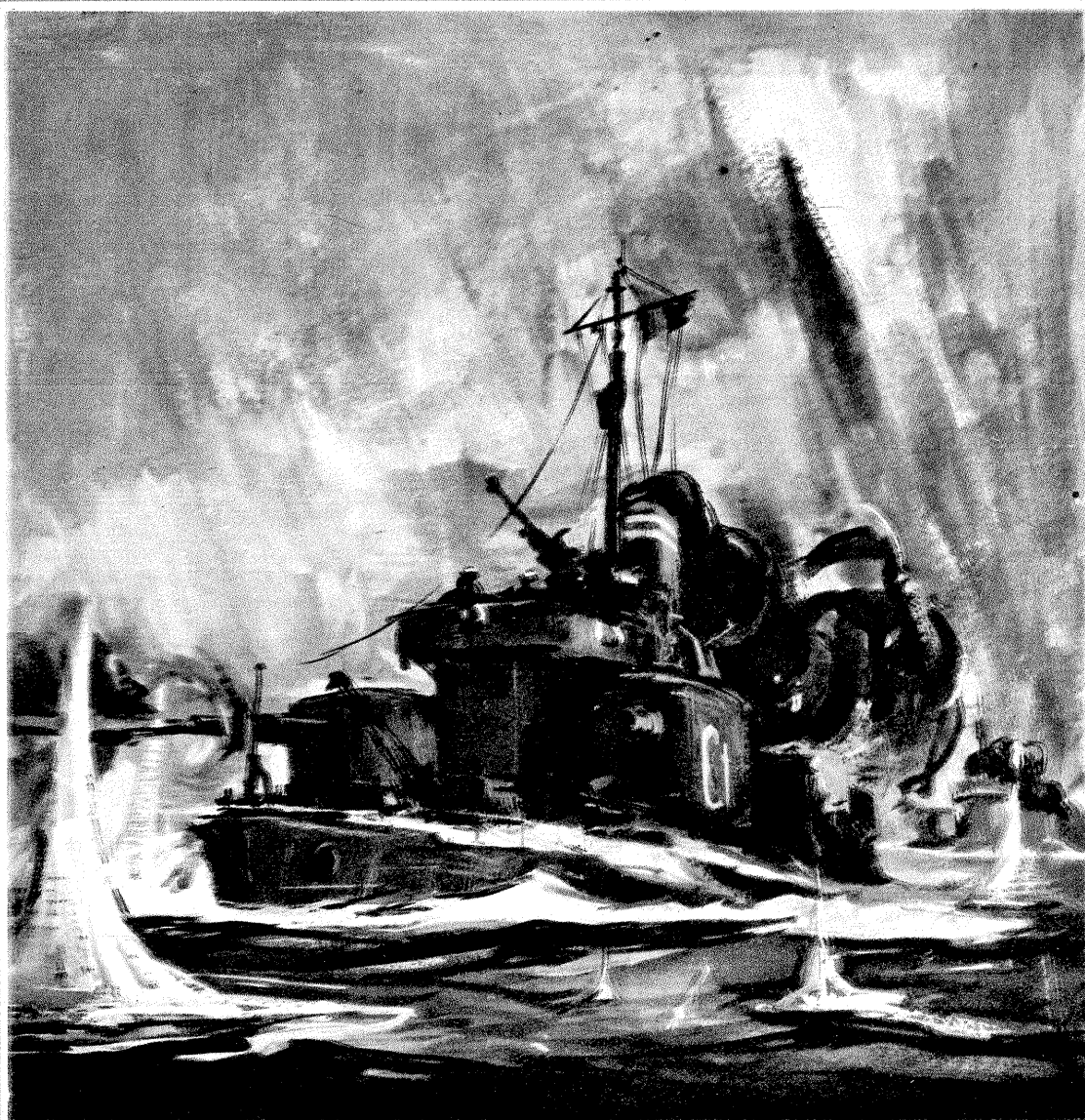
8 79

PUBLICAȚIE LUNARĂ EDITATĂ DE G.C. AL U.T.C.

CONSTRUCȚII PENTRU AMATORI

SUMAR

În dezbaterea întregului popor, Proiectele documentelor Congresului al XII-lea al P.C.R.	pag. 2-3
Radiotehnică pentru elevi	pag. 4-5
Dioda semiconductoră	
Verificarea diodelor	
Tester	
CQ-YO	pag. 6-7
Emitător cu VFO pentru unde ultra- scurte	
Cititorii recomandă	pag. 8-9
Generator de semnale	
Vibrato	
Sesizor pentru metale	
Sfaturi	
Tehnică modernă	pag. 10-11
Circuitul integrat CDB 4121	
Dioda Shockley	
«Tehnum» pentru cercurile tehnic-aplicative	pag. 12-13
Acțiunile monitoarelor românești în timpul insurecției naționale armate antifasciste și antiimperialiste din august 1944	
Auto-moto	pag. 14
Conducerea economică (I)	
Al X-lea Tîrg de mostre de bunuri de consum	pag. 15
Publicitate	pag. 16-17
Vacanța '79	
Televizoarele cu circuite integrate	
Fototehnică	pag. 18-19
Mărire și proiecție la scări variabile	
Cutie pentru fotografii	
Defecte în fotografia color	
Construcții-amenajări	pag. 20-21
Repararea garniturii robinetelor	
Să folosim spațiul rațional	
«Șah» în... hol	
Pentru măsurarea înălțimii	
Duș improvizat	
Practic și fără... necazuri	
Soluții cu... cirlige	
Revista revistelor	pag. 22
Protecție	
Oscilator	
V.U.-metru	
Generator Morse	
Calibrator	
Mozaic	pag. 23
Colțul filatelistului	
Calendar	
Cuvinte încrucișate	
Punct de sprijin	
Pentru grădină	
Labirint	
Redacția răspunde	pag. 24
Radioservice	



citiți în pagina 12

**MONITORELE ROMÂNEȘTI ÎN LUPTA
PENTRU ELIBERARE**

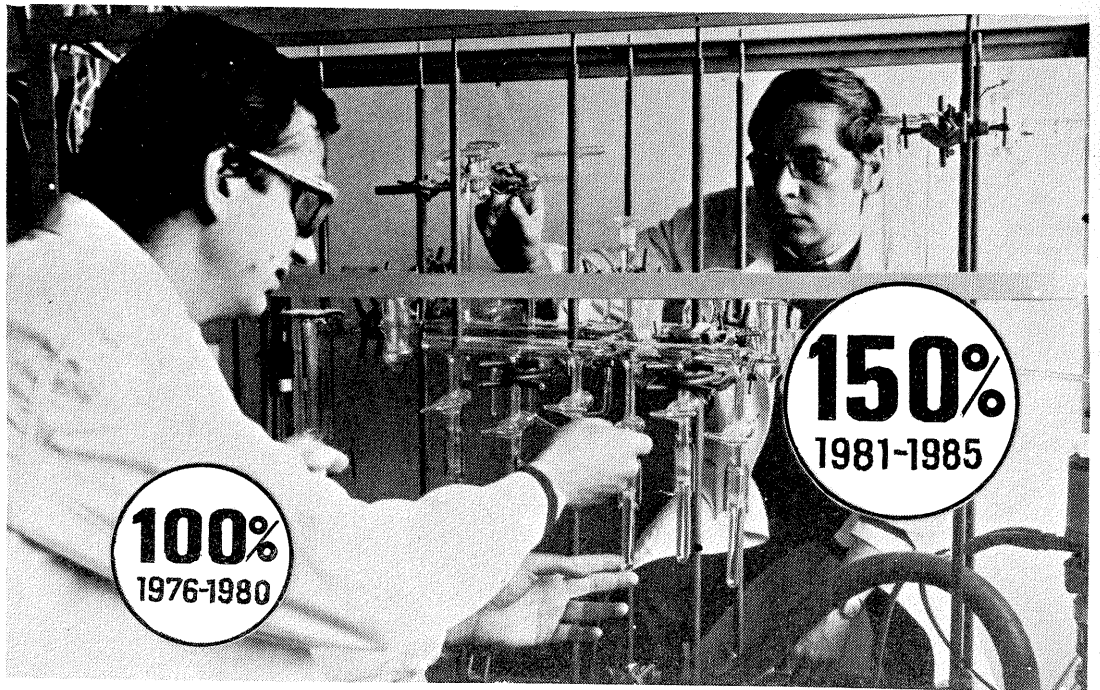


23 AUGUST- MAREA SĂRBĂTOARE A POPORULUI ROMÂN

Moment de răscruce în istoria țării, 23 August 1944 a deschis calea profundelor transformări revoluționare pe toate țărmurile vieții social-economice, care au dat contur României de astăzi, aflată într-un amplu și impresionant avânt constructiv. Cinstind această mare sărbătoare națională prin noi și remarcabile fapte de muncă, întregul nostru popor, tineretul țării își exprimă, o dată mai mult, hotărârea nestrămutată de a transpune în fapt îndrăznețele proiecte elaborate de Partidul Comunist Român, de a-și consacra talentul și energia realizării obiectivelor prioritare ale făuririi societății socialiste multilateral dezvoltate — creșterea intensivă a forțelor de producție, înflorirea științei și culturii, perfecționarea continuă a relațiilor de producție și a organizării sociale, a democrației socialiste, crearea condițiilor optime de afirmare a personalității umane, având drept înalt scop creșterea continuă a nivelului de trai material și spiritual al oamenilor muncii.

Este semnificativ și faptul că această sărbătoare națională marchează dezbateră de către întregul

ÎN DEZBATEREA ÎNTREGULUI POPOR, PROIECTELE DOCUMENTELOR CONGRESULUI AL XII-LEA AL P.C.R.



Investițiile pentru cercetarea științifică, dezvoltarea tehnologică și introducerea progresului tehnic vor crește în cincinalul 1981—1985 față de actualul cincinal cu 50 la sută, acordându-se prioritate dotării cu aparatură și instalații de investigație de înaltă tehnicitate, realizării de laboratoare și instalații experimentale.

popor a unor importante documente programatice pentru dezvoltarea ulterioară a patriei noastre. Proiectul de Directive ale Congresului al XII-lea al Partidului Comunist Român, proiectele Programelor-directivă privind cercetarea științifică, dezvoltarea tehnologică și introducerea progresului tehnic și în domeniul de cercetare și dezvoltare energetică în patria noastră conturează puternic marile posibilități de progres ale țării noastre, afirmarea cu putere a revoluției tehnico-științifice contemporane, trecerea, pe baza acumulărilor cantitative obținute

în cincinalele precedente, la o nouă calitate în întreaga activitate economico-socială.

Aniversarea glorioasei insurecții naționale armate antifasciste și antiimperialiste de la 23 August 1944 constituie și în acest an un minunat prilej de concentrare și mai puternică a eforturilor și spiritului de creație ale maselor de oameni ai muncii, ale tinerei generații pentru îndeplinirea cu succes a sarcinilor actualului cincinal, pentru întimplinarea cu noi și elocvente fapte de muncă a Congresului al XII-lea al Partidului Comunist Român.

COMPLEXE ACȚIUNI POLITICE ÎN DOMENIUL CERCETĂRII ȘTIINȚIFICE ȘI ENERGIEI

Supuse dezbaterii publice, Programul-directivă de cercetare științifică, dezvoltare tehnologică și de introducere a progresului tehnic în perioada 1981—1990 și direcțiile principale până în anul 2000, precum și Programul-directivă de cercetare și dezvoltare în domeniul energiei pe perioada 1981—1990 și orientările principale până în anul 2000 reprezintă importante documente politice, ample repere de acțiune ce vizează viitorul luminos al României cu implicații hotărâtoare în evoluția societății noastre.

Elaborate din inițiativa și sub conducerea nemijlocită a secretarului general al partidului, tovarășul **Nicolae Ceaușescu**, cele două documente prefigurează strategia dezvoltării economice și sociale a României în următoarele decenii.

Cu o marcantă clarviziune, Programul-directivă de cercetare științifică și dezvoltare tehnologică dă expresie

politicii partidului nostru, concepției secretarului său general privind situația fermă la baza întregii opere de construcție socialistă și comunistă din patria noastră a celor mai noi cuceriri ale științei și tehnicii, transformarea științei și tehnologiei într-un factor hotărâtor al dezvoltării economico-sociale a țării. Fără intervenția activă în economie a rezultatelor muncii din laboratoarele cercetătorilor este de neconceput progresul în industrie, în agricultură, în orice ramură de bază a unei economii moderne. Acest adevăr se relevă plener, într-o multitudine de acțiuni dinamice, în economia noastră socialistă, care se sprijină pe tot ceea ce este mai nou și mai revoluționar în creația științifico-tehnică contemporană.

Legarea tot mai strânsă a cercetării de cerințele concrete ale dezvoltării societății — se subliniază în proiectul Programului-directivă —, în integrarea

ei organică cu producția a sporit conținutul și aportul științei la promovarea progresului tehnic în toate domeniile de activitate, la înnoirea și modernizarea producției, a proceselor tehnologice.

Elocvent este în acest sens faptul că, pe baza cercetării științifice și tehnologice proprii, în cursul acestui cincinal — cincinalul afirmării plene a revoluției tehnico-științifice — au fost asimilate circa 5 000 de mașini, utilaje și instalații noi și re proiectate, precum și peste 3 300 de noi materiale și bunuri de consum, introducându-se, totodată, circa 3 900 de tehnologii moderne.

Transpunerea în viață — pe baza promovării largi a cuceririlor științei și tehnicii contemporane — a sarcinilor actualului plan cincinal și a orientărilor de bază ale viitorului cincinal solicită concentrarea eforturilor creatoare ale oamenilor muncii de diferite profesii și calificări, în special a

tinerei generații care deține o pondere tot mai însemnată în sfera producției materiale. În acest sens, în proiectul Programului-directivă privind cercetarea științifică, pornindu-se de la existența unei strânse interdependențe între cercetare și masele de oameni ai muncii, se subliniază necesitatea unirii tuturor forțelor, a participării active a clasei muncitoare, alături de oamenii de știință, la întreaga activitate de promovare a noului în creația tehnico-științifică. Premisa hotărâtoare o constituie înseși experiența și rezultatele dobândite în cadrul Festivalului național «Cîntarea României», manifestare în care tinăra generație își face elocvent simțită prezența prin participarea sa la mișcarea de masă «Știință-tehnică-producție». Iar faptul că oamenii muncii, tinerii au devenit în mod efectiv un potențial activ în promovarea progresului tehnic în toate ramurile de activitate, o dovedește

DIRECȚII PRIORITARE ÎN DEZVOLTAREA BAZEI ENERGETICE

● Creșterea gradului de utilizare a potențialului hidroenergetic la 30 la sută în 1980; 45 la sută în 1985; 65 la sută în 1990; 100 la sută în anul 2000; pînă în anul 1990 va fi complet pus în valoare potențialul hidroenergetic al Dunării.

● Extinderea utilizării cărbunilor și sîsturilor în termocentralele electrice. În acest scop, producția de lignit va crește de peste 3 ori, iar producția de huiă de peste 2 ori în perioada 1978—1985; pentru prima oară vor fi exploatate și utilizate drept combustibil sîsturile bituminose.

● Trecerea la înfăptuirea programului de construire de centrale nucleare electrice, care prevede realizarea unei puteri instalate de 660 MWe în 1985, de 3 960 MWe în 1990 și de circa 10 000 MWe în anul 2000.

● Limitarea producției de petrol și gaze și restrîngerea continuă a utilizării acestora în procesele de ardere: extracția urmează să fie în 1985 de 12,5 milioane tone de țiței și 26,5 miliarde metri cubi de gaz metan; factorul final de recuperare a țițeiului din zăcămintele va spori de la 31,5 la sută în 1979 la 37 la sută în 1985 și la circa 40 la sută în ultimul deceniu al secolului.

bilanțul primei ediții a Festivalului național «Cîntarea României»: participarea celor peste un milion de oameni ai muncii, dintre care 280 000 de tineri, la activitatea de creație tehnico-științifică și la aplicarea în practică a noilor soluții conducînd la un efect economic de peste 15 miliarde de lei.

Această activitate cunoaște o nouă amplificare acum și se va intensifica și mai mult în viitor ca principal cadru de dezvoltare și afirmare a spiritului creator al tinerei generații, al oamenilor muncii de la orașe și sate.

Proiectul Programului-directivă în domeniul energiei pornește de la necesitatea asigurării surselor de energie

podărirea cu maximă eficiență a întregului potențial energetic de care dispune țara noastră, raționalizarea și reducerea consumului în toate domeniile de activitate, creșterea substanțială a valorii economice obținute pe unitatea de energie cheltuită.

Așa cum se subliniază în proiectul Programului-directivă, sursa principală de acoperire a nevoilor energetice ale țării și, totodată, condiția hotărîtoare a dezvoltării în continuare cu ritm susținut a economiei naționale sînt gospodărirea cu maximă răspundere și eficiență a energiei și combustibilului, economisirea severă a acestora în fiecare domeniu de activi-

«Organizațiile U.T.C. trebuie să mobilizeze tinerii cercetători, cadrele de specialiști, studenți și elevi, întregul tineret din întreprinderi, din toate unitățile economico-sociale la activitatea de dezvoltare a științei și tehnicii, punînd cît mai deplin în valoare elanul, spiritul novator, cutezanța și capacitatea creatoare a tinerei generații».

(Din proiectul Programului-directivă de cercetare științifică).

pentru progresul economico-social accelerat al patriei, astfel încît România să devină independentă din punct de vedere energetic pînă în 1990.

Realismul prevederilor conținute în Program, profunzimea științifică în fundamentarea fiecărui obiectiv, caracterul mobilizator al măsurilor stabilite sînt determinate de cerințele actuale și de perspectivă ale economiei naționale, precum și de implicațiile pe care le generează criza energetică pe plan mondial.

În acest context al realităților naționale și internaționale trebuie abordat proiectul Programului-directivă în domeniul energetic, care în spiritul consecvenței ce caracterizează politica noastră energetică, ca și întreaga politică economică a partidului, stabilește sarcinile de bază privind descoperirea și valorificarea de noi resurse energetice, extinderea și perfecționarea sistemului electroenergetic național, gos-

tate, la fiecare loc de muncă. Direcțiile de acțiune concretizate sînt numeroase, mergînd de la reorientarea producției unor ramuri industriale și pînă la aplicarea consecventă și generalizată în practică a acelor măsuri simple care să reflecte în fapt un pronunțat spirit de economie din partea fiecăruia dintre noi.

Iată de ce, pe lîngă răspunerile ce revin unor organe centrale de sinteză, ministere economice, institute de cercetare și proiectare, în proiectul Programului-directivă se desprind clar sarcinile deosebite ce stau în fața organizațiilor de partid, sindicat și ale U.T.C. în direcția desfășurării unei largi acțiuni politice pentru utilizarea cu un înalt spirit gospodăresc a resurselor energetice ale țării. Aceasta presupune înainte de toate formarea la fiecare cetățean, la fiecare tînar a unei concepții noi, a unui nou mod de a înțelege problemele energiei, de a se

manifesta în munca și viața de zi cu zi. Fără îndoială, în acest sens sarcini importante revin școlii de toate gradele, de la învățămîntul preșcolar la cel superior, fiindcă spiritul de economie se deprinde de la cea mai fragedă vîrstă, iar concepția că orice lucru bine făcut se judecă și sub aspectul eficienței sale trebuie să-i însoțească permanent pe viitorii muncitori sau specialiști la locurile de muncă. Căci, nu trebuie să uităm, în industrie este locul unde rezervele de economisire sînt cele mai importante și tot aici este predominantă ponderea, și deci forța de manifestare a tineretului. Tocmai de aceea organizațiile U.T.C. din întreprinderi, precum și cele din unități de cercetare-proiectare, sînt chemate să acționeze pentru stimularea și valorificarea tuturor inițiativelor ale căror rezultate se pot concretiza în economii de energie și combustibil.

Întîmpinînd cea de-a 35-a aniversare a eliberării patriei, tinăra generație, organizațiile U.T.C. din industrie și agricultură, din cercetare și învățămînt, din transporturi și construcții, din toate ramurile de activitate economico-socială participă intens la dezbaterile importantelor documente ce vor trasa noi etape de înflorire a țării. Dar cea mai elocventă înțelegere a documentelor dezbătute sînt faptele de muncă ce transpun în viață de pe acum orientările programelor de dezvoltare în diferite domenii, exprimînd, totodată, opțiunea clară a întregului tineret de a înfăptui neabătut Programul partidului de făurire a societății socialiste multilaterale dezvoltate și înaintare a României spre comunism.

DIRECȚII PRINCIPALE ÎN CERCETAREA ȘTIINȚIFICĂ

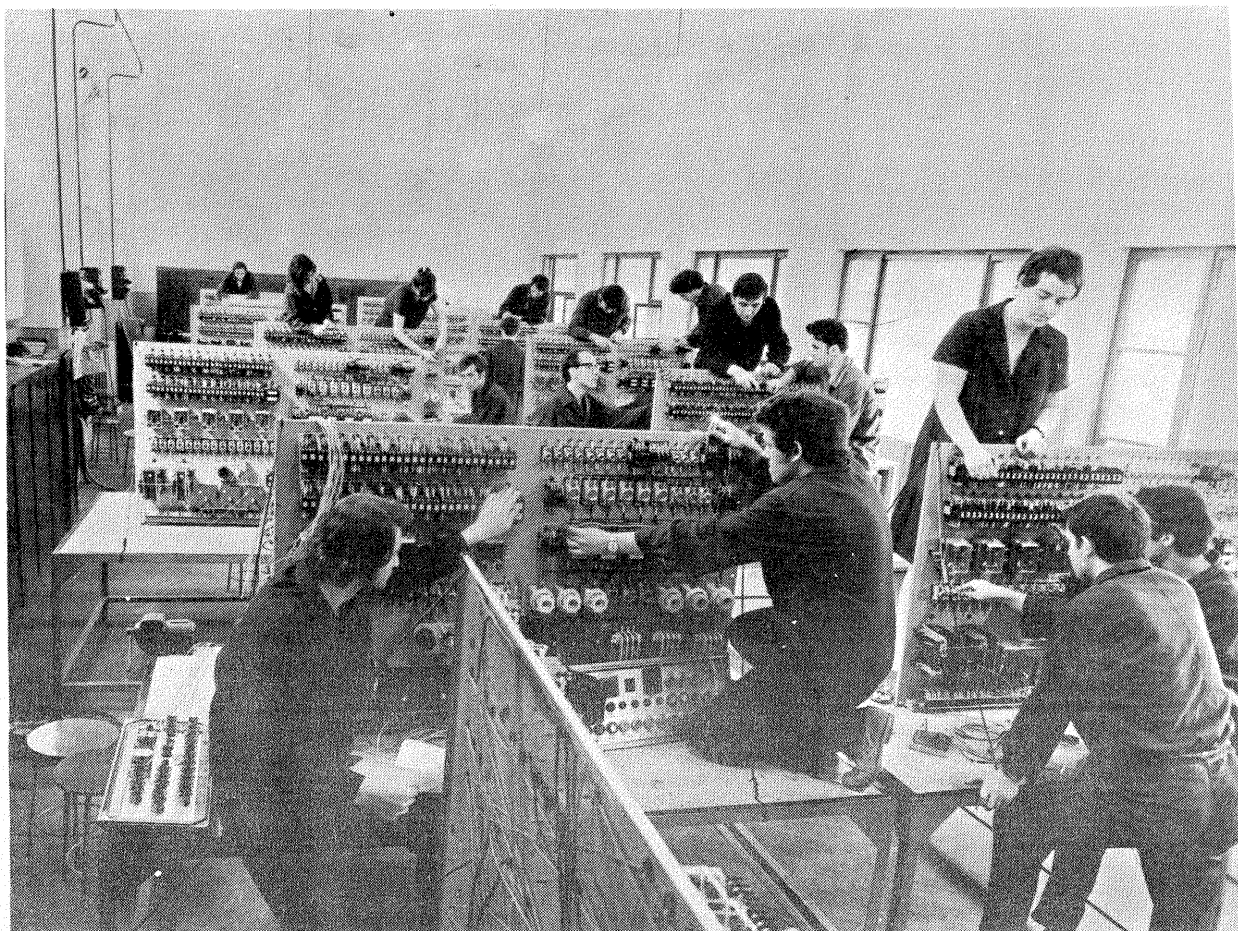
● La sfîrșitul anului 1980, în activitatea de cercetare științifică, inginerie tehnologică și proiectare vor lucra circa 200 000 de persoane, dintre care peste 70 000 cu studii superioare.

● În vederea creșterii aportului științei la dezvoltarea și modernizarea forțelor de producție, la progresul general al țării noastre, cercetarea științifică și tehnologică va trebui să-și concentreze, în această perioadă, eforturile în 25 de direcții principale ce acoperă toate domeniile vieții economico-sociale.

● În cincinalul 1981—1985 vor fi majorate fondurile pentru finanțarea activității de cercetare științifică și de introducere a progresului tehnic cu circa 50 la sută față de cele alocate în cincinalul 1976—1980, acordîndu-se prioritate dotării cu aparatură și instalații de investigație de înaltă tehnicitate, realizării de laboratoare și stații experimentale.

● Un rol tot mai important în afirmarea revoluției tehnico-științifice din țara noastră revine învățămîntului, care este principalul izvor de cadre pentru toate domeniile, inclusiv al activității de cercetare, reprezentînd, în același timp, o vastă rețea de creație științifică ce cuprinde toate ramurile științei, tehnicii și culturii.

Prin integrarea învățămîntului cu cercetarea și producția crește rolul acestuia în procesul de formare a cadrelor pentru toate domeniile vieții economico-sociale, asigurîndu-se, în același timp, o vastă rețea de creație științifică.



ELEMENTE DE CIRCUIT

DIODA SEMICONDUCTOARE

Fiz. ALEX. MĂRCULESCU

(URMARE DIN NR. TRECUT)

Se fabrică diode redresoare cu germaniu și cu siliciu, acestea din urmă căpătând o răspîndire tot mai largă, datorită avantajelor pe care le prezintă:

- rezistență inversă mai mare, deci curenți inverși mai mici;
- temperaturi maxime admisibile mai mari (pînă la 150–200°C, față de 60–70°C la germaniu);
- tensiuni inverse maxime mai mari (pînă la 1 000–1 500 V);
- curenți direcți maximi mai mari pentru același gabarit.

Diodele cu germaniu admit tensiuni directe (pe joncțiune) de pînă la cca 0,8 V și tensiuni inverse de pînă la 400 V. Curenții inverși variază de la sutimi sau zecimi de miliamperi (la diodele de mică putere) pînă la cîțiva miliamperi (medie putere). Temperatura de lucru pentru diodele cu germaniu este de regulă între limitele -60°C și +70°C; atunci cînd se folosesc la temperaturi mai mari de 20–25°C, tensiunea inversă maximă trebuie însă redusă corespunzător.

Ca exemplu de diode redresoare de mică putere cu germaniu cităm seria de producție sovietică D7 (de la D7A la D7J). Curentul direct al acestor diode ajunge pînă la 300 mA, iar tensiunea inversă maximă este între 50 V și 400 V. Capsulele lor au forma din fig. 18.

Diode cu germaniu de medie putere sînt, de exemplu, tipurile D302-D305, care au curentul direct maxim între 1 A și 10 A, iar tensiunea inversă maximă între 200 V și 50 V.

Din producția I.P.R.S.-Băneasa menționăm diodele redresoare cu germaniu din seria EFR: EFR 135, 135 A și 135 B (tensiune inversă maximă=100 V, curent direct maxim=15 A) și EFR 136, 136 A și 136 B (50 V — 15 A). Tensiunea directă maximă este de 0,7 V. Aspectul capsulei este cel din fig. 19.

Datorită avantajelor menționate mai sus, diodele redresoare cu siliciu au căpătat o largă răspîndire în ultima vreme și constructorii amatori le utilizează aproape exclusiv, apelînd la

diode cu germaniu numai în cazuri speciale. Cîteva exemple din producția I.P.R.S.-Băneasa au fost trecute în tabelul alăturat.

Dintre diodele redresoare cu siliciu de producție sovietică menționăm: D206-D211, D217, D218, D226 (100–300 mA la 100–1 000 V); D202-D205, D231-D234, D242-D244 (400 mA — 10 A la 50–600 V).

Alături de diodele moderne cu joncțiune, realizate pe bază de germaniu și siliciu, se mai utilizează încă în practică dispozitivele de redresare mai vechi, cu oxid de cupru și cu seleniu. Deoarece constructorii amatori le mai întîlnesc în blocurile de alimentare ale unor aparate industriale și ca piese de schimb în magazinele de specialitate, considerăm utilă o scurtă prezentare a acestor dispozitive în cadrul serialului despre diode.

În fig. 25 este prezentată schematic structura unei diode cu oxid de cupru. Aceste dispozitive se realizează sub forma

unor discuri avînd diametrul variabil, în funcție de curentul nominal dorit. Densitatea curentului direct poate ajunge pînă la 0,1 A/cm². Deoarece tensiunea inversă maximă pe element nu depășește 10 V, discurile se asamblează în grupuri serie, numărul de elemente în grup fiind în funcție de tensiunea maximă dorită (prin inseriere crește tensiunea inversă maximă de n ori, iar prin grupare în paralel crește curentul direct maxim de n ori, n fiind numărul elementelor grupate).

Diodele cu oxid de cupru pot funcționa în intervalul de temperaturi -50°C ÷ +60°C, prezentînd modificări apreciable ale parametrilor la variațiile de temperatură. Acesta este unul dintre dezavantajele lor, alături de dimensiunile specifice mult mai mari în comparație cu ale diodelor cu joncțiune.

O particularitate importantă a diodelor cu oxid de cupru este aceea că pre-

zintă variații aproximativ liniare ale curentului direct în funcție de tensiunea aplicată (exceptînd porțiunea inițială a caracteristicii). Aceasta face ca ele să fie utilizate în special în instrumentele de măsură, unde constanța rezistenței directe a elementelor redresoare este importantă.

Dispozitivele redresoare cu seleniu mai sînt încă răspîndite în blocurile de alimentare ale radioreceptoarelor de fabricație mai veche. Ele se confecționează sub formă de plăcuțe sau pastile, avînd structura de principiu din fig. 26.

Pastilele sînt asamblate în grupuri, încorporate în capsule din plastic prevăzute cu terminale de conexiune. Discurile, circulare sau pătrate, sînt asamblate pe un ax comun, izolat la exterior, folosînd șaibe metalice pentru distanțare și contact.

Din punct de vedere electric, asamblarea se poate face în mai multe moduri,

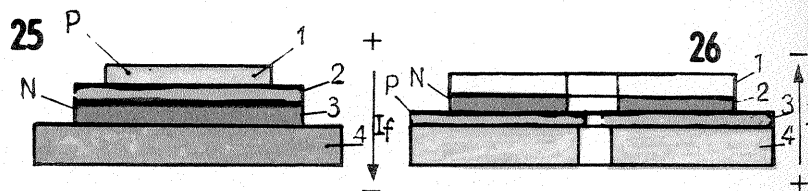
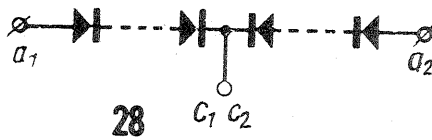
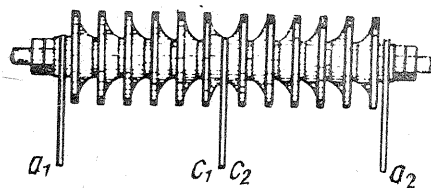
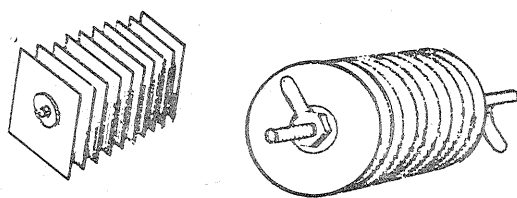
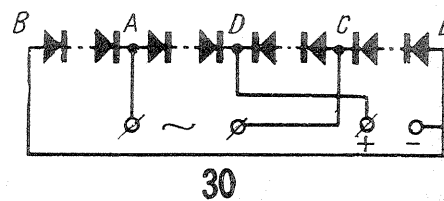
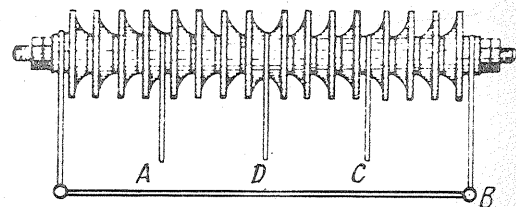
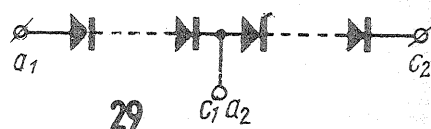
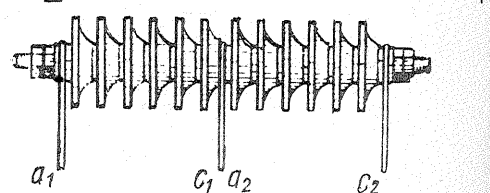


Fig. 25: Structura unei diode cu oxid de cupru: 1 — electrodul superior; 2 — oxid de cupru; 3 — stratul barieră; 4 — cupru.
Fig. 26: Structura unei diode cu seleniu: 1 — catod (aliaj); 2 — stratul barieră; 3 — seleniu; 4 — aluminiu (anod).



DIODE REDRESOARE CU SILICIU DE PRODUCȚIE ROMĂNEASCĂ

Curentul direct max. (A)	Tensiunea inversă max. (V)	50	100	200	300	400	500	600	800	1 000	Capsula
0,4						BA 157		BA 158		BA 159	fig. 20
0,75		F057	F107			F207		F307	F407		fig. 21
1		1N4001	1N4002	1N4003		1N4004		1N4005	1N4006	1N4007	fig. 20
2			F102	F202		F402		F602	F802	F112	fig. 21
4								BY190	BY189		fig. 22
6		DRR06-05	DRR06-1	DRR06-2	DRR06-3	DRR06-4		DRR06-6	DRR06-8		fig. 22
6		6S105	6S11	6S12	6S13	6S14	6S15	6S16	6S18	6S110	fig. 22
10		10S105	10S11	10S12	10S13	10S14	10S15	10S16	10S18	10S110	fig. 22
20			RA120	RA220							fig. 23
20		20S105	20S11	20S12	20S13	20S14	20S15	20S16	20S18	20S110	fig. 24

în funcție de tipul de redresare vizat:
a) un grup serie, reprezentînd echivalentul unei diode, pentru redresarea monoalternanță (fig. 27);

b) două grupuri serie, conectate în opoziție, pentru redresarea bialternanță folosind transformator cu priză mediană (fig. 28);

c) două grupuri serie, conectate în același sens, pentru redresarea cu dublare de tensiune (fig. 29);

d) patru grupuri serie, montate corespunzător redresării în punte (fig. 30).

Toate grupurile vor conține același număr de elemente, condiție necesară pentru egalitatea rezistențelor directe și inverse ale diodelor din combinație.

Densitatea maximă de curent pentru elementele cu seleniu este de cca 0,1 A/cm², iar tensiunea inversă maximă de cca 60 V pe element. Temperatura maximă admisă este de cca 75°C, funcționarea fiind pronunțat influențată de variațiile de temperatură.

(CONTINUARE ÎN NR. VIITOR)

VERIFICAREA DIODELOR

M. ALEXANDRU

De obicei, verificarea are scopul de a stabili dacă dioda este bună sau defectă (străpunsă, întreruptă). Există însă unele situații speciale de utilizare a diodelor în care se impune cunoașterea caracteristicii tensiune-curent a dispozitivului.

TRASAREA CARACTERISTICII

Curbele caracteristice sînt date în cataloagele producătorilor, de obicei pentru temperatura de 25°C. Aparatele moderne de laborator permit vizualizarea caracteristicilor pe osciloscop pentru întregul domeniu de funcționare al dispozitivului (diodă, tranzistor etc.). Nedispușind de asemenea aparate, constructorul amator poate trasa grafic curbele caracteristice prin puncte, adică determinînd experimental perechi de valori corespunzătoare ($U_f - I_f$, respectiv $I_f - U_f$). Pentru aceasta sînt necesare: o sursă de tensiune continuă reglabilă, un potențiomtru pentru reglarea curentului, un voltmetru de curent continuu și un miliampermetru. Schema de principiu pentru trasarea caracteristicii în sens direct (conducție) este dată în fig. 1. Dacă nu dispunem de o sursă reglabilă de tensiune cîntinuă, putem folosi baterii de lanternă înseriate și un divizor potențiomtric (fig. 2). Potențiomtrul trebuie să fie bobinat cu nichelină care suportă fără încălzire apreciabilă curentii de ordinul a 150 mA.

Rezistența R_1 limitează curentul maxim prin diodă. De exemplu, dacă dorim să facem măsurători pînă la $I_f = 100$ mA, luăm $R_1 = 80 - 90 \Omega$.

Miliampermetrul va avea mai multe domenii de sensibilitate (1-10-100 mA). El măsoară curentul direct prin diodă, I_f , la care se adaugă și curentul absorbit de voltmetru (neglijabil). Voltmetrul (1-1,5-3 V) măsoară căderea de tensiune pe diodă în conducție directă, U_f .

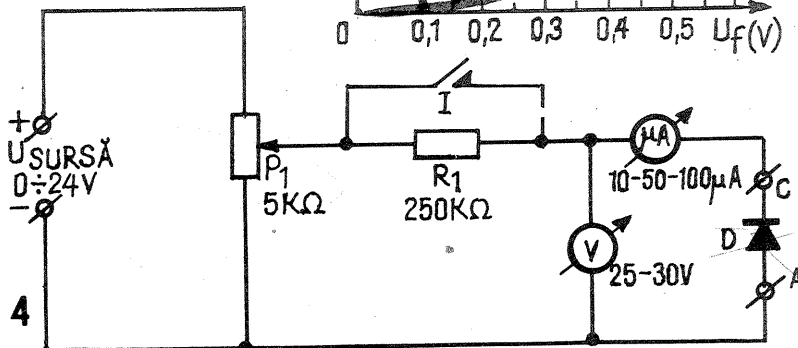
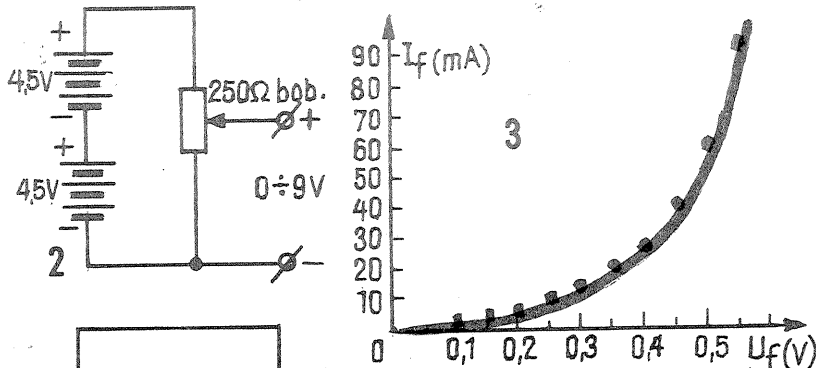
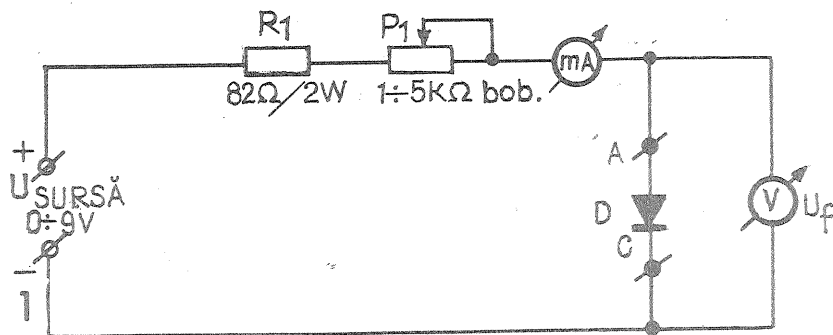
Măsurătorile se încep de la valorile minime ale tensiunii și curentului. Pentru a ușura trasarea graficului, vom lua ca referință valorile tensiunii U_f , pe care o vom face să crească în trepte de 0,05-0,1 V. Vom nota valorile corespunzătoare I_f . Perechile obținute (U_f, I_f) le vom reprezenta prin puncte pe un grafic ale cărui axe ortogonale sînt divizate echidistant. Punctele se unesc printr-o linie curbă continuă, rotunjind eventualele zone unghiulare rezultate din erorile de măsurare (fig. 3). Graficul va fi trasat pe hîrtie milimetrică.

Caracteristica tensiune-curent permite aflarea rezistenței electrice a diodei în orice punct de funcționare. De exemplu, pentru punctul de pe curbă avînd coordonatele $U_f = 0,5$ V, $I_f = 60$ mA rezultă

$$r = \frac{500 \text{ mV}}{60 \text{ mA}} \approx 8,3 \Omega$$

În timpul efectuării determinărilor se va observa că tensiunea citită pe diodă nu variază în raportul în care variază tensiunea debitată de sursă (se montează un voltmetru pe sursă). Acest lucru se datorează efectului stabilizator al diodei, cu atît mai pronunțat cît panta curbei caracteristice este mai mare (creștere mai bruscă a curentului). Trasarea caracteristicii servește, deci, și la sortarea diodelor după pantă și după punctul de cot, știut fiind că amatorii folosesc, în unele situații, diode obișnuite în funcția de stabilizare.

Pentru zona de polarizare inversă,



schema de principiu la ridicarea caracteristicii este cea din fig. 4. În acest caz, dioda este montată cu anodul la minusul sursei, adică în polarizare inversă. Observăm, de asemenea, că voltmetrul este conectat în circuit în fața microampermetrului, deci el va citi căderea de tensiune pe diodă plus căderea pe microampermetru (aceasta din urmă neglijîndu-se). Dacă am fi montat voltmetrul direct pe diodă, curentul absorbit de el ar fi modificat apreciabil indicațiile

microampermetrului. Rezistența inversă a diodelor fiind de ordinul sutelor de kilohmi sau al megaohmilor, nu s-a mai prevăzut potențiomtru pentru reglarea curentului. S-a montat în schimb o rezistență R_1 pentru protejarea microampermetrului în cazul conectării greșite a diodei sau în cazul unei joncțiuni străpunsă. După ce ne-am asigurat că nu există nici un pericol, rezistența se scurtcircuitază prin închiderea întrerupătorului I.

TESTER

MARK ANDRES

Una dintre problemele înfîlțite curent de constructorul amator în utilizarea diodelor o constituie împerecherea acestora, adică alegerea unor exemplare, din același tip de serie, care să posede caracteristici cît mai apropiate. De obicei, mărimea care interesează este rezistența diodei în sens direct (în conducție), uneori însă și rezistența inversă. Pe de altă parte, se știe că rezistența diodei depinde, pentru același exemplar, de punctul de funcționare ales, punct ce poate fi caracterizat prin mărimea și sensul tensiunii aplicate pe diodă.

Montajul alăturat permite compararea rapidă a tensiunilor directe pe două diode funcționînd simultan cu alimentare de la o sursă comună. Circuitul a fost prevăzut cu un potențiomtru montat ca reostat, permițînd reglarea curentului total, deci schimbarea punctelor de funcționare ale celor două diode.

Rezistențele R_1 și R_2 sînt sortate pentru valori nominale cît mai apropiate, folosind în acest scop o punte R sau un ohmmetru de precizie.

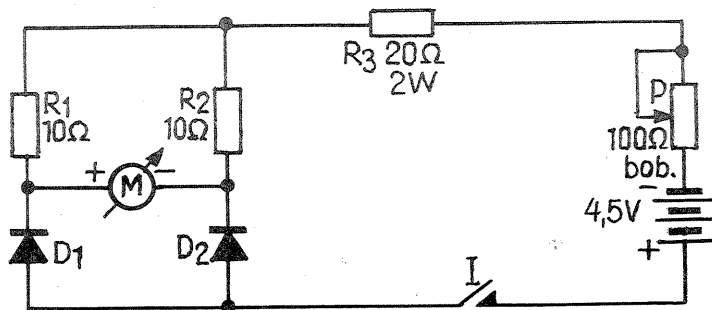
Rezistența R_3 limitează curentul maxim total debitat de sursă. Valoarea ei, ca și a potențiometrului P, poate fi aleasă în funcție de tipul diodelor sortate. Valorile din schemă corespund verificării diodelor ce au curentul direct mai mare de 150 mA.

Instrumentul indicator M poate fi un voltmetru de curent continuu avînd domeniile de 0,5-1,5 V sau un miliampermetru cu mai multe sensibilități (0,05-0,5-5-50 mA).

La închiderea întrerupătorului I, instrumentul va fi pe domeniul cel mai puțin sensibil (5 V, respectiv 50-100 mA), iar potențiomtrul cu toată rezistența înseriată. Trecînd pe domeniul din ce în ce mai sensibil, se urmărește deviația acului. Dacă acul bate în sens opus, se inversează diodele între ele.

Indicația instrumentului (de exemplu, în valoare de tensiune) va fi direct proporțională cu diferența dintre căderile de tensiune pe cele două diode, deci implicit va depinde de diferența rezistențelor directe ale diodelor. Monitînd instrumentul cu polaritatea indicată în figură, o deviație normală a acului (spre dreapta) va semnifica o cădere de tensiune mai mică pe dioda D_1 decît pe D_2 , respectiv o rezistență directă mai mică a diodei D_1 .

Prin manevrarea potențiometrului se urmărește comportarea deviației acului. Este posibil ca deviația să-și schimbe sensul, să crească sau să scadă. Două diode cu caracteristici foarte apropiate (în domeniul explorat de montaj) vor prezenta diferențe mici, de același sens și aproape constante.



TRANZISTOARE- ECHIVALENTE

(După catalogul
I.P.R.S.-Băneasa
1977)

Tip	Tip I.P.R.S.
BF 182	BF 182
BF 183	BF 183
BF 184	BF 254
BF 185	BF 255
BF 186	BF 258
BF 188	BF 173
BF 189	BF 115
BF 191	BF 167
BF 194	BF 254
BF 195	BF 255
BF 196	BF 167
BF 197	BF 173
BF 198	BF 198
BF 199	BF 199
BF 200	BF 200
BF 206	2 N 918
BF 214	BF 214 (BF 115)
BF 215	BF 215 (BF 115)
BF 222	BF 115
BF 223	BF 199
BF 224	BF 199
BF 225	BF 167
BF 229	BF 254
BF 232	BF 173
BF 233	BF 254
BF 234	BF 254
BF 235	BF 255
BF 237	BF 115
BF 238	BF 115
BF 240	BF 240
BF 241	BF 241
BF 248	2 N 2221
BF 249	2 N 2906
BF 251	BF 167

EMITĂTOR CU VFO ' PENTRU UNDE ULTRASCURTE

Ing. GEORGE PINTILIE, YO3AVE

Emitătorul cu frecvență variabilă prezentat este relativ ușor de realizat, chiar pentru radioamatorii începători. Oscilatorul cu frecvență reglabilă (VFO) asigură o stabilitate de frecvență multumitoare: variația frecvenței după 15 minute de la pornire este de cel mult ± 10 Hz/5 minute.

Oscilatorul de bandă (VFO) este realizat cu un tranzistor cu siliciu cu structura npn, de tipul BC171 sau BC172. Se pot folosi și alte tranzistoare similare, cum ar fi BC107-108, sau chiar BF214-215. Tranzistorul este conectat în montaj cu colectorul la masă, cu cuplaj între bază și emitor cu divizor capacitiv.

Pentru asigurarea unei bune stabilități a frecvenței oscilatorului în funcție de temperatură, condensatoarele care intră în circuitul oscilatorului (C3, C4 și C5) vor fi cu mică. În același scop, condensatorul C2 de 33 pF se recomandă să aibă un coeficient pozitiv de variație a capacității cu temperatura, având în vedere că tranzistorul, precum și celelalte piese din montaj care contribuie la determinarea frecvenței au un coeficient negativ. Valoarea capacității C3 asigură limitele variației frecvenței în bandă.

După etajul oscilator (T1) urmează un etaj separator (T2) în montaj RC, urmat de un al treilea etaj, în regim de amplificator (T3), care are ca sarcină un circuit acordat pe frecvența oscilatorului. Peste bobinele L1 și L2 se aplică blindaje (carcase) metalice rea-

lizate din tablă de aluminiu, alamă sau cupru, cu laturile de 14×14 mm și înălțimea de 20 mm.

În interiorul carcaselor se va aplica un strat termoizolant din folie de polistiren, teflon sau policlorvinil.

Acordul în bandă al frecvenței oscilatorului se realizează cu o secțiune a condensatorului variabil (secțiune de UUS); acesta este de tipul celor folosite la receptoarele «Gloria». Frecvența oscilatorului trebuie să varieze în limitele 12,000–12,167 MHz, care, prin multiplicările ulterioare ale frecvenței, va conduce la o variație a frecvenței emițătorului în limitele 144–146 MHz.

Pentru asigurarea stabilității amintite a frecvenței oscilatorului, primele trei etaje ale emițătorului sînt alimentate cu tensiune stabilizată de 12 V. În acest scop, emițătorul are încorporat un stabilizator de tensiune realizat cu tranzistorul T11 împreună cu dioda Zener PL12Z și rezistorul R26. Întregul montaj VFO (T1-T3) este alimentat tot timpul, chiar și în timpul recepției, de la sursa de curent de 18 V folosită la alimentarea întregului emițător, bineînțeles prin intermediul stabilizatorului încorporat de 12 V.

După ultimul etaj amplificator al oscilatorului de bandă (T3), urmează un etaj triplor de frecvență (T4), la ieșirea căruia se obține frecvența de 36 MHz. Tranzistoarele T5 și T6 sînt dubloare de frecvență, obținindu-se, pe rînd, semnale cu frecvența de 72 MHz, și,

respectiv, 144 MHz, iar celelalte tranzistoare, T7-T10, sînt amplificatoare ale semnalului cu frecvența de 144 MHz. Etajul final T10 consumă circa 350 mA la tensiunea de 18 V, deci asigură o putere input de ordinul a 6 W.

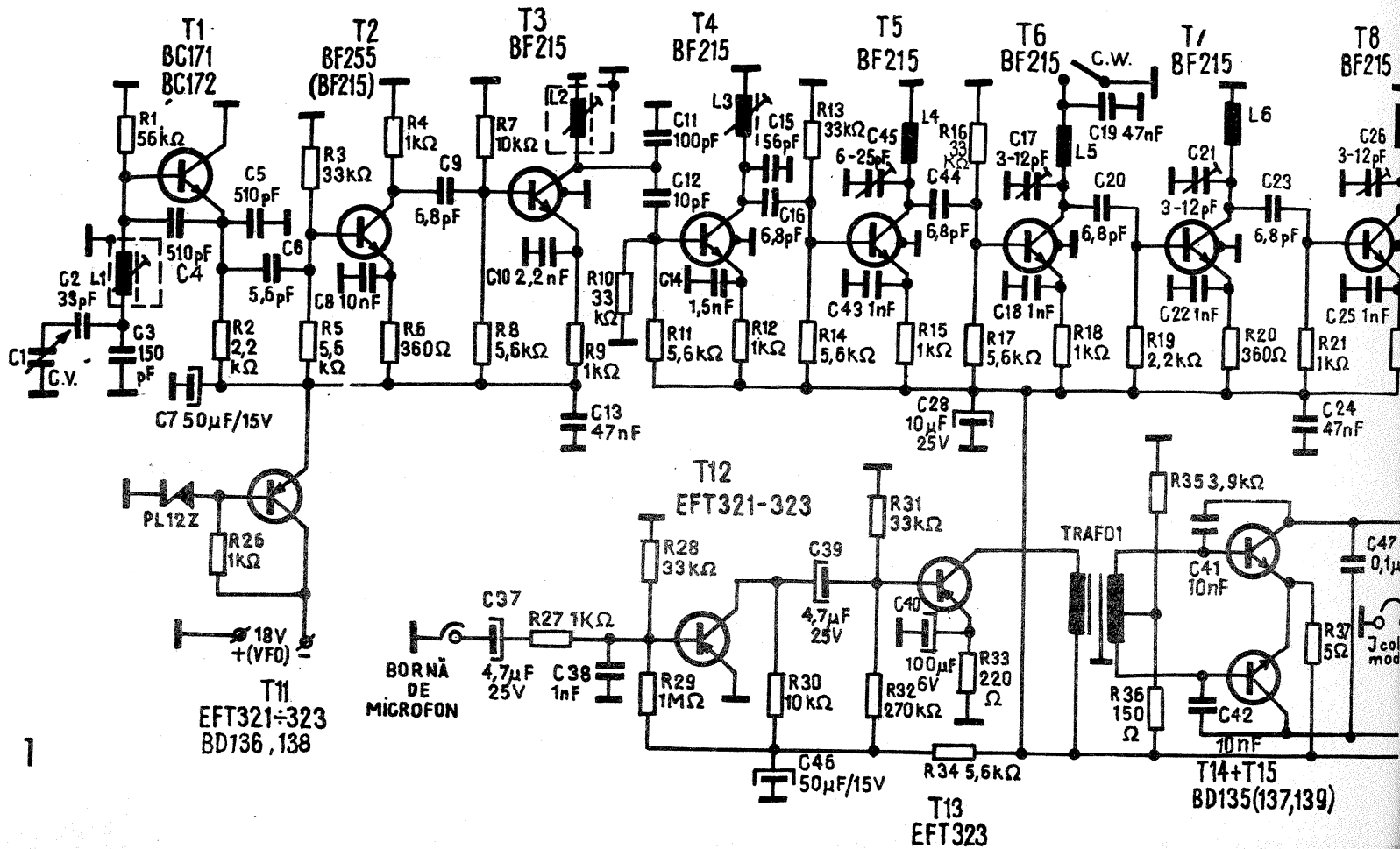
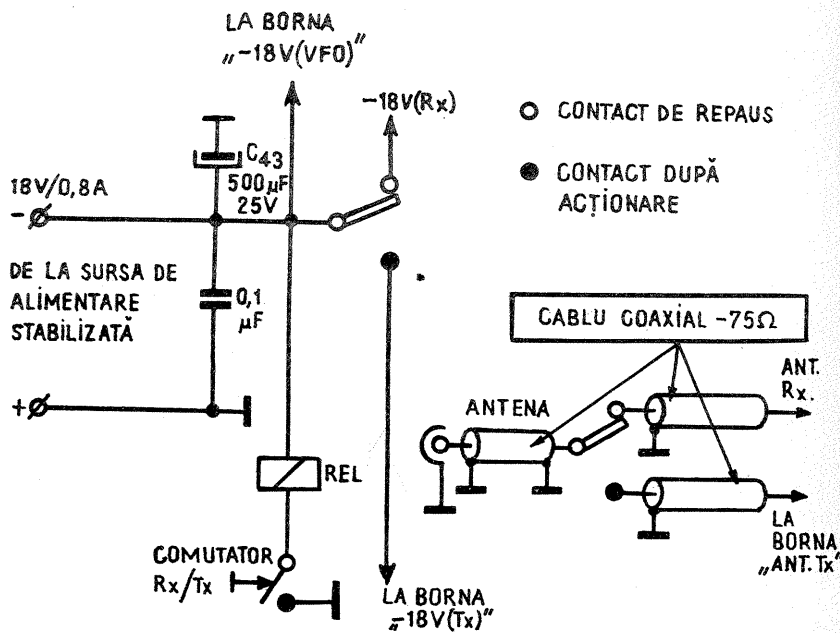
Rezistorul R25 se sudează direct pe piciorușele B și E ale tranzistorului T10. Condensatorul C34 se sudează, de asemenea, direct cu un terminal la emitorul lui T10, iar cu celălalt la masă.

Amplificatorul modulator are în final două tranzistoare cu siliciu de tipul BD135, 137 sau 139 și asigură o putere de vîrf de ordinul a 4 W, suficientă pentru a modula etajele prefinal și final ale emițătorului. Modulația se aplică în circuitele de emitor și bază din ultimele două etaje ale emițătorului. Singurul reglaj al modulatorului se

face prin alegerea rezistorului R35 însemnat pe schemă cu steluță; valoarea acestuia depinde de coeficientul de amplificare β al tranzistoarelor T14 și T15. În cazul unui coeficient de amplificare β de ordinul 50-75, se va pune un rezistor de 3,9 k Ω , iar pentru $\beta=75-100$, un rezistor de 4,2 k Ω . Alegerea se face astfel încît curentul de repaus al etajului final (în schemă, Icol. mod.) să fie în limitele 10-15 mA. Tranzistoarele T14 și T15 trebuie să aibă coeficienții de amplificare β egali sau să difere cu cel mult 5 la sută unul față de celălalt.

În cazul în care dorim să folosim două tranzistoare de tipul pnp în etajul final al modulatorului, de exemplu BD136, 138 sau 140, atunci sînt necesare următoarele modificări în montaj:

Fig. 2: SCHEMA DE COMUTARE RECEPȚIE-EMISIE



DATELE BOBINELOR

Bobina	Nr. de spire	Conductor	Pas (mm)	φ bobină (mm)	Carcasă
L ₁ , L ₂	20	φ 0,4 CuEm	—	5	de la blocul UUS-«Mamaia»
L ₃	6,5	φ 0,55 CuEm	—	5	Idem
L ₄	8	φ 0,9 CuEm	1	6	—
L ₅ , L ₆	4	Idem	1	6	—
L ₇	3	Idem	1	6	—
L ₈	6	Idem	1	6	—
L ₉	5	Idem	1	6	—
SRF 1	10	φ 0,5 CuEm	—	4	—
SRF 2	8	φ 0,6 CuEm	—	4	—

a) rezistoarele R35 și R36 se inversează unul în locul celuilalt; b) priza mediană din circuitul primar al transformatorului final (de modulație) se va alimenta din punctul -18 V Tx. Acest lucru se va realiza cu un conductor separat, pe partea plăcii emițătorului cu cablajul imprimat.

Transformatorul 1 este de la receptoarele «Albatros» sau «Milcov» (defazor).

Transformatorul 2 se bobinează pe o carcasă și un miez ca la transformatorul 1 și va conține în primar de 2 ori 150 de spire, iar în secundar 200 de spire din sîrmă de cupru emailată cu diametrul de 0,3 mm.

Tolele transformatorului final de modulație se vor asambla astfel: cele de tipul E separat, iar cele de tipul I separat; între aceste grupe de tole se va introduce un strat de hîrtie de grosimea celei din caietele școlare.

La primele două etaje amplificatoare ale modulatorului (T12 și T13) sînt folosite două tranzistoare cu germaniu de mică putere și joasă frecvență. Se pot folosi tranzistoare de tipul EFT 351-353 sau altele similare. Condensatoarele electrolitice C37 și C39 trebuie să fie de bună calitate, cu o rezistență internă (în sens direct) mai mare de 1 MΩ.

Este bine ca tranzistoarele T12 și T13 să aibă un coeficient de amplificare a cuprins în limitele 50-100.

Pentru evitarea intrării semnalelor de frecvență înaltă (radiate de emițător)

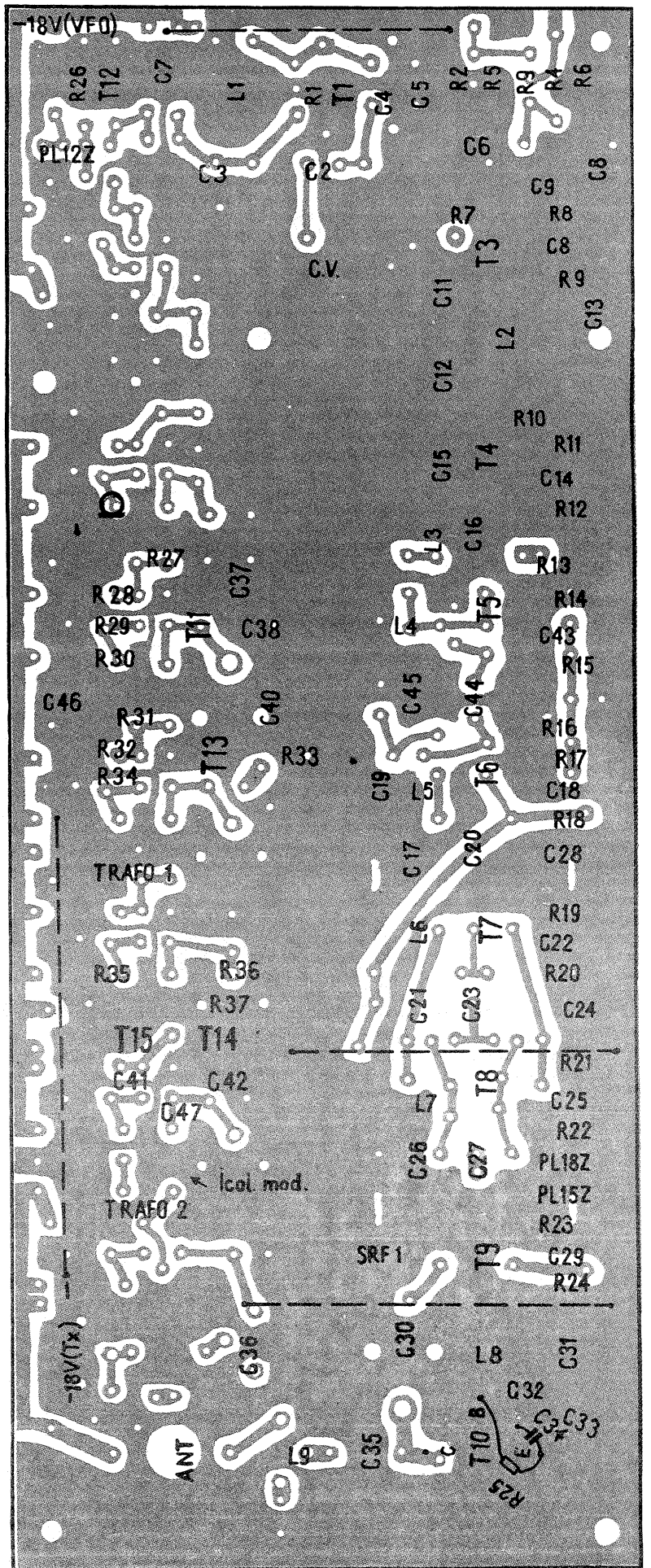
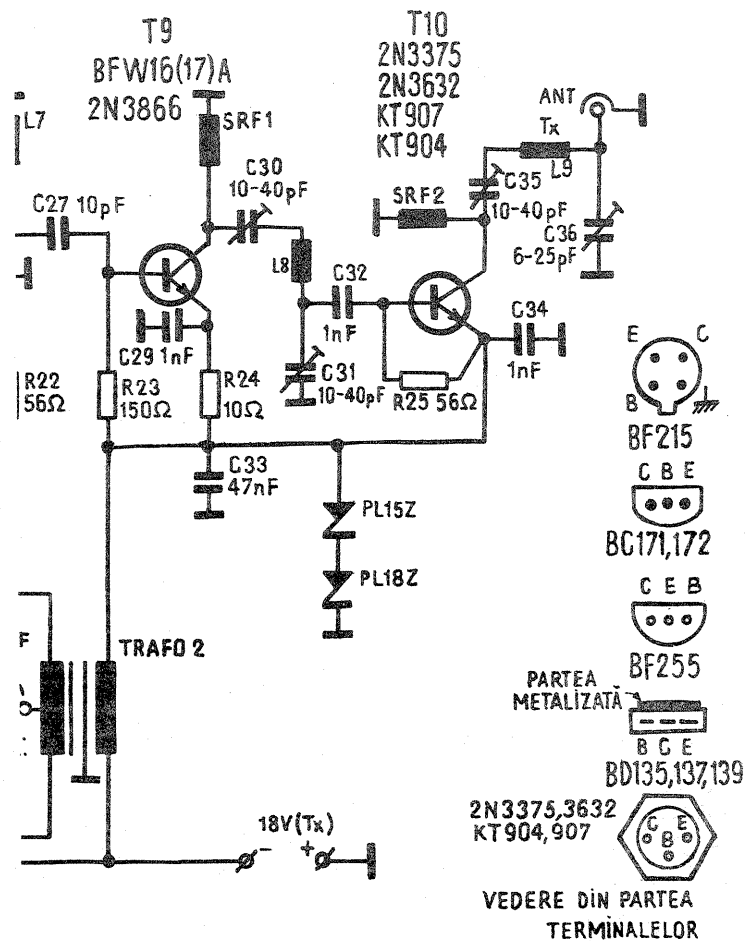
în modulator, s-a folosit un filtru format din R27 și C38.

Emițătorul nu este prevăzut cu relee de comutare a regimului de funcționare emisie-recepție. În cazul în care dorim să folosim un sistem de comutare cu releu, se va realiza separat montajul din fig. 2. Se va folosi un releu de tip miniatură, de 18 V sau 12 V, cu două contacte, fiecare cu cîte două poziții.

Desenul cablajului imprimat este prezentat la scara 1:1 cu vederea spre partea cablajului. Pentru realizarea cablajului imprimat se va folosi o placă din sticlotextolit sau pertinax cu folie de cupru aplicată pe o singură parte, cu dimensiunile de 100x250 mm. Se va decupa din revistă desenul cablajului, se va suprapune pe placă, pe partea metalizată. Cu un instrument cu vîrf ascuțit se vor marca prin înțepare toate locurile unde trebuie practicate găuri.

Găurile se dau cu un spiral de 1 mm. Excepție fac cele care servesc la prinderea condensatorului variabil și cele de prindere a plăcii, care au diametrul de 3,3 mm. Gaura în care se prinde tranzistorul final al emițătorului are diametrul de 8,5 mm.

Se recomandă a se respecta întocmai traseele cablajului prezentat, în special cele de masă. În caz contrar pot apărea cuplaje parazitare, care conduc la o funcționare nestabilă a întregului emițător. După ce desenul cablajului a fost realizat și placa a



fost corodată, toată suprafața va fi acoperită cu un strat de protecție decupant, format din colofoniu dizolvat în alcool.

Toate piesele se vor monta la nivelul plăcii. Nu se vor lăsa terminale lungi, în special la condensatoarele de decuplare. După executarea sudurilor cu cositor, toate capetele rămase se vor tăia la nivelul sudurii. Tranzistoarele se vor monta la o distanță de 8-10 mm de placă.

Circuitele de radiofrecvență se vor

acorda cu ajutorul unui măsurător de frecvență cu absorbție, pasiv. Primele reglaje se vor face folosind o tensiune redusă, de 12 V. După un acord prealabil, se trece la tensiunea de 18 V și se reajustează toate acordurile. Sursa de curent folosită trebuie să asigure o tensiune stabilizată de 18 V și un curent maxim de 800 mA.

În regim fără modulație, aparatul trebuie să consume un curent de ordinul a 500-550 mA.

GENERATOR DE SEMNALE

KRISTA FILIP

Pentru depanarea radioreceptoarelor este util să avem o sursă de semnal și în acest scop prezentăm o schemă a unui astfel de generator ușor de realizat practic.

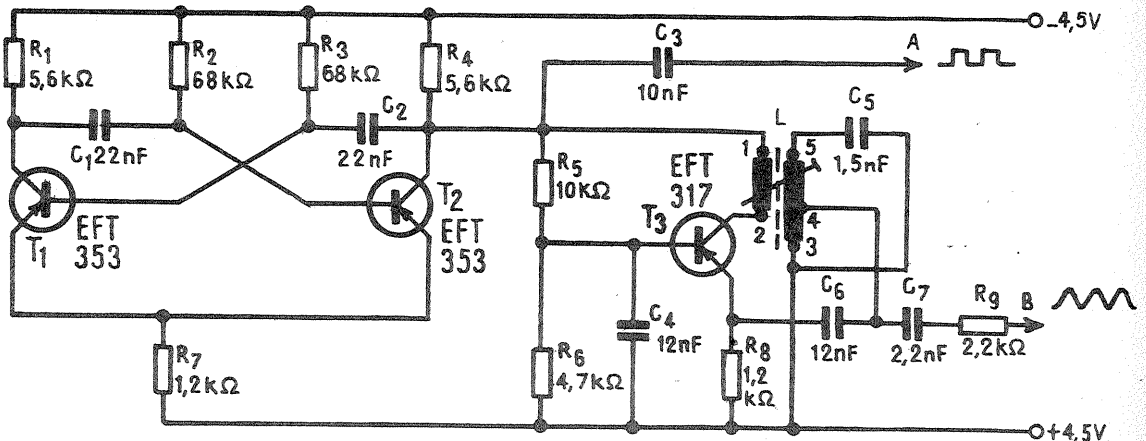
Generatorul este compus dintr-un multivibrator simetric, format din tranzistoarele T_1 și T_2 , și un oscilator, format din tranzistorul T_3 .

Generatorul are posibilitatea să furnizeze la ieșire două feluri de semnale: la borna A, un semnal dreptunghiular, iar la borna B, un semnal sinusoidal.

Cu ajutorul acestui generator se poate verifica funcționarea etajelor de audio-frecvență (AF) luând semnal de la borna A, iar cu semnal de la borna B se poate verifica funcționarea etajelor de FI.

Bobina L se realizează pe o oală de ferită, similar transformatoarelor de FI din radioreceptoarele portabile, bobinând cu sîrmă din CuEm ϕ 0,06-0,08 mm un număr de 17 spire pentru înfășurarea

1-2, 145-160 de spire pentru înfășurarea 4-5 și 10 spire pentru înfășurarea



3-4.

Alimentarea se face de la o baterie de 4,5 V.

La punerea în funcțiune trebuie făcute anumite reglaje ale aparatului în funcție de toleranțele pieselor folosite și de factorul de amplificare β al tranzistoarelor T_1 și T_2 , condensatorul C_3 poate avea alte valori decît cea indicată pe schemă (se poate micșora valoarea pînă la 1-0,5 nF).

Tranzistoarele T_1 și T_2 se recomandă să aibă același β , cuprins între 70 și 100.

Reglarea frecvenței oscilatorului sinusoidal se face din bobina L conectînd

la ieșire (borna B) un frecvențmetru sau un radioreceptor (borna de antenă). Se rotește miezul bobinei pînă cînd se citește pe frecvențmetru valoarea 455 kHz sau în difuzorul radioreceptorului se aude semnalul de intensitate maximă. Dacă semnalul sinusoidal este puternic, se va micșora valoarea condensatorului C_7 .

De reținut că oscilatorul de radio-frecvență este modulat cu semnalul multivibratorului.

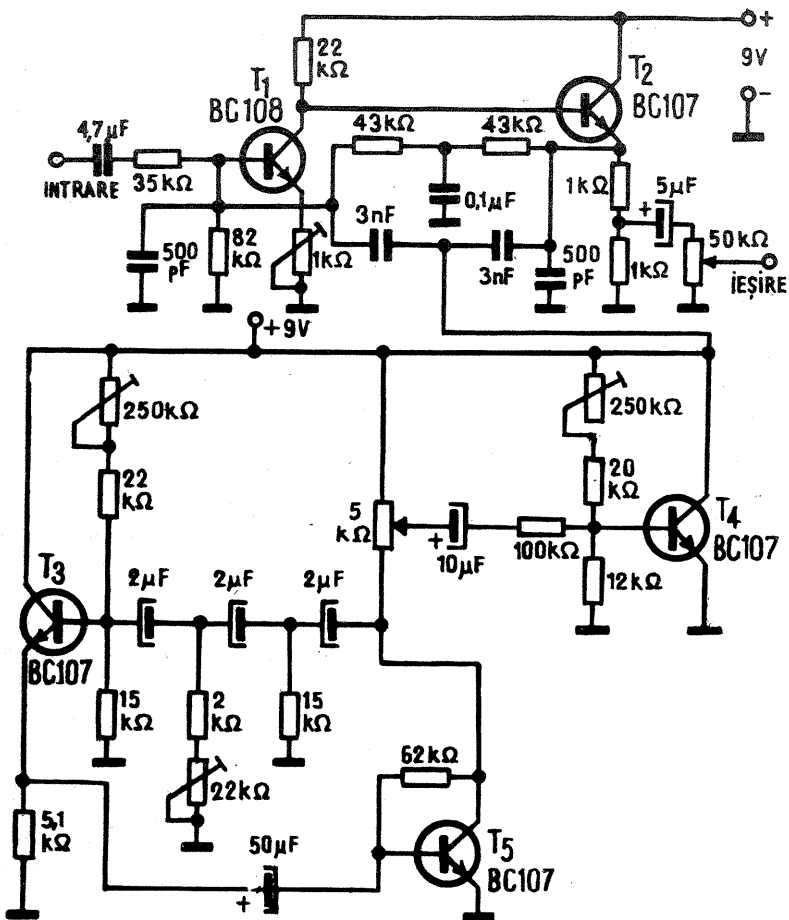
Montajul se realizează pe o plăcuță de circuit imprimat și va fi introdus într-o casetă de plastic.

VIBRATO

M. ISTRATE

Prezentăm alăturat un preamplificator vibrato pentru chitară care, cu ajutorul generatorului din partea a doua a schemei, dă reverberația sunetului.

Schema este simplă și utilizează tranzistoare curenți (BC 108 și BC 107). Corecțiile dorite se obțin prin ajustarea semireglabililor.



DIVERTISMENT OPTIC

N. PORUMBARU

Aprinderea periodică și ritmică a unor becuri colorate poate fi folosită cu efect în diferite scopuri. Astfel, asemenea lumini colorate sincopate se utilizează la discotecii pentru crearea unei ambiante optice. Precizăm că aceste lumini au sincopă și ritm care trebuie corelate manual cu ritmul muzicii (execută de orchestră sau redată de la un disc sau magnetofon). Nu trebuie să se confunde acest efect cu cele produse de dispozitivele de «muzică și culoare», la care se urmăresc automat aspectele muzicale, atât în ritm cît și în culoare.

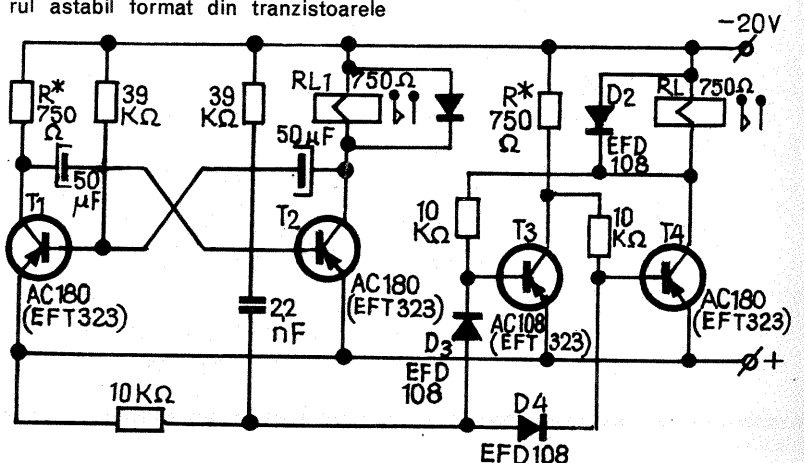
Dispozitivul pe care îl descriem, în afară de scopul menționat, poate fi folosit și la obținerea unui efect sărbătoresc la diferite evenimente sau reuniuni. De asemenea, aparatul poate comanda efectele luminoase colorate necesare pentru pomul de iarnă.

Schema montajului este redată alăturat. Analizînd elementele componente, se poate vedea că multivibratorul astabil format din tranzistoarele

T_1 - T_2 comandă bistabilul format din T_3 - T_4 .

Releele RL_1 - RL_2 sînt montate în circuitul de colector al tranzistoarelor T_2 și T_4 și pot asigura comanda a trei șiruri diferite de becuri, respectiv trei culori diferite. Se obține acest lucru folosind RL_1 pentru șirul nr. 1, RL_2 pentru șirul nr. 2, iar prin inserarea contactelor de repaus de la RL_1 și RL_2 , se obține comanda șirului nr. 3.

Dacă se mai introduc două relee în locul rezistențelor R^* (750 Ω), montajul permite comanda a încă trei șiruri sau culori. Astfel, se poate asigura un efect deosebit de interesant cu cele șase circuite electrice comandate ritmic. Înlocuind rezistențele din bazele tranzistoarelor T_1 - T_2 (39 k Ω) cu alte valori sau cu un potențiomtru, se poate modifica frecvența multivibratorului astabil. De asemenea, valorile condensatoarelor (50 μ F) produc modificarea frecvenței, respectiv a ritmicității comenzilor.



SESIZOR PENTRU METALE

N. TURTUREANU

Dispozitivul prezentat permite obținerea unui semnal de comutare la apropierea unui metal de bobina sesizoare.

Schema (fig. 1) are câteva particularități. Tranzistorul T_1 este într-un montaj de oscilator cu circuite acordate în bază (L_2-C_1) și în colector (L_1-C_3). Reacția pozitivă între colector și bază este asigurată de C_2 .

Valorile componentelor din schemă asigură o frecvență de oscilație de aproximativ 100 kHz.

Circuitul L_1-C_3 este acordat pe frecvența circuitului oscilant din bază (L_2-C_1).

Se poate vedea însă că L_1 , în afară de înfășurările I și II, mai are o înfășurare notată cu III, care nu face parte din circuitul oscilant și are rolul culegerii, inductive a oscilațiilor. În acest fel se alimentează baza tranzistorului T_2 cu un semnal generat de oscilator. Datorită acestui semnal, tranzistorul intră în conducție; fiind montat în paralel pe circuitul de alimentare, curentul de consum crește limitat de rezistența R_4 și de rezistența joncțiunii E-C.

La apropierea unui metal, circuitul oscilant din baza lui T_1 (L_2) se dezacordează, iar oscilațiile se opresc brusc. Tranzistorul T_2 lucrează în regim de comutație. Astfel, la încetarea oscilațiilor, baza fiind conectată la masă, T_2 nu conduce, iar curentul de consum pe circuitul de alimentare scade brusc. La o tensiune de alimentare de 5 V, curentul consumat va fi de 15 mA, când oscilatorul este în funcțiune. La dezacord,

consumul scade brusc la 1,5 mA (de zece ori).

Rezistența R_3 din emitorul lui T_1 determină stabilitatea termică a oscilatorului. Valorile componentelor asigură funcționarea dispozitivului la o tensiune de alimentare cuprinsă între 3 și 9 V.

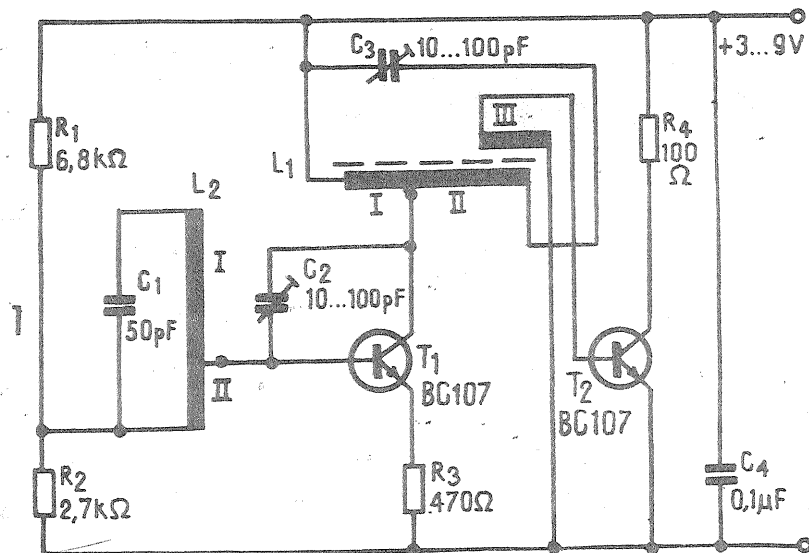
Sesizorul este mai sensibil la apropierea metalelor fero sau paramagnetice față de metalele diamagnetice. Metalul poate avea forme diferite: tablă, sirmă, bilă etc. Trecerea metalului se efectuează prin diametrul interior al bobinei L_2 sau în partea laterală. Distanța dintre metal și bobină trebuie să fie mică, în vederea obținerii unui răspuns sigur. Acest aspect de sensibilitate relativ scăzut, raportat la un detector de metale, este un avantaj, dispozitivul nefiind perturbat de obiectele metalice înconjurătoare.

Dispozitivul a fost conceput pentru a fi folosit la miniautomatizări, la numărarea pieselor, la turometre, la mașini de bobinat, la instrumente de măsură, la indicatoare de temperatură pentru declanșarea unei comenzi la valoarea prescrisă etc. Montajul poate fi folosit în numeroase domenii amatoricești sau industriale, unde s-au utilizat celule foto-electrice, fiind însă incomparabil mai sigur în exploatare decât aceste celule. Montajul poate fi cuplat cu fire relativ lungi necerănate, cu indicatorul utilizat (numărător, turometru etc.), datorită principiului folosirii conductoarelor de alimentare pentru transmiterea semnalului.

Oscilatorul lucrează la o frecvență de aproximativ 100 kHz. Această frecvență nu este critică, însă o condiție esențială pentru funcționare este acordarea corectă a circuitelor oscilante din baza și colectorul tranzistorului T_1 .

Bobina L_1 va fi realizată pe oală de ferită tip 1100N22 Ai 100 cu dimensiunile $\phi 11 \times 7$ mm. Înfășurările se vor executa cu sirmă CuEm $\phi 0,1$ mm astfel: I = 50 de spire, II = 260 de spire, III = 40 de spire.

Bobina L_2 (fig. 2) este fără carcasă, cu diametrul interior $\phi 18$ mm și lățimea

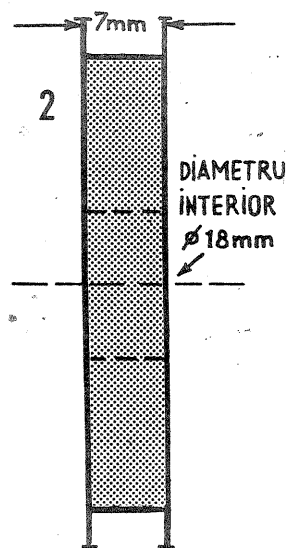


de 7 mm, cu sirmă CuEm $\phi 13$ mm; se bobinează tip fagure sau obișnuit. Înfășurarea I are 750 de spire și II — 250 de spire. Bobina va fi rigidizată și izolată cu un lac adecvat (șerlac, polistiren etc.).

Reglarea se va efectua intercalind un miliampermetru în circuitul de alimentare. Trimerul C_2 se reglează la mijloc; se reglează apoi C_3 la rezonanță. În acest caz, curentul consumat crește pînă la o valoare maximă. Introducând un metal în interiorul bobinei L_2 , curentul scade brusc.

Condensatorul C_2 permite reglarea sensibilității. Schimbând poziția lui C_2 , se va reaccorda C_3 .

În locul oalei de ferită recomandată pentru L_1 se pot utiliza (cu mici modificări) bobinele care se folosesc la oscilatoarele de ștergere ale magnetofonelor. Aceste oscilatoare lucrează, de obicei, pe o frecvență de aproximativ 50 ... 80 kHz. Trebuie corelat însă în acest caz circuitul oscilant din baza lui T_1 (L_2-C_1), mărind numărul de spire la L_2 .



SFATURI

S. MARIN

● Constructorii amatori folosesc frecvent piese de schimb de la aparate industriale, uneori adaptându-le necesităților practice. În continuare prezentăm o astfel de adaptare, și anume rebobinarea potențioanelor de 100 Ω de la difuzoarele de radioficare, în vederea obținerii altor valori de rezistență totală.

Originar, aceste potențioame sînt bobinate cu nichelină de cca 0,18 mm diametru, curentul maxim suportat fără încălzire apreciabilă fiind de cca 0,2 A. Pentru a mări curentul admis, cu scă-

derea corespunzătoare a rezistenței totale, se poate înlocui bobinajul original prin altul cu nichelină mai groasă (0,3—0,7 mm diametru, de la rezistențele aparatelor electrocasnice). În funcție de pasul de bobinare și de diametrul conductorului folosit, se poate obține o rezistență totală cuprinsă între 10 Ω și 100 Ω. De exemplu, utilizînd nichelină de 0,35 mm diametru, rezultă un potențioametrul de cca 25 Ω, iar curentul maxim admis crește la cca 0,4 A (conductorul suportă mai mult, dar se în-

călzește corpul potențioametrului).

Pentru rebobinare se demontează întii potențioametrul: se înlătură butonul și piulița; se scoate siguranța de blocare de pe ax (prin presare cu vîrfurile șurubelniței) și apoi se scoate axul împreună cu cursorul; se dezlipesc terminalele bobinajului de pe lamelele de contact și se scoate bobina, aflată pe un suport din textolit; se îndepărtează nichelina, care va fi îndreptată și păstrată pentru alte utilizări.

La rebobinare se va avea grijă ca firul utilizat să fie drept (întins). Bobinarea se face strîns, cu pas mic, atîta cît permite diametrul conductorului (dacă se folosește fir rezistiv izolat cu email, bobinarea se poate face fără spații între spire). Pentru montare se efectuează operațiile de mai sus în sens invers.

● Pentru a cositori fire sau obiecte din fier, oțel, nichel, manganină, constantan, este necesar ca locul de îmbinare să fie în prealabil decapat cu apă tare. Iată cum se poate obține această soluție atît de utilă constructorilor amatori.

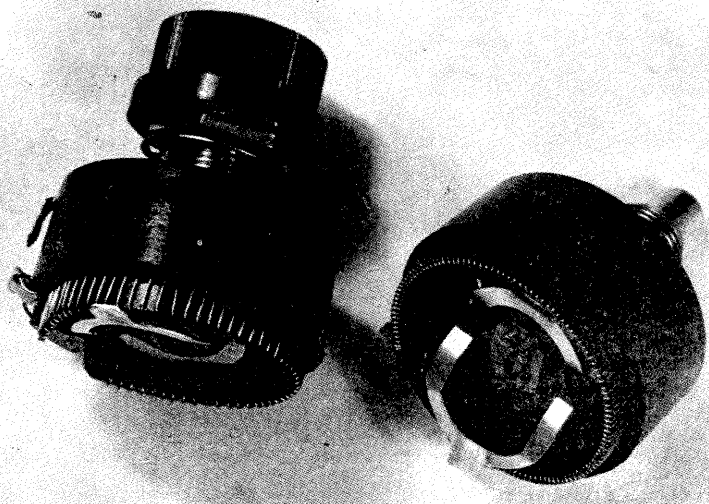
Se procură acid clorhidric tehnic și granule, plăcuțe sau tuburi din zinc (tablă de zinc sau tuburi de la bateriile

electrice uscate, golite de conținut și spălate). Se taie zincul în bucăți mici, care se introduc pe rînd în sticla cu acid clorhidric. Se va lucra în mod obligatoriu în aer liber, fără a pune dop la sticlă și fără a umbla cu flacără deschisă împrejur. Se observă o degajare violentă de gaz (hidrogen și vapori de apă și acid), care, cu timpul, slăbește în intensitate, pe măsură ce se consumă acidul. După ce degajarea de gaz încetează (sau este foarte slabă, aproape imperceptibilă), se decantează lichidul din sticlă și se filtrează folosind o pilnie căptușită cu hîrtie de filtru, sugativă etc. Se obține o soluție limpede, slab gălbuie.

Procesul chimic corespunzător este reacția dintre zinc și acidul clorhidric, rezultînd clorură de zinc dizolvată în apă (cu urme de acid) și hidrogen, care se degajă.

Păstrarea soluției se face în sticlucle cu dop etanș, prevăzute cu etichetă, pe care se va scrie «Apă tare».

La utilizare se va evita contactul soluției cu mîna, cu îmbrăcămintea sau cu ustensilele de laborator. Dacă totuși se produce un astfel de contact, locul respectiv se spală imediat cu multă apă.



Rugăm ca materialele trimise redacției noastre să fie dactilografiate sau scrise cît.

Schițele și desenele vor fi executate conform normelor STAS (chiar în creion).

Materialele nepublicate nu se restituie autorului.

DIODA SHOCKLEY

Ing. ILIE MIHĂESCU

În multe scheme, cititorii revistei «Teh-nium» au întâlnit simboluri cu semnificație aparte și neînțeleasă. Spre lămurirea unuia dintre aceste cazuri, prezentăm dioda SHOCKLEY și câteva scheme de aplicare practică a ei.

Dioda SHOCKLEY este formată din 4 zone p-n-p-n (fig 1), fiind un dispozitiv bipolar, putând fi comparată cu două tranzistoare cuplate ca în fig. 2.

Curba caracteristică de funcționare este redată în fig. 3 și pe ea se pot distinge trei regiuni.

Aplicând la bornele diodei o tensiune inferioară ca valoare tensiunii V_s , rezistența internă a diodei este mare și prin ea va trece un curent de câțiva microamperi. În această situație considerăm dioda blocată.

Ridicînd valoarea tensiunii la borne la valoarea V_s , în diodă se produce fenomenul de avalanșă.

În zona notată II pe grafic, dioda prezintă o caracteristică negativă, fiind instabilă în funcționare.

Rezistența internă a diodei scade rapid și începînd din punctul I_H , nu are decît câțiva ohmi, fiind în totală conducție, curentul I_H numindu-se curent de menținere.

În zona III de pe caracteristică funcționarea diodei este stabilă și saltul de tensiune este de ordinul volților.

Reblocarea diodei se face prin micșorarea curentului sub valoarea I_H sau prin micșorarea tensiunii sub valoarea V_H . Valoarea tensiunii de amorsare a avalanșei (V_s) este cuprinsă între 20 și 100 V, iar valoarea curentului I_H este cuprinsă între 1 și 50 mA. Simbolul diodei SHOCKLEY este reprezentat în fig. 4.

Cîteva montaje practice vor familiariza și mai mult cititorii cu acest nou dispozitiv.

Astfel, în montajul din fig. 5, tensiunea V încarcă condensatorul C prin rezistorul R_1 . Cînd tensiunea la bornele condensatorului depășește valoarea tensiunii de amorsare a diodei V_s , aceasta intră în conducție, condensatorul se descarcă, iar dioda se reblochează și ea. În acest mod se generează impulsuri. Din schema fundamentală (fig. 5) derivă și schemele din fig. 6a și 6b. Aici tensiunea de comu-

tație V_s este superioară tensiunii V (de alimentare), fiindcă tensiunile ce se aplică la intrare deblochează dioda SHOCKLEY. Dioda clasică ce apare în aceste scheme menține o stare stabilă de funcționare.

Impulsurile aplicate la catoda lui D (fig. 7) comută dioda fiindcă $+V$ este inferioară lui V_s . Grație circuitului rezonant LC, la ieșire apare o semi-periodă.

Oscilația proprie a circuitului tinde să reîncarce condensatorul C la valoarea $+V$, dar cu o polaritate inversă.

Bazîndu-ne pe aceste principii, se pot construi și circuite astabile cu diode SHOCKLEY. Presupunem că la aplicarea tensiunii (fig. 8), D_1 trece în stare de conducție, fiindcă $+V > V_s$. Punctul A capătă un potențial apropiat de masă și C se încarcă prin R_2 . Cînd tensiunea ajunge aproape de V_s (pe C), D_2 comută, descărcînd condensatorul C . În acest caz, D_1 se blochează și începe încărcarea inversă a lui C .

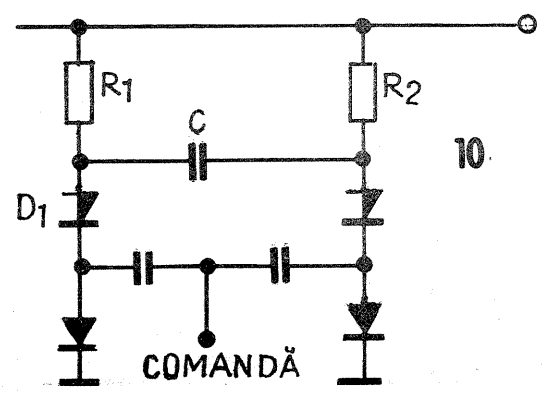
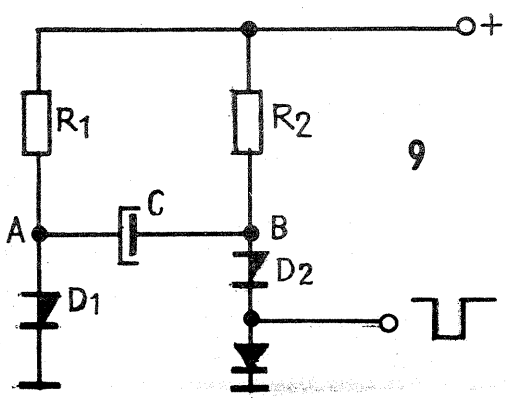
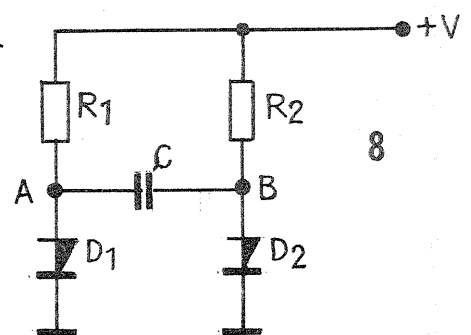
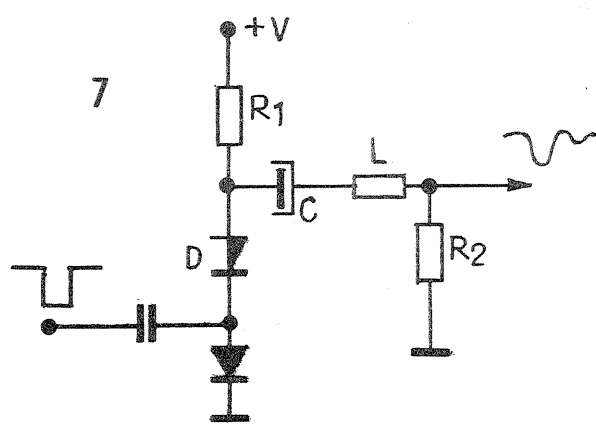
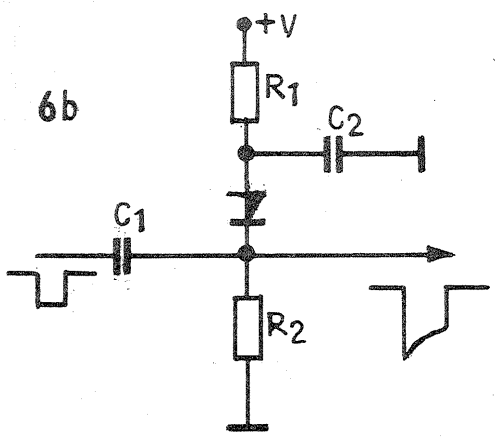
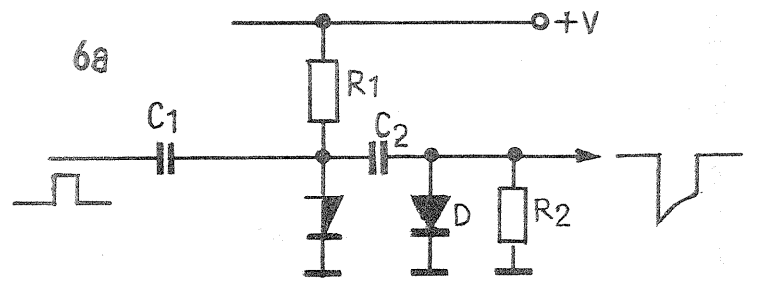
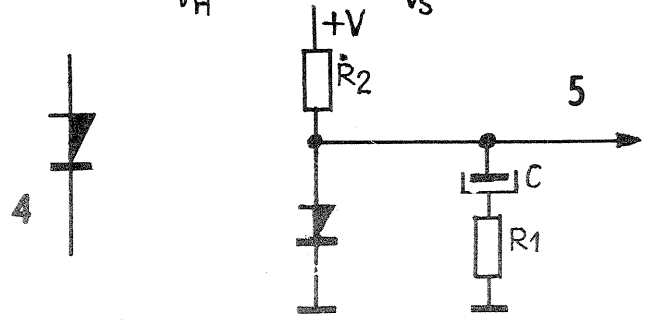
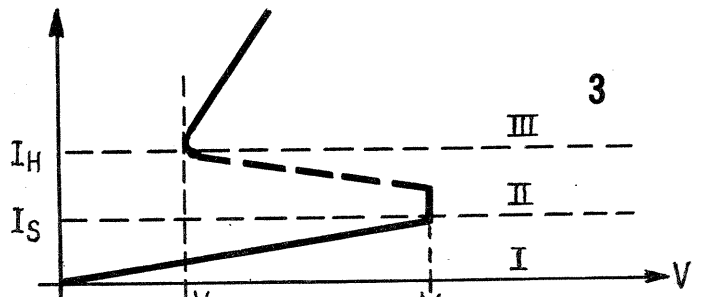
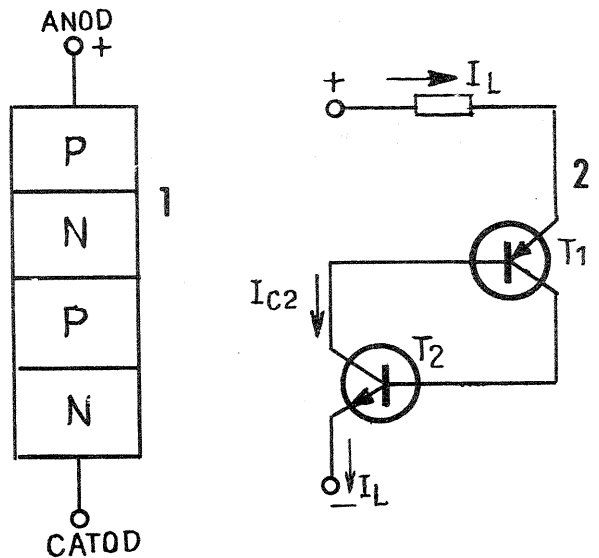
Frecvența semnalului de ieșire depinde de valorile rezistoarelor, ale lui C și de tipul diodelor.

În fig. 9 este dată schema unui circuit monostabil.

La dioda D_1 tensiunea $V_s < +V$, iar la D_2 tensiunea $V_s > +V_s$. Astfel, D_1 conduce și D_2 este blocată pînă intervine un impuls de comandă; circuitul basculează și rămîne în această stare pînă ce C se descarcă și se produce revenirea la situația inițială. Deci circuitul intră în stare de comutație numai cînd este comandat din exterior.

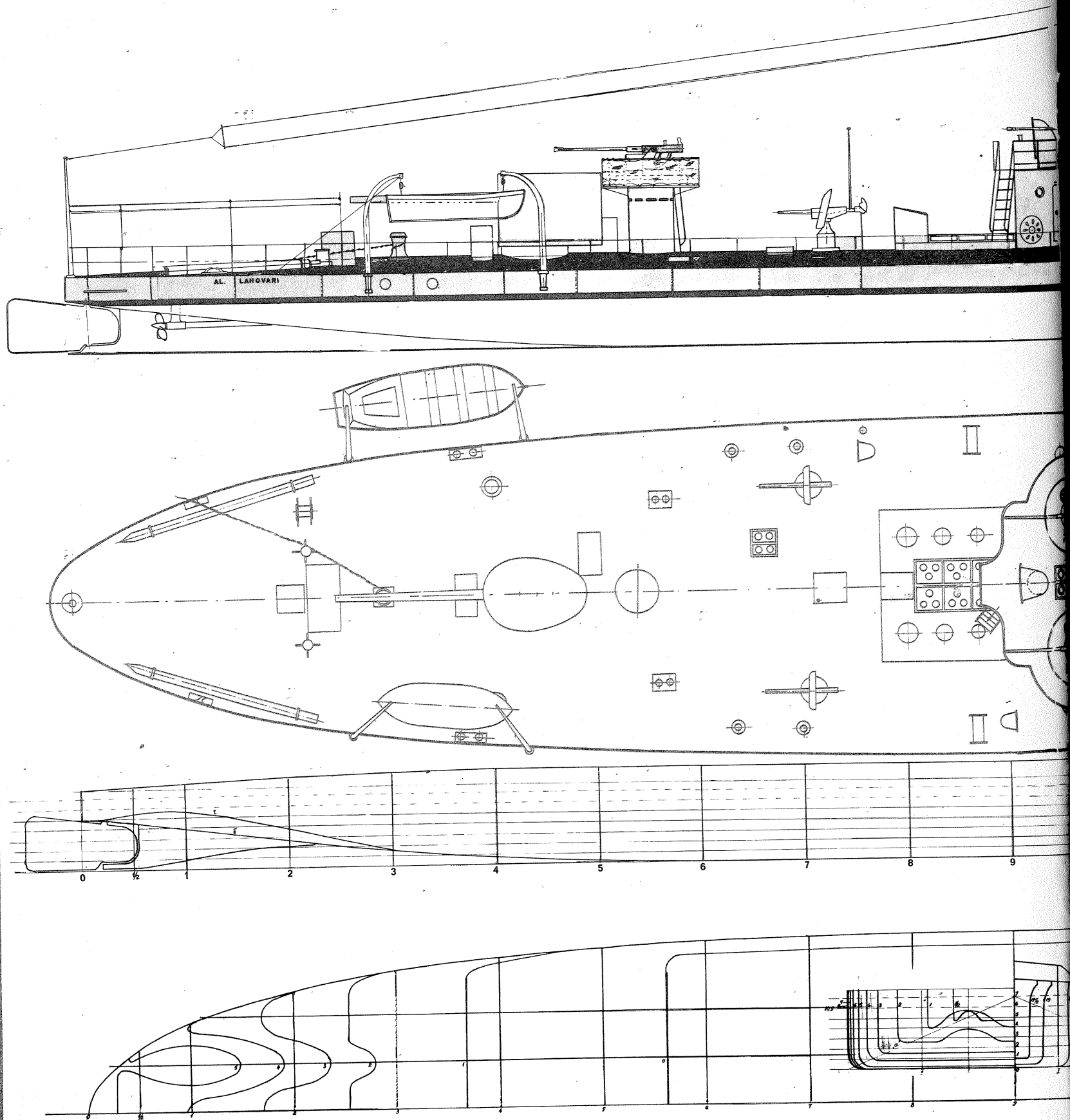
Cu mici modificări aduse precedentului montaj se poate construi un circuit bistabil (fig. 10). Montajul fiind într-o anumită stare, el nu se poate comuta decît cu ajutorul unui impuls de comandă. Deci la sosirea fiecărui impuls de comandă, circuitul trece în altă stare.

Desigur, se poate construi un număr mare de montaje în care elementele principale sînt diodele SHOCKLEY, dar sperăm că cele prezentate în acest articol sînt suficiente pentru înțelegerea modului de funcționare a acestui nou și important element de circuit.



- EXPLICAȚII**
- 1 — Structura diodei Shockley
 - 2 — Circuit analog al diodei Shockley
 - 3 — Curba caracteristică de funcționare
 - 4 — Simbolul diodei Shockley
 - 5, 6, 7, 8 — Generatoare de impulsuri cu diode Shockley
 - 9 — Circuit monostabil
 - 10 — Circuit bistabil

"TEHNIUM" PENTRU CERCURILE TEHNICO-APLICATIVE



În cursul insurecției naționale armate, antifasciste și antiimperialiste, marinarilor români le-a revenit misiunea de a captura sau distruge forțele inamice ce se retrăgeau.

Lupta pentru capturarea și dezarmarea navelor germane care se repleau pe Dunăre a angajat și Grupul 3 Fluvial, compus din monitoare ce nu avuseseră încă de suferit de pe urma războiului, printre care «Lahovary», «Bucovina» și «Ardeal».

Corpul 3 Fluvial asigură protecția întregului parc flotant al Comandamentului Forțelor

Fluviale, aproximativ 60 de nave, deplasat pe canalul Vilciu, unde se proceda la aranjarea și camuflarea lor. În jurul orei 6,00 dimineața, această grupare primește ordinul comandantului Forțelor fluviale, contraamiralul Al. Stoianovici, de a pleca imediat spre amonte pentru a urmări, captura sau bombardarea și scufunda, în funcție de situație, vasele germane în retragere pe Dunăre.

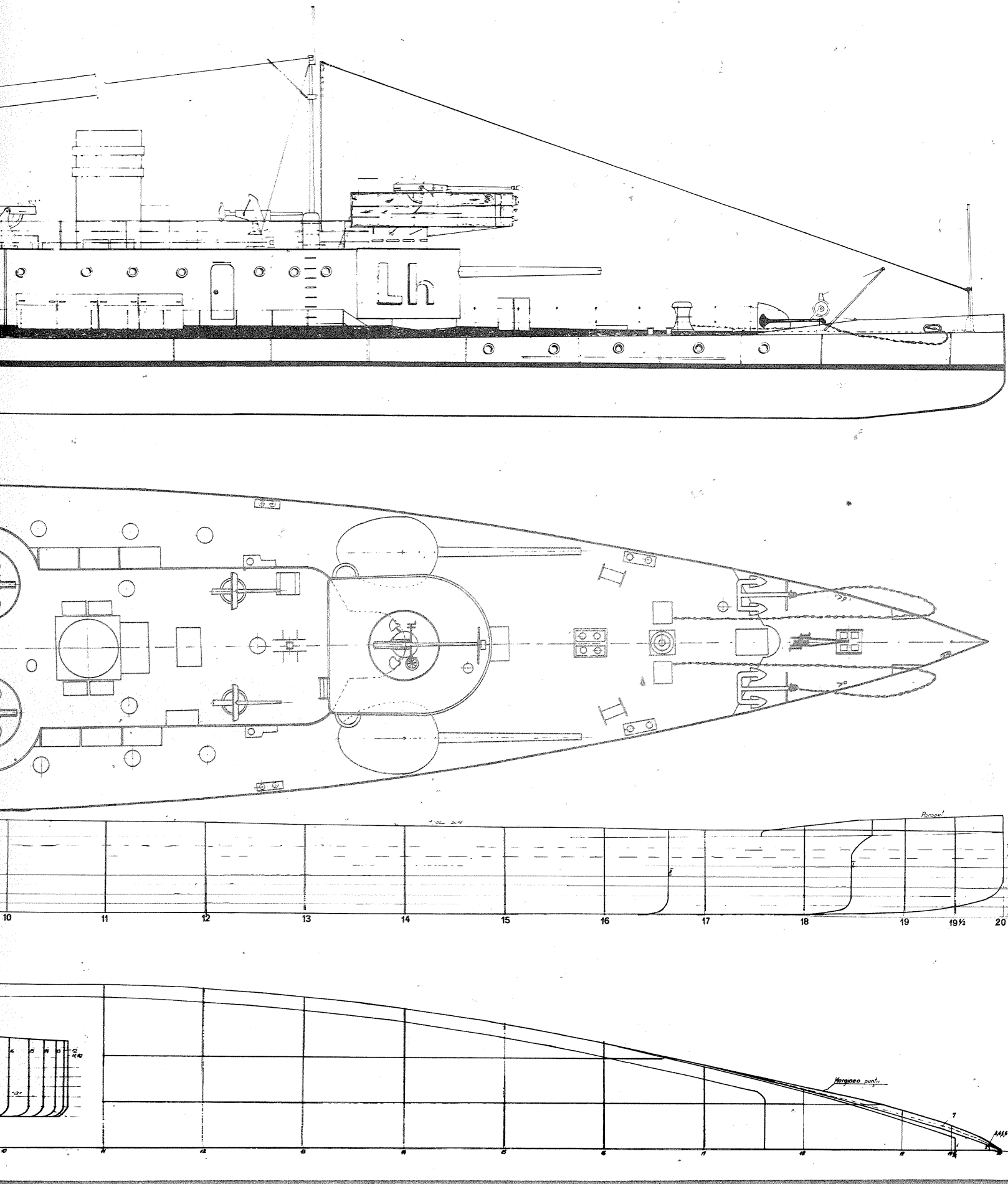
Planul de acțiune prevedea ca monitoarele să fie grupate inițial câte două, în funcție de necesități. Primul grup urma să acționeze pe Dunărea naviga-

bilă, în timp ce alt grup («Ardealul» și «Lahovary») avea să pătrundă pe canalul Borcea. La gura Borcei, cele două grupuri urmau să se întâlnească pentru a-și continua împreună acțiunea spre Giurgiu.

Pătrunzind pe Dunărea navigabilă, primul grup, din care făcea parte și «Bucovina», a capturat numai pînă la Cernavoda: 16 remorchere, 2 șalupe, 60 de șlepuri, un convoi sanitar german și au arborat pavilionul românesc pe 3 remorchere germane trase pe uscat.

În ziua de 29 august 1944, gruparea de monitoare

MONITORE DE DUNĂRE



primește ordinul să ajungă pînă la frontiera iugoslavă, somînd și forțînd toate navele sub pavilion german să acosteze la malul românesc pentru dezarmare. În situația unui refuz, acestea trebuiau scufundate.

În total, Grupul 3 Fluvial a capturat și dezarmat prin luptă, în perioada 24-31 august 1944, 113 nave și a scufundat circa 20 de vase inamice.

Construite în anul 1906, în urma unei comenzi în Italia, la «Stab. Technico Triestino», și apoi asamblate și lansate la Galați, monitoarele din clasa

«Kogălniceanu», la care prezentăm alături planul constructiv (ce formau Grupul 3 Fluvial), au constituit principala forță de lovire a Flotei de Dunăre.

Aveau următoarele caracteristici:

Deplasament	680 t
Lungime	61 m
Lățime	10,1 m
Pescaj	1,6 m
Viteză	13
Putere	1800 CP
Elice	2 buc.

Modelul de monitor poate fi abordat atît pentru clasele de machete, cît și pentru autopropulsate militare.

Opera vie era piturată în verde, opera moartă în gri deschis, iar puntea principală maro-roșcat. Puntea suprastructurii era gri închis. În timp de repaus, deasupra punților se întindea tenda din pînză galbuie. Pe turelele din prova se încripționau cu alb indicativele de recunoaștere.

Ing. Cristian CRĂCIUNOIU
Muzeograf Carmen ATANASIU

CONDUCEREA ECONOMICĂ (I)

Ing. MIHAI STRATULAT

Folosirea cât mai rațională a combustibililor a devenit un imperativ aproape dureros al epocii noastre, ținând seama de rezervele energetice tot mai limitate ale Terrei.

Ținând seama de dezvoltarea economică generală, de creșterea previzibilă a populației globului și a parcului mondial de automobile, se întrevede că aceste rezerve nu vor mai putea satisface necesitățile omenirii decât pînă spre începutul mileniului următor. Bineînțeles că, în astfel de condiții, oamenii caută noi mijloace care să asigure în viitor activitatea tuturor ramurilor consumatoare de energie. Dar pînă la descoperirea altor surse energetice, măsura cea mai înțeleaptă este să nu risipim ceea ce avem încă, să îmbunătățim folosirea actualilor combustibili consumîndu-i în chip cât mai judicios.

În ansamblul factorilor care țin de automobil și condiționează economia de combustibil, maniera de a conduce are o importanță decisivă. Se spune, pe drept cuvînt, că un bun șofer poate realiza cu un automobil avînd o stare tehnică discutabilă un rulaj mai economic decît un altul care conduce defectuos o mașină bine întreținută. Bineînțeles că gradul de experiență, atenție și grijă ale conducătorului de autovehicul scapă de sub condițiile pur tehnice, depinzînd numai de pregătirea, priceperea și interesul omului de la volan. De aceea cu atît mai mult se cere să se acorde atenția cuvenită pregătirii permanente a șoferilor, perfecționării neîntrerupte a practicii lor în conducerea autovehiculelor.

Se știe că momentele principale ale conducerii sînt pornirea și oprirea motorului, demarajul (pornirea de pe loc), schimbarea vitezelor, rulajul în regim continuu de trafic urban sau interurban și frînarea. Fiecare din aceste aspecte ale conducerii mașinii ascunde posibilități, uneori nebănuite, de a economisi combustibil sau, mai bine zis, de a evita risipirea acestuia, așa după cum se va vedea.

Pornirea motorului poate avea serioase consecințe economice, mai ales iarna și cînd cerințele folosirii mașinii fac ca această operație să intervină des. Se înțelege că risipa de benzină sau motorină este cu atît mai mare, cu cît tentativele nereușite de a porni motorul sînt mai numeroase. Dar nu numai atît: în astfel de situații se creează condiții și pentru accelerarea uzurii

motorului, deoarece combustibilul trimis lichid în cilindri nu arde, dar spală pereții acestora, distrugînd pelicula de ulei și făcînd ca pistonul și segmenții să se deplaseze pe cilindru într-un proces de frecare semiuscată, cu uzuri intense. În plus, combustibilul căzută în baia de ulei diluează lubrifiantul și îi înrăutățește calitățile de ungere, cu consecințe ușor de bănuit pentru toate organele lubrificate ale motorului. După unele date experimentale, uzura motorului la o pornire este echivalentă cu cea produsă prin rulajul a 25 km. Aceasta în cazul unei porniri reușite; ne imaginăm ce se întîmplă cînd încercările de pornire se succed fără rezultat!

Operațiunile care trebuie să fie efectuate pentru a obține o pornire sigură și rapidă a unui motor bine pus la punct depind, în primul rînd, de regimul termic al motorului și de anotimp.

Din cercetarea experimentală a proceselor de ardere s-a constatat că viteza de reacție a combustibililor depinde, printre altele, de raportul dintre masa carburantului și cea a aerului prezente în amestec. Pentru anumite valori ale acestui raport, d_p , și alta în regiunea celor sărace, d_s (fig. 1). Domeniul situat între cele două limite, d_p - d_s , conține amestecurile inflamabile și se observă că întinderea sa depinde de temperatura ambiantă t_0 . Cu cît aceasta este mai coborîtă, cu atît domeniul de inflamabilitate este mai restrîns, iar viteza de ardere mai mică. Așadar, micile imperfecțiuni ale reglajului carburanției pot scoate ușor amestecul livrat cilindrilor din domeniul de inflamabilitate, mai ales iarna, îngreunînd pornirea. Pe de altă parte, pornirile infructuoase datorate sistemului de aprindere, bateriei de acumulatori sau demarorului pot conduce foarte lesne iarna la înecarea motorului, deoarece la repetarea pornirii în cilindri se găsește deja combustibilul introdus la încercarea precedentă, așa încît noua tranșă pătrunsă se acumulează, scoțînd amestecul din domeniul de inflamabilitate și făcînd astfel imposibilă pornirea. Iată de ce pe timp răcoros se cere să se acorde o atenție sporită tuturor reglajelor, alimentării cu combustibil, aprinderii,

precum și stării demarorului și bateriei de acumulatori.

Ce este de făcut și în ce ordine pentru a realiza o pornire corespunzătoare?

Pe timp rece și după ce motorul a staționat mai multă vreme, la motoarele cu carburator, prima operație uzează clapeta de aer (șocul), prezentă la marea majoritate a carburatoarelor (mai puțin la cele prevăzute cu carburator special de pornire sau starter). Cînd comanda acesteia este manuală, maneta sa se închide total sau parțial, în funcție de temperatura ambiantă, starea de uzură a motorului și corectitudinea reglajelor sale. Dacă timpul este foarte rece, atunci se poate deschide parțial și clapeta de accelerație, apăsînd ușor pedala respectivă. Trebuie să se aibă în vedere însă că orice apăsare mai energică a pedalei de accelerație pune în funcțiune și pompa de accelerație și de aceea apăsările repetate brutale, nervoase ale acesteia duc implacabil la înecarea motorului. La carburatoarele la care acționarea clapetei de aer este semiautomată, mecanismul acesteia trebuie armat înainte de pornire, prin apăsarea ușoară, lentă, a pedalei de accelerație. La cele care dispun de mecanisme complet automate pentru acționarea clapetei de aer, această operație preliminară nu mai este necesară. Este important de reținut că la ultimele două tipuri de mecanisme, ca și la celea la care comanda șocului este legată mecanic și de clapeta de accelerație (ca la «Dacia»-1300, de pildă) nu este necesară, ba chiar este contraindicată apăsarea pedalei de accelerație în timpul pornirii, deoarece, în acest fel, se perturbă pornirea normală a motorului.

Uneori, cînd temperatura aerului este foarte coborîtă, iar automobilul a staționat pe timpul nopții afară, înainte de pornire se recomandă învîrtirea arborelui motor cu manivela pe parcursul a 3-4 rotații; în timpul pornirii se vor deconecta toți ceilalți consumatori electricei, iar pentru a se reduce sarcina demarorului, se poate menține apăsată pedala de ambreiaj, decuplînd total motorul de cutia de viteze. Se trece apoi la acționarea demarorului, care se face pe durate scurte, de 2-4 secunde; în caz de nereușită, repetarea acționării se va efectua după o pauză de 10-15 secunde. Acționarea îndelungată și repetată cu frecvență mare a electromotorului de pornire este dăunătoare, dacă operațiile de pornire, deși corect executate, au rămas fără efect. În astfel de cazuri, soluția cea mai înțeleaptă este aceea de a căuta metodic cauza care împiedică pornirea, procedînd în ordinea următoare:

- se verifică starea bateriei de acumulatori, adică gradul ei de încărcare și existența soluției acide, ca și starea conexiunilor sale, care pot face ca demarorul să învîrtească mult prea lent arborele motor;

- se verifică prezența benzinei în carburator începînd cu existența ei în rezervor, se controlează conductele și legăturile, starea pompei de benzină și a filtrului. În acest scop se poate demonta filtrul de aer și, acționînd clapeta de accelerație, se va observa dacă pulverizatorul pompei de accelerație sprîțuiește benzina în carburator. La motoarele diesel se desface șurubul de aerisire (sau se apasă supapa de evacuare a aerului din sistem) și se acționează pompa manuală de motorină, observînd curgerea continuă a combustibilului, fără bule de aer. Dealtfel, la aceste motoare, scoaterea aerului din sistem este o operație strict necesară înainte de pornirea

motorului după o lungă staționare a mașinii;

- se verifică starea elementelor carburatorului care asigură pornirea: corecta funcționare a clapetei de aer și, eventual, reglajul sistemului de mers în gol; la motoarele diesel se verifică starea pompei de injecție și corecta funcționare și reglare a injectoarelor;

- la motoarele cu carburator: starea tehnică a instalației de aprindere provoacă cele mai dese necazuri la pornire; în astfel de cazuri se scot bujiile, se curăță, se verifică paralelismul suprafețelor dintre electrozi și se reglează distanța dintre aceștia la 0,5-0,7 mm la sistemele de aprindere clasice și 0,9-1,1 mm la cele tranzistorizate;

- se curăță platinile ruptorului, se rectifică dacă este cazul, se degrează a instalației de aprindere se curăță și se reglează jocul la 0,3-0,5 mm; se verifică corectitudinea punerii la punct a avansului; se controlează starea condensatorului și a bobinei de inducție, după scînteia pe care o dă bujia în aer (aceasta trebuie să fie puternică și de colorație bleu).

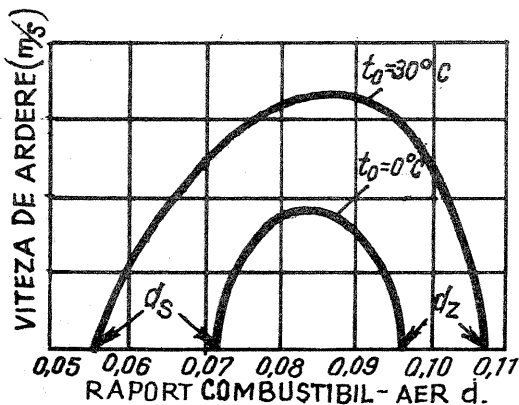
Odată pornit motorul, este necesar să se aștepte o perioadă de timp pentru ca temperatura sa să atingă nivelul optimal apreciat prin temperatura lichidului de răcire. La motoarele cu carburator, în acest interval de timp, pe măsură ce motorul se încălzește, benzina se vaporizează tot mai ușor, și pentru a înlătura pericolul înecării cilindrilor, șocul trebuie treptat deschis. La sistemele automate sau semiautomate, această operație nu necesită intervenția șoferului, dar la sistemele cu comandă manuală neacționarea corespunzătoare a clapetei de aer poate prilejui o oarecare risipă de benzină. La motoarele diesel nu sînt necesare măsuri speciale în timpul încălzirii motorului.

Este bine să se rețină că încălzirea motoarelor moderne lubrificate cu uleiuri multigrad nu este strict necesară pe durate mari de timp și cu automobilul în repaus. Astfel de uleiuri au o fluiditate suficient de mare, chiar și la temperaturi inferioare, deci ele ung bine motorul și în aceste condiții. Încălzirea motorului prin deplasarea vehiculului cu viteze moderate asigură astfel perioada de încălzire, mărește debitul de ulei în locurile necesare lubrifierii și reduce consumul de carburant prin scurtarea timpului de funcționare a motorului cu automobilul imobilizat.

Oprirea motorului nu prezintă mari rezerve de reducere a risipei de combustibil, dacă ea este făcută operativ, adică imediat după gararea mașinii. Totuși unii șoferi au obiceiul de a ambala puternic motorul de cîteva ori înainte de tăierea contactului, motivînd că aceasta ar ușura pornirea următoare. Pentru viitoarea pornire procedul este total inutil, deoarece vaporii de benzină se lichefiază pe pereții cilindrilor și nu ajută cu nimic formarea amestecului la pornire. În schimb, procedul este dăunător prin irosirea combustibilului și prin uzura prematură a motorului, deoarece benzina nersă spală uleiul de pe cilindru, înrăutățind condițiile de funcționare a grupului piston-cilindru.

Evident, iese din discuție, prin caracterul său dintr-un gresit, metoda aplicată de unii șoferi, care, datorită faptului că nu au reparat la timp sistemul de pornire, lasă ore întregi să funcționeze motorul cînd vehiculul este oprit.

Bineînțeles, demarajul și conducerea în trafic urban sau pe șosele conțin mult mai multe posibilități de reducere a risipei de combustibil, dar acestea le vom trata în numărul următor.





AL X-LEA TÎRG DE MOSTRE DE BUNURI DE CONSUM

Importantă manifestare economică și comercială, Tîrgul de mostre de bunuri de consum, ajuns la cea de-a X-a ediție, se înscrie sub semnul celor două mari evenimente din viața poporului nostru — a 35-a aniversare a eliberării patriei și Congresul al XII-lea al partidului.

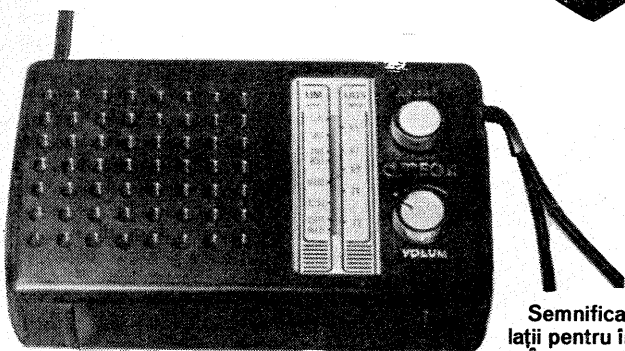
Avînd un larg caracter de sinteză, actuala ediție a Tîrgului de mostre oglindește marile succese obținute de poporul român în domeniul producerii și desfacerii bunurilor de larg consum, cît și preocupările permanente ale industriei și comerțului de a înfăptui neabătut, în lumina indicațiilor date de conducerea partidului, programul general și programele speciale de creștere și diversificare a bunurilor de larg consum destinate populației în acest cincinal. Ediția jubiliară a tîrgului reflectă, totodată, o direcție priorităară a politicii partidului, și anume grija deosebită pentru om, pentru satisfacerea nevoilor de reale materiale și spirituale, permanentă a vieții noastre economico-sociale, subliniată cu pregnanță și de recente proiecte de documente ale Congresului al XII-lea al Partidului Comunist Român.

În cele peste 25 de pavilioane sînt expuse circa 200 000 de sortimente de bunuri de consum, în cea mai mare parte produse noi sau modernizate, care înfățișează preocuparea tot mai stăruitoare a producătorilor pentru diversificarea continuă a producției, pentru valorificarea mai accentuată a resurselor de materii prime de care dispunem, pentru realizarea unor produse electrocasnice cu consum redus de energie electrică sau combustibil.

Drept ilustrare a acestor eforturi și preocupări, organizatorii prezentei ediții a tîrgului și-au propus să expună numai acele produse pentru care există în țară condiții de fabricație și contractare pentru fondul pieței. Pe linia, deosebit de importantă, a îmbunătățirii calității, exponatele prezente la această ediție a tîrgului confirmă preocuparea celor trei principali factori — cercetarea, proiectarea și producția — de a perfecționa finisajul produselor de larg consum, de a asigura durabilitatea lor în folosire, de a le spori funcționalitatea, confortul, estetica.

De un deosebit interes se bucură în cadrul actualei ediții a Tîrgului de mostre de bunuri de consum acele produse care răspund unui imperativ economic de maximă importanță, și anume reducerea consumurilor de energie electrică și combustibili, în vederea conservării și dezvoltării bazei energetice a țării.

În sectorul electronic atrage atenția o gamă largă de televizoare cu circuite modulate din seria «Diamant» și «Sport». Din seria «Sport» se remarcă televizorul portabil cu circuite integrate și joc electronic încorporat. În afara recepționării programelor de televiziune din benzile FIF-UHF, noul aparat posedă patru variante de jocuri electronice: tenis, hochei, pelotă, antrenament. Întreprinderea «Tehnoton»-Iasi prezintă o gamă largă de radioreceptoare cu tranzistoare și circuite integrate, portabile și staționare, cu consum redus de energie electrică: «Bucur», «Inter», «Samba», «Madrigal», «Gamma», «Omega», «Cosmos», «Cora», «Lira».



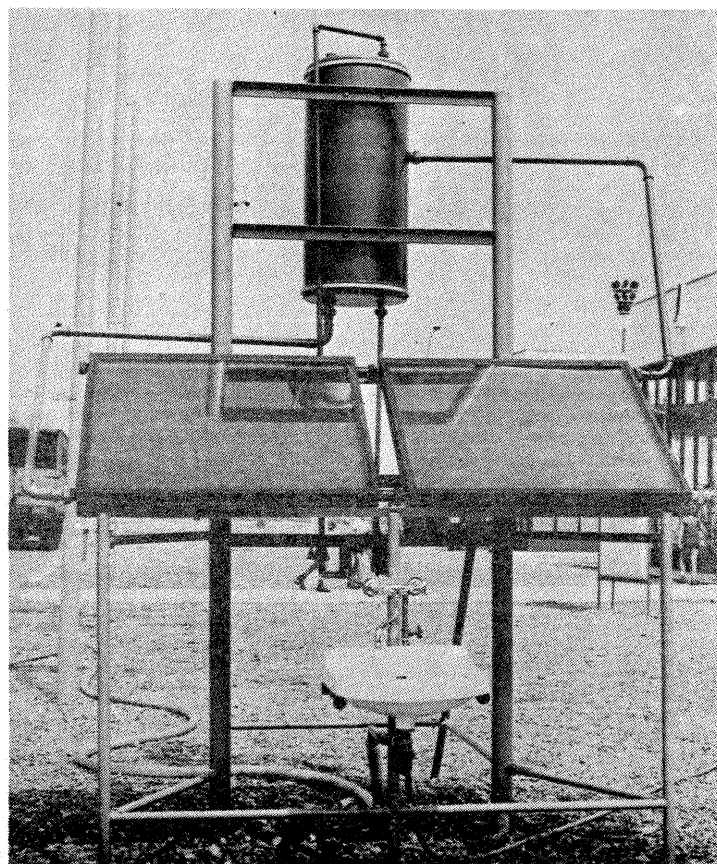
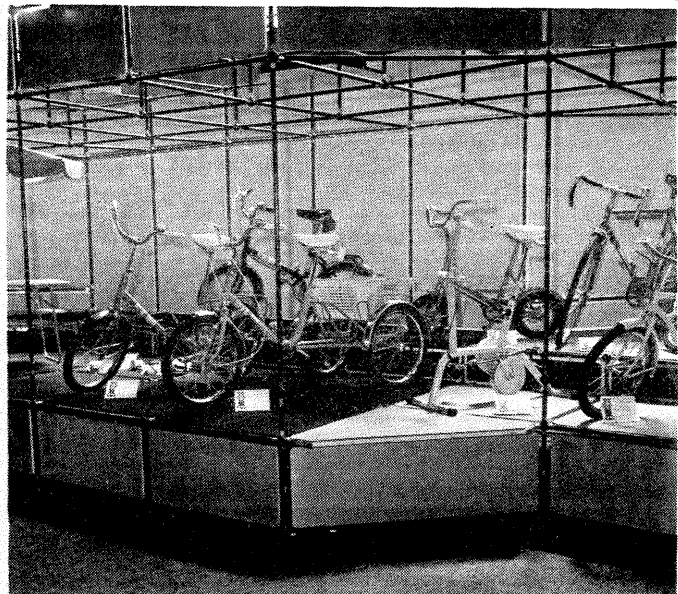
Mașina automată de spălat rufe «Automatic», produsă de Întreprinderea mecanică «Cugir», are o capacitate de spălare de 5 kg de rufe uscate. Printre operațiile curente se numără: prespălarea, limpezirea, stoarcerea și apretarea rufelor. Un program complet este asigurat în 2 ore. Mașina posedă 12 programe, în funcție de țesături și culoare. Tensiunea de alimentare: 220 V/50 Hz, greutatea: 85 kg.



Semnificativă este și prezența la tîrg a unei instalații pentru încălzirea apei cu energie solară realizată la Întreprinderea «Electrometal»-Timișoara. Datorită efectului razelor solare, indiferent de sezon, apa din rezervor se încălzește în 2—3 ore la o temperatură de peste 50°C, boilerul menținînd apa caldă timp de 5—6 zile.

Ciștigînd, în actuala conjunctură, tot mai mult teren, bicicletele sînt prezente într-o gamă largă de modele realizate de Întreprinderea «6 Martie»-Zărnești. O premieră: bicicleta «Pegas»-camping poate fi pliată, pentru a fi ușor transportabilă în concedii, la mare sau la munte. Din seria «Pegas» mai rețin atenția: «Pegas»-20, «Sport» cu 4 viteze, «Pegas»-22. Super, «Pegas»-standard, «Pegas» 18, 21, 31, 41.

Aceeași întreprindere prezintă binecunoscutele motorete «Mobra», modelele mini și super, cu consum redus de benzină, pentru amatorii de excursii și drumeții.



VACANȚA '79

VIZITÂND MAGAZINELE COMERTULUI DE STAT, AVEȚI POSIBILITATEA SĂ VĂ PROCURĂȚI OBIECTELE NECESARE UNEI AGREABILE DRUMETII:

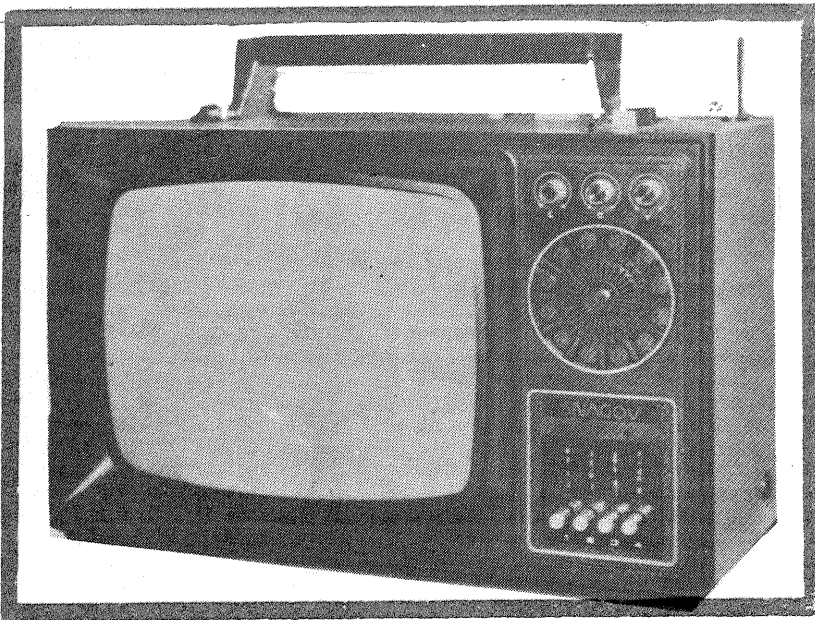
La munte sau la mare, în drumetiile dv., cu siguranță că veți opta pentru o cit mai confortabilă petrecere a zilelor de vacanță. Pentru a veni în întâmpinarea dorințelor dv., magazinele și raioanele specializate ale COMERTULUI DE STAT s-au aprovizionat cu un bogat sortiment de articole pentru sport și turism.



Vă recomandăm: termosuri (prețul între 25 și 108 lei); cutii turistice pentru alimente; spirtieră de voiaj (prețul 14 lei); lămpită camping tip LUCEAFĂRUL; saci de dormit (prețul între 181 și 522 de lei); saltele și perne din poliuretan pentru camping (prețul între 23,50 și 415 lei); corturi tip ALPIN, tip DACIA și tip LITORAL, pentru 2, 3 sau 4 persoane (prețul între 900 și 3 094 de lei); mobilier pentru camping; paturi, scaune și mese pliante (prețul între 49 și 300 de lei).

TELEVIZOARELE CU CIRCUITE INTEGRATE

vă oferă posibilitatea să vizionați cele mai diverse emisiuni — filme, concerte, piese de teatru, spectacole de operă, transmisiuni sportive, cursuri de limbi străine, emisiuni științifice.



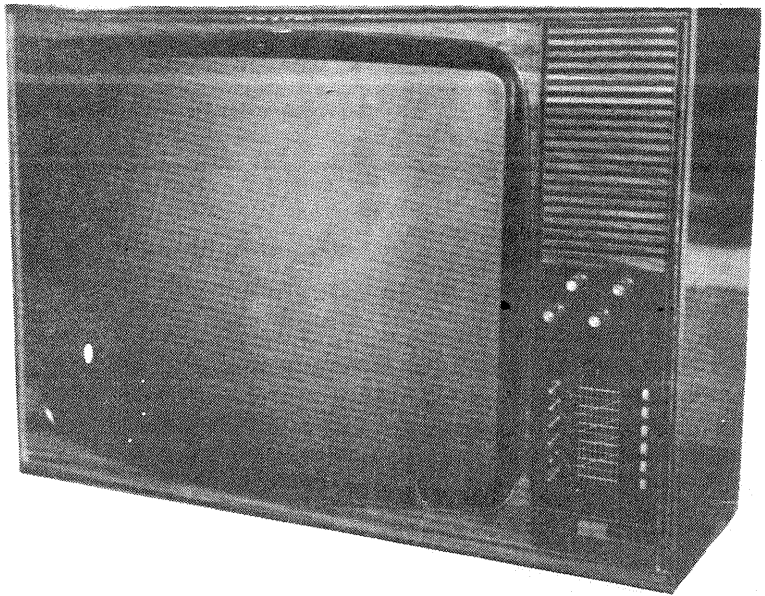
Magazinele și raioanele specializate ale comerțului de stat vă prezintă cea mai recentă realizare a industriei noastre electronice: **TELEVIZOARELE CU CIRCUITE INTEGRATE**, realizate la Întreprinderea «Electronica»-București. Iată câteva avantaje pe care le oferă în exploatare:

— Durata de folosire îndelungată, datorită faptului că sînt complet tranzistorizate.

— Reducerea consumului de energie electrică cu circa 30 la sută, prin îmbunătățiri constructive și funcționale.

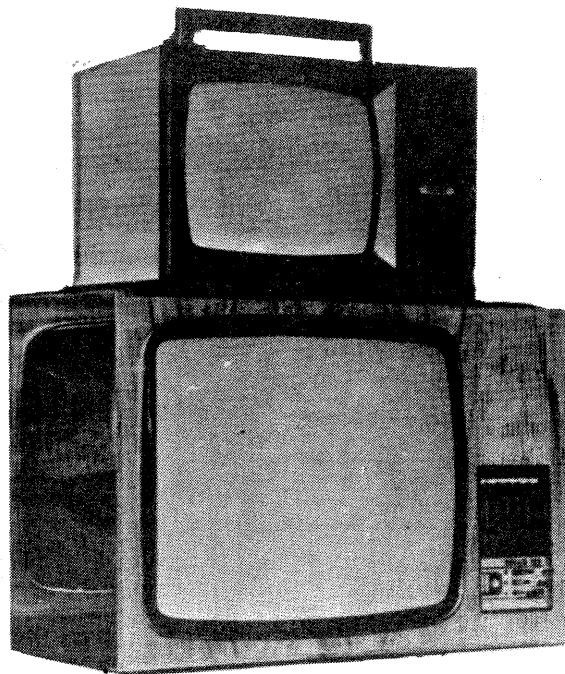
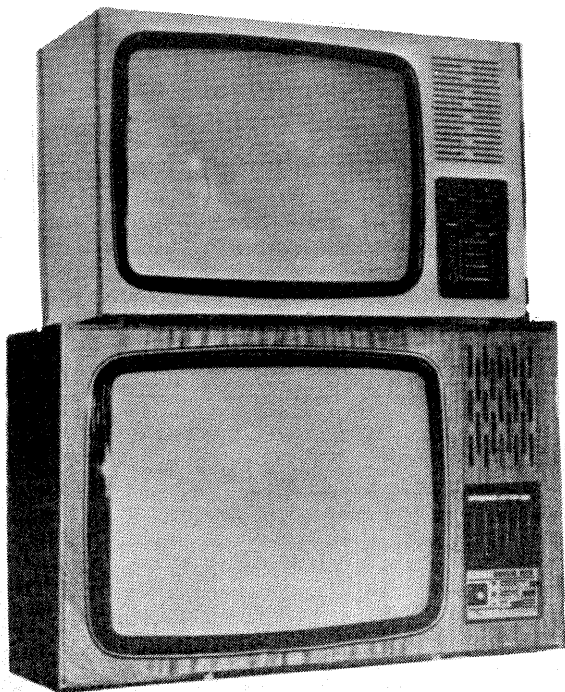
— Funcționarea normală chiar și la variații mai mari ale tensiunii pe rețea, datorită încorporării unui stabilizator în aparat.

— Simplificarea operațiunilor de depanare, prin folosirea în construcția televizoarelor a modulelor funcționale, module care se pot înlocui cu operativitate.



Garanția pentru buna funcționare a televizoarelor cu circuite integrate este de 12 luni.

Denumirea televizorului	Diagonala ecranului	Preț lei	Aconto 15%	Rate lunare (24)
Olt	44	2 920	438	103
Snagov	47	2 920	438	103
Sirius	50	3 050	457	108
Sirius	50	3 100	465	110
Diamant	61	3 600	540	128
Lux	65	4 000	600	142



În toate magazinele și raioanele specializate ale comerțului de stat, televizoarele cu circuite integrate se pot cumpăra și cu plata în maximum 24 de rate lunare, cu un aconto de 15 la sută din prețul de vânzare al aparatului.

MĂRIRE ȘI PROIECȚIE LA SCĂRI VARIABILE

ION PETRAN, Cluj-Napoca

Se știe că înălțimea coloanei de menținere a aparatului de mărit determină dimensiunea maximă posibilă a pro-

iecției, scara de mărire fiind dată de expresia:

$$\text{Distanța de la negativ la pozitiv} = 2 \times \text{Distanța focală a obiectivului}$$

Dacă, de exemplu, distanța dintre peliculă și suprafața ramei de mărit este de 60 cm, iar distanța focală a obiectivului este de 50 mm, putem obține o mărire maximă de $(60 : 5) - 2 = 10$ ori.

Utilizând normal aparatul, este imposibil de realizat o scară de mărire superioară acestei valori, datorită înălțimii limitate a coloanei de susținere. În cazul în care necesitățile impun totuși o mărire la scări de «n» ori mai mari, se rotește corpul aparatului de mărit în jurul coloanei la 180°, acesta fiind așezat pe marginea mesei de lucru și asigurat contra răsturnării. Realizăm astfel o distanță peliculă-positiv de 60+90 cm (înălțimea mesei) = 150 cm și o mărire maximă de $(150 : 5) - 2 = 28$ ori.

Se pot întâlni cazuri în care este solicitată o mărire mult mai mare, de exemplu, pentru realizarea unor fotografii destinate expozițiilor, proiecția unor

diapozitive ori diafilme tehnice necesare reproducerii sau în scopuri didactice etc. În acest caz, utilizarea aparatului în modul descris mai sus, și care, îndeobște, este frecvent folosit, nu mai poate da rezultatele dorite.

Complexul de mărire și proiecție la scări variabile propus alăturat înlătură toate greutatețile legate de obținerea unor scări ridicate, imposibil de atins cu mijloacele cunoscute.

Disponind de aparatul de mărit, nu ne rămâne de executat decât câteva piese-accesorii pentru realizarea complexului:

— **Un manșon M1**, care culisează pe tija de susținere a aparatului, pe care se află montată prin înșurubare tija de menținere a oglinzii plane, lungă de 700–800 mm. Manșonul se poate fixa la înălțimea dorită cu ajutorul șurubului cu cap-fluture.

— **Manșonul M2**, care susține platbanda de forma arătată în desen. Pe această piesă poate culisa dispozitivul de susținere a oglinzii, care se orientează și se fixează la înălțimea necesară.

— **O oglindă plană** de 120×120 mm, de bună calitate (cristal), pentru a nu reflecta imagini distorsionate.

Manșonul M2, tija și platbanda vor fi confecționate, de preferință, din aluminiu, pentru a nu îngreuna inutil întregul ansamblu.

— **O planșetă de desen**, necesară pentru reproducerea la scara dorită a unor desene, scheme sau imagini diapozitive. Pe ea se poate așeza, la nevoie, rama de copiat sau, sub sticlă, hîrtia fotografică de mari dimensiuni.

Raportul (scara) de mărire este obținut în funcție de distanțele D1 (de la suportul aparatului la axul tijei de susținere a oglinzii), D2 (distanța de la același suport la axul aparatului), D3 (distanța de la axul tijei de susținere a aparatului la manșonul de susținere a oglinzii), D4 (distanța de la planșeta de desen sau suprafața ramei de copiat la oglindă), D5 (distanța de la obiectivul aparatului la oglindă, respectiv la imaginea virtuală proiectată, care este cu atât mai mare, cu cât această distanță crește).

O cotă foarte exactă trebuie realizată în D6 (distanța dintre axul tijei

CUTIE PENTRU FOTOGRAFII

ing. V. CĂLINESCU

Pentru amatorii care lucrează curent cu fotografii propunem realizarea unei cutii asemănătoare cu cea din fig. 1. Se observă simplitatea construcției, reprezentând practic o casetă cu capac împărțită în patru părți egale (desigur se poate realiza și o împărțire inegală). Pereții despărțitori sînt mai mici decît laturile fotografiei, pentru a permite luarea cu ușurință a acestora.

Fig. 2 ajută la înțelegerea alcătuirii cutiei. Elementul 1 constituie fundul, peretele posterior și capacul cutiei. Elementul 2 alcătuiește pereții laterali ai cutiei, iar elementele 3 sînt pereții despărțitori interiori, așezați simetric pe lungimea și pe lățimea cutiei.

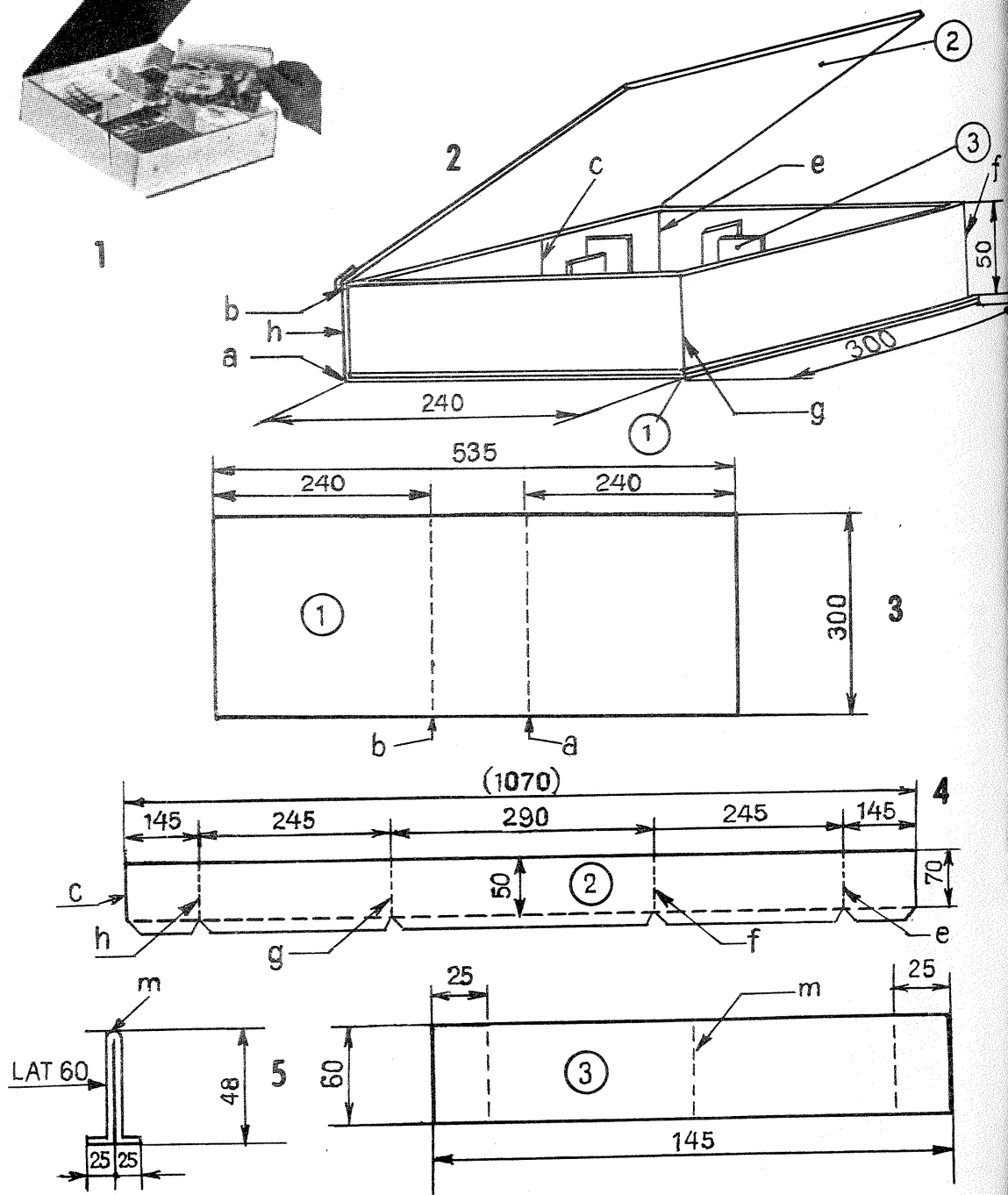
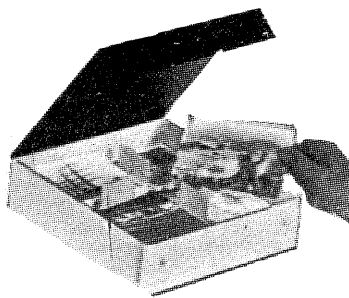
Dimensiunile date corespund pentru patru despărțituri destinate formatului 9×12 cm. Este foarte simplu să se modifice cotele date și pentru alte mărimi, ținînd cont că între teancurile de fotografii trebuie să rămîna un spațiu de 20-30 mm.

Întreaga cutie se face din carton gros de aproximativ 2 mm. Asamblările se fac cu aracet. Se observă că elementul 2 are aripioare ce se îndoiesc și se lipeșc de elementul 1 pe partea ce va fi fundul cutiei. De asemenea se lipeșc peretele posterior alcătuit de elementul 1 cu părțile aferente muchiei «c» ale elementului 2.

Desfășuratele părților constitutive ale cutiei sînt redată în figurile 3, 4 și 5. Muchia «b» a elementului 1 se va întări cu o fișe de pînză pentru a mări rezistența la manipulări repetate.

În final, cutia se va cașera cu hîrtie sau folie de material plastic imitînd pielea. O altă soluție constă în vopsirea și lăcuirea cutiei. În acest caz sînt necesare mai multe acoperiri, ținînd cont de absorbția materialului de bază.

Acest tip de cutie poate reprezenta și o soluție de păstrare a fotografiilor, înmagazinarea făcîndu-se în rafturile unei biblioteci.

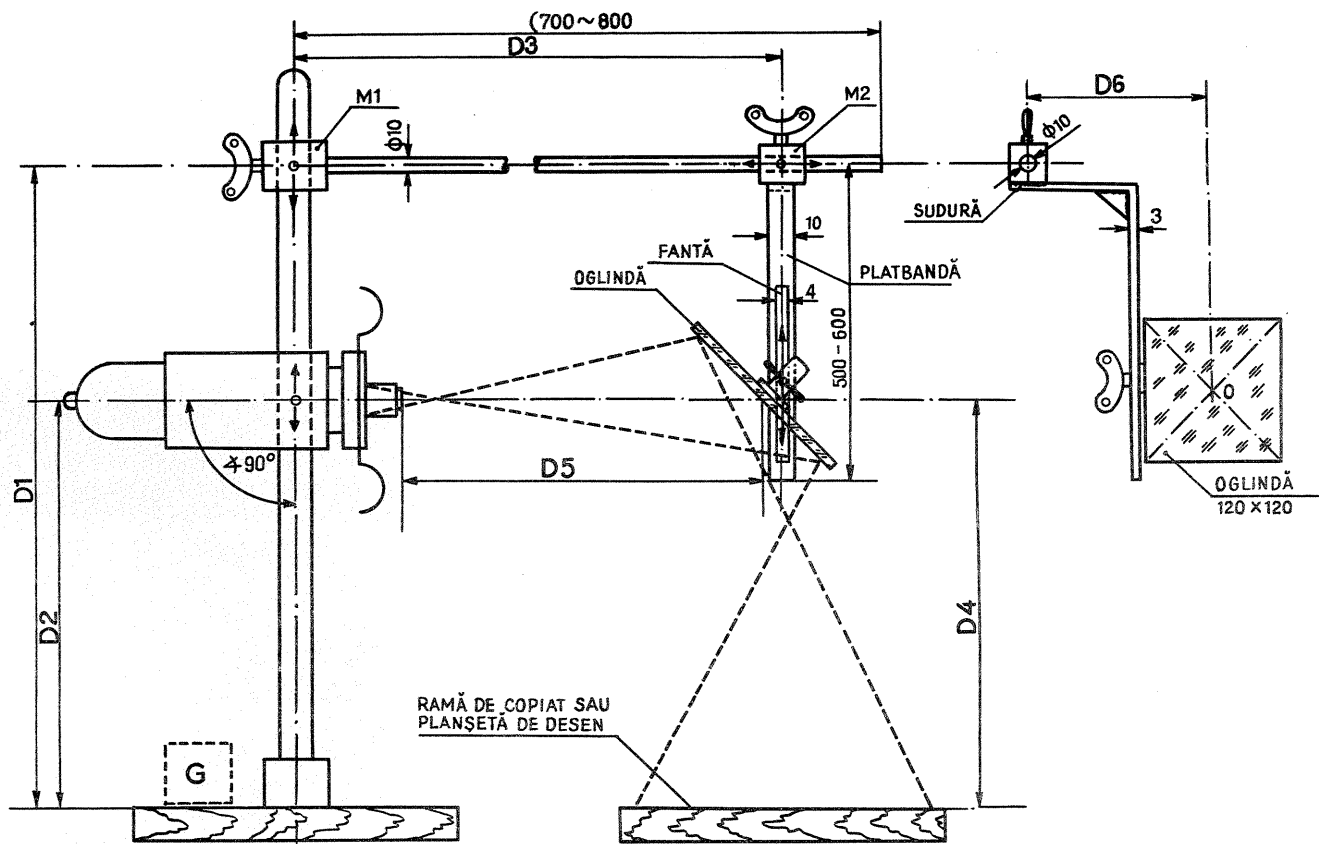


de susținere a platbandei și centrul «0» al oglinzii, care trebuie să fie egală cu distanța dintre axul coloanei de susținere a aparatului și axul acestuia, respectiv al obiectivului). De aceea depind încadrarea corectă a imaginii și evitarea luminii difuze, care nu contribuie la formarea imaginii, dar care, odată ajunsă la hirtia de copiat, poate reduce strălucirea imaginii.

După stabilirea scării de mărire urmează punerea fină la punct cu ajutorul obiectivului aparatului având deschiderea maximă a diafragmei. Aceasta va fi micșorată după necesități în cazul măririi pentru fotografii, dar lăsată total deschisă atunci când utilizăm complexul doar pentru proiecții.

La nevoie, când dorim să realizăm proiecții supradimensionate, răsturnăm întregul complex la 90°, imaginea fiind proiectată pe ecran vertical. Obținem în felul acesta proiecții la scară într-un spațiu restrâns (camere mici sau săli, unde, datorită aglomerării de obiecte și mobilier, nu se pot efectua proiecții normale).

Extrem de util fotoamatorilor, cercușilor foto, cadrelor didactice, atelierelor-școală sau studenților, complexul de mărire și proiecție la scări variabile pe care l-am realizat vă va da satisfacții depline, atinse abia în momentele utilizării lui.



DEFECTE ÎN FOTOGRAFIA COLOR

Ing. C. VASILE

Fotografia color presupune o înzestrare tehnică de calitate, anumite investiții suplimentare față de fotografia alb-negru, materiale fotosensibile și chimicale speciale, un proces de prelucrare relativ lung și laborios. În aceste condiții, prețul fotografiei color este mult mai mare decât al celei alb-negru, ceea ce impune, din raționamente economice, menținerea unui procent de rebut minim.

Respectarea riguroasă a prescripțiilor de utilizare și păstrare a materialelor fotosensibile color, utilizarea proceselor de dezvoltare recomandate de firmele producătoare, lucrul în condiții de acuratețe garantează, în ansamblu, șansele reușite în fotografia color.

DEFECTE ÎN PROCESUL NEGATIV COLOR

1. Negative dense

Sînt posibile următoarele cauze:

- 1.1. Supraexpunere.
- 1.2. Suprad dezvoltare.
- 1.3. Temperatura prea mare a revelatorului.

Remedii

1.1. Expunerea se va stabili corect cu un exponometru verificat sau se va verifica exponometrul folosit.

1.2. Respectarea timpului de dezvoltare, care începe cu momentul introducerii filmului în revelator; evacuarea revelatorului din doza de dezvoltare se va face rapid, altfel procesul de revelare continuă prea mult.

1.3. Controlul riguros al temperaturii, toleranța admisă fiind de $\pm 0,25^\circ\text{C}$ față de temperatura nominală.

Înainte de începerea dezvoltării se va egaliza temperatura dozei cu a soluțiilor de lucru.

2. Culoarea măștii prea densă

- 2.1. Baia de albire preparată greșit.
- 2.2. Tratament prea lung în baia de albire și la o temperatură prea ridicată.

Remedii

2.1. Ținînd cont că, în general, fotoamatorii folosesc seturi de chimicale, defectul provine de la impurificarea accidentală a băii prin utilizarea aceluiași cuțit sau a aceluiași foarfece cu care s-au deschis alte plicuri. Se va lucra îngrijit.

- 2.2. Controlul atent al temperaturii.

3. Negative prea transparente

- 3.1. Subexpunere.
- 3.2. Subdezvoltare.
- 3.3. Agitare insuficientă a soluției în timpul revelării.
- 3.4. Revelator prea rece.
- 3.5. Revelator epuizat sau păstrat prea mult.

Remedii

3.1. Vezi 1.1.

3.2. și 3.3. Menținerea revelatorului în doză pe întreaga durată prevăzută, cu mișcarea corespunzătoare a tamburului în timpul dezvoltării.

- 3.4. Vezi 1.3.

3.5. Nu se folosesc revelatorii la întreaga capacitate decât atunci cînd dezvoltările se fac într-un timp scurt (1-3 zile). Revelatorii nefolosiți și păstrați la limita timpului dat de fabricant dau negative mai puțin dense și cu contrast mai mic. Se pot folosi procedînd la o ușoară suprad dezvoltare, de ordinul 5-10%.

4. Culoarea măștii puțin densă

- 4.1. Baie de albire prost preparată.
- 4.2. Baie de albire epuizată.
- 4.3. Tratament prea scurt în baia de albire și la o temperatură prea mică.

Remedii

4.1. Vezi 2.1.

4.2. Utilizarea de băi preparate relativ recent și cu grad de utilizare cunoscut precis.

- 4.3. Vezi 2.2.

5. Negative cu contrast prea ridicat

- 5.1. Revelator cu temperatura prea ridicată.
- 5.2. Suprad dezvoltare.
- 5.3. Subiecte prea contrastante care ating sau depășesc latitudinea utilă a materialului fotosensibil.

Remedii

5.1. Vezi 1.3.

5.2. Vezi 1.2.

5.3. Aprecierea corectă a gradului de contrast al subiectului fotografiat.

Dacă nu se renunță la subiectul vizat, se poate încerca fotografierea parțială, astfel încît o parte din zonele de extremă luminozitate să fie eliminată. Dacă nici această soluție nu este posibilă, se va determina cu mare precizie expunerea pentru partea din subiect de maxim interes.

6. Negative cu contrast scăzut

- 6.1. Revelator cu temperatură scăzută.
- 6.2. Subdezvoltare.
- 6.3. Revelator epuizat.
- 6.4. Subiecte cu contrast scăzut.

Remedii

6.1. Vezi 1.3.

6.2. Vezi 3.2. și 3.3.

6.3. Vezi 3.5.

6.4. Modificați unele componente din ansamblul subiect sau căutați un unghi mai avantajos, în sensul punerii în evidență a unor zone cu grad de contrast mai diferit. În cazul că nici una dintre soluțiile propuse nu este aplicabilă, se va proceda la o dezvoltare extrem de corectă și se va copia pe o hirtie cu contrast mărit sau pe o hirtie normală, modificînd raportul timp de expunere-timp de revelare.

7. Pete transparente

- 7.1. Bule de aer pe emulsie în timpul revelării.
- 7.2. Stropirea emulsiei cu picături de fixator înainte de revelare.

Remedii

7.1. La începutul dezvoltării, tamburul dozei se rotește de cîteva ori scurt și energic, bătîndu-se concomitent cu degetul pentru a determina desprinderea bulilor de aer de pe emulsie.

7.2. Se impune să se lucreze îngrijit.

8. Pete gri-verzi sau verzi

Albirea și fixarea nu au avut loc sau au fost insuficiente. În general este vorba de bule de aer care au aderat la emulsie în timpul albirii.

Remedii

Se reia procesul de dezvoltare de la operația de albire.

9. Dungii transversale (la filmele înguste pleacă de la perforații)

9.1. Filmul nu a fost suficient și regulat mișcat în timpul revelării sau în baie intermediară în cadrul proceselor de dezvoltare care o prevăd.

9.2. Albire și fixare insuficiente.

Remedii

9.1. Se va ține cont de indicațiile privind mișcarea filmului în timpul revelării.

9.2. Se reiau operațiile de albire și fixare mișcînd filmul.

10. Fisuri fine în straturile fotosensibile

Datorită diferențelor mari de temperatură, revelator sau baie de albire prea caldă față de temperatura apei de spălare. Imaginile apar acoperite de o rețea de linii drepte și frînte fine.

Remedii

Respectarea intervalelor de temperatură admise de procesul de dezvoltare.

11. Voal violet pe tot filmul

Utilizarea unei lumini de laborator neadecvate. Greșeala frecventă constă în folosirea filtrului pentru hirtie ORWO 166, AGFA 08 în procesul de dezvoltare negativ.

Remedii

Ținînd cont că de la albire dezvoltarea se face la lumină normală, nu este cîtuși de puțin necesară luminarea laboratorului. Revelarea se face în doză, încărcarea filmului efectuîndu-se în obscuritate perfectă.

12. Voal intens, inversări parțiale ale imaginii

Filmul a fost accidental iluminat în timpul spălării de după revelare. Se va verifica dacă în laborator nu pătrunde accidental lumina. Verificarea se face după cîteva minute, necesare adaptării sensibilității ochiului la gradul redus de iluminare din laborator.

13. Pete sau colorație brună

13.1. Revelator sau baie intermediară (dacă procesul de dezvoltare prevede această baie) impurificate cu soluție de albire.

13.2. Spălarea insuficientă înainte de albire sau trecerea directă a filmului la albire fără spălare.

13.3. Revelator greșit preparat.

Remedii

13.1. Dezvoltările color cer o permanentă și deosebită curățenie și acuratețe. Soluția impurificată se aruncă.

13.2. Spălarea se va efectua cu atenție, cu apă nu mai rece de 14°C , mișcîndu-se și filmul periodic.

13.3. Atenție sporită în viitor la prepararea soluțiilor de lucru.

REPARAREA GARNITURII ROBINETELOR

În fiecare gospodărie modernă, robinetele sînt indispensabile, iar prin destinația lor funcțională ele sînt expuse în permanență uzurii. Dintre piesele componente care se uzează frecvent menționăm, în primul rînd, garnitura de etanșare. Înainte de a trece la modul concret de remediere a unui robinet, prezentăm piesele componente ale acestuia. Urmărind fig. 1, distingem: corpul pistonului, garnitura superioară (de culoare maro, 1), pistonul (2), scaunul garniturii inferioare, garnitura inferioară (de culoare închisă-neagră) și piulița de fixare. Cunoscînd deci acestea, în cele ce urmează arătăm modul practic de înlocuire a garniturilor sau a unui subsansamblu uzat.

Înainte de a demonta robinetul, este indicat să închidem apa de la robinetul de izolare. Demontarea robinetului se face cu o sculă specială, numită mops. Acționînd cu mopsul asupra capacului hexagonal al robinetului, demontăm partea superioară a acestuia (fig. 2).

După demontare se observă gradul de uzură al garniturii și pistonușul robinetului (fig. 3).

După demontare se observă gradul de uzură al garniturii și pistonușul robinetului (fig. 3).

Se curăță, dacă este cazul, de depunerile calcaroase interioare cu o perie de sîrmă.

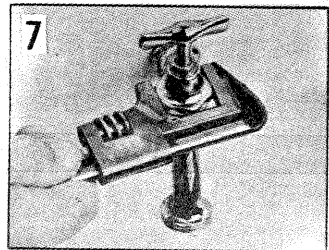
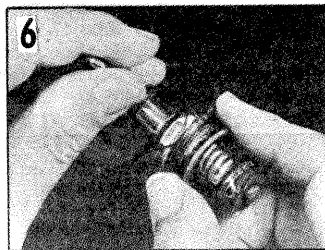
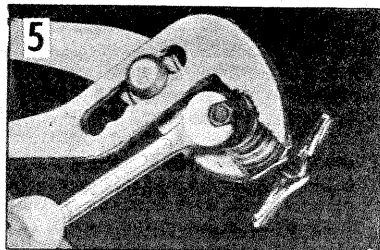
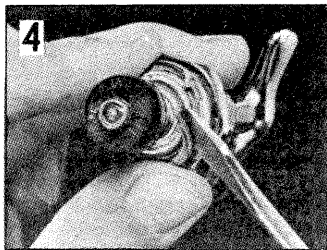
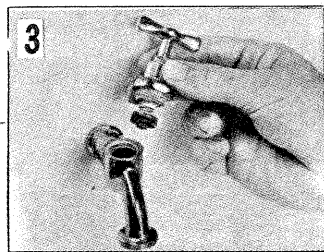
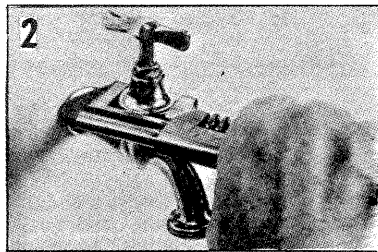
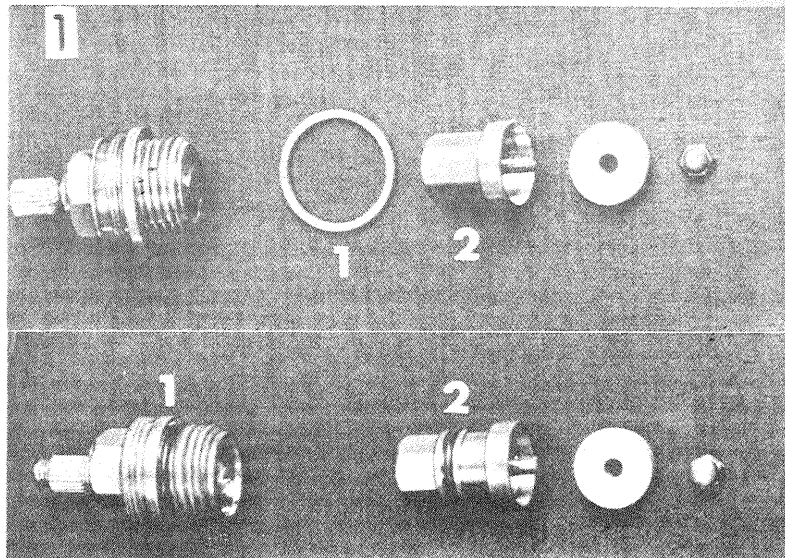
Cu ajutorul unei șurubelnițe desprindem garnitura superioară uzată, în vederea înlocuirii ei (fig. 4).

Folosindu-ne simultan de mops și de o cheie potrivită, deșurubăm piulița care fixează garnitura inferioară, permițînd scoaterea ei din capul pistonului.

După înlocuirea garniturilor se unge pistonușul cu puțin ulei și se face cîteva acționări cu acesta (fig. 6).

După operațiile de înlocuire a garniturilor, curățirea și ungerea pistonușului, trecem la montarea robinetului, înșurubîndu-l mai întîi manual, iar strîngerea se face cu mopsul în sens invers demontării (fig. 7).

(După revista «Selbst»)



SĂ FOLOSIM SPAȚIUL RAȚIONAL



Trecerea dintr-o încăpere în alta sau golul de legătură dintre două holuri poate fi folosit pentru amenajarea unei biblioteci sau pentru depozitarea unor obiecte ornamentale.

Pentru realizarea acestor rafturi confecționăm, corespunzător golului pe care dorim să-l «mobilăm», scîndurile viitoarelor rafturi, cît și 2-3 scînduri mai groase de susținere. În acestea din urmă montăm, la distanța dorită, diblurile de susținere ale rafturilor. Scîndurile finisate se vopsesc sau lăcuiesc cu lac incolor.

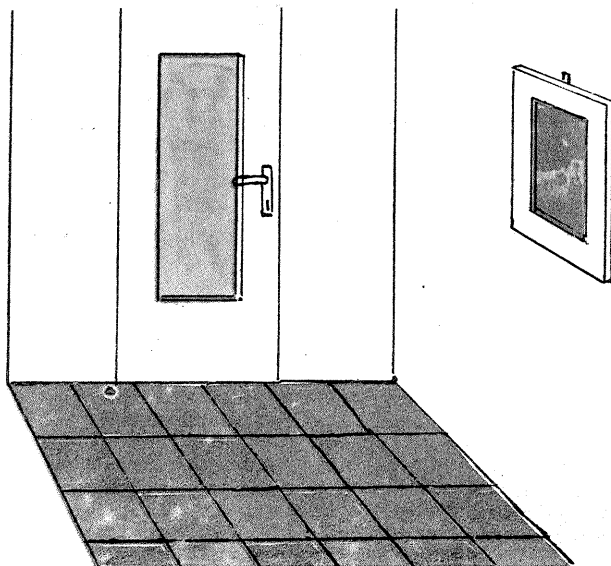
Alături vă prezentăm una din variantele de folosire optimă a spațiului din apartamentul dv.

„ȘAH” ÎN... HOL

Oricine dorește să aibă o locuință îngrijită și cochetă. Astfel vă propunem un sistem practic de amenajare a holurilor apartamentului dv.

Peste linoleumul care, de obicei, se găsește în apartamente aplicăm bucăți colorate și frumos asortate de mochetă, prevăzută pe spate cu linoleum. Bucățile de mochetă se găsesc gata tăiate, sub numele de dale polirom, în magazinele de specialitate, într-o gamă variată de culori, sub forma unor pătrate de 35 cm. Deoarece, în general, holurile sînt înguste, noi vă propunem să le tăiați în patru bucăți egale. Vom trece apoi la lipirea lor. Pentru aceasta se are în vedere ca linoleumul să fie bine curățat și uscat. Numai după aceea, cu ajutorul unei pensule, aplicăm un strat subțire de aracetin pe spatele bucății de mochetă și pe linoleumul de pe jos. Se ține cont de asortarea culorilor între ele și, de asemenea, de culoarea peretelui din hol și a celorlalte accesorii.

Holul astfel amenajat va arăta ca o tablă de șah.



DENTRU MĂSURAREA ÎNĂLȚIMII

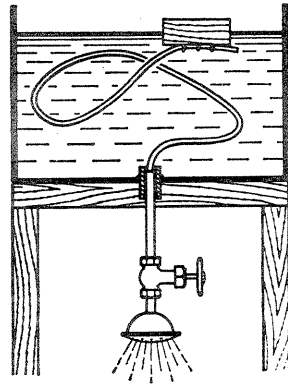
O permanentă preocupare a părinților este să verifice creșterea în înălțime a copiilor. În dorința de a cruța tocul ușii de zgîrieturi și semne (metodă folosită de obicei), vă invităm ca împreună cu noi să confecționăm singuri un panou pentru verificarea înălțimii.

Pentru aceasta se taie, din carton gros, o fișie de un metru lungime și de 10-15 cm lățime, pe care o colorăm cu tempera (culoare închisă).

După uscare, tot cu tempera (culoare deschisă), trasăm din 10 în 10 cm câte o dungă pe toată lățimea fișiei de carton. La mijlocul fiecărei dungii, pornind de jos în sus, notăm cifrele indicatoare începând cu 50 cm. Apoi în spațiile dintre dungii marcăm cu linii scurte fiecare centimetru (vezi figura).

Pentru decorare, decupăm din placaj, cu ajutorul trusei de traforaj, figurine, pe care le colorăm după dorință, și le lipim în fiecare spațiu liber. Și mai simplu se pot confecționa și lipi figurine din carton (flori, păsări), de asemenea, frumos colorate.

Printr-o gaură dată în partea de sus se trece un șnur sau o fișie de piele, confecționând astfel agățătoarea panoului, iar fixarea de perete se face măsurând cu exactitate o distanță de 50 cm de la podea în sus, semnul corespunzând cu prima diviziune din partea inferioară a panoului.



DUȘ IMPROVIZAT

Desenul prezintă o soluție simplă și în același timp practică, în vederea amenajării unui duș într-un colț al grădinii. Vasul în care se păstrează apa se află ridicat pe piloni de sprijin. Apa se încălzește de la soare. Furtunul prin care trece apa pentru a ajunge la robinetul ce închide sau deschide dușul este fixat de un flotor. În felul acesta se folosește doar apa de la suprafața vasului pe care o încălzesc razele solare.

PRACTIC ȘI FĂRĂ...NECAZURI!

Sînt cazuri cînd unii dintre copii, din neatenție, utilizează cîrpa sau peria pentru crema neagră la pantofii maro sau galbeni.

Cum evităm aceste mici neînțelegeri, care atrag după ele dojana mamei?

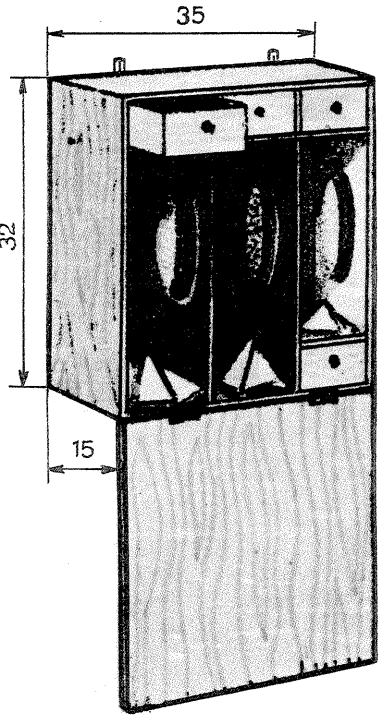
În acest sens se va realiza un mic dulăpior cu dimensiunile de aproximativ 35 cm pe 32 cm, împărțit în trei compartimente, colorate în alb, negru și galben, unde se vor aranja cîrpele și periele rezervate fiecărei culori.

În partea de sus, deasupra fiecărui compartiment, se confecționează 3 sertărașe, care vor adăposti produsele folosite la întreținerea pantofilor, bineînțeles, respectînd culoarea compartimentului.

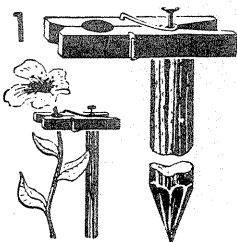
În partea de jos a compartimentului alb se confecționează un sertăraș suplimentar, unde se vor aranja produsele pentru întreținerea botoșeilor de copil și sandalelor de pînză.

Dulăpiorul se va închide cu o ușiță rabatabilă, montată cu două balamale interioare.

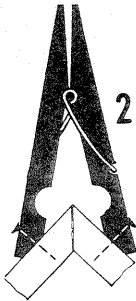
Numai după ce totul va fi gata, veți putea pune în aplicare principiul: un loc pentru fiecare lucru și fiecare lucru la locul lui.



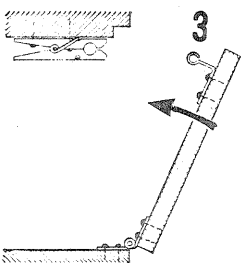
SOLUȚII CU... CÎRLIGE



1. Susținerea unei flori aflate în creștere.



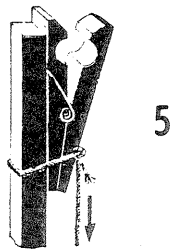
2. La înclieirea unei rame.



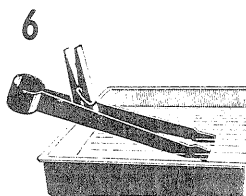
3. Ca închizător.



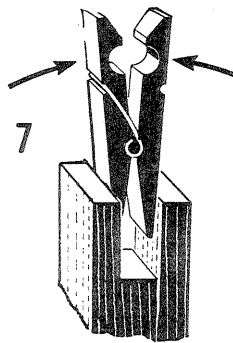
4. Ca pensetă lungă.



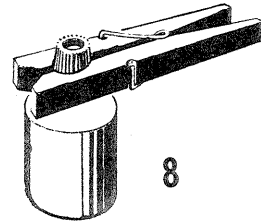
5. Așa se ajunge la obiecte situate la distanță.



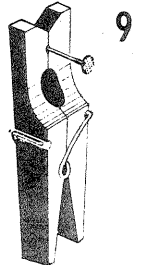
6. La fixarea clemei de marginea cuvei din laboratorul foto.



7. Pîrghie distanțor.



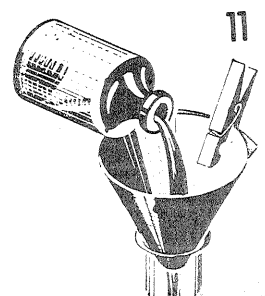
8. Deșurubează căpăcelul unui tub.



9. Ajută să batem cuie mici.



10. Se mențin suspendate obiecte mici.



11. Se confecționează o pîlnie de hîrtie.

COLȚUL , FILATELISTULUI

FILIGRANUL

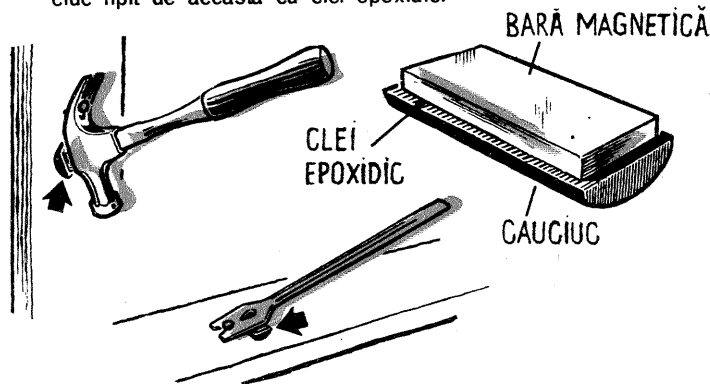
Filigranul constituie, de multe ori, marca secretă a numeroase timbre. Este vorba de unul sau mai multe semne grafice ce apare atunci când privim timbrul în transparență. Examinarea filigranului unui timbru seamănă puțin cu radioscoopia. Anumite emisiuni de timbre nu diferă decît prin forma, prezența sau absența filigranului; este deci esențială cunoașterea acestuia în corpurile timbrelor pe care le colectați.

FORMATUL

În majoritatea cazurilor, formatul timbrului este pătrat sau dreptunghiular, dar există emisiuni care cuprind timbre cu alt format: triunghiular, romb, hexagonal, chiar rotund. Cele mai vechi timbre în formă triunghiulară au fost emise în anul 1853 la Capul Bunei Speranțe. În ceea ce privește dimensiunile, acestea sînt extrem de diverse (între 5x5 mm și 15x5 cm). Unul dintre cele mai mari timbre din lume a fost emis în 1963 în U.R.S.S. (150 mm x 70 mm).

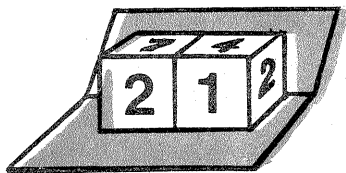
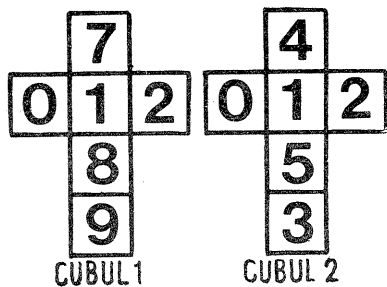
PUNCT DE SPRIJIN

Atunci cînd scoateți cuie, pentru a nu deteriora materialul în care sînt fixate, puteți utiliza un punct de sprijin protector realizat cu ușurință dintr-o bară magnetică protejată de o bucată de cauciuc lipit de aceasta cu clei epoxidic.



CALENDAR

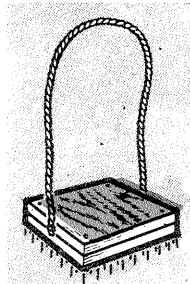
Folosind două cuburi din lemn, material plastic sau carton, pe ale căror fețe sînt înscrise cifrele de la 0 la 9, vă puteți confecționa un original «calendar» de birou. Combinațiile de cifre pe cele două cuburi sînt redată desfășurată în figurile alăturate (nu are importanță ordinea și nici orientarea cifrelor, esențiale sînt doar combinațiile). Ele permit formarea oricărui număr între 1 și 31 (zilele din lună) prin alăturarea cuburilor, cu mențiunea că zilele de 1, 2, 3 etc. vor fi marcate prin 01, 02, 03 etc., iar cifra 6 va juca și rolul de 9, prin răsturnare.



Cuburile vor fi așezate alăturat, de preferință pe un suport înclinat (die-dru), astfel încît numărul corespunzător zilei să apară aproximativ perpendicular pe direcția curentă de privire. Desigur, se poate imagina și un sistem de mascare a cuburilor, astfel încît să fie vizibile numai fețele «active» printr-o fantă dreptunghiulară.

PENTRU GRĂDINĂ

Peluză de iarbă pe care o aveți în grădină va fi mai «sănătoasă» dacă va beneficia de această unealtă simplă. Ea poate fi acționată numai de puterea propriului picior. Aveți nevoie pentru construcția acestui «ajutor de grădinar» de două bucăți vechi de lemn, de o frînghie și cîteva zeci de cuie. Bațeti cuiele într-una din bucățile de lemn pe care o acoperiți cu cealaltă bucată, fixînd-o în cele 4 colțuri cu cuie de dimensiuni mai mari. Prin presarea celor două bucăți de lemn, cuiele nu vor putea ieși din lăcașul lor. Frînghia se fixează cu două cîrlige sau cu două cuie indoite de marginile



acestei unele, avînd grijă ca lungimea ei să fie suficientă pentru a manevra ușoară. Folosiți acest aerator apăsînd cu piciorul pe el și apoi ridicîndu-l.

ÎN VACANȚĂ

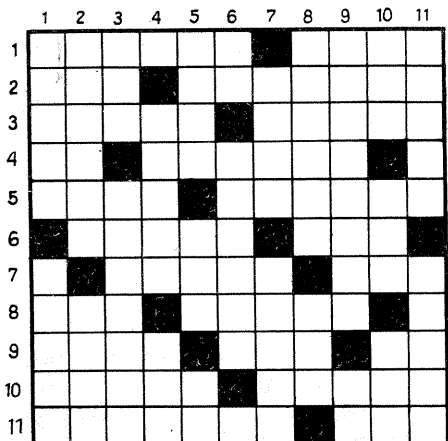
ORIZONTAL

1) Pentru sportul estival, la înălțime — Serviciu pe mare. 2) Se leagănă în valuri aurii — Sub emblema O.N.T., peste hotare. 3) Vine după vacanță — Laolaltă. 4) Intrarea în Jurilovca — Oază de stufăriș, între ape. 5) Corabie — Foale cu recomandări. 6) Pajiștea de pe dealuri — Măsură agrară (pl.). 7) Seamănă foc — «Casa, alpinistului». 8) Ionică! — «Prefixul» celor ce ne poartă grija la munte și la mare. 9) Valuri — Însemnul puterii și rangului în Țările Române — Ațel! 10) Parfumul florilor — A scris «Vara buimacă». 11) Pădurea mai rară — Popas de odinioară.

VERTICAL

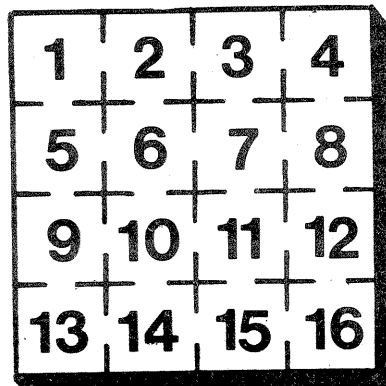
1) Soarele și apa mării — Farul marin de la distanță. 2) Salbe de-a lungul Dunării — Odihnă la mare după indicații. 3) Lac onomastic — «Turist». 4) Te ține pe plajă — Emilia. 5) Mangalia și Sinaia (sing.) — Pentru repetiție — Bun înțotător. 6) Primul rond — Curs. 7) Fructe

de munte — ...și de deal. 8) A vîsli — Adună tot soarele verii pentru dulceața toamnei. 9) A sărbători — Exclamație. 10) Rinduială — Un nume de față — Comandanții militari de altă dată. 11) Se mai păstrează în adîncul mărilor și oceanelor — Sat de vacanță.

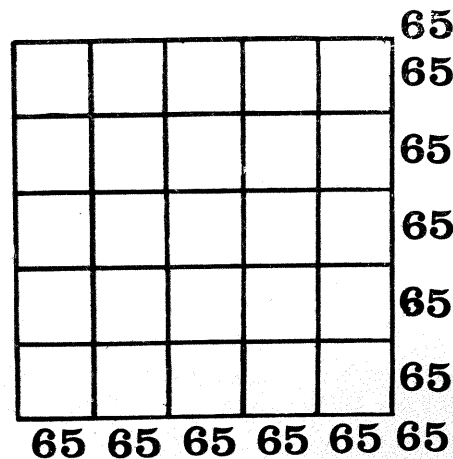


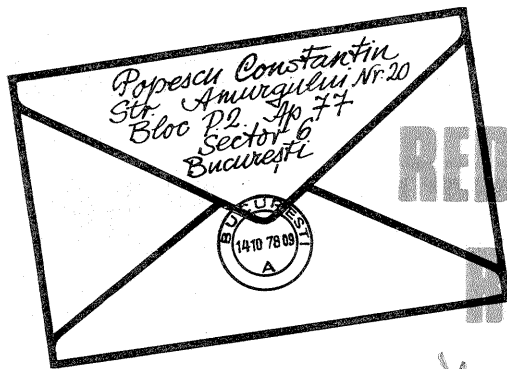
LABIRINT

Într-un pătrat mare au fost înscrise 16 pătrate mai mici și numerotate de la 1 la 16. Pornind de la numărul 13, găsiți o cale de a ajunge la pătratul cu numărul 4 trecînd prin fiecare pătrat o singură dată, cu excepția pătratului 13.



În careul din dreapta aranjați numerele de la 1 la 25 astfel încît sumele lor pe orizontală, verticală și diagonale să fie 65.





REDACTIA ' RASPUNDE

LAZAROVICI THEODOR — Constanța

Variațiile de tensiune care apar la ieșirea stabilizatorului nu pot avea influențe negative asupra calculatorului, fiindcă acestea se manifestă numai când sistemul rămâne fără sarcină.

Ca să eliminați totuși aceste variații de tensiune, montați la ieșirea stabilizatorului un bec (o sarcină permanentă) de 12 V-0,1 A.

Dacă nu aveți un asemenea bec, montați un altul care la tensiunea de ieșire dată să consume 20-50 mA.

DAN SANDU — Urziceni

Veți primi prin poștă schema corectată.

IACOB FLORIAN — București

Montajele au fost experimentate cu valorile publicate.

ARMAS GH. — jud. Caraș-Severin

Pentru banda UIF se montează, la intrarea televizorului, un convertor.

HUNEA ION — Hirnova, Botoșani

Luați legătura cu Editura «Albatros», Piața Științei nr. 1 — București.

MOLNAR IOSIF — Timișoara

Scrisoarea dv. a fost remisă autorului articolului.

ZAMFIRACHE IOAN — București

Încercați cu transformatoare de aceeași dimensiuni fizice, care se găsesc în comerț.

SCUTARU V. — Suceava

S-a trimis răspuns prin poștă.

LUNGU VALENTIN — Pitești

Nu puteți construi aparate de emisie fără a poseda autorizație.

CRĂCIUN OVIDIU — Piatra Neamț

Defazarea sau întârzierea unui semnal se poate obține în lanțul electric sau în cel acustic. De exemplu, montarea difuzoarelor în diverse puncte din cameră.

FLORICEL PAVEL — Predealul Sărari, Prahova

Condensatorul are 50 μ F/350 V.

FARAUANU VIRGIL — Mediaș

Dacă montajul dv. este interesant, trimiteți la redacție schemele și descrierea și vă vom comunica dacă va fi sau nu publicabil.

COSMA GHEORGHE — Ploiești

Verificați polarizarea etajului final audio. Devalorizarea unui rezistor sau condensator este cauza defectului.

HURDUBEI FLORIN — Bacău

Casetofonul va funcționa corect și la 50 Hz.

SÂNDOIU MIHAI — București

Adoptați orice amplificator de intrare cuplându-l la borna de antenă.

DAMIAN IONEL — București

De obicei, când se schimbă capetele la un magnetofon, se urmărește ca impedanțele să nu se schimbe. Pentru magnetofone cu tuburi se montează capete construite tot pentru magnetofone cu tuburi. Același principiu se menține și pentru magnetofonele cu

tranzistoare. În rest, veți găsi răspuns la rubrica «Fototehnică».

BÎLA LUCIAN — Constanța

Circuitul integrat din picupul dv. nu are un echivalent în producția românească.

RĂCHITĂ GH. — Deva

Alte construcții. Cel trimis nu.

GHEORGHIS CONSTANTIN — Iași

Montați în serie două difuzoare cu impedanța de 4 Ω și puterea de 3 W.

NEGREA DORIN — Tg. Jiu

Construcția, experimentarea sau fabricarea unui radioemittor, indiferent ce putere are și în ce bandă de frecvențe lucrează, sînt permise numai pe baza unei autorizații eliberate de M.T.Tc.

IVAȘCU GRIGORE — Tândărei

Este foarte dificil să faci depanare «la mare distanță». Documentație tehnică pentru aparatul dv. nu se găsește, așa că singura soluție este să apelați la serviciile unui specialist.

FLOCA NICOLAE — Deva

Comunicați-ne tipul sau măcar anul fabricației.

BULETE MARIN — Rm. Sărat

Citiți articolul «Amplificator 50—100 W» de prof. M. Chiriță, apărut în numerele 5 și 6 ale revistei noastre. Aici veți găsi toate datele ce vă interesează.

VILCEANU C. — Motru

Schema convertorului la care vă referiți nu a fost publicată în revista «Tehnum», așa că nu cunoaștem datele bobinelor.

BUDACĂ ZĂNEL — Iași

Vom publica la rubrica «Radiotehnică pentru elevi».

VAVA CRISTIAN — Craiova

Am publicat în «Tehnum» 9/1979 un articol despre TDA 2010. Circuitul μ A 741 este echivalent cu BA 741. La alimentator se schimbă grupul de protecție și sîrma din secundarul transformatorului.

Scrieți Editurii militare pentru cartea care vă interesează.

DOGARU EMIL — Cluj-Napoca

Deocamdată nu sîntem dăm.

MANU BUCUR — Cluj-Napoca

Vom publica cu interes și simpatie.

ISPIR EUGEN — Cluj-Napoca

Verificați antena. Reverificați sudurile din aparat. Contactele imperfecte produc fenomenele la care vă referiți.

SAVU DAN — Constanța

Da, antena radiotelescopului este de tip Yagi, cu tipuri asemănătoare se pot recepționa și programele TV. Dimensiunile elementelor sînt specifice fiecărui canal.

Banda de frecvențe a amplificatorului este cuprinsă între 40 Hz și 40 kHz. Elementele reglabile sînt comune pentru ambele variante. Condensatorul de cuplaj are 2 500 μ F. În rest, vedeți articolul.

POPA VALENTIN — Brăila

Vom publica și un convertor de tipul celui dorit de dv.

MODE YOSEF — Cluj-Napoca

Trimiteți date complete despre realizarea aparatului, chiar și a fotografiilor lui și vom publica articolul.

CONTEA ANDREI — Iași

Dacă tuburile electronice din televizor sînt bune, verificați circuitul de diferențiere și comparatorul.

POPESCU DAN — Galați

Schema este nepublicabilă.

RĂILEANU ȘTEFAN — Podul Iloaiei

Scrisoarea a fost remisă autorului.

BĂLAN TUDOR — Giurgiu

Vom publica un vibrator.

RUXANDRA MIRCEA — Caracal

Schema se găsește în lucrarea «Scheme de radiorecepție» apărută în Editura tehnică.

BĂCANU ION — Coțlești

Nu avem în plan publicarea datelor despre construcția unui caiac.

I.M.

AF 136 T

RB 1601

OA 1161

AF 136 T

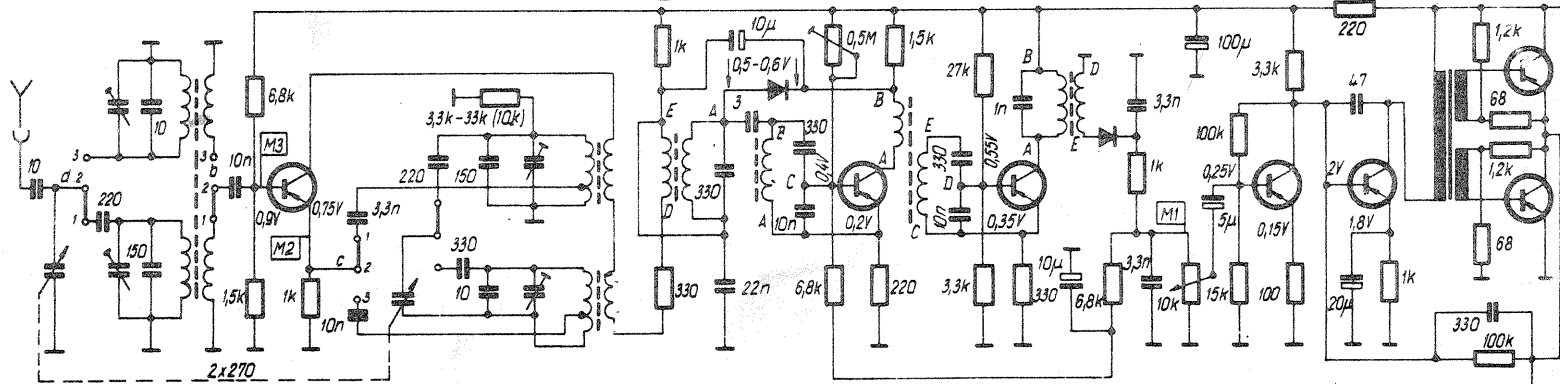
AF 136 T

OA 1160

AC 125

AC 125

2x AC 125



Radioreceptorul RB 1601 lucrează în banda undelor medii (520—1 620 kHz) și în banda undelor scurte (5,7—7,4 MHz).

Alimentarea se face din 4 baterii de 1,5 V.

Înfășurările bobinelor de oscilator sînt construite astfel: pentru unde medii 8+138 de spire în primar și 16 spire în secundar, iar pentru unde scurte 3+17 spire în primar și 6 spire în secundar.

RADIOSERVICE

Redactor-șef: ION CHITU

ÎN COLEGIUL REDACȚIONAL: ing. IOAN ALBESCU — redactor-șef adjunct; ing. ANDRIAN NICOLAE; ing. VASILE CĂLINESCU; GEORGE CRAIOVEANU — F.R. Modelism; ing. STEJĂREL GRÎNEA; ing. IOSIF LINGVAY; ing. ILIE MIHĂESCU — secretar responsabil de redacție; ing. GEORGE PINTILIE; ing. GHEORGHE PLEȘA.

Prezentarea artistică-grafică: ADRIAN MATESCU

INDEX 44212

CITITORII DIN STRĂINĂTATE SE POT ABONA ADRESÎNDU-SE LA ILEXIM — DEPARTAMENTUL EXPORT-IMPORT PRESĂ, P.O. BOX 136—137, TELEX 11226, BUCUREȘTI, STR. 13 DECEMBRIE NR. 3.

Tiparul executat la Combinatul poligrafic «Casa Șteiei»