

CONSTRUCȚII PENTRU AMATORI

SUMAR

ȘTIINȚĂ, TEHNICĂ, PRODUCȚIE pag. 2-3

RADIOTEHNICĂ PENTRU ELEVII pag. 4-5

Tranzistorul bipolar
Circuitul echivalent al tranzistorului
Automat pentru lumină

CQ-YO pag. 6-7

Convertor pentru banda de 144 MHz
Frecvențmetru cu citire directă
10 Hz — 10 MHz
Tranzistoare-Echivalențe

CITITORII RECOMANDĂ pag. 8-9

Radioreceptor fără bobine
Betametru
Monitor
Detector de prezență
Pentru pomul de iarnă
Efecte acustice
Semnalizare

AUTOMATIZĂRI pag. 10-11

Detector fotoelectric

«TEHNIUM» PENTRU CERCURILE TEHNICO-APLICATIVE pag. 12-13

Vaporaș-remorcher de Bega — 1921

AUTO-MOTO pag. 14-15

Temporizator pentru ștergătorul de parbriz
Conducerea autovehiculelor noaptea

FOTOTEHNICĂ pag. 16-17

Lampă de laborator multifiltru
Defecte în procesul pozitiv color
Telecomandă pentru bliț

DESIGN pag. 18

Interior '80

PENTRU TINERELE GOSPODINE pag. 19

Balconul iarna
Aplică practică
Întreținerea locuinței pag. 20
Zugrăvirea

PUBLICITATE pag. 21

I.A.E.I.-Titu

REVISTA REVISTELOR pag. 22

Sesizor capacitiv

Tx-CW

Receptor US

VXO-Tx

MOZAIC pag. 23

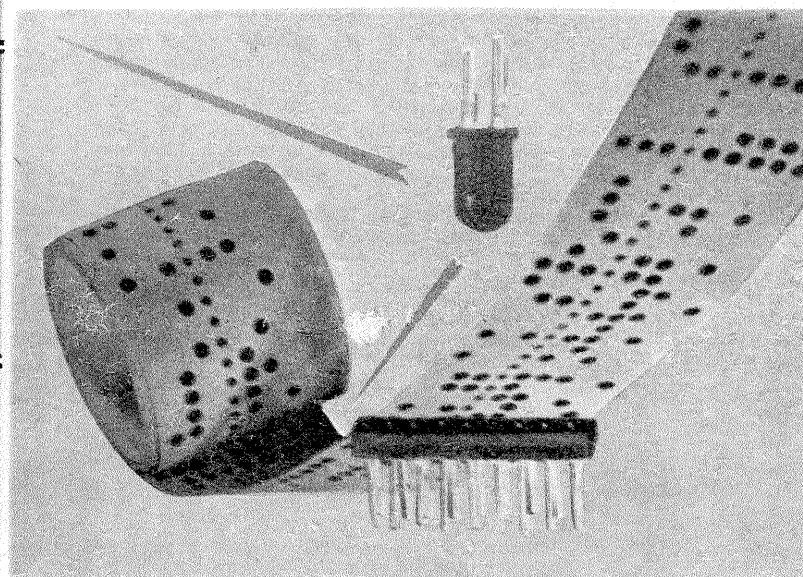
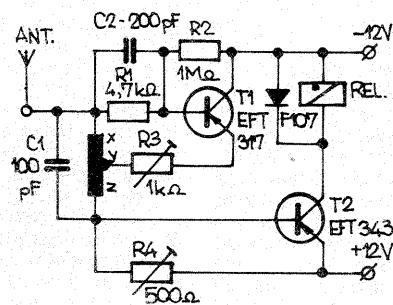
Calculatorul de buzunar

Carnet editorial

Cuvinte încrucișate

POȘTA REDACȚIEI pag. 24

Radioservice



DETECTOARE FOTOELECTRICE

(citiți în pagina 10)

LA LICEUL INDUSTRIAL "ELECTRONICA"

PRODUCTIE RECORD ÎN ATELIERELE-ȘCOLARE

Aflat printre unitățile școlare frun-tase din rețeaua de învățământ a Ministerului Industriei Construcțiilor de Mașini, Liceul Industrial «Electronica» confirmă încă de la începutul noului an școlar prestigiul de care se bucură.

Dacă succesele la învățatură evidențiate de procentul de promovabilitate apropiat de cel maxim și de excelentele rezultate dobândite în cadrul fazei finale a concursului «Cel mai bun electronist», unde elevii Adrian Poldă și Nicolae Trandafirescu din clasa a XII-a și Adrian Safta, acum absolvent, s-au clasat pe primele locuri, nu mai puțin importante sînt și rezultatele obținute în cadrul practicii productive.

Intrată în al doilea an de existență, microîntreprinderea școlară organizată după profilul întreprinderilor industriale are de realizat pînă la sfîrșitul lunii decembrie un plan a cărui valoare depășește 13 milioane de lei. Producția record pentru unitățile școlare ale rețelei de învățămînt subordonate unuia dintre cele mai importante ministere economice — M.I.C.M. — nu ar putea fi îndeplinită fără o riguroasă organizare a microîntreprinderii, fără disciplina și pasiunea dovedite de viitorii electroniști la locurile de muncă ale atelierelor-școală.

În cele 6 ateliere-școală pentru profilele electronic și mecanic se realizează în prezent un număr larg de reperi, printre care amintim module pentru baleiaj pe verticală destinate întreprinderii tutelare «Electronica», difterfoane, videofoane, stații de amplificare, potențiometre, transformatoare

Printre alți beneficiari ai producției școlare se numără întreprinderea «Automatica», Ministerul Educației și Învățămîntului, Institutul de cercetări pentru transporturi.

În trimestrul al IV-lea al acestui an, producția de module TV se ridică la 30 000 de bucăți. Cel mai recent contract vizează realizarea de către elevii a unui complex aparat de testare — Psihoinformtest, al cărui proiect aparține specialiștilor de la Institutul de cercetări pentru transporturi.

Acest proiect, îmbunătățit cu contribuția cadrelor didactice și a maistrilor de specialitate pentru reproiectarea unor circuite, se află acum în faza de serie zero.

Aparatul (valorînd circa 40 000 de lei), care cuprinde segmente de comandă și afișaj, este dotat cu releu de timp, cu avertizare sonoră și optică, înregistrează gradul de atenție distributivă a viitorilor șoferi. În prezent sînt comandate 12 bucăți pentru diverse laboratoare din țară și din Capitală, urmînd ca în curînd să fie livrate premele bucăți.

La realizarea Psihoinformtestului colaborează atît elevii care se pregătesc în profilul electronic, cît și cei care se pregătesc în profilul mecanic.

Îmbrăcați în halate albe sau albastre, tinerii care lucrează în atelierele-școală ale liceului au în fața fiecărui loc de muncă schema produsului cu operațiile tehnologice. Calitatea fiecărei operații este verificată individual pe flux, serviciul de control tehnic fiind asigurat tot de către elevii. Pre-

gătirea progresivă pentru meseria de electronist conferă un plus de siguranță, precizie și îndemnare elevilor, care, aflați acum în clasa a XII-a, se află în fața unei noi opțiuni profesionale: continuarea studiilor în învățămîntul superior sau integrarea în colectivul cunoscutei întreprinderi «Electronica». În colectivul promoției 1979/1980 preferințele au fost împărțite în mod egal, avantajul celor intrați în producție fiind acela al familiarizării cu colectivul de muncă în perioadele dedicate orelor de practică.

Din timpul pregătirii pe băncile liceului, uteciștii au posibilitatea cunoașterii și practicării tainelor radioamatorismului, aici funcționînd o stație colectivă de emisie-recepție ale cărei indicative sînt bine cunoscute în lumea pasionaților acestui sport tehnico-aplicativ — YO3-KBD și YO3-2441. Printre elevii care s-au remarcat în practicarea radioamatorismului menționăm pe Florin Popovici, Gheorghe Stoian, G. Netea, Viorel Stan, Dan Luțescu, Marius Ioniță, Vasile Mateescu.

Aflați la început de an școlar, uteciștii Liceului Industrial «Electronica» și-au luat angajamentul depășirii producției, care va înscris la finele anului o valoare de aproape 14 milioane de lei. În prezent se află în pregătire, așa cum fac marile întreprinderi, un catalog de produse realizate de către elevii, care va cuprinde schemele constructive, principalii parametri de exploatare, montajele electronice. Acest catalog va fi o oglindă fidelă a producției școlare atît pentru principalii beneficiari care au încheiat contracte cu Liceul Industrial «Electronica», cît și pentru posibii viitori parteneri interesați de gama largă a produselor realizate aici.

Profilul producției liceului, axat pe reperi și aparate de înaltă tehnicitate, rămîne un important factor complementar al educației tehnice a viitorilor absolvenți. Activitatea în cercurile tehnico-aplicative și pe matern, care cuprinde practic pe toți elevii din școală, completează organic atît cunoștințele teoretice dobîndite la cursuri, cît și cele practice dobîndite în orele de producție.

De asemenea, lucrările de diplomă ale absolvenților abordează în totali-

tate subiecte cu mare aplicabilitate în domeniul autodotării laboratoarelor școlare, a atelierelor sau a cercurilor aplicative sau pe discipline. O gamă complexă de aparate, generatoare, voltmetre, radioreceptoare, distribuitoare de semnal pentru televiziune — iată cîteva exemple dintr-o tematică cu zeci de titluri care va fi realizată în acest an de învățămînt.

Pe lîngă valoarea formativă a realizării proiectelor de diplomă, se impune valoarea informativă a acestora, care, prezentate în expozițiile de profil, pot fi preluate și adaptate de către elevii altor licee, cît și de eventuali beneficiari industriali.

Faptul că promoția acestui an a obținut în marea majoritate notele maxime la proiectele de diplomă atestă acuratețea realizărilor în proporție de 100% funcționale.

Absolvenții Liceului Industrial «Electronica» vor termina cursurile în primul an al deceniului științei, tehnicii, calității și eficienței. Realizările de pînă acum atestă un nivel superior de pregătire al viitorilor muncitori calificați într-un domeniu purtător de progres tehnic al economiei naționale.

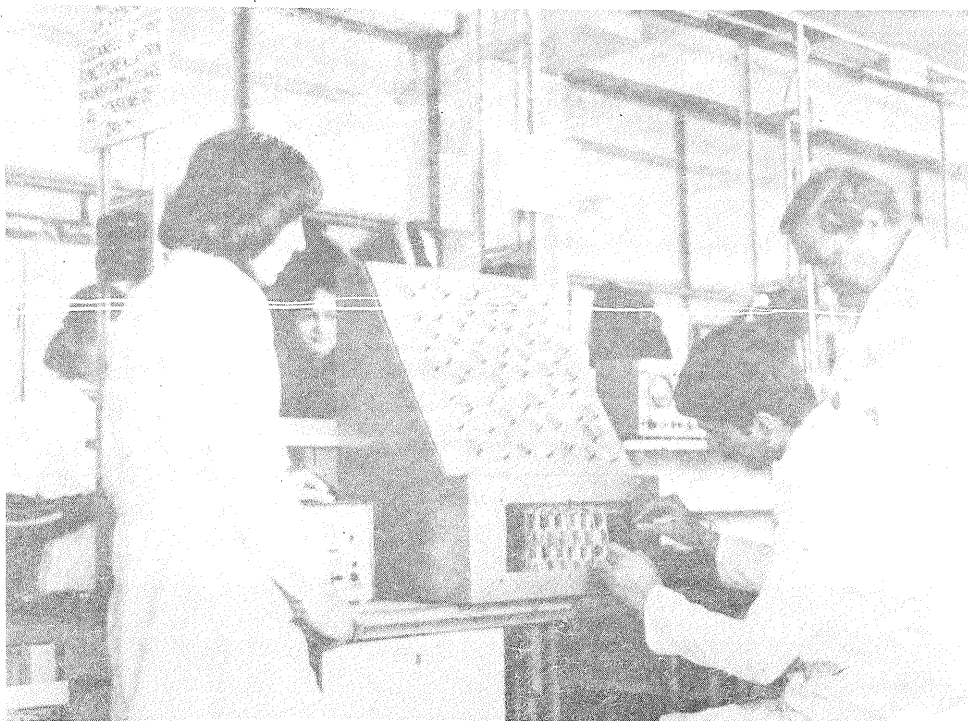
Activitatea uteciștilor, legată direct de obținerea unei noi calități superioare, în integrarea învățămîntului cu producția și cercetarea atestă consecințele valoroase ale acestui proces fundamental ce caracterizează școala românească.

SEMNICIFICAȚILE UNEI EXPOZIȚII

Ne-am obișnuit ca expozițiile ce cuprind creații ale elevilor să aibă un caracter ocazional prilejuit fie de finele unui an de învățămînt, fie de diferite evenimente din viața școlii ce le găzduiesc. În cadrul Liceului Industrial «Electronica» s-a deschis la începutul acestui an o expoziție cu caracter permanent, avînd drept principale exponate realizările absolvenților dedicate lucrărilor de diplomă. O primă calitate a realizărilor elevilor este varietatea aparatelor construite, de la o gamă largă de generatoare AF pînă la radioreceptoare, surse stabilizate de putere etc. De asemenea, alături de aparatele de măsură și montajele electronice realizate de elevii claselor profilate pe electronică sînt expuse și cele construite de absolvenții claselor cu profil mecanic (strung carusel, mașină de honuit, grup generator cu motor hidraulic).

Printre exponatele valoroase am remarcat: ceas cronometru digital, distribuitor complex de semnal TV, decodor binar-zecimal, comutator video cu temporizator, comutator senzorial de canale, osciloscop universal, stand de testare structuri LED.

În expoziție vor intra periodic noutăți realizate de elevii atît pentru autodotare, cît și pentru viitoarele proiecte de diplomă. Inițiativa expoziției cu caracter permanent rămîne o valoroasă propunere și pentru alte unități școlare din rețeaua liceelor industriale, avînd și un accentuat caracter de orientare profesională pentru cei ce doresc să abordeze frumoasa meserie de muncitor electronist.



În cadrul atelierului de electronică elevii, îndrumați de maestrul instructor Leonid Raclitchi, lucrează la montajul Psihoinformtestului, cel mai recent produs realizat de către elevii Liceului Industrial «Electronica».

În atelierele-școală ale Liceului industrial «Electronica», uteciștii contribuie la realizarea unei producții anuale de peste 13 milioane de lei.

Constituind nu numai o autentică probă de maturitate a absolventului de liceu, lucrarea de diplomă atestă astăzi capacitatea acestuia de a realiza practic un aparat, un montaj, un instrument de măsură ce poate fi destinat autodotării laboratoarelor sau ateliereilor-școală. Rod al consecințelor pozitive ale integrării învățămîntului cu cercetarea și producția, caracterul aplicativ al lucrărilor de diplomă rămîne și un elocvent atribut al familiarizării absolvenților cu viitoarele locuri de muncă din producție.

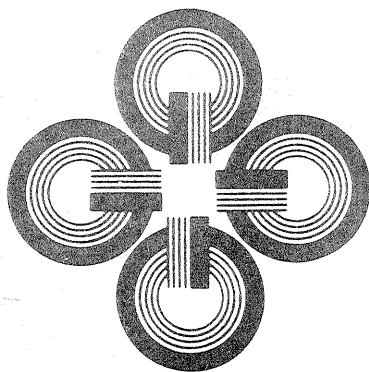
În cadrul rubricii noastre «Lucrarea de diplomă — un proiect aplicativ» vă prezentăm o realizare a absolventului Grupului școlar «Electronica», Nae Nicolae — «Interfon» (lucrare îndrumată de ing. S. Pătrușescu).

Construcția este recomandabilă pentru birouri, unități școlare, întreprinderi etc.

Cițitorii care doresc relații suplimentare pentru construcția acestui interfon pot lua legătura fie cu autorul, fie cu cadrul didactic îndrumător pe adresa Grupului școlar «Electronica», str. prof. Dimitrie Pompei nr. 3, București, sector 2, tel. 88 70 40.



LUCRAREA DE DIPLOMĂ-UN PROIECT APLICATIV



INTERFON

Pentru recepție, semnalul vine selectat de bobina L_1 și condensatoarele aferente, apoi prin comutatorul S_1 este aplicat filtrului L_3-C_{10} . Semnalul este detectat de dioda D_3 și prin intermediul potențiometrului P este introdus în amplificatorul de audio-frecvență și ascultat în difuzor. La emisie, difuzorul ține loc de microfon. Deci semnalul de la difuzor, prin comutatorul S_2 , poziția 1, este aplicat amplificatorului de audiofrecvență (fig. 1).

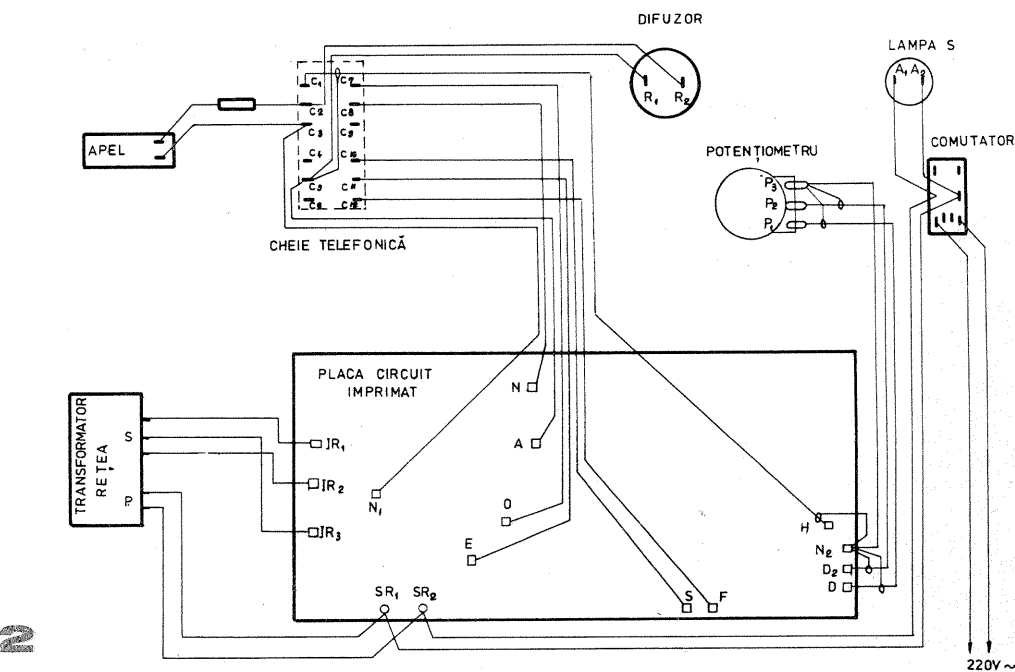
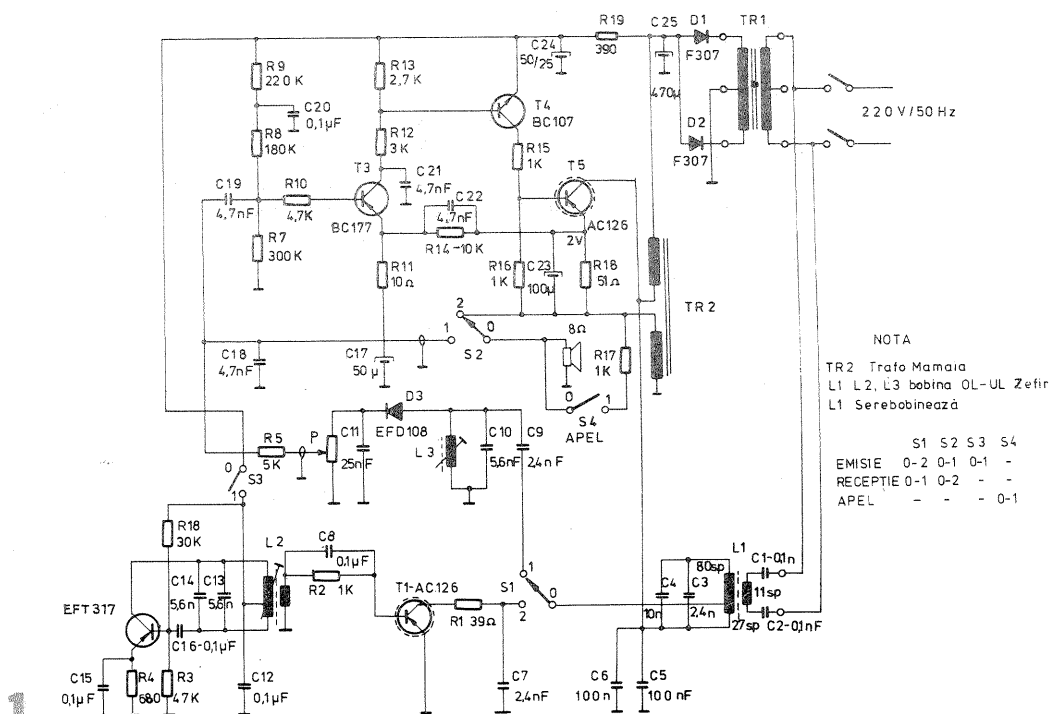
Oscilatorul local, prin comutatorul S_3 , primește alimentare și generează semnal care, amplificat de tranzistorul T_1 , este trimis spre rețeaua electrică, respectiv spre corespondent. Constructorul trebuie să aibă în vedere ca toate filtrele să fie acordate pe aceeași frecvență, coincidentă ce trebuie asigurată și la postul corespondent.

Atenție! Se va asigura o bună izolație între înfășurările bobinei L_1 , iar condensatoarele C_1 și C_2 trebuie să aibă o tensiune de izolație de cel puțin 1 kV. Transformatorul de rețea trebuie să debeatze în secundar o tensiune alternativă de 2×10 V (fig. 2).

FUNCȚIONAREA INTERFONULUI

Aparatele se montează în încăperi diferite între care se stabilește contactul audio prin poziția pornit. Pentru început se apasă pe cheia telefonică în poziția emisie și pe butonul apel.

După confirmarea răspunsului, se poate emite mesajul al cărui sfîrșit este menționat. Se pot utiliza mai multe aparate pentru mărirea funcționalității interfonului.





RADIO-TEHNICĂ PENTRU ELEVI

ELEMENTE DE CIRCUIT

TRANZISTORUL DIPOLAR

Fig. A. MĂRCULESCU

Indiferent ce se dorește de la un tranzistor, pentru a putea funcționa, el trebuie să fie polarizat cu tensiuni continue adecvate. Această polarizare, care asigură valorile de repaus ale tensiunilor pe joncțiuni și ale curenților I_B , I_C și I_E , dă ceea ce se numește *regimul continuu de funcționare*, în timp ce variația mărimilor respective în jurul valorilor de repaus dă *regimul alternativ* sau variabil. Cele două regimuri sînt în realitate interdependente și analiza lor separată — impusă de considerente didactice — riscă prin comiterea unor erori cantitative sau chiar a unor greșeli de principiu. Centrul de greutate al analizei îl constituie planul caracteristicilor de ieșire, unde se urmărește punctul de funcționare, trasîndu-se dreapta de sarcină a tranzistorului în condiții date.

Pentru regimul continuu se definește sarcina tranzistorului ca rezistența totală a componentelor exterioare plasate în circuitul emitor-colector, în serie cu sursa de alimentare, U_{CC} . Ea se notează cu R_{SC} (S — sarcină, C — continuu) și are, pentru montajul cu emitorul comun la care ne referim, valoarea:

$$R_{SC} = \frac{U_{CC} - U_{CE}}{I_C}$$

În planul caracteristicilor de ieșire (U_{CE} , I_C) această rezistență poate fi reprezentată printr-o dreaptă care intersectează axa U_{CE} în punctul $U_{CE} = U_{CC}$ și axa I_C în punctul $I_C = U_{CC}/R_{SC}$ (fig. 48), numită *dreaptă de sarcină*. Valoarea absolută a tangentei unghiului α făcut de această dreaptă cu axa U_{CE} este egală cu $1/R_{SC}$.

Punctul de funcționare P_f se găsește pe dreapta de sarcină, care, de fapt, nu

este în întregime utilizabilă. În primul rînd trebuie excluse extremitățile pentru a respecta condițiile $I_C > I_{CEO}$ și $U_{CE} > U_{CE \text{ saturatie}}$ amintite anterior. În al doilea rînd trebuie avut în vedere ca puterea dezvoltată de joncțiunea BC să nu depășească limita maximă admisă (puterea de disipație maximă) pentru tranzistorul dat. Locul geometric al punctelor caracterizate prin aceeași putere disipată formează o curbă, mai precis *hiperbola de izoputere*, de ecuație $I_C \cdot U_{CE} = \text{constant}$ (la temperatura dată). Limitarea amintită mai sus impune plasarea punctelor de funcționare sub hiperbola de izoputere maximă. Problema se pune, în special, la amplificatoarele de putere și la montajele care solicită tranzistorul pînă în apropierea limitelor maxime admise. În astfel de cazuri, hiperbola de izoputere maximă este primul factor luat în considerație, și anume pentru temperatura maximă la care se preconizează să funcționeze tranzistorul.

Conform celor discutate, *zona posibilă de funcționare a tranzistorului este delimitată de curba de saturație, hiperbola de izoputere maximă și caracteristica $I_C = f(U_{CE})$ pentru $I_B = 0$ (zona hașurată din fig. 49).*

Menționăm că sarcina tranzistorului pentru regimul continuu nu se confundă cu rezistența de sarcină montată în colector (notată cu R_S sau uneori cu R_C) decît în cazul polarizării cu rezistență R_B între bază și polul sursei (fig. 45), cînd $R_{SC} = R_S$. La polarizarea cu R_B între bază și colector (fig. 46), $R_{SC} = R_S(I_C + I_B)/I_C$, iar la polarizarea cu divizor în bază și rezistență de emitor (fig. 47), $R_{SC} \approx R_S + R_E$.

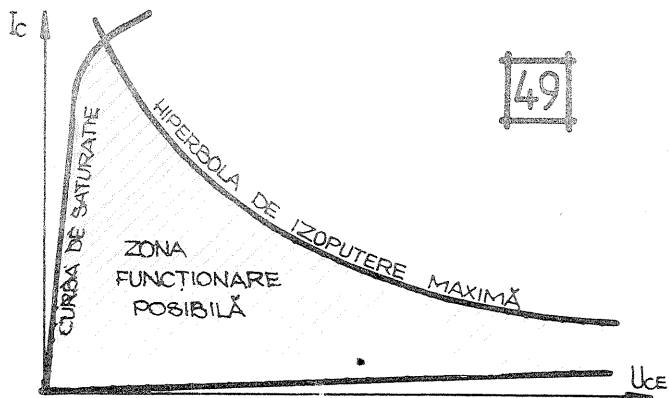
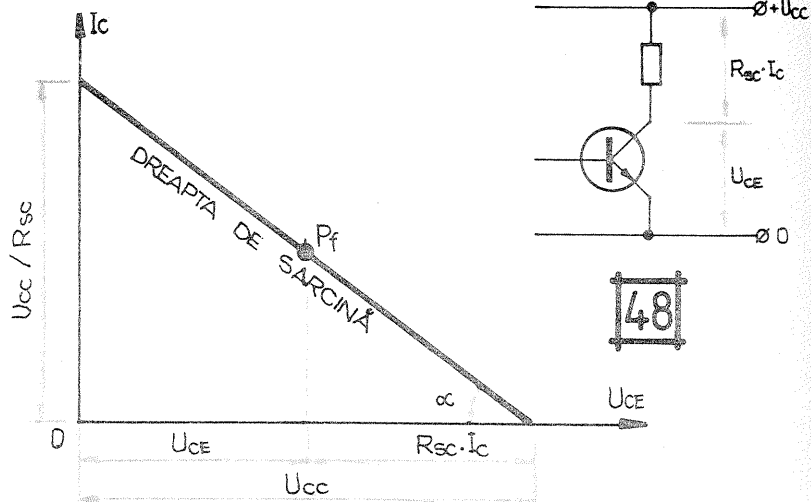
CIRCUITUL ECHIVALENT AL TRANZISTORULUI

În ordinea logică a prezentării ar fi urmat să tratăm în continuare regimul alternativ de funcționare a tranzistorului. Complexitatea analizei din acest caz impune însă considerarea unor modele simplificate ale tranzistorului și de aceea ne vom opri în cele ce urmează asupra celorva circuite echivalente mai frecvent utilizate.

Fiecărui circuit echivalent îi corespunde un sistem de parametri statici cu ajutorul cărora se simulează, mai mult sau mai puțin exact, comportarea tranzistorului ca element activ de circuit.

Un model deosebit de simplificat, co-

respunzînd regimului continuu de funcționare, este acela care ține cont numai de rezistențele interne de emitor, bază și colector (fig. 50). El reprezintă însă, chiar și din acest punct de vedere, o aproximație, deoarece emitorul, baza și colectorul au un număr foarte mare de puncte de contact. Schema se dovedește totuși utilă, în special pentru urmărirea unor fenomene ce se produc în tranzistor. Astfel se știe că funcționarea tranzistorului este semnificativ afectată de rezistența r_{B0} opusă de bază la trecerea curentului I_B . Fiind foarte subțire, regiunea bază opune o rezistență neglijabilă la trecerea curentului injectat de



emitor spre colector. În direcția terminalului bază însă, rezistența r_{B0} este apreciabil mai mare, zona bază comportîndu-se în această direcție ca un conductor lung și subțire.

Rezistența r_{E0} include rezistența joncțiunii de emitor și pe aceea a zonei emitorului. Analog, r_{C0} include rezistența joncțiunii de colector și pe cea a regiunii colector (mult mai mică în comparație cu prima).

Un model mai elaborat, care a căpătat în ultima vreme o largă răspîndire, este acela de reprezentare a tranzistorului ca pe un cuadripol electric (circuit cu două terminale de intrare și două de ieșire), descris cu ajutorul unor parametri hibridi — h —, care provin din combinarea a două mărimi dimensionale opuse (rezistență și conductanță, respectiv admitanță). Utilizarea frecvență a parametrilor hibridi este explicată prin posibilitatea măsurării lor directe, în condiții experimentale ușor de asigurat.

Se definesc în total patru parametri h . Doi dintre ei se măsoară în condiții de scurtcircuit la ieșire față de componentele alternative, adică fără rezistența de sarcină (ieșirea are în acest caz conectată doar tensiunea continuă de alimentare, $U_2 = \text{constant}$). Ceilalți doi parametri sînt determinați cu intrarea deschisă față de componentele alternative, adică avînd prin circuitul de intrare doar curentul continuu $I_1 = \text{constant}$. Prezentăm în continuare definițiile și semnificațiile parametrilor h .

Rezistența de intrare: $h_{11} = \Delta U_1 / \Delta I_1$, pentru $U_2 = \text{constant}$ reprezintă rezistența tranzistorului măsurată între terminalele de intrare, în condiții de curent alternativ prin circuitul de intrare și cu ieșirea în scurtcircuit pentru componentele alternative (rezistența de sarcină nulă). În aceste condiții, variațiile curentului de intrare sînt datorate exclusiv variațiilor ΔU_1 .

Factorul de reacție în tensiune: $h_{12} = \Delta U_1 / \Delta U_2$, pentru $I_1 = \text{constant}$ indică fracțiunea din tensiunea de ieșire care se reflectă la bornele de intrare ca efect al reacției interne. Condiția $I_1 = \text{constant}$ ne asigură că variațiile tensiunii de intrare se datoresc exclusiv variațiilor tensiunii de ieșire, ΔU_2 .

Factorul de amplificare în curent: $h_{21} = \Delta I_2 / \Delta I_1$, pentru $U_2 = \text{constant}$ determină valoarea amplificării în curent alternativ în condiții fără sarcină la ieșire ($R_S = 0$).

Admitanța de ieșire: $h_{22} = \Delta I_2 / \Delta U_2$, pentru $I_1 = \text{constant}$ reprezintă admitanța internă (în curent alternativ) a circuitului de ieșire. Păstrarea constantă a valorii lui I_1 asigură independența parametrului de circuitul de intrare. Mărimile h_{22} se măsoară în siemens sau Ω^{-1} ($1 \text{ S} = 1 \Omega^{-1}$), unitate întâlnită în unele cărți mai vechi și sub denumirea de mho (de la ohm inversat). Ea este adeseori înlocuită în practică prin mărimea inversă, $1/h_{22}$, numită rezistență (sau impedanță) de ieșire.

Parametrii h pot fi determinați nu numai prin măsurarea variațiilor de curent și de tensiune, ci și prin măsurarea amplitudinilor (respectiv a valorilor maxime, marcate prin indicele m) ale acestor mărimi alternative:

$$\begin{aligned} h_{11} &= U_{1m} / I_{1m} & \text{la } U_{2m} &= 0; \\ h_{12} &= U_{1m} / U_{2m} & \text{la } I_{1m} &= 0; \\ h_{21} &= I_{2m} / I_{1m} & \text{la } U_{2m} &= 0; \\ h_{22} &= I_{2m} / U_{2m} & \text{la } I_{1m} &= 0. \end{aligned}$$

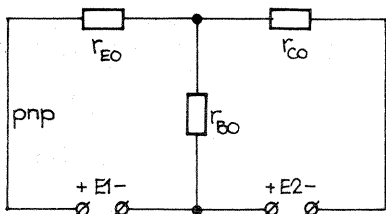
Circuitul echivalent al tranzistorului descris cu ajutorul parametrilor h este cel din figura 51. Generatorul de tensiune electromotoare $h_{12} \Delta U_2$ ține locul reacției în tensiune produse de circuitul de ieșire în circuitul de intrare. El trebuie considerat ca o sursă ideală de tensiune, adică avînd rezistența internă nulă.

Generatorul de curent $h_{21} \Delta I_1$, din circuitul de ieșire simbolizează amplificarea tranzistorului în curent; el trebuie privit ca o sursă ideală de curent, adică avînd rezistența internă infinită.

După cum se observă, în paralel cu generatorul de curent este conectată admitanța h_{22} . Mărimea $1/h_{22}$ trebuie privită deci ca rezistența internă a acestui generator («văzută» de semnalul din circuitul de ieșire).

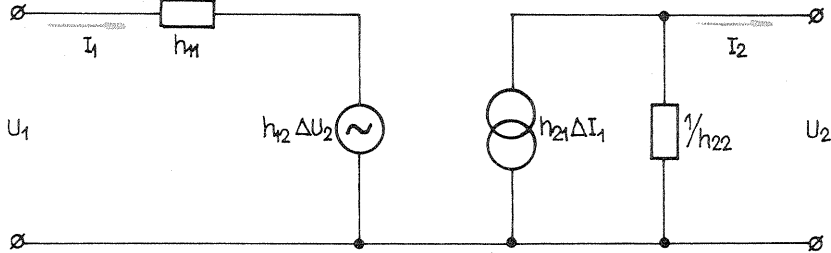
Cele două generatoare (de tensiune și de curent), inexistente în tranzistorul propriu-zis, au fost introduse în model pentru a reflecta interdependența dintre circuitul de intrare și cel de ieșire.

Pentru a se preciza la care dintre montajele EC, BC sau CC se referă, parametrii h li se mai adaugă un in-



50

51



dice suplimentar, anume simbolul termenului comun (E, B, respectiv C).
În cazul montajului EC, pentru care $I_1 = I_B$, $I_2 = I_C$, $U_1 = U_{BE}$ și $U_2 = U_{CE}$, semnificațiile parametrilor h sînt:

- $h_{11E} = \Delta U_{BE} / \Delta I_B$ la $U_{CE} = \text{constant}$;
 - $h_{12E} = \Delta U_{BE} / \Delta U_{CE}$ la $I_B = \text{constant}$;
 - $h_{21E} = \beta = \Delta I_C / \Delta I_B$ la $U_{CE} = \text{constant}$;
 - $h_{22E} = \Delta I_C / \Delta U_{CE}$ la $I_B = \text{constant}$.
- Pentru montajul BC ($I_1 = I_E$, $I_2 = I_C$, $U_1 = U_{EB}$ și $U_2 = U_{CB}$) avem, conform definițiilor:
- $h_{11B} = \Delta U_{EB} / \Delta I_E$ la $U_{CB} = \text{constant}$;
 - $h_{12B} = \Delta U_{EB} / \Delta U_{CB}$ la $I_E = \text{constant}$;
 - $h_{21B} = \alpha = \Delta I_C / \Delta I_E$ la $U_{CB} = \text{constant}$;
 - $h_{22B} = \Delta I_C / \Delta U_{CB}$ la $I_E = \text{constant}$.

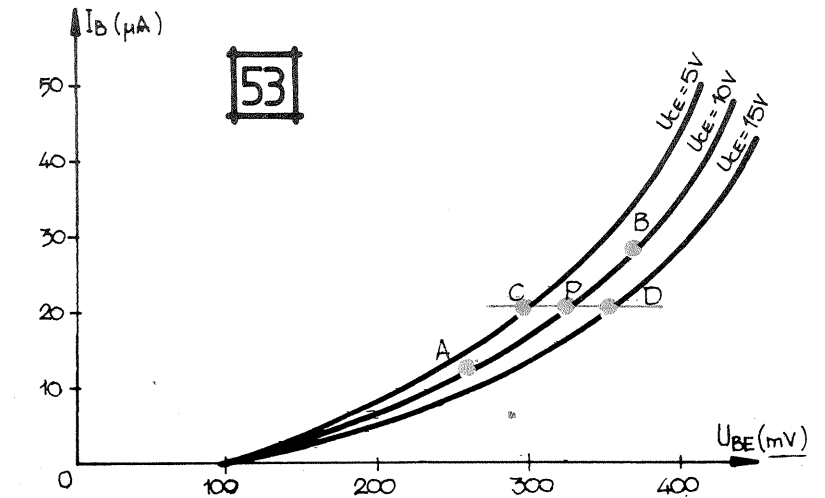
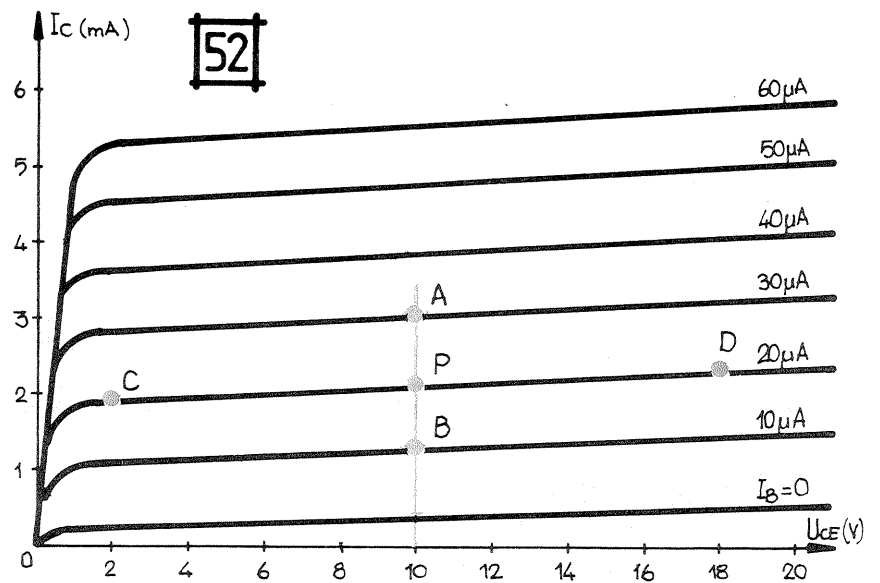
Din modul în care au fost definiți, rezultă că parametrii h sînt ușor accesibili măsurătorilor directe, condițiile $I_1 = \text{constant}$, respectiv $U_2 = \text{constant}$, putînd fi lesne realizate. În cele ce urmează vom ilustra posibilitatea determinării lor grafice pentru un punct de funcționare P dat, utilizînd rețelele de curbe caracteristice.

În cazul montajului EC, parametrii h_{21E} și h_{22E} se determină pe baza caracteristicilor de ieșire, $I_C = f(U_{CE})$ pentru $I_B = \text{constant}$ (fig. 52). Pe dreapta $U_{CE} = \text{constant}$, care trece prin punctul de funcționare P ales, se iau punctele

auxiliare A și B, aflate la intersecțiile drepte cu caracteristicile învecinate. Se determină grafic diferențele ΔI_C și ΔI_B între A și B, din care rezultă apoi $h_{21E} = \beta = \Delta I_C / \Delta I_B$.

Pe caracteristica punctului P se alege apoi două puncte, C și D, de o parte și de cealaltă a lui P, cît mai depărtate (dar situate încă în porțiunea liniară a curbei). Între C și D (deci pentru $I_B = \text{constant}$) se determină grafic ΔI_C și ΔU_{CE} , de unde se calculează apoi $h_{22E} = \Delta I_C / \Delta U_{CE}$.

(CONTINUARE ÎN PAG. 7)



AUTOMAT PENTRU LUMINĂ

MARK ANDRES

Prezentăm în continuare construcția unui dispozitiv de temporizare cu durata reglabilă în intervalul orientativ 2–150 s, destinat iluminării holurilor de trecere, coridoarelor, scârilor etc. Pentru a putea comanda un număr suficient de mare de becuri alimentate de la rețea (maximum 10 becuri de 100 W), s-a folosit un releu ale cărui contacte de lucru suportă curenți de cel puțin 5 A, avînd izolația corespunzătoare tensiunii de 220 V. Valorile pieselor indicate pe schemă corespund unui releu cu rezistența bobinei de cca 120 Ω și cu anclanșare fermă la

tensiunea de 20 V.

FUNCȚIONARE

Apăsînd pentru un timp scurt unul dintre butoanele $B_1 \dots B_n$, becurile $L_1 \dots L_n$ primesc tensiune de la rețea (faza) și se aprind. Simultan este alimentat și transformatorul Tr., care intră astfel în funcțiune. Tensiunea debitată de secundarul său este redresată de puntea $D_1 - D_4$ și filtrată de condensatorul C_1 . Tensiunea continuă rezultată alimentează dispozitivul de temporizare, care este de fapt un circuit basculant trigger Schmitt, avînd ca sarcină în colectorul tranzistorului T_2

tactele K ale acestuia (normal deschise) se închid și astfel alimentarea becurilor și a transformatorului este automenținută după eliberarea butonului apăsat.

După scurgerea intervalului de timp prestabilit, tensiunea la bornele condensatorului C_2 atinge pragul necesar pentru intrarea în conducție a tranzistorului T_1 . În acest moment T_2 este blocat, releul se eliberează și contactele K se deschid, întrerupînd alimentarea becurilor și a transformatorului. Condensatorul C_2 se descarcă într-un timp scurt prin R_2 , T_1 și R_3 , montajul devenind astfel pregătit pentru un nou ciclu de temporizare.

EXPERIMENTARE

Înainte de realizarea propriu-zisă, montajul trebuie experimentat pentru a optimiza valorile rezistențelor în funcție de releul folosit și de tranzistoare. Piesa de bază o constituie releul, căruia trebuie să i se determine în prealabil rezistența bobinei, R, tensiunea de anclanșare fermă, U, respectiv curentul de anclanșare, I. Aceste mărimi sînt interdependente prin legea lui Ohm, $U = RI$, deci este suficient să cunoaștem două dintre ele. Vom alege pentru exemplificare un

tensiune de cca 2 V pe rezistența R_5 . Curentul fiind de cca 0,17 A, se ia $R_5 \approx 10 - 12 \Omega / 1 \text{ W}$.

Se alege pentru T_2 un tranzistor npn, cu siliciu, de tip BD 137, BD 139, BD 237 etc., avînd factorul beta peste 80. Se montează T_2 (prevăzut cu un radiator de cca 8 cm^2), releul, D_5 , R_5 , R_4 și pentru R_3 , provizoriu, un potențiomtru sau trimer de 25–50 $\text{k}\Omega$ ce se reglează în vecinătatea valorii maxime care asigură anclanșarea fermă a releului la conectarea alimentării. Dacă releul nu anclanșează sau dacă anclanșează pentru valori prea mici ale lui R_3 (sub 6 $\text{k}\Omega$), se alege un tranzistor cu amplificarea mai mare; la nevoie se mai micșorează puțin R_5 .

Tranzistorul T_1 este tot npn, cu siliciu, de mică putere (BC 107, BC 108, BC 171 etc.), avînd factorul beta peste 200.

Valorile R_1 , R_2 și R_4 nu sînt critice. Limitele intervalului de temporizare sînt determinate de R_1 (durata minimă), P și C_2 (durata maximă) și, evident, de amplificarea lui T_1 . Cu piesele indicate în schemă s-a obținut o temporizare reglabilă în intervalul 2–150 s. Durata maximă crește prin mărirea valorii lui C_2 (și a lui P, dar aici există o limită dată de tranzistor).

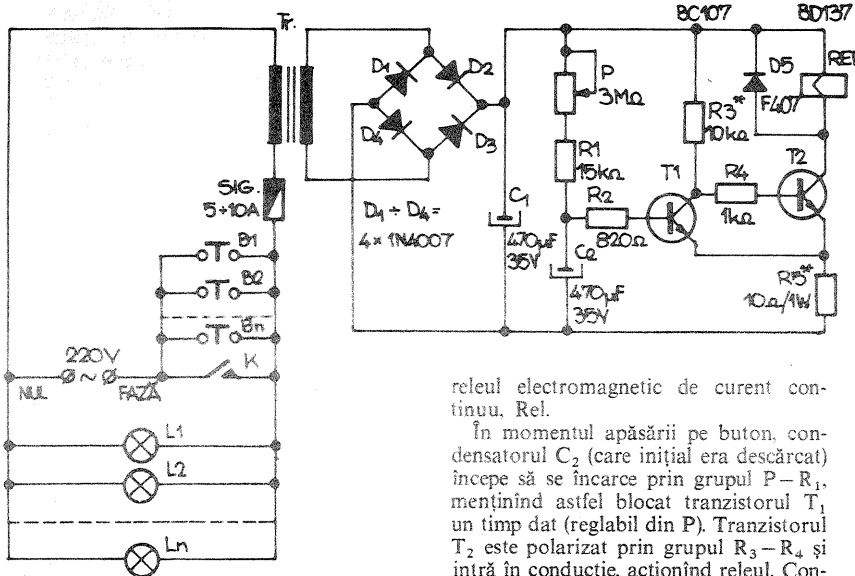
RECOMANDĂRI PRACTICE

Pe parcursul experimentării se urmărește încălzirea lui T_2 și R_5 , care nu trebuie să depășească limitele admise. Toate probele se fac cu o sarcină simulată (în locul becurilor $L_1 \dots L_n$), care poate fi orice consumator de 220 V ~, cu o putere sub 500 W.

În timpul lucrului se va avea grijă să nu se atingă cu mîna firele de rețea, existînd pericolul de electrocutare.

Montarea aparatului se va face într-o cutie metalică prevăzută cu găuri de aerisire. Butoanele de acționare a automatului ($B_1 \dots B_n$) trebuie să suporte curentul consumat de toate becurile instalației temporizate, avînd izolație corespunzătoare tensiunii de rețea.

În încheiere amintim că instalația de rețea trebuie făcută numai de către persoane calificate.



releu electromagnetice de curent continuu, Rel.

În momentul apăsării pe buton, condensatorul C_2 (care inițial era descărcat) începe să se încarce prin grupul P– R_1 , menținînd astfel blocat tranzistorul T_1 un timp dat (reglabil din P). Tranzistorul T_2 este polarizat prin grupul R_3 – R_4 și intră în conducție, acționînd releul. Con-



CQ-YO

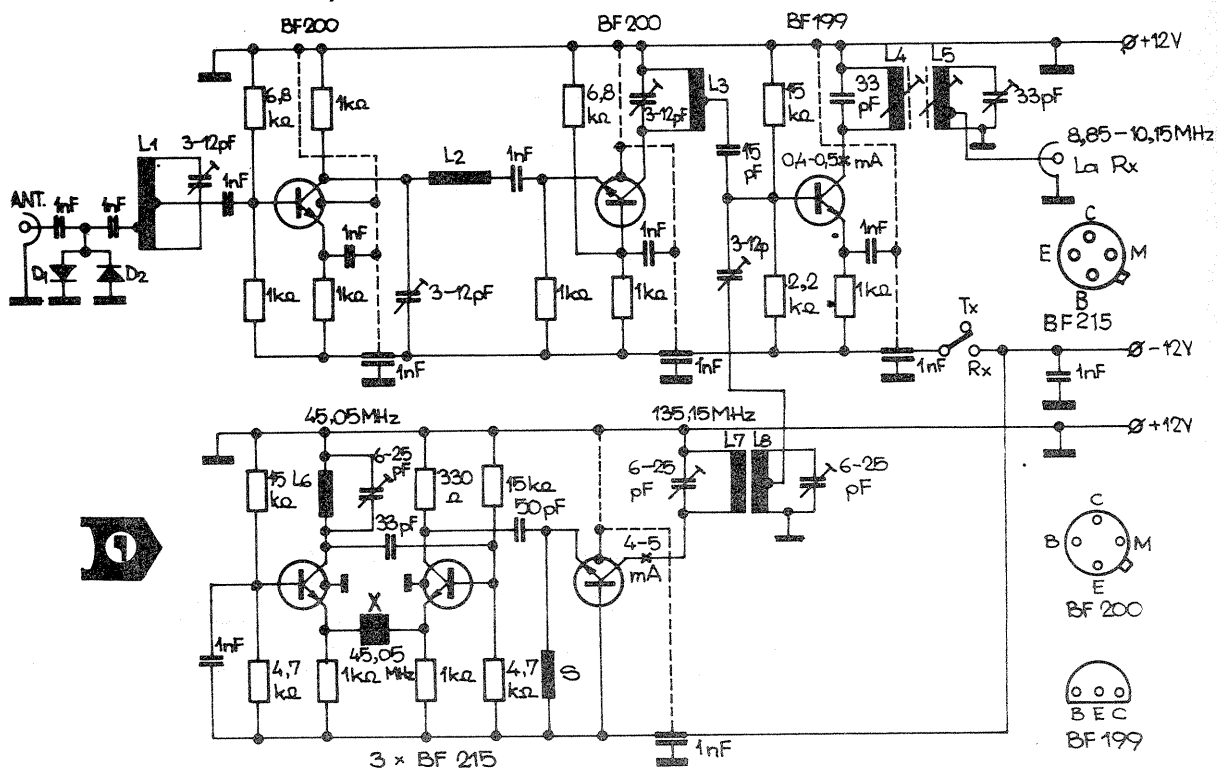
CONVERTOR PENTRU BANDA DE 144 MHz

Convertorul prezentat în continuare transpune banda de UUS în banda US, deci recepția se face prin intermediul unui receptor pentru unde scurte.

În schema din figura 1 se observă că montajul se compune dintr-un preamplificator echipat cu două tranzistoare BF 200, în montaj cascod. Urmează un etaj mixer echipat cu un tranzistor BF 199, în montaj cu emitorul la masă. În colectorul acestui tranzistor avem un filtru de bandă acordat pe frecvența de ieșire. Oscilatorul local este pilotat cu cristal de cuarț cu frecvența de rezonanță de 45,05 MHz. Urmează un etaj triplor, la ieșirea căruia se obține frecvența de 135,15 MHz.

După mixare, semnalul la ieșirea convertorului va avea frecvențele 8,85 MHz și 10,85 MHz. Acordul se realizează la intrarea în receptorul de unde scurte folosit în acest domeniu. Preamplificatorul are primul tranzistor în montaj cu emitorul la masă, iar al doilea cu baza la masă. S-a folosit montajul cascod pentru a se obține o amplificare mare la un zgomot pro-

GH. DROMERESCHI
YO5CLN
V. DROMERESCHI
YO5-4658/MM



priu redus. Circuitul oscilant din baza primului tranzistor se acordează în mijlocul benzii, adică pe 145 MHz. În colectorul acestui tranzistor am prevăzut un filtru Π , acordat de asemenea în mijlocul benzii.

Acordarea receptorului se începe cu oscilatorul. Acesta intră în funcțiune în momentul în care circuitul oscilant format din L_4-C se acordează cu frecvența cristalului. Aceasta se poate observa folosind un grid-dipmetru cu absorbție. Frecvența de 45,05 MHz obținută din oscilator intră în montajul triplor format dintr-un tranzistor în montaj cu baza la masă. În colectorul acestui tranzistor avem un filtru de bandă acordat pe frecvența de 135,15 MHz. Folosind acest montaj, se suprimă armonicile parazite.

Etajul de amestec este format dintr-un tranzistor în montaj cu emitorul la masă. Semnalul de la preamplificator și de la oscilator se aplică pe baza mixerului. În colectorul mixerului avem un filtru de bandă acordat pe frecvența de 9,5 MHz. Acordarea întregu-

lui montaj se face aplicând la intrare un semnal slab, încercând să se obțină la ieșire o amplificare cât mai mare. Amplificarea totală a montajului atinge 20-22 dB, cu o atenuare semnal-zgomot de aproximativ 4 dB.

Intrarea convertorului este protejată împotriva semnalelor puternice. Acest lucru este util în cazul când se trece pe emisie și este realizat cu ajutorul a două diode cu siliciu legate în antiparalel și care se deschid în cazul apariției unui semnal ce depășește 0,6-0,8 V, legind intrarea la masă. Este indicat ca în momentul emisie să se decupleze tensiunea preamplificatorului și a mixerului prin releul de emisie-recepție. Oscilatorul va fi alimentat în permanență pentru a nu produce variații de frecvență datorate tensiunii de alimentare.

Consumul total al montajului la 12 V este de 22-25 mA.

Dimensiunile și modul de amplasare a pieselor sînt date în figura 2. Datele bobinelor sînt trecute în tabelul alăturat.

FRECVENTMETRU CU CITIRE DIRECTĂ, 10 Hz-10 MHz

Ing. ANDRIAN NICOLAE

Cele mai multe frecvențmetre sînt echipate cu un instrument care indică, mai mult sau mai puțin precis, frecvența, fără a avea un afișaj digital, care este destul de complex. Vom descrie în continuare un frecvențmetru cu citire directă, simplu și cu precizie destul de ridicată. Acest aparat permite citirea frecvențelor cuprinse între 10 Hz și 10 MHz în 6 game. Etalonarea instrumentului de la 0 la 100 este suficientă pentru a citi și gamele superioare prin simpla multiplicare cu 10, 100 etc.

Schema de principiu. După cum se poate observa în figură, este vorba de o schemă hibridă (cu două tranzistoare și două circuite integrate logice) ce poate fi împărțită în trei părți: 1) amplificator formator (T_1, C_1); 2) multi-

vibrator monostabil cu comutatoare de scală (C_2); 3) alimentator stabilizat (T_2).

1) Amplificatorul limitator. Pentru o funcționare corectă a montajului, semnalul trebuie amplificat pînă la limita de funcționare corectă a circuitului basculant monostabil.

Tranzistorul T_1 nu amplifică, dar realizează o impedanță de intrare mare (repetor). Rezistorul de 3,3 k Ω protejează intrarea amplificatorului în cazul unei tensiuni mai mari de 3-4 V. Pînă la amplitudinea de 3,9 V, semnalul este transmis în întregime la ieșirea primului etaj. Peste această valoare se deschide dioda Zener, preluînd surplusul de curent. De la ieșirea acestui etaj, semnalul este transmis unui amplificator cu o poartă ȘI-NU.

Din potențiometrul P_1 se reglează punctul static astfel încît acesta să fie plasat în mijlocul pantei caracteristicii de transfer.

Porțile I_1 și I_2 formează un trigger Schmitt. Potențiometrul P_2 se reglează astfel încît frecvențmetrul să reacționeze la semnale de intrare cu amplitudinea cît mai mică.

Partea propriu-zisă de frecvențmetru este formată dintr-un circuit basculant monostabil de tip CDB 4121 E. Se folosește intrarea de la pinul 5 (vezi «Tehnum» nr. 9/1979). Comutatorul K_1 schimbă gamele de măsură.

Fiecare front pozitiv al semnalului de intrare produce la ieșire un impuls avînd lățimea proporțională cu valoarea rezistenței și a capacității selectate prin intermediul comutatorului. Potențiometrele semireglabile permit obținerea unei durate variabile pentru impuls. Din aceste potențiometre se reglează capătul de scală.

Semnalul de la ieșirea 6 a capsulei este transmis prin dioda D_2 circuitului de integrare. Valorile rezistenței și condensatorului sînt valabile pentru un instrument de 1 mA (cap de scală).

Alimentatorul utilizează numai un tranzistor. Transformatorul furnizează o tensiune de aproximativ 7 V (poate fi un transformator de sonerie). Redresarea se face cu o punte realizată

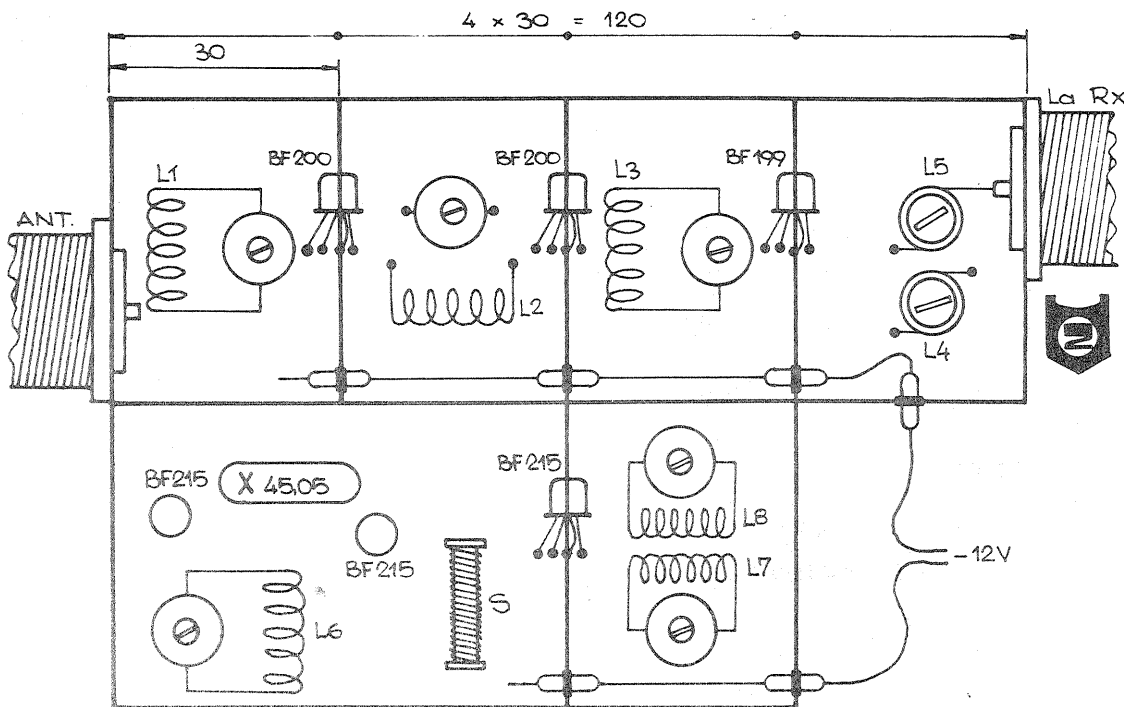
cu diode de tipul 1N4001...1N4007. După o primă filtrare se obține o tensiune continuă de 10 V. Aceasta este aplicată în colectorul tranzistorului T_2 . Dioda din baza acestuia furnizează tensiunea de referință necesară stabilizatorului. La ieșirea acestuia se obține o tensiune stabilizată egală cu $U_Z - U_{BE}$.

Realizare. Punere în funcțiune. Montajul se poate realiza pe o plăcuță de circuit imprimat. Pentru a ușura sarcina constructorului, condensatoarele C_2, C_3 se pot monta direct pe comutatorul de game.

Punerea în funcțiune și reglarea se fac cu ajutorul unui generator de semnale etalonat. Se scot capetele dinspre poarta 1, ale condensatoarelor C_2 și C_3 . Amîndouă se conectează la generator. Se fixează o frecvență de 100 Hz, cu o amplitudine de aproximativ 1 V_{pp}. Comutatorul K_1 se așază pe poziția 1. Se reglează P_3 pe poziția cu valoarea minimă a rezistenței. Din P_2 se caută un maxim al indicației instrumentului. Revenind, se reglează P_3 astfel încît acul să indice cap de scală (100 Hz). Se comută generatorul pe 50 Hz. Instrumentul trebuie să indice 50. Dacă da, înseamnă că reglajul este bine făcut. În caz contrar, se acționează asupra valorii rezistenței R_3 . Se revine apoi și se reface reglajul pentru graduația 100, după care se verifică din nou

TRANZISTOARE- ECHIVALENTE

(După Catalogul
I.P.R.S.-Băneasa,
1977)



Bobina	Nr. spire	Conductor	Priză la spira	Carcasă	Observații
L ₁	3	∅ 1 CuAg	1,5 pt. antenă 2 pt. bază	∅ 10	în aer
L ₂	7	∅ 1 CuAg	—	∅ 10	în aer
L ₃	3	∅ 1 CuAg	1	∅ 10	în aer
L ₄	20	∅ 0,2 CuEm	—	∅ 8	cu miez
L ₅	20	∅ 0,2 CuEm	8	∅ 8	cu miez; la 12 mm de L ₄
L ₆	10	∅ 1 CuAg	—	∅ 10	în aer
L ₇	4	∅ 1 CuAg	—	∅ 10	în aer
L ₈	4	∅ 1 CuAg	1	∅ 10	în aer
S	50	∅ 0,2 CuEm	—	Corp de rezisten- ță 33 kΩ/1 W	—

gradația 50. Cu aceasta s-a terminat reglajul pentru prima gamă. La gamele următoare etalonarea se face numai din potențioarele semireglabile P₁ - P₂. Reglajul fiind terminat, se cuplează condensatoarele C₅ și C₆ la loc (în montaj). Acum se desface capetele lui C₃ și C₄ dinspre tranzistorul T₁. Amândouă se cuplează la generator, de la care se preia un semnal cu amplitudinea (în jur) de 500 mV. Comutatorul frecvențmetrului se așază pe una din pozițiile 1-6. Prin rotirea potențioometrului P₁ se obține indicația corespunzătoare frecvenței generatorului. Se micșorează nivelul semnalului până când acul instrumentului sare

la zero. Din nou se rotește din P₁ până se obține indicația anterioară. Se continuă cu micșorarea amplitudinii semnalului, până în momentul în care instrumentul ajunge la o stare de incertitudine și se marchează poziția potențioometrului. Acesta va fi punctul în care instrumentul va avea eficacitatea maximă când se măsoară frecvența semnalelor sinusoidale. Amplitudinea citită la generator în acest moment reprezintă sensibilitatea maximă a frecvențmetrului. Pentru alte forme de semnal cu amplitudinea apropiată de valoarea minimă pentru care frecvențmetrul măsoară corect, se va roti potențioometrul P₁ până ce se va găsi plașa în care acul indică aceeași gradație. Se lipeșc condensatoarele la

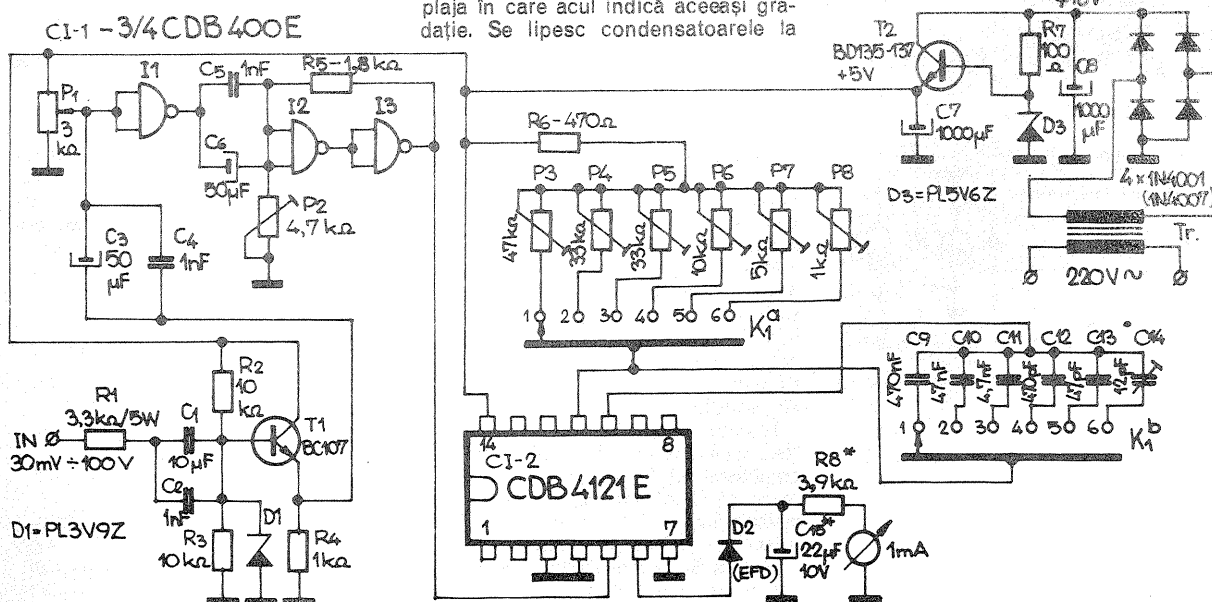
locul lor, iar generatorul se trece la intrare. Având fixată o valoare oarecare a frecvenței, se mărește amplitudinea semnalului până la 100 V. Indicația instrumentului trebuie să rămână constantă. În caz contrar se refăce reglajul potențiometrelor P₁ și P₂. Dacă pe scatele superioare (0,1-1 MHz, 1-10 MHz) timpul de răspuns este prea mare, se micșorează condensatorul C₃ până la obținerea efectului dorit.

Bibliografie:

- «Le Haut Parleur» — nr. 1588;
- «Proiectarea cu circuite integrate TTL» — R. Morris, J. Miller;
- «Tehnium» — nr. 8/1979.

Tip	Tip I.P.R.S.
NKT 229	EFT 343
NKT 241	AC 180
NKT 243	EFT 343
NKT 244	EFT 333
NKT 246	EFT 333
NKT 247	EFT 343
NKT 251	AC 181
NKT 252	EFT 343
NKT 253	EFT 181
NKT 254	EFT 333
NKT 255	EFT 333
NKT 261	AC 180
NKT 262	AC 180
NKT 264	AC 180
NKT 265	EFT 333
NKT 270	EFT 308
NKT 271	AC 180
NKT 272	AC 180
NKT 273	AC 180
NKT 274	AC 180
NKT 275	AC 180
NKT 275 A	AC 180 K
NKT 275 E	AC 180
NKT 275 J	AC 180
NKT 278	AC 180
NKT 281	EFT 333
NKT 302	EFT 343
NKT 304	EFT 308
NKT 351	EFT 308
NKT 401	ASZ 15
NKT 402	ASZ 16
NKT 403	ASZ 18
NKT 404	ASZ 17
NKT 405	ASZ 18
NKT 415	AD 149
NKT 450	AD 149
NKT 451	AD 149
NKT 452	AD 149
NKT 453	AD 149
NKT 713	AC 181
NKT 717	AC 181
NKT 734	AC 181
NKT 781	AC 181
NS 662	BC 177
OC 13	GFT 333
OC 14	GFT 343
OC 16	ASZ 17
OC 19	AD 149
OC 20	ASZ 18
OC 21	GFT 333
OC 22	AD 149
OC 23	AD 149
OC 24	AD 149
OC 25	AD 149

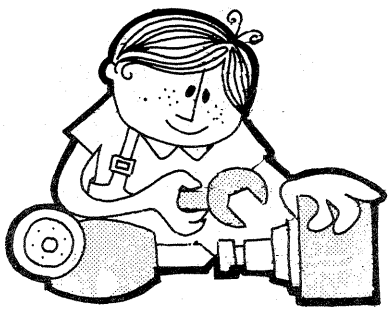
(URMARE DIN PAG. 5)



Determinarea parametrilor h_{11E} și h_{12E} se face considerând punctul P (corespunzător aceleiași condiții de funcționare) din rețeaua caracteristicilor de intrare, $I_B = f(U_{BE})$ pentru $U_{CE} = \text{constant}$ (fig. 53). Pe caracteristica lui P, de o parte și de cealaltă a lui P, se iau punctele A și B, între care se determină grafic ΔU_{BE} și ΔI_B , rezultând $h_{11E} = \Delta U_{BE} / \Delta I_B$. Pe dreapta $I_B = \text{constant}$ care trece prin P se iau punctele C și D la intersecțiile cu caracteristicile învecinate. Între C și D se măsoară grafic diferențele ΔU_{BE} și ΔU_{CE} , de unde rezultă $h_{12E} = \Delta U_{BE} / \Delta U_{CE}$. Menționăm că nu trebuie utilizată caracteristica $U_{CE} = 0$; la nevoie, când dispunem doar de două caracteristici de intrare (diferite de $U_{CE} = 0$), folosim punctul P și punctul corespunzător prin $I_B = \text{constant}$ de pe a doua caracteristică.

În mod analog se procedează și pentru celelalte montaje, cititorul putând reconstitui, ca exercițiu, determinarea parametrilor h după modelul prezentat.

(CONTINUARE ÎN NR. VIITOR)



CITITORII
RECOMANDĂ

RADIORECEPTOR FĂRĂ BOBINE

Ing. MIHAIL FLORESCU

Schema alăturată reprezintă unele particularități interesante, atât prin lărgimea benzii pe care funcționează. 170 kHz — 1 650 kHz, cât și prin modul în care se face acordul.

Spre deosebire de sistemul clasic prin circuite acordate pe frecvența recepționată, aici acordul se realizează prin sincronizare cu ajutorul unei cascade defazoare în trei etaje. Acest tip

de acord permite eliminarea bobinelor, ceea ce simplifică mult realizarea comutației.

Selectarea se face cu un comutator dublu cu un număr de poziții corespunzând numărului de posturi pentru care se face recepția.

În plus, schema este prevăzută cu un circuit de reglare a sensibilității (cu R_1), precum și cu un reglaj al reacției

BETAMETRU

DAN TEODOSIU

Propun cititorilor revistei un betametrul simplu și ușor de realizat, stabil în funcționare.

Alimentarea se face de la rețea, cu tensiune stabilizată, pentru a nu avea probleme cu bateriile, care pot da o indicație greșită în cazul în care sînt descărcate. În cel mai rău caz, alimentarea se face de la o baterie plată de 4,5 V.

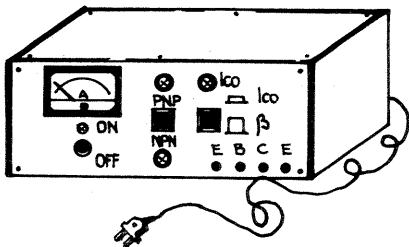
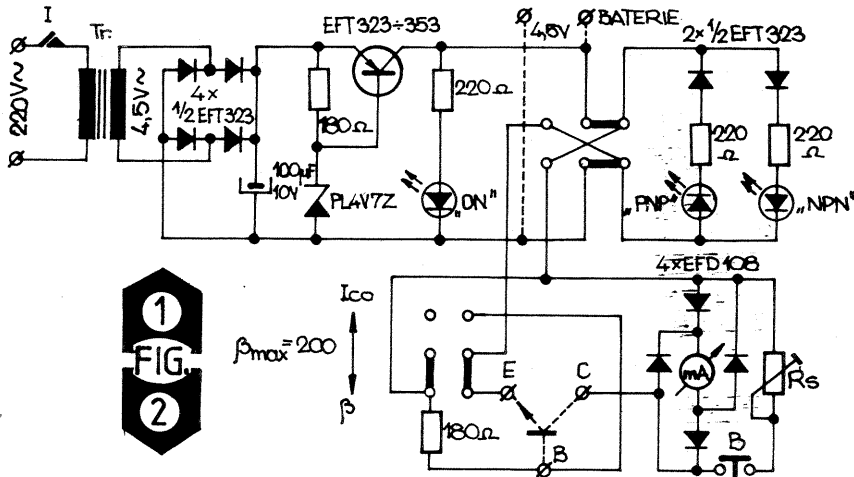
Tensiunea alternativă din secundarul transformatorului de rețea este redresată de 4 diode, montate în punte. Aceste diode sînt joncțiunile bază-colector ale unor tranzistoare de tip EFT 321 ... 353, care au joncțiunea bază-emitor străpunsă. Stabilizarea se face cu ajutorul unei diode Zener și al unui tranzistor de tip EFT 321 ... 353. Indicatorul de funcționare al aparatului este un LED de 20 mA. Aparatul mai posedă, de asemenea, un indicator format din două LED-uri de 20 mA, care arată

poziția comutatorului de polaritate (pnp sau npn).

O particularitate a aparatului constă în faptul că instrumentul indicator nu mai necesită inversarea polarității prin comutator, aceasta făcîndu-se printr-o punte de diode punctiforme (EFD 108). Instrumentul folosit este un miliampermetru de 0,15 ... 0,2 mA. Șuntul se alege în funcție de instrument. La măsurarea lui I_{CO} se deconectează șuntul prin apăsarea butonului B.

Bornele pentru introducerea tranzistorului vor fi patru, în ordinea E, B, C, E, pentru a putea măsura cu ușurință și tranzistoare de tipul BD etc. (cu dispunerea terminalelor în ordinea B, C, E).

În figura 1 este redată schema aparatului, iar în figura 2 aspectul panoului frontal. Betametrul se va monta într-o cutie de plastic.



(prin R_{11}).

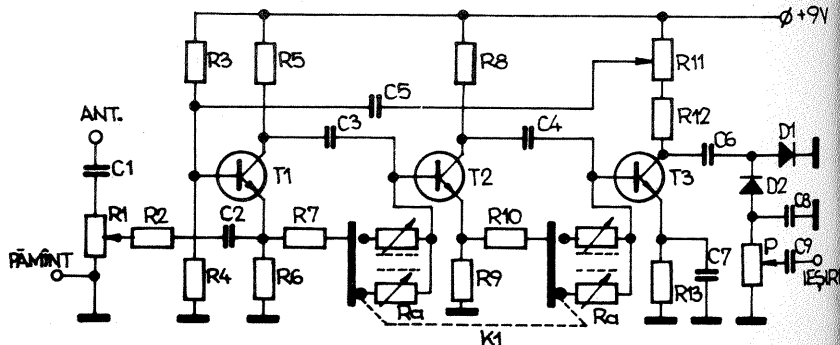
Realizarea schemei nu pune probleme deosebite, toate piesele fiind accesibile constructorului amator.

Destinația unui asemenea circuit de recepție poate fi atât pentru o construc-

ție experimentală, prin caracteristicile speciale pe care le are, cât și pentru echiparea unei stații de radioficare pentru școli sau instituții cu o celulă de recepție simplă, cu acorduri stabile.

LISTA COMPONENTELOR

T_1 - T_2 - T_3 — tranzistoare BF 255; D_1 - D_2 — diode AA 143; R_0 — potențio-metre semireglabile de 30 k Ω ; C_1 — 100 pF; C_2 — 47 pF; C_3 — 56 pF; C_4 — 56 pF; C_5 — 330 pF; C_6 — 1 000 pF; C_7 — 0,47 μ F; C_8 — 1 500 pF; C_9 — 100 μ F/10 V; R_1 — 47 k Ω ; R_2 — 5,6 k Ω ; R_3 — 27 k Ω ; R_4 — 56 k Ω ; R_5 — 2,2 k Ω ; R_6 — 2,2 k Ω ; R_7 — 82 Ω ; R_8 — 2,2 k Ω ; R_9 — 2,2 k Ω ; R_{10} — 82 Ω ; R_{11} — 1 k Ω ; R_{12} — 2,7 k Ω ; R_{13} — 1,2 k Ω ; P — 47 k Ω .



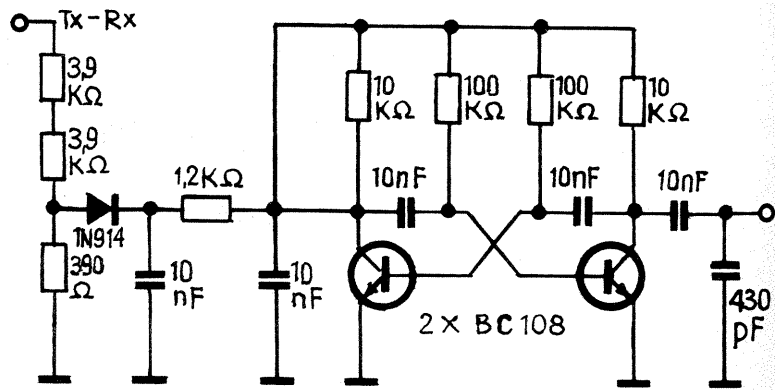
MONITOR

L. NEMEȘ

La intrarea monitorului se aplică semnalele telegrafice provenite de la emițător sau receptor. Semnalul redresat de dioda 1N914 este aplicat multivibratorului construit cu tranzistoarele BC 108.

În lipsa semnalului telegrafic, multivibratorul nu este alimentat și deci nu funcționează.

Frecvența semnalului de la multivibrator este în jur de 1 000 Hz.



DETECTOR DE PREZENȚĂ

LUPEAN ISPAS

Detectorul de prezență este un circuit electronic simplu, format din două tranzistoare și un relee electromagnetic care permite avertizarea (optică sau acustică) atunci cînd o persoană se apropie de un loc în care se află mascat un conductor izolat.

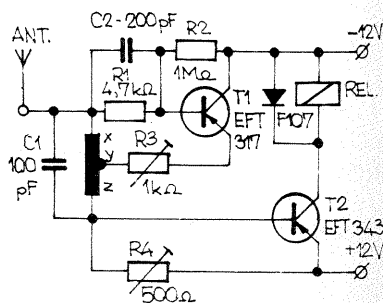
Prin apropierea unei persoane de antena detectoare, capacitatea derivată a circuitului de acord este modificată și oscilatorul (format în principal din bobina B, condensatorul C_1 și tranzistorul T_1), blocîndu-se, scoate din conducție și tranzistorul T_2 .

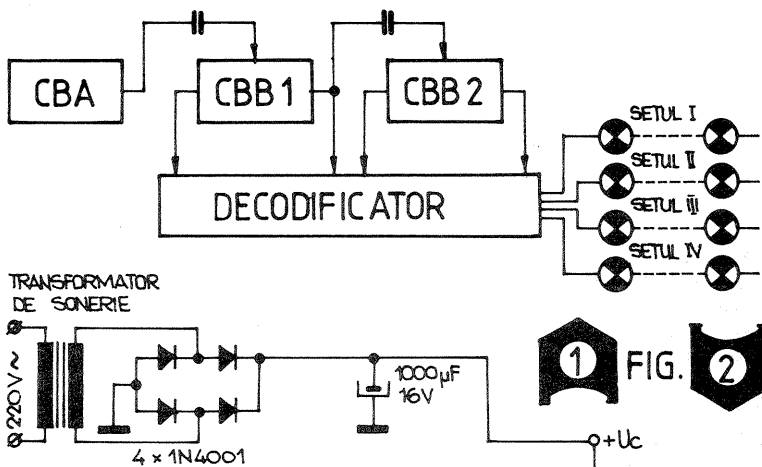
În acest mod, releele electromagnetice Rel., care anterior, fiind alimentat din colectorul lui T_2 , era atras, se eliberează și, închizîndu-și contactul său normal închis, acționează circuitul de avertizare optică sau sonoră.

Bobina B se execută pe miez de ferită cu sîrmă de bobinaj CuEm 0,2 mm.

Secțiunea x-y conține 100 de spire, iar secțiunea y-z are 50 de spire.

După confecționarea antenei se reglează R_3 pînă ce se acordează oscilatorul, apoi se reglează R_4 pînă la acționarea releului, adică pînă cînd contactul NI al acestuia se deschide.





PENTRU POMUL DE IARNĂ

I. TĂNĂSESCU

În mod obișnuit, ghirlandele pentru pomul de iarnă sînt alcătuite din 10 becuri de 26 V la 0,1 A. Acestea pot fi făcute să «clipească» cu ajutorul starterelor de la tuburile fluorescente. Iluminarea este pur aleatorie și puțin obositoare. Utilizînd o schemă logică formată dintr-un circuit basculant a-stabil (CBA), urmat de două circuite basculante bistabile (CBB) și o matrice de decodificare, putem obține comanda alternativă pentru patru tranzistoare. În colectorul acestora se poate afla însă unul sau mai multe becuri, corespunzător puterii maxime disipate

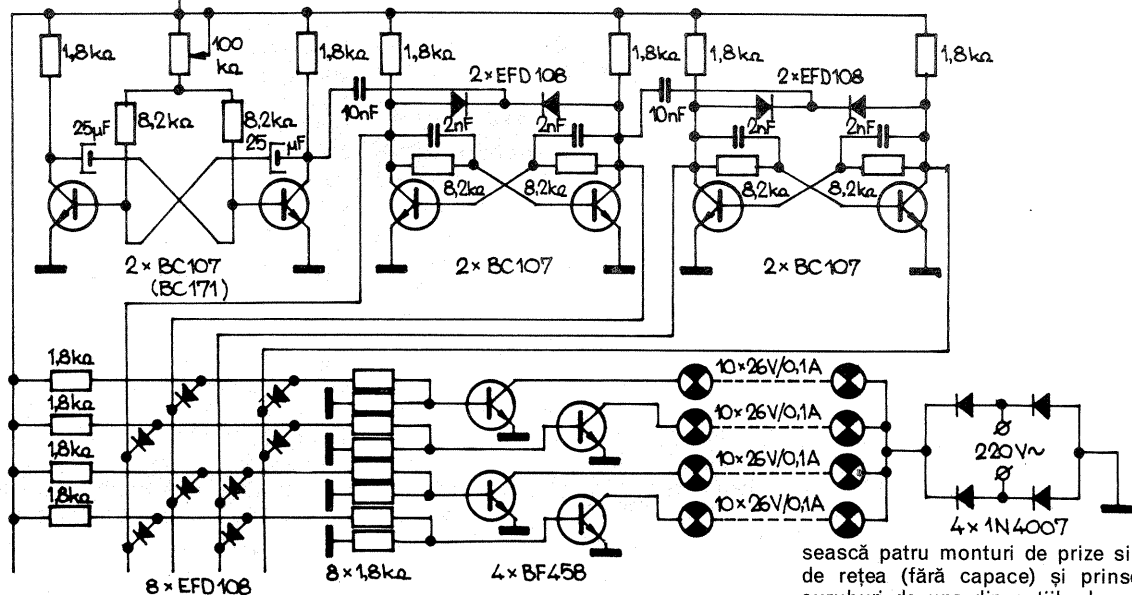
de fiecare tranzistor. Pentru a comanda o ghirlandă de becuri, fiecare din tranzistoare trebuie să aibă în colector un releu electromagnet, care însă este voluminos, se procură mai greu

sau se confecționează cu dificultate. Renunțînd din principiu la varianta de a comanda direct patru tiristoare (datorită prețului), să analizăm posibilitatea de a comanda, cu cele patru ieșiri din matrice, patru tranzistoare BF 458 (BF 258) sau BF 459 (BF 259). Aceste tranzistoare au $U_{CEmax} = 260$ V, respectiv 300 V, puterea maximă disipată 10 W (în capsulă SOT-32) sau 5 W (în capsulă TO-5), iar $I_{Cmax} = 0,1$ A pentru toate tipurile. Putem remarca un lucru: ghirlanda avînd 10 becuri la 26 V și fiind alimentată la 220 Vc.a., ajunge să consume circa 85 mA, deci sub I_{Cmax} . Disponînd de tranzistoare în bună stare (curenți reziduali mici, tensiuni de saturație con-

formator (urmat de redresare și filtrare), astfel încît să obținem 220 Vc.c., ci este luată direct de la rețea, procedînd doar la o redresare bialternanță, fără filtrare. În acest fel, tranzistoarele BF 458 primesc în colector doar tensiune pozitivă (însă cu treceri prin zero), iar transformatorul de rețea poate fi de dimensiuni reduse (de sonerie).

Montajul este prevăzut cu reglaj al duratei aprinderii oricărei ghirlande.

Avînd piese ce funcționează la tensiune pulsatorie de 220 V, montajul trebuie bine încasat cu material izolant și prevăzut cu borne «semiconductoare» pentru fișele celor patru ghirlande. Propun cititorilor ca montajul să fie inclus în două cutii de unt puse față în față, iar drept borne să se folo-



sească patru monturi de prize simple de rețea (fără capace) și prinse cu șuruburi de una din cutiile de unt ce va forma partea superioară a casei montajului. Se vor practica 8 găuri pentru penetrația fișelor de rețea, în dreptul contactelor prizelor. Tranzistoarele se vor monta pe un radiator individual de circa 10 cm².

form catalogului) și lucrînd în regim blocat-saturat, nu există pericolul de a depăși P_{Dmax} . Tensiunea de alimentare pentru becuri nu mai este trecută prin trans-

EFECTE ACUSTICE

Mă numesc **CHIRĂSCU VIOREL**, locuiesc în Slatina și sînt elev în clasa a XI-a a Liceului de matematică-fizică «Ion Minulescu» din localitate. Ca un mare pasionat al electronicii, am realizat multe montaje (marea majoritate din revista «Tehnum»), care mi-au dat satisfacții deosebite. Acumulînd astfel o oarecare experiență, m-am hotărît să propun cititorilor revistei un montaj care, intercalat după chitara electrică, produce efectul numit fuzz.

Cu cele două tranzistoare se realizează un amplificator limitator. Micșorarea zgomotului de fond al acestuia se atinge cînd tranzistoarele sînt folosite în regim de microcurenți.

Limita inferioară a tensiunii de intrare la care aparatul lucrează normal este de 10 mV, lucru care îl face utilizabil chiar în cazul folosirii chitarei fără un amplificator prealabil. Tensiunea maximă de ieșire este de 50 mV pe o impedanță de 100 kΩ.

Consumul aparatului este extrem de mic, de ordinul a 35-40 μA.

Tranzistoarele trebuie alese cu grijă, astfel încît T_1 să aibă un factor de

amplificare (h_{21E}) minim de 140-160, iar T_2 de 120-140. Ambele sînt de tipul BF 240, 241.

Reglarea aparatului constă în stabilirea regimului de lucru al tranzistoarelor din rezistența R_1 .

Reglajul se face «în montaj», cău-tîndu-se să se obțină minimum de distorsiuni la semnal de ieșire cît mai mare.

Amatorii care posedă un generator de semnal sinusoidal și un osciloscop pot efectua reglajul injectînd la intrare un semnal sinusoidal cu amplitudinea de 5 mV; din rezistența R_1 se reali-

zează limitarea simetrică bilaterală a semnalului de ieșire ce se vizualizează pe osciloscop.

Caracterul simetric al limitării trebuie să se păstreze chiar la mărirea amplitudinii semnalului injectat la valoarea maximă de 30 mV. Cu ajutorul

potențiometrului P_1 se reglează valoarea tensiunii de ieșire (volumul), iar cu P_2 caracteristica de frecvență (tonul).

În incheiere menționez că am realizat practic montajul și am fost pe deplin satisfăcut.

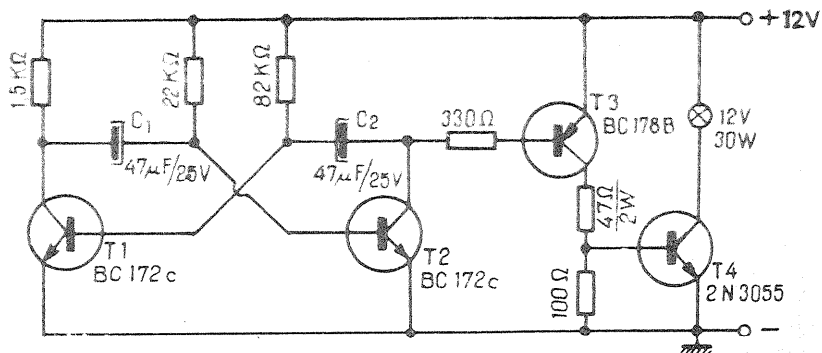
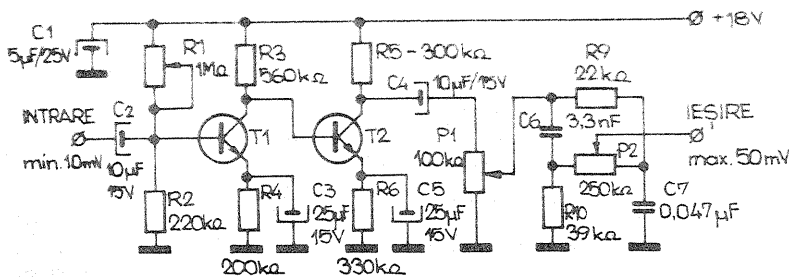
SEMNALIZARE

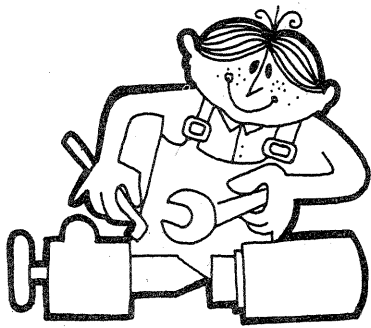
Pe timp de ploaie, ninsoare sau furtună, pentru mărirea siguranței traficului rutier, este bine ca vehiculele imobilizate pe carosabil să poseze un sistem de semnalizare eficient. Triunghiul reflectorizant reprezintă o soluție, dar cu trecerea timpului se constată o scădere a proprietăților sale reflectorizante, iar în condiții de vizibilitate redusă poate fi depistat cu întârziere.

Recomandăm în continuare un sistem de semnalizare pentru astfel de situații, sistem ce permite avertizarea de la dis-

tanță, cu ajutorul unei lumini roșii intermitente, asupra obstacolului existent.

Tranzistoarele T_1 și T_2 formează un multivibrator. Frecvența poate fi reglată acționînd asupra lui C_1 și C_2 . În circuitul de colector al tranzistorului final de putere se intercalează un bec de 30 W/12 V. Acest bec va fi amplasat într-o incintă adecvată, cu geam roșu. Tranzistorul de putere T_4 se va monta pe un radiator. Alimentarea se face printr-un cablu bifilar conectat la bateria autoturismului.





AUTOMATIZĂRI

DETECTOARE FOTOELECTRICE

Fiz. GH. BĂLUȚĂ

Mai puțin cunoscute în rândurile amatorilor, detectoarele fotoelectrice de apropiere (sau de proximitate) — prescurtat DFA — au aplicații multiple în automatizări, motiv pentru care le consacram materialul de față. Deși deocamdată nu se produc în țară, asemenea dispozitive pot fi ușor realizate prin simpla asamblare a unor componente uzuale (becuri, fotodiode, fototranzistoare). Vom prezenta câteva construcții de DFA, împreună cu sugestii pentru utilizare și unele circuite simple de prelucrare a semnalului dat de ele.

Detectoarele fotoelectrice de apropiere sînt traductoare optoelectrice care sesizează mișcarea în apropierea lor a unui obiect opac

sau reflectant și furnizează un semnal electric. Ele conțin o sursă și un detector de lumină aflate la o distanță relativ mică (tipic 1-30 mm). În acest spațiu se poate interpune un obiect care prin opacitatea sau reflectivitatea sa modifică intensitatea luminii. Se disting două moduri de lucru pentru DFA:

- prin transmisie, atunci cînd fotodetectorul primește direct (prin transmisie în aer) lumina de la sursă și poate sesiza un obiect opac interpus în calea fascicului;
- prin reflexie, cînd este detectată prezența unui corp reflectant ce trimite spre fotodetector o parte importantă din lumina emisă de sursă.

Simbolul unui DFA este format

din simbolurile sursei (LED sau bec) și fotodetectorului (fototranzistor, fotodiodă, celulă fotovoltaică, fotorezistor), încadrate într-un contur care reprezintă suportul mecanic al celor două elemente. În figura 1 sînt date pentru exemplificare simbolurile unor DFA cu LED și fotodiodă prin transmisie (a) ori bec și fototranzistor prin reflexie (b). Aspectul acestor dispozitive este schițat în figura 1c și respectiv d. Se observă un suport (din plastic, textolit sau metal) în care sînt fixate componentele amintite. Se produc și DFA multiple, cu mai multe perechi sursă-detector (2 pînă la 10), ca în figura 1e. Cele mai răspîndite DFA sînt cu LED-uri care emit în infraroșu (cca 900 nm) și fototranzistoare cu siliciu, această combinație asigurînd o bună corespondență între spectrul de emisie și sensibilitatea siliciului. Datorită dificultății procurării unor asemenea LED-uri, vom descrie construcția unor DFA folosind becuțele cu incandescență, care au o eficacitate comparabilă. Două tipuri de becuri sînt indicate pentru acest scop:

A — becurile de 12 V — 40 mA, pentru trenulețe electrice, care au dimensiuni foarte mici;

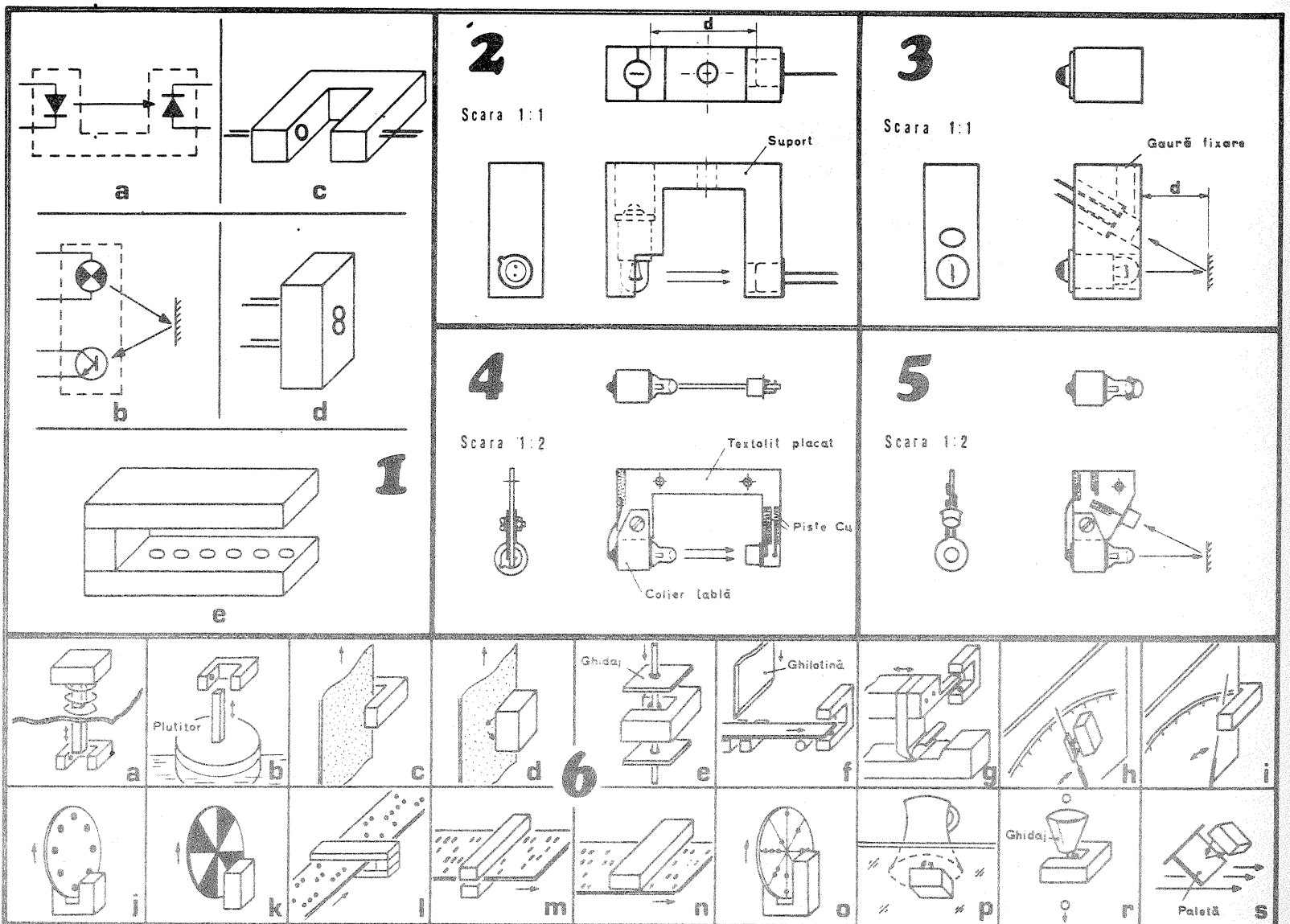
B — becurile de lanternă (2,2 V — 0,18 A) cu lentilă, care oferă o bună concentrare a luminii într-o direcție, dar au gabarit mare. În calitate de fotodetectoare pot fi folosite cu succes fotodiodele ROL 22 și fototranzistoarele ROL 32.

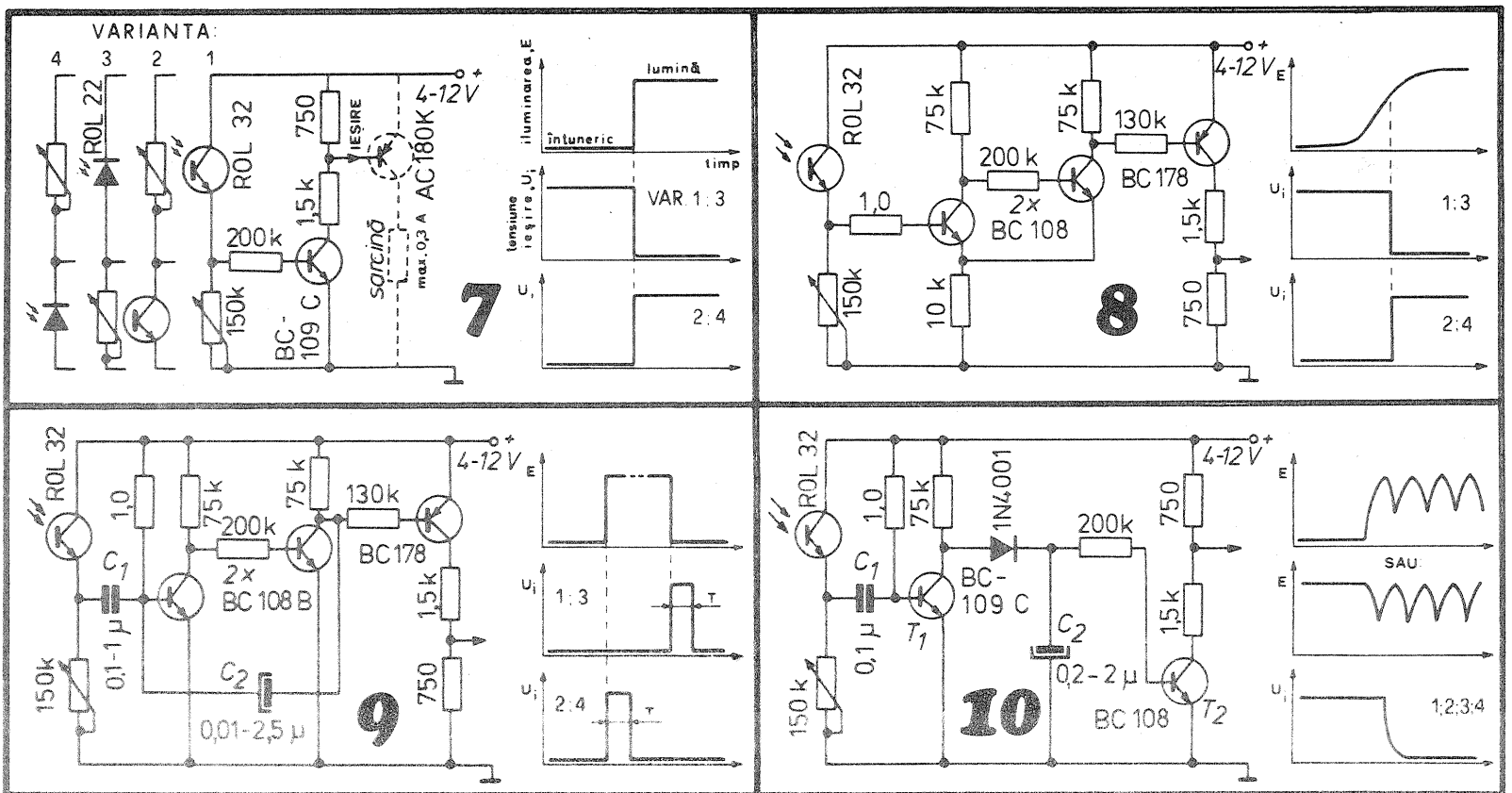
Un DFA prin transmisie cu bec tip A va fi realizat conform figurii 2, iar prin reflexie după figura 3. Su-

portul este confecționat din plastic, eventual metal. Ultima variantă asigură o disipare foarte bună a căldurii produse de bec, dar impune conectarea unui terminal al acestuia la colectorul fototranzistorului sau catodul diodei, care sînt conectate la carcasă.

În figura 4 este indicat modul cum se realizează un DFA cu bec de tip B prin transmisie, iar în figura 5 prin reflexie. Se va folosi un bec care dă o pată luminoasă cu formă bine conturată, deci al cărui filament este poziționat corect în focarul lentilei.

Să trecem în revistă unele aplicații ale DFA. Ele sînt folosite ca «întrerupătoare» în cazurile în care se cer forță mică de acționare, lipsă de zgomot, insensibilitate la coroziune, lipsa contactului mecanic cu elementul de comandă și fiabilitate sporită. În figura 6a este reprezentată o tastă de claviatură realizată cu DFA. O piesă opacă pătrunde în calea fascicului de lumină, obturîndu-l. În figura 6b se vede un sesizor de nivel pentru lichidul dintr-un rezervor, construit după același principiu. Detectarea prezenței unor materiale fragile sub formă de bandă se poate face fără contact mecanic cu un DFA prin transmisie (c) sau reflexie (d). Este cazul sesizoarelor pentru filmul cinematografic, banda de calculator sau magnetofon, hîrtie ori materiale textile în fluxul tehnologic etc. Prezența unor fire (metalice, textile) suficient de groase, în diverse puncte ale mașinilor de prelucrare a lor, se pune în evidență ca în figura 6e. Debitarea automată la lungimi pre-





Distanțele maxime „d” de funcționare (în mm) pentru schemele din fig. 7-10

Fig.	R	Bec:	TRANSMISIE				REFLEXIE			
			VARIANTA:				VARIANTA:			
			1	2	3	4	1	2	3	4
Fig. 7	150 k	A	70	70	5	4	25	30	-	-
		B	700	600	70	60	50	50	6	3
Fig. 8	10 k	A	20	15	-	-	8	6	-	-
		B	150	120	8	1	30	10	-	-
Fig. 9	150 k	A	90	75	10	3	30	25	4	-
		B	350	300	60	20	40	35	5	-
Fig. 10	10 k	A	30	25	-	-	10	10	-	-
		B	140	130	-	-	15	10	-	-
Fig. 7	150 k	A	140	115	10	10	40	30	3	2
		B	525	400	50	35	65	50	3	3
Fig. 8	10 k	A	80	75	5	4	15	15	-	-
		B	275	300	2	5	20	20	-	-
Fig. 9	150 k	A	25	25	-	-	15	15	-	-
		B	300	300	10	10	40	40	-	-
Fig. 10	10 k	A	15	15	-	-	6	6	-	-
		B	160	160	1	1	20	20	-	-

stabilite a unor materiale (f) ori limitarea cursei la mașinile-unelte (g) sau alte piese în mișcare rectilinie este posibilă de asemenea cu DFA. Indicarea atingerii unor valori prestabilite pe scala unui instrument de măsură se face, fără a perturba aparatul, cu un DFA prin reflexie (h) sau transmisie (i). Sesizarea mișcării de rotație a unei piese se poate efectua cu același dispozitiv, prin practicarea unor fante (j) sau vopsirea piesei cu culori contrastante (alb-negru) — (k) și identificarea prezenței ori absenței impulsurilor de la fotodetector. Se poate evalua fără contact chiar rotația piesei, dacă se măsoară frecvența impulsurilor. În tehnica de calcul ori pentru programarea unor mașini automate se utilizează benzi și cartele perforate, care se citesc optic (l, m) sau car-

tele cu sectoare marcate cu negru (n), care necesită un DFA cu reflexie pentru citire. Pe un principiu asemănător funcționează sistemele de identificare a poziției unui obiect rotitor, în mecanismele automate: pe marginea unui disc sînt practicate orificii după un anumit cod, iar un DFA multiplu citește poziția, interpretînd codul respectiv (o). Sistemele antifurt apelează adesea la DFA cu reflexie (p), sesizînd prezența sau absența unui obiect de valoare. Numărarea automată a unor obiecte mici care trec printr-un DFA cu transmisie este o altă aplicație a acestor dispozitive. Sesizarea prezenței unui curent de aer ce deplasează o paletă ușoară în fața unui DFA este ilustrată în figura 6s.

În continuare vom prezenta patru scheme de circuite care utili-

zează semnalul dat de detectoarele fotoelectrice de apropiere descrise anterior. Fiecare schemă are patru variante de conectare a fotodetectorului și poate fi folosită în transmisie sau reflexie, cu bec de 12 V — 40 mA, denumit convențional tip A, ori 2,2 V — 0,18 A cu lentilă (tip B). Această diversitate permite constructorului să aleagă schema cea mai potrivită scopurilor sale. Într-un tabel s-au indicat distanțele «d» maxime pentru care s-a obținut funcționarea corectă. În cazul DFA prin reflexie, «d» reprezintă distanța de la ansamblul sursă + detector la obiectul reflectant; măsurătorile s-au făcut cu hîrtie albă, suprafață mai degrabă difuzantă, dar care nu necesită o orientare prea exactă și simplifică astfel reglarea tractorului. Distanțele în tabel sînt date pentru pozițiile extreme ale potențometrului de ajustare a sensibilității (150 și 10 k Ω), pentru a oferi o imagine a domeniului în care poate fi folosit montajul respectiv. Desigur, valorile indicate sînt numai informative, ele variînd în corelație cu factorii de amplificare ai tranzistoarelor, tensiunea de alimentare, reflectanța obiectului etc.

Primul montaj (fig. 7) este extrem de simplu: un amplificator de curent continuu cu un singur tranzistor. Conectarea fototranzistorului sau fotodiodei se poate face în mai multe variante, notate de la 1 la 4. Corespunzător, tensiunea de ieșire variază în funcție de iluminarea fotodetectorului, ca în grafic. Montajului i se poate adăuga eventual încă un etaj de amplificare, ca acela desenat punctat, pentru acționarea unei sarcini de maximum 0,3 A.

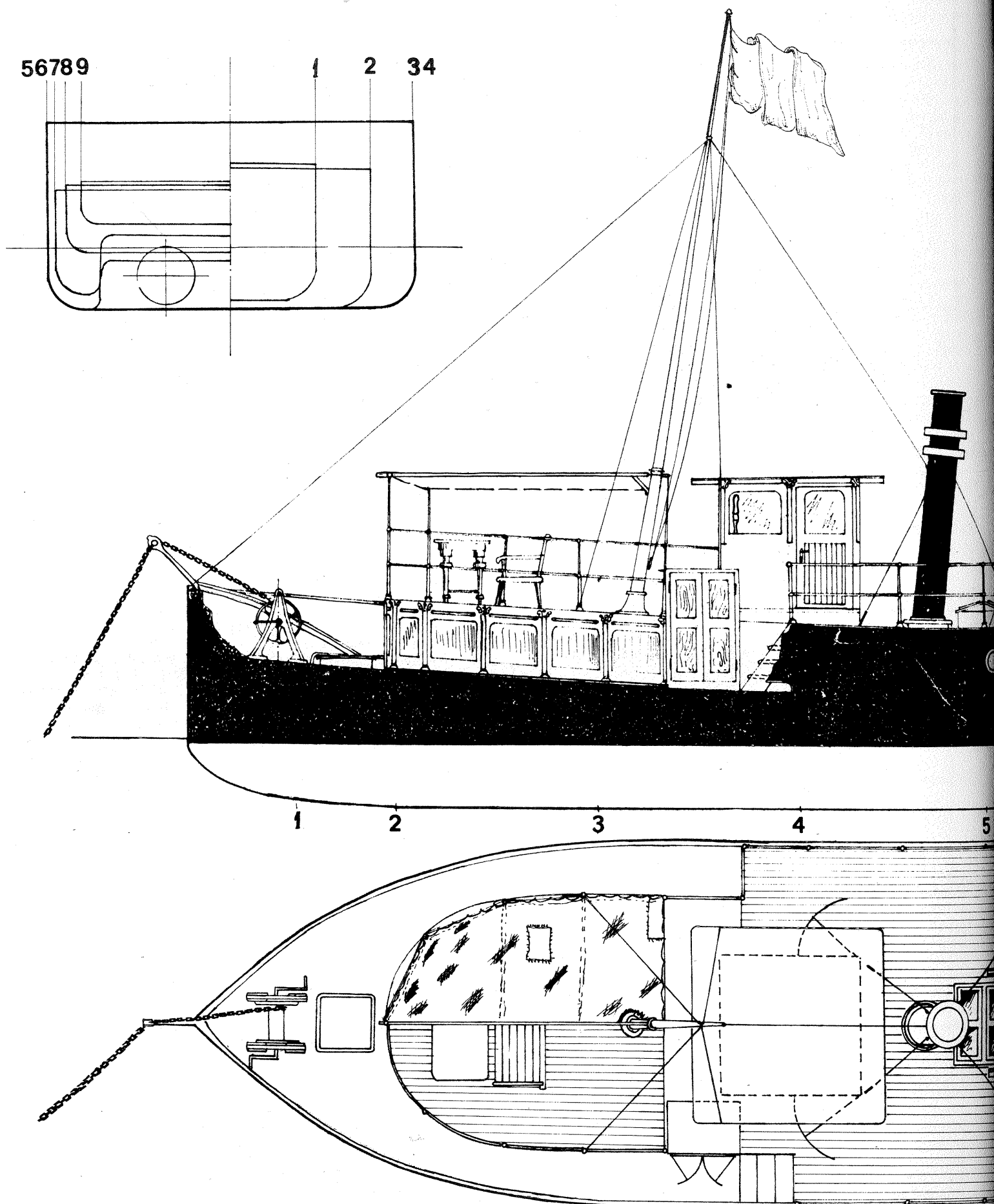
Al doilea montaj (fig. 8) conține în plus un triger, ceea ce face ca tensiunea la ieșire să varieze brusc, chiar dacă iluminarea se modifică lent (vezi graficul). El este util în situațiile în care mișcarea obiectului ce trebuie sesizat este lentă; se evită astfel apariția unor perioade de «incertitudine», cînd tensiunea de ieșire ar avea valori intermediare.

Trigerul, datorită reacției introduse de rezistența comună de emitor, nu are decît două stări stabile, tranziția între ele făcîndu-se brusc.

Altă schemă care poate fi utilizată la DFA (fig. 9) conține un circuit monostabil. El este declanșat numai la micșorarea ori creșterea intensității luminii și revine automat în starea inițială după un interval de timp T. La ieșire se produce un impuls de tensiune care permite acționări cu durată mică și bine determinată a unor sarcini. De exemplu, se face o semnalizare sonoră timp de 1-2 s, ori se acționează a numărator electromecanic în impulsuri de cîteva zecimi de secundă. Perioada de revenire T poate fi reglată schimbînd valoarea lui C (de pildă 50 nF pentru 0,5 s sau 2,5 μ F la 4 s).

În sfîrșit, un montaj care sesizează numai lumina modulată în amplitudine este prezentat în figura 10. Becul DFA se alimentează de la rețea prin transformator, în serie cu o diodă (de exemplu, 1N4001), fiind parcurs astfel de un curent pulsatoriu. Lumina are fluctuații mari ale intensității și fotodetectorul furnizează impulsuri. Ele trec prin C₁ și blochează periodic tranzistorul T₁. În colectorul său se obțin impulsuri amplificate, pozitive, care încarcă pe C₂ prin diodă. T₂ este menținut astfel în conducție tot timpul cît se primește lumină modulată, dar se blochează atunci cînd ea dispăre, chiar dacă este prezentă lumina continuă emisă de altă sursă (Soare, iluminat artificial). Astfel se reușește eliminarea unuia din inconvenientele DFA, anume influențarea lor de către lumina ambiantă. Totuși la variantele mai sensibile, aceasta din urmă nu trebuie să fie foarte intensă deoarece poate provoca saturarea fotodetectorului, care nu va mai simți impulsurile mici peste un fond luminos prea ridicat. La acest montaj distanțele din tabel au fost obținute alimentînd, prin diodă, becul A la 8 V c.a., iar becul B la priza de 3 V a unui transformator tip sonerie.

VAPORAȘ-REMORCHER DE BEGA-1921



Publicăm pentru tinerii membri ai cercurilor tehnico-aplicative de modelism planurile unui remorcher deosebit prin soluțiile constructive adoptate.

*

Cunoscutul canal timișorean, Bega, a fost folosit în scopuri de transport încă de la începuturile construcției sale, Timișoara având căpitanie proprie și fiind socotit port la Dunăre. Un vechi vaporasă cu abaturi ce naviga pe Bega în secolul trecut se numea «Timișoara».

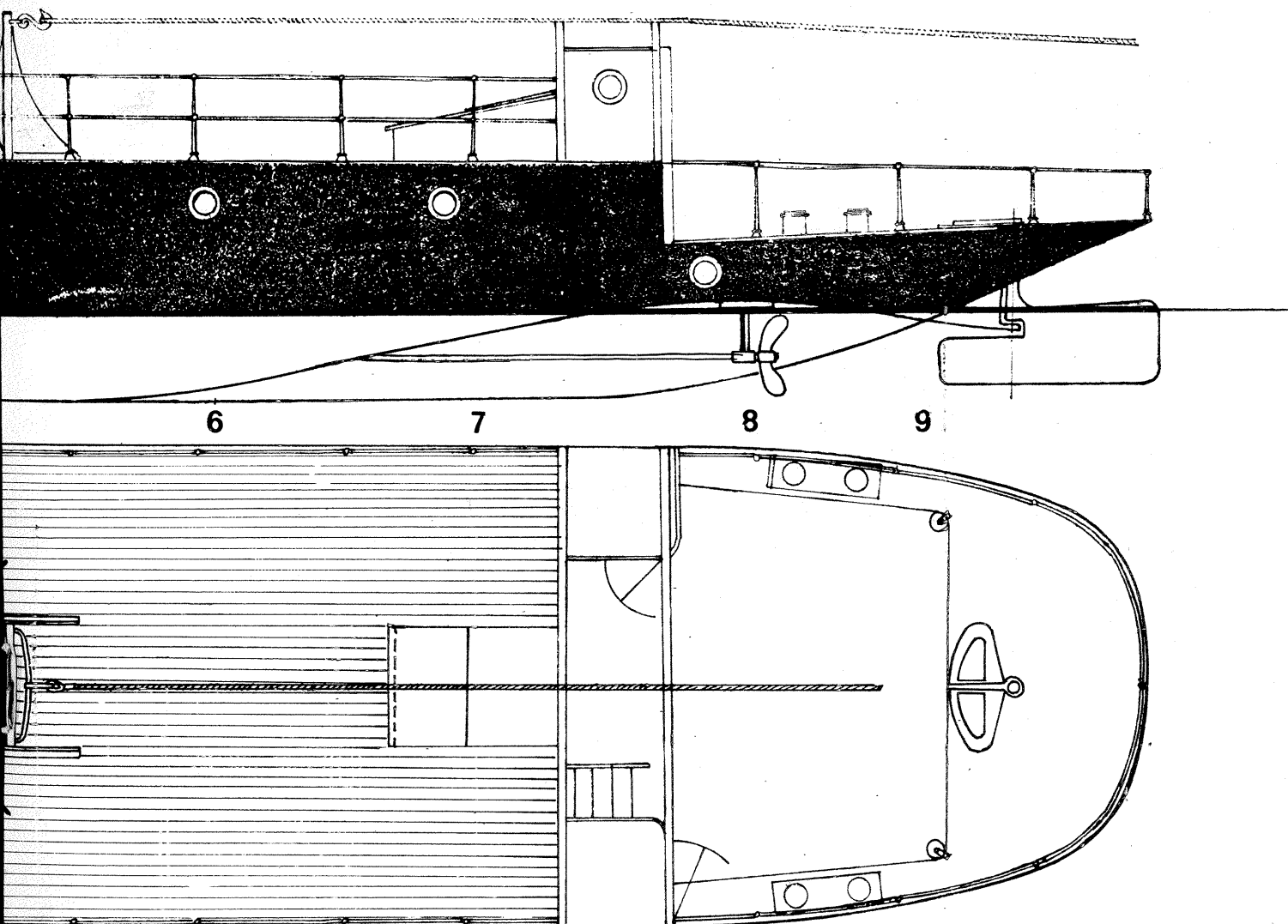
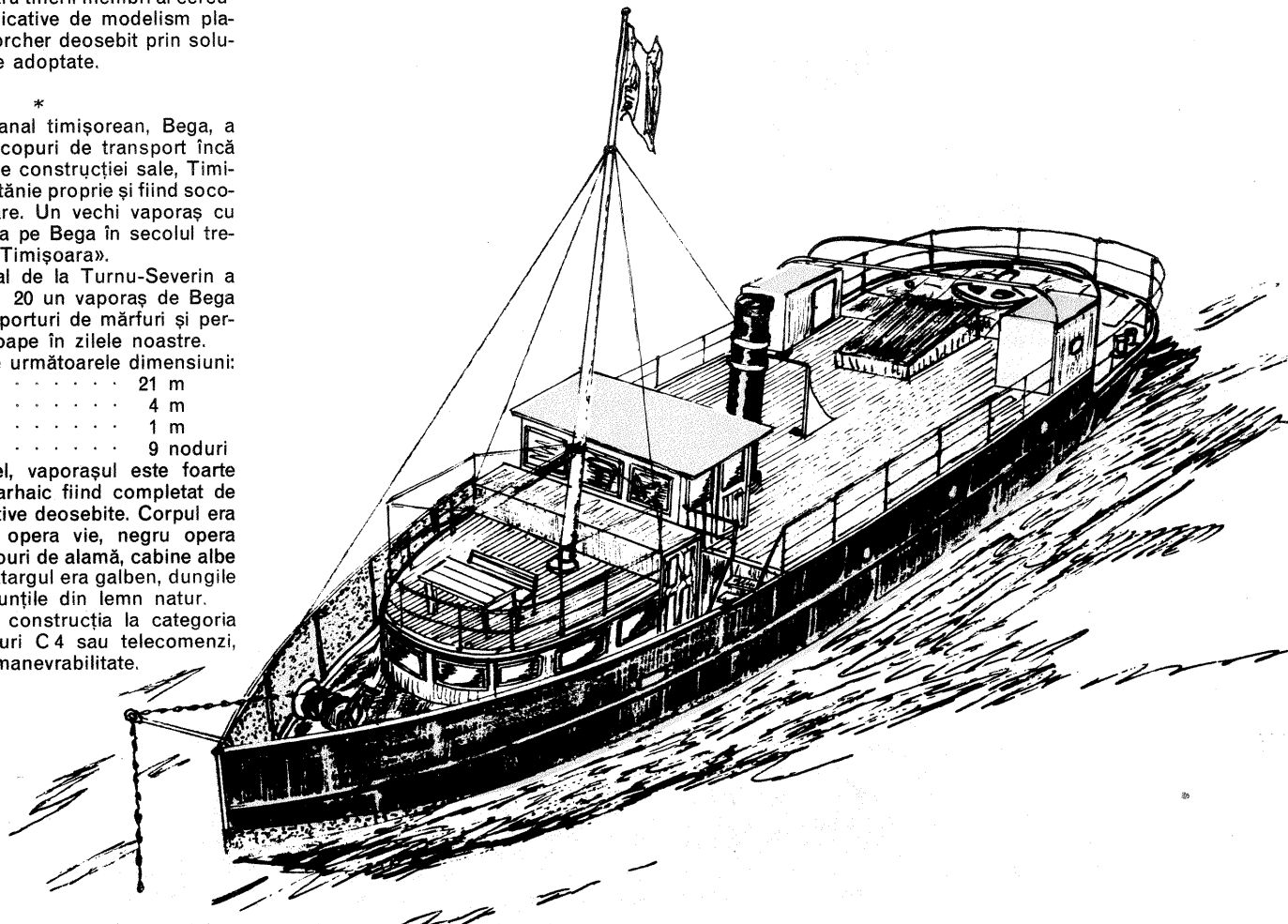
Șantierul naval de la Turnu-Severin a construit în anii 20 un vaporasă de Bega care a făcut transporturi de mărfuri și persoane până aproape în zilele noastre.

Vaporașul are următoarele dimensiuni:

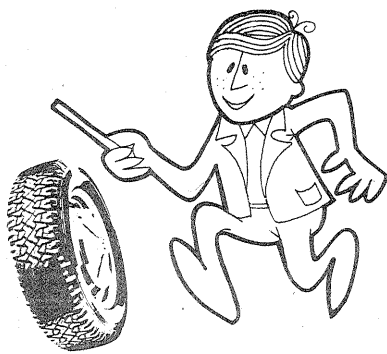
- Lungime 21 m
- Lățime 4 m
- Pescaj 1 m
- Viteză 9 noduri

Ca navomodel, vaporașul este foarte pitoresc, aerul arhaic fiind completat de soluții constructive deosebite. Corpul era pictat în roșu opera vie, negru opera moartă, cu hublouri de alamă, cabine albe și coș negru. Catargul era galben, dungile coșului roșii, punțile din lemn natur.

Recomandăm construcția la categoria machete miniaturi C 4 sau telecomenzi, având o bună manevrabilitate.



Ing. CRISTIAN CRĂCIUNOIU



AUTO-MOTO

TEMPORIZATOR PENTRU ȘTERGĂTORUL DE PARBRIZ

Utilitatea unui temporizator la ștergătorul de parbriz este apreciată de toți conducătorii auto, mai ales în situația de burniță mărunță sau ceață intensă.

La autoturismele Škoda 105 L și 120 L (care nu au un asemenea temporizator), comutatorul ștergătorului de parbriz are 4 poziții distincte însemnate cu C, 0, 1, 2. Poziția C nu este folosită; poziția 0 (zero) este de repaus; în poziția 1 se conectează ștergătorul (viteză

Ing. GEORGE PINTILIE mică), iar în poziția 2 viteză mare.

Schema comutatorului și a conexiunilor la mufa de conexiuni, inclusiv culorile izolației conductoarelor sînt prezentate în figura 1. Modificarea schemei se arată în figura 2, cu linii groase.

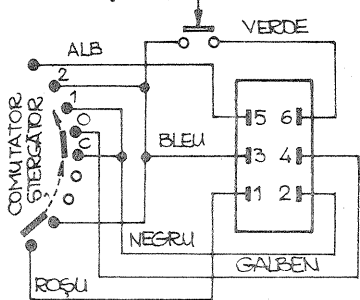
Temporizatorul reprezintă un oscilator multivibrator cu constanta de timp reglabilă cu ajutorul potențiometrului P de 100 kΩ cu întrerupător.

Releul folosit este de tip telefo-

nic, de 12 V, cu o rezistență ohmică mai mare de 100 ohmi. Acesta trebuie să aibă un contact cu două poziții. Pastilele de contact trebuie să reziste la un curent de ordi-

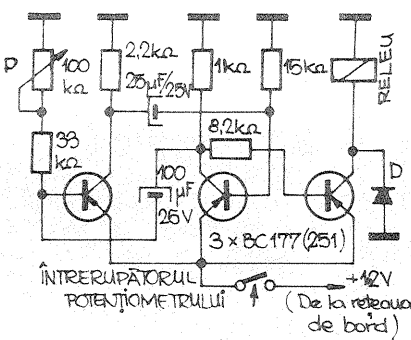
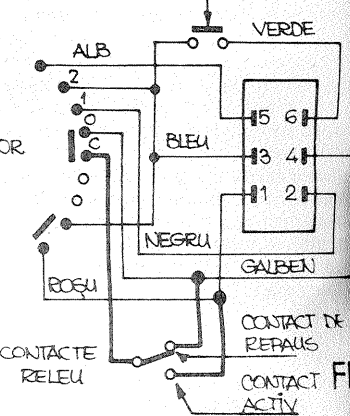
nul a 2 A. Temporizatorul a fost montat pe o plăcuță din textolit placat cu folie de cupru, de 60x80 mm, care a fost prinsă de caroserie sub panoul cu comenzile de

SCHEMA NEMODIFICATĂ
ACȚIONARE ROMPA APĂ



NOTA: Comutatorul este prezentat în poziția "C"
● CONTACT UTIL
○ CONTACT LIBER

SCHEMA MODIFICATĂ



aer-căldură. Potențiometrul de 100 kΩ a fost montat pe acest panou, între comutatorul ventilatorului și comutatorul lămpilor intermitente de staționare. Între aceste comutatoare există un loc liber acoperit cu un capac cu însemnul fabricii. Se înlătură acest capac și se montează potențiometrul în locul acestuia. La potențiometru sosesc 4 fire: două care merg la cursor (vezi schema) și două la întrerupător. Acestea trebuie să fie lungi de cca 40 cm. Temporizarea se poate regla în limitele 3-15 secunde.

CARACTERISTICI ȘI PERFORMANȚE ALE ELEMENTELOR GALVANICE

(URMARE DIN NUMĂRUL TRECUT)

Variabilele care fac să apară diferențe în solicitarea bateriilor sînt considerate, în principal: rezistența utilizatorului; durata și periodicitatea solicitării; tensiunea de oprire, adică tensiunea sub care utilizatorul nu mai funcționează corespunzător; temperatura la care se face solicitarea.

Ca urmare s-a convenit ca determinarea capacității de descărcare, Q, a bateriilor să se facă pe regimuri de descărcare.

Acestea reprezintă solicitări controlate ale bateriilor, în care se specifică valoarea fiecărei variabile menționate mai sus. Regimurile de descărcare a bateriilor sînt rezultatul prelucrării statistice a valorilor celor patru variabile pentru grupe de utilizatori.

Redăm în tabelul nr. 5 cîteva regimuri de descărcare specifice bateriilor de largă circulație fabricate în țara noastră.

Capacitatea de descărcare, Q, se exprimă prin:
— durata de descărcare pînă la atingerea tensiunii de oprire, în ore sau minute;

— cantitatea de electricitate pînă la atingerea tensiunii de oprire, în Ah;

— cantitatea de energie pînă la atingerea tensiunii de oprire, în Wh.
Pentru determinarea capacității unui element galvanic într-un anumit regim de descărcare se procedează astfel. Se aplică elementului galvanic regimul de descărcare ales, notînd tensiunile

la începutul și la sfîrșitul fiecărei perioade, pînă cînd tensiunea elementului atinge prima oară valoarea tensiunii de oprire, moment în care descărcarea se consideră terminată. Se cumulează duratele zilnice de descărcare în care tensiunea elementului s-a menținut peste tensiunea de oprire. Valoarea obținută constituie capacitatea bateriei exprimată în ore sau minute.

În tabelul nr. 6 sînt menționate capacitățile (în ore sau minute) prescrite de STAS 808-78 pentru bateriile românești.

În unele cazuri este utilizată exprimarea capacității bateriei în Ah și mai rar în Wh.

Determinarea capacității în Ah se poate face prin calcul sau prin metode grafice.

Pentru determinarea capacității în Ah prin calcul se utilizează formula:

$$Q(Ah) = \frac{t}{R_d} \cdot (U + U_1 + U_2 + \dots + U_n - \frac{U + U_n}{2})$$

unde: U=valoarea tensiunii pe rezistența R_d la începutul primei perioade de descărcare (V); U₁... U_n=valori ale tensiunilor la sfîrșitul fiecăreia din cele n perioade de descărcare (V); t=durata perioadei de descărcare (ore); R_d=rezistența de descărcare (Ω).

Exemplu. Pentru un anumit regim se dă R_d=10 Ω, t=1 oră și tensiunea finală U_n=0,9 V (baterie R6).

Presupunem că s-au înregistrat ur-

TABELUL NR. 7

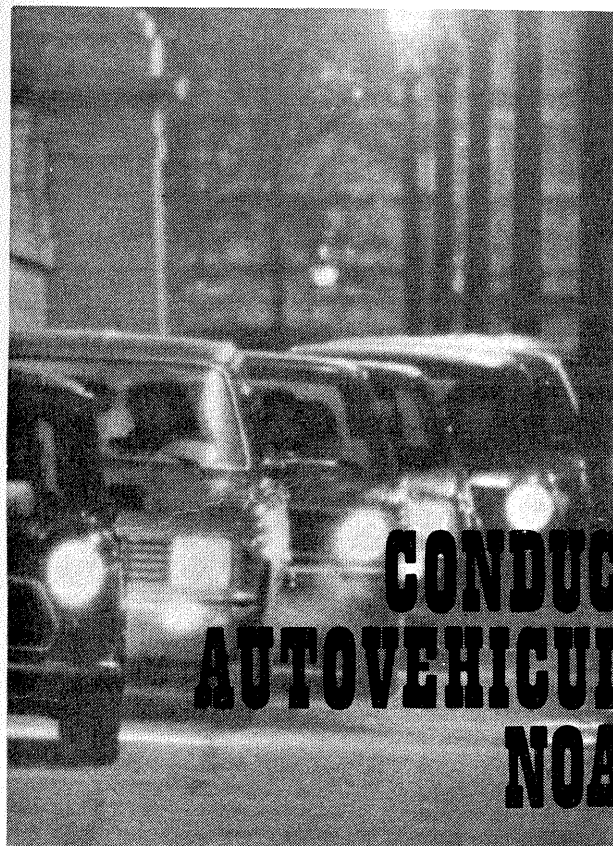
Tipul bateriei și destinația	Regimul de descărcare	Capacitatea în Ah (aproximativ)
R6 pentru radioreceptoare cu tranzistoare	75Ω - 4 ore/zi U _{final} = 0,9 V	0,80
	5Ω - 5 minute/zi U _{final} = 0,9 V	0,45
	15Ω - 30 minute/zi U _{final} = 0,9 V	0,65
R14 pentru radioreceptoare cu tranzistoare	75Ω - 4 ore/zi U _{final} = 0,9 V	2,30
	5Ω - 10 minute/zi U _{final} = 0,9 V	1,27
	6,8Ω - 1 oră/zi U _{final} = 1,0 V	1,00
R20 pentru radioreceptoare cu tranzistoare	40Ω - 4 ore/zi U _{final} = 0,9 V	5,0
	5Ω - 30 minute/zi U _{final} = 0,9 V	3,8
	3,9Ω - 1 oră/zi U _{final} = 1,0 V	2,4
6F22 pentru radioreceptoare cu tranzistoare	900Ω - 4 ore/zi U _{final} = 5,4 V	0,25

TABELUL NR. 8

Tipul bateriei	R6	R14	R20 MP	R20 M	6F22	3R12	2R10
Perioada de conservare garantată (luni)	6	6	6	12	12	6	6

TABELUL NR. 9

Regim de descărcare	R20 nou (pt. regimuri intense) Capacitate în		R20 vechi (pt. regimuri ușoare) Capacitate în	
	ore	Ah	ore	Ah
Casetofon 3,9Ω - 1 oră/zi, U _f = 1,0V	14	4,6	8	2,4
Jucării 2,2Ω - 1 oră/zi, U _f = 0,8 V	10	4,8	5,5	2,7
Radioreceptoare 40Ω - 4 ore/zi, U _f = 0,9 V	185	5,5	185	5,4



CONDUCEREA AUTOVEHICULELOR NOAPTEA

Colonel VICTOR BEDA

Statistica accidentelor de circulație din ultima perioadă, când ziua s-a micșorat considerabil, arată că 70% din totalul evenimentelor rutiere s-au comis în condiții de întuneric. Numitorul comun al acestor evenimente rutiere îl constituie ignorarea pericolului nopții de către mulți participanți la traficul

rutier. În comparație cu lunile de primăvară și vară, când în orele cu lumină au loc 80-90% din totalul deplasărilor autovehiculelor — mașini grele, autoturisme, motociclete, motoare —, în sezonul de toamnă-iarnă mai mult de 40% din volumul traficului se desfășoară în condiții nocturne. Un motiv

în plus pentru ca în aceste luni conducătorii de autovehicule de toate genurile să manifeste un plus de prudență, de precauție. Șoferilor amatori, motocicliștilor, conducătorilor de motoare, le recomandăm să evite pe cât posibil circulația în condiții de întuneric. Bineînțeles că nu în toate cazurile acest lucru e posibil. Prin ce trebuie să se concretizeze măsurile de precauție atunci când se circulă după lăsarea întunericului? O primă condiție se referă la autovehicul. Șoferul trebuie să ia toate măsurile ca să vadă cât mai bine în exterior, iar autoturismul să fie cât mai bine văzut de ceilalți participanți la trafic. Trebuie înlăturate parbrizele cu zgîrieturi, crăpături sau spărturi, iar ștergătoarele de parbriz să curețe perfect suprafața sticlei. Șoferul va urmări ca toate geamurile (inclusiv cele laterale și cel din spate) să fie în permanență curate, încât pilotul să dispună de o bună vizibilitate în toate direcțiile. Farurile, semnalizatoarele, lămpile stop se murdăresc extrem de ușor în aceste luni cu numeroase zile «umed». Tocmai de aceea suprafața acestora trebuie curățată ori de câte ori este nevoie.

Este știut că în condiții nocturne pilotul dispune — utilizând cele mai bune faruri — de o cantitate de lumină de 3 000 de ori mai mică decât ziua. Dacă la acest serios handicap pilotul adaugă neglijarea farurilor, nu numai sub raportul curățării lor, dar și al reglării și întreținerii lor, raportul la care m-am referit mai sus devine și mai defavorabil pentru șofer. Una din principalele deficiențe ale circulației nocturne o reprezintă reducerea cu aproape 70-80% a vizibilității laterale. Farurile nu creează posibilitatea observării «inamicilor» din zonele laterale ale drumului. Pietonii, bicicliștii și alți participanți la circulație, care se precipită

imprudenți spre artera rutieră pe care circulăm, nu pot fi observați decât târziu atunci când intră în «bătaia farurilor». Aceasta reprezintă dealtfel și principalul motiv pentru care, noaptea, piloții trebuie să reducă — în funcție bineînțeles de condițiile concrete — viteza de deplasare cu 10-30% în raport cu cea folosită în condiții diurne.

În procesul conducerii autovehiculului pe timpul nopții, piloții trebuie să consume — pentru a conduce în siguranță — o cantitate considerabil mai mare de energie fizică și mai cu seamă nervoasă. Eforturile lor pentru a putea distinge obstacolele — deseori greu de perceput — sînt mai mari. Depășirile se realizează în condiții destul de dificile, iar indicatoarele rutiere — mai ales când nu sînt reflectorizante — se observă de la distanțe mult mai mici.

Și mai grea devine conducerea atunci când vizibilitatea, și așa precară în timpul nopții, se înrăutățește considerabil datorită ploii, ceții etc. Asfaltul devine negru și cu greu, pe fondul întunecat al șoselei, pot fi distinși pietonii, a căror îmbrăcăminte, în majoritatea cazurilor, este și ea de culoare închisă.

Toate aceste dificultăți ale conducerii de noapte determină instalarea mult mai rapidă a oboselii, în raport cu deplasările în condiții diurne. Tocmai de aceea trebuie evitate călătoriile nocturne la mari distanțe, iar haltele pentru odihnă să fie mai dese.

Începătorilor li se recomandă să evite deplasările noaptea, mai cu seamă în afara localităților. Ei trebuie să se deprindă mai întâi să conducă bine pe timp de zi. După ce dobîndesc siguranța necesară în pilotarea mașinii, treptat pot începe să conducă și noaptea, bineînțeles la început pe distanțe mai scurte.

TABELUL NR. 10

Regim de descărcare	R14 nou (pt. regimuri intense) Capacitate în		R14 vechi (pt. regimuri ușoare) Capacitate în	
	Ore	Ah	Ore	Ah
Casetofon 6,8Ω - 1 oră/zi, U _f = 1,0 V	11	1,93	5,6	1,00
Jucării 3,9Ω - 1 oră/zi, U _f = 0,8 V	6,5	1,86	3,5	1,10
Radioreceptoare 75Ω - 4 ore/zi, U _f = 0,9 V	170	2,55	170	2,50

mătoarele valori la descărcare:

Durata (ore) 0 1 2 3 4 5
Tensiunea în sarcină (V) 1,56 1,27 1,24 1,17 1,08 0,90
Capacitatea este:

$$Q(Ah) = \frac{1}{10}(1,56 + 1,27 + 1,24 + 1,17 + 1,08 + 0,9 - \frac{1,56 + 0,9}{2}) \approx 0,6 Ah$$

Metoda grafică se aplică, în principiu, astfel: se reprezintă grafic tensiunile înregistrate la sfîrșitul fiecărei perioade de descărcare pînă la atingerea tensiunii de oprire (ordonată) în funcție de durata de descărcare (abscisă), ca în figura 7.

Suprafața hașurată, închisă de curbă, de axa ordonatelor și de palierul tensiunii de oprire, se folosește la calculul capacității în Ah, ținînd seama de scara desenului și rezistența de descărcare. Determinarea suprafeței se poate face prin: planimetrare, numărarea pătrățelelor (mm²) pe hirtie milimetrică sau prin tăierea și cîntărirea suprafeței (necesită cunoașterea greutății specifice a hirtiei).

Exemplu. Se determină suprafața sub o anumită curbă ca fiind de 180 cm². Factorii de transformare (din graficul care se întocmește) sînt: 1 V ≡ 10 cm și 100 h ≡ 10 cm, iar 100 Vh ≡ 100 cm². Dacă R_d = 40 Ω, rezultă:

$$\frac{100 V_h}{40} = 2,5 Ah = 100 cm^2$$

Capacitatea debitată de baterie va fi: $\frac{180}{100} \cdot 2,5 = 4,5 Ah$.

Capacitățile informative pentru principalele tipuri de baterii românești descărcate pe diferite regimuri sînt date în tabelul nr. 7.

Alte caracteristici

Pentru o caracterizare mai completă a elementelor galvanice de fabricație românească este necesară și o prezentare a proprietăților de conservabilitate și a rezistenței la scurgeri și exudații de electrolit.

Perioada de conservare a unei baterii se definește conform STAS 808-78 ca fiind «timpul de păstrare în condiții prescrise, în limitele căruia elementul galvanic primar (bateria) își păstrează parametrii stabili».

În timpul perioadelor de depozitare a bateriilor, se observă o treptată reducere a forței electromotoare și o pierdere de capacitate în anumite procente față de capacitatea inițială. Are loc așa-numitul fenomen de autodescărcare a bateriilor.

Autodescărcarea are loc cu viteze diferite, care variază în funcție de tipul constructiv al elementului, de calitatea materiilor prime, de temperatura și umiditatea camerelor de depozitare a produselor.

Conform STAS 808-78 se menționează următoarele caracteristici obligatorii pentru baterii aflate în momen-

tu expirării perioadei de conservare:

— tensiunea în sarcină U trebuie să fie cel puțin 90% din tensiunea în sarcină prescrisă pentru elementele galvanice (bateriile) noi;

— capacitatea trebuie să fie cel puțin 80% din capacitatea prescrisă pentru elementele galvanice (bateriile) noi.

De asemenea, la expirarea perioadei de conservare, nu trebuie să apară modificări de aspect datorită urmelor și scurgerilor de electrolit sau coroziei invelişului și părților metalice.

În prezent, perioadele de conservare garantate ale bateriilor românești sînt cele prezentate în tabelul nr. 8.

Pentru a da posibilitatea verificării încadrării în perioada de conservabilitate, se marchează pe fiecare baterie, vizibil și durabil, data fabricației, codificată prin 3 cifre.

La codificarea datei de fabricație, primele 2 cifre reprezintă săptămîna, iar a treia reprezintă ultima cifră a anului.

Exemplu. O baterie marcată cu cifrele 120 este o baterie fabricată în săptămîna a 12-a a anului 1980.

Redăm în cele ce urmează cîteva recomandări pentru utilizarea rațională a bateriilor în aparate.

● Un set se constituie numai din baterii cu același cod (dată de fabricație).

● Se recomandă solicitarea cu intermitență a setului de baterii, acordîndu-i-se acestuia pauze pentru regenerare.

● În cazul unui repaus mai îndelungat al utilizatorului, se scoate setul de baterii din acesta.

● Se evită înlocuirea parțială a setului de baterii epuizate.

● Se evită orice artificii pentru prelungirea duratei de serviciu a setului de baterii (încălzire, reîncărcare, schimbare de electrolit etc.).

● În cazul apariției repetate a fenomenului de scurgere în condițiile respectării celor de mai sus, se recomandă controlul specializat al utilizatorului.

● În unele cazuri se constată că fenomenul de scurgere este provocat de utilizatori, care solicită setul de baterii mult mai intens decît majoritatea utilizatorilor din aceeași categorie. În aceste cazuri se recomandă verificarea periodică a bateriilor și eliminarea întregului set în cazul apariției primelor semne de scurgeri.

NOI TIPURI DE BATERII ROMÂNEȘTI

Bateriile tradiționale, aflate în producția de serie din țara noastră, sînt destinate alimentării utilizatorilor care necesită curenți relativ mici, cum sînt radioreceptoarele și lanternele.

Pe piață au apărut însă o serie de utilizatori ca radiocasetofoane, case-tofoane, minicalculatoare, jucării electromecanice etc., care solicită sursele de alimentare mai intense.

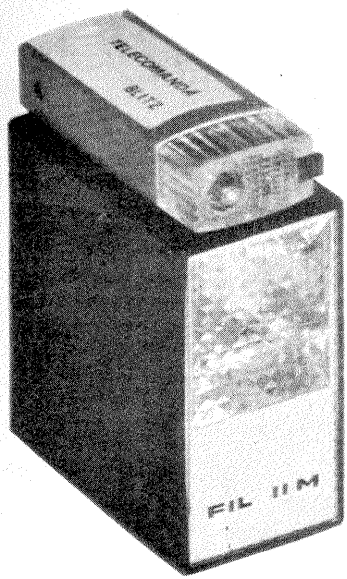
Randamentul bateriilor tradiționale în alimentarea noilor utilizatori este destul de scăzut, lucru ce-i nemulțumește adesea pe cumpărători.

Pentru a răspunde cerințelor pieței, specialiștii întreprinderii de baterii «Electrobanat»-Timișoara au pus la punct o tehnologie de fabricație a unor baterii destinate funcționării în regimuri intense de descărcare. Astfel, în cursul anului 1980 vor fi livrate la fondul pieței baterii R14 și R20 care răspund cu succes noilor solicitări.

Performanțele în regimuri intense de descărcare pe care le realizează noile baterii românești R14 și R20 vor asigura aparatelor cu consumuri mari de curent o funcționare superioară și comparabilă cu cea asigurată de bateriile tip «High Power» produse de firme cu renume.

În tabelele nr. 9 și nr. 10 se redau comparativ performanțele pe două regimuri intense de descărcare (casetofon și jucării) ale bateriilor R14 și R20 fabricate curent, cu performanțele noilor produse.

Curbele de descărcare comparativ pe regim «casetofon» sînt redată în figura 8 pentru bateriile R20 și în figura 9 pentru bateriile R14.



TELE-COMANDĂ PENTRU BLITZ



Fiz. GH. BĂLUȚĂ

Sînt situații în care fotografii simte nevoia utilizării a două sau mai multe lămpi fulger, pentru atenuarea umbrelor dure produse de o singură sursă luminoasă de acest tip ori pentru iluminarea unor planuri mai îndepărtate. Declanșarea simultană a blițurilor se poate face prin conectarea lor electrică, dar problema nu este simplă, în special cînd ele sînt de tip diferit.

O metodă eficientă și comodă de sincronizare este comanda blițurilor secundare prin însuși fluxul luminos produs de blițul principal declanșat de aparatul foto. Astfel dispar firele de legătură și există posibilitatea sincronizării unui număr oricît de mare de blițuri secundare.

Să reamintim elementele esențiale ale unui bliț clasic (fig. 1). Condensatorul C_1 de capacitate mare este încărcat la 300 V. Prin două rezistențe de protecție a operatorului se încarcă și C_2 . În momentul declanșării, aparatul foto închide contactul K. Astfel, C_2 se descarcă rapid pe primarul L_1 al transformatorului. În secundarul L_2 apare un impuls de înaltă tensiune (zeci de kilovolți) ce se aplică unui electrod exterior al tubului de descărcare, T. Xenonul din interior se ionizează și rezistența lui electrică scade. În acest moment, C_1 se descarcă prin tub, dînd naștere la un curent de sute de amperi pentru circa 1 ms. Descărcarea degajă o cantitate importantă de lumină.

Montajul de telecomandă pe care îl prezentăm (fig. 2) asigură declanșarea fulgerului electronic atunci cînd primește lumină de la alt bliț electronic sau cu magneziu. Schema este simplă și realizată cu componente indigene. La bornele de declanșare ale blițului, în locul întrerupătorului K al aparatului foto, se conectează un tiristor. El conduce numai cînd pe poartă se aplică o tensiune pozitivă în raport cu catodul și se asigură un curent suficient pentru amorsare. Circuitul porții cuprinde o baterie de 1,5 V, în serie cu un fototranzistor și o rezistență de limitare a curentului. Sub acțiunea luminii fulgerului principal, fototranzistorul intră în conducție și

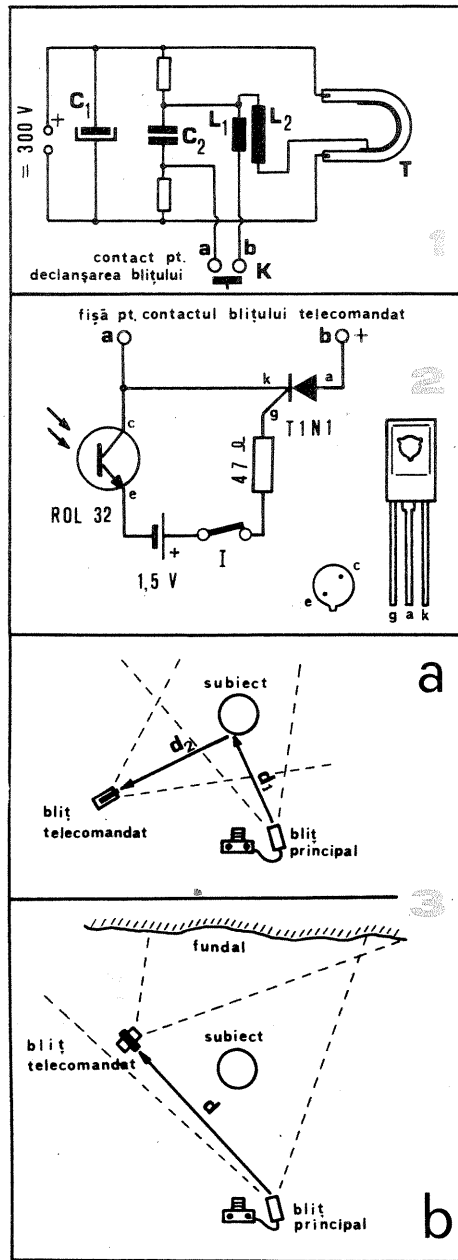
intensitatea curentului de poartă crește la o valoare suficient de mare pentru a amorsa tiristorul, declanșînd blițul telecomandat.

Realizarea practică a montajului se face într-o cutie de mici dimensiuni. Se poate folosi o lanternă «de poșetă» cu două baterii R6; în locul becului se montează fototranzistorul, iar în spațiul obținut prin scoaterea unei baterii se amplasează tiristorul, rezistența și conectorul în care intră fișa de sincronizare a blițului. Acesta din urmă trebuie construit sau procurat în conformitate cu fișa blițului (coaxială ori montată în patină). Se va determina polaritatea tensiunii ce apare la contactul de sincronizare, pentru a lega corect tiristorul.

Facem în continuare cîteva recomandări pentru utilizarea blițului telecomandat. Fototranzistorul se orientează astfel încît să primească lumina reflectată de subiect (fig. 3a) sau direct de la blițul principal (fig. 3b). Primul caz este cel mai utilizat. Dacă fulgerul principal are numărul director 16 la 20 DIN și subiectul este cu reflectivitate medie, atunci distanțele d_1 și d_2 pot ajunge la 3-4 metri. În cazul din figura 3b se obține o comandă sigură pînă la $d=8$ m, independent de subiect. Sînt necesare însă unele precauții: blițul secundar trebuie să se afle în conul de lumină al celui principal, iar între ele nu trebuie să existe obstacole care obturează lumina.

Calculul diafragmei se face pentru fiecare bliț în funcție de numărul său director și distanța față de subiect. Se ia ca bază diafragma cea mai închisă rezultată din calcul și i se aduce o corecție în sensul închiderii sale și mai accentuate, corespunzător cu intensitatea celorlalte lămpi. De exemplu, adăugarea unui bliț care necesită aceeași diafragmă înseamnă dublarea cantității de lumină pe subiect și diafragma trebuie închisă cu o treaptă.

Timpul de expunere nu trebuie prelungit față de situația în care se folosește un singur fulger. Decalajul temporal introdus de montaj între declanșarea blițului principal și a celor secundare este neglijabil.



Iluminarea ambientă prea puternică perturbă buna funcționare a montajului. Astfel, lumina solară directă sau un bec de 1 kW cu reflector situat la 1 m în fața fototranzistorului produce declanșarea blițului și asemenea situații trebuie evitate.

Consumul de curent din baterie depinde mult de lumina ambientă: absolut neglijabil la întuneric, el devine de 15-20 mA la lumină foarte puternică.

2.4. Vezi 1.2.

2.5. Se va folosi un revelator proaspăt. Imaginile obținute folosind un revelator epuizat au dealtfel și culori șterse, murdare.

2.6. Se va folosi numai filtrul admis (ORWO 166, AGFA 08 etc.), se vor respecta puterea becului și distanța față de locul de prelucrare (15 W, minimum 75 cm).

3. Voal azurii

3.1. Filtrul lămpii de laborator este prea transparent sau necorespunzător.

3.2. Baia stop-fixare sau cea albire-fixare este impurificată cu revelator.

3.3. Revelatorul este impurificat cu o soluție stop-fixare sau albire-fixare.

3.4. În baia de spălare de după revelare sînt urme de soluție de albire-fixare.

Remedii

3.1. Vezi 2.6.

3.2. — 3.4. Se va lucra mai îngrijit. Tăvile se spală foarte bine înainte de începerea lucrului. Spălările din procesul de lucru se vor face în vase distincte, cu apă curentă.

4. Voal violet

S-a uitat să se schimbe filtrul lămpii de laborator și s-a folosit filtrul pentru hirtie alb-negru (filtrul verde-galben).

Remedii

Se schimbă filtrul și se verifică întotdeauna filtrul lămpii înainte de începerea lucrului.

5. Voal roz-roșu

Apă feruginoasă. În mediul urban, fenomenul este în general accidental și de scurtă durată, datorîndu-se unor defecțiuni pe rețeaua de apă curentă.

Remedii

Tratament în soluții speciale (de exemplu, o soluție de 20% a produsului AGFA M23), urmat de o spălare scurtă și stabilizare în baia normală.

6. Voal galben pe marginile sau pe toată suprafața hirtiei

6.1. Hirtia a fost păstrată într-un loc prea cald sau prea umed

6.2. Hirtie voalată ușor de lumina zilei.

Remedii

6.1. Hirtia se menține în ambalajul original, nedesfăcută, pînă la utilizare. Păstrarea se face într-un loc

rece și uscat.

6.2. Se va verifica etanșeitatea laboratorului fotografic.

7. Pete azurii

Se datoresc stropilor de apă ajuși pe hirtie înainte de revelare.

Remedii

Se lucrează mai îngrijit.

8. Pete albastre

Se datoresc manipulării hirtiei cu degetele avînd urme de tiosulfat.

Remedii

Spălarea eficientă a mîinilor după fiecare manipulare a hirtii în soluții.

9. Pete galben-verzi pe suprafața mare

Apar ca urmare a lipirii între ele a fotografiilor în baia stop-fixare.

Remedii

Introducerea copiilor în baia stop-fixare se face cu agitare eficientă a soluției, care se va menține 10-20 de secunde și după ce ultima copie a fost introdusă.

10. Pete brune pe suprafața mare, neuniforme

Apar ca urmare a lipirii între ele a fotografiilor în baia de albire-fixare.

Remedii

Ca la punctul 9.

11. Reflexe gri-aurii în zonele de umbră

11.1. Tratament prea scurt în baia de albire-fixare.

11.2. Baia de albire-fixare epuizată.

Remedii

11.1. Se va respecta durata prevăzută în procesul de lucru

11.2. Se va folosi o baie proaspătă.

Observație: Defectul se datorește incompletă dizolvări a imaginii argente.

12. Inele Newton

Apar ca urmare a contactului neuniform între suprafața clișeului și placa de sticlă presoare (superioară).

Remedii

Se va mări distanța între spatele negativului și placa de sticlă cu ajutorul unei măști sau intercalînd o foaie transparentă (celofan, polietilenă) fără zgîrieturi, pete, îndoiri.

Se mai folosește placa de sticlă ușor matisată.

(CONTINUARE ÎN NR. VIITOR)



DESIGN

INTERIOR '80

E. VARGHEȘ, designer

Mobilarea funcțională a unei încăperi înseamnă înainte de toate o exploatare integrală a spațiului rezervat pieselor de mobilier. Determinarea acestui spațiu se face pe schița camerei cu scara 1:100. Se va ține cont de faptul că o cameră de trecere trebuie să aibă accesul direct de la o ușă la cealaltă, evitându-se plasarea vreunei piese în acest culoar. De asemenea trebuie asigurat accesul nestînjenit spre ușa balconului.

Delimitarea zonei circulate se poate vedea în figura 1, unde apare hașurată, iar zonele A, B și C sînt spațiile în care se pot plasa mobilele. În aceste spații, proiectantul se lovește de obicei de o ineficientă utilizare a colțurilor. Dacă în primele numere din acest an ale revistei am optat pentru canapeaua de colț modulată, ca unică soluție pentru mobilarea funcțională a unei

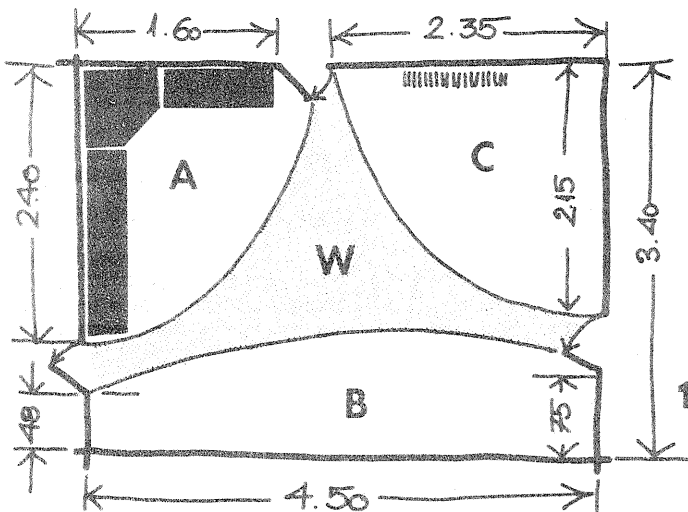
garsoniere, vom merge mai departe pe aceeași idee și în cazul dulapului complex.

Amenajarea colțului este extrem de simplă, necesitînd doar cîteva rafturi din panel, tăiate după o formă asemănătoare cu suprafața hașurată din figura 2, și 4 plăci de panel sau PAL pentru pereții ce le vor susține și care în schiță apar marcate în secțiune cu linii punctate. În spațiul creat se pot așeza obiecte de dimensiuni mai mari care nu încap în rafturile corpurilor ce nu depășesc 30 cm în adîncime. În aceste spații se pot așeza aparatele electronice (TV, radio, magnetofon, stații P.U. etc.) care, de regulă, au nevoie de o aerisire bună pentru a evacua căldura degajată în timpul funcționării lor.

Consider utilă precizarea că un asemenea colț poate fi adaptat și la mobila

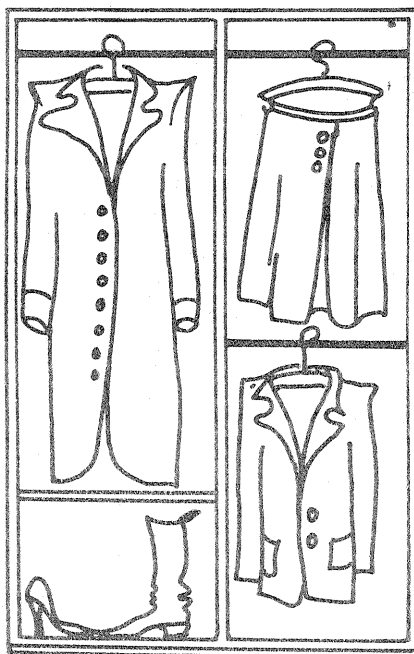
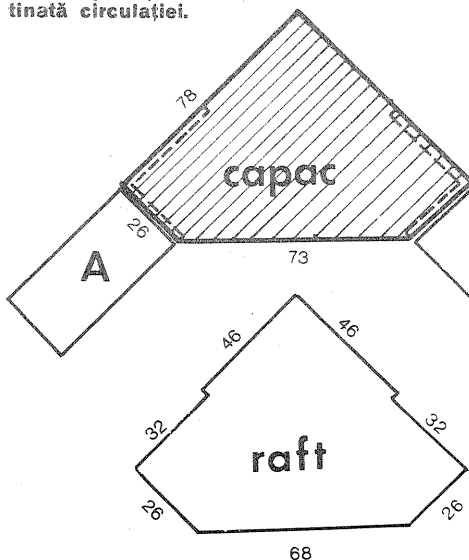


1

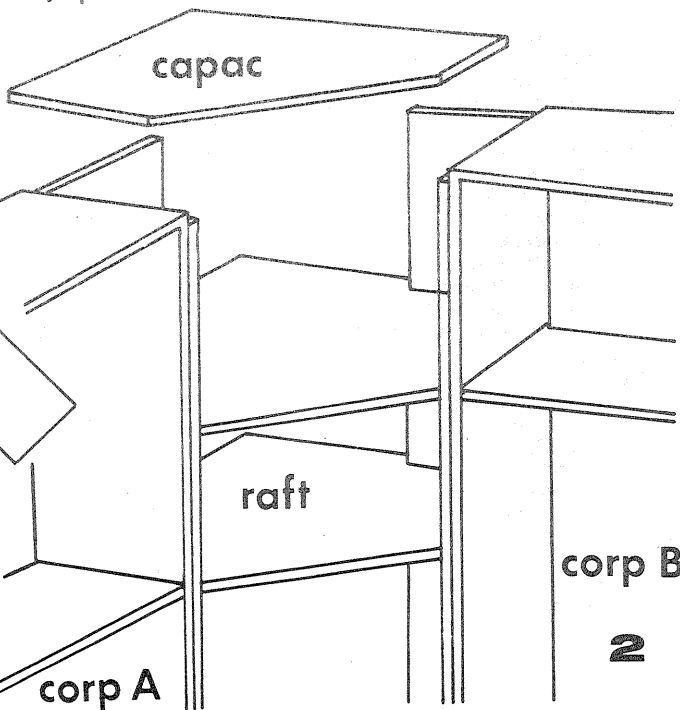


A, B și C: suprafețe utile pentru amplasarea mobilei.

W: Suprafața liberă destinată circulației.



3



de construcție industrială, respectînd design-ul și finisajul ei.

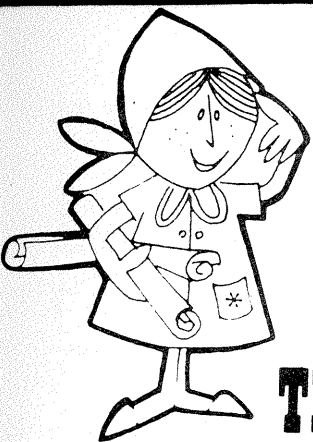
Nu recomand amenajarea unui dulap de haine în acest spațiu, deoarece o ușă plasată pe colț ar rupe continuitatea rafturilor, dezechilibrînd compoziția și diminuînd senzația de intimitate.

Asupra detaliilor de construcție nu insist prea mult, deoarece schița din figura 2 este suficient de clară.

Rafturile se vor prinde de pereți într-o îmbinare nedemontabilă (aracet și holzsuruburi), iar placa de fund și placa superioară se vor monta, în cazul celor doi pereți, în formă de L, dimensionîndu-se corespunzător. Tot în figura 2 se dau orientativ dimensiunile unei plăci de fund și ale unui raft.

Aceste dimensiuni nu sînt fixe; ele pot fi modificate de proiectant în funcție de necesități. Mai trebuie să prevedem din proiectare și o continuitate a liniei rafturilor piesei de colț cu cele ale corpurilor între care o montăm. Totodată ne vom ghida după dimensiunile obiectelor pe care le vom așeza în așa fel încît cel puțin două rafturi din piesa de colț să fie situate pe aceeași linie cu cîte un raft din cele două corpuri de bibliotecă despărțite. Această măsură este necesară pentru a «suda» estetic toate corpurile între ele. De asemenea, la construcție trebuie să mai avem în vedere ca după ce s-au făcut toate îmbinările, să le mai întărim în unele locuri cu colțare metalice (vezi nr. 10/1980) pentru a asigura o rigiditate superioară a construcției, știind că acest raft de colț este destinat susținerii unor piese foarte grele. În fotografia nr. 1 puteți vedea un asemenea colțar, în care au fost așezate televizorul și un magnetofon, ambele avînd gabarite ce depășesc adîncimea corpurilor construite. Pentru dulapurile de haine lungi s-a ales varianta amplasării lor pe cîte o latură a «L»-ului format, ca în fotografia nr. 2. Dimensiunile acestui dulap sînt strict adaptate la lungimea hainelor păstrate în ele, împărțirea interioară fiind astfel calculată ca întreg volumul lui să fie folosit (vezi fig. 3).

În rest se vede, în partea superioară, de-a lungul întregului ansamblu, un rînd de incinte închise, în care se pot depozita cele mai felurite obiecte; de la aparate fotografice și veselă pînă la așternuturi de pat. Dată fiind înălțimea mică a încăperii, s-au putut



TINERELE GOSPODINE

BALCONUL IARNA

În timpul iernii, balconul apartamentului nostru este mai puțin folosit. Cu mici investiții acesta poate fi în așa fel utilat încât în timpul verii să-l folosim pentru flori și alte obiecte de decor, iar în timpul rece să putem păstra în bune condiții conserve, borcane cu gemuri și dulceturi, cât și cele cu murături. De asemenea putem păstra zarzavaturile și legumele în stare crudă.

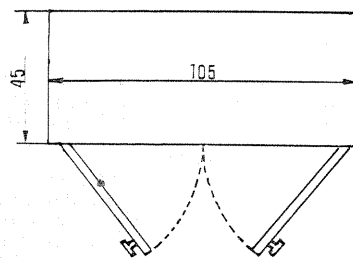
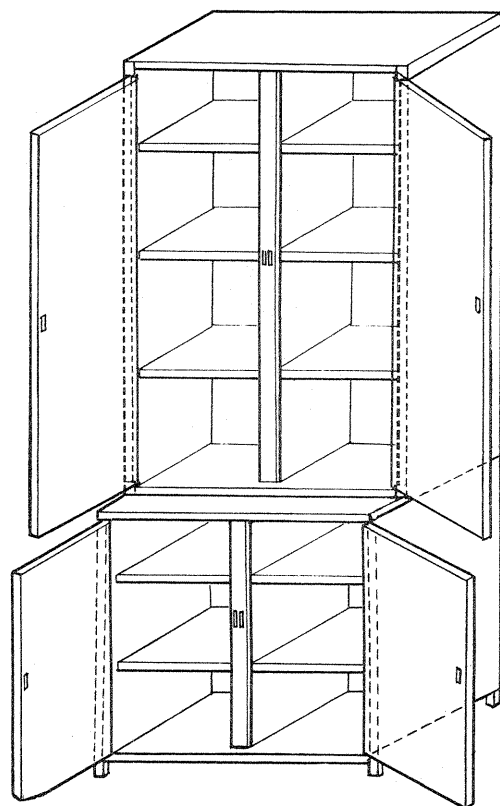
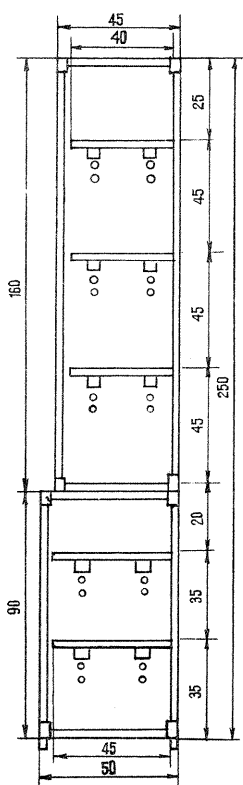
Pentru a realiza cele amintite mai sus, propunem construirea pe zidul lateral al balconului a unui dulap compus din două corpuri. Atât corpul de jos, cât și cel de sus sînt prevăzute cu uși. Ușile corpului de sus se pot

îndepărta vara, rămînînd rafturile, pe care putem așeza ghivecele de flori. Partea de jos poate fi folosită pentru depozitarea diferitelor lucruri de care nu avem nevoie zi de zi.

În vederea realizării acestui dulap, avem nevoie, în primul rînd, de un număr de scînduri din lemn de esență moale (brad) sau plăci de PFL. Din acestea fasonăm partea din spate cu dimensiunea de 105×250 cm, două plăci laterale de 45/50×250 cm (vezi desenele), două uși de 50×160 și alte două de 50×90 cm. De asemenea avem nevoie de 20 de dibluri cu știft, șase rafturi de 49×40 cm și alte patru de 49×45 cm, două scînduri de compar-

timantare a dulapului de 45×90 cm și, respectiv, 50×160 cm. Îmbinarea părților componente se face prin înclieiere și consolidare cu holșuruburi sau cuie. Pentru a mări rezistența dulapului, părțile laterale (rama) se îmbină între ele prin uluc și lambă. În cele două părți laterale și în scîndurile de la mijloc practicăm, la diferite înălțimi, orificii în care se introduc diblurile necesare susținerii rafturilor. Pentru a nu se răsturna dulapul, acesta se fixează inițial în perete cu șuruburi și cuie împușcate.

Întregul dulap se căptușește pentru sezonul rece cu vatelină (molton) și o folie de polietilenă. Partea din spate se căptușește cu rogojină sau sac, care în timpul verii modifică aspectul raftului, făcîndu-l mai estetic. Datele constructive se pot urmări în desenele alăturate. Dimensiunile dulapului se aleg funcție de balconul apartamentului. Suplimentar, pentru a obține și o aerisire a dulapului, ușile acestuia sînt prevăzute cu mai multe orificii în partea de sus și de jos. Ușile se prind de părțile laterale ale dulapului prin intermediul unor balamale simple și se închid cu ajutorul unor magneți



montați pe uși și pe scîndura din mijloc.

Atît vara, cît și iarna, balconul poate fi închis cu o perdea. Montăm în partea de sus și pe balustradă o bară metalică, iar perdeaua se fixează prin intermediul unor inele. Ca material putem folosi doc, sideral, neptun sau alt material textil rezistent. Important este ca zăpada viscolită să fie îndepărtată, ca aceasta să nu se topească și să contribuie la degradarea pardoselii sau infiltrării apei prin rosturile plăcilor.

Pentru a nu avea pierderi de energie termică în camera din care intrăm pe balcon, ușa eît și geamurile trebuie etanșezate foarte bine. Etanșezarea se face introducînd între cercevele și rama geamului bandă adezivă de tip Purfix sau fișii de burete. Purfixul se poate lipi și la ușă.

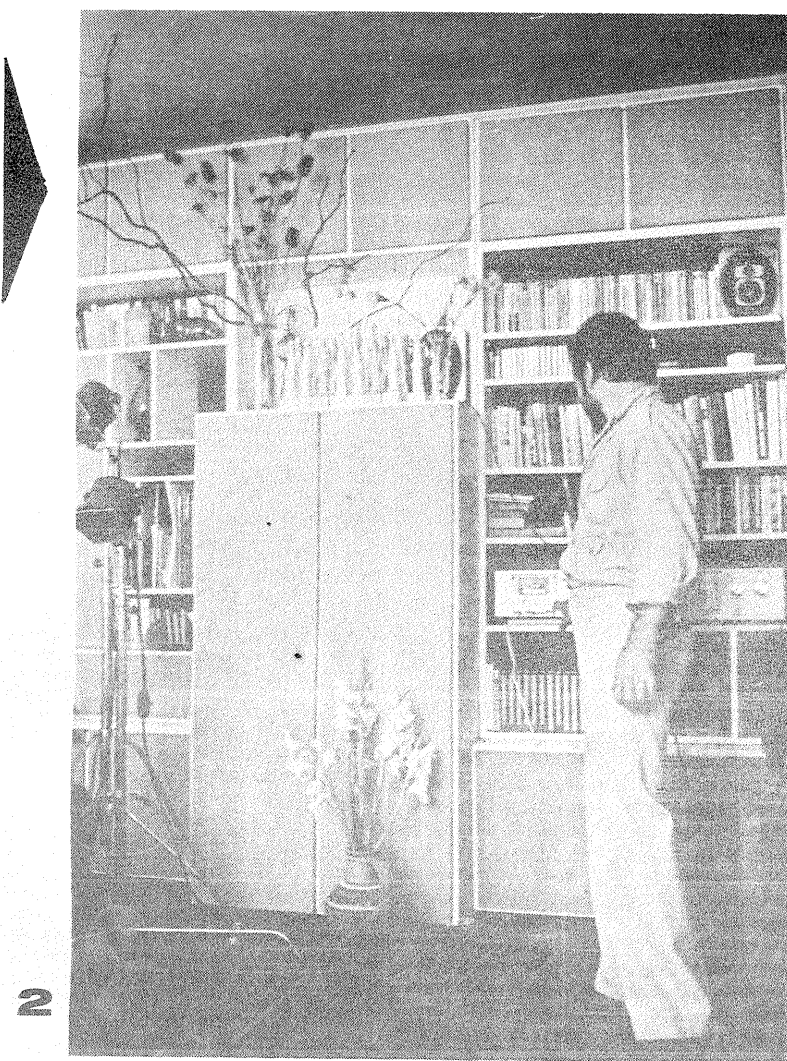
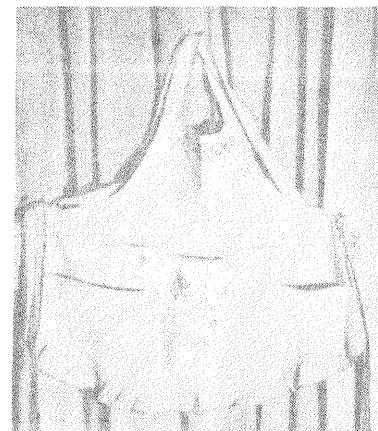
KRISTA FILIP

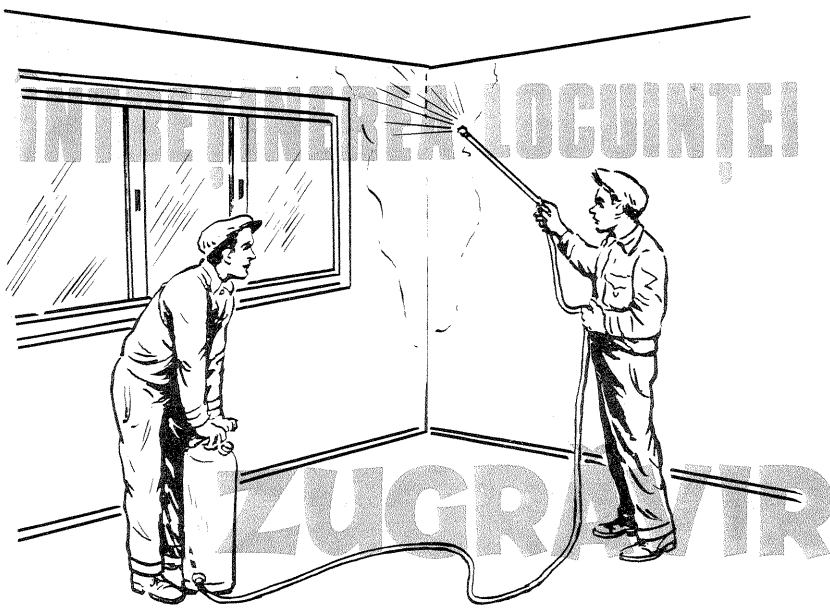
APLICĂ PRACTICĂ

Un ingenios și util decor pentru bucătărie poate fi confecționat de noi, gospodinele, sub forma unui șorț. Astfel, dintr-un material textil (borsec, șifon, pînză, panama etc.) se confecționează mai întîi șorțul, după care pe el se cos mai multe buzunare, de forme și mărimi diferite. Ca material putem utiliza petice (resturi) pe care le avem în casă. Aceste buzunare pot fi uni, cu imprimeu floral sau în carouri viu colorate. În ele se păstrează linguri de lemn, storcătorul de lămii, pîlnia, paletele de la robotul de bucătărie și alte obiecte mărunte necesare nouă. Avîndu-le depozitate aici, ele sînt la îndemîină și ne scutesc să le căutăm în diferite sertare ale bufetului. În partea de jos a aplicii se pot coase cîrlige mici, de care se agață ștergare.

Aplică se fixează în apropierea

mașinii de gătit, pe partea laterală a bufetului sau pe ușa de legătură dintre bucătărie și cămară. Ea se prinde prin intermediul bretelelor sau trecînd prin bucia bretelelor o șipcă din lemn de esență moale.





KRISTA FILIP

Prin zugrăveli se înțeleg acele lucrări de finisaj care se execută în interiorul și la exteriorul construcțiilor și care, în ansamblu, îndeplinesc mai multe funcții — de protecție, igienă și de estetică. Zugrăvelile formează un strat protector al suportului pe care se aplică, întreținându-l într-o mai bună stare de igienă, întrucât formează o suprafață netedă și continuă care reține mai puțin praful și alte impurități din aer. Valoarea estetică constă în efectele de culoare și armonia între acestea, funcție de destinația încăperilor și, în ansamblu, de aspectul decorativ.

1 GENERALITĂȚI

În noțiunea de zugrăveli se cuprind toate acele lucrări de specialitate care se execută întrebuințând în compoziția de zugrăvit un liant în prezența unei cantități de apă. Pentru o orientare mai ușoară și o înțelegere mai lesnicioasă a lucrărilor de zugrăveli, acestea se împart în următoarele categorii principale:

a. DUPĂ LIANTUL ÎNTEBUINȚAT

— **spoieli** (văruieli), în care liantul este varul. Se utilizează în special la construcții secundare pentru acoperirea tencuielilor, zidărilor de cărămidă și beton. Pentru colorarea compozițiilor se întrebuințează numai pigmenți care rezistă la alcalii și nu se decolorează la acțiunea varului;

— **zugrăveli cu clei**, în care liantul este cleiul. Se utilizează numai la interior, pe suprafețe tencuite care nu sînt supuse umidității. Pentru colorarea compozițiilor de zugrăvit cu clei se întrebuințează aproape toți pigmenții la finisarea încăperilor de locuit, obținându-se o gamă variată de culori, mergînd de la nuanțele cele mai deschise pînă la cele mai închise;

— **zugrăveli cu silicați**, la care lian-

tul este silicatul de potasiu. Compoziția permite colorarea cu pigmenți, obținându-se culori cu nuanțe variate;

— **zugrăveli cu caseină**, la care liantul întrebuințat este cleiul de caseină. Compoziția se colorează cu pigmenți rezistenți la alcalii.

b. DUPĂ CALITATEA FINISAJULUI

— zugrăveli simple;

— zugrăveli obișnuite;

— finisarea în relief (calcio-vecchio).

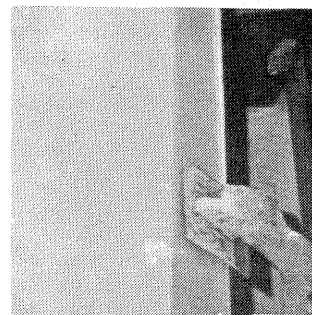
2. TEHNOLOGIA EXECUTĂRII LUCRĂRILOR DE ZUGRĂVELI

Lucrările de zugrăveli se execută folosind diferite procedee, corespunzătoare suprafețelor suport care se finisează, compozițiilor întrebuințate, procesului tehnologic adoptat și condițiilor de lucru existente.

Dar, înainte de a trece la executarea lucrărilor de zugrăveli propriu-zise, se pregătește frontul de lucru și se procură uneltele, sculele și materialele care sînt necesare în operația de zugrăvit.

UNELTE ȘI DISPOZITIVE

Pentru măsurare și trasare avem nevoie de metru de buzunar, ruletă meta-



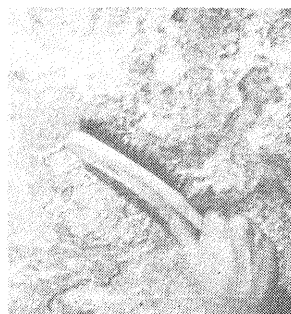
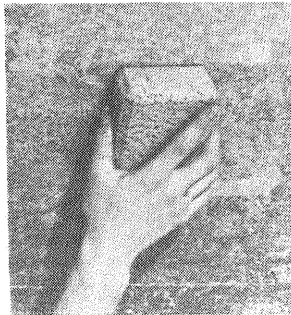
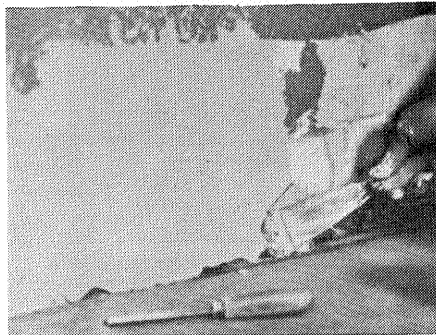
3

lică, dreptar, colțar (echer, vinclu), fir cu plumb și boloboc. În vederea pregătirii suprafeței sînt necesare perii de sîrmă, răzuitoare metalice și spaclu pentru îndepărtarea stratului vechi de zugrăveală și netezirea peretilor. Pentru întinderea gletului se poate folosi și drișca de cauciuc, pe care o putem construi singuri. Ea se confecționează dintr-o scîndură de 2,5 cm grosime, lungă de 50 cm și lată de 9 cm. Pe o parte se montează două benzi de cauciuc, late de 4 cm, fixate în cuie, iar pe cealaltă un miner. Ca unelte pentru spoit și zugrăvit se folosesc bidinele (late, prismatice, rotunde), pensule pentru trasat dungii, rulouri și șabloane pentru aplicarea desenelor pe suprafețele zugrăvite. În afară de uneltele amintite, la lucrările de zugrăveli se mai folosesc scările de zugrăvit (scări duble) sau schele realizate de noi (scînduri de esență tare, așezate pe cîmpior sau chiar pe mese mai vechi). Pentru aplicarea mecanizată a grundurilor și compozițiilor de zugrăvit se folosește de regulă vermorul, aparat de pulverizat cu funcționare intermitentă de tip «Kalimax», cu o capacitate de 20 l, funcționînd la 3—5 at. În vederea acoperirii suprafețelor suport cu un strat uniform de zugrăveală, este necesar ca pulverizarea compoziției să se facă sub forma unui jet cu particulele respective răspîndite cît mai uniform. Transformarea compoziției în particule foarte fine, pulverizarea, se realizează la ieșirea din duza dispozitivului de stropit. Pulverizarea se face prin mișcări rotative sau prin șoc, iar mișcările dispozitivului de stropit trebuie să fie cît mai uniforme. Mărimea, desimea și uniformitatea stropilor depind de mărimea duzei, de presiunea în aparat (3—4 at) și de distanța de la care se stropiște (0,75—1 m).

În continuare, pentru păstrarea și amestecarea vopselelor, sînt necesare găleți, bidoane de 20—30 l și bidoane (cutii de conserve) mai mici pentru păstrarea pigmentilor. De asemenea avem nevoie de site simple și de altele speciale de 225 sau 400 de ochiuri/cm² și, în sfîrșit, de un bidon pentru topit cleiul de oase.

OPERAȚII PRELIMINARE PENTRU EXECUTAREA LUCRĂRILOR DE ZUGRĂVELI

Lucrările de zugrăveli se încep după ce am pregătit uneltele și sculele ajutoare, vopselele și, bineînțeles, după terminarea construcțiilor, și dacă sînt



necesare lucrări de instalații. De asemenea, în locuințele deja mobilate se creează front de lucru (se strînge mobila și se acoperă cu hîrtie sau foaie de polietilenă, lustra, dacă nu se demontează, se acoperă și se protejează). Lucrurile mărunte se depozitează în alte încăperi. În vederea protejării dușumelei, pe aceasta se întinde hîrtie sau se așterne un strat de rumeguș.

Starea suprafețelor care urmează să fie zugrăvite trebuie să asigure posibilitatea începerii lucrărilor. Deci aceste suprafețe se curată de praf, de murdărie, de stropi etc., iar porțiunile umede trebuie să fie supuse uscării, căci altfel se produc pete și se scorojește stratul de zugrăveală (fig. 1). Zugrăvelile se execută de preferință în mediu uscat, la temperaturi de peste +5°C, evitîndu-se curenți puternici de aer, deoarece, prin uscarea izolată a unor porțiuni, suprafața rămîne pătată.

Faza de pregătire a suprafețelor are ca scop curățirea și netezirea lor. Astfel se verifică mai întîi peretele, prin ciocănire, pentru a se constata starea tencuiei. Porțiunile care se desprind se curată și se refac (fig. 2), muchiile lovite se repară, iar crăpăturile se lărgesc pentru reparare. Refacerea porțiunilor mai mari de tencuială căzută se execută prin aplicarea unui strat nou (fig. 3). Se pot folosi următoarele mortare: de var (nisip fin, var pastă și apă pînă se obține o pastă viscoasă); de var cu adaos de ipsos, care, datorită ipsosului, se întărește într-un timp mai scurt; de var cu adaos de ciment (var pastă, ciment, nisip și apă pînă se obține o pastă viscoasă). Pentru refacerea muchiilor sau astuparea rosturilor mai mici se folosește mortar de ipsos, nisip și apă. Porțiunile refăcute și bine uscate se uniformizează prin slefuire cu hîrtie abrazivă.

După aceste operații de refacere a peretelui, trecem la următoarea fază, și anume **spălarea** suprafețelor, avînd ca scop îndepărtarea zugrăvelii vechi de pe pereți și tavane. Se execută în felul următor: suprafețele se înmoaie cu apă caldă în care s-a dizolvat săpun (săpun de rufe sau pastă de săpun din abundență) cu ajutorul bidinelor sau prin stropire cu vermorul. După înmuiere suprafața se freacă cu un burete ud. Operația se repetă de mai multe ori, pînă cînd nu rămîne nici o urmă din vechea zugrăveală.

Se poate continua, dacă este cazul, cu **răzuirea** suprafețelor (fig. 4). Este operația prin care se îndepărtează, total sau parțial, straturile de zugrăveală veche, atunci cînd sînt coșcovite sau cînd nu mai suportă un nou strat de zugrăveală (căci ar duce la coșcovirea lor). Se execută cu ajutorul unui spaclu, avînd grijă ca în timpul răzuirii să nu se degradeze tencuiala. Dacă straturile vechi de zugrăveală sînt numeroase, operația de umezire și răzuire se repetă de mai multe ori, pînă se obține rezultatul dorit. După răzuire, suprafețele se șterg cu apă curată cu ajutorul buretelui.

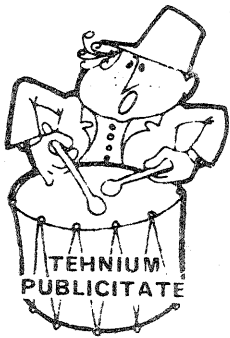
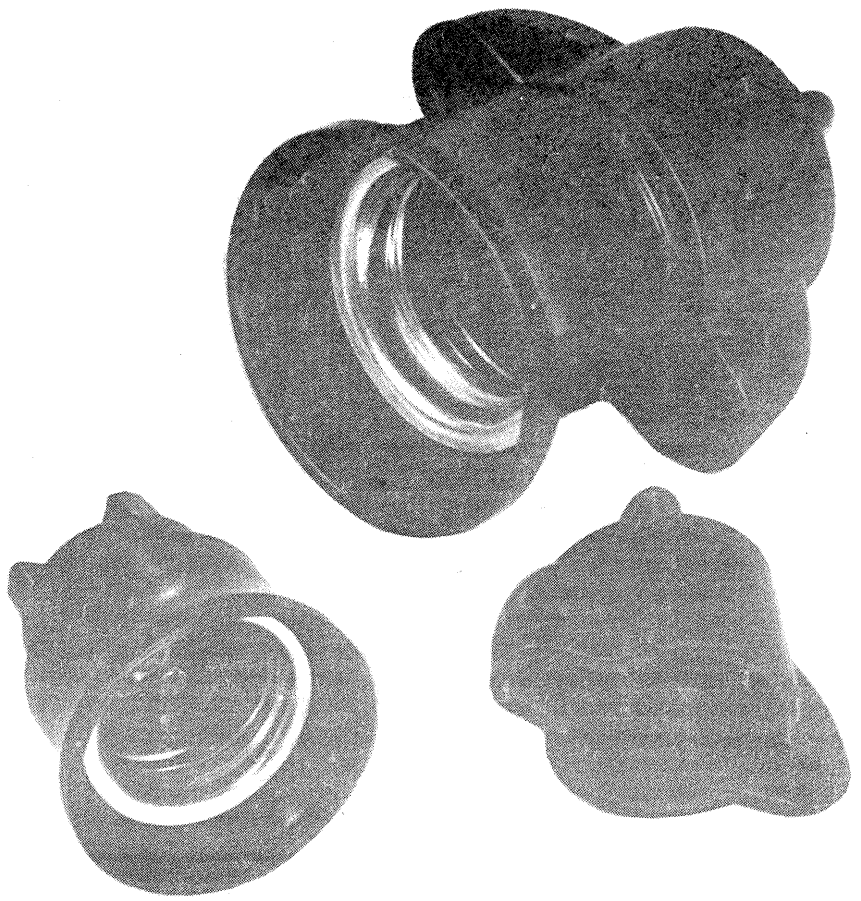
În cazul în care zugrăveala se aplică pe tencuială nouă, spălarea și răzuirea se elimină și se trece direct la următoarea etapă de lucru: **grunduirea**. Aceasta se execută după pregătirea suprafețelor suport, prin aplicarea manuală sau mecanizată a unui strat subțire, uniform și continuu de grund. Se recomandă aplicarea manuală pentru realizarea unei pătrunderi bune a grundului în porii stratului suport, asigurîndu-se astfel o aderență bună pentru stratul următor.

Grunduirea manuală se face cu bidinele mari, rotunde sau pătrate. Grundul se ia în cantități mici cu bidineaua, care se stoarce de marginea vasului (compoziția se amestecă din cînd în cînd, pentru a se evita depunerea materiilor în suspensie). Grunduirea peretilor se face orizontal, iar a plafoanelor transversal pe direcția luminii, cu mișcări largi ale mîinii înainte și înapoi. Aspectul suprafeței grunduite trebuie să fie umed, lucios. Cînd unele porțiuni se mătuiesc, ceea ce înseamnă că în acea porțiune stratul suport a absorbit mai repede apa din stratul de grund, se mai aplică un strat. În cazul în care rămîn dire sau urme de bidinea, atunci se retușează pe loc, cu atenție, fie cu bidineaua, fie cu o pensulă. Dacă suprafețele suport prezintă asperități, atunci, pentru netezirea lor, în loc de grund, se aplică, tot cu bidineaua, un strat de pacioc de var: grund 1 l (reteta 1) și 0,150 kg ipsos. Grundul se poate aplica și mecanizat cu ajutorul vermorelului.

(CONTINUARE ÎN NR. VIITOR)

ÎNTRERINDEREA DE APARATAJ ELECTRIC DE INSTALAȚII TITU

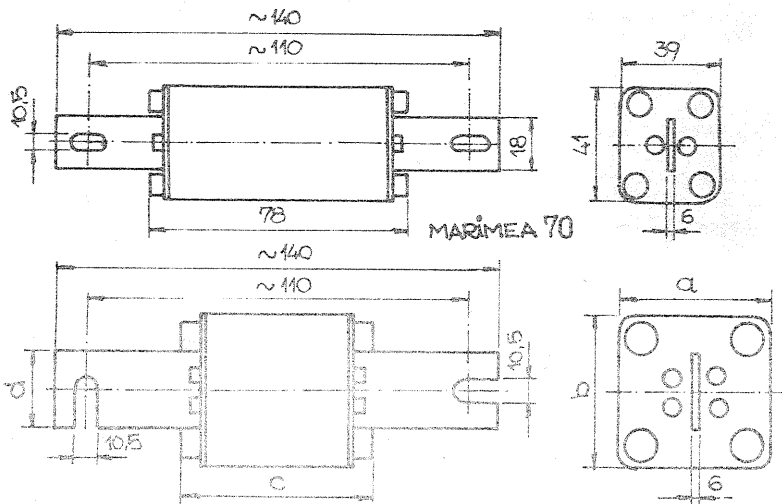
Unitate binecunoscută din ramura industriei electrotehnice, I.A.E.I.-Titu realizează, în domeniul aparatajului electric de joasă tensiune cu aplicații industriale și casnice, o gamă variată de produse cu fiabilitate ridicată, cu o linie de prezentare modernă și cu caracteristici tehnice în continuă perfecționare. Dintre acestea amintim: butoanele de comandă de diferite tipuri și dimensiuni, lămpile de semnalizare — cu și fără transformator — pentru panourile de automatizare, clemele de racordare, siguranțele cu mare putere de rupere și soclurile pentru siguranțe, prizele și fișele cu 5 contacte pentru rețeaua trifazată (380 V), prizele bipolare cu și fără contacte de protecție, prizele triple cu cordon și ștecher, prizele cu protecție contra atingerii accidentale, destinate camerelor copiilor, butoanele de sonerie cu carte de vizită, automatele de scară tranzistorizate, comutatoarele cu placă frontală demontabilă, ștecherele și duliile de diferite tipuri etc.



Am selecționat pentru dumneavoastră două dintre cele mai recente realizări ale harnicului colectiv de aici.

● **Siguranțele ultrarapide**, gabarit 1, cu tensiunea nominală de lucru de 660 V c.a. și curenți nominali de 100, 125, 160 și 200 A, sînt utilizate pentru protejarea elementelor semiconductoare din diferite sisteme de acționare electrică. Ele au capacitatea de rupere nominală în curent alternativ de 50 kA. Aspectul lor este redat în schițele alăturate, iar cotele de gabarit pentru mărimile 71, 72 și 73 sînt prezentate în tabel.

● **Duliile E 27**, pentru 250 V ~/4 A, protejate împotriva umezelii, sînt destinate instalațiilor electrice exterioare, fixe sau mobile. Ca și duliile E27 simple (variante modernizată, pe care am prezentat-o în reportajele anterioare), modelul din fotografiile alăturate este protejat și împotriva deșurubării accidentale, asamblarea celor două părți făcîndu-se cu ajutorul unui șurub interior.



MĂRIMEA	a	b	c	d
71	50	50	75	25
72	59	59	74	32
73	73	73	75	40

Pentru informații suplimentare privind caracteristicile tehnice și condițiile de livrare, vă puteți adresa la ÎNTRERINDEREA DE APARATAJ ELECTRIC DE INSTALAȚII TITU, str. Gării nr. 79, județul Dimbovița, telefon: 14 79 55, telex: 17 228.



REVISTA REVISTELOR

SESIZOR CAPACITIV

Primul etaj este un oscilator care are cuplat o placă sau un fir ca element detector. Când o persoană se apropie de elementul detector, frecvența de oscilație a etajului se schimbă și curentul prin tranzistor scade.

Tranzistorul V_2 se deschide în funcție de potențialul ce-l culege pe R_4 . În acest mod se comandă (prin V_1) tiristorul KY 201.

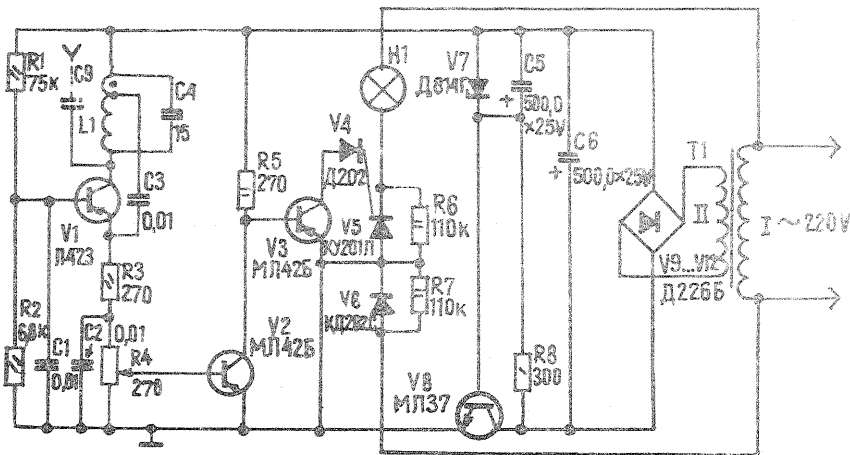
Bobina L_1 se confecționează pe o carcasă cu diametrul de 8 mm și are

22-25 spire CuEm 0,3-0,4. Priza pentru reacție se ia la spira 7 (de la alimentare).

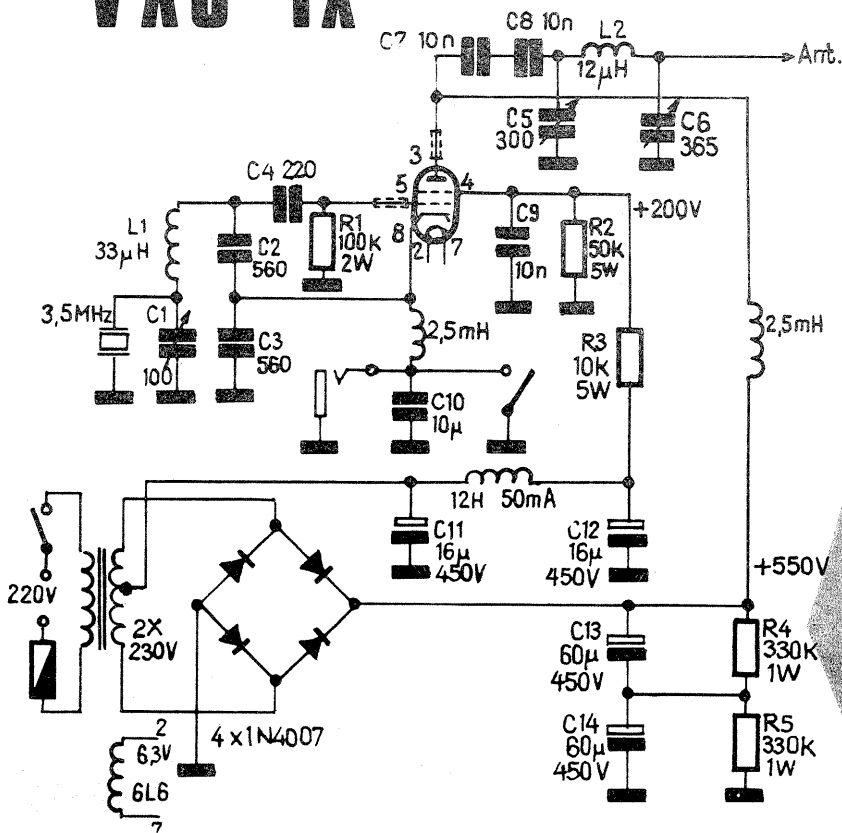
Tranzistorul P 423 se poate înlocui cu EFT 317, MP 42 cu EFT 353, MP 37 cu AC 181, dioda D 202 cu 1N4001, D 226 cu 1N4007, iar D 814 cu PL 12.

Transformatorul trebuie să debeatze în secundar o tensiune de 10 V.

«MODELIST CONSTRUCTOR» — 5/1980



VXO-Tx



RECEPTOR US

Cu două tranzistoare FET se poate construi un radioreceptor pe unde scurte atât pentru uz general, cât și pentru traficul de radioamatori.

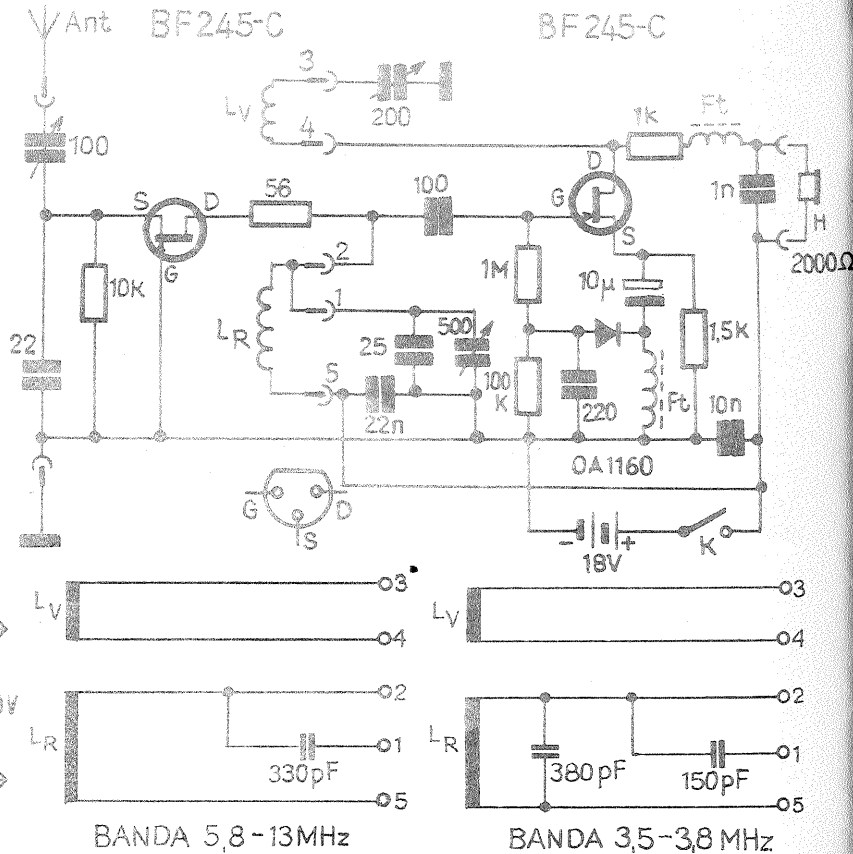
Intrarea se face printr-un circuit aperiodic, ca amplificator fiind un tranzistor FET, tip BF 245, în montaj cu grila la masă, având ca sarcină circuitul oscilant.

Următorul etaj preia din circuitul

oscilant semnalul selectat pe care îl întărește prin fenomenul de reacție.

După cum se observă din schemă, comutarea bobinelor se face prin intermediul unui soclu. Diametrul carcaser bobinelor este 20-22 mm. Înfășurarea L_v are 13 spire CuEm 0,2, iar înfășurarea L_r are 13 spire CuEm 0,5.

«RADIOTEHNICA» — 9/1980



Tx-CW

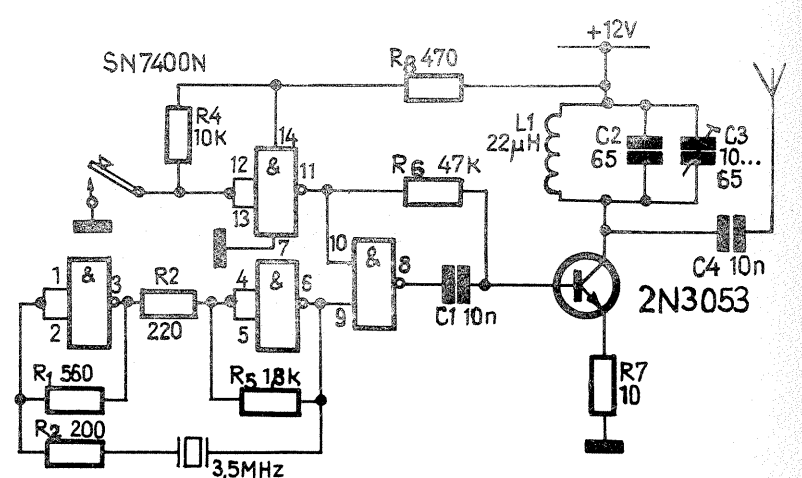
Frecvența de lucru este dictată de frecvența cristalului și nu poate fi modificată.

Etajul final de putere dezvoltă aproximativ 1 W.

Bobina L_1 are 30 de spire CuEm 0,5.

În componența acestui montaj intră un circuit integrat CDB 400 și un tranzistor 2N3053.

«RADIO REF» — 10/1979



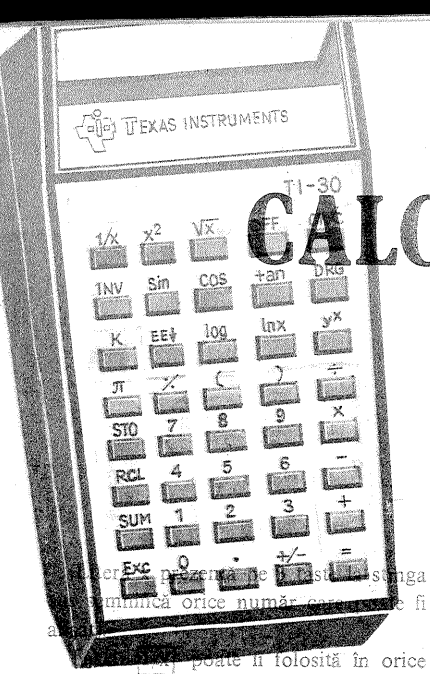
Emitătorul dezvoltă o putere suficient de mare datorită tubului folosit 6 L6. Stabilitatea frecvenței este asigurată de oscilatorul cu cuarț. Acoperirea benzii de 3,5 MHz se obține din condensatorul de 100 pF cuplat în paralel pe cristallul de cuarț. Se observă că montajul funcționează numai în telegrafie, manipulatorul cuplându-se în catodul tubului.

Bobina cu inductanță de 33µH are 50 spire din CuEm 0,6 pe o carcasă cu diametrul de 25 mm, bobina L_2 are 28 de spire cu aceeași sîrmă și pe aceeași carcasă.

Celelalte bobine sînt șocuri de radiofrecvență și de filtraj.

Pe conexiunea anod și grila 1 se vor monta perle de ferită.

CQ — 5/1980



CALCULATORUL DE BUZUNAR

(URMARE DIN NR. TRECUT)

restul calculatorului este rezervat pentru alte calcule.

De ce poate fi necesară o tastă specială pentru $1/x$?

Se cere rezistența echivalentă în cazul legării în paralel a 3 rezistențe de $R_1=1\Omega, R_2=2\Omega, R_3=3\Omega$.

Acționează

1 $1/x$ + 2 $1/x$ + 3 $1/x$ =
 = $1/x$

1 $1/x$ = 1
 + 1
 2 $1/x$ = 0,5
 + 1,5
 3 $1/x$ = 0,33333
 = 1,83333
 $1/x$ = 0,54545455

Tastele **STO** **RCL** **SUM** **EXC**

Memoria în calculatorul dv. este un loc în care sînt memorate numere ce urmează să fie utilizate mai târziu.

Tasta **ON/C** nu șterge conținutul memoriei.

STO tasta memorează numai numărul afișat în memorie fără să anuleze afișarea (orice număr existent anterior în memorie este șters în prealabil).

Apăsînd **RCL** oricînd, după memorarea unui număr în memorie, face ca numărul să fie afișat. Citirea nu este distructivă, numărul afișat existent în memorie și după acționarea tastei **RCL** și puțin fi chemat ori de cîte ori este necesar.

Exemplu:
 $a = \frac{3}{8} (44-16)$
 $b = 144-9a$, și avem nevoie de b

Acționați Afișaj
 3 \div 8 \times (44 - 15)
 = **STO**

10,5 valoarea pentru a; se memorează

144 - 9 \times **RCL** =
 49,5 valoarea pentru b

SUM permite adunarea algebrică a orice este în afișaj direct cu conținutul memoriei (nu afectează calculele în lucru).

Această tastă se poate utiliza atunci cînd dorim să facem un total, în timp ce

restul calculatorului este rezervat pentru alte calcule.

EXC. Această tastă schimbă conținutul memoriei cu conținutul afișajului.

Tastele x^2 \sqrt{x} - Pătratul și rădăcina pătrată (radical)

Aceste taste acționează numai asupra numerelor afișate în display și nu asupra calculelor în lucru.

x^2 înseamnă înmulțirea numărului x prin el însuși

\sqrt{x} înseamnă un număr care înmulțit cu el însuși dă numărul x.

Exemplu:
 $\frac{(3 \times 8)}{\sqrt{2}} + 6 \times 3,1^2$

Apăsați Afișaj
 (3 \times 8) \div $\sqrt{2}$ + 6 \times 3,1 x^2
 = 74,630563

Din nou facem precizarea că x^2 și \sqrt{x} nu acționează decât asupra numerelor afișate sau asupra rezultatelor. Indicația de «ERROR» apare în cazul acționării tastei \sqrt{x} pentru un număr negativ. Radicalul unei număr negativ este un număr imaginar pe care calculatorul nu este programat să îl utilizeze.

Tastele y^x și **INV** y^x . Puteri și rădăcini

O putere sau exponent este un număr care este scris deasupra și la dreapta altui număr numit bază.

baza — y x — puterea (exponentul)

y^x înseamnă: ia numărul y și înmulțește-l cu el însuși de x ori; aceasta este exact ce face calculatorul pentru dv. dacă apăsați tasta y^x . Pentru a folosi tasta y^x , se procedează astfel:

- se introduce baza (y)
- se apasă y^x
- se introduce puterea (x)
- se apasă =

Exemplu: aveți un cub cu latura de 3,21413 m. Care este volumul în m^3 ?
 Soluție: volumul este $3,21413^3$.

Apăsați Afișaj
 3,21413 y^x 3 = 33,203993 m^3

Notă importantă: urmăriți cu atenție afișarea ultimei cifre zecimale, pentru a fi siguri că operația a fost complet terminată, înainte de a apăsa pe următoarea tastă.

Folosind tastele în următoarea secvență **INV** y^x , obțineți radical de ordinul x al lui y, adică $\sqrt[x]{y}$; înmulțind acest număr cu el însuși de x ori, se obține y — adică $(\sqrt[x]{y})^x = y$

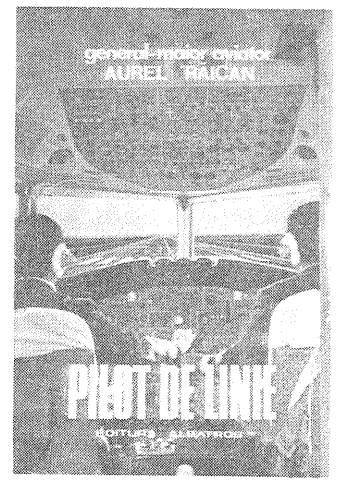
MOZAIc

CARNET EDITORIAL

Cartea recent apărută sub egida Editurii Albatros — **Pilot de linie**, semnată de general maior aviator Aurel Răican, constituie o tentantă invitație la cunoașterea unui univers pasionant, nu numai pentru tinerii care doresc să îmbrățișeze profesiunea de pilot, dar și pentru celelalte categorii de cititori.

Într-un stil alert și accesibil, dublat de o riguroasă competență, autorul prezintă problemele pregătirii echipajelor de aeronave, condițiile de selecționare, etapele necesare dobîndirii brevetului de pilot de linie și a calificării de pilot comandant de bord. Elocventă monografie a unei nobile profesii. **Pilot de linie** face cunoscute tinerilor ce doresc să devină conducătorii modernelor aeronave în cadrul aviației civile și câteva date sintetice ale dezvoltării acestei activități de-a lungul anilor în România, precum și o prezentare generală a sistemului național de pregătire și promovare a piloților.

Un bogat capitol grupează anexe referitoare la întocmirea caracterizărilor de zbor, la evidența antrenamentului cu simulatoare, la principalele caracteristici tehnice ale aeronavelor din dotarea companiilor aeriene române, la programul de pregătire pentru calificarea de pilot instructor pe



unele tipuri de avioane de transport public.

Un util glosar cuprinzînd termeni de specialitate completează un volum de certă utilitate în orientarea profesională a tinerilor ce doresc să îmbrățișeze nobile profesii de pilot civil.

CUVINTE ÎNCRUCIȘATE

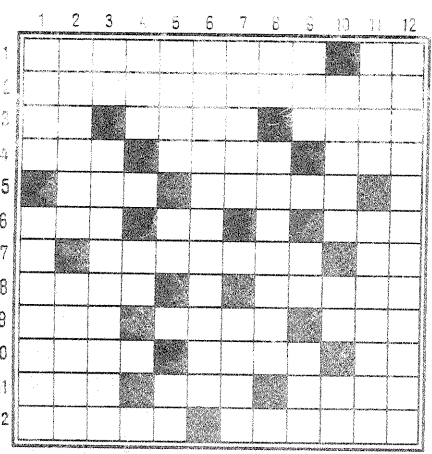
MĂSURI

ORIZONTAL

- 1) La măsurat se bazează pe modificarea conductibilității electrice (pl.) — Drept pe margine! 2) Aparat electrotehnic. 3) În trusă — Pus în mișcare de forța aburului sau electricității — Poate avea ca temă electronică. 4) Fruct în Antile — Între cei dragi — «Doarme în pantof». 5) Cea electronică este foarte exactă — Ales. 6) Curelușă — Tudor Damian — În acest loc. 7) Însăși electronică — Curse! 8) Stringent — Tratat termic. 9) Din Dacia — Generator de curent electric continuu — Soi amestecat! 10) Întreprindere regională de transporturi auto — Produs metalurgic intermediar — Cuta! 11) Aproape atomică! — Personaj literar — Lîmpede 12) Prefix la cald — Linii electrice.

VERTICAL

- 1) Măsură a inerției corpurilor — Supus radiației. 2) Electronistul casei — Poate fi și de electronică. 3) Nicolae Popa — Măsoară electric mărimile ne-



electronice. 4) Marcă de televizor — În cotel 5) «Barometrul» televizorului — Temel — Eu, în vechime. 6) Fenomen în electronică (3 cuv.). 7) Ca un student în electronică — «Florile» victoriei (sing.). 8) Recel — Folosit la semiconductor. 9) Create fără cap și picioare — Udrea Ana — Diviziunea unei piese. 10) A examina — Prima linie! — În electronică! 11) Măsură tehnică — Striclă plumbopotasică. 12) Dispozitive electronice

REZOLVAREA JOCURILOR DIN NUMĂRUL TRECUT

Cuvinte încrucișate: **ANTENE**

Orizontal: 1) Feriță — Mesny. 2) Imagini — Muza. 3) Director — N — G. 4) Es — L — En — Tevi. 5) Ria — Animate. 6) Elice — Opera. 7) R — Fir — Ala — TN. 8) Aco — Ieși — Pic. 9) Morîșcă — Loco. 10) Unda — R — Radar. 11) Ri — Spațiu — La. 12) Acțiune — Eta.

4	1	4	1
2	1	4	3
3	4	1	2
1	4	1	4

