

Tehniium

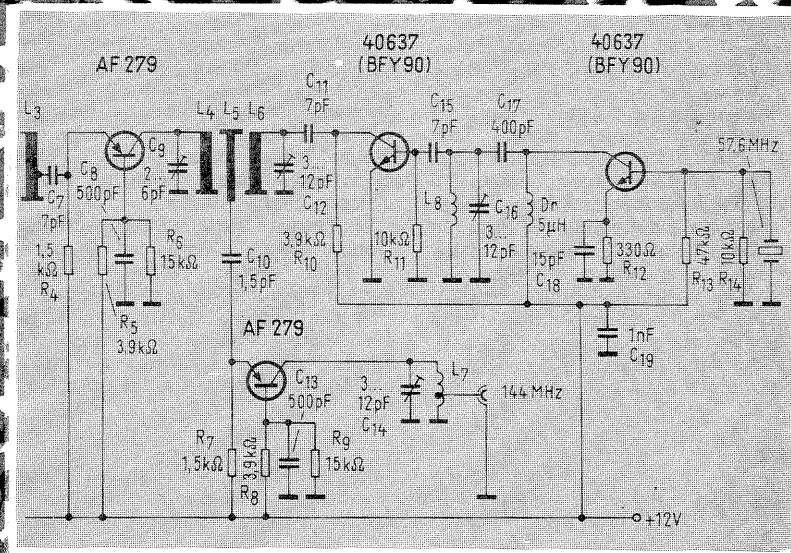
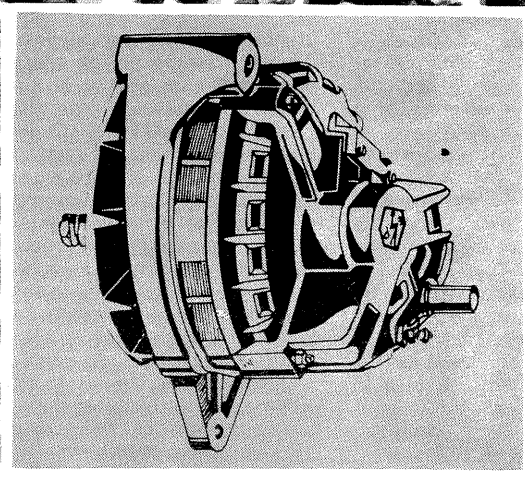
REVISTĂ LUNARĂ EDITATĂ DE C.G. AL U.T.C.

ANUL XII-NR. 122 1/81

CONSTRUCȚII PENTRU AMATORI

SUMAR

- ȘTIINȚĂ, TEHNICĂ, PRODUCȚIE** pag. 2-3
Liceul agroindustrial Bozovici — o unitate școlară de perspectivă
Acțiunea «R.R.R.»
- RADIOTEHNICĂ PENTRU ELEVI** pag. 4-5
Tranzistorul bipolar
Amplificator
Verificarea elementelor semiconductoare
Clasificarea tranzistoarelor bipolare
- CQ-YO** pag. 6-7
Echivalentul paralel al unei impedanțe
Din lucrările Concursului YO: Convertor 432/144 MHz
- CITITORII RECOMANDĂ** pag. 8-9
Milivoltmetru
Sursă dublă
Tester radio-TV
Recuperator de căldură
Amplificator cu dublu sens
- FOTOTEHNICĂ** pag. 10-11
Noi materiale fotosensibile românești
Fotografierea imaginii de la televizor
Formate curenți în fotografie
- TEHNIC PENTRU CERURILE TEHNICO-APLICATIVE** pag. 12-13
Navomodel autopropulsat
- AUTO-MOTO** pag. 14-15
Carburatorul K-126 H
Din nou despre «centura vieții»
- ATELIER** pag. 16-17
SONET B3 cu circuite integrate
Filtru infraroșu pentru rețele fotoelectrice
- UTILIZAREA RAȚIONALĂ A ENERGIEI** pag. 18-19
Alternatoarele auto: utilizare-caracteristici
- TINEREALE GOSPODINE** pag. 20
Interior '81
Întreținerea aparatelor electrocasnice
- PUBLICITATE** pag. 21
Televizoare cu circuite integrate
- REVISTA REVISTELOR** pag. 22
Generator AF
Receptor
Preamplificator
Amplificator
«Vox»
- MOZAIC TEHNIC** pag. 23
FIL-11 M
Pompă cu dopuri
- POȘTA REDACȚIEI** pag. 24



DIN LUCRĂRILE CONCURSULUI YO

(citiți în pagina 6)

O UNITATE ȘCOLARĂ DE PERSPECTIVĂ

LICEUL AGROINDUSTRIAL BOZOVICI

Înființat cu numai patru ani în urmă, Liceul agroindustrial din localitatea Bozovici (județul Caraș-Severin) menține totuși tradiția vechiului liceu teoretic și prin aceasta pe cea a unei renumite școli din perioada interbelică, și anume a unei școli de arte și meserii. Astfel, arcul de timp se închide, reînnoind astăzi, cu valențe deosebite, nobila misiune a formării tinerilor pentru muncă și viață în Valea Almăjului, zonă de un încântător pitoresc și o marcată originalitate culturală.

Fără a fi o unitate școlară impresionantă prin proporții, Liceul agroindustrial din Bozovici este una dintre cele două autentice pepiniere de cadre calificate pentru agricultură din județul Caraș-Severin.

Având două specializări, zootehnicist mecanizator și agronom mecanizator, unitatea școlară din Bozovici pregătește tinerii pentru modernele unități cu profil agricol care vor fi gata în acest an: un complex zootehnic, o fabrică de brânzeturii și un nou complex pomicol.

Din cartea de vizită a liceului extragem câteva date semnificative: un număr de peste 300 de elevi sînt pregătiți de un colectiv de 18 cadre didactice calificate, cu o mare experiență profesională.

Baza materială a liceului cuprinde un atelier de mecanizare dotat cu aparate și utilaje corespunzătoare unui învățămînt modern, laboratoare de fizică, biologie, cabinet de științe sociale, o sală de sport, terenuri de sport în aer liber. La acestea se adaugă zestrea necesară unei optime pregătiri profesionale: un lot școlar de aproximativ 5 ha, tractoare, semănători și alte utilaje pentru mecanizarea agriculturii, o microfermă zootehnică, loturi pomicole, solarii pentru legume etc.

Elevii Liceului agroindustrial Bozovici se pregătesc în cabinetele de specialitate pentru a participa la olimpiadele școlare, precum și la concursurile cu profil agronomic.



Foarte cunoscută în Valea Almăjului, această unitate școlară își confirmă aprecierile și prin faptul că mulți dintre foștii absolvenți sînt astăzi cunoscuți specialiști în agronomie, medicină veterinară, științe tehnice, cadre universitare.

O tradiție incontestabilă o are aici pregătirea pentru matematică. Printre dascălii care de ani de zile transmit tinerilor flacăra științei și a pasiunii pentru științele exacte se află profesorul **Andrei Dănilă**. Cunoscut și iubit de numeroase generații de absolvenți, profesorul Dănilă a avut bucuria ca doi dintre elevii săi de anul trecut să se califice în finala pe țară a olimpiadei de matematică. Faptul ilustrează grăitor calitatea pregătirii oferite astăzi viitorilor specialiști în agronomie. Pe mulți dintre elevii liceului îi regăsim în paginile Gazetei matematice ca rezolvitori sau autori de probleme. În biblioteca școlii, cu peste 13 000 de volume, există colecții la zi ale revistelor de matematică, fizică sau chimie din țară și din străinătate.

Dacă dintre absolvenții anului trecut 20% au reușit la concursul de admitere în învățămîntul superior, în facultăți de profil tehnic și agronomic, ceilalți tineri au fost încadrați în unități agroindustriale din zonă. Uteciști ca **Ileana Șerban, Lucia Ursu** sau **Mihai Panțiru** sînt prețuiți în noile colective în care muncesc la C.A.P.-Bozovici, Asociația pomicolă Bozovici sau S.M.A.-Brebui.

Petronela Verindeanu, secretara Comitetului U.T.C. din liceu, ne explică astfel secretul succesului, care constă nu numai în pregătirea teoretică, dar și în cea de specialitate: „**În toate activitățile cu specific agricol se extinde mecanizarea, iar buna cunoaștere a mașinilor și utilajelor**

«Trebuie să acționăm susținut pentru ca tinerii să cunoască în condiții cât mai bune mijloacele de care dispune economia noastră națională, astfel ca de îndată ce studenții, tinerii absolvenți vor merge în uzine, pe ogoare, în laboratoare ei să poată să se integreze direct în procesul de producție, aducînd o contribuție tot mai însemnată la dezvoltarea generală a patriei.»

NICOLAE CEAUȘESCU

(Din Cuvîntarea la marea adunare populară din municipiul Iași)

de cîmp sau din zootehnie reclamă cunoștințe corespunzătoare, o excelentă formare a aptitudinilor practice. Noi avem posibilitatea să desfășurăm activități practice atît în cadrul școlii, cît și la unități de profil ca C.A.P.-Bozovici sau Prilipeș. Din acest an se lucrează în acord global conform unui contract ferm între școală și unitățile agricole. Am lucrat, de asemenea, pe șantierul viitorului complex zootehnic, cu o capacitate de circa o mie de capete, complet mecanizat și automatizat, participăm la cursuri și exerciții practice de con-

grup vocal de muzică populară), vom organiza și o sesiune de comunicări științifice realizate de elevi după tematica principalelor discipline de specialitate. Faptul că o serie de lucrări de diplomă vor fi axate pe probleme de eficiență economică a unor tehnologii agricole moderne va da posibilitatea componentilor promoției de absolvenți din acest an să contribuie cu studii personale, originale la optimizarea producțiilor în diverse unități de profil din zonă».

Este adevărat însă că pentru dezvoltarea viitoare a acestui liceu se



În laboratoarele de fizică ale Liceului agroindustrial din Bozovici, județul Caraș-Severin, elevii se familiarizează cu temeinice cunoștințe de specialitate, care, aplicate mai târziu în practică, vor autentifica nivelul de pregătire al viitorilor tehnicieni zootehniști sau mecanizatori agricoli.

ducere a mijloacelor mecanizate (tractor, semănătoare). Activități practice, didactice și de producție se mai desfășoară la unități de legume și fructe, la microferme zootehnice, pe loturi pomicole. Calitatea bună a pregătirii practice a permis și calificarea în faza zonală a concursului de fitotehnie a trei colegi: **Ion Maleș, Nicolae Buluci și Marinca Puia**. Printre alți uteciști fruntași la pregătirea practică sau teoretică îi mai putem menționa pe **Eugen Șimandan, Adrian Bădescu, Emil Suveș** (din anul I), **Ion Crașovan, Maria Cristescu, Anișoara Oberșterescu** (anul II), **Dorin Peia, Anghel Păun** (anul III), **Sofia Comisar, Ana Ciortuz și Natalia Oberșterescu**.

În cadrul organizației U.T.C. ne preocupăm, de asemenea, pentru a asigura tuturor colegilor un cadru optim de petrecere a timpului liber. Acum ne pregătim pentru faza locală a Festivalului național «Cîntarea României», în cadrul căruia, în afara activităților cultural-artistice (dansuri, montaj muzical-littrar, teatru, formații instrumentale,

impune un sprijin sporit din partea ministerului de resort, a organelor locale județene, precum și a institutelor de învățămînt superior și mediu de același profil. Creșterea bazei materiale, a numărului de volume de agronomie, zootehnic, mecanizare, fitotehnie, biologie din biblioteca școlii, sporirea parcului de mașini agricole, diversificarea rezervelor de semințe de cultură sînt imperative necesare pentru ca Liceul agroindustrial din Bozovici să devină o unitate școlară model.

Bozovici, viitorul oraș agroindustrial din Valea Almăjului, are de pe acum o unitate școlară cu rezultate meritorii în pregătirea forței de muncă pentru o ramură economică de interes național. Uteciștii liceului, răsplățiți pentru activitatea lor diversă cu numeroase diplome și distincții, sînt hotărîți să confirme calitatea pregătirii lor în marile concursuri școlare ale anului, la olimpiade sau concursuri pe meserii. Dăruirea și competența micului, dar inimosului colectiv de cadre didactice le vor facilita, fără îndoială, drumul spre succesele meritate.

Printre tinerii constructori amatori pe care i-am întâlnit la Caransebeș, l-am remarcat pe **Ovidiu Lința**, elev la Școala generală nr. 8. Băiatul brunet, cu ochii iscoditori și cu o autentică pasiune pentru electronică este autorul a numeroase realizări: montaje, aparate construite în orele libere fie acasă, în laboratorul său de creație, fie la Casa pionierilor. Cine sînt principalii «vinovați» pentru acest interesant hobby, l-am întrebat pe Ovidiu.

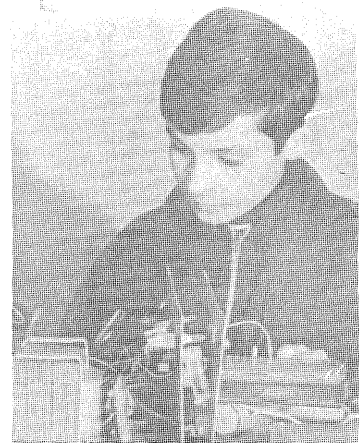
„Încă din primele clase de școală, m-a pasionat literatura clasică de anticipație, în special operele lui Jules Verne. Apoi, primind un trenuleț electric, m-au interesat montajele care pot îmbogăți acest joc. Un alt priceput îndrumător îmi este astăzi Rusalin Bran, conducătorul cercului de electromecanică. De asemenea citesc cu multă atenție presa de specialitate, mai ales revista «Tehniium», unde se pot găsi mereu interesante propuneri pentru construcții electronice.»

Cu note excelente, abonat la primul premiu din clasa întâi, Ovidiu găsește mereu timp pentru a realiza fie o stație de amplificare, fie un montaj de jocuri sportive

pentru televizor, fie noi sisteme de semafoare pentru trenurile electrice. Fără a neglija deloc interesul pentru fizică, matematică, chimie, știind că pentru un viitor inginer electronist pregătirea tehnică trebuie să dubleze pasiunea de constructor amator, Ovidiu are de pe acum câteva obiective conturate cu claritate: realizarea unui receptor de trafic și a unui emițător.

În perspectivă, dorința lui Ovidiu este să devină un bun radioamator, care, se știe, trebuie să cunoască excelent atât tehnica traficului radio, cît și «secretele» construcțiilor electronice. În același timp, la viitorul concurs de creație tehnică al tinerilor din Caransebeș, Ovidiu Lința dorește să participe cu o construcție electronică realizată fie pentru autodotarea școlii, fie pentru îmbogățirea «zestrei» cercului de specialitate.

Exemplu elocvent de îmbinare fericită a aptitudinilor pentru tehnică cu puterea de a recepta cu prosepțime informația în orice domeniu, **Ovidiu Lința** este un adevărat reprezentant al celei mai tinere generații de elevi capabile să se dedice unei pasiuni cu multiple valențe formative.



DIN ACTIVITATEA COMISIILOR PROFESIONAL-ȘTIINȚIFICE

ACȚIUNEA "R.R.R."

Activitatea comisiei profesional-științifice a Comitetului orașenesc Caransebeș al U.T.C. are, cum este și firesc, mai multe obiective. Dintre acestea, unul cu deosebită consecință în procesul de creștere a productivității muncii și al realizării de economii de materii prime, materiale și energie este sintetic exprimat într-o prescurtare, și anume «R.R.R.». Semnificația este ușor de dedus prin finalitățile propuse: refolosirea, recuperarea și recondiționarea materialelor și materiilor prime în industrie. Acțiunea «R.R.R.» și-a găsit un ecou deosebit în rîndul tuturor uteciștilor din unitățile economice din Caransebeș, reprezentînd, totodată, o preocupare constantă a comisiei profesional-științifice, a membrilor ei, tineri muncitori, tehnicieni, specialiști.

Permanentă în timp, această acțiune are meritul de a direcționa concret eforturile creatoare ale tinerilor de a găsi soluții eficiente de economisire a materiilor prime și materialelor, de a participa cu idei novatoare la refolosirea, recuperarea și recondiționarea unei game largi de repere care pînă nu demult ar fi putut lua drumul casei. Inițiativa tinerilor din Caransebeș are meritul de a mobiliza colectivele diverselor unități din localitate, constituind un posibil exemplu și pentru uteciștii din alte locuri din țară, pentru alte comisii profesional-științifice ale comitetelor U.T.C.

L-am rugat pe Alexandru Toma, subinginer la Întreprinderea de construcții de mașini din Caransebeș, președintele comisiei profesional-științifice, să ne prezinte câteva realizări ale tinerilor.

„La Întreprinderea de prospecțiuni și exploatare geologică «Banatul», din bolțuri de șenilă de la tractoare uzate s-au construit axe de turbină, iar reductoarele de foraj se pot acum recondiționa prin rectificarea filetelor.

În cadrul Întreprinderii de construcții de mașini, prin asimilările unor produse de import s-au economisit 111,5 milioane de lei valută, iar prin refolosirea și recuperarea unor repere uzate s-au făcut economii de 200 tone de metal. Tinerii de la atelierele mecanice au contribuit prin soluții inedite la recondiționarea unor piese de schimb

destinate utilajelor importate, economisind în numai 6 luni 328 000 de lei. Prin reproiectarea pistolului de crăiuit arc-aer, strungarul Mircea Stănescu a economisit 200 kg de alamă. O serie de alte repere sau aparate, ca pompe hidraulice, cremaliere, aparate de tăiat sau de măsurat căderi de tensiune pe contacte, au fost realizate prin recuperarea și recondiționarea unor materiale uzate.»

Tot aici, realizarea unui dispozitiv de sudat la poziție a dus la creșterea calității operațiilor, la reducerea consumului de energie electrică cu 14 000 kWh anual și cu o eficiență economică de aproape 200 000 de lei.

În cadrul Combinatului de prelucrare a lemnului Caransebeș, acțiunea de recondiționare a pieselor de schimb a depășit în anul trecut valoarea de 2,8 milioane de lei, în timp ce la începutul cincinalului trecut depășea cu puțin

un milion de lei. De asemenea, uteciștii din aceeași unitate economică au contribuit la realizarea unor economii de fond valutar de peste 600 000 de lei. Printre reperate reintroduse în circuitul industrial se numără electroventile, pompe de apă, suporturi de cuțite, motoare electrice.

În cadrul Complexului C.F.R.-Caransebeș, secretarul Comitetului U.T.C., Ion Capeț, ne dădea câteva amănunte asupra acțiunii «R.R.R.»: «Am realizat o serie de noi standuri de testare (pentru vitezometre, amplificatoare, relee, pentru reglatoare de tensiune și radioemisie) cu componente fabricate în țară.

De asemenea, releul IR-5 din import a fost înlocuit cu o placă tranzistorizată, economiile ajungînd la 25% din valoarea pieselor și aparatelor noi. Printre alte obiective ale recuperării și recondiționării materialelor se numără contacte, robinete, ventile, bare de tracțiune, mecanisme ștergătoare etc. În același timp s-au realizat economii de 13 tone de ulei și 110 tone de păcură prin refolosirea și regenerarea combustibililor. În laboratorul de electronică, unde s-au făcut remarcați tineri ca Valeriu Mihai, Petre Schmidt și Valentin Avasilcăi,

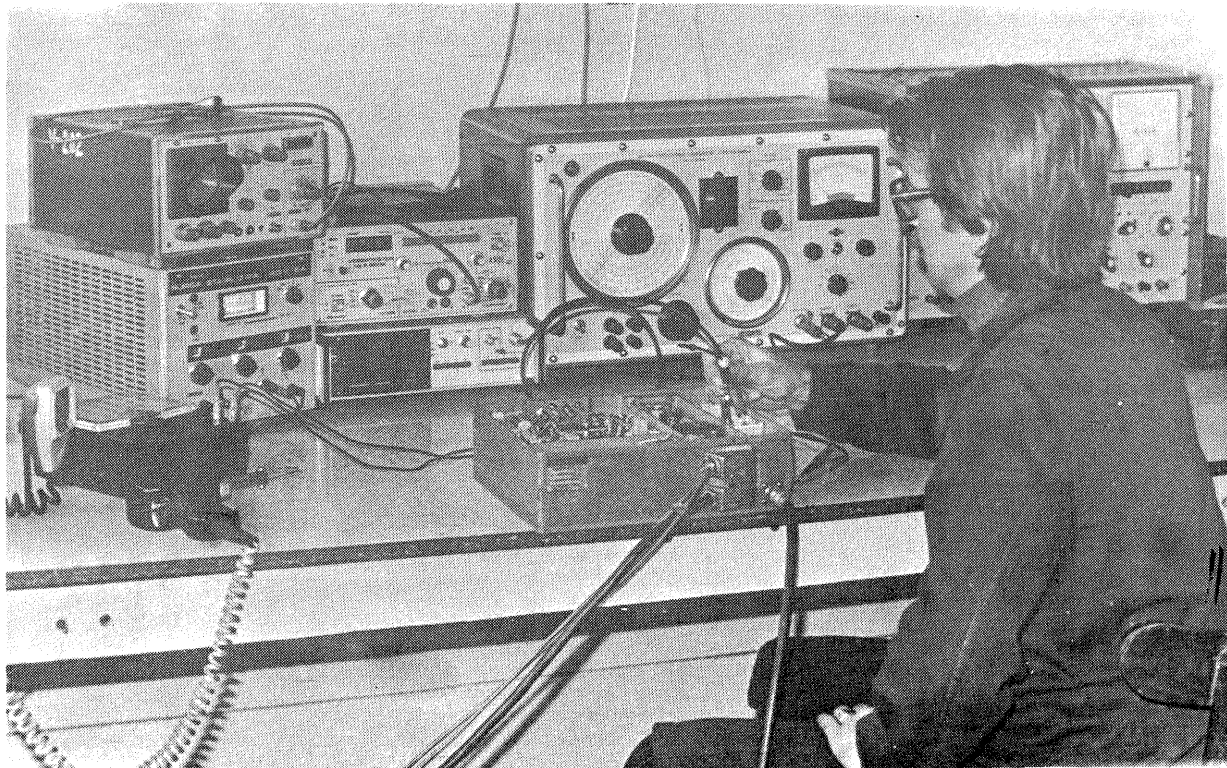
s-au realizat o serie de aparate de măsură și control menite să optimizeze calitatea muncii într-un important domeniu economic.»

Tinerii de la Întreprinderea de construcții-montaj au realizat noi tipuri de panouri de prefabricate în care au fost recuperate importante cantități de beton 255-6. Acțiunea de recuperare și rentabilizare a materialelor este elocvent subliniată și de contribuția uteciștilor de la Întreprinderea de transporturi a Caransebeș, printre care se numără Ion Petrescu, mecanic, sau Aurel Rada, tinichigiu. Aceștia au realizat distribuitoare, alternatoare, reglatoare, pompe, chiuclase, măști, apărătoare, capote, saboți prin refolosirea unor materiale cu economii pînă la 50% din valoarea pieselor noi.

Dacă, în general, aportul tinerilor este decisiv la aplicarea noului în producție, găsim în activitatea lor și piedici nedorite care țin de promptitudinea cu care Oficiul de Stat pentru Invenții și Mărci înregistrează contribuții originale. Astfel, inginerul Alexandru Vonica, de la Întreprinderea de construcții de mașini Caransebeș, a înaintat cu aproape un an în urmă câteva dosare de inovații, fără a primi pînă acum un răspuns. Iată un subiect

(Continuare în pag. 9)

În laboratorul de electronică de la Complexul C.F.R.-Caransebeș, tinerii uteciști Valentin Avasilcăi, Iosif Cîcova și Anton Delapetra au realizat noi aparate de măsurat căderi de tensiune pe contacte, instalații dispecer, verificatoare de aparate pentru radioemisie.





RADIO-TEHNICA PENTRU ELEVI

ELEMENTE DE CIRCUIT

TRANZISTORUL BIPOLAR

Fiz. A. MĂRCULESCU

(URMARE DIN NUMARUL TRECUT)

Sarcina primului tranzistor în regim alternativ (fig. 58) este:

$$R_{SA1} = R_{C1} \parallel R_{B2} \parallel R_{P2} \parallel h_{11E2}$$

(indicii 1 și 2 de la coadă precizează

etajul din care fac parte componentele respective).

Două etaje amplificatoare cu T_1 și T_2 , ambele în montaj EC, mai pot fi cuplate

și direct sau galvanic, adică fără a mai apela la condensator sau transformator de cuplaj. Dacă tranzistoarele sînt de structuri opuse (T_1 — npn și T_2 — pnp sau viceversa), cuplajul direct nu mai impune obligatoriu montarea rezistenței R_{C1} din colectorul primului tranzistor (fig. 59 și 60). Introducerea acestei rezistențe este însă utilă, deoarece ea permite să se aleagă valori diferite pentru curentul de colector al primului tranzistor, I_{C1} , și curentul de bază al celui de-al doilea, I_{B2} . Sarcina în regim alternativ a primului tranzistor este:

$$R_{SA1} = R_{C1} \parallel h_{11E2},$$

$$\text{respectiv } R_{SA1} = h_{11E2},$$

dacă se suprimă din schemă R_{C1} .

Atunci cînd tranzistoarele T_1 și T_2 sînt de aceeași structură (ambele pnp sau ambele npn), cuplajul galvanic este posibil numai prin introducerea rezistenței R_{C1} , în absența acesteia baza lui T_2 neputînd fi polarizată (fig. 61).

În planul caracteristicilor de ieșire se poate trasa dreapta de sarcină în regim alternativ, ea fiind însă determinată numai ca direcție (pantă). Pentru stabilirea poziției optime, ea se deplasează prin translație. Punctul de funcționare se găsește astfel la intersecția dreptelor de sarcină R_{SC} și R_{SA} (fig. 62). Dacă se dorește amplificarea unor semnale de amplitudine mare, dreapta R_{SA} trebuie plasată astfel încît P_f să fie la mijlocul porțiunii sale utilizabile. În cazul amplificării unor semnale mici, P_f se amplasează pentru consum redus (I_C de

repaus mic). De exemplu, pentru amplificarea unor semnale mici folosind tranzistoare cu siliciu, se pot lua curenți I_C de repaus chiar sub $100 \mu A$.

Din figura 62 se vede că dreapta R_{SA} taie axa U_{CE} într-un punct de abscisă inferioară valorii U_{CC} . Diferența această față de R_{SC} provine din căderea de tensiune $R_E I_C$, care pentru regimul alternativ este nulă (grație decuplajului prin C_E).

Menționăm, de asemenea, că amplitudinea maximă a semnalului alternativ de ieșire nu poate depăși valoarea $U_{CE} - U_{CE\text{ sat}}$.

Atunci cînd cuplajul de ieșire se face prin transformator, sarcina în regim continuu este $R_E + R_{\text{primar}}$. Cum rezistența ohmică a bobinei primare a transformatorului este de obicei foarte mică, potențialul de repaus al colectorului este apropiat de U_{CC} . Cînd se aplică semnal alternativ la intrare, pentru alternanțele negative potențialul colectorului devine mai mare ca U_{CC} .

Pentru regimul alternativ, emitorul fiind pus la masă, sarcina echivalentă a tranzistorului este $R_{SA} = R_S/n^2$, unde $n = n_2/n_1$ este raportul de transformare. De exemplu, dacă $n = 1:10 = 0,1$ și $R_S = 15 \Omega$, rezultă $R_{SA} = 15 \Omega / (0,1)^2 = 1500 \Omega$ (s-au neglijat rezistențele ohmice ale înfășurărilor transformatorului). În figura 63 este dat un exemplu numeric. Pentru obținerea unor semnale alternative maxime la ieșire, punctul de funcționare P_f a fost plasat la jumătatea dreptei de sarcină R_{SA} .

Să revenim la cuplajul direct dintre

AMPLIFICATOR

MARK ANDRES

Cu un circuit integrat $\beta A 741$ (amplificator operațional), o pereche de tranzistoare complementare 2N 2905 — 2N 2219 A (sau chiar BC 177 — BC 107), două diode de comutație 1N 914 (1N 4148) și alte câteva piese curente, se poate construi un amplificator de audiofrecvență simplu (fig. 1), care debitează pe un difuzor de 4 — 16 Ω .

Valorile rezistențelor și condensatoarelor trecute pe schemă nu sînt critice. Singurul reglaj este cel al trimerului R_6 (reacția), care se ajustează experimental pentru o amplificarea maximă nedistorsionată a semnalului AF aplicat la intrare.

Tranzistoarele utilizate trebuie să aibă factorii de amplificare cît mai apropiați. Pentru o sortare expeditivă (și în cazul în care constructorul nu dispune de un betametrul), este indicat să se utilizeze socluri miniatură pentru tranzistoare, eventual numai pentru unul dintre ele. Se pot astfel testa rapid tranzistoarele disponibile, reținîndu-se perechea care a dat rezultatele cele mai bune. Menționăm că înlocuirea tranzistoarelor se va face cu alimentarea întreruptă.

La intrare se aplică un semnal de audiofrecvență avînd nivelul de ordinul milivolților sau al zecilor de milivolți. De exemplu, montajul poate fi excitat

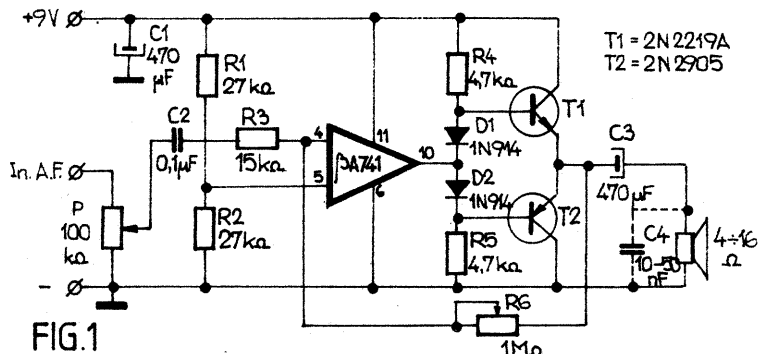


FIG. 1

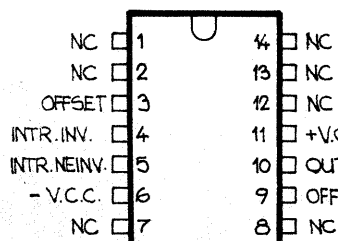


FIG. 2

de la un radioreceptor miniatură, alcătuit dintr-un circuit de acord, două etaje de amplificare în radiofrecvență și un circuit de detecție cu sau fără dublare de tensiune (vezi «Tehnum» nr. 12/1980, pag. 5). Potențiometrul de intrare (reglaj volum) se alege între 10 k Ω și 100 k Ω .

În figura 2 este indicată dispunerea terminalelor al circuitului integrat $\beta A 741$; capsula este văzută dinspre partea opusă terminalelor.

VERIFICAREA ELEMENTELOR SEMICONDUCTOARE

Ing. IOSIF LINGVAY

Testarea componentelor electronice înainte de utilizarea lor în diverse scheme practice este o operație recomandabilă mai ales pentru constructorii începători, deoarece ei nu posedă experiența și cunoștințele necesare pentru depistarea și înlăturarea unor defecțiuni ce pot apărea în montajele experimentate — adeseori datorate tocmai unor piese necorespunzătoare sau plantate greșit (inversarea unor terminale).

În materialul de față descriem funcționarea unui tester relativ simplu, cu ajutorul căruia se pot verifica rapid tranzistoarele bipolare, diodele redresoare, diodele stabilizatoare etc.

1. VERIFICAREA TRANZISTOARELOR

Se potrivește întâi comutatorul K_1 în poziția corespunzătoare tipului de structură, respectiv N (pentru npn) sau P (pentru pnp).

Se conectează apoi tranzistorul de testat în bornele corespunzătoare (C, E, B) cu K_2 și K_3 deschise. În această situație, miliampermetrul indică valoarea curentului rezidual I_{CEO} . Dacă instru-

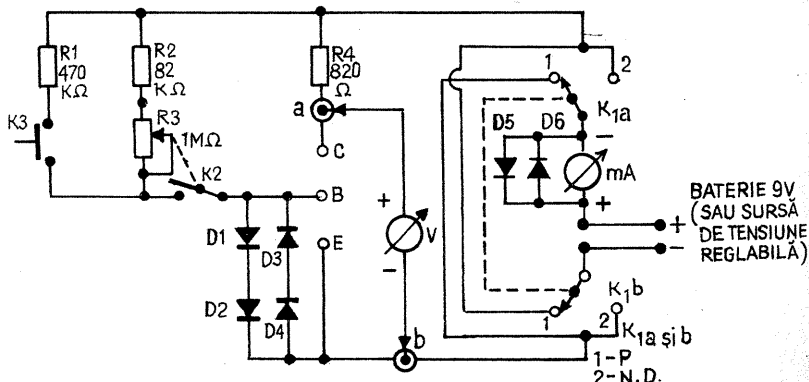
mentul indică peste 1 mA, tranzistorul este defect sau greșit conectat. Se închide comutatorul K_2 (ax comun cu R_3), prin care se polarizează baza tranzistorului de măsurat. Dacă tranzistorul este bun, deviația miliampermetrului (curentul de colector) va fi reglabilă din potențiometrul R_3 de 1 M Ω . În vederea măsurării factorului de amplificare, se reglează din R_3 un curent de colector de 1 mA și se închide comutatorul K_3 (normal deschis), crescînd astfel curentul de bază cu cca 20 μA .

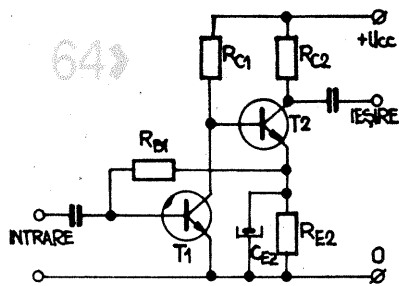
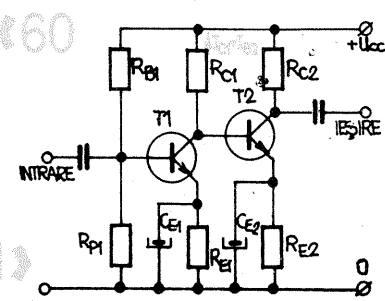
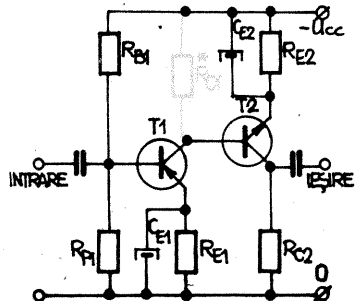
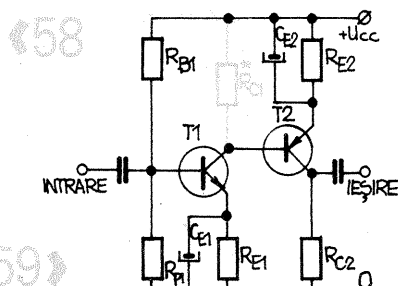
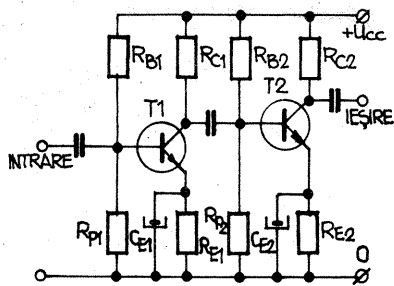
Citind creșterea curentului de colector (indicația miliampermetrului), se calculează (sau se etalonează direct scala instrumentului) factorul de amplificare ca fiind $\frac{1}{20}$ din creșterea curentului de

colector exprimat în μA , adică:

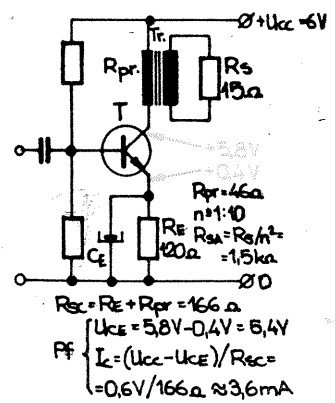
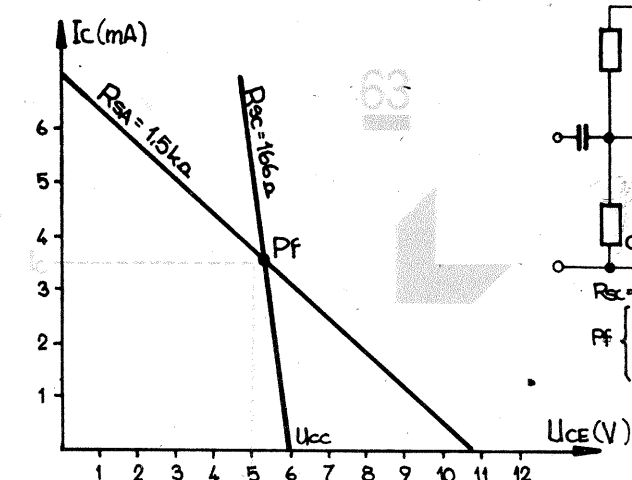
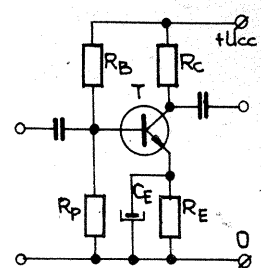
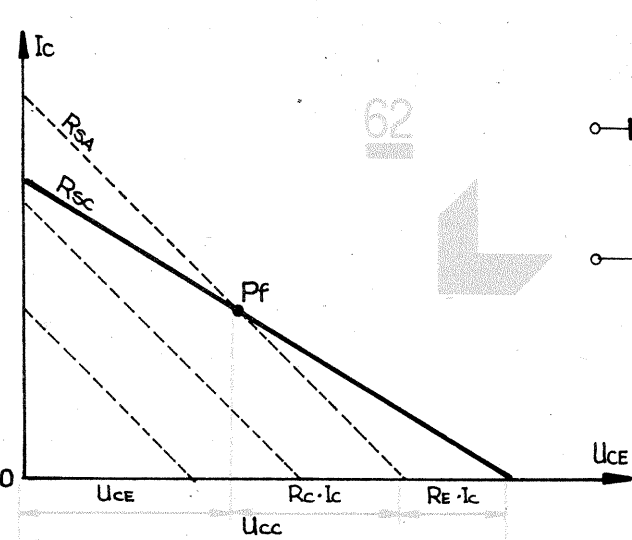
$\beta = \frac{\text{variația curentului de colector}}{\text{variația curentului de bază}}$

În cazul în care miliampermetrul indică scurtcircuit sau indicația lui nu este reglabilă din R_3 , tranzistorul este defect (scurtcircuit, bază «în gol» etc.) sau greșit polarizat.





două tranzistoare de aceeași structură, ambele în montaj EC. Polarizarea bazei lui T₁ se poate face în acest caz și prin introducerea rezistenței R_{B1} între baza lui T₁ și emitorul lui T₂ (în loc de colectorul lui T₁), așa cum se arată în figura 64. În regim continuu, diferența este mică, mai precis se adaugă la bornele lui R_{B1} căderea mică de tensiune U_{BE2}. În regim alternativ însă, rezistența R_{E2} poate fi astfel șuntată prin condensatorul C_{E2}, fără a se mai introduce contrareacție (care diminuează amplificarea).



2. VERIFICAREA DIODELOR

Diada de testat se conectează cu anodul la borna E și cu catodul la borna C. Se pune K₁ în poziția D (diode). Astfel polarizată (invers), dioda bună nu trebuie să permită trecerea curentului electric, deci miliampermetrul va indica un curent foarte mic, I_R ≤ 0,5 mA.

În vederea verificării funcționării diodei la tensiuni mai mari de 9 V, sursa va fi înlocuită cu una de tensiune corespunzătoare (nu mai mare de 50 V, pentru a nu periclită integritatea miliampermetrului și a lui R₄ la o eventuală polarizare directă).

Trecând comutatorul K₁ în poziția P, dioda este polarizată direct și curentul prin dioda bună devine mare, fiind limitat doar de R₄. Se poate măsura cu voltmetrul căderea de tensiune directă (V_F), care nu trebuie să fie mai mare de 1,5 V. În acest fel se poate determina polaritatea unor diode de pe care s-a șters marcajul. De asemenea se pot împerechea diode după valorile I_R și V_F pentru diferite întrebuintări.

3. MĂSURAREA DIODELOR ZENER

Cu aparatul prezentat se poate verifica

polaritatea diodelor Zener (la fel ca la diode redresoare). De asemenea se poate verifica integritatea diodelor Zener (se măsoară I_R la U = 0,7 V_Z). Dioda bună are I_R < 0,1 mA (I_R — curentul invers).

Tensiunea de avalanșă, V_Z, se măsoară aplicând la polarizarea inversă (conform schemei) o tensiune crescătoare progresiv și urmărind în permanență indicația voltmetrului și miliampermetrului. La atingerea tensiunii de avalanșă, voltmetrul se stabilizează și arată V_Z, indiferent de indicația miliampermetrului.

Diodele D₁-D₄ sînt de tipul 1 N 4001-1 N 4007 și pot fi înlocuite cu cite o diodă de referință în direct, DRD₂ — care cuprinde într-o singură capsulă două joncțiuni polarizate în direct. Aceste diode servesc la protecția tranzistorului în cazul unor polarizări incorecte. Diodele D₅-D₆ protejează miliampermetrul și sînt de tipul 1 N 4001-1 N 4007.

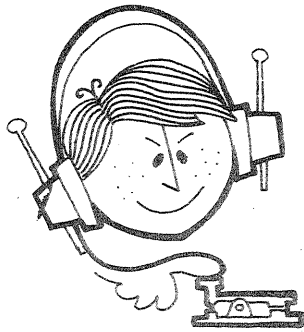
Voltmetrul conectat între punctele a și b se va monta cu polaritatea indicată în schemă pentru poziția 2(N, D) a lui K₁. Pentru poziția 1, polaritatea voltmetrului se va inversa.

CLASIFICAREA TRANZISTOARELOR BIPOLARE

Pentru a veni în sprijinul constructorilor începători, care întimpină, adeseori, dificultăți în alegerea tipurilor de tranzistoare adecvate pentru montajele propuse spre realizare, prezentăm alături o clasificare sumară a tranzistoarelor bipolare de uz general. Intenționat au fost omise unele subcategorii speciale — cum ar fi cea a tranzistoarelor cu tensiuni mari de lucru —, reținînd, prin prisma scopului propus, doar marile clase, în funcție de tipul structurii (pnp-npn), de materialul semiconductor utilizat (germaniu-siliciu), de frecvența maximă de

lucru (joasă frecvență — înaltă frecvență) și de puterea de disipație maximă (mică putere — medie și mare putere). În privința ultimului criteriu, limitele de demarcație sînt oarecum arbitrare, cataloagele producătorilor obișnuind să departajeze tipurile de medie putere de cele de putere. Pentru utilizator însă esențială este cunoașterea valorii limită absolută a curentului de colector (I_c), valoare ce a fost trecută în paranteze la exemplele din tabelul alăturat (pentru unele tipuri a fost menționată puterea de disipație maximă).

TRANZISTOARE BIPOLARE		Caracteristici	
Germaniu (Ge)	pnp	Joasă frecvență	Mică putere: EFT 311, 312, 313, 321, 322, 323, 331, 332, 333, 341, 342, 343 (250 mA); EFT 367 (1 A); AC 180 (1,5 A).
		Medie și mare putere	AD 152, 155 (1,5 A); AD 130, 131, 132, 149 (3 A); EFT 212, 250 (3 A); ASZ 15, 16, 17, 18 (10 A); AUY 31, 32 (6 A).
	Înaltă frecvență	Mică putere	EFT 317, 319, 320 (10 mA); AF 139 (10 mA); EFT 38S, 307, 308 (100 mA).
		Medie și mare putere	TT 605, 605 A (0,5 W — 3 W cu radiator); TT 601, 602 A (1 W — 5 W cu radiator); TT 607, 609 A (1,5 W).
	Siliciu (Si)	Joasă frecvență	Mică putere: BC 177, 178, 179, 250, 251, 252, 253, 256, 309 (100 mA); BC 327, 328 (800 mA).
		Medie și mare putere	BD 136, 138, 140 (500 mA); BD 238 (2 A); TT 302, 304 (8-10 W); BD 436 (4 A); BD 266 (8 A); BDX 62 (8 A).
Înaltă frecvență	Mică putere	BF 324, 450, 451 (250 mW).	
	Medie și mare putere	2 N 2904, 2904 A, 2905, 2905 A (0,6 A).	
Germaniu (Ge)	pnp	Joasă frecvență	Mică putere: AC 183 (150 mA); EFT 373 (300 mA); AC 185 (500 mA); AC 181, 181 K (1 A); EFT 377 (600 mA).
		Medie și mare putere	AD 161 (1 A).
	Înaltă frecvență	Mică putere	EFT 306, 307 (100 mA); IT 311, 329 (20 mA).
		Medie și mare putere	Nu se utilizează
	Siliciu (Si)	Joasă frecvență	Mică putere: BC 107, 108, 109, 170, 171, 172, 173, 174, 237, 238, 239 (100 mA); BC 337, 338 (800 mA).
		Medie și mare putere	BD 135, 137, 139 (500 mA); BSX 45, 46, 47 (1 A); BD 237 (2 A); BD 436 (4 A); BDX 63 (8 A); 2 N 3055 (15 A).
Înaltă frecvență	Mică putere	BF 180, 181, 182, 183, 200, 214, 215 (20 mA); BF 167, 173, 198, 241 (25 mA).	
	Medie și mare putere	2 N 3286 (0,4 A); BLY 61 (0,5 A); 2 N 2218, 2219 (0,8 A); 2 N 3553 (3 A); BLW 76 (8 A).	



CQ-YO

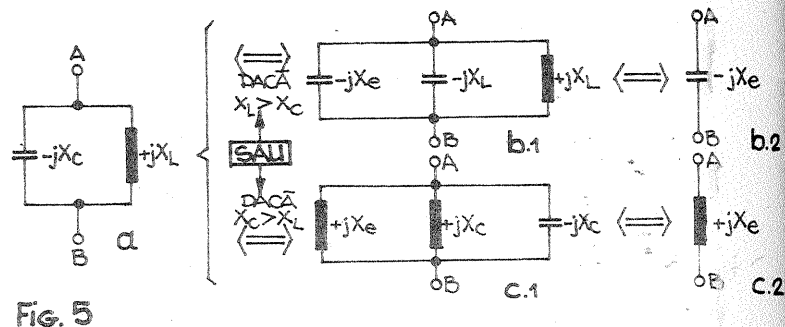


FIG. 5

ECHIVALENTUL PARALEL AL UNEI IMPEDANTE

(URMARE DIN NR. TRECUT)

YO3 AL

Din figura 3c se poate deduce că în jurul frecvenței de lucru, ansamblul circuit de adaptare-antena se comportă ca un circuit acordat derivație al cărui factor de calitate în sarcină W depinde de raportul între impedanța caracteristică a fiderului (să o notăm Z_0) și componenta rezistivă R_1 a impedanței antenei, deci nu poate fi ales de către proiectant. Această situație este una din «slăbiciunile» circuitelor de adaptare de

tip « Γ », care-i determină pe constructori să recurgă la circuite de adaptare mai complicate, cum ar fi cel din exemplul următor.

Exemplul 4. Să se calculeze impedanța de intrare la bornele A, B ale circuitului din figura 4a, în care $R_1 = 100 \Omega$; $X_C = 50 \Omega$; $X_{C2} = 400 \Omega$ și $X_L = 440 \Omega$.

Cititorul va recunoaște cu siguranță schema unui circuit de adaptare de tip Π pe care a încercat poate de multe ori

să-l analizeze sau să-l proiecteze după indicațiile publicațiilor de specialitate.

Să vedem în ce măsură este mai simplu de făcut acest lucru prin metoda circuitelor echivalente.

La o primă examinare, constatăm că la bornele A, B sînt conectate două ramificații, din care una foarte simplă conține numai pe X_{C2} , iar cealaltă (ramificația sarcinii) poate fi simplificată dacă dipolul format prin conectarea în paralel a lui R_1 și X_{C1} este înlocuit cu echivalentul său serie ale cărui componente le vom denumi R_e și X_{Ce} .

Factorul de calitate al acestei transformări este:

$$Q_2 = \frac{R_1}{X_{C1}} = \frac{100}{50} = 2, \text{ în care}$$

$$R_e = \frac{R_1}{1+Q_2^2} = \frac{100}{1+2^2} = 20 \Omega$$

$$X_{Ce} = Q_2 R_e = 2 \times 20 = 40 \Omega.$$

După această transformare, circuitul echivalent arată ca în figura 4b, în care se observă pe ramura sarcinii două reactanțe de semn contrar ($+jX_L$ și $-jX_C$), care pot fi înlocuite cu suma lor algebrică:

$$+jX_L - jX_C = +j440 - j40 = +j400 \Omega = +jX_{L2}, \text{ iar circuitul echivalent devine cel din figura 4d. Prin urmare am despărțit reactanța inductivă } X_L \text{ în două părți (fig. 4c), din care una (} X_{L1} \text{) compensează reactanța capacitivă } X_C, \text{ iar cealaltă (} X_{L2} \text{) va rămâne să fie considerată în calculele ulterioare.}$$

Revenind acum la circuitul echivalent mai simplu din figura 4d, remarcăm configurația de circuit de adaptare de tip « Γ » ca în exemplul 3 și procedăm la analiza sa în același mod.

Înlocuim grupul $R_e + jX_{L2}$ de pe ramura sarcinii cu echivalentul său paralel, obținînd circuitul echivalent din figura 4e.

DIN LUCRĂRILE CONCURSULUI YO

CONVERTOR 432/144 MHz

TRIFU DUMITRESCU
PETRE ENDEJEVSCHI

Prezentăm un convertor realizat în tehnica cablajului imprimat care transpune banda de 70 cm (432 MHz) în banda de 2 m (144 MHz).

Din schema electrică (fig. 1) se observă că montajul conține 2 amplificatoare de înaltă frecvență, realizate cu tranzistoarele AF 279 (sau AF 139), un etaj oscilator, un etaj multiplicator și un etaj de amestec al celor două semnale.

Circuitele de intrare L_1, C_1 și L_2, C_2 rezonează în banda de 70 cm. Semnalul din antenă este aplicat, prin L_1, C_1 și L_2, C_2 , în emitorul lui T_1 . Tranzistorul lucrează în montaj cu baza la masă, ceea ce reduce pericolul apariției autooscilațiilor. După ce semnalul este amplificat și de cel de-al doilea etaj (T_2), circuitul L_5, C_{10} aduce din circuitul L_4, C_9 și L_6, C_{12} în emitorul lui T_3 atât semnalul de oscilator, cât și semnalul recepționat.

După mixare, în colectorul lui T_3 apare un semnal cu frecvența cuprinsă între 144 și 146 MHz. Printr-un cablu coaxial se introduce acest semnal la intrarea receptorului de trafic.

Convertorul utilizează un oscilator cu cuarț pe frecvența de 57,6 MHz. Se pot utiliza și alte cristale de cuarț ce au o armonică de 288 MHz.

Oscilatorul este realizat cu tranzistorul T_5 . Etajul de multiplicare (echipat cu T_4) asigură la un acord corect al circuitului L_6, C_{12} un semnal suficient pentru mixaj.

Montajul este construit pe un cablaj imprimat cu grosimea de minimum 2,5 mm, simplu placat. Desenul lui este dat în figura 2 la scara 1:1. Este necesară respectarea întocmai a dimensiunilor liniilor de acord L_1, L_2, L_3, L_4, L_5 și L_6 .

Piese folosite trebuie să fie de foarte bună calitate. Condensatoarele trimer $C_1, C_2, C_6, C_9, C_{12}$ se recomandă a fi «cu aer».

Rezistoarele vor fi de tip neinductiv, inductanțele L_7 și L_8 sînt construite din sîrmă argintată cu $\phi 1,5$ mm. Diametrul bobinelor va fi de 7 mm, în care L_7 are 5 spire și L_8 14 spire.

Alinierea convertorului în banda de lucru se face în felul următor:

— Se acordează mai întîi cu un grid-metru circuitul L_3, C_{16} pe frecvența de oscilație a cuarțului, apoi se acordează circuitul L_6, C_{12} pe frecvența de 288 MHz.

— Se alimentează oscilatorul și multiplicatorul de

frecvență; cu un undamtru cu absorbție se acordează pentru maximum de semnal circuitele L_3, C_{16} și L_6, C_{12} . În acest fel obținem frecvența de 288 MHz la un nivel convenabil.

— Se injectează de la un generator un semnal cu frecvența de 435 MHz la intrarea convertorului prin intermediul unui cablu coaxial.

Acordînd circuitele $L_1, C_1, L_2, C_2, L_3, C_6$ și L_4, C_9 decalat, obținem banda de trecere necesară. Acordul corect se vizualizează pe un milivoltmetru electronic capabil să citească această frecvență. În continuare se conectează milivoltmetrul electronic la ieșirea de 144 MHz și se acordează circuitul L_7, C_{14} pentru indi-

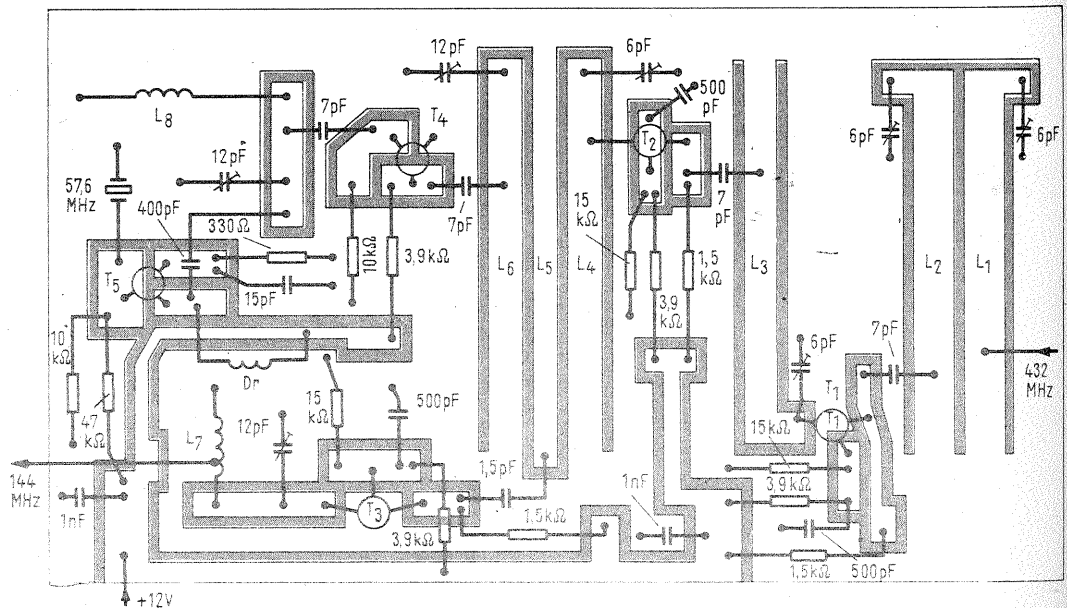
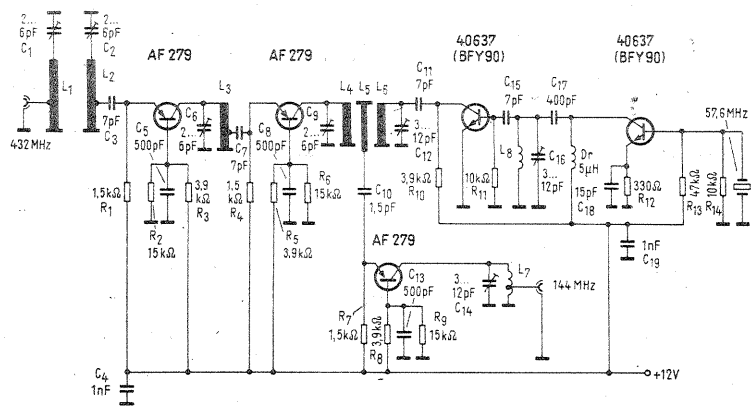
cația maximă.

În cazul în care nu se obține pentru acest circuit banda de trecere necesară, se suntează circuitul cu o rezistență de minimum 1,2 k Ω .

Conectînd convertorul la receptorul de 144-146 MHz, refacem acordul circuitelor $L_1, C_1, L_2, C_2, L_3, C_6$ și L_4, C_9 pentru a obține un semnal maxim și banda de trecere de 2 MHz (432-434 MHz).

În final deconectăm generatorul de semnal și conectăm antena de 70 cm.

Radioamatorii din București vor putea recepționa (în condițiile realizării unui acord corect) radiobaliza pentru banda de 70 cm montată la Radioclubul central.



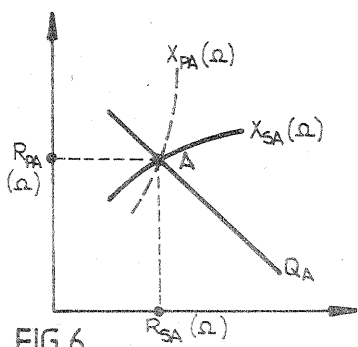


FIG. 6

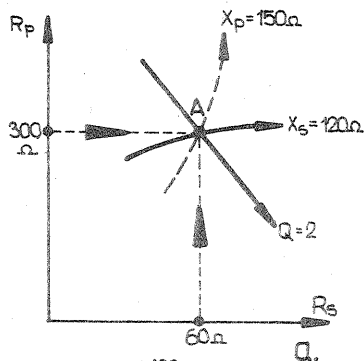


FIG. 7

La reglajul corect al circuitului s-a văzut că avem $R_2 = Z_{AB}$ și $X_{L2} = X_{C2}$ (fig. 4e și 4f), așa că putem scrie:

$$Q_2 = \frac{X_{L2}}{R_2} = \frac{Z_{AB}}{R_e}$$

Dacă ținem seama că X_{L2} este acea parte din X_L care rămâne după compensarea reactanței echivalente a grupului $R_1 - X_{C1}$ (fig. 4a, b, c), deducem că prin reglajul lui X_{C2} și al lui X_L putem obține adaptarea, alegind, totodată, și factorul de calitate Q_2 al celui de tip Γ .

Reunind cele două observații, putem afirma că la circuitul dispunând de trei elemente reglabile (X_{C1} , X_{C2} , X_L) se poate realiza adaptarea alegând și un factor de calitate convenabil al circuitului, spre deosebire de celula simplă de adaptare de tip Γ , la care factorul de calitate are o valoare impusă (așa cum s-a stabilit în exemplul 3).

Ghidându-se după exemplul anterior, cititorul poate stabili singur că transformarea lui $R_1 = 100 \Omega$ în $Z_{AB} = 8000 \Omega$ se poate efectua și cu ajutorul unei singure celule Γ , în care caz factorul de calitate al transformării Q se deduce din aplicarea relației (4):

$$\begin{aligned} \frac{Z_{AB}}{R_1} &= 1 + Q^2 \rightarrow Q = \sqrt{\frac{Z_{AB}}{R_1} - 1} = \sqrt{\frac{8000}{100} - 1} = \\ &= \sqrt{79} = 8,88 \end{aligned}$$

Comparând această variantă de adaptare cu circuitul în π , se explică afirmația (foarte cunoscută) că acesta din urmă asigură o mai bună filtrare a armoniilor nu numai prin structura sa de filtre trece-jos, ci mai ales prin faptul că se poate alege factorul de calitate al circuitului acordat cu care este echivalent.

Criteriile de alegere a acestuia fiind prea departe de subiectul articolului, ne mărginim să menționăm că în mod obișnuit se adoptă $Q_2 = 10 \div 20$ pentru circuitul π de adaptare a emițătoarelor de amator la fiderul de alimentare a antenei.

Revenind la primele concluzii, se mai poate sublinia că pentru reglajul practic al circuitului π este suficient ca două dintre cele trei reactanțe ale sale să fie variabile, cea de-a treia putînd să fie aleasă la reglajul inițial al instalației în funcție de valoarea propusă pentru Q .

Cele patru exemple ample comentate pe care le-am prezentat sînt alese astfel încît să evidențieze în mod gradat diverse procedee de simplificare a analizei unor circuite, bazate în primul rînd pe înlocuirea unui dipol serie rezistență — reactanță prin echivalentul său paralel sau invers.

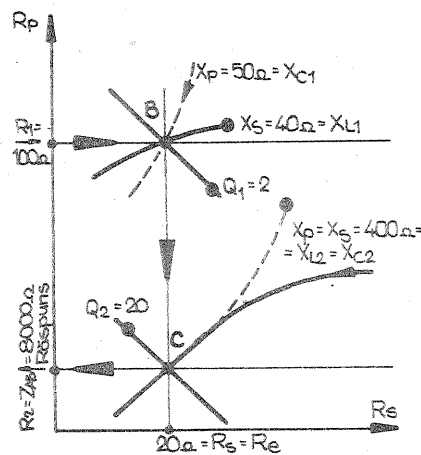
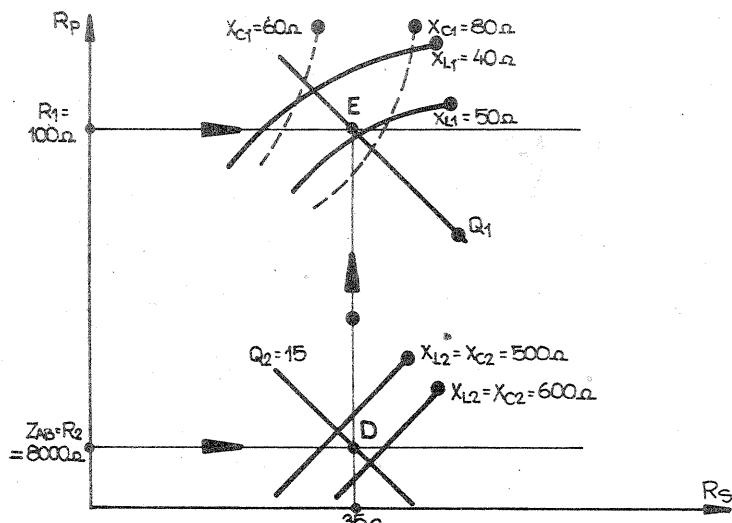


FIG. 9 ANALIZA UNUI CIRCUIT π

FIG. 10 PROIECTAREA UNUI CIRCUIT π



Revăzînd materialul, s-ar părea că, într-adevăr, calculele devin astfel foarte simple, dar crește mult volumul de desene ale diverselor variante de circuite echivalente. În realitate, aceste desene nu sînt necesare decît la stabilirea unei «rețete» de calcul pentru fiecare circuit în parte pe care în cazuri similare o putem aplica direct.

Dintre artificiile suplimentare utilizate pentru simplificări de circuite, unul singur nu a fost ilustrat în cele patru exemple, pentru a nu produce complicații.

Aceasta este foarte util în cazul în care două reactanțe de semn contrar, dar cu module diferite ($+jX_L$ și $-jX_C$) conectate în paralel trebuie înlocuite printr-o singură reactanță (fig. 5a). Pentru cel care folosește curentul calculului cu mărimi complexe, problema este destul de simplă, dar mai simplă este stabilirea unui mod de calcul prin aceeași metodă a circuitelor echivalente, și anume se știe că, întotdeauna și în cazul rezistențelor, prin conectarea în paralel a două reactanțe de același semn, X_1 și X_2 , rezultă o reactanță X_T mai mică decît cea mai mică dintre ele și calculabilă cu relația:

$$\frac{1}{X_T} = \frac{1}{X_1} + \frac{1}{X_2} \quad (5)$$

în care se utilizează numai modulul reactanțelor.

În cazul circuitului din figura 5a, să presupunem deci că reactanța cu modulul cel mai mic este, de fapt, realizată prin conectarea în paralel a două reactanțe de același semn, din care una are modulul egal cu modulul reactanței de semn contrar ei, iar modulul celeilalte va putea fi calculat cu relația (5).

Vom distinge deci două cazuri de circuit echivalent (fig. 5a sau b) în funcție de semnul reactanței cu modulul cel mai mic, care va fi semnul reactanței rezultante X_e al cărui modul se calculează aplicînd relația (5):

$$X_e = \frac{X_L \cdot X_C}{|X_1 - X_C|} \quad (6)$$

(Barele de modul au aici de fapt semnificația că se va scădea totdeauna valoarea cea mai mică din cea mai mare)

Odată însușite (prin exercițiu) toate aceste proceduri, etapa următoare ar constitui-o acomodarea cu utilizarea unei nomograme pentru calculul expeditiv al valorilor echivalentului paralel al unei impedanțe, pe care o vom prezenta în ultima parte a articolului.

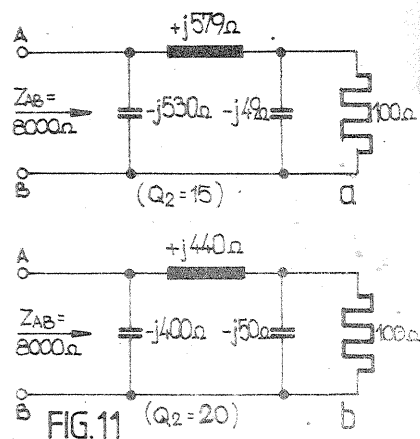


FIG. 11 ($Q_2 = 20$)

EXEMPLE DE UTILIZARE (III)

În cazurile obișnuite, în care nu este necesară o precizie deosebită (și care sînt cele mai des întîlnite), chiar în epoca de largă răspîndire a calculatoarelor de buzunar, este totdeauna indicat ca relațiile algebrice de calcul să fie transpuse pe nomograme.

Deosebit de utile sînt nomogramele bine concepute pentru calculele preliminare de proiectare sau reglaj, pentru că se evidențiază mai ușor sensurile în care trebuie modificată anumii parametri pentru optimizare.

Dintre nomogramele pentru calculul echivalentului paralel al unei impedanțe este prezentată cititorului varianta pe care autorul a găsit-o cea mai potrivită dintre cele utilizate în ultimii 14-15 ani (B1, pag. 138; B2, pag. 473 ÷ 475).

Partea utilă a nomogramei ocupă o suprafață trapezoidală între două axe perpendiculare gradate (în scară logaritmică) cu valorile rezistenței echivalentului serie R_s (axa absciselor) și cele ale rezistenței echivalentului paralel R_p (axa ordonatelor).

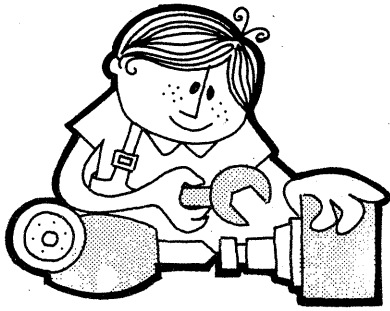
O rețea de linii înclinată de la stînga sus la dreapta jos sînt marcate cu valori ale factorului de calitate Q între 1 și 20 — care este domeniul uzual de lucru în special pentru circuitele de adaptare a fiderului la emițător (circuitul tank).

Valorile reactanței echivalentului paralel X_p și ale echivalentului serie X_s sînt marcate vizibil (în Ω) în dreptul curbilor trasate punctat, respectiv plin.

Pe porțiunile în care cele două familii de curbe se suprapun sînt trasate amîndouă cu linie plină și bineînțeles sînt gradate cu aceeași valoare.

Oricare punct A de pe suprafața utilă a nomogramei reprezintă o pereche de dipoli echivalenți serie-paralel caracterizată prin (fig. 6):

(Continuare în pag. 15)



CITITORII
RECOMANDA

MILIVOLTMETRU

Ing. COSTACHE FLOREA,
București

În activitatea constructorilor amatori apare frecvent necesitatea măsurării tensiunilor mici de ordinul milivolților de la intrarea și ieșirea etajelor de joasă frecvență ale aparatelor de radio și amplificatoarelor de înaltă fidelitate, cu un instrument cu impedanța de intrare mare și suficient de sensibil.

Instrumentul pe care-l prezentăm în continuare se caracterizează prin:

- impedanța de intrare $Z_i > 560 \text{ k}\Omega$;
- gama de frecvențe: aproximativ 40 Hz—100 kHz;
- domeniile de măsură: 0—5 mV; 0—50 mV; 0—500 mV;
- eroarea maximă de liniaritate: 5% din valoarea reală.

Schema de principiu (fig. 1) cuprinde: — partea de amplificare, alcătuită din două etaje realizate cu circuitul integrat $\mu\text{A} 709$ (CI_1 , CI_2), etaje ce oferă o impedanță de intrare foarte mare, datorită folosirii tehnicii «Bootstrap» prin condensatoarele C_2 , respectiv C_4 ;

— partea de redresare-filtrare, realizată cu tranzistorul T_1 și filtrul R_{10} , C_6 ;

— partea de reglare, alcătuită din potențioetrele P_1 și P_2 și instrumentul indicator, I , de 50 μA și $\text{R}_i = 3 \text{ k}\Omega$.

FUNCȚIONARE

Semnalul sinusoidal aplicat la intrarea IN este amplificat de CI_1 și CI_2 , obținându-se la ieșirea lui CI_2 un semnal de 2 V.v. În alternanță pozitivă, tranzistorul T_1 este blocat și deci semnalul va trece, aplicându-se filtrului.

În alternanță negativă, tranzistorul T_1 este deschis și în colectorul său vom avea aproximativ 0,1—0,2 V.

Pe condensatorul C_6 vom obține o tensiune practic continuă.

ETALONARE

Cu intrarea scurtcircuitată la masă, se reglează P și P^* astfel încât la ieșirea lui CI_1 , respectiv CI_2 , să obținem o tensiune nulă.

În această situație reglăm P_2 astfel încât acul instrumentului I să arate diviziunea zero.

Se fixează comutatorul K pe poziția 1 și se introduce la intrare un semnal sinusoidal cu amplitudinea de 5 mV și frecvența între 50 Hz—100 kHz (aproximativ 20 kHz).

Fixăm R_1^* astfel încât pe C_6 să obținem 1,5 V, apoi din P_1 reglăm acul instrumentului I la cap de scală.

Pentru gama de măsură 0—50 mV (0—500 mV) fixăm K pe poziția 2 (respectiv 3) și introducem la intrare un semnal de 50 mV (respectiv 500 mV), după care din R_2^* (respectiv R_3^*) fixăm capul de scală al instrumentului I .

DETALII CONSTRUCTIVE

Schema se realizează pe cablajul imprimat din figura 2 și se introduce într-o carcasă din tablă. Pe panoul frontal se montează întrerupătorul de rețea, comutatorul K , instrumentul indicator I și mufa de intrare a sondei de măsură, conectată la aparat prin cablu blindat

CI_1 , CI_2 — $\mu\text{A} 709$; T_1 — BC 177; P , P^* — 100 k Ω , semireglabile; P_2 — 10 k Ω , semireglabil; R_1 — 30 k Ω /0,5 W; R_2 , R_7 — 100 k Ω /0,5 W; R_3 , R_4 , R_5 — 560 k Ω /0,5 W; R_6 — 10 k Ω /0,5 W; R_9 — 360 Ω /0,5 W; R_{10} — 1,2 k Ω /0,5 W; R_{11} , R_{12} — 47 k Ω /0,5 W; R_{13} , R_{15} — 160 k Ω /0,5 W; R_{14} , R_{16} — 430 k Ω /0,5 W; R_7^* — 200 k Ω /0,5 W; R_2^* — 51 k Ω /0,5 W; R_3^* — 10 k Ω /0,5 W; R_6 , R_8^* — 1,5 k Ω /0,5 W; C_1 , C_3 — 1 μF /250 V; C_2 , C_4 — 0,22 μF /250 V; C_6 — 4,7 μF /100 V; C_5 , C_6^* — 100 pF; C_7 — 2 \times 4,7 pF; D_1 , D_2 — 1 N 4001; I — 50 μA / $\text{R}_i = 3 \text{ k}\Omega$; $\text{E} = 15 \text{ V}$; C_5 — 0,1 μF /250 V; R_8 — 750 Ω /0,5 W; P_1 — 100 k Ω , semireglabil.

Notă: R_1^* , R_2^* , R_3^* se recomandă a se înlocui cu potențioetre corespunzătoare pentru o reglare cât mai corectă.

cu conductor lițat. Sonda se recomandă a fi ecranată cu țevă metalică sau cu o tresă de la un cablu blindat. Ecranul este conectat la tresă cablului de legătură,

care va fi legată electric la masă. Pe panoul din spate găsim cablul de alimentare și siguranța fuzibilă.

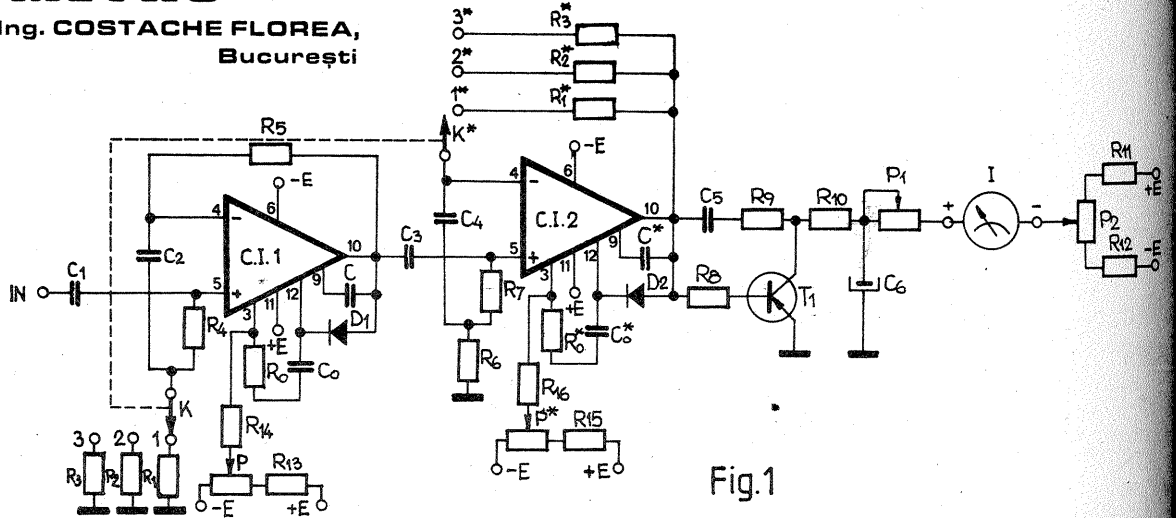


Fig. 1

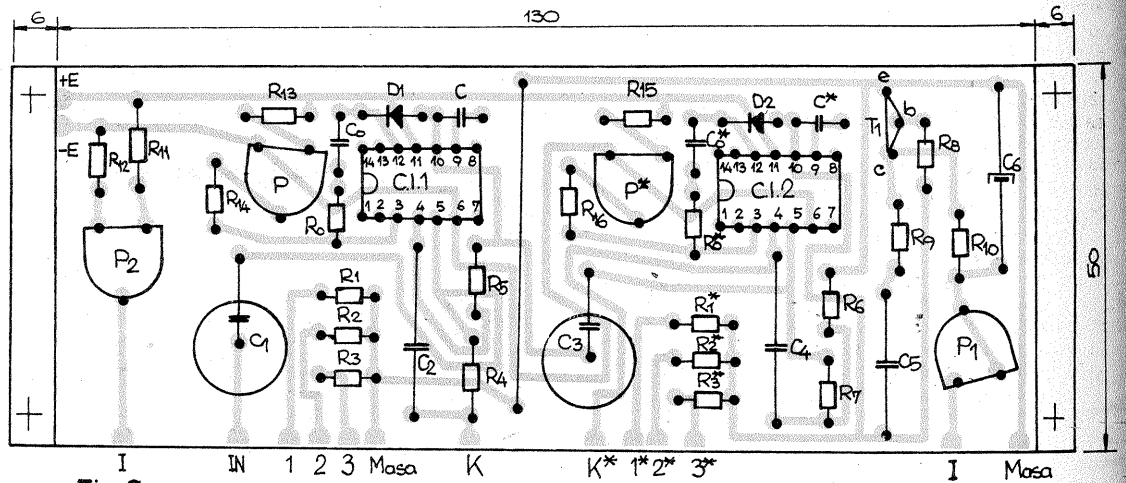


Fig. 2

SURSA DUBLA

S. MARIN

Transformatoarele de rețea prevăzute cu priză mediană în secundar (două înfășurări egale legate în serie) sînt, în general, destinate redresării bialternanță, folosind montajul cu două diode, conform figurii 1 (schema a fost prezentată pe larg în nr. 5/1978 al revistei noastre). Ele mai pot fi însă utilizate și pentru obținerea unor surse duble de tensiune continuă cu un pol comun, așa cum se exemplifică în figura 2.

Punctul median al secundarului se leagă la masă, aceasta devenind polul comun al celor două surse (plusul sursei U_1 și, respectiv, minusul sursei U_2).

Redresarea se face cu patru diode, D_1 - D_4 (sau cu o punte monolitică de fabricație industrială), alese în funcție de

curentul maxim dorit. Practic, pentru tensiuni sub 30 V și curenți mai mici de 0,5 A se pot utiliza diodele din seriile 1 N 4002—1 N 4007, F 107—F 407 etc. Fiecare sursă în parte este cu redresare bialternanță, cu mențiunea că o semi-alternanță funcționează pe una din înfășurările secundare, iar cealaltă pe a

doua înfășurare. De aici și cerința ca înfășurările secundare să fie cât mai apropiate ca parametri (conductor, număr de spire etc.); de fapt se obișnuiește ca secundarul să fie bobinat cu două fire simultan.

Pentru o filtrare eficientă se aleg valorile condensatoarelor C_3 și C_4 între 100 μF și 1 500 μF , în funcție de curentul maxim dorit. Condensatoarele C_1 și C_2 (alese între 10 nF și 100 nF) elimină eventualele componente de radiofrecvență din tensiunea secundară.

Sursa poate fi utilizată pentru alimentarea diferitelor montaje electronice (în special cu circuite integrate) care necesită tensiuni duble cu pol comun (alimentare diferențială).

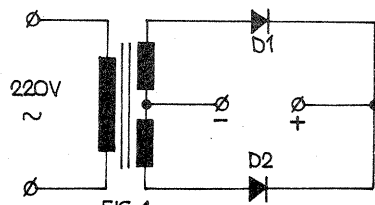


FIG. 1

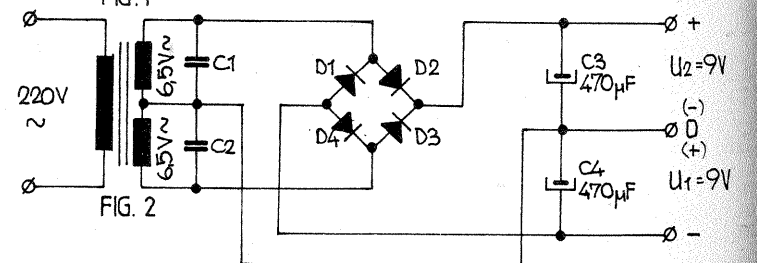


FIG. 2

TESTER RADIO-TV

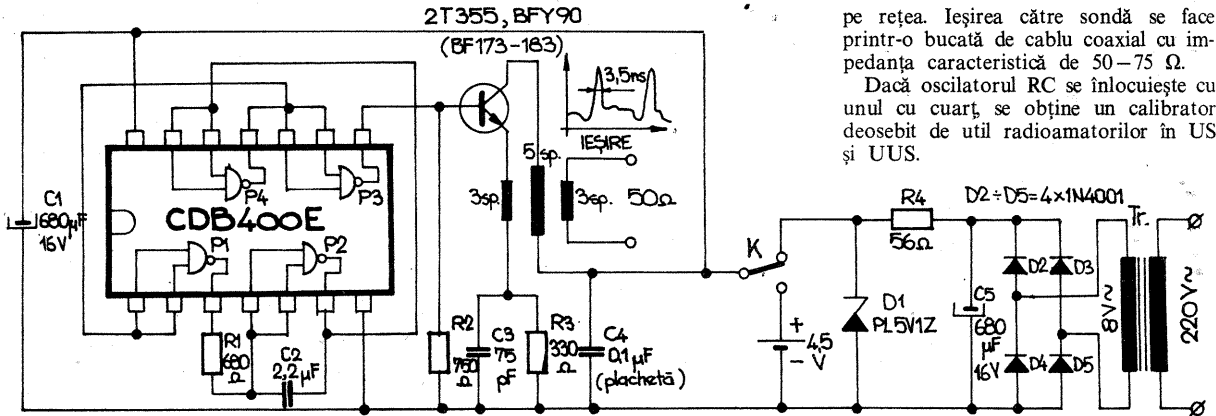
Ing. ANDRIAN NICOLAE

Aparatul descris în continuare este un generator de armonici cu domeniul cuprins între 1 kHz și sute de megahertzi. Limita superioară a frecvenței este dată de tipul de tranzistor folosit. Plașa acoperită fiind foarte mare, puterea pe o armonică este destul de mică, dar suficientă pentru testarea amplificatoarelor de F, RF și UIF din televizoare și aparatele de radio.

Schema conține un oscilator de bază și un generator de armonici.

Oscilatorul conține trei porți (P₁, P₂, P₃) dintr-o capsulă de tip CDB400E. Poarta P₄ are rolul de separator. Frecvența de oscilație este în jur de 1 kHz; ea se poate modifica ușor prin schimbarea valorii rezistenței R₁ sau a condensatorului C₂.

Generatorul de armonici nu face altceva decât să devieze fronturile pozitive



ale impulsurilor cu frecvența de repetiție de 1 kHz.

Bobina se realizează pe un tor de ferită sau în aer. În acest ultim caz se va prevedea un ecran magnetic pentru oprirea radiației parazite. Lățimea impulsurilor depinde în mare măsură de tipul de tranzistor folosit. De aici apare și limitarea superioară a armonicilor.

Condensatorul C₄ (plachetă ceramică) se conectează cât mai aproape de capătul bobinei și la punctul cel mai apropiat

de masă.

Alimentarea se face de la o baterie de 4,5 V sau de la un alimentator stabilizat cu diodă Zener. Se poate folosi un transformator de sonerie. Diodele redresoare pot fi de orice tip, trebuind să suporte un curent minim de 40-80 mA. Tensiunea continuă se stabilizează pentru a nu distruge circuitul integrat. Dioda Zener poate avea o valoare cuprinsă între 4,7 V și 5,1 V. Cu ajutorul comutatorului K se face trecerea de pe baterie

pe rețea. Ieșirea către sondă se face printr-o bucată de cablu coaxial cu impedanța caracteristică de 50-75 Ω.

Dacă oscilatorul RC se înlocuiește cu unul cu cuarț, se obține un calibrator deosebit de util radioamatorilor în US și UUS.

Punerea în funcțiune se face pe etaje; mai întâi se controlează alimentatorul, apoi se alimentează oscilatorul. Cu ajutorul unei capsule receptoare se ascultă tonul de cca 1 kHz (la ieșirea porții P₄). Dacă totul este în ordine, se montează tranzistorul. Verificarea funcționării generatorului se face cu ajutorul unui radioreceptor portabil. Apropiind generatorul de antena acestuia, se va auzi tonul în difuzor. Dacă nu, se inversează legăturile bobinei de 5 spire.

RECUPERATOR DE CĂLDURĂ

Ing. M. FLORESCU, Titu

Construcția, deosebit de simplă, permite încălzirea unei cantități de apă menajeră în timpul utilizării unui arzător de aragaz obișnuit pînă la o temperatură de circa 70°C în câteva minute.

Pentru realizare este necesar un rezervor de apă de tip obișnuit, la care se fac două orificii suplimentare în partea inferioară, țeava de ieșire, cu robinetul respectiv, nefiind modificată. Rezervorul trebuie să conțină o cantitate de circa 5-8 litri de apă.

În orificiile suplimentare se fixează, prin sudură sau elemente filetate, două bucăți de țeavă de cupru sau de alamă, cu diametrul interior de 8-10 mm. Țeava de intrare se fixează astfel încît în interiorul rezervorului să fie la nivelul fundului, iar în exterior să aibă o lungime de circa 50 mm. Țeava

retur va pătrunde în interiorul rezervorului pe o adîncime de circa 150 mm și va avea în treimea superioară practicate trei orificii de circa 8 mm diametru.

Sistemul recuperator are forma din figură și se execută din țeavă de cupru sau alamă similară cu cea de mai sus. Dimensiunile spiralei depind de forma și dimensiunile ochiului de aragaz la care se atașează sistemul. Pentru o îndoire corectă, țeava se va umple cu nisip fin. Tubul recuperator se fixează cu cleme metalice de grătarul ochiului.

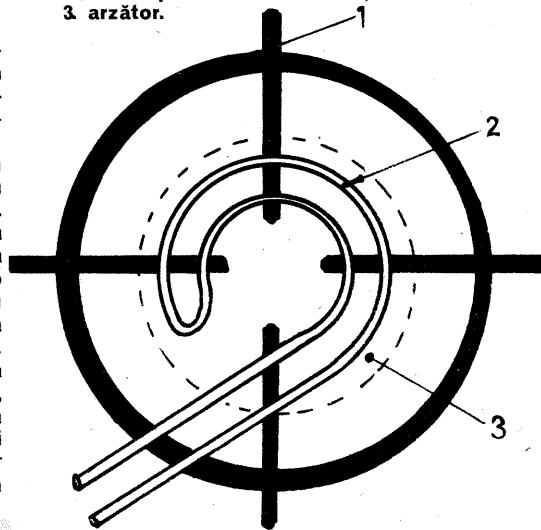
Instalarea sistemului se rezumă la amplasarea convenabilă a rezervorului, fixarea tubului recuperator deasupra grătarului ochiului de la aragaz și racordarea țevilor de intrare și retur cu capetele tubului recuperator prin

intermediul unor tuburi de cauciuc cu inserție, de tipul celor folosite la racordarea buteliei de aragaz.

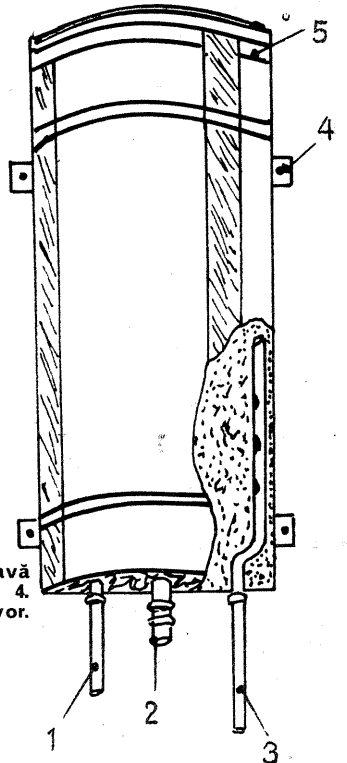
În acest fel, tubul recuperator joacă simultan și rolul distanțierului pe care gospodinele îl aplică între foc și cra-

Este evident că tubul recuperator poate fi instalat și la alte tipuri de surse de căldură, după cum dimensiunile instalației se pot modifica și ele în funcție de dimensiunile sursei de căldură utilizate.

1. Grătarul aragazului; 2 tubul recuperator de căldură; 3 arzător.



1. Țeavă de intrare; 2 țeavă de golire; 3 țeavă retur; 4. ureche de fixare; 5. rezervor.



țiță. Modul de funcționare este deosebit de simplu. Apa încălzită în tubul recuperator circulă prin convecție spre rezervor, asigurînd rapid încălzirea apei cuprinsă în acesta.

AMPLIFICATOR CU DUBLU SENS

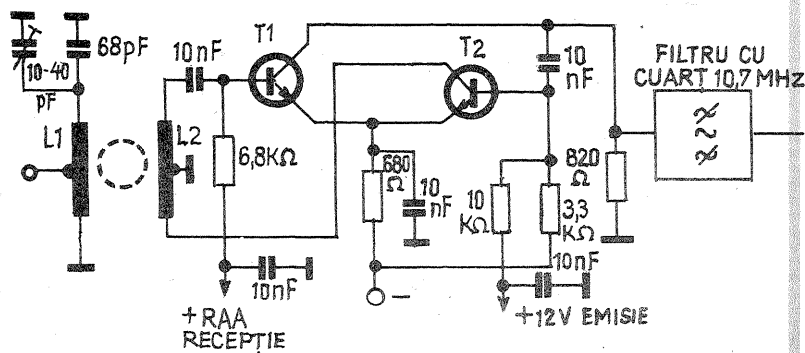
Schema pe care o propunem are avantajul unei mari stabilități în funcționare, chiar dacă necesitățile impun folosirea a două sau mai multe etaje identice.

Alegerea sensului de lucru se face prin comutarea polarizării lui T₁ și T₂.

Inductanțele L₁ și L₂ se bobinează pe un tor de ferită, cu diametrul de 8 mm.

Bobina L₁ are 20 de spire, iar L₂ 2x2 spire, ambele cu sîrmă de 0,15 mm izolată cu email-mătase.

Priza lui L₁ este scoasă la 4 spire. Datele bobinelor sînt pentru semnal de frecvență intermediară 10,7 MHz. Tranzistoarele T₁ și T₂ sînt de tipul BF 215 sau similare.



ACȚIUNEA „R.R.R.”

(URMARE DIN PAG. 3)

care ar putea să intereseze și alte unități industriale: controlul turației motoarelor de tranlație la poduri rulante. Sistemul propus de inginerul Vonica nu permite cuplarea decît ritmic, din două în două secunde pe treaptă, prin realizarea unui controlor electronic. Un alt subiect se referă la înlocuirea micrometrului comparator, necesar la presa pentru bandaje pe osii. Montajul propus permite o precizie sporită și eliminarea posibilităților defecte ce înainte duceau la depresiunea și reîncălzirea bandajelor.

Aplicate la I.C.M.-Caransebeș cu bune rezultate, inovațiile inginerului

Vonica, realizate în colaborare cu Felix Krauss, ar fi putut fi preluate și de alte colective cu același profil din țară. Din păcate, întârzierile ce caracterizează, în acest caz, răspunsurile O.S.I.M.-ului au împiedicat aceasta. Fără îndoială însă că cei interesați pot lua legătura direct cu tinerii autori pentru a primi toate lămuririle necesare. În încheierea acestor rînduri, care au încercat să schițeze cîteva din realizările tinerilor din Caransebeș, credem că ecurile acțiunii «R.R.R.» le vom putea înregistra cu aceleași finalități valoroase și în alte colective de creație.

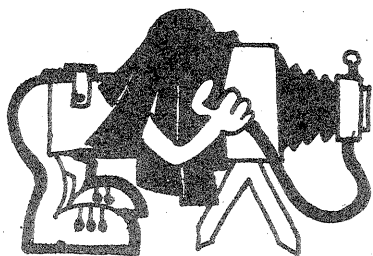


FOTO-TEHNICĂ

NOI MATERIALE FOTOSENSIBILE ROMÂNEȘTI

La Combinatul chimic AZOMUREȘ din Tg. Mureș a intrat în funcțiune un nou și modern obiectiv industrial, Uzina de materiale fotosensibile.

Conform indicațiilor conducerii superioare de partid și de stat, noua capacitate va trebui să satisfacă necesarul de materiale fotosensibile la tiposortimentele de largă utilitate.

Dintre produsele care se vor realiza într-o primă etapă menționăm filmul negativ alb-negru, filmul radiografic de uz medical, hîrtia color, hîrtia alb-negru.

În rîndurile care urmează vom prezenta cititorilor noștri gama noilor

materiale fotosensibile, precum și o serie de date de interes practic pentru fotoamatori.

PRODUSE

Produsele Uzinei de materiale fotosensibile se încadrează în zece grupe, după cum urmează:

1. hîrtie fotografică alb-negru;
2. hîrtie fotografică color;
3. film radiografic medical;
4. film litografic «contact»;
5. film litografic ortocromatic;
6. microfilm;
7. film pozitiv cinematografic alb-negru;



8. film pozitiv cinematografic color;
9. film negativ alb-negru;
10. film reversibil alb-negru.

CARACTERISTICI TEHNICE GENERALE

1. **Hîrtia fotografică alb-negru.** Se realizează pe suport celulozic baritat în două grosimi, subțire și carton, la formatele dimensionale uzuale. Din punctul de vedere al gradației, hîrtia alb-negru se va fabrica în 4 tipuri: moale, normal, contrast, extracontrast.

2. **Hîrtia fotografică color.** Se realizează pe suport polietilat (hîrtie plastic) într-o singură grosime, la formatele dimensionale uzuale, cu suprafață lucioasă și raster. Gradația hîrtiei va fi normală.

3. **Filmul radiografic medical.** Se realizează la formatele uzuale și este de uz general (părți osoase, organe moi, dentar).

4, 5. **Filmul litografic «contact» și ortocromatic** este destinat industriei poligrafice. Se realizează pe su-

FOTOGRAFIEREA IMAGINII DE LA TELEVIZOR

Există suficiente motive care să ne îndemne la fotografierea imaginii televizorului — figura unui artist îndrăgit, un model de îmbrăcăminte de la o paradă a modei sau aparținînd unui interpret, păstrarea unor date apărute în scris — tabele, grafice — imposibil de copiat într-un timp scurt etc. Desigur, înregistrarea magnetică (videomagnetofonul) rezolvă această problemă, dar fotografia este o metodă de largă accesibilitate și, în orice caz, incomparabil mai ieftină.

Fotografierea se va face cel mai bine cu un aparat monoreflex. Dacă aparatul este prevăzut și cu măsurare interioară a luminii, problemele de expunere legate de fotografiere sînt rezolvate excluzîndu-se astfel greșelile de încadrare (prin eroarea de paralaxă) sau de determinare a diafragmei.

Televizorul a cărui imagine se fotografiază trebuie să fie de bună calitate, să aibă o antenă bună și corect mon-

tată, astfel încît imaginea să fie clară, luminoasă, bogată în tonuri și semitonuri. Reglajul luminozității și contrastului se va face fie pe miră, fie pe o transmisie de studio de bună calitate. Reglajul televizorului va fi îngrijit făcut, astfel ca imaginea să nu prezinte distorsiuni geometrice.

Fotografierea se face «din mîna» sau cu ajutorul unui trepied. În încăperea nu vor mai exista alte surse de lumină în funcțiune în afara televizorului, pentru a nu influența calitatea imaginii.

Timpul de expunere este în funcție de modul de formare a imaginii de televiziune. Conform normelor europene, imaginea se alcătuiește pe un rastru de 625 de linii, într-o secundă derulîndu-se 25 de cadre complete. Timpul de expunere va rezulta ca fiind 1/25 s. Un timp de expunere mai scurt va cuprinde o imagine incompletă, un timp de expunere mai lung ne duce la

fotografierea unei părți dintr-o imagine ulterioară. Imaginile greșit fotografiate ca timp de expunere au fie o dungă de separație a cadrelor, fie dungi de imagine supraexpuse.

O fotografie corectă se face cu timpul 1/25 s sau multiplii (aproximativ) 1/12, 1/8, 1/6 s. Desigur, în cazul timpilor mai lungi de 1/25 s nu se vor fotografia imagini dinamice.

Dacă aparatul de fotografiat are pe scara timpilor doar valorile 1/30 și 1/15 s, se vor folosi acestea. Explicația constă în faptul că timpul practic diferă de cel teoretic înscris datorită toleranțelor funcționale care pot ajunge pînă la 50%. Practic se vor face cîteva fotografii de probă pentru verificarea corectitudinii funcționale a timpilor de expunere înscrise pe tamburul aparatului, urmînd a se lucra cu timpul care asigură obținerea unor imagini fără dungi negre sau zone supraexpuse.

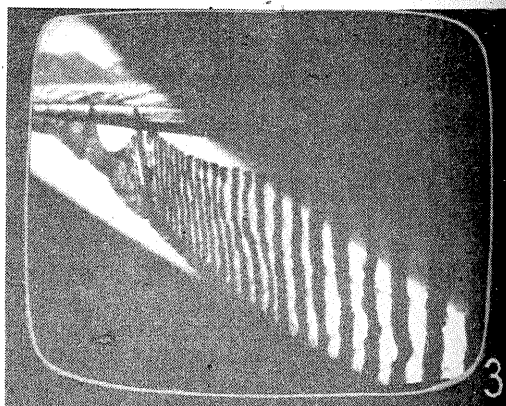
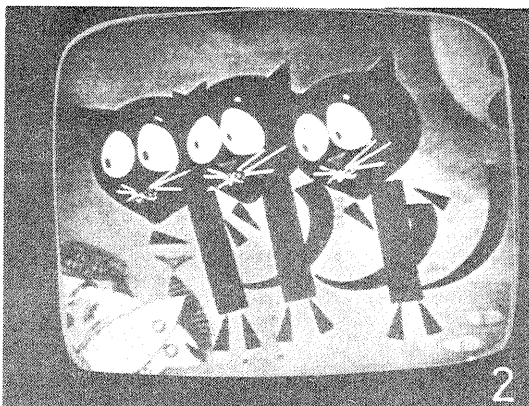
Expunerea corectă se va determina cu un exponometru în cazul aparatelor

fără măsurare interioară a luminii sau prin probe. Indicăm cîteva valori orientative pentru diafragmă: 2—2,8 pentru film cu sensibilitatea de 20—21 DIN; 2,8—5,6 pentru film cu sensibilitatea de 23—24 DIN; 5,6—8 pentru film cu sensibilitatea de 27—30 DIN.

Developarea filmelor se face normal, într-un revelator de granulație fină sau ultrafină.

Cîteva cuvinte acum despre calitatea imaginii. Detaliile și claritatea vor fi inferioare unei fotografii directe; datorită scăderii rezoluției prin descompunerea imaginii transmise de televiziune. Calitatea va diferi și în funcție de tipul transmisiei. În ordine, cea mai bună va fi pentru emisiunile directe din studio, apoi transmisiiile directe, înregistrările pe bandă video-magnetică, filmele pe 35 mm, filmele pe 16 mm. Înregistrările reduc iarăși rezoluția, înrăutățirea cea mai mare apărînd la filmul de 16 mm, a cărui suprafață utilă este de numai 7,5x10,3 mm.

1. **Fotografie corect executată cu $t = 1/25$ s.**
 2. **Fotografie efectuată cu $t = 1/30$ s.** Timpul efectiv de lucru nu a fost cel optim, desi este foarte apropiat.
 3. **Fotografie executată greșit cu $t = 1/60$ s.** Înclinarea liniilor de separație dintre imaginile succesive se datorează compunerii mișcării spotului de electroni cu deplasarea perdelei obturatorului aparatului fotografic.
- Fotografiile au fost executate pe film ORWO NP 22, cu diafragmele $D = 4-5,6$, pe un televizor OLT 252, bine reglat.



port poliester nedeformabil, cu grosimea de 0,1 mm.

6. **Microfilmul** este destinat lucrărilor cu caracter documentar; este o peliculă pancromatică, având sensibilitatea de 12 DIN. Se realizează pe suport de triacetat de celuloză colorat (protecția antihalo prin colorarea suportului). Se livrează la lungimi diferite, sub formă de film perforat sau neperforat de 35 mm.

7. **Filmul pozitiv cinematografic alb-negru.** Se realizează la lățimile de 35, 32 și 16 mm. Se fabrică pe suport de triacetat de celuloză incolor, cu grosimea de 0,14 mm. Se caracterizează printr-o granulație fină și grad de contrast mediu.

8. **Filmul pozitiv cinematografic color.** Se realizează pe suport de triacetat de celuloză incolor, la lățimile uzuale (35, 32, 16 mm). Grosimea suportului este de 0,14 mm, protecția antihalo se face cu un strat dorsal negru, care se elimină în prima fază a tratamentului de dezvoltare.

9. **Filmul negativ alb-negru** este destinat utilizării generale. Se fabrică pe suport de triacetat de celuloză, cu grosimea de 0,12 mm, cu strat antihalo încorporat (culoare gri-albastru), pentru formatul de 35 mm. Pentru formatul de 60 mm și planfilme, suportul este incolor, stratul antihalo fiind încorporat în stratul dorsal. Ca planfilm, negativul alb-negru se execută la formatele standard uzuale.

Sensibilitatea filmului este de 21 DIN la lumină naturală și de 20 DIN la lumina artificială de becuri cu incandescență, granulația extrafină, coeficientul de contrast fiind 0,7 în condiții normale de dezvoltare.

Filmul de 35 mm se livrează în casete metalice și cutii de protecție din material plastic.

10. **Filmul reversibil alb-negru** se fabrică pe suport de triacetat de celu-

loză incolor, cu grosimea de 0,12 mm, la lățimile uzuale (35, 32, 16, 2x8 mm). Sensibilitatea filmului este de 16 DIN.

PROCESE ȘI REACTIVI

Uzina de materiale fotosensibile Tg. Mureș va livra reactivii necesari tratamentelor materialelor fotosensibile în prima etapă sub formă de seturi de chimicale.

Fotoamatorilor le oferim în continuare unele date privind dezvoltarea materialelor fotosensibile de care sînt interesați, respectiv pentru hîrtiile alb-negru și color și filmul alb-negru.

1. **Hîrtia alb-negru** se dezvoltă cu rezultate optime în setul livrat de fabrică, obținându-se o granulație fină. Rezultate bune se obțin în condițiile unei granulații normale în revelatorii recomandați pentru hîrtie ARFO din producția actuală, precum și în revelatorul ORWO 100.

Durata revelării este de 1,5 minute la 20°C. Revelarea va fi urmată de o baie stop (soluție de acid acetic 3%) de 10 s, fixarea durează 2 minute, iar spălarea în apă curgătoare este de minimum 10 minute (15—25°C). Uscarea se face normal; nu se va depăși temperatura maximă de 100°C. Pentru fixare se poate folosi orice rețetă de uz curent.

2. **Hîrtia color** se dezvoltă în setul livrat de fabrică. Procesul de dezvoltare se caracterizează prin rapiditate, numărul băilor este minim, respectiv 3, timpii de tratament sînt scurți. Tabelul alăturat redă regimul de prelucrare la 31°C, respectiv la 23°C.

Uscarea se face în aer liber sau în dulap de uscare; temperatura aerului nu va depăși 40°C.

3. **Filmul alb-negru** se livrează sub denumirea AZOPAN PS-21 (pancromatic, de securitate, 21 DIN).

Dezvoltarea se face cu rezultatele cele mai bune în setul AD-10. Timpul

OPERAȚIA	PRELUCRARE LA		TOLERANȚE (°C)
	31°C	23°C	
1. Revelare	2,5 min	7 min	± 0,5
2. Înălbire-fixare	1,5 min	4 min	± 1
3. Spălare	2,5 min	4 min	20—25
4. Stabilizare	1 min	2 min	± 1
5. Clătire	10 s	10 s	
Total:	7,5 min	17 min	

de revelare este de 6 minute la 20°C.

Revelarea va fi urmată de o baie stop (soluție de acid acetic 2%), timp de 30 de secunde. Fixarea se face în fixatorul preambalat AF-85, timp de 10—20 de minute. Temperatura băii de fixare și a băii stop poate fi între 18 și 22°C.

Desigur, dezvoltarea se poate face și cu soluții avînd la bază alte rețete. Fabrica producătoare recomandă revelatorul AD-16 și fixatorul AF-86, avînd rețetele:

AD-16 (granulație ultrafină)
 metol 1,5 g
 sulfid de sodiu 10 g
 hidrocchinonă 3 g
 metaborat de sodiu 2 g
 bromură de potasiu 0,5 g
 apă 750 ml (se completează la 1 000 ml după dizolvarea componentelor)

Durata revelării este de 8 minute la 20°C.

AF-86 (fixator acid tanant)

Soluția A: apă caldă (50°C) 600 ml
 tiosulfat de sodiu cristalizat 250 g
 Soluția B:
 apă caldă (50°C) 200 ml
 sulfid de sodiu anhidru 15 g
 acid acetic 23% 58 ml
 metaborat de sodiu 13,5 g
 alauin de potasiu 15 g

Se amestecă soluția B cu soluția A. Fixarea se face la 20°C, timp de 10 minute. Spălarea filmului se face în apă curgătoare (regim intens), timp de 20—30 de minute. Se recomandă utilizarea unui agent detergent de tip SD-127 sau ORWO F 905. Uscarea se va face la temperaturi pînă la 40°C.

Se pot folosi și alți revelatori, desigur cu alte rezultate, în principal fiind afectată granulația. Un revelator recomandat este D 19.

În încheiere menționăm calitatea înaltă a noilor materiale fotosensibile produse la AZOMUREȘ după o tehnologie ultramodernă.

Pagini realizate de ing. VASILE CĂLINESCU

FORMATE CURENTE ÎN FOTOGRAFIE

Apariția unei noi serii de aparate fotografice de mici dimensiuni, prevăzute în cele mai multe cazuri cu sisteme de expunere automată, a dus concomitent la punerea la punct și răspîndirea unor pelicule pentru formate miniaturizate. Deoarece alegerea unui anumit tip de peliculă, respectiv a unui anumit format al fotografiei, alegere dependentă de aparatul fotografic (în marea majoritate a cazurilor), a constituit și constituie o problemă pentru fotoamatorii începători, încercăm să prezentăm cititorilor principalele tipuri de formate destinate unei largi utilizări.

Trebuie precizat că, în afara peliculelor și formatelor aferente, există încă multe altele cu destinații speciale, fiind pentru uzul profesioniștilor. În principiu este vorba de plăci și planfilme care între 6x9 cm și 50x60 cm se folosesc pentru unele aparate fotografice de studio, în fotografia publicitară de mari dimensiuni, în tehnica fotoreproducerii pentru industria tipografică, în fotografia aeriană etc.; este vorba de pelicule perforate cu lățimea de 55, 65, 70 mm (uz cinematografic), cu utilizări speciale și restrîns în tehnica fotografică, de pelicula perforată de 16 mm (normală), care se poate folosi la cîteva tipuri de aparate fotografice miniaturizate cu condiția încărcării ei în casete speciale.

Perfecționarea continuă a emulsiilor fotosensibile permite ca la ora actuală formatele curente să asigure nivelul calitativ necesar mării majorități de lucrări fotografice profesionale și amatoriști.

Pelicula lată (61,5 mm) și pelicula perforată (35 mm) reprezintă principalele tipuri dimensionale pentru materialele fotografice moderne.

Pelicula lată se livrează ca rolfilm (film dublat de hîrtie, avînd pe spate tipărite cifre succesive corespunzătoare formatelor standard) cu lungimea de aproximativ 80 cm. Codul pentru acest film este 120. Dacă șpul filmului este metalic, filmul este codificat cu numărul 620 (fig. 1). Formatele uzuale, standardizate (impuse de tipul aparatului fotografic) care se pot obține pe filmul lat sînt: 8 poziții 6x9 cm, 12 poziții 6x6 cm, 16 poziții 4,5x6 cm sau 4x4 cm.

Filmul livrat la lungime dublă, tip 220, pe același șpul, dar fără hîrtie, este destinat aparatelor perfecționate, profesionale, care au contor de imagini și, ca atare, nu au nevoie de control vizual la avans. Numărul fotografiilor posibile va fi dublu.

Utilizînd pelicula lată, se pot obține imagini cu detalii bine definite și la dimensiuni mari în condițiile unei granulații acceptabile. Mărirea dimensiunii 30x40 și chiar peste 50x60 sînt posibile în condiții bune după negative făcute pe film lat.

Ceva mai îngust, de 46 mm, filmul tip 127 (fig. 2) este lung de aproximativ 60 cm și se livrează ca rolfilm. Este astăzi folosit în mod restrîns pentru aparatele de fabricație mai vechi, constructorii de aparate moderne utilizînd exclusiv peliculele de 60 mm, 35 mm sau cele miniaturizate. Formatele standardizate corespunzătoare filmului 127 sînt: 8 poziții 4x6,5 cm, 12 poziții 4x4

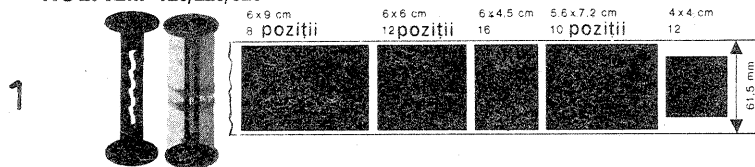
cm, 16 poziții 3x4 cm.

Înainte de a trece la pelicula de 35 mm, notăm informativ formatele corespunzătoare peliculei de 70 mm, respectiv

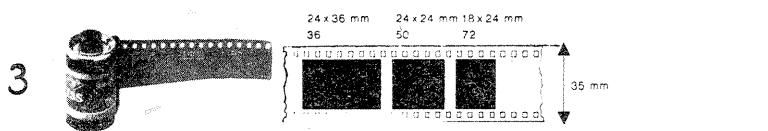
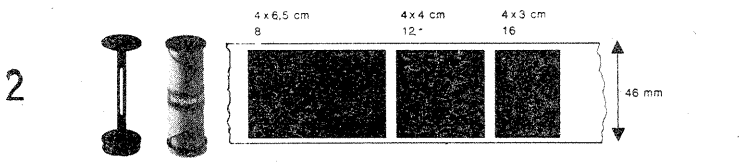
56x72 mm și 60x60 mm. Aparatele care folosesc film de 70 mm sînt speciale și de uz exclusiv profesional.

(CONTINUARE ÎN NR. VIITOR)

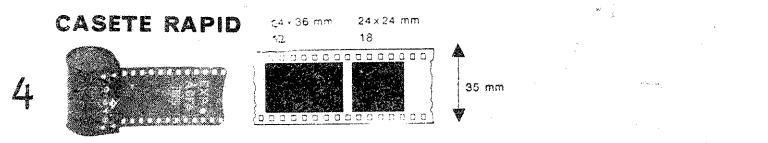
ROLFILM 120/220/620



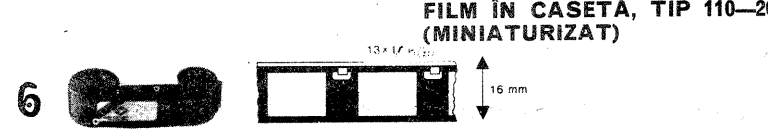
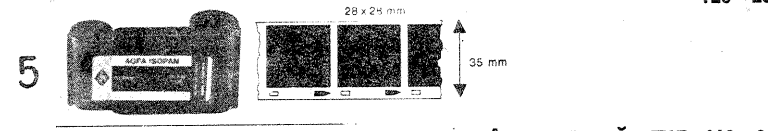
ROLFILM 127



FORMAT MIC 135-36/135-20



FILM ÎN CASETĂ, TIP 126-12/126-20

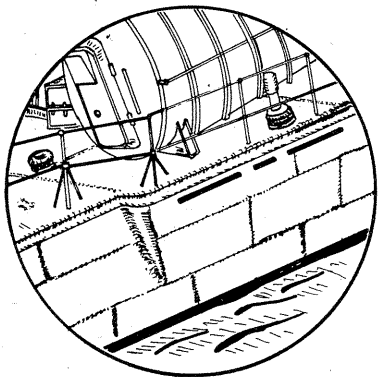


FILM ÎN CASETĂ, TIP 110-20 (MINIATURIZAT)

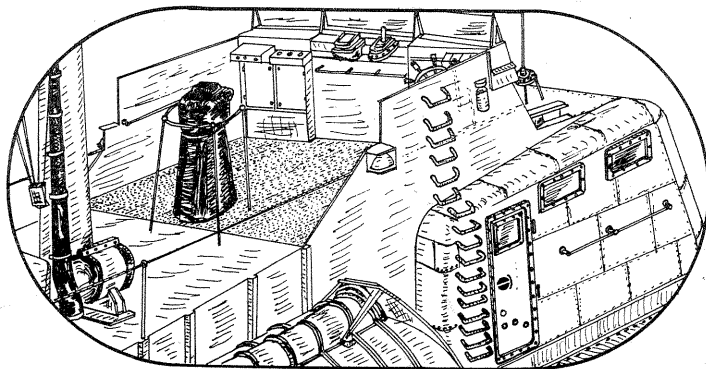
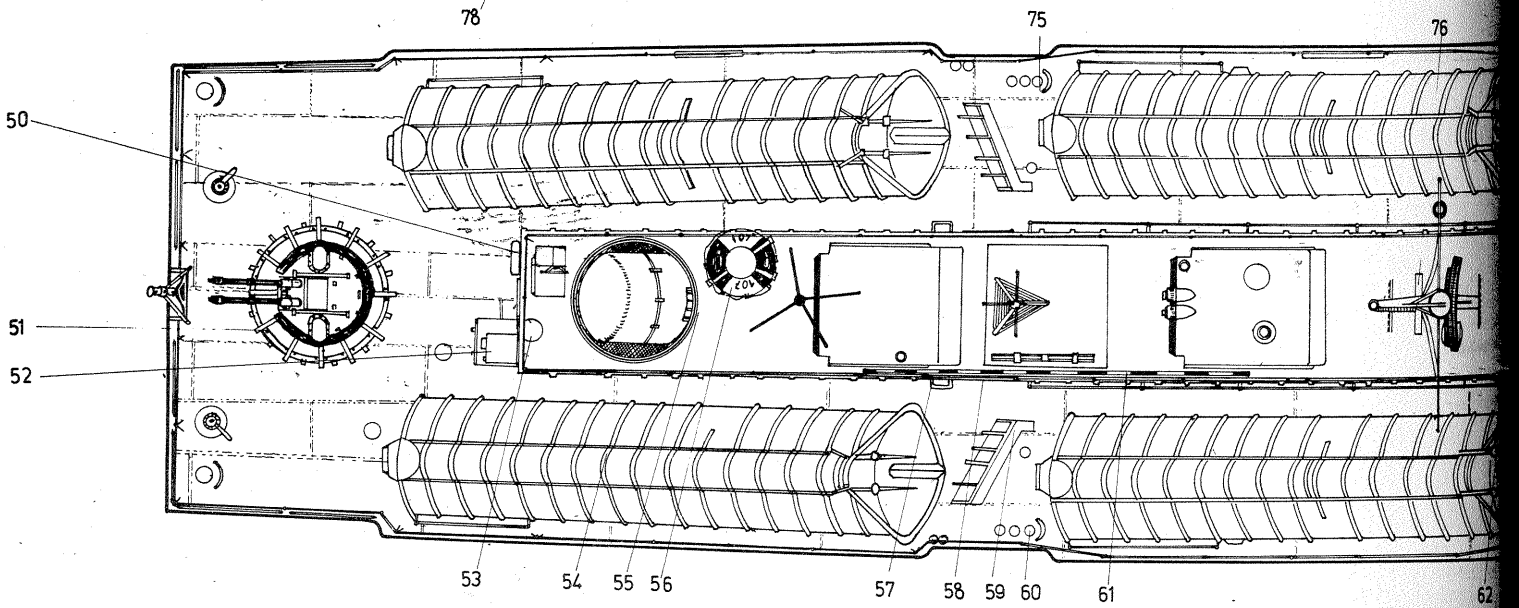
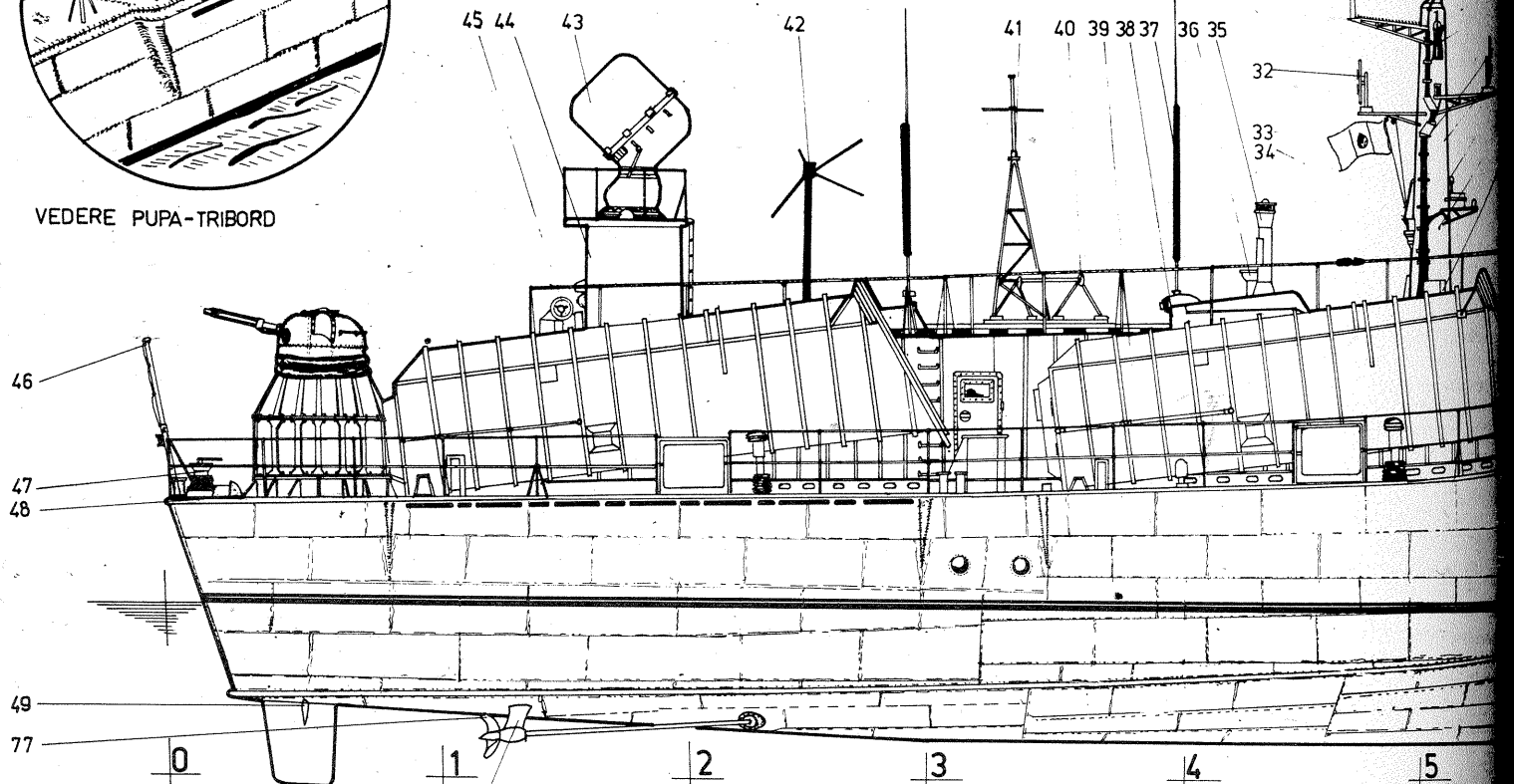
"TEHNIUM" PENTRU CERCURILE TEHNICO-APLICATIVE

FEDERAȚIA ROMÂNĂ DE MODELISM
 PLAN METODIC ELABORAT DE ING. CRISTIAN CRĂCIUNOIU-MAESTRU AL SPORTULUI

NAVOM

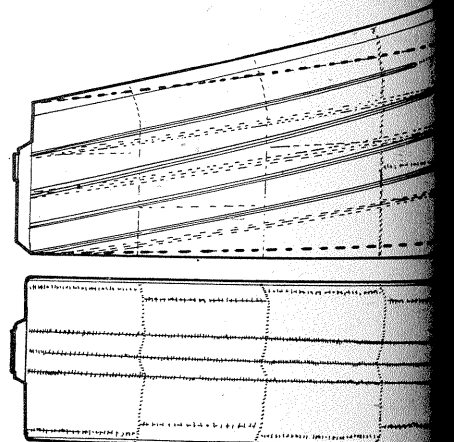


VEDERE PUPA-TRIBORD



PUNTEA DE COMANDĂ vedere din pupa-tribord

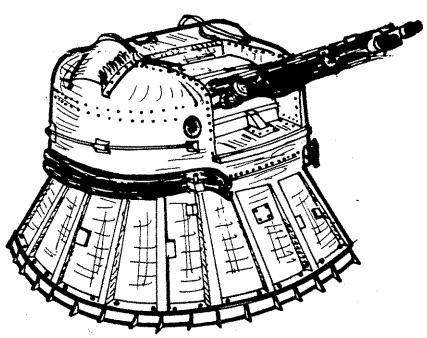
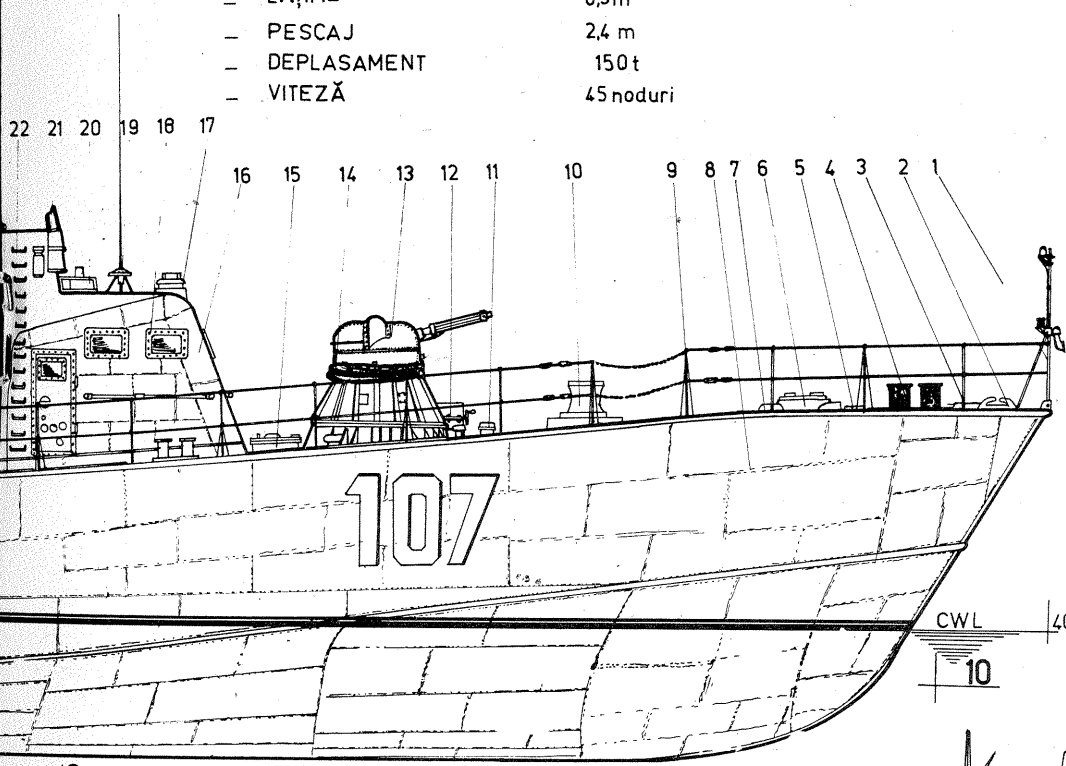
Descrierea modului de funcționare a navomodelului autopropulsat precum și schițele unor elemente constructive vor fi publicate în numărul viitor.



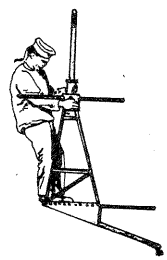
AUTOPROPULSAT - VEDETĂ PURTĂTOARE DE RACHETE TIP „OSA”

CARACTERISTICI PRINCIPALE

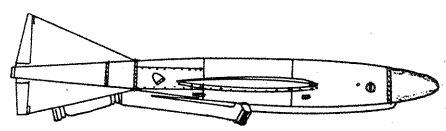
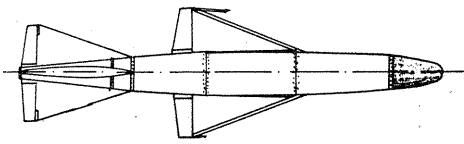
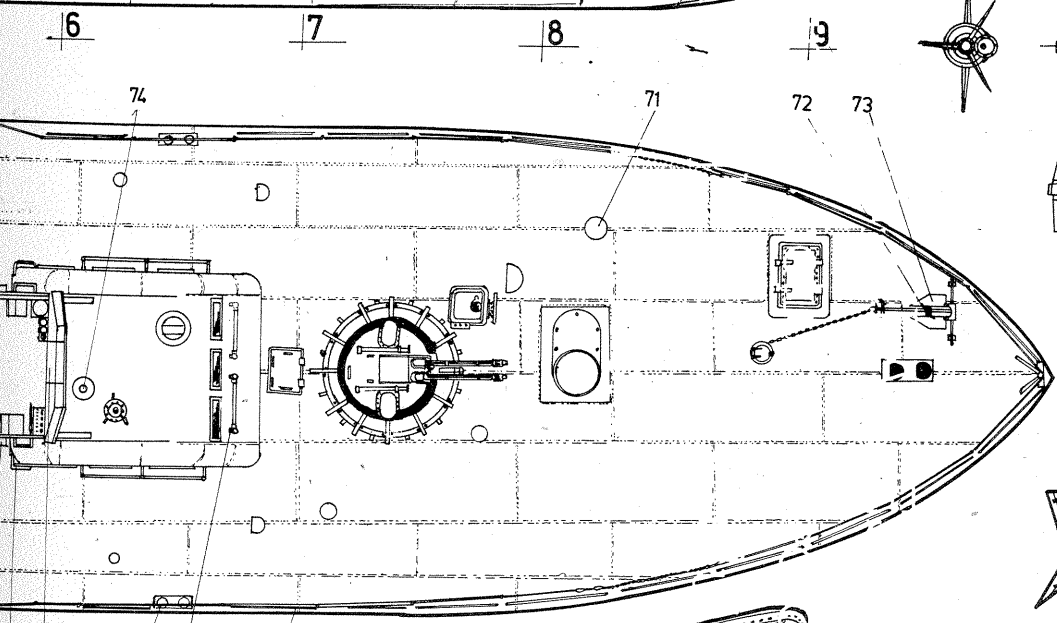
- LUNGIME 40,8 m
- LĂȚIME 8,5 m
- PESCAJ 2,4 m
- DEPLASAMENT 150 t
- VITEZĂ 45 noduri



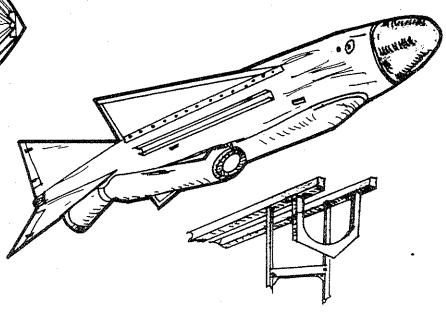
TURELA DUBLĂ A-A DIN PROVA



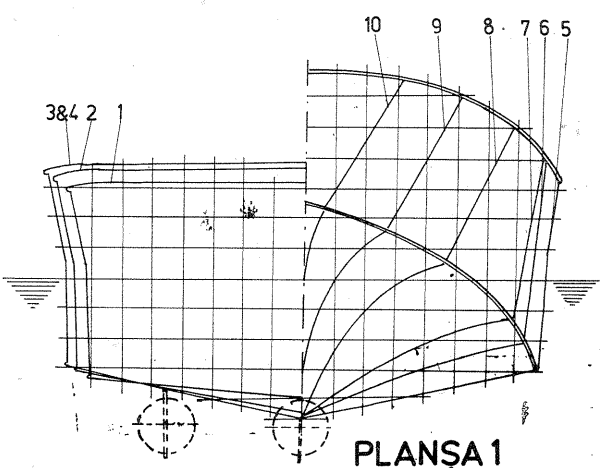
ANTENA UHF - VARIANTA B



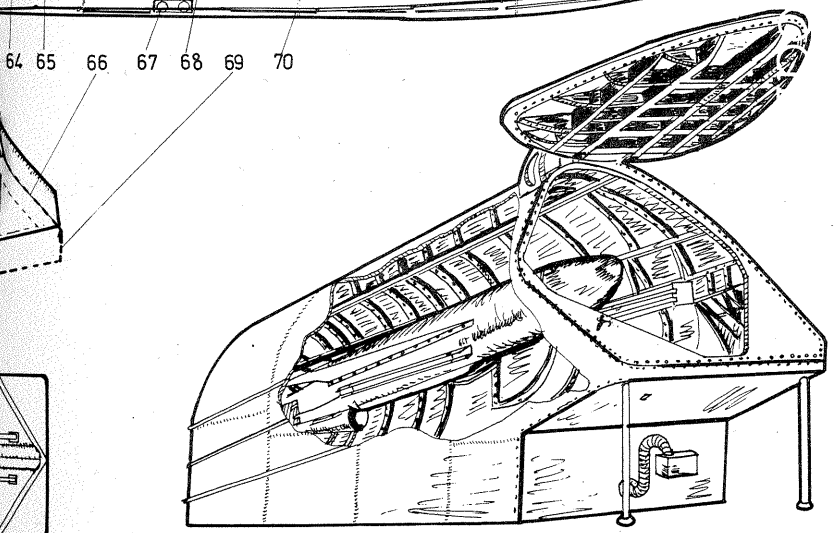
RACHETA



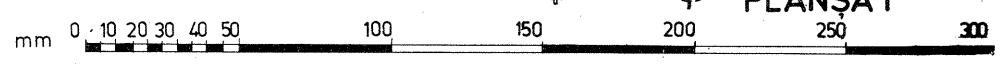
PLANUL DE FORME AL VARIANTEI A

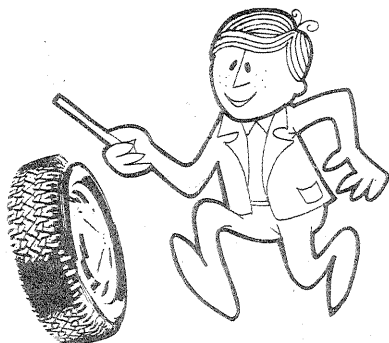


PLANȘA 1



ANSĂTOARELE VARIANTEI B





**AUTO-
MOTO**

CARBURATORUL K-126 H

Dr. ing. M. STRATULAT

Modelul de carburator K-126 H este instalat pe motorul care echipază tipul «Moskvici» 1500 și este foarte asemănător cu carburatorul produs de uzina din Leningrad pentru «Moskvici» 408. Este vorba de o construcție cu două camere de amestec, ale căror obturatoare sînt comandate în serie, mecanic. În figura 1 este prezentată schema de principiu a acestui tip de carburator, ale cărui circuite vor fi descrise în cele ce urmează, începînd cu sistemele care asigură alimentarea la regimurile continue (mersul încet, funcționarea la sarcini parțiale, plină sarcină) și încheind cu regimurile tranzitorii (pornirea, repriza, trecerea între cele două trepte și accelerarea).

CIRCUITUL DE MERS ÎNCET (RALANTI)

Servește, după cum se știe, pentru alimentarea economică a cilindrilor motorului fără sarcină și la turația corespunzătoare funcționării la ralanti. Acest circuit este prezentat numai în construcția primei trepte a carburatorului și constă din jiclorul de mers încet (reperul 10, fig. 1, și 9, fig. 2) la care benzina sosește din camera de nivel constant prin jiclorul principal 20 (fig. 1). Combustibilul dozat de jiclorul 10 este amestecat cu aerul ce pătrunde din canalele difuzoarelor prin jiclorul de aer 14 al sistemului de mers încet. Emulsia astfel formată este dirijată spre avalul obturatorului 24 al primei trepte, pe lângă șurubul de reglaj 25. De notat că accesul la jiclorul de aer al mersului încet este posibil numai după demontarea prin desurubare a jiclorului de mers încet 9 și a șurubului-dop 7 (sau 4, fig. 2).

Este necesar să se rețină că există un circuit asemănător și în construcția treptei primare, dar ele nu trebuie să fie confundate, deoarece rolul acestuia din urmă nu este de a asigura alimentarea motorului la ralanti, așa cum se va vedea.

CIRCUITUL PRINCIPAL

Are rolul de a furniza un amestec de benzină-aer, economic și bine preparat cînd motorul funcționează la regimurile continue de sarcini și turații mijlocii. Există cîte un astfel de circuit în ambele trepte, identice ca formă, dar diferite dimensional (așa cum rezultă și din tabel). Cele două circuite se alimentează din cîte un jiclor principal 20 și 31, fig. 1 (respectiv al primei și al celei de-a doua trepte), cîte un jiclor de compensare 2, emulsoarele 21 și canalizațiile care conduc emulsia de aer-benzină în secțiunea minimă a difuzoarelor mici 4. Datorită asemănării constructive, jicloarele principale ale celor două trepte pot fi confundate în timpul demontării și montării carburatorului. Acest lucru este cu totul interzis din cauza diferențelor dimensionale, așa cum rezultă și din tabelul 1. Pentru a evita confuziile, este bine să se rețină că jiclorul principal al treptei secundare este vopsit în negru. Cele două circuite nu funcționează simultan. La sarcini și turații coborîte, cînd obturatorul 29 al treptei secundare este încă închis, alimentarea motorului este asigurată numai de sistemul principal al primei trepte.

Obturatorul treptei secundare trebuie să intre în funcțiune cînd cel al primei trepte s-a rotit cu 45° față de

CARACTERISTICILE DIMENSIONALE ALE CARBURATORULUI K-126 H

Date	Treapta 1	Treapta 2
Diametrul camerei de amestec (mm)	28	32
Diametrul maxim al difuzorului mic (mm)	21	23
Diametrul minim al difuzorului mic (mm)	8	8
Debitul jiclorului principal (cm ³ /min) [*]	185	250
Debitul jiclorului de mers încet (cm ³ /min) [*]	75	—
Debitul jiclorului de trecere (cm ³ /min) [*]	—	150
Diametrul jiclorului compensator (mm)	1,1	1,1
Diametrul jiclorului de aer al mersului încet (mm)	2,1	—
Diametrul jiclorului de aer al sistemului de trecere (mm)	—	1,5
Diametrul duzei pompei de accelerație (mm)	0,6+0,06	—
Diametrul duzei îmbogățitorului (mm)	0,5+0,06	—
Masa plutitorului (g)	13,3+0,7	

* Debitul jicloarelor se măsoară cu apă la 20°C, la o diferență de nivel de 1 m.

poziția inițială sau cînd între marginea sa inferioară și peretele camerei de amestec s-a realizat o distanță de 5,8 mm (fig. 3). Pentru corecta funcționare a carburatorului, trebuie respectat nu numai acest reglaj, ci și libera funcționare a obturatoarelor în axele lor, ca și aceea a mecanismului de comandă.

CIRCUITELE DE SARCINI MAXIMALE

Cunoscut sub numele de îmbogățitor, acest circuit are rolul de a permite atingerea celor mai înalte performanțe de putere ale motorului, renunțînd pe timp limitat la caracterul economic al funcționării sale, asigurat de sistemul principal. Caracteristică pentru acest tip de carburator este existența a două îmbogățitoare: unul pentru prima treaptă, comandat mecanic, și altul pentru treapta secundară, care intră în funcțiune vacuumatic. Îmbogățitorul primei trepte funcționează și la sarcini parțiale, în vederea atingerii nivelurilor maxime de turație la aceste regimuri, în timp ce îmbogățitorul treptei secundare devine activ numai pentru realizarea celor mai înalte sarcini și turații.

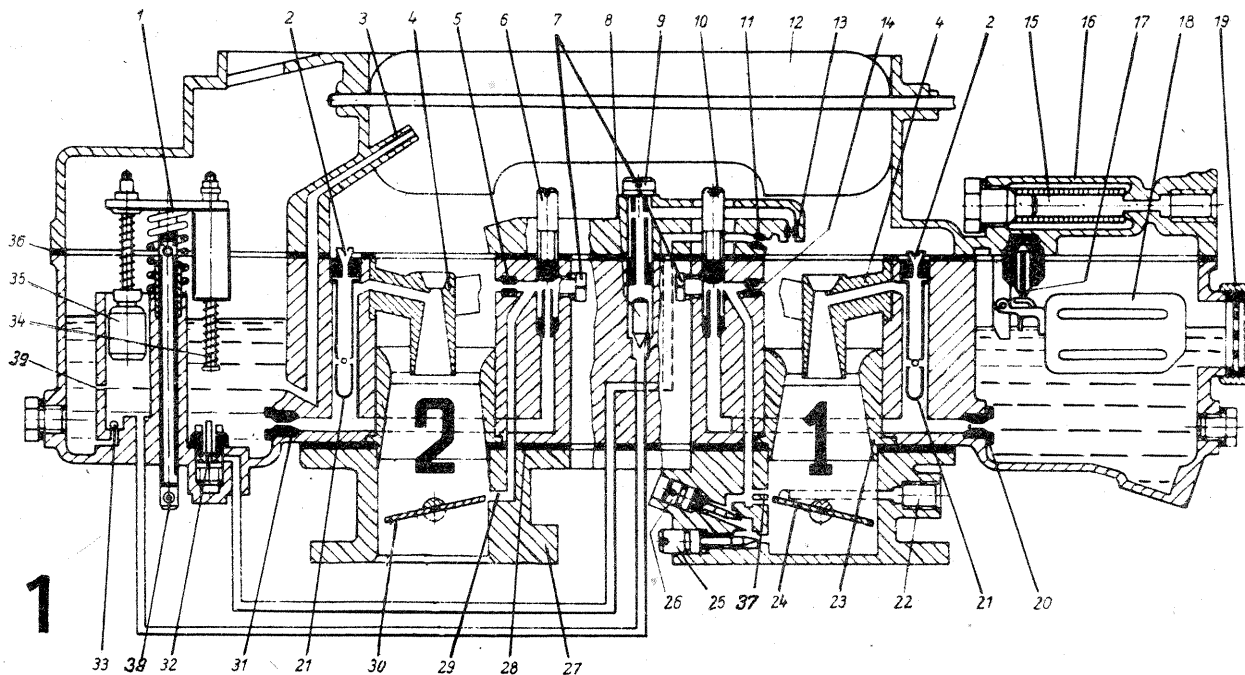
În ambele cazuri este vorba, de fapt, de cîte un jiclor suplimentar, montat în paralel cu jicloarele principale care lixrează un surplus de benzină pentru

realizarea regimurilor amintite. Jiclorul îmbogățitor 32 (fig. 1) al primei trepte este montat în camera de nivel constant, fiind controlat de o supapă ac a cărei deschidere se efectuează cu ajutorul aceleiași tije 1 care comandă și funcționarea pompei de benzină prin intermediul timoneriei de comandă a obturatorului treptei primare. Supapa este acționată numai după consumarea jocului dintre ea și tija de comandă a ei, situație care interzice de comandă a rotirii obturatorului treptei primare cu 25—28°. Abia acum benzină din camera de nivel constant poate traversa jiclorul îmbogățitor și, prin canalizația respectivă, ajunge la duza pulverizatoare 11, debușînd în camera de amestec.

Realizarea celor mai înalte regimuri de sarcină și turație se efectuează prin participarea și a îmbogățitorului treptei secundare. Acesta este un simplu canal, care leagă camera de nivel constant cu camera de amestec a treptei secundare printr-un orificiu de pulverizare 3, cu diametrul de cca 2 mm.

Fig. 1. Schema de principiu a carburatorului K-126 H

1 — Bara de acționare a pompei de accelerație și a supapei îmbogățitorului; 2 — jiclor compensator; 3 — îmbogățitoarele treptei secundare; 4 — difuzor mic; 5 — jiclorul de aer al circuitului de trecere; 6 — jiclorul de benzină al circuitului de trecere; 7 — șurub de închidere; 8 — supapa de reflux; 9 — șurub de fixare; 10 — jiclorul de mers încet; 11 — pulverizatorul îmbogățitorului treptei primare; 12 — clapeta de aer; 13 — pulverizatorul pompei de accelerație; 14 — jiclorul de aer al mersului încet; 15 — sită filtrantă; 16 — capacul carburatorului; 17 — ac-supapă; 18 — plutitor; 19 — fereastră de observare; 20 — jiclorul principal al primei trepte; 21 — emulsor; 22 — canalizația de comandă a dispozitivului de reglare vacuumatică a avansului; 23 — difuzorul mare; 24 — obturatorul primei trepte; 25 — șurub pentru reglajul mersului încet; 26 — șurub sigilat pentru reglajul mersului încet; 27 — corpul carburatorului; 28, 36 — garnituri; 29 — orificiul circuitului de trecere; 30 — obturatorul treptei secundare; 31 — jiclorul principal al treptei secundare; 32 — îmbogățitorul; 33 — supapa de admisiune; 34 — tija de acționare a îmbogățitorului; 35 — pistonul pompei de accelerație; 37 — orificiu de repriză; 38 — tija de acționare a pompei de accelerație și a îmbogățitorului; 39 — orificiu de deschidere.



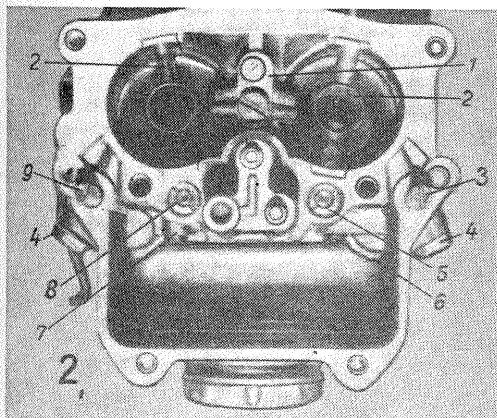


Fig. 2. Dispunerea jicloarelor și duzelor

1 — Blocul de montare a pulverizatoarelor pompei de accelerație și a îmbogățitorului; 2 — difuzorul mic; 3 — jiclorul circuitului de trecere; 4 — șurub-dop pentru accesul la jicloarele de aer ale circuitelor de mers încet și de trecere; 5 — jiclorul compensator al treptei secundare; 6 — jiclorul principal al treptei a doua; 7 — jiclorul principal al primei trepte; 8 — jiclorul compensator al primei trepte; 9 — jiclorul de mers încet.

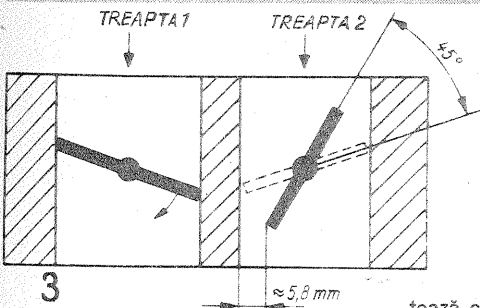


Fig. 3. Intrarea în funcțiune a treptei secundare

PORNIREA

Primul dintre regimurile tranzitorii, pornirea, se realizează cu ajutorul unei clapete de aer, montată excentric pe un ax pe partea superioară a capucii carburatorului. Prin închiderea ei, întreaga depresiune creată de piston în timpul pornirii se transmite sistemelor carburatorului, determinând o absorbție de benzină corespunzătoare necesităților pornirii la rece. Pentru a evita înecarea motorului după pornire, clapeta de aer (șocul) la carburatoarele mai vechi era prevăzută cu o supapă de aer, care lipsește la modelele produse după 1975.

REPRIZA ȘI TRECEREA DE LA O TREAPTĂ LA ALTA

Repriza, regimul tranzitoriu de trecere de la ralanti la mersul în sarcini mijlocii inferioare, este asigurată de un orificiu 37 (fig. 1), prezent numai în construcția treptei primare. Plasat imediat deasupra obturatorului, el «menține treaz», pe de o parte, circuitul principal, fără a-l activa, iar pe de alta, prelungește funcționarea sistemului de mers încet în prima parte a cursei rotatoare a obturatorului treptei primare.

Intrarea oportună în funcție a treptei secundare, pînă la activizarea circuitului principal al acestei trepte, este asigurată de un circuit asemănător cu cel de ralanti al primei trepte. În compunerea sa intră jiclorul de trecere 6 și jiclorul de aer 5, ambele preparînd o emulsie de benzină-aer care este condusă spre un orificiu 29, practicat în peretele camerei secundare de amestec, chiar lîngă marginea obturatorului. Astfel, în perioada critică ce se scurge de la începutul acțiunii obturatorului treptei a doua și pînă la activizarea circuitului ei principal, sarcina alimentării este preluată de acest sistem de trecere. De remarcat că accesul la jiclorul său de aer este întru totul asemănător cu accesul la jiclorul de aer al sistemului de mers încet al primei trepte și că lipsește șurubul de reglaj. Datorită mării lor asemănări, piesele celor două sisteme pot fi confundate la demontare și montare. De aceea, pentru a evita confuziile, jiclorul de benzină al circuitului de trecere este vopsit negru.

ACCELERAREA

Alimentarea motorului pentru realizarea acestui regim tranzitoriu este asigurată de o pompă de accelerație de tipul cu piston, acționată mecanic. Legătura dintre obturatorul primei trepte și pompă este elastică, la aceasta contribuind un arc montat pe tija de comandă între pistonul 35 și tija 38 (fig. 1). Cilindrul pompei se alimen-

tează cu benzină din camera de nivel constant prin supapa de aspirație 33; refularea se face pe lîngă supapa 8 în camera de amestec a primei trepte prin pulverizatorul 13.

În peretele cilindrului există practic un orificiu lateral 39. În prima parte a cursei de coborîre a pistonului, o parte din combustibil este descărcat prin acest orificiu înapoi în camera de nivel constant; abia în a doua parte a cursei, cînd pistonul acoperă acest orificiu, refularea devine violentă. În acest fel se evită risipa combustibilului la acționări parțiale lente ale pedalei de accelerație, cînd intervenția pompei de accelerație nu este atât de necesară.

(URMARE DIN PAG. 7)

- a) Echi-
valen-
tul
serie
- b) Factorul de calitate al dipolilor echi-
valenți Q_A = gradația dreptei înclinate care trece prin acel punct sau interpolată pe această rețea de drepte
- c) Echi-
valen-
tul
para-
lele
- $R_{s,A}$ — coordonata respecti-
vă de pe axa absci-
selor
 $X_{s,A}$ — gradația curbei pline
pe care este situat
punctul, citită direct
sau prin interpolare
între două curbe tra-
sate
- $R_{p,A}$ — coordonata punctu-
lui pe axa ordonate-
lor
 $X_{p,A}$ — gradația curbei
punctate care trece
prin acel punct sau
interpolată pe aceas-
tă familie de curbe

Pentru cititorii care nu sînt destul de familiarizați cu utilizarea nomogramelor recomandăm o prealabilă consultare a unor lucrări referitoare la acest domeniu (B3, pag. 5:19). Atragem, de asemenea, atenția că toate gradațiile nomogramei sînt în scară logaritmică și deci interpolarile între două gradații trebuie să se facă oarecum logaritmic, întocmai ca la rigla clasică de calcul (care folosește tot acest sistem de gradare).

Din cele spuse și din figura 6 rezultă că dacă se cunosc doi din cei cinci parametri ce caracterizează orice punct de pe nomogramă, punctul este perfect determinat și se pot deci afla și valorile celorlalți trei parametri care nu se cunoșteau.

Pentru clarificare vă propunem în continuare cîteva exemple:

Exemplul 5. Să se proiecteze un circuit de adaptare de tip I pentru ca o rezistență $R_1 = 300 \Omega$ să fie adaptată la un cablu coaxial cu impedanța caracteristică $Z_0 = 60 \Omega$.

Se observă că impedanța de sarcină R_1 este mai mare decît impedanța Z_0 pe care trebuie să o realizeze circuitul de adaptare la intrare. După cum știm de la exemplul 3, circuitul de adaptare de tip I conține două reactanțe, din care cea dinspre sarcină X_1 realizează «cuplajul», determinînd factorul de calitate al acestei ramuri de circuit, iar cea dinspre fider X_2 realizează compensarea reactanței care rezultă (acordul).

Deoarece din relația (4) rezultă că totdeauna $R_p > R_s$, înseamnă că, în cazul nostru, rolul lui R_p trebuie atribuit lui R_1 și deci reactanța de cuplaj X_1 (dinspre sarcină) trebuie conectată în paralel cu R_1 , așa că circuitul căutat va avea configurația din figura 7a (circuit I coborîtor de impedanță).

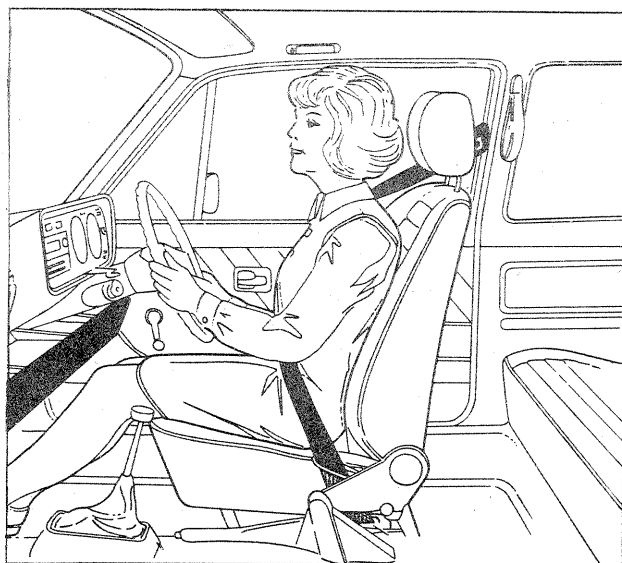
În desen nu s-au specificat semnele reactanțelor (și nici nomograma nu le indică), pentru că se poate alege semnului dintre ele, cealaltă, evident, trebuind să fie de semn contrar — așa cum rezultă și din notații — pentru a se putea realiza acordul.

Așadar există două soluții ale problemei care diferă doar prin semnul reactanțelor (modulele lor rămînd aceleași).

Pentru că acum cititorul este obișnuit cu procedura (foarte asemănătoare cu exemplul 3), considerăm suficient să prezentăm doar variantele de circuit echivalente în figura 7b și 7c și condiția de adaptare:

- a) $Z_0 = R_{1s}$ = modulul impedanței de intrare în circuitul de adaptare egal cu impedanța caracteristică a fiderului Z_0 .

(Continuare în pag. 23)



În ultima vreme nu a fost aproape zi în care accidente după accidente, din păcate soldate cu victime omenești, să nu demonstreze cu acuitate necesitatea portului centurii de siguranță.

În prezent, circa 70—80% din totalul autoturismelor sînt echipate cu centuri de siguranță, în unele județe acest procedeu atîngînd chiar 90%. Avem centuri de calitate foarte bună, omologate pe plan internațional, o fabrică cu un colectiv inimos și priecut, care perfecționează și diversifică an de an acest produs, dar ce folos că abia 10—20% din ocupanții locurilor din față ai autoturismelor poartă «centura vieții».

Mulți și-au echipat autovehiculele cu centuri, pentru a le avea la control și ca să contribuie la completarea decorului interior al cochetelor autoturisme.

Alții preferă să-și pună la mașină tot felul de perdelute, să-și orneze parbrizele cu diverse bibelouri, mingi de

fotbal, căței, tigri, ursuleți cu capete mișcătoare, dar nu se îndură să-și monteze centuri de siguranță.

Nenumărate cazuri de accidente, soldate cu răsturnarea și cu deschiderea ușilor din spate ale autoturismelor, prin care au fost ejectați pasagerii, au demonstrat necesitatea echipării chiar și a locurilor din spate cu centuri de siguranță. Studiind acest periculos fenomen, uzinele constructoare au început încă cu 3—4 ani în urmă să monteze la noile tipuri de autoturisme centuri de siguranță și la locurile din spate. Asemenea măsuri întreprind și numeroase firme care fabrică autocare și microbuze, ținînd seama de vulnerabilitatea pasagerilor care ocupă locurile de pe banchetele din față în cazul coliziunilor frontale.

Atunci, ne punem întrebarea, de ce nu se lasă convinși șoferii și pasagerii locurilor din dreapta lor să poarte centura măcar cînd se deplasează în afara localităților, deși studiile efec-

DIN NOU DESPRE

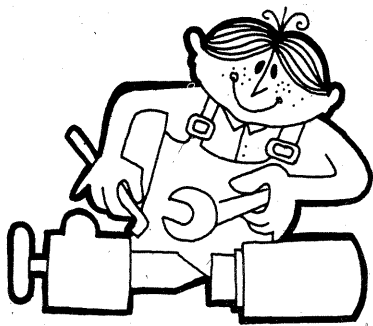
"CENTURA VIEȚII"

Colonel VICTOR BEDA

tuate demonstrează utilitatea purtării centurilor de siguranță și în cursul deplasărilor în localitățile urbane, unde coliziunile chiar la viteze de 40—50 km pe oră s-au dovedit în numeroase cazuri fatale?

G.T. din Alba Iulia se deplasa pe sectorul de drum Brașov-Vălenii de Munte. Drum dificil, numeroase curbe, serpentine, rampe și pante dure. Vechimea la volan a șoferului... 2 luni. În pofida precarei experiențe în conducere, șoferul rula cu viteză în vădită neconcordanță cu drumul dificil și asfaltul umed. La un moment dat, pilotul, neatent, pătrunde pe acostament, se sperie, trage cu putere de volan spre stînga, mașina se răstoarnă și soția sa, care ocupa locul din dreapta pilotului, proiectată spre exterior prin portiera care s-a deschis cu violență, este prinsă între ușă și sol. Transportată la spital, decedează după 2 ore. Chingile centurii ar fi împiedicat ejectarea femeii din autoturism.

Numai în cursul lunii octombrie 1980, 20 de persoane au decedat ca urmare a contactului violent cu solul, fiind proiectate prin parbriz ori prin ușile deschise în urma coliziunilor în care au fost angajate autoturismele respective. Portul centurii de siguranță ar fi împiedicat în mod cert ejectarea lor din autovehicule. Alte 55 de persoane nu ar fi suferit leziuni deosebit de grave dacă la plecarea în cursă și-ar fi fixat «centura vieții».



ATELIER

SONET B3- CU CIRCUITE INTEGRATE

MIHAI POPA, București

Datorită extinderii circuitelor integrate cu parametri superiori, gabarit redus și simplitate în schemă, am adoptat construirea, pe magnetofonul existent, a întregii instalații electronice de redare-imprimare, înlocuind schema veche cu tuburi electronice.

Schema se poate executa și dublă (variantă stereo), în funcție de preferințe și de posibilitatea procurării pieselor. Redau schema electrică a unui canal (stînga), iar canalul 2 (dreapta) nu va prezenta instrumentul de măsură (bornele calde de pe fiecare canal se vor lega împreună la instrumentul de măsură), deoarece nu am vrut să modifice

prea mult aspectul exterior al magnetofonului.

Din magnetofon au fost scoase toate tuburile electronice și componentele aferente, chiar și transformatorul.

Am păstrat partea mecanică, motorul și capetele de imprimare-redare și ștergere.

Motorul funcționează la tensiunea de 220 V — 50 Hz și, datorită faptului că transformatorul a fost scos, legăturile motorului de la schimbătorul de viteze au fost conectate direct la tensiunea de 220 V de la rețea, conform schiței din figura 1. În felul acesta avem numai o singură viteză (9,53 cm/s), cu un factor

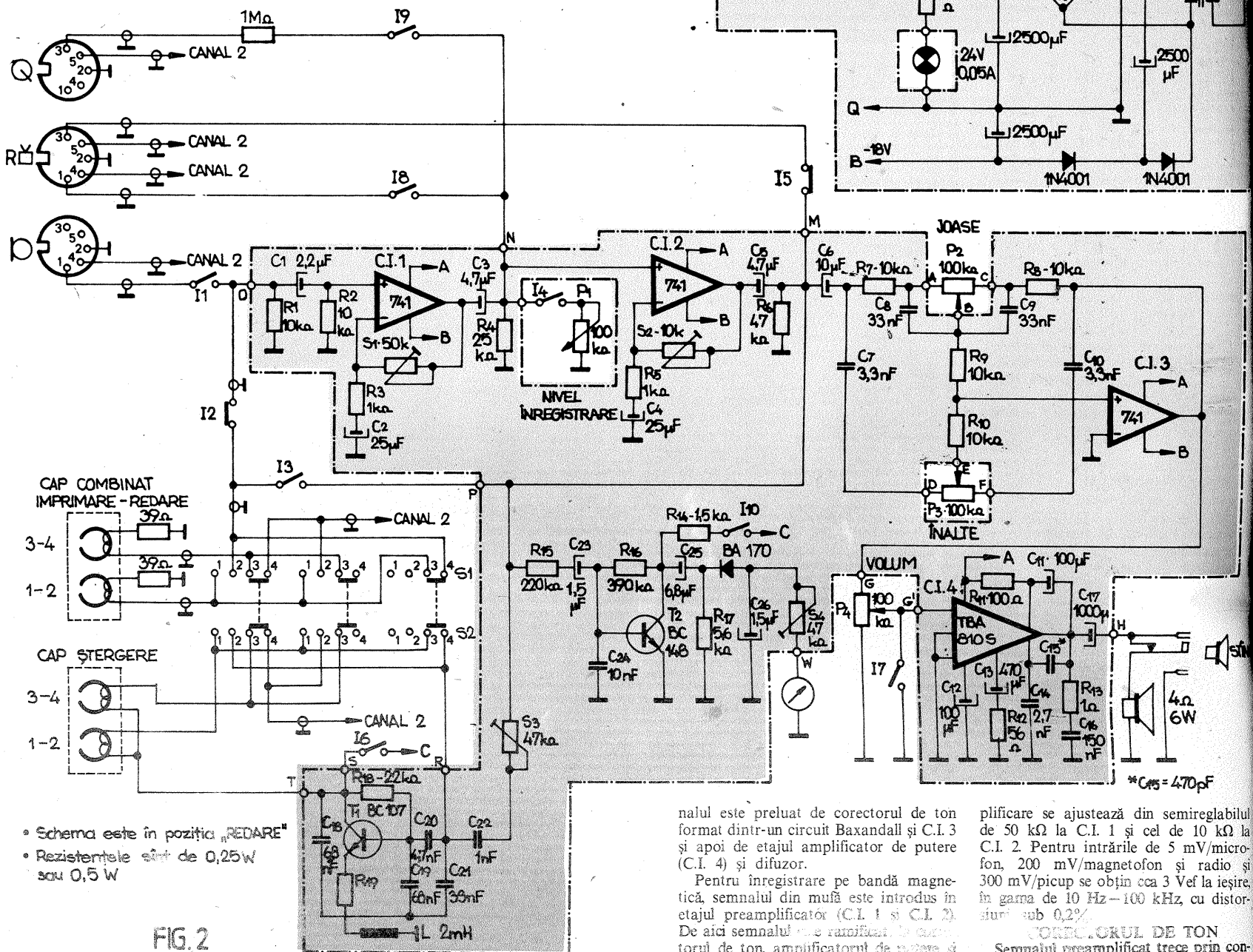


FIG. 2

- Schema este în poziția „REDARE”
- Rezistențele sînt de 0,25W sau 0,5 W

Caracteristici	Vechi	Nei
Număr de piste	4	4 sau 2 stereo (în variantă)
Viteza de deplasare a benzii	4,76 și 9,53 ($\pm 0,3\%$)	9,53 ($\pm 0,3\%$)
Puterea de ieșire	1,5 W cu 5% factor de distorsiuni armonice	6 W cu 2% factor de distorsiuni armonice
Posibilități de funcționare	2,5 W cu 10% distorsiuni redare-imprimare monofonică	redare-imprimare monofonică (sau stereo în variantă)
Caracteristica de frecvență	40—15 000 Hz	40—20 000 Hz
Frecvența curentului de premagnetizare	70—150 kHz	50—60 kHz

— Greutate mult redusă
— Aspect asemănător (în locul ochiului magic-indicator)

de fluctuație de $\pm 0,3\%$.

Pentru alimentarea circuitelor integrate am luat un transformator de alimentare pentru televizorul SPORT, care debitează în secundar 14,5 Vef/3 A, tensiune și curent suficiente pentru necesitățile aparatului ce-l avem de construit.

Urmărind schema (fig. 2), observăm că semnalul citit de pe capul combinat (redare-imprimare) trece prin preamplificatorul format din C.I. 1 și C.I. 2. Sem-

nalul este preluat de corectorul de ton format dintr-un circuit Baxandall și C.I. 3 și apoi de etajul amplificator de putere (C.I. 4) și difuzor.

Pentru înregistrare pe bandă magnetică, semnalul din mușă este introdus în etajul preamplificator (C.I. 1 și C.I. 2). De aici semnalul este ramificat la corectorul de ton, amplificatorul de putere și

diffuzor; la instrumentul de măsură, capul combinat, oscilatorul de premagnetizare și capul de ștergere.

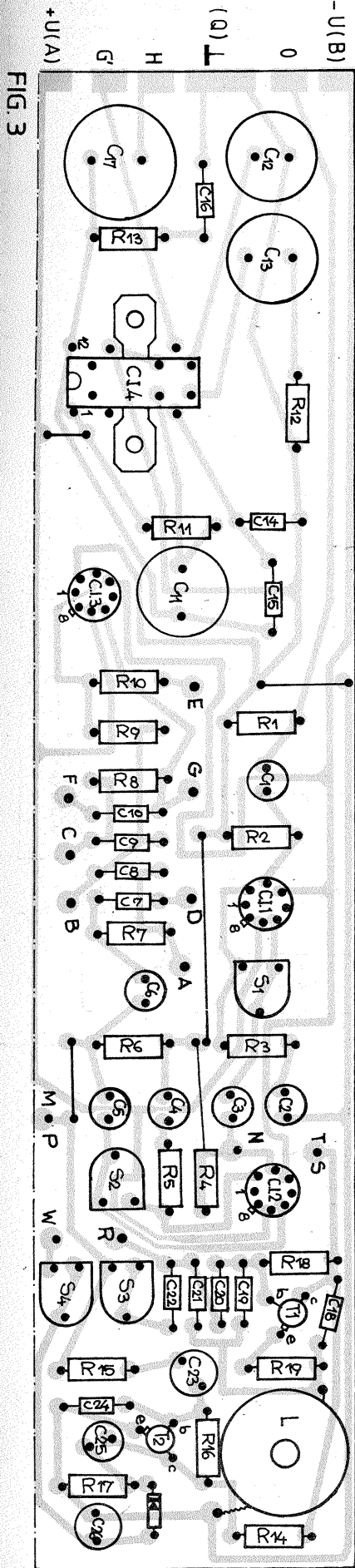
PREAMPLIFICATORUL

Pentru intrările de microfon, radio magnetofon și picup se realizează preamplificarea adaptată, iar câștigul în am-

plicare se ajustează din semireglabilul de 50 kΩ la C.I. 1 și cel de 10 kΩ la C.I. 2. Pentru intrările de 5 mV/microfon, 200 mV/magnetofon și radio și 300 mV/picup se obțin cea 3 Vef la ieșire, în gama de 10 Hz—100 kHz, cu distorsiuni sub 0,2%.

CORECTORUL DE TON

Semnalul preamplificat trece prin con-



densatorul de cuplaj de 10 μF . atăcând un filtru în punte de tip Baxandall și amplificând tensiunea de decalaj, pe intrarea inversoare.

Rezultatele sînt următoarele:
 — corecția în joase: +15 dB la 50 Hz;
 — corecția în înalte: +15 dB la 20 kHz,
 cu distorsiuni armonice mai mici de 0,1% la 1 000 Hz.

AMPLIFICATORUL

Puterea de ieșire este de 6 W pe o impedanță de 4 Ω pentru un semnal de intrare de 150–160 mV. Banda de trecere este în gama 40–20 000 Hz. Din schemă se observă că semnalul este cules de pe potențiometrul de 100 k Ω log. și introdus în C.I. 4. Rezistența de 1 Ω și condensatorul de 150 nF limitează vîrfurile de tensiune la ieșire. Corecția de frecvență este asigurată de condensatoarele de 470 pF (C_{13}) și 2,7 nF, iar reacția negativă este asigurată de rezistența de 56 Ω și condensatorul de 470 μF .

Înterupătorul I 7 este deschis numai în poziția «redare» sau «imprimare». Pentru celelalte poziții de manevrare este închis (intrarea lui C.I. 4 este pusă la masă), deoarece în timpul rulării rapide a benzii în fața capului magnetic s-ar produce sunete neplăcute.

Conectarea difuzorului se face prin mușă de difuzor, dar se poate folosi și difuzorul propriu, înseriat cu o rezistență de 4 Ω /6 W (care se poate confecționa).

Circuitul integrat trebuie montat neapărat pe un radiator cu suprafață cit mai mare, deoarece la puterea maximă se încălzește destul de mult și se poate distruge.

OSCILATORUL

Se folosește un tranzistor BC 171 pentru realizarea unei frecvențe de premagnetizare de 50–60 kHz. Dimensiunile bobinei sînt următoarele: $D=20$; $d=8$; $b=8$ (în mm). Dimensiunile sînt numai ale bobinajului (fără carcasă). Numărul de spire al bobinei este de 500, diametrul sîrmei 0,2 mm, CuEm. Condensatoarele vor fi de dimensiuni cit mai reduse, din stiroflex (sau ceramică, în cel mai rău caz).

INDICATORUL

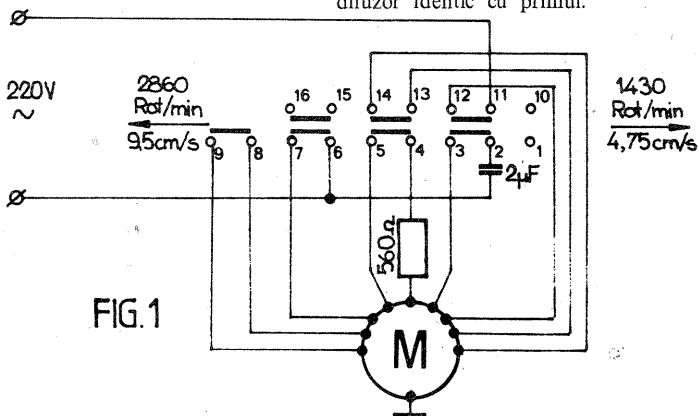
Aparatul de măsură (indicatorul) este de la un casetofon MK 125 și a fost montat în locul ochiului magic, după o mică ajustare a apărătorii din aluminiu a magnetofonului. Cu ajutorul semireglabilului de 47 k Ω se va regla nivelul maxim al semnalului care se va face prin tatonări, pînă ce semnalul înregistrat nu este distorsionat. Becul de 24 V de la ieșirea din transformator se va monta lîngă instrumentul indicator.

La exterior, magnetofonul arată ca și înainte (cu excepția locului ochiului magic), iar potențiometrele de la corectorul de ton sînt cele de sus, în locul celor de înregistrare; cel de volum rămîne în dreapta, iar cel de înregistrare (nivel înregistrare) în stînga, împreună cu înterupătorul K.

Schimbătorul de piste este folosit pentru redări sau imprimări mono sau stereo, fără modificări (în afara legăturilor electrice).

Toate legăturile de la mușe la circuitul imprimat sau de la capete sau regletă vor fi ecranate.

În cazul construirii în variantă stereo, mușă roșie (de lîngă mușă de ieșire difuzor adițional) se va schimba cu una pentru ieșirea de difuzor; spațiul este suficient pentru montarea a încă unui difuzor identic cu primul.



FILTRU INFRAROȘU PENTRU RELELE FOTOELECTRICE

Fiz. GH. BĂLUȚĂ

Relele fotoelectrice sînt utilizate frecvent pentru sesizarea prezenței unui corp opac ce înterupe fasciculul de lumină care cade pe un fotodetector (fig. 1 a). Uneori este de dorit ca acest fascicul să nu fie vizibil, de exemplu, în cazul cînd trebuie detectată în mod discret prezența «intrușilor» într-un anumit spațiu. Folosirea radiațiilor infraroșii invizibile permite realizarea acestui deziderat.

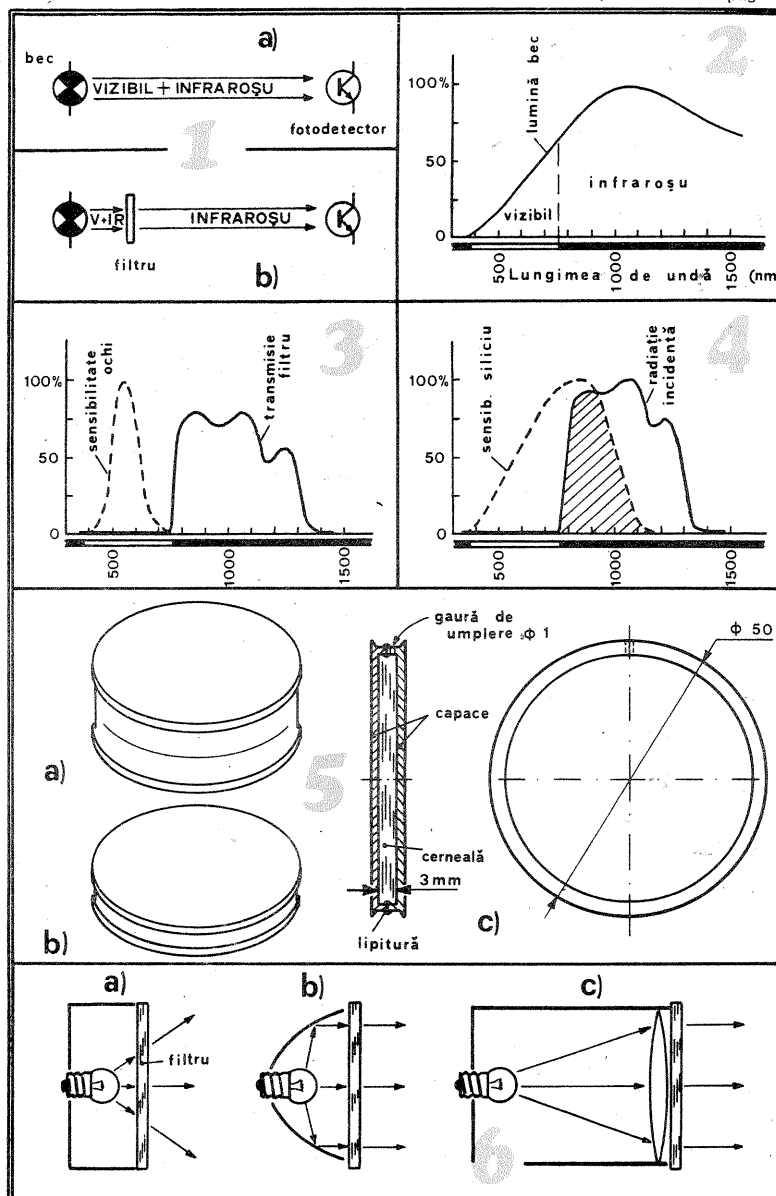
O sursă de radiații infraroșii ieftină și incandescentă. Spectrul lor de emisie conține mai mult radiații din această regiune decît din vizibil (fig. 2). Problema care se pune este eliminarea completă a luminii (radiații cu lungimea de undă între aproximativ 380 și 760 nm) din acest spectru. Pentru aceasta, în calea fasciculului se pune un filtru optic (fig. 1 b), transparent la infraroșu și opac pentru lumină.

Procurarea unui asemenea filtru din sticlă (de exemplu, pentru uz fotografic) este dificilă și costisitoare. De aceea propunem construirea unui filtru lichid cu eficiență asemănătoare, dar extrem de ieftin. Substanța care prezintă o transmisie adecvată pentru scopul nostru este... cerneala albastră de stilou (fig. 3). În strat suficient de gros (3 mm), transmisia în regiunea albastră a spectrului (circa 460 nm) — căreia i se datorează utilizarea la

scris — devine aproape zero și lichidul este practic opac pentru lumină. Doar o nuanță foarte slabă de roșu închis poate fi percepută prin acest strat, din cauza suprapunerii într-o zonă mică a curbei de transmisie peste sensibilitatea ochiului uman (așa-numita «curbă vizuală» desenată cu linie întreruptă în fig. 3). Această foarte slabă transmisie reziduală în roșu este de altfel caracteristică pentru majoritatea filtrelor comerciale. Transparența în infraroșu apropiat (780–1 300 nm) este bună (80–50%), iar radiația incidentă pe fotodetector, după trecerea prin filtru, are compoziția spectrală din figura 4. Se observă că ea se suprapune mult (zona hașurată) peste sensibilitatea spectrală a fotodetectorilor uzuale cu siliciu (fototranziatoare, fotodiode etc.), reprezentată în desen cu linie întreruptă. De altfel, maximum sensibilității lor se situează chiar în această zonă a infraroșului, la aproximativ 850 nm.

Construcția practică a filtrului constă în realizarea unei incinte transparente, cu pereți plan-paraleli, în care să fie conținut un volum de lichid cu grosimea de circa 3 mm. Ea poate fi făcută din sticlă sau plastic transparent. O variantă simplă este prezentată în figura 5. Se folosește o cutie cilindrică de ambalaj pentru medica-

(Continuare în pag. 23)



ALTERNATOARELE AUTO

Majoritatea cititorilor noștri știu ce este un alternator, cum funcționează el și care sînt problemele practice ridicate de utilizarea lui în diverse instalații electrice. Interesul pentru aceste dispozitive relativ simple de conversie a energiei mecanice în energie electrică a crescut însă mult în ultima vreme — datorită, în special, preocupărilor de captare și utilizare a surselor neconvenționale de energie —, depășind astfel cu mult sfera specialiștilor și a inițiatorilor în probleme de electrotehnică. Tocmai din acest considerent — confirmat și prin numeroasele solicitări primite la redacție — ne-am propus, în materialul de față, o sumară trecere în revistă a principiului de funcționare a alternatoarelor, a construcțiilor lor, precum și a unor aspecte legate de exploatarea lor rațională, așa cum au fost ele sugerate în lucrarea «Energy Book», editată de John Prenis. Referirile le vom particulariza la alternatoarele destinate automobilelor, ele fiind cele mai adecvate scopurilor amatoricești, precum și cele mai accesibile.

UTILIZARE

Principiul care stă la baza funcționării alternatoarelor este acela al **inducției electromagnetice**: atunci cînd liniile de forță ale unui cîmp magnetic variabil traversează un conductor, în acesta din urmă ia naștere (se induce) o tensiune electromotoare; în particular, dacă dispunem conductorul sub forma unui circuit închis, prin el va trece un curent electric.

O metodă simplă de generare a electricității este, prin urmare, aceea a rotirii unei bucle (spire) conductoare în cîmpul unui magnet permanent. O a doua cale este aceea de a lăsa spira nemîșcată și de a roti magnetul (este esențială variația în timp a liniilor de forță care traversează conductorul, iar nu calea prin care se asigură această variație). Alternatoarele utilizează această a doua posibilitate, cu mențiunea că magnetul nu este permanent, ci un electromagnet (un miez de fier

pe care s-a bobinat conductor avînd aplicată la borne o sursă de tensiune continuă). Înfășurarea electromagnetului se numește **înfășurarea** (sau bobina) **de cîmp** (deoarece ea creează cîmpul magnetic) sau **înfășurarea rotorului** (pentru că la alternatoare ea este cea care se rotește). Conductorul imobil, de la bornele căruia se culege tensiunea electrică indusă, alcătuiește **înfășurarea** (sau bobina) **statorului**.

Logica opțiunilor menționate este următoarea: în primul rînd, folosind electromagneți în locul magnetilor permanenți, cîmpul magnetic poate fi mult sporit (crescînd în consecință și tensiunea indusă); în al doilea rînd, realizarea bobinei induse și a racordurilor la circuitul exterior este mult ușurată prin dispunerea acesteia pe stator.

Din rațiuni de eficiență, înfășurarea

statorului este împărțită în trei bobine identice, dispuse decalat în spațiu (la unghiuri egale, de 120°) și avînd unul din capete comun (fig. 1). Spunem că generatorul este **trifazic**, fiecare bobină producînd aceeași tensiune electrică alternativă (aceeași amplitudine și frecvență), însă cu decalaj în timp de $T/3$ (T — perioada sau durata unei rotații complete) în avans, respectiv în urmă față de celelalte două.

Tensiunea alternativă trifazată astfel obținută poate fi utilizată ca atare, de exemplu pentru acționarea unor motoare adecvate, a unor instalații de iluminat, încălzit etc. Există două modalități principale de conectare a consumatorului (în stea și în triunghi), una fiind cea ilustrată în figura 2 (conexiunea în stea). După cum se observă, consumatorul este la rîndul său împărțit (distribuit) pe trei impedanțe de sarcină, Z_A, Z_B, Z_C , pe cît posibil egale, avînd și ele un pol comun (nulul rețelei trifazate).

Pentru a înmagazina energia electrică furnizată de alternatoare prin încărcarea unor baterii de acumulatori, tensiunea alternativă trifazată trebuie în primul rînd redresată, și anume în așa fel încît curentul continuu rezultat să fie suma curenților redresați de la fiecare fază în parte. Acest lucru se realizează prin **redresarea în punte trifazică**, utilizîndu-se 6 diode de putere conectate ca în figura 3.

Spre deosebire de tensiunea alternativă de rețea, care are frecvența fixă (50 Hz), tensiunea debitată de alternatoare are frecvența variabilă în funcție de turația rotorului. Pe de altă parte, energia furnizată depinde atît de turația rotorului (la creșterea turației crește curentul maxim debitat), cît și de intensitatea cîmpului magnetic, respectiv a curentului prin înfășurarea

de cîmp (la creșterea intensității cîmpului crește tensiunea debitată). Aceste remarci sînt deosebit de importante, deoarece acumulatorii pot fi distruse prin încărcare la tensiuni prea mari, respectiv ele nu se încarcă dacă tensiunea aplicată la bornele lor este mai mică decît cea nominală a bateriei. În consecință, tensiunea furnizată de alternator trebuie menținută între anumite limite, sarcină ce revine **regulatorului de tensiune**. Conectat ca în figura 4, regulatorul întrerupe alimentarea bobinei de cîmp atunci cînd tensiunea debitată depășește 14—15 V (la modelele de 12 V). Nemaexistînd cîmpul magnetic, inducția sistează, tensiunea de ieșire «cade» la zero și astfel cauza care a produs întreruperea se înlătură, circuitul bobinei de cîmp fiind reînchis. Întreruperea are astfel un caracter vibrator (închidere și deschidere), realizîndu-se cu ajutorul unui releu electromagnetice. Prin aceasta — mai precis prin frecvența variabilă a întreruperilor — se reglează automat o valoare medie convenabilă pentru curentul de excitație, tensiunea furnizată fiind menținută sub limita prestabilită. La ora actuală sînt răspîndite deja regulatoarele electronice de tensiune, la care rolul releului electromagnetice a fost încredințat unor circuite tranzistorizate. Ele au o fiabilitate și o eficiență sporite, curentul de excitație putînd fi ajustat mai bine la valoarea dorită.

Alternatoarele încep să producă semnificativ energie electrică numai de la o anumită turație în sus, funcționînd la capacitatea nominală pentru o turație indicată de constructor (cca 8 000—10 000 ture/minut). În plus, există și o limită superioară a vitezei de rotație, de asemenea menționată de constructor, prin a cărei depășire se pune în pericol integritatea dispozitivului.

În utilizarea practică a alternatoarelor la conversia electrică a energiei eoliene, o problemă care se ridică este aceea a conectării și deconectării automate a alimentării pentru înfășurarea de cîmp, în funcție de intensitatea vîntului. Într-adevăr, atunci cînd nu bate

CARACTERISTICI

Considerînd că pentru constructorii amatori din țara noastră cele mai accesibile microgeneratoare auto sînt cele produse de Întreprinderea «Electroprecizia»-Săcele, ne-am concentrat atenția asupra acestora, unele date fiind comparabile și pentru modelele similare ce echipază autovehicule provenite din import.

Generatoarele produse la Săcele sînt alternatoare de curent trifazat, cu redresor inclus. Ele necesită alimentarea inductorului din exterior, de la o baterie de acumulatori, prin intermediul regulatorului de tensiune. Deși alternatoarele pot lucra și direct, ele sînt destinate lucrului cu acumulator tampon, după schema utilizată la auto-

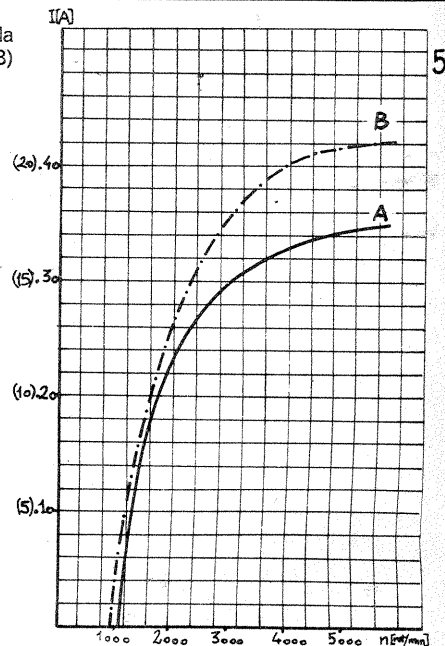
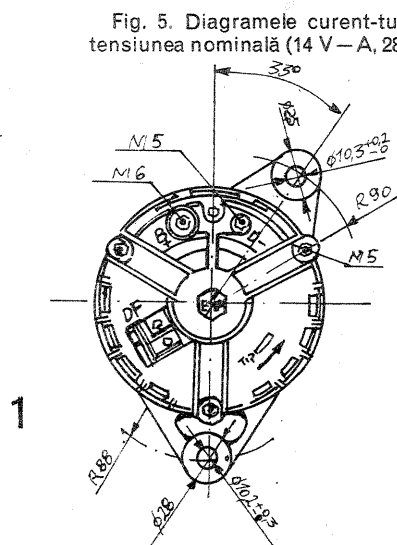
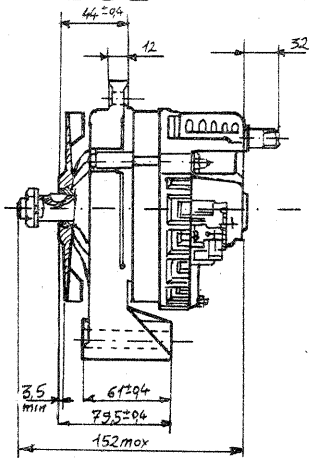
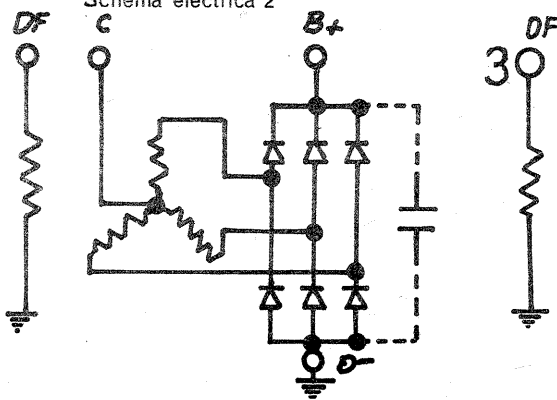
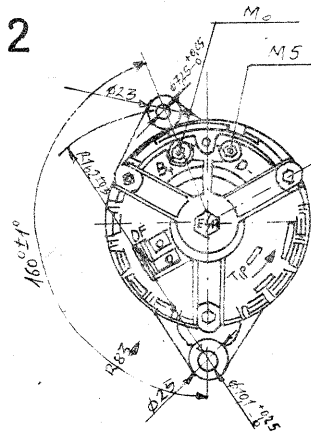
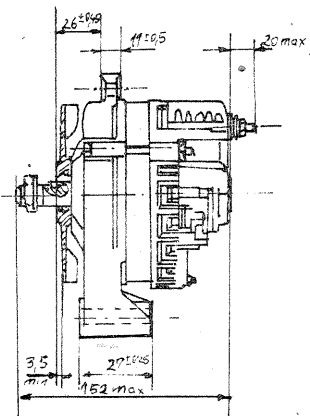
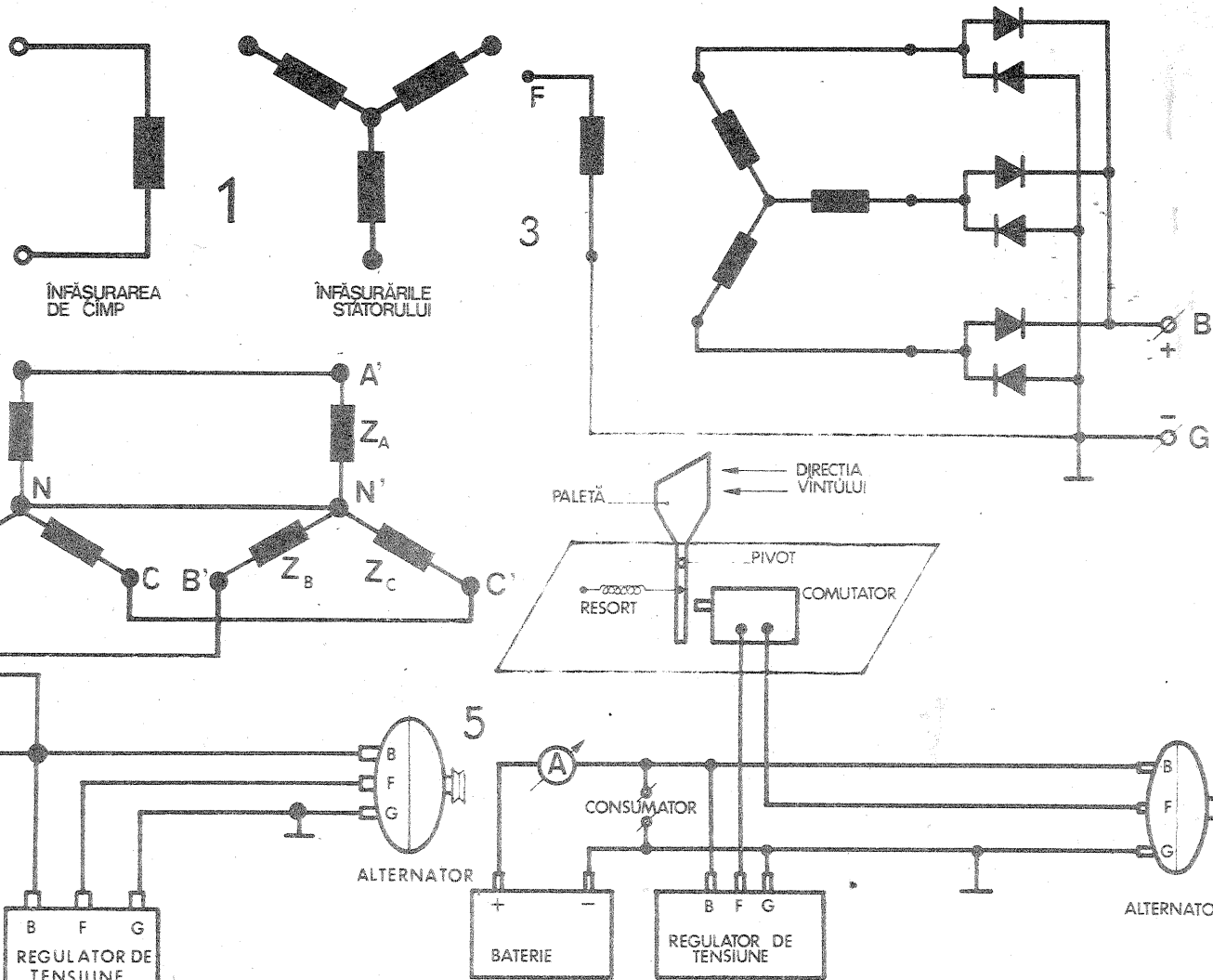


Fig. 1. Construcție tip I
Fig. 2. Construcție tip III
Fig. 3. Schema electrică 1
Schema electrică 2



vântul sau cînd bate insuficient de tare pentru a se obține tensiunea nominală necesară încărcării acumulatorului, înfășurarea de cîmp consumă «degeaba» curentul din baterie, puțin duce chiar la descărcarea completă a acesteia într-un interval mai îndelungat de timp. Se cere, așadar, intercalarea unui comutator în serie cu circuitul de alimentare al bobinei de cîmp, acționarea sa fiind făcută fie prin intermediul unui regulator centrifugal cu bile (dacă vă mai aduceți aminte, erau utilizate la locomobilele



cu care se acționau batozele cu 30-40 de ani în urmă) sau, mai comod, prin intermediul unei paletă cu resort, așa cum sugerează schematic figura 5. Întinderea arcului este astfel ajustată încît comutatorul să fie acționat la intensitatea ale vîntului suficient de mari pentru generarea tensiunii nominale. Contactele comutatorului (normal deschise) sînt plasate în serie cu circuitul de alimentare al bobinei de cîmp, respectiv între bornele bobinei de cîmp de la alternator și de la regulator.

O altă problemă practică importantă

este aceea a protejării instalațiilor electrice ale centralelor eoliene împotriva trăsnetelor (tînta este ideală, în majoritatea cazurilor instalațiile fiind montate pe suporturi înalte, în locuri degajate). Chiar și un trăsnet (fulger) produs în apropiere este capabil să inducă în înfășurările alternatorului un impuls de tensiune ridicată, puțin stră-

punge diodele redresoare. De aceea se impune ca o măsură obligatorie puneră la pămînt a unui din polii generatorului, mai precis a celui prevăzut de constructor a fi conectat la masa automobilului. În absența conductelor metalice pentru apă curentă, asigurarea se poate face și prin împămîntare propriu-zisă: o țevă, un drug sau o placă metalică masivă se

îngroapă cît mai adînc în pămînt umed, racordul la borna de masă a alternatorului făcîndu-se printr-un cablu gros sau bară de metal. Sînt preferabile materialele rezistente la coroziune, iar contactul cu obiectul îngropat trebuie să fie durabil (sudură).

O particularitate importantă a utilizării tensiunii reduse (12-24 V) în

(Continuare în pag. 23)

vehicule (prezentată simplificat în figura 4).

Construcția de bază a alternatoarelor este de tipul deschis, unele din modele prezentînd protecție pentru zona inelelor colectoare. Elementul de reglare este format numai din regulatorul de tensiune, de asemenea produs al întreprinderii din Săcele.

Diversitatea de tipuri constructive, precum și livrarea de modele cu și fără fuție inclusă sînt datorate gamei largi de autovehicule pentru care se construiesc aceste alternatoare.

Parametrii sînt concentrați în tabelul alăturat, din care reiese că avem, de fapt, trei construcții de bază: două pentru instalații cu tensiunea nomi-

nală de 12 V și una pentru tensiunea nominală de 24 V. Faptul că unele din modele au nului trifazat accesibil permite utilizarea acestora și pentru lucrul la tensiunea de 6 V și respectiv 12 V. Acest fapt lărgeste posibilitățile constructorului amator de a utiliza o gamă variată de modele de acumula-

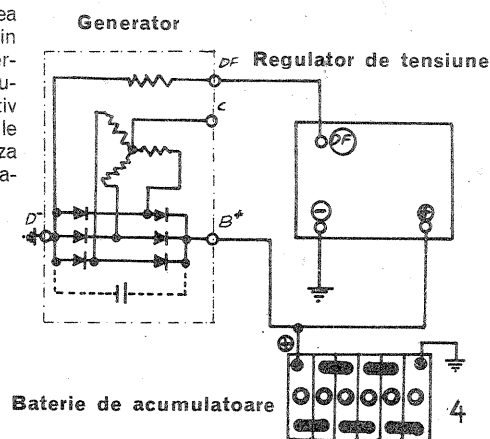
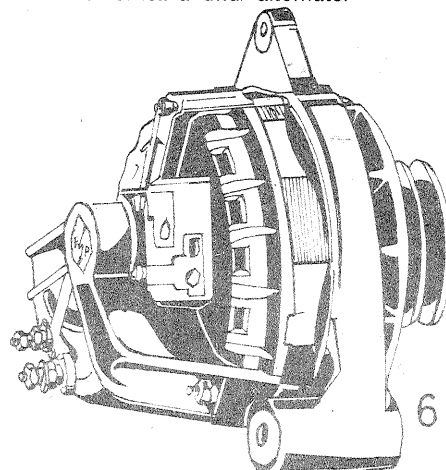


Fig. 6. Vedere în reprezentare axonometrică a unui alternator



Tipul alternatorului	1107	1108	1110	1111	1112	1113	1130	1132	1150	1151
Tensiunea nominală a bateriei (V)	12	12	12	12	12	12	12	12	24	24
Tensiunea nominală de încărcare (V)	14	14	14	14	14	14	14	14	28	28
Puterea maximă la tensiunea nominală (W)	500	500	500	500	500	500	500	500	590	590
Intensitatea nominală la tensiunea nominală (A)	30	30	30	30	30	30	30	30	14	14
Turația de amorsare la tensiunea nominală (t/min)	980	980	980	980	980	980	980	980	1 000	1 000
Turația maximă de lucru (t/min)	10 000	10 000	10 000	10 000	10 000	10 000	8 500	8 500	10 000	10 000
Supraviteza (t/min)	12 000	12 000	12 000	12 000	12 000	12 000	10 000	10 000	12 000	12 000
Rezistența circuitului inductor (Ω)	4,7	4,7	4,7	4,7	4,7	4,7	4,7	4,7	14,3	14,3
Tipul regulatorului de tensiune utilizat	1 410	1 410	1 410	1 410	1 410	1 410	1 410	1 410	1 350	1 350
Colector protejat	Nu	Nu	Nu	Nu	Nu	Nu	Da	Da	Nu	Nu
Tipul fuției livrate	Fără	Dublă	Dublă	Fără	Simplă	Nu	Simplă	Simplă	Simplă	Nu
Schema electrică	1	1	2	2	1	2	1	1	1	1
Diagrama curent-turație	A	A	A	A	A	A	A	A	B	B
Condensator încorporat	Nu	Da	Nu	Nu	Nu	Nu	Nu	Da	Nu	Nu



TINERELE GOSPODINE

INTERIOR '81

E. VARGHEȘ, designer

Prezentăm în numărul de față o soluție îndrăzneță și originală pentru construirea unei piese de mobilier destinat așezării cărților, obiectelor decorative, colecțiilor etc.

Piesa are forma unei scări în spirală și se amplasează într-un colț al încăperii.

Construcția ei este foarte simplă și montarea pieselor ce compun scara se face ca în figura 1.

Elementul principal al construcției este țeava centrală ϕ 40 mm pe care se montează treptele și distanțierele și care se fixează bine între podea și tavan cu ajutorul a două șuruburi de presiune, conform desenului din figura 2.

Aceste șuruburi se vor comanda unui strungar, iar sudarea piulițelor la capetele țevii se va face într-un atelier mecanic.

Treptele, în număr de 9, se taie din panel sau, în lipsă, din PAL, conform desenului din figura 3.

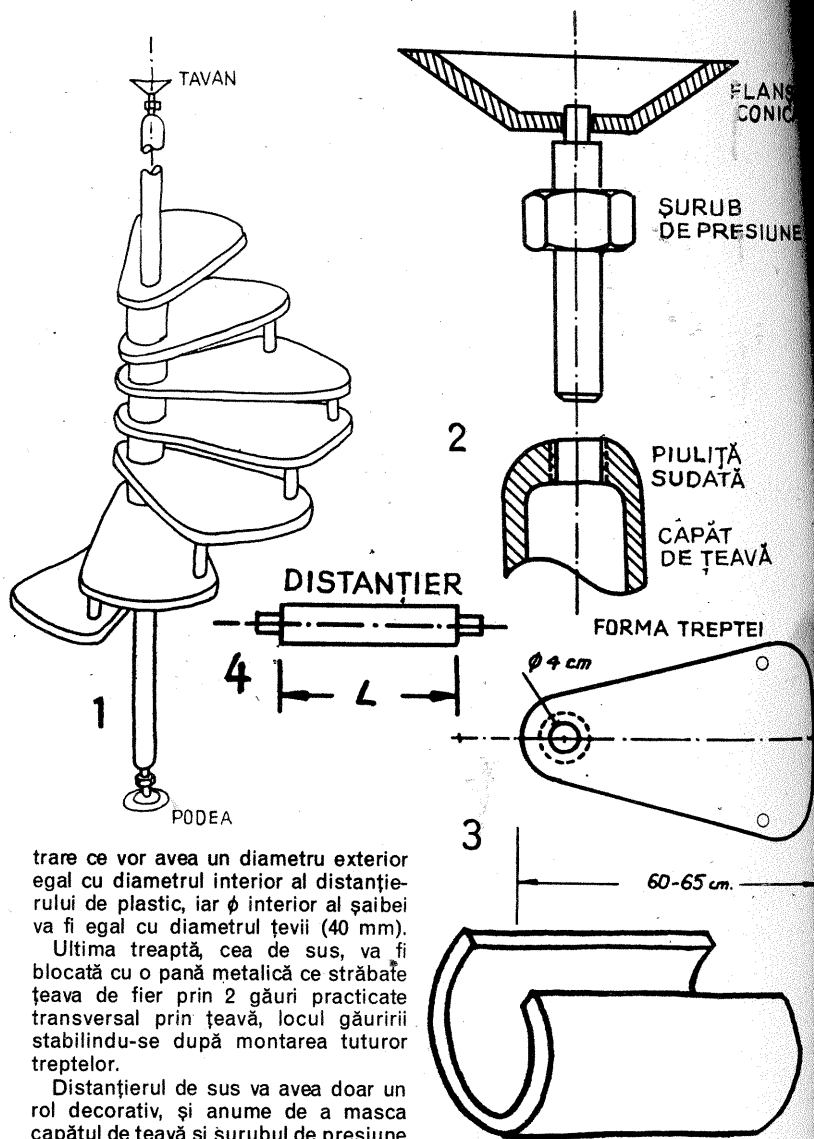
Distanțierele între trepte se taie dintr-o țeavă de plastic cu diametrul de 10-15 cm și o grosime a pereților de aproximativ 5 mm, lungimea lor fiind în jur de 23 cm.

Distanțierele mici, de la marginile treptelor, se vor comanda unui strungar în lemn și vor avea lungimea L egală cu lungimea distanțierelor centrale (aprox. 23 cm), iar cele două capete cu diametre mai mici vor fi cotate după grosimea materialului din care confectionăm treapta.

Montarea distanțierelor mici se face prin înclieirea capetelor și introducerea lor în găurile prevăzute la marginile treptelor.

Dimensiunile sînt orientative, proiectarea definitivă a piesei fiind un exercițiu util pentru constructor.

La montaj vom ține cont de necesitatea centrării exacte a distanțierului de plastic față de țeava de fier; în acest scop vom tăia din carton gros (mucava) un număr de șaibe de cen-



trare ce vor avea un diametru exterior egal cu diametrul interior al distanțierului de plastic, iar ϕ interior al șabei va fi egal cu diametrul țevii (40 mm). Ultima treaptă, cea de sus, va fi blocată cu o pană metalică ce străbate țeava de fier prin 2 găuri practice transversal prin țeavă, locul găuririi stabilindu-se după montarea tuturor treptelor.

Distanțierul de sus va avea doar un rol decorativ, și anume de a masca capătul de țeavă și șurubul de presiune. Dinspre tavan, iar forma acestui distanțier se poate vedea în figura 5.

Acest ultim distanțier se montează după stringerea definitivă a șurubului de presiune superior.

Finisajul se face prin chituiră și

șlefuirea tuturor suprafețelor pieselor, după care se vopsește totul într-o culoare deschisă.

Plasată lângă o fereastră, scara noastră spirală va fi și un loc excelent pentru iernatul ghivecelor cu flori.

ÎNȚETINEREA APARATELOR ELECTROCASNICE

K. FILIP

Dacă am încerca, fie numai pentru o zi, să nu recurgem la folosirea aparatelor electrocasnice, am simți lipsa confortului, am reuși cu greu să rezolvăm problemele curente ale gospodăriei. Ne-am obișnuit să gătim, să păstrăm alimente în frigider, să aspirăm, să frământăm și să amestecăm cu mixerul și să spălăm rufe cu mașini semiautomate sau automate.

Dar nu este de ajuns să deținem și să utilizăm aparatele electrocasnice, fiecare gospodină tină trebuie să-și mențină acestea într-o perfectă stare de funcționare.

MAȘINILE ELECTRICE DE SPĂLAT RUFEE

Spălătul rufelor, operație obositoare în cazul executării manuale, devine o simplă supraveghere în cazul folosirii mașinilor de spălat. Toate tipurile moderne asigură, pe lângă spălarea propriu-zisă, și încălzirea apei și uscarea rufelor prin centrifugare.

Pentru menținerea în bună stare a mașinii de spălat, periodic (la interval de trei luni) se vor unge lagărele părților mecanice și electromecanice cu ulei de vaselină. De asemenea se verifică starea butoanelor de acționare, curea de transmisie, se strâng șuruburile și piulițele pentru a evita vibrarea

motorului, desfacerea capacului din spate sau a peretelui din față al carcasei. O atenție deosebită trebuie să acorde gospodina carcasei mașinii de spălat și bazinului pentru rufe. Astfel, pe carcasă, pot apărea pete de culoare galbuie, care arată că sub stratul de vopsea tabla a început să ruginească. Aceste neajunsuri pot apărea din mai multe cauze: incorectă întreținere a mașinii după utilizare, manipularea neglijentă sau neaderența perfectă a stratului de vopsea pe suprafața carcasei. În cazul în care nu luăm măsuri de îndepărtare a acestora, pu-

tem avea surprize neplăcute.

În cele ce urmează prezentăm pentru tinerele gospodine, nespecialiste, operațiile necesare pentru îndepărtarea acestor neajunsuri:

1. În toate locurile unde se observă pete ruginii, stratul de vopsea este deteriorat. Acesta se va îndepărta prin frecare cu hirtie abrazivă, pînă cînd se observă că tabla este curată.

2. În continuare se decapează și se degresează locurile curățate. Ca decapant se poate folosi o soluție care se compune din 65 g hidroxid de sodiu (sodă caustică) în concentrație de 15% și 35 g de silicat de sodiu (sticlă solubilă) în concentrație de 1%. Aceste substanțe se introduc într-un vas emailat și se încălzesc la 80°C, după care se amestecă bine și uniform. De asemenea putem folosi o pastă compusă din sodă caustică — 28 g, sticlă solubilă — 16 g, amidon — 33 g și apă — 23 ml. Se amestecă soda caustică cu apa, se introduce, amestecînd continuu, sticlă solubilă și apoi amidonul, pînă se obține o pastă fluidă. Decaparea se face cu oricare din cele două soluții prezentate mai sus, aplicînd-o cu un tampon sau o pensulă într-un strat gros de 1-3 mm pe locul curățat. Se lasă să acționeze timp de 30-40 de minute, după care se îndepărtează cu apă, ștergînd apoi locul cu o cîrpă uscată. Observăm că tabla rămîne colorată gri închis spre negru. Degresarea eventualelor pete de grăsime se face cu benzină, toluen sau White-spirit.

3. După nu mai mult de 2-4 ore, locul curățat și decapat se grunduiește. De regulă se utilizează grundurile anticorozive G 350-4, G 431-1, G 404-50/1,

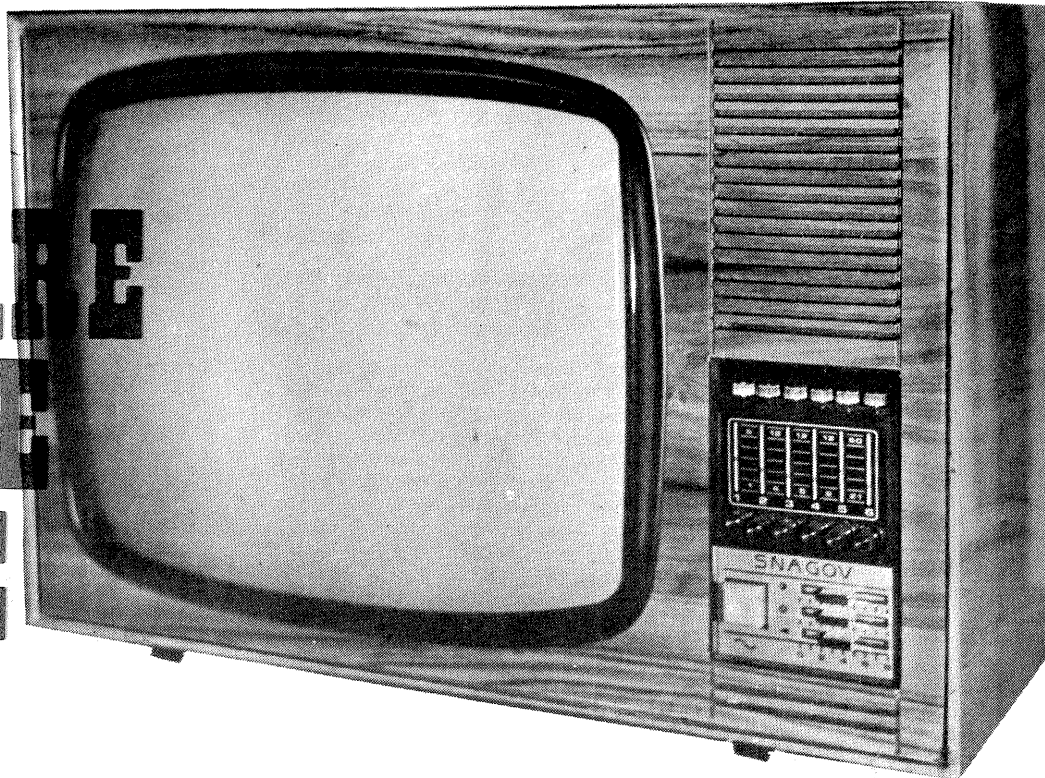
care se pot procura din magazinele specializate, dar se pot prepara și în gospodărie. Substanțele ce vor fi folosite sînt: minimum de plumb (100 g), ulei de in fiert (16 g) și terebentină (14 g). În uleiul de in fiert se introduc minimum de plumb și terebentină, amestecîndu-se pînă la omogenizare perfectă. Grundul astfel preparat se aplică cu o pensulă în 1-2 straturi. Al doilea strat se aplică după ce primul este bine uscat.

4. După uscarea grundului se aplică stratul de vopsea. Întrucît știm că detergenții dizolvați în apă acționează asupra vopselei, se vor utiliza vopsele rezistente la umiditate și agenți chimici ca, de exemplu, emailuri pe bază de rășini sintetice, cum ar fi «Hexol» sau cu «Emaur». Vopseaua se aplică în 2-3 straturi subțiri de aceeași culoare cu cea deja existentă. Timpul de uscare a acestora este de 8-10 ore. Straturile se dau pe rînd și numai după uscarea celui anterior. În timpul remediilor, mașina de spălat nu se poate folosi. Vopsirea și uscarea se vor face într-un spațiu bine aerisit, mașina rămînd în poziția ei obișnuită. Gospodina va avea grijă ca în timpul lucrului să pună sub mașină o folie de polietilenă pentru protecția dușumelei.

În ceea ce privește bazinul pentru rufe, acesta este confectionat, de regulă, din tablă de inox. O atenție deosebită trebuie acordată locurilor de îmbinare a bazinului cu carcasa mașinii, avîndu-se grijă ca acestea să fie spălate, după utilizarea mașinii, cu apă caldă și șterse cu o cîrpă uscată.

Ca regulă generală, mașina de spălat nu se strînge după folosire decît după ce a fost bine ștersă și uscată.

TELEVIZOARE CU CIRCUITE INTEGRATE



Denumirea televizorului	Diagonala ecranului	Preț (lei)	Acont 15% (lei)	Rate lunare (24 rate)
OLT	44 cm	2 920	438	103
SNAGOV	47 cm	2 920	438	103
SIRIUS	50 cm	3 050	457	108
DIAMANT	61 cm	3 600	540	128
SIRIUS	50 cm	3 100	465	110
DIAMANT	61 cm	3 720	558	132

MODULUL SINCROPROCESOR

Semnalul videocomplex de polaritate pozitivă, preluat din circuitul integrat TDA 440 (piciorușul 12) prin grupul C 401—R 401 (care determină constanta de timp de intrare) și rezistența R 403 (care protejează intrarea la scurtcircuit), este aplicat pe piciorușul 5 al circuitului integrat TBA 950/2 care echipază modulul sincroprocesor.

Impulsurile de comparare care sosesc de la transformatorul de linii se aplică pe piciorușul 10. Ele sînt de polaritate pozitivă.

Alimentarea cu tensiune pozitivă (+U8) se face la piciorușul 3.

Din semnalul videocomplex aplicat

pe piciorușul 5 se obține semnalul sincro, care se poate vizualiza pe piciorușul 6. Separatorul se găsește în interiorul circuitului integrat; el separă impulsurile de sincronizare cadre de impulsurile de sincronizare linii. Circuitul de integrare se găsește, de asemenea, în interiorul circuitului integrat. Impulsurile pozitive de sincronizare cadre se găsesc la piciorușul 7.

În interiorul circuitului integrat se găsesc două comparatoare:

— unul compară impulsurile oscilatorului cu impulsurile sosite de la separator;

— al doilea compară impulsurile oscilatorului cu impulsurile preluate de la transformatorul de linii prin rezistența R 410.

Această dublă comparare permite reglajul separat al frecvenței și fazei. Elementele ce asigură (și determină) valoarea frecvenței oscilatorului încorporat sînt: C 402, R 402, R 404.

Faza este reglată cu ajutorul rezistenței semireglabile R 407 (10 kΩ).

Elementele C 407, R 409, C 406 asigură comutarea constantei de timp a comparatorului în cele două situații de lucru:

— televizorul nesincronizat — constantă de timp mică (intervine numai C 407), plajă mare de prindere;

— televizorul sincronizat — constantă de timp mare (dată în principal de C 406), comportare bună la impulsuri perturbatoare.

Condensatoarele C 403, C 405 sînt destinate filtrării tensiunii de alimentare.

Ieșirea impulsurilor pentru sincronizarea liniilor se face pe piciorușul 2, la care este prevăzută rezistența R 406 de polarizare și prin R 407 se atacă baza driverului.

Iată cîteva avantaje pe care le oferă în exploatare televizoarele cu circuite integrate:

● Durată de folosire îndelungată, datorită faptului că au componente de bună calitate.

● Reducerea consumului de energie electrică cu circa 33 la sută prin îmbunătățiri constructive și funcționale față de vechile tipuri.

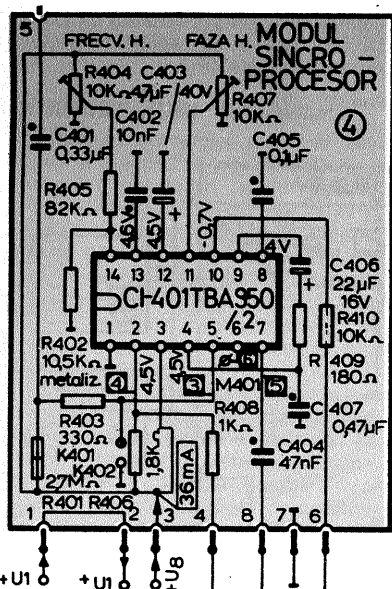
● Datorită stabilizatorului încorporat, aceste televizoare funcționează normal și la variații mari ale tensiunii pe rețea.

● Simplificarea operațiilor de depanare prin folosirea în construcția televizoarelor a modulelor funcționale, module care se pot înlocui cu operativitate.

Garanția pentru buna funcționare a televizoarelor cu circuite integrate este majorată la 12 luni.

Magazinele sau raioanele specializate ale comerțului de stat vă pun la dispoziție o gamă largă de televizoare cu circuite integrate, produse de înaltă calitate tehnică ale întreprinderii «Electronica».

Toate tipurile de televizoare cu circuite integrate le puteți cumpăra și cu plata în maximum 24 de rate lunare, cu un accont de 15% din prețul aparatului.



TUDOR ROMEO — Ploiești

Vă felicităm pentru rezultatele din concurs. Scheme de amplificatoare găsiți în revistă.

GRIGORE ION — Constanța

În principiu se poate înlocui dioda LED cu montajul sugerat de dv. Totuși trebuie experimentat.

OBREJAN CORNEL — Tg. Mureș

Măsuраți tensiunile de alimentare din televizor.

CHESTRARU LIVIU — Mangalia

Jocul electronic publicat în almanahul «Știință și tehnică» poate fi realizat numai cu AY-3-8500. Am mai publicat un joc electronic cu circuite CDB 400 și pentru realizarea lui vă recomandăm să vedeți colecția «Tehnum» 1980.

CONSTANTIN MARIAN — Pitești

Magnetofonul «Maiac» poate reproduce stereo dacă i se atașează un amplificator suplimentar, amplificator care poate fi construit sau cumpărat.

BĂIȘAN OVIDIU — Iași

Este mai dificil să vă trimitem «câteva scheme de amplificatoare», deoarece nu specificați tipul amplificatoarelor. Ce vă interesează puteți găsi în revistă.

NEAGU NICOLAE ȘERBAN — Ploiești

Verificați regulatorul de tensiune ce alimentează motorul casetofonului.

MANOLESCU ARTUR — București

Nu am putut depista semnificația cifrelor de pe tranzistoarele ce le aveți — probabil este o serie de fabricație.

SOLOMON DUMITRU — Tg. Jiu

Publicăm alăturat, după cum am promis, schema radioreceptorului PHILIPS 90RL073.

Întreruperile care apar și dispar se datorează unui contact imperfect, de cele mai multe ori, localizat la conexiunile bateriilor; trebuie deci să curățați bine aceste contacte. Verificați apoi și potențiometrul, eventual spălați-l cu spirt (chiar medicinal).

Când condensatorul de 10 nF, cuplat în emitorul primului tranzistor, se defectează, aparatul își încetează funcționarea.

Audiția timp mai îndelungat în căști nu conduce la defectarea etajului final.

MESZAROS VALENTIN — jud. Sălaj

Tranzistoarele dv. funcționează pînă la 30 MHz și dezvoltă o putere de 0,5 W.

AMURĂRIȚEI MIHAI — Dorohoi

De multe ori, modificarea unui bloc UUS-CCIR ca să recepționeze posturile din UUS-OIRT constă în cuplarea în paralel pe circuitele oscilante a unor condensatoare de 18 pF. De reținut că pe circuitele oscilante se găsesc cuplate și secțiunile condensatorului variabil. Condensatoare de 18 pF se pot monta chiar pe condensatorul variabil (terminale și masă).

COSTIN MIRCEA — jud. Vilcea

Am publicat scheme de amplificatoare.

ANTON GHEORGHE — jud. Buzău

Nu este necesar un filtru suplimentar în aparatul dv; obișnuiți-vă să faceți înregistrări (experimentate mai mult) și totul va fi mulțumitor. Nu încercați a alimenta părți din amplificator cu surse suplimentare — sigur veți produce defectiuni.

MUNTEANU TIBERIU — Timișoara

Modificați bobinele din blocul UUS. Noile bobine vor avea câte 4 spire din aceeași sîrmă și cu același diametru ca și vechile bobine.

MĂTUROIU IULICĂ — Craiova

Schemele prezentate la rubrica «Radioservice» sînt ale unor aparate de producție industrială.

FURDUI EUGEN — Timișoara

Măsuраți cu un ohmmetru cele două înfășurări ale capului de ștergere; după această determinare cuplați-le în paralel și alimentați-le. Așa banda se va șterge.

COCOȘ VASILE — jud. Vrancea

Capetele magnetice ale unui magnetofon este mai dificil să le confecționăm — se găsesc foarte multe în magazine. Pregătirea depanatorilor radio se face prin școli ce aparțin de UCECOM. Atît STAR, cît și DANA sînt produse de calitate. În perioada de garanție, orice tip de casetofon se repară gratuit (dacă nu se poate repara, se oferă alt casetofon).

Referitor la conținutul unor emisiuni de televiziune, vă recomandăm să luați legătura cu Radioteleviziunea română.

DUMITRU VICTOR — Roșiorii de Vede

Nu la magazinul «Dioda» puteți găsi cărți de electronică, ci la Librăria «Cartea prin poștă» sau la biblioteca municipală.

ORDOC MIHAI — Brașov

Vă rugăm să ne precizați unitatea care v-a descompletat aparatul. Numai așa vom putea interveni în favoarea dv. pe lângă UCECOM — Brașov.

PETER GELU — Beclean

Nu organizăm cursuri prin corespondență.

JURCOANE VIOREL — Săvișrin

Se poate alimenta prin intermediul unui condensator. Amănunte găsiți în «Tehnum» nr. 7/1972, pag. 8.

BUCUR CRISTIAN — București

Montajul «canar» se poate utiliza ca sonerie. Funcționarea se oprește cînd se intrerupe alimentarea.

BALABAN C. — Dărmănești

Fișitul de la magnetofon se poate datoră calității unor tranzistoare (au zgomot propriu mare).

Receptoarele sincronizate publicate erau destinate benzii de 3,5 MHz și nu benzii UUS.

TĂRĂȘINCĂ NELU — București

Puteți construi un emițător radio numai dacă posedăți o autorizație de radioamator.

CIOȚIC MARCU — Tulcea

Se poate obține tensiunea de 220 V din 12 V prin intermediul unui convertor. Asemenea scheme am mai publicat.

CULIȚĂ MARIN — Roman

Asistența tehnică este asigurată gratuit în perioada de garanție a televizorului. Orice abatere de la aceste norme vă rugăm să o semnalați și redacției noastre.

RĂDUȚĂ PETRE — Ploiești

Luăți legătura cu cooperativa «Radioprogress» — București.

BULEANDRĂ NICOLAE — Moreni

Adresați-vă magazinului «Dioda» — București.

CARBELLA MIRCEA — București

Da, condensatorul are 2 μF și este nepolarizat. Tranzistoarele T₄, T₅, T₆ sînt de același tip.

ROȘU GH. — Tg. Ocna

Vom prezenta un material referitor la construcția cablajelor imprimate.

STOIAN ILIE — Craiova

Pornirea și oprirea de la distanță a aparatelor electrice (cel mai ieftin) se pot face prin montarea unui întrerupător pe cablul de alimentare.

Înregistrarea mesajelor telefonice se poate face cu aparatură mai complicată.

KORMANY LADISLAU — Făget

Am publicat schițele unui incubator (clocitoare) în nr. 12/1980.

NEDELICU TITI — Slatina

Nu ne putem pronunța asupra funcționării schemelor apărute în alte publicații.

RUS VASILE — Cîmpia Turzii

După datele ce ni le trimiteți, nu putem deduce ce tiristoare dețineți.

ARGHIR DORIN — Bacău

Nu deținem schema receptorului «Standard TR 8».

ROȘIANU DUMITRU — Galați

Luăți legătura cu difuzarea presei de la oficiul P.T.T.R.

JARZA LAURENȚIU — Brad

Verificați acordul circuitelor oscilante și polarizarea tranzistoarelor. Apelați eventual la serviciile unui coleg cu mai multă experiență.

AIONESEI MIRCEA — Boțoșani

Materialele trimise la redacție trebuie să conțină date asupra schemei și modulului de realizare practică. Dese-nele pe foi separate. Din aceste cauze materialul trimis nu îndeplinește condițiile de publicare.

RUSU M. — Fălcieni

Nu se poate monta și un al treilea difuzor fiindcă se modifică impedanța de ieșire.

Antena interioară este ineficace.

Antiparazitarea se face cu rezistoare și condensatoare montate în circuitul electric (vezi rubrica Auto-moto, 1980).

Aprinderea electronică din nr. 12/1980 necesită un tranzistor ce suportă tensiuni ridicate.

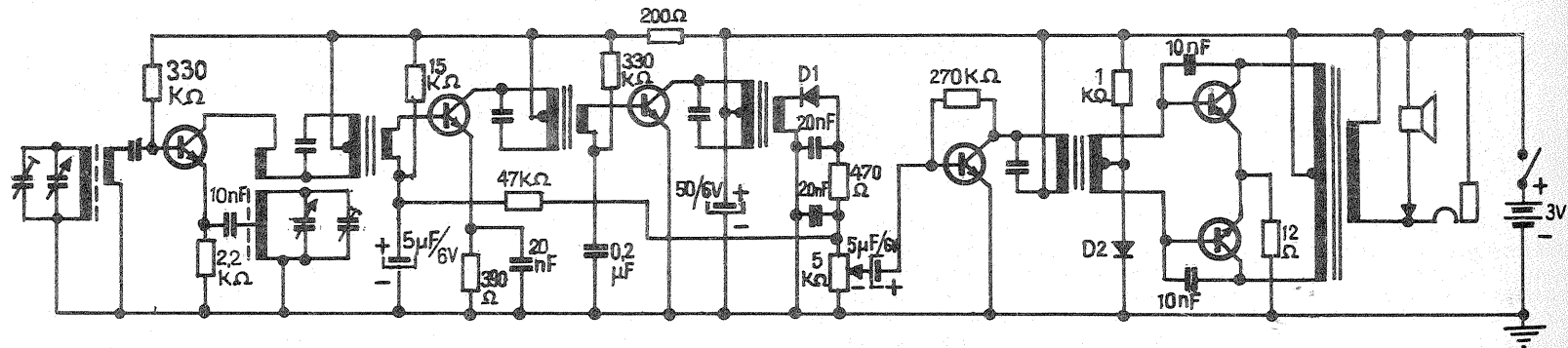
SEPSI PETER — Cluj-Napoca

Etaje de putere în audiofrecvență nu se construiesc cu un singur tranzistor fiindcă acesta, montat în clasă A, consumă un curent mare de repaus și tranzistorul se încălzește. De aceea etajele finale se construiesc cu două tranzistoare montate în contratimp (clasa AB sau B).

I. M.

Brașovul are o unitate model de instrucție și educație științifică și tehnologică: o casă a științei și tehnicii pentru tineret absolut exemplară. Afluxul mare de participanți la cercuri, ca și inevitabilele schimbări spre bine pe care anii viitori le vor aduce în civilizarea tehnologică a tineretului i-au determinat pe conducătorii acestei instituții să se gîndească la o nouă structură. Un brain-storming, la care au participat specialiști de toate categoriile și domeniile, a propus o nouă casă a științei pentru tineret cu 24 etaje, construită din tuf vulcanic, după rețete brevetate (dar încă neaplicate), adăpostind laboratoare, ateliere, săli de expoziție și spectacol, în care totul, dar absolut totul, să se facă după tehnologii care acum bat la porțile afirmării.

Stimați cititori, revista «Tehnum» nu poate decît să aplaude o asemenea inițiativă și să se alătore acestei activități. O facem mai ales cerîndu-vă dumneavoastră părerea asupra proiectului — aflat încă în fază — și așteptînd, pe adresa redacției, propunerile și soluțiile pe care le vedeți.



Redactor-șef: ing. IOAN EREMIA ALBESCU
Secretar responsabil de redacție: ing. ILIE MIHĂESCU
Prezentarea artistică-grafică: ADRIAN MATEESCU

INDEX 44212

CITITORII DIN STRĂINĂTATE SE POT ABONA ADRESÎNDU-SE LA ILEXIM — DEPARTAMENTUL EXPORT-IMPORT PRESĂ, P.O. BOX 136—137, TELEX 11226, BUCUREȘTI, STR. 13 DECEMBRIE NR. 3.

Tiparul executat la Combinatul poligrafic «Casa Școlii»