

Tehniulm

REVISTĂ LUNARĂ EDITATĂ DE C.G. AL U.T.C.

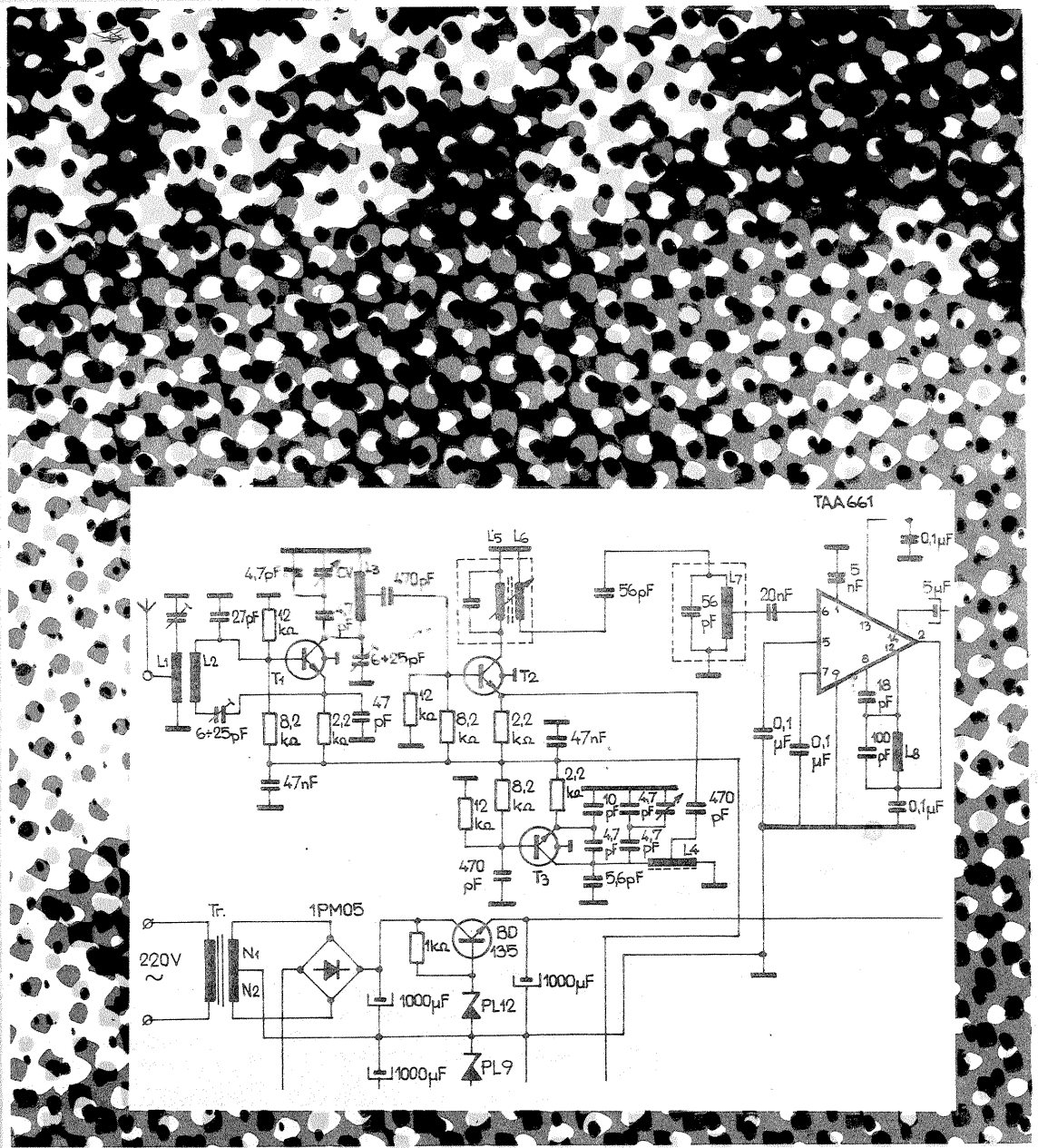
ANUL XII - NR.129

8/81

CONSTRUCȚII PENTRU AMATORI

SUMAR

ȘTIINȚĂ, TEHNICĂ, PRODUCȚIE	pag. 2-3
Pentru constructorii amatori	
Ne-am interesat pentru dv.	
Generator de frecvență audio	
Fișe bibliografice	
Airfo-1	
RADIOTEHNICĂ PENTRU ELEVI	pag. 4-5
Circuite de protecție	
Punte dezechilibrată	
Experiment	
Util	
CQ-YO	pag. 6-7
Receptor M F	
Receptor sincrodină	
BFO pe 465 kHz	
CITITORII RECOMANDĂ	pag. 8-9
Voltmetru-ohmmetru	
Reglarea avansului la «Mobra» 50 Super	
Temporizator foto	
Șablon	
Clește pentru îndoiți tablă	
Preamplificator	
HI-FI	pag. 10-11
Amplificator HI-FI 2x20 W	
Amplificator HI-FI 18 W	
Mixer amplificator corector	
PENTRU CERCURILE TEHNICO-APLICATIVE	pag. 12-13
Avionul cu reacție MIG	
LABORATOR	pag. 14-15
Aparat pentru măsurat și sortat rezistențe	
Verificator multifuncțional	
Generator de audiofrecvență	
FOTOTEHNICĂ	pag. 16-17
Aparate foto automate	
Cum curățăm ustensilele de laborator	
Uscarea rapidă a filmelor	
Defecte în procesul reversibil color	
AUTOMATIZĂRI	pag. 18-19
Muzică și culoare	
Sirenă bitonală	
Comutator electronic	
TINERILE GOSPODINE	pag. 20
Interior '81	
PUBLICITATE	pag. 21
Autoturismul «Dacia»	
REVISTA REVISTELOR	pag. 22
Emitător	
Undametrul	
Tester	
Amplificator-compresor	
Lumini pentru staționare	
MAGAZIN TEHNIC	pag. 23
Higrometru	
Ora exactă...	
Cuvinte încrucișate	
POSTA REDACȚIEI	pag. 24
Radioservice	



RECEPTOR MF

Citiți în pag. 6

PENTRU CONSTRUCTORII AMATORI

Am menționat în repetate rânduri situația existentă privind aprovizionarea constructorilor amatori cu piese componente necesare diferitelor montaje, aparate, instalații utile în activitatea de atelier sau laborator. Prin intermediul revistei noastre au fost adresate critici atât Ministerului Comerțului Interior, cât și Ministerului Industrii Construcțiilor de Mașini, principalii responsabili pentru distribuția și producerea componentelor electrice, electronice, electrotehnice, de mecanică

CĂLIN STĂNCULESCU

fină etc. absolut necesare desfășurării în bune condiții a activității cercurilor tehnico-aplicative de profil și a constructorilor amatori.

De această dată, deși situația unei aprovizionări precare a magazinelor și raioanelor specializate din rețeaua comercială încă se face resimțită, deși pe Strada Academiei din București încă mai există indivizi care te îmbie cu «la tiristorul la tranzistorul», sub ochii interesați sau indiferenți ai trecătorilor, vă informăm, stimați cititori,

despre câteva noi produse realizate de Cooperativa «Radio-Progres», și anume despre trusele de montaje electronice model 1 și 2, care se pot cumpăra de la raioanele de desfacere ale cooperativei menționate.

Trusa de montaje electronice model 1 (preț 118 lei) cuprinde scheme cu grade diferite de dificultate, contribuind la procesul complex de educație tehnică a tineretului, oferind, în același timp, o petrecere plăcută a timpului liber prin realizarea unor aparate utile în diferite domenii.

Trusa cuprinde piesele componente necesare construirii unui avertizor luminos cu semnalizare intermitentă, realizat cu circuit basculant astabil, cu cuplaj asimetric prin condensator. Cea de-a doua schemă cuprinsă în trusă se referă la un metronom electronic format dintr-un multivibrator echipat cu tranzistoare pnp cu frecvență reglabilă și un amplificator de joasă frecvență echipat cu o pereche de tranzistoare complementare.

Poseorii trusei de montaje electro-

nice model 1 mai pot realiza un avertizor de umiditate sau de nivel, un generator Morse sau un amplificator de audiofrecvență pentru magnetofon, picup sau microfon etc.

Trusa de montaje electronice model 2 (154 de lei) cuprinde mai multe variante de realizare, printre care menționăm o sirenă electronică cu o variantă automată de declanșare, un amplificator de antenă ce poate fi utilizat pentru îmbunătățirea sensibilității unui radioreceptor staționar în benzile de unde lungi, medii și scurte, un gong cu semnal sonor, un preamplificator ce poate asigura o amplificare de cca 20 dB în banda 100+ +3000 Hz, un mixer ce se poate conecta la borna PU a unui radioreceptor sau la intrarea unui amplificator de audiofrecvență, un amplificator de putere, ce asigură la ieșire un semnal de cel puțin 0,5 W, precum și un traductor sunet-culoare (o variantă de orgă de lumini).

NE-AM INTERESAT PENTRU DV.

● La Bazarul cooperatiei meșteșugărești din Str. Șelari (îngă Lipscani), Cooperativa «Radio-Progres» pune la dispoziția constructorilor amatori o serie de aparate și jucării electronice, cum ar fi: interfon în două variante, montat și cu piesele separate; truse de montaje electronice model 1 și 2; pistol de lipit. De asemenea, tot aici se pot găsi boxe stereo pentru radioreceptoarele instalate pe autoturisme (2,5W-5 Ω), amplificatoare de 10 W, amplifi-

catoare stereo de 2x30 W, incinte acustice de 20 W, precum și casete înregistrate tip BASF.

● Reprezentanța tehnică a Întreprinderii «Electronica» efectuează reparații la televizoarele cu jocuri electronice (tip «Sport» și «Olt») numai în perioada de garanție. Poseorii acestor aparate care au necazuri după terminarea perioadei de garanție trebuie să se adreseze Cooperativei «Radio-Progres».

● Pentru constructorii amatori care doresc să-și îmbogățească zestrea materială a atelierelor personale recomandăm o vizită la magazinul «Muzica» din Calea Victoriei nr. 41. Aici, la raionul rezervat accesoriilor și aparatelor fotografice și de film, se găsesc o serie de piese, componente, mecanisme ce pot fi folosite într-o serie de adaptări constructive, în special pe profilul de mecanică fină. Printre acestea se găsesc transformatoare, carcase, pîrghii, capace, lamele, grife, șaibe, inele, ghidaje, plăcuțe, plăci cu circuite imprimate tip «Pentacon Electronica», rame, bucle, suporturi, rozete, lentile, filtre, roțițe, ștechere, piese angrenaj, axe, role de fixare, ștrai-furi etc.

● Magazinul de prezentare și desfacere al Întreprinderii de cabluri și

materiale electroizolante din București pune la dispoziția constructorilor amatori o serie de materii prime și materiale utile pentru diverse realizări. Deschis în fiecare zi între orele 10 și 18, iar sîmbăta între orele 8 și 16 (duminică închis), magazinul vă poate pune la dispoziție, stimați cititori, cablu de semnalizare, conductoare flexibile cu manta de cauciuc sau cu cauciuc siliconic, steciotextolit dublu placat, conductoare de cupru cu izolație cu bum-bac sau fire de sticlă, cablu de sudură, produse din hîrtie de mică, cabluri de energie 1 kV, 10 kV, 20 kV, conductoare cu profil din aluminiu izolate cu fibre de sticlă, cablu telefonic, plăci pertinax cu diferite suprafețe, produse stratificate placate cu cupru. Nu uitați adresa: Bd. Republicii nr. 57!

GENERATOR DE FRECVENȚĂ AUDIO

Prin acest set «în plic», I.P.R.S.-Băneasa își propune să inițieze iubitorii de electronică în utilizarea și montarea circuitelor integrate. Circuitul folosit este un integrat CDB 400, din categoria circuitelor integrate logice.

Cu ajutorul a trei porți ȘI-NU, a două rezistoare și trei condensatoare se generează o frecvență de aproximativ 1 kHz.

Semnalul generat de montaj este redat cu ajutorul unei căști telefonice cu impedanța de 50 Ω.

Un generator de audiofrecvență este un montaj electronic care nu trebuie să lipsească din atelierul nici unui electronist amator. Un astfel de generator poate fi utilizat în cele mai diverse aplicații electronice: depanare, verificarea amplificatoarelor de audiofrecvență, sirene electronice etc.

În acest scop, semnalul montajului se aplică la intrarea amplificatorului de audiofrecvență ce trebuie depanat. Dacă în difuzorul amplificatorului se

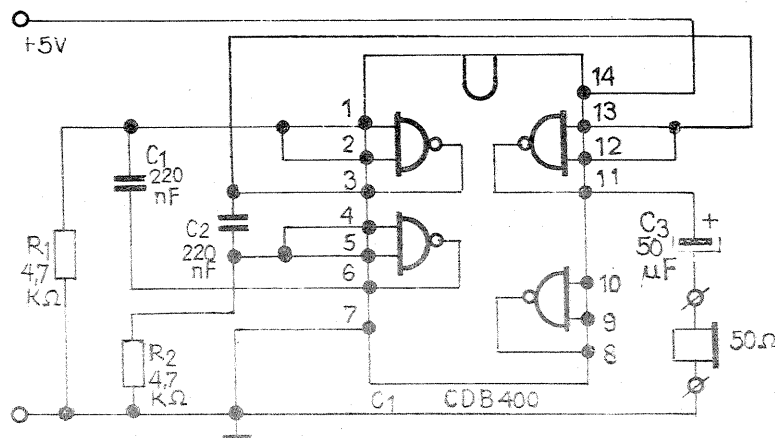
audă semnalul generat de montaj, înseamnă că etajul de amplificare este bun; dacă semnalul nu se audă, etajul de amplificare este defect. Se procedează astfel pentru fiecare etaj în parte

din amplificator, pînă se depășește cel defect.

Se recomandă alimentarea întregului montaj de la o baterie de 4,5 V sau de la o sursă de tensiune stabilizată de 5 V.

Plicul conține toate piesele necesare realizării montajului, inclusiv placa de cablaj găurită și precursorită și aliajul de lipit tubular. Casca nu face parte din set, ea se poate procura de la magazinele de specialitate. Se recomandă atenție deosebită la montarea circuitului integrat și a condensatorului electrolitic (cu plusul în direcția indicată).

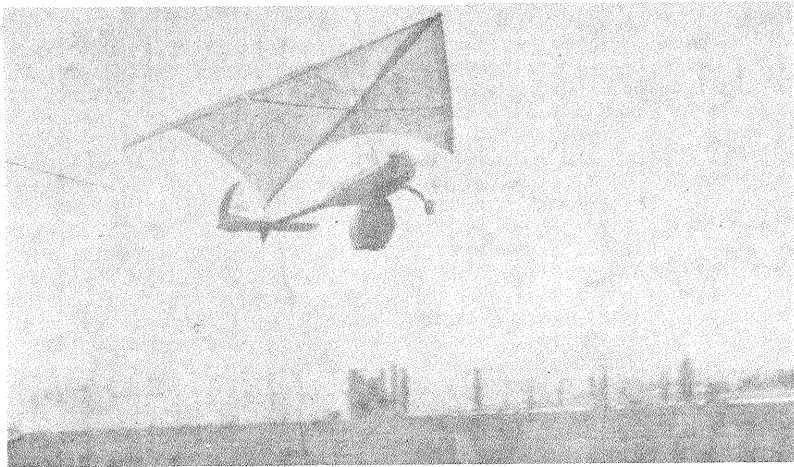
Montajul corect executat va funcționa de la început.



FISE BIBLIO- GRAFICE

NOI SURSE DE ENERGIE

9/1979, p. 12 (Microcentrală hidroelectrică); 10/1979, p. 12 (Microcentrală eoliană); 11/1979, p. 12 (Biogazul); 12/1979, p. 12 (Încălzirea solară a apei menajere); 1/1980, p. 12 (Minipunct termic); 1/1980, p. 13 (Circuite pentru iluminatul economic); 7/1980, p. 19 (Corp de iluminat); 8/1980, p. 12 (Microcentrală hidroelectrică 24 V/800 W); 9/1980, p. 12 (Izolație termică); 10/1980, p. 12 (Caracteristici și performanțe ale elementelor galvanice); 1/1981, p. 18 (Alternatoarele auto: utilizare și caracteristici); 2/1981, p. 18 (Microhidrocentrală cu turbină); 3/1981, p. 20 (Microhidrocentrală cu turbină); Almanahul «Știință și tehnică» 1981, p. 62 (Microcentrală plutitoare).



» AIRFO-1 «

AEROMODEL - DELTAPLAN - CU MOTOR TELECOMANDAT

ții perfecte au fost alese următoarele soluții constructive: ampenaj orizontal în funcție de profundor, prin care s-a asigurat aterizarea cu viteză cât mai redusă, ampenajul sistem se mișcă într-un sens $+5^\circ$, iar în celălalt numai 2° , direcție mobilă cu suprafață mare datorită vitezei reduse, dar și pentru a vira cât mai strâns. Modelul poate decola chiar din mână (accelerând motorul la maximum) și poate ateriza practic pe loc.

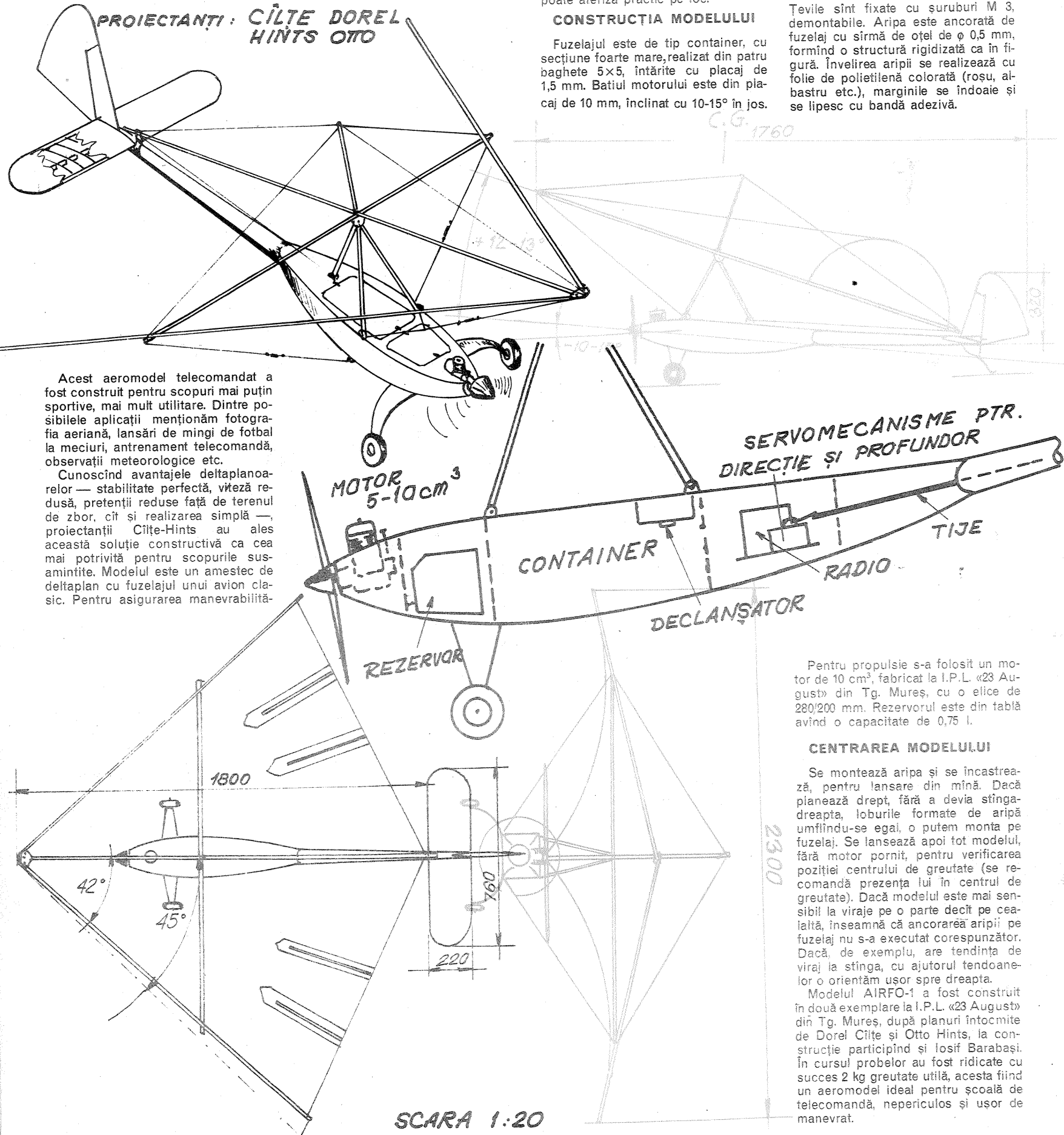
CONSTRUCȚIA MODELULUI

Fuzelajul este de tip container, cu secțiune foarte mare, realizat din patru baghete 5×5 , întărite cu placaj de 1,5 mm. Batiul motorului este din placaj de 10 mm, inclinat cu $10-15^\circ$ în jos.

Partea posterioară a fuzelajului este un tub din fibră de sticlă, pe care se fixează profundorul și direcția. Trenul de aterizare se realizează din fibră de sticlă și sîrmă de oțel $\phi 3$ mm.

Tendoanele pentru fixarea aripii se fixează pe un fuzelaj cu trei șuruburi M 3, demontabil, din tub de duraluminu $\phi 10$, trei bucăți. Aripa are o formă clasică de deltaplan, cu deschiderea de 84° cm, marginile fiind realizate din tuburi de duraluminu $\phi 10$. Tevile sînt fixate cu șuruburi M 3, demontabile. Aripa este ancorată de fuzelaj cu sîrmă de oțel de $\phi 0,5$ mm, formînd o structură rigidizată ca în figură. Învelirea aripii se realizează cu folie de polietilenă colorată (roșu, albastru etc.), marginile se îndoaie și se lipesc cu bandă adezivă.

PROIECTANȚI: CILTE DOREL
HINTS OTTO



Acest aeromodel telecomandat a fost construit pentru scopuri mai puțin sportive, mai mult utilitare. Dintre posibilele aplicații menționăm fotografia aeriană, lansări de mingi de fotbal la meciuri, antrenament telecomandă, observații meteorologice etc.

Cunoscînd avantajele deltaplanurilor — stabilitate perfectă, viteză redusă, pretenții reduse față de terenul de zbor, cât și realizarea simplă —, proiectanții Cilte-Dorel și Hints-Otto au ales această soluție constructivă ca cea mai potrivită pentru scopurile sus-amintite. Modelul este un amestec de deltaplan cu fuzelajul unui avion clasic. Pentru asigurarea manevrabilită-

Pentru propulsie s-a folosit un motor de 10 cm^3 , fabricat la I.P.L. «23 August» din Tg. Mureș, cu o elice de $280/200$ mm. Rezervorul este din tablă avînd o capacitate de $0,75 \text{ l}$.

CENTRAREA MODELULUI

Se montează aripa și se încadrează, pentru lansare drept, fără a devia stînga-dreapta, loburile formate de aripă umflîndu-se egal, o putem monta pe fuzelaj. Se lansează apoi tot modelul, fără motor pornit, pentru verificarea poziției centrului de greutate (se recomandă prezența lui în centrul de greutate). Dacă modelul este mai sensibil la viraje pe o parte decît pe cealaltă, înseamnă că ancorarea aripii pe fuzelaj nu s-a executat corespunzător. Dacă, de exemplu, are tendința de viraj la stînga, cu ajutorul tendoanelor o orientăm ușor spre dreapta.

Modelul AIRFO-1 a fost construit în două exemplare la I.P.L. «23 August» din Tg. Mureș, după planuri întocmite de Dorel Cilte și Otto Hints, la construcție participînd și Iosif Barabași. În cursul probelor au fost ridicate cu succes 2 kg greutate utilă, acesta fiind un aeromodel ideal pentru școală de telecomandă, nepericulos și ușor de manevrat.



RADIO-TEHNICĂ PENTRU ELEVI

CIRCUITE DE PROTECȚIE

Fiz. ALEX. MĂRCULESCU

(URMARE DIN NUMĂRUL TRECUT)

Poate fi întâlnită în practică și varianta mai sofisticată a procedurii de mai sus, anume prin înlocuirea diodei de protecție cu o punte redresoare intercalată între sursa de alimentare și consumator (fig. 2). Avantajele sînt discutabile, de la caz la caz, dar dezavantajele sînt evidente: patru diode în loc de una, precum și căderea dublă de tensiune față de cazul cu o simplă diodă.

Metoda sugerată în figura 3 se referă tot la protecția împotriva inversării polarității și folosește tot o diodă, dar de data aceasta în paralel cu consumatorul și montată în sensul de blocare (cu anodul la minus și catodul la plus). În serie cu alimentarea, înainte de diodă, este montată (obligatoriu!) o siguranță fuzibilă dimensionată după consumul maxim admisibil al montajului. Atunci cînd sursa este conectată corect, dioda rămîne blocată, neinfluențînd funcționarea consumatorului. Cînd însă alimentarea este racordată invers (plusul la minus și minusul la plus), dioda se deschide, fiind polarizată în sensul conducției; curentul său direct nu este limitat decît de propria rezistență și de aceea a sursei (ambele foarte mici) și, prin urmare, crește puternic, ducînd la arderea siguranței fuzibile și deci la întreruperea circuitului. Tensiunea inversă aplicată montajului (în intervalul foarte scurt de timp de la conectare la arderea siguranței) nu va depăși valoarea căderii de tensiune în direct pe diodă (cca 1 V), deci montajul nu se află în pericol.

Toate bune și frumoase, dar cum rămîne povestea aceea cu oul și găina — pardon, cu siguranța și dioda: care se arde mai întîi? Dacă punem raul în față și presupunem că se străpunge întîi dioda, oricum în foarte scurt timp o va urma și siguranța, deci montajul nu va «simți» greșeala noastră. Dacă, dimpotrivă, se arde întîi siguranța, circuitul de alimentare se întrerupe și dioda nu mai are nici un motiv să se străpungă.

Lăsînd gluma la o parte, trebuie arătat că dacă dioda are un curent direct maxim cu mult mai mare decît curentul maxim absorbit de montaj (deci cel pentru care a fost dimensionată siguranța), ea are practic toate șansele să «scape» în intervalul relativ scurt de timp în care se produce arderea fuzibilului. De exemplu, pentru o siguranță de 0,5-1 A putem folosi diode de 10-20 A (10 SI 10, RA220 etc.).

Mai rămîne de văzut dacă și sursa propriu-zisă «este dispusă» să suporte un astfel de șoc sau nu. Dacă ea însăși este o sursă autoprotejată, nici o problemă; dacă e vorba de ba-

terii, cu atît mai puține griji. Dacă însă alimentatorul nu este nici autoprotejat, nici exagerat de supradimensionat, este mai bine să apelăm la alte metode mai puțin violente, sau — de ce nu? — să-l protejăm în prealabil și pe el.

Oricît ar părea de elegantă și de tentantă soluția prezentată în figura 4 (sîntem siguri că ați tras cu ochiul), nu este cazul să alergați la cioacanul de lipit pentru a o verifica. Ea reprezintă un circuit de protecție combinată împotriva inversării polarității și în același timp împotriva eventualelor supratensiuni provocate de funcționarea defectuoasă a sursei. O amintim însă doar cu titlu informativ, deoarece diodele Zener care se pretează la astfel de întrebuințări sînt de construcție specială și, ca atare, puțin răspîndite (de exemplu, pentru protecția la 12 V se poate folosi dioda ESM 233-18).

La conectarea inversată a sursei, dioda Zener se comportă ca o diodă obișnuită polarizată direct și lucrurile se petrec ca la circuitul descris anterior. Dacă sursa este conectată corect, dar tensiunea debitată de ea manifestă tendințe de creștere, dioda (acum polarizată invers) intervine prin proprietatea ei stabilizatoare: ea va păstra la bornele sale tensiunea constantă U_Z (valoarea Zener nominală), returnînd pe rezistența internă a sursei, a siguranței și a conductoarelor de legătură surplusul $U-U_Z$. Veriga cea mai slabă a lanțului va ceda atunci cînd tensiunea sursei va crește prea mult. Fiind vorba tot de o protecție «violentă», din care am dori să scape sursa și nu siguranța, rămîne să mai reflectăm la natura sursei, ca în cazul precedent.

SUPRATENSIUNE

Foarte mulți constructori amatori folosesc pentru alimentarea montajelor experimentale surse reglabile de tensiune continuă, cu sau fără stabilizare și circuite de autoprotecție, dar — în general — fără instrumente încorporate pentru indicarea permanentă a tensiunii la borne și a curentului consumat. În consecință, este apreciabilă și probabilitatea de a «uita» sursa pe o tensiune mare (18 V, 24 V etc.) și de a o conecta ulterior la un consumator ce admite o valoare maximă de tensiune sensibil mai mică (6 V, 9 V etc.). Ce se poate întîmpla este trist de analizat, așa că ne vom mulțumi să vă sugerăm una dintre multiplele posibilități de a preîntîmpina asemenea necazuri. Circuitul din figura 5, întîlnit în literatura străină sub numele «Crow-bar», protejează consumatorul (prin arderea siguranței)

atunci cînd tensiunea furnizată de sursă depășește o limită prestabilită, în cazul exemplului dat de 14,5-15 V.

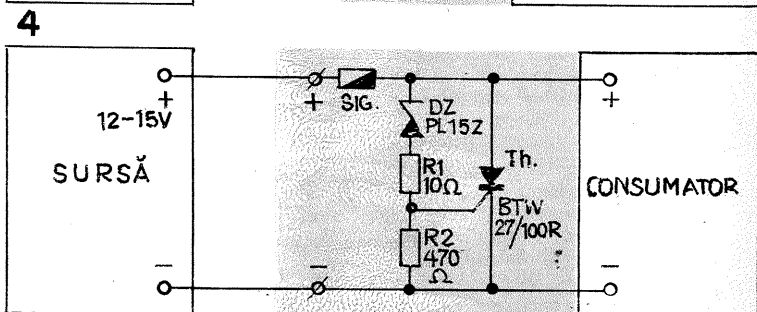
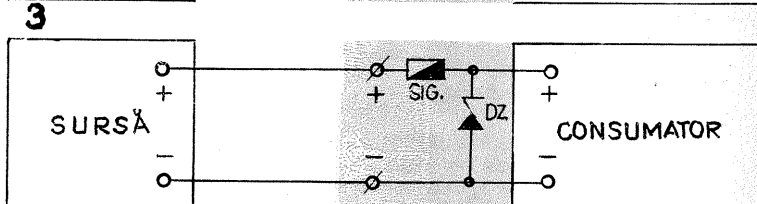
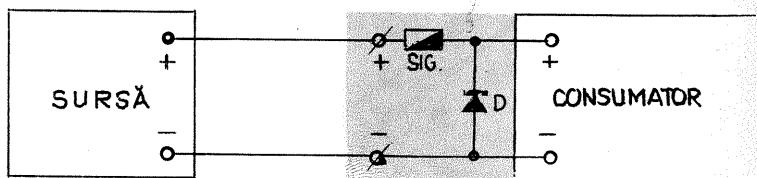
Pentru a urmări funcționarea dispozitivului, să observăm că tiristorul Th. este conectat în paralel cu consumatorul, în sensul de conducție, avînd poarta plasată în punctul median al divizorului $(D_1 + R_1)/R_2$. În «amonte» (spre sursă) este plasată o siguranță fuzibilă corespunzătoare consumului maxim admisibil al montajului. Atîta timp cît tensiunea sursei este sub valoarea de prag, dioda Zener D. rămîne blocată (așa a fost aleasă) și, prin urmare, și tiristorul este blocat, neavînd curentul de poartă necesar pentru amorsare. La depășirea pragului, dioda Zener se deschide brusc (pe caracteristica inversă), poarta primește impulsul de curent necesar pentru amorsarea tiristorului, acesta își face datoria și siguranța se volatilizează, îndepărtînd tensiunea periculoasă de la bornele consumatorului.

Din păcate, și acest montaj pune în pericol sursa de tensiune (dacă nu este autoprotejată). Cît despre tiristor, trebuie avută în vedere alegerea unui model cu un curent maxim admis cu

mult mai mare decît consumul maxim al aparatului alimentat (de exemplu, tiristoare de 10-20 A pentru consumatori de 0,5-1 A).

Dioda Zener trebuie să aibă tensiunea de referință (nominală) în jurul valorii de prag dorite. Rezistențele R_1 și R_2 din divizor se aleg (experimental) în funcție de valoarea tensiunii de alimentare, ca și de curentul de amorsare (de poartă) al tiristorului.

Din exemplele anterioare ați rămas probabil cu o impresie destul de proastă despre circuitele de protecție «violente», care fac «pe dracu-n patru» pentru a salva consumatorul, în schimb amenință în fiecare clipă sursa de tensiune, ca și cum ar fi fost special concepute pentru a testa calitățile alimentatorului. Se impune deci precizarea că astfel de metode sînt justificate numai în cazul unor aparate costisitoare, a căror deteriorare din greșeală nici nu vrem să o concepem (casetofoane, magnetofone, radioreceptoare complexe, amplificatoare HI-FI etc.). Este de la sine înțeles că nimeni nu va încerca să protejeze prin aceste metode o sonerie electronică banală, cu riscul de a-și «prăji» alimentatorul universal din laborator!



PUNTE DEZECHILIBRATĂ

Dorim să împerechem cu precizie două rezistențe și nu avem punte R: ce-i de făcut? Nimic mai simplu decît să ne improvizăm una ad-hoc (fig. 1). Am notat cu U valoarea tensiunii de alimentare, cu R_1 una din rezistențele dorite, iar cu R_2 rezistența care se alege (prin sortare dintr-un lot cu aceeași valoare nominală) în vederea împerecherii cu R_1 . Instrumentul (V) trebuie să fie un voltmetru c.c. cu mai multe domenii, cel mai sensibil corespunzînd cîtorva zeci de milivolți la cap de scală (merge un AVO-metru obișnuit, domeniul cel mai sensibil obținîndu-se pe scala μA , unde se vor citi însă milivolții corespunzători).

Cu voltmetrul pe un domeniu de 3-5 V și avînd cursorul lui P (liniar) cam pe la jumătate, alimentăm puntea. Din P realizăm o echilibrare aproximativă, urmîrind să obținem o indicație pozitivă minimă a acului. Trecem apoi voltmetrul

pe domeniul cel mai sensibil, rețușind din P «echilibrul». Nu vom reuși, probabil, să obținem exact indicație nulă așa că vom nota cu U_1 valoarea pozitivă minimă obținută.

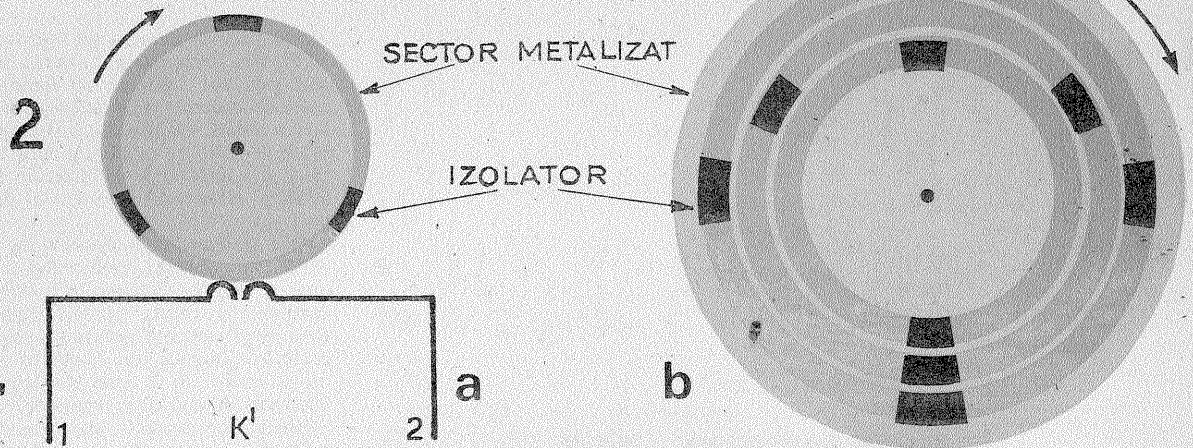
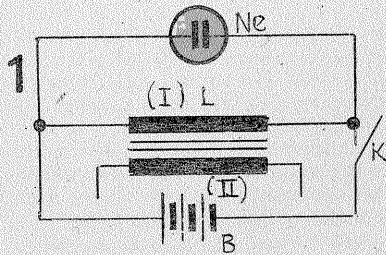
Fără a mai umbla la cursorul potențiometrului, inversăm între ele rezistențele R_1 și R_2 și totodată inversăm polaritatea bornelor voltmetrului. Vom citi o nouă indicație pe care, după ce îi atribuim semnul minus, o notăm cu U_2 .

În fine, calculăm diferența algebrică $U_2 - U_1$ (U_1, U_2 — cu semnele lor cu tot) și o notăm cu dU : $dU = U_2 - U_1$.

În aceste condiții se poate demonstra ușor că:

$$\frac{R_2}{R_1} = \frac{1 + dU/U}{1 - dU/U}$$

Este evident că împerecherea perfectă (ideală) între R_2 și R_1 ar conduce la $dU=0$. Cum aceasta este însă practic imposibilă, ne vom mulțumi să obser-



EXPERIMENT

M. ALEXANDRU, Beiuș

Pentru a convinge pe cineva de existența și mai ales de potențele fenomenului de autoinducție electromagnetă, nu este neapărat nevoie să-l «curentezi» cu o tensiune de ordinul sutelor de volți, obținută prin simpla întrerupere a unui circuit banal alcătuit dintr-o baterie de lanternă și o bobină! Și totuși cîți dintre noi nu ne aducem aminte de acea scutură-tură zdravănă cu caracter «didactic» prin care profesorul de fizică ne-a «convins» definitiv că autoinducția există... (Pe atunci ne mai rămăsese puțin neclară treaba aceea cu semnul minus — îi zicea legea lui Lenz, ca un caz particular al principiului lui Le Chatelier; dar de îndată ce profesorul ne-a servit-o în versuri: «Eu, curentul cel indus/ Totdeauna m-am opus/ Sensului adevărat/ Al celui care m-a creat», toate îndoielile ni s-au spulberat.)

Cu timpul am uitat incidentul, am devenit constructorii amatori și ne-am curentat de nenumărate ori cu montaje experimentale exclusiv cu surse de joasă tensiune (de exemplu, cînd am ținut în mîini conductoarele care alimentau cu 4,5 V, 6 V sau 9 V bobina unui releu electromagnet, pentru a testa pragul de anclanșare). Ne-am speriat pe moment, apoi ne-am reamintit de autoinducție, am zîmbit și

ne-am văzut de treabă mai departe. Dar dacă autoinducția este într-adevăr atît de «năzdrăvană» (și este!), de ce nu am pune-o, de exemplu, în loc să ne «scutur» pe noi, să «curenteze» un bec cu neon de tip miniatură? Licărirea acestuia — neașteptată —, de scurtă durată, dar perfect vizibilă, ar fi tot atît de convingătoare, total nepericuloasă și, credem, mai didactică.

Am zis licărire neașteptată, căci un bec cu neon (din acelea care se folosesc ca indicatoare de funcționare la unele aparate industriale), oricît ar fi el de miniatural, tot nu poate fi făcut să se aprindă, chiar și pentru o fracțiune de secundă, la tensiunea bateriei de 1,5-3 sau 4,5 V care alimentează montajul propus (fig. 1). Ca să fie și mai convingător, putem demonstra în prealabil că beculuț (legat în serie cu o rezistență de limitare de cca 50 kΩ) nu se aprinde nici la 20 V, nici la 30 V sau chiar 45 V.

Pentru efectuarea experienței propuse, putem folosi în chip de bobină (L) primarul unui transformator de rețea calculat pentru o putere de 50-100 W. Nu puterea este esențială, de fapt, ci rezistența ohmică a înfășurării primare, căci ea va limita curentul maxim prin bobină, dictînd în final tensiunea bateriei necesare. Astfel,

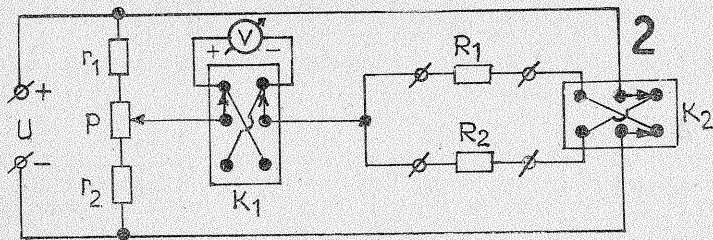
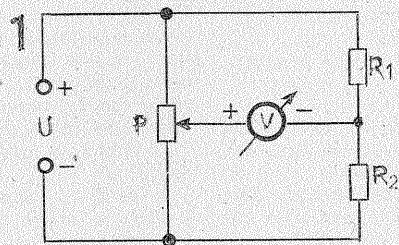
pentru o rezistență primară de ordinul citorva ohmi, putem folosi o baterie de 1,5 V (R20), sau la nevoie două înseriate; pentru $R_{\text{primar}} > 20 \Omega$ vom folosi o baterie de 4,5 V (sau trei de 1,5 V în serie). Este de preferat să alegem un transformator care să «meargă» cu cel mult 4,5 V.

O precizare importantă: nu contează ce fel de înfășurări secundare are transformatorul ales; esențial este ca toate să fie în gol — și nu considerăm necesar să mai arătăm de ce.

În ce constă experiența? Apăsăm întrerupătorul K și îl menținem închis 1-2 secunde, după care îl eliberăm. Vom observa în momentul deschiderii circuitului licărirea becului cu neon. De ce la deschidere și nu la închidere? (a se revede «poezia»).

Experimentul poate părea prea simplu, dar nimic nu-i împiedică pe amatorii de montaje sofisticate să-l complice. Cum? De exemplu, în loc de un singur bec cu neon, ei pot monta două-trei (eventual chiar patru) legate în serie. Mai mult, dacă închiderea și deschiderea unui întrerupător

îi deranjează (prea banal), nu au decît să realizeze un disc sau un tambur rotitor, prevăzut cu o manivelă și un sistem de sectoare sau benzi metalice pe circumferință (fig. 2). Acestea freacă pe niște perii colectoare (lamelle arcuite) fixate de suport, care vor juca rolul noului întrerupător. În cazul discului rotitor (fig. 2b) se pot realiza mai multe grupuri concentrice de sectoare, fiecare corespunzîndu-i o pereche de lamelle colectoare. În funcție de viteza de rotație a discului/tamburului și de configurația aleasă pentru sectoare, se pot astfel obține pilpii periodice ale becului cu neon la intervale de timp prestabilite. Se pot face calcule referitoare la timpul minim necesar pentru înmagazinare de energie în bobină etc. etc. Dar de aici și pînă la convertizoarele statice (care «transformă» tensiunea continuă joasă în tensiune alternativă înaltă) n-a mai rămas decît un pas; prin urmare, sugestii noi pentru «complicarea» experimentului și, implicit, valențe didactice sporite.



văm că abaterea relativă maximă (în procente) a lui R_2 față de R_1 , δ , se poate calcula ușor cu relația:

$$\delta \approx 100 \cdot \frac{R_2 - R_1}{R_1} = \frac{200 \cdot dU}{U - dU}$$

De exemplu, dacă am lucrat cu tensiunea $U = 10 \text{ V}$ și am obținut $dU = 5 \text{ mV}$, înseamnă că $\delta = \frac{200 \cdot 5 \cdot 10^{-3} \text{ V}}{10 \text{ V} - 5 \cdot 10^{-3} \text{ V}} \approx 0,1\%$.

Din punct de vedere practic se recomandă următoarele modificări ale schemei (fig. 2):

— introducerea unor rezistențe r_1 , r_2 în serie cu extremitățile potențiometrului,

pentru a limita excursia potențialului din cursor;

— introducerea unui comutator pentru inversarea polarității instrumentului și simultan (pe același comutator sau altul) a rezistențelor R_1 și R_2 între ele.

De asemenea reamintim că, înainte de trecerea instrumentului pe domeniul cel mai sensibil (mV- μ A), trebuie să ne asigurăm întotdeauna că nu avem diferențe de potențial periculoase (se comută pe domenii din ce în ce mai sensibile).

Celelalte recomandări le veți deduce singuri prin experimente. O invitație deci la măsurători precise cu montaje improvizate!

Măsurarea rezistențelor mici (ohmi sau zecimi de ohm) folosite în amplificatoarele AF de putere (în serie cu tranzistoarele finale) sau în stabilizatoarele de tensiune autoprotejate (ca traductoare de curent) reprezintă o problemă delicată, în general, pentru constructorii începători.

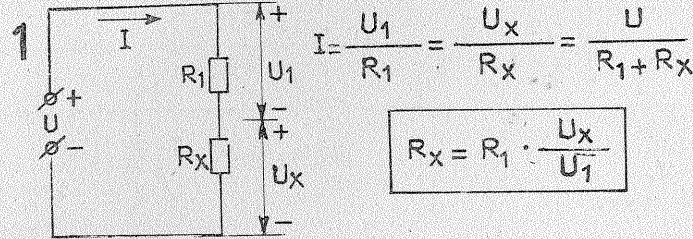
Dacă am cunoaște exact natura elementului rezistiv (constantan, nichelină, manganin etc.) diametrul și lungimea conductorului folosit, nu ar fi prea greu să calculăm rezistența totală după formula binecunoscută: $R = \rho l / S$. Dacă, pe de altă parte, am avea o punte specială pentru rezistențe mici, lucrurile ar fi și mai simple. Dacă însă... nici una, nici alta, ce-i de făcut?

Ce altceva decît să ne aducem aminte de celebra lege a lui Ohm: $U = RI$. Într-adevăr, pe ea se bazează metoda propusă alăturat, care constă în măsurarea căderilor de tensiune pe două rezistențe înseriate (decî parcurse de același curent). Rezistența R_1 fiind cunoscută, deducem (fig. 1): $R_x = R_1 \cdot \frac{U_x}{U_1}$.

Pentru a se obține o determinare cît de cît precisă, R_1 trebuie să fie de același ordin de mărime cu R_x . Chiar și așa, metoda prezintă inconvenientul că poate

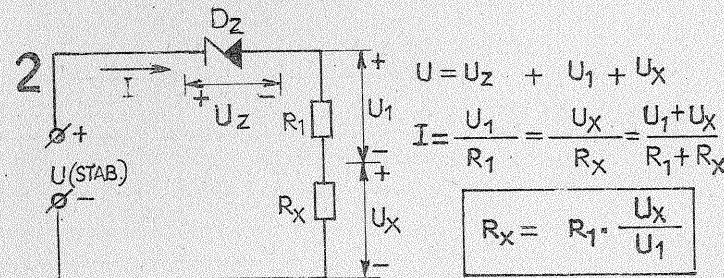
duce la încălziri inegale ale celor două rezistoare, fiind afectate astfel în proporții diferite valorile rezistențelor ohmice (rezistențele fiind mici, curentul serie este mare deoarece, în general, tensiunea disponibilă este de peste 1,5 V). Exemplu. Pentru $U = 1,5 \text{ V}$; $R_1 = 5 \Omega (\pm 5\%)$; $U_1 \approx 1,3 \text{ V}$; $U_x \approx 0,2 \text{ V}$ obținem $R_x \approx 5 (\Omega) \cdot \frac{0,2 (\text{V})}{1,3 (\text{V})} \approx 0,77 (\Omega)$. Curentul serie prin circuit este: $I = U / (R_1 + R_x) \approx 0,26 \text{ A}$.

Atunci cînd dispunem de un milivoltmetru c.c. de precizie, putem utiliza metoda în varianta din figura 2. Sursa de tensiune mică se obține prin «scăderea» din tensiunea de alimentare U (5-12 V) a unei valori constante U_z (U_z puțin mai mică decît U), folosind o diodă Zener adecvată. În acest fel putem aranja ca determinarea să se facă la valori mult mai mici ale curentului serie. Exemplu. Pentru $U = 6 \text{ V}$ (stab.); $D_z = PL 5V6Z$ ($U_z = 5,6 \text{ V}$); $R_1 = 10 \Omega (\pm 5\%)$; $U_1 \approx 320 \text{ mV}$; $U_x \approx 80 \text{ mV}$, rezultă $R_x \approx 2,5 \Omega$. Curentul serie are valoarea $(U - U_z) / (R_1 + R_x) \approx 0,4 \text{ V} / 12,5 \Omega = 0,032 \text{ A}$ (=32 mA), deci nu ridică probleme de încălzire semnificativă pentru rezistoare.



$$I = \frac{U_1}{R_1} = \frac{U_x}{R_x} = \frac{U}{R_1 + R_x}$$

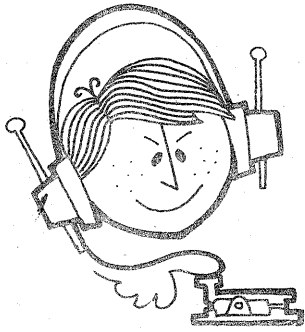
$$R_x = R_1 \cdot \frac{U_x}{U_1}$$



$$U = U_z + U_1 + U_x$$

$$I = \frac{U_1}{R_1} = \frac{U_x}{R_x} = \frac{U_1 + U_x}{R_1 + R_x}$$

$$R_x = R_1 \cdot \frac{U_x}{U_1}$$



CQ-YO

RECEPTOR MF

YO3CO

În traficul internațional se utilizează tot mai mult emisiunile cu modulație de frecvență, datorită calităților pe care le prezintă în transmisia informațiilor. Ca și radioamatorii YO să poată realiza DX-uri în banda de 2 m, expunem alături construcția unui radioreceptor modern cu bune calități în trafic.

Analizând schema, se observă că semnalul din antenă este aplicat pe o priză a înfășurării L_1 pentru adaptarea impedanței cablului coaxial de 75Ω . Prin inducție, semnalul ajunge apoi pe baza tranzistorului T_1 , care îndeplinește rolul de amplificator de radiofrecvență. Pentru o bună stabilitate în funcționare a acestui etaj, construcția este mai deosebită, în sensul că i s-a aplicat o neutrodinare. În colector, de pe înfășurarea L_3 se culege semnalul amplificat. Condensatorul de cuplaj cu valoarea de 470 pF transmite semnalul pe baza tranzistorului T_2 , care formează etajul de mixare (conversie).

Tot la mixer, mai precis pe emitorul tranzistorului T_2 , este aplicat și semnalul de la oscilatorul local construit cu tranzistorul T_3 . În colectorul tranzistorului T_2 se obține astfel semnalul de frecvență intermediară cu frecvența de $10,7 \text{ MHz}$. Bobinele L_1, L_2, L_3 și L_4 sînt construite din sîrmă de cupru argintat, cu diametrul de 1 mm . Acest material le conferă factor de calitate mare, crescînd în acest mod selectivitatea receptorului. Înfășurările L_1, L_2 și L_3 se construiesc fără carcasă, diametrul spirelor fiind 6 mm . Astfel, L_1 are 6 spire cu pas 1 mm și priză la spira 1,25 de la masă. Înfășurarea L_2 este identică cu înfășurarea L_1 , iar în montaj acestea se fixează paralel, la distanță de 1 mm , pentru a se asigura un transfer optim de energie.

Înfășurarea L_3 are 4 spire cu priză la spira 1 și pas $1,5 \text{ mm}$. Bobina L_4 de la oscilator se construiește pe o carcasă din material plastic cu miez de ferită. Această carcasă este folosită în aparatele de radio industriale la oscilator în blocul UUS.

Ea se cumpără de la orice magazin de specialitate.

Pe această carcasă se bobinează

circuit oscilant acordat pe frecvența de $10,7 \text{ MHz}$. Înfășurările L_5 și L_6 se găsesc gata confecționate, ca transformatoare de frecvență intermediară MF, sub formă clasică sau miniatură pentru aparatele de radio. Se va avea grijă ca atunci cînd se cumpără de la magazin să se înlăture rezistorul conectat în paralel pe L_5 .

Prin intermediul înfășurării L_6 , semnalul este aplicat următorului circuit oscilant acordat tot pe $10,7 \text{ MHz}$ în componența căruia intră bobina L_7 . Cele două circuite oscilante acordate pe $10,7 \text{ MHz}$ constituie împreună un filtru ce contribuie în mod substanțial la selectivitatea globală a receptorului.

Bobina L_7 poate fi confecționată pe o carcasă de frecvență intermediară MF cu miez de ferită, și pe ea se bobinează 39 de spire din sîrmă CuEm $\phi 0,1$ cu priză la spira 5. În continuare, semnalul intră în circuitul integrat TAA 661, care îl amplifică și limitează în amplitudine, eliminînd modulația de amplitudine și semnalele perturbatoare suprapuse. Cu circuitul oscilant ce conține bobina L_8

de 145 MHz , prin intermediul condensatoarelor trimer. Condensatorul variabil folosit este de la radioreceptorul «Neptun», care are două secțiuni speciale pentru UUS.

Alimentarea radioreceptorului se face de la o sursă de tensiune, dublă, stabilizată electronic. Cele două înfășurări din secundar trebuie să debiteze cîte 12 V fiecare.

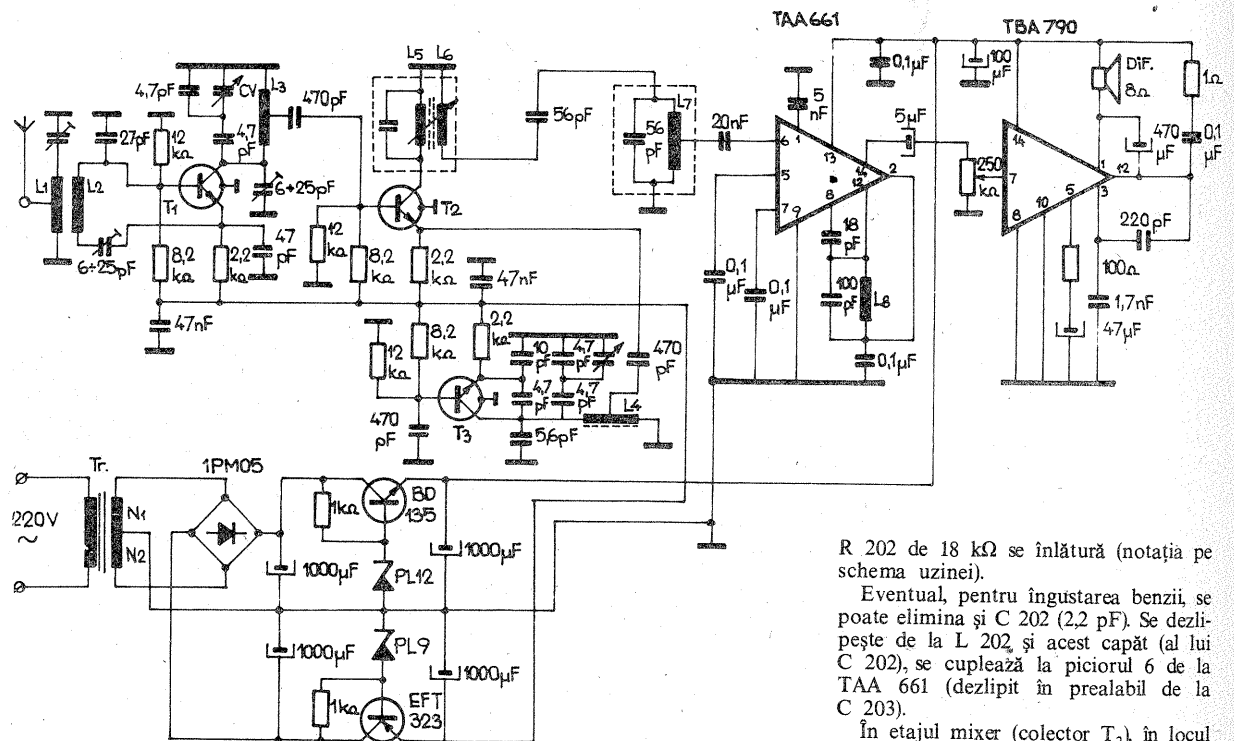
Montajul electric se construiește fie pe cablaj imprimat, fie în compartimente pentru fiecare etaj, ecranate între ele.

În etajul de intrare și mixer se vor monta tranzistoare de tip BF 181 sau BF 200, iar în oscilator BF 214, BF 215, BF 181 etc.

Tranzistorul BD 135 se montează pe un radiator de căldură cu suprafața de 100 cm^2 .

Receptorul poate fi construit și în variația cu frecvență intermediară de $6,5 \text{ MHz}$. Pentru aceasta, se folosește blocul «cale sunet» din televizorul «Diamant».

Circuitele acordate de la TAA 661 se modifică puțin, în sensul că rezistorul



R 202 de $18 \text{ k}\Omega$ se înlătură (notația pe schema uzinei).

Eventual, pentru îngustarea benzii, se poate elimina și C 202 ($2,2 \text{ pF}$). Se dezlipște de la L_{202} și acest capăt (al lui C 202), se cuplează la piciorul 6 de la TAA 661 (dezlipit în prealabil de la C 203).

În etajul mixer (colector T_2), în locul lui L_5, L_6 , se montează un transformator acordat pe $6,5 \text{ MHz}$ (transformator ce se poate cumpăra din magazine). Bineînțeles că L_7 se elimină.

La etajul de intrare nu se operează modificări. În oscilator variația de frecvență de 4 MHz se obține din miezul de ferită. Pe placa de sunet de la televizor punctul 6 se cuplează la masă.

Redresorul rămîne neschimbat.

$3,25$ spire cu pas 1 mm și priză la spira $0,5$ de la masă. Această înfășurare trebuie să fie bine fixată pe carcasă, fiindcă înfășurările mecanice atrag apreciable modificări ale frecvenței oscilatorului; bobina se poate rigidiza cu un adeziv (soluție de plexi etc.).

Sarcina etajului mixer o constituie un

(27 spire $\phi 0,1$), semnalul este defazat proporțional cu deviația de frecvență. Discriminatorul furnizează la ieșire un semnal de audiofrecvență, care este apoi amplificat de circuitul integrat TBA 790 și ascultat în difuzor ($4 \Omega, 3 \text{ VA}$).

Circuitul de intrare (L_1-L_2) se acordă în mijlocul benzii, respectiv pe frecvența

Tip	U_{CB0} V	U_{CE0} V	I_{CAV} A	I_{CM} A	P_L W	f MHz
BFQ 42 BFQ 43	36	18	0,5 1,25	1,5 3,75	2 4	170
BFS 22 A BFS 23 A	36 65	18 36	0,75 0,5	2,25 1,5	4	175
BFW 46 (2 N 3924) BFW 47 (2 N 3553)	36 65	18 40	0,5 0,35	1,5 1,0	4 2,5	175
BLW 29 BLW 31	36	18	2,75 6	8 15	14 28	170
BLW 60 BLW 60 C	36	18	8	20	30 ¹⁾ 45	28 175
BLW 64	60	32	3	9	10	225
BLW 75	60	32	4	12	14	225

BLW 76	70	35	8	20	80 ¹⁾ 80	28 108
BLW 77	70	35	12	30	130 ¹⁾ 130	28 87,5
BLW 78	70	35	10	25	100 ¹⁾ 100	28 170
BLW 79 BLW 80 BLW 81	36	17	0,5 1,0 2,5	1,5 3,0 7,5	2 4 10	470
BLW 82	36	17	7	18	30	470
BLW 83	65	36	3	6	25 ¹⁾	28
BLW 84	65	36	3	9	25	170
BLW 85	36	18	8	20	30 ¹⁾ 45	28 170
BLW 86 BLW 87	65 36	36 18	3 5	9 10	45 25	170
BLX 13	65	36	3	6	25 ¹⁾ 25	28 70

Pentru a veni în sprijinul celor care doresc să realizeze un receptor sincrodin, prezentăm în cele ce urmează, având ca punct de plecare un articol publicat în «Tehnum» nr. 5/1976, realizarea unui receptor pentru gama de 10 m (fig. 1). Acest receptor sincrodin, deosebit de simplu, echează în prezent stăția de recepție YO6-332/SB.

Semnalul din antenă (neapărat exterioră și bine degajată) se aplică printr-un atenuator rezistiv circuitului oscilant C_1L_1 , care realizează selectarea frecvențelor dorite, apoi primarului transformatorului Tr.1. Înfășurarea secundară simetrică aplică semnalul modulatorului echilibrat, format din diodele D_1-D_4 , într-o diagonală a punții. În celelalte diagonale se aplică semnalul de la oscilator, printr-un transformator similar. Semnalul de joasă-frecvență astfel obținut se trimite, printr-un filtru π de joasă frecvență ($L_3; C_8; C_9$), amplificatorului de joasă frecvență cu trei tranzistoare. Filtrul asigură o bandă de trecere de circa 3 kHz.

Oscilatorul este realizat cu tranzistorul T_4 , având circuitul oscilant în colector. Acesta este de tipul cu reacție capacitivă C_3, C_4 , condensatorul C_5 servind pentru acord. La stabilirea punctului de funcționare servesc rezistorii R_1 și R_2 în montaj divizor de tensiune, precum și R_3 în circuitul de emitor. Tensiunea de alimentare este stabilizată cu dioda D_5 .

Amplificatorul de joasă frecvență este construit cu tranzistoarele T_1, T_2, T_3 , pentru T_1 recomandându-se un exemplar cu zgomot mic. Condensatorul C_{14} servește pentru «tăierea» frecvențelor audio înalte, de natura fișitului, asigurând o audiere cu ton plăcut, așași. Amplificarea în joasă frecvență se apropie de valoarea 30 000.

La ieșirea receptorului se conectează o pereche de căști sensibile, de mare impedanță (2 000 Ω -4 000 Ω). Poate fi folosit și un etaj suplimentar de amplificare pentru audiere în difuzor. Rezultate satisfăcătoare, mai ales pentru recepția stațiilor puternice, se obțin și prin conectarea în locul acestor de un difuzor de radiofrecvență împreună cu transformatorul său de ieșire.

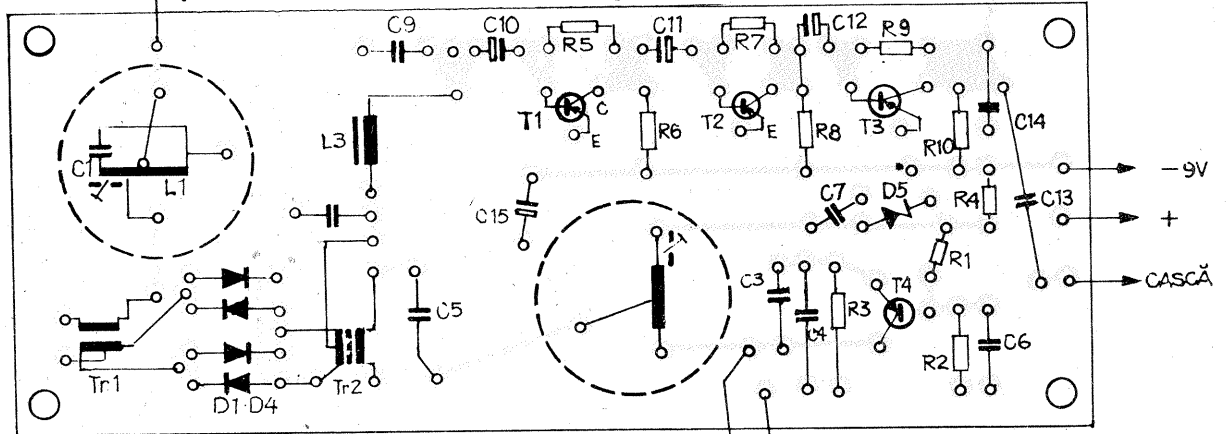
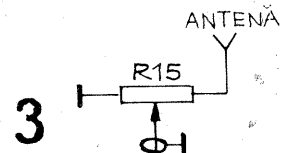
Pentru reglarea volumului servește potențiometrul de pe intrarea de antenă, care reduce semnalul aplicat, cât și ten-

siunea de zgomot, lucru util în recepționarea stațiilor Dx în condiții de QRM.

În funcție de sensibilitatea amplificatorului de joasă frecvență și de zgomotul modulatorului echilibrat, la reglaje corecte se poate obține sensibilitatea de 2-3 μ V la un raport semnal/zgomot mai bun de 3.

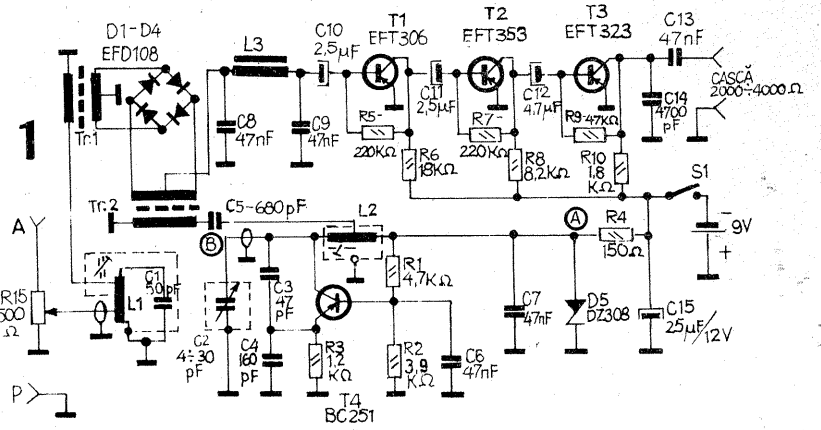
Selectivitatea receptorului este dictată de caracteristica filtrului $L_3 C_8 C_9$ și poate ajunge la 30 dB, la un dezacord de 10 kHz.

Montajul se realizează pe o placă de cablaj imprimat cu dimensiunile de 140 \times 55 mm. Bobinele L_1 și L_2 au câte



9 spire cu sîrmă CuEm ϕ 0,5 mm, bobinate pe carcasa cu diametrul de 6 mm, prevăzute cu miez reglabil din ferită. Priza de antenă se ia de la spira a doua dinspre masă a bobinei L_1 ; celelalte prize vor fi la miezul bobinelor.

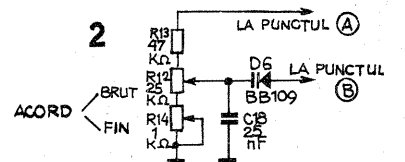
Transformatoarele mixerului echilibrat Tr.1 și Tr.2 se realizează pe miezuri toroidale cu dimensiunile aproximative ϕ 11 \times ϕ 8 \times 6 mm. Înfășurarea primară se realizează bobinînd 20 de spire CuEm sau CuEm mătase, iar înfășurarea secundară bobinînd cu două fire o dată 10 spire din aceeași sîrmă; legînd începutul unei sîrme cu sfîrșitul celeilalte, obținem priza mediană și o bună simetrie



a înfășurărilor, implicit a semnalelor aplicate celor patru diode.

Bobina filtrului L_3 se bobinează pe un tor de ferită ϕ 11 \times ϕ 8 \times 6 mm și cuprinde 300 de spire cu sîrmă CuEm ϕ 0,15. După împrejurări, se poate folosi și înfășurarea de mare impedanță a unui transformator defazor miniatură. În acest ultim caz, înfășurarea nefolosită se va lega cu o capăt la masă.

Se recomandă ecranarea bobinelor L_1 și L_2 , precum și a condensatorului variabil C_2 .



spate, avînd o despărțitură pentru baterii, și are următoarele dimensiuni: lungime 170 mm; înălțime 80 mm; adîncime 120 mm, cu o despărțitură de 22 mm

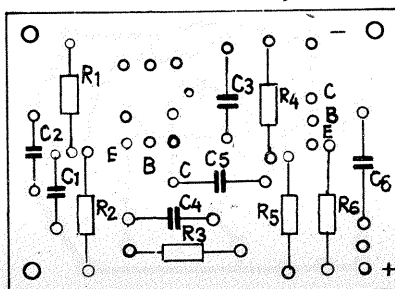
BFO pe 465 kHz

Ing. DAVID MOLDOVAN,
YO4BTZ

Montajul din figura alăturată este un generator cu frecvența de 465 kHz și poate fi utilizat ca BFO într-un radioreceptor de radiodifuziune, care are una sau mai multe benzi de radioamatori. Astfel, radioreceptorul poate fi utilizat în traficul de radioamatori, recepționînd, pe lângă emisiuni în AM, și emisiuni în SSB și CW.

Primul etaj este un oscilator cu circuit acordat în colector. Transformatorul Tr.1 este de frecvență intermediară, de la un radioreceptor tranzistorizat.

Dacă oscilatorul nu funcționează la prima încercare, se inversează capetele înfășurării secundare a transformatorului.



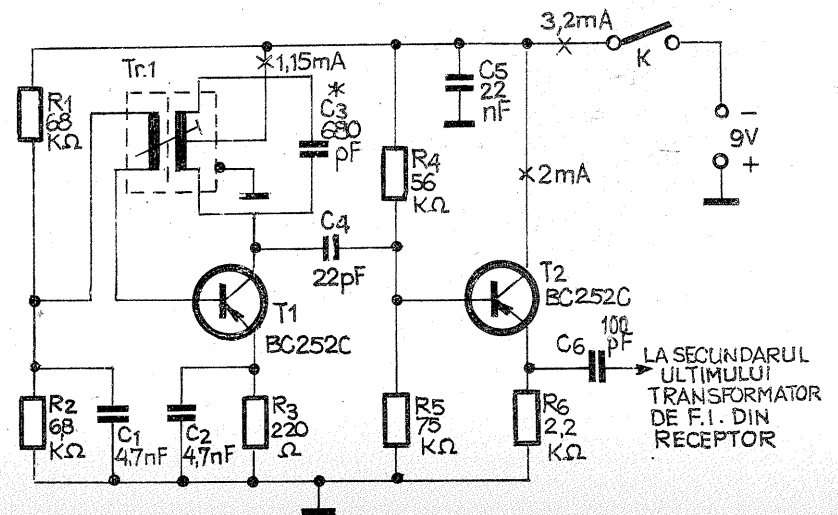
Capacitatea C_3 se determină experimental.

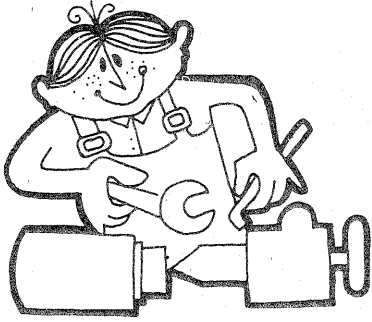
Etajul al doilea este un repetor pe emitor, avînd o plăcuță de separator. Realizat pe o rolă de circuit imprimat, ecranat și introdus în

aparatură de radio, montajul dă satisfacții deosebite în traficul de radioamatori.

Personal am realizat montajul

pentru a-l utiliza într-un radioreceptor VEF 206, care poate recepționa benzile de 1,83; 3,6; 7; 10,1 și 18 MHz.





CITITORII RECOMANDĂ

VOLTMETRU-OHMMETRU

OCTAVIAN BUTUZA,
Baia Mare

Aparatul permite măsurarea tensiunilor alternative de la 1 V la 1 000 V, a tensiunilor continue de la 1 V la 1 000 V și a rezistențelor electrice de la 10 Ω la 10 MΩ.

Precizia măsurătorilor depinde, în primul rând, de calitatea și precizia pieselor componente și poate atinge 0,5-1% pentru rezistențe și 1-2,5% pentru tensiuni.

Schema de principiu este redată în figura 1. Aparatul se compune dintr-un amplificator operațional de tip μA 741 sau similar, divizorul de tensiune și rezistoarele etalon în circuitul ohmmetru-ului.

Afît microampermetrul cît și rezistoarele necunoscute (R_x) se leagă în circuitul de reacție negativă în varianta neinvertoare (-), iar la intrarea (+) se introduce tensiunea de măsurat sau tensiunea de referință în cazul ohmmetru-ului.

Valorile pieselor componente au fost adaptate la un instrument de măsură de 100 μA de la un AVO-metru obișnuit cu gradația scalei liniară în domeniile de 1 V și 3 V, evitînd astfel o nouă etalonare, operație destul de dificilă.

Construcția voltmetru-ului nu ridică probleme deosebite. Ca punct de plecare se determină valorile rezistoarelor R_1 pentru măsurarea tensiunilor continue și R_2 pentru măsurarea tensiunilor alternative (vezi fig. 2). Aceste valori depind de caracteristicile microampermetru-ului de care dispunem. Relația de calcul este:

$$R_1 = \frac{V_1}{I_1}$$

În cazul de față, $V_1 = 1$ V, iar $I_1 = 100 \mu A$, deci

$$R_1 = \frac{1 \text{ V}}{10^{-4} \text{ A}} = 10 \text{ k}\Omega$$

După cum se observă, valoarea rezistenței interne a instrumentului de măsură nu intră în calcul (ea poate varia în limite largi). Curentul ce trece prin instrument depinde de valoarea tensiunii aplicate la intrarea (+) și de valoarea rezistenței R_1 și nu depinde de rezistența internă a instrumentului de măsură. Astfel, nici rezistența punții redresoare nu va influența precizia aparatului. Decuplarea ei, la măsurarea tensiunilor continue, nu este necesară.

La determinarea valorii lui R_2 se are în vedere faptul că microampermetru-ului de curent continuu indică valoarea curentului mediu redresat. Deci, pentru a trece de la măsurarea tensiunilor continue la măsurarea tensiunilor alternative, este suficient să se micșoreze rezistența R_2 (de la 10 kΩ la 9 kΩ), ceea ce se realizează cu comutatorul K_4 .

Alegerea modului de lucru voltmetru-ohmmetru se face cu comutatorul gîlant K_3 . Poziția comutatorului în schemă corespunde pentru măsurarea tensiunilor alternative.

Toate rezistoarele vor avea precizia de 1%.

Dacă dispunem de un instrument de măsură cu gradația liniară și alegem valorile R_1 și R_2 în mod corect, nu mai sînt necesare reglaje.

Verificarea se va face prin comparație cu un voltmetru de precizie (0,5-1%).

Limita domeniilor de lucru pentru

ohmmetru este la latitudinea fiecăruia, în funcție de comutatorul de care dis-

pune și de pretențiile pe care le are în precizia de măsurare. Cu cît banda de lucru este mai restrînsă, cu atît precizia de măsurare este mai mare (citirea mai corectă).

Deoarece la rezistențe mari (1-10 MΩ) raportul de 1:1 între rezistența etalon și cap de scală nu se mai păstrează (sufără unele abateri care se accentuează cu creșterea valorii rezistenței), se recomandă ca rezistoarele R_{19} , R_{20} și R_{21} să fie inserate cu cîte un potențiommetru semi-reglabil cu care se vor face corecturile necesare.

La reglarea ohmmetru-ului se va proceda astfel:

La bornele R_x se leagă un rezistor de precizie (0,5-1%) cu valoarea de 1-10 kΩ sau chiar de 100 kΩ și se fixează capul de scală, pe gama aleasă, cu ajutorul potențiommetru-ului semi-reglabil P_1 , după care potențiommetru-ului se blochează cu vopsea sau lac.

Pentru domeniile de lucru de 1 MΩ, 3 MΩ și 10 MΩ, tot la bornele R_x se

leagă, pe rînd, rezistoare de 1-3, respectiv 10 MΩ/1%, iar din potențiommetrele P_2 , P_3 și P_4 se fac corecturile la cap de scală (P_1 rămîne blocat).

Sursa de tensiune de referință stabilă, de cca 3 V, se obține de la sursa de alimentare + 15 V cu ajutorul unei diode Zener (D_5) PL3V3Z, prin sortare.

Diodele Zener (D_6) servește la protejarea instrumentului în cazul în care bornele R_x rămîn libere. La măsurare, dioda se deconectează cu ajutorul microîntreprătorului K_0 .

Schema de principiu a ohmmetru-ului nu diferă de cele prezentate deja în paginile revistei «Tehnum»; ca atare, doritorii pot consulta aceste reviste pentru lămuriri suplimentare.

Alimentarea montajului se face de la o sursă dublă de tensiune stabilizată și filtrată de + 15 și - 15 V. Schema alimentatorului se poate alege din cele publicate. Consumul nu depășește 23-24 mA.

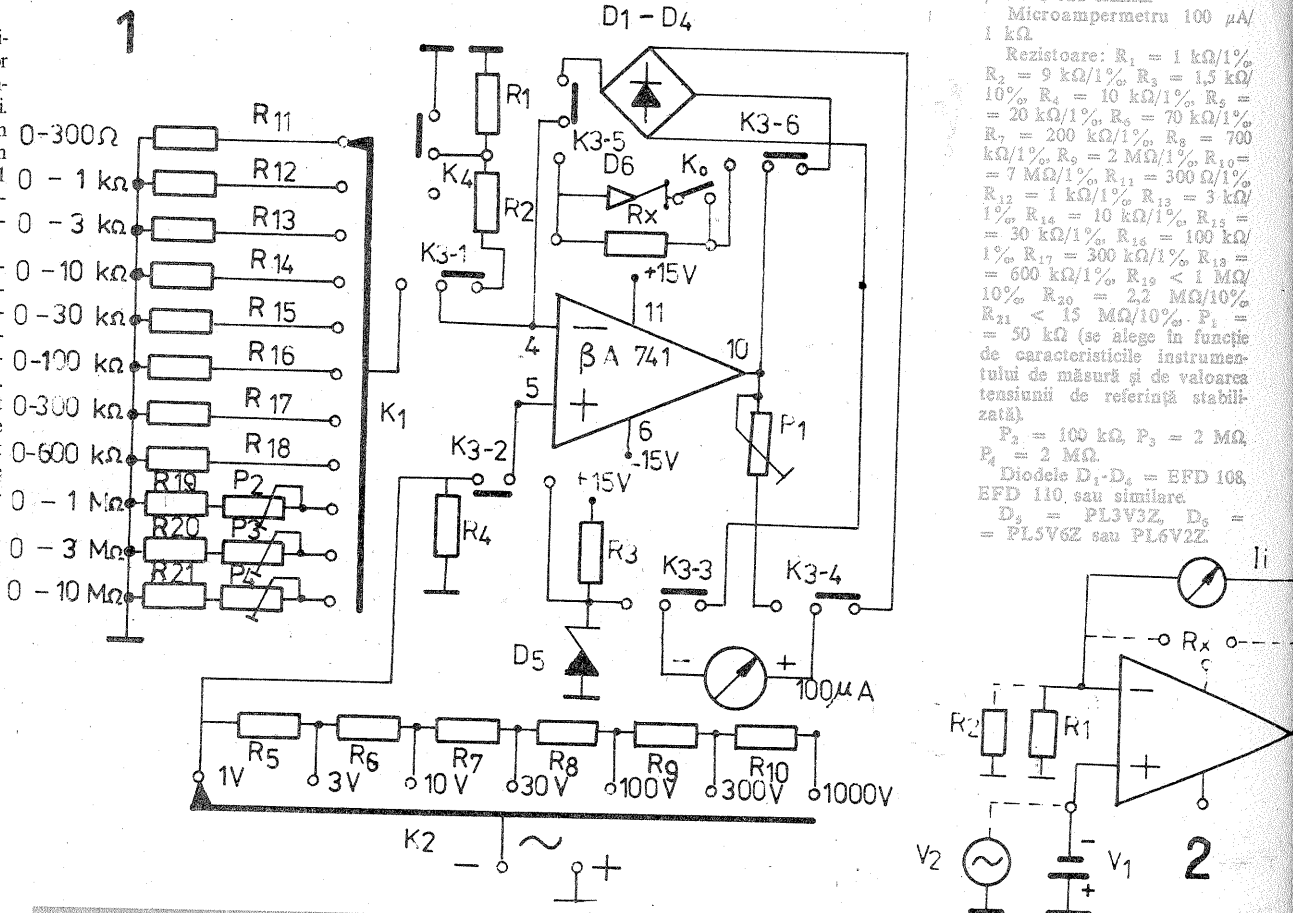
Amplificator operațional μA 741 sau similar
Microampermetru 100 μA /
1 kΩ

Rezistoare: $R_1 = 1 \text{ k}\Omega/1\%$,
 $R_2 = 9 \text{ k}\Omega/1\%$, $R_3 = 1,5 \text{ k}\Omega/10\%$,
 $R_4 = 10 \text{ k}\Omega/1\%$, $R_5 = 20 \text{ k}\Omega/1\%$,
 $R_6 = 70 \text{ k}\Omega/1\%$, $R_7 = 200 \text{ k}\Omega/1\%$,
 $R_8 = 700 \text{ k}\Omega/1\%$, $R_9 = 2 \text{ M}\Omega/1\%$,
 $R_{10} = 7 \text{ M}\Omega/1\%$, $R_{11} = 300 \Omega/1\%$,
 $R_{12} = 1 \text{ k}\Omega/1\%$, $R_{13} = 3 \text{ k}\Omega/1\%$,
 $R_{14} = 10 \text{ k}\Omega/1\%$, $R_{15} = 30 \text{ k}\Omega/1\%$,
 $R_{16} = 100 \text{ k}\Omega/1\%$, $R_{17} = 300 \text{ k}\Omega/1\%$,
 $R_{18} = 600 \text{ k}\Omega/1\%$, $R_{19} < 1 \text{ M}\Omega/10\%$,
 $R_{20} = 2,2 \text{ M}\Omega/10\%$,
 $R_{21} < 15 \text{ M}\Omega/10\%$, $P_1 = 50 \text{ k}\Omega$ (se alege în funcție de caracteristicile instrumentului de măsură și de valoarea tensiunii de referință stabilizată).

$P_2 = 100 \text{ k}\Omega$, $P_3 = 2 \text{ M}\Omega$,
 $P_4 = 2 \text{ M}\Omega$.

Diodele $D_1-D_6 = \text{EFD } 108$,
 $\text{EFD } 110$ sau similare.

$D_5 = \text{PL3V3Z}$, $D_6 = \text{PL5V6Z}$ sau PL6V2Z .



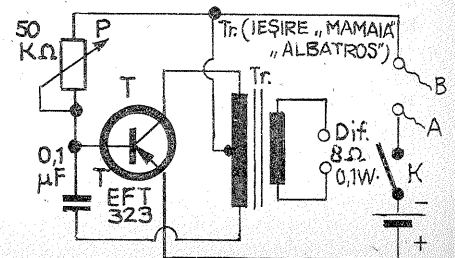
REGLAREA AVANSULUI LA "MOBRA SUPER"

Mă numesc Dorel Craiu, locuiesc în com. Gătaia, jud. Timiș. Am realizat multe dintre montajele electronice publicate în această revistă. Doresc să public acest dispozitiv de reglare a avansului la aprindere pentru motoreta «Mobra», deoarece l-am experimentat și dă rezultate foarte bune, fiind foarte util mai ales începătorilor.

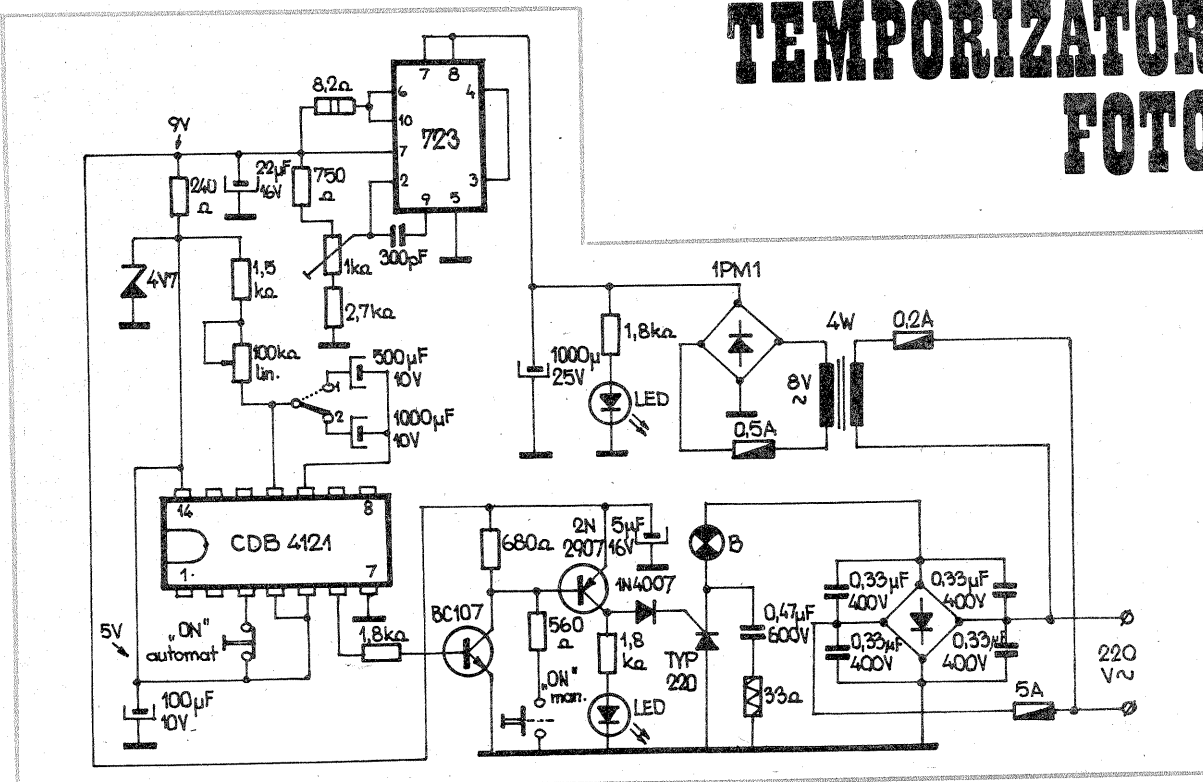
Mulți dintre posesorii de motorete și mai ales cei începători întâmpină dificultăți la reglarea aprinderii. Pentru ca motoreta să atingă performanțele cerute, acestui lucru trebuie să i se dea o importanță deosebită. Un mod foarte simplu și în același timp foarte eficient de reglare se poate obține cu montajul din figură. Acesta este un generator de ton folosit de radioamatorii începători ca so-

nerie sau pentru învățarea alfabetului «Morse». Construcția este foarte simplă și nu necesită reglaje, generatorul funcționînd de la prima încercare. În serie cu comutatorul «K» se conectează două bucăți de sîrmă (A și B) cu lungimea de 0,5 m, prevăzută la capete cu cîte o clemă de tip «crocodil». Cu acestea se face cuplarea generator-platină.

MOD DE LUCRU
Demontați capacul ventilatorului și ventilatorul, apoi rotiți volanțul magnetic pînă cînd semnul «a» de pe volanț coincide cu semnul «PM» imprimat pe carter. Slăbiți șurubul de reglare a platinei și reglați distanța între contacte la 0,35-0,45 mm (vezi cartea tehnică). După reglarea platinei se deconectează firul (albastru) ce alimentează primarul bobinei de inducție și se conectează la generator printr-unul din firele de legătură (A). Celălalt fir de legătură (B) se conectează la masă (corpul motoretei).
În momentul în care platina este



TEMPORIZATOR FOTO



Temporizatorul electronic este un aparat care nu trebuie să lipsească din nici un laborator fotografic. În funcție de procedeul de temporizare folosit se obține un anumit grad de precizie, care este foarte mare pentru

temporizatoarele comandate cu cristal de cuarț sau sincronizate direct pe rețea. Un astfel de temporizator este însă mai greu de realizat, necesitând mai multe circuite logice și avînd o schemă relativ complicată. Prezintă ală-

turat schema unui temporizator ce folosește doar două circuite integrate și care este ușor de realizat și dă rezultate bune.

Alimentarea montajului, care trebuie să fie foarte stabilă, este reali-

zată cu circuitul integrat 723, în capsulă de tip TO 100, căreia i se va atașa în mod obligatoriu un radiator confecționat din tablă de aluminiu. Ca transformator se va folosi unul de sonerie.

Circuitul de temporizare propriu-zis este format din monostabilul integrat CDB 4121, care oferă o precizie satisfăcătoare. Se pot comuta două scări de temporizare. Condensatoarele folosite trebuie să fie de cea mai bună calitate, eventual cu tantal.

Comanda becului se face cu un tiristor de putere (TYP 220 sau echivalent). Se impune folosirea unui radiator pentru răcirea tiristorului, dar acesta trebuie amplasat cît mai departe de condensatoarele de temporizare și de integratul CDB 4121. Comanda becului se poate face și cu un releu, caz în care nu se va mai folosi puntea 2P06 și nu va mai fi masă comună.

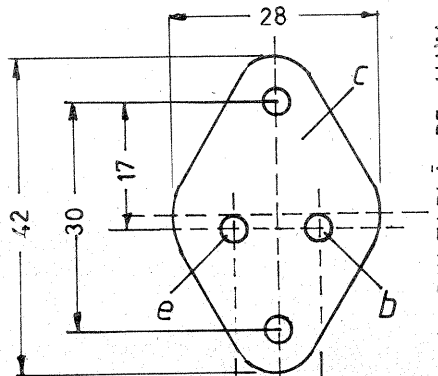
La realizarea montajului se va avea deosebită grijă la izolarea traseelor de înaltă tensiune. Monostabilul și condensatoarele de temporizare se vor amplasa într-un loc cu mici variații de temperatură pentru a se obține o precizie cît mai ridicată și se va avea grijă ca nici o parte metalică să nu fie direct accesibilă mîinii, pentru a se evita riscul de curentare.

Întîi se vor realiza alimentarea și circuitul de comandă a tiristorului, iar numai după verificarea funcționării acestor blocuri se va monta circuitul temporizator.

DAN TEODOSIU,
București

ȘABLON

COTE ÎN mm. GĂURI Ø 4



ȘABLON DIN TABLĂ DE ALUM.
DE MIN. 2 mm. GROSIME.

PT. TRANZISTOR
tip 2N 3055, cote: 42 30 28 17 11
tip AD 161, cote: 33 23 20 15 6

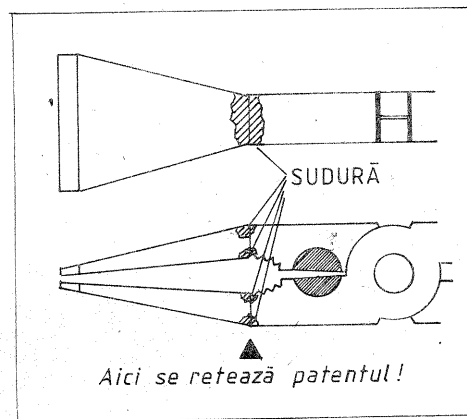
Dintr-o bucată de tablă de aluminiu cu grosimea de minimum 2 mm puteți confecționa un șablon care vă va ajuta la montarea pe radiatoare a tranzistoarelor de putere (2N 3055, ASZ15 etc.) permițînd marcarea ușoară și precisă a locurilor pentru găuri.

Cu două astfel de șabloane, puse unul peste altul, puteți încadra folia de mică în vederea tăierii pe contur și a găuririi fără deteriorare.

În desen s-au dat și cotele pentru tranzistoarele de tip AD 161.

CLEȘTE PENTRU ÎNDOIT TABLĂ

Un clește patent uzat nu este de aruncat. Retezîndu-i vîrfurile și sudîndu-i două plăci de fier ca în figură, obțineți o sculă prețioasă de lucru, atunci cînd executați de exemplu un blindaj de tablă la un transformator sau la un preamplificator. Dimensiunile fălcilor adăugate depind de mărimea patentului și de lățimea la vîrf pe care o dorește fiecare. După sudare se pot șlefui la un polizor fin porțiunile cu prea multă umplutură, ca și călcătura fălcilor la vîrf.



închisă, montajul se alimentează direct din baterie. La deschiderea platinei alimentarea se face prin bobina de aprindere. Acest lucru face ca tensiunea să scadă datorită rezistenței interne a bobinei, deci polarizarea tranzistorului T să se schimbe. Sunetul difuzorului se va schimba și el, fapt ce marchează deschiderea platinei. Tonalitatea optimă se alege din potențiometrul P.

Rotînd rotorul magnetului în sensul invers acelor de ceasornic, în momentul în care semnul «a» de pe el ajunge în dreptul semnului «A» de pe capotajul de răcire, trebuie să înceapă deschiderea contactelor receptorului, deci schimbarea tonalității în difuzor. Dacă acest lucru nu se întîmplă, procedați la reglarea statorului.

Acest dispozitiv poate fi folosit și la reglarea altor tipuri de motoare sau chiar motociclete.

PREAMPLIFICATOR

Mă numesc Ciprian Dascălu și sînt elev în clasa a IX-a E a Liceului «Andrei Șaguna» din Brașov. Pasunea mea este electronica și o contribuție deosebit de importantă la troizarea acestei pasiuni a avut-o revista «Tehnium».

Este vorba de un preamplificator care poate fi utilizat înaintea unui amplificator de putere, sau pentru ascultarea unor programe mono sau stereo, în funcție de varianta constructivă, în condiții excelente, în căști.

Primele două etaje, realizate cu tranzistoarele T₁ și T₂, sînt amplificatoare de tensiune.

După aceste etaje urmează un corrector de ton de tip Baxendall, după care urmează un nou etaj amplificator de tensiune.

Tranzistoarele sînt de tip BC 109 C sau BC 173 C, cu beta mare și fără zgomot de fond. Cu rezultate mai

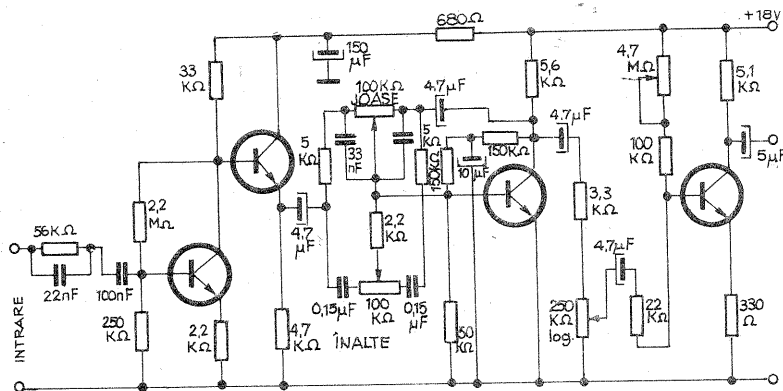
slabe (în privința zgomotului de fond) pot fi utilizate și tranzistoarele BC 107, BC 108, BC 171, BC 172, care vor fi sortate însă cu un factor β peste 200.

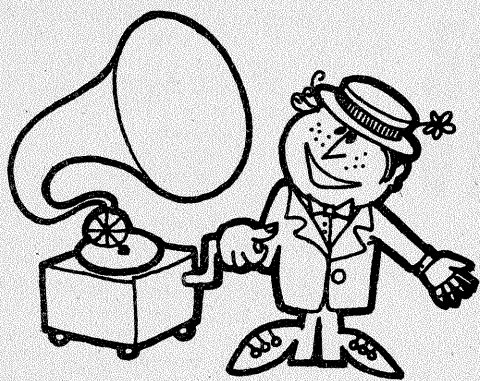
Alimentarea montajului se va face cu 18 V, de la o sursă stabilizată și

foarte bine filtrată.

Impedanța de intrare este de aproximativ 30 kΩ, iar cea de ieșire de 10 kΩ.

Legăturile la potențiometrul de volum vor fi realizate cu cablu ecranat. Pentru funcționare normală se va acționa asupra semireglabilului de 4,7 MΩ, care va putea fi înlocuit apoi cu o rezistență.





AMPLIFICATOR HI-FI 2x20W

Stud. LUCIAN HARTINGHER, Iași

Pentru a veni în sprijinul celor ce posedă circuite integrate liniare din seria 741 (BA 741, SFC 2741 etc.), propun mai jos realizarea unui amplificator audio cu o putere de 2x20 W, ai cărui parametri îl pot încadra în categoria amplificatoarelor HI-FI. Iată câteva dintre caracteristicile sale mai importante:

- tensiune de alimentare: $\pm 15 V_{cc}$
- curent consumat la puterea maximă: $I_{max} = 3 A$
- putere sinusoidală maximă: $P_{max} = 2 \times 20 W$
- coeficientul de distorsiuni: $\delta = 1\%$

- la $f = 1 kHz$, $P = 20 W$
- banda de trecere la 0 dB: $B = 10 Hz - 30 kHz$
- eficacitatea corectorului de ton: $\pm 20 dB$ la 20 Hz
- $\pm 18 dB$ la 20 kHz
- impedanța de ieșire: $R_L = 4 - 8 \Omega$
- protecția difuzoarelor în gama de puteri: $P = 3 - 20 W$
- protecție de scurtcircuit: $t = 5 min$
- două intrări de sensibilitate: 3 - 5 mV.

Acești parametri se pot obține folosind

(pentru varianta stereo) șase integrate BA 741 și paisprezece tranzistoare bipolare. Este de preferat ca în cazul folosirii integratelor de fabricație românească să se aleagă cele ce au ultima literă P sau J, pentru că ele urcă mai bine în frecvență la amplificări mai mari. În varianta realizată de mine am folosit BA 741 J. Se remarcă în mod deosebit modul de cuplare a tranzistoarelor BD 237 și BD 238 cu amplificatoarele operaționale (A.O.). Se observă că pe fiecare ramură a alimentării A.O. se află câte o rezistență de 180 Ω . Căderile de tensiune pe acestea, datorate curentilor consumați pe fiecare ramură de A.O., sînt suficiente pentru a ține tranzistoarele BD 237 și BD 238 în zona activă. Consumul A.O. este dictat de nivelul semnalului aplicat la intrare (pentru o valoare fixă a potențiometrului P 17). Prin intermediul acestui consum se comandă sau nu tranzistoarele din etajul driver care, prin montajul Darlington, comandă tranzistoarele finale 2 N 3055. A.O. debitează putere pe rezistența de 47 Ω montată la ieșire. Se recomandă ca această rezistență să fie în gama 47-56 Ω . Pentru valori mai mici de 47 Ω se riscă distrugerea A.O., iar pentru valori mai mari de 56 Ω scade puterea debitată la ieșire de amplificator. În cazul în care rezistența lipsește, puterea debitată de amplificator este nulă pentru că A.O. nu consumă curent, deci tranzistoarele BD 237 și BD 238 sînt blocate.

O altă particularitate a acestui amplificator o constituie protecția la scurtcircuit, realizată prin tranzistoarele T₁₅, T₁₆ și T₁₇. În circuitele de emitor ale tranzistoarelor finale se montează câte o rezistență bobinată de 0,3 $\Omega/2 W$. Aceste rezistențe se vor calcula la un curent cu

50% mai mare decît curentul normal consumat la puterea maximă, pentru a nu acționa protecția la scurtcircuit la puteri mari ale semnalului amplificat. La scurtcircuit la ieșire, curentul ce va circula prin aceste rezistențe va crește brusc. În momentul în care căderea de tensiune pe fiecare rezistență va atinge tensiunea de deschidere a joncțiunii bază-emitor (0,6-0,7 V), tranzistoarele T₁₇ și T₁₅ se vor deschide. T₁₇ va pune baza lui T₁₂ la V⁻ și va bloca amplificarea pe această alternanță. Cînd T₁₅ se va deschide, prin divizorul din colectorul său va trece un curent de aproximativ 2 mA, care va determina pe rezistența conectată între baza și emitorul lui T₁₆ o cădere de tensiune de aproximativ 0,7 V, suficientă pentru a-l deschide pe acesta și a-l bloca pe T₁₁ și deci tot lanțul de amplificare de pe această alternanță. Cînd scurtcircuitul de la ieșire dispare, căderile de tensiune de pe rezistențele de 0,3 Ω scad sub 0,7 V, iar T₁₅, T₁₆ și T₁₇ se blochează, amplificatorul lucrînd normal. În momentul blocării la scurtcircuit a etajului final al amplificatorului, curentul prin tranzistoarele finale se limitează la valoarea pe care am folosit-o la calculul rezistențelor de protecție, valoare ce nu este periculoasă. Timpul cît acționează protecția este limitat (direct proporțional) de suprafața radiatorilor tranzistoarelor finale. Am folosit radiator din tablă de cupru de 3 mm grosime și cu suprafața de 100 cm², pentru fiecare tranzistor final, obținînd un timp de 5 minute. La realizarea etajului final, pentru primele probe se vor deconecta bazele lui T₁₅ și T₁₇ din circuit. Abia după ce se va pune complet la punct etajul, se vor cupla în circuit T₁₅ și T₁₇ și se va verifica modul de acționare a protecției. Pentru o bună funcționare

AMPLIFICATOR HI-FI 18W

Prof. M. VORNICU

Particularitatea schemei de față constă în faptul că etajul final este prevăzut cu un sistem de protecție care intră automat în funcțiune atunci cînd, din cauza unui scurtcircuit, puterea disipată crește de pînă la 3-5 ori față de puterea disipată maximă în regim normal.

Montajul are la intrare un amplificator diferențial format din tranzistoarele T₁ și T₂, etajul de excitație alcătuit din T₃, defazorul format din T₅ și T₆ și etajul final de putere constituit din tranzistoarele T₇ și T₈. Tranzistorul T₄ are rolul de a stabili curentul de repaus al tranzistoarelor finale în cazul variațiilor de temperatură ca și al oricărei modificări a tensiunii de lucru. Din acest motiv, tranzistorul T₄ trebuie obligatoriu să fie montat pe același radiator și lîngă unul din tranzistoarele finale. Atenție! Tranzistorul se introduce mai întîi într-un mic radiator recuperat de la un tranzistor AC 180 K și apoi acesta se montează pe radiatorul pe care se află finalele. Este bine ca micul radiator să fie izolat cu mică față de radiatorul mare, deoarece tranzistorul T₄ are colectorul la capsulă și, în ipoteza variantei stereo și a unui singur radiator, se pot pune în scurtcircuit colectoarele de la tranzistoarele celor două canale. Izolarea față de radiator trebuie efectuată și pentru tranzistoarele finale.

Curentul de repaus de cca 85 mA (care se măsoară cu aparatul între colectorul lui T₇ și + U_{cc}) se stabilește din rezistența semireglabilă R₁. Din semireglabilul de 1 M Ω se stabilește simetria (între polul + al condensatorului C₆ și masă), potențialul trebuînd să fie U_{cc}/2, adică 15 V.

Amplificatorul diferențial aflat la intrarea montajului păstrează constantă tensiunea de mijloc în regim de scurt-

circuit și în cazul supramodulațiilor puternice, în așa fel încît garantează o simetrică împărțire a puterii disipate.

Pentru stabilizarea curentului de colector servesc rezistențele de emitor ale tranzistoarelor finale. Căderea de tensiune pe tranzistoarele finale T₅-T₇ și respectiv T₆-T₈ provine de la T₉ și T₁₀, prin cîte un divizor de tensiune R₂/R₃, respectiv R₄/R₅. Dacă tranzistorul T₉ conduce la alternanța pozitivă a semna-

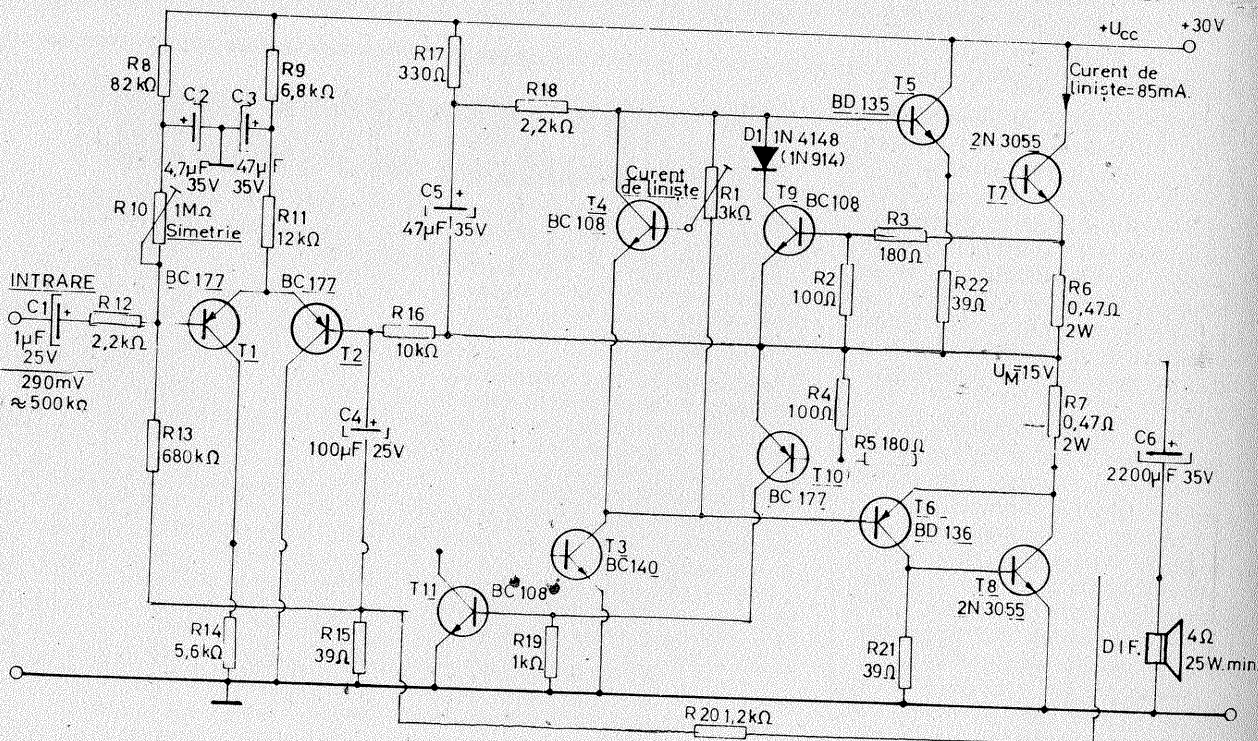
lului de ieșire, potențialul bazei tranzistorului T₅ se reduce într-atît încît curentul de colector al lui T₇ se limitează la valoarea de circa 3,4 A.

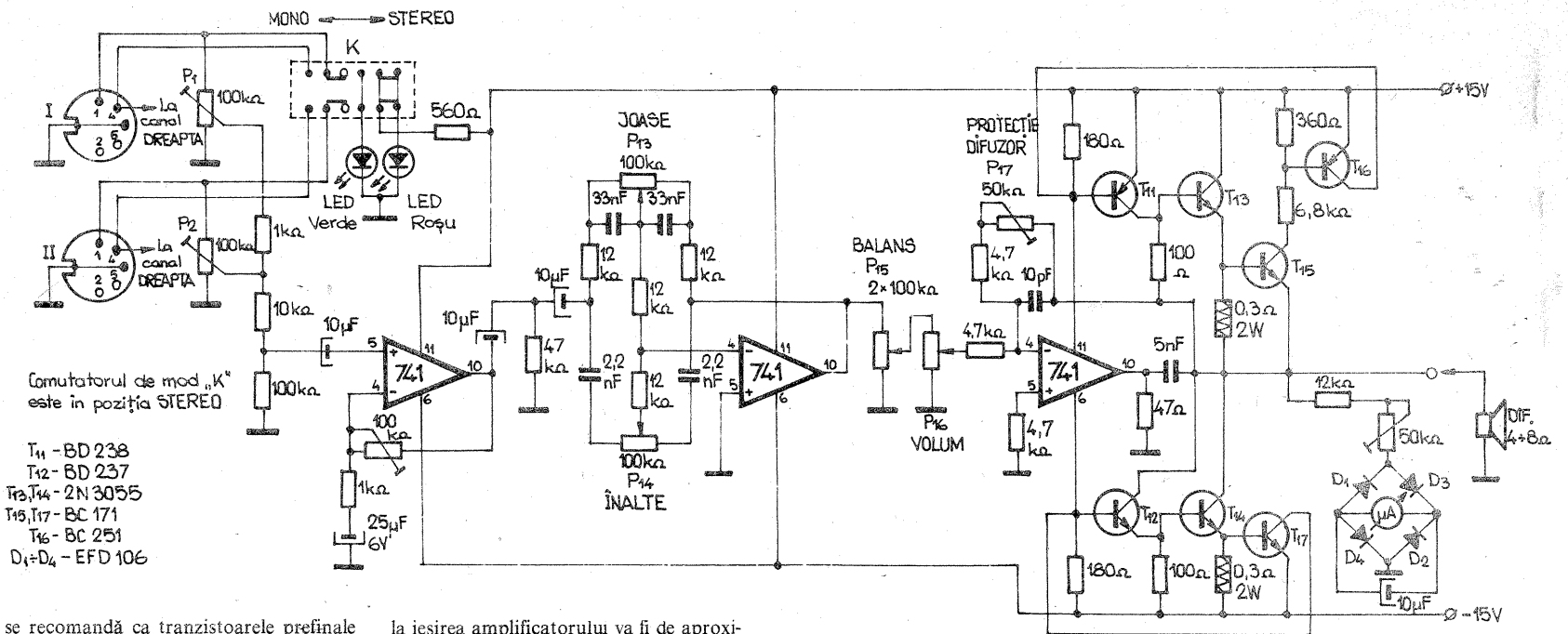
Dioda D₁ interzice ca în regim normal de lucru, la semialternața negativă, tranzistorul T₉ să lucreze invers și astfel să deformeze semnalul de joasă frecvență adus din etajul de excitație. La alternanța negativă a semnalului, tranzistorul T₁₀ conduce în regim de scurtcircuit. Tranzistorul T₁₁ conduce și limitează potențialul din baza tranzisto-

rului de excitație T₃, în așa fel încît și comanda tranzistoarelor T₆ și T₈ este limitată.

Dacă s-ar face limitarea de curent pentru alternanța negativă a semnalului de ieșire în aceeași manieră ca la semialternața pozitivă, atunci ar fi posibil ca, în regim de scurtcircuit, condensatorul de cuplaj la ieșire să se descarce prin tranzistoarele serie T₁₀ și T₃, aflate în conducție simultană, și să se distrugă odată cu acestea.

Tensiunea de alimentare: 30 V; Consumul de curent: la P_a=0, I=80 mA — la P_{amax}=P_{anom}, I=1,07 A; Puterea nominală la ieșire (k=1%, f=1 kHz): 18 W; Rezistența de sarcină: 4 Ω ; Factorul de distorsiuni (f=20 Hz-16 kHz, P_a<0,01, pînă la 16 W): 0,5%; Tensiunea nominală de intrare: 290 mV; Rezistența de intrare: 500 k Ω ; Amplificarea în tensiune: 30 dB; Amplificarea în putere: 80 dB.





se recomandă ca tranzistoarele prefinale și finale să fie imperecheate. În versiunea realizată de mine am folosit tranzistoarele BD 237 și BD 238 cu $\beta=130$ și 2N3055 cu $\beta=65$.

Semnalul maxim aplicat la intrarea etajului nu trebuie să fie mai mare de 1,2 V, pentru a nu introduce distorsiuni.

Cu ajutorul potențiometrului P17 se realizează protecția difuzoarelor ce sînt cuplate la ieșirea amplificatorului, dacă acestea au puteri mai mici de 20 W. Cu P17 la minim, se pun la maxim P11, P12, P15 și P16, iar apoi din P17 se reglează în sens crescător pînă cînd puterea

la ieșirea amplificatorului va fi de aproximativ 75% din cea a difuzoarelor folosite. Puterea de ieșire a amplificatorului se citește pe un VU-metru dublu de la magnetofonele M 2405 S, gradat în prealabil în wați. Pentru acționarea indicatorului am folosit o punte cu patru diode EFD 106, un condensator electrolic de 10 μ F, o rezistență fixă de 12 k Ω și una semireglabilă de 50 k Ω .

Etalonarea VU-metrului se face folosind un generator de semnal de audio-frecvență sinusoidal, un osciloscop și un wattmetru de ieșire. În montajul realizat, protecția difuzoarelor acționează în gama

3-20 W.

În etajul corector de ton, prin alegerea judicioasă a rezistențelor și condensatoarelor am obținut un reglaj de ton foarte eficient.

În etajul de intrare este de preferat să nu se introducă între intrare și masă o rezistență mai mică de 100 k Ω pentru a nu scurtcircuita la masă semnalul de amplificat.

Factorul de amplificare al preamplificatorului se stabilește din rezistența semireglabilă de 100 k Ω , el fiind între

1 și 100.

Selectorul MONO/STEREO se face cu un comutator cu 4x2 poziții, iar afișarea poziției cu LED-uri (roșu — STEREO, verde — MONO).

Pentru realizarea unei audiții stereo se va dubla montajul prezentat în figură, iar pentru echilibrarea celor două canale se va folosi un potențiomtru de balans (2x100 k Ω).

Realizat corect și îngrijit, cu piesele date, amplificatorul prezentat mai sus va funcționa la prima încercare.

MIXER AMPLIFICATOR CORECTOR

Elev. ZOLTAN SILVESTRU,
Sf. Gheorghe

Montajul funcționează la o tensiune stabilizată de 10-14 V și se compune din trei etaje distincte.

Cele două preamplificatoare — pentru microfon și pentru magnetofon — formează primul etaj, ce se compune din tranzistoarele T1 și T2 și potențiometrele P1, respectiv P2, P3 și P4 pentru preamplificatorul magnetofonului. După preamplificare, semnalele se suprapun și se aplică etajului al doilea, format din 5 circuite filtre — RC, cu ajutorul

căroră se pot corecta frecvențele 150-160 Hz; 340-350 Hz; 1,5-1,6 kHz; 4-4,5 kHz și 5,5-5,7 kHz, din potențiometrele P5, P6, P7, P8, P9 = 100 k Ω . Ultimul etaj este amplificatorul de putere comun pentru cele două semnale de audiofrecvență care se aplică mixate la intrarea (8) circuitului integrat TBA 810 A — UL 1481. Acesta va da o putere de 6 W la ieșire pe o impedanță de 4 Ω .

Montajul este în varianta mono, dar se poate realiza și în varianta stereo.

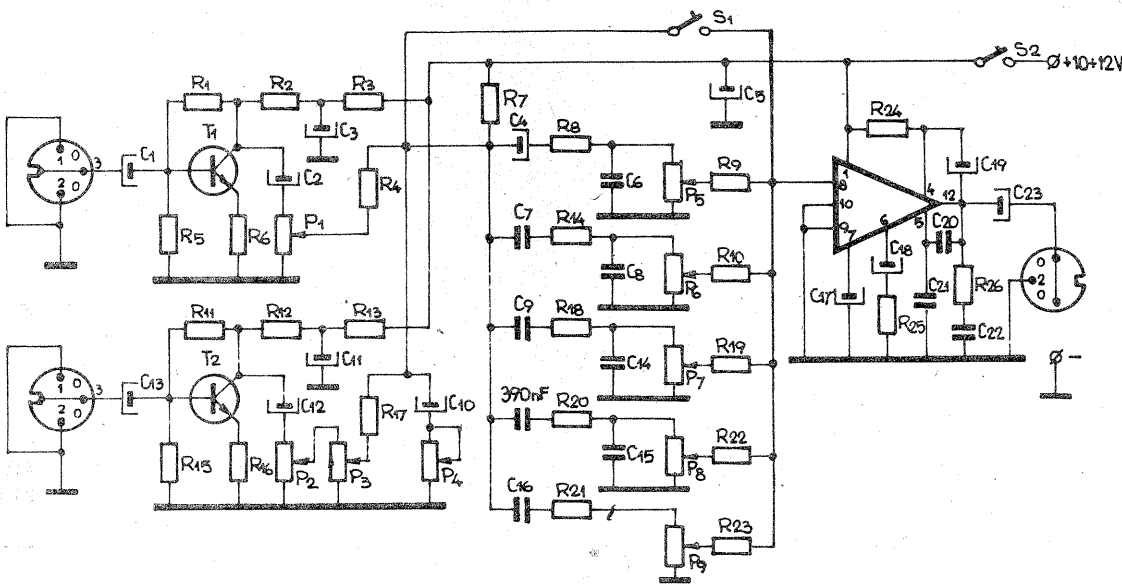
LISTA DE MATERIALE

R₁ — 820 k Ω ; R₂ — 6,2 k Ω ; R₃ — 220 Ω ; R₄ — 47 k Ω ; R₅ — 82 k Ω ; R₆ — 220 Ω ; R₇ — 10 k Ω ; R₈ — 180 k Ω ; R₉ — 1 M Ω ; R₁₀ — 1 M Ω ; R₁₁ — 620 k Ω ; R₁₂ — 4,7 k Ω ; R₁₃ — 220 Ω ; R₁₄ — 100 k Ω ; R₁₅ — 82 k Ω ; R₁₆ — 330 Ω ; R₁₇ — 47 k Ω ; R₁₈ — 100 k Ω ; R₁₉ — 1 M Ω ; R₂₀ — 100 k Ω ; R₂₁ — 180 k Ω ; R₂₂ — 1 M Ω ; R₂₃ — 1 M Ω ; R₂₄ — 100 Ω ; R₂₅ — 100 Ω ; R₂₆ — 1 Ω ; T₁ — BC 108; T₂ — BC 108; C₁ — 10 μ F/10 V; C₂ — 5 μ F/6 V; C₃ — 50 μ F/10 V; C₄ — 4,7 μ F/10 V; C₅ — 200 μ F/10 V; C₆ — 10 nF; C₇ — 4,7 nF; C₈ — 4,7 nF; C₉ — 1 nF; C₁₀ — 10 μ F/6 V; C₁₁ — 50 μ F/10 V; C₁₂ — 5 μ F/6 V; C₁₃ — 10 μ F/10 V; C₁₄ — 1 nF; C₁₅ — 390 nF; C₁₆ — 100 nF; C₁₇ — 100 μ F/12 V; C₁₈ — 100 μ F/12 V; C₁₉ — 100 μ F/12 V; C₂₀ — 1,5 nF; C₂₁ — 10 nF; C₂₂ — 0,1 μ F; C₂₃ — 50 μ F/12 V; circuit integrat TBA 810 A, UL 1481

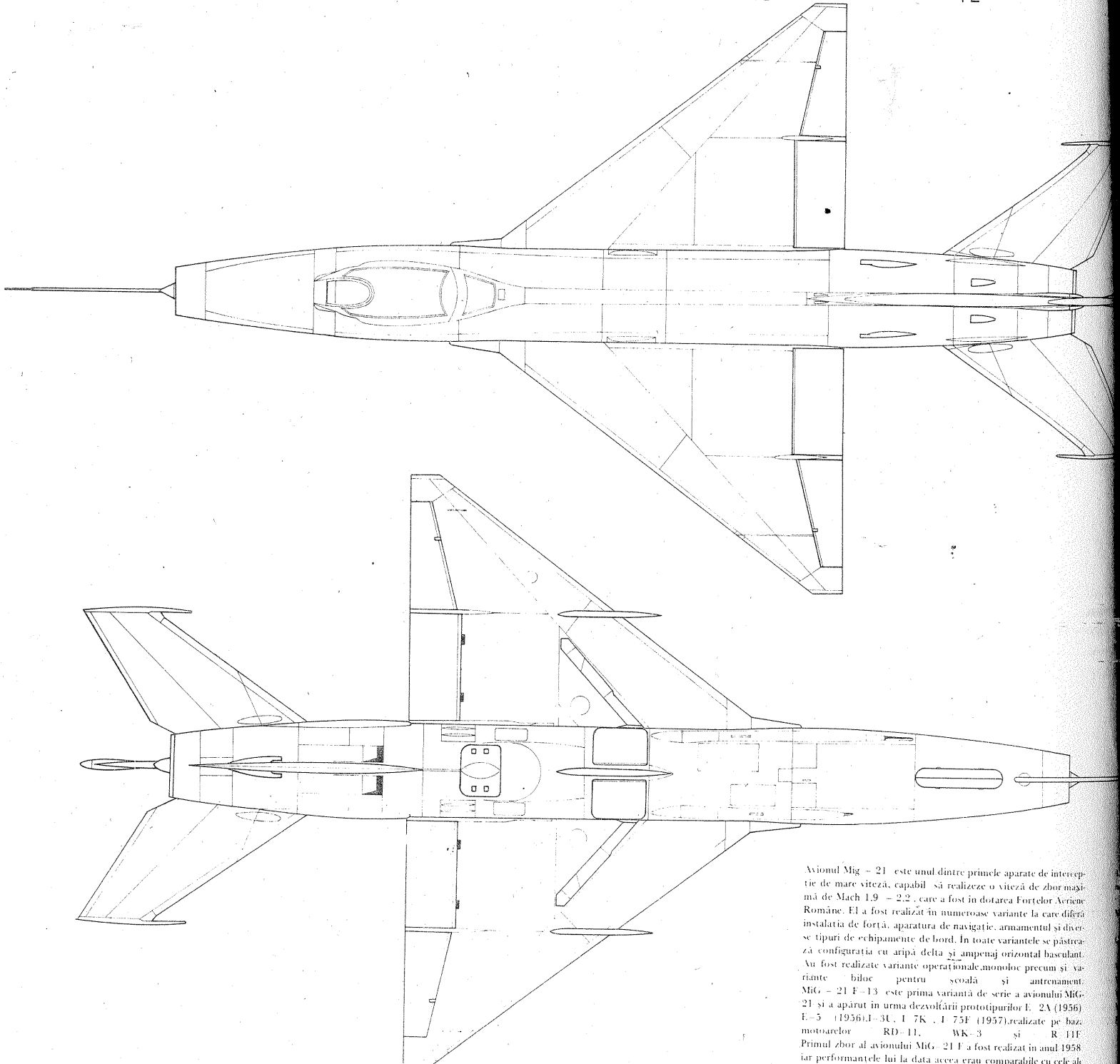
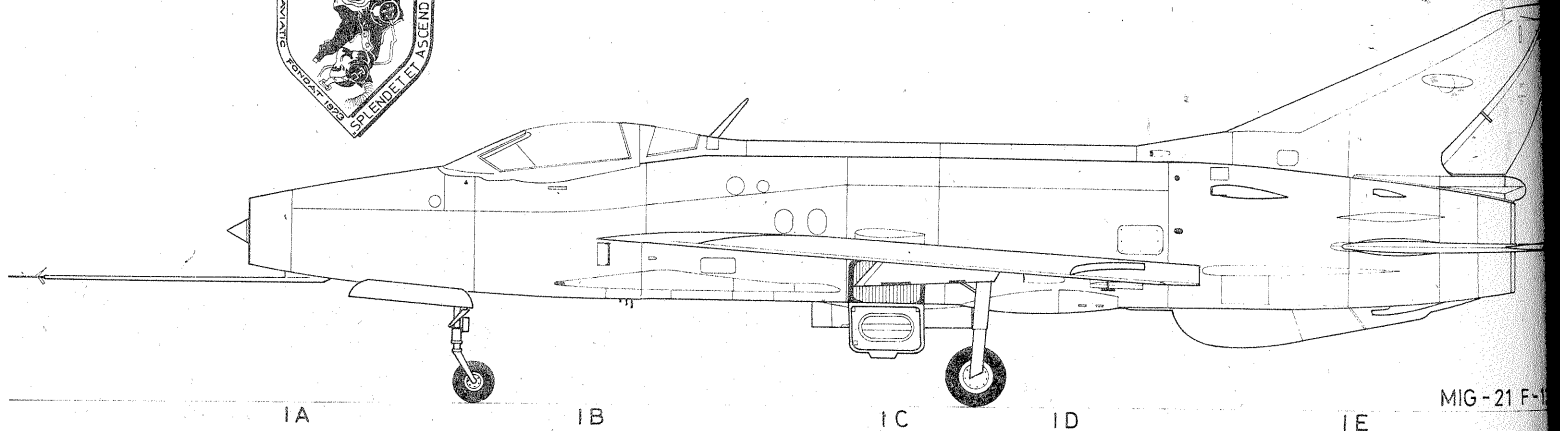
TRANZISTOARE ECHIVALENTE

(După Catalogul I.P.R.S. — Băneasa, 1977)

Tip	Tip I.P.R.S.
SFT 104	EFT 333
SFT 105	EFT 343
SFT 106	EFT 343
SFT 107	EFT 343
SFT 108	EFT 343
SFT 109	EFT 333
SFT 111	EFT 333
SFT 112	EFT 333
SFT 113	AD 149
SFT 114	ASZ 15
SFT 115	EFT 343
SFT 116	EFT 333
SFT 121	AC 180
SFT 122	AC 180
SFT 123	AC 180
SFT 124	AC 180
SFT 125	AC 180
SFT 126	EFT 333
SFT 127	EFT 333
SFT 128	EFT 308
SFT 130	AC 180
SFT 131	AC 180
SFT 142	EFT 343
SFT 143	EFT 333
SFT 144	EFT 333
SFT 145	AC 180
SFT 146	AC 180
SFT 150	ASZ 15
SFT 151	EFT 333
SFT 152	EFT 333
SFT 153	EFT 333
SFT 162	AC 181 K
SFT 184	AC 180
SFT 186	BF 179
SFT 186 P	BF 179
SFT 187	BF 178
SFT 190	AD 149
SFT 191	AD 149
SFT 206	EFT 333
SFT 207	EFT 333
SFT 208	EFT 308
SFT 211	ASZ 15
SFT 212	EFT 212

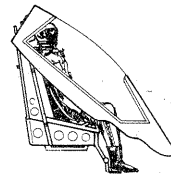
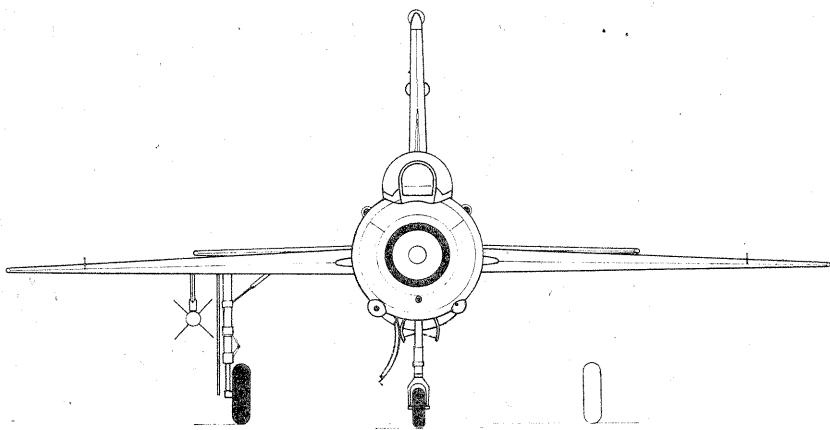
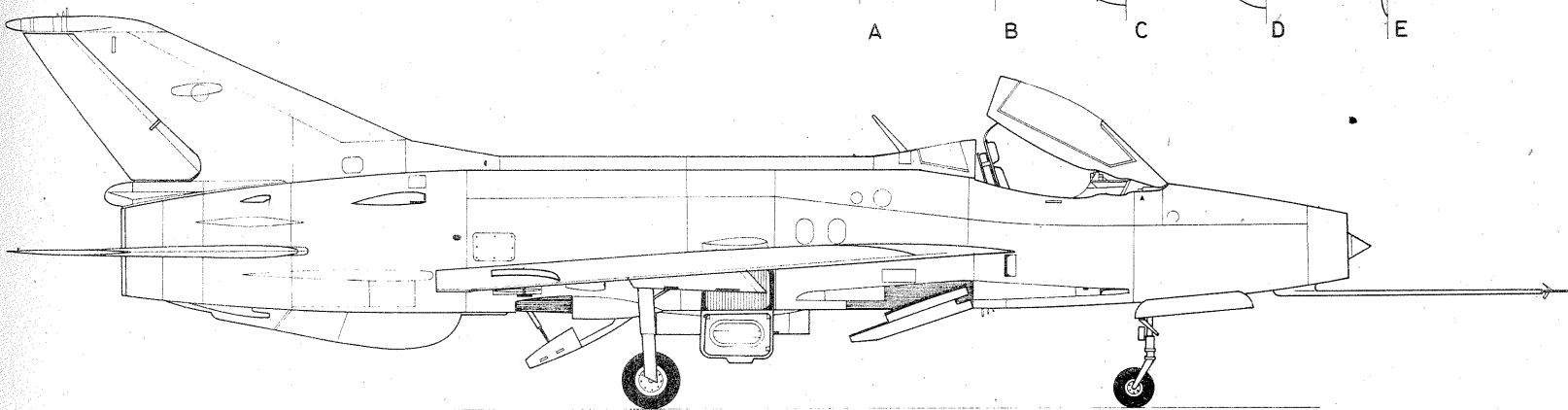
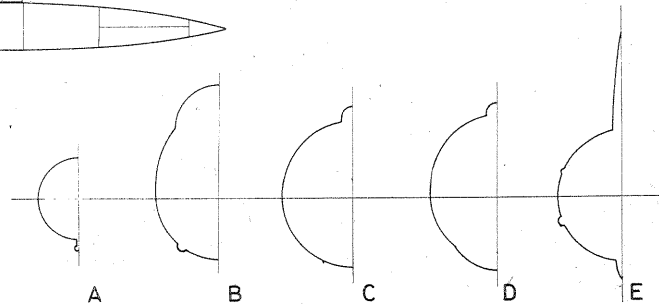
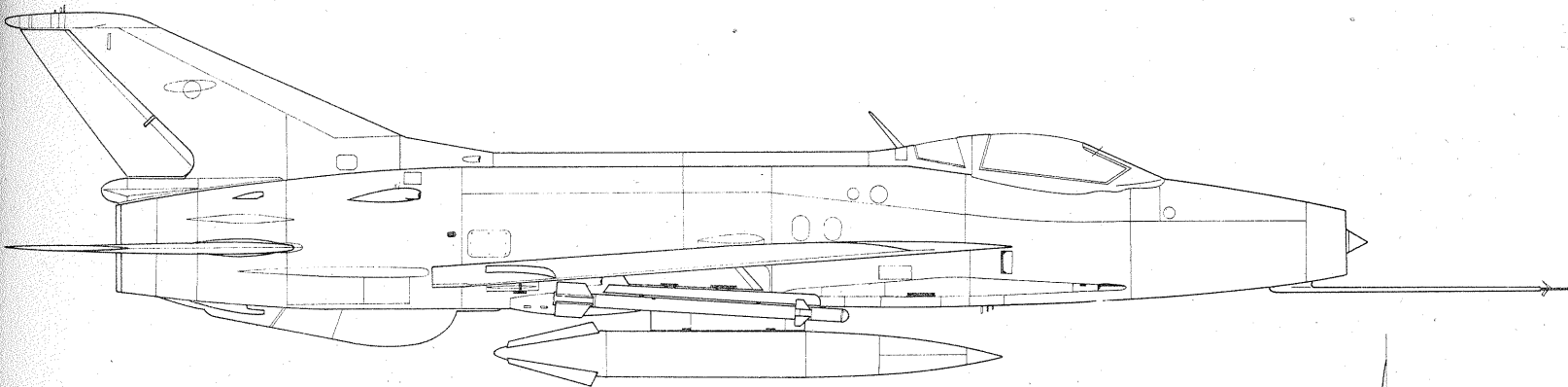


MIG-21 F-13

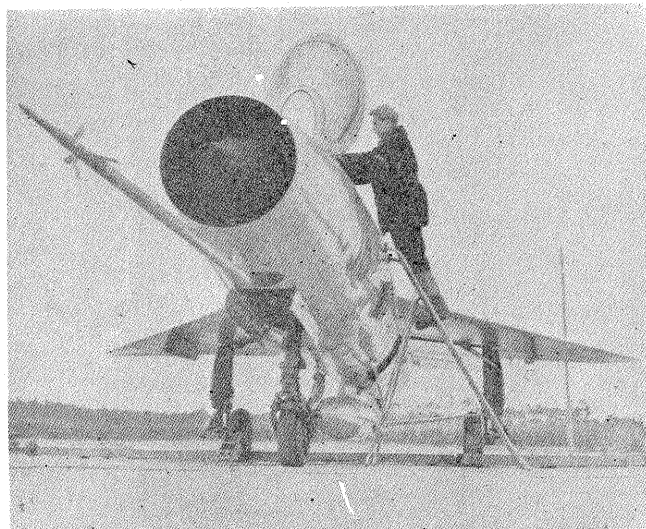


Avionul Mig - 21 este unul dintre primele aparate de interceptie de mare viteză, capabil să realizeze o viteză de zbor maximă de Mach 1,9 - 2,2, care a fost în dotarea Forțelor Aeriene Române. El a fost realizat în numeroase variante la care diferă instalația de forță, aparatura de navigație, armamentul și diverse tipuri de echipamente de bord. În toate variantele se păstrează configurația cu aripă delta și ampenaj orizontal basculant. Au fost realizate variante operaționale, monoloc precum și variante - biloc pentru scoală și antrenament. Mig - 21 F-13 este prima variantă de serie a avionului Mig-21 și a apărut în urma dezvoltării prototipurilor E. 2A (1956) E-5 (1956), I-30, I-7K, I-75F (1957), realizate pe bază motoarelor RD-11, WK-3 și R-11F. Primul zbor al avionului Mig - 21 F a fost realizat în anul 1958 iar performanțele lui la data aceea erau comparabile cu cele ale primelor variante ale aparatelor MIRAGE III și F-104 "Starfighter" și net superioare altor aparate realizate la acea dată. Mig - 21 F - 13 a stat la baza construirii unei serii de prototipuri experimentale de record, care au dus ulterior la realizarea de noi variante operaționale superioare precum și la noile tipuri Mig - 24 și Mig - 25.

PENTRU CERCURILE TEHNICO-APLICATIVE

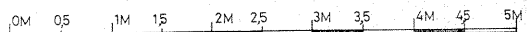


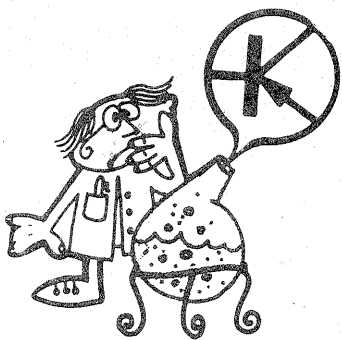
LUNGIMEA 7,62 - 7,15 m. LUNGIMEA fără Pitot 14,5
 Lungimea cu tubul Pitot 15,76 m; ÎNĂLȚIMEA 4,5 m;
 R-11F, Tumansky RD-13-300 și altele.
 Greutate gol - 5450 kg. Greutate maximă 9290 kg.
 Viteză maximă la 12500 m 2230 km/h
 Viteză ascensională maximă 152 m/s
 Viteză minimă aterizare 280 km/h
 Viteză minimă evoluție 400 km/h
 Înălțime practică 18000 m
 Înălțime maximă 20000 m



AUTORI

ANDREI MIHAI
 ANDREI VIOREL
 CONU MARIUS





LABORATOR

APARAT PENTRU MĂSURAT ȘI SORTAT RĂZISTENȚE

Ing. ANDRIAN NICOLAE

Dispozitivul descris în continuare permite sortarea rapidă a unor rezistențe cu aceeași valoare; de asemenea, cu ajutorul său se poate verifica dacă o rezistență se încadrează într-o clasă de toleranță sau se poate afla valoarea exactă a unei rezistențe nemarcate.

Montajul conține o punte rezistivă ale cărei brațe sînt formate din cele două părți ale rezistenței R_x , rezistența de referință, R_{ref} , și rezistența necunoscută, R_x . Pe o diagonală se aplică tensiunea de alimentare, care poate proveni de la o baterie de 9 V sau de la rețea prin

intermediul unui alimentator stabilizat. Pe cealaltă diagonală sînt conectate intrările amplificatorului operațional. Din R_3 se reglează sensibilitatea punții, deci precizia de măsurare. La ieșirea amplificatorului operațional sînt cuplate două tranzistoare complementare (BC 107 și BC 177). Sarcina acestora este formată din trei diode luminescente. Cînd luminează dioda LED 1, rezistența măsurată este egală cu rezistența de referință. În această situație, tensiunea dintre colectorul tranzistoarelor și masă este cuprinsă în intervalul 3...6 V. Dacă valoarea rezistenței R_x este mai mică decît a celei de referință, tensiunea scade sub 3 V și dioda D_1 (PL5V6Z) se deschide, aprinzînd dioda LED 2. Dacă R_x este mai mare decît R_{ref} , tensiunea de ieșire crește peste 6 V și dioda D_2 se deschide, aprinzînd dioda LED 3.

1. SORTAREA UNEI VALORI

Pe locul rezistenței de referință și la bornele R_x se montează cite o rezistență de valoare egală cu cea pe care dorim să o sortăm. R_3 se fixează la cca 1/5 din valoarea maximă. Se reglează R_4 astfel încît dioda LED 1 să lumineze (diodele LED 2 și LED 3 rămîn stinse). Se mărește valoarea rezistenței R_3 pînă cînd se aprinde unul din LED-urile 2 sau 3. Din nou se reglează R_4 pînă ce se reaprinde LED-ul 1. Operația se repetă pînă cînd, printr-o rotație foarte mică a

cursorului rezistenței R_4 , se trece de la aprinderea LED-ului 1 la aprinderea LED-ului 2 sau 3. În acest moment, sensibilitatea și precizia punții sînt maxime. În locul rezistenței conectate la bornele R_x se cuplează, pe rînd, rezistențele ce trebuie sortate. În cazul în care se aprinde dioda LED 1, rezistența R_x are valoarea căutată.

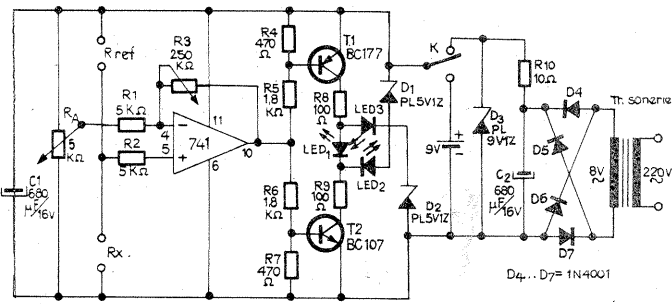
2. MĂSURAREA VALORII UNEI REZISTENȚE NECUNOSCUTE R_x

Cursorul potențiometrului R_4 rămîne în poziția de la punctul 1 sau se reface etalonarea după modul descris mai sus. În locul rezistenței de referință se cuplează o cutie decadică sau un potențiometru gradat. Valoarea rezistenței R_3 se fixează la 1/3 din valoarea maximă. Se cuplează R_x . Dacă $R_x < R_{ref}$, se aprin-

de creștere a valorii rezistenței de referință pînă se ajunge la treapta cea mai fină. În momentul aprinderii diodei LED 1, se citește valoarea.

3. VERIFICAREA ÎNCADRĂRII ÎNTR-O CLASĂ DE TOLERANȚĂ

Etalonarea din rezistența R_{ref} se face ca la punctul 1. Să presupunem că se verifică dacă un stoc de rezistențe se încadrează în domeniul $R \pm 10\%$. La bornele R_{ref} se cuplează o rezistență de valoare R . La bornele R_x se cuplează o cutie decadică reglată la valoarea $R \pm 10\%$. Se reglează R_3 pînă cînd se aprinde dioda LED 3 și se stinge dioda LED 1. După aceea se modifică valoarea rezistenței decadică la $R-10\%$. În acest caz trebuie să se aprindă dioda LED 2. Scăzînd puțin valoarea rezistenței deca-



$R_x < R_{ref}$ aprinde LED2
 $R_x = R_{ref}$ aprinde LED1
 $R_x > R_{ref}$ aprinde LED3

de LED-ul 2.

Se modifică valoarea rezistenței decadică în trepte de valoare mare (10 sau 100 kΩ). Dacă se aprinde dioda LED 3, se revine cu o treaptă înapoi și se reia creșterea valorii rezistenței de referință în trepte mai mici. Cînd se aprinde dioda LED 3, se revine cu o treaptă înapoi și se reia creșterea în trepte și mai mici. Se crește sensibilitatea prin mărirea valorii rezistenței R_3 și se repetă operația

dice, trebuie să se aprindă LED-ul 1. Dacă nu, se modifică puțin reglajul rezistenței R_4 pînă la obținerea rezultatului dorit. Se revine la valoarea $R \pm 10\%$ și se reface reglajul. Aceste operații se repetă pînă cînd dioda LED 1 stă aprinsă pentru orice valoare a rezistenței decadică cuprinsă în domeniul $R \pm 10\%$. Astfel, orice rezistență care produce aprinderea diodei LED 1 se încadrează în limitele de toleranță $R \pm 10\%$. În același mod se pot fixa și alte domenii ($\pm 5\%$, $\pm 2\%$ etc.).

VERIFICATOR MULTIFUNCȚIONAL

N. GALAMBOS

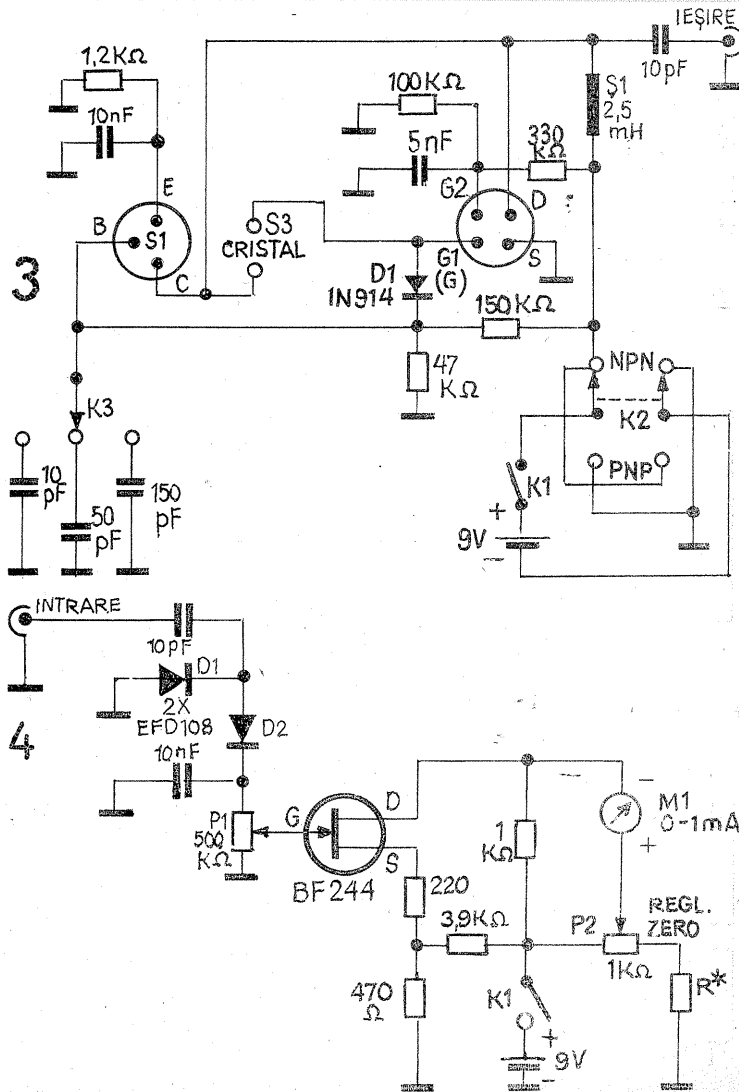
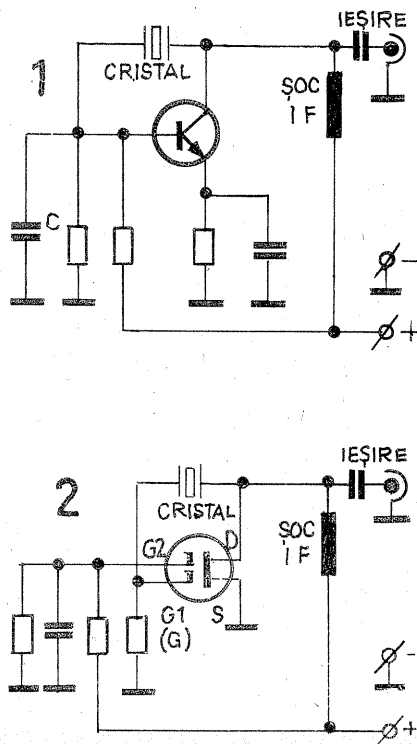
la diferite frecvențe. De menționat că numai la cristalele sub 500 kHz sînt

(CONTINUARE ÎN PAG. 20)

Aparatul descris în continuare servește la verificarea dinamică a tranzistoarelor bipolare, FET și MOSFET, și a cristalelor. El se bazează pe schema clasică a oscilatoarelor cu cristal de cuarț (fig. 1) folosind un tranzistor bipolar. Valoarea condensatorului C se alege în funcție de frecvența generată (se ia aproximativ între 10 și 200 pF, cu atît mai mare cu cît frecvența este mai mică).

În figura 2 este prezentată schema de principiu a unui oscilator cu cristal realizat cu un tranzistor MOSFET. Funcțional, aceste tranzistoare seamănă oarecum cu tranzistoarele cu efect de cîmp (FET), însă au două porți (gate), G_1 și G_2 . A doua poartă se poate asemăna funcțional (oarecum simplist) cu grila ecran a unui tub electronic. Montajul funcționează și cu un tranzistor FET. În acest caz poarta se conectează la G_1 , iar G_2 nu se conectează.

În figura 3 este redată schema practică a verificatorului propus. Montajul se caracterizează prin simplitate. S-a folosit o schemă combinată a celor din figurile 1-2. Soclurile S_1 , S_2 permit introducerea tranzistorului de verificat, iar în soclul S_3 se introduce cristalele. Alimentarea este asigurată de la o baterie de 9 V. Punerea în funcțiune se face cu comutatorul K_1 , iar K_2 servește la selectarea polarității alimentării în raport de tranzistorul testat (nnp sau pnp). Cu ajutorul comutatorului se poate selecta condensatorul care asigură reacția necesară intrării în oscilație a montajului



În practica radioamatorilor și a constructorilor amatori de aparatură electronică apare, de multe ori, necesitatea de a testa o serie de montaje cu semnale sinusoidale sau dreptunghiulare.

Pentru a veni în sprijinul acestora, am conceput și am realizat cu bune rezultate practice un generator de audiofrecvență cuplat cu un formator de impulsuri dreptunghiulare. Conceput într-un sistem unitar, el poate răspunde cu destulă precizie unor nevoi stringente ale amatorilor, ale cercurilor de construcții electronice din casele pionierilor și școlimilor patriei, în școli și licee și chiar în aplicații industriale mai puțin pretențioase. Realizat numai cu componente produse în țară, foarte ușor procurabile și cu preț convenabil, el poate fi un auxiliar prețios pentru activitatea iubitorilor de montaje electronice.

Generatorul se compune din patru părți principale (fig. 1):

- 1) generatorul sinusoidal cu circuitul integrat $\beta A741$;
- 2) formatorul de impulsuri dreptunghiulare cu 1/2 CDB400E;
- 3) atenuatorul;
- 4) blocul de alimentare.

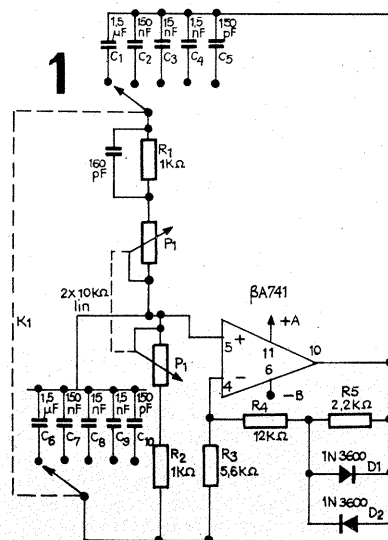
DESCRIEREA MONTAJULUI

1) Generatorul sinusoidal este format dintr-o rețea Wien. Ca element activ se folosește un circuit integrat $\beta A741$.

Rețeaua Wien este formată din condensatoarele C1-C5 și C6-C10, selectate printr-un comutator rotativ cu 2x5 poziții sau o claviatură de «Alba-

COSTEL TUDORAȘCU

trou» («Mamaia»), din care se aleg gamele de frecvență, iar din potențiometrul se poate varia frecvența în limitele dorite. Ca la orice oscilator în rețea Wien, frecvența de oscilație este



dată de relația: $f_0 = 1/2 \pi RC$; condiția de amorsare a oscilațiilor este $R4 = 2R3$, iar amplificarea devine egală cu 3. Oscilatorul mai este prevăzut și cu un sistem de limitare cu două diode de siliciu D1, D2 montate în antiparalel, care, acționând asupra buclelor de reacție negativă și pozitivă, ține în mod constant amplificarea egală cu 3 și astfel semnalul are o valoare constantă la ieșire. Diodele trebuie să aibă caracteristici identice pentru a nu avea un domeniu mare de impedanță neliniară. Acest inconvenient este înlăturat în mare parte de conectarea în paralel a unei rezistențe R5 egală sau mai mică decât rezistența directă a celor două diode.

Astfel, semnalul va avea un nivel de distorsiuni minim. Nivelul de distorsiuni mai poate fi reglat și din R4, din care se poate crește amplitudinea semnalului, dar odată cu aceasta și gradul de distorsiuni ale semnalului.

Ieșirea oscilatorului se face capacitiv (capacitate mare pentru a putea lăsa să treacă bine frecvențele joase).

2) Formatorul de impulsuri dreptunghiulare este alcătuit din două porți ale circuitului CDB400E care conține patru operatoare ȘI-NU, cu câte două intrări. Pentru aplicația noastră nu folosim decât două operatoare.

Astfel, aplicând la intrare un semnal sinusoidal, se obține semnal dreptunghiular cu amplitudinea de 2,4 Vv. El funcționează ca un discriminator Schmitt. Semnalul se aplică de la oscilator prin rezistența R6 cu rol de limitare și condensatorul C13 cu rol de cuplaj. Din P3 se reglează durata t a impulsului (simetria semnalului dreptunghiular). Ieșirea este de asemenea cuplată la atenuator prin intermediul comutatorului K2. Se poate folosi și o ieșire separată pentru formator, unde să dispunem în permanență de impuls dreptunghiular (fig. 2).

3) Atenuatorul divizor de tensiune este format din potențiometrul P2 și din rezistoarele R10, R11, R12; se poate obține o atenuare a semnalului în raporturile 1/1, 1/10, 1/100, cu reglarea continuă din P2.

Ieșirea se face la bornele B1 și B2 (masă). Față de R10, R11 și R12 sînt în raporturi de $R11 = 9 \cdot R10$ și $R12 =$

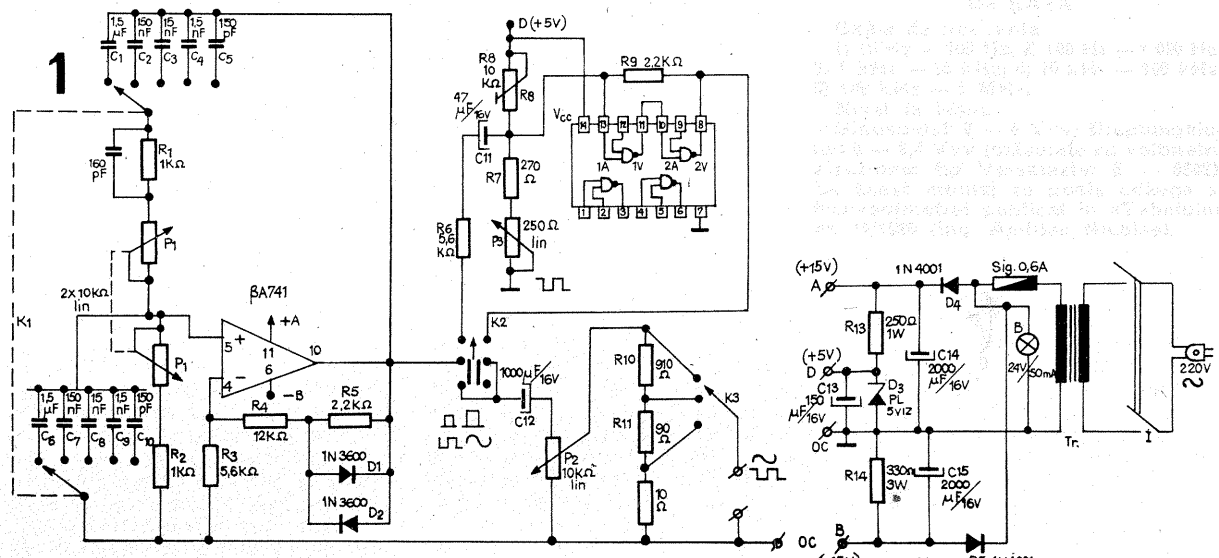
$= 90 \cdot R10$.

4) Alimentatorul este format din: întrerupătorul I de la televizoarele «Diamant» (pentru circuit imprimat); transformatorul Tr, de sonerie, cu secundarul rebobinat la 12 V; diodele D4, D5, care pot fi F057-F407 sau 1N4001-4007; condensatoarele electrolitice C15-C16, cu rol de a filtra tensiunea redresată. Redresarea este monoalternanță, dar cu un filtraj bun se poate obține o tensiune continuă suficient de bună pentru a nu modula semnalul la ieșire cu frecvența rețelei. Pentru cei mai pretențioși se poate folosi și o redresare în punte, dar este mai

Apoi se realizează formatorul de impulsuri dreptunghiulare. În cazul în care nu funcționează oscilatorul, se acționează asupra lui R4 pînă la apariția oscilațiilor și se vizualizează pe osciloscop, urmărind ca ele să nu fie distorsionate (limitate). La fel se procedează și la formator din semireglabilul R8.

Montajul se încasează într-o cutie, de preferință metalică, pentru o bună ecranare, și se inscripționează.

În figura 3 este dată o idee de realizare a feței cutiei și de dispunere a elementelor de comandă și reglaj și de inscripționare. În încheiere, pentru

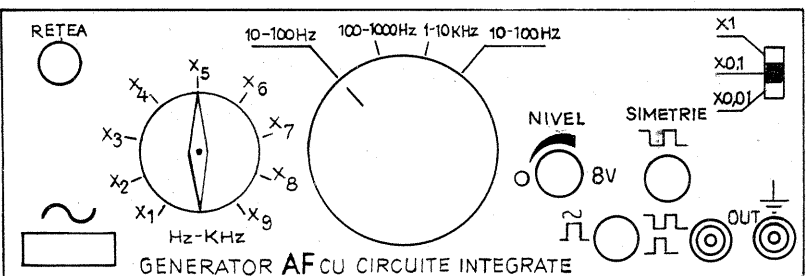
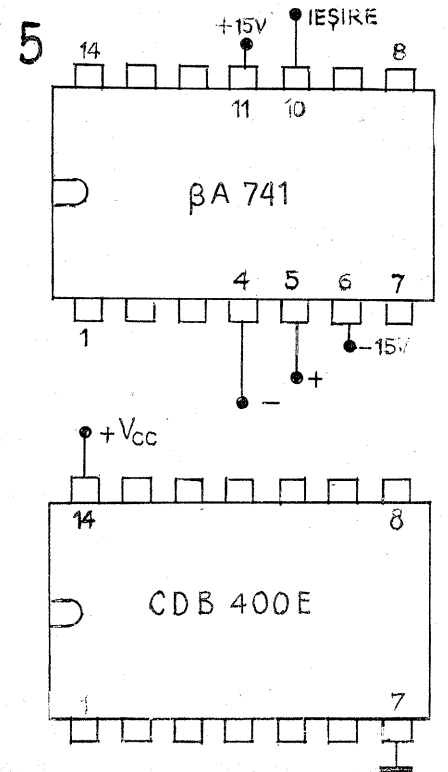
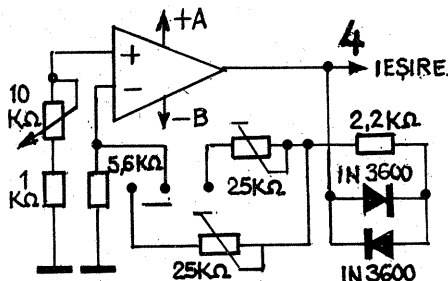
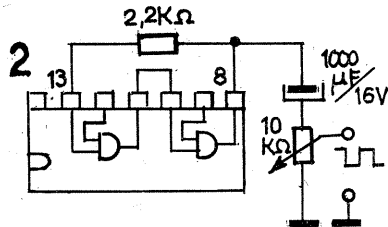
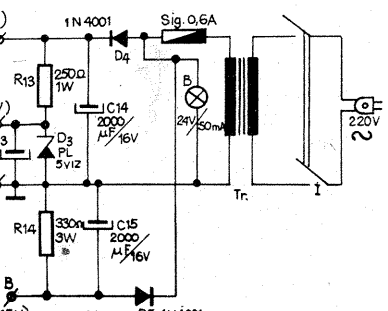


costisitor. Din punctul D se obține tensiunea de +5 V pentru circuitul CDB400E, care este stabilizată cu dioda Zener D3 de tip PL5V1Z.

Rezistența R14 are rolul de a echilibra tensiunea și pe partea negativă a alimentatorului. În punctele A și B se obțin ± 15 V pentru $\beta A741$. Punctul C este 0V și este legat la masa montajului și a cutiei.

Din punctul D se obține tensiunea de +5 V pentru circuitul CDB400E, care este stabilizată cu dioda Zener D3 de tip PL5V1Z.

Rezistența R14 are rolul de a echilibra tensiunea și pe partea negativă a alimentatorului. În punctele A și B se obțin ± 15 V pentru $\beta A741$. Punctul C este 0V și este legat la masa montajului și a cutiei.



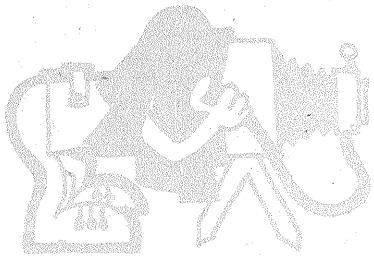
Realizarea practică a montajului se poate face pe o singură placă de circuit imprimat. Comutatorul K1 poate fi rotativ și atunci se leagă cu conexiuni la montaj, sau cu claviatură și poate fi pus direct pe cablaj. Condensatoarele C1-C10 se pot lipi pe comutator sau claviatură sau pe cablaj. Potențiometrele se pot lipi direct pe cablaj și la fel și comutatorul K2 cu rețineră (comutator de ton de la «Neptun» sau «Gloria»), K3 are 1x3 poziții și poate fi la alegerea realizatorului. B1 și B2 sînt borne pentru banane.

Montajul trebuie să aibă o bună masă, iar gruparea pieselor și a părților componente să se efectueze corect. Se va evita plasarea rețelei Wien în apropierea transformatorului de rețea sau a ieșirii, pentru preîntîmpinarea unor fenomene nedorite mai ales la amplitudini mici ale semnalului. Siguranța se poate dimensiona la 0,6 A. După ce s-au strîns toate piesele, se trece la realizarea cablajului. Se plantează apoi piesele alimentatorului, după care se face proba pentru a putea vedea tensiunile din schemă. Se realizează oscilatorul Wien și se face proba.

cei care nu dispun de circuitul integrat CDB400E, menționăm că se pot obține totuși impulsuri dreptunghiulare chiar din $\beta A741$ prin variația lui R4, ceea ce face ca oscilatorul Wien să lucreze într-un regim puternic de limitare. Atunci R4 se poate realiza din două rezistențe care, comutate cu ajutorul lui K2, conduc la obținerea semnalelor sinusoidale sau dreptunghiulare (fig. 4).

Restul montajului rămîne identic, cu excepția alimentatorului, unde dispar R13, R14, D3, C13 și, bineînțeles, formatorul de impulsuri dreptunghiulare cu toate elementele sale. În figura 5 se dă configurația capsulelor circuitelor integrate.

Personal am realizat montajul în ambele variante și el a corespuns deplin cerințelor impuse de activitatea curentă a amatorului.



APARATE FOTO AUTOMATE

Fiz. GH. BĂLUȚĂ

Tehnica fotografică a beneficiat continuu de progresele opticii, mecanicii, chimiei și — mai recent — ale electronicii. În materialul de față vom prezenta elementele introduse în aparatele foto cu scopul de a automatiza unele operații necesare la fotografiere.

EXPUNEREA AUTOMATĂ

Stabilirea corectă a cantității de lumină care impresionează pelicula fotografică este de mare importanță. Căuza cea mai frecventă a nereușitelor este alegerea greșită a diafragmei și timpului de expunere, cele două elemente independente care permit dozarea luminii primite de emulsie. De aceea atenția producătorilor de aparatură foto s-a îndreptat mai ales asupra automatizării expunerii.

Există două sisteme: unul care reglează automat diafragma pentru un timp de expunere ales de fotograf și altul care reglează automat timpul pentru o diafragmă fixată manual. Cele două sisteme se numesc «automat cu prioritatea timpului de expunere» și, respectiv, «automat cu prioritatea diafragmei». Ele nu coexistă într-un aparat decât foarte rar, din cauza complicațiilor tehnice și prețului ridicat; de obicei se optează pentru una sau alta din aceste automatizări.

În ambele sisteme este măsurată

intensitatea luminii reflectate de subiect cu ajutorul unui element fotosensibil încorporat în aparat. El poate fi o celulă fotovoltaică montată în jurul obiectivului (fig. 1a) ori pe carcasă (b), un fotorezistor plasat tot pe carcasă sau pe o față a pentaprismei la aparatele reflex (1c), eventual în spatele oglinzii semitransparente (1d), ori o fotodiodă ce primește lumina reflectată de film și perdelele obturatorului chiar în momentul expunerii (1e).

Celulele montate ca în figura 1a au suprafață mare și se folosesc la aparatele simple, unde curentul debitat acționează direct preselecția diafragmei. Fotoelementele montate pe carcasă sînt utilizate la aparatele de clasă medie ce dispun de un amplificator electronic și de sursă de curent (baterie). Montajele 1c, 1d se înfiinșesc la aparatele de calitate ridicată și au avantajul că măsoară exact lumina ce trece prin obiectiv, ținînd seama de deschiderea lui unghiulară și de filtrele sau inelele intermediare adăuga-

te. În sistemul 1e, de avangardă, se măsoară lumina tot prin obiectiv în momentul expunerii, deci la diafragma efectivă de lucru, și ținînd seama de variațiile luminii ce se produc chiar în acest interval de timp. Desigur, electronica pe care o necesită este destul de complexă.

Indiferent de tipul sau locul de montare a fotoelementului, semnalul electric al acestuia, după o eventuală amplificare și prelucrare, acționează asupra diafragmei sau obturatorului.

AUTOMATIZAREA DIAFRAGMEI

Atenție la confuzia ce se poate face cu denumirea «diafragmă automată», prin care se înțelege mecanismul ce menține diafragma deschisă în timpul vizării și o închide doar în momentul expunerii! În contextul de față, prin «automatizarea diafragmei» înțelegem existența unui mecanism care reglează valoarea corectă a diafragmei în condițiile concrete de fotografiere.

O schemă simplă folosită în multe aparate este sugerată în figura 2. Curentul generat de fotocelulă sub influența luminii acționează direct un traductor electromecanic, construit similar cu un instrument electromagnetice. «Acul» acestuia servește ca limitator de cursă pentru o placă glisantă ce se deplasează de jos în sus în momentul apăsării pe declanșator și acționează asupra diafragmei. Funcție de poziția acului în decuparea plăcii, aceasta are o cursă mai mare sau mai mică și închide diafragma mai mult sau mai puțin în timpul expunerii. Sistemul ține cont de timpul de expunere ales și de sensibilitatea emulsiei, indicate de fotograf prin butoane care acționează potențiometrul din circuit.

Mecanismul descris mai sus este aplicabil doar la aparate cu obiectiv demontabil. Pentru automatizarea diafragmei la obiectivele interschimbabile, acestea posedă o pîrghie (fig. 3) prin care preselecția este făcută din aparat, de către un mecanism mai complex, ce poate include uneori un micromotor.

AUTOMATIZAREA OBTURATORULUI

Acționarea automată a obturatoru-

lui se face în majoritatea cazurilor electromagnetic. În figura 4 este prezentat un obturator central cu două lamele (opace) care se interpun în calea luminii. În momentul declanșării, lamelele sînt deblocate mecanic. Lamela 1 se deplasează sub acțiunea unui resort (deschide obturatorul), în timp ce lamela 2 este reținută de un electromagnet. Cînd 1 ajunge la capătul cursei, ea stabilește un contact electric ce pune în funcțiune un montaj electronic de temporizare. Funcție de lumina pe care o primește elementul fotosensibil, după un anumit timp, electromagnetul nu mai este alimentat, eliberează armătura și lamela 2, trasă de resort, închide obturatorul. Întîrzierea lamelei 2 față de 1 poate varia de la sutimi de secundă pînă la câteva secunde sau mai mult; acesta este chiar timpul de expunere asigurat de automat.

La aparatele cu obiective interschimbabile se preferă automatizarea obturatorului focal. Principiul este asemănător celui descris, cu precizarea că aici se reglează întîrzierea perdelei a doua față de prima.

În oricare din cazuri, automatul trebuie să fie «informat» despre valoarea diafragmei alese de fotograf și sensibilitatea peliculei. Aceasta se face electric, prin potențiometre, sau, la aparate mai simple, optic. Este vorba de aplicarea unui filtru gri cu densitate variabilă în fața fotoelementului (fig. 5). Deplasînd filtrul, o zonă mai mult sau mai puțin transparentă este așezată în fața celelei; aceasta primește o fracțiune mai mare sau mai mică din lumina incidentă și reglează timpul de expunere în consecință.

Multe tipuri de aparate cu expunere automată semnalizează diafragma ori timpul ales de automat fie printr-un ac indicator, fie prin aprinderea unor diode electroluminescente ce se află în vizor. Se semnaleză, de asemenea, existența unor condiții improprii de iluminare (prea slabă ori prea intensă), pentru ca fotograf să schimbe celălalt parametru al expunerii, pelicula sau... să renunțe la fotografie. Există circuite integrate specializate care înglobează într-un volum și greutate

CUM CURĂȚĂM USTENSILELE DE LABORATOR

C. VASILE

Obținerea unor rezultate bune în mod constant este condiționată în laboratorul fotografic și de utilizarea unor ustensile de laborator curate.

O primă regulă spune că după orice folosire, după evacuarea soluției de lucru, orice ustensilă (tavă, vas, doză, clește etc.) trebuie spălată intensiv cu apă caldă.

O altă regulă impune curățirea oricărui vas utilizat în laborator și pe care există cruste (albe sau cenușii) sau alte depozite de substanțe. Astfel de depozite modifică proprietățile soluției turnate în vasul respectiv chiar dacă s-a respectat cu strictețe destinația vasului (pentru revelator, fixator, baie stop etc.).

Depozitele foarte subțiri și petele pot fi curățate ușor cu mijloace obișnuite de genul tixului și detergenților prin înmuiere și ștergere cu un burete.

Depunerile mai bogate, formate de obicei din carbonați (cruste de culoare deschisă), se curăță cu acid clorhidric diluat, care are și o acțiune dezinfectantă. Utilizarea acidului clorhidric presupune multă precauție, a-

vînd în vedere nocivitatea sa. Curățirea ustensilelor se va face într-un spațiu mare, eventual deschis, pentru ca vaporii acidului să nu ne irite căile respiratorii.

Clătirea ulterioară va fi abundentă, în apă curgătoare, de preferință caldă.

Depunerile argintii care apar pe perdelele sticlelor și uneori pe cei ai taselelor de revelator reprezintă straturi subțiri de argint ce apar ca urmare a reducerii bromurii de argint de către revelator. Curățirea sa nu este absolut obligatorie dacă destinația vasului se menține permanent. Orice soluție slăbitoare dizolvă depunerea de argint. O acțiune rapidă este asigurată de slăbitorul cu bicromat de potasiu dat mai jos:

Bicromat de potasiu 1 g
Acid sulfuric concentrat 2 ml
Apă pînă la 1 l

Există și alte rețete de curățire, unele cuprinzînd acid sulfuric în cantități relativ mari și chiar acid azotic. Nu recomandăm astfel de rețete avînd în vedere gradul mare de pericol de accidentare gravă.

USCAREA RAPIDĂ A FILMELOR

Sînt situații în care obținerea copiei fotografice trebuie făcută contra cronometru. USCAREA peliculei foto pe care am obținut negativele este o operație de durată în mod normal.

Pentru a o scurta la cîteva minute (5-10), se folosesc cîteva procedee care sînt descrise în continuare. Dezavantajul acestor metode constă în faptul că, pentru o păstrare îndelungată, filmele trebuie (ulterior copierii) urgent respălate intensiv în apă curgătoare și uscate normal.

1. USCAREA ÎN ALCOOL

După o spălare intensă de 2-3 minute în apă, pelicula se cufundă pentru 3-4 minute în alcool. USCAREA are loc rapid (alcoolul care s-a substituit apei se evaporă rapid). Filmele astfel uscate nu se recomandă a fi păstrate, deoarece alcoolul în concentrație ridicată dizolvă substanțele emoliente din structură, pelicula devenind casantă. Utilizarea alcoolului concentrat în altă formă decît alcoolul rafinat (alcool tehnic de exemplu) implică riscul apariției unei opalescențe care modifică transparența fotogramelor.

2. USCAREA ÎN SOLUȚIE DE ALCOOL

Pentru a evita dezavantajele utilizării alcoolului concentrat, se recomandă

a se folosi o soluție de cca 70% alcool în apă. Timpul de menținere în soluție a filmului este de 5 minute.

Se poate folosi orice fel de alcool; este de dorit a se evita însă alcoolul metilic, care este nociv pentru vedere dacă vaporii săi sînt inhalați într-o cantitate prea mare.

Se vor respecta normele de protecție privind prevenirea incendiilor, avînd în vedere inflamabilitatea alcoolului.

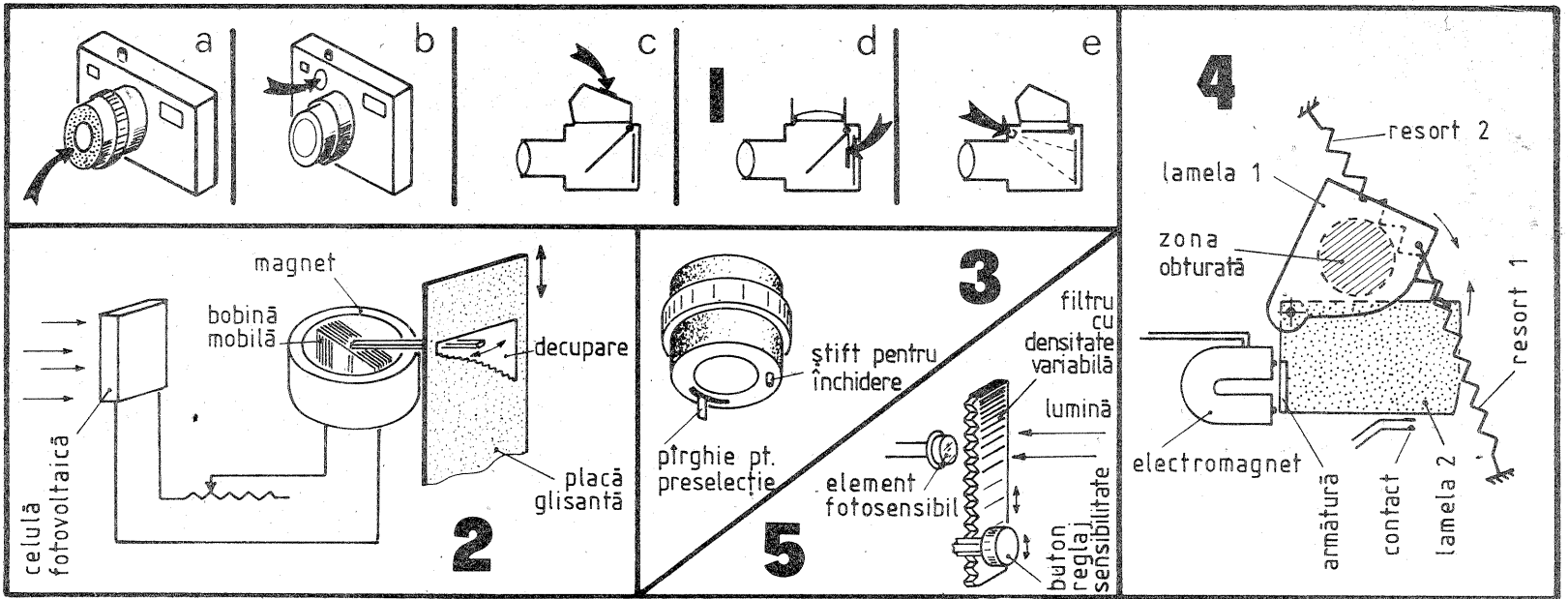
3. USCAREA CU POTASĂ (carbonat de potasiu)

Pe baza higroscopicității potasei se poate obține uscarea în cîteva minute a unui film dacă îl cufundăm într-o soluție saturată a substanței menționate timp de cca 1 minut. Anterior filmul se spală intensiv 3-5 minute.

Filmul zvîntat, după scoaterea din soluția de potasă, se șterge cu o cârpă moale, care nu lasă scame, de stratul cleios care rămîne pe suprafața sa.

4. USCAREA LA TEMPERATURĂ RIDICATĂ

Este o metodă de restrînsă accesibilitate. Ea se aplică exclusiv filmelor alb-negru tanate (fixare tanantă) care se usucă în dulapuri cu temperatura reglabilă. USCAREA se face în plaja de temperatură 45-60°C.



reducă toată electronica necesară a acestor operații.

TRANSPORTUL FILMULUI ȘI ARMAREA AUTOMATĂ

Aceste operații, adesea cuplate și în aparatele obișnuite, se află pe locul doi ca importanță în automatizarea fotografierii.

Există mecanisme cu arc, care, odată amorsate, asigură transportul filmului și armarea automată a obturatorului pentru un număr de 4-8 cadre și chiar mai mult. Este suficient să menținem degetul pe declanșator și aparatul execută o succesiune de fotografii, în cadența de câteva cadre pe secundă. Utilizarea este maximă atunci când imortalizăm pe peliculă evenimente cu desfășurare rapidă în timp (în sport de pildă) și unde surprinderea celei mai spectaculoase poziții este dificilă.

Alte mecanisme fac apel la un sistem pneumatic de transport (piston care se mișcă într-un cilindru), acționat de bioxidul de carbon, comprimat într-o capsulă de tipul celor folosite la auto-sifoane. Cadența și numărul de cadre transportate devin astfel mai mari.

În sfârșit, mecanismele cu micromotor electric, pus în funcțiune automat la terminarea expunerii precedente, constituie rezolvarea cea mai interesantă a problemei când este vorba de fotografierea automată a unui număr mare de cadre. Ele se pretează acționării prin telecomandă și au fiabilitate mare.

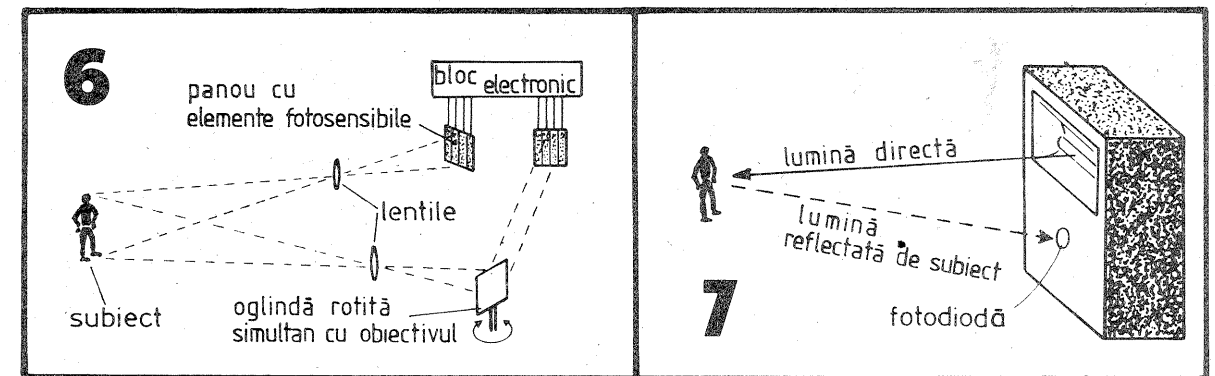
DECLANȘAREA AUTOMATĂ

Putem spune că «autodeclanșatorul» existent pe majoritatea fotoaparetoarelor actuale este un prim pas spre automatizarea acestei operații. Un resort tensionat se destinde, punând în mișcare un angrenaj multiplicator de turație. Viteza de rotație este limitată de un clichet sau o paletă, astfel că destinderea se face uniform, în 10-15 secunde. La capătul cursei, obturatorul este declanșat.

Treapta următoare de automatizare a declanșării este introducerea unui mecanism cu electromagnet, care, primind un impuls de curent, acționează obturatorul. Este utilizat în special în legătură cu senzori de diferite tipuri și permite declanșarea în anumite situații date: sosiri în întrecerile sportive, pătrunderea unui intrus într-un loc nepermis etc. Completat cu mecanismul de transport și armare automată, sistemul poate fi acționat prin telecomandă cu fir, ultrasunete sau radio, permițând luarea de imagini în locuri periculoase ori inaccesibile (recunoașteri submarine, conducte cu diametru mic, fotografierea animalelor sălbatice ș.a.m.d.).

FOCALIZAREA AUTOMATĂ

Cea mai puțin frecventă este punerea la punct automată a imaginii (focalizarea), în scopul obținerii unei



imagini clare a subiectului situat la o distanță oarecare. Cauza o constituie complicațiile tehnice care nu justifică totdeauna această automatizare.

Unul din sistemele utilizate se bazează pe principiul telemetrului cu coincidență, cuplat cu obiectivul. Subiectul este «vizat» prin două lentile situate la o distanță oarecare una față de alta (fig. 6), și din această cauză el este văzut sub unghiuri diferite. Într-un telemetru obișnuit se realizează suprapunerea celor două imagini prin rotirea unei oglinzi și aprecierea vizuală a momentului când coincidența este perfectă. În telemetrul automat, coincidența este sesizată fotoelectric. Fiecare din cele două lentile proiectează imaginea subiectului pe câte un panou cu elemente fotosensibile (în desen sînt reprezentate 4 elemente, de formă dreptunghiulară). Semnalul electric produs sub acțiunea luminii de fiecare element al unui panou este comparat cu semnalul produs de elementul corespunzător de pe celălalt panou. Egalitatea pentru toate perechile de fotoelemente înseamnă coincidența imaginilor proiectate pe ele.

Practic punerea la punct în sistemul de mai sus se face astfel: un micromotor rotește obiectivul (și acționează telemetrul cuplat) de la un capăt la altul al domeniului de reglaj (de exemplu 0,6 m - ∞). Pe durata acestei deplasări se compară semnalele fotoelementelor și se memorează electronic poziția în care coincidența a fost cea mai bună. Apoi sistemul readuce obiectivul în acea poziție și permite declanșarea. Toată operația durează câteva secunde și necesită o electronică adecvată.

Alt tip de automat folosește radarul cu ultrasunete. Un difuzor miniatură emite un scurt impuls ultrasonic în fața aparatului. Apoi același difuzor, folosit ca microfon, captează «ecoul» datorat reflexiei pe primul obstacol întâlnit — considerat subiectul fotografiei. În funcție de durata întârzierii semnalului este acționat motorul ce deplasează obiectivul în poziția necesară unei bune focalizării.

BLITZUL AUTOMAT

Fulgerul electronic, fie încorporat în aparatul foto, fie ca accesoriu al acestuia, a fost și el automatizat (sau dotat cu «computer» cum se spune, nu tocmai justificat, în prospectele comerciale). Despre ce este vorba? La un blitz obișnuit, cantitatea de lumină produsă de lampă prin descărcarea condensatorului este constantă. Revine fotografului sarcina de a doza lumina primită de film, prin reglarea diafragmei la o valoare convenabilă, funcție de distanța blitz-subiect.

Blitzul automat elimină reglajul menționat. Se lucrează cu o diafragmă fixă, areasă funcție de sensibilitatea emulsiei. Iluminarea produsă de blitz are însă o durată variabilă, corelată cu lumina care se reflectă pe subiect. Pentru aceasta, pe blitz este montată o fotodiodă cu răspuns rapid, care măsoară lumina primită prin reflexie chiar în timpul descărcării (fig. 7). Când iluminarea este suficientă, un circuit electronic sesizează acest lucru și determină întreruperea descărcării. Ea se face fie prin șuntarea condensatorului, fie prin întreruperea legăturii lui cu tubul de descărcare. Al doilea

procedeu este preferabil, deoarece economisește energia acumulată în condensator (blitz cu recuperare), dar tiristorul și circuitul de stingere complică întrucîtva schema.

Automatizarea blitzului aduce și alte avantaje: ea ține seama de reflectivitatea subiectului, de filtrele montate eventual pe lampă, de existența iluminării simultane cu alt blitz și dă expunerii corecte chiar în cazul lucrului cu lumina indirectă a blitzului.

*

Se pare că un aparat fotografic «complet automat» nu a fost comercializat încă. Oricum, el ar fi atât de scump și complex încît utilitatea sa reală ar fi îndoielnică. Iar problemele esențiale ale fotografiei artistice cum sînt alegerea subiectului, iluminării, momentului declanșării sau compoziției imaginii nu vor fi, probabil, niciodată automatizate. Dealtfel, unele din mecanismele descrise sînt destinate mai mult celor complet neinițiat în tehnica foto, iar lipsa unor automatisme la aparatul propriu nu poate constitui un handicap serios pentru realizarea de fotografii foarte bune.

DEFECTE ÎN PROCESUL REVERSIBIL COLOR

1. DOMINANTĂ ALBASTRĂ

1.1. Fotografiere pe film pentru lumină artificială (3 200 K), la lumină de zi (5 200-6 000 K).

1.2. Fotografiere pe film pentru lumină de becuri (3 200 K), cu lămpi cu halogen (3 400 K).

REMEDIERE

1.1. Defect necorectabil; se va alege cu atenție filmul în viitor.

1.2. Dominanta este relativ slabă; se corectează la proiecție cu un filtru slab galben sau portocaliu.

2. DOMINANTĂ ROȘIE-PORTOCALIE

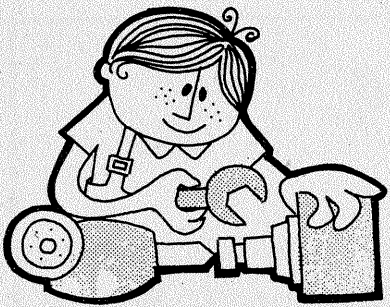
2.1. Fotografiere pe film pentru lumină de zi (5 500 K) la lumină artificială (3 200-3 400 K).

2.2. Fotografiere pe film pentru lumină artificială (3 200 K) la lumină cu temperatură de culoare mai mică (2 700-2 800 K), ca urmare a folosirii unor becuri obișnuite (nu nitrăphot) sau a scăderii tensiunii la rețea.

REMEDIERE

2.1. Se va alege corect filmul.

2.2. Se va folosi lumină corespunzătoare.



AUTOMATIZARI

MUZICĂ ȘI CULOARE

GELU FRUNZĂ, Iași

Sistemul electronic pe care-l propun realizează o sincronizare fidelă a intensității luminoase cu amplitudinea semnalului audio, pe de o parte, și a lungimii de undă în care emite sursa de lumină cu frecvența semnalului prelucrat, pe de altă parte.

În acest fel, efectele sunet-culoare sînt percepute ca senzații plăcute, neobositoare, avînd un caracter reconfortant și de durată.

Afirmația este justificată și de faptul că intensitatea luminoasă pe canal rămîne constantă indiferent de frecvențele sintetizate, datorită utilizării pe același canal a două surse de lumină comandate în contratimp, compensîndu-se reciproc.

Schema bloc este prezentată în figura 1, iar schema electrică în figura 2. Semnalul audio preluat de la sursă (≥ 50 mV) se aplică uneia dintre intrările M, N.

Blocul AAF reprezintă un amplificator de audiofrecvență care amplifică semnalul aplicat pe intrarea M (pe intrarea N fiind recomandat a se aplica numai semnalul a cărui putere depășește 500 mW). Ieșirea blocului AAF este cuplată cu intrările sintetizoarelor S_1, S_2, \dots, S_n corespunzătoare celor «n» canale. Frecvențele sintetizate de acestea sînt aplicate monostabilelor M_1, M_2, \dots, M_n .

Întrucît sînt utilizate ambele ieșiri (Q și \bar{Q}) ale unui monostabil, fiecare canal comandă două tiristoare care au ca sarcină sursele de lumină.

Dacă elementele de comutație statică au tensiuni sau curenți de deschidere mari, între ieșirea Q_n respectiv \bar{Q}_n și poartă se interconectează amplificatoare ca acela reprezentat în figura 3.

Principiul de funcționare se bazează pe utilizarea circuitelor integrate de tip PLL ca filtre de frecvență.

Semnalul audio preluat de la o sursă (oricare ieșire a unui magnetofon, radio, picup etc.) cu $P \geq 500$ mW se aplică pe intrarea N (pentru nivel semnal ≥ 50 mV pe intrarea M) — puncte comune ale intrării pentru cele «n» canale.

Prin condensatorul de cuplaj C_N semnalul ajunge pe baza tranzistorului Q_1 (pini 2) din componența circuitului integrat tip $\beta E 565$.

Frecvența de oscilație liberă f_0 este stabilită prin relația: $f_0 = (3,7 \cdot R_0 C_0)^{-1}$, respectiv $f_{on} = (3,7 \cdot R_{on} C_{on})^{-1}$.

Întrucît comparatorul de fază din componența PLL-ului are proprie-

tatea de a se sincroniza pe armonice ale semnalului aplicat pe intrare, rezultă că pentru «n» canale, aplicînd același semnal, dar stabilind frecvențe proprii de oscilație diferite, se obțin la ieșirile respective semnale de frecvențe diferite pentru aceeași perioadă, corespunzătoare caracteristicii de frecvență a fiecărui $\beta E 565$.

Impulsul de comutație este preluat de pe una din ieșirile (4+5), (9) ale sintetizatorului și aplicat pe pini 3, respectiv 3_n, ai monostabilelor M_1 , respectiv M_n .

Circuitul se reglează pentru timpi de comutație foarte mici atunci cînd

canalul sintetizor lucrează într-o bandă de frecvență $> 0,3$ kHz.

Blocurile monostabile de pe canale pot fi reglate pentru timpi de comutație de ordinul secundelor, astfel încît să creeze impresia că sursele luminoase se integrează într-un «fluviu de lumină» (lumină dinamică) modulată în amplitudine și frecvență de sursa muzicală (semnalul de audiofrecvență).

Porțile celor două elemente de comutație de pe un canal primesc semnal de pe ieșirile Q și, respectiv, \bar{Q} . Se obține astfel o sincronizare luminoasă ritm pe Q și contraritm + pauză pe \bar{Q} .

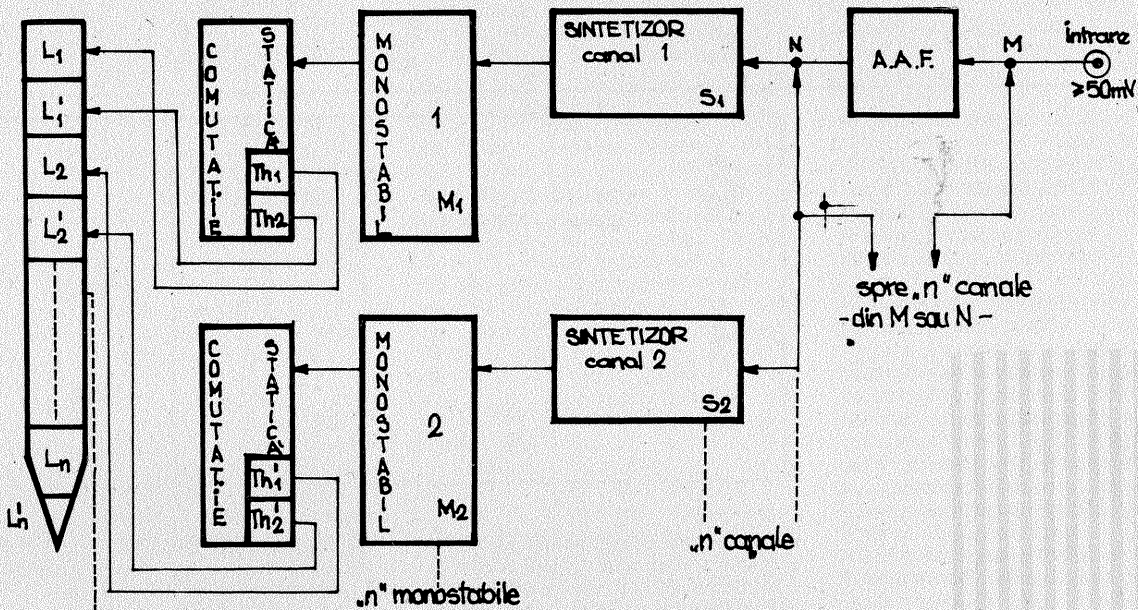


FIG 1. SCHEMĂ BLOC

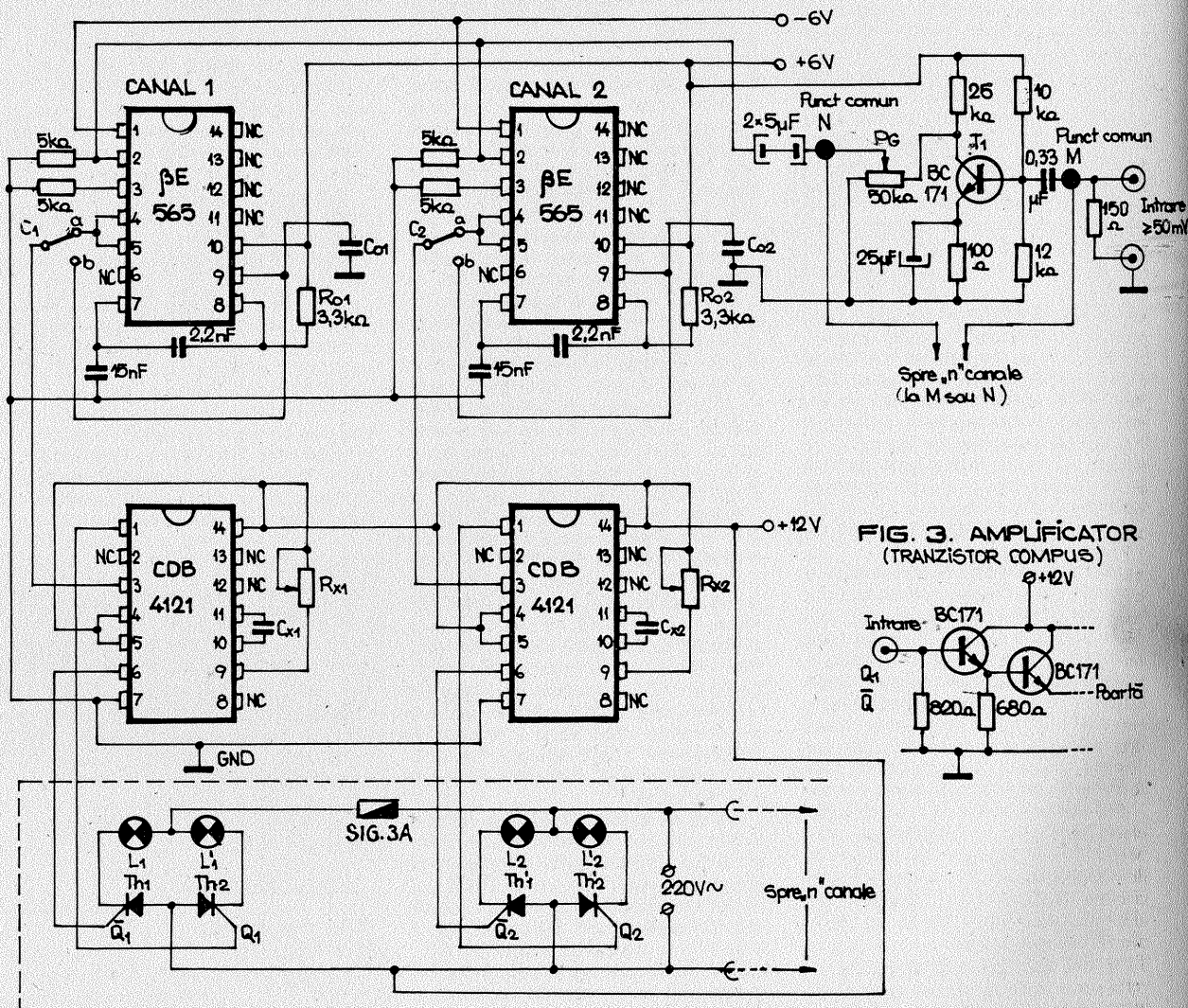


FIG 3. AMPLIFICATOR (TRANZISTOR COMPUS)

FIG 2. SCHEMĂ PRINCIPIU

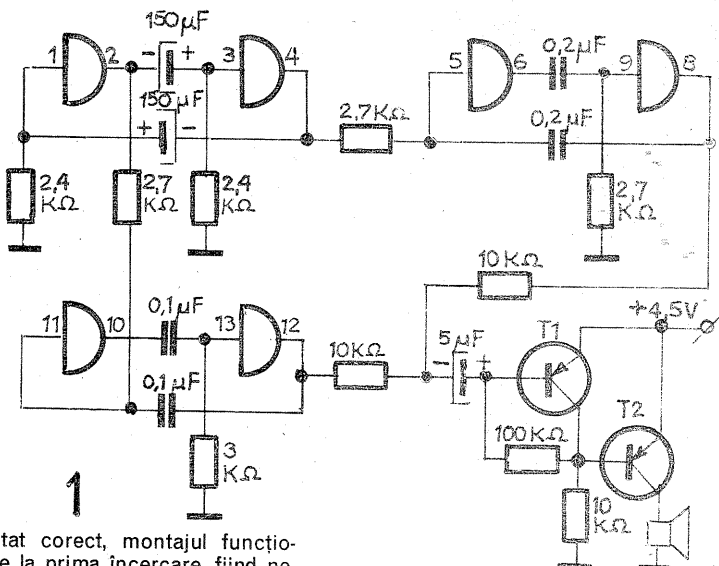
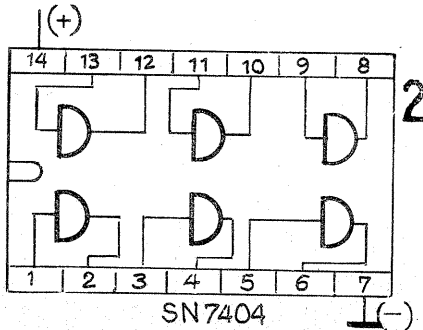
SIRENĂ BITONALĂ

Ing. STAN PAVEL, Pitești

Montajul prezentat utilizează un circuit integrat de comutație din seria SN 7404 sau CDB 404 E (I.P.R.S.), care conține 6 porți inversoare simple. Cu valorile condensatoarelor menționate în schemă (fig. 1) se obțin trenuri de impulsuri dreptunghiulare care produc într-un difuzor sunete de tipul «ti-ta» (ca la mașinile de miliție), iar prin schimbarea valorilor unor dintre condensatoare se poate modifica acest sunet până la obținerea unui deosebit de plăcut «bim-bam».

Cele 6 porți ale circuitului integrat sunt utilizate pentru formarea a 3 circuite astabile, cu timpi diferiți de basculare. Astfel, primele 2 porți formează un circuit astabil cu perioada de comutație de circa o secundă. Leșirile de pe fiecare poartă sunt conectate prin intermediul unor rezistențe de 2,7 kΩ cu celelalte două circuite astabile, formate cu ajutorul celorlalte 4 porți ale circuitului integrat, realizându-se în acest fel comanda aces-

tora în funcție de porțile primului circuit astabil care se găsesc alternativ în conducție. Cele două circuite astabile vor oscila deci pe rînd, cu frecvențe diferite, dictate de valorile condensatoarelor care leagă porțile. Oscilațiile sînt culese simetric de pe porțile fiecărui circuit și aplicate la un amplificator format cu ajutorul tranzistoarelor T1 și T2. Dacă se dorește obținerea unui sunet mai puternic, acest amplificator poate fi înlocuit cu orice alt tip de amplificator, la care semnalul se va aplica tot prin intermediul condensatorului de 5 μF. Difuzorul utilizat poate fi de orice tip, cu rezistența bobinei mobile de 8 Ω. Cu rezultate mai slabe, în locul difuzorului poate fi montată chiar o cască telefonică.



Executat corect, montajul funcționează de la prima încercare, fiind necesare numai unele mici reglaje asupra celor două oscilatoare de frecvență sonoră, pentru obținerea unui ton cît mai plăcut. Aceste reglaje se recomandă a fi făcute numai prin modificarea valorilor condensatoarelor de 0,1 și 0,2 μF, deoarece modificări de rezistențe pot pune în pericol circuitul integrat. Ca regulă generală, mărirea valorii acestor condensatoare produce coborîrea tonului dat de oscila-

toare, iar micșorarea lor duce la obținerea unor tonuri mai înalte.

Alimentarea montajului se face de la o baterie de lanternă de 4,5 V sau de la un alimentator stabilizat cu tensiunea de 4,5-5 V. Nu se va depăși în nici un caz tensiunea de 5 V, deoarece circuitul integrat se poate distruge. Circuitul integrat se alimentează cu tensiune continuă între pinii 7 și 14, cu pinul 7 la masă (minus).

COMUTATOR ELECTRONIC

Prof. MIHAI CORUȚIU,
Liceul «C. A. Rossetti»
București

Folosirea osciloscopului catodic pre văzut cu un comutator electronic este extrem de avantajoasă în studiul unor procese care necesită vizualizarea simultană a două semnale. În acest sens pot fi date nenumărate exemple: vizualizarea simultană a semnalelor de intrare și ieșire existente la un amplificator (avantaje: evaluarea rapidă a amplificării și aprecierea calitativă a caracteristicii de răspuns), observarea simultană a unui semnal de radiofrecvență modulat în amplitudine și a semnalului detectat (avantaje: calculul rapid al randamentului detectorului și evaluarea gradului de distorsiuni introduse de către acesta), vizualizarea semnalelor de intrare-ieșire pentru un filtru (în vederea aprecierii caracteristicii acestuia), observarea semnalelor produse de un generator standard și un oscilator oarecare (pentru etalonarea acestuia din urmă) etc.

Utilizarea unui osciloscop cu două tunuri electronice este, evident, indicată în toate aceste cazuri. Acest aparat este însă greu de procurat, iar construirea lui este dificilă.

Prezentăm în articolul de față un comutator electronic, realizat în întregime cu piese de proveniență românească, care poate înlocui în multe situații, cu rezultate deosebit de bune, osciloscopul cu două spoturi. Comutatorul introduce, pe rînd, la intrarea osciloscopului semnalele care trebuie vizualizate. Dacă frecvența de comutare este mult mai mare decît cea a semnalelor, acestea se vor observa pe ecranul osciloscopului sub forma a două curbe distincte.

Schema de principiu a comutatorului electronic este prezentată în figura 1. Montajul necesită un număr relativ mic de componente: patru tranzistoare, două circuite integrate și elementele pasive aferente. Tranzistoarele T₁ și T₂ funcționează alternativ: cînd T₁ este blocat, T₂ se află în stare de funcționare și invers. Rezultă că semnalele aplicate la intrările 1 și 2 ale comutatorului, amplificate cu ajutorul etajelor echipate cu

tranzistoarele T₃ și T₄, vor ajunge la intrarea Y a osciloscopului, pe rînd. Dacă frecvența de eșantionare (comutare) este mult mai mare decît cea a semnalelor, atunci, pe ecranul osciloscopului, se vor observa, așa cum s-a precizat mai înainte, două curbe distincte. În realitate, aceste curbe apar pe ecranul osciloscopului intermitent. Dacă mărîm frecvența bazei de timp a osciloscopului, vom observa că fasciculul electronic al tubului catodic descrie, alternativ, porțiuni din cele două curbe: într-o jumătate de perioadă a semnalului de comandă este descrisă o porțiune din prima curbă (cea aplicată la intrarea 1 a comutatorului), iar în cealaltă jumătate este descrisă o porțiune din curba a doua

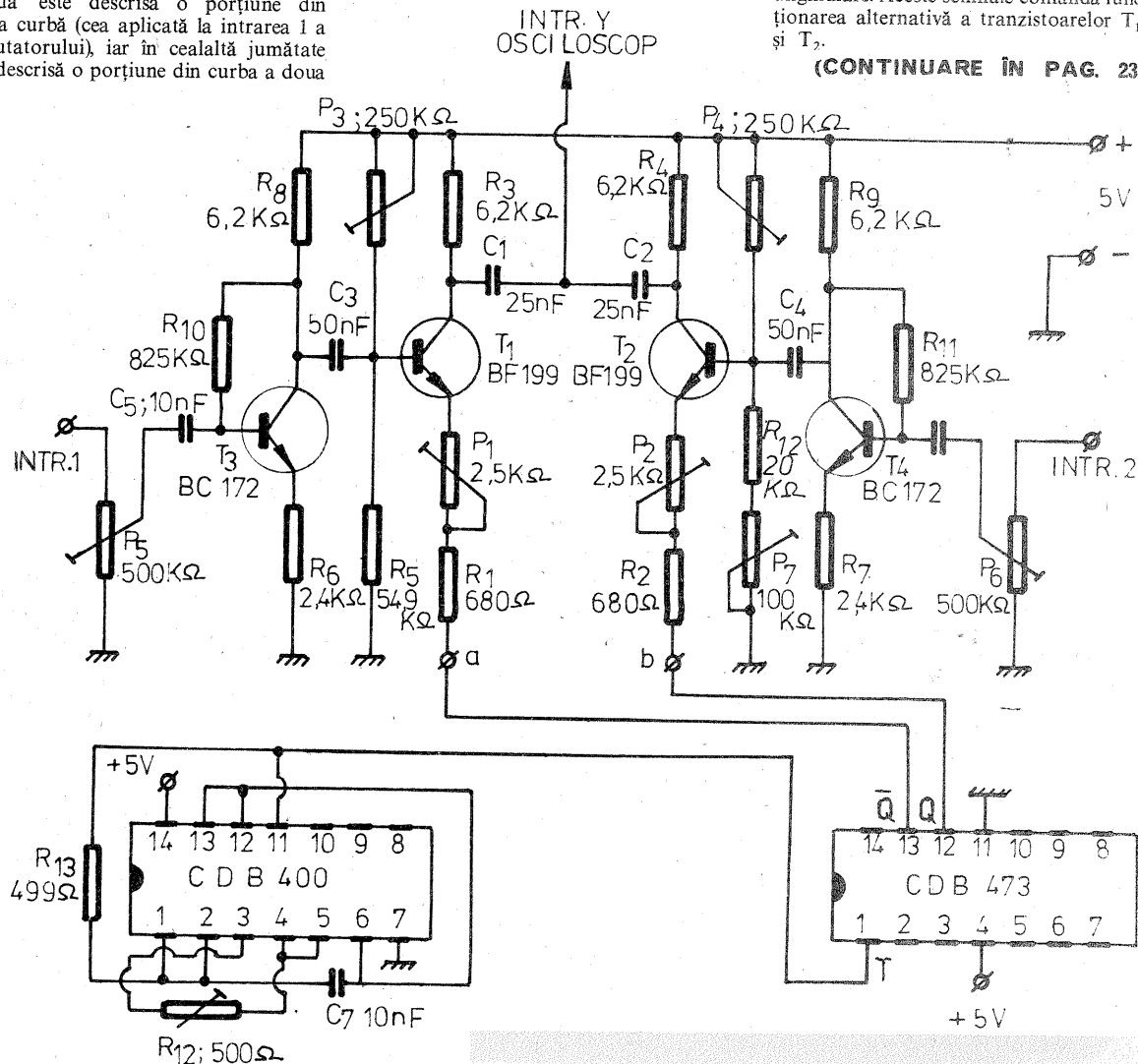
(aplicată la intrarea 2) ș.a.m.d. Dacă micșorăm frecvența bazei de timp a osciloscopului, cele două curbe par continue.

Comanda funcționării alternative a tranzistoarelor T₁ și T₂ se realizează cu ajutorul unor semnale dreptunghiulare defazate cu 180°. Pentru obținerea unor astfel de semnale se folosesc două circuite integrate: CDB 400 și CDB 473. Trei din cele patru porți NAND ale circuitului integrat CDB 400 sînt legate ca inversoare și formează un circuit

basculant astabil. Frecvența oscilațiilor generate de acest circuit este determinată de grupul R₁₃C₇ ($f = \frac{1}{3} R_{13} C_7$), iar factorul de umplere poate fi modificat prin ajustarea valorii rezistorului R₁₂.

Semnalul obținut la ieșirea circuitului basculant astabil nu este perfect dreptunghiular. Aplicînd acest semnal pe intrarea de tact «T» a unui circuit bistabil (în cazul de față realizat cu 1/2 din CDB 473), se obțin la ieșirile «Q» și «Q̄» două semnale în antifază și perfect dreptunghiulare. Aceste semnale comandă funcționarea alternativă a tranzistoarelor T₁ și T₂.

(CONTINUARE ÎN PAG. 23)





E. VARGHEȘ, designer

Cînd răcoarea serii mai domolește canicula miezului de vară, gustăm cu mare plăcere tihna oferită de un ceas de ședere pe balcon, mica noastră «ogradă» oferită de habitatul modern. Aproape că nu există balcon fără flori în jardiniere sau ghivece simple și această dorință de apropiere de natura de care am fost atît de legați este una din dimensiunile firești ale omnesului. Dar, din păcate, în majoritatea balcoanelor, așezarea jardinierele este făcută la întîmplare, de cele mai multe ori pe parapetul balconului, incomodînd pe cel ce dorește să se sprijine cu brațele de bordaj. Mai există și dezavantajul căderii accidentale a jardinierele și al scurgerii apei în exces de-a lungul pereților balconului, degradîndu-i. În afară de neplăcerile enumerate mai sus, mai există și pericolul iluminării în exces a plantelor de apartament, lucru ce le poate dăuna.

Soluțiile prezentate mai jos au avantajul de a asigura florilor un spațiu suficient și o iluminare corespunzătoare fiecărei specii în parte.

Construcția jardinierele este simplă, ea are forma unei «orgi» compuse din mai multe tuburi de plastic cu diametrele cuprinse între 10 și 15 cm, în capătul fiecărei țevi așezîndu-se un ghiveci cu un diametru convenabil ales (fig. 1).

Țevile vor avea înălțimi diferite, formînd un joc compozițional plin de originalitate.

Vom avea în vedere ca plantele ce au nevoie de lumină mai multă să fie așezate pe țevile mai înalte și mai aproape de marginea exterioară a balconului, iar cele care nu suferă lumină multă se vor așeza pe țevile mai scurte și spre interior. În tabelul anexat

sînt înșiruite cîteva plante obișnuite, în ordinea necesarului de lumină.

Balcoanele cu orientare sudică vor trebui prevăzute cu copertine de pînă, care, pe lîngă funcția de umbrar al grădinii, protejează și încăperea împotriva încălzirii excesive. Iarna, întreaga «grădină» poate fi mutată în încăpere, lîngă o fereastră, unde plantele vor primi o parte din lumina necesară supraviețuirii lor. Vom avea grijă ca, în lunile cu mare nebulozitate și cu o mică durată a zilei lumină (decembrie-ianuarie), să suplimentăm iluminarea florilor cu cîteva tuburi de neon de 20 W montate în scafe reflector, deasupra ansamblului.

Durata iluminării suplimentare este cuprinsă între 2 și 4 ore zilnic. Dacă vom folosi această sursă și pentru iluminatul încăperii, vom realiza o economie însemnată de energie electrică.

Dar nu numai plantele de apartament se pot cultiva în balcoane, există multe plante anuale sau perene care trec satisfăcător prin iarnă și care, din punct de vedere decorativ, întrec plantele de apartament. Astfel, o banală tufă de curte — hortensia —, cultivată pe balcon, ne surprinde cu vigoarea frunzișului și delicatetea florilor ce se mențin proaspete pînă aproape de prima zăpadă.

O altă plantă iubitoare de umbră este lăcrămioara, care poate ocupa etajele inferioare ale grădinii; de asemenea, iedera tîrîtoare sau clopoțelii de pădure, care normal cresc în locuri umbrite, sau alte plante pe care cititorul le găsește potrivite gustului său decorativ.

Consultînd un manual de floricultură sau lucrarea lui Aurelian Băltărețu, «Florile, parfum și culoare», apărută în colecția «Cristal», vom găsi o

mulțime de sfaturi utile iubitorului de flori. La construcție vor fi folosite țevi de plastic cu diametrele cuprinse între 10 și 15 cm, care se vor lipi de-a lungul generatoarelor ce vin în contact cu «codez» sau «prenadez».

La cîteva centimetri de la capetele inferioare ale țevilor vom lipi cîte un fund circular din polistiren, vom practica un colier de găuri ϕ 10 mm, care vor servi la aerisirea ghiveciului și la evaporarea apei în exces. După montare, întreg ansamblul se va vopsi cu emaur alb, aplicat cu un pistol de stropit, sau cu o vopsea email, aplicată cu pensula.

O altă variantă de asamblare a jardinierele se poate urmări în figura 2.

Întregul ansamblu se va monta de-a lungul unei platbande cu grosimea

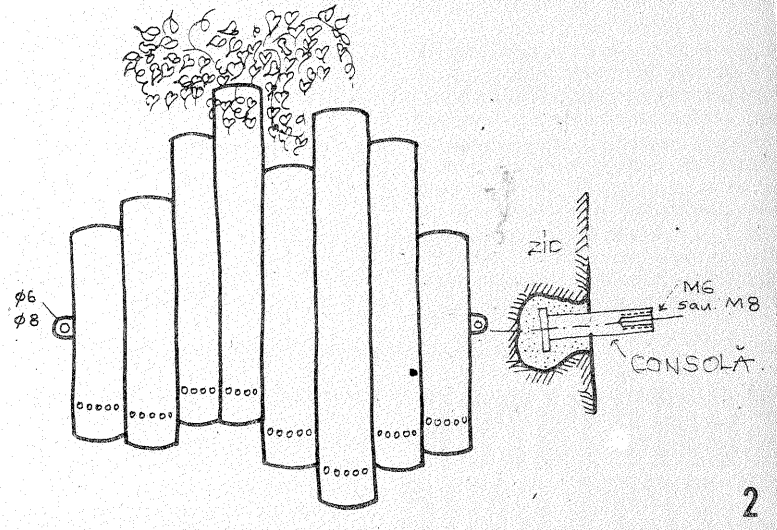
Dieffenbachia picta	150 luși
Sanseuieria	200 luși
Oxicardium	250 luși
Maranta	300 luși
Bromelia	350 luși
Chlorophytum	350 luși
Feriga	400 luși
Feriga pillaea	450 luși
Ficus lyrata	600—800 luși
Iedera	1 000 luși

pesc între ele cu «codez».

Amplasarea jardinierele se poate face pe unul din pereții balconului sau pe un perete al unei încăperi.

Finisajul se face tot prin vopsire cu emaur sau email alb.

În cazul cînd jardinierele se va monta într-o cameră, este recomandabil să



de 3 mm, care va străbate țevile printr-un decupaj adecvat practic în fiecare țevă în parte; cele două capete libere ale platbandei se găuresc (ϕ 6, ϕ 8 mm) și se prind cu două șuruburi în două console încastate în perete. La fel ca și în primul caz, țevile se li-

cultivați doar o singură specie ca feriga Pillaea sau ficus agățător, care prin efectul lor decorativ întrec orice așteptare.

Montarea jardinierele trebuie făcută pe peretele cel mai luminos al încăperii.

VERIFICATOR MULTIFUNCȚIONAL

(URMARE DIN PAG. 14)

necesare capacități de reacție de valori mai mari. În mod normal se poate face un compromis, utilizînd 22 pF ca valoare fixă. Dioda D_1 permite polarizarea joncțiunii bază-emitor a tranzistoarelor bipolare; totodată, ea blochează această tensiune spre soclul S_2 , respectiv la tranzistoarele FET sau MOSFET.

Bobina de șoc (S_1) este o piesă standardizată des folosită la oscilatoare și aparate de emisie.

MODUL DE UTILIZARE

După verificarea conexiunilor se introduce un cristal în soclul S_3 , iar în S_1 ori în S_2 se introduce un tranzistor adecvat. Dacă piesele sînt bune și conexiunile corecte, montajul generează înaltă frecvență, care se poate culege la borna de ieșire. Se pot testa astfel cristalele de cuarț folosind un tranzistor verificat. Se pretează în acest scop, de exemplu, tranzistorul bipolar BC 107, care în mod normal oscilează pînă la 300 MHz.

Folosind un cristal testat, se poate efectua verificarea dinamică a tranzistoarelor. Cele utilizate în audiofrecvență vor fi testate cu un cristal de aproximativ 1 MHz (între 500 kHz și 1,5 MHz), iar cele de înaltă frecvență cu un cristal de peste 10 MHz. Frecvența generată se poate detecta cu un aparat de radio.

voltmetru electronic, osciloscop, undametrul, măsurător de cîmp etc.

În figura 4 redăm un indicator de înaltă frecvență care permite utilizarea unui instrument de măsură mai puțin sensibil (de la 0,250 mA pînă la 5 mA).

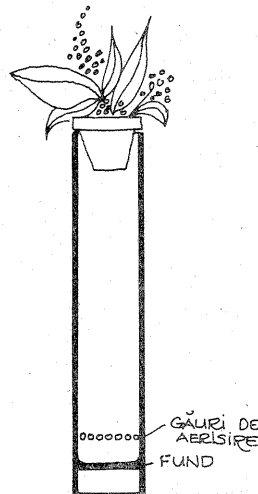
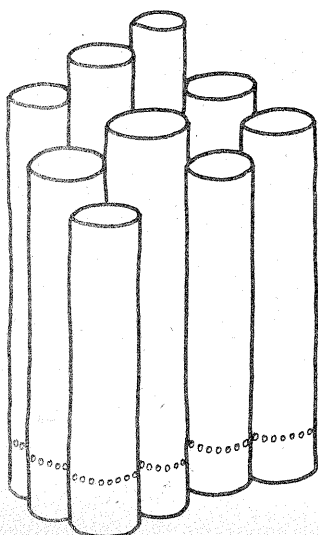
S-a folosit un tranzistor cu efect de cîmp (FET) pentru asigurarea unei impedanțe mari la intrare.

Cu ajutorul potențiometrului P_2 se reglează indicația nulului electronic, iar P_1 servește pentru reglarea sensibilității. Rezistența R^* se alege în raport de instrumentul indicator folosit. Valoarea ei va fi în jur de 1 k Ω . Se recomandă pentru testare folosirea unui potențiometrul (5 k Ω); P_2 se potrivește la mijlocul cursei. Zero-ul electronic se potrivește apoi cu potențiometrul conectat provizoriu în locul lui R^* , care se înlocuiește în final, cu un rezistor de aceeași valoare.

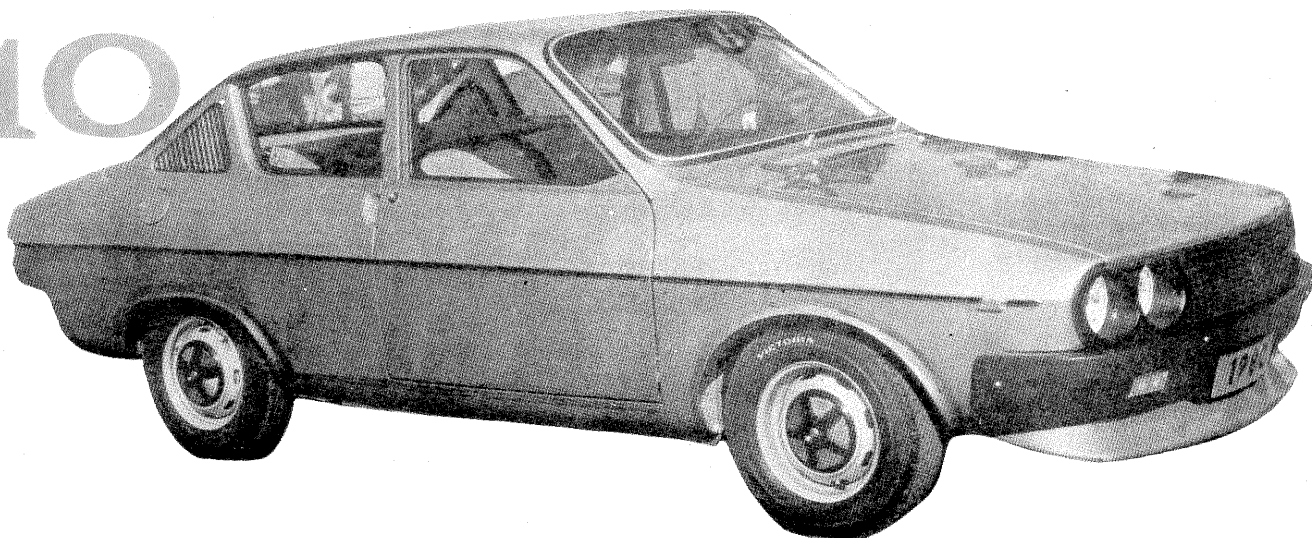
Montajul se alimentează de la o baterie de 9 V (separat de alimentarea oscilatorului). Indicația miliampermetrului este orientativă, dar concludentă pentru aprecierea funcționalității componentelor verificate.

Aparatul se mai poate folosi ca generator de semnal pentru etalonări.

Dacă la ieșire se conectează un circuit acordat pe frecvența cristalului, semnalul va fi mai puternic.



1310



«DACIA»-1300 SPORT

Dimensiuni	Lungime	4 150 mm
	Lățime	1 636 mm
	Înălțime (gol)	1 301 mm
Ampatament		2 235 mm
Ecartament față-spate		1 312 mm
Garda la sol (gol)		225,5 mm
Greutate proprie		930 kg
Greutate utilă		330 kg
Greutate totală		1 260 kg
Număr de locuri		4
Panta maximă		0,32
Motor		MAS
Raport compresie		9:8
Număr cilindri		4
Putere/turație		65 CP la
		5 250 rot/min
Cuplu/turație		10,2 mdaN la
		3 300 rot/min
Cilindree		1 397 cm

Pentru relații suplimentare
vă puteți adresa producătorului:

**ÎNȚREPRINDEREA DE
AUTOTURISME COLIBAȘI
PITEȘTI**

telefon: 13300; 14800
telex: 18226; 18227

Întreprinderea de autoturisme Pitești oferă, pentru anul 1981, o gamă largă de modele: «Dacia»-1310, în variantele «Lux» și «Standard», «Dacia»-1300 Sport, camioneta «Dacia»-1304 care, păstrind calitățile tradiționale ale «Daciei» — dinamicitate, siguranță, spații interioare generoase — capătă atribute noi de eleganță, confort și economicitate.

În timp ce designerii au studiat noul aspect al produselor anului viitor, inginerii s-au preocupat de sporirea confortului obținut prin dotarea cu noi echipamente utile și, în special, de reducerea consumului de carburant.

Vă prezentăm două dintre aceste modele ale anului 1981: «Dacia»-1300 Sport și «Dacia»-1310, reproducind alăturat câteva caracteristici:

«DACIA»-1310

Caracteristici

- Cilindree 1 289 cm
- Raport de compresie 9:1
- Putere 56 CP (DIN) 5 300 rot/min
- Cuplu 9,4 kgfm/3000 rot/min
- Ampatament 2 441 mm
- Ecartament față-spate 1 312 mm
- Lungime totală 4 340 mm
- Lățime totală 1 636 mm
- Înălțime 1 430 mm
- Greutate în ordine de mers 920 daN
- Greutate maximă remorcabilă 800 daN

Performanțe

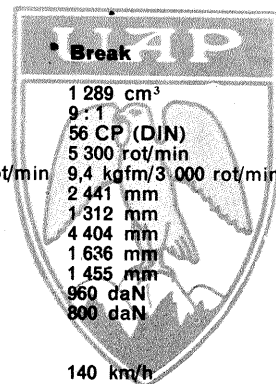
- Viteză maximă 140 km/h
- Demaraj 1 000 m 39,1 s
- Consum de benzină
- la 60 km/h 5,3 l/100 km
- la 80 km/h 6,3 l/100 km
- urban 8,7 l/100 km

Berlină

- Cilindree 1 289 cm
- Raport de compresie 9:1
- Putere 56 CP (DIN) 5 300 rot/min
- Cuplu 9,4 kgfm/3000 rot/min
- Ampatament 2 441 mm
- Ecartament față-spate 1 312 mm
- Lungime totală 4 340 mm
- Lățime totală 1 636 mm
- Înălțime 1 455 mm
- Greutate în ordine de mers 960 daN
- Greutate maximă remorcabilă 800 daN

Performanțe

- Viteză maximă 140 km/h
- Demaraj 1 000 m 40,0 s
- Consum de benzină
- la 60 km/h 5,8 l/100 km
- la 80 km/h 6,6 l/100 km
- urban 8,7 l/100 km





EMITĂTOR

Compus din două etaje, emițătorul lucrează MA în banda de 3,5 MHz și debitează o putere de 50-60 mW.

Etajul oscilator cu tranzistorul EFT 317 are în circuitul oscilant bobina L_1 și condensatorul $C_0 = 10-40$ pF.

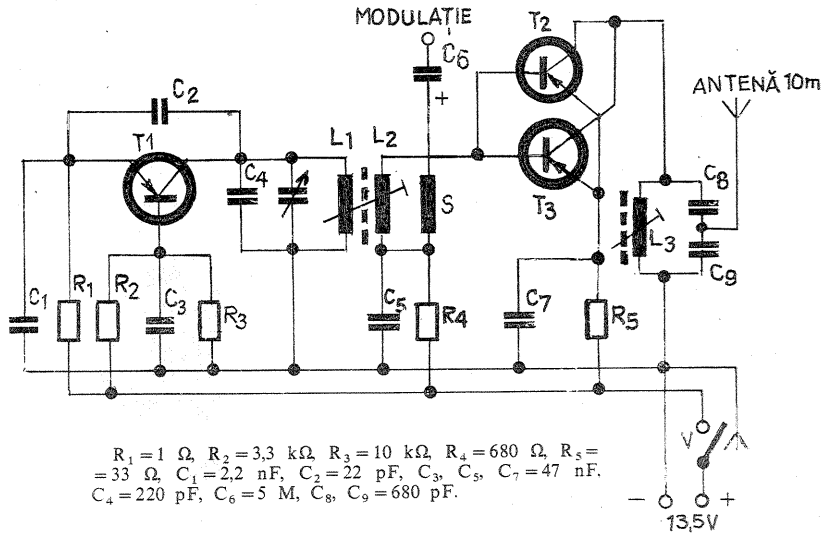
Bobina L_1 se construiește pe o carcasă ϕ 8 mm de la US din radioreceptoare și are 40 de spire CuEm 0,2-0,4. Pentru cuplaj, L_2 are 8 spire din aceeași

sirmă.

Etajul final (modulat) este format din două tranzistoare legate în paralel (EFT 317, OC 169 etc.).

Bobina L_3 are 30 de spire CuEm 0,4, bobinate tot pe carcasa ϕ 8. Șocul S poate fi construit pe un miez de ferită cu 150 de spire CuEm 0,1.

VTM, 2/1980



$R_1 = 1 \Omega$, $R_2 = 3,3 \text{ k}\Omega$, $R_3 = 10 \text{ k}\Omega$, $R_4 = 680 \Omega$, $R_5 = 33 \Omega$, $C_1 = 2,2 \text{ nF}$, $C_2 = 22 \text{ pF}$, $C_3, C_5, C_7 = 47 \text{ nF}$, $C_4 = 220 \text{ pF}$, $C_6 = 5 \text{ M}$, $C_8, C_9 = 680 \text{ pF}$.

TESTER

Montajul permite verificarea rapidă a tranzistoarelor de mică putere, pnp și npn, de joasă și înaltă frecvență.

Pe tester este montat un soclu, care fixează tranzistorul ce urmează a fi testat, și un circuit oscilant format din bobina L și două condensatoare.

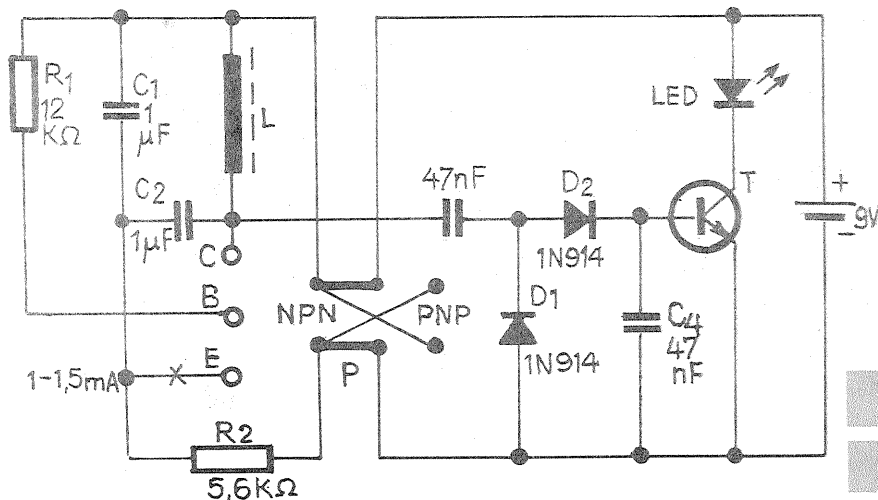
Dacă tranzistorul expus testării este în stare de funcționare, în circuitul oscilant vor apărea oscilații de o anumită frecvență, care, prin intermediul unui condensator, sînt aplicate celor două diode. Semnalul redresat polarizează tranzistorul și îl trece în stare

de conducție.

În colectorul tranzistorului este montată o diodă LED care, la trecerea curentului de colector, va emite lumină, indicînd în felul acesta că tranzistorul supus testării este în stare de funcționare.

Bobina este confecționată pe o oală de ferită și are 300-500 de spire din CuEm 0,1. Tranzistorul este un BC 107, iar diodele 1N914.

VTM, 9/1981



UNDAMETRU

În practica amatoricească măsurarea frecvențelor se face cu instrumente simple, undametrul fiind foarte apreciat.

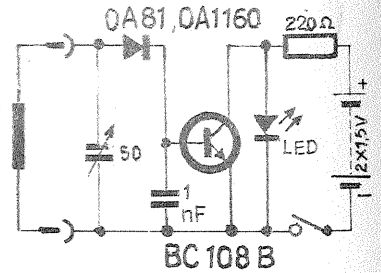
Schema alăturată reprezintă un undametrul compus din circuitul acordat LCv, o diodă detectoare, un tranzistor BC108, ca amplificator de curent continuu și elementul indicator, în cazul de față o diodă LED.

Funcționarea este următoarea. Cînd circuitul este acordat pe frecvența testată, valoarea semnalului redresat de diodă are valoarea maximă, tranzistorul este deschis și curentul său de colector este mare. În acest caz, căderea de tensiune pe rezistorul de 220Ω este maximă, tensiunea la bornele diodei LED fiind minimă, și iluminarea va fi minimă.

Bobinele se fac fără carcasa și au

un diametru de 9,5 mm, numărul de spire fiind funcție de frecvență astfel: 190-60 MHz — 1,5 spire; 80-28 MHz — 6,5 spire; 34-13 MHz — 21,5 spire; 15-5,5 MHz — 65,5 spire. Toate bobinele au sirmă CuEm 0,25.

«RADIO COMMUNICATION», 2/1981

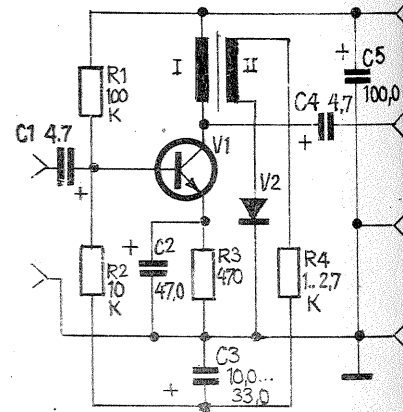


AMPLIFICATOR COMPRESOR

Aplicînd la intrare semnal de la microfon, cu variații foarte pronunțate, la ieșirea etajului se regăsește un nivel cvasiconstant și cu distorsiuni foarte mici. Această caracteristică este utilizabilă în special în transmisii radio, unde printr-o modulare profundă și constantă se mărește raza de acțiune a emițătorului.

Piesa principală a schemei este transformatorul care realizează reacția și respectiv efectul de compresie. Acest transformator poate fi un driver cu raport de transformare 1:2 sau 1:3. Tranzistorul este un BC 109, iar dioda 1 N914.

«MODELIST KONSTRUKTOR», 1/1981



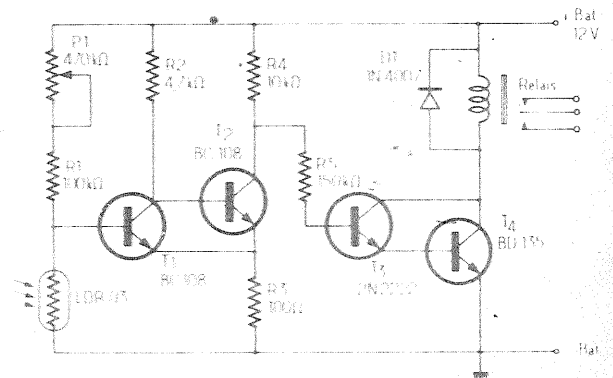
LUMINI PENTRU STAȚIONARE

Montajul, avînd la bază un triger, este comandat de o fotorezistență.

Fotorezistența se montează în spațiile autoturismului cînd lumina de la un alt autoturism iluminează fotorezistența, montajul intră în acțiune și

prin releu becurile de staționare primesc alimentare și indică poziția autoturismului staționat.

«ELECTRONIQUE PRATIQUE», 6/1979



TOMINA GHERGHINA

Doriți să știți, cu aproximație, dacă a doua zi va trebui să vă luați umbrela sau să purtați haine răcoroase? Nimic mai simplu. Construiți-vă un aparat pentru măsurarea umidității atmosferice (higrometru). Cum? Veti afla dacă citiți indicațiile constructive ce urmează.

Materialele necesare: un fir de păr uman, câteva suruburi, lemn și tablă.

O bucată de scindură groasă de 25 mm (celelalte dimensiuni la alegere), rindeluită cât mai îngrijit, va constitui suportul aparatului (a). Se taie separat o bucată de lemn de 34 mm înălțime, 12 mm lățime și 9 mm grosime (b), care se va lipi pe placa de scindură și pe care se va fixa cu șuruburi suportul acului (c) — o fișă de tablă îndoită în formă de U, prevăzută cu găuri la capetele îndoite. Găurile nu trebuie făcute prea mari, ci numai atât cât să lase să treacă, fără frecare, un ac cu gămălie, care va servi drept ax pentru acul indicator. Acul va trece printr-un cilindru de lemn cu lungimea de 9 mm și diametrul de cca 3 mm (h), va trece exact prin centrul axului cilindrilor, astfel ca cilindrul să se rotească foarte ușor.

Indicatorul (d) va fi confecționat dintr-un pai de măsură, care se fixează pe gămălia acului cu o picătură de ceară roșie. Tot ansamblul — ax, cilindru, ac indicator — trebuie să fie foarte mobil.

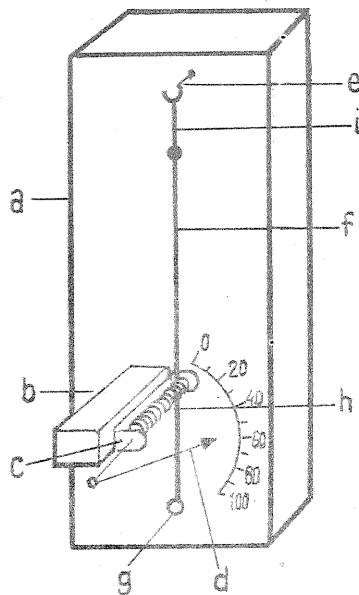
Firul de păr (f), cu lungimea de aproximativ 200 mm, va fi legat de o bucată scurtă de ață de mătase, le-

gată la rîndul ei de un cîrlig (e), în așa fel ca, răsucind cîrligul cu atenție, firul de păr să poată fi întins sau slăbit după necesități. Partea de jos a firului se va înfășura de 2-3 ori în jurul cilindrii, la capătul său ațirîndu-se o biluță de plumb (g). Prin-derea se va executa făcînd o mică tăietură cu un ac în bila de plumb, introducînd firul de păr și stringînd, cu cleștele, marginile tăieturii. Folosindu-ne de proprietatea firului de păr de a-și modifica dimensiunile funcție de umezeala atmosferică (se lungeste la umezeala aerului și se scurtează cînd aerul este uscat), vom trece la gradarea higrometrului, aceasta făcîndu-se prin introducerea aparatului într-un borcan mare, în care se vor ațirma de jur-împrejurul lui, fără să-l atingă, fișii de hîrtie udate cu apă. Sub influența umezelii, firul de păr se va lungi. După 30-40 de minute se scoate higrometrul din borcan și se va nota cu cifra 100 locul unde a ajuns virful acului indicator. În continuare, se va lăsa aparatul la soare 2-3 ore, după care va fi introdus din nou în borcan. În prealabil bine uscat, împreună cu o farfurioară în care se pune ciorură de calciu uscată. Ciorura de calciu fiind o substanță higroscopică (atrage umezeala din aer), în cîteva ore toată umezeala rămasă în borcan va fi atrasă de aceasta, aerul devenind uscat și deci firul de păr se va scurta. De această dată se va nota cu 0 punctul arătat de săgeata acului, apoi se va împărți spațiul între 0 și 100

în 10 unități egale (notarea se face cu tus).

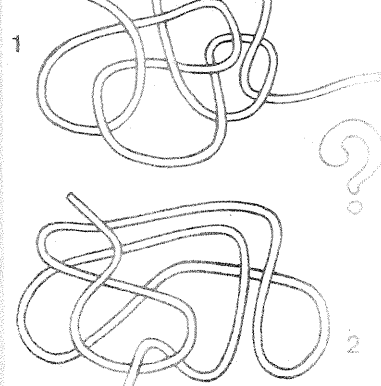
Atenție! În timpul gradării, vasul trebuie foarte bine acoperit.

Modul de funcționare este simplu, iar aprecierea orientativă, avînd în vedere că aparatul nu este o construcție de mare finețe. Deci, cînd acul indicator coboară spre gradația notată

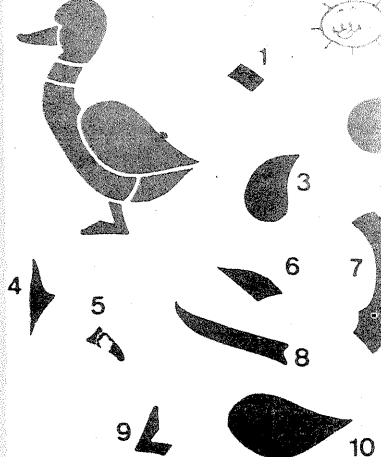


cu cifra 100, se va considera atmosfera mai încălcată cu umezeală, în consecință, pentru a doua zi, cer noros, ploaie. Și invers, cînd, după o perioadă umedă, acul începe să urce încet, este semn că vremea se va îndrepta.

Care este simbolul pe care va folosi un cod dacă este tratat simbolul de către două capete?



Sapte din buciile decupate pot reconstitui rata din imagine. Care sînt cele trei buciile rămase?



(URMARE DIN PAG. 19)

Semnalele care trebuie vizualizate simultan pe ecranul osciloscopului sînt aplicate la intrările 1 și 2 ale comutatorului electronic. În cazul în care amplitudinile acestor semnale sînt prea mari, ele pot fi micșorate corespunzător cu ajutorul potențioanelor ajustabile P₅ și P₆. Punctele statice de funcționare ale tranzistoarelor T₁ și T₂ se stabilesc prin acționarea rezistoarelor ajustabile P₃ și P₄ (modificînd valorile lor, putem determina ca distorsiunile introduse de etajele echipate cu aceste tranzistoare să fie minime). Pentru modificarea componentei continue a curentului electric existent în colectoarele acestor tranzistoare se utilizează rezistoarele variabile notate cu P₁ și P₂. Prin schimbarea valorilor acestor rezistoare se poate determina apropierea sau depărtarea curbelor vizualizate pe ecran. Rolul rezistorului ajustabil P₇ este acela de a echilibra funcționarea etajelor echipate cu tranzistoarele menționate în situația în care acestea nu prezintă caracteristici identice.

Montajul a fost realizat pe un cablaj imprimat, avînd dimensiunile de 70 mm/35 mm. Circuitul integrat CDB 400 se poate înlocui cu inversoare de tip CDB 404, iar tranzistoarele existente în schemă cu tranzistoare echivalente, odată cu modificarea corespunzătoare a polarizărilor.

Cu valorile arătate în schema din figura 1, performanțele sînt următoarele: banda de frecvențe accesibilă — 50 Hz-100 kHz, tensiunea minimă de intrare — 0,1 V.

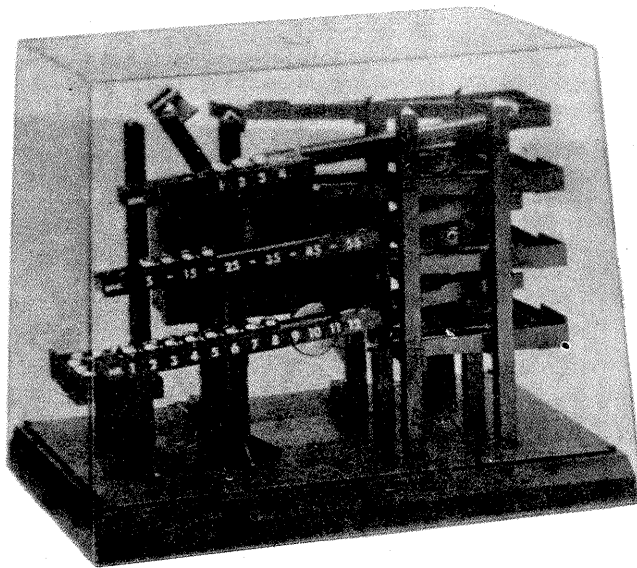
Robustetea montajului, gabaritul redus și utilitatea constituie argumente hotărîtoare în vederea realizării acestui aparat.

ORA EXACTĂ...

În epoca ceasurilor cu afișaj cu cristale lichide, constructorii au realizat un ceas electric care arată ora exactă prin intermediul unor bile. Întregul sistem de pîrghii și role este pus în mișcare cu ajutorul unui motor electric.

Astfel, o pîrghie transportă, din depozit, din minut în minut, o bilă în canalul care arată primele patru minute. În momentul transportării celei de-a cincea bile, prima cade în canalul împărțit din cinci în cinci minute. În clipa în care cade și cea de-a 60-a bilă, toate bilele din canalul minutelor curg în depozit, în afară de ultima, care rulează în canalul orelor.

Este ora 8 și 23 de minute; deci lăsați orele să curgă.



CUVINTE ÎNCRUCIȘATE

ENERGIE

ORIZONTAL

1) Energie în adînc — «Motor» natural. 2) Aparat electrice. 3) Măsoară electromagnetice viteze — Citiitor al revistei «Tehnum». 4) Ite! — Lumină monocromatică. 5) Strigăt victorios — «Copt». 6) Face roți — Campion. 7) Nucleu încărcat cu electricitate pozitivă și electroni care se mișcă în jurul lui — Biblioteca «Mihail Sadoveanu» (abr.) — În schelet. 8) Necesară în planare — «...mecanică sau electrică». 9) În cotă — Strămoșul minereului. 10) Cu soare mult — Grădina încălzită. 11) Echipament de legătură între două vehicule (pl.) — Acumulare de apă «energetică».

VERTICAL

1) Carbon în fier — Sufix la kilowați. 2) Energia hidrocentralelor — Învîrtit. 3) Sursă de căldură electrică — Ca primele veri. 4) Susține firele de înaltă tensiune — Prietenos. 5) Rău întors! — Merle — Bec electric (pop.). 6) Netel — Pe portativ — Construcție hidroenergetică. 7) Comunitatea Europeană a Energiei Atomice. 8) A șaptea din spectru — Zis! 9) Cu sobă și calorifer — Cercul lui Saturn. 10) Măsură agrară — Energie pe care dorim s-o folosim mai mult. 11) Paralele electrice — Cu puține calorii.

CONSTANȚA VASILE

	1	2	3	4	5	6	7	8	9	10	11
1	C	A	R	B	U	N	E				
2	A	P	A	R	A	T	U	R	A		
3	R	A	D	A	R		T	I	N	A	R
4	B	I	T							R	
5	U	R	A		M						
6	R	O	T	A	R				A	S	
7	A	T	O	M		B	M	S		O	S
8	A	R	I	P	A		P	I	L	A	
9	O	T		C	A	R	B	U	N	A	R
10	R		V	O		A		S	O	R	A
11	A		G	E		J			L	A	C



POȘTA , REDAȚIEI

MAN MIRCEA — Cîmpia Turzii

În Cîmpia Turzii se asigură recepționarea programului 1 TV.

Ca să deveniți radioamator, luați legătura cu radioclubul din Cluj-Napoca.

BRĂTULESCU MIHAI — jud. Prahova.

Totuși tubul PCL 86 este defect, după ce se încălzește face scurtcircuit între electrozi.

BONDAR DANIEL — jud. Bihor

Construiți o antenă Yagi cu 5 elemente.

SIMA MARIAN — Valea Dulce

În televizor probabil că este defectă bobina de deflexie sau transformatorul final de linie. Oricum, adresați-vă unei cooperative.

GURGU IOAN — jud. Tulcea

Ce va ieși după ce veți modifica receptorul «Jupiter»? Sigur, un aparat care nu mai funcționează.

MĂNESCU VIRGILIU — Craiova

Oxidarea elementelor antenei nu perturbă recepția; să nu fie oxidate punctele de legătură. Dacă doriți, acoperiți elementele antenei cu lac, vopsea sau orice alt material nemetalic.

MITRĂ C. — jud. Mehedinți

Înlocuiți tuburile EL 12 cu 6 Π 3. Notațiile pe schema trimisă sînt în gene-

ral bune, singurul element greșit este conectarea la etajul final. Rezistoarele de 1kΩ se leagă la G 1.

La televizor verificați tuburile din etajul de sunet.

IOSUB IOAN — Pitești

Legăturile circuitului TBA 790 au fost publicate în multe alte materiale din «Tehnium».

GHEORGHE MARIAN — Brăila

Probabil că circuitul de intrare sau FI este defect (neacordat).

DANCI RADU — Sighetu Marmatiei

Materialul trimis redacției este interesant. Nu știm însă cum se poate construi un termometru cu contact deplasabil.

VÎLSAN ALEXANDRU — Constanța

Bobinați pentru L₁ 15 spire CuEm 0,15 și pentru L₂ 5 spire cu aceeași sîrmă (peste L₁).

DUMITRAȘCU C. — jud. Dolj

Puteți înlocui diodele așa cum specificați.

CIORTEA RADU — Șimleu Silvaniei

Montați alt cap magnetic cu aceleași dimensiuni mecanice (ca să poată

fi ușor montat).

AMARIEI ANGELICA — Brașov

Tubul 6H 2 nu poate fi înlocuit cu 6 H1. Această înlocuire ar fi posibilă (ca funcționalitate) dacă modificați legăturile în circuitul imprimat al televizorului. Operația este mai dificilă — apelați la un specialist.

TOMA MIRCEA — Caransebes

Magnetofonul trebuie consultat de un specialist.

LUCA CORNEL — Sighișoara

Publicăm mereu echivalente de tranzistoare.

IVACSON ADRIAN — Iași

Cele solicitate de dv. vor fi publicate în cadrul rubricii HI-FI.

IONESCU ADRIAN — Dolj

Reducerea unei tensiuni de alimentare se poate face cu un rezistor, un rezistor și o diodă Zener sau cu un stabilizator electronic. Tubul 6C 1 este o triodă — poate fi înlocuit cu altă triodă sau o pentodă legată ca triodă. Tranzistorul AC 180 K este prezăvut cu radiator de căldură. Pentru 100 V 10 A montați o punte cu 4 diode 10-SI-6.

I. M.

RADIO-CASETOFON SN-825

Acest radiocasetofon de producție japoneză recepționează gama undelor medii (540-1 605 kHz) și undelor ultrascurte (88-108 MHz).

Alimentat la 12 V din acumulatorul automobilului, amplificatorul de joasă frecvență poate debita maximum 15 W pe impedanța de 4 Ω.

Pe casetofon se poate asigura o

bandă de frecvență cuprinsă între 40 și 10 000 Hz. Analizînd schema electrică, se observă că partea de UUS este formată din tuner și, ca element principal de amplificare, circuitul integrat TA-760. Circuitul TA-759 P este un amplificator AF și detector stereo pe UUS.

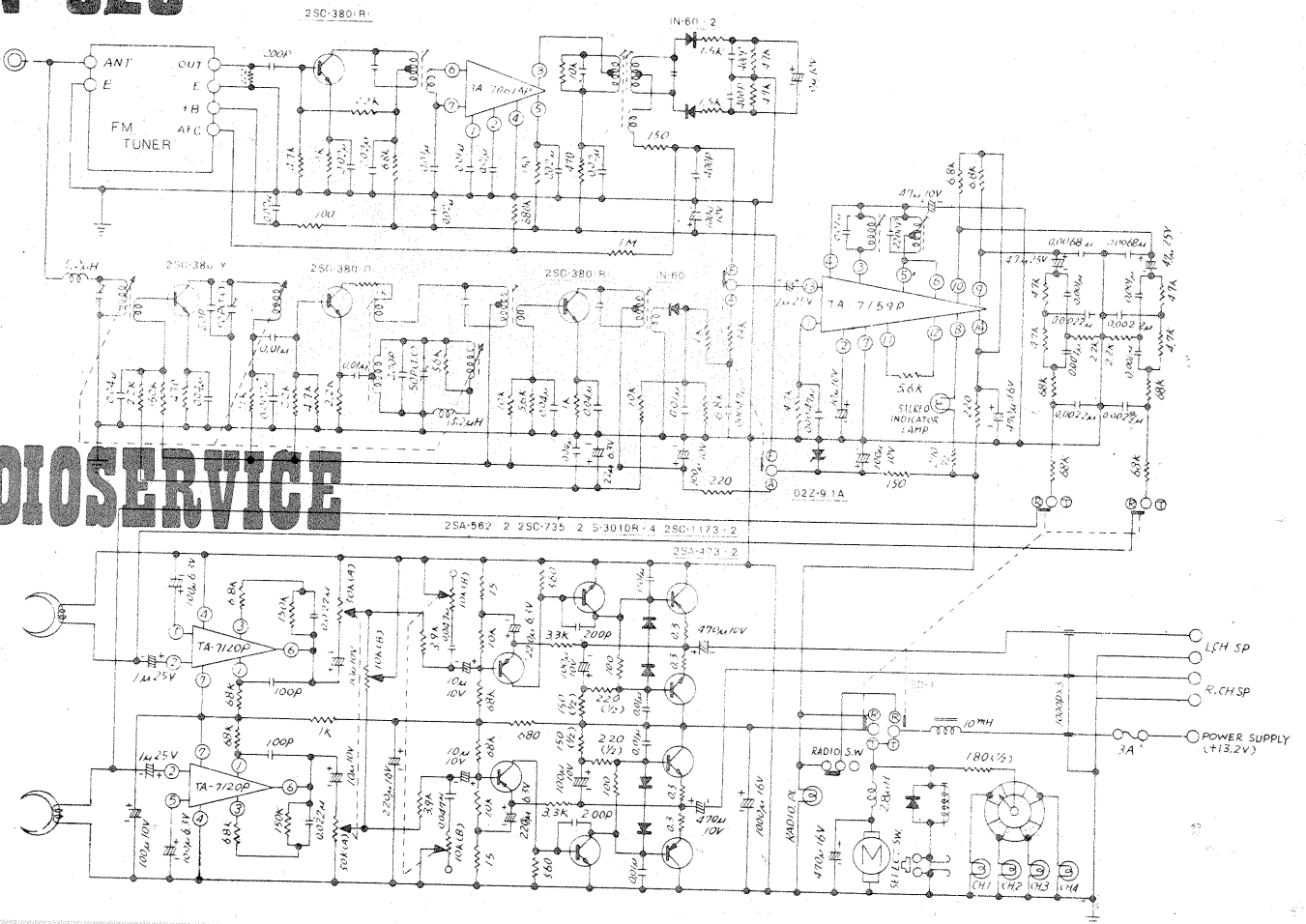
Cele două amplificatoare de audio-

frecvență, compuse din circuitele TA-7/20 P și tranzistoarele aferente, sînt comune pentru partea de recepție și pentru partea de casetofon.

Tranzistoarele 2 SC 380 pot fi înlocuite cu BF 189; 2 SC 735 cu BC 107.

Celelalte tranzistoare și circuite integrate nu au echivalente în producția I.P.R.S.

RADIOSERVICE



Redactor-șef: ing. IOAN EREMIJA ALBESCU
Secretar responsabil de redacție: ing. ILIE MIHĂESCU
Prezentarea artistică-grafică: ADRIAN MATEESCU

INDEX 44212

CITITORII DIN STRĂINĂTATE SE POT ABONA ADRESÎNDU-SE LA ILEXIM — DEPARTAMENTUL EXPORT-IMPORT PRESĂ, P.O. BOX 136—137, TELEX 11226, BUCUREȘTI, STR. 13 DECEMBRIE NR. 3.

Tiparul executat la Combinatul poligrafic «Casa Școlii»