

Tehniium

REVISTĂ LUNARĂ EDITATĂ DE C.G. AL U.T.C.

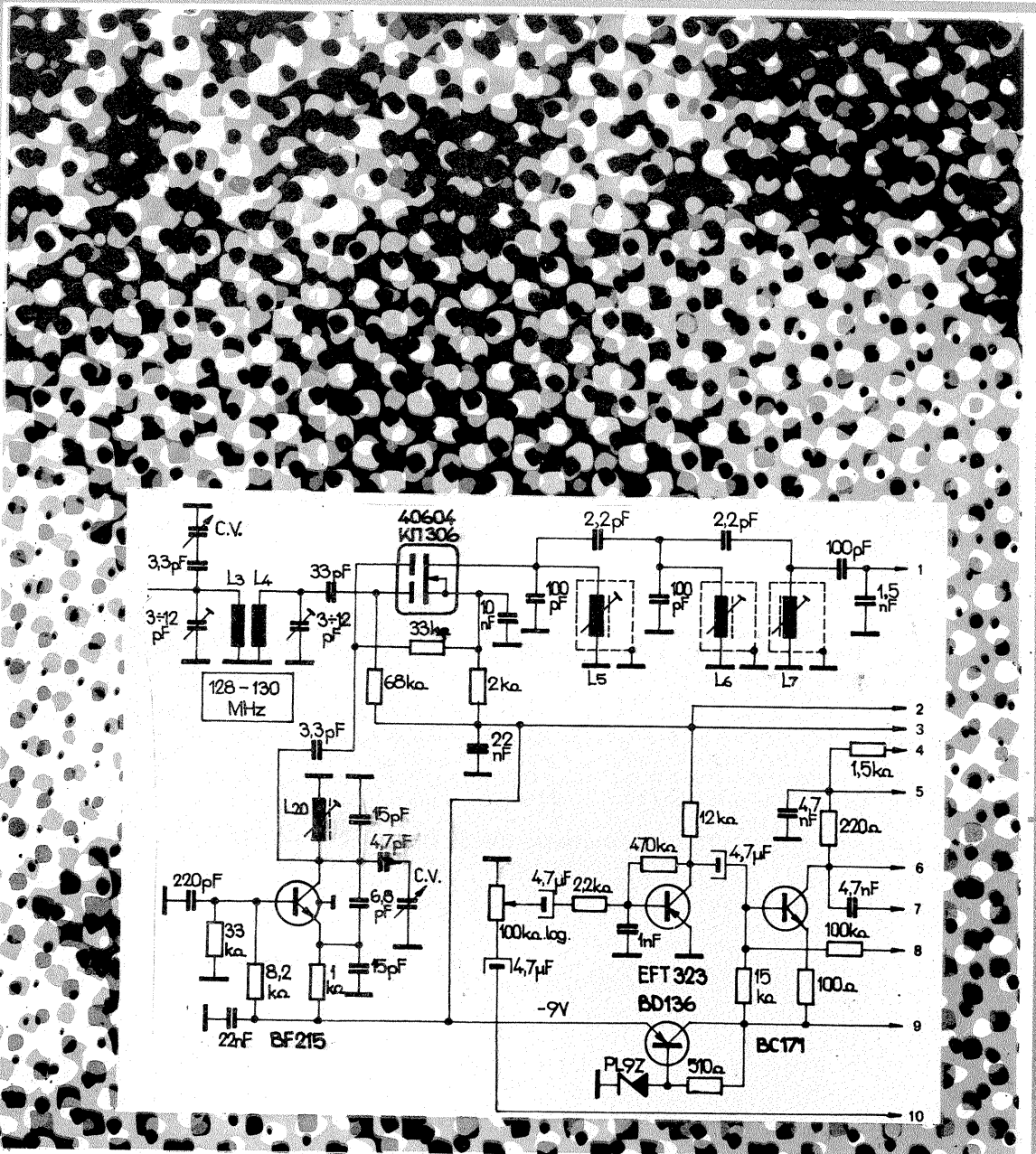
ANUL XII - NR.130

9/81

CONSTRUCȚII PENTRU AMATORI

SUMAR

ȘTIINȚĂ, TEHNICĂ, PRODUCȚIE	pag. 2-3
Al XVI-lea Congres internațional de istorie a științei Simpozionul național YO	
RADIOTEHNICĂ PENTRU ELEVII	pag. 4-5
Construiți un betametrul Circuite de protecție	
CQ-YO	pag. 6-7
Receptor pentru 432 MHz Generator de funcții Amplificator de putere	
TEHNICĂ MODERNĂ	pag. 8-9
Vizualizarea semnalelor electrice	
LABORATOR	pag. 10-11
Tranzistorometrul cu C.I. Filtru activ pentru telegrafie Cablu pentru experimente	
PENTRU CERCURILE TEHNICO-APLICATIVE	pag. 12-13
Bicicletă nautică	
AUTO-MOTO	pag. 14-15
Lanțuri antiderapante Despre carburatoarele Circulația preventivă	
FOTOTEHNICĂ	pag. 16-17
Dulap de uscare pentru filme Materialele fotosensibile și electricitatea statică Defecte în procesul reversibil color Revelator tropical	
LOCUIȚA NOASTRĂ	pag. 18-19
Construcția instalațiilor electrice Sfaturi... energetice	
PUBLICITATE	pag. 20-21
I.A.E.M.-Timișoara Televizoare cu circuite integrate	
REVISTA REVISTELOR	pag. 22
Sonerie Corector Receptor Traductor	
MAGAZIN TEHNIC	pag. 23
Joc electronic Breviar	
POȘTA REDACȚIEI	pag. 24
Radioservice	



RECEPTOR PENTRU 432 MHz

Citiți în pag. 6

81 18

Al XVI-lea Congres internațional
de istorie a științei

**FORUMUL SAVANȚILOR LUMII
PENTRU UMANISM ȘI PROGRES**



Găzduit în capitala țării noastre, cel de-al XVI-lea Congres internațional de istorie a științei, desfășurat sub o generoasă deviză — **Știință și tehnologie, umanism și progres** —, a constituit unul dintre marile evenimente ale anului.

Manifestarea, ce a marcat un moment de primă importanță pentru viața științifică internațională, s-a bucurat de înaltul patronaj al tovarășei academician doctor inginer **ELENA CEAUȘESCU**, membru al Comitetului Politic Executiv al C.C. al P.C.R., prim-viceprimministru al Guvernului Republicii Socialiste România, președintele Consiliului Național pentru Știință și Tehnologie.

Mărturie a prețuirii de care se bucură peste hotare politica țării noastre de dezvoltare și diversificare a cooperării între toate statele lumii, în interesul tuturor popoarelor, al cauzei colaborării și păcii internaționale, precum și politica de dezvoltare a științei și tehnicii, a rolului și contribuției acestora în evoluția ascendentă a societății contemporane din patria noastră, aprecierile numeroșilor savanți, istorici ai științei prezenți la București, au confirmat încă o dată cu elocvență prestigiul țării noastre în viața internațională.

Cîteva dintre importante etape ale istoriei științei românești, efortul de îmbogățire a progresului tehnic mondial, marile contribuții ale oamenilor de știință români au fost semnificativ și sugestiv prezentate într-o sintetică manifestare expozițională desfășurată sub egida Muzeului tehnic «Prof. Ing. Dimitrie Leonida» cu ocazia desfășurării lucrărilor congresului.

Istoria contribuțiilor românești la tezaurul mondial de gândire tehnologică începe cu trei elemente extrase din vechea istorie a dacilor: zidul dacic (cu o concepție apropiată de teoriile moderne în domeniul construcțiilor), calendarul de la Sarmizegetusa (cu o vechime de peste două milenii

și cu o exactitate impresionantă: 0,05 zile pentru anul tropical și 0,04 zile pentru anul sideral) și **celebrul pod realizat de Apollodor**, o capodoperă a arhitectonicii antice construită pe teritoriul daco-get.

Galeria marilor inventatori români ilustrează creația unor mari personalități, cum ar fi: **Conrad Haas**, care încă din secolul al XVI-lea a imaginat pentru prima oară o rachetă cu mai multe trepte de funcționare, **Petrache Poenaru** (1799—1875), deținătorul unui brevet din partea guvernului francez ce atestă inventarea stiloului, **Alexandru Ciurcu** (1854—1922), realizatorul primului vas maritim propulsat cu ajutorul unor rachete pe Sena în anul 1886 și **Anghel Saligny** (1854—1925), un adevărat pionier în domeniul construcțiilor de poduri, a cărui principală realizare — podul de la Cernavoda — rămîne și astăzi un monument de referință.

În istoria modernă a științei și tehnicii românești un loc aparte a fost ocupat de către pionierii tehnologiilor petroliere **Anton Raki**, frații **Mehedinteanu** și **Lazăr Edeleanu**, străluciți inventatori în domeniul distilării, obținerii lubrifianților și industriei extractive. Pasionantul domeniu al curajului și cutezanței, aviația, este abundent ilustrat de marile realizări ale pionierilor zborului, printre care s-au numărat **Traian Vuia** (1872—1953), inventator al unui inedit tip de avion și al unui elicopter, **Aurel Vlaicu** (1882—1913), cel care a imaginat aparate de zbor cu remarcabile performanțe pentru epoca lor, **Henri Coandă** (1886—1972), inventatorul primului avion cu reacție din lume sau **Hermann Oberth** (n. 1894) considerat pe buna dreptate unul dintre părinții astronauticii mondiale alături de **Tiolkovski** și **Goddard**.

În domeniul marilor creații din mecanică, numele lui **Dumitru Văseșcu**, cel care a realizat la Paris în 1880 un ingenios automobil cu aburi, prin-

tre primele din lume, sau cel al lui **Aurel Persu** (1890—1969), creatorul primului automobil cu formă aerodinamică, inspiratorul tuturor designerilor moderni în domeniul automobilistic, sînt bine cunoscute și unanim apreciate în lumea actuală a tehnicii contemporane.

Deschizători de drumuri se pot numi și marii savanți români contemporani care au revoluționat importante domenii ale științei cu descoperirile lor: **George (Gogu) Constantinescu** (1881—1965), întemeietorul sonicității, cu implicații importante în dezvoltarea tehnologiilor moderne într-o serie de domenii industriale, **Dumitru Brumărescu** (1872—1937), realizatorul primului vehicul amfibiu, **Augustin Maior** (1882—1963), creatorul telefoniei multiple, astronomul **Victor Daimaca** (1892—1969), descoperitorul a două comete, **Ștefan Odobleja** (1902—1978), autorul «Psihologiei consonantiste», prima teoretizare a ciberneticii, realizată înaintea cercetărilor semnate de Norbert Wiener.

Deseori vitregă cu prioritățile oamenilor de știință români ale căror idei au revoluționat efectiv mari domenii ale progresului tehnologic și științific contemporan — aviația (**Vuia**), tehnologiile reactive (**Coandă, Oberth**), medicina (descoperirea insulinei, dr. **Paulescu**), sonicitatea (**Gogu Constantinescu**), cibernetica (**Ștefan Odobleja**) —, istoria mondială a științei înregistrează astăzi noi și valoroase idei, concepții, invenții, tehnologii avînd drept autori numeroși savanți din țara noastră. Departe de a epuiza dimensiunile aportului științific și tehnic românesc la progresul umanității, expoziția Muzeului tehnic a constituit o convingătoare prezentare a permanenței spiritului creator, a nobililor activități de aprofundare a cunoașterii înregistrate pe teritoriul țării noastre.

De asemenea, în cadrul Congresu-

lui internațional de istorie a științei, specialiștii români au făcut cunoscute numeroase studii și comunicări menite să ofere o oglindă fidelă a adevăratelor proporții ale contribuțiilor românești la tezaurul cunoașterii, oferind în același timp o imagine exactă asupra valorificării superioare a creativității tehnico-științifice în societatea noastră contemporană.

Cadru fertil al schimbului universal de idei, Congresul internațional de istorie a științei a marcat desfășurarea unor extrem de interesante simpozioane și ședințe tematice: **Rolul unităților standard în istoria științei și tehnicii, Știința, tehnologia și problemele dezvoltării sociale — comparații și perspective istorice, Creativitatea științifică și problemele progresului, Revoluția în biologia secolului XX, Probleme ale interacțiunii științelor naturii, tehnice și sociale.**

Importanta manifestare științifică desfășurată în Capitala patriei noastre a constituit un larg și fructuos dialog în legătură cu evoluția științei și tehnicii pe plan mondial, cu stadiul actual și perspectivele de dezvoltare ale diferitelor ramuri. Lucrările întregului congres, concretizate sub nobilele însemne ale progresului și umanismului, au confirmat încă o dată năzuința de a decanta din cercetarea istoriei și tehnicii și a modului cum acestea au influențat evoluția societății omenesti, concluzii capabile să stimuleze conclucrarea între savanți, între foruri și institutii de profil în scopul soluționării problemelor complexe ale lumii de astăzi, în spiritul păcii și echității, corespunzător intereselor și aspirațiilor tuturor națiunilor lumii.

CĂLIN STĂNCULESCU

**SIMPOZIONUL
NATIONAL YO**

În cadrul Festivalului național «Cin-tarea României» s-au desfășurat la Ploiești în frumoasa Casă a sindicatelor, în zilele de 29 și 30 august, lucrările Simpozionului național YO, manifestare de deosebit interes pentru activitatea radioamatorilor români.

Cu o participare de peste 150 de radioamatori din întreaga țară, la sim-

pozion au fost prezentate importante comunicări științifice urmărite cu interes de cei prezenți.

Astfel putem cita: Oscilator programabil cu buclă PLL, autor **Ionescu Sergiu**, YO9AZD; Reglarea antenelor UUS, autor: **Marina Pavel**, YO5NZ; Comunicații QRP, autor: **Drăgulescu Gheorghe**, YO6HQ; Comunicații prin

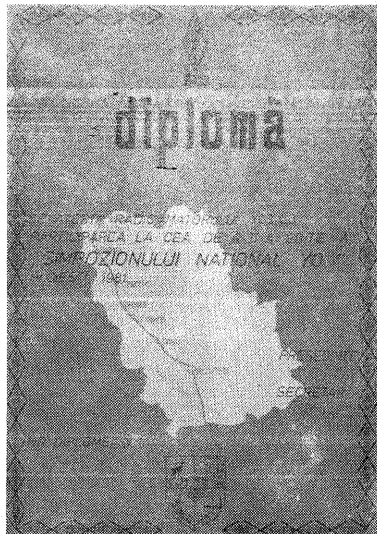
sateliți OSCAR, autor: **Ionescu Virgil**, YO9CN; Utilizarea diodelor vari-cap în oscilatoare de mare precizie, autor: **Andrușca Ion**, YO9BHB.

Concomitent cu desfășurarea lucrărilor simpozionului, a fost organizată o expoziție cu lucrări practice ale unor radioamatori, cum ar fi: Radioreceptor de trafic pentru benzile de 144 și 432 MHz, Radiolocator cu diodă gun, Frecvențimetru miniatură, Osciloscop cu două spoturi etc., etc.

Tuturor participanților li s-au acordat din partea organizatorilor diplome de participare.

Pentru buna organizare a acestei ediții a Simpozionului național YO, organizatorii — radioamatorii din municipiul Ploiești — merită toate felicitările.

YO3CO



PENTRU CONSTRUCTORII AMATORI

În urma publicării unor articole referitoare la montajele realizate de I.P.R.S. — Băneasa am primit de la numeroși cititori scrisori în care erau solicitate amănunte privind posibilitatea de procurare a pieselor componente.

La cererea redacției noastre, am primit de la I.P.R.S. — Băneasa răspunsul pe care îl publicăm în continuare.

De asemenea, publicăm și lista pieselor radio și a componentelor electronice de uz didactic omologate pentru a fi puse la dispoziția constructorilor amatori.

I.P.R.S.-Băneasa a omologat o gamă largă de componente electronice active și pasive, pentru uz didactic, destinate cercurilor tehnico-aplicative din școli, case de pionieri etc. **Toate instituțiile de învățământ se pot aproviziona cu aceste componente pe bază de comandă fermă și delegație de acceptare a mărfii, cu respectarea tuturor reglementărilor contabile în vigoare.**

De asemenea, I.P.R.S.-Băneasa a introdus în fabricație o serie de plăci conținând toate piesele componente necesare construirii unor montaje simple, cum ar fi: sirenă, generator MORSE, comandă optică etc.

Aceste montaje «în plic» pot fi obținute

de la I.P.R.S.-Băneasa de către unitățile de învățământ tot pe bază de comandă fermă și delegație de acceptare a mărfii. De asemenea, I.P.R.S.-Băneasa este gata să livreze orice cantitate din aceste plăci unităților specializate ale comerțului. Deci, pentru a intra în posesia acestor montaje, solicitanții se pot adresa numai magazinelor de specialitate ale comerțului de stat.

Atragem atenția constructorilor amatori că I.P.R.S.-Băneasa NU livrează nici un produs direct solicitanților particulari, deci aceștia trebuie să se adreseze cu solicitările lor la magazinele de specialitate ale comerțului.

COMPONENTE ELECTRONICE PENTRU UZ DIDACTIC

Marcajul de componentă	Tip de capsulă	Parametri electrici	Simbol	Limita		U/M	Condiții de măsurare	Produsul (tipul) din care a fost obținut
				min.	max.			
1	2	3	4	5	6	7	8	9
TRANZISTOARE CU GERMANIU								
* G N 1	TO19	-curent rezidual colector - bază	ICBO	40	μA	$V_{CB} = 9 V$	Tranzistoare NPN AC 181 EFT-373	
		-curent rezidual emitor - bază	IEBO	40	μA	$V_{EB} = 9 V$		
		-factor de amplificare	h21E	20		$V_{CE} = 1 V$ $I_C = 0.1 A$		
* G N K 1	TO19	-curent rezidual colector - bază	ICBO	40	μA	$V_{CB} = 9 V$	Tranzistoare NPN AC 181 K	
		-curent rezidual emitor - bază	IEBO	40	μA	$V_{EB} = 9 V$		
		-factor de amplificare	h21E	20		$V_{CE} = 1 V$ $I_C = 0.1 A$		
* G P 1	TO19	-curent rezidual colector - bază	ICBO	40	μA	$V_{CB} = 9 V$	Tranzistoare PNP AC 180 EFT 323	
		-curent rezidual emitor - bază	IEBO	40	μA	$V_{EB} = 9 V$		
		-factor de amplificare	h21E	20		$V_{CE} = 1 V$ $I_C = 0.1 A$		
* G P K 1	TO19	-curent rezidual colector - bază	ICBO	40	μA	$V_{CB} = 9 V$	Tranzistoare PNP AC 180 K	
		-curent rezidual emitor - bază	IEBO	40	μA	$V_{EB} = 9 V$		
		-factor de amplificare	h21E	20				
* G P 6	TO66	-curent rezidual colector - bază	ICBO	40	μA	$V_{CB} = 9 V$	Tranzistoare PNP AD 152 AD 162	
		-curent rezidual emitor - bază	IEBO	40	μA	$V_{EB} = 9 V$		
		-factor de amplificare	h21E	20		$V_{CE} = 1 V$ $I_C = 0.1 A$		
* G P 3 0	TO3	-curent rezidual colector - bază	ICBO	5	mA	$V_{CB} = 15 V$	Tranzistoare PNP ASZ 15 AD 149 EFT 212 - 250	
		-curent rezidual emitor - bază	IEBO	5	mA	$V_{EB} = 7.5 V$		
		-factor de amplificare	h21E	10		$V_{CE} = 2 V$ $I_C = 1 A$		
* G N C	TO5	-curent rezidual colector - bază	ICBO	15	μA	$V_{CB} = 12 V$	Tranzistoare PNP 2N 404 2N 1309	
		-curent rezidual emitor - bază	IEBO	15	μA	$V_{EB} = 3 V$		
		-factor de amplificare	h21E	30		$V_{CE} = 5 V$ $I_C = 1 mA$		
* G P C	TO5	-frecvență de tăiere	f_T	2		MHz $V_{CEB} = 6 V$ $I_C = 1 mA$	Tranzistoare NPN 2N 1308	
		-curent rezidual colector - bază	ICBO	15	μA	$V_{CB} = 12 V$		
		-curent rezidual emitor - bază	IEBO	15	μA	$V_{EB} = 3 V$		
		-factor de amplificare	h21E	30		$U_{CE} = 5 V$ $I_C = 1 mA$		
DIODE CU GERMANIU	DO7	-curent invers	I_R	250	μA	$V_R = 10 V$	Diodă cu contact punctiform	
		-curent direct	I_F	0.4	mA	$V_F = 0.5 V$		
FOTODIODE CU GERMANIU								
D F	DO	-curent invers	I_R	30	μA	$V_R = 10 V$	Fotodiodă DF 3	
		-sensibilitate	S	25		mA/lm		

CAMPIONATUL REPUBLICAN DE NAVOMODELISM- VELIERE

Campionatul național de navomodelism-veliere, ediția 1981, s-a desfășurat prin tradiție în perioada 3-6 septembrie 1981 în condițiile excepționale oferite de poligoanele stațiunii Neptun. La această ediție au participat aproximativ 150 de sportivi, finaliști ai etapelor județene de pe întreg cuprinsul țării, care s-au prezentat cu 126 de navomodele (71 la seniori, restul la juniori).

Spre deosebire de precedentele ediții, am remarcat afluența modelelor telecomandate, fapt ce atestă o sensibilă creștere a tehnicității întregului concurs, cât și a spectaculozității acestuia (cursele telecomandate au fost urmărite cu același interes, ca și cursele de yachting, de sute de spectatori prezenți la întreceri).

Lipsite de suspansul doborârii recordurilor de viteză, aceste întreceri au pus în evidență arta concurenților de a îmbina știința stăpînirii curenților cu aceea a competenței ghidării stațiilor de comandă.

Prezenți pe lacurile de antrenament cu mai multe zile înaintea desfășurării concursului, mării favoriți nu și-au dezmințit calitățile. Numărul constructorilor de velerie a crescut foarte mult față de anii precedenți, acest campionat înregistrând un record de participare. Trebuie menționat sprijinul acordat an de an de Marina militară, fără de care finalizarea în condiții optime a concursului ar fi fost practic imposibilă. Vîntul, elementul primordial de propulsie, a fost prielnic, fiind permanent din direcția optimă, fapt ce a permis desfășurarea întrecerilor simultan pe două poligoane.

Precedat de Trofeul «Mircea» al Institutului de marină Constanța și de Cupa «Voința» a Clubului «Voința» din Reghin, acest campionat încheie seria concursurilor republicane din anul 1981.

Mai este de subliniat înalta sportivitate a concurenților, neînregistrîndu-se nici o contestație.

Clasa DM seniori

1. Ciortan Leontin, Jiul Petroșani, campion R.S.R.; 2. Barbu Gheorghe, Cimentul Turda; 3. Șerban Cornelia, C.S.U.-Galați.

Clasa DM juniori

1. Menyhart Alexandru, Voința Reghin, campion al R.S.R.; 2. Moiscuc Petre, Voința Deva; 3. Mititelu Silviu, C.S.U.-Galați.

Clasa D10 seniori

1. Pitulice Daniel, C.S.U.-Galați, campion R.S.R.; 2. Marton Endre, Voința Reghin; 3. Cutnescu Romeo, Textila Păulești.

Clasa D10 juniori

1. Ghionoiu Stelian, Voința Ploiești, campion republican; 2. Nistor Ionel, C.S.U. Galați; 3. Șulea Dorin, Avîntul Reghin.

Clasa DX seniori

1. Beldeanu Cornel, Cimentul Turda, campion republican; 2. Dimache Elisabeta, Oțelul Galați; 3. Barbu Gheorghe, Cimentul Turda.

Clasa DX juniori

1. Jettea Marin, Cimentul Turda, campion al R.S.R.; 2. Stolniceanu Emil, C.S.U.-Galați; 3. Rațiu Marius, Cimentul Turda.

Clasa F5M seniori

1. Mitu Nicu, Oțelul Galați, campion al R.S.R.; 2. Ungureanu Ion, ICEP RONAV Galați; 3. Sabău Mircea, CSTA-București.

Clasa F5M juniori

1. Caminovici Sergiu, Portul Constanța; 2. Solyom Peter, Voința Reghin.

Clasa F510 seniori

1. Popovici Sergiu, Portul Constanța, campion al R.S.R.; 2. Cominovic Stelian, Portul Constanța; 3. Șerban Dorin, C.S.U.-Galați.

Clasa F510 juniori

1. Gustai Adrian, Aeronautica București; 2. Costea Vasile, Ploiești.

Clasa F5X seniori

1. Mitu Nicu, Oțelul Galați, campion al R.S.R.; 2. Greger Heifrich, Voința Reghin; 3. Moiscuc Mihai, Voința Deva.

Clasament pe echipe seniori

1. Oțelul Galați
2. Portul Constanța
3. Voința Reghin, Jiul Petroșani.

CRISTIAN CRĂCIUNOIU,
maestru al sportului





RADIO-TEHNICĂ PENTRU ELEVI

CONSTRUIȚI UN BETAMETRU

M. ALEXANDRU, Beiuș

Indiferent de artificiile utilizate — mai mult sau mai puțin ingenioase, originale și profitabile —, toate schemele de betametre au același principiu fundamental de funcționare, rezultat din însăși definiția factorului de amplificare în curent: $\beta = \Delta I_C / \Delta I_B$, pentru $U_{CE} = \text{constant}$.

Nici varianta propusă alăturat nu se sustrage de la acest principiu, numai că variațiile curentului de colector, ΔI_C , corespunzătoare unor creșteri date ale curentului de bază, ΔI_B , nu sînt aici măsurate cu tradiționalul miliampermetru, ci cu un... voltmetru.

Am optat pentru această soluție (de altfel binecunoscută) din două motive: în primul rînd, pentru că ea permite citirea diferențială, adică scăderea automată din valoarea indicată de ac a curentului inițial de colector; în al doilea rînd, pentru că amatorului îi vine mult mai ușor să calibreze cu precizie un voltmetru decît un miliampermetru (eventual se pot utiliza direct domeniile 0,3-0,6-1-1,2 Vcc ale unui AVO-metru industrial).

PRINCIPIUL DE FUNCȚIONARE

Tranzistorul T, conectat corespunzător la bornele E, B, C ale montajului, are în circuitul de colector rezistența R_3 (cu rol de limitare a curentului), iar în circuitul de bază grupul $R_2 + P$ (fig. 1). Sursa de alimentare o constituie un stabilizator cu tensiunea $U = 6$ V, autopro-

tejat la scurtcircuit și capabil să furnizeze minimum 1 A fără cădere apreciaabilă de tensiune. Ea este conectată la montaj corespunzător tipului de tranzistor testat (cu plusul la emitor pentru pnp, respectiv cu minusul la emitor pentru npn).

Instrumentul indicator, V, este conectat între colectorul tranzistorului (punctul M) și punctul median N al divizorului de tensiune, alcătuit din R_4 și R_5 (cu plusul în M pentru pnp și vice-versa pentru npn).

Din potențiometrul P se ajustează valoarea inițială a curentului de bază, I_B , în așa fel încît curentul inițial de colector să fie $I_C = 50$ mA. Curentul I_C produce la bornele rezistenței R_3 o cădere de tensiune $U_3 = R_3 \cdot I_C$. Pentru ca voltmetrul să indice în acest caz diviziunea zero, se alege elementele divizorului R_4, R_5 astfel încît $R_4 \cdot I_C = U_4$ să fie egală cu U_3 .

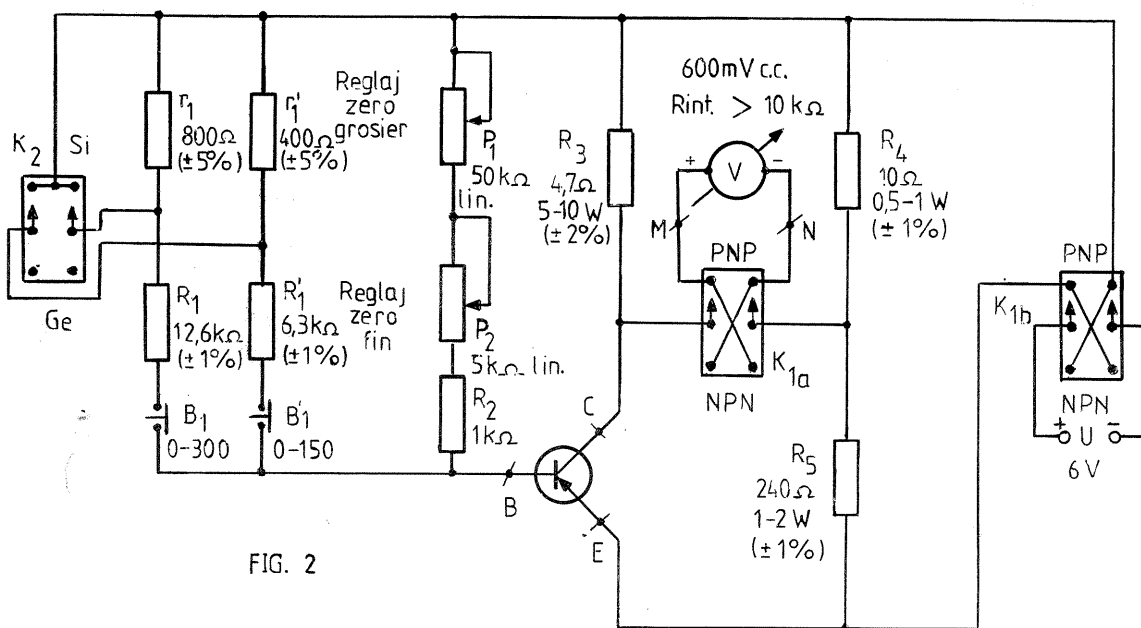


FIG. 2

Prin apăsarea butonului B_1 , curentul de bază al tranzistorului suferă o creștere dată, ΔI_B , careia îi corespunde o creștere a curentului de colector, $\Delta I_C = \beta \cdot \Delta I_B = \frac{\Delta U_3}{R_3}$.

Cum inițial voltmetrul indica zero (iar potențialul punctului N a rămas neschimbat), acul va devia cu mărirea ΔV , proporțională cu creșterea ΔU_3 (se poate demonstra ușor acest lucru calculînd diferența potențialelor din punctele M și N). Prin urmare, dacă se alege ΔI_B în așa fel încît, pentru o anumită valoare maximă a lui β (de exemplu, $\beta_{max} = 300$), voltmetrul să indice la cap de scală, pe scala instrumentului vom citi liniar valorile lui β cuprinse între 0 și β_{max} .

CALCULUL PIESELOR

Pentru realizarea practică a montajului nu ne rămîne decît să «alegem» valorile rezistențelor R_1-R_5 și sensibilitatea voltmetrului, bineînțeles avînd în vedere cerințele de principiu (legate de definiția lui β) și cele practice (tipul tranzistoarelor măsurate, domeniile maxime pentru β) impuse betametrelui.

În continuare ne vom limita la cazul măsurării tranzistoarelor de putere ($I_{Cmax} \geq 1,5$ A), pentru cele de mică putere calculul făcîndu-se în mod analog.

O primă cerință de principiu este aceea ca măsurătoarea să se facă plecînd de la o intensitate inițială a curentului de colector în jur de 50 mA, pentru a ne putea raporta la valorile indicate în cataloage (se știe că factorul β variază cu I_C , deci trebuie ales un «reper»).

O a doua condiție este ca măsurătoarea să se facă fără o variație apreciaabilă a căderii de tensiune colector-emitor, U_{CE} . Într-adevăr, să ne aducem aminte că β este definit, teoretic, în situația $U_{CE} = \text{constant}$. Pentru a nu constitui o importanță limitare externă, valoarea rezistenței de colector, R_3 , tre-

buie să fie mică; de asemenea, nici variațiile curentului de colector nu trebuie să fie prea mari (altfel ar afecta mult pe U_{CE} , precum și valoarea nominală a lui R_3 , prin încălzire). În concluzie, se recomandă utilizarea unui voltmetru sensibil (cîteva sute de milivolți la cap de scală).

Vom exemplifica acest calcul pentru cazul utilizării unui voltmetru c.c. avînd 600 mV la cap de scală și scala divizată liniar (echidistant) de la 0 la 30 (de exemplu, un domeniu al AVO-metrelor industriale). De asemenea, vom presupune că măsurăm numai tranzistoare pnp de putere avînd factorul β sub 300 (pentru npn schema rămîne aceeași, inversîndu-se doar polaritatea sursei și a instrumentului).

A. Alegem $U = 6$ V (sursă stabilizată), $R_3 = 4,7 \Omega / 5-10$ W (pentru a nu se încălzi semnificativ) și $I_C = 50$ mA.

Căderea inițială de tensiune pe R_3 este deci: $U_3 = R_3 \cdot I_C \approx 235$ mV.

B. Calculăm divizorul R_4-R_5 în așa fel ca tensiunea U_4 să fie egală cu U_3 , deci astfel ca voltmetrul să indice inițial diviziunea zero: $U_4 = R_4 \cdot I_C \approx 235$ mV. Obținem condiția $R_5 \approx 24,5 \cdot R_4$. Putem lua, de exemplu, $R_4 = 10 \Omega$ (0,5-1 W) și $R_5 = 240 \Omega$ (1-2 W), sau alte valori proporționale cu acestea. Menționăm că abaterile valorilor R_3, R_4, R_5 (de preferință sub $\pm 2,5\%$) vor face ca măsurarea lui β să nu fie efectuată cu I_C exact de 50 mA, dar oricum în imediata vecinătate, ceea ce nu afectează semnificativ rezultatul.

C. Urmează acum să determinăm elementele circuitului de polarizare inițială, R_2 și P, astfel încît să se asigure obținerea curentului inițial de colector, $I_C = 50$ mA. Rezistența de limitare R_2 trebuie să asigure polarizarea tranzistoarelor cu factorul β cel mai mic pe care îl avem în vedere, β_{min} . De exemplu, luînd $\beta_{min} = 10$, obținem $I_B \approx I_C / \beta_{min} = 5$ mA, deci $R_2 \approx 6$ V / 5 mA = 1,2 k Ω (putem neglija aici pe U_{BE}). Luăm, pentru siguranță, $R_2 = 1$ k Ω ($\pm 5\%$ la

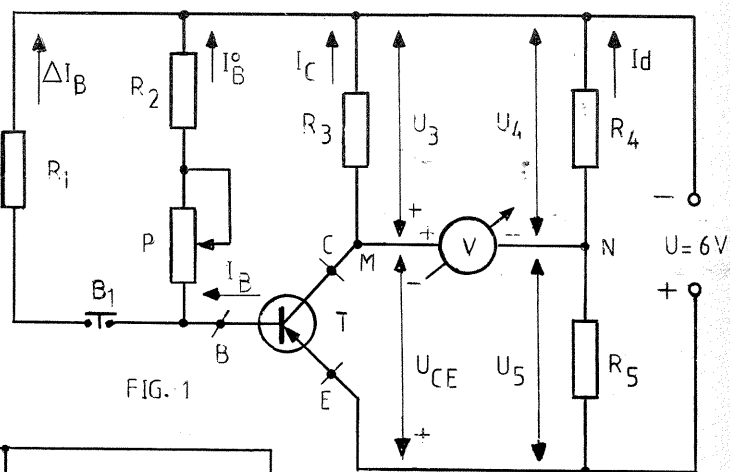


FIG. 1

0,5-1 W).

Valoarea totală maximă $R_2 + P$ trebuie să asigure polarizarea tranzistoarelor cu $\beta_{max} = 300$. Deducem analog $I_B \approx 0,166$ mA, $R_2 + P \approx 36$ k Ω și deci $P \approx 35$ k Ω . Putem lua $P = 47$ (50) k Ω sau, dacă dorim un reglaj mai fin, înlocuim pe P cu două potențiometre în serie, $P_1 = 5$ k Ω și $P_2 = 50$ k Ω (ambele liniare).

D. Ne-a mai rămas să determinăm rezistența R_1 astfel încît creșterea curentului de bază, ΔI_B (la apăsarea butonului B_1) să conducă la deviația de cap de scală a voltmetrului (600 mV) pentru $\beta_{max} = 300$. Din $\Delta U_3 = 600$ mV = $= R_3 \cdot \Delta I_C = R_3 \cdot \beta_{max} \cdot \Delta I_B$ rezultă $\Delta I_B = = 600$ mV / 4,7 Ω · 300 \approx 0,425 mA. Relația după care se calculează R_1 este:

$$R_1 = \frac{U - U_{BE}}{\Delta I_B}$$

Pentru tranzistoarele de putere cu

germaniu putem lua, în medie, $U_{BE} \approx 0,3$ V, care ne conduce la $R_1 \approx 13,4$ k Ω . Pentru tranzistoarele de putere cu siliciu considerăm $U_{BE} \approx 0,65$ V, obținind $R_1 \approx 12,57$ k Ω . Aceste valori se obțin prin sortare sau prin combinații serie-paralel. Eventual se poate introduce un reglaj fin al lui R_1 (o rezistență fixă de 10 k Ω în serie cu un potențiomtru liniar de 5 k Ω), ajustând valoarea reală în funcție de U_{BE} măsurată în prealabil. Coborând puțin exigențele, putem lua o valoare medie pentru R_1 (de 13 k $\Omega \pm 1\%$), comună pentru tranzistoarele cu germaniu și cele cu siliciu.

E. Cu aceste valori alese, pe scala voltmetrului (gradată echidistant de la 0 la 30) vom citi liniar valorile lui β în intervalul 0-300, deviația d a acului fiind proporțională cu β : $d \sim \Delta V = \Delta U_3 = R_3 \cdot \Delta I_B \cdot \beta$. Se exclud tranzistoarele cu $\beta < 10$, acestea neputând fi polarizate conform alegerii lui R_2 (nici nu ne interesează).

F. Refăcând calculele de mai sus cu $\beta_{max} = 150$, deducem că, pentru a măsura valorile lui β în intervalul 0-150, singura modificare necesară este dublarea lui ΔI_B , deci reducerea la jumătate a valorii lui R_1 ; obținem $R_1 \approx 6,7$ k Ω pentru tranzistoarele cu germaniu, respectiv $R_1 \approx 6,3$ k Ω pentru cele cu siliciu.

REALIZAREA PRACTICĂ

Schema propusă spre realizare este cea din figura 2. Ea permite măsurarea factorului β pentru tranzistoarele de putere pnp și npn (selectare din K_{1a} - K_{1b}), cu germaniu sau cu siliciu (selectare din K_2) în intervalele 0-300 (B_1) sau 0-150 (B_2), cu citirea liniară.

Față de cele discutate anterior se remarcă introducerea comutatorului K_1 (cu două secțiuni, K_{1a} - K_{1b}) pentru inversarea simultană a polarității instrumentului și a sursei la trecerea de la pnp la npn. De asemenea, s-au prevăzut rezistențele adiționale r_1 și r_2 pentru trecerea de la tranzistoarele cu siliciu la cele cu germaniu; ele sînt scurtcircuitate simultan atunci cînd comutatorul suplimentar K_2 este în poziția «siliciu».

Cît despre rezistențe, se va căuta pe cît posibil să se obțină valorile indicate cu precizie maximă, chiar dacă ele nu sînt «standardizate» (prin sortare, ajustări serie-paralel etc.).

MODUL DE LUCRU

1. Se conectează emitorul, baza și colectorul tranzistorului la bornele E, B și, respectiv, C.

2. Se trece comutatorul K_1 (K_{1a} și K_{1b}) în poziția corespunzătoare tipului de tranzistor (pnp sau npn).

3. Se alimentează montajul de la sursa stabilizată cu tensiunea de 6 V.

4. Se conectează voltmetrul — pus inițial pe un domeniu de 3-6 V — cu plusul la borna M și cu minusul la borna N.

5. Din potențiometrele P_1 (grosier) și P_2 (fin) se aduce la zero indicația voltmetrului.

6. Se trece voltmetrul pe domeniul de lucru de 600 mV și se rețușează zeroul instrumentului din P_2 , eventual și P_1 .

7. Se trece K_2 în poziția corespunzătoare tipului de tranzistor (germaniu sau siliciu).

8. Se apasă butonul B_1 și se citește indicația acului. Scala fiind gradată de la 0 la 30, valoarea lui β se obține înmulțind cu 10 diviziunea indicată.

9. Pentru valori β sub 150, citirea se poate repeta mai precis eliberînd pe B_1 și apăsînd butonul B_2 . În acest caz, valoarea lui β se obține înmulțind cu 5 diviziunea indicată de ac (se înmulțește citirea cu 10 și se împarte mental la 2).

După modelul prezentat mai sus, schema poate fi reproiectată pentru oricare alte domenii ale lui β , ca și pentru alte tipuri de tranzistoare (mică sau medie putere). Lăsăm însă această plăcere constructorilor amatori care vor da curs invitației din titlu.

CIRCUITE DE PROTECȚIE

Fiz. A. MĂRCULESCU

(URMARE DIN NUMĂRUL TRECUT)

O categorie întreagă de circuite și măsuri de protecție se referă la *montajele cu sarcină inductivă*. Se știe că la stabilirea curentului electric printr-o bobină, inductanța acesteia «se opune» creșterii rapide a intensității, iar la deschiderea circuitului aceeași inductanță «se opune» întreruperii bruște a curentului. Fenomenul — datorat autoinducției electromagnetice — nu ne deranjează la închiderea circuitului (întîrzie doar puțin intrarea în regim normal), în schimb, la deschidere «furia» bobinei se descarcă pe elementul care a provocat întreruperea, respectiv contactele întrerupătorului sau comutatorului static. Apar astfel scînteii între contacte sau suprațensiuni inverse apreciabile pe joncțiunile comutatoarelor statice, care pun în pericol integritatea acestor dispozitive. Ce se poate face și cum?

Un prim exemplu pe care îl considerăm (fig. 6) se referă la protejerea întrerupătorului din circuitul de alimentare a unui transformator (în acest caz scînteile nu sînt vizibile, dar asta nu înseamnă că nu se produc). Ideea circuitului de protecție, figurat cu linie întreruptă, este simplă: atunci cînd se deschide întrerupătorul, suprațensiunea inversă de autoinducție, avînd un caracter pulsator, se descarcă prin condensatorul C; intensitatea curentului este limitată la valori nepericuloase de către rezistența R plasată în serie cu C. Valorile R și C se stabilesc experimental. Orientativ, R poate fi de 22-39 Ω , iar C între 47 și 100 nF. Condensatorul va avea tensiunea nominală de lucru cît mai mare (680-1 000 V).

Dezavantajul metodei constă în pierderile de curent prin grupul R-C atunci cînd întrerupătorul este deschis. De exemplu, un condensator de 100 nF are, la frecvența rețelei ($f = 50$ Hz), o reacțanță capacitivă $X_C = 1/2\pi fC \approx 1/2 \cdot 3,14 \cdot 50 \cdot 100 \cdot 10^{-9} \approx 32$ k Ω . Neglijînd pe R și impedanța primară a transformatorului, rezultă o pierdere de curent alternativ prin C de ordinul a 7 mA.

Putem înlătura acest neajuns introducînd un întrerupător suplimentar, I_1 , în serie cu grupul R-C (fig. 7). Acest întrerupător va fi deschis la un interval scurt de timp după deschiderea lui I.

Procedeu descris poate fi aplicat și în varianta din figura 8, adică prin conectarea grupului R-C în paralel cu consumatorul inductiv. Și aici survin pierderile de curent prin circuitul de protecție, dar de data aceasta pentru poziția închis a lui I. Ele pot fi suprimate prin introducerea unui întrerupător suplimentar în serie cu grupul R-C, care va fi închis înainte de deschiderea lui I.

Atunci cînd sarcina inductivă este alimentată în curent continuu, protecția întrerupătorului se poate face tot prin grupuri serie R-C conectate în paralel cu contactele, dar se mai poate face și cu ajutorul unor diode conectate în paralel cu consumatorul inductiv, în sensul de blocare față de polaritatea sursei de alimentare (fig. 9). La închiderea întrerupătorului I, dioda rămîne blocată. Atunci cînd se deschide I, tensiunea inversă de autoinducție «se descarcă» prin diodă, care este față de aceasta în sensul de conducție. Tipul diodei trebuie corelat cu inductanța L a consumatorului și cu intensitatea curentului de sarcină. Pentru aplicații curente, cînd sarcina o constituie bobina unui releu electromagnetic la tensiuni joase de lucru (6-24 V), se pot folosi diodele 1N4007, F407, F802, 6SI10 etc.

Un exemplu tipic îl constituie acțiunea releelor de tensiune continuă cu ajutorul unor tranzistoare în montaj de comutatoare statice (fig. 10 și 11). Precizăm că, prin conectarea greșită a diodei, tranzistorul pe care doream să-l protejăm se va străpunge practic instan-

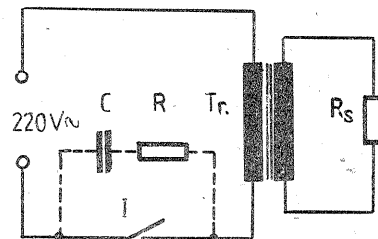


FIG. 6

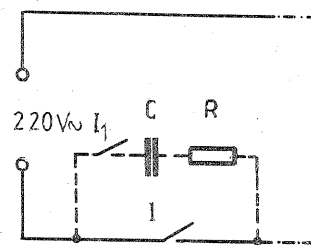


FIG. 7

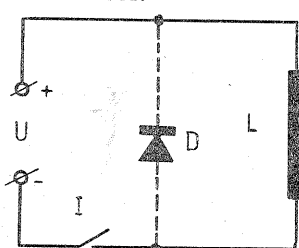


FIG. 9

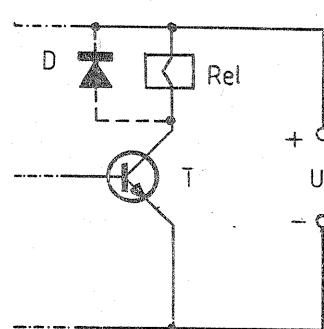


FIG. 11

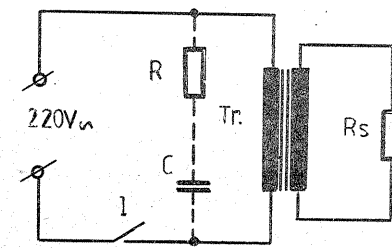


FIG. 8

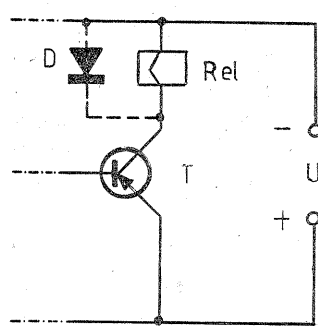


FIG. 10

taneu la deschidere. Este deci util să reamintim că sensul săgeții din simbolul diodei indică sensul convențional de conducție (plusul «întră» prin anod = baza săgeții și «iese» prin catod = vârful săgeții). În aplicațiile noastre, anodul se conectează spre minus, iar catodul spre plus, dioda urmînd să se deschisă numai pentru tensiunile inverse de autoinducție ce apar la întreruperea curentului prin bobina releului.

Exemplul din figura 12 se referă tot la o metodă de protecție a contactelor întrerupătorului K, însă de data aceasta «circuitul» de protecție se reduce la un rezistor R_1 conectat în paralel cu bobina releului Rel. Valorile numerice au fost prezentate pentru a putea face un calcul orientativ, folosind expresia binecunoscută a tensiunii autoinduse: $e = (-) L \frac{di}{dt}$.

În absența rezistenței R_1 , la deschiderea contactelor K — pe care o presupunem realizată în intervalul de timp

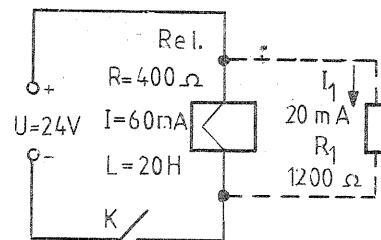


FIG. 12

$dt = 5$ ms —, tensiunea inversă de autoinducție atinge valoarea:

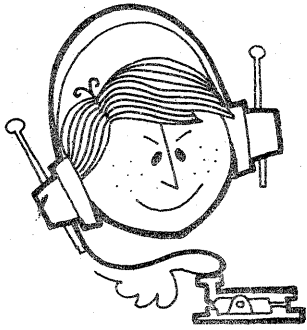
$$e = (-) 20 \text{ H} \cdot \frac{60 \cdot 10^{-3} \text{ A}}{5 \cdot 10^{-3} \text{ s}} = 240 \text{ V.}$$

(CONTINUARE ÎN NR. VIITOR)

O publicație mult așteptată de cititorii revistei noastre, Almanahul TEHNIUM '82, va apărea în cursul lunii noiembrie.

Almanahul TEHNIUM '82 va însuma 192 de pagini, din care nu vor lipsi rubricile dedicate comisiilor profesional-științifice, membrilor cercurilor tehnico-aplicative de modelism, radioamatorilor, cine și fotoamatorilor, automobilistilor etc. etc.

În cuprinsul primei ediții a ALMANAHULUI TEHNIUM vor fi prezente la întîlnirea cu cititorii noștri consecvenți rubricile HI-FI, AUTO-MOTO, LABORATOR, AUTOMATIZĂRI, NOI SURSE DE ENERGIE, precum și alte interesante capitole, cu peste 100 de articole reprezentînd tot atîtea propuneri pentru construcții originale.



CO-YO

RECEPTOR PENTRU 432 MHz

Ing. G. PINTILIE, YO3 AVE

Receptorul prezentat este o superheterodină cu triplă schimbare de frecvență. Semnalul captat de antenă este amplificat de două tranzistoare de tipul BFX89. Se pot folosi și tranzistoare BF 181-183, dar cu rezultate ceva mai slabe (zgomotul mai mare). Ca mixer a fost folosit tranzistorul BFY 90.

Primul oscilator este pilotat cu cristal, care are frecvența proprie de rezonanță de 152 MHz. Oscilatorul este conectat în montaj «Overtone» și selectează în circuitul de colector armonica a 5-a a cristalului (76 MHz). În continuare sînt folosite două etaje dubloare de frecvență pentru a obține semnalul necesar de 304 MHz.

Pe emitorul primului mixer se aplică semnalele din antenă (432-434 MHz), precum și semnalul cu frecvența de 304 MHz. În circuitul de colector este conectat un filtru de bandă acordat pe 128-130 MHz. Acest semnal se aplică pe poarta 1 a tranzistorului 40673 (care este cel de-al doilea mixer). Pe poarta 2 se aplică semnalul cu frecvența reglabilă (VFO) cuprinsă în limitele 128,5-130,5 MHz. Acordul se face cu un condensator variabil produs de Întreprinderea «Electronica», care are secțiuni pentru unde ultrascurte.

În drena celui de-al doilea mixer este conectat un filtru de tip LC, format din trei circuite acordate pe frecvența de 6,5 MHz. Acest semnal este aplicat pe baza celui de-al treilea mixer (BF 215), de tipul autooscilator.

În continuare sînt două etaje amplificatoare ale semnalului celei de-a treia frecvențe intermediare de 470 kHz.

Pentru recepționarea semnalelor MA este folosit detectorul realizat cu dioda EFD 109 (sau oricare altă diodă detectoare cu germaniu).

Pentru recepționarea semnalelor telegrafice a fost folosit un demodulator inelar cu patru diode 1N4148, egale între ele. La acest mixer inelar se aplică semnalul FI de 470 kHz, precum și semnalul de la generatorul de semnale de bătaie (BFO), realizat cu un tranzistor BF 215. Semnalul-bătaie obținut, de joasă frecvență, este aplicat la intrarea amplificatorului de joasă frecvență, prin intermediul comutatorului MA-CW. Oscilatorul BFO funcționează numai în poziția CW a comutatorului.

Linii (inductanțele) folosite pentru frecvența de 432 MHz, precum și cea folosită la frecvența de 304 MHz sînt realizate din conductor de cupru argintat cu diametrul de 1,5 mm și lungimea de 45 mm.

Compartimentele separatoare între etajele de UIF sînt realizate din sticlotextolit dublu placat cu grosimea de 1,5 mm. Dimensiunile celor patru compartimente sînt de 22x55 mm, iar înălțimea pereților este de 25 mm. Incinta destinată oscilatorului pilotat cu cristal și primului dublor are dimensiunea dublă față de celelalte menționate anterior.

GENERATOR DE FUNCȚII

Ing. N. ANDRIAN

Testarea corectă a amplificatoarelor Hi-Fi sau a liniarității osciloscopelor se poate face și cu ajutorul unui generator de funcții. Schema descrisă în continuare conține trei circuite integrate de tipul $\beta A741$. Este vorba de un oscilator comandat în tensiune (VCO), la care valoarea frecvenței depinde de poziția cursorului potențiometrului R_1 conectat la bornele tensiunii de alimentare. Se recomandă utilizarea unui potențio-

metru de calitate bună și de preferință liniar. Plașa de frecvență depinde în mare măsură și de valoarea condensatorului C_2 .

Circuitul integrat CI-1 lucrează ca integrator tip Miller, iar CI-2 ca amplificator separator. Circuitul CI-3 compară tensiunea furnizată de amplificatorul CI-2 cu tensiunea de referință provenită de la divizorul potențiometric R_7 - R_8 .

Funcționare. Pe intrarea «-» a circuitului CI-1 se găsește o tensiune po-

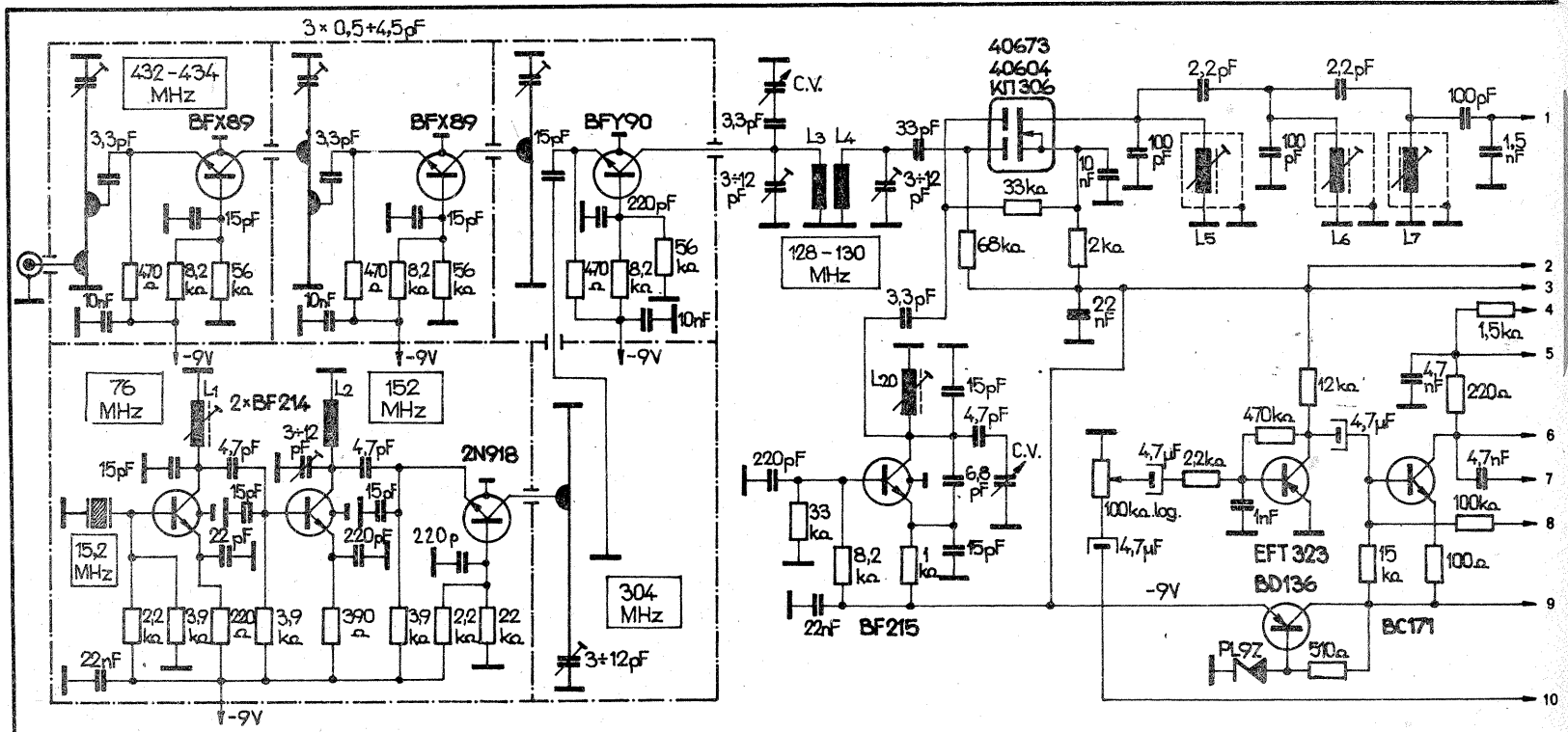
Bobină	Nr. spire	Conductor ϕ (mm)	Diametru bobină (mm)	Pas	Carcasă
L ₁	5	CuEm 0,5	5	—	De la blocul UUS «Mamaia»
L ₂	4	CuEm 0,85	6	1	—
L ₃ -L ₄	6	CuEm 0,85	6	1	—
L _{5, 6, 7}	14	CuEm 0,15	—	—	Trafo FI «Albatros»
L ₈	1+3	CuEm 0,5	—	—	Trafo FI «Albatros»
L ₉	13	CuEm 0,5	—	—	Trafo FI «Albatros»
L _{10, 11, 12, 13, 14, 16, 18}	70	CuEm 0,1	—	—	Trafo FI «Albatros»
L ₁₅	50	CuEm 0,1	—	—	Trafo FI «Albatros»
L _{17, 19}	2x15	CuEm 0,1	—	—	Trafo FI «Albatros»
L ₂₀	2,5	CuEm 0,5	5	1	De la blocul UUS «Mamaia»

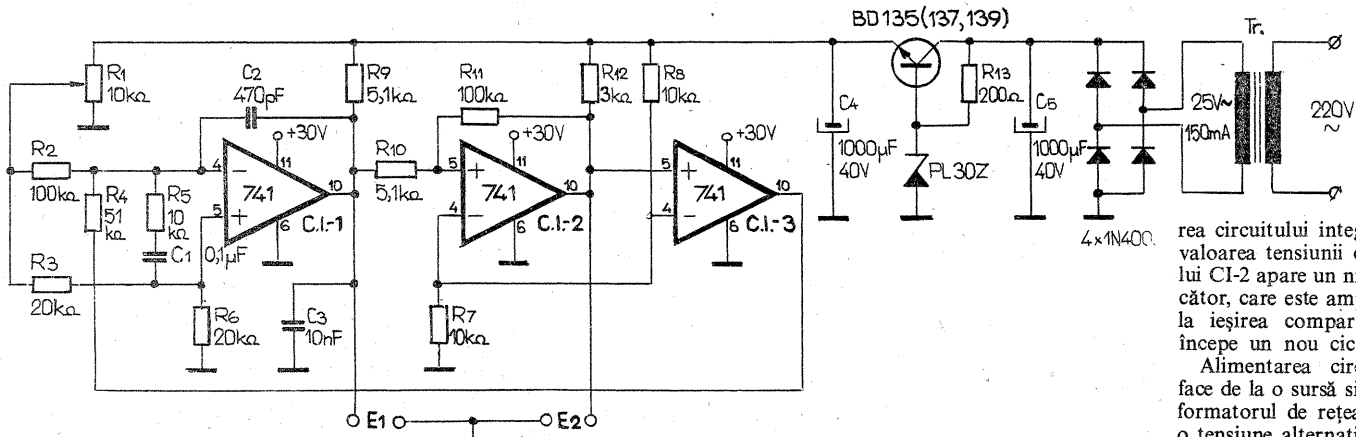
În locul cristalului cu frecvența de 15,2 MHz se poate folosi și alt cristal, dar în acest caz vor diferi frecvențele utilizate ulterior la prima frecvență intermediară de 128-130 MHz.

Este bine să se evite porțiunea cuprinsă în limitele 136-144 MHz unde se recepționează armonica a doua a posturilor de radiodifuziune cu MF (care lucrează în banda de 68-72 MHz).

Se va folosi un cristal cu o astfel de frecvență proprie de rezonanță încît nici una din armonice să nu fie cuprinsă în limita benzilor recepționate: 432-434 MHz și a primei frecvențe intermediare, în cazul prezentat de 128-130 MHz.

Tot receptorul se realizează pe o singură placă. Datele înfășurărilor sînt prezentate în tabel.





zitivă mai mare decât pe intrarea «+». Prin urmare, ieșirea va tinde către OV. Saltul nu poate fi bruscat din cauza reacției negative stabilite prin intermediul curentului de încărcare a condensatorului C₂. Încărcarea continuă până când tensiunea pe intrarea «+» a circuitului CI-2 devine mai mare decât tensiunea

de referință. În acest moment se produce un salt de tensiune (către OV) la ieșirea circuitului CI-2. Semnalul este amplificat de către comparatorul CI-3. Ieșirea acestuia este conectată la potențialul

masei, potențial ce se transmite, prin rezistența R₄, la intrarea «-» a amplificatorului CI-1. Ieșirea acestuia tinde către +30 V. Condensatorul începe să se descarce liniar. Când nivelul de la ieși-

rea circuitului integrat CI-1 crește peste valoarea tensiunii de referință, la ieșirea lui CI-2 apare un nivel pozitiv bruscat crescător, care este amplificat până la +30 V la ieșirea comparatorului CI-3. Acum începe un nou ciclu.

Alimentarea circuitelor integrate se face de la o sursă simplă de 30 V. Transformatorul de rețea trebuie să furnizeze o tensiune alternativă de cca 25 V. Diodele redresoare pot fi de tipul 1N4001-1N4007 sau F407. Stabilizarea se realizează cu un element serie. Tranzistorul lucrează ca repetor al tensiunii stabilizate, furnizată de către dioda Zener PL30Z. Stabilizatorul fiind neprotejat, se va avea grijă să nu se producă scurtcircuit între emitor și masă.

AMPLIFICATOR DE PUTERE ÎN BANDA DE 70 cm

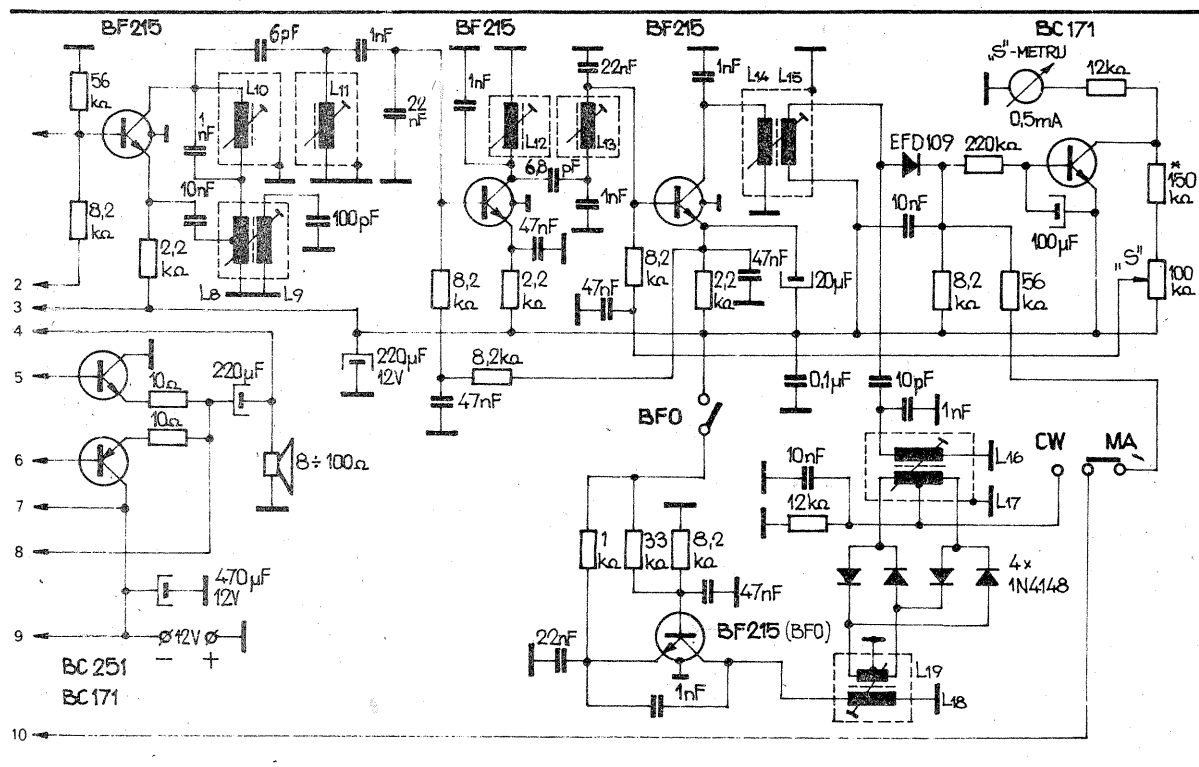
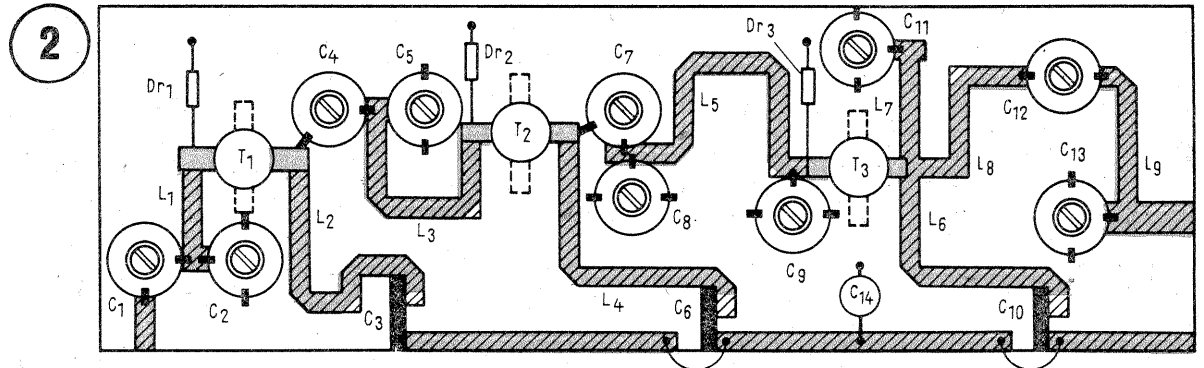
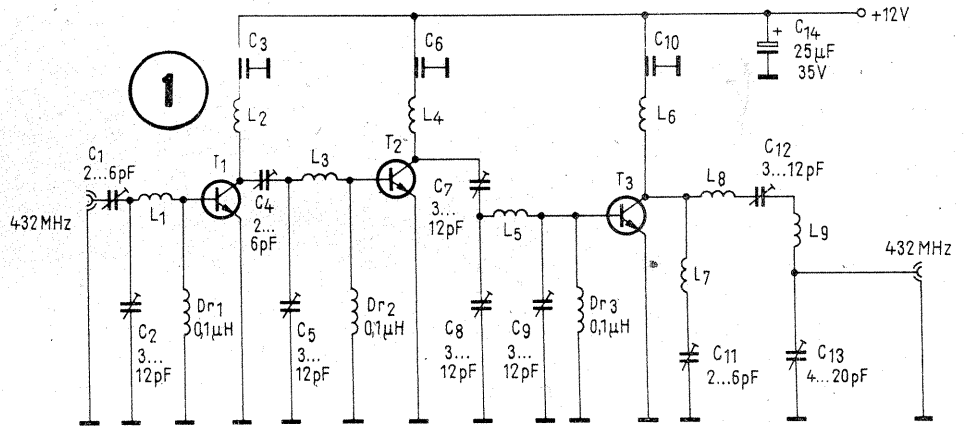
PETRE ENDREJEVSKI

Montajul pe care vă invităm să-l experimentați, după cum se poate vedea în schema din figura 1, este un amplificator de radiofrecvență compus din trei etaje de amplificare în banda de 70 cm.

Noutatea constă în realizarea inductanțelor în tehnica «strip-line», ceea ce face ca montajul să fie accesibil și începătorilor. Se utilizează o placă de sticlotexolit dublu placat, cu dimensiunile de 140x45x2 mm, pe care se desenează, cu mare precizie, cablajul din figura 2.

Cealaltă față a plăcii este utilizată ca punct de masă continuu. Dispoziția pieselor este dată în figura 2.

Acordul în frecvență al celor trei etaje amplificatoare se face astfel: se conectează la ieșire o sarcină artificială care are posibilitatea să indice puterea disi-



pată pe ea; la intrare se injectează un semnal cu frecvența de 433 MHz, avînd o putere de maximum 0,2 W.

Se acționează trimerele C₁ și C₂ pentru o indicație maximă la sarcina artificială. Se trece apoi la acordul circuitului C₄-L₃-C₅, acționînd trimerele C₄ și C₅, tot pentru un maximum de putere la ieșire. Urmează acordul circuitului din baza lui T₃. Se acționează C₃ și C₈, după care C₉ pentru putere maximă la ieșire. Acest acord se reia de mai multe ori pînă cînd puterea la ieșire nu mai crește.

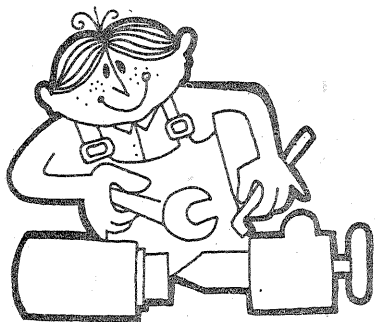
Acordul etajului final se va face cu mare atenție, acționînd trimerele C₁₂, C₁₃ și C₁₁. Și acest acord se reface pentru a obține la ieșire o putere maximă.

Dacă se utilizează modulația de amplitudine, semnalul modulator se aplică, împreună cu tensiunea de alimentare a tranzistoarelor T₂ și T₃. Acest lucru se realizează prin întreruperea legăturii electrice de lângă condensatorul de trecere C₆.

Alimentarea lui T₁ se va face dintr-o sursă separată de tensiune.

Utilizînd tranzistoare de tipul 2 N 5914 (T₁ și T₂) și 2 N 5915 (T₃), pentru o putere de 0,2 W la intrare se obține la ieșire o putere de maximum 7 W.

(CONTINUARE ÎN PAG. 9)



TEHNICĂ MODERNĂ

VIZUALIZAREA SEMNALELOR ELECTRICE

Fiz. GH. BĂLUȚĂ

În momentul de față, când asistăm la răspîndirea masivă a automatizării, tehnicii de calcul și comunicațiilor, un aspect deosebit de interesant îl reprezintă modul în care se transmit informațiile de la sistemele electronice către om. Semnalele electrice trebuie transformate în «ceva» accesibil direct simțurilor noastre, iar percepția lor trebuie să se facă cu maximă exactitate și viteză.

Dintre simțuri, cel mai bine răspunde acestor cerințe văzul. Dealtfel, pe cale vizuală omul primește circa 90% din totalitatea informațiilor despre lumea înconjurătoare, fapt ce demonstrează importanța deosebită a acestui simț. S-au căutat deci mijloace prin care semnalele electrice să fie transformate în indicații vizuale, cum ar fi: deplasarea unor indicatoare, emisia de semnale luminoase, afișarea cifrelor, literelor sau altor simboluri, înscriserea unor date pe hîrtie, prezentarea de imagini ș.a. Asemenea transformări sînt denumite cu un termen general «vizualizări ale semnalelor electrice».

Diversitatea principiilor și soluțiilor constructive folosite pentru vizualizare este deosebit de mare. Știați, de pildă, că cifrele pe care le citiți pe aparatura numerică (ceasuri, calculatoare, aparate de măsură) pot fi afișate prin cel puțin 8 metode? Este vorba de dispozitive electromecanice, prin proiecție optică, cu filamente incandescente, cu descărcare în gaze, fluorescente cu vid, cu diode electroluminescente, cristale lichide sau tub catodic.

Iată de ce considerăm că o scurtă

incursiune în domeniul dispozitivelor folosite la vizualizarea semnalelor electrice nu este lipsită de interes pentru cititorul care miine va fi chemat să minuiască aparatura tehnică complexă pe care o necesită fiecare domeniu de activitate.

DISPOZITIVE CU FILAMENT INCANDESCENT

Becul electric cu incandescență (fig. 1) este folosit, pe lîngă funcția sa principală de mijloc pentru iluminat artificial, și ca element de semnalizare a existenței tensiunii și curentului într-un circuit.

Funcționarea becului se datorează efectului termic al curentului. Sub acțiunea cîmpului electric creat de sursa de tensiune, electronii liberi dintr-un fir metalic (filament) sînt accelerați și cîștigă energie cinetică. Prin ciocniri cu atomii metalului, ei cedează ulterior această energie rețelei cristaline. Mișcările de vibrație (agitația termică) a atomilor crește, deci se mărește temperatura firului. Ajunșind la incandescență, el radiază în spațiul înconjurător nu numai căldură (radiație infraroșie), ci și lumină. Spectrul de emisie al unui filament încălzit la 2 800 K este dat în figura 2. Se observă preponderența culorilor dinspre extremitatea roșie a spectrului vizibil față de cele situate spre albastru. Totuși, comparativ cu alte surse de lumină, spectrul de incandescență cuprinde o gamă largă de radiații.

Materialul cel mai folosit pentru confecționarea filamentelor este wolframul (în engleză «tungsten»), un metal greu fuzibil. Temperatura de lucru tipică este de 2 800-2 900 K, destul de depărtată de cea de topire (3 683 K). Dacă s-ar lucra la temperaturi mai mari, evaporarea ar fi considerabilă și ar scurta viața filamentului, în ciuda emisie luminoasă mai intensă ce s-ar obține. Diametrul firului este ales funcție de curentul nominal de funcționare, iar lungimea lui după tensiunea de lucru. În balonul de sticlă în care este închis filamentul se face vid înaintat sau se introduc gaze inerte la presiune joasă, pentru a împiedica oxidarea și pierderile de căldură prin conducție termică.

Dispozitivele de vizualizare a curentului electric, bazate pe filamente incandescente, au următoarele avantaje: simplitate constructivă, preț redus, posibilitate de utilizare la tensiuni și curenți foarte diverși, alimentare în curent continuu sau alternativ. Există și unele neajunsuri, care vor fi menționate în încheiere.

Cele mai uzuale aplicații sînt așa-numitele «indicatoare de panou», becuri care, montate pe panoul frontal al unui aparat, indică — prin lumina emisă — prezența curentului (tensiunii) într-un circuit. Ele sînt prezente în cele mai diverse locuri, cum ar fi: aparatele electrotehnice și electronice de tot felul, instalațiile complexe de automatizare, bordul autovehiculelor, semnalizatoarele de circulație. Se folosesc, de obicei, becuri cu tensiuni de alimentare cuprinse între 1,5 și 220 V, avînd consumuri de 10-1 000 mA. Adesea becurile sînt montate în spatele unor capace de plastic sau sticlă colorată, purtînd eventual inscripții sau simboluri, pentru diferențierea diverselor indicații (fig. 3). Avînd rolul de filtre optice, aceste capace transmit — din spectrul larg al luminii emise de filament — numai o anumită zonă (culoare).

Pentru adaptarea luminozității indicatoarelor de panou la nivelul iluminatului ambiant (mai intens ziua și mai slab noaptea), se folosesc două metode: electrică și optică. Electric se acționează asupra tensiunii de ali-

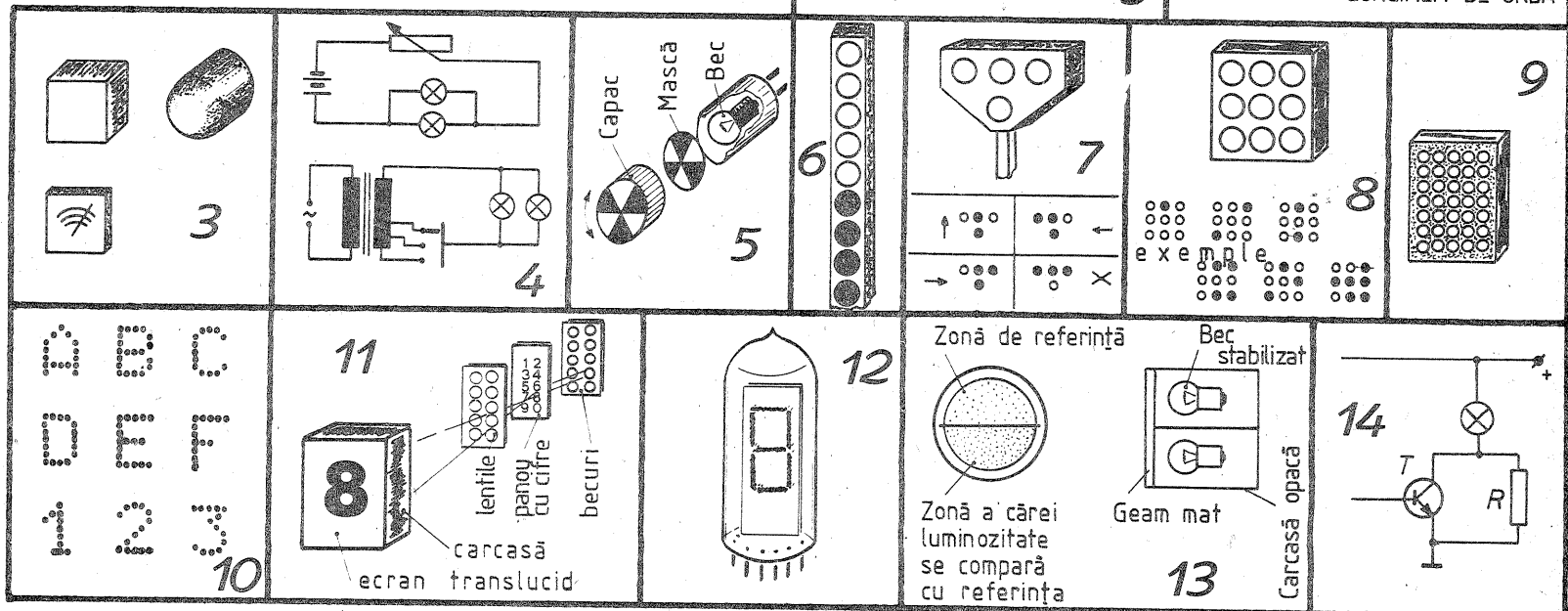
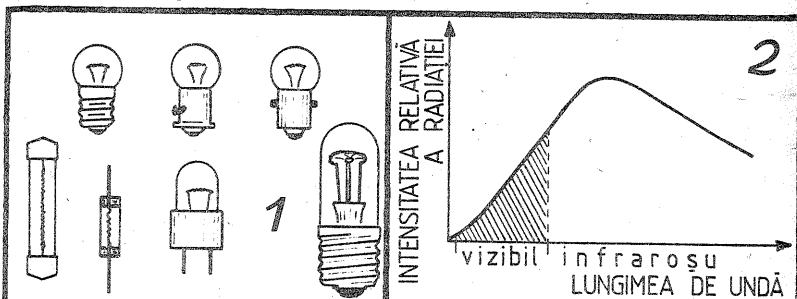
mentare, printr-un reostat sau transformator cu prize (fig. 4). Reglajul optic se face individual, pentru fiecare bec, prin rotirea unui capac cu sectoare opace alternînd cu sectoare transparente (fig. 5). Suprapunîndu-se parțial cu sectoarele unei măști, rezultă deschideri mai mari sau mai mici prin care lumina becului poate fi văzută.

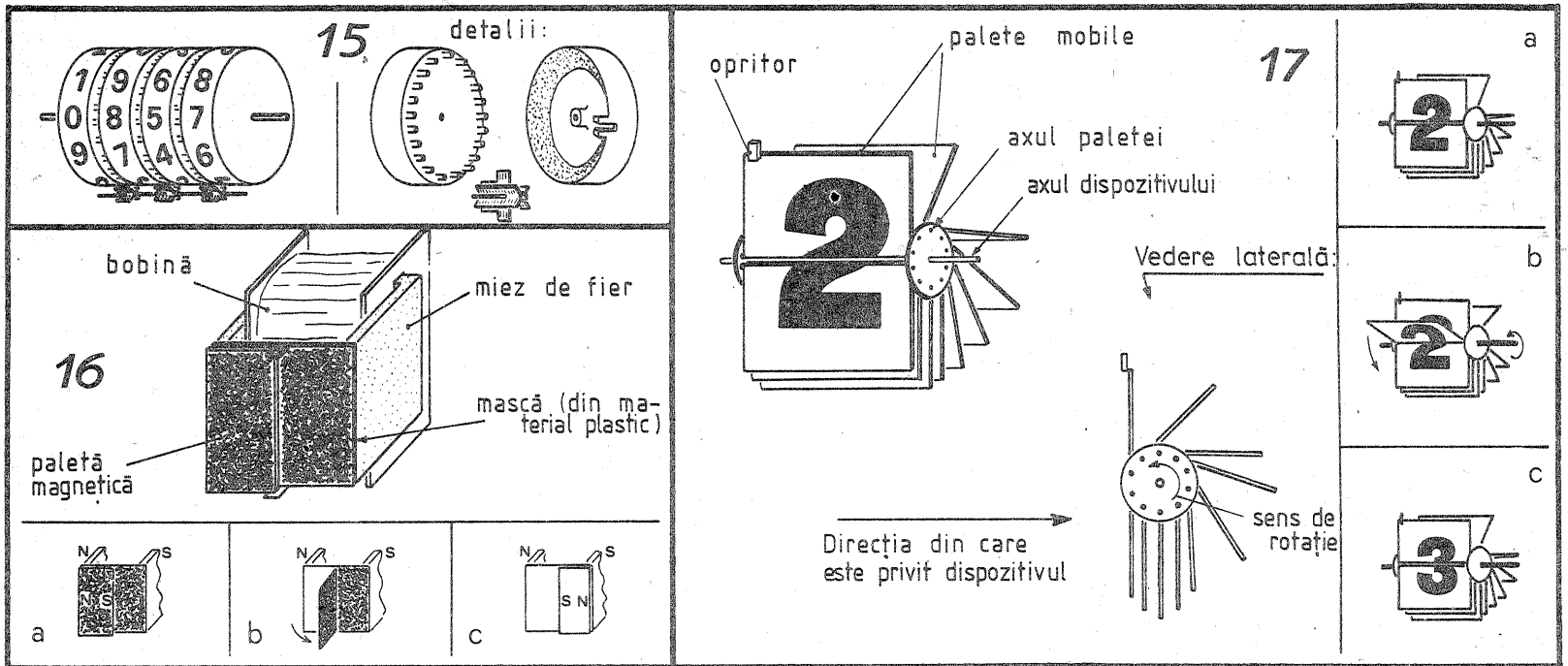
Un dispozitiv care se utilizează uneori este format dintr-un șir de becuri, din care se aprinde doar o porțiune, proporțională cu valoarea mărimii ce trebuie afișată (fig. 6). Se pot indica astfel intuitiv nivelul materialelor dintr-un siloz, timpul care a mai rămas pînă la producerea unui anumit eveniment etc.

Un exemplu binecunoscut de semnalizator cu becuri îl constituie semafoarele pentru circulația rutieră sau feroviară, unde culoarea filtrului constituie esența informației transmise. Există însă și semafoare cu becuri «albe», dispuse într-o anumită poziție (fig. 7). Ele se folosesc pentru circulația tramvaielor, atunci cînd semnalizarea pentru acestea diferă de a celorlalte vehicule. Aprinderea becurilor «ca în figură are semnificația: trecere liberă înainte, la stînga, la dreapta și, respectiv, stop.

Un indicator optic cu becuri poate semnaliza într-o întreprindere, spital sau hotel faptul că o anumită persoană este căutată (fig. 8). Este vorba de o matrice cuprinzînd 3x3 becuri, din care se aprinde o anumită combinație de 1-9 becuri, conform unui cod prestabilit. Lăsăm cititorului plăcerea de a demonstra că există nu mai puțin de 511 combinații posibile ce pot fi afișate cu acest dispozitiv.

Prin așezarea becurilor sub forma unei matrice de 5x7 elemente (fig. 9) și aprinderea selectivă a unora dintre ele, se pot afișa orice litere sau cifre (fig. 10). Ele se montează pe niște panouri negre, pentru a se crea contrastul necesar între fundal și becurile aprinse. Asemenea afișaje pot fi văzute la distanțe mari și de aceea se utilizează pe stațiile pentru prezentarea rezultatelor întrecerilor sportive, în circulația feroviară etc. Aprinderea becurilor corespunzătoare se face prin intermediul unor decodoare





cu diode, comandate manual cu comutatoare sau, adesea, printr-un mic calculator.

O altă cale de afișare a cifrelor o reprezintă dispozitivul din figura 11. Un panou cu cifre transparente, în spatele cărora se află câte un bec, servește ca obiect pentru un set de lentile ce realizează proiecția mărită pe un ecran translucid. Aprinzând becul corespunzător unei anumite cifre, ea apare luminoasă pe ecran.

Aparatura numerică beneficiază de aportul unui dispozitiv special de afișare cu filament. Se fabrică tuburi (denumite comercial «numitron») ce conțin într-un balon de sticlă — asemănător cu al unei lămpi de radior — șapte filamente rectilinii (fig. 12). Prin aprinderea acestor «segmente» se pot afișa cifrele de la 0 la 9. Necesitățile de alimentare: cca 40 mA/5 V pentru fiecare segment. Tubului i se poate atașa un filtru pentru orice culoare.

Am vorbit despre afișaje «tot sau nimic», cu două stări distincte ale filamentului. Becul cu incandescență poate servi însă și ca traductor analogic curent-lumină. Dependența dintre aceste mărimi nu este liniară, iar ochiul apreciază foarte subiectiv un nivel de iluminare. De aceea, dispozitivul utilizat mai frecvent are două cîmpuri luminoase, a căror egalitate poate fi estimată vizual precis. Iată sistemul de indicare a tensiunii de ieșire de la un transformator reglabil, folosit pentru alimentarea stabilă a unui consumator (fig. 13). Un bec este alimentat cu tensiune stabilizată, iar altul primește o fracțiune din tensiunea de ieșire. Se reglează manual această tensiune pînă cînd luminozitatea celor două zone este aceeași. Dispozitivul înlocuiește aici un voltmetru, mai scump și mai sensibil.

În încheiere, câteva particularități ale filamentelor. Rezistența firului metalic variază puternic cu temperatura, fiind de cca 10 ori mai mică la rece (temperatura camerei) decît în starea «aprins». De aceea, în momentul conectării, apare un șoc de curent (consum mult mai mare decît cel nominal), care solicită și poate deteriora dispozitivele semiconductoare prin care se face comanda. Uneori se menține becul în stare de preîncălzire (filament abia vizibil), pentru a micșora șocul de pornire. Acest lucru se poate face prin conectarea unui rezistor R în paralel pe tranzistorul T de comandă (fig. 14).

Alte dezavantaje ale dispozitivelor cu filament sînt: sensibilitatea la șocuri mecanice, consumul considerabil de energie în timpul funcționării și vizibilitatea dificilă în condiții de lu-

mină ambientată puternică (la soare, de pildă).

INDICATOARE ELECTROMAGNETICE

Vom prezenta trei tipuri de dispozitive electromecanice utilizînd tamburi sau palete care se deplasează prin fața privitorului și îi prezintă anumite simboluri grafice înscrise pe ele.

INDICATOR CU TAMBURI

Acest dispozitiv (fig. 15) poate fi înțeles la contoarele electrice, magnetofoane etc. Este format dintr-un număr de tamburi, montați alături pe un ax comun. Pe suprafața laterală a fiecăruia sînt gravate cifre de la 0 la 9. O mască (nefigurată în desen) permite citirea unui singur rînd de cifre. Doi tamburi învecinați sînt angrenați prin intermediul unei roți cu aspectul celei prezentate în figură, astfel că se obține demultiplicarea 10:1. Sistemul «numără» deci în baza 10.

Antrenarea tamburului de la extremitatea din dreapta (unități) se face de către un motor electric de o construcție specială în cazul contoarelor. Viteza acestuia depinde simultan de tensiunea și curentul prin circuit, deci de puterea consumată, pe care de altfel o și afișează numeric. Se folosesc asemenea mecanisme și pe unele echipamente electronice complexe, pentru determinarea numărului de ore de funcționare. Aici motorul are o viteză constantă în timp, practic independentă de tensiunea de alimentare. În cazul magnetofoanelor, dispozitivul afișează un număr arbitrar, proporțional cu numărul de rotații al unei role cu bandă.

INDICATOR CU PALETĂ BASCULANTĂ

O paletă magnetică, vopsită în culori diferite pe cele două fețe (alb-negru, de pildă) și care poate bascula în jurul unui ax, servește ca indicator în dispozitivul prezentat în figura 16. Paleta, combinată cu o mască vopsită în aceleași culori pe cele două jumătăți, oferă privitorului o suprafață albă sau neagră, după cum se găsește într-o poziție sau alta. Este deci un indicator cu două stări stabile, care poate fi folosit atît singur, cît și sub forma unui șir sau a unei matrice cu

mai multe elemente, pentru afișaje de tipul celor prezentate în figurile 6, 8, 9.

Să vedem cum se face acționarea paletei magnetice. În spatele măștii se găsește un electromagnet cu miezul în formă de U. Considerăm că se dorește schimbarea afișajului «negru» cu unul «alb» (fig. 16 a, b, c). Se aplică un impuls de curent prin bobină cu un asemenea sens încît pe brațul corespunzător paletei să se creeze polul magnetic identic cu al celeia (nord în fig. 16 a). Apare o forță de respingere între cele două elemente și paleta se rotește (fig. 16 b), fiind apoi atrasă de brațul opus (16 c). Astfel, suprafețele vopsite în alb vor fi acum expuse privitorului.

Odată terminată bascularea, impulsul de curent poate înceta, deoarece poziția paletei nu se mai schimbă din cauza atracției care există între ea și miezul de fier nemagnetizat. O basculare inversă se realizează cu un impuls de curent avînd sens contrar.

INDICATOR CU PALETE

Pentru afișarea cifrelor sau literelor cu dimensiuni mai mari se folosește indicatorul cu palete (file). El este utilizat, de exemplu, la ceasuri, pentru afișarea în aeroporturi a informațiilor privitoare la zboruri ș.a.m.d.

Este vorba de niște palete ușoare (fig. 17), care pot oscila în jurul unor axe horizontale. Ele sînt montate între două discuri ce se rotesc datorită unui mecanism motor. Sub acțiunea propriei greutate, paletele ocupă poziții ca cele din desen. Un opritor împiedică pentru un timp «căderea» fiecărei palete, astfel că privitorul vede un simbol (cifră, literă) înscris pe

două palete alăturate, situate în plan vertical. Cînd discul avansează suficient de mult, paleta superioară depășește opritorul și — brusc — trece în poziția inferioară (fig. 17 a, b, c). Fenomenul seamănă cu întoarcerea filei la o cafte. Astfel, o nouă pereche de fețe este expusă și un nou simbol se afișează. Menționăm că paletelor li se imprimă o tendință de avansare și datorită unor mici resorturi spirale montate pe fiecare ax.

În ce privește mecanismul de antrenare, el poate fi un electromotor cu demultiplicarea corespunzătoare (pentru ceasuri) sau un electromagnet cu clichet (pentru afișaje ale literelor). În al doilea caz, un calculator comandă numărul de pulsuri ce trebuie aplicate fiecărui dispozitiv pentru a trece de la litera afișată anterior la cea care trebuie prezentată în continuare. Astfel, întreg textul scris pe un panou cuprinzînd sute de dispozitive se poate schimba cu ușurință și fără erori. Amintim că numărul de palete necesar afișării literelor este, 27.

Cîteva caracteristici comune ale indicatoarelor electromagnetice: ele nu necesită energie decît în momentul schimbării afișajului, ceea ce duce la un consum mediu foarte redus; mermorează starea în care se află la un moment dat, chiar dacă se întrerupe alimentarea electrică; permit prezentarea unor simboluri cu dimensiuni mari.

Ca dezavantaje menționăm: viteză mică de funcționare; sensibilitate la intemperii (de unde nevoia închiderii în carcase etanșe cînd lucrează în aer liber); necesitatea unei poziții fixe (cu excepția indicatorului cu tambur) și uzura mecanică ce intervine după un timp. Ele au nevoie de iluminare din exterior pentru o bună vizibilitate.

AMPLIFICATOARE DE PUTERÎ ÎN BANDA DE 70 CM

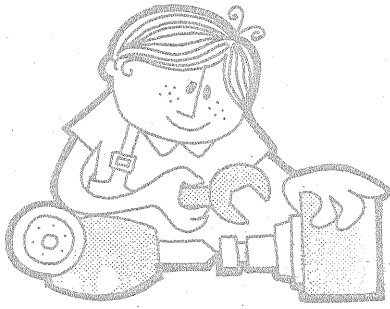
(URMARE DIN PAG. 7)

Curentul absorbit din sursa de alimentare este de 2 A. În cazul modulării lui T_2 și T_3 , acest curent scade la aproximativ 0,8 A în pauzele de modulație.

Nu se recomandă supramodularea celor două etaje, existînd riscul distrugerii lor. Pentru cei ce doresc o putere mai mare se utilizează tranzis-

toare de tipul BLY 38 (T_1), BLY 53 (T_2) și BLY 266 (T_3). În acest caz, cu numai 0,3W la intrare se obțin 18W la ieșire, tensiunea de alimentare fiind de 14 V, iar curentul absorbit din sursă de 3 A.

Condensatoarele de acord (semi-reglabile) trebuie să fie de foarte bună calitate (dielectric aer sau mică).



LABORATOR

TRANZISTORMETRU CU C.I.

N. GALAMBOS

Dacă în cataloagele tuburilor electronice caracteristicile au exprimări standardizate universale, la semiconductoră expresiile diferă și, de multe ori, amatorul constructor este dezorientat în multitudinea adnotărilor folosite pentru caracteristici similare.

În figura 1 sînt redată (fără sursele de alimentare) cele trei scheme de conectare a tranzistoarelor:

1a — bază comună (baza la masă), 1b — emitor comun (emitor la masă) și 1c — colector comun (colector la masă), numită și schemă cu repetor pe emitor.

În figura 2 sînt redată schemele EC și CC cu circuitul de alimentare și rezistența de polarizare a bazei. În raport de schema folosită, tranzistorul amplifică tensiune sau curent, ori amîndouă; totodată se schimbă caracteristica de adaptare, respectiv rezistența de intrare și ieșire. Astfel: schema BC are rezistență mică la intrare și mare la ieșire, amplificarea în curent este subunitară. Factorul se notează cu « α » sau « h_{21e} ». Schema BC permite o amplificarea în tensiune. Schema EC are o rezistență mijlocie atât la intrare, cât și la ieșire, care amplifică curent și tensiune. Cîștigul de amplificarea în curent, respectiv raportul creșterii curentului de colector (ΔI_C) față de creșterea curentului de bază (ΔI_B), se notează ca factor « β »:

$$\beta = \frac{\Delta I_C}{\Delta I_B}$$

În loc de beta se mai folosesc adnotările « h_{FE} » sau « h_{21e} ». Schema CC are o rezistență mare la intrare și mică la ieșire. Nu amplifică în tensiune, coeficientul este ceva mai mic de 1, în schimb amplificarea în curent este $h_{FE} + 1$. La tranzistoarele care au un factor

de amplificare mai mare de 50, eroarea între factorul obținut în schema CC și EC este neglijabilă. Am subliniat acest aspect, întrucît montajul prezentat permite măsurarea factorului de amplificare în curent într-o schemă repetor pe emitor (CC), însă practic valoarea este egală cu h_{FE} , respectiv beta obținut în schema cu EC.

Dacă realizăm, de exemplu, un montaj cu un tranzistor, folosind schema CC, și se obține un curent de colector de 10 mA, cînd curentul bazei este de 0,1 mA, factorul de amplificare în curent este 100. În această schemă, sarcina se găsește în circuitul emitorului (vezi fig. 2), iar curentul pe emitor este egal în acest caz cu suma curentilor din circuitul de colector și al bazei. Se poate vedea și din exemplu că diferența este neglijabilă față de schema EC. De remarcă că toate aceste măsurători se fac în curent continuu, în regim static.

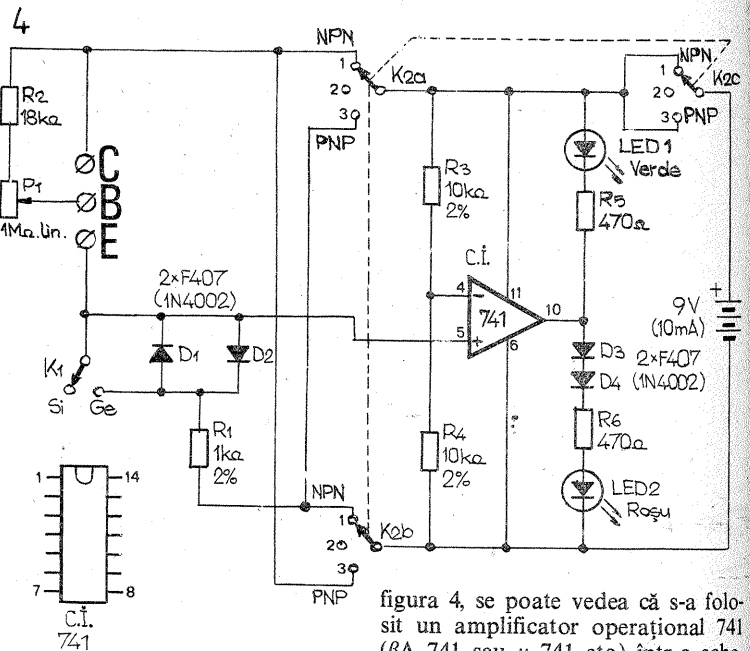
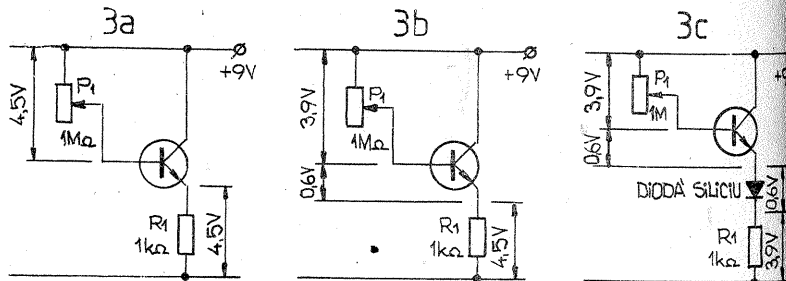
Ce se întîmplă dacă realizăm schema din figura 3 a? La început nu ținem cont de căderea de tensiune pe joncțiunea BE a tranzistorului. Prin reglarea lui P_1 este posibilă obținerea unor căderi de tensiune egale pe rezistențele R_1 și rezistența reală reglată pe P_1 (căderea de tensiune este jumătatea tensiunii de alimentare). În această situație, curentul care trece prin P_1 este egal cu cel care trece prin R_1 împărțit cu factorul de amplificare în curent a tranzistorului în schema de repetor pe emitor. Întrucît tensiunile care cad pe cele două rezistențe (P_1 - R_1) sînt egale, factorul de amplificare în curent va fi egal cu rezistența reală introdusă de P_1 împărțită cu valoarea rezistenței lui R_1 .

Această valoare fiind 1 k Ω , factorul de amplificare va fi egal cu valoarea rezistenței obținute prin reglarea lui P_1 în vederea egalizării căderilor de tensiune pe cele două rezistențe. Astfel, de exemplu, dacă P_1 se reglează la o valoare de 100 k Ω , factorul de amplificare beta al tranzistorului este 100. Dacă P_1 are o rezistență de 200 k Ω , factorul va fi de 200. Folosind un cadran gradat pentru P_1 (etalonat cu un ohmmetru), acest artificiu permite determinarea rapidă a factorului de amplificare în curent al tranzistorului măsurat. Problema pare foarte simplă, însă pînă la executarea practică a aparatului trebuie să mai analizăm două aspecte. La tranzistoarele cu germaniu căderea de tensiune pe joncțiunea emitor-bază este mică (0,15-0,3 V), valoare care se poate neglija fără a produce erori substanțiale de măsurare. La tran-

zistorului. De asemenea, datorită acestui artificiu tensiunea de alimentare nu trebuie stabilizată. Folosind un comparator de tensiune, reglarea lui P_1 se realizează ușor și extrem de operativ.

DESCRIEREA APARATULUI

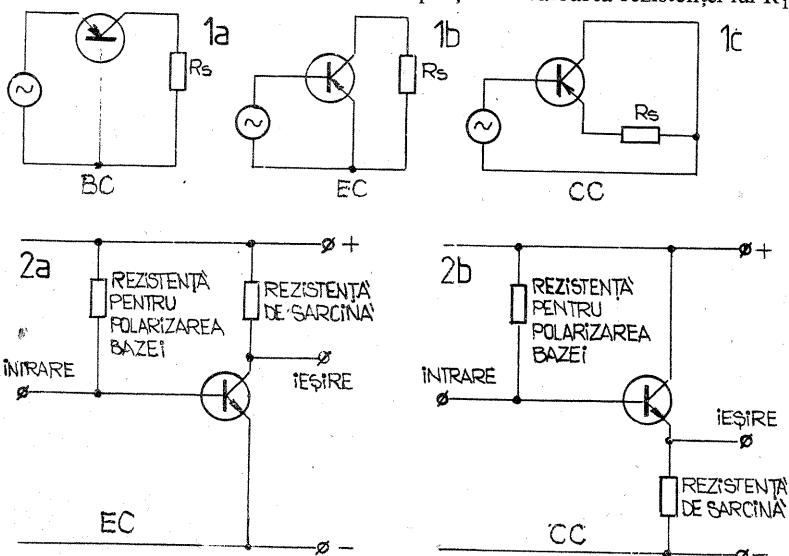
Verificatorul prezentat în schema din figura 4 permite măsurarea rapidă și cu precizie a factorului de amplificare în curent al tranzistoarelor cu siliciu de putere mică și medie. Se pot măsura și tranzistoarele cu germaniu, cînd curentul invers (I_{CBO}) nu este anormal de mare. Dacă I_{CBO} este mare, valorile măsurate vor fi eronate. De remarcă că montajul este conceput în așa fel ca să protejeze tranzistorul testat. Curentul de colector este limitat la 4 mA, iar tensiunea între emitor și colector este de aproximativ 4 V. Analizînd schema prezentată în



zistoarele cu siliciu însă, căderea de tensiune este de 0,6 V (fig. 3 b), valoare de care trebuie să ținem cont. Analizînd schema din figura 3 c, se poate vedea că, introducînd în circuitul de emitor o diodă cu siliciu, se obține o cădere de tensiune pe joncțiunea diodei, care compensează căderea de tensiune pe joncțiunea tranzistorului, iar căderile de tensiune pe rezistențele P_1 și R_1 vor fi iarăși egale fără a introduce erori de măsurare. Introducerea diodei mai are un avantaj, în acest fel obținîndu-se pe emitor un punct comun de testare a tensiunii. Tensiunea măsurată între acest punct (emitorul tranzistorului) și linia de alimentare negativă trebuie să fie egală cu tensiunea măsurată între emitor și linia de alimentare pozitivă și totodată cu jumătate din tensiunea totală de alimentare. În această situație rămîne valabilă explicația dată pentru figura 3 a, respectiv rezistența lui P_1 indică factorul de

figura 4, se poate vedea că s-a folosit un amplificator operațional 741 (βA 741 sau μ 741 etc.) într-o schemă de comparator de tensiune. Astfel, intrarea neinversoare a circuitului integrat este legată la emitorul tranzistorului de testat, iar tensiunea de referință (jumătatea tensiunii de alimentare) se culege pe joncțiunea R_3 - R_4 și se introduce la intrarea inversoare a circuitului integrat.

Dacă tensiunea de la intrarea neinversoare, respectiv a emitorului, este mai pozitivă decît tensiunea de referință, tensiunea de ieșire a amplificatorului operațional va fi mai mare și tot de polaritate pozitivă. În acest caz, se aprinde dioda luminescentă roșie (LED 2). Dacă tensiunea de la intrarea neinversoare are o polaritate negativă față de tensiunea de referință, tensiunea de ieșire va fi mai mare tot de polaritate negativă, dioda luminescentă verde (LED 1) aprinzîndu-se în acest caz. Diodele cu siliciu D_3 - D_4 sînt înseriate în circuitul lui LED 2, întrucît și fără semnal la intrare, ieșirea circuitului integrat are aproxi-



mativ plus 2 V față de linia de alimentare de polaritate negativă. În circuitul de emitor al tranzistorului de testat, în loc de o singură diodă (fig. 3 c) s-au conectat două diode cu siliciu în opoziție, în vederea măsurării tranzistoarelor NPN sau PNP. De asemenea, comutatorul K_1 permite șuntarea diodelor când tranzistorul de testat este cu germaniu.

Rezistențele R_1 și P_1 au un rol identic cu cel arătat în textul explicativ pentru figura 3. În circuitul lui P_1 s-a inserat rezistența R_2 cu scopul limitării curentului și a valorii maxime de 0,5 mA, chiar dacă P_1 este reglat în poziție de rezistență zero. În acest fel, se protejează tranzistorul de testat și P_1 de un curent excesiv de mare.

La gradarea scalei pentru P_1 se va ține cont și de rezistența R_2 , cifrele trasându-se în raport de rezistența măsurată între cursorul lui P_1 și capătul rezistenței R_2 . Operația se execută cu ajutorul unui ohmmetru, înainte de conectarea acestor piese în montajul aparatului.

Comutatorul K_2 permite inversarea polarității tensiunii de alimentare a tranzistorului de testat (K_{2a} - K_{2b}), iar sectorul K_{2c} asigură oprirea și pornirea aparatului.

În schemă, circuitul integrat 741 are terminalele numerotate pentru tipul cu 14 terminale în două șiruri (dual in line). La tipul cu 8 terminale în două șiruri, intrarea inversoare este la nr. 2, ieșirea la nr. 6, alimentarea cu plusul la nr. 7 și minusul la nr. 4.

FOLOSIREA APARATULUI

Se răsucesce spre dreapta potențiometrul P_1 (rezistență maximă). Se introduce în soclu Comutatorul K_1 se pune în poziția 1, respectiv 2, corespunzător tranzistorului de testat. Se pornește aparatul prin K_2 în poziția 1 sau 3 (NPN sau PNP).

La un tranzistor NPN va lumina dioda luminescentă verde (LED 1). Se răsucesce apoi încet P_1 spre stînga. Într-un anumit punct se va observa că LED 1 se stinge, iar LED 2 (roșu) se aprinde. În punctul de basculare a celor două diode luminescente tensiunea măsurată pe emitor este egală cu tensiunea de emitor, care este exact jumătatea valorii tensiunii de alimentare. Valoarea citită pe scala potențiometrului (P_1) în punctul de basculare indică rezistența de amplificator în curent (« β ») al tranzistorului de testat.

La tranzistoare PNP la început se aprinde LED 2 (roșu), care basculează apoi cu LED 1 (verde).

De remarcat că aparatul este protejat și nu se poate strica, chiar dacă s-a neștit din neatenție. Astfel, dacă aparatul a fost pornit cu P_1 în poziție de rezistență minimă, scurt între terminalele tranzistorului de testat, sau s-a introdus curentul în soclu, atunși rezistențele R_1 și R_2 limitează curentul la o valoare admisibilă.

Pentru amatorii constructori mai inițiați, care nu pot procura piesele din schemă și totuși sînt dornici să experimenteze principiul care stă la baza aparatului, sugerăm realizarea unui voltmetru electronic cu amplificator diferențial realizat cu tranzistoare.

FILTRU ACTIV PENTRU TELEGRAFIE

Ing. A. NICOLAE

Pentru extragerea unui semnal telegrafic dintr-o mulțime, este nevoie de un filtru cu o bandă foarte îngustă. Realizarea unui asemenea dispozitiv, la o frecvență înaltă, necesită cristale de cuarț. În joasă frecvență sînt necesare bobine cu un factor de calitate foarte bun. Din cauza numărului mare de spire, necesar în cazul circuitelor acordate pe frecvențe apropiate de 1 kHz, factorul de calitate este limitat. De asemenea, performanțele unui astfel de filtru nu justifică gabaritul exagerat în cazul elementelor LC. Un alt inconvenient rezultă din faptul că frecvența centrală se poate modifica numai în limitele unei benzi foarte înguste, iar stabilitatea cu temperatura lasă de dorit.

Soluția constă în folosirea unui filtru activ simplu, stabil cu temperatura, avînd posibilitatea reglării independente a benzii de trecere și a frecvenței de rezonanță în limite foarte largi.

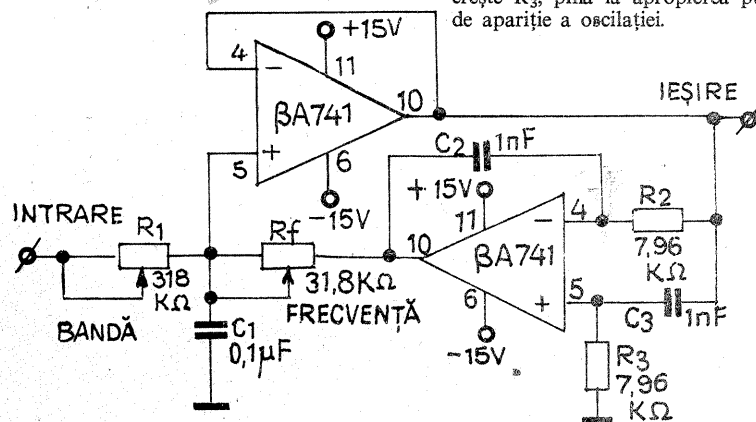
Schema prezentată în continuare răspunde cerințelor menționate: banda de trecere și frecvența centrală pot fi modificate independent prin intermediul a două rezistențe. Amplificarea filtrului rămîne unitară în tot domeniul de variație a frecvenței. Factorul de calitate Q poate

fi modificat între 2 și 200 prin intermediul rezistenței R_1 . Frecvența centrală se modifică într-un raport de 10:1. Circuitul conține un raport realizat cu amplificatorul operațional A_1 (5A 741) și un circuit RC activ prin intermediul căruia se simulează o inductanță. Dacă este satisfăcută relația $R_2 C_2 = R_3 C_3$, rezultă o inductanță echivalentă $L = R_2 C_2 R_3 / [H]$. Banda la 3 dB se calculează cu formula $B = 1/2\pi R_1 C_1 [Hz]$.

Frecvența centrală este dată de raportul:

$$f_c = 1/[2\pi (R_f C_1 R_2 C_2)^{1/2}] [Hz]$$

Valorile componentelor se încadrează într-o gamă destul de largă, astfel că se poate calcula un filtru cu performanțele dorite. De exemplu, pentru un filtru cu banda de 5 Hz, frecvența centrală de 1 kHz și tensiunea de ieșire maximă de 1 V vîrf-la-vîrf, rezultă valorile din figură. Pentru a avea un domeniu acoperitor se poate calcula un filtru cu performanțele dorite. De exemplu, pentru un filtru cu banda de 5 Hz, frecvența centrală de 1 kHz și tensiunea de ieșire maximă de 1 V vîrf-la-vîrf, rezultă valorile din figură. Pentru a avea un domeniu acoperitor se poate calcula un filtru cu performanțele dorite. De exemplu, pentru un filtru cu banda de 5 Hz, frecvența centrală de 1 kHz și tensiunea de ieșire maximă de 1 V vîrf-la-vîrf, rezultă valorile din figură.



CABLAJ PENTRU EXPERIMENTE

Prezentăm în cele de mai jos cablajul unei plăci foarte utile pentru încercări și experimente în care se folosesc și circuite integrate de tipul dual-in-line.

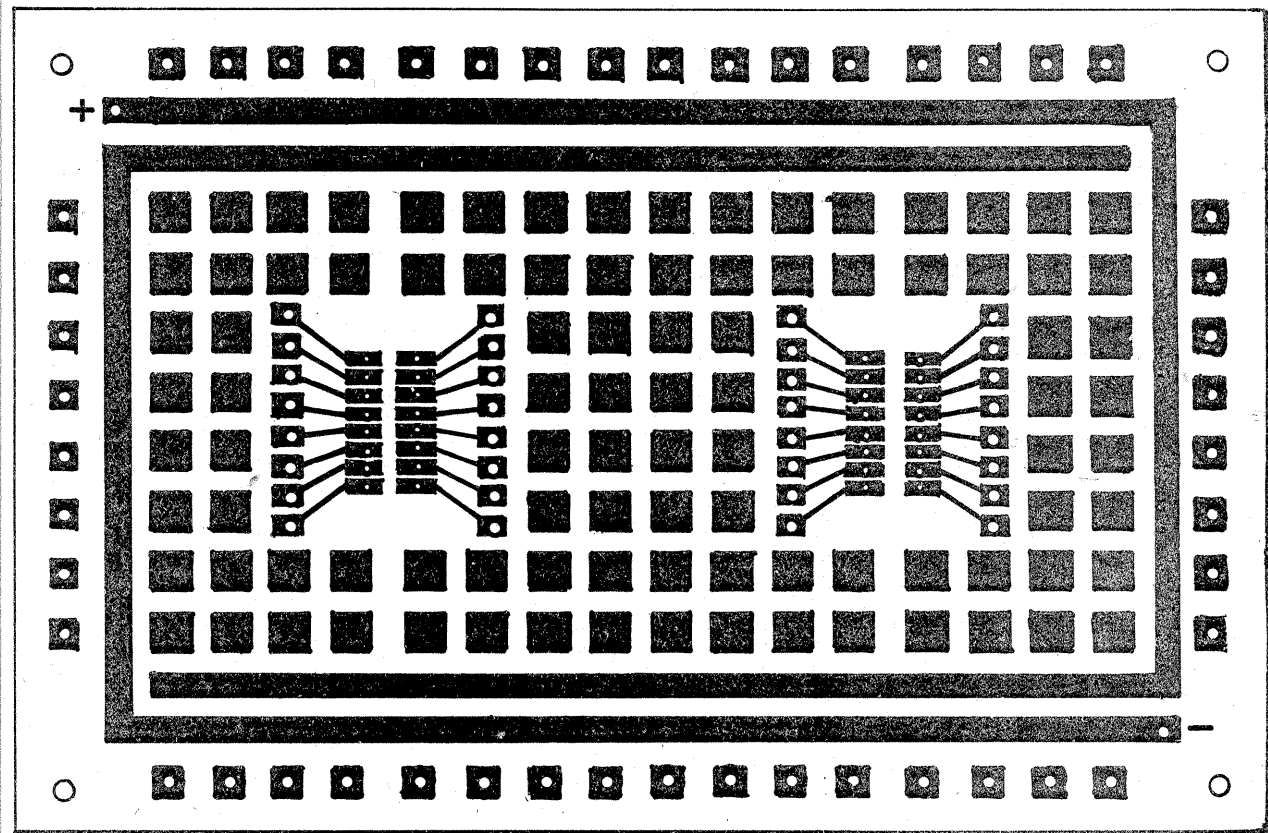
Cablajul se va executa pe o placă de sticloteksol, material de pe care folia de cupru nu exfoliază cu ușurință (ca la textolitul obișnuit). În afară de plăcuțele pătrate, cablajul are prevă-

zute, de jur-împrejur și la terminalele circuitelor integrate, găuri pentru cose, știut fiind că încălzirea repetată și mai ales îndelungată a plăcii face ca folia de cupru să se desprindă de suport.

După copierea cât mai fidelă a desenului pe placă și după corodarea acestuia, suprafețele de cupru se acoperă cu un strat subțire de soluție de

colofoniu și apoi cu un strat subțire de cositor. În găurile prevăzute pentru piniile speciale se introduc suporturi speciale, cu opt picioare, pentru circuite integrate. După cositorirea acestora și scurtarea picioarelor acestora, se scurtează placa și cosele. Este bine ca, separat, constructorul amator să-și taie bucăți de sîrmă izolată (între 5 și 15 cm), sîrmă cu care va face legături.

Înainte de montarea unei rezistențe sau a unui condensator este bine ca terminalele acestora să fie bine curățite și puțin cositorite pentru ca lipirea lor pe placă să se facă cât mai repede.



BICICLETA NAUTICA

Z. CRANTEA - Dragalina

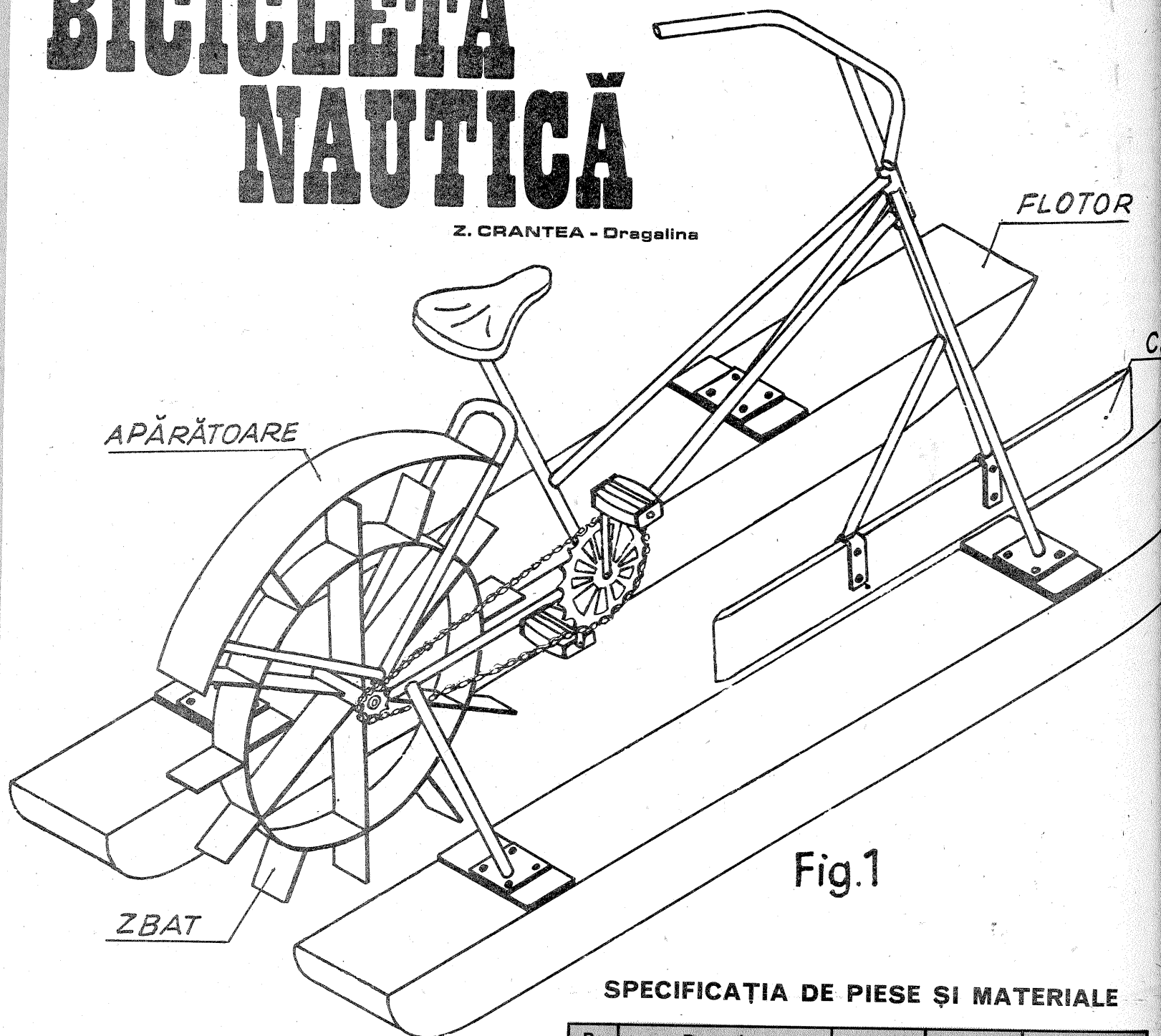


Fig. 1

SPECIFICAȚIA DE PIESE ȘI MATERIALE

Poz.	Denumirea	Buc.	Material	Observații
1.	Cadru bicicletă damă — Teavă	1 4 m	— OL 35	— ø 25x2
2.	Apărătoare	1	OL 37	60x2
3.	Zbat	1	OL 37	60x2
4.	Flotor	2	placaj	gros. 4
	— Șipci	8	brad	30x30
	— Întăritură	4	brad	200x100x20
5.	Cîrmă	1	brad	120x20
	— Bridă	2	OL 37	40x2
	— Șurub cu cap hexagonal	4		M 6x40
	— Piuliță	4		M 6
6.	Suport față	2	OL 35	ø 25x2
7.	Suport spate	2	OL 35	ø 25x2
8.	Placă	4	OL 37	100x100x3
	— Șurub pentru lemn	16		ø 2,5x30
9.	Cuie	1 kg	cupru	ø 2,5

Bicicleta nautică poate fi executată de orice constructor amator dintr-un cadru de bicicletă de damă și câteva materiale ce se găsesc la îndemîna oricui.

Cadrul, poz. 1, se modifică — înlocuind suportul roții din față cu un altul pentru cîrmă — și se mai adaugă suporturile poz. 6 și 7, pentru flotoare.

Roata din spate a unei biciclete se demontează, rămînînd utilizabil doar butucul, pe care se sudează elementele componente ale zbatului, poz. 3.

Deasupra zbatului se fixează, tot prin sudură, apărătoarea de stropi, poz. 2.

Cîrma, poz. 5, se confecționează dintr-o scîndură și se fixează pe cadru prin intermediul celor două bride.

Flotoarele, poz. 4, sînt dimensionate pentru a asigura flotabilitatea a 110 kg și sînt confecționate din placaj gros de 4 mm și șipci din brad de 30x30 mm. Pentru etanșeitate, flotoarele se călăfătuiesc cu cîneșă și smoală topită, apoi, pentru protecție contra umezelii, se dau trei straturi de ulei de in fierț.

Legăturile între suporturile poz. 6 și 7 și flotoare se fac prin intermediul plăcilor poz. 8, al șuruburilor pentru lemn și al întăriturilor din brad de 200x100x20 mm.

Bicicleta nautică se utilizează în scopul plimbărilor pe lacuri și pentru deplasarea, pe lac, pînă la locul pentru pescuit.

**PENTRU CERCURILE
TEHNICO-APLICATIVE**

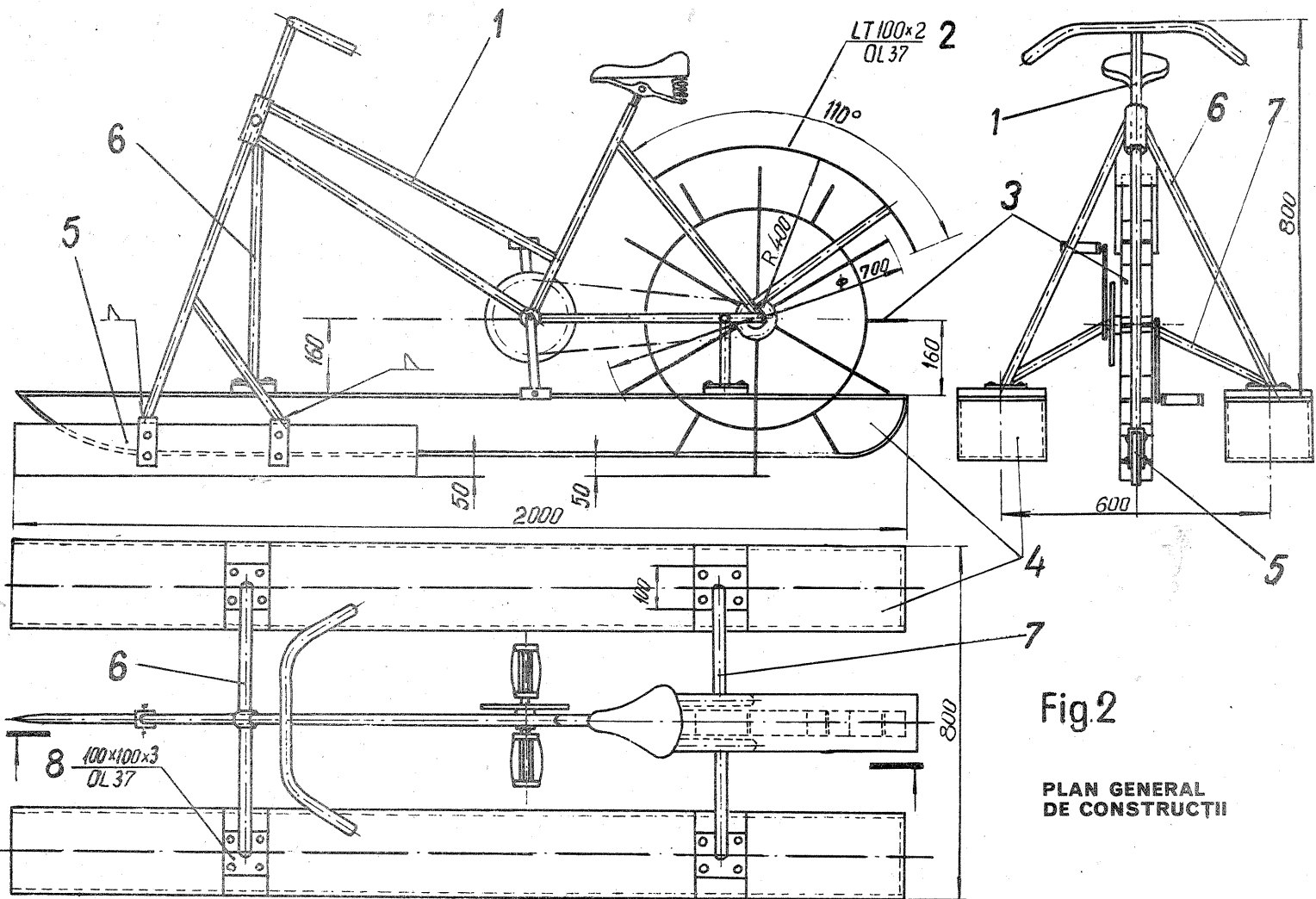
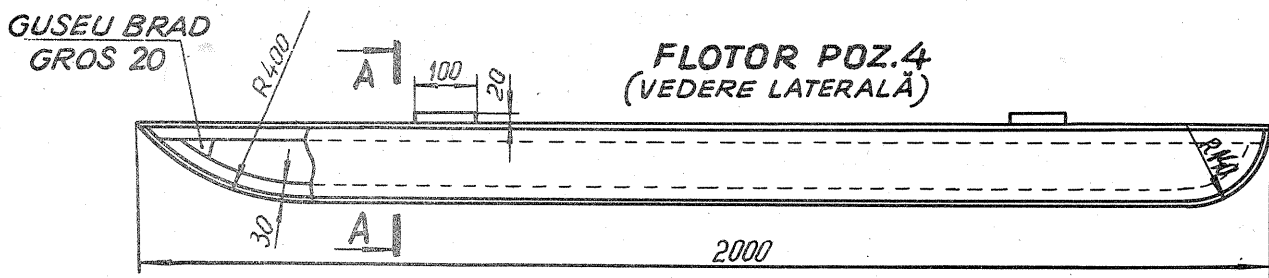


Fig. 2

PLAN GENERAL DE CONSTRUCTII



FLOTOR POZ. 4 (VEDERE LATERALĂ)

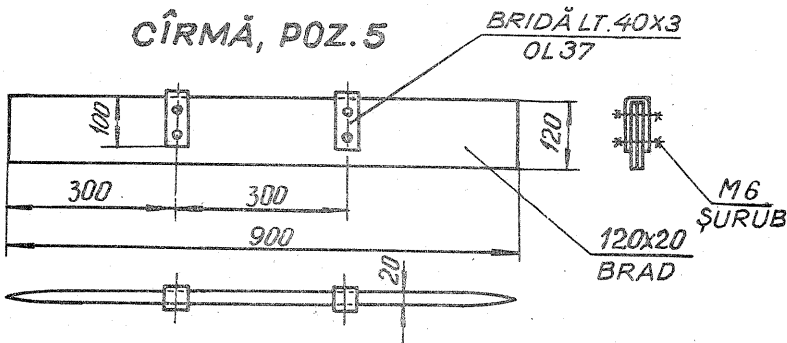
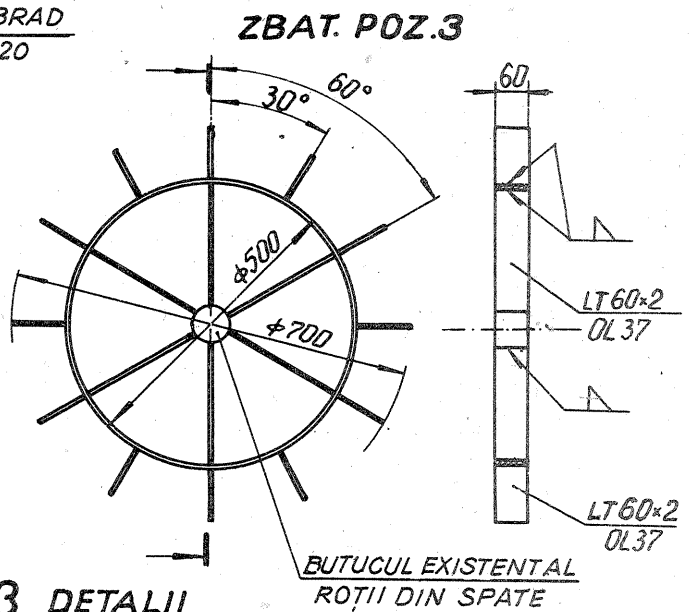
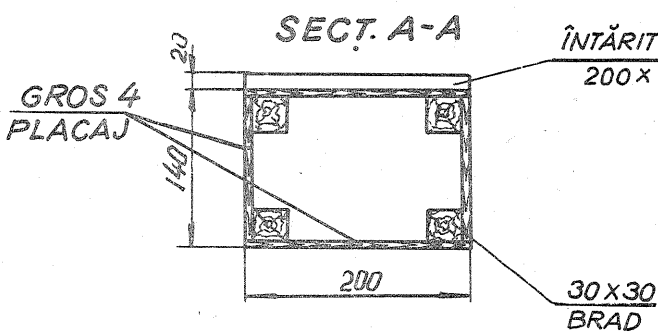
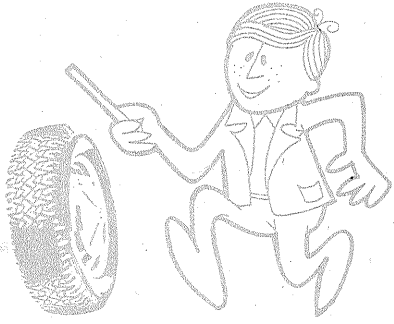


Fig. 3 DETALII



AUTO-MOTO

LANTURI ANTIDERAPANTE

Pentru cei care nu rezistă tentației voiajelor motorizate hibernale, folosirea lanțurilor antiderapante este o condiție obligatorie pentru păstrarea unei înalte securități de circulație.

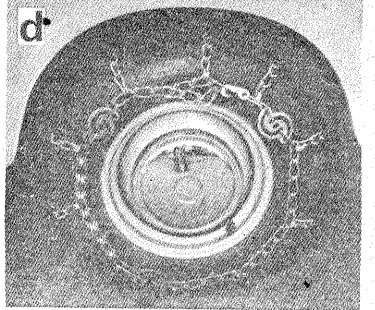
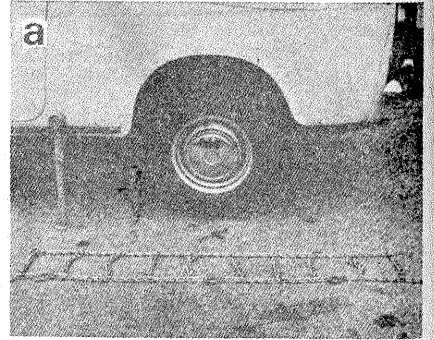
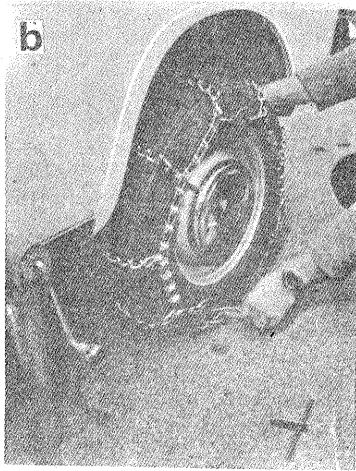
Lanțurile antiderapante se aplică, de regulă, numai roților motoare dar, bineînțeles, nu aduc nici un prejudiciu dacă se montează la toate roțile. Ele pot fi confecționate de orice amator, știind că se cunosc trei scheme principale de construcție.

Lanțul cu catene transversale (fig. 1 a) este cel mai simplu de realizat și ușor de montat, dar este și cel mai puțin eficient, având o mică eficiență transversală și scă-

zând astfel stabilitatea laterală a vehiculului în curbe. În plus, pe străzile fără zăpadă, aceste lan-

țuri imprimă roții salturi supărătoare. De aceea, el nu este recomandat să se aplice la automobilele cu tracțiune pe puntea din față.

2



DESPRE CARBURATOARE

Ing. M. STRATULAT

În termeni generali, prin reglaj al carburatorului se înțelege ajustarea funcționării principalelor sisteme ale acestui organ la gradul de uzură al motorului și la condițiile climatice. De unde rezultă că un carburator nu poate fi reglat o dată pentru totdeauna, ci necesită intervenții anuale la schimbarea anotimpurilor și, periodic, la 20 000-30 000 km de rula, pe măsură ce motorul se uzează.

Intervențiile privind reglajul carburatorului trebuie să fie mai frecvente în prima perioadă de exploatare a motorului nou și ele vizează mai ales sistemul de mers încet (ralanți).

Prin întreținere se înțelege totalitatea lucrărilor necesare pentru a preîntîmpina la timp uzura prematură a unui agregat. Deoarece carburatorul prezintă puține părți supuse uzurii, astfel de lucrări se execută mai rar și presupun numai operațiuni de curățire și control (în cazul unei exploatare normale și al alimentării cu combustibil curat). Obiceiul de a demonta frecvent carburatorul este legat de riscul deteriorării filetelor și garniturilor, al pierderii unor detalii mărunte (supape, arcuri, pulverizatoare etc.), precum și montării greșite a jicloarelor sau a altor piese.

Operațiunile menționate recomandăm să se efectueze după prima perioadă de funcționare a motorului nou.

Este adevărat că există o mare di-

versitate constructivă de carburatoare, dar toate acestea au aceleași elemente de bază: sistem principal, circuit de mers încet, sistem de pornire, pompă de accelerație etc. De aceea este posibil ca să se indice o metodologie generală de întreținere și reglare, urmînd ca datele specifice de reglare să fie luate din notația tehnică a fiecărui fabricat în parte.

Aceasta justifică prezentarea în cele ce urmează a unei scheme-bloc, a unui algoritm pe care îl propunem să fie urmat de orice doritor să-și îngrijească singur carburatorul. Schema cuprinde două fluxuri care se referă la carburatoarele cu obturator sub formă de clapetă (tabel 1) și, respectiv, la cele cu sertar-obturator (tabel 2).

Pentru eficiența urmărire a etapelor menționate în cele două scheme este necesar să se facă unele precizări.

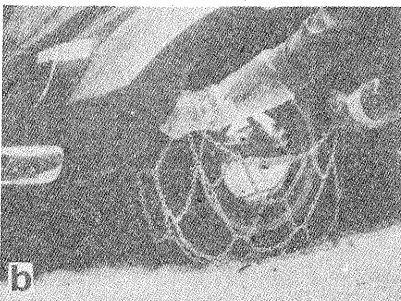
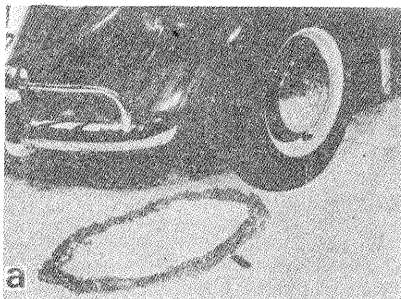
Înainte de a începe demontarea de pe motor a unui carburator pe care îl acuzăm de o rea funcționare, să ne convingem mai întîi dacă: toate conexiunile dintre rezervor, pompă de benzină și carburator sînt etanșe; carburatorul este fixat corect pe galerie; sistemul de aprindere funcționează ireproșabil; traseul de evacuare a gazelor nu este obturat; mecanismul motor și cel de distribuție sînt în bună stare.

OPERATIUNI DE DEMONTARE ȘI SPĂLARE	OPERATIUNI DE CONTROL
1. Se scot racordurile de la filtrul de aer și se demontează filtrul	
2. Se deconectează de carburator conducta de benzină, cele de depresiune și de aer, legăturile mecanice și, eventual, conexiunile electrice	
3. Se demontează carburatorul de pe galerie	3 a — Se controlează garnitura și, eventual, se înlocuiește
4. Se spală carburatorul la exterior	
5. Se demontează capacul	5 a — Se prevede o garnitură nouă
6. Se demontează plutitorul	6 a — Se controlează etanșeitarea 6 b — Se controlează starea elementelor de articulație
7. Se demontează jicloarele și pulverizatoarele	
8. Se spală și se suflă cu aer jicloarele și pulverizatoarele	
9. Se desface complet șurubul-ac pentru reglajul ralantiului	9 a — Se memorează numărul de ture pentru desfacere
10. Se demontează pompa de accelerație	
11. Se demontează carburatorul de pornire (dacă există)	11 a — Se verifică etanșeitarea sertarului 11 b — Se verifică starea arcului clapetei de aer, a tijelor și pirghiilor de comandă și a șuruburilor de fixare
12. Se demontează supapa-ac (poantoul) și se curăță sита filtrantă	12 a — Se controlează etanșeitarea
13. Se spală corpul la interior și se suflă cu aer	13 a — Se controlează jocul axului obturatorului în corp
14. Se spală capacul și se suflă cu aer	14 a — Se controlează jocul

CIRCULAȚIA PREVENTIVĂ

CÎND MUZELE AMUȚESC

Maior ION ȘERBĂNESCU



Lanțul cu structura în romb (fig. 1 b) conferă mașinii o bună stabilitate laterală. Se montează ceva mai dificil, iar pe străzi curate produce un zgomot sporit la rulaj.

Cea mai bună ținută de drum, atât transversal cât și longitudinal,

o conferă mașinii lanțurile cu desen asimetric, grație numeroaselor catene ale căror urme nu se suprapun prin alunecare și care permit un contact mai strâns la îmbrăcarea lanțului pe pneu. Din acest motiv și zgomotul în rulaj este mai mic. Construcția este însă mai scumpă și impune mai multe dificultăți la montarea pe pneu.

Tocmai pentru a ușura munca celor care vor să îmbrace cauciucurile cu lanțuri, în cele ce urmează se vor prezenta succint etapele acestei operațiuni pentru lanțurile transversale (fig. 2) și pentru cele cu structură în romb sau asimetric (fig. 3).

Dacă este vorba de un lanț transversal, se ridică inițial mașina pe cric și se întinde lanțul sub roată în poziția indicată de fig. 2 a. Se îmbracă lanțul pe roată fixând întii dispozitivul de strângere din interior și apoi cel din exterior (fig. 2 b). Se acționează apoi dispozitivele de întindere a lanțului (fig. 2 c) și, în final, cu ajutorul unui fir metalic, se fixează capetele lanțului pentru a împiedica izbirea lor de caroserie în timpul rulajului.

Înainte de montare, lanțul rombic sau asimetric se întinde lângă roată, așa cum se arată în figura 3 a, dându-i forma unui inel și apoi se deplasează vehiculul pînă cînd roata intră în acest inel. Se îmbracă apoi lanțul pe roată începînd dinspre partea inferioară a acesteia în sus (fig. 3 b). Se deplasează apoi mașina în sens invers, se întinde bine lanțul și se fixează porțiunile terminale.

Din mitologie, ne reamintim despre muzele războinicilor greci sau troieni, fidelele sfătuitoare înainte de începerea aprigelor lupte. Disputele antice au trecut, dar muzele au rămas pînă în zilele noastre. Despre ele se vorbește în special în artă. De ce nu am vorbi despre aceste muze și în circulație? Oare nu poate avea fiecare conducător auto amator sau profesionist o muză, așa, ca să-l inspire mereu la o atitudine civilizată și preventivă, pe drumurile ce ne duc la fabrici, uzine, spre ogoare, în cele mai apropiate sau îndepărtate locuri din țară unde să ne simțim bine în compania colegilor, prietenilor sau a rudelor?

Cînd muzele sînt binevoitoare, lucrurile merg perfect, chiar și pe patru roți.

Criza de inspirație la volan intră foarte urgent în sfera pericolului și a dezastrului. Probabil că într-o asemenea «pasă» s-a aflat E.A. cînd a acceptat să plece cu autoturismul 2-AG-4229 pentru a-și transporta nașul și nașa la un botez în comuna Mișca, județul Dolj.

...Autoturismul se pune în mișcare într-o simbătă după-amiază, cam pe la orele 16,00. Din fața blocului unde locuiau soții S.M. (nașii) din Pitești, plin ochi cu navete cu răcoritoare, cu alimente, cu bagaje și cu patru persoane, autoturismul se țira anevoie pe banda de asfalt.

În față, o altă mașină, și ea încărcată pînă la refuz. Familiile s-au așezat în funcție de preferință în două autoturisme. Se rulează într-un tempo destul de rezonabil. Chiar la plecarea, S. Maria solicită lui E.A. să-i încredințeze volanul autoturismului. Acesta

rezistă cu stoicism rugămintilor. Cursa continuă. Șoseaua este extrem de aglomerată, configurația diversă, mașina se manevrează ceva mai greu, solicită foarte mult pe cel de la volan.

În jurul orei 17,45 a fost lăsată în urmă Craiova; pînă la Bechet mai sînt destui kilometri. S. Maria încearcă o nouă tentativă de intrare în posesia volanului. Apare momentul de slăbiciune. E.A. cedează. Posesoarea permisului de conducere din 1978 se așază cu drepturi depline la volanul mașinii. Este adevărat că nu mai condusesese de multă vreme, dar ce importantă mai avea cînd a avut o asemenea ocazie. Observînd drumul liber și în aliniament, S. Maria demarează puternic... demaraj de scurtă durată; de 800 m... Volanul nu mai ascultă în minile neîndeminatice și insistentei conducătoare auto... se intră într-o derută cumplită. În cele din urmă, autoturismul este atras ca de un magnet de către un pom. Violenta lovitură seceră două vieți. S. Marcel, soțul automobilistei, nu mai apucă nici măcar o replică. Se îndreaptă spre abis, odată cu colegul său de serviciu, ocupant în mașină, C.O. Automobilistă, plină de sînge, caută cu disperare o singură răsufare a soțului său... zadarnic.

În buletinul de eveniment este înscrisă cauza accidentului — lipsă de experiență în conducere.

Am mai consemna noi, lipsa de inspirație a lui E.A., care a încredințat mașina și destinul a patru persoane în mîna unei posesoare de permis de conducere cu o experiență labilă la volan.

După asemenea întâmplări, nici muzele nu mai vorbesc.

Numai cînd există convingerea că aceste părți ale motorului nu prezintă defecțiuni va fi atacat carburatorul. Să mai reținem în legătură cu aceasta că un carburator provoacă oprirea motorului la intersecții (nu «ține» ralantiul) și creșterea consumului de combustibil dacă are sistemul de mers încet dereglat, în timp ce defectele plutitorului sau altor părți produc neacțiuni în rulajul continuu (consum sporit, reducerea puterii, demaraje lente, reprize cu intreruperi etc.).

O a doua grijă trebuie acordată locului de muncă. Acesta trebuie să fie astfel ales și amenajat încît să excludă posibilitatea murdării pieselor sau a pierderii detaliilor carburatorului. Aici trebuie să prevedem băi de spălare, cutii pentru păstrarea pieselor, locuri pentru scule și, eventual, o sursă de aer comprimat.

O bună pregătire pentru lucru presupune asigurarea pieselor de schimb necesare (garnituri, supape, ac-poantou, șuruburi, splinturi, șaibe, plutitor etc.) și a sculelor adecvate și în bună stare (mai ales a șurubelnițelor de dimensiuni potrivite jicloarelor ce urmează să fie demontate). Să nu uităm că, după montare, pentru reușita completă a reglajelor va trebui să avem la dispoziție un turometru de precizie și un analizor de CO.

Urmărind schemele prezentate la punctul 3, să nu se uite că vechea garnitură dintre carburator și galeria de

admisiune este bine să fie înlocuită deoarece nu mai prezintă garanția etanșității după o montare repetată, iar o garnitură defectă face imposibil reglajul corect al ralantiului.

La punctul 6a: la demontarea plutitorului se controlează integritatea sa. Dacă scuturîndu-l se aude un clipecit de lichid în interior, înseamnă că plutitorul este spart. Dar mai sigur este controlul cu apă fierbinte; dacă la cufundarea într-un vas cu apă la 80-90°C din plutitor ies bule, acesta constituie indiciul sigur al deteriorării sale.

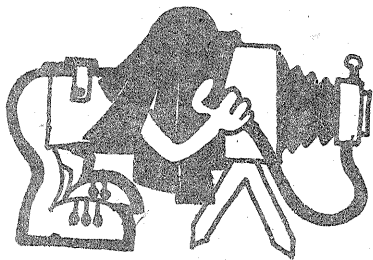
La punctul 8: jicloarele se spală cu benzină sau cu un detergent și se suflă cu aer, fără a folosi șirme sau ace pentru curățirea lor. Să nu uităm că toleranțele de prelucrare a jicloarelor merg pînă la 0,025 mm, astfel încît o zgîrietură cît de fină pe suprafața de curgere modifică debitul.

La punctul 13 a: dacă jocul axului obturatorului în corp este prea mare, atunci trebuie schimbat fie axul, fie corpul. La montajul clapetei în corp trebuie să se acorde o deosebită atenție centrării sale în canalul de carburare; un montaj cît de puțin excentric face imposibilă închiderea completă a clapetei și ridică dificultăți practice insurmontabile la reglajul ralantiului.

Și, în sfîrșit, nu modificați șuruburile sigilate și respectați în cele mai mici detalii datele de reglare furnizate de uzina constructoare.

OPERAȚIUNI DE DEMONTARE ȘI SPĂLARE	OPERAȚIUNI DE CONTROL
	axului clapetei de aer în capac 14 b — Se verifică uzura pîrghiilor și tijelor în conexiuni
1. Se scoate carburatorul	
2. Se demontează conducta de benzină, cablul de pornire, capacul sertarului și se extrage sertarul	
3. Se demontează carburatorul de pe galerie	3 a — Se controlează garnitura și, eventual, se înlocuiește
4. Se spală carburatorul la exterior	
5. Se demontează camera plutitorului	
6. Se demontează plutitorul	6 a — Se controlează etanșitatea 6 b — Se controlează starea pieselor de articulație
7. Se demontează jicloarele și pulverizatoarele	
8. Se spală și se suflă cu aer jicloarele și pulverizatoarele	
9. Se desface șurubul pentru reglajul ralantiului	9 a — Se memorează numărul de ture pentru desfacere
10. Se demontează plutitorul	10 a — Se controlează etanșitatea
11. Se demontează acul de reglare din sertarul obturator	11 a — Se controlează uzura acului în raport cu bușca 11 b — Se controlează uzura sertarului
12. Se spală corpul și se suflă cu aer	12 a — Se controlează uzura corpului în partea cilindrică a sertarului

Montajul se execută în ordine inversă 12 — 1



DULAP DE USCARE PENTRU FILME

Buna uscare a filmelor presupune un spațiu cu aer lipsit de praf sau alte impurități care ar putea adera pe fețele peliculelor. Uscarea optimă a filmelor se realizează în dulapuri specializate în care aerul circulează forțat, având o temperatură de 30-45°C.

În articolul de față se prezintă cititorului construcția unui dulap de uscare de medie capacitate, care își găsește utilitatea atât în laboratorul fotoamatorului, cât și în cadrul unor laboratoare cu volum mai mare de lucru, cum sînt cele ale cercurilor și cluburilor fotografice.

Capacitatea dulapului este de 8 filme (4 pe 2 rînduri) și, prin adăugarea încă a unui rînd, ar putea fi de 12. Lungimea maximă a unui film este de 1,85 m.

Ca unitate de încălzire și vehiculare a aerului este prevăzută o aerotermă de construcție standard, care poate fi procurată cu ușurință din comerț. Pentru scopul de față se va folosi treapta de putere mică (800-1000 W). În caz că la primele probe temperatura din dulap depășește 45°C, se va interveni asupra rezistenței de încălzire prin înlocuirea spiralei cu alta de putere mai mică. Se poate atașa un grup termoregulator (releu de temperatură sau termometru cu contacte + releu de acționare pentru rezistența de încălzire), astfel încît încălzirea să se facă discontinuu, menținîndu-se temperatura din dulap în limitele admise (30-45°C). Această soluție are avantajul că temperatura aerului poate fi reglată, dar are și dezavantajul că, în cazul unei defecțiuni, filmele pot fi deteriorate iremediabil.

Construcția propusă se poate realiza ușor din lemn (scîndură și panou de 25-30 mm grosime), dar nu este exclusă nici varianta metalică. În acest caz, se vor reconsidera cotele care vor include grosimi de materiale. Se vor folosi corniere de dural și tablă de dural sau oțel. Finisajul presupune o îmbinare a părților lemnoase cu lac incolor sau palux pentru a le conferi rezistență la umezeală (eventual și o băuire prealabilă). În varianta metalică se va practica o simplă vopsire.

Să analizăm acum construcția propriu-zisă pe baza desenelor din figurile alăturate.

Filmele sînt plasate în spațiul vertical obținut între rama fixă 1 și partea mobilă 2 (fig. 1 și 2). Rama 1 este alcătuită din trei părți: un capac superior 1, prevăzut cu un număr oarecare de perforații pentru evacuarea aerului, un perete vertical și un capac inferior, prevăzut cu o degajare dreptunghiulară pentru pătrunderea aerului cald. Partea mobilă este constituită dintr-un capac superior avînd o degajare în care se plasează elementele pentru prinderea filmelor, două bare pătrate pe colțurile anterioare, două bare dreptunghiulare pe colțurile posterioare și o placă inferioară, prevăzută cu un orificiu dreptunghi-

lar corespondent cu cel al reperului 1. Pe rama mobilă, pe laterale și partea frontală se întinde o folie de poliilenă 3. Folia se prinde de schelet prin lipire sau cu pioane. Prinderea trebuie să fie îngrijit realizată pentru ca aerul nepurificat să nu poată pătrunde. Acționarea ramei mobile se face manual, cu ajutorul mînerului 4. Rama este articulată cu 2-3 balamale (14) de rama fixă.

O placă 5 este plasată intermediar între rama fixă și cutia de preparare a aerului, 6. Întreaga construcție se află pe două suporturi, 7 (50-150 mm înălțime), fiind așezată pe podea și sprijinită de un perete. Se poate face eventual și o fixare de perete cu 1-2

holzșuruburi ce străpung rama 1 și se înfiletează în dibluri.

Înainte de a analiza construcția cutiei 6, mai trebuie menționate elementele de prindere pentru filme, care sînt două bare în formă de «U» (reperele 8), prinse de capacul superior al ramei 1 astfel încît repartizarea spațială a peliculelor puse la uscat să fie cît mai uniformă.

Cutia 6 (fig. 3) poate avea forma din desen sau poate fi dreptunghiulară (vezi linia punctată). Placa 5 se prinde de cutie cu 12-16 Holzșuruburi; între ea și fața superioară a cutiei se pune o sită metalică, 9, avînd o densitate comparabilă cu cea a unui tifon mai rar. Rolul acestei site este de a uniformiza fluxul de aer cald ce pătrunde spre spațiul de uscare și de a împiedica o cădere accidentală a vreunui film în cutia de preparare a aerului.

Aerotermă 11 se prinde de partea inferioară a cutiei și se izolează cu pîslă sau alt material textil (12), astfel încît aerul rece absorbit să nu se amestece cu cel refutat.

Aerul pătrunde în cutie prin filtrul 10, a cărui structură este redată în figura 4. În peretele frontal al cutiei, 10.1, se practică o degajare parțială și un orificiu dreptunghiular, astfel încît pe o adîncime de 20 mm să se poată plasa filtrul propriu-zis. Acesta este alcătuit din două site, 10.2, de densitate mică (10-20 găuri pe cm²), între care se află elementul filtrant, 10.3. Acest element este o aglomerare de cioburi de sticlă (sau porțelan), de dimensiuni relativ mari, 0,5-1,5 cm² (suprafața maximă de proiecție), pe care s-a turnat un ulei de visco-

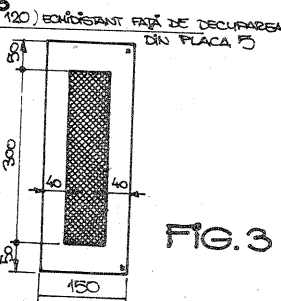
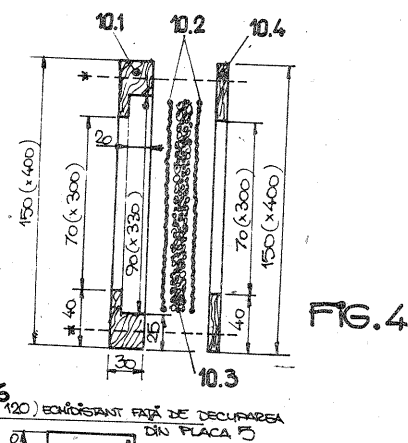
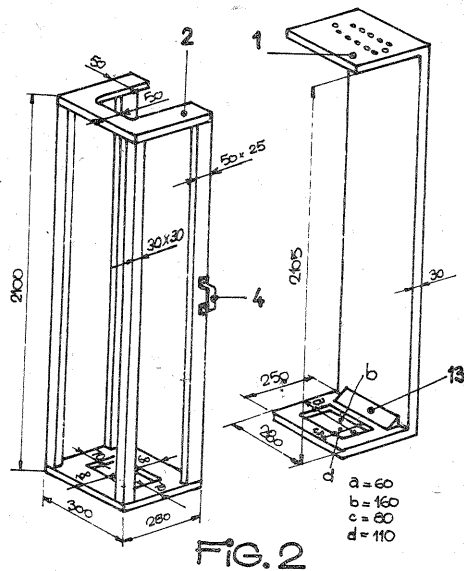
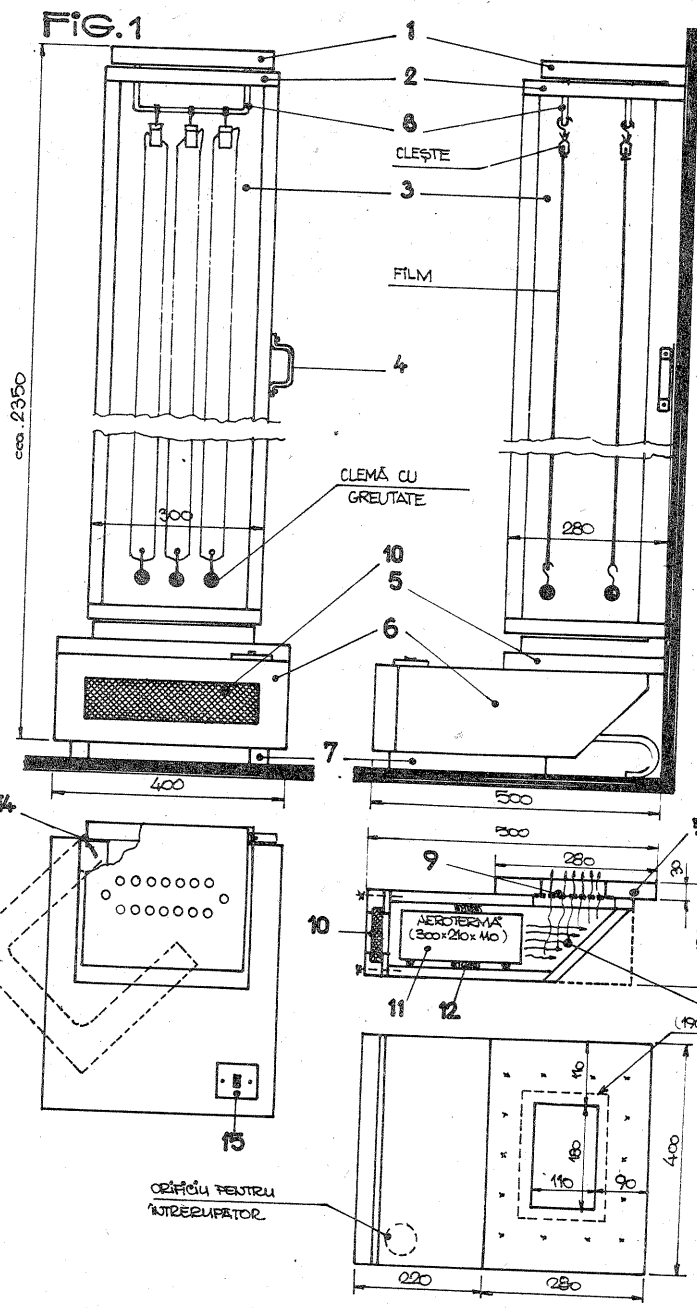
zitate nu prea mare (ulei auto, de exemplu). Filtrul se închide cu placa 10.4, din tablă de 1-2 mm grosime. Acest ansamblu trebuie să fie demontabil pentru înlocuirea (sau spalarea) elementului filtrant în mod periodic.

Aerul trecînd prin acest filtru se purifică. Particulele solide mari nu pot trece, iar cele mici aderă de suprafețele uleiute ale cioburilor de sticlă. Cioburile nu trebuie să fie prea mărunt, deoarece filtrul ar deveni prea dens și aerul nu ar intra la volumul solicitat de ventilatorul aerotermei.

Pornirea și oprirea aerotermei se fac folosind întrerupătorul 15, montat pe partea superioară a cutiei. Acest întrerupător trebuie să reziste la amperajul cerut de elementul de încălzire. Se poate folosi chiar un întrerupător de aerotermă procurat ca piesă de schimb.

Soluțiile constructive privind îmbinările rămîn la latitudinea constructorului. În principiu, lipirea cu aracet, dublată de fixarea cu Holzșuruburi, este suficientă. La îmbinările ramei 1 se pot folosi și piese de întărire de tipul reperului 13. Rama mobilă trebuie bine pășuită pe rama fixă, astfel încît aerul să nu poată pătrunde în spațiul de uscare din exterior. La partea superioară se admit jocuri, deoarece atîta timp cît aeroterma funcționează, pe acolo va ieși aerul încărcat cu umiditate.

După cum se poate vedea, construcția este simplă în principiu. Volumul de muncă solicitat va fi compensat prin calitatea uscării filmelor în laboratorul dv.



MATERIALELE FOTOSENSIBILE ȘI ELECTRICITATEA STATICĂ

În practica fotografică se întâmplă ca imaginile realizate pe diferite materiale fotosensibile să fie afectate de defecte, în aparență inexplicabile. Este vorba de pete cu contururi difuze, deseori de formă arborescentă, de praf fixat pe straturile gelatinoase într-o cantitate relativ mare, de aderență neobișnuită între spirele peliculelor rulate, de aderență a materialelor fotosensibile de unele obiecte cu care vin în contact.

Cauza deficiențelor enumerate este electricitatea statică. La baza acumulării electricității statice se află frecarea, fenomen care implică un aport energetic concretizat prin modificarea stării neutre a corpurilor supuse lui. Corpurile bune conducătoare revin rapid la starea neutră prin transferul sarcinii acumulate. Corpurile rău conducătoare mențin dezechilibrul electric un timp lung, sarcina dispărând prin curenți de suprafață slabi sau prin ionizarea aerului înconjurător. Revenirea la starea de echilibru se poate face rapid și în cazul materialelor rău conducătoare, prin descărcare electrică sub formă de scântee, dacă diferența de potențial este suficient de

mare pentru a fi învinsă rezistența stratului de aer intermediar. Fenomenul este des întâlnit la scoaterea obiectelor de îmbrăcăminte din materiale sintetice, când se aud pocnituri specifice, iar în întuneric se poate observa și lumina emisă de scânteele de descărcare.

Materialele fotosensibile au slabe proprietăți de conductibilitate electrică, ceea ce permite apariția oricăror din fenomenele descrise. Descărcările și fenomenele de ionizare duc la apariția de puncte și pete arborescente sau relativ liniare. Simpla acumulare de electricitate statică duce la atragerea particulelor din mediul înconjurător, praf, scame etc., care, aderând la gelatina sensibilizată, fac să apară puncte datorate fie obținării punctuale a imaginii la fotografiere, fie nedezvolpării punctuale (totale sau parțiale). Petele datorate descărcărilor și ionizărilor sînt negre pe materialele negative alb-negru și galbene pentru materialele negative color, cu consecințele corespunzătoare în pozitiv (defectul se referă la materialul dezvoltat). Pe materialele reversibile apar pete albe în alb-negru și albastre

în color.

Evitarea efectelor nedorite provocate de electricitatea statică se face atât de producătorul materialelor fotosensibile cât și de utilizator. Producătorul are în vedere utilizarea unor materiale care să se încarce cât mai puțin electric prin frecare, folosește procedee de fabricație și asigură condiții de depozitare care evită acumulările electrostatice.

Utilizatorul avizat știe că riscurile apariției defectelor datorate electricității statice sînt reale cînd frecarea care apare:

— între presorul aparatului de fotografiat și film,
— între ghidajele fotoaparaturii și film,

— între tamburii antrenori sau de ghidare ai aparatului de fotografiat sau mașinii de dezvoltat și film,

— între spirele filmului bobinat,
— între degete și film în timpul manevrărilor, este prea mare.

Acumularea de electricitate electrostatică de către materialele fotosensibile este favorizată de:

— un mediu prea uscat,
— frecări intensive, prin apăsări exagerate sau prin manipulări rapide,

— depozitare fără ambalajul original în apropierea unor materiale sintetice cu care pot veni în contact,
— natura diferită a materialelor aflate în contact.

Riscul apariției defectelor crește, de asemenea, într-o atmosferă bogată în particule solide. Probabilitatea de apariție a fenomenelor nedorite este direct proporțională cu sensibilitatea materialului.

Pentru a evita apariția defectelor datorate electricității statice se va avea în vedere:

— Păstrarea filmelor în ambalajele originale pînă în momentul utilizării. Majoritatea filmelor se livrează în ambalaje (cutii, punguțe etc.) etanșe, în care se menține un grad de umiditate optim.

— Păstrarea hîrtiei fotografice în ambalajul de origine și evitarea frecării sale de alte suprafețe.

— Manevrarea relativ lentă a peliculelor bobinate.

— Bobinarea (sau rebobinarea) să nu se facă prea strîns pentru a nu duce la presiuni mari între spire. Trebuie menționat că temperatura și umiditatea prea mari duc, de asemenea, la creșterea presiunii între spire prin umflarea stratului de gelatină.

— Menținerea în laborator a temperaturii și umidității în limitele unor valori optime, respectiv 15-25°C și 40-60% umiditate relativă.

— Operatorul să evite în timpul lucrului în laborator îmbrăcăminte din țesături sintetice și încălțăminte cu talpă din cauciuc. Pe cît posibil, se va evita folosirea mănușilor, care sînt, de regulă, din cauciuc.

— Menținerea unei riguroase curățenii în laborator.

Electricitatea statică intervine și în cursul procesului de mîrire, în principal la manevrarea filmelor prin porțița aparatului de mîrit. Consecința constă în aderența prafului pe fotogramme și pe geamurile presoare, îndepărtarea sa nefiind totdeauna ușoară.

Recomandările făcute au o influență pozitivă asupra calității procesului fotografic și din alte puncte de vedere, de aceea este bine să fie respectate, chiar dacă în practica personală defectele datorate electricității statice au fost neînsemnate sau chiar inexistente.

Pagini realizate de ing. V. CĂLINESCU

DEFECTE ÎN PROCESUL REVERSIBIL COLOR

3. CULORI DENSE

- 3.1. Subexponere.
- 3.2. Subdezvolpă alb-negru.
- 3.3. Supradezvolpă color.

REMEDIERE

3.1. Se va utiliza un exponometru bun sau se va verifica exponometrul folosit. Pe cît posibil, se vor folosi aparate cu măsurarea interioară a luminii.

3.2. Se vor respecta durata și temperatura prevăzute de procesul de dezvoltare pentru revelarea alb-negru.

3.3. Se vor respecta durata și temperatura revelării color.

4. CULORI ȘTERSE

- 4.1. Supraexponere.
- 4.2. Supradezvolpă alb-negru.
- 4.3. Subdezvolpă color.

REMEDII

- 4.1. Vezi 3.1.
- 4.2. Vezi 3.2.
- 4.3. Vezi 3.3.

5. IMAGINI DENSE CU DOMINANȚĂ ALBĂSTRUIE

5.1. Filmul folosit are data de garanție mult depășită.

REMEDIU

5.1. Se folosește film în termenul de garanție. Dacă se va încerca valorificarea unui film mai vechi, se va face o probă în vederea determinării scăderii de sensibilitate. Voalul nu este corectabil.

6. CULORI PALIDE

6.1. Dacă procesul de dezvoltare a fost respectat, înseamnă că revelatorul color folosit este epuizat.

REMEDIU

6.1. Se va folosi revelator proaspăt la filmul următor.

7. VOAL ROZ

7.1. Spălare insuficientă după revelarea color.

REMEDIU

7.1. Se va executa spălarea în con-

dițiile cerute de procesul de dezvoltare (durată, temperatură, intensitatea jetului).

8. PETE NEGRE

8.1. Bule de aer aderente pe emulsie la dezvoltarea alb-negru.

REMEDIU

8.1. Se va mișca filmul energic în doză la începutul dezvoltării, ciocnind ușor capacul concomitent.

9. PETE TRANSPARENTE

9.1. Bule de aer la revelarea color.

REMEDIU

9.1. Vezi 8.1.

10. PETE BRUNE SAU VERZI

10.1. Bule de aer aderente la albire sau fixare.

REMEDIU

10.1. Se reia dezvoltarea de la operația de albire.

11. INELE ROȘIETICE

11.1. Solarizarea s-a făcut în aer, iar filmul nu a fost bine șters.

REMEDIU

11.1. Se va șterge pe viitor filmul bine cu un burete fin sau și mai bine se va solariza în apă.

12. AUREOLE GALBENE ALE IMAGINILOR

12.1. Solarizarea s-a făcut cu becul prea aproape, ceea ce a provocat deplasarea straturilor din cauza căldurii.

REMEDIU

12.1. Se va respecta distanța de minimum 75 cm la solarizarea în aer, iar în cazul solarizării în apă se va avea grijă ca temperatura apei să nu depășească 20-22°C.

13. VOAL LĂPTOS

13.1. Fixare insuficientă.

13.2. Soluția de fixare epuizată.

REMEDII

13.1. Se va relua operația și se va respecta durata de tratament.

13.2. Se va folosi soluție proaspătă.

14. DESPRINDEREA GELATINEI

14.1. Temperatură prea ridicată în timpul tratamentului (a unei băi sau a apei de spălare).

REMEDIU

14.1. Se vor respecta temperaturile prevăzute în procesul de dezvoltare.

REVELATOR TROPICAL

Există situații, în special vara, cînd temperatura mediului depășește plaja de utilizare a soluțiilor revelatoare curente, respectiv 18-24°C. Pentru a împiedica umflarea exagerată a gelatinei, fapt ce atrage desprinderea ei, se folosesc soluții revelatoare avînd în compoziție sulfat de sodiu.

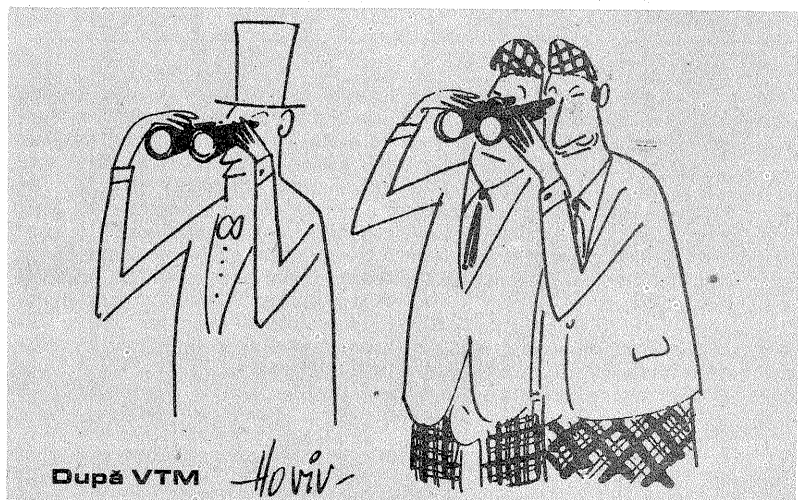
Recomandăm pentru utilizare pînă la 35°C revelatorul KODAK D 15a, a cărui rețetă este:

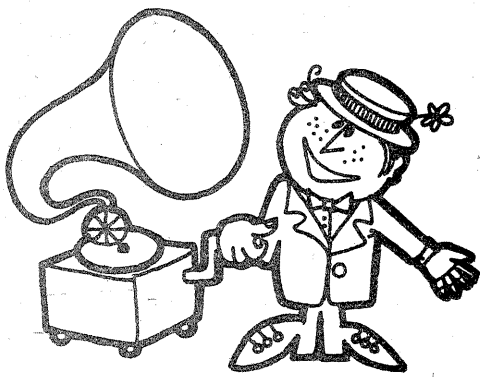
Metol	5,7 g
Sulfat de sodiu (anh)	90 g
Metaborat de sodiu	5 g
Bromură de potasiu	1,9 g
Sulfat de sodiu (anh)	45 g
Apă pînă la	1 000 ml
Timpul de dezvoltare sînt:	
la 25°C	8 min
30°C	4,5 min
35°C	2 min

și corespund unei sensibilități mijlocii (18-23° DIN). Este de dorit să se efectueze o probă pe aceeași peliculă cu cea de dezvoltat.

Revelatorul poate fi folosit și la temperaturi de 18°-20°C, prelungind timpul de lucru la 10-11 minute.

Revelatorul descris se caracterizează printr-o granulație fină, avînd și înșușiri compensatoare.





LOCUINȚA
NOASTRĂ

CONSTRUCTIA INSTALAȚIILOR ELECTRICE

Ing. MIHAI FLORESCU

Deoarece numărul constructorilor amatori care realizează instalații proprii de producere a energiei electrice, precum și instalații în locuințe este în continuă creștere, am considerat necesar să vă propunem, într-o serie de articole, datele necesare pentru proiectarea și realizarea unor asemenea instalații.

Acest sumar de date este necesar pentru a asigura funcționarea și caracteristicile de securitate necesare pentru instalațiile electrice. Un mare număr din datele ce vor fi prezentate în aceste articole sînt extrase din colecția de STAS-uri și din prevederile legale în vigoare.

În instalațiile construite de amatori întîlnim, în principiu, două situații distincte:

— instalații de curent continuu de joasă tensiune (6-48 V), realizate, în general, folosind aparataj de tip auto;

— instalații de curent alternativ de 220 V, realizate fie cu generatoare de curent alternativ, fie cu sisteme de convertizoare mecano-electrice sau electronice, pornind de la sistemele amintite mai sus.

Deoarece această a doua categorie pune probleme mai mari și care se reîntînesc și în instalații casnice uzuale, vom începe cu analiza ei.

1. INSTALAȚII DE INTERIOR

Instalațiile de interior pot fi, în cel mai fericit caz, existente și utilizate anterior la rețeaua publică. Cînd dorim să alimentăm o asemenea instalație cu o sursă proprie, trebuie să respectăm următoarele prevederi:

— Instalația se va separa de rețeaua publică în așa fel încît să fie total eliminat riscul unei duble conectări, care poate provoca accidente

foarte grave.

— Înainte de a efectua conectarea instalației, trebuie să ne asigurăm că aceasta este corespunzătoare din punct de vedere tehnic, cu circuite dimensionate corect, și că izolația este în bună stare și corespunde tensiunii utilizate.

Pentru aceasta dăm mai jos secțiunile recomandate, funcție de curentul din circuit și de materialul conductoarelor (tabelul 1).

Curentul admisibil (A)	Secțiunea conductoarelor, mm ²		Grupa de putere
	Cu	Al	
6	0,75	1,25	I
10	1,0	1,5	
16	1,5	2,5	
20	2,5	4,0	
25	4,0	6,0	
30	6,0	10	II
45	10,0	16	
75	16	25	
100	25	40	
125	30	50	III
160	50	85	
200	75	125	
240	95	160	
280	120	200	

În grupa I se situează instalațiile casnice și din construcții civile mici, în grupa a II-a instalațiile din ateliere mici, C.A.P.-uri, centrale cu puteri de pînă la 20 kVA, iar în grupa a III-a se situează instalațiile mari de pînă la 60 kVA, constructorul amator neputînd să le realizeze decît în cazul unor construcții colective de amploare și interes mai mare.

În conformitate cu Decretul 222/1977, în instalațiile electrice se utilizează cu precădere conductoarele de aluminiu, conductoarele din cupru urmînd a fi

folosite numai în părțile de comandă și automatizare ale instalațiilor. Pentru instalații interioare forma cea mai comodă de conductoare electrice este așa-numitul conductor INTENC. Acest conductor are avantajul de a nu necesita folosirea tubulaturii de protecție decît în cazuri de excepție. În tabelul 2 sînt extrase, din STAS 6864/1976 referitor la conductoare punte pentru instalații electrice, datele necesare pentru identificarea tipurilor de conductoare.

Simbol tip	Tensiunea de lucru, V	Număr de conductoare	Secțiune, mm ²
FPYY	750	2; 3	1; 1,25
AFPYY	750	2; 3	2,5; 4,0
AFPYYS	750	2	2,5; 4,0
		3	2,5
		2 Al+1 Cu	2,5+2,5
			4 +2,5

Aceste conductoare se comercializează prin comerțul de stat și cooperatist. În afară de aceste conductoare, se mai pot procura din comerț conductoare din aluminiu cu izolație din PVC cu diferite secțiuni care se utilizează în sisteme cu tubulatură de protecție. Pentru protecție se pot utiliza atît tuburile metalice cu izolație de carton impregnat, cît și tuburile speciale din PVC. Asupra acestor instalații vom mai reveni. Nu se vor utiliza conductoarele simple fără aceste tuburi protectoare, pentru securitatea necesară instalației.

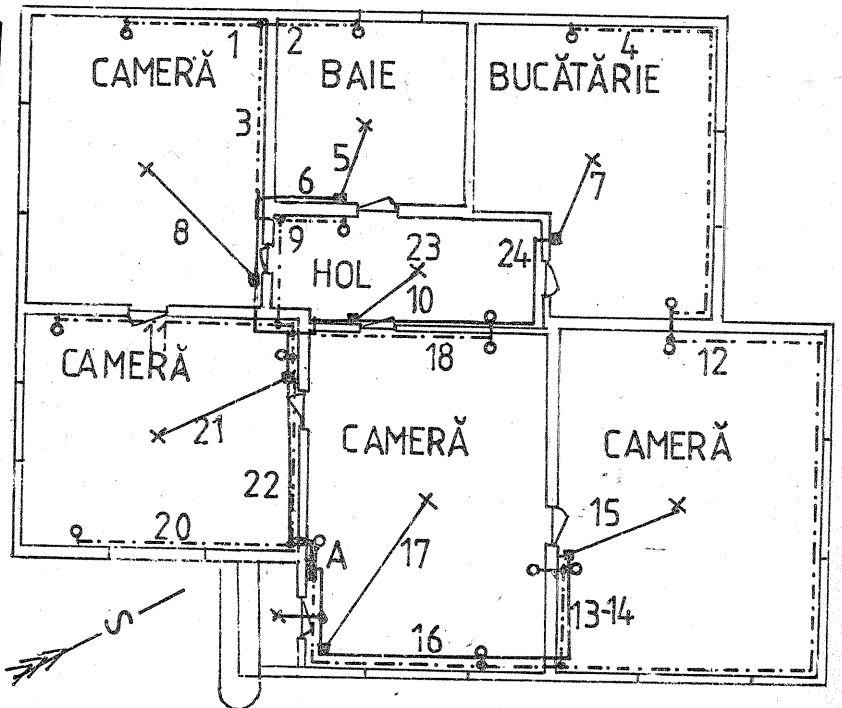
A doua cerință de bază a unei instalații electrice este cea a existenței unui sistem de siguranțe pentru protecția la scurtcircuit și suprasarcină. Acestea pot fi fuzibile, automate și, cel mai adesea, o combinație de siguranțe de ambele feluri.

În mod absolut obligatoriu, intrarea racordului electric în instalație va fi protejată cu siguranțe fuzibile corespunzător dimensionate. Acestea se montează atît pe nul, cît și pe fază și vor avea în mod obligatoriu același

curent limită. Pe cît se poate, nu se vor utiliza decît patroane calibrate. Dacă este necesară înlocuirea firului fuzibil ars, pentru caz de urgență se permite înlocuirea lui cu un fir de liță subțire de cupru, dar numai pînă la obținerea patronului calibrat necesar. Fuzibilul se dimensionează pentru un curent de numai 80% din curentul admis de circuitul protejat. În tabelul 3 se indică curentul limită termic funcție de circuit, tipurile de socluri în care se montează aceste patroane și culoarea inelelor de calibrare ce nu permit utilizarea unor patroane mai mari decît cele prevăzute pentru fiecare circuit. Pentru circuitele din interiorul locuinței se pot procura din comerț tablouri complet echipate pentru un număr de circuite de la 2 la 12, cu și fără sonerie inclusă, cu și fără loc pentru contor de energie. Aceste tablouri de apartament se produc atît cu siguranțe fuzibile (la «Electrometal»-Cluj-Napoca și «Electrocontact»-Botoșani), cît și cu siguranțe automate monopolare (la «Electrocontact»-Botoșani).

Secțiunea conductorului, mm ²	Amperajul patronului A	Tipul de soclu și inel de calibrare. Culoarea	
1,0 (1,6)	6	verde roșu cenușiu albastru galben	LF, LFI, LFIT
1,5 (2,5)	10		25 A
2,5 (4,0)	15		
4,0 (6,0)	20		
6,0 (10)	25		
10 (15)	35	negru auriu	LF, LFI, LFIT
16 (25)	60		63 A
25 (40)	80	cenușiu carmin	LF, LFI, LFIT
35 (50)	100		100 A

A — Tabloul siguranțelor: 1, 13, 20, 11, 19, circuite priză normale — 2,5 mm² × 2, aluminiu 18, circuit de priză multiplă normală — 4 mm² × 2, aluminiu, 4,2, circuite priză suco — 2,5 mm² × 3, aluminiu; 12, 16, 3, circuite priză suco multiplă — 4 mm² × 3, aluminiu; 8, 15, 17, 21, circuite lumină duble — 1,25 mm² × 3, aluminiu; 14, 10, 24, 6, circuite alimentare lumină — 2,5 mm² × 2, aluminiu; 22, 16, circuite alimentare lumină multiple — 4 mm² × 2, aluminiu.
Pentru simplitatea desenului, notația utilizată nu este STAS.



— Circuit lumină
- - - - Circuit priză e
○ Prize
× Loc de lampă
■ Întrerupător
- - - - Ramificație

FIGURA 1

Pentru puteri mai mari se utilizează siguranțe cu mare putere de rupere, asupra cărora vom reveni. În tabel, valoarea din paranteză este pentru conductoare din aluminiu.

Pentru izolarea patronului, acesta este închis în soclu cu un capac din porțelan, prevăzut cu un vizor. Patroanele calibrate au un indicator colorat similar cu inelul corespunzând curentului și, la un patron ars, acesta

devine vizibil prin căderea lui, în cadrul vizorului.

În tabelul 4 sînt prezentate siguranțele automate monopolare produse de Întreprinderea «Electroaparataj» din București, ce se pot procura din comerț. Aceste siguranțe, avînd capacitatea de rupere la scurtcircuit de numai 1,5 kA, vor fi precedate obligatoriu de o pereche de siguranțe pe circuitul general, de tip fuzibil.

Tip	Codul	Curent termic A	Utilizarea
L	3120	6; 10; 16; 25	Circuite de iluminat, prize etc.
H	3120	10; 16; 25	Circuite de prize șuco
SA-1 (G)	3121	0,5; 1; 1,6; 2; 3; 4; 6; 10; 16; 25	Circuite de comandă, iluminat local, circuite de sonerie, circuite cu alte utilizări decît cele casnice

De asemenea, se mai pot procura din comerț și siguranțe automate cu filet, ce se montează pe tablourile de apartament direct în locul siguranțelor fuzibile, la același curent de pro-

tecție.

Pentru a putea dimensiona circuitele și, implicit, siguranțele necesare, dăm în tabelul 5 indicațiile generale pentru cazurile uzuale.

Utilizarea	Curent nominal A	Sectiunea utilizată Cu (mm ²)	Al (mm ²)	Tipul de circuit
Sonerie (fensiunea în circuitul de buton mai mică de 24 V) iluminat interior (mai puțin de 5 camere + dependințe)	0,5	0,7	—	Cu conductor de sonerie fără împămîntare
Circuit de prize simple și duble cu putere maximă totală sub 2 kVA	6	1,0	1,6	Simplu, fără împămîntare
Circuite de prize șuco pentru încăperi umede, sub 2 kVA	16 A	1,5	2,5	"
	16 A	1,5	2,5	Cu trei fire și împămîntare

Pentru prize se consideră în tabel puterea totală pe un circuit și nu pe o priză!

Pentru utilizarea în încăperi cu umiditate ridicată, pivnițe, grajduri etc., este necesar ca instalația să fie executată în tubulatură, montată aparent, cu aparatul de tip ANTIGRON produs de «Electrocontact»-Botoșani, circuitele de priză și armăturile metalice ale corpurilor de iluminat fiind prevăzute cu circuit de împămîntare.

Considerînd că prescripțiile de mai sus au fost înțelese, să urmărim cîteva detalii legate de execuția practică a instalațiilor cu conductoare INTENC.

Înainte de realizarea instalației, trebuie întocmite schema electrică și planul de amplasare a aparatelor (locuri de priză, întrerupătoare, lămpi etc.). Pe baza acestor scheme (care presupun obligatoriu existența planului locuinței), se întocmește un plan, pe care se indică, în afară de locurile de amplasare, lungimile, secțiunile și tipurile de conductoare necesare. Pe baza datelor astfel centralizate se determină necesarul de conductoare, doze de trecere, doze de aparat, aparate etc. Este obligatoriu ca aceste planuri să fie avizate de un electrician autorizat din cadrul întreprinderii de rețele electrice pe teritoriul căreia se află locuința.

Planul de amplasare se utilizează pentru trasarea pe pereți și pe tavanul locuinței a traseelor conductoarelor și a amplasării dozelor (fig. 1).

În practică avem două situații deosebite, și anume instalații montate înainte de tencuirea peretelui, sau ulterior acesteia. În primul caz, trebuie să ținem cont de grosimea pe care o va avea stratul de tencuială, pentru a poziționa corect dozele necesare și a asigura adîncimea necesară montării firelor.

Pentru a asigura montarea corectă a dozelor, ne servim de un dispozitiv foarte simplu, prezentat în figura 2. Se vede că este vorba de un sistem distanțier, format dintr-o bucată de placaj, fixată pe două baghete cu o

grosime egală cu grosimea tencuiei. Astfel se asigură aducerea la nivelul tencuiei a marginii superioare a dozei.

Firele conductoare se fixează din loc în loc cu puțin ipsos, măsurînd cu același dispozitiv în așa fel încît lipitura să nu depășească nivelul viitor al tencuiei. Atenționăm asupra faptului că orice înădîre sau ramificație trebuie să fie făcută obligatoriu în doze, nefiind admise improvizările. Pentru necesitățile curente, cu excepția dozelor de aparat, care trebuie să fie standard, pentru a asigura o fixare corespunzătoare a aparatelor, dozele de ramificație sau de înădîre se pot realiza din cutii de conserve mici (de la pastă de tomate). Acestea se vor găuri corespunzător, cu atenție ca marginile tăieturii să nu întrerupă izolația, și se vor izola în interior cu ajutorul cartonului electrotehnic. În cazul pereților din lemn, doza se poate fixa suplimentar și cu ajutorul cuielor bătute în fundul ei. În cazurile în care doza este mai înaltă decît grosimea tencuiei, este necesară practicarea unui orificiu în zid, cu ajutorul dăltilor. Sub nici un motiv nu se vor face asemenea orificii sau treceri prin stîlpii de rezistență din beton ai construcției. Pentru traversarea unui zid realizat din cărămidă sau beton celular autoclavizat se folosește o daltă confecționată dintr-o țevă de OL de 1/2 țoli, care la un capăt va fi dintată ca în figura 3, și ulterior călîtă în apă. Cu această daltă orificiile se fac prin bătăre combinată cu rotire. Pentru pereții din lemn, orificiile de trecere se fac cu ajutorul burghiilor pentru lemn, rotite cu o coarbă.

După ce întreaga instalație a fost realizată, se efectuează un control, așa-numita «sonare» cu o sursă de joasă tensiune, verificîndu-se continuitatea, corectitudinea și corespondența circuitelor.

Dacă circuitele sînt corect efectuate, se poate trece la realizarea tencuiei. Atenționăm asupra necesității de a îngropa firul mai adînc la colțuri, pentru a nu fi obligați să forțăm firul

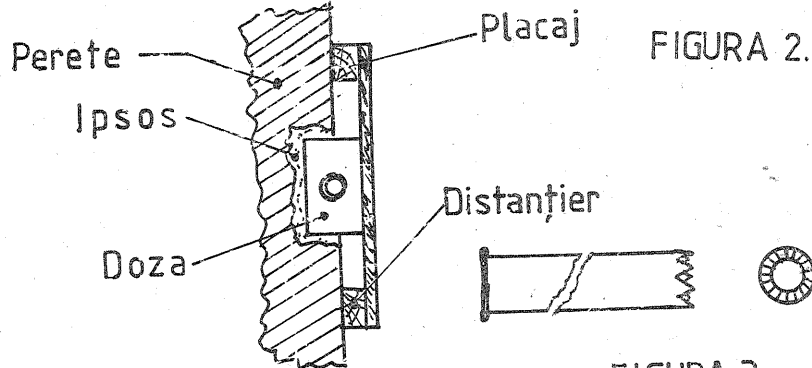


FIGURA 4.



FIGURA 3.

la aplicarea tencuiei în mod corect (plan).

Dacă pereții au fost tencuiți înainte de instalarea circuitelor, este necesară ștemuirea unor canale pentru conductoare în tencuială și a lăcașelor pentru doze. Acest lucru se execută cu dălti normale de zidărie, fără a pune probleme speciale. Și în acest caz trebuie verificat cu un linear poziționarea corectă a dozelor și, de asemenea, și a conductorilor în punctele de colț. Conductorul se fixează provizoriu cu zone lipite cu ipsos, după sonarea circuitelor putînd fi acoperit integral cu ipsos sau tencuială de var.

Pentru corpurile de iluminat suspendate este necesar să fixăm în locul ales un cîrlig, ancorat solid în tavan, care să preia greutatea lămpii. Sub nici un motiv nu se admite suspendarea acestora direct de conductorul electric, știind că rezistența la întindere a firelor de aluminiu este limitată.

În ambele situații trebuie să evidențiem faptul că, la intersecția cu țevi de apă sau de altă natură, trebuie să izolăm suplimentar conductorul cu o bucată de țevă de PVC sau furtun de PVC, ca mijloc suplimentar de precauție.

Îmbinările între conductoarele de aluminiu necesită o atenție deosebită, cunoscîndu-se fragilitatea aluminiului solicitat prea mult. Forma cea mai corectă este a unei răsuciri simetrice și uniforme a firelor, ca în figura 4. Ideal este să putem folosi piesele speciale de fixare cu șurub ce se procură din comerț, în care caz este necesar să avem în vedere să nu fie strivite prea tare conductoarele. Îmbinările se vor izola numai cu bandă

izolatoare electrotehnică din pînză cauciucată sau PVC plastificat. Nu este recomandată folosirea benzilor de tip Celux, care îmbătrînesc rapid în timp. Conectarea la aparate nu pune în general probleme, fiind făcută cu cleme cu șurub. Se impune totuși atenție la strîngere pentru a nu strivi sau secționa conductorul.

Pentru circuitele cu împămîntare, este necesar să fie respectat marcajul de nul pentru întreaga instalație, pentru a evita avariile ce pot apărea ca urmare a erorilor. Despre modul de realizare a unei prize de pămînt corecte vom publica date într-un număr viitor.

În final trebuie să amintim cîteva prevederi legale:

— Instalațiile ce se vor lega la rețeaua publică nu pot fi realizate decît de electricieni autorizați. În orice caz, dosarul instalației, precum și instalația vor fi verificate și avizate înainte de conectare de către un delegat al I.R.E.-ului teritorial.

— Circuitele de prize și cele pentru iluminat vor fi obligatoriu separate, circuitele de iluminat folosite în exteriorul locuinței fiind, de asemenea, separate. Circuitele de prize folosite în pivnițe, băi, bucătării, grajduri, curți etc. vor fi obligatoriu prevăzute cu împămîntare.

— În cazul în care este prevăzută conectarea la rețeaua publică alternativă cu o sursă proprie, separarea se va face după circuitul contorului și va fi avizată de I.R.E.

Vom reveni într-un număr viitor cu detalii asupra modului în care se realizează din punct de vedere electric proiectarea instalației, precum și cu detalii privind instalațiile de curent continuu de joasă tensiune și instalațiile din cadrul microcentralelor.

SFATURI ... ENERGETICE

● Pentru evitarea unui consum inutil de benzină la autoturismul dv., vă recomandăm să nu circulați cu portbagajul montat pe capotă, atunci cînd nu este utilizat. Aceasta vă «fură» în medie un litru de benzină la fiecare sută de kilometri.

● Prin utilizarea fierbătorilor de imersie (termoplonjoare) produse de Întreprinderea «Electromureș» pentru încălzirea apei, realizați o economie de 30% față de consumul necesar pentru aceeași operație cu o plită electrică de aceeași putere.

● Pentru evitarea pierderilor de căldură la aragaz, flacăra nu trebuie să depășească fundul vasului pus pe foc. Un foc prea mare nu va avea alt efect decît un consum inutil de gaz și... afumarea crății la exterior. În același scop economic, este contraindicată utilizarea separatoarelor din tablă între foc și vasul utilizat.

● În zilele caniculare, putem îmbunătăți funcționarea frigiderului nostru, realizînd și o economie de energie, dacă amplasăm în spatele acestuia un mic ventilator realizat dintr-un micromotor (de picup) recuperat și o elice de ventilator. Ventilarea radiatorului mărește randamentul agregatului frigorific.

● Introducerea automatelor de scară electronice produse de I.A.E.I.-Titu conduce la economisirea unei cantități de energie de peste 60% la iluminatul scării sau pe timp de noapte, ceea ce permite amortizarea unui asemenea dispozitiv în circa 6 luni pentru o scară cu 4 etaje.

● Pentru a scurta timpul de amorsare a lămpilor fluorescente, timp în care factorul deformant produce un consum mare de energie, este suficient să lipim în lungul tubului o bandă din staniol de la condensatoare vechi, de 10 mm lățime și care se oprește la circa 20 mm de capetele tubului. Efectul ei crește dacă este legată la prize de pămînt.

CONTOARE ELECTRICE

WABG I.A.E.M.

MULTIMETRE

APARATE DE LABORATOR

I.A.E.M.

ÎNTRERINDREA DE APARATE ELECTRICE DE MĂSURAT-TIMIȘOARA

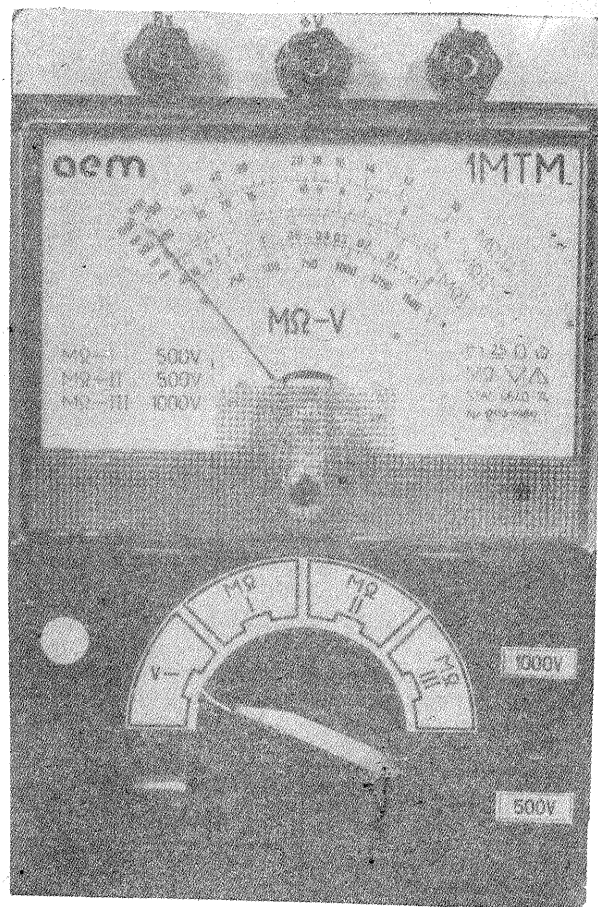
Unitate etalon în ramura industriei electrotehnice românești, Întreprinderea de aparate electrice de măsurat Timișoara realizează la ora actuală o gamă de peste 170 de produse de înaltă tehnicitate, harnicul colectiv de aici sporindu-și necontenit preocupările pentru reînnoirea și diversificarea producției, creșterea calității, reducerea importurilor, diminuarea consumului de metal și energie, extinderea tipizării, ridicarea gradului de mecanizare și automatizare a produselor tehnologice, folosirea pe scară tot mai largă a electronicii.

Dintre aceste aparate, destinate laboratoarelor de electronică și electrotehnică din industrie, cercetare, învățământ, transporturi etc. reamintim:

- contoarele electrice monofazate și trifazate, active și reactive;
- aparatele magnetoelectrice, feromagnetice și ferodinamice de tablou pentru măsurarea curentului, tensiunii, puterii active și reactive, frecvenței, factorului de putere etc.;
- termoregulatele electromecanice și electronice;
- șunturile interschimbabile și cablurile de legătură calibrate;
- aparatele de laborator (milivolt-

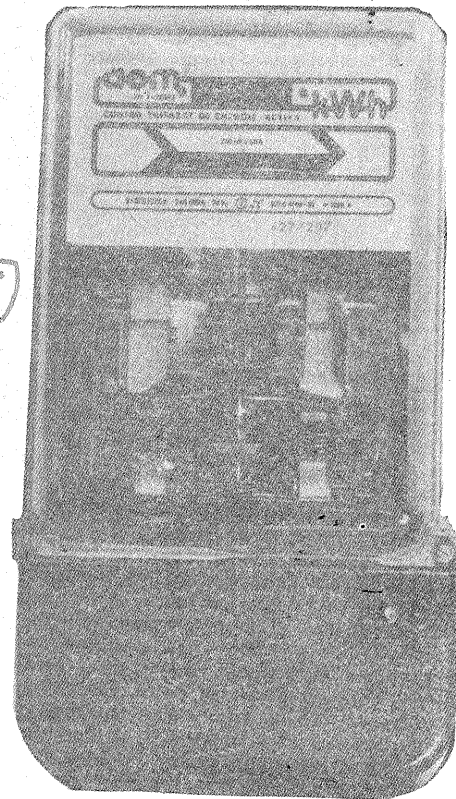
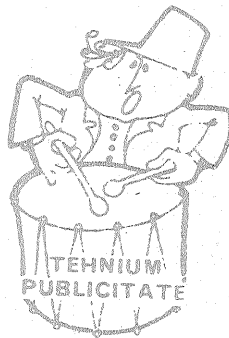
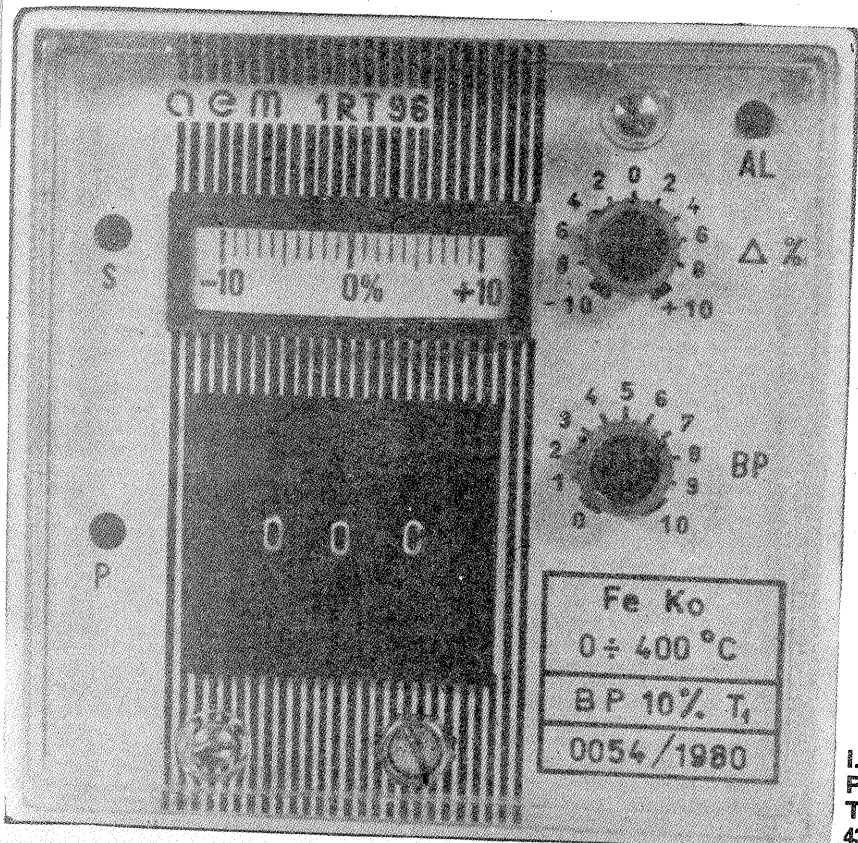
metre, miliampermetre, voltmetre, ampermetre, wattmetre) cu clasa de precizie de 0,2-0,5%;

- aparatele portabile (multimetre, ohmmetre, megaohmmetre etc.);
- traductoarele electronice destinate convertirii diferitelor mărimi electrice (curent, tensiune, putere trifazată activă și reactivă, factor de putere, frecvență etc.) în semnal unificat folosit în automatizare;
- laboratoarele de electrotehnică, destinate realizării lucrărilor practice la disciplinele mașini electrice, acționări și automatizări etc.

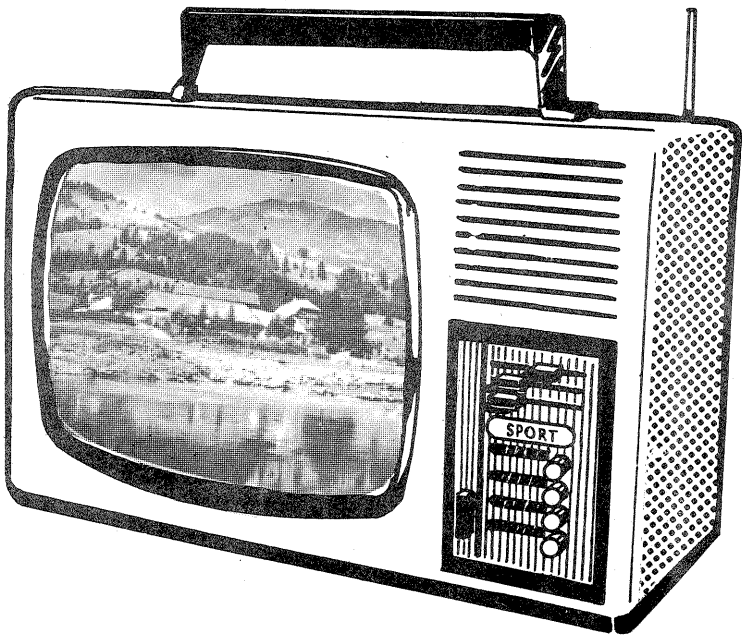


● Recent a intrat în fabricație de serie la I.A.E.M.-Timișoara un nou produs competitiv, din punct de vedere al performanțelor tehnice și al prețului, cu aparatele similare de pe piața mondială: megaohmmetrul 1MTM. Destinat laboratoarelor de electrotehnică din industrie, cercetare și învățământ, aparatul permite măsurarea rezistențelor de izolație având valorile cuprinse între 0 și 500 M Ω , la tensiunea de încercare de 500 V, respectiv între 10 și 1000 M Ω , la tensiunea de încercare de 1000 V. El mai poate fi utilizat și ca voltmetru de curent continuu, cu domeniul de măsurare 0-1 500 V, având clasa de precizie de 2,5%.

● Laboratoarele de electronică și electrotehnică din industrie, cercetare și învățământ beneficiază, de curind, de un nou instrument de precizie (clasa 2,5%) realizat la I.A.E.M.-Timișoara: teslametrul MF 351. Echipat cu sondă Hall și alimentat de la o sursă încorporată, aparatul servește la măsurarea inducției magnetice constante în timp, ca de exemplu în întreținerea mașinilor de curent continuu, la magneții instrumentelor de măsură etc. Domeniile de măsurare sînt: 0,5 T-1 T-2 T. Realizat robust, într-o casetă modernă (carcasa multimetrului MF 35), aparatul are o greutate de cca 2 kg și un consum maxim de curent de cca 10 mA.



Pentru informații suplimentare privind produsele I.A.E.M. și condițiile de livrare, adresați-vă la ÎNTRERINDREA DE APARATE ELECTRICE DE MĂSURAT Timișoara, Calea Buziașului nr. 26, telefon: 37707, telex: 43343.



TELEVIZOARE CU CIRCUITE INTEGRATE

TELEVIZOARE CU CIRCUITE INTEGRATE puteți cumpăra de la magazinele și raioanele specializate ale comerțului de stat. Modelele atrăgătoare «DIAMANT», «SIRIUS», «OLT», «SNAGOV» sînt realizate într-o nouă concepție tehnică de către întreprinderea «Electronica» — București. Noul televizor elimină complet tuburile electronice, permițînd recepția programelor de televiziune în benzile I—III (canalele 1—12) și în benzile I—V (canalele 1—12 și 21—60).

MODULUL DE BALEIAJ VERTICAL

Modulul de baleiaj vertical este echipat cu circuitul integrat TDA 1170, care reprezintă sistemul complet de baleiaj pe verticală. El încorporează toate funcțiile necesare pentru atacarea deflexiei receptorului TV cu semnalul necesar pentru baleiajul vertical. Amplificatorul de putere poate debita 1,6 A v.v. Pre-amplificatorul este de tip diferențial cu impedanță de intrare mare, cu intrarea inversoare accesibilă la piciorușul 10. Intrarea neinversoare este fixată în interiorul circuitului la o tensiune de cca 2 V.

În timpul cursei de întoarcere, generatorul de întoarcere a spotului produce o tensiune aproximativ egală cu dublul tensiunii de alimentare și aceasta se aplică la deflexie prin intermediul amplificatorului de putere.

Generatorul în dinte de ferăstrău este format dintr-un generator controlat extern prin R 502, care încarcă condensatorul C 502 pe care se produce dinte de ferăstrău. Cu ajutorul unui etaj tampon este posibil să se obțină același dinte de ferăstrău cu un nivel de impedanță mult mai mic, iar cu ajutorul unei rețele externe dintelui de ferăstrău i se dă forma necesară.

Oscilatorul, de tip prag, cu un grad mare de stabilitate a frecvenței, este sincronizat cu un circuit care primește atât impulsuri pozitive sincrone, cât și negative și asigură imunitatea completă la zgomot în timpul celei mai mari părți a timpului de baleiaj.

Frecvența oscilatorului este determinată de valorile condensatorului C 502 și ale rezistențelor R 501 și R 502 — semireglabilă. Pentru modificarea frecvenței de oscilație, este suficient să se acționeze asupra rezistenței semireglabile R 501. Impulsurile de sincronizare de polaritate pozitivă sau negativă se aplică pe piciorușul 8 și este necesar ca valoarea lor absolută să fie mai mare de 1 V.

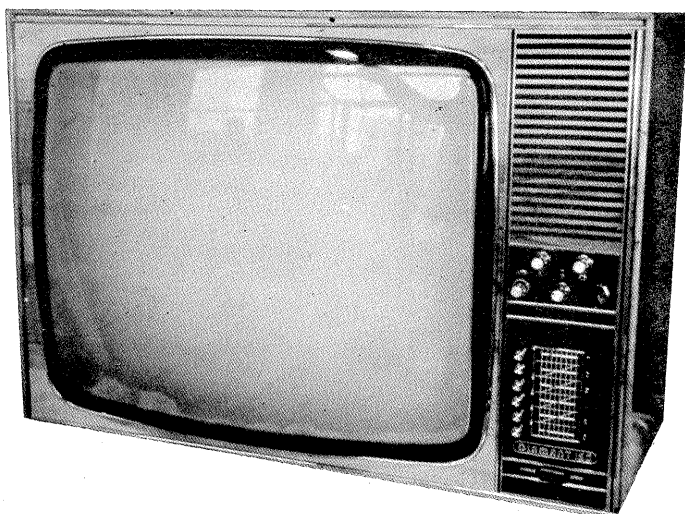
Generatorul în dinte de ferăstrău este compus dintr-un generator de curent, controlat extern de R 503 și R 504 (semireglabil), care încarcă condensatoarele serie C 503 și C 504. În lipsa rezistențelor R 505, R 507 și R 508, pe piciorușul 12 am găsi o tensiune liniar variabilă, amplitudinea ei fiind reglată de R 504. Rezistența R 505 introduce o corecție «S», iar R 508 o corecție «C».

Tensiunea în dinte de ferăstrău, disponibilă la piciorușul 1 (sub joasă impedanță de ieșire), se aplică, prin R 506, la piciorușul 10, unde este comparată cu tensiunea de pe R 513, aplicată în acest punct de însumare prin R 512.

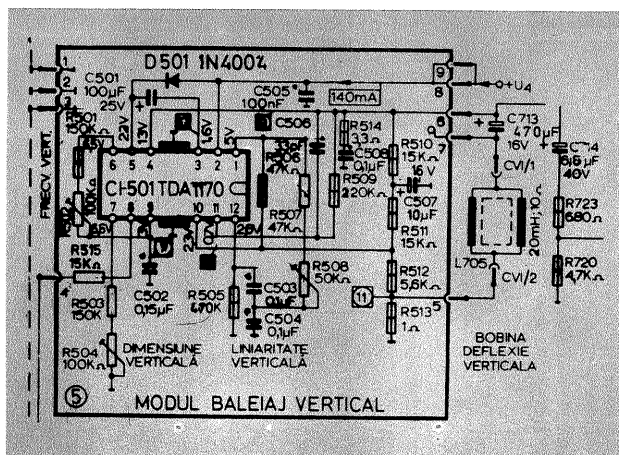
Tensiunea continuă, fără semnal, pe piciorușul 4 (care este ieșirea amplificatorului de putere) depinde de R 510 + R 511 și R 512 + R 513.

Pentru a obține un timp de întoarcere suficient de mic, pe timpul cursei inverse se aplică pe piciorușul 4 o tensiune de valoare aproximativ dublă față de cea de alimentare (prin însumarea tensiunii de alimentare cu tensiunea de pe condensatorul C 501).

Grupul R 509, C 506 introduce o reacție negativă pe driverul etajului final, înlăturînd oscilațiile. Tot în scopul amortizării oscilațiilor care ar putea să apară pe bobine, se introduce grupul R 514, C 508.



- Imaginea perfectă, sunetul clar
- durată îndelungată de folosință
- o reducere cu 33% a consumului de energie electrică
- activitate de depanare mult simplificată, deoarece majoritatea etajelor funcționale sînt realizate pe module deconectabile
- stabilitate în funcționare, ceea ce determină un minimum de reglaje
- funcționare normală și la variații mai mari ale tensiunii de rețea (de la 187 V la 242 V), datorită încorporării unui stabilizator în aparat.



Garanția pentru buna funcționare a televizorilor cu circuite integrate este de 12 luni.



REVISTA REVISTELOR

SONERIE

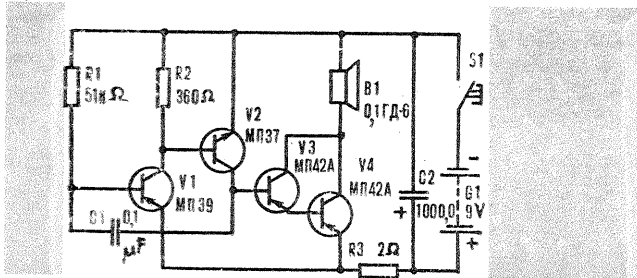
Un amuzament apreciat pentru copii îl constituie montarea unei sonerii-claxon la bicicletă. Există, desigur, sonerii mecanice, dar cele electronice au un farmec aparte prin timbrul sunetului emis.

În schema electrică se observă că primele două tranzistoare formează oscilatorul, iar celelalte două etajul

de amplificare audio. Se folosește un difuzor miniatură cu impedanța de 8 Ω. Tranzistoarele se pot înlocui astfel:

MP39 = AC180; MP37 = AC181;
MP42 = AC180.

«MODELIST KONSTRUKTOR»,
6/1981

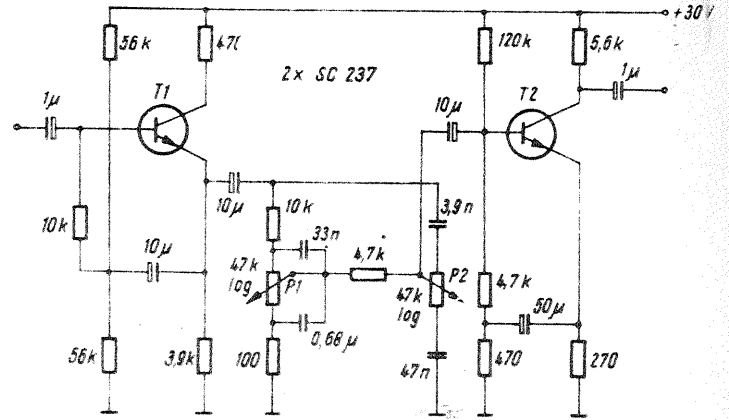


CORECTOR

Lucrând în banda de frecvențe cuprinsă între 30 Hz și 20 kHz, acest montaj are o eficiență de ± 15 dB la 50 Hz și de + 18 și - 17 dB la 20 kHz. Impedanța de intrare este în jur de 4 kΩ, iar impedanța de ieșire are aceeași valoare. Cele două tranzistoare sînt BC 109 sau echivalente. Acest

montaj se intercalează între sursa de semnal (microfon, doză, cap magnetic) și amplificator. Alimentarea se face cu 30 V.

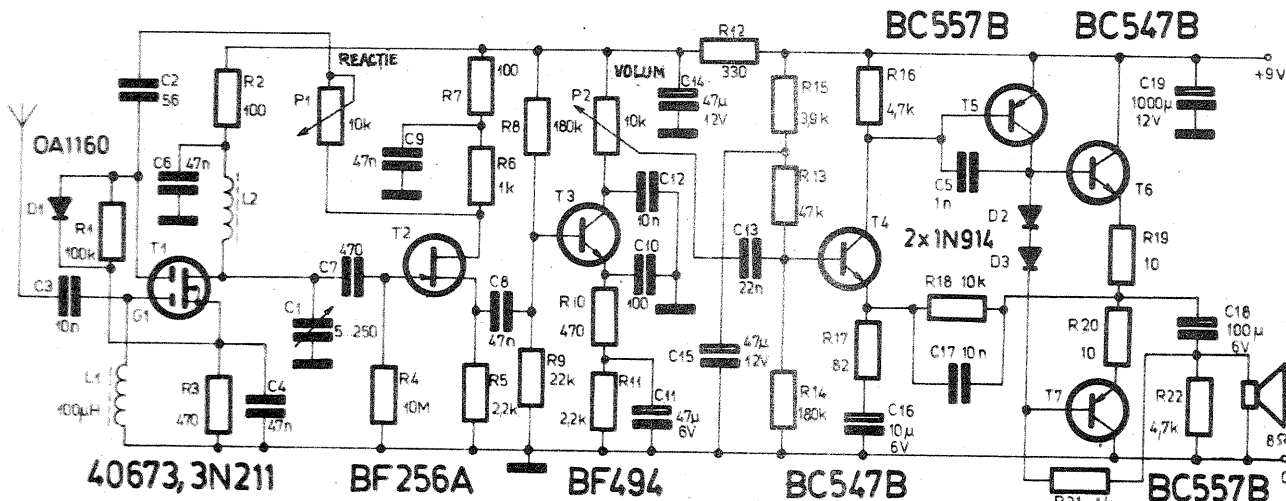
«JUGEND UND TECHNIK»,
3/1979



TRANSFORMATORE DE PUTERE

Tip	U _{CE} (V)	I _C (A)	P (W)		
P210	pnp	50	12	45	
P213	pnp	40	5	11,5	
P214	pnp	65	5	10	
P215	pnp	70	5	10	
P216	pnp	40	7,5	30	
P217	pnp	60	7,5	30	
P302	pnp	35	0,5	7	
P303	pnp	60	0,5	10	
P303A	pnp	60	0,5	10	
P304	pnp	80	0,5	10	
P305	pnp	60	0,4	10	

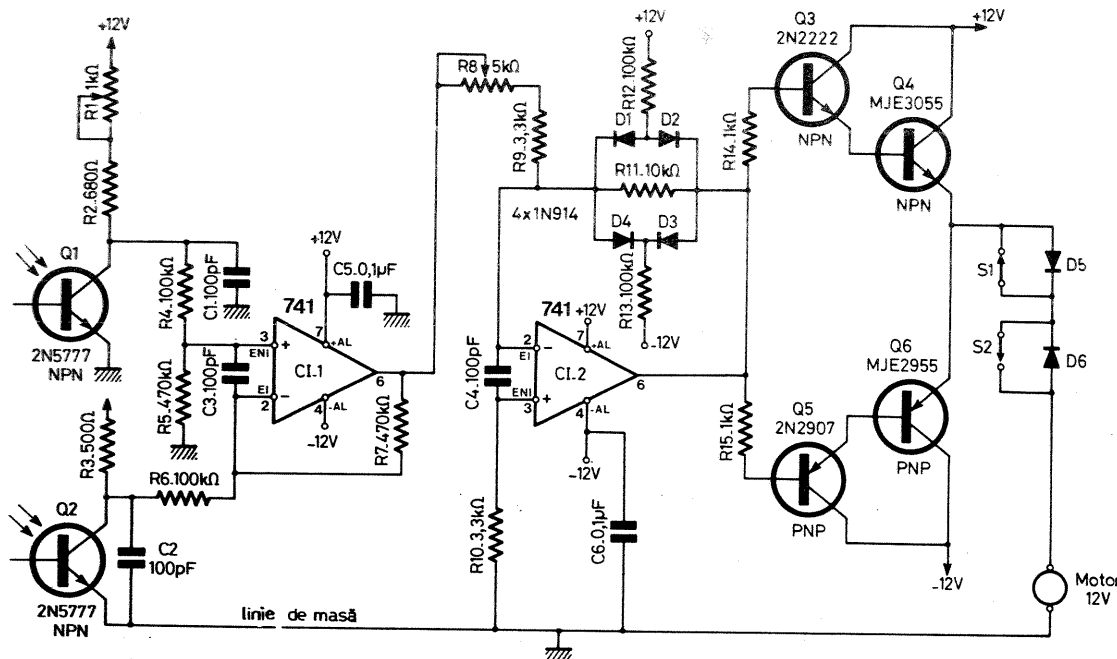
Catalog U.R.S.S.



RECEPTOR

Destinat lucrului în gama undelor scurte, receptorul acoperă zona 3-12 MHz și poate fi util radioamatorilor. Avînd o sensibilitate de 1 μV, aparatul, prin schema adoptată, recepționează emisiuni în CW — SSB — AM. Circuitul oscilant este format din L₂ C₁. Bobina L₂ se construiește pe un tor de ferită (pentru radiofrecvență) și are 40 de spire din CuEm 0,2. Potentiometrul P₁ dozează reacția, iar potentiometrul P₂ reglează volumul.

«ELECTOR», 5/1978



TRADUCTOR

Montajul se folosește pentru orientarea panourilor solare la maximum de intensitate luminoasă.

Elementele traductoare sînt două fototranzistoare ce comandă un circuit diferențial construit cu un 741. La ieșirea sa, tensiunea poate varia între +11 V și -11 V, iar polaritatea acestei tensiuni determină sensul de rotație al motorului. Următorul etaj cu 741 are la ieșire o tensiune zero, cînd iluminările celor două fototranzistoare sînt egale. De fapt, tensiunea la ieșirea lui CI 2 este nulă, cînd tensiunea la ieșirea lui CI 1 variază între anumite limite (între ± 0,37 V și ± 0,95 V). Tranzistoarele Q₃-Q₆ lucrează ca amplificatoare de curent și comandă direct motorul.

«ELECTRONIQUE PRATIQUE»,
6/1979

Prof. M. VORNICU

Prezentul montaj, destul de ușor de realizat, este format dintr-un circuit bistabil dublu CDB 473 E și un operator cvadruplu ȘI-NU (NAND) cu două intrări, CDB 400 E, ambele de fabricație românească. Cele două bistabile (FF1 și FF2) formează un numărător binar, condus de oscilatorul compus din trei NAND-uri (N2, N3 și N4) și care produce impulsuri numai atâta timp cât este cuplat întrerupătorul S1. (S1 are poziția normal-deschis și cuplează numai prin apăsare. Lăsat liber, el revine în poziția normală. În comerț se găsesc asemenea întrerupătoare ca piese de schimb la rîșnițele de cafea.) Tasta S1 lăsată liberă, cele patru LED-uri (D1, D2, D3, D4) afișează situația numărătorului. De notat că pe figura 1 nu a fost indicată alimentarea circuitelor integrate. Numărătorul CDB 473 E are + Vcc (+5 V) pe pinul 4, iar masa (GND) pe pinul 11; operatorul CDB 400 E are + Vcc (+5 V) la pinul 14 și masa (GND) la pinul 7.

Tranzistoarele T₁-T₄ pot fi de tipul BC107, BC108 sau BC171, BC172. Rolul lor în montaj este de excitatori pentru LED-uri. Rezistențele R₇-R₁₀ sînt puse pentru a limita curentul prin D₁-D₄ la 15 mA. În cazul în care în montaj LED-urile luminează slab, se vor micșora rezistențele R₇-R₁₀ pînă cînd curentul ce le traversează este de cca 15 mA.

Modul de funcționare. Prin apăsarea tastei S1, oscilatorul N2-N4 produce impulsuri și numărătorul binar FF1 polarizează succesiv cînd baza lui T₁, cînd pe cea a lui T₂ (prin pinii 12 sau 13). La întreruperea circuitului (deci la ridicarea tastei S1, flip-flop-ul FF1 polarizează fie baza lui T₁ (prin pinul 12), deci luminează dioda D₁, deoarece T₁ conduce, fie baza lui T₂ (prin pinul 13), deci luminează dioda D₂, deoarece T₂ conduce. Aceeași situație se va produce și în FF2, care va face să lumineze fie pe D₃, fie pe D₄. Dacă la diode vom stabili că:

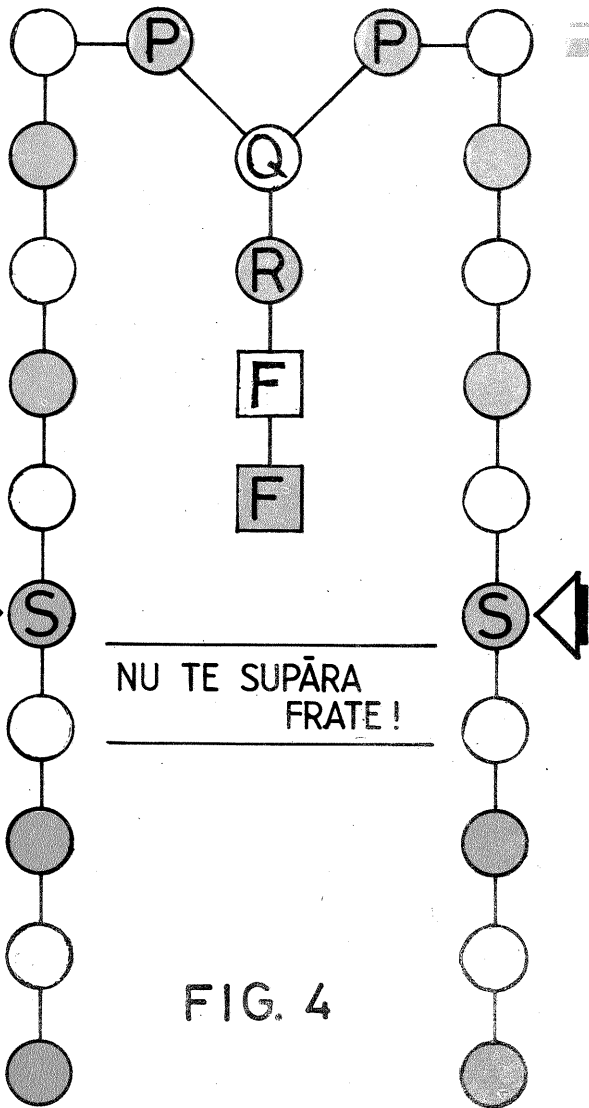


FIG. 4

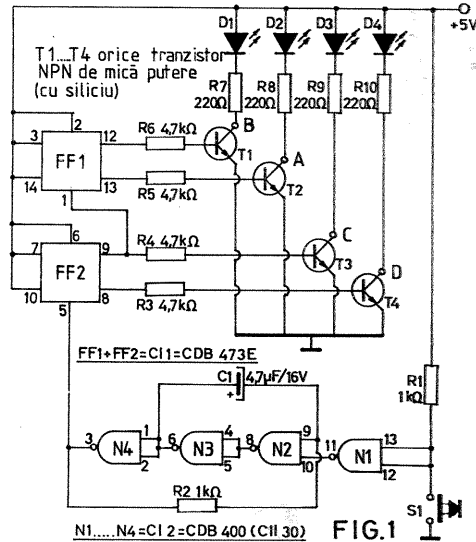


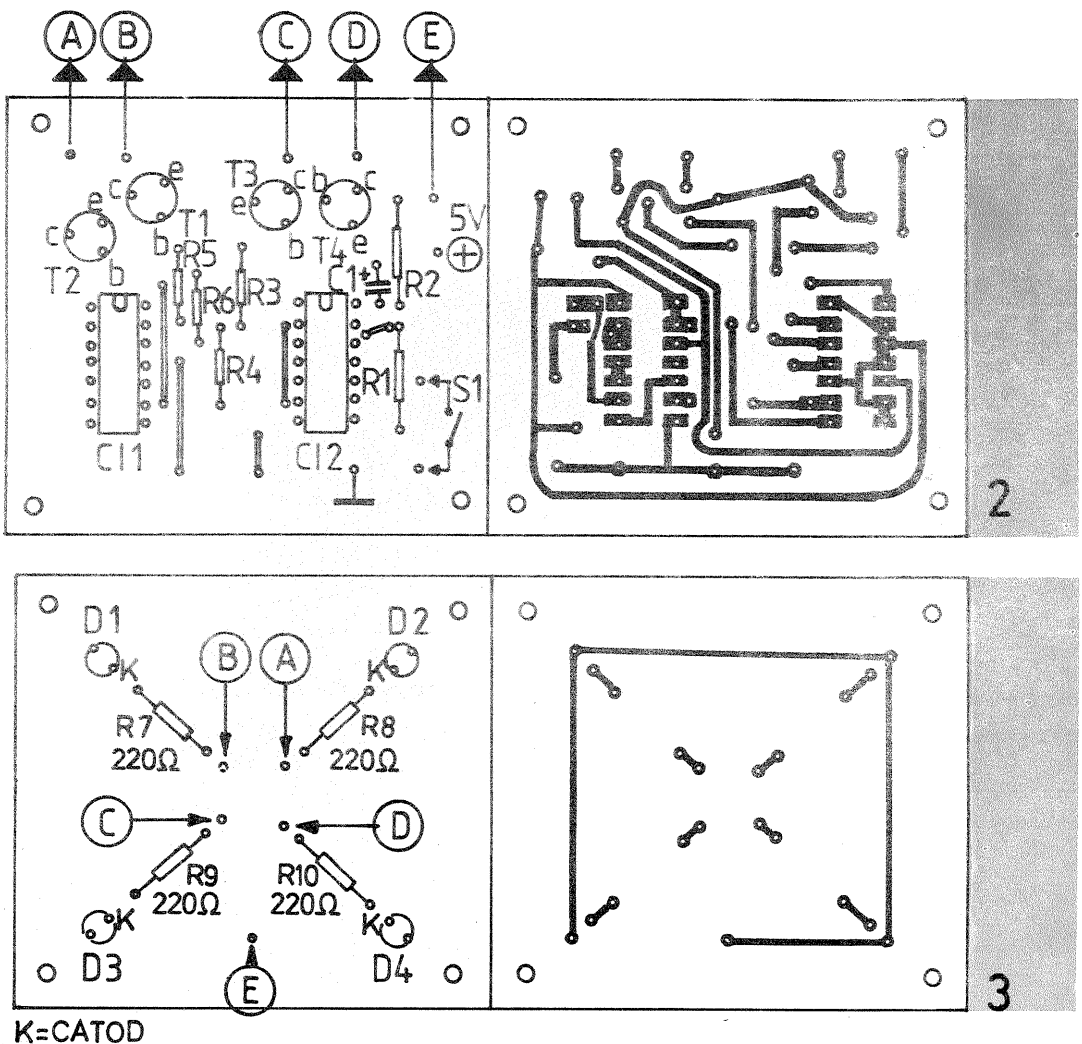
FIG. 1

D1 (LED galben sau verde) înseamnă ÎNAINTE, iar D2 (LED roșu) înseamnă ÎNAPOI; D3 (LED verde) înseamnă PE CULOAREA VERDE, iar D4 (LED roșu) înseamnă PE CULOAREA ROSIE, atunci la întreruperea contactului S1 vom avea unul din afișajele:
 D1 + D3 = mergi ÎNAINTE PE CULOAREA VERDE;
 D1 + D4 = mergi ÎNAINTE PE CULOAREA ROSIE;
 D2 + D3 = mergi ÎNAPOI PE CULOAREA VERDE;
 D2 + D4 = mergi ÎNAPOI PE CULOAREA ROSIE.

Jocul poate avea loc între doi concurenți. Pe schema din figura 4, fiecare jucător își pune câte un nasture (eventual de culori diferite) pe cercurile roșii marcate cu săgeată (S = start). Tendința fiecăruia este de a ajunge în unul din pătratele F. Cine ajunge primul este câștigător. Acel ce merge înapoi de la S și părăsește eșichierul este declarat învins, chiar dacă adversarul nu a ajuns în F. Dacă unul din jucători se află cu nasturele său pe Q sau pe R și adversarul cade peste aceeași poziție, cel găsit în Q sau R se întoarce pe traseul său la P (parcare).

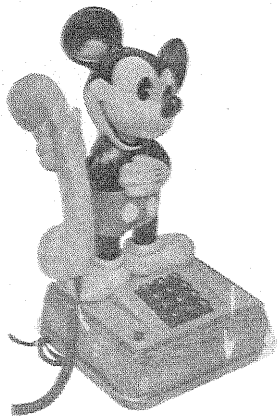
Cîștitori pot face un eșichier mai lung sau mai complicat, impunînd la anumite poziții restricții de genul: «întoarce-te cu două căsuțe» sau «nu joci o dată» sau bonificații: «avansează două căsuțe» etc. Totul depinde de fantezie!

În figura 3 este indicat cablajul pentru montajul propriu-zis, iar în figura 4 cablajul pentru dispunerea LED-urilor.



COMPONENTE ELECTRONICE PASIVE		
NUMELE COMPONENTEI	SIMBOLUL GRAFIC	CARACTERISTICI PE TERMINALE
R (RESISTORS - REZISTOARE)		
R RESISTOR		
REZISTENȚĂ FIXĂ		
REZISTENȚĂ CU PRIZĂ INTERMED.		
REOSTAT		
SEMIREGLABIL		
POTENȚIOMETRU		

BREVIAȚOR



POSTA REDAȚIEI

CRISTIAN VIOREL — Brașov

Schema receptorului «Mamaia» o găsiți în colecția «Scheme de receptoare», apărută în Editura tehnică.

TUTA CORNEL — Pitești

Montajul trimis a mai fost publicat în «Tehnum».

PIIU TIBERIU — jud. Buzău

Piese solicitate le găsiți în magazine.

JEBĂREANU MARCEL — Timiș

Revedeți colecția «Tehnum».

TAMAS NICOLAE — Cîmpia Turzii

Dacă magnetofonul nu înregistrează, verificați întâi dacă funcționează

oscilatorul de premagnetizare. Astfel, controlați dacă șterge programele înregistrate și apoi dacă în comutație nu există contacte imperfecte. Schema «Maiak» 202 nu este inclusă în sumarele noastre.

NEDELICU SORIN — Drobeta-Turnu Severin

Răspunsuri la întrebările dv. găsiți chiar în prezentarea schemei receptorului «Neptun». În rest, citiți cărți de inițiere în radiotehnică.

ADAM N. MARIUS — Ploiești

Casetofonul dv. nu are un cap magnetic special. Așa că măsurați rezistența capului (cu un ohmmetru) și apoi cumpărați de la magazin un cap cu aceeași rezistență, dar și cu dimensiuni mecanice care să permită montarea sa în casetofon. Un receptor pentru UUS a fost publicat de curând (chiar stereo).

MATUSOIU IULICA — Craiova

Schema trimisă (casetofon propriu) are multe greșeli (T₁ fără sarcină; T₂ și T₃ în montaj greșit etc.) și nu îndeplinește condițiile de publicare.

VLAD CHIVU — Bărăgan

La fiecare amplificator montați cite un difuzor. Intrările amplificatoarelor

se pot lega în paralel (nu ieșirile).

LUCACI FLORENTIN — Ploiești

De la magazinul «Dioda» puteți procura piese prin poștă. Semnificația culorilor la condensatoare este aceeași ca și la rezistoare. Citirea se face de la piciorușe. Pentru condensatoarele cu trei linii citirea se face direct, la cele cu cinci linii, prima linie nu intră în calculul valorii.

ENCIU ION — jud. Giurgiu

Alegeți o schemă publicată de noi în care să folosiți tranzistoarele ASZ 17 sau ASZ 18.

BOLAN SORIN — Mangalia

Nu redacția furnizează piese, ci magazinele de specialitate.

VEF 206

Conținând zece tranzistoare, aparatul poate recepționa gama undelor lungi, medii și scurte extinsă în benzile de 13, 16, 19, 31, 60-41 și 187 m. Frecvența intermediară are valoarea de 465 kHz.

Tranzistoarele conținute se pot înlocui astfel: MP 40; MP 41 = AC 180; P423 = EFT 317.

I. M.

ALEXE ROMICA — Gh. Gheorghiu-Dej

Piese ce vă interesează se vor găsi în magazine.

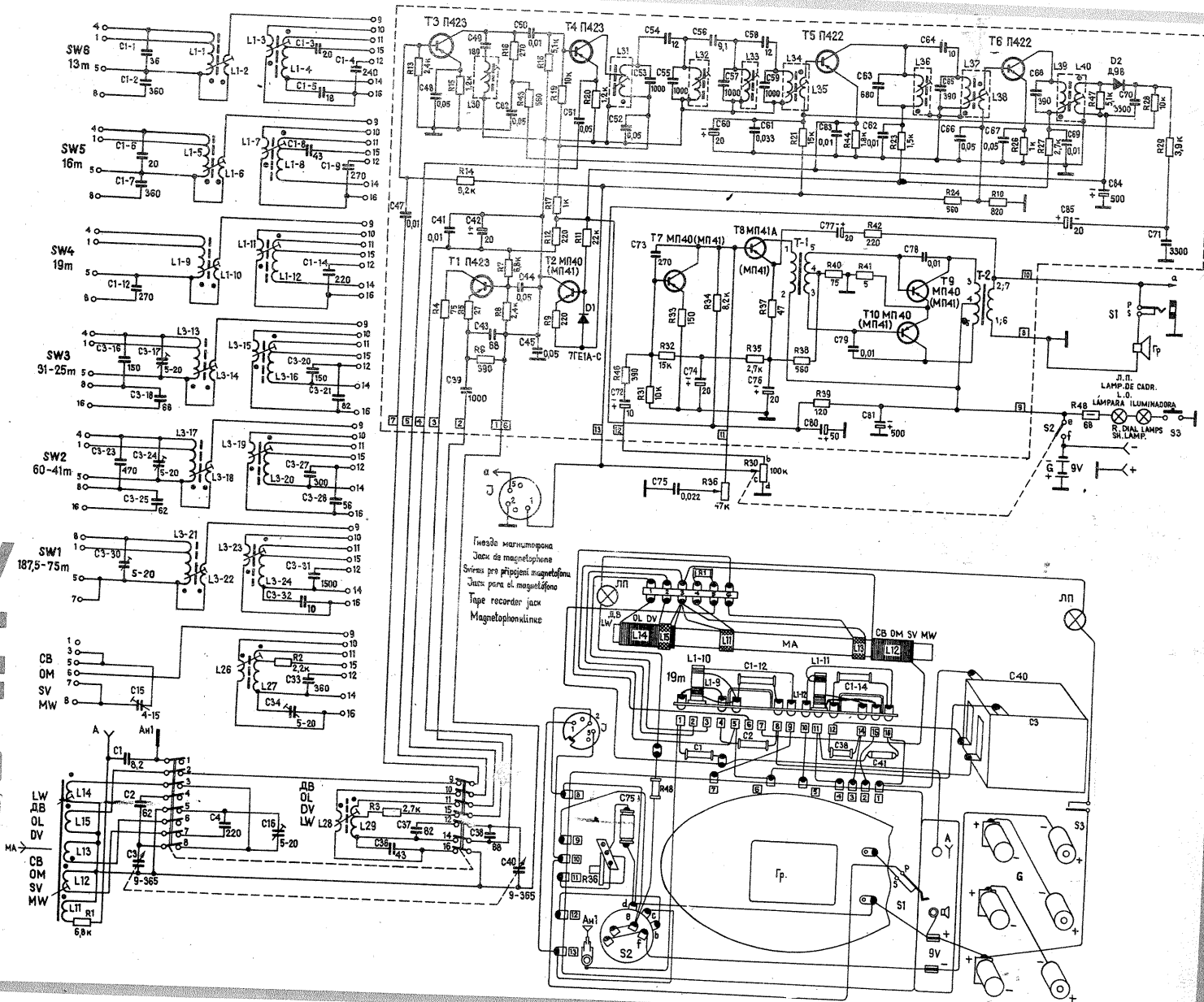
ION NICOLAE — Ghermănești

Am publicat scheme cu AC180. Revedeți colecția «Tehnum».

STAN GHEORGHE — jud. Prahova

Nu deținem schema aparatului «Safari».

VEF 206



Redactor-șef: ing. IOAN EREMIA ALBESCU
Secretar responsabil de redacție: ing. ILIE MIHĂESCU
Prezentarea artistică-grafică: ADRIAN MATESCU

INDEX 44212

CITITORII DIN STRĂINĂTATE SE POT ABONA ADRÉSINDU-SE LA ILEXIM — DEPARTAMENTUL EXPORT-IMPORT PRESĂ, P.O. BOX 136-137, TELEX 11226, BUCUREȘTI, STR. 13 DECEMBRIE NR. 3.

Tiparul executat la Combinatul poligrafic «Casa Scintei»