

Tehniium

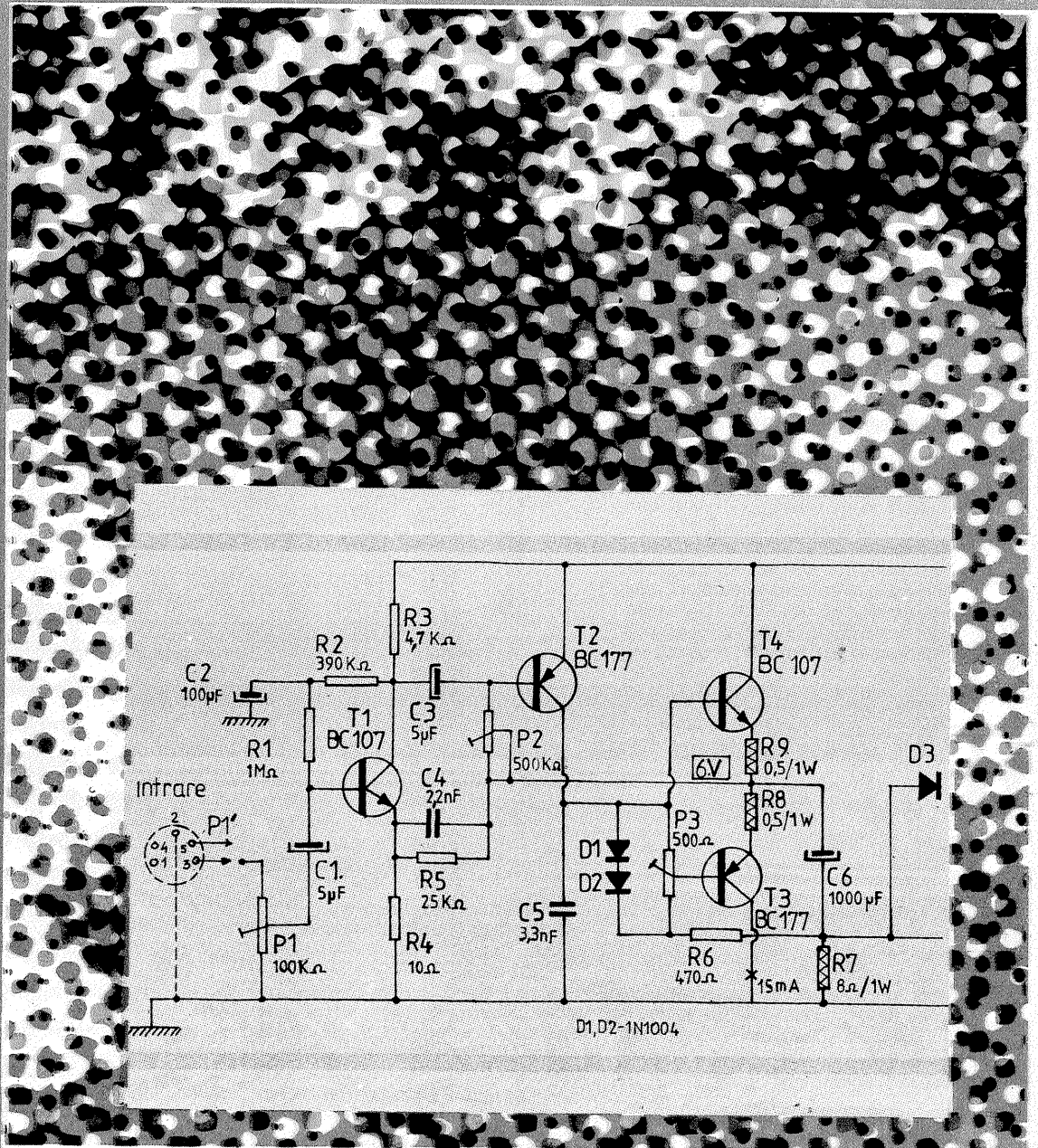
REVISTĂ LUNARĂ EDITATĂ DE C.C. AL U.T.C.

ANUL XII - NR.132 **11/81**

CONSTRUCȚII PENTRU AMATORI

SUMAR

| | |
|--|------------|
| AUTODOTARE — AUTOUTILARE | pag. 2—3 |
| Mașină de bobinat Filtru trece-jos Amplificator pentru sonorizare Scurtcircuit | |
| RADIOTEHNICĂ PENTRU ELEVI | pag. 4—5 |
| Punte R Dialog cu cititorii Util | |
| CQ—YO | pag. 6—7 |
| Dioda varicap în oscilatoare Amplificator liniar de RF QRP — Comunicatii cu putere redușă | |
| CITITORII RECOMANDĂ | pag. 8—9 |
| Multitester Lanternă economică Cositorirea alumiului Măsurarea temperaturii uleiului Zar electronic | |
| HI-FI | pag. 10—11 |
| Dublă stereofonie Tranzistoare de putere | |
| PENTRU CERURILE TEHNICO-APLICATIVE | pag. 12—13 |
| Naveta spațială «Columbia» | |
| AUTO-MOTO | pag. 14—15 |
| Evacuarea aerului la frîne Baraj electromagnetice Aprindere electronică Circulația preventivă Alimentator auto | |
| TEHNICĂ MODERNĂ | pag. 16—17 |
| Vizualizarea semnalelor electrice | |
| FOTOTEHNICĂ | pag. 18—19 |
| Asigurarea temperaturii apei de spălare Corpuri de iluminat | |
| LOCUINȚA NOASTRĂ | pag. 20 |
| Iluminat funcțional | |
| PUBLICITATE | pag. 21 |
| Televizoare cu circuite integrate | |
| REVISTA REVISTELOR | pag. 22 |
| Tx-3,5 MHz Capacimetru Amplificator Frecvențimetru | |
| MAGAZIN TEHNIC | pag. 23 |
| Mărirea la scară Carnet editorial Breviar | |
| POȘTA REDACTIEI | pag. 24 |



DUBLĂ STEREOFONIE

Citiți în pag. 10

Începutul noului an de învățămînt marchează, în același timp, demararea activității elevilor și studenților în atelierele-școală, în cercuri tehnico-aplicative sau de specialitate.

Pentru a veni în sprijinul acestei activități, publicăm câteva construcții ce se pot dovedi utile în sporirea bazei tehnico-materiale a atelierelor și cabinetelor școlare, a cercurilor de fizică, radiotehnică sau electrotehnică.

MASINĂ DE BOBINAT

Ing. M. FLORESCU

Construcția permite numărarea spiralelor în grupe de câte o sută, ceea ce este de obicei suficient. Vom prezenta pe scurt părțile componente fără a face referiri dimensionale, acestea rămînd la latitudinea dv., în funcție de materialele de care dispuneți și de dimensiunile bobinelor pe care doriți să le realizați.

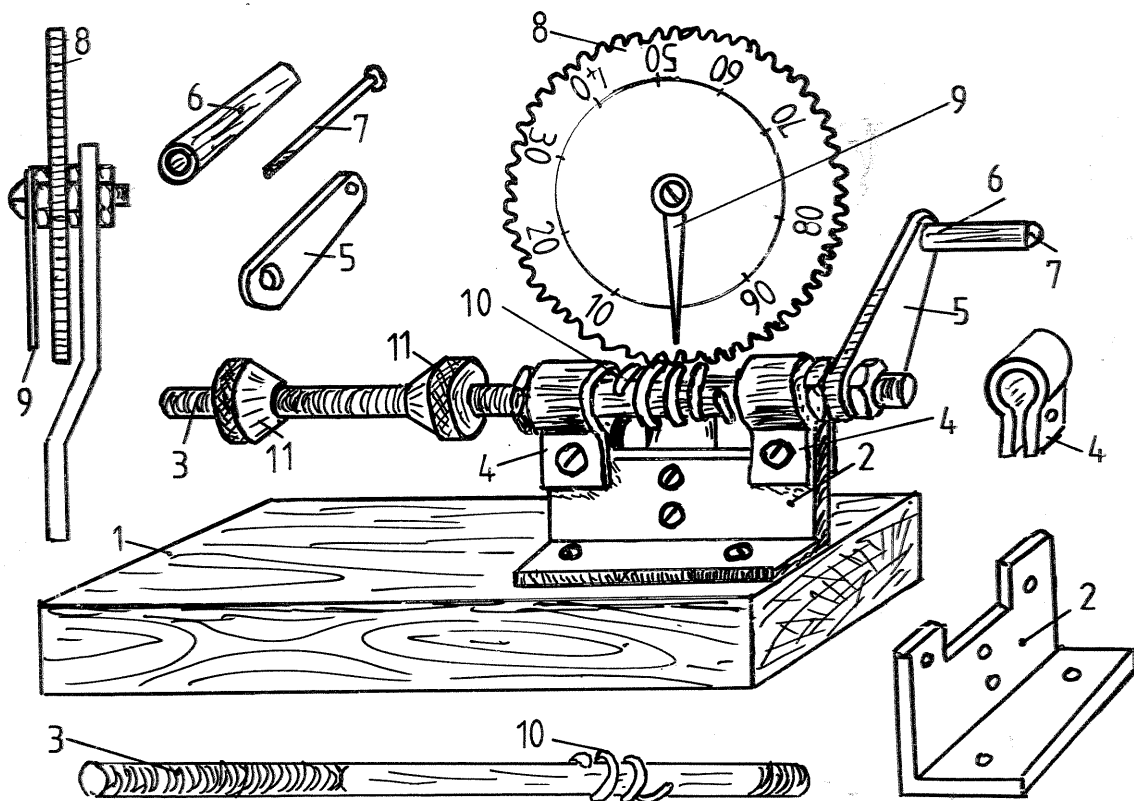
Pe suportul din lemn (1), care poate fi și o masă, se fixează piesa (2), care suportă întreaga construcție. Pentru fixarea axului (3) se folosesc două piese (4) realizate din tablă. Axul se filetează la ambele capete. La capătul pe care se va prinde manivela se face un filet scurt, capătul celălalt fiind filetat pe o lungime legată de lungimile bobinajelor pe care doriți să le executați. Manivela este formată din trei piese principale. Brațul manivelei (5) se face din tablă groasă care să asigure rigiditatea, partea mobilă fiind executată dintr-o bucată de țevă subțire, fixată cu un șurub (piesele 6 și 7). Montajul se face cu piulițe (11) de o construcție mai specială, conică, cu o margine randalinată, care permit fixarea unor bobinaje diferite. Pentru partea de numărare se folosește un angrenaj melc-roată melcată. Întrucît în angrenajul nostru nu apar eforturi deosebite, construcția nu trebuie realizată cu

precizia pe care o cer în mod normal asemenea angrenaje. Pe axul (3) se vor lipi cu cositor, cu multă atenție, trei-patru spire de sîrmă (10), care vor constitui melcul. Diametrul sîrmei depinde de dimensiunea dinților pe care îi putem realiza. Melcul angrenează roata (8), care are 100 de dinți, ce se vor executa manual cu pila după o trasare atentă. Se recomandă (dacă este posibil) ca această roată să fie trasată sau lucrată cu ajutorul unui cap divisor de la o mașină de frezat. Roata (8) se fixează cu un suport din tablă de piesa

(2), astfel încît să se poată roti liber prin angrenare cu melcul. De șurubul care fixează roata (8) se prinde rigid indicatorul (9). Roata (8) se va grada pentru fiecare 10 dinți.

Nu au fost indicate suplimentar un număr de piulițe care asigură lipsa jocului axului și fixarea diferitelor părți, piulițe ale căror dimensiuni sînt legate de dimensiunile pieselor constructive.

Tot în funcție de necesități, dispozitivul se poate completa cu un suport pentru mosorul de pe care se ia sîrma de bobinaj.



FILTRU TRECE-JOS

Prof. M. VORNICU

Montajul acestui filtru activ trece-jos poate fi pe drept cuvînt numit universal, deoarece, prin schimbarea capacității a patru condensatoare, se poate regla frecvența benzii de trecere într-un domeniu foarte larg.

Filtrul este compus dintr-o rețea R-C și perechea de tranzistoare npn/npn (fig. 1).

Valorile condensatoarelor $C_1 - C_4$ se calculează în funcție de frecvența limită a benzii de trecere. Deasupra acestei frecvențe atenuarea filtrului se ridică la 16 dB pe octavă (fig. 2). Pentru calculul capacităților condensatoarelor folosim formulele:

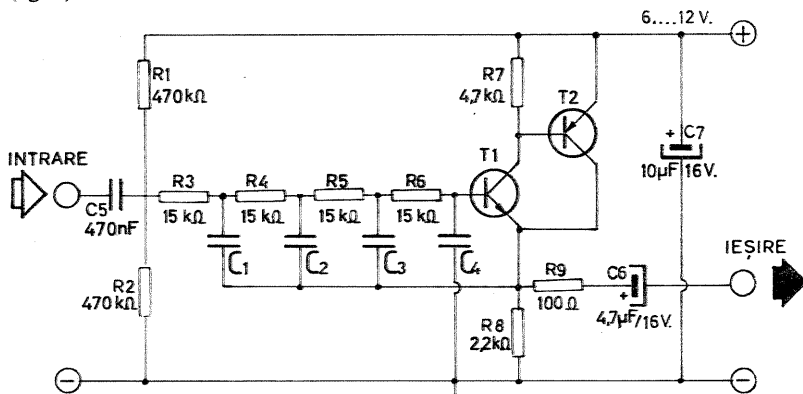
$$C_1 = C_2 = C_3 = \frac{7,56 \cdot 10^{-6}}{f} \text{ și } C_4 = \frac{4,46 \cdot 10^{-6}}{f}$$

unde f este frecvența limită a benzii de trecere (în figura 2, punctul A la -3dB și 1 350 Hz). Pe grafic, $f = 1 350$ Hz și în acest caz:

$$C_1 = C_2 = C_3 = \frac{7,56 \cdot 10^{-6}}{1350} = 5,6 \cdot 10^{-9} \text{ F} = 5,6 \text{ nF}$$

$$C_4 = \frac{4,46 \cdot 10^{-6}}{1350} = 3,3 \cdot 10^{-9} \text{ F} = 3,3 \text{ nF}$$

Trebuie reținut faptul că dacă f se dă în Hz, atunci capacitățile rezultă în farazi (F).



T1 = BC 547, BC 414.
T2 = BC 557, BC 41b.

FIG. 1

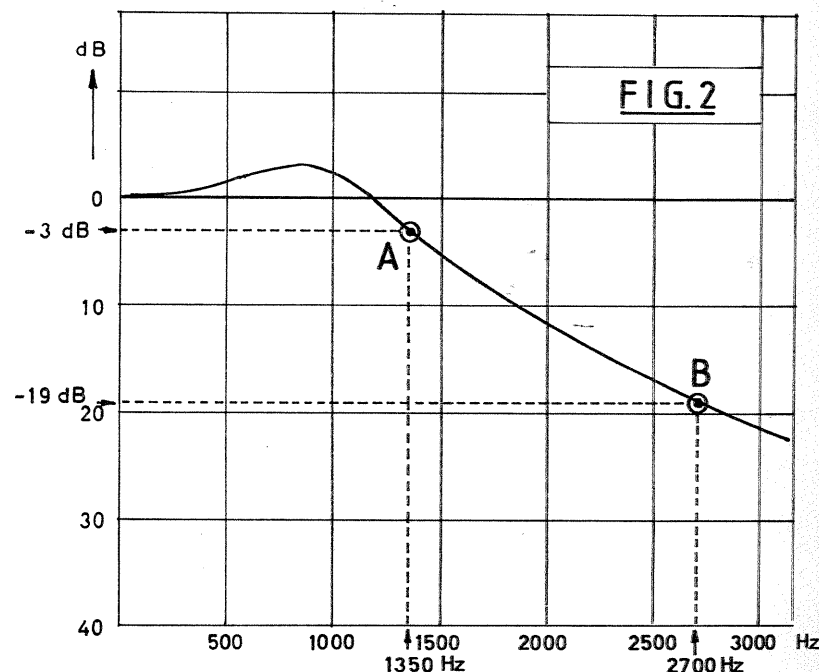


FIG. 2

AMPLIFICATOR PENTRU SONORIZARE

Propun construcția unui amplificator de sonorizare cu performanțe ridicate, montaj ce se înscrie în normele HI-FI. Rezultatele cele mai bune au fost obținute cu valorile indicate în schema din figura 1, pe o sarcină de 5 Ω. Astfel, la o putere maximă atingând 20 W, distorsiunile sînt în jur de 0,05%, practic insesizabile, tensiunea de alimentare fiind de 38 V.

Montajul se poate redimensiona pentru alte puteri, însă tranzistoarele recomandabile sînt cele trecute în schemă.

Se va acorda o mare atenție reglajului condensatoarelor și rezistențelor notate cu asterisc.

Din rezistența de 33 Ω se variază amplificarea. Reacția (1,8 kΩ) trebuie stabilită pe minimum de distorsiuni și o redare fidelă a frecvențelor de la 50 la 30 000 Hz.

Asupra condensatoarelor se vor face eventuale tatonări, astfel încît montajul să nu intre în oscilație, avînd în vedere cuplajul în curent continuu existent între etaje.

Curentul de repaus al tranzistoarelor finale și tensiunea între punctul «0» și + sau între «0» și - se vor ajusta cu ajutorul semireglabilului de 1 kΩ la valoarea de cca 40 mA, respectiv jumătate din tensiunea de alimentare.

Cu valorile indicate în schemă, amplificatorul funcționează imediat, neîntorcînd necesar nici un reglaj.

În locul tranzistorului 2N 1711 (care este de preferat) se pot folosi tranzistoare din seria BD cu factor de amplificare cît mai mare, sau din seria BC, avînd o putere medie și eventual capsulă metalică, pe care se introduce prin presare un radiator tip «steguleț», sau de altă formă, datorită faptului că acest tranzistor, după cum se vede în schemă, lucrează în condiții destul de grele, încălzindu-se puternic dacă este de mică putere.

În figura 2 sînt prezentate diferite tipuri de radiatoare.

Siguranța de 0,8 A este facultativă, neavînd o eficiență prea mare; totuși este recomandată constructorilor mai «scrupuloși».

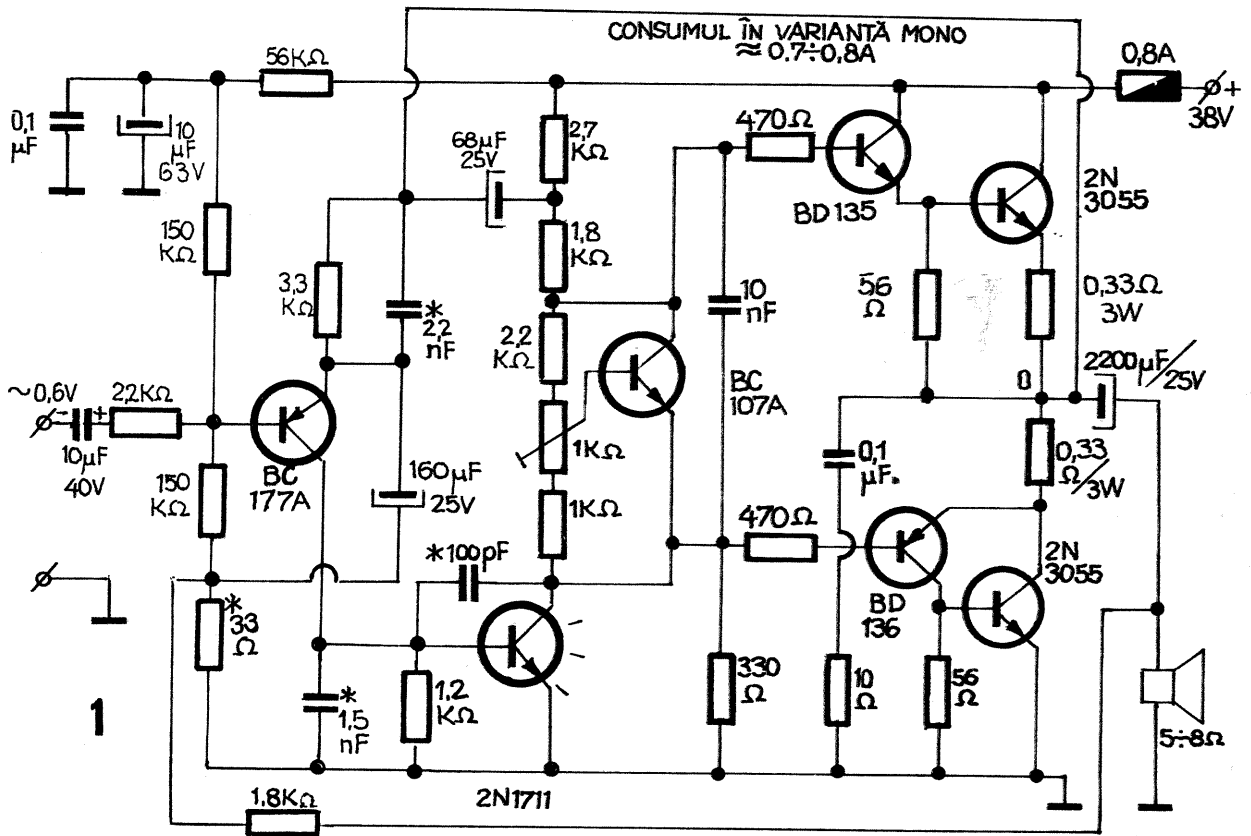
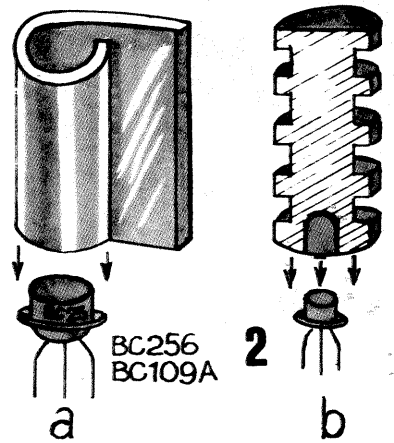
Impedanța de intrare este de cca 150 kΩ, iar cea de ieșire nu trebuie

Student DORU ȘOLDU

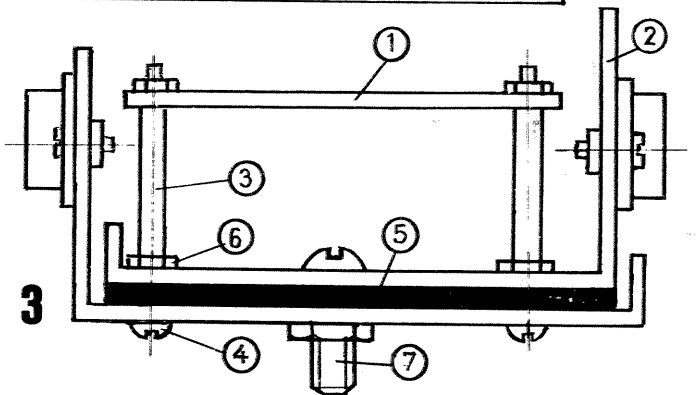
să scadă sub 4-5 Ω, deoarece crește pericolul defectării tranzistoarelor finale.

Amplitudinea semnalului de intrare trebuie să atingă 0,5-0,6 V, acesta putînd fi cules de la orice preamplificator, care va conține și eventualele reglaje (frecvență, volum, ton etc.), sau de la un magnetofon de orice fel, avînd în vedere impedanța relativ mare de intrare.

Alimentatorul folosit trebuie să debiteze o tensiune bine filtrată și stabilizată, pentru a rămîne în cadrul unei calități ridicate. Montajul poate satisface chiar și pe cei mai exigenți constructori, dacă este bine reglat și dacă se folosesc piese de bună calitate.



1. Circuit imprimat
2. Radiator (200 cm² fiecare)
3. Distanțier
4. Prezon
5. Strat izolator
6. Rondele izolatoare
7. Șurub pentru fixare de cutia folosită



SCURT- CIRCUIT

DESPRE
UNII
AUTORI

În spațiul acestei rubrici am mai amintit cititorilor noștri despre unele practici existente încă în perimetrul învățămîntului. Mai precis, ne-am referit la preluarea unor construcții publicate în revistă pentru a deveni fie teme de lucrări de diplomă, fie suportul teoretic al unei producții școlare, fără a se indica sursa sau paternitatea articolelor respective.

Cu întîrziere (mai bine mai tîrziu decît niciodată), aflăm cu surprindere că unele construcții publicate în revista «Tehnum» pot fi preluate ca atare de autori mai nenorocoși la capitolul imaginație și oferite spre retipărire altor reviste.

Astfel, la rubrica «Aparate de măsură și control pentru autodotare» din revista «Start spre viitor» nr. 3/1981 apare articolul **Ohmmetrul**, semnat de profesoara **Elvira Matei** de la Casa pionierilor și șoimilor patriei din Botoșani, articol preluat cuvînt cu

cuvînt (adică, fără eufemisme, copiat) după articolul **Ohmmetrul**, semnat de **N. Ladislau** în revista «Tehnum» nr. 6/1978, p. 6-7. Pentru a fi obiectivi, trebuie să arătăm că totuși profesoara din Botoșani a contribuit cu o notă de originalitate la acest articol printr-o nouă frază introductivă, introducerea unui titlu în corpul articolului, aducînd totodată mici modificări de transcripție în cuprinsul celor două scheme însoțitoare (și cu această ocazie și o greșeală).

Atît Legea presei cît și celelalte normative privind dreptul de autor pot îndreptăți o acțiune juridică privind cazurile unor astfel de «împrumuturi», care dealtfel sînt remunerate.

Oare prin aceste practici se poate face educația pionierilor și șoimilor patriei, fără a mai aminti elevii care probabil ascultă sfaturile și lecțiile susținute de susnumita profesoară? Am afirmat și în precedentul articol

referitor la dese împrumuturi care se fac din cuprinsul revistei noastre că nu dorim altceva decît indicarea sursei bibliografice, precum și numele autorului.

Numai în asemenea condiții preluarea articolelor din revista «Tehnum» poate fi într-adevăr acceptabilă și, în fond, nu ne poate prileji decît mulțumirea publicării unor articole utile ce pot fi într-adevăr un sprijin concret elevilor, cadrelor didactice, autodotării laboratoarelor și cabinetelor școlare.

Sperăm că în viitor nu vom mai avea prilejul semnării unor astfel de situații, care pînă acum nu s-au dovedit a fi singulare, repetarea lor constituindu-se într-un autentic abuz.

În caz contrar vom avea dreptul și obligația morală de a apăra interesele colaboratorilor noștri prin toate mijloacele, inclusiv cele juridice.

CĂLIN STĂNCULESCU



RADIO-TEHNICĂ PENTRU ELEVI

PUNTE R

M. ALEXANDRU, Beiuș

Concepute în cea mai mare parte în secolul trecut, punțile R, L, C și-au păstrat pînă astăzi interesul practic datorită simplității constructive și preciziei suficient de bune a măsurătorilor, chiar în condițiile unor montaje improvizate. Alături ne propunem să ilustrăm aceste avantaje pe baza unui exemplu concret de punte R, nu însă înainte de a reaminti pe scurt principiul de funcționare.

Schema generală de principiu a punții R în curent continuu (numită și puntea Wheatstone) este cea din figura 1. Ea se compune din trei rezistențe cunoscute, R_1 , R_2 , R_3 și rezistența necunoscută (de măsurat), R_x , conectate în serie în circuit închis, deci formînd un patruleter. Pe diagonala AB se aplică tensiunea continuă de alimentare, U, iar pe diagonala CD se conectează instrumentul indicator de zero, M. Rezistența r nu face parte din puntea propriu-zisă, ea avînd doar rolul de a limita la valori nepericuloase curentul absorbit de la sursă.

Spunem că puntea este echilibrată atunci cînd curentul prin instrument este

nul, $I_M = 0$. Pentru ca acest curent să fie nul este necesar ca potențialul punctului A să fie egal cu potențialul punctului B, situație în care putem scrie:

$$R_1 I_1 = R_3 I_3, \quad R_2 I_2 = R_x I_x, \quad I_1 = I_2, \\ I_3 = I_x \text{ și } I = I_1 + I_3.$$

Împărțind membru cu membru primele două egalități și ținînd cont de următoarele două, obținem condiția de echilibru:

$$\frac{R_1}{R_2} = \frac{R_3}{R_x}$$

din care deducem relația de calcul pentru rezistența necunoscută:

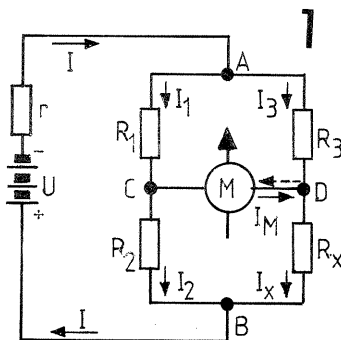
$$R_x = R_3 \cdot \frac{R_2}{R_1}$$

Instrumentul indicator trebuie să aibă zeroul central (în mijlocul scalei), deoarece în vecinătatea echilibrului acul deviază în jurul lui zero, de o parte și de cealaltă. De regulă, instrumentul este prevăzut cu două sau mai multe sensibilități pentru a se putea efectua întii un

reglaj grosier (pe sensibilitatea redusă), apoi unul fin (pe sensibilitatea mare), fără a pune în pericol aparatul.

În ceea ce privește realizarea echilibrului, există mai multe variante constructive, dintre care două sînt mai răspîndite: a) păstrarea constantă a raportului R_2/R_1 și modificarea lui R_3 și b) păstrarea constantă a lui R_3 și modificarea raportului R_2/R_1 .

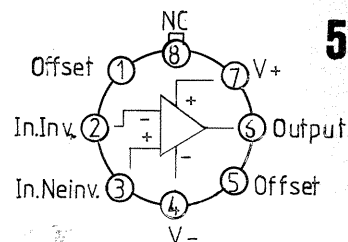
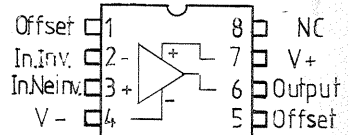
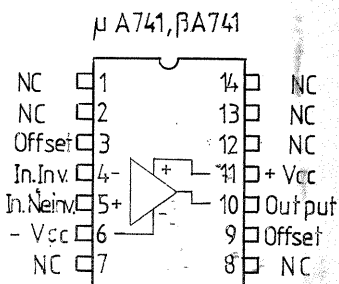
În exemplul considerat (fig. 2) s-a optat



pentru a doua variantă, și anume s-au luat: R_1 — fixă, cunoscută (valoarea de referință, R); R_2 — reglabilă continuu, materializată prin potențiometrul de măsurare, P; R_3 — comutabilă în trepte fixe (rezistențele de multiplicare, $\rho_1 - \rho_6$). La echilibrul punții avem $R_x = \rho \cdot P/R$, deci valoarea rezistenței necunoscute R_x este direct proporțională cu valoarea rezistenței înseriate a lui P. Cum $R = 1 \text{ k}\Omega$ și rezistența înseriată a lui P variază între 0 și 1 k Ω , rezultă că pentru fiecare valoarea ρ_i putem măsura liniar rezistențele din intervalul 0 - ρ_i . De exemplu, cu comutatorul K_1 în poziția 4 ($\rho_4 = 10 \text{ k}\Omega$), putem măsura rezistențele cuprinse între 0 și 10 k Ω .

Prin cele șase game se acoperă practic domeniul 1 Ω - 1 M Ω (valorile sub 1 Ω nu pot fi măsurate deoarece intervin semnificativ rezistențele contactelor, ale firelor de legătură etc.).

O precizare utilă: valorile R și P trebuie să fie riguros egale între ele (diferență de cel mult $\pm 0,5\%$), dar nu trebuie să fie neapărat de 1 k Ω (pot avea va-



loarea între 1 k Ω și 10 k Ω). Pe de altă parte, potențiometrul (liniar, bobinat) trebuie să aibă un diametru cit mai mare, pentru a se putea manevra cursorul cu fracțiuni de 1/100 din unghiul activ total sau mai mici. Lui i se asociază o scală divizată echidistant de la 0 la 10 pe întreaga cursă activă. În aceste condiții, eroarea de măsurare este sub 2%, bineînțeles dacă și rezistențele de multiplicare ρ_i sînt de precizie ($\pm 1\%$).

Măsurătorile se fac întii cu butonul K_2 deschis (neapăsat), urmărindu-se obținerea unei deviații minime a acului (de o parte sau de cealaltă a lui zero). Apoi se apasă K_2 și se retușează din P echilibrul punții (indicație zero).

Deși simplu și destul de precis, montajul prezintă dezavantajul de a necesita un instrument indicator sensibil, cu zeroul central. Amatorilor care posedă un circuit integrat amplificator operațional de tip 741 (sau echivalent) și două LED-uri le propunem înlocuirea indica-

DIALOG CU CITITORII

REȚINERE DIN NUMĂRUL TRECUT

Pentru a determina valorile L și C, legate între ele prin condiția 2, mai avem nevoie de o relație matematică, pe care o obținem din condiția 1. Într-adevăr, pentru ca la frecvența de separație, f_s , puterile debitate de cele două difuzoare să fie egale, deducem (vezi fig. 7) că reactanțele X_L și X_C trebuie să fie egale la frecvența f_s :

$$2\pi f_s L = \frac{1}{2\pi f_s C}$$

Din această relație și din condiția 2 putem calcula acum ușor valorile L și C:

$$L = \frac{R}{2\pi f_s} \text{ și } C = \frac{1}{2\pi f_s R}$$

Exemplu. Pentru $R = 4 \Omega$ (ambele difuzoare de 4 Ω) și $f_s = 600 \text{ Hz}$ obținem $Z = 4 \Omega$ (impedanța totală a boxei, constantă), $C \approx 67 \text{ nF}$ și $L \approx 1,6 \text{ mH}$.

Analog se petrec lucrurile și pentru varianta derivației din figura 6 (pe care începătorii o pot analiza mai comod sub forma din figura 8). Aceleași condiții,

$X_L = X_C$ pentru f_s și $\frac{L}{C} = R^2$ ne conduc la aceleași relații pentru determinarea valorilor L și C:

$$L = \frac{R}{\omega_s} \text{ și } C = \frac{1}{R\omega_s}, \text{ unde am notat } \omega_s = 2\pi f_s.$$

Impedanța boxei este și aici constantă, egală cu R.

O eficiență sporită a separării frecvențelor joase de cele înalte se obține prin mărirea numărului de condensatoare și bobine. Astfel, rețele de separație cu impedanță constantă avînd cite două bobine identice și două condensatoare identice capătă formele din figura 9 (varianta

serie), respectiv din figura 10 (varianta derivație). Cele două difuzoare (de joase și de înalte) au aceeași impedanță, R. De data aceasta însă, condiția ca întregul ansamblu să aibă impedanță constantă,

egală cu R, este $\frac{L}{C} = \frac{R^2}{2}$ pentru varianta

serie, respectiv $\frac{L}{C} = 2R^2$ pentru varianta

derivație. De aici și din condiția de egalitate a puterilor debitate pentru frecvența de separație f_s deducem relațiile de calcul pentru valorile L și C:

— varianta serie (fig. 9):

$$C = \frac{\sqrt{2}}{R\omega_s}; \quad L = \frac{R}{\sqrt{2}\omega_s};$$

— varianta derivație (fig. 10):

$$C = \frac{1}{\sqrt{2}R\omega_s}; \quad L = \frac{\sqrt{2}R}{\omega_s}.$$

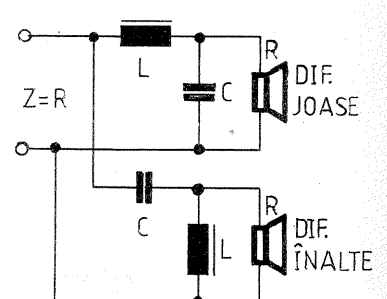
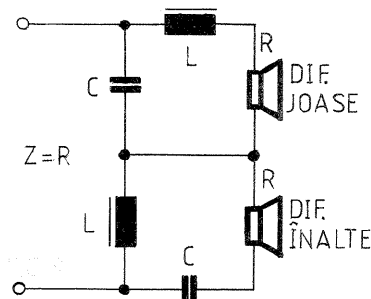
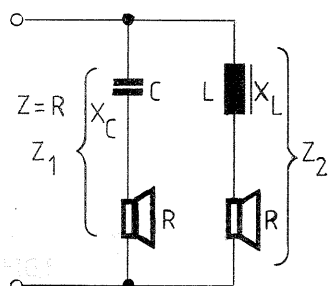
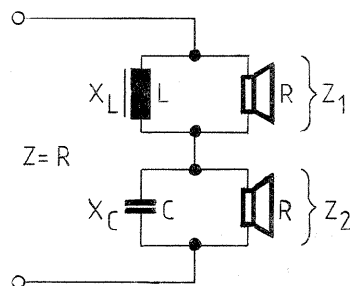
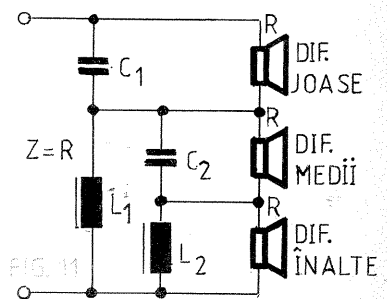
În încheiere prezentăm o rețea de separație cu impedanță constantă R, de tip serie, pentru cazul împărțirii spectrului audio în trei domenii, delimitate de

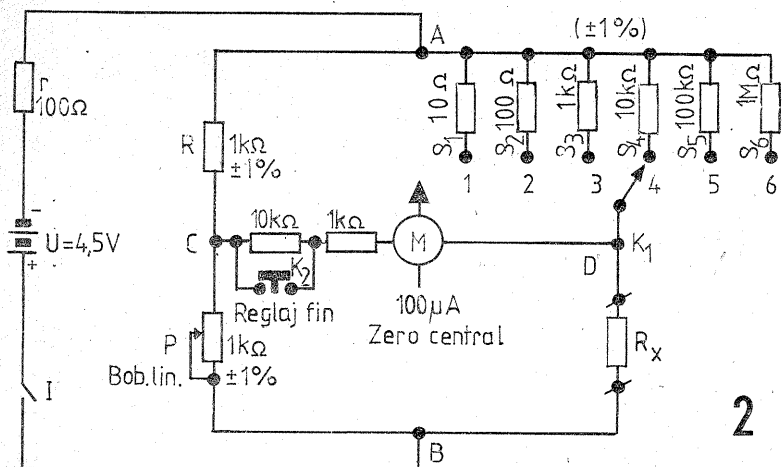
frecvențele f_{s1} și f_{s2} . Se folosesc trei difuzoare (de joase, medii și înalte) avînd aceeași impedanță, R (fig. 11). Relațiile de calcul pentru mărimile C_1 , C_2 , L_1 și L_2 sînt:

$$C_1 = \frac{1}{R\omega_{s1}}; \quad L_1 = \frac{R}{\omega_{s1}};$$

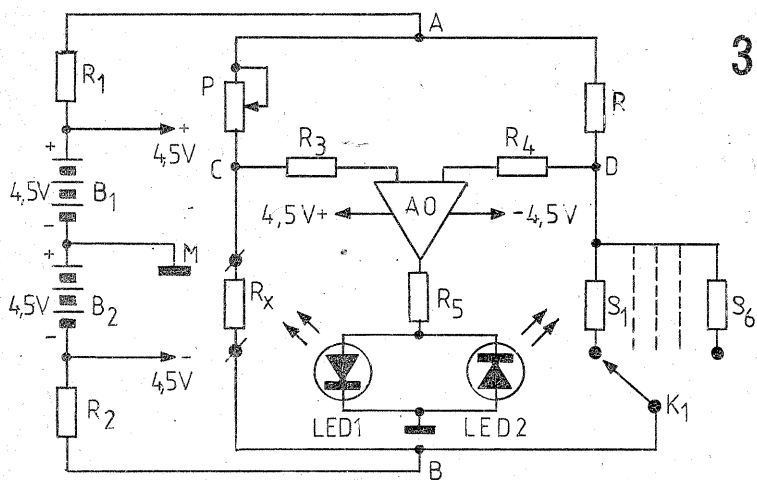
$$C_2 = \frac{1}{R\omega_{s2}}; \quad L_2 = \frac{R}{\omega_{s2}};$$

evident, am notat $\omega_{s1} = 2\pi f_{s1}$ și $\omega_{s2} = 2\pi f_{s2}$, unde f_{s1} este frecvența de separație între joase și medii, iar f_{s2} frecvența de separație între medii și înalte.





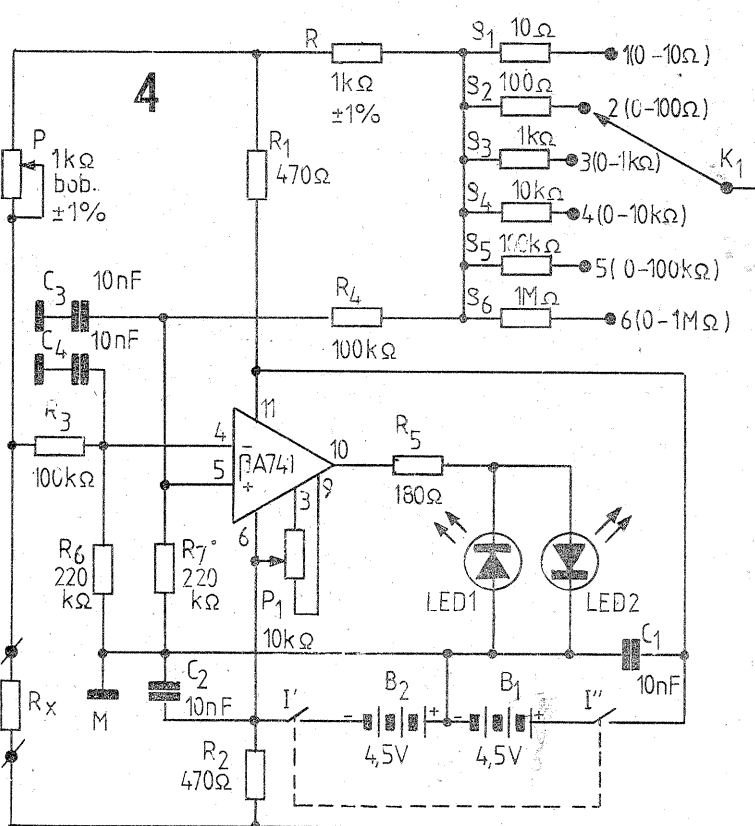
2



3

torului de nul printr-un afișaj luminos, conform schemei simplificate din figura 3. Observăm că alimentarea punții se face de la două baterii de 4,5 V legate în serie, prin intermediul rezistențelor de limitare a curentului, R_1 și R_2 . În cealaltă diagonală a punții este intercalat amplificatorul operațional, având rezistențele de limitare pe intrări, R_3 și R_4 . La ieșirea AO

sunt conectate cele două LED-uri, în paralel dar în sensuri contrare, curentul prin ele fiind limitat de R_5 . Amplificatorul se alimentează diferențial (cu +4,5 V și -4,5 V) pentru a putea avea la ieșire tensiune pozitivă sau negativă față de masă, în funcție de natura diferenței de potențial dintre punctele C și D. Atunci când puntea este dezechili-



brat, această diferență de potențial este amplificată de AO și în consecință unul din LED-uri este aprins. La echilibru, punctele C și D au același potențial și diferența de ieșire a integratului este zero (în raport cu masa), deci ambele LED-uri sînt stinse. Sensibilitatea acestui detector de zero fiind foarte mare, precizia echilibrării este practic limitată de finețea potențiometrului.

Schema completă de principiu este dată în figura 4. Față de cele menționate se remarcă introducerea rezistențelor de polarizare a intrărilor AO (R_6 și R_7), a condensatoarelor de decuplare pentru cele două surse (C_1 și C_2) și pentru intră-

rilor AO (C_3 și C_4), precum și a potențiometrului P_1 (offset), cu ajutorul căruia se face reglajul de zero (se scurtcircuitază bornele C și D la masă și se reglează P_1 , astfel încît ambele LED-uri să fie stinse complet).

Simplitatea schemei, sensibilitatea mare a indicatorului de nul și precizia bună a măsurătorilor recomandă acest montaj constructorilor începători, precum și laboratorilor școlare. În încheiere reamintim disponerea terminalelor la integratul 741 în cele trei variante frecvente de încapsulare (fig. 5); circuitul este privi

UTIL

Fig. A. MĂRCULESCU

Prezentăm în cele ce urmează o metodă aproximativă, dar foarte simplă și eficientă, pentru calcularea capacității minime a condensatoarelor de filtraj în cazul redresării bialternanță. Deși problema pare banală la prima vedere, ea îi pune adesea în încurcătură și pe constructorii avansați. Calculul de complicat, undațiilor fiind destul de greu, al undațiilor fiind destul de tatoneze experimental valorile necesare, sau pur și simplu respectă ad litteram indicațiile din schemele clasice, ceea ce se traduce de multe ori prin supradimensionări nejustificate sau, dimpotrivă, printr-un filtraj inadecvat scopului propus.

Ne vom referi exclusiv la redresarea bialternanță în punte (fig. 1), luînd ca măriri caracteristice curentul continuu maxim solicitat de consumator, I și tensiunea continuă de ieșire, U , măsurată la curentul maxim.

Reamintim că în absența condensatorului C tensiunea la bornele consumatorului are forma pulsatorie din figura 2, iar prin conectarea lui C forma tensiunii devine cea din figura 3 (linia plină). Efectul de «netezire» a pulsațiilor introdus de condensator depinde de capacitatea acestuia (cu cît capacitatea este mai mare, cu atît este mai bună netezirea), de curentul consumat (calitatea netezirii scade prin creșterea

curentului de sarcină) și de tensiunea continuă redresată (cu cît este mai mare tensiunea, cu atît mai bună este netezirea, pentru un condensator de capacitate dată și un curent de sarcină dat). Pentru simplificarea, vom presupune că aceste dependențe sînt liniare (aproximație).

Pentru a putea stabili o formulă de calcul este necesar să introducem un parametru cantitativ care să caracterizeze «calitatea» netezirii. Vom folosi în acest scop nivelul relativ al undațiilor, m , definit la curentul maxim ca raportul (exprimat în procente) dintre tensiunea eficace a undațiilor și tensiunea continuă redresată. Cele arătate mai sus revin la a spune că m variază direct proporțional cu intensitatea curentului, I și invers proporțional cu capacitatea condensatorului, C și cu tensiunea continuă redresată, U ,

adică $m = k \cdot \frac{I}{UC}$. Presupunînd că I și

U sînt cunoscute (parametrii doriti la ieșirea redresorului), pentru a asigura un nivel m al undațiilor va trebui să luăm capacitatea condensatorului $C =$

$= k \cdot \frac{I}{mU}$. Evident, pentru a asigura

un nivel al undațiilor mai mic sau cel mult egal cu m , va trebui să luăm

$C \geq \frac{kI}{mU}$.

Prima problemă care se pune este aceea de a alege valoarea maximă admisibilă a lui m în funcție de scopul propus. În această privință recomandăm:

$m \leq 1\%$ pentru alimentatoarele des-

tinute unor montaje pretențioase (pre-amplificatoare și amplificatoare HI-FI, instrumente de măsură foarte sensibile etc.);

$m \leq 2\%$ pentru alimentatoarele de uz general (amplificatoare, radioreceptoare, interfoane, generatoare de semnal, automatizări etc.);

$m \leq 5\%$ pentru alimentatoarele destinate unor montaje nepretențioase (multivibratoare, sonerii, sirene, lămpi filatoare, trenulețe etc.).

A doua problemă constă în stabilirea orientativă a coeficientului de proporționalitate, k . Calculul teoretic fiind destul de complicat, am apelat la prelucrarea unor date experimentale, obținînd valoarea medie aproximativă $k \approx 250$, atunci cînd C este exprimat în microfarazi, I în miliamperi și U în volți.

Prin urmare, pentru a asigura un nivel relativ al undațiilor mai mic sau cel mult egal cu $m(\%)$, trebuie să alegem:

$$C (\mu F) \geq \frac{250 \cdot I (mA)}{m(\%) \cdot U (V)}$$

Reamintim că I reprezintă intensitatea maximă a curentului de sarcină, pentru curenti mai mici undațiile rezultate prin alegerea de mai sus a lui C fiind corespunzător mai reduse.

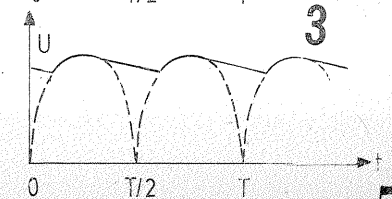
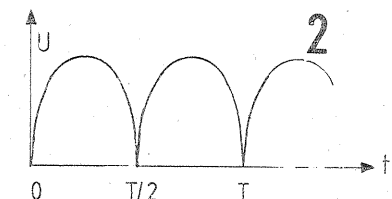
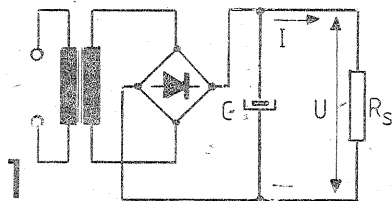
De asemenea menționăm că valoarea lui C reieșită din calcul va fi rotunjită prin adaos la proxima valoare standardizată.

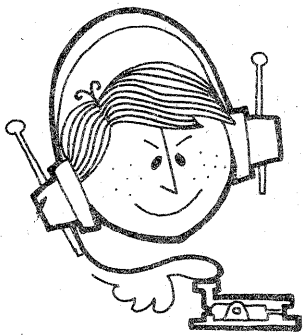
Exemplu. Proiectăm un redresor care trebuie să furnizeze $U=12$ V la un curent maxim $I=200$ mA, cu un nivel relativ al undațiilor de cel mult 2% . Aplicînd formula, obținem:

$$C (\mu F) \geq \frac{250 \cdot 200 (mA)}{2(\%) \cdot 12 (V)} \approx$$

$\approx 2083 \mu F$, rezultat pe care îl vom rotunji la valoarea normalizată de $2200 \mu F$.

Dacă sîntem curioși să vedem ce reprezintă acest $m \leq 2\%$, facem următorul calcul aproximativ. Tensiunea eficace a undațiilor fiind (cel mult) 2% din U (12 V), rezultă că ea are valoarea de (cel mult) 2.12 V/100=0,24 V. Valoarea de vîrf a undațiilor, considerată de cca 1,41 ori valoarea eficace (aproximativ, deoarece componenta alternativă nu este sinusoidală), va fi de cel mult $1,41 \cdot 0,24$ V $\approx 0,34$ V. Prin urmare, tensiunea instantanee de la bornele consumatorului variază în decursul unei perioade între 12 V - $0,34$ V = $11,66$ V și 12 V + $0,34$ V = $12,34$ V.





CQ-YO

DIODA VARICAP ÎN OSCILATOARE

ION ANDRUȘCA, YO9BMS

Se știe că orice diodă semiconductoră prezintă o capacitate internă la joncțiunea sa, capacitate care depinde de tensiunea inversă aplicată diodei. Având în vedere că la această diodă capacitatea variază modificând tensiunea continuă aplicată pe ea, este posibil să se realizeze acordul prin intermediul unui potențiomtru. În ultimă instanță, precizia acordului va depinde de precizia potențiometrului folosit.

Acest sistem de diode nu numai că simplifică sistemul de acord mecanic, în comparație cu condensatorul variabil sau cu sistemul inductiv, dar creează posibilitatea de a introduce sistemul de clape sau comutator cu acord fix pe posturi sau acordul de la distanță. De asemenea, se poate aplica o tensiune continuă de la circuitul de control automat al frecvenței, realizându-se un acord foarte precis.

Legea de variație a capacității în funcție de tensiunea de polarizare inversă a diodei este:

$$C = \frac{K}{n\sqrt{U_a - U_s}}$$

(C — capacitatea diodei; K — coeficient

caracteristic fiecărui tip de diodă; U_a — tensiunea continuă inversă de polarizare; U_s — tensiunea alternativă eventual prezentă pe diodă; n — indice care depinde de procesul prin care a fost obținută dioda).

Pentru diodele obținute prin aliere $n = 2$, iar pentru diodele obținute prin difuzie $n = 3$. În practică se dă de obicei curba de variație a capacității diodei în funcție de tensiunea de polarizare inversă.

Din observarea acestei curbe, ne putem da seama de limitele de utilizare. În figura 1 este prezentată curba de variație a capacității unei astfel de diode, în funcție de tensiunea inversă aplicată, și curba de variație a curentului, în funcție de același parametru.

Se observă că domeniul de lucru al diodei varicap și, împreună cu el, excursia de frecvență utilă sînt limitate prin aceea că dioda este supusă și unei tensiuni alternative. Domeniul de lucru este cuprins între $U_{min} = U_a - U_1$ și $U_{max} = U_2 - U_a$.

Variația corespunzătoare de capacitate este exprimată prin raportul: $K = \frac{C_{max}}{C_{min}}$

Schema echivalentă a unei diode varicap este ilustrată în figura 2.

Un exemplu practic de utilizare a dio-

dei varicap ca element de comandă a acordului este arătat în figura 3. În acest caz, condensatorul variabil a fost înlocuit prin dioda varicap C_v , polarizată în sens invers prin intermediul unui potențiomtru P, care permite variația capacității de acord într-o formă simplă și foarte comodă. Condensatorul C are rolul de a izola bobina L de tensiunea continuă de polarizare. Rezistența R nu are alt rol decît de a bloca tensiunea de înaltă frecvență provenind din circuitul oscilant.

Acest montaj, deși funcționează corect, are dezavantajul că, indiferent dacă variația capacității în funcție de tensiunea de comandă este sau nu liniară, are loc o desimetrizare a semnalului sinusoidal prin aplatarea uneia dintre alternanțe, aceasta datorită variației capacității inițiale, în ritmul înaltei frecvențe, după cum se poate vedea în figura 4.

Acest lucru este sesizabil din momentul în care tensiunea alternativă atinge o zecime din tensiunea continuă inversă aplicată diodei.

Fenomenul este observat atît în circuitul de intrare, cît și în cel al oscilatorului local la un receptor aflat în apropierea unui emițător puternic. Deformarea semnalului face să apară o serie de armonici, care, combinîndu-se cu frecvențele locale, pot să ducă la recepția aceleiași frecvențe în mai multe puncte ale gamei.

Pentru a elimina acest inconvenient, se utilizează diode cu tensiune de comandă mărită (BB 139) sau se face apel la două diode varicap montate în opoziție. În acest fel se elimină condensatorul C de blocare a componentei continue. Cele două diode fiind montate în serie, pe fiecare din ele cade numai jumătate din tensiunea alternativă din circuit. Deci, la aceeași tensiune alternativă și aceeași tensiune continuă aplicată pe diode, raportul între tensiuni este de două ori mai mare ca în primul caz și, în plus, se compensează și variațiile parazite de capacitate prin montarea lor în opoziție. Practic, semnalul sinusoidal nu mai este deformat. Un avantaj important prezentat în plus de montajul cu două diode este acela că permite ca rezistența R_p să devină independentă de frecvență.

Pentru a elimina complet efectul rezis-

tenței R, se aplică tensiune continuă pe priză mediană a bobinei. În această situație tensiunile alternative în cele două puncte unde se aplică tensiunea continuă sînt egale și nu mai apare nici un fel de tensiune pe rezistența R, deci circuitul nu va mai fi amortizat suplimentar (fig. 5).

O problemă importantă de rezolvat în circuitele cu diodă varicap este compensarea dependenței de temperatură a acestora. Modificarea capacității diodei varicap în funcție de temperatură este practic dependentă de modificările tensiunii de difuzie U_d a diodei, cauzată de temperatură. Singura posibilitate de compensare este schimbarea tensiunii inițiale de polarizare, U_a , cu cantitatea de tensiune care produce modificarea capacității de difuzie a diodei varicap. Soluția cea mai simplă constă în a monta o diodă semiconductoră în sensul conducerii în serie cu sursa de polarizare a diodei varicap. Alegerea diodei D_1 , se face astfel încît căderea de tensiune pe dioda care conduce în sens direct să se modifice la valoarea necesară variației tensiunii de difuzie U_d , astfel ca, în ansamblu, tensiunea de polarizare U_p a diodei varicap să aibă valoarea:

$$U_p = U_a + U_d - U_c$$

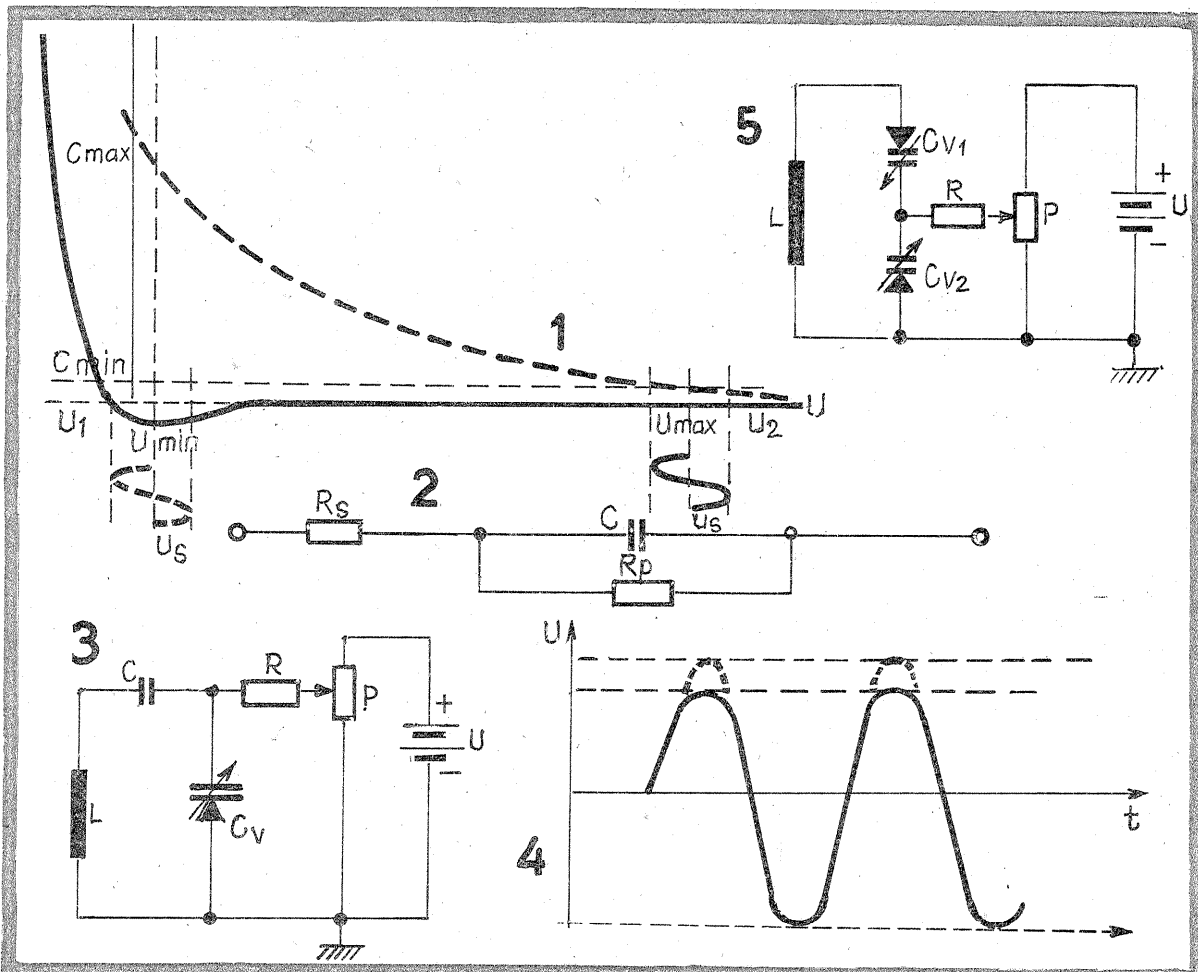
Rezultă că U_p este practic independentă de temperatură și în aceste condiții capacitatea diodei este constantă.

Trebuie menționat că, pentru o bună funcționare a sistemului de acord electronic, este necesar ca potențiomtrul să aibă o bună stabilitate în timp a caracteristicilor sale. În aceste condiții, sistemul de acord cu dioda varicap are o durată de viață cu mult mai mare decît alte sisteme și permite realizarea cu foarte mare ușurință a circuitelor de telecomandă și a celor cu acord pe posturi fixe.

Exemple de diode varicap utilizate mai frecvent: BA 102, BB 105, BB 113, BB 139.

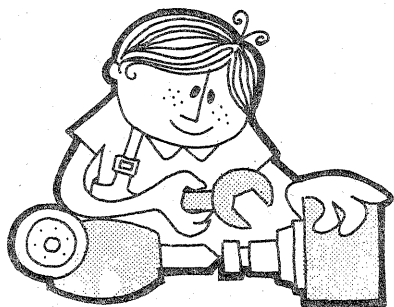
Practic am realizat un oscilator la frecvența de 5-5,5 MHz cu o variație de 530 kHz la tensiunea de 0-10 V.

Acest material a fost elaborat după un sir de experimentări practice, realizarea lui considerîndu-se necesară datorită unei slabe literaturi de specialitate care se ocupă de acest domeniu de folosire a diodelor varicap.



TRANZISTOARE- ECHIVALENTE

| Tip | Tip I.P.R.S. |
|---------|-----------------|
| SFT 317 | EFT 317 |
| SFT 319 | EFT 319 |
| SFT 320 | EFT 320 |
| SFT 321 | EFT 321 |
| SFT 322 | EFT 322 |
| SFT 323 | EFT 323 |
| SFT 325 | AC 180 |
| SFT 331 | EFT 331 |
| SFT 332 | EFT 332 |
| SFT 333 | EFT 333 |
| SFT 335 | EFT 335 |
| SFT 337 | EFT 347 |
| SFT 341 | EFT 341 |
| SFT 342 | EFT 342 |
| SFT 343 | EFT 343 |
| SFT 351 | EFT 333 |
| SFT 352 | EFT 333 |
| SFT 353 | EFT 333 |
| SFT 367 | EFT 367 |
| SFT 373 | EFT 373 |
| SFT 377 | EFT 377 |
| SFT 506 | EFT 343 |
| SFT 507 | EFT 308 |
| SFT 508 | EFT 308 |
| SFT 522 | AC 181 |
| SFT 523 | EFT 333 |
| SFT 582 | EFT 333 |
| SFT 584 | EFT 333 |
| SFT 714 | BC 107 (BC 237) |
| SFT 715 | BC 108 (BC 238) |
| SIS 18 | BC 109 (BC 239) |



CITITORII RECOMANDĂ

MULTITESTER

Ing. A. NICOLAE

Un instrument deosebit de util ra- dioamatorilor este și cel prezentat în continuare. El poate fi folosit ca: re- flectometru, undamtru, voltmetru, ohmmetru și cutie de rezistențe. În compunerea aparatului intră un instru- ment, două comutatoare, o bucată de cablu ecranat bifilar, o baterie de 1,5 V și câteva componente electro- nice pasive.

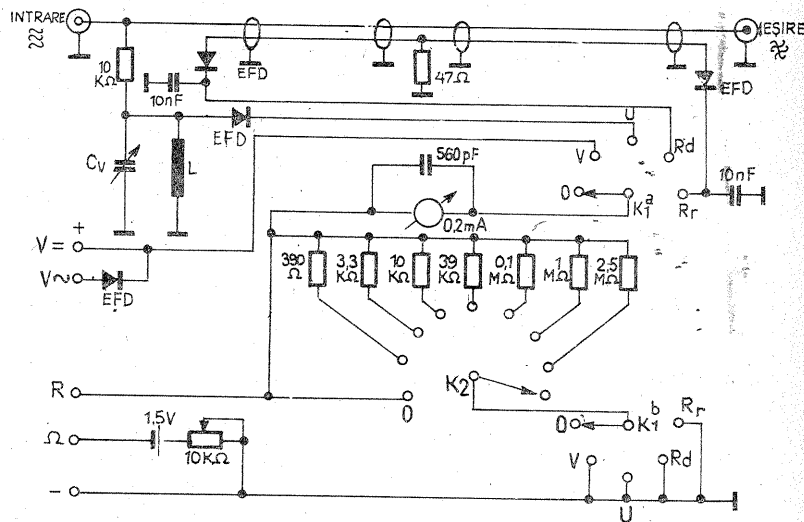
1. **Reflectometru.** Între emițător și antenă se cuplează intrarea, respectiv ieșirea aparatului. Pe poziția Rd a co- mutatorului K1 se măsoară unda direc- tă. Valoarea indicației se stabilește în gradații. Din comutatorul K2 se mă- rește sau se micșorează sensibilitatea aparatului. Este recomandabil a se poziționa pe o sensibilitate mai mică, iar pe măsură ce se efectuează acor- dul, să se treacă pe o poziție cores-

punzătoare a comutatorului K1. Pe poziția Rr se măsoară unda reflectată. Presupunind că instrumentul a indi- cat α diviziuni pentru unda directă și β diviziuni pentru unda reflectată, rez- ultă raportul de unde staționare:

$$\frac{\alpha + \beta}{\alpha - \beta}$$

2. **Undamtru.** Pe poziția U a co- mutatorului K1 se poate măsura frec- vența emisă. O mică parte din semna- lul emis este absorbită în circuitul oscilant LCv. Scala condensatorului variabil se gradează în MHz.

În momentul în care circuitul acor- dat rezonază pe frecvența emisă, instrumentul va indica un maxim. Se pot depista eventualele radiații para- zite pe alte frecvențe decit cele două dorite. Ca și în cazul de mai sus, co- mutatorul K2 servește la fixarea unei



sensibilități corespunzătoare.

3. **Voltmetru.** Comutatorul K1 se trece pe poziția V. În acest caz, între bornele «plus» și «minus» se poate măsura o tensiune continuă. Etalo- narea scalei se realizează (în funcție de instrumentul disponibil) compa- rativ cu un voltmetru etalon. Pentru tensiuni alternative se folosesc bor- nele V~ și «minus». Comutatorul K2 selectează scalele de măsură.

4. **Ohmmetru.** Pentru măsurarea rezistențelor cu valoare mare se pla- sează comutatorul K2 pe poziția 0 și K1 pe poziția V. Rezistența necunos- cută Rx se cuplează la bornele Ω și «plus». Înainte de măsurătoare se etalonează aparatul prin scurtcircuita-

rea bornelor Ω și «plus» și reglarea valorii rezistenței de 10 k Ω conectată în serie cu sursa de 1,5 V. În cazul rezistențelor de valoare mică, acestea se conectează în paralel pe instru- ment între bornele «plus» și R, în timp ce bornele Ω și «plus» se scurt- circuitează. În ambele cazuri marcarea scalei se realizează prin comparație cu un instrument etalon.

5. Între bornele R și «minus» se află disponibilă rețeaua de rezisten- te. Aceasta se poate folosi în diverse experimentări, cind este nevoie de o rezistență variabilă în trepte. În acest caz comutatorul K2 se plasează pe poziția V.

LANTERNĂ ECONOMICĂ

V. MITREA, București

De obicei, la o lampă de buzunar nu avem întotdeauna nevoie de pute- rea maximă de iluminare și în conse- cință bateriile care o alimentează se consumă în mod nerational.

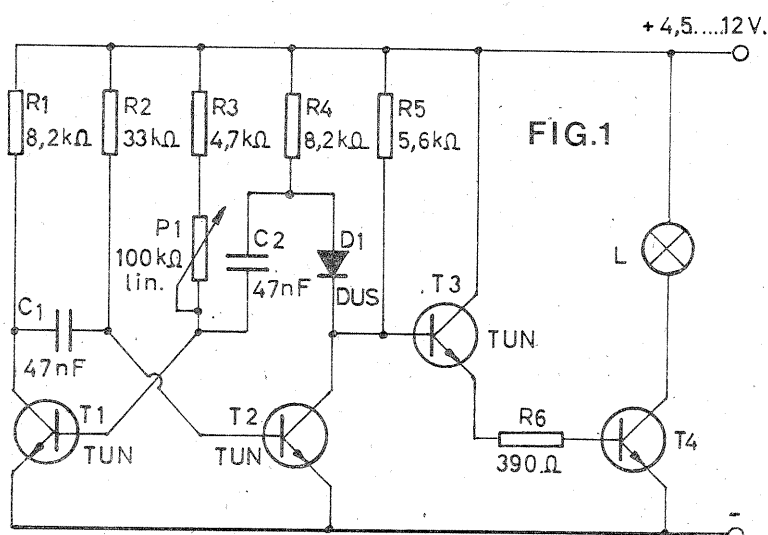
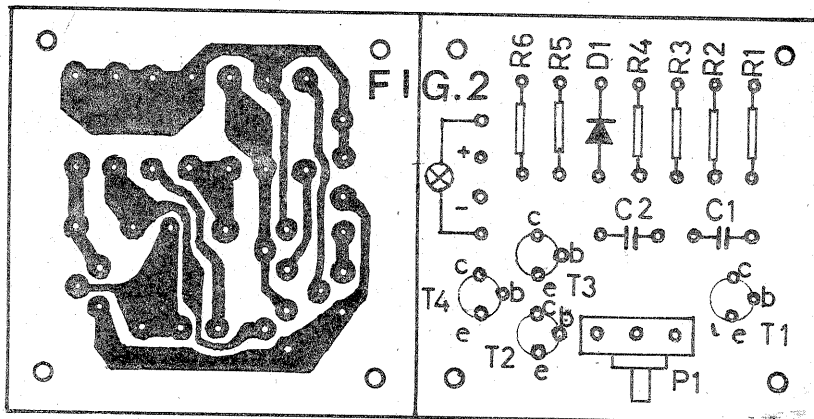
Prezentul montaj alimentează becul nu în mod continuu, ci cu impulsuri. Trenul de impulsuri este în așa fel reglat încât «pauzele» nu sînt sesiza- bile cu ochiul liber.

Montajul este compus dintr-un mul- tivibrator astabil a cărui frecvență se poate regla din potențiometrul P₁. Dioda D₁ servește la îmbunătățirea pantei frontului de impuls. Din colectorul lui T₂ se comandă prin T₃ deschiderea tranzistorului T₁, în al cărui circuit de colector se află becul. În cazul folosirii unui tranzistor BD 237 pentru T₁, nu mai este necesară răcirea acestuia prin radiator.

Domeniul de reglare este în așa fel calculat încît luminozitatea becului po- ate fi redusă pînă la o treime din valo- rea maximă, realizîndu-se în acest fel o substanțială economie de energie electrică, în speță de baterii.

Ceea ce este interesant la acest montaj, la care este dat și cablajul în figura 2, este faptul că dacă în locul lui P₁ montăm o fotorezistență, putem obține o iluminare cu reglaj automat, lampa dînd în timpul zilei o lumină mai puternică, iar seara o lumină mai slabă. Cu acest dispozitiv putem lumi- na scala unui aparat de radio (de exem- plu, indicatorul de game de la apar- tul «Selena»).

Prin faptul că iluminarea este com- andată, pe lîngă economia de baterii se prelungeste și viața becului.



T₄ = BD 137, BD 139, BD 237.

TUN = ORICE TRANZISTOR (CU SILICIU) NPN.

DUS = ORICE DIODĂ CU SILICIU.

COSITORIREA ALUMINIULUI

MARIUS MOȘ, Timișoara

Întrucît pentru un mare număr de constructori amatori o problemă apar- ent foarte greu de rezolvat (dar cu care se întîlnesc relativ des) este (aceea a îmbinării unor piese de alu- miniu între ele sau cu alte piese, prop- un în cele ce urmează două proce- dee de cositorire a aluminiului.

1. Pe suprafața piesei de aluminiu ce urmează a fi cositorită se pun cî- teva picături de ulei mineral, după care se curăță prin radere cu un cuțit suprafața de cositorit, fără a îndepăr- ta pelicula de ulei (pentru a preîntîmpina o nouă oxidare a suprafeței în contact cu oxigenul din aer).

După aceasta, cu ciocanul de lipit (cca 100 W) se aplică pe suprafață un strat de saciz (acesta aderă la alumi- niu, îndepărtînd uleiul din zona ce ne interesează și preîntîmpinînd în con- tinuare oxidarea).

Se aplică în locul astfel pregătît cositorul (aliajul de lipit).

(După revista «ELO», august 1981)

2. Se face un aliaj compus din zinc și staniu în proporțiile 30% Zn + 70% Sn (se topește întîi zincul, după care se introduce staniu). Pentru co- sitorire se procedează după cum ur- mează:

— se curăță bine prin radere supra- fața de cositorit;

— se ia o bobită (aproximativ cît un bob de orez) din aliajul amintit și se aplică pe suprafața pregătîtă sub forma unei pelicule subțiri; aplicarea se face în funcție de gabaritul piesei, cu pistolul sau ciocanul de lipit (este important ca vârful ciocanului sau pis- toluului de lipit să nu aibă pe el urme de alte aliaje de lipit); nu se folosesc decapanți de nici un fel;

— peste pelicula astfel obținută se poate face cu ușurință lipirea în con- tinuare cu aliaje de lipit uzuale (de exemplu fludor). (Această rețetă o cunosc de la tov. ing. Soos Ludovic.)

Sfătuiesc toți amatorii să se con- centreze asupra procedurii 2 și sînt convins că vor avea o surpriză plăcută.

MĂSURAREA TEMPERATURII ULEIULUI

ing. M. ISTRATE, Craiova

Termometru diferențial

Temperatura inițială de funcționare a motorului este de 70°C, în timp ce efectele de lubrificare ale uleiului ating 140°C. Consecințele încălzirii prea mari a uleiului sînt grave: pot duce la griparea pistoanelor, uzura prematură a rulmenților, fisurarea sau chiar rupearea arborelui cotit etc. Din acest motiv este recomandabil ca pe orice autoturism să existe un termometru pentru măsurarea temperaturii uleiului. Se propune schema din figura 1, care funcționează pe principiul unei punți. Senzorul de temperatură poate să fie o termorezistență, însă cel mai ușor se poate folosi un termistor (care în ultimul timp se construiește cu șurub sau sub formă de sondă). Variația rezistenței termistorului, R6, dezechilibrează puntea și miliampermetrul indică temperatura. Pe alimentare se plasează o diodă Zener pentru a menține tensiunea constantă în vederea eliminării erorilor. Rezistența R3 este pentru polarizarea diodei D1, iar R5 pentru stabilirea tensiunii de funcționare. Dacă nu avem valoarea indicată în schemă a rezistenței R6, se poate calcula puntea după formula:

$$R6(x) = \frac{R2R4}{R1}, \text{ iar dacă } \frac{R2}{R1} \text{ variază}$$

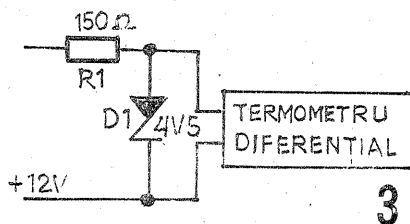
după un raport, avem:

$$Ca = \frac{R2}{R4} = K, \text{ deci în cazul nostru}$$

$$Ca = 3, \text{ adică } \frac{300}{100} = 3.$$

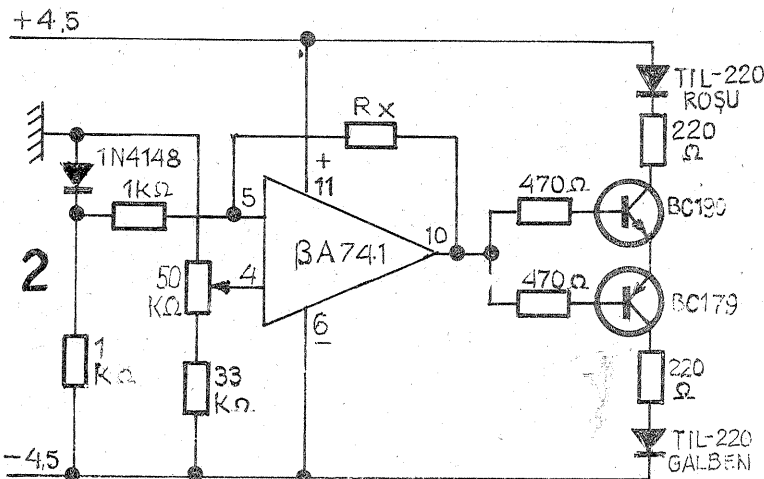
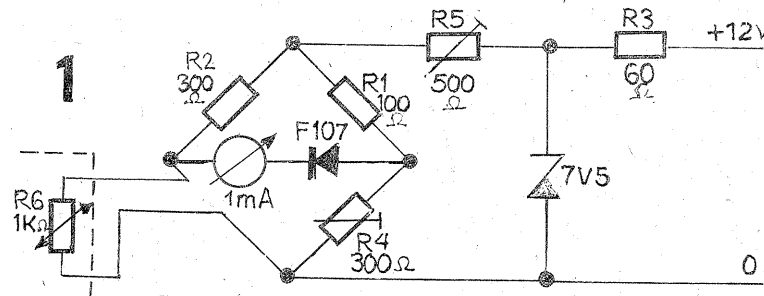
Instrumentul folosit are sensibilitatea 1 mA, dar scala se gradează direct în °C.

Un alt montaj tot pentru măsurarea temperaturii uleiului este dat în figura 2, care este de data aceasta un termometru diferențial. Senzorul de temperatură este o diodă obișnuită (sau un termistor), D1. Semnalul este amplificat cu ajutorul unui circuit integrat $\beta A 741$ sau alt tip de amplificator operațional. La ieșire semnalul este aplicat pe un etaj diferențial cu tranzistoare.



În colectoarele tranzistoarelor sînt montate două diode electroluminescente (LED-uri) de culori diferite (pentru limita superioară culoarea roșie, pentru cea inferioară galben sau verde). În felul acesta se stabilește domeniul de temperatură în funcție de rezistența R4.

Montajul se alimentează de la o baterie de 4,5 V sau de la bateria auto, punînd o rezistență în serie și o diodă Zener, ca în figura 3.



| ΔT | 10° | 8° | 6° | 5° | 4° | 3° | 2° | 1° | 0,5° |
|------------|---------------|---------------|---------------|---------------|---------------|---------------|----------------|----------------|----------------|
| Rx | 26 K Ω | 32 K Ω | 43 K Ω | 52 K Ω | 65 K Ω | 86 K Ω | 130 K Ω | 260 K Ω | 520 K Ω |

ZAR ELECTRONIC

DAN TEODOSIU, București

Montajul de față nu este numai o «jucărie», ci și un mod distractiv de familiarizare cu circuitele logice TTL și în special cu comanda LED-urilor cu ajutorul porților logice.

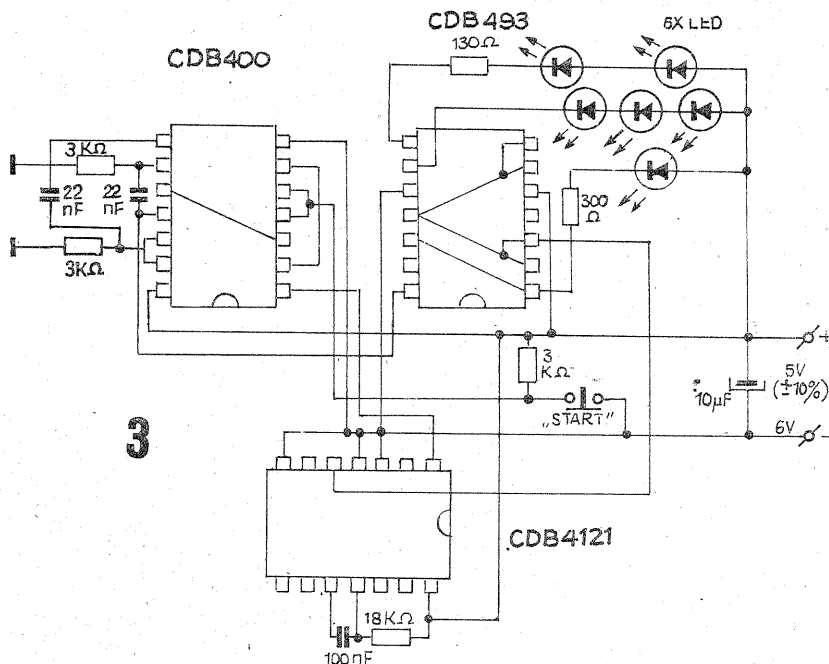
Acest lucru este ilustrat în figura 1. După cum se știe, dacă la o poartă NAND se leagă împreună intrările, aceasta se comportă ca un inversor, deci, aplicînd nivel logic «H» (HIGH) la intrare, vom obține starea «L» (LOW) la ieșire. Potențialul maxim față de masă în starea «L», așa cum este garantat de către constructor, este de 0,4 V, deci U_{OL} va fi de cel mult 0,4 V. Pe un LED roșu cad aproximativ 1,5 V la un curent de 10 mA. Rezistența R va trebui deci să preia restul de tensiune ($5 V - 0,4 V - 1,5 V = 3,1 V$) la un curent de 10 mA, deci

valoarea ei va fi de $3,1 V / 0,01 A = 310 \Omega$. În practică se pot folosi rezistențe de 300 sau 330 Ω . Se remarcă faptul că dacă se inseriază trei LED-uri, rezistența R poate fi omisă.

Curentul care circulă atunci cînd ieșirea porții este în starea «H» (indicată de către constructor ca un potențial de minimum 2,4 V) este cu totul neglijabil (LED-ul luminează foarte slab sau chiar deloc).

Zarul electronic este un dispozitiv care generează o combinație întimplătoare de stări logice la ieșire, care, cu ajutorul LED-urilor, este afișată (aproape) ca la un zar obișnuit.

Principiul de funcționare este descris în figura 2. Un oscilator generează o serie de impulsuri pe durata de apăsare a unui buton, impulsuri

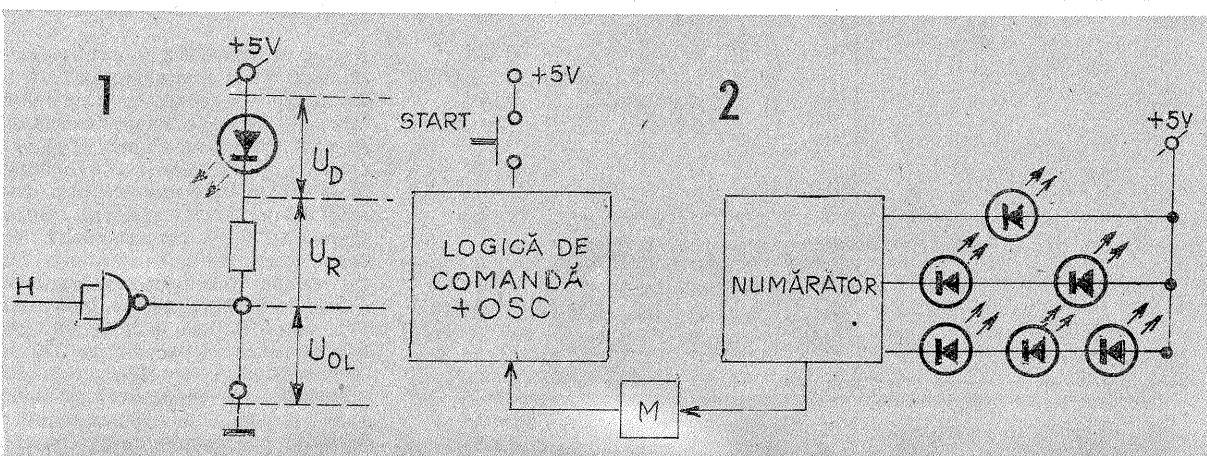


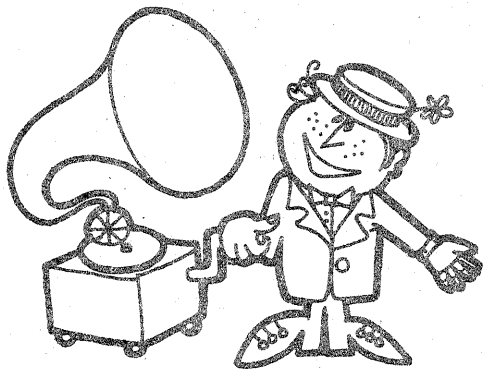
ce sînt numărate de către un numărator/divizor, la ale cărui ieșiri se află conectate LED-urile. Frecvența de oscilație este de 10.000 Hz, deci nu poate fi vorba de reflexele persoanei care acționează butonul, o oprire voită pe o anumită combinație fiind cu totul exclusă. La oprirea oscilatorului este

afișată combinația rezultată la ieșirea număratorului în acel moment, LED-urile comandate rămînd aprinse pînă la o nouă apăsare a butonului.

Monostabilul și logica de comandă au rolul de a împiedica o rămînere pe zero a număratorului. În cazul în care butonul a fost eliberat exact în momentul în care numărătorul a fost resetat (adus la zero), monostabilul generează un semnal care mai menține oscilatorul în funcțiune timp de cîteva perioade.

Realizarea montajului este deosebit de ușoară. Circuitele TTL se vor lipi direct, fără soclu. Nu există nici un risc serios de deteriorare a circuitelor dacă timpul de lipire nu depășește 5 secunde. Mai multă grijă este recomandată la lipirea LED-urilor, 2 secunde fiind timpul de încălzire maxim admis. Montajul se realizează pe o placă de circuit imprimat cu un singur strat și se poate alimenta de la un mic stabilizator sau de la o baterie plată de 4,5 V. Se va acorda multă atenție la polaritatea indicată în schemă, o conectare greșită putînd duce la distrugerea circuitelor.





HI-FI

DUBLĂ STEREOFONIE

Arh. NICA ALEXANDRU,
București

Cu două amplificatoare AZ 2020 se poate obține, printr-o comandă unică, un amplificator dublu stereofonic de mare putere, foarte potrivit pentru sonorizarea locuințelor mai puțin izolate fonice.

Astfel, prin amplasarea difuzoarelor în cele patru colțuri ale încăperii se obțin, la orice nivel sonor, o inteligibilitate mărită a audierii și o ambianță muzicală deosebită, fără o localizare precisă a surselor sonore și fără diminuarea efectului stereo. Un efect deosebit se obține prin folosirea în contrast a amplificatoarelor, cel din față pe frecvențe înalte, iar cel din spate pe frecvențe joase; prin aceasta se obține o amuzantă impresie de cuadrofonie.

DATE CONSTRUCTIVE

Într-o casetă din PAL furnizuit, de formatul radioreceptorului «BUCUR»-2, am dispus în poziția culcat-stînga/dreapta cele două amplificatoare, iar între ele am amplasat un modul central «ALBATROS», mufe de intrare-ieșire, blocul de alimentare cu tensiune continuă, prize 220 V, siguranțe și cordonul de alimentare.

Pentru a da un aspect plăcut amplificatorului, am acoperit toată fața cu o mască din tablă de aluminiu (fig. 1), cu deschideri practice pentru butoane și claviatură, de asemenea pentru două VU-metre (indicatoare de magnetofon B 100) și pentru LED-urile unei orgi de lumini.

Amplificatoarele propriu-zise sînt făcute pentru o putere sinusoidală de 15 W; aceasta se poate mări la 20 W prin înlocuirea tranzistoarelor prefinale BD 135 cu: BD 139 și BD 136 cu BD 140 — perfect împerecheate (ca și tranzistoarele finale), dar cu un coeficient mai mare de amplificare.

Pentru eliberarea celor 20 W sinusoidală am efectuat și reducerea distorsiunilor prin două operații:

— mărirea reacției negative prin înlocuirea rezistenței notate în schema

aparaturii cu R 101 (de 150 k Ω) cu o rezistență de 120 k Ω

— separarea alimentării preamplificatoarelor prin eliminarea rezistenței R 113 (3,9 k Ω) și alimentarea acestora de la o sursă stabilizată și filtrată de 22 V în punctul + al condensatorului C 105 (50 μ F).

După efectuarea acestor modificări, se fac reglajele obișnuite pentru funcționarea optimă a amplificatoarelor, și anume:

— conform schemei (publicată în «Tehnum» nr. 10/1980) se reglează din R 116 (1 M Ω) tensiunea la jumătate din

După aceste reglaje, amplificatoarele sînt gata de funcționare.

Cele 4 incinte sonore sînt de bună calitate, de 4 Ω /25 W fiecare, cu difuzoare separate pentru frecvențe joase și înalte, cu filtre adecvate.

Blocul de alimentare (fig. 4) este format din două prize de 220 V separate pentru amplificatoarele mari; un transformator de sonerie cu priză de 4 V ~ pentru becuțele VU-metrelor și de 11 și 20 V ~ pentru obținerea tensiunii redresate și filtrate de 12 și respectiv 22 V.

Pentru obținerea celor 20 V ~ am bobinat suplimentar secundarul cu 200 de spire CuEm 0,2 mm.

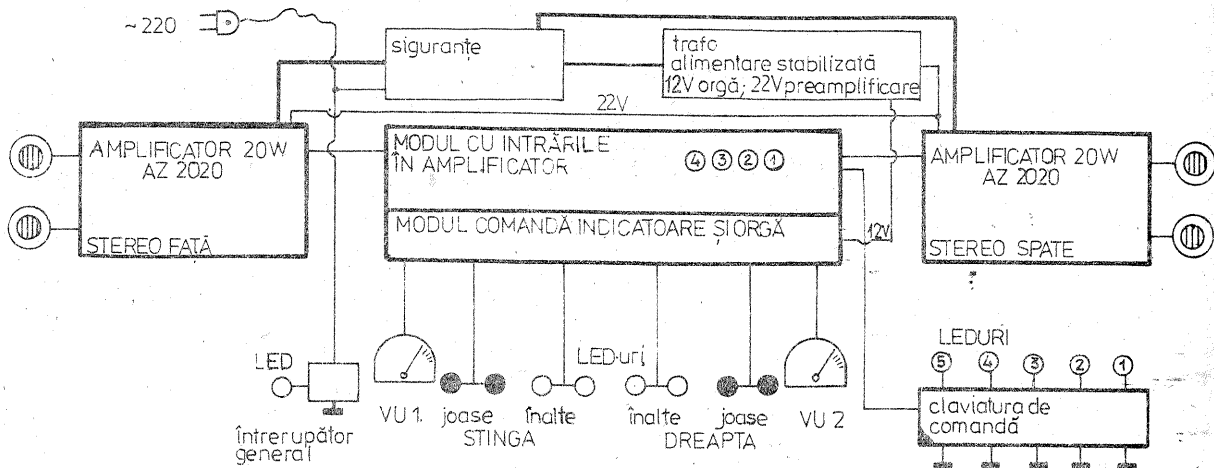
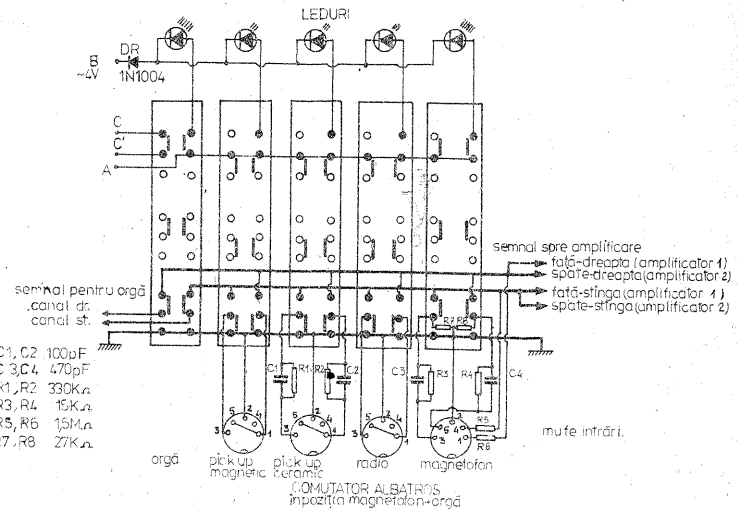
În paralel cu întrerupătorul general este prevăzut un condensator de 22 nF/400 V pentru a anula scintile produse la manipularea lui.

CLAVIATURA DE COMANDĂ

Semnalele surselor exterioare introduse în mufele de intrare sînt adaptate ca impedanță și, prin intermediul unei claviaturi de comandă (fig. 3), sînt distribuite celor două amplificatoare (fig. 2) prin intrările radio sau auxiliare. Tot prin claviatură primește semnal și modulul cu orga de lumini și cu indicatoarele.

Pentru vizualizarea poziției coman-

FIG. 3. MODUL CU CLAVIATURA DE COMANDĂ



| | | sensibilitate/impedanță |
|----|--------------------------|-------------------------|
| 1. | intrare magnetofon | -200 mV/47 K Ω |
| 2. | " radio | -100 mV/150 K Ω |
| 3. | " pick-up cristal | -200 mV/470 K Ω |
| 4. | " pick-up magnetic | -200 mV/50 K Ω |
| 5. | comanda orgă + VU-metre. | |

FIG. 2. SCHEMA GENERALĂ AMPLIFICARE DUBLĂ STEREOFONIE

cea de alimentare (+16,5 V în punctul dintre R 103 și R 104 față de masă); — din semireglabilul R 109 (1 k Ω) se reglează consumul în gol al amplificatoarelor la 20 mA; măsurarea se face între emitorul lui T 102 (2N3055) desprins din montaj și masă.

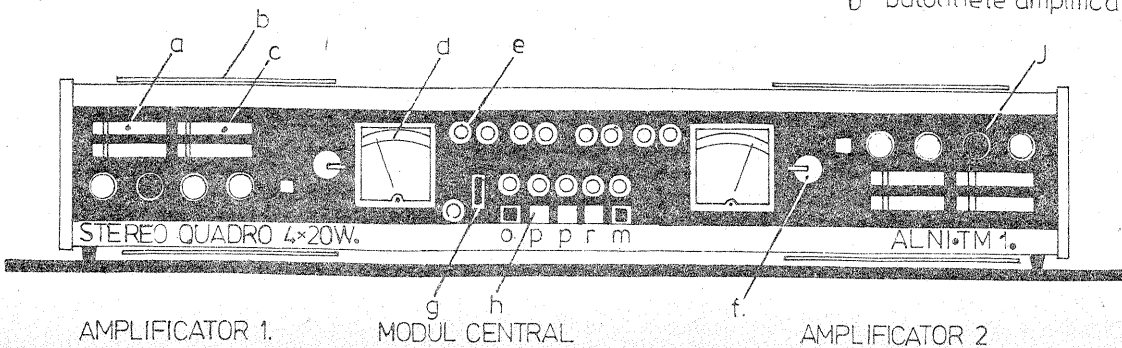
- a volum
- b radiator tranzistoare finale
- c fon
- d indicator (VU-metru)
- e LED-uri orgă
- f întrerupător amplificator
- g întrerupător general
- h claviatura de comandă
- U butoanele amplificatorului

date la claviatură, am pus o serie de LED-uri alimentate din tensiunea de 4 V.c. printr-o diodă redresoare 1 N 1004.

Modulul de comandă al VU-metrelor și orgii de lumini (fig. 5) se alimentează cu 12 V.c. și ia semnal direct din sursă prin claviatură pentru a nu influența în nici un fel amplificarea finală. Semnalul se introduce într-un amplificator de mică putere (vezi «Tehnum» nr. 8/1978) cu care se atacă, prin intermediul unor filtre la alegere, tranzistoarele T6 și T7, care comandă frecvențial câte două LED-uri diferite colorate pentru frecvențe înalte și joase. Tranzistorul T5 comandă indicatorul (VU-metru B. 100) a cărui sensibilitate se reglează din P4, de 100 k Ω (semireglabil).

Montajele se recomandă să fie făcute pe plăcuțe din circuit imprimat (conform fig. 6), de la care pleacă fire la surse și consumatori.

FIG. 1. VEDERE FRONTALĂ



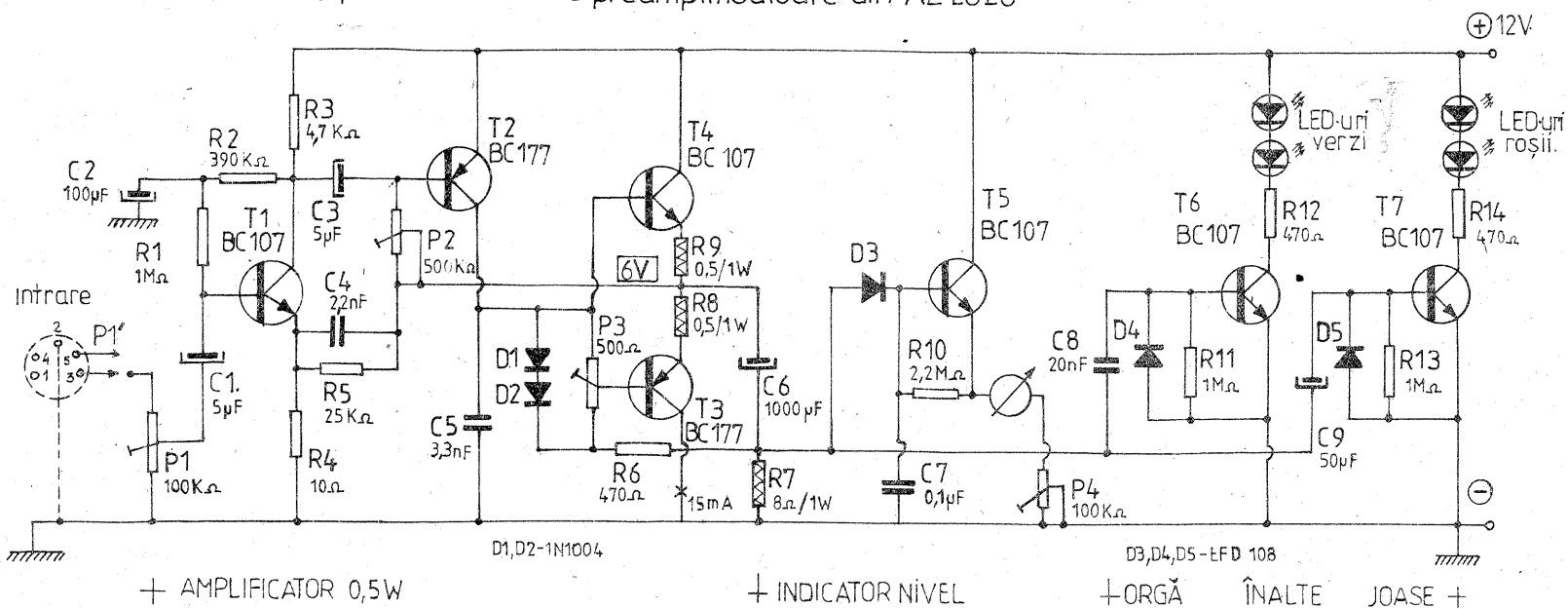
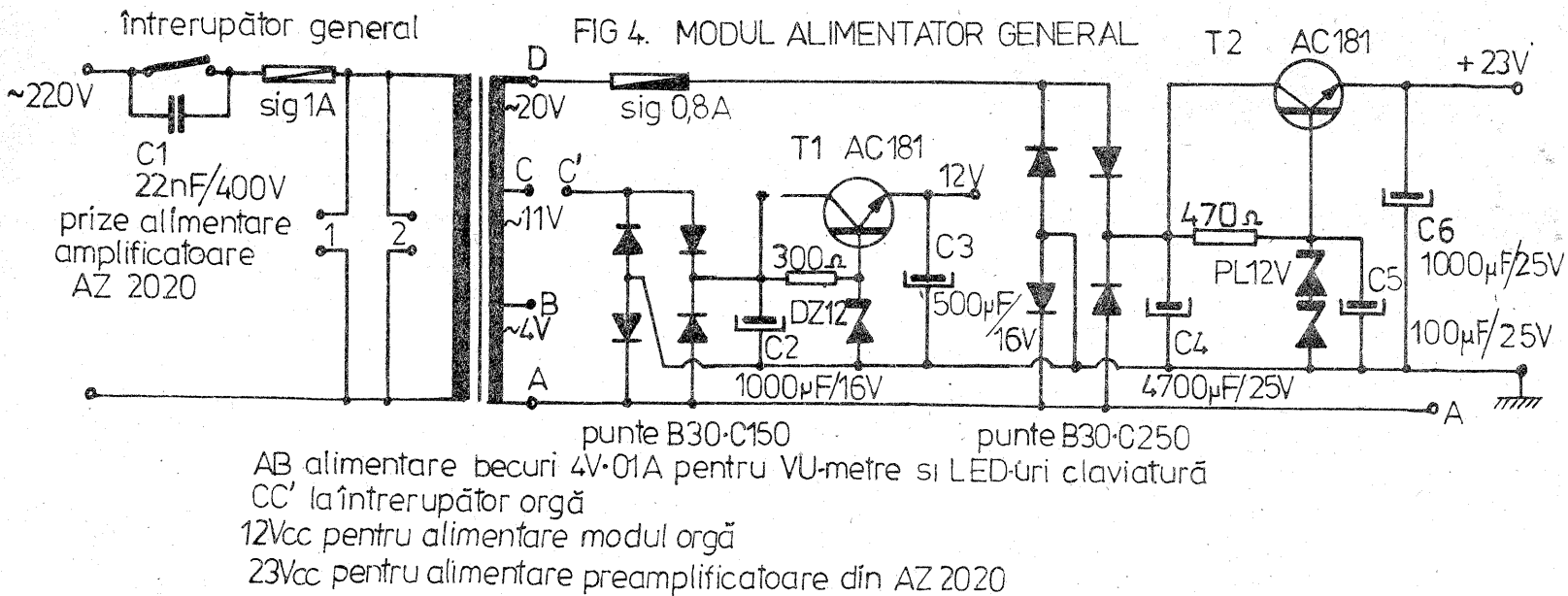
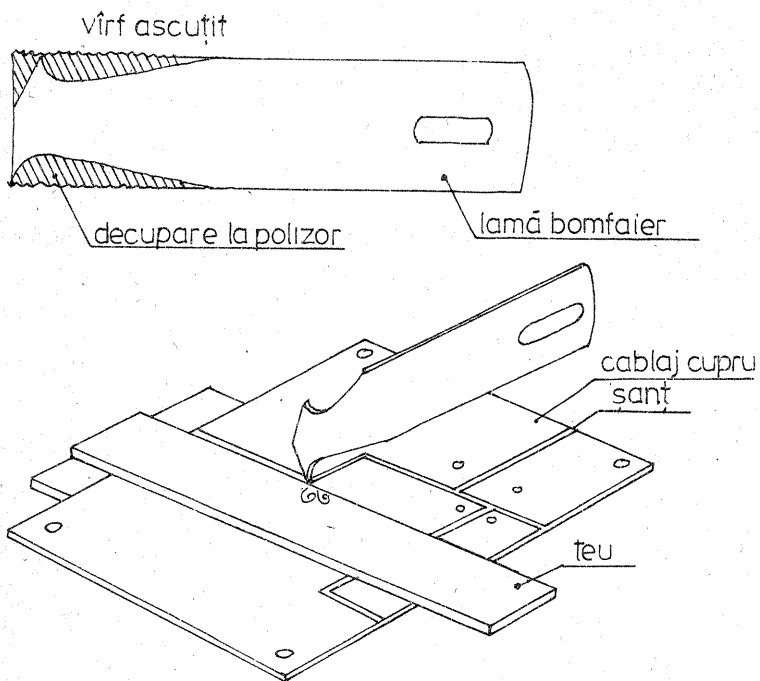


FIG. 5. SCHEMĂ MODUL COMANDĂ INDICATOR ȘI ORGĂ DE LUMINI

FIG. 7. CUȚIT DE ZGÎRIAT CABLAJE



O metodă de cablaj foarte rapidă este cea prin zgîriere cu un cuțit special făcut dintr-o pînză de bomfaier (fig. 7).

Se rade cuprul conform desenului de cablaj copiat cu indigo. După aceea se dau găurile necesare, se notează pe placa de pertinax cu tuș valorile pieselor, se suflă cu lac «ECRAN», pentru fixarea scrisului, iar cuprul se

curăță cu sare și oțet, după care se protejează cu o soluție suprasaturată de saciz (colofoniu) în tiner. Se montează piesele și se lipesc cu un letcon de mică putere. Cu multă atenție și verificînd bine piesele, montajul reușește de la început, urmînd a se face reglajele obișnuite pentru o funcționare optimă.

TRANZISTOARE DE PUTERE

TIP U_{CE} (V) I_C (A) P (W)

| | TIP | U _{CE} (V) | I _C (A) | P (W) |
|---------|-----|---------------------|--------------------|-------|
| KT803 A | npn | 60 | 10 | 60 |
| KT805 A | npn | 160* | 5 | 30 |
| KT805 | npn | 135* | 5 | 30 |
| T806 A | pnp | 15 | 15 | 30 |
| T806 | pnp | 100 | 15 | 30 |
| T806 B | pnp | 120 | 15 | 30 |
| T806 | pnp | 50 | 15 | 30 |
| T806 | pnp | 140 | 15 | 30 |
| KT807 A | npn | 100 | 0,5 | 10 |
| KT807 | npn | 100 | 0,5 | 10 |
| KT808 A | npn | 120 | 10 | 50 |
| KT809 A | npn | 400 | 3 | 40 |
| T810 A | pnp | 200 | 10 | 15 |
| KT814 A | pnp | 25 | 1,5 | 10 |
| KT814 | pnp | 40 | 1,5 | 10 |
| KT814 B | pnp | 60 | 1,5 | 10 |
| KT814 | pnp | 80 | 1,5 | 10 |
| KT815 A | npn | 25 | 1,5 | 10 |
| KT815 | npn | 40 | 1,5 | 10 |
| KT815 B | npn | 60 | 1,5 | 10 |
| KT815 | npn | 80 | 1,5 | 10 |
| KT816 A | pnp | 25 | 3 | 20 |
| KT816 | pnp | 40 | 3 | 20 |
| KT816 B | pnp | 60 | 3 | 20 |
| KT816 | pnp | 80 | 3 | 20 |
| KT817 A | npn | 25 | 3 | 20 |
| KT817 | npn | 40 | 3 | 20 |
| KT817 B | npn | 60 | 3 | 20 |
| KT817 | npn | 80 | 3 | 20 |
| KT818 A | pnp | 25 | 10 | 60 |
| KT818 | pnp | 40 | 10 | 60 |
| KT818 B | pnp | 60 | 10 | 60 |
| KT818 | pnp | 80 | 10 | 60 |

(URMARE DIN NUMARUL TRECUT)

Nu se încheiase programul APOLLO când N.A.S.A., în 1972, lansează tema unui nou program spațial: SPACE SHUTTLE — naveta spațială.

Proiectul a fost încredințat firmei North American Rockwell, azi societatea ROCKWELL INTERNATIONAL, care efectuase deja numeroase experiențe în aerodinamica vitezelor hipersonice și în tehnologia materialelor pentru asemenea aparate. Societatea avea în palmares realizări importante în domeniul vizat: gigantul supersonic XB-70 capabil de 3 Mach și avionul experimental X-15, cu motor-rachetă care a depășit altitudinea de 100 km și a zburat cu viteza maximă de 7 Mach.

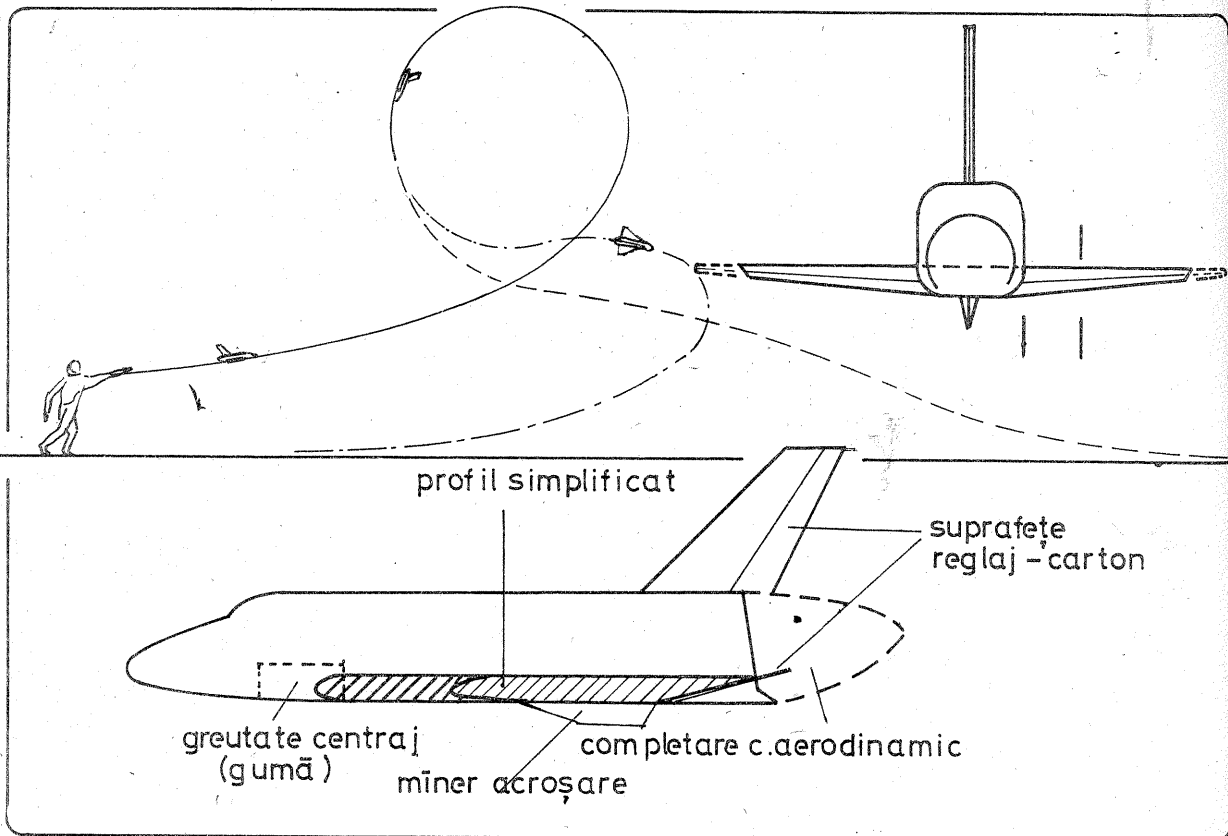
Rockwell International proiectează și construiește aparatul și motoarele, fiind principalul constructor al N.A.S.A. pentru programul navei, demarat cu OV-099 Challenger, macheta de studiu a viitorului aparat cosmic.

OV-101 Enterprise este primul aparat din cadrul programului, testat în zbor. Cuplat de un avion purtător, «Boeing» 747 SCA, efectuează primul zbor la 4 mai 1977; OV-101 este completat în zona motoarelor cu un carenaj aerodinamic.

Primul zbor liber, cu carenaj, a fost efectuat la 22 iulie 1977, aparatul aterizând la Baza aeriană Edwards. Cu lansare de la 4 000—7 000 m, un astfel de zbor dura 2—5 minute. Cel mai lung zbor: 5'45", a fost efectuat cu lansare de la 6 740 m; viteza de înfundare minimă — 3 m/s la 400 km/h; finetea — 11; viteza de aterizare — 325 km/h; viteza maximă — 500 km/h.

La 21 decembrie 1977 și 13 ianuarie 1978 au fost efectuate și două zboruri libere, fără carenaja aerodinamic, testându-se astfel condițiile de zbor reale.

OV-102 — Columbia a fost terminată la 8 martie 1979 și transportată la Kennedy Space Center la 24 martie 1979. Pregătirile de decolare se făceau la Complexul 39 A, unde au fost amenajate o nouă platformă și un turn de decolare, o nouă clădire de montaj pe verticală a ansamblului Columbia. Testele preliminare de montaj au fost făcute cu Enterprise, care însă nu putea zbura în cosmos, numeroase



instalații fiind simulate ca formă și greutate; de asemenea, materialele de protecție termică. În timpul reintrării în atmosferă, corpul navei se încălzește la 1 200—1 500°C pe intrados și 370—650°C pe extradados. Întreaga suprafață a aparatului este acoperită cu plăci termoizolante. Aceste plăci pot fi înlocuite în cazul degradării în urma solicitărilor termice sau mecanice.

La 12 aprilie 1981, OV-102 Columbia părăsește Pămîntul și, după un zbor de 54h 30' în care a efectuat 36 de rotații în jurul acestuia, aterizează la 14 aprilie 1981 pe una din pistele Bazei aeriene Edwards, devenind astfel primul avion orbital.

OV-102 începe manevra de ateriza-

re de la 122 km altitudine, cu viteza de 8 340 m/s (24,6 Mach), aceasta scăzînd după 27' la 850 m/s (2,5 Mach) la altitudinea de 26 km. Manevra de aterizare se încheie după 31'00", cu o viteză de 120 m/s (0,3 Mach).

Aparatul a fost pilotat de doi cosmonauți americani: John Young, 51 de ani, și Robert Crippen, 44 de ani, devenind primii piloți cosmici care deschid o nouă eră în istoria cosmonauticii și aviației.

Programul Space Shuttle prevede construirea a încă trei aparate: OV-103 Discovery, OV-104 Atlantis și OV-105, la sfîrșitul programului o astfel de navă fiind capabilă de 55 de zboruri.

Ansamblul spațial cuprinde:

naveta spațială — un avion cargo, cu aripă dublu delta, echipat cu trei motoare-rachetă cu combustibili lichizi (3x1 668 kN); rachetele purtătoare — combustibil solid (2x12 899 kN); rezervorul principal de combustibili lichizi pentru motoarele navei.

De notat că toate părțile componente sînt recuperate și recondiționate pentru alte misiuni.

Instalația de forță a navei este completată cu două motoare de 26,7 kN pentru corecții de orbită și 38 micromotoare-rachetă pentru controlul poziției pe cele trei axe; puterile între 0,1 și 3,87 kN. Consumul maxim de combustibil ajunge la 3 000 kg/s pentru motoarele navei, care funcționează doar la decolare, 60—400 kg/s.

(URMARE DIN PAG. 7)

Pentru o ureche de radioamator, ce vi se pare mai valoros, sunetul de joagăr a două sute de wați, sau sunetul de vioară a zece wați?

Ne mai mirăm atunci de «legea junglei» (vezi articolul YO8DD, Buletin tehnic nr. 5/1977, pag. 104), cînd nu există nici măcar un singur concurs la care să se limiteze puterea în etajul final la maximum 5 W input CC sau 5 W PEP!

Ajungem, așadar, la ceea ce pentru mulți nu mai reprezintă o noutate, la comunicațiile cu putere redusă sau, pe scurt, la QRP.

Ce înseamnă aceasta? Înseamnă, indiferent de cifra înscrisă în dreptul puterii absorbite de etajul final pe autorizația de radioamator, construirea, experimentarea, verificarea, utilizarea sau, în unele cazuri, numai folosirea de stații de radioemisie al căror input de CC sau PEP să fie

maximum 5 wați.

Amatorii de QRP își fac o datorie de onoare în a menționa și utiliza puterea redusă cu care lucrează și cu care obțin rezultate nu mai puțin remarcabile și valoroase, spre deosebire de unii amatori de super QRO care trec sub tăcere sau chiar denaturează voit valoarea puterii stației.

Un echipament QRP facilitează lucrul în portabil, un foarte bun exercițiu de operare în condiții foarte departate de cele ideale și, în plus, utilizatorul unui astfel de echipament tranzistorizat poate fi oricînd disponibil în cazuri de urgență (calamități naturale). Din acest punct de vedere cifra de 5 W este foarte rezonabilă și practică.

Un alt aspect foarte important al QRP-ului este că dă posibilitatea la experimente, încercări cu alte forme de surse de energie; e suficient să

amintesc în acest sens energia solară.

Problema consumului de energie nu este indiferentă în zilele noastre și cu siguranță că viitorul ne va rezerva surpriza ca stațiile de amator cu puteri de ordinul multor zeci sau sute de wați să devină curiozități de muzeu.

Singura legătură care menține în viață o stație QRO/Super este cordonul de alimentare la priza de rețea atît de darnică pînă acum. Dar în viitor? Dar în caz de urgență?...

Echipamentul QRP nu înseamnă și calitate redusă. Neglijînd calitatea, și rezultatele vor fi slabe.

Secretele succesului sînt: echipament de calitate, adică o foarte bună antenă, un foarte bun Rx, sensibilitate mare și zgomot redus, un foarte bun emițător, plus operare de calitate.

Iată deci că QRP-ul este o problemă serioasă și nu o joacă, așa cum poate mulți o tratează.

Nu din joacă se întîlnesc din ce în ce mai mulți amatori de QRP în benzile de frecvență. Pentru a facilita legăturile QRP (acestea sînt de două feluri: legături QRPXQRO; legături 2XQRP), s-a ajuns la înțelegere mu-

tuală asupra următoarelor frecvențe (devenite frecvențe internaționale de QRP): 3 560, 7 030, 14 060, 21 060, 28 060. kHz, la care sînt invitați să participe toți amatorii de QRP (și unde stațiile QRO sînt rugate să asculte întîi și apoi să emită un apel).

Personal utilizez o stație QRP, Home Brew, în CW, transceiver tip sincrodină. Este formată dintr-un VFO pe 28 MHz (am construit și un VFX extern pe 28/21 MHz). Din semnalul pe 28 MHz, prin divizare cu un flip-flop CDB 493 și selectare cu o poartă cvadruplă CDB 401, obțin și semnale cu frecvențele de 3,5; 7; 14 MHz.

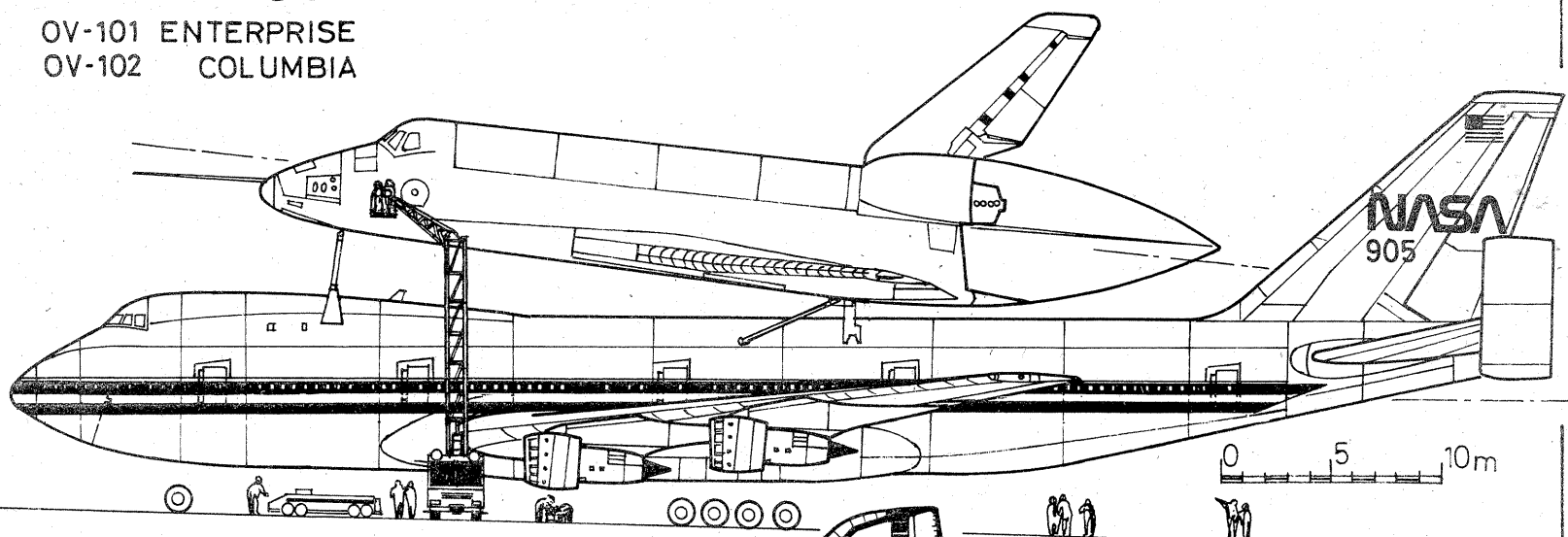
Frecvența de 21 MHz se poate obține fie de la un oscilator separat, fie prin mixare digitală, fie prin divizare din 28 MHz prin utilizarea unui C.I. tip SN 7497 (fie cu o schemă ce simulează un 7497).

Comutarea benzilor se face prin aplicarea de niveluri logice corespunzătoare (HIGH sau LOW) la intrările rămase libere din porțile C.I. CDB 401.

Semnalele obținute sînt transmise printr-un cuplaj foarte slab la etajul următor, cu rol de predriver-formator

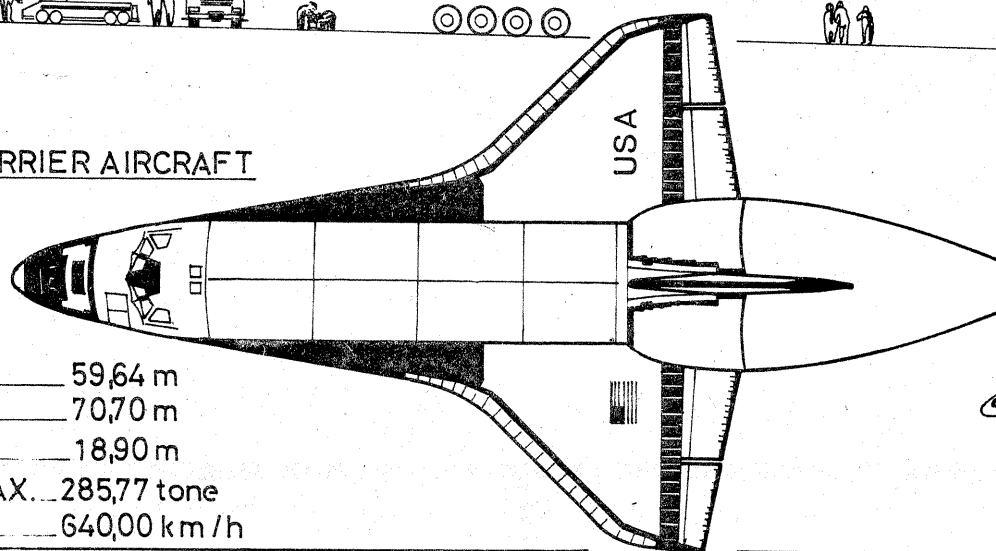
BOEING 747 SCA

OV-101 ENTERPRISE
OV-102 COLUMBIA



SCA SHUTTLE CARRIER AIRCRAFT

ANVERGURA _____ 59,64 m
LUNGIMEA _____ 70,70 m
ÎNĂLȚIMEA _____ 18,90 m
GREUTATE MAX. 285,77 tone
VITEZA _____ 640,00 km/h



DATE TEHNICE

| | |
|-----------------------|-----------------------|
| Anvergură | 23,79 m |
| Lungimea ansamblului | 56,14 m |
| Lungimea OV-102 | 37,19 m |
| Înălțimea ansamblului | 23,34 m |
| Înălțime OV-102 | 17,25 m |
| Suprafață portantă | 249,91 m ² |
| Greutate gol | 68,04 t |
| Greutate maximă | 96,16 t |
| Greutate decolare | 2 013 t |
| Viteză maximă | 29 470 km/h |
| Viteză maximă intrare | 27 554 km/h |
| Viteză zbor planat | 416 km/h |
| Viteză aterizare | 334 km/h |

Pentru modelişti

Culorile OV-102 **Columbia**: extradod = alb, intradod = negru, bord atac planuri și botul = gri, bord atac ampenaj, bord fugă planuri = negru; conform schemei. Însemne: United States = negru, Columbia = negru, U.S.A. = negru, N.A.S.A. = gri, drapelul = albastru, alb, roșu.

Realizare

1. **Macheta de vitrină** OV-102 pe tren sau soclu (scara 1:100, 1:72, normală pentru o macheta de cameră sau 1:50, 1:25, la care modelul este mai mare).
2. **Macheta de vitrină**: ansamblu decolare, în poziție verticală pe placă sau pe soclu înclinat (scara 1:100 pentru cameră sau celelalte scări pen-

tru machete de competiție).

3. **Macheta de vitrină** «Boeing» 747+OV-101 (102) (scara 1:100 sau scara la care se poate procura o machetă din plastic a aparatului B. 747 (1:144). Culorile pentru B. 747: argintiu cu dungile albastru (sus), alb și roșu (jos); N.A.S.A. = roșu, 905 = negru; chesonul central aripi = gri.

4. **Rachetomodel** a) OV-102, cu motorul funcțional plasat în fuzelaj, în locul central pentru ajutoarele principale; recuperarea se poate face în zbor planat sau cu parașuta. b) Ansamblul **Columbia**, cu motorul funcțional plasat în rezervorul central (studii de centrare). Pentru rachetomodeliștii de performanță se indică recuperarea separată a rachetelor laterale, a rezervorului central și a navetei, care

poate coborî în zbor planat.

5. **Radiocontrol**, cuplat pe un radio-model, la scară corespunzătoare, OV-102 poate fi lansat de la o înălțime oarecare, el însuși radiocomandat, urmînd să efectueze un zbor planat; trebuie alese stații de radiocomandă care să poată funcționa simultan.

6. Copiii pot realiza modelul avionului cosmic din polistiren, expandat masiv, la scara 1:100 sau 1:72, aparatul putînd efectua zboruri planate cu lansarea din mînă. Lansat corespunzător, cu viteză pe o pantă ușor ascendentă, modelul poate urca pînă la 6-8 m, evoluînd pe o traiectorie elegantă, cu răsturnare la punctul de maxim. Pentru comoditate se poate adopta un profil simplificat al aripii, aceasta putînd fi ușor mărită.

(circuitul acordat din colector elimină componentele armonice nedorite).

Acest etaj este și etajul pe care se face manipularea printr-un montaj similar cu cel folosit de YO6AJF. Circuitele acordate sînt comutate prin diode BA 243. Cuplajul cu etajul următor se poate face fie printr-un trafo de adaptare pe tor de ferită (foarte bun pentru cei ce dispun de o asemenea componentă), fie, în varianta utilizată la YO6KNL, printr-un repetor pe emitor cu 2N2219, dimensionat în consecință.

Etajul driver cu 2N2219 alimentat la cca 13 V este în clasa C, avînd la ieșire un filtru în T. Condensatorul din filtru este un variabil de tipul celor utilizate în aparatele radio de buzunar.

Cu o secțiune se acoperă benzile 7, 14, 21, 28 MHz, cu ambele secțiuni banda de 3,5 MHz.

Etajul poate livra între 350 mW și 500 mW pe 50 Ω la etajul final printr-un circuit corector/atenuator reglabil.

Etajul final cu 2 × BD 139 este în clasa C și alimentat la 18 V. El poate avea un input de 4-5 W pe 50 Ω în

banda de 14 MHz. Peste această frecvență puterea scade rapid.

Cu alte tipuri de tranzistoare adecvate se poate lucra și în benzile de 21-28 MHz.

Receptorul este de tip sincrodină, avînd un amplificator de RF 2N2219 (2N3866) cu amplificarea reglabilă manual, un mixer cu circuitul gen CA3028 simulat cu 3 tranzistoare BC109, un preamplificator cu zgomot redus cu 2 tranzistoare BC 109, urmat de un filtru trece-jos Cauet de ordinul 5, ce prezintă o atenuare la frecvența de 3 kHz de cca 54 dB, banda de trecere la 3 dB este de cca 2 kHz.

Semnalul poate fi transmis la un amplificator de putere exterior sau, printr-un etaj de adaptare/amplificare, redat în casca de cca 50 Ω. Nu am făcut măsurători de sensibilitate asupra receptorului din lipsa unei aparaturii corespunzătoare.

Am făcut recepții în paralel cu YO6XA care posedă un FT277, urmîrind în special stațiile slabe DX și rezultatul este surprinzător de favorabil (circa 1 pînă la 1,5 grade S în favoarea lui FT277).

Cu acest echipament la care nu am folosit cele mai bune componente active gen FET, MOSFET, tranzistoare de putere de RF, utilizînd o antenă dipol repliat pentru banda de 20 m, montată la circa 4 m în afara balconului la etajul 2 într-un bloc de 10 etaje, cu un balun de tip FRR, am obținut următoarele rezultate numai în banda de 20 m: cca 2 700 de legături în perioada 24 iulie 1980 — 1 iulie 1981, cu 70 țări DXCC; diploma «Olimpiada 80» cu 4 W input; participare la următoarele concursuri în scopul verificării realizării de legături QRP în condiții grele de QRM:

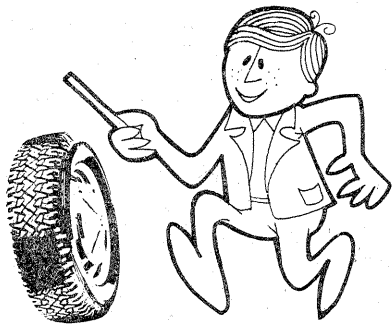
YO DX contest 1980 67 de legături; SAC 1980 90 de legături; Y2 contest 1980 89 de legături; PACC 1981 22 de legături, numai 2 ore; SPDX 1981 61 de legături; DIG 1981 34 de legături; GAGARIN 1981 71 de legături; CQ MIR 1981 121 de legături; WWPX CW 1981 167 de legături.

În încheiere, țin să mulțumesc pe această cale colectivului din grupul QRP «Tractorul»-Brașov: YO6ALU, YO6MZ, YO6AYK, YO6-5150, YO6-5148 care, prin nenumărate ore de căutări,

au ajutat la alcătuirea acestui material în speranța că «varianta» QRP va stîrni interesul unui număr din ce în ce mai mare de amatori YO, în speranța că va da noi dimensiuni activității de radioamator, că va stimula la orice radioamator, indiferent de «forța» stației sale, dorința de a obține maximum de rezultate cu minimum de putere electrică.

Grupul QRP «Tractorul»-Brașov așteaptă, primește și răspunde cu bucurie în cel mai profund spirit radioamatoricesc la observațiile, comentariile, întrebările dv.

În același timp roagă pe toți amatorii de QRP să trimită la P.O.BOX 98 R2200 Brașov, YO6KNL-Grup QRP o carte poștală conținînd: indicativ/nume; scurtă descriere a stației QRP; tipul elementului activ din PA și regimul UA, IA, UC, IC; tipul antenei; cele mai interesante legături/recepții sub forma CALL/RST(RS), primit/frecvența, lucrute/auzite în cursul unei luni calendaristice, pentru a putea face cunoscute printr-un QTC rezultatele dv. în QRP tuturor radioamatorilor.



AUTO-MOTO

MOSKVICI

EVACUAREA AERULUI DIN FRÎNE

Dr. ing. M. STRATULAT

Una din cele mai importante operațiuni la care trebuie să fie supus sistemul de frînare cu acționare hidraulică, la orice autovehicul, este evacuarea aerului din sistem; lucrarea intervine după schimbarea lichidului de frînă, când se efectuează operațiuni de reparare, în timpul cărora a fost necesară scoaterea lichidului sau când lichidul a fost pierdut prin neetanșetăți.

La ultimele modele de «Moskvici» (2136, 2137, 2138, 2140, 2733 și 2734) în instalația de frînare apar unele particularități care fac necesară luarea unor măsuri de precauție în timpul efectuării operațiunilor menționate. Astfel, când circuitul de frînare este cu dublu traiect (fig. 1), circuitul principal 6 acționează toate cele patru frîne ale roților, iar cel de rezervă 7, care acționează numai frînele roților din față,

intră în funcțiune numai când circuitul precedent se defectează, pierzând lichidul. În schema sistemului de frînare se observă că pedala de frînă 5 comandă, prin apăsare un servomecanism vacuumatic, 4. Acesta din urmă, utilizând efectul amplificator al diferenței dintre presiunea mediului ambiant și cea din colectorul de admisiune, deplasează pistonul pompei centrale 3; de aici lichidul este refulat spre dispozitivul 2, de unde apoi este distribuit prin conductele 7 către cele patru fire ale roților vehiculului. În circuitul principal mai intră un regulator de presiune 9, al cărui rol este de a repartiza lichidul la frînele din față 1 și cele din spate 10, în funcție de gradul de încărcare, realizând deci o repartitie a efortului de frînare în conformitate cu încărcarea dinamică a roților în timpul frînării.

Evident, prima operațiune constă în umplerea sistemului cu lichid până la un anumit nivel care trebuie să se situeze între reperele «min» și «max» marcate pe rezervorul existent deasupra pompei centrale de frînă. Să reținem că menținerea nivelului de lichid între reperele menționate trebuie respectată pe tot timpul operațiunilor ce se vor descrie și de aceea este necesar ca, treptat, în rezervor să se adauge lichid după necesitate.

Lucrările de umplere cu lichid încep cu circuitul de rezervă. Pentru aceasta se scoate roata din față și se curăță de murdărie etrierul 3 (fig. 2) împreună cu capacele supapelor 1 și 2 de evacuare a aerului.

Se desface apoi capacul supapei 1 și în locul ei se montează un mic furtun al cărui capăt se cufundă într-un vas 4 de cca o jumătate de litru, umplut pe jumătate cu lichid de frînă. Capătul inferior al furtunului trebuie menținut permanent sub nivelul lichidului din recipient.

Deșurubind cu o cheie supapa 1 cu o jumătate de rotație, se apasă brusc de mai multe ori pedala de frînă, se elimină lichid din sistem până când se observă că în recipientul 4 nu mai apar bule de aer. Se menține pedala de frînă apăsată și se înșurubează la loc corpul supapei 1. Se îndepărtează apoi furtunul, se șterge supapa îndepărtând urmele de lichid și se repune capacul de protecție.

Aceste operațiuni se repetă identic la frîna celeilalte roți din față.

Se trece apoi la umplerea cu lichid a circuitului principal, operațiune care la frînele roților din față se execută în mod asemănător, cu deosebirea că pentru eliminarea aerului se folosesc succesiv supapele 2 (fig. 2).

În ceea ce privește frînele roților din spate se procedează astfel: capacul de protecție și stuțul 1 (fig. 3) al frinei respective se demontează fără a fi necesar să se înlăture roata și se repetă operațiunile enumerate mai sus.

Cu acestea scoaterea aerului din sistem se poate considera terminată. Pentru controlul operațiunilor, se apasă pedala de frînă ca în cazul unei acționări normale; dacă în prima parte a cursei sale active se observă că este necesar pentru apăsare un efort mic

BARAJ ELECTROMAGNETIC

Principiul de funcționare constă în emiteria unui semnal de radiofrecvență și recepționarea lui prin intermediul unor plăcuțe metalice cu rol de antenă. Când un obiect (de preferință metalic) trece printre cele două plăcuțe (antene), se slăbește puterea semnalului recepționat și se acționează un releu.

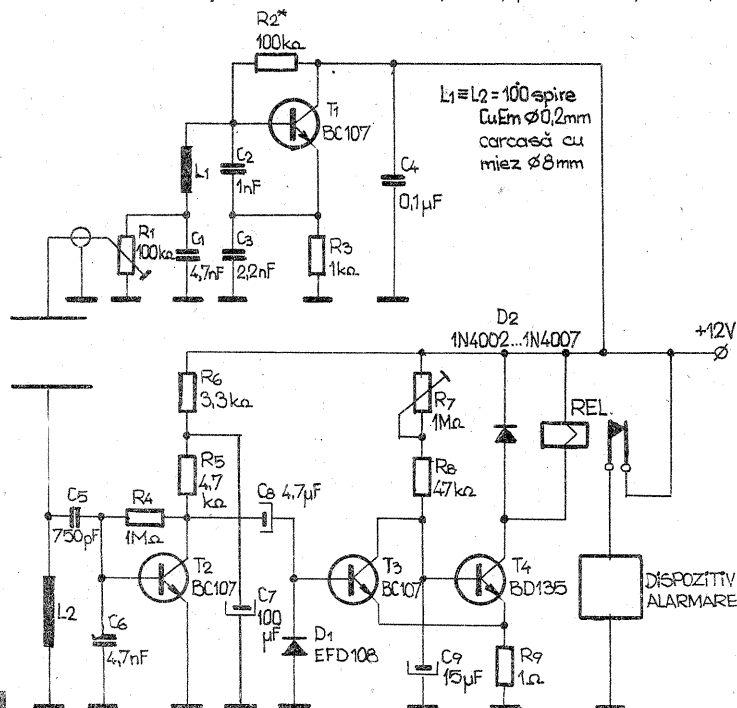
Emitătorul poate fi realizat cu un tranzistor de tipul BC 107. Puterea semnalului radiat prin intermediul antenei se ajustează din potențiometrul semireglabil R1.

La intrarea receptorului se află un circuit acordat pe frecvența emițătorului. Semnalul este amplificat prin intermediul unui etaj realizat cu tran-

zistorul T2, de tipul BC 107. Pentru a avea o eroare cât mai mică, se filtrează suplimentar tensiunea prin intermediul grupului R6-C7. Trecind prin condensatorul C8, semnalul ajunge la intrarea tranzistorului T3. Dioda D realizează redresarea semnalului. După filtrare (prin intermediul grupului R7, R8, C9), se amplifică în etajul final (T4). Este acționat releul R, care pune în funcțiune o sonerie, aprinde un bec etc. Reglarea sensibilității se face din rezistența R7.

Montajul poate fi folosit cu succes la acționarea automată a ușilor unui garaj.

$L_1 = L_2 = 100$ de spire CuEm ϕ 0,2 mm, pe carcasă ϕ 8 mm, cu miez.



APRINDERE ELECTRONICĂ

Ing. CRISTIAN CARNUȚU

Propun constructorilor amatori care în același timp sînt și automobiliști schema unei aprinderi electronice pentru Trabant pe care am construit-o și care funcționează perfect de peste 6 luni. După cum se observă din schemă, curentul prin bobinele de inducție este comandat de platină prin intermediul unor tranzistoare. În aceste condiții, viteza de comutație crește și odată cu ea crește energia scînteii la bujie. De asemenea, tensiunea la bujie devine independentă de turația motorului, iar uzura platinilor scade (curentul prin platină nu depășește 0,2 A). Reglajul constă în ajustarea rezistenței de 5 Ω din emitorul lui AD 155 astfel ca tensiunea de saturație pe colectorul KD 607 S să fie 0,3 V. Tranzistoarele se montează fără radiatoare. Montajul se execută pe cablaj imprimat și se închide ermetic într-o cu-

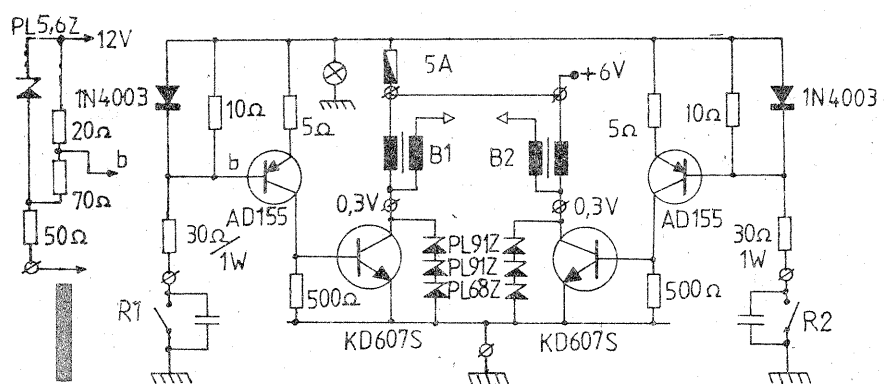
tie pe care vor fi scoase șase borne (plus, masa, 2 bobine, 2 ruptoare). Becul indică existența tensiunii și asigură o încălzire în timpul iernii, necesară bunei funcționări a tranzistoarelor (bec 6,3 V/0,3 A).

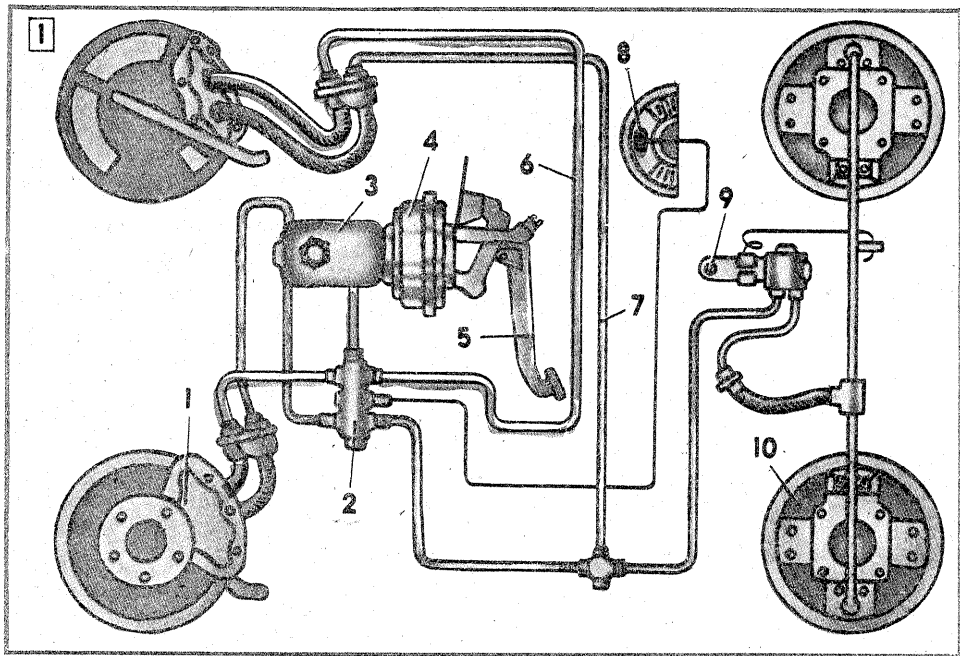
Tranzistoarele sînt protejate la suprațensiuni prin diodele Zener dintre colector și emitor (tensiune maximă 250 V).

Diodele 1N4003 au rolul de a stabiliza tensiunea de comandă în baza tranzistoarelor AD 155.

Pentru adaptarea montajului la 12 V, se înlocuiește circuitul din baza lui AD 155 cu cel desenat la stînga schemei, iar rezistența de 5 Ω din emitor se înlocuiește cu o rezistență de 15 Ω .

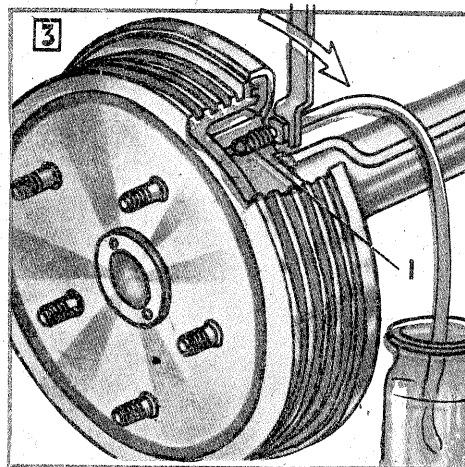
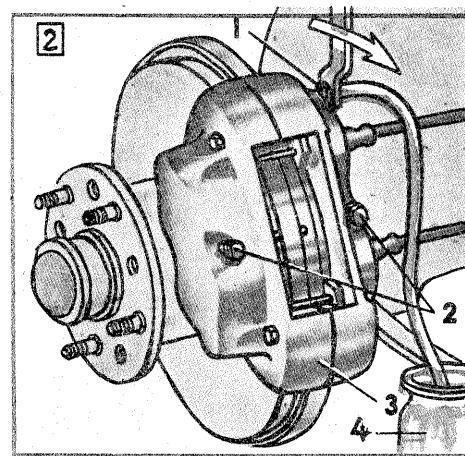
Montajul a funcționat foarte bine în intervalul de temperaturi -15°C $+60^{\circ}\text{C}$, ușurînd simțitor pornirea motorului la temperaturi joase.





(ceea ce denotă existența în continuare a aerului în sistem), este necesară repetarea lucrărilor descrise la toate cele patru frâne pe ambele circuite. În final, pistonul dispozitivului de semnalizare 2 (fig. 1) se deplasează spre partea circuitului principal și se conectează becul de control 8, de culoare roșie, aflat pe tabloul de bord. Pentru readucerea pistonului dispo-

zitivului 2 în poziția inițială este nevoie să se scoată căpăcelele 1 (fig. 2) de la frânele ambelor roți din față, să se deșurubeze corpurile supapelor cu o jumătate de tură și să se apese ușor pe pedala de frână pînă cînd becul de control 8 (fig. 1) se stinge. Menținînd pedala în această poziție, se reface strîngerea supapelor 1 (fig. 2), punînd la loc capacele de protecție.



NOUTĂȚI AUTO

Circulația actualelor automobile, cu gabarit destul de mare, se desfășoară tot mai dificil în marile orașe, în condițiile înmulțirii participanților la trafic.

În același timp, autoturismele de capacitate mare sînt parțial folosite, în sensul că majoritatea timpului transportă numai una sau două persoane, consumul de carburant fiind destul de mare, poluarea fiind și ea ridicată.

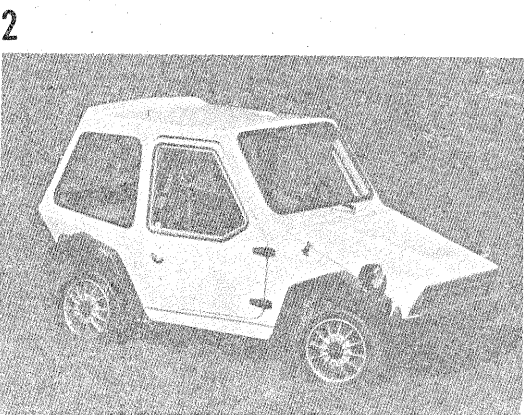
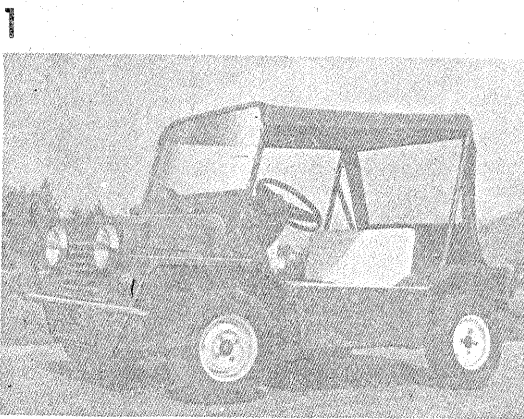
Preocupările constructorilor pentru rezolvarea acestor situații au condus la o unică rezolvare — automobilul de mic litraj.

Edificatoare în acest sens sînt cele două tipuri de autoturisme de mic litraj prezentate în fotografiile alăturate.

Autoturismul «Tomcar» pentru două persoane (foto 1) are șasiul cu structură tubulară din oțel, caroserie din poliester stratificat.

Motorul este monocilindric, în doi timpi, de 49,9 cmc, cu tracțiune pe față, viteză maximă 45 km/h.

Autoturismul «Schmitt» (foto 2) cu două locuri, are motor monocilindric în doi timpi de 49,9 cmc. Caroseria este din tablă montată pe un șasiu tubular.



1

2

Este prevăzut cu o cutie de viteze automatică și amortizoare hidraulice.

Ambele modele pot

constitui surse de documentare și sugestii pentru constructorii noștri amatori sau chiar profesioniști.

ALIMENTATOR AUTO

MIHAI VELISAR

Montajul alăturat permite alimentarea cu 9 V, plecînd de la bateriile auto de 12 V, a aparatelor electronice cu un consum redus de curent (radiorecepție, casetofoane etc.).

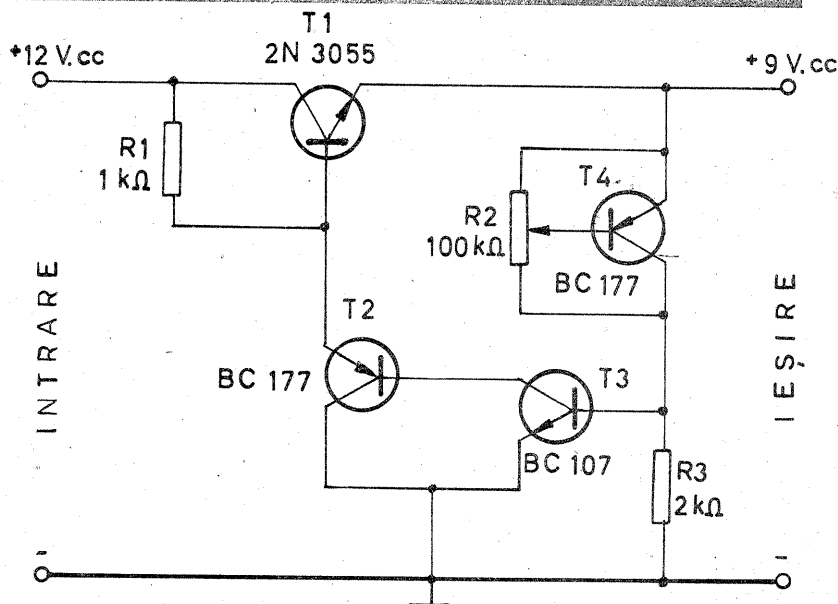
Avantajul schemei îl reprezintă stabilitatea foarte bună a tensiunii de ieșire. Astfel, pentru variații ale tensiunii bateriei între 12 V și 14,5 V (deci cu cca 20%), tensiunea de ieșire, pentru un

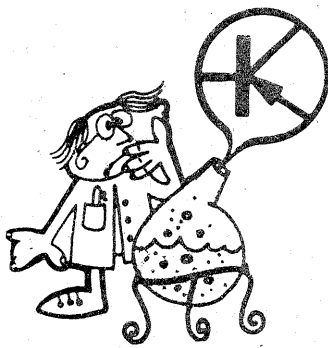
curent maxim de 250 mA, variază cu numai cca 15 mV (adică cca 0,17%).

Tranzistorul T₁ nu necesită radiator, putînd fi montat direct pe cablajul imprimat.

Tensiunea de ieșire se reglează din R₂.

Montajul este recomandat pentru utilizare în autoturismele avînd minusul bateriei la masă.





TEHNICĂ MODERNĂ

VIZUALIZAREA SEMNALELOR ELECTRICE

Fiz. GH. BĂLUȚĂ

URMARE DIN NUMĂRUL 9/81

Deși instrumentele analogice cu ac indicator se numără printre cele mai vechi sisteme de vizualizare a curentului electric, totuși, datorită simplității și prețului redus, ele sînt mult folosite și astăzi, coexistînd cu cele mai complicate aparate digitale de măsură.

Denumirea «instrumente analogice» este o precizare necesară pentru a le deosebi de cele numerice (digitale). Măsurarea este posibilă datorită analogiei dintre deplasarea acului pe o scală gradată și valoarea mărimii electrice aplicate la borne.

Orice instrument analogic conține o parte mobilă, cu care este solidară acul indicator. Asupra ei acționează două forțe: una proporțională cu mărimea semnalului electric și alta proporțională cu deplasarea față de «zero» (creată adesea de un resort). Pentru fiecare valoare a mărimii electrice aplicate se stabilește o poziție de echilibru între cele două forțe, poziție care este indicată de acul ce se așază în fața unei anumite diviziuni a scalei.

Instrumentele analogice pot fi clasificate, după principiul de funcționare, în următoarele categorii:

1. **Magneto-electrice** (fig. 18), la care forța motoare apare în urma interacțiunii dintre un magnet fix și cîmpul magnetic produs de curentul ce trece printr-o bobină mobilă. Ele funcționează numai în curent continuu (c.c.),

au sensibilitate mare și consum propriu redus.

2. **Feroelectrice** (fig. 19), care folosesc deplasarea unei piese feromagnetice mobile, datorată atracției (sau repulsiei) exercitate de o bobină fixă. Lucrează în curent continuu sau curent alternativ (c.a.), sînt simple și robuste. Precizia nu este prea bună, iar consumul mare.

3. **Termice** (fig. 20), unde efectul termic al curentului conduce la încălzirea și deformarea unei piese metalice. Funcționează în c.c. și c.a., chiar la frecvențe foarte mare. Sînt robuste și insensibile la cîmpuri magnetice externe; precizia este destul de mică, iar consumul propriu mare.

4. **Magnetice** (fig. 21), utilizînd interacțiunea dintre o piesă metalică mobilă și cîmpul magnetic al unei bobine fixe parcurse de curent. Sînt foarte sensibile la vibrații și la obiectele metalice din jur, iar mișcarea părții mobile este prea puțin amortizată.

5. **Electrodinamice** (fig. 22), unde forța motoare se datorează interacțiunii cîmpurilor magnetice a două bobine, una fixă și una mobilă. Lucrează în c.c. sau c.a. și sînt precise. Construcția este relativ complicată, iar consumul mare.

6. **Instrumente cu inducție** (fig. 23), la care într-o piesă mobilă se induc curenți Foucault din cauza cîmpu-

lui magnetic alternativ produs de un electromagnet fix; apare un cuplu de rotație în urma interacțiunii magnetice. Se utilizează acest principiu și la contoare, unde partea mobilă este un disc ce se rotește continuu. Pot lucra numai în c.a. și au o precizie medie.

7. **Electrostatice** (fig. 24), unde apare o forță de interacțiune electrostatică între două piese metalice supuse tensiunii ce trebuie măsurată. Se utilizează la tensiuni mari (kV) și nu sînt prea precise.

În figurile 18—24 s-a exemplificat fiecare instrument și s-au dat simbolurile folosite pentru indicarea tipului respectiv.

Ne vom opri în continuare asupra construcției instrumentelor electro-magnetice, cele mai utilizate în practică.

Partea fixă cuprinde un magnet permanent (din Ni, Al, Co) și niște piese polare (feromagnetice), care completează circuitul magnetic. În spațiul unde se deplasează cadrul mobil se asigură o inducție de 0,2—0,3 Tesla sau chiar mai mult. Magnetul poate fi plasat în exteriorul sau interiorul cadrului. Prin forma circuitului se poate crea un cîmp magnetic uniform, radial sau neuniform. Prima variantă (fig. 25 a) conduce la o deviație unghiulară α a cadrului de forma $\alpha = kl \cos \alpha$, unde l este intensitatea curentului, iar k este o constantă. Cîmpul radial (fig. 25 b) dă o deviație $\alpha = kl$ (deci instrumentul are scală liniară). Cîmpurile neuniforme sînt astfel alese încît să se obțină deviații logaritmice, $\alpha = \log l$, pătratică, $\alpha = kl^2$ sau de alte forme.

Partea mobilă cuprinde un suport dreptunghiular de aluminiu, ce constituie o spiră în scurtcircuit. În el apar curenți turbionari la rotația în cîmp magnetic, ceea ce duce la amortizarea oscilațiilor mecanice. Pe suport sînt bobinate 100—4 000 de spire CuEm, cu diametrul de 0,02 mm sau mai mult. Se obține o rezistență internă de 50 Ω — 2 k Ω .

Cadrul se poate roti în jurul axei de simetrie. Există instrumente cu axe de oțel sau alamă, ascuțite la capete (fig. 26). Ele se roteesc în lagăre cu frecare mică, făcute din materiale dure, uneori din safir sau agat. Două resorturi spirale creează forța antagonistă necesară și realizează legătura electrică a bobinei.

Alte instrumente folosesc suspensia cadrului printr-un fir (bandă) de torsione din bronz, argint sau cuarț (fig. 27). Astfel se elimină resorturile și — excepțind cuarțul — se asigură și conectarea electrică.

Acul este confecționat din duraluminu, plastic sau chiar sticlă neagră. Pentru echilibrarea sistemului mobil (centrul de greutate pe ax), în partea

opusă acului se adaugă una sau două contragreutăți (fig. 28 a) ce pot varia ca mărime și poziție. Echilibrarea corectă se verifică așezînd instrumentul cu acul vertical și orizontal (fig. 28 b) și urmărind dacă el se menține la indicația 0 (zero). Pentru a se obține o citire precisă, acul trebuie să aibă lățime mică (cca 0,1-mm), iar în spatele scalei se introduce o oglindă, pentru eliminarea erorii de paralaxă (citire oblică). Observatorul trebuie să facă citirea de aproape și dintr-o poziție bine determinată, ceea ce uneori constituie un dezavantaj.

Instrumentele electromagnetice cu ac pot măsura curenți de ordinul micro-ampereilor. Clasa de precizie (eroarea maximă/valoarea maximă a scalei) este uzual 1—2%, dar poate atinge 0,1% la aparate extrem de bine confecționate. Puterea consumată este de ordinul miliwaților sau al microwaților pentru aparatele cu ax și chiar mai mică la cele cu fir de suspensie.

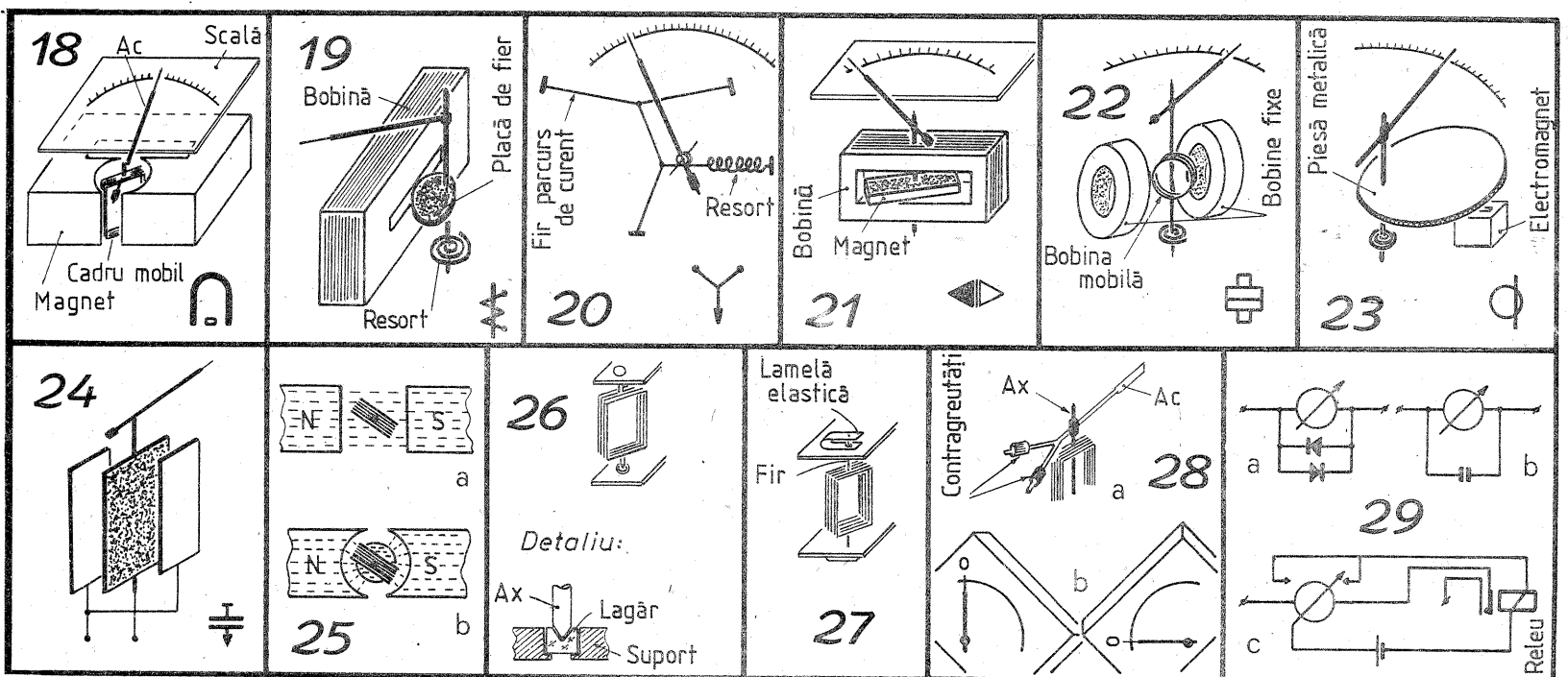
Completeate cu rezistențe adiționale (în serie) sau șunturi (în paralel), ele pot măsura tensiuni și curenți mai mari decît cei admiși de bobina mobilă. Protecția la suprasolicitări accidentale poate fi făcută în mai multe moduri. Conectarea unor diode cu germaniu (ca în fig. 29 a) limitează tensiunea la aproximativ 0,3 V pe instrument, în ambele sensuri. Un condensator de circa 10 μ F, de foarte bună calitate, micșorează viteza de creștere a tensiunii și permite operatorului ce urmărește scala să deconecteze manual aparatul în caz de pericol (fig. 29 b). Un releu polarizat, acționat de două contacte situate la capetele scalei, deconectează automat instrumentul (fig. 29 c); readucerea în poziția de lucru se face manual.

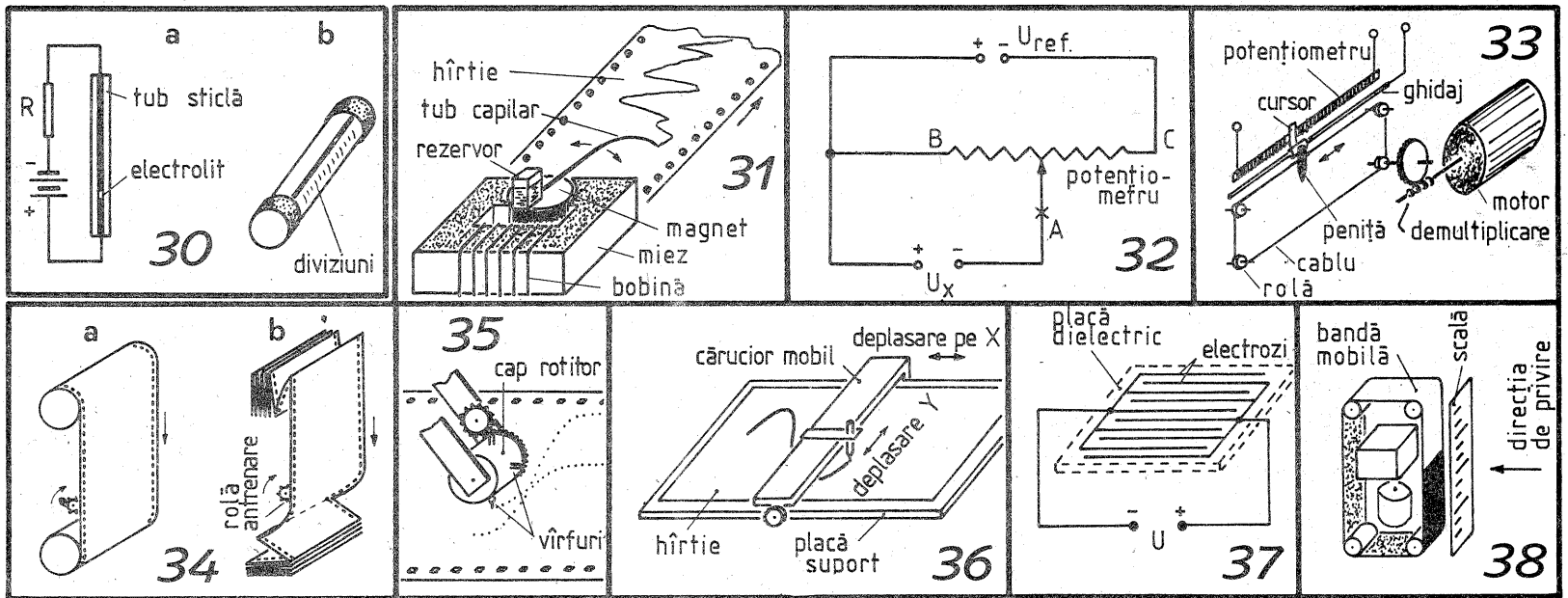
Prin miniaturizare — însoțită, ce-i drept, de scăderea performanțelor —, instrumentele electromagnetice au căpătat o mare răspîndire în aparatura portabilă cu semiconductoare. Cîteva exemple: indicatoare pentru tensiune bateriei, acord și balans la radioreceptoare, nivel de înregistrare la casetofoane, nivel de iluminare în exponometrele foto.

CONTOR ELECTROCHIMIC

Utilizînd efectul chimic al curentului, s-au construit contoare electrochimice pentru cantitatea de electricitate sau pentru timp. La capetele unui tub de sticlă (fig. 30 a) se află doi electrozi identici, iar spațiul dintre ei este umplut cu electrolit.

Prin conectarea într-un circuit de curent continuu, ca în desen, substan-





ta de la anod este transportată la catod. Conform legii electrolizei, masa de substanță depusă este proporțională cu cantitatea de electricitate Q ce trece prin tub, deci cu intensitatea curentului I și timpul t ($Q=It$). Astfel, sub acțiunea curentului, volumul substanței de la anod se micșorează treptat, iar cel de la catod crește cu aceeași cantitate. «Bula» de electrolit se deplasează lent în tub spre anod, iar poziția ei — care poate fi ușor repetată pe cale vizuală — arată cantitatea de electricitate ce a trecut prin dispozitiv. Adesea se lucrează în curent constant (tensiune constantă a sursei) și astfel deplasarea «indicatoru-

lui» este proporțională cu timpul cât circulă curentul.

Practic, dispozitivul are aspectul din fig. 30 b, unde tubul este gradat în diviziuni de timp. Când «bula» ajunge la capătul tubului (după 1000 de ore, de pildă), dispozitivul trebuie inversat în soclul său, așa încât catodul și anodul să-și schimbe rolurile, iar deplasarea reperului va avea loc în sens contrar.

Conectat în circuitul de alimentare al unor aparate complexe sau blocuri electronice, contorul indică timpul cât au funcționat acestea, lucru util pentru efectuarea reviziilor periodice, estimarea fiabilității etc.

intervale scurte de timp, virful care vine în contact cu hîrtia se schimbă simultan cu conectarea aparatului la altă sursă de semnal.

Exemple de utilizare a inscripțiilor $x-t$ pentru mărimi electrice sau transformabile în mărimi electrice: înregistrarea tensiunii, curentului, consumului de energie, temperaturii, vitezei, debitului, deplasării, iluminării etc.

În ce privește înregistratoarele $x-y$, ele conțin două sisteme identice cu autocompensare, care realizează deplasarea peniței pe axa x și, respectiv, pe y , în timp ce hîrtia este imobilă (fig. 36). Aplicînd la cele două intrări semnale electrice, se înregistrează variația unuia din ele în funcție de celălalt. Se remarcă prezența unui cărucior mobil ce este deplasat după direcția x ; pe el se găsesc potențiometrul pentru mișcare pe y și penița, care este astfel supusă rezultantei celor două deplasări.

Fixarea hîrtiei pe masa înregistratorului se face adesea electrostatic. Placa suport este izolatoare, iar în ea sînt înglobate două conductoare de

forma unor piepteni (fig. 37). Supuse la o tensiune continuă de ordinul kilovoltilor, ele creează un câmp electrostatic ce electrizează prin influență și atrage hîrtia spre placă.

Cu înregistratoarele $x-y$ se pot trasa, de exemplu, caracteristicile curent-tensiune ale diodelor sau tranzistoarelor, se poate urmări variația semnalului de ieșire în funcție de cel de intrare într-un sistem electronic etc. Ca terminal al unui calculator, înregistratorul $x-y$ permite executarea unor desene complexe, inclusiv scrierea literelor și cifrelor, comandat fiind prin tensiuni cu o formă corespunzătoare.

Precizia înregistratoarelor atinge 0,1%, iar viteza de deplasare a peniței poate ajunge la cîțiva metri pe secundă.

Este interesant că sistemul de compensator automat s-a extins de la înregistratoarele la unele aparate analogice de măsură. În loc de ac indicator, ele afișează o mărime electrică prin poziția unei benzi colorate mobile, ce se deplasează în spatele unei scale gradate și care este foarte vizibilă de la distanță (fig. 38).

ÎNREGISTRATOARE GRAFICE

Înregistratoarele grafice sînt aparate care înscriu pe hîrtie variațiile mărimilor electrice (de regulă ale tensiunilor). Ele permit trasarea automată a unor grafice, conducînd la economie de timp și precizie sporită în efectuarea acestei operații.

Există două tipuri de înregistratoare: pentru vizualizarea variațiilor unei mărimi electrice (x) în funcție de timp (t) sau în funcție de alt semnal electric (y).

Vom insista mai mult asupra primului tip (x, t). Un asemenea aparat conține un mecanism pentru deplasarea peniței transversal pe hîrtie, proporțional cu semnalul electric primit, și un alt mecanism pentru antrenarea longitudinală a hîrtiei, cu viteză constantă.

Acționarea peniței se poate face cu un mecanism construit la fel ca un aparat electromagnet sau magneto-electric (fig. 31), însă mult mai robust (deci cu un consum mare) pentru învingerea frecărilor cu suprafața hîrtiei. Semnalul electric primit la intrare se amplifică și apoi se aplică acestui traductor. Deși simplă, totuși soluția descrisă nu se folosește frecvent, deoarece penița se mișcă după un arc de cerc și nu rectiliniu, fapt ce conduce la deformarea graficului trasat.

Uzual se folosesc sisteme de tip compensator automat. Despre ce este vorba? Tensiunea de la intrare, U_x (amplificată în prealabil) este comparată cu o tensiune de referință, U_{ref} , existentă în aparat (fig. 32). Reglînd potențiometrul liniar, la un moment dat pe cursorul său se culege o fracțiune din U_{ref} egală cu U_x . Tensiunile fiind în opoziție, curentul prin punctul A va fi nul. Automatizarea acestei compensări se face în modul arătat în fig. 33. Cursorul potențiometrului este acționat prin cablu de către un motor, ce se rotește într-un sens și cu o viteză determinate de sensul și mărimea abaterii de la zero a curentului prin punctul A. Un bloc electronic (amplifi-

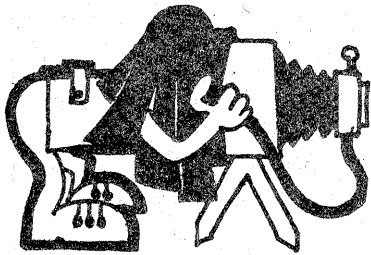
cător) conectat în acest punct realizează comanda motorului. Astfel, de îndată ce tensiunea de intrare U_x variază, apare un curent prin A și motorul mișcă cursorul pînă ce tensiunea pe el devine egală cu noua valoare a lui U_x .

Distanța dintre cursor și capătul B al potențiometrului este strict proporțională cu tensiunea aplicată la intrare, deci penița atașată cursorului urmărește și trasează pe hîrtie variațiile lui U_x . Hîrtia are și o mișcare longitudinală, uniformă în timp, astfel că se obține graficul de variație a tensiunii în timp. Acționarea uniformă este obținută de la un mecanism cu arc, motor cu demultiplificare sau motor pas cu pas. Funcție de scopul urmărit, viteza hîrtiei poate fi de cîțiva cm/oră pînă la dm/secundă.

Penițele sînt de mai multe feluri. Se utilizează frecvent creioane cu fibră tip cariocă sau inscripitoare cu cerneală care se scurge liber ori sub presiune printr-un tub capilar. Există și sisteme cu virf metallic încălzit sau supus la o tensiune de cîteva zeci de volți. Funcție de peniță, se folosește bandă din hîrtie specială termosensibilă (care se colorează local sub acțiunea căldurii virfului), hîrtie cerată (unde stratul alb de ceară se topește la contactul cu virful cald și face vizibil suportul de culoare închisă) sau hîrtie metalizată (la care în locul de contact cu virful inscripitor se produce un mic arc electric și stratul subțire de metal se evaporă local). Hîrtia se păstrează pe role (fig. 34 a) sau împăturită în forma literei Z (fig. 34 b). Pentru înregistrarea mai multor semnale simultan pe o hîrtie, se pot monta 2—3 asemenea penițe în paralel, fiecare cu sistemul ei de antrenare și compensare, sau se folosește înregistrarea succesivă a semnalelor, prin puncte diferite colorate. Ultimul sistem utilizează un cap rotitor de scriere (fig. 35) cu mai multe virfuri și rezervoare de cerneală. La

TUBURI ECHIVALENTE

| | | | | | |
|---------|--------|-------|--------|---------|-------|
| 1U21П | DY86 | E7002 | — | ECC802S | E7103 |
| — | DY87 | E7180 | — | ECC803S | E7104 |
| — | EY86 | E7003 | — | ECC960 | E7173 |
| 6D20П | EY88 | E7072 | — | ECC962 | E7174 |
| — | PY88 | E7073 | 6H27П | ECC86 | E7076 |
| 6U10П | — | E7012 | 6U1П | ECH81 | E7052 |
| 6X2П | EAA91 | E7004 | — | ECH84 | E7166 |
| 6X2П-E | — | E7099 | — | ECH200 | E7188 |
| 6H1П | — | E7016 | — | EABC80 | E7048 |
| 6H1П-E | — | E7100 | — | EBF89 | E7050 |
| 6H2П | — | E7018 | — | ECF82 | E7051 |
| 6H2П-E | — | E7101 | — | ECF200 | E7183 |
| 6H3П | 6CC42 | E7182 | — | ECF201 | E7184 |
| 6H3П-E | — | E7102 | — | ECF801 | E7185 |
| — | ECC82 | E7015 | — | ECF802 | E7186 |
| 6Ж1П | E95F | E7028 | 6Ф1П | ECF803 | E7187 |
| 6Ж1П-E | E95F | E7112 | 6Ф3П | ECF80 | E7086 |
| 6Ж2П-E | — | E7113 | 6Ф4П | ECL82 | E7053 |
| — | EF80 | E7026 | 6Ф5П | ECL84 | E7088 |
| 6Ж9П | — | E7080 | — | ECL85 | E7167 |
| 6Ж9П-E | E180F | E7109 | — | ECL86 | E7168 |
| 6Ж23П-E | — | E7152 | 6П14П | EFL200 | E7189 |
| 6Ж32П | EF86 | E7027 | — | EL 84 | E7035 |
| — | EF89 | E7078 | 6П15П | — | E7038 |
| — | E83F | E7111 | 6П18П | EL82 | E7039 |
| — | EF800 | E7110 | 6П27С | EL34 | E7032 |
| — | EF806S | E7108 | 6П31С | EL36 | E7081 |
| 6K4П-E | — | E7116 | 6П33П | EL86 | E7036 |
| 6K13П | EF183 | E7160 | — | PL84 | E7044 |
| — | EF184 | E7161 | 6П36С | — | E7198 |
| — | EL83 | E7034 | — | EL 500 | E7197 |
| 6П13С | — | E7037 | — | PL36 | E7040 |
| 6H14П | ECC84 | E7019 | — | PL500 | E7171 |
| — | ECC85 | E7020 | — | E81L | E7118 |
| 6H23П | ECC88 | E7144 | — | EL 803S | E7117 |
| 6H23П-E | E88CC | E7106 | 636П-E | — | E7119 |
| — | — | — | — | E84L | E7199 |



ASIGURAREA TEMPERATURII APEI DE SPĂLARE

Ing. V. CĂLINESCU

Vreme îndelungată temperatura apei de spălare a materialelor fotosensibile era strict limitată la intervalul 12-16°C, la o temperatură superioară riscul desprinderii emulsiei fiind cert.

Progresele realizate în tehnologia de fabricare a materialelor fotosensibile moderne au permis ridicarea nivelului temperaturii apei de spălare la peste 20°C, având consecință scurtaarea unor cicluri de prelucrare, implicit a productivității tratamentelor de dezvoltare.

În general se pot considera admisibile următoarele intervale de temperatură:

- 12-18°C (20°C) — pelicule alb-negru și color;
- 15-20°C (22°C) — hîrtie alb-negru și color pe suport celulozic;
- 18-24°C — hîrtie color tip RC în cazul tratamentelor rapide (25-30°C).

Deoarece temperatura soluțiilor de lucru în tratamentele actuale se încadrează în intervalul 20-25°C, se poate considera o plajă de 15-20°C de temperatură a apei de spălare potrivită oricăror tratamente.

Fotografatul amator poate fi pus în trei situații:

- a) temperatura apei curente (de la robinet) să se încadreze în domeniul dat;
- b) temperatura apei curente să depășească domeniul;
- c) temperatura apei curente să fie

sub limita inferioară a domeniului.

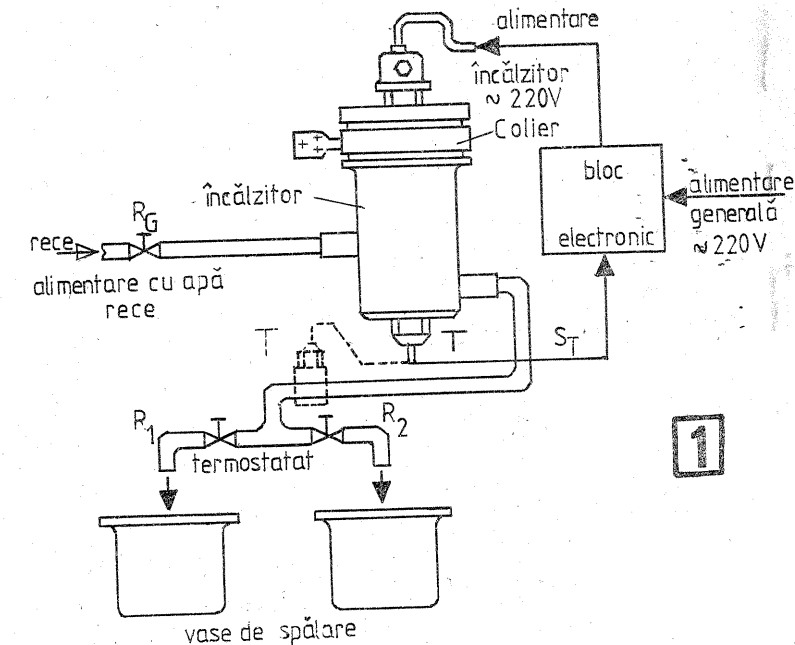
Primul caz, desigur, este cel de dorit, dar îl întâlnim doar primăvara târziu și toamna.

Cel de-al doilea caz este tipic perioadei fierbinți de vară, iar cel de-al treilea se întâlnește iarna și primăvara.

Desigur, pot exista condiții particulare cînd temperatura apei să fie în mai mică măsură influențată de anotimp. Astfel, în zonele de munte apa poate rămîne sub valoarea de 20°C și în timpul verii.

Ce-i de făcut în cazurile b, c? În cazul b se pune problema răcirii unui flux continuu de apă, ceea ce depășește posibilitățile tehnice ale amatorului. În practică, pe baza unor probe, se poate lucra și la temperaturi mai mari de 20°C, urmărindu-se cu multă grijă eventuala desprindere a stratului de gelatină. De reținut că la hîrtie și pelicula lată desprinderea începe de regulă pe contur, iar la filmele perforate în jurul perforațiilor. Spălarea se va face în apă curgătoare, dar sub presiune redusă. Luarea unor măsuri de tanare a stratului gelatinos înlătură orice risc, putîndu-se lucra în condițiile scurtării timpilor de spălare. Tanarea se face cu sulfat de sodiu la nivelul revelării și prin utilizarea unor soluții de fixare-tanare la sfîrșitul tratamentului chimic.

În cazul c nu există riscul deteriorării mecanice a gelatinei, dar spălarea



devine puțin eficientă și duratele de lucru cresc considerabil. Din punct de vedere tehnic există posibilitatea realizării unei instalații de încălzire controlată a apei, la nivelul constructorului amator, instalație care face obiectul prezentații de față.

Să analizăm figura 1. Apa rece este introdusă într-un încălzitor și distribuită apoi la punctele de spălare.

Fie în corpul încălzitorului, fie într-un punct de pe conducta cu apă încălzită, se plasează un traductor de temperatură, T, care furnizează un semnal S_T unui bloc electronic de măsurare și comandă. Schema este completată de o serie de robinete, existînd cel puțin două, unul general de alimentare, R_G , și unul de distribuție, R_1 .

Încălzitorul poate fi unul de fabricație industrială, la care se montează eventual un traductor de temperatură, sau poate fi produs artizanal conform schițelor alăturate. Ca element încălzitor propriu-zis se folosește un plonjor de uz casnic, de mică putere și gabarit redus.

Blocul electronic cuprinde, în esență, o schemă de termometru electronic cu comandă pe releu sau tiristor. Deoarece în revistă s-au prezentat scheme de termometre electronice, nu vom insista în cadrul acestui articol decît asupra modului de funcționare.

Cea mai simplă variantă funcțio-

nală comportă un releu comandat la atingerea temperaturii reglate (cu ajutorul unui potențiomtru). Releul va alimenta încălzitorul în mod discontinuu, la tensiunea nominală. Plaja de discontinuitate este dată de histerezisul schemei.

Într-o altă variantă, amplificatorul schemei nu va comanda direct releul, ci va ataca două circuite basculante tip trigger-Schmidt. Fiecare circuit basculant va comanda un releu. Cele două releu se interconstrucionează reciproc (printr-un circuit de autoalimentare), astfel încît între două praguri de basculare să aibă loc încălzirea apei.

O variantă mai perfecționată constă în alimentarea continuă a încălzitorului, dar la tensiune variabilă, prin folosirea unei scheme avînd elementul de comandă un tiristor.

În figura 2 este dată schița de ansamblu a încălzitorului, cu reperatele: 1) corpul; 2) inel «O»; 3) garnitură; 4) capac; 5) tub încălzitor; 6) ștecher adaptat; 7) bucle presoare; 8) garnitură de azbest; 9) ștuturi de racord; 10) traductor; 11) garnitură.

Corpul 1 se face prin strunjire din dural sau oțel, ca și capacul 7. Inelul 2, din cauciuc, și garnitura 3, din cauciuc sau clingerit, au rol de etanșare a incintei încălzitorului și în cazul unei execuții îngrijite unul din aceste reperate poate lipsi.

Elementul de încălzire se obține de

CORPURI DE ILUMINAT

(URMARE DIN NUMĂRUL TRECUT)

Dulia 3 se montează prin prinderea cu cele două părți ale ei de inelul reflectorului 4. Acesta se prinde nedemontabil prin ștemuire (răsfrîngere) de reflector. Corpul 5 se înfiletează pe reperul 4. Bucșa de trecere 6, din cauciuc sau material plastic, poate avea forme diferite. Cablul 7 se asigură împotriva smulgerii prin prinderea unui colier (nefigurat) pe porțiunea interioară.

Figura 12 redă un corp de iluminat prevăzut cu inel difuzat și corp cilindric neted. Apar față de primul caz diferențe doar de ordin constructiv. Corpul este făcut din două reperate, 5 și 6, bucșa de trecere 9 este metalică, pe filet, reflectorul posedă inelul de difuzare 10.

O a treia soluție este cea din figura 13, corp de iluminat cu reflector profilat și corp cilindric profilat (din lemn). Inelul 4 este prevăzut cu o serie de găuri laterale pentru aerisire, corpul putînd lucra și în poziție verticală. Un

inel metalic 11 se presează în corpul 5 și este destinat asamblării prin înfiletare.

Materialele folosite nu sînt speciale. Părțile metalice, cu excepția reflectorului, se fac din oțel obișnuit. Corpul, în varianta nemetalică, se face din lemn de orice esență, prin strunjire. Lemnul va fi foarte bine uscat pentru a nu-și modifica dimensiunile ulterior.

Reflectorul se «refolosește». Practic se apelează la orice produs ce poate fi folosit direct sau cu modificări. Spunînd acestea, vom da cîteva sugestii: vase și capace din aluminiu, reflectoare de faruri, cutii metalice folosite ca ambalaje, carcase de filtre auto etc.

Finisările sînt obișnuite: vopsire, brunare, nichelare, cromare pentru părțile metalice, băuire și lăcuire pentru părțile din lemn.

În figura 14 sînt date schițele de execuție pentru reperatele principale din ansamblurile 11, 12, 13, care pot fi

combinat și altfel. Valoarea ΦA se va stabili în funcție de grosimea cablului electric și a bușei de trecere. Diametrul $\Phi 60^*$ se realizează astfel încît inelul filetat să se preseze bine în corpul de lemn.

Urînd succes constructorilor amatori, le reamintim că printr-un efort de imaginație se pot realiza corpuri de iluminat de felul celor descrise într-o mare gamă de forme, dimensiuni, culori.

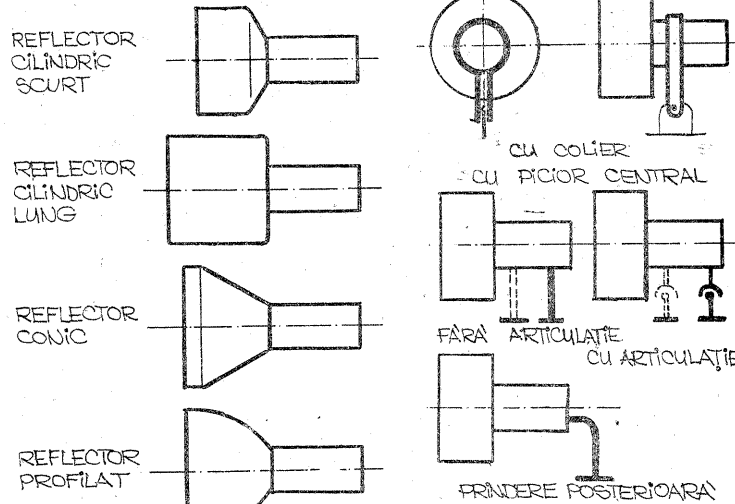
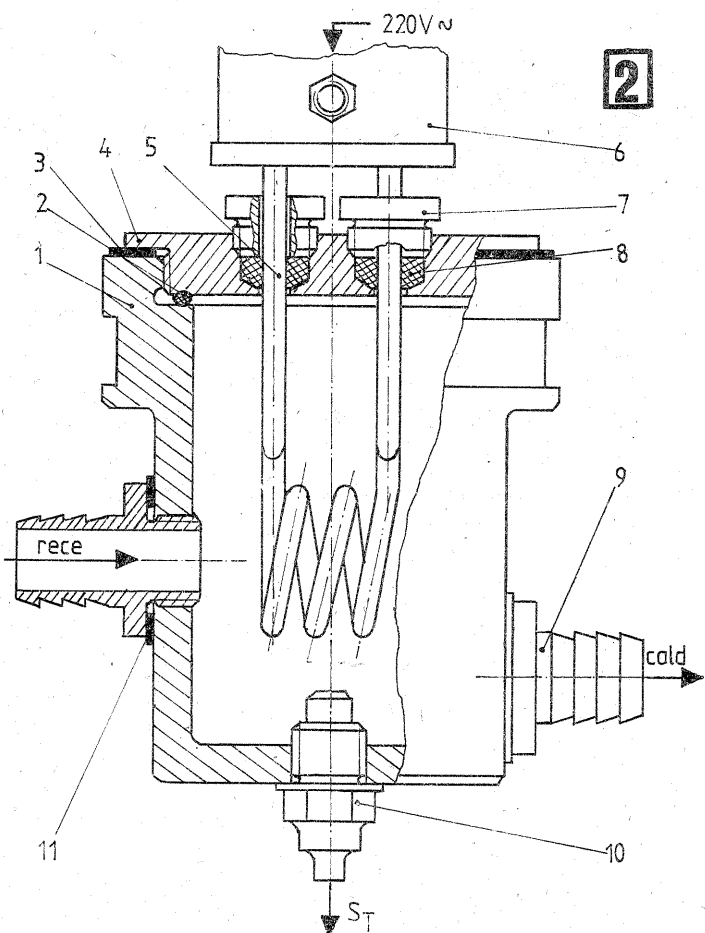


FIG. 9 REFLECTOARE

FIG. 10 SISTEME DE PRINDERE



la un plonjour. Pentru a putea trece tubul încălzitor prin capac este necesar ca zona terminală (cu conexiunile la cablul de alimentare) să fie demontată. Cum de obicei această zonă se face din material plastic turnat, demontarea este echivalentă cu o distrugere. Refacerea legăturilor este posibilă folosind un ștecher aie cărui piciorușe se înlătură. Etanșarea se asigură prin strângerea bușelor 7 (din oțel sau alamă) astfel încât garnitura 8 să umple bine tot spațiul. Garnitura 8 se ține înfășurând strâns un fir de azbest pe tubul cu rezistența electrică.

Ștuțurile 9, din oțel sau alamă, pot avea și altă formă decît cea desenată și care corespunde montării unor furnuri. Garnitura 11 poate fi din cauciuc sau clingerit.

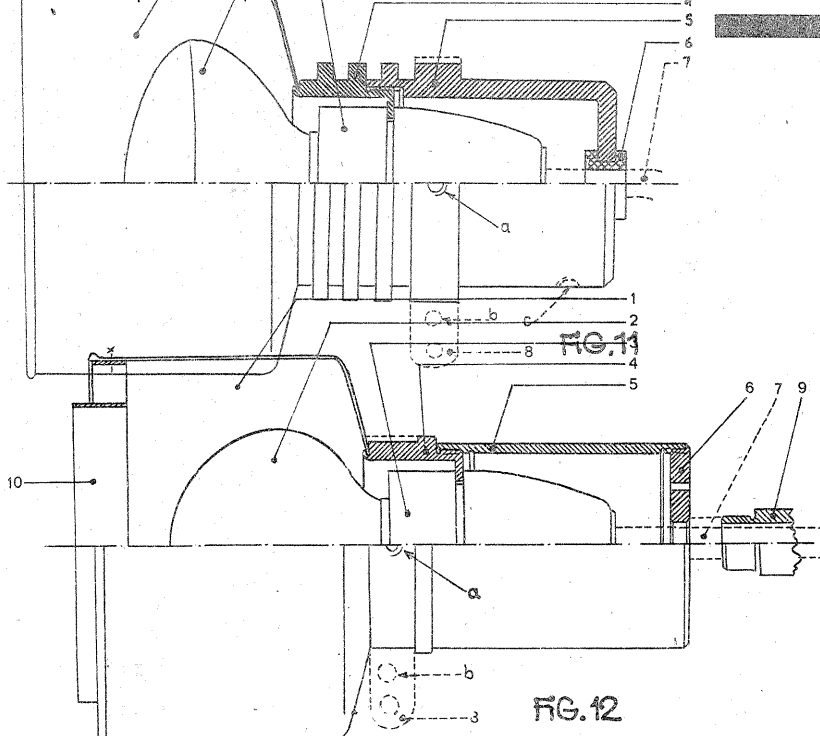
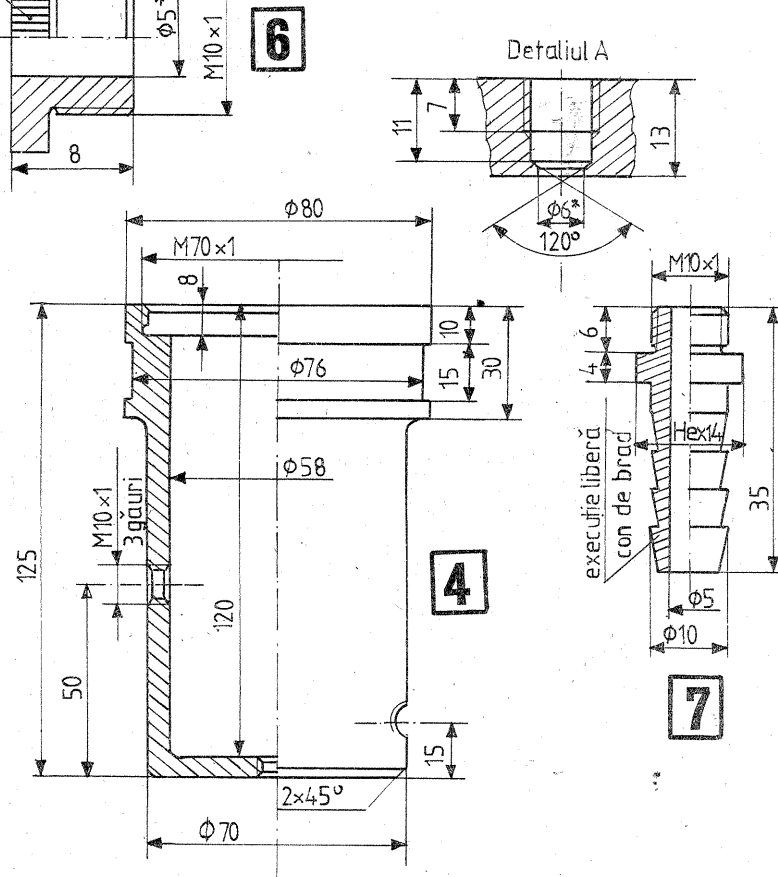
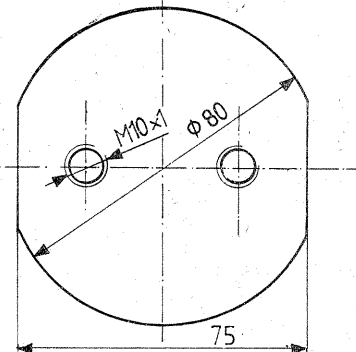
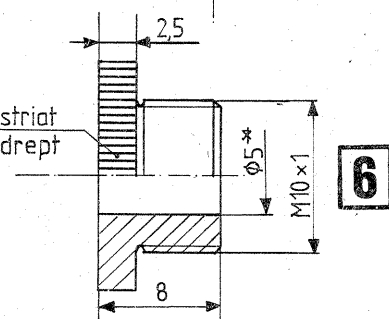
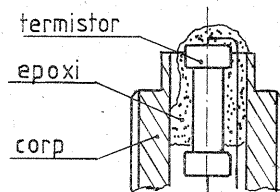
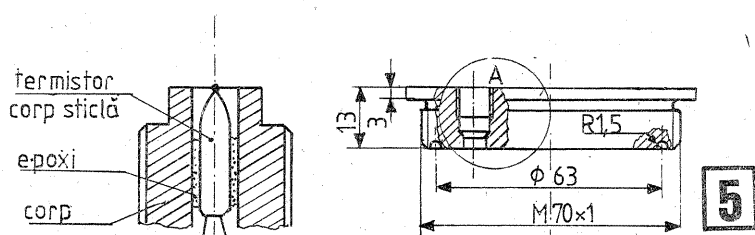
O notă specială trebuie făcută asupra traductorului 10. În esență, traductorul este numai un termistor aflat în corpul metalic (10), în contact direct sau nu cu apa. Protecția termistoru-

lui în cazul contactului direct cu apa se face prin îmbrăcarea sa cu un strat subțire de rășină epoxidică (vezi și «Tehnum» 7/1981). În figura 3 se prezintă zona terminală a reperului 10, punîndu-se în evidență termistorul. Forma și dimensiunile corpului 10 rămîn la latitudinea constructorului, în funcție de termistorul avut la dispoziție.

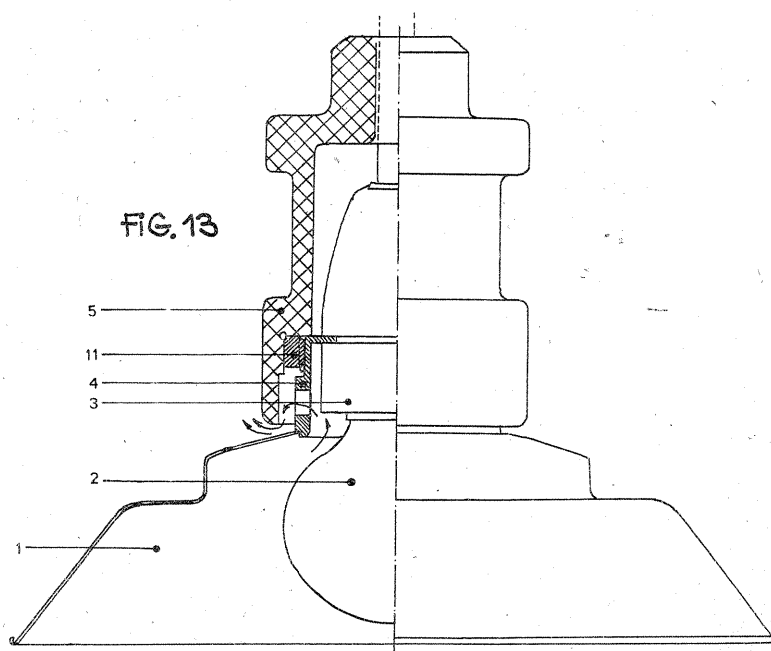
Restul reperelor principale se fac conform schițelor 4-7. Desigur, dimensiunile date pot fi modificate sau adaptate unor componente, standardizate sau nu, avute la dispoziție.

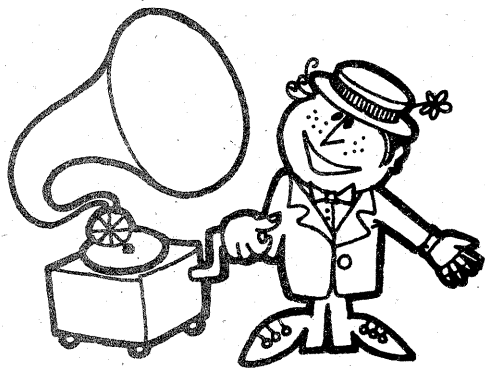
Cotele $\phi 5^*$ și $\phi 6^*$ sînt legate de dimensiunile tubului rezistenței și se vor adapta.

În final, piesele metalice se vor cromă sau nichela. Prinderea încălzitorului se face cu un colier într-un loc potrivit, în funcție de configurația instalației de apă. Reglarea și etalonarea blocului electronic se fac cu ajutorul unui termometru plasat după robinetele de distribuție.

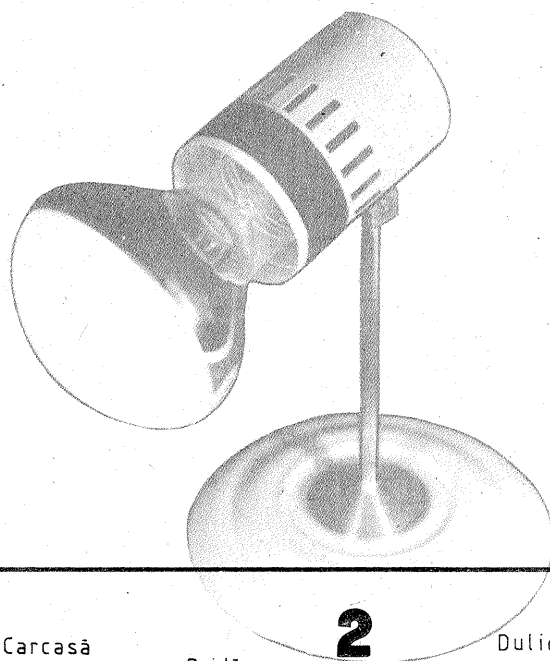


(CONTINUARE ÎN PAG. 23)





LOCUINȚA NOASTRĂ



ILUMINAT FUNCTIONAL

Fiz. GH. BĂLUȚĂ

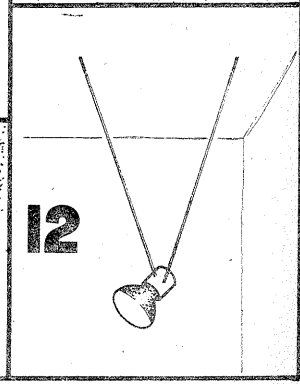
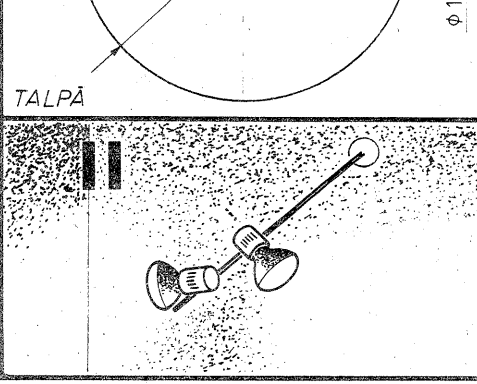
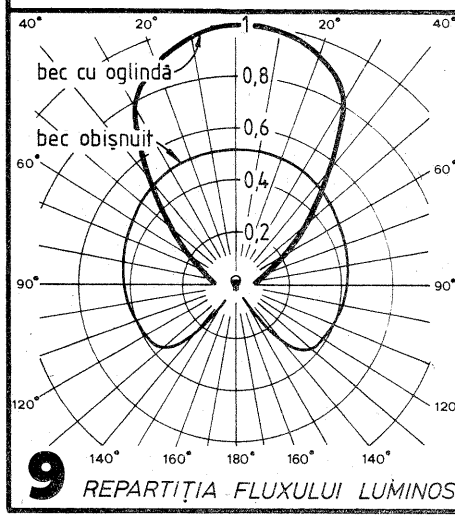
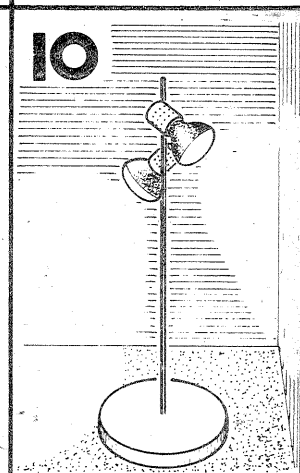
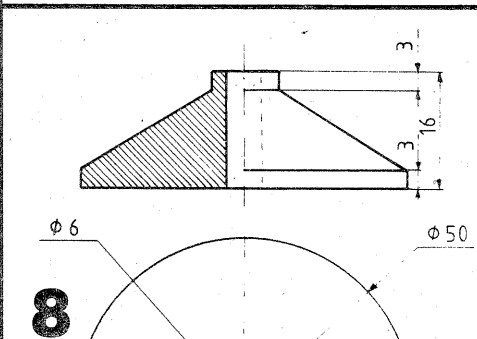
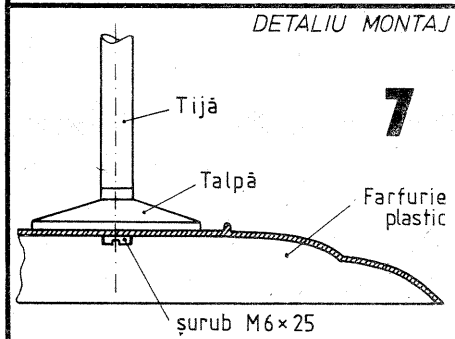
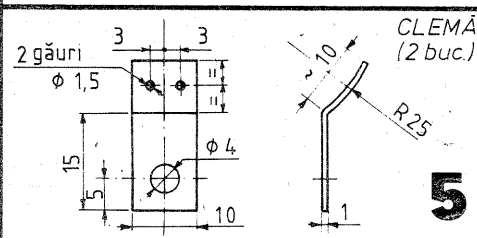
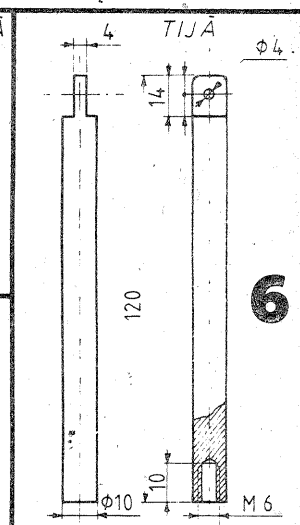
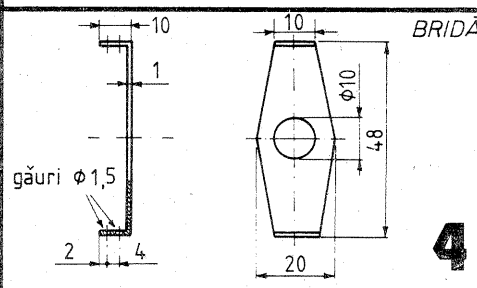
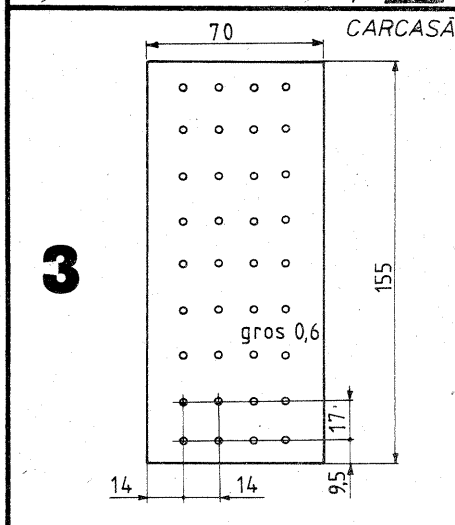
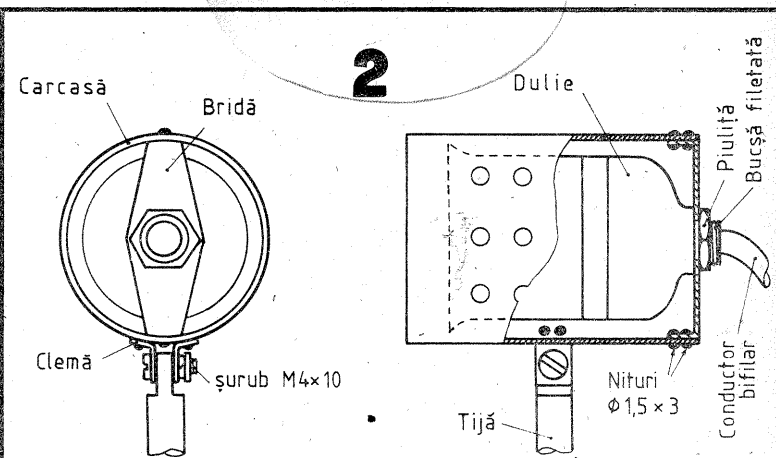
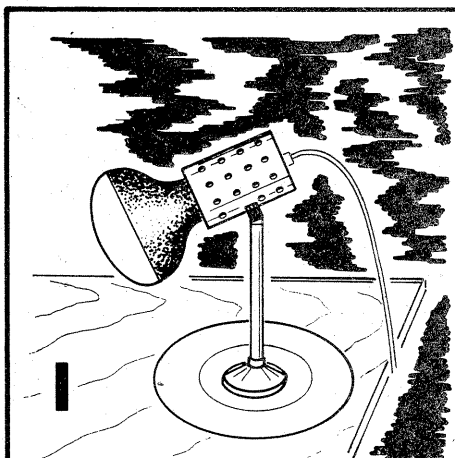
Becurile cu oglindă, folosite inițial numai pentru scopuri fotografice, se produc acum într-o gamă largă de puteri. Cele de 40 și 60 W pot fi utilizate cu succes ca sursă economică de iluminat local, deoarece dau un flux luminos axial de circa două ori mai mare decât becurile obișnuite de aceeași putere, datorită dirijării luminii într-o singură direcție. În plus, forma balonului acestor becuri face ca realizarea unor corpuri de iluminat simple și estetice să fie posibilă cu mijloace de amatori.

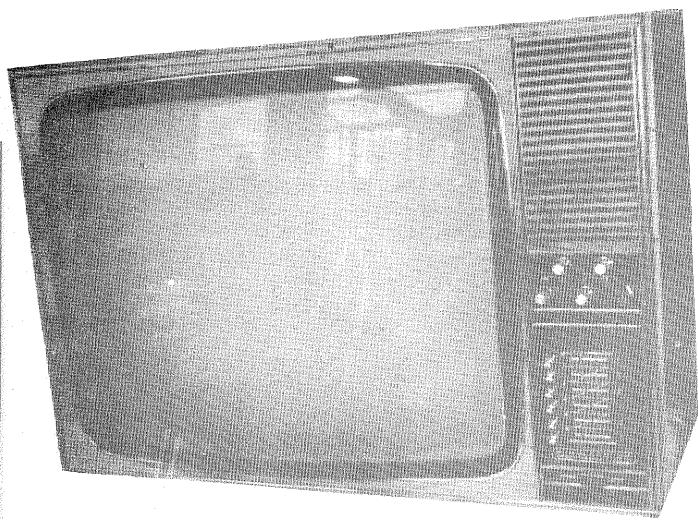
Construcția pe care o propunem este o lampă de masă (fig. 1 și 2), dar permite obținerea și altor corpuri de iluminat, după cum vom vedea mai departe.

O dulie normală este fixată într-o carcasă cilindrică făcută dintr-un tub metalic $\phi 50$ (de la un spray consumat) sau din tablă de fier (fig. 3), roluită și lipită cu cositor pe generatoare. O serie de găuri $\phi 4$, ori niște fante alungite, practicate în carcasă servesc la aerisire. Din tablă se confecționează o bridă (fig. 4) și două cleme (fig. 5); ele se assemblează cu nituri pe carcasă. Tija din oțel moale (fig. 6) se fixează cu un șurub pe postamentul constituit dintr-o farfurie mică de plastic ($\phi 100-150$), așezată cu fața în jos (fig. 7). O talpă din metal sau plastic (fig. 8) se interpune între tijă și postament.

Diagrama din figura 9 arată modul în care este repartizată în spațiu lumina dată de o asemenea lampă prevăzută cu bec cu oglindă, comparativ cu un bec obișnuit, de aceeași putere. Se vede că primul tip luminează într-un «con» având o deschidere mai mică, dar dă o intensitate de circa două ori mai mare.

Este posibilă realizarea unei diversități de corpuri de iluminat folosind modulul descris mai sus. Prin fixarea (cu coliere din tablă) a două lămpi pe o țevă verticală cu postament se obține un lămpadar de colț (fig. 10). O tijă orizontală încadrată în perete poate susține unul sau mai multe becuri (fig. 11). Cu ajutorul a două conductoare monofilare corpul de iluminat poate fi suspendat (în centrul de greutate) de tavan, ca în figura 12. În toate cazurile se vor asigura o finisare îngrijită a construcției și vopsirea în culori potrivite.





TELEVIZOARE CU CIRCUITE INTEGRATE

TELEVIZOARE CU CIRCUITE INTEGRATE puteți cumpăra de la magazinele și raioanele specializate ale comerțului de stat. Modelele atrăgătoare «DIAMANT», «SIRIUS», «OLT», «SNAGOV» sînt realizate într-o nouă concepție tehnică de către Întreprinderea «Electronica» — București. Noile televizoare elimină complet tuburile electronice, permițînd recepția programelor de televiziune în benzile I—III (canalele 1—12) și în benzile I—V (canalele 1—12 și 21—60).

MODULUL FINAL VIDEO

S-a arătat că în circuitul integrat TDA 440 au loc detecția semnalului de frecvență intermediară și totodată o amplificare a semnalului de videofrecvență. Acest semnal amplificat se găsește la piciorușul 11 al circuitului integrat TDA 440. Rămășițele semnalului purtător de imagine (38 MHz) și armonicele sale sînt filtrate cu ajutorul filtrului L 111 — C 123. Rezistența R 112 protejează circuitul integrat la scurt-circuit.

Semnalul este condus prin R 112 la potențiometrul de contrast, R 724; de pe cursorul lui este preluat și aplicat, prin R 301, în baza tranzistorului T 301, tranzistorul final de videofrecvență. Condensatorul C 715 realizează o compensare la frecvențe înalte funcție de poziția cursorului potențiometrului de contrast.

Pentru menținerea nivelului de negru potențiometrul de contrast este montat într-o punte în felul următor:

Maximul potențiometrului de contrast se leagă prin R 112 la un braț al punții realizat cu ieșirea 11 a lui TDA 440, iar minimul la brațul

punții realizate cu ajutorul divizorului rezistiv R 721—R 722.

Rezistența R 301 preîntîmpină intrarea în oscilație a amplificatorului final de videofrecvență. Amplificatorul final este realizat cu tranzistorul T 301-BF 458 sau BF 258 în montaj clasic cu emitorul comun, a cărui rezistență de sarcină este constituită din grupul R 304, R 305. Semnalul videocomplex, amplificat la valoarea de 90—100 V_v este preluat din colectorul tranzistorului T 301 și aplicat catodului tubului cinescop (piciorușul 7) pentru modularea curentului de fascicul.

Compensarea termică este asigurată de rezistența R 303.

Grupul C 301—R 302 realizează o corecție de frecvență pentru frecvențe înalte, corecție realizată și cu ajutorul bobinei L 301, montată în paralel cu rezistența R 307, și al bobinei L 303, conectată în paralel cu rezistența R 306.

Grupul L 302, C 302 rejectează cea de-a doua frecvență intermediară de sunet (6,5 MHz) pentru a împiedica pătrunderea ei pe imagine.

Cu ajutorul grupului D 302, C 303,

R 308 se realizează limitarea curentului de fascicul pentru protecția tubului cinescop și a diodei redresoare de F.I.T.-D 702 (TV 18).

Rezistența R 309 realizează protecția tranzistorului final de videofrecvență în cazul apariției descărcărilor în tubul cinescop. Același lucru îl realizează și eclatorul de pe piciorușul 7 al tubului cinescop.

Prin dioda D 301 sînt aduse impulsurile de stingere cadre ce sînt aplicate în emitorul tranzistorului T 301 și amplificate de acesta.

Alimentarea tranzistorului final de videofrecvență se face de la

sursa de 176 V(U₁) prin rezistența R 304.

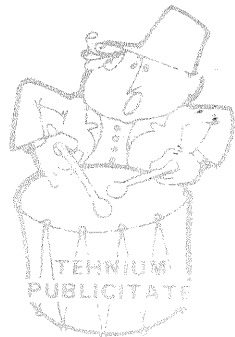
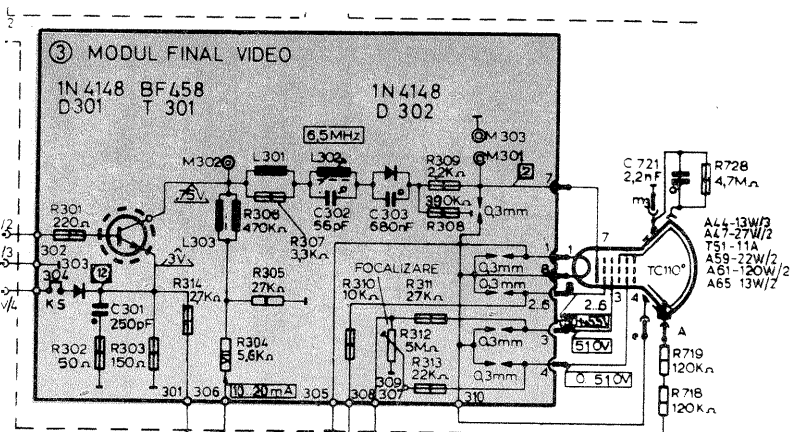
Prin rezistența R 310 se aduce tensiunea de polarizare a grilei Wehnelt de la cursorul potențiometrului de luminozitate.

Tensiunea de accelerare este aplicată prin rezistența R 311 la electrodul de accelerare (piciorușul 3) al cinescopului.

Tensiunea reglabilă de focalizare este preluată de pe cursorul potențiometrului R 312 și aplicată prin rezistența R 313 la electrodul de focalizare (piciorușul 4) al cinescopului.

| DENUMIREA TELEVIZORULUI | DIAGONALA ECRANULUI | PREȚ — LEI |
|-------------------------|---------------------|------------|
| OLT | 44 cm | 2 920 |
| OLT | 44 cm | 3 000 |
| SNAGOV | 47 cm | 2 920 |
| SNAGOV | 47 cm | 3 020 |
| SIRIUS | 50 cm | 3 050 |
| SIRIUS | 50 cm | 3 120 |
| DIAMANT | 61 cm | 3 600 |
| DIAMANT | 61 cm | 3 720 |

- Imaginea perfectă, sunetul clar ● durată îndelungată de folosință ● o reducere cu 33% a consumului de energie electrică ● activitate de depanare mult simplificată, deoarece majoritatea etajelor funcționale sînt realizate pe module deconectabile ● stabilitate în funcționare, ceea ce determină un minimum de reglaje ● funcționare normală și la variații mai mari ale tensiunii de rețea (de la 187 V la 242 V), datorită încorporării unui stabilizator în aparat.



Garanția pentru buna funcționare a televizoarelor cu circuite integrate este de 12 luni.

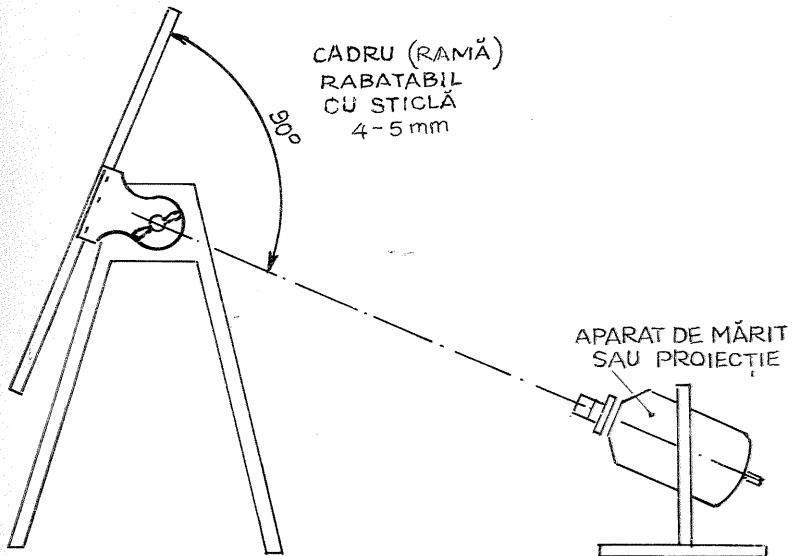
MĂRIREA LA SCARĂ

ION PETRAN
Cluj-Napoca

Adesea avem nevoie să mărim la scară un desen dat sau o reproducere oarecare. În cazul când acestea prezintă o densitate mare de linii, curbe sau alte elemente grafice greu de redat, putem apela la o instalație simplă, necesară mai ales desenatorilor pro-

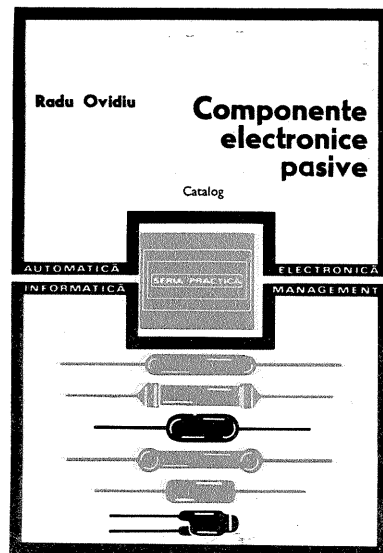
fesioniști, studenților de profil, arhitecților, proiectanților, atelierelor școlare etc. Mărirea propriu-zisă se realizează prin retroproiecția pe hîrtia de calc a diapozitivului obținut după original. Calcul se prinde cu bandă adezivă pe sticla din rama cadrului rabatabil.

La realizarea instalației se va ține seama de indicațiile generale date în figură. Nu se dau cote, acestea nefiind critice. Pentru retroproiecție se poate utiliza un aparat de mărit foto din dotare sau unul de proiecție așezat în spatele ramei, la distanța necesară măririi. Se va respecta strict unghiul de 90° format de suprafața cadrului și axul optic al aparatului.



MAGAZIN TEHNIC

CARNET EDITORIAL



Recent a apărut sub egida Editurii tehnice, în apreciată «Serie practică», volumul **Componente electronice pasive** (catalog) semnată de inginer **Radu Ovidiu**. Lucrarea conține 5 capitole în care sînt prezentate caracteristicile mecanice și electrice ale componentelor pasive: rezistoare, potențometre peliculare, termistoare, varistoare, condensatoare fixe și variabile. Fiecare capitol mai cuprinde și caracteristicile unor componente similare fabricate în străinătate care se utilizează în țara noastră.

Extrem de util pentru activitatea constructorilor amatori, volumul **Componente electronice pasive** rămîne un îndrumar prețios pentru membrii cercurilor tehnico-aplicative de radio-

amatorism, electronică, automatizări, electrotehnică. (C.S.)

REZOLVAREA CAREULUI DIN NR. TRECUT

1. Strungar — Est; 2. Oraș — Operată; 3. Nai — U — Isi — Ar; 4. DC — Asistentă; 5. Oțelar — Ata — N; 6. Rotar — Ar — M; 7. Ram — Acrobat; 8. Bilant — Asana; 9. Ușori — Ar — CTR; 10. ITN — Meseriaș.

(URMARE DIN PAG. 19)

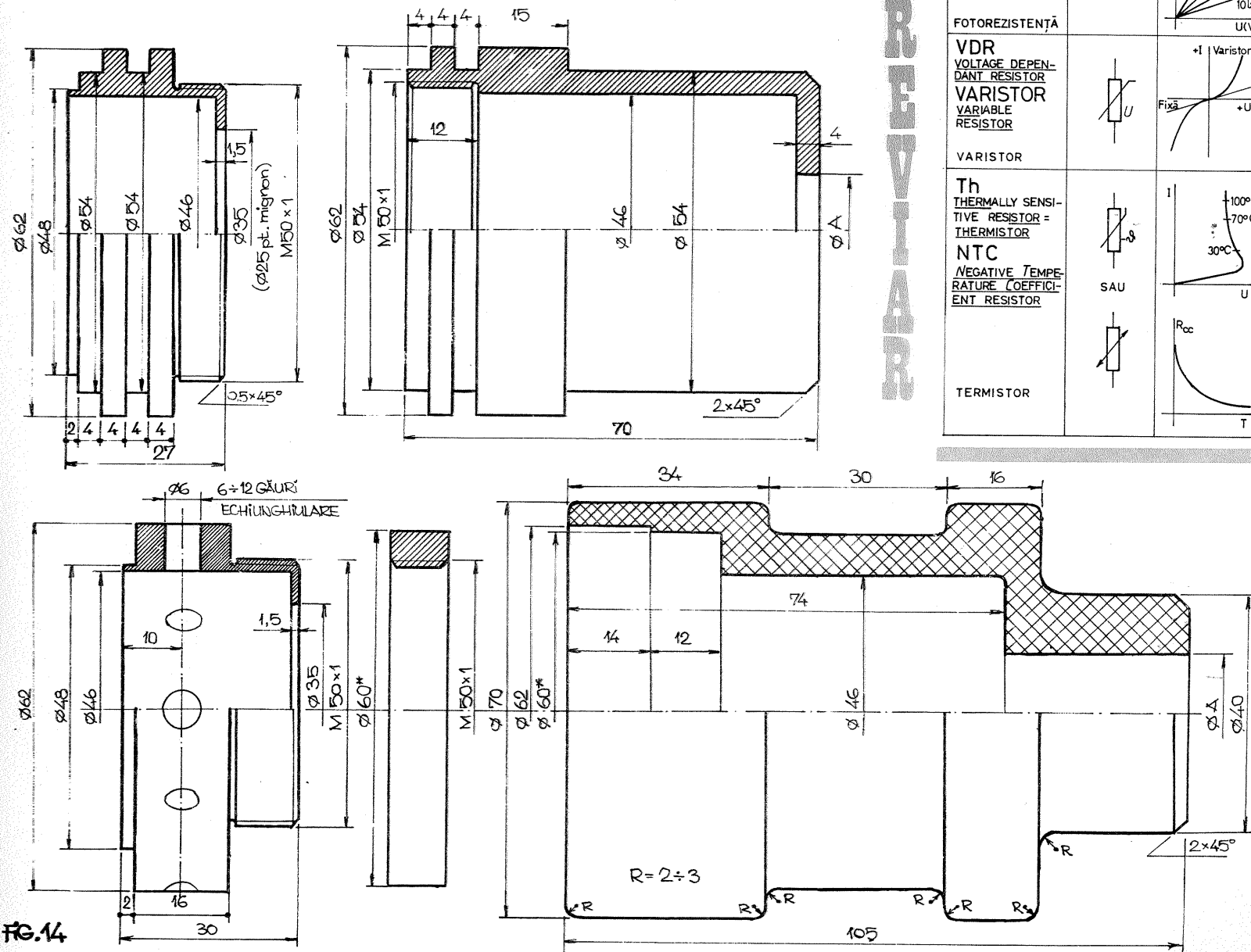


FIG.14



POSTA ' REDACTIEI

VANĂ PETRE — Calafat

Montați pentru C₂ un trimer 10-40 pF. Condensatoarele C₃-C₄-C₅ sînt cu stiroflex. Emițătoare puteți construi dacă aveți autorizație.

MIHAI VLĂDUT — Argeș

Vom mai publica divizoare de frecvență.

UDREA NICOLAE — Cluj-Napoca

La receptorul «Carmen» 3 nu se poate monta bloc UUS.

Deocamdată orașul Cluj-Napoca nu are posibilități de recepționare a programului II TV.

Librăria «Cartea prin poștă» este în București, str. Vulturii nr. 31, sector 3, cod 74123.

SEBASTIANOV CAROL — Deta

Cu televizorul nu se pot recepționa în bune condiții posturile de radio din banda UUS.

GEORGESCU DRAGOȘ — București

Tranzistorul 2SB175 poate fi înlocuit cu EFT343, iar 2SB176 cu AC180.

În «telecomanda fără radiații» barele de ferită se leagă în paralel.

MATEESCU SORIN — Rm. Vilcea

Receptorului «Predeal» nu i se pot monta UUS.

RIGMANYI RUDOLF — Cluj-Napoca

Pentru remedierea multiplelor defecțe enumerate la televizorul «Temp» 6 procedați astfel: verificați toate tuburile electronice; verificați apoi tensiunile de alimentare; fiind un aparat vechi, merită să reaccordați și circuitele.

NECULAI DUMITRU — Hirșova

TDA-2020 nu este produs de I.P.R.S.

BORȘCIOV VICTORIU — Galați

Aparatele industriale sînt dificil de modificat în sensul ameliorării.

VANCEA FLORIN — Oradea

Construiți montaje apărute în rubrica «HI-FI».

WALTMAN HORĂTIU — Sibiu

Instalații de televiziune cu circuit închis produce «Tehnoton»-Iasi.

RĂRIȘ PETRE — jud. Giurgiu

Problemele ce vă interesează au fost tratate în revista «Tehnium».

JUCAN GH. — Cluj-Napoca

Se poate monta MBA810 în loc de TBA810.

VÎRLAN DORU — București

Vom publica și convertoare pentru diferite norme TV.

IODAN GEORGE — Peris

Puteți înlocui BC109 cu BC171.

Dimensiunile radiatorului sînt bine expuse în articol.

Unitățile de măsură sînt așa cum v-a spus prietenul: 1 k Ω are 1 000 Ω și 1 M Ω are 1 000 k Ω .

Nu se poate face o comparație între watt și volt, fiind două unități de măsură diferite.

PEPELIA GH. — Iași

Ne cereți sfatul cum să modificați casetofonul. Noi vă sfătuim să lăsați casetofonul așa cum este, dacă vreți să mai funcționeze. Pentru putere mai mare utilizați un amplificator.

MOROȘAN SILVIU — Cluj-Napoca

Operațiunile de aliniere și reglaj la amplificatorul de frecvență intermediară și în general la circuitele de radiofrecvență se fac într-o anumită ordine. Ca să puteți reface partea maltrată a receptorului dumneavoastră — «Gloria» — publicăm alăturat schița amplificatorului FI-MA și modul cum se face acordul circuitelor. În timpul reglajelor potențiometrul de volum este pe poziția minimum, toate clapele ridicate, iar nivelul semnalului de intrare să fie mic (citirea microvolți) ca sistemul RAS să nu intre în acțiune.

TIGĂNUȘ COSTEL — București

Radiocasetofonul se poate monta pe autoturism numai dacă este prevăzut a se alimenta și din bateria de acumulatori sau se măsoară tensiunea redresată (în interiorul aparatului) și, printr-un stabilizator adecvat, se cuplează tensiunea bateriei.

La restul întrebărilor găsiți răspuns în revistă.

POPA LIVIU — București

La VU-metru montați diode IN914 și potențiometre de 10 k Ω .

OPREA DUMITRU — jud. Ilfov

Chiar și pentru un miniemitaș este necesară o autorizație de construcție și folosire.

VIȘĂNOIU DRAGOȘ — jud. Argeș

Tubul PY88 nu poate fi înlocuit cu DY 86.

GUZRAN JENŐ-CSABA — jud. Harghita

Nu posedăm schema casetofonului Castelli — 3000.

DOTAN VICTOR — jud. Constanța

Pista 1 utilizează extremitatea capului magnetic și marginea benzii. Orice ondulare a benzii și deplasare între cap și bandă se transformă în diminuarea nivelului și gamei de frecvență audio.

PIETRICĂ GHEORGHE — jud. Dimbovița

Revedeți rubrica de inițiere de la pag. 4—5.

MITROI ION — Pitești

Construiți un etaj final cu piesele pe care le aveți la dispoziție.

GREJDĂNESCU LAURENȚIU — Caracal

Vom mai publica echivalente între tranzistoare I.P.R.S. și alte tranzistoare.

Emițătorul de televiziune pe canalul 2 din București nu asigură un cîmp electromagnetic suficient unei bune recepții și în orașul dv.

BARBU CONSTANTIN — jud. Mehedinți

Recepția pe UUS se va îmbunătăți dacă veți utiliza o antenă mai eficientă (eventual exterioară).

OROȘ CORNEL — Satu Mare

Vom publica adresele magazinelor ce vă interesează. Nu credem că mai găsiți colecția «Tehnium» 1970—1980.

ILIE VIOREL — București

O cameră se poate izola fonic aplicînd pe pereți rogoji și pînză de sac.

BOBEICĂ NICOLAE — Tîrgoviște

Montați la loc rezistența de 100 k Ω . Verificați starea tubului electronic și a condensatoarelor electrolitice din etajul final de baleiaj pe verticală.

MATACHE FLORIAN — Pitești

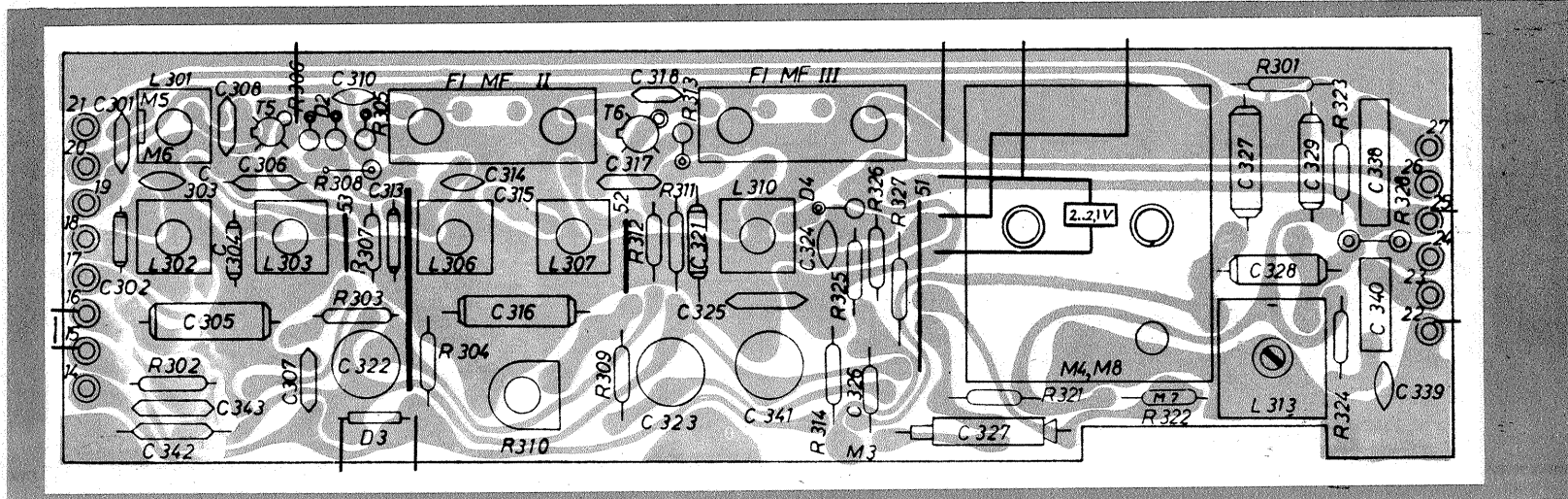
Construiți un radioreceptor cu dublă conversie după schemele publicate la rubrica CQ-YO.

BIRĂU LUIGI — Hunedoara

Montați în paralel pe circuite 20 pF sau măriți cu o spiră fiecare bobină.

I. M.

| Nr. crt. | Elementul de reglaj | Operațiunea | Indicația pe ecranul voblerului |
|----------|---------------------|----------------------------------|---------------------------------|
| 1. | L306 | Înșurubare completă a miezului. | |
| 2. | L302 | Deșurubare completă a miezului. | |
| 3. | L310 | Reglare pe 455 kHz | Maximă și centrată pe marker |
| 4. | L307 | Reglare pe 455 kHz | |
| 5. | L303 | Reglare pe 455 kHz | |
| 6. | L310, L307, L303 | Se repetă 3, 4, 5 de câteva ori. | 455 kHz |
| 7. | L306 | Se deșurubează miezul | Maximă și simetrică |
| 8. | L302 | Se înșurubează miezul | Maximă și simetrică |



Redactor-șef: ing. IOAN EREMIA ALBESCU
Secretar responsabil de redacție: ing. ILIE MIHĂESCU

Prezentarea artistică-grafică: ADRIAN MATEESCU

INDEX 44212

CITITORII DIN STRĂINĂTATE SE POT ABONA ADRÉSINDU-SE LA ILEXIM — DEPARTAMENTUL EXPORT-IMPORT PRESĂ, P.O. BOX 136—137, TELEX 11226, BUCUREȘTI, STR. 13 DECEMBRIE NR. 3.

Tiparul executat la Combinatul poligrafic «Casa Scitei»