

# TEHNIUM

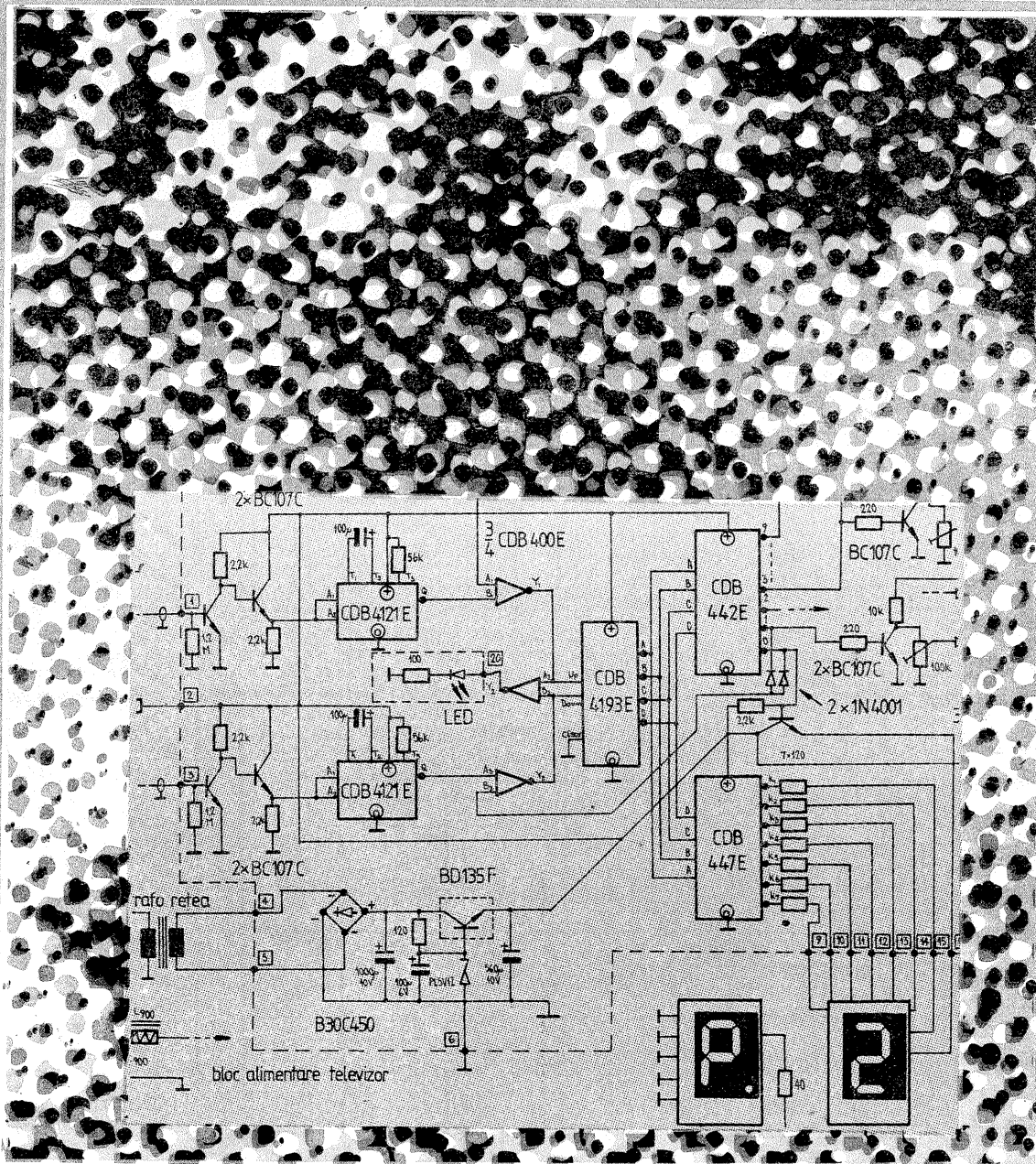
REVISTĂ LUNARĂ EDITATĂ DE C.G. AL U.T.C.

ANUL XII - NR. 133 **12/81**

## CONSTRUCȚII PENTRU AMATORI

### SUMAR

- AUTODOTARE — AUTOUTILARE** . . . . . pag. 2-3  
Cântar de laborator  
Puntea Wheatstone
- RADIOTEHNICĂ PENTRU ELEVI** . . . . . pag. 4-5  
Măsurarea inductanțelor mari  
Microampermetru electronic  
Amplificatoare AF cu impedanță mare de intrare
- CQ-YO** . . . . . pag. 6-7  
Circuitul PLL  
Oscilator de mare stabilitate
- CITITORII RECOMANDĂ** . . . . . pag. 8-9  
Volum controlat în tensiune  
Control-rețea  
Temporizator  
Avertizor
- ATELIER** . . . . . pag. 10-11  
Fociscop  
Termostat
- PENTRU CERURILE TEHNICO-APLICATIVE** . . . . . pag. 12-13  
Racheta METEOR
- AUTO-MOTO** . . . . . pag. 14-15  
Redresor automat  
Preparative pentru iarnă  
Lumini de poziție
- TEHNICĂ MODERNĂ** . . . . . pag. 16-17  
Vizualizarea semnalelor electrice  
Selector TV
- FOTOTEHNICĂ** . . . . . pag. 18  
Pelicule perforate  
Lampă portabilă
- PUBLICITATE** . . . . . pag. 19  
Încălzitor de apă electric
- TINERILE GOSPODINE** . . . . . pag. 20-21  
Interior '81  
Construcția instalațiilor electrice interioare
- REVISTA REVISTELOR** . . . . . pag. 22  
Antenă omnidirecțională  
Tobă electronică  
Comandă acustică  
Semafor  
Avertizor
- MAGAZIN TEHNIC** . . . . . pag. 23  
Caleidoscop  
Cuvinte încrucisate  
Breviar
- POȘTA REDACȚIEI** . . . . . pag. 24  
Radioservice



## SELECTOR TV

Citiți în pag. 17







# RADIO-TEHNICĂ PENTRU ELEVI

## MĂSURAREA INDUCTANTELOR MARI

Bobinele cu inductanță mare se utilizează de regulă ca șocuri de audiofrecvență sau ca elemente componente ale filtrelor de separație (la orga de lumină, la boxe de difuzoare etc.). Adeseori însă, autorii articolelor menționează numai valorile necesare ale inductanțelor, fără a preciza modul de realizare practică a bobinelor respective, presupus cunoscut. După o documentare prealabilă, constructorii amatori reușesc să deducă aproximativ numărul de spire necesar

**Fig. A. MĂRCULESCU** și realizează bobinele, dar cum pot ei avea certitudinea că rezultatul este cel dorit? Firește, numai printr-o măsurătoare adecvată. Alături, necunoscând proprietățile magnetice ale miezului, amatorii confecționează niște bobine cu numărul de spire ales la întâmplare — să zicem 500 și 1 000 —, măsoară inductanțele obținute și apoi deduc prin interpolare sau extrapolare numărul de spire necesar. Din nou deci, măsurare.

Iată de ce considerăm utilă prezentarea

unei metode simple de măsurare a inductanțelor, aplicabilă în cazul bobinelor cu miez de fier, conținând un număr mare de spire (sute sau mii).

Lucrând în frecvențe joase (audiofrecvență), putem neglija capacitatea proprie, considerând bobina ca pe un circuit serie alcătuit dintr-o rezistență pură  $R$  și o inductanță pură  $L$  (fig. 1). Dacă la bornele ei se aplică o tensiune alternativă cu pulsația  $\omega = 2\pi f$  și cu valoarea eficace  $U$ , curentul prin circuit va avea intensitatea eficace  $I = U/Z$ , unde  $Z = \sqrt{R^2 + \omega^2 L^2}$  reprezintă impedanța bobinei la frecvența respectivă,  $f$ . Prin urmare, dacă măsurăm tensiunea la borne și curentul, putem calcula impedanța  $Z$ , iar din ea deducem inductanța  $L$  cu relația transpusă:  $L = \frac{\sqrt{Z^2 - R^2}}{\omega}$ . Dacă

tensiunea alternativă este obținută de la rețea (cu transformator), frecvența este de 50 Hz, deci  $\omega = 2\pi f \approx 314$ . Mai rămâne să determinăm rezistența ohmică,  $R$ , printr-o măsurătoare în curent continuu.

### MĂSURAREA LUI R

În lipsa unui ohmmetru precis (pentru rezistențe de ordinul zecilor sau al sutelor de ohmi), determinarea lui  $R$  se poate face prin metoda punții în curent continuu, așa cum se arată în figura 2. Bobina ( $L+R$ ) este introdusă într-o punte cu două brațe fixe,  $R_2 = R_3$ , și unul variabil,  $R_1$ . Pe diagonala A-B se aplică tensiunea continuă de la o baterie de 4,5 V, prin rezistența de limitare a curentului,  $R_4$ , iar în diagonale C-D este intercalat un AVO-metru,  $V$ , pus inițial pe un domeniu de voltmetru continuu cu 3-5 V la cap de scală (cu minusul în

C). Introducem în punte o rezistență  $R_1$  de 1 k $\Omega$  și apăsam butonul P. Dacă deviația acului este normală (spre dreapta), rezistența  $R$  a bobinei are valoarea sub 1 k $\Omega$  (caz foarte probabil). Repetăm operația reducând treptat valoarea lui  $R_1$  (500  $\Omega$ , 200  $\Omega$ , 100  $\Omega$  etc.), pînă cînd deviația acului la apăsarea lui P devine foarte mică, dar tot spre dreapta. În acest moment trecem voltmetrul pe un domeniu mai sensibil (1,2-0,6 Vcc) și continuăm să ne apropiem de echilibrul conectînd valori  $R_1$  mai mici, dar cu o rată mai redusă de descreștere (10-5%). Atunci cînd deviația acului la apăsarea lui P devine din nou foarte mică (tot pozitivă), putem trece multimetrul pe domeniul cel mai sensibil, respectiv de microampermetru cc (50-60  $\mu A$ ) și rețușăm fin echilibrul scăzînd pe  $R_1$  în trepte de 2-1%. Atenție! Nu se apasă butonul P decît după conectarea rezistenței  $R_1$  (contacte sigure!), altfel instrumentul putînd fi distrus instantaneu!

Valoarea lui  $R$ , care conduce la echilibrarea punții (deviație practic nulă a acului) coincide cu rezistența ohmică a bobinei:  $R = R_1$ . Precizia acestei determinări depinde de corectitudinea egalității  $R_2 = R_3$ , ca și de toleranța valorii finale  $R_1$ . Luînd  $R_2 = R_3 \pm 0,5\%$  (prin sortare) și valoarea lui  $R_1$  cu toleranța de  $\pm 1\%$ , putem determina pe  $R$  cu o eroare relativă mai mică de 2% (deci mai precis decît prin măsurarea cu un ohmmetru obișnuit).

### MĂSURAREA LUI Z

În principiu, determinarea lui  $Z$  s-ar putea face tot cu montajul din figura 2, înlocuind bateria cu o sursă de tensiune alternativă (5-6 V  $\sim$ ) și folosind ca indicator de nul un instrument de curent

## MICROAMPERMETRU ELECTRONIC

S. MARIN

Circuitele integrate amplificatoare operaționale din seria 741 ( $\mu A$  741,  $\beta A$  741, SFC 2741 etc.) pot fi utilizate, printre altele, la sensibilizarea unor instrumente de măsură în curent continuu sau în curent alternativ. O astfel de aplicație este redată alăturat, unde un instrument de măsură mai puțin sensibil, avînd deviația la cap de scală pentru cca 200 mV, este transformat în microampermetru de curent continuu cu 50  $\mu A$  la cap de scală.

Este vorba despre un amplificator diferențial (fig. 1) realizat cu integratul menționat și alimentat de la o sursă dublă de tensiune (+15 V și -15 V), avînd instrumentul de măsură conectat între ieșirea operaționalului și polul comun al alimentării, în serie cu potențiometrul  $P_2$ . Adaptorul se intercalează în circuitul de măsură așa cum se arată în figura 2. Rezistența  $R_1$ , introdusă astfel în serie cu consumatorul  $R_S$ , produce o diminuare neglijabilă a curentului de măsurat. Într-adevăr, în cazul cel mai nefavorabil, cînd  $I = 50 \mu A$ , căderea de tensiune pe  $R_1$  este  $U_{R1} = 50 \mu A \cdot 270 \Omega = 13,5 \text{ mV}$ ;

aceasta echivalează cu a alimenta consumatorul  $R_S$  cu o tensiune  $U = 13,5 \text{ mV}$ , ceea ce, pentru  $U \geq 1,5 \text{ V}$ , reprezintă o eroare relativă mai mică de 1%.

Curentul de măsurat,  $I$  (cuprins între 0 și 50  $\mu A$ ), produce la bornele rezistenței  $R_1$  o cădere de tensiune proporțională cu  $I$ ,  $U_{R1} \equiv \Delta U = R_1 \cdot I$ . Această diferență de potențial este aplicată între intrările integratului (prin intermediul rezistențelor  $R_2$  și  $R_3$ ) și este amplificată de către acesta, rezultînd la ieșire (între terminalul 6 și polul comun al sursei) tensiunea  $U_{out} = A \cdot \Delta U$ , unde  $A$  este factorul de amplificare în tensiune al montajului.

După cum se știe, în cazul amplificatorului diferențial clasic cu contrareacție (fig. 3), cîștigul în tensiune este dat de raportul dintre valoarea rezistenței de contrareacție,  $R_2$  (conectată între ieșire și intrarea inversoare) și valoarea rezistenței  $R_1$  înseriate cu intrarea inversoare. Mai precis,  $U_{out} =$

$$= -\frac{R_2}{R_1} U_1 + (1 + \frac{R_2}{R_1}) U_2 =$$

$$= \frac{R_2}{R_1} (U_2 - U_1) + U_2 = \frac{R_2}{R_1} \Delta U + U_2.$$

În schema practică propusă (fig. 1), rezistența de contrareacție este  $R_4 = 15 \text{ k}\Omega$  și rezistența înseriată cu intrarea inversoare este  $R_2 = 1 \text{ k}\Omega$ , deci  $A = 15$ . Cum  $\Delta U$  ia valoarea maximă  $R_1 \cdot I_{max} = 13,5 \text{ mV}$ , produsul  $A \cdot \Delta U$  atinge cel mult valoarea  $15 \cdot 13,5 \text{ mV} = 202,5 \text{ mV}$  (deci instrumentul utilizat trebuie să aibă cel mult 200 mV la cap de scală).

Rezistențele  $R_3$  și  $R_5$  (fig. 1) au rolul de a polariza intrarea neinversoare a integratului de așa manieră încît să fie minimalizată influența potențialului  $U_2$  asupra tensiunii de ieșire. În plus, pentru a compensa inevitabila «nesimetrie» (din fabricație) a integratului, între terminalele de offset a fost conectat potențiometrul  $P_1$ , cu ajutorul căruia se aduce la zero acul instrumentului.

Potențiometrul  $P_2$  servește la calibrarea capului de scală, el «ținînd cont» de rezistența internă a instrumentului utilizat.

### MODUL DE LUCRU

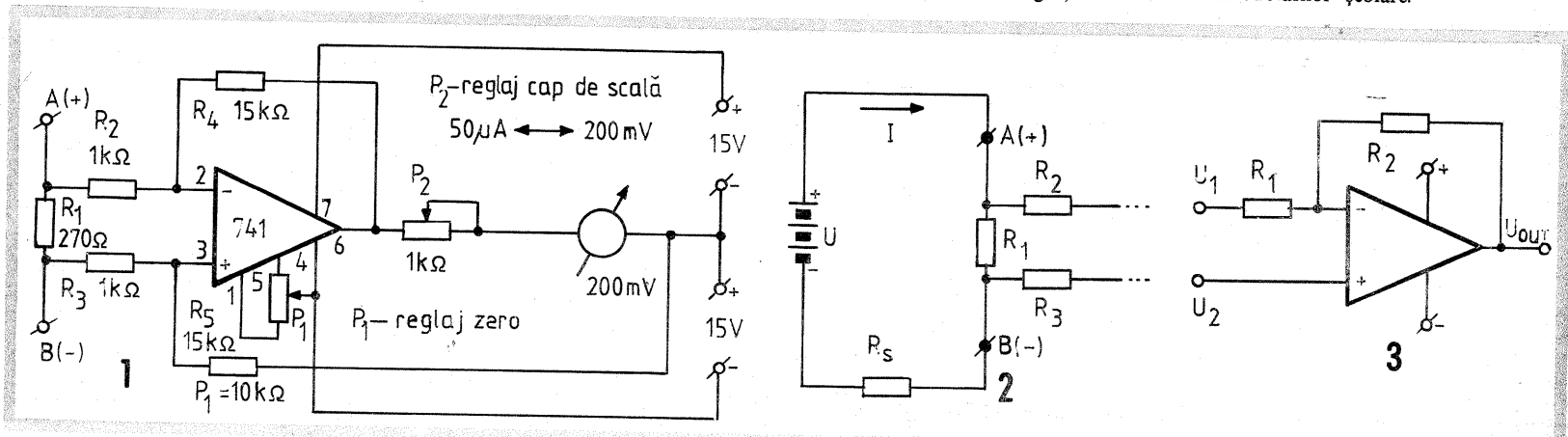
Se alimentează adaptorul de la sursa dublă și se manevrează potențiometrul  $P_1$  (cu bornele A-B libere) astfel încît acul instrumentului să indice diviziunea zero. Separat se improvizează un circuit de măsurare (ca acela din fig. 2) în care cu-

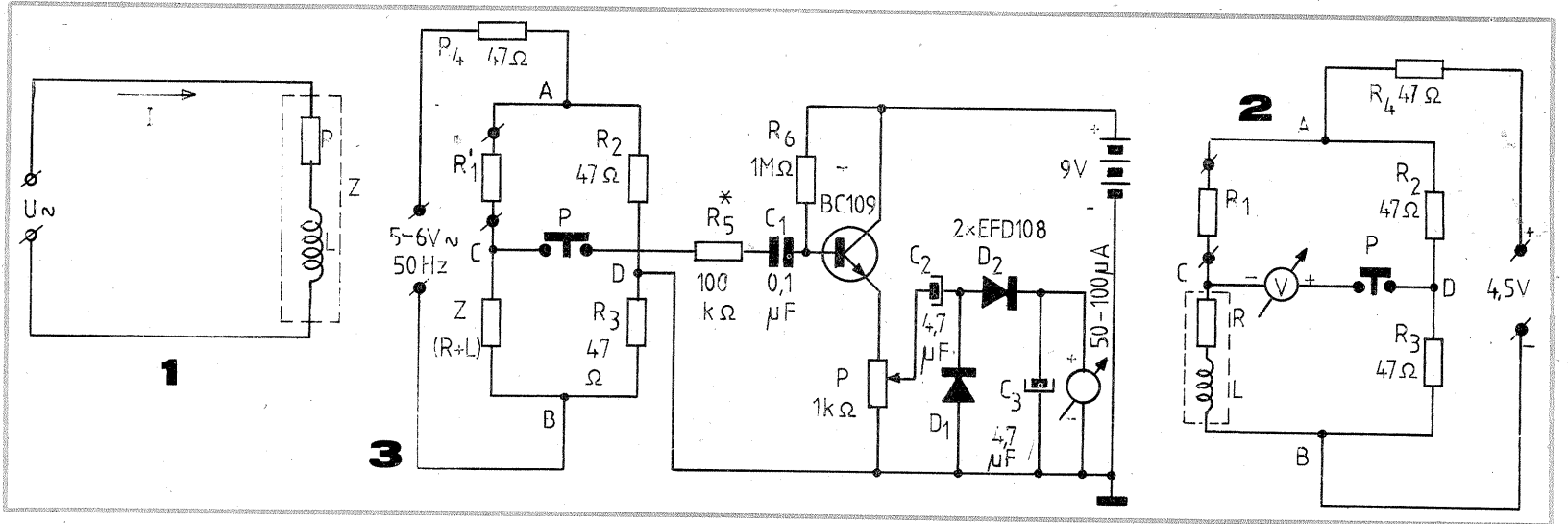
rentul  $I$  să poată fi reglat de o parte și de cealaltă a valorii de 50  $\mu A$ . Se ajustează curentul la 50  $\mu A$ , măsurătoarea făcîndu-se prin intercalarea în circuit a unui microampermetru etalonat. După aceasta se intercalează în circuit și adaptorul (între bornele A și B) și se rețușează indicația instrumentului etalon la 50  $\mu A$ . Apoi se acționează potențiometrul  $P_2$  (aflat inițial la valoarea maximă înseriată) astfel încît instrumentul adaptorului să indice cap de scală. În urma acestor reglaje adaptorul poate măsura liniar curenții cuprinși între 0 și 50  $\mu A$ .

În schemă au fost folosite notațiile terminalelor corespunzînd integratului  $\mu A$  741 (SFC 2741). Pentru tipul  $\beta A$  741 dual în line cu 2x7 terminale (I.P.R.S.—Băneasa), corespondența este: 3 și 9 — offset, 4 — intrare inversoare, 5 — intrare neinversoare, 6 — minusul alimentării, 10 — ieșire, 11 — plusul alimentării.

Consumul montajului fiind foarte mic, se poate utiliza practic orice sursă stabilizată (chiar parametric) de  $\pm 15 \text{ V}$ . Evident, prin reajustarea valorilor rezistențelor, montajul poate fi alimentat și cu alte tensiuni diferențiale simetrice, de exemplu de  $\pm 9 \text{ V}$ .

Simplitatea și utilitatea practică a schemei alăturate — ca și larga accesibilitate a pieselor componente — recomandă montajul alăturat ca posibil obiect al autodotărilor școlare.





alternativ. Impedimentul constă însă tocmai în dificultatea procurării unui instrument sensibil de curent alternativ. De aceea propunem utilizarea unui detector de nul sensibilizat cu ajutorul unui etaj de amplificare cu alimentare separată (fig. 3). Impedanța de intrare a amplificatorului este mare (de ordinul sutelor de kilohmi), neinfluențând astfel echilibrul punții. Din potențiometrul P se ajustează sensibilitatea detectorului. Atunci când puntea este dezechilibrată (tatonări), cursorul lui P va fi plasat în vecinătatea extremității de jos (sensibili-

tate mică). Pe măsură ce ne apropiem de echilibru, sensibilitatea se mărește treptat prin deplasarea cursorului în sus.

Detecția cu dublare de tensiune a semnalului amplificat permite utilizarea ca instrument indicator a unui microampermetru de curent continuu (50-100 µA). Modul de lucru pentru determinarea lui Z este asemănător celui descris anterior pentru măsurarea lui R. Deoarece însă impedanța Z a bobinei (la  $f=50$  Hz) este apreciabil mai mare decât rezistența ohmică R, vom începe tatonarea echilibrului de la valori  $R_1$  mai mari, de exem-

plu 5 kΩ sau 10 kΩ. Evident, P se va afla inițial în vecinătatea poziției de sensibilitate minimă. Reducând treptat valoarea lui  $R_1$  și mărind corespunzător sensibilitatea detectorului, ne apropiem cât putem de mult de echilibrul punții (deviație minimă la apăsarea butonului P). Valoarea  $R_1$  corespunzătoare echilibrului va fi numeric egală cu  $Z$ :  $Z=R_1$ . Prin urmare, inductanța L a bobinei se calculează cu

$$\text{relația } L(H) = \frac{\sqrt{R_1^2 - R^2}}{314}, \text{ rezultatul exprimându-se în henry (H) dacă } R_1 \text{ și}$$

$R_1$  s-au exprimat în ohmi.

Evident, și în cazul determinării lui Z butonul P va fi apăsat numai după conectarea rezistenței de comparație,  $R_1$

În fine, mai trebuie să menționăm că detectorul de nul propus funcționează prin decelarea deviației minime. Astfel, la trecerea prin echilibru (de o parte și de cealaltă), indicația acului trece printr-o valoare minimă (mai mult sau mai puțin apropiată de zero), fără a-și schimba însă sensul (acul deviază tot timpul normal). Se cere deci o atenție sporită pentru a «prinde» poziția de echilibru.

# AMPLIFICATOARE AF CU IMPEDANȚĂ MARE DE INTRARE

MARK ANDRES

Tranzistoarele obișnuite (bipolare) sînt prin excelență dispozitive cu impedanță joasă de intrare, atribuit ce caracterizează majoritatea montajelor de amplificare realizate cu ajutorul lor. Astfel, dacă în cazul tuburilor electronice se puteau improviza ușor circuite cu impedanțe de intrare de peste 100 MΩ, în cazul tranzistoarelor bipolare sînt necesare artificii speciale pentru a asigura chiar și o impedanță de intrare de ordinul sutelor de kilohmi.

Alături ne propunem — avînd ca ghid un articol publicat în revista «Wireless World» — o scurtă prezentare a «artificiilor» care permit realizarea unor amplificatoare AF cu înaltă impedanță de intrare, pe bază de tranzistoare bipolare.

Să considerăm pentru început etajul clasic de amplificare cu un tranzistor npn în conexiunea cu emitorul comun (EC), prezentat în figura 1. Să mai presupunem că pentru frecvența minimă de lucru impedanțele condensatoarelor de cuplaj ( $C_{in}$  și  $C_{out}$ ) și de decuplaj ( $C_E$ ) sînt neglijabile. În aceste condiții, impedanța de intrare în audiofrecvență a etajului,  $Z_{in}$ , este condiționată de trei factori, și anume de impedanța de șuntare prezentată de circuitul de emitor, de rezistențele divizorului de polarizare a bazei ( $R_B-R_C$ ) și de impedanța circuitului de colector, toate aflate în paralel cu bornele de intrare (plusul și minusul alimentării sînt la masă din punct de vedere alternativ). Ne vom ocupa pe rînd de acești trei factori, analizînd ce și cum se poate face pentru a le diminua «contribuția» nedorită la scăderea impedanței globale de intrare,  $Z_{in}$ .

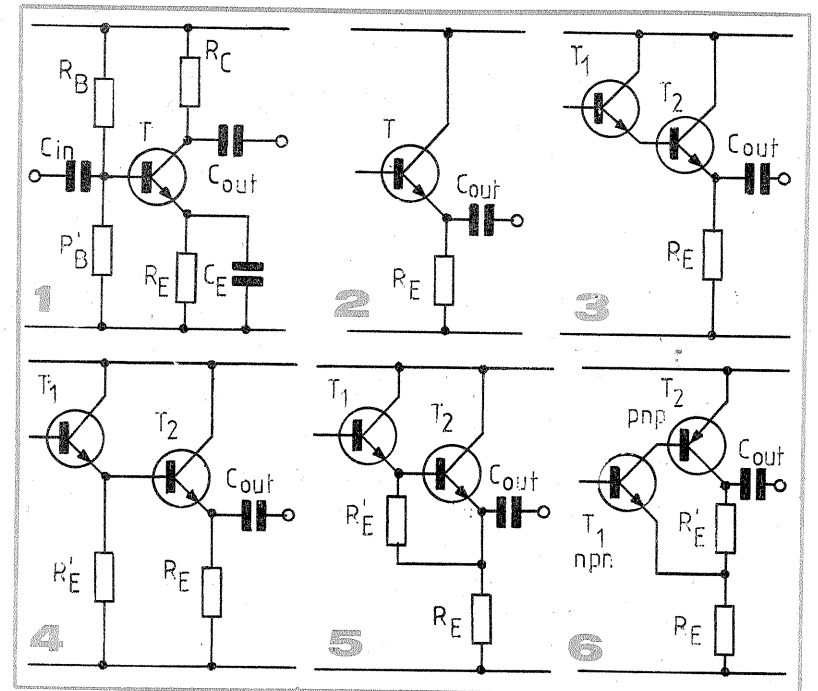
## 1. IMPEDANȚA CIRCUITULUI DE EMITOR

Contribuția circuitului de emitor la impedanța de intrare (în audiofrecvență)

a tranzistorului poate fi determinată aproximativ cu ajutorul relației empirice  $R_{in} \approx r_b + 25 \cdot \beta / I_E$ , unde  $r_b$  reprezintă rezistența distribuită a zonei bază (între 30 și 300 Ω pentru tranzistoarele utilizate în circuitele de semnale mici),  $\beta$  este factorul de amplificare în curent al tranzistorului în montaj EC (de obicei între 50 și 250), iar  $I_E$  este curentul de emitor, exprimat în miliamperi.

În consecință, pentru un etaj tipic de semnal slab, lucrînd cu  $I_E \approx 1$  mA,  $R_{in}$  are valoarea de ordinul kilohmilor.

Relația precedentă ne arată că impedanța de intrare a tranzistorului poate fi mărită prin reducerea curentului de emitor, cu condiția ca factorul de amplificare  $\beta$  să nu scadă apreciabil prin aceasta. La tranzistoarele cu germaniu, artificii nu este profitabil, deoarece pentru curenți de emitor sub 1 mA, factorul  $\beta$  manifestă o scădere aproape liniară cu  $I_E$ . Dimpotrivă, la tranzistoarele cu siliciu factorul  $\beta$  se menține ridicat pentru curenți  $I_E$  mult mai mici. De exemplu, pentru tranzistoarele din seriile BC 107, BC 108, BC 109, un factor  $\beta > 100$  la

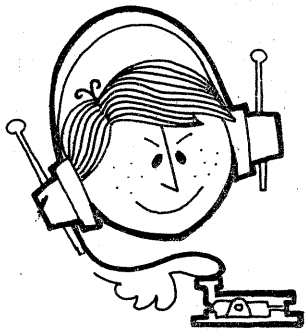


$I_E = 0,1$  mA permite obținerea unor impedanțe de intrare de 25-50 kΩ.

Dacă la montajul din figura 1 se îndepărtează condensatorul de decuplaj,  $C_E$ , impedanța de intrare a tranzistorului devine  $R_{in} = r_b + \beta(25/I_E + R_E)$ . Cu alte cuvinte, putem mări pe  $R_{in}$  folosind rezistența de emitor nedecuplate; putem mări și mai mult pe  $R_{in}$  crescînd valoarea rezistenței de emitor,  $R_E$ . Artificiul este însă limitat, deoarece atunci cînd  $R_E$  depășește aproximativ o zecime din valoarea lui  $R_C$ , amplificarea în tensiune a etajului EC se apropie de  $R_C/R_E$ . În particular, amplificarea în tensiune se reduce la unitate pentru  $R_E = R_C$ . Această observație explică opțiunea proiectanților pentru varianta conexiunii cu colector comun (CC), care permite obținerea unor impedanțe ridicate de intrare în condițiile unei amplificări aproape unitare în tensiune (fig. 2). Dar chiar și folosind tranzistoare cu siliciu, cu amplificare mare la curenți mici, creșterea lui  $R_E$  este limitată dacă nu se are în vedere

și o creștere simultană a tensiunii de alimentare, pentru a menține pe  $I_E$  la valori convenabile. O ieșire din acest impas o constituie utilizarea circuitului Darlington (fig. 3), a cărui impedanță de intrare în alternativ este aproximativ  $R_{in} \approx \beta_1 \cdot \beta_2 \cdot R_E$  ( $\beta_1, \beta_2$  — factorii de amplificare în curent, în montaj EC, ai tranzistoarelor  $T_1, T_2$ ). Prin adăugarea celui de-al doilea tranzistor, valoarea lui  $R_E$  a fost astfel multiplicată în alternativ cu factorul  $\beta_2$ , fără a fi afectată în curent continuu, deci fără a mai fi necesară creșterea tensiunii de alimentare. Curentul de emitor al lui  $T_1$ , în același timp curent de bază pentru  $T_2$ , este de regulă mic, de ordinul microamperilor sau al zecilor de microamperi. Aceasta impune să se utilizeze pentru  $T_1$  un tranzistor cu amplificare mare ( $\beta_1 > 100$ ) la curenți mici (cca 10 µA), de exemplu un 2N 930 sau, prin sortare, unul din seriile BC 107-BC 109.

(CONTINUARE ÎN NR. VIITOR)



CQ-YO

# CIRCUITUL PLL

YO3 CO

Tehnica PLL (sau circuitele PLL) a căpătat o utilizare destul de largă în aparatura destinată transmiterii de informații și, în contextul actual al traficului de radioamatori, această tehnică trebuie cunoscută și aplicată. Denumirea de PLL provine de la inițialele cuvintelor din limba engleză: Phase-Locked Loop.

PLL este un sistem de reacție care, comparativ cu alte sisteme de reglare, determină semnalul de eroare nu prin compararea tensiunilor sau curenților, ci prin defazajul ce apare între două semnale.

PLL se compune, de regulă, din patru elemente de bază (fig. 1): comparator de fază, filtru trece-jos, amplificator (trebuie să amplifice și în curent continuu) și un oscilator comandat în tensiune (VCO). Amplificatorul se atașează comparatorului de fază sau filtrului trece-jos (filtru activ). Comparatorul de fază compară faza semnalului de intrare cu poziția fazei semnalului VCO, la ieșirea comparatorului apărind o tensiune proporțională cu diferența de fază a celor două semnale. Din tensiunea de ieșire a comparatorului de fază se alege, datorită filtrului de buclă (loop filter), numai componenta de joasă frecvență, ce este dirijată spre intrarea lui VCO.

Această tensiune de comandă schimbă frecvența VCO în așa fel încât diferența de frecvențe dintre semnalul de intrare și semnalul VCO să se reducă la o valoare dată. Dacă VCO este reglat astfel ca frecvența sa să corespundă cu frecvența medie a semnalului de intrare, atunci se spune că PLL este fixat, sincronizat sau amorsat.

PLL lucrează deci ca un sistem de control automat al fazei unui oscilator când frecvența oscilatorului este apropiată de frecvența semnalului de intrare.

Modul de funcționare a comparatoru-

lui de fază se bazează matematic pe mixarea multiplicativă dintre semnalul de intrare  $u_e(t)$  și semnalul VCO  $u_v(t)$ .

Pentru simplificarea se iau în considerare semnalele sinusoidale  $u_e(t) = U_e \cdot \sin(\omega_e t + \varphi_e)$  și  $u_v(t) = U_v \cdot \sin \omega_v t$ .

Tensiunea de ieșire  $u_p(t)$  a comparatorului de fază depinde de diferența de fază dintre  $u_e(t)$  și  $u_v(t)$ . Din figura 2 rezultă că pentru  $\varphi_{ev} = 0^\circ$  și  $\varphi_{ev} = 180^\circ$  apare valoare maximă de tensiune  $u_p$  pozitivă sau negativă. Pentru  $\varphi_{ev} = 90^\circ$  rezultă o tensiune de ieșire a comparatorului de fază egală cu zero ( $u_p = 0$ ).

În figura 3 este dată caracteristica de comandă a lui VCO care arată legătura dintre tensiunea de comandă și frecvența de ieșire a oscilatorului comandat în tensiune.

## BANDA DE URMĂRIRE ȘI BANDA DE CAPTURĂ PLL

Dacă la intrarea lui PLL nu se află nici un semnal de intrare  $u_e(t)$ , atunci și tensiunea de ieșire a comparatorului de fază este zero. VCO oscilează în aceste condiții pe cursul frecvenței libere ( $f_{ov}$ ). Dacă se introduce o frecvență  $f_e = f_{ov}$  atunci, dependent de diferența de fază, apare o tensiune pozitivă sau negativă. Dacă diferența de fază este situată peste  $90^\circ$  ( $f_e > f_{ov}$  și datorită tensiunii  $u_p$ , ce apare pentru o fracțiune de secundă, frecvența VCO variază pînă cînd  $\varphi_{ev} = 90^\circ$ , în acest moment frecvențele ambelor semnale fiind egale.

Dacă frecvența de intrare crește în mod constant, atunci scade unghiul de fază  $\varphi_{ev}$ , tensiunea de comandă devine pozitivă și odată cu ea crește și frecvența VCO. Tensiunea de comandă crește atît cît este necesar pentru a completa diferența de frecvență și pentru a crea un echilibru. Reglarea domeniilor de frec-

vență se realizează atunci cînd diferența de fază  $\varphi_{ev} = 0^\circ$  sau  $180^\circ$ .

Tensiunea realizată de comparator ajunge, în acest caz, la maximum. O creștere în continuare a tensiunii nu mai este necesară. Dacă domeniul frecvențelor reglate a fost depășit, bucla iese din stadiul de sincronizare. Domeniul frecvențelor în care bucla se află în stadiul amorsat (de lucru) se numește bandă de urmărire sau reținere. Cu alte cuvinte, domeniul de urmărire arată în ce domeniu de frecvențe  $\pm \Delta f$  al lui VCO se poate interveni cu o modificare a frecvenței fără ca bucla să iasă din stadiul de lucru.

Domeniul de reținere (urmărire) depinde de caracteristicile lui VCO, filtrul trece-jos și de amplificator, de factorul de transfer al comparatorului de fază, cit și de tensiunea de intrare.

Trebuie adăugat că diferența de fază în stadiul blocat nu are valoarea exactă de  $90^\circ$ . Dacă  $\varphi_{ev} = 90^\circ$ , tensiunea de comandă ar fi zero și VCO nu s-ar bloca la frecvențele de intrare, ci ar oscila în domeniul frecvențelor libere, o excepție ar fi posibilă numai atunci cînd frecvența de intrare ar corespunde frecvenței libere (proprie) a oscilatorului. Devierile de fază care au loc sînt necesare pentru obținerea tensiunii de reglare a frecvenței lui VCO.

În cazul unei bucle nesincronizate, adică atunci cînd  $f_e$  este situat în afara domeniului de fixare a buclei, VCO oscilează pe frecvențe libere, tensiunea de ieșire a comparatorului de fază debitează componente cu frecvența  $f_e \pm f_{ov}$ . Dacă componentele de diferență se află în afara domeniului de trecere a filtrului, atunci semnalele nu ajung la intrarea de comandă din VCO. Dacă frecvența de intrare  $f_e$  se apropie de cea a lui VCO, atunci  $f_e - f_{ov}$  poate atinge limita benzii de trecere a filtrului (filtru trece-jos), o parte din semnalul astfel creat ajungînd la intrarea comandată și impunînd o apropiere a frecvenței lui VCO ( $f_v$ ) de frecvența de intrare. Prin aceasta se micșorează mai mult valoarea  $f_e - f_{ov}$ , cu consecința de a mări tensiunea dirijată pînă cînd bucla se fixează și frecvența lui VCO corespunde celei dictate.

Domeniul frecvențelor în care se realizează prinderea lui VCO pe frecvența semnalului de intrare se numește bandă de captură. Banda de captură (sau de prindere) se definește ca valoare maximă a diferenței de frecvență pentru care se poate ajunge la controlul lui VCO. Domeniul de lucru al circuitului PLL se află într-un raport bine determinat cu limitele frecvențelor (de graniță) ale filtrului din buclă. Din această cauză domeniul de urmărire este întotdeauna mai mare decît domeniul de captură, deoarece o sincronizare a buclei este posibilă numai în domeniul de urmărire.

În figura 4 PLL se utilizează ca demodulator F.M. Ca semnal de intrare se folosește semnalul Î.F. al receptorului. Frecvența liberă (proprie) a lui VCO este

în mijlocul benzii Î.F. Semnalul de intrare, purtător de informație, impune variații lui VCO; tensiunea de reglare a lui VCO este proporțională cu deviația de frecvență a semnalului de intrare și corespunde deci componentei de audio-frecvență.

Un exemplu practic de schemă de demodulator M.F. îl constituie circuitul integrat  $\beta E 565$  (fig. 5).

Acest circuit se compune dintr-un oscilator VCO, un comparator de fază și un amplificator a cărui rezistență de ieșire împreună cu elementele legate de terminalul 7 constituie filtrul trece-jos.

La terminalul 2 se cuplează semnalul Î.F. de 10,7 MHz. Între terminalele 7 și 8 este cuplat un condensator de 1 nF cu scopul de a împiedica oscilațiile parazite ale buclei.

La sinteza frecvențelor există două metode pentru acest scop. În prima metodă se folosește proprietatea comparatorului de a se sincroniza pe armonicele impare ale semnalului de intrare. În a doua metodă se intercalează între VCO și comparatorul de fază un divizor de frecvență și la ieșirea VCO se obține multiplul dorit al frecvenței.

Un exemplu de oscilator cu circuit PLL pentru banda de 2 m este prezentat în figura 6 (schema bloc) și figura 7 (schema detaliată) și care debitează la ieșire semnale cu frecvența de 135-137 MHz.

Elementul de comparație îl constituie un oscilator cu cuarț.

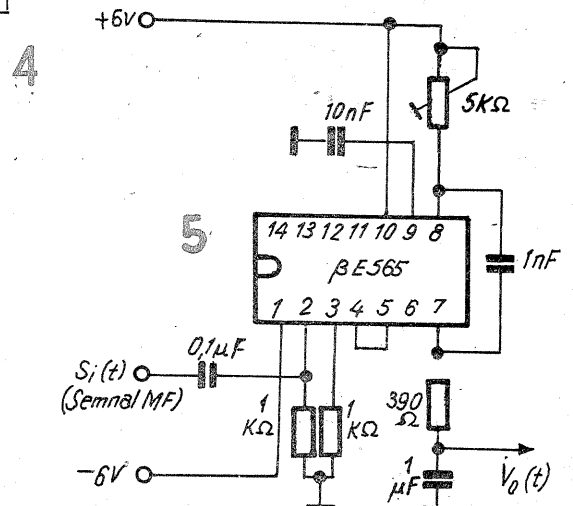
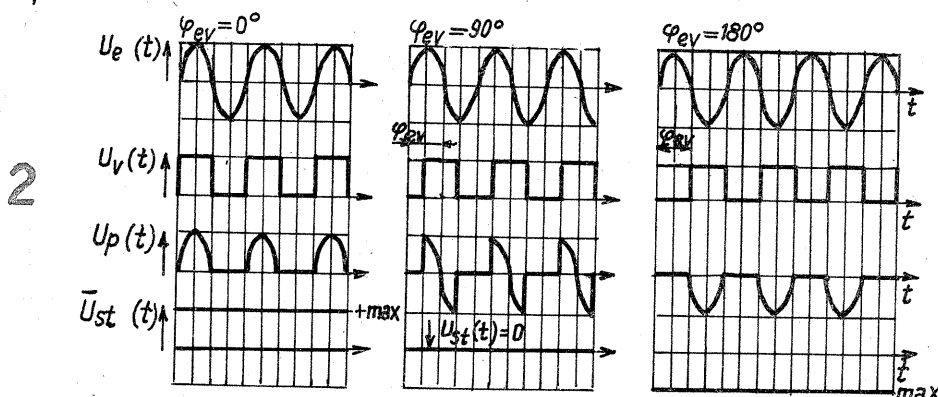
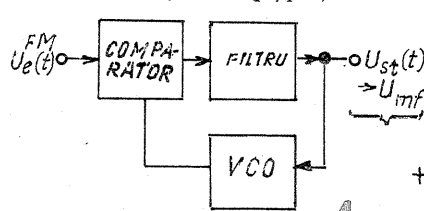
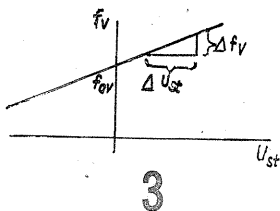
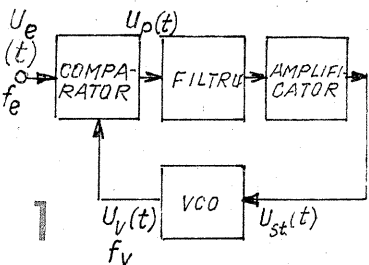
Primul tranzistor constituie oscilatorul VCO. De la VCO semnalul se amplifică și se aplică mixerului ( $T_4$ ). Tot aici sosește și semnal de la oscilatorul cu cuarț (138-139 MHz). La ieșirea lui  $T_4$  se găsește un semnal de 2+3 MHz, care este amplificat de  $T_5$ .

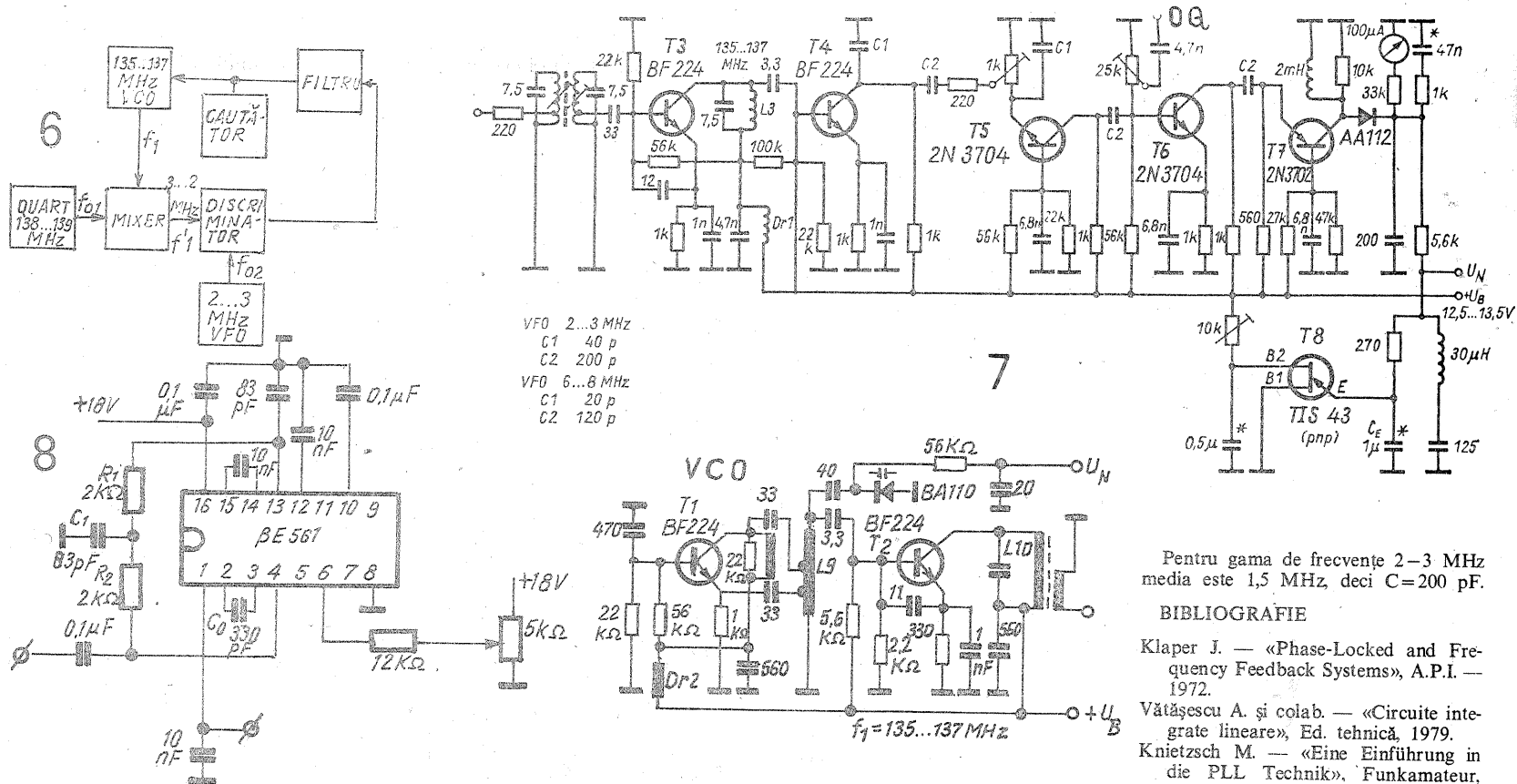
Tranzistorul  $T_6$  este discriminator de fază care primește semnal de la  $T_5$  și de la VFO (2+3 MHz). Componenta rezultată din discriminator este filtrată ( $T_7$  și componentele) și redresată, apoi aplicată diodei varicap BA 110 din VCO. Astfel se obține un oscilator de bandă cu frecvență foarte stabilă. Tranzistorul  $T_8$  formează un generator cu semnal dreptunghiular pentru captura oscilatorului VCO.

Același lucru se poate obține (fig. 8) și cu circuitul  $\beta E 561$ , cuplîndu-se la terminalul 4 ieșirea de la mixer (ieșire  $T_4$ , fig. 7), iar terminalul 1 cuplîndu-se la dioda de redresare AA 112, apoi pentru polarizarea diodei varicap BA 110. În acest caz, VFO este înlocuit cu oscilatorul intern din  $\beta E 561$ , acoperirea de gamă făcîndu-se cu un condensator variabil cuplat între terminalele 2 și 3 sau cuplînd între 2 și 3 un condensator fix și variînd în acest din urmă caz tensiunea pe terminalul 6. Valoarea condensatorului cuplat între 2 și 3 se determină cu relația:

$$C = \frac{300}{f(\text{pF})}$$

unde  $f$  este media aritmetică dintre frecvența superioară și inferioară ce trebuie generată.





Pentru gama de frecvențe 2-3 MHz media este 1,5 MHz, deci  $C = 200 \text{ pF}$ .

**BIBLIOGRAFIE**

- Klaper J. — «Phase-Locked and Frequency Feedback Systems», A.P.I. — 1972.  
 Vătășescu A. și colab. — «Circuite integrate lineare», Ed. tehnică, 1979.  
 Knietzsch M. — «Eine Einführung in die PLL Technik», Funkamateure, 1974.

# OSCILATOR DE MARE STABILITATE

TRIFU DUMITRESCU, YO3 BAL  
NICOLAE OPREA, YO3 ARK

Stabilitatea frecvenței oscilatorului local într-o stație de radio emisie-recepție reprezintă principalul atribut în transmiterea de informații.

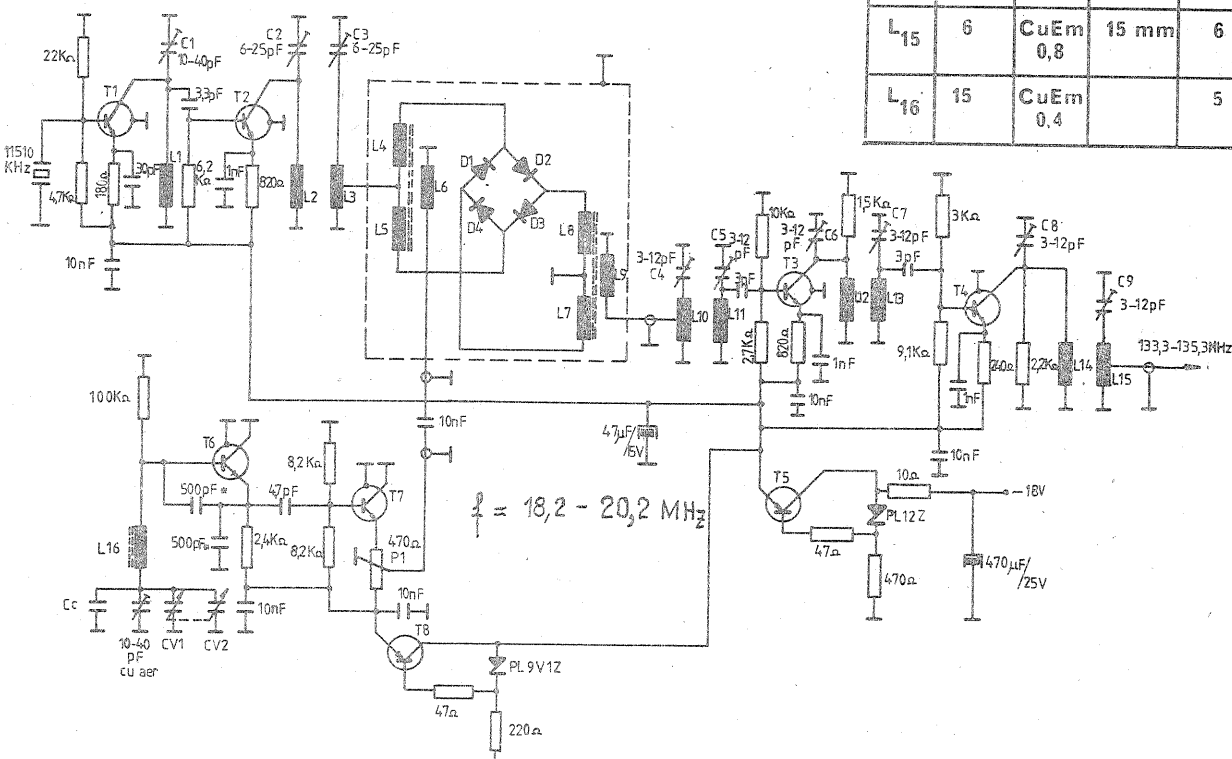
De fapt, principala calitate a V.F.X.-ului a cărei descriere urmează este deosebit de buna stabilitate a frecvenței în timp, față de tensiunea de alimentare și temperatură, stabilitate statistic determinată, încadrându-se în cifra de  $2 \cdot 10^{-6}$  pe oră și aceasta numai în primele 2 ore de funcționare, după care cifra se ameliorează.

Montajul cuprinde două oscilatoare (unul cu cuarț și unul variabil), un mixer pasiv, un amplificator și stabilizatoarele tensiunii de alimentare.

Oscilatorul cu cuarț este echipat cu tranzistorul  $T_1$ , în al cărui colector, pe circuitul oscilant  $L_1, C_1$ , găsim armonica a 5-a a cuarțului ( $11510,5 = 57550 \text{ kHz}$ ). Mai departe semnalul se aplică tranzistorului  $T_2$ , care este multiplicator de ordinul 2.  $L_2, C_2$  și  $L_3, C_3$  sînt acordate pe a zecea armonică a cristalului de cuarț ( $115100 \text{ kHz}$ ). Au fost necesare două filtre pentru ca semnalul ce se aplică mixerului să fie cât mai «curat».

Oscilatorul variabil este de tip Clapp,

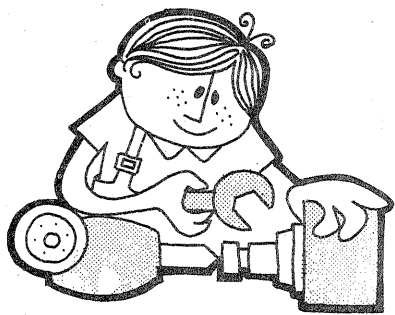
Numărul bobinei	Numărul de spire	Conductor	Lungimea bobinajului	Diametrul bobinei	Observații
$L_1$	10	CuEm 0,5	15 mm	6	—
$L_2$	6	CuEm 0,5	15 mm	6	—
$L_3$	6	CuEm 0,5	15 mm	6	Priză la 1,5 spire
$L_4$	2	CuEm 0,15	—	—	Se bobinează pe miez de ferită în formă de 8. Miezurile se folosesc la adaptoarele de impedanță $75 \Omega - 300 \Omega$ din televizoare. Se bobinează cu 3 fire. $L_4$ și $L_5$ se inseriază coresp. Același $L_4, L_5, L_6$ .
$L_5$	2	..	—	—	
$L_6$	2	..	—	—	
$L_7$	8	..	—	—	Identic $L_3$ și $L_9$
$L_{10}$	6	CuEm 0,8	15 mm	6	Priză la 1,5 spire de la capătul rece
$L_{11}$	6	CuEm 0,8	15 mm	6	Identic (fără priză) $L_{12}, L_{13}$ și $L_{14}$
$L_{15}$	6	CuEm 0,8	15 mm	6	Priză la 2 spire
$L_{16}$	15	CuEm 0,4	—	5	Cu miez de ferită; spiră lângă spiră



de stabilitatea lui depinzînd de fapt calitatea întregului ansamblu. Condensatoarele de reacție (500 pF, cu steluță) vor fi cu izolație cu mică sau stirolflex. Condensatorul însemnat cu «C» are o valoare de pînă la 5 pF și va avea o variație pozitivă a capacității în funcție de temperatură.  $C_{v1}$  și  $C_{v2}$  reprezintă condensatoarele pentru U.U.S. folosite în radioreceptoarele «Mamaia», «Mondial», «Gloria» etc. Semnalul de la VFO se culege de pe emitorul lui  $T_6$  și se aplică pe baza lui  $T_7$ , care este un separator.

Prin potențiometrul de 470  $\Omega$  din emitorul lui  $T_7$ , semnalul se aplică mixerului echilibrat. Semnalul util de la ieșire este selectat de circuitele  $L_{10}-C_1$  și  $L_{11}-C_2$ . Mai departe,  $T_3$  și  $T_4$  sînt amplificatoare. Prin folosirea mai multor filtre în etajele de amplificare s-au urmărit eliminarea produselor de mixare nedorite și obținerea unei benzi de trecere de 2 MHz, în cadrul căreia

(CONTINUARE ÎN PAG. 15)



## CITITORII RECOMANDĂ

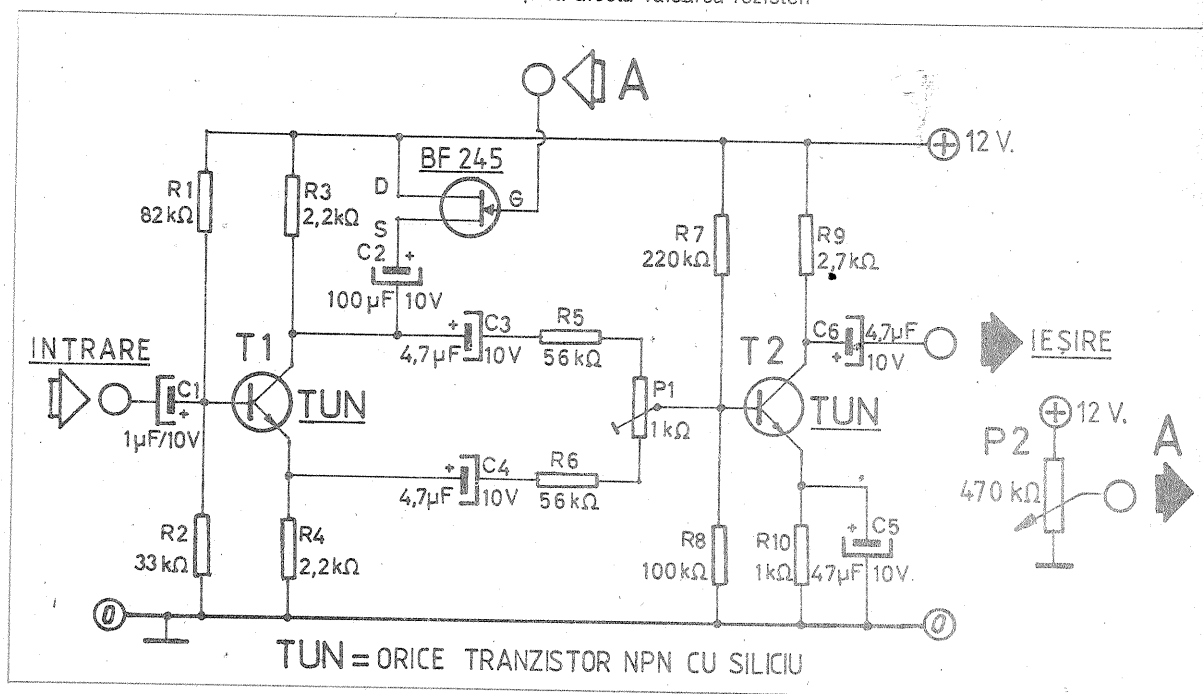
# VOLUM CONTROLAT ÎN TENSIUNE

M. VRINCEANU

Se știe că în orice «linie» audio (mono sau stereo) nivelul semnalului (sau volumul auditei) se comandă prin potențiometre. Se mai știe, de asemenea, că potențiometrele, ca orice rezistență, devin — mai ales odată cu trecerea timpului — surse de zgomot care afectează uneori în mod neplăcut redarea sunetului în difuzoare.

Montajul VCV (Voltage Controlled Volume = volum controlat în tensiune) înlătură acest neajuns și contribuie prin aceasta la menținerea unei «linii de amplificare audio» în limitele prevăzute de normele HI-FI.

Cum funcționează un asemenea montaj? Prin condensatorul de cuplaj  $C_1$  se aplică pe baza tranzistorului de intrare  $T_1$  un semnal alternativ. Tranzistorul  $T_1$  nu amplifică semnalul, dar funcționează ca defazor, astfel încât în circuitul de emitor semnalul aplicat pe bază este nedefazat ( $0^\circ$ ), în timp ce pe circuitul de colector acest semnal apare defazat cu  $180^\circ$ ; cu alte cuvinte, dacă pe bază am aplicat un semnal S, în emitor găsim semnalul (+S), iar în colector semnalul (-S). Pentru ca defazarea să fie cât mai perfectă, rezistențele din colector ( $R_3$ ) și emitor ( $R_4$ ) trebuie să fie de valori egale. Înseamnă că o primă grijă a constructorului acestui montaj este ca rezistențele  $R_3$  și  $R_4$  să fie de valori riguros egale și, în plus, rezistența  $R_3$  să fie de zgomot mic (cu peliculă me-



TUN = ORICE TRANZISTOR NPN CU SILICIU

talică). Tranzistorul  $T_1$  poate fi, de exemplu, un BC 108 C sau BC 109 C, dar cu  $\beta$  mai mic.

Având  $R_3$  și  $R_4$  de valori egale, semnalul din emitor (nedefazat) circulă

pe tei de colector a lui  $T_1$ , aceasta devenind mai mică decât rezistența din emitor. În acest mod, echilibrul stabilit prin  $P_1$  la zero se va răsturna și în cursorul lui  $P_1$  va apărea un semnal

ce va fi amplificat.

Cu cât mai mare va fi tensiunea de poartă a FET-ului, cu atât semnalul de ieșire va fi mai mare.

Cunoscând funcționalitatea acestui montaj, se poate ușor deduce și manipulari sa. Cu  $P_2$  avînd cursorul la masă, se introduce în baza lui  $T_1$  un semnal sinusoidal și se reglează  $P_1$  pînă ce semnalul de pe cursorul său este nul. Manipulînd apoi cursorul lui  $P_2$  obținem la ieșire un semnal proporțional cu tensiunea aplicată din divizorul  $P_2$  pe poarta FET-ului.

Constructiv, recomandăm pentru  $C_1$  un condensator cu tantal, iar punerea la masă să se facă înainte de emitorul lui  $T_1$  (niciodată între emitoarele lui  $T_1$  și  $T_2$ ).

Banda de frecvență a montajului este cuprinsă între 35 Hz și 30 kHz, liniar (-3 dB). Tensiunea de intrare este de cca 100 mV, domeniul de reglare a tensiunii de ieșire fiind de 0-1 V. Un asemenea montaj funcționează cu distorsiuni neglijabile.

# VCV

# CONTROL-REȚEA

Prof. M. VORNICU

În general, la aparatele electronice se obișnuiește ca odată cu cuplarea la rețea să se aprindă și o lampă de «control-rețea» care să indice punerea aparatului sub tensiune.

Constructorii amatori folosesc în general becuri cu incandescență, la tensiuni mici și consum mic de curent, dar în acest caz cuplarea lămpii de «control-rețea» trebuie făcută la o înfășurare corespunzătoare a secundarului de la transformatorul de alimentare. Direct la rețea nu se cuplează becuri cu incandescență, deoarece au putere nominală mare și dau multă căldură.

Se pot cupla la rețea printr-o rezistență lămpi luminescente (cunoscută sub numele de lămpi cu neon), care au putere nominală mică și deci nu disipă prea multă căldură. Neajunsul acestor lămpi este viața lor relativ scurtă.

Diodele electroluminescente (LED), care se folosesc de regulă numai în circuite cu curent continuu, pot fi folosite printr-un mic artificiu și ca lămpi de «control-rețea» în aparatele electronice. Dată

fiind pierdere mică de putere într-un LED (20...30 mW), cuplarea acestuia la o rețea de 220 V ar necesita punerea în serie a unei rezistențe de putere (3,5 W), care în timpul funcționării ar disipa destulă energie sub formă de căldură.

Artificiul de care am vorbit mai sus constă în folosirea unui condensator C în locul unei rezistențe de putere, așa încît din rezistivă impedența circuitului devine capacitivă.

Avantajul constă în faptul că în condensator nu avem pierdere de putere, știut fiind că în orice condensator curentul și tensiunea sînt defazate cu  $90^\circ$ . Formula care ne dă pierdere de putere este:  $p_c = U_c \cdot i \cdot \cos \varphi$  unde  $U_c$  este tensiunea la bornele condensatorului,  $i$  este curentul prin circuit, iar  $\varphi$  unghiul de defazaj. Cum în condensator  $\varphi = 90^\circ$ ,  $\cos \varphi = \cos 90^\circ = 0$  și în consecință  $p_c = 0$ . Puterea neînsemnată dezvoltată în circuit (vezi figura) este transformată de LED în lumină și o cantitate neglijabilă de căldură.

Capacitatea condensatorului poate fi

calculată cu formula:  $C = \frac{I}{6,28 \cdot U \cdot f}$ ,

unde C este capacitatea (în farazi), U — tensiunea efectivă a rețelei (în volți), f este frecvența rețelei (în hertzi), iar I — curentul efectiv care trece prin LED (în amperi).

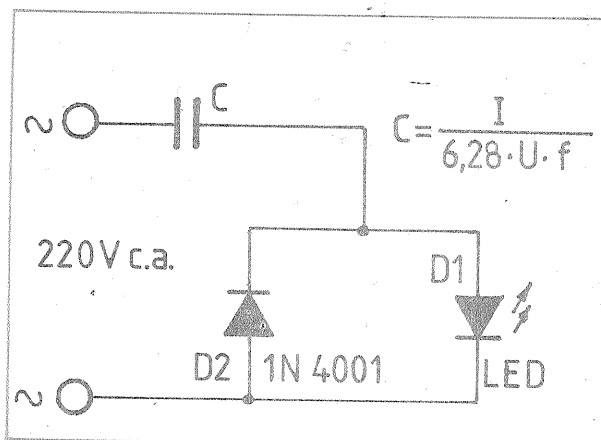
La tensiunea de 220 V, frecvența de 50 Hz și curentul prin LED de 20 mA, capacitatea condensatorului este:

$$C = \frac{20 \cdot 10^{-3}}{6,28 \cdot 220 \cdot 50} = 289,5 \cdot 10^{-9} \text{ F}$$

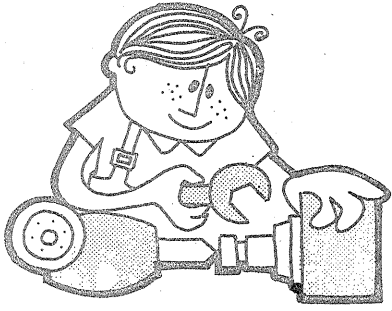
(se poate lua  $C = 270 \text{ nF}$ ).

Dacă vrem să lungim viața diodei luminescente îi reducem curentul la 10 mA și în acest caz  $C \approx 150 \text{ nF}$ .

Tensiunea de lucru a condensatorului trebuie să fie egală cu cel puțin dublul tensiunii de rețea. Dioda  $D_2$  montată în paralel cu  $D_1$  împiedică creșterea inadmisibilă a tensiunii pe LED în sensul de blocare.







# ATELIER

## FOCUSCOP

IOAN PETRESCU

Simplu, independent, acest aparat constituie un accesoriu util în laboratorul fotoamatorului. Se elimină incertitudinea și dificultățile întâmpinate în cazul negativelor dense și măririlor la scară mare, în special de persoanele purtătoare de ochelari. Se știe că diafragmele pentru compensarea unei puneri la punct «aproximative» constituie o soluție greșită. Cele puternice duc la o diminuare a clarității, producând în schimb importante pierderi de lumină, de unde: irosire de timp, risipă de curent electric, scurtarea vieții becului și încălzirea exagerată a ansamblului. Aceasta pune în pericol atât negativul, cât și integritatea obiectivului, prin dezlipirea lentilelor. Se va folosi numai diafragmarea «optimă», proprie obiectivului.

Destinația aparatului o constituie punerea la punct comodă, cu mare precizie, prin examinarea sub lupă a imaginii proiectate, la orice scară de mărire. În cazul măririlor la scară mare, cu o lupă mai puternică se pot efectua puneri la punct extrem de precise, chiar microscopice (până la 100x!), direct pe granulația filmului. În plus, focuscopul depistează eventualele defecțiuni sau dereglări ale aparatului de mărit (lipsa de planeitate sau claritatea inegal distribuită pe întreaga suprafață a măririi).

Principiul este simplu (fig. 1). O rază de lumină incidentă, la ieșirea din obiectiv, este interceptată de o oglindă plană și reflectată pe un geam mat, pe care se formează o imagine identică cu aceea proiectată pe planșetă. Condiția esențială și obligatorie:  $a=a'$ . Din punct de vedere tehnic, calitatea oglinzii și a geamului mat este hotărâtoare.

**Modul de lucru.** Se lucrează cu diafragma complet deschisă în timpul punerii la punct cu focuscopul, pe care-l plimbăm pe planșetă, explorând și analizând diferitele porțiuni din imagine, cu precădere în zona de interes maxim, concomitent cu punerea la punct obișnuită, pe geamul mat. Se diafragmează convenabil, se îndepărtează aparatul și se poate trece imediat la mărire. În cazul negativelor extrem de dense, pe care nu dorim să le slăbim în prealabil, putem recurge cu succes la așa-numitul «test-negativ». A-

ceastă miră de pus la punct se confecționează ușor, reproducând pe un film contrast cu rezoluție ridicată (DK5, NP15 sau Isopan FF), dezvoltat ca atare, un desen liniar în tus, sau în extrem, pagina unui ziar sau reviste, pe întregul format al cadrului, folosindu-l direct ca negativ. Alte soluții expeditivă: folosirea unui clișeu extrem de dur, nefolosibil sau înnegrit prin expunere directă afară din aparat și dezvoltat în revelator pentru hirtie, pe emulsia căruia se trasează fin, cu un ac, linii paralele la ambele laturi, formând un caroiaj-rețea. Sau, pe loc, zgiriem emulsia filmului de mărit, pe intervalul transparent dintre două cadre.

**Variante constructive** (fig. 2). Deși comercializat de mult timp, focuscopul este foarte puțin cunoscut printre amatorii fotografi. Între varianta constructivă prezentată în detaliu și varianta II, mult simplificată, însă numai sugerată, fotoamatorul o va alege pe aceea care se pretează posibilităților sale de lucru. În ambele cazuri cotele nu sînt critice, în funcție de elementele ansamblului optic, singura condiție fiind egalitatea riguroasă între  $a$  și  $a'$ .

**Materiale** (Varianta I)

— Tub  $\varnothing$  35–38 mm polistiren, pentru instalații,  $L=50-60$  cm. Materialul

trebuie încercat cu toluen sau stirocol dacă se pretează lipirii.

— O bucată lemn esență tare (cca  $40 \times 100 \times 200$  mm) sau o tasă foto din polistiren pentru cărți poștale, ca suporturi.

— O cutie circulară, eventual cu capac, din polistiren, tip medicamente sau metalică,  $\varnothing$  50–80 mm, ca suport oglinzii.

— 4 cutii cilindrice  $\varnothing$  32 mm, din polistiren, pentru medicamente, necesare confecționării dispozitivului ocular-geam mat.

— O plăcuță polistiren sau placaj (cca  $3 \times 100 \times 150$  mm), suport oglinzii.

— O oglindă argintată la suprafață,  $\varnothing$  45–75 mm, eventual în suprafață mai mare, în care să se înscrie dimensiunile date.

— O lupă (vezi textul) sau un obiectiv detașabil cu montură elicoidală.

— Soluție toluen sau stirocol din comerț, preneză etc. pentru lipituri.

— Vopsea neagră mată pentru înnegrirea sau vopsea nitrolac în care se dizolvă puțin șmirghel de fum.

— Glas-papir, șmirghel, ipsos.

— Un geam mat sau hirtie de calc, ambele granulație foarte fină.

Obligativ, oglinda trebuie să fie «optică», argintată la suprafață, de tipul celor din aparatele reflex. Oglinzile obișnuite produc dublu contur, deci sînt inutilizabile. Procurăm, comandăm sau argintăm singuri o asemenea oglindă, după procedee simple, cunoscute. Dacă suprafața unei oglinzi optice originale este mai mare, fie că o vom tăia la un specialist (riscul de a o sparge fiind mare), fie că o vom utiliza integral, adaptînd suportul dimensiunilor ei.

Grosismetul, sau puterea măritoare (p) a unei lupe, se calculează prin relația  $p = \frac{dm}{F}$ , în care  $dm$  = distanța

minimă de vedere distinctă a ochiului normal (cca 25 cm), iar  $F$  = distanța focală. În tabelul alăturat găsiți calculate toate datele necesare.

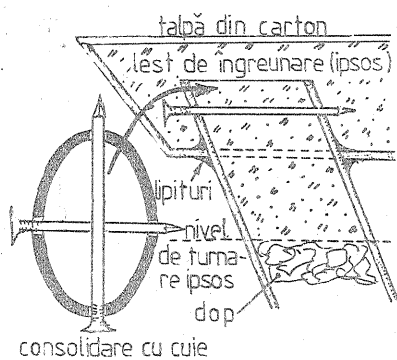
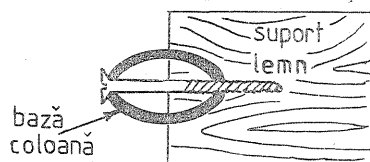
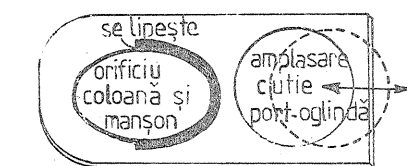
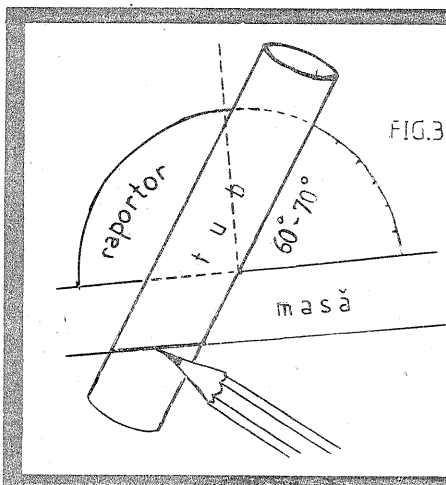
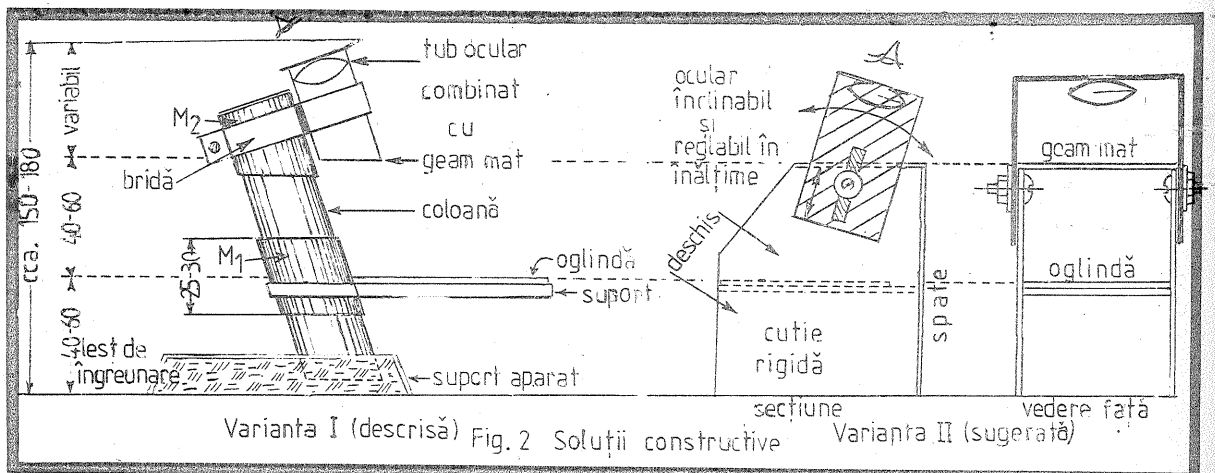
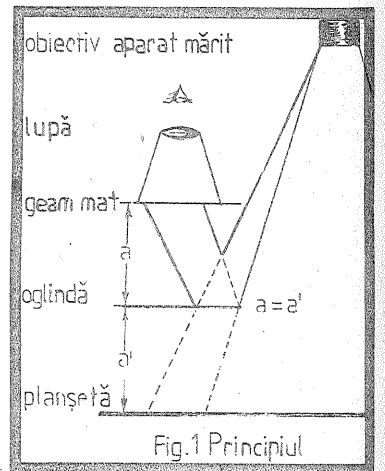
Pentru lupa necesară focuscopului ne vom limita până la un grosisment maxim de 10x; 4 p–6 p sînt acoperitoare. Desigur, pentru a obține o lupă cu un grosisment oarecare, de exemplu

8 p, putem combina prin suprapunere două lentile convergente sau lupe cu p mai mic ( $2 \times 4p$ ) sau  $5p+3p$  etc., respectiv însumînd dioptriile lor.

### Construcția

Suportul aparatului trebuie să fie relativ greu, cu o bună stabilitate. În cazul celui din lemn, fasonarea și în special găurirea se vor încredința unui tâmplar. În cazul folosirii unei tase, aceasta se va îngreuna cu un balast oarecare: ipsos, nisip, metale incluse în masa ipsosului etc. Înclinarea coloanei (și deci gaura eliptică) va fi calculată pentru cca  $60-70^\circ$  (fig. 3). Talpa suportului va fi perfect plană, iar pentru finisare se va lipi un carton tare (mucava) sau un postav. În figura 3a s-a prevăzut și soluția fixării coloanei numai prin sprijinire de marginea lemnului într-o scobitură, fixarea fiind asigurată prin două holșuruburi lungi.

**Fixarea manșoanelor.** Se începe cu M1 și cu suportul oglinzii, de care se fixează. Introdus pe coloană, trebuie să fie orizontal și paralel cu planșeta. M1 are tăietura longitudinală spre exteriorul coloanei. Lipirea manșonului de suportul oglinzii se face ca în figura 4a în porțiunea îngroșată. M2 se introduce peste coloană la cca 4–6 cm față de M1, ambele culsînd forțat pe aceasta. Fixarea definitivă a



Grosimea lunei (p)	2x	3x	4x	5x	6x	8x	10x	12x	15x	20x	25x	30x
Distanța focală (F în mm)	125	83	62	50	41	31	25	20	16	12,5	10	8
Dioptrii (d)	8	12	16	20	24	32	40	50	62	80	100	125

suportului oglinzii și a ansamblului ocular-geam mat de coloană se face numai după terminarea reglării, prin lipire sau cu șuruburi.

**Ansamblul ocular-geam mat** se realizează din cutii cilindrice de medicamente, conform detaliilor din figura 6. În fundul cutiei A se dă o gaură de  $\varnothing 8-12$  mm. Separat se taie 1-2 inele tip D, din care se elimină un arc de cerc de cca 10 mm. Lupa se plasează în fundul cutiei, fixând-o provizoriu cu puțin prenzadez, apoi definitiv prin 1-2 inele D, arcuite spre interior. Toate tuburile se inegresc în interior. Tubul B și manșonul E se taie la aceeași înclinare ca a coloanei, de cca  $60-70^\circ$  (fig. 3). Manșonul E este secționat paralel eliptic, rezultând astfel un inel cu lățimea de 8-10 mm. Tubul B este secționat eliptic - numai la un capăt, care se aplică peste geamul mat, se trasează conturul, după care acesta se va tăia cu diamantul. În centrul geamului mat (hirtiei de calc) se trasează fin cu creionul un reticul din două linii încrucișate, reper pentru punerea la punct la reglarea ansamblului optic. După lipirea geamului de tubul B, peste el se aplică manșonul E, arcuind peste capătul tubului, deci și peste porțiunile geamului mat, pe o porțiune de cca 3-4 mm. Surplusul, înegrit în interior, constituie un mic parasolar și pentru protejarea geamului mat. Tuburile A și B se introduc forțat pe manșonul C, a cărui tăietură se plasează spre coloană. Reglarea

ocularului constă în a prinde în focarul lunei reticulul perfect clar, prin variația distanței dintre A și B. Această poziție rămâne definitivă, atât pentru operatorul cu vedere normală, cât și pentru cel purtător de ochelari (însă tot în aceste condiții trebuie să folosească mereu focuscopul). Ansamblul optic (A+B+C) ocular-geam mat se solidarizează împreună, fie prin lipire, fie prin câteva cuișoare sau șuruburi mici. Acestea se vor scoate numai în cazul modificării în timp a dioptriilor operatorului, pentru reajustarea punerii la punct, respectiv retușarea distanței dintre lupă și geamul mat. Deschiderea din tubul C, cât și acoperirea capetelor cuielei de fixare se fac cu hirtie neagră.

Ocularul (lupa) se poate înlocui cu succes cu un obiectiv  $F=35-50$  mm, cu montură elicoidală, care permite reglarea dioptriilor în orice situație, ca la binoclu. Pentru aceasta, obiectivul (ușor detașabil și folosit ca atare) se fixează într-o plăcuță cu un orificiu circular prin înșurubare (sau fixare cu ajutorul unui mic inel intermediar din trusa noastră pentru macrofotografie). Punerea la punct a obiectivului pe reticul se face cu obiectivul deșurubat cam la jumătatea cursei, asigurându-i astfel curse egale în sus-jos (+) pentru modificarea dioptriilor.

**Reglarea focuscopului** constă în determinarea punctului, în mod experimental, a distanțelor «a» și «a'», aducându-le la egalitate, astfel ca imaginea

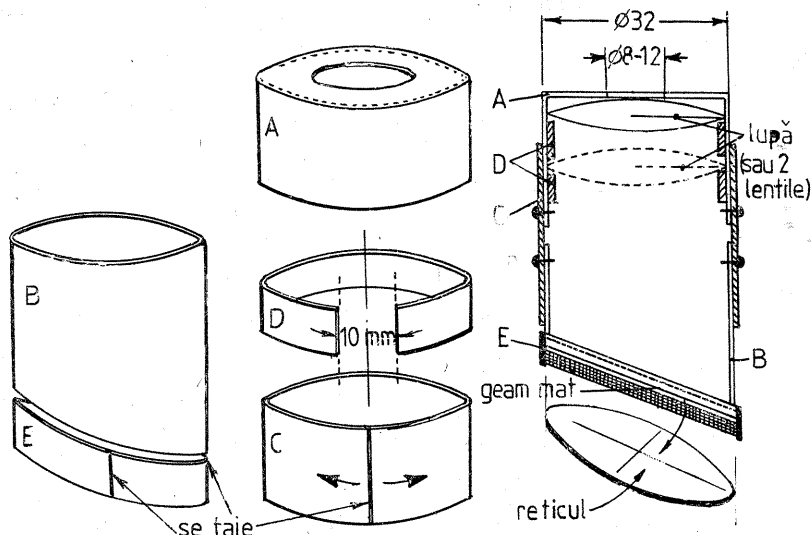


Fig. 6

examinată pe geamul mat să fie perfect identică cu cea de pe planșeta pe care vom mări. În funcție de acuratețea și precizia lucrării și a reglării, vom obține un instrument cu care avem asigurate condiții de punere la punct foarte precise, imposibil de realizat în mod obișnuit.

Pus la punct pe reticul, cu obiectivul aparatului de mărit complet deschis, aducem focuscopul în centrul imaginii proiectate, după ce am făcut o punere la punct cât mai precisă cu mijloacele obișnuite. În această poziție, culisăm de-a lungul coloanei cele două ansambluri (ocular-geam mat și suportul oglinzii) până când, prin tatonări, reușim să prindem imaginea clară pe geamul mat. Sigur, nu vom mai acționa în acest timp asupra punerii la punct a imaginii stabilite inițial prin dispozitivul respectiv al aparatu-

lui de mărit. În poziția optimă, imaginea de pe geamul mat trebuie să fie luminoasă și să acopere întreg cimpul acestuia. Operația solicită răbdare și multe tatonări, acționând concomitent asupra celor două ansambluri ale focuscopului, în limite din ce în ce mai strinse. Vor fi cazuri când geamul mat va fi eclipsat parțial. Aceasta se întâmplă atunci când suprafața oglinzii este prea mică, sau datorită înclinării diferite ale razelor incidente. Ele nu au o importanță majoră dacă în zona centrală obținem cimpul complet iluminat și în special dacă am realizat o reglare perfectă. În final, cele două ansambluri se consolidează definitiv pe coloană prin lipire sau, de preferat, cu ajutorul unui șurub lung, care să traverseze și oglinza, bine strins la ambele capete.

## TERMOSTAT

ALEXANDRU LEFTER,  
Brașov

Dispozitivul de termostatare propus realizează o stabilitate a temperaturii băilor cu o toleranță de  $\pm 0,5^\circ\text{C}$ , în domeniul  $18-28^\circ\text{C}$ , reglabil din potențiometrul  $P_2$ .

Funcționarea termostatului se bazează pe cuplarea și decuplarea prin intermediul unui releu a unui încălzitor electric rezistiv, comandate automat de un trigger Schmidt, a cărui basculare se realizează prin variații de polarizare obținute de la un termistor montat ca senzor de temperatură.

Tranzistorul  $T_1$ , polarizat la bază prin divizorul de tensiune format din  $P_1$ ,  $R_1$  și termistorul  $R_{th}$ , lucrează în regim de amplificator de curent continuu. Varia-

țiile de curent de bază furnizate de termistorul  $R_{th}$  (în funcție de temperatura băilor) sunt amplificate în circuitul colectorului, acționând asupra bazei tranzistorului  $T_2$ , care face parte din circuitul basculant astabil  $T_2-T_3$ , aflat tot timpul la nivelul pragului de basculare reglabil prin potențiometrul  $P_2$  ce stabilește polarizarea medie a bazei tranzistorului  $T_2$  și tensiunea de colector a tranzistorului  $T_1$ .

La creșterea temperaturii lichidului în zona sondei termometrice (termistorul  $R_{th}$ ), valoarea rezistenței acestuia se va micșora, conducând la variația potențialului bazei tranzistorului  $T_1$ , deci a tensiunii sale de colector, care, de-

pășind pragul de basculare a triggerului, va determina comutarea acestuia.

Tranzistorul  $T_2$  va trece din starea blocată în starea de saturație, iar tranzistorul  $T_3$  se va bloca, decuplând încălzitorul prin contactele releului  $R_L$ .

La scăderea temperaturii lichidului sub valoarea reglată din potențiometrul  $P_2$ , variația de polarizare dată de creșterea rezistenței termistorului  $R_{th}$  va conduce la rebascularea triggerului și reluarea ciclului, într-o buclă de reglaj automat. Toleranța strinsă a temperaturii reglate pentru băi este asigurată de praguri apropiate de basculare, dependente de viteză și mărirea variației rezistenței termistorului  $R_{th}$  și de factorul de amplificare în curent ( $\beta$ ) al tranzistoarelor utilizate.

Astfel, pentru o sondă termometrică  $R_{th}$  formată din două termistoare de  $130 \Omega/20^\circ\text{C}$  sau 4 termistoare de  $62 \Omega/20^\circ\text{C}$ , având variații de  $-(3-4) \%/^\circ\text{C}$  și utilizând tranzistoarele  $T_1$ ,  $T_3 = \text{AC180K}$ , cu  $\beta > 150$ ,  $T_2 = \text{BC251}$  cu  $\beta > 250$  (sau altele echivalente), se obține o toleranță de aproximativ  $\pm 0,5^\circ\text{C}$  în domeniul

$18^\circ\text{C}-28^\circ\text{C}$ , ceea ce este mai mult decât satisfăcător pentru scopul propus.

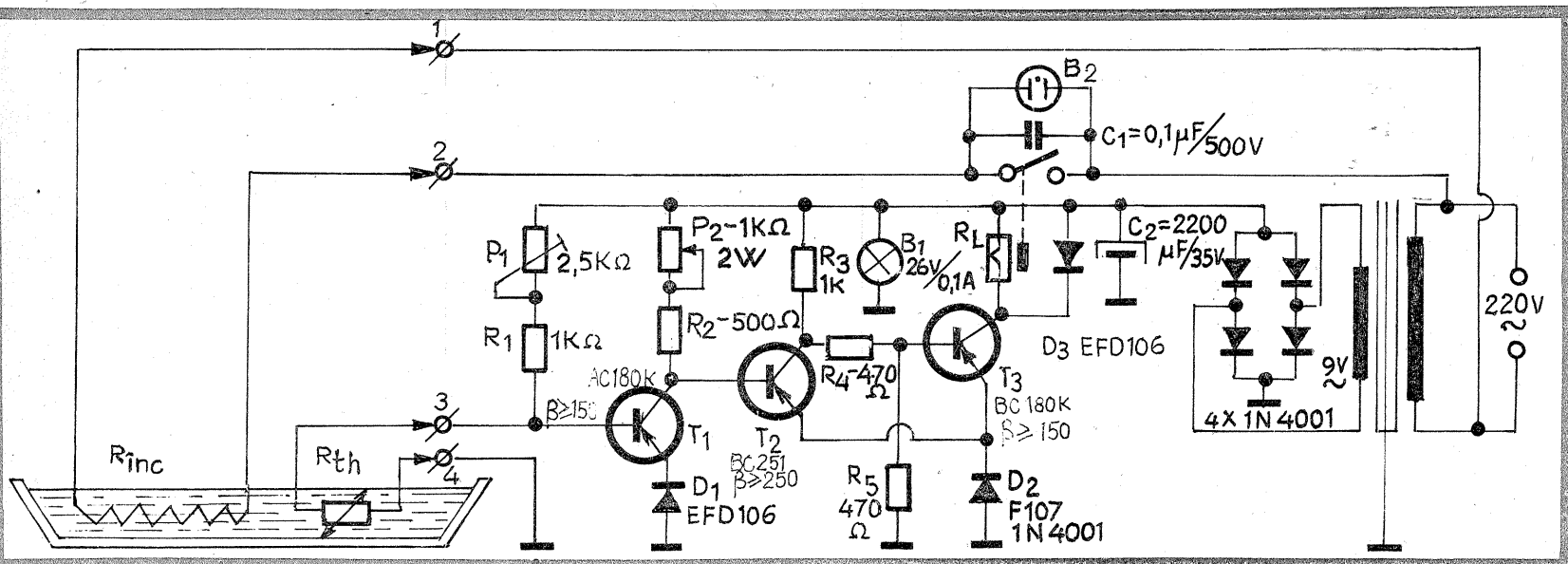
Un mod de lucru eficient constă din încălzirea băilor foto într-un vas comun umplut cu apă stabilizată la o temperatură superioară celei de lucru cu  $2-3^\circ\text{C}$  pentru compensarea pierderilor de căldură prin pereții tăvilor foto.

Transformatorul de rețea, cu o putere de 3-4 W, va avea secundarul capabil să furnizeze 9 V ca la un curent maxim de 0,4 A.

Tranzistorul  $T_3$  (AC180K) va fi prevăzut cu radiator de minimum  $4 \text{ cm}^2$  (eventual se va monta pe o porțiune de circuit imprimat de aceeași suprafață).

Scala potențiometrului va fi etalonată în grade Celsius prin măsurări repetate ale temperaturii apei termostatare, cu ajutorul unui termometru foto.

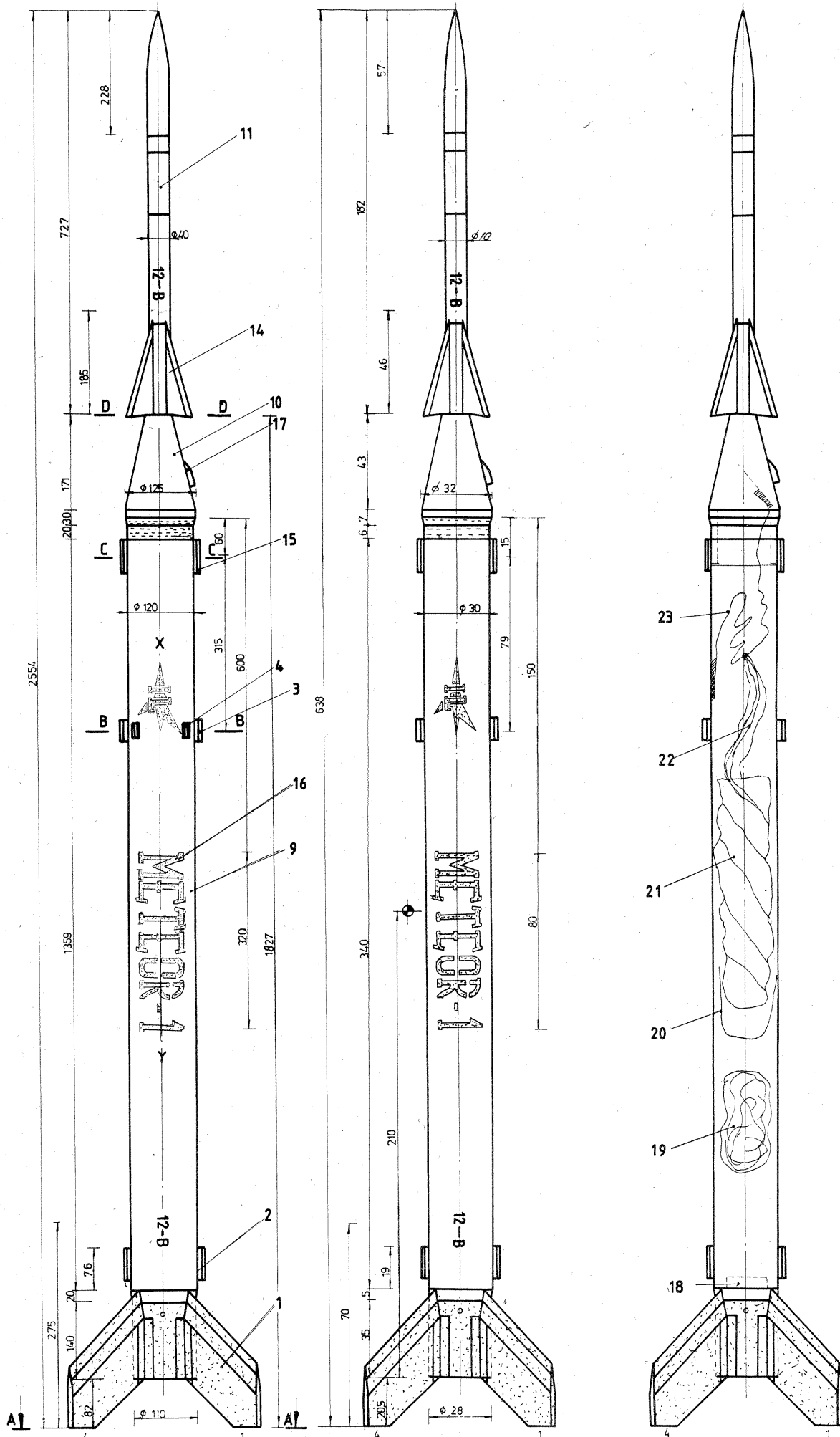
Încălzitorul poate fi o rezistență de 140 W, de la frigoriferele «FRAM», etanșată prin cositorire și (sau) cu rășini organice. Nu se recomandă utilizarea în acest scop a termoplonjoarelor de 300-400 W, care prin puterea ridicată prezintă pericol.



# FEDERAȚIA ROMÂNĂ DE MODELISM

## MACHETA RACHETEI METEOR 1

Prof. IOAN N. RADU, Tirgoviște



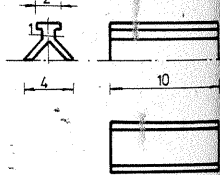
RACHETA

MACHETA  ROȘU

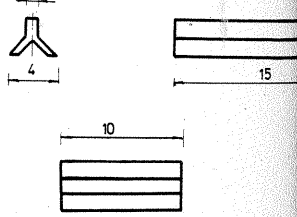
ARGINTIU

NEGRU

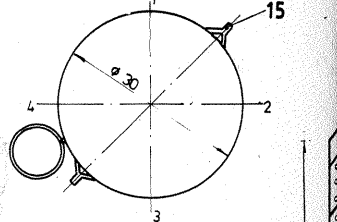
POZIȚIA 3



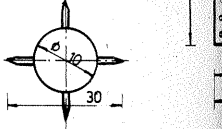
POZIȚIA 2



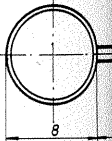
SECȚIUNEA C-C



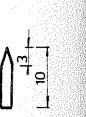
SECȚIUNEA D-D



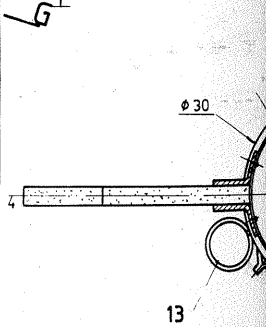
POZIȚIA 13



SECȚIUNEA G-G



SECȚIUNEA A-A



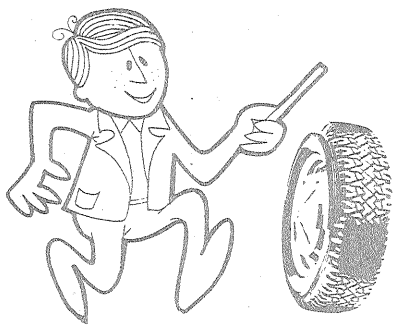
Pentru raketomodeliștii aflați la începuturile activității lor construirea unei machete care să reprezinte racheta Meteor-1A este pe cit de instructivă, pe atât de plăcută.

Racheta Meteor-1A a fost construită de Institutul de aviație din Varșovia la cererea Institutului hidrometeorologic polonez în scopul studierii păturilor superioare ale atmosferei terestre. Prin lansarea în aceste straturi a milioane de ace cu rol de dipoli s-au putut determina, cu ajutorul radiolocatoarelor, direcția și viteza curenților.

Acest tip de rachete au fost construite între anii 1964 și 1969, seriile din fiecare an fiind notate A, B, C, D, E, F.

Meteor-1A este prototipul rachetelor din seriile A și B, dimensiunile date de noi aici caracterizând varianta 12-B. Ea este o rachetă cu două trepte,





## AUTO-MOTO

# REDRESOR AUTOMAT

M. ALEXANDRU, Beiuș

Protecție automată la conectarea inversă a bateriei, protecție în cazul unui scurtcircuit accidental la ieșire, precum și în cazul unei încărcări prelungite, limitare automată a curentului maxim de încărcare, adaptare automată a curentului la gradul de încărcare a bateriei — iată numai câteva dintre avantajele dispozitivului alăturat de încărcat acumulator auto cu tensiunea nominală de 12 V, propus de revista «Le Haut-Parleur».

Tensiunea continuă pulsatorie,  $U$ , furnizată de blocul transformator + redresor (fără filtrați), este aplicată bateriei de încărcat prin intermediul unui tiristor,  $Th$ , cu rol de comutator static. Amorsarea tiristorului este controlată simultan de către un circuit care «măsoară» tensiunea la bornele acumulatorului și un alt circuit care «măsoară» curentul de încărcare (fig. 1). Controlul amorsării este posibil

datorită faptului că tensiunea de alimentare are un caracter pulsator (curentul trece prin zero la sfârșitul fiecărei semiperioade).

Urmărind schema de principiu (fig. 2), să presupunem că la bornele de ieșire s-a conectat în sens corect acumulatorul ce urmează a fi încărcat. Tensiunea de la bornele acumulatorului face ca prin divizorul  $R_7-R_3$ , ca și prin joncțiunea bază-emitor a lui  $T_1$ , să circule un curent slab. Ca urmare, tranzistorul  $T_1$  intră în conducție, curentul prin  $R_6$  devine suficient pentru deschiderea lui  $T_4$  și în consecință tiristorul este amorsat.

Dacă bateria conectată la ieșire este puternic descărcată (are o tensiune sub 4 V), curentul debitat de ea prin divizorul  $R_7-R_3$  este insuficient pentru deschiderea tranzistorului  $T_1$ . Pentru astfel de situații a fost prevăzut butonul «Pornire», prin a cărui apăsare  $T_1$

intră în conducție,  $T_4$  la fel și tiristorul amorsează. Butonul se ține apăsat câteva zeci de secunde, timp în care tensiunea bateriei crește suficient pentru automenținerea încărcării.

Să vedem în continuare cum intervin circuitele traductoare de tensiune și de curent pentru controlul amorsării. Curentul de încărcare produce la bornele rezistenței  $R_2$  o cădere de tensiune, mediata de condensatorul  $C_1$ . Când aceasta depășește o valoare prestabilită, tranzistorul  $T_2$  se deschide și îl blochează pe  $T_1$ , împiedicând amorsarea tiristorului. Se stabilește astfel o limită maximă a curentului de încărcare, reglabilă din potențiometrul  $P_1$ .

Pe de altă parte, tensiunea la bornele bateriei este «urmărită» de  $T_3$ . Atunci când ea depășește valoarea fixată prin reglajul lui  $P_2$ , tranzistorul  $T_3$  se deschide și îl blochează pe  $T_1$ , împiedicând amorsarea tiristorului.

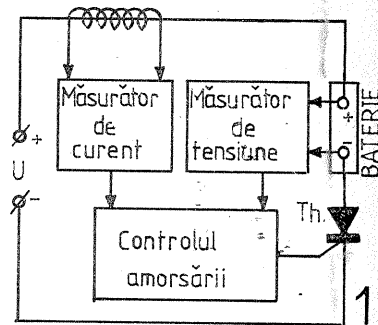
Diada electroluminescentă LED<sub>1</sub> servește ca indicator de rețea, iar LED<sub>2</sub> oferă o indicație vizuală a curentului mediu de încărcare.

Transformatorul se dimensionează pentru a furniza în secundar cca 18 V la un curent de 4 A. Puntea redresoare (la cel puțin 5 A/50 V) și tiristorul (orice tip, la minimum 6 A/100 V) vor fi montate pe radiatoare adecvate.

### REGLAJE

După realizarea în formă experimentală, montajul se alimentează de la rețea, fără însă a conecta la ieșire bateria de acumulator. Se măsoară tensiunea continuă după punte, care trebuie să fie de cca 20 V ( $\pm 20\%$ ) și tensiunea la bornele de ieșire, care trebuie să fie zero.

Se plasează cursorul lui  $P_1$  la ex-

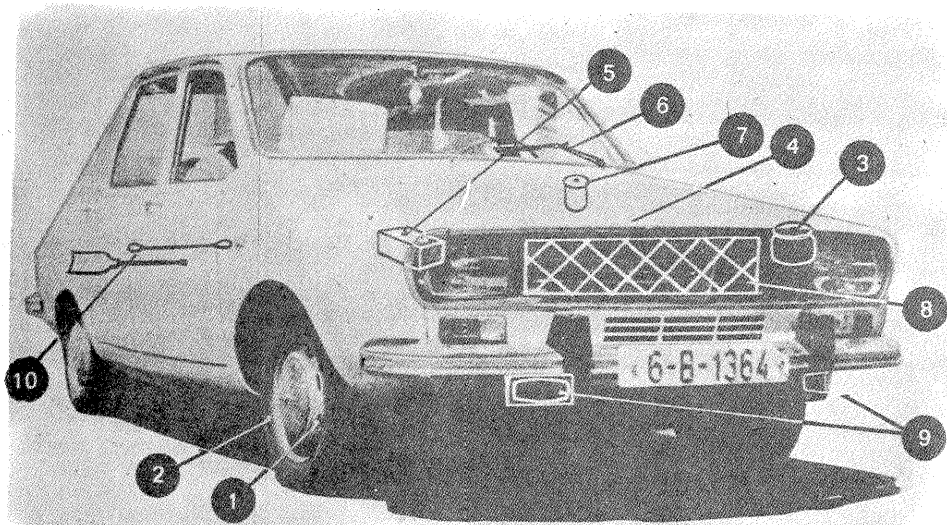


tremitatea dinspre  $R_8$  și cursorul lui  $P_2$  la extremitatea dinspre  $R_3$ , după care se conectează la ieșire o baterie complet descărcată. După demararea încărcării (prin apăsarea butonului «Pornire» atâta timp cât este necesar), se măsoară tensiunea la bornele lui  $R_{22}$ . Se ajustează  $P_1$  astfel încât căderea de tensiune pe  $R_{12}$  să fie de cca 1 V, ceea ce asigură limitarea curentului maxim de încărcare la 3 A.

Reglajul lui  $P_2$  se poate face numai după încărcarea completă a bateriei. În acest scop se pune voltmetrul la bornele bateriei și se așteaptă ca indicația să atingă 14 V. În acest moment se mută voltmetrul la bornele lui  $R_{12}$  și se ajustează  $P_2$  astfel ca indicația să fie mai mică de 0,5 V.

După aceste reglaje montajul poate fi utilizat «de probă». Se recomandă ca primele funcționări să fie supravegheate, urmărindu-se încălzirea pieselor (diode, tiristor,  $R_{12}$ ), care nu trebuie să depășească limitele admise. De asemenea se vor verifica prin măsurători directe limitările de curent impuse (la pornire,  $I \leq 3$  A, iar la terminarea încărcării  $I=0$ ).

Protecția la scurtcircuit este realizată prin siguranța fuzibilă de 5 A.



## PREPARATIVE PENTRU IARNĂ

Automobilul actual este aproape perfect pregătit pentru iarnă datorită măsurilor luate încă din fabricație: bună încălzire interioară, pornire ușoară a motorului la temperaturi scăzute, uleiurile multigrad care facilitează pornirea etc. Totuși, dacă automobilistul amator de voiaje hibernale vrea să nu aibă nici un fel de dificultăți, sînt necesare unele măsuri pe care le prezentăm succint în continuare; unele vizează pregătirea vehiculului, fie că acesta rulează sau nu, altele se referă la călătoria propriu-zisă.

Măsurile generale vizează caroseria și bateria de acumulator.

**Caroseria** — fie că mașina circulă, fie că nu — este mult mai expusă agenților chimici iarna. De aceea se recomandă ca să fie reparate operativ toate zonele de pe care a fost dislocată vopseaua, atât în interiorul mașinii, cât și în exterior. Nu trebuie să fie neglijate nici chiar micile zgirieturi produse de pietre, deoarece de la acestea rugina

se dezvoltă uimitor de rapid pe sub stratul protector de grund și vopsea.

Cei care obișnuiesc să toarne în praguri, ca și în alte spații interioare ale structurii caroseriei, ulei nu fac rău; în plus, acoperirea părților cromate cu un strat subțire de lubrifiant ajută la conservarea pieselor respective.

În cazul vehiculelor care staționează, completarea plinului de benzină este strict necesară. Un rezervor gol este sediul formării unei mari cantități de apă prin condensare, astfel încît pornirea mașinii primăvara va fi însoțită de neplăcute dificultăți.

Deoarece accesul în vehicul este iminent însoțit de introducerea de zăpadă, dar mai ales de zăpadă cu sare, este bine ca în această perioadă să se dispună pe planșeul caroseriei covorașe suplimentare absorbante de umiditate. În lipsa lor, sub covorul de cauciuc existent se poate dispune un strat de zătare sau hirtie de împachetat,

Ing. M. STRATULAT

care se va înprospăta periodic în mod obligatoriu.

Și ceva despre pneuri. În mod obligatoriu folosiți același tip de pneuri nu numai la toate punțile, ci la toate roțile. Cine folosește pneuri de iarnă numai la roțile directoare sau motoare este mai mult expus pericolului de derapaj decât cel care are mașina echipată cu același tip de pneuri la toate roțile, chiar dacă pneurile nu sînt speciale pentru iarnă.

O recomandare pentru **bateria de acumulator**. Dacă vehiculul nu circulă pe timpul iernii, bateria trebuie scoasă de pe mașină și încărcată periodic. Dacă mașina circulă, atunci trebuie să reținem că ea este extrem de sensibilă la frig, observație la care se adaugă faptul că pornirea unui motor pe timp rece solicită suplimentar bateria.

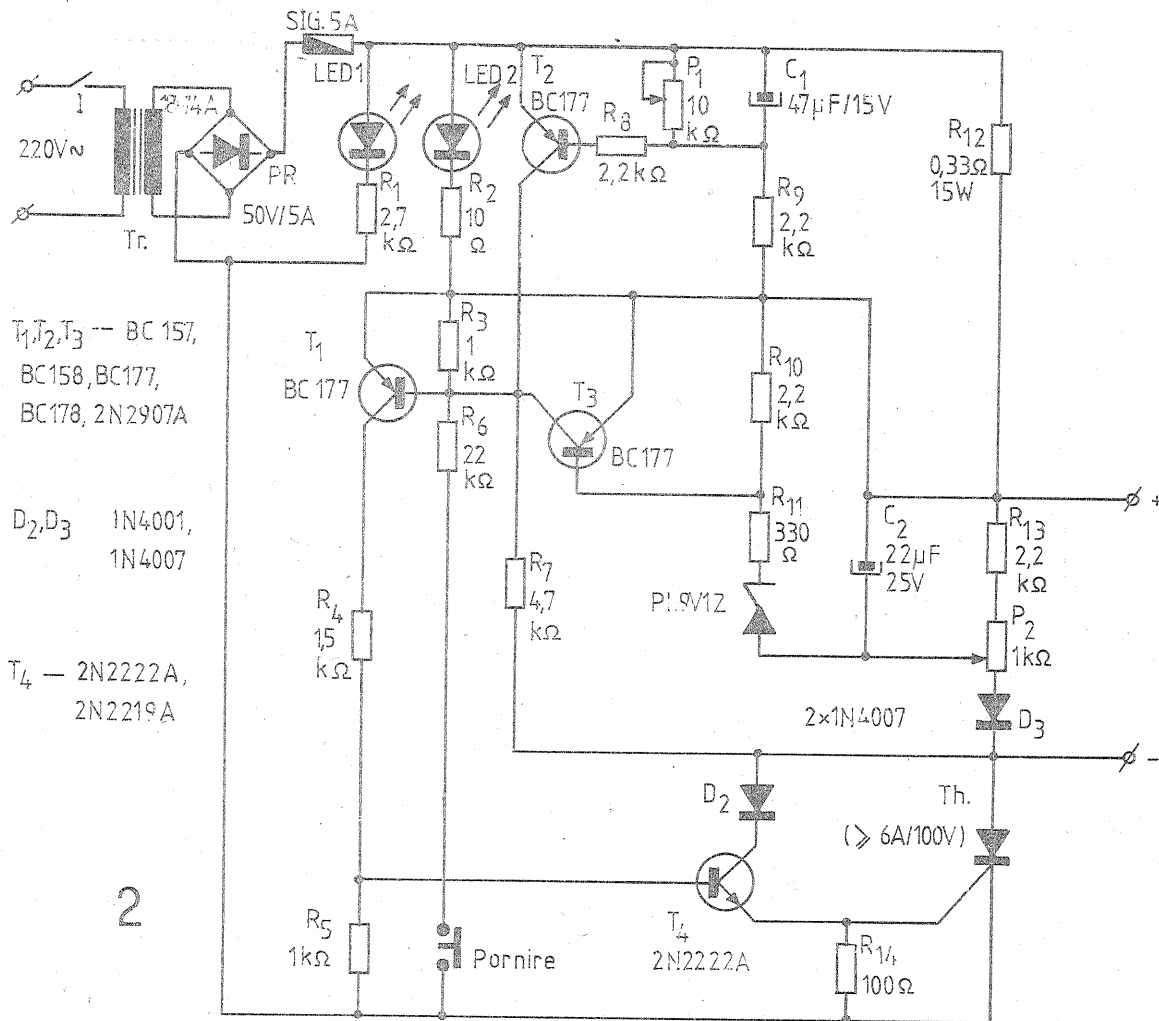
Cînd se acționează demarorul la o temperatură mai mică de  $-18^\circ\text{C}$ , o baterie încărcată nu furnizează decât

18% din puterea de care ea este capabilă cînd electrolitul se află la  $27^\circ\text{C}$ .

Rezerva de putere a bateriei scade cu gradul de solicitare. De aceea, constructorii nu permit acționarea demarorului mai mult de zece secunde în mod continuu (și pentru aceasta este necesară cronometrarea strictă a timpului cu ajutorul unui ceas, pentru că aprecierea subiectivă este total insuficientă). Dacă motorul nu a pornit, se lasă un răgaz de 30 de secunde. În acest timp tensiunea bateriei se reface și aceasta deoarece, în momentul acționării demarorului, numai stratul superficial al plăcilor este sediul proceselor chimice producătoare de curent electric și, de asemenea, numai stratul limită din vecinătatea plăcilor intră în reacție. Din acest motiv, acesta din urmă își pierde concentrația, ca și cînd bateria ar avea un grad avansat de descărcare.

Astfel, în timpul de repaus menționat, prin difuzie concentrația acidului se uniformizează în vecinătatea plăcilor aproape de nivelul nominal, ceea ce duce la restabilirea tensiunii bateriei și la posibilitatea unei noi solicitări fără periclitarea stării sale.

În sfîrșit, o ultimă sugestie e foarte utilă deoarece, înainte de a ajunge la încercarea de a porni motorul, trebuie mai întîi să deschizi portiera pentru a pătrunde în mașină. Or, după o noapte petrecută afară, tentativa aceasta se arată infructuoasă. Un lichid degivror cu care se stropesc cheia și broasca



T<sub>1</sub>, T<sub>2</sub>, T<sub>3</sub> — BC 157,  
BC158, BC177,  
BC178, 2N2907A

D<sub>2</sub>, D<sub>3</sub> 1N4001,  
1N4007

T<sub>4</sub> — 2N2222A,  
2N2219A

2

# OSCILATOR

(URMARE DIN PAG. 7)

variația amplitudinii semnalului să fie în limita de 3 dB.

Tranzistoarele folosite în oscilatoare și respectiv amplificatorul de radio-frecvență sînt de tipul BF 214-BF 215. Stabilizatoarele de tensiune sînt echipate cu tranzistoare de tipul BD 136, 138, 140, T<sub>1</sub>, va avea și un radiator pentru o mai bună disipare termică.

La proiectarea cablajului imprimat se va avea în vedere posibilitatea montării unor ecrane între diversele etaje ale amplificatorului de R.F. Oscilatorul variabil se va monta într-o cutie metalică (de fier), căptușită în interior cu POLISTIREN expandat. Înainte de aplicarea tensiunii de alimentare circuitele oscilante vor fi acordate cu grid-dip-metrul. După punerea în funcțiune se va proceda la o reaccordare definitivă. Circuitele oscilante L<sub>1</sub>-C<sub>1</sub>, L<sub>2</sub>-C<sub>2</sub>, L<sub>3</sub>-C<sub>3</sub>, L<sub>4</sub>-C<sub>4</sub>, L<sub>5</sub>-C<sub>5</sub> se vor accorda decalat pentru a obține la ieșirea amplificatorului un semnal cu o variație cit mai mică a amplitudinii.

Prin acționarea potențiometrului P<sub>1</sub> (470 Ω) se reglează nivelul de injecție în mixer, funcție de care depinde acuratețea semnalului de ieșire.

este binevenit în acest caz. Cu condiția, evident, ca flaconul cu lichid să se afluie în buzunarul șoferului; în cofretul mașinii el nu servește la nimic! În lipsa unui astfel de lichid se poate folosi o brichetă, cu care se încălzește cheia înainte de introducerea ei în broască.

În ceea ce privește echiparea vehiculului pentru călătoriile pe zăpadă, iată zece sugestii:

1. Frânele trebuie să fie reglate astfel încît să se obțină o frinare uniformă pe ambele laturi ale vehiculului, iar

frânele roților din față să devină active înaintea celor din spate.

2. Folosiți același tip de anvelope la toate roțile și umflați la presiunea nominală toate pneurile. Nu circulați iarna cu pneuri uzate (cu adîncimea profilului sub 0,5 mm); o astfel de «economie» care atențiază la viață nu interesează pe nimeni.

3. Verificați și refaceți densitatea lichidului din sistemul de răcire.

4. Dacă nu folosiți ulei multigrad, introduceți în sistemul de ungere ulei de iarnă 10 W/30 Extra.

5. Mențineți lichidul din bateria de acumulare la o densitate sporită ușor ( $1,28 \frac{g}{cm^3}$  sau 32° B $\acute{e}$ ) și verificați starea tuturor conexiunilor electrice ale acesteia.

6. Verificați funcționarea ștergătoarelor de parbriz și a instalației de degivrare; eventual înlocuiți lamelele de cauciuc.

7. Dacă nu folosiți lichidele existente în comerț, umpleți rezervorul de spălare a parbrizului cu un amestec în părți egale de alcool și apă și apoi ve-

rificați dacă sistemul funcționează corect.

8. Dacă motorul nu este prevăzut cu jaluzele, limitați accesul aerului la radiator cu huse sau ecrane de carton.

9. Rulajul în condiții meteorologice cu vizibilitate redusă (ceeață, lapoviță, burniță, ninsoare) este mult ușurat de existența unor faruri de ceață corect montate.

10. O lopată cu coadă scurtă, un cablu sau o tijă de remorcare și lanțuri antiderapante vă pot scoate din unele situații grele.

## LUMINI

### DE POZIȚIE

Ing. M. ISTRATE, Craiova

Dispozitivele descrise mai jos aprind și sting luminile de la autoturisme în funcție de iluminarea mediului înconjurător.

În figura 1 se dă un dispozitiv care are ca senzor o fotorezistență. Nivelul de declanșare poate fi stabilit în funcție de dorința utilizatorului, iar variațiile ocazionale de iluminare de durată scurtă nu au nici o influență.

R5 este o fotorezistență cu valoare mare la întuneric. R2/R5 formează un divizor de tensiune care preselecțiază nivelul de iluminare.

Tranzistoarele T1, T2 formează un amplificator cu factor de amplificare mare în curent.

Rezistorul R2 permite alegerea nivelului de anclanșare a releului, care este acționat cînd tensiunea de bază a lui

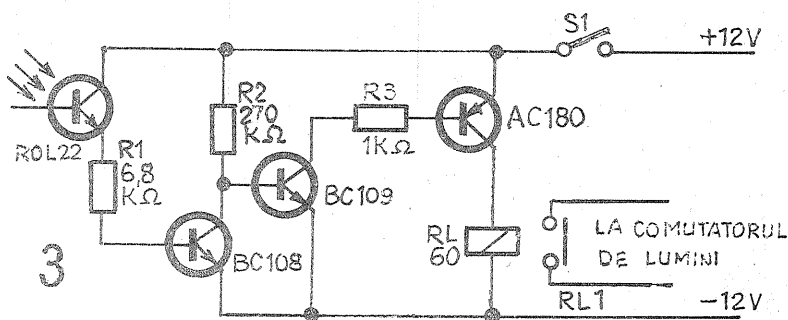
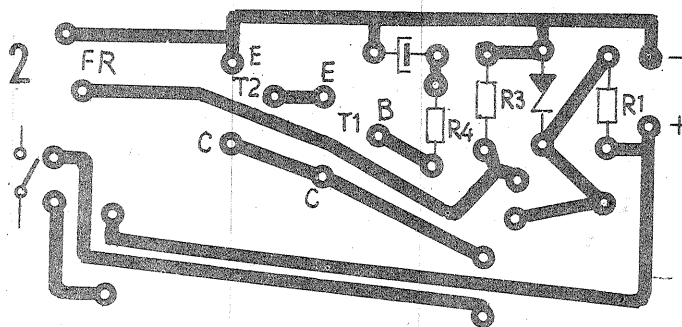
T1 depășește valoarea de 1,2 V.

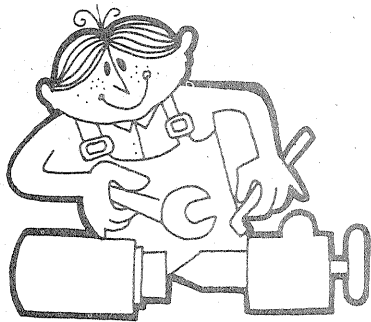
Tranzistorul T1 poate fi 2N2926, BC108, BC109. Tranzistorul T2 poate fi 2N3704, BC109.

În figura 2 se dă un alt comutator electronic pentru luminile de poziție, avînd ca senzor un fototranzistor. În timpul zilei T1 este iluminat și curentul prin el are o valoare mare, limitată de R1. Cînd T1 nu este iluminat, cu-

rentul prin el scade foarte mult, T2 se blochează, iar U<sub>c</sub> crește, ajungînd la o valoare de 0,6 V, care pune în conducție tranzistoarele T3 și T4.

Dispozitivul este construit pentru ca luminile să se aprindă la întuneric, adică noaptea; de aceea, fototranzistorul se orientează spre cer. Montajul funcționează cu tensiunea de alimentare între 4 V și 15 V.





# TEHNICĂ MODERNĂ

# SELECTOR TV

Student N. TRANDAFIRESCU

## VIZUALIZAREA SEMNALELOR ELECTRICE

Fiz. GH. BĂLUȚA

### IMPRIMANTE

În cadrul «dialogului» între mașina electronică și operator, utilitatea mesajului scris pe care îl furnizează aceasta este indiscutabilă. El este un document ce poate fi lesne citit, adnotat, comparat sau păstrat. Începând cu simpla tipărire a rezultatelor unor măsurători digitale și terminând cu scrierea datelor complexe prelucrate în sistemele mari de calcul, imprimarea automată pe hirtie a cifrelor, literelor și altor simboluri se realizează cu ajutorul așa-numitelor «imprimante». Principiul de funcționare și complexitatea lor sint așe în funcție de aplicațiile concrete.

Cele mai simple imprimante, pentru scrierea numerelor, conțin discuri sau tije mobile, pe marginea cărora sint gravate în relief cifrele de la 0 la 9. Acționate de un mecanism electromagnetic, ele aduc cifra ce trebuie scrisă în fața hirtiei, apoi aceasta din urmă este apăsată peste simbolul în relief de către o placă presoare.

Mai des utilizate în momentul de față sint imprimantele termice, care conțin foarte puține piese în mișcare, fiind totodată mai rapide și mai silențioase. Se folosește o hirtie specială, care sub acțiunea căldurii se colorează în albastru ori negru. Piesa principală este o linie conținând 8-48 matrice de imprimare termică (fig. 40). O asemenea matrice (vezi detaliul) are 5x7 elemente termice proeminente, ce se încălzesc rapid la cca 120°C atunci cînd sint străbătute de curent. Aplicînd deci tensiune pe o anumită linie și coloană de conexiuni, elementul situat la intersecția lor se încăzește și provoacă apariția unui punct colorat pe hirtie în locul respectiv. Din combinații de

puncte se formează litere mari sau mici, cifre și orice alte simboluri necesare, așa cum se poate vedea în exemplul alăturat. Se imprimă simultan o linie întreagă de caractere grafice (într-un timp de ordinul a 0,5 secunde), apoi hirtia este deplasată și se trece la scrierea liniei următoare.

Un alt tip de imprimantă, care folosește un principiu asemănător mașinii de scris, este prezentat în figura 41. O rozetă metalică sau de plastic are marcate în relief pe circumferință caracterele ce trebuie tipărite. Printr-un cablu, rozeta este rotită de un motor pas cu pas, comandat de un microprocesor, astfel încît caracterul ce urmează a fi imprimat să fie adus în partea superioară. Apoi, un «ciocan» electromagnetic lovește litera respectivă, care — prin intermediul unei benzi cu tuș — apare tipărită pe hirtie. În continuare, carul cu rozete se deplasează un pas spre dreapta și se imprimă în mod similar caracterul următor. Se pot scrie cca 30 de caractere pe secundă.

O imprimantă foarte utilizată este cea cu «ace» (fig. 42). Despre ce este vorba? Capul de imprimare cuprinde 5x7 pînă la 9x9 știfturi fine (ace), care sint acționate electromagnetic. Ele lovesc hirtia și imprimă pe ea puncte, prin intermediul unei benzi cu tuș. Se tipăresc simultan punctele unui caracter, apoi se trece la următorul prin deplasarea capului. Viteza maximă de lucru este de 150-200 de caractere/secundă.

O soluție de avangardă o constituie imprimanta cu picături de cerneală și deflexie electrostatică. O micropompă (cu vibrator) pulverizează un jet minuscul de cerneală spre hirtie. Lichidul este electricizat și pe parcurs suferă acțiunea de deviere orizontală și verticală sub influența unor cîmpuri electrostatice. Ele sint create de un sistem

de plăci (electrozi) pe care se aplică tensiunile necesare, astfel încît stropii de cerneală să ajungă pe hirtie în locul dorit, unde apare un punct. Apoi se trimite un alt microjet și în acest mod, punct după punct și caracter după caracter, se imprimă textul. În ciuda

Propun alăturat constructorilor amatori realizarea unui comutator senzorial pentru selectarea programelor TV. Dispozitivul înlocuiește vechiul taster mecanic cu un montaj electronic și îndeplinește două funcții principale: 1) comutarea senzorială a 9 programe TV și 2) afișarea automată a programelor cu ajutorul a două display-uri așezate pe panoul frontal al televizorului.

Schema electrică este originală și se bazează pe tehnica de virf din domeniul electronicii. Aparatul se remarcă printr-o fiabilitate ridicată în funcționare. El se poate atașa tuturor televizoarelor care folosesc comutarea electronică a programelor TV și acordul continuu al acestora.

### FUNCȚIONARE

Schema electrică este prezentată în figura 1. Selectarea programelor se face pe rînd prin simpla atingere a uneia din tastele «înainte» sau «înapoi». Atingerea tastei echivalează cu apariția unei rezistențe de ordinul zecilor de kilohmi între cele două sonde. Prin această rezistență va lua naștere un curent care va fi apoi amplificat de cele două etaje similare, echipate cu cîte două tranzistoare BC107C. Aceste două amplificatoare de curent continuu aduc valoarea semnalului la nivelul necesar amorșării intrării circuitelor monostabile de tip CDB4121E. Constanta de timp aleasă pentru acestea din urmă este de aproximativ 3,9 s și astfel s-a evitat comutarea nedorită a numărătorului reversibil de 4 biți, CDB4193E. Numărătorul este activat de tranziția SUS-JOS, aplicată la intrările de numărare înainte, respectiv înapoi. Deci comutarea acestuia are loc după cca 3,9 s de la amorșarea monostabilului, respectiv atingerea uneia dintre taste (T<sub>1</sub> sau T<sub>2</sub>). Informația în binar aflată la ieșirea numărătorului este aplicată paralel la intrările decodorului BCD-zecimal (CDB442E) pentru realizarea efectivă a comutării programelor și totodată la intrările codorului BCD-7 segmente (CDB447E), folosit pentru afișarea programului se-

lectat. Pentru limitarea excursiei numărătorului de 4 biți s-au folosit două porți ȘI-NU de tip CDB400E, care împiedică depășirea cifrei «0», respectiv «9».

Pentru vizualizarea programului selectat s-au folosit două display-uri de tip AL32Y (înălțimea caracterului de 14 mm), dintre care numai unul este «activ», celălalt fiind conectat astfel încît să indice litera «P», evident prin aprinderea segmentelor corespunzătoare.

Selectorul de programe TV cu care sint echipate televizoarele amintite mai sus folosește pentru comutare diode specializate (BA 182), iar pentru acordul continuu diode varicap (BB 109, BB 139). Fără a intra în detalii, comutarea se realizează prin apariția unei tensiuni (de +12 V, în cazul nostru) care comandă intrarea sau scoaterea din circuitul selectorului a unor inductanțe, în acest fel schimbîndu-se banda recepționată. Acordul continuu în bandă se realizează prin polarizarea inversă a diodelor varicap cu ajutorul unei tensiuni cuprinsă între 0,5... 28,5 Vcc.

Aceste funcții sint realizate de blocul de comandă al comutatorului senzorial, echipat cu circuitul CDB442E și patru tranzistoare cu siliciu de tip BC 107C. Acordul pentru recepționarea posturilor dorite se realizează prin modificarea valorii semireglabilelor de 100 kΩ prevăzute cu demultiplicator mecanic.

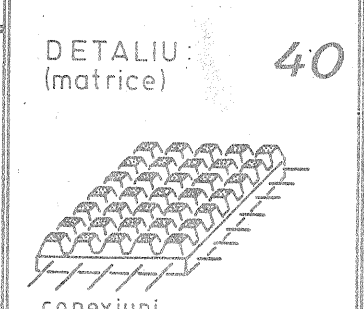
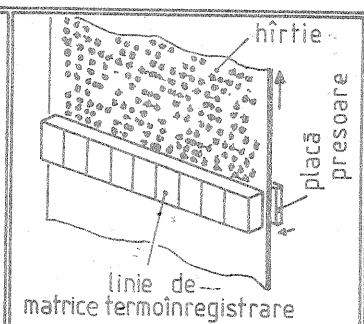
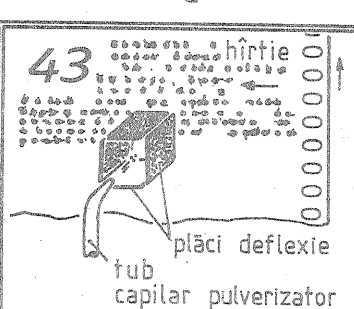
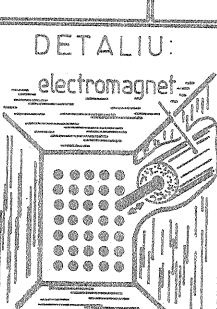
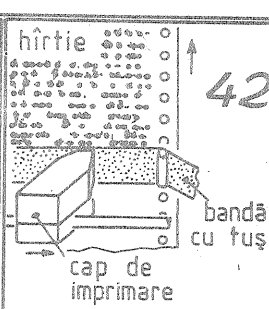
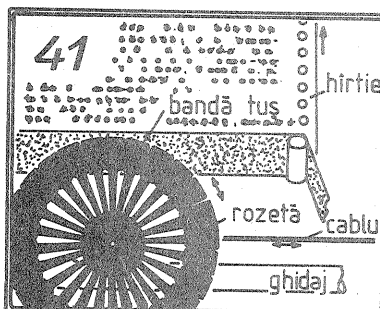
Alimentarea montajului se face cu o tensiune continuă de 5 V obținută la ieșirea stabilizatorului serie cu reacție, echipat cu tranzistorul BD135F (montat pe radiator) ca element de reglaj și cu o diodă Zener de tip PL5V1Z ca element de referință. Se remarcă în circuitul alimentatorului o punte redresoare B30C450. Transformatorul de rețea asigură o tensiune alternativă de 5 V și un curent mediu absorbit de 500 mA.

Alimentarea cu 220 V se face după întrerupătorul B al televizorului. Datorită faptului că la alimentarea aparatului numărătorul pornește din starea «0»

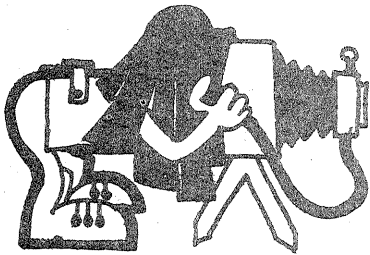
de plăci (electrozi) pe care se aplică tensiunile necesare, astfel încît stropii de cerneală să ajungă pe hirtie în locul dorit, unde apare un punct. Apoi se trimite un alt microjet și în acest mod, punct după punct și caracter după caracter, se imprimă textul. În ciuda

aparenței, acest tip de imprimantă atinge viteze foarte mari (1 000 de caractere/secundă). La acest avantaj se adaugă posibilitatea de a varia mărimea caracterelor și eliminarea zgomotului produs prin lovirea ciocanului de imprimare.

ABCDEFGHIJKLMN OPQRSTUVWXYZ  
 abcdefghijklmnopqrstuvwxyz  
 1234567890-=:!/?%\*()[]<>"'<







# FOTO-TEHNICĂ

## PELICULE PERFORATE

C. VASILE

Există mulți fotoamatori pasionați și de construcția unor aparate sau dispozitive de uz fotografic. Pentru ei se redau în figurile alăturate schițele cotate ale peliculelor perforate de uz curent, respectiv cele de 35 și 16 mm. Prezentarea s-a extins și cu tipurile 2x16 mm (32 mm) și 70 mm, pelicule care nu sînt folosite în fotografie decît în mod excepțional, dar pot interesa pe unii cineamatori.

Dimensiunile date sînt standardizate și corespund materialelor fotografice proaspăt fabricate, respectiv imediat după tăiere și perforare. Cu vremea, datorită fenomenelor de uscare a gelatinei în timpul păstrării, de gonflarea ei în timpul prelucrării, sub influența unor factori ai mediului, dimensiunile peliculelor se modifică.

Modul de cotare, aparent incorect, corespunde unor nevoi funcționale atît pentru proiectare, cît și pentru exploatare.

Figurile cuprind dimensiunile peliculei de 35 mm (fig. 1), de 16 mm (fig. 2),

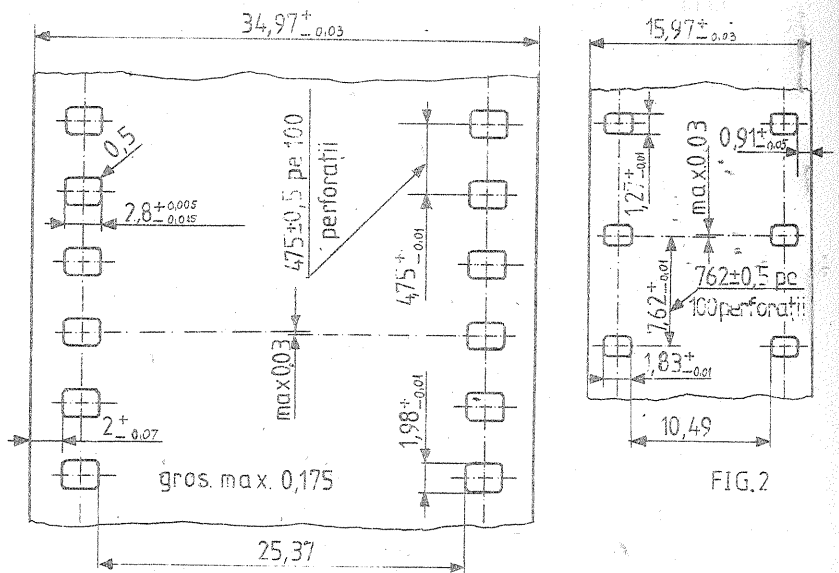


FIG. 2

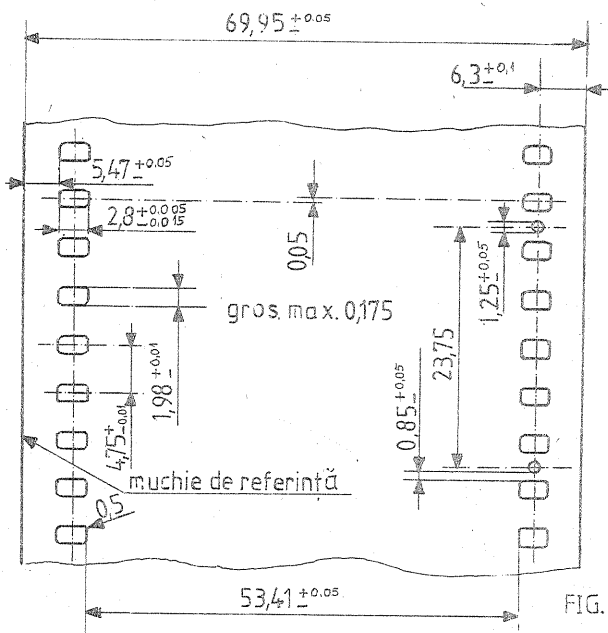


FIG. 4

FIG. 1

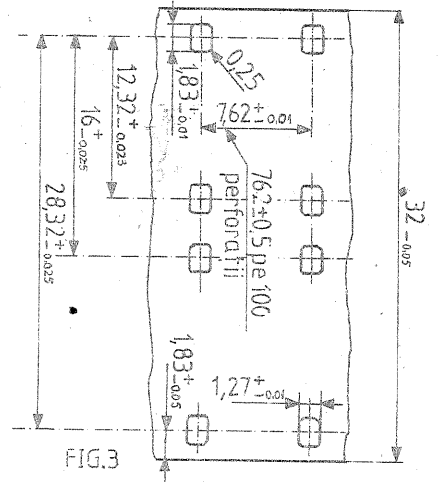


FIG. 3

de 32 mm (fig. 3) și de 70 mm (fig. 4). Cotele peste 100 de perforații sînt importante pentru aparatele care presupun o rulare continuă a filmelor (aparate de filmat, de proiecție, de dezvoltat etc.).

## LAMPĂ PORTABILĂ

V. COSTIN

În practica cineamatorilor se impune utilizarea unor corpuri de iluminat ușoare, care să fie ținute și manevrate cu mîna. Astfel se evită utilizarea unor corpuri de iluminat de mari dimensiuni ce acoperă întreaga suprafață de filmare.

Lampa a cărei construcție o propunem permite — prin greutatea sa redusă — să fie atașată la aparatul de filmat sau să fie permanent ținută și direcționată de către un asistent al operatorului. Desigur, atașarea ei la un stativ este perfect posibilă pentru filmări statice, dar utilitatea sa este evidentă pentru filmările dinamice de tipul reportajului.

Figurile 1 și 2 prezintă lampa construită și descompusă în elementele constituente.

Sursa de lumină este un bec nitrăphot de 500 W, cu oglindă interioară, avînd fasung normal. Dulia 1 este prinsă cu colierul 2 și fixată cu șurubul cu piuliță fluture 3. Tot cu un șurub prevăzută cu piuliță fluture, respectiv reperul 4, se fixează dulia (prin intermediul colierului) de tija 5. Tija se introduce cu extremitatea inferioară într-un mîner 6, de tipul celor folosite la scule (la pile, de exemplu).

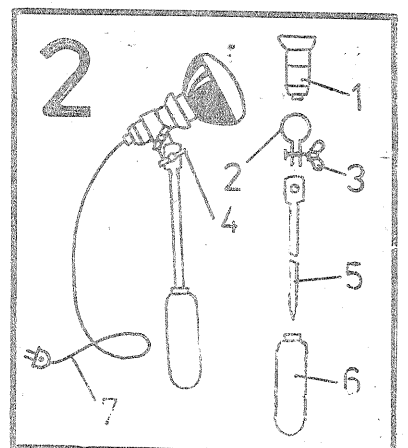
Se observă că poziția becului este variabilă prin rotirea colierului față de

șurubul 4. S-ar putea renunța la șurubul 3, strîngerea duliei urmînd să se realizeze tot cu șurubul 4. Această soluție nu se recomandă, deși este mai simplă, deoarece există riscul alunecării duliei și, implicit, pericolul spargerii becului.

Cablul electric de alimentare 7, bifilar, va fi prevăzută cu un întrerupător la circa 50—80 cm de ieșirea din dulie. Există dulii prevăzute cu întrerupător încorporat, ceea ce simplifică realizarea cablului de alimentare.

Lampa din fotografie se deosebește de cea din figura 2 prin înlocuirea piulițelor fluture 3 și 4 cu piulițe obișnuite, strîngerea făcîndu-se pe șuruburile aferente prevăzute cu capete cu șlit pentru șurubelniță.

Nu este necesar să se indice dimensiuni pentru repera componentele, ele alegendu-se la construcție. Orientativ, vom menționa cîteva date privind materialele utilizabile. Corpul duliei, 1, poate fi din ebonită sau porțelan. Dacă este posibil, se va folosi o dulie cu corp din porțelan, care rezistă mai bine la încălzire. Colierul 2 se face din tablă de dural de 1-2 mm grosime. Tija 5 se face din țevă de dural avînd diametrul exterior de 8-12 mm. Sugerăm utilizarea unei tije folosite la manevrarea perdelelor, tija prevăzută de alt-



fel și cu mîner. La capătul superior tija se aplatizează și se găurește astfel ca șurubul 4 să treacă cu ușor joc. Șuruburile și piulițele 3 și 4 vor fi de tip M6.

Întreaga construcție se poate reali-

za în circa o oră.

Lampa poate fi utilizată și în fotografie sau poate servi ca simplu corp de iluminat al unor lucrări de artă, pentru o plantă decorativă etc.

Invităm pe toți cititorii care au proiectat, experimentat și construit noi instalații de utilizare a surselor neconvenționale de energie să ne scrie, pentru a le populariza realizările. Reamintim cititorilor care doresc să colaboreze la revista «Tehnum» că schițele trebuie desenate conform normelor STAS; adresele celor ce ne scriu trebuie să fie complete (inclusiv numărul de cod postal).

Totodată, în vederea unei mai strînse legături cu cititorii revistei, pentru acordarea unor consultații constructorilor amatori, programul redacției este în fiecare joi între orele 11,00 și 19,00. În fiecare joi, toți cei ce doresc informații suplimentare referitoare la schemele publicate în revista «Tehnum», precum și la caracteristicile componentelor electronice de uz curent se pot adresa redacției la telefonul de serviciu 17 60 10, interior 2059 sau pot veni la redacția (Piata Științei nr. 1, Casa Științei, corp C, etajul 3, camera 372).

# ÎNCĂLZITOR DE APĂ ELECTRIC

15, 50, 85 și 100 de LITRI

Servește pentru încălzirea cu ajutorul curentului electric a apei acumulate în interiorul unui rezervor, pe care o menține în mod automat la o temperatură reglată, după dorință, cu ajutorul termostatului.

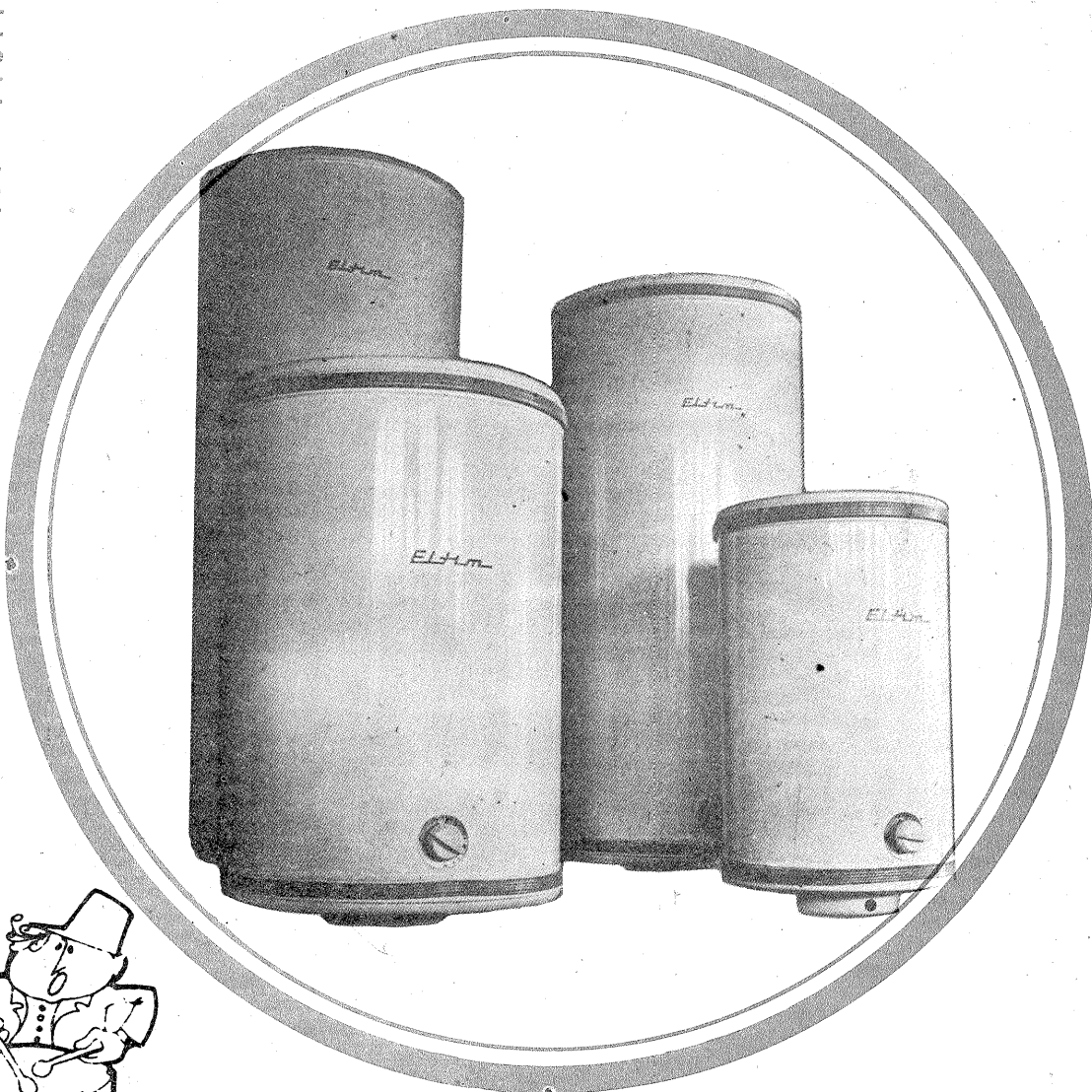
Încălzitoarele de apă electrice de 15, 50, 85 și 100 de litri sînt de tipul cu acumulare sub presiune, oferind posibilitatea deservirii simultane a mai multor instalații sanitare.

Instalația electrică de racordare a boilerului la rețea se va face numai de către o unitate specializată, prin electricieni autorizați.

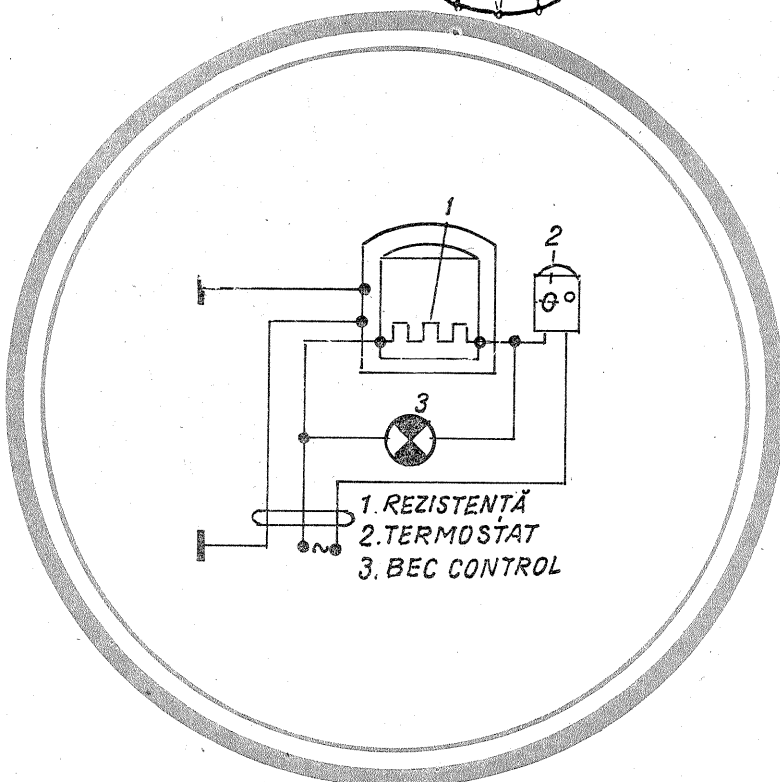
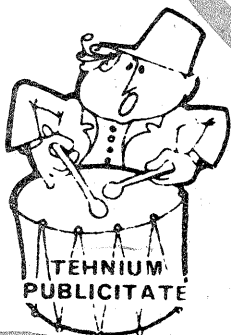
Alimentarea boilerului se va face cu racord fix (nu prin cordon-fișă-priză), printr-un circuit separat de la tabloul la distribuție, dimensionat și protejat corespunzător, ținînd seama de valoarea curentului absorbit de aparat: 8,65 A pentru cele de 15 și 50 l și 9,1 A pentru cele de 85 și 100 l.

După montarea încălzitorului se procedează la punerea sa în funcțiune, după cum urmează:

— Se poziționează butonul de reglare a termostatului cu marcajul «0» (sau rece) în dreptul săgeții de pe rezervor, poziție în care alimentarea încălzitorului de la rețeaua electrică este întreruptă.



PREȚUL DE VÎNZARE	
Tipul	Lei
15	1 247
50	1 632
85	1 862
100	2 147



CARACTERISTICI TEHNICE				
Capacitatea nominală a rezervorului	Tensiunea de alimentare	Puterea nominală a rezistenței electrice	Durata de încălzire a apei de la 18°C la 80°C	Greutatea netă
l	V	W		kg
15	220	1 900	35 min	18,5
50	220	1 900	1 h 35 min	30
85	220	2 000	3 h 30 min	50
100	220	2 000	4 h	55

— Se umple rezervorul încălzitorului cu apă (deschiderea robinetului de apă caldă și a robinetului de alimentare cu apă rece). Umplerea completă a rezervorului este semnalată de faptul că din bateria sau robinetul pentru apă caldă va începe să curgă apă rece.

— Se închide în acest moment robinetul de apă caldă.

— Se alege temperatura la care va trebui să se încălzească apa și se răsucesce lent butonul gradat al termostatului din poziția sa inițială pînă cînd inscripția indicatoare a temperaturii aiese a ajuns în dreptul săgeții marcate.

— Alimentarea cu energie electrică a rezistențelor de încălzire este semnalată de aprinderea becului de con-

trol și intervine în momentul cînd butonul gradat trece valoric peste temperatura inițială a apei din încălzitor.

La atingerea temperaturii la care a fost reglat termostatul, rezistența electrică de încălzire încetează de a mai funcționa, lucru ce se constată prin stingerea becului de control.

Apă din rezervor va fi menținută la temperatura reglată prin intermediul termostatului care anclanșează în mod automat rezistența de încălzire atunci cînd temperatura apei din rezervor scade sub limita reglată.

Încălzitoarele electrice de apă se pot cumpăra de la magazinele comerțului de stat la prețurile susmenționate.

Încălzitorul de apă electric poate fi cumpărat în magazinele de specialitate ale comerțului de stat.



TINERILE ÎN OSPODINE

# INTERIOR '81

E. VARGHEȘ, designer

O altă operație care poate fi făcută de amatorul dornic să-și asigure un confort superior în locuința sa este tapetarea pereților cu materiale decorative sau izolante.

Aplicarea tapetelor decorative se recomandă în vestiare și camerele copiilor sau tinerilor și este contraindicată în debarale, camere, camere de baie, bucătării, ca și în încăperile cu condens.

În privința celorlalte încăperi din apartament — dormitoare și camere de zi — există unele rezerve, deoarece permeabilitatea redusă la aer a tapetului ar împiedica schimbul de aer prin porii pereților. În cazul cind apartamentul este des aerisit, inconvenientul devine minor.

În tapetările decorative, materialul cel mai des folosit este tapetul semilavabil, care este ieftin, ușor de aplicat și oferă șansa unei lucrări de bună calitate.

Un tapet bine aplicat are o durată de folosință foarte mare și numai altera-

rea culorilor sau dorința noastră de a-l schimba face necesară retapetarea încăperii.

Găseșc util să previn cititorul că omiterea anumitor operații, schimbarea ordinii lor, ca și schimbarea rețetelor de adezivi sînt greșeli ce ne pot costa foarte mult. De asemenea este contraindicată apelarea la așa-ziiși «specialiști», deseori recrutați din rîndul zugravilor.

Ordinea operațiilor în munca de tapetare este următoarea: 1. măsurarea încăperii și stabilirea necesarului de tapet, 2. tăierea fișiiilor, 3. pregătirea peretelui, 4. prepararea adezivului, 5. aplicarea subtapetului, 6. udarea tapetului, 7. aplicarea tapetului.

Vom începe cu operația nr. 1, care este măsurarea încăperii și stabilirea necesarului de tapet. Aici vom împărți peretele pe fișii; acestea, care în funcție de felul tapetului, pot fi late de 50 cm sau 70 cm. Ținînd cont de faptul că un sul are lungimea de 10 m și camerele obișnuite în blocurile de

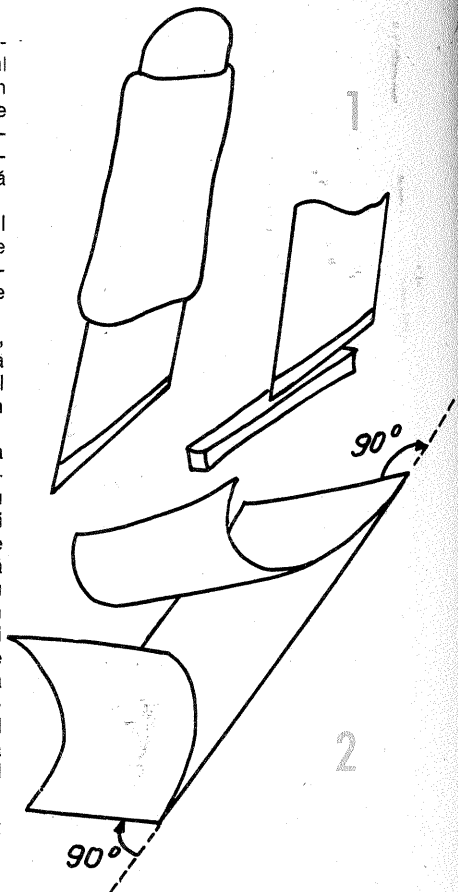
locuințe au înălțimea pereților de aproximativ 2,50 m, reiese că din întregul sul se pot tăia patru fișii. În cazul în care înălțimea camerelor este mai mare se recomandă aplicarea tapetului numai pînă la înălțimea de 2,50 m, marginea de sus acoperindu-se cu o baghetă decorativă de lemn.

Trebuie să mai ținem cont și de faptul că, cel puțin la prima tapetare, trebuie să ne luăm o cantitate de tapet mai mare decît cea reieșită din măsurătoare (aproximativ 15%).

2. Tăierea fișiiilor se face foarte exact, la dimensiunea măsurată între podea și tavan, cu ajutorul unui cuțit special folosit de cizmari și pe care îl vom ascuți foarte bine (fig. 1).

La efectuarea tăierii ne vom ajuta de o riglă metalică, ce poate fi improvizată dintr-un profil (aluminiu), sau se poate folosi rigla de lemn a unui teu de desen cu o lungime mai mare de 125 cm. În cazul acesteia din urmă vom avea grijă să nu-i «cioplîm» cu cuțitul muchia în timpul tăierii. Evităm acest accident înfigînd virful cuțitului într-un băț de chibrit care va menține o mică distanță între el și marginea riglei (fig. 1). Pentru efectuarea tăierii longitudinale și transversale sulul de tapet trebuie derulat pe podeaua curată, de pe care am înlăturat covorul și am așternut un «pat» de carton duplex (se găsește în librării), care va feri linoleumul de tăiere sau parchetul de zgîriere. La tăierile de-a lungul fișiiilor, linia se va stabili cu o ată neagră, marcîndu cu creionul puncte din 50 în 50 cm. La tăierile transversale linia se marchează ca în figura 2, îndoin tapetul pentru a obține perpendicularitatea laturilor. În toate operațiile trebuie să fiți ajutat de către o altă persoană. Tăierea se va face prin apăsări ușoare cu virful cuțitului, pentru a nu deteriora «patul» de carton și pentru a nu deplasa rigla în momentul croirii, fapt ce ar duce la pierderea fișiei. Fișiiile pregătite se vor rula ușor și se vor păstra 24 de ore într-o încăpere uscată.

3. Pregătirea peretelui constă în îndepărtarea stratului de zugrăveală și spălarea cu apă și săpun lichid cu



ajutorul unui burete. Grosul zugrăvelii va fi îndepărtat cu un spaclu lat după o prealabilă udare a peretelui cu apă și sodă. În timpul operațiilor vom așeza de-a lungul peretelui, pe podea, fișii de polietilenă care vor facilita curățenia locului de lucru.

Pentru ca în cursul spălării să nu atingem accidental tavanul, ne vom folosi de un dispozitiv confecționat dintr-o foaie de placaj (30x50 cm), la mijlocul căreia se aplică un mic miner (fig. 3). După îndepărtarea completă a zugrăvelii, vom face curat și vom aplica pe toți pereții o soluție foarte subțire de clei de oase cu ajutorul unei bidinele sau al unui rului.

# CONSTRUCȚIA INSTALAȚIILOR ELECTRICE INTERIOARE

Ing. M. FLORESCU

Prezentăm în cele ce urmează tablourile monofazate de apartament aflate în producția întreprinderilor de specialitate din țară. După cum am menționat anterior, nu se recomandă ca aceste tablouri să fie construite de amatori, dat fiind locul important pe care îl ocupă în instalație.

Aceste produse sînt construite în două tipuri de bază: cu siguranțe cu fișii și cu siguranțe automate monopolare. Primele tipuri au fost realizate la I.A.E.I.-Titu și sînt construite cu loc de contor inclus. În tabelul nr. 1 sînt grupate caracteristicile principale ale acestor tablouri.

Construcția are în principiu forma din figura 5, cu modificări legate de numărul circuitelor. Cu aceste tablouri se pot echipa tipurile uzuale de apartamente. În plus, după cum se vede în figuri, modelele 2C-1884, 3C-1883 și 4C-1887 sînt prevăzute și cu o sonerie

încorporată, cu comandă la o tensiune de 6 V.

Întrucît întreținerea acestor tipuri de tablouri necesită o rezervă de patroane fuzibile standard, iar înlocuirea (fără a fi dificilă) pune unele probleme, au fost realizate tablouri de apartament prevăzute cu siguranțe automate. Prețul mai ridicat al acestor noi modele este din plin compensat de ușurința în repararea defectelor și în posibilitatea de a izola circuitele pentru necesități de lucru.

Tablourile de apartament cu siguranțe automate se produc de către întreprinderea «Electrocontact» din Botoșani în trei variante, pentru montarea contorului fiind realizat un suport special alături de tablou. Caracteristicile acestor tipuri de tablouri sînt sintetizate în tabelul nr. 2.

Pentru montarea contorului se utilizează suportul cod 0803T, prezentat în

figura 12.

Curenții de serviciu sînt de 15 A pentru circuitele de priză și de 10 A pentru circuitele de lumină. Circuitul soneriei încorporate este și el cuprins în protecție.

Amplasarea și montarea tabloului se fac cu respectarea condițiilor din Normativul republican privind proiectarea și executarea instalațiilor electrice la consumatori cu tensiuni pînă la 1 000 V și a Regulamentului de furnizare a energiei electrice, pentru circuitele ce se conectează la sistemul energetic național.

Înainte de montare se va controla dacă în timpul transportului nu au fost deteriorate părțile componente ale tabloului sau slăbiri ale legăturilor electrice.

Sucesiunea operațiilor de montare este următoarea:

— Se demontează carcasa tabloului din unicul șurub evident la exterior și, în funcție de modul de sosire a circuitelor la tablou, se sparg pereții subțiri ai decupărilor oarbe pentru introducerea cablurilor sau a tubulaturii.

— Se fixează rama tabloului de perete în cele trei puncte de fixare.

— Se execută legarea circuitelor electrice ale coloanei la contor (cînd acesta se montează). Legarea se face la bornele marcate R, O, unde O reprezintă

nului de lucru, și la borna marcată cu semnul de împănțare pentru nului de protecție.

— Se execută legăturile electrice ale circuitelor de ieșire, după cum urmează:

— conductoarele active (fazele și nului de lucru) se leagă la bornele de plecare ale întrerupătoarelor monopolare automate aferente fiecărui circuit, conform schemei electrice;

— toate conductoarele de protecție se leagă la bornele tabloului de distribuție marcate cu semnul de punere la pămînt;

— se verifică corectitudinea execuției conexiunilor și funcționarea soneriei;

— se montează carcasa tabloului prin strîngerea șurubului de fixare.

Montarea suportului pentru contor se face în modul următor:

— Se fixează suportul contor pe perete în cele trei puncte prevăzute pentru aceasta.

— Se așază contorul pe carcasă, fixîndu-se cu cele trei șuruburi de prindere.

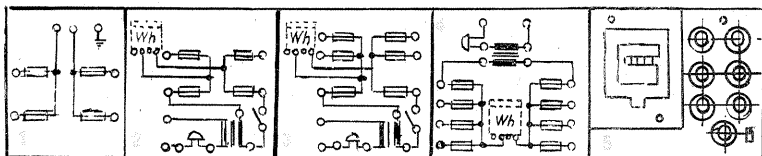
— Se execută legăturile electrice la contor conform schemei electrice de montare a contorului anexată acestuia, cu respectarea actelor normative în vigoare.

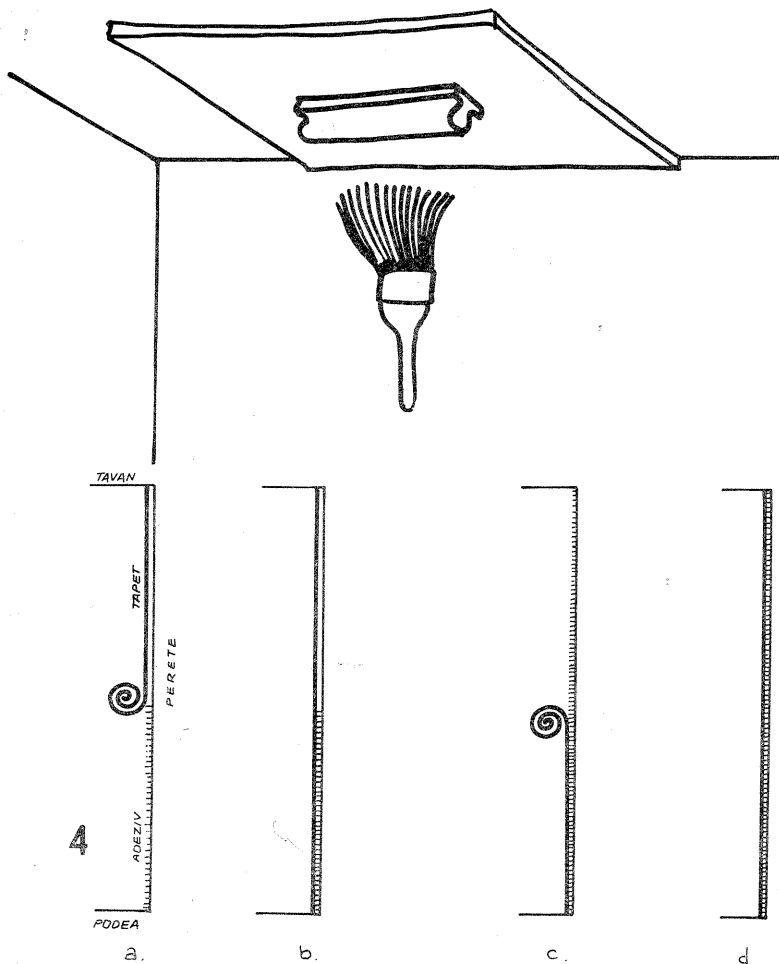
Montarea contorului se va face obligatoriu în poziție verticală.

Blocul electric de apartament nu ne-

TABELUL NR. 1

Tip — cod	2C-1781	2C-1884	3C-1883	4C-1887
Schema	fig. 1	fig. 2	fig. 3	fig. 4
Suport	bachelită	bachelită	bachelită	bachelită
Carcasă	bachelită	bachelită	bachelită	bachelită
Greutate	0,885 kg	1,650 kg	1,910 kg	2,750 kg
Dimensiuni	125 x 141 x 85	280 x 245 x 135	280 x 245 x 185	274 x 274 x 135
Circuite	2 x 21 S25	2 x 21 S25	3 x 21 S25	4 x 21 S25
Grad de protecție	IP201	IP201	IP201	IP201
I <sub>n</sub> (A)	10	10	10	10





4. Adezivul folosit este un amestec de clei de făină (dextrină), aracet și apă. Cleiul de făină se prepară cernind în apă fierbinte o mică cantitate de făină, mestecând continuu până se obține o pastă de consistență asemănătoare smântinei. Se ia vasul de pe foc și se lasă 24 de ore la rece, după

care fierberea se reia timp de o oră sau două mestecând continuu. În cazul în care compoziția este foarte viscoasă se mai adaugă, puțin câte puțin, apă clocotită. După răcirea compoziției, se face dozarea adezivului.

Adeziv nr. 1 pentru lipirea sub-tapetului: trei părți clei de făină, o parte

aracet, două părți apă.

Adeziv nr. 2 pentru lipirea tapetului: două părți clei de făină, trei părți aracet, una, două părți apă (se testează).

5. Subtapetul este un strat de hirtie de ambalaj cu care vom îmbrăca toți pereții și are ca scop lipirea perfectă a marginilor tapetului, ca și facilitarea îndepărtării tapetului vechi dacă dorim să-l schimbăm.

Colile unse cu adezivul nr. 1 se lasă 2-3 minute întinse pe o suprafață netedă, după care se aplică pe perete, începând cu colțul din stînga-sus, și se netezesc cu o perie de haine uscată și se lasă să se usuze vreo două ore.

6. Udarea fișiiilor de tapet se face cu o perie muiată în apă și plimbată ușor pe întreaga suprafață a tapetului urmărind o cit mai uniformă umețare.

După udare, fișiiile se rulează strîns și se așază, culcate, pe cimentul din baie. Trebuie să avem în vedere să nu udăm mai multe fișii decât putem aplica într-o oră (cam 4-5).

7. Aplicarea tapetului se face pornind de la un colț, după ce am uns cu adezivul nr. 2 jumătatea de jos a peretelui, pe lățimea fișiei. Derulînd pînă la jumătate fișia de tapet, potrivim de-a lungul colțului peretelui marginea fișiei (în partea superioară la limita tavanului); odată stabilită poziția, se apasă cu minile porțiunea de sus a fișiei pentru a o imobiliza, iar cealaltă persoană va derula ușor tapetul peste porțiunea unsă cu adeziv, netezindu-l cu peria uscată.

Bucata cealaltă se rulează cu atenție și, în timp ce este ținută de către ajutor, se va aplica adezivul și în partea de sus a peretelui, după care fișia se derulează ușor peste porțiunea unsă și prima fișie este lipită. Operația continuă în același mod și pentru celelalte fișii, care se vor aplica exact margine la margine, fără să petrecem tapetul. Ordinea operațiilor se poate vedea în figura 4.

## AMĂNUNTE SUPLIMENTARE

După ce am aplicat fișiiile întregi de-a lungul peretelui, constatăm că pînă la colțul cu celălalt perete ne rămîne un spațiu mai mic decît o fișie întreagă. Acest spațiu se măsoară exact sus și jos cu o ruletă și dintr-o fișie udă se decupează exact bucata care încapă în spațiul rămas.

Fișia următoare se aplică petrecînd aproximativ 5 mm peste colț și peste fișia din urmă.

Această fișie trebuie lipită dintr-o dată, potrivit la colțuri cele două capete ale ei și perind ușor întreaga suprafață a tapetului.

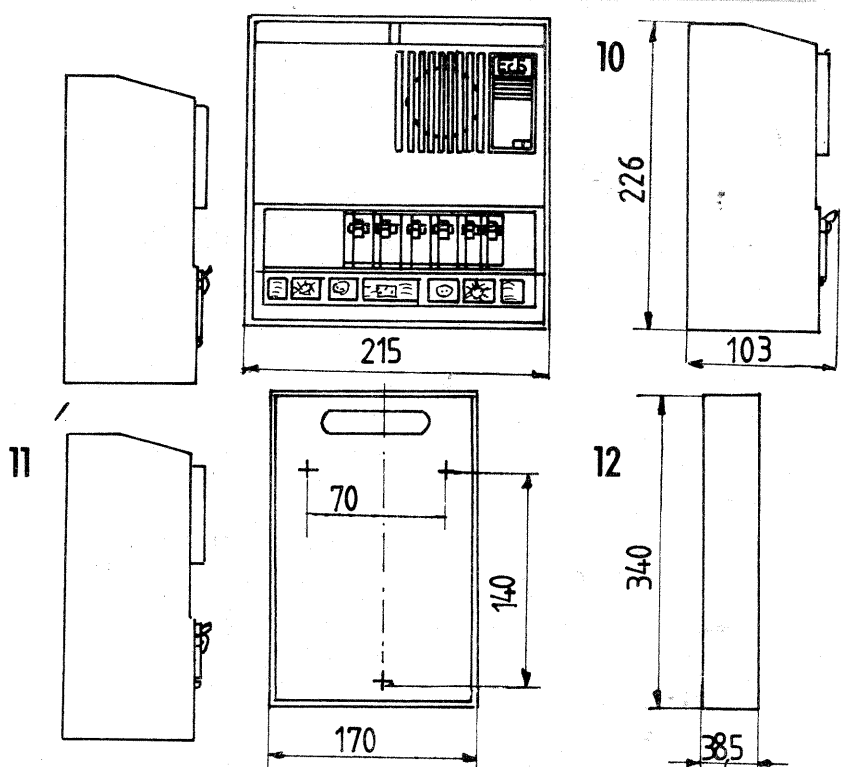
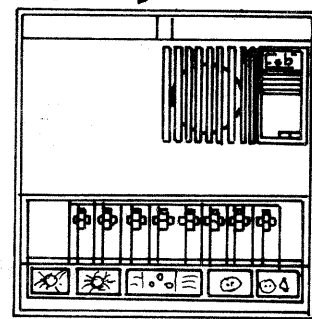
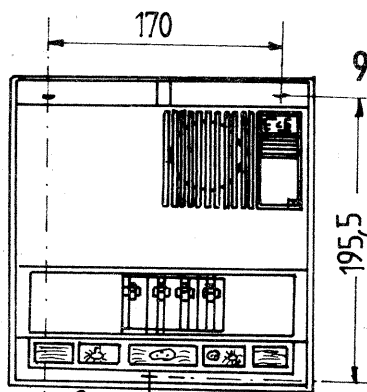
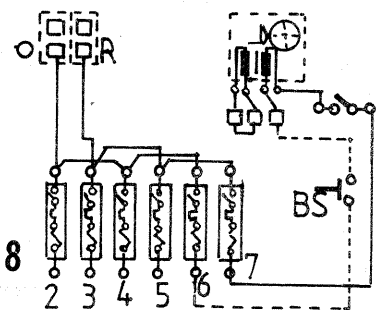
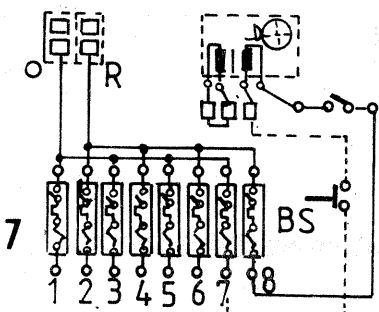
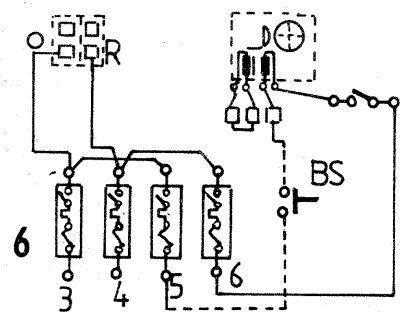
În cazul în care tapetul are un model, fișiiile trebuie imbinat în așa fel încît să se creeze o continuitate a desenului. Pentru aceasta tăieturile transversale se fac în locuri precise, pe lungimea sulului însemnîndu-se atît capetele de sus ale fișiiilor, cît și ordinea lor.

Înainte de aplicarea tapetului vom demonta toate întrerupătoarele și prizele din doze și vom nivela pereții în jurul lor. După aplicarea tapetului se vor decupa atent porțiunile de tapet ce acoperă dozele și vom monta la loc întrerupătoarele, prizele și capacele lor, curățate frumos.

Atenție! În cursul operațiilor de înclieire și de aplicare a fișiei ce trece peste doza electrică, ca și în momentul decupării cu cuțitul, siguranțele se vor scoate!

## UNELTE NECESARE

- 1) Ruletă; 2) creion; 3) riglă 125 cm;
- 4) bidinea, pensulă lată (3") sau rulu de vopsitorie (pentru aplicarea amorsei sau adezivilor); 5) perie de haine;
- 6) cuțit cizmăresc; 7) șpacu lat; 8) dispozitivul din figura 3; 9) perie pentru udat tapetul; 10) fir cu plumb; 11) ață neagră.



cesită operații speciale de întreținere. Desfacerea carcaselor sub tensiune se interzice, deoarece circuitele aflate sub tensiune devin accesibile, ceea ce crează riscul accidentării.

În cazul unui defect electric în instalație, siguranțele decuplează circuitul, prin ardere la cele fuzibile, respectiv prin comutare la cele automate. După înlăturarea cauzei ce a condus la defect, se restabilește curentul prin înlocuirea siguranței arse sau prin rearmarea siguranței automate. În cazul în care defectul survine în tablou, se va întrerupe obligatoriu alimentarea generală, după care se vor face verificarea și depanarea tabloului.

După cum am mai menționat, circuitul principal de alimentare va fi prevă-

zut cu un grup de două siguranțe normale fuzibile, montate în mod separat sau în cutii tip ce se pot, de asemenea, obține din comerț.

Se va avea grijă ca circuitele ce se protejează să nu solicite un curent mai mare decît cel protejat, pentru a nu ge-

nera decuplarea circuitului în timpul funcționării normale.

Pentru circuitele ce lucrează la alte tensiuni decît 220 V curent alternativ, vom descrie într-un viitor articol modul în care se face protecția acestor rețele.

TABELUL NR. 2

Tip - cod	0800A	0801A	0802A
Număr de circuite	2 circuite monofazate	3 circuite monofazate	4 circuite monofazate
Schema I <sub>n</sub> (A)	fig. 6 15	fig. 7 15	fig. 8 15
Gabarit	fig. 9	fig. 10	fig. 11

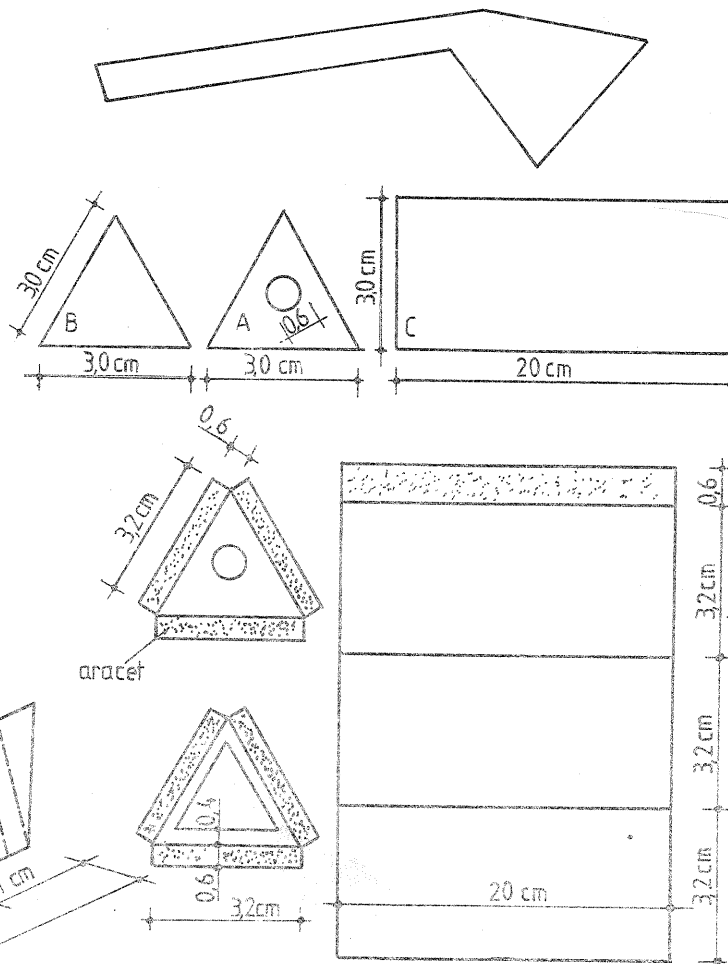


# CALEIDOSCOP

O jucărie clasică bazată pe efecte optice — caleidoscopul — este mult îndrăgită de copii. Vă recomandăm un model ușor de construit, din materiale accesibile.

Se confecționează din bucăți din plastic, sticlă sau oglindă, apoi se acoperă cu hirtie neagră. În compartimentul din capăt se introduc cioburi din sticlă colorată.

- Piesa A — 1 buc. cu orificiu  
 Ø 6 mm  
 1 buc. mată  
 B — 1 buc. transparentă  
 C — 3 buc. mate.



# MAGAZIN TEHNIC

**ORIZONTAL:** 1) Atenție! Dacă se urcă la cap e vai de picioare! 2) O cupă de șampanie după «Hai noroc și la mulți ani!» 3) Face slalom printre inimile dansatorilor 4) S-a cam întrecut cu paharul 5) Tradiționalele bucate, nelipsite de la masa revelionului 6) Venit pe la mijloc 7) Mișca are o blăniță naturală foarte călduroasă 8) Nedrept (reg.). 9) A fi la locul de muncă 10) Dă aromă trandafirilor de la Moldova 11) Unguent 12) Sînt delicioase. 13) E... frunză de brad 14) Numele unui care toată noaptea roade oase 15) Înmă de fată 16) Vorbe bune cu paharul sus 17) Hai... la operă 18) Nins cu vată, plin de stele și cadouri (3 cuv.). 19) Oameni... dintr-o bucată 20) Bun. 21) Un obraz brăzdat de ani 22) Abundență.

**VERTICAL:** 1) Cîntec, joc și voie bună 2) Pentru... 3) Curelușă de mesină 4) Colindători cu plugușorul. 5) O urare pentru toată lumea 6) Stă foarte bine. 7) Bun de scos vinul din butoi (reg.) 8) A sufla ușor. 9) Codită pentru merele din... brad 10) Clubul sportiv Eforie. 11) Leagănul sarmalelor 12) Niște capacități în materie de băutură. 13) S-a întors Emal 14) Parte dintr-un sat 15) Din neamul anilor. 16) Călei 17) Se naște la cumpăna dintre cei doi ani. 18) Fac daruri celor apropiați (fem.) 19) Mamă (arh.). 20) Apă cu gheață 21) Ce-i în plus. 22) Ghiulea din arsenalul revelionului (dim.) 23) Apare la sfîrșit de poveste.

# BREVIAAR

ÎN LITERATURA ELECTRONICĂ DE SPECIALITATE APAR ÎN ULTIMA VREME ȘI DIN CE ÎN CE MAI DES PRESCURTĂRILE TUP, TUN, DUS ȘI DUG.

IATĂ SEMNIFICAȚIILE LOR:

TUP (TRANZISTOR UNIVERSAL PNP)  
 TUN (TRANZISTOR UNIVERSAL NPN)  
 REPREZINTĂ ORICE TRANZISTOR DE JOASĂ FRECVENȚĂ CU SILICIU AVÎND URMĂTOARELE CARACTERISTICI:

U <sub>CEO</sub> , max.	20 V.
I <sub>C</sub> , max.	100 mA.
h <sub>fe</sub> , min.	100
P <sub>tot</sub> , max.	100 mW.
f <sub>T</sub> , min.	100 MHz.

TUN (exemple) BC 107, BC 108, BC 109, 2N 3856A, 2N 3859, 2N 3860, 2N 3904, 2N 3947, 2N 4124, etc.

TUP (exemple) BC 177, BC 178, 2N 2412, 2N 3251, 2N 3906, 2N 4126, 2N 4291, etc.

BC 107 înseamnă familia lui BC 107, adică: BC 107, BC 147, 207, 237, 317, 347, 547, 171, 182, 382, 437, 414.

BC 177 înseamnă familia lui BC 177, adică: BC 177, BC 157, 204, 307, 320, 350, 557, 251, 212, 512, 261, 416.

DUS (DIODĂ UNIVERSALĂ CU SILICIU)

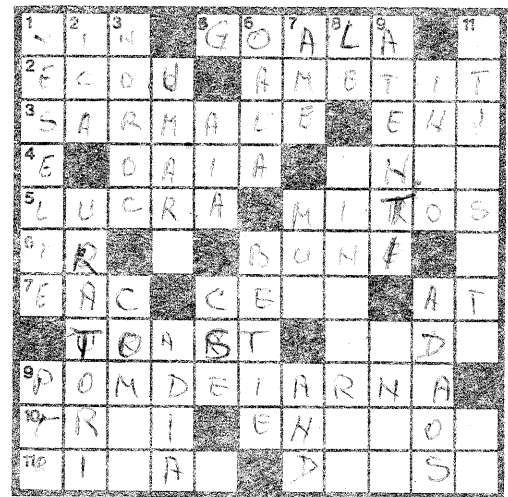
DUG (DIODĂ UNIVERSALĂ CU GERMANIU)

REPREZINTĂ ORICE DIODĂ AVÎND URMĂTOARELE CARACTERISTICI:

	DUS	DUG
U <sub>R</sub> , max.	25 V.	20 V.
I <sub>F</sub> , max.	100 mA.	35 mA.
I <sub>R</sub> , max.	1 μA.	100 μA.
P <sub>tot</sub> , max.	250 mW.	250 mW.
C <sub>D</sub> , max.	5 pF.	10 pF.

DUS (exemple) BA 127, BA 271, BA 128, BA 221, BA 222, BA 317, BA 318, BAX 13, BAY 61, 1N 914, 1N 4148, etc.

DUG (exemple) OA 85, OA 91, OA 95, AA 116, etc.

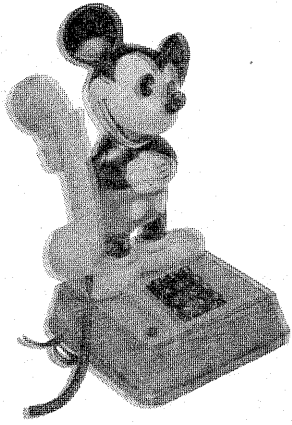


## Dezlegarea JOCULUI DIN NR. TRECUT

- 1) Marconi; Fier. 2) Emile; Înălți. 3) I.P.; Armstrong. 4) Seduse; S.A.; I.H. 5) S.R.; N.T.; P.; Daci. 6) Nec; Emirate. 7) E; Lodge; YE; R. 8) Real; Ast; Utu. 9) M.R.; B.; AOR; R.D. 10) Nikola; Radio. 11) Ut; Liverpool. 12) Lebedev; Turf.

Cu prilejul Anului nou, redacția revistei **TEHNIIUM** urează tuturor colaboratorilor și cititorilor succese în activitatea de constructor amator, fericire și sănătate.

*La mulți ani!*



# POȘTA REDACȚIEI

## BĂDOIU COSTEL — Pitești

Dacă montajul este prevăzut cu fototranzistor, nu puteți monta o fotodiodă. Se poate construi orgă de lumini și cu tranzistor.

## DRĂGHIȚĂ ION — București

Acumulator de dimensiuni mici se găsesc numai ca accesorii pentru unele aparate.

## ENE GEORGE — Vărăști

La blocul UUS trebuie atașat un amplificator de 10,7 MHz, plus etajul discriminator și amplificatorul AF.

## FERARU C. — Bacău

Montaje «în plic» puteți procura, așa cum am publicat, de la magazinele de specialitate (la fel și piese componente).

## OȚELEA FLORIN — Cimpina

Bateriile 6F22 nu se reîncarcă. An-

tene de televizor vom publica. Betonul armat atenuează undele electromagnetice, perturbând recepția programelor radiodifuzate.

## PRĂJESCU VASILE — Oravița

Circuitul TAA 661 este special construit pentru calea sunet din televizor.

## BURLACU MIHAI — Harghita

În Almanahul «Tehnum» au fost publicate materiale referitoare la proiectarea și montarea unei minihidrocentrale.

În localitatea unde locuiți nu se poate recepționa programul 2 TV.

## COOF VLADIMIR — Jurilovca

Interferențele între programele TV se pot atenua cu ajutorul unor antene foarte directive (Yagi cu 5-7 elemente) și printr-un reglaj suplimentar al circuitelor de intrare în receptor.

## PIRVĂNEL ANTON — jud. Mehedinți

Magazinele sînt obligate să remită

cumpărătorilor, odată cu receptorul, și schema electrică a acestuia.

## CIOBANU FLOREA — Craiova

În primul rînd verificați starea cablului existent, dacă prezintă defecțiuni trebuie schimbat.

## ELVĂDEANU LAURENȚIU — Suceava

La «Maiak» 403 se poate monta un amplificator stereo (cu preamplificator sensibil de 300 mV).

## OPREA ION — Bilteni, Gorj

În revista «Tehnum» la rubrica CQ-YO găsiți prezentate elemente de circuit și radioreceptoare.

## ARSENE TRAIAN — Aninoasa

La magnetofon aveți capul magnetic înregistrare-redare defect.

## MERCE MIHAI — Timișoara

Contra perturbațiilor decuplați cordonul de alimentare. Selectorul de canale se poate monta și la televizorul «Lux».

## POPESCU CRISTIAN — Rm. Sărat

TBA 810 AS se poate înlocui cu MBA 810 AS.

## BOLOGH ISTVAN — Tg. Mureș

Am reținut sugestiile dv.

## FARKAS ERVIN — Luduș

Pentru probleme locale despre televiziune luați legătura cu Direcția radio — TV Cluj-Napoca.

## ACĂLINEI DINU — Suceava

Nu vom publica «lămpi fulger» pentru discotecii.

## IANCU J. — București

Filtre pentru difuzoare am publicat la pag. 4-5 în nr. 10 și 11 a.c.

## CIOBANU TIBERIU — Buzău

Luată legătura cu autorul cărții.

## BOGDAN DOREL — Aleșd

Schema trimisă are multe erori.

## PAPP FERENCZ — Oradea

Vă recomandăm să construiți amplificatoare după scheme verificate, nu după improvizații.

## OBREJA TOADER — Piatra Neamț

Montați în etajul final, fără modificări, circuitul TBA 790.

## MANOLE M. — București

Vom publica cele solicitate. Lamuriri despre sesizor cereți la autorul cărții.

## MIRCEA VASILE — București

În unele montaje se plantează piese supradimensionate; astfel, o diodă F407 ce rezistă la o tensiune inversă de 800 V se montează la 60 V. Depinde ce are constructorul la îndemînă.

Diodele la care vă referiți au următoarele echivalente: D7E = 1 N 4005; D7G = 1 N 4004; D7J = 1 N 4007; D226D = F107; D226G = 1 N 4003; D226V = BA 157.

I. M.

# TESLA

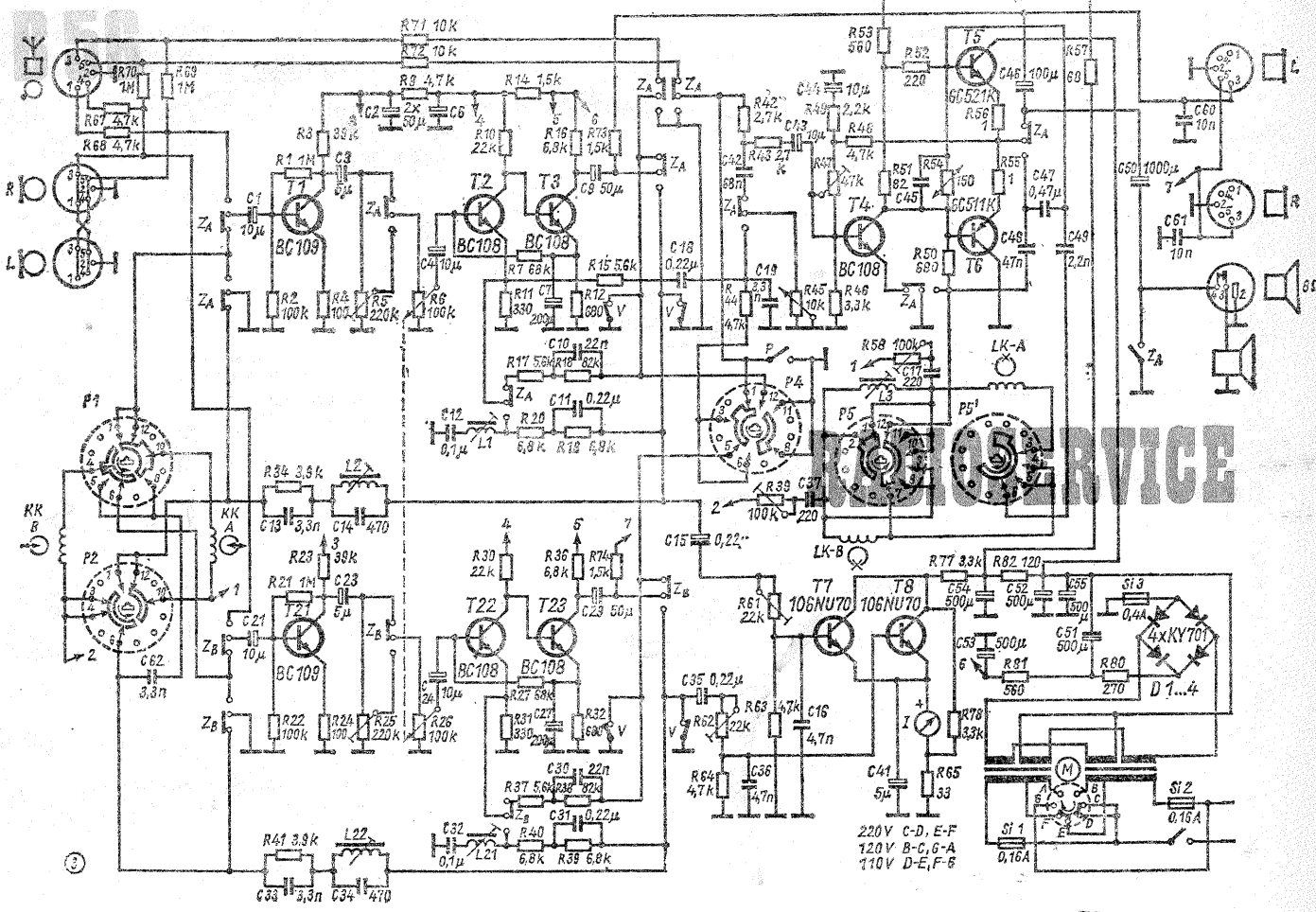
## ANTON UZUM, TULCEA

Tesla B 56 este un magnetofon care la viteza de deplasare a benzii — 9,53 cm/s — poate asigura o bandă de frecvențe cuprinsă între 50—15 000 Hz. Nivelurile de intrare sînt: microfona = 1 mV; pic-up = 200 mV.

B 56 este echipat cu preamplificatoare pentru înregistrări-redări mono-stereo.

Reproducerile stereo se pot asculta numai în cască, aparatul avînd un singur amplificator de putere.

Tranzistoarele 106NU70 se pot înlocui cu EFT 373, iar diodele KY 701 cu 1 N 4003.



Redactor-șef: ing. IOAN EREMIA ALBESCU

Secretar responsabil de redacție: ing. ILIE MIHĂESCU

Prezentarea artistică-grafică: ADRIAN MATEESCU

INDEX 44212

CITITORII DIN STRĂINĂTATE SE POT ABONATA ADRESÎNDU-SE LA ILEXIM — DEPARTAMENTUL EXPORT-IMPORT PRESĂ, P.O. BOX 136—137, TELEX 11226, BUCUREȘTI, STR. 13 DECEMBRIE NR. 3.

Tiparul executat la Combinatul poligrafic «Casa Scitei»