

Tehniium

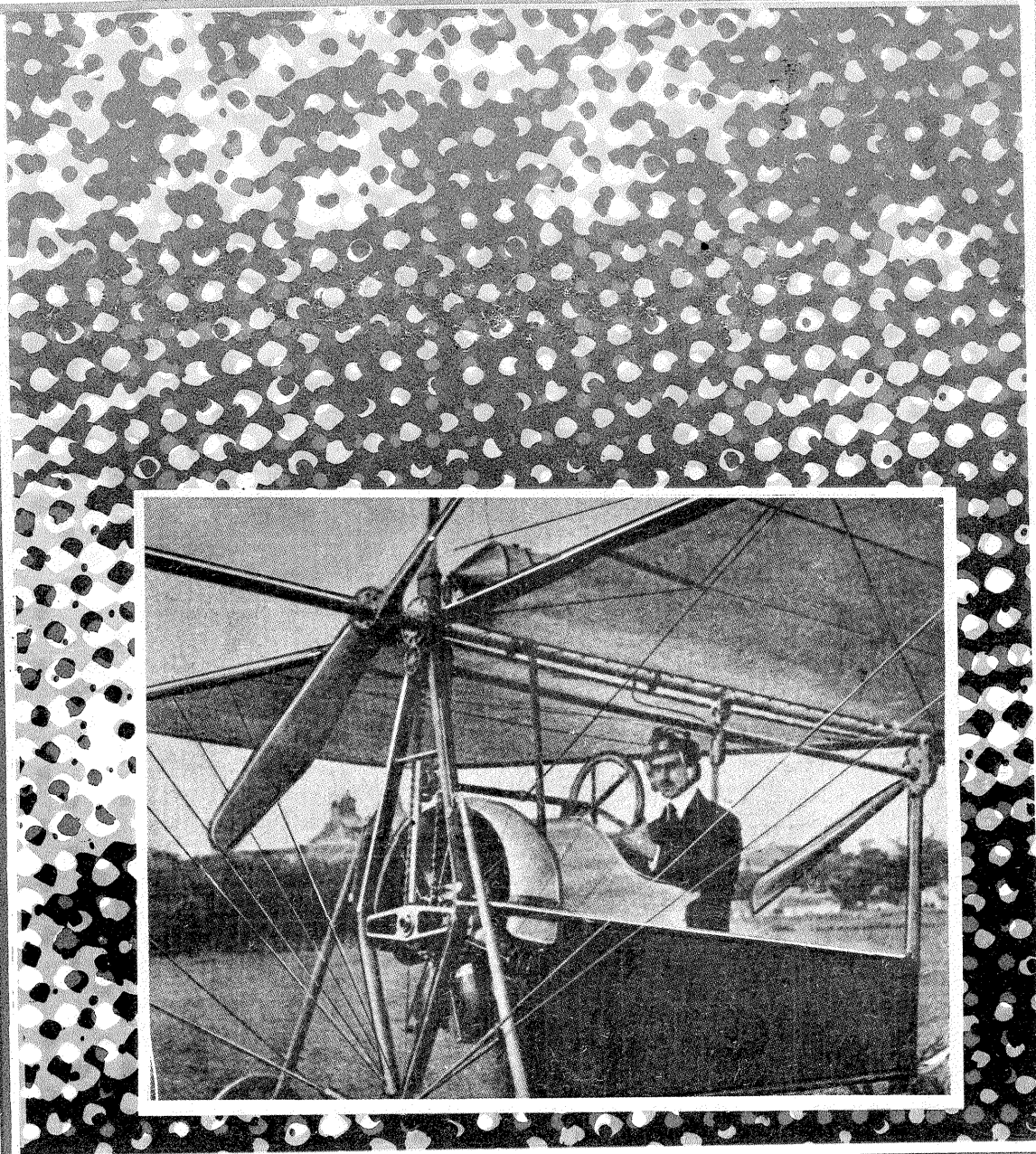
REVISTĂ LUNARĂ EDITATĂ DE C.G. AL U.T.C.

ANUL XIII - NR. 137 **4/82**

CONSTRUCȚII PENTRU AMATORI

SUMAR

ȘTIINȚĂ, TEHNICĂ, PRODUCȚIE	pag. 2—3
Seara „TEHNIUM” la Rîmnicu Vilcea	
100 de ani de la nașterea inventatorului — constructor și pilot inginer AUREL VLAICU	
RADIOTEHNICĂ PENTRU ELEVI	pag. 4—5
Tranzistorul cu efect de cîmp	
Divertisment	
Modul multifuncțional	
CQ—YO	pag. 6—7
Adaptarea în polarizare a antenelor de recepție	
Filtre TV	
Etaj de putere	
CITITORII RECOMANDĂ	pag. 8—9
Stroboscop	
Relev acustic	
Lumini dinamice	
Generator de zgomot	
Sondă TTL	
UTILIZAREA RAȚIONALĂ A SURSELOR DE ENERGIE	pag. 10
Convertizor de putere	
CERCURILE TEHNICO-APLICATIVE	pag. 11—14
Aeroplanul „A. Vlaicu” — II	
AUTO-MOTO	pag. 15
Geometria direcției	
FOTOTEHNICĂ	pag. 16—17
Expunerea automată a hîrtiei fotografice	
Prismă TTL	
AUTOMATIZĂRI	pag. 18—19
Temporizatoare cu multiplicare de capacitate	
Avertizor	
Termometru	
LOCUIȚA NOASTRĂ	pag. 20
Interior '82	
TEHNIUM-PUBLICITATE	pag. 21
Radioreceptoare staționare	
REVISTA REVISTELOR	pag. 22
Dispozitiv auto	
Oscilator UHF	
Tempo	
Sincrodină	
Generator 116 MHz	
MAGAZIN TEHNIC	pag. 23
Predecele cu diverse forme	
Tablă de șah	
Cuvinte încrucisate	
POȘTA REDACȚIEI	pag. 23
Radioservice	



100 DE ANI DE LA NAȘTEREA
INVENTATORULUI-CONSTRUCTOR **AUREL VLAICU**
ȘI PILOT INGINER

Citiți în pag. 3

SEARĂ "TEHNIUM" LA RÎMNICU VÎLCEA

Intrate în tradiția manifestărilor organizate de redacția „TEHNIUM”, întâlnirile cu cititorii revistei s-au soldat întotdeauna cu dialoguri fructuoase, cu utile schimburi de experiență. De această dată, membrii redacției (ing. **ILIE MIHĂESCU**, fizician **ALEXANDRU MĂRCULESCU**, ing. **CRISTIAN CRĂCIUNOIU**, **CĂLIN STĂNCULESCU**) și specialiștii invitați (ing. **NICOLAE ANDRIAN**, chimist **IOSIF LINGVAY**, **ION ȚĂFĂLUNGĂ**) au fost oaspeții tinerilor vilceni la sediul Casei de cultură, a științei și tehnicii din Rîmnicu Vîlcea, manifestare aflată sub semnul aniversării a 60 de ani de la crearea U.T.C. și a 25 de ani de la înființarea U.A.S.C.R.

Subiectele dialogului au fost numeroase și printre ele putem aminti cele legate de posibilitățile legăturilor radio și TV la mare distanță, de condițiile obținerii autorizației de radioamator, de construcția navo și aeromodelelor, de aniversarea marelui inventator român Aurel Vlaicu etc. etc. Tinerii uteciști și pionierii vilceni s-au arătat, de asemenea, deosebit de interesați de perspectivele diversificării activității de constructori amatori pe plan local, precum și de modalitățile de sporire a bazei materiale necesare cercurilor de modelism, radio, electronică.

Schimbul de opinii la care au participat și gazdele — tovarășul **ANTON CEAUȘU**, directorul Casei de cultură, a științei și tehnicii pentru tineret, și ing. **TRIANDAFIL OCTAVIAN** — a reliefat diversificarea muncii de educație tehnică ce se desfășoară în frumosul și impunătorul edificiu al casei, muncă însă puțin cunoscută de majoritatea tinerilor din oras.

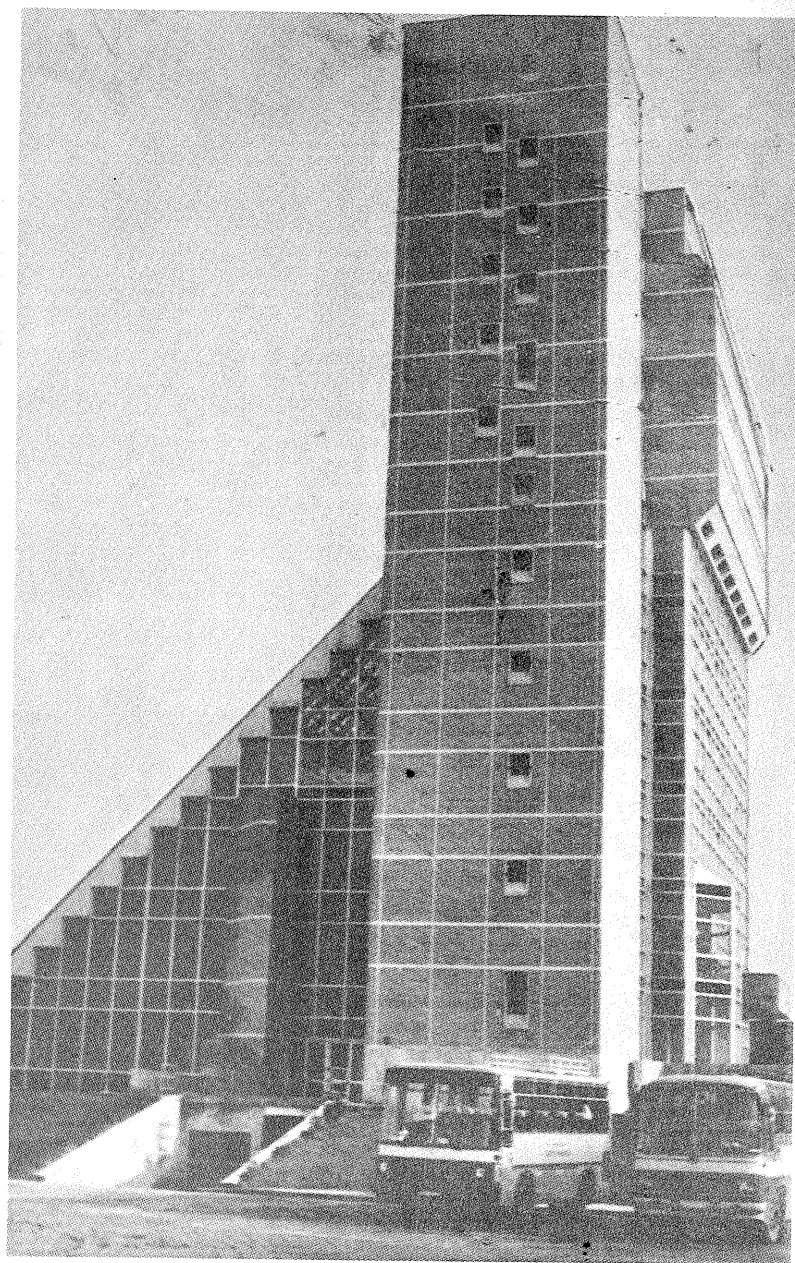
Chiar dotarea numeroaselor cercuri (deparare radio și televi-

zoare, electronică industrială, informatică, foto-cinema, hidrospeologie, modelism), care cuprind circa 400 de tineri (dintr-un oras cu 80 000 de locuitori) este deocamdată puțin corespunzătoare pentru materializarea în cele mai bune condiții a muncii constructorilor amatori.

Este adevărat că pe plan local aici au avut loc manifestări interesante și utile cum ar fi: Simpozionul Centrului de informatică, Concursul de creație tehnico-stiințifică, Simpozionul tinerilor cercetători vilceni. Dar, în același timp, se face imperios necesar un sprijin mai susținut din partea Comitetului județean Vîlcea al U.T.C., a celorlalte organe și organizații ale U.T.C., pentru ca toate acțiunile Casei de cultură, a științei și tehnicii pentru tineret să fie finalizate corespunzător unui potențial de creativitate deloc de neglijat.

Entuziasmul și pasiunea dovedite în activitatea cercurilor tehnice de elevii **DIANA TEORESCU**, **LAURENȚIU PASCU**, **VIDIU ȘTEFAN**, **CRISTIAN BOBÎLCĂ**, **ANDRIAN DĂNULET**, **CĂTĂLIN MERFU**, **ALFRED COBALĂ**, **PETRE FLORIAN**, **CATRINA DUMITRU**, **ADRIAN SINESCU**, rezultatele obținute în activitatea de creație științifică de tineri ca **GHEORGHE BELGUN**, **FLOREA CREANGĂ**, **VASILE JIANU**, **LUDOVIC ZELICI** sau **LUCIA ȘFIRLOAGĂ** constituie o adevărată carte de vizită pentru posibilitățile tinerilor vilceni.

De aceea ne exprimăm și pe această cale speranța ca activitățile Casei de cultură, a științei și tehnicii din Rîmnicu Vîlcea, condusă de un competent organizator și avînd un tînăr specialist extrem de capabil în îndrumarea cercurilor tehnico-aplicative, vor fi în viitor mai adecvat susținute de factorii responsabili în educația tinerei generații. (C.S.)



COMPONENTE DE UZ DIDACTIC

În vederea sprijinirii eficiente a formării tinerilor electroniști, I.P.R.S.—Băneasa a inițiat o serie de discuții cu Ministerul Educației și Învățămîntului, în urma cărora s-a definit și omologat o nouă clasă de componente electronice: componente de uz didactic.

Schemele electronice moderne fac apel la o mare diversitate de componente. Din această cauză, în clasa de componente didactice au fost incluse practic toate produsele din profilul de fabricație, de la condensatoare pînă la circuite integrate.

O componentă de uz didactic este un dispozitiv electronic bun din punct de vedere funcțional, care nu corespunde la anumiți parametri exigențelor deosebite impuse de utilizările industriale. De exemplu, un condensator cu hîrtie HC 2 400 pentru uz industrial trebuie să aibă o rezistență de izolație de 6 000 M Ω iar pentru uz didactic se ac-

ceptă o rezistență de izolație de 1 000 M Ω . Un tranzistor cu germaniu de uz didactic are curenți reziduali mai mici de 40 μ A. Diodele cu siliciu din familia 1N4000 se încadrează în această clasă dacă au un curent invers de vîrf de 10 μ A față de 5 μ A prevăzută în norma produsului industrial. De asemenea se admite o tensiune de vîrf de 1,32 V față de o diodă industrială care are 1,1 V. Un circuit integrat logic poate fi utilizat pentru scopuri didactice dacă timpii de comutație sînt cu pînă la 50% mai mari.

În producția de serie omogenitatea parametrilor componentelor este esențială. Nu se poate ajusta o schemă potrivit performanțelor fiecărui dispozitiv. În aplicațiile didactice însă, atunci cînd se urmărește obținerea unor performanțe foarte bune ale montajului, se pot adopta variante de schemă pentru compensarea insuficiențelor componentelor,

ceea ce conduce la dezvoltarea gîndirii tehnice și la aprofundarea cunoștințelor de specialitate.

Tot în categoria componentelor de uz didactic au fost încadrate și cele care prezintă mici defecte de aspect, fără influență asupra funcționării. Ele au în general performanțe identice cu componentele de uz industrial, dar nu au o prezentare comercială corespunzătoare.

Clasa componentelor de uz didactic prezintă o premieră în relațiile între o unitate productivă și învățămînt. Ea valorifică o categorie de produse rezultat inevitabil în producția de serie a componentelor electronice, fără alte utilizări posibile. În același timp, componentele didactice sînt o investiție pe termen lung, cu efecte așteptate în ridicarea calității forței de muncă în industria electronică națională.

Prețul foarte scăzut al componentelor didactice (mai mic de o treime din prețul unei componente de uz industrial) permite oricărei unități de învățămînt să poată procura, direct sau prin intermediul bazelor de aprovizionare, o cantitate suficientă procesului instructiv.

DUPĂ „BETA” — BULETIN I.P.R.S.

ÎNȚÎLNIRE

În cadrul acțiunilor organizate cu ocazia celei de-a 60-a aniversări a U.T.C., în municipiul Oradea au avut loc două manifestări foarte gustate de către localnici: o întâlnire a pionierilor din cercurile tehnico-aplicative și o alta, a tinerilor constructori amatori, cu o echipă de lucru a revistelor „Știință și tehnică” și „Tehnum”.

Invitat de onoare, cosmonautul D. Prunariu, care — alături de ceilalți invitați, ing. J. Capră, electronistul I. Lingvay și redactorul Al. Mironov — a avut un schimb larg de opinii cu publicul, o demonstrație pentru ceea ce înseamnă pasiunea, o poveste frumoasă, despre un constructor de aeromodel de acum 15 ani care s-a ridicat, pînă la urmă, deasupra planetei...

Impecabilă organizarea acțiunilor — foarte primate de un numeros auditoriu — și emoționantă atitudinea bihorenilor (de la membrii Secretariatului Comitetului județean Bihor al P.C.R. pînă la pionierii orădeni și locuitorii Marghitei și Beiușului) față de primul cosmonaut român, cel de-al 103-lea din istoria civilizației umane.

100 DE ANI DE LA NAȘTEREA INVENTATORULUI-CONSTRUCTOR ȘI PILOT INGINER AUREL VLAICU

În acest an poporul român sărbătorește 100 de ani de la nașterea unui celebru fiu al său, **AUREL VLAICU**, pionier al aviației mondiale.

Figură reprezentativă a geniului creator românesc, **AUREL VLAICU** participă la evenimente ce marchează începuturile aviației, fiind astfel printre primii inventatori care au reușit să construiască și să zboare cu aparate mai grele decât aerul.

AUREL VLAICU s-a născut la 19 noiembrie 1882 în satul Bințiți, azi comuna Aurel Vlaicu, lângă Orăștie. Școala primară o urmează în satul natal, iar liceul la Orăștie și Sibiu, unde în anul 1900 își ia bacalaureatul.

În anul 1901 se înscrie la Politehnica din Budapesta, apoi în anul 1903 se mută la Politehnica din München. După absolvire, se angajează la fabrica „Oppel” din Busselheim, unde realizează mai multe invenții, pe care le și brevetează.

În anul 1909 se întoarce în satul său natal și, împreună cu fratele său Ion, realizează planorul „Vlaicu”-1909.

În anul 1910 realizează la Arsenalul Armatei din București avionul „Vlaicu”-I, cu care învață pilotajul, în anul 1911 construiește avionul „Vlaicu”-II, cu care execută turnee în mai toate orașele din țară, iar în anul 1912 participă la concursul internațional de aviație de la Aspern (Austria), alături de 43 de concurenți din 8 țări. Aici avea să devină **primul campion mondial absolut**, învingând marile vedete ale epocii (Santos Dumont, Bleriot etc.).

În amintirea succeselor repurtate de **VLAICU** la acest concurs, pe aeroportul internațional din Viena s-a așezat în anul 1966 o placă comemorativă cu următorul text în limbile germană și română:

„Pe acest aeroport, participând la un concurs internațional de aviație la 23—29 iunie 1912, aviatorul și inventatorul român Aurel Vlaicu, unul dintre pionierii aviației mondiale, s-a clasat pe primul loc, cu un aparat de zbor de construcție proprie”.

În primăvara anului 1913 începe construcția avionului „Vlaicu”-III, mult perfecționat, cu fuzelaj metalic și prevăzut cu două locuri. Acest avion a fost comandat de o firmă englezească în vederea construirii în serie.

Cum visul lui **VLAICU** era de a trece Carpații cu un avion construit de el și cum în luna septembrie era invitat să participe la serbările de la Orăștie, **VLAICU** se hotărăște să realizeze acest zbor. Dar noul avion nu putea fi gata la acea dată și pilotul și-a revizuit vechiul aparat „Vlaicu”-II, iar în ziua de 13 septembrie 1913 a pornit la drumul din care nu s-a mai întors.

Accidentul lui **VLAICU** nu s-a produs din cauza unor defecțiuni tehnice ale aparatului, ci din cauza unei crize de rinichi (suferea de nefrită care se manifesta prin crize dese, după cum au confirmat medicul curant dr. V Hâncu și mecanicul său, Ion Ciulu). Accidentul s-a produs astfel: după ce a alimentat avionul dincolo de Ploiești și a trecut de orașul Cimpina, cei doi urmăreau cu automobilele au văzut că avionul virează brusc cu 180° și caută un loc de aterizare; de la înălțimea de

40—50 m, lângă satul Bănești, avionul s-a înclinat pe aripa dreaptă și s-a izbit de pământ.

Pilotând numai din volan, la o criză mai puternică, **VLAICU**, închircindu-se, l-a rotit inconștient spre dreapta, făcând avionul să cabreze și aducându-l astfel în limita de viteză. Fiind la mică înălțime, avionul nu a mai putut fi redresat.

Astfel s-a stins din viață marele inventator, constructor și zburător **AUREL VLAICU**.

În anii puterii populare memoria lui **AUREL VLAICU** este pe deplin cinstită, Academia R.S.R. primindu-l post-mortem în rândul membrilor săi.

Aeroplanul „Vlaicu”-II avea cea mai simplă construcție în epoca respectivă. Superioritatea avionului consta în **greutate mică — 200 kg; viteză mică de decolare și aterizare — 60 km/h; viteză de croazieră — 100 km/h; echilibru perfect; ușurință de pilotaj; viraje pe dreapta și pe stînga foarte sigure și în cerc mic; ușor transportabil, montându-se și demontându-se în maximum 2 ore.**

Corpul avionului, de care se fixau celelalte organe, era format dintr-o țeavă de duraluminiu cu Ø 60 mm, din 3 bucăți (respectiv 4 m, 2,6 m și 3,4 m).

În partea din față avea instalate circa de profunzime și direcțiile.

Profundorul avea următoarele dimensiuni: lungime — 2,6 m, lățime — 1,2 m, cu virfurile rotunde. Direcțiile erau formate din două planuri semicirculare cu diametrul de 1 600 mm. Scheletul profundorului și cel al direcțiilor erau confecționate din lemn de rezonanță de 30 mm diametru, aripa avea anvergura de 10 m și profunzimea de 2,6 m. Bordul de atac și de fugă era confecționat din lemn de rezonanță de 40 mm diametru, cu virfurile curbate și prinse de borduri prin mufe din țeavă din duraluminiu: aripa avea un diedru de 5°, ceea

ce-i asigura o foarte bună stabilitate laterală fără eleroane. Centrul de greutate se afla la 1,2 m sub aripă. Stabilizatorul și deriva (cruciforme) din spatele aparatului aveau o suprafață de 1,6 m² și respectiv 1,8 m².

Toate aceste elemente (aripă, ampenaj) erau împinzate pe o singură parte cu pînză cauciucată.

Pe tubul central, în fața bordului de atac și în spatele bordului de fugă al aripii, se aflau cele două elice ce se învîrteau în sens invers una față de cealaltă. Elicele aveau diametrul de 2,4 m, iar pasul de 2,75 și se roteau cu 600 t/min.

Motorul era francezesc, marca Gnome, rotativ de 50 CP la 1 200 turații/min.

Transmisia de la motor la axul intermediar se făcea prin lanț Gall, iar de la axul intermediar la elice prin pinioane, raport 1/2, reducându-se astfel turația elicelor la 600 t/min.

În spate, între pinionul axului și pinionul elicei se afla încă un pinion intermediar pentru schimbarea sensului de rotire. La avionul „Vlaicu”—I această schimbare de rotire a sensului elicei se realiza prin lanț Gall.

Postul de pilotaj și motorul se aflau sub aripă. Fuzelajul propriu-zis era triunghiular și era pînzat numai lateral. Motorul era carenat, ca și fuzelajul, în fața pilotului, cu tablă din aluminiu.

Trenul de aterizare era prevăzut cu roți independente, cu sistem de amortizare prin sandouri (inele din cauciuc), iar la bechie cu arcuri spirale.

Hobanele (ancorajele) erau confecționate din coarde de pian cu Ø 3 mm și prin rigidizarea acestora se asigura un sistem nedeformabil întregului aparat.

În coada tubului central se afla un sistem original de întindere perfectă a întregului ancoraj.

Conducerea-pilotarea avionului se

realizau printr-un singur volan, care, prin învîrtire la dreapta și la stînga, acționa profundorul, executînd urcarea și, respectiv, coborîrea avionului, iar prin deplasarea volanului în plan orizontal la dreapta sau la stînga, acționîndu-se direcțiile avionului, vira la stînga sau la dreapta.

Acționarea profundorului se realiza prin două cabluri în formă de V ce se uneau înainte de intrare în tubul central prin cei doi scripeți suprauși, după care cablurile coborau pe două suporturi la tamburul fixat de axul volanului. Raportul de transmisie era de 1:27. Întregul dispozitiv profundor și direcția se roteau în jurul axului triunghiului, fixat la capătul tubului central. Cablurile erau fixate de virfurile (sus și jos) barelor rigide (dreapta/stînga) cu profundorul de care erau prinse cele două direcții prin balamale.

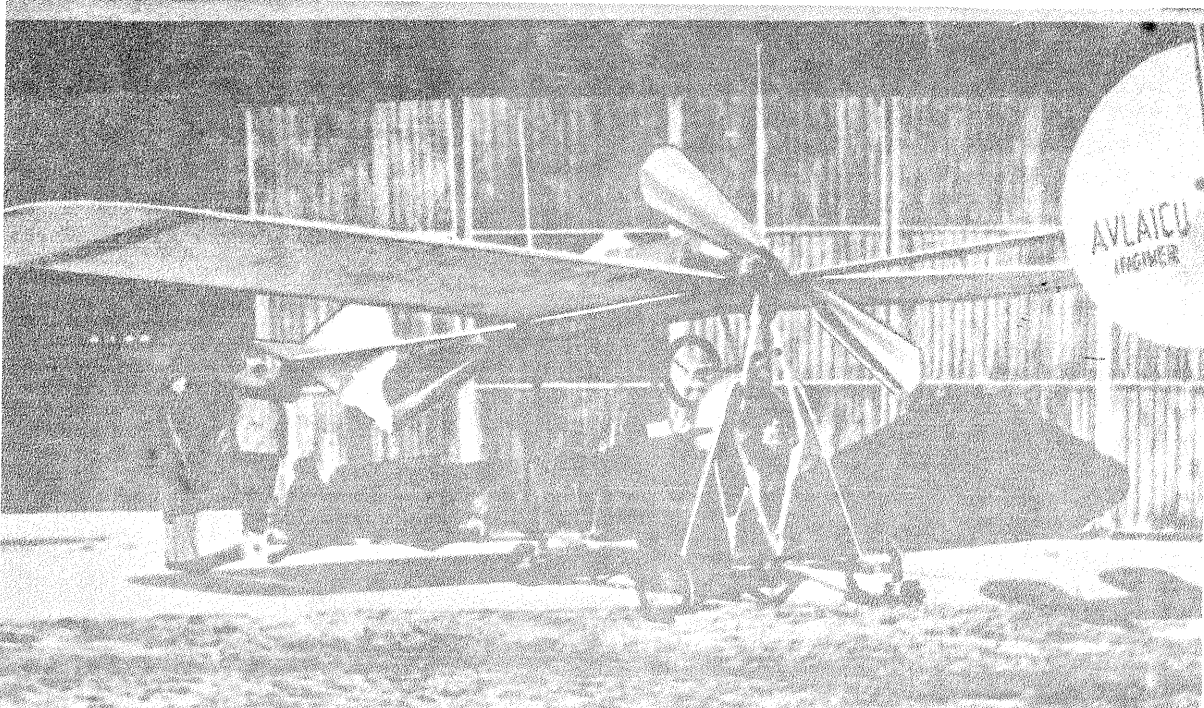
Schimbarea direcției de zbor se realiza tot prin două cabluri fixate în partea de jos de bare de legătură ce păstrau paralelismul direcțiilor (dreapta/stînga); cablurile treceau prin cei doi scripeți din virful tubului central, apoi la cei doi scripeți montați la bordul de atac al aripii (dreapta/stînga) și se fixau de piesa în formă de elipsă de pe axul volanului.

Rezervorul de combustibil și ulei se afla montat deasupra tubului central, de unde, prin două conducte se făcea legătura cu motorul. Acesta se pornea prin acționarea elicei din spate și se oprea prin întreruperea contactului electric.

Menționez că la reconstituirea planurilor avionului „Vlaicu”—II m-am servit de schițele originale de la Casa memorială Vlaicu, precum și de schițele și explicațiile primite de la mecanicul **Ion Ciulu**, cu care în anul 1953 am realizat machetele „Vlaicu” I, II și III, scara 1/10 pentru Institutul de mecanică aplicată al Academiei R.S.R.

ION BOBOCEL

DATELE CONSTRUCTIVE ÎN PAG. 11 — 14





RADIO-TEHNICĂ PENTRU ELEVI

TRANZISTORUL CU EFECT DE CÎMP

Fig. A. MĂRCULESCU

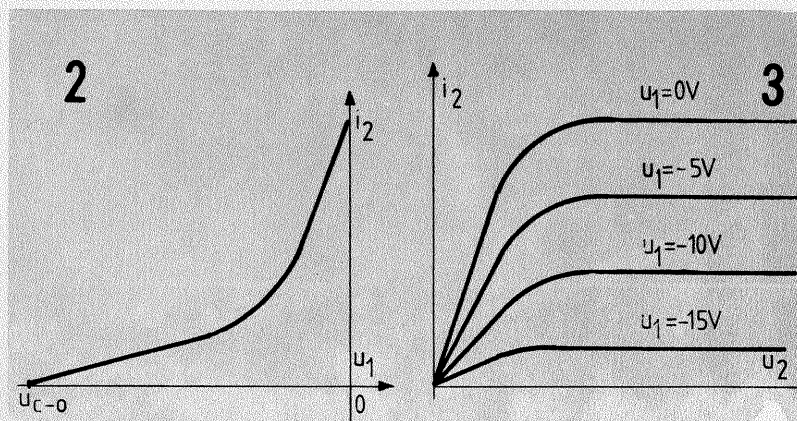
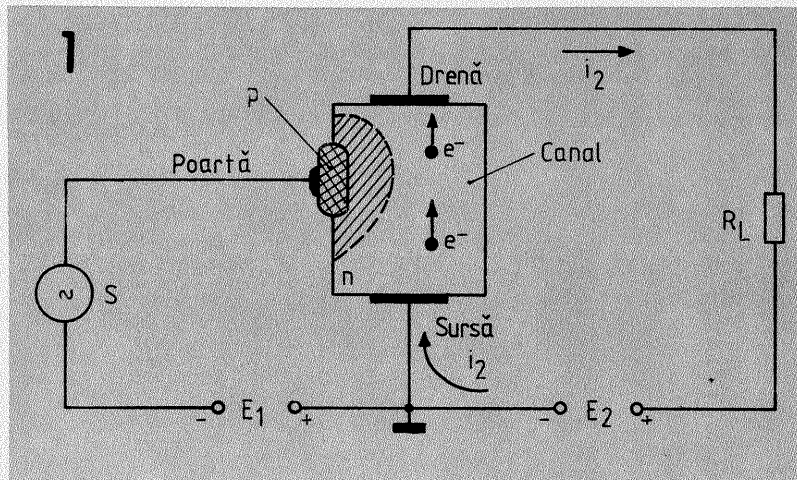
Incepem cu articolul de față un nou grupaj de materiale care își propun să prezinte pe scurt structura, principiul de funcționare și principalele aplicații practice ale tranzistoarelor cu efect de cîmp. Adresindu-ne constructorilor începători, care sînt mereu alții, le cerem scuze avansaților pentru inevitabila repetare — din punctul lor de vedere — a unor noțiuni elementare sau a unor scheme cunoscute.

Apariția tranzistoarelor cu efect de cîmp (principiul de funcționare propus de W. Shockley, în 1952) a constituit, la vremea respectivă, o adevărată revoluție în tehnica dispozitivelor semiconductoare. Ele reauduceau în marea familie a tranzistoarelor „calitatea” pierdută prin înlocuirea treptată a tuburilor electronice: impedanța foarte mare de intrare, cu toate consecințele ei practice.

În literatura de specialitate, tranzistoarele cu efect de cîmp sînt notate prescurtat prin inițialele TEC sau FET (de la denumirea dispozitivului în limba engleză — field effect transistor).

STRUCTURĂ

Să urmărim figura 1, unde este re-



4

prevăzută, de asemenea, cu un electrod. Terminalul acestuia, denumit poartă, servește la conectarea dispozitivului în circuitul de intrare (sau de comandă), alcătuit din sursa de alimentare E_1 și sursa de semnal S . Conform polarizării indicate în figură, sursa E_1 produce o cădere de tensiune inversă, u_1 , pe singura joncțiune p-n a tranzistorului (inversă, deoarece are minusul aplicat zonei p și plusul zonei n).

Am notat provizoriu cu indicele 1 mărimile referitoare la circuitul de intrare și cu indicele 2 pe cele corespunzătoare circuitului de ieșire. Ulterior vom reveni asupra acestor notații.

FUNCȚIONARE

Sursa de semnal, S , produce variații ale tensiunii (inverse) de intrare, u_1 . Acestea, la rîndul lor, conduc la variații ale grosimii barierei de potențial din joncțiune (a se revedea funcționarea tranzistorului bipolar). În consecință, este modificată — în „ritmul” semnalului dat de S — aria secțiunii transversale a regiunii prin care circulă curentul purtătorilor majoritari (i_2). Această regiune se numește canal. Terminalul (electrodul) care „alimentează” canalul cu purtători majoritari se numește, sugestiv, sursă, iar celălalt electrod, la care ajung purtătorii majoritari, se numește drenă. Pentru că există o analogie evidentă între funcționarea FET-urilor și cea a tuburilor electronice terminalele sursă, drenă și poartă mai sînt uneori denumite catod, placă și respectiv grilă.

După natura zonei semiconductoare ce alcătuiește canalul, FET-urile se împart în două tipuri: cu canal N (exemplul din figură) și cu canal P. Vom continua descrierea funcționării referindu-ne tot la cele cu canal N.

Atunci cînd tensiunea de intrare, u_1 , crește (în valoare absolută), stratul barieră al joncțiunii devine mai gros, reducîndu-se astfel aria secțiunii transversale a canalului. În consecință crește rezistența electrică în curent continuu a canalului, deci scade i_2 . Pentru o anumită valoare, u_{c-o} , a tensiunii de poartă, aria secțiunii canalului este redusă practic la zero și curentul i_2 atinge valoarea minimă; în această situație FET-ul este blocat. Invers, pentru $u_1=0$, secțiunea canalului devine maximă și rezistența sa ohmică (în curent continuu) atinge valoarea minimă, R_0 . Curentul i_2 este maxim. (Orientativ, u_{c-o} este de ordinul zecilor de volți, iar R_0 de ordinul sutelor de ohmi.)

Cele discutate mai sus pot fi urmărite în graficul din figura 2, care redă variația curentului i_2 în funcție de tensiunea de intrare u_1 . Vom reveni pe parcurs cu precizări referitoare la semnificația practică a acestei caracteristici.

Întorcîndu-ne la figura 1, observăm că stratul barieră al joncțiunii (zona hașurată simplu) nu a fost desenat simetric în raport cu regiunea semiconductoare p. Explicația constă în faptul că, pe măsură ce ne apropiem de drenă, tensiunea inversă aplicată joncțiunii crește (drenă are un potențial „mai pozitiv”), deci crește și grosimea stratului barieră.

Tot cu caracter introductiv, prezentăm în figura 3 o familie de caracteristici de ieșire ale FET-ului, adică o familie de curbe $i_2 = f(u_2)$, pentru diferite valori $u_1 = \text{constant}$.

Se observă că la început i_2 crește rapid cu creșterea lui u_2 ; pe parcurs creșterea devine mai lentă, pentru că în final să se ajungă la o aplatizare a curbilor (ceva asemănător cu saturația). Acest efect este rezultatul îngustării canalului prin creșterea tensiunii inverse pe joncțiune (ca o consecință a creșterii lui u_2). Pentru valori mai mari ale tensiunii de intrare u_1 (în mărime absolută), curentul i_2 este mai mic, caracteristicile fiind mai „coborîte”.

Condițiile de lucru ale FET-ului corespund, de regulă, porțiunii „în pantă” ale caracteristicilor de ieșire.

(CONTINUARE ÎN NR. VIITOR)

Circuitul basculant stabil (multivibratorul) a fost prezentat de repetate ori în revista noastră, în diverse ipostaze. O variantă mai puțin cunoscută, pe care o recomandăm spre experimentare constructorilor începători, este descrisă în cele ce urmează.

*

Nu vă speriați, nu este vorba de o greșeală în schema de principiu din figura 1: între minusul alimentării (punctul M) și terminalele rezistențelor R_2 , R_3 de polarizare a bazelor (punctul N) a fost intercalat un condensator electrolitic, C_3 . Ce rost are el sau, mai bine zis, ce efect are asupra sunetului generat de multivibrator?

În absența acestui condensator (cu scurtcircuit între M și N), funcționarea este cea normală, descrisă, de exemplu, în numărul 9/1980 al revistei. Tranzistorul suplimentar T_3 amplifică semnalul generat, permițînd audierea sa într-o cască telefonică (cca 50 Ω).

Dacă nu ați intuit pînă acum efectul lui C_3 , să urmărim împreună funcționarea montajului. La închiderea întrerupătorului de alimentare, I, toate condensatoarele se află descărcate. Inițial, C_3 se comportă ca un scurtcircuit între punctele M și N, deci multivibratorul este alimentat „normal” și începe să funcționeze, generînd un semnal cu frecvență dependentă de valorile R_2 , R_3 , C_1 și C_2 . În cazul schemei simetrice ($C_1 = C_2 = C$, $R_2 = R_3 = R$ etc.) — cum este și situația de față —, perioada oscilației este dată aproximativ de relația $T(s) \approx 1,4 \cdot R(\Omega) \cdot C(F)$. Frecvența de bază a oscilatorului nostru, f_0 , este deci de cca 1 500 Hz ($f_0 = 1/T$).

Pe măsură ce trece timpul, condensatorul C_3 se încarcă (prin R_2 și R_3), tensiunea la bornele sale crescînd. Punctul N capătă un potențial

Descrierea circuitului integrat TDA 1420, pe care ne-o propunem în continuare, este doar un pretext pentru a prezenta unele aspecte teoretice și practice referitoare la funcționarea amplificatoarelor AF de putere. Este, totodată, și o invitație adresată constructorilor începători de a „imita” această schemă simplă — bineînțeles cu componente discrete —, obținînd astfel un modul multifuncțional cu ajutorul căruia se pot experimenta comod și rapid diverse montaje de amplificatoare (și nu numai amplificatoare).

*

Schema de principiu a circuitului TDA 1420, amplificator AF de putere, este cea din figura 1. Echivalată în componente discrete, ea conține tranzistoarele de putere T_1 , T_2 (pereche, npn), tranzistoarele de medie putere T_3 , T_4 (pereche, complementare), diodele D_1 , D_2 și D_3 și rezistențele R_1 , R_2 . Prin modul de conectare, aceste piese alcătuiesc două amplificatoare de curent complementare: un circuit Darlington de tip npn (T_1, T_3) și un circuit compus (pseudo-Darlington) de tip pnp (T_2, T_4). Prin complementaritatea tranzistoarelor T_3 și T_4 (numite defazoare) se asigură autodefazarea necesară pentru atacul în contratimp al tranzistoarelor de putere. Diodele D_1, D_2 asigură polarizarea inițială (de repaus) a amplificatoarelor de curent. Rezistențele R_1, R_2 servesc la stabilirea potențialului din bazele tranzistoarelor finale, permițînd totodată menținerea aproximativ constantă a rezistenței de intrare a tranzistoarelor defazoare. Diodele D_1, D_2 , montate în antiparalel între emitoarele și colectoarele lui T_1 și T_2 , au rolul de a proteja aceste tranzistoare împotriva efectelor de autoinducție, în cazul conectării la ieșire a unor consumatori inductivi (de exem-

DIVERTISMENT

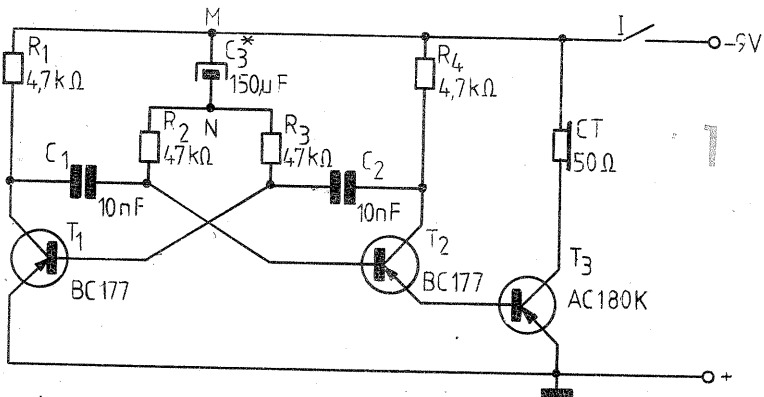
MARK ANDRES

(negativ) din ce în ce mai mic (față de masă) și, în consecință, curenții de polarizare a bazelor (prin R_2 și R_3) scad treptat. Lucrurile se petrec ca și cum rezistențele R_2 și R_3 ar crește în timp, ceea ce se traduce prin scăderea treptată a frecvenței de oscilație.

Există însă și o tendință contrară. Într-adevăr, curenții de bază fiind tot mai mici, tranzistoarele T_1 și T_2 se depărtează tot mai mult — în semiperioadele lor de conducție — de starea de saturație. Descărcarea

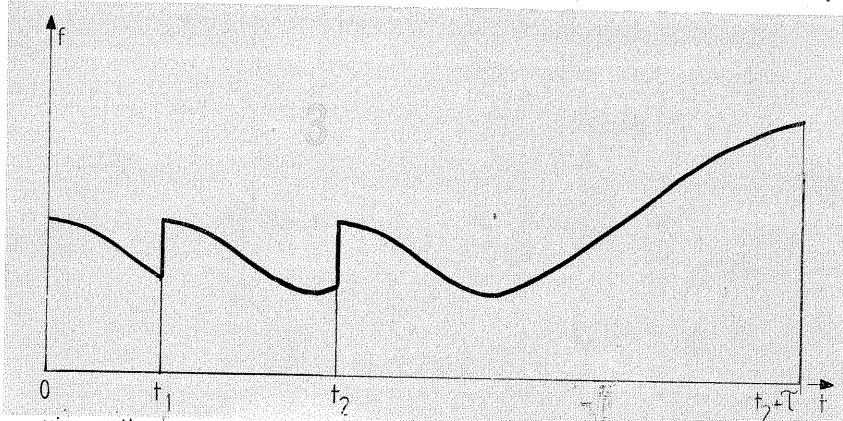
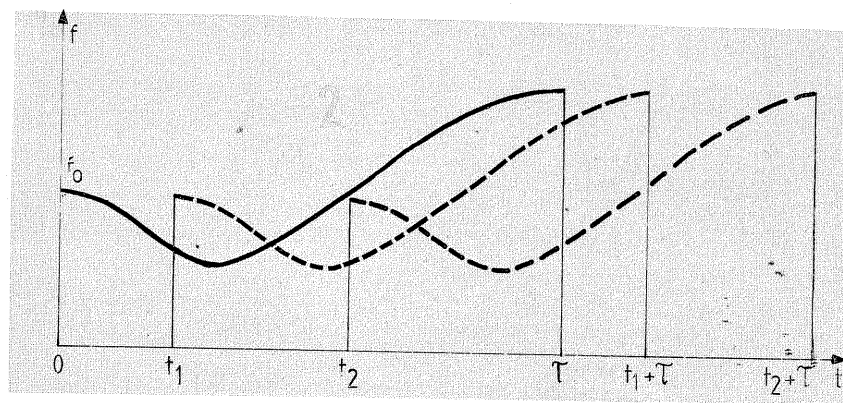
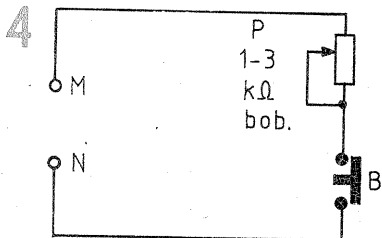
variabilă, cu o durată limitată (funcționarea încetează la un moment dat, curenții de bază scăzând sub limita necesară întreținerii oscilației; un cuvânt important are, în acest sens, de spus curenții de fugă al condensatorului C_3).

Forma exactă a semnalului generat depinde, practic, de caracteristicile tuturor pieselor din montaj. Pentru valorile T_1 și T_2 indicate în schemă s-a obținut o variație în timp a frecvenței de forma celei prezentate în figura 2 (linia plină). Consumul ma-



condensatoarelor C_1 și C_2 devine tot mai incompletă, rezistențele emitor-colector ale lui T_1 și T_2 în conducție fiind tot mai mari. Este ca și cum capacitățile C_1 și C_2 ar scădea în timp, implicând o tendință de creștere a frecvenței de oscilație.

Din combinarea acestor două efecte contrare, ca și a altora de importanță secundară, pe care le-am neglijat pentru simplificarea (de exemplu, variația factorilor de amplificare ai tranzistoarelor), rezultă un „tren” de semnale cu frecvența



xim a atins cca 40 mA, după încetarea oscilațiilor curenții absorbiti scăzând la cca 0,8 mA. C_3 poate fi ales între 10 μ F și 200 μ F, iar $C_1 = C_2$ între 10 nF și 47 nF. Nici valorile rezistențelor nu sînt critice.

Partea frumoasă a experimentului începe însă abia acum. Să presupunem că la momente arbitrare de timp, t_1 , t_2 etc., scurtcircuităm între ele bornele M și N pentru o fracțiune de secundă. Condensatorul C_3 descărcându-se practic instantaneu, ciclul de variație a frecvenței se reia de la început (curbele cu linie întreruptă din figura 2), rezultând în ansamblu forma de variație din figura 3. Mai mult, dacă descărcăm doar parțial condensatorul C_3 , conectînd la bornele M—N, pentru o fracțiune

de secundă, o rezistență reglabilă, R, ciclul de variație a frecvenței poate fi reluat din orice fază anterioară dorită. În acest scop, la bornele M—N se poate conecta permanent circuitul din figura 4. Manevrînd cursorul lui P între cele două extremități și acționînd, la intervale dorite de timp, butonul de sonerie B, putem obține succesiuni de sunete cu efect deosebit. Ținînd butonul apăsat, frecvența rămîne constantă, reluîndu-și ciclul propriu de variație abia după eliberarea lui B. Prin urmare, posibilități de joacă multiple cu un montaj extrem de simplu, cu piese uzuale. Alimentarea se poate face de la baterii (9 V sau 2x4,5 V în serie) sau de la un redresor filtrat (6—9 V).

MODUL MULTIFUNCȚIONAL

M. ALEXANDRU, Beiuș

plu, motorașe de curent continuu). Prezența lor se explică prin faptul că integratul TDA 1420 nu este destinat exclusiv construcției de amplificatoare AF.

Alimentarea circuitului se face cu tensiune continuă unică (sursă simplă, nu diferențială) de maximum 44 V (valoare recomandată 32—36 V), cu plusul la terminalul 5 și minusul la 3. Consumatorul se conectează între terminalul 4 (ieșire) și terminalul 3 (minus), în cazul montajelor cu minusul la masă. Curentul de vîrf maxim admis este de 3,5 A, iar puterea maximă debitată de cca 30 W.

AMPLIFICATOARELE DE CURENT

Pentru a înțelege mai bine funcționarea montajului în ansamblu, vom considera separat una din „jumătățile” sale complementare, de exemplu amplificatorul de curent realizat cu T_1 și T_3 (fig. 2). Cealaltă „jumătate” se analizează similar, cu micile diferențe care deosebesc între ele circuitul Darlington și circuitul compus (revedeți, de exemplu, numerele 7 și 8/1980 ale revistei „Tehnum”).

Dioda D_1 este blocată, avînd catodul la plusul sursei; putem face deci abstracție de ea (atît timp cît inductanța consumatorului R_L rămîne neglijabilă).

Semnalul alternativ al sursei de atac (tensiunea de intrare, V_e) este adus pe terminalul 2 prin condensatorul de intrare, C_e . Baza lui T_3 a fost polarizată prin rezistența R_{B3} , care asigură un cu-

rent de repaus pentru T_3 și pentru T_1 , implicînd un curent de repaus prin consumatorul R_L . Vom vedea mai departe că asocierea celor două amplificatoare complementare permite montajului în ansamblu funcționarea în clasă B; în acest caz, curentul de repaus este foarte mic.

Tranzistoarele T_1 și T_3 sînt ambele în montaj de repetor pe emitor. „Deblocarea” circuitului se face de către alternanțele pozitive ale semnalului de intrare. Un impuls pozitiv de curent, i_{B3} , aplicat în baza lui T_3 , se regăsește amplificat în emitor: $i_{E3} = (1 + \beta_3) i_{B3} \approx \beta_3 i_{B3}$ (am notat, cum se obișnuiește, $\beta_3 = h_{21T3}$ = factorul de amplificare în curent al tranzistorului T_3). În punctul M acest curent se ramifică în componentele i_D (prin R_{B1}) și i_{B1} (prin baza lui T_1 , respectiv prin rezistența de intrare a lui T_1 , h_{11T1}). Curentul din emitorul lui T_1 este $i_{E1} = (1 + \beta_1) i_{B1} \approx \beta_1 i_{B1}$, iar curentul prin consumator $i_L = i_{E1} + i_D \approx i_{E1} \approx \beta_1 i_{B1}$ (putem neglija pe i_D , de ordinul miliamperilor, în comparație cu i_{E1} , de ordinul amperilor).

Pentru a calcula amplificarea totală în curent a circuitului, $A_i = \frac{i_L}{i_{B3}} \approx \frac{i_{E1}}{i_{B3}}$,

trebuie să stabilim în prealabil relația numerică dintre i_{B1} și i_{E3} , care este de forma: $i_{B1} = k \cdot i_{E3}$, cu $k \leq 1$. Va rezulta în final:

$$A_i \approx \frac{i_{E1}}{i_{B3}} \approx k \cdot \beta_1 \cdot \beta_3.$$

Coeficientul k îl putem determina ușor observînd că R_{B1} , h_{11T1} , ca și rezultanta grupării lor în paralel,

$$R = \frac{R_{B1} \cdot h_{11T1}}{R_{B1} + h_{11T1}}, \text{ au la bornele aceași tensiune, } u_{BET1}: u_{BET1} = R_{B1} i_D = h_{11T1} \cdot i_{B1} = i_{E3} \cdot R, \text{ de unde rezultă } k = \frac{i_{B1}}{i_{E3}} = \frac{R_{B1}}{R_{B1} + h_{11T1}}.$$

În absența lui R_{B1} sau pentru $R_{B1} \gg h_{11T1}$ ar rezulta $k \approx 1$ și deci $A_i \approx \beta_1 \cdot \beta_3$. De exemplu, considerînd $\beta_1 = 30$ și $\beta_3 = 80$ (foarte ușor de realizat în cazul tranzistoarelor cu siliciu), ar rezulta $A_i \approx 2400$.

Pentru valori mai mici ale lui R_{B1} , coeficientul k este subunitar și A_i scade corespunzător, păstrînd totuși o valoare apreciabilă (de unde și interesul mare pentru acest circuit). În concluzie, prin alegerea adecvată a lui R_{B1} se poate controla amplificarea totală a circuitului.

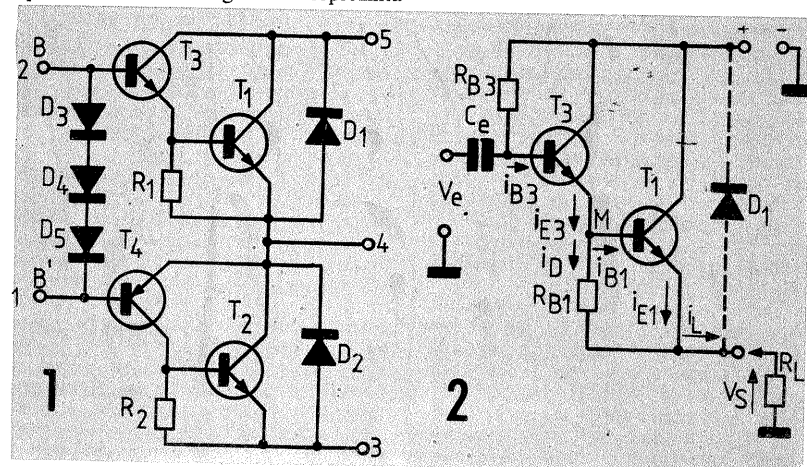
Un alt avantaj considerabil al amplificatorului Darlington îl reprezintă

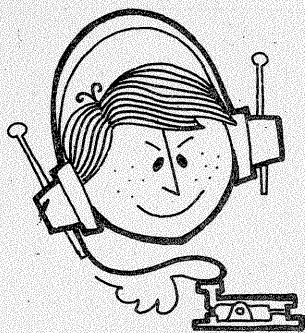
rezistența sa de intrare foarte mare. Astfel, în baza lui T_1 (punctul M) semnalul „vede” o rezistență de intrare

$$R_{e1} \approx \frac{R_{B1} h_{11T1}}{R_{B1} + h_{11T1}} + (1 + \beta_1) \cdot R_L, \text{ iar în baza lui } T_3 \text{ o rezistență } R_{e3} \approx h_{11T3} + (1 + \beta_3) \cdot R_{e1}. \text{ O aproximație de prim ordin ne conduce la } R_{e3} \approx \beta_1 \cdot \beta_3 \cdot R_L. \text{ Pentru un difuzor cu impedența } R_L = 8 \Omega \text{ și considerînd, ca mai sus, } \beta_1 = 30, \beta_3 = 80, \text{ rezultă o rezistență de intrare a circuitului } R_3 \approx 20000 \Omega.$$

După cum se știe, montajul Darlington nu amplifică în tensiune. Raportul dintre tensiunea de ieșire, V_s , și cea de intrare, V_e , $A_u = \frac{V_s}{V_e}$ este subunitar, sensibil egal cu k . În realitate, trebuie să admitem chiar o diferență de tensiune de cca $2 \times 0,6$ V între ieșire și baza lui T_3 , corespunzătoare căderilor pe cele două joncțiuni bază-emitor (cu siliciu) inserate.

(CONTINUARE ÎN NR. VIITOR)





CQ-YO

ADAPTAREA ÎN POLARIZARE A ANTENELOR DE RECEPȚIE

Ing. GHEORGHE GAVRILAOIE,
București

Transmiterea informației la distanțe mari se face în cele mai multe cazuri prin intermediul câmpului electromagnetic. Acesta este difuzat în spațiu de către antena de emisie a sistemului de comunicație, sub forma unor unde plane. Dacă antena de recepție se află pe direcția de radiație a celei de emisie, este acordată pe aceeași frecvență cu emițătorul și este adaptată la aceeași polarizare, atunci intensitatea semnalului captat este maximă.

Cîmpul electromagnetic este caracterizat prin existența simultană a două componente: cîmpul electric (E) și cîmpul magnetic (H); produsul lor determină puterea, iar raportul este egal cu impedanța de undă a mediului în care are loc propagarea. În mediul ambiant această impedanță are valoarea $Z_a = 120 \Omega$; astfel, dacă se cunoaște o componentă (electrică sau magnetică) în mediul de propagare, se poate determina cealaltă.

Plecînd de la acest punct de vedere, în general se analizează numai o componentă, de regulă, cîmpul electric din considerente practice.

Analizînd o suprafață S, din spațiu, prin care trece o undă plană, se poate întîlni una din situațiile prezentate în figura 1. Într-o perioadă de repetiție a semnalului de înaltă frecvență (fig. 1 a) cîmpul electric poate avea aceeași înclinare față de orizontală sau se poate roti cu viteza unghiulară ω , luînd la diferite unghiuri de înclinare (α) valori diferite sau egale.

Această proprietate a cîmpului electric, care este dată de configurația sistemului de antene al emițătorului, se numește polarizare. În figura 1 b s-a reprezentat cîmpul electric cu polarizare lineară (dacă unghiul $\alpha = 0$ polarizarea este orizontală și pentru $\alpha = 90^\circ$, față de orizontală, polarizarea este verticală), în figura 1 c polarizarea este eliptică, iar în figura 1 d polarizarea este circulară. În ultimele două cazuri interesează și sensul de rotire al vectorului E; în figurile respective s-a ales spre stînga.

Din punct de vedere constructiv sînt mai ușor de realizat atît antene de emisie cit și antene de recepție cu polarizarea lineară, iar în acest caz pentru polarizarea verticală atenuearea în propagarea cîmpului electromagnetic este mai mică față de cazul polarizării orizontale.

În comunicațiile la distanțe mari și la frecvențe mai mari de 100 MHz apare efectul Faraday, care constă în modificarea de-a lungul direcției de propagare a unghiului α , ceea ce face ca semnalul captat să scadă în intensitate proporțional cu $\cos \alpha$. Modificarea unghiului nu este constantă în timp, deci stabilitatea unei legături radio este înrăutățită.

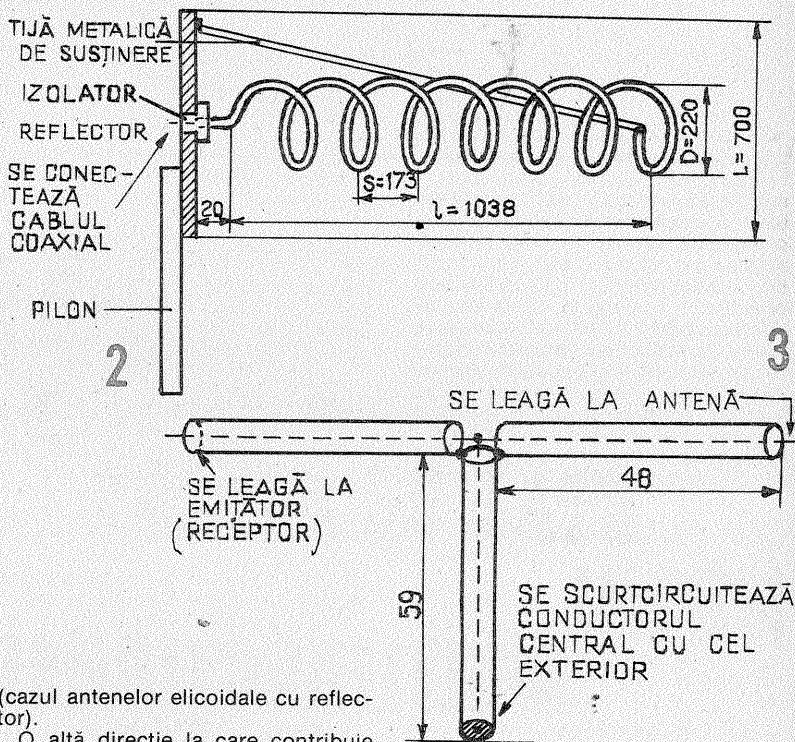
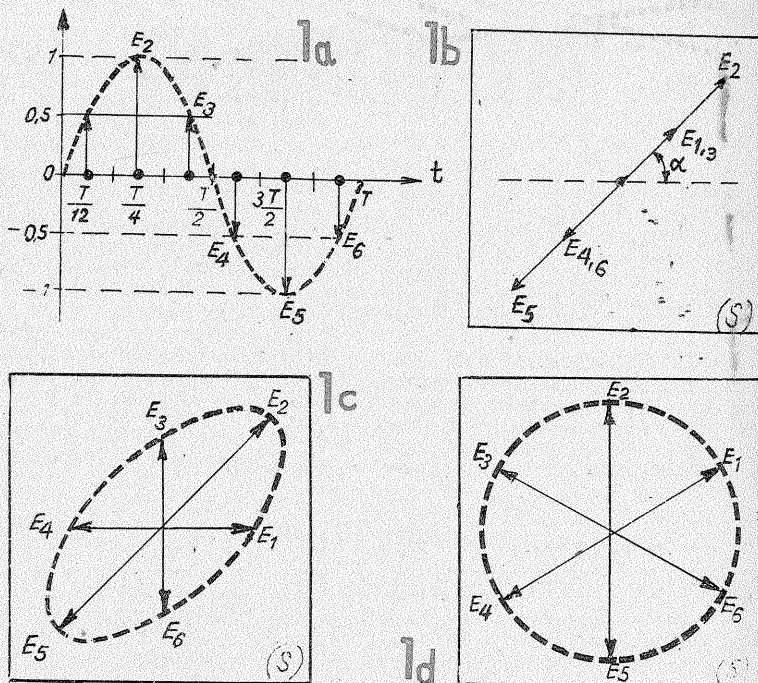
În gama undelor metrice, cîștigul cel mai bun îl au antenele Yagi, dar adaptarea în polarizare, în condițiile manifestării efectului Faraday, face ca uneori să fie înlocuite cu antene cu cîștig mai mic, dar care pot recepționa cîmpul electric cu orice polarizare (de exemplu, antene spirale sau circulare).

În cazul în care cîștigul antenei nu poate fi micșorat din cauza sensibilității reale a receptorului, atunci instalația de antenă devine ceva mai complicată. Pentru a fi cît mai puțin sensibile la modificarea unghiului α (care este proporțional cu concentrația electronilor din atmosferă și invers proporțional cu pătratul frecvenței), de regulă se folosesc două antene, rotite una față de alta cu 90° . Semnalul care în aceste condiții ar scădea pe o antenă va crește pe cealaltă, astfel că suma lor va rămîne constantă.

Pentru creșterea capacității de transmisie se pot emite două semnale cu aceeași frecvență, dar cu cîmp electric înclinat diferit (unul orizontal, altul vertical), urmînd ca selecția să o facă sistemul de antene de recepție, cu sau fără etaje suplimentare de suprimare a interferenței (cazul comunicațiilor prin satelit).

Tot prin alegerea unei antene adaptată la o polarizare corespunzătoare se poate rezolva și problema uneori supărătoare la recepționarea canalelor de televiziune, datorată reflexiilor, cînd, din cauza diferenței de drum între semnalul recepționat direct și cel reflectat, apare o întîrire în timp manifestată prin apariția contururilor multiple pe imagine. Pentru aceasta, la emisie cîmpul electromagnetic are o polarizare circulară cu rotire spre dreapta, iar un astfel de semnal dacă se reflectă se va roti spre stînga.

La recepție se folosește o antenă sensibilă la polarizarea circulară dreapta și cu un raport față-spate ridicat, care va atenua reflexiile, iar claritatea imaginii se va îmbunătăți



(cazul antenelor elicoidale cu reflector).

O altă direcție la care contribuie și adaptarea în polarizare este îmbunătățirea raportului semnal/zgomot, prin recepționarea unui nivel de zgomot mai mic, și anume numai cel care are aceeași polarizare cu semnalul util.

În sensul celor prezentate mai sus recomand radioamatorilor care lucrează pe frecvența de 430 MHz o antenă spirală. Cîștigul antenei este mai bun de 12 dB dacă lungimea este de 1 038 mm, iar lățimea diagramei de directivitate este de 30° . Spirala se realizează din sîrmă de cupru cu diametrul de 3 mm și este prezentată în figura 2. Cilindrul după care este înfășurată spirala are un diametru $D=220$ mm, iar pasul $s=$

≈ 173 mm va fi cît se poate de constant.

Pentru realizarea adaptării antenei cu cablul de alimentare a cărui impedanță caracteristică este de $Z_c = 75 \Omega$ s-a ales metoda folosirii unui segment de linie serie și a unui segment de linie paralel în scurtcircuit (fig.3). Raportul de undă staționară în tensiune măsurat înainte și după adaptare a fost 2,8, respectiv mai bun de 1,1 în toată banda de lucru. Reflectorul se va realiza dintr-un cadru metalic sau din lemn pe care se va monta o plasă metalică. Fixarea spiralei în reflector se va face cu ajutorul unui izolator din sticlotektolit.

BANDA DE VHF

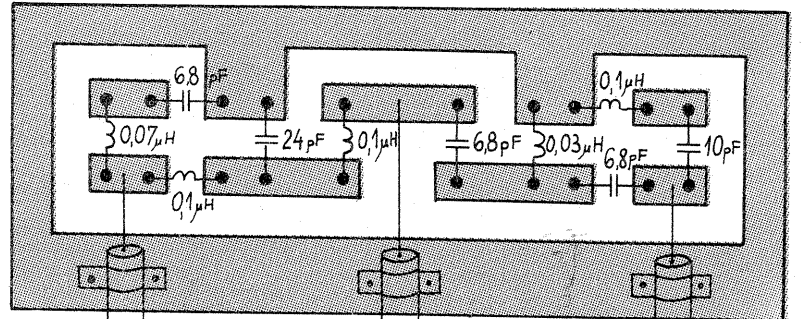
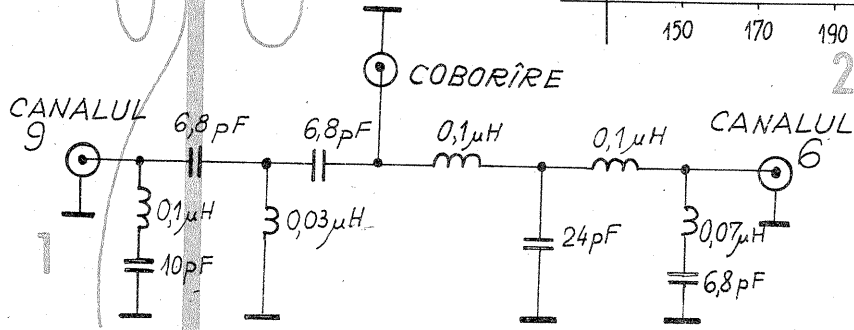
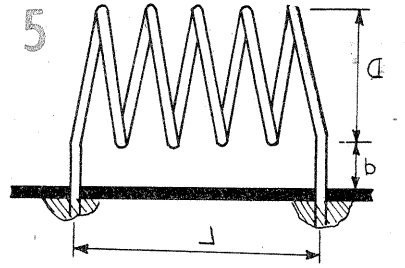
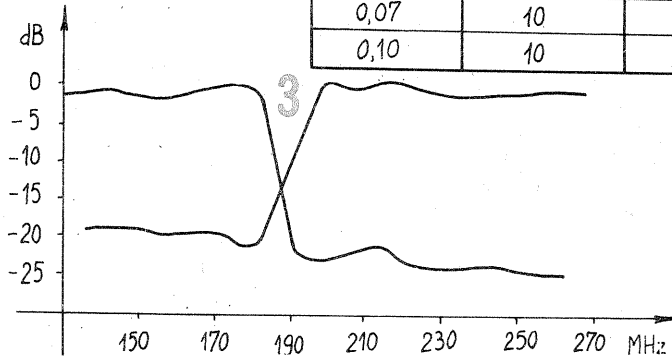
În conformitate cu ultimele recomandări IARU, banda de 144 MHz a fost departajată după cum urmează:

144.000 - 144.150 - telegrafie (CW) din care:
144.000 - 144.010 - legăturii Pământ-Lună-Pământ (E-M-E)
144.050 - apeluri generale CW
144.100 - CW aleator ms (reflexii pe meteoriți)
144.200 - BLU aleator ms
144.300 - apeluri generale BLU

144.600 - apeluri generale RTTY
144.900 - radiobalize regionale
145.000 - 145.225 - intrări repetitoare (canale R \varnothing - R9)
145.500 și 145.525 - MF simplex
145.550 și 145.575 - MF simplex
145.600 - 145.825 - ieșiri repetitoare
145.845 - 146.000 - legături spațiale
Traficul local se recomandă a se face pe frecvența de 145 MHz

FILTRE TV

Bobina [μH]	L-lungimea [mm]	D-diametrul interior [mm]	Numărul spirelor	d-distanta de la plăcuța [mm]
0,03	10	4	3	2
0,07	10	5	4	2
0,10	10	6	5	2



În cazul recepționării a două programe de televiziune, ca de exemplu în municipiul Pitești, unde programul 1 se recepționează pe canalul 6, iar programul 2 pe canalul 9, cu antene în canalele respective, acestea se pot lega la un singur cablu de coborîre, folosind un filtru de separație.

Schema filtrului este prezentată în figura 1. La intrarea filtrului trece-joș se leagă antena cu care se

recepționează canalele 2—6, iar la intrarea filtrului trece-sus se leagă antena cu care se recepționează canalele 9—12.

În figura 2 este prezentată plăcuța circuitului imprimat pe care se montează bobinele și condensatoarele filtrului și legăturile celor trei cabluri. Dimensiunile plăcuței sînt de 100/40/1,5 mm.

O cutie metalică avînd dimensiunile 100/40/40 mm protejează filtrul

și permite fixarea lui sub antene.

Plăcuța circuitului imprimat se fixează în mijlocul cutiei prin lipire pe toate laturile. Pe unul din capace se află colierul care fixează cutia pe suport.

Se folosesc condensatoare de tipul disc izolate CG 12.

Bobinele sînt din sîrma de cupru cu diametrul de 0,8 mm și au dimensiunile din tabel.

RADU VASILE

(BIBLIOGRAFIE: SMIRENIN, „MANUAL DE RADIOTEHNICĂ”, E.E.S., 1953, pag. 173)

ETAJ DE PUTERE

I. M.

Curbură caracteristicilor de funcționare a tranzistoarelor de putere limitează obținerea unor puteri importante din cauza distorsiunii pronunțate a semnalului. Acest lucru este și mai supărător dacă semnalul ce urmează a fi amplificat este modulat în amplitudine.

Spre a se evita acest lucru, o soluție posibilă constă în utilizarea unor structuri simetrice, soluție cunoscută din tehnica amplificatoarelor de audiofrecvență. Tranzistoarele folosite sînt 2N5150, un pnp, și 2N3866, un npn, ambele în clasa C.

Semnalul de la intrare se aplică simultan ambelor tranzistoare. Condensatorul C₁ are rolul de separare a componentei continue; totuși valoarea sa influențează gradul de distorsiuni ale semnalului.

Randamentul optimal al etajului depinde de tensiunea de alimentare, de frecvența de lucru și de curentul mediu de colector (I_c).

După cum se observă în figura 2, la o mică variație a puterii de intrare, pe un singur tranzistor puterea de ieșire capătă deformări importante, iar modulația de amplitudine este practic neutilizabilă (porțiunea A din curbă).

Din contră, folosirea etajului simetric conduce la o curbă de răspuns liniară într-o excursie largă a puterii de excitație (50—250 mW). Puterea de ieșire în acest caz capătă valori cuprinse între 0,46 W și 2,24 W.

Verificarea anvelopei de modulație se face pentru semnalul de la intrare și de la ieșirea etajului în care curba din figura 3 este edificatoare. Teoretic aceasta se poate determina și din relațiile ce se stabilesc între tensiuni și putere pentru anumite impedanțe.

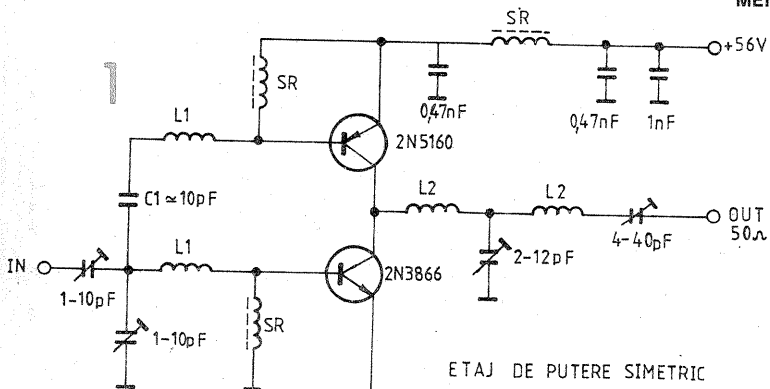
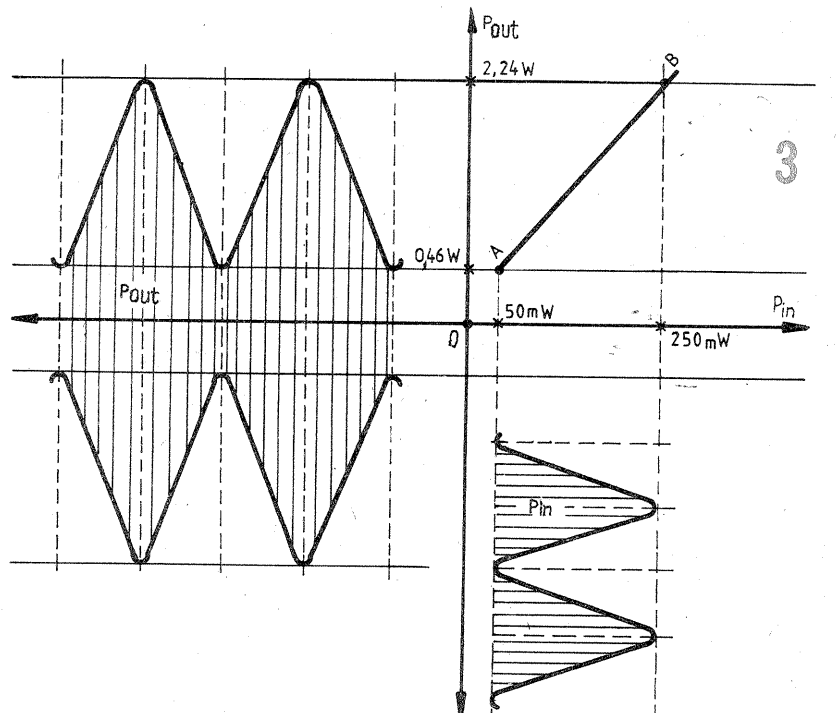
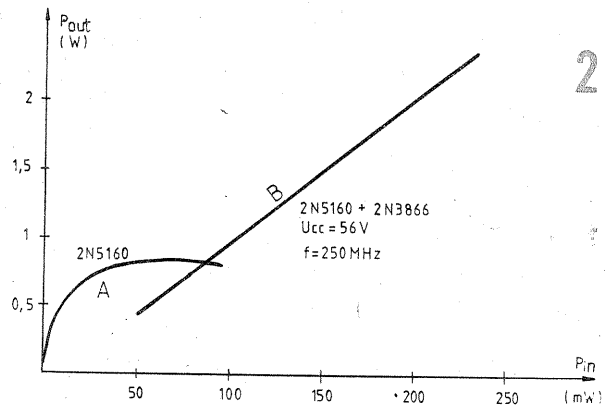
Se știe că atât la intrarea, cât și la ieșirea etajului, impedanța este de 50 Ω. Din relația $U^2 = P \cdot R$ rezultă că la intrare tensiunea variază între 1,54 V și 3,46 V, iar la ieșire vom avea 4,8 V și 10,6 V. Cum gradul de modulație are relația $M = \frac{U_{\max} - U_{\min}}{U_{\max} + U_{\min}}$, rezultă M (intrare) = 48%, iar M (ieșire) = 38%, situație destul de bună.

Pentru banda de 2 m, bobina L₁ are cite 3,5 spire CuAg 1, pas 1, Ø 8 mm, iar L₂ are cite 5 spire din aceeași sîrmă, cu același pas și diametru ca și L₁. Dacă etajul nu se acordează bine, la intrarea lui L₁ se reduce numărul spirelor la 3.

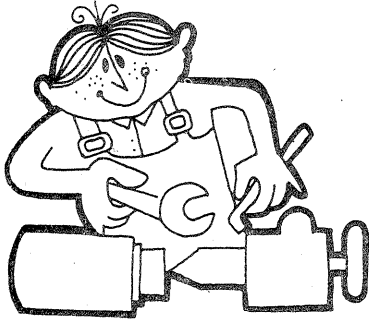
Sourile de radiofrecvență SR se construiesc pe suporturi de ferită (20 de spire CuEm 0,25).

Este interesant de experimentat acest montaj în benzile de unde scurte (chiar 3,5 MHz), cu tranzistoare complementare din seria BD, în regim de amplificarea pentru semnalele AM și SSB.

BIBLIOGRAFIE: «MOTOROLA DOCUMENTS».



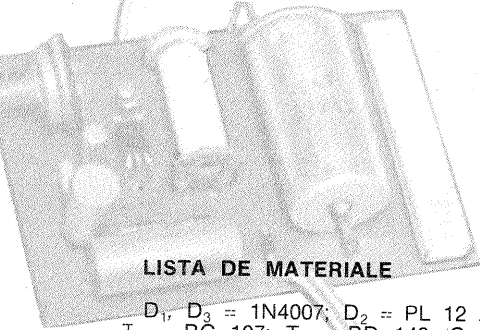
ETAJ DE PUTERE SIMETRIC



CITITORII RECOMANDĂ

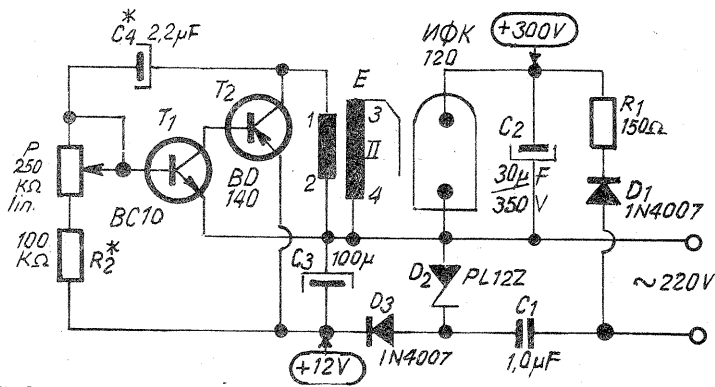
STROBOSCOP

Mă numesc Dobre Mircea, sînt student și un pasionat al electronicii. Urmăresc cu interes schemele publicate de revista „Tehnum” și doresc foarte mult să devin un colaborator al acestei reviste. În speranța că dorința mea poate deveni realitate, trimit pentru cititorii revistei schema unui stroboscop realizat de mine: o schemă originală, foarte simplă și ușor de realizat.



LISTA DE MATERIALE

$D_1, D_3 = 1N4007$; $D_2 = PL 12 Z$;
 $T_1 = BC 107$; $T_2 = BD 140$; $C_1 =$
 $= 2,2 \mu F / 12 V$; $C_2 = 30 \mu F / 350 V$; $C_3 =$
 $= 100 \mu F / 25 V$; $R_1 = 150 \Omega / 16 W$; $R_2^* =$
 $= 100 k\Omega$; $P = 250 k\Omega$ lin; $L_1 = \text{I } \varnothing K$
 120 — lampă fulger pentru blitz.



FUNCȚIONARE

Grupul C_1, D_2, D_3, C_3 coboară tensiunea de la 220 V la 12 V pentru alimentarea montajului. Prin rezistența R_2^* și potențiometrul P se încarcă condensatorul C_4 .

După încărcarea lui C_4 , tranzistoarele T_1 și T_2 vor bascula brusc, trecînd în conducție. Condensatorul C_3 se va descărca prin T_2 și prin primarul bobinei de soc. În secundar va lua naștere un impuls

de înaltă tensiune, necesar pentru amorsarea lămpii fulger. Modificînd valorile lui R_2^* și C_4 , putem regla frecvența maximă de aprindere a lămpii fulger.

Grupul D_1, R_1, C_2 asigură alimentarea cu energie a lămpii.

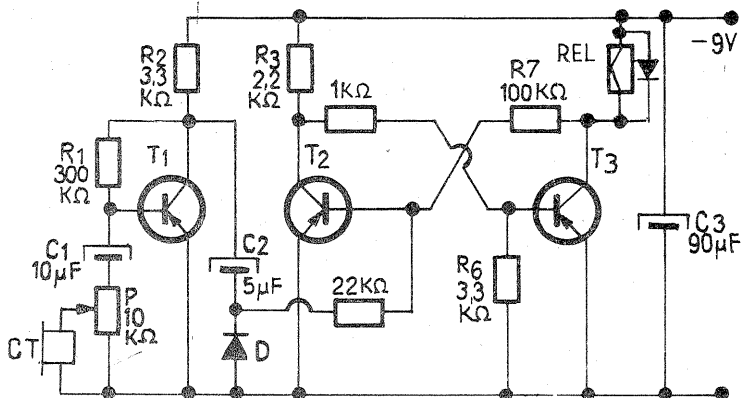
Bobina de soc cuprinde în înfășurarea I 30 de spire $\varnothing 0,6-0,8$ mm, iar în înfășurarea II 7 000 de spire $\varnothing 0,1$ mm. Ea se va realiza pe o carcasă fără miez.

RELEU ACUSTIC

DAN IULIAN PĂTRĂSCU,
Craiova

Sunetul captat de casca telefonică CT face ca aceasta să genereze curent alternativ. Acest curent este amplificat în mod obișnuit de tran-

zistorul T_1 și redresat de dioda D , apoi este aplicat pe baza lui T_2 . Cînd curentul din colectorul lui T_2 se întrerupe, potențialul de pe baza



LUMINI DINAMICE

Mă numesc Le Ngoc Quang și sînt student vietnamez în anul IV la Facultatea de geologie-geografie a Universității din București. Sînt radioamator și urmăresc revista „Tehnum” din anul 1978. Am realizat cu succes după „Tehnum” o orgă de lumini, o stație de amplificare etc. Aș vrea să propun și eu o schemă de lumini dinamice, pe care am construit-o plecînd de la un circuit basculant astabil.

Experimentările le-am făcut după schema cu LED-uri din figura 1, luînd valori mari pentru condensatoare ($C_1=C_2=C_3$) pentru a putea observa ușor aprinderea și stingerea LED-urilor. Graficul de comportare în timp arată ca în figura 2. Fiecare tranzistor este deschis un interval de timp $t=2/3T$, unde T este perioada ciclului.

În figura 3 este prezentată o aplicație a circuitului pentru comanda unor ghirlande de becuri alimentate de la rețea prin intermediul unor tiristoare. Tranzistoarele T_1, T_3 și T_5 sînt pnp, de tip BC177, BC178, BC179 etc., iar T_2, T_4 și T_6 sînt npn,

de tip BC171, BC107, BC108 etc. O altă variantă a schemei este dată în figura 4, unde toate tranzistoarele sînt de tip npn. Aici fiecare bec va lumina o treime din perioada ciclului.

Tiristoarele vor avea tensiunea de lucru de minimum 400 V și curentul maxim în funcție de natura becurilor folosite. Fiecare bec figurat în schemă se poate înlocui printr-o ghirlandă de becuri (de exemplu $10 \times 26 V/0,1 A$, legate în serie). Prin dispunerea adecvată a becurilor se pot realiza diverse efecte de lumină dinamică.

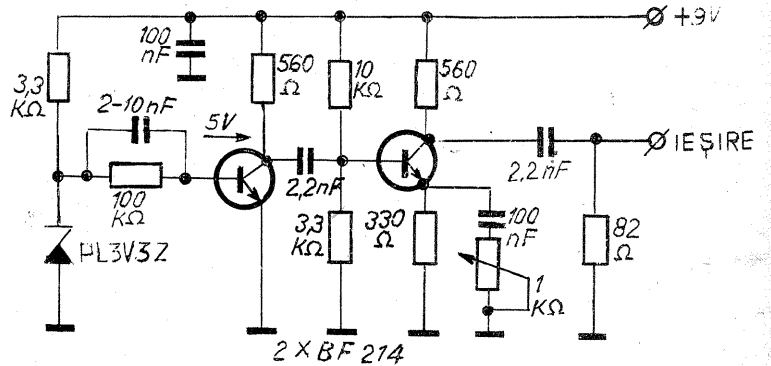
GENERATOR DE ZGOMOT

Generatorul de zgomot este foarte util pentru verificarea rapidă a unor amplificatoare de IF, RF, sau pentru compararea sensibilității a două receptoare. El este format din generatorul de zgomot propriu-zis, format din o diodă Zener (PL 3.3 — PL 4.3) polarizată invers ($0,5 < I_{inv} < 6$ mA) și un amplificator de bandă largă. În principiu pot fi folosite orice fel de tranzistoare, de calitatea lor depinzînd performanțele generatorului.

Cu montajul din schema alăturată s-a obținut o tensiune de zgomot cu un spectru de 300 kHz — 40 MHz, cu un nivel de 100 mV măsurați pe o sarcină de 75Ω . Potențiometrul permite un reglaj de -40 dB. Pentru niveluri mai reduse se poate monta un atenuator la ieșire.

G. Bîrsan
Y03BPT

(DUPĂ „PRACTICAL WIRELESS”)

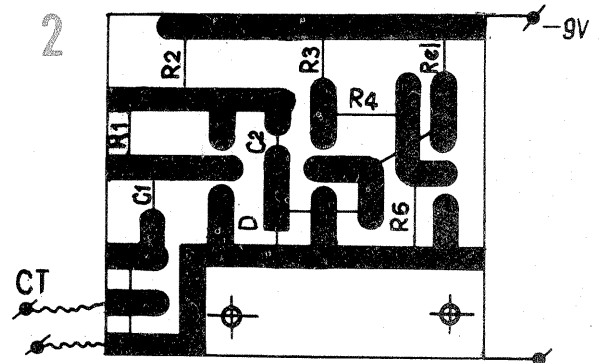


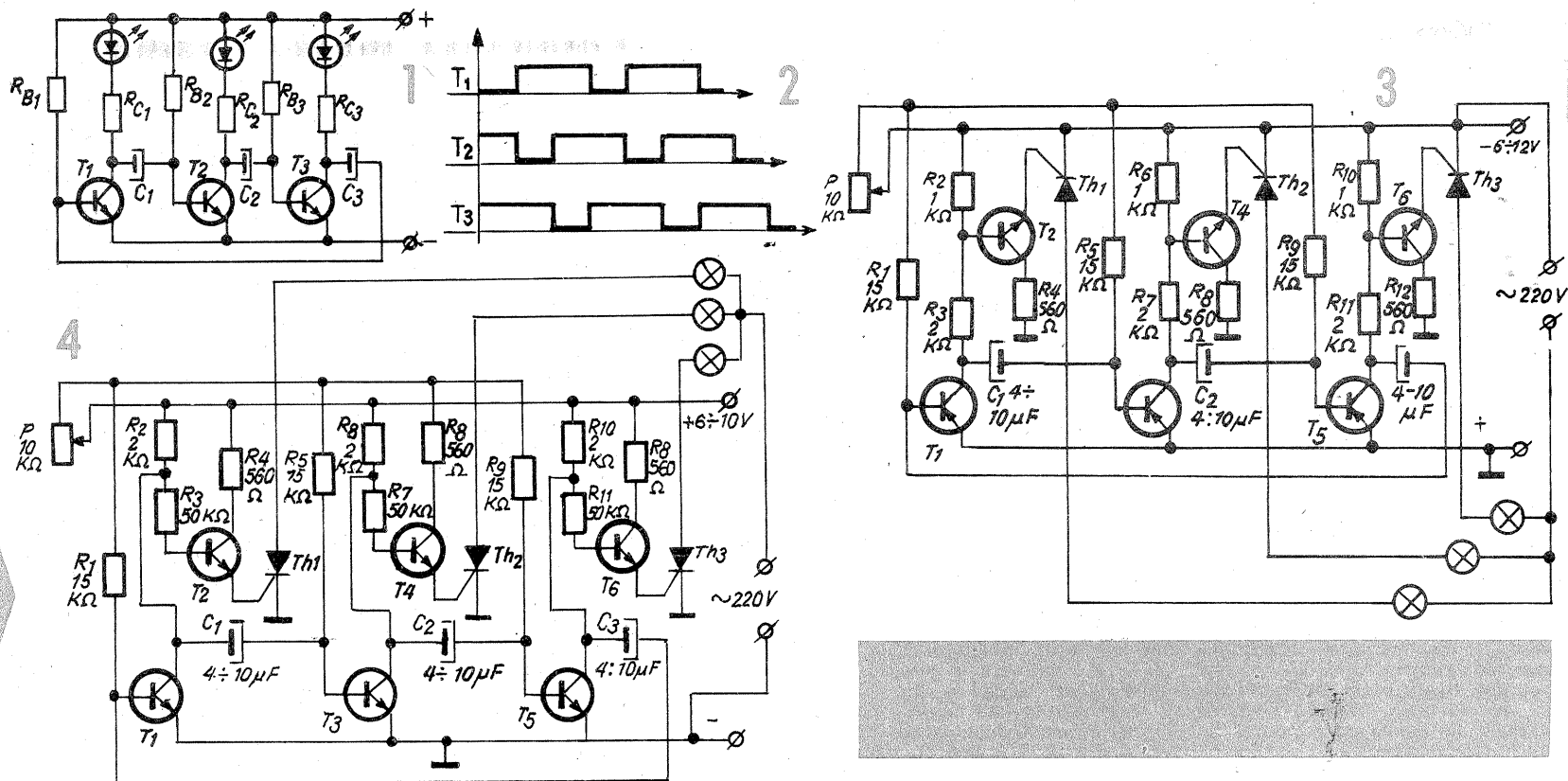
lui T_3 se schimbă în așa fel încît el începe să conducă, atrăgînd releul REL. Releul este atras un timp limitat, după care circuitul revine singur la poziția inițială.

Sensibilitatea mare a montajului face posibilă folosirea lui în instalațiile de automatizare, precum și folosirea ca aparat pentru aprecierea intensității sunetelor. Se mai pot comanda diferite elemente de execuție cum sînt: un motor, o sonerie, o

lampă de avertizare. Reglarea sensibilității montajului se face din potențiometrul de 10 kΩ. Rezistența releului folosit este cuprinsă între 500 și 1 000 Ω.

Montajul poate fi asamblat pe o plăcuță de circuit imprimat ca în figura 2. Alimentarea se face de la două baterii de 4,5 V legate în serie sau dintr-un redresor filtrat. T_1, T_2 și T_3 sînt de tip EFT 322.





SONDĂ TTL

Ing. PAUL CHIRULESCU
Ing. CRISTIAN COLONATI

Sonda logică este destinată depanării aparaturii logice TTL prin vizualizarea stărilor unor puncte din circuit (circuit deschis sau seminevel = 0, stare logică zero = L, stare logică unu = H, și impulsuri = P).

Semnalul de intrare se aplică prin R_1 . Diodele D_1, D_2 și rezistența R_1 au rolul de a proteja intrarea la aplicarea unor supratensiuni accidentale.

Tranzistoarele T_1, T_2 formează comparatorul (detector de nivel) diferențial pentru starea L. Pe baza lui T_2 se aplică tensiunea de prag ($V_L = 0.7 - 0.8$ V) prin divizorul R_4, R_5 . Pe baza lui T_1 avem tensiunea de intrare.

Dacă $V_{IN} > V_L$, T_2 este blocat, deci T_3 saturat și semnalul LO va fi „unu” logic.

Dacă $V_{IN} < V_L$, T_2 e saturat, deci T_3 e blocat și semnalul LO va fi zero logic.

Semnalul de intrare V_{IN} se aplică și pe baza lui T_4 . T_5 formează comparatorul pentru starea H. Funcționarea este analogă, cu diferența că potențialul bazei lui T_5 este $2.4 - 2.5$ V = V_H și tranzistoarele T_4, T_5 sînt pnp (din considerente de tranșiție a nivelurilor). Semnalul rezultat este HI, care este zero cînd $V_{IN} > V_H$.

Afișarea se face pe un digit tip display cu șapte segmente pe care apar literele L, P, H, O, în funcție de intrare. Afișajul este cu diode LED, de orice fabricație, cu un curent anodic/segment de 10 - 15 mA.

Circuitele IC_1 și IC_2 formează logica de decodificare a semnalelor LO, HI și P.

Detectorul de impulsuri primește impulsurile LO și HI și generează P. Acest semnal este zero cînd la intrare se aplică impulsuri valide (din zero în unu și invers).

Cei doi bistabili din circuitul CDB 474 (IC_3) au rolul de a memora polaritatea ultimului front aplicat și în același timp de a rejecta impulsurile parazitice (nestandard): O → H sau O → L.

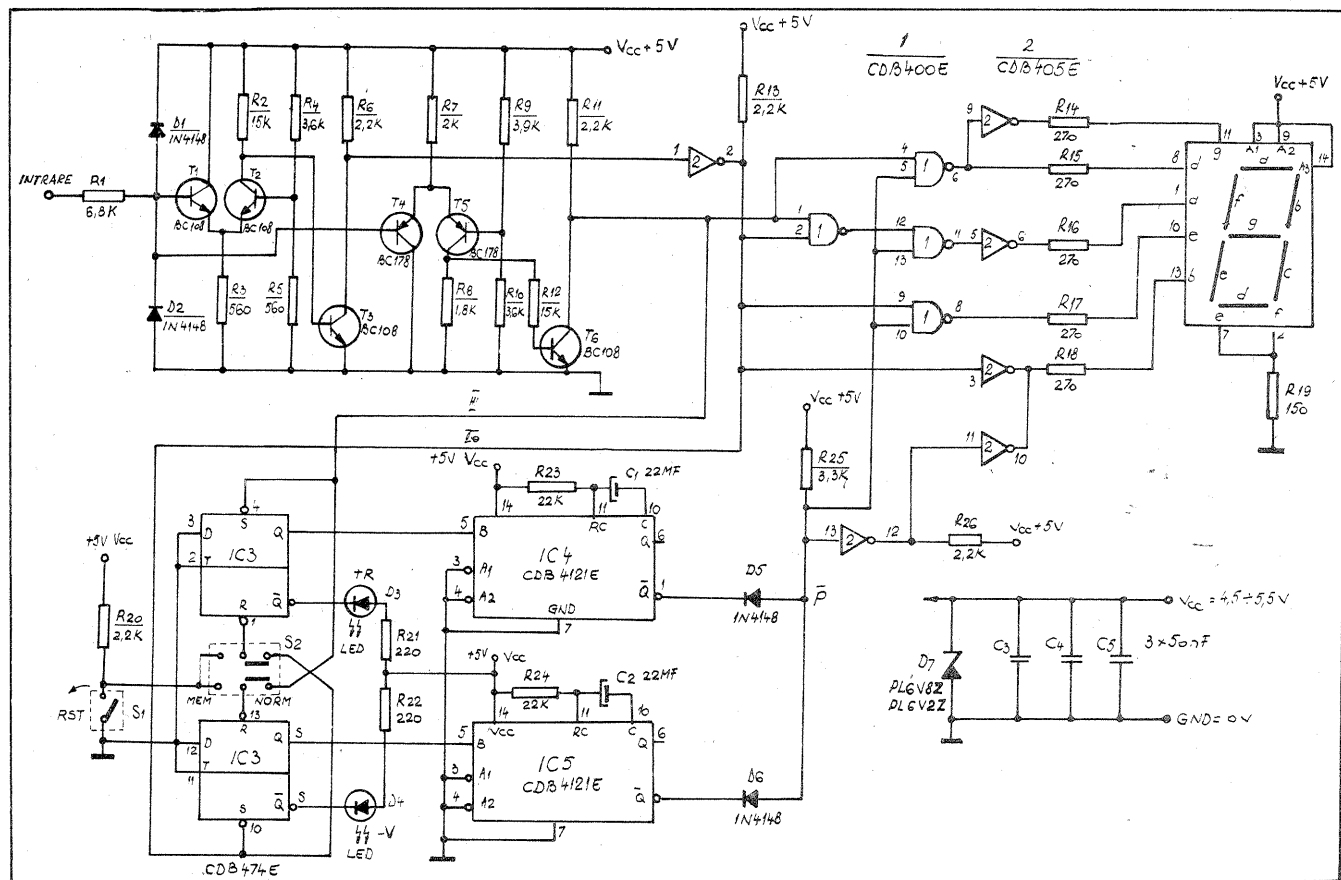
Ieșirile bistabililor sînt conectate la intrarea unor monostabili care generează impulsuri de aproximativ 0,3 s pentru fiecare impuls primit.

În poziția NORM, funcționarea este cea descrisă mai sus. În poziția MEM,

orice front este memorat și afișat pe LED-uri (D_3 și D_4), orice secvență ulterioară de semnale nemaifiind luată în considerare de detector. Aceasta este o posibilitate utilă atunci cînd se dorește detectarea unor impulsuri foarte scurte, cu perioadă mare de repetiție, greu de „prins” cu un osciloscop obișnuit. Prin acționarea butonului RST, bistabilii se reinițializează și se poate aștepta un alt impuls.

Utilizarea practică s-a făcut la depanarea unor lanțuri de circuite logice TTL din echipamentele de calcul. Avantajele majore ale unei astfel de sonde constau în gabaritul mic, manevrabilitatea și creșterea productivității în depanare atunci cînd sînt de măsurat zeci sau chiar sute de niveluri logice.

Deoarece tensiunea de 5 V este standard în echipamentele de calcul, alimentarea sondei s-a făcut direct din echipament, consumul ei fiind neglijabil.



CONVERTIZOR DE PUTERE

(URMARE DIN NUMĂRUL TRECUT)

Oscilatorul care generează semnal de comutare a comenzilor are o frecvență de 600 Hz, cu o mare stabilitate, formarea impulsurilor fiind asigurată de un circuit monostabil integrat.

În figura 4 sînt indicate și reglajele oscilatorului. R_1 permite un reglaj fin al frecvenței, R_2 și R_3 servesc la reglarea unei amplitudini maxime pentru o undă cît mai aproape de sinusoidă, iar R_4 din etajul amplificator permite reglarea pragului de basculare a monostabilului. Condensatoarele de 43,5 nF (C) se obțin prin legarea în paralel a mai multor condensatoare de valori mai mici.

Pentru comenzile de poartă se folosește circuitul din figura 5, care nu necesită comentarii. Transformatorul din acest circuit este de tipul celor utilizate la ieșire în aparatele de radio „Mamaia”, cu secundarul de difuzor legat în emitor și primarul legat spre tiristor, cu ambele secțiuni în serie.

Alimentarea părții de comandă se face cu o sursă cu protecție, prezentată în figura 6. În schemă, R_1 figurează ca reglaj al pragului de pro-

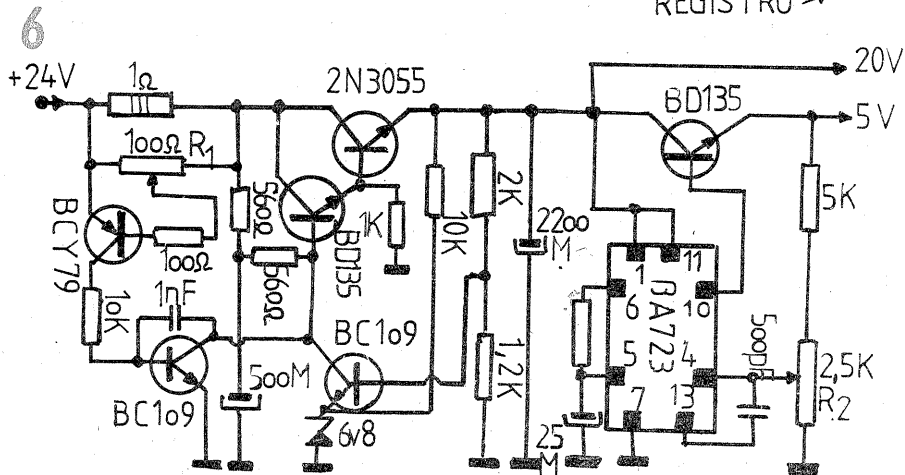
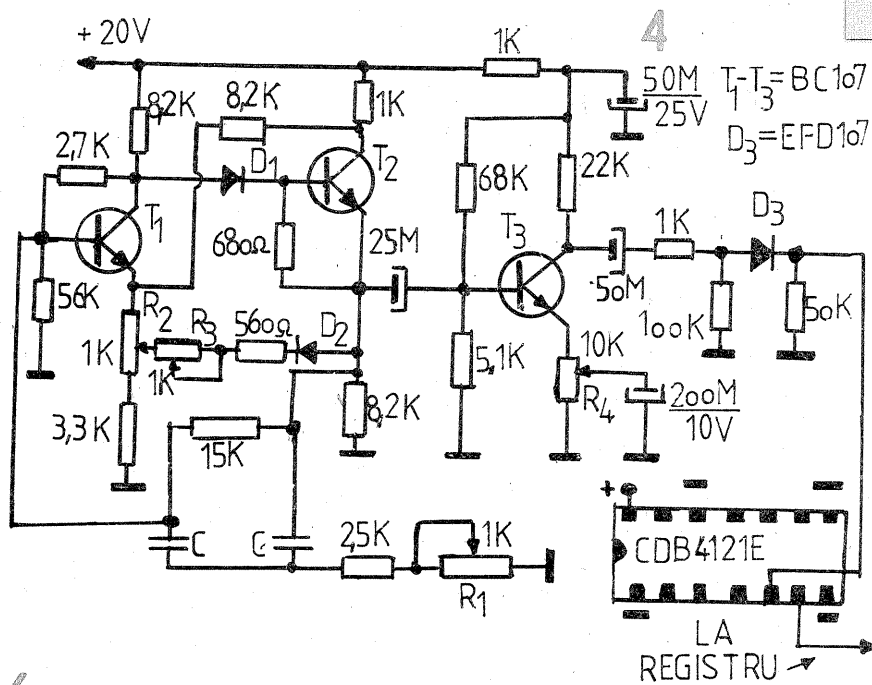
tecție, iar R_2 ca reglaj al tensiunii de 5 V pentru circuitele integrate.

Miezul transformatorului de forță este prezentat în figura 7. Diferitele dimensiuni, în funcție de tipul de tole disponibile, sînt cuprinse în tabelul nr. 2 (grosimea tolelor între 0,35 și 0,5 mm).

Pentru o construcție simplă, tolele se taie în dreptunghiuri cu în figura 8 și se montează în straturi alternante (vezi tabelul nr. 3).

Bobinajul se face cu un conductor izolat cu email, bumbac sau mătase, straturile fiind izolate cu bandă de bumbac sau mătase; cele două bobinaje sînt realizate în galeți diferiți pentru simplitate. Carcasa se face din textolit sau sticlotexolit, de 1,5–2 mm grosime. Întregul miez se strînge cu juguri din cornier sudat și șuruburi M10. Tolele prelucrate se recoc la temperaturile indicate în tabelul nr. 2.

Tiristoarele și diodele de putere sînt din fabricația I.P.R.S., pentru radiatoare folosindu-se secțiunile indicate de furnizor. Radiatoarele vor fi obligatoriu izolate între ele. Pentru răcire se poate monta și un mic ventilator.



În schema oscilatorului, diodele se vor realiza din tranzistoare cu germaniu legate cu baza la colector. Siguranțele introduse în montaj ca

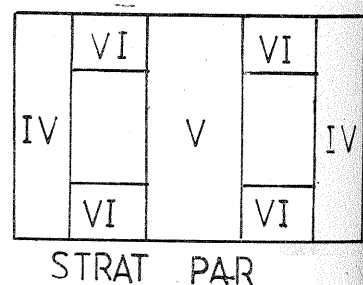
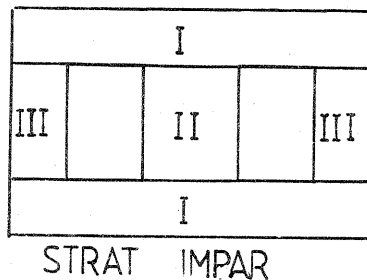
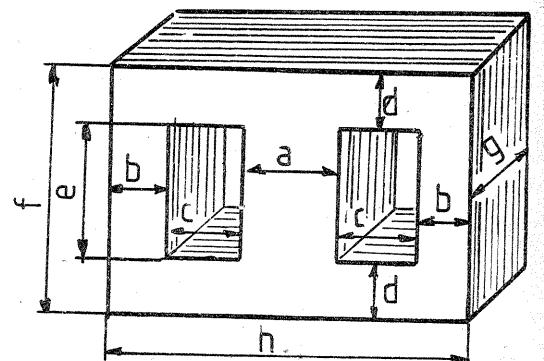
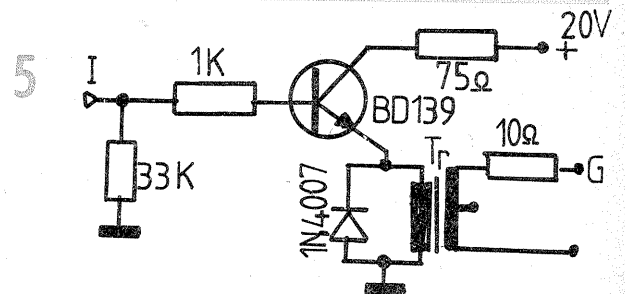
protecții (nefigurate în schemă) vor fi dimensionate la limita inferioară, în cazul în care nu putem utiliza siguranțe ultrarapide.

Tabelul nr. 2

Tip tola	P (W)	a (cm)	b (cm)	c (cm)	d (cm)	e (cm)	f (cm)	g (cm)	h (cm)	s (cm ²)	Temperatura de recoacere (°C)
Ferossiliciu pentru transformator	5 000	10	6,5	15	6,5	30	43	7,5	53	75	550–700
Ferossiliciu pentru dinam	5 000	14	9,5	15	10	30	50	10	68	140	600–750
Fier negru	5 000	15	10	15	11	30	54	13,3	70	200	800–850
Ferossiliciu pentru transformator	10 000	12	8	20	8	35	53	8,75	66	105	550–700
Ferossiliciu pentru dinam	10 000	15	10	20	11	35	57	13	80	196	600–750
Fier negru	10 000	18	12	20	13	35	61	15,6	87	280	800–850

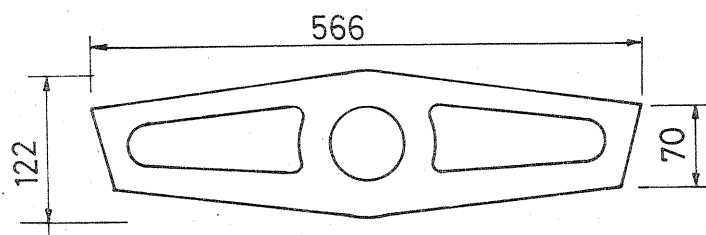
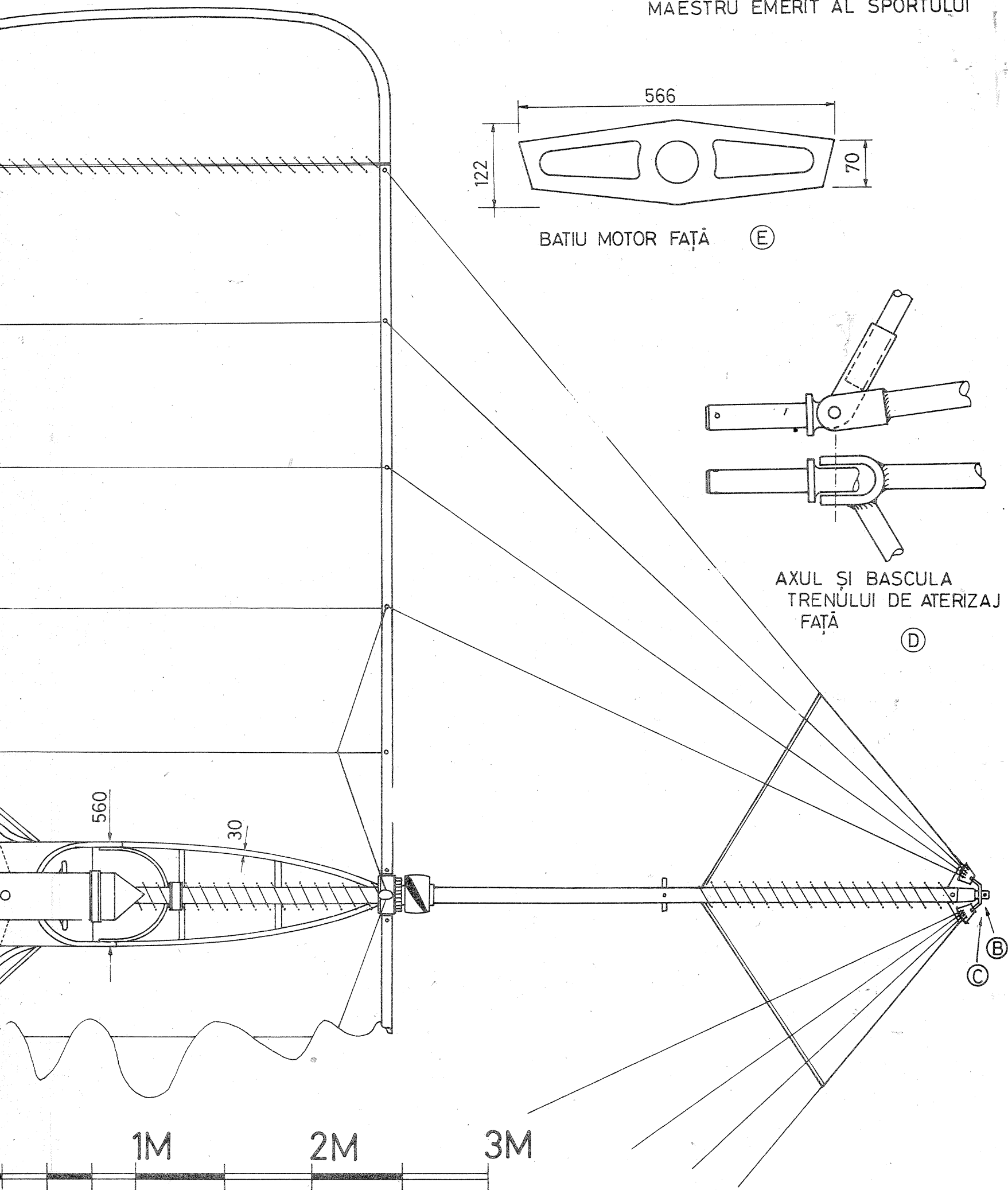
Tabelul nr. 3

Tola	L	e	Tola	L	e
I	h	d	IV	f	b
II	e	a	V	f	a
III	e	b	VI	c	d

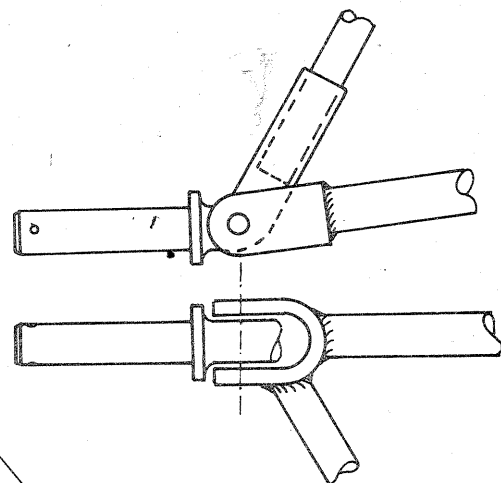


Bobocel Ion

MAESTRU EMERIT AL SPORTULUI



BATIU MOTOR FAȚĂ (E)



AXUL ȘI BASCULA
TRENULUI DE ATERIZAJ
FAȚĂ

(D)

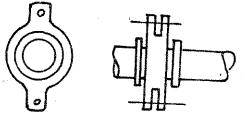
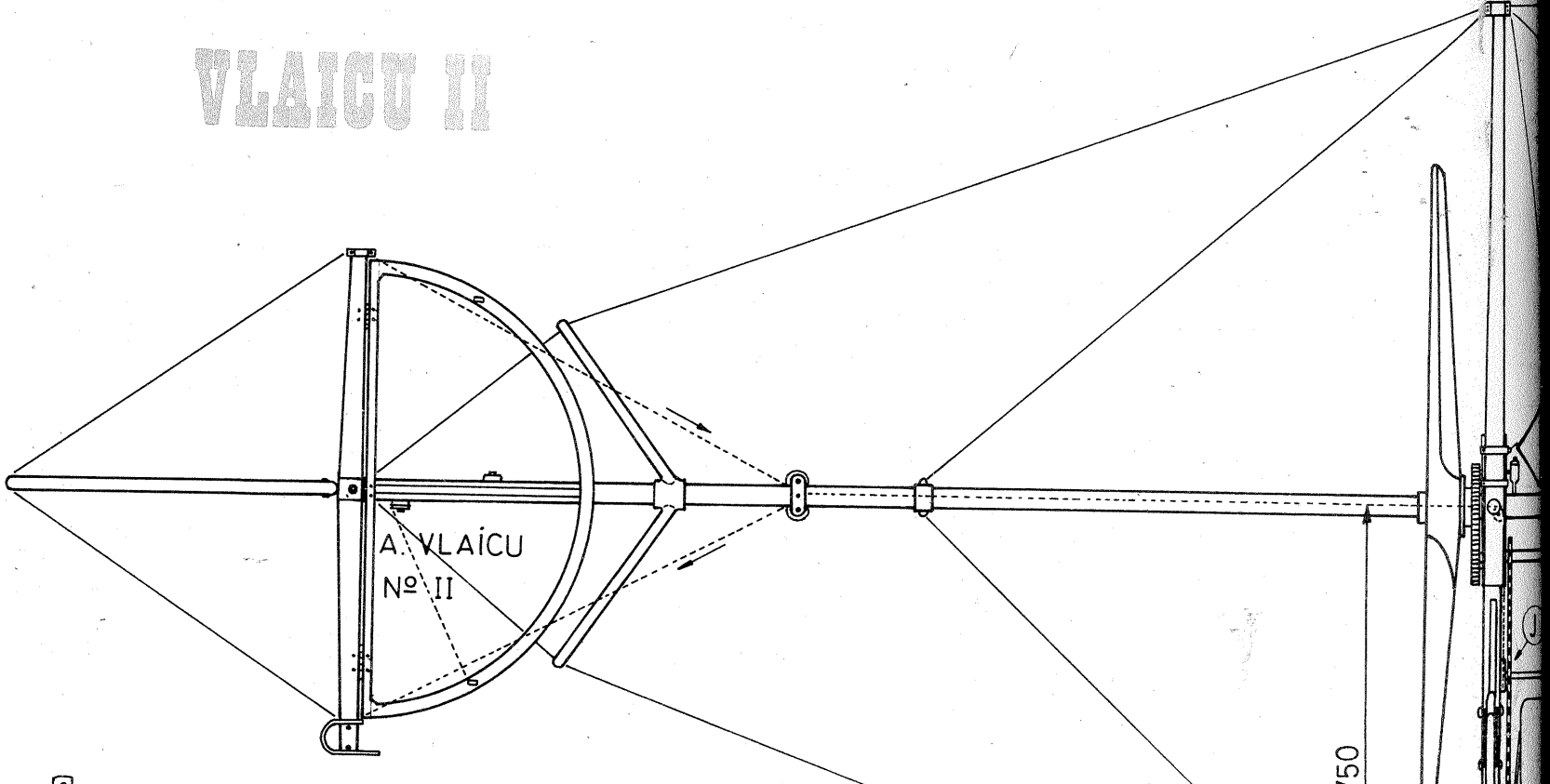
(B)
(C)

1M

2M

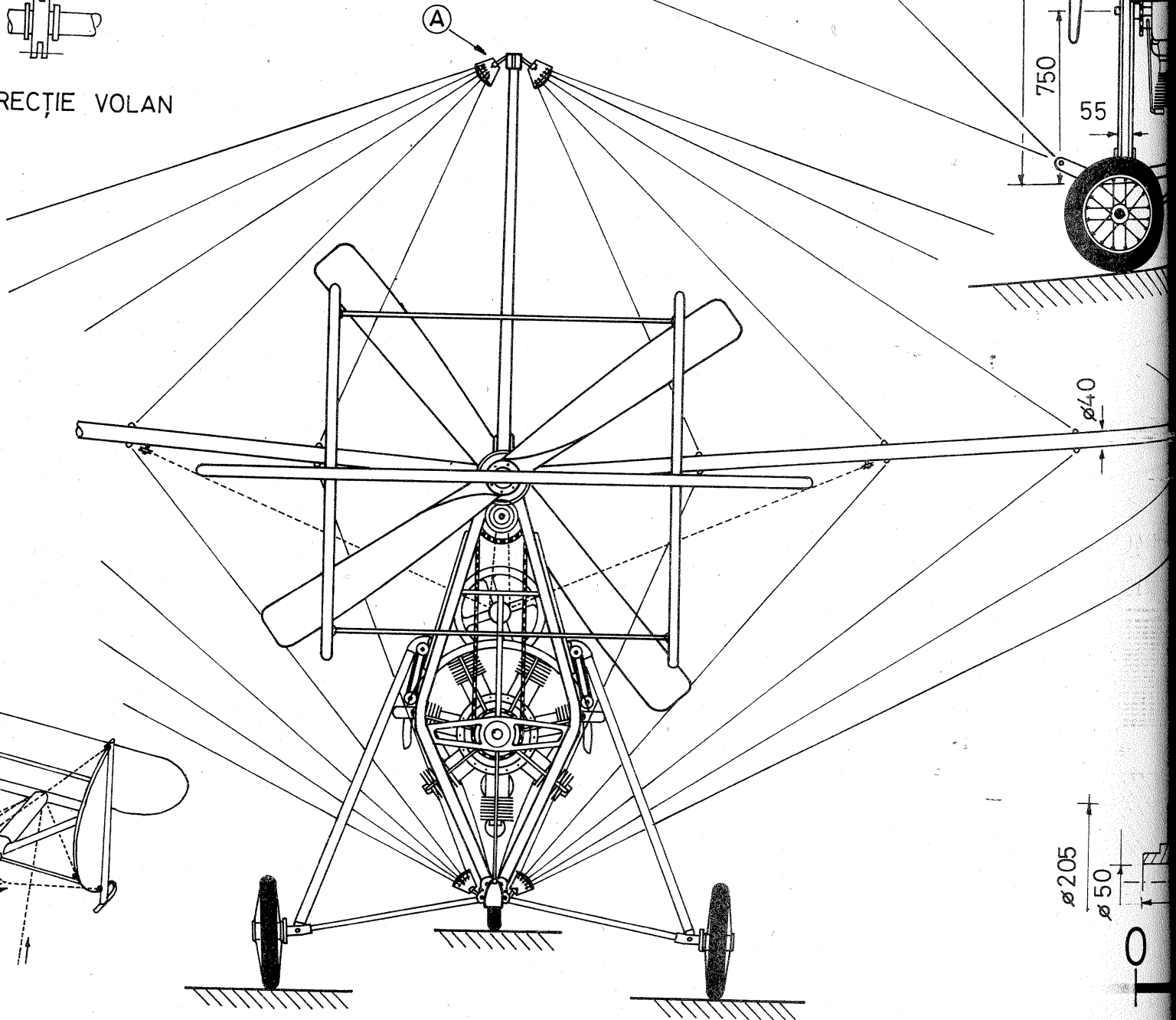
3M

VLAICU II



BUCȘE DIRECȚIE VOLAN

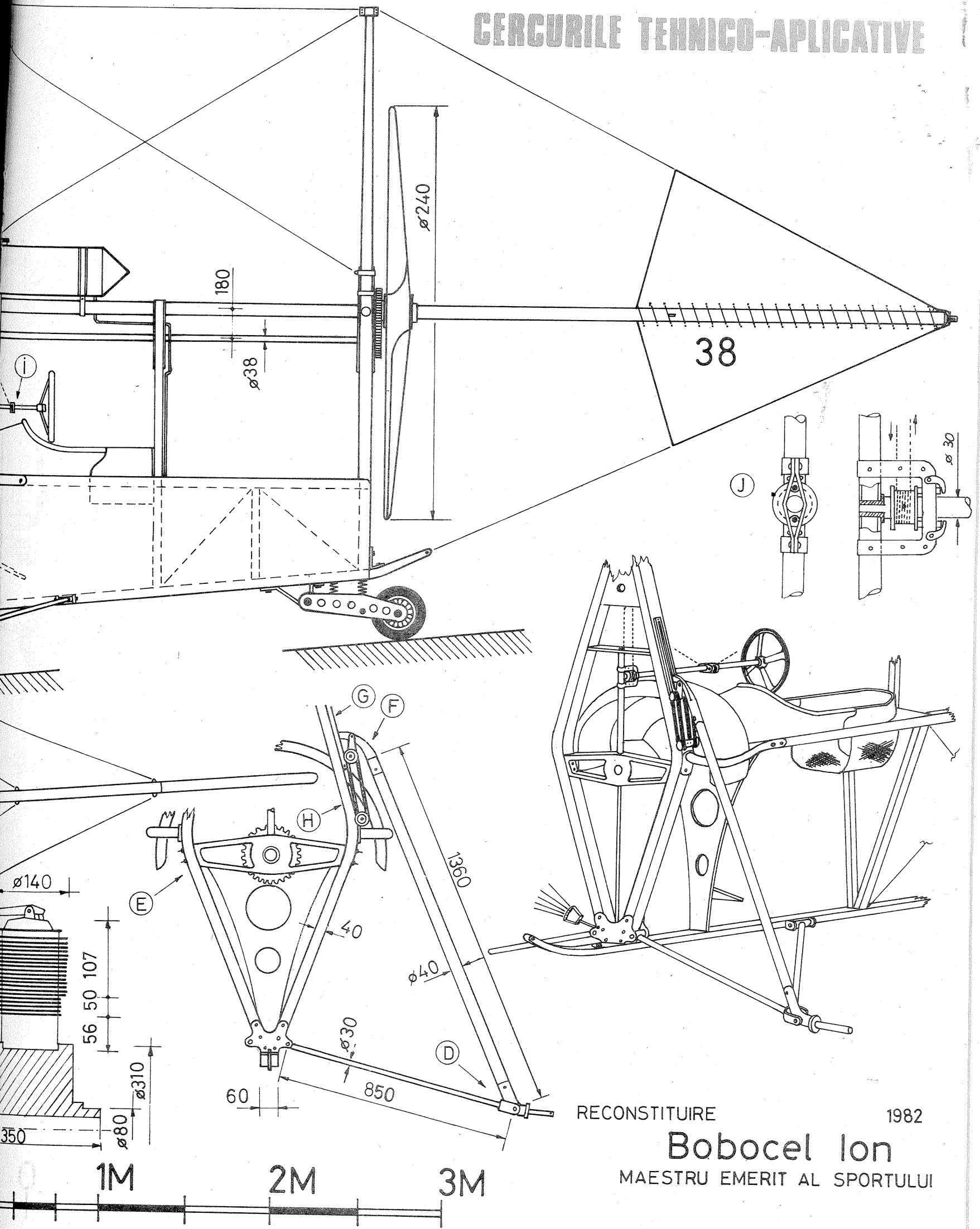
(i)



$\phi 205$
 $\phi 50$

0

CERCURILE TEHNICO-APLICATIVE



RECONSTITUIRE

1982

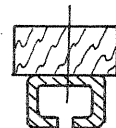
Bobocel Ion

MAESTRU EMERIT AL SPORTULUI



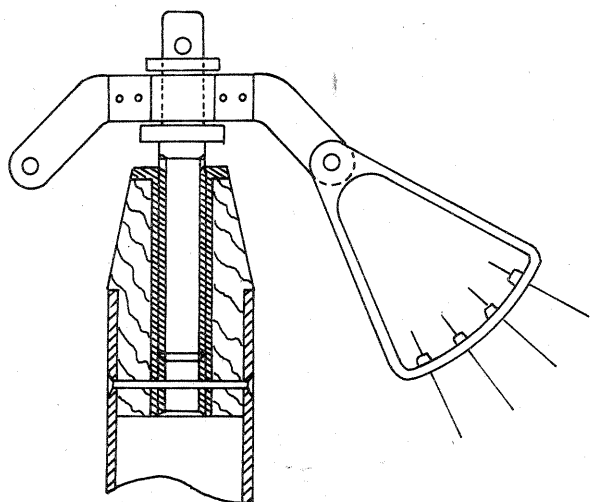
DISPOZITIV PT. INTINDEREA ANCORAJELOR VERTICALE

(A)



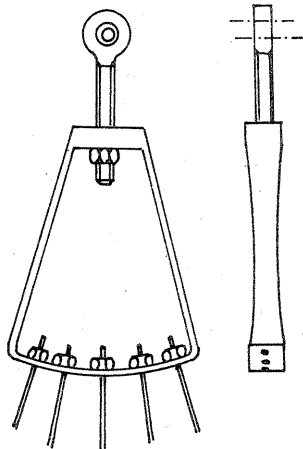
(G)

SINA DE CULIS A CAPULUI DE



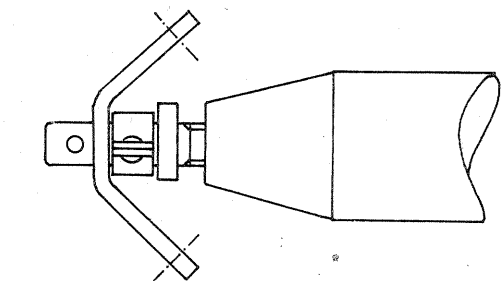
DISPOZITIV PT. INTINDEREA ANCORAJELOR ORIZONTALE

(B)



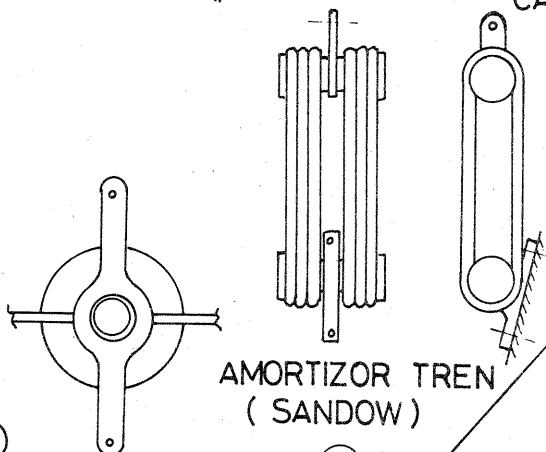
CAPĂT DE JAMBĂ

(F)



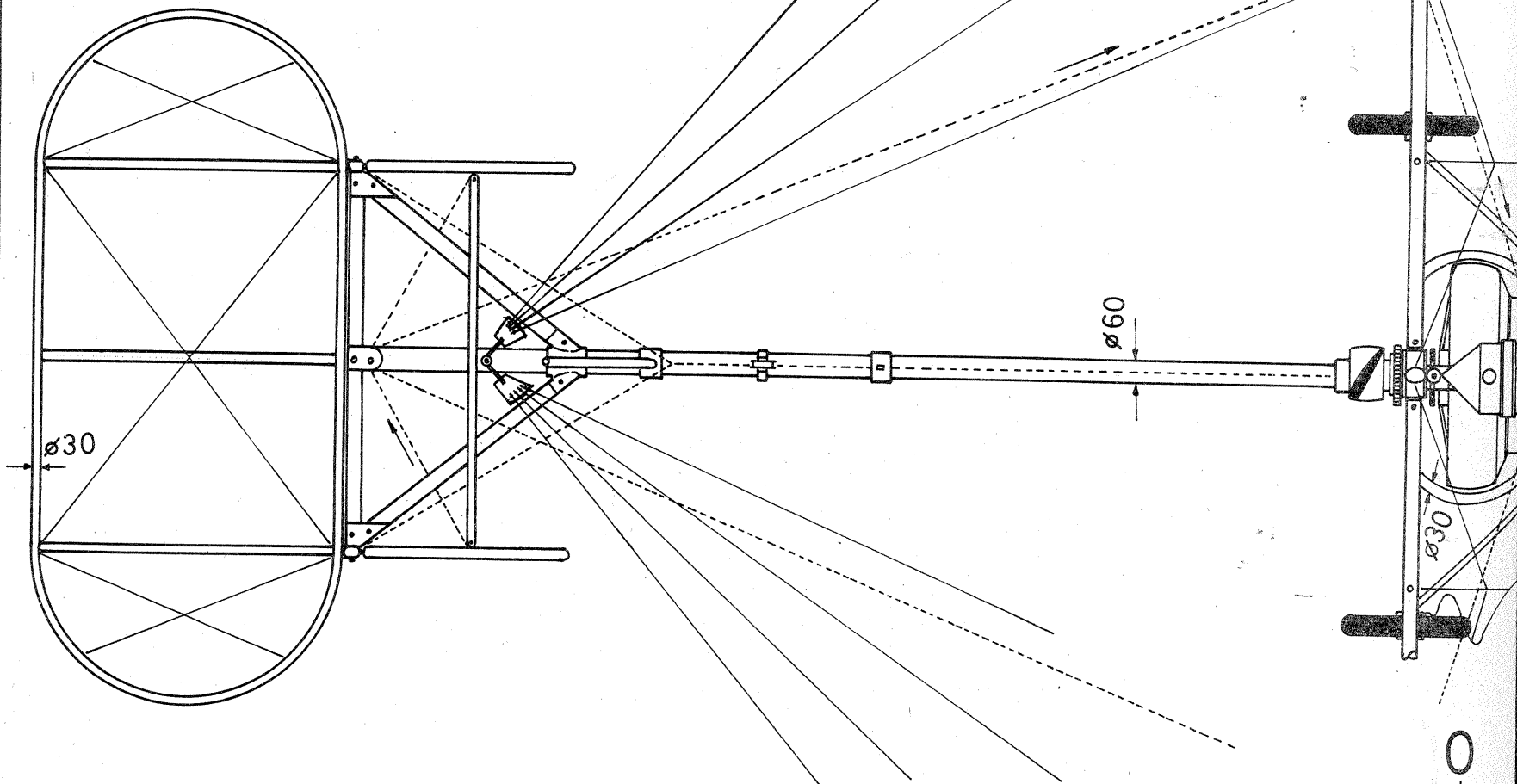
ANCORAJ LEGATURI VERTICALE SPATE

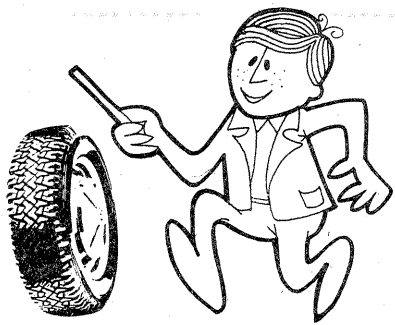
(C)



AMORTIZOR TREN (SANDOW)

(H)





**AUTO-
MOTO**

GEOMETRIA DIRECȚIEI

Ing. MIHAJ STRATULAT

Se știe că respectarea strictă a geometriei direcției este obligatorie atât pentru viața pneurilor, cât și pentru ținuta de drum a vehiculului. Unul dintre parametrii care suferă cele mai frecvente modificări este unghiul de convergență. Este adevărat că o convergență incorectă poate fi determinată după efectele pe care le are asupra uzurii pneului. Astfel, în cazul unei convergențe prea mici (deschidere mare a roților), profilul pneului se uzează, așa după cum se arată în figura 1a, în timp ce efectul unei convergențe prea mari (roți prea închise) uzează pneul, ca în figura 1b. Dar nu trebuie să se uite că acest procedeu de diagnosticare a convergenței este tardiv pentru pneuri. Măsurarea unghiului de convergență se face, de regulă, cu o tijă telescopică, după o metodologie îndeobște cunoscută. Dar nu fiecare posesor de automobil posedă un astfel de dispozitiv; de aceea vom prezenta mai jos două metode simple mai puțin cunoscute pentru verificarea convergenței.

Prima dintre acestea necesită sfoară sau un snur cu diametrul de 0,8—1,0 mm, la capetele căreia se fixează câte un cîrlig confecționat din sîrmă; așa după cum se arată în figura 2a, cîrligele se fixează pe jantele roților din față și spate, la înălțimea centrului roții. Pentru o bună fixare, lungimea cordonului trebuie

aleasă, prin încercări, în mod corespunzător, în funcție de distanța între punctele vehiculului respectiv.

Între flancul pneului roții din spate și sfoară se așază un distanțier 3 (figura 2b) de grosime „a” (care poate fi o bucată de lemn cu dimensiunile 15 x 10 x a). Grosimea „a” a piesei distanțiere se alege astfel încît sfoara să se sprijine pe flancul pneului din față, cînd roțile sînt „deschise” la maximum. De exemplu, pentru autoturismele „Lada” dimensiunea „a” trebuie să fie de 26 mm.

Unghiul de convergență se apreciază după jocul „c” care se stabilește în flancul pneului roții anterioare, atunci cînd în locul primei piese distanțiere se așază o alta cu dimensiunile de 15 x 10 x b. Dacă în acest caz sfoara nu se mai sprijină pe flancul roții anterioare, convergența este bună. Grosimea „b” se alege în funcție de reglajul necesar al vehiculului respectiv, cînd roțile sînt reglate la „închiderea” maximă. De exemplu, pentru „Lada” „b” = 32 mm.

Dimensiunile „a” și „b” se stabilesc experimental pentru fiecare tip de vehicul în parte, după cum urmează: dacă avem un dispozitiv de măsurare a convergenței, se reglează roțile la unghiul de convergență maxim (închidere maximă a roților), așezîndu-le perfect pe direcția de mers rectiliniu. Se montează apoi sfoara ca în figura 2, îndepărtînd-o treptat de flancul pneului posterior (de exemplu, cu un șubler) pînă cînd se realizează tangența dintre pneul din față și sfoară;

în această situație se măsoară jocul „b” dintre sfoară și pneu.

Se reface apoi reglajul roților din față la convergența minimă (deschidere maximă a roților) și se repetă procedeu descris, determinîndu-se astfel dimensiunea „a”.

Să reținem deci că pot exista trei situații la verificarea cu acest procedeu:

— la montajul calei cu grosimea „a” sfoara să nu fie în contact (chiar tangențial) cu flancul pneului din față; în acest caz, roțile din față sînt deschise prea mult — convergența este prea mică (figura 3a);

— la montajul calei cu grosimea „b” sfoara se sprijină pe flancul pneului din față, cînd roțile din față sînt deschise prea mult — convergența este prea mare;

— cu cala de grosime „a” sfoara se sprijină pe flancul pneului anterior, iar cu cea de grosime „b” ea îl părăsește sau cel mult este tangențial la flancul său; este situația în care unghiul de convergență se înscrie între limitele prescrise de fabricant.

Este important ca, înainte de a efectua măsurătorile, pneurile să fie umflate la presiunea nominală prescrisă de fabricant, vehiculul să fie așezat pe un teren plan orizontal, cu încărcarea prescrisă în cartea mașinii și cu volanul pus exact pe direcția de mers rectiliniu. Pentru a realiza cu precizie această din urmă condiție, se poate proceda astfel: mai întîi se aduc roțile din față într-o poziție la maximum virare într-un sens, apoi se rotește volanul în sens invers, pînă la blocarea roților, înregistrînd numărul de rotații și al fracțiunilor de rotație ale volanului. Împărțind acest număr la jumătate se obține cifra cu care trebuie rotit acum volanul în sens invers pentru a stabili poziția neutră a direcției.

O a doua modalitate de măsurare a convergenței o oferă determinarea

diferenței dintre unghiurile de braçaj al roților din față. Se știe că stabilitatea vehiculului în viraj este determinată, printre altele, de o anumită poziționare relativă a roților în viraj. Aceasta înseamnă, așa cum arată figura 4, că roata din exteriorul virajului trebuie să fie rotită cu un unghi β_2 mai mic decît cel al roții interioare β_1 . Numai în acest caz și numai cînd diferența unghiulară $\Delta\beta = \beta_1 - \beta_2$ se înscrie între anumite limite, roțile vor evolua în viraje fără a aluneca lateral pe sol.

Aceste lucruri sînt îndeobște cunoscute, dar se știe mai puțin că, în cazul unui trapez de direcție cu o geometrie corectă (fără deformări), diferența $\Delta\beta$ depinde organic de convergență. Cu cît convergența este mai mare (roțile sînt mai închise), cu atît $\Delta\beta$ este mai mic și invers astfel încît, indirect, măsurarea acestei mărimi poate servi ca mijloc de apreciere a convergenței.

Pentru măsurare se poate folosi un dispozitiv foarte simplu, compus din două platouri, confecționate din tablă striată, groasă de 4—6 mm (figura 5): unul fix (1) și altul rotitor (2), montat pe un ax fixat în platoul-suport. Acesta din urmă se prevede cu o scală unghiulară (3), în lungul căreia se deplasează un ac-indicator (4), fixat pe platoul mobil. Înălțimea totală a celor două platouri nu trebuie să depășească 15—20 mm. Așa după cum se va vedea, confecționarea unei perechi de astfel de dispozitive este utilă și altor scopuri.

Pentru măsurarea diferenței unghiulare $\Delta\beta$ se aduce mașina cu roțile din față pe cele două dispozitive, în poziția de mers rectiliniu. Apoi se acționează volanul pînă cînd roata din interiorul virajului (în cazul din figura 4, cea din dreapta) este rotită cu $\beta = 20^\circ$; în această situație se citește unghiul β_1 pe platoul opus, putîndu-se astfel calcula diferența $\beta_1 - \beta_2$.

Pentru a se determina valorile limită admisibile ale diferenței $\Delta\beta$, se va folosi un procedeu asemănător celui descris mai înainte, servîndu-ne de un dispozitiv de verificare a convergenței. În acest fel se vor stabili valorile minimă și maximă ale mărimii $\Delta\beta$, pentru tipul de vehicul respectiv, în cazul convergenței maximă și minimă admise de constructor.

În altă ordine de idei, utilitatea acestor platouri se mai face simțită și pentru stabilirea stării tehnice a trapezului de direcție. Dacă, măsurînd diferența unghiulară $\Delta\beta$ într-un sens și apoi în sens opus, apar deosebiri valorice, aceasta înseamnă că există deformări ale organelor direcției.

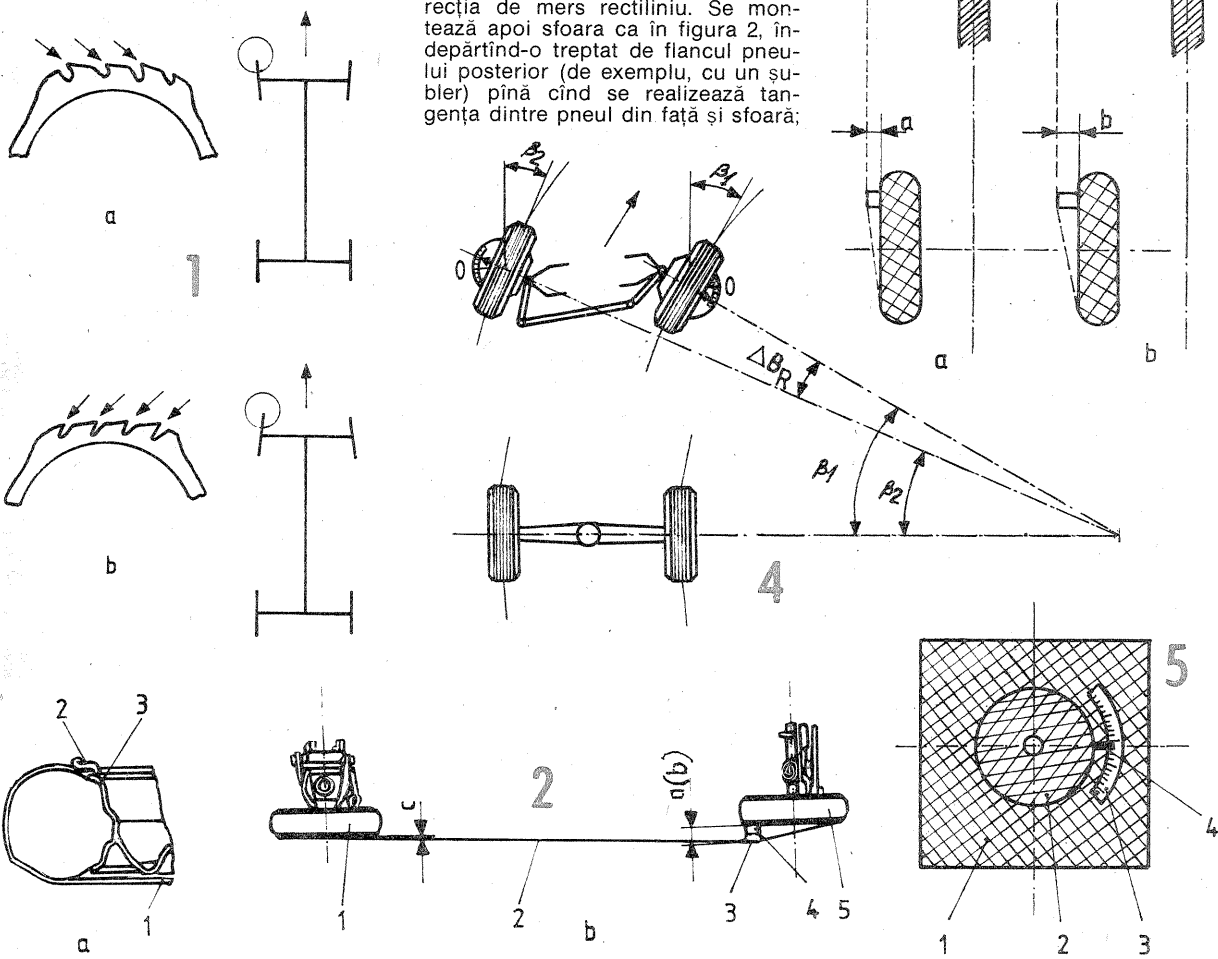
În rezumat, trapezul de direcție nu prezintă defecte de geometrie, dacă diferențele unghiulare măsurate în cele două sensuri (spre stînga $\Delta\beta_s$ și spre dreapta $\Delta\beta_d$) diferă între ele cu maximum $\pm 30'$.

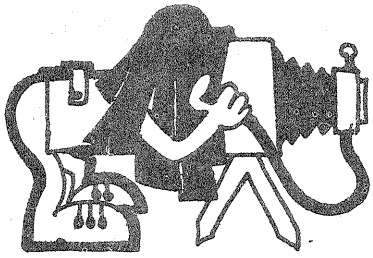
Defecte ale trapezului de direcție există cînd:

— diferența $\Delta\beta_s - \Delta\beta_d$ iese din limitele de toleranță indicate și în acest caz, fie că direcția nu este centrată astfel încît cu levierul unei fuzete este deplasat în față în raport cu cel al fuzetei opuse, fie că nu este respectată convergența;

— cînd suma $\Delta\beta_s - \Delta\beta_d + 2\beta_c$ (unde β_c

este unghiul de convergență al unei roți) măsurată diferă de cea prescrisă de fabricant, atunci acesta este indicele deformării unora din elementele sistemului de direcție ca: levierul fuzetelor, bara sau levierul de direcție, bieleta sau bara de conexiune, în funcție de structura sistemului.





EXPUNEREA AUTOMATĂ A HÎRTIEI FOTOGRAFICE

Ing. VASILE CĂLINESCU

Ca urmare a apariției articolului „Masă exponometrică” în almanahul Tehnium '82, mai mulți cititori și-au exprimat dorința de a dispune și de o schemă electronică destinată acestui accesoriu pentru laboratorul fotografic.

Pentru o bună înțelegere a contextului general privind automatizarea expunerii în laborator, sugerăm cititorilor reluarea lecturii rubricii foto din revista noastră, numerele 4 și 5 din 1981.

S-au analizat în paginile revistei avantajele și dezavantajele expunerii hîrtiei fotografice automat, semiautomat sau manual (folosind un exponometru de laborator), astfel încît nu vom reveni asupra acestor aspecte. Reluăm cîteva idei privind expunerea automată astfel încît înțelegerea construcției propuse în acest articol să fie deplină.

Expunerea automată a hîrtiei fotografice este avantajoasă, cînd considerentele de productivitate primează, acceptîndu-se riscul unui coeficient de imprecizie prin măsurarea luminii pe zone mult diferite ca luminozitate față de partea imaginii de interes maxim.

Expunerea automată constă în măsurarea luminii și expunerea hîrtiei concomitent, fără a fi necesară nici o operație de reglaj pe durata folosirii aceluiași lot de hîrtie fotografică.

Dispozitivul electronic de expunere automată este un temporizator de precizie la care reglajul de durată se face automat prin măsurarea fluxului luminos al imaginii (totale sau parțiale) cu un element fotoreceptor.

Schema prezentată în acest articol realizează modificarea timpului de expunere prin folosirea într-un circuit RC a unei fotorezistențe. Astfel, valoarea rezistenței va fi dependentă de intensitatea fluxului luminos din zona de imagine în care se face măsurarea.

Captarea luminii, concomitent cu expunerea efectivă a hîrtiei, se poate face pe trei căi. Luînd în considerare figura 1, unde (1) este aparatul de mărit și (2) masa de mărit, distingem:

1a — Captarea luminii pe fotoreceptorul plasat într-o oglindă parabolică (3); se poate prelua lumină de pe întreaga suprafață a imaginii corespunzătoare unui singur format. Pentru alte formate măsurarea va fi parțială sau va cuprinde zonele neluminate din jurul imaginii.

1b — Captarea luminii pe fotoreceptorul plasat într-un plan imagine dat de un sistem optic convergent (4). Măsurarea se face parțial, existînd riscul ca zona măsurată să nu corespundă cu cea de interes maxim. Modificarea orientării sistemului captator este posibilă, dar prin schimbarea unghiului format cu planul imagine se modifică raportul dintre fluxul luminos receptat și fluxul luminos incident.

1c — Captarea luminii în mod di-

rect în zona de interes maxim prin așezarea fotoreceptorului (5) în planul imagine. Practic, fotoreceptorul se așază sub hîrtia fotografică, preluînd fluxul luminos transmis.

Masa exponometrică este o masă de mărit avînd, cel puțin în parte, blatul din sticlă. Dedesubt se poate deplasa manual elementul fotoreceptor. Acest mod de preluare a luminii de măsurat pare cel mai avantajos, dar implică realizarea acestei mese speciale.

Sistemul din figura 1b, pe de altă parte, are avantajul simplității constructive, dar necesită un eventual dispozitiv corector funcție de unghiul format cu planul imaginii.

Indiferent de sistemul de captare a luminii folosit, schema electronică descrisă în continuare (după „Le Haut-Parleur”, nr. 1557) asigură o măsurare și temporizare precise pentru practica fotografică curentă.

Dimensiunile reduse ale montajului permit introducerea lui în masa exponometrică, soluție deosebit de recomandabilă și pentru economia de

reului T_1 . Curentul de emitor este invers proporțional cu rezistența fotorezistenței FR și proporțional cu iluminarea fotoreceptorului. Condensatorul C se va încărca cu atît mai repede cu cît iluminarea este mai intensă. Tensiunea de la bornele condensatorului C se aplică și tranzistorului cu efect de cîmp, T_2 , care furnizează tensiunea V_1 aplicată pe intrarea 1 a unui amplificator diferențial. Din jocul rezistențelor R_4/R_5 se stabilește o tensiune de referință V_2 . Cînd cele două tensiuni V_1 și V_2 devin egale, ieșirea amplificatorului comandă blocarea tranzistorului T_3 anterior în conducție.

Releul se dezexcită și contactele sale, deschizîndu-se, întrerup circuitul becului aparatului de mărit.

Schema completă este redată în figura 3. Puntea de polarizare a bazei tranzistorului T_1 are două diode care asigură pragul de deschidere. Potentiometrul P_1 permite reglarea tensiunii de bază și servește practic la preluarea sensibilității hîrtiei. Rezistența R_1 limitează plaja de variație. Condensatorul C din schema de principiu devine o baterie de trei condensatoare C_1, C_2, C_3 , conectabile cu ajutorul unui comutator rotativ. Valorile acestor condensatoare sînt în progresie geometrică cu rația de cca 2 (100 nF, 220 nF, 470 nF). Prin alegerea uneia din valorile C_1, C_2, C_3 și combinînd cu reglajul efectuat din P_1 , se asigură sensibilitatea montajului, echivalentă cu a hîrtiei fotografice. Tensiunea de încărcare a condensatorului se aplică pe grila FET-ului T_2 , regăsindu-se decalată la bornele rezistenței R_3 . Amplificatorul diferențial este format din tranzistoarele T_3, T_4, T_5 . Tranzistorul T_3 funcționează ca sursă de curent constant pentru alimentarea emitoarelor tranzistoarelor T_4, T_5 . Diodele D_3 și D_4 asigură o tensiune de cca 1,4 V. La bornele rezistenței R_6 va fi o tensiune de cca 0,7 V și, corespunzător, un curent de emitor de aproximativ 1,4 mA. Tensiunea de referință V_2 este dată de raportul rezistențelor R_9/R_{10} și este reglabilă cu ajutorul semireglabilului P_2 , puținîndu-se astfel compensa dispersia tranzistorului T_2 . Tensiunea V_1 este cea aplicată prin rezistența R_4 . Tranzistorul T_6 de comandă a releului are tensiunea de emitor impusă de dioda Zener DZ_1 la cca 6,2 V și conduce atîta vreme cît V_1 este mai mică decît V_2 . Cînd V_1 depășește pe V_2 , tranzistoarele T_5 și T_6 se blochează, releul se deschide și se întrerupe alimentarea becului de la aparatul de mărit.

Circuitul funcționează în plaja 23—25 V, dioda Zener DZ_2 din

partea de alimentare urmînd a asigura o tensiune nominală de 24 V. Se poate folosi, desigur, și o altă schemă de alimentare. Dioda luminescentă (LED) din schemă are rol de lampă martor, fiind aprinsă odată cu acționarea întrerupătorului de alimentare de la rețea, I_1 . Totodată, ea consumă în permanență curent, permițînd polarizarea diodei Zener DZ_1 .

Acționarea circuitului se face apăsînd butonul B (tip sonerie, dar cu contact normal închis). Tranzistoarele T_7 și T_8 servesc descărcării automate a condensatorului C_1-C_3 odată cu stingerea becului L al aparatului de mărit. Contactul K_1 al releului este normal închis. Așadar, el se va închide la dezexcitarea bobinei releului. Prin rezistențele R_{15} și R_{14} se aplică în baza tranzistorului T_7 un potențial pozitiv de cca 1 V, ceea ce face ca tranzistorul să conducă și să aibă loc descărcarea condensatorului prin rezistența de limitare a curentului, R_{13} . Grila tranzistorului T_2 va reveni la potențial nul, ceea ce va duce la anclanșarea nedorită a releului. Pentru a evita acest lucru, s-a introdus tranzistorul T_8 . Contactul K_1 este închis, contactele butonului B de asemenea și T_8 conduce prin rezistențele R_{17} și R_{16} , scurtcircuitînd bobina releului. Pentru efectuarea expunerii se apasă butonul B, ceea ce duce la blocarea lui T_8 . Tranzistorul T_6 comandă bobina releului și lampa L se aprinde. Concomitent se deschide contactul K_1 , ceea ce duce la blocarea tranzistoarelor T_7 și T_8 pînă la sfîrșitul expunerii, chiar dacă s-a luat mina de pe butonul B.

Întrerupătorul I_2 servește aprinderii manuale a lămpii L pentru operațiile de încadrare și punere la punct.

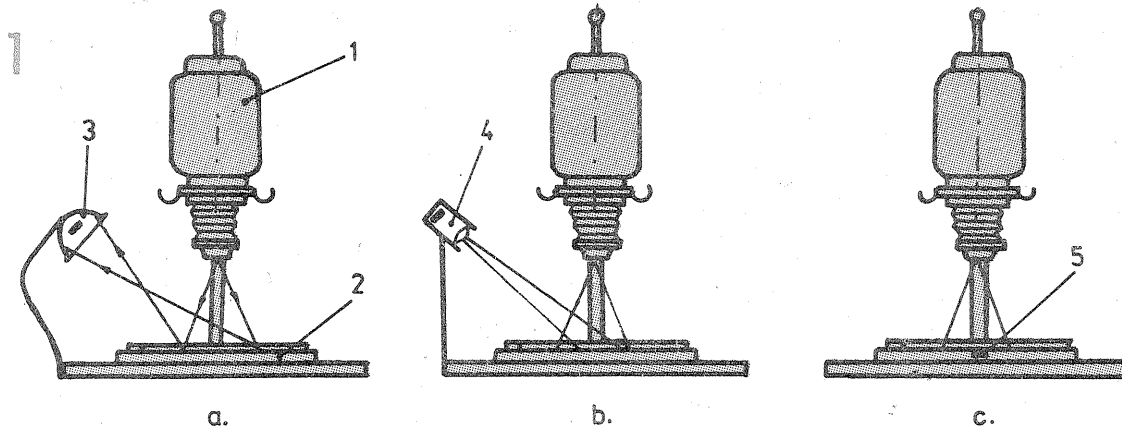
Întregul circuit se poate realiza pe o placă de circuit imprimat de cca 9 x 17 cm.

Releul folosit, indiferent de tip, va fi pentru 12 V, iar cel puțin contactul K_2 va trebui să suporte un curent de cca 1 A.

Pe parcursul montajului se va lucra cu fotorezistența la lumină slabă.

Recomandăm ca efectuarea montajului să fie încredințată unui electronist care să poată interveni asupra diferitelor valori ale pieselor din schemă în cazul folosirii altor componente echivalente.

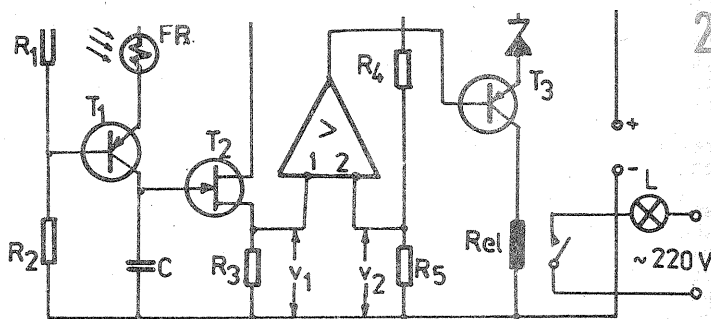
Pentru reglarea sensibilității se face o probă manuală, aflîndu-se timpul de expunere corect. Menținînd o foaie de hîrtie pe masa de mărire, se reglează P_1 și se selecționează C_1-C_3 pînă la obținerea aceluiași timp automat asigurat. Valorile conden-

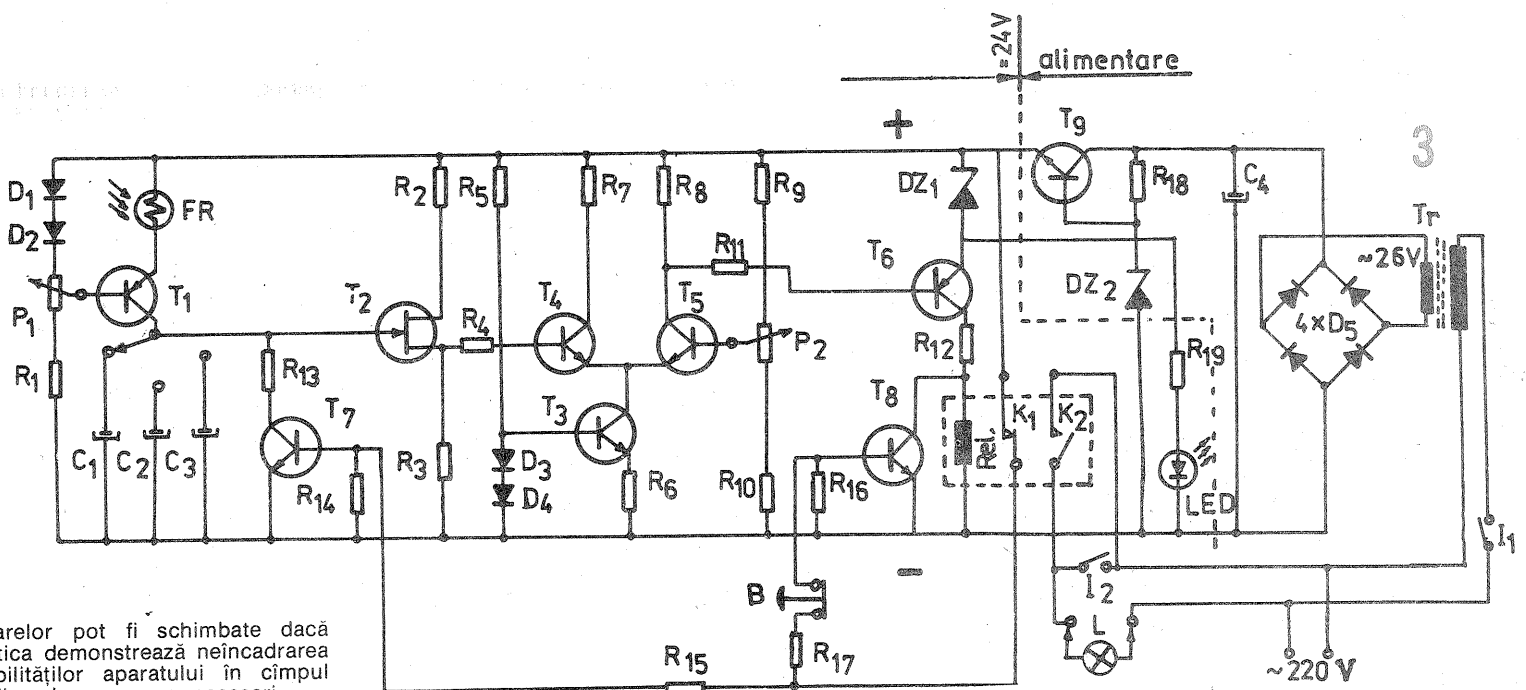


manopera și material obținută prin renunțarea la o construcție mecanică distinctă.

Ca element fotoreceptor se folosește o fotorezistență cu CdS (sulfură de cadmiu). Caracteristica unui asemenea fotoreceptor este liniară începînd de la iluminări foarte reduse, de ordinul a 0,01 lx pînă la valori de ordinul 100 lx, domeniu acoperitor față de plaja de iluminare furnizată de aparatul de mărit.

Schema de principiu este cea din figura 2. Puntea rezistivă R_1/R_2 furnizează tensiunea în baza tranzisto-





satoarelor pot fi schimbate dacă practica demonstrează neincadrarea posibilităților aparatului în timpul timpilor de expunere necesari.

Pe durata aprinderii luminii normale în laborator, masa exponometrică sau dispozitivul care conține fotorezistența se va proteja cu o bucată de hirtie sau țesătură de culoare închisă.

În încheiere, prezentăm lista componentelor cu care a fost experimentată schema.

1. Rezistoare 5% — 0,5 W: $R_1 = 10 \text{ k}\Omega$; $R_2 = 150 \Omega$; $R_3 = 2,2 \text{ k}\Omega$; $R_4 = 2,7 \text{ k}\Omega$; $R_5 = 22 \text{ k}\Omega$; $R_6 = 330 \Omega$; $R_7 = R_8 = 8,2 \text{ k}\Omega$; $R_9 = R_{10} = 6,8 \text{ k}\Omega$; $R_{11} = 1 \text{ k}\Omega$; $R_{13} = 100 \Omega$; $R_{14} = 820 \Omega$; $R_{15} = 15 \text{ k}\Omega$; $R_{16} = 1 \text{ k}\Omega$; $R_{17} = 3,3 \text{ k}\Omega$; $R_{18} = 2,2 \text{ k}\Omega$; $R_{19} = 5,6 \Omega$; Rezistor 5% — 1W: $R_{12} = 68 \Omega$; Semireglabil: $P_2 = 10 \text{ k}\Omega$; Potentiometru: $P_1 = 10 \text{ k}\Omega$ liniar.

2. Condensatoare (stiroflex): $C_1 = 100 \text{ nF}$ sau 47 nF sau 220 nF ; $C_2 = 220 \text{ nF}$ sau 100 nF sau 470 nF ; $C_3 = 470 \text{ nF}$ sau 220 nF sau $1 \mu\text{F}$; $C_4 = 1000 \mu\text{F}/63 \text{ V}$.

3. Diode: $D_1 = D_2 = D_3 = D_4 = 1\text{N}914$; $D_5 = 1\text{N}4004$; $DZ_1 = 6,2 \text{ V}(1\text{W})$; $DZ_2 = 24 \text{ V}(400 \text{ mW})$; LED — roșu.

4. Tranzistoare: $T_1 = 2\text{N}2907$; $T_2 = 2\text{N}3819$; $T_3 = T_4 = T_5 = T_7 = \text{BC}317$; $T_6 = \text{BDX}16$; $T_8 = 2\text{N}3053$; $T_9 = 2\text{N}3055$.

5. Fotorezistență tip LPR 03.

6. Transformator de minimum 10 VA, debitând 26—28 V în secundar.

7. Comutatoare diverse.

PRISMĂ TTL

C. VASILE

Un dispozitiv accesoriu de mare tehnicitate, destinat aparatelor fotografice PRAKTISIX și PENTACON SIX, este prisma TTL. Ea se montează în locul prisme normale de vizare, permițând măsurarea interioară a luminii.

În figura 1 se poate observa prisma montată pe aparat, iar figura 2 prezintă părțile componente ale acesteia.

Montarea se face pe cele patru știfturi de fixare a aparatului fotografic, fiind necesară apăsarea butoanelor de blocare (13) simultan cu așezarea prisme. Se lasă libere butoanele (13) și prisma se blochează pe aparat.

Imaginea vizată este dublu redresată. Ocularul are un grosimet de cca 2,5 x, imaginea vizată prin obiectivul normal cu distanță focală de 80 mm avind grosimetul general 0,8 x.

Montura ocularului servește drept suport pentru diverse accesorii, patină, lentile de corecție, vizor în unghi etc.

Măsurarea este parțial integrată, respectiv se efectuează pe o zonă restrânsă cu diametrul de 25 mm, prin integrare. Zona de măsurare este demarcată în imaginea vizată astfel încât determinarea expunerii să se poată face pe partea semnificativă a subiectului.

Ca element fotoreceptor este folosită o celulă fotorezistivă cu CdS care primește lumina de pe fața redresoare a prisme. Tensiunea de lucru este asigurată de o baterie cu oxid de mercur de tip Mallory PX13 plasată în locașul (14). Măsurarea se face cu ușurință aducându-se acul instrumentului în dreptul reperului fix prin manevrarea butonului de reglaj (3). Acul și reperul sunt vizibile prin ocular, sau din exterior în fereastra de citire (2).

Sînt posibile două feluri de măsurare: 1) cu diafragma complet deschisă; 2) cu diafragma de lucru.

Butonul (3) este prevăzut cu două scări de sensibilitate, în grade ASA și DIN. Pe inelul (4) se află timpii de expunere și reperul (6) pentru introducerea sensibilității filmului. Pe inelul (7) se află valorile diafragmei și reperul (8).

Pentru introducerea sensibilității se ridică inelul (4) și se rotește față de reperul (6) în dreptul valorii sensibilității filmului din aparat. La coborîre, inelul (4) este indexabil pentru fiecare unitate DIN. Utilizarea unei lentile Fresnel impune reparea sensibilității față de punctul alb, aflat lângă reperul triunghiular.

Pornirea și oprirea sistemului de măsurare se fac cu ajutorul butonului (1), prin rotirea acestuia. Punctul verde corespunde stării conectat, punctul roșu deconectat. Pentru menținerea unei vieți lungi a bateriei se va avea totdeauna grijă să se deconecteze circuitul de măsurare după utilizare. Controlul tensiunii nu este necesar, măsurarea fiind în punte. Bateria se înlocuiește după 1—2 ani de utilizare.

Pentru efectuarea măsurărilor se procedează astfel:

1. Măsurarea cu diafragma complet deschisă

a) Se introduce valoarea sensibilității filmului utilizat.

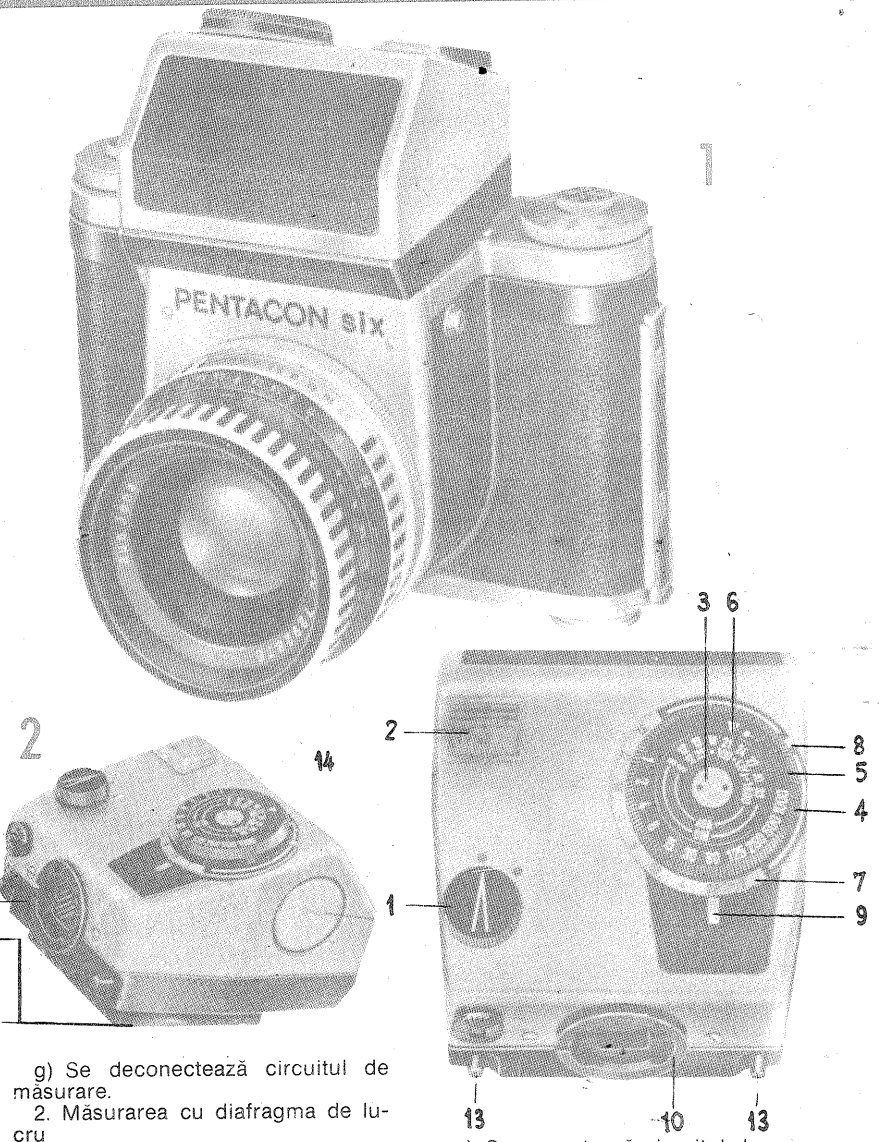
b) Se rotește inelul (7) la valoarea deschiderii maxime a diafragmei (2,8 de regulă). Se menționează că inelul diafragmelor (7) poate fi indexat și în poziții intermediare.

c) Se armează obturatorul aparatului fotografic.

d) Se conectează circuitul de măsurare.

e) Se vizează subiectul orientînd aparatul astfel încît zona de interes maxim să se afle în aria de măsurare vizibilă la vizare. Se rotește butonul (3) pînă cînd acul vine în dreptul reperului. Dacă iluminarea cîmpului imagine este slabă, se urmărește mișcarea acului la exterior în fereastra (2). Se va avea grijă să nu pătrundă lumina exterioară prin ocular. În montura ocularului se poate insera masca de protecție, livrabilă de regulă cu aparatul. Ocularul se poate obtura cu ajutorul butonului (12), care se rotește spre stînga în acest scop.

f) Pe inelele (7) și (4) se citesc perechile diafragmă-timp de expunere care asigură expunerea corectă. Se reglează aparatul de fotografiat în funcție de natura subiectului. Atenție, numai diafragma se poate regla la valori intermediare!



g) Se deconectează circuitul de măsurare.

2. Măsurarea cu diafragma de lucru

a) Ca mai sus.

b) Se aduce reperul (8) în dreptul reperului (9), rotind inelul (7) care se indexează.

c) Se armează obturatorul aparatului fotografic.

d) Se alege timpul de expunere în funcție de natura subiectului.

Valoarea timpului de expunere se aduce în dreptul reperului (8) rotind inelul (4). Se recomandă să se regleze și aparatul fotografic la timpul de expunere ales pentru a se permite ulterior o declanșare rapidă.

e) Se conectează circuitul de măsurare.

f) Se vizează subiectul. Se reglează diafragma aparatului fotografic pînă cînd acul vine în dreptul reperului fix.

g) Se deconectează circuitul de măsurare.

Pentru obiectivele cu diafragma automată se va folosi poziția „comandă manuală”.

În text nu s-a menționat reperul (11), care este obturatorul ocularului. Se acționează cu butonul (12).



AUTOMATIZĂRI

TEMPORIZATOARE CU MULTIPLICARE DE CAPACITATE

ing. ANDRIAN NICOLAE

Pentru obținerea unor temporizări cu durate mari și precise se folosesc, de obicei, două metode: 1. încărcarea sau descărcarea unui condensator și 2. divizarea unei frecvențe stabile până la o valoare cu perioada egală cu timpul dorit.

În cele ce urmează ne vom referi la prima metodă. Condițiile necesare în acest caz sînt:

- reglare ușoară și precisă a temporizării;
- stabilitate în timp;
- stabilitate cu temperatura.

Îndeplinirea primei condiții se poate realiza destul de ușor dacă elementul de reglaj este un potențiomtru liniar de valoare mică și de preferință bobinat. Pentru a obține o stabilitate ridicată în timp, trebuie ca elementele constante de timp să nu-și modifice valorile. Acest lucru elimină posibilitatea folosirii condensatoarelor electrolitice, care sînt instabile în timp și cu temperatura. Se impune utilizarea unor condensatoare neelectrolitice (polistiren etc.). Asemenea condensatoare se

fabrică însă rareori la capacități mai mari de $2,2 \mu\text{F}$. În acest caz este necesară utilizarea multiplicatoarelor de capacități.

Obținerea unei stabilități mai mari cu temperatura implică utilizarea unor scheme compensate cît mai eficient împotriva variațiilor climatice.

În continuare sînt prezentate trei scheme care răspund într-o mare măsură condițiilor enumerate mai sus.

Schema din figura 1 utilizează ca element de bază un integrator de tip Miller cu compensarea curentului de polarizare a intrării amplificatorului operațional (AO). În momentul apăsării (pentru un moment) a butonului B, condensatorul se descarcă și ieșirea AO sare la potențialul negativ al sursei (-12 V). Această tensiune nu se transmite la intrarea tranzistorului T datorită blocării diodei D₃. Deci tranzistorul este blocat. În acest moment începe încărcarea condensatorului C. La terminarea încărcării, ieșirea AO trece la o tensiune de cca $+12 \text{ V}$, comandînd deschiderea tranzistorului T. Pentru calculul constantei de timp se folosește formula: $t = CR_4R_1/R_2$.

Valorile de pe schemă permit obținerea unor timpi de pînă la 10—15 minute, cu o precizie de 3—5%. Ca element de execuție se poate folosi un releu (R) acționat de tranzistorul T. Acesta primește comanda în modul descris mai sus. Schema funcționează corect dacă sînt îndeplinite inegalitățile: $R_1 \gg R_2$ și $R_4 = R_3 \gg R_1$.

Schema din figura 2 permite obținerea unor timpi mult mai mari (pînă la 30 de minute). Se folosește un multiplicator de capacități, reali-

zat cu amplificatorul operațional AO1. Capacitatea echivalentă obținută se calculează cu formula: $C = C \cdot R_2/R_3$. Deci cu valorile indicate pe schemă se obține o multiplicare cu 1 000.

Încărcarea condensatorului se face cu un curent constant furnizat de generatorul realizat cu tranzistoarele T₁ și T₂. Este o schemă compensată în temperatură. Reglarea curentului se realizează din rezistența R₅. În acest mod se stabilește limita maximă a timpului obținut, cu cursorul potențiometrului P în poziția corespunzătoare tensiunii de $+20 \text{ V}$.

Informația se preluțe de la ieșirea lui AO1, fiind culegută de un circuit comparator realizat cu amplificatorul operațional AO2. În acest etaj se realizează reglarea perioadei de temporizare a releului. Elementul reglat este potențiomtru liniar, care se gradează din minut în minut, cu subdiviziunile dorite. Tensiunea de referință se aplică pe intrarea inversoare a circuitului integrat AO2. Pe intrarea neinversoare se aplică un potențial variabil în funcție de valoarea de moment a încărcării condensatorului C. Cît timp potențialul pe intrarea neinversoare este mai mic decît cel pe intrarea inversoare, ieșirea lui AO2 se află la potențialul masei. Cînd potențialul pe intrarea neinversoare (+) a depășit cu puțin tensiunea de referință, la ieșirea amplificatorului AO2 apare un potențial pozitiv ($+15 \text{ V}$), care comandă acționarea releului R, prin intermediul tranzistorului T₃. Precizia unui asemenea temporizator

AVERTIZOR

Prof. MIHAI VORNICU

Prezentul montaj a fost conceput ca parte dintr-o instalație de semnalizare pentru paza apartamentului, a unui garaj sau chiar a unui autoturism.

Montajul se compune din două părți: un circuit integrat de fabricație românească (CDB 400 E, operator cvadruplu ȘI-NU cu două intrări), care generează un semnal modulat în frecvență și un etaj clasic de amplificare a acestui semnal.

Prin porțile N3 (pinii 1, 2, 3) și N4 (pinii 4, 5, 6), împreună cu C1, C2, R1 și R2, ia naștere un oscilator astabil cu frecvență joasă (sub 1 Hz) și semnal de ieșire de formă dreptunghiulară. Acest semnal este transformat de circuitul de integrare R3, C3 într-un semnal de formă aproximativ triunghiulară. Semnalul astfel obținut mo-

dulează în frecvență oscilatorul format din porțile N1 (pinii 11, 12, 13) și N2 (pinii 8, 9, 10), împreună cu C5, C4, R5 și semireglabilul R4.

Din R4 se reglează variația de frecvență a oscilatorului audio, avînd $f_{\text{mediu}} = 1 \text{ kHz}$.

Prin schimbarea valorilor C1 și C2 se modifică ritmul de variație a tonului (este mai lent pentru capacități mai mari și viceversa).

Prin modificarea valorilor C5 și C4 se obțin tonalități diferite pentru sunet (pentru capacități mai mici sunetul are un ton mai înalt, iar pentru capacități mai mari are un ton mai grav).

Pentru valori mai mici ale lui C3, sunetul trece mai direct de la tonul înalt la tonul grav, iar pentru valori mai mari trecerea se face mai glisant.

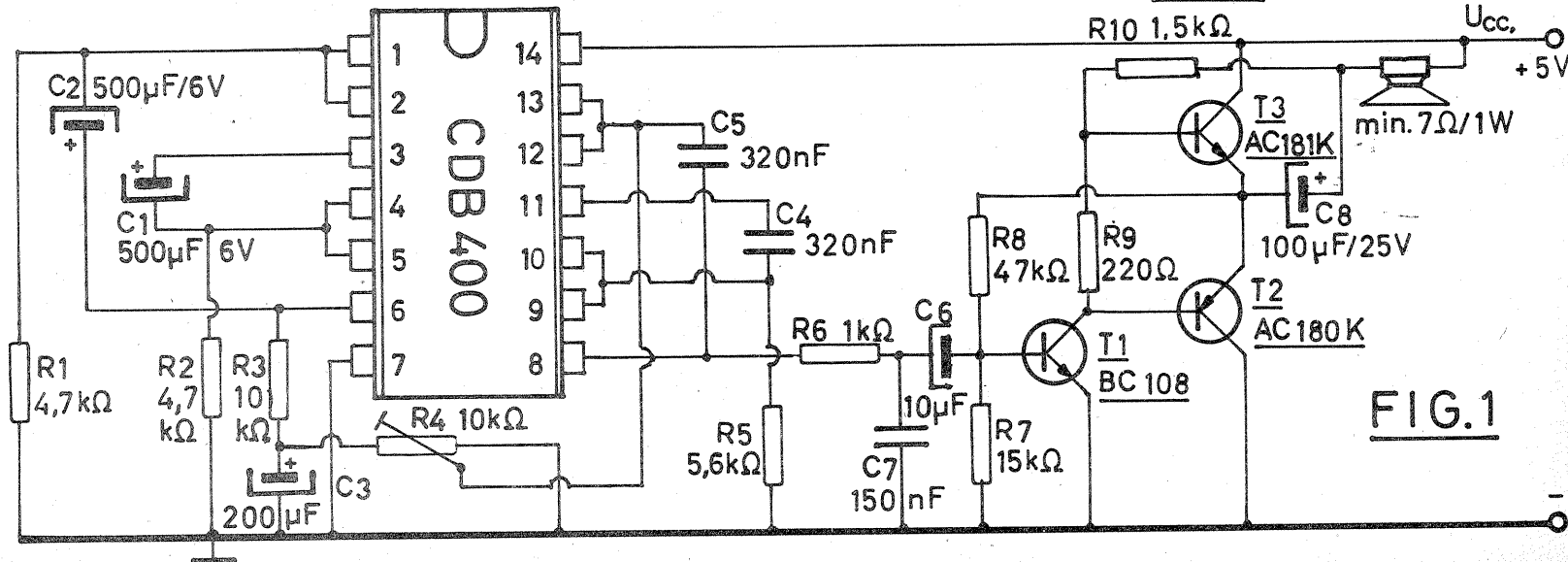
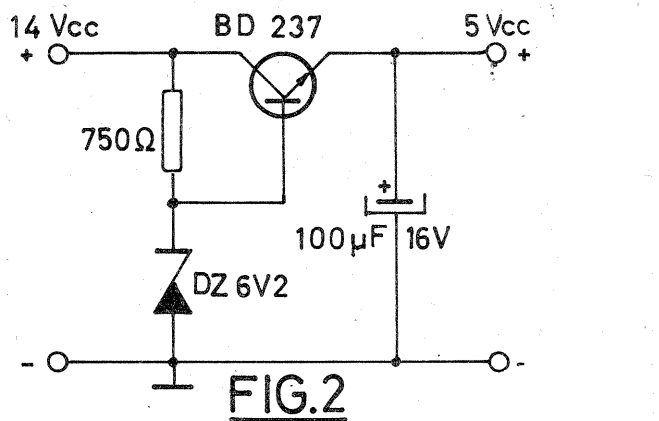
Rezistența R6 și condensatorul C6 formează un filtru trece-jos la ieșire. Dacă C6 ar avea valori mai mici, tonul ar fi mai strident.

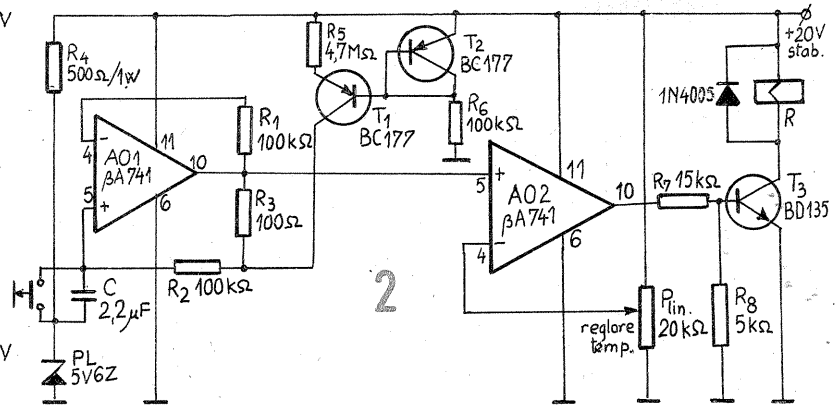
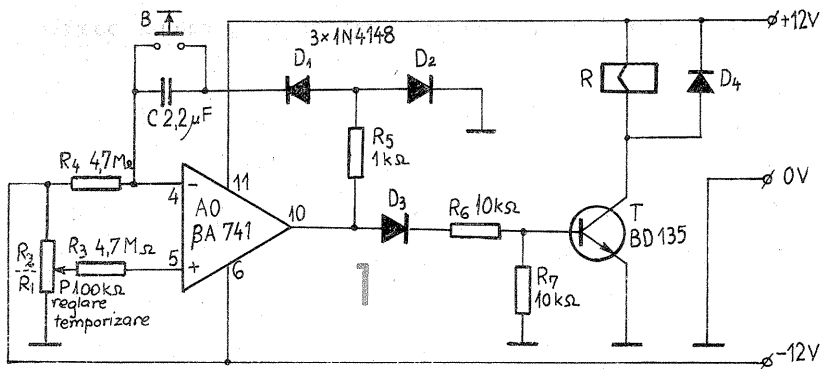
Pentru cine dorește să folosească un alt etaj final de amplificare, între sursa de semnal și final se recomandă a se monta un potențiomtru de volum, știut fiind că acesta poate atenua semnalul oscilatorului care are o amplitudine măsurată de cca 2V virf la virf.

Pentru a deveni independentă de re-

țeaua de curent, sirena poate fi alimentată la baterie. Deoarece consumul montajului este apreciabil, o simplă baterie de 4,5 V este insuficientă. Pentru aceasta, în figura 2 am indicat o alimentare de la 14 V, tensiune ce poate fi găsită în bornele unui acumulator auto (în cazul în care semnalizarea se montează pe autoturism), fie la trei baterii de cîte 4,5 V montate în serie.

Nu se recomandă folosirea unui difuzor de impedanță mai mică de 7Ω .



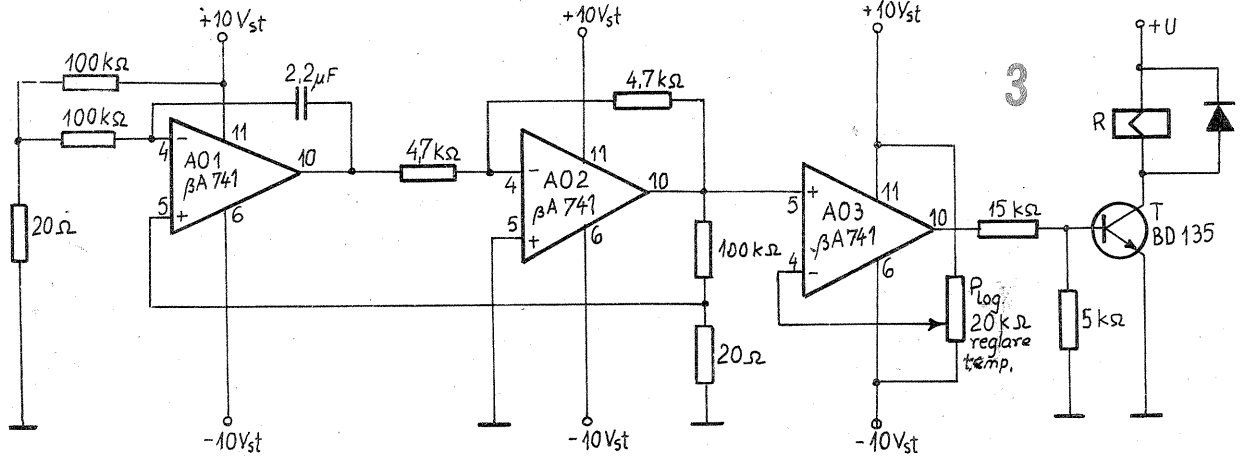


ajunge la 3%.

Următoarea schemă (fig. 3) reprezintă un temporizator ce utilizează un multiplicator de capacitate cu 10 000. Acesta este realizat cu două circuite integrate, AO1 și AO2. Folosind această schemă și o capacitate de 2,2 μF, se poate obține o temporizare de 2 200 de secunde, precizia apropiindu-se de 1,5%. Informația este preluată de un comparator similar celui din figura 2. Încărcarea condensatorului se face logaritmă. Gradarea acestuia se realizează comparativ cu un cronometru.

Bibliografie:

1. C. Bulucea, Circuite integrate liniare.
2. Electronics, aprilie 1972.
3. J.F. Gazin, Manuel d'applications C.I.L.



TERMOMETRU

N. GALAMBOS

Montajul este conceput în scopul pornirii sau opririi unei instalații atunci când temperatura mediului crește peste o limită admisibilă față de o temperatură de referință.

Folosirea diodei cu germaniu ca senzor de temperatură se bazează pe faptul că, în sens de conducție, căderea de tensiune pe joncțiune depinde de curentul care trece prin diodă și de temperatura joncțiunii, respectiv a mediului ambiant.

Dacă la cele două diode folosite se asigură un curent identic, influența temperaturii asupra joncțiunii este factorul determinant asupra căderilor de tensiune. Dacă temperaturile joncțiunilor sînt identice, căderile de tensiune vor fi egale, iar dacă apare o diferență de temperatură între cele două joncțiuni, căderile de tensiune vor fi diferite. Folosind un amplificator diferențial, se poate obține ușor un semnal pentru o comandă automată, în cazul în care diferența căderilor de tensiune pe cele două joncțiuni trece peste o anumită limită.

Aparatul prezentat are întrebunțări multiple. Astfel, se poate folosi la controlarea și reglarea automată a temperaturii de funcționare a unor aparate electronice sau electrice.

Dacă temperatura crește peste o limită admisă, termometrul electronic prezentat comandă un avertizor și, respectiv, oprirea automată a instalației. De asemenea, dispozitivul se poate utiliza la reglarea automată a temperaturii în camerele de locuit, în încăperile din subsol, depozite, automobile etc.

Montajul a fost folosit practic la evitarea umidității de condens într-o încăpere de subsol. Dacă temperatura exterioară este mai mare decât a subsolului, în încăperea din subsol se formează o umiditate excesivă de condens. Dacă la un geam se montează un ventilator (exhaustor), care printr-un burlan trage aerul rece din încăpere, se evită formarea condensului. Aerul rece fiind mai greu, capătul burlanului va fi la aproximativ

10 cm de pardoseală. Burlanul va avea un diametru de aproximativ 15 cm. Un ventilator axial corespunzător acestui diametru extrage într-un interval destul de scurt aerul rece și umed din încăpere. După restabilirea echilibrului de temperatură, procentul de umiditate ajunge la o valoare normală. Pornirea și oprirea ventilatorului sînt automate, fiind asigurate de dispozitivul descris.

În acest caz, dioda de măsurare este montată în exteriorul clădirii, într-o cutie prevăzută cu orificii, iar dioda de referință în încăperea din subsol. La creșterea temperaturii în exterior peste o limită admisă, dispozitivul comandă anclanșarea unui releu, respectiv pornirea ventilatorului. Dacă temperatura din încăpere se apropie de cea exterioară, ventilatorul se oprește automat.

Urmărind schema prezentată în figura 1, se constată numărul redus al elementelor componente.

Căderea de tensiune obținută de la diodele sesizoare de temperatură D₁ și D₄ influențează semnalul de ieșire al amplificatorului diferențial IC1. În schemă s-a indicat folosirea circuitului integrat 741 (amplificator operațional). În locul lui se pot utiliza amplificatoare diferențiale cu tranzistoare.

Semnalul de ieșire din circuitul integrat are o pantă destul de lină. Pentru a obține un prag de comandă bine determinat, este necesar ca acest semnal, după atingerea unei valori prescise, să fie transformat într-un semnal de comutație. Acest lucru se obține cu ajutorul tranzistoarelor T₁ și T₂, care sînt folosite într-un montaj de multivibrator monostabil triger Schmidt.

Folosind o reacție pozitivă, această variantă de comutație permite o basculare rapidă, asigurând astfel un semnal corespunzător tranzistorului final T₃. Tranzistorul folosit pentru T₃ va trebui să fie corelat cu puterea necesară releului (RL) utilizat.

Tranzistorul T₃ este polarizat în așa fel încît să fie evitate stările intermediare. Emitorul este polarizat de rezistența R₁₅ și dioda Zener D₁₅. În acest fel, stările de conducție ale tranzistorului sînt distincte.

La un semnal pozitiv primit de la T₂, tranzistorul T₃ conduce, iar releul se anclanșează.

După cum s-a menționat, diodele sesizoare D₁ și D₄ sînt cu germaniu. Dioda D₃ este cu siliciu și este folosită în scopul protejării circuitului integrat în cazul unei întreruperi accidentale a legăturilor care duc la dioda sesizoare D₁. Rezistența R₇ (1 M Ω) din bucla de reacție negativă și rezistența de 1 k Ω de la intrare asigură etajului amplificator diferențial (IC1) un câștig de 1 000. Dacă etajul prezintă semne de instabilitate termică sau electronică (balansare), se poate reduce valoarea lui R₇, mărind reacția negativă, respectiv micșorînd coeficientul de amplificare.

În acest fel stabilitatea etajului se mărește considerabil. Valoarea dată pentru R₇ este o valoare medie la care majoritatea circuitelor integrate funcționează corect în schema prezentată. Dioda Zener D₂ limitează semnalul de intrare la 6 V, întrucît circuitul integrat se blochează la semnale care se apropie de +12 V.

Dioda D₁ și D₄ trebuie să fie sortate pentru o rezistență în conducție

cît mai apropiată. Reglarea finală a punții este totuși necesară și posibilă cu ajutorul potențiometrului R₃.

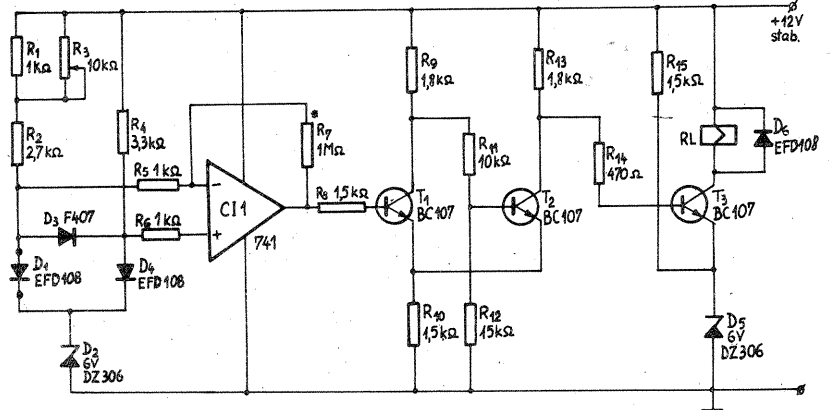
Reducînd valoarea rezistenței prin reglarea lui R₃, crește curentul prin D₁, avînd un efect similar cu scăderea temperaturii mediului ambiant în care este amplasată D₁ sau respectiv creșterea temperaturii mediului ambiant în care este amplasată D₂ (temperatura de referință).

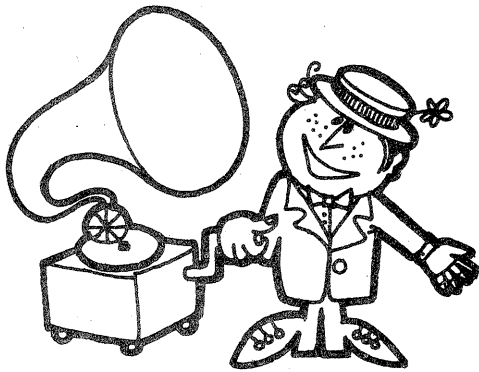
Calibrarea

Se montează cablul de legătură la dioda sesizoare D₁.

Se plasează una jîngă cealaltă cele două diode, într-o încăpere cu o temperatură constantă, ferită de curenții de aer. Se pune montajul în funcțiune și se lasă să se stabilizeze termic diodele și piesele componente ale aparatului, timp de o oră. Se reglează apoi potențiometrul R₃ în așa fel ca releul RL să fie în prag de anclanșare. În acest fel, montajul este calibrat, iar dioda D₁ se poate monta în amplasamentul prevăzut pentru funcționare.

Importanța unei tensiuni de alimentare stabilizate este deosebită, întrucît schimbarea tensiunii de alimentare introduce erori, dezechilibrînd montajul calibrat la o tensiune dată. Se recomandă folosirea unui alimentator cu tensiune stabilizată.





LOCUINȚA NOASTRĂ

INTERIOR '82

E. VARGHEȘ,
designer

O temă deosebit de importantă pentru cititorii noștri este încălzirea locuințelor.

Se consideră că într-o cameră uscată temperatura poate coborî pînă la 18°C fără apariția senzației de disconfort termic.

În realitate, temperatura din locuințe este sub această limită datorită pierderilor mari de căldură prin pereții încăperilor de colț, dar mai ales prin rosturile tâmplăriei (uși, ferestre).

Dacă pierderile de căldură la nivelul ușilor și ferestrelor sînt ușor de înlăturat, nu se poate spune același lucru și despre pierderile prin zidurile subțiri (plăci prefabricate), care comunică cu exteriorul și care sînt expuse vînturilor reci predominante.

Pentru înlăturarea acestor pierderi există mai multe soluții, de la cele mai simple, ca aplicarea tapetelor izolatoare, pînă la construirea unui dulap pe toată suprafața peretelui și pe o adîncime de 30—40 cm. Tapete izolatoare nu se găsesc în comerț, dar pot fi înlocuite cu mochetă Polirom, care se lipește cu prenadex pe pereții curățați de zugrăveală și cașerat cu hîrtie subțire de ambalaj.

Descrierea acestei operații se găsește în nr. 10/1981 al revistei noastre. Cîștigul de căldură este apreciabil, iar izolarea fonică a încăperii este de-a dreptul spectaculoasă.

Acest fel de izolare este recomandat pentru dormitoarele adulților și mai ales ale copiilor.

Operația este relativ costisitoare și nu se recomandă a fi făcută decît pentru pereții în cauză.

Datorită faptului că în încăperile care prezintă fenomenul de condens tapetarea și mochetarea nu sînt posibile, vă descriem în continuare o altă metodă de izolare a pereților prin placarea lor cu panouri izolante.

Avantajul major al metodei este dispariția condensului, paralel cu o creștere a coeficientului de izolare termică de 90—95%. Dezavantajul este minor, el constînd din îngroșarea cu 4—5 cm a peretelui pe care se aplică și care duce la o pierdere de 0,15—0,20 m² din suprafața utilă a încăperii.

Urmărind figura 1, observăm că se procedează la o dublă placare — una izolatoare cu plăci de piatră minerală — și alta decorativă cu plăci de PAL avînd grosimea de 12—18 mm.

Întregul ansamblu a fost proiectat pentru plăcile izolatoare 60 x 60 cm și pentru plăcile PAL 250 x 125 cm, dar el poate fi re-proiectat și pentru alte dimensiuni ale materialelor.

Scheletul pe care se montează plăcile este constituit din rigle de brad cu dimensiunile 2,5 x 5 x 250 cm, fixate solid în perete și distanțate între ele la 125 cm.

Fiecare riglă se prinde de perete cu cîte trei șuruburi în dibluri încastrate în zid (fig. 2).

Atenție! Diblurile trebuie să aibă obligatoriu forma unui trunchi de piramidă cu baza mare în interiorul găurii.

Gaura din perete se execută cu o daltă cu vîrf ascuțit (șpit). Diblul se udă, ca și interiorul găurii, apoi se ia cu spaclul o cantitate de ipsos care se aplică pe fundul diblului, după care introducem diblul în gaură și îl poziționăm astfel încît baza mică să fie la nivelul peretelui.

Nu trebuie să preparăm ipsos decît pentru cel mult trei dibluri, deoarece timpul de priză a ipsosului este foarte scurt.

După o uscare de 2—3 ore, gaura se astupă cu mortar de ciment și var (1 ciment — 1 var — 4 nisip fin), iar a doua zi putem începe montarea ir-

gurilor, care se face cu șuruburi de 40 mm lungime.

Pentru a facilita pătrunderea șurubului, vom practica cu mașina de găurit cîte un orificiu ajutător în așa fel încît să se poată îngropa și capetele șuruburilor în masa riglei.

În spațiul dintre rigle așezăm forțat — una peste alta — plăcile de vată minerală, după ce în prealabil am stropit cu „Dăunător” atît suprafața peretelui cît și a plăcilor. Operația este necesară pentru a preveni localizarea unor insecte (gîndaci, plosnițe etc.).

Peste plăcile izolatoare vom monta plăcile de PAL, care se prind de rigle cu șuruburi plasate din 15 în 15 cm.

După placarea completă a peretelui se poate trece la acoperirea lui cu un tapet obișnuit, cu care vom acoperi și ceilalți pereți ai încăperii. În cazul în care tapetarea nu ne convine, vom proceda la chituirea atentă a rosturilor, ca și a găurilor pentru îngroparea capetelor de șurub, după care putem zugrăvi noul perete în culoarea dorită.

O soluție mai laborioasă este construirea unui dulap pe întreaga suprafața a peretelui, lucrare care se poate executa numai de către tâmplarul specialist.

Prinderea dulapului de perete se face tot cu șuruburi și dibluri. Pentru a nu ocupa o suprafață mare, adîncimea dulapului nu va depăși 35 cm. Depozitarea diferitelor obiecte în acest spațiu îngust ridică unele probleme, dar ele pot fi ușor rezolvate de către amatorul inteligent și inventiv.

Dulapul se proiectează pe două niveluri; partea de jos destinată depozitării hainelor și lenjeriei, iar cea de sus pentru păstrarea obiectelor de uz ocazional (sac de dormit, cort, saltea pneumatică etc.).

În figura 3 vă prezentăm o vedere frontală a dulapului, detaliile de construcție rîmînînd o problemă re-

lativ facilă pentru amatorul exercitat sau pentru specialist.

Alte locuri pe unde se pierde căldura sînt rosturile de la ferestre și uși. Aici problema este în parte rezolvabilă prin lipirea unor fișii de burete (purfix) pe suprafețele ce vin în contact la închidere.

Din păcate, izolarea cu burete nu este mereu eficace datorită permeabilității la aer a materialului.

În locurile bătute de vînt, singura soluție care rezolvă radical problema este lipirea ferestrelor cu benzi de hîrtie albă, aerisirea încăperii făcîndu-se prin ușa de la balcon; izolarea ușii se face mai bine cu burleți de bumbac, care se găsesc în mercerii într-o gamă largă de grosimi și care asigură o etanșitate foarte bună a rosturilor. Benzile de hîrtie au lățimea de 5—6 cm și se lipește cu o soluție de aracet (3 aracet + 2 apă).

După ungerea fișiei se așteaptă cîteva minute și apoi se lipește.

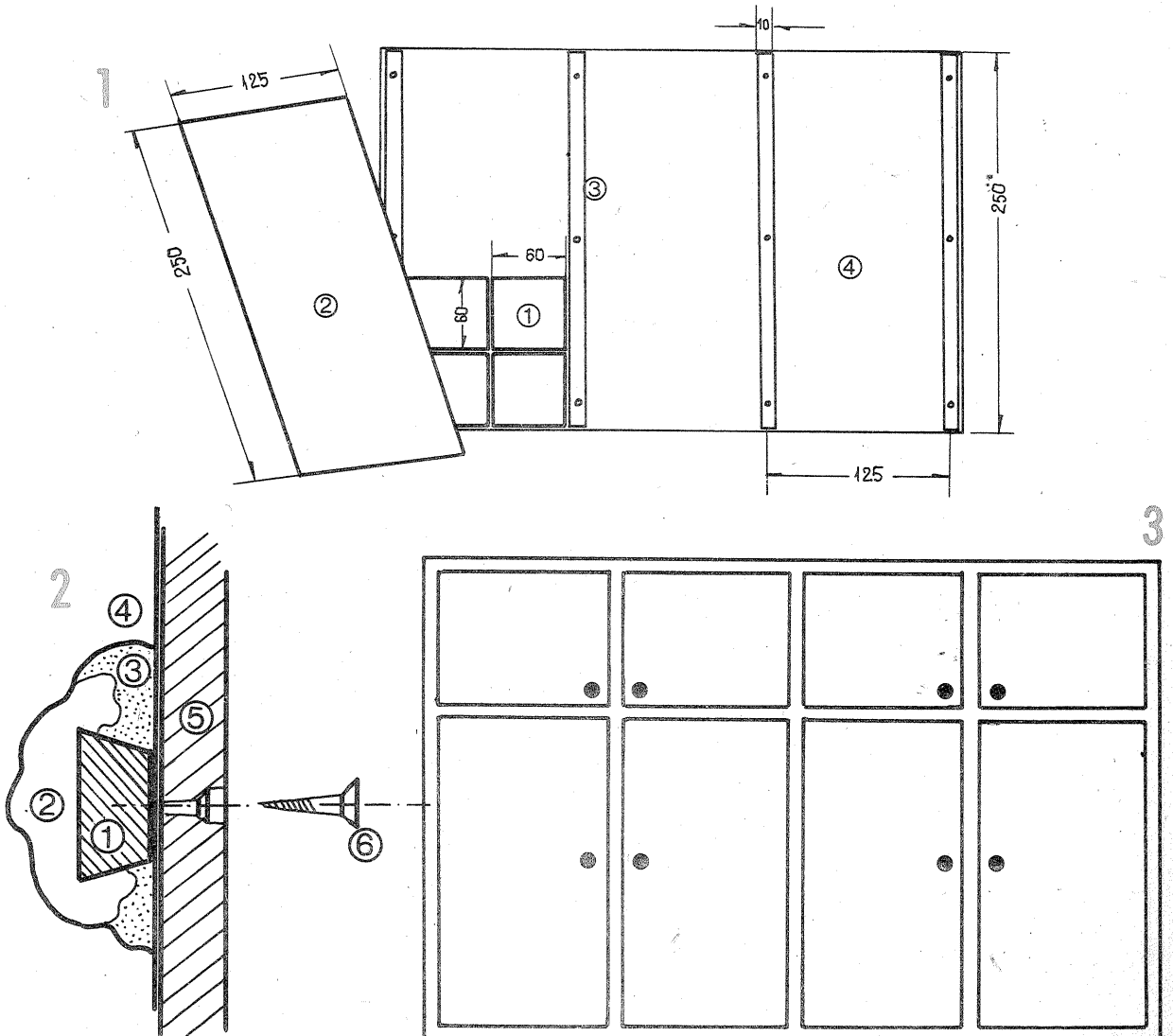
În situația în care fereastra este singura cale de aerisire, vom monta burleții subțiri pe toată lungimea zonei de contact a ferestrelor cu cadrul.

Burleții se vor lipi cu prenadex, evitîndu-se prinderea lor în ținte sau ace.

O altă cale de „fugă” a căldurii este ușa de intrare în apartament. Aici este suficient să izolăm tot cadrul ușii cu fișii de burete, care se vor lipi de toc cu clei de tâmplărie (clei de oase) cald.

Încheiem lucrarea după ce vom monta un prag în partea inferioară a tocului și după ce vom lipi burete pe zona de contact a pragului cu ușa.

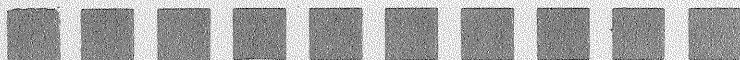
După efectuarea acestor lucrări, se va realiza o egalizare a temperaturii în tot apartamentul și, în același timp, se va constata o creștere cu 3—6°C a temperaturii, ceea ce rezolvă integral problema confortului termic în apartamentele ce beneficiază de încălzire centrală.



RADIORECEPTOARE STATIONARE

- **EXPRES**
- **INTERSON**
- **SUPERSON 1**
- **SUPERSON 2**

În magazinele de specialitate stau la dispoziția celor interesați noi tipuri de aparate de radiorecepție construite în concepție tehnică modernă de Întreprinderea „Electronica”.



SUPERSON 1 - receptor cu orgă de lumini; lucrează în gama undelor medii 535-1 605 kHz și în gama undelor ultrascurte 65-73 MHz. Valoarea semnalului de frecvență intermediară este de 455 kHz pentru unde medii (MA) și de 10,7 MHz pentru UUS (MF). Receptorul consumă de la rețeaua de 220 V circa 6 VA.

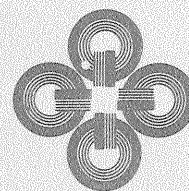
Orga de lumini utilizează becuri de mică putere 6 V/40 mA pe fiecare din cele 3 canale; rosu - frecvențe joase, galben - frecvențe medii; albastru - frecvențe înalte.

În aceeași manieră este construit și radioreceptorul **SUPERSON 2**.

INTERSON oferă posibilitatea recepției emisiunilor stațiilor de radio cu modulație de amplitudine în gama de unde lungi și a emisiunilor stațiilor de radio cu modulație de frecvență în gama de unde ultrascurte.

Linia modernă a casetei, precum și parametrii aparatului îl situează la nivelul ultimelor cerințe mondiale.

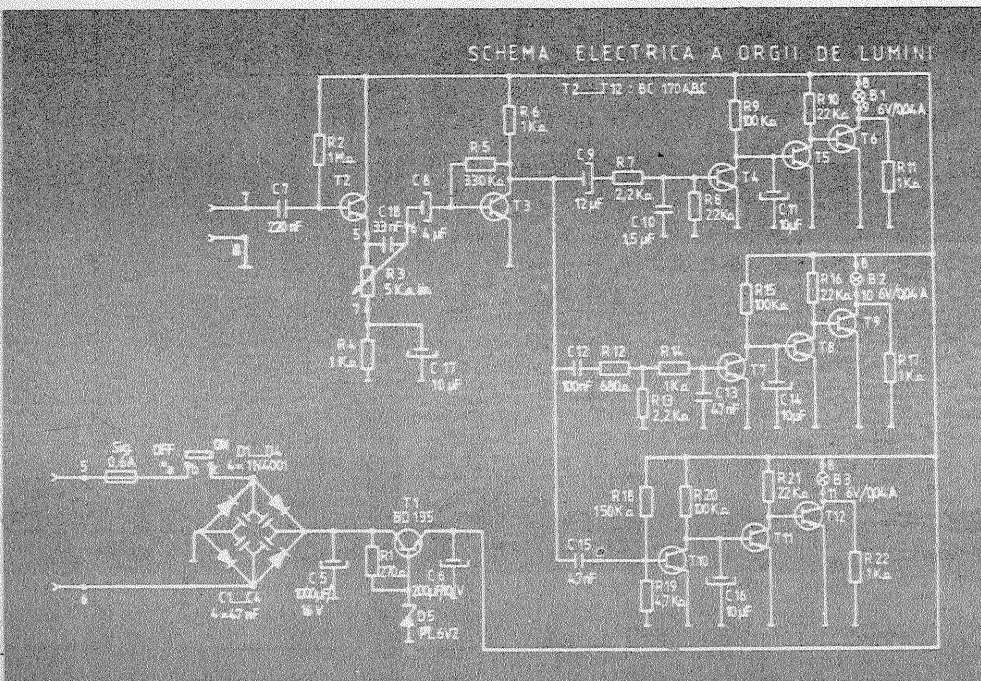
- Game de unde: LW - 150-300 kHz; FM - 65-73 MHz
- Sensibilitate maximă: LW - 55 dB; FM - 22 dB
- Frecvențe intermediare: LW - 455 kHz; FM - 10,7 MHz;
- Putere audio maximă: 400 mW - cu 10% distorsiuni
- Putere consumată din rețea: max. 6 VA
- Banda de frecvențe audio: 200...6 000 Hz



EXPRES oferă posibilitatea recepției emisiunilor stațiilor de radio cu modulație de amplitudine (MA) în gama de unde medii și a emisiunilor stațiilor de radio cu modulație de frecvență (FM) în gama de unde ultrascurte.

- Game de unde: MA - 535-1 605 kHz; FM - 65-73 MHz
- Sensibilitate maximă: MA - 46 dB; FM - 22 dB
- Frecvențe intermediare: MA - 455 kHz; FM - 10,7 MHz
- Putere audio maximă: 700 mW - cu 10% distorsiuni
- Putere consumată din rețea: max. 6 VA
- Banda de frecvențe audio: 200...6 000 Hz

SCHEMA ELECTRICA A ORGII DE LUMINI



Aceste aparate au următoarele prețuri:

- EXPRES - 800 lei
- INTERSON - 800 lei
- SUPERSON 1 - 1 000 lei
- SUPERSON 2 - 1 000 lei

Aparatele sînt în garanție pe o perioadă de 12 luni de la data cumpărării. În acest interval, întreținerea se face de reprezentanțele tehnice ale Întreprinderii „Electronica” în mod gratuit.



REVISTA REVISTELOR

DISPOZITIV AUTO

O bună funcționare a motoarelor auto depinde de modul cum se face aprinderea amestecului carburant, forma impulsului electric aplicat bobinei având în cele din urmă efectul hotărâtor.

Montajul alăturat are scopul creării unui impuls de o formă ce optimizează funcționarea motorului.

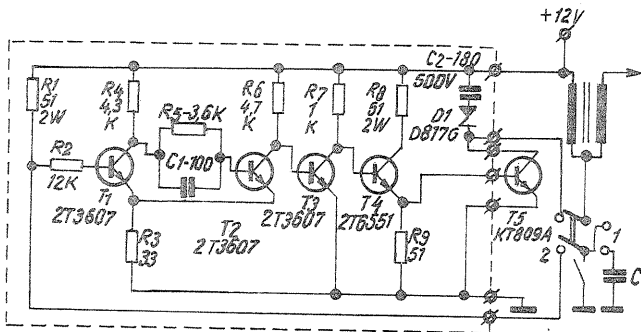
Impulsurile de la întrerupător (platine) sint aplicate unui circuit basculant (formator de impulsuri drept-

unghiulare), la ieșirea căruia se află o cascadă de 3 etaje cuplate galvanic. Tranzistorul final trebuie montat pe un radiator.

Un comutator stabilește funcționarea sistemului pe „clasic” sau „electronic”.

Sistemul a fost experimentat pe autoturisme „Skoda”.

„RADIO, TELEVIZIA,
ELECTRONICA”,
nr. 8/1981



OSCILATOR UNF

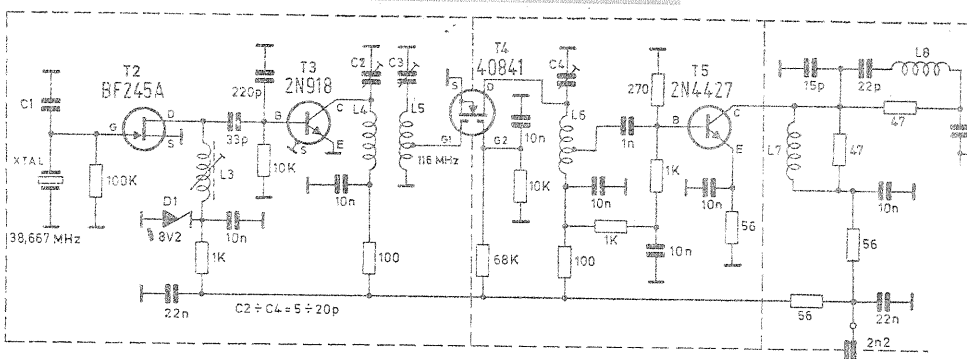
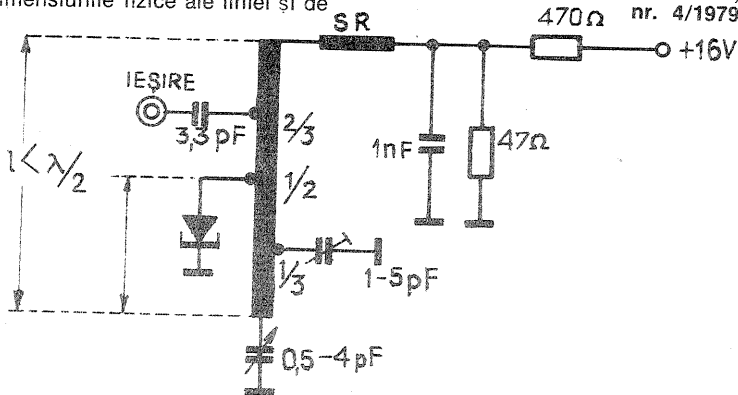
Elementul esențial al montajului îl constituie o diodă tunel de tipul 1N3713 la care, utilizându-se zona negativă a caracteristicii, se poate acoperi o gamă largă de frecvențe.

După cum se observă și din schemă, frecvența generată depinde de dimensiunile fizice ale liniei și de

valoarea elementelor variabile C_v și C_t . Șocul de alimentare este format din 10 spire înfășurate pe un corp rezistor.

Montajul se pretează pentru frecvențe peste 400 MHz.

„TOUTE L'ELECTRONIQUE”,
nr. 4/1979



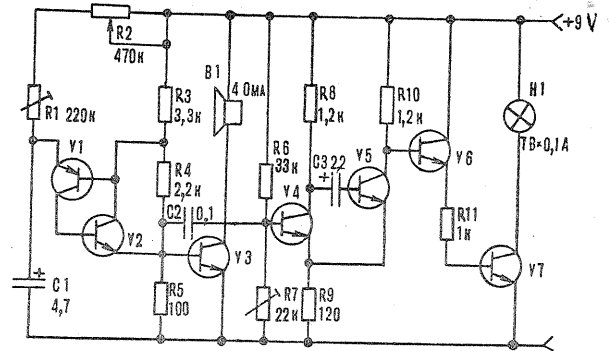
TEMPO

etc. Se pot emite între 40 și 200 de semnale pe minut.

V_1 este tranzistor pnp de tipul EFT 323, iar V_2, V_3, V_4, V_5, V_6 sînt npn. BC 107. Tranzistorul V_7 este BD 135. Difuzorul este miniatură cu impedanța de 4Ω .

„MODELIST KONSTRUKTOR”,
nr. 10/1981

Montajul emite semnale acustice și luminoase cu frecvență variabilă. Acestea înlesnesc menținerea tempoului în sport, învățarea muzicii



SINCRODINĂ

Receptorul este recomandat pentru lucru în SSB, CW în gama de 7 MHz.

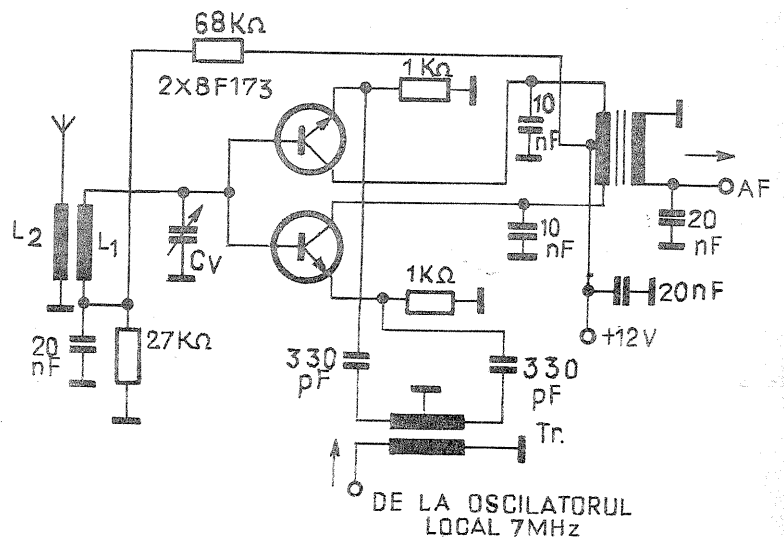
La intrare apare un circuit acordat pe 7 MHz, ce selectează semnalul și îl aplică pe bazele tranzistoarelor BF173. Pe emitoare sosește semnal de la generatorul local, semnal tot de 7 MHz.

În colectoarele tranzistoarelor este montat un transformator de audiofrecvență.

L_1 are 30 de spire CuEm 0,35, pe carcasă $\varnothing 8$ mm bobinaj spiră lângă spiră; L_2 are 4 spire peste L_1 . Cuplajul cu oscilatorul se face printr-o bobină simetrică 3×15 spire sau printr-un transformator pe un tor de ferită (3×8 spire).

Sensibilitatea receptorului este în jur de $1 \mu V$.

„RADIO RIVISTA”,
nr. 4/1977



GENERATOR 116 MHz

Radioamatorii care doresc a recepționa gama de 2 m cu echipament pentru 10 m au nevoie de un generator pentru realizarea trans-

punerii frecvențelor; acest generator trebuie să livreze 116 MHz.

Frecvența fiind fixă, semnalul este generat de un etaj cu cuarț pe 38,667 MHz care apoi este multiplicat cu 3.

În baza tranzistorului 2N918 este injectat semnal de 38 667 kHz, iar în colectorul său semnalul are 116 MHz.

Bobina L_3 are 10 spire CuEm 0,3; bobina L_4 are 8 spire CuAg 1, lungimea 15 mm, diametrul 5 mm; L_5 este identică cu L_4 și are priza la spira 2,75; L_6 identică cu L_4 și priza la spira 1,75; L_7 și L_8 au câte 5 spire CuAg 1, diametrul interior al bobinajului 5 mm, lungimea 10 mm.

„RADIO AMATER”,
nr. 9/1981

PREDUCELE CU DIVERSE FORME

Pentru inserții în furnir, pentru decorațiuni interioare sau diverse alte activități de modelism, atelier-școală etc., puteți obține decupaje perfecte, comod și rapid, prin confecționarea unor scule de tip preducea, cu materiale la îndemina oricui.

Se pot obține foarte ușor decupaje de formă rotundă, pătrată, ovală, triunghiulară sau hexagonală în aproape orice mărime doriți.

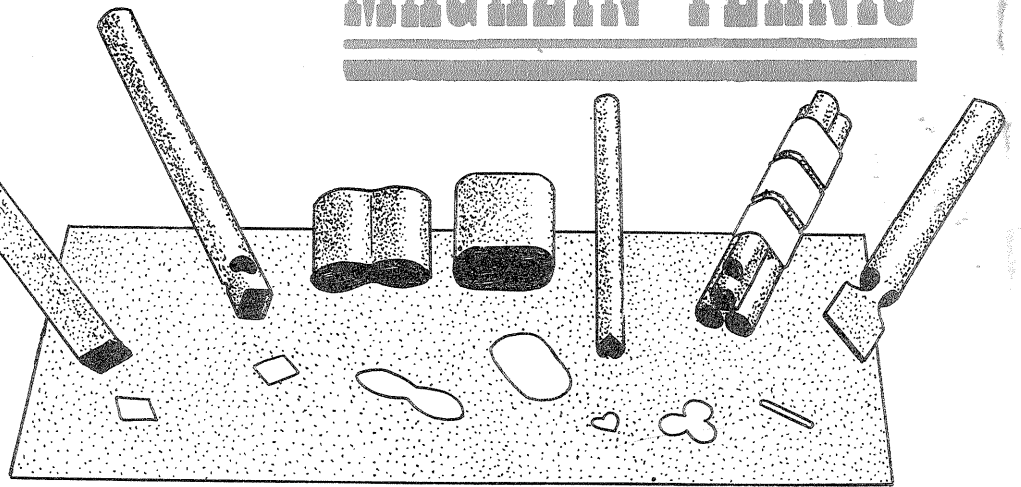
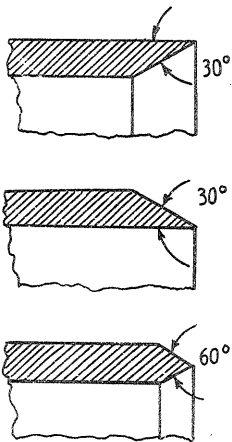
Câteva forme uzuale puteți vedea în figura 1.

O asemenea sculă lucrează prin presare lentă, continuă sau șoc, cu muchia tăietoare pe suprafața de unde vrem să decupăm conturul. Muchia tăietoare se ascute pe tot perimetrul în trei variante clasice, după cum putem vedea în figura 2.

Sculele 1 și 2 se confecționează prin indoirea și sudarea unor fișii de tablă din oțel călibil, la forma dorită, călirea lor și apoi ascuțirea pe contur. Dacă gabaritul permite, asemenea scule se realizează și prin turtirea unui inel de țevă la cald, ca scula de la nr. 7.

Sculele 4 și 5 sunt realizate prin strunjirea corpului și apoi a capătului cu degajare interioară și deformarea la cald a tubului prin introducerea forțată pe un dorn de forma conturului ce dorim să îl obținem.

Pentru extragerea dopului de material decupat se practică în laterale două deschizături, ce permit împingerea dopului cu o sirmă sau șuru-beiniță.

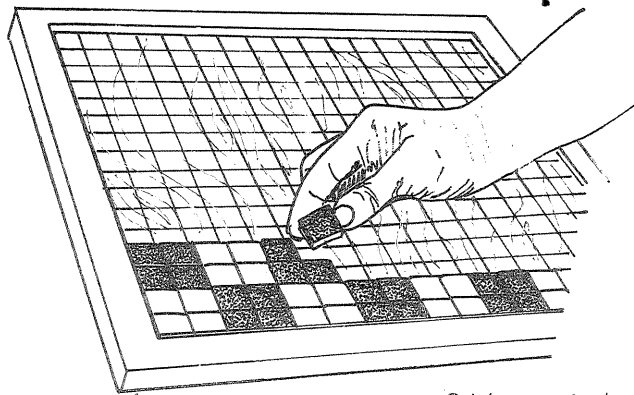


Scula nr. 3 este deosebită de celelalte ca mod de realizare. Ea se aduce la forma exterioară prin pilire și ajustare, neavând o degajare în interior.

Evident, se pot face și diverse tipuri de combinații, de exemplu trei preducele rotunde, alăturate cu

bandă adezivă, ca scula 6; cu o astfel de sculă se poate produce o decupare asemănătoare unei frunze de trifoi.

Cînd se execută decuparea, întotdeauna materialul de decupat trebuie așezat pe o suprafață din lemn sau carton gros.



CUVINTE ÎNCRUCIȘATE

INFORMATICĂ

ORIZONTAL: 1) Mod de organizare a unei mulțimi de date în vederea prelucrării lor ● Primele din bancă! 2) Cel de testare constituie un element de referință, în funcție de el selectându-se metodele și tehnicile generării datelor de test ● Hait! 3) Hectar ● Fir ● Structură de date explicită și dinamică. 4) Gospodării orașelor ● Semn pentru o scădere. 5) Final la infinitivul lung ● Dans de origine cubaneză. 6) Înroșesc hîrtia albastră de turnesol ● Mijloc de transmitere a informației, cel de programare fiind destinat descrierii prelucrărilor de date ce urmează a fi realizate de un sistem de calcul. 7) Siglă pentru „European Space Agency” ● ... — line, atribut pentru un echipament de sub controlul unității centrale de prelucrare ● Limbaj de programare de nivel înalt (abr.). 8) Rază ● Temă, subiect

● Pronume posesiv. 9) În conformitate cu un mod sistematic de cercetare (pl.) ● Termen folosit pentru desemnarea memoriei. 10) Știință a numerelor, care stă la baza mai multor moduri de efectuare a operațiilor în anumite sisteme de calcul. 11) Mulțime de obiecte sau simboluri ... Fourier, ce este asociată unei funcții periodice (cu perioada T) ● Suprafață de teren.

VERTICAL: 1) Reprezentarea grafică generală a unui sistem de calcul sau program (bloc) ● Pus în circulație. 2) Trecere dintr-o limbă în alta a unui text (ideea utilizării calculatorului în acest sens a fost enunțată încă din 1946). 3) Carei! ● Parte a ochiului ● Abreviație pentru „Teste de a percepție tematică” (H.A. Murray). 4) Beneficiar al serviciilor oferite de un centru de calcul. 5) Operațiuni de redare a textelor (inv.) ● Idiom german. 6) Refren popular ● A scăpa din calcul. 7) A vui (reg.) ● Penel! ● Siglă pentru o convenție din transporturi. 8) Prelucrarea unui program într-un sistem de calcul (încărcarea programului și execuția sa, pl.) ● Cei mici la stîna. 9) A izbucni ● Cute! 10) Proces de transplantare în cod masină a unui program scris într-un anumit limbaj (pl.). 11) Unitate de măsură a informației în teoria statistică a comunicației ● Căzi ● Veche unitate de greutate. 12) Ansamblu agrar ● Un număr mai puțin „n”!

Dicționar: ESA, TIM, CMR

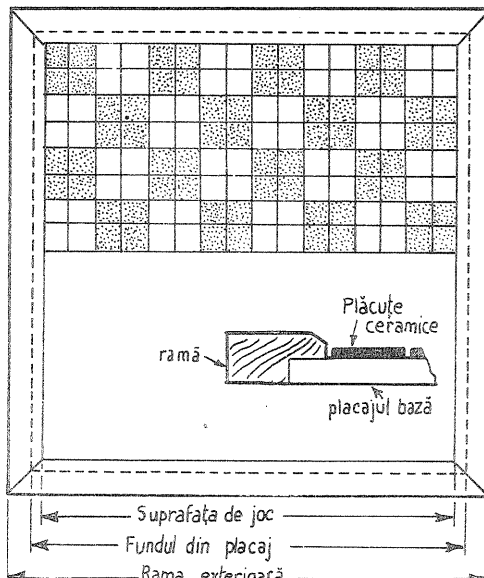
TOMA MICHINICI

TABLĂ DE ȘAH

Oricine poate juca șah, oriunde, pe o tablă de șah obișnuită, dar este cu totul altceva să joci pe o tablă de șah ceramică, ușor de confecționat (și la îndemina oricui).

De la un magazin specializat se cumpără un număr de 128 de plăcuțe din plăcaj ceramic de culoare deschisă și 128 de plăcuțe de culoare închisă. Se calculează suprafața necesară pentru așezarea lor ca în figură și se lipește cu aracet sau prenazed într-o ramă metalică sau din lemn de stejar, mahon etc.

Spațiile dintre plăcuțe se completează cu clei sau ipsos. Se curăță cu apă sau solvenți suprafața și se inaugurează cu o partidă, după zvîntare. Succes!



1	2	3	4	5	6	7	8	9	10	11	12
S	R	A	C	I	U	J	D	E			
E	R	I	N	I	L	I					
M	A	A	T	A							
E	D	I	L	I							
F	U	R	I	A							
A	C	C	Z		H	E					
E	S	A	O	L	A	N	I				
E	R	T	I	N	E						
M	E	T	O	D	I	C	I	C	O	D	
A	R	A	R	E	K	E	T	I	C	A	
B	E	T	E	R	E	A	R				



POSTA REDAȚIEI

GANCEA TRANDAFIR — Arad

Respectarea normelor STAS pentru articolele trimise la redacție se referă în special la desene. Mulți cititori ne trimiteau scheme desenate în modalități proprii, îngreunând foarte mult descrierea materialelor. La amplificator trebuie să cuplați un microfon cu impedanța de cel puțin 200Ω.

Aveți dreptate, căști telefonice se procură mai greu. Schema casetofonului Montana nu o deținem. Mulțumim pentru felicitări.

FLUERAȘ GHEORGHE — Cluj-Napoca

Nu deținem datele de catalog ale tiristorului indicat. Vom reveni și cu alte sisteme din tehnica HI-FI.

MUNTEAN VASILE — București

Luați legătura cu radioclubul municipiului București, telefon 37 05 13.

AVESCU N. — Tg. Jiu

Am reținut sugestiile dumneavoastră.

VASILE DANIEL — Constanța

Fototranzistorul ROL 32 nu poate fi înlocuit cu o fotodiadă.

CĂLIN FABIAN — Cluj-Napoca

Difuzoarele la care vă referiți au impedanța de 4Ω.

ROȘCA RADU — Iași

Verificați etajul final bobinaj linii.

GANCEA GHEORGHE — București

Scrisoarea dv. a fost înaintată întreprinderii „Electronica”.

FILIMON DOREL — Ineu

Cu televizorul Sport nu se pot recepționa canalele 21—37 TV.

MARE AUREL — Tirnăveni

Nu vă recomandăm să modificați magnetofonul.

CHELMUS VASILE — jud. Bacău

Se pare că în blocul UUS aveți montat 6H3 și nu 6H1. Dubla triodă 6H3 se poate înlocui cu ECC85.

GRAMA IORGU — jud. Brăila

Verificați etajul final audio. Puteți procura piese prin magazinul Dioda, Bd. 1 Mai nr. 126, București.

NĂSTASE FLORIN — jud. Prahova

Dungile ce apar pe ecran provin dintr-o oscilație a etajului final linii.

Verificați cu atenție contactele transformatorului și ale tuburilor aferente.

BOGDAN FLORIN — jud. Timiș

Nu deținem schema solicitată de dv.

BELCEA COSTEL — Oțelul Roșu

Defectul descris este destul de complex, așa că vă recomandăm să apelați la serviciile unui atelier specializat.

VLAD MOISE — Constanța

Nu avem în vedere editarea unui catalog de semiconductoare. Eliminarea zgomotului din televizor se poate face prin reabordarea unor circuite oscilante.

DUMITRICA CIPRIAN — Călimănești

Cu 100 mW în condiții normale de propagare se poate lucra 1 km (zonă fără obstacole). Într-un oscilator, BF 214 se poate înlocui cu BC 171.

URSE LAURENȚIU — Brăila

Nu se construiesc convertizoare 12/220 la putere de 1 kW.

TRUNC ANTON — Carei

Deocamdată în zona dv. nu este asigurată recepționarea programului 2 TV. În rest, este dificil a vă spune ce anume este defect; oricum, verificați etajul final cadre.

DĂNILĂ DAN — Sibiu

Verificați tubul detector și circuitul RAA.

UDREA VIOREL — Bălăcica

Înlocuiți KT602 — BF 179; KT 604 — BF 259.

FLORIN MORNĂILĂ — Brașov

FLOREA COSTACHE — București, DAN MITREA — Craiova, CONSTANTIN GIURGIU — Cimpia Turzii, ADRIAN SPOREA — Focșani, ZOLTAN SILVESTRU — Sf. Gheor-

ghe, IOAN RADU — Tirgoviste, EUGEN BOLBORICI — Craiova

Materialele trimise redacției au fost reținute pentru o eventuală publicare.

ADRIAN MĂRINCUȘ — Lovrin, A.GH. MINDREAN — Vadu-Spart, PANAITESCU CĂTĂLIN — București, CRISTIAN ANGHELINA — Craiova, DORU SOLDU — București, DAN BALDUNESCU — Ploiești, MARIAN BĂIAȘU — Mihaliești, ADRIAN PURCĂRESCU — București, SANDU DUMITRU — Potigrafu, ION MIHĂIȚĂ — București, FLORIN RĂDULESCU — București, MIREA RAVEICA — Iași, IOAN TĂNĂSESCU — București, FLORIN IZVORANU — Galați, ATTILA KÖRÖSY — Tg. Mures, NICULAE CAZACU — Răcari, FLORINEL IRIMIA — Urechești, DOREL MIȘCOVICI — Lugoj, ION IONESCU — Cimpina, ION DUMITRESCU — București, PAVEL STAN — Pitești, VASILE BADEA — P. Locului, ION VLAD — Dumbrăvești, CĂTĂLIN MARIN — București, GABRIEL MITROI — București, ROMICĂ COȘERARU — Bacău, JENŐ GUZRAN — Bălan, LIVIU MUȘAT — București, CIPRIAN DASCĂLU — Brașov, ANDONIE GLIGOR — Ocna Mures, MARIAN COZMA — Galați, DANIEL FUNARU — Bacău, PETRE BRUMĂ — Brașov, DAVID MOLDOVAN — Apahida, MIHAI PETCU — Reșița, DANIEL UNGUREANU — Florești, JOHN IVAN — Tirgoviste, FLORIN IORDACHE — Medias, VICTOR PURCEA — Tr. Măgurele, TRAIAN BUZACHIS — Sulina

Materialele trimise la redacție nu îndeplinesc condițiile de publicare

I. M.

"VESNA"-3

MURĂRĂSCU GRIGORE — Bacău

Magnetofonul „VESNA”-3 este construit cu componente discrete, elementele principale fiind tranzistoare.

Alimentarea cu energie electrică se poate face prin baterii sau de la rețea, prin intermediul unui redre-

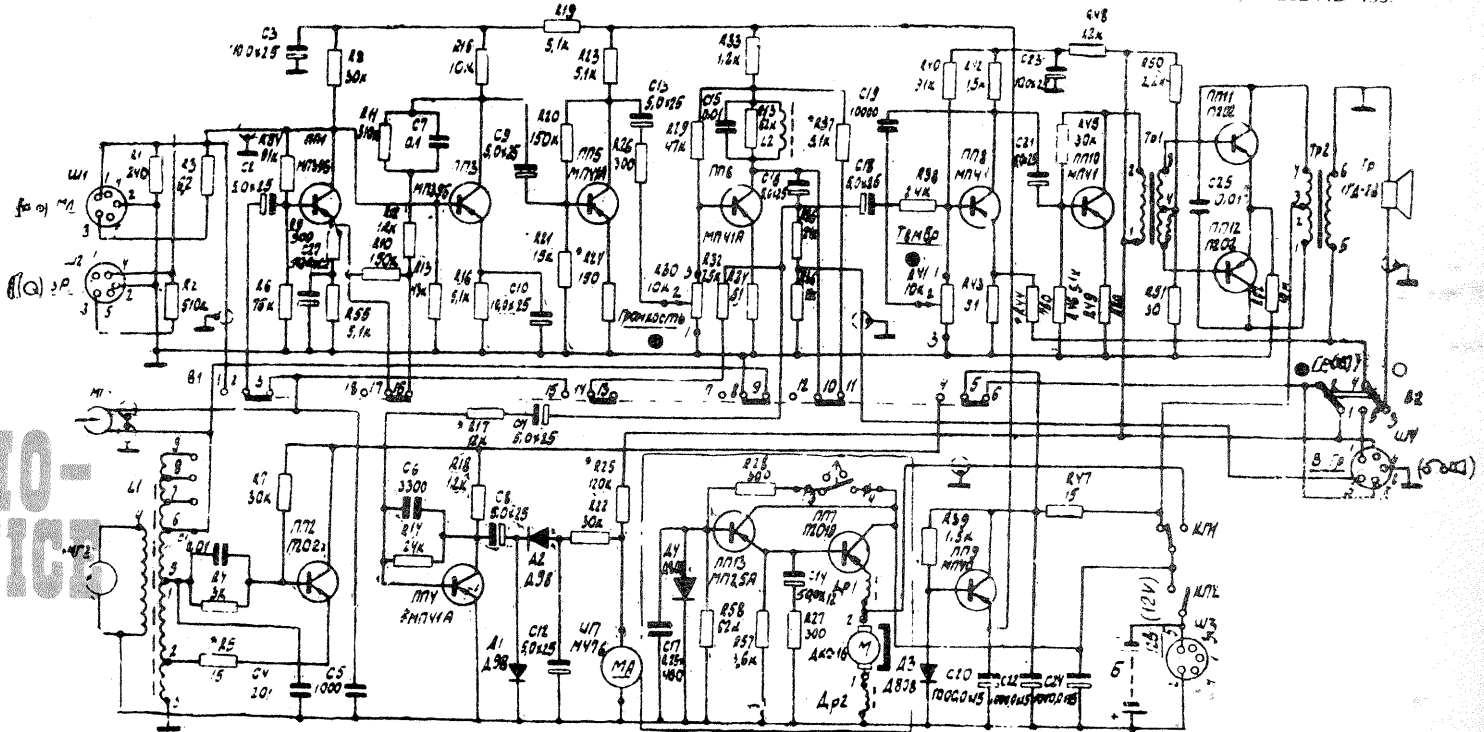
sor stabilizat (12 V).

Zgomotul de fond care a apărut pare a fi provocat de condensatoarele electrolitice care și-au micșorat capacitatea (C24, C3 și C1, C3 din redresor).

Dacă amplificarea a scăzut verificați starea condensatoarelor C2,

C10, C18.Vă mai recomandăm să curățați bine cu spirit capetele magnetice. Nu credem să aveți tranzistoare defecte.

Tranzistoarele din magnetofon se pot înlocui astfel: MP 39-EET 355, MP 25-EET 353; MP 40-EET 357, MP 41-EET 325; P 202-AD 155.



RADIO-SERVICE

Redactor-șef: ing. IOAN EREMIA ALBESCU
 Secretar responsabil de redacție: ing. ILIE MIHĂESCU
 Prezentarea artistică-grafică: ADRIAN MATEESCU

INDEX 44212

CITITORII DIN STRĂINĂTATE SE POT ABONA ADRÉSÎNDU-SE LA ILEXIM — DEPARTAMENTUL EXPORT-IMPORT PRESĂ, P.O.BOX 136—137, TELEX 11226, BUCUREȘTI, STR. 13 DECEMBRIE NR. 3.

Tiparul executat la Combinatul poligrafic «Casa Schteltle»