

Tehniium

REVISTĂ LUNARĂ EDITATĂ DE C.G. AL U.T.C.

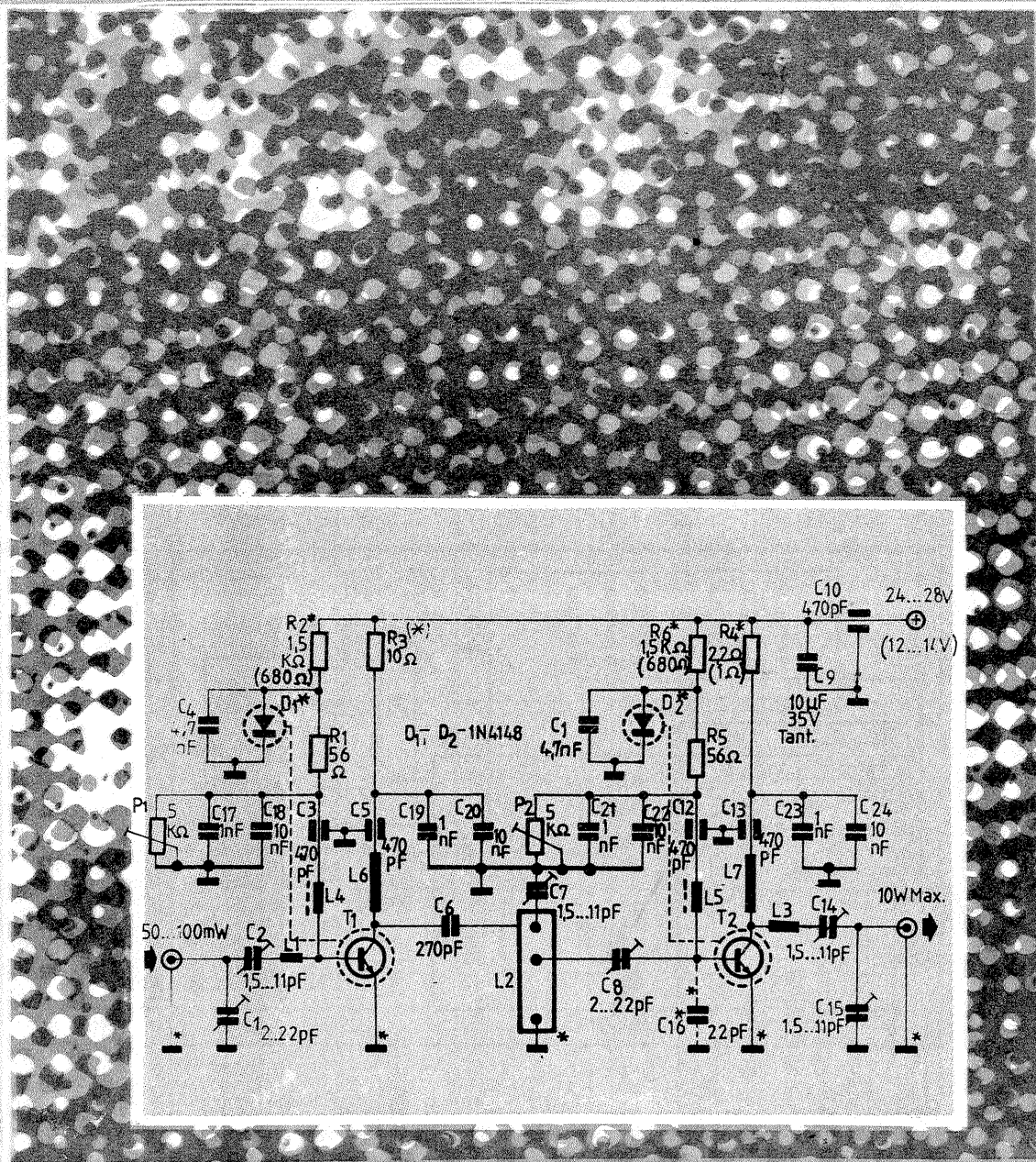
ANUL XIII - NR. 144

11/82

CONSTRUCȚII PENTRU AMATORI

SUMAR

LUCRAREA PRACTICĂ DE BACALAUREAT	pag. 2—3
Tester multifuncțional	
Lumină dinamică	
RADIOTEHNICĂ PENTRU ELEVI	pag. 4—5
Tranzistorul cu efect de câmp	
Aplicații FET	
Identificarea terminalelor	
Măsurarea rezistențelor mici	
CQ—YO	pag. 6—7
Amplificator 70 cm	
Construcția antenelor	
CITITORII RECOMANDĂ	pag. 8—9
Indicatoare luminoase	
Orgă de lumini	
Lumină dinamică reversibilă	
Fotocomandă	
ATELIER	pag. 10—11
Reglarea ceasurilor electronice	
Sonerie multitonala	
Obținerea diapozitivelor și	
fotografiilor stereoscopice	
HI-FI	pag. 12—13
Stație de amplificare 2 x 20 W	
Divertisment	
AUTO-MOTO	pag. 14—15
„Dacia” — 1 300: Reglajul co-	
rect al aprinderii	
Tuometru	
Anticiparea, o componentă a	
conduitei preventive	
FOTOTEHNICĂ	pag. 16—17
Amplificator de măsurare	
Temperatura de culoare a	
surselor de lumină	
Aparat de proiecție pentru	
fotografii	
TEHNICĂ MODERNĂ	pag. 18
Circuite integrate CMOS. In-	
versorul și poarta de transmisie	
MEMORATOR T	pag. 19
Tiristoare-triacuri	
LOCUIȚA NOASTRĂ	pag. 20
Interior '82	
PUBLICITATE	pag. 21
Întreprinderea de izolatori	
electrici de joasă tensiune	
Tirgu-Secuiesc	
REVISTA REVISTELOR	pag. 22
Generator	
Preamplificator	
Oscilator	
Tx	
12/24V	
MAGAZIN TEHNIC	pag. 23
Construcții electronice pen-	
tru bicicliști	
POȘTA REDACȚIEI	pag. 24
Radioservice	



AMPLIFICATOR 70cm

(Citiți în pag. 6)

TESTER MULTIFUNCȚIONAL

VALERIU HOLBAN,
DUMITRU AIRINEI

Testerul prezentat se recomandă prin următoarele caracteristici:

- verifică circuitele integrate de tipul TBA 790;
- poate sorta după principiul „bun-defect” circuite de tipul 741;
- poate verifica tranzistoare de mică și medie putere cu siliciu sau cu germaniu, NPN și PNP;
- poate folosi ca următor de semnal în cazul depanării radioreceptoarelor;
- poate fi utilizat ca trasator de semnal, punând la dispoziția depanatorului două frecvențe diferite.

După cum se observă în figura 1, testerul este compus din trei blocuri funcționale distincte: un amplificator de joasă frecvență, echipat cu circuitul integrat TBA 790, un oscilator cu rețea Wien, echipat cu circuitul integrat 741 și un oscilator de tip Clapp, echipat inițial cu tranzistorul BC107.

În figura 1 comutatorul (de tipul celor de la radioreceptoarele „Albatros”, „Mamaia”, „Nordic”) este fixat în poziția I-790 (U.L.). În această poziție în soclul S1 se află circuitul integrat TBA 790 care urmează să fie verificat.

În cazul când circuitul integrat este bun, în difuzor vom auzi oscilațiile cu frecvențe de 1 kHz ale oscilatorului cu rețea Wien (contactul 0-2 din T1 este deschis, tăind astfel alimentarea celui de-al doilea oscilator). Pentru verificarea integrității de tipul 741 se procedează la fel, neuitând însă ca înainte de montarea circuitului de verificat în soclu să

apăsăm pe „0” pentru a evita distrugerea integratului.

Se observă că în oscilator cu rețea Wien s-a introdus o lampă pentru o mai bună stabilitate a frecvenței, eventual poate fi înlocuită cu un rezistor de 300—500 Ω.

Din schema se observă că pentru verificarea tranzistoarelor este suficientă acționarea clapetei „I”, având la dispoziție comutatorul K cu care se alege regimul de tensiuni, funcție de tipul tranzistorului (PNP-NPN).

Ca și în cazul precedent, atunci când tranzistorul este bun, oscilatorul va funcționa, oscilațiile generate de acesta și amplificate de TBA 790 vor fi auzite în difuzor.

Cu comutatorul pe poziția „G-U” aparatul poate fi folosit simultan atât ca generator de semnal (bornele B2, B3), cât și ca următor de semnal în etajele F1, având cuplată dioda D la borna B1.

Alimentarea montajului se va asigura, în cazul când aparatul este sta-

ționar, de la o sursă de tensiune bine filtrată și stabilizată.

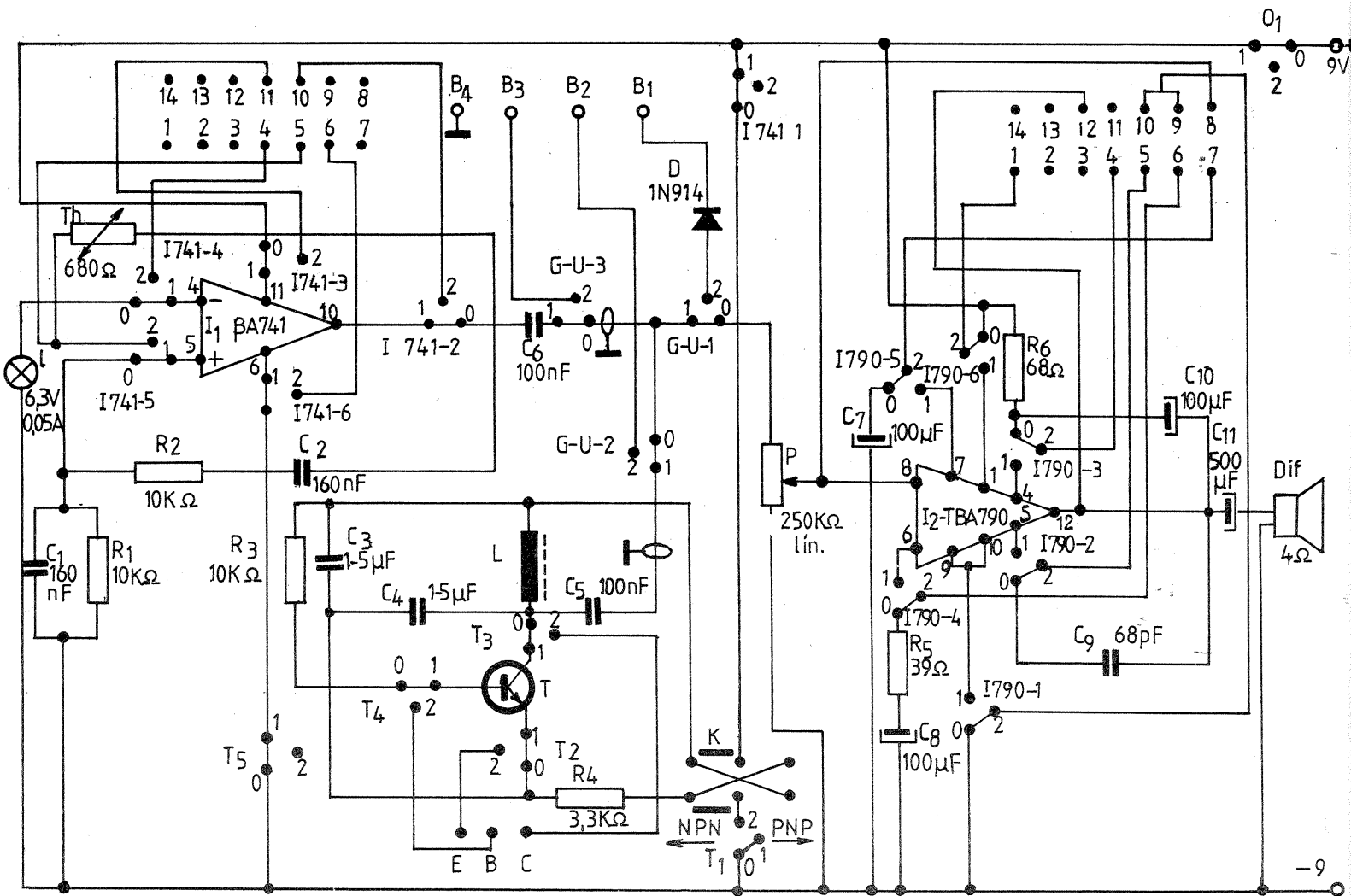
Autorii au realizat aparatul portabil într-o cutie de ace pescărești de la care au eliminat compartimentele, iar ca sursă au folosit o pilă de 9 V.

Bobina L se va construi pe o oală de ferită având un număr de 200...500 spire, condensatoarele C3-C4 se vor alege în funcție de frecvența dorită. O problemă mai delicată ridică cele două socluri pentru circuitele integrate care urmează a fi verificate.

Am folosit și recomandăm și celor care realizează aparatul capetele metalice de la minele cu pastă, de la care se scot biluțele, se spală bine cu tiner sau alt solvent și se montează pe plăcuțe de cablaj prelucrate în prealabil.

O atenție deosebită se va acorda rețelei de legături la comutatoare. Dealtfel, în figura 2 am prezentat schema comutatorului cu notațiile din montaj.

G-U	I 741	TRANZISTOARE	I 790	0
1 • 1 0 • 2 •	4 • 1 • 0 • 2	1 • 1 0 • 2 •	1 • 1 0 • 2 •	1 • 1 0 • 2 •
1 • 2 0 • 2 •	5 • 1 • 0 • 2	1 • 2 0 • 2 •	1 • 2 0 • 2 •	1 • 2 0 • 2 •
1 • 3 0 • 2 •	6 • 1 • 0 • 2	1 • 3 0 • 2 •	1 • 3 0 • 2 •	1 • 3 0 • 2 •



LUMINĂ DINAMICĂ

C. MIHALACHE

Registrele sînt circuite înfîlînte frecvent în aparatura de calcul, în aparatele de mîsurat numerice. Ele se utilizează ca elemente de stocare a informațiilor, memorii tampon, pentru deplasarea datelor etc. Lucrarea propusă se constituie ca o aplicație practică a registrelor de deplasare, prin construirea și experimentarea ei existînd posibilitatea de familiarizare cu această categorie de circuite logice.

Schema alăturată (fig. 1) se compune din două registre de deplasare identice, a cîte opt biți fiecare. La ieșirile acestora sînt conectate două grupe de cîte opt amplificatoare de putere, care au ca sarcină un număr de 64 de becuri dispuse sub forma unei matrice cu opt linii și opt coloane. O asemenea conectare prezintă avantajul că necesită un număr relativ redus de tranzistoare de comandă, permițînd totodată obținerea unor efecte luminoase deosebit de interesante. Cele două registre de deplasare fiind absolut identice, se va prezenta funcționarea numai a unuia din ele, respectiv a celui pentru comanda coloanelor, format din circuitele Cl_3 și Cl_4 . Acestea sînt de tip CDB 495, fabricate de I.P.R.S.-Băneasa, și conțin cîte un registru de deplasare de patru biți, prevăzută cu patru intrări de date (A_i, B_i, C_i, D_i), patru ieșiri (A, B, C, D), două intrări de tact (T_1 și T_2), o intrare serie (I_s) și o intrare „control de mod” (M). Prin legarea ieșirii D a lui Cl_4 cu intrarea serie I_s a lui Cl_3 s-a obținut un registru de deplasare cu opt intrări de date și opt ieșiri. Fiecare din cele opt intrări de date ale registrului este conectată la un comutator, cu ajutorul căruia se poate alege starea logică ce se dorește a fi înscrisă în registru („0” sau „1”, în funcție de poziția comutatoarelor). De exemplu, dacă se dorește înscrisura stării logice „1” pe ieșirea A a lui Cl_3 și „0” pe celelalte șapte ieșiri ale registrului, se va trece KC_1 în poziția 1, iar celelalte comutatoare, KC_2-KC_8 , în poziția 0. Trecîndu-se K_6 în poziția 1 (conform datelor de catalog, cînd intrarea „control de mod” a unui registru se află în starea logică „1”, acesta realizează operația de încărcare), transferul către ieșire a stărilor aflate pe cele opt intrări va avea loc la aplicarea unui impuls (o tranziție din „1” în „0”) pe intrările de tact T_2 . După înscrisura stărilor dorite în registru, K_6 se trece în poziția 0 și registrul este pregătit pentru a realiza operația de deplasare dreapta, la comanda tactului T_1 (în schemă, avînd în vedere că cele două operații, încărcare și deplasare, se fac separat, cele două intrări de tact, T_1 și T_2 , au fost conectate împreună și comandate de același generator de tact). Comutatorul K_8 cu care este prevăzută registrul permite conectarea intrării serie a lui Cl_3 cu ieșirea D a lui Cl_4 , realizînd așa-zisa funcționare „în inel”. Dacă luăm exemplul de mai sus, cu starea „1” la ieșirea A a lui Cl_3 și „0” pe celelalte ieșiri, iar comutatorul K_8 în poziția 0, la aplicarea impulsurilor de tact, starea „1” se va transmite succesiv de la A la B , de la B la C și așa mai departe pînă la parcurgerea întregului registru, după care este adusă din nou la intrarea serie a lui Cl_3 și ciclul se reia. Dacă se trece K_8 în poziția 1, ieșirile registrului vor căpăta pe rînd nivel logic „1”, ajungînd astfel ca după al 8-lea impuls toate ieșirile să fie în starea „1”. În acest moment, prin intermediul inversorului I_2 , la intrarea serie a lui Cl_3 se va transmite „0” logic, stare care se va transmite apoi după încă 8 impulsuri la toate ieșirile registrului, ciclul reluîndu-se de la capăt. Combinînd funcționarea celor două registre (cel pentru comanda liniilor, format din Cl_1 și Cl_2 , și cel pentru comanda

coloanelor, format din Cl_3 și Cl_4), se vor obține efecte luminoase deosebite, deplasarea nivelurilor „1” logic de la ieșirile registrelor însemnînd, de fapt, „deplasarea” unor becuri aprinse, concomitent pe orizontală și verticală.

Impulsurile necesare pentru comanda deplasării celor două registre se selectează cu ajutorul unei claviaturi (cu cinci elemente), K_1-K_5 de tipul celor utilizate la radioreceptoarele „Albatros”, „Mamaia”) astfel:

— cu K_1 apăsat, ambele registre primesc direct din oscilator impulsuri, deplasarea avînd loc concomitent atît pe verticală, cît și pe orizontală;

— K_2 conectează intrările de tact ale registrului Cl_1-Cl_2 direct la oscilator, iar intrările de tact ale registrului Cl_3-Cl_4 la ieșirea D a primului, astfel că, după o deplasare completă a acestuia, se va aplica un singur impuls registrului Cl_3-Cl_4 ;

— K_3 realizează conexiunile invers, adică Cl_3-Cl_4 direct din oscilator, iar Cl_1-Cl_2 de la ieșirea celui alt;

— K_4 și K_5 dau posibilitatea ca

deplasarea să se poată realiza numai pe orizontală, respectiv numai pe verticală.

După cum s-a arătat și în exemplul de mai sus, pentru alegerea unui efect oarecare, ordinea manevrării comutatoarelor va fi următoarea:

— se stabilesc pozițiile comutatoarelor KL_1-KL_8 , KC_1-KC_8 , K_7 , K_8 ;

— se apasă clapa K_1 a claviaturii;

— se trece K_6 în poziția 1 și se așteaptă înscrisura stărilor stabilite de comutator în registru (timpul necesar este în funcție de frecvența oscilatorului);

— se apasă una din clapetele claviaturii, corespunzătoare efectului dorit;

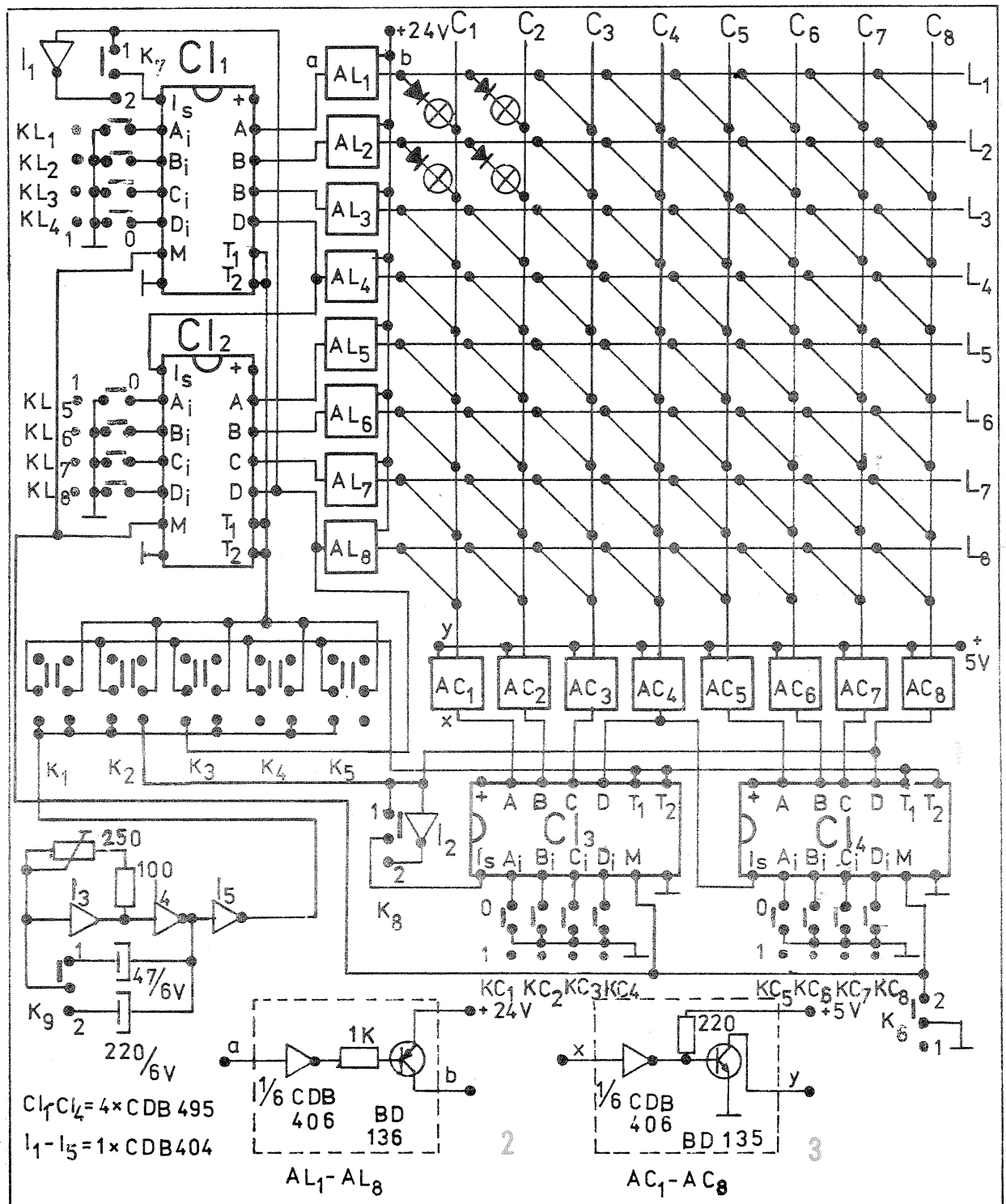
— se trece K_6 în poziția 0, moment în care montajul începe să realizeze deplasarea și efectul dorit.

Amplificatoarele de putere pentru comanda liniilor AL_1-AL_8 conțin cîte un inversor de putere (1/6 CDB 406) și un tranzistor de tip BD136 (fig. 2). Aplicarea unui nivel logic „1” la intrarea inversorului va determina trecerea ieșirii în starea „0” și deci „deschiderea” tranzistorului BD136, care va conecta astfel linia respectivă la +24 V. În mod analog, coloanele vor fi conectate la masă prin intermediul amplificatoarelor AC_1-AC_8 , care conțin cîte un operator de putere (1/6 CDB 407) și un tranzistor BD135 (fig. 3). În aceste

amplificatoare (AC_1-AC_8) se pot utiliza și inversoare de tip CDB406, ca la amplificatoarele AL_1-AL_8 . În acest caz, la stabilirea stărilor inițiale ale registrului Cl_3-Cl_4 se va avea în vedere că amplificatoarele astfel construite necesită pentru comandă nivel logic „0”. Atît amplificatoarele AL_1-AL_8 , cît și AC_1-AC_8 se pot realiza și cu tranzistoare. Tranzistoarele BD135 și BD136 vor fi prevăzute cu cîte un mic radiator din aluminiu, pentru a putea disipa căldura degajată. Generatorul de impulsuri necesare funcționării montajului este realizat cu inversoarele I_3, I_4, I_5 (care împreună cu I_1 și I_2 fac parte dintr-o capsulă CDB404) și piesele aferente. Comutatorul K_9 permite alegerea frecvenței impulsurilor, iar potențiometrul de 250 Ω permite reglajul fin al acesteia.

Becurile din schema sînt de 26 V/0,1 A, dar se pot utiliza și altele, al căror curent consumat să nu depășească 0,1 A (exemplu: 18 V/0,1 A, 12 V/0,1 A etc.). Diodele vor putea fi de orice tip, cu condiția să suporte cel puțin 0,1 A, de exemplu, 1N4001-1N4007, F087-F407 etc. Redresorul pentru alimentarea montajului va trebui dimensionat astfel încît să poată debita 5 V/0,5 A pentru circuitele integrate și 24 V (respectiv 18 V sau

(CONTINUARE ÎN PAG. 22)





RADIO-TEHNICĂ PENTRU ELEVI

APLICATII-FET

(URMARE DIN NUMARUL TRECUT)

O altă aplicație specifică a FET-urilor, legată de asemenea de impedanța lor enormă de intrare, o constituie realizarea **circuitelor de temporizare** cu durată mare, până la ordinul zecilor de minute sau chiar al orelor. Înainte de a descrie un

astfel de montaj, vom reaminti pe scurt principiul de funcționare, care are la bază încărcarea în timp a unui condensator printr-o rezistență dată.

Să considerăm un condensator de capacitate C, presupus complet

TRANZISTORUL CU EFECT DE CIMP

Fiz. A. MĂRCULESCU

(URMARE DIN NR. TRECUT)

Impedanța de intrare a montajului este foarte mare, depășind cu mult ordinul megaohmilor ($10^8 - 10^9 \Omega$). Explicația constă în faptul că FET-ul „participă” în circuitul de intrare printr-o joncțiune semiconductoră polarizată invers (a se vedea introducerea serialului). Practic însă impedanța de intrare a montajului este dictată de rezistența de polarizare a grilei, care se ia de obicei de ordinul câtorva megaohmi.

Pe de altă parte, impedanța de ieșire a montajului este joasă, având valoarea aproximativă

$$R_{out} \approx \frac{1}{S + 1/R} \text{ (dacă rezistența}$$

sursei de semnal este mică în comparație cu rezistența de intrare și pentru $r_{DS} \gg R$). De exemplu, pentru $S = 4 \text{ mA/V}$ și $R = 1 \text{ k}\Omega$, obținem

$$R_{out} \approx \frac{1}{4 \cdot 10^{-3} \Omega^{-1} + 1 \cdot 10^{-3} \cdot \Omega^{-1}} = \frac{10^3 \Omega}{5} = 200 \Omega.$$

Rezistența canalului, r_{DS} , are — în regiunea de saturație — valori de ordinul zecilor sau sutelor de kilohmi, deci poate fi neglijată în comparație cu R (de ordinul sutelor de ohmi sau al kilohmilor).

Menționăm că în cazul montajului DC, semnalul de ieșire este în fază cu semnalul de intrare (de unde și

denumirea de repetor pe sursă, folosită deseori prin analogie cu repetorul pe emitor). De asemenea, conexiunea DC se mai caracterizează prin capacitate de intrare mică (practic, $C_{in} \approx C_{gd} = 1 - 10 \text{ pF}$) și prin semnal de ieșire mare nedeformat.

Rezultă din cele expuse că montajul DC reprezintă o soluție ideală pentru circuitele electronice care necesită impedanță mare de intrare și impedanță joasă de ieșire. Printre acestea amintim voltmetrele electronice și circuitele de temporizare cu durată mare (zeci de minute sau chiar ore).

Atunci când se dorește ca montajul să răspundă unor variații foarte lente ale semnalului de intrare (în particular, când v_{in} este o tensiune continuă), alegerea semnalului de ieșire trebuie să se facă direct din sursă, fără condensator de cuplaj. Apare însă un inconvenient practic, anume decalajul dintre zerul intrării și cel al ieșirii (când se conectează intrarea la masă, tensiunea de ieșire nu este nulă). De aceea se obișnuiește să se utilizeze un zero „fals” la ieșire, adică să se ia ca referință un punct cu potențialul pozitiv față de masă, așa cum se arată figura 22. Cu intrarea în scurtcircuit, se ajustează potențiometrul P astfel încât tensiunea între punctele A și B să devină nulă.

Ne vom ocupa în continuare de clasificarea tranzistoarelor cu efect de cimp, prezentând totodată simbolurile cele mai răspândite și forma generală a caracteristicilor statice. Constructorilor dornici să aprofundeze studiul teoretic le recomandăm lucrarea „Tranzistoare cu efect de cimp”, de R. Stere, I. Ristea și M. Bodea, apărută în Editura tehnică, București, 1972.

Până acum am vorbit despre un singur tip de FET, anume **FET-ul cu joncțiune sau cu grilă joncțiune**, notat prescurtat J-FET. După cum am văzut, canalul său conductor este delimitat („strangulat”) de regiunea de sarcină spațială a joncțiunii poartă-canal, polarizată invers. Pe măsură ce crește în modul tensiunea U_{GS} , regiunea de sarcină spațială (care este lipsită de purtători mobili) se extinde, canalul se îngustează și, prin urmare, curentul de drenă scade. Altfel spus, conductanța canalului este controlată de intensitatea cimpului electric din vecinătatea joncțiunii, intensitate controlată la rândul ei prin valoarea tensiunii U_{GS} . Conducția are loc în volumul canalului, fiind maximă pentru $U_{GS} = 0$ (când I_D atinge valoarea maximă I_{DSS}) și minimă — practic nulă — pentru $U_{GS} \geq U_p$.

Este important de reținut faptul că „efectul de cimp” operează numai în condițiile polarizării inverse a joncțiunii poartă-canal. Mai mult, se interzice polarizarea directă, deoarece în acest caz curentul absorbit de poartă crește mult, putând distruge instantaneu joncțiunea (care se comportă acum ca o diodă deschisă, dar de construcție extrem de „fragilă”).

J-FET-urile se împart la rândul lor în două categorii, în funcție de tipul materialului semiconductor din care este realizat canalul (N și P).

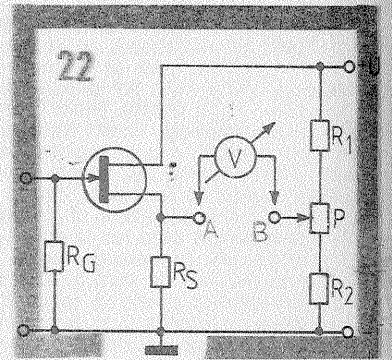
La **J-FET-urile cu canal N**, joncțiunea se polarizează invers aplicând

grilei (de tip P) un potențial negativ în raport cu sursa. De aceea, tensiunea U_{GS} este considerată convențional negativă. Nu trebuie să se confunde însă polarizarea statică a joncțiunii (obligatoriu inversă) cu polaritatea față de masă a semnalului aplicat la intrare (semnalul de comandă). Acesta din urmă poate fi o tensiune continuă directă sau inversă în raport cu joncțiunea, sau poate fi o tensiune alternativă, cu condiția ca suma algebrică dintre semnalul de comandă și tensiunea statică de polarizare să conducă în permanență la o polarizare inversă a joncțiunii.

Aplicând la intrare un semnal pozitiv, polarizarea inversă a joncțiunii se reduce și, prin urmare, crește curentul de drenă. Acest semnal nu are voie să depășească valoarea tensiunii statice U_{GS} (în modul). Pentru un semnal negativ aplicat la intrare, polarizarea inversă a joncțiunii crește, deci canalul se blochează și mai mult.

Pentru **J-FET-urile cu canal P**, polarizarea inversă a joncțiunii se obține aplicând grilei (de tip N) un potențial pozitiv în raport cu sursa (convențional $U_{GS} > 0$).

(CONTINUARE ÎN NR. VIITOR)



IDENTIFICAREA TERMINALELOR

S. MARIN

La solicitarea cititorilor, prezentăm alăturat o metodă simplă de identificare a terminalelor la punțile redresoare monolitice de pe care s-a șters marcajul. Vom lua în considerare numai punțile monofazate, cu schema clasică din figura 1, dar metoda poate fi generalizată ușor și pentru cele trifazate.

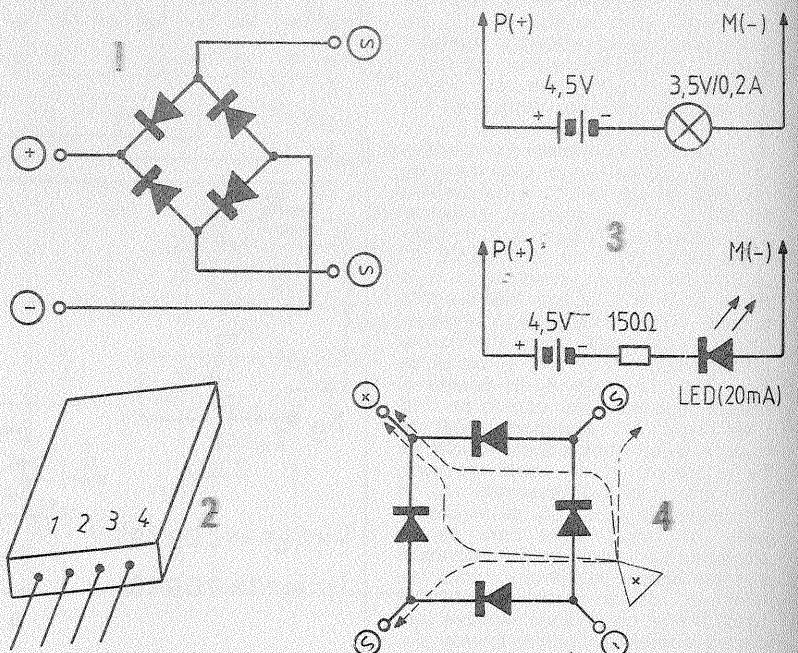
Pentru început facem o numărătoare arbitrară a celor patru terminale (fig. 2). Este bine să scriem ușor cu creionul, direct pe capsulă, evitând astfel posibilele încurcături ulterioare. Apoi, cu ajutorul unui circuit simplu de testare, alcătuit dintr-o baterie și un bec sau un LED (fig. 3), verificăm starea de conducție între toate terminalele punții, luate două câte două, în ambele sensuri. De exemplu, aplicăm înfi plusul testerului (P) la terminalul 1 al punții și

minusul (M), pe rând, la terminalele 2, 3 și 4. Mutăm apoi plusul la terminalul 2 și minusul, pe rând, la 1, 3, 4 și așa mai departe, până când epuizăm cele 12 situații posibile.

Rezultatele acestor verificări (becul se aprinde sau nu) le trecem într-un tabel de forma celui alăturat, codificând starea de „conducție” (când becul se aprinde) prin „C” sau „DA”, iar starea de „blocare” (becul nu se aprinde) prin „B” sau „NU”.

Dacă puntea este bună, vom găsi o linie și o coloană a tabelului (și numai câte una!) pe care toate rezultatele sînt „C” („DA”). Pentru exemplul din tabel, acestea sînt linia 4 și coloana 2. Terminalele corespunzătoare (4 și 2) reprezintă ieșirea punții, iar celelalte două rămase (1 și 3) reprezintă intrarea alternativă.

Terminalul care, avînd aplicat pe



descărcat, pe care îl conectăm la bornele unei surse de tensiune continuă E prin intermediul unei rezistențe R (fig. 6). După închiderea întrerupătorului K (momentul $t=0$), tensiunea la bornele condensatorului începe să crească după o lege exponențială de forma:

$$U(t) = E(1 - e^{-t/RC}),$$

unde $e \approx 2,7183$ este baza logaritmilor naturali, $U(t)$ și E se exprimă în volți, timpul t în secunde, R în ohmi și C în farazi.

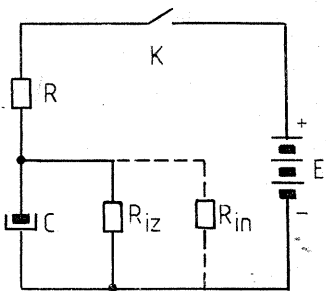
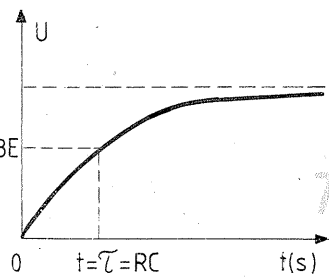
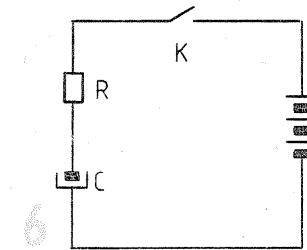
Produsul RC se notează de obicei cu τ (tau) și se numește constanta de timp a circuitului. El se exprimă în secunde, reprezentând intervalul de timp după care condensatorul se încarcă pînă la 63% din valoarea tensiunii E (fig. 7). Într-adevăr, luând în ecuația de mai sus $t = \tau = RC$, obținem $U(\tau) = E(1 - e^{-1}) \approx 0,63E$.

Pentru un condensator fără pierderi în dielectric (rezistență înfinită de izolație în curent continuu), încărcarea se face pînă la valoarea finală E , care este atinsă teoretic într-un interval infinit de timp; practic însă încărcarea poate fi considerată încheiată după scurgerea a cinci constante de timp ($t \geq 5\tau$), cînd $U(t) > 0,99E$.

În cazul unui condensator cu pierderi mari în dielectric, rezistența de izolație, R_{iz} (plasată în paralel cu capacitatea „pură”) formează un divizor împreună cu rezistența de încărcare R (fig. 8), astfel încît condensatorul nu se mai încarcă pînă la tensiunea E , ci numai pînă la

$$U_{max} = \frac{E \cdot R_{iz}}{R + R_{iz}}$$

În montajele practice de temporizatoare, încărcarea condensatorului este „urmărită” de către un circuit elementar care conține un element de acționare atunci cînd tensiunea la bornele lui C atinge o valoare prestabilită. Pentru a permite încărcarea lui C pînă la tensiuni cît mai apropiate de valoarea E , deci pentru a obține timpi de încărcare cît mai mari cu aceleași componente R și C , rezistența de intrare (R_{in}) a circuitului sensibil trebuie să fie cît mai mare. Într-adevăr, R_{in} este plasată în paralel



cu rezistența de izolație a condensatorului (traseul punctat din figura 8), limitînd tensiunea maximă de încărcare la valoarea $U_{max} = \frac{E \cdot (R_{iz} \parallel R_m)}{R + (R_{iz} \parallel R_m)}$.

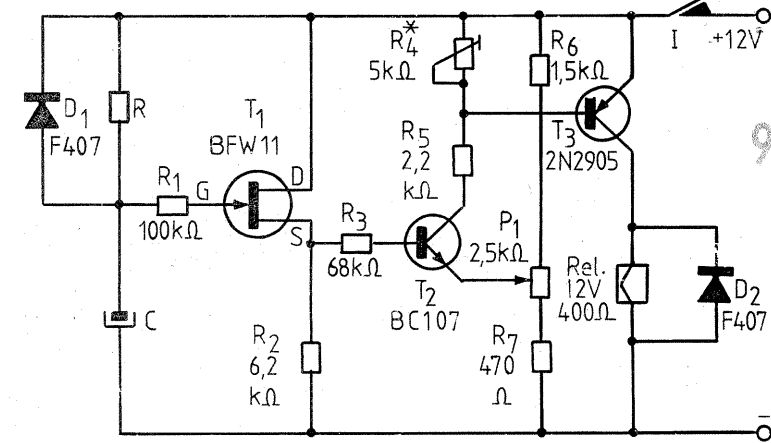
Înțelegem acum avantajul pe care îl prezintă utilizarea FET-urilor în circuitele de temporizare. Rezistența lor de intrare foarte mare ($10^8 - 10^9 \Omega$ pentru FET-uri cu joncțiune, respectiv $10^{10} - 10^{14}$ pentru MOS-FET-uri) permite folosirea unor rezistențe de încărcare R de $10 M\Omega$ sau chiar mai mari. Este însă esențial ca și condensatoarele să aibă pierderi cît mai mici în dielectric, motiv pentru care se preferă modelele cu tantal.

Exemplu. Pentru circuitul $C = 100 \mu F$, $R = 10 M\Omega$, constanta de timp este $\tau = 100 \cdot 10^{-6} F \cdot 10 \cdot 10^6 \Omega = 1000$ s. Dacă încărcarea se face pe o durată de două constante de timp, obținem $T = 2\tau = 2000$ s. În aceleași condiții, dar cu $C = 500 \mu F$, obținem $T = 10000$ s, adică aproape trei ore!

În figura 9 este prezentată o schemă practică de temporizator a cărui durată poate fi reglată, prin alegerea corespunzătoare a valorilor R și C , de la câteva secunde pînă la cel puțin două ore.

La intrare este folosit un FET cu joncțiune, cu canal n, de tip BFW11, în conexiune cu drena comună. El nu amplifică în tensiune, ci doar repetă pe sursă potențialul pozitiv crescător aplicat grilei prin încărcarea în timp a condensatorului C .

Urmează două etaje de amplificarea cu cuplaj galvanic, care în final comandă releul din colecturul lui



T_3 . Pragul de deschidere a lui T_3 se retușează din trimerul R_4 , iar pragul de deschidere a lui T_2 se stabilește din potențiometrul P_1 . Într-adevăr, emitorul lui T_2 se află la potențialul din cursorul lui P_1 , deci pentru a-l deschide pe T_2 trebuie să i se aplice în bază un potențial cu cca $0,7 V$ mai mare. Rezultă că poziția cursorului lui P_1 determină tensiunea de încărcare a condensatorului care conduce la anclanșarea releului, deci implicit durata temporizării pentru o pereche dată de valori $R-C$. În particular, pentru o anumită poziție a cursorului (care se poate determina experimental), tensiunea de încărcare a condensatorului va fi de cca $0,63 \cdot E = 7,56 V$, deci durata temporizării va coincide practic cu constanta de timp $\tau = RC$.

Practic se pot monta mai multe condensatoare (între $10 \mu F$ și $500 \mu F$), selectabile printr-un comutator, iar rezistența de încărcare R poate fi înlocuită printr-un potențiometru de $5-10 M\Omega$. Etalonarea

se va face pentru o poziție fixă a cursorului lui P_1 și pentru fiecare condensator în parte.

Un ciclu de temporizare începe prin închiderea întrerupătorului de alimentare, I. La deschiderea întrerupătorului, condensatorul C se descarcă într-un timp foarte scurt prin dioda D_1 , pregătind astfel montajul pentru un nou ciclu.

În încheiere menționăm câteva rezultate obținute la experimentarea montajului cu piesele indicate și cu R_1 în poziția mediană. Limitele corespunzătoare pozițiilor extreme ale cursorului lui P_1 .

C = 47 μF /35 V (tantal)

$R = 1 M\Omega (\pm 2,5\%), T = 0 - 62$ s
 $R = 10 M\Omega (\pm 10\%), T = 0 - 670$ s

C = 470 μF /50 V

$R = 1 M\Omega (\pm 2,5\%), T = 0 - 665$ s
 $R = 10 M\Omega (\pm 10\%), T = 0 - 7200$ s

(CONTINUARE ÎN NR. VIITOR)

M(-)				
	1	2	3	4
P(+)				
1	Diagonal	C	B	B
2	B	Diagonal	B	B
3	B	C	Diagonal	B
4	C	C	C	Diagonal

el plusul, conduce cu toate celelalte, reprezintă minusul punctii (în tabel —4), iar terminalul care conduce cu toate celelalte, avînd pe el aplicat minusul, reprezintă plusul punctii (în tabel —2).

Ne putem convinge ușor de aceste concluzii urmărind sensurile de conducție pe schema de principiu a punții, așa cum se arată în figura 4. Reamintim că sensul săgeții din simbolul diodei indică sensul de conducție pentru sarcinile pozitive („plusul” intră prin baza săgeții și iese prin vîrf).

După încheierea operației de verificare este bine să marcăm definitiv terminalele cu simbolurile obișnuite (+, - și ~), fie prin zgîrierirea capsulei cu un vîrf ascuțit, fie cu vopsea.

Dacă situația descrisă anterior nu se regăsește în practică, una (sau mai multe) dintre diodele punții este întreruptă sau străpunsă. Datele tabelului oferă toate informațiile necesare pentru depistarea diodelor valide.

MĂSURAREA REZISTENȚELOR MICI

(URMARE DIN NUMĂRUL TRECUT)

OBSERVAȚII

Înainte de a „discuta” curba de etalonare, să clarificăm două aspecte practice importante. Primul se referă la calitatea contactelor lui R_x . Fiind vorba de rezistențe mici (pînă la $0,1 \Omega$ sau chiar mai mici), contactele lui R_x , bornele corespunzătoare din montaj și conductoarele de legătură la șuntul R_s trebuie să aibă rezistența totală neglijabilă. O verificare simplă se poate face aducînd din P acul instrumentului la cap de scală, cu bornele R_x libere, și apoi scurtcircuitînd bornele R_x cît mai bine posibil. „Acul trebuie să indice foarte aproape de diviziunea zero, în orice caz sub diviziunea 1. În caz contrar se perfecționează sistemul de conexiuni. (Atenție! interveni aici și conductoarele care leagă șuntul la instrument.) Să presupunem totuși că acul a indicat mai mult, de exemplu $d_0 = 2$ diviziuni. Din ecuația de etalonare deducem că rezistența „scurtcircuitului” are valoarea $R_0 \approx 0,01 \Omega$. Dacă nu vrem să mai modificăm sistemul de conexiuni, va trebui ca din valorile măsurate R_0 să scădem sistematic rezistența R_0 (în special pentru $R_x < 0,5 \Omega$). Operația de verificare a lui $d_0(R_0)$ este obligatorie înaintea fiecărei serii de măsurători.

Al doilea aspect practic se referă la plasarea valorii alese, $R = 0,5 \Omega$, exact în mijlocul scalei (adică la diviziunea 50, în cazul nostru), pentru a face cu ecuația teoretică de etalonare să corespundă cît mai bine curbei reale de etalonare. Micile abateri care pot apărea sînt cauzate de cunoașterea inexactă a valorii R_x , ca și de realizarea aproximativă a șuntului R_s .

În acest scop avem nevoie de o rezistență etalon cu valoarea R (toleranță cel mult $\pm 1\%$), pe care o conectăm la bornele R_x (evident, după ce am reglat în prealabil capul de scală). Dacă acul nu indică exact mijlocul scalei, se retușează fin șuntul R_s pînă cînd acul va indica diviziunea 50. De aceea, la realizarea șuntului se recomandă să se lase în domo voit o abatere în adaos (re-

zistență mai mare), fiind mult mai ușor de tăiat decît de adăugat.

În încheiere, câteva cuvinte despre curba de etalonare, care — după cum arată și ecuația — nu este liniară și nici logaritmică. Reprezentată în coordonate liniare, ea arată ca în figura 3, iar în coordonate semilogaritmice ca în figura 4 (axa d — divizată logaritmic, axa $d - d$ — divizată liniar). Se poate demonstra ușor — și îi invităm pe pasionați să facă acest lucru — că eroarea relativă maximă (în procente) a valorii R_x determinate are expresia:

$$\delta R_x(\%) = \frac{100 \cdot D \cdot \Delta d}{d(D - d)}$$

unde Δd reprezintă eroarea absolută maximă de care este afectată citirea d . Dacă scala (divizată 0—100) este suficient de mare, abaterea maximă Δd poate fi luată egală cu o jumătate de diviziune, $\Delta d = 0,5$. Rezultă că pentru valoarea centrală $R_x = R = 0,5 \Omega$ (corespunzătoare lui $-d = 50$), eroarea relativă maximă nu depășește 2%. Precizia măsurătorilor scade de la centru spre ambele extremități. Eroarea relativă nu depășește însă 3% atunci cînd citirea d se situează în intervalul (21; 79), respectiv nu depășește 5% pentru $11 < d < 89$.

QTC de YO

Printre manifestările de importanță deosebită ale radioamatorilor se numără competiția „Aniversarea Republicii”, care va avea loc în zilele de 26, 27 și 28 noiembrie în banda de 144 MHz. Etapa a 4-a a concursului „București” va avea loc în ziua de 6 decembrie pe benzile de 3,5 MHz și 144 MHz.



CO-YO

AMPLIFICATOR 70cm

În general, ca etaj final de putere în banda de 70 cm radioamatorii folosesc un varactor ca multiplicator de frecvență, dar evoluția componentelor electronice, respectiv a tranzistoarelor, permite construirea unor amplificatoare cu tranzistoare.

Montajul prezentat în continuare este un amplificator liniar cu puterea de 10 W și care poate funcționa cu tensiuni de alimentare de 12 V sau 28 V, deci acest amplificator este foarte util în transmisiuni SSB și, în plus, poate intra într-un complet portabil alimentat dintr-o baterie de acumuloare.

Din schema electrică (fig. 1) se observă că pe tranzistorul T_1 , semnalul de intrare (50–100 mW) se aplică prin filtrul C_1, C_2, L_1 . Alimentarea bazei se face prin L_4 ; aici tensiunea de alimentare se aplică prin R_2 (1,5 k Ω când $U = 28$ V, 680 Ω pentru $U = 12$ V) diodei D_1 , care stabilește la bornele sale o valoare de 0,7 V. În continuare, potențialul bazei se stabilește din acest 0,7 V la valoarea dorită prin divizorul R_1, P_1 pînă cînd curentul de colector (în repaus) are 20 mA pentru $U = 28$ V sau 35 mA pentru $U = 12$ V.

Cînd alimentăm cu $U = 28$ V, pentru T_1 se plantează BLX92 A sau

BLW90, iar pentru $U = 12$ V se plantează 2N5944, BLX67 sau BLW80. În mod obișnuit, stabilitatea în funcționare a etajului funcție de variațiile de temperatură se asigură prin montarea unui rezistor în serie cu emitorul tranzistorului, soluție

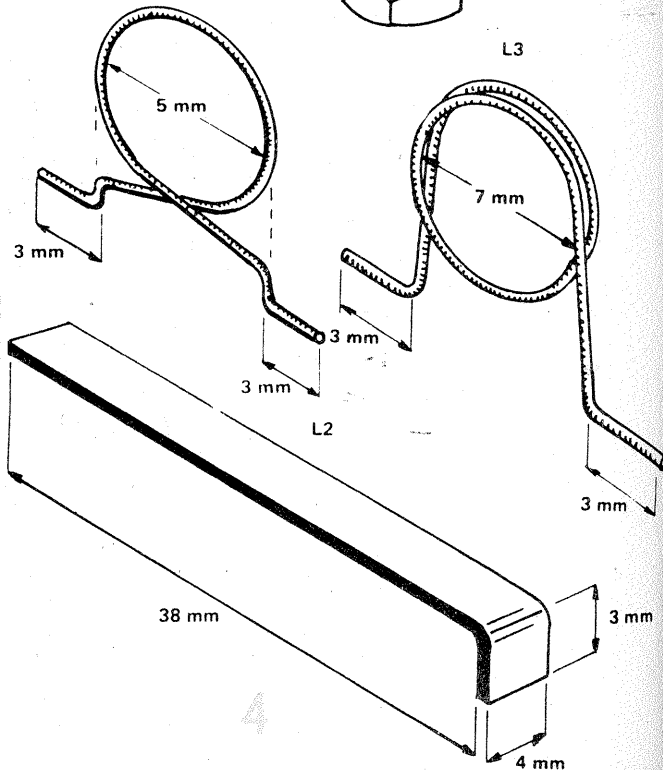
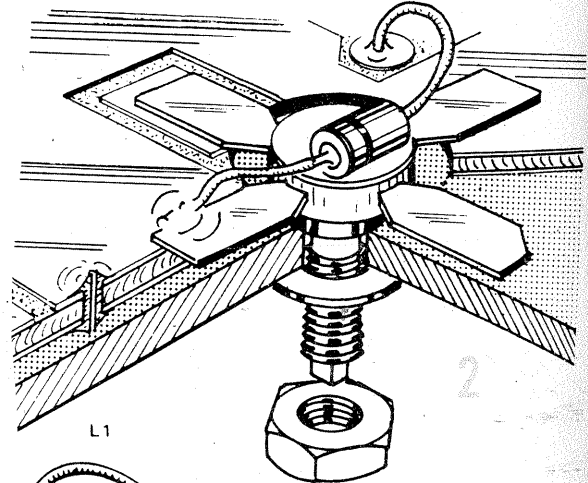
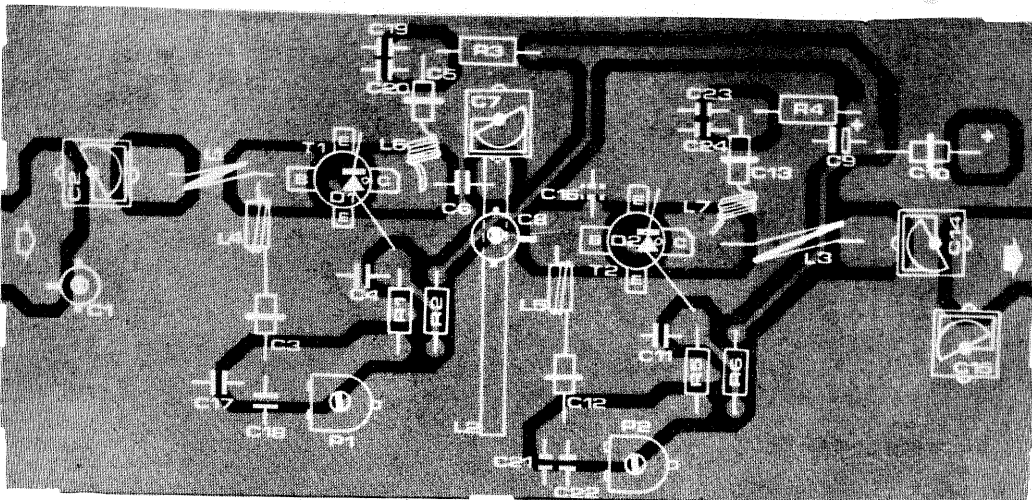
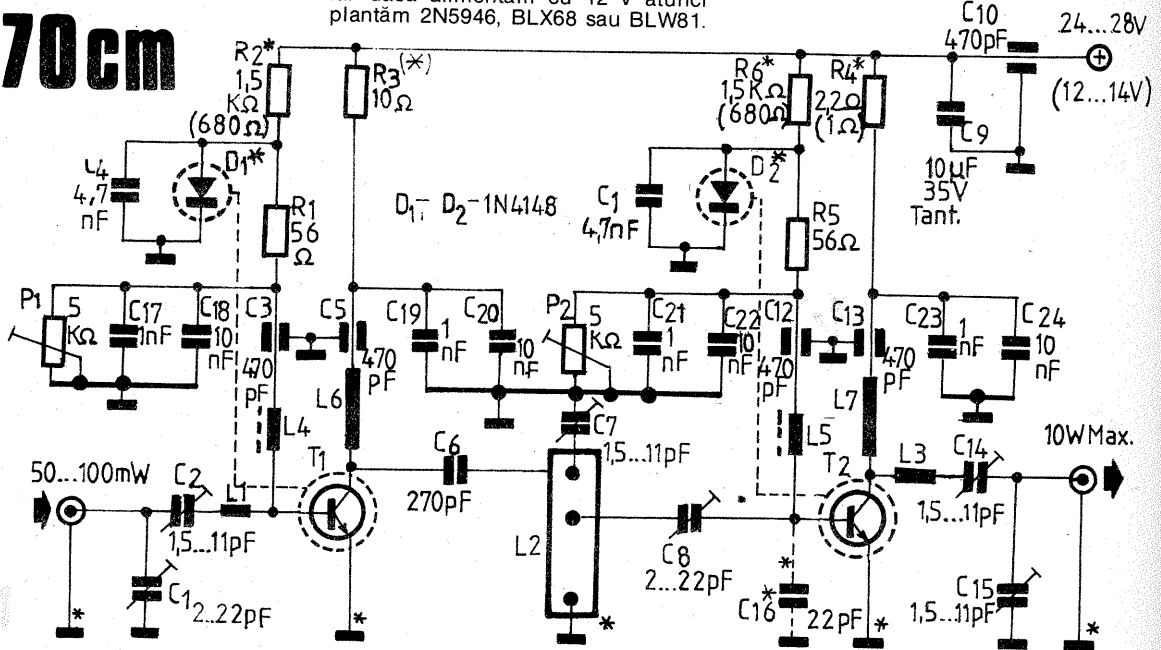
care conduce la o diminuare a puterii debitate de etaj. Aici dioda D_1 , care determină tensiunea de polarizare a bazei, este montată pe capsula tranzistorului (fig. 2). În felul acesta, orice variație a temperaturii tranzistorului este transmisă diodei, care, bineînțeles, își modifică proprietățile joncțiunii, reglînd tensiunea de alimentare a bazei, (respectiv readuce tranzistorul în regim normal de funcționare). Între T_1 și T_2 este montat un circuit oscilant cu factor mare de calitate ce are în componența sa linia L_2 .

Tranzistorul T_2 se alege tot în funcție de tensiunea de alimentare astfel: dacă alimentăm montajul cu 28 V plantăm BLX93 A sau BLW91, iar dacă alimentăm cu 12 V atunci plantăm 2N5946, BLX68 sau BLW81.

Aducerea etajului T_2 în regim normal de funcționare ca amplificator liniar folosește același procedeu pentru fixarea tensiunii de polarizare a bazei: dioda D_2 stabilește la bornele sale o tensiune de 0,7 V, care apoi prin R_5 și P_2 aduce baza la tensiunea dorită.

Evident, punctul de funcționare se stabilește măsurînd curentul de colector care pentru $U = 28$ V trebuie să fie 60 mA, iar pentru $U = 12$ V curentul de colector se stabilește la 100 mA.

În acest mod, puterea de ieșire este de 10 W pe o sarcină de 50–75 Ω , cînd se injectează la intrare 50 mW. Radioamatorul urmează a construi circuitul imprimat



CONSTRUCTIA ANTENELOR

Ing. M. FLORESCU

În ultima vreme s-au impus în practică numeroase antene de o construcție complicată, atât pentru radioamatori cât și pentru doritorii de recepție TV la mare distanță. Dacă în general ele respectă datele constructive corespunzând benzii și scopului pentru care sunt realizate, cel mai adesea construcțiile au de dorit din punct de vedere al parametrilor mecanici și de securitate.

Vom prezenta, pe scurt, unele date și detalii necesare realizării antenelor astfel ca ele să se înscrie în normele tehnice și de securitate în vigoare.

I. AMPLASAREA ANTENELOR

Un prim criteriu în amplasarea antenelor este înălțimea față de sol: în figura 1 se prezintă scăderea intensității câmpului de radiofrecvență util cu înălțimea (referința 100% se consideră la circa 20 m înălțime), precum și curba intensității câmpului parazit, care prezintă un maxim la nivelul solului.

Un al doilea criteriu este reprezentat de „degajarea” antenei. Un asemenea exemplu este dat în figura 2 pentru o antenă orizontală. Degajarea se consideră nu numai față de clădiri sau copaci, dar și față de rețele electrice sau de telecomunicație, a căror influență este foarte importantă. În acest sens distanța în linie dreaptă pe orizontală trebuie să fie de minimum 15 m pentru rețele perpendiculare pe axul antenei și de 20—25 m pentru rețele paralele cu axul antenei, în cazul antenelor orizontale. În toate cazurile antena va fi situată la o distanță cât mai mare de rețelele electrice, la cele de înaltă tensiune distanța fiind de minimum 35 m.

Amplasarea antenelor pe un acoperiș de bloc trebuie să îndeplinească, în plus, următoarele condiții:

1. Antena și pilonii

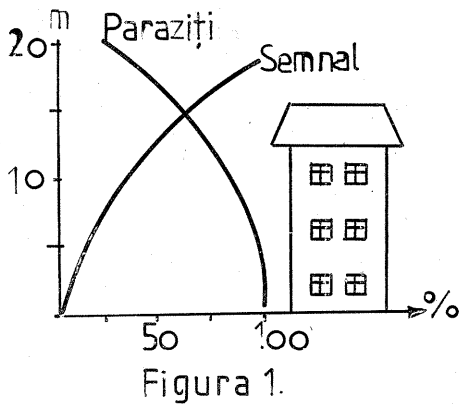


Figura 1.

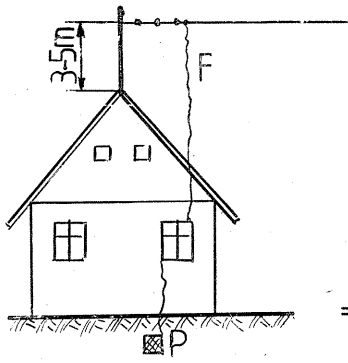


Figura 3

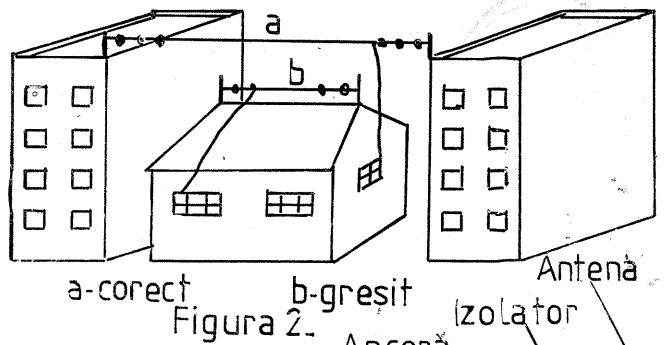


Figura 2.

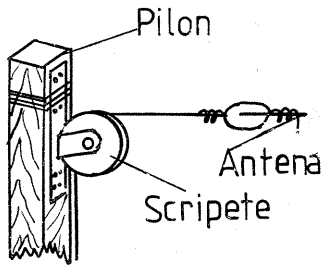


Figura 4

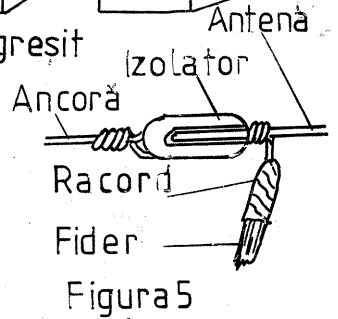


Figura 5

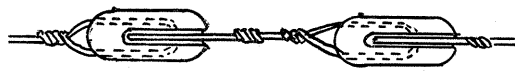


Figura 6

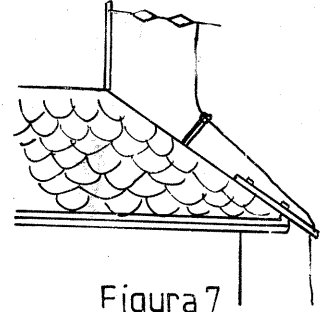


Figura 7

este un sport, trebuie ca la instalarea antenei să avem în vedere respectul pentru ceilalți proprietari de antene, astfel încât instalarea să se facă de comun acord, fără să existe perturbări reciproce.

În cazurile în care se folosesc antene înalte (pilon), care pot crea dificultăți mai mari, se va solicita prin intermediul radioclubului o avizare din partea M.T.Tc., în ceea ce privește amplasarea și necesitatea balizării. Nu se vor face balizări la întâmplare, neautorizate de M.T.Tc., rezultatul unei asemenea balizări fiind exact contrar scopului dorit.

La amplasarea antenelor de concurs pe înălțimi se va obține, de asemenea, avizarea M.T.Tc. asupra

Diametrul minim al firului antenei nu va fi mai mic de 1 mm, deoarece în conformitate cu prevederile unor convenții internaționale acesta este diametrul minim pe care îl pot suporta păsările în zbor. Pentru antenele de emisie, firul se va realiza masiv din cupru, iar deschiderea se corelează cu lungimea deschiderilor libere ca în tabelul nr. 1.

TABELUL NR. 1

Deschiderea (m)	0—40	40—80	80—120
Diametrul (mm)	2,0	3,0	4,5

reparații. În cazul în care unul sau ambii piloni au fost realizați prin fixarea antenei de copaci înalți, capătul trecut peste scripete se leagă la o contragreutate care să elimine creșterea tensiunilor în firul antenei ca urmare a oscilațiilor provocate de vânt. Placa scripetelui, din tablă de oțel de 3—4 mm grosime, se fixează cu șuruburi și se ancorează suplimentar la partea superioară cu o matisare cu fir de oțel de 1—2 mm diametru.

Racordarea coborârii (fiderului) la antenă este în cele mai multe cazuri greșit realizată, cositorirea fiind efectuată de partea orizontală a antenei. Acest lucru reduce foarte mult rezistența în punctul de îmbinare, ca

FOTOCOMANDĂ

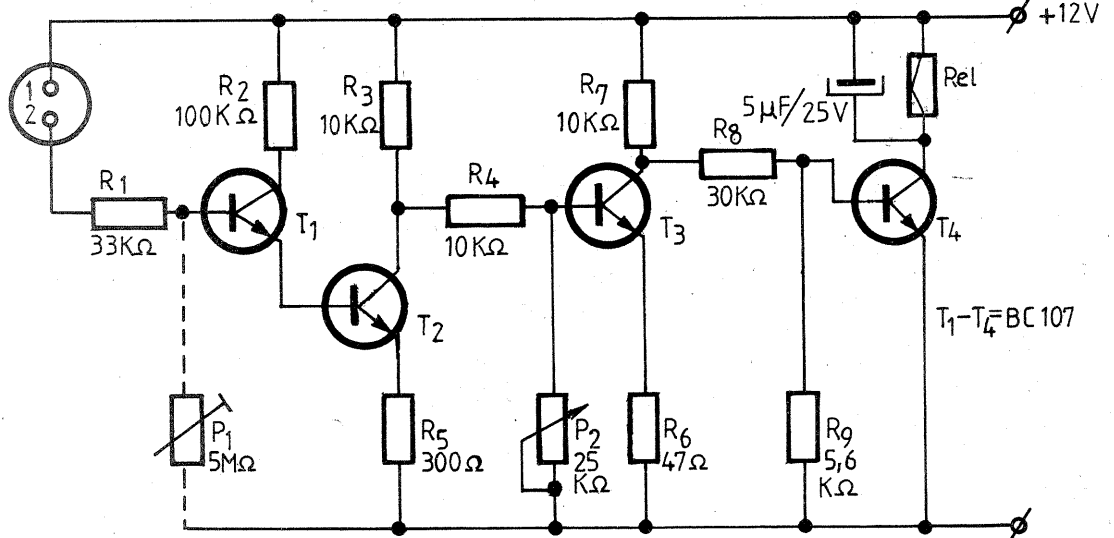
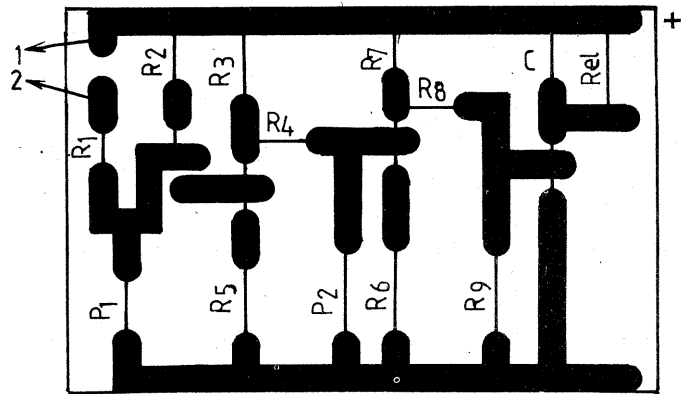
IULIAN PĂTRAȘCU

La căderea luminii pe elementul fotosensibil (un fototranzistor conectat între punctele 1 și 2), acesta își micșorează rezistența destul de mult față de rezistența sa la întuneric. Tranzistorul T1 va avea baza polarizată și va conduce, făcând ca prin T2 să circule curent. Datorită faptului că T2 conduce, potențialul bazei lui T3 scade, acesta blocându-se. Tranzistorul T3 fiind blocat, baza lui T4 va fi polarizată cu un potențial ridicat prin grupul de rezistențe R7-R8. Tranzistorul T4 intrând în conducție, prin releu va circula un curent care va avea ca efect acționarea dispozitivului de comandă. Condensatorul electrolic C are rolul de a elimina impulsurile de tensiune care apar la bornele releului în momentul blocării tranzistorului T4, datorită fenomenului de autoinducție. Releul Rel. are rezistența bobinei de 1,5-2 kΩ și poate acționa un bec, o sonerie electronică, un electromotor, un numărator electromagnet etc. Dispozitivul se montează pe o placă de circuit imprimat ca în fig. 2. Ali-

mentarea se face de la un redresor filtrat care poate debita o tensiune de minimum 12 V.

Montajul mai poate fi folosit în industrie, pentru numărarea pieselor de pe o bandă, sau ca dispozitiv de avertizare în diferite automatizări.

Sensibilitatea se reglează din P2.





CITITORII
RECOMANDA

INDICATOARE LUMINOASE

Fiz. GH BĂLUȚĂ

Multe radioreceptoare și casetofoane portabile sînt prevăzute cu mufă de alimentare de la un redresor exterior. Lipsa unui indicator pentru tensiunea redresorului duce adesea la uitarea acestuia în priză, aparatul fiind oprit doar de la întrerupătorul propriu.

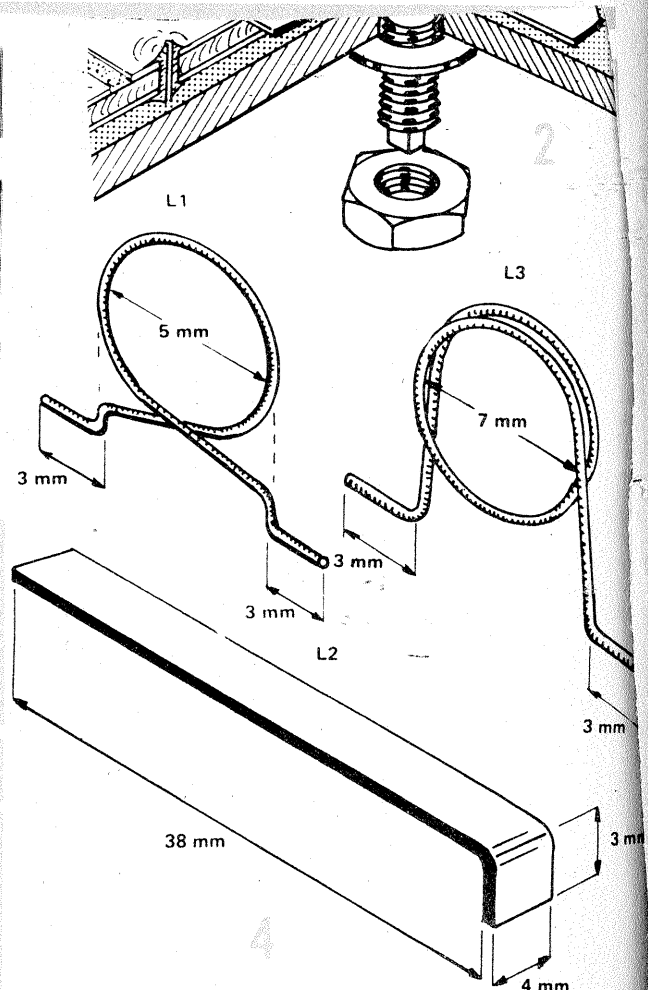
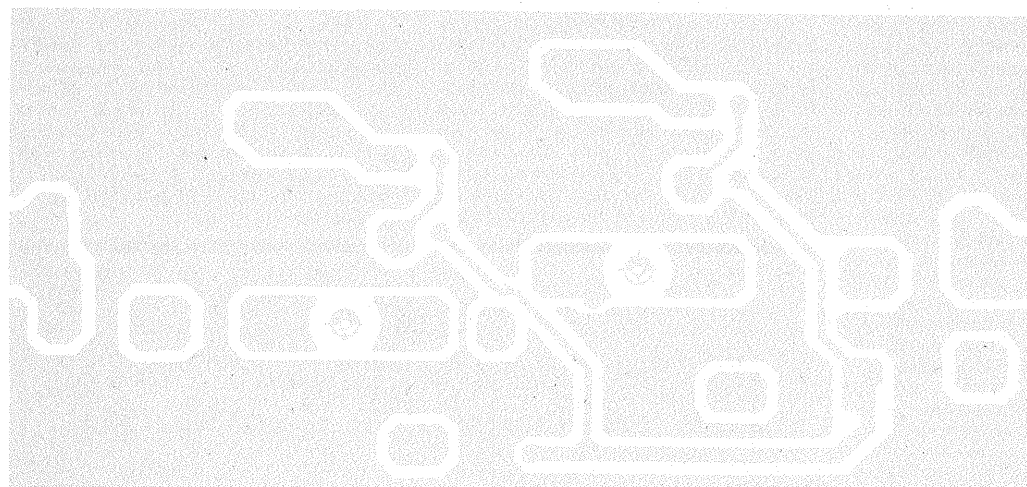
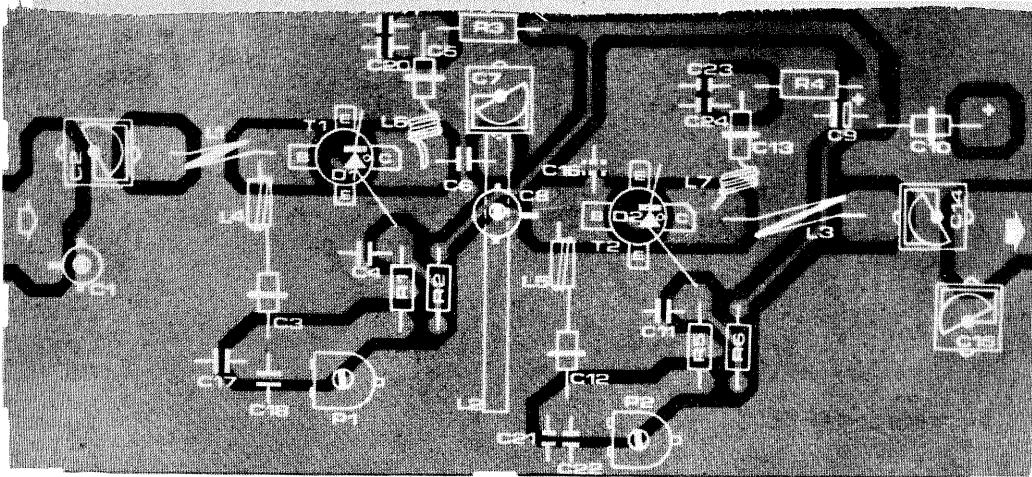
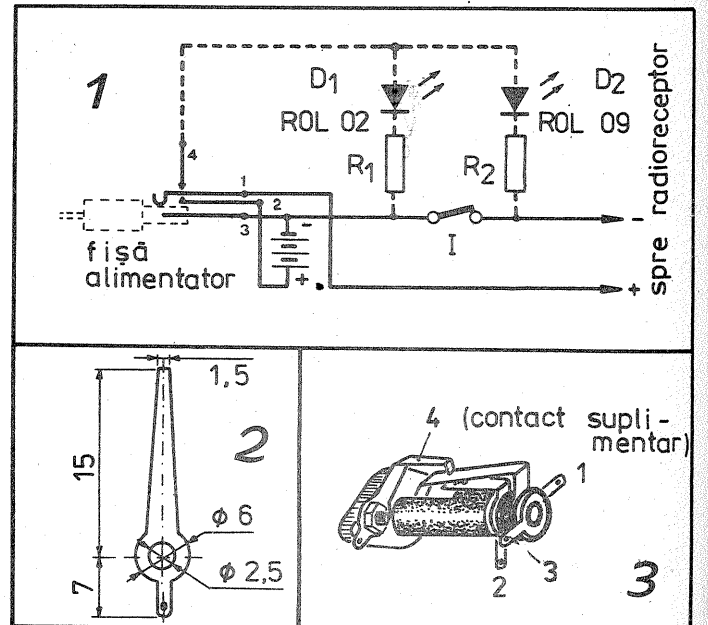
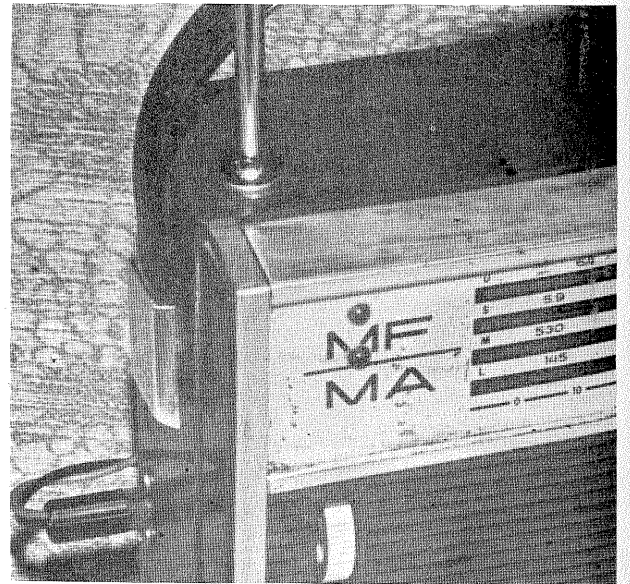
În cele ce urmează sugerăm modul în care se pot adăuga aparatului două LED-uri, de culoare roșie și verde, care să indice prezența tensiunii la mufa de alimentare și respectiv funcționarea aparatului. Pe lângă funcționalitate, ele contribuie la îmbogățirea măștii cu două elemente atractive. Ambele indicatoare se decuplează automat la scoaterea mufei alimentatorului, cînd aparatul rămîne pe poziția „baterie”, pentru a evita consumul suplimentar din aceasta.

Circuitul care se adaugă este desenat punctat în figura 1. Rezistențele R_1 - R_2 vor fi de 220 Ω pentru tensiunea de alimentare de 6 V, de 330 Ω pentru 7,5 V, respectiv de 390 Ω pentru 9 V, todeauna de 0,5 W. Întrerupătorul I este al aparatului. Schema este valabilă pentru aparate cu minusul legat la contactul central al mufei și cu întrerupătorul montat

tot pe minus. Prin conectarea inversă a LED-urilor este posibilă funcționarea în cazul cînd contactul central și întrerupătorul sînt legate la plus. În alte situații, se vor modifica legăturile la întrerupător, pentru a obține unul din cele două cazuri menționate.

Realizarea practică implică montarea unui contact suplimentar (notat cu 4) la mufa de alimentare. El se confecționează din tablă de alamă groasă de circa 0,3 mm, după schița din figura 2. Fixarea se face cu un șurub M 2,5 ce trece printr-una din găurile de prindere a mufei (fig. 3). Contactul se îndoaie ca în figură, astfel încît să se afle deasupra lamelei 1, la o distanță de circa 0,5 mm atunci cînd fișa alimentatorului nu este introdusă în mufă. La introducerea acesteia, lamela 1 se ridică, întrerupe contactul 2 cu bateria și atinge contactul 4 ce permite aprinderea LED-ului roșu cînd alimentatorul este conectat la rețea. Dacă se pornește aparatul (I închis), se aprinde și LED-ul verde.

Diodele electroluminescente se montează pe carcasa ori scala aparatului, în funcție de locul disponibil și de criteriile estetice, în găuri \varnothing 5.



LUMINĂ DINAMICĂ REVERSIBILĂ

DANIEL FIROIU,
VALENTIN BORȘOȘ

TABELA DE ADEVĂR

CBB 1	CBB 2	bec	CBB 3
A	B	C	
0	1	0	1
0	1	1	0
1	0	0	1
1	0	1	0
1	1	0	0
1	1	1	0
0	0	1	1
0	0	0	1

Realizat în întregime cu componente electronice discrete, montajul de lumină dinamică prezentat oferă pe lângă satisfacția realizării unor efecte luminoase interesante, și familiarizarea cu circuitele logice electronice.

Schema de principiu este constituită dintr-un generator de impulsuri dreptunghiulare, 3 circuite basculante bistabile, o matrice decodificatoare (binar-zecimal), circuitele de comandă ale becurilor, precum și o rețea suplimentară de conducere preferențială a impulsurilor de comandă.

FUNCȚIONAREA MONTAJULUI

Generatorul de impulsuri este un circuit basculant astabil cu cuplaj asimetric (direct, respectiv RC), având perioada semnalului dreptunghiular reglabilă prin potențiometrul P_1 între 0,2 s și 1 s.

Generatorului de impulsuri îi urmează circuitul numărător, divizor prin 4, realizat din două circuite basculante bistabile de tip T lucrând în logică negativă. CBB este asincron, fiecare front pozitiv al impulsului dreptunghiular determinând bascularea în starea complementară.

Ceea ce este interesant pe acest montaj este căea pe care o urmează semnalul de comandă care se ală doilea bistabil.

Considerăm la alimentarea montajului următoarele stări 01, 01, 01 (stări favorizate de diferențele inerente ale valorilor pieselor folosite). Practic la realizarea fiecărui CBB se stabilește prin măsurarea cu un voltmetru starea favorizată la conectarea sursei.

Analizând CBB 3 (de tip RS), se observă că $\bar{C} = 0$ și $\bar{C} = 1$.

Baza lui T_b fiind conectată la \bar{C} , deci la un potențial pozitiv, T_b este

blocat în timp ce T_a este deschis deoarece baza sa este legată la $C = 1$, deci la un potențial negativ.

Urmărind tabela de adevăr, se observă că primul impuls determină bascularea lui CBB 1, CBB 2 nefiind afectat de frontul anterior negativ aplicat la intrarea sa. Al doilea impuls al GI provoacă din nou bascularea lui CBB 1, iar acesta bascularea lui CBB 2, datorită faptului că T_a conduce impulsul apărut la A. Următorul impuls al GI provoacă

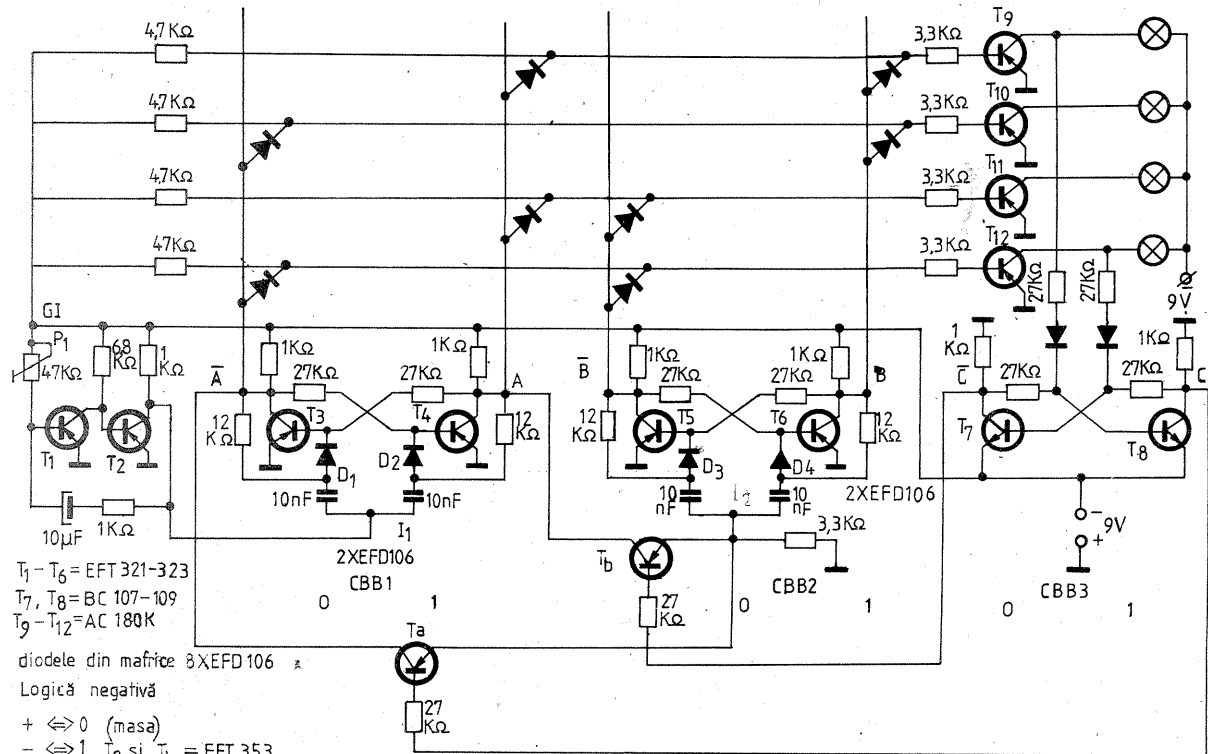
o nouă basculare a CBB 1 și stările logice ale celor două bistabile corespund aprinderii becului B4 datorită decodificării realizate de matrice. Acestea se traduce însă și prin apariția unui potențial pozitiv în collectorul lui T_{12} , care provoacă bascularea CBB 3.

Bascularea acestuia în noua stare $\bar{C} = 1$ și $C = 0$ duce la blocarea lui T_a și deblocarea lui T_b , surful de la A la I2 și blocarea căii de acces A-I2.

În continuare cele două CBB trec prin stările 5, 6 și 7.

Matricea formată din 4 circuite SI (AND) decodifică stările CBB, provocând deblocarea succesivă a tranzistoarelor T_9-T_{12} într-un sens, apoi în sens opus, ceea ce duce la aprinderea succesivă a becurilor B1-B4.

Realizarea schemei nu este dificilă, singurele recomandări fiind alegerea unor tranzistoare pentru T_a și T_b cu I_{ce0} cât mai mic.



$T_1 - T_6 = \text{EFT 321-323}$
 $T_7, T_8 = \text{BC 107-109}$
 $T_9 - T_{12} = \text{AC 180K}$
 diodele din matrice 8XEFD106
 Logică negativă
 $+ \leftrightarrow 0$ (masă)
 $- \leftrightarrow 1$ T_a și $T_b = \text{EFT 353}$
 cu I_{ce0} f.mic

FOTOCOMANDĂ

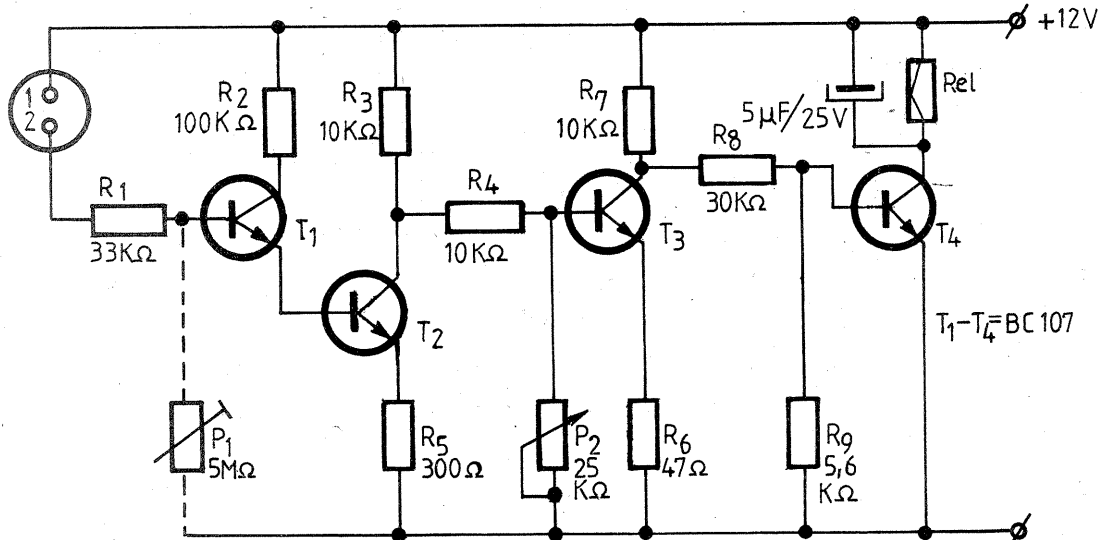
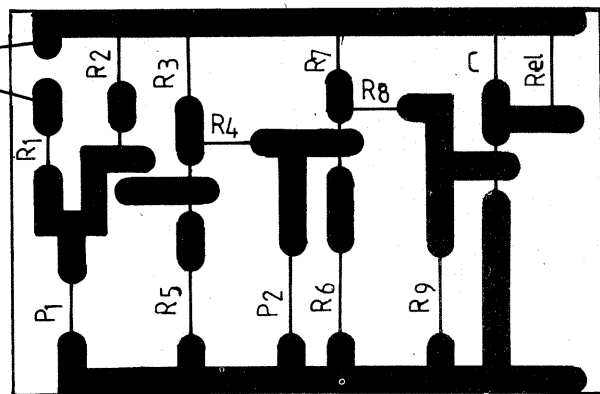
IULIAN PĂTRAȘCU

La căderea luminii pe elementul fotosensibil (un fototranzistor conectat între punctele 1 și 2), acesta își micșorează rezistența destul de mult față de rezistența sa la întuneric. Tranzistorul T_1 va avea baza polarizată și va conduce, făcând ca prin T_2 să circule curent. Datorită faptului că T_2 conduce, potențialul bazei lui T_3 scade, acesta blocându-se. Tranzistorul T_3 fiind blocat, baza lui T_4 va fi polarizată cu un potențial ridicat prin grupul de rezistențe R_7-R_8 . Tranzistorul T_4 intrând în conducție, prin releu va avea ca efect acționarea dispozitivului de comandă. Condensatorul electrolic C are rolul de a elimina impulsurile de tensiune care apar la bornele releului în momentul blocării tranzistorului T_4 , datorită fenomenului de autoinducție. Releul Rel. are rezistența bobinei de 1,5-2 kΩ și poate acționa un bec, o sonerie electronică, un electromotor, un numărător electromagnet etc. Dispozitivul se montează pe o placă de circuit imprimat ca în fig. 2. Al-

mentarea se face de la un redresor filtrat care poate debita o tensiune de minimum 12 V.

Montajul mai poate fi folosit în industrie, pentru numărarea pieselor de pe o bandă, sau ca dispozitiv de avertizare în diferite automatizări.

Sensibilitatea se reglează din P_2 .





ATELIER

REGLAREA CEASURILOR ELECTRONICE

Ing. MITEA THEODOR-DAN,
Galați

Propun constructorilor amatori o metodă de reglare a ceasurilor electronice. Materialul se referă la ceasurile „Made in Hong-Kong” (de exemplu Timetron, Wintron, Atron, Kessel, Sinko etc.), dar se poate aplica metoda și la alte tipuri de ceasuri.

Ceasurile electronice au în componență un oscilator cu cuarț. Frecvența cuarțului este mai mare decât cea necesară. Se reduce frecvența oscilatorului montând un condensator variabil. Dacă cristalul are frecvența de oscilație prea mare, nu se mai poate reduce frecvența oscilatorului pînă la cea necesară, și atunci ceasul este livrat de fabrică fără condensator. Aceste ceasuri au abateri de pînă la 20 de secunde pe zi.

Metoda descrisă permite reducerea abaterii cu 4-5 secunde/zi. Deci, dacă ceasul merge înainte cu 4-5 s/zi, se poate reduce abaterea la 0; dacă merge cu mai mult, se obține numai o îmbunătățire a funcționării.

METODA DE LUCRU

1. Se desface brătara, apăsînd cu un obiect ascuțit suportul telescopic. Se scoate capacul, se deșurubează cele patru șuruburi și se scoate bateria. Se va observa un loc gol, indicat de săgeată în figura 1.

În figura 2 este prezentat un ceas care are montat condensatorul variabil. În acest caz reglajul se va face conform articolului publicat în nr. 5/1981, la pag. 11.

2. Pentru cazul din figura 1, se scoate cu atenție circuitul integrat (fig. 3).

3. Cu un letcon de 30 W, pe care s-a bobinat o sîrmă de cupru de 1,5-2,5 mm (nou virf de lucru), se vor cositori contactele existente. Acest lucru este arătat prin săgeți în figura 3.

4. Pe o sîrmă de cupru emailat \varnothing 0,2 mm se bobinează spira lîngă spira o sîrmă de cupru emailat \varnothing 0,1 mm. Obținem astfel un „condensator” cu lungimea de 30-40 mm (vezi figura 4).

5. După realizare, „condensatorul” se unge cu oja pentru rigidizare. Capetele se curăță cu grijă și se sudează (cositoresc).

6. Se lipește condensatorul (fig. 5), după care se rulează astfel încît să intre în locașul existent, indicat prin săgeată în figura 5.

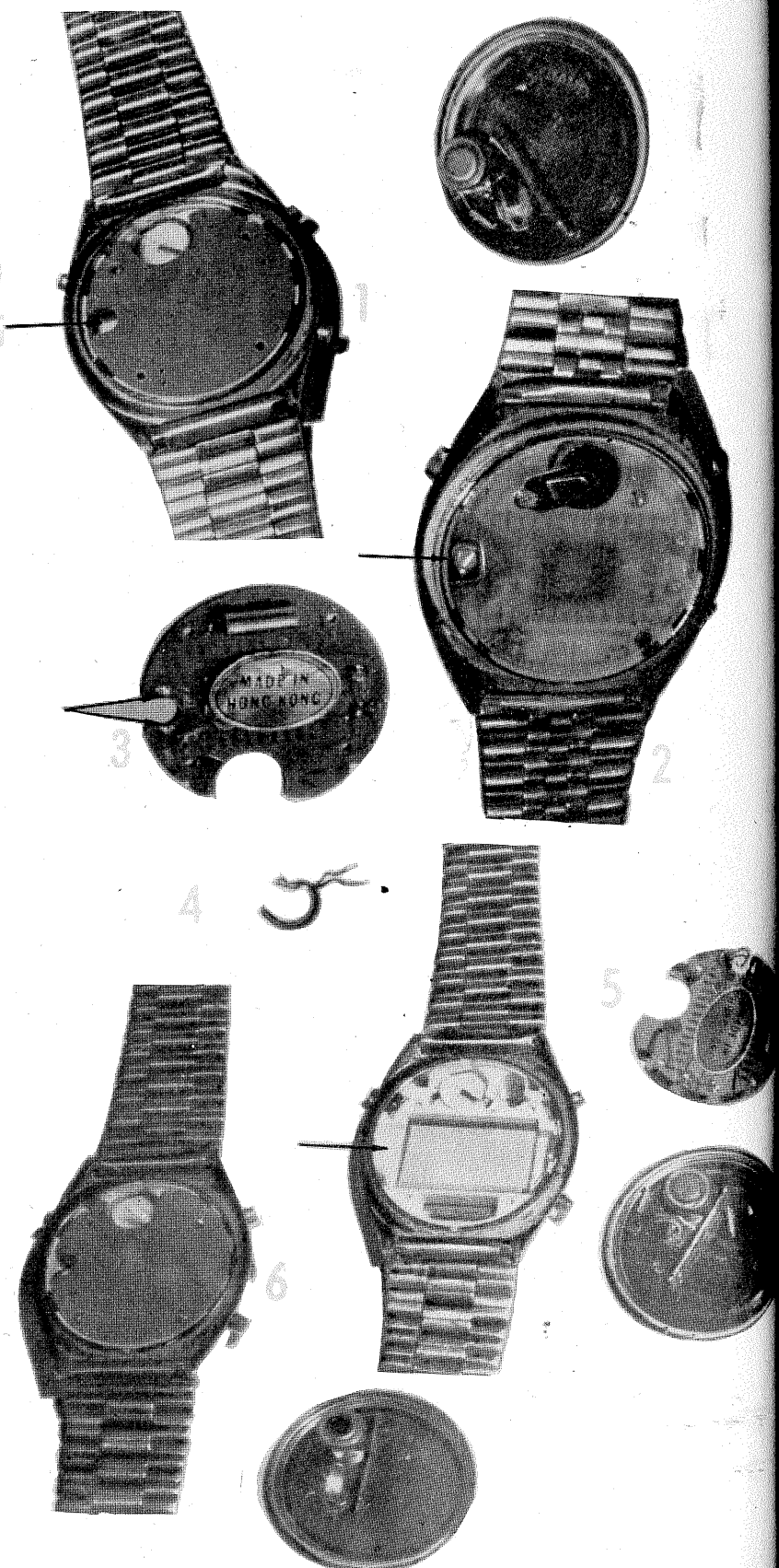
7. Se montează ceasul (fig. 6) și bateria. Dacă ceasul nu pornește (nu apare afișajul), înseamnă că valoarea condensatorului este prea mare și oscilatorul este blocat. În acest caz se scoate bateria, se demontează circuitul integrat și cu o forfecuță se taie o bucată din „condensator”. Se montează ceasul. Eventual se repetă operația pînă cînd ceasul începe să funcționeze. Dacă ceasul rămîne în urmă, se repetă operația pînă cînd eroarea este aproximativ egală cu zero.

Precizez că unele ceasuri au montate din fabrică un condensator fix. Dacă ceasul rămîne în urmă, se dezlipsește și se înlocuiește cu un condensator ca mai sus. Dacă ceasul merge înainte, se încearcă montarea condensatorului nostru în paralel cu condensatorul existent.

Dacă ceasul nu are montat nimic și rămîne în urmă, nu se mai poate face nimic.

Bateria va fi cît mai nouă, altfel la montarea unei baterii noi reglajul nu va mai corespunde.

Pentru ceasul din figurile 5 și 6 eroarea este zero pentru un condensator cu lungimea de 4 mm. Eroarea inițială a ceasului era de +1 s/zi.



SONERIE MULTITONALĂ

Prof. MIHAI VORNICU

Sonerie prezentată în schema alăturată permite obținerea unor efecte care imită sunetul de clopoței în opt tonuri diferite și într-o succesiune aleatoare.

Schema conține trei oscilatoare din care două realizate cu CI1 (SN 7413 sau echivalentul românesc CDB 413 — poartă trigger Schmitt cu patru intrări) și al treilea realizat cu tranzistoarele T_1 și T_2 în montaj de circuit basculant astabil. Frecvența impulsurilor dreptunghiulare generate de circuitul astabil poate fi modificată cu ajutorul rețelei rezistive formată din R_1 și R_2 — R_3 , astfel luate încît $R_2 + R_3 = 8 \text{ k}\Omega$, $R_1 + R_3 = 4 \text{ k}\Omega$, $R_1 + R_2 = 2 \text{ k}\Omega$ și $R_3 = 1 \text{ k}\Omega$ (grup rezistiv ponderat după puterile lui 2). Modificarea

frecvenței astabilului se realizează prin variația potențialului în punctul notat cu V_p (fig. 1) și care variație este determinată de starea logică ($5V = 1$ logic; $0,4V = 0$ logic) a ieșirilor Q ale bistabilului CI3 (SN7475, echivalent românesc CDB 475 — 4 bistabile de tip D). Bistabilele CI3 primesc semnal de la oscilatorul 1/2 CI1 prin intermediul divizoarelor cu 2 realizate cu ajutorul unui numărător decadic CI2 (SN7490, echivalent românesc CDB 490).

Al doilea oscilator, de frecvență mai joasă, realizat cu cealaltă jumătate a lui CI1, permite prin intermediul lui CI4 (SN7473, echivalent românesc CDB 473) și al tranzistorului T_3 comanda bistabilelor de tip D (CI3). Integratul CI5 (identic cu

CI2) asigură prin acționarea tastei S₁ (START) aducerea la zero a întregului circuit logic.

Tranzistorul T_1 , montat ca un comutator, scurtcircuitează baza lui T_3 , la comanda primită de la pinul 9 al lui CI4, realizînd astfel pauze între notele generate.

Pe lîngă toate acestea, schema conține și un amplificator de joasă frecvență, realizat cu tranzistoarele T_2 și T_3 .

Frecvența generatorului astabil, respectiv frecvența sunetelor obținute, se poate modifica luînd pentru C_2 și C_3 alte valori decît cele din schemă (dar numai valori egale între ele). Prin creșterea acestor capacități frecvența scade și, reciproc, prin scăderea capacităților frecvența crește. Un reglaj mai comod se poate obține modificînd valoarea rezistenței R_4 , în locul căreia se poate eventual monta un potențiomtru de 1 k Ω inseriat cu o rezistență de 500 Ω .

În funcție de utilizarea soneriei și

de locul său de amplasare, modificarea nivelului audiției se face din semireglabilul R_{15} .

Menționăm că în figura 1 nu s-au prevăzut conexiunile pentru alimentarea circuitelor integrate. Acestea sînt date în tabelul alăturat, de care trebuie ținut seama la realizarea montajului.

În figura 1 este indicat și alimentatorul, în care dioda Zener DZ* se alege în așa fel încît pe emitorul lui T_1 să obținem maximum 15V tensiune stabilizată (se poate lua în principiu o diodă Zener PL 5VIZ). Ca transformator de rețea se poate folosi un transformator de sonerie.

Montajul din figura 1 este în așa fel conceput încît pentru punerea în funcțiune este suficientă o simplă (și scurtă) apăsare a întrerupătorului S₁ (START). În ipoteza în care montajul se folosește ca sonerie de intrare, între punctele A și B se aplică montajul din figura 2, care permite și o apăsare mai îndelungată a întrerupătorului S₁.

OBȚINEREA DIAPOZITIVELOR ȘI FOTOGRAFIILOR STEREOSCOPICE

Prof. DUMITRU VIZITIU,

Botoșani

Se cunoaște faptul că dacă privim normal (cu ambii ochi) un anumit cadru din natură, cu elemente (copaci, case, dealuri etc.) dispuse în diferite planuri de profunzime, vom putea spune ușor care dintre ele sînt mai aproape de noi și care mai în adîncime și vom putea aprecia ușor anumite raporturi între mărimile acestor elemente. Dacă însă vom privi același cadru cu un singur ochi, aprecierile noastre asupra acestor caracteristici ale imaginii vor deveni relative, eronate, aprecieri bazate doar pe experiența și cunoștințele noastre despre aceste raporturi. Tot așa se întâmplă și la fotografierea cadrului respectiv, sau a oricărui alt cadru, cu un singur aparat fotografic, așa cum se procedează curent. Aparatul fotografic se comportă ca un singur ochi, deci și imaginea înregistrată, transpusă pe diapozitiv sau fotografie, va suferi de lipsa reprezentării corecte a adîncimilor.

Neinteresîndu-ne acum fenomenele legate de modul cum recepționăm și simțim corect adîncimile din punct de vedere optic, cît și de modificările cristalinelor și ale axelor optice ale celor doi ochi considerați în ansamblul lor, vom avea în vedere doar faptul că fiecare ochi în parte recepționează o imagine diferită de a celuilalt, deosebiri datorate unghiului diferit din care privește fiecare ochi. Aceste diferențe se traduc în așezările diferite pe care le capătă elementele, de la un cadru la altul. De aici putem trage concluzia că o singură fotografie făcută ansamblului nu este suficientă. Este necesar deci să se facă două fotografii din punctele corespunzătoare celor doi ochi. Cînd se privesc cele două fotografii trebuie ca ochiul stîng (drept) să poată vedea numai fotografia făcută din partea stîngă (dreaptă), ceea ce se poate face cu ajutorul unor dispozitive optice simple.

În continuare vom descrie modul în care se fac fotografierea și vizarea acestor două fotografii cu ajutorul unor asemenea dispozitive.

Ținînd seama de faptul că distanța normală dintre ochi este de circa 7 cm, înseamnă că cele două fotografii vor fi executate din două puncte situate la 7 cm unul de altul. Este recomandat ca fotografierea să se facă cu două aparate fotografice identice, cu ajutorul unui declanșator dublu. Cele două aparate pot fi

montate pe un suport comun, în poziție verticală, pentru ca distanța dintre obiective să fie minimă (fig. 1). Pentru cei ce posedă un aparat de fotografiat stereoscopic nu se mai pun aceste probleme. Întrucît marea majoritate a fotoamatorilor nu dispun de un asemenea aparat și nici de două aparate identice, va fi necesar ca la fotografierea cu un singur aparat să se țină seama de următoarele reguli:

1. se alege ansamblul de fotografiat (subiectul);
2. se reglează aparatul pentru o expunere corectă, avînd în vedere obținerea clarității pe o profunzime mare;
3. se face prima fotogramă din punctul corespunzător ochiului drept;
4. după reîncărcarea aparatului se face a doua fotogramă din punctul corespunzător ochiului stîng, urmîrind ca detaliile aflate la infinit din primul cadru să aibă aceeași amplasare și în al doilea (fig.2). Se pot obține astfel două diapozitive sau, dacă se folosește film alb-negru negativ, după toată prelucrarea, două fotografii. Pe cele două diapozitive sau fotografii se va face cîte un semn lateral pentru recunoașterea poziției de dreapta sau stînga.

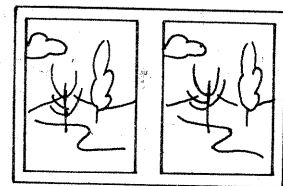
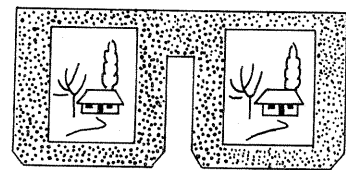
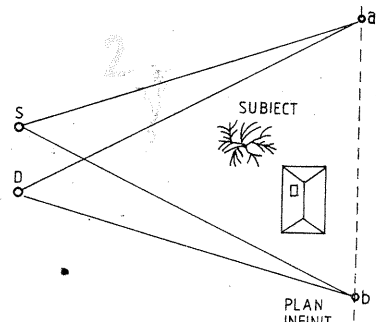
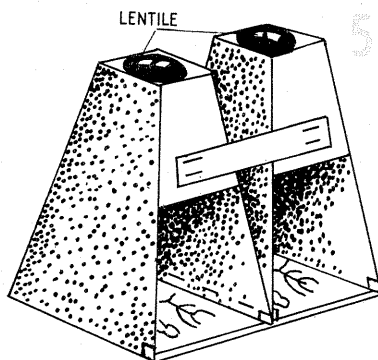
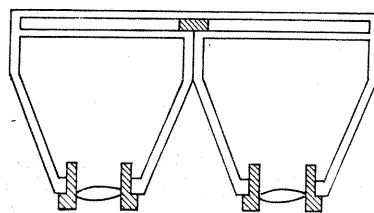
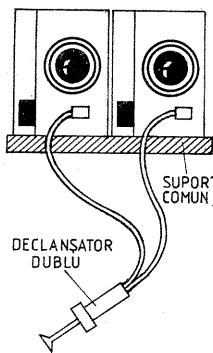
Pentru a vedea în relief ceea ce am fotografiat, este necesar să ne confecționăm, în funcție de diapozitive sau fotografii, un sistem optic de vizare. Pentru vizarea diapozitivelor se vor procura din comerț două diavizoare (cu ocular), care se vor asambla prin lipire într-un sistem asemănător unui binoclu (fig. 3). Se va avea în vedere ca distanța dintre cele două oculare să corespundă distanței dintre ochii celui ce privește. Diapozitivele se introduc în cele două diavizoare, respectînd amplasarea stînga-dreapta, ca și la fotografiere. La vizare, folosind ambii ochi, imaginea va apărea în relief. Dacă există deosebiri în ceea ce privește încadrarea la cele două imagini, deosebiri care se traduc prin nesuprapunerea optică a celor două imagini la vizare, se va deplasa unul din cadre pînă cînd se va crea suprapunerea astfel ca ochii să privească relaxat. Este bine ca în această poziție cele două fotograme să fie blocate prin lipire în cadrele lor pentru ca, la o nouă încărcare a diavizoarelor, să nu mai fie necesară o nouă punere la punct. Se poate

chiar confecționa din carton un suport comun pentru cele două fotograme, care este mult mai comod la încărcarea diavizoarelor (fig. 4).

În cazul fotografiilor, problema se complică puțin în ceea ce privește modalitățile de vizare. Cele două fotografii vor fi de dimensiunile 6 x 9, așezate pe înălțime, sau pătrate de 7 x 7. Ele trebuie să cuprindă tot cadrul fotografiat, în nici un caz detalii, pentru a evita distorsiunile în reprezentarea corectă a adîncimilor. Vizorul poate fi confecționat din carton. Asamblarea se poate face cu capse sau cu clei (aracet). Partea principală a sistemului constă în cele două lentile identice, cu aceeași distanță focală de circa 8 cm. Se confecționează din carton două corpuri trunchi de piramidă cu înălțimea de 7 cm, avînd laturile bazei mari de 7 și 9 cm, iar ale celei mici în funcție de diametrul lentilelor folosite (fig. 5). Corpurile sînt prinse între ele la laturile de 9 cm cu capse și cu benzi de carton gros, ca în figură. Ambele corpuri au decu-

pate aproximativ pînă la jumătatea înălțimii lor suprafețele din față, în vederea iluminării celor două fotografii. Cele două fotografii pot fi lipite pe o singură bucată de carton, după ce cu ajutorul vizorului li s-a găsit amplasarea corectă a fațelor de alta (fig. 6). Pentru vizare se va utiliza dispozitivul cu deschiderile spre lumină.

În încheiere dăm cîteva îndrumări privind fotografierea. Trebuie avut în vedere că fotografierea unui cadru cu copaci se va face pe vreme liniștită, în caz contrar copacii din cele două fotografii pot apărea mișcați diferit, de unde și o imposibilitate de suprapunere corectă la vizare. În cazul fotografierii unui grup de persoane, trebuie evitați copiii mici, care se mișcă permanent și care n-ar putea sta nemișcați pînă la executarea celui de-al doilea cadru. Pentru a se înlătura aceste neajunsuri, pot fi folosite cele două aparate prinse de același suport cu declanșare sincronizată, descrise anterior.



Circuitul integrat	GND (ground = masă)	+ Vcc (polul + cu +5V)
SN 7490 sau CDB 490	pin 10	pin 5
SN 7475 sau CDB 475	pin 12	pin 5
SN 7413 sau CDB 413	pin 7	pin 14
SN 7473 sau CDB 473	pin 11	pin 4

BIBLIOGRAFIE:

1. Gh. I. Mitrofan — Generatoare de impulsuri și de tensiune liniar-variabilă
2. Babani Press — Digital I.C. Equivalents and Pin Connections (Adrian Michaels)
3. Oppermann Katalog

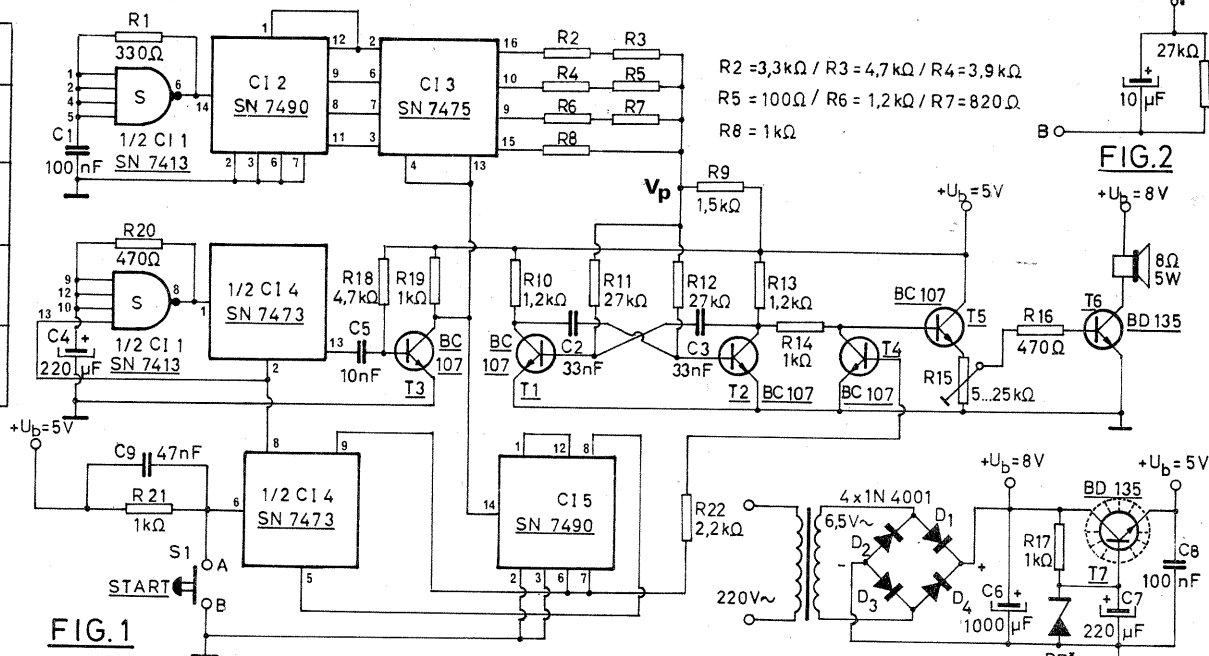
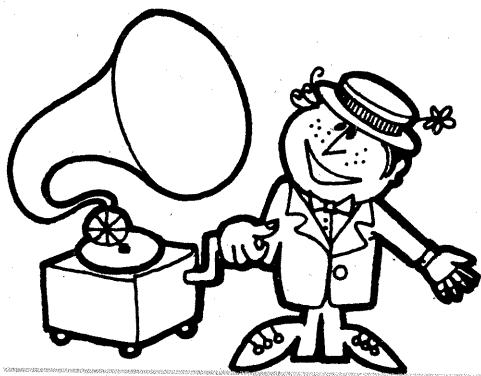


FIG. 1

FIG. 2



HI-FI

STAȚIE DE AMPLIFICARE 2x20 W

DAN TEODOSIU

Pentru majoritatea necesităților de sonorizare, de obicei în apartament este suficientă o putere de ieșire de 20 W pe canal. Această putere de ieșire este ușor de obținut cu mijloace de amatori; esențialul constă însă în obținerea unei fidelități cât mai bune, a unor distorsiuni cât mai mici la ieșire (pe cât posibil sub 0,5%).

Distorsiuni foarte scăzute se pot obține prin folosirea unor etaje finale în clasa A, care nu sînt greu de realizat cu mijloace de amatori, dar prezintă marele dezavantaj de a avea un consum excesiv de curent, deci și o disipație de căldură foarte mare. Acest lucru poate deveni foarte stînjitor dacă se amplasează amplificatorul pe raftul unei bibliotecii, de exemplu, unde curenții de aer sînt practic inexistenți; tranzistoarele finale pot atinge temperaturi foarte ridicate, care pot duce chiar la distrugerea lor. Din aceste motive nu este recomandabilă folosirea de etaje finale în clasa A.

Realizarea unui amplificator în clasă B nu este foarte dificilă, dar necesită multă răbdare pentru împerecherea tranzistoarelor finale. Chiar dacă nu se reușește împerecherea perfectă a acestora, se poate regla etajul final pentru ca să funcționeze în clasă AB, la care disipația de căldură este mult mai mică decît la etajele în clasă A.

Amplificatorul nu este destinat numai folosirii la puteri mici, ci trebuie să funcționeze și la puterea nominală fără înrăutățirea calității sunetului; de aceea este bine ca etajele finale să fie alimentate dintr-o sursă de tensiune stabilizată; aceasta are și avantajul de a filtra foarte bine tensiunea de alimentare, deci de a face brumul datorat acesteia practic imperceptibil.

Am dori să realizăm o stație de amplificare cu performanțe apropiate de cele preconizate prin normele HI-FI. Rezultatele obținute au fost conform așteptărilor: dinamică excelentă, distorsiuni de ieșire foarte reduse — toate acestea realizate cu mijloace simple.

AMPLIFICATORUL DE PUTERE

Schema folosită nu este deosebită, dar dă rezultate foarte bune. Intrarea se face pe un etaj diferențial, după care se atacă driverul tranzistoarelor finale, constituit dintr-un tranzistor de tip BC 107. Finalele sînt constituite din triplete, ce au o amplificare în tensiune nulă, dar au o amplificare foarte mare în curent. Tranzistoarele de putere folosite sînt de tip 2N 3055 și BDX 18.

Etajul final este protejat la scurtcircuit, deci nu există nici un pericol de ardere a tranzistoarelor. De asemenea, etajul final este compensat termic; prin aceasta nu există riscul

depășirii temperaturii limită de funcționare.

Etajul final se alimentează cu o singură tensiune, ceea ce face necesară folosirea unui condensator de valoare mare la ieșire. Se pot folosi și condensatoare mai mici de 4 700 μ F, dar redarea sunetelor joase va fi cu mult mai slabă (nu trebuie însă nici să se depășească această valoare).

Schema amplificatorului de putere este dată în figura 1. Tranzistoarele de tip BC 177 trebuie să aibă caracteristici cât mai apropiate, pentru a asigura o funcționare corectă a etajului diferențial. Driverul tranzistoarelor de putere, ale căror tipuri indicate în schemă sînt 2 N 2891 și 2 N 2905, se pot înlocui cu rezultate comparabile cu BD 139 și respectiv BD 140.

Rezistențele de 0,5 Ω din emitoarele finalelor se pot confecționa din fir de constantan sau nichelină sau prin montarea în paralel a două rezistențe de putere cu valoare de 1 Ω , care sînt foarte ușor de procurat. Aceste rezistențe se vor monta la o distanță de 5 mm de placa de circuit imprimat, pentru a facilita disipația termică.

Tranzistoarele de putere și tranzistorul de tip BD 139 se vor monta pe același radiator, conform figurilor 9 și 10 (linia punctată din schemă simbolizează contactul termic dintre capsulele tranzistoarelor). Atenție! Capsulele tranzistoarelor nu trebuie să se afle în contact electric; de aceea se vor izola față de radiator cu ajutorul unor folii de mică; pentru îmbunătățirea conductivității termice se va folosi multă pastă silico-nică (cu care se va unge folia de mică pe amîndouă părțile).

Un ultim punct: pentru ca amplificatorul de putere să funcționeze în clasa B, este necesară o împerechere riguroasă a tripletelor din final. Pentru aceasta se poate folosi

schema din figura 8; ca sursă de tensiune de 12 V se poate folosi o baterie de 12 V de automobil (nu este o idee rea să o protejați cu o siguranță de 5 A, pentru eventualitatea unui scurtcircuit). Cu ajutorul potențiometrului de 1 k Ω se reglează căderea de tensiune pe rezistența de 3 Ω la aproximativ 9 V; inversînd polaritatea sursei și montînd celălalt triplet (în cazul de față cel cu tranzistoare de tip pnp), trebuie să se obțină riguros aceeași cădere de tensiune pe rezistența de 3 Ω în aceeași poziție a potențiometrului. Dacă nu se obține acest lucru, se va încerca schimbarea primelor tranzistoare din triplet (cele de tip BC 107 și respectiv BC 177). Aceste încercări trebuie făcute într-un timp cît mai scurt, pentru a evita supraîncălzirea tranzistoarelor de putere.

PREAMPLIFICATORUL

Schema aleasă pentru preamplificator (fig. 2) folosește numai două tranzistoare cu zgomot propriu foarte redus. Performanțele obținute se situează indiscutabil în gama HI-FI.

Preamplificatorul se va alimenta din aceeași sursă ca și amplificatorul de putere. Montajul se va realiza cît mai compact; dacă totul a fost realizat corect, trebuie să funcționeze fără nici un fel de reglaj de la prima încercare. Dacă montajul nu funcționează, puteți măsura cu ajutorul unui multimetru tensiunile continue în punctele indicate în schemă — în felul acesta veți depista mai ușor defectul. Dacă montajul autooscilează, încercați să modificați valoarea condensatorului de 220 pF din baza primului tranzistor.

Rezistențele folosite trebuie să fie neapărat cu peliculă metalică, deci cu zgomot propriu redus.

SURSA DE TENSIUNE STABILIZATĂ (Fig. 3)

Schema folosită este clasică, prevăzută cu amplificator de eroare. Tensiunea de ieșire se va regla din potențiometrul de 10 k Ω . Tranzistorul de putere de tip 2 N 3055 se va monta pe un radiator conform figurii 9 (montarea se va face izolat). Valorile condensatoarelor de filtraj trebuie respectate, altfel se poate obține o reproducere foarte proastă a sunetelor joase la ieșire. Nu este nevoie de protecție electronică a sursei, deoarece în cazul unui scurtcircuit pe ieșire se va arde siguranța de 3 A (rezistați tentației de a pune o valoare mai mică; se va arde la pornire, datorită curentului foarte mare de încărcare a condensatorului de 10 000 μ F).

PUNEREA LA PUNCT A AMPLIFICATORULUI

Prima operație constă din reglarea tensiunii de ieșire a sursei stabilizate, fără a avea amplificatorul conectat la ieșire.

Voi descrie în continuare două tipuri de reglaje: primul pentru amatorii dotați cu un multimetru, un generator de frecvență sinusoidală cu distorsiuni reduse și cu un osciloscop cu posibilitatea de sincronizare a bazei de timp pe semnal (etajul amplificator de putere va fi reglat pentru funcționarea cu distorsiuni reduse, în clasa B); al doilea tip de reglaje pentru amatorii dotați numai cu un multimetru (etajul de putere va funcționa la aceiași parametri, dar în clasă AB).

I. REGLAREA AMPLIFICATORULUI CU AJUTORUL UNUI MULTIMETRU, AL UNUI GENERATOR DE FRECVENȚĂ ȘI AL UNUI OSCILOSCOP

La ieșirea amplificatorului se va monta un difuzor cu puterea mai mare de 25 W, pentru a nu exista riscul de ardere a acestuia. Potențiometrele P2 și P1 se vor pune pe o poziție mediană.

Se aplică tensiunea de alimentare la amplificator și la preamplificator, iar la intrarea preamplificatorului se injectează un semnal sinusoidal cu amplitudinea de 100 mV și cu frecvența de 1 000 Hz; se vizualizează cu ajutorul osciloscopului semnalul obținut pe difuzor, care trebuie să aibă o amplitudine mult mai mare decît cea a semnalului de intrare. Se pune P2 pe poziția de curent de repaus minim și se crește încet curentul de repaus pînă cînd se obține un semnal nedistorsionat, ca acela din figura 5, replica exactă a semnalului de intrare (fig. 4), dar cu mult amplificat.

După acest reglaj se ajustează cu ajutorul lui P1 tensiunea mediană, care trebuie să fie jumătate din tensiunea de alimentare (punctul indicat în schemă).

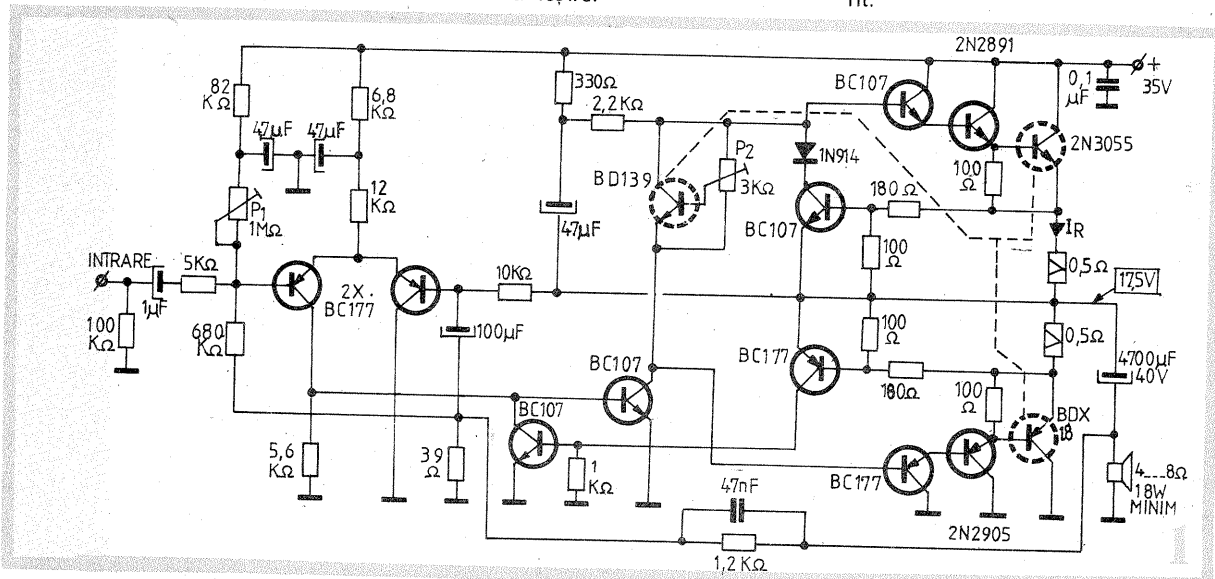
II. REGLAREA AMPLIFICATORULUI CU AJUTORUL UNUI MULTIMETRU

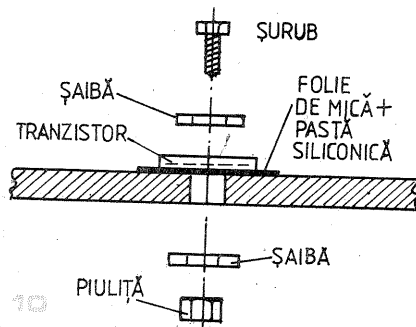
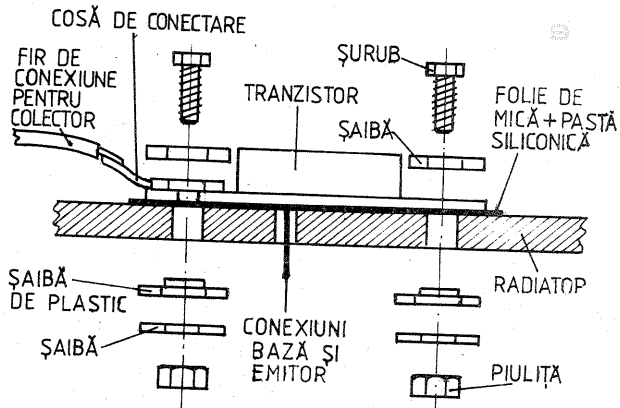
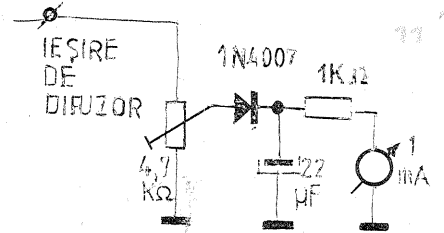
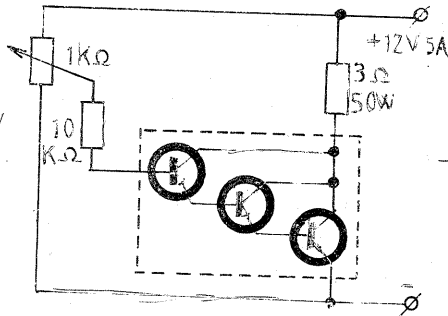
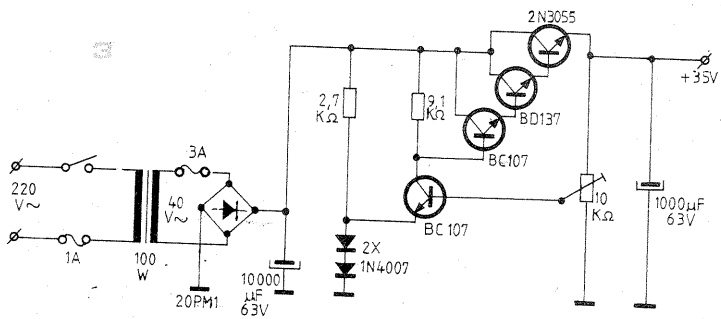
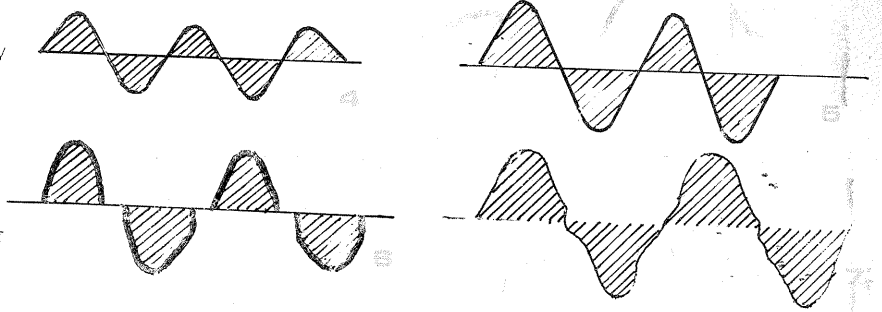
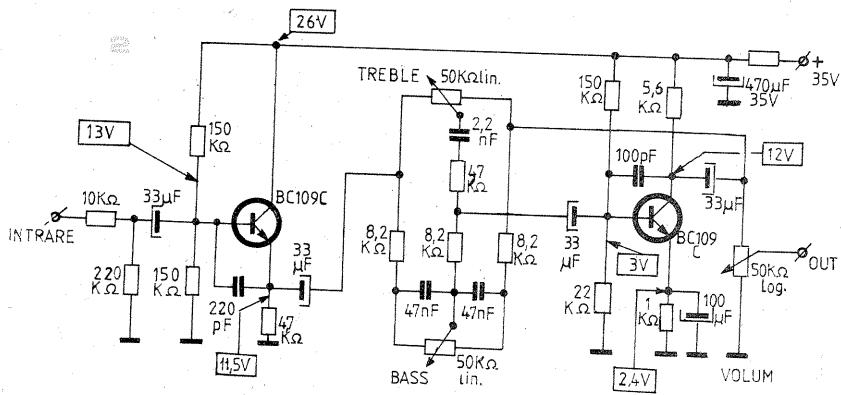
Fără a conecta un difuzor la ieșire, se pune montajul sub tensiune și se reglează curentul de repaus al finalelor (notat cu I în schemă) la circa 300...400 mA; se poate măsura ușor cu multimetrul prin intercalarea acestuia între ieșirea stabilizatorului și punctul de alimentare a etajului final, deoarece consumul celorlalte etaje din amplificator este total neglijabil.

După aceasta se va ajusta cu ajutorul lui P1 tensiunea mediană (vezi punctul I).

Rezultatele obținute cu ajutorul celor două metode de reglaj sînt comparabile, cu singura diferență că în cazul unui reglaj cu un simplu multimetru disipația termică în repaus va fi ceva mai însemnată.

În figurile 6 și 7 sînt date două exemple de reglaje proaste: semnalul de ieșire este foarte distorsionat și calitatea audiției lasă mult de dorit.





Cei care doresc să își construiască și un indicator de nivel simplu pot folosi schema din figura 11, cu performanțe medii, dar cu foarte puține componente.

Stația de amplificare se poate realiza mono sau stereo; în cazul versiunii stereo, nu este nevoie de două stabilizatoare de tensiune, deoarece schema prezentată este dimensionată pentru varianta stereo, la varianta mono funcționând numai la jumătate din curentul de ieșire maxim admisibil.

Am realizat personal acest montaj, obținând rezultate deosebit de bune.

Montajul cuprinde două circuite integrate de tipul CDB 400E, primul fiind folosit pentru a realiza un numărator compus din două celule bistabile, iar celălalt pentru decodificarea combinației de la ieșirile număratorului. În schemă este inclus și un circuit astabil generator de impulsuri cu frecvența de 10-20 Hz. Există posibilitatea varierii acestei

frecvențe prin intermediul potențometrului de 10 kΩ, atunci când comutatorul K_2 se află în poziția 1. Pentru poziția 2 a lui K_2 trebuie ca prin intrarea INPUT să se introducă semnal audio. Tranzistorul T_5 va comanda în acest caz frecvența circuitului astabil în funcție de amplitudinea semnalului de la intrare. Nivelul acestuia se reglează din potențom-

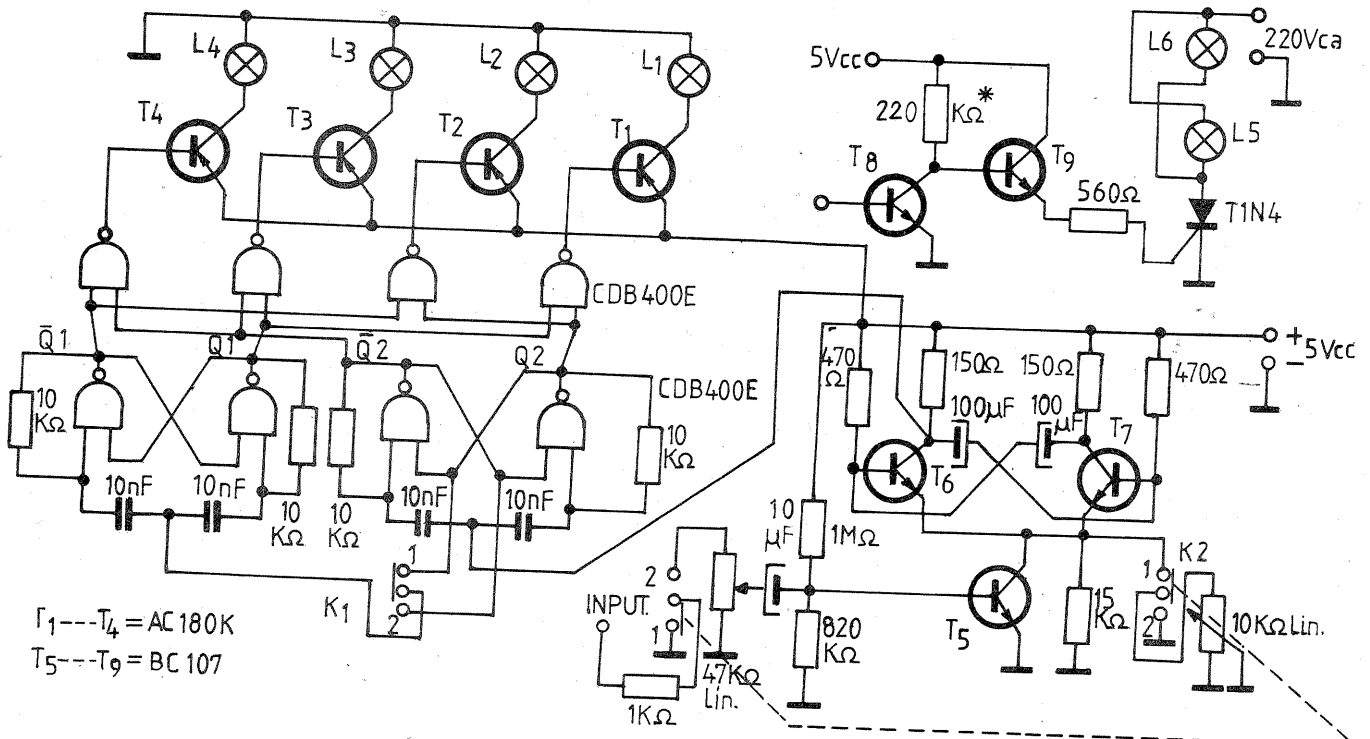
metrul de 47 kΩ. Deci, în funcție de poziția comutatorului K_2 , lumina se va deplasa cu o frecvență constantă sau cu o frecvență variabilă dependentă de amplitudinea unui semnal audio.

Circuitul decodificator poate comanda la ieșire becuri de mică putere (3,5 V/0,2 A) prin intermediul tranzistoarelor T_1-T_4 , sau poate co-

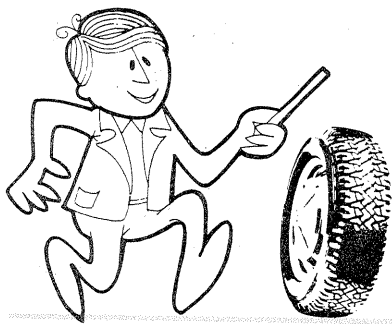
manda de asemenea tiristoare, prin intermediul tranzistoarelor T_5-T_9 . În cazul utilizării tiristoarelor, se vor construi patru circuite identice de comandă a porții acestora, iar baza primului tranzistor (în schemă T_8) se va conecta în locul bazei unuia din tranzistoarele T_1-T_4 s.a.m.d.

Studentii MARCEL PISICĂ, GEORGE LAZĂR

DIVERTIMENT



T_1 --- T_4 = AC 180K
 T_5 --- T_9 = BC 107



AUTO-
MOTO

DACIA
1300

REGLAJUL CORECT AL APRINDERII

Ing. M. STRATULAT

În general, când se controlează și se reglează aprinderea, dispozitivului vacuumatic de reglare a avansului i se acordă o atenție minoră. Cu toate acestea, funcționarea corectă a acestuia prezintă o importanță deosebită pentru comportarea motorului și realizarea performanțelor sale nominale sub raportul consumului de benzină și al puterii.

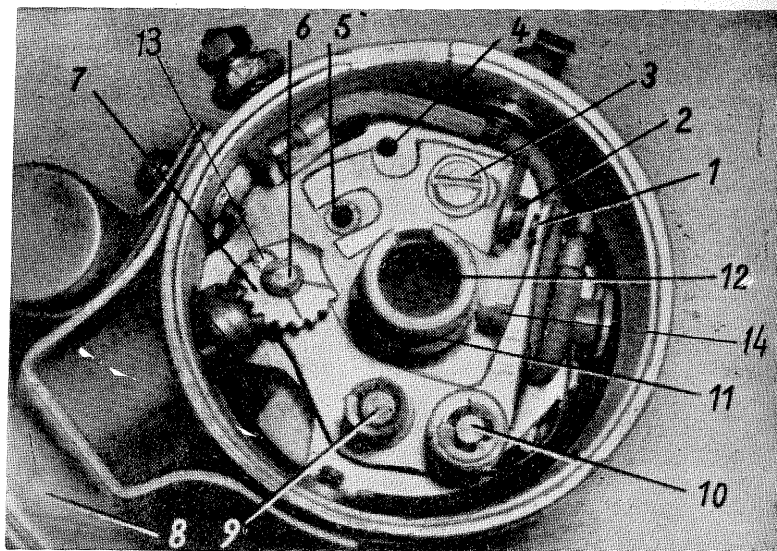
Când prezența regulatorului vacuumatic nu este complet ignorată, se obișnuiește să se controleze numai dacă tija membranei sale se deplasează liber.

Apoi, cu motorul în funcțiune, la o turație ușor mărită, se scoate furculița de legătură cu carburatorul; scăderea turației este indiciul funcționării normale a dispozitivului. Când acest test dă rezultat negativ, se știe că dispozitivul trebuie înlocuit în întregime.

Pentru aceasta se desfac cele două șuruburi care fixează corecto-

rul de avans pe corpul ruptor-distribuitoare și se extrage siguranța elastică 13 (fig. 1) de pe axul segmentului dințat excentric 7. Înainte de scoaterea acestuia din urmă de pe ax, se marchează poziția sa pentru ca la montare el să fie plasat exact în aceeași poziție (motive care vor fi explicate ulterior). După scoaterea sectorului dințat și a tijei de pe axul 6, regulatorul devine liber și poate fi îndepărtat. Montarea celui nou se face în ordine inversă.

Acestea sînt lucruri de obicei cunoscute. Dar se știe mai puțin că o poziționare defectuoasă a pîrghiei pe care este montat axul 10 al brațului contactului (platină) mobil 1 conduce la o proastă funcționare a ruptorului. Într-adevăr, o deplasare asimetrică a piciorului 14 al brațului contactului mobil 1 față de axa virfului camei face ca, odată cu schimbarea turației și a sarcinii, să se modifice atât distanța între contacte, cit



și unghiul Dwell. Cum se explică aceasta?

Să considerăm figura 2 a, în care s-a reprezentat ansamblul ruptorului în poziția de maximă deschidere a contactelor, când corectorul vacuumatic este inactiv (la depresiuni nule sau când conducta de legătură cu carburatorul este desfacută). De fapt, aceasta este situația care se produce atunci când se reglează jocul j_1 (distanța) dintre contacte. La intrarea în funcțiune a corectorului, centrul de rotație a brațului contactului mobil (axul 10, fig. 1) se deplasează din poziția A în B (fig. 2 b), pe distanța d. În cazul în care punctul de deschidere maximă se plimbă din poziția M₁ în poziția M₂, suferind o deplasare asimetrică față de camă, jocul final j_2 va diferi de cel inițial. Aceasta va face ca condițiile aprinderii să se modifice, deteriorînd procesul corect de producere a scintei. După cum se vede din figura 3, dacă brațul contactului mobil este poziționat corect, atunci în timpul funcționării dispozitivului vacuumatic distanța maximă dintre contacte nu se schimbă când sarcina sau turația variază ($j_1 = j_2$).

Dar cum se poate ști dacă brațul contactului mobil este corect plasat în raport cu cama? Indicația cea mai

sigură o constituie unghiul Dwell a cărui semnificație o reamintim în figura 4. Se vede aici că intervalul unghiular total dintre două acționări ale piciorului brațului contactului mobil se compune din două perioade. Prima dintre acestea, al cărui punct inițial coincide cu începutul deschiderii platinelor se întinde pe intervalul α_1 și durează atît timp cît contactele (platinele) stau desfacute. A doua perioadă, α_2 , corespunde timpului în care contactele sînt închise. Unui ruptor corect reglat îi corespunde un anumit raport $\alpha_2/\alpha_1 + \alpha_2 \times 100$, exprimat procentual, sau un anumit unghi α_2 . Astfel, valoarea unghiului Dwell se obișnuiește să se indice atît procentual, cit și în grade corespunzătoare unghiului α_2 . De exemplu, pentru ruptorul care se găsește pe motorul automobilului „Dacia” 1300 unghiul Dwell este de $63\% \pm 3\%$ sau $57^\circ \pm 2^\circ$.

Din figurile precedente se poate conchide că, pentru un lob al camei, unghiul Dwell depinde, printre altele, și de jocul (distanța) j dintre contacte. O distanță mare micșorează intervalul α_1 și astfel unghiul Dwell se mărește, și invers; astfel, indirect, această mărime poate servi ca parametru de diagnosticare pentru distanța între platine.

TUROMETRU

Un turometru electronic se poate realiza în două feluri: cu afișare numerică a turației motorului sau cu afișare pe un instrument de măsură — de obicei un ampermetru cu o sensibilitate medie. Afișarea cu ajutorul unor display-uri (deci numerică) este mai greu de realizat, deoarece necesită unele piese mai greu de procurat — în schimb are avantajul unei precizii foarte mari. Un turometru mai modest, dar cu o precizie totuși suficientă, se poate realiza cu ajutorul unui circuit integrat, al unui instrument de măsură și al câtorva componente pasive.

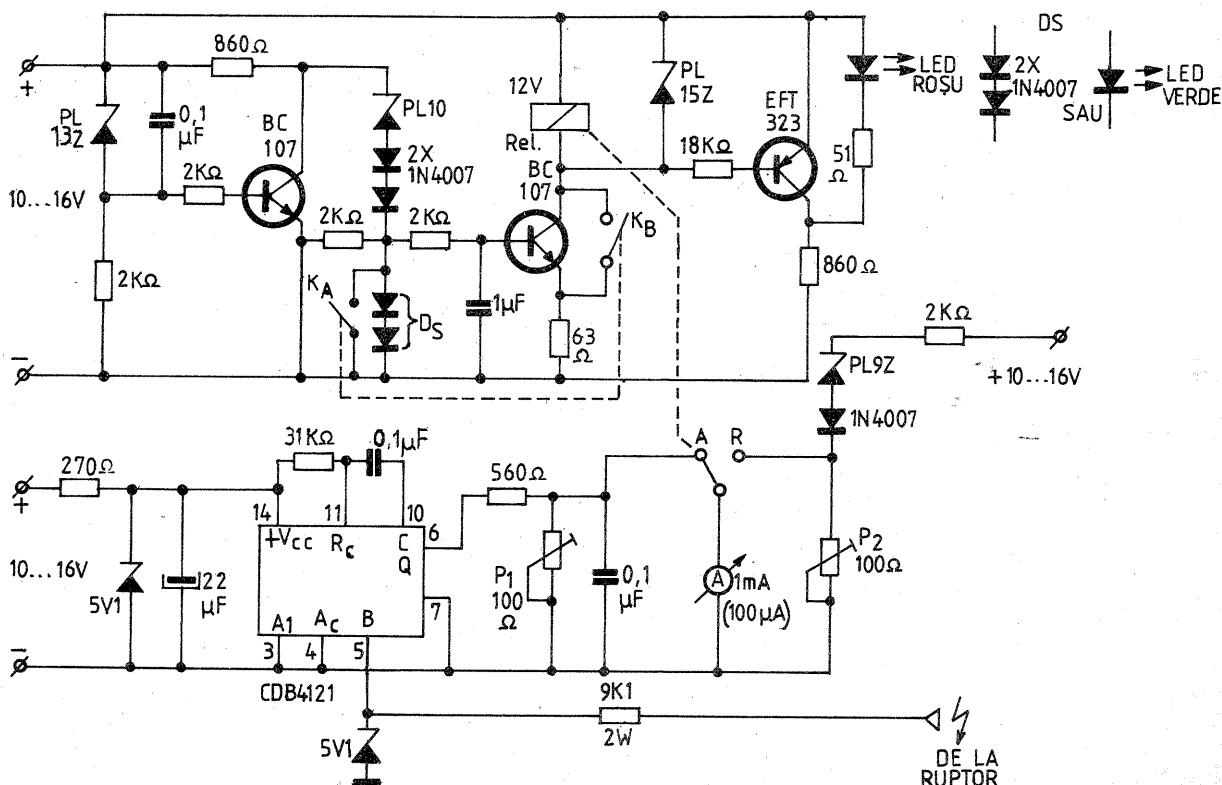
În multe cazuri este util un indicator al tensiunii bateriei; în felul acesta veți fi permanent informați de starea bateriei, evitînd, de exemplu, iarna „surpriza” de a găsi într-o dimineață bateria total descărcată.

Fiind pus în situația de a realiza un turometru electronic cu afișarea turației pe un instrument de măsură, am căutat să folosesc instrumentul de măsură și pentru măsurarea tensiunii bateriei; aceasta poate varia însă în limite foarte largi în timpul mersului — de aceea valoarea ei nu ne interesează decît dacă depășește o anumită limită (în cazul unui defect la alternator) sau în cazul în care ea scade sub o anumită limită (datorită unui defect la alternator sau descărcării bateriei).

Montajul pe care îl propun realizează următoarele funcțiuni: cit timp

tensiunea bateriei este în limitele normale, montajul funcționează ca turometru, deci pe instrumentul de măsură se poate citi în orice moment turația motorului. Dacă tensiunea bateriei trece peste limita admisibilă sau scade sub limita infe-

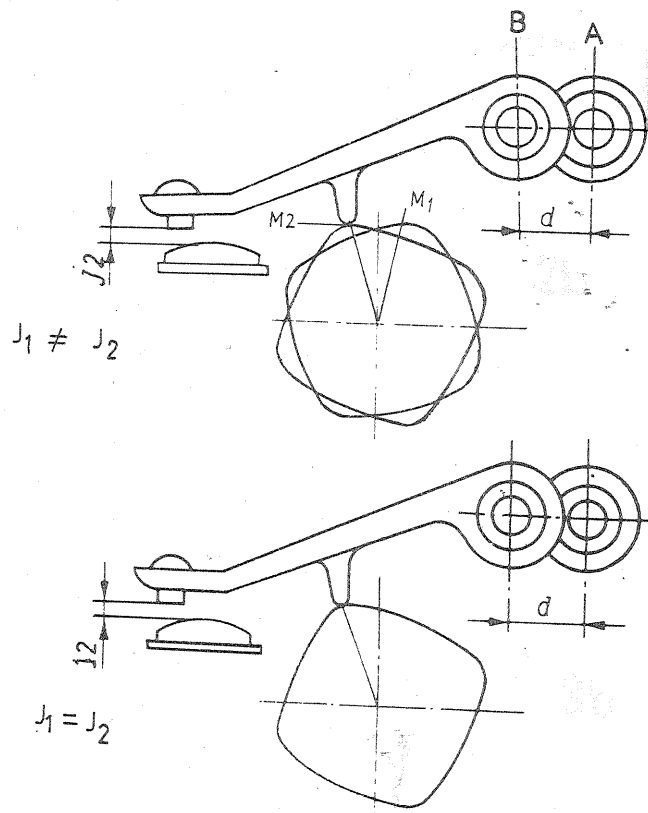
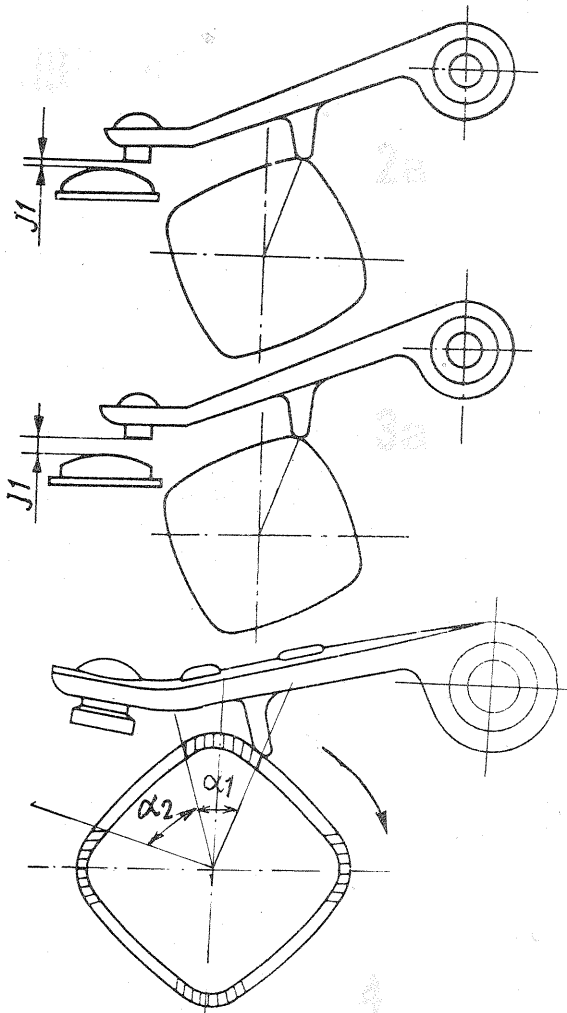
rioră, montajul va semnaliza acest lucru prin aprinderea unui LED roșu și va trece automat în modul voltmetru, putîndu-se citi astfel tensiunea bateriei (și deci aprecia defectiunea). Cu ajutorul unui comutator se poate aduce montajul în mod „nu-



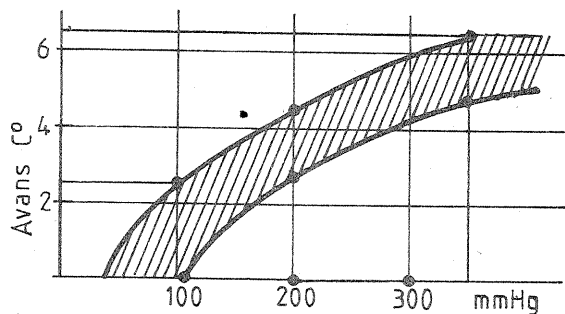
Pe de altă parte însă, dacă brațul platinei mobile este incorect poziționat, s-a văzut că în timpul funcționării dispozitivului de avans centrifugal se produce modificarea jocului maxim j . Aceasta se traduce, evident, prin schimbarea valorii unghiului Dwell. Așadar, dacă în timpul măsurătorii acestui parametru cu un dwellmetru, prin mărirea turației se constată variația valorii sale, înseamnă că pirghia contactului mobil este incorect poziționată.

Pentru a restabili situația, se extrage siguranța 13 (fig. 1) de pe axul 6 și se rotește sectorul danturat 7 cu un dinte într-un sens oarecare. Se pune din nou siguranța, se pornește motorul și se măsoară din nou unghiul Dwell. Dacă prin modificarea turației valoarea acestuia nu se modifică, înseamnă că am căzut pe soluție. În caz contrar, operațiunea se repetă, rotind sectorul 7 într-un sens sau altul, cu unul sau mai mulți dinți, pînă cînd prin modificarea turației se observă că unghiul Dwell se încadrează în limitele toleranțelor prezentate mai sus, ceea ce înseamnă că s-a realizat condiția geometrică prezentată în figura 3, în care jocul dintre platine nu se mai schimbă ca urmare a intrării în funcțiune a corectorului vacuumatic de avans. Se înțelege că constanta menționată trebuie să rămînă în aceleași limite de toleranță și în cazul în care conducta de vacuum a corectorului se decuplează sau este cuplată la carburator. De fapt, ultimul mod de verificare este mai comod.

În altă ordine de idei, dacă există un stroboscop și un vacuummetru, se poate verifica chiar caracteristica de avans dată de dispozitiv, prezentată în figura 5. Verificarea se poate face chiar pe motor montînd în paralel cu corectorul vacuumatic, pe conducta de legătură cu obturatorul, un vacuummetru (care poate fi chiar un simplu tub în formă de U întors cu înălțimea brațelor de cca 500 mm, umplut pe jumătate cu mercur). Stroboscopul este capabil să indice momentul producerii scînteii, exprimat în unghiuri la rotația



axului ruptorului, iar manometrul indică depresiunea corespunzătoare. Prin blocarea corectorului centrifugal și mărirea turației se înscriu în grafic punctele corespunzătoare perechilor de valori avans-depresiune. Dacă curba obținută se înscrie în cîmpul de abatere admisibilă prezentat în figura 5, atunci totul este în regulă. În caz contrar, corectorul vacuumatic trebuie înlocuit, procedîndu-se așa cum s-a arătat mai înainte.



mai turometru", pentru a se putea citi turația motorului chiar și atunci cînd tensiunea bateriei nu se mai află în limite normale (după ce ai observat defecțiunea, nu mai este nevoie ca ea să fie indicată).

Schema turometrului folosește un monostabil TTL, deci se va alimenta cu ajutorul unei diode Zener cu +5 V. Etalonarea indicației turometrului se va face montînd turometrul în paralel cu unul deja etalonat și urmînd să se obțină un cap de scală de 6500... 7000 de rotații pe minut. Reglarea se va face cu ajutorul semireglabilului P1 care se va fixa apoi cu o picătură de vopsea pentru a nu se deplasa din cauza vibrațiilor puternice din automobil.

Schema de comutare turometru-voltmetru folosește un releu de 12 V pentru comutarea instrumentului de măsură. Releul este total protejat la supratenșiuni prin dioda Zener conectată în paralel, care mai are și rolul de a proteja tranzistorul atunci cînd comută releul.

Comutatoarele K_A și K_B sînt de fapt două secțiuni separate ale unui comutator K cu trei poziții: în poziția mediană (de repaus) K_A și K_B sînt deschise, iar în pozițiile extreme ale lui K numai una din secțiunile K_A sau K_B este închisă la un moment dat. Astfel se obțin trei poziții (moduri de funcționare): auto (deci poziția normală de funcționare cu supravegherea tensiunii bateriei și indicarea turației motorului), volts (este poziția în care se indică în mod continuu tensiunea bateriei — atunci cînd este K_A închis) și tacho (se indică în mod continuu turația motorului — atunci cînd K_B este închis).

(CONTINUARE ÎN PAG. 17)

ANTICIPAREA O COMPONENTĂ A CONDUITEI PREVENTIVE

Este cunoscut faptul că circulația rutieră corectă comportă un amplu evantai de factori ce asigură fluiditatea, siguranța în trafic, prevenirea accidentelor. În scopul educării tinerilor conducători auto, al propagării eficiente a mijloacelor de conducere preventivă, al creării unei mentalități adecvate, revista noastră va publica o serie de articole semnate de un specialist în domeniu, colaboratorul nostru, maiorul Ion Șerbănescu.

Ce înseamnă să anticipezi în materie de circulație rutieră, funcție de situațiile existente la un moment dat pe șosea, de anotimpul în care ne aflăm, de prezența unei anume categorii de participanți la traficul rutier etc., reprezintă, de fapt, o întrebare pe care trebuie să și-o pună fiecare automobilist, de fiecare dată cînd se urcă la volanul mașinii sale. Deseori întîlnim dovada atitudinilor pozitive a celor care gîndesc, fiecare situație în parte, ca la șah, a soluțiilor practice materializate în eschive de protecție a unor pietoni, persoane vîrstnice, mature sau copii, care au călcat altfel pe caldarîm decît spun acele reguli bine stabilite. Unele expresii ale lipsei de previziune sînt surse frecvente de accidente care „aruncă” pe sub roți pietoni. Lipsa de anticipare, îndeosebi în context cu comportarea incorectă a copiilor, pe drumurile publice, a creat și ea adevărate drame.

Din multitudinea de situații întîlnite am selecționat o întîmplare petrecută recent în Poiana Cîmpina. A.H. se apropia cu autocamionul 21-PH-3117 de un grup de copii care se jucau pe trotuar. Cînd i-a observat, șoferul în cauză, în mod

normal, era dator să reducă viteza și, de la 50—30 m distanță de grupul de copii, să se pregătească cu piciorul pe frînă, gata de oprire în eventualitatea în care un copil din grup va sări de pe trotuar în mijlocul drumului, drept în fața mașinii.

A.H. n-a avut în vedere o asemenea variantă și a condus mai departe cu o viteză constantă. Cînd a ajuns în dreptul copiilor, un băiețel de 5 ani, Iulian Ionescu, s-a desprins din grup și a încercat să treacă drumul spre celălalt trotuar.

Apariția inopinată a copilului în fața mașinii a surprins șoferul care, practic, n-a putut evita lovirea micuțului de 5 ani, care în cele din urmă a fost strivit de roțile colosului de metal.

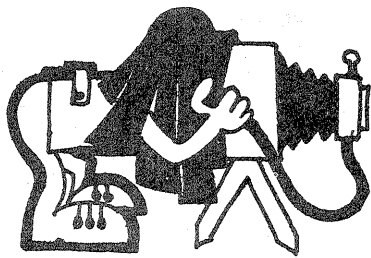
Analiza a avut în vedere numai problemele omului de la volan, cel care de fapt poartă sabia lui Damocles și căruia îi cerem mult mai mult. Dacă ne gîndim ce anume trebuie să prevadă părinții copilului, atunci avem de tras și de aici o serie de concluzii despre anticipare.

„Orice copil lăsat nesupravegheat pe stradă, indiferent că circula mașini, mai multe sau mai puține, îl putem considera un potențial acciden-

tat.” De la începutul anului școlar, am întîlnit frecvent date despre accidente cu copii de la 3 la 8 ani, tocmai acolo unde este nevoie de mai multă educație, de mai multă ocrotire din partea familiei. Nu o dată am întreat cunoșcuți sau prieteni ce fac pentru a-i feri pe copii de accidente? Răspunsul se rezumă deseori la următoarea replică: „Îi atrag atenția să nu se joace pe stradă”. Insuficientă această educație în familie, parcă este neloi să acordăm toată atenția modului cum să vorbească copilul nostru, cum să se exprime, cum să se comporte față de noi, mici sau mai mari, cum să învețe o anumită limbă străină, să mănînce frumos la masă, într-un cuvînt, să fie un copil educat, și să lăsăm la o parte aceste elementare norme de educație de care depinde viața copilului fiecărui dintre noi. Exprim de fapt o concluzie la care s-a ajuns după multe analize din noianul de date și care se dorește un argument serios pentru cei ce au copii.

Dacă continuăm raționamentul, ne dăm seama că avem cuvinte de adresat și opiniei publice. Anticiparea sau previziunea omului matur de pe stradă trebuie să meargă pînă acolo încît să-și dea seama că un copil aflat printre niște mașini staționate în orice clipă poate pătrunde în plin trafic rutier. Că un copil aflat pe trotuar, în plină joacă, cînd încearcă gestul să fugă pe suprafața cenușie, face o greșeală gravă. Și atunci este necesar să facem gestul salvator. Intervenția promptă, a omului anonim, a omului care face un gest de mare omenie, se înscrie de fapt tot în rîndul elementelor preventive de salvare a copiilor de la accidentele rutiere care depășesc granița circulației, încadrîndu-se perfect în profundele sentimente umane.

Maior ION ȘERBĂNESCU



PENTRU
LABORATORUL FOTO

AMPLIFICATOR DE MĂSURARE

Ing. V. CĂLINESCU

Aparatul descris în continuare se caracterizează printr-un raport mare de amplificare, ceea ce permite utilizarea sa în construcția unor exponometre de laborator de mare sensibilitate. În cazul unei realizări îngrijite, cu derivă termică minimă, amplificatorul poate fi folosit într-un analizor sau densitometru de culoare cu performanțe mijlocii.

Fotoamatorului dornic de a realiza circuitul prezentat i se recomandă să solicite sprijinul unui electronist cu experiență, care să intervină în schemă și să efectueze reglajele în scopul micșorării influenței temperaturii.

Amplificatorul are ca piese de bază două circuite integrate de tip A 709 (μ A 709, B A 709 etc.), alimentate de la o sursă dublă de ± 12 V.

Ca fotoreceptor se va folosi un fotoelement cu seleniu, a cărui suprafață relativ mare permite colectarea unei cantități de lumină suficientă, măsurarea fiind de tip integral total sau parțial. Este util de menționat că intensitatea iluminării la nivelul mesei aparatului de mărit este de ordinul $0,1-10$ lx, fapt ce necesită un raport de amplificare considerabil. Intercalarea unor filtre de selecție pentru analize de culoare va impune amplificări foarte mari, în funcție de fotoreceptor putând fi de ordinul 10^5-10^7 . Problema raportului de amplificare devine și mai semnificativă dacă se va folosi un fotoreceptor cu suprafață mică. În cazul montajului prezentat, pentru a face posibilă măsurarea punctuală, se poate monta ca element fotoreceptor o fotodiode cu siliciu.

Fotoreceptorul se va monta într-o sondă exponometrică, în cea mai simplă variantă o casetă prevăzută cu o fereastră de recepție de mărime adecvată și un geam protector. Cablul de legătură poate fi simplu sau ecranat, ca măsură de protecție împotriva eventualelor inducții din rețea.

Fotoelementul cu seleniu se poate procura ca atare sau se scoate de la un exponometru uzual. Suprafața fotoreceptoare va fi de minimum 2 cm². Tensiunea furnizată de fotoelement este foarte mică în condițiile iluminării de laborator, de ordinul a $0,03-3$ mV.

Să urmărim schema amplificatorului. Ca element fotoreceptor s-a considerat un fotoelement cu seleniu. Se poate realiza montajul cu afișare pe instrument indicator sau, mai simplu, cu două diode luminescente (LED). În funcție de varianta de afișaj aleasă se determină valoarea Rx. În primul caz valoarea Rx este determinată de rezistența internă a instrumentului, astfel încât să nu se depășească indicația capului de scală (eventual se introduc câteva rezistențe adiționale pentru domenii de indicație de precizii diferite). În

al doilea caz Rx este de circa $680 \Omega / 0,2$ W.

Prima treaptă a schemei realizează o amplificare de circa 1000 de ori. La punerea în funcțiune se va urmări obținerea unei foarte bune compensații offset. În acest scop se va conecta în punctul I un instrument de măsură, după ce potențiometrul P2 este pus la valoarea maximă. Cu ajutorul potențiometrului P3 se reglează tensiunea de ieșire a primului circuit integrat cât mai precis pe zero. Reglajul se face cu P1 pe o poziție mediană și cu fotoreceptorul în întuneric complet (sau scurtcircuitat). În această situație se admite maximum ± 1 mV în punctul I. Reglajul se începe grosier cu P3 și se definitivează cu P1. Se va avea grijă ca poziția finală a potențiometrului P1 să fie cât mai centrală. În cazul că această condiție nu este satisfăcută, se reface reglajul modificând poziția potențiometrului P3.

Dacă obținerea unei tensiuni nule nu este totuși posibilă, chiar cu P3 la cap de cursă, se va micșora valoarea rezistenței de $2,2$ M Ω conectată între piciorușul 4 al circuitului integrat și potențiometrul P3. Scăderea valorii acestei rezistențe sub 1 M Ω nu se admite, circuitul integrat urmând a fi schimbat.

Poziția reglată a potențiometrului P1 și P3 va rămâne nemodificată. Acum din potențiometrul P2 se reglează tensiunea maximă de lucru la circa $3...3,3$ V, cu fotoreceptorul în lumină de maximă intensitate (aparatură de mărit în poziția cea mai de jos, diafragma maximă și fără film). Dacă tensiunea măsurată este nega-

TEMPERATURA DE CULOARE A SURSELOR DE LUMINĂ

În practica fotografierii pe materiale fotosensibile color, pentru evitarea apariției unor dominante necorectabile, este necesar să se cunoască temperatura de culoare corespunzătoare iluminării subiectului. Astfel se poate alege pelicula potrivită sau filtrul de conversie necesar. În cele ce urmează sînt redată temperaturile de culoare ale surselor de

lumină uzuale în fotografie. Fotografii are astfel la îndemînă un ghid simplu și eficient pentru alegerea filmului în funcție de felul iluminării. Celor care urmează să facă fotografii în condiții diverse de iluminare, cel mai adesea neprevizibile, li se recomandă să fie echipați cu un minimum de filtre de conversie.

tivă, se inversează legăturile de fotocelulă.

Indicația se obține dintr-un al doilea circuit integrat (de același fel cu primul), analogic, pe un instrument de măsură, sau discret, cu ajutorul a două diode luminescente.

Potențiometrul P4 va fi echipat cu un buton mare cu reper indicator și o scală ce se va grada prin probe. Vom considera inițial cazul indicației pe LED-uri.

Într-o primă etapă de reglaj se caută o poziție pentru P4 în care ambele LED-uri sînt stinse. Învîrtind butonul potențiometrului P4 spre dreapta, se aprinde LED 1, iar spre stînga se aprinde LED 2. LED-urile pot fi eventual montate lîngă potențiometrul P4.

Se reglează potențiometrul P2, ca etapă finală, astfel încît la iluminare maximă, cu butonul potențiometrului P4 la capătul din dreapta, LED 1 să fie pe punctul de a se stinge. Reglajul este corect dacă doar prin introducerea unui film transparent în aparatul de mărit se obține stingerea LED-ului 1. La cea mai mică scădere a luminii trebuie să se aprindă imediat LED 2. Pentru obținerea reglajelor corecte cu P2 se poate interveni asupra valorii rezistenței R*.

Utilizarea unui potențiometrulogarithmic (P4) corespunde modului de gradare a scalei, care este avantajos să se facă logarithmic.

Acționîndu-se P4, se modifică amplificarea dată de C1 2 între 60 și circa 6000 de ori. Pentru un interval de circa 1% din valoarea iluminării măsurată de fotoreceptor, ambele LED-uri vor fi stinse. Punctul în care ambele LED-uri sînt stinse va constitui referința funcțională în utilizarea practică. Precizia de 1% este suficientă în practică și pentru fotografia color, evident în condițiile

unei execuții corecte și îngrijite a montajului. Pentru o bună citire se impune ca diametrul scalei să fie de minimum 10 cm și scala să fie cît mai detaliat gradată.

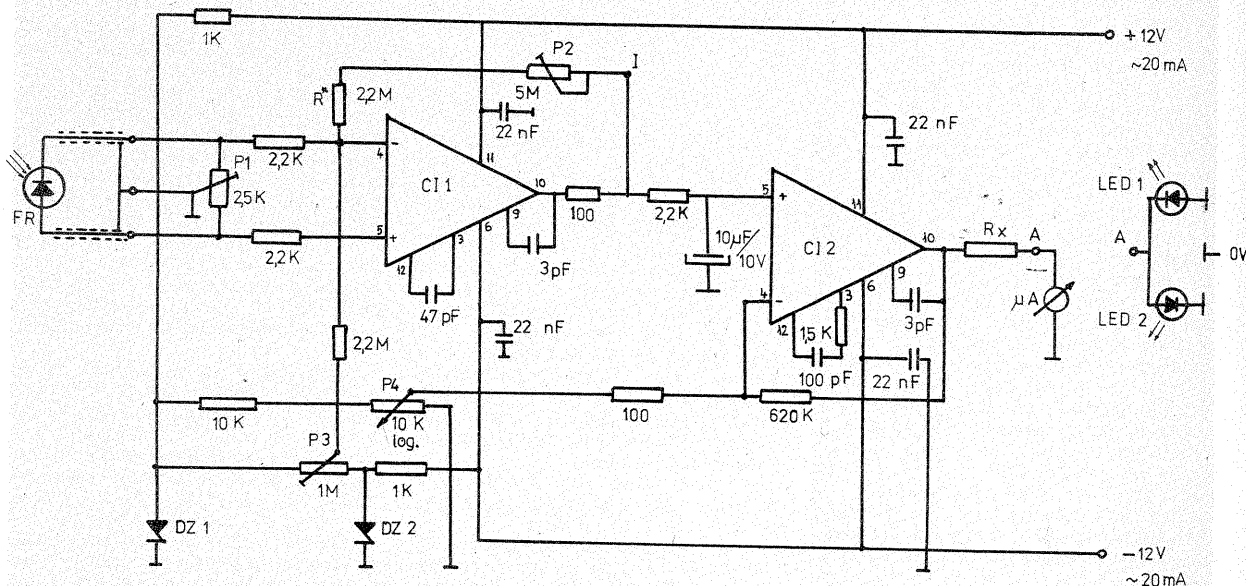
În fotografia color se va folosi de preferință ca fotoreceptor un fotoelement cu seleniu, a cărui sensibilitate cromatică este mai egală pe treimile de corecție (lucru care se va verifica în orice caz). Folosirea unei fotodiode cu siliciu este posibilă, dar se impune existența unui filtru care să oprească radiația infraroșie și să-i egalizeze sensibilitatea cromatică (vezi „Sondă exponometrică pentru fotografia color”, „Tehniium” nr. 1/1982).

Diviziunile scalei se vor face pentru o hîrtie de gradăție normală. Pentru alte gradății se vor lua în considerare factori de multiplicare determinați practic sau se vor face mai multe șiruri de diviziuni. Aceste soluții sînt date în lucrarea „Elektronikbastelbuch für Foto-und Filmamateure” de H. Jakubaschk, care prezintă schema într-o variantă de bază inițială.

În cele ce urmează se propune o altă soluție de afișare, respectiv cea care folosește un instrument indicator. Pe scala acestuia se determină un singur șir de diviziuni, iar potențiometrului P4 îi revine rolul de a modifica sensibilitatea hîrtiei luată în considerare. Practic se face o probă corectă expusă și se aduce acul instrumentului în dreptul valorii timpului de probă din butonul potențiometrului P4.

Se propune totodată folosirea circuitelor integrate SFC 2108, LM 108 sau MAA 502, care au derivate termice mai mici, desigur cu adaptările corespunzătoare ale circuitelor de corecție.

Diodele DZ1 și DZ2 sînt de tip SZX2V 6,8 sau echivalent.



Sursa	Temperatura de culoare	
	(K)	(daM) · 10 ^{°*}
1. Luminare de parafină	1 600...1 900	63...53
2. Lampă cu petrol	1 700...2 000	59...50
3. Bec cu incandescentă (40...200 W)	2 500...2 800	40...36
4. Bec cu incandescentă (cu gaze inerte)	2 700...3 000	37...33
5. Bec de proiectie 100 W	circa 2 900	34,5
6. Bec de proiectie 500 W	circa 3 000	33
7. Becuri fotografice tip B, PR, Argaphot, Nitraphot B	circa 3 200	31
8. Becuri fotografice tip S, SR, Photolita	circa 3 400	29
9. Becuri cu halogen	3 300-3 400	33...29
10. Pulbere de magneziu	circa 4 000	25
11. Arc electric	3 700-4 000	27...25
12. Arc electric cu electrozi îmbogățiți	6 000	17
13. Becuri chimice cu sticlă clară	3 500...4 000	28...25
14. Becuri chimice cu sticlă albăstruie	5 500...5 800	18...17
15. Blitz electronic	5 300...6 000	19...17
16. Lămpi cu xenon	circa 6 000	17
17. Soare (la amiază)	5 500...5 700	18...17,5
18. Soare (dimineața și seara)	circa 4 000	25
19. Soare și lumina cerului	5 700-6 500	17,5...15,4
20. Cer limpede albastru	7 000...20 000	14... 5
21. Lumina Lunii	4 000	25
22. Tuburi fluorescente**	4 200...7 000	24...14
23. Lămpi mini sau maxi brute	5 000	20

* Valori rotunjite

** Plaja este foarte largă, în funcție de luminoforii folosiți. Totodată trebuie remarcat că tuburile fluorescente nu emit un spectru continuu.

Se observă, poate ca un lucru nou pentru unii cititori, redarea temperaturii de culoare în două unități de măsură, kelvin și în mired (în tabel s-a folosit multiplul decamired). Miredul este inversul valorii în kelvin, respectiv 1/K. Pentru evitarea utilizării prea multor zețimale, se multiplică relația cu 10⁶. În practică se utilizează decamiredul în mod preferențial.

Folosind ca unitate de măsură decamiredul (miredul), în modul de apreciere a temperaturii de culoare apar semnificații noi. Astfel, pentru temperaturile de culoare joase valorile în daM sînt mari și invers. Pe de altă parte, unor intervale egale în unități kelvin le corespund intervale neegale în unități decamired.

Notația în unități decamired se înțelege la filtrele de conversie, caracterizîndu-se astfel o plajă de modificare a temperaturii de culoare.

Temperatura de culoare a becurilor cu incandescentă este dependentă de tensiunea aplicată la capetele filamentului, de compoziția filamentului, de felul sticlei balonului, de felul gazului inert introdus eventual, de numărul de ore de utilizare efectivă. Ca regulă, temperatura de culoare se modifică cu circa 0,3% (±) pentru 1% modificare a tensiunii de alimentare (±).

(URMARE DIN PAG. 15)

Etalonarea voltmetrului se va face cu ajutorul lui P 2, încercîndu-se să se obțină un cap de scală de 16 V. Se poate monta și un LED care să indice funcționarea normală a montajului în locul diodelor notate în schemă cu D₅. Se va monta deapărat un LED de culoare verde, deoarece acesta are o cădere de tensiune specifică.

Montajul nu necesită alte reglaje în afara celor menționate și trebuie să funcționeze corect de la prima încercare. Valorile rezistențelor din schemă trebuie alese cu toleranțe cât mai mici.

Recomand să se dea o deosebită atenție legăturii de la ruptor spre montaj, deoarece apar vîrfuri de tensiune de pînă la 400 V. Dacă aveți montată și o aprindere electronică, puteți lua legătura spre tuometru tot de pe ruptor, dar trebuie micșorată valoarea rezistenței de 9,1 kΩ. Atenție! Dacă treceți din nou pe aprindere clasică — deci scoateți aprinderea electronică —, trebuie să măriți din nou valoarea rezistenței din intrarea tuometrului sau să îl deconectați, deoarece la pornirea motorului vor apărea din nou vîrfurile de tensiune de la bobină, care riscă să ardă intrarea circuitului integrat.

Am realizat acest montaj practic și am obținut rezultate foarte bune în funcționare.

APARAT DE PROIECTIE PENTRU FOTOGRAFII

MIHAI FLOREA

Sînt multe cazuri cînd am dori să putem proiecta unele fotografii sau cărți postale cu ușurința cu care proiectăm diapozitivele.

Pentru aceasta putem construi un aparat simplu, care nu pune probleme nici din punct de vedere al materialelor utilizate, nici din punct de vedere al realizării.

Avem nevoie de o lentilă biconvexă sau planconvexă de circa 55 mm diametru și cu o distanță focală mare. Putem utiliza și un obiectiv de proiectie de fabricație industrială. Mai avem nevoie și de o oglindă plană, subțire, de 90 x 125 mm, de foarte bună calitate.

Cuția aparatului se realizează din placaj de circa 10 mm grosime, asamblarea fiind făcută prin lipire cu aracet.

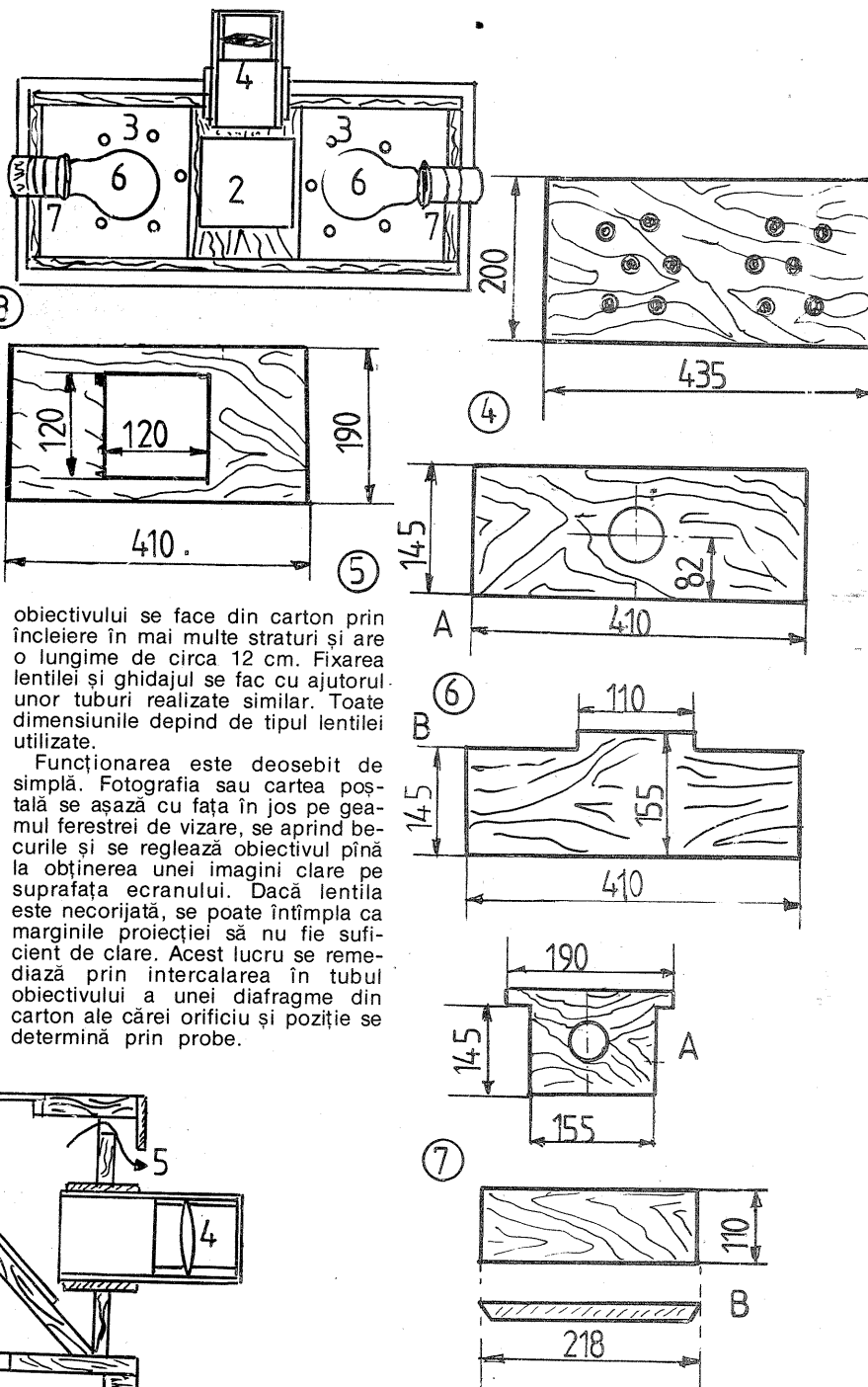
În figura 1 se vede aparatul cu capacul deschis. Figurile 2 și 3 reprezintă secțiunea prin axul oglinzii și secțiunea prin axul obiectivului. În figuri am notat cu 1 fereastra de vi-

zare, care se face din sticlă, cu 2 oglindă, cu 3 orificiile de aerisire, cu 4 obiectivul, iar cu 5 traiecul aerului cald.

Trecînd la descrierea construcției, trebuie să menționăm că pereții față și spate se fac cu 10 mm mai mici ca înălțime decît pereții laterali. Placa de bază (figura 4) are cîteva orificii în dreptul fiecărui bec de iluminare care să permită răcirea. Capacul superior (figura 5) are o decupare de 120 x 120 mm care se acoperă cu o placă de sticlă de 1 mm grosime, de preferință din sticlă de oglindă. Capacul spate și față (figura 6 A și B) au toate detaliile în schiță, de asemenea și capacele laterale și placa portoglindă (figura 7).

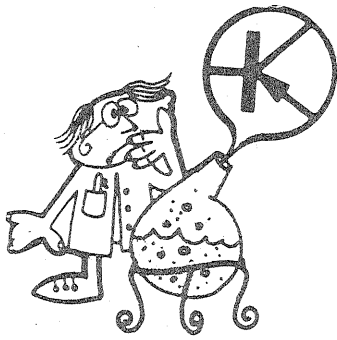
Becurile se vor alege de preferință de tip auto, pentru a avea un maxim de luminozitate la un minim de putere, evitînd astfel supraîncălzirea aparatului.

Din schițe se poate urmări modul de asamblare. Suportul oglinzii se va monta cu atenție la 45°. Tubul



obiectivului se face din carton prin înclieiere în mai multe straturi și are o lungime de circa 12 cm. Fixarea lentilei și ghidajul se fac cu ajutorul unor tuburi realizate similar. Toate dimensiunile depind de tipul lentilei utilizate.

Funcționarea este deosebit de simplă. Fotografia sau cartea postală se așază cu fața în jos pe geamul ferestrei de vizare, se aprind becurile și se reglează obiectivul pînă la obținerea unei imagini clare pe suprafața ecranului. Dacă lentila este necorijată, se poate întîmpla ca marginile proiectiei să nu fie suficient de clare. Acest lucru se remediază prin intercalarea în tubul obiectivului a unei diafragme din carton ale cărei orificiu și poziție se determină prin probe.



TEHNIKA
MODERNA

INVERSORUL SI POARTA DE TRANSMISIE

Student GÜNTER ZEISEL

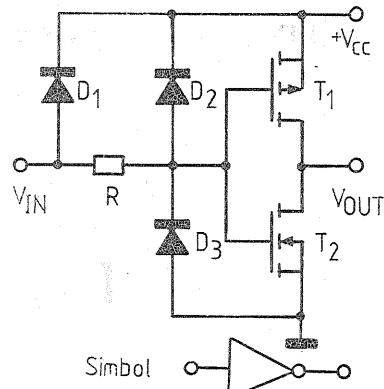
În aplicațiile uzuale, pentru frecvențe de lucru nu prea mari, circuitele logice-TTL sînt din ce în ce mai des înlocuite de circuitele CMOS. Consumul static de putere al acestora este de 10 nW/poartă, extrem de scăzut față de cel al circuitelor TTL, iar imunitatea la perturbații este de asemenea foarte bună, fiind egală cu 45% din valoarea tensiunii de alimentare. Tensiunea de alimentare a circuitelor CMOS are de asemenea un domeniu larg de variație, între 3 și 15 V.

Schema de principiu a unui inversor CMOS este dată în figura 1; T_1 este un tranzistor MOS cu canal P, T_2 un tranzistor MOS cu canal N, iar D_1, D_2, D_3, R formează circuitul de protecție la încărcări statice întrucît o intrare a unei porți CMOS prezintă o capacitate mică (sub 1 pF) și un curent de scurgere foarte mic (sub 1 μ A), fapt care duce la încărcări electrostatice. Familia de circuite logice CMOS cuprinde seriile logice CD

4 000 și 54/74 COO, ultima avînd aceeași dispunere a terminalelor ca și seria TTL. Alimentate la 5 V, circuitele 54/74 COO pot comanda două porți TTL din seria de putere redusă 54/74 LOO. Simbolurile sînt aceleași ca și la circuitele logice TTL.

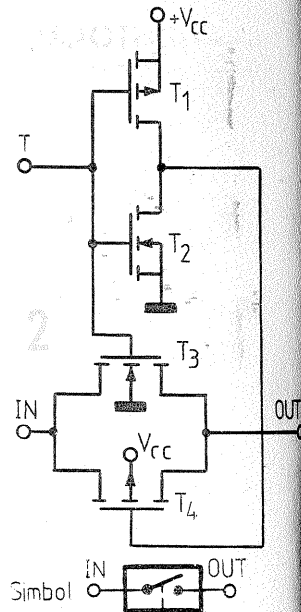
Poarta de transmisie (fig. 2) CMOS permite trecerea semnalului în funcție de impulsul de tact T. Ea este formată din două tranzistoare MOS cu canal N și negativă față de substrat pentru tranzistorul MOS cu canal P. Acest lucru s-a realizat cu ajutorul inversorului format din T_1 și T_2 .

O aplicație interesantă pentru inversorul CMOS este dată în figura 3. Este vorba de un tester logic cu proprietatea interesantă de a se adapta automat la nivelurile logice existente în circuitul testat. Tranzis-

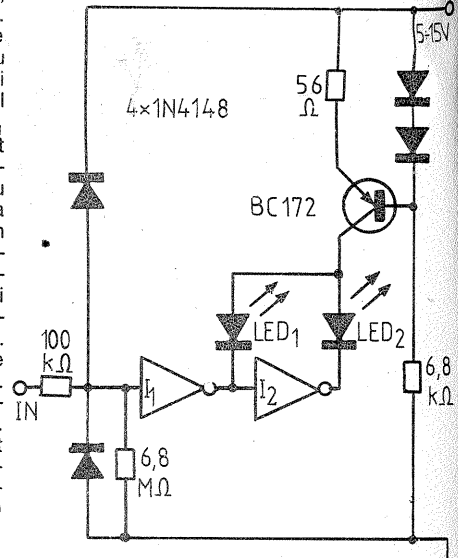


1/6CD4049

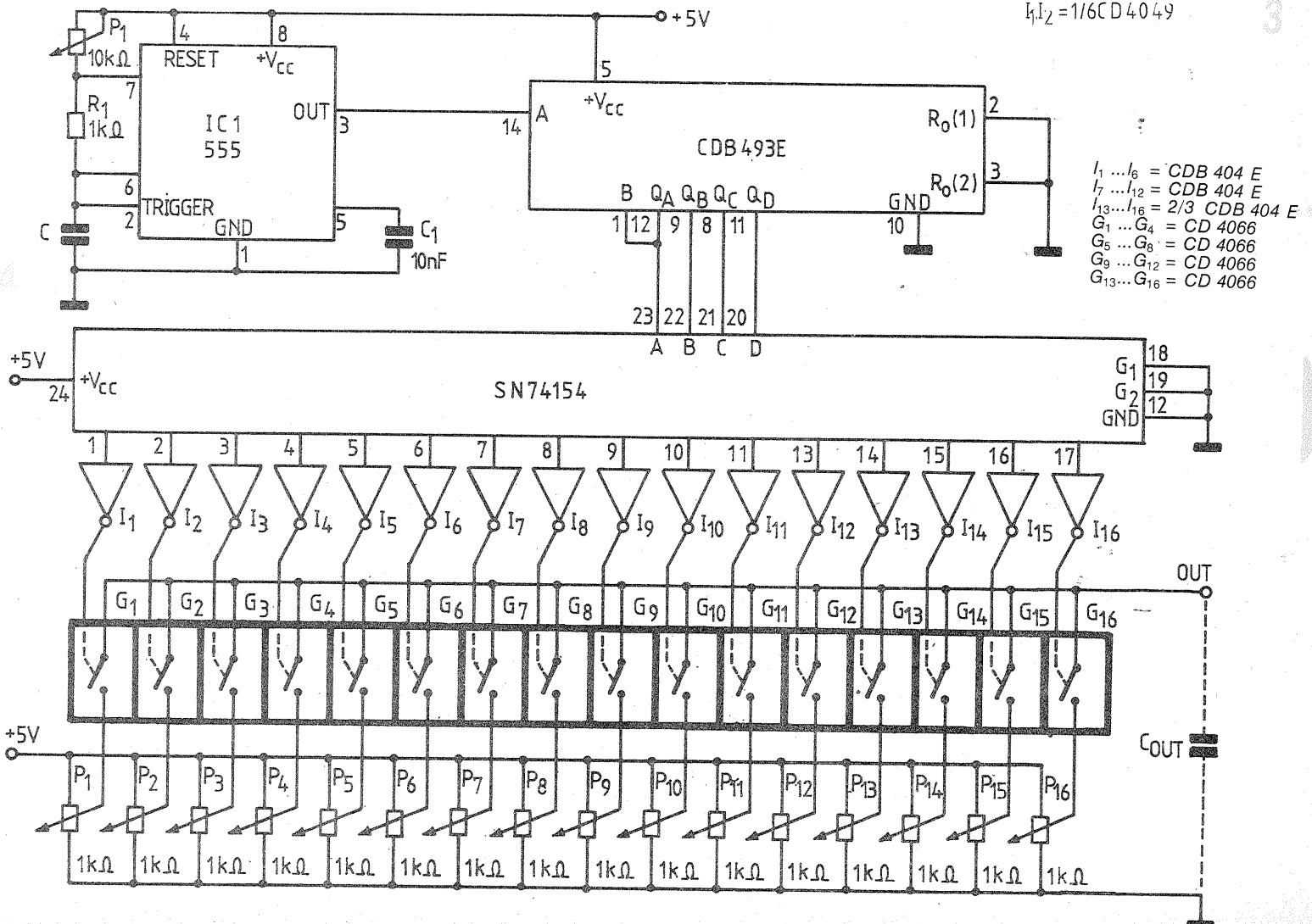
torul T_1 formează un generator de curent constant pentru alimentarea ledurilor LED_1, LED_2 în limitele tensiunii de alimentare 5–15 V. Circuitul inversor CMOS, în funcție de tensiunea de alimentare, consideră „1” logic orice tensiune ce depășește jumătate din tensiunea de alimentare. Testerul trebuie deci alimentat de la montajul testat. În funcție de starea circuitului testat se va aprinde LED_1 , pentru „1” logic, respectiv LED_2 pentru „0” logic. Diodele de la intrare și rezistența de 100 k Ω reprezintă o protecție pentru eventuale tensiuni accidentale mai mari. Rezistența de 6,8 M Ω are rolul de a menține intrarea inversorului I_1 la un nivel de tensiune constant atunci cînd nu se măsoară cu testerul pentru ca LED_1 și LED_2 să nu clipească aleator. În cazul în care la intrare există un șir de impulsuri în funcție de frecvența acestora, ledurile vor lumina în contratimp. Bineînțeles că la frecvențe mai mari efectul nu se observă datorită inerției, în acest caz luminînd amîndouă. O aplicație elegantă a porții de transmisie este arătată în figura 4. Este vorba de un formator de semnal periodic de o formă oarecare. Generatorul de tact este un circuit realizat cu timer-ul 555. Acesta conține un comparator și un circuit bistabil. La ieșirea 3 se obține un semnal dreptunghiular cu frecvența dată de relația:



1/4CD4066



$I_1, I_2 = 1/6CD4049$



- $I_1 \dots I_6 = CDB 404 E$
- $I_7 \dots I_{12} = CDB 404 E$
- $I_{13} \dots I_{16} = 2/3 CDB 404 E$
- $G_1 \dots G_4 = CD 4066$
- $G_5 \dots G_8 = CD 4066$
- $G_9 \dots G_{12} = CD 4066$
- $G_{13} \dots G_{16} = CD 4066$

TRANZISTOARE CU SILICIU DE JOASĂ FRECVENȚĂ, MEDIE PUTERE

Tip / NPN	Valori limită absolută					Caracteristici electrice ($T_{amb} = 25^{\circ}C$)							
	V_{CE0} [V]	V_{EB0} [V]	I_C [A]	P_{tot} [W]	T_j [$^{\circ}C$]	V_{CEsat}/I_C		f_T/I_C		I_{CBO}/V_{CE}		h_{21E}/I_C	
						[V]	[mA]	[MHz]	[mA]	[nA]	[V]	[mA]	
BD 135	45	5	1	6,5	150	0,6	500	50	50	100	30	40-250	150
BD 137	60	5	1	6,5	150	0,6	500	50	50	100	30	40-160	150
BD 139	80	5	1	6,5	150	0,6	500	50	50	100	30	40-160	150

PNP

BD 136	-45	-5	-1	6,5	150	-0,6	500	50	-50	100	-30	40-250	-150
BD 138	-60	-5	-1	6,5	150	-0,6	500	50	-50	100	-30	40-160	-150
BD 140	-80	-5	-1	6,5	150	-0,6	500	50	-50	100	-30	40-160	-150

TRANZISTOARE CU SILICIU DE JOASĂ FRECVENȚĂ, DE PUTERE

Tip NPN	Valori limită absolute						Caracteristici electrice				
	V_{CE0} (V_{CBO}) [V]	V_{EB0} [V]	I_C [A]	P_{tot} [W]	T_j [$^{\circ}C$]	R_{thj-c} [$^{\circ}C/W$]	V_{CEsat}/I_C		h_{21E}/I_C		f_T [MHz]
							[V]	[A]	[A]	[A]	
2N 5490	40	5	7	50	175	2,5	1	3,5	20-100	2	0,8
2N 5492	55	5	7	50	175	2,5	1	3,5	20-100	2	0,8
2N 5494	40	5	7	50	175	2,5	1	3,5	20-100	2	0,8
2N 5496	70	5	7	50	175	2,5	1	3,5	20-100	2	0,8
2N 3055	60	7	15	117	200	1,5	1,1	4	20-70	4	0,8
2N 3055/1	30	7	15	117	200	1,5	1,5	4	20-70	3	0,8
2N 3055/2	30	7	15	117	200	1,5	1,5	4	10-70	3	0,8
2N 3055/3	60	7	15	117	200	1,5	1,5	4	20-70	3	0,8
2N 3055/4	20	7	15	117	200	1,5	1,5	4	30-70	3	0,8
2N 3055/5	20	7	15	117	200	1,5	1,5	4	14	4	0,8
2N 3055/6	60	7	15	117	200	1,5	1,1	4	15-70	4	0,8
2N 3055/7	60	7	15	117	200	1,5	1,1	4	14-70	3	0,8
2N 3055/8	60	7	15	117	200	1,5	1,1	4	70	4	0,8
2N 3055/9	45	7	15	117	200	1,5	1,1	4	14-70	3	0,8
2N 3055/10	45	7	15	117	200	1,5	1,1	4	70	4	0,8
SDT 9201	45	12	15	117	200	1,5	1,1	4	20-70	4	0,8

$$f = 1,44 / (R_1 + 2R_2) C_1$$

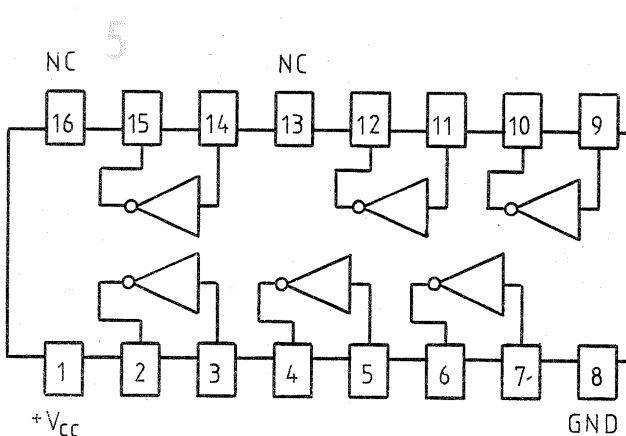
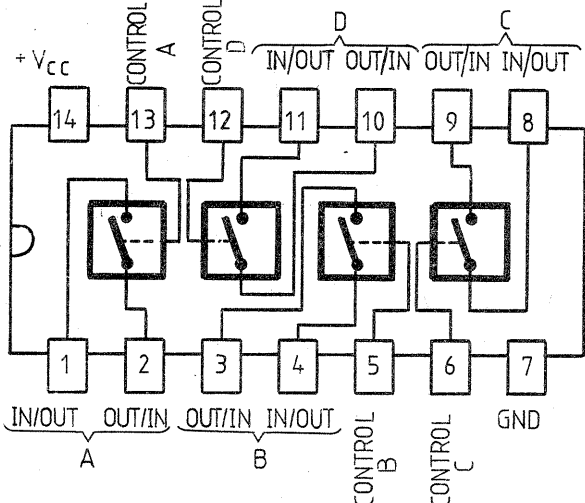
Pentru $C = 1nF$ se obține o variație a frecvenței până la 710 kHz, iar pentru $C = 1000 nF$ până la 710 Hz. Urmează un numărător binar de patru biți, de tip CDB 493 E. Ieșirea primului bistabil Q_A trebuie legată extern la intrarea B a celui de-al doilea bistabil. La ieșirile Q_A, Q_B, Q_C, Q_D se obțin impulsuri dreptunghiulare decalate în timp și periodice. Urmează un multiplexor de 16 căi SN 74154 comandat de ieșirile numărătorului, care reprezintă de fapt succesiunea în binar a cifrelor zecimale de la 0 la 15. La ieșirile multiplexorului se obține zero numai atunci când ele corespund în binar secvenței de la intrare. De exemplu, în starea $A=1, B=1, C=1, D=0$ la ieșirea „7” se obține „0” logic pe cînd toate celelalte se află în „1” lo-

gic. Urmează inversoare din cip-ul CDB 404E, care transformă zeroul flotant în „1” logic și comandă porțile de transmisie din cip-ul CD 4066. Acestea sînt legate în paralel și, astfel, la ieșire se va obține succesiunea nivelurilor reglate din potențiometrele $P_1...P_{16}$. Se obține o formă de undă periodică după poziția potențioanelor. Dacă aceasta trebuie să fie continuă, nivelurile nu vor fi reglate prea departate unele de altele și se va monta un condensator în paralel pe ieșire (în funcție și de frecvența de lucru) sau un circuit integrator. Pentru o variație și mai fină se pot folosi două sau chiar mai multe asemenea circuite în paralel, exceptînd tactul, care va fi luat de la ultimul bistabil al numărătorului (pinul 11 - Q_D). Performanțele porților de transmi-

sie din cip-ul CD 4066 sînt: rezistență maximă în poziția închis - 240 Ω ; diferența maximă între rezistențele a două porți - 5 Ω ; frecvența maximă pentru poarta închisă - 40 MHz; frecvența pentru atenuare de - 50 dB pentru poarta deschisă - 8 MHz; frecvența de comandă maximă - 9,5 MHz; timp de închidere a porții - 30 ns; rezistența de intrare pentru comandă - $10^6 M\Omega$. Amplasarea în interiorul cip-ului este redată în figura 5.

BIBLIOGRAFIE:

- Gh. Mitrofan - „Generatoare de impulsuri și de tensiune linear variabilă”, Ed. tehnică, 1980.
- „Elektor” - iulie/august, 1982.
- Sanda Maican - „Sisteme numerice cu circuite integrate”, Ed. tehnică, 1980.

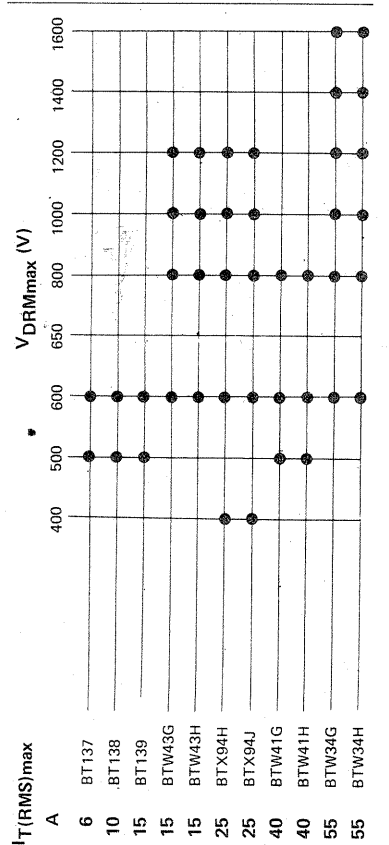


CD 4049

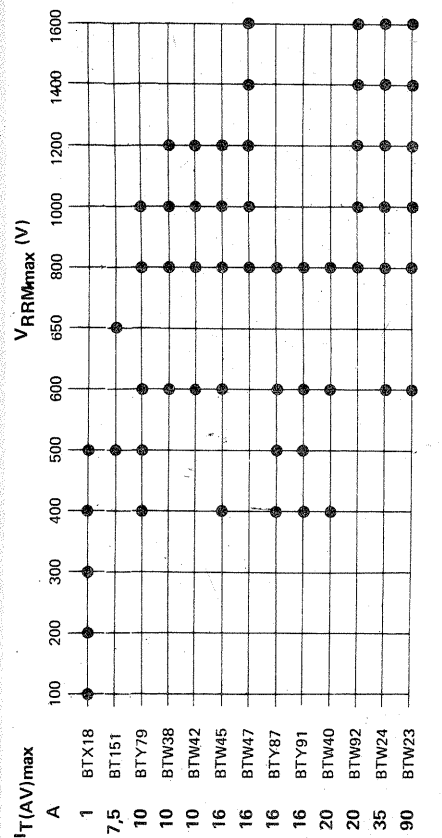
MEMORATOR

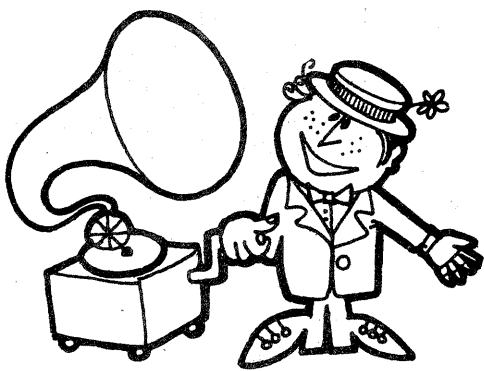
T

TRIAC



TIRISTOR





LOCUINȚA
NOASTRĂ

INTERIOR '82

E. VARGHEȘ,
designer

Într-unul din numerele trecute am sugerat tapetarea cu mochetă „Polirrom” a pereților camerelor invadate de zgomot.

Există situații când nivelul de zgomot este foarte ridicat, și atunci trebuie să recurgem la soluții mai complicate, cum ar fi placarea tavanelor cu module special profilate în scopul obținerii de reflexii multiple ale zgomotului și anularea lor reciprocă.

Metoda este folosită în săli de studiu sau de conferințe și în studiourile muzicale care sînt situate în locuri cu nivel de zgomot ridicat.

În mod obișnuit, aceste module se confecționează din ipsos și se montează pe tavane sau pe pereții săliilor.

Aceste panouri grele și dificil de montat se pot înlocui cu altele avînd o greutate mult mai mică și care sînt ușor de construit, din materiale a căror procurare nu ridică probleme.

Rezultatele obținute sînt sensibil egale. Aceste module vor fi construite din carton duplex placat cu furnir de lemn (deșeu de furnir recuperat), iar asamblarea se face cu prenadex sau lipinol.

În figura 1 se poate vedea desfășurata unei unități a modulului, care este o piramidă cu baza un pătrat și fețele triunghiuri echilaterale.

Pe fiecare dintre fețele piramidei se lipesc plăcuțe de furnir triunghiulare, apoi piesa se îndoaie după liniile punctate.

Aripioarele de la bază se îndoaie înspre interiorul piesei și vor folosi la prinderea piramidei pe o coală de carton.

În continuare vom lipi pe coală, una lângă alta, și celelalte piramide.

O coală conținînd 9—12 piese se numește modul, iar mai multe asemenea module vor acoperi tavanul încăperii noastre (foto 2).

În afara reducerii nivelului de zgomot, trebuie să menționăm efectul

decorativ deosebit al unui tavan compus din profiluri de lemn.

Un alt modul mai eficient în ceea ce privește reducerea zgomotului (foto 2, dreapta) este asamblat din piese a căror desfășurată o puteți vedea în figura 3.

Cu aceste module se pot placa atât tavanele, cit și porțiuni de perete sau chiar pereți întregi, mai ales în case vechi cu o geometrie deosebită a camerelor (camere T sau L).

Un alt avantaj al metodei constă în reducerea reflexiilor de pereții încăperii (efect de butoi), ca și în reducerea zgomotului perceput de vecinii noștri.

Principalul avantaj al placării pereților cu asemenea module rămîne însă efectul decorativ insolit și sobru în același timp, acordîndu-se perfect cu orice mobilier, „încălzind” atmosfera și accentuînd gradul de intimitate al încăperii.

AMĂNUNTE DE CONSTRUCȚIE

Conform figurilor 1 sau 3, trasăm cu mare precizie pe un carton duplex schița unei piramide.

Sub această schiță, care va folosi ca șablon, punem mai multe bucăți de carton duplex și înțepăm colțurile în scopul obținerii unor piese rigurose asemănătoare.

Înțeparea se face cu un ac de cusut subțire, pentru a nu practica găuri largi care ar micșora precizia trasării celorlalte piese de sub șablon. După acest unic șablon vom trasa prin înțepare toate celelalte piese.

Îndoirea muchiilor se face după ce vom opera pe liniile punctate niște tăieturi fine cu lama unui cuțit, care nu va pătrunde mai mult de 1/3 din grosimea cartonului.

Tăierea fețelor de furnir se face cu ajutorul unei lame de cuțit bine ascuțite ce va fi manevrată de-a lun-

gul laturilor unui șablon triunghiular din pertinax sau textolit.

Triunghiurile de furnir trebuie să fie riguros egale cu triunghiurile ce formează fețele piramidei și se vor lipi cu prenadex sau lipinol pe piesa desfășurată, fără a lăsa rosturi între ele.

Modulele formate din 9—12 piese se lipesc pe tavan cu prenadex.

Montarea modulelor trebuie să se facă cu maximă atenție de către două persoane, deoarece după aplicarea unui modul nu se mai pot face corecții fără deteriorarea lui.

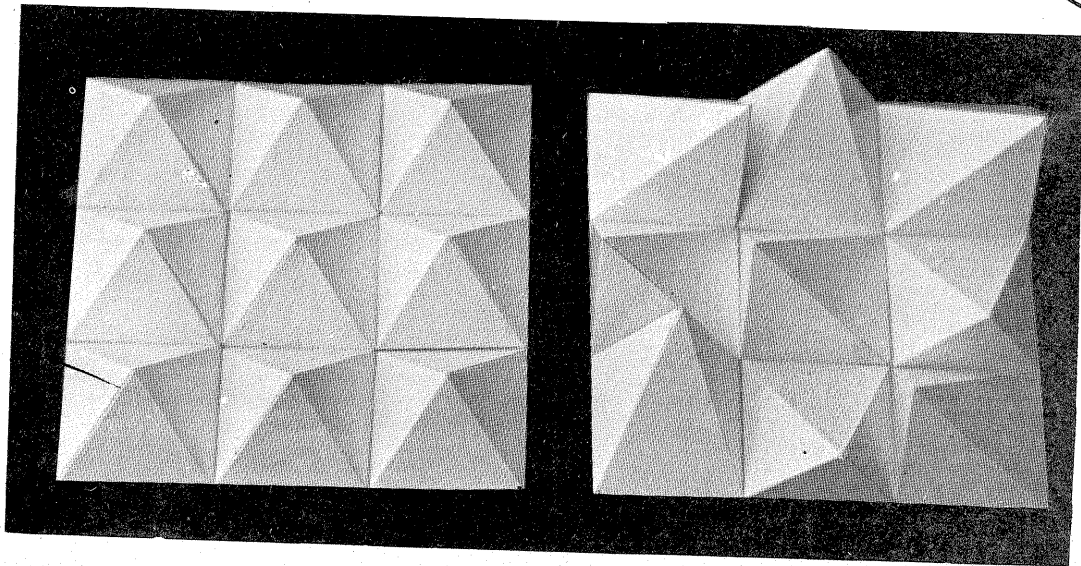
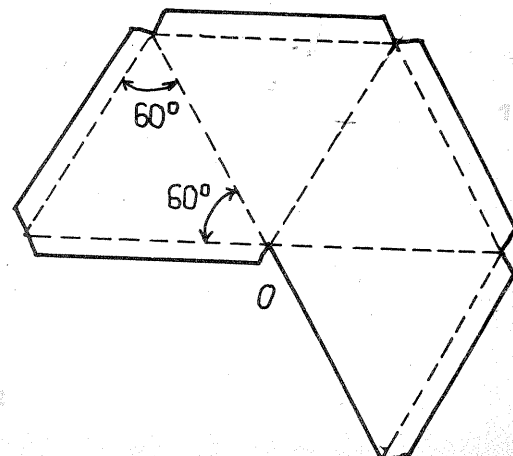
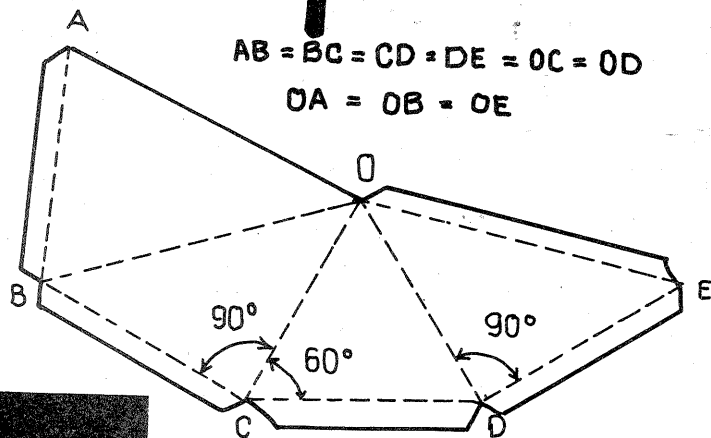
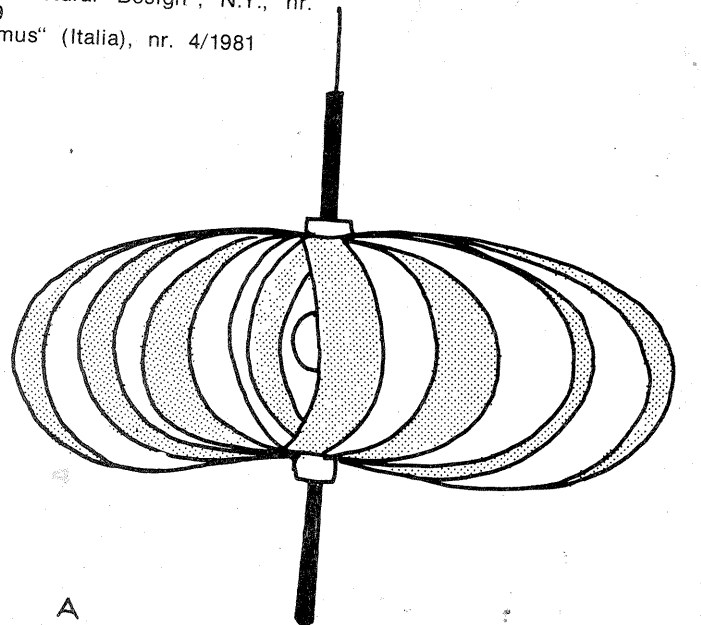
Unui tavan placat cu modulele de mai sus trebuie să-i alăturăm și un corp de iluminat, care să se întrezăre armonios cu întregul ansamblu decorativ.

În figura 4 se poate vedea o lustră cu lumină de ambianță, ușor de confecționat din fișii de furnir recuperate. O altă soluție de iluminare este montarea unor aplici de lemn pe unul sau mai mulți pereți din încăpere. Aplicile vor fi comandate de întreprinderi separate pentru a ne înscrie într-un consum economic de curent.

BIBLIOGRAFIE

„Architectural Design”, N.Y., nr. 8/1979

„Domus” (Italia), nr. 4/1981

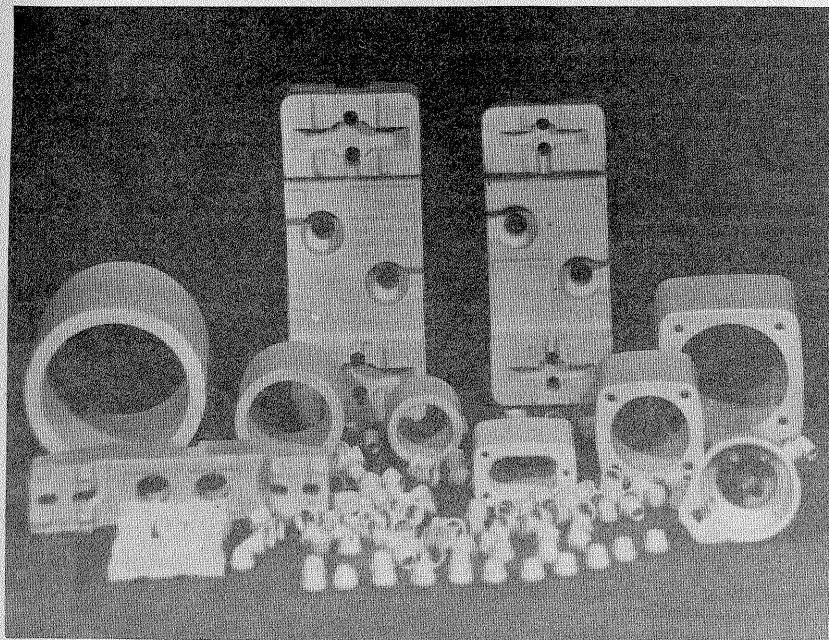
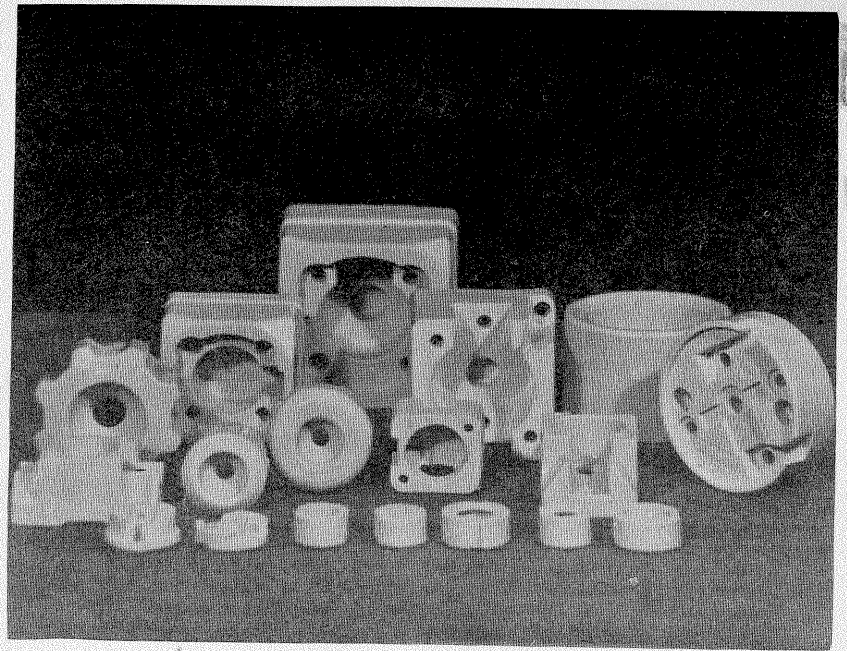


IMPORTANT

Rugăm pe toți cititorii revistei care posedă documentații, schițe, materiale teoretice sau realizări practice, însoțite de fotografii referitoare la diverse tipuri de gazogen, precum și la centrale eoliene de diferite puteri să ia legătura cu redacția prin scrisori sau la telefon 17 60 20/2059.

MIMUEE - CIETA ÎNTRERINDERE DE IZOLATORI ELECTRICI DE JOASĂ TENSIUNE TÎRGU SECUIESC

Apărută pe platforma industrială a oraşului Tirgu Secuiesc în 1978, întreprinderea de izolatori electrici de joasă tensiune s-a impus rapid prin calitatea produselor realizate. Dotată cu utilaje moderne de precizie ridicată și mare productivitate, întreprinderea s-a specializat în produse de mare serie.



Din fabricația curentă a întreprinderii pot fi menționate: gama completă de socluri siguranțe cu filet de 25, 63 și 100 A precum și 25 A varianta mignon, pentru care se execută de asemenea gama completă de capace tip „D” și de șuruburi de calibrare 2-63 A.

Pentru instalațiile electrice, întreprinderea produce mai multe modele de tablouri apartament cu siguranțe cu filet, cleme de racordare din bachelită și steatit.

În producția de serie se mai află și o gamă de modele de duzii E14, E27 și E40, precum și aplici drepte și oblice E27, realizate din mase plastice termorigide sau din porțelan glazurat.

Cu începere din acest an, la I.I.E.J.T. a început producția elementelor de înlocuire tubulare, conforme cu normele internaționale. Se află deja în producție gabaritul Ø10 x 38, în variante gl și aM, urmînd ca în perioada următoare să înceapă producția gabaritelor Ø14 x 51 și Ø22 x 58, în variante gl și aM, cu și fără percutor. Aceste siguranțe au o aplicație largă atît în

industrie cît și în instalațiile casnice, simplificînd în mod considerabil înlocuirea și întreținerea.

Pentru aceste tipuri de siguranțe întreprinderea execută o gamă completă de socluri siguranță cu filet.

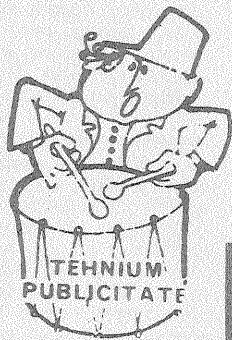
În afară de aceste produse, întreprinderea realizează un mare număr de reperi de materiale electroceramice marcate cu marca depusă EL-CO.

Întreprinderea este pregătită pentru a executa cu mare precizie și în producție de serie orice tip de reperi din porțelan, prin presare cu și fără glazură, sau din steatit, prin presare izostatică, turnare sub presiune sau extrudare.

În acest sens, întreprinderea așteaptă comenzile, însoțite de desenele de execuție, la adresa de mai jos.

Pentru orice alte colaborări pentru orice reperi și produse din profilul întreprinderii, specialiștii fabricii pot analiza la cerere posibilitățile de realizare.

Marca EL-CO înseamnă pentru beneficiari: Calitate, Precizie, Promptitudine în execuție.



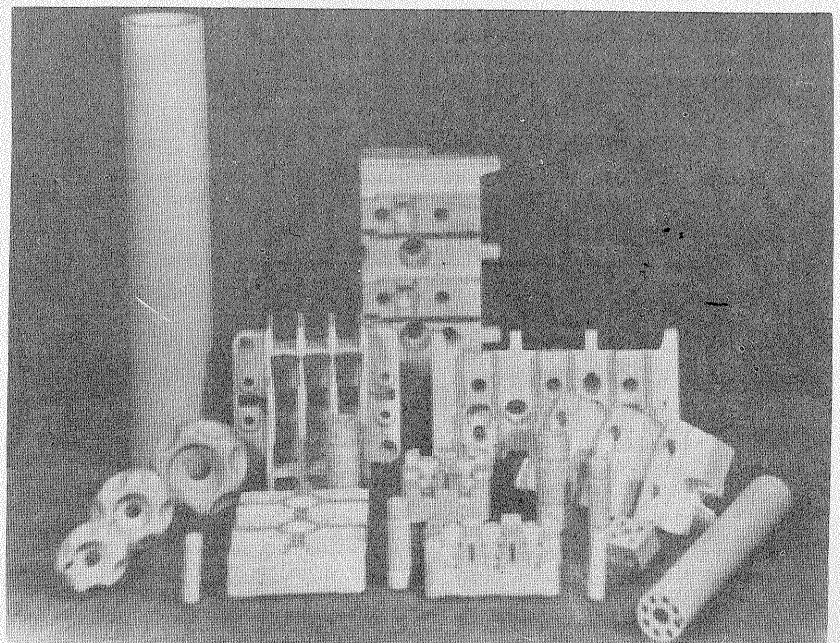
Pentru înaintarea comenzilor dv., cit și pentru relații suplimentare, vă indicăm adresa și numerele de telefon:

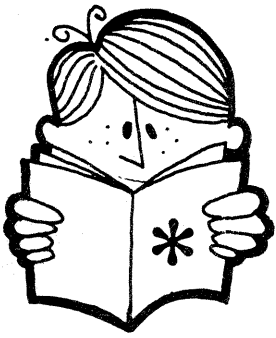
**ÎNTRERINDERE DE IZOLATORI ELECTRICI
DE JOASĂ TENSIUNE
TÎRGU SECUIESC**

Cod. 4050, Str. Fabricii nr. 9,
județul Covasna, tel. 923-16003
sau

12520-12527 cu comandă
Telex: 68616 iiep

115 Marketing
Interior 114 Proiectare
158 Desfacere





GENERATOR

Un generator cu semnal dinți de ferăstrău sau triunghiular este prezentat alăturat.

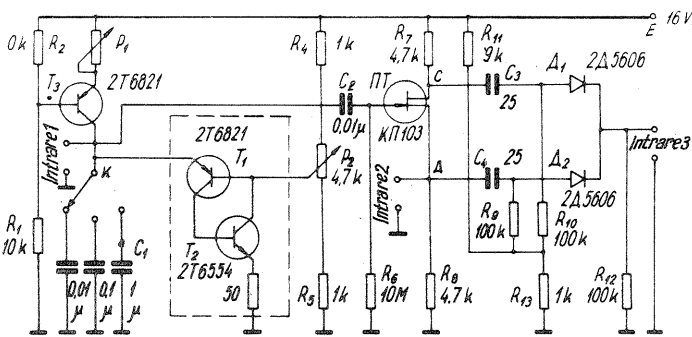
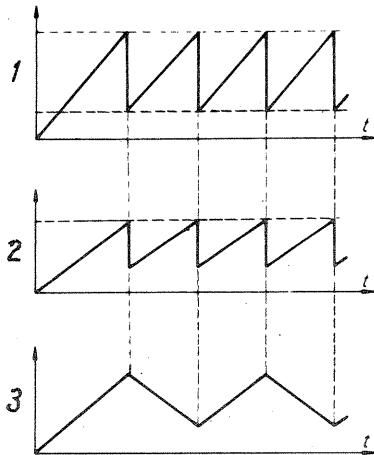
Elementele din schemă asigură generarea unor frecvențe ce acoperă banda audio.

Sînt prezentate și formele semnalelor pe cele trei ieșiri.

Tranzistoarele din schemă se pot înlocui astfel: KP103 = BF245 sau BFW11; 2T6821 = BC160 = BD136; 2T6554 = BD135.

Diodele sînt 1N4148.

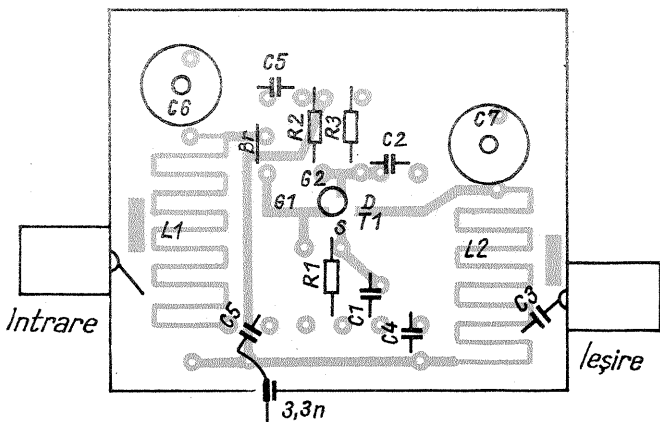
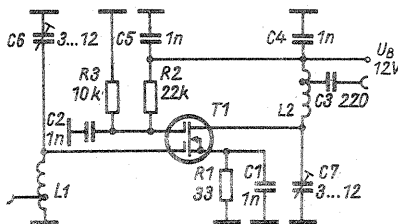
„RADIO TELEVIZIA
ELECTRONICA”, 7/1982



PREAMPLIFICATOR

Cu un tranzistor BF981 se poate construi un preamplificator în banda de 144 MHz ce asigură un câștig de 25 dB. De remarcat lipsa circuitelor oscilatoare clasice; bobinele sînt confecționate chiar din circuitul plăcat, după cum se vede în figură.

„FUNKAMATEUR”, 8/1982



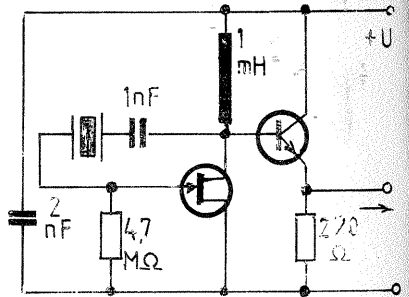
OSCILATOR

Lucrările de laborator impun, de multe ori, folosirea unor semnale cu frecvență foarte stabilă ce se pot obține de la cristale de cuarț.

Astfel, cu două tranzistoare se poate construi un montaj la care, cuplînd cristale cu frecvența proprie cuprinsă între 100 kHz și 10 MHz, acesta va intra în oscilație. Primul tranzistor este un FET de tipul BFW11 — cuplat galvanic cu un tranzistor bipolar BC171.

De remarcat că acest montaj poate fi alimentat cu o tensiune cuprinsă între 1,5 V și 10 V.

„ELEKTOR”, 8/1981



TX

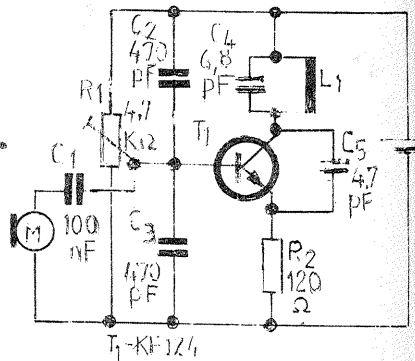
Se poate realiza o legătură radio la mică distanță, 40—60 m, construind un microemîtor cu un singur tranzistor din seria BF 181, BF 200, BF 214.

Semnalul de la microfon se aplică pe baza tranzistorului oscilator, care, este în felul acesta modulată în frecvență. Desigur, montajul lucrează în banda undelor ultrascurte și poate fi recepționat cu un receptor profesional.

Bobina are 2—3 spire din sîrmă de cupru emailat cu diametrul de 0,3 mm, bobinate fără carcasă pe un diametru de 1 cm. Alimentarea montajului se face cu 1,5—3 V.

Se folosește orice tip de microfon dinamic.

VTM, 16/1982



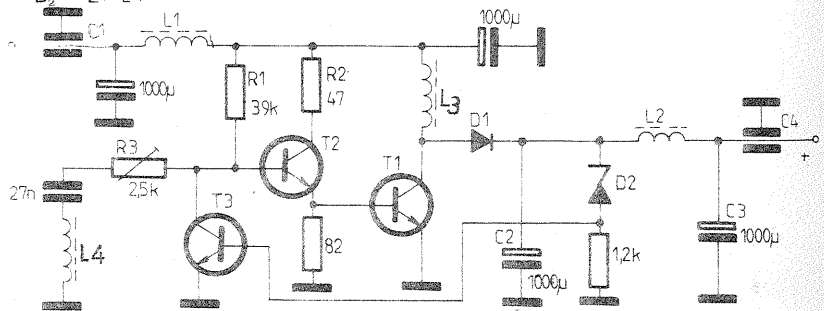
12/24 V

Alimentînd cu 12 V un montaj, dar avînd nevoie de o tensiune mai mare pentru controlul unor diode varicap, apelăm la serviciile unui aparat ridicător de tensiune.

Montajul alăturat ridică tensiunea electrică de la 12 la 24 V și conține următoarele piese: T₁ = KV605; T₂ = 2N2219; T₃ = BC182; D₁ = SY335; D₂ = ZF 24

L₁ = L₂ sînt construite pe oale de ferită, avînd 26 de spire CuEm 1. L₃ are 27 spire CuEm 1; L₄ are 9 spire CuEm 0,3, ambele bobinate pe mici bare de ferită.

„RADIOTECHNIKA”, 8/1982



(URMARE DIN PAG. 3)

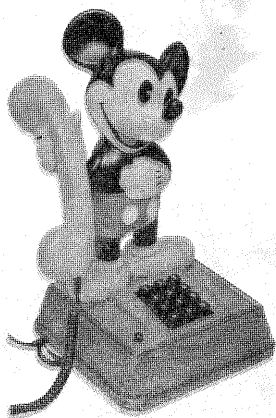
12 V pentru alte becuri) la un curent de cel puțin 5 A.

Cei care posedă cunoștințe mai avansate despre circuitele logice și doresc să perfecționeze acest montaj, pot să completeze schema cu circuite care să permită și realizarea operației de deplasare-stînga de către registrele de deplasare, caz în care numărul efectelor luminoase se va mări considerabil. De asemenea, comutatoarele ce compun clavia-

tura, K₁—K₅, precum și comutatoarele K₇, K₈ vor putea fi înlocuite cu comutatoare electronice (realizate tot cu circuite logice) acționate ciclic, efectele schimbîndu-se automat la anumite intervale de timp.

BIBLIOGRAFIE

Catalog „Circuite integrate digitale”, I.P.R.S., 1978—1979.



POSTA REDACTIEI

MIHAI VALENTIN — Drăgășani

Verificați starea tranzistoarelor cu ajutorul unui betametru.

UNGUREANU CĂTĂLIN — Craiova

Transformatorul este dat pentru varianta stereo.

În secundar se obțin 40 V și 20 V. În rest, respectați indicațiile din schemă.

AMZA FLORIN — Pitești

Dacă toate piesele sînt bune, ar trebui să funcționeze. Verificați preamplificatorul în diferite puncte cu o cască pentru a vedea unde se întrerupe semnalul. Atenție la conectarea tranzistoarelor.

DĂESCU IONITĂ — Moldovița

Am reținut sugestiile dv.

ȘTEFĂNESCU VALENTIN — jud. Dolj

Instabilitatea imaginii poate proveni de la tubul PCL 85.

Vom publica construcția unui stabilizator.

CUȘMĂ DAN — Baia de Aramă

Schema la care vă referiți reprezintă un montaj standard de utilizare a tranzistorului BFY 90.

Dacă doriți să construiți un amplificator de antenă, găsiți scheme atât în revistă cât și în almanah.

BISTRITĂNEANU LIVIU — Piatra Neamț

Ca să deschideți tiristorul trebuie să-i aplicați un potențial între poartă și catod. Aceasta se poate face cu semnal de la un amplificator RC (de exemplu: un etaj repetor pe emitor $R = 1-3k\Omega$, de pe rezistorul sarcina se aplică semnal pe poartă) sau de la un amplificator care are sarcină un transformator. Becul și tiristorul se cuplează direct la rețeaua de curent alternativ, nu cum ați indicat dv. prin intermediul unei punți cu diode. Eventual inspirați-vă din schemele publicate.

Extinderea benzii UUS se obține prin schimbarea condensatorului variabil (variație mai mare a capacității).

REITLER ALEX — Carei

Receptoare pentru telecomandă au fost publicate în mai multe numere ale revistei.

LIPOVEANU GH. — Petroșani

În casetofonul „Star” tranzistorul T 101 este 2N2219. Se poate înlocui cu BD 135.

VODĂ VASILE — Căldărași

Înlocuind multe componente în schemă, rezultatul va fi cu totul altul decît cel prezentat de autor. Merită să fie experimentat în altă variantă, poate obțineți rezultate mai bune.

ȘERBAN VALENTIN — București

Interesante propunerile dv. Am fi bucuroși să vă putem număra printre colaboratorii redacției.

MUNTEANU DAN — Bacău

Caracteristica de frecvență a amplificatorului depinde în primul rînd de componentele folosite. La amplificator puteți folosi sarcina de 8 Ω .

FLORESCU CRISTIAN — București

Fiind un produs industrial, singurele modificări pe care le puteți aduce pentru accentuarea frecvențelor joase este să măriți (dublați) valorile condensatoarelor de cuplaj, inclusiv a celui de ieșire.

ANASTASIU VIRGIL — București

Verificați condensatoarele de filtraj.

MUREȘAN FLORIN — Baia Mare

Puteți procura din comerț transformatorul pentru AS 2010.

BOIANGIU ADRIAN — București

Scăderea tensiunii se datorează transformatorului de rețea, așa că un stabilizator electronic nu ar fi de folos.

Mai comod și mai practic ar fi să lăsați magnetofonul să funcționeze la un nivel acceptabil și o parte din semnal să fie aplicat unui amplificator de putere.

TOPÎRCEANU ION — Timișoara

Amplificatoarele de antenă tip „Electronica” sînt livrate acordate pe un canal de televiziune. Alinierea circuitelor pentru recepționarea în condiții optime a canalului respectiv se face cu aparatul specializat. Deci amplificatorul de pe canalul 11 este greu de modificat să funcționeze pe alt canal. Vă recomandăm să construiți deci dv. un amplificator după una din schemele publicate în „Tehnum”.

GHEATĂ BOGDAN — București

În general, amplificatoarele de putere nu se alimentează cu energie electrică stabilizată fiindcă o variație de $\pm 5\%$ a tensiunii nu influențează buna funcționare a agregatului. Amplificatorul dv. deci poate fi cuplat direct la tensiunea de 48 V imediat după condensatorul de filtraj.

Ca să aveți 48 V tensiune continuă, secundarul transformatorului trebuie să debiteze 35 V. Folosiți sîrmă cu diametrul de 1 mm.

HUSTI ALEXANDRU — Bihor

Regulamentul de radiocomunicații prevede ca stațiile de teleco-

mandă să aibă oscilator cu cuarț.

DANCI MIHAI — Vișeu de Sus

La transformatoarele de frecvență intermediară pe 455 kHz se folosesc 70 de spire CuEm 0,08, condensatorul de acord are 1 nF.

Oscilatorul bit poate fi cuplat la dioda de detecție.

Blocul UUS din radioreceptorul „Gloria” nu poate fi modificat ușor pentru banda de 2 m.

DEAC ION — Bistrița

Liniiile horizontale de pe ecranul televizorului provin din oscilatorul de linie.

TUDOR ION — Caransebeș

Nu este nimic neobișnuit că recepționați programul 3 radio pe televizor. Transmisiunile UUS sînt cuprinse în banda I Tv. Circuitele integrate la care vă referiți sînt special construite pentru receptoare Tv.

NEDELICU SORIN — jud. Mehedinți

Este greu de stabilit tipul unor CI numai după aspectul capsulei.

TOMPE RAUL — Constanța

Un oscilator LC poate fi vobulat dacă variația frecvenței se face cu o diodă varicap, foarte comod în gama 150—200 MHz. Ca tensiune de comandă a diodei se aplică un semnal liniar crescător. Markerii se obțin de la un cuarț cu frecvența de 1 MHz. Aceasta principial.

O schemă experimentată nu deținem; dacă realizați un astfel de montaj, luați legătura și cu redacția.

BOBOC OCTAVIAN — jud. Teleorman

Grăție unor condiții deosebite de propagare, din cele relatate în scrisoare, postul Tv recepționat provine din Danemarca.

Publicăm cu precădere materialele primite de la cititorii care au experimentat montajele.

PĂTRAȘ S. — Suceava

Cele mai indicate antene pentru recepția semnalelor UUS sînt cele de tip Yagi cu dimensiuni pentru canalul III Tv.

I. M.

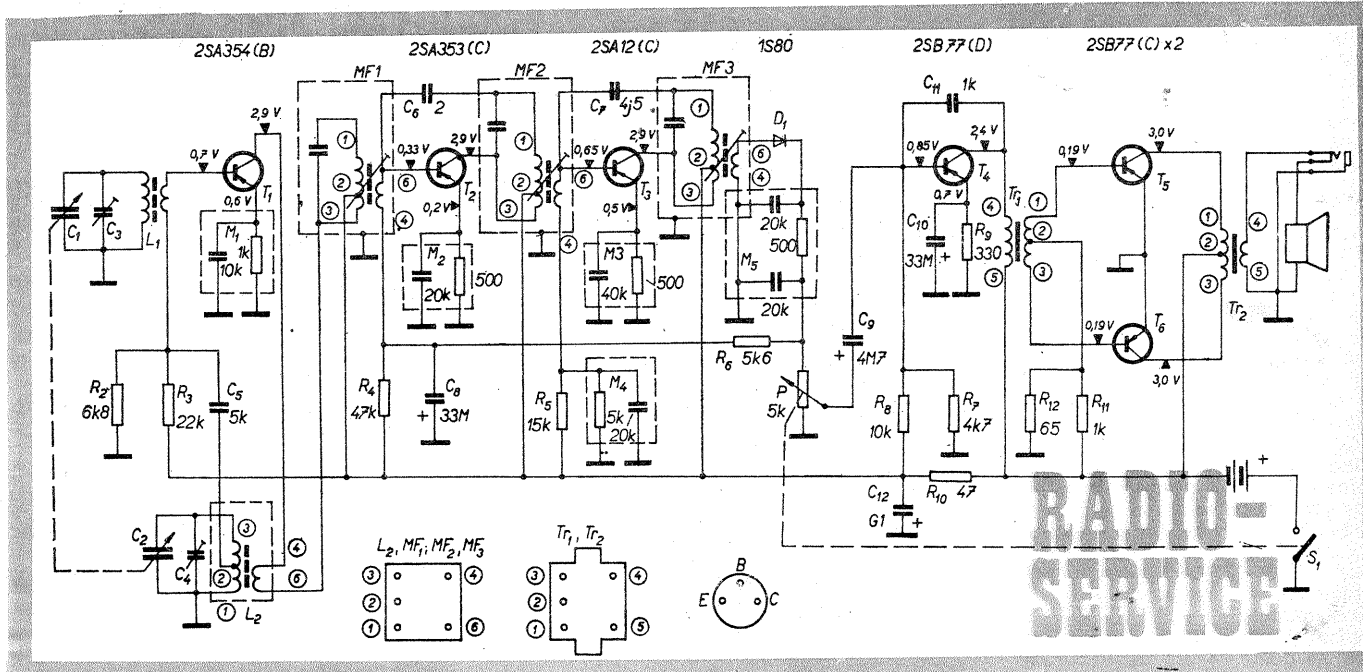
SHARP BP 110

De tip miniatură, receptorul SHARP-BP 110 lucrează în banda undelor medii, 520—1 650 kHz. Avînd o sensibilitate de 70 $\mu\text{V/m}$, dezvoltă o putere de 150 mW, alimentat cu o tensiune de 3 V.

Primul tranzistor este convertor autooscilator, debînd un semnal de 445 kHz, care apoi este amplificat de două etaje.

După detecție, componenta de audiofrecvență este amplificată de trei tranzistoare 2SB77.

În repaus, aparatul consumă 13 mA, iar în amplificare maximă 100 mA.



Redactor-șef: ing. IOAN ALBESCU

Redactor-șef adj. GHEORGHE BADEA

Secretar responsabil de redacție: ing. ILIE MIHĂESCU

Redactor responsabil de număr: KRISTA FILIP

Prezentarea artistică-grafică: ADRIAN MATEESCU

INDEX 44212

CITITORII DIN STRĂINĂTATE SE POT ABONĂ ADRESÎNDU-SE LA ILEXIM — DEPARTAMENTUL EXPORT-IMPORT PRESĂ, P.O. BOX 136—137, TELEX 11226, BUCUREȘTI, STR. 13 DECEMBRIE NR. 3.

Tiparul executat la Combinatul poligrafic «Casa Scintei»