

TEHNICIUM

REVISTĂ LUNARĂ EDITATĂ DE C.C. AL U.T.C.

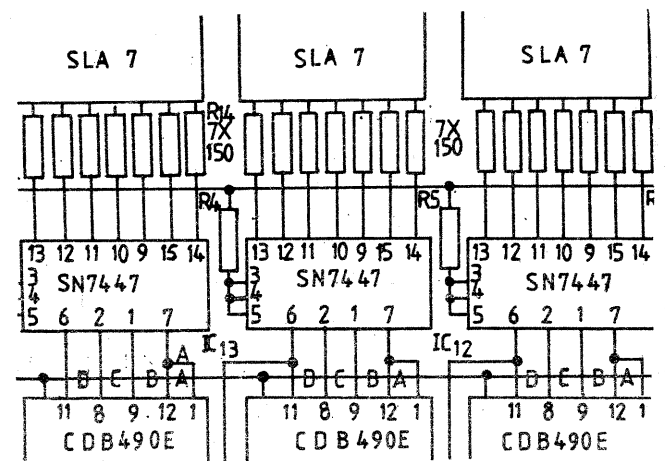
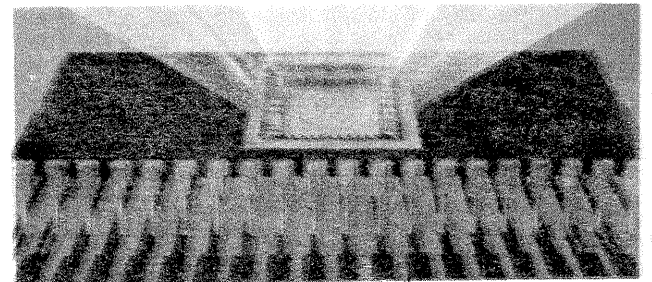
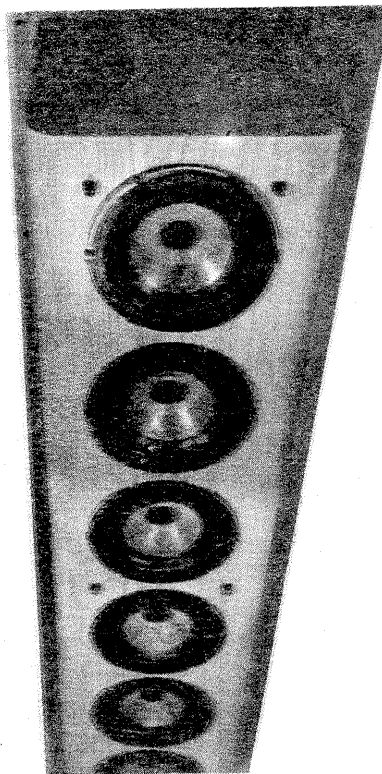
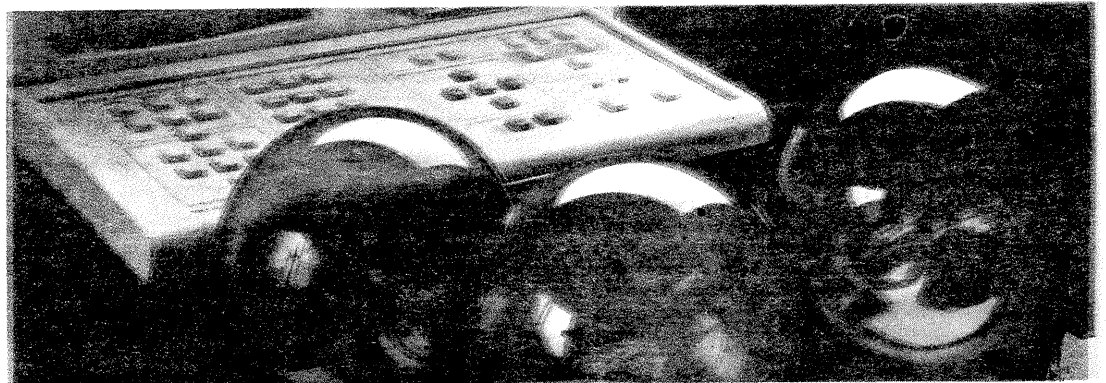
ANUL XIV - NR. 147

2/83

CONSTRUCȚII PENTRU AMATORI

SUMAR

- LUCRAREA PRACTICĂ DE BACALAUREAT** pag. 2—3
Trusă didactică
- RADIOTEHNICĂ PENTRU ELEVI** pag. 4—5
Ohmmetru
Experiment
Aplicații FET
- CQ—YO** pag. 6—7
Receptor MA, SSB, CW
Excitator FM
Amplificator 28 MHz
- AUTOMATIZĂRI** pag. 8—9
Numărător fotoelectric
- CITITORII RECOMANDĂ** pag. 10—11
Comutatoare de curent alternativ cu tiristoare
Termostat
LED-urile în laboratorul foto
- PENTRU CERURILE TEHNICO-APLICATIVE** pag. 12—13
Construiți un windsurf
- AUTO-MOTO** pag. 14—15
„Dacia”-1300: Regulatorul de tensiune
Autoturismele „Oltcit”
- ATELIER** pag. 16—17
Construiți un acumulator
Dublul de tensiune
Circuite de reglaj
- FOTOTEHNICĂ** pag. 18—19
Filtre pentru fotografierea pe materiale fotosensibile color
Polaroid SX-70
- TEHNICĂ MODERNĂ** pag. 20
Memorii — considerații generale
- MEMORATOR** pag. 21
Tiristoare I.P.R.S.
- REVISTA REVISTELOR** pag. 22
Amplificator
Deratizare
Transverter 28/144 MHz
- PUBLICITATE** pag. 23
Radioreceptoare portabile
- SERVICE** pag. 24



NUMĂRĂTOR FOTOELECTRIC

(Citiți în pag. 8)

CT

LUCRAREA PRACTICĂ DE BACALAUREAT

Vă prezentăm în cele ce urmează proiectul de diplomă având drept temă „Trusa didactică cu circuite discrete”, realizare semnată de absolventul Școlii de maștri din cadrul Grupului școlar „Electronica” din București, Iacob Ion, promoția 1982 (conducătorul lucrării: ing. Stelian Pătruțescu).

Trusa propusă are drept scop testarea circuitelor logice de bază și poate fi adaptată, cu unele modificări, și pentru testarea circuitelor implicate. Cei care vor realiza un proiect după această temă urmează a defini valorile reale ale pieselor prin calcul matematic.

TRUSĂ DIDACTICĂ

Circuitele de comutație sau logice sînt circuitele electrice care realizează electric funcțiile sau expresiile algebrei logice sau booleene.

Algebra logică sau booleana lucrează cu variabile notate cu A, B, etc., care nu pot lua decît două valori logice: 1 sau 0.

În cazul în care variabila A ia valoarea logică 1, ea este considerată adevărată și se notează simplu, A. Dimpotrivă, cînd variabila A ia valoarea logică 0 (zero), ea este considerată falsă și este negația valorii adevărate a lui A.

Se notează cu \bar{A} (A cu bară) și se numește complementul lui A (sau non A).

Stările binare ale semnalelor în circuitele logice pot fi reprezentate fie prin două niveluri de tensiune sau curent, fie prin impulsuri (fronturile acestora).

La reprezentarea prin niveluri de tensiune, cele două tensiuni utilizate se numesc nivelul pozitiv, respectiv nivelul negativ (sau nivelul superior și nivelul inferior).

Datorită celor două niveluri de tensiune, care reprezintă valorile binare 1 și 0, cit și existenței tranzistoarelor de tip pnp și npn, se vor distinge două tipuri, și anume logica pozitivă și logica negativă.

Logica pozitivă presupune că valoarea logică 1 corespunde nivelului de tensiune cel mai pozitiv, iar valoarea logică 0 (zero) corespunde nivelului de tensiune cel mai negativ.

Exemple de logică pozitivă:

Valoare logică 0 1
Nivel de tensiune 0V +6V
-6V 0V
-6V +6V

Logica negativă este logica pentru care valoarea logică 1 este reprezentată de nivelul de tensiune cel mai negativ, iar valoarea logică 0 corespunde nivelului de tensiune cel mai pozitiv.

OBSERVAȚIE. Prin pozitiv sau negativ se înțeleg nivelurile relative: ca valoare reală, cele două niveluri pot fi orice valori distincte de tensiune atît timp cît nivelul pozitiv se află deasupra nivelului negativ.

Exemple de logică negativă:

Valoare logică 0 1
Nivel de tensiune 0V -6V
+6V 0V
+6V -6V

Din cele arătate mai sus reiese că, pentru a analiza funcția logică realizată de un circuit, este absolut necesară cunoașterea tipului de logică (pozitivă sau negativă) folosită de circuitul respectiv.

Datorită celor două tipuri de logici, rezultă circuite complementare.

Există patru perechi principale de circuite logice complementare și anume:

— ȘI — SAU A.B și A+B
— (ȘI — NU) — NICI $\bar{A}\bar{B}$ și A+B

— SAU EXCLUSIV — COINCIDENTĂ $A\bar{B} + \bar{A}B$ și $A\bar{B} + A\bar{B}$
— INHIBARE — IMPLICARE $A\bar{B} + A+B$

Circuitele logice de bază sînt acele circuite realizate pentru a

efectua operații logice elementare ele se utilizează în calculatoarele electronice pentru realizarea operațiilor logice și aritmetice. În tabelul de mai jos sînt enumerate majoritatea circuitelor logice:

OPERAȚIA LOGICĂ	TERMINOLOGIA	EXPLICAȚIA OPERAȚIEI
\bar{A}	NU	Complementul lui A
$A \cdot B$	ȘI	A și B
$A + B$	SAU (SAU INCLUSIV)	A sau B
$A \oplus B = \overline{(A \cdot B)}$	SAU EXCLUSIV	(A și B) sau (\bar{A} și B)
$A \odot B = \overline{(A \oplus B)}$	COINCIDENTĂ	(A și B) sau (\bar{A} și \bar{B})
$\overline{A \cdot B} = (\bar{A} + \bar{B})$	ȘI — NU	Complementul lui (A și B)
$\overline{A + B} = (\bar{A} \cdot \bar{B})$	NICI	Complementul lui (A sau B)
$A \cdot \bar{B}$	INHIBARE	A și (complementul lui B)
$A + \bar{B}$	IMPLICARE	A sau (complementul lui B)

Unele circuite logice de bază sînt denumite porți, și anume circuite pe ieșirea cărora apare semnalul cînd există o anumită combinație de semnale la intrarea lor. De exemplu, o poartă ȘI produce un semnal de ieșire cînd pe toate intrările există semnale de 1 logic, simultan. O poartă de inhibare produce un semnal de 1 logic la ieșire cînd nu există semnal pe intrarea ei de inhibare.

Funcția booleană pe una sau mai multe variabile booleene este de fapt o variabilă binară ale cărei valori depind de valorile acestor variabile booleene.

Pentru notarea unei funcții booleene se utilizează simbolul f.

O funcție booleană de două variabile se notează cu f(A, B). Variabilele A, B sînt independente, funcția f(A, B) dependentă de valorile luate de A și B, deci de valorile variabilelor independente.

Pentru fiecare funcție booleană dată se poate alcătui un tabel de

adevăr cu ajutorul căruia se pot găsi valorile funcției pentru toate combinațiile posibile ale variabilelor independente.

UTILIZAREA TRUSEI DIDACTICE

Pentru uz didactic în școlile cu profil electronic este necesară o trusă didactică de testare a circuitelor logice de bază (ȘI, SAU, SAU — NU, ȘI — NU, NU), pentru fixarea cunoștințelor teoretice în practică.

Elevii pot măsura și vizualiza cu această trusă semnalele de intrare și ieșire; de asemenea ei se pot familiariza ușor cu „Regimul de saturație” și „Regimul de blocare” ale tranzistoarelor pnp și npn.

Totodată, această trusă didactică ajută elevii în însușirea unor cunoștințe de bază la realizarea circuitelor implicate și modul de plantare a elementelor discrete pe circuitul imprimat.

DESCRIEREA CIRCUITELOR LOGICE

Funcționarea schemelor de circuite logice are la bază folosirea tranzistorului drept comutator binar.

Încercările timpurii de dezvoltare a calculatoarelor electronice numerice preconizau utilizarea sistemului zecimal sau aritmetic cu baza de numărare 10.

Într-un astfel de sistem, pentru reprezentarea celor zece cifre sînt necesare zece niveluri de tensiune.

În circuitele electronice este necesar să se păstreze cu precizie aceste niveluri pentru a nu exista ambiguitate între două cifre vecine.

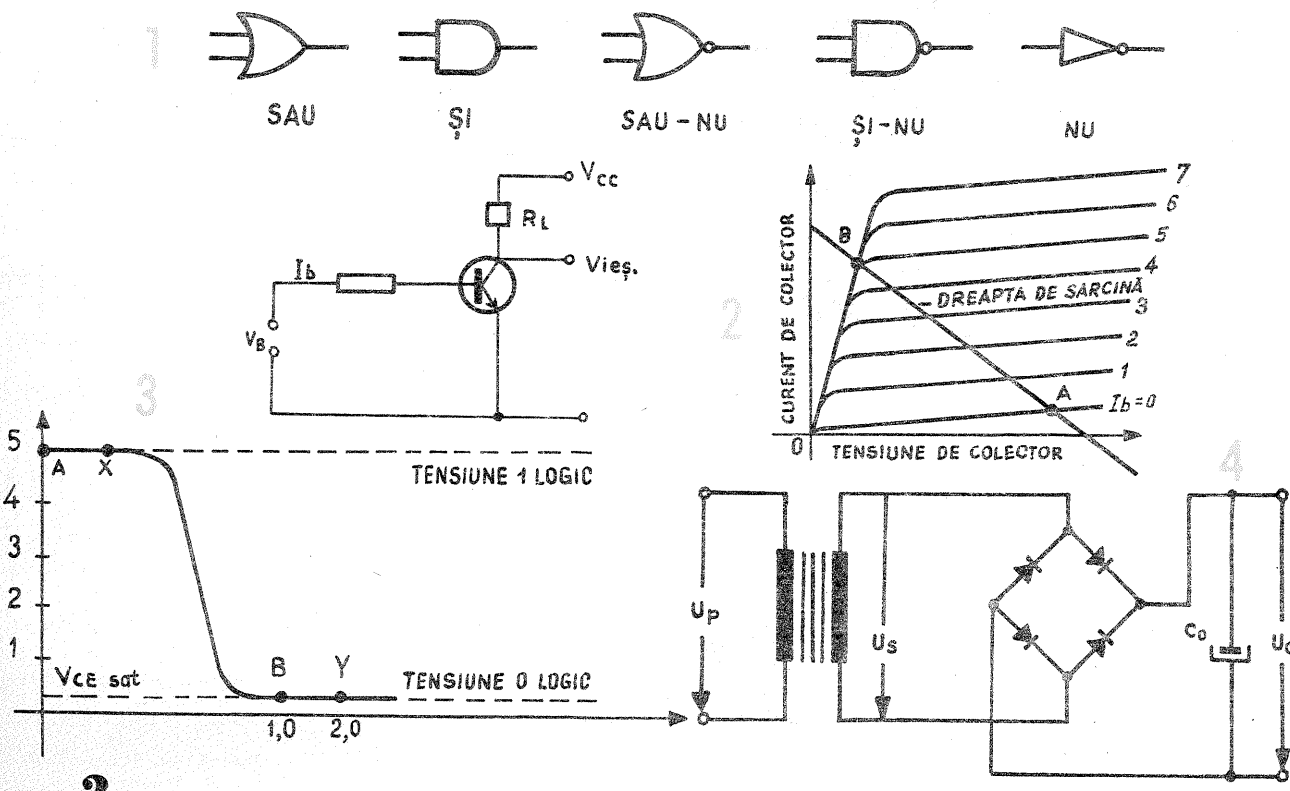
În consecință, sistemul zecimal a fost abandonat în favoarea sistemului binar în care se folosesc numai două niveluri de tensiune.

Tranzistorul oferă un mijloc foarte simplu de stabilire a două niveluri distincte, el fiind „blocat” cînd nu trece curent, sau poate fi „saturat” cînd trece un anumit curent.

Aceste două niveluri pot fi definite cu precizie și astfel se poate obține un sistem foarte stabil.

Considerăm că circuitul cu tranzistor cu emitorul comun are caracteristicile de colector din figura 2.

Dacă tensiunea de bază V_B este zero, nu vor exista curent prin bază și deci nici curent de colector, iar tensiunea de colector (tensiunea de ieșire) va fi egală cu tensiunea de alimentare V_{CC} .



Această situație este reprezentată prin punctul A de pe dreapta de sarcină, tranzistorul fiind în stare blocată.

Dăm o creștere pozitivă a tensiunii de pe bază.

La început nu se întâmplă nimic, pînă nu se atinge bariera de potențial a joncțiunii bază — emitor de aproximativ 0,7 V.

Peste această tensiune, prin bază trece curent, iar curentul ce trece prin colector provoacă o cădere de tensiune pe R_L , determinînd scăderea tensiunii de ieșire pe colector.

Eventual se poate ajunge la un punct cînd o creștere suplimentară a tensiunii de pe bază nu va mai provoca o creștere suplimentară a curentului de colector (sau o scădere suplimentară a tensiunii de ieșire).

Acesta este punctul B, unde tranzistorul este în stare saturată. Tensiunea pe colector în aceste condiții este aproape zero, numai o zecime sau două dintr-un volt, și se numește tensiunea de saturație a colectorului $V_{CE sat}$.

Semnificația acestor două stări poate fi evidențiată prin reprezentarea grafică a tensiunii de ieșire (tensiunea pe colector) în funcție de tensiunea de intrare (tensiunea pe bază), așa cum se arată în figura 3.

Punctele A și B corespund celor din figură. Cînd acest montaj se folosește în circuite logice, starea de ieșire în condiție de saturație se numește nivel zero logic notat 0, iar starea de blocare se numește nivel logic notat 1.

Trebuie remarcat că dacă nivelurile de intrare reprezintă cele 2 stări, X și Y, din figură, valorile reale ale lui X și Y pot varia considerabil fără a produce modificări ale nivelurilor de la ieșire, realizînd astfel un sistem binar cu niveluri de ieșire precis stabilite.

O poartă logică binară este un circuit care are două sau mai multe intrări și o singură ieșire, fiecare din semnalele de intrare și semnalul de ieșire fiind în unul din cele două niveluri de tensiune logice posibile.

Circuitul este astfel angajat încît tensiunea de ieșire este la nivel 1 logic numai cînd există o anumită combinație a nivelurilor logice de la intrări.

Există trei porți logice de bază, poarta SAU, poarta ȘI și poarta NU.

La poarta SAU, ieșirea este de tensiune 1 logic dacă oricare dintre semnalele de intrare este la nivel de 1 logic. Poarta ȘI are la ieșire o tensiune de 1 logic numai dacă toate intrările sînt la nivel de 1 logic în același timp. Poarta NU are o singură intrare și o singură ieșire, ieșirea fiind la nivel de 1 logic, cînd intrarea este la nivel 0 logic și invers.

Circuitul NU se mai numește circuit invers deoarece semnalul de ieșire este totdeauna opus sau invers celui de la intrare.

O poartă SAU poate fi combinată cu un circuit NU și se obține ceea ce se cheamă o poartă SAU — NU. Ieșirea este inversată și este la nivel 0 logic cînd oricare intrare este la nivel 0 logic.

Similar, poarta ȘI poate fi combinată cu o poartă NU și se obține o poartă ȘI — NU, care are ieșirea la nivel 0 logic, cînd toate intrările sînt la nivel 1 logic.

DESCRIEREA TRUSEI

Trusa didactică de testare a circuitelor logice de bază se compune din următoarele părți:

- carcasa metalică;
- sursă de alimentare;
- plăci circuite logice;
- conectoare fixare plăci;
- comutatoare;
- becuri vizualizare funcții logice.

Carcasa metalică este confecționată din tablă de 1 mm avînd forma paralelipipedică de 180 x 80 x 60 mm cu capac rabatabil, pe care sînt fixate comutatoarele, conectoarele și becurile de vizualizare.

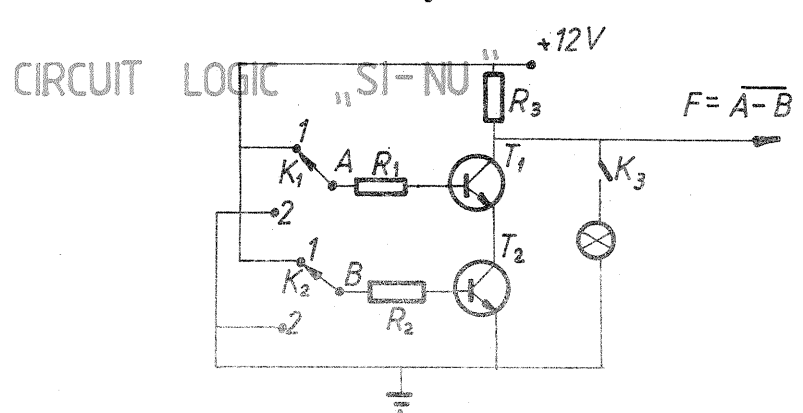
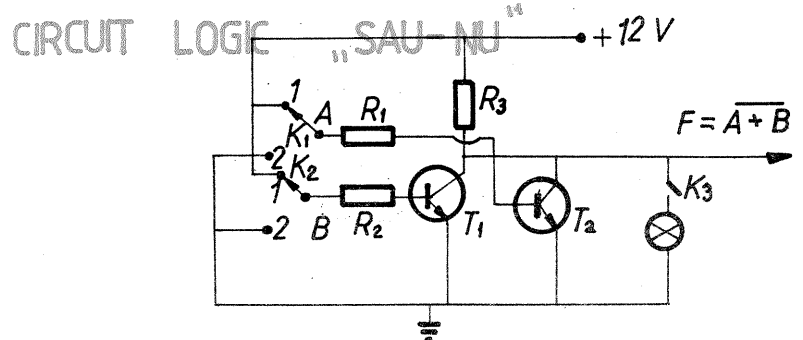
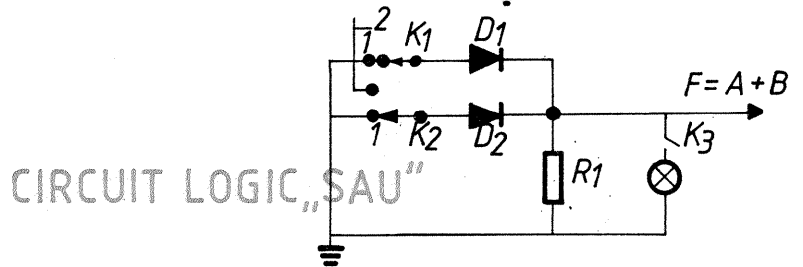
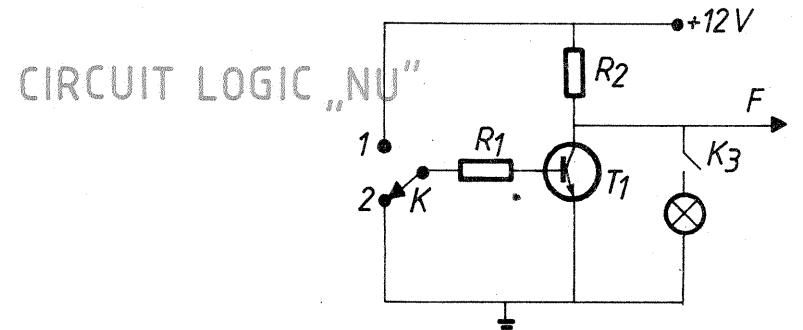
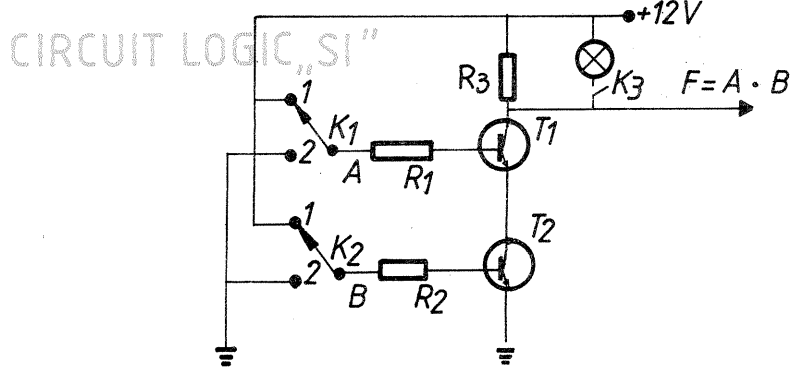
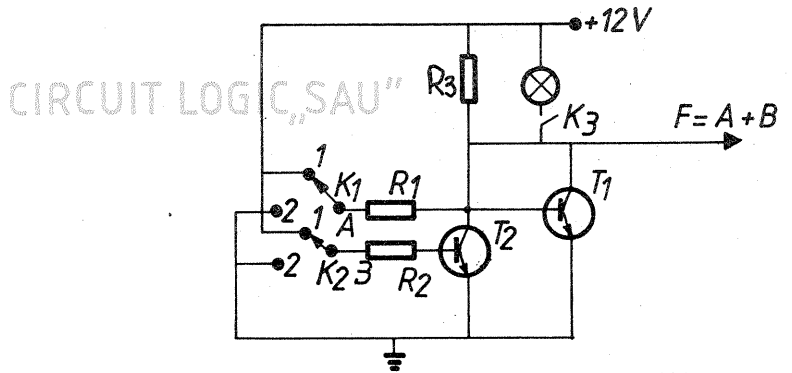
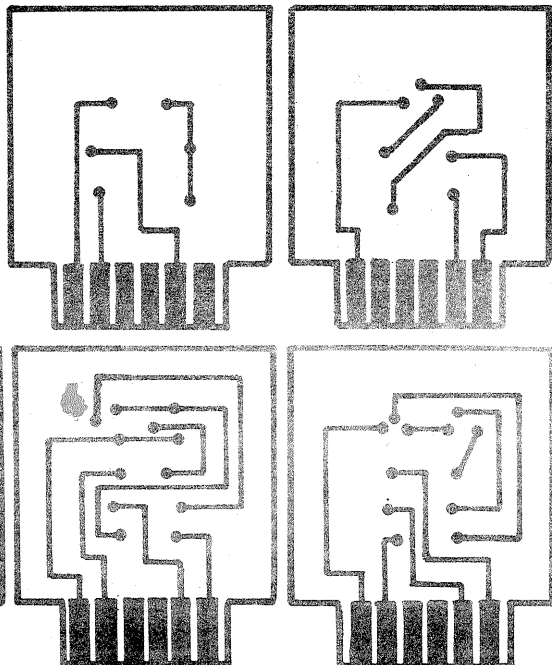
Sursa de alimentare este alcătuită dintr-un transformator, puntea redresoare și condensatorul de filtraj (fig. 4).

FUNCȚII LOGICE ELEMENARE

TABEL DE ADEVĂR ȘI SIMBOLURI ALE FUNCȚIILOR LOGICE ELEMENTARE

VARIABLE		SAU	ȘI	SAU — NU	ȘI — NU
A	B	$F = A + B$	$F = AB$	$F = \overline{A + B}$	$F = \overline{A \cdot B}$
0	0	0	0	1	1
0	1	1	0	0	1
1	0	1	0	0	1
1	1	1	1	0	0

CABLAJ IMPRIMAT



IMPORTANT!

Rugăm pe toți cititorii revistei care posedă documentații, schițe, materiale teoretice sau realizări practice, însoțite de fotografii referitoare la diverse tipuri de gazogeneratoare, precum și la centrale eoliene de diferite puteri să ia legătura cu redacția prin scrisori sau la telefon 17.60.20/2059.

OHMMETRU

Fig. AL. MĂRCULESCU

Dacă ați încercat vreodată să măsurați direct cu ohmmetrul rezistența internă a unui instrument sensibil (microampermetru), ați putut constata că acul acestuia din urmă „bate” puternic peste capul de scală (nu repetați experiența, deoarece există riscul deteriorării). Explicația constă în faptul că ohmmetrul „aplică” bobinei mobile a microampermetrului testat o tensiune U_x cu mult mai mare decât valoarea U_i corespunzătoare deviației acului la cap de scală.

Într-adevăr, se poate demonstra că ohmmetrele serie obișnuite aplică rezistenței de măsurat, în funcție de valoarea ei concretă, R_x , o tensiune U_x cuprinsă între zero (pentru $R_x = 0$) și U (pentru $R_x = \infty$), unde U este tensiunea bateriei de alimentare. În particular, rezistenței R_{xc} , care corespunde indicației acului la centrul scalei, i se aplică în timpul măsurării tensiunea $U/2$. Cum de regulă alimentarea se face de la baterii de 1,5–4,5 V, înțelegem bine riscul despre care vorbeam la început.

Schema propusă (fig. 1) înlătură acest inconvenient, tensiunea U_x având o valoare maximă de ordinul zecilor de

milivolți (25 mV pentru exemplul din figură). Este vorba tot despre un ohmmetru serie, dar la care s-a suprimat tradiționala rezistență adițională, iar reglajul de aducere la zero nu se mai face cu potențiometrul serie sau șunt, ci prin ajustarea fină a tensiunii de alimentare, U (fig. 2).

Deoarece pentru $R_x = 0$ acul instrumentului trebuie să indice capul de scală, adică $I = I_i$, tensiunea U trebuie să fie egală cu căderea de tensiune pe instrument la cap de scală: $U = U_i = R_i \cdot I_i$. Pentru exemplul ales rezultă $U = 25$ mV. Această tensiune mică se obține de la o baterie $U_B = 1,5$ V cu ajutorul divizorului $R_1/(R_2 + P)$, calculat corespunzător. Elementul reglabil P este necesar pentru a putea compensa variația în timp a tensiunii bateriei. Valorile din schemă permit reglarea zeroului pentru variația tensiunii U_B între 1,3 V și 1,65 V.

Constructorii care nu dispun de un potențiometru cu valoarea indicată (între 30 Ω și 40 Ω) pot înlocui grupul $R_2 + P$ din figura 1 prin una din combinațiile prezentate în figura 3. Cea de-a doua soluție se calculează pentru po-

tențiometrul disponibil (500 Ω – 1 k Ω) astfel ca rezistența echivalentă să varieze între 110 Ω și 145 Ω .

Rezistența internă a sursei U poate fi neglijată în raport cu R_1 (de aceea am luat $R_1 = 2,2$ $\Omega \ll R_1$). Prin urmare, valoarea R_{xc} corespunzătoare deviației acului la centrul scalei ($I = I/2$) este $R_{xc} = R_i = 500$ Ω .

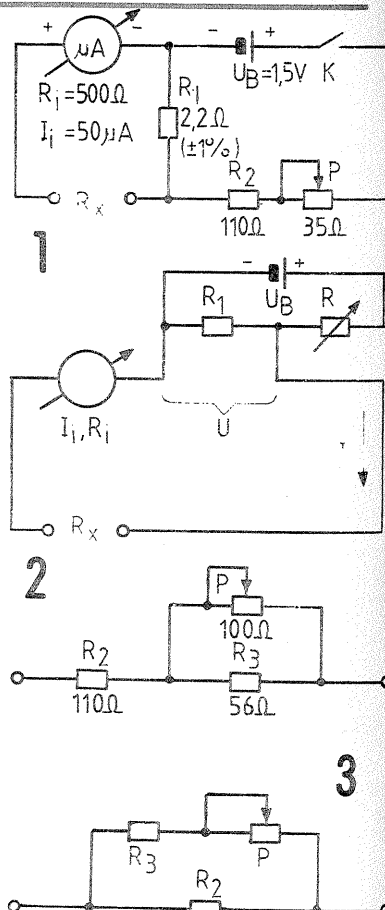
Ecuția curbei de etalonare, adică relația matematică dintre indicația acului I (μ A) și rezistența R_x (Ω) conectată la borne este:

$$R_x = \frac{U_i}{I} - R_i = \frac{25\,000}{I} - 500.$$

Folosind un instrument cu scală mare, astfel încât să putem aprecia la citire sfertul de microamper, eroarea relativă de măsurare este sub 3% pentru R_x între 135 Ω și 1 870 Ω , respectiv sub 5% pentru intervalul 60 Ω – 4 000 Ω . Aducerea la zero se face scurtcircuitând bornele R_x și ajustând potențiometrul P astfel ca acul să indice exact capul de scală ($I = I_i = 50$ μ A).

Deoarece divizorul $R_1/(R_2 + P)$ are o rezistență totală scăzută, întrerupătorul de alimentare K (obligatoriu) se va ține închis numai în timpul măsurărilor, evitând astfel consumarea inutilă a bateriei.

În încheiere menționăm că montajul este sensibil la cimpurile parazite (măsurarea se face la curenți mici prin R_x), motiv pentru care se recomandă folosirea unor cordonare ecranate pentru legăturile la R_x .



EXPERIMENT

MARK ANDRES

Constructorilor începători care posedă un microfon dinamic (cu impedanța de ordinul sutelor de ohmi) și un circuit integrat β A741 sau echivalent (μ A741, SFC2741, SN2741, MC1741 etc.) le propunem experimentarea unei scheme simple de amplificator AF pentru cască. Realizat îngrijit, cu măsuri speciale de ecranare și antiparazitare — eventual completat cu un circuit corector de tonalitate —, montajul poate fi utilizat ca proteză auditivă.

În figura 1 este dată o schemă clasică de preamplificator pentru microfon. Consumul de curent fiind redus (cca 6 mA), alimentarea se poate face de la o baterie miniatură de 9V. Este bine ca sursa să fie decuplată printr-un condensator, C_7 (47–220 μ F), iar în serie cu alimentarea să se intercaleze o celulă suplimentară de filtrare, R_5 – C_5 .

Intrarea neinvertoare (+) este polarizată din divizorul R_3 – R_4 (rezistențe egale, având valoarea de 4,7–10 k Ω), iar intrării inversoare (–) i se aplică semnalul de la microfon prin grupul C_1 – R_1 . Reacția negativă este asigurată de rezistența R_6 , a cărei valoare se optimizează experimental. Cîștigul în tensiune poate fi stabilit prin reglarea lui R_1 (22–50

k Ω). În final se vor folosi pentru R_1 și R_6 rezistoare fixe, preferabil cu peliculă metalică.

Grupul C_2 – R_2 – C_3 , conectat la intrare, reprezintă un filtru pentru eliminarea frecvențelor înalte (paraziți), pe care montajul le detectează și le amplifică, rezultînd un zgomot de fond supărător. El poate fi redus la un simplu condensator în paralel pe intrare, avînd valoarea de ordinul a 0,5–5nF (prin tatonare).

La ieșire se conectează o cască avînd impedanța mai mare sau egală cu 200 Ω , prin intermediul condensatorului C_6 . Microfonul cuplat la intrare va avea cordon ecranat, cu tresa legată la masa montajului. Auziția optimă se stabilește acționînd asupra elementelor R_1 , R_6 , R_2 .

Montajul descris prezintă două inconveniente: în primul rînd, cîștigul în tensiune s-ar putea să nu fie suficient de mare pentru a reda corespunzător sunetele slabe captate de microfon; în al doilea rînd, procurarea unei căști cu impedanță mare este dificilă, mult mai răspîndite fiind căștile miniatură de 40–60 Ω , care se vînd ca anexe la unele radioreceptoare tranzistorizate.

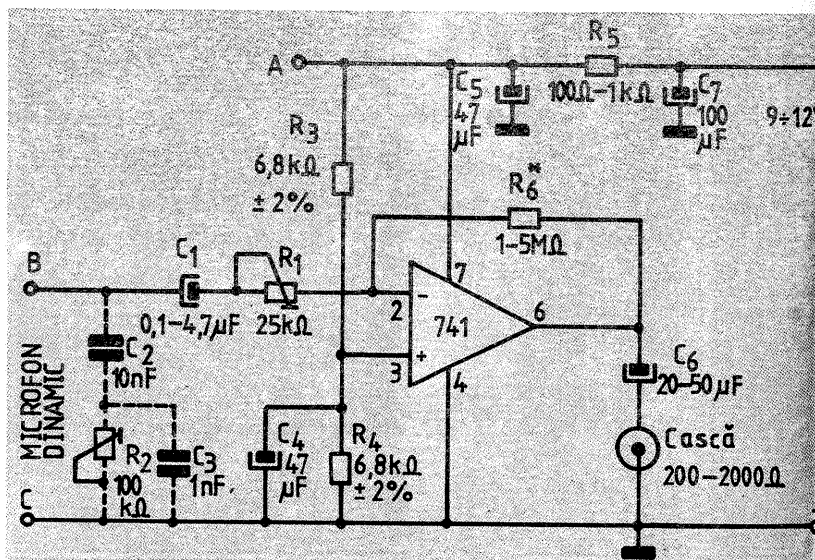
Primul neajuns poate fi înlăturat

adăugînd la intrare un etaj suplimentar folosind un tranzistor cu zgomot redus (BC109, BC173, BC108 etc.), în montaj cu emitor comun, iar adaptarea la impedanța căștii de cca 50 Ω se poate face cuplînd la ieșire un etaj repetor pe emitor. O astfel de variantă este prezentată în figura 2, constituînd baza de plecare pentru experimentul propus.

Alimentarea se poate face tot de la o baterie miniatură de 9 V, consumul fiind sub 10 mA. Pentru re-

glarea nivelului de redare a fost introdus potențiometrul P , iar pentru suprimarea parazitilor de radiofrecvență s-a intercalat la intrare filtrul C_1 – R_1 – C_2 . Valorile pieselor nu sînt critice.

Din cauza amplificării mari în tensiune, montajul poate crea „probleme” cu care este greu de luptat, dar foarte instructiv. Astfel, tendințele de autooscilație se înlătură prin decuplarea sursei (C_{11} = 47 – 200 μ F) și optimizarea celulelor de filtraj C_4 – R_4 , C_8 – R_8 . Zgomotul de



(URMARE DIN NUMARUL TRECUT)

În consecință, FET-ul poate fi conectat în circuit cu canalul în ambele sensuri (cu plusul la drenă și minusul la sursă sau viceversa, pentru ambele tipuri de canal), bineînțeles cu condiția de a se păstra polaritatea corectă a tensiunii U_{GS} . În particular, canalul poate fi inserat într-un circuit de curent alternativ, cu sau fără componentă continuă.

Pentru a analiza mai concret, să considerăm un J-FET cu canal de tip N, care în mod normal se conectează cu sursa spre minus și cu drenă spre plus. Caracteristicile sale de ieșire, $I_D = f(U_{DS})$, trasate pentru ambele polarități aplicate canalului, arată ca în figura 16. S-au reprezentat numai porțiunile corespunzătoare unor tensiuni U_{DS} mici, deoarece în discuția de față nu ne interesează zona de saturație.

Observăm că toate caracteristicile trec prin origine, iar pentru valori U_{DS} foarte mici (sub 0,1 V) și pentru tensiuni U_{GS} nu prea apropiate de valoarea de prag, U_P , ele pot fi considerate aproximativ liniare și simetrice față de origine. Pe de altă parte, știm că în planul axelor de coordonate tensiune-curent o dreaptă care trece prin origine „reprezintă” o rezistență electrică, adică un element pasiv de circuit care are proprietatea de a lăsa să treacă prin el un curent direct proporțional cu tensiunea aplicată la borne.

Putem spune deci că în aceste condiții FET-ul (mai precis canalul său) se comportă aproximativ ca o rezistență având valoarea r_{ds} controlată exclusiv de către tensiunea U_{GS} . În particular, pentru $U_{GS} = 0$ rezistența canalului este minimă, r_{dsmin} (sau r_0), respectiv conductanța canalului este maximă, g_{dsmax} (sau g_0). Reamintim că prin conductanță (electrică) se înțelege mărimea fizică inversă rezistenței, deci în cazul nostru:

$$g_{ds} = \frac{1}{r_{ds}} = \frac{dI_D}{dU_{DS}}, \text{ pentru } U_{GS} = \text{constant (parametru)}$$

Interesul practic al acestei zone extrem de restrânse ($U_{DS} < 100 \text{ mV}$)

este redus tocmai din cauza valorilor U_{DS} prea mici, cu care este incomod de operat. Pe de altă parte, luând în considerare întreaga porțiune premergătoare saturației (așa cum se arată în figura 16), caracteristicile nu sînt nici suficient de liniare și nici suficient de simetrice în raport cu originea, cel puțin pentru unele aplicații mai pretențioase. Într-adevăr, se demonstrează că în această porțiune conductanța canalului variază după o lege de forma:

$$g_{ds} = \frac{I_{DSS}}{U_P} [2(U_{GS} - U_P) - U_{DS}] \quad (3)$$

ceea ce înseamnă că panta caracteristicilor nu depinde numai de parametrul U_{GS} , ci și de tensiunea U_{DS} . Pentru $U_{DS} \ll (U_{GS} - U_P)$ regăsim cele afirmate anterior:

$$g_{ds} \approx -\frac{2I_{DSS}}{U_P} \left(1 - \frac{U_{GS}}{U_P}\right) = g_0 \left(1 - \frac{U_{GS}}{U_P}\right) \quad (4)$$

deci conductanța canalului controlată exclusiv de tensiunea U_{GS} , adică liniaritate foarte bună și simetrie a caracteristicilor în raport cu originea. Cu riscul de a-i plictisi pe cei avansați, precizăm că aceasta înseamnă rezistență constantă a canalului pentru $U_{GS} = \text{constant}$ și egală

pentru cele două sensuri posibile ale lui U_{DS} :

$$r = \frac{1}{g} = \frac{r_0}{1 - U_{GS}/U_P} \quad (5)$$

În particular, pentru $U_{GS} = 0$ conductanța canalului are valoarea maximă:

$$g_0 = -\frac{2I_{DSS}}{U_P} \quad (6)$$

respectiv rezistența canalului are valoarea minimă

$$r_0 = \frac{1}{g_0} = -\frac{U_P}{2I_{DSS}} \quad (7)$$

Reluind ecuația generală (3), care se mai poate scrie sub forma

$$g_{ds} = g_0 \left(1 - \frac{U_{GS}}{U_P} + \frac{U_{DS}}{2U_P}\right) \quad (8)$$

observăm că pentru $U_{GS} = \text{constant}$, conductanța canalului depinde atât de valoarea numerică a tensiunii U_{DS} (de unde neliniaritatea caracteristicilor), cât și de sensul acestei tensiuni (de unde nesimetria caracteristicilor în raport cu originea).

În particular, pentru $U_{GS} = 0$ obținem caracteristica de conductanță maximă:

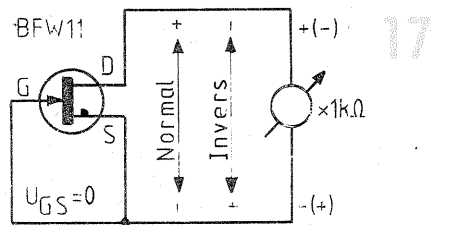
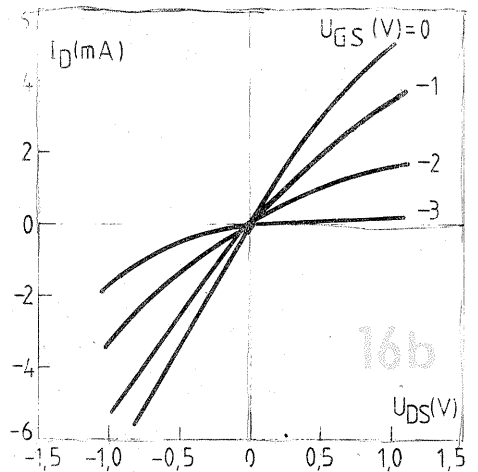
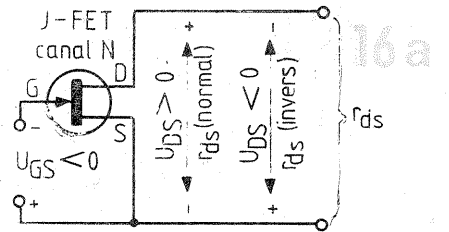
$$g_{ds} = g_0 \left(1 + \frac{U_{DS}}{2U_P}\right) \quad (9)$$

Ținând cont de faptul că $U_P < 0$ (discuția se referă la J-FET-uri cu canal N), deducem din ultima relație că:

— pentru polarizarea normală a canalului, adică pentru $U_{DS} > 0$, conductanța este $g_{ds} < g_0$, respectiv rezistența este $r_{ds} > r_0$;

— pentru polarizarea „inversă” a canalului ($U_{DS} < 0$), conductanța este $g_{ds} > g_0$, respectiv rezistența este $r_{ds} < r_0$.

Înainte de a trece mai departe pentru a arăta cum se poate extinde plaja valorilor $\pm U_{DS}$ de liniaritate și simetrie a



caracteristicilor, vă propunem o verificare experimentală a relațiilor prezentate mai sus.

EXPERIENȚA NR. 1

Presupunem că avem un tranzistor BFW11 (J-FET cu canal N), pentru care găsim în catalog $I_{DSS} = 4 \pm 10 \text{ mA}$ și $U_{Pmax} = -6 \text{ V}$. Calculând rezistența minimă a canalului după relația (7), obținem:

$$r_0 = -\frac{-6 \text{ V}}{2(4 \pm 10) \text{ mA}} = 300 \pm 750 \Omega$$

În realitate, rezistența r_0 poate fi mai mică de 300Ω , deoarece am considerat valoarea maximă a lui U_P .

Realizăm montajul simplu din figura 17, unde condiția $U_{GS} = 0$ se realizează prin scurtcircuitarea grilei la sursă și măsurăm cu un ohmmetru pus pe domeniul $\times 1 \text{ k}\Omega$ rezistența canalului în ambele sensuri.

Pentru un exemplar BFW11 luat la întâmplare am obținut $r_{ds}(\text{normal}) = 320 \Omega$ și $r_{ds}(\text{invers}) = 105 \Omega$.

Conform observațiilor făcute la relația (9), valoarea reală a lui r_0 se află în intervalul $105 \Omega - 320 \Omega$, rezultat compatibil cu estimarea teoretică.

Explicația nesimetriei $r_{ds}(\text{normal}) \neq r_{ds}(\text{invers})$ o putem deduce urmărind atent figura 17. Într-adevăr, pentru polarizarea normală a canalului, joncțiunii grilă-canal i se aplică tensiunea inversă U_{DS} (minusul pe grilă și plusul pe drenă), deci rezistența joncțiunii este foarte mare și nu influențează practic pe r_{ds} . Pentru polarizarea „inversă” a canalului, joncțiunii i se aplică tensiunea directă U_{DS} (plusul pe grilă și minusul pe drenă), deci rezistența joncțiunii este relativ mică (în funcție de valoarea lui U_{DS}), influențând semnificativ pe r_{ds} , cu care este în paralel (fig. 18).

Rezultatele obținute nu sînt reproductibile dacă măsurătorile se fac cu alte sensibilități ale ohmmetrului. Mai precis, ele depind de tensiunea U_{DS} pe care ohmmetrul o aplică rezistenței canalului.

EXPERIENȚA NR. 2

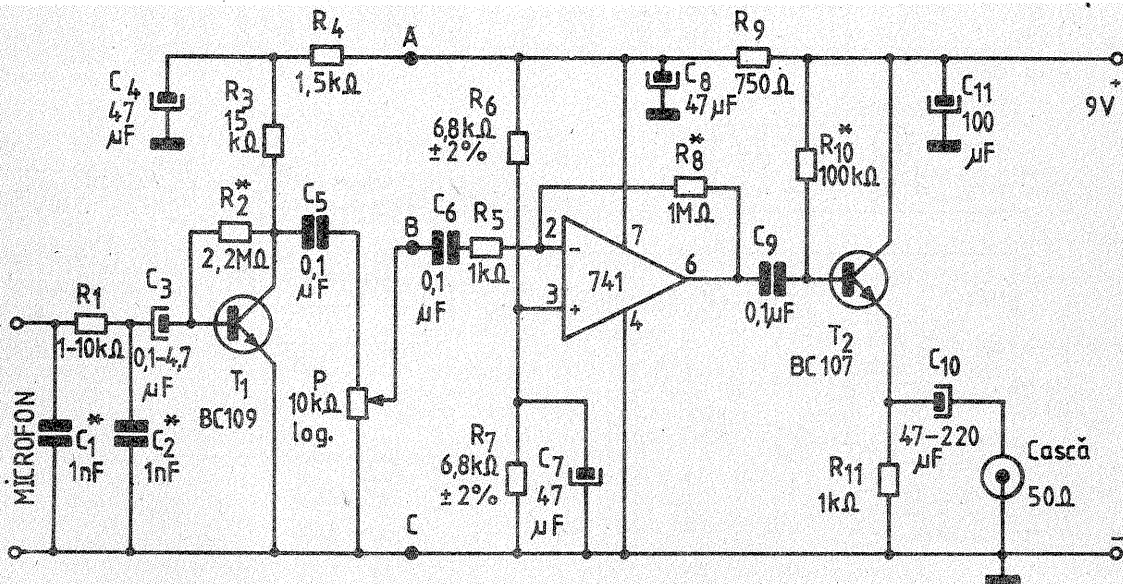
Condiția $U_{GS} = 0$ mai poate fi realizată conectînd între grilă și sursă o rezistență R de $1 \pm 5 \text{ M}\Omega$, așa cum se arată în figura 19. Efectuînd măsurătorile pentru același tranzistor și cu același instrument s-au obținut $r_{ds}(\text{normal}) = 320 \Omega$ și $r_{ds}(\text{invers}) = 200 \Omega$.

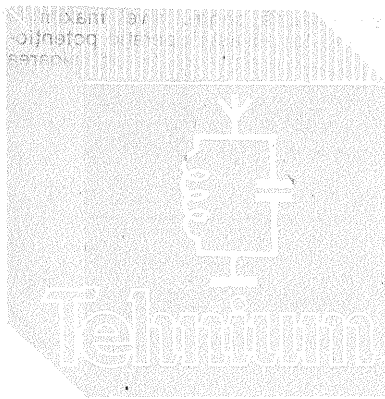
(CONTINUARE ÎN NR. VIITOR)

fond se reduce prin utilizarea unor rezistoare cu peliculă metalică și a unor condensatoare cu pierderi mici în dielectric, prin sortarea lui T_1 și eventual a circuitului integrat, prin

optimizarea filtrului $C_1 - R_1 - C_2$ și, bineînțeles, prin ecranarea corespunzătoare a montajului. Realizat în formă „definitivă”, montajul trebuie introdus într-o casetă metalică (ta-

blă din cutie de conserve) sau din sticlotexolit placat cu cupru, cu muchii cositorite, la care se conectează tresa cablului ecranat de la microfon.





CQ-YO

RECEPTOR MA, SSB, CW

Y03CO

Schema electrică din figura 1 reprezintă un radioreceptor destinat radioamatorilor care lucrează în banda de 80 m. Acest radioreceptor de tip superheterodină se alimentează cu o tensiune de 12 V, are un consum de 40 mA fără semnal, acoperă gama de unde cuprinsă între 1,4 MHz și 4 MHz, are o sensibilitate mai bună de 5 μV, o atenuare a frecvenței imagine mai mare de 45 dB, valoarea frecvenței intermediare fiind de 460 kHz.

Etajul de intrare are plantat un tranzistor MCS-FET de tip 3N140 sau 40673 care ațită la intrare cît și la ieșire conține circuite oscilante.

Tranzistorul T₂, tot un MOS-FET, primește pe poarta 1 semnal de la etajul precedent, iar pe poarta 2 semnal de la oscilatorul local, construit cu tranzistorul T₃. La ieșirea tranzistorului T₂ este cuplat filtrul de 460 kHz, format din 4 celule. În mare parte selectivitatea receptorului este dictată tocmai de acest filtru.

Amplificatorul de frecvență intermediară folosește două etaje de amplificare tip cascadă, circuitele oscilante din acest amplificator sînt acordate tot pe 460 kHz, curba de selectivitate în frecvența intermediară fiind arătată în figura 2.

Din secundarul ultimului transformator de frecvență intermediară, prin dioda D₂, se iau semnalul detectat MA și componenta de curent continuu pentru S-metru și o ramură a RAS. Cînd se lucrează pe CW și SSB, semnalul de 460 kHz se aplică pe poarta 2 a tranzistorului T₁₀ (3N141), pe poarta 1 aplicîndu-se semnal de la oscilatorul local

de bătăi sau refacere a purtătoarei T₉.

Reglajul automat al sensibilității (RAS) acționează pe două căi și anume: componenta continuă obținută de la D₂ este aplicată etajului de curent continuu T₈, care în emitor are cuplat instrumentul S-metru, iar din colector trimite prin P₁ polarizare (tensiune pozitivă) la T₁, T₄ și T₆. A doua ramură a reglajului automat ia semnal din colectorul lui T₇, semnal care este redresat de dioda D₁ și aplicat tot pe poarta lui T₁. Semnalul din această ramură este negativ. Eficacitatea globală a sistemului RAS este astfel foarte pronunțată, caracteristica sa fiind ilustrată în figura 2, și se observă că pentru semnale de intrare variind între 1 μV și 100 μV semnalul la ieșire este practic constant.

O mare calitate a acestui receptor constă în faptul că practic elimină efectele nedorite ale intermodulației. Pentru o bună stabilitate în funcționare etajul oscilator T₃, oscilatorul BFO(T₉), etajele amplificatoare de frecvență intermediară, precum și amplificatorul de curent continuu T₈ sînt alimentate cu tensiune stabilizată electronic la valoarea de 9V.

Amplificatorul final de audio este de tip clasic, dar poate fi utilizat și un circuit integrat TBA 810, TBA 790.

Constructorul urmează a realiza unele componente cum ar fi bobinele. Astfel bobinele L₁, L₂, L₃ și L₄ sînt construite pe carcasa cu miezuri pe care se înfășoară sîrmă CuEm 0,3; L₂ = 40 spire; L₁ = 15 spire (îngă partea rece a lui L₂); L₃ = 40 spire priză la spira 10 de la masă; L₄ = 38 de spire cu priză la spira 10.

Bobinele L₅, L₆, L₇, L₈, L₉, L₁₀, L₁₁ sînt transformatoare obișnuite IF de la aparatele de radio, acordabile pe 460 kHz. Înășurarea L₁₁ trebuie să aibă 70 de spire CuEm 0,08 (deci ca și celelalte bobine), bobinate peste L₁₀. Dacă radioamatorul dorește să recepționeze numai banda de 80 m, va înlocui condensatorul variabil 3 x 10 - 350 pF cu unul 3 x 5 - 15 pF. Se folosesc trimere 5-15 pF.

Elementele semiconductoare se mai pot înlocui astfel: T₄, T₅, T₆, T₇, T₉ = BF 214, BF 215; T₃, T₁₃ = BC 177; T₁₅ = BC 171; T₁₄, T₁₆ = BD 136; D₁, D₂ = EFD 108; D₄, D₅ = 1N914; D₃ = PL 9V1Z.

După montare urmează reglarea și alinierea circuitelor. Se verifică întîi dacă în punctele principale ale schemei tensiunea de alimentare este normală, apoi se controlează dacă amplificatorul de joasă frecvență funcționează normal. Acestuia i se aplică la intrare un semnal cu frecvența de 1 kHz și amplitudinea de 100 mV și se ascultă în difuzor. Următoarea operație este alinierea circuitelor de 460 kHz, operație care se poate face cu un vobuloscop sau cu un generator și un voltmetru. Operația poate decurge și astfel: se injectează semnal de 460 kHz cu nivel adecvat pe baza tranzistorului T₆; se reglează miezul din L₁₀-L₁₁ pînă ce pe S-metru indicația este maximă

(se are în vedere ca P₁ să aibă cursorul la masă). Se trece apoi generatorul pe baza lui T₄ și se reglează miezul bobinei L₉. Se reglează apoi (pe rînd) L₅-L₇-L₆-L₈.

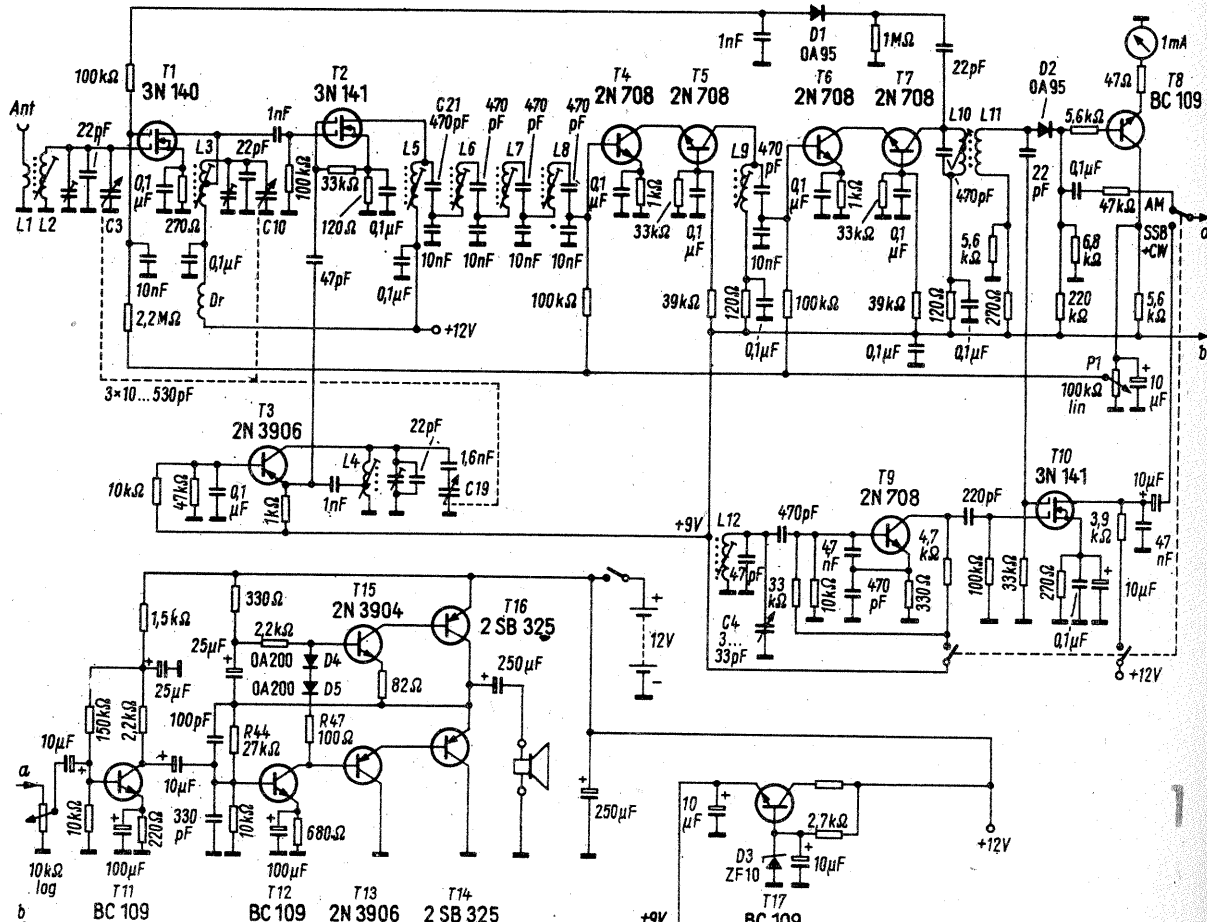
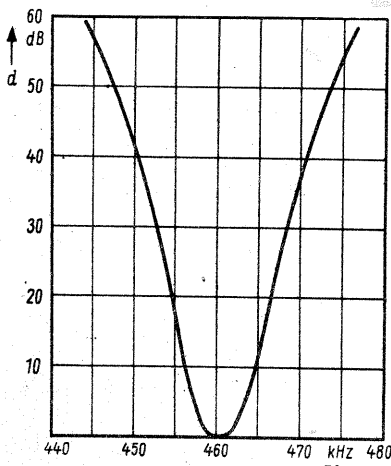
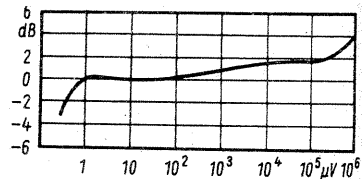
În timpul acordării filtrului se întrerupe alimentarea tranzistoarelor T₁, T₂, T₃, după care se refacă alimentarea acestor tranzistoare. La borna de antenă se aplică semnal de 3 MHz (mai exact, 2,8 MHz) și, rotind condensatorul variabil, se urmărește cînd S-metru are indicație maximă. Poziția pe scală pentru această frecvență se stabilește din miezul bobinei L₄, iar sensibilitatea din miezurile bobinelor L₂-L₃. Ultimele operații de reglare a circuitelor constă în aducerea pe frecvența a oscilatorului BFO. În final, se gradează scala S-metrului tot cu ajutorul generatorului astfel: se aplică la intrare 100 μV și se trece pe S-metru gradația 9, apoi semnalul la intrare se reduce cu 6 dB, deci 50 μV pe S-metru se trece 8. Celelalte puncte se notează tot din 6 în 6 dB, respectiv 25 μV (S 7), 12,5 μV (S 6), 6,2 μV (S 5) etc.

Asamblarea receptorului se face pe o bucată de circuit placat pe care se construiesc mici insule ajutoare la fixarea prin cositorire a pieselor. Elementele de la intrare (etaj intrare, mixer, oscilator) se separă prin pereți metalici.



BIBLIOGRAFIE:

UKW Berichte, 1968, Heft 2
Funkschau, 20/1969



NUMĂRĂTOR FOTOELECTRIC

În practica industrială și de laborator deseori se impune numărarea pieselor în mișcare. Aceasta poate avea ca scop controlul producției, stabilirea loturilor de ambalare, controlul statistic sau încercările de laborator.

La viteze mici, operația de numărare poate fi îndeplinită de către om, dar solicitarea nervoasă provocată de monotonia operației este deosebit de intensă și atrage după sine creșterea oboselii și ca atare scăderea atenției. Toate aceste lucruri se repercutează defavorabil asupra măsurătorii, cit și a posibilităților de accentare.

Astfel de activități pot fi îndeplinite cu succes de către aparate electronice care permit viteze de numărare ridicate și siguranță în funcționare. În aceste aparate numărarea are loc pe baza obturării sau reflectării unor radiații (de lumină, radioactive etc.).

În continuare, se descrie un numărător fotoelectric (sursele de lumină fiind mai la îndemina amatorului) de viteză ridicată, capabil să

ECKART IMRE, Turda
controleze piese de dimensiuni mici, independent de nivelul de iluminare general.

SCHEMA BLOC

Dispozitivul de numărare se compune dintr-un traductor fotoelectric și numărătorul electronic, fiecare cu alimentare proprie (fig. 1).

Bariera luminoasă se creează cu un bec cu incandescență montat într-un reflector. Lumina este concentrată cu o lentilă și cade pe o fotodiodă conectată de blocul formator de impulsuri alimentat în curent continuu. Becul electric se alimentează și el cu tensiune continuă pentru a evita formarea unui fascicul luminos pulsator.

Impulsurile se transmit la blocul numărător cu cablu ecranat; lungimea cablului poate fi de ordinul zecilor de metri.

Traductorul fotoelectric (fig. 2) se compune dintr-o sursă ce emite o lumină continuă, o fotodiodă (lucărind ca element sensibil), un amplificator neinvertor (cu circuit inte-

grat), un amplificator de impuls și un bloc de alimentare, format la rândul lui dintr-un transformator de alimentare, un redresor și două stabilizatoare de tensiune.

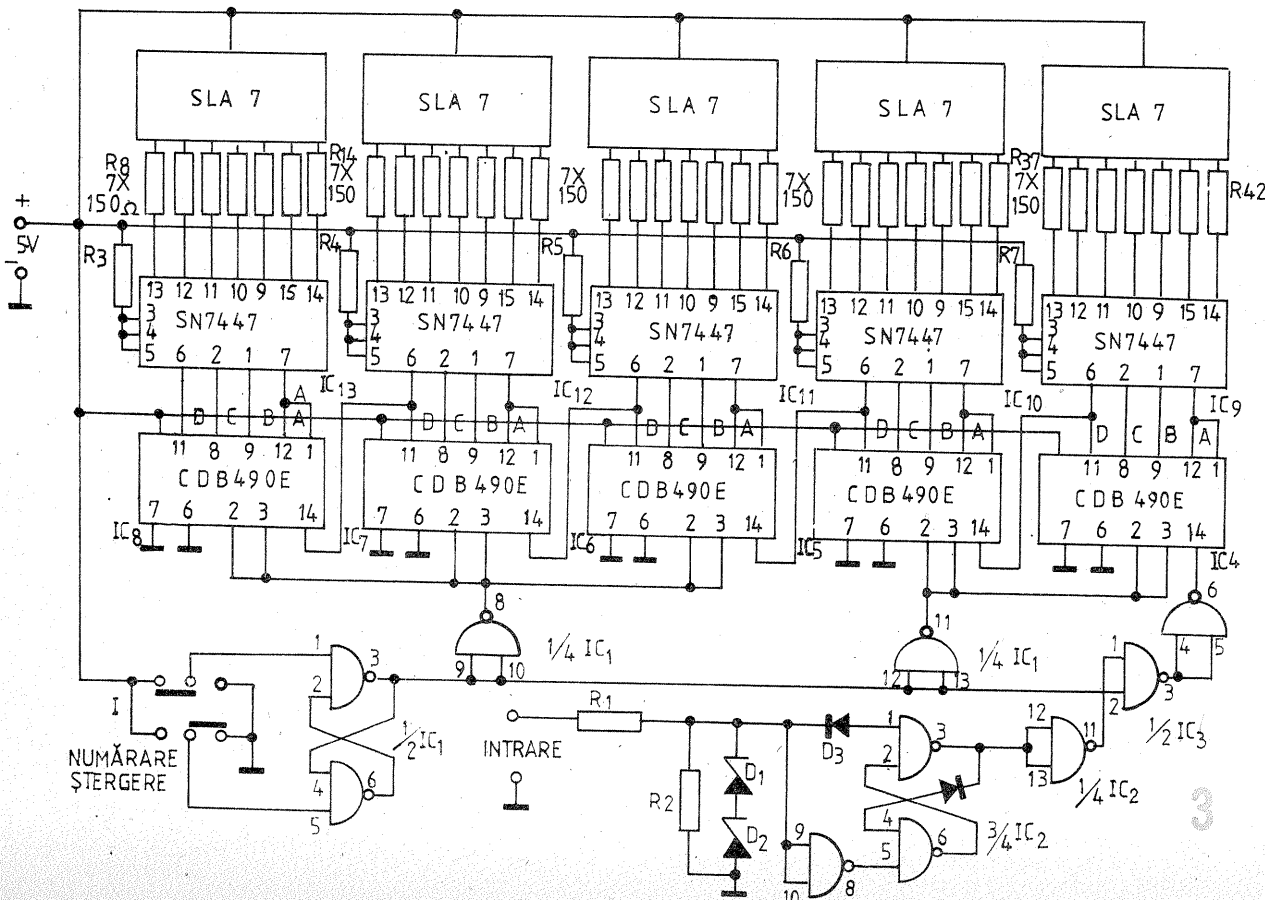
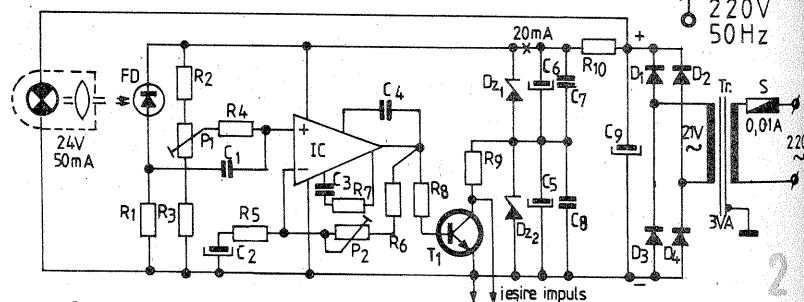
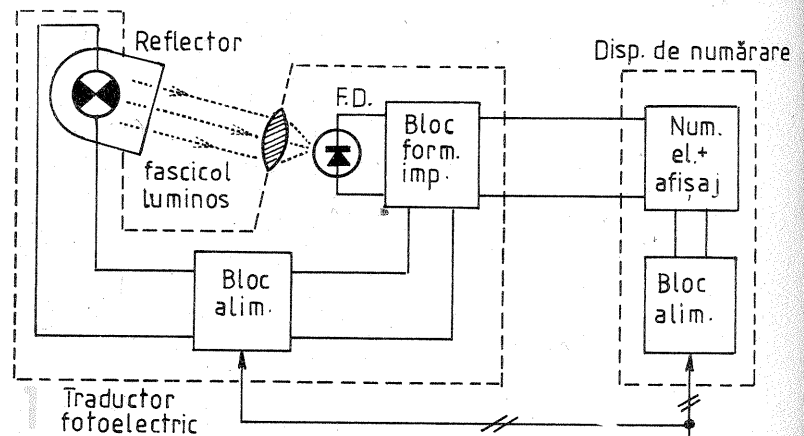
Semnalaie date de fotodiodă (prin obturare) sînt diferențiate (derivate) de grupul C_1, R_4 și amplificate de cir-

cuitul integrat la ieșirea căruia se obțin impulsuri de 0,2—4 V cu timp de creștere mic, de ordinul 1—5 μ s, în funcție de valoarea capacității condensatorului C_4 . Aceste impulsuri sînt amplificate în continuare de tranzistorul T_1 , obținînd amplitudinea lor la 10 V.

Amplificarea semnalelor se reglează din semireglabilul P_2 . Din semireglabilul P_1 se controlează tensiunea de ieșire, în curent continuu, a circuitului integrat și se reglează astfel ca, la „ieșire impuls”, tensiunea continuă să fie cuprinsă între 0,6 V și 0,8 V, pozitivă față de masă.

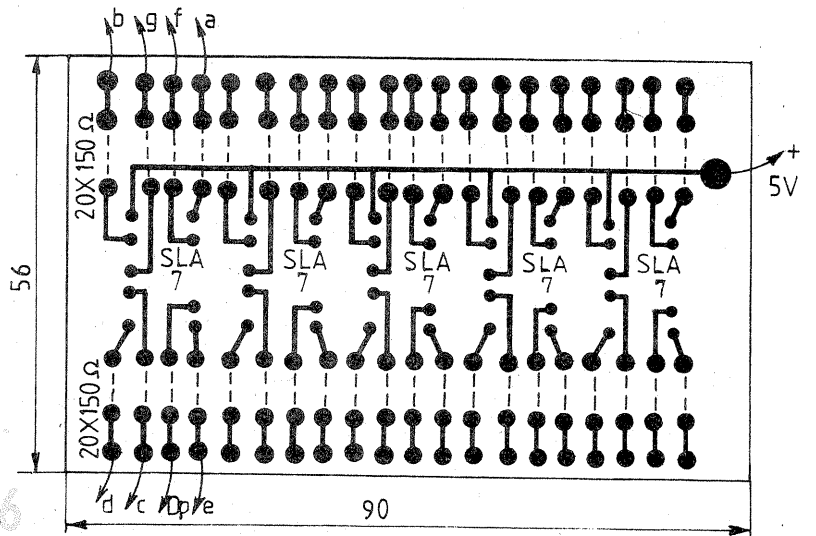
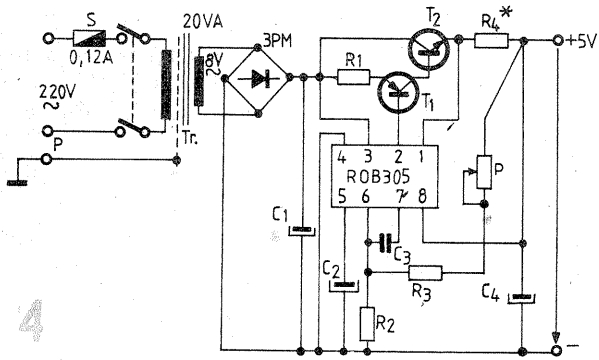
NUMĂRĂTORUL ELECTRONIC

Afișarea pe 5 digiți se reglează cu elemente cu 7 segmente, conectate prin decodare corespunzătoare (IC_9-IC_{13}) de numărătoare decadice (IC_4-IC_8). Stergerea (fortarea în zero) se realizează cu porțile $1/4 IC_1$. Comanda acestor porți se realizează de la bistabilul format cu porțile ȘI—NU ($1/2 IC_1$), cu impunerea realizată din comutatorul 2x2 poziții. În poziția desenată (fig. 3), la ieșirea

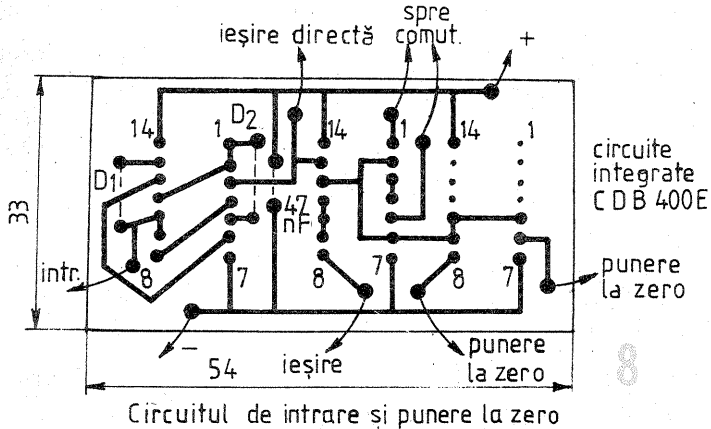


LISTA DE MATERIALE PENTRU TRADUCTORUL FOTOELECTRIC

- Circuite integrate: IC_1 — LM201, β A709, LM 709
 Tranzistoare: T_1 — BC 107 B, BC 108 B, BC109 B, 2N930
 Fotodiode: D — DF1, DF2, DF3
 Diode: D_1, \dots, D_4 — F057, 1N4001 sau punte 1PM
 Diode Zener: Dz_1, Dz_2 — PL 1/2, 1N3021 B
 Rezistoare: R_1 — 10 k Ω /0,25 W, \pm 10%; R_2, R_3 — 1k Ω /0,25 W, \pm 10%; R_4 — 1,3 M Ω /0,25 W, \pm 20%; R_5 — 56 k Ω /0,25 W, \pm 20%; R_6 — 100 k Ω /0,25 W, \pm 20%; R_7 — 1,5 k Ω /0,25 W, \pm 20%; R_8 — 2,2 k Ω /0,25 W, \pm 20%; R_9 — 820 Ω ... 1 200 Ω /0,25 W, \pm 20%; R_{10} — 82 — 150 Ω /0,5 W (pelicular)
 Semireglabile: P_1 — 2,5 k Ω /0,25 W, pelicular; P_2 — 1 M Ω /0,25 W sau 0,5 W, pelicular
 Condensatoare: C_1 — 0,1...0,2 μ F/50 V, ceramic; C_2 — 47...100 μ F/35 V, cu tantal; C_3 — 100 pF/50 V, ceramic; C_4 — 25 pF/50V, ceramic; C_5, C_6 — 10 μ F/16 V, electrolitice; C_7, C_8 — 100 nF/50 V, ceramic; C_9 — 2 x 1 000 μ F/25 V, electrolitic
 Transformator: 3VA, 220 V/21 V
 Bec electric: 24 V/50 mA
 Lupă: cu distanță focală adecvată scopului.



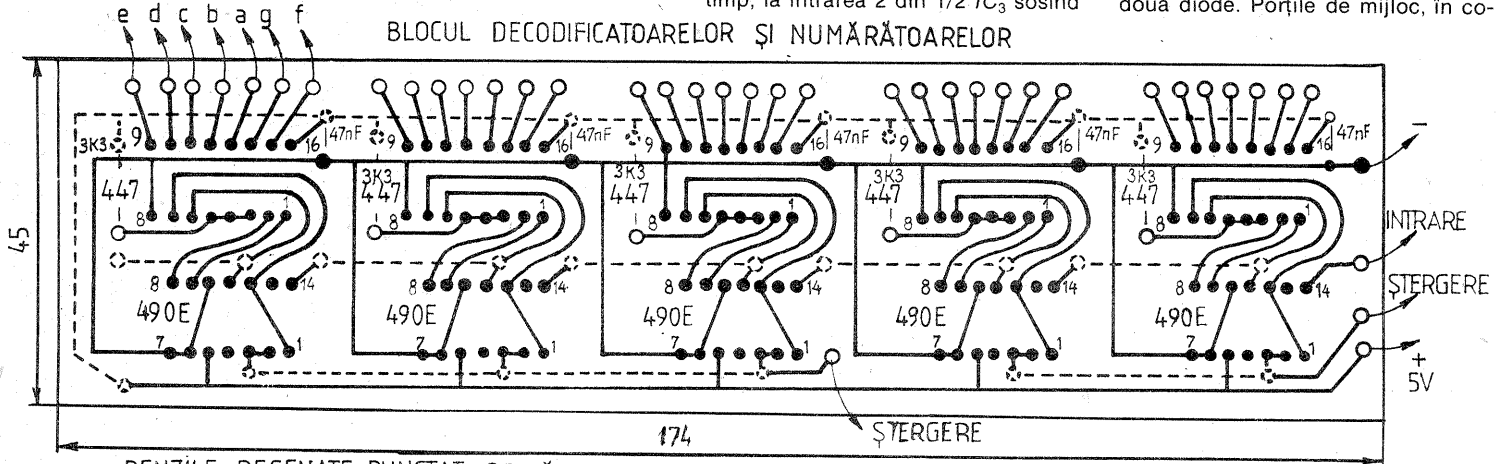
CIRCUITUL IMPRIMAT PENTRU AFIŞAJ



Circuitul de intrare și punere la zero

impulsurilor de numărare spre număratoarele decadice (ieşirea 3 la nivel logic 1, iar ieşirea 6 la nivel logic 0 din 1/2 IC₃). Acționind comutatorul 1, se inversează stările de conducție ale porților 1/2 IC₁, obținând nivel logic 1 la ieşirea 3 și astfel prin porțile 1/4 IC₁, pinii 2-3 ai număratoarelor se pun la nivel 0 logic (poziția de numărare). În același timp, la intrarea 2 din 1/2 IC₃ sosind

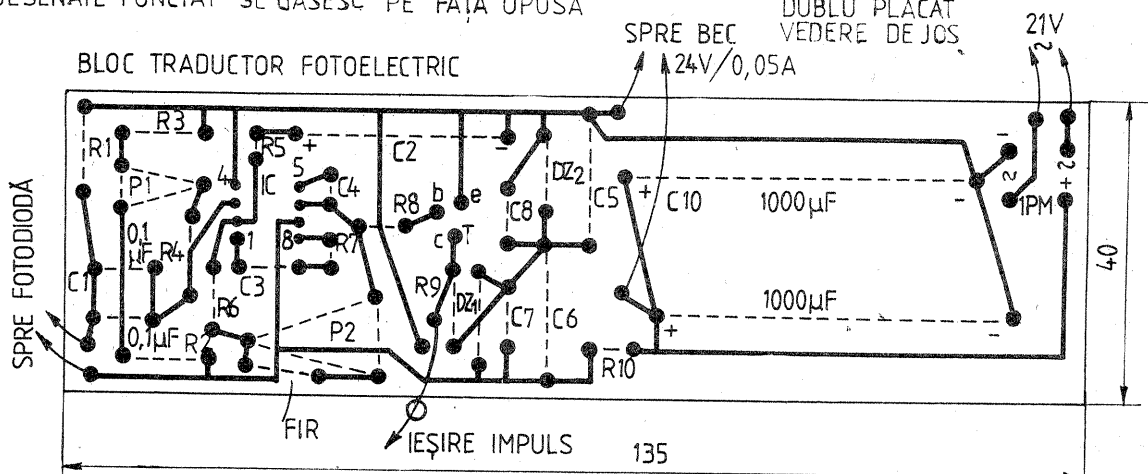
logic care, negat de poarta cu intrările 4 și 5 legate împreună, conduce la nivel logic 1 la ieşirea 6, adică impuls de numărare transmis la intrarea 14 a primului numărător (IC₄). Impulsurile de numărare sosesc la porțile 1/2 IC₃ printr-un trigger realizat cu porți ȘI-NU și diode de comutație (D₃ și D₄). Histerезisul circuitului este determinat de cele două diode. Porțile de mijloc, în co-



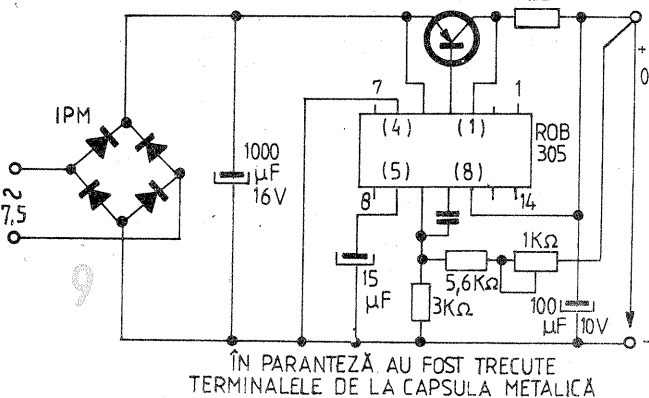
BLOCUL DECODIFICATOARELOR ȘI NUMĂRĂTOARELOR

BENZILE DESENATE PUNCTAT SE GĂSESC PE FAȚA OPUSĂ

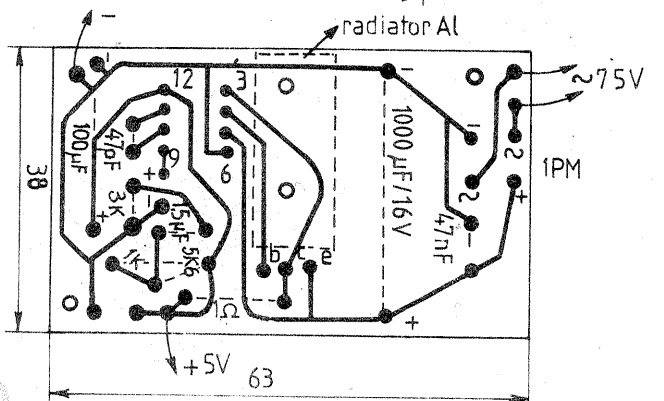
BLOC TRADUCTOR FOTOELECTRIC



BLOC DE ALIMENTARE PT. T.T.L. BD238



ÎN PARANTEZĂ AU FOST TRECUTE TERMINALELE DE LA CAPSULA METALICĂ



LISTA DE MATERIALE PENTRU NUMĂRĂTOR

Circuite integrate: IC₁, IC₂, IC₃ - CDB 400 E sau CDB 400 HE; IC₄...IC₆ - CDB 490 E sau CDB 490 EM; IC₉...IC₁₃ - SN 7447
Elemente de afișare: SLA 7, TIL 321 (5 bucăți)
Diode Zener: D₁, D₂ - PL 4V7, PL 3Z
Diode: D₃, D₄ - 1N4148, 1N4149, 1N914
Rezistoare: R₁ - 100 Ω/0,5 W, ± 10%; R₂ - 330 Ω/0,5 W, ± 10%; R₃...R₇ - 3,3 kΩ/0,25 W, ± 20%; R₈...R₄₂ - 120...310 Ω/0,5 W, ± 5%
Înterupător: 2 x 2 poziții.

LISTA DE MATERIALE PENTRU BLOCUL DE ALIMENTARE A NUMĂRĂTORULUI

Circuit integrat: LM 305, ROB 305
Tranzistoare: T₁ - BD136; T₂ - 2N3055
Diode: Punte 3 PM sau 8 diode 1 N 4001 conectate în punte (cite 2 diode în paralel pe brațele punții)
Rezistoare (peliculare): R₁ - 100 Ω/0,5 W, ± 20%; R₂, R₃ - 5,6 kΩ/0,25 W, ± 10%; R₄* - 0,25 Ω/3 W
Semireglabil (bobinat): P - 1 kΩ/0,5 W
Condensatoare: C₁ - 1 000 μF/16 V, electrolitic; C₂ - 4,7 μF/16 V, cu tantal; C₃ - 47 pF/50 V, ceramic; C₄ - 100 - 220 μF/10 V, electrolitic
Transformator: 20 VA, 220 V/8V, cu strat ecran legat la pământ
Înterupător: bipolar 1 A/250 V.

3 avem nivel 0 logic ce determină nivel logic 1 la ieşirile 8 și 11 (adică forțarea în zero a afișării). În același timp, nivelul logic 0 de la ieşirea 3 se transmite la intrarea 2 de la 1/2 IC₃, împiedicând astfel pătrunderea

nivel logic 1 de la ieşirea 3 din 1/2 IC₁, este permisă trecerea impulsurilor (logic 1) ce sosesc la intrarea 1 (din 1/2 IC₃). La fiecare impuls (logic 1) pe intrarea 1 (din 1/2 IC₃), la ieşirea 3 a acestuia se obține nivel 0

nextiune flip-flop, formează un circuit de memorie. Când intrarea este la nivel 0 logic, la ieşirile 8 și 3 avem nivel 1 logic, deci dioda D₄ transmite la intrarea 4 nivel logic 1; la ie-

(CONTINUARE ÎN PAG. 19)

COMUTATOARE DE CURENT ALTERNATIV CU TIRISTOARE

Prof. MIHAI VORNICU

În practica electronică sîntem adeseori puși în situația de a comanda printr-un releu un consumator conectat la rețeaua de 220 V. Se întâmplă însă că releul de care dispunem are contacte care nu rezistă la curentul cerut de sarcină, iar dacă totuși găsim un releu convenabil, flama de arc electric ce apare între contacte la decuplare face ca dispozitivul să nu fie fiabil, datorită deteriorării contactelor.

Prezentele montaje descrise în continuare înlocuiesc cu succes releul mecanic printr-un consumator electronic cu tiristor, dispozitiv care prezintă și un grad de fiabilitate mult mai ridicat.

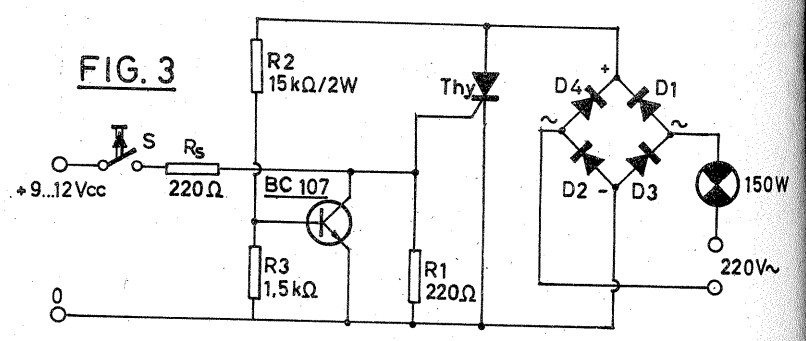
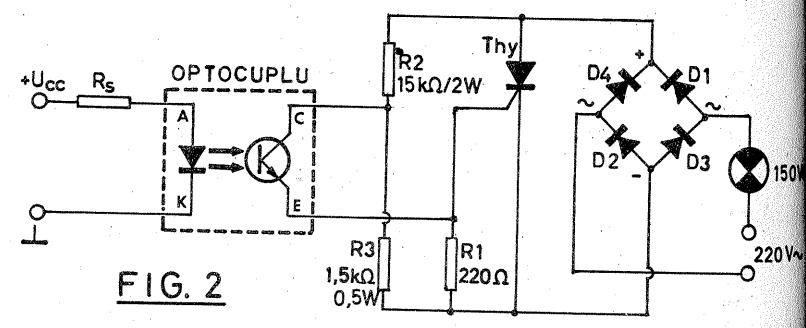
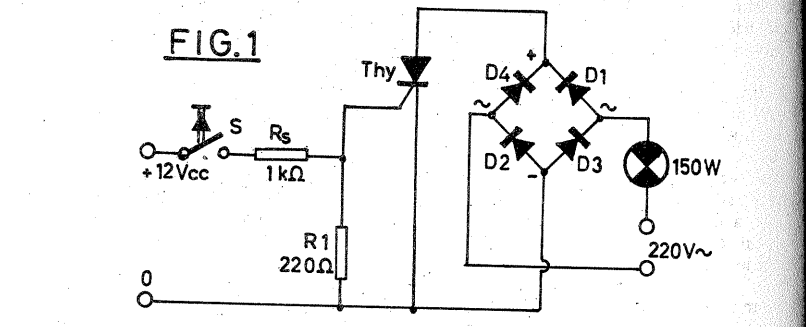
În figura 1, la închiderea contactului S, prin rezistența R_s circulă un curent care se divizează prin R_1 și poarta tiristorului. În funcție de tipul tiristorului, ca și de tensiunea de alimentare, se pot ușor modifica valorile R_s și R_1 pentru a asigura curentul de poartă necesar deschiderii tiristorului. Cît timp contactul S rămîne închis, tiristorul conduce și circulația curentului prin consumator este asigurată. La deschiderea lui S, tiristorul se blochează (la trecerea curentului alternativ prin zero) și circuitul se întreprinde.

Diodele D_1-D_4 , care formează puntea, trebuie astfel alese încît să suporte curentul maxim al sarcinii, iar tensiunea lor inversă să fie superioară tensiunii de vîrf a rețelei. În același timp, rolul punții de diode este ca prin consumator să treacă ambele alternanțe. Montajul din figura 1 prezintă totuși inconvenientul că circuitul de comandă are un fir comun cu unul din firele rețelei și

deci există pericol de electrocutare. Pentru înlăturarea acestui neajuns, în figura 2 s-a indicat un montaj în care circuitul de comandă este complet izolat de rețea datorită optocuplului interpus între rețeaua de comandă și rețeaua de 220 V.

Optocuplul poate fi de fabricație industrială, și în acest caz se va aplica o tensiune U_{cc} indicată de fabrica producătoare, iar rezistența R_s se va calibra pentru curentul admis prin optocuplu, sau poate fi realizat dintr-un LED (de preferință galben) și un fototranzistor, ambele închise într-un tub. Pentru un LED obișnuit, curentul prin R_s va trebui să fie de 10-15 mA. Cît timp curentul circulă prin LED, fototranzistorul este în conducție și curentul de emitor determină deschiderea tiristorului.

Montajul din figura 3 prezintă o particularitate interesantă, și anume, datorită punții de redresare, curentul alternativ are numai alternanțe pozitive. În momentul în care pe o asemenea alternanță tensiunea crește de la 0 V la circa 7 V, prin circuitul punte R_2 și R_3 circulă un curent foarte mic, insuficient pentru a deschide tranzistorul. Cînd tensiunea depășește cea de circa 7 V, tranzistorul se deschide și șuntează circuitul porții tiristorului așa încît, chiar dacă se închide contactul S, tiristorul tot nu se va deschide. Menținînd închis contactul S, în momentul în care tensiunea alternativă descrește spre zero, tranzistorul se va bloca și tiristorul va primi pe poartă un curent care îl va deschide. Prin acest mecanism, indiferent de momentul închiderii lui S, sarcina de curent al-



ternativ va fi cuplată prin tiristor numai la început de alternanță (atunci cînd tensiunea alternativă are o valoare în jurul lui zero), fapt care determină ca rețeaua să nu primească din cuplare un șoc (datorită cuplării pe tensiune mare) și ca atare să nu introducă în rețea paraziții radioelectrice care se manifestă prin pocniri supărătoare în sursele audiovideo. În plus, cuplarea sarcinii „pe

nul” lungeste și viața consumatorului, știut fiind că becurile se ard, în general, la cuplări sau decuplări de rețea făcute întîmplător pe maximul tensiunii.

BIBLIOGRAFIE
First Book of Practical Electronic Projects, BABANI and BERNARDS, London

TERMOSTAT

Ing. NICOLAE ANDRIAN

Cu ajutorul circuitului integrat $\beta E 555$ se poate realiza un termostat eficient și foarte economic. Divizorul rezistiv intern al temporizatorului stabilește tensiunile de referință ale celor două comparatoare la $1/3$ din V_{cc} , respectiv $2/3$ din V_{cc} . Dacă la terminalul 6 se aplică o tensiune externă care depășește $2/3$ din V_{cc} , circuitul basculant bistabil din $\beta E 555$ este trecut în starea corespunzătoare unui nivel „1” logic la ieșirea 3. În acest moment, tranzistorul

intern de descărcare este saturat. În cele mai multe aplicații saturarea tranzistorului de descărcare produce scăderea tensiunii de comparație la mai puțin de $2/3$ din V_{cc} . Dacă intrarea de trigger atinge $1/3$ din V_{cc} , comparatorul generează un impuls care readuce circuitul basculant bistabil în starea corespunzătoare blocării tranzistorului de descărcare, iar ieșirea în starea logică „1”. Acest mod de funcționare este foarte bun pentru aplicații în care este necesar

controlul temperaturii, în particular pentru termostate care trebuie să mențină temperatura între anumite limite predeterminate. Circuitul de comandă generează o tensiune proporțională ce crește odată cu sporirea temperaturii pînă cînd atinge valoarea de $2/3$ din V_{cc} . Ieșirea temporizată se va schimba astfel încît să comande deconectarea alimentării rezistenței de încălzire. Temperatura va scădea pînă cînd tensiunea la intrarea triggerului capătă o valoare egală cu $1/3$ din V_{cc} , comandînd revenirea la starea anterioară.

În cazul schemei din figură, divizorul termistor-rezistență produce o tensiune proporțională cu temperatura. Cînd temperatura crește (tranzistorul de descărcare blocat, ieșirea la nivel logic „1”), tensiunea de comparație este

determinată de divizorul $(R_T + R_1)$ și R_2 , crescînd datorită scăderii rezistenței R_T . Cînd temperatura atinge valoarea pentru care R_T devine minimă (o notăm cu R_{TH}), relația necesară pentru a stabili $2/3$ din V_{cc} la intrarea de comparație este:

$$(R_{TH} + R_1)/(R_{TH} + R_1 + R_2) = 1/2.$$

În momentul satisfacerii acestei relații tranzistorul T_1 este saturat, plătînd rezistența R_1 în paralel cu $(R_1 + R_2)$. Astfel temperatura scade, iar R_T crește. Divizarea se produce între R_T și $[R_1/(R_1 + R_2)]$. Cînd R_T atinge o valoare corespunzătoare temperaturii minime (R_{TL}) , divizorul trebuie să satisfacă relația:

$$[R_1/(R_1 + R_2)]/[R_{TL} + R_1/(R_1 + R_2)] = 1/2.$$

LED-urile in laboratorul foto

Fig. GHEORGHE BĂLUȚĂ

Lucrările efectuate în camera obscură cu hîrtie foto necesită surse de lumină inactivă, avînd o culoare bine determinată, obținută, de regulă, prin filtre adecvate.

Diodele electroluminescente roșii, cu spectrul lor îngust de emisie, reprezintă o sursă inactivă pentru hîrtia fotografică alb-negru. Desigur, din cauza puterii reduse, ele nu asigură iluminarea întregii încăperi, dar pot aduce servicii prețioase la iluminarea locală a scalei diafragmei la aparatul de mîrit, a cadranelor cronometrului sau releului de timp, la iluminarea unor butoane ce trebuie acționate frecvent etc.

Alimentarea LED-urilor se face dintr-un redresor simplu (fig. 1), atunci cînd se dorește un montaj stabil, sau dintr-o baterie de lanternă de 4,5 V ori 2 x 1,5 V (fig. 2), atunci cînd dorim o iluminare intermitentă. Se poate atașa LED-ul unei baterii cu ajutorul a două cleme, ca în figura 3, sau se poate confecționa un soclu (fig. 4) prin care LED-ul se montează într-o lanternă cilindrică de la care s-a scos reflectorul.

INDICATOR LUMINOS PENTRU PROIECȚIE

Clasicul băț indicator cu care se arată detaliile de interes pe ecranul de proiecție a dispozitivelor poate fi înlocuit cu un spot luminos. Astfel nu mai este necesară prezența, uneori deranjantă, a celui care explică în timpul imaginii, iar operația poate fi efectuată de la distanță chiar de persoana care manevrează aparatul.

Un asemenea indicator poate fi ușor construit dintr-o lanternă cilindrică cu două sau trei baterii R 20 și o lentilă, așa cum se vede în figura 5. Se scoate reflectorul lanternei și pe corpul cilindric al acesteia se introduce puțin for-

țat un tub de carton. La celălalt capăt al tubului se montează o lentilă cu diametrul de 25—30 mm și distanța focală de circa 80 mm. Se poate folosi eventual obiectivul de la un proiector de diafilme, împreună cu montura sa cilindrică. Tubul de carton va fi suficient de rigid și va avea diametrul egal cu cel al

lanternei. Lungimea și poziția finală se stabilesc experimental astfel ca filamentul becului să se afle în apropierea focalului lentilei, iar imaginea lui să apară clară pe ecranul plasat la 3—4 m. Se va alege un bec de lanternă cu spirala filamentului cît mai strînsă, pentru a obține o luminozitate mai mare a „petei” luminoase ce servește ca indicator.

Indicatorul luminos dă rezultate optime cînd se proiectează diapozitive care înfățișează desene cu linii albe pe fond negru, utilizate adesea în activitatea didactică, tehnică sau științifică. Ele sînt obținute simplu prin fotografierea pe film negativ alb-negru de mare contrast a desenelor ori formulelor scrise pe hîrtie albă.

SCALĂ PENTRU BLITZ

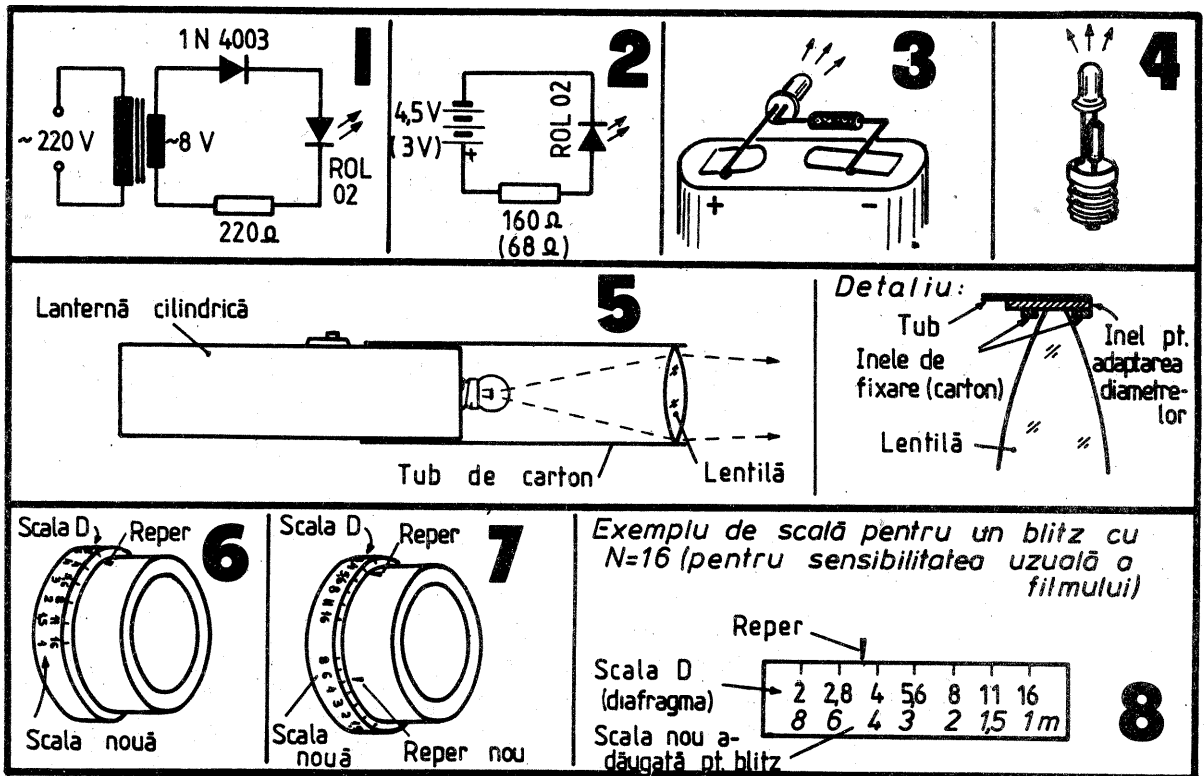
Fotografierea cu blitzul (fără „computer”) implică o grijă permanentă pentru reglarea diafragmei D în funcție

de calcul” cu care sînt prevăzute, de regulă, blitzurile.

Scurtarea acestui timp, utilă în cazul fotografiei „de reportaj”, se poate face prin adăugarea unei scale speciale pe inelul diafragmei obiectivului. Pe ea sînt indicate diverse distanțe — în metri — dublînd practic scala diafragmei (fig. 6). Este vorba, de fapt, de transpunerea scalei distanțelor de pe „rigla de calcul” a blitzului pe inelul diafragmei aparatului, în scopul mării operativității (fig. 8).

Operația se desfășoară astfel: mai întîi se face punerea la punct a clarității (focalizarea) pe geamul mat, cu telemetrul sau prin apreciere, în funcție de construcția aparatului; apoi se privește inelul de reglaj al distanței, iar valoarea citită pe el se reglează și pe inelul diafragmei, pe scala nou adăugată. În acest mod, pentru blitzul și filmul folosite uzual se realizează condiția mai sus menționată.

Scala se desenează cu tuș pe hîrtie



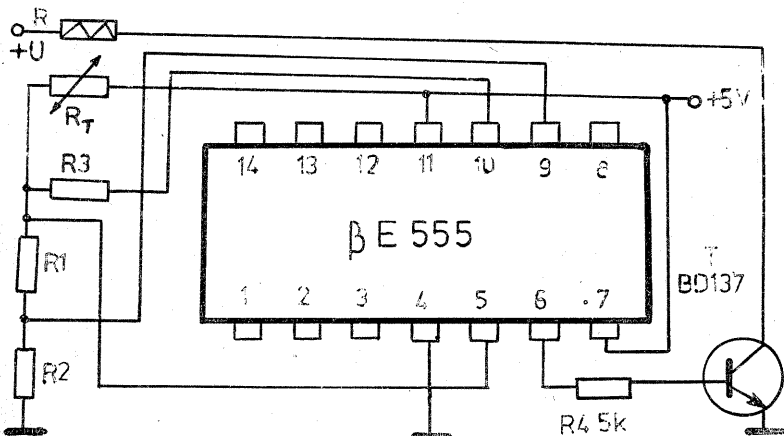
Este necesar ca raportul dintre valoarea corespunzătoare temperaturii celei mai joase, R_{TL} și valoarea corespunzătoare temperaturii celei mai înalte, R_{TH} , să fie cel puțin 2. Dacă se notează cu $K = R_{TL}/R_{TH} > 2$ și se alege $R_2 = R_{TC}$, rezultă: $R_1 = (K/2 - 1)R_{TH}$, $R_2 = KR_{TH}$ și $R_3 = [(3K^2 - 1)/(4K - 2)]R_{TH}$.

În cazul în care $R_{TL}/R_{TH} < 2$, se iau $R_1 = 0$, $R_2 = 2R_{TH}$, iar $R_3 = 2R_{TH} R_{TL}/(2R_{TH} - R_{TC})$.

Puterea disipată pe termistor trebuie menținută la o valoare cît mai mică pentru a avea o acuratețe bună a punctului de termostatare. Pentru a preveni

comutări parazite premature, pe intrările de trigger și comparator se vor plasa capacități de deparazitare. Rezistența la încălzire R se construiește din nichelină și se alimentează de la o tensiune U corespunzătoare scopului propus. În locul tranzistorului BD 137 se poate cupla un releu între terminalul 6 și masă. Releul trebuie să acționeze la o tensiune minimă de 3 V și să nu consume mai mult de 200 mA.

Bibliografie: 1. Electronics, June, 1973
2. Catalog de circuite integrate liniare I.P.R.S. — Băneasa

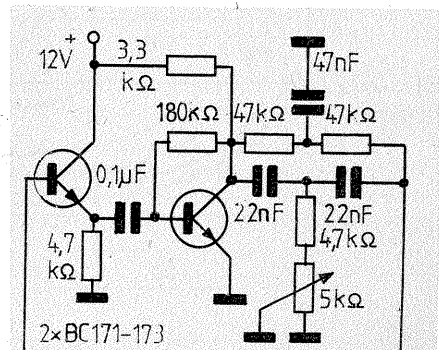


de distanța l pînă la subiect, pentru realizarea condiției $l \cdot D = N$, unde N este numărul ghid (director) pentru blitz și sensibilitatea filmului folosit. Operația necesită un timp oarecare pentru calculul de aflare a lui D sau pentru efectuarea interpolării pe „rigla

velină și se fixează pe inelul diafragmei cu bandă adezivă, alături de gradațiile originale. Dacă inelul este îngust și nu există loc, scala se poate fixa într-o zonă a inelului fără inscripționare, avînd grijă să trasăm cu vopsea un nou reper pe corpul obiectivului (fig. 7).

OSCILATOR 400 Hz

În unele situații avem nevoie de un semnal de joasă frecvență pentru verificarea diferitelor montaje. Schema prezentată generează un semnal cu frecvența foarte stabilă, ajustabilă în limite mici cu ajutorul potențiometrului de 5 kΩ.



Y03 AVE

CONSTRUIȚI UN WINDSURF

Ing. MARIAN VELCEA

Popularitatea sporturilor cu vele este incontestabilă, dar practicarea lor a fost limitată de prețul ridicat al ambarcațiilor. În ultimii ani s-a impus însă o soluție, accesibilă tuturor, și anume windsurful (plasă cu velă).

Acest mijloc de navigație ieftin și la îndemâna oricui se compune dintr-o plasă (surf) cu rolul de asigurare a flotabilității și o velă pentru propulsie. Pilotarea ambarcației cere în primul rând experiență. Există manuale de specialitate care dezvoltă teorii întregi pentru amatorii de performanțe dar pentru începători nu există decît o soluție ce ar putea fi rezumată glumeț în „băi repetate”.

Deci, practic, se montează catargul pe plasă, după lansarea acesteia la apă. Contrabalansînd cuplul de răs-

nare dat de ridicarea velei prin tatea proprie și deplasarea corp vom încerca să menținem sistemul echilibrat și să asigurăm înaintașezîndu-ne convenabil față de

Recomandăm cititorilor un asne windurf, în speranța popularrii acestui sport în țara noastră, care din 1984 va deveni olimpic. gura 1 se pot identifica părțile conente.

A. PLANȘA. Pentru prima soconstructivă se dă planul de tait-analitic (tabelul 1), cit și g(fig. 2). Măririle se fac la scara 1:

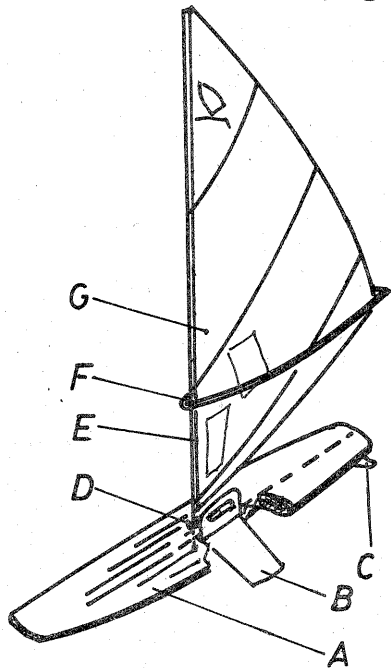


FIGURA 1

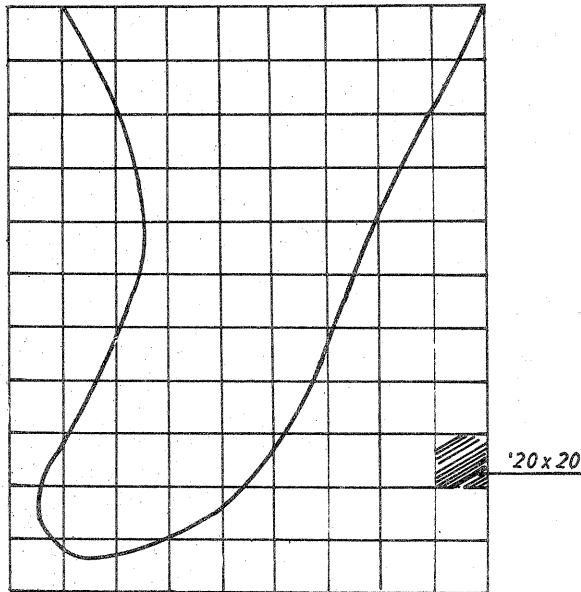


FIGURA 5

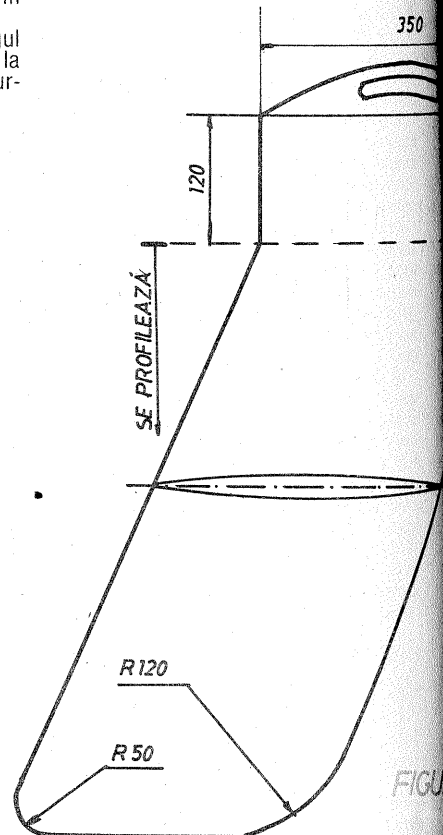


FIGURA 2

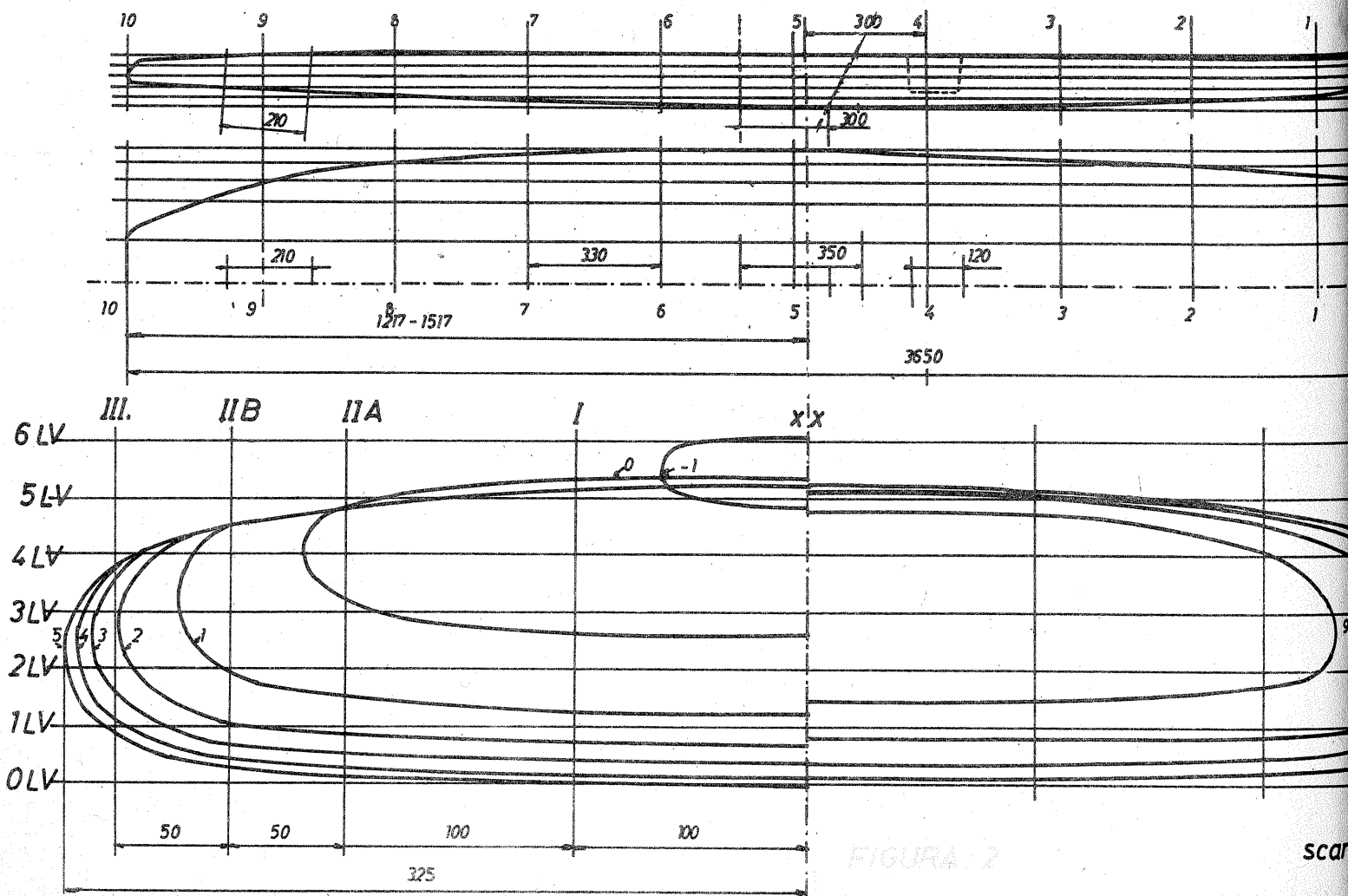


FIGURA 2

scara

formate separate, care vor folosi ca trasaje. Cele pentru nervuri se vor lipi pe un placaj de 8-10 mm grosime, iar restul pe un placaj mai gros (15-20 mm). Apoi se vor decupa și finisa.

Asamblarea lonjeronului se va face cu șuruburi M5, după o poziționare corespunzătoare a părților componente. Chesonul format între cele două

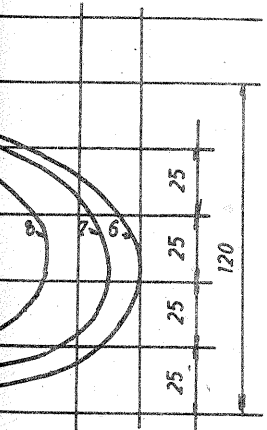
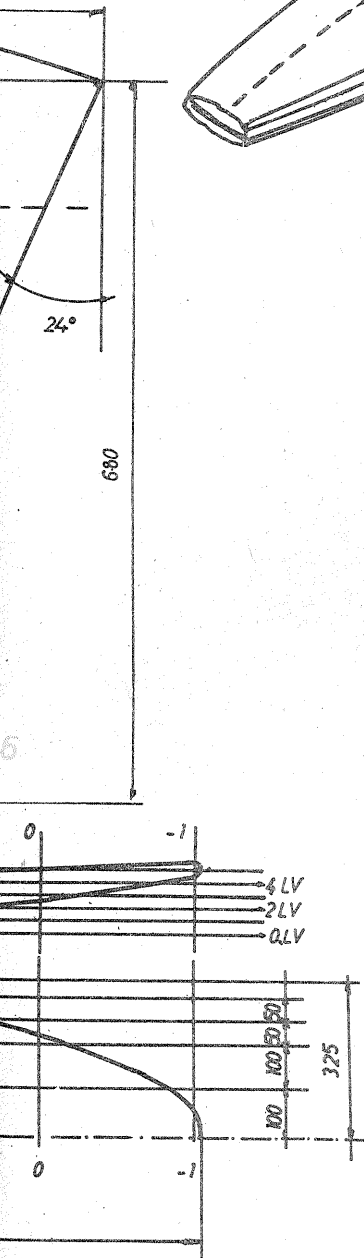
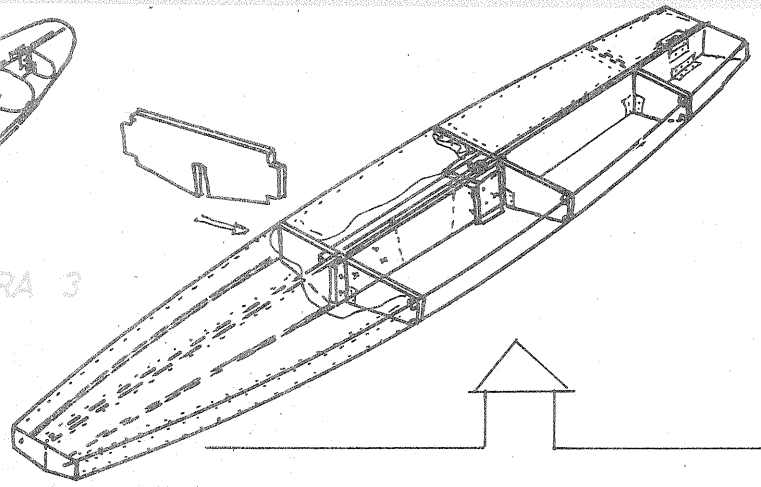


FIGURA 3



dubloare și semilonjeroane trebuie să fie etanș și să asigure pătrunderea și fixarea derivorului. În zona de fixare a aripișoarei se vor prinde pe lonjeron, cu șuruburi M5, două bucăți de cornier, lungi de 150 mm, prevăzute cu câte două găuri filetate M5. În zona de montare a catargului se va fixa în lonjeron o teacă metalică. Un profil „U”, prevăzut cu o gaură filetată M10, se va monta pe lonjeron în unul din capete. Aici se va ancora la tractare.

Imbinările nervurilor cu lonjeronul se vor face cu șlituri executate pe 2/3 din grosimea nervurilor și pe 1/3 din grosimea lonjeronului, în partea superioară a acestuia. Ca adeziv se va folosi aracet, iar porțiunile libere se vor rigidiza cu colțare. În spațiul dintre nervuri și lonjeron vom introduce blocuri din polistiren expandat (sau spumă poliuretanică).

Profilarea blocurilor se va face urmărind două nervuri vecine cu un fir incandescent de nichelină. Puntea se rigidizează cu două baghete cu secțiunea 20 x 20 mm, care se așază lateral de lonjeron (la aproximativ 25 cm), în scobituri anume făcute în nervuri. Deasupra lor se va fixa o bucată de placaj subțire (2-3 mm). Extremitățile planșei se execută din lemn de esență moale.

Întreaga construcție realizată pînă acum se va îmbrăca în mai multe straturi de pînă, așezate după direcții perpendiculare. La primul strat se va folosi o pînă cu o țesătură mai rară decît la următoarele. În cazul folosirii blocurilor de polistiren expandat, primul și al doilea strat de pînă se vor impregna bine cu aracet, iar următoarele cu rășină pentru fibră de sticlă. Dacă blocurile sînt din spumă poliuretanică, pînă se va impregna doar cu rășină. După uscarea completă, se vor face accesibile zonele de prindere pentru aripișoară, catarg și ancorare, cît și chesonul derivorului. Marginile se vor finisa cu benzi de pînă și rășină. Zona plană a punții va trebui să asigure o bună aderență. Pentru aceasta se aplică un strat de cauciuc ripsat sau se provoacă neregularități ultimului strat de pînă aplicat peste punte.

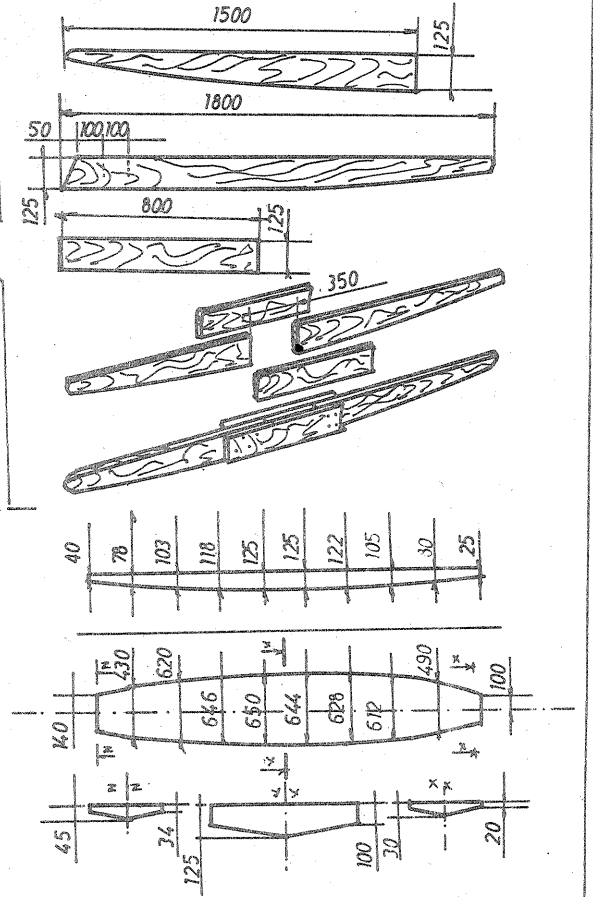
Pentru cititorii mai puțin pretentioși sau pentru începători se prezintă o construcție simplificată, realizabilă din scindură (grosime 25-30 mm) și placaj (grosime 3 mm). Detaliile se pot observa în figura 4. Pentru asamblare se vor folosi cuie din cupru, la o distanță de 30-50 mm între ele, și clei. Puntea se va placa dublu. Finisarea se poate face cu rășină de fibră de sticlă.

O variantă constructivă prevede umplerea chesoanelor din această planșă cu polistiren expandat sau cu spumă poliuretanică, după modelul prezentat mai sus.

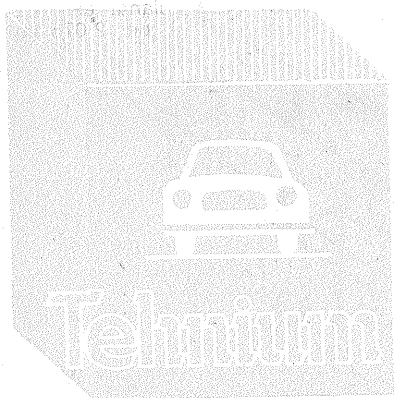
B. DERIVORUL. Se execută din placaj de aceeași grosime cu cel folosit la lonjeronul planșei. Profilarea se face după schița din figura 5.

C. ARIPIȘOARA. Se execută din placaj sau metal ușor, după planurile din figura 6. Ea se va fixa pe planșă prin intermediul unor colțare. Acestea se prind de aripișoară cu șuruburi și piulițe M5.

FIG 4



Numărul secțiunii	ÎNĂLTIMEA ÎN MM DE LA O-LV						SEMILĂTIMI ÎN MM DE LA AXA „X-X”				
	XX	Linia lățimii maxime	I	II-A	II-B	III	1 LV	2 LV	3 LV	4 LV	Linia lățimii maxime
-1	121/148	138	-	-	-	-	-	-	-	-	64
0	65/132	105	66/132	76/121	-	-	-	-	191	218	218
1	30/123	82	33/123	38/118	45/112	-	-	255	273	267	274
2	17/126	75	18/125	22/119	26/112	-	236	292	295	280	297
3	9/130	60	10/128	14/120	16/112	38/89	283	307	307	288	310
4	3/130	54	3/127	7/120	9/112	25/93	300	315	313	294	315
5	2/130	48	2/127	4/121	6/110	19/93	309	321	316	294	322
6	3/129	45	3/127	5/119	8/109	20/89	311	322	315	279	321
7	8/129	44	8/126	11/116	14/105	25/83	300	311	305	261	310
8	19/126	46	19/123	20/112	25/97	-	256	288	283	238	288
9	36/118	60	36/118	41/102	-	-	-	233	231	202	236



DACIA 1300

REGULATORUL DE TENSIUNE

Dr. ing. MIHAI STRATULAT

Se consideră, și nu fără temei, ca intervențiile la instalația electrică sînt de domeniul strictei specialități. Cu toate acestea, cu un minim de cunoștințe și dotare orice posesor de autoturism poate să execute unele lucrări de diagnosticare, întreținere și reglare ale elementelor ce compun această parte a mașinii.

În cele ce urmează, trecînd peste bateria de acumulare, despre care s-a scris, ne vom referi la releul regulator.

După cum se știe, releul regulator are sarcina de a acorda funcționarea generatorului de curent cu necesitățile consumatorilor electrici de la bordul mașinii. Pe „Dacia” 1300 este montat un releu de tip electromagnetic cu două trepte și compensare termică.

El se conectează în schema electrică a vehiculului, așa cum se arată în figura 1. Schema sa de principiu este prezentată în figura 2, iar figura 3 dă o vedere interioară a dispozitivului. Se poate constata că regulatorul are un electromagnet compus din înfășurarea de magnetizare, I_m , pîrghia în formă de L, 4, cu contactul mobil, 2, arcul lamelar, 5, și contactele fixe, 1 și 3. Arcul tinde să îndepărteze pîrghia de bobina, iar

cîmpul magnetic al acesteia acționează în sens invers.

Înainte de pornirea motorului, cînd cîmpul electromagnetic este foarte mic, acțiunea arcului 5 este preponderentă, așa încît pîrghia 4 va sta departe de bobina, apropiînd contactele 1 și 2. În această situație, curentul, care sosește de la bateria de acumulare prin borna D+, străbate contactele 1 și 2 și se aplică integral înfășurării de excitație I_e a alternatorului prin borna DF. După pornirea motorului, odată cu creșterea turației, se produce și mărirea tensiunii alternatorului și deci intensificarea cîmpului electromagnetic. Lamela 4 este atrasă într-o poziție mijlocie în care contactul 2 este liber. Acum curentul furnizat de alternator este silit să străbată rezistența de reglare R_r , ajungînd cu tensiunea diminuată la înfășurarea de excitație, așa încît tensiunea alternatorului este corectată. Dacă turația crește și mai mult, atunci electromagnetul apropie contactele 2 și 3, iar curentul furnizat de alternator

străbate rezistența R_r și, prin contactele 2 și 3, ajunge la rezistența R_p și de aici la masă. În această situație, înfășurarea de excitație a alternatorului este scurtcircuitată, iar tensiunea curentului livrat de dinamic scade vertiginos. Efectul este reducerea cîmpului electromagnetic și defacerea contactelor 2 și 3 cu reluarea ciclului de procese descris. Mișcarea pîrghiei 4 în timpul funcționării motorului este foarte rapidă și apare ca o vibrație ale cărei efecte nu sînt sesizate de aparatele de control sau de consumatorii de la bordul mașinii.

În structura releului mai intră:

— rezistența de compensare termică R_{ct} , confecționată din constantan, al cărui rol este de a limita creșterea tensiunii alternatorului ce se produce în mod nedorit cînd temperatura înfășurării de magnetizare, I_m , crește;

— o rezistență R_s de protecție a contactelor împotriva flămei produse de curentul de autoinducție din alternator (prin înfășurarea de

excitație, I_e);

— o rezistență R_p de protecție a contactelor împotriva flămei produse prin scurtcircuitarea acestora.

Nici una din aceste rezistențe nu este reglabilă, astfel încît la controlul regulatorului trebuie să se aibă în evidență doar buna lor stare și eficiența legăturilor electrice.

CONTROLUL ÎNCĂRĂRII

Este mijlocit de existența în tabloul de bord a unui voltmetru 3 (fig. 1), care ridică tensiunea din rețea. Fiînd montat după contactul aprinderii, voltmetrul devine activ imediat după acționarea cheii de contact 6. Scala voltmetrului are două zone laterale, de culoare roșie, care încadrează o zonă centrală verde.

În poziția limită din stînga a zonei verzi (fig. 4), acul indică o tensiune de 12,8 V, cînd el se află la mijlocul acestei zone tensiunea rețelei este de 13,5 V, iar poziția limită din dreapta ei corespunde unei tensiuni de 15,6 V.

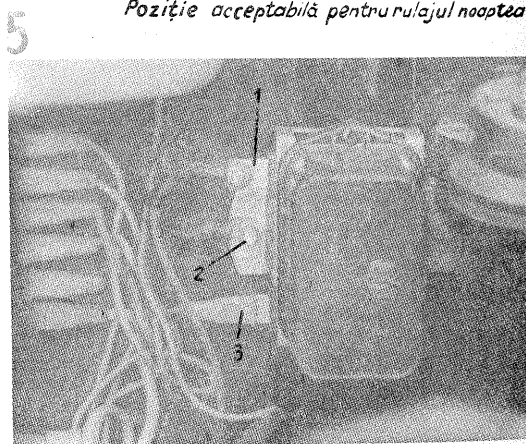
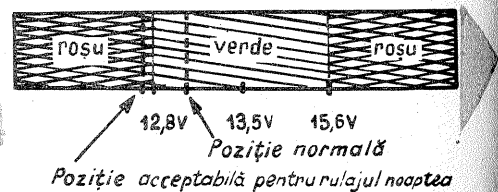
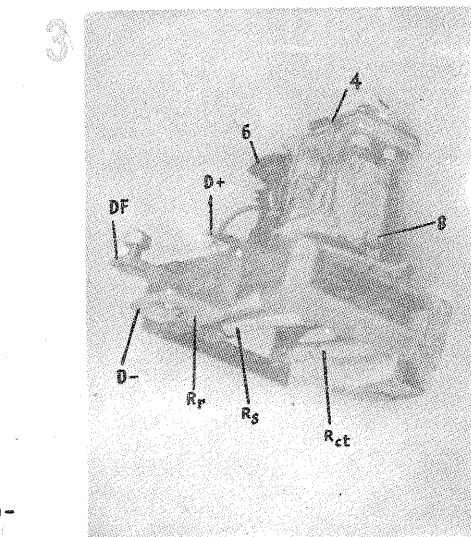
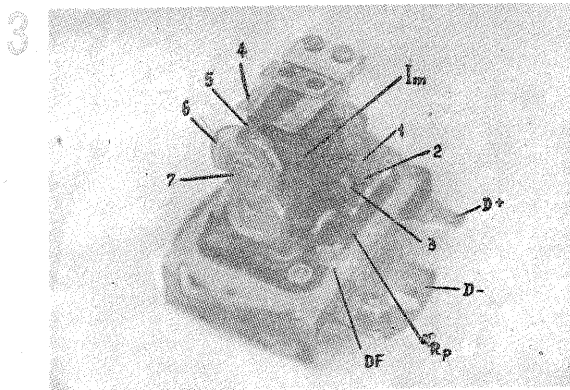
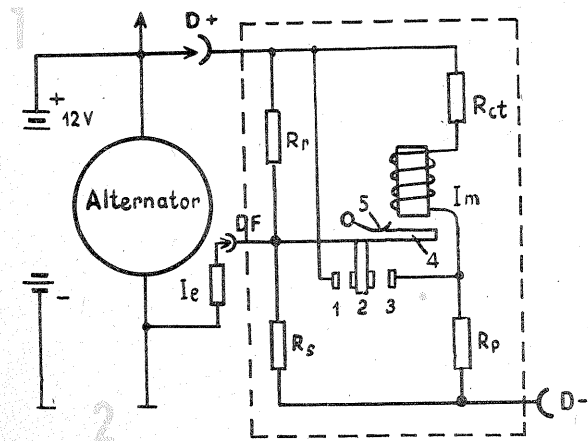
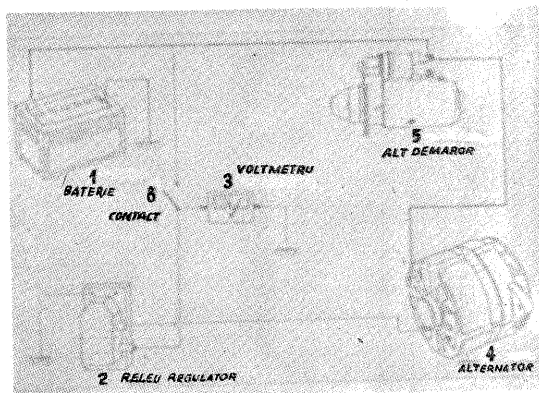
Trebuie să se observe că imediat după pornirea motorului acul voltmetrului începe să se deplaseze spre dreapta, traversînd zona roșie din stînga scalei. Dar traversarea se face lent, numai pe măsura atingerii temperaturii de regim a rezistenței bimetalice din voltmetru. Dacă acul indicator nu depășește zona roșie din stînga, aceasta înseamnă fie că a apărut o defecțiune în alternator, fie că blocul de diode este defect, fie că arcul lamelar 5 al regulatorului este prea slab. Cum se determină defecțiunea în acest caz?

1. Mai întîi se verifică starea și întinderea curelei de antrenare a alternatorului. Se reamintește că aceasta trebuie să ofere o săgeată de 10—15 mm la apăsarea cu degetul pe ramura dintre pompa de apă și alternator.

2. Se scoate legătura bornei 3 (D+) — fig. 5 — și se conectează un bec de control între cablul respectiv și masă. La stabilirea contactului becul trebuie să se aprindă; cazul contrar indică existența unei întreruperi a conductorului sau un defect al contactului aprinderii, 6 (fig. 1).

3. Se scoate conductorul bornei DF (reper 1, fig. 5) și se conectează becul de control între această bornă și masă, punîndu-se apoi contactul aprinderii. Dacă becul nu arde, înseamnă că releul este defect și trebuie înlocuit.

4. Se conectează lampa de control între borna DF a alternatorului și borna plus a bateriei. Dacă becul nu se aprinde, aceasta constituie indiciul unei defecțiuni intervenite în circuitul de excitație al alternatorului. Defecțiunea poate consta în uzura avansată a periilor, murdărirea sau uzura inelelor colectoare sau întreruperea înfășurării de excitație — defecte în funcție de care se intervine în mod corespunzător.



AUTOTURISMELE "OLTCIT"

CARACTERISTICI TEHNICE GENERALE

1. Dimensiuni interioare și exterioare

Autoturismele Oltcit-Special* (motor cu cilindree de 652 cmc) și Oltcit-Club** (1 129 cmc) au caroserie comună, ca formă și dimensiuni interioare și exterioare (fig. 1).

În ceea ce privește dimensiunile exterioare, se dau următoarele valori comune (în mm): lungime totală = 3 732; lățime = 1 538; înălțime, în stare goală = 1 430; înălțime, în sarcină = 1 345; ampatament = 2 370; consola față = 778; consola spate = 584; ecartament față = 1 326; ecartament spate = 1 240; garda la sol sub sarcină = 150; variația dezbaterii (asietă) între gol și sarcină (5 persoane, 400 kg) = 3,3%; înclinarea

volanului față de verticală = 37° 48'; înclinarea scaunelor față = 28° 30'; înclinarea banchetei spate = 28° 30'; lățimea banchetei spate = 1 060; înălțimea pernei scaunelor din față = 610; înălțimea banchetei spate = 500; distanța minimă între scaunul față și bancheta spate = 210; distanța între perna scaunului față și pavilion = 890; distanța între bancheta spate și pavilion = 840; deplasarea scaunului din față = 190.

2. Greutăți

În stare goală, în ordine de mers, greutățile pentru cele două autoturisme sînt: 835 kg (TA-1) și 875 kg (TA-2), din care 508 kg (pe puntea față) și 327 kg (pe puntea spate) pentru TA-1 și 549 kg (pe puntea

Dr. ing. TRAIAN CANȚĂ

față) și 326 kg (pe puntea spate) pentru TA-2.

Sarcina utilă este de 400 kg, identică pentru cele două autoturisme.

Greutatea totală încărcat este de 1 235 kg, din care 620 kg (pe puntea față) și 615 kg (pe puntea spate) — autoturism TA-1 și de 1 275 kg, din care 661 kg (pe puntea față) și 614 kg (pe puntea spate) — autoturism TA-2.

Greutatea maximă admisă este de 1 250 kg (TA-1) și 1 290 kg (TA-2).

Greutatea totală rulantă este de 1 735 kg (TA-1) și de 2 075 kg (TA-2).

Greutatea totală, cu remorcă, fără frînă este de 1 605 kg (TA-1) și de 1 705 kg (TA-2).

3. Motoarele autoturismelor Oltcit

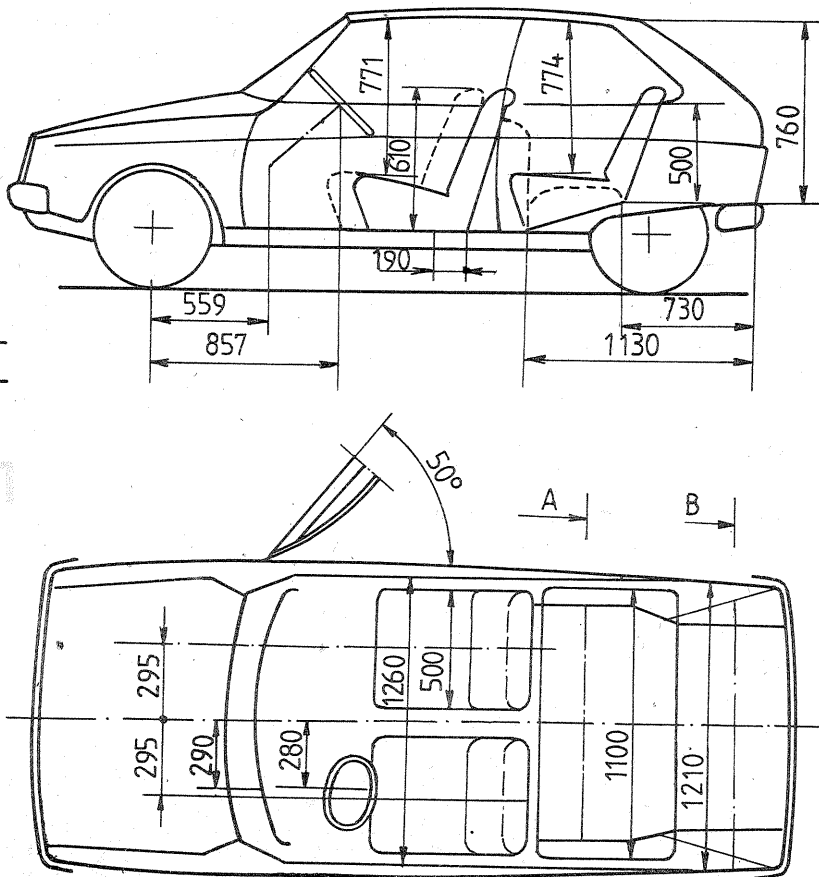
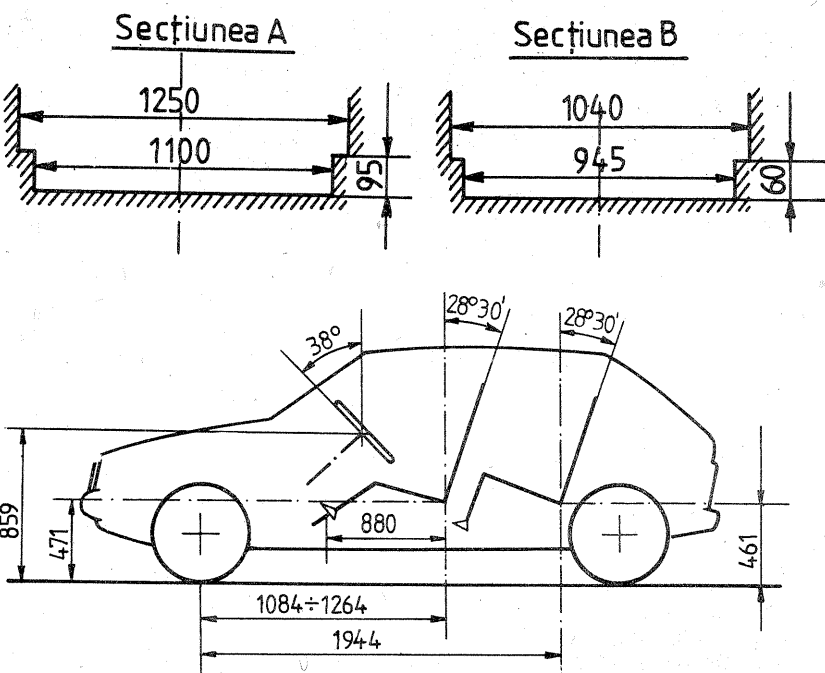
Ambele motoare codificate cu M-031, la cilindrul de 652 cmc (pentru Oltcit-Club) sînt de tipul cu cilindri orizontali, opuși (boxer), răcite cu aer (antrenarea ventilatorului efectuîndu-se direct de la arborele cotit).

La motorul mic, arborele cu came este plasat lateral, sub arborele cotit, iar la motorul mare cei doi arbori cu came se află montați în chiulase.

Alezajul x cursa este de 77x70 mm (TA-1) față de 74x65,6 (TA-2), la un raport volumetric de 9:1, ceea ce impune folosirea exclusivă a unui combustibil cu cifră octanică superioară: CO98R.

(CONTINUARE ÎN NR. VIITOR)

* Oltcit-Special = TA-1
** Oltcit-Club = TA-2



În mod normal, acul indicator trebuie să se stabilească în jumătatea din stînga a zonei centrale verzi. Dacă el coboară spre cîmpul roșu din stînga pe timpul rulajului, cînd se folosesc mulți consumatori (de exemplu, noaptea), nu este nimic anormal.

Dacă însă acul indicator se deplasează pe timpul rulajului în zona roșie din dreapta a scalei, atunci se recomandă să se desfășure imediat conductorul de culoare verde conectat la borna DF (reper 1, figura 5) pentru a întrerupe curentul de excitație, deci funcționarea alternatorului. În acest caz, acul indicator se va deplasa în stînga scalei, iar rulajul se va desfășura în continuare numai pe seama bateriei de acumulare. Dacă aceasta este complet încărcată, se poate conta pe un rulaj de cca 10 ore, fără folosirea iluminării exterioare, și pe două ore, dacă se rulează pe timpul nopții. Simptomul constituie semnalul unei defecțiuni intervenite în structura releului și anume: arderea și lipirea contactelor 1 cu 2; deteriorarea rezistenței de compensare termică Rct, a celei de protecție Rp, a înfășurării de magnetizare Im sau arcul lamelar 5 este prea tare.

REGLAJUL

Reglajul releului regulator devine necesar nu numai în cazul dereglării

sale, ci uneori și după repararea sau înlocuirea unor elemente ale instalației din figura 1.

Trebuie să se rețină că numai un regulator corect reglat garantează longevitatea bateriei de acumulare. Dacă tensiunea de încărcare este prea mare, se produc fierberea lichidului din baterie și formarea de gaze, fenomen însoțit de o rapidă pierdere a apei distilate din electrolit. Dacă tensiunea de încărcare este prea mică, atunci plăcile bateriei se vor durifica (compacta), iar capacitatea ei va scădea în mod îngrijorător. În ambele cazuri bateria de acumulare va ieși din uz înainte de vreme. Premisele pentru a putea efectua reglarea releului regulator sînt, pe lîngă existența unui voltmetru cu domeniu 0—20 V și precizie de minimum 0,2 V, și cunoștințele cuprinse în prezentul material.

Pentru control se conectează aparatul de măsură la bornele acumulatorului. Conexiunile trebuie să se facă respectînd polaritatea și asigurîndu-se buna fixare și contactul electric corect.

După pornirea și încălzirea motorului se stabilește turația sa la 2 000 rot/min prin acționarea șurubului de poziționare a clapetei de accelerație a carburatorului. La acest regim tensiunea din instalație citită pe voltmetru trebuie să fie cuprinsă între

14,1—14,7 V. Se conectează apoi la rețea consumatorii de cca 30 A (ceea ce reprezintă sarcina tuturor consumatorilor de la bordul mașinii), situație în care tensiunea trebuie să se stabilească în limitele 13,7—14,3 V. În cazul în care aceste condiții de variație a tensiunii rețelei nu se respectă, regulatorul trebuie reglat.

În acest scop se îndepărtează capacul dispozitivului și se rotește ușor șaiba excentrică 6, care reglează tensionarea acului lamelar 5 (fig. 3), într-un sens sau altul, pînă cînd valoarea tensiunii se stabilește între limitele de toleranță precizate mai sus. Să nu se uite că după reglarea șurubului de fixare 7, care trebuie sălbăt înainte de începerea operațiunii, să fie din nou strîns. Nu este rău ca, folosind acest prilej, să se verifice starea contactelor 1, 2 și 3 (fig. 2 și 3) și distanța dintre acestea. În general, contactele nu se murdăresc și nici nu se oxidează deoarece ele sînt prevăzute cu rezistențele de protecție menționate, iar constructorul a luat măsuri de autocurățare a lor. Prin uzură se poate însă mări jocul dintre ele, după o funcționare de foarte lungă durată. În acest caz jocul se poate refăce la 0,2—0,3 mm prin acționarea potrivită a șurubului 8.

Și încă două lucruri importante.

Mai întîi, acționarea șaibei excentrice trebuie să se facă cu multă finețe, deoarece se obțin variații mari de tensiune chiar la rotiri aparent neînsemnate, rotiri ce pot surveni necontrolat atunci cînd se strînge șurubul de fixare 7.

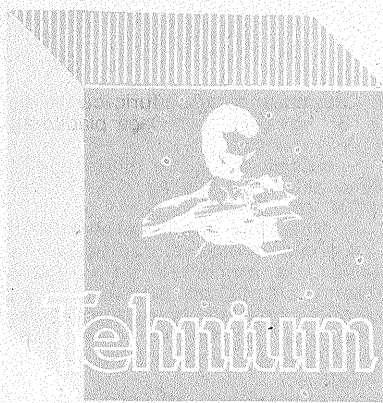
În al doilea rînd, după montarea capacului regulatorului trebuie să se efectueze un nou control al tensiunii, deoarece pot apărea diferențe între valorile citite cu și fără capac de protecție. Dacă apar deosebiri reglajul trebuie refăcut.

ÎNLOCUIREA RELEULUI REGULATOR

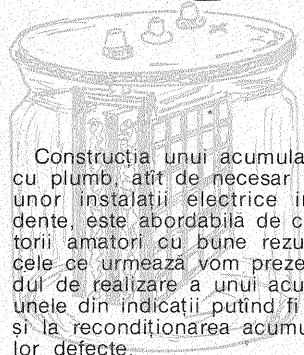
Dacă, după localizarea defecțiunii și stabilirea naturii sale, se ajunge la concluzia că releul regulator trebuie înlocuit se procedează astfel:

- se desfășure legătura de masă a bateriei de acumulare;
- se desfășure legătura bornei plus (reper 3, fig. 5), precum și conductorul bornei DF (reper 1);
- se desfășurează piulițele 2 și se scoate releul.

Montarea noului releu se face în ordine inversă a operațiunilor prezentate, avînd grijă ca neapărat borna minus a bateriei să se conecteze ultima.



construiți un ACUMULATOR



Construcția unui acumulator acid cu plumb, atât de necesar realizării unor instalații electrice independente, este abordabilă de constructorii amatori cu bune rezultate. În cele ce urmează vom prezenta modul de realizare a unui acumulator, unele din indicații putând fi utilizate și la recondiționarea acumulatorilor defecte.

Pentru vasul acumulatorului putem utiliza un borcan corespunzător ca dimensiuni sau o celulă de acumulator luată de la un acumulator

defect (dimensiunile indicate aici permit folosirea vaselor de la acumulatorii de motocicletă).

Vasul trebuie să fie perfect curat, fără fisuri. La el va trebui să adaptăm un capac din placaj sau plastic rezistent la acid, care să închidă bine vasul și în care vom face orificii de trecere pentru barele de curent (5x5 mm) și un orificiu filetat pentru dop. Dopurile se reutilizează de la un alt acumulator.

Când capacul este făcut din placaj, acesta trebuie tratat antiacid.

Pentru aceasta el va fi fiert timp de câteva minute într-o topitură formată dintr-o parte parafină și trei părți colofoniu. Același amestec se utilizează și la lipirea capacului de vas și la ermetizarea trecerilor prin capac.

Structura acumulatorului este realizată din plăci pozitive și negative, izolate între ele cu un strat subțire de vată de sticlă, plăci cu structură celulată și umplute cu paste active. Plăcile se leagă între ele cu bare de curent realizate tot din plumb, lipiturile fiind realizate cu plumb curat și nu cu aliaj de lipit.

Pentru realizarea plăcilor avem mai multe soluții. În prima vom utiliza plăci recuperate de la acumulatori vechi, care se curăță cu multă atenție de resturile vechi de pastă. Este esențial să ținem cont de polaritatea inițială a plăcilor pentru noua lor destinație.

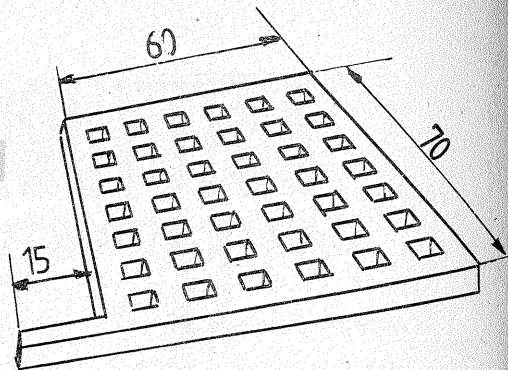
În cazul în care nu avem decît o placă bună de la un acumulator vechi, o vom utiliza ca model, urmînd să turnăm noi plăci. Dacă nu avem nici acest model, vom realiza un model din tablă sau placaj subțire (1,0 mm), în care vom trafora

cît mai multe celule, conform schitei din figura 1 (dimensiunile plăcilor au fost alese mai reduse, pentru a putea fi realizate de amatori).

Pentru a turna plăci, vom realiza două tăvițe, ca acelea reprezentate în figura 2, din tablă sau placaj. Modelul utilizat va fi imprimat pe un amestec de ipsos de cea mai bună calitate cu care vom umple tăvițele (dimensiunile tăvițelor — circa 100 x 100 x 20 mm). Vom unge în prealabil modelul cu ulei mineral, pentru a permite o extragere ușoară a acestuia, după care vom imprima modelul pe o adîncime de 0,5 mm în prima tăviță, avînd grijă ca toate celulele să se imprime corect. După uscarea se scoate modelul, se răstoarnă cu 180° și se imprimă similar în cea de-a doua tăviță.

Tăvițele uscate se îmbină cu atenție, după ce în prealabil a fost practicat un canal pentru terminalul plăcii, pe unde se va face turnarea. Blocul astfel format (figura 3) reprezintă forma de turnare.

Plumbul pentru turnare se obține din plăci vechi de acumulator de pe care au fost îndepărtate resturile de pastă sau din țevi vechi pentru apă.



DUBLOR DE TENSIUNE

Ing. IANCU ZAHARIA

Majoritatea aparatelor electrice și electronice (mașini de ras, radioreceptoare, casetofoane, televizoare etc.), destinate să funcționeze la rețeaua electrică a autoturismelor, sînt concepute pentru tensiunea de 12 V a bateriei de alimentare. Posesorii autoturismelor care utilizează baterii cu tensiunea de 6 V („Trabant”, „Wartburg” etc.) pot utiliza asemenea aparate dacă înseriază încă o baterie cu tensiunea de 6 V, obținînd astfel 12 V. Soluția este însă costisitoare și greoaie, deoarece bateria suplimentară nu poate fi conectată la rețeaua generatorului de încărcare cu care este prevăzută autovehiculului.

O soluție mai eficientă este utilizarea unui convertizor static care, alimentat cu tensiunea de 6 V, furnizează la ieșire 12 V, la puterea electrică necesară. Schema electrică a unei asemenea instalații este prezentată în figura alăturată. Aparatul constă din multivibratorul realizat cu tranzistoarele T_1 și T_2 , capabil să genereze impulsuri cu frecvența de cca 2 kHz, care apoi sînt amplificate pînă la amplitudinea de 6 V de către tranzistoarele de putere T_3 și T_4 . Sistemul este urmat de un redresor triplor de tensiune, compus din diodele D_1 - D_4 și condensatoarele C_3 - C_6 , la ieșirea căruia este

conectat stabilizatorul de tensiune protejat la suprasarcină, realizat cu tranzistoarele T_5 - T_7 și diodele D_5 și D_6 . Conceput pentru un randament care depășește 50%, la puterea electrică de 4 W în circuitul sarcinii, consumul din bateria de 6 V atinge 1,1-1,2 A și se reduce la 1,5-2 mA cu ieșirea în gol (sarcina deconectată). Acesta este motivul pentru care convertizorul nu este prevăzută cu întrerupător propriu, urmînd a se folosi chiar întrerupătorul aparatului conectat la ieșirea convertizorului.

Tot pentru limitarea pierderilor, diodele D_1 - D_4 sînt cu germaniu și dimensionate pentru un curent mai mare decît cel pe care îl suportă în montaj, permițînd astfel reducerea căderii de tensiune în sens de conducție la 0,3-0,35 V.

Tranzistoarele T_3 , T_4 și T_5 sînt tot cu germaniu, iar dacă este necesar pot fi înlocuite cu tranzistoare ASZ 15-17 sau EFT 131, montate de asemenea fără radiator.

Tranzistorul T_7 menține deschise tranzistoarele T_5 și T_6 , pînă la sarcina nominală (4 W). Depășirea curentului de o treime de amper în circuitul sarcinii provoacă închiderea, în ordine, a tranzistoarelor T_7 , T_6 și T_5 , iar prin rezistența R_2 închi-

derea lui T_1 , care la rîndul său îl blochează pe T_4 . Multivibratorul se oprește, curentul în circuitul sarcinii se reduce și aparatul este protejat.

Funcționarea corectă a multivibratorului se obține variînd valoarea rezistenței semireglabile R_8 în jurul valorii lui R_9 . Din R_6 se obține curentul consumat în gol, mai mic de 2 mA. Aducîndu-l pe R_2 în jurul valorii de 15 k Ω , se obține funcționarea stabilă în gol, ca și la sarcina nominală.

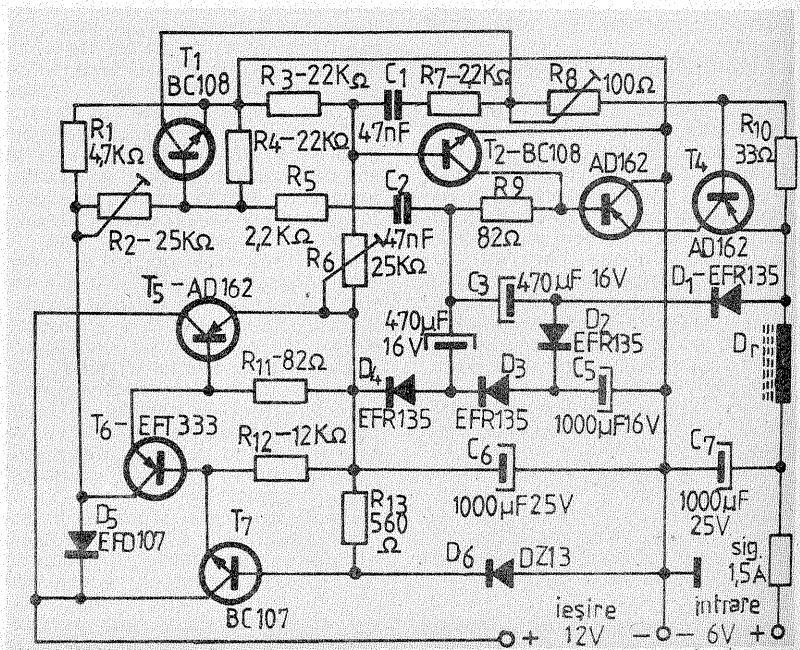
Bobina filtrului de înaltă frecvență, Dr., se va executa pe o carcasă din material plastic prevăzută cu miez cilindric din ferită \varnothing 4 mm, lung de 20 mm conținînd 20 de spire de conductor de cupru emailat cu diametrul

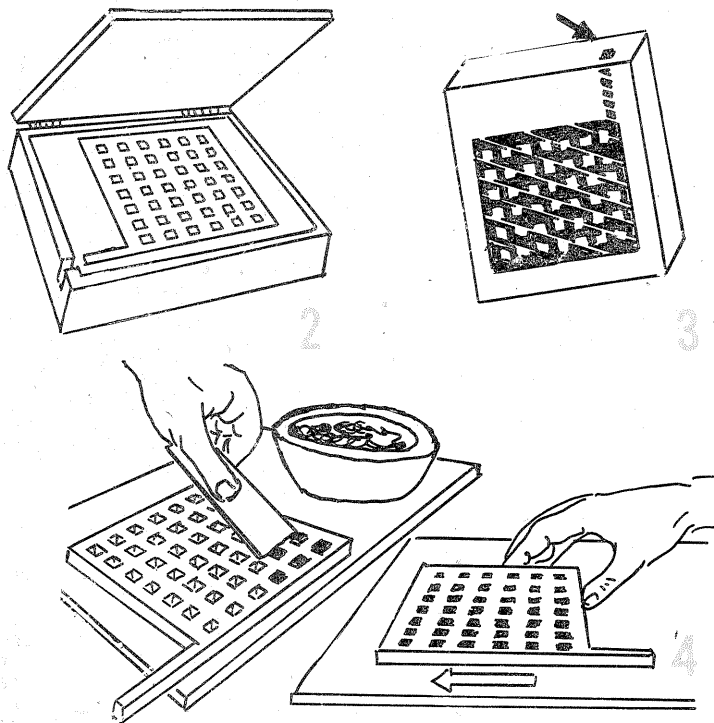
de 0,5 mm, spiră lîngă spiră (un strat).

Este de preferat ca tranzistoarele T_1 și T_2 , respectiv T_3 și T_4 , să fie pe cît posibil pereche.

Toate componentele din schemă se montează pe o placă de circuit imprimat, ale cărei dimensiuni depind de gabaritul componentelor utilizate. Placa de circuit imprimat, cu componentele montate, se introduce într-o carcasă metalică de protecție.

O construcție adecvată permite alimentarea „de buzunar” a aparatului destinate să funcționeze în rețeaua electrică a autovehiculului, înlocuind acumulatorul de 6 V cu 4 baterii tip R20 sau R14 înseriate.





Topirea se va face într-un vas ceramic sau unul metalic, neacoperit cu cositor! Plumbul va fi în prealabil tăiat în bucăți mici, care se vor introduce treptat în vasul de topire. După ce a fost topită toată cantitatea, se va înlătura un prim strat de zgură și se va continua încălzirea până la apariția unui nou strat de zgură, agitând ușor cu o baghetă de oțel. Se înlătură noul strat de zgura

format și se repetă operația de câteva ori până nu mai apar formații de zgură.

Turnarea se face numai în forme uscate de cel puțin trei zile, pentru a se evita accidentele datorită resturilor de apă din forme.

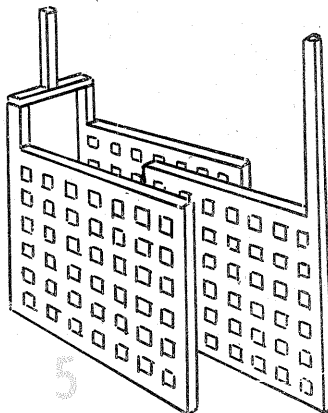
Plăcile turnate se curată cu atenție de resturile de ipsos ce au aderat la ele și se corectează eventualele defecte cu ajutorul unui cuțit bine

ascuțit și cu o pilă mică.

Pentru activarea plăcilor avem nevoie de prepararea unei mase de umplere specifică pentru fiecare din polii acumulatorului.

Pentru polul negativ această pasta se realizează din oxid de plumb și acid sulfuric. Într-un vas de sticlă se freacă oxid de plumb fin pulverizat cu acid sulfuric de 1,20 g/cm³, diluat prin turnare lentă — o parte acid cu patru părți apă distilată —, până la obținerea unei paste de consistența untului.

Așezăm pe o placă de sticlă curată electrodul negativ și cu o spatulă de sticlă sau porțelan umplem



cu atenție celulele. Încărcarea se face din ambele părți. Ridicarea plăcii de pe placa de sticlă se face numai prin glisare laterală (figura 4), și nu prin ridicare, care ar conduce la căderea pastei. După uscare, surplusul de oxizi de pe marginile plăcii se rade cu un cuțit.

Placa uscată se introduce pentru

o secundă în acid sulfuric cu densitatea de 1,18 g/cm³. Dacă plăcile au fost corect uscate, acidul sulfuric va difuza în pori, în caz contrar pasta se desprinde și cade.

Uscarea corectă poate dura și 24 de ore, fiind recomandată și o scurtă uscare finală într-un cuptor ușor încălzit.

Se repetă înmuierea în acid numai după ce acidul a fost în întregime difuzat în pori. Operația se repetă până la saturare.

După impregnare, electrodul se lasă în soluția de acid 2—3 ore.

Electrozii pozitivi se realizează după aceeași metodă, cu diferența că se utilizează un amestec de o parte oxid de plumb și trei părți în greutate de miniu de plumb (Pb₃O₄) bine amestecat.

Plăcile se cuplează între ele cu punți din plumb, în numărul dorit. Un număr mai mare de plăci reprezintă o capacitate mai mare. De obicei, plăcile extreme sînt legate la polul negativ (figura 5). Distanța între plăci este de cca 0,8—1 mm și se asigură cu un strat subțire de vată de sticlă. Reamintim că lipiturile se fac cu plumb nealiat cu cositor.

După asamblare, acumulatorul se umple cu acid sulfuric cu o densitate de 1,24 g/cm³.

Acest tip de construcție poate da o capacitate de 0,7 Ah pentru un decimetru pătrat al plăcilor pozitive.

Încărcarea și utilizarea acumulatorului se fac ca pentru tipurile normale. După determinarea capacității totale a acumulatorului în amperi-oră, se face o încărcare cu un curent de 10% din valoarea capacității până ce tensiunea atinge 2,4 V, încărcarea continuându-se cu un curent de 5% din capacitate.

CIRCUIT DE REGLAJ

DAN TEODOSIU,
București

Sensibilitatea urechii omenești nu este liniară pe toată gama de frecvențe perceptibile (frecvențele audio), ci variază foarte mult în funcție de frecvență și de nivelul sonor. Graficul prezentat în figura 1 arată sensibilitatea urechii pentru diferite niveluri; se observă că la un nivel sonor mare (80—100 dB), caracteristica urechii poate fi considerată aproape liniară, dar la niveluri sonore mici (specifice unei audiții la volum normal într-o cameră de dimensiuni medii), urechea practic nu mai poate percepe frecvențele sub 100 Hz și peste 10 kHz. Din această cauză există tendința de a mări volumul în timpul unei audiții, pentru a putea percepe toată gama de frecvențe muzicale; la volum mic, fără compensare în frecvență, audiția pare „plată”, fără „strălucire”.

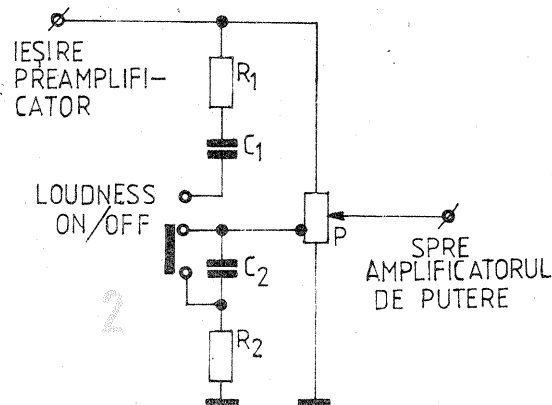
Reglajul de volum compensat în frecvență are rolul de a diminua nivelul frecvențelor medii și de a accentua foarte ușor frecvențele înalte, tinzînd astfel să liniarizeze curba de răspuns a percepției urechii. În acest fel, frecvențele joase și cele înalte ies în evidență puternic, îmbunătățind foarte mult calitatea sunetului perceput de către ureche. Caracteristica de răspuns în frecvență a montajului regulator de volum compensat este ilustrată în grafic cu o linie punctată. Se observă că dacă se însumează caracteristica urechii cu cea a reglajului de volum compensat, se obține o curbă de percepție aproape liniară.

Pentru realizarea reglajului de volum compensat este nevoie de un potențiomtru cu priză luată la un sfert din valoarea lui. Nu încercați să montați singuri o priză la un potențiomtru obișnuit, deoarece riscați să întrerupeți parțial sau total stratul rezistiv (după care potențiomtrul nu mai poate fi folosit). Va-

loarea potențiomtrului se alege astfel încît să se adapteze cit mai bine cu impedanța de ieșire a preamplificatorului și cu cea de intrare a amplificatorului de putere. Componentele pentru compensarea în frecvență se dimensionează în funcție de valoarea potențiomtrului ales.

Schema de compensare în frecvență (fig. 2) este foarte simplă, cu numai patru componente pasive și cu un comutator cu două poziții pentru scoaterea/introducerea în circuit a montajului.

Cînd schema este scoasă din circuit, rezistența R_2 șuntează priză potențiomtrului spre masă. Astfel, nivelul sonor crește foarte lin în prima treime a cursei potențiomtrului, pentru a crește rapid (dar nu brusc) în restul cursei. Rolul acestei rezistențe este de a nu permite o schimbare de volum dacă în timpul audiției se comută circuitul de compensare în frecvență. Fără această rezistență ar scădea foarte mult volumul la introducerea în circuit a compensării, deoarece aceasta atenuează mult frecvențele medii. Ast-



fel, cînd circuitul de compensare este scos din funcțiune, se reduce întreg nivelul audiției, iar cînd circuitul de compensare este în stare de funcționare se reduc numai frecvențele medii, prin filtrul R_2-C_2 . Rezultatul este o creștere nesemnificativă a volumului sonor atunci cînd se comută compensarea de frecvență, dar o creștere bine percepută a frecvențelor joase și a celor înalte în raport cu frecvențele medii.

Grupul R_1-C_1 nu are nici un rol atunci cînd compensarea de frecvență este scoasă din circuit. Cînd aceasta este comutată, grupul R_1-C_1 șuntează priză potențiomtrului spre capătul cursei, realizînd astfel o creștere a nivelului frecvențelor înalte.

Formulele de calcul al elementelor pasive din circuit sînt (în ordinea în care se calculează valorile componentelor):

$$(1) R_2 = \frac{P}{18 \cdot 5 \Omega}$$

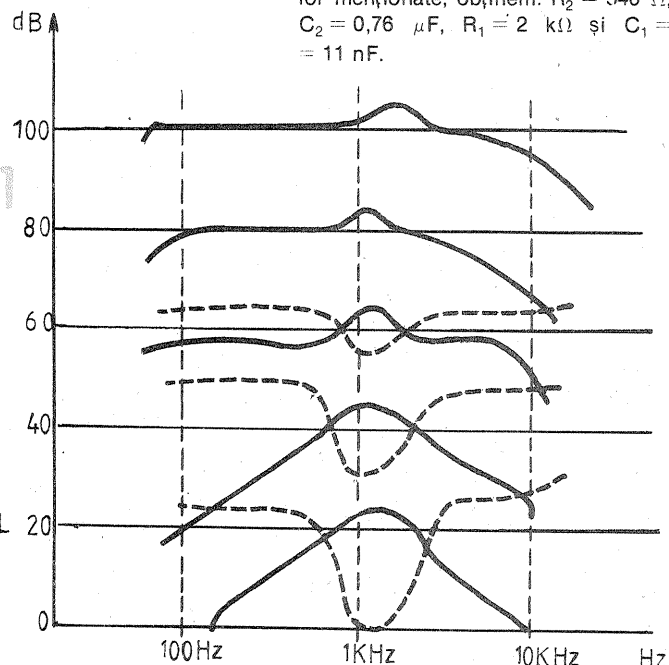
$$(2) C_2 = \frac{1}{2450 \text{ Hz}} \cdot \frac{1}{R_2}$$

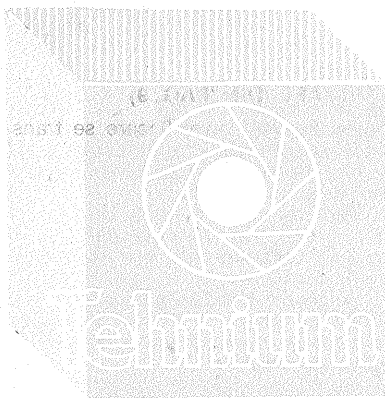
$$(3) R_1 = \frac{P}{5 \Omega}$$

$$(4) C_1 = \frac{1}{45000 \text{ Hz}} \cdot \frac{1}{R_1}$$

Este foarte important ca toate componentele alese să fie de bună calitate și mai ales să aibă exact valoarea obținută prin calcul (dacă este nevoie se vor monta mai multe condensatoare în paralel pentru a obține valori de peste 0,47 μF ; nu se vor folosi condensatoarele electrolitice!)

În încheiere, dăm un exemplu de calcul pentru un potențiomtru cu valoarea de 10 k Ω . Conform relațiilor menționate, obținem: $R_2 = 540 \Omega$, $C_2 = 0,76 \mu\text{F}$, $R_1 = 2 \text{ k}\Omega$ și $C_1 = 11 \text{ nF}$.





FOTOTEHNICĂ

FILTRE PENTRU FOTOGRAFIEREA PE MATERIALE FOTOSENSIBILE COLOR

Ing. VASILE CĂLINESCU

S-ar putea ca titlul de mai sus să vă pară foarte lung. El are însă meargă de a limita zona de aplicație a filtrelor numai pentru partea de luare a imaginilor, activitatea de laborator presupunând un cu totul alt mod de utilizare a filtrelor.

Fotografului, care a început cu fotografia alb-negru, cum de regulă se întâmplă, i s-a explicat că la fotografierea pe materiale fotosensibile color nu se folosesc în principiu filtre. Această explicație era absolut necesară și este adevărată prin prisma modului de acționare asupra imaginii a filtrelor uzuale în fotografia alb-negru.

În practica fotografierii pe materiale fotosensibile color, utilizarea filtrelor are în esență rolul de a acorda temperatura de culoare a luminii folosite cu cea pentru care filmul color este echilibrat și furnizează imagini corect balansate cromatic. Pentru realizarea unor efecte speciale (efect de noapte, dominante marginale etc.) sau pentru înlăturarea unor radiații cu caracter parazitare (radiații ultraviolete, de exemplu) se folosesc și filtre care rețin zone din spectrul luminii sau din zone spectrale invizibile.

Autorul ar împărți filtrele utilizate la fotografierea pe materialele fotosensibile color în trei grupe, și anume 1) filtre de conversie, 2) filtre de compensare și 3) filtre de reținere.

Filtrele de conversie sînt cele destinate propriu-zis adaptării între film și lumină din punctul de vedere al temperaturii de culoare. Așadar, ele „deplasează” o zonă spectrală a cărei lărgime se apreciază în unități decamired. Sensul deplasării poate fi spre temperaturi de culoare mai joase (spre roșu); filtrele care realizează acest sens sînt roșietice și considerate cu semn plus. Deplasarea spre temperaturi de culoare mai ridicate (spre albastru) se face cu filtre albastre și sînt considerate cu semn minus.

Uzual filtrele de conversie conțin în notație literele B sau R, care indică sensul deplasării prin colorația de principiu: B — albastru (în limba engleză „blue”, în limba germană „blau”) și R — roșietic („red”, „rot”). Aceste litere sînt însoțite, de regulă, de o valoare numerică indicînd plaja de deplasare în unități decamired.

Teoretic, în baza valorilor plajei de deplasare spectrală, filtrele de conversie au o aplicabilitate generală. Practic se constată că un ace-

lași filtru are acțiune diferită pe pelicule diferite ca marcă; de aceea este bine să se folosească filtrele de conversie indicate de firma producătoare a materialelor fotosensibile. Acțiunea filtrelor de conversie este cel mai ușor de analizat pe filme diapozitiv. În procesul color negativ-pozitiv utilizarea filtrelor de conversie este uneori inutilă, dominantele fiind corectabile oricum la obținerea pozitivului prin filtrajul de corecție. Există pelicule color negative echilibrate pentru o temperatură de culoare medie astfel încît să poată fi folosite în condițiile oricărei iluminări. Un astfel de exemplu este filmul ORWO NC 19 MASK balansat pentru o temperatură de culoare de 4 000—4 200 K.

Filtrele de compensare sînt în esență niște filtre de corecție a culorilor lucrînd practic ca și filtrele de conversie. Ele acționează asupra unei benzi înguste din spectru, nefluențînd în principiu celelalte culori. Un astfel de filtru este cel notat R 1,5, avînd rolul de a diminua influența excesivă a radiațiilor albastre cînd se fotografiază la amiază în timpul verii.

Filtrele de reținere, așa cum le arată și numele, rețin în mare măsură (sau complet) anumite zone din spectru. Cel mai cunoscut filtru din această categorie este filtrul UV, care reține radiațiile ultraviolete. Ultravioletele, deși invizibile pentru ochi, participă la formarea imaginii color, căreia îi imprimă o nuanță suplimentară de albastru și un caracter „rece”. Filtrul UV este incolor și nu implică mărirea expunerii.

Alte filtre de reținere sînt cele de orice culoare prin a căror utilizare se urmărește imprimarea voită a unei dominante în scopuri tehnice sau artistice. Densitatea acestor filtre poate fi uniform distribuită sau inegal distribuită. Filtrele colorate inegal servesc obținerii unor efecte speciale (încadrarea subiectului cu o dominantă, redarea parțială a imaginii în mod corect, împărțirea imaginii în zone cu dominante diferite etc.). Acest gen de filtre prezintă o varietate nelimitată. Ele nefacînd însă subiectul articolului de față, ne vom limita la simpla lor menționare.

Ca filtru de reținere special putem nota filtrul polarizant, care reține selectiv radiațiile polarizate după o anumită direcție pe întreg spectrul vizibil. Filtrele polarizante sînt incolore sau ușor cenușii, ele neintervenind asupra redării culorilor. Toto-

culoare corespunzătoare utilizării filtrelor anterior nominalizate.

Factorul de prelungire a expunerii va fi luat în considerare doar la aparatele fotografice fără măsurarea interioră a luminii.

Desigur, în tabelul nr. 1 sînt redate principial aplicațiile filtrelor menționate. Ele pot fi însă folosite oriunde este necesară o deplasare a temperaturii de culoare compatibilă cu tipul filtrului. Un astfel de exemplu îl constituie folosirea filtrului de conversie B12 în combinație cu peliculă pentru lumină de zi sau artificială, pentru fotografiere la lumina zilei. Însoțit de o ușoară subexpunere, acest mod de folosire a filtrului B12 duce la obținerea unui accentuat efect de fotografiere de noapte (se va evita însă introducerea cerului în imagine, cer care ar apărea prea deschis).

O recomandare de principiu, dată de mulți fotografi, spune că folosirea filtrelor în fotografierea pe materiale fotosensibile color se va face cînd nu există altă soluție, de regulă preferîndu-se folosirea filmului adecvat iluminării. Excepție fac filtrul UV și filtrele pentru efecte speciale.

În încheiere vom exemplifica modul de alegere a unor filtre de conversie. Folosind film diapozitiv pentru lumină de zi, echilibrat la 5 600 K, este necesar să se execute fotografii în condițiile unei luminii avînd circa 7 500 K. Diferența de temperatură de culoare exprimată în unități decamired este de 4,5. Așadar, va fi nevoie de un filtru de con-

data, filtrele polarizante rețin și radiațiile ultraviolete, nerecomandîndu-se însă folosirea lor în locul filtrelor UV din cauza factorului de prelungire a expunerii relativ mare (2—4 ori). Eficiența filtrului se apreciază vizual, poziția determinată trebuînd menținută la fotografiere. Filtrul polarizant închide culoarea cerului și poate ridica gradul de saturare al celorlalte culori din imagine. Utilizarea aparatelor fotografice monoreflex permite controlul modului de acționare al oricărui filtru, cu excepția filtrului UV.

Vom ilustra cele spuse prin familia de filtre produse de ORWO. Acțiunea acestor filtre este exemplificată pe pelicule produse de aceeași firmă (vezi tabelul nr. 1).

În cel de-al doilea tabel sînt cuprinse deplasările temperaturii de

Denumirea și tipul filtrului	Acțiunea filtrului în unități decamired	Factorul de prelungire a expunerii	Utilizarea filtrului în cazul	
			peliculelor pentru lumina de zi*	peliculelor pentru lumina artificială**
Filtre albastre				
1. K10 (compensare)	B1,5 albastru foarte deschis	1,2	Lumină de zi prea caldă (dominantă roșie de mică intensitate)	Lumină furnizată de becuri cu incandescență normală (40 - 200 W)
2. K11 (conversie)	B 3 albastru deschis	1,5	Lumină de zi bogată în radiații roșii (în zori sau la amurg)	-
3. K12 (conversie)	B6 albastru mediu	2	Lumină de zi foarte bogată în radiații roșii (răsărituri și apusuri de soare) Becuri chimice cu sticlă clară	-
4. K13 (conversie)	B 12 albastru intens	4	Lumină artificială dată de becuri nitrathot tip B și PR	Lumină de luminare sau lampă cu petrol
Filtre roșietice				
5. K14 (conversie)	R 12 portocaliu deschis	1,6	În zone puternic umbrite, în condițiile unui cer intens albastru	Lumină de zi
6. K 15 (compensare)	R 1,5 roșu brun f. deschis	1,2	Soare la amiază în plină vară (orele 11 - 14) Cer acoperit	Lămpi cu halogeni
7. K16 (conversie)	R 3- roșu brun deschis	1,5	În zone umbrite în condițiile unui cer acoperit. Blitz electronic cu lumină prea „albastră”	-
8. K 17 (conversie)	R 6 roșu brun închis	2	Cer întunecat Cer intens albastru	Becuri cu incandescență supra-voltate intens Becuri chimice cu sticlă clară
9. K 18 (conversie)	R 12 roșu brun intens	3	În zone puternic umbrite, în condițiile unui cer intens albastru	Lumină de zi
10. K 29 (reținere)	(Filtru UV)		La altitudini înalte (peste 2 000 m) La mare Suprafețe întinse în profunzime	-

* De exemplu : UT 15, UT 18, UT 20

** De exemplu : UK 17

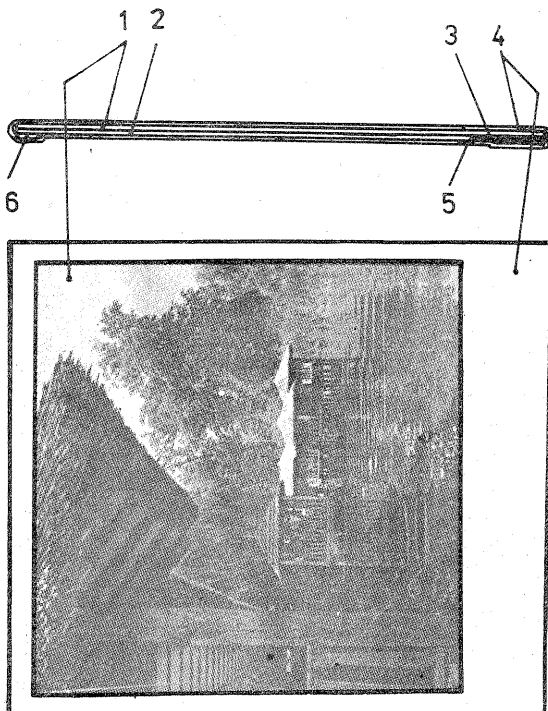
POLAROID SX~70

În aceste rânduri prezentăm în detaliu filmele Polaroid SX-70, ca model de material fotosensibil color pentru fotografia instantanee. Gama materialelor fotosensibile instantanee pentru tratamente integrale este restrânsă la două tipuri, Kodak PR10 și Polaroid SX-70, diferențele dintre ele fiind de detaliu.

Figura 1 redă structura generală a materialului:

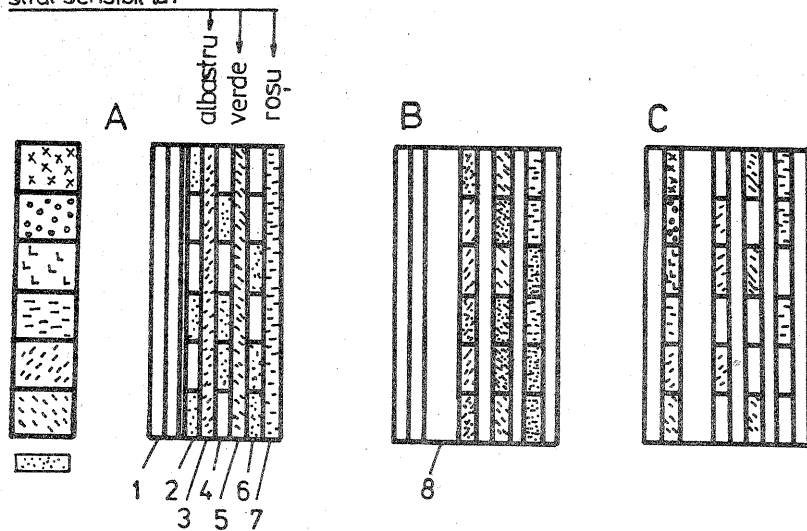
1. suport transparent prevăzut pe fața interioară cu un strat receptor nesensibilizat pe care se va forma pozitivul;
2. negativ;
3. capsulă cu agent revelator. Pereții capsulei sînt constituiți din staniu dublat la exterior cu hîrtie;
4. ramă de asamblare și mască din hîrtie;
5. fișe intermediară din hîrtie;
6. bandă de hîrtie.

Negativul se află în continuarea capsulei cu revelator. Fișa (5) asi-



strat sensibil la:

- albastru
- verde
- roșu
- azuriu
- galben
- purpuriu
- strat argentic



gură legătura și etanșeitatea între negativ și capsulă. Între negativ și viitorul pozitiv rămîne un interstițiu foarte fin datorat așezării celor două părți cu curbura spre interior. Astfel se înlătură riscul unei aderențe accidentale, deși față în față se află două straturi gelatinate. În momentul trecerii acestui sandwich printre valțurile aparatului fotografic, conținutul capsulei pătrunde uniform în interstițiul dintre negativ și suportul pozitivului. Odată cu agentul revelator se răspîndește și un pigment alb opac, care are un dublu rol; inițial, el protejează negativul de influența luminii pe durata dezvoltării, apoi constituie un strat separator care conferă strălucire pozitivului și împiedică vederea negativului.

Constituțional, negativul este similar cu materialele fotosensibile normale. Deosebirea constă în faptul că fiecare strat sensibil la cîte o treime de spectru conține un colorant (complementar cu culoarea la

care stratul este fotosensibil). La filmele normale colorantul se forma în cursul dezvoltării.

Să urmărim figura 2, care redă modificările de structură ce apar. S-au notat:

1. suport transparent cu strat interior receptor;
2. strat sensibil la albastru;
3. strat de colorant galben asociat stratului 2;
4. strat sensibil la verde;
5. strat de colorant purpuriu asociat stratului 4;
6. strat sensibil la roșu;
7. strat de colorant azuriu asociat stratului 6;
8. stratul de pigment alb format la dezvoltare.

Faza A corespunde expunerii. S-a luat ca obiect o scară colorată de sus în jos: albastru, verde, roșu, azuriu, galben, purpuriu. Prin fotografiere s-au format zone expuse corespunzătoare straturilor cromatice fotosensibile.

Faza B corespunde momentului imediat ulterior trecerii materialului fotosensibil printre valțurile aparatului fotografic; se observă apariția stratului pigmentar (8). În același timp, încep procesul de dezvoltare (trebuie menționată și existența unor substanțe de dezvoltare asociate în fiecare strat) și migrarea coloranților spre stratul receptor. Granulele de argint reduce blochează trecerea colorantului din stratul asociat propriu. Restul coloranților și substanțele revelatoare ajung la stratul receptor, trecînd prin stratul (8), unde formează prin acumulare imaginea pozitivă. Aceasta este ultima fază, respectiv faza C. Stratul (8) asigură strălucirea imaginii pozitive.

Materialul SX-70 se livrează în cutii (casete) de 10 poziții împreună cu o baterie electrică plată specială. Dimensiunile sandwichului sînt de 89 x 108 mm, iar ale fotografiei de circa 80 x 80 mm.

(URMARE DIN PAG. 9)

șirea 6 avem nivel 0 care se transmite la intrarea 2. Cum și intrarea 1 este la nivel 0, se menține starea 1 logic la ieșirea 3. Acest nivel este negat de poarta $1/4 IC_2$, astfel că la ieșirea 11 rezultă 0 logic.

Dacă la intrarea triggerului semnalul depășește 1,5 V, ieșirea 8 trece în 0 logic, iar la ieșirea 6 obținem 1 logic. Astfel, ambele intrări (1 și 2) ajung pe 1 logic, deci la ieșirea 3 apare 0 logic, iar la ieșirea triggerului (11) 1 logic. S-a ajuns în a doua stare stabilă, în care se menține atît timp cît la intrare semnalul se menține la un nivel suficient de ridicat. În acest mod triggerul formează impulsuri cu fronturi abrupte din semnalele suficient de mari, dar lente, necorespunzătoare circuitelor de numărare. Montajul acceptă semnale de intrare cu amplitudinea de maximum 5 V. Desigur, în locul acestui circuit poate fi utilizat și un trigger integrat (de exemplu, CDB413).

Pentru a evita distrugerea porților în cazul semnalelor de valoare ridicată, la intrare a fost montat un limitator de amplitudine, format din divizorul rezistiv R_1, R_2 și diodele Zener D_1 și D_2 .

BLOCUL DE ALIMENTARE A NUMĂRĂTORULUI (fig. 4) este realizat cu un circuit integrat stabilizator de tip LM 305 sau ROB 305 și un element de reglaj serie format din conexiunea Darlington a tranzistoarelor T_1 și T_2 . Semireglabilul P se folosește pentru fixarea tensiunii la ieșire. Montajul este de tipul cu protecție la scurtcircuit, valoarea curentului de scurtcircuit admis fiind reglată prin valoarea rezistenței R_4 , calculată prin relația:

$R_4 = 0,5/I (\Omega)$, unde I este intensitatea curentului de scurtcircuit în amperi.

Tranzistorul T_2 se montează pe un radiator adecvat. Încercarea blocului de alimentare se realizează cuplîndu-l la rețea și măsurînd tensiunea de ieșire în gol, apoi în sarcină (ca sarcină se folosește un bec de 5V/5W).

Traductorul fotoelectric și numărătorul se încasetează în unități separate (fig. 1). Lupa se poate monta în fața becului sau în fața fotodiodei, în funcție de destinația și locul de utilizare a numărătorului fotoelectric. De exemplu, în cazul utilizării pentru numărătoare pieselor mici, lupa se montează în fața becului (fascicul luminos concentrat).

Montarea pieselor se face pe plăci imprimare, fiind grupate ca unități separate:

- traductorul fotoelectric (fig. 5);
- dispozitivele de afișare și rezistoarele de limitare a curenților, $R_9 - R_{42}$ (fig. 6);
- decodare și numărătoare (fig. 7) împreună cu circuitul de intrare (pe placă acoperită pe ambele fețe cu strat de cupru) (fig. 8);
- blocul de alimentare a dispozitivului de numărare și afișare (fig. 9).

Legăturile dintre diferitele blocuri se realizează cu fire conductoare cît mai scurte. Pe firele de alimentare se trage cîte o mărgea de ferită pentru a evita transmiterea unor impulsuri perturbatoare.

Traductorul fotoelectric și numărătorul se încasetează în cîte o cutie realizată din tablă zincată de 0,7 mm sau din tablă de aluminiu de 1—1,5 mm.

Numărătorul a fost verificat și a dat rezultate bune pînă la 150 Hz frecvență de repetiție a semnalului luminos.

Transformînd numărătorul liniar în numărător în inel, dispozitivul permite stabilirea loturilor de ambalare.

BIBLIOGRAFIE

1. A. Manea, M. Scărlătescu — „Aparate electronice pentru protecția muncii”.
2. S. Maican — „Sisteme numerice cu circuite integrate”.

versie R 4,5, realizabil prin combinarea filtrelor R 3 și R 1,5. Un alt exemplu: într-o lumină avînd

4 800 K se fotografiază tot pe film diapozitiv pentru lumină de zi. Diferența de temperatură de culoare

este de 3 unități decamired, deci va fi necesar un filtru B3.

Temperatura de culoare de referință (K)	Filtre							
	R 1,5	B 1,5	R 3	B 3	R 6	B 6	R 12	B 12
7 000	6 300	7 800	5 800	6 350	4 900	12 000	3 800	-
5 500*	5 100	6 000	4 700	6 600	4 100	8 100	3 300	16 000
4 000**	3 800	4 300	3 600	4 550	3 200	5 300	2 700	7 700
3 200***	3 050	3 400	2 900	3 550	2 700	4 000	2 300	5 200
2 700	2 600	2 800	2 500	2 950	2 300	3 200	2 050	4 000

* Corespunzătoare, de exemplu, peliculelor UT 18, UT 20

** Corespunzătoare, de exemplu, peliculei NC 19 MASK

*** Corespunzătoare, de exemplu, peliculei UK 17.

MEMORII considerații generale

Student GÜNTER ZEISEL

Majoritatea aparaturii electronice, începând cu circuitele de conversie analog-digitală și terminând cu sistemele microprogramate și calculatoarele electronice, are la baza funcționării circuite de memorie. Memoriile nu trebuie asociate mereu cu noțiunea de microprocesor sau sistem de calcul, ele găsindu-și aplicații în cele mai diverse domenii ale electronicii. În continuare se vor prezenta noțiuni generale, precum și diverse aplicații.

Orice dispozitiv sau circuit care poate păstra o informație un timp mai îndelungat realizează funcția de memorare a acesteia. Informația poate fi, de exemplu, un nivel de tensiune. În figura 1 este arătat principiul înmagazinării capacitivă a informației. În timpul înscriserii nivelului dorit de tensiune este aplicat, prin comutatorul K și rezistența R, uneia

din capacități. Un alt nivel va fi „memorat” de o altă capacitate prin comutarea lui K. În grafic se poate vedea cum se înmagazinează aceste niveluri de tensiune, pentru o comutare periodică a lui K cu perioada T (fig. 1 b). Citirea se face tot printr-o explorare periodică a capacităților. Acesta este, de fapt, principiul de funcționare a unor memorii dinamice. Denumirea de memorie dinamică provine de la necesitatea reînscriserii periodice a informației pe capacități datorită pierderilor pe care le prezintă acestea. În cazul ideal această reînscrisere nu ar fi necesară. Cu toate că o memorare a nivelurilor de tensiune de diferite valori ar reduce cu mult volumul, această metodă nu este folosită, datorită incompatibilității cu sistemele logice de calcul. Circuitele logice folosesc numai două niveluri de ten-

sione puse în corespondență cu simbolurile „0”, respectiv „1”, din sistemul de numerație binar.

Un nivel de „1” sau „0” memorat într-o poziție reprezintă un bit de informație. O succesiune de opt biți reprezintă un octet sau byte. Se mai folosește noțiunea de „cuvânt”. Tot datorită sistemului binar, capacitatea de memorie se dă în puteri ale lui doi. O capacitate de 1024 biți reprezintă un kilobit, iar multiplii acesteia sunt dați tot ca multipli ai lui doi.

2 048 biți reprezintă 2 kbiți, 4 096 biți reprezintă 4 kbiți, 8 192 biți reprezintă 8 kbiți, 16 384 biți reprezintă 16 kbiți etc. Aceleași motive duc la denumirile de 1 kilooctet (kilobyte) și multiplii acestuia. În figura 2 este reprezentată o succesiune de opt biți de informație serie (un octet).

Accesul la o memorie poate fi serie sau paralel. În cazul din figura 2 avem de-a face cu o serie de biți, octetul terminându-se după un timp egal cu 8 T. La accesul paralel avem opt căi de transmitere a semnalului, lucru care duce la mărirea considerabilă a vitezei de lucru pentru circuitele ce lucrează cu memoria. În figura 3 după un timp T se cunoaște octetul transmis. În sistemele de calcul există magistrale de date și de adrese pe care informația circulează paralel. Pentru capacități mari de memorare se folosesc așa-numitele „memorii externe”, care nu fac parte din circuitul electric propriu-zis, ci sunt folosite prin intermediul unor unități periferice. Acestea sunt discurile magnetice și benzile magnetice, care nu vor fi tratate în cadrul materialului de față.

Memoriile semiconductoare au capacități limitate, dar gabarit foarte redus, datorită integrării pe scară largă folosită pentru obținerea lor. Ele se împart în două mari categorii:

— memorii RAM (RANDOM ACCESS MEMORIES) sau RWM (READ WRITE MEMORIES), care permit atât citirea, cât și înscriserea datelor;

— memorii ROM (READ ONLY MEMORIES), care permit numai citirea datelor înscrise în ele la fabricant.

La limita dintre acestea se găsesc memoriile EAROM (ELECTRICALLY ALTERABLE ROM), care pot fi înscrise și citite, dar ciclul de ștergere a lor și de înscrisere este mult mai lung decât cel de citire. Prin ciclul de înscrisere, respectiv citire, se înțelege intervalul de timp necesar înscriserii, respectiv citirii unui octet din memorie. Mai există memorii EPROM

(ERASABLE PROGRAMMABLE ROM) la care ștergerea informației se face cu radiații ultraviolete, după care urmează o nouă înscrisere. În aplicațiile uzuale acestea au luat locul memoriilor ROM, deoarece au posibilitatea programării de către utilizator.

Memoriile RAM sînt formate din bistabili, pe cînd cele ROM, EPROM sînt formate din porți, tranzistoare, diode amplasate într-o matrice. Memoriile RAM au o capacitate de memorare mai mică, datorită complexității constructive față de cele ROM. În figura 4 sînt prezentate două celule de memorie RAM, una statică (fig. 4 a), iar alta dinamică (fig. 4 b), realizate în tehnologie MOS.

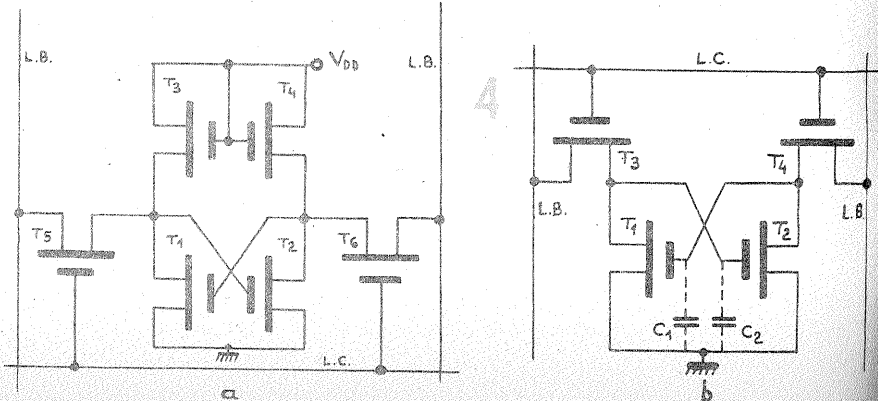
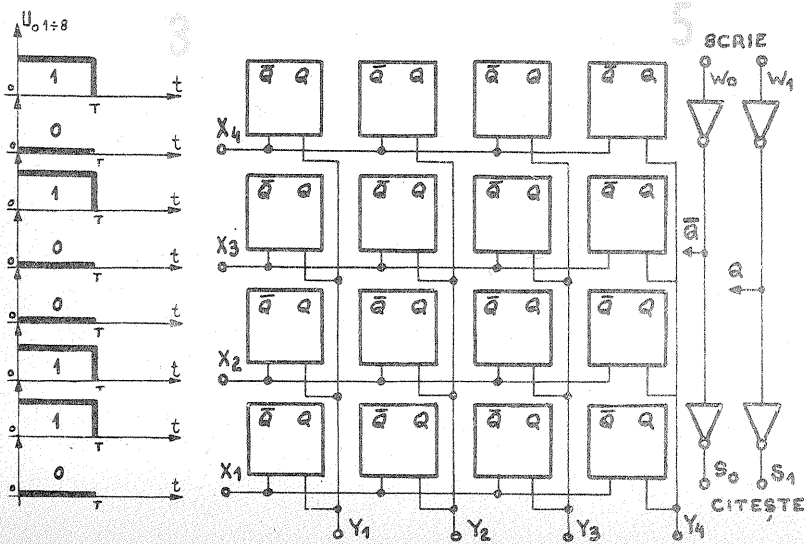
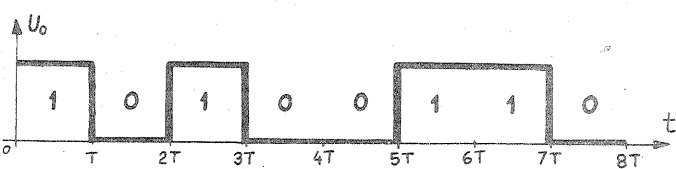
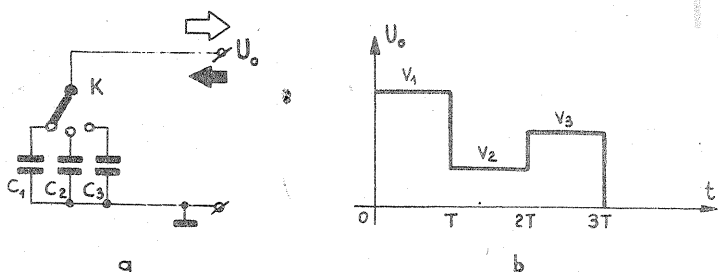
Celula de memorie RAM statică este un bistabil RS asincron cu T₃, T₄ drept sarcini active. T₅, T₆ sînt deblocate cu un semnal pe linia cuvînt (L, C), informația din bistabil trecînd pe liniile bit (LB). La înscrisere, liniile bit sînt polarizate în modul dorit de programator, iar apoi T₅, T₆ sînt deschise. Evident, T₅, T₆ vor purta informația complementată unul față de celălalt.

Celula de memorie RAM dinamică funcționează pe baza principiului expus la începutul articolului, folosind drept capacitate spațiul poartă-substrat al unui tranzistor MOS. Datorită curenților reziduali, care descarcă această capacitate, se face reîmprospătarea celulei la un interval de 1—2 ms. Aceasta se realizează prin citirea periodică a informației și reînscriserea în aceleași celule de memorie. Pentru a citi informația, pe linia cuvînt se aplică un semnal „1” logic. T₃, T₄ conduc. Dacă, de exemplu, T₁, în funcție de sarcina poartă-substrat, devine conductor, pe linia bit și prin T₃ va apărea un impuls de curent. Cealaltă linie bit nu va conduce. Deoarece T₂ nu conduce, capacitatea poartă-substrat C₁ se reîncarcă prin T₄. De asemenea, C₂ este din nou adus la starea „0” prin T₃ și linia bit corespunzătoare. Se observă deci că citirea face și reîmprospătarea memoriei. Dacă nu este nevoie de memoria RAM dinamică, ea totuși trebuie reîncărcată continuu, acest lucru complicînd mult folosirea ei, cu toate că densitatea celulelor RAM dinamice este mai mare decît a celor RAM statice.

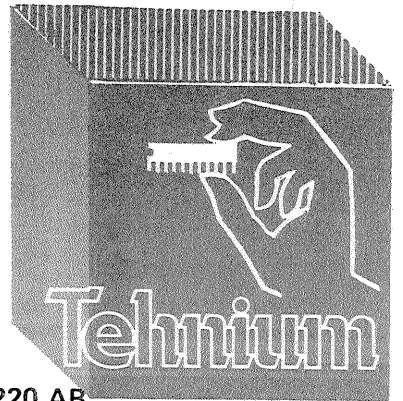
Memorii bipolare RAM se fabrică, dar au o densitate mult mai redusă decît a celor MOS. Avantajul pe care îl prezintă este timpul redus de acces, de cîteva zeci de ns, spre deosebire de cele MOS, care trec de cîteva sute de ns. La I.P.R.S.-Băneasa se fabrică circuitul CDB 481E cu o capacitate de 16 biți. Schema logică este dată în figura 5. Adresarea unui bit se face aplicînd valoarea logică „1” celor două linii de selectare corespunzătoare adresei bitului. Liniile neutilizate sînt menținute la valoarea logică „0”. În bistabilul selectionat, tranzistorul conductor comandă amplificatorul de ieșire, trecînd ieșirea respectivă la valoarea logică „0”. Astfel informația memorată într-un bit devine accesibilă la ieșirile S₀ și S₁ odată cu selectarea adresei bitului. Citirea este nedistructivă, informația păstrîndu-se în continuare memorată.

BIBLIOGRAFIE:

Granino A. Korn — Microprocesoare, microcalculatoare, minicalculatoare, Mc Graw — Hill, 1977
I. Dancesa — Calculatoare electronice, Editura didactică și pedagogică, 1975.



MEMORATOR



TIRISTOARE

I.P.R.S.

TIRISTOARE DE 6 A ÎN CAPSULA TO 220

TIP	V _R (V)	V _D (V)	V _{TM} (V) 18 A	I _{GT} (mA)	V _{GT} (V)	I _H (mA)	t _q (μs)	Observații
T6N05P	50	50	2	30	2	50	50	Tiristoare normale
T6N1P	100	100	2	30	2	50	50	
T6N2P	200	200	2	30	2	50	50	
T6N3P	300	300	2	30	2	50	50	
T6N4P	400	400	2	30	2	50	50	
T6N5P	500	500	2	30	2	50	50	
T6N6P	600	600	2	30	2	50	50	Tiristoare rapide
T6F05P	50	50	2	30	2	50	20	
T6F1P	100	100	2	30	2	50	20	
T6F2P	200	200	2	30	2	50	20	
T6F3P	300	300	2	30	2	50	20	
T6F4P	400	400	2	30	2	50	20	
T6F5P	500	500	2	30	2	50	20	
T6F6P	600	600	2	30	2	50	20	

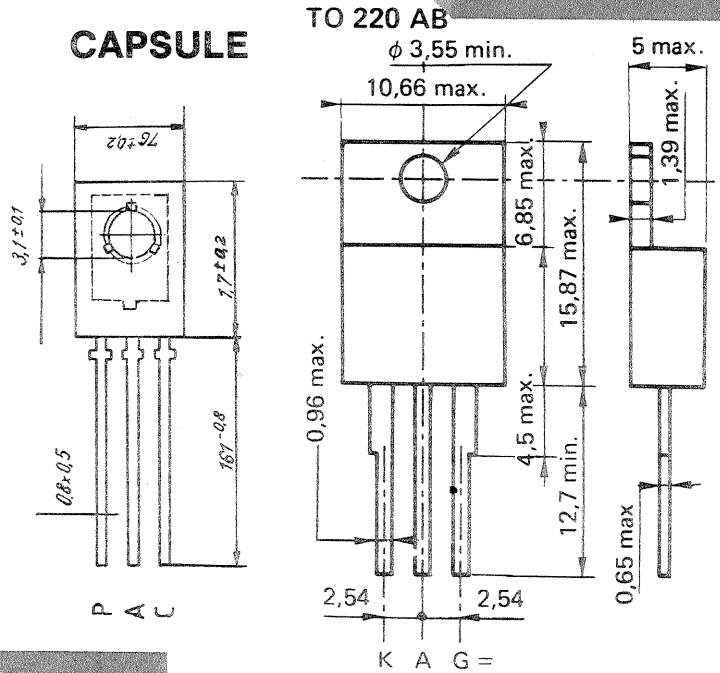
TIRISTOARE DE 10 A ÎN CAPSULA TO 48

TIP	V _R (V)	V _D (V)	V _{TM} (V) 30 A	I _{GT} (mA)	V _{GT} (V)	I _H (mA)	t _q (μs)	Observații
T10N05	50	50	2,2	50	3	100	200	Tiristoare normale
T10N1	100	100	2,2	50	3	100	200	
T10N2	200	200	2,2	50	3	100	200	
T10N3	300	300	2,2	50	3	100	200	
T10N4	400	400	2,2	50	3	100	200	
T10N5	500	500	2,2	50	3	100	200	
T10N6	600	600	2,2	50	3	100	200	
T10N7	700	700	2,2	50	3	100	200	
T10N8	800	800	2,2	50	3	100	200	Tiristoare rapide
T10R05	50	50	2,5	100	3	120	20	
T10R1	100	100	2,5	100	3	120	20	
T10R2	200	200	2,5	100	3	120	20	
T10R3	300	300	2,5	100	3	120	20	
T10R4	400	400	2,5	100	3	120	20	
T10R5	500	500	2,5	100	3	120	20	
T10R6	600	600	2,5	100	3	120	20	
T10R7	700	700	2,5	100	3	120	20	
T10R8	800	800	2,5	100	3	120	20	

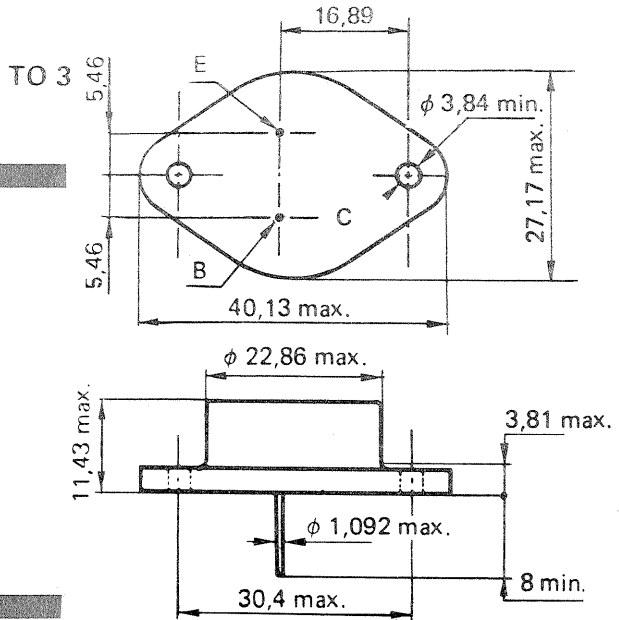
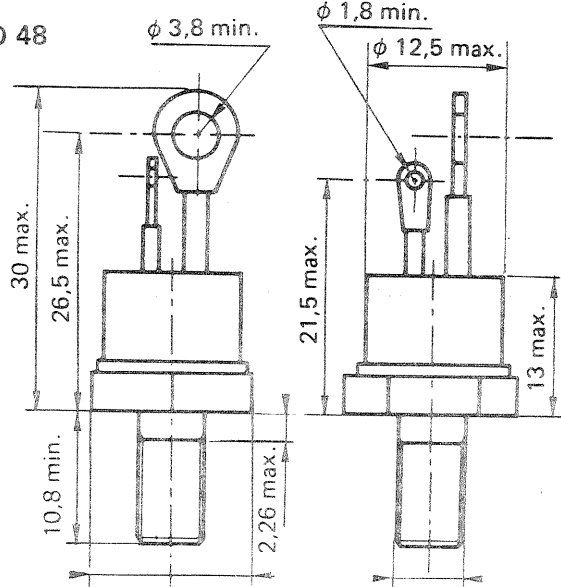
TIRISTOARE DE 16 A ÎN CAPSULA TO48

TIP	V _R (V)	V _D (V)	V _{TM} (V) 50 A	I _{GT} (mA)	V _{GT} (V)	I _H (mA)	t _q (μs)	Observații
T16N05	50	50	2,2	50	3	100	200	Tiristoare normale
T16N1	100	100	2,2	50	3	100	200	
T16N2	200	200	2,2	50	3	100	200	
T16N3	300	300	2,2	50	3	100	200	
T16N4	400	400	2,2	50	3	100	200	
T16N5	500	500	2,2	50	3	100	200	
T16N6	600	600	2,2	50	3	100	200	
T16N7	700	700	2,2	50	3	100	200	
T16N8	800	800	2,2	50	3	100	200	Tiristoare rapide
T16R05	50	50	2,5	100	3	120	20	
T16R1	100	100	2,5	100	3	120	20	
T16R2	200	200	2,5	100	3	120	20	
T16R3	300	300	2,5	100	3	120	20	
T16R4	400	400	2,5	100	3	120	20	
T16R5	500	500	2,5	100	3	120	20	
T16R6	600	600	2,5	100	3	120	20	
T16R7	700	700	2,5	100	3	120	20	
T16R8	800	800	2,5	100	3	120 </td <td>20</td>	20	

CAPSULE



TO 48



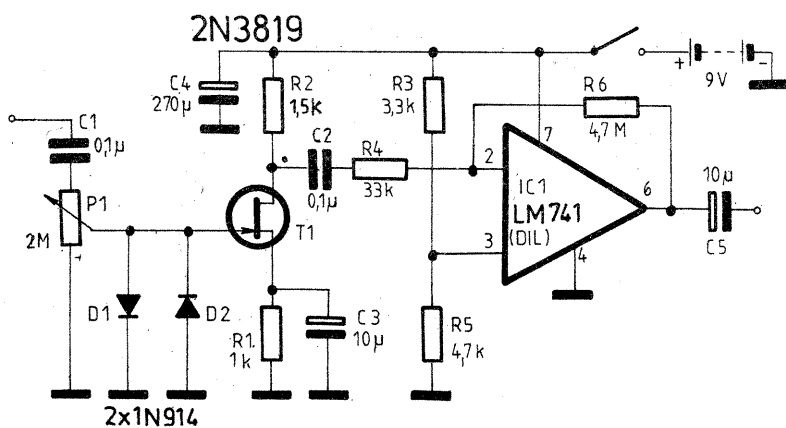
AMPLIFICATOR

Cind se urmărește prezența unui semnal într-un montaj, elementul următor trebuie să aibă impedanță mare de intrare ca să nu perturbe funcționarea aparatului supus testării și nici să altereze forma semnalului electric.

Acestui scop îi corespunde ampli-

ficatorul alăturat, care prezintă o impedanță de intrare de peste 2 M Ω și un câștig de peste 50 dB în condiții de zgomot redus pentru toată gama de audiofrecvență.

QRV, 3/1978



TRANSVERTER 28/144 MHz

Trecerea de la banda de 10 m în banda de 2 m și invers se face cu un oscilator pilotat cu cuarț de 116 MHz. La receptor T_1 este convertor, iar la emisie T_5 are același rol.

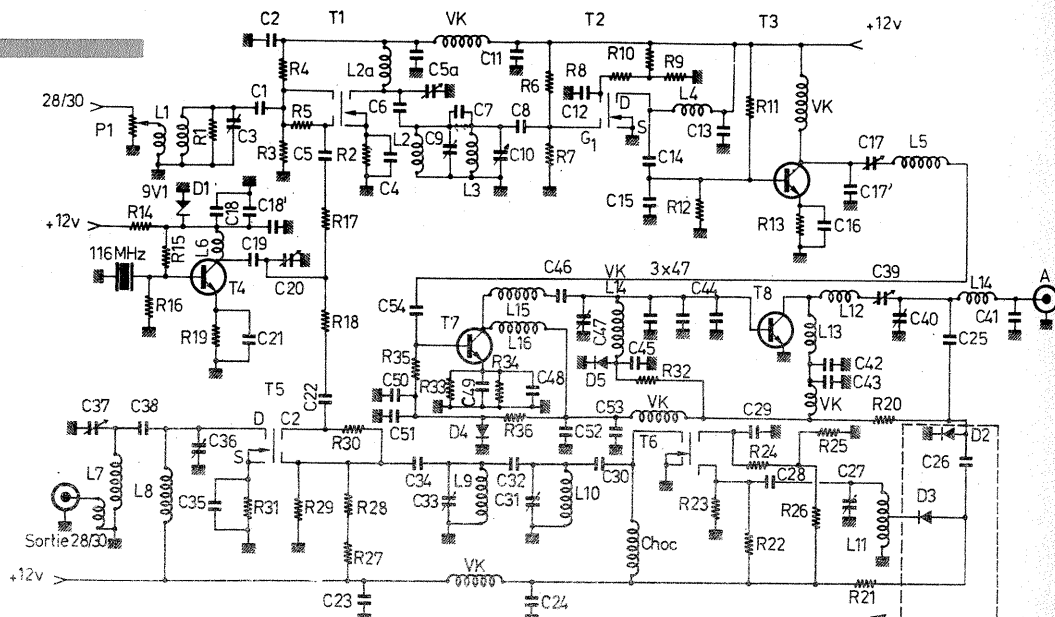
Schema având o concepție clasică, prezentăm lista componentelor. L_1 = primar 2 spire, secundar 13 spire, pe tor de ferită, se acordă pe 28 MHz. L_2 este o bobină ce se acordă pe 144 MHz; la fel L_3 , L_4 și L_5 . L_6 se acordă pe 116 MHz; L_7 și L_8 se acordă pe 29 MHz. L_9 , L_{10} și L_{11} se acordă pe 145 MHz; ele au diametrul de 5 mm și se construiesc cu sîrmă CuEm 0,4. Bobina L_5 are sîrmă CuAg 1. L_2 și L_3 au câte 2 spire \varnothing 8 din CuAg 0,6. L_{14} , L_{15} și L_{16} au câte 4 spire \varnothing 5 din CuAg 0,4.

$R_1 = 5,6 \text{ k}\Omega$; $R_2 = 82 \text{ k}\Omega$; $R_3 = 1,7 \text{ k}\Omega$; $R_4 = 180 \text{ k}\Omega$; $R_5 = R_{10} = 100 \text{ k}\Omega$; $R_6 = R_9 = 220 \text{ k}\Omega$; $R_7 = R_8 = 22 \text{ k}\Omega$; $R_{11} = 1 \text{ k}\Omega$; $R_{17} = 22 \Omega$; $R_{18} = 22 \Omega$; $R_{19} = 220 \Omega/1W$; $R_{20} = 10 \text{ k}\Omega$; $R_{21} = 3,3 \text{ k}\Omega$; $R_{27} = R_{28} = 100 \Omega$;

$R_{29} = 470 \Omega$; $R_{30} = R_{31} = 1 \text{ k}\Omega$; $R_{32} = 220 \text{ k}\Omega$; $R_{33} = R_{34} = 22 \text{ k}\Omega$; $R_{35} = 220 \text{ k}\Omega$; $R_{36} = 100 \text{ k}\Omega$; $R_{37} = 82 \text{ k}\Omega$; $R_{38} = 100 \text{ k}\Omega$; $R_{39} = 47 \text{ k}\Omega$; $R_{40} = 100 \text{ k}\Omega$; $R_{41} = 330 \Omega$; $R_{42} = 220 \Omega/5 W$; $R_{43} = R_{44} = 2 \Omega$; $R_{45} = 39 \Omega$; $R_{46} = 560 \Omega/1 W$; $P_1 = 100 \Omega$; $C_1 = 27 \text{ pF}$; $C_2 = 10 \text{ nF}$; $C_3 = 60 \text{ pF}$; $C_4 = 10 \text{ nF}$; $C_5 = 500 \text{ pF}$; $C_6 = C_{16} = C_{18} = C_{49} = C_{119} = 10 \text{ nF}$; $C_7 = 10 \text{ pF}$; $C_8 = 2,2 \text{ pF}$; $C_9 = 100 \text{ pF}$; $C_{10} = C_{10} = 40 \text{ pF}$; $C_{11} = 22 \text{ nF}$; $C_{12} = 1 \text{ nF}$; $C_{13} = 18 \text{ pF}$; $C_{14} = 60 \text{ pF}$; $C_{15} = 40 \text{ pF}$; $C_{16} = 22 \text{ nF}$; $C_{17} = 60 \text{ pF}$; $C_{18} = C_{20} = C_{21} = 22 \text{ nF}$; $C_{22} = 220 \text{ pF}$; $C_{23} = 18 \text{ pF}$; $C_{24} = 60 \text{ pF}$; $C_{25} = 12 \text{ pF}$; $C_{26} = 500 \text{ pF}$; $C_{27} = C_{28} = 22 \text{ nF}$; $C_{29} = 4,7 \text{ pF}$; $C_{30} = 500 \text{ pF}$; $C_{31} = 40 \text{ pF}$; $C_{32} = 100 \text{ pF}$; $C_{33} = 4,7 \text{ nF}$; $C_{34} = 500 \text{ pF}$; $C_{35} = 22 \text{ pF}$; $C_{36} = 22 \text{ pF}$; $C_{37} = 22 \text{ nF}$; $C_{38} = 22 \text{ nF}$; $C_{39} = 60 \text{ pF}$; $C_{40} = 22 \text{ nF}$; $C_{41} = 60 \text{ pF}$; $C_{42} = 22 \text{ nF}$; $C_{43} = 22 \text{ nF}$; $C_{44} = 22 \text{ nF}$; $C_{45} = 22 \text{ nF}$; $C_{46} = 22 \text{ nF}$; $C_{47} = 22 \text{ nF}$; $C_{48} = 22 \text{ nF}$; $C_{49} = 22 \text{ nF}$; $C_{50} = 22 \text{ nF}$; $C_{51} = 22 \text{ nF}$; $C_{52} = 22 \text{ nF}$; $C_{53} = 22 \text{ nF}$; $C_{54} = 22 \text{ nF}$; $C_{55} = 22 \text{ nF}$; $C_{56} = 22 \text{ nF}$; $C_{57} = 22 \text{ nF}$; $C_{58} = 22 \text{ nF}$; $C_{59} = 22 \text{ nF}$; $C_{60} = 22 \text{ nF}$; $C_{61} = 22 \text{ nF}$; $C_{62} = 22 \text{ nF}$; $C_{63} = 22 \text{ nF}$; $C_{64} = 22 \text{ nF}$; $C_{65} = 22 \text{ nF}$; $C_{66} = 22 \text{ nF}$; $C_{67} = 22 \text{ nF}$; $C_{68} = 22 \text{ nF}$; $C_{69} = 22 \text{ nF}$; $C_{70} = 22 \text{ nF}$; $C_{71} = 22 \text{ nF}$; $C_{72} = 22 \text{ nF}$; $C_{73} = 22 \text{ nF}$; $C_{74} = 22 \text{ nF}$; $C_{75} = 22 \text{ nF}$; $C_{76} = 22 \text{ nF}$; $C_{77} = 22 \text{ nF}$; $C_{78} = 22 \text{ nF}$; $C_{79} = 22 \text{ nF}$; $C_{80} = 22 \text{ nF}$; $C_{81} = 22 \text{ nF}$; $C_{82} = 22 \text{ nF}$; $C_{83} = 22 \text{ nF}$; $C_{84} = 22 \text{ nF}$; $C_{85} = 22 \text{ nF}$; $C_{86} = 22 \text{ nF}$; $C_{87} = 22 \text{ nF}$; $C_{88} = 22 \text{ nF}$; $C_{89} = 22 \text{ nF}$; $C_{90} = 22 \text{ nF}$; $C_{91} = 22 \text{ nF}$; $C_{92} = 22 \text{ nF}$; $C_{93} = 22 \text{ nF}$; $C_{94} = 22 \text{ nF}$; $C_{95} = 22 \text{ nF}$; $C_{96} = 22 \text{ nF}$; $C_{97} = 22 \text{ nF}$; $C_{98} = 22 \text{ nF}$; $C_{99} = 22 \text{ nF}$; $C_{100} = 22 \text{ nF}$.

RADIO REF — 3/1978

Tip	U_{CE} [V]	I_C [mA]	f_T [MHz]	T_a [°C]	P_{tot} [mW]
080C	2	0,5		45	50
081C	2	3		45	50
1NU40	5	1	> 0,1*	20	20
1NU70	5	1	> 0,1*	20	30
2C111	5	10	350 > 200	25	300
2C415	5	1	100	25	340
2C425	10	50	70 > 40	25	430
2C444	5	1	350 > 200	25	400
2CY30	6	1	> 0,25	25	300
2CY31	6	1	> 0,25	25	300
2CY32	6	1	> 0,4	25	300
2CY33	6	1	> 0,4	25	300
2CY34	6	1	> 0,6	25	300
2CY38	6	10	1,5	25	410



DERA- TI- ZARE

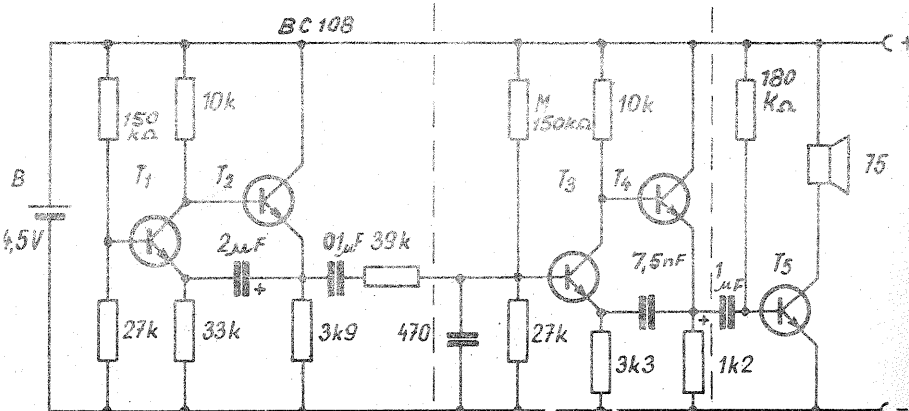
Lupta împotriva soarecilor se poate duce cu eficiență și pe cale electronică, soluția practică fiind montajul prezentat care imită mișcarea pisicii.

Acest sunet este determinat de două oscilatoare, primul (T_1 și T_2), care generează semnal între 10 și 20 Hz și al doilea oscilator (T_3 - T_4), care generează semnal între 10 și 20 kHz.

Sunetul este redat de un amplificator (T_5) printr-un difuzor miniatură (cască telefonică).

Se folosesc 5 tranzistoare BC 107.

VTM, 23/1980



RADIORECEPTOARE PORTABILE

Magazinele și raioanele specializate în vânzarea produselor electronice oferă celor interesați noi tipuri de radioreceptoare românești portabile, de mici dimensiuni.

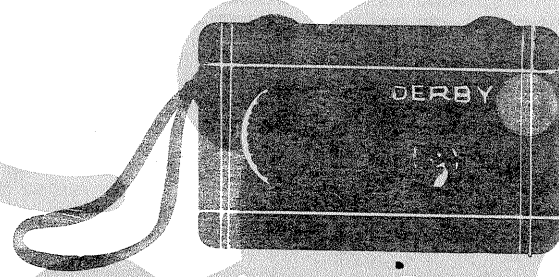
Aceste aparate sînt deosebit de utile în excursii și în vacanță datorită sensibilității și selectivității lor, înlesnind recepționarea în bune condiții a stațiilor de radiodifuziune apropiate sau depărtate.

Gamma este un aparat miniatural de buzunar — o gamă de unde (medii), greutate 260 g, alimentare la baterii, preț 345 de lei.

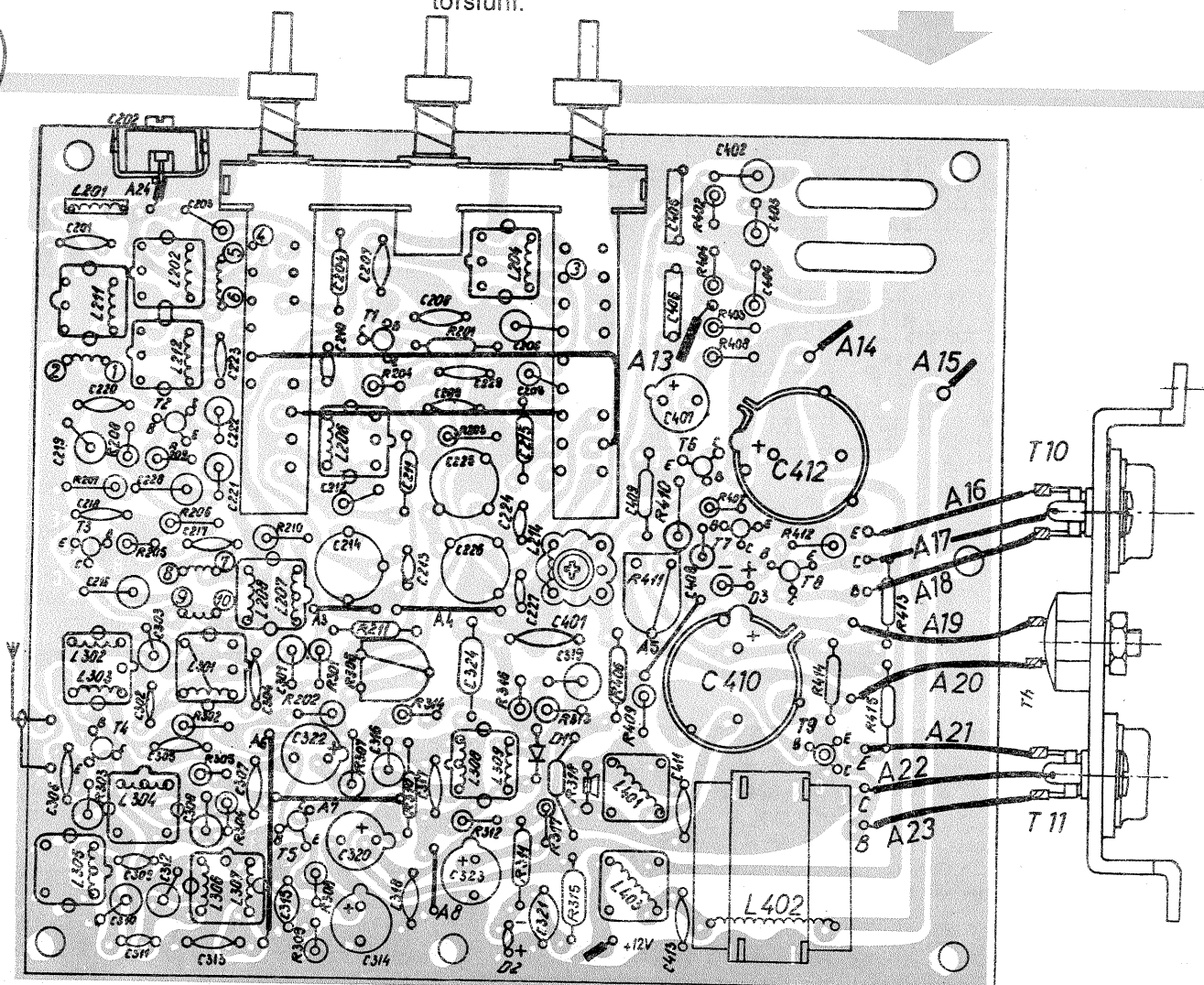
Solo 100, tot un aparat miniatural de buzunar, cu două game de unde, medii și lungi, preț 375 de lei.

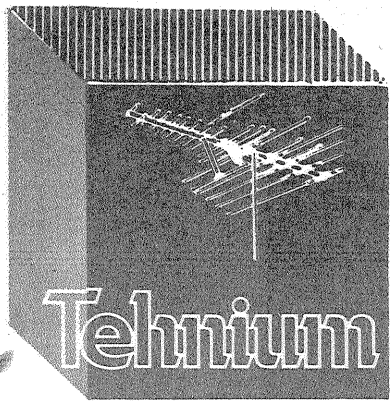
Derby, cu două game de unde, medii și lungi, greutate 450 g, cu baterie, preț 445 de lei.

Lira este un aparat nou pentru autoturisme, cu mare stabilitate în funcționare, preț 1 330 de lei (cu antenă).



Radioreceptorul „Lira“ este destinat utilizării pe autoturism, fiind alimentat din bateria de acumulatori de 12 V. Este echipat cu circuite pentru benzile de UL, UM și US (gama 48 m). Poate debita un semnal de audiofrecvență de 4 W pe o sarcină de 3Ω , cu 10 % distorsiuni.





Tehnum SERVICE

GOMOIU BOGDAN — jud. Argeş

Indiferent ce punte redresoare se foloseşte ca să aveţi 38 V curent continuu după filtraj, secundarul transformatorului trebuie să debiteze în jur de 28 V tensiune alternativă. Nu este nevoie să mai realizaţi o înfăşurare pentru tensiunea de 30 V (alimentarea preamplificatorului). Din tensiunea de 38 V puteţi obţine 30 V cu un stabilizator (un tranzistor şi diodă Zener sau un stabilizator cu 3 tranzistoare şi o diodă Zener), cum dealtfel am publicat.

Sirma folosită pentru bobinaj este CuEm \varnothing 1 mm.

Vă reamintim că în comerţ se găsesc amplificatoare 10 W produse I.P.R.S.

BURCEANU C. — Bacău

În locul tubului EBF89 montaţi o pentodă (6K7; 6F9; EF41; EF43) şi două diode sau un tub echivalent 6DA6.

Vom publica un redresor pentru tensiunea de 3 V. Puteţi înlocui potenţiometre liniare cu unele logaritmice.

NECSA TIBERIU — jud. Bihor

Nu deţinem schema solicitată. Schiţe de antene TV au fost publicate.

LEFESCU FLORIN — Bucureşti

„Valuri” pe imagine provin de la

un filtraj incomplet al tensiunii de alimentare sau de la un tub defect (mai rar). Simbolul prezentat în scrisoare aparţine tiristorului. Capetele magnetice se pot curăţa cu spirit.

LĂSZLÓ ANDRÁS — com. Gilău

Zgomotul apare din cauza unei amplificări prea mari, din cauza unui filtraj mic (mai conectaţi un condensator electrolitic) sau din cauza unor circuite neecranate. În paginile 4—5 au fost publicate scheme de testere pentru tiristoare.

MIULESCU CĂTĂLIN — Braşov

Receptorul Electron nu poate fi modificat să lucreze în UUS.

CIUCĂ VALENTIN — Bucureşti

La orga de lumini reduceţi semnalul la intrare şi va funcţiona corect. Nu vă putem indica un atelier pentru confecţionarea celor solicitate.

DĂNILĂ DANIEL — Tecuci

Pentru amplificator şi preamplificator vă trebuie o sursă de tensiune separată faţă de aparatul de radio care să debiteze curentul necesar.

Nu ştim ce curent poate debita sursa dv. (nu cunoaştem ce tip este).

CRISTIAN PETRIŞOR — Petroşani

Dacă în localitatea dv. nu soseşte semnal de la emiţătorul respectiv, degeaba montaţi o antenă mare.

Vom publica schiţele antenelor

Yagi pentru benzile 4—5 TV.

CHIFOR OVIDIU — Cluj-Napoca

Semnalul din antenă redresat poate alimenta un mic aparat de radio (chiar cu EFD 108 sau cu tranzistoare conectate ca diode).

La amplificator aveţi un tranzistor defect.

ALBU IONEL — Crevedia

Deja în revistă a fost publicat un ceas electronic. La testerul pentru tiristoare becul se poate înlocui cu LED. Vom căuta să publicăm şi acele date solicitate de dv. despre circuitele imprimate.

NUHAIU AURĂŞ — Vinju Mare

După ce obţineţi autorizaţia de radioamator puteţi construi şi o staţie de radiocomunicaţii.

NEGREA CONSTANTIN — Petroşani

Vom publica scheme de amplificatoare de antenă TV.

CRISTIAN DANIEL — Giurgiu

Izolarea de reţea se poate face cu un transformator; în cazul dv. determinaţi faza reţelei cu un bec cu neon.

Ca să nu apară paraziţi pe reţea, montaţi pe firul de alimentare un filtru (pe o bară de ferită se bobinează 20—30 spire CuEm \varnothing 0,6).

La un miez de 20 cm² în primar pentru 220 V bobinaţi 550 de spire CuEm 0,4, iar în secundar pentru 45 V (curentul continuu după filtraj) bobinaţi 89 de spire (la 3,5A sîrmă \varnothing 1,2 mm); pentru 18 V/600 mA bobinaţi 28 spire CuEm 0,4.

CIEV ADRIAN — Bucureşti

Cele solicitate au fost publicate în paginile revistei.

CHIRIŢĂ VICTOR — Bucureşti

La multiplele dv. întrebări din tehnica HI-FI (cu multe grade de libertate) poate vă putem da răspuns dacă veniţi la redacţie (joia după-amiază).

GORNEA DANIEL — Feteşti

Tiristoare puteţi procura de la magazinul „Dioda” din Bucureşti. Montaje — scheme de lumini dinamice au fost publicate.

MARCU FLORIN VIOREL — Bucureşti

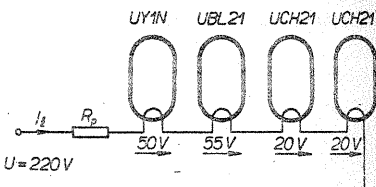
Mulţumim pentru aprecieri.

CONSULTAŢIE

Sistemul de alimentare a aparatelor de radio universale este făcut după schema alăturată, care prezintă principalele tuburi utilizate: UY1N = redresor; UCH21 = oscilator + convertor sau amplificator frecvenţă intermediară + preamplificator de audiofrecvenţă; UBL21 = dublă diodă (detector şi RAS) + amplificator de putere AF.

Toate aceste tuburi consumă la filamente un curent de 100 mA, de fapt aceasta fiind şi semnificaţia literei U. Ca să poată fi alimentate din reţea cu 220 V, tuburile se montează în serie, incluzând un rezistor R_p .

Calculul acestui rezistor se face determinînd valoarea tensiunii ce va cădea la bornele sale fiind parcurs de un curent de 100 mA, ştiind că la bornele tuburilor înseriate căderea



de tensiune este 145 V ($50 + 55 + 20 + 20$).

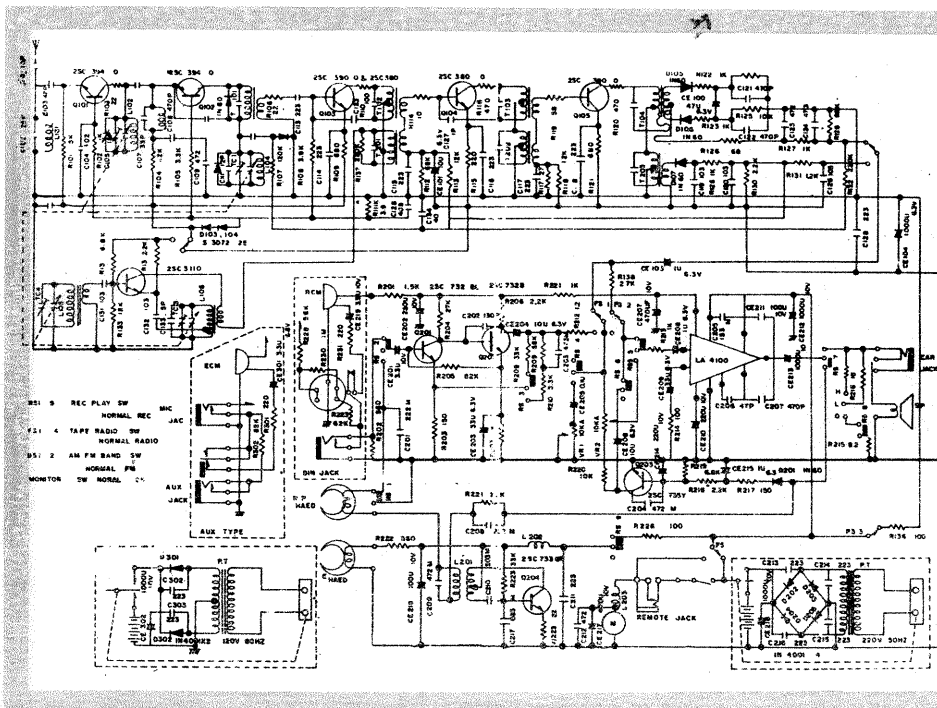
Scăzînd din tensiunea de alimentare (220 V) tensiunea pe tuburi (145 V), rezultă căderea de tensiune pe R_p egală cu $220 - 145 = 75$ V. Valoarea rezistenţei $R_p = 75/0,1 = 750 \Omega$.

Urmează să calculăm şi ce putere trebuie să suporte R_p : $P = RI^2 = 750 \cdot 0,1^2 = 7,5$ W.

În cazul cînd se urmăreşte înlocuirea tubului UY1N cu o diodă semiconductoră, această operaţie se poate face astfel: ştiînd că tensiunea de alimentare a acestui tub este 50 V, în locul filamentului se va monta un rezistor cu valoarea $50/0,1 = 500 \Omega$ şi puterea $500 \times 0,1^2 = 5$ W.

Dioda care substituie tubul poate fi F407 sau 1N4007, înseriată cu un rezistor de $47 \Omega - 0,5$ W.

I. M.



C-301

NICULESCU HORIA — Bucureşti

C-301 este un radiocasetofon care poate recepţiona gamele undelor ultracurte şi medii (FM, norma CCIR). Tranzistoarele din lanţul FM sînt de tipul BF 190 sau BF 214-215. În partea de casetofon se recomandă utilizarea tranzistoarelor BC109.

Redactor-şef: ing. IOAN ALBESCU

Redactor-şef adj.: GHEORGHE BADEA

Secretar responsabil de redacţie: ing. ILIE MIHĂESCU

Redactor responsabil de număr: ALEXANDRU MĂRCULESCU

Prezentarea artistică-grafică: ADRIAN MATEESCU

Administraţia
Editura Ştiinţa

INDEX 44212

CITITORII DIN STRĂINĂTATE SE POT ABONA ADRĂSÎNDU-SE LA ILEXIM — DEPARTAMENTUL EXPORT-IMPORT PRESĂ, P.O. BOX 136—137, TELEX 11226, BUCUREŞTI, STR. 13 DECEMBRIE NR. 3.

Tiparul executat la Combinatul poligrafic «Cana Ştiinţa»