

Tehniium

REVISTĂ LUNARĂ EDITATĂ DE C.G. AL U.T.C.

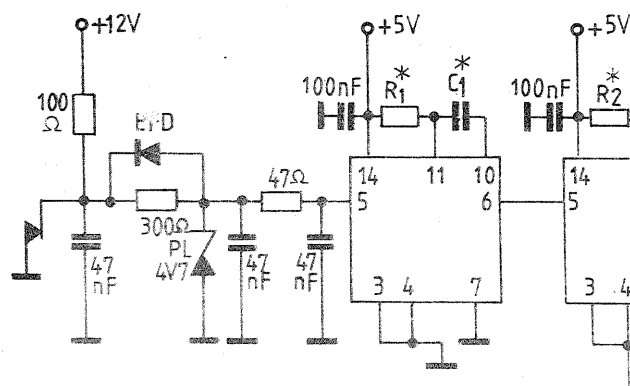
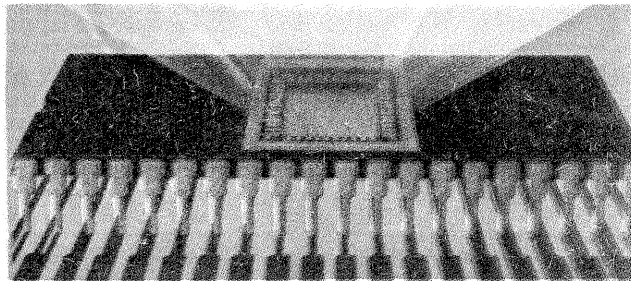
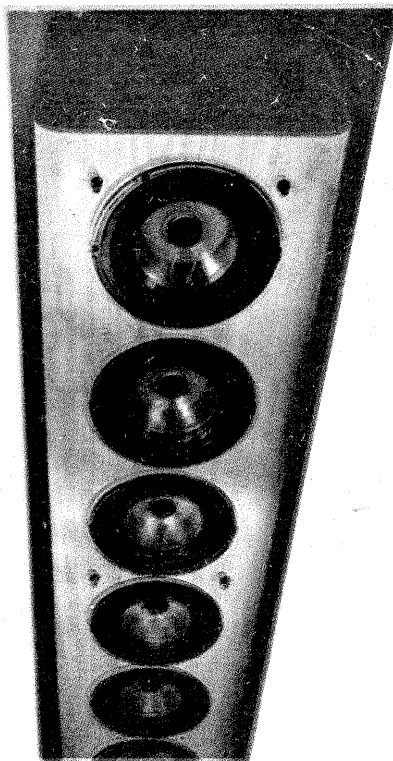
ANUL XIII - NR. 151

6/83

CONSTRUCȚII PENTRU AMATORI

SUMAR

- LUCRAREA PRACTICĂ DE BACALAUREAT** pag. 2—3
Oscilator comandat în tensiune
Spectroscop școlar
- RADIOTEHNICĂ PENTRU ELEVI** pag. 4—5
Disipația termică
Aplicații FET
Generator de „tac”
Adaptarea impedanțelor
- CQ—YO** pag. 6—7
Adaptarea liniei de alimentare a antenelor
Bloc de filtre
QTC de YO
- ATELIER** pag. 8—9
Antene de mare eficacitate
Port-filieră M3-M10
- ECONOMIA DE ENERGIE** pag. 10—11
Economizor de benzină
Aprinderea tuburilor fluorescente
Încălzire reglată termostată
- CONSTRUCȚII UN WINDSURF** pag. 12—13
- AUTO-MOTO** pag. 14—15
Autoturismele „Oltcit”: Organele de comandă și aparatura de control
Suport far
- FOTOTEHNICĂ** pag. 16—17
Adaptare
Antrenor
Anhidre sau cristalizate
- CITITORII RECOMANDĂ** pag. 18—19
Tester
Dispozitiv de proiecție
UTIL
- TEHNICĂ MODERNĂ** pag. 20—21
Matrice de lumini dinamice cu memorie EPROM
- REVISTA REVISTELOR** pag. 22
Rx 144 MHz
Calibrator
Receptor UUS
- MEMORATOR** pag. 23
Triacul
- SERVICE** pag. 24
PMP 101



ECONOMIA DE ENERGIE

ECONOMIZOR

(CITIȚI ÎN PAG. 10)

vențe mai joase, eroarea se datorează tensiunii și curenților de offset de la CI1 și CI2.

Cu componentele indicate în finalul articolului, montajul răspunde satisfăcător la frecvențe cuprinse între 10 Hz și 10 kHz. Dacă însă în locul lui CI2 (și chiar al lui CI1) folosim un LM 108 H cu rezistență mare la intrare și curent de offset foarte mic, putem îmbunătăți și liniaritatea, dar în același timp putem să urcăm frecvența de ieșire pînă la 20 kHz, introducînd un nou domeniu de frecvență (între 1 kHz și 20 kHz), pentru care C_1 se ia cu valoarea în jur de 150 pF.

Pentru îmbunătățirea performanțelor montajului, se recomandă în figura 3 și un convertor triunghi-sinus. Forma de undă triunghiulară este convertită într-o undă sinusoidală cu ajutorul unui circuit de diode ce realizează o funcție neliniară. Această transformare este aproximată prin segmente liniare. Punctele de unire ale acestor segmente sînt cunoscute sub numele de „puncte de rupere”. Panta segmentelor liniare se schimbă în aceste puncte astfel încît să aproximeze cît mai bine funcția neliniară. O rețea de diode și rezistențe, completată cu un amplificator separator de ieșire, CI4, realizează transformarea triunghi-sinus.

Cînd intrarea este în „zero”, diodele sînt polarizate invers. Cînd tensiunea triunghiulară crește, diodele $D_9 - D_8 - D_7 - D_6$ se deschid pe rînd, afectînd progresiv tensiunea de ieșire.

Pentru tensiunea triunghiulară negativă, același lucru îl fac diodele $D_{10} - D_{11} - D_{12} - D_{13}$.

Din semireglabilul VR₂ (multitute) se ajustează forma sinusoidală cea mai apropiată de funcția teoretică, deci cu distorsiuni cît mai

mici. În cazul indicat în figura 3, distorsiunile maxime se află în jur de 1,8 %.

Cu astfel de rețele cu diode și rezistențe se pot obține chiar distorsiuni mai mici decît 0,1 %, dar asemenea montaj necesită un număr prea mare de diode și rezistențe.

Performanțele montajului indicat în prezentul articol sînt:

- impedența de intrare 6,6 kΩ;
- ieșire dreptunghi ± 13 V;
- ieșire triunghi ± 8,8 V;
- ieșire sinus ± 5,5 V.

LISTA DE COMPONENTE

Rezistențe (0,25 W; 5%):

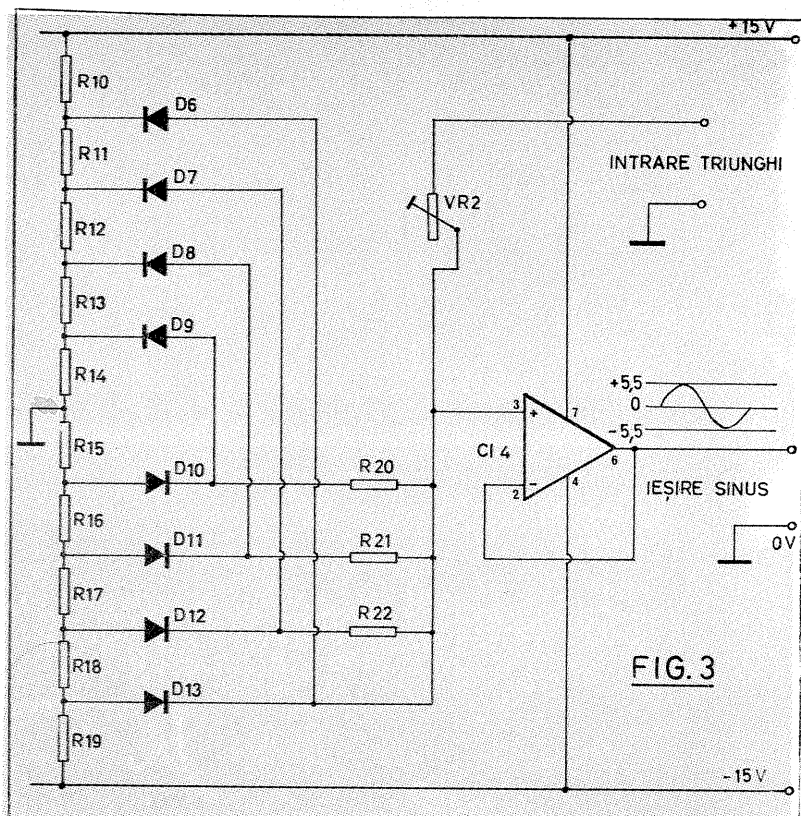
$R_1 = 10 \text{ k}\Omega$; $R_2 = 18 \text{ k}\Omega$; $R_3 = 10 \text{ k}\Omega$;
 $R_4 = 10 \text{ k}\Omega$; $R_5 = 2,2 \text{ k}\Omega$; $R_6 = 22 \text{ k}\Omega$;
 $R_7 = 10 \text{ k}\Omega$; $R_8 = 10 \text{ k}\Omega$; $R_9 = 1,8 \text{ k}\Omega$;
 $R_{10} = 2,2 \text{ k}\Omega$; $R_{11} = 120 \Omega$; $R_{12} = 270 \Omega$;
 $R_{13} = 390 \Omega$; $R_{14} = 220 \Omega$; $R_{15} = 220 \Omega$;
 $R_{16} = 390 \Omega$; $R_{17} = 270 \Omega$; $R_{18} = 120 \Omega$;
 $R_{19} = 2,2 \text{ k}\Omega$; $R_{20} = 27 \text{ k}\Omega$; $R_{21} = 12 \text{ k}\Omega$;
 $R_{22} = 8,2 \text{ k}\Omega$; VR₁ = VR₂ = 10 kΩ (semireglabile multiple).

Condensatoare

C_1 = două condensatoare în paralel, unul de 1 nF și celălalt de 470 pF (de toleranțe cît mai mici), pentru plaja 100 Hz — 10 kHz; = două condensatoare în paralel, unul de 10 nF și celălalt de 4,7 nF (de toleranțe cît mai mici) pentru plaja 10 Hz — 1 000 Hz; = eventual două condensatoare în paralel cu capacitatea totală de 147 pF — dacă se adoptă modificarea lui CI1 și CI2 și se obține și plaja 1 000 Hz — 20 000 Hz (condensatorul C_1 se poate monta și direct pe contactele unui comutator de game);

$C_2 = 0,1 \mu\text{F}$ ceramic;

$C_3 = 10 \mu\text{F}/16 \text{ V}$ electrolitic (de preferință cu tantal);



$C_4 = 0,1 \mu\text{F}$ ceramic;
 $C_5 = 10 \mu\text{F}$, 16 V electrolitic (eventual cu tantal).

Semiconductoare

FET = tranzistor cu efect de câmp cu canal N (de exemplu BFW10, BFW11 etc.);

$D_1 = 1\text{N}914$ sau $1\text{N}4148$;

D_2 și D_3 = diode Zener de 8,2 V la 400 mW;

$D_4 - D_{13} = 1\text{N}914$ sau $1\text{N}4148$.

Circuite integrate

CI1 = $\beta\text{A}741$; CI2 = $\beta\text{A}741$ (eventual pentru CI1 și CI2 LM 108 H); CI3 = ROB 709; CI4 = $\beta\text{A}741$.

SPECTROSCOP SCOLAR

Ing. GH. GHEORGHIU

Dispozitivul simplu pe care vi-l propunem spre realizare permite observarea sau chiar fotografierea spectrului solar.

Materialele necesare se pot obține din comerț.

Pentru realizarea practică va trebui să procurăm sau să achiziționăm următoarele componente: o prismă cu unghiuri de 60 grade; două lentile cu diametrul de 26 mm și de 83,3 mm (lupe de ceasornicar ce măresc de 3 x); o lamă de alamă, aluminiu, eventual duraluminu de 3 mm grosime; tub de carton cu diametrul interior de 28 mm; furnir, PFL sau PAL pentru cutia ce va conține spectroscopul.

Dimensiunea cutiei (fig. 1) depinde de lungimea totală a lentilei colimatoare, cît și de mărimea aparatului foto. Interiorul cutiei trebuie să fie negru mat. O fereastră circulară de circa 20 mm diametru se face la latura din față, pe unde va intra raza de lumină și unde se fixează și fanta de reglaj.

Fanta reglabilă este cel mai greu și mai delicat de făcut. Din tablă de alamă se taie două lamele (fig. 2) care se pilesco la margine, ca să aibă 45 de grade. Muchiile ce au 45 de grade se finisează cu o pilă lată. Marginile trebuie să fie rectilinii. Ele se freacă pe o sticlă mată, lamelele se țin perpendicular pe sticlă și se

fac vreo 10 translații du-te-vino. Aceste două lamele se fixează cu mici șuruburi pe un suport. Întîi se fixează o lamelă, se privește spre fereastră, apoi se fixează a doua lamelă pentru a rezulta fanta necesară care trebuie să fie rectilinie, cu o mare precizie.

Înainte de a strînge șuruburile de fixare a lamelelor se intercalează între fețele lamelelor o foaie de hîrtie.

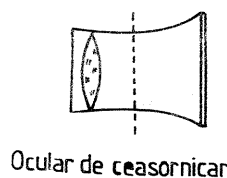
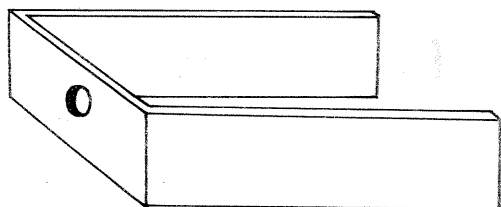
Fanta astfel terminată, se fixează suportul care ține lamelele în fața

găurii circulare (fig. 3), iar în interiorul cutiei în fața găurii se pune tubul cu lentila colimatoare C.

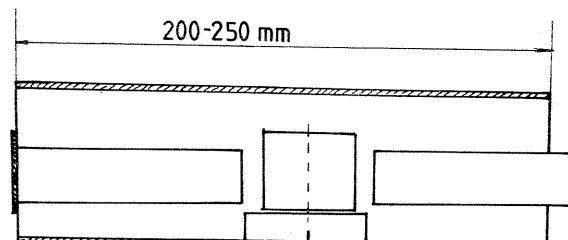
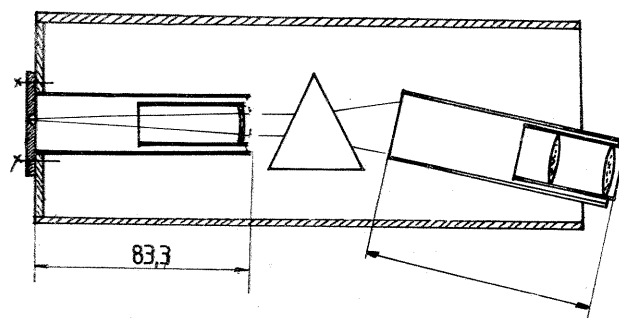
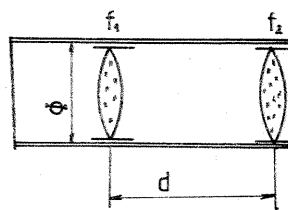
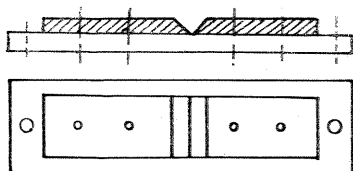
Prisma P se fixează pe un suport de carton sau PFL care împreună se fixează, de asemenea, pe fundul cutiei.

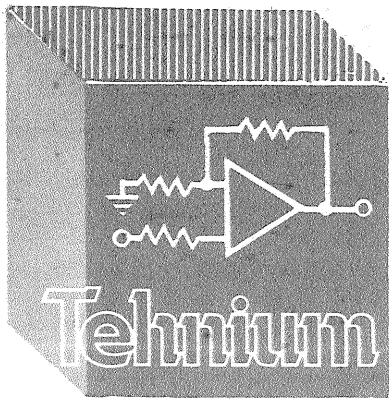
La ieșirea razelor de lumină din prismă se așază tubul ce conține ocularul OC cu care se examinează spectrul solar, eventual aparatul foto.

Un ocular se face conform figurii 5.



Ocular de ceasornicar





RADIOTEHNICĂ PENTRU ELEVI

DISIPATIA TERMICĂ

MARK ANDRES

Pentru radiatoarele de dimensiuni mari, diferența alb-negru se face tot mai puțin simțită. Oricum, nu mai insistăm asupra acestei probleme, deoarece amatorul folosește de obicei ceea ce are la îndemână. Mai precizăm doar că radiatoarele din aluminiu se înnegresc prin metode electrochimice (nu prin vopsire), iar dacă vrem să le păstrăm albe, se cufundă într-o soluție diluată de hidroxid de sodiu pentru măturare (îndepărtarea luciului, după ce au fost bine șlefuite).

CAPACITATEA CALORICĂ

Multe din afirmațiile pe care le-am

făcut sau le vom face referitor la răcire sînt valabile numai în condițiile unui regim termic staționar. Ce înseamnă, de fapt, această precizare?

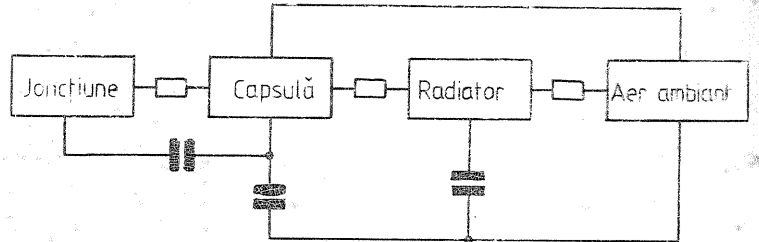
Se știe că orice corp căruia îi transmitem căldură într-un ritm constant prezintă o anumită inerție termică, adică temperatura sa nu atinge instantaneu valoarea de echilibru, ci după un anumit timp, care depinde de natura și dimensiunile corpului. De asemenea, atunci cînd sursa de încălzire este înlăturată, temperatura corpului nu scade instantaneu la cea a mediului ambiant, manifestînd o anumită remanență.

Inerția și remanența sînt consecințe ale capacității calorice. Amintim că prin **capacitate calorică** (termică) se înțelege cantitatea de căldură pe care trebuie să o primească sau să o cedeze un corp dat pentru a-și modifica temperatura cu 1°C. Numeric, capacitatea calorică, C , este egală cu produsul dintre masa m a corpului și căldura specifică c a substanței din care este alcătuit (pentru simplificare am presupus corpul omogen): $C = m \cdot c$. La rîndul său, căldura specifică c — de data aceasta o constantă de material — reprezintă capacitatea calorică a unui kilogram (gram) din substanța care alcătuiește corpul dat.

Manifestarea capacității calorice prin inerție și remanență, în general prin procese termice tranzitorii (va-

riabile în timp), ne sugerează să o comparăm cu mărimea similară din electricitate, capacitatea electrică. Dealtfel, nici numele nu i s-a dat în timpător, ba, mai mult, corpurile sînt privite adesea ca niște „condensatoare termice”, care se încarcă și se descarcă prin rezistențele termice.

În această optică, ansamblul tranzistor — radiator — mediu ambiant formează un circuit termic complex (fig. 4), cu rezistențe și capacități distribuite, dar și cu o anumită comportare globală, caracterizată în esență prin rezistența totală, R_{tot} , și printr-o constantă de timp, T . Pe aceasta din urmă este mai greu să o calculăm, dar nu este inutil să știm de existența ei și să o apreciem orientativ. Într-adevăr, constanta de timp τ (de forma



APLICAȚII FET

(CONTINUT DIN NUMĂRUL ÎNSURȘIT)

Continuăm prezentarea aplicațiilor tipice ale FET-urilor propunîndu-vă de data aceasta două variante simple de **preamplificatoare pentru microfon**. Utilizarea tranzistoarelor cu efect de câmp permite adaptarea la microfoanele cu impedanță mare (piezoelectrice) sau foarte mare (microfoane-condensator). Desigur, și tranzistoarele bipolare pot fi aduse, prin artificii speciale, la impedanțe mari de intrare, pentru a asigura un transfer acceptabil de energie de la microfon la preamplificator, dar în acest caz crește supărătorul factorul de zgomot. Dacă, dimpotrivă, impedanța de intrare este redusă pentru a menține în limite rezonabile factorul de zgomot, transferul de energie de la microfon la preamplificator este total inadecvat, impunînd amplificări foarte mari, deci din nou riscul de a spori factorul de zgomot și distorsionarea semnalului. Spre deosebire de bipolare, FET-urile au o contribuție extrem de redusă în zgomot chiar și atunci cînd sursa de semnal are o impedanță foarte mare. Nu trebuie însă să se înțeleagă de aici că, dacă punem FET-ul, automat treaba merge foarte bine! Impedanța mare ne obligă să luăm toate măsurile convenite pentru ecranare și pentru înlăturarea parazitilor de înaltă frecvență.

Prima variantă (fig. 31) este recomandată pentru microfoanele cu

crystal (piezoelectrice) sau pentru modelele de microfoane dinamice care au impedanța de ordinul zecilor de kilohmi. Condensatorul C_1 scurtcircuitază la masă parazitii de radiofrecvență, iar potențiometrul P (volum) permite adaptarea montajului la sensibilitatea microfonului utilizat. Deoarece la curenti foarte mici rezistențele cu carbon sînt apreciable surse de zgomot, se recomandă ca, după stabilirea poziției convenabile a cursorului, să se măsoare „brațele” potențiometrului și să se înlocuiască P printr-un divizor echivalent realizat din rezistențe cu peliculă metalică.

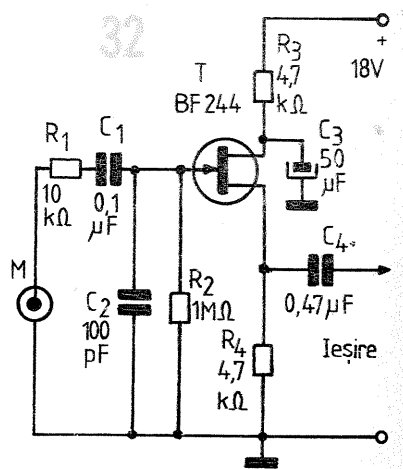
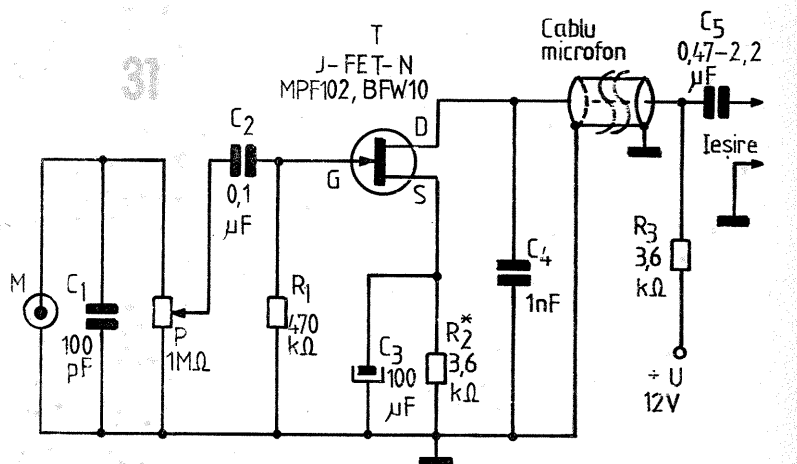
Tranzistorul T este un J-FET cu canal de tip N, ca de exemplu BFW10, BFW11, MPF102 etc. Poarta sa este pusă la masă prin rezistența R_1 (470 k Ω — 1 M Ω , cu peliculă metalică), iar curentul de repaus se ajustează la cca 0,5—1 mA din rezistența circuitului de sursă, R_2 (valoarea indicată este orientativă). FET-ul este în montaj cu sursa comună (pusă la masă în alternativ prin C_3), semnalul de ieșire culegîndu-se, deci, din drenă (prin C_4). Plusul tensiunii de alimentare U (12—18 V) se aplică prin rezistența R_3 , iar minusul se leagă la masă.

Pentru a reduce cît mai mult zgomotul, montajul se introduce în tubul (carcasa) microfonului, cît mai aproape de capsulă; alimentarea se

aduce prin cablul microfonului (obligatoriu ecranat), care poate asigura totodată și comanda pornit-oprit, dacă dispune de un conductor interior suplimentar.

Răspunsul preamplificatorului este aproximativ liniar în domeniul audio, asigurînd un câștig în tensiune de cca 17 dB.

A doua variantă (fig. 32) este tot pentru microfoane cu cristal, care au impedanță mare (sute de kilohmi), în schimb debitează semnale cu nivel destul de mare (sute de milivolți). Montajul nu amplifică în tensiune, tranzistorul cu efect de câmp fiind în circuit cu drena comună (repetor pe sursă). El asigură însă o adaptare de impedanțe, semnalul de ieșire preluat prin C_5 din sursă putînd excita un amplificator cu sensibilitatea de ordinul a 100—200 mV și cu impedanța de intrare de ordinul kilohmilor.



$\tau = RC$) este acel „anumit timp” după care se instalează echilibrul termic, respectiv regimul termic staționar (schimbul de căldură în condițiile menținerii unor temperaturi constante în timp în diferitele puncte ale sistemului). Numai după scurgerea acestui timp putem vorbi, de fapt, despre temperaturile (de regim) în diferite puncte, deci numai după acest interval de timp putem aprecia corect dacă treaba merge bine din punct de vedere al disipației termice (dacă radiatorul este suficient dimensionat, tranzistorul nu „frige” etc.). Acesta este timpul recomandat de așteptare de la pornirea aparatelor electronice în general și până la utilizarea lor efectivă, atunci când se urmărește efectuarea unor măsurători de precizie cu ajutorul sau asupra lor. În funcție de complexitatea aparatelor, dar mai ales de capacitățile termice ale capsulelor și ale radiatorilor, acest timp poate varia de la ordinul secundelor până la ordinul zecilor de minute. Se indică, de obicei, să se aștepte 10–15 minute în cazul aparatelor care conțin radiatoare mari.

Pentru a putea prelua de la capsula tranzistorului o cantitate mare de căldură fără a-și ridica apreciabil temperatura, radiatorul trebuie să aibă o capacitate calorică mare. Aceasta înseamnă ori masă mare, ori căldură specifică mare, ori și una și alta în același timp. Dintre metalele cu conductivitate termică mare (condiție esențială), două sînt mai ușor accesibile, anume cuprul cu $\lambda = 390 \text{ W/m}^2\text{C}$ și alumiuniul cu $\lambda = 220 \text{ W/m}^2\text{C}$. Ținînd cont și de căldura specifică și de densitate, deducem că pentru radiatoare cu aceleași dimensiuni (volum egale), cuprul este mai bun: el are conductivitatea termică de cca 1,77 ori mai mare și capacitatea calorică de cca 1,46 ori mai mare. În schimb, cuprul este dezavantajos din punct de vedere economic: el este mai scump decît alumiuniul per kilogram, iar la volume egale are masa de cca 3,3 ori mai mare. Din acest motiv, radiatoarele mari se fac aproape exclusiv din alumiuniu, compensîndu-se performanțele lui mai slabe prin creșterea grosimii și a suprafeței totale. Pentru radiatoarele mici ($S < 50 \text{ cm}^2$), natura metalului nu are totuși o influență prea mare asupra rezistenței termice, puțîndu-se folosi cupru, alumiuniu, alamă, oțel etc. cu rezultate foarte puțin diferite.

GENERATOR DE „TAC”

Fiz. A. MĂRCULESCU

Veți zîmbi, probabil, văzînd că am intitulat pretențios „generator” un banal condensator care se încarcă și se descarcă prin niște rezistențe. Și totuși cîți dintre noi nu am fost puși în situația de a improviza astfel de circuite simple pentru a testa rapid — după logica „da sau nu” — continuitatea sau funcționarea unor componente și aparate electronice. În unele magazine cu piese de schimb se mai poartă și acum verificarea difuzoarelor, de exemplu, cu ajutorul unor baterii conectate timp scurt la borne. Se aude un scurt „tac” sau „pac”, suficient pentru a ne da seama că nu este întrerupt circuitul.

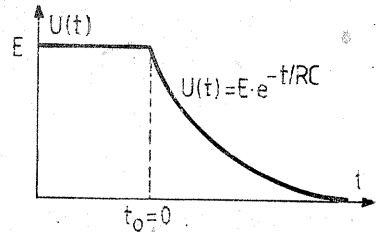
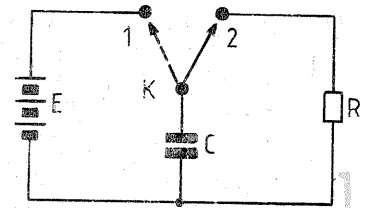
De la difuzoare, boxe, căști etc., metoda se poate extinde și pentru verificarea unor aparate complexe, ca de exemplu preamplificatoare și amplificatoare AF, instrumente de măsură etc. Numai că folosirea nemijlocită a bateriilor prezintă în acest caz două inconveniente, chiar riscuri am putea spune: în primul rînd, tensiunea bateriei pe care o avem la îndemînă s-ar putea să fie mult prea mare, periclitînd integritatea aparatului testat dacă timpul cît durează contactul depășește o anumită limită; în al doilea rînd, nu avem un control riguros tocmai asupra acestui timp de contact, care depinde de reflexele operatorului și de condițiile de testare.

Montajele prezentate în continuare înlătură aceste inconveniente, permițînd obținerea unor impulsuri cu nivelul dorit și cu durata prestabilă. Principiul de funcționare este ilustrat în figurile 1 și 2. Un condensator C (cu pierderi mici în dielectric) se încarcă la tensiunea E a bateriei atunci cînd comutatorul K se află în poziția 1. Trecînd comutatorul în poziția 2, condensatorul se descarcă prin rezistența R, tensiunea la bornele sale scăzînd în timp după legea $U(t) = E \cdot e^{-t/RC}$, unde t este timpul în secunde (se consideră $t_0 = 0$ momentul acțiunii comutatorului), R — valoarea rezistenței în ohmi și C — capacitatea

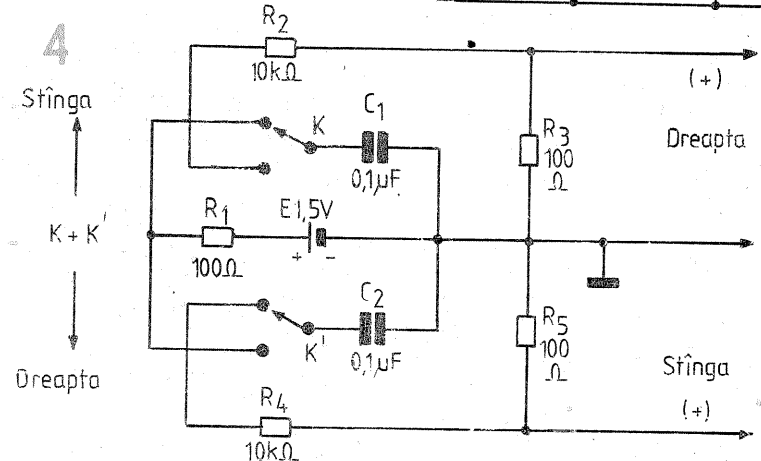
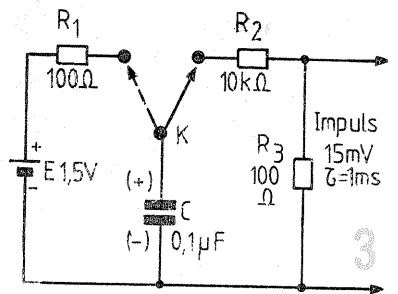
condensatorului în farazi. Constanta de timp a circuitului, adică timpul în care nivelul impulsului scade de la valoarea inițială E la cca 0,37 · E, este $\tau = R \cdot C$. Prin urmare, durata impulsului poate fi prestabilă prin alegerea adecvată a valorilor R și C, iar nivelul maxim (în cazul nostru egal cu tensiunea bateriei, E) poate fi redus corespunzător înlocuind rezistența R printr-un divizor.

Exemplul din figura 3 a fost „calculat” pentru a furniza un impuls cu nivelul $E \cdot R_1 / (R_2 + R_3) = 1,5 \text{ V} \cdot 100 \Omega / (10\,000 \Omega + 100 \Omega) \approx 15 \text{ mV}$ și cu o constantă de timp $\tau = (R_2 + R_3) \cdot C = 10\,100 \Omega \cdot 0,1 \cdot 10^{-6} \text{ F} \approx 1 \text{ ms}$. Montajul poate fi folosit pentru testarea amplificatoarelor și preamplificatoarelor, AF, instrumentelor de măsură etc.

În figura 4 este prezentată varianta „stereo” a acestui tester simplu. Mai precis, schema a fost dublată pentru a se obține două ieșiri



Acționarea comutatorului



(tot de 15 mV—1 ms), care se selectează pe rînd cu comutatorul sincron K + K'. Montajul se folosește pentru verificarea amplificatoarelor stereo, permițînd testarea cîștigului global în tensiune și reglarea balan-

sului (echilibrarea canalelor). Pentru ca semnalele să fie cît mai rigurose egale, se vor folosi condensatoare măsurate în prealabil, iar rezistențele R₂—R₅ vor fi cu toleranța de 1—2%.

ADAPTAREA IMPEDANTELOR

S. MARIN

deplinesc și alte funcții, printre care aceea de adaptare a impedanțelor — despre care ne-am propus să vă vorbim în continuare.

Să considerăm transformatorul simplu din figura 1, unde am notat cu N_p — numărul de spire din înfășurarea primară, N_s — numărul de spire din înfășurarea secundară, Z_p — impedanța consumatorului conectat la bornele secundarului și Z_s — impedanța „văzută” la bornele primarului. Dacă presupunem transformatorul fără pierderi, raportul dintre tensiunea U_p aplicată primarului și tensiunea U_s obținută în secundar este:

$$n = \frac{U_p}{U_s} = \frac{N_p}{N_s} \quad (1)$$

și se poate demonstra totodată că

$$\frac{Z_p}{Z_s} = \left(\frac{N_p}{N_s} \right)^2 = n^2 \quad (2)$$

Prin urmare, impedanța la bornele primarului are valoarea:

$$Z_p = Z_s \left(\frac{N_p}{N_s} \right)^2 \quad (3)$$

De obicei în practică se cunoaște impedanța consumatorului din circuitul secundar, Z_s , și se cere să se asigure o anumită impedanță de intrare, Z_p . Relația (2) ne dă în acest caz raportul de transformare necesar:

$$n = \frac{N_p}{N_s} = \sqrt{\frac{Z_p}{Z_s}} \quad (4)$$

Adaptarea impedanțelor este deosebit de importantă atît în audio-frecvență cît mai ales în radiofrecvență, de ea depinzînd siguranța în funcționare a aparatelor, radamentul și fidelitatea de transmitere a semnalelor.

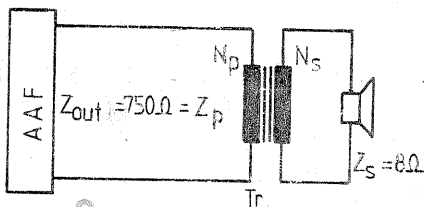
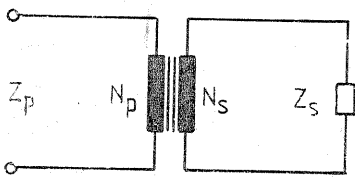
Pentru a vedea cum se folosesc relațiile precedente, să luăm ca exemplu o problemă practică de adaptare. De pildă, avem un amplificator cu tuburi (un radioreceptor vechi etc.) a cărui impedanță de ie-

șire este de 750 Ω și dorim să-l folosim cu un difuzor cu impedanța de 8 Ω. Conectînd direct difuzorul la ieșirea amplificatorului, ambele dispozitive se află în pericol: amplificatorul este suprasolicitat — practic scurtcircuitat — de impedanța foarte mică a difuzorului, iar acesta din urmă este supus unei tensiuni excesive, care îi poate arde bobina. Chiar dacă nu se întîmplă un accident, treaba nu merge, neadaptarea cauzînd distorsionări pronunțate ale semnalului și reducerea drastică a randamentului de transfer.

Una dintre soluțiile posibile (este adevărat, nu cea mai modernă, dar foarte simplă) constă în intercalarea între amplificator și difuzor a unui transformator de adaptare (fig. 2). Impedanța „văzută” la bornele primarului trebuie să fie egală (condiția de adaptare) cu impedanța de ieșire a amplificatorului, deci $Z_p = Z_{out} = 750 \Omega$. Cum $Z_s = 8 \Omega$, deducem din (4) raportul de transformare necesar:

$$n = \frac{N_p}{N_s} = \sqrt{\frac{750 \Omega}{8 \Omega}} = \sqrt{93,75} \approx 9,68 \approx 9,7.$$

Aici se încheie problema propriu-zisă de adaptare. Calculul efectiv al transformatorului se face după formulele cunoscute, ținînd cont de puterea maximă dorită.



Atunci cînd folosim un transformator, atenția ne este de obicei concentrată asupra funcției sale de bază, aceea de transfer al energiei electrice dintr-un circuit primar într-un circuit secundar, cu un anumit randament și sub un anumit raport al tensiunilor.

În realitate, transformatoarele în-

ADAPTAREA LINIEI DE ALIMENTARE LA ANTENE

Ing. SERGIU FLORICĂ, YO3SF

Între circuitul acordat al etajului final al radioemitterului și antenă intervine linia de alimentare, formată dintr-un cablu coaxial (52 Ω sau 75 Ω), cablu panglică de 300 Ω și mai rar din linie tip scârțită. Linia de alimentare este caracterizată prin impedanța sa, care nu este influențată de frecvența de lucru a radioemitterului. Datorită construcției liniei de alimentare (dielectric, mod de realizare a inimii cablului, lungimea cablului) apar pierderi care practic nu pot fi influențate de radioamator.

Datorită acestor elemente apar inadapări între etajul final al radioemitterului, linia de alimentare și antenă, fapt care duce la apariția undelor staționare. De asemenea, din neadaptarea impedanței antenei cu cablu de alimentare pot să apară unde reflectate care conduc la micșorarea randamentului de radiație a puterii de radiofrecvență a radioemitterului.

Cazul ideal ar fi ca toată puterea de radiofrecvență de la bornele radioemitterului să fie transformată prin linia de alimentare către antenă (impedanțele celor trei elemente R_e , R_L , R_{in} să fie egale). Cum în practică această situație nu este posibilă, se va utiliza un adaptor in-

tercalat între filtrul π și linia de alimentare a antenei.

Adaptorul este format dintr-un circuit LC₁ (fig. 1), care poate fi acordat pe frecvența de 3,5–30 MHz, și un condensator C₂ coaxial cu C₁. Punctat a fost reprezentată capacitatea liniei de alimentare, C_L. În momentul în care circuitul L, C₁, C₂ și C_L este acordat pe frecvența de lucru a radioemitterului, circuitul va avea o reactanță maximă, asigurând un transfer optim de energie către antenă.

Deoarece ar fi greu de realizat un factor de acoperire al tuturor benzilor de radioamatori cu aceeași bobină, se pot utiliza două soluții tehnologice folosind un comutator și mai multe bobine sau o bobină cu inductanță variabilă (fig. 2). De menționat că în cazul utilizării unei bobine cu inductanță variabilă, la capătul cald se va cupla capătul bobinei care permite cursorului să-l scurtcircuiteze, adică să se poată obține cea mai mică inductanță.

În cazul utilizării mai multor inductanțe (fig. 3), se recomandă un comutator K pe calit, cu pierderi cât mai reduse. Condensatoarele variabile vor avea distanța între plăci de cca 0,7 mm pentru puteri pînă la

Banda (MHz)	Nr. spire	Diametrul sîrmei (mm)	Diametrul carcasei (mm)	Observații
28	2	1,8	20	bobinaj în aer l = 5 mm, p = 3 mm
21	3	1,5	20	în aer l = 8 mm, p = 3 mm
14	10	1,2	20	spiră lîngă spiră
7	20	1,1	20	spiră lîngă spiră
3,5	30	1,1	20	spiră lîngă spiră

100 W și cca 2 mm pentru puteri pînă la 1 kW. Bobinele se vor executa conform tabelului alăturat.

Pe o placă din material izolant (3 × 80 × 180 mm) se montează condensatoarele variabile, comutatorul cu 1 × 6 poziții și bobinele. Legăturile se vor efectua cu cablu lițat Ø 2 mm, izolat în PVC. Pe placă se prevăd orificii de prindere în cutie (fig. 4).

Pentru a evalua raportul dintre undele reflectate și cele directe, în literatura de specialitate sînt descrise cîteva tipuri de reflectometre care au fost experimentate de autor.

Reflectometrul cu cablu prezintă dezavantajul unei construcții ancombrante (1), iar reflectometrul cu circuit imprimat (4) are dezavantajul unei construcții pretentioase.

Autorul s-a oprit asupra unui reflectometru de dimensiuni reduse (fig. 5), format dintr-un transformator realizat pe un miez toroidal de ferită (4 × 6 × 12), pe care se bobinează cu două sîrme de 0,6 mm, izolate în PVC, 22 de spire. Tensiunea de radiofrecvență, după ce este redresată de cele două diode 1N914, este aplicată unei punți (fig. 6), iar instrumentul de măsură (50 μA) citește tensiunea de pe un braț sau altul al punții. Cu ajutorul condensatorului semireglabil se ajustează poziția de zero a undelor reflectate pe o sarcină artificială de 75 Ω. Montajul se va realiza pe o plăcuță de circuit imprimat (fig. 7).

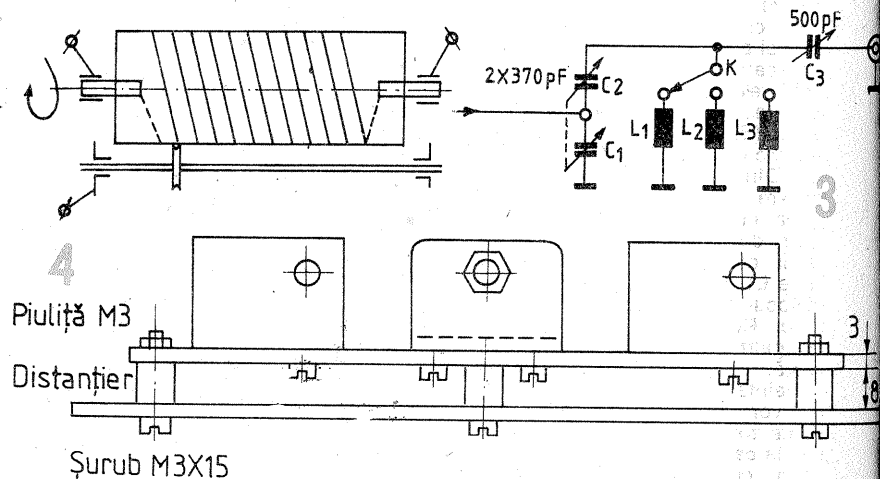
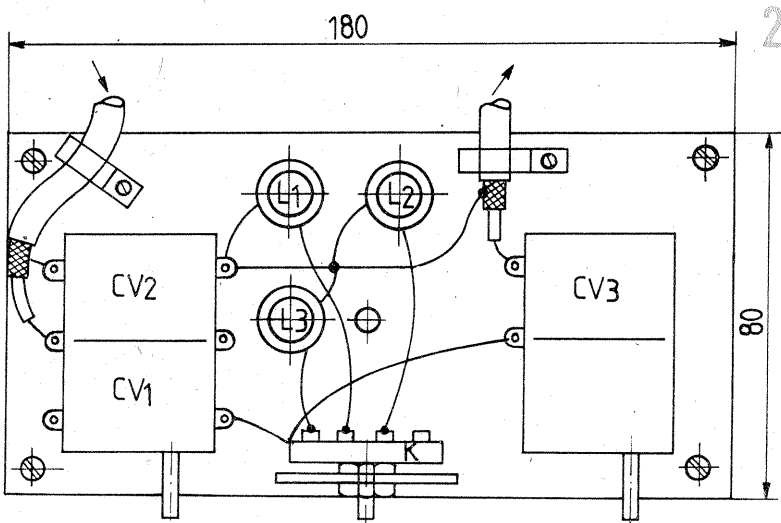
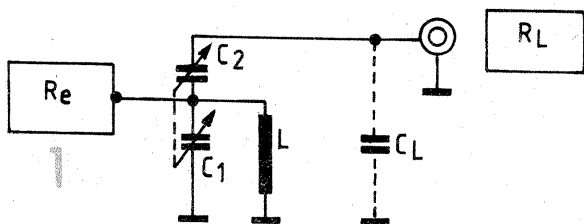
Reflectometrul împreună cu adaptorul se introduc într-o carcasă de aluminiu (250 × 250 × 200). În partea inferioară se montează adaptorul (axele condensatoarelor

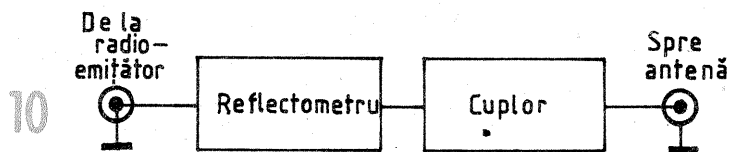
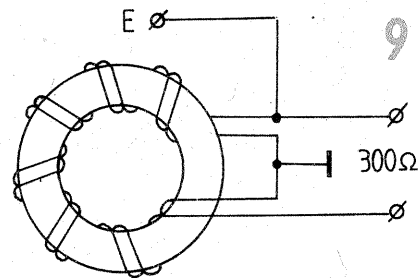
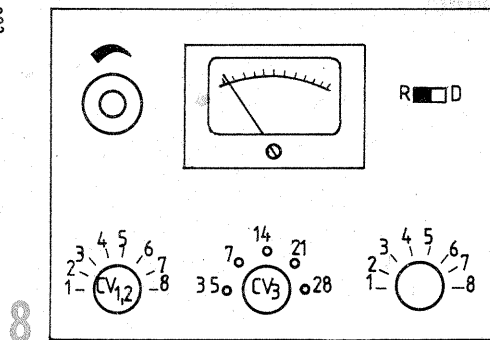
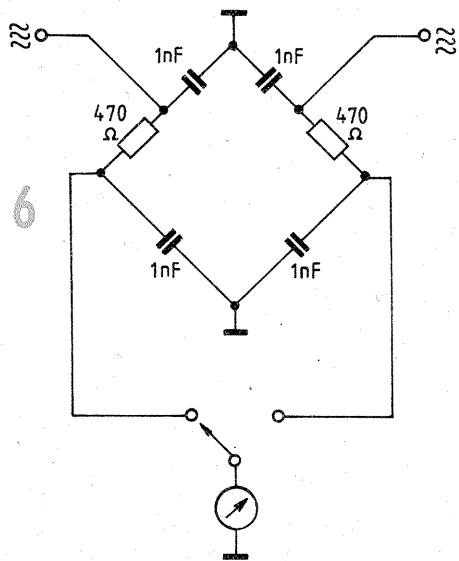
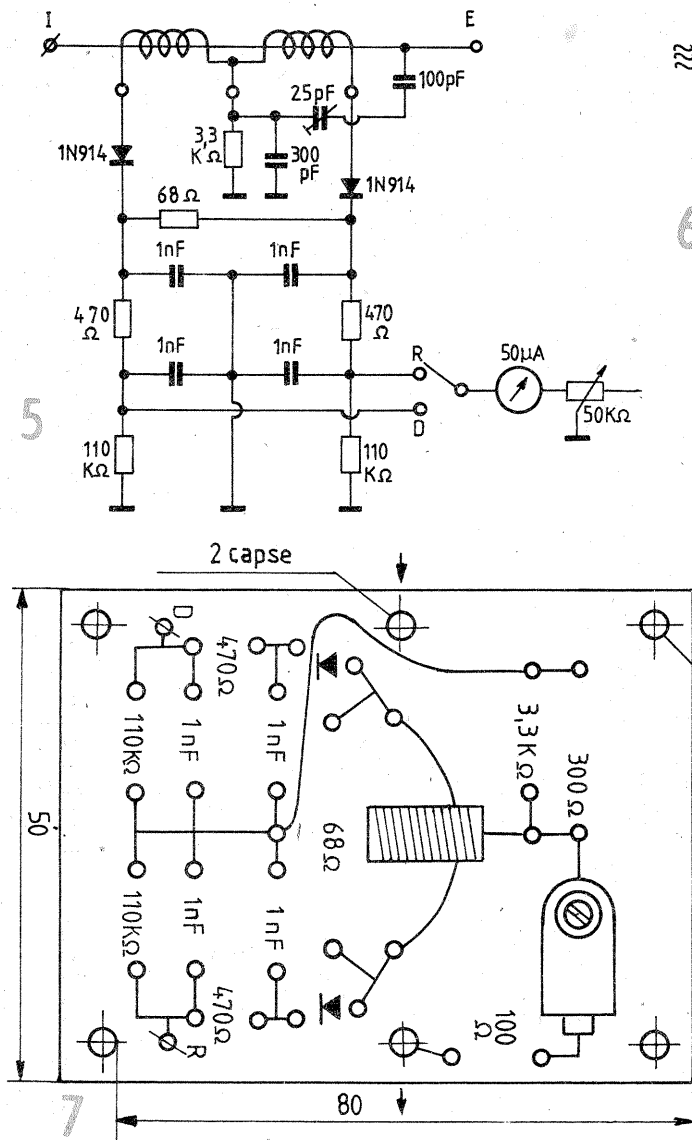
variabile și ale comutatorului nu ating carcasa cutiei), iar reflectometrul se fixează cu patru șuruburi pe panoul carcasei, în spatele instrumentului de măsură. Tot pe panou se fixează comutatorul de măsurare (R și D) și potențiometrul de 50 kΩ (fig. 8).

În cazul în care linia de alimentare are o impedanță de 300 Ω, se va utiliza un transformator cu raportul de 4 : 1, format dintr-un miez toroidal (fig. 9) cu diametrul exterior de 50 mm și înălțimea de 20 mm. Pe miezul toroidal se vor bobina 2 × 14 spire cu sîrmă de CuEm 0,8 mm.

MOD DE REGLARE

Cele două dispozitive, reflectometrul și adaptorul, sînt intercalate între radioemitter și cuplor (fig. 10). Se alege banda de lucru, iar în locul antenei se va cupla o sarcină artificială rezistivă (valoarea rezistenței va fi egală cu impedanța liniei de transmisie). Se alege bobina adecvată benzii de lucru de la cuplor și se face acordul filtrului π al etajului final pentru a obține un maxim de deviație a instrumentului de măsură (al reflectometrului). Se trece comutatorul reflectometrului pe poziția reflectată, R și se caută obținerea unei deviații minime a acului instrumentului, acționînd asupra axelor celor două condensatoare variabile. Se face raportul dintre suma indicațiilor maximă și minimă și diferența dintre cele două indicații. Evident, acest raport poate avea valoarea 1 (în absența undelor staționare) sau ∞, cînd apar toate undele reflectate. După aceste reglaje se va intro-





duce linia de alimentare a antenei în locul sarcinii artificiale și se vor face mici rețușuri.

BIBLIOGRAFIE

1. Karl Rothammel, „Antennenbuch“, Berlin 1975

2. „The Radio Amateur's Handbook“, 1978

3. Revista „Funkamateur“ nr. 3/1982

4. Revista „Radio“, U.R.S.S., nr. 11/1981 și nr. 6/1978

BLOC DE FILTRE

Toți cei care lucrează în banda de unde scurte știu cât de greu se realizează transmisia în gama de 7 MHz. Ziua sînt deranjați de emițătoarele colegilor, iar seara se adaugă acestui fapt stațiile de radiodifuziune. Drept consecință apare o modulație încrucișată care în mod obișnuit poate fi înlăturată cu ajutorul unor filtre cu cuarț de bandă îngustă. Totuși este destul de dificil să acoperi cu filtre cu bandă de trecere de cîteva kilohertzi întreaga porțiune telegrafică.

De aceea, recomandăm folosirea unor rezonatoare cu cuarț din care să se facă două filtre, ce pot tăia două dintre cele mai active porțiuni. Primul filtru are banda de trecere cuprinsă între 6 998 și 7 005 kHz, iar cel de-al doilea între 7 012 și 7 019 kHz. În limitele benzii de trecere, fiecare filtru atenuează cca 2–3 dB, iar în caz de dezacordare de 10 kHz nu mai puțin de 42 dB.

Fiecare filtru se compune din două elemente diferențiale. Frecvențele rezonanței serie a cuarțurilor B₁, B₂ (B₁, B₂) și ale rezonanței paralele a cuarțurilor B₁, B₂ (B₁, B₂) sînt la fel. Din această cauză, banda de trecere a filtrului este aproximativ egală cu dublul diferenței frecvențelor de rezonanță a fiecărei perechi de cuarțuri. Circuitele oscilante L1C1 și L2C2 sînt acordate pe mijlocul benzii de trecere a fiecărui filtru. Rezistențele R1–R4 servesc la egalizarea caracteristicii de frecvență.

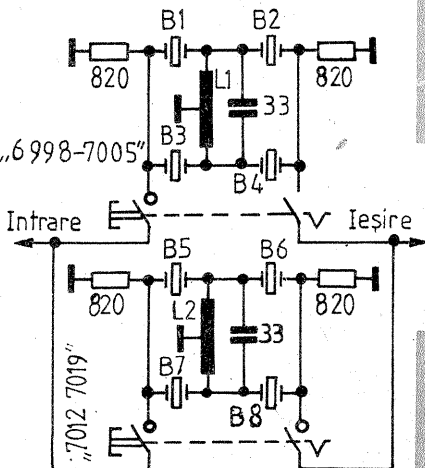
Înainte de a confecționa filtrele, se vor măsura frecvențele rezonante serie și în paralel ale cuarțurilor de care dispunem și se vor alege două cu valori foarte apropiate.

Frecvențele altor două cuarțuri se vor crește.

Bobinele L1 și L2 sînt înfășurate pe toruri de ferită și conțin 28 de spire CuEm 0,17. La dorință, aceste bobine pot fi înfășurate și pe alte carcasse. Este necesar doar ca inductanța lor să aibă 15 μH.

La asamblarea filtrului trebuie avut în vedere ca firele conductoare de legătură să fie cît se poate mai scurte. Odată confecționat, filtrul se ecranează.

Punerea la punct a filtrelor constă în ajustarea acordului circuitelor și în alegerea rezistențelor de sarcină.



QTC DE YO

În zilele de 23 și 24 iulie a.c. va avea loc la Buzău Simpozionul național al radioamatorilor, ediția 1983, organizat de Federația română de radioamatorism și revista „Tehnum”.

Totodată se va desfășura și Campionatul național de creație tehnico-științifică rezervat radioamatorilor.

Cei care doresc să participe la simpozion sau (și) la campionat pot lua legătura cu Radioclubul Buzău din cadrul CJEFS, telefon 33 957-33 208 (prefix 974), tov. Nae Gheorghe.

Cei care doresc a prezenta comunicări în cadrul simpozionului vor lua legătura cu redacția revistei „Tehnum” la telefon 17 60 10, interior 2059 (prefix 90), tov. Ilie Mihăescu.

LOCUL ÎN LUME

În anul 1982, o echipă constituită de către Federația română de radioamatorism a participat la Concursul „WPX” la categoria „mai mulți operatori mai multe emițătoare” folosind indicativul special YOØA. Dorința de afirmare a tricolorului românesc, buna pregătire a tuturor operatorilor, calitatea aparatului și antenelor folosite au făcut ca în cele 48 de ore cît a durat concursul să se realizeze 4 525 de legături radio bilaterale cu stații folosind 607 prefixe. Rezultatul: locul I în lume la categoria respectivă, 5 283 935 de puncte!

La realizarea acestui rezultat deosebit echipa României a fost compusă din: Căpraru Vasile — YO3AAJ, Giurgea Andrei — YO3AG, Dincă Nicolae — YO3AWC, Burlacu Dan — YO3CFF, Păduraru Iosif — YO3JJ, Paolazzo Iosef — YO3JP, Feno Ștefan — YO3JW, Aleca Marcel — YO4ATW, Colonati Cristian — YO4UQ, Manolescu Vasile — YO4XF, Grünberg Francisc — YO4PX, Măgărdician Ionel — YO4PZ, Bratu Radu — YO4HW, Bălan Constantin — YO8BAM, Teodorescu Lucian — YO9AGM, Chivu Ion — YO9BQN.

Redacția revistei „Tehnum” felicită pe concurenții, așteptînd să popularizeze și alte rezultate meritorii ale radioamatorilor români.

TROFEUL CARPAȚI

Tradiționalul concurs în unde ultrascurte „Trofeul Carpați” organizat de CJEFS Brașov prin radioclubul local are loc în zilele de 16 și 17 iulie 1983.

Concursul se compune din două etape: prima etapă se desfășoară în ziua de 16 iulie între orele 16–22 U.T.C., iar a doua etapă se desfășoară în ziua de 17 iulie între orele 0–12 U.T.C.

Așteptăm o participare cît mai numeroasă a stațiilor YO.

YO3CO



ATELIER

ANTENE TV DE MARE EFICACITATE

Ing. MIHAI FLORESCU

(URMARE DIN NUMARUL TRECUT)

Reflectorul se confecționează din 15 fire de oțel lustruit de 7 mm diametru, asamblat prin sudură. Nu este necesar să se realizeze acest reflector din aluminiu. Pe orizontală, dimensiunile reflectorului sînt similare cu cele ale unui element reflector al antenei cu 18 elemente.

În figura 15 este prezentat modul de realizare a liniei de cuplare pe verticală. Linia se execută din fir masiv de cupru de 3—4 mm, de preferință emailat. Pe orizontală, distanța între axele antenelor este de $1,66 \lambda$.

Cuplarea liniilor verticale se face cu același tip de conductor la o placă de borne. Pentru adaptare, șuruburile plăcii de borne se realizează lungi, în sfert de lungime de undă, obținînd un optim pentru legarea fiderului de coborîre.

Vom analiza detaliile constructive marcate în figura 13. Detaliile A (figura 16) prezintă sistemul de prindere a elementului activ. Construcția se execută sudat. Se curbează inițial două segmente de tablă, care vor asigura prinderea dipolului. Acestea se sudează pe un segment de țevă adaptat la diametrul barei orizontale de susținere a antenei. Pentru prinderea dipolului se utilizează șuruburi M3. Un șurub M3,5 servește la fixarea buclei de capătul țevii purtătoare. Pe partea inferioară a buclei se fixează sudat

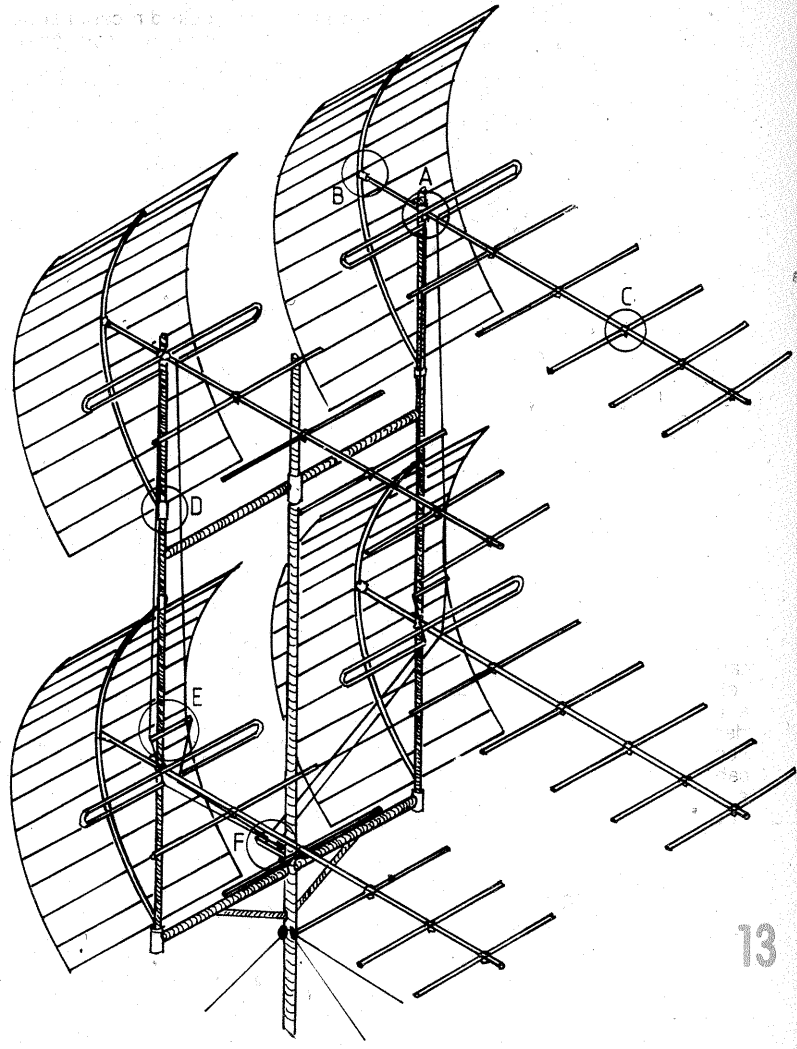
o piesă din tablă, care susține izolatoarele de prindere a antenei. În cazul în care acestea nu se pot realiza ca în figură (din polistiren) mai bine se renunță complet la ele, rigiditatea antenei fiind suficientă. Izolatorul se face dintr-o piesă cilindrică de polistiren pe care se lipesc cu adeziv două șaibe din același material. Obligatoriu polistirenul va fi transparent și nu colorat. Legarea la borne se face cu șuruburi M3.

Prinderea paraboloidului se face cu o bucsă sudată de piesa centrală a acestuia (fig. 17). Menționăm încă o dată faptul că întregul reflector se realizează sudat.

Fixarea reflectoarelor se face cu un U din tablă de 3 mm grosime. În cazul în care se utilizează țevă de aluminiu, se vor folosi miezuri filetate — prezentate punctat în figură —, care împiedică strivirea și curbarea elementelor (fig. 18).

Prinderea capetelor terminale ale reflectoarelor la prăjină se face ca în figura 19. Se poate remarca sudarea unei tălpi de tablă la capătul barei reflectorului, talpă care este prinsă cu un inel cu șurub la pilon.

Un interes deosebit prezintă realizarea pieselor ce intervin pe liniile de legare a antenelor. Izolatorul de distanțare este schițat în figura 20. El se face din bară sau țevă de polistiren sau plexiglas transparent. Pentru reducerea efectelor pertur-



13

batoare ale apei atmosferice, se montează prin lipire șaibe din același material, grupate câte două la fiecare capăt. Legarea liniilor se face cu ajutorul unei matisări cu fir de pescuit, întărită cu lac incolor. Rolul acestui distanțier este de a modifica impedanța liniei de cuplaj astfel încît efectul diferenței de impedanță dintre antene și linia ideală de 300Ω să fie transferat la ieșire, fără ca să se modifice sinfazarea.

Bornele finale se execută cu un sistem prezentat în figura 21. O placă de plexiglas de 10 mm grosime se prinde cu o bridă din tablă de 1 mm grosime de pilon. Pe această placă, la distanțele din figură, se fixează șuruburile de legare, care au rol și de linii acordate finale. Asigurarea cu piulițe duble este obligatorie. Tot în scopul reducerii perturbării, se lipesc cu adeziv patru benzi de plexiglas de 1 mm grosime, ca în figură.

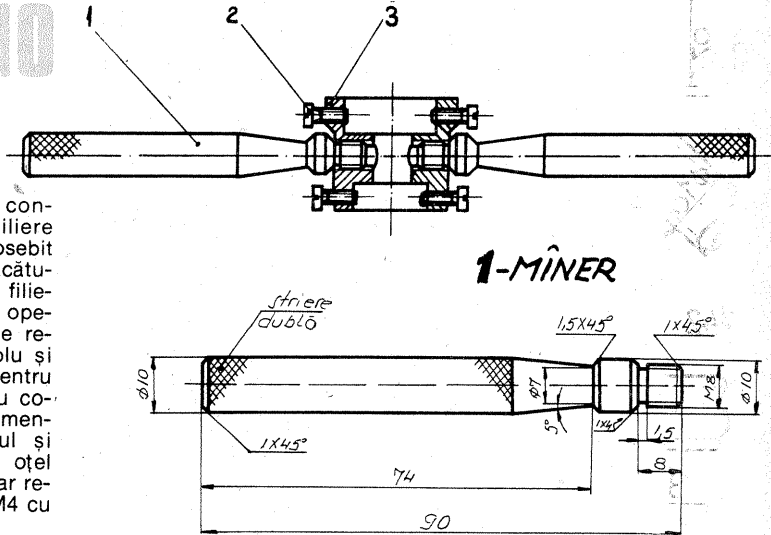
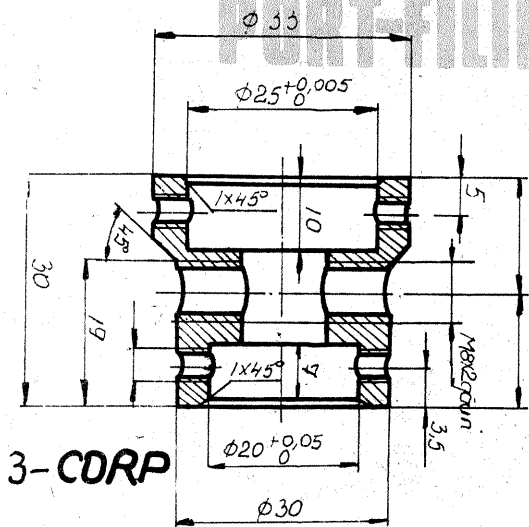
Sistemul pilonului este evident în figura 13, dimensiunile țevilor de

susținere ale antenelor fiind date de numărul de elemente utilizate. Diametrul țevilor rezultă din detalii, fiind inferior cu maximum 1 mm diametrului interior al bucselor pe care se face prinderea. Elementele se realizează din bară sau țevă — ultima fiind recomandată — cu un diametru exterior de 8 mm. Înainte de montare, elementele se vor lustrui cu atenție, calitatea suprafeței asigurînd lățimea de bandă la frecvențe mari. După asamblare, construcția se va lăcuși cu un singur strat de lac ECRAN. Atenție mare se va da la legarea electrică ce se va face fără cositoriri. Lăcuirea se va face numai după conectarea electrică.

Dimensiunile se pot realiza cu o toleranță de circa 10%, fiind obligatorie totuși identitatea între elementele similare ale celor 4 antene. Cuplarea coborîrii se face cu buclă de adaptare a impedanței pentru cablu coaxial, sau direct la cablu panglică de 300Ω . Utilizarea pan-

PORT-FILIERĂ M3-M10

VASILE DEACONU



Va sugerăm alăturat construcția unei port-filiere M3-M10, dispozitiv deosebit de util în lucrările de lăcătușărie, pentru prinderea filierei în vederea executării operației de filetare. Schițele redau desenul de ansamblu și desenele de execuție pentru mîner (1) și corp (3), cu cotele recomandate. Mai menționăm doar că mînerul și corpul se realizează din oțel OL 37 și se nichează, iar reperul (2) este un șurub M4 cu cap cilindric crestă.

Ing. NAGY ALADAR,
ing. ROMUL CHIOREAN,
Centrul de cercetare-proiectare Aiud

În cele ce urmează vom descrie un montaj realizat și experimentat de noi cu succes din luna martie 1982. Cu ajutorul acestui economizor s-a redus consumul unui autoturism „Dacia” 1300 de la 7,3—7,8 l/100 km la 6,3—6,7 l/100 km, fără a fi afectate calitățile motrice ale autoturismului.

Se știe că atât aprinderea obișnuită cât și aprinderile electronice „clasice” dau o singură scînteie la desfacerea contactului ruptorului, rezultînd o serie de dezavantaje ca: uzura prematură a contactelor, scînteie de putere mai redusă la turații mari etc. Soluțiile electronice clasice elimină dezavantajul uzurii premature a contactelor, dar durata necesară scînteii se realizează cu scheme complicate. Un alt dezavantaj specific aprinderii tranzistorizate este că tranzistorul de înaltă tensiune și putere adecvată este costisitor și greu de procurat. Aprinderea cu tiristoare este mai simplă, componentele nu sînt chiar atât de scumpe, dar „viața” scînteii este foarte scurtă.

Acest dezavantaj major a fost eliminat prin soluția prezentată. Principiul de funcționare este următorul: în loc să se facă aprinderea cu o singură scînteie, scurtă și de energie mare, se va realiza cu mai multe scînteie în perioada de aprindere. Prima scînteie este de energie și tensiune mari; la următoarele nu

mai contează așa de mult tensiunea, avînd în vedere că prima scînteie produce deja ionizarea spațiului dintre electrozi. Schema bloc este dată în figura 1. Primul bloc, „filtrul”, are rolul de a atenua oscilațiile parazite produse la comutarea contactelor și de a adapta semnalul de intrare (12 V) la intrarea circuitelor integrate (5 V). Primul monostabil fixează durata de aprindere, adică timpul în care se vor produce scînteile. Oscilatorul START-STOP funcționează (oscilează) în perioada de aprindere, dînd impulsuri prin amplificatorul de ieșire pe poarta tiristorului. Restul aprinderii electronice (convertisorul, redresorul etc.) rămîne neschimbat. Autorii au modificat o aprindere electronică de fabricație U.R.S.S., „Elektronika” (se găsește în comerț la magazinele Auto-Moto).

Filtrul propriu-zis se compune din rezistențele și condensatoarele de la intrare. Rezistența de 100 Ω are rolul de a permite trecerea unui curent de cca 100 mA necesar autocurățirii contactelor. Dioda Zener de 4,7 V adaptează nivelul logic „H” (1) la intrarea monostabilului, iar dioda cu germaniu adaptează nivelul „L” (0). Monostabilul 1 fixează durata totală de aprindere. Pentru înțelegerea funcționării în detaliu se poate consulta catalogul I.P.R.S. „Circuite integrate digitale”, 1978—1979. Monostabilul basculează ieșirea Q (p. 6) în starea „1” dacă are la intrarea B (p. 5) o tranziție jos-sus (0—1). În acest fel temporizarea (aprinderea) va începe la deschiderea contactelor ruptorului. Calculul

elementelor de temporizare se va face pentru o durată de 1,5—5 ms. Valoarea limită se va stabili cu ocazia reglajului. Atragem atenția asupra necesității folosirii unor piese de foarte bună calitate în circuitele de temporizare avînd în vedere condițiile foarte variate și grele în care montajul va funcționa. De aceea rezistențele vor fi cu peliculă metalică, iar condensatoarele cu policarbonat.

Frontul crescător al ieșirii Q a monostabilului 1 va bascula și monostabilul 2 din oscilatorul START-STOP. Această basculare aduce ieșirea Q a monostabilului 2 în starea „1”, ceea ce cauzează, prin tranzistorul T₁, apariția unui „+” pe poarta tiristorului. Temporizarea acestui monostabil trebuie făcută în așa fel ca tiristorul să se aprindă sigur. Valori orientative: $\tau \approx 10-15 \mu s$. După acest impuls, ieșirea Q a monostabilului 2 revine la „1”, făcînd o tranziție 0—1, ceea ce basculează monostabilul 3. Acest circuit fixează o pauză în timpul căreia sistemul de aprindere încarcă pe condensatorul care va fi descărcat la sfîrșitul pauzei, la un nou impuls de declanșare. La sfîrșitul pauzei, IC₁ revine în starea inițială, iar tranziția 1—0 de la ieșirea Q cauzează bascularea IC₂ (prin intrările „A”, pinii 3, 4). Acest ciclu se repetă pînă cînd există „1” pe intrarea B (pin 5) a lui IC₁. Durata pauzei se va fixa în funcție de puterea aprinderii electronice existente, în așa fel încît condensatorul din aprindere să ajungă la o tensiune mai mare decît 1/4 din tensiunea maximă. Orientativ, această durată va fi între 500 μs

și 1 ms.

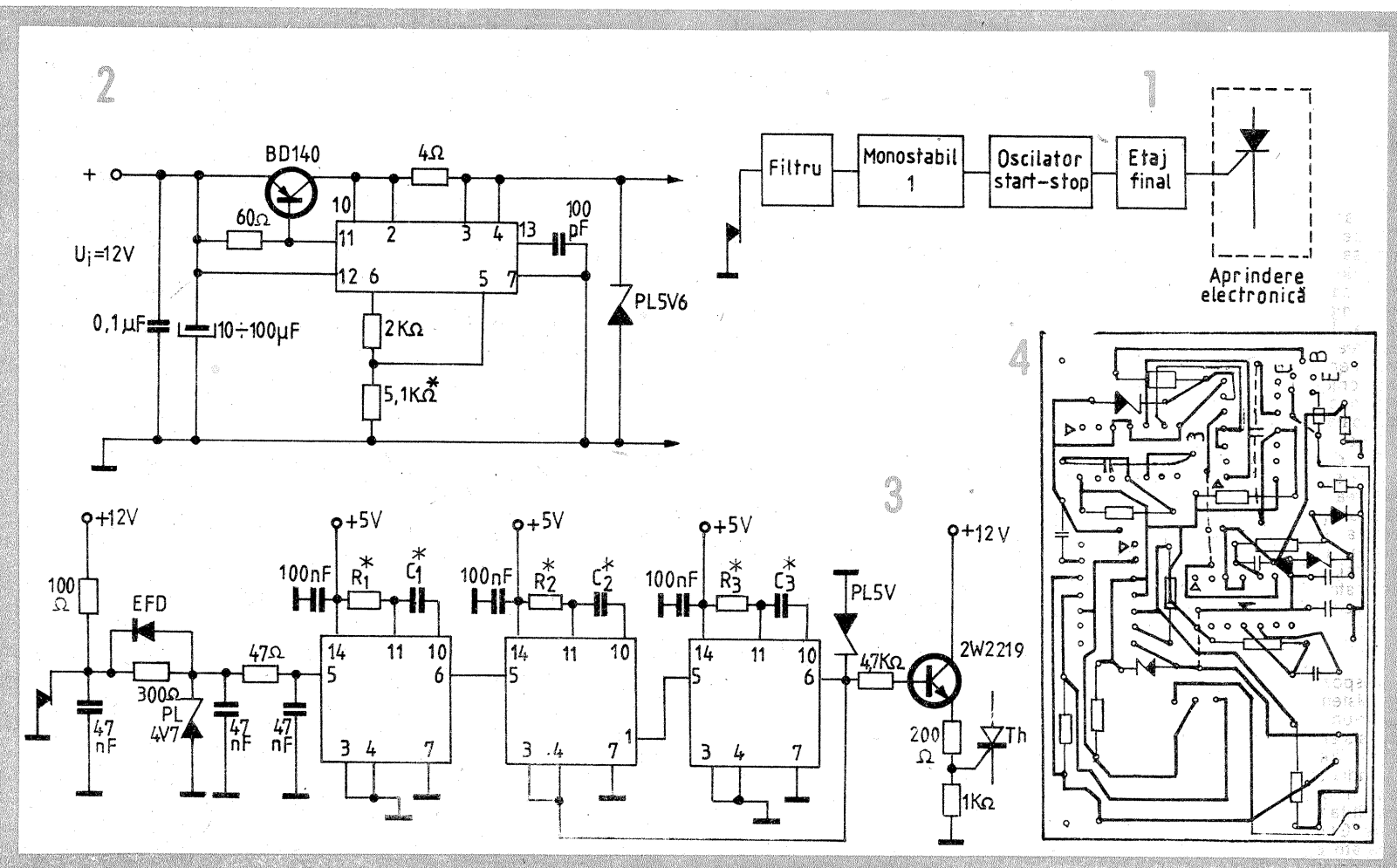
În cazul unei aprinderi de putere mai modestă e posibil ca pentru obținerea a 4—5 impulsuri de aprindere să fie necesară mărirea temporizării IC₁ peste 5 ms. În acest caz va trebui sporită atenția pentru ca să nu depășim valoarea maximă admisibilă (funcție de turația maximă a motorului).

Sursa de 5 V s-a realizat cu un CI tip 723, stabilizator de tensiune, folosind un tranzistor exterior serie. Rezistența de 4 Ω asigură protecția la scurtcircuit. Tranzistorul BD se montează pe un radiator din aluminiu în formă de „U”. Bineînțeles, sursa se poate realiza și cu un stabilizator integrat LM 309 K, simplificînd astfel schema. Ar fi o facilitare suplimentară montarea unui comutator cu 3 poziții care să comute aprinderea clasică, aprinderea cu tiristoare, respectiv aprinderea multiscînteie.

În încheiere urăm succes tuturor amatorilor care vor dori să realizeze acest economizor; celor care solicită relații suplimentare sau au probleme de reglaj, autorii le stau la dispoziție.

BIBLIOGRAFIE:

1. Kovacs Laszlo — „Tiriztoros gyujtas impulzussorzattal”, „Radiotechnika”, Budapest, 10/1981;
2. *** „Circuite integrate digitale”, Catalog I.P.R.S., 1978—1979;
3. *** „Texas TTL Receptek. Műszaki Könyvtár” Budapest, 1978.



APRINDEREA TUBURILOR FLUORESCENTE

FLORIN TITULESCU

Avantajele tuburilor fluorescente în iluminatul casnic au fost deseori subliniate. Cu toate acestea, introducerea lor în locuințele noastre întârzie datorită unor probleme specifice, cum ar fi: întârzierea în aprindere, efectul stroboscopic etc.

În cele ce urmează vă vom prezenta o schemă deosebit de simplă, care permite, la un cost sensibil egal cu cel al sistemului clasic de aprindere a tuburilor fluorescente, eliminarea dezavantajelor de mai sus.

Schema din figură nu are nevoie de explicații speciale, fiind vorba de un banal multiplicator de tensiune. În absența sarcinii, raportul de multiplicare este 4. Datorită valorilor mici ale condensatoarelor C₃ și C₄, tensiunea este mare numai în momentul aprinderii, când valoarea de

vîrf a tensiunii permite aprinderea tubului cu filamentele reci. Acest lucru permite aprinderea instantanee a lămpii. După aprindere, tensiunea scade foarte mult, curentul în lampă fiind limitat de rezistența de balast R. Absența bobinei în circuit conduce la îmbunătățirea factorului de putere.

În tabelul nr. 1 sînt prezentate spre comparație regimurile normale ale tuburilor și cele cu alimentarea prin multiplicator.

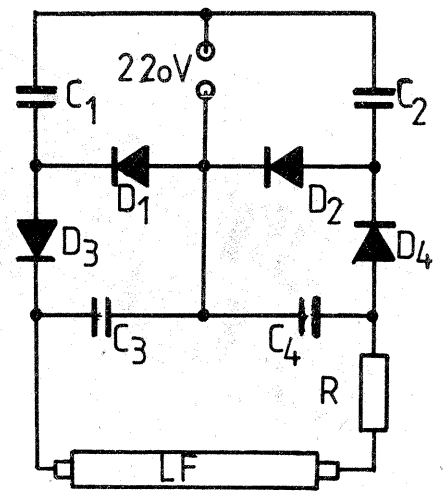
Din tabel se poate vedea că timpul de aprindere scade foarte mult, iar fluxul luminos și factorul de putere se îmbunătățesc substanțial. Fluxul luminos este calculat mediu pe mai multe tipuri de luminofoși și este în lăcuși.

Valorile componentelor sînt indicate în tabelul nr. 2.

Din tabelul nr. 2 se poate vedea că un alt avantaj al acestui tip de schemă este acela de a putea aprinde cu o singură instalație un număr mare de tipuri de lămpi cuplate în paralel. Singura restricție este impusă de identitatea lămpilor conectate în paralel. De menționat că schema clasică nu permite asemenea conectări decât pentru lămpile de 20 W.

Diodele utilizate sînt fie de tip F407, fie 1N4007.

Cuplarea lămpii se face cu legarea la un loc a contactelor terminale la fiecare soclu.



Puterea (lampa) (W)	C-C Valoare (μF)	Tip	C-C Valoare (pF)	Tip	R Valoare (Ω)	Tip
14 LFA 14	2,5	HA 2575	2700	PS0024 PS0014 PS0624	75	RBA 3012/12 W RBA 3012 L RBP 6016
20 LFA 20	3,6	HA 2577	3000	PS0024 PS0014 PS0624	60	RBA 3012 RBA 3012 L RBP 6016
30 2xLFA 14	4,0	HA 2575 HA 2579 HPA 3506	3300	HC3302 PS0024	60	RBA 3012 RBA 3012 L RBP 6016
40 LFA 40 2xLFA 20	10,0	HPA 4058	6800	HC3302 PS0624	60	RBA 3016 RBT 6016 A/L RBP 6016
60 LFA 60 3xLFA 20 4xLFA 14	16,3	HPA 4058 HA 2280	6800	HC3302 PS0624	47	"
80 2xLFA 40 4xLFA 20	20,0	HPA 5070	6800	"	30	"
120 2xLFA 60 3xLFA 40 6xLFA 20	20,0	"	"	"	27	RBP 6025C RGF 6025

Tipul lămpii	cos φ	U (V)	Flux luminos	Timp de aprindere (s)
LFA 14	0,35 0,67	65 105	472 661	1-1,8 1,8-10
LFA 20	0,35 0,78 0,50	80 110 110	908 1249 2258	1,5-2,6 2,9-10 2,0-4,0
LFA 40	0,83 0,50	140 120	2868 3680	24,2-10 2,3-5
LFA 60	0,85	150	4350	32,1-10

ÎNCĂLZIRE REGLATĂ TERMOSTATATĂ

Chim. TIBERIU LÁSZLÓ

În activitățile gospodărești, laboratoare chimice, laboratoare foto etc. se întâmplă, deseori, să fie nevoie de apă de o anumită temperatură, care să fie menținută între limite mai mult sau mai puțin restrînse. În majoritatea cazurilor, încălzirea se face cu aparate electrice (rezistențe imersibile de genul termoplonjoarelor sau eventual plite electrice), ca de exemplu la mașini de spălat, acvarii, diferite băi de laborator etc.

Cu dispozitivul descris în continuare se obțin rezultate bune în încălzirea termostatăată a apei pentru scopurile amintite. Evitînd în felul acesta supraîncălzirile inutile, ne dorite, dispozitivul prezintă și un alt avantaj, anume o economisire însemnată de energie electrică, de muncă și timp.

DESCRIERE

Dispozitivul (fig. 1) este realizat în sistem modular și se compune dintr-un senzor-releu de comandă cu sistem pneumatic sau hidraulic, S (tip folosit la boilere electrice sau la radiatoare electrice cu ulei, accesibil în comerț), o priză triplă cu împamîntare, P, becuri de semnalizare Glimm, folosite la o serie de aparate de uz casnic, L și L₁ și un termometru cu mercur pentru ur-

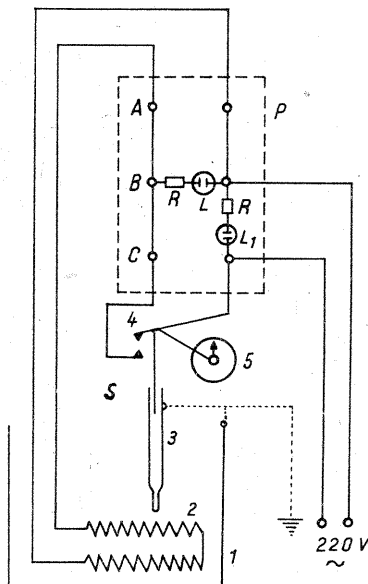
mărirea temperaturii. Priza triplă se modifică după schema de conexiune (fig. 1), curentul de alimentare introducîndu-se prin bornele de la nivelurile B și C. Becul de semnalizare Glimm L₁ indică punerea la priză a aparatului, iar becul L indică cuplarea și decuplarea rezistenței de încălzire. Becurile de semnalizare sînt legate în serie cu cite o rezistență de protecție de 40 kΩ/0,5 W.

Plita electrică sau termoplonjorul (2) se conectează de priză triplă P la bornele A, iar senzorul-releu (3) se conectează la bornele C. Toate aceste legături se realizează cu ajutorul unor ștechere cu protecție. La rîndul lui, și becul de semnalizare L împreună cu rezistența de protecție sînt montate într-un ștecher simplu, introdus în bornele B.

Dispozitivul este în felul acesta format din patru module distincte care alcătuiesc împreună cu vasul și corpul de încălzire un ansamblu (fig. 1). Senzorul-releu se poate fixa la un stativ de lemn sau metal construit în mod adecvat, după nevoi și posibilități.

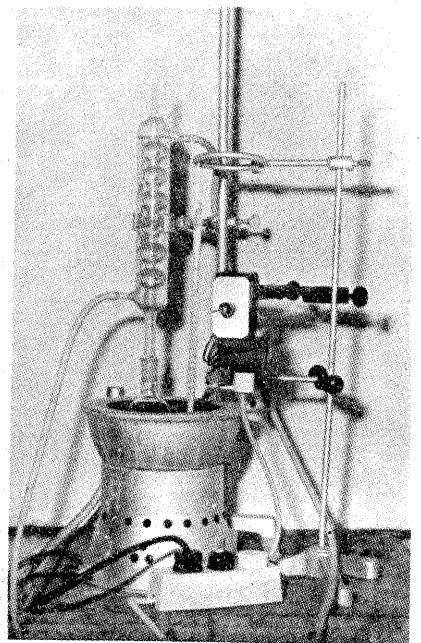
FUNȚIONARE

Se umple vasul (1) cu apă. Se introduce corpul senzorului (3) în vas în așa fel încît să fie cit mai mult



acoperit cu apă. Se introduce termometrul de control. Rezervorul cu mercur al termometrului trebuie să fie aproximativ la jumătatea grosimii stratului de apă. Se pune în priză cordonul prizei triple. Se calibrează releul de comandă, fixînd butonul 5 în diferite poziții. Senzorul acționează asupra întrerupătorului 4 prin dilatarea și contractarea substanței din corpul lui, pe cale pneumatică sau hidraulică.

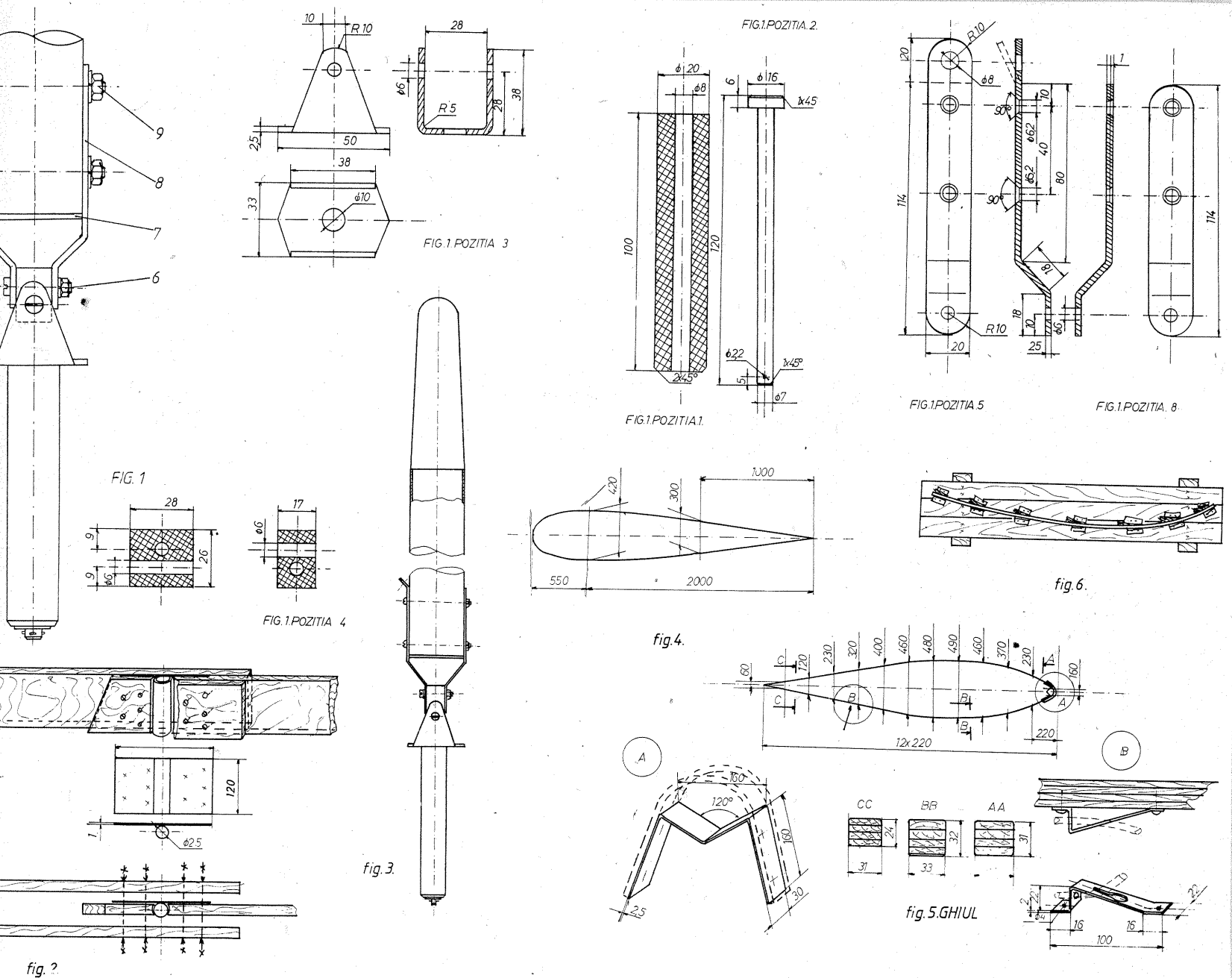
Temperatura se poate regla din două în două grade, între temperatura inițială a apei și 92°C. Precizia termostatăării, pe lîngă parametrii vasului propriu-zis, este în primul rînd în funcție de inerția termică a sistemului electric de încălzire (2). Inerția termică mărește intervalul



de temperatură stabilizată mai mult la temperaturi mai joase (pînă la circa 50°C) și mai puțin la temperaturi mari. La folosirea unui termoplonjor de 300-500 W, această valoare este de 1-2°C. Pentru scopuri mai pretențioase este deci indicată folosirea unui termoplonjor. La folosirea unei plite electrice cu un vas pentru apă, temperatura apei se menține în medie într-un interval de 10-12°C.

În cazul dispozitivelor de la acvarii, este bine să se acopere corpul senzorului de la releu cu un strat subțire de lac inert, incolor.

Ca exemplu de aplicare a dispozitivului, în figura 2 este prezentată adaptarea lui la o baie de laborator



Două evenimente deosebite au încununat munca, entuziasmul, pasiunea și răbdarea unor sportivi ai rumosului: navomodeliștii. Sala de expoziții a Institutului de arhitectură „Ion Mincu” din București a găzduit finala Campionatului național de navomodele machete și apoi concursul internațional „Amiral Murescu”, în perioada 12—19 mai a.c. În cadrul campionatului național, clasamentele pe echipe și individual au fost următoarele:

CLASAMENTUL GENERAL PE ECHEPE (SENIORI + JUNIORI):

1. A.S.I.M. — Constanța 669 puncte
2. „Aeronautica” - București 509 puncte
3. „Portul” — Constanța 442 puncte

CLASAMENTUL PE ECHEPE SENIORI:

1. „Aeronautica” — București 363 puncte
2. ICEMENERG — București 354 puncte
3. „Voința” — Tg. Mureș 348 puncte

CLASAMENTUL PE ECHEPE JUNIORI:

1. A.S.I.M. — Constanța 328 puncte
2. „Voința” — Sibiu 257 puncte

3. „Voința” — Timișoara 240 puncte

CLASAMENTELE INDIVIDUALE PE CLASE:

Clasa C₁:

1. Andrei Romeo — A.S.I.M. — Constanța 97 puncte
2. Vasiliu Victor — C.S.U. — Galați 94,66 puncte
3. Florescu Mircea — „Cetatea” — Giurgiu 94 puncte
4. Georgescu Cristian — „Aeronautica” — București 93 puncte
5. Mihai Nicolae — „Proiectantul” — Slobozia 88,33 puncte
6. Cîrstea Adrian — S.C.-Tulcea 87 puncte

Clasa C₂:

1. Orosz Ion — ICEMENERG — București 96 puncte
2. Busuloc Mircea — „Cetatea” — Giurgiu 92,67 puncte
3. Gheorghe Anghel — C.S.U. — Galați 92 puncte
4. Maier Emil — „Voința” — Tg. Mureș 91,67 puncte
5. Bôloni Francisc — „Voința” — Tg. Mureș 91,33 puncte
6. Bujor Răzvan — „Aeronautica” 90,67 puncte

Clasa C₃:

1. Munerán Adalbert — „Voința” — Arad 96 puncte
2. Dulgheru Adrian — „Aeronau-

- tica” 93,66 puncte
3. Lăzărescu Ioan — „Aeronautica” 93,66 puncte
4. Jelenici Francisc — Constanța 91,66 puncte
5. Drăghici Marin — A.S. „Portul” 89,66 puncte
6. Strășnei Lucian — „Voința” — Arad 87 puncte

Clasa C₄:

1. Goga Vladimir - ICEMENERG — București 92,63 puncte
2. Datcu Ovidiu — „Voința” — Tg. Mureș 88,67 puncte
3. Goga Vladimir - ICEMENERG — București 87,67 puncte

În continuare, în cadrul Concur- sului internațional „Amiral Murescu”, expoziția a găzduit peste 150 de modele de nave, grupate în diverse categorii, reprezentînd 120 de sportivi din R.S. România, Repu- blica Turcia, R.P. Ungară, R.P. Polonă și R.D. Germană.

Concursurile organizate de către Federația română de modelism, prin intermediul Clubului „Aero- nautica” al întreprinderii de avioane București, s-au bucurat de mult succes de public, expoziția fiind vi- zitată de peste 10.000 de suporteri ai acestui gen de activitate, în ma- rea majoritate pionieri și elevi din Capitală

Calitatea deosebită a lucrărilor prezentate a fost bine apreciată de juriul internațional și de către vice- președintele forului mondial NA- VIGA, prof. dr. Franz Bordag din R.D.G. S-a remarcat calitatea deo- sebită a modelelor prezentate de către cluburile Gemi Modelcileri din Istanbul, Muzeul tehnicii din Budapesta și cele ale clubului Lub- lin (R.P. Polonă).

IATĂ ȘI CLASAMENTUL INDIVI- DUAL:

Clasa C₁:

1. Nuretin Tasci — Turcia
2. Andrei Romeo — A.S.I.M. — Constanța
3. Georgescu Cristian — „Aero- nautica”

Clasa C₂:

1. Orosz Ion — ICEMENERG
2. Eröl Ersan — Turcia
3. Naim Tiner — Turcia

Clasa C₃:

1. Goga Vladimir — ICEMENERG
2. Kunhar Istvan — R.P. Ungară
3. Lăzărescu Ioan — „Aeronautica”

Clasa C₄:

1. Goga Vladimir — ICEMENERG
2. Stasiak Stanislaw — R.P. Polonă
3. Datcu Ovidiu — „Voința” — Tg. Mureș

Ing. CRISTIAN CRĂCIUNOIU



AUTO - MOTO

AUTOTURISMELE "OLTCIT" ORGANELE DE COMANDĂ ȘI APARATURA DE CONTROL

Dr. ing. TRAIAN CANTĂ

1. Ergonomia postului de conducere a autoturismelor. Tabloul de bord, aparatura de control, organele de comandă și postul de conducere sînt rezultatul unor cercetări ergonomice fundamentale facute de Direcția de studii caroserii Citroën, precum și al unei experiențe dobîndite în timp, în direcția „adaptării postului de conducere” la condițiile tot mai pretențioase impuse de cerințele actuale: confort, siguranță, conducere fără eforturi etc. Ergonomia auto este un domeniu subiectiv și empiric, care depinde de inspirația ergonomistului, precum și de alte categorii de parametri: particularitățile de gabarit ale celor două sexe, realizările privind nivelul de confort actual, normele de securitate, progresul în domeniul materialelor și tehnologiilor de fabricație, „moda automobilistică”, toate avînd un scop unic — realizarea unui „post de conducere ideal”.

Pentru definirea amplasării comenzilor, a scaunului, volanului etc., ergonomiștii efectuează cercetări de biomecanică și au în vedere următoarele probleme: parametrii antropometrici ai conducătorilor auto, cîmpul de vizibilitate (95% din informațiile necesare conducătorului autoturismului sînt de ordin vizual), zonele de utilizare ale postului de conducere și habitaculului, poziția optimă a oglinzilor retrovizoare, cîmpul de acțiune al ștergătoarelor de parbriz, cîmpul de vizibilitate față și spate al conducătorului auto (fig. 1 a), influența unghiurilor moarte ale montanților caroseriei (fig. 1 b) asupra vizibilității ș.a.m.d.

După stabilirea zonelor de amplasare pentru fiecare element al tabloului de bord și al habitaculului în partea din față, eliminînd părțile dure, ascuțite, suprafețele metalice etc., s-a executat planșa bord și au început seriile de încercări la șocuri

și de duranță pe bancuri și autoturisme, în vederea definirii formei finale și a omologării internaționale, (disipare energie în zonele de impact ale capului în caz de coliziune).

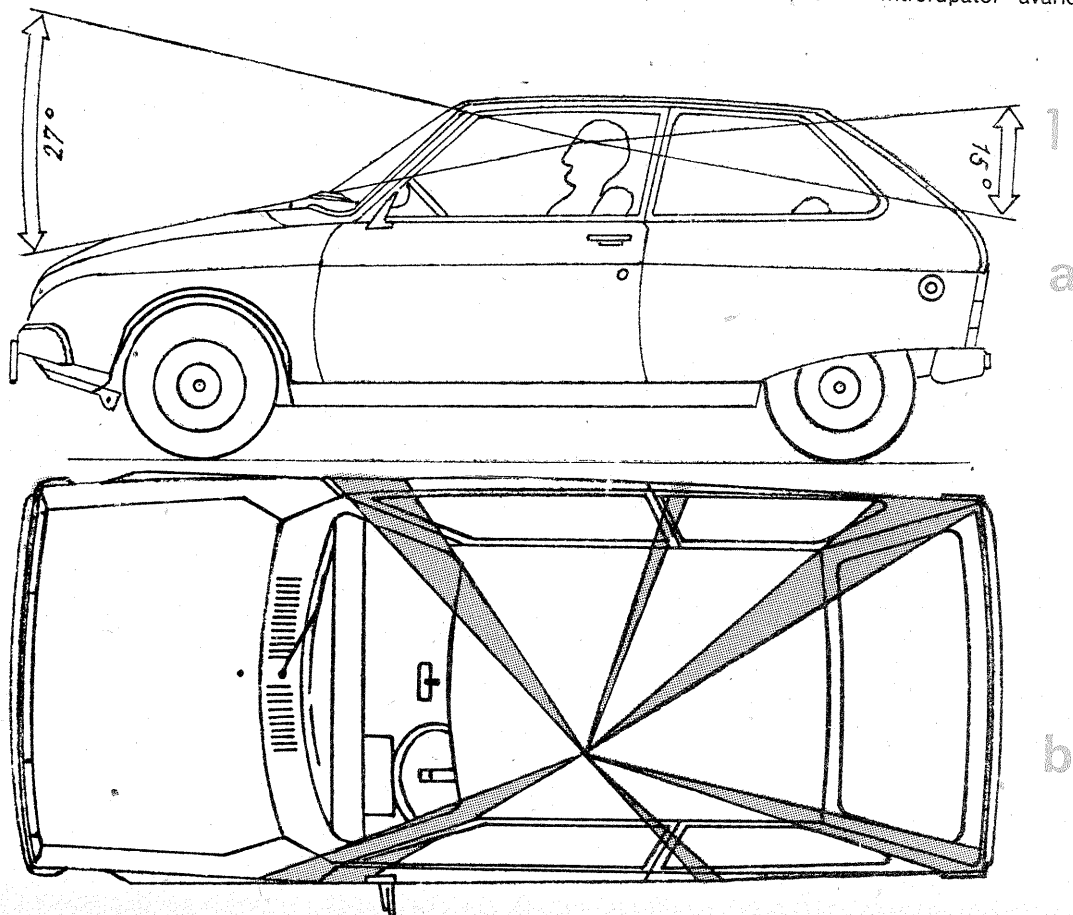
2. Postul de conducere al autoturismelor. Comenzile și accesoriile postului de conducere al autoturismului OLTCIT-Club (mai complet cu turometru electronic în bord și unele comenzi modificate față de OLTCIT-Special) se prezintă în figura 2, unde s-au notat cu: 1 — oglindă retrovizoare interioară; 2 — orificii pentru dezaburirea și dezghețarea geamului lateral stînga; 3 — difuzor de aer, lateral stînga, orientabil în plan orizontal și vertical; 4 — buton de comandă deschidere-închidere difuzor de aerisire lateral stînga; 5 — indicator luminos martor pentru controlul funcționării instalației de frînare și de verificare a nivelului lichidului de frînă; 6 — întrerupător avarie cu

martor încorporat; 7 — întrerupător încălzire lunetă spate, cu martor încorporat; 8 — întrerupător de acționare a instalației de încălzire și ventilație (aerotermei), cu două viteze și martor încorporat; 9 — buton de schimbare alternativă a fazei de înfilnare cu faza de drum; 10 — tambur comandă iluminare; 11 — orificii de dezaburire și dezghețare a parbrizului; 12 — difuzor de aerisire central-stînga, orientabil în planurile orizontal și vertical; 13 — buton de comandă deschidere-închidere a difuzoarelor de aerisire centrale; 14 — contact avertizor luminos (apel faruri); 15 — difuzor de aerisire central-dreapta, orientabil în planurile orizontal și vertical; 16 — buton de comandă deschidere-închidere a difuzorului de aerisire lateral dreapta; 17 — difuzor de aerisire lateral dreapta, orientabil în planurile orizontal și vertical; 18 — orificii pentru dezaburirea și dezghețarea geamului lateral dreapta; 19 — comandă avertizare sonoră; 20 — buton de comandă a ștergătorului de parbriz; 21 — buton de comandă a instalației de spălat parbrizul; 22 — buton de comandă a semnalizatorului de direcție; 23 — comandă deschidere capotă motor; 24 — buton de comandă reglare faruri; 25 — buton de comandă a clapetei de aer (șocului); 26 — reostat iluminare tablou de bord; 27 — contact pentru pornirea motorului; 28 — consolă; 29 — brichetă; 30 — levier frînă de mînă; 31 — grup de încălzire — ventilație a părții inferioare stînga a habitaculului; 32 — manetă cutie de viteze; 33 — grup de încălzire — ventilație a părții inferioare dreapta a habitaculului; 34 — buton de comandă deschidere-închidere a difuzorului de aerisire locuri banchetă; 35 — difuzor de aerisire pentru locurile din spate; 36 — scrumieră; 37 — comandă aerului cald; 38 — comandă debitului de aer pentru partea inferioară sau superioară a habitaculului; 39 — comandă aerului proaspăt (rece); 40 — mecanism de închidere cutie de mînăși.

În tabloul de bord al autoturismelor OLTCIT s-a amplasat original un ansamblu format din două blocuri de comutare stînga-dreapta, denumite și sateliți, între care sînt amplasate central două cadrane, care au în partea superioară un alt bloc de întrerupătoare martor, necesare conducerii sigure și optime a autoturismelor.

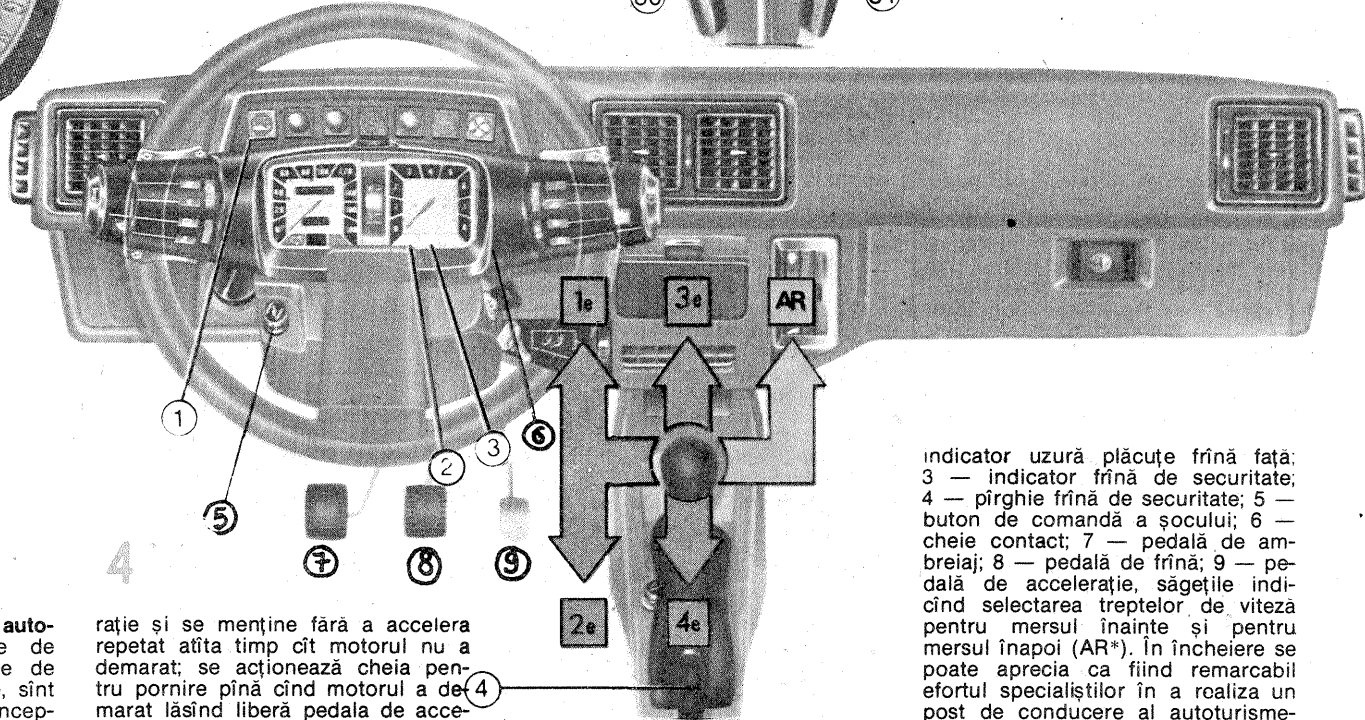
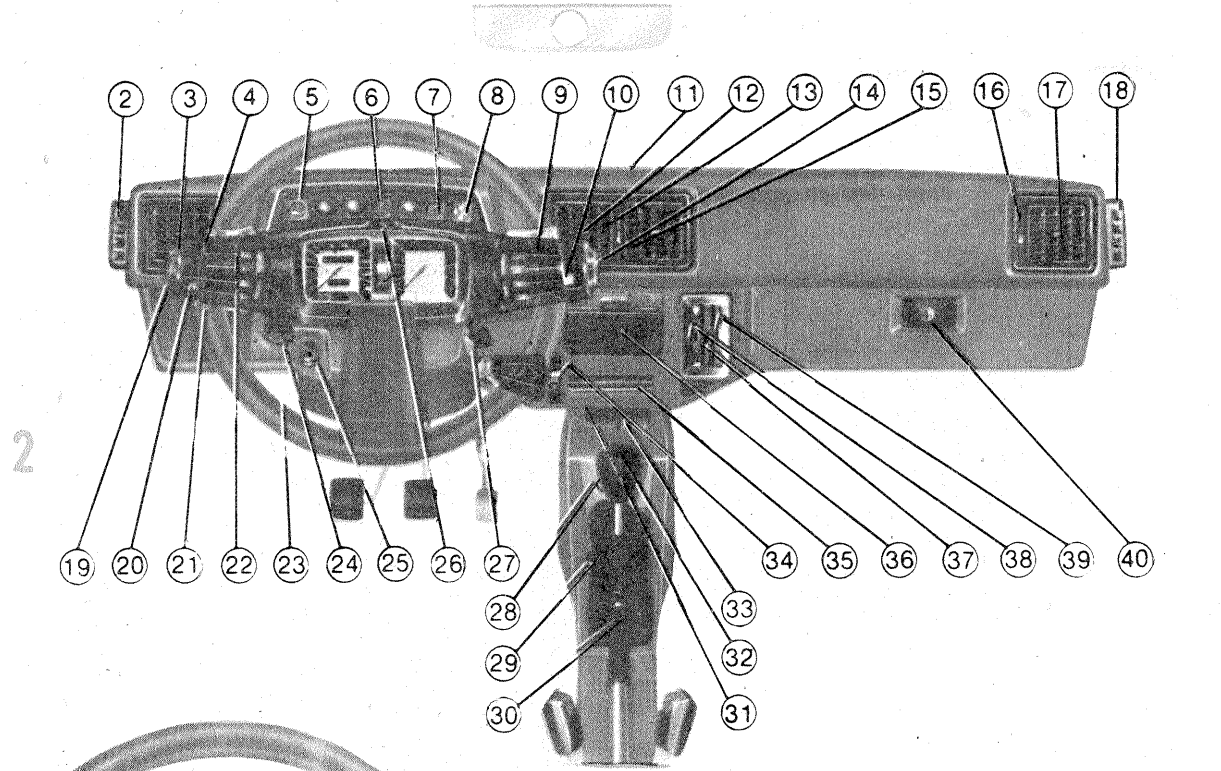
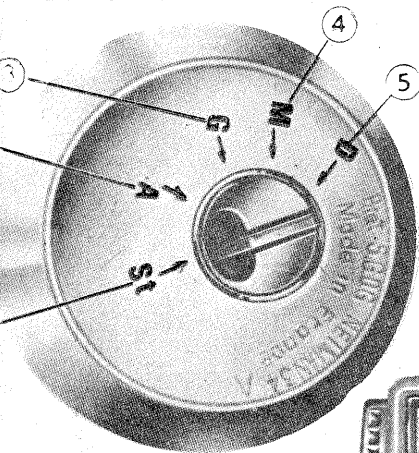
Blocul de comutare stînga are funcțiunile: comanda și semnalizarea schimbării direcției de mers a autoturismelor, comanda avertizării sonore, comanda ștergătorului de parbriz și comanda instalației de spălat parbrizul. **Blocul de comutare dreapta** are următoarele funcțiuni: comanda iluminării, schimbarea alternativă a fazei de înfilnare cu faza de drum, comanda avertizării luminoase, controlul funcționării farurilor, controlul funcționării farurilor de ceață spate, controlul funcționării fazei de înfilnare, comanda funcționării lanternelor de poziție.

Cadranel central stînga este destinat indicării vitezei autoturismului în km/oră și totodată a numărului parțial și total de kilometri efectuați de autoturism. Are marcate patru zone care delimitează domeniul de viteze ce nu trebuie depășit de către conducătorul autoturismului, după rodarea motorului: 60—80 km/oră (viteza a III-a), 40—60 km/oră (viteza a II-a) și peste 40 km/oră (viteza I). În partea de jos-stînga a cadranelui se află indicatorul luminos de culoare roșie care arată starea de încărcare a bateriei de acumulație. Tot în partea de jos (dreapta) se află montat indicatorul presiunii de ulei a motorului, care se iluminează roșu atunci cînd se face contactul și se stinge în condiții de funcționare normală imediat după pornirea motorului. **Cadranel central dreapta** are prevăzute diferite indicatoare pentru: uzura plăcuțelor de frînă față, acționarea frînei de mînă



cantitatea minimă de benzină din rezervor.

Blocul superior de întrerupătoare din tabloul de bord are o serie de indicatoare pentru: testarea nivelului lichidului de frână (cu poziție momentană pentru testare mator), acționarea întrerupătorului de avarie (cu mator încorporat), acționarea sistemului de încălzire a lunetei spate (cu mator încorporat), acționarea instalației de încălzire și ventilație, prevăzută cu două viteze, ștergător-spălător lunetă spate (poziție momentană pentru mator), ștergător lunetă spate (cu funcționare intermitentă)



3

3. Amplasarea comenzilor autoturismelor OLCIT. Organele de comandă, alături de aparatele de control și accesoriile existente, sînt dispuse ergonomic într-o concepție unitară, modernă de proiectare, asigurînd astfel conducătorului autoturismului o accesibilitate ușoară și condiții optime de conducere și confort.

Organele de comandă pentru pornirea autoturismelor, care trebuie cunoscute foarte bine ca amplasare și utilizare, sînt: ansamblul contact cu cheia, comanda clapetei de aer a carburatorului, comenzile cutiei de viteze, ambreiajului și accelerației, comenzile de iluminare, semnalizare și avertizare sonoră. Contactul cu cheia (antifurt-contact-demaror), prezentat în figura 3, are pozițiile: 1 — staționare (St), 2 — alimentare indicatoare control bord (A), 3 — garaj (G), 4 — funcționare (M) și 5 — demaror (D).

Pornirea motorului rece se face astfel: se verifică levierul de comanda vitezelor să fie în punctul mort; se trage în poziție maximă butonul 5 de comandă a șocului (fig. 4); se acționează cheia în poziția „D” pînă ce motorul funcționează fără a atinge pedala de accelerație 9 (indicatorul roșu al presiunii uleiului motor trebuie să se stingă); se lasă motorul să funcționeze cîteva secunde fără a accelera; se împinge butonul de comandă șoc în poziție intermediară, iar după încălzirea suficientă a motorului în poziție normală. Pentru temperaturi sub 0°C trebuie să se debreieze pentru a ușura pornirea motorului, iar după aceea se lasă progresiv pedala de ambreiaj 7 în poziția inițială.

Pornirea motorului cald se face astfel: nu se folosește șocul; se apasă la maxim pedala de accele-

rație și se menține fără a accelera repetat atîta timp cît motorul nu a demarat; se acționează cheia pentru pornire pînă cînd motorul a demarat lăsînd liberă pedala de accelerație în momentul demarării (indicatorul de presiune ulei motor trebuie să se stingă). Dacă motorul nu a pornit după prima încercare, nu trebuie lăsată liberă pedala de accelerație, iar demarorul se acționează după o pauză de cîteva secunde. În figura 4 s-au notat cu: 1 —

indicator uzură plăcuțe frînă față; 3 — indicator frînă de securitate; 4 — pîrghie frînă de securitate; 5 — buton de comandă a șocului; 6 — cheia contact; 7 — pedala de ambreiaj; 8 — pedala de frînă; 9 — pedala de accelerație, săgețile indicînd selectarea treptelor de viteză pentru mersul înainte și pentru mersul înapoi (AR*). În încheiere se poate aprecia ca fiind remarcabil efortul specialiștilor în a realiza un post de conducere al autoturismelor OLCIT ieșit din comun, datorită confortului și ușurîței conducerii, corelat cu alte avantaje deosebite, asigurate de transmisia față, sistemele de direcție și frînare.

* Vezi Instrucțiuni de folosire a autoturismelor OLCIT Club și Special.

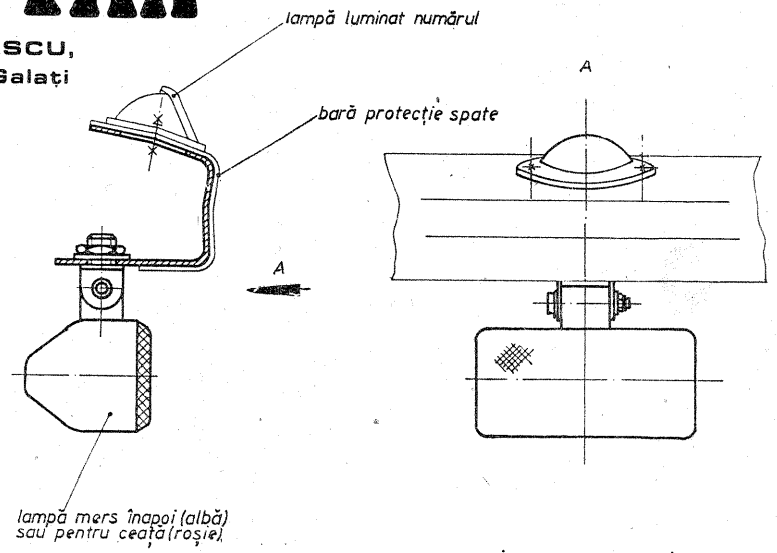
SUPORT FAR

Ing. CONSTANTIN MICLESCU, Galați

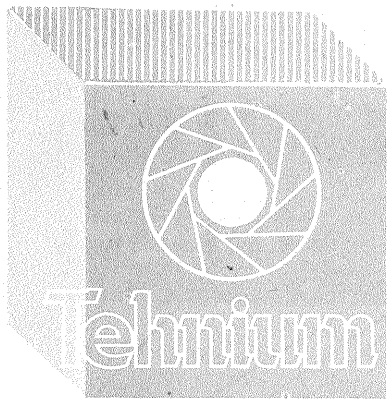
În schițele alăturate este prezentat un suport pentru montarea unui far suplimentar pentru mers înapoi (sau far de ceață). El se execută din tablă de 2 mm, preferabil din alamă sau inox. Prinderea se face cu ajutorul șuruburilor ce fixează lampa de iluminat numărul.

Profilul suportului „copiază” oarecum profilul barei de protecție și este complet marcat de aceasta, ceea ce îi conferă un aspect estetic.

Legăturile electrice se fac de la cutia de viteze, unde este montat dispozitivul cu contact automat pentru mers înapoi, și de la cutia de borne de sub bord, cu ajutorul cablurilor lițate monofilare.



MONTAJ LAMPĂ MERS ÎNAPOI (SAU PENTRU CEAȚĂ)



ADAPTARE

Comerțul pune la dispoziția fotografiilor aparate de mărît prevăzute cu capete color din familiile KROKUS (R.P.P.) sau MEOPTA (R.S.C.). Aparatele de tip KROKUS se livrează în exclusivitate cu capul color, astfel încît pentru executarea unor fotografii alb-negru se va uza becul cu halogeni al acestuia în mod nejustificat. Date fiind costul ridicat și viața scurtă a becului cu halogeni, propunem posesorilor unor astfel de aparate realizarea unei lanterne obișnuite pentru înlocuirea capului color. Costul construcției propuse este inferior costului unui singur bec cu halogeni (monobloc, cu oglindă).

Structura aparatelor KROKUS cu cap color este cea din figura 1, iar varianta rezultată prin adaptare corespunde figurii 2.

În cele ce urmează nu se dau cote exacte, constructorul urmînd să treacă prin următoarele etape practice:

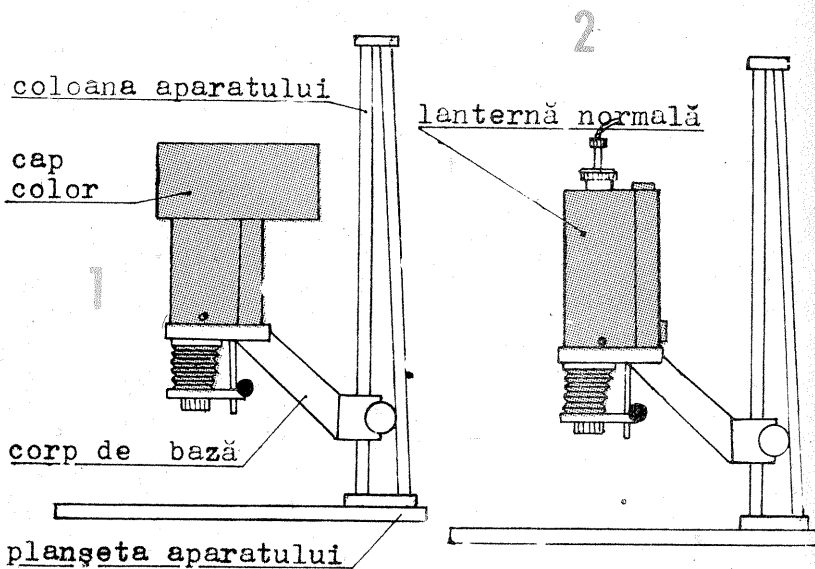
1. Se demontează capul color.
2. Se preia conturul exact al zonei de îmbinare de pe corpul de bază.
3. Se proiectează cutia lanternei din două sau mai multe tronsoane, în funcție de posibilitățile de

Ing. VASILE CĂLINESCU

execuție, astfel încît să se respecte conturul de îmbinare. Înălțimea cutiei, „H”, este de ordinul a 300—350 mm.

4. Se execută cutia din tablă de 1 mm grosime. Îmbinările se pot face prin cositorire, sudură sau nituire. Eventualele interstiii nedorite se astupă cu chit la vopsire. Partea superioară se face plană, ea neavînd rol de suprafață reflectantă. Cutia se vopsește, după execuția completă, într-o culoare oarecare la exterior și alb-mat sau argintiu la interior. În figura 3 se dă schița de ansamblu a lanternei, reperele fiind: 1 — cutia lanternei; 2 — șicană (pentru absorbție aer rece); 3 — șicană (pentru evacuare aer cald); 4 — articulație tip nucă; 5 — tijă portdulie; 6 — bec (cu suprafață reflectantă interioară).

În cutia lanternei se execută cîte 4—8 găuri de 10—20 mm diametru la partea inferioară și la cea superioară pentru asigurarea circulației unui flux de aer de răcire. Pentru împiedicarea pătrunderii luminii în camera obscură, aceste găuri se acoperă cu două șicane dreptunghiulare care să permită circulația aerului conform săgeților din de-



sen. Lateral se practică două găuri pentru prinderea cutiei de corpul de bază. Execuția găurilor se face după poziția găurilor filetate de prindere din corp.

Pe axa optică a cutiei (identică cu axa optică a condensatorului) se practică o gaură de 31 mm diametru și trei găuri de 4,5 mm la 120° pe un cerc de 37 mm în capacul din partea superioară. Acestea servesc mon-

tării articulației 4, articulație executată conform schițelor publicate într-un număr anterior. Desigur, utilizarea unei articulații de la un aparat de mărît vechi, scos din uz, este pe deplin posibilă, impunîndu-se însă alegerea unei alte soluții de fixare.

În locul becului cu oglindă interioară se poate utiliza și un bec obișnuit, opal sau mat (40—75 W).

ANTRENOR

Un accesoriu extrem de util este minerul antrenor din figura 1. Atașat inelului obiectivului de punere la punct a clarității, antrenorul permite micșorarea considerabilă a timpului necesar reglării clarității. Acest lucru este important în orice situație care presupune modificări dese ale poziției subiectului sau ale condițiilor de iluminare.

Se observă din fotografie că antrenarea propriu-zisă se face prin intermediul unui inel-bandă care se fixează prin strîngere de inelul rotitor al obiectivului. Mînerul conține dispozitivul de strîngere a benzii.

În cele ce urmează se indică modul de realizare a unui asemenea antrenor. Forma exterioară a mînerului va fi diferită de a celei din fotografie, realizat în condiții industriale.

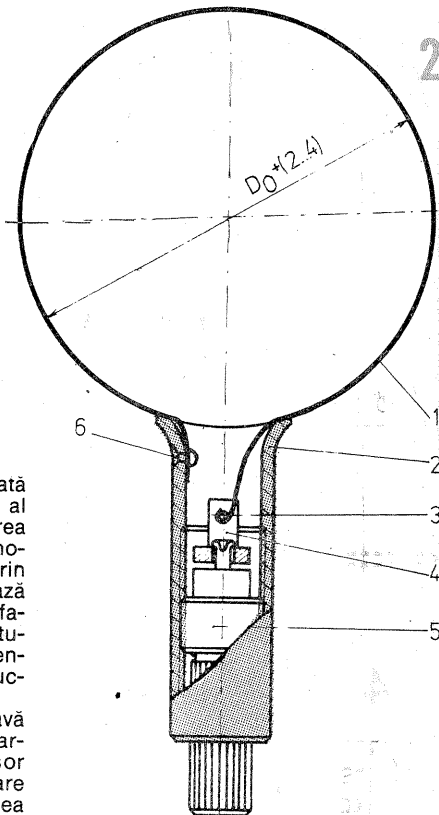
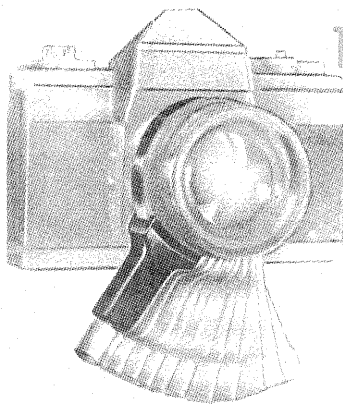
Figura 2 prezintă desenul de ansamblu al antrenorului propus spre realizare. Diametrul inelului obiectiv antrenat este notat D_0 , iar raza sa cu R_0 .

Reperetele componente sînt: 1 — inel-bandă; 2 — mîner; 3 — știft; 4 — bucașă rotitoare; 5 — buton de strîngere; 6 — nit.

Banda 1 este prinsă fix la unul din capete de mînerul 2 (prin lipire sau nituire ca în desen) și mobil la celălalt capăt față de bucașă 4, prin intermediul unui știft 3. Banda este me-

talică, de preferință din oțel (de felul celor folosite la mecanismele cu motor-arc de la jucării), cu o lățime „b” de 4—8 mm, în funcție de mărimea zonei accesibile prinderii inelului obiectivului. Prinderea mobilă se face prin simpla răsfrîngere a benzii pe știft sau, dacă materialul este prea moale, se va prefera soluția dată în detaliu alăturat desenului de ansamblu. Dacă banda este mai lată de 6 mm, ea se va îngusta (prin pilire sau polizare) la această valoare pe zona corespunzătoare știftului.

Știftul este lung de 9 mm, are diametrul de 2 mm, astfel încît să intre la montaj în bucașă 4 ușor presat. Bucașă 4 are un orificiu central prin care pătrunde extremitatea reperului 5, efectuîndu-se în această stare asamblarea acestor două piese printr-o operație de ștemuire. Ștemuirea se execută cu un dorn conic, avîndu-se grijă ca bucașă 4 să-și păstreze posibilitatea de rotire față



de butonul 5.

Butonul 5 are o porțiune filetată care, prin rotire pe filetul interior al mînerului 2, permite deplasarea bucașei 4, respectiv a capătului mobil al benzii, pe direcția axială. Prin acționarea butonului se realizează astfel strîngerea, respectiv desfacerea benzii pe obiectivul aparatului fotografic. Capul benzii își menține poziția datorită mobilității bucașei față de buton.

Mînerul 2 se realizează din țevă sau dintr-un laminat cilindric, partea superioară deformîndu-se ușor pentru a realiza partea de așezare pe inelul obiectivului. Ajustarea (prin pilire) a acestei părți se va face în funcție de diametrul și lățimea inelului obiectivului.

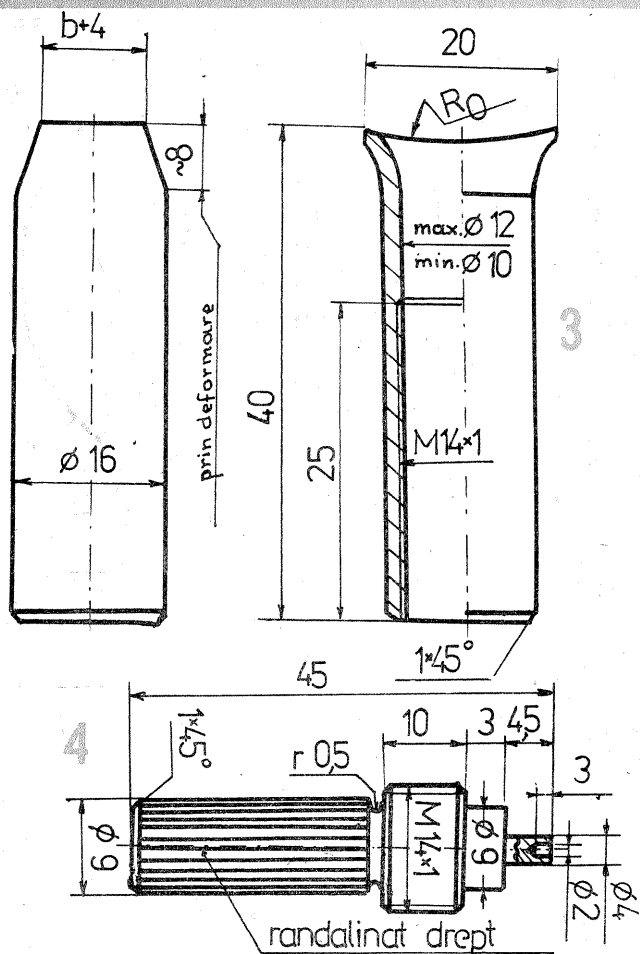
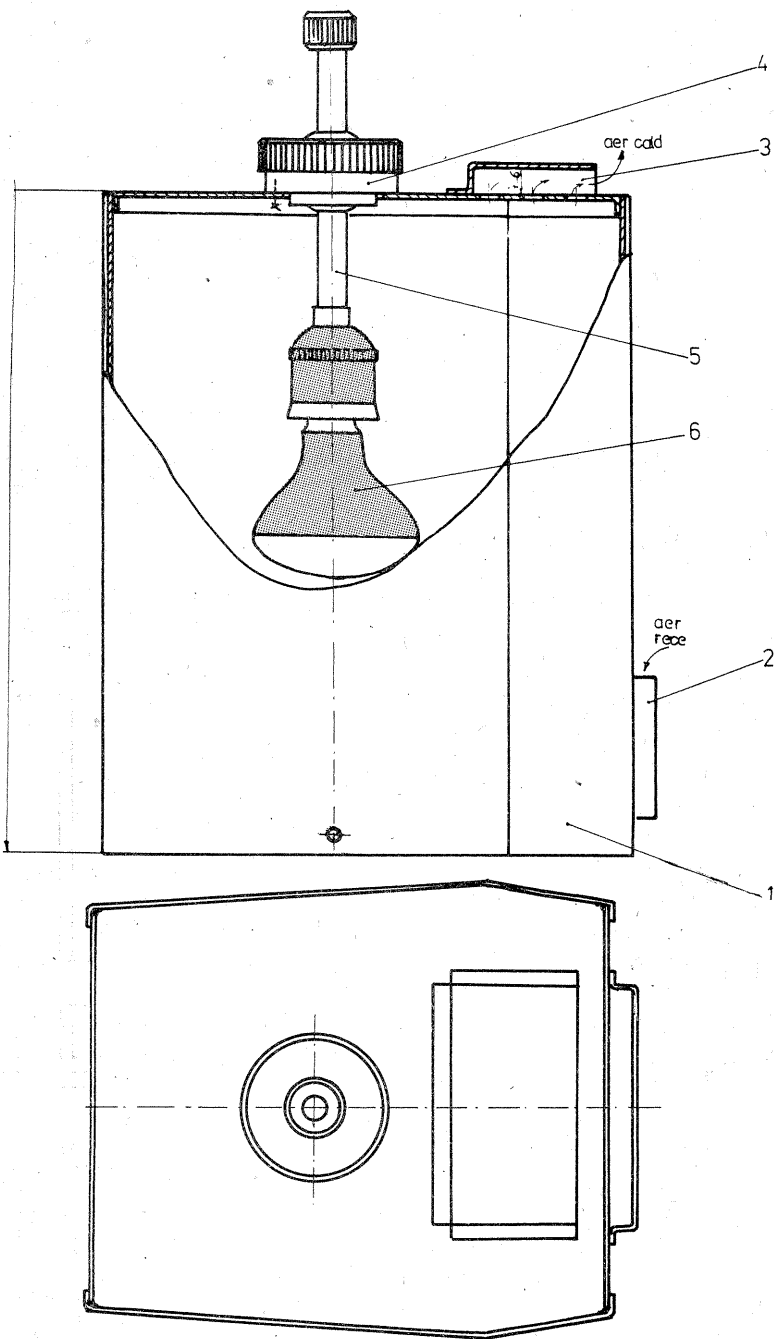
Figurile 3, 4 și 5 conțin schițele de

ANHIDRE SAU CRISTALIZATE

Deși în paginile revistei problema înlocuirii unei substanțe în stare anhidră cu aceeași substanță în stare cristalizată (sau reciproc) a mai fost tratată, revenim pe scurt pentru a răspunde solicitării mai multor cititori.

Tabelul prezentat în continuare indică cu câte grame din substanța anhidră se înlocuiesc 100 g de substanță cristalină (coloana a doua) și numărul gramelor de substanță cristalină care înlocuiesc 100 g de substanță anhidră (coloana a treia).

Substanța	Substanța anhidră pentru 100 g substanță cristalizată	Substanța cristalizată pentru 100 g substanță anhidră
Clorură de aluminiu $AlCl_3 \cdot (x6H_2O)$	55	182
Fosfat acid de sodiu $Na_2HPO_4 \cdot (x12H_2O)$	39,6	252
Sulfat feros $FeSO_4 \cdot (x7H_2O)$	54,6	183
Clorură ferică $FeCl_3 \cdot (x6H_2O)$	60	167
Sulfură de potasiu $K_2S \cdot (x5H_2O)$	55	182
Sulfat de cupru $CuSO_4 \cdot (x5H_2O)$	64	156
Sulfat de magneziu $MgSO_4 \cdot (x7H_2O)$	48,8	205
Acetat de sodiu $CH_3COONa \cdot (x3H_2O)$	60,3	165,9
Carbonat de sodiu $Na_2CO_3 \cdot (x10H_2O)$	37	270
Sulfat de sodiu $Na_2SO_4 \cdot (x10H_2O)$	44,1	226,8
Sulfid de sodiu $Na_2S \cdot (x7H_2O)$	50	200
Tiosulfat de sodiu $Na_2S_2O_3 \cdot (x5H_2O)$	63,7	157
Azotat de nichel $Ni(NO_3)_2 \cdot (x6H_2O)$	52,8	189,5
Sulfat de nichel $NiSO_4 \cdot (x7H_2O)$	55,1	181,5



execuție pentru mâner, buton și bucsă. La stabilirea lungimii benzii se va avea în vedere că butonul să fie înșurubat pînă la 2—4 mm de capătul interior al filetelui din mâner.

Cu excepția benzii 1 și a știftului 3, restul rețerelor se fac din dural pentru a avea o greutate minimă. Abateri de la cotele indicate sînt posibile, respectîndu-se însă principiul de construcție și funcționare.

Din considerente estetice, mânerul se va eloxa negru.

SFATURI

1. COLORAREA BRONZULUI

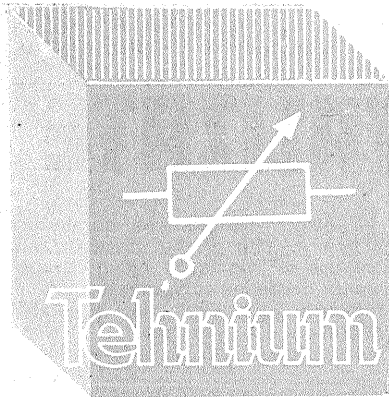
Brun-deschis. Obiectele degresate în prealabil se scufundă într-o soluție ce conține în 500 părți apă dizolvate 20 părți clorură de potasiu, 10 părți sulfat de nichel și 40 părți sulfat de cupru (II) pentahidrat. După obținerea nuanței dorite, obiectele se scot din baie, se spală și se usucă.

Maroniu. Obiectele degresate în prealabil se scufundă într-o baie ce conține 2 părți clorură de amoniu, o parte clorură de sodiu și o parte azotat de sodiu dizolvate în 96 părți oțet, iar după obținerea nuanței dorite se spală cu apă și se usucă.

Albastru-verzui se obține analog, dar folosind o soluție ce rezultă prin dizolvarea în 240 părți apă a 10 părți clorură de amoniu, 20 părți clorură de sodiu și 60 părți apă oxigenată.

2. COLORAREA CUPRULUI

Galben-verzui se obține dacă obiectul, degresat în prealabil, se freacă cu o soluție obținută prin dizolvarea a 5 părți oxid de cupru (II) și 10 părți amoniac, soluție concentrată, în 500 părți oțet. Obiectele se acoperă cu această soluție și se freacă cu o perie, pînă la uscare.



CITITORII RECOMANDĂ

TESTER

Ing. IANCU ZAHARIA

Aparatul prezentat nu conține componente deficitare și permite:

Aparatul mai poate fi utilizat ca generator de audiofrecvență, cu amplitudine reglabilă, pentru verificarea amplificatoarelor sau pentru completarea cunoștințelor în domeniul telegrafiei.

Schema electrică este prezentată în figura 1. Un generator de curent pulsatoriu, cu frecvența de 400 — 1 000 Hz (audiofrecvență), alimentează o punte Wheatstone, prin intermediul unui comutator inversor de polaritate și indicator sonor de echilibru electric al punții.

Unul din brațele punții îl constituie joncțiunea emitor-colector a tranzistorului testat, în timp ce în componența brațului adiacent sînt incluse rezistențe cu valori reglabile, care permit echilibrarea, indicată prin reducerea la minimum a intensității sunetului generat de punții de măsură.

Amatorii care dispun de un microampermetru de 100 sau 500 μ A, cu indicația zero la centrul cadranelui, îl pot conecta în locul căștii, în derivație cu condensatorul C_1 , conectînd în paralel diferențial pe acest condensator două diode de germaniu, de tip EFD106 sau 108, pentru protecția instrumentului în cazurile de dezechilibru pronunțat al punții de măsură.

Generatorul de curent pulsatoriu constă din oscilatorul cu reacție prin transformator, realizat cu tranzistorul T_1 , ale cărui oscilații aproximativ sinusoidale comandă tranzistorul T_2 , montat în regim de comutație, astfel încît în colectorul acestuia se obțin impulsuri dreptunghiulare pozitive, cu amplitudinea de 3—3,3 V, care alimentează puntea de măsură.

Alimentarea aparatului este asigurată de bateria E, de tip 3 R-12, cu tensiunea de 4,5 V. Consumul aparatului nu depășește 12 mA, ceea ce permite alimentarea aparatului din trei elemente de tip R-6 inseriate. Din valorile capacităților C_2 și C_3 se poate modifica după dorință frecvența impulsurilor (preferabil mai mare). Capacitatea C_3 suprimă armonicile superioare, înlesnind sesizarea echilibrului punții.

Transformatorul Tr este de tipul celor folosite la etajul final în contrast timp din radioreceptoarele portabile. Înfășurarea I este primarul (priza mediană nu se utilizează).

Elementele indicate pe schema electrică se montează pe o bucată de circuit imprimat, care se introduce într-o carcasă de formă paralelipipedică, împreună cu sursa de alimentare. Panoul frontal al carcasei este sugerat în figura 2.

Inscripționarea curenților se execută în raport cu indicațiile unui miliampermetru. Mai întîi se inscripționează cadranul R_1 , inseriind

— depistarea intreruperilor electrice între terminalele dispozitivelor semiconductoare, ale componentelor electrice pasive sau în circuite;

— depistarea scurtcircuitelor între terminalele dispozitivelor semiconductoare;

— măsurarea rezistențelor electrice cuprinse între 100 Ω și 5 k Ω ;

— măsurarea factorului de amplificare β al tranzistoarelor de mică și medie putere;

— aprecierea factorului β al tranzistoarelor de putere.

miliampermetrul între B_1 și R_1 , cu comutatorul K_1 în poziția 3 (eliminăm tranzistorul experimentat și casca D).

Cursorul potențiometrului R_1 fiind la capătul de jos pe schemă, ajustăm valoarea R_1 pînă obținem indicația maximă (5 mA). Aceeași valoare o montăm apoi pentru R_2 . Gradarea lui R_1 în kilohmi se execută conform indicațiilor unui ohmmetru conectat în derivație pe R_1 . Dăm cursorul lui R_1 la capătul de sus pe schemă. Montăm (eventual) o rezistență în paralel pe R_1 (nu este figurată pe schemă), astfel aleasă încît miliampermetrul să indice curentul minim de colector (0,5 mA).

Inscripționarea curenților de polarizare a bazei se execută înserind cu baza unui tranzistor valid, conectat la bornele aparatului, completat cu casca D și în stare de funcționare, un microampermetru. Cu cursoarele potențiometrului R_2 la capătul de sus pe schemă și R_{10} la capătul din stînga pe schemă, ajustăm valoarea R_2 pentru obținerea indicației I_b , maxim de 500 μ A. Coborîm cursorul potențiometrului R_2 la celălalt capăt și eventual conectăm o rezistență adecvată în derivație cu R_2 pentru ca instrumentul etalon să indice 50 μ A, valoare înscrisă și la poziția potențiometrului R_{10} . Mutăm și cursorul lui R_{10} la capătul din dreapta pe schemă și montînd o rezistență în derivație pe R_{10} obținem indicația 5 μ A. La fel se inscripționează și ceilalți curenți indicați în figura 2.

Avînd în vedere faptul că factorul de amplificare β este egal aproximativ cu valoarea raportului I_c/I_b , inscripționarea acestor cadrane se face conform calculului, considerînd $I_c = 1$ mA.

Cînd miliampermetrul etalon este inseriat cu B_1 și R_1 , se reglează și rezistența R_1 (comutatorul K_1 în poziția 1), pentru indicația de 1 mA (circa 2,7 k Ω). Comutăm pe K_1 în poziția 2 și reglăm pe R_2 la valoarea de circa 1 k Ω , astfel încît instrumentul etalon să indice 2 mA.

Din R_2 se aduce curentul de colector al tranzistorului T_2 la valoarea de 2—3 mA.

MĂSURAREA

Tranzistorul de mică putere se conectează la borne, cu K_1 în poziția 1; se manevrează R_1 sau R_{10} pentru echilibrarea punții, după care se citește valoarea β .

Cînd se manevrează unul din potențiometrele R_2 sau R_{10} , celălalt va fi la valoarea corespunzătoare curentului maxim (inscripționarea curenților s-a efectuat în asemenea condiții).

Dacă trecem pe K_1 în poziția 3 și poziționăm pe R_1 la indicația de 1 mA, la îndeplinirea condiției de echilibru a punții obținem aceeași

valoare pentru β .

Deoarece curentul pulsatoriu cu care este alimentată puntea este însoțit de o componentă continuă, iar tranzistoarele de medie putere au de obicei un curent rezidual de colector neglijabil, valoarea β va rezulta din diferența factorilor care stau la baza a două măsurători consecutive, de exemplu o măsurătoare cu K_1 în poziția 1 și a doua cu K_1 în poziția 2. Din prima măsurare rezultă $I_b = 63 \mu$ A, iar din a doua $I_b = 108 \mu$ A. Calculăm valoarea lui β :

$$\beta = \frac{2\,000 - 1\,000}{1\,000} \approx 22.$$

Pentru tranzistoarele de putere se vor lua curenți mai mari de 2 mA,

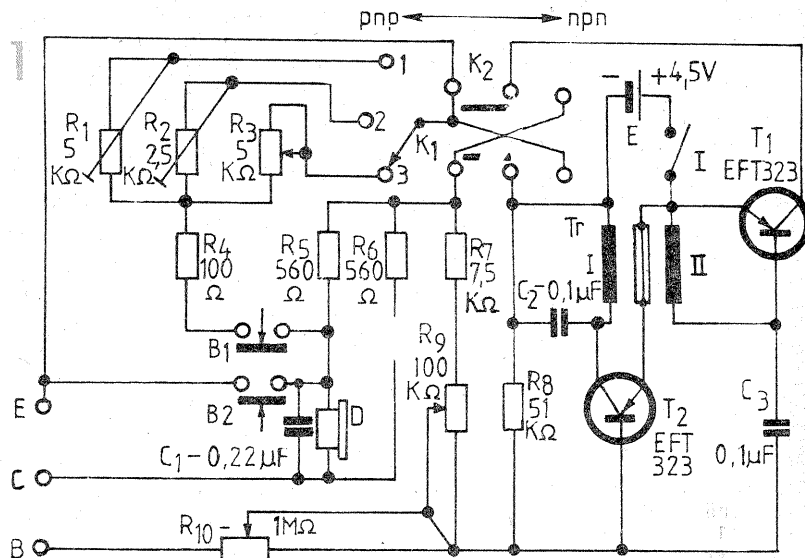
măsurînd cu K_1 în poziția 3, sau se va realiza un aparat în care valorile rezistențelor care compun puntea de măsură vor fi de 5—10 ori mai mici, permițînd gradarea cadranelui pentru I_b pînă la 25—50 mA și pentru I_c pînă la 2,5—5 mA.

Scurtcircuitele între terminale se verifică acționînd butonul normal deschis B.

Înreruperile din dispozitivele semiconductoare sau din circuite se constată prin apariția unui sunet puternic cînd este acționat butonul normal închis B.

Rezistențele directe și inverse ale diodelor semiconductoare se verifică manevrînd comutatorul K_1 , dioda testată fiind conectată la bornele E și C, unde se conectează și rezistențele între 100 și 5 000 Ω , a căror valoare rezultă din poziția lui R_1 la echilibru.

Semnalul de audiofrecvență cu amplitudine reglabilă, fin din R_2 și brut din R_{10} , rezultă de la bornele B și E. Același semnal, cu amplitudinea de circa 3 V, rezultă la bornele E și C.



DISPOZITIV DE PROIECTIE

A DIAPOZITIVELOR CU DOUA DIASCOAPE PRIN METODA INTERPATRUNDERII

Ing. A. CURELEA, C. URICARU

Dispozitivul din figura 1 servește la proiecția continuă a diapozitivelor, adică fără întreruperi, așa cum se întâmplă la proiecția cu un singur diascop. Întreruperile se observă în momentul trecerii de la o imagine la alta și se datorează cadrului mobil portrame diapozitive (4) al aparatului, care obturează fluxul luminos proiectând pe ecran umbra în mișcare lăsată de acesta. Întreruperile sînt de ordinul fracțiunilor de secundă pînă la cîteva secunde (2-3), provocînd oboseala spectatorului și discontinuitate în prezentarea subiectului.

Dispozitivul este alcătuit din două aparate de proiecție (diascoape) identice (1) — numai becurile lor trebuie să aibă aceeași putere —, un suport (2) cu o placă reglabilă (3) necesară pentru a putea realiza suprapunerea imaginilor provenite din cele două aparate pe ecranul (5) în funcție de distanța de la acesta la dispozitiv. Reglajul necesar în vederea suprapunerii celor două imagini se obține prin rotirea piulițelor (6) pe tija filetată (7).

Cele două diascoape sînt comandate prin intermediul schemei electronice din figura 2, care realizează aprinderea alternativă gradată a becurilor.

Cînd tiristorul Th2 nu este comandat (deci este blocat), prin becul B2, D3, R3, R2 se comandă și se des-

chide, la fiecare semiperioadă a tensiunii de rețea redresată, tiristorul Th1 și deci becul B1 este aprins la puterea maximă. Acum conden-

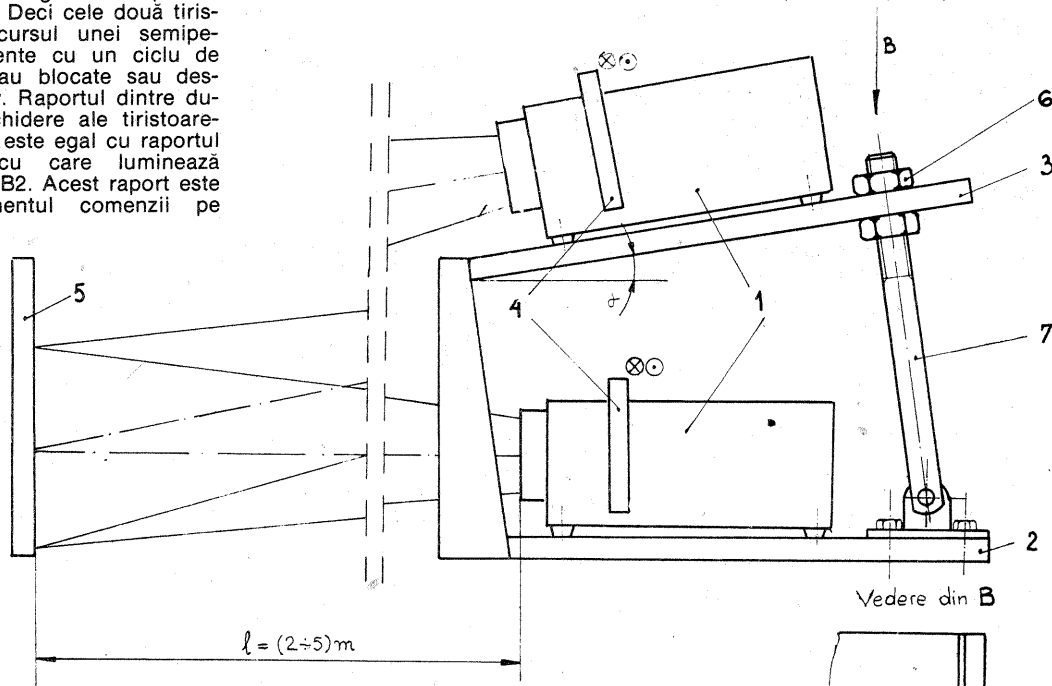
poarta lui Th2. Deci aprinderea becului B2 este reglată clasic prin intermediul tiristorului Th2 cu ajutorul simulatorului TUJ format din T1

Nr. imagine proiectată	Diascop 1	Diascop 2	Poziție potențiomtru P
1	C1 — 1	•	1
2		C2 — 1	•
3	C1 — 2	•	1
4		C2 — 2	•
și așa mai departe			

Legendă:

C1 — 1 — diapozitivul 1 din cutia C2 se expune la diasculul 2
• — becul B1 al diasculului 1 are intensitatea luminoasă

maximă la poziția 1 a potențiomtrului; becul B2 al diasculului 2 are intensitatea luminoasă maximă la poziția 2 a potențiomtrului.



și T2. Acesta face parte dintr-un oscilator de relaxare sincronizat cu rețeaua ce permite ca prin reglarea lui P să se realizeze reglarea de la zero la intensității luminoase a becului B2. Deci becul B1 va lumina corespunzător de la maxim la zero.

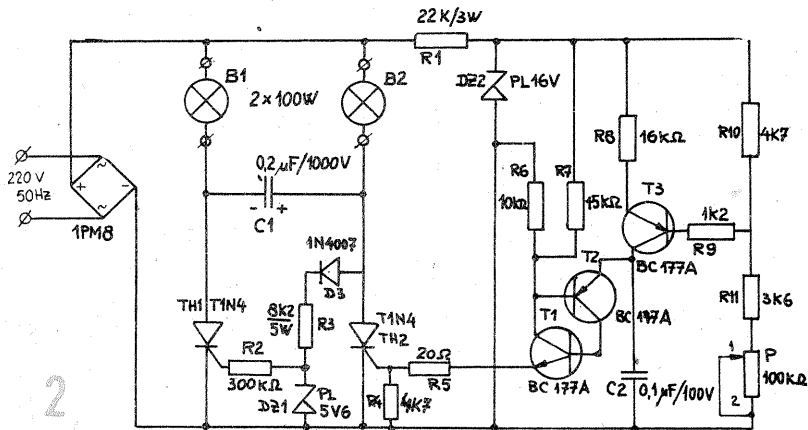
Întregul montaj se poate încaseta într-o cutie mică prevăzută cu două prize obișnuite pentru cuplarea celor două becuri (diascoape), cu cordon de alimentare la rețea și cu potențiomtru de reglaj. De exemplu se poate utiliza o priză multiplă din comerț la care se deplasează fundul pentru mărirea spațiului din interior și se găurește pe o parte (față laterală) pentru prinderea potențiomtrului de reglaj.

SISTEMUL DE PROIECTIE

Fiecare diascop (1) este alimentat cu diapozitive din cîte o cutie se

parată (C1 și C2) în ordinea prezentată în tabelul alăturat.

Dispozitivul elimină toate dezavantajele procedurii de proiecție cu un singur diascop; în plus, are posibilitatea prezentării unor imagini în succesiuni astfel alese (gîndite încă din momentul fotografierii) încît să sugereze mișcarea (depinde și de rapiditatea și precizia cu care se pot schimba diapozitivele în cele două diascoape și de manevrabilitatea potențiomtrului). De asemenea se pot realiza mixaje de culoare, de figuri etc. Toate acestea depind în primul rînd de imaginația celui ce alcătuiește programul cu setul de diapozitive.



chide, la fiecare semiperioadă a tensiunii de rețea redresată, tiristorul Th1 și deci becul B1 este aprins la puterea maximă. Acum conden-

UTIL

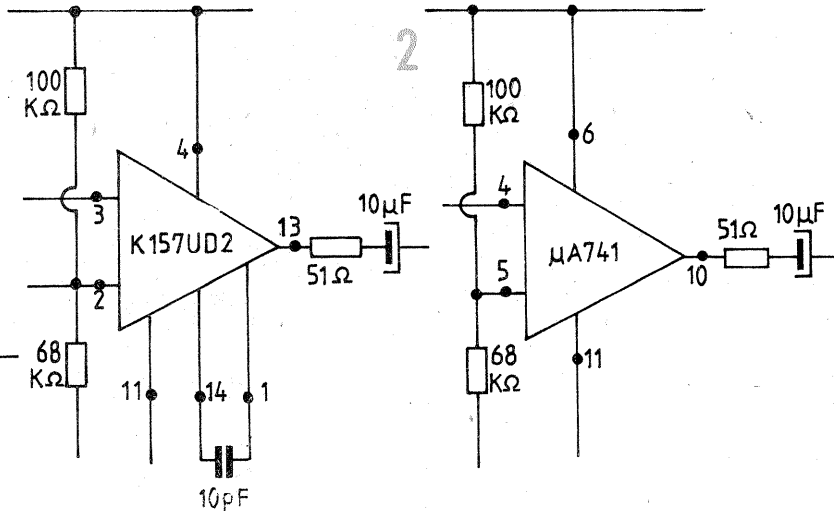
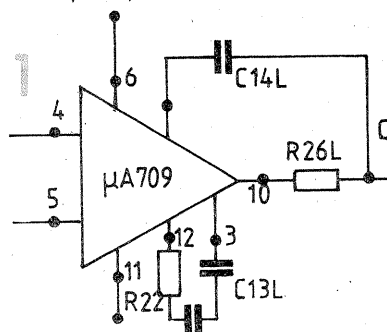
VICTOR BÎGEA, Galați

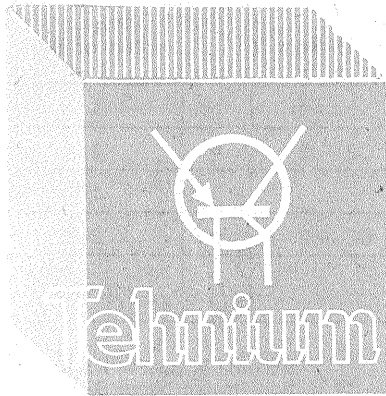
La magnetofonele sovietice Maiak 203 și Maiak 205 circuitele integrate deteriorate K553UD1A (Maiak 203), respectiv K157UD2 (Maiak 205), pot fi înlocuite cu rezultate similare prin circuitele integrate operaționale $\mu A 709$ și $\mu A 741$.

La magnetofonul Maiak 203, circuitul integrat $\mu A 709$ se poate monta în locul lui K553UD1A fără nici o modificare a traseelor cablajului imprimat (fig. 1).

La magnetofonul Maiak 205, circuitul integrat $\mu A 741$ se poate monta în locul lui K157UD2 conform schemei din figura 2.

Bineînțeles, se pot folosi și alte circuite integrate din seriile 709 și 741, ca LM 709; LM 741; MC 1741; TBA 221 (741) etc., în capsule TO 99 sau TO 116.
Condensatorul de 10 pF, în cazul montării unui circuit 741, nu se mai folosește.





MATRICE DE LUMINI DINAMICE CU MEMORIE "EPROM"

Student GÜNTER ZEISEL

În numărul trecut al revistei a apărut o versiune simplificată a acestei scheme. Funcționarea este în general asemănătoare, excep-tînd adresarea becurilor și deplasările în trepte ale modelelor formate pe suprafața matricii 5 x 5.

Becurile sînt așezate în module pătrate de mărime convenabil aleasă pentru scopul urmărit. Pentru o suprafață de dans, dimensiunea unuia se poate lua 1 m x 1 m, deci 25 m² în total. Dacă se dorește amplasarea pe un perete, se vor alege alte dimensiuni ținînd seama că becurile sînt de 100 W. În varianta combinată cu orga de lumini prezentată la sfîrșitul acestui articol, în fiecare modul se montează trei becuri colorate: roșu, galben și albastru. În acest caz, modulul se va acoperi cu sticlă mată pentru a se obține o combinație a celor trei culori fundamentale în funcție de muzică.

Schema bloc este dată în figura 1. Ca memorie s-a folosit de data aceasta tipul 2716 deoarece are o

singură alimentare și o capacitate de 2 kbytes (2 048 de cuvinte). Programul care este prezentat în articol merge pînă la 1 kbyte (1 024 de cuvinte), celălalt kbyte putînd fi programat după fantezia fiecăruia. Se pot afișa cu datele din acest kbyte de memorie 22 de modele.

Informația existentă la un moment dat la ieșirea memoriei EPROM constă din 5 biți de adresare a becurilor, un bit de date care comandă stingerea sau aprinderea becului adresat și doi biți pentru pauza între elementele aceluiași model și pentru pauza dintre modele (mai mare decît prima). Adresarea memoriei EPROM se face cu un numărator programabil reversibil pentru a avea acces la oricare model și a-l repeta numai pe el dîndu-se dacă dorim. Deoarece în timpul trecerii de la o adresă la altă adresă ieșirile EPROM-ului sînt în stări nedefinite, s-a introdus întîrzierea validării datelor citite din memorie.

Adresele sînt demultiplexate

(biții Q₀, Q₁, Q₂, Q₃, Q₄) și apoi folosite la comanda unei memorii tampon formată din bistabili de tip „D”. Aceasta are rolul de a memora care dintre becuri rămîn aprinse în timpul unei pauze.

Înteruperile se fac cu două circuite monostabile. Primul produce un impuls corespunzător pauzei lungi, iar al doilea unul corespunzător celei scurte dintre elementele aceluiași model. Un circuit „SAU” în care intră aceste impulsuri dreptunghiulare comandă oprirea generatorului de tact.

Pentru a evita pocniturile produse în aparatul audio la amorsarea triacelor la tensiuni mari, alimentarea circuitului de comandă se face în jurul trecerilor prin zero pentru o scurtă perioadă (250 μs).

Adresarea becurilor (fig. 2). În această figură este dat un exemplu pentru a înțelege cum a fost conceput programul. Se observă că primii cinci biți reprezintă în binar chiar numărul becului, conform notațiilor din matricea 5 x 5. Q₅ în „1” înseamnă „bec aprins”, iar în „0” „bec stins”. Q₆ în „1” înseamnă „pauza 2” (scurtă), iar Q₇ în „1” înseamnă „pauza 1” (lungă).

Aducerea la zero generală (stingerea tuturor becurilor) se face prin ștergerea informației din bistabilii „D”. Pentru aceasta se adresează un bistabil izolat (CBB 26 din figura 3) prin adresa maximă: Q₀Q₁Q₂Q₃Q₄ = 11111.

Schema electrică (fig. 3). Alimentarea montajului se face cu un redresor stabilizat la +5 V, exceptînd circuitele de comandă a triacelor.

Dioda Zener se alege astfel încît la ieșire să obținem +5 V (emitor T₂₇). În principiu, pe toate alimentările circuitelor integrate se mai montează condensatoare de 100 nF de la +5 V (pinul de alimentare Vcc al fiecărui cip) la masă.

Porțile S₂, S₃, S₄, S₅ cu tranzistoarele T₂₇, T₂₈ formează detectorul de zero. Poarta S₂ cu C₃, R₃₀, D₃ formează un circuit monostabil, la fel ca și S₃ cu C₄, R₃₁, D₄. La ieșirea porții S₂ se obțin impulsuri la fiecare trecere prin zero a tensiunii de rețea. Poarta S₂ are și rolul de formator de tensiune dreptunghiulară din tensiunea rețelei, limitată la intrare cu R₇₈, R₇₉, R₇₇, D₁, D₂. Astfel, circuitele de comandă sînt alimentate un timp dat de constanta $\tau = R_{30} \cdot C_3 = R_{31} \cdot C_4 = 265 \mu s$. Dacă la începutul semiperioadei tensiunii de rețea există semnal în baza tranzistoarelor de comandă T₁ ... T₂₅, triacul respectiv este deschis pentru toată semiperioada, primind un impuls de amorsare de 265 μs pe poarta sa. Dacă nu, toată semiperioada triacul va fi stins. Acest lucru nu este observat de ochiul omnesc, dar are o mare influență asupra paraziților produși în rețea, care ar fi mari la cele 25 de tranziții produse de amorsarea triacelor în timpul semiperioadei (deci la o tensiune de alimentare de sute de volți a triacelor).

Demultiplexarea celor cinci date din EPROM s-a realizat cu două circuite DMUX (demultiplexor) de 4 biți adresă, folosind însă și una din intrările de validare \bar{E}_1 a circuitului. Cealaltă (\bar{E}_2) este folosită pentru validarea cu întîrziere a demultiplexorului.

Numărătorul programabil este realizat cu circuite CDB 4193. În funcție de starea CBB 27, pe intrarea de numărare directă (Cu) sau pe cea de numărare inversă (Cd) sosesc impulsurile de tact. Numărătorul își schimbă starea la tranziția jos-sus a tactului. Dacă înteruptorul K₂ este închis (poziția „a”), Q a lui CBB 27 este în „1”, iar poarta S₅ lasă să treacă impulsurile de tact la intrarea Cu, programul din memoria EPROM fiind derulat începînd cu prima adresă și terminînd cu adresa 1024, după care ieșirea Q a celui de-al treilea numărator CDB 4193 trece în „1”, cauzînd prin inversoarele I₁, I₂ aducerea la zero a numărătoarelor. De obicei ieșirea Q nu poate comanda singură aducerile la zero (R) ale numărătoarelor, fapt pentru care s-a introdus o

Schema bloc

Semnificația datelor din EPROM

Pauze		Dată			Adrese				
Q ₇	Q ₆	Q ₅	Q ₄	Q ₃	Q ₂	Q ₁	Q ₀		
0	0	1	0	0	1	1	0	Becul 6 aprins	
0	1	1	1	0	0	0	1	Becul 17 aprins, pauza 2	
1	0	0	0	0	1	1	0	Becul 6 stins, pauza 1	
0	0	1	1	1	1	1	1	Aducere la zero generală	
1	2	3	4	5					
6	7	8	9	10					
11	12	13	14	15					
16	17	18	19	20					
21	22	23	24	25					

Matricea 5x5 în care se amplasează cele 25 module cu becuri și numerotarea lor conform programului din EPROM

dublă negare.

Întârzierea validării DMUX și a porților care transmit biții de pauză se face cu un circuit monostabil format din S_{11} , S_{12} și inversat pentru biții de pauză cu S_{15} . Ea este de $T = C_{14} \cdot R_{11} = 22 \mu s$ frontul pozitiv al impulsurilor de validare a DMUX fiind în concordanță cu cel negativ al impulsurilor de numărare ale primului CDB 4193.

Porțile S_{16} , S_{17} validează biții de pauză Q_7 , Q_6 ai ieșirilor EPROM-ului. La intrările celor două mono-

stabile MON 1, respectiv MON 2, formate cu circuitul trimer 556 se obțin impulsuri negative de durată $T_1 = R_{12} \cdot C_{15} = R_{13} \cdot C_{16} = 220 \mu s$, care declanșează cele două circuite. La ieșirea Q_1 se obține un impuls dreptunghiular pozitiv cu durata maximă de 6 s, iar la Q_2 un impuls de maximum 1,2 s, ambele reglabile din P_2 sau P_3 .

Aceste impulsuri ajung într-un circuit „SAU” realizat cu D_8 , D_9 , R_{90} , iar apoi, negate cu S_{18} , cauzează oprirea generatorului de tact rea-

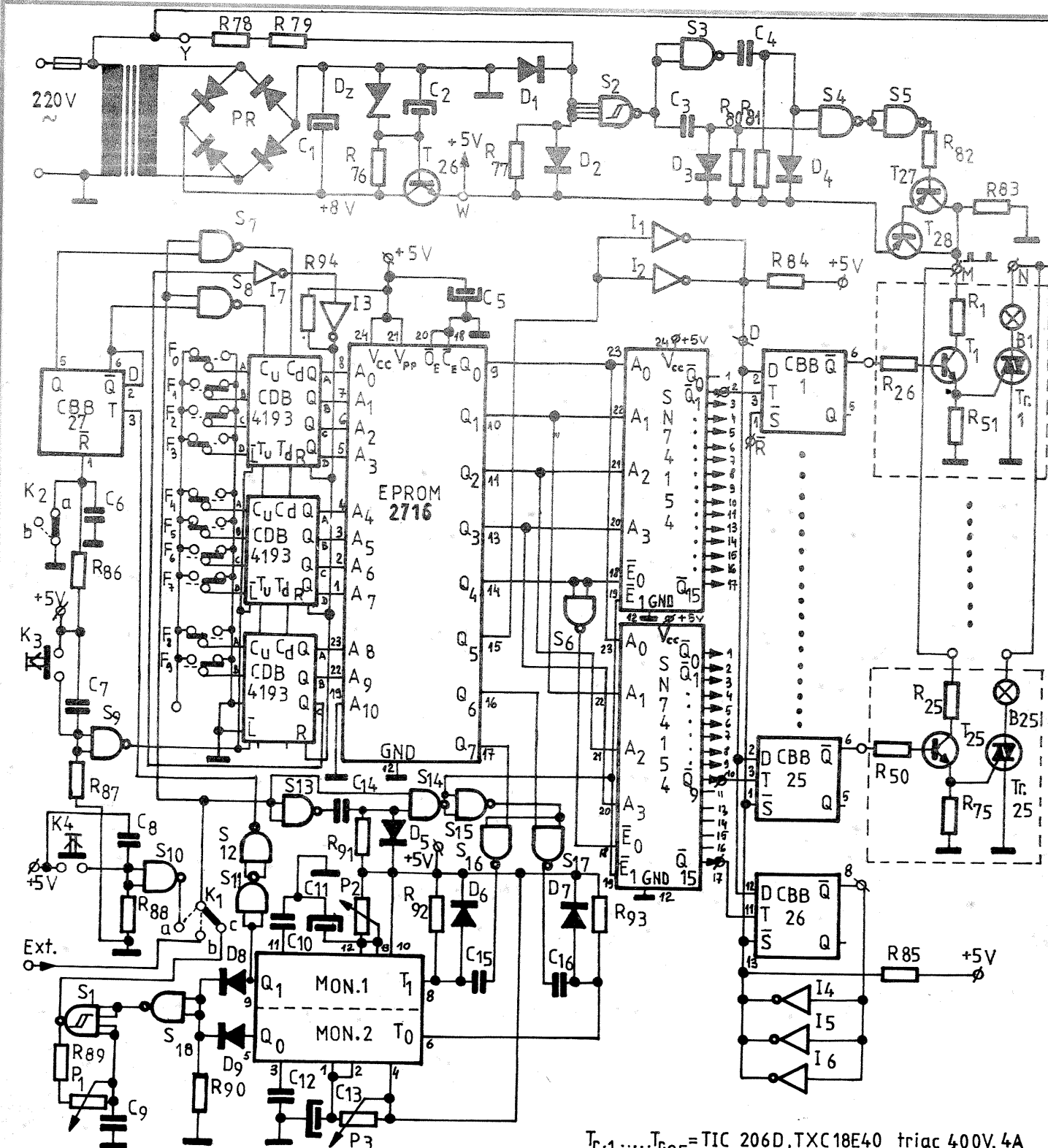
lizat cu circuitul trigler Schmitt CDB 413.

Cu ajutorul comutatorului K_1 se poate alege modul de lucru. În poziția „a” se poate comanda numărătorul pas cu pas la apăsarea manuală a butonului K_1 . În poziția „b”, numărătorul este comandat din exterior, eventual sincronizat cu frecvențele corespunzătoare bașilor dintr-o melodie. În poziția „c”, montajul funcționează automat cu ajutorul pauzelor realizate cu circuitele monostabile MON 1 și MON 2.

Aceasta este funcționarea normală pentru care a fost proiectat montajul.

Comutatorul K_1 în poziția „b” face ca numărătorul să-și inverseze sensul de numărare la fiecare pauză dintre modele (pauza 1). La fiecare impuls de pauză 1 care sosește pe intrarea de tact a CBB 27, acesta își schimbă starea, validând poarta S sau \bar{S} . Astfel se repetă dus-întors un singur model aflat între două pauze lungi.

(CONTINUARE ÎN NR VIITOR)



$T_{r.1} \dots T_{r.25} = TIC 206D, TXC 18E40$ triac 400V, 4A

$B_1 \dots B_{25} =$ bec 220V, 100W

$P_1 \dots P_3 = 1K \Omega$ lin.; $R_{94} = 320 \Omega$

$R_{11} \dots R_{25} = 390 \Omega$; $R_{89} = 3,9 K \Omega$

$R_{26} \dots R_{50}, R_{82}, R_{91}, R_{86}, R_{87} = 10 K \Omega$

$R_{51} \dots R_{75} = 1 K \Omega$; $R_{76} = 1 K \Omega$

$R_{88}, R_{90}, R_{92}, R_{93}, R_{77} = 100 K \Omega$

$R_{78}, R_{79} = 47 K \Omega$; $R_{83} = 4,7 K \Omega$

$R_{80}, R_{81} = 39 K \Omega$; $R_{84}, R_{85} = 120 \Omega$

$R_{10}, R_{12} = 10 nF$; $C_{14}, C_{15}, C_{16} = 2,2 nF$

$T_1 \dots T_6 = CDB 406$

$S_1, S_2 = CDB 413$

$S_3 \dots S_{18} = 4 \times CDB 400$

$CBB_1 \dots CBB_{26} = 13 \times CDB 474$

$CBB_{27} = 1/2 \times CDB 474$

$D_8, D_9 = EFD 108$

$C_1 = 1000 \mu F, 12V$; $C_2 = 220 \mu F$; $C_3, C_4 = 6,8 nF$

$C_5, C_{13} = 1 \mu F$; $C_{11} = 4,7 \mu F$; $C_6, C_7, C_8 = 100 nF$; $C_9 = 470 \mu F$; $C_{10}, C_{12} = 10 nF$; $C_{14}, C_{15}, C_{16} = 2,2 nF$

$I_7 = 1/6 CDB 404$

$MON_1, MON_2 = 556$

$T_1 \dots T_{25} = 25 \times BC 547$

$T_{26} = BD 235$

$T_{27} = BC 557$

$T_{28} = BD 236$

$D_1 \dots D_7 = 1N4148$

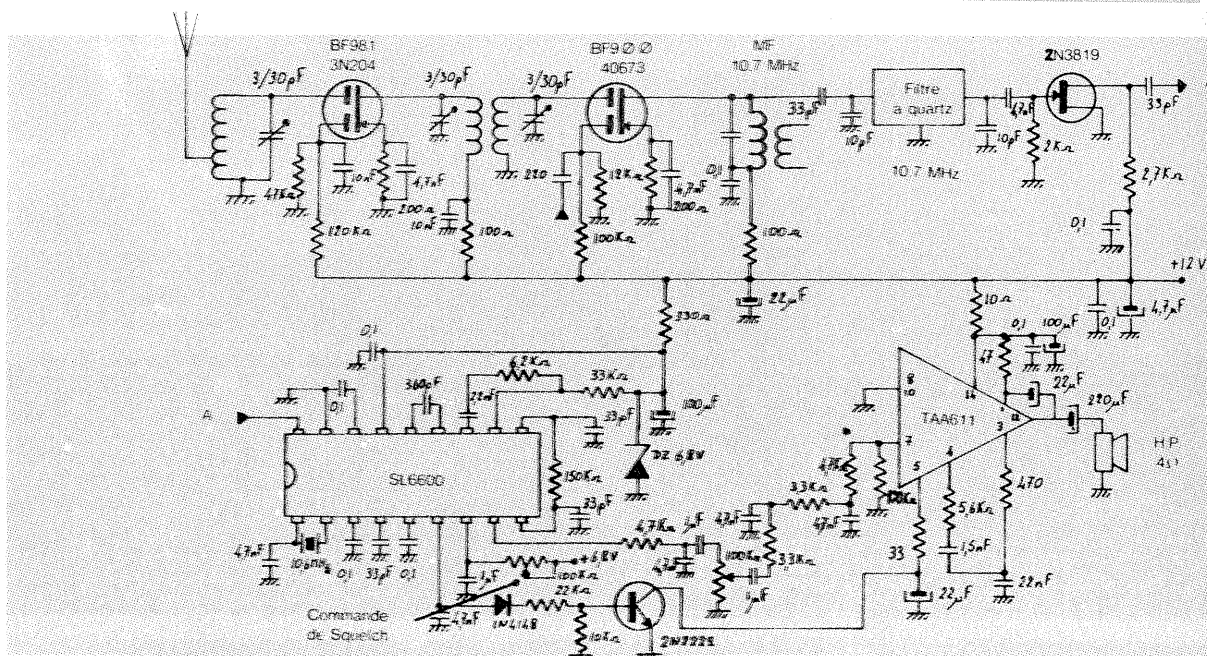
Rx — 144 MHz

Particularitatea acestui receptor constă în utilizarea unui nou tip de circuit integrat, SL 6600.

Acesta conține un schimbător de frecvență cu cuarț exterior, un amplificator MF și un decodor MF. Tot aici acționează și comanda squelch. Etajul audio (1,5 W) utilizează circuitul TAA 611.

Oscilatorul local (reprezentat în schemă) aplică semnal pentru heterodinare pe una din porțile tranzistorului 40673.

RADIO REF, 5/1982

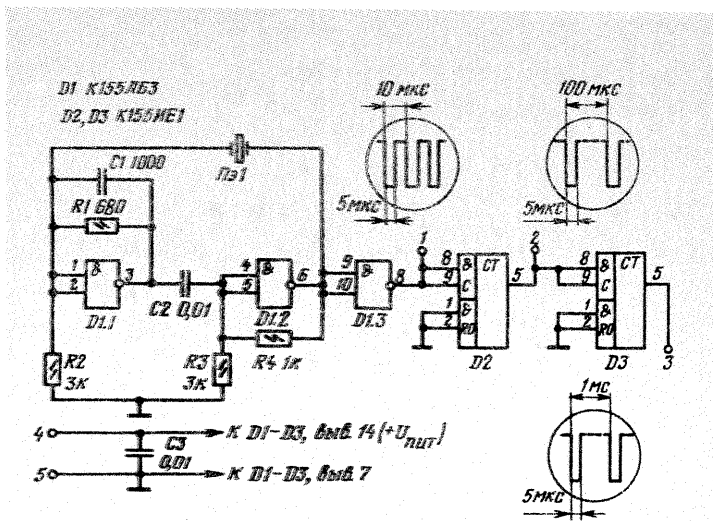
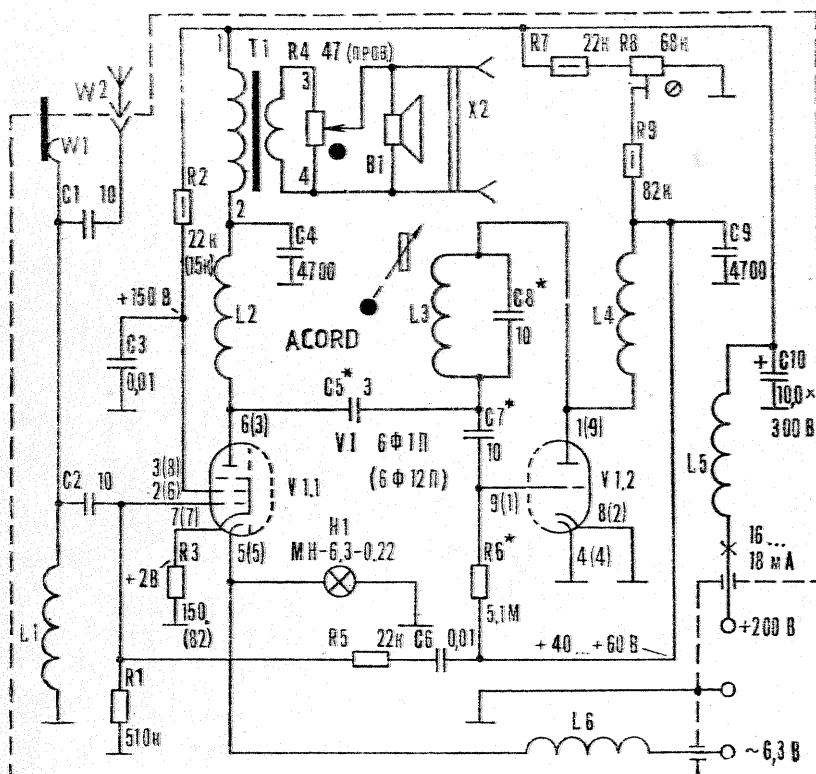


CALIBRATOR

Plecând de la un cuarț de 100 kHz se poate construi un calibrator ce furnizează 5, 10 și 100 MHz. Generatorul are un CI — K155-LB3 (CDB400HE), iar multiplicatoarele sînt cu K155-IE1.

Fiind deosebit de simplu, montajul poate fi adaptat de radioamatori (chiar cu altele circuite integrate) ca etalon de frecvență pentru etalonarea radioreceptoarelor.

RADIO, 12/1982



RECEPTOR UUS

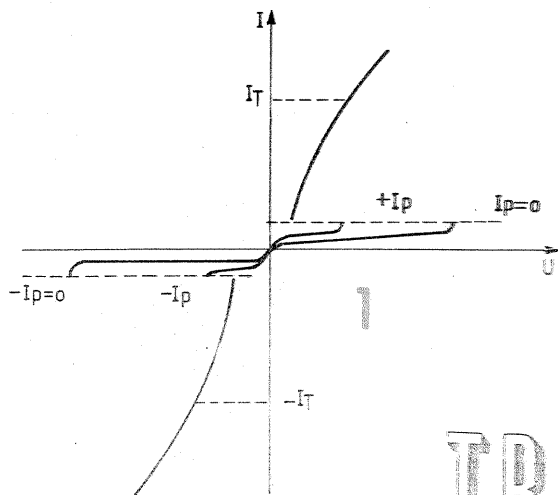
Utilizînd un tub electronic rezultat de la televizoarele vechi $\phi 17$ sau PCF82 etc., se poate construi un receptor pentru banda de UUS. Partea de pentodă este amplificator RF și AF, iar partea de triodă detector cu superreacție (dozarea generatorului se face din R_2).

L_1, L_2, L_3 și L_5 sînt socuri RF, construite din CuEm 0,13 ce se înfășoară pe un strat pe corpuri de re-

zistoare (0,5 W). L_6 este tot un dorșel înfășurat pe o carcasă $\phi 6$ (din hîrtie) și are 15 spire CuEm 0,5.

Bobina L_3 are 9 spire CuEm 0,7, cu pas 1,5 mm, înfășurate pe carcasă $\phi 10$ mm. În interiorul carcasei se poate deplasa un miez din alamă $\phi 7 \times 10$ mm.

MODELIST CONSTRUCTOR,
2/1983



TRIACUL

Ing. IOSIF LINGVAY

puis) de poartă de 1,5 — 3 ori mai mare;

— la structuri de siliciu și capsule comparabile prezintă rezistență termică de cea două ori mai mare;

— căderea de tensiune în starea de conducție pe triac este mai mare;

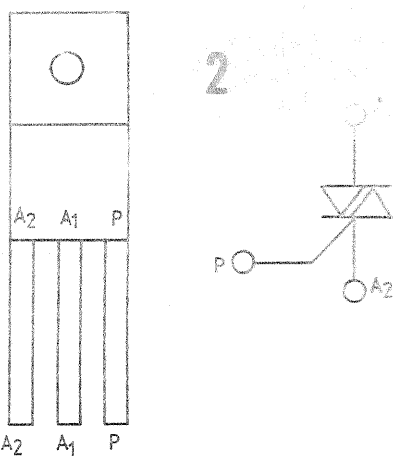
— creșterea critică de tensiune ($\frac{dV}{dt}$) pe triacul blocat este relativ mică (5 — 20 V/μs).

Toate aceste „limite” tehnice ale triacului sînt în legătură directă cu structura sa relativ complexă. Triacul are cinci straturi suprapuse și necesită difuzii adînci de substanțe dopante (impurificatoare). Structura „verticală” a unui triac și caracteristica U-I sînt prezentate în figura 1.

Datorită dificultăților tehnice de realizare, gama sorturilor de triace fabricate este mult mai redusă decît la tiristoare (1—50 A). Din anul 1980, I.P.R.S.-Băneasa a pus în fabricație prin cercetare proprie triace de medie putere ale căror caracteristici sînt date în tabelul alăturat. Ele sînt realizate în capsula TO-220 (fig. 2).

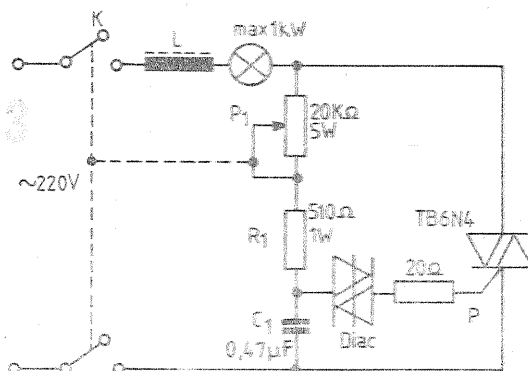
Impulsul electric necesar amorsării triacului se realizează cu ajutorul unui diac. În figura 3 este prezentat un montaj simplu cu ajutorul căruia se poate regla în limite largi tensiunea alternativă efectivă la bornele unui consumator (bec), deci implicit se reglează continuu puterea absorbită de consumator.

Montajul funcționează astfel: la închiderea comutatorului K, prin consumator și rezistențele P₁ și R₁ se încarcă întâi condensatorul C₁. În momentul în care tensiunea la bornele lui C₁ atinge valoarea critică de amorsare a diacului DC, acesta trece în conducție și C₁ se descarcă, iar energia acumulată în el se

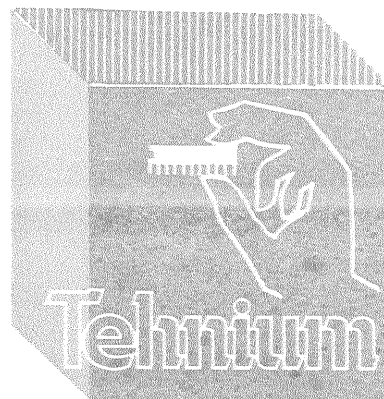


Triacul este un dispozitiv semiconductor relativ „tînăr”. Primele triace au fost realizate în laboratoare în anii 1968—1970 și în foarte scurt timp au fost puse în fabricația de serie. Funcțional, un triac poate înlocui două tiristoare montate în antiparalel și cu poartă comună. Față de tiristoare triacul prezintă avantajul că poate fi trecut în starea de conducție atât în semiperioada pozitivă, cît și în cea negativă a curentului alternativ. Totuși aplicațiile triacului sînt încă limitate în comparație cu ale tiristoarelor datorită faptului că:

— pentru trecerea în starea de conducție necesită un semnal (im-



MEMORATOR



PRINCIPALII PARAMETRI AI TRIACELOR DE FABRICAȚIE I.P.R.S.-BĂNEASA (CAPSULA TO-220)

TIP	I _T (A)	V _D (V)	V _R (V)	I _{GT} (mA)	V _{GT} (V)	V _{TM}	dV/dt	Observații
TB6N2	6	200	200	100	3	2,3 V la I _T = 8,5 A	20 V/μs normale 5V/μs de comutație	Funcționarea nu este garantată în cadrului IV
TB6N3	6	300	300	100	3			
TB6N4	6	400	400	100	3			
TB6N5	6	500	500	100	3			
TB6N6	6	600	600	100	3			
TB10N2	10	200	200	100	3			
TB10N3	10	300	300	100	3			
TB10N4	10	400	400	100	3			
TB10N5	10	500	500	100	3			
TB10N6	10	600	600	100	3			

aplică sub formă de impuls electric pe electrodul de comandă și trece în conducție, trecîndu-l în starea de conducție. Starea de conducție în triac se menține (ca și la tiristoare) pînă cînd se aplică un impuls negativ de comandă (A₁ și A₂) al acestuia este mai mare decît curentul de menținere (I_M), respectiv pînă la apropierea potențialului alternativ de zero, adică sfîrșitul primei semiperioade. În timpul semiperioadei următoare, procesul se repetă, însă cu polarități inverse. Acest lucru este posibil datorită faptului că atât triacul cît și diacul sînt componente bidirecționale.

În figura 4 sînt prezentate evoluțiile tensiunii la bornele lui C (deci și ale diacului) și ale curentului prin triac în funcție de timp, la o tensiune de rețea dată.

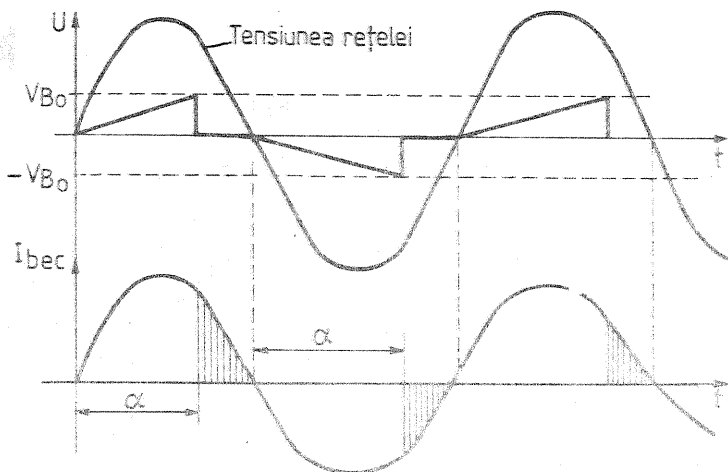
Se observă că triacul conduce numai pe intervalele „hașurate”, determinate de unghiul de deschidere, α, reglat prin valoarea rezistenței potențiometrului P₁.

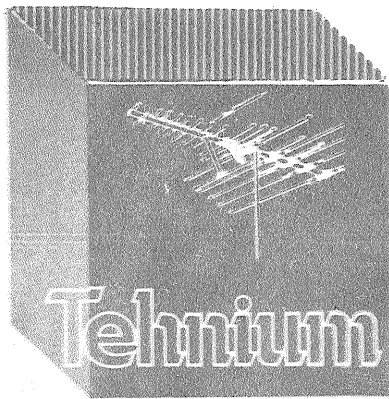
SEMNAL

Fecum cunoscut cititorilor noștri că Editura tehnică va lansa în librării volumul „Circuite integrate analogice — catalog” (Seria „Practică”).

Volumul, realizat de R. Răpeanu și un colectiv de specialiști, cuprinde prezentarea detaliată a unui set de peste 40 de circuite integrate, proiectate și fabricate la I.P.R.S.-Băneasa.

Pe lângă o caracterizare completă a circuitelor, lucrarea oferă o suită de scheme electrice de utilizare și aplicații posibile, pentru o mai bună familiarizare a constructorilor amatori cu aceste produse de vîrf ale tehnicii moderne.





Tehnum SERVICE

NEȚOIU ALEXANDRU — Craiova
Interesantă propunerea, va fi publicată într-un număr viitor.

FLORIAN FLORIN — jud. Cluj
La televizor („Temp” 6), dispariția imaginii și a sunetului provine din schimbătorul de canale. Verificați etajul cu 6F1P.

Construcția amplificatoarelor este tratată în rubrica HI-FI.

GORNEA NICOLAE — Hunedoara
Vom mai publica realizarea unei tabele de afișaj.

MIRONESCU G. — Galați
Vom analiza dorința dv. de ascultare a sunetului TV prin căști.

DASCĂLU GH. — Pitești
Orga de lumini se cuplează la difuzor. Varianta de mixer propusă este bună. Ieșirea mixerului se cuplează la intrarea preamplificatoarelor.

MARIN FLORIAN — jud. Giurgiu
Rezultate bune au fost obținute cu valorile indicate pe schemă. Mo-

dificând schema, nu știm cum va funcționa orga respectivă.

OPRIC IOAN — Hunedoara
Cele solicitate vor fi publicate în limita spațiului.

CIBEA VALENTIN — Galați
La magnetofon s-au deteriorat tranzistoarele din etajul final.

JURCĂ AUREL — jud. Cluj
O antenă Yagi este eficientă pentru 3 canale de televiziune (alături).

ERDEI AMBROZIE — Satu Mare
Probabil comutatorul este murdar, trebuie spălat cu spirt.

RACU ȘTEFAN — jud. Bacău
Puteți cupla la magnetofonul dv. și boxe de 25 W/8 Ω. Audiția va fi mult mai bună cu boxe.

PAMFIL MARIAN — Odobești
Necunoscând caracteristicile tubului catodic pe care-l dețineți, nu vă putem recomanda o schemă de utilizare.

URBAN ATILA — Arad

Modul cum se cuplează filtrele piezoceramice poate fi urmărit în paginile CQ-YO. Revedeți colecția „Tehnum”.

SIHAC IONUȚ — Sinaia
A schimba puterea unui difuzor înseamnă a schimba bobina mobilă (greu de realizat practic).

LUNGU AUREL — București
Semnalul de la picup este mult prea mare ca să fie introdus în casetofon prin borna de microfon. Ca să aveți nivel normal de intrare, cuplați la ieșirea picupului un potențiomtru de 5 kΩ (între masă și punctul cald). Intrarea în casetofon (borna de microfon) se cuplează între masă și cursorul potențiometrului.

MARICA MARIAN — Tecuci
Un alimentator debitează curent continuu dacă are încorporat un redresor.

BINDEA GEORGE — București
Vă felicităm pentru preocupările și reușitele în domeniul electronicii.

Condensatoarele trimer cu aer pot fi înlocuite cu condensatoare trimer ceramice. Căștile au impedanța de 50 Ω.

BRATU DORU — jud. Teleorman
Redacția nu are obligația să vă trimită, la cerere, scheme sau alte materiale. Ca să construiți un amplificator cu TBA 790, era suficient să consultați rubrica HI-FI.

BOROȘ MARIAN — București
Lipsa frecvențelor superioare se poate datora poziționării greșite a capului magnetic. Oricum nu vă sfătuim să modificați partea electronică.

DRAGOMIRESCU VASILE — Bacău
Generatorul are bobinele cu câte 4 spire CuEm 0,4 bobinate pe carcase de la bobinele UUS din radio-

receptoare.

FLORIN MUREȘAN — Petroșani
Nu deținem date din articolele publicate în alte reviste.

RĂDUȘ DRAGOȘ — Ploiești
În numerele 5 și 6 am publicat modul de construcție a antenelor pentru canalele 20—60 TV.

VOICU CĂTĂLIN — București
Nu este nevoie să apelați la echivalențe. Toate tuburile din televizorul dv. se găsesc în comerț.

BUCULEI MIHAI — Ploiești
Dacă transformatorul debitează după filtrare 60 V, poate fi utilizat la amplificatorul de 100 W. Micșorând tensiunea de alimentare, se va reduce puterea amplificatorului. La 40 V tensiune de alimentare puterea amplificatorului scade pînă la 30 W.

OBIȘ ALEXANDRU — Baia Mare
Cu tranzistoare din seria BD, de exemplu BD138—BD140 etc., se pot realiza amplificatoare AF cu putere de 8 W.

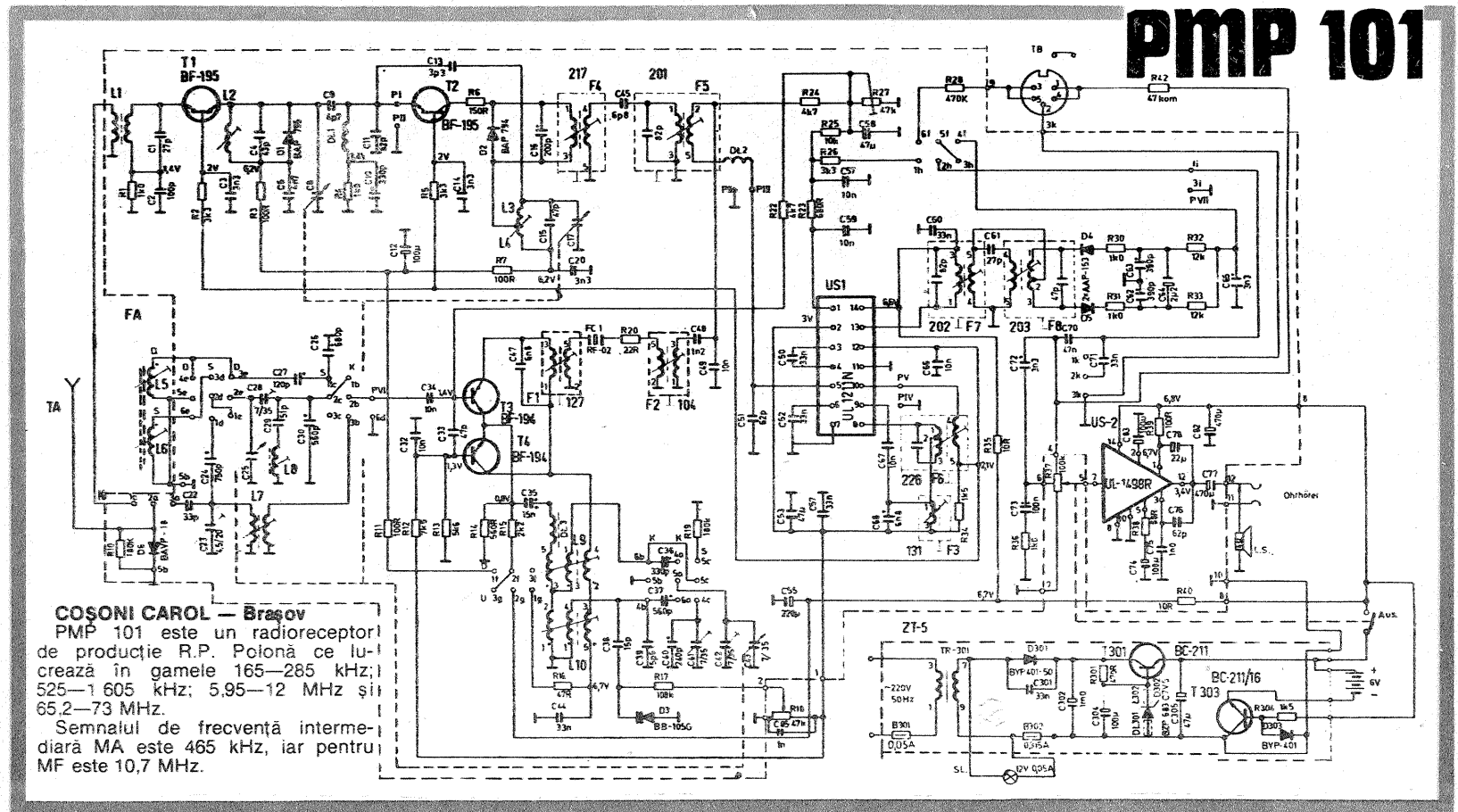
PĂRĂOANU SORIN — Piatra Neamț
Autorizație din partea M.T.T.c. este necesară pentru orice tip de radioemitor, indiferent de ce proveniență este și ce putere debitează.

PANDURU N. — Strehaia
Banda US nu poate fi conectată la CAF.

DĂNILĂ DUMITRU — jud. Brăila
Un nou oscilator de ștergere pentru casetofon vă poate confecționa o cooperativă sau un prieten binevoitor, tot după o schemă de casetofon japonez.

TĂNASE LUDOVIC — Constanța
Defectul din schimbătorul de canale poate fi remediat de o cooperativă specializată.

I. M.



Redactor-șef: ing. IOAN ALBESCU
Redactor-șef adj.: GHEORGHE BADEA
Secretar responsabil de redacție: ing. ILIE MIHĂESCU
Redactor responsabil de număr: ALEXANDRU MĂRCULESCU
Prezentarea artistică-grafică: ADRIAN MATEESCU

Administrația
Editura Știința

INDEX 44212

CITITORII DIN STRĂINĂTATE SE POT ABONA ADRESÎNDU-SE LA ILEXIM — DEPARTAMENTUL EXPORT-IMPORT PRESĂ, P.O. BOX 136—137, TELEX 11226, BUCUREȘTI, STR. 13 DECEMBRIE NR. 3.

Tiparul executat la Combinatul poligrafic «Casa Științei»