

Tehniium

REVISTĂ LUNARĂ EDITATĂ DE C.C. AL U.T.C.

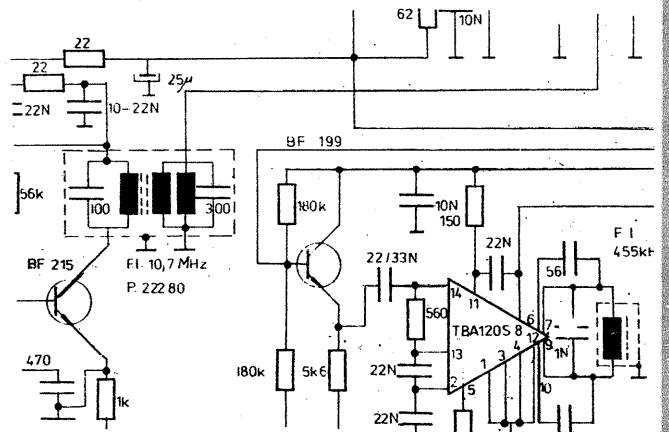
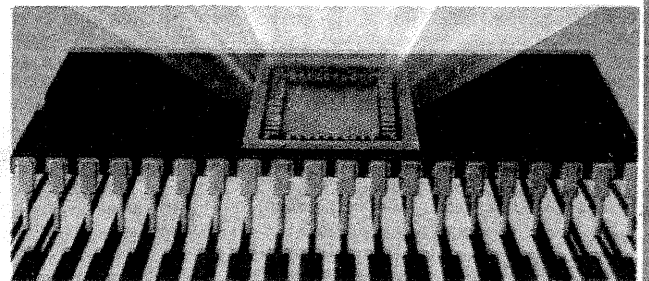
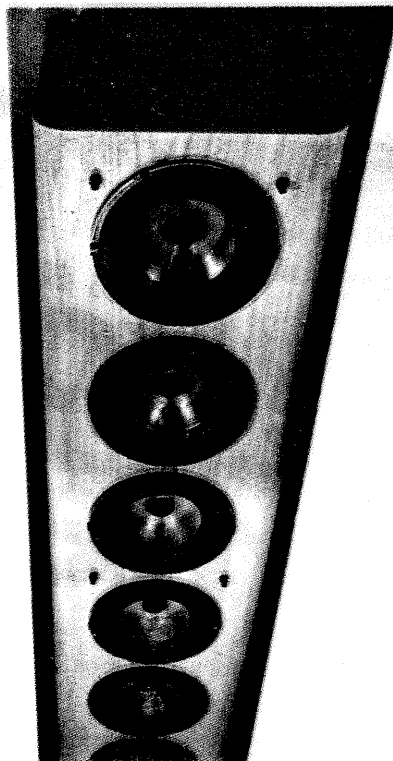
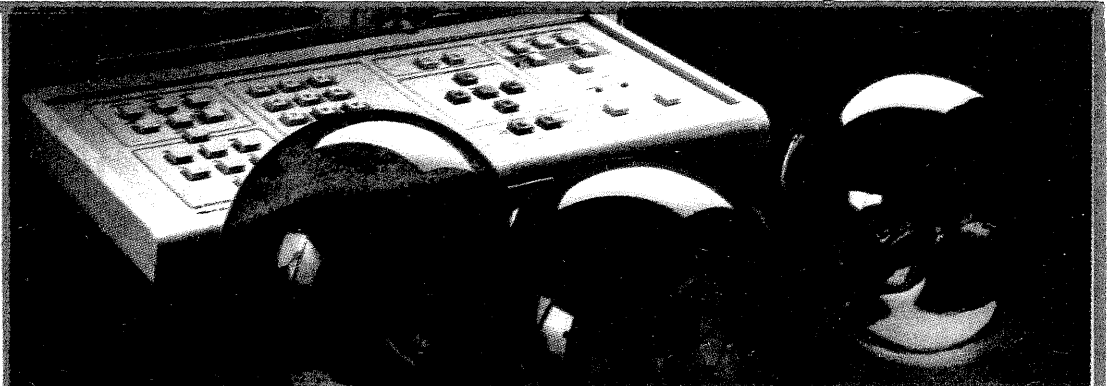
ANUL XIII - NR. 153

8/83

CONSTRUCȚII PENTRU AMATORI

SUMAR

- LUCRAREA PRACTICĂ DE BACALAUREAT** pag. 2—3
Complet de măsură
- RADIOTEHNICĂ PENTRU ELEVI** pag. 4—5
Disipația termică
Detector de infraroșu
Interfon
- CQ-YO** pag. 6—7
Transceiver 144—146 MHz
- ATELIER** pag. 8—9
Circuit formator de secvențe programabile
Electropompă
Vestă de plutire
- PENTRU TINERELE GOSPODINE** pag. 10—11
Leagăn automat
- MODELISM** pag. 12—13
Canoniere
- AUTO-MOTO** pag. 14—15
Autoturismele OLTCIT:
Motoarele
- FOTOTEHNICĂ** pag. 16—17
Adaptare
Developarea în diachrom
- CITITORII RECOMANDĂ** pag. 18—19
Testere pentru baterii
Compensare fiziologică
- TEHNICĂ MODERNĂ** pag. 20
Programator pentru memorii EPROM
- PUBLICITATE** pag.21
I.A.E.I. — Titu
- REVISTA REVISTELOR** pag. 22
Compresor
Liniar-14 MHz
Ionizator
Amplificator de antenă
- MAGAZIN** pag. 23
Construiți o bibliotecă universală
Blocnotes util
Înterupător temporizat
Pînză de traforaj
- SERVICE** pag. 24
AIWA P-184



TRANSCEIVER 144-146MHz

(CITIȚI ÎN PAG. 6)

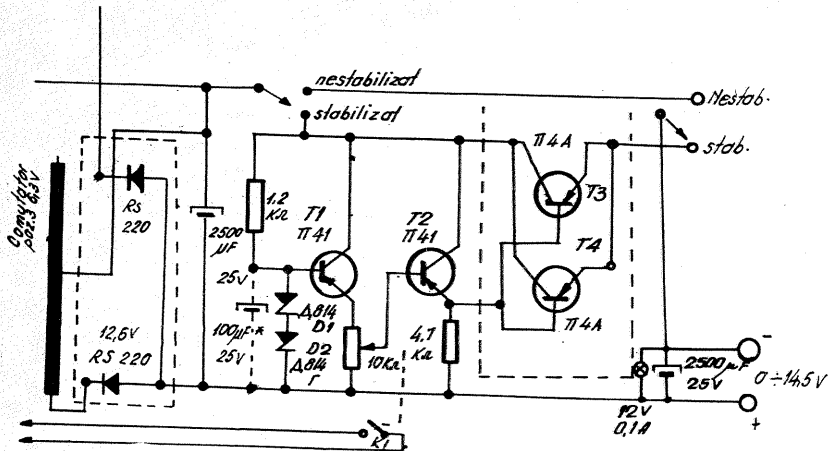
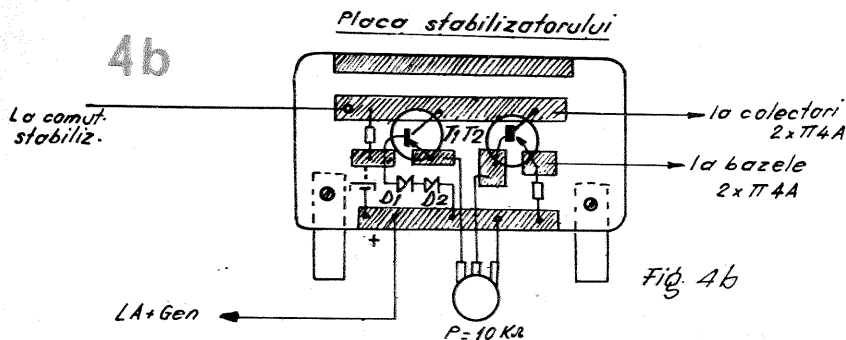


FIG. 4: Redresorul reglabil stabilizat
+ Dacă se montează condensatorul de 100 µF/25 V, scade variația tensiunii de la ieșire, implicit tensiunea de ieșire la curenți mari.



Schema comutatorului stabilizat și nestabilizat

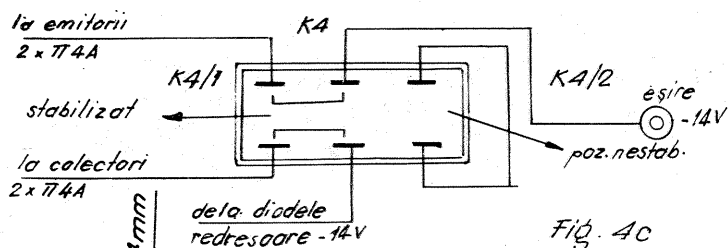


FIG. 4c

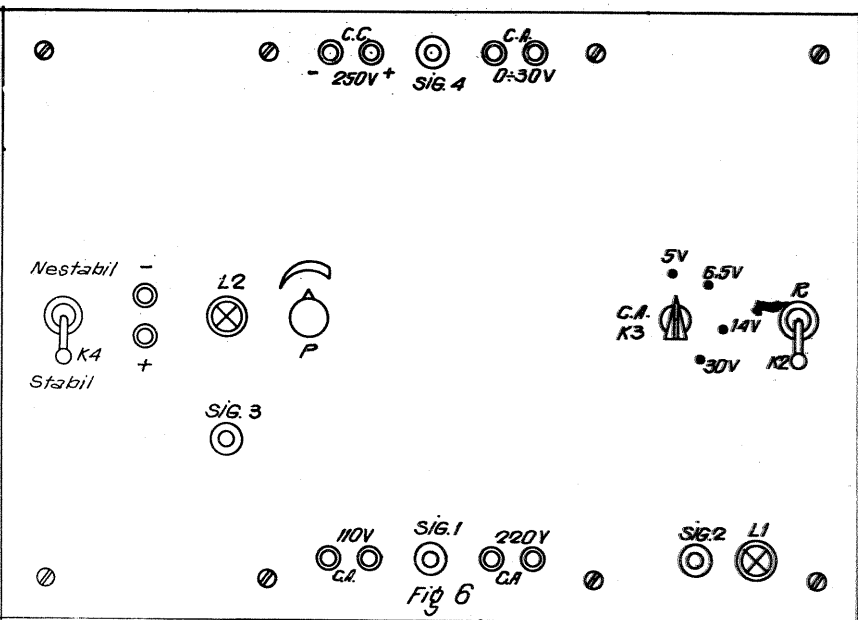
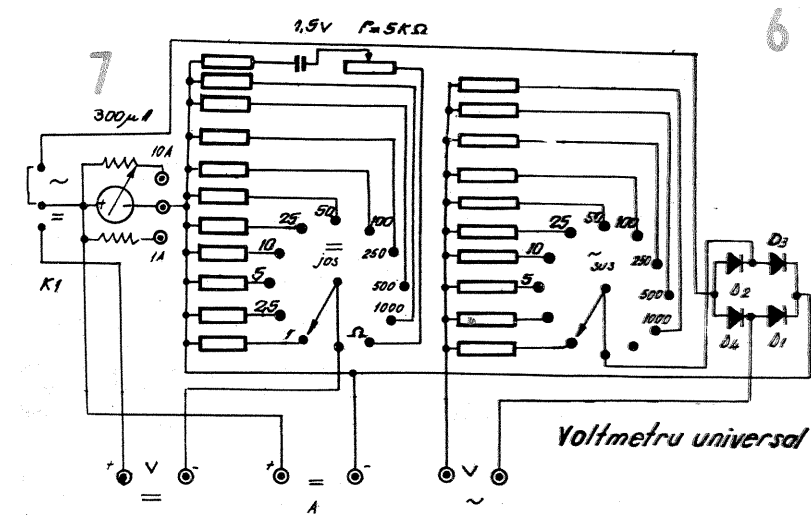
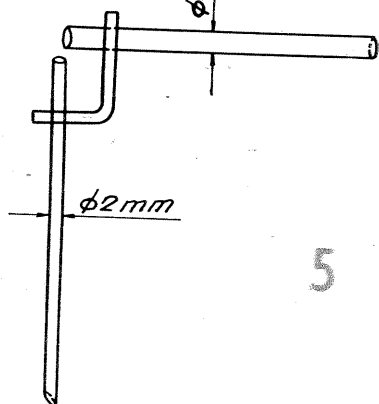


Fig. 6



Voltmetru universal



5

alimentat din înfășurarea de 5 V/2A, prin intermediul întrerupătorului K2, care, eliminând filamentul tubului, scoate și introduce în funcțiune redresorul de 250 V/0,3 A. Funcționarea și ieșirea acestuia sînt controlate de un bec cu neon L1 paralel pe ieșire. Deoarece acest redresor nu este folosit simultan cu cel de putere stabilizat, înfășurarea de filament (5 V) poate fi cu fir comun cu cea de 2 x 12 V a redresorului de 0—14,5 V. Această legătură s-a realizat pentru a mai obține, prin comutatorul cu 12 poziții, K3, tensiuni alternative de putere: 5 V, 6,5 V, 14 V, 30 V/2A. Pe comutator pozițiile au fost puse la contacte în pozițiile 1, 3, 5, 7 etc., pentru a nu se face scurtcircuit la comutare, iar contactele trebuie să asigure trecerea unui curent de cca 3 A. Înfășurările de 2 x 6,3 V și 12 V au fost inserate astfel că rezultă 2 x 12 V (fig. 3) și introduce în două diode RS 220 montate pe același radiator, cu suprafața de 100 x 100 mm, din tablă de aluminiu de 2 mm. Filtrajul se face cu un condensator de 2 500 µF/25 V. Tensiunea de 16,8 V/3 A, realizată prin intermediul lui K4, este dată la ieșire prin stabilizatorul variabil, pentru a obține tensiuni de 0—14,5 V/2 A, fie direct, pentru a avea ieșire

de 16,8 V/3 A, pentru încărcat acumulator auto (fig. 3).

În figura 4 se poate vedea partea de stabilizare a alimentatorului, realizată pe o placă de sticlotextolit (fig. 4 a, b și c).

Tranzistoarele T3 și T4 sînt montate pe radiatoare separate, cu suprafața de 100 x 100 mm, din tablă de aluminiu de 2 mm, fixate pe panoul fals. Dealtfel, toate piesele sînt fixate în prealabil de acest panou, iar acesta la rîndul său de panoul frontal cu ajutorul comutatoarelor K2, K3, potențiometrului de 10 kΩ și al bornelor de intrare 110 V/220 V, de ieșire ± 250 V, alternativ 0—35 V, ± 0—14,5 V (vezi fig. 6). Transformatorul de rețea, fiind piesa cea mai grea, s-a fixat pe panoul dublu, în mijloc. La partea de rețea (110 V și 220 V) s-au folosit bușe și cordon separat, pentru a putea fi folosit și primarul transformatorului ca auto-transformator. Se introduce cordonul la bușele de 110 V și la bușele de 220 V se scoate 220 V și invers. Întrerupătorul pentru rețea din primar este pe cordonul cu care se introduce rețeaua.

Dacă amatorul are numai tolele de la un transformator cu secțiunea de 12 cm² și o permeabilitate de circa 10 000 de gaussi, datele de bobinare sînt: pentru primar 2 x 110 V, 2 x 330 de spire sîrmă cupru emailat 0,6 mm, pentru secundar 2 x 250 V, 2 x 585 de spire sîrmă cupru emailat 0,27 mm; pentru 2 x 6,3 V, 2 x 21 de spire cupru emailat 1,5 mm; pentru 5 V, 17 spire cupru emailat 1,5 mm. Locașurile siguranțelor pot fi introduse în interior pe o placă sau la fiecare ieșire în parte pe panou, cum se arată în figura 6.

2. Voltmetru de tensiune continuă și alternativă (ampermetru). Acest instrument nu este necesar să fie de înaltă clasă, deoarece îl folosim la măsurători experimentale; mai degrabă el trebuie să fie robust, în special galvanometrul. Un galvanometru bun este acela de

la un voltmetru de tip mai vechi, ca de exemplu U.E.M.—M4, care este un voltmetru pentru panou, adică de poziție verticală. El are o sensibilitate suficientă (circa 300 µA) pentru a nu influența prea mult măsurătorile, efectuate în condiții de începător și amator.

Deoarece rezistența adițională pentru scala 0—100 V este în interiorul voltmetrului, se va deschide aceasta cu mare atenție, pentru a nu deteriora galvanometrul propriu-zis, și se va scoate rezistența adițională, conectîndu-se firele direct la bornele de ieșire.

Această rezistență adițională o vom păstra și o vom pune pe comutator constituind scala 0—100 V tensiune continuă. Comutatorul trebuie să conțină doi galetii cu 11 contacte. Pe un galet, în sensul de învîrtire a acelor ceasornicului, vom face, conform schemei, montajul rezistențelor adiționale pentru tensiuni continue; se va începe cu scala cea mai mică (scala de 1 V pe contactul 1, apoi pe contactul 2 scala 2,5 V, contactul 3 scala 5 V, apoi 10 V, 25 V, 50 V, 100 V — care este deja confecționată de fabrică — 250 V, 500 V, 1 000 V și ultimul contact ohmmetru).

Etalonarea se va face la cap de scală; galvanometrul fiind liniar, toate celelalte tensiuni mai mici decît capul de scală vor cădea perfect la reperatele inscripționate de fabrică. Luînd scala de 10 V, ea va corespunde scalei scrise de 0—100 V, împărțită la 10, acesta fiind un exemplu de cum vom citi și pe mai departe scalele. Etalonările se vor face cu ajutorul unui instrument sensibil, adică cu rezistență internă mare, de exemplu 10 kΩ pe volt sau 20 kΩ pe volt. Dacă știm ce valoare exactă are rezistența scalei de 0—100 V, valorile rezistențelor de la celelalte scale se vor obține împărțind sau înmulțind rezistența cu raportul scalei. Exemplu: pentru scala de 50 V, dacă rezistența adițională a scalei 0—100 V este de 1 MΩ, rezistența va fi de 2 ori mai

mică, adică 500 kΩ, fiindcă raportul scalelor este 100 : 50 = 2 (pentru scala de 1 000 V o rezistență de 10 ori mai mare etc.).

Rezistențele vor fi alese dintre cele cu toleranța de ± 0,5%. Pentru ohmmetru se inseriază cu rezistență adițională un element (pilă) de 1,5 V (provenind dintr-o baterie de 3 V „Pionier”) și un potențiometrul de circa 5 kΩ pentru a face corecția la cap de scală. Odată această corecție făcută, cu diverse rezistențe cunoscute, etalonăm scala de ohmmetru.

Terminînd cu partea de tensiuni continue, se va trece la partea de alternativ. Pentru aceasta, conform schemei, plusul de la volți-continuu se va întrerupe și se va trece printr-un comutator (de exemplu comutatorul de unde medii și lungi de la radioreceptorul „Alfa” sau „Electronica”). Pe comutator se sudează plusul galvanometrului la mijloc, în stînga tensiuni continue, iar în dreapta tensiuni alternative. Apoi se alege patru diode cu germaniu sau cu siliciu cît mai egale posibil la zona de trecere și blocare, după care se montează în punte conform schemei (diode D2E, D2V etc., fig. 7).

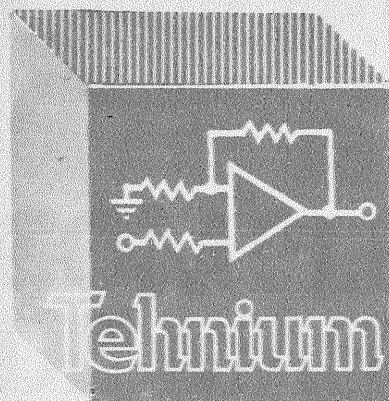
Puntea va fi conectată cu minusul direct la minusul galvanometrului, iar cu plusul la comutator și, prin comutatorul trecut pe alternativ, la plusul galvanometrului.

Partea de alternativ a punții se leagă la borna de măsură și la cursorul celui de-al doilea galet al comutatorului.

Etalonarea se face ca la tensiunile continue, numai că se va începe cu scala de 5 V, contactul 3; aceasta datorită faptului că diodele, fiind cîte două în serie pe circuit, nu se mai deschid corect la tensiunile de 0,5 V, 1 V, 1,5 V și 2 V. Din această cauză se preferă punțile din celule cuproxid, special construite pentru aparate de măsură.

Datorită faptului că în alternativ, cum reiese din schemă, puntea sunează puternic galvanometrul, în zona de trecere sensibilitatea instrumentului pe alternativ scade la ordinul 3—5 kΩ pe volt.

(CONTINUARE ÎN NR. VIITOR)



RADIOTEHNICĂ PENTRU ELEVI

DISIPATIA TERMICĂ

(CONTINUT DIN NUMĂRUL TRECUT)

3. Rezistența termică maximă a radiatorului (și în final dimensiunile minime ale acestuia) pentru o anumită putere de disipație maximă dorită.

Despre dimensionarea radiatorului vom vorbi într-un capitol separat; în rest, cele expuse anterior conțin toate datele necesare pentru rezolvarea problemelor enumerate, bineînțeles aproximativ, dar în orice caz mult mai precis decât prin metoda „ochiometrică” aplicată adeseori de amatori în necunoștință de cauză.

Pentru sintetizarea modului de lucru, vă propunem în continuare un exemplu concret, pe care îl vom „plimba” prin toate problemele menționate.

Exemplu. Fie dat tranzistorul de putere având următorii parametri de catalog: $P_{dmax} = 150 \text{ W}$ la $t_c = 25^\circ\text{C}$, $t_{jmax} = 100^\circ\text{C}$ și $R_{thc-a} = 20^\circ\text{C/W}$.

Problema nr. 1: considerând temperatura maximă a mediului ambiant $t_{amax} = 30^\circ\text{C}$, să se determine puterea de disipație maximă a tranzistorului utilizat fără radiator.

Circuitul termic jonctiune-ambiant (fig. 7) se reduce în acest caz la rezistențele jonctiune-capsulă și capsulă-ambiant, aflate în serie. Conform relației (2) avem:

$R_{thj-a} = R_{thj-c} + R_{thc-a}$, iar din datele de catalog rezultă, pe baza relației (4):

$$R_{thj-c} = (t_{jmax} - t_c) / P_{dmax}(t_c) = (100^\circ\text{C} - 25^\circ\text{C}) / 150 \text{ W} = 0,5^\circ\text{C/W}$$

Prin urmare, $R_{thj-a} = 0,5^\circ\text{C/W} + 20^\circ\text{C/W} = 20,5^\circ\text{C/W}$.

În ceea ce privește puterea de disipație maximă, ne interesează, firește, limita inferioară garantată, adică aceea care corespunde temperaturii ambiante maxime, t_{amax} (cazul cel mai nefavorabil). Conform relației (5) obținem:

$$P_{dmax}(t_{amax}) = \frac{t_{jmax} - t_{amax}}{R_{thj-a}} = \frac{100^\circ\text{C} - 30^\circ\text{C}}{20,5^\circ\text{C/W}} \approx 3,4 \text{ W}$$

Atenție, deci! Să nu ne „jucăm” fără radiator cu acest tranzistor de mare putere, căci, în ciuda celor 150 W „liniștitori”, el se poate „prăji” cu ușurință la numai 4—5 W!

Problema nr. 2. Pentru același tranzistor ne-am procurat sau am confecționat un radiator bun, despre care știm că are rezistența termică $R_{thc-r} = 1^\circ\text{C/W}$. În aceste condiții ne interesează cum variază puterea de disipație maximă în funcție de temperatura ambiantă. Concret, dorim să determinăm puterea de disipație maximă pentru $t_{amax} = 35^\circ\text{C}$.

Circuitul termic jonctiune-ambiant este cel din figura 3, legea de variație căutată este exprimată prin relația (5),

unde rezistența termică jonctiune-ambiant se înlocuiește cu valoarea sa dată de relația (3). După cum ați remarcat probabil, revăzind formulele, ne lipsește un singur element, anume rezistența capsulă-radiator, R_{thc-r} . Aceasta depinde de modul de fixare a tranzistorului pe radiator (cu sau fără rondelă izolatoare, cu sau fără pelicule intermediare de vaselină siliconică), de gradul de stringere în șuruburi etc.

a) Vom considera întâi cazul montării directe a capsulei pe radiator (fără rondelă izolatoare), însă cu fețele de contact unse în prealabil cu vaselină siliconică. Pentru o stringere bună în șuruburi, putem conta pe o rezistență R_{thc-r} foarte mică, să zicem de $0,2^\circ\text{C/W}$ (orientativ, rezistența capsulă-izolator poate varia în intervalul $0,1$ — 1°C/W , depinzând și de tipul capsulei, de gradul de finisare a fețelor de contact etc.). Oricum, pentru calcule mai precise se vor consulta în prealabil fișele tehnice complete ale tranzistorului, unde producătorul face referiri și la acest parametru.

Conform relației (3) deducem:

$$R_{thj-a} = R_{thj-c} + \frac{R_{thc-a}(R_{thc-r} + R_{thr-a})}{R_{thc-a} + R_{thc-r} + R_{thr-a}} = 0,5 + \frac{20(0,2 + 1)}{20 + 0,2 + 1} \approx 1,63^\circ\text{C/W}$$

Înlocuind acest rezultat în relația (5), deducem legea de variație a puterii maxime de disipație în funcție de temperatura ambiantă:

$$P_{dmax}(t_a) = \frac{t_{jmax} - t_a}{R_{thj-a}} \approx \frac{100^\circ\text{C} - t_a}{1,63^\circ\text{C/W}}$$

Dacă în catalog nu se fac alte precizări, putem considera temperatura critică $t_{cr} = 25^\circ\text{C}$.

În particular, pentru temperatura ambiantă maximă $t_{amax} = 35^\circ\text{C}$ rezultă:

$$P_{dmax}(35^\circ\text{C}) = \frac{100 - 35}{1,63} \approx 40 \text{ W}$$

Iată, așadar, ce limitare drastică impune radiatorul, care ne interzice să solicităm tranzistorul la mai mult de cca 40 W, adică nici măcar o treime din puterea „disponibilă” la această temperatură. Într-adevăr, pentru un radiator ideal ($R_{thc-r} = 0$) și un contact perfect la capsulă ($R_{thc-a} = 0$) am fi obținut, la $t_{amax} = 35^\circ\text{C}$, puterea $P_{dmax}^{\text{id}}(35^\circ\text{C}) = \frac{100 - 35}{0,5} = 130 \text{ W}$.

b) Dacă tranzistorul se montează cu rondelă izolatoare, respectând recomandările făcute la conducție, putem presupune că am asigurat $R_{thc-r} = 0,5^\circ\text{C/W}$. Reluând calculele de mai sus, obținem:

$$R_{thj-a} = 1,9^\circ\text{C/W} \text{ și } P_{dmax}(35^\circ\text{C}) = 34 \text{ W}$$

Problema nr. 3. Cu același tranzistor dorim să realizăm un montaj care îl solicită la o putere de disipație maximă de 25 W (în regim de funcționare continuă). Știind că temperatura ambiantă maximă este de 40°C , ne interesează care este rezistența termică maximă admisibilă a radiatorului.

Vom face abstracție de rezultatele problemelor precedente, care ne-au familiarizat deja cu tranzistorul nostru. Prin urmare, folosind numai datele de catalog, va trebui să ne asigurăm întâi că puterea dorită este accesibilă la temperatura ambiantă maximă impusă. În acest scop aplicăm relația (5) pentru $t_c = t_{amax} = 40^\circ\text{C}$ și, considerând un radiator ideal, cu contact perfect la capsulă, adică $R_{thc-a} = 0$, $R_{thc-r} = 0$, deci $R_{thj-a} = R_{thj-c}$, obținem:

$$P_{dmax}^{\text{id}}(40^\circ\text{C}) = \frac{t_{jmax} - t_{amax}}{R_{thj-c}} =$$

$$= \frac{100^\circ\text{C} - 40^\circ\text{C}}{0,5^\circ\text{C/W}} = 120 \text{ W}$$

Tragem concluzia că problema noastră este realistă, puterea „disponibilă” (în condiții ideale de răcire) fiind mult mai mare decât cea solicitată de montaj.

Aceeași relație (5), aplicată în condițiile problemei, ne arată valoarea maximă acceptabilă a rezistenței termice jonctiune-ambiant:

$$R_{thj-a} = \frac{t_{jmax} - t_{amax}}{P_{dmax}(t_{amax})} = \frac{100^\circ\text{C} - 40^\circ\text{C}}{25 \text{ W}} = 2,4^\circ\text{C/W}$$

• Pentru a calcula rezistența maximă admisibilă a radiatorului, nu ne rămâne decât să rezolvăm ecuația (3) în raport cu R_{thc-r} :

$$R_{c-a} = \frac{R_{c-a}(R_{j-a} - R_{c-r} - R_{j-c}) + R_{j-c}(R_{j-a} - R_{j-c})}{R_{c-a} + R_{j-c} - R_{j-a}} \quad (6)$$

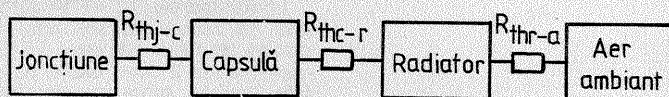
(am renunțat la indicele th pentru simplificarea scrierii, fiind evident că ne referim aici exclusiv la rezistențe termice).

Singura mărime necunoscută este rezistența capsulă-radiator, R_{c-r} . Dacă montăm tranzistorul fără rondelă izo-

latoare și respectăm recomandările făcute anterior, putem conta pe o valoare maximă de $0,2$ — $0,4^\circ\text{C/W}$. Pentru asigurare să luăm $R_{c-r} = 0,4^\circ\text{C/W}$.

Înlocuind în (6) valorile numerice obținem:

$$R_{c-r} \approx \frac{20(2,4 - 0,4 - 0,5) + 0,4(2,4 - 0,5)}{20 + 0,5 - 2,4} = \frac{30,76}{18,1} \approx 1,7^\circ\text{C/W}$$



METODA SIMPLIFICATĂ

La puteri mari de disipație — de ordinul zecilor sau al sutelor de wați — contribuția capsulei la evacuarea directă a energiei calorice în mediul ambiant este neînsemnată în comparație cu cea a radiatorului. Într-adevăr, rezistența capsulă-ambiant, R_{thc-a} (notată și R_{thc}), are valori uzuale de ordinul zecilor sau chiar al sutelor de ohmi termici ($^\circ\text{C/W}$), pe cînd rezistența radiatorului, pentru astfel de puteri mari, este de ordinul unităților sau chiar al zecimilor de $^\circ\text{C/W}$; să nu mai vorbim de rezistența de contact R_{thc-r} , care pentru puteri așa mari se asigură de obicei sub $0,5^\circ\text{C/W}$.

Prin urmare, în aceste condiții putem considera că:

$$R_{thc-a} \gg R_{thc-r} + R_{thr-a} \quad (7)$$

observație care reduce schema circuitului termic din figura 3 la varianta simplificată din figura 8. Corespunzător, expresia generală (3) a rezistenței termice jonctiune-ambiant se reduce astfel la:

$$R_{thj-a} = R_{thj-c} + R_{thc-r} + R_{thr-a} \quad (8)$$

„Dispariția” rezistenței R_{thc-a} simplifică mult calculele, dar ne bucură mai ales din alt motiv, anume pentru că acest parametru nu poate fi întotdeauna găsit în cataloage (el depinde în esență de tipul capsulei, de aria suprafeței ei aflată în contact direct cu aerul ambiant, de natură, starea, culoarea și poziția capsulei, dar variază și în func-

ție de temperatura de regim t_c).

Ca întotdeauna, simplificarea are un anumit preț: ea reduce precizia determinărilor, dar, din fericire (în cazul nostru), nu în sensul punerii în pericol a tranzistorului; dimpotrivă, ea limitează și mai exigent puterea de disipație maximă reieșită din calcul, respectiv supradimensionează puțin radiatorul.

Pentru a ne forma o imagine cantitativă despre eroarea comisă prin această simplificare, să reluăm rezolvarea problemelor 2 și 3 folosind relația (8) în locul expresiei (3).

Problema nr. 2a:

$$R_{thj-a} = 0,5 + 0,2 + 1 = 1,7^\circ\text{C/W}; P_{dmax}(35^\circ\text{C}) = (100 - 35) / 1,7 \approx 38,2 \text{ W (față de } 40 \text{ W, cât obținusem anterior)}$$

Problema nr. 2b:

$$R_{thj-a} = 0,5 + 0,5 + 1 = 2^\circ\text{C/W}; P_{dmax}(35^\circ\text{C}) = (100 - 35) / 2 = 32,5 \text{ W (față de } 34 \text{ W)}$$

Problema nr. 3:

$$R_{thj-a} = R_{thj-c} - R_{thc-r} - R_{thc-a} = 2,4 - 0,5 - 0,4 = 1,5^\circ\text{C/W (față de } 1,7^\circ\text{C/W)}$$

În concluzie, erorile relative introduse sînt mici, cu atît mai neînsemnate cu cît puterea de disipație a problemei este mai mare. Metoda poate fi aplicată pentru determinări rapide și orientative, în funcție de exigențe.

(CONTINUARE ÎN NR. VIITOR)

DETECTOR DE INFRAROȘU

Fiz. A. MĂRCULESCU

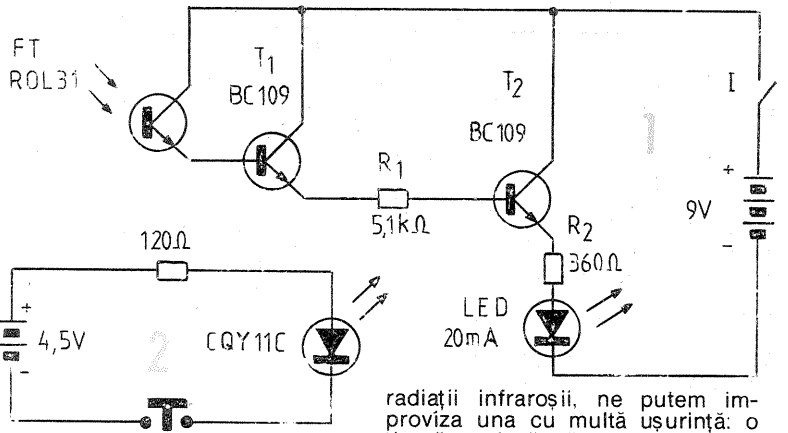
Pentru a experimenta comod montajele de telecomandă, automatizare, avertizare etc. realizate cu comandă în infraroșu, vă propunem construirea unui detector simplu și foarte sensibil de radiații electromagnetice în domeniul spectral al infraroșului apropiat. Cu ajutorul lui se pot alinia ușor axele „optice” ale dispozitivelor emițătoare și receptoare, se poate aprecia intensitatea radiației într-un punct sau pe o direcție dată, implicit ne putem da seama de prezența unei surse emițătoare în vecinătate.

Montajul se alimentează de la o baterie miniatură de 9 V și folosește ca indicator o diodă electroluminescentă (LED) de 20 mA. Circuitul conține două etaje de amplificare în curent continuu, folosind tranzistoare npn cu siliciu, de mică putere, cu factor mare de amplificare și

zgomot redus (BC109, BC173, BC237 sau chiar BC107, BC171 — prin sortare). Amplificatorul este comandat de un fototranzistor care are sensibilitatea maximă în domeniul infraroșului apropiat (ROL31, BPX38, BPX43 etc.). Desigur, montajul „simte” foarte bine și radiațiile vizibile, motiv pentru care, în lipsa unui filtru adecvat, el poate fi utilizat numai în întuneric.

Rezistența de limitare R_1 nu este critică (1-10 k Ω), iar R_2 a fost calculată pentru un curent maxim de 20 mA prin LED.

Pentru verificare se conectează alimentarea, fototranzistorul primind lumina ambientală, naturală sau artificială; LED-ul trebuie să se aprindă, iluminând cu intensitatea maximă. Ne deplasăm apoi cu montajul într-o încăpere întunecată, unde LED-ul



radiații infraroșii, ne putem improviza una cu multă ușurință: o țigară aprinsă a căreia i-am scuturat scrumul. Aceasta va fi semnalată de detector de la o distanță de ordinul zecilor sau chiar al sutelor de centimetri.

O verificare mai serioasă se poate face cu ajutorul unui LED care emite exclusiv în infraroșu, ca de exemplu CQY11C (curentul direct maxim — 30 mA, căderea de tensiune în direct — 1,3-1,6 V, lungimea de undă la emisia maximă — 880 nm). Realizând „lanterna” infraroșie din figura 2, dacă LED-ul și fototranzistorul sînt aliniate pe aceeași axă, montajul detectează lumina invizibilă de la o distanță de 3-4 m.

trebuie să se stingă complet. În caz contrar, curentul rezidual al tranzistorului T_1 sau al fototranzistorului este prea mare (s-ar mai putea ca fototranzistorul să fie montat pe dos). Dacă nu dispunem de piese de schimb, reducem sensibilitatea montajului conectînd între baza lui T_2 și masă (minus) un trimer de 1 M Ω , pe care îl acționăm — de la valori mari spre valori mici — pînă la stingerea completă a LED-ului în întuneric.

Montajul este acum gata pentru experiențe fascinante și, dacă nu avem la îndemînă o sursă de

INTERFON

S. MARIN

Propunem constructorilor începători o nouă variantă simplă de interfon, realizată cu un circuit integrat TBA810AS (MBA810AS, 174YH7 etc.). Alimentat de la o sursă de tensiune continuă, bine filtrată (eventual stabilizată), de 12 V/0,5 A și folosind difuzoare de 4 Ω /3W, montajul asigură o audiere suficient de puternică, nedistorsionată, comunicația putîndu-se face la o distanță de ordinul zecilor de metri. Legătura între stația centrală (A) și abonat (B) se poate face cu cablu bifilar cu secțiunea de 1 mm².

Transformatorul Tr. se realizează pe un pachet de tole E + I cu secțiunea de cca 1,5 cm² și conține 600-800 de spire CuEm 0,15 mm în primar (I), respectiv 70 de spire CuEm 0,6 mm în secundar (II). Un capăt al înfășurării secundare, ca și corpul transformatorului se conectează electric la masă pentru reducerea zgomotului de fond. Același rol îl joacă și condensatorul C_1 , care se alege experimental, după caz, între 1 nF și 10 nF.

În etajul de preamplificare, realizat cu un tranzistor cu zgomot redus (BC109, BC173, BC237 etc.), singurul reglaj necesar este cel al

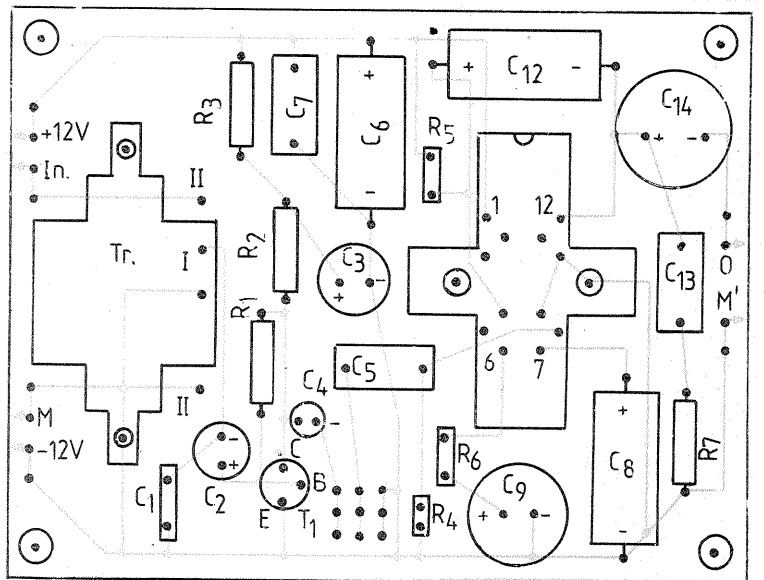
rezistenței R_1 (1-4,7 M Ω), urmîndu-se redarea maximă nedistorsionată.

Potențiometrul de volum (50 — 100 k Ω , logaritm) are și el corpul metalic conectat la masa montajului; o măsură binevenită este ecranarea potențiometrului, cu ecranul pus la masă.

Elementele de filtraj C_1 , R_1 , C_2 , C_3 au valori critice, dar sînt obligatorii pentru a se evita intrarea în oscilație a montajului.

Schema amplificatorului de putere cu TBA810AS este cea recomandată de producător. Reamintim că din valoarea lui R_1 se poate ajusta amplificarea, iar grupul C_1 — C_2 , optimizat experimental, asigură redarea nedistorsionată, cu un timbru plăcut, evitînd totodată intrarea în autooscilație. La condensatorul C_3 se poate renunța, tatonînd valoarea lui C_1 între 470 pF și 2 nF; acesta este cazul ilustrat de cablajul din figura 2, unde nu apare nici C_3 (1,5 nF), fiind montat direct pe terminalele integratului, pe spatele plăcii.

Radiatorul circuitului integrat (vezi „Tehnum” nr. 3/1981) este conectat și el la masă prin intermediul



unui papuc montat pe unul din șuruburile de strîngere. Numerotarea terminalelor indicată alături corespunde circuitului integrat văzut din spate partea opusă terminalelor.

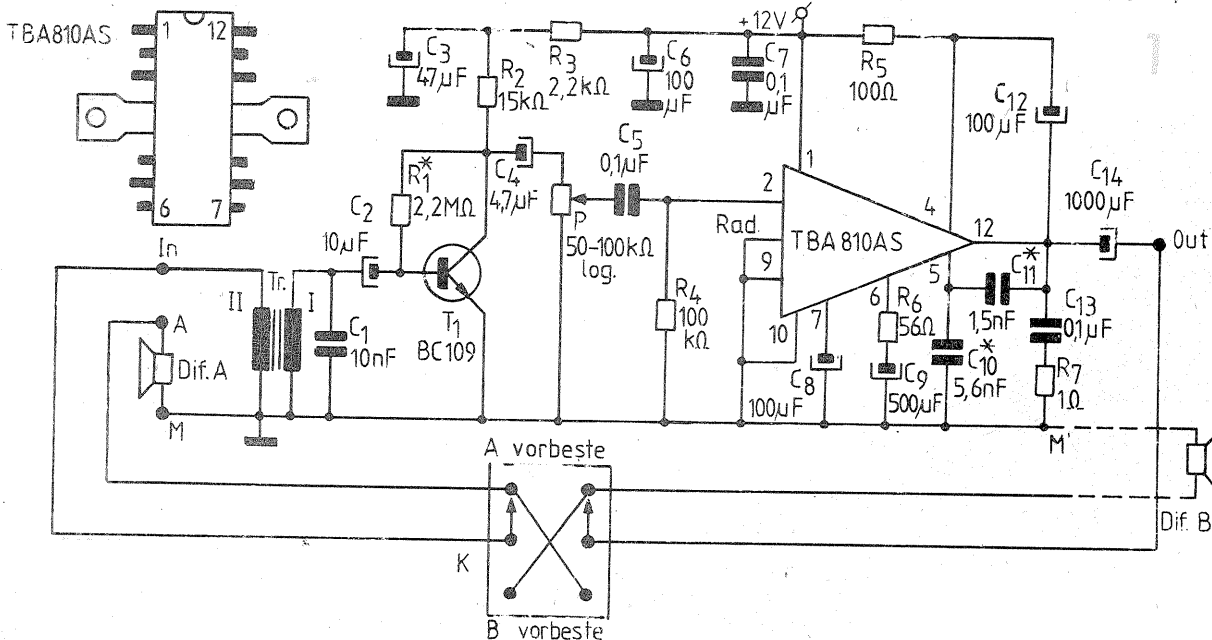
Dacă se folosesc condensatoare cu tensiunea de lucru adecvată, alimentarea montajului nu este critică, putîndu-se face între 9 V și 16

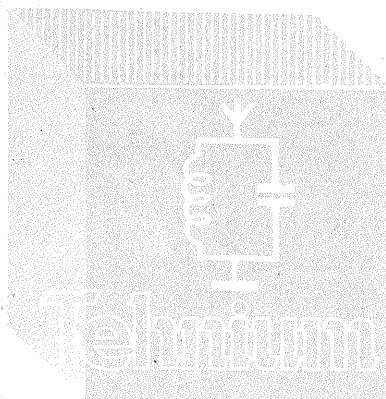
V. În cazul alimentării cu 12 V, puterea maximă a amplificatorului este de 3-4 W.

Menționăm că dispunerea pieselor indicată în figura 2 corespunde unui cablaj clasic (conexiuni cu fire pe spate, fără circuit imprimat). Cablajul este orientat, constructorul urmînd să-l rețușeze în funcție de gabaritul pieselor disponibile.

Reamintim că experimentarea se face obligatoriu cu unul dintre difuzoare (B) într-o altă încăpere, cu ușile închise, pentru a evita fenomenul de microfonie.

Amplificarea montajului fiind foarte mare, constructorul poate întâmpina greutăți cu paraziții electrice din mediul ambiant, în special cu radiația transformatorului de la alimentator. Este bine ca în timpul probelor masa montajului să fie conectată la o priză de pămînt (calorifer, conductă de apă). Dacă în final se dorește ca alimentatorul să fie introdus în cutia aparatului — a cărui proiectare o lășăm în sarcina constructorului —, se impune ecranarea eficientă a transformatorului, conectînd ecranul și corpul transformatorului la masă. Din cauza nivelului crescut de paraziți vehiculați de rețeaua electrică, este bine ca transformatorul să fie prevăzut cu o înfășurare ecran, conectată la masă, iar între ieșirile secundarului (alternativ) și minusul alimentării (masă) să se conecteze cite un condensator plachetă de cca 47 nF





CQ-YO

DIN LUCRĂRILE SIMPOZIONULUI NAȚIONAL AL RADIOAMATORILOR — BUZĂU 1983

TRANSCEIVER 144~146 MHz

Lucrare distinsă cu premiul I la Concursul de creație tehnică din cadrul simpozionului, domeniul undelor ultrascurte

Colectivul de radioamatori din cadrul Asociației sportive UNIREA — Cluj-Napoca a realizat și experimentat un transceiver în banda de 2 m cu posibilități de lucru în toate modurile (AM, FM, SSB și CW). De asemenea, aparatul oferă posibilitatea lucrului independent (recepția pe frecvență diferită față de cea de emisie, lucru util în traficul intern și prin repetitoare).

Parametrii transceiverului:
emisia: FM, SSB și CW;
puterea utilă: 5 W;
recepția: AM, FM, SSB și CW;
sensibilitatea: mai bună de 1 μV;
selectivitatea: pentru AM și FM ± 7,5 kHz, pentru SSB și CW 2,5 kHz.

Schema bloc. Transceiverul se compune din următoarele unități funcționale:

U.1. Circuit de intrare și amplificator cascod realizat cu tranzistoare cu efect de câmp (FET); mixerul de recepție este echipat cu MOSFET.
U.2. Această unitate cuprinde etaje funcționale pentru recepție FM și AM, și anume filtru cu cristale de 10,7 MHz, cu banda de trecere ± 7,5 kHz; oscilator local cu cristal pe frecvența 10,245 kHz; mixer cu FET, rezultând a doua frecvență intermediară de 455 kHz; două etaje amplificatoare de F.I., demodulator FM cu TBA 120 S; demodulator AM și amplificator AGC — S-metru.
U.3. Cuprinde etaje funcționale pentru emisie și recepție: circuit de comutație electronică a filtrului SSB pe emisie și recepție, filtru cu cristale pe 10,7 MHz în scară; amplificator de F.I. cu circuitul integrat

CA 3028A, detector de produs cu FET și amplificator SSB pe emisie.
U.4. Preamplificator de joasă frecvență realizat cu circuit integrat BA 741, filtru în T pentru CW și amplificator final de J.F. cu TBA790.
U.5. Cuprinde preamplificator și amplificator de microfon, amplificator VOX, modulator echilibrat și oscilator de purtătoare, de unde se culege și semnalul BFO necesar detectorului de produs.
U.6. Amplificator AGC și S-metru cu un amplificator operațional BA 741; realizarea semialternanței

pozitive cu diodă și amplificare în curent continuu. Pe ieșirea 5 tensiunea este între +2 V și +8 V, în funcție de semnalul de IF de la intrare. Această tensiune reglează în mod automat amplificarea circuitului integrat CA 3028 A.
U.7. Această unitate împreună cu unitățile U.8 și U.12. A B formează VFX-ul pentru obținerea frecvenței variabile de 133,3—135,3 MHz. Funcțional, U.7. este oscilator cu cristal și multiplicator de frecvență de 12,5 MHz.

U.8 și U.9. Sînt unități funcționale identice. U.8. este mixerul VFX realizat cu tranzistoare FET în montaj de mixer echilibrat.
Circuitul selectiv L5 și L6 selectează semnalul cu frecvența de 133,3—135,3 MHz, care este amplificat în continuare cu tranzistorul BF 199.

Tensiunea de RF de la ieșire se poate doza din trimerul de 10 kΩ. U.9. este mixerul de emisie unde se produce mixarea tensiunilor de RF de la VFX cu frecvența de 133,3—135,3 MHz și a tensiunii de RF cu frecvența de 10,7 MHz, rezultînd la ieșire frecvența de emisie 144—146 MHz. Dozarea nivelului la ieșire se realizează în limite largi prin utilizarea tranzistorului MOSFET

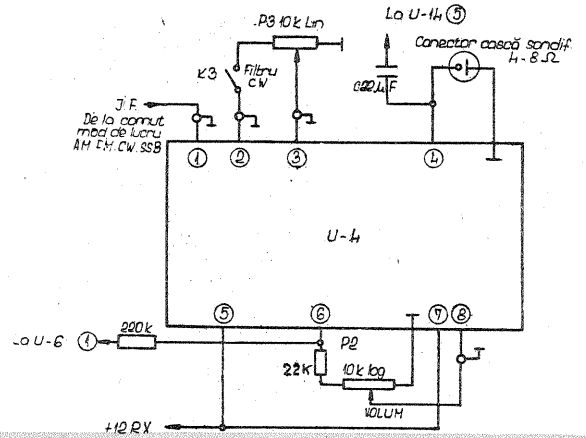
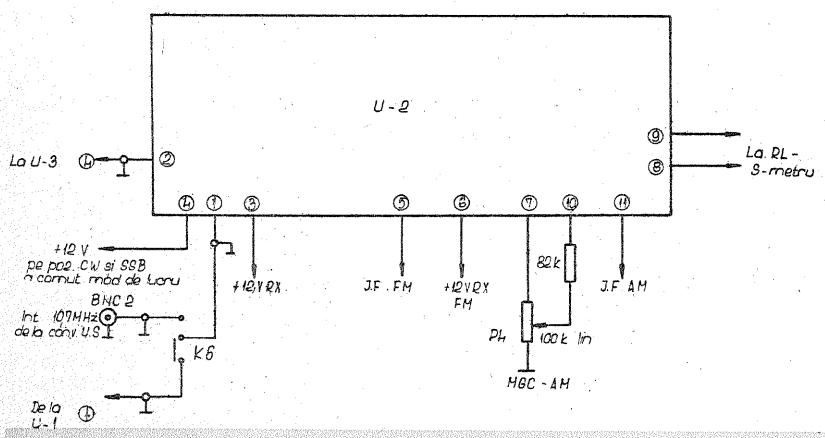
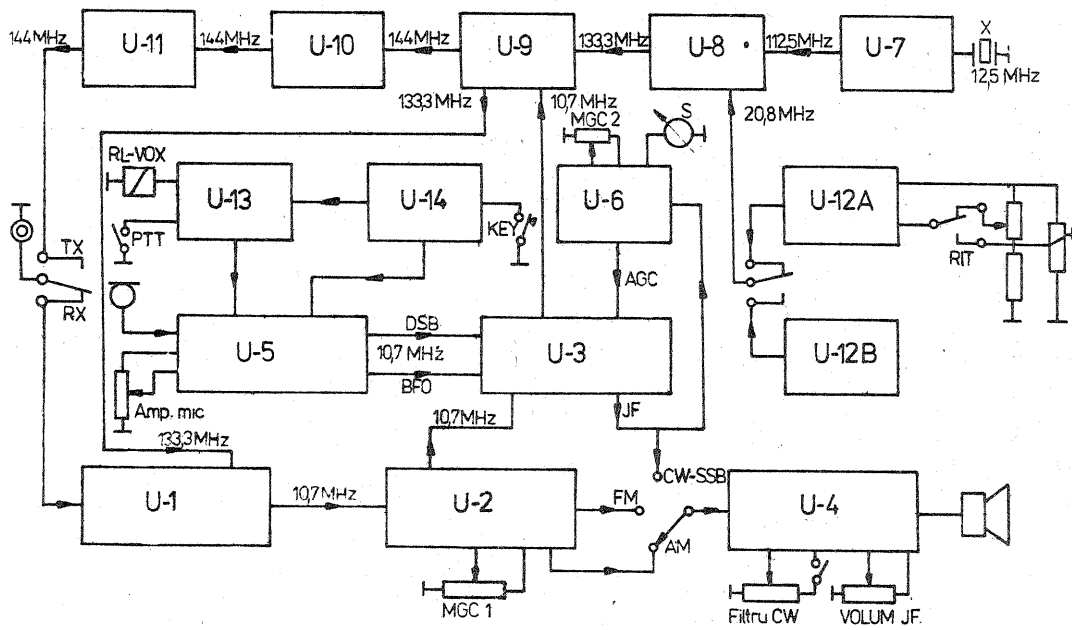
U.10. Amplificator linear la emisie realizat cu 3 etaje, necesar pentru amplificarea tensiunii de RF de nivel mic dat de mixerul de emisie pînă la o putere de ieșire de 0,5—1 W.
U.11. Amplificator final în regim linear pentru o putere de ieșire de 4—5 W.

U.12. A și B. Este oscilatorul cu frecvență variabilă (VFO 1 și VFO 2) realizat cu tranzistoare FET. Sînt două unități identice comutabile prin releu la intrarea mixerului VFX (U.8), dînd astfel posibilitatea emisie pe frecvențe diferite de cea a recepției.

U.13. Este circuitul de comandă vocală a comutării de pe recepție pe emisie prin intermediul releului RL 4, comutarea putîndu-se realiza și manual (PTT), cu comutatorul de pe microfon.

U.14. Monitor și BK realizat cu porți ȘI-NU (CDB400) care oferă posibilitatea trecerii în mod automat pe emisie cînd se lucrează în telegrafie, în momentul acționării manipulatorului. Două porți din CDB 400 formează generatorul de joasă frecvență de 800 Hz pentru monitor.

Aceste unități funcționale sînt realizate pe blocuri separate, unele din ele complet ecranate.





ATELIER

CIRCUIT FORMATOR DE SECVENTE PROGRAMABILE

FLORIN DUMITRIU

Montajul descris în continuare face parte din clasa circuitelor cu posibilități de programare externă, statică sau dinamică. Un prim exemplu este circuitul integrat digital CDB4192 (numărător reversibil cu intrări de programare inițială A, B, C, D — 2°, 2°, 2°, 2°). Un alt exemplu îl constituie circuitul integrat digital MOS — CD4527. Formele de undă realizate de acest circuit inte-

grat, obținute identic cu circuitul realizat cu TTL-uri I.P.R.S., experimentat de autor și expus în figura 1, sînt date în figura 5.

Montajul propriu-zis, similar circuitului CD4527, este realizat cu 6 circuite integrate digitale TTL:

- numărătorul CDB490 (circuitul 1);
- SI-NU-CDB400 (circuiturile 3, 4);
- NU-CDB404 (circuitul 2);

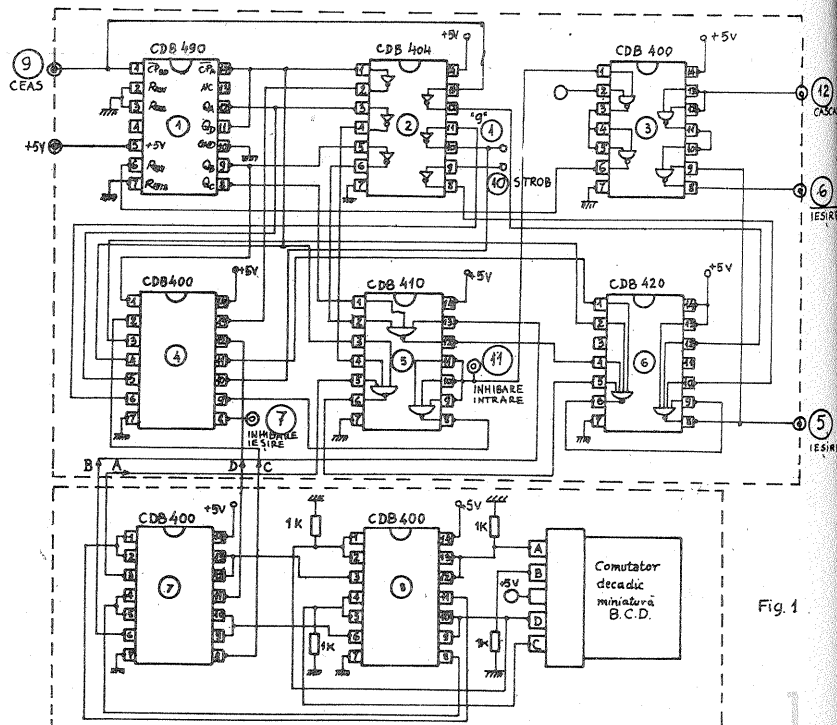


Fig. 1

Fig. 1: Programator cu circuite TTL, similar cu circuitul integrat digital LOCMOS — CD4527

- SI-NU-CDB410 (circuitul 5);
 - SI-NU-CDB420 (circuitul 6).
- Blocul al II-lea poate fi înlocuit, la o programare dinamică, prin porți programabile dinamice, care să furnizeze nivelurile de intrare logice pentru intrările A, B, C, D.
- Funcționare.** Pe intrarea de ceas

se introduce semnalul de formă dreptunghiulară cu amplitudinea de cca 4 V. Intrările 10 și 11 se pun la masă. Pentru a obține semnal și pe ieșirea 6, se pune (pentru o func-

ELECTROPOMPA

Ing. CONSTANTIN MICLESCU

Se știe că autoturismele „Dacia” Standard fabricate anterior nu au în dotarea lor electropompe de stropit parbrizului atunci cînd acesta devine opac datorită împrăscării, pe timp umed, a noroiului de către mașinile care vin din sens contrar sau care depășesc. Din această cauză, găsirea cu ajutorul piciorului stîng a pompei plasate în planșeul caroseriei este foarte greoaie și necesită un timp destul de lung, care la viteza de deplasare mare a autoturismului înseamnă zeci de metri străbătuți orbește și deci posibilitate de accident rutier. Pentru a preveni astfel de evenimente, întreprinderea de autoturisme Pitești a prevăzut un dispozitiv de stropire cu pompă electrică imersată în rezervorul de lichid de spălare care nu se prea găsește în comerț, este

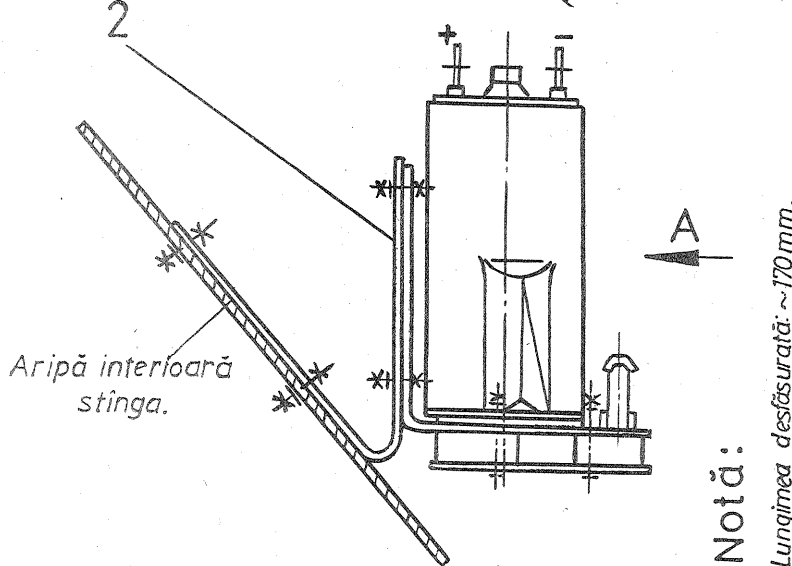
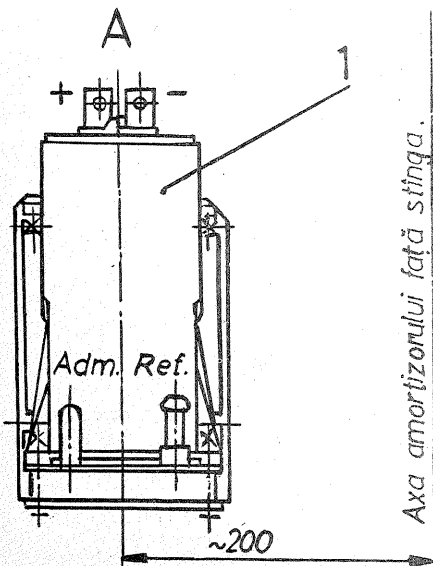
scumpă pentru că trebuie luată împreună cu rezervorul și presupune aruncarea rezervorului vechi, care, de obicei, este încă foarte bun.

În ideea de a economisi timp și bani, mi-am amenajat cu mijloace proprii această instalație de stropit parbrizul, utilizînd un suport simplu (a se vedea schițele alăturate), făcut dintr-o tablă prelucrată conform cotelor respective. Electropompa se găsește la toate magazinele de piese de schimb auto, iar maneta de acționare, care se montează în volan în partea dreaptă, scoțîndu-se capacul orb, se poate achiziționa de la același magazin. Instalația electrică este foarte simplă, deoarece se respectă strict codurile de pe maneta de acționare și de pe butonul montat în planșa bordului în partea stîngă. Nu este

nevoie de scurtat sau de lungit cablurile respective, ci se folosesc așa cum sînt, inclusiv piesele de legătură (papucii). Singura „complicație” este faptul că trebuie făcută legătura dintre polul pozitiv al pompei electrice și borna notată cu LV de pe maneta de acționare, iar polul negativ se leagă printr-un alt fir la masă. Cît privește tuburile din material plastic, acestea se leagă ast-

fel: cel de la rezervorul cu lichid de spălare la ștutul notat cu A (admisie), iar cel care pleacă la duzele de stropire la ștutul notat cu R (refulare).

Electropompa se montează pe suportul confecționat din tablă pe aripa interioară stîngă, la circa 200 mm de amortizorul față-stînga și la o înălțime convenabilă ca să nu atingă capota motorului.



Notă:
Lungimea desășurată: ~170 mm.

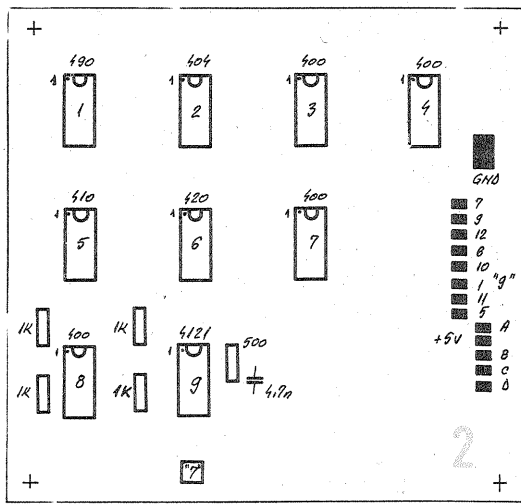


Fig. 2: Amplasare piese cablaj CD4527 simulat

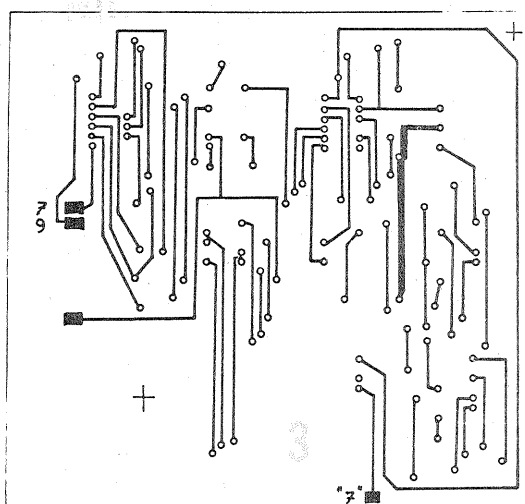


Fig. 3: Cablaj circuit „Multiplator de viteză” cu TTL-uri, dublu placat — fața de deasupra (implantare piese)

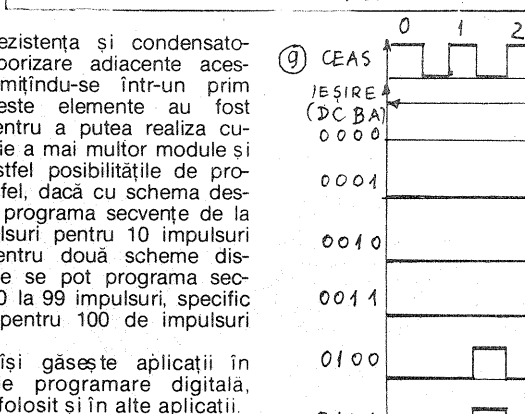


Fig. 4: Cablaj circuit „Multiplator de viteză” cu TTL-uri, dublu placat — fața de dedesubt (neimplantată)

CDB4121, rezistența și condensatorul de temporizare adiacente acestuia, ele omițându-se într-un prim montaj. Aceste elemente au fost prevăzute pentru a putea realiza cuplarea în serie a mai multor module și a extinde astfel posibilitățile de programare. Astfel, dacă cu schema descrisă se pot programa secvențe de la 0 la 9 impulsuri pentru 10 impulsuri de ceas, pentru două scheme dispuse în serie se pot programa secvențe de la 0 la 99 impulsuri, specific poziționate, pentru 100 de impulsuri de ceas.

Circuitul își găsește aplicații în sistemele de programare digitală, dar poate fi folosit și în alte aplicații.

BIBLIOGRAFIE:
Catalogul I.P.R.S.-Băneasa, Circuite integrate digitale

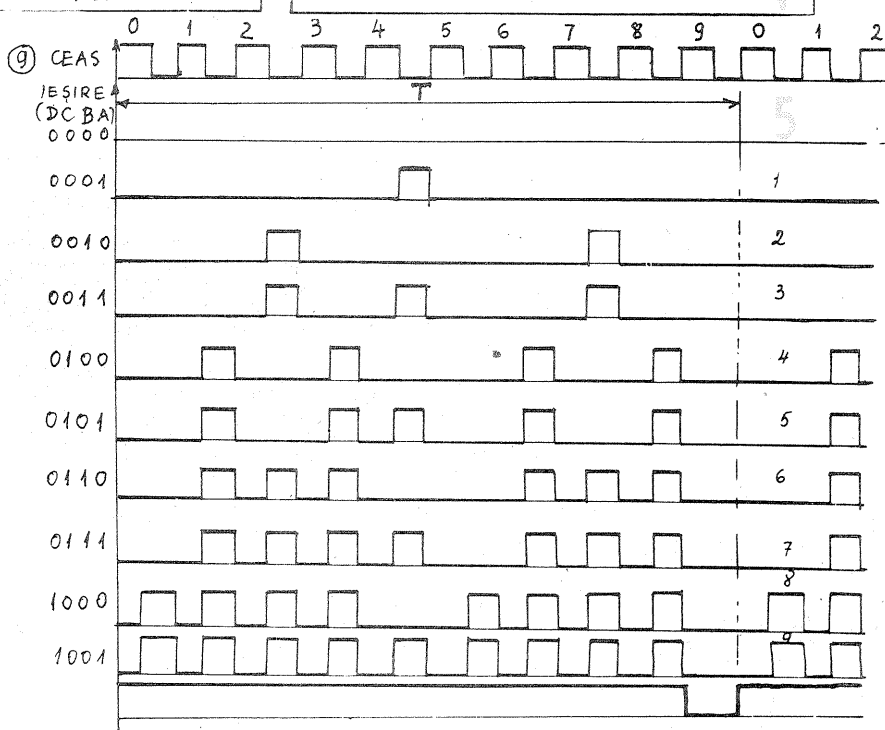


Fig. 5: Formele de unda la ieșire pentru oricare combinație a intrărilor A, B, C, D. T — perioada unui ciclu de 10 impulsuri de ceas

ționare corectă) și 12 la masă. Masa montajului este simbolizată prin GND. Programăm cu ajutorul blocului II intrările A, B, C, D. În cazul că nu am uitat alimentarea montajului cu 5 V (tensiune continuă, stabilizată), formele de undă pe ieșire vor fi cele din figura 5. Cablajul, realizat la scara 1:2, este dat în figurile 3 și 4, iar aranjarea pieselor în figura 2.

Pentru a realiza funcționarea descrisă, nu sînt necesare circuitul 9,

VESTĂ DE PLUTIRE

MARIAN VELCEA

Practicanților sporturilor nautice, pescarilor amatori și chiar profesorilor și elevilor care se deplasează în Delta sau pe lacuri le recomandăm un accesoriu absolut obligatoriu în aceste situații pentru a preveni eventuale accidente, și anume o vestă de plutire.

Pentru mărimea 46 propunem un model simplu, reprezentat în figura alăturată. El se confecționează din pînză sintetică, bucăți de poliuretanic expandat sau polistiren expandat și chingă. Din aceste materiale ușoare sînt necesare 23 de bucăți cu dimensiunile aproximative 100 mm x 150

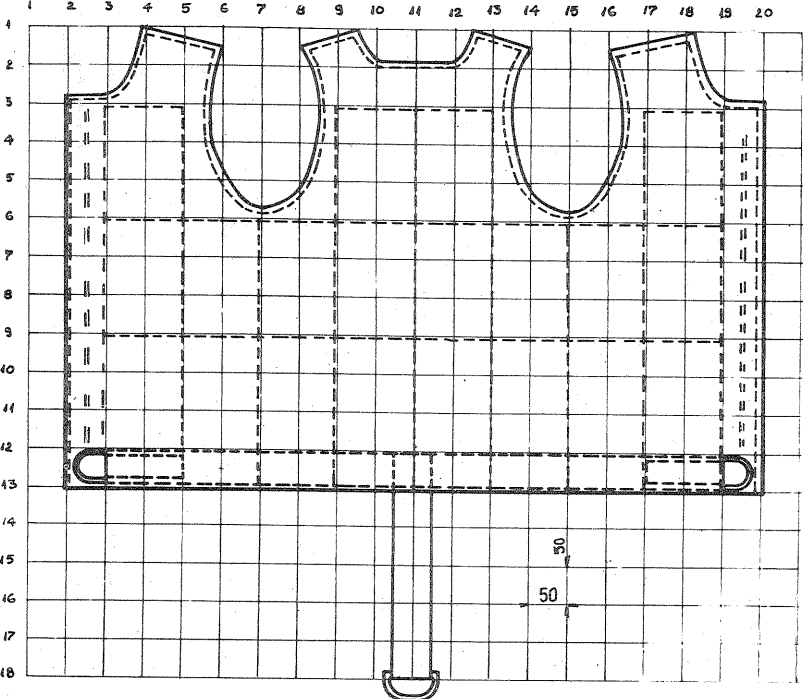
mm x 20 mm. Acestea li se țesesc muciile și se acoperă cu 2—3 straturi de vopsea de ulei.

Materialul folosit pentru vestă poate fi lat de 70 cm și lung de 2,2 m. Se va croi folosind un tipar realizat prin mărirea celui din desen. Cele două părți croite se vor coase împreună după traseul marcat cu linie întreruptă. În fiecare dintre buzunarele care se formează va exista cîtcu o bucată de material expandat. După ce se trage cusătura de jos, se introduce între cele două părți de pînză o bandă din material mai tare

(chingă). Aceeași bandă este bine să dubleze și marginile vestei. Chingă are la capete cataramă și carabinieră

Închiderea vestei pe corp se poate face cu fermoar din mase plastice sau cu bumbi. Pentru oricare dintre soluțiile constructive alese se vor folosi materiale care să asigure o bună rezistență la efort și la efectul apei. Culorile vor fi vii, ușor de observat, iar sistemul de închidere și prindere va fi sigur.

Bibliografie: Colecția „Modelist konstruktor”



SFATURI

LIPIREA FAIANȚEI. Pentru lipirea faianței se poate folosi următoarea compoziție: la o parte nisip foarte fin se amestecă o parte ciment, iar masei i se adaugă atîta „Aracetin” încît să se obțină o pastă viscoasă. Pentru pereții netezi se poate folosi doar „Aracetinul”.

LIPIREA TAPELULUI. Se fierb cca 1,5 dm³ apă, iar cînd a dat în clocot i se adaugă, sub agitare, 1 kg făină de grîu, cernută în prealabil. După 24 de ore se mai dă o dată în clocot și se amestecă pînă se desfac cocloașele. După răcire se strecoară printr-o sită cu ochiuri fine, iar la fiecare 10 kg de clei preparat astfel se adaugă cîte 25 g dintr-o

soluție 0,25 % fenol și 100 g hexacloran, în scop dezinfectant și dezinsectant preventiv.

ÎNDEPĂRTAREA RAPIDĂ A RUGINII. Obiectul ruginit se scufundă într-o soluție ce conține 10 părți acid clorhidric concentrat (corosiv!) și 0,6 părți hexametilen-tetramină, dizolvate în 89,4 părți apă, după care se clătește din abundență cu apă. În continuare, obiectul se scufundă într-o a doua soluție, tot apoasă, ce conține 15 % carbonat de sodiu și 0,7 % azotit de sodiu. La sfîrșit, se șterge cu o cârpă uscată și se dă cu ulei, lac sau vopsea de mîni.

PENTRU TINERELE GOSPODINE

LEĂGAN AUTOMAT

EUGEN MIRON, Suceava

Recomand celor interesați construcția unui leagăn acționat electric având drept sursă de comandă un senzor acustic care comandă leagănul când copilul plînge.

Leagănul este ușor de construit cu materiale refolosibile și are trei părți distincte: 1. corpul leagănului, 2. mecanismul de antrenare a leagănului și 3. comanda electronică a electromotorului.

1. CORPUL LEĂGANULUI

Corpul leagănului va fi confecționat din placaj de 8 mm grosime și lemn de brad. Materialele necesare construirii leagănului sînt:

- 2 bucăți placaj de 800 x 350 x 8 mm
- 2 bucăți placaj de 450 x 350 x 8 mm
- 1 bucată placaj de 800 x 350 x 8 mm
- 4 bucăți lemn de brad 450 x 8 x 30 mm
- 2 rulmenți 6202
- 2 lagăre cu talpă și capac ca în figură
- 2 plăcuțe de prindere 50 x 60 x 3 mm
- 1 ax cu diametrul de 16 mm și lungimea de 60 mm
- 1 ax cu diametrul de 16 mm și lungimea de 40 mm
- 250 g aracet — holzşuruburi, cuie
- 8 şuruburi M5 x 25
- 8 şuruburi M3 x 15

Construcția leagănului este simplă, după cum se vede și din figurile 1, 2 și 3.

După ce am tăiat placajul la di-

mensiunile date, vom trece la montare. Se va ține cont ca la fiecare îmbinare să se aplice un strat de aracet și după aceea vom prinde în cuie.

Suportul leagănului îl vom face din lemn de brad. Suportul se va prinde de talpa leagănului ca în figura 10.

Se vor procura din comerț 4 rulmenți 6202 (doi rulmenți îi vom întrebuința la mecanismul de acționare a leagănului).

Se vor confecționa două lagăre cu talpă, două axe din OL 37 și cu $\varnothing 16$ mm, care vor avea lungimea de 60 mm, respectiv 40 mm (figura 6). La unul din capete se va suda cîte o plăcuță din tablă de 60 x 60 x 3 mm, avînd cîte 4 găuri $\varnothing 6$ mm la colțuri (figura 5).

Aceste plăci vor face legătura dintre leagănul propriu-zis și suportul leagănului, fiind prinse în coșul leagănului cu 4 şuruburi M5. Axul, cu lungimea de 60 mm, după ce a fost introdus în rulment și

bineînțeles rulmentul în carcasă, se va prinde de suportul leagănului cu 4 holzşuruburi în partea unde se va monta mecanismul de antrenare și cu 4 şuruburi M5 se va prinde de leagăn la 50 mm de sus în jos (figura 1). Capacul lagărului se va prinde cu 4 şuruburi M3. La fel se va monta și celălalt ax în partea opusă.

2. MECANISMUL DE ANTRENARE A LEĂGANULUI (acționat de un electromotor)

Constructorii care nu vor să continue lucrarea se pot opri aici, avînd un leagăn pe rulmenți cu o funcționare silențioasă. Pentru mecanismul de antrenare sînt necesare următoarele materiale:

reglarea cursei de legănare. Lagărul va fi prins de disc prin două şuruburi M4. Axul (figura 8) are lungimea de 26 mm; la unul din capete se va da o gaură $\varnothing 7$ mm, apoi se va introduce axul în rulment, avînd grijă să rămînă afară capătul găurit.

Se va monta celălalt ax, cu deosebirea că acest lagăr se va prinde de leagăn în partea de jos, după cum se vede în figura 1, cu două şuruburi M4. Electromotorul se va fixa cu două bride de talpa leagănului cu ajutorul a 4 holzşuruburi. Se va monta discul (excentricul) pe axul reductor al electromotorului. Axul cu filet la ambele capete se va introduce în rulmentul montat pe leagăn și se va fixa cu o piuliță M6. Celălalt

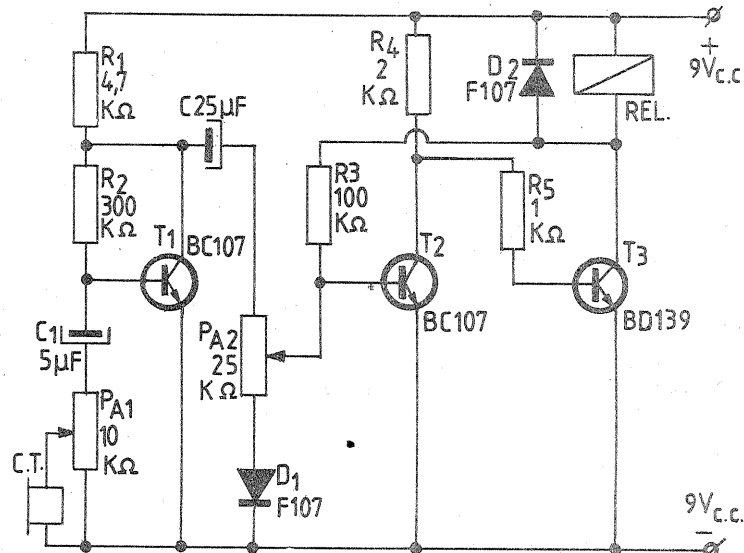
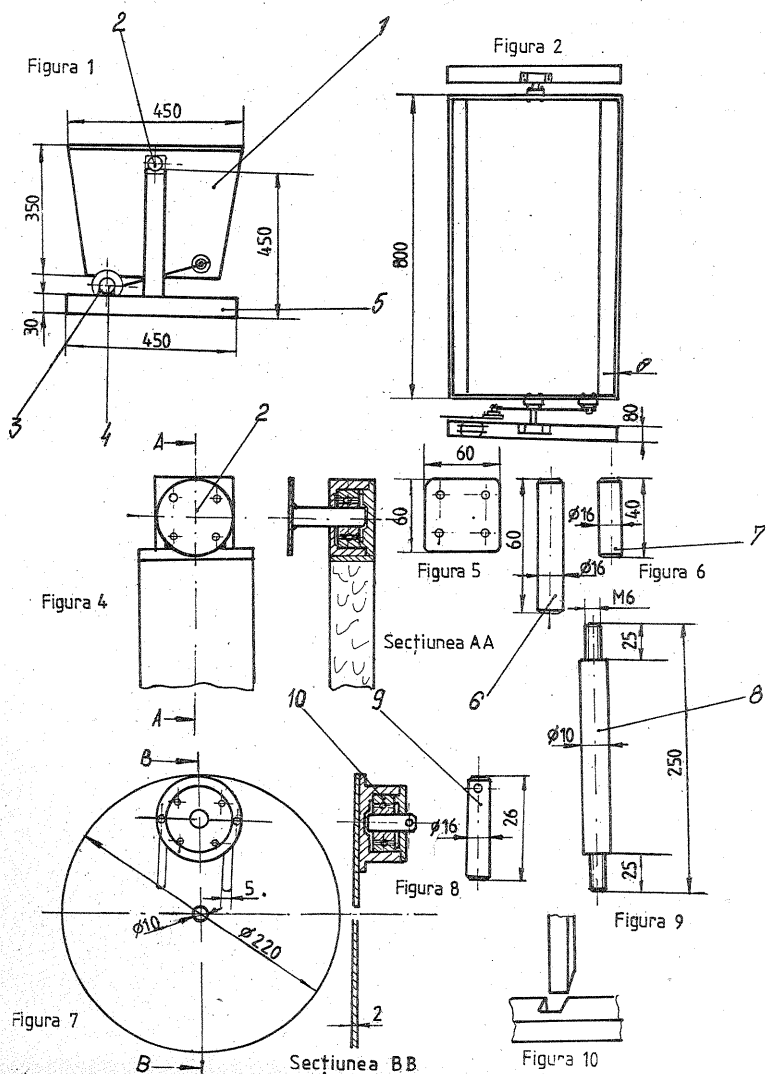
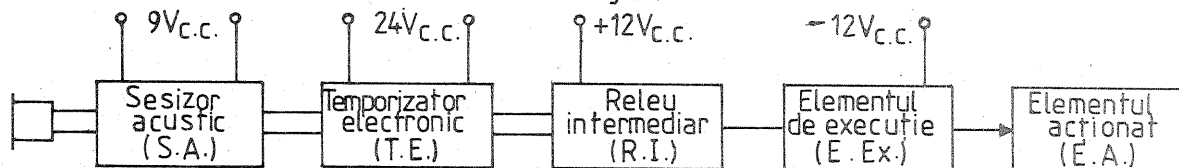


Fig.1.1. Senzor acustic.



- 2 rulmenți 6202
- 2 carcase cu prindere pe orizontală
- 2 axe OL 37 cu $\varnothing 16$ mm și L = 25 mm
- 1 ax OL 37 cu $\varnothing 10$ mm și L = 250 mm, avînd la ambele capete filet M6 cu lungimea 25 mm
- 1 disc din tablă cu $\varnothing 220$ mm și grosimea 2 mm
- 1 electromotor de 12 V cu reductor (ștergător de parbriz)
- 8 suruburi M3 x 15
- 4 suruburi M4 cu piulițe
- 2 piulițe M6.

După ce s-au procurat materialele necesare, se trece la construcția mecanismului. În centrul discului de antrenare (excentric) se va da o gaură de $\varnothing 10$ mm și se vor decupa două șanțuri, ca în figura 7, pentru

capăt al axului se va introduce în alezajul axului din rulmentul montat pe discul (excentric) strîngîndu-se cu o piuliță M6.

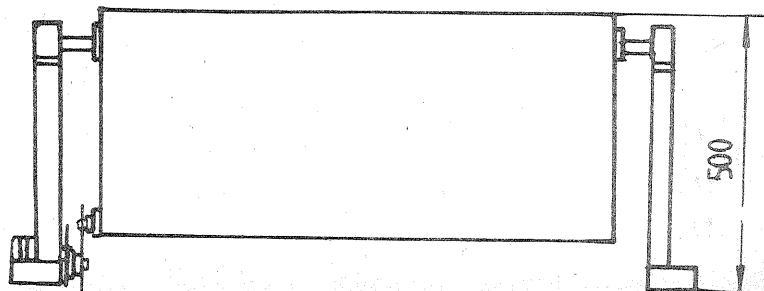
Mecanismul fiind gata, putem face proba de funcționare, regînd amplitudinea de legănare din lagărul montat pe disc (excentric).

3. COMANDA ELECTRONICĂ A ELECTROMOTORULUI

Partea electronică de comandă a electromotorului, precum și a perioadei de legănare, se face cu ajutorul unui senzor acustic și al unui temporizator electronic.

Să presupunem că avem copilul în leagăn și în momentul în care s-a trezit acesta începe să plîngă. Plîn-

Poz.	Denumirea	Bucăți	Material
1.	Leagăn	1	Placaj g = 8 mm
2.	Lagăr	4	
3.	Disc antrenare	1	Tbg = 2 mm; OL37
4.	Motor cu disc	1	Electromotor cu reductor, 12 V
5.	Talpă leagăn	2	
6.	Ax legătură I	1	$\varnothing 20$; OL37
7.	Ax legătură II	1	$\varnothing 20$; OL37
8.	Ax conducător	1	$\varnothing 15$; OL37
9.	Ax transmisie mișcare	2	$\varnothing 20$; OL37
10.	Rulmenți 6202	4	



sul este sesizat de casca telefonica C.T. (aceasta va fi montată în interiorul leagănului pe peretele lateral). Semnalul primit este amplificat de tranzistorul T₁ și aplicat apoi pe baza tranzistorului T₂ (figura 1.1). Potențialul de pe baza tranzistorului T₁ se schimbă, făcându-l pe acesta să conducă, atrăgând armătura releului R_{5,4}. Contactele releului de la sesizorul acustic le vom nota cu litera K. Contactul K fiind închis, deoarece s-a sesizat plînsul, va deforma montajul cu timpurizare (figura 2.1). După cum se vede, în momentul închiderii contactului K tranzistorul T₁ va conduce, fiind polarizat prin grupul rezistiv R_{1, R₅}.

Atrăgînd astfel armătura releului R₁, printr-un contact N.D. notat K' se va face automenținerea alimentării montajului. Printr-un alt contact N.D. se va alimenta un alt releu R avînd contactele rezistente la 5 A. Prin R se va închide circuitul de alimentare a electromotorului.

Tranzistoarele T₁ și T₂ sînt blocate, fiind puse la minus prin condensatorul C care începe să se încarce prin grupul rezistiv P.R. (temporizarea se prescrie din P).

Prin încărcarea condensatorului C potențialul de pe baza tranzistorului T₁ devine suficient pentru deschiderea sa și comandă bascularea tranzistoarelor T₂ și T₃.

Tranzistorul T₂ se deschide, comandînd blocarea tranzistorului T₃,

iar armătura releului se va elibera, întrerupînd alimentarea bobinei R' se va întrerupe alimentarea cu tensiune a electromotorului.

Potențiometrul P va fi accesibil din exterior pentru a putea regla la nevoie durata de temporizare, care poate fi pînă la 30 minute.

Sensibilitatea sesizorului se va regla din P₁.

Cablajul circuitelor imprimate este redat la scara 1:1.

SCUTEC ELECTRONIC

Montajul prezentat în figura 3.1 este destul de simplu, ceea ce îl face ușor accesibil. El este de fapt un amplificator în etapa Darlington.

În momentul în care între cele două puncte A și B scade rezistența, va apărea un curent între bază și emitor prin grupul rezistiv R_{1, P₁}, polarizînd astfel baza tranzistorului T₁, curent ce este amplificat și de T₁, făcînd să se aprindă becul montat în circuitul de comandă al tranzistorului T₂. Becul se va plasa într-un loc vizibil. Elementul de sesizare a umidității se va face dintr-o plăcuță de cablaj imprimat de mărimea

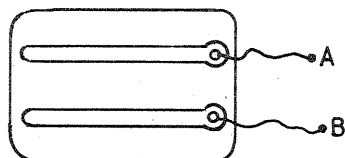


Fig. 4.1. Plăcuță sesizoare, scara 1:1

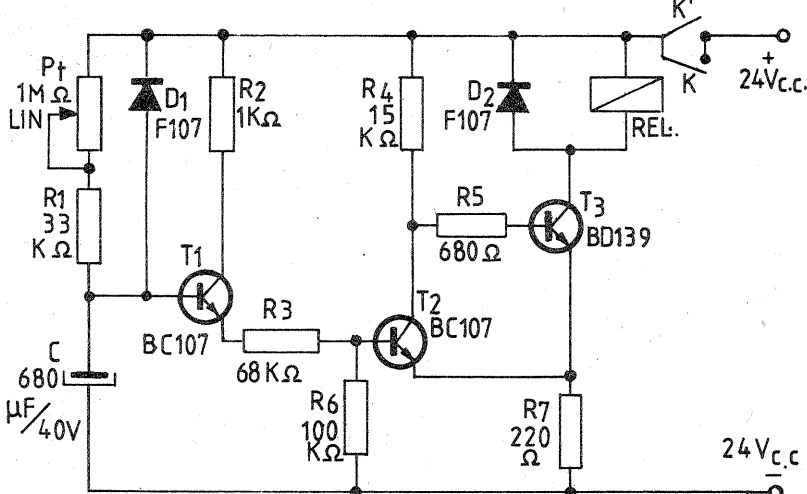


Fig. 2.1. Temporizator electronic

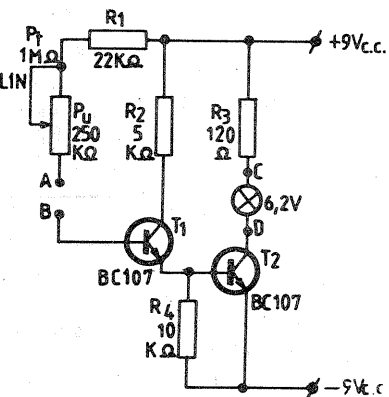


Fig. 3.1. Sesizor umiditate.

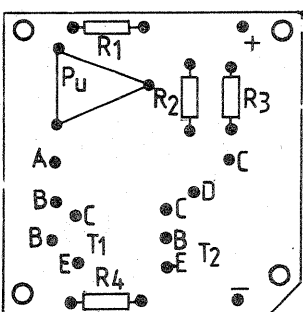


Fig. 3.2. Așezarea componentelor pe cablaj

30 x 20 mm. Desenul cablajului se va face cu o distanță între electrozi de minimum 5 mm (figura 4.1). Nu este recomandabilă o distanță mai mică deoarece ar putea să dea erori din cauza umidității aerului.

În momentul în care vom pune scutecul la copil vom pune și plăcuța sesizoare (figura 4.1) avînd legătura pînă la montaj prin două fire flexibile. În momentul în care copilul a urinat sesizorul va indica prin aprinderea becului.

Am recurs la acest mijloc de informare deoarece sînt unii copii care nu adorm dacă sînt uzi (iar alții dorm cînd sînt uzi, ceea ce nu este recomandabil).

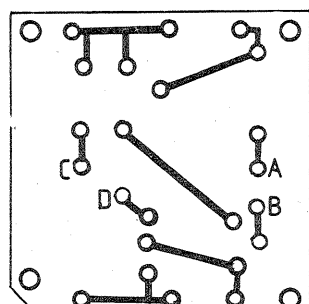


Fig. 3.3. Cablajul imprimat scara 1:1

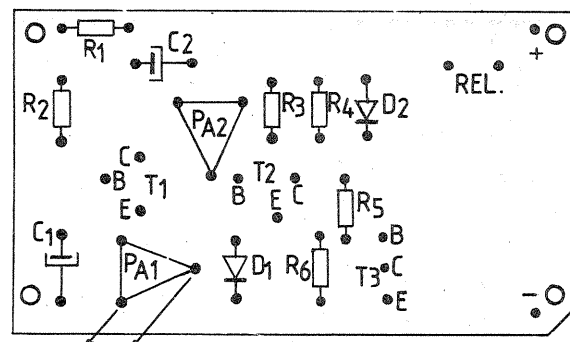


Fig. 1.2. Așezarea componentelor pe cablaj

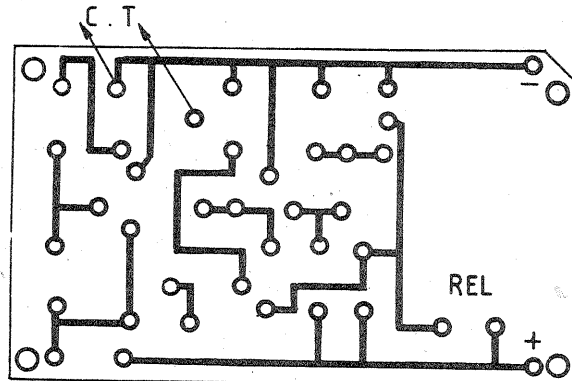


Fig. 1.3. Cablajul imprimat scara 1:1

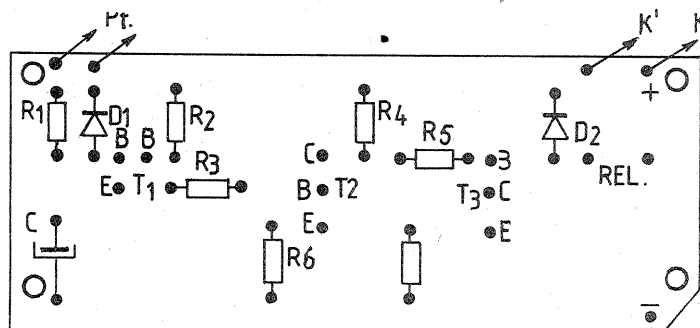


Fig. 2.2. Așezarea componentelor pe cablaj

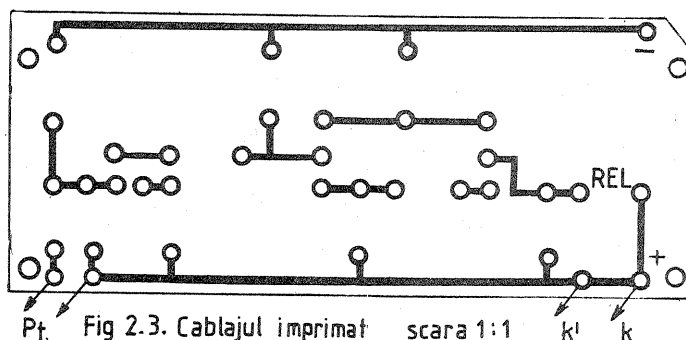


Fig. 2.3. Cablajul imprimat scara 1:1

SFATURI

PATINĂRI CHIMICE. Adeseori amatorul, în scopul decorării suprafețelor metalice, este nevoit să apeleze la rețete de patinări (de exemplu, cînd dorește să dea obiectelor un aspect de vechi). Pentru asemenea cazuri sînt prezentate următoarele rețete:

PATINAREA ARGINTULUI

Se scufundă obiectul într-o soluție de sulfură de potasiu 0,5% și carbonat de amoniu 1%, pînă se obține nuanța dorită, după care se spală cu apă multă și se usucă.

Se amestecă în cantități egale o soluție de clorură de fier (III) 12% și una de sodă caustică 0,2%, în care se scufundă obiectul, alături de o bucată de zinc metallic. Patina apare după 10-20 secunde.

PATINAREA CUPRULUI

Se prepară o pastă prin amestecarea a 20 părți azotat de cupru (II), 20 părți clorură de zinc și 60 părți apă. După omogenizare, pasta se întinde pe suprafața, degresată în prealabil, a obiectului de cupru, se

așteaptă pînă se usucă, se spală cu apă și se usucă.

Se prepară o soluție ce conține pe dm³ cîte 20 g acetat de cupru (II), 20 g clorură de amoniu și 20 cm³ acid acetic 80%. Cu această soluție se acoperă suprafața de patinat și se lasă să se usuce. Operația se repetă de 5-6 ori.

PATINAREA ALIAJELOR DE CUPRU. Suprafața obiectelor se tratează cu o soluție ce se obține prin dizolvarea într-un dm³ de apă a 50 g clorură de amoniu, 150 g tartrat de potasiu, 200 g clorură de sodiu și 250 g azotat de cupru (II).

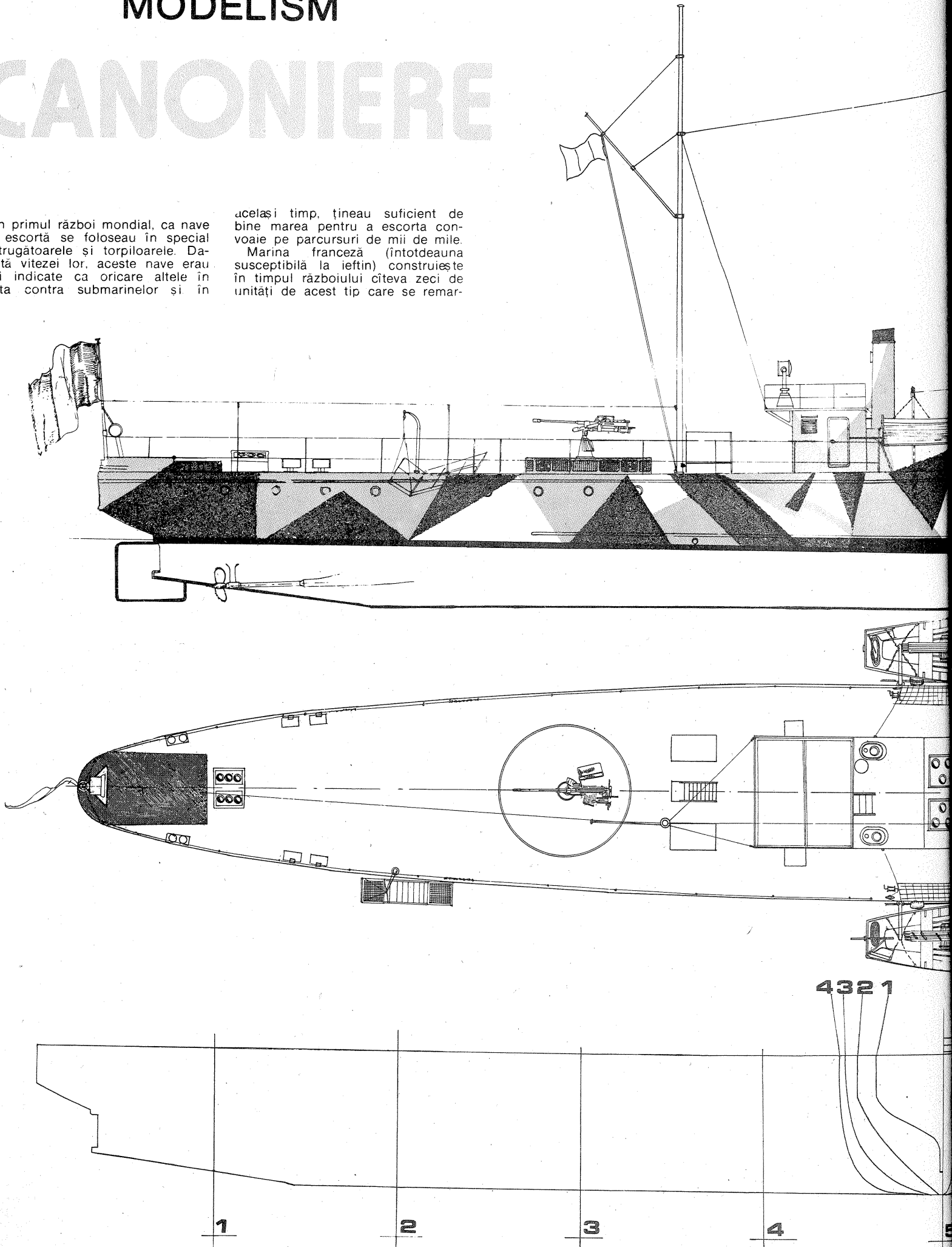
PATINAREA BRONZULUI. Suprafața obiectelor, degresată în prealabil, se freacă cu o soluție ce conține 6% azotat de cupru (II) și 2% clorură de sodiu, după care obiectul se scufundă într-o soluție ce conține 10 g bicromat de potasiu și 50 g clorură de amoniu, dizolvate în 940 g oțet (acid acetic 6-8%), după care se freacă din nou cu peria.

MODELISM

CANONIERE

În primul război mondial, ca nave de escortă se foloseau în special distrugătoarele și torpiloarele. Datorită vitezei lor, aceste nave erau mai indicate ca oricare altele în lupta contra submarinelor și în

același timp, țineau suficient de bine marea pentru a escorta convoaie pe parcursuri de mii de mile. Marina franceză (întotdeauna susceptibilă la ieftin) construiește în timpul războiului câteva zeci de unități de acest tip care se remar-



Muzeografi: **GEORGETA BORANDĂ,**
CARMEN ATANASIU

cau nu numai prin linia zveltă a corpului și linia arhitecturală specifică, ci și prin noutățile tehnice introduse.

Astfel, din punct de vedere al combaterii navelor de suprafață, cele două tunuri de 100 mm puteau ține la respect cu oarecare succes și un distrugător. Funcția antisubmarin era asigurată de lansatoarele de grenade din pupa.

O inovație tehnică este introdusă prin montarea catargelor pe o linie paralelă cu axul navei, și nu pe ax; aceasta pentru a induce în eroare comandantul de submarin ce ar fi dorit să o torpileze sau inamicul ce ar fi luat relevant pentru ochit țargete.

În privința motoarelor, s-au introdus câte două motoare diesel de câte 450 CP.

Datorită fineții corpului, canonierele realizau cu numai 900 CP 15 noduri la un deplasament de 355 t și

o rază de acțiune de 3 000 de mile pentru o viteză de croazieră de 10 noduri și 1 600 mile cu 15 noduri.

După primul război mondial, marina română achiziționează 4 unități de acest tip. Aceste unități au fost:

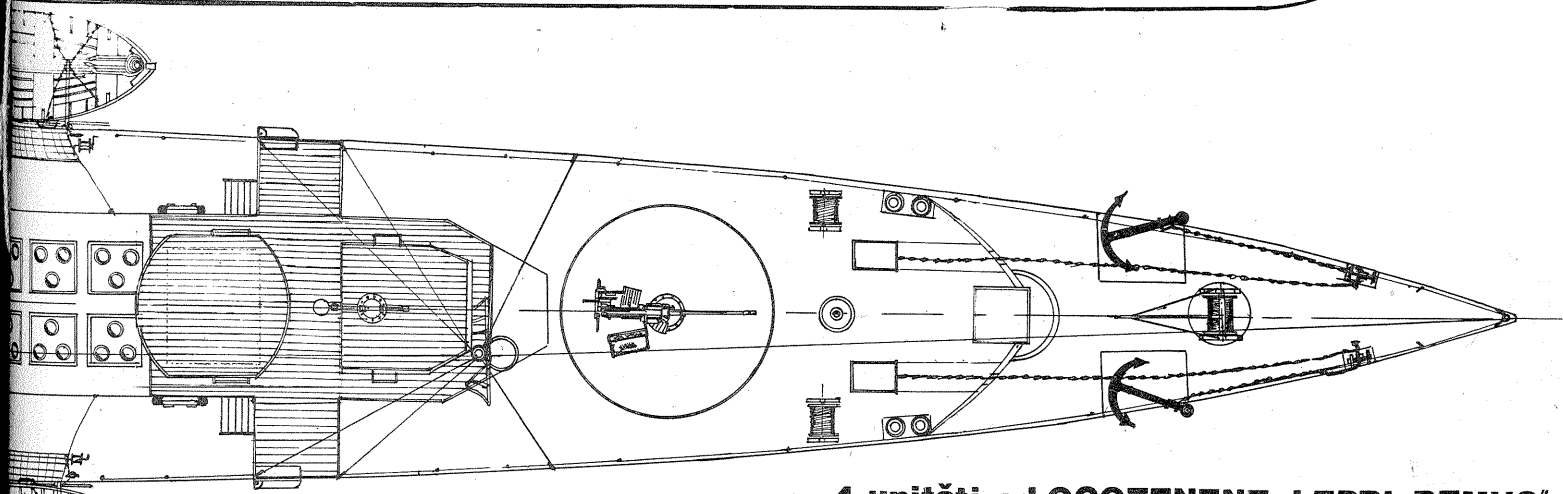
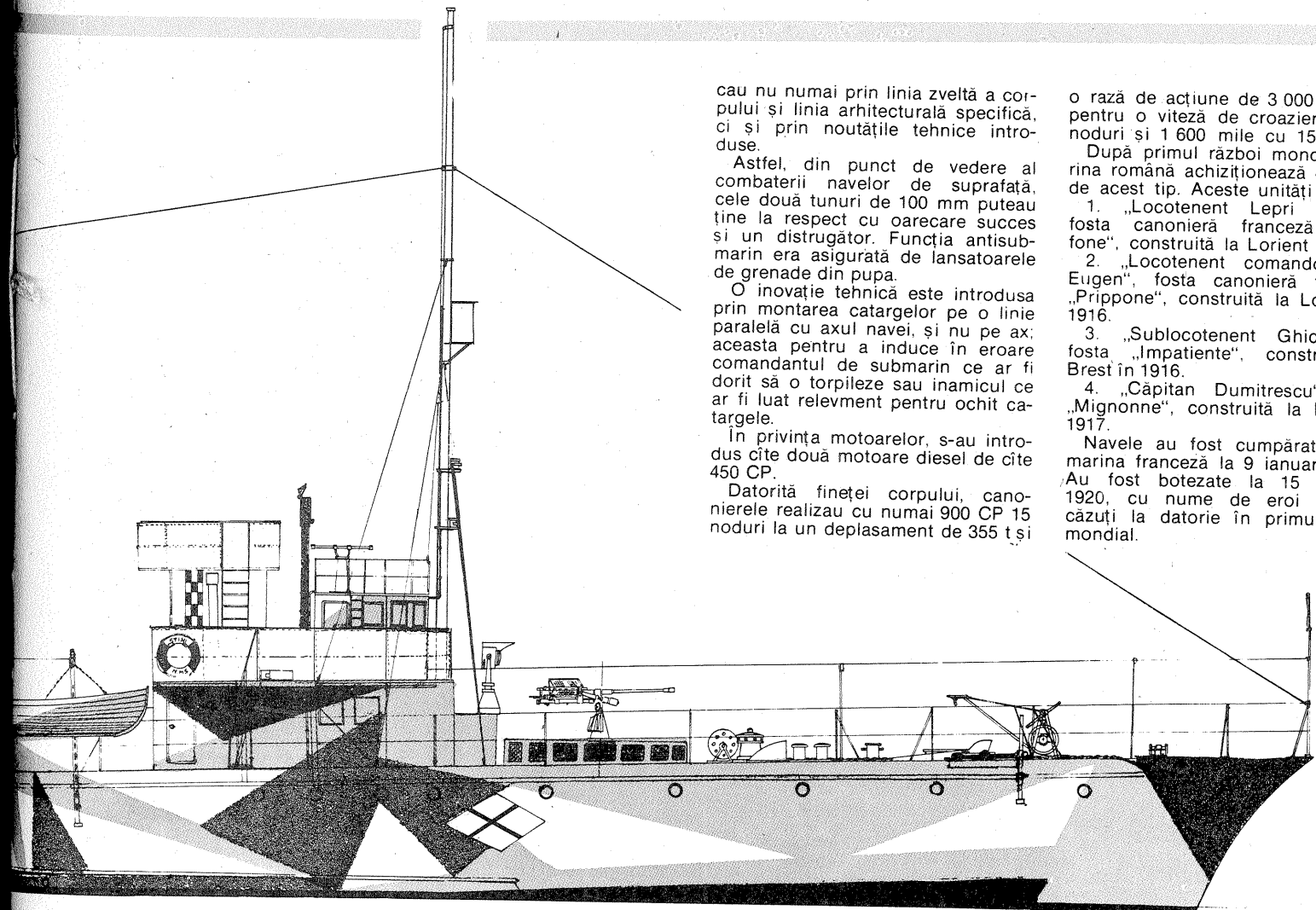
1. „Locotenent Lepri Remus”, fosta canonieră franceză „Chiffone”, construită la Lorient în 1917.

2. „Locotenent comandor Stihl Eugen”, fosta canonieră franceză „Prippone”, construită la Lorient în 1916.

3. „Sublocotenent Ghiculescu”, fosta „Impatiente”, construită la Brest în 1916.

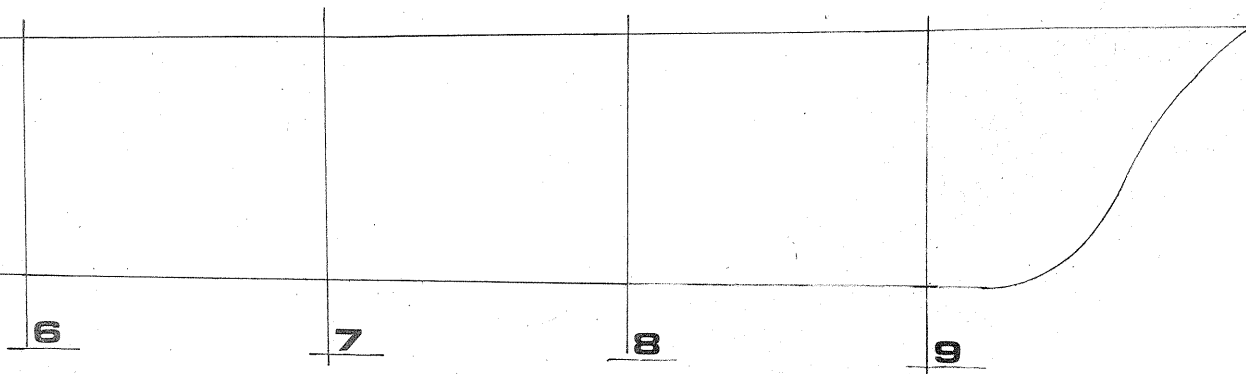
4. „Căpitan Dumitrescu”, fosta „Mignonne”, construită la Brest în 1917.

Navele au fost cumpărate de la marina franceză la 9 ianuarie 1920. Au fost botezate la 15 ianuarie 1920, cu nume de eroi marinari căzuți la datorie în primul război mondial.



**4 unități : „LOCOTENENT LEPRI REMUS”
 „LOCOTENENT-COMANDOR STIHI”
 „SUBLOCOTENENT GHICULESCU”
 „CĂPITAN DUMITRESCU”**

9 8 765



0 1 5 10m



Tehnium

AUTO-MOTO

AUTOTURISMELE "OLTCIT"

MOTOARELE

Dr. ing. TRAIAN CANȚA

Diametrul găurii din bucașa bielei ($\varnothing 20,005 \pm 0,011$ mm), diametrul găurii din bosajele pistonului ($\varnothing 20 \pm 0,010$ mm), tratamentul (cementare, cu durezza 59-64 HRC), joc maxim al bolțului în bosajele pistonului (0,012 mm).

Segmentii: a — segmentul de foc este produs din fontă cenușie aliată, fiind de formă cilindrică; b — segmentul de etanșare este turnat din fontă cenușie; c — segmentul de ungere (racior) este executat din tablă expandată în formă de U, cu fante, tip „U-Flex”.

Arborele cotit este confecționat din oțel matrițat, fiind prevăzut cu trei fusuri paliere tratate prin călire și două fusuri manetoane. Ansamblul arbore cotit este format din trei părți, asamblate la cald cu cele două biele (fig. 5): 1 — partea din spate; 2, 10 — cuzinet cap bieală; 3 — bieală stînga; 4 — partea centrală; 5, 7 — dop tehnologic; 6 — partea din față; 8 — bucașa picior bieală; 9 — bieală dreapta; A, B — suprafețe de

etanșare, prelucrate mecanic — striuri elicoidale (microturbine).

Cîteva caracteristici tehnice ale arborelui cotit: diametrul fusurilor paliere ($\varnothing_1=57,49$ mm; $\varnothing_2=52$ mm; $\varnothing_3=30$ mm); diametrul fusurilor manetoane (39 mm — prima variantă și 38,8 mm — a doua variantă); durezza fusuri paliere și manetoane (HRC=52 minimum), jocul lateral nereglabil al arborelui cotit (0,007—0,140 mm).

Cuzineții paliere de bieală și pentru arborele cotit sînt realizați clasic, prin turnare sau placare, din aliaj antifricțiune de mai multe tipuri, în funcție de compoziția chimică (Sn-Cu-Ni-Al-Pb).

Bielele sînt produse prin matrițare, din oțel special. Au secțiunea în formă de I pentru a asigura răcirea și ungerea corespunzătoare a bolțului, precum și pentru reducerea greutății. Date tehnice importante: diametrul alezajului în capul bielei

($42 \pm 0,024$ mm); diametrul alezajului în piciorul bielei (prima posibilitate: $22 \pm 0,033$ mm; a doua posibilitate: $22 \pm 0,017$ mm).

litate: $22,2 \pm 0,033$ mm; distanța între axele alezajelor bielei ($128 \pm 0,03$ mm); jocul între corpul bielei și arborele cotit (0,08—0,13 mm).

Volantul, executat din fontă cenușie, avînd la partea exterioară presată coroana pentru antrenarea electromotorului de pornire, este fixat pe arborele cotit prin intermediul a șase șuruburi.

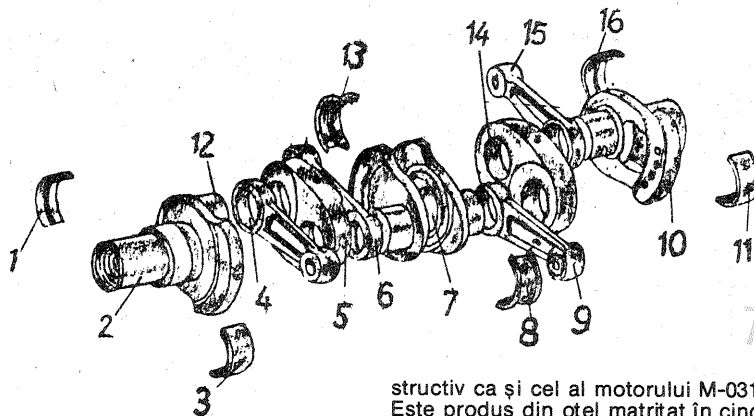
Mecanismul bieală-manivelă al mo-

torului M-036. În figura 6 se prezintă schematic piesele mobile ale acestui mecanism: 1 simering față; 2 — arbore cotit asamblat; 3 — bucașa picior bieală; 4 — siguranță bolț piston; 5 — bolț piston; 6 — piston; 7 — segment de ungere; 8 — segment racior; 9 — segment de etanșare; 10 — semicuzineți față; 11 — semicuzineți centrali; 12 — semicuzineți spate; 13 — simering spate; 14 — volant.

Pistoanele au principial o construcție identică cu cele ale motorului M-031. Sînt turnate din aliaj de aluminiu, cu calota bombată, de formă specială și prelucrate cu ovalitate și conicitate controlată. Față de pistoanele motorului M-031, nu sînt interschimbabile stînga-dreapta, ci numai între ele, pe aceeași parte. Clasele de fabricație, notate în capul pistonului, sînt: 1=73,95 — 73,96; 2=73,96—73,97 și 3 = 73,97—73,98, clase ce nu trebuie confundate cu clase de reparație. La demontarea motoarelor este necesar a se repara cilindrii, pistoanele și bolțurile. Bolțurile pistonului sînt de formă cilindrică, produse din oțel aliat și flotante. Cîteva caracteristici tehnice mai importante: diametrul exterior nominal (22 mm), diametrul interior nominal (15,55 mm), lungimea (63,9 mm), tratamentul (cementare, durezza 59—64 HRC).

Segmentii, în număr de trei pe fiecare piston, au o construcție și funcționare diferită: a — segmentul de foc este de formă cilindrică și produs din fontă aliată; b — segmentul de etanșare este turnat din fontă cenușie; c — segmentul de ungere (de radere) este confecționat din tablă expandată în formă de U, cu fante, tip „U-Flex”.

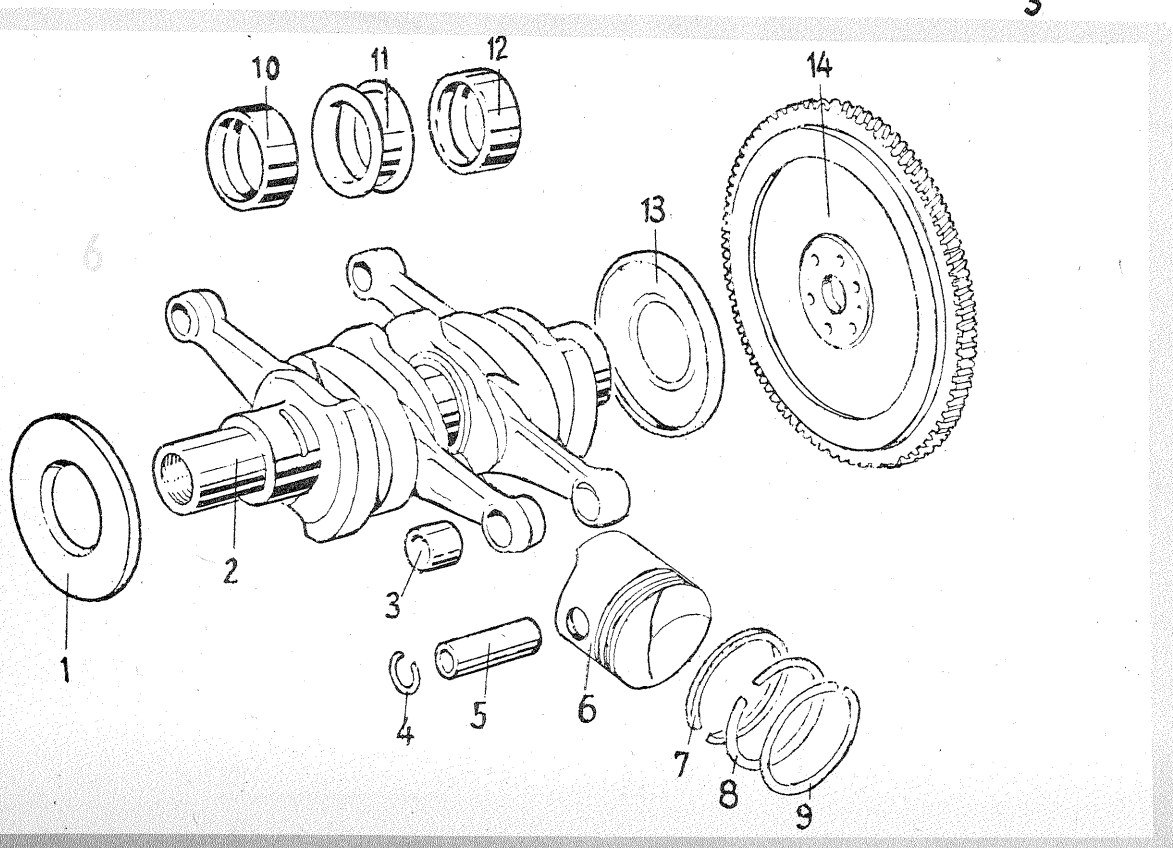
Arborele cotit este un ansamblu realizat după același principiu con-



structiv ca și cel al motorului M-031. Este produs din oțel matrițat în cinci părți asamblate la cald cu cele patru biele. În figura 7 se arată părțile componente ale arborelui, bielele și cuzineții, astfel: 1, 3 — semicuzineți față; 2 — partea din față; 4, 9 — biele stînga; 5, 14 — părți intermediare de legătură; 6, 15 — biele dreapta; 7 — parte centrală; 8, 13 — semicuzineți centrali; 10 — partea din spate; 11, 16 — semicuzineți spate.

La montarea și demontarea arborelui cotit din carterul motorului trebuie, de asemenea, să se țină seama de striurile elicoidale (microturbine) de la extremitățile arborelui, create cu scopul de a „împinge” uleiul spre interior, asigurînd astfel etanșarea ansamblului. Caracteristici tehnice: diametrul fusurilor paliere (prima posibilitate: $\varnothing_1 = 57,52$ mm; $\varnothing_2 = 57,44$ mm; $\varnothing_3 = 57,512$ mm; a doua posibilitate: $\varnothing_1 = 57,42$ mm; $\varnothing_2 = 57,34$ mm; $\varnothing_3 = 57,412$ mm; diametrul fusurilor manetoane (I: $\varnothing_1 = 39$ mm; II: $\varnothing_1 = 38,8$ mm); durezza fusuri: HRC = 52 min. Comportarea foarte bună în exploatare a întregului ansamblu arbore cotit-lagăre, folosit ca și la motorul mic ani de zile la milioane de motoare, nu a necesitat introducerea de trepte de reparație ale fusurilor paliere și manetoane.

Caracteristicile tehnice ale cuzineților motorului M-036 sînt date în tabelul nr. 1. Cuzinetul central are prevăzut un guler pentru limitarea jocului axial.



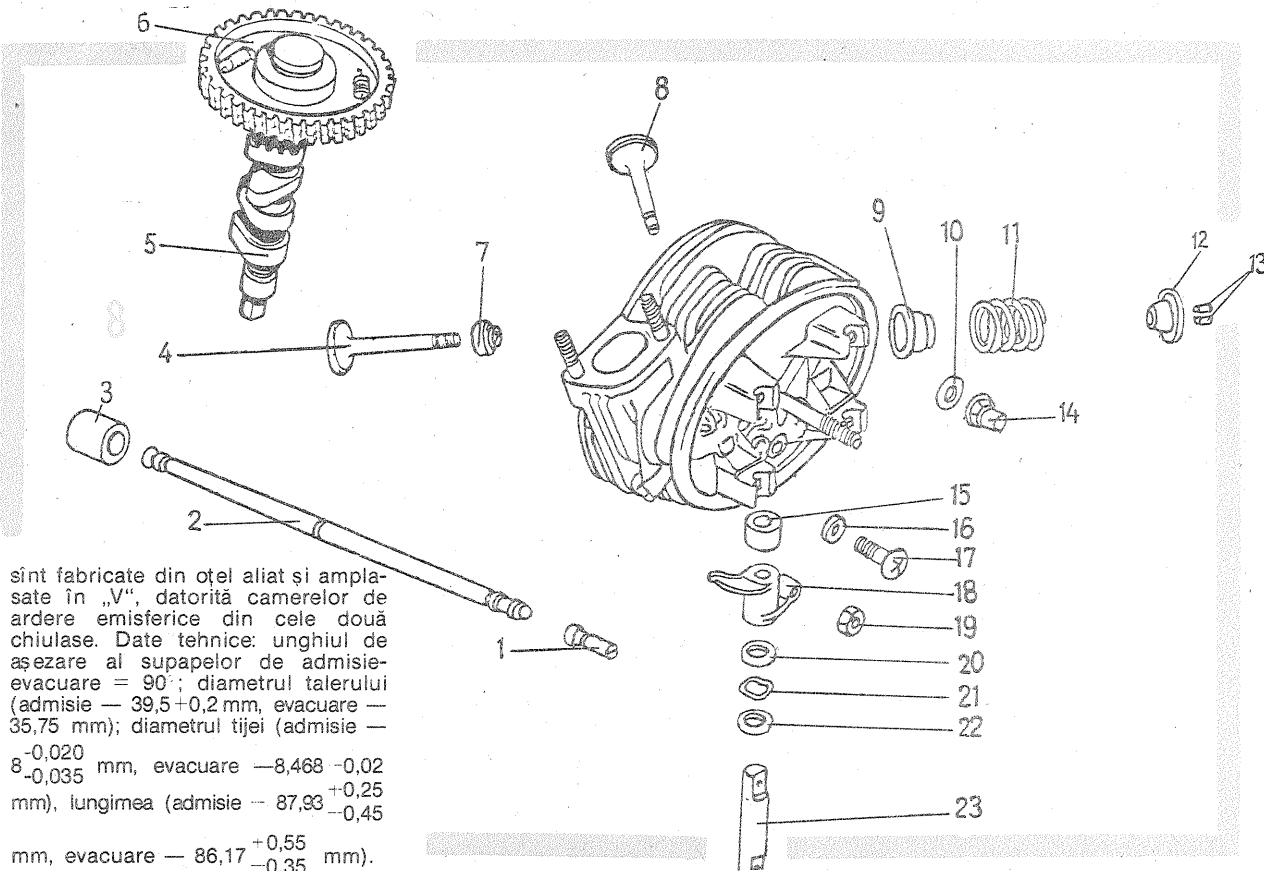
Bielele sînt forjate la cald și găurite la interior pentru a asigura ungerea bolțului și reducerea greutății lor. Date tehnice: diametrul alezajului în capul bielei (44 mm); diametrul alezajului în piciorul bielei ($22,005^{+0,011}$ mm); distanța între axele alezajelor bielei ($120,5 \pm 0,03$ mm).

Volantul este produs din fontă cenușie, avînd presată la exterior coroana dințată a electromotorului de pornire. Este fixat pe arborele cotit. Date tehnice: fulejul maxim al volantului — 0,05 mm; cuplul de strîngere la fixarea pe arborele cotit — 6,6 daN.m; numărul de dinți ai coroanei — 131.

Mecanismul de distribuție al motorului M-031 asigură deschiderea și închiderea optimă a supapelor de admisie și evacuare conform diagramei de distribuție (avans deschidere admisie = 7° ; întârziere închidere admisie = 42° ; avans deschidere evacuare = 35° ; întârziere închidere evacuare = 6°). Luînd în considerare figura 8, se poate pune în evidență lanțul cinematic de transmitere a mișcării pieselor distribuției: de la arborele cotit al motorului, prin intermediul unei perechi de roți dințate, 6, mișcarea se transmite la arborele cu came 5. Conform diagramei de distribuție (A.D.A. = 7° ; I.I.A. = 42° ; I.I.E. = 6° ; A.D.E. = 35° RAC — vezi fig. 11), de la cele patru came ale arborelui (două pentru admisie și două pentru evacuare) se asigură comanda închiderii și deschiderii supapelor prin intermediul tacheștilor 3 și tijelor 2.

Tijele împing un capăt al culbutoarelor 18, care, rotindu-se în jurul axei lor, deplasează coada supapelor 4 (evacuare) și 8 (admisie), învingînd astfel tensiunea arcurilor supapelor, asigurînd ridicarea supapelor de pe scaunul lor și pătrunderea amestecului carburant din galeria de admisie în camera de ardere sau evacuare a gazelor arse. Alte piese prezentate în figură: 1 — șurub reglare; 7 — garnitură etanșare; 9, 12 — piese centrare; 10, 14, 20, 21, 22 — rondeli; 11 — arc supapă; 13 — semiconuri; 15 — antretoază; 16 — garnitură; 17 — șurub; 19 — piuliță; 23 — ax culbutor.

Arborele cu came este fabricat din fontă specială și amplasat în carterul motor, sub arborele cotit, pe două paliere. Pe arborele cu came se află montată roata de distribuție 6, de construcție specială — de fapt, două roți dințate apropiate și nituite în trei puncte — cu posibilitatea de preluare a jocurilor.



sînt fabricate din oțel aliat și amplasate în „V”, datorită camerelor de ardere emisferice din cele două chiulase. Date tehnice: unghiul de așezare al supapelor de admisie-
evacuare = 90° ; diametrul telerului (admisie — $39,5 \pm 0,2$ mm, evacuare — $35,75$ mm); diametrul tijei (admisie — $-0,020$ mm, evacuare — $-8,468 -0,02$ mm), lungimea (admisie — $87,93^{+0,25}$ mm, evacuare — $86,17^{+0,55}$ mm).

Arcurile de supapă sînt identice pentru admisie și evacuare, fiind produse din oțel special pentru arcuri. Date tehnice: diametrul sîrmei = $4,2 \pm 0,02$ mm; diametrul interior = $24 \pm 0,2$ mm; numărul de spire utile = 3,5; lungimea (sub sarcina de 363 ± 25 N) = 31,4 mm.

Mecanismul de distribuție al motorului M-036. Transmiterea mișcării de la arborele cotit este realizată cu ajutorul a două curele de distribuție, 13 și 21 (fig. 9), de lungimi diferite, mecanismul avînd drept soluție constructivă „arbori cu came în cap”. Ordinea de aprindere este 1—4—3—2. Pentru preluarea jocurilor și menținerea elasticității sistemului, cele două curele sînt tensionate de doi galeți întinzători, 9 și 16. Alte piese prezentate în figura 9: 1 — siguranță; 2, 6, 18 — piulițe; 3, 7, 19 — rondeli; 4 — plăcuță închidere; 5 — resort; 8 — roată arbore cu came dreapta; 10, 12 — pinoane arbore cotit; 11—17 — prezoane; 14 — tablă protecție; 15 — pană; 20 — roată arbore cu came stînga

Denumire	Bucăți/motor	Diametru/Lungime/Desfășurată	Lățime (mm)	Grosime (mm)	Procedeu tehnologic	Material
Cuzinet picior bielă	4	77,517—77,597	25 ^{-0,1} -0,6	1,53; 1,48	placat	Support oțel + alaj de anti-fricțiune (Sn—Cu—Pb)
Semicuzinet față-spate	4	62,42 ^{+1,2} +0,2	20,25..20,50	2,5 ⁰ -0,006	"	" (Sn—Cu—Al)
Semicuzinet central	2	62,42 ^{+1,2} -0,2	25,9 ^{+0,05} 0	2,5 ⁰ -0,006	"	" (Sn—Cu—Al)
Semicuzinet cap bielă	8	47,63 ^{+0,8} +0,2	17,7 ^{0,15} -0,10	1,787 ± 0,003	"	" (Sn—Cu—Pb—Ni)

Arborii cu came 19 și 33 (fig. 10) sînt antrenati de roțile de distribuție 8 și 20 (fig. 9) montate pe ei. În continuare, de la arborii cu came mișcarea se transmite direct la culbutoarele 10 și de aici, prin sistem clasic, la supapele de admisie, 1 și de evacuare, 29. Alte piese în figură: 2, 32 — știfturi centrare; 3, 18, 31 — prezoane; 4 — antretoază; 5, 13, 15, 24 — garnituri; 6, 16 — șuruburi; 7 — ax culbutoare; 8, 21 — piulițe; 9 — șurub reglaj culbutoare; 11 — semiconuri; 12 — resort supapă admi-

sie; 14, 22 — rondeli; 17 — garnitură coadă supapă; 20, 25 — bușoane etanșare; 23, 30 — simeringuri; 26, 28 — piese centrare; 27 — arc supapă evacuare.

Tinînd seama de diagrama de distribuție a motorului M-036 (fig. 11), se observă că supapa de admisie rămîne deschisă o perioadă de timp corespunzătoare unui unghi total de rotație a arborelui cotit de 216° , iar pentru supapa de evacuare 216° , calajul distribuției făcîndu-se cu un joc teoretic de 1 mm la supape (la rece). În figură s-au notat cu: A.D.A. — avans deschidere admisie = $4^\circ 10' \pm 1^\circ 30'$; A.D.E. — avans deschidere evacuare = $36^\circ 10' \pm 1^\circ 30'$; I.I.A. — întârziere închidere admisie = $31^\circ 50' \pm 1^\circ 30'$; I.I.E. — întârziere închidere evacuare = $0^\circ 10' \pm 1^\circ 30'$.

Arborii cu came sînt confecționați din fontă specială și montați pe cîte două lagăre. Pentru identificare, pe arborele cu came dreapta se găsește excentricul pentru acționarea pompei de benzină, iar pe arborele cu came stînga se află cuplajul pentru acționarea ruptor-distribuitoarelor.

Supapele de admisie și evacuare sînt fabricate din oțel special aliat, avînd datele tehnice: a — diametrul telerului (admisie — 39 mm, evacuare — 34 mm); diametrul tijei (admisie — $-0,005$ mm, evacuare — $8,5^{+0,021}$ mm), lungimea (admisie — 97,4 mm, evacuare — 96,3 mm).

Arcurile supapelor sînt executate din oțel, fiind identice pentru admisie și evacuare. Date tehnice: diametrul sîrmei = $4,1 \pm 0,02$ mm; diametrul interior = $24,6 \pm 0,2$ mm; numărul de spire utile = 3,6; lungimea (sub sarcină 254 N ± 25,65 N) = 32 mm.

Curelele de distribuție au lungimea diferită (stînga — 105 dinți, dreapta — 93 dinți), pasul p = 9,525 mm și unghiul flancului danturii = $40^\circ \pm 3'$.

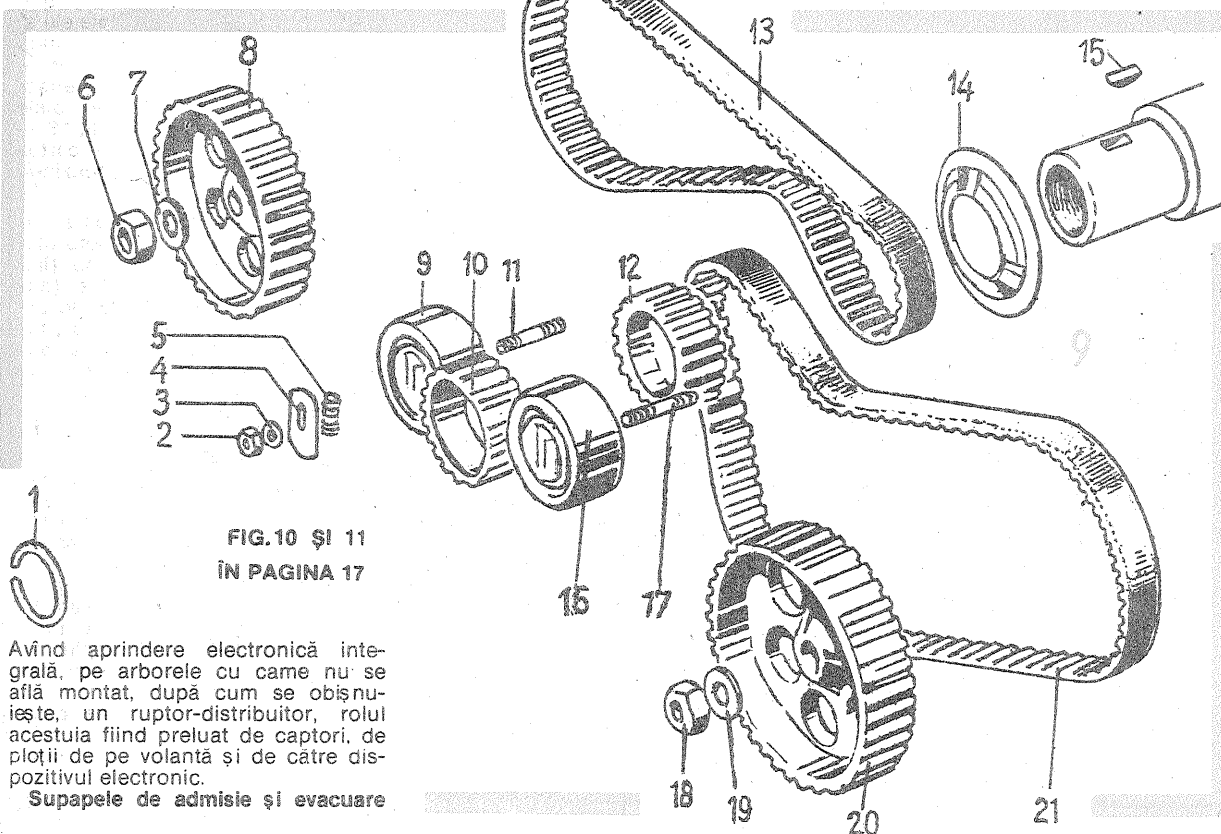


FIG. 10 și 11
ÎN PAGINA 17

Avînd aprindere electronică integrală, pe arborele cu came nu se află montat, după cum se obișnuiește, un ruptor-distribuator, rolul acestuia fiind preluat de captori, de ploții de pe volanță și de către dispozitivul electronic.

Supapele de admisie și evacuare



ADAPTARE

Ing. V. CĂLINESCU

Există în comerț, la ora actuală, patru aparate de mărit prevăzute cu cap color, trei din familia KROKUS și unul OPEMUS. Totodată, se găsesc și capete color de tip ME-OCHROM destinate aparatelor de mărit de tip OPEMUS.

Pentru fotografiile amatori, care doresc un aparat de mărit cu posibilități de lucru în metoda colorului și care nu au alt aparat de mărit, modelul cel mai indicat este cel de tip OPEMUS. Recomandarea are la bază prețul mediu al acestui aparat de mărit și faptul că este singurul tip care este prevăzut cu o lanternă separată pentru lucrările în alb-negru (economisindu-se astfel becul cu halogeni cu care este prevăzut capul color).

Foarte mulți fotoamatori posedă însă unul din modelele anterioare de aparate de mărit KROKUS, prevăzute cu sertar pentru filtrele de corecție color. Aceste aparate s-au dovedit mai mult decât mulțumitoare și, în același timp, sînt singurele care s-au livrat cu trei obiective (Mikar-S 4,5/55; Emitar-S 4,5/80; Amar-S 4,5/105) la un preț de vânzare convenabil. Trecerea la un aparat KROKUS cu cap color se dovedește a avea următoarele dezavantaje:

— achiziționarea unui aparat fără

lanternă separată pentru lucrări alb-negru;

— lipsa obiectivelor de schimb, aparatul fiind furnizat cu un singur obiectiv;

— prețul de cumpărare de 1,5—3,5 ori mai mare decît al vechiului KROKUS.

În cele ce urmează se propune adaptarea capului color de tip ME-OCHROM la aparatele KROKUS din generația anterioară, adaptare ce oferă următoarele avantaje:

— se utilizează aparatul de mărit existent, care se folosește ca atare pentru lucrări alb-negru;

— costul ansamblului aparat + cap color reprezintă cca 60% din costul unui aparat, model nou, cu aceleași posibilități de mărire (format maxim 6 x 9 cm);

— se efectuează o cheltuială minimă prin achiziționarea exclusivă a capului color;

— nu este necesară cumpărarea altor obiective. Adaptarea propriuzisă este facilă și presupune execuția a una sau două piese simple.

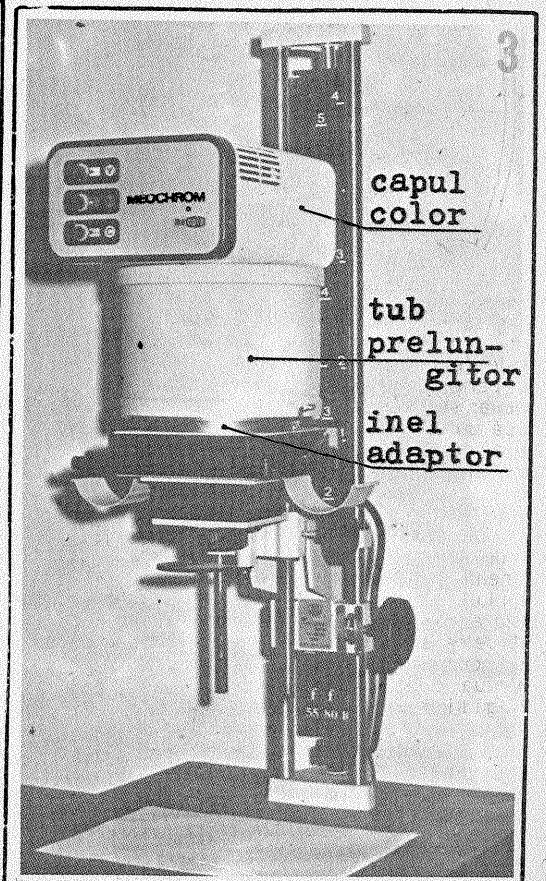
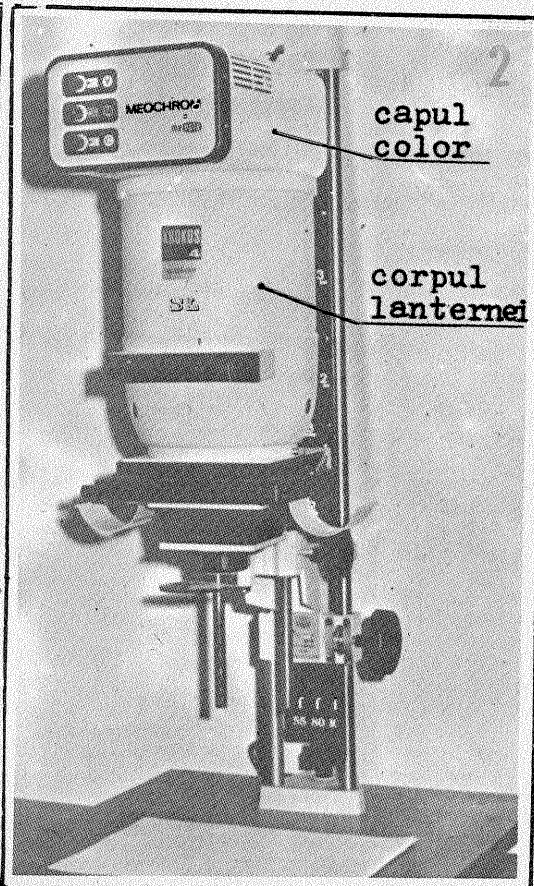
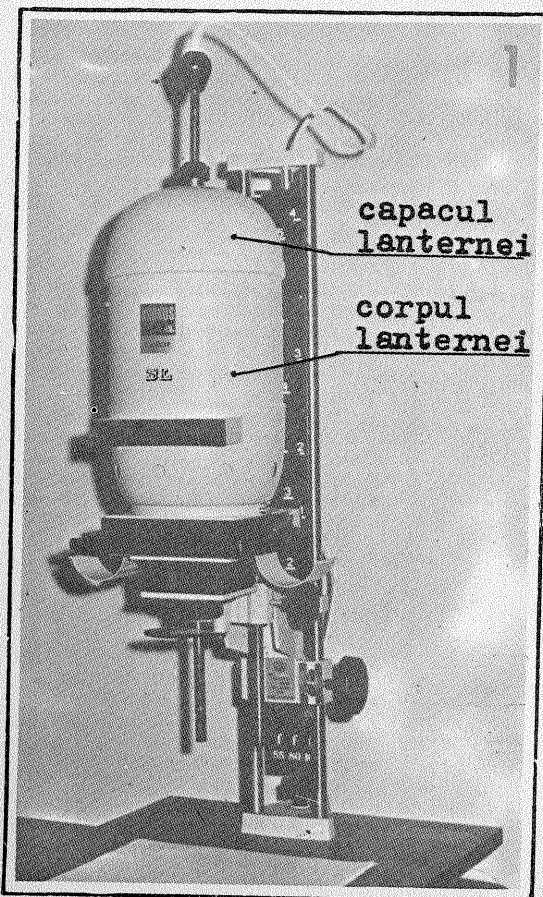
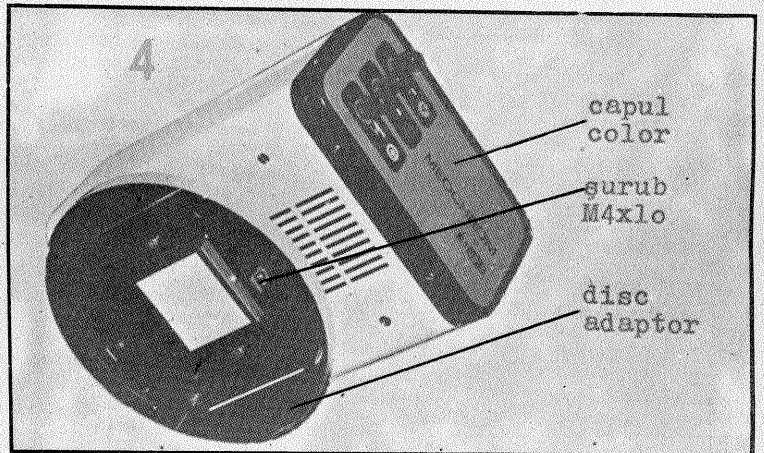
Să urmărim figurile 1—3 pentru a analiza în ce constă adaptarea. Figura 1 prezintă un aparat KROKUS 4 (similar pe ansamblu cu KROKUS 3) și pune în evidență faptul că lanternă este constituită din două părți

distincte și separabile. Într-o prină variantă, operația de adaptare presupune plasarea capului color în locul capacului lanternei, după cum se poate constata din figura 2. Deoarece distanța pînă la condensorul aparatului este relativ mare, această soluție are dezavantajul unei anumite pierderi a intensității luminoase. De aceea se poate recurge la a doua variantă de adaptare, variantă care presupune execuția unui inel adaptor și utilizarea în locul corpului lanternei a tubului prelungitor livrat cu aparatul de mărit. Reamintim că acest tub avea destinația de a mări înălțimea lanternei în cazul folosirii unor becuri de putere ridicată. Figura 3 redă

adaptarea propusă. Micșorarea distanței cap color-condensor într-o și mai mare măsură nu mai este posibilă din considerente optice.

Pentru ca montarea capului color pe corpul lanternei sau pe tubul prelungitor să fie posibilă, este necesară realizarea unei piese intermediare, respectiv a unui disc adaptor. Figura 4 înfățișează ansamblul cap color + disc adaptor montat. Asamblarea se face cu două șuruburi M4 de cca 10 mm, desigur cu șabile aferente.

Discul adaptor se execută din tablă de oțel sau alamă de 0,8 mm grosime, conform schiței din figura 5. Marginea discului se face din bandă lată de 14—15 mm, care se li-



DEVELOPAREA ÎN DIACHROM

MARIUS LIVIU

Developarea peliculelor reversibile color se poate face conform proceselor indicate de producător sau după altele echivalente, de regulă cu obținerea unei calități diferite. Fabrica REANAL din R.P.U. produce setul de chimicale **Diachrom** după un rețetar foarte bine

adaptat filmelor ORWO folosite cu precădere de foto și de cineamatorii de la noi. În cele ce urmează se prezintă citorilor procesul de dezvoltare **Diachrom** pentru toate tipurile de pelicule ORWO, precum și pentru alte pelicule compatibile cu acest proces.

Proces Diachrom

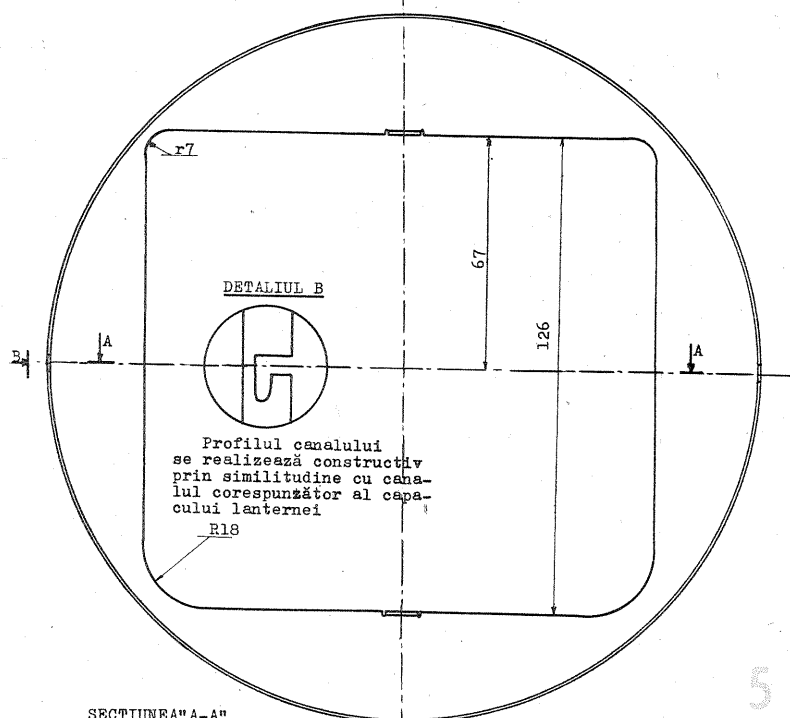
Operația	Temperatura (C)	Temperatură (minute)			
		ORWOCHROM* UT18; UT20; FORTTECHROM 18 DIN	ORWOCHROM UT15; UK17	ORWOCHROM** UT18; UT20	TO 22 TO 32
1. Revelare alb-negru	25 ± 0,5	12	6-7	10	9-12
2. Clătire	12-18	1	1	1	2
3. Stop-fixare	20 ± 1	3	3	3	2
4. Spălare	12-18	5	5	5	5
5. Solarizare, lampă de 500 W la 75 cm		* 2x2,5 = 5 (2,5 minute pe fiecare față a peliculei)			
6. Revelare color	25 ± 0,5	10	10	14	9
7. Spălare	12-18	20	20	20	20
8. Albire	20 ± 1	5	5	5	9
9. Fixare-tanare	20 ± 1	7	7	7	7
10. Spălare	12-18	25-30 la max. 40°C			
11. Uscare					

* pentru filmele având etichetă cu fond alb (caractere verzi)

** pentru filmele având etichetă cu fond verde (caractere albe)

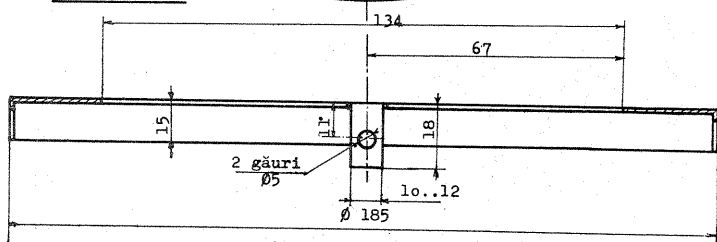
Filmele ORWOCHROM UT18 și UT20 sînt livrabile ca film lat, plan-film și film perforat de 35 mm. Tipul UK17 se livrează ca film lat, film perforat de 35 mm și film cine de 2x8 (normal și super), iar tipul UT15 exclusiv ca film cine de 2x8 (normal și super).

O creștere a contrastului și densității culorilor se obține prin mărirea duratei revelării color cu cca 1 minut. Aplicarea acestui procedeu se recomandă însă în baza unei probe inițiale pentru a se verifica dacă clișeele nu capătă aspectul datorat supraexpunerii.

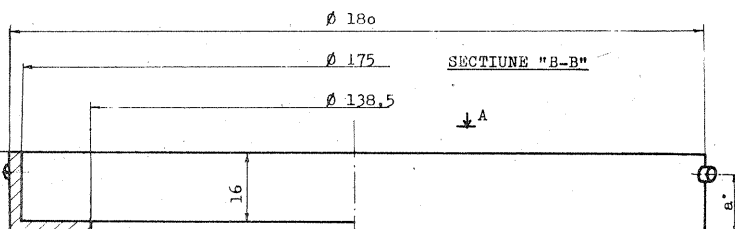


Profilul canalului se realizează constructiv prin similitudine cu canalul corespunzător al capului lanternei

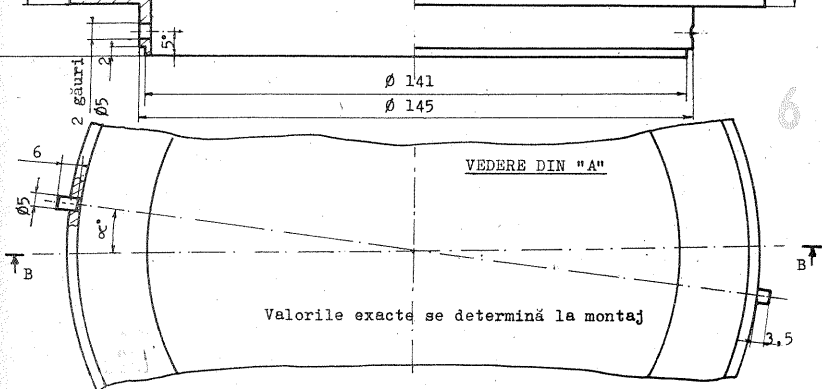
SECTIUNEA "A-A"



* Valoarea exactă se determină la montaj



SECTIUNEA "B-B"



VEDERE DIN "A"

Valorile exacte se determină la montaj

pește (prin cositorire sau alămiră) de partea plană. Orificiul dreptunghiular se execută după desen sau după profilul părții de fixare a capului color. Prinderea discului de cap se realizează prin intermediul celor două urechi prevăzute cu câte o gaură de $\varnothing 5$. După execuție, discul se vopsește asemănător cu aparatul de mărit.

Inelul adaptor servește prinderii tubului prelungitor de placa de bază a corpului aparatului de mărit. Prinderea se face cu aceleași șuruburi cu care era fixată lanterna, eventual o țesire a inelului în dreptul găurilor de trecere fiind nece-

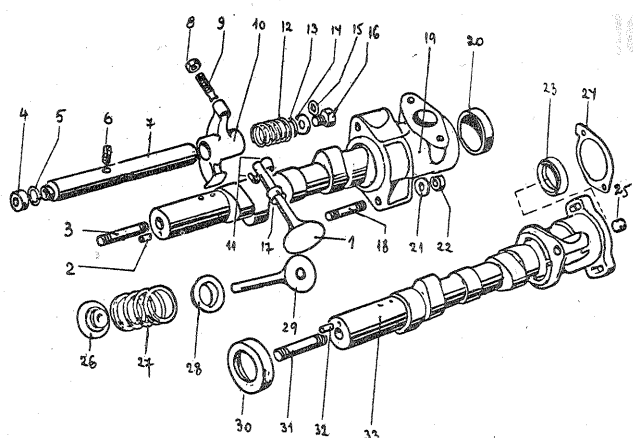
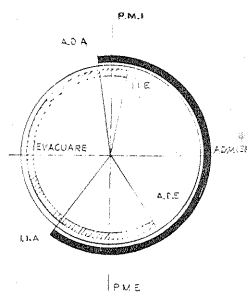
sară. Execuția se face, conform schiței din figura 6, din dural sau, în lipsa acestuia, din oțel ori alamă.

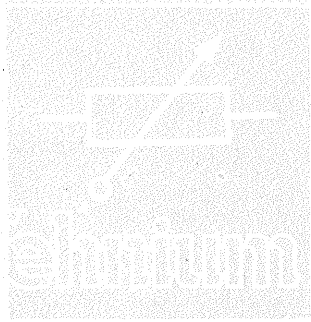
Prinderea tubului prelungitor se face pe două știfturi de $\varnothing 5$ montate presat în inel (se dau găuri de $\varnothing 4,9$).

Pentru precizie se recomandă ca toate elementele de prindere (știfturi, canale, găuri) să fie poziționate prin montaj.

În final, o remarcă: scala de pe coloana aparatului de mărit este o perfecționare adusă de posesorul acestuia, fiind destinată determinării rapoartelor de mărire. Construcția acestei scale a fost descrisă în revista „Tehnum”.

(URMARE DIN PAG. 15)





CITITORII RECOMANDĂ

TESTERE PENTRU BATERII

Fiz. GH. BĂLUȚĂ

Testarea periodică a surselor electrochimice este utilă pentru a preveni întreruperea neașteptată a consumatorilor alimentați de ele. De exemplu, printr-o asemenea testare făcută înaintea unei deplasări, ne putem asigura că radioul, casetofonul sau blitzul care ne însoțesc nu vor înceta să funcționeze la câteva minute după pornirea lor, surprinzându-ne fără baterii de schimb.

O primă metodă de testare este măsurarea tensiunii electromotoare, E (fig. 1a) cu un voltmetru. Datorită rezistenței interne mari a aparatului, se poate considera circuitul deschis (condiție de măsurare a lui E). Trebuie observat însă faptul că E se menține la valori destul de apropiate față de cea nominală, chiar dacă sursa are o uzură importantă.

Mult mai utilă este măsurarea curentului pe care îl poate debita bateria (fig. 1b). Conform legii lui Ohm, curentul I are valoarea:

$$I = \frac{E}{R + r}$$

unde R este rezistența externă a circuitului, iar r rezistența internă a sursei. Aceasta din urmă variază mult în timpul utilizării bateriei, creșterea sa fiind un simptom caracteristic descărcării (uzurii). De exemplu, la o baterie „pătrată” de lanternă (tip 3 R 12) în stare nouă, r are aproximativ 1 Ω; ea crește la mai mult de 10 Ω în cazul unei descărcări avansate. În acest timp E scade doar cu circa 10%. Să reținem că măsurarea curentului pe care sursa îl debitează pe un rezistor R oferă informații despre rezistența internă r și t.e.m. E a sursei.

Practic se folosește circuitul din fi-

gura 1c. Pentru elementele Leclanché, comercializate curent la noi în țară, este necesar ca ampermetrul să aibă scala de 10 A. Când este legat direct la bornele bateriei, șuntul instrumentului constituie rezistorul R, a cărui valoare este practic neglijabilă față de r. Se măsoară deci „curentul de scurtcircuit” al elementului galvanic. Valoarea sa este cu atât mai mică cu cât bateria este mai descărcată. În vederea unor comparații, trebuie folosit același tip de aparat și aceeași scală, pentru a menține pe R constant. Măsurarea va dura numai 1—2 secunde și nu va fi repetată des, deoarece descarcă inutil bateria.

O improvizație des folosită pentru testare este conectarea la bornele sursei a unui bec (fig. 1 d) cu tensiunea cât mai apropiată de tensiunea nominală a bateriei și puterea (curentul) relativ mare. Cazul este similar celui din figura 1b, cu observația că R nu este constant (variază cu temperatura filamentului), iar aprecierea curentului I după lumina emisă de bec este foarte aproximativă. Becul luminează pentru o plajă destul de largă a tensiunii — pînă la circa 20% din cea nomi-



nală —, iar lumina ambientă îngreunează aprecierea.

În figurile 2, 3 și 4 sînt date trei circuite electronice pentru testarea elementelor galvanice. Principiul de funcționare este comun: un rezistor de valoare mică (de 5 ori rezistența internă a elementului nou — vezi tabelul 1) este conectat la bornele bateriei, iar un montaj electronic indică scăderea tensiunii la borne sub valoarea E/2. Astfel un

LED se aprinde cînd bateria este „bună”, adică rezistența ei internă nu a crescut la mai mult de 5 ori valoarea inițială. Dacă LED-ul nu se aprinde, trebuie să ne pregătim pentru înlocuirea bateriei. Menționăm că rezistența r pentru elementele galvanice noi, indicată în tabelul 1, este orientativă și determinată experimental, deoarece producătorul nu indică acest parametru. Și în cazul acestor montaje testarea nu trebuie repetată des și va avea o durată foarte scurtă.

Schema din figura 2 este destinată tensiunilor reduse (3 V) și folosește proprietatea LED-ului roșu de a se aprinde numai la tensiuni ce depășesc 1,6 V. Așadar, bateria este slabă atunci cînd — la apăsarea întrerupătorului — LED-ul nu luminează deloc.

În figura 3 LED-ul este comandat printr-un tranzistor ce intră în conducție cînd tensiunea emitor-bază depășește 0,6 V. Un divizor rezistiv asigură deschiderea tranzistorului doar la tensiuni de alimentare a montajului ce depășesc 1/2 din t.e.m. a bateriei testate. Montajul se poate folosi pentru 4,5 și 6 V, cu valorile indicate în schemă pentru componente.

La tensiuni mai mari, folosirea divizorului rezistiv nu mai este recomandabilă, deoarece crește prea mult plaja de tensiune în care tranzistorul este în conducție parțială. De aceea se preferă schema din figura 4, unde se folosește o diodă Zener (DZ) ce se străpunge la o tensiune de aproximativ E/2. Valorile componentelor pentru această schemă sînt date în tabelul 2. O ușoară ajustare a tensiunii — prag de deschidere a tranzistorului se poate face prin selectarea unor exemplare de diode Zener și prin modificarea valorii lui R₁, în limita de + 25%.

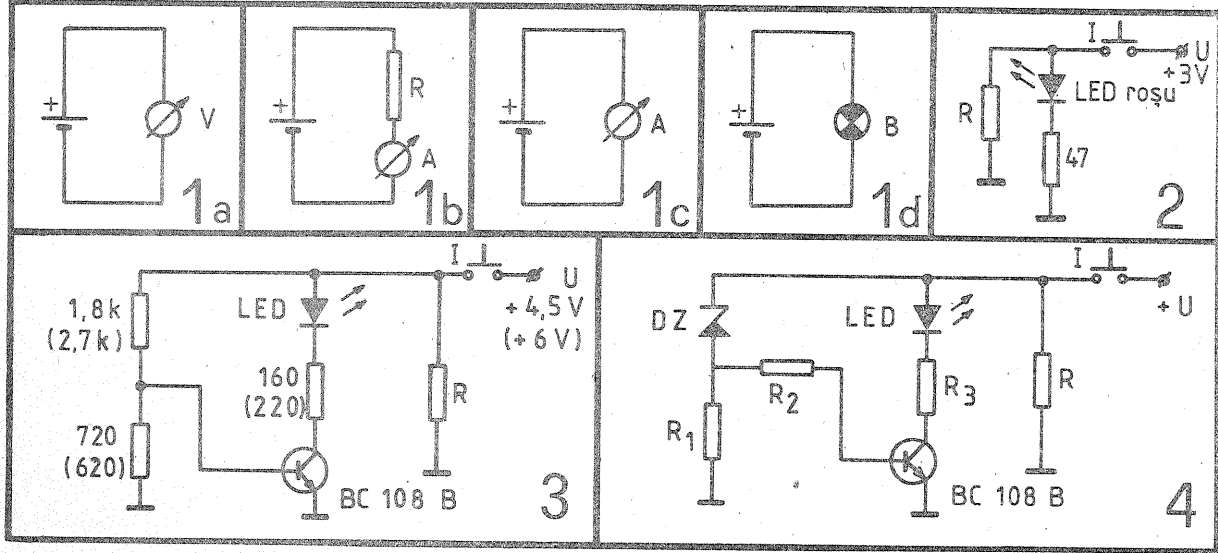
Să trecem acum la un alt tip de testere, destinate acumulatorilor auto de 12 V. Se măsoară în acest caz tensiunea acumulatorului cu un consumator important conectat (faruri, de exemplu) și în regim de încărcare de la generatorul mașinii.

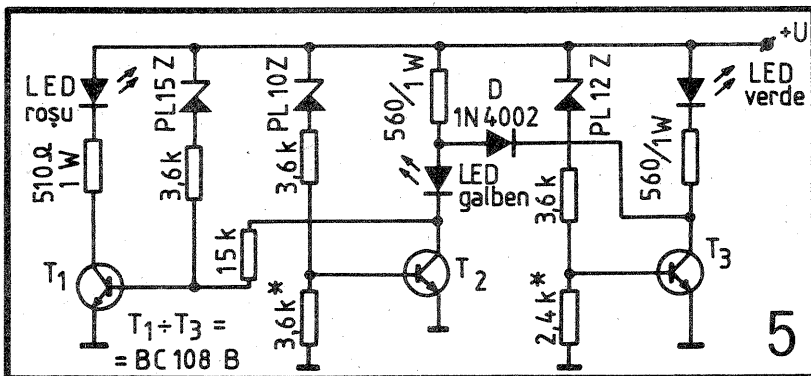
O schemă relativ răspîndită este cea din figura 5. Este un indicator de tensiune în trepte, folosind 3 LED-uri (roșu, galben și verde) ca elemente de afișare. Figura 6 indică tensiunile la care se aprind LED-urile și o comparație cu scala voltmetrului de bord de la „Dacia” 1300. Avantajele indicatorului cu LED-uri constau în lipsa sa de inerție și fiabilitatea ridicată. Tabelul 3 cuprinde câteva situații posibile și LED-urile care se aprind în aceste cazuri. Observăm că tensiunea la borne este testată prin conectarea farurilor, nefiind posibilă introducerea în montaj a unui rezistor de sarcină important, cum se proceda în cazul elementelor galvanice.

Să urmărim funcționarea montajului. Cînd tensiunea de alimentare U este mai mică de 10,7 V, baza lui T₁ primește curent prin LED-ul galben și rezistorul inserat cu acesta; ca urmare tranzistorul este deschis, iar LED-ul roșu se aprinde. LED-ul galben este stins deoarece curentul prin el este redus.

Tabelul 1: Valorile lui R din figurile 2, 3 și 4 pentru diverse elemente Leclanché și grupări serie ale acestora

Tipul elementului sau bateriei	T.e.m. (V)	r pentru element nou (Ω)	Valoarea lui R pentru diverse grupări serie (Ω)					
			3 V	4,5 V	6 V	7,5 V	9 V	12 V
R 6	1,5	0,5	5	7,5	10	12,5	15	20
3 R 12	4,5	1	—	5	—	—	10	—
R 14	1,5	0,3	3	4,5	6	7,5	9	12
R 20	1,5	0,2	2	3	4	5	6	8
6 F 22	9	20	—	—	—	—	100	—





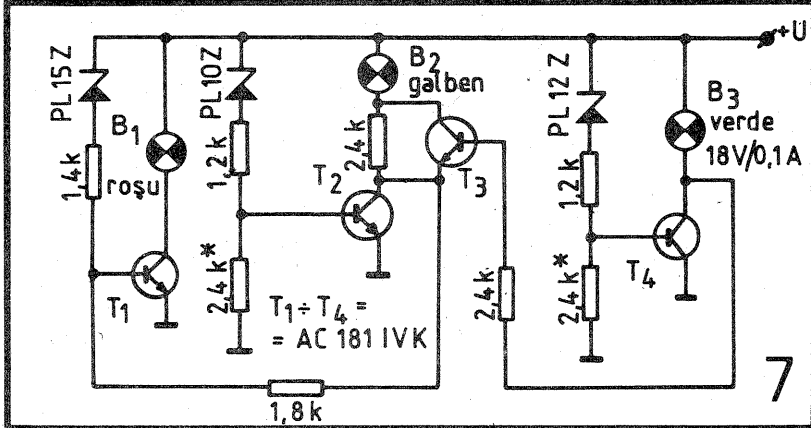
5

Domeniile de aprindere a LED-urilor:



6

Indicatorul de bord de la Dacia 1300.



7

Tabela 2: Valorile unor componente din figura 4 în funcție de tensiunea bateriei testate

Tensiunea electromotoare (V)	R ₁ (kΩ)	R ₂ (kΩ)	R ₃ (Ω)	DZ (tip)
7,5	1,4	15	270	PL3V3Z
9	1,8	18	360	PL3V9Z
12	2,7	27	270	PL5V6Z

Tabela 3: Situațiile semnalizate de montajele din figurile 5 și 7

Condiții	Situația indicată	Roșu	Galben	Verde
Motorul OPRIT și farurile aprinse	ACUMULATOR BUN	—	x	—
	ACUMULATOR SLAB	x	—	—
Motorul TURAT	INCĂRCARE SLABĂ	—	x	—
	INCĂRCARE NORMALĂ	—	—	x
	INCĂRCARE EXCESIVĂ	x	—	x

O mică creștere a lui U produce deschiderea lui T₂ prin Zener-ul de 10 V. Un curent important trece acum prin LED-ul galben care luminează; simultan cu aceasta LED-ul roșu se stinge datorită blocării lui T₁. Când U crește peste 12,7 V, prin Zener-ul de 12 V se deschide T₃. Ca urmare LED-ul verde se aprinde. Prin dioda D tranzistorul T₃ scurtcircuitează LED-ul galben, care se stinge.

În sfârșit, dacă U depășește 15,7 V, baza lui T₁ primește curent prin Zener-ul de 15 V; LED-ul roșu se aprinde astfel simultan cu cel verde.

Montajul se realizează pe o plăcuță de circuit imprimat de 3 x 5 cm, iar LED-urile se pot monta într-un buton fals de bord, ca în fotografie. Alimentarea se face prin cheia de contact.

Pentru amatorii care nu dispun de LED-uri sau doresc o luminozitate mai mare pentru observare și în timpul zilei, este prezentată în fi-

gura 7 o variantă cu becuri a indicatorului descris anterior. Funcționarea este asemănătoare montajului din figura 5. Soluția scurtcircuitării LED-ului galben nu mai este aplicabilă acum și din acest motiv se folosește un tranzistor în plus (T₄), prin care se comandă becul galben în funcție de starea lui T₃.

Becurile vor fi plasate în spatele unor filtre colorate corespunzător. Este recomandabilă montarea unui radiator termic pentru cele patru tranzistoare.

În încheiere, o observație privitoare la ultimele două scheme: pentru a obține tensiunile indicate în figura 6 de aprindere a LED-urilor (respectiv becurilor), de regulă este necesară o operație de ajustare a rezistoarelor notate cu asterisc, în limitele ± 25%. Se pot selecta și exemplare de diode Zener mai adecvate, având în vedere dispersia destul de mare admisă de catalog pentru tensiunea de străpungere a fiecărui tip.

COMPENSARE FIZIOLOGICĂ

A. MANEA

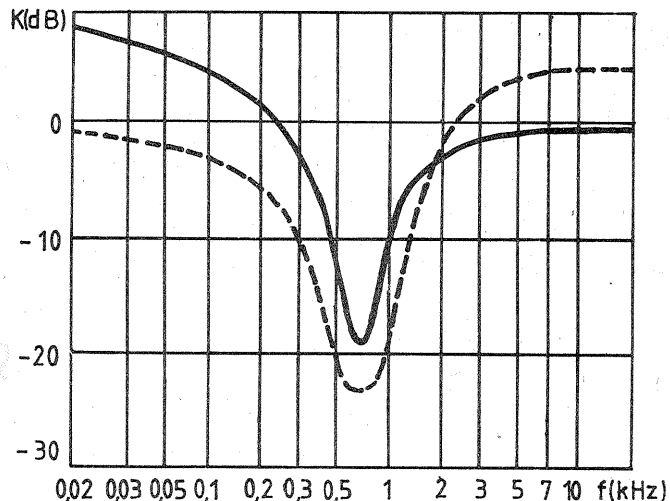
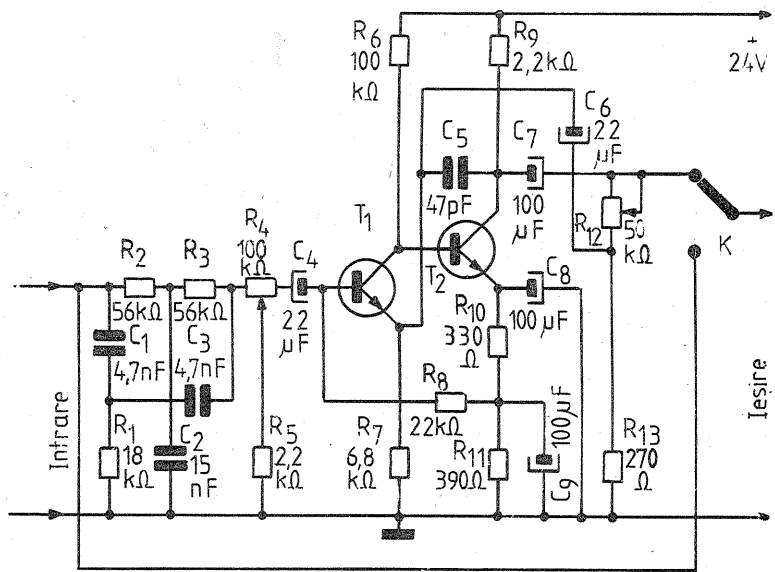
Se știe că particularitățile urechii umane conduc la atenuarea frecvențelor joase și înalte atunci când audia se face la nivel foarte scăzut. Compensarea acestei caracteristici fiziologice se poate face cu ajutorul unui preamplificator care are încorporat un filtru de rejecție (taie-bandă), asigurând atenuarea frecvențelor medii în plaja orientativă 400—1 200 Hz.

Schema prezentată în figura 1 (propusă de revista „Radioelektronik” — R. P. Polonă) răspunde acestui scop, variația atenuării cu frecvența, pentru cele două poziții

extreme ale potențiometrului R₄, având aspectul din figura 2.

Circuitul reprezintă un preamplificator AF cu două etaje cuplate direct (galvanic), precedate de un filtru în dublu T. Nivelul semnalului de ieșire poate fi reglat din potențiometrul R₁₀, iar comutatorul K permite eliminarea preamplificatorului din circuit (atunci când audia se face la nivel mare).

Tranzistoarele sînt de tip npn, cu siliciu, de mică putere, preferabil sortate pentru zgomot redus (BC109C, BC173C, BC 108 etc.).



ÎN ATENȚIA CITITORILOR

În curînd va apărea ALMANAHUL TEHNIIUM '84, cuprinzînd un bogat material informativ pentru constructorii amatori: montaje pentru radioamatori, automatizări, tehnici Hi-Fi, instrumente de măsură, scheme ale unor radioreceptoare și casetofone, divertisment, umor etc.



— o tensiune stabilizată de + 5 V/400 mA și

— o tensiune de + 30 V/30 mA din care prin grupul de tranzistoare se obține $V_{pp} = 25$ V în timpul programării.

Secțiunea b a comutatorului K_{11} elimină pericolul reinscrierii unei alte date în timpul citirii. S-a ales un comutator dublu pentru a nu uita V_{pp} la + 25 V în timpul citirii.

Exemplu de înscrisere a unei date la o anumită adresă:

DATA = 3 F (hexazecimal) = 00111111 (binar); conversia se face pe grupe de câte 4 biți, deci $3_{16} = 0011$, respectiv $F_{16} = 1111$;

ADRESA = 17 $D_{16} = 000101111101$.

Se vor închide comutatoarele: K_1, K_2 (pentru date), respectiv $K_{10}, K_{12}, K_{15}, K_{19}$ (pentru adrese).

PROGRAMATOR PENTRU MEMORIEI EPROM

Student GÜNTER ZEISEL

Pentru a programa memoria EPROM din articolele apărute anterior (orga de lumini cu EPROM și luminile dinamice cu EPROM) nu este neapărat nevoie de acces la un microsistem. Cu doar trei circuite integrate și câteva piese auxiliare ne putem construi fiecare un programator manual. Schema prezentată se poate folosi pentru EPROM-uri de tipul 2716 și, cu o extindere a numărului de adrese, pentru 2732 și 2764. Pentru memoria 2708 avem nevoie de încă două tensiuni de alimentare (-5 V, +12 V).

Memoria EPROM 2716 are unsprezece adrese la care se află date de opt biți, deci o capacitate de 2^{11} Bytes, adică 2 kBytes. În timpul programării, cele opt ieșiri de date sînt folosite ca intrări de programare ($D_0 \dots D_7$), adresarea făcîndu-se ca și în cazul citirii la intrările $A_0 \dots A_{10}$. De asemenea, trebuie asigurată o tensiune de programare V_{pp} de 25 V pe tot timpul programării, iar OE să nu fie validată (deci să avem un „1” logic pe pinul OE). Înscriserea datelor se face astfel:

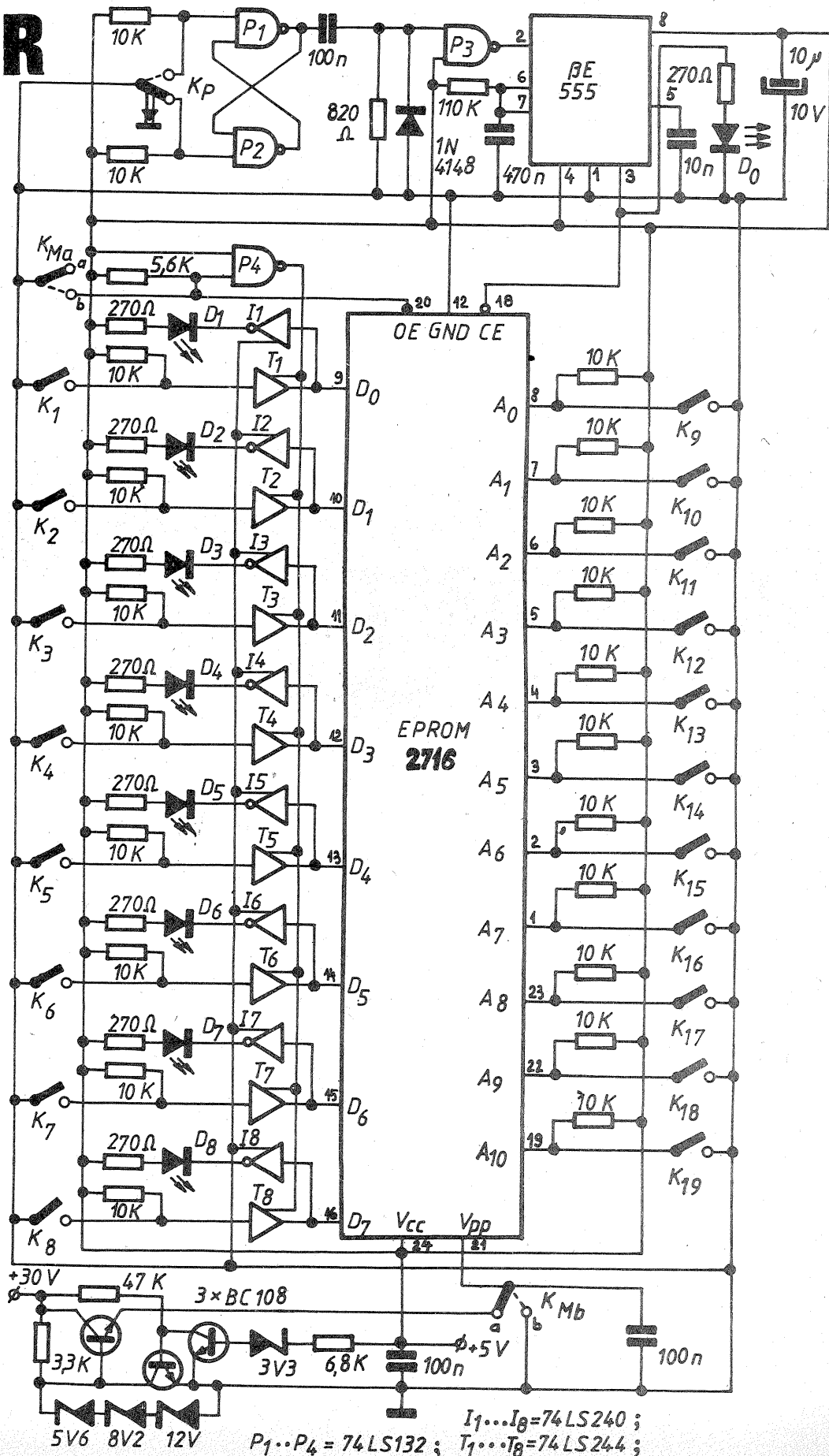
— Comutatorul de mod K_M se pune în poziția a (programare). Ca efect, OE trece în „1” logic, iar V_{pp} la -25 V.

— Cu ajutorul comutatoarelor de date $K_1 \dots K_8$ se alege secvența dorită a fi înscrisă. Comutatorul deschis înseamnă „1” logic, deoarece prin rezistența de 10 k Ω legată la +5 V se obține „1” logic pe intrările circuitelor tampon $T_1 \dots T_8$ (buffere); comutatorul închis pune intrarea la masă, deci „0” logic.

— Cu ajutorul comutatoarelor de adrese $K_9 \dots K_{19}$ se alege în binar adresa la care se dorește înscriserea secvenței existente la intrarea de date (convențiile pentru poziția comutatoarelor sînt aceleași ca la date).

— Se acționează comutatorul de programare K_p , ceea ce duce la obținerea unui impuls cu durata de 50 ms la ieșirea monostabilului (realizat cu $\beta E 555$), deci implicit la înscriserea datei la adresa dorită. În timpul impulsului de programare se aprinde dioda LED, D_0 . Intrarea CE este în „1” logic. Pentru verificarea corectitudinii datei înscrise, se pune comutatorul K_M în poziția b, deci OE trece în „0” logic dacă nu se acționează K_p . Prin intermediul inversoarelor $I_1 \dots I_8$ se aprind LED-urile corespunzătoare biților de „1” logic înscrisi la adresa respectivă.

Pentru alimentarea circuitului sînt necesare:



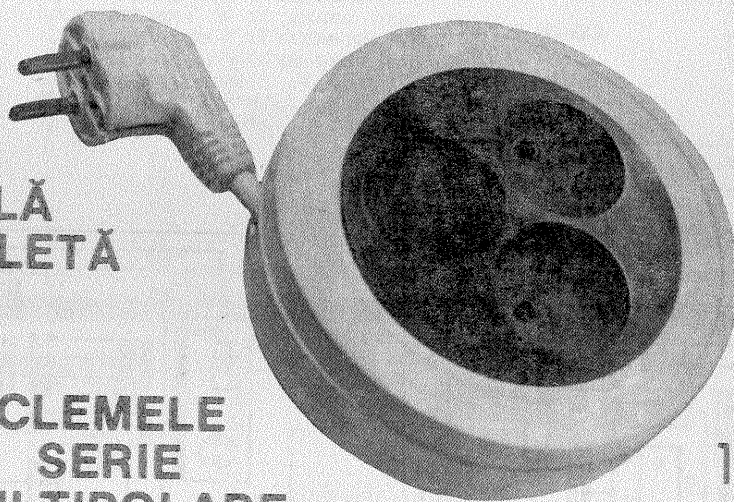
BIBLIORAFIE:
CATALOG INTEL, 1982
"ELEKTOR" nr. 10/febr./august 1982

$I_1 \dots I_8 = 74LS240$;
 $P_1 \dots P_4 = 74LS132$; $T_1 \dots T_8 = 74LS244$;

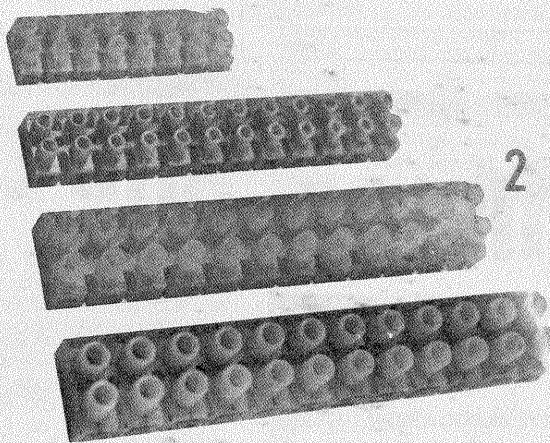
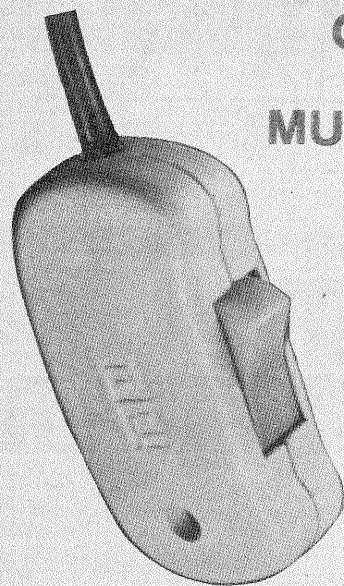
1961 TITU

ÎNTRERUPĂTORUL DE APARATAJ ELECTRIC DE INSTALAȚII

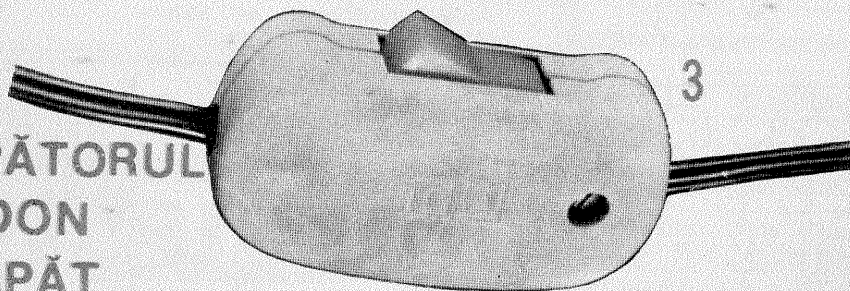
PRIZA TRIPLĂ
DE TIP RULETĂ



CLEMELE
SERIE
MULTIPOLARE



ÎNTRERUPĂTORUL
PE CORDON
ȘI DE CAPĂT



CLEME SERIE MULTIPOLARE

Tip clemă	I _{max} admis (A)	Cod	Nr. poli	Șurub strângere conductor	Diametrul găurii de fixare (mm)	Diametrul găurii pentru conductor (mm)
2,5	10	545	12	M3	3	3,2
4	16	546	12	M3	3,4	4,2
6	32	547	12	M4	4,2	4,5
10	40	548	12	M4	4,3	5,3
16	63	549	12	M5	4,3	6,3
25	80	534	4	M6	4,3	7
35	100	542	4	M8	4,3	8
50	160	543	4	M10	4,3	10

PRIZA TRIPLĂ DE TIP RULETĂ

Avantajul major al acestui nou tip de prelungitor îl constituie posibilitatea rulării manuale, în interiorul corpului său, a întregului cordon de alimentare, lung de 3—5 m (ștecherul rămâne afară, așa cum se vede în fotografia nr. 1).

Aparatul devine astfel foarte comod de transportat și depozitat, iar cordonul său se află în siguranță. În timpul utilizării, cordonul se extrage pe lungimea necesară și putem avea garanție că nu ne vom împiedica de el prin casă, cum adeseori ni se întâmplă cu firele prea lungi, ba prea scurte prin care alimentăm ocazional aparatura electrocasnică. Dacă dorim, nu avem decât să suspendăm priza pe perete, într-un cui plasat convenabil, ea dispunând pe spate de o agățătoare în acest scop.

Cele trei prize, conectate în paralel, pot alimenta consumatorii simultani a căror putere însumată nu depășește 1 200 W.

CLEMELE SERIE MULTIPOLARE

O parte din aceste produse le puteți vedea în fotografia nr. 2, iar principalele tipuri de fabricație, cu caracteristicile și codul lor, sînt tabelate alăturat. Clemele serie multipolare sînt destinate efectuării unor racorduri electrice rapide și sigure, în circuite străbătute de curenți mari, unde calitatea contactelor este esențială pentru buna funcționare, dar și pentru securitatea muncii.

ÎNTRERUPĂTORUL PE CORDON ȘI DE CAPĂT

După cum arată și numele, acest nou model de întrerupător (2 A/250 V c.a., clasa 2 de protecție) poate fi folosit atât pe cordonul de alimentare de la rețea — intercalat într-o poziție convenabilă (fotografia nr. 3) —, cât și la capătul cordonului, suspendat într-un loc accesibil și comod (fotografia nr. 4). Cu ajutorul său pot fi comandați consumatorii de mică putere, ca de exemplu veioze, corpuri de iluminat, aparate de radio etc.

Corpul întrerupătorului, realizat din ABS în diverse culori — la cererea beneficiarilor —, este alcătuit din două părți identice, asamblate prin șuruburi. Prinderea cordonului se face tot în șuruburi, deci rapid și sigur, iar unul din orificiile de cordon care (eventual) rămîne neutilizat poate fi mascat cu ajutorul unui dop din plastic.

SIGURANȚE ULTRARAPIDE DE 1 250 V

Gama siguranțelor ultrarapide a fost recent extinsă prin omologarea modelelor de 1 250 V, la 400 A (cod 450) și la 800 A (cod 476). De fapt, noile siguranțe de 800 A sînt alcătuite din două corpuri identice de 400 A, care pot fi utilizate separat sau împreună, pe un suport comun.

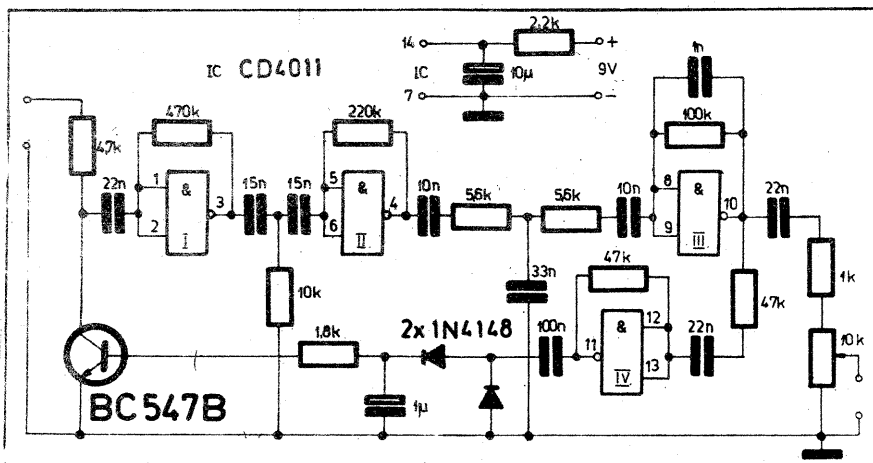
PENTRU INFORMAȚII SUPPLEMENTARE PRIVIND PRODUSELE I.A.E.I. ȘI CONDIȚIILE DE LIVRARE, ADRESAȚI-VĂ LA ÎNTRERUPĂTORUL DE APARATAJ ELECTRIC DE INSTALAȚII TITU, STR. GĂRII NR. 79, JUDEȚUL DIMBOVIȚA, TELEFON 14 79 55, TELEX 17 226.

COMPRESOR

Folosind un circuit CD 4011 sau MC 1401 se poate realiza un compresor de dinamică foarte util în transmisiile SSB. Tranzistorul din

montaj este BC 107 sau BC 109. Alimentarea compresorului se face cu 9 V.

CQ-DL 4/1981



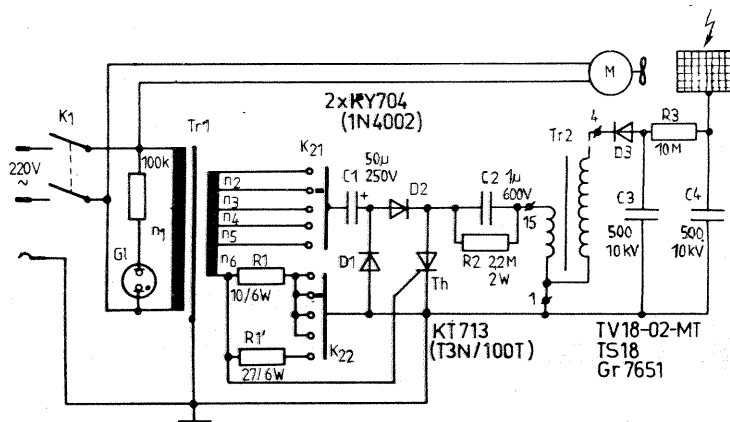
IONIZATOR

Particularitatea montajului constă în faptul că transformatorul de înaltă tensiune este o bobină de inducție auto pentru 12 V. Transformatorul de alimentare Tr. 1 are în secundar o înfășurare de 80 V cu prize la 30-50-60-70-80 V. Această tensiune este redresată, dublată și apoi aplicată intermitent bobinei. Comanda se

face de un tiristor.

În secundar bobina are un element redresor (TV 18, cel mai curent) care la ieșire are un filtru C3R3C4. Tensiunea de aproximativ 18 kV este aplicată unei grile (plasă de sîrmă izolată) pe care se suflă aer de la un ventilator.

RADIOTEHNIKA, 6/1983



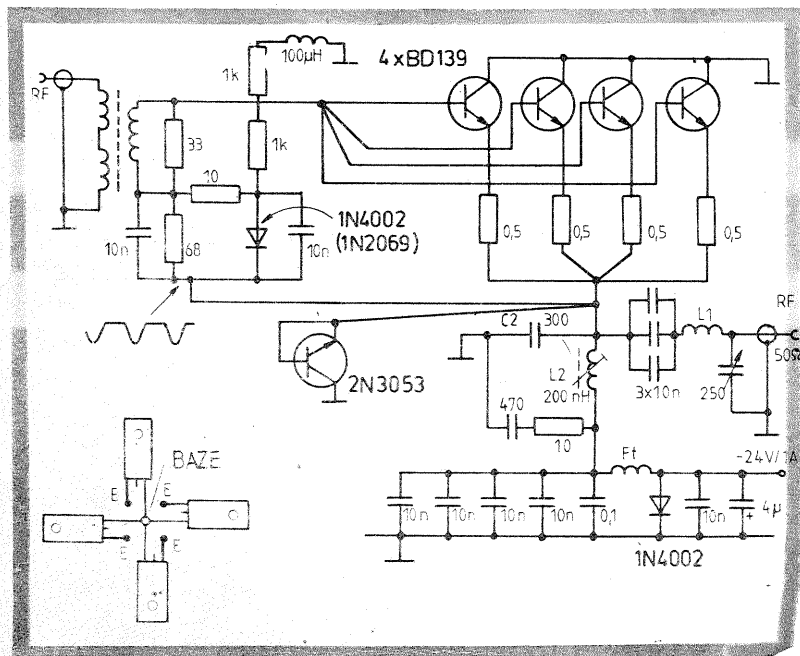
LIJAR-14 MHz

Cu tranzistoare BD 139 se poate construi un amplificator liniar de 10 W în 14 MHz. După cum se observă, colectorul și baza se leagă între ele direct cu dispunere ca în desen. Emitoarele sînt interconectate prin rezistoare chimice de 0,5 Ω. Ieșirea etajului se face pe emi-

tor prin bobina L1 (7 spire CuEm Ø 1 mm, diametrul bobinajului 15 mm).

Alimentarea etajului se face cu 24 V.

RADIO COMMUNICATION, 1/1983



AMPLIFICATOR DE ANTENĂ

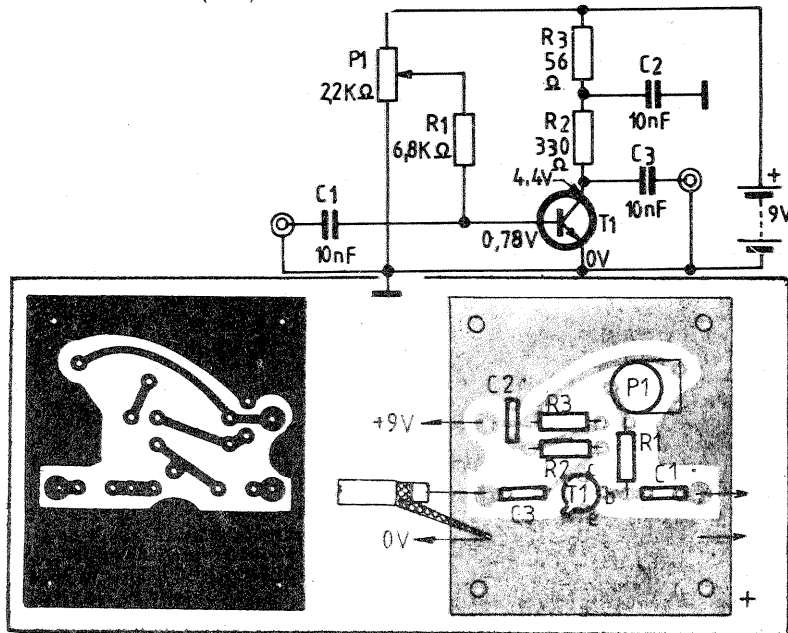
Cu un tranzistor BFY 90 se poate construi un amplificator de antenă cu un câștig de peste 15 dB în banda de 100 kHz — 100 MHz, deci care acoperă gamele de UL, UM, US și UUS.

Acest amplificator se alimentează din baterii (9 V) ca să aibă

zgomot propriu cât mai mic.

Amplificarea se reglează din potențiometrul P1.

PRACTICAL WIRELESS, 3/1980



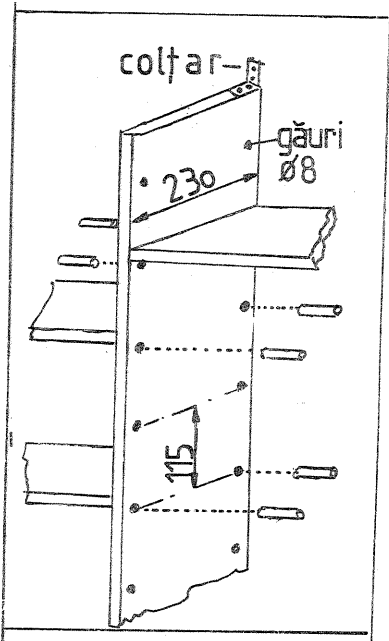
construiți... O BIBLIOTECĂ

M. FLORESCU

Biblioteca din figura 1 se poate construi foarte repede și foarte simplu, structura ei putând fi modificată rapid în funcție de necesități.

Elementele verticale se realizează din scîndură de 20 x 230 mm de lungimea dorită. Pentru fixare se folosesc cuie împușcate în beton sau dibluri montate în perete la partea superioară și inferioară a laturilor. Fixarea se face cu mici colțare metalice și șuruburi (fig. 2). Distanța între aceste laturi se alege nu mai mare de 700—800 mm, numărul lor fiind ales după dorință. Înainte de fixarea în perete, la circa 25 mm de laturi, se fac o serie de găuri de 8 mm diametru, la o distanță de 115 mm între ele. Acestea se dau cu atenție, astfel ca să se respecte distanța cu precizie, altfel rafturile nu vor sta orizontal. În aceste găuri se fixează prin introducerea forțată niște piese metalice de 8 mm diametru și 70—80 mm lungime, făcute din fier-beton de 8 mm diametru.

Rafturile pot fi din placaj sau sticlă de 8 mm grosime, în cazul în care se pun lucruri mai ușoare, sau din scîndură, pentru cărți și obiecte

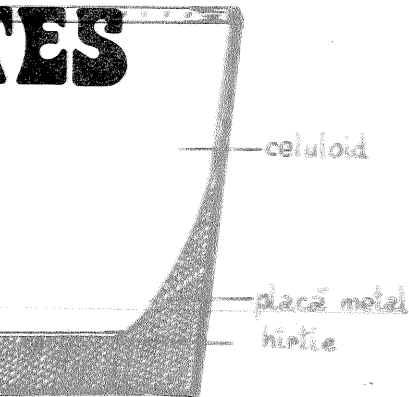


grele. Amplasarea rafturilor se face după dorință.

Finisarea se face cu vopsea, de preferință alb alchidic.

BLOCNOTES UTIL

Construcția este foarte simplă și, mai ales, nu costă mult. Se procură mai întâi o bucată de tablă netedă, se vopsește în negru mat, iar după uscarea completă a vopselei se cerește cu un strat subțire de ceară de parchet. Peste această suprafață gata pregătită se pune o coală de hirtie subțire și rezistentă, peste care se aplică o coală de celuloid subțire. Se fixează toate aceste elemente, la un capăt, cu câteva nituri mici, iar la celălalt se coase sau se lipește foaia de hirtie de coala de celuloid. Deci la un capăt totul este fix, iar la celălalt hirtia și celuloidul se pot ridica de pe placa metalică (vezi figura).



Scrierea se efectuează cu un bețișor ascuțit cu vârful tare. După ce notița respectivă nu mai prezintă interes, ea se poate șterge prin simpla ridicare a foi.

Dimensiunile blocnotesului rămân la aprecierea fiecărui constructor.

TOMINA GHERGHINA

PÎNZĂ DE TRAFORAJ

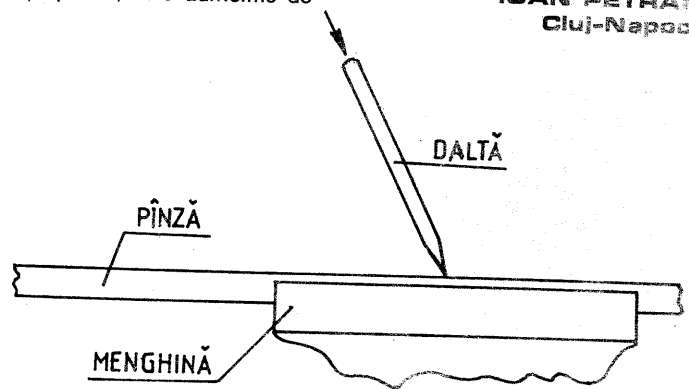
Amatorul își poate confecționa pinze cu fiabilitate îndelungată, destinate mai ales tăieturilor drepte sau cu o curbă lungă.

Se procură un arc de ceas deșteptător (lat de 3—6 mm), care se îndreaptă prin recurbare, apoi se taie la lungimea de 135 mm, prinzându-se între falcile unei menghine (vezi figura). Se taie cu o daltă dinții pinzei, la o adâncime de

cca 0,3—0,5 mm. Tăietura astfel practică realizează evazarea laterală a dinților ferăstrăului, ceea ce înlesnește evacuarea șpanului rezultat în timpul lucrului.

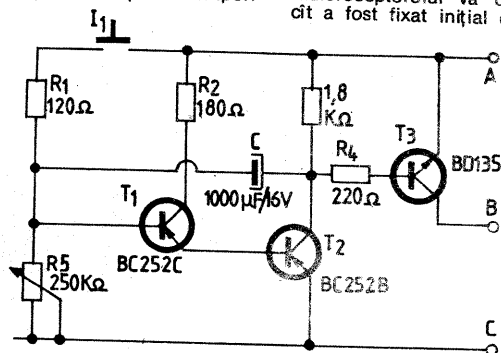
Pinza astfel obținută poate fi utilizată la tăierea placajului, foliilor de material plastic, tablei de aluminiu etc.

IOAN PETRAN,
Cluj-Napoca



fixă (maximum 60 de minute) pînă la oprire, sau de valoare variabilă (potențiomtru liniar de 250 k Ω), obținându-se durate reglabile pînă la 60 de minute. Cînd se dorește întreruperea tempori-

zată a radioreceptorului, se fixează din R5 durata de oprire dorită, se apasă pe întrerupătorul I1 și se oprește aparatul din întrerupătorul propriu. Funcționarea radioreceptorului va continua atît timp cît a fost fixat inițial din potențiomtru.



fiz. MARTON ENDRE, Iași

ÎNTRERUPĂTOR TEMPORIZAT

În unele aplicații apare necesitatea întreruperii alimentării montajelor după trecerea unui timp de la darea comenzii de oprire. Una dintre acestea ar fi întreruperea funcționării aparatului de radio seara, la culcare. Rolul întrerupătorului este preluat de un montaj electronic ce realizează întreruperea alimentării după un anumit timp, dependent de descărcarea unui condensator pe o sarcină.

În figura alăturată se prezintă un montaj realizat și utilizat la radioreceptorul „GLORIA”. Rolul de întrerupător se transferă tranzistorului T3, iar durata după care are loc oprirea radioreceptorului este fixată de grupul C—R5. Asupra radioreceptorului se efectuează următoarele modificări:

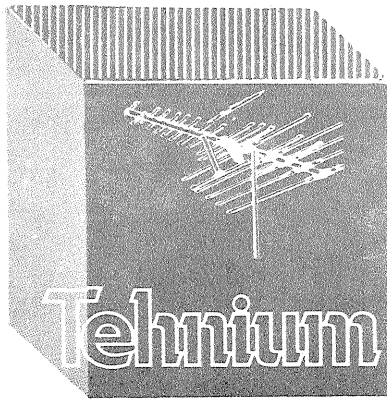
— se trece funcționalitatea potențio-

metrului de volum pe potențiomtru pentru reglajul de ton frecvențe joase și invers;

— se renunță la comanda de iluminare a scalei, întrerupătorul (prin apăsare) corespunzător devenind I1 în montajul temporizat;

— pe placa de audiofrecvență și alimentare a radioreceptorului „Gloria”, la punctul 41 se conectează A (din schema montajului), la punctul 40 se conectează B, iar la punctul 36 se conectează C. Conectările se fac în paralel cu conexiunile existente pe placă.

Pentru montajul întrerupător temporizat se caută un loc de amplasare corespunzător în interiorul radioreceptorului. R5 poate fi de valoare fixă (maximum 250 k Ω), obținându-se în acest caz o durată



MISCOVICI CRISTIAN — Timișoara. Verificați alimentarea televizorului.

PĂUNESCU ION — Curtea de Argeș. Tranzistorul BU 205 nu poate fi înlocuit cu alt tranzistor.

TATU EUGEN — Turnu Măgurele. Pentru recepționarea undelor lungi bobinați pe bara de ferită 135 de spire la care cuplați condensatorul variabil și 35 de spire la cuplaj.

ROȘU TITI — Cîmpina. Vă recomandăm să construiți preamplificatorul din nr. 8/1982; are performanțe foarte bune. Piese componente se găsesc în magazinele specializate.

COJOCARU FLORIN — Suceava. Schema trimisă de dv. este una din aplicațiile fototransmișilor. După cum ați observat, componentele sînt determinante în asemenea aplicații.

BLISTYAR ION — Anina. Dungile care apar pe ecran sînt rezultatul interferenței semnalelor de pe canalele 6 și 7 TV. Dacă o să construiți o antenă cu 5 elemente (cel puțin) pentru canalul 7 și o să fie și bine orientată, s-ar putea să atenuați aceste manifestări perturbatoare. Dintr-un comutator de canale (cu tuburi) se poate face un amplificator de antenă, dar este destul de com-

plicat. Gîndiți-vă numai la alimentarea cu energie. Construiți un amplificator cu tranzistoare.

RĂDUCANU AUREL — Slatina. În principiu, puteți modifica receptorul pentru gama 3,5 MHz. Rezultatele vor fi totuși modeste, banda de trecere fiind destul de largă, selectivitatea o să fie nesatisfăcătoare.

PAP FLORIAN — Constanța. Interesante propunerile dv. Nu putem mări numărul de pagini. Mulțumim pentru aprecieri.

ANDRONIC AURELIAN — București. Modificarea etajului final ca să debiteze 10 W (la receptorul „Pacific”) este dificilă. Construiți un amplificator de 10 W și introduceți în el semnal de la preamplificatorul receptorului (după corecție).

FIROIU CONSTANTIN — jud. Mehedinți. Veți primi răspuns la întrebări și schema receptorului prin poștă.

CĂPILNA ARSENIE — Cluj-Napoca. Vor fi publicate datele aparatului „Zenit E”. Pentru recepția programului TV în jud. Sălaj veți primi răspuns de la Direcția Radio TV Cluj.

SÎRBULOV MIHAI — Timișoara. Comunicați ce canal de televiziune recepționați și vă vom trimite schema solicitată.

ILIE CĂTĂLIN — Piatra Neamț. Dacă aparatul este cuprins în catalogul I.P.R.S., înseamnă că este produs chiar de I.P.R.S. Pentru

orice lămuriri suplimentare adresați-vă producătorului.

LUDEA ION — Arad. Vom prezenta articole despre televiziunea color.

ENICA IOSIF — jud. Constanța. Defectul se pare că este în etajul final. Circuitul integrat folosit TA7229 P nu are echivalent european direct.

INIGA CONSTANTIN — Baș. Nu deținem datele bobinelor receptorului „Sharp”.

PRODAN CORNEL — Timișoara. Mira vizionată de dv. aparține televiziunii franceze.

ICHIM BENONE — Buzău. Vedeti dacă în difuzor nu a apărut un corp străin (șurub, cui, șaibă etc.). Pentru televizor construiți un Yagi cu 5 elemente și amplificator de antenă.

GRIGORESCU ALEXANDRU — Craiova. La televizorul „Stassfurt” dacă o parte din tuburi se încălzesc puternic (restul rămînd reci) verificați traiectul alimentării filamentelor, sigur aveți un scurtcircuit.

La tunerul construit dacă știți punctele de alimentare mai aveți intrarea (cuplaj, antenă) și ieșirea (de 10,7 MHz). Simplu, nu?

HRÎTCU NELU — Bacău. Magnetofonul „Sonet Duo” este construit pentru alimentare din rețeaua de curent alternativ 110—220 V.

Dacă montajul a fost experimentat cu CDB 4001 nu știm cum va funcționa cu alt circuit.

I. M.

AIWA-P 184

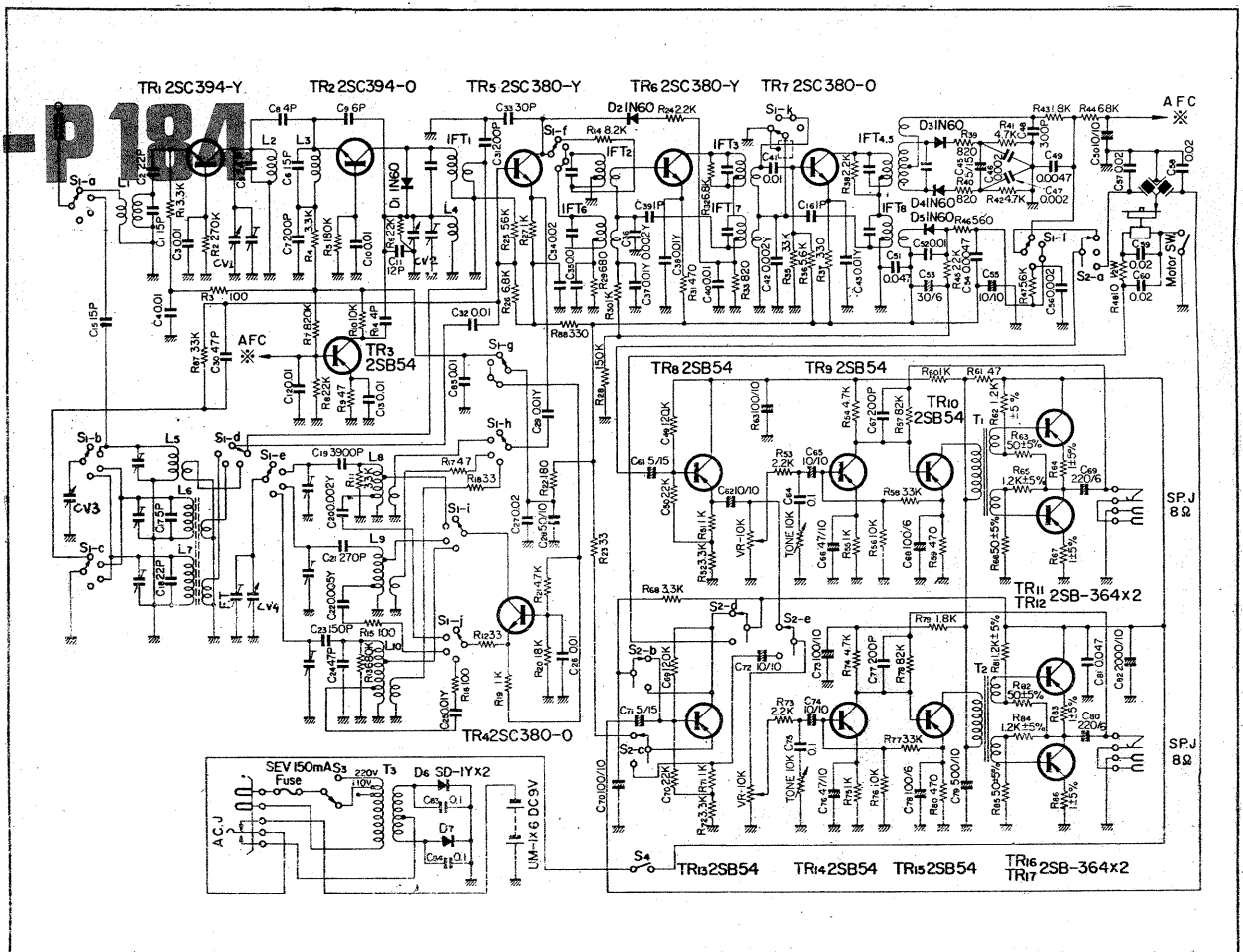
PINTILIE ANATOL

— București
Receptorul din acest aparat lucrează în UL (150—350 kHz), UM (525—1 650 kHz), US (6—16 MHz) și UUS (98—108 MHz).

Amplificatorul AF poate furniza 2 x 1,6 W pe o sarcină de 8 Ω.

Picupul este prevăzut cu 3 viteze 78 — 45 — 33 ture/minut.

Alimentarea cu energie electrică se face din rețea sau cu 6 pile de 1,5 V.



Redactor-șef: ing. IOAN ALBESCU
Redactor-șef adj.: GHEORGHE BADEA
Secretar responsabil de redacție: ing. ILIE MIHĂESCU
Redactor responsabil de număr: ALEXANDRU MĂRCULESCU
Prezentarea artistică-grafică: ADRIAN MATEESCU

Administrația
Editura Știința

INDEX 44212

CITITORII DIN STRĂINĂTATE SE POT ABO-NA ADRESINDU-SE LA ILEXIM — DEPARTAMENTUL EXPORT-IMPORT PRESĂ, P.O. BOX 136—137, TELEX 11226, BUCUREȘTI, STR. 13 DECEMBRIE NR. 3.

Tiparul executat la
Combinatul poligrafic „Casa Științei”