

Tehniium

REVISTĂ LUNARĂ EDITATĂ DE C.G. AL U.T.C.

ANUL XIII - NR. 155

10/83

CONSTRUCȚII PENTRU AMATORI

SUMAR

LUCRAREA PRACTICĂ DE BACALAUREAT pag. 2—3
Egalizor grafic

RADIOTEHNICĂ PENTRU ELEVI... pag. 4—5
Disipația termică
Voltmetru electronic
Detector de umiditate

CO—YO pag. 6—7
Din lucrările Simpozionului național al radioamatorilor — Buzău 1983:
Filtre în scară

ATELIER pag. 8—9
Caracterograf
Harmonograf

R.R.R. pag. 10—11
Reducerea consumului de energie
Regenerarea uleiurilor uzate
Umflarea rapidă a pneurilor

AUTO-MOTO pag. 12—13
Autoturismele OLTCIT: Transmisia
Oglinzi retrovizoare

MUZEEUL MARINEI ROMÂNE..... pag. 14—15

FOTOTEHNICĂ pag. 16—17
Zenit TTL: Descrierea și depanarea exponometrului
Filme pentru cineamatori
Sincronizare

CITITORII RECOMANDĂ pag. 18—19
Logic pulser
Antenă auto
Preamplificator pentru audiere în căști
Frigider pentru... iarnă

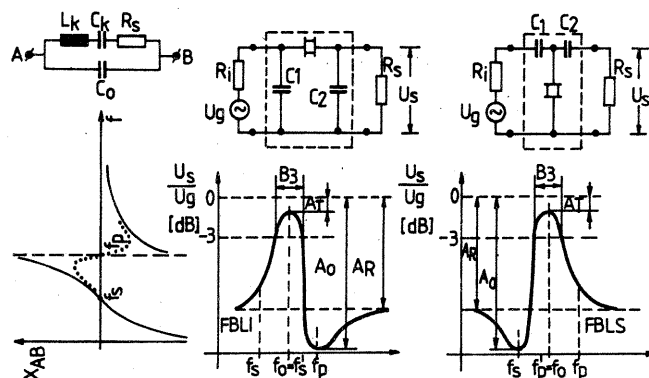
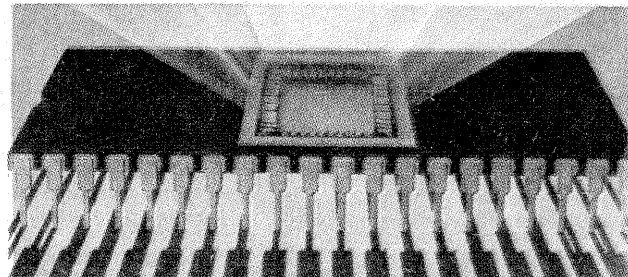
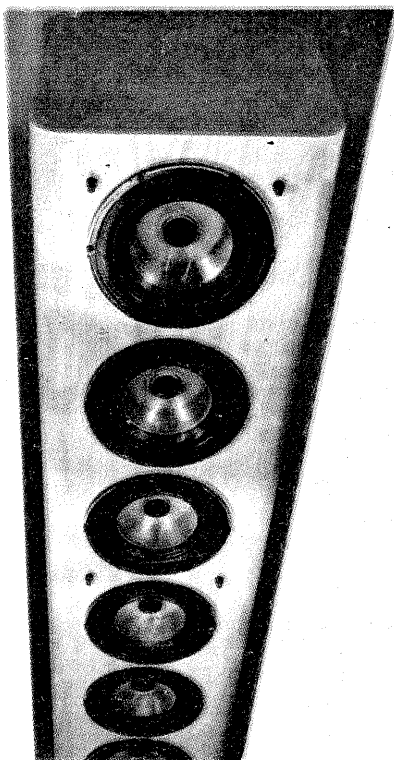
LA CEREREA CITITORILOR pag. 20
Radioreceptoare simple

PUBLICITATE pag. 21
Televizoare cu circuite integrate

REVISTA REVISTELOR pag. 22
Controlul bateriei
Receptor
Milivoltmetru

MEMORATOR pag. 23
Circuite integrate—Echivalențe

SERVICE pag. 24
Miniradiocasetofonul „Gnom”



FILTRE ÎN SCARĂ

(CITIȚI ÎN PAG. 6)

LUCRAREA PRACTICĂ DE BACALAUREAT

EGALIZOR GRAFIC

Ing. EMIL MARIAN

Egalizorul grafic prezentat în continuare constituie o soluție „de vir”, capabilă de a satisface pretențiile cele mai exigente. Pentru efectuarea corecțiilor de mare finețe în plaja de audiofrecvență a semnalului util, conform scopului urmărit, s-a ales o împărțire a benzii de audiofrecvență în 10 intervale. În fiecare interval există un punct de inflexiune central, unde amplitudinea semnalului audio corectat poate lua valori maxime sau minime, conform comenzii făcute. Pentru realizarea cu ușurință de către constructori, s-a ales un montaj care folosește în întregime componente discrete de fabricație românească.

Folosind potențioetre cu cursă liniară, dispuse paralel pe panoul frontal al aparatului, apare, unind cu o linie imaginată „punctele” care constituie cursoarele acestora, diagrama de răspuns amplitudine-frecvență a egalizorului. De aici provine și denumirea acestui tip de egalizor.

Performanțele montajului sînt următoarele:

- tensiunea de alimentare: 24 Vcc, stabilizată;
- curentul absorbit: cca 100 mA;
- domeniul de lucru: 20 Hz — 20 000 Hz;
- punctele de inflexiune: 30 Hz; 60 Hz; 120 Hz; 240 Hz; 480 Hz; 960 Hz; 1 920 Hz; 3 840 Hz; 7 680 Hz; 15 360 Hz;
- plaja de corecție: ± 14 dB;
- corecția în punctele de inflexiune: ± 20 dB;
- banda de trecere: $\pm 0,25$ dB în interval 20 Hz — 20 470 Hz;
- 1 dB în interval 14 Hz — 52 000 Hz;
- tensiunea maximă de intrare: $U_i = 250$ mVef.

Să analizăm schema electrică de principiu a egalizorului.

Se observă că egalizorul prezentat conține 3 etaje principale și anume:

- etajul de intrare, care conține tranzistorul T1;
- etajul corector tensiune-frecvență, care conține tranzistoarele

T2, T3 și T4;

— etajul de ieșire, care conține tranzistoarele T5 și T6.

Semnalul de intrare se aplică etajului de intrare prin intermediul condensatorului C1 în baza tranzistorului T1. Etajul de intrare funcționează ca repetor pe emitor, asigurînd o bună adaptare între impedanța de ieșire a sursei de semnal și impedanța de intrare a egalizorului.

Rezistența R3, aflată în colectorul tranzistorului T1, are rolul de a îmbunătăți performanțele etajului de intrare în privința zgomotului de fond.

Semnalul util se preia din emitorul tranzistorului T1 și se aplică prin cuplaj direct etajului corector tensiune-frecvență, în baza tranzistorului T2.

Etajul corector tensiune-frecvență are o alcătuire specială. Pentru a realiza variația nivelului de tensiune într-o plajă largă de frecvențe, apare necesară posibilitatea realizării unei amplificări mari, fără a produce distorsiuni ale formei de undă a semnalului și fără a introduce defazaje suplimentare în funcție de frecvență. Soluția aleasă reprezintă un etaj de amplificare cu sarcină dinamică în colector și emitor. Sarcina dinamică reprezintă de fapt un generator de curent constant, realizat cu unul sau mai multe tranzistoare. Folosind ca sarcină un generator de curent constant se obține creșterea și stabilizarea factorului de amplificare, mărirea impedanței de intrare, lărgirea benzii de trecere a amplificatorului și, lucru esențial în funcționarea egalizorului, posibilitatea aplicării reacției pozitive în prezența reacției negative globale. Tranzistorul T4 realizează pentru tranzistorul T2 o sarcină dinamică. Aceasta prezintă în curent continuu o rezistență mică, iar în curent alternativ o rezistență mare. În acest fel se asigură etajului posibilitatea de a realiza o amplificare mare, cu toate

articolele prezentate sub genericul rubricii Lucrarea practică de bacalaureat sînt recomandate a fi abordate atât de elevii școlilor profesionale și de maștri, de elevii liceelor industriale și de specialitate pentru a constitui teme pentru realizarea lucrărilor de absolvire, cit și de membrii cercurilor tehnice din școli sau facultăți, de la casele de cultură ale științei și tehnicii pentru tineret, din întreprinderi și institute, pentru a spori baza materială a acestora, pentru a le diversifica autodotarea.

avantajele sus-menționate. Tranzistorul T3 reprezintă o sarcină dinamică asemănătoare, amplasată în emitorul tranzistorului T2.

Astfel apare posibilitatea stabilirii cu ușurință a punctului de funcționare statică a tranzistorului T2, concomitent cu facilitarea aplicării celor două tipuri de reacție în mod simultan. Corecția semnalului util în ceea ce privește amplificarea în funcție de frecvență se realizează în felul următor: se observă că în colectorul și emitorul tranzistorului T2 se află cuplate, prin intermediul condensatoarelor C4 și C5, cele zece filtre LC; acestea acționează asupra plajii de frecvență în funcție de poziția cursorului potențioetrelor P1 + P10; practic, se realizează o reacție pozitivă sau negativă pentru banda de frecvență în care este acordat fil-

trul „amplasat” pe cursorul fiecărui potențioetru.

Dacă, de exemplu, cursorul potențioetruului P1 se află „deplasat” spre condensatorul C4, se realizează mărirea reacției negative, deci se produce o atenuare în banda de frecvențe joase, cu maximumul de atenuare pe frecvența de 30 Hz, pe care este acordat filtrul. În cazul deplasării inverse a cursorului potențioetruului P1, spre condensatorul C5, se realizează mărirea reacției pozitive, deci frecvențele joase vor fi amplificate, obținîndu-se un maximum de amplificare pe frecvența de 30 Hz. Rezistențele R5 și R6 precizează limitele amplificării sau atenuării maxime, pentru prevenirea distorsiunilor sau posibilității de apariție a oscilațiilor în cazul unei amplificări mari.

Cele zece filtre LC asigură acope-

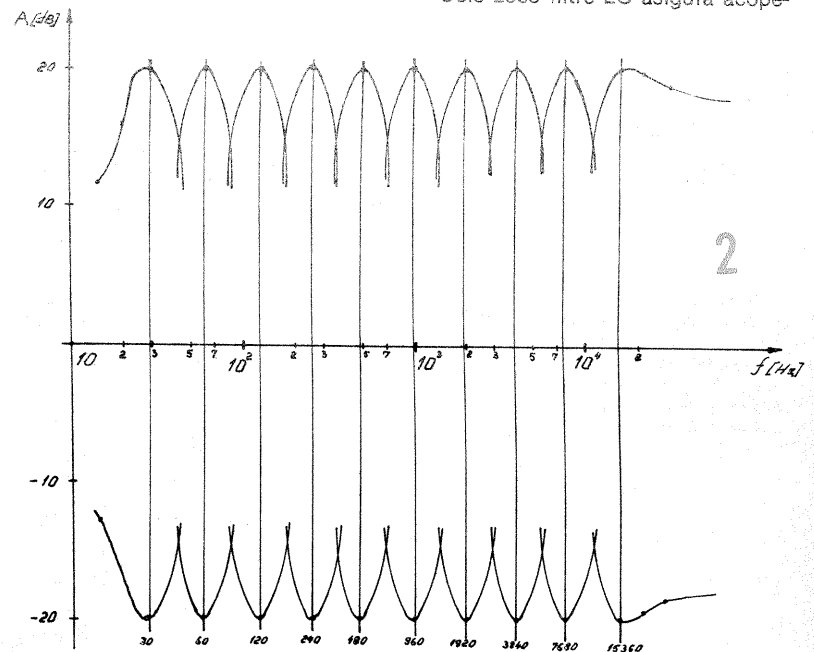
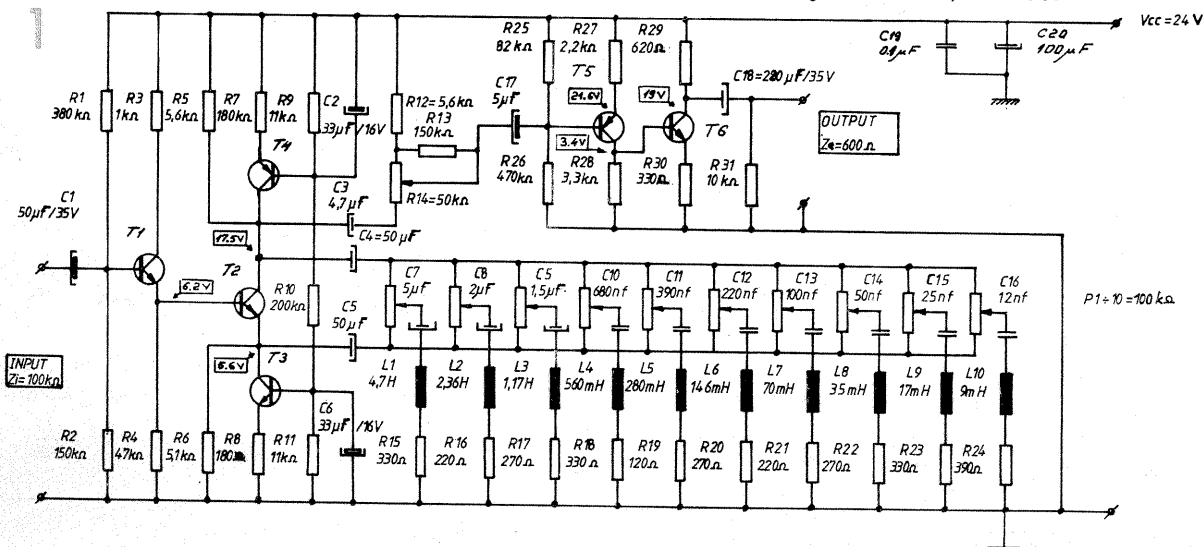


Diagrama corecțiilor

Schema electrică a egalizorului cu 10 octave

T₁ — BC109C, BC173C; T₂ — BC 109C, BC173C; T₃ — BC173C; BC251C; T₅ — BC251C; T₆ — BC109C, BC173C.



rirea completă a benzii de frecvențe audio în ceea ce privește posibilitățile de corecție dorite.

Rezistențele înseriate cu filtrele (de exemplu, R15 cu L1—C7) asigură amortizarea necesară evitării unor variații prea accentuate ale amplificării sau atenuării pe frecvențele centrale de acord ale filtrelor LC, în punctele de inflexiune alese. Semnalul util corectat este preluat din colectorul tranzistorului T2 prin intermediul condensatorului C3 și apoi al potențioetruului semireglabil R14. Ulterior, semnalul util se aplică etajului de ieșire prin intermediul condensatorului C17, în baza tranzistorului T5. Grupul R13—R14 a fost prevăzută pentru a exista posibilitatea unei ajustări fine a nivelului semnalului de ieșire. Etajul de ieșire include tranzistoarele T5 și T6. Tranzistorul T5 realizează un tampon între etajul corector tensiune-frecvență și etajul de ieșire. Tranzistorul T6 realizează o impedanță de ieșire convenabilă a etajului de ieșire al egalizorului.

MODUL DE REALIZARE

Montajul se execută amplasând componentele pe plăcuțe de circuit imprimat. O variantă de cablaj imprimat este prezentată în figura 3.1. Pentru cele zece filtre LCR s-a ales varianta prezentată în figura 4.

Constructorul poate face mici modificări ale dimensiunilor plăcuțelor, în funcție de gabaritul pieselor folosite, păstrând însă configurația cablajului. Pentru obținerea unor rezultate optime se impune folosirea rezistențelor cu peliculă metalică, iar condensatoarele electrolitice de cuplaj dintre etaje vor fi obligatoriu cu tantal.

Performanțele montajului impun

Amplasarea blocurilor funcționale: 1 — potențiomtru dublu, 100k Ω ; 2 — forma de cablu; 3 — mufa de intrare; 4 — blocul egalizor (canal I); 5 — blocul egalizor (canal II); 6 — blocurile grupuri RLC; 7 — mufa de ieșire; 8 — ecranul; 9 — blocul de alimentare 24 V; 10 — întrerupătorul rețea.

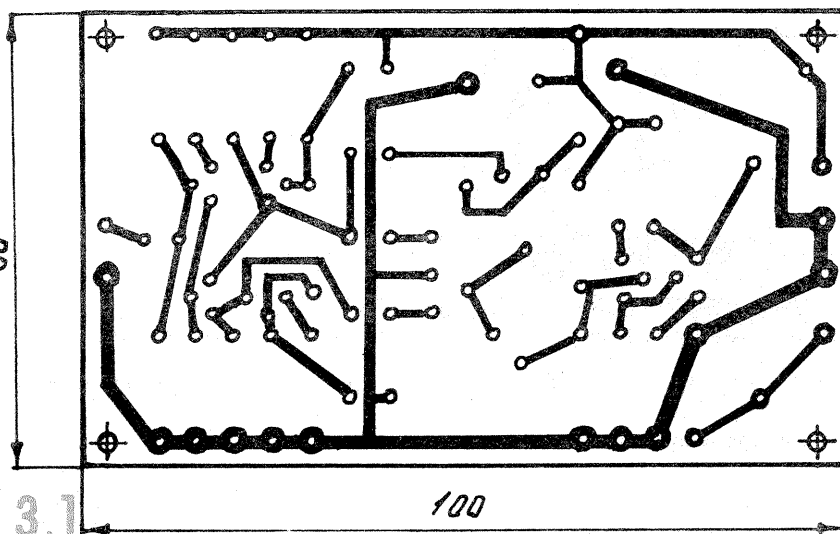
Se realizează suportul metalic pentru potențiometrele liniare duble (cu cursă liniară) de 100 k Ω și, după montare, se verifică fiecare potențiomtru cu un ohmmetru, deoarece orice întrerupere a acestora are consecințe negative în funcționarea egalizorului. Practic, o întrerupere duce la nefuncționarea grupului RLC aferent, odată cu apariția unei surse de zgomot de fond.

După montarea pe șasiul egalizorului a grupului de potențiometre se fac legăturile între blocurile funcționale cu grijă, verificând cu un buzer sau ohmmetru continuitatea fiecărui fir înainte de efectuarea sudurilor la cele două capete ale acestuia.

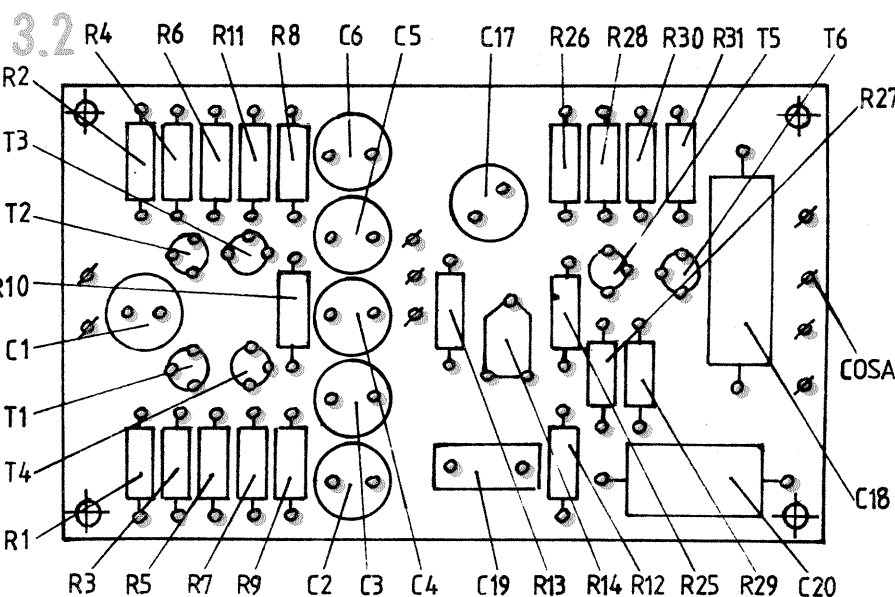
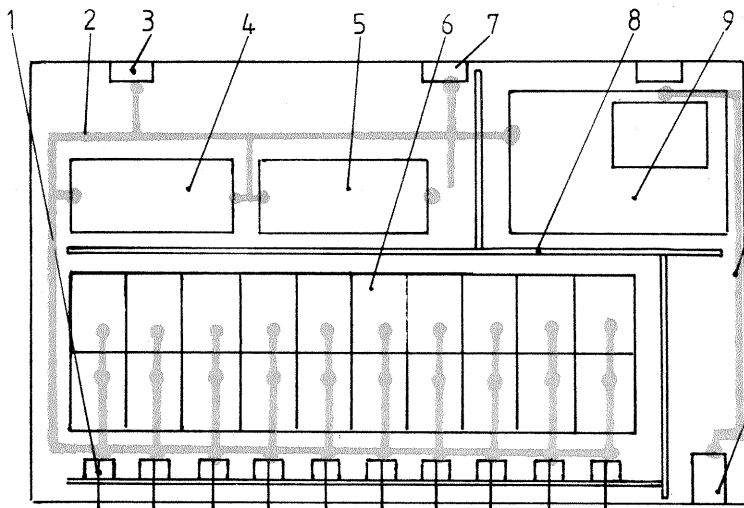
Sudurile la tresa metalică a cablurilor ecranate se execută cu grijă, evitând categoric suduri superficiale sau reci. Se reamintește încă o dată faptul că de calitatea sudurilor depind performanțele montajului și buna lui funcționare!

După efectuarea tuturor legăturilor între blocurile funcționale se

(CONTINUARE ÎN PAG. 9)



Circuitul imprimat văzut dinspre cablaj



Poziționarea componentelor pe placa de cablaj imprimat

implicit realizarea variantei stereo.

Plăcuța de cablaj imprimat din figura 3.1 se realizează în dublu exemplar, iar placa din figura 5 se realizează într-un singur exemplar, deoarece este proiectată pentru varianta stereo.

Poziționarea componentelor prezentate în schema electrică se face conform figurii 3.2, iar poziționarea celor zece filtre RLC (variante stereo) se face conform figurii 5.2. Fiecare grup RLC se ecranează cu câte o plăcuță de alamă dimensionată corespunzător, care în final se conectează la masa generală a montajului (în locurile prevăzute pe cablaj în acest scop, fig. 5) pentru evitarea influențelor reciproce între bobine sau bobine-montaj. Se recomandă realizarea bobinelor pe carcasa tip oală de ferită, pentru obținerea unor bobine cu dimensiuni minime.

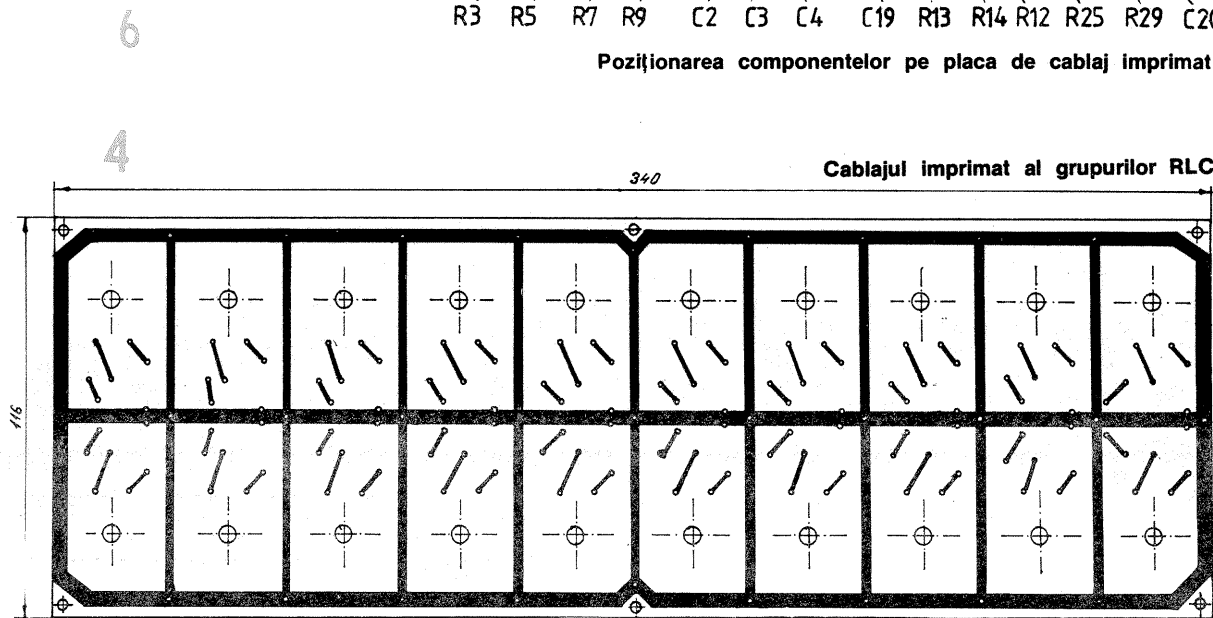
Se amplasează componentele pe plăcuțe de cablaj imprimat, respectând cu strictețe polaritățile condensatoarelor electrolitice, indicate pe schema electrică.

O variantă de amplasare a blocurilor funcționale pe șasiul egalizorului este prezentată în figura 6.

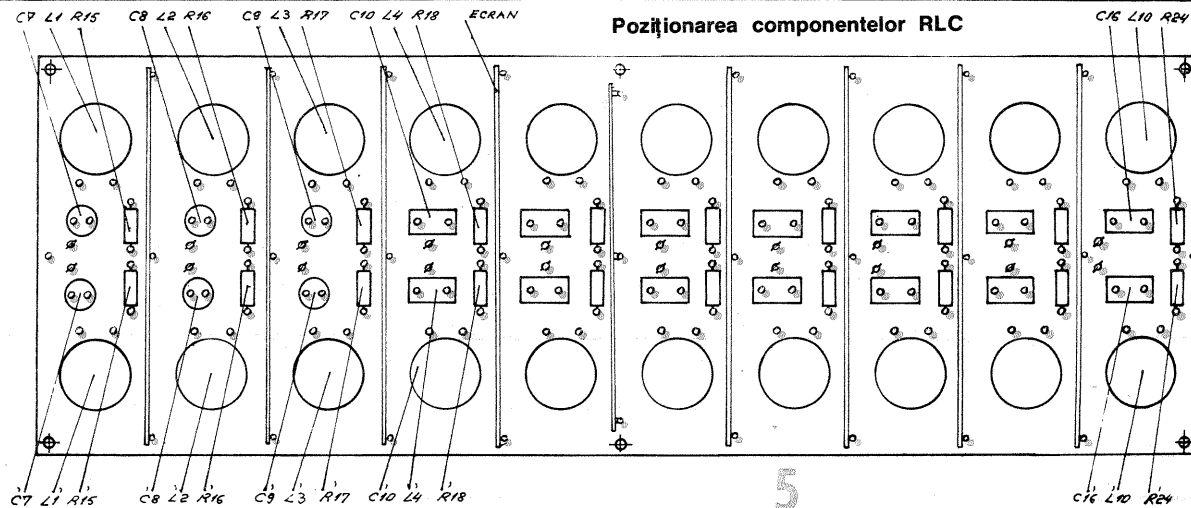
După amplasarea componentelor pe plăcuțele de cablaj imprimat și fixarea lor pe șasiul egalizorului (inclusiv alimentatorul de 24 V, stabilizat) se execută forma de cablu.

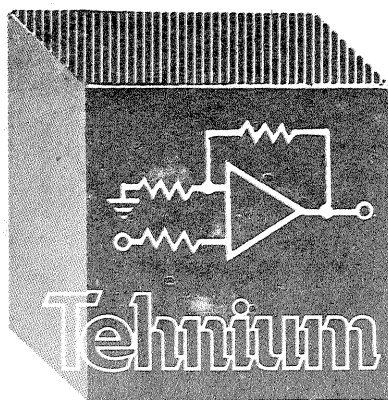
Forma de cablu reprezintă totalitatea conexiunilor dintre blocurile funcționale, realizate după un traseu printre acestea, cât mai convenabil, dinainte stabilit. După realizarea formei de cablu, aceasta se rigidizează prin matisare cu un fir de sfoară cerată. Conexiunile din forma de cablu se execută folosind cablu ecranat (în afară de firele destinate alimentării), iar firul de masă are o secțiune minimă de 2 mm².

Obligatoriu se prevăd pe șasiul metalic al egalizorului cose pentru rigidizarea formei de cablu.



Poziționarea componentelor RLC





RADIOTEHNICĂ PENTRU ELEVI

DISIPATIA TERMICĂ

(URMARE DIN NUMĂRUL TRECUT)

Primul motiv ne determină să alegem o valoare mai rezonabilă pentru temperatura ambiantă maximă, de exemplu $t_{amax} = 40^\circ\text{C}$ (punctul a de pe axa t_c). Dreapta C — perpendiculară în a pe axa t_c — «simbolizează» un radiator ideal în noile condiții; ea intersectează graficul A în punctul c, de ordonată $P_{dmax}(40^\circ\text{C}) = 120\text{ W}$. Situația este acum nereală numai din al doilea motiv citat mai sus, deci nici la $t_{amax} = 40^\circ\text{C}$ nu putem obține cei 120 W promiși de graficul A.

Singura soluție este să considerăm un radiator practic, adică având o rezistență termică R_{th-r} nenulă și un contact imperfect la capsulă, $R_{th-c} \neq 0$. În aceste condiții temperatura capsulei nu va mai coincide cu temperatura

ambiantă (în extremis cu t_{amax}) decît la disipația nulă; pe măsură ce puterea disipată de tranzistor crește, temperatura capsulei crește și ea, cu atît mai repede cu cît rezistența termică dintre capsulă și mediul ambiant (via radiator) este mai mare. Această observație ne sugerează că un radiator real s-ar reprezenta în planul nostru printr-o dreaptă oblică plecînd din punctul a și avînd panta fizică față de axa t_c egală cu inversul rezistenței totale capsulă-ambiant. Vom demonstra că așa stau lucrurile dînd un exemplu numeric.

Problema nr. 4. Dorim să folosim tranzistorul dat într-un montaj care îl solicită la o putere de disipație maximă de 40 W. Admițînd că $t_{amax} = 40^\circ\text{C}$, ne interesează care este rezistența termică maximă admisă $R_{th-r} +$

R_{th-a} (de aici vom putea deduce ușor rezistența radiatorului, R_{th-r} , apreciind rezistența contactului, R_{th-c} , în funcție de modul de fixare a capsulei pe radiator).

Prin metoda simplificată, aplicînd relațiile (5) și (8), deducem:

$$R_{th-a} = \frac{t_{jmax} - t_{amax}}{P_{dmax}(t_{amax})} = \frac{100^\circ\text{C} - 40^\circ\text{C}}{40\text{ W}} = 1,5^\circ\text{C/W};$$

$$R_{th-c} + R_{th-a} = R_{th-j-a} - R_{th-j-c} = 1,5^\circ\text{C/W} - 0,5^\circ\text{C/W} = 1^\circ\text{C/W}.$$

Metoda grafică de rezolvare a problemei este următoarea:

— prin punctul $P_{dmax}(t_c) = 40\text{ W}$ (valoarea dorită) de pe axa puterii se duce o paralelă la axa t_c pînă în punctul de intersecție d cu graficul A;

— unind punctul a de pe axa t_c , de abscisă $t_c(a) = t_{amax} = 40^\circ\text{C}$, cu punctul d se obține dreapta D, care «simbolizează» radiatorul căutat;

— se proiectează punctul d pe axa t_c , obținîndu-se punctul f de abscisă $t_c(f)$, în cazul nostru 80°C ; această mărime $t_c(f)$ reprezintă temperatura capsulei pentru puterea de disipație maximă cerută (40 W), la $t_a = t_{amax} = 40^\circ\text{C}$,

în condițiile radiatorului căutat; — dacă se notează cu m panta fizică a dreptei D, adică raportul

$$m = \frac{P_{dmax}(d) - P_{dmax}(f)}{t_c(f) - t_c(a)} = \frac{P_{dmax}(d)}{t_c(f) - t_c(a)}$$

atunci rezistența termică totală capsulă-ambiant (mărimea căutăată) are valoarea egală cu $1/m$:

$$R_{th-c} + R_{th-a} = \frac{t_c(f) - t_c(a)}{P_{dmax}(d)} = \frac{1}{m} \quad (9)$$

Numeric, afirmațiile precedente se verifică ușor. Într-adevăr, înlocuind în (9) valorile corespunzătoare obținem:

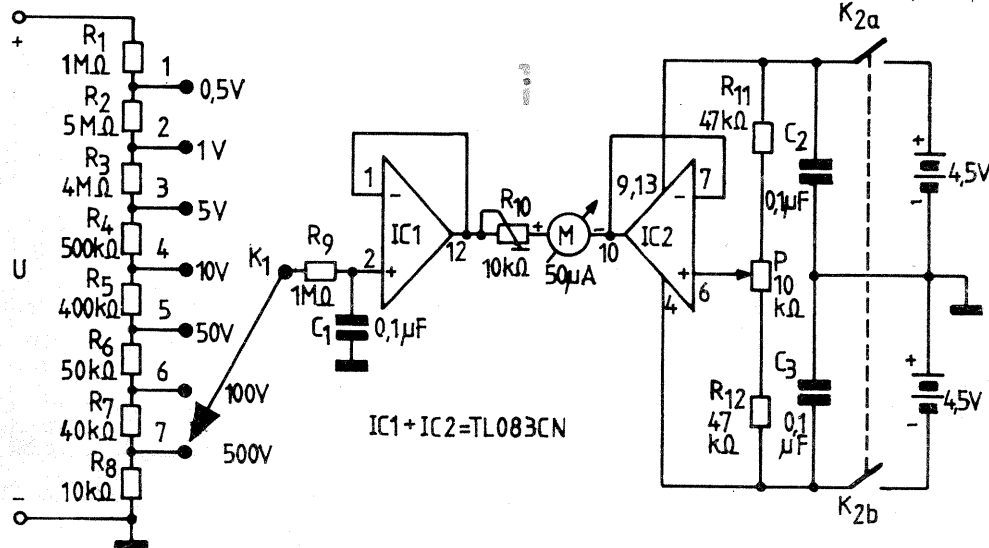
$$R_{th-c} + R_{th-a} = \frac{80^\circ\text{C} - 40^\circ\text{C}}{40\text{ W}} = 1^\circ\text{C/W},$$

rezultat identic cu cel obținut prin calcul. Cît privește temperatura capsulei, nu avem decît să aplicăm legea termică a lui Ohm circuitului capsulă-ambiant. Rezistența fiind de 1°C/W , iar puterea maximă de disipație la $t_{amax} = 40^\circ\text{C}$ — de 40 W, rezultă o cădere de «tensiune termică» $t_c - t_{amax} = 40\text{ W} \cdot 1^\circ\text{C/W} = 40^\circ\text{C}$. Deducem $t_c = t_{amax} + 40^\circ\text{C} = 80^\circ\text{C}$.

Nu ne mai rămîne să demonstrăm decît că principiul metodei este general valabil, deci că rezultatele obținute nu sînt o simplă coincidență fericită.

VOLTMETRU ELECTRONIC

Fig. A. MĂRCULESCU

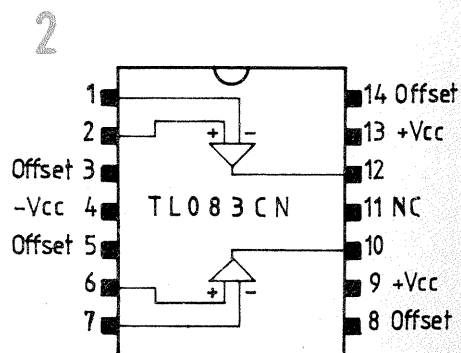


Montajul descris în continuare se adresează constructorilor amatori care posedă un circuit integrat conținînd două amplificatoare operaționale cu intrare pe J-FET în aceeași capsulă, ca de exemplu LF353N, TL083CN etc. Desigur, se poate încerca transpunerea lui pe operaționale obișnuite, dar în acest caz performanțele vor fi mai modeste, impunîndu-se adaptarea schemei (în special a părții de intrare) la noua sensibilitate rezultată.

Este vorba despre un voltmetru electronic pentru tensiune continuă, avînd impedența de intrare de $11\text{ M}\Omega$,

o foarte bună stabilitate termică, un reglaj fin al zeroului și o alimentare nepretențioasă. Stabilitatea zeroului (coșmarul constructorilor care experimentează astfel de scheme) este rezultatul calității operaționalelor cu FET, ca și al faptului că ele sînt în aceeași capsulă. Impedența enormă de intrare a montajului — de ordinul a $10^9\Omega$ — permite utilizarea unui divizor cu rezistența totală de $11\text{ M}\Omega$, pe care nu îl șunțează semnificativ în nici una din pozițiile comutatorului de domenii.

Urmărind schema de principiu din figura 1, experimentată cu integratul TL083CN (pentru care s-a indicat în figura 2 și dispunerea terminalelor), observăm că primul operațional este folosit ca repetor de tensiune, acționînd la ieșire instrumentul indicator M ($50\text{--}60\ \mu\text{A}$). Rezistența semire-



DETECTOR de UMIDITATE

S. MARIN

În acest scop să vedem ce reprezintă de fapt mărimile conținute în relația (9): $t_c(f)$ este, prin construcția graficului A, temperatura capsulă corespunzătoare pe baza relației (4) puterii de disipație $P_{dmax}(t_c) = 40 \text{ W}$;

$t_c(a)$ este temperatura maximă ambiantă, $t_{amax} = 40^\circ\text{C}$;

$P_{dmax}(d)$ este puterea de disipație maximă corespunzătoare prin relația (4) temperaturii $t_c(f)$ a capsulei; pe de altă parte (prin felul cum am trasat paralela la axa t_c), ea a fost aleasă numeric egală cu puterea de disipație maximă impusă de problemă, adică ea corespunde prin relația (5) radiatorului căutat și valorii $t_a = t_{amax} = 40^\circ\text{C}$.

Prin urmare putem scrie:

$$\frac{1}{m} \frac{t_c - t_{amax}}{P_{dmax}(t_c)} = \frac{t_{jmax} - t_{amax}}{P_{dmax}(t_{amax})} - \frac{t_{jmax} - t_c}{P_{dmax}(t_c)}$$

$$R_{thj-a} - R_{thj-c} = R_{thc-r} + R_{thr-a}$$

adică tocmai afirmația relației (9).

Pe de altă parte, din prima egalitate de mai sus deducem:

$$t_c = t_{amax} + \frac{1}{m} P_{dmax}(t_c) \text{ sau } t_c = t_{amax} + (R_{thc-r} + R_{thr-a}) P_{dmax}(t_c)$$

relație care nu este altceva decât ecuația dreptei D. În consecință, dreapta D «simbolizează» radiatorul (mai precis, rezistența termică totală capsulă-ambiant) prin înclinația sau panta ei fizică. Pentru un radiator dat, cu un contact dat la capsulă, dreapta D corespunzătoare poate fi deplasată prin

translație (paralel cu ea însăși), în funcție de valoarea t_{amax} aleasă; este evident că în acest fel se modifică și puterea de disipație maximă, respectiv ordonata punctului de intersecție d cu graficul A. Pentru exemplificare, în figura 9 am trasat punctat și poziția D', în care același radiator+contact rezolvă problema nr. 4 pentru datele $t_{amax} = 25^\circ\text{C}$, $P_{dmax}(25^\circ\text{C}) = 50 \text{ W}$.

Observații

1. Dacă unitățile fizice de măsură pe cele două axe, respectiv 1 W și 1°C , le reprezentăm grafic prin segmente egale, panta fizică a dreptei D (de fapt a oricărei drepte din plan) coincide cu panta geometrică. În acest caz $m = \text{tg}\alpha$, $1/m = \text{ctg}\alpha$ și relația (9) devine:

$$R_{thc-r} + R_{thr-a} = \text{ctg}\alpha \quad (11)$$

Problemele se pot rezolva deci cu un raportor și cu o tabelă de funcții trigonometrice.

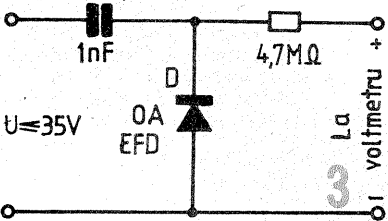
2. Metoda grafică descrisă permite, de asemenea, rezolvarea problemelor «inverse», adică fiind dată rezistența termică totală capsulă-ambiant (radiator și contact la capsulă cunoscute), permite determinarea puterii maxime de disipație pentru o valoare t_{amax} dorită. Vă propunem, ca exercițiu, să verificați prin calcul soluția dată de dreapta E pentru următoarea situație:

Problema nr. 5. Același tranzistor este montat pe un radiator cu $R_{thr-a} = 1^\circ\text{C/W}$, rezistența contactului la capsulă fiind de cel mult $R_{thc-r} = 0,5^\circ\text{C/W}$. Să se determine puterea de disipație maximă admisă, știind că $t_{amax} = 40^\circ\text{C}$.

(CONTINUARE ÎN NR. VIITOR)

glabilă R_{10} permite ajustarea capului de scală la etalonare, operație care se face pentru un singur domeniu și se păstrează automat pe toate celelalte, dacă divizorul R_1-R_8 este corect calculat și realizat.

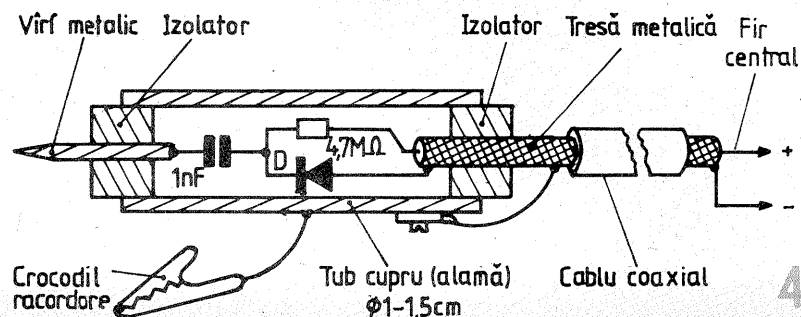
Cel de-al doilea operațional, de asemenea în montaj de repetor, servește ca referință reglabilă de tensiune pentru minusul instrumentului. Din potențiometrul liniar P (10 kΩ), care împreună cu R_{11} și R_{12} formează un divizor median al tensiunii totale de alimentare, se reglează potențialul aplicat minusului instru-



mentului, deci implicit zerul electric al montajului, atunci când la intrare nu avem aplicată tensiune. El permite compensarea inegalității celor două baterii de alimentare, a scăderii tensiunii lor în timp, ca și a variațiilor mai accentuate în temperatura mediului ambiant. Deoarece reglajul zeroului se face (dacă este cazul) înaintea fiecărei serii de măsurători, potențiometrul P va fi plasat pe panoul frontal al aparatului.

Alimentarea montajului se poate face practic de la orice tensiuni duble între $2 \times 3 \text{ V}$ și $2 \times 9 \text{ V}$ (se va consulta în prealabil și limita maximă indicată de catalog pentru integratul folosit). Experimentând cu TL083CN, s-au obținut rezultate foarte bune cu două baterii de 4,5 V.

Divizorul R_1-R_8 a fost calculat pentru domeniile de tensiune continuă de $0,5 \text{ V} - 1 \text{ V} - 5 \text{ V} - 10 \text{ V} - 50 \text{ V} - 100 \text{ V} - 500 \text{ V}$, avându-se în vedere utilizarea unui instrument cu scala gradată 0-100. El



O variantă simplă de detector de umiditate cu avertizare sonoră este prezentată în figura 1. Montajul se alimentează cu tensiune continuă de 9 V (două baterii de 4,5 V legate în serie sau un redresor de 9 V/0,5 A, bine filtrat). Se poate folosi orice tip de tiristor de mică putere (1-10 A la minimum 100 V). Traductorul S este o sonerie obișnuită sau un buzzer care funcționează la tensiunea continuă de cca 8 V.

Rezistența R_3 limitează curentul prin poarta tiristorului, alegându-se, în funcție de tipul acestuia, orientativ între 500Ω și $2 \text{ k}\Omega$.

Tranzistorul T este pnp cu siliciu, de mică putere (BC177, BC251, BC252 etc.).

Dacă amplificarea sa este prea mare (soneria „pornește” la simpla atingere cu mîna a bazei lui T), sensibilitatea se poate reduce conectînd între bază și masă o rezistență de $10-100 \text{ k}\Omega$ (în schemă, trimerul R_2).

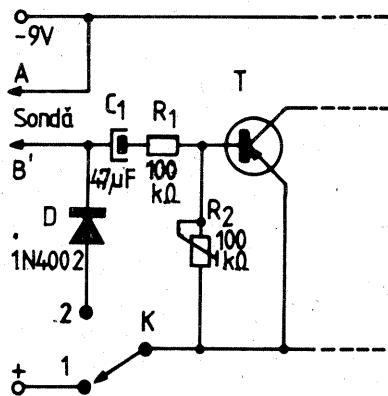
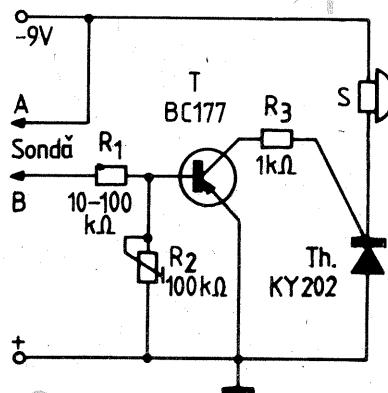
Sonda este alcătuită din două conductoare de formă și dimensiuni arbitrare, montate pe un suport izolator și conectate electric la bornele A-B. Ea poate fi realizată pe o bucată de circuit imprimat, separînd prin corodare sau exfoliere mecanică două fișii paralele de cupru. Mai simplu, ea poate fi un dop de plastic în care s-au înfipt distantă două ace. Esențial este ca rezistența electrică între polii sondei, atunci cînd aceasta este plasată în mediul umed supraviețuiește, să fie de ordinul kiloohmilor sau cel mult al zecilor de kilohmi.

Odată anclanșat, montajul continuă să avertizeze pînă la întreruperea alimentării sau pînă cînd sonda este scoasă din mediul umed respectiv. Acest mod de funcționare poate să nu convină în unele aplicații, cînd ar fi preferabilă oprirea automată a avertizării după un timp prestabilit (cîteva secunde — suficient pentru ca persoana aflată în apropiere să ia cunoștință de situație și să intervină în mod corespunzător). O astfel de variantă se sugerează în modificarea din figura 2. După cum se observă, în serie cu intrarea B s-a intercalat un condensator C_1 , care începe să se încarce în momentul în care sonda detectează umiditate. Curentul de încărcare, limitat de R_1 , aduce în conducție tranzistorul T, care comandă tiristorul și implicit avertizarea so-

noră. După încărcare, condensatorul întrerupe polarizarea bazei lui T și tiristorul se blochează (prin modul său de funcționare, soneria întrerupe periodic circuitul de alimentare, ceea ce permite blocarea tiristorului la încetarea comenzii pe poartă).

Condensatorul trebuie să aibă pierderi cât mai mici în dielectric (se preferă unul cu tantal). Durata încărcării sale — deci durata avertizării sonore — este dată aproximativ de constanta de timp $\tau = R_1 \cdot C_1$ (cca 5 s pentru $C_1 = 47 \mu\text{F}$ și $R_1 = 100 \text{ k}\Omega$).

La întreruperea alimentării — prin trecerea comutatorului K în poziția 2 —, dioda D (orice tip, chiar și punctiformă) asigură descărcarea condensatorului C_1 , aproximativ în același interval de timp $R_1 C_1$, pregătind astfel montajul pentru o nouă avertizare temporizată.



poate fi ușor recalculat și pentru alte domenii dorite, păstrînd constantă suma rezistențelor R_1-R_8 (eventual mai puține sau mai multe) de cca $11 \text{ M}\Omega$.

Rezistențele din divizor vor fi sortate cât mai precis, asigurîndu-se abateri de cel mult $\pm 2\%$ pentru fiecare în parte. La nevoie se pot folosi combinații serie-paralel pentru valorile nestandardizate sau nedisponibile prin sortare.

Dacă la intrarea voltmetrului atașăm o sondă de detecție realizată conform indicațiilor din figurile 3 și 4, aparatul permite măsurarea tensiunilor de radiofrecvență cu valoarea sub 35 V și cu frecvența mai mică de 30 MHz .

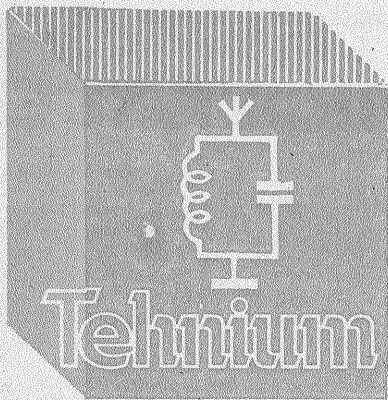
ETALONARE

Ne asigurăm întîi că trimerul R_{10} este în poziția cu valoarea maximă inseriată, iar potențiometrul P aproximativ în mijlocul cursei, după care conectăm alimentarea prin închiderea întrerupătorului dublu $K_{2a} + K_{2b}$. După o deviație inițială arbitrară,

acul va reveni într-o poziție mai mult sau mai puțin apropiată de zero. Prin manevrarea fină a potențiometrului P aducem acul exact la diviziunea zero.

Pentru etalonarea propriu-zisă avem nevoie de o sursă de tensiune (continuă) cât mai precis cunoscută, de exemplu $U = 5 \text{ V}$. Manevrăm comutatorul K, în poziția 5 V și aplicăm la bornele de intrare (+, -) tensiunea U, cu respectarea polarității (obligatoriu!).

Dacă acul instrumentului indică undeva în porțiunea gradată a scalei, manevrăm fin cursorul trimerului R_{10} pînă cînd deviația acului devine exact la capul de scală (diviziunea 100). Cu aceasta, etalonarea este terminată și se păstrează pe toate celelalte domenii, în limitele de precizie dictate de toleranța divizorului. Dacă acul „bate” peste capul de scală, valoarea lui R_{10} este prea mică; se deconectează tensiunea U de la intrare, se întrerupe alimentarea și apoi se înlocuiește R_{10} cu un trimer de $15-25 \text{ k}\Omega$. În continuare se reiau operațiile descrise.



Tehnium

6Q-YO

FILTRE ÎN SCARĂ

Dorind să contribuie, cu experiența dobândită în activitatea pe care o desfășoară, la lărgirea ariei de cuprindere a acțiunilor de recuperare, reciclare și reutilizare a unor subsansambluri și părți componente ale unor aparate și instalații, colectivul radioclubului C.N.F. Măgurele (YO3KDA) își propune să dezvolte, în cele ce urmează, un subiect referitor la proiectarea și realizarea filtrelor de bandă îngustă, în scară, din rezonatoare cu cuarț identice.

1. GENERALITĂȚI

Necesitatea de a oferi radioamatorilor posibilitatea valorificării rezonatoarelor de surplus provenite din casarea sau declasarea unor echipamente profesionale, sau a celor produse în țară (C.N.F. sau ICSITE), ne-a determinat să abordăm această temă, cu atât mai mult cu cât ea revine periodic în publicațiile radioamatorilor din ultimii ani [12 — 27]. Opțiunea noastră pentru filtrele în scară (și nu în punte) a fost determinată de avantajele acestora, în cazul rezonatoarelor de surplus, și anume:

a. În general nu necesită reglaje (cel mult, finisări), deci se pretează la realizarea în condiții obișnuite de amator cu dotare modestă.

b. Nu necesită rezonatoare de construcție specială (ca filtrele în punte). Singurele condiții impuse rezonatoarelor pentru filtrele în scară sînt, în general, îndeplinite. Ele vor fi prezentate în lucrare la momentul oportun.

c. Sînt, în general, aproape lipsite de răspunsuri parazite la diferență mare de frecvență față de banda de trecere, deoarece rezonanțele pa-

razite ale rezonatoarelor componente nu sînt de obicei pe aceeași frecvență.

d. La același număr de rezonatoare, asigură flancuri mai abrupte și atenuări mai mari decît filtrele în punte construite de amator dar, din păcate, caracteristica lor de frecvență este în general asimetrică; numai unul dintre flancuri este abrupt, celălalt fiind mai puțin acceptabil.

Față de calitățile menționate, ținînd cont și cît de bine se pretează utilizarea rezonatoarelor de surplus în aceste filtre, dezavantajul menționat la punctul d este în general tolerabil sau poate fi diminuat.

2. REZONATORUL CU CUARȚ, CA ELEMENT COMPONENT AL FILTRELOR [1 — 11]

Pentru calculul filtrelor se folosește schema electrică echivalentă a unui rezonator cu cuarț în varianța cea mai răspîndită, care este prezentată în figura 1.

L_k și C_k sînt inductanța dinamică, respectiv capacitatea dinamică ale schemei echivalente (simbolurile

au indici aleși numai pe criteriul evitării confuziilor în scrierea curentă, între d și o). R_s este rezistența serie echivalentă de pierderi dinamice, iar C_0 este capacitatea totală parazită la bornele rezonatorului.

Această schemă echivalentă este valabilă numai atîta timp cît există efectul piezoelectric, deci numai în jurul rezonanțelor (pe fundamentală sau pe armonice mecanice). În afara acestor domenii de frecvență, schema echivalentă a rezonatorului fizic se reduce numai la C_0 , care există indiferent de efectul piezoelectric.

Impedanța la bornele circuitului echivalent are un pronunțat caracter reactiv și are o dependență de frecvență ca în figura 2, din care rezultă existența unei rezonanțe serie la f_s și a uneia paralele la f_p . Cele două frecvențe de rezonanță sînt caracteristice fiecărui rezonator, pentru fiecare din rezonanțele sale mecanice (fundamentală sau armonice), și sînt legate de valorile componentelor circuitului echivalent prin următoarele relații:

$$f_s = \frac{1}{2\pi \sqrt{L_k C_k}} \quad (1)$$

$$f_p = f_s \sqrt{1 + \frac{C_k}{C_0}} \approx f_s \left(1 + \frac{C_k}{2C_0}\right) \quad (2)$$

Diferența dintre cele două frecvențe de rezonanță se numește interval de rezonanță și se notează:

$$\Delta f = f_p - f_s \approx \frac{C_k}{2C_0} \cdot f_s \quad (3)$$

Mărimea $r_0 = \frac{C_0}{C_k}$ se numește coeficient de capacitate și caracterizează intervalul de rezonanță al rezonatorului

$$\Delta f \approx \frac{1}{2r_0} \cdot f_s \quad (3-1)$$

Pentru rezonatoarele cu cuarț în tăietură AT, cum este cazul celor care interesează în general în tema noastră, valoarea lui r_0 este cuprinsă între 200 și 2 000. În aceste condiții, aproximarea provenită de la relația (2) este atât de exactă încît, practic, s-ar putea folosi semnul egal în relațiile (2) și (3).

Prin conectarea în serie sau în paralel cu rezonatorul a unor reactanțe se produce ceea ce vom denumi în această lucrare „dezacordul rezonatorului”, situație înfîințată în schemele filtrelor în scară. Cum reactanțele cu care se realizează dezacordul rezonatoarelor în filtre trebuie să aibă pierderi mici, se vor analiza numai dezacordurile cu condensatoare.

În acest caz, sînt de luat în seamă două cazuri, care pot interveni se-

parat sau împreună. La dezacordul prin capacitate în serie cu rezonatorul, intervalul de rezonanță scade, deoarece frecvența de rezonanță serie crește, cea de rezonanță paralel rămînd practic constantă.

La dezacordul prin capacitate în paralel cu rezonatorul, intervalul de rezonanță scade, pentru că frecvența de rezonanță paralel scade în timp ce frecvența de rezonanță serie rămîne practic constantă (crește coeficientul de capacitate al rezonatorului echivalent).

În concluzie, dezacordurile capacitive ale rezonatoarelor conduc totdeauna la scăderea intervalului de rezonanță, motiv pentru care rezonatoarele utilizate în filtrele în scară trebuie să aibă intervalul de rezonanță mai mare decît banda de trecere propusă pentru filtru [4, pag. 60, 27, 30].

Pentru evaluări cantitative ale dezacordului rezonatoarelor se pot consulta [4, 7, 8, 9].

Menționăm că dezacordurile prin inducțanțe conduc totdeauna la creșterea intervalului de rezonanță, dar, din păcate, introduc și rezonanțe suplimentare (în afara celor două ale rezonatorului), ceea ce nu este totdeauna acceptabil în filtre. Acesta este un motiv pentru care filtrele în scară sînt concepute de obicei ca rețele de condensatoare și rezonatoare. Amortizarea suplimentară cu o rezistență în paralel (sau în serie) cu rezonatorul nu afectează frecvențele de rezonanță, deci nici intervalul de rezonanță, dar aplatizează curba de dependență a reactanței cu frecvența, așa cum s-a desenat punctat în figura 2.

3. CELULA ELEMENTARĂ A FILTRELOR ÎN SCARĂ. TIPURI POSIBILE. ANALIZA RĂSPUNSULUI AMPLITUDINE-FRECVENȚĂ

Pentru utilizarea unui singur rezonator ca element selectiv între un generator și o sarcină există numai două posibilități, ilustrate în figura 3 alături de dependența de frecvență a coeficientului de transfer realizat (curba de răspuns în amplitudine).

Dacă analizăm răspunsul circuitului din figura 3.1, observăm o binevenită combinație între un răspuns de tip filtru trece-bandă și unul de tip oprește-bandă, exact ceea ce ar fi util la obținerea, la emisie, a unui semnal SSB dintr-un semnal DSB, dacă cele două benzi se suprapun peste banda de trecere și cea de oprire a circuitului. În cazul analizat, vom obține banda laterală inferioară a semnalului și vom spune că răspunsul circuitului este de tip „filtru pentru banda laterală inferioară” sau, prescurtat, FBLS.

Principali parametri ai curbei de răspuns respective sînt marcați pe figură, și anume:

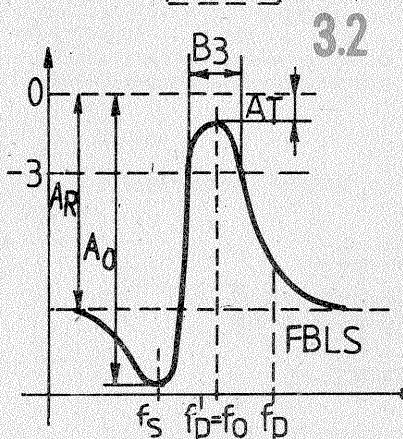
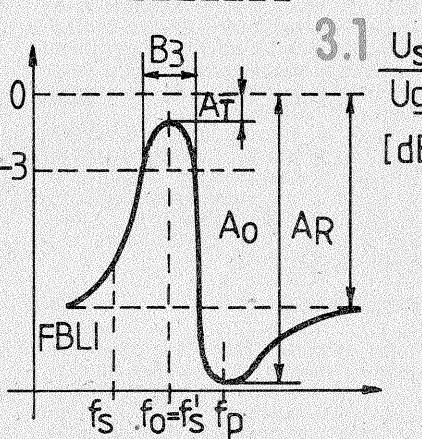
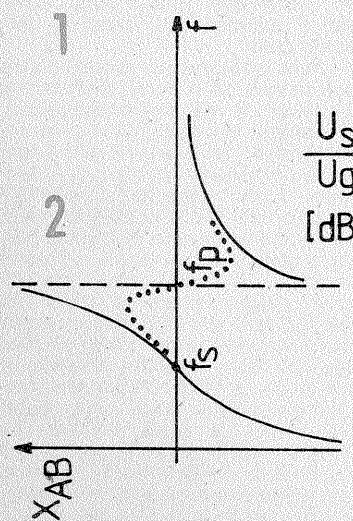
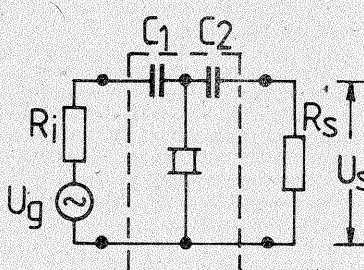
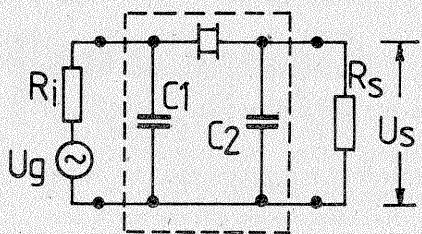
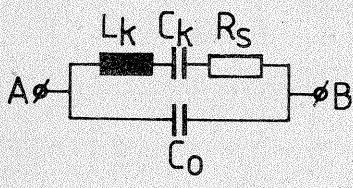
A_s = atenuarea minimă în banda de trecere;

A_R = atenuarea limită în cei doi lobi de revenire ai caracteristici = atenuarea la revenire;

B_3 = banda de trecere a filtrului, definită la atenuarea de 3 dB (banda la 3 dB);

f_0 = frecvența centrală a benzii de trecere, ca medie aritmetică a celor două frecvențe care delimitează banda de trecere la 3 dB, adică $f_0 = \frac{f_1 + f_2}{2}$ — limita dinspre frecvențele inferioare și, respectiv, f_3 — limita dinspre frecvențele superioare (nenotate pe desen din motive de simplificare).

Efectul elementelor de circuit C_1 , C_2 , R , și R_s asupra răspunsului este descris în continuare. În pofida faptului că par conectate în paralel cu rezonatorul, condensatoarele C_1 și C_2 , de obicei de capacități egale, produc acestuia un dezacord de tip serie, adică modifică frecvența de rezonanță serie a rezonatorului echivalent, ducînd-o de la valoarea inițială f_s la valoarea $f'_s = f_0$. Se înțelege mai bine de ce dezacordul este de tip serie, dacă la fiecare dintre



terminalele sale grupul capacitete-rezistență se transformă în echivalentul serie [33].

Valorile rezistențelor R_1 și R_2 , de obicei egale, influențează amortizarea rezonatorului și deci aplatizează curba de răspuns, în special în banda de trecere.

Banda de oprire este stabilită în jurul frecvenței de rezonanță paralel a rezonatorului, practic neafectată de dezacordul serie introdus de C_1 și C_2 .

În concluzie, poziția frecvenței centrale f_0 față de f_1 și f_2 este dependentă exclusiv de valorile lui C_1 și C_2 . Banda de trecere este influențată direct de valorile R_1 și R_2 , iar indirect de poziția frecvenței centrale față de f_1 și f_2 , deci de capacitățile condensatoarelor C_1 și C_2 . În afara celui de masă, circuitul are două noduri (punctele comune între R_1 , C_1 și rezonator, respectiv R_2 , C_2 și rezonator) și un ochi (rezonator, C_1 și R_1 , trecute ca echivalent serie și C_2 cu R_2 trecute în echivalent serie), iar dezacordul rezonatorului este de tip serie, deci un dezacord „pe ochiuri”.

Toate filtrele în scară care sînt compuse din celule de acest tip (filtrele BLI) au la bază dezacordul pe ochiuri, deci banda de trecere cuprinsă între f_1 și f_2 a rezonatoarelor cu aflat mai departe de f_0 cu cît dezacordul pe ochiuri este mai mare, iar banda de oprire este axată pe f_0 .

În fine, o ultimă explicație o necesită existența „lobilor de revenire” ai caracteristicii de răspuns: după cum s-a arătat la punctul 2, schema echivalentă a unui rezonator arată ca în figura 1 numai într-un domeniu de frecvențe limitat în jurul rezonanței serie. La frecvențe mult departe de aceasta, rezonatorul este practic echivalent cu un condensator cu capacitatea C_0 . Zona lobilor de revenire din curba de răspuns a circuitului din figura 3.1 fiind relativ departe de frecvența de rezonanță serie, tînde să se apropie de răspunsul pe care l-ar avea circuitul dacă rezonatorul ar fi înlocuit cu un condensator cu capacitatea C_0 . Jocul de valori ale componentelor din acest nou circuit stabilește curba (în figură o dreaptă orizontală trasată punctat), la care se raclează asimptotic lobii de revenire ai curbei de răspuns.

Analiza circuitului din figura 3.2 și a curbei sale de răspuns se poate derula similar. Aici banda de oprire este centrată pe frecvența de rezonanță serie a rezonatorului — deci răspunsul este de tipul FBLS. Dacă grupurile C_1 , R_1 și C_2 , R_2 se transformă în echivalentul paralel, se observă ușor că rezonatorul este dezacordat printr-o capacitate paralel, deci se obține o scădere a frecvenței de rezonanță paralel de la valoarea f_p la valoarea $f_0 = f_p$ pe care este centrată banda de trecere. Sîntem deci în cazul unui dezacord „pe noduri”, chiar dacă în cazul de față circuitul are un singur nod (nelegat la borna comună). Se poate trage deci concluzia în acest caz că toate filtrele în scară compuse din celule de acest tip — deci filtre BLS — au la bază dezacordul pe noduri al rezonatorului (rezonatoarelor) prin care se stabilește poziția frecvenței centrale a benzii de trecere față de frecvența lor de rezonanță serie, pe care se axează banda de oprire și care rămîne practic neafectată.

Explicația lobilor de revenire ai curbei de răspuns este aceeași ca și în cazul anterior.

4. FILTRE CU MAI MULTE CELULE. PRINCIPII GENERALE DE CALCUL. FILTRE POLINOMIALE

Două sau mai multe celule elementare cu cîte un rezonator, ca acelea din figura 3, pot fi conectate în scară (una după alta, ca treptele unei scări), cu condiția ca ansamblul și joncțiunile dintre celule să rămîna corect adaptate, adică terminate pe impedanța de calcul. Acest mod de a compune filtrele, asigurînd ca la fiecare joncțiune între celule impedanța văzută în fiecare sens să fie aceeași (adaptarea pe imagine), sugerează și cea mai veche metodă de calcul a filtrelor: metoda parametrilor imagine.

Unul dintre neajunsurile acestei metode (și nu singurul) constă în aceea că necesită calcule foarte laborioase și o bună experiență de proiectare.

Metodele moderne de sinteză a circuitelor, cu un înalt grad de mecanizare a calculului, au la bază utilizarea unor funcții matematice (de obicei funcții polinomiale), care să aproximeze acceptabil funcția de transfer (curba de răspuns) pe care ne-o propunem pentru circuitul proiectat. Cea mai studiată formă de curbă de răspuns pentru filtre este cea de tip filtru trece-jos (FTJ), din care prin transformări matematice relativ simple se pot obține relații de calcul și pentru celelalte tipuri de filtre. Forma ideală de răspuns pentru FTJ este cea a unui salt ca o treaptă (flanc vertical) în dreptul frecvenței de tăiere. Ea poate fi aproximată printr-o mulțime de funcții polinomiale, după felul cum acceptăm să fie distribuite abaterile răspunsului proiectat de la forma propusă.

Dintre acestea, cele mai cunoscute sînt aproximarea de tip Butterworth (denumită adesea „de maximum plat” sau „cu riplu 0 dB”) și aproximarea de tip Cebîșev, cu riplu în banda de trecere, denumită simplu „aproximarea Cebîșev”. Pentru simplificarea calculului, literatura de specialitate prezintă filtre gata calculate, cu valorile componentelor trecute în tabele și pe care le vom denumi filtre prototip sau, mai simplu, „Prototip”. Denumirea este îndreptățită, deoarece ele sînt calculate pentru frecvența unghiulară de tăiere de 1 rad/s și pentru impedanțe terminale de 1Ω (sau cel puțin una din ele de 1Ω). Pornind de la prototipul al cărui răspuns îndeplinește condițiile impuse, proiectantul poate calcula elementele filtrului cu frecvența de tăiere și impedanțele terminale dorite, prin simple relații de proporționalitate. Astfel de tabele de prototipuri FTJ se pot găsi în multe lucrări de specialitate [28, 29, 31, 34, 35, 37] împreună cu indicații de proiectare și, în unele cazuri, cu tabele sau grafice din care se poate calcula răspunsul în frecvență. Filtrele calculate prin această metodă se numesc „filtre polinomiale”, după funcțiile matematice prin care se face aproximarea curbei de răspuns în frecvență.

Pornind de la un prototip FTJ se poate calcula un prototip de filtru trece-bandă (FTB), în care se folosesc „rezonatoare” constituite din circuite acordate LC (serie sau paralel), folosind relații matematice prezentate în orice manual de spe-

TABELUL NR. 1
Filtre cu două rezistoare

Riplu	$q_1 = q_2$	$k_{1,2}$
0 dB	1,4142	0,7071
0,01 dB	1,4829	0,7075
0,1 dB	1,6382	0,7106
0,3 dB	1,82	0,717 (x)
0,5 dB	1,9497	0,7225
1 dB	2,21	0,739 (x)
3 dB	3,13	0,7790 (x)

TABELUL NR. 2
Filtre cu 3 rezistoare

Riplu	$q_1 = q_3$	$k_{1,2} = k_{2,3}$
0 dB	1,00	0,7071
0,01 dB	1,1811	0,6818
0,1 dB	1,4328	0,6618
0,5 dB	1,8636	0,6474
1 dB	2,21	0,645 (x)
3 dB	3,36	0,647 (x)

cialitate, precum și în unele lucrări pentru amatori [22, 24].

În multe cazuri sînt publicate direct tabele de valori pentru prototipuri FTB.

O observație se impune pentru tabelele de valori ale prototipurilor de orice fel: pierderile proprii ale elementelor reactive ce compun filtrele duc la deformarea (distorsionarea) răspunsului în frecvență. Pentru a putea obține un răspuns cît mai apropiat de cel propus, tabelele de prototipuri sînt calculate de obicei astfel ca influența pierderilor în componente să fie compensată prin predistorsionarea corespunzătoare (în sens invers) a răspunsului de calcul. Mai rar se înfîlesc însă și tabele de prototipuri cu răspuns nepredistorsionat, care sînt destinate cazurilor în care se utilizează componente cu pierderi foarte mici, cum este, după cum se știe, și cazul rezonatoarelor cu cuarț. În tabelele numerotate de la 1 la 7 sînt prezentați coeficienții pentru calculul unor prototipuri de FTB fără predistorsionare, pentru cîteva tipuri de aproximări și pentru cazuri cînd se utilizează 2 pînă la 8 rezonatoare identice și cu pierderi negliabile. Datele sînt extrase în majoritate din [34], cu excepția unor cazuri, însemnate în tabele cu (x), care provin din [28] sau [37]. Dacă cititorul dorește să dispună de coeficienți și pentru filtre cu un număr mai mare de rezonatoare, poate să consulte fie [30], fie bibliografia indicată în aceasta. Coeficienții din tabele se utilizează pentru calculul FTB în care se folosesc rezonatoare LC sau cu linii, care în banda de trecere au fie o rezonanță, adică se comportă ca un circuit rezonant serie, fie o antirezonanță, adică se comportă ca un circuit rezonant paralel. Aceste rezonatoare sînt conectate în ramurile serie (longitudinale) ale filtrului, în primul caz, sau în brațele paralele (transversale) în cel de-al doilea caz și sînt cuplate între ele printr-o rețea de condensatoare. În ambele cazuri curba de răspuns în frecvență a filtrelor are alură simetrică față de frecvența centrală a benzii de trecere și poate fi calculată folosind tabele sau grafice corespunzătoare, care însoțesc de obicei tabelele prototipurilor [28, 31, 34, 37].

Cînd în locul rezonatoarelor menționate se folosesc rezonatoare cu cuarț, lucrurile se complică, deoarece acestea nu prezintă o singură rezonanță, ci două, așa cum s-a arătat în capitolul 1.

Prin urmare, ele pot fi folosite în filtre atît ca rezonatoare serie, cît și

ca rezonatoare paralel, dar în ambele cazuri existența „celoialte” rezonanțe produce o perturbare puternică, un „accident” pe curba de răspuns a filtrului, față de cazul cînd s-ar utiliza rezonatoare LC. Acest accident pe curba de răspuns se manifestă prin apariția în vecinătatea benzii de trecere a unui interval de frecvențe în care comportarea este cea a unui filtru oprește-banda, corespunzînd „celoialte” frecvențe de rezonanță a rezonatorului. Este și motivul pentru care ele se numesc (mai corect) „filtre cvasipolinomiale”. Din cele arătate rezultă că astfel de filtre se pot realiza în două feluri. Cînd rezonatoarele sînt conectate în brațele longitudinale (serie), banda de trecere este axată pe frecvența lor de rezonanță serie, iar cea de oprire pe cea de rezonanță paralel (antirezonanță), răspunsul filtrului este asimetric, cu flancul dinspre frecvențele mari mai abrupt în cele mai multe cazuri (cu unele excepții, asupra cărora vom reveni). Vom denumi acest tip „filtru pentru bandă laterală superioară” (FBLs).

Dacă rezonatoarele sînt conectate în brațele transversale ale filtrului, banda de trecere este axată pe frecvența lor de rezonanță paralel (antirezonanță), iar banda de oprire pe cea de rezonanță serie, flancul inferior al curbei de răspuns este mai abrupt, motiv pentru care le vom denumi „filtre pentru bandă laterală superioară” (FBLs).

Dishal [30] a studiat filtrele cvasipolinomiale cu cuarț și a prezentat relații exacte pentru calculul lor. Articolul său este citat în cărți devenite clasice [34], dar nivelul de tratare este mai puțin accesibil amatorului obișnuit.

O serie de autori [22, 24, 26] au căutat să simplifice proiectarea acestor filtre negliînd existența capacității paralel (C_0) a rezonatorului cu cuarț și mîrginindu-se la cazul FBLI. Au rezultat relații de calcul simple, care sînt de fapt cazuri particulare ale relațiilor lui Dishal, dar care nu permit nici un control asupra caracteristicii de răspuns rezultante și nici nu oferă proiectantului posibilitatea de valorificare optimă a unui rezonator cunoscut. Exemple de asemenea situații sînt cazurile în care intervalul de rezonanță al rezonatoarelor este fie foarte puțin mai mare, fie mult mai mare decît banda de trecere dorită.

În ultimul caz, pentru că banda de oprire este departe de cea de trecere, flancul superior al curbei de răspuns este chiar mai puțin abrupt decît flancul inferior, deși structura filtrului este cea a unui FBLI.

Metoda de calcul a lui Dishal oferă posibilități mult mai mari, în primul rînd pentru că, prin dezacorduri capacitive ale rezonatoarelor, fructifică „accidentul” de pe curba de răspuns, obținînd un flanc foarte abrupt, apt pentru a fi utilizat ca flanc al purtătoarei într-un filtru pentru obținerea semnalului SSB.

CONTINUARE ÎN NR. VIITOR

TABELUL NR. 3

Filtre cu 4 rezistoare

Riplu	$q_1 = q_4$	$k_{1,2} = k_{3,4}$	$k_{2,3}$
0 dB	0,7654	0,8409	0,5412
0,01 dB	1,0457	0,7369	0,5413
0,1 dB	1,3451	0,6850	0,5421
0,5 dB	1,8258	0,6482	0,5446
1 dB	2,21	0,638	0,546 (x)
3 dB	3,45	0,624	0,555 (x)

TABELUL NR. 4

Filtre cu 5 rezistoare

Riplu	$q_1 = q_5$	$k_{1,2} = k_{4,5}$	$k_{2,3} = k_{3,4}$
0 dB	0,6180	1,00	0,5559
0,01 dB	0,9766	0,7796	0,5398
0,1 dB	1,3013	0,7028	0,5355
0,5 dB	1,8068	0,6519	0,5341
1 dB	2,21	0,633	0,535 (x)
3 dB	3,47	0,614	0,538 (x)

Tehnum ATELIER

CARACTEROGRAF

Student VALENTIN ȘERBU

Trasatorul automat de caracteristici este un dispozitiv care, atașat unui osciloscop, formează pe ecranul acestuia familia caracteristicilor de ieșire

$I_C = f(U_{CE}) | I_B = ct.$
ale tranzistorului de măsurat. Se depistează tranzistoarele cu zgomot de fond, se pot determina factorul de amplificare β în montaj cu emitorul comun, curentul rezidual I_{CBO} , tensiunea efectivă maximă de lucru a tranzistorului, tensiunea de stabilizare a diodelor Zener etc.

Caracteristicile se pot ridica grafic, punct cu punct și în impulsuri; la efectuarea acestei măsurători trebuie evitate depășirea tensiunilor maxime admise și încălzirea tranzistoarelor. Deoarece efectele încălzirii, chiar la puteri disipate mici, duc la abateri mari, este recomandabil ca metoda ridicării caracteristicilor „punct cu punct” să fie evitată, fiind o metodă extrem de laborioasă.

Ridicarea caracteristicilor tranzistoarelor în impulsuri, deși este în general mai puțin precisă, pe lângă evitarea ambalării termice, dă posibilitatea ridicării caracteristicilor în regiuni în care se depășesc puterea disipată maxim admisă și tensiunea colector-emitor maximă.

MODUL DE FUNCȚIONARE

Din schema electrică se observă existența următoarelor blocuri:

- alimentator;
- generator de tensiune în trepte;
- generator de impulsuri în „dinte de ferăstrău”;
- circuite adaptoare de polaritate;
- circuite display (ieșire pe osciloscop).

Alimentarea se face de la rețea prin intermediul transformatorului Tr. 1 cu două înfășurări secundare identice, S1 și S2. S-a ales soluția

transformatorului cu două înfășurări identice pentru a nu exista complicații la construcția acestuia și pentru a permite verificarea tranzistoarelor npn și pnp prin schimbarea polarităților surselor U_C și I_B din comutatorul K2; dacă se utilizează un transformator cu o singură înfășurare secundară, din cauza masei comune era necesară construcția dispozitivului în două variante: pentru tranzistoare pnp și, respectiv, pentru tranzistoare npn.

Generatorul de tensiune în trepte. Semnalul dreptunghiular necesar pentru comanda circuitului de formare a tensiunii în trepte se obține prin limitarea tensiunii sinusoidale din secundarul S2 (fig.1) cu ajutorul diodei Zener D4. Acest montaj asigură la ieșire un semnal trapezoidal asimetric cu flancuri foarte abrupte, deoarece limitarea se face la o tensiune mică (6,2 V) cu ajutorul unei diode de tip PL6V2Z (fig.2), cele două praguri fiind determinate de tensiunea Zener, U_Z și de tensiunea directă, U_d .

Urmează un circuit de derivare format din condensatorul C4 și rezistența echivalentă a montajului, care permite obținerea unor impulsuri ce aproximează derivata semnalului de intrare (fig.3). Impulsurile negative vor fi scurtcircuitate prin dioda D6, iar cele pozitive vor comanda deschiderea tranzistorului T5. Încărcarea condensatorului C7 are loc în curent constant, furnizat de generatorul T5—D6, tensiunea la borne avînd o variație liniară. Astfel se poate alege valoarea condensatorului C7 pentru ca diferența între două trepte de tensiune consecutive să fie de 1 V.

Alimentarea generatorului de tensiune în trepte se face de la redresorul monoalternanță realizat cu dioda redresoare D3 și o celulă de filtrare de tip RC dublă, formată din grupurile R9—C4 și R10—C5. Stabilizarea tensiunii se realizează cu

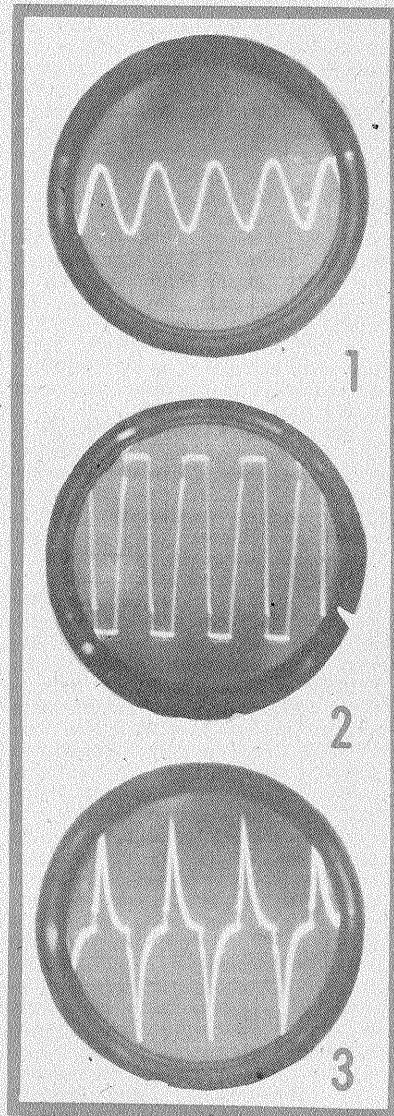
ajutorul diodei Zener D5.

Tensiunea în trepte obținută la bornele condensatorului C7 se culege și se aplică tranzistorului de încercat prin intermediul unui etaj Darlington, format din tranzistoarele T8 și T9. Amplitudinea tensiunii în trepte (mărimea unei trepte) se reglează cu potențiometrul R17, fixat pe panoul frontal al trasatorului.

Tensiunea în trepte formată la bornele lui C7 crește pînă la o anumită valoare, la care se deschide montajul simulator de TUJ format din T6 și T7, moment în care tensiunea la bornele condensatorului scade brusc la valoarea 0,7 V (la care simulatorul TUJ se blochează) și ciclul se repetă (fig.4 și fig.5). Tensiunea de deschidere a simulatorului TUJ este reglată din potențiometrul R16 de pe panoul frontal.

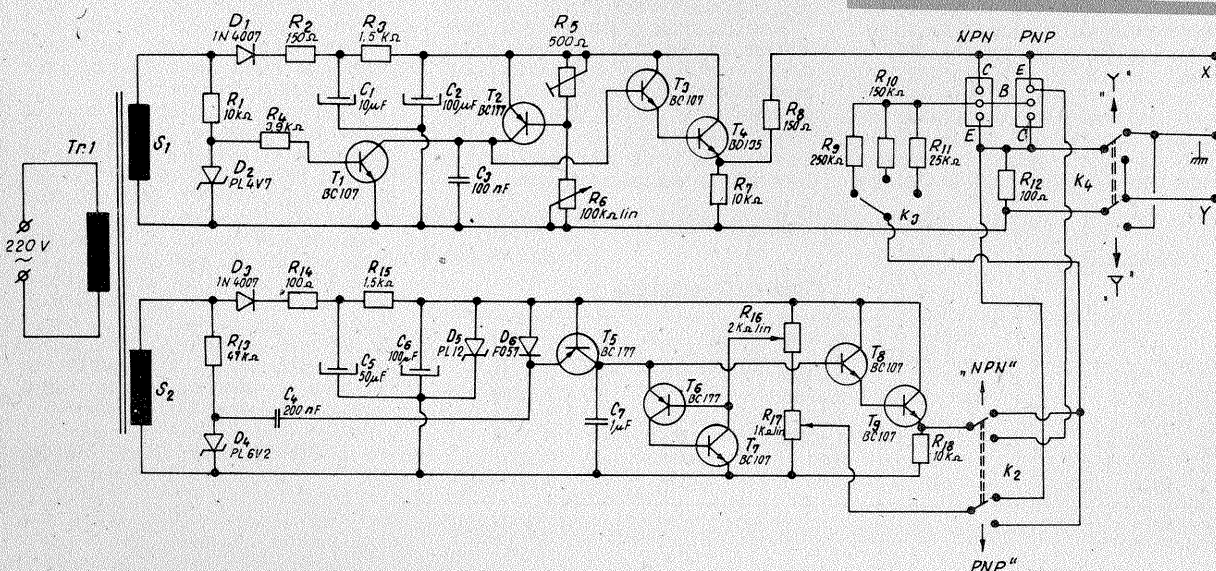
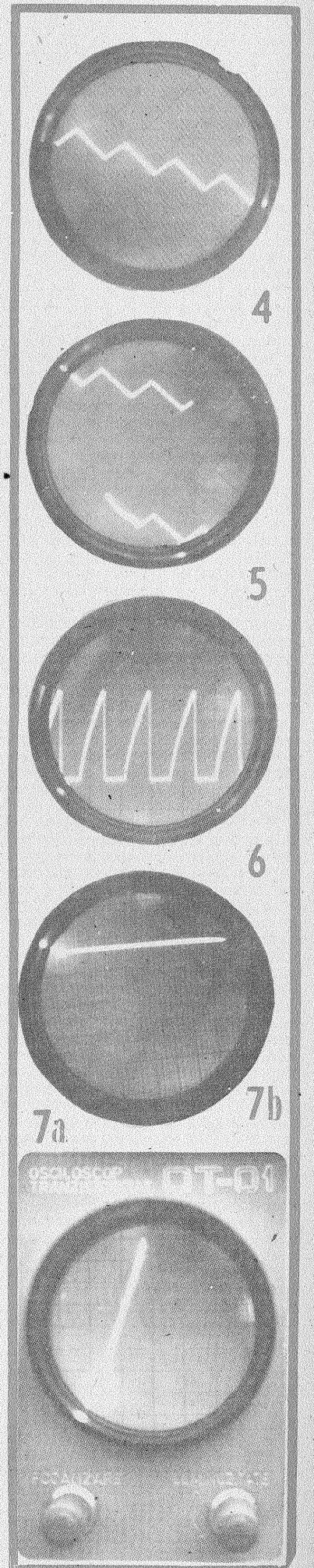
Generatorul de tensiune „dinte de ferăstrău” se compune din:

- formator de impulsuri dreptunghiulare din tensiunea sinusoidală (S1) cu ajutorul diodei Zener D2 și a rezistenței R1;
- redresor monoalternanță cu



dioda D1 și celula de filtrare RC dublă, cu filtrare R2C1 și R3C2;

— generator de curent constant format din tranzistorul T2 și rezistențele R5 și R6, care încarcă liniar condensatorul C3; curentul de încărcare se reglează prin polarizarea bazei tranzistorului T2 din rezistența semireglabilă R5 pentru obținerea unei liniarități cât mai bune a frontului anterior al „dintelui de ferăstrău” (fig.6);



HARMONOGRAF

Ing. CRISTIAN CRĂCIUNOIU

Harmonograful este un dispozitiv mecanic relativ simplu, cu ajutorul căruia se pot obține familii de curbe cu un aspect grafic deosebit de plăcut. Aceste dispozitive au constituit subiect de concursuri, iar graficele realizate au fost expuse în diverse galerii de artă.

Curbele se obțin ca o materializare a traiectoriei unui punct de pe platanul mobil 7, în contact prin intermediul unei foi de hirtie cu creionul 6. Se imprimă o mișcare oarecare sau dorită platanului, după care acesta este lăsat să oscileze liber. Evident, oscilația, fiind liberă, va fi amortizată, contururile deschise obținute având un perimetru din ce în ce mai mic, pînă cînd oscilația încetează și traiectoria devine punct. Platanului i se poate imprima o mișcare de rotație și translație după două axe, el avînd teoretic 4 grade de libertate, ceea ce conferă curbelor de amortizare obținute o mare varietate de formă și alură.

Pentru a confecționa dispozitivul, ne vom procura înții o menghină de traforaj de la o trusă veche sau o vom confecționa ca atare. Vom suda solid de menghină brațul 2, ce se confecționează din fier-beton de \varnothing 10-12 mm. În partea superioară, brațul are o bucă din oțel sudată, ce îi permite asamblarea demontabilă cu brațul 1, confecționat de asemenea din fier-beton de aceeași grosime.

Brațul oscilant 5 este prins, cu o balama de penar, de partea fixă 4, introdusă cu un mic joc pe brațul 1. Ea se poate roti în jurul brațului 1 și este confecționată din PVC sau alt material plastic de 6-8 mm grosime. În capătul mobil se fixează un creion carioca, un pix cu pastă sau un cap ROTRING prin filetare sau

ajustaj cu strîngere.

Platanul 7 se confecționează din material plastic (ABS, PVC, plexiglas), în care se dau 4 găuri la cîte 10 mm de colț. Prin aceste găuri se trece un singur fir de gută sau bum-bac, petrecut în sensul săgeților din figură și înodat în punctul 3.

Pe fundul platanului, ce va avea dimensiuni de 250x220 mm, la intersecția diagonalelor, se lipește o greutate metalică de 350-600 g. Această greutate este foarte importantă, de masa ei depinzînd factorul de amortizare și implicit calitatea figurilor, de aceea recomandăm ca alegerea ei să se facă experimental, de la caz la caz.

Distanța optimă între punctul de legare 3 și centrul platanului, unde trebuie să se găsească în poziție de repaus virful pixului, este de 600 mm. Celelalte dimensiuni se aleg în funcție de materialele disponibile. Orientativ, recomandăm ca înălțimea aparatului să nu depășească 750 mm de la sistemul de strîngere, deoarece bara verticală 1 nu va mai fi suficient de rigidă.

Hirtia se recomandă a fi netedă și fără îndoituri, pentru a avea o bună aderență electrostatică la platanul din plastic.

Atenție! Pentru început, oscilațiile imprimate vor fi de mică amplitudine (20-30 mm), altfel veți deteriora instrumentul. Formele cu caracter deosebit se obțin după un antrenament îndelungat, care vă va permite să cunoașteți calitatea aparatului.

Pentru a obține efecte deosebite, puteți suprapune peste un desen un altul, obținut cu o altă culoare prin schimbarea creionului de pe brațul mobil.

— etaj Darlington format din tranzistoarele T3 și T4;

— circuit de descărcare a condensatorului C3, format din rezistența R4 și tranzistorul T1.

S-a prevăzut pauza de jumătate din perioada tensiunii sinusoidale dintre doi „dinți de ferăstrău” consecutivi, deoarece în acest timp condensatorul C7 din generatorul de tensiune în trepte se încarcă, curentul de comandă al tranzistorului de măsurat avînd un salt brusc. Dacă nu se ține cont de acest lucru, caracteristica de pe ecranul osciloscopului apare încordată deoarece nu se respectă condiția $I_B = ct.$ pentru care se trasează familia de caracteristici.

Comanda tranzistorului de măsurat se face prin intermediul unor rezistențe montate în circuitul bazei, treptele de tensiune fiind transformate în trepte de curent I_B . Amplitudinea acestor trepte de curent se alege din comutatorul K3 și poate fi de 10, 50 sau 100 μA pentru a putea fi măsurate atât tranzistoarele de mică putere, cît și cele de putere medie și mare.

Tensiunea aplicată amplificatorului pe verticală al osciloscopului se culege pe rezistența R12 din emițătorul tranzistorului de măsurat și este proporțională cu curentul ce trece prin tranzistor, deci I_C . Variația I_C va apărea, deci, pe ecranul osciloscopului pe ordonată.

MODUL DE MĂSURARE

— se alimentează osciloscopul și trasatorul automat;

— se reglează intensitatea și focalizarea spotului;

— se conectează trasatorul automat la osciloscop prin cele două fișe pe X și Y; în acest moment apare o dungă orizontală care se centrează pe ecran.

Pentru tranzistoare:

— se reglează din K3 curentul I_B de comandă a tranzistorului de măsurat;

— se alege din K2 structura tranzistorului ce trebuie măsurat, (npn sau npn);

— se introduce tranzistorul în soclu și se centrează imaginea obținută;

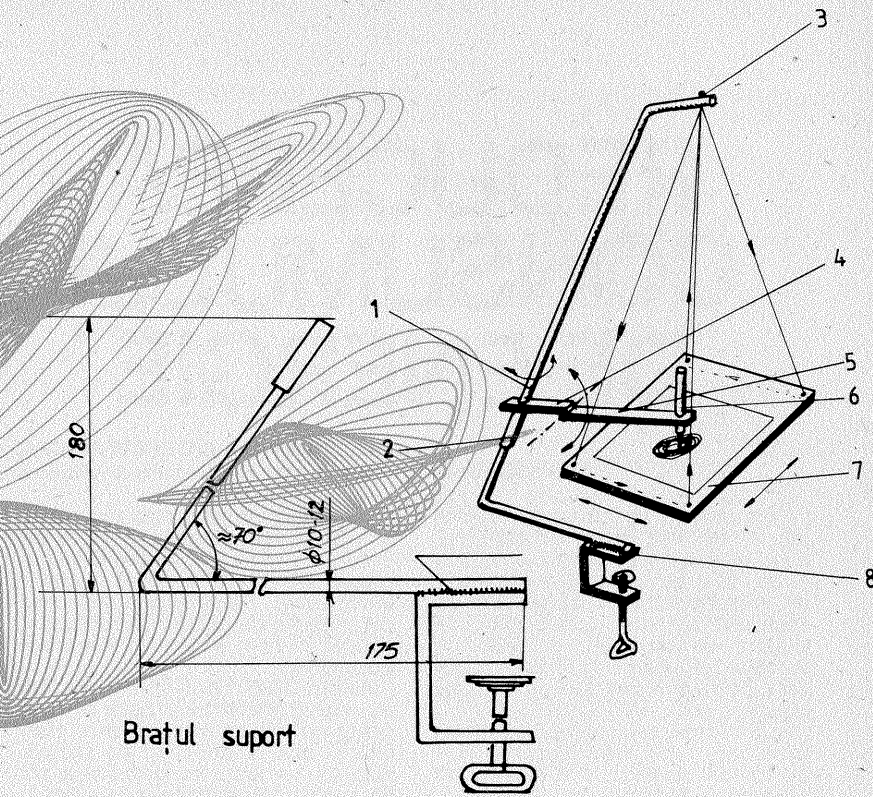
— dacă dispăre linia orizontală (fig 7a, 7b) se scoate imediat tranzistorul deoarece este scurtcircuitat EC;

— dacă familia de caracteristici începe să se deplaseze cu timpul pe verticală, tranzistorul de măsurat intră în avalanșă termică, existînd pericolul de distrugere a acestuia;

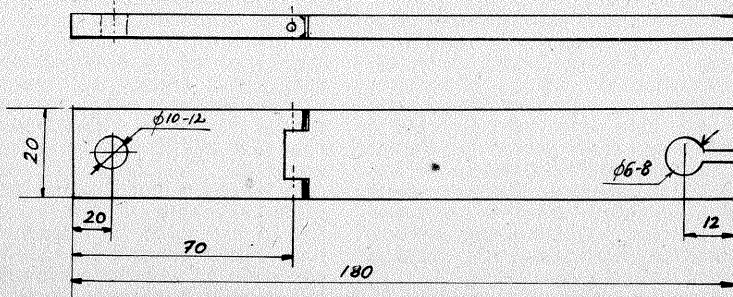
— dacă apare familia de caracteristici fără simptomul prezentat mai sus, tranzistorul de măsurat este bun și se pot face celelalte determinări.

Diodele și dioda Zener (de minimum 1 W) se introduc în soclu între E și C, pe ecranul osciloscopului vizualizînd caracteristica diodei polarizată direct sau invers, pe care se pot face măsurători.

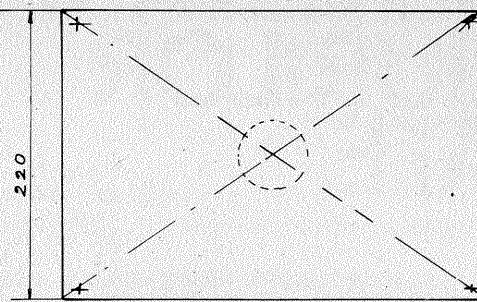
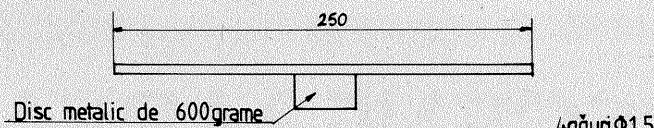
Măsurătorile au fost efectuate cu un osciloscop tranzistorizat de tip „OT-01”, însă rezultate similare s-au obținut și pe alte tipuri de osciloscops prezăvute cu amplificatoare de bună calitate pe X și Y, care să nu introducă defazaje între semnalele aplicate.



Brațul suport



Supportul de toc



URMARE DIN PAG. 3

execută cîte un ștrap la mufa de intrare pe cele două intrări-masă și se alimentează, inițial separat, fiecare dintre cele două secțiuni identice ale egalizorului, după care se verifică prezența tensiunilor în punctele statice de funcționare a blocurilor montajului. Verificarea se face comparînd valorile obținute cu cele menționate în schema electrică. Eroarea maximă admisă este de 2%. Se utilizează un voltmetru cu impedanță mare de intrare.

După terminarea verificărilor pentru fiecare „canal” se scot ștrapurile de la mufa de intrare, se reface alimentarea comună pentru ambele canale și cu aceasta egalizorul este gata de funcționare.

În scopul obținerii unei corecții fine a amplificării finale, care trebuie să fie identică pentru cele două secțiuni ale egalizorului, se acționează cursoarele potențioanelor semireglabile R14 și R'14, pînă la obținerea amplitudinii maxime similare pentru fiecare canal.

Dacă se dispune de un generator de semnal de audiofrecvență și un osciloscop, se poate vizualiza eficacitatea corecțiilor în fiecare punct

de inflexiune, obținîndu-se în final o diagramă similară cu cea din figura 2.

Pentru obținerea cu exactitate a maximumului sau minimumului de amplificare în punctele de inflexiune se poate modifica în rezonanța circuitelor LC, acționînd asupra bobinei (cîteva spire în plus sau în minus).

Maximumul sau minimumul de amplitudine pe frecvența punctului de inflexiune (pentru obținerea amplificării/atenuării de 20 dB) se reglează modificînd în limite foarte mici valoarea rezistenței aferente fiecărui grup LC (eventual prin sortarea rezistențelor de „aceeași” valoare, cu toleranță mai mare).

Reglat și pus la punct, montajul va oferi satisfacție deplină constructorului, posesor al unui aparat cu posibilități multiple, competitiv cu produsele similare de acest tip realizate de orice firmă industrială.

BIBLIOGRAFIE:

John Markus — „Electronic Circuits” — New York 1974;
„Soundcraftsman” 1012 — R.F.G.;
Paul Gray — „Analysis and Design of Integrated Circuits”, 1977.

REDUCEREA CONSUMULUI DE ENERGIE

Fiz. MARIN GEORGESCU,
Centrul de cercetări Râmnicu Vilcea

Propunem o instalație foarte simplă, cu ajutorul căreia se poate reduce pînă la 50% consumul de apă caldă, deci de energie, la instalația de baie (duș), fără ca aceasta să ducă la o scădere a confortului. Instalația se bazează pe faptul că aproape jumătate din timpul cît facem baie (cînd ne șamponăm, ne săpunim etc.) apa curge inutil.

În principiu, este vorba de intercalarea unui ventil electromagnet în tre ieșirea pentru duș a bateriei de robinete și furtunul dușului (fig. 1).

Electroventilul este alimentat de la un redresor de tensiune mică (maximum 12 V) și comandat de un microîntrerupător (fig. 2). Microîntrerupătorul se introduce într-o cutie etanșă, care se prinde pe perete la nivelul suportului pentru duș. Pentru a nu intra apă în contacte pe fața cutiei se practică o gaură, peste care se lipește etanș o membrană de cauciuc, acționarea microîntrerupătorului făcîndu-se prin această membrană (fig. 3).

Supportul pentru duș se face tip pîrghie și se montează deasupra cu-

tiei microîntrerupătorului (fig. 4) în așa fel încît, atunci cînd se așază dușul pe suport, prin intermediul șurubului (4) să fie acționat microîntrerupătorul. Se folosește perechea de contacte de la microîntrerupător, care în poziția apăsată închide electroventilul.

Astfel, cînd dușul este ridicat de pe suport (robinetele bateriei fiind deschise), electroventilul este deschis și apa curge. Cînd ne șamponăm sau ne săpunim, dușul se așază pe suport, întrerupătorul este acționat, iar electroventilul închide apa. În momentul cînd ridicăm din nou dușul, apa curge la temperatura la care a fost reglată la început.

Toate cablurile vor fi trecute prin tub, iar intrarea în cutia întrerupătorului și la electroventil se va face cu presetupă. Celelalte etanșări se vor face cu chit tiocolic sau un alt chit izolant și rezistent la apă. Nu am intrat în amănunte de execuție tehnică, întrucît aceasta depinde de posibilitățile și fantezia amatorului.

Instalația prezentată funcționează de trei ani fără nici o defecțiune.

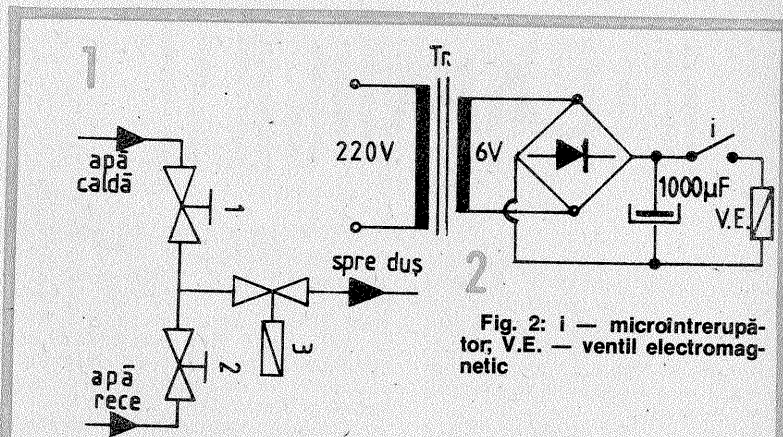


Fig. 1: 1. Robinet apă caldă; 2. robinet apă rece; 3. ventil electromagnet

Fig. 2: i — microîntrerupător; V.E. — ventil electromagnet

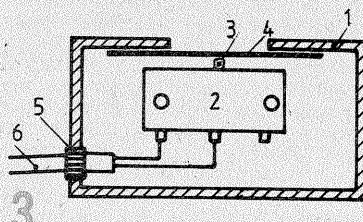


Fig. 3: 1 — cutie; 2 — microîntrerupător; 3 — pîrghia microîntrerupătorului; 4 — membrană de cauciuc; 5 — presetupa pentru cablu; 6 — cablu

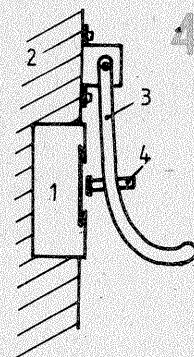


Fig. 4: 1 — cutia cu microîntrerupătorului; 2 — perete; 3 — suport duș; 4 — șurub reglabil

REGENERAREA ULEIURILOR UZATE

Ing. N. APOSTOL,
ing. D. MĂRGINEANU,
ing. N. GUTESCU,
C. D. P. P. „Peco”

Uleiurile uzate sînt acele uleiuri care, datorită condițiilor de lucru și duratei de întreținere, s-au degradat, nemaiputînd asigura funcționarea în condiții normale a agregatelor și motoarelor industriale.

Actualmente problema colectării și valorificării uleiurilor uzate a devenit deosebit de importantă, cu precădere în țările dezvoltate industrial și/sau cele care nu dispun de materii prime necesare fabricării lubrifiantilor, sub două aspecte: 1) latura economică: economisirea de țitei, respectiv reducerea efortului valutar pentru țările importatoare de țitei, reducerea investițiilor și a cheltuielilor de producție și 2) latura ecologică, respectiv diminuarea gradului de poluare a mediului înconjurător.

Pentru exemplificare putem arăta (1) că la nivelul anului 1980 numai în țările membre ale C.E.E. s-au consumat 4,3 milioane tone de uleiuri lubrifiante, s-au generat 2,3 milioane tone de uleiuri uzate, din care doar 50% au fost colectate, și s-au obținut 0,6 milioane tone de uleiuri regenerare, reprezentînd echivalentul a 12 milioane tone de țitei.

În vederea stimulării valorificării uleiurilor uzate și a economisirii țiteiului s-au elaborat sau sînt în curs de elaborare legislații și reglementări corespunzătoare. În țara noastră, în cadrul politicii de gospodărire a materiilor prime, colectării și valo-

rificării uleiurilor uzate li se acordă o atenție mereu crescîndă. Această activitate este reglementată de Decretul Consiliului de Stat nr. 465/1979 și de Regulamentul M.I.Ch. nr. 2.200/1976. Conform acestei legislații, toate unitățile consumatoare de uleiuri lubrifiante au obligația de a colecta și preda uleiurile uzate rețelei PECO.

Degradarea uleiurilor minerale se face prin oxidare sau/și impurifi-

care, în funcție de mediul și condițiile de lucru.

Oxidarea uleiurilor de motor se produce în punctele calde din motor (șanțul primului segment al pistonului) și în ceața de ulei din carter și conduce la o serie de produse de oxidare: peroxizi, aldehide, acizi organici, produse grele de polimerizare (rășini, lacuri tari sau moi), cenușă (rezultată și din degradarea aditivanților). De asemenea (2), uleiurile din motor se contaminează cu produse din camera de ardere: peroxizi, anhidridă sulfuroasă și sulfurică, compuși cu plumb, cenușă, combustibili (motorină, benzină), praf din aer, substanțe rezultate din

uzura pieselor motorului (praf de fontă, aluminiu, antimoniu).

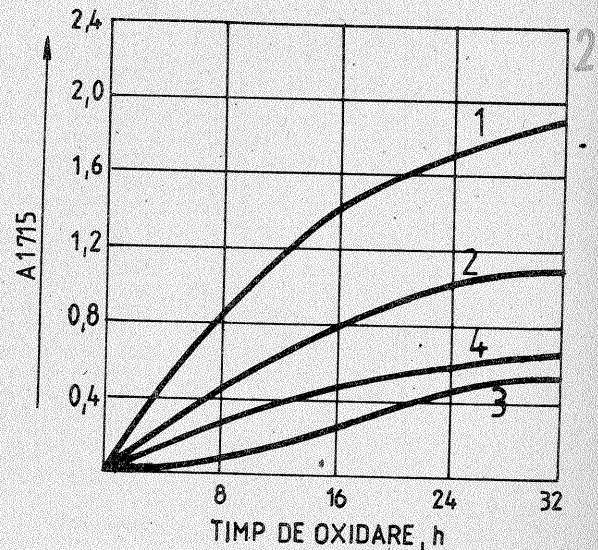
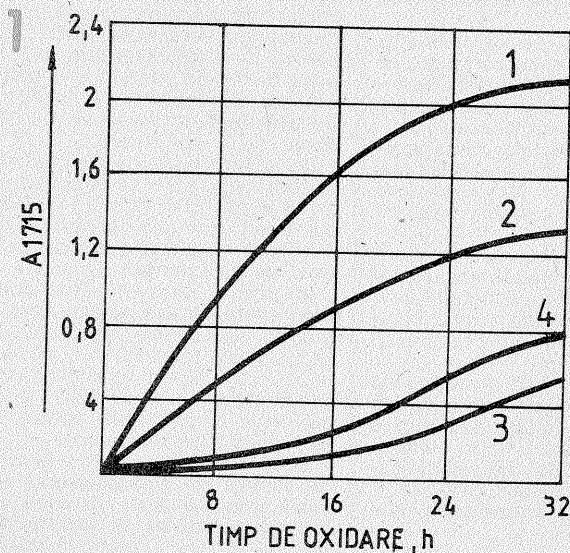
Efectele uzării uleiurilor sînt aproximativ următoarele (3): creșterea vîscozității datorită oxidării și contaminării cu produsele de ardere, creșterea diminuată de contaminarea cu carburant; scăderea indicelui de vîscozitate, scăderea temperaturii de inflamare și creșterea acidității uleiului și deci a coroziunii motorului.

Pentru valorificarea uleiurilor uzate se utilizează actualmente diferite tehnici și metode, dintre care cele mai multe prezintă deficiențe de ordin economic sau ecologic.

Valorificarea prin combustie în ca-

Fig. 1: Rezistența la oxidare și susceptibilitatea la aditivare antioxidantă (fr. I); 1 — ulei M 20; 2 — ulei regenerat fracția I; 3 — ulei M 20 + 0,3% P110S; 4 — fracția I + 0,3% P110S; A 1715 — absorbanta corespunzătoare lungimii de undă.

Fig. 2: Rezistența la oxidare și susceptibilitatea la aditivare oxidantă (fr. II); 1 — ulei M 20; 2 — ulei regenerat fr. II; 3 — ulei M 20 + 0,3% P110S; 4 — ulei regenerat fr. II + 0,3% P110S; P110S — aditiv antioxidant (ditiostat de zinc).



UMFLAREA RAPIDĂ A PNEURILOR

ADRIAN CURELEA

Din practica automobilistilor care își umflă pneurile la stațiile de benzină PECO dotate cu compresor se constată că această operație poate consuma nejustificat (față de simplitatea ei) un timp prea mare.

Se întâmplă așa pentru că, de cele mai multe ori, simțem nevoiți să deșurubăm complet ventilul pentru ca aerul să poată fi admis în pneu (uneori doar desfacerea parțială a ventilului nu permite accesul aerului).

În cazul subliniat mai sus, odată cu scoaterea furtunului de alimentare de pe valvă, aerul țîșnește cu putere din pneu, ventilul mai înainte scos trebuie acum montat la loc, dar nu în orice fel, ci rapid și cu precizie. Dar cum să faci toate acestea când ventilul este atât de mic, iar el mai trebuie și înșurubat și pentru asta avem la dispoziție doar capacul, care este o piesă mică și destul de greu de manevrat. În tot acest timp cît lucrăm cu ventilul și cu căpăcelul, aerul din pneu iese, iar în spatele dv. vă admiră „dexteritatea” automobilistii care așteaptă nu prea răbdători.

Dacă totul se petrece ca la carte și nu vă scapă ventilul din mână nici măcar o dată (suflat de jetul de aer ce iese din pneu), vă trebuie circa 10 minute să umflați și să verificați (controlul cu manometru + verificarea etanșeității ventilului) cele 5 roți (4 + rezerva). În această situație simțeti mulțumit, vă urcați la volan, demarați scurt, făcându-le loc și altora. Cazul ideal este însă atins prea rar și, în general, numai de către automobilistii care circulă mult (profesioniști).

Pentru a manevra cu mai multă

ușurință „ventilul problemă” și pentru a avea controlul sigur al prinderii și strîngerii lui în valvă, propun o soluție care scurtează timpul de lucru. Din figura 1 se vede că este vorba despre un simplu mîner (1) care se adaptează la un căpăcel de valvă (2). Singura problemă este montarea bine presată (eventual folosind un adeziv universal) a căpăcelului în corpul mînerului. Căpăcelul astfel completat va servi de acum înainte numai în scopul strîngerii (sau desfacerii) ventilului (operația se va face mai ușor și mai repede).

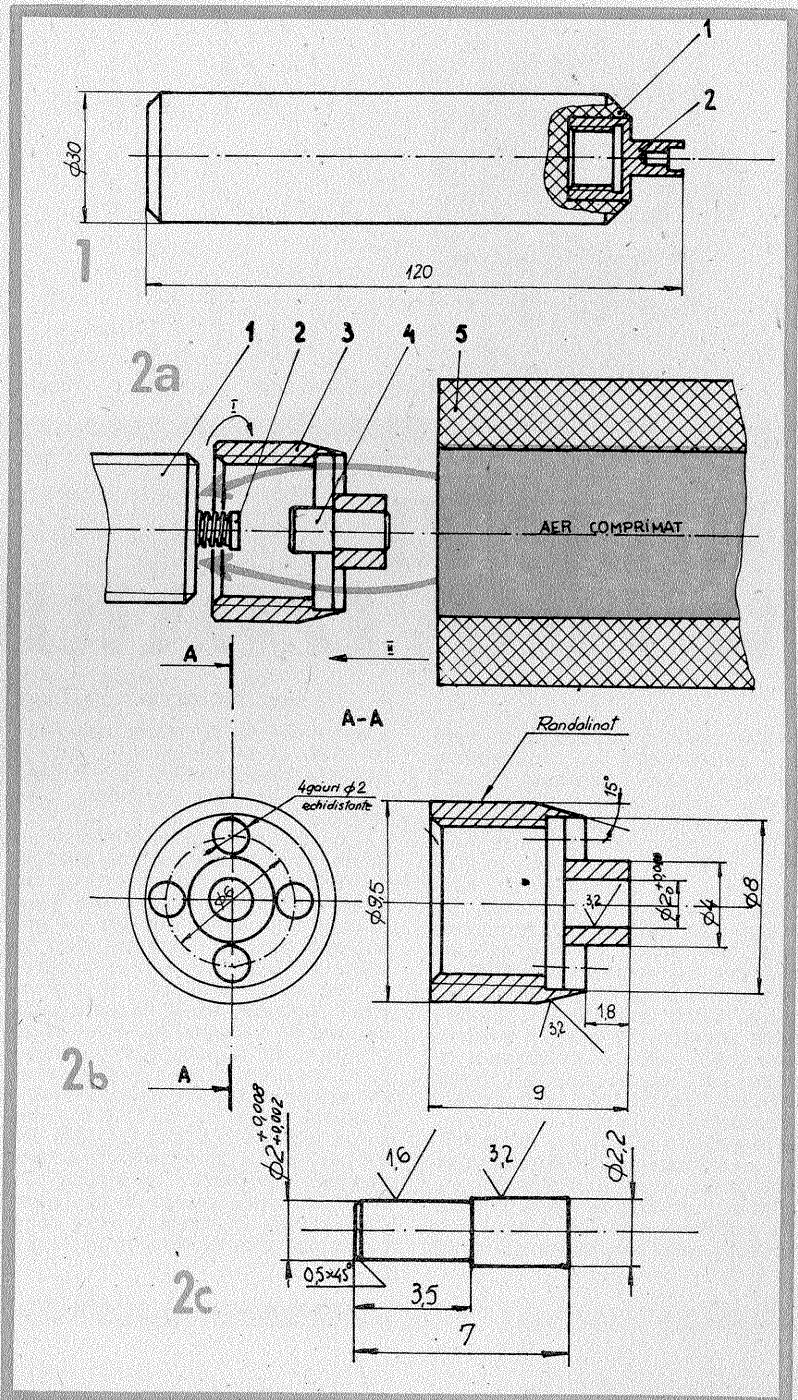
A doua soluție propusă constă în a modifica un căpăcel de valvă existent conform figurii 2b (în fig. 2a, piesa 3), căruia i se adaugă un știft 4 (fig. 2c). Capacul astfel modificat se înșurubează (mișcarea I) pe valva 1 (fig. 2a), a cărei cameră vrem să o umflăm, pînă cînd știftul 4 acționează supapa 2 (fig. 2a) și aerul începe să iasă din cameră.

Cu o mișcare rapidă (II) se aduce furtunul 5 (fig. 2a) cu aer comprimat și se menține etans peste piesa 3 și valsa 1 pînă cînd pneul se umflă cît trebuie.

Se scoate furtunul, se deșurubează rapid piesa 3, după care verificăm în manometru presiunea.

Operația se repetă pentru toate celelalte roți. Timpul de lucru este mai scurt, nu au loc pierderi de aer nejustificate din pneu, nu ne mai complicăm cu montarea și demontarea ventilului.

Notă: În figura 2b au fost trecute doar cotele care se modifică la căpăcelul de ventil, celelalte păstrîndu-se intacte.



zanele industriale sau incineratoare (4) întâmpină dificultăți legate de ardere, de întreținerea utilajului și mai ales de poluare prin emisie de substanțe nocive cu plumb.

Mult mai rentabile sînt procedeele care urmăresc prin regenerare fabricarea de combustibili de focare și/sau uleiuri de bază.

Rentabilitatea acestor operații este condiționată de asigurarea, prin colectare adecvată, a unei calități constante a uleiurilor uzate și de modul de rezolvare a problemei deșeurilor care se obțin (gudroane acide, pămînturi absorbante), în condițiile evitării poluării mediului.

Procedeele moderne de regenerare a uleiurilor uzate sînt confruntate cu probleme deosebite: creșterea continuă a conținutului de aditivi detergenți-dispersanți; creșterea gradului de impurificare ca urmare a creșterii duratei de serviciu; condiții de calitate impuse uleiului regenerat, eliminarea subproduselor; poluarea minimă a mediului înconjurător; flexibilitatea mare a procesului.

În aceste condiții, vechea tehnologie de regenerare, care cuprinde dezemulsionare, dezhidratare, rafinare cu H_2SO_4 , neutralizare cu NaOH și tratare cu pămînt decolorant, nu mai este eficientă.

Cercetările efectuate într-o serie de laboratoare și institute specializate au făcut posibilă aplicarea de diverse procedee noi sau suplimentare cum sînt: dezbenzinarea, tratarea cu propan, distilarea în vid, hi-

drofinarea. În principiu, toate schemele de regenerare moderne (1) au trei faze distincte: 1) pretratare; 2) distilare în vid; 3) tratament final ce include de obicei și hidrofinarea, care este greu de realizat din punctul de vedere al otrăvirii catalizatorilor utilizați cu compuși organometalici și halogenați.

În ceea ce privește calitatea acestor uleiuri regenerate, deși mentalitatea unor cîșumatori este că uleiurile regenerate sînt de calitate inferioară, rezultatele cercetărilor arată contrariul, și anume că lubrifiții avînd ca bază uleiuri regenerate corespundător sînt comparabili cu uleiurile obținute din țîței.

După cum se vede din figurile 1 și 2, uleiurile regenerate au o rezistență mult mai bună la oxidare, dar au o susceptibilitate la aditivare antioxidantă ceva mai mică, decît uleiurile minerale obținute direct din țîței.

BIBLIOGRAFIE:

1. „Second European Congress on the Recycling of used oils”, Paris, 1980, p. 6;
2. „World oil reserves decline again”, în: Information about the oil industry, Vol. 16, nr. 9, 1977, p. 7;
3. „Waste oil at Cleveland”, în: Industrial Lubrication and Tribology, sept. 1975, p. 166;
4. Audibert, F., „Les huiles usagées, source de matiers premières et d'énergie”, în: Inform Chim., nr. 145, 1975, p. 119.

CASETOFOANE

Funcționare și depanare

În sfîrșit, după multe așteptări cauzate nejustificat de Editura tehnică, constructorii amatori au putut intra în posesia lucrării „Casetofoane — funcționare și depanare”.

Elaborată de un colectiv de specialiști cu îndelungată experiență în domeniul aparatului electronic, lucrarea este rezultatul consultării unui vast material bibliografic, al cercetării de laborator, al întreținerii și reparării acestui tip de aparate.

Prezentată într-un mod judicios gradat, cartea debutează cu referiri la particularitățile constructive și funcționale ale casetofoanelor, urmînd utilizarea lor. De mare importanță și foarte bine prezentat este al doilea capitol, ce include măsurarea, depanarea și reglarea casetofoanelor. Cu schemele anexate, cartea constituie un util instrument în mîna constructorilor amatori pentru întreținerea și depanarea casetofoanelor.





OGLINZI RETROVIZOARE

Activitatea conducătorului auto este caracterizată de o solicitare nervoasă a cărei intensitate depinde de condițiile rulajului. Informațiile care determină consumul nervos sînt de diferite naturi și chiar dacă ele nu rețin atenția șoferului în mod conștient, subconștientul este „treaz” și reacționează prompt. De exemplu, în mod normal, zgomotele emise de vehicul nu sînt sesizate conștient, dar apariția unor bătăi ale caroseriei sau ale echipamentului de rulare, vijitiul unui rulment, modificarea structurii zgomotului emis de motor prin nefuncționarea unui cilindru s.a. trezesc imediat atenția șoferului. Pe măsura perfecționării automobilului și a drumurilor, solicitările auditive, olfactive și de disconfort au scăzut astfel încît canalul informațional vizual a căpătat rol primordial, furnizînd 90—95% din datele necesare rulajului. Acesta este motivul pentru care suprafața vitrată

Ing. M. STRATULAT

a automobilelor a crescut neîncetat, iar în structura mașinilor numărul și calitățile dispozitivelor care largesc aria de observare exterioară s-au amplificat.

Un fapt mai puțin cunoscut și foarte neglijat este că aria efectivă de observare a cîmpului exterior din care organismul uman poate să-și culegă informațiile depinde de timpul disponibil de observare, deci de viteza de rulaj. Cercetări psihomotorii, ale căror rezultate sînt prezentate în figura 1, relevă că, dacă se ia ca nivel de comparație cîmpul vizual posibil să fie investigat de organism la 20 km/h, pe măsura creșterii vitezei vehiculului această zonă se îngustează, ajungînd ca la 100 km/h ea să reprezinte numai 12—14% din cîmpul vizual din care șoferul primește informații la viteza de 20 km/h. Orice obstacole sau pericole situate în afara acestei zone (care este plasată simetric în lungul

axului vehiculului) trec neobservate, operativ sau deloc. Așadar, să nu uităm: cu toată îmbunătățirea posibilităților de observare, factorul de risc al accidentului crește în mod obiectiv cu viteza, independent de calitățile șoferului și ale mașinii.

Privirea conducătorului auto este dirijată (în timp) în mod diferențiat după direcția de observare. Un bilanț al timpului mediu de observare este arătat în figura 2, din care rezultă că o destul de mare parte a timpului de rulare este afectată observării spațiului exterior lateral și din fața mașinii. În grafic, cifra referitoare la direcția de observare în față cuprinde și timpul în care privirea șoferului se orientează spre oglinda retrovizoare interioară. Se vede deci că o mare parte din durata rulajului șoferul o consacră observării cîmpului posterior și lateral al mașinii. Ori de cîte ori conducătorul auto se pregătește să execute un viraj, o depășire, să schimbe sensul de mișcare, să staționeze sau să plece din staționare, el trebuie să cerceteze zonele din părțile laterale și spatele vehiculului pentru a asigura securitatea sa, a pietonilor sau a partenerilor de trafic. Evident că în acest caz importanța existenței, a perfecțiunii și dispunerii corecte a dispozitivelor de observare, ca și obișnuința folosirii lor capătă o importanță majoră.

lata de ce instalarea a două și chiar trei oglinzi retrovizoare — una interioară și două exterioare — este recomandabilă mai ales la autoturisme.

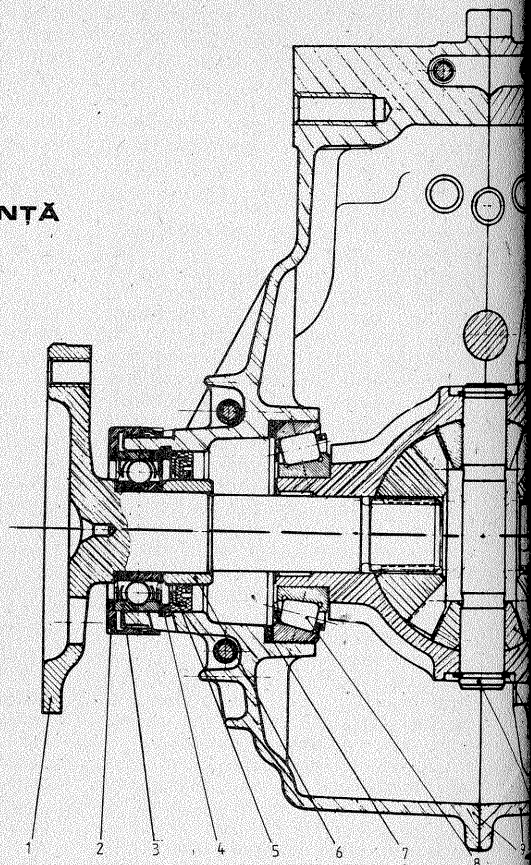
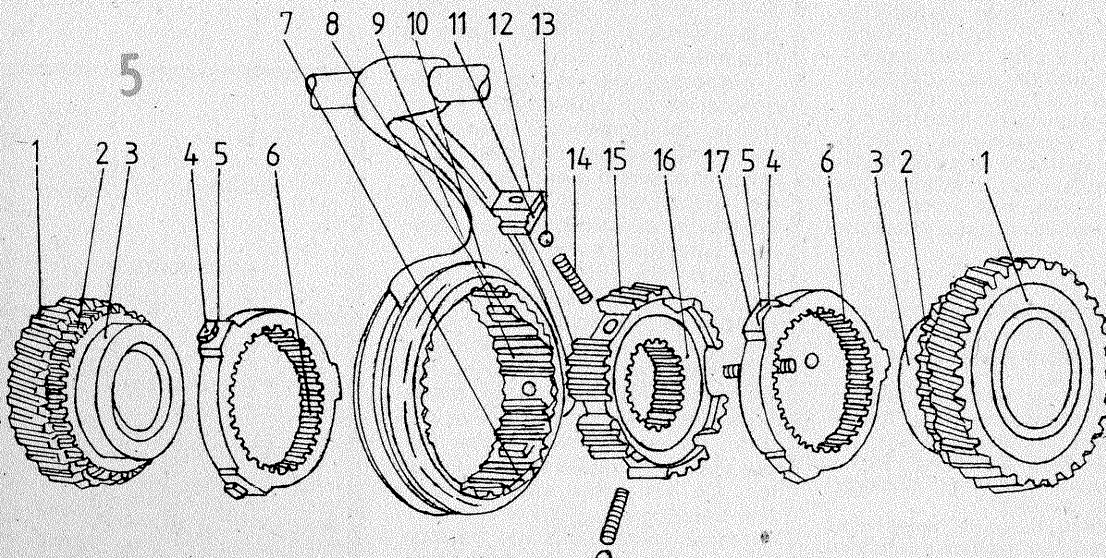
Se pune întrebarea: cum trebuie să fie dispuse oglinzile retrovizoare pentru ca eficiența utilizării lor să fie maximă? La această întrebare se poate da un răspuns corect dacă se ia în considerare faptul că privirea omului are o zonă de vizibilitate cu eficacitate maximă a cărei lărgime este de cca 30°, plasată simetric față de axul central de observare. În afara acestei limite, sensibilitatea recepției informației scade pînă la 40%, astfel încît chiar obiecte cu dimensiuni importante pot rămîne neobservate. Pe de altă parte, s-a constatat că în această zonă periferică de observare sensibilitatea privirii este deosebit de ridicată la percepția obiectelor mobile. Tocmai această particularitate a privirii periferice atrage atenția asupra importanței oglinzilor retrovizoare plasate în apropierea limitei zonei de eficacitate maximă; ele pot atrage atenția șoferului la apariția unui obiect oarecare aflat în mișcare. Numărul și mărimea obiectelor remarcate scad cînd oglinda retrovizoare este plasată tot mai lateral și de aceea se acceptă ca situație optimă montarea oglinzii astfel încît axa ei să nu facă mai mult de 30° cu axa longitudinală a mașinii. Se pare că numărul greșelilor de observare crește rapid la îndepărtarea oglinzii dincolo de această limită.

Pe de altă parte, plasarea oglinzilor, precum și unghiul lor de deschidere depind de dimensiunile geometrice ale vehiculului, de plasarea stîlpilor caroseriei, dar și de tipul oglinzii. În legătură cu acest ultim aspect se știe că oglinzile retrovizoare pot fi plane sau sferice, în ultimul caz cîmpul de observare fiind mai mare. Trebuie să se rețină însă că oglinzile sferice modifică imaginea reală a cîmpului observat, schimbînd proporțiile dimensionale și afectînd dispunerea unghiulară a obiectelor. Aceasta creează dificultăți în aprecierea corectă a distanțelor, a direcțiilor de mișcare și a vitezelor obiectelor observate de șofer în spatele

AUTOTURISMELE "OLTCIT"

TRANSMISIA

Dr. ing. TRAIAN CANTĂ



mașinii și aceasta cu atât mai accentuat cu cât raza de curbură a oglinzii este mai mică. De aceea standardele internaționale limitează razele minime de curbură a suprafeței de reflectare la 1 200 mm pentru autoturisme și 1 800 mm pentru vehicule grele.

În ceea ce privește oglinda retrovizoare din interiorul mașinii, ea trebuie dispusă astfel încât, pentru a o privi, ochiul observatorului să nu se abată de la direcția de mers înainte cu un unghi mai mare de 30°. Deschiderea unghiulară orizontală a câmpului oglinzii trebuie să fie de minimum 18°, iar pe verticală de 6° (fig. 3).

Iată ce prevăd prescripțiile Regulamentului Comisiei economice pentru întreaga Europă în legătură cu această oglindă: „Oglinda interioară trebuie să asigure posibilitatea observării unui drum cu ambii ochi pe orizontală, în spatele mașinii, pe o lățime de 20 m la distanța de 60 m de ochii șoferului (fig. 4). Se permite micșorarea câmpului de observare produsă de existența rezemătoarelor pentru cap sau a unor echipamente suplimentare, ca panouri antiiebluisante, storuri, ștergătoarele parbrizului din spate, dispozitive de încălzire, cu condiția ca acestea să nu acopere mai mult de 15% din câmpul de observare permis de geamul posterior”.

În ceea ce privește oglinda exterioară din partea stângă a vehiculului, „trebuie să asigure posibilitatea de observare în spatele automobilului cu ambii ochi a unui drum pe o lățime de 2,5 m la o distanță de 10 m de ochii conducătorului auto și nu trebuie să fie plasată sub un unghi mai mare de 55° de linia privirii înainte” (fig. 5).

Pentru oglinda retrovizoare laterală din dreapta, aceleași norme prevăd că „ea trebuie să asigure observarea unui drum orizontal cu ambii ochi, în spatele automobilului, pe o lățime de 3,5 m și la distanța de 30 m de la ochii șoferului. În plus, șoferul trebuie să aibă posibilitatea de a vedea drumul pe o lățime de 0,75 m începând de la distanța de 4 m în spatele mașinii” (fig. 6).

Iată, prin urmare, câteva din normele internaționale și uzuale privind

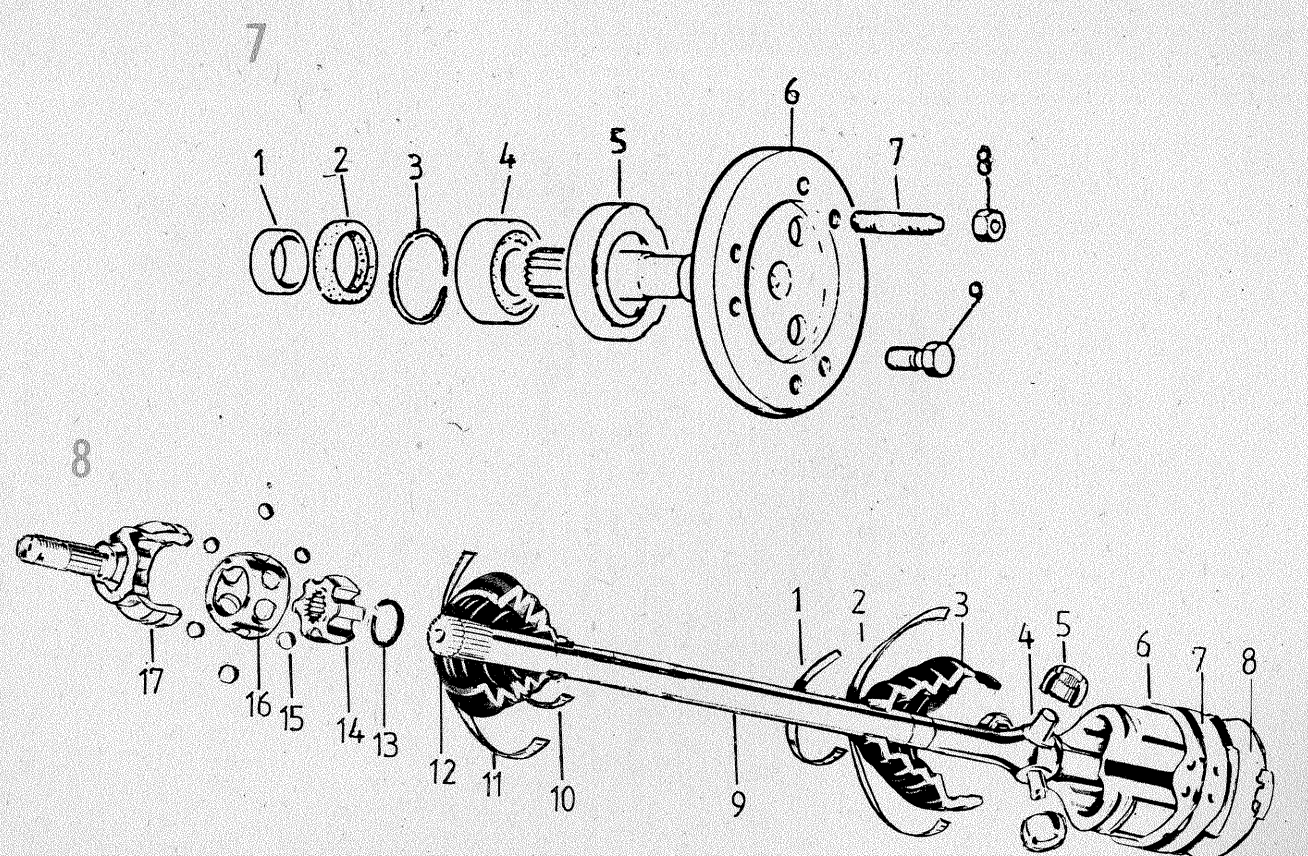
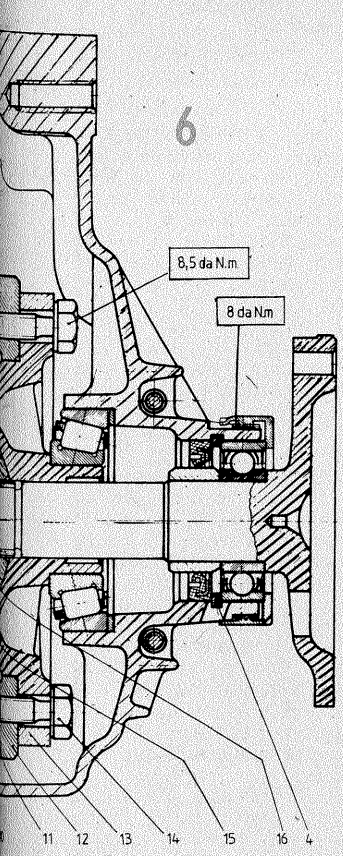
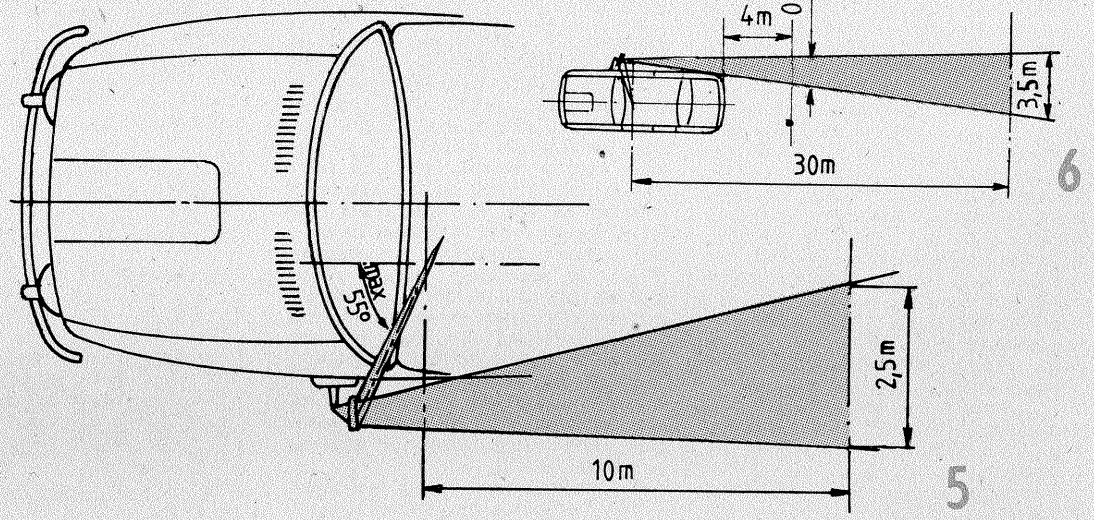
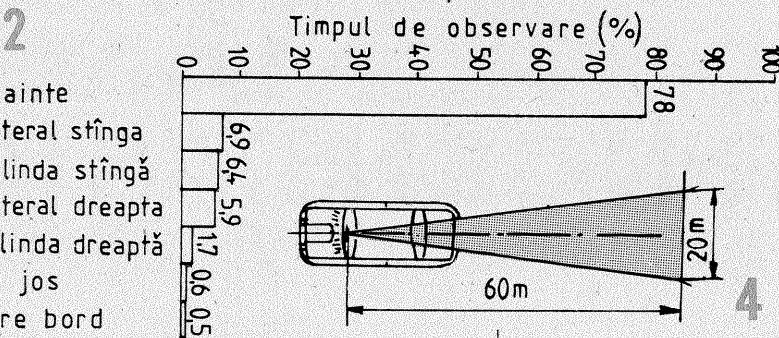
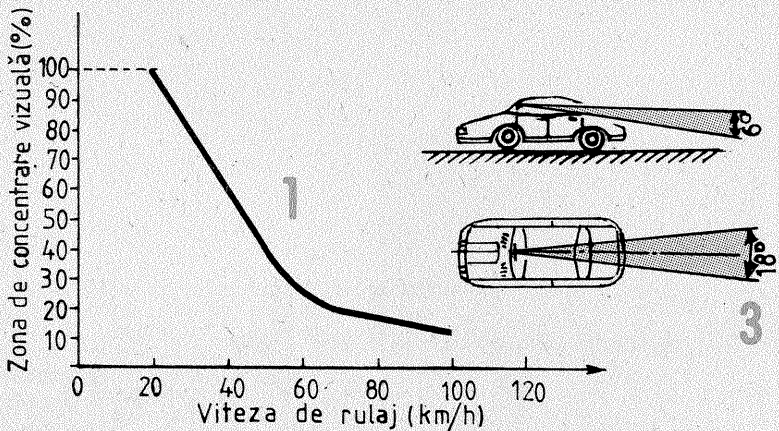
montarea oglinzilor retrovizoare.

Este însă bine să se rețină că nu mai existența acestora la bord nu este suficientă, dacă șoferul nu și-a format reflexele observării permanente a câmpului din spatele mașinii cu ajutorul lor. Statisticile arată că majoritatea aripilor și ușilor lovite se datorează nefolosirii oglinzilor laterale sau celei exterioare, deși acestea se găsesc în dotarea vehiculului.

Iată de ce, înainte de orice manevră de depășire, plecare de pe loc, ieșire din coloană, trebuie să fie neapărat și operativ avută și părerea oglinzilor retrovizoare.

Înainte de a porni motorul, trebuie să se pună la loc oglinzile exterioare (dacă ele sînt demontabile) și să se regleze poziționarea lor pentru realizarea câmpului corect de vedere, fără a fi necesară mutarea poziției corpului sau capului șoferului.

Dacă oglinda retrovizoare interioară este prevăzută cu mecanism de schimbare a unghiului de reflexie pentru a împiedica orbirea (cazul „Daciei”-1300), el trebuie folosit operativ.



MUZEUL MARINEI ROMÂNE DIN CONSTANȚA

**NICOLAE PETRESCU, comandant al
Muzeului Marinei române din
Constanța**

Muzeul Marinei române funcționează din anul 1969 în municipiul Constanța. Rod al entuziasmului marinarilor, al sprijinului organelor de partid și de stat, al activității nemijlocite a Consiliului Politic Superior al Armatei și Comandamentului Marinei, muzeul a început prin prezentarea unor documente și exponate legate de istoricul marinei noastre. În ultimii ani fondul documentar al acestuia s-a îmbogățit continuu și s-a restructurat prin activitatea laborioasă a colectivului de specialitate, prin lucrări științifice de înaltă ținută, prin investigații în arhive, biblioteci, prin legătura continuă cu marinarii pasionați, printr-o propagandă în mase, prin cunoașterea și cultivarea tradițiilor marinei noastre.

Perioada inaugurată de al IX-lea Congres al P.C.R., marcată pregnant de activitatea și gândirea secretarului general al partidului, președintelui republicii, tovarășul **NICOLAE CEAUȘESCU**, și-a pus amprenta de neconfundat și asupra dezvoltării marinei române, care a cunoscut acumulări cantitative și mai ales îmbunătățiri calitative fără precedent în istoria ei. Marile mutații operate în modul de abordare și prezentare a istoriei poporului nostru exprimate personal de secretarul

general al partidului, tovarășul **NICOLAE CEAUȘESCU**, au impus muzeului un nou mod de organizare și prezentare. Acest lucru se remarcă de la intrare, unde găsim mesajul secretarului general, fir călăuzitor asupra istoriei neamului nostru: „**Putem afirma, pe baza faptelor istorice, că poporul nostru s-a plămădit de-a lungul milenilor în spațiul carpațo-dunărean, că fiecare metru de pământ și fiecare piatră sînt stropite cu sudoarea și sîngele moșilor și strămoșilor noștri. În cele mai grele timpuri, înaintașii nu și-au părăsit pămîntul unde s-au născut, ci înfrățindu-se cu el, cu munții și cîmpiile, cu rîurile și codrii falnici, au rămas neclintîți pe aceste meleaguri, apărîndu-și ființa, dreptul la existența liberă.**”

Dezvoltarea economică și socială a țării, continuarea politicii de industrializare socialistă au determinat creșterea flotei maritime și fluviale, pe baza activității șantierelor navale proprii, a inteligenței românești, permițînd prezența pavilionului nostru pe toate mările și oceanele lumii. Purtătoare a produselor românești pe toate meridianele, mesager al politicii de dezvoltare a relațiilor și schimburilor economice reciproc avantajoase, al sentimentelor de pace și prietenie, în toate țările lu-

mii, marina română a ajuns la o amploare pe care înaintașii noștri nici nu o visau. Această dezvoltare exponențială a necesitat pregătirea unor cadre de înaltă competență tehnico-științifică, politico-ideologică, care să permită utilizarea acestor mijloace tehnice ultramoderne la cei mai înalți parametri de eficiență economică, ca o confirmare a hotărîrilor Congresului al XII-lea al Partidului Comunist Român și Conferinței naționale a partidului din decembrie 1982.

Formarea și crearea omului nou impun, pe lîngă pregătirea de specialitate, un înalt nivel de pregătire politico-ideologică, un puternic spirit revoluționar, care să-i permită să acționeze la locul de muncă la nivelul cerințelor actuale ale dezvoltării societății noastre socialiste.

Știința muzeografiei, care a cunoscut în ultimul timp o deosebită dezvoltare, a impus o acțiune de modernizare a muzeului, un nou mod de abordare și prezentare a activităților care să-i asigure afirmarea ca factor educațional și cultural pentru a veni în întîmpinarea publicului larg, educînd și modelînd politic, istoric, filozofic, etic și estetic personalitatea umană.

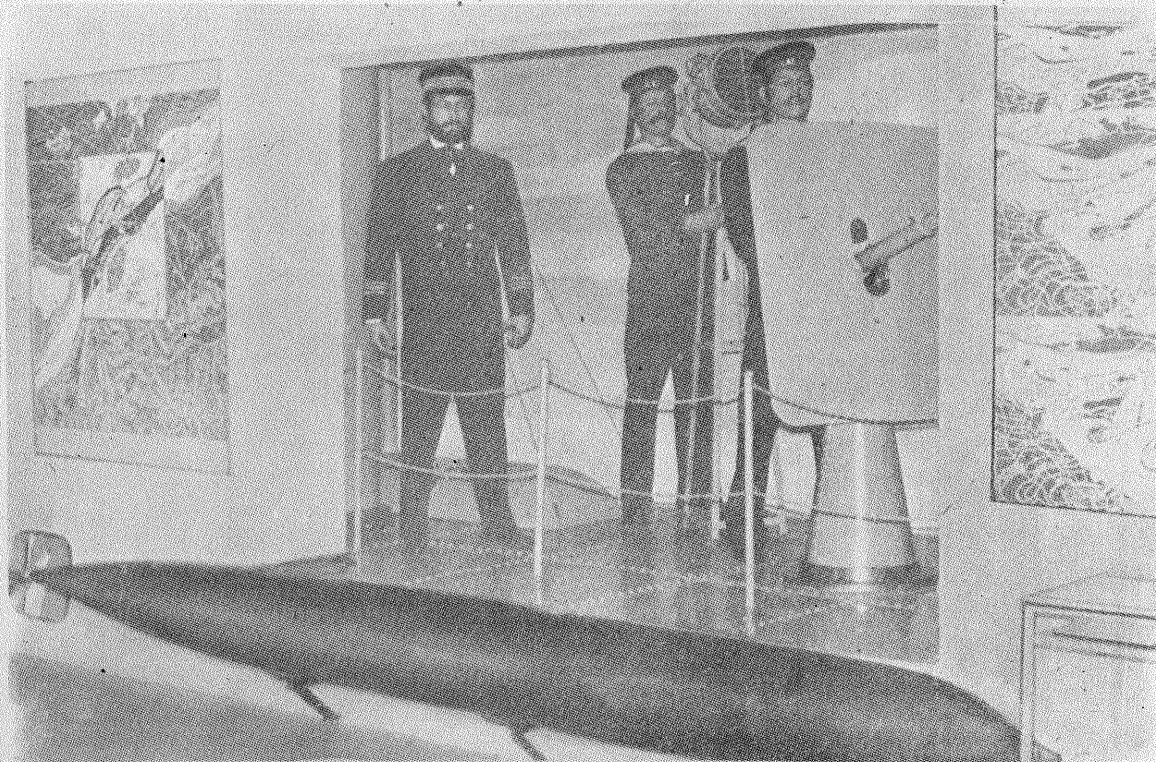
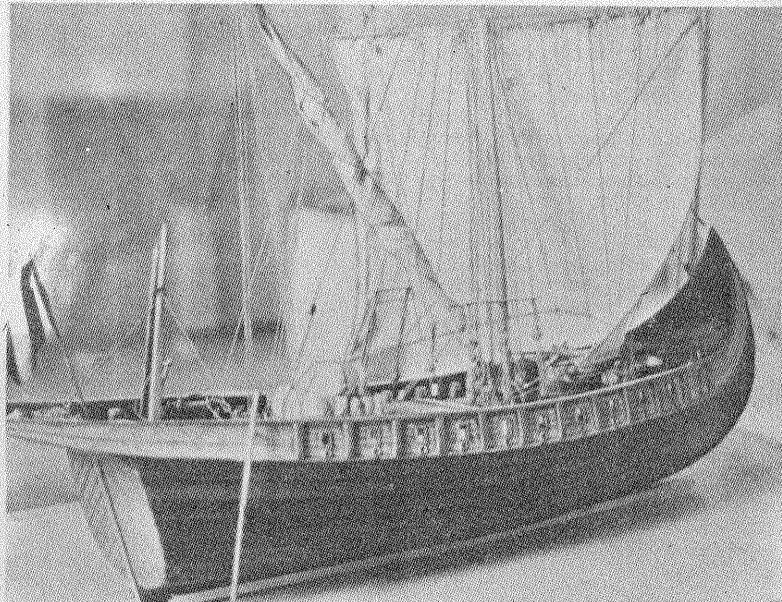
În actuala formulă Muzeul Marinei române ilustrează prin mijloace specifice marile momente ce au marcat evoluția societății românești, formarea poporului român, permanența vieții materiale și spirituale, prezența noastră de milenii în spațiul carpațo-dunărean, puternica viață mate-

rială și spirituală atestată de navigația pe Dunăre și Marea Neagră. Nu este de mirare în acest context că momentele de restriște în istoria neamului au fost însoțite de restrîngerea navigației, la fel de bine cum momentele de avînt și prosperitate au coincis cu dezvoltarea flotelor românești.

Cronologic, sălile muzeului prezintă aspecte ale evoluției navigației, construcției de nave, porturi și șantiere pe teritoriul țării noastre din cele mai vechi timpuri și pînă în zilele noastre. Înainte de a prezenta muzeul, trebuie să accentuăm ideea că toate măturile arheologice găsite în spațiul dintre Tisa și mare locuit de geto-daci denotă o civilizație unitară, uneltele și instrumentele de navigație fiind specifice acestui teritoriu. Multimea mijloacelor de navigație pe teritoriu este atestată din cele mai vechi timpuri, un episod important în istoria antică a acestor locuri fiind expediția lui Alexandru Macedon în anul 335 î.e.n. Pentru trecerea Dunării acesta utilizează monoxile geto-dacice, care „erau multe, pentru că oamenii de pe malul Istrosului le folosesc la pescuit și comunică între ei cu ajutorul lor”.

Obiecte ceramice, pietre funerare, inscripții ilustrează relațiile geto-dacilor cu cetățile grecești pontice, intervențiile acestora în viața Histriei, Tomisului și Callatisului, puternica dezvoltare a traficului pe Dunăre, comerțul acestora cu lumea grecească.

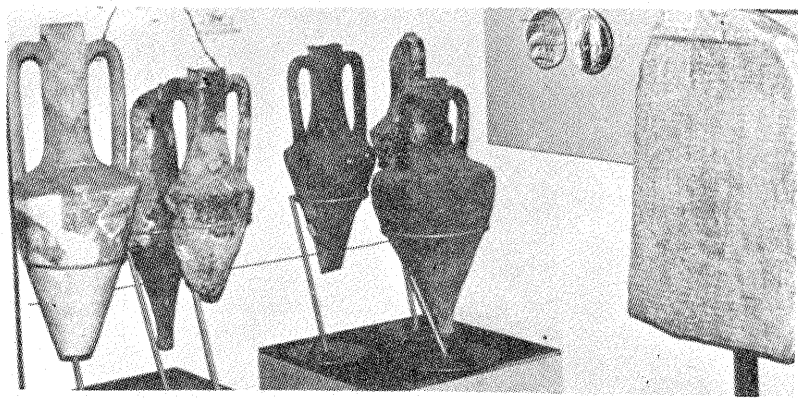
O perioadă de puternic avînt eco-



nom și înflorire a traficului pe apă este atestată prin numeroasele colecții (asociații) de navigație pe Dunăre și mare existente pe teritoriul dacic în perioada 106—276.

Printr-o serie de exponate atestăm faptul că după retragerea armatei și administrației romane din Dacia navigația și transporturile atât pe Marea Neagră, cât și pe Dunăre s-au desfășurat sub egida imperiului romano-bizantin, care a inițiat un amplu plan de construcții militare la Dunăre, refăcînd numeroase orașe și cetăți în Dobrogea, precum și vechile capete de pod de pe malul sîng al fluviului. Dovedim cu argumente ale toponimiei hidrografice faptul că simbioza etnică și lingvistică daco-romană a continuat să se desfășoare fără întrerupere, timp de aproape o jumătate de mileniu, în întregul spațiu carpațo-danubiano-pontic, că în acest interval de timp poporul și-a apărut cu tenacitate vatra sa, existența și libertatea în fața tuturor valurilor migratoare și a dezvoltat o proprie civilizație, urcînd continuu pe treptele superioare ale organizării sociale, politice, militare și statale.

Muzeul prezintă denumirile de origine dacică ale unor rîuri, care s-au păstrat și în limba română, cum ar fi: Donaris (Dunăre), Maris (Mureș),



Alutus (Olt), Samus (Someș), Crisius (Cris), Tibiscus (Timiș), Piretos (Prut), Argosus (Argeș) etc.

Un loc important ocupă în muzeu prezentarea preocupărilor lui Dobrotici, Mircea cel Bătrîn, Iancu de Hunedoara, Ștefan cel Mare, Mihai Viteazul, Constantin Brîncoveanu pentru dezvoltarea și folosirea mijloacelor de navigație în eforturile militare ale poporului român împotriva invaziilor și cotoșirilor străine. Sînt de menționat exponatele din care rezultă că Mircea cel Bătrîn domnea pînă la „marea cea mare” și era singurul stăpîn al cetății Dîrstor.

Spațiul consacrat epocii moderne cuprinde măturii concrete ale preocupărilor și luptei pentru a se reușea Principatelor Române dreptul de a avea o flotă comercială proprie care să navigheze pe Dunăre și pe mări sub pavilion național, dezvoltarea mijloacelor de navigație, înființarea și organizarea flotilelor militare în țările românești, aderarea marinarilor militari la ideile revoluțiilor de la 1848, modernizarea principalelor porturi dunărene. Acțiunile marinarilor militari în războiul pentru cucerirea independenței de stat a României sînt bogat și variat prezentate, la loc de frunte fiind cele legate de activitatea marinarilor în bateriile de coastă de la Calafat, scufundarea monitoarelor otomane „Duba-Seiffi”, „Podgorița”, construirea și asigurarea podurilor de vase peste Dunăre etc.

Revenirea Dobrogei, pămînt străvechi românesc, la patria mamă, dezvoltarea statului român după cucerirea independenței au dat noi impulsuri dezvoltării navigației pe Dunăre și mare. Marina română este dotată cu nave moderne fluviale și maritime, militare și comerciale. Exponatele ce cuprind perioada de după cucerirea independenței depline evidențiază preocupările statu-

lui român pentru o navigație și o marină comercială proprie, pentru înființarea societăților naționale de navigație și excluderea concesionării transporturilor românești pe Dunăre și mare unor state străine.

Eroismul marinarilor în războiul pentru întregirea neamului este prezentat printr-o suită de măturii originale, printr-o serie de exponate prin care publicul vizitator ia cunoștință de misiunile ce au revenit marinei române și cum au fost ele îndeplinite; atacul flotei austro-ungare în portul Rusciuk, sprijinirea capului de pod la Turtucaia, asigurarea forțărilor și trecerii Dunării, sprijinul în foc al flancului drept al trupelor din Dobrogea, salvarea a numeroase mijloace de transport din mîna inamicului.

Întîlnirea cu măturii care vorbesc despre evenimentele privind realizarea statului național unitar român, de făurirea Partidului Comunist Român, de activitatea comunistilor și uteștilor pentru atragerea marinarilor în mișcarea revoluționară antifascistă împotriva dictaturii militar-fasciste, pentru libertatea și independența României reprezintă un minunat mijloc de educare în spiritul patriotismului a celor ce vizitează muzeul.

Un bogat material, care cuprinde piese originale, hărți, grafice, scheme, fotografii, machete, lucrări de artă, atestă elanul patriotic, adeziunea totală la aspirațiile poporului a efectivelor marinei române în timpul revoluției de eliberare națională și socială antifascistă și antiimperialistă din august 1944 și al războiului antihitlerist.

Ultimele săli ale muzeului ilustrează politica navală a P.C.R. în anii construcției socialiste, prin mijloace specifice: machete, fotografii, diorame și exponate atractive. Ele reflectă marile realizări obținute în

a apărut

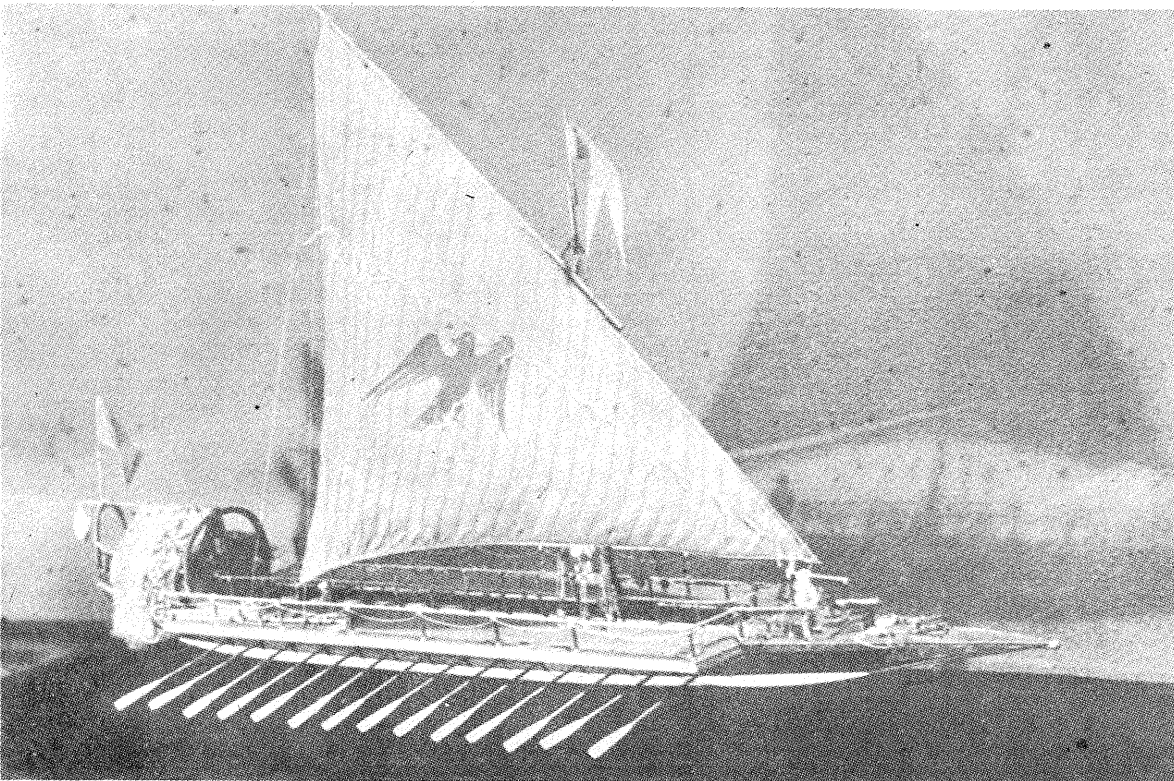
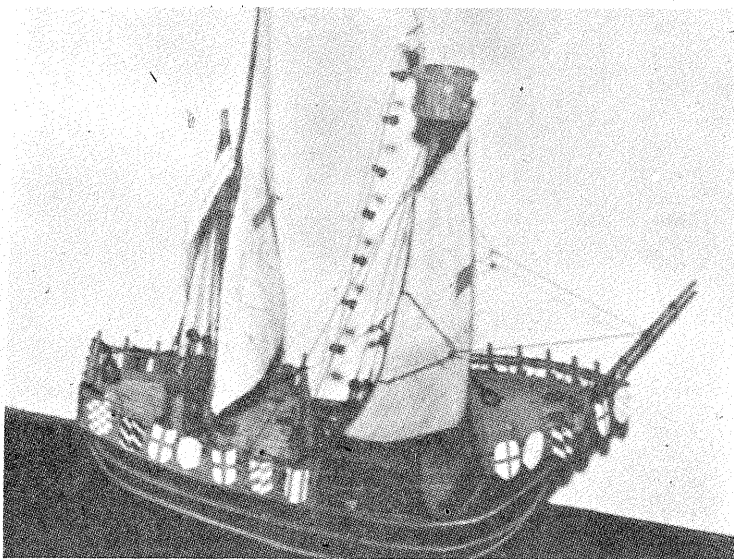
**ALMANAH
'84**

TEHNIIUM

Noua ediție a Almanahului Tehnium propune cititorilor noștri conștanți un bogat sumar din care nu lipsesc rubricile **Ghid pentru cercurile tehnico-aplicative, Radioamatorism, Automatizări, Atelier, HI-FI, Laborator, Auto-Moto, Fototehnică, Tehnium Service, Divertisment.** Iată cîteva titluri de materiale propuse spre realizare constructorilor amatori: Reglarea emițătoarelor SSB, Emițător MF-10 W, Sintetizor de frecvență comandat digital, Redresor de precizie, Amplificator 200 W, Voltmetru digital, Generator AF, Turmetru, Ștergător automat de parbriz, Fotografii color prin transfer. Rubrica **Tehnium Service** cuprinde o bogată gamă de scheme radio, casetofoane și magnetofone.

dezvoltarea și modernizarea marinei militare și comerciale, a porturilor maritime și fluviale, ca urmare a ideilor, orientărilor și hotărîrilor îndrăznețe, înnoitoare, cuprinse în documentele Congresului al IX-lea al P.C.R., dezvoltate și completate apoi la congresele și conferințele naționale care au urmat. Sînt ilustrate

grija deosebită a partidului și statului și rolul determinant al tovarășului **NICOLAE CEAUȘESCU** în orientarea întregii națiuni spre crearea unei puternice și moderne baze tehnico-materiale, care a asigurat dezvoltarea fără precedent a marinei române, a porturilor maritime și fluviale, a transporturilor pe calea ape-

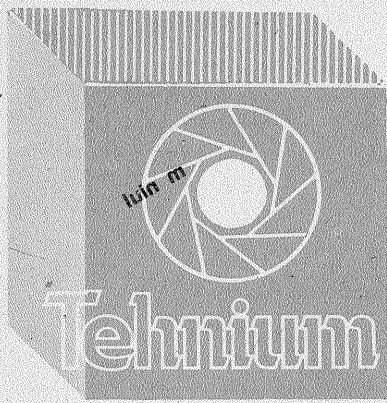


lor și făurirea flotei de pescuit oceanic.

În ultima sală a muzeului se prezintă machetele canalului Dunăre-Marea Neagră, platforma de foraj marin, nave militare și civile, rod al inteligenței românești, construite în șantierele noastre.

O suită de fotografii-document din timpul numeroaselor vizite de lucru ale secretarului general al partidului, tovarășul **NICOLAE CEAUȘESCU**, în porturi, pe șantierele de construcții navale, cît și pe șantierul canalului Dunăre-Marea Neagră, din realizările României de astăzi omagiază eforturile întregului popor sub conducerea partidului și a secretarului său general, încheind acest traseu cronologic prin istoria marinei noastre.

Bogăția de idei, teze, îndemnuri mobilizatoare, izvorîte dintr-o nobilă conștiință a celui mai însemnat bărbat al poporului român, ce se desprind din cuvîntarea la Consfătuirea pe problemele muncii organizatorice și politico-educative de la Mangalia constituie pentru personalul muzeului un program concret de muncă prin aplicarea căruia vom cultiva cu și mai multă dăruire spiritul de dragoste față de țară, partid și popor, față de trecutul glorios de luptă al patriei noastre, față de tradiția muncii, punînd întreaga noastră capacitate de efort în slujba acestei nobile misiuni.



FOTOTEHNICĂ

ZENIT TTL:

DESCRIEREA ȘI DEPANAREA EXPONOMETRULUI

La aparatul fotografic Zenit TTL, față de modelele vechi ale acestei mărci, s-a introdus măsurarea luminii prin obiectiv (Through The Lens, de unde și inițialele menționate). Avantajele sistemului sînt:

— posibilitatea de măsură exact pe imaginea fotografică, fără parallaxă și indiferent de unghiul obiectivului folosit;

— expunerea corectă se realizează fără a întrerupe vizarea, urmărind suprapunerea acului instrumentului peste un reper, obținută prin reglarea efectivă a diafragmei și timpului de expunere. Schema electrică este o punte de rezistoare, de tipul celei din figura 1. Pe o diagonală a punții se face alimentarea cu curent, iar pe cealaltă este conectat un instrument pentru sesizarea echilibrului. Acesta este caracterizat printr-un curent nul prin instrument, ceea ce se obține atunci cînd tensiunea la bornele acestuia este nulă (deci $D/A = C/B$).

Schema concretă este dată în figura 2. Întrerupătorul I este închis la o ușoară apăsare a declanșatorului, care realizează și închiderea diafragmei la valoarea preselectată. Cele patru brațe ale punții sînt constituite după cum urmează (s-au păstrat notațiile din figura 1):

A = fotorezistorul FR, care, printr-o piesă de plastic transparent, primește lumină de pe o față a pentaprismei. Prin forma acestui ghid optic se colectează lumina de pe o suprafață ca cea hașurată în figura 3, deci se exclude de la măsurare colțurile superioare ale cadrului, micșorîndu-se ponderea cerului sau fundalului scenei fotografiate;

B = un rezistor cu valoarea cuprinsă între 1,6 și 11k Ω , selectat cu un comutator, K₁, acționat de butonul pentru introducerea sensibilității filmului;

C = un potențiomtru semireglabil, cu care se face calibrarea exponometrului;

D = un rezistor variabil în trepte (între 3 și 13,9 k Ω) selectate cu un comutator K₂, acționat de butonul care reglează timpul de expunere.

Indicatorul de nul este un microampermetru cu zeroul la mijlocul scalei. Acul său, situat sub baza pentaprismei în partea stîngă, apare în vizor în dreapta imaginii redresate lateral. Un reper sub formă de cerc indică poziția mediană a acului (echilibrul punții), iar reperele + și - indică o dezechilibrare ce duce la supra, respectiv subexpunere.

Pentru cititorii care posedă suficiente cunoștințe de electrotehnică și, mai ales, îndeminare și... răbdare

Fiz. GH. BĂLUȚĂ

descriem mai jos manifestările și modul de remediere a unor defecte ale exponometrului.

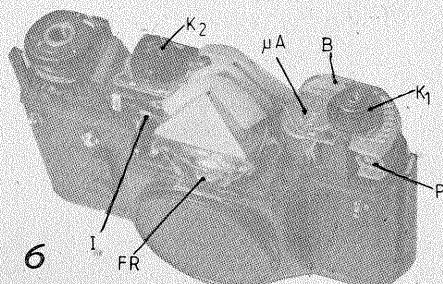
DECALIBRAREA exponometrului conduce la sub ori supraexpuneri sistematice ale filmului. Se datorează îmbătrînirii fotorezistorului sau modificării timpilor reali de expunere. Înainte de a trece la recalibrare, convingeți-vă — prin probe efectuate cu alt tip de film — că sensibilitatea reală a peliculei este cea înscrisă pe ambalaj.

COROZIUNEA CONTACTELOR COMUTATOARELOR apare datorită păstrării aparatului în atmosferă umedă sau cu vapori corosivi. Se manifestă prin discontinuități de contact, observate pe unele poziții ale comutatorului. A nu se confunda cu scurta întrerupere a circuitului, care are loc în mod normal la trecerea comutatoarelor de pe o poziție pe cea învecinată.

ÎNTRERUPEREA PISTELOR circuitului imprimat pe care calcă cursorul comutatorului de pe butonul vitezelor se produce în cazul uzurii excesive. Manifestarea este similară coroziei.

RUPEREA LAMELEI cursorului de la un comutator survine cînd „se dă peste cap” butonul respectiv, în ciuda limitatoarelor de cursă cu care este prevăzut. Se manifestă prin imposibilitatea echilibrării punții: acul stă tot timpul spre reperul +.

REFUZUL DE FUNCȚIONARE a exponometrului, dacă bateria nu este epuizată, se datorează lipsei de contact între lamelele elastice ale



întrerupătorului I, din cauza deformării sau coroziei lor.

Decalibrarea se remediază simplu, prin reglajul fin al potențiometrului, făcut cu o șurubelniță cu lățimea de 1,2 mm, prin gaura rămasă după scoaterea șurubului S din figura 5. Pentru corectarea subexpunerii se rotește cursorul în sensul acelor de ceasornic, iar corecția supraexpunerii se face prin rotație inversă. Operația se face cu atenție, urmărind în vizor deplasarea acului. Se reglează prin comparație cu un exponometru de bună calitate, sau pînă la obținerea unei corecții apreciate anterior prin probe făcute pe film (de exemplu, 1/2 de treaptă față de situația inițială). În timpul calibrării, aparatul va fi îndreptat cu obiectivul spre o suprafață uniform iluminată de soarele unei zile senine ori de un bec puternic.

Se poate întîmpla să nu găsim creștătura potențiometrului în dreptul găurii pentru calibrare. Atunci trebuie desfăcut capacul superior al

aparatului, cum se va arăta mai jos. Această operație este deosebit necesară și pentru remedierea celorlalte defecte descrise, și de aceea va fi prezentată mai amănunțit în continuare:

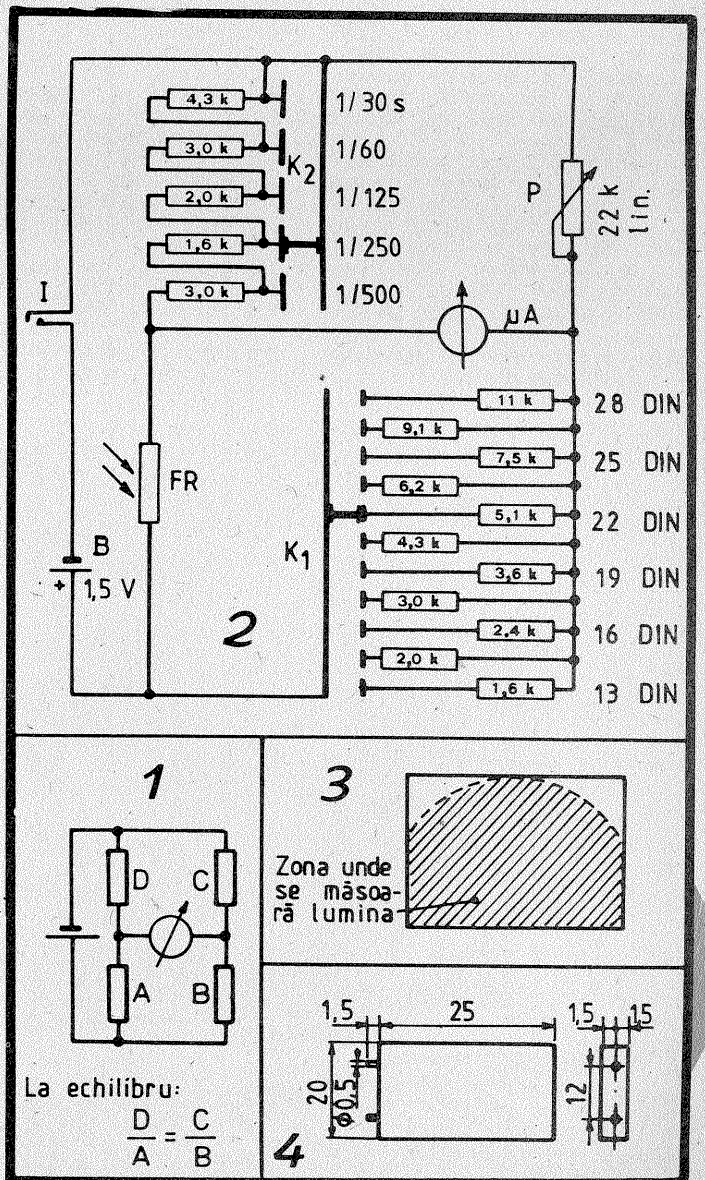
1. Se demontează prin deșurubare manivela de rebobinare a filmului, ținînd „contra” prin blocarea furcii ce antrenează mosorul casetei cu peliculă. Atenție: filetul pe stînga, deci vom roti în sens invers acelor ceasornicului.

2. Se scot butoanele de reglaj al sensibilității filmului și timpului de expunere. Fiecare este fixat pe axul său prin cîte trei mici șuruburi laterale. Vom fi deosebit de atenți să nu pierdem bila și micul arc ce se găsec sub fiecare din aceste butoane și care servesc la indexarea pozițiilor.

3. Se desface discul contorului de imagini, prin deșurubare. Atenție: filetul pe stînga! Este necesară o „cheie” specială, ce poate fi confecționată din două știfturi de oțel (eventual cozi de burghiu) încastrate într-o bucată de lemn tare (sau aluminiu), ca în figura 4. Sub discul contorului devin accesibile trei șuruburi ce fixează maneta de transport a filmului.

4. Se scot cu grijă cele trei șuruburi amintite mai sus. La terminarea operației se va observa destinderea rapidă a arcului spiral de readucere a manetei. Acum aparatul are aspectul din figura 5.

5. Se desfac șuruburile notate X în figura 5. Acum capacul este liber și poate fi scos. Aparatul arată ca în figura 6, unde s-au notat principalele elemente ale schemei electrice. Pentru acces la cele două comutatoare, cursorul acestora poate fi scos prin desfacerea unor șuruburi laterale care-l imobilizează pe ax (un șurub în cazul „sensibilității” și trei pentru



FILME PENTRU CINEAMATORI

Ing. V. CĂLINESCU

Cineamatorii folosesc, de regulă, pelicule de 8 mm, și, în unele cazuri (în cadrul cluburilor de profil, de exemplu), filme de 16 mm. În comerț se găsesc materialele fotosensibile corespunzătoare produse de firma ORWO (R.D.G.) și, în curând, vor putea fi achiziționate și materialele AZO (R.S.R.) pentru tehnica alb-negru.

Filmele pentru uzul cineamatoricesc sînt exclusiv pelicule reversibile, alb-negru sau color, ușor de dezvoltat chiar și într-un mic laborator personal. În cele ce urmează prezentăm succint materialele fotosensibile curent folosite de către cineamatorii de la noi din țară.

FILME ALB-NEGRU

Gama curentă cuprinde trei tipuri care acoperă plaja de sensibilitate practic necesară, respectiv UP15, UP21 și UP27. S-a mai folosit și tipul UP17, care însă nu se mai produce.

UP15 are sensibilitatea de 15 DIN (25 ASA-22GOST) și este un film pancromatic. Se caracterizează printr-o granulație deosebit de fină și o putere de rezoluție foarte bună (peste 100 de linii/mm). Emulsia filmului este de culoare mov, iar suportul este albastrui.

Acest tip de film este indicat pentru filmări exterioare în condiții de iluminare normală. Datorită puterii de separație mare, redarea detaliilor este foarte bună, ceea ce îl face extrem de util pentru peisaje și arhitectură (exterioare). Este filmul normal de utilizat în concediu, pentru luări de imagini cu caracter indus-

trial sau de circulație, pentru macrofilmări (dacă lumina este suficient de puternică).

În condiții de iluminare artificială, UP15 este doar în anumite cazuri indicat ca, de pildă, la filmarea titlurilor și în filmul de animație (desene animate sau păpuși și obiecte). Sigur că, în cazul existenței unei iluminări foarte puternice, utilizarea filmului UP15 se va putea extinde.

UP21 are sensibilitatea de 21 DIN (100 ASA-90 GOST), fiind, de asemenea, sensibilizat pancromatic. Granulația sa este foarte fină, iar puterea de rezoluție bună (peste 80 de linii/mm). Suportul filmului are o colorație albastruie.

Acest film este indicat pentru filmări cu timpi de expunere scurți sau în condiții de iluminare nefavorabile. Este filmul cel mai potrivit pentru sport, filmări în amurg sau la răsărit, macrofilmări în exterior, filmări cu încetinitorul. Pentru peisaje și arhitectură exterioară este indicat în condițiile de iluminare reduse.

La lumina artificială, filmul UP21 poate fi folosit fără restricții (cînd cantitatea de lumină este suficientă, bineînțeles). Astfel, el devine filmul normal pentru filmări familiale, pentru spectacole și manifestații sportive în săli. Se folosește, de asemenea, pentru filmul de animație cu obiecte sau pentru filmări cu încetinitorul în condiții de iluminare puternică.

UP27 are sensibilitatea cea mai ridicată, respectiv de 27 DIN (400 ASA-360 GOST). Este un film sensibilizat superpancromatic. Are o granulație fină și o putere de rezoluție bună (peste 80 de linii/mm). Ca și la celelalte tipuri, culoarea suportului este albastruie.

În condiții de iluminare naturală, utilizarea filmului UP27 este restrînsă, fiind necesară doar în cazuri de intensitate luminoasă redusă. Se folosește cu filtre-roșii (roșu foarte închis) pentru obținerea efectului de noapte (filmare aparentă la lumina lunii).

UP27 se folosește la filmările cu orice fel de iluminare artificială. Datorită mării sale sensibilități, este indicat pentru filmări în lumina ambiantă, permițînd realizarea unor scene ciné-vérité. Poate fi folosit și pentru filmări pe timp de noapte, cînd condițiile de iluminare sînt suficiente. În condiții de iluminare redusă se folosește pentru filmări cu încetinitorul.

În general vorbind, filmul UP27 corespunde perfect filmărilor la lumină de mică intensitate.

FILME COLOR

Două tipuri de filme color sînt oferite de ORWO pentru cineastii amatori, UT15 și UK17, primul pentru lumină de zi și al doilea pentru lumină artificială. Ambele filme se caracterizează printr-o mare fidelitate, prin saturație și strălucire în redarea culorilor.

UT15 are sensibilitate de 15 DIN (25 ASA-22 GOST) și este echilibrat pentru lumină de zi 5600 K. Are granulație foarte fină și putere de rezoluție bună (peste 80 de linii/mm). Utilizările sale sînt aceleași ca pentru filmul UP15 la lumină naturală. Se exclude practic folosirea filmului UT15 la lumină artificială, deoarece scăderea sensibilității practice prin aplicarea pe obiectiv a unui filtru de conversie (filtru albastrui B12) devine aprecia-

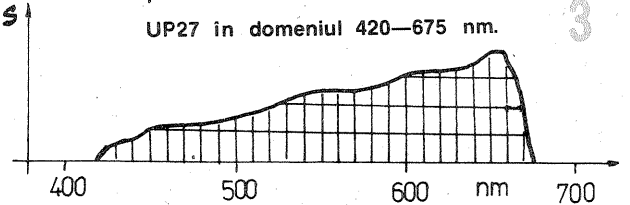
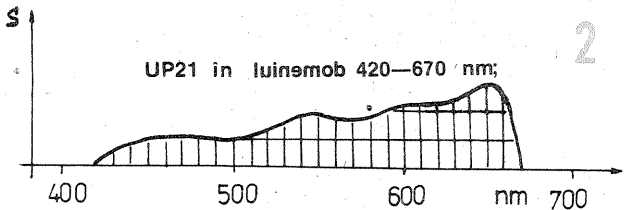
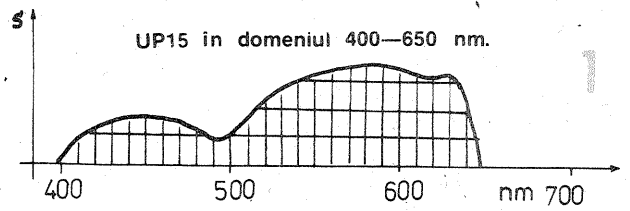
bilă. UK17 are sensibilitatea de 17 DIN

(40 ASA-32 GOST) și este echilibrat pentru lumină artificială 3200 K (becuri cu halogeni sau lămpi speciale de tip nitraphot). Granulația sa este foarte fină și puterea de rezoluție bună (peste 80 de linii/mm).

Utilizările sale corespund celor citate pentru filmul UP15 la lumină artificială. Filmul UK17 este, în general, utilizabil pentru orice filmări la lumină artificială suficient de intensă. Folosirea sa la filmări în lumină naturală este posibilă cu un filtru de conversie adecvat (filtru roșiat R12), dar mărind mult diafragma.

Deși teoretic posibilă prin folosirea filtrelor de conversie, filmarea pe UT15 la lumină artificială sau pe UK17 la lumină de zi nu este indicată atît din cauza scăderii sensibilității practice, cît și datorită faptului că redarea culorilor va fi inferioară față de utilizarea normală (UT15 pentru lumină de zi și UK17 pentru lumină artificială).

O mențiune asupra valorilor date



pentru puterea de rezoluție a filmelor în discuție trebuie făcută specificînd cînd respectivele valori corespund folosirii unor obiective cu putere rezolvantă medie.

Filmele se livrează la lățimea de 2x8 mm pentru format de 8 mm normal (lungime 2x7,5 m) sau format super 8 (lungime 2x10 m) sau la lățimea de 16 mm (role cu 30 m film) cu perforații pe o latură sau pe ambele.

Pentru UP15, UP21, UP27 se pot folosi toate filtrele uzuale în fotografia alb-negru.

Pentru UT15 se recomandă folosirea filtrului UV, cînd este necesar și eventual a unui filtru polarizant pentru eliminarea unor reflexii nedorite.

Pentru UK17 nu este nevoie de nici un filtru, eventual un filtru polarizant poate fi util pentru eliminarea reflexiilor.

În figuri sînt date curbele de sensibilitate spectrală pentru filmele alb-negru.

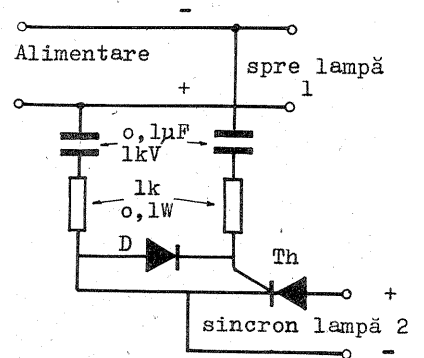
SINCRONIZARE

Comanda concomitentă a două lămpi fulger prin contactul aparatului fotografic ca simplă legătură galvanică nu este posibilă nici atunci cînd acestea sînt identice constructive. În cazul unor lămpi identice pot apărea aprinderi nesincronizate sau se poate să nu se aprindă una sau nici una din lămpi. Dacă lămpile sînt diferite, există în plus riscul deteriorării acestora și poate apărea chiar pericol de electrocutare pentru fotograf.

Pentru sincronizarea celei de-a doua lămpi există două mari posibilități, anume sincronizare prin cablu și sincronizare fără cablu. Alături descriem o soluție din prima categorie, destinată lămpilor fulger electronice.

Cele două condensatoare de 0,1 μ F se încarcă simultan cu condensatorul lămpii fulger prin intermediul diodei D. După declanșarea lămpii, condensatoarele se descarcă brusc, curentul de descărcare deschizînd tiristorul Th, prin care se închide circuitul de amorsare al celei de-a doua lămpi. Timpul de înfriiere este extrem de scurt, de ordinul microsecundelor, practic nul față de timpul de deschidere al obturatorului. Dioda va fi de tip SAY 12...32 sau echivalentă. Tiristorul poate fi de orice tip, dacă tensiunea de lucru este mai mare de 350 V și curentul de 1 A.

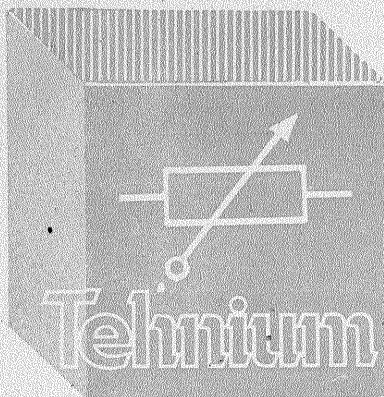
La această schemă, foarte importantă este respectarea polarităților, în caz contrar nedeclanșîndu-se



lampa a doua. Determinarea polarității se va face cu un instrument pentru prima lampă, iar pentru cablul lămpii secunde prin încărcare. De regulă, plusul se află la borna centrală a cablului.

Rezistențele de 1 k Ω vor fi de tip miniatural, de numai 0,1 W, pentru a juca și rol de siguranțe în cazul defectării condensatoarelor de 0,1 μ F. De aceea, aceste rezistențe se vor monta aerisit pentru a nu provoca deteriorări ale pieselor alăturate în caz de ardere.

Montajul se poate introduce în carcasa primei lămpi sau într-o casetă din material plastic atașată lămpii.



CITITORII RECOMANDĂ

LOGIC PULSER

Ing. ROMEO MĂRCULESCU,
ing. CRISTIAN COLONATI

PRINCIPII DE FUNCȚIONARE

„Logic pulser“ este un dispozitiv sondă care permite testarea integratelor aflate în circuit, fără a fi necesară scoaterea lor sau întreruperea traseelor.

Pentru verificarea integratelor este necesar ca circuitul din care acestea fac parte să fie în funcțiune sau măcar alimentat.

Conectând pulserul într-un punct al circuitului ce urmează a fi verificat și apăsând pe butonul START/STOP K2, acesta generează un tren de impulsuri care permite verificarea porților, traseelor sau nodurilor bănuite a fi defecte.

Verificarea circuitelor integrate se poate realiza utilizând pulserul și o sondă logică (fig. 1) sau un osciloscop.

Având în vedere că pentru forțarea unei porți se forțează și ieșirea porții anterioare acesteia, principala problemă este trecerea din starea „jos” (0) în starea „sus” (1).

Se știe că tranzistorul T4 (fig. 2) este saturat și deci, prin conectarea ieșirii la 5 V, prin T4 va circula un curent foarte mare care conduce la distrugerea tranzistorului.

Dacă însă avem în vedere faptul că T4 poate fi în saturație incipientă, iar caracteristica de ieșire a porții TTL este cea arătată în figura 3, se poate observa că pentru un curent cuprins între 112 și 123 mA, tensiunea de ieșire este de 2–3,5 V.

De fapt, pe această proprietate se bazează întreaga metodologie de realizare a pulserului.

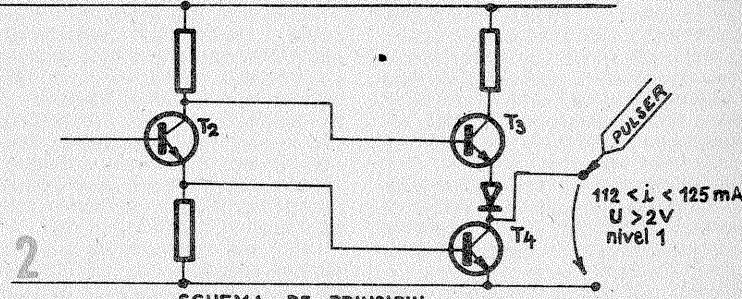
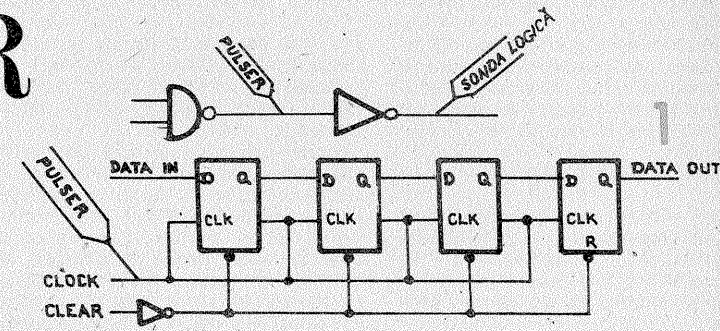
Ținând cont că tensiunea de intrare minimă permisă în starea „sus” este 2 V, rezultă că pentru un curent mai mare de 112 mA, ieșirea porții TTL devine 2 V, reprezentând starea „sus” pentru poarta următoare.

Menținând deci curentul în limitele 112–125 mA, se obține starea 1

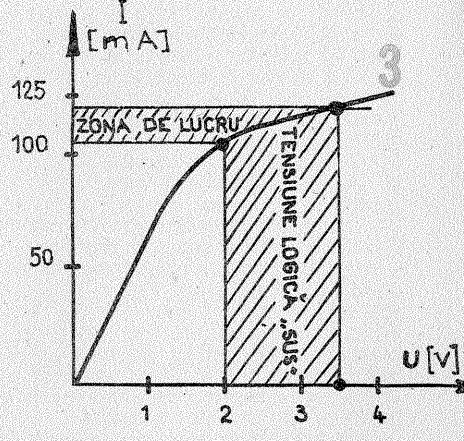
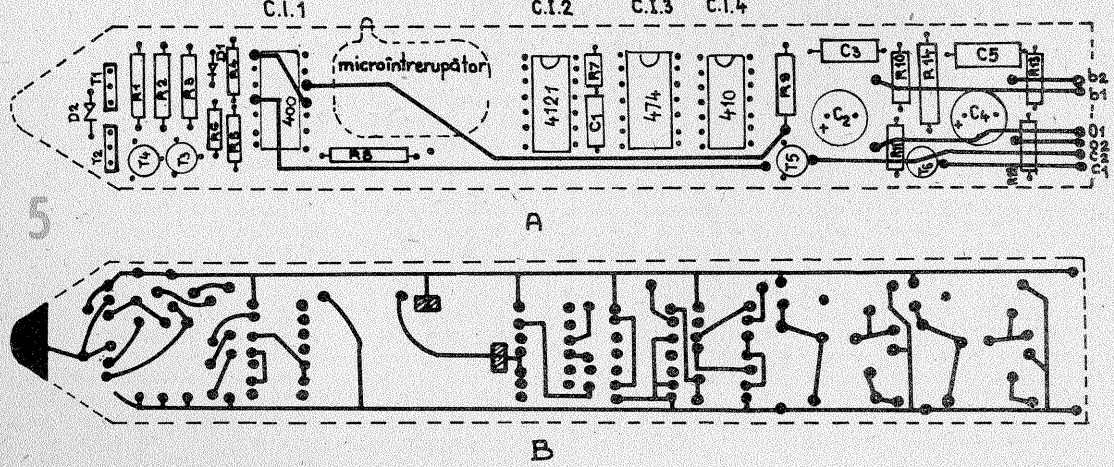
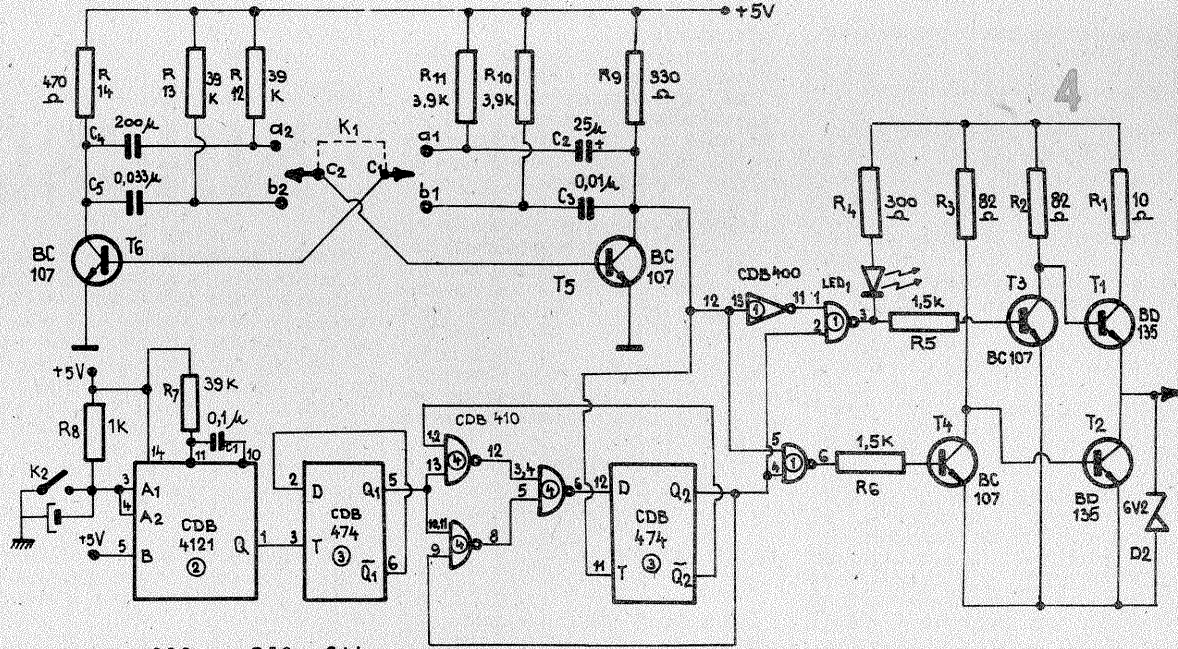
fără a distruge tranzistorul din cadrul ieșirii TTL-ului anterior.

Pulserul are două frecvențe de lucru diferite: 3 Hz pentru vizualizarea directă cu ajutorul unui LED și 800 Hz vizualizare cu osciloscopul. El este prevăzut cu un buton START/STOP; la prima apăsare se generează trenuri de impulsuri dreptunghiulare, pe una din frecvențele alese, iar la a doua apăsare a butonului generarea este întreruptă, iar ieșirea pulserului capătă o impedanță ridicată.

Faptul că pulserul are în starea STOP impedanță ridicată nu influențează circuitul, deci nu trebuie deconectat din circuit de fiecare dată, dacă se dorește repetarea măsurătorii.



SCHEMA DE PRINCIPIU
FORTARE „SUS” - IEȘIRE TTL



ANTENĂ AUTO

GHEORGHE RĂCĂȘAN,
Cluj-Napoca

Pentru realizarea unei antene ieftine și cu aceleași caracteristici de recepție ca o antenă standardizată, propun următoarea soluție: izolarea față de caroserie (masă) a barei parașoc-față la autoturismul „Dacia” 1300 standard și racordarea receptorului la antena astfel realizată.

Materiale necesare: 6 bucăți izolatoare conform schiței din figura 1 și 2 bucăți rondozele izolatoare conform schiței din figura 2, confecționate din textolit strunjit sau injectat PVC; 2 bucăți izolatoare din poliuretanic sau cauciuc (fig. 3) și 2 bucăți papuci de legătură cu orificiul $\varnothing 8$, respectiv $\varnothing 12$.

OPERAȚII NECESARE

Se demontează bara parașoc acționând asupra șuruburilor de fixare M8 din partea exterioară a barei.

Se demontează tamponurile de cauciuc acționând asupra șuruburilor M8, care fixează atât tamponurile cât și bara de suporturile de fixare a barei pe autoturism.

Se măresc găurile de la $\varnothing 8,5$ mm la $\varnothing 12,5$ mm și găurile de la suporturile de fixare a barei pe autoturism de la $\varnothing 8,5$ mm la $\varnothing 12,5$ mm.

Se montează câte un izolator (fig. 1) în găurile lărgite.

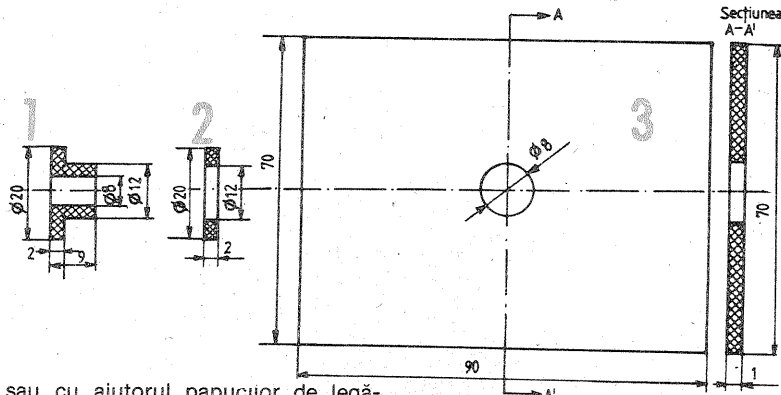
Se montează izolatoarele din figura 3 în dreptul găurilor de fixare a tamponurilor de cauciuc în interiorul barei parașoc.

Se montează bare parașoc pe autoturism.

Se introduc șuruburile de fixare a tamponurilor de cauciuc și șuruburile M8 de fixare a barei.

Se montează rondozele izolatoare (fig. 2) la șuruburile de fixare, după care se pot strânge toate șuruburile pentru rigidizarea barei parașoc pe autoturism.

Legăturile electrice ale antenei se pot executa la șuruburile de fixare a numărului de înmatriculare și masă



sau cu ajutorul papucilor de legătură direct de șurubul de fixare M8 din partea dreaptă a autoturismului, conform schiței din figura 4.

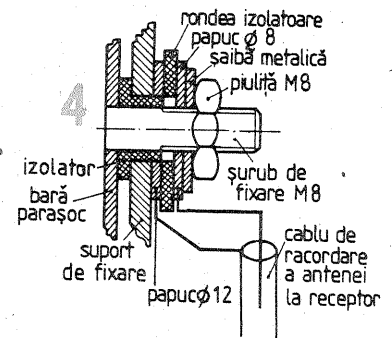
VERIFICAREA ANTENEI ÎNAINTE DE RACORDARE LA RECEPTOR

Se racordează lampa de control sau voltmetrul între borna + a bateriei de acumulator și bara parașoc izolată față de masă; dacă lampa nu luminează sau voltmetrul nu indică, antena este corespunzătoare pentru

racordare la receptor.

Avantajele soluției propuse:

- antena este mai ieftină;
- nu se găurește caroseria, loc unde ar apărea rugină;
- elimină inconvenientele la montarea husei pe mașină;
- se realizează o antenă foarte robustă;
- materialele izolatoare s-ar putea vinde în pungă cu anexe a receptorului sau constructiv s-ar putea izola bara parașoc prevăzînd-o



cu papuci de racordare;

— soluția se poate aplica la orice tip de autovehicul cu condiția ca în bară să nu aibă încorporată instalație electrică (lămpi de poziție, semnalizare etc.);

— poate fi izolată în aceleași condiții în bara parașoc spate la alte tipuri de autovehicule sau capota portbagajului.

Personal am realizat această antenă și funcționează de aproape 6 luni fără defectiuni.

PREAMPLIFICATOR PENTRU AUDIȚIE ÎN CĂȘTI

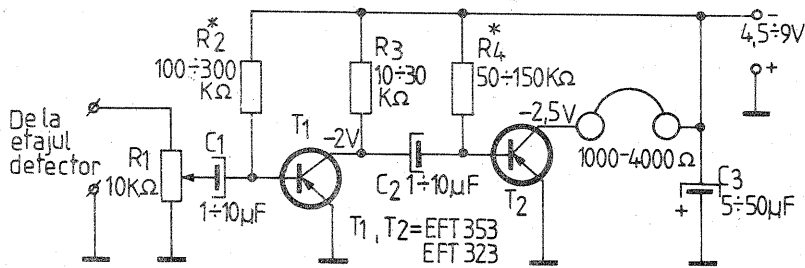
Ing. ANDRIAN NICOLAE

Pentru a putea asculta în cască semnale de ordinul milivolților, se recomandă construirea montajului din figura alăturată.

Preamplificatorul conține două

etaje realizate cu două tranzistoare de mică putere, tip pnp, cu germaniu.

Reglarea volumului se poate face cu potențiometrul R_1 . Polarizarea



primului etaj se face cu rezistența R_2 , a cărei valoare finală se stabilește experimental, astfel încît în colectorul tranzistorului T_1 să obținem o tensiune (măsurată față de masă) de minus 2 V. De asemenea, rezistorul R_4 va avea o valoare care să stabilească tensiunea U_{CE} a tranzistorului T_2 la minus 2,5 V.

Condensatoarele C_1 și C_2 separă galvanic cele două etaje, iar C_3 decuplează sursa de alimentare din punct de vedere al semnalului audio.

Amplificarea totală a montajului este în jur de 55-60 dB (500-1000). Rezistențele pot avea puterea disipată între 0,1 și 0,5 W.

Condensatoarele C_1 și C_2 trebuie să aibă o tensiune mai mare de 3 V, iar C_3 mai mare decît tensiunea de alimentare (4,5-9 V).

Tranzistoarele pot fi de orice tip de joasă frecvență (EFT 322-353, MP 40 etc.).

Cu acest amplificator pot fi ascultate semnale provenite de la detectorul unui radioreceptor sau de la capul de redare al unui casetofon (magnetofon).

DEȘCHIDEREA CIRCUITULUI (FIG. 4)

Partile principale ale pulserului sînt: generatorul de impulsuri dreptunghiulare, circuitul logic de comandă și etajul final de putere.

Generatorul de impulsuri este realizat cu tranzistoarele T_5 și T_6 , care, împreună cu elementele aferente, generează impulsuri pe cele două frecvențe comutabile cu ajutorul comutatorului K_1 .

Circuitul logic are ca element de comandă comutatorul K_2 (fără reținere), care realizează funcția START/STOP. Impulsurile astfel obținute sînt corectate cu formatorul CDB 4121 (2), iar circuitul 474 (3) memorează starea anterioară pentru ca integratele CDB 400 (1) și CDB 410 (3) să realizeze logica de comandă necesară etajului final.

LED-ul D_1 vizualizează funcționarea dispozitivului, fiind aprins de starea „sus” a pulserului.

Etajul final este realizat cu tranzistoarele T_1 și T_2 . Rezistența R_1 realizează protecția la curenți mari. Ea este calculată astfel încît la scurtcircuit curențul prin T_1 să nu depășească 0,5 A.

Tranzistoarele T_3 și T_4 realizează curenții necesari pentru comanda tranzistoarelor finale. Dioda D_2 protejează pulserul împotriva tensiunilor înalte sau a tensiunilor inverse accidentale.

REALIZAREA PRACTICĂ

Montajul a fost realizat pe o placă de circuit imprimat dublu placat. Desenul cablajului este arătat în figura 5 la scara 1:1.

Pentru o tensiune minimă la ieșire de 2 V, T_1 fiind saturat, curențul debitat este: $\frac{5 - 2 - 0,2}{10} = 280$ mA.

CARACTERISTICI TEHNICE

Curențul de intrare maxim pe o poartă TTL este de 1 mA. Deci din punct de vedere teoretic pulserul poate forța din starea „jos” în starea „sus” minimum două ieșiri și 10 intrări TTL.

Experimental am reușit forțarea a 4 ieșiri și a unei intrări TTL, precum și o ieșire cu peste 48 de intrări.

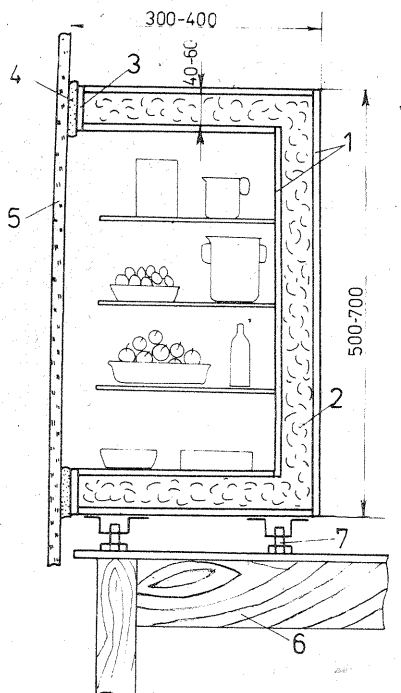
Curențul absorbit de o poartă TTL în starea „jos” este de 30 mA la ieșire și 1,6 mA la intrare. Deci pulserul poate forța din starea „sus” în starea „jos” echivalentul a 10 perechi intrare-ieșire TTL.

Dispozitivul prezintă, ca realizare pentru laboratoarele de specialitate, o noutate în tehnica și practica testării și depanării schemelor cu circuite integrate logice. Avantajele sînt deosebite sub aspectul productivității și comodității, nemaifiind necesare scoaterea unor CIP-uri din circuit, întreruperi și refaceri de trasee, cu riscurile și inconvenientele inerente unor asemenea operațiuni.

Măsurători efectuate pe o perioadă de un an au arătat că un frigider cu compresor „Arctic” consumă circa 1/3 din energia electrică totală folosită pentru un apartament cu două camere. Deconectarea de la rețea a frigiderului în sezonul rece ar însemna deci o importantă economie de energie electrică. Simpla scoatere a alimentelor afară nu rezolvă problema, deoarece multe dintre acestea, ca: ouăle, fructele, laptele etc., trebuie, în același timp, ferite de îngheț. Un „frigider” ca acela din figură, construit îngrijit, este foarte util în această situație. Cuva este o cutie cu pereți dubli (1), confecționată din placaj sau PAL de 7-10 mm grosime, prevăzută cu rafturi. Între pereți se pot introduce rumegus uscat de brad sau talaș, vată de sticlă sau alt material termoizolant (2). Marginea cuvei este închisă de o ramă din placaj (3), pe care se lipește cu aracet sau prenadez garnitura (4) din pîslă, postav sau dintr-o pătură scoasă din uz, aplicîndu-se 1-2 straturi. Această garnitură trebuie să se așeze perfect pe geamul (5) al ferestrei, de preferință al ferestrei de la bucătărie. Cuva se așază pe masa 6 (pe balcon), iar cu ajutorul picioarelor filetate (7) se reglează astfel încît garnitura (4) să calce bine pe geam. Datorită aportului de căldură din cameră (bucătărie), prin geam, în interiorul frigiderului se menține o temperatură întotdeauna peste 0°C. Desigur, calcule precise sînt greu de făcut, temperatura interioară depinzînd de un număr mare de factori: temperatura exterioară, temperatura din cameră, volumul cuvei, suprafața geamului care închide cuva, grosimea și felul izolației termice. Avînd în vedere însă economia importantă ce se obține, merită încercat. Cînd se apreciază că vine o noaptea geroasă, se lasă eventual deschisă fereastra de la interior. Un

termometru fixat în cuvă, care se poate citi prin geam, este bine venit.

Ing. EUGEN BOLBORICI,
Liceul industrial energetic
Craiova



LA CEREREA CITITORILOR

5 RADIORECEPTOARE SIMPLE

GEORGE D. OPRESCU

Pornind de la ideea că începătorii înfîpînă deosebite greutăți cu construirea și reglarea părții de radiofrecvență pînă la obținerea semnalului de audiofrecvență demodulat, prezentăm mai jos cîteva variante de montaje bazate pe un nou tip de celulă de amplificarea de radiofrecvență, care produce și demodularea semnalului.

În figura A poate fi văzută această celulă de demodulare. Un circuit acordat se cuplează pe baza unui tranzistor de radiofrecvență de tip pnp cu germaniu. Tranzistorul nu primește tensiune de polarizare pe bază, funcționînd doar cu un curent foarte mic de colector, curentul rezidual, care trece prin joncțiune în lipsa polarizării. În circuitul colectorului este plasată o rezistență de valoare foarte mare, de 100 k Ω . În aceste condiții, tranzistorul, asigurînd o amplificarea de radiofrecvență, funcționează pe porțiunea neliniară a caracteristicii, prin aceasta obținîndu-se și demodularea semnalului de radiofrecvență. Ca rezultat, la ieșirea acestui detector se obține o tensiune de audiofrecvență, a posturilor locale, de ordinul a 100... 300 mV, adică ceva mai mult decît la alte celule de radiofrecvență, echipate cu mai multe piese și cu diode pentru demodulare. Acest lucru este posibil și datorită faptului că tranzistorul, fiind foarte puțin „deschis”, impedanța lui de intrare este foarte mare, de ordinul sutelor de kilohmi, și circuitul oscilant de la intrare puțînd fi inclus total, sau la o priză luată la jumătate, fără să se strice factorul de calitate.

Realizarea receptorului din figura A este foarte simplă. Se bobinează pe o bară de ferită de 100—150 mm lungime și 8—12 mm diametru un număr de 60 de spire, cu priză la jumătate, cu conductor lițat de 5 x 0,07 mm sau 10 x 0,05 mm sau chiar conductor emailat de 0,1—0,2 mm diametru, pe o carcasă alcătuită din cîteva straturi de hîrtie de scris. Bobinajul se va face astfel încît mijlocul bobinei să se afle la circa un sfert din lungimea barei de ferită. Condensatorul variabil va avea capacitatea de circa 500 pF și va fi de format miniatură, cu cele două secțiuni de cîte 270 pF cuplate în paralel. În lipsă, cu foarte bune rezultate se poate folosi un condensator cu dielectric aer, cu exact aceeași capacitate. În cazul în care valoarea capacității diferă mult, se va schimba numărul de spire al bobinei; astfel acesta se va dubla la o reducere a capacității condensatorului variabil la jumătate. Pentru recepție în zonele puternic ecranate, de exemplu în blocurile de beton armat, circuitul oscilant se cuplează la o antenă exterioară, la o streșină, eventual chiar într-un orificiu al prizei de curent, folosindu-se pentru izolare un condensator cu valoarea indicată în schemă, izolat la o tensiune mai mare de 1 000 V, pentru protecție.

Tranzistorul folosit este unul de radiofrecvență, de orice tip, cu condiția de a fi cu germaniu, pnp, cu limita de frecvență mai mare de 10 MHz. Astfel convin EFT 317... 319; AF 126... 139; P 401... P 403 sau altele asemănătoare. Condensatoarele de 0,1 μ F pot fi plachetă sau cu

hîrtie parafinată, iar valoarea lor poate fi de 0,1—1 μ F.

Ce oferă acest montaj? Dacă se cuplează o cască de impedanță mare, de 1 000—4 000 Ω , între borna de ieșire și masă, se poate auzi emisiunea posturilor locale de radio la o intensitate surprinzător de mare pentru un montaj ațît de simplu. Montajul poate fi ușor inclus în orice casetofon portabil, ca adaptor radio, după care se pot executa imprimări de foarte bună calitate. De asemenea, poate fi inclus în caseta oricărui amplificator de audiofrecvență, la fel, pentru audierea posturilor locale de radiodifuziune.

Montajul din figura B oferă o audiere mult mai puternică în cască, datorită adăugării unui etaj suplimentar de audiofrecvență, cu orice tip de tranzistor pnp. Dacă în cazul tranzistorului de radiofrecvență, factorul de amplificarea nu pune nici o problemă, puțîndu-se folosi chiar tranzistoare cu beta sub 10, montajul presupune folosirea pentru T2 a unui tranzistor cu factor de amplificarea cît mai mare. Casca folosită trebuie să aibă impedanța de cel puțin 500 Ω pentru o audiere puternică. Bine realizat, aparatul oferă o audiere confortabilă cu casca pe masă, în liniște, sau foarte puternică cu casca fixată la urechi.

Pentru utilizarea unei căști cu impedanță mai mică, de 30—100 Ω , sau a unui difuzor de radiofrecvență prin transformatorul lui, ori a unui difuzor care are impedanța foarte mare a bobinei mobile, cuplată direct, de 20—750 Ω , se preferă montajul din figura C. Cele două tranzistoare din etajul de audiofrecvență sînt cuplate în montaj Darlington. Ele pot fi de orice tip, de exemplu EFT 352, EFT 322 sau echivalente, de orice fabricație. Tranzistorul T3, mai solicitat, este bine să aibă un mic radiator sub formă de steguleț, din tablă de aluminiu. Audierea dată de acest receptor nu oferă volum mai mare decît la cel prezentat în schema B, doar posibilitatea utilizării unui tractor acustic de impedanță mai mică. În caz că se folosește o cască miniatură rebobinată cu sîrmă subțire pentru obținerea a 50... 200 Ω , montajul poate fi realizat sub formă miniaturală, în format de cutie de chibrituri, plasabilă în buzunarul pentru batistă al sacoului. Alimentarea se poate face la 1,5 V, dintr-o pilă miniatură. Ferita va avea o lungime doar de 40—50 mm, numărul de spire 100, cu priză la jumătate; eventual se renunță la condensato-

rul variabil, înlocuindu-se cu un condensator fix de circa 250 pF, ceramic sau stiroflex. Acordul fix, pe un singur post, se asigură prin poziționarea bobinei pe bara de ferită.

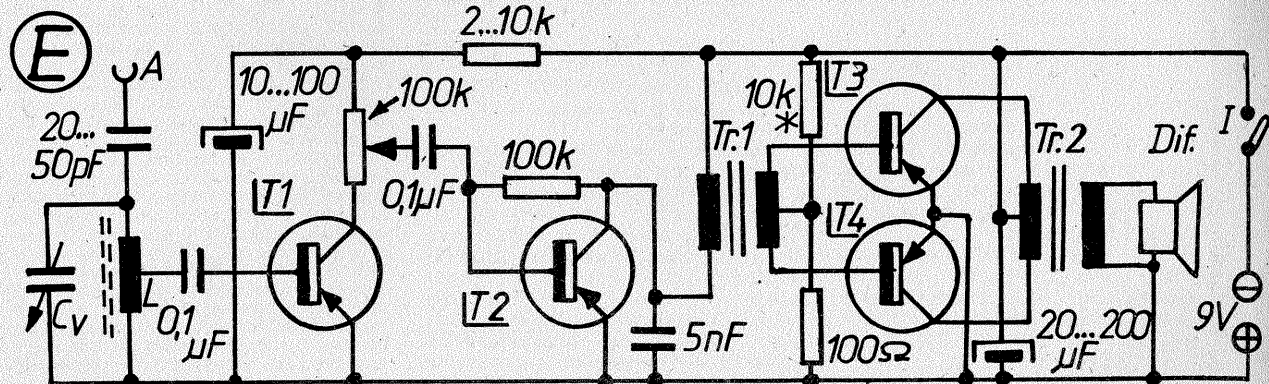
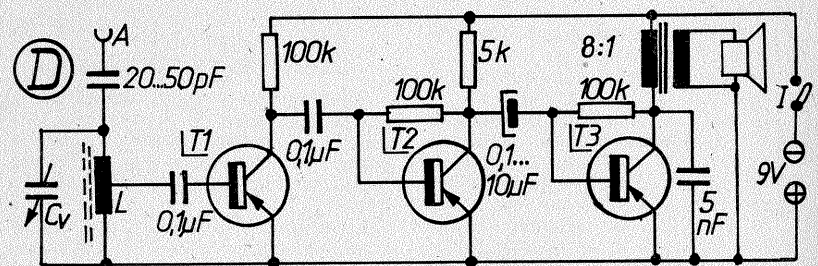
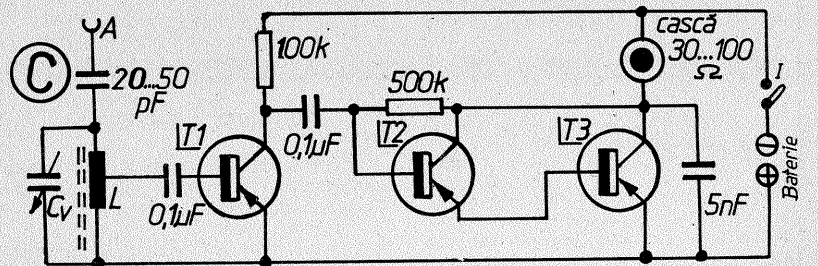
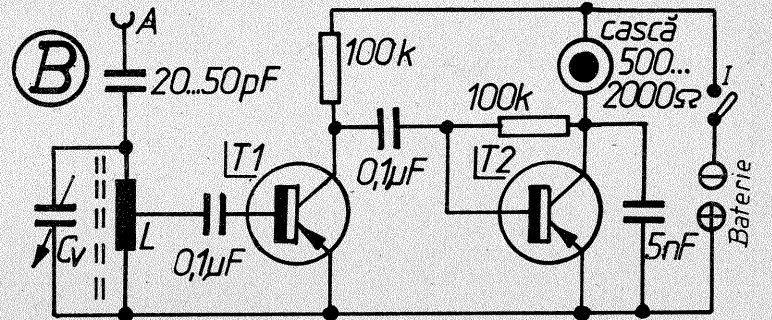
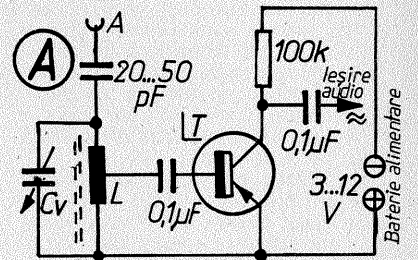
Montajul din figura D poate fi utilizat în camera copiilor, în excursii, în locuri liniștite etc., audierea fiind destul de puternică în difuzor. Pentru reproducerea sunetului se poate utiliza un difuzor de radiofrecvență cu transformatorul său original. Pentru o audiere de calitate este bine să se demonteze transformatorul, să se scoată tolele care sînt montate alternant și să se plaseze la loc în pachet tolele E de o parte și tolele I de alta, separate printr-o bențită de hîrtie, care reduce saturația miezului prin întrefierul astfel obținut. Aparatul este foarte ușor de montat în carcasa unui difuzor de radiofrecvență. Singura precauție necesară este depărtarea feritei de piesele masive metalice, mai ales de magnetul difuzorului.

Montajul din figura E, realizat cu piese de calitate, oferă o audiere foarte bună a posturilor locale de radio. În funcție de tensiunea aplicată și de transformatoarele folosite, puterea nedistorsionată oferită difuzorului se află în limitele a 50 mW, pentru o tensiune de 3 V, 100 mW pentru 6 V și peste 250 mW pentru 12 V. Transformatoarele de defazare și de ieșire pot fi procurate din comerț sau din alte aparate demontate. De asemenea, ele pot fi confecționate foarte ușor de către amator, prin bobinarea unor miezuri de tole de ferossiliciu sau permalloy, cu secțiunea între 0,25 și 1 cm².

Transformatorul Tr. 1 de defazare va avea în primar 2 000 de spire, înfășurate cu conductor emailat de 0,07—0,1 mm; secundarul va număra

500 + 500 de spire, cu conductor de același fel. Tolele se vor asambla cu întrefier de 0,1 mm. Transformatorul de ieșire Tr. 2 numără 500 + 500 de spire, cu conductor de 0,07—0,12 mm pentru primar și 100 de spire cu conductor de 0,25—0,35 mm diametru pentru secundar, cu tolele montate alternant. Un asemenea tip de transformator se poate utiliza și la montajul precedent (figura D), eventual cu un număr mai mic de spire (800 în primar). Așa cum se remarcă în schema E, se utilizează un potențiomtru de volum, preferabil cu variație logaritmică și cu întrerupător. În caz că nu se poate procura un potențiomtru de 100 k Ω , se utilizează fără nici un inconvenient unul de valoare mai mare, de 500 k Ω —2 M Ω , branșîndu-se în paralel, pentru respectarea valorii rezistenței de sarcină, o rezistență fixă de 100 k Ω . Tranzistoarele folosite sînt identice celor descrise în montajele precedente. Condensatoarele electrolitice trebuie probate pentru a nu avea curenți mari de fugă sau pentru a nu fi clacate. Atenție la sensul de branșare!

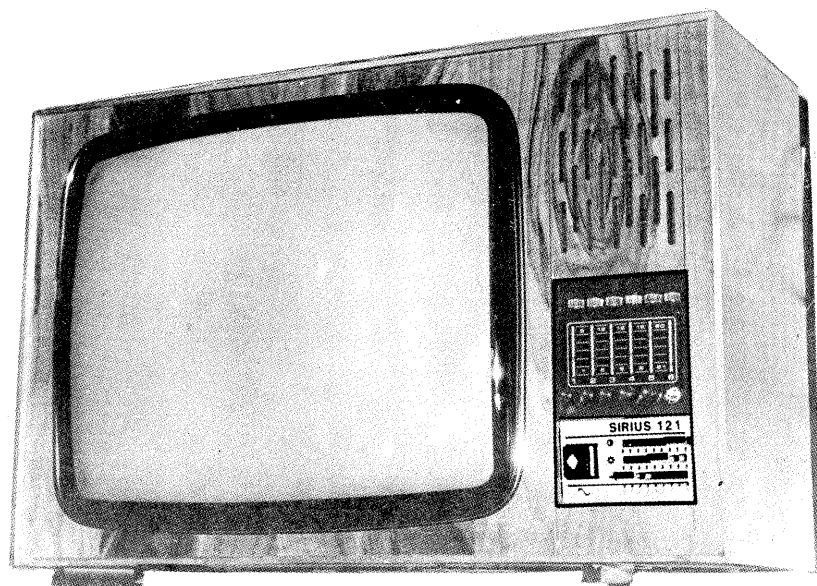
(CONTINUARE ÎN PAG. 23)



● Televizoarele cu circuite integrate sînt construite după principii tehnice moderne, asigurînd o redare de bună calitate a imaginii și sunetului recepționate, fiabilitate în funcționare și un consum redus de energie electrică. Aceasta explică și faptul că producătorul — întreprinderea „Electronica” — garantează buna funcționare a produselor sale un an de zile de la data cumpărării.

Spre a se asigura o funcționare normală și de lungă durată este bine să respectăm recomandările prezentate în continuare.

TELEVIZOARE CU CIRCUITE INTEGRATE



DENUMIREA TELEVIZORULUI	DIAGONALA ECRANULUI	PREȚ (lei)
OLT	44 cm	2 920
OLT	44 cm	3 000
SNAGOV	47 cm	2 920
SNAGOV	47 cm	3 020
SIRIUS	50 cm	3 050
SIRIUS	50 cm	3 120
DIAMANT	61 cm	3 600
DIAMANT	61 cm	3 720

● Distanța dintre ecranul televizorului și telespectator va trebui să fie de circa 6 ori diagonala ecranului.

● Fondul din spatele televizorului să fie de culoare deschisă, eventual luminat de un bec de putere mică.

● Se va evita amplasarea televizorului lângă surse de căldură (calorifer sau sobe) sau introducerea sa în piese de mobilier, întrucît nu se asigură o răcire corectă. Dacă televizorul se va introduce totuși într-o piesă de mobilier, vă recomandăm să-i asigurați o ventilație corespunzătoare.

● Pentru a avea o imagine de bună calitate, se va evita căderea di-

rectă a razelor de lumină pe suprafața ecranului.

● Nu astupați orificiile din placa spate a aparatului și din placa de fund în timpul funcționării.

● Nu așezați vase cu lichid (vaze cu flori spre exemplu) deasupra televizorului, întrucît, prin răsturnarea lor accidentală, lichidul poate pătrunde în interior, provocînd avarii sau incendii. În caz că televizorul a fost păstrat în condiții de umiditate ridicată sau a pătruns accidental lichid în interior, nu-l porniți înainte de 12 ore.

● Nu lăsați televizorul în funcțiune fără supraveghere. La părăsi-

rea camerei opriți-l, iar în caz că nu îl folosiți timp îndelungat scoateți cordonul de alimentare din priză.

● Punerea în funcțiune a televizorului se face în următoarele etape:
— conectarea televizorului la sursa de alimentare;
— conectarea antenei;
— acționarea întrerupătorului de rețea, întrerupător prin intermediul căruia se face și oprirea televizorului.

● Televizorul se alimentează de la

rețeaua de curent alternativ de 220 Vef-50 Hz, sau de la acumulatorul auto de 12 Vcc (în cazul televizorurilor portabile).

● Pentru alimentarea de la rețeaua de bord a autoturismului sau de la o baterie de acumulare, se va proceda în felul următor:

— se lipește un conductor la borna centrală a mufei de alimentare, care se va lega la polaritatea minus a rețelei de bord a autoturismului;

— se lipește un alt conductor la borna periferică a mufei de alimentare, care se va conecta la polaritatea plus a rețelei de bord a autoturismului. În serie cu acest conductor se va lega conectorul portsiguranță, în care se va introduce siguranța de 2 AT (2 amperi — temporizată).

● Antena folosită are un rol determinant asupra calității imaginii recepționate.

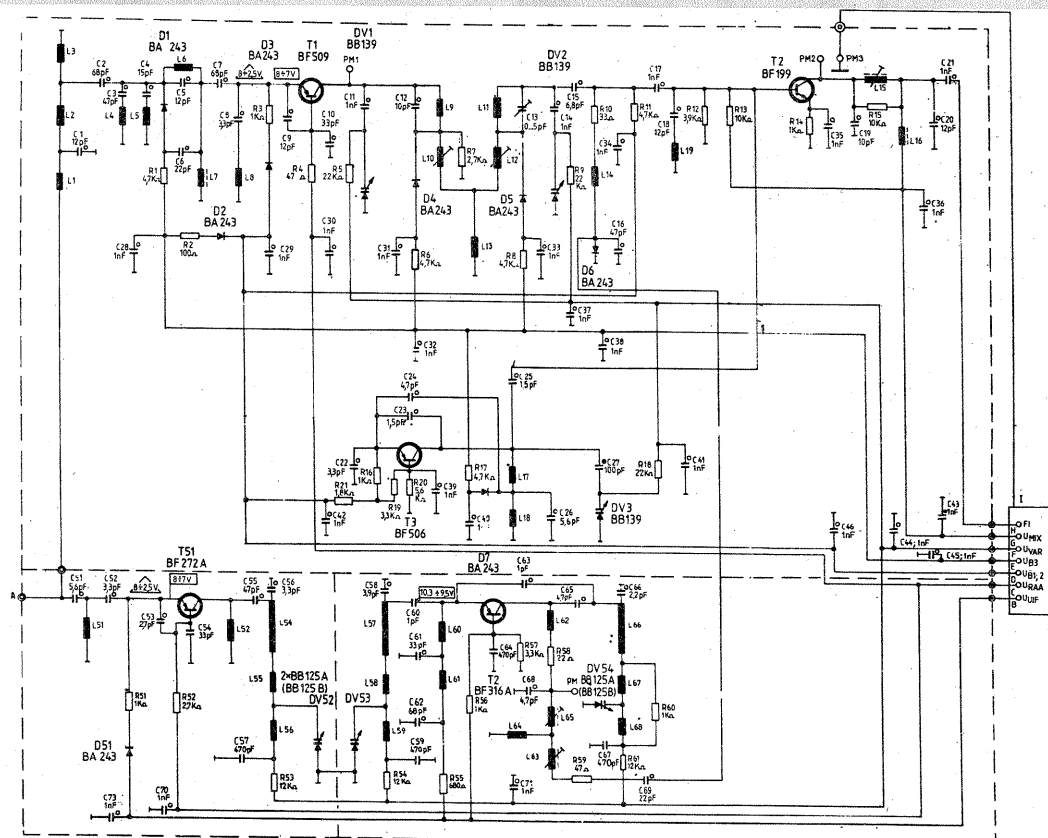
● În cazul locuințelor care dispun de instalații de antenă colectivă, se va conecta televizorul printr-un cablu coaxial avînd impedanța caracteristică de 75Ω la priza de antenă instalată în apartamentul dv. În vederea conectării, cablul coaxial se echipează în prealabil cu două mufe.

● Cablul coaxial și mufa tată antenă colectivă se pot procura din magazinele de specialitate ale comerțului socialist. În eventualitatea că doriți să vă procurați ansamblul cablului coaxial, precizăm că acesta se găsește de asemenea în magazinele de specialitate.

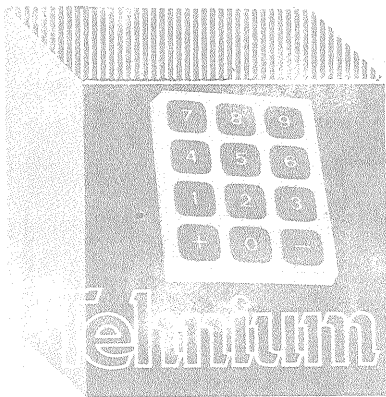
● În locuințele unde nu există instalație de antenă colectivă, pentru alegerea tipului de antenă și a modului de instalare este necesar să se țină cont de condițiile locale de recepție.

● Legătura între antena exterioară și televizor se face cu cablu coaxial, cu impedanța caracteristică de 75Ω la care, la capătul dinspre televizor, se montează mufa de antenă, 12.

SCHEMA ELECTRICĂ A SELECTORULUI FIF-UIF CU TRANZISTOARE



Garanția pentru buna funcționare a televizorului cu circuite integrate este de 12 luni.



MILIVOLTMETRU

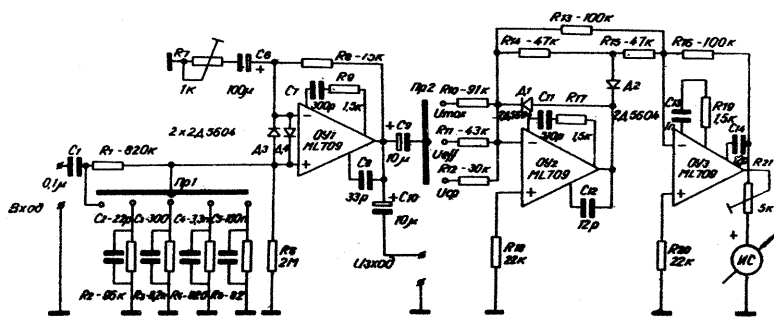
Lucrând într-o bandă de frecvențe cuprinsă între 20 Hz și 20 kHz, cu o impedanță de intrare de 800 k Ω , acest instrument este prevăzut cu scalele 10 mV, 100 mV, 1 V, 10 V și 100 V.

După cum se observă, instrumentul folosește 3 circuite integrate de

tip ML 709 și poate măsura valori de vîrf, valori eficace și valori medii ale tensiunii.

Diodele 2D5604 pot fi înlocuite cu 1N914.

„RADIO TELEVIZIA ELECTRONICA”, 4/1980



CONTROLUL BATERIEI

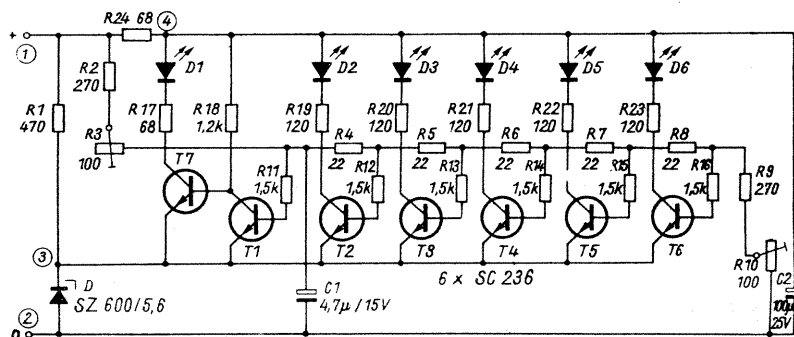
Montajul poate controla tensiunea bateriei de acumulare de la un autoturism, indicația fiind dată de 6 diode LED.

Între punctele 1 și 2 se cuplează bateria. În circuit este dispusă și o diodă de referință SZ 600/5,6, echivalentă cu PL5V6Z.

Dioda D₁ este de culoare roșie și

ea indică tensiuni sub 10 V (reglaj din R₃); celelalte diode sînt de culoare verde și se aprind în scară, indicînd 11 V, 12 V, 13 V, 14 V. Pragul de indicație se reglează din R₁₀. Montajul a fost experimentat pe autoturism „Lada”.

„FUNKAMATEUR”, 2/1983



RECEPTOR

Modelele din clasa F1E și F3E pot fi echipate cu receptorul prezentat alăturat.

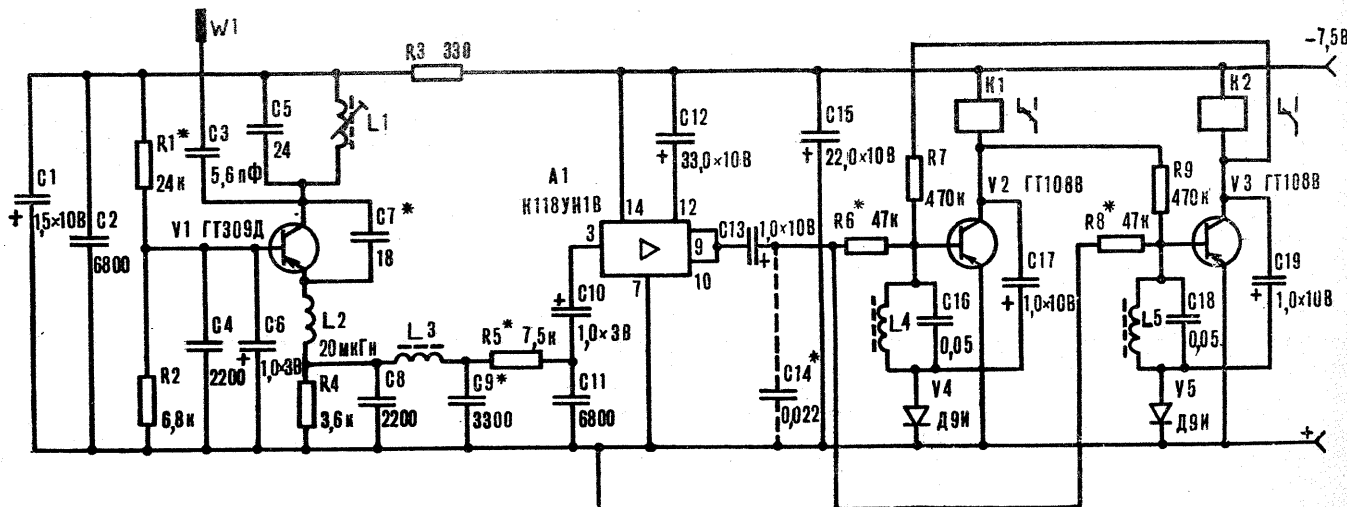
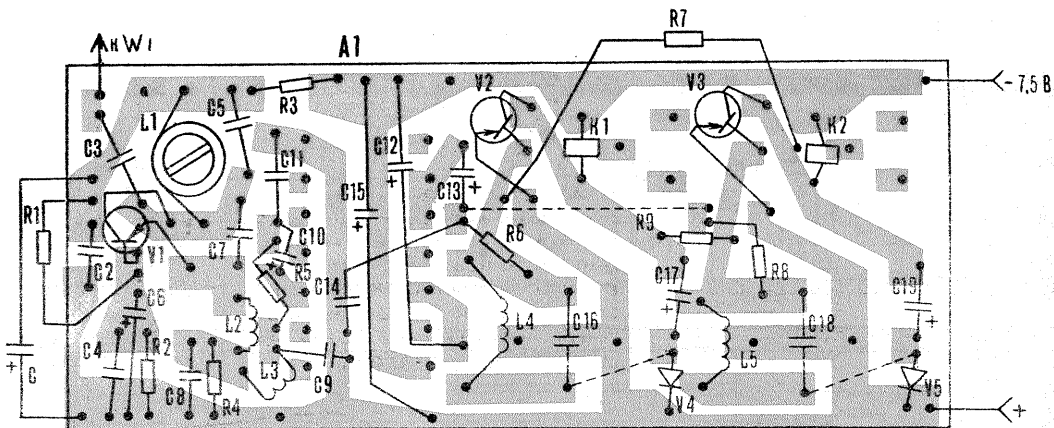
Primul etaj este un detector cu superreacție, după care semnalele de joasă frecvență sînt amplificate de un circuit integrat și apoi distribuite la cele două detectoare de canale, respectiv la cele două rele.

Circuitul de intrare este acordat pe frecvența de 27 MHz, bobina L₁ fiind construită pe o carcasă \varnothing 5 cu miez de ferită pe care sînt bobinate 11 spire CuEm 0,35. Acordul acestui etaj se face din miezul bobinei. Bobina L₂ are 110 spire CuEm 0,08, bobinate pe corpul unui rezistor de 500 k Ω . L₃ este un drosel bobinat într-o oală de ferită cu sîrmă CuEm 0,08 (cit incape).

Filtrele L₄ și L₅ sînt construite tot în oale de ferită cu miez variabil și ele se acordează unul pe 1 700 Hz, iar celălalt pe 1 500 sau 2 000 Hz.

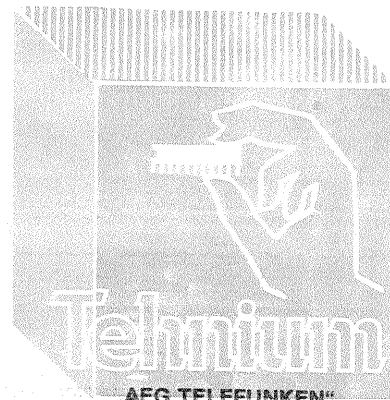
Circuitul integrat poate fi înlocuit cu β A741.

„MODELIST KONSTRUKTOR”, 3 1983



circuite integrate ECHIVALENTE

MEMORATOR



„NATIONAL SEMICONDUCTOR“

NATIONAL S.	I.P.R.S.
LM 108 A	BM 108 A
LM 201 A	BM 201 A
LM 208 A	BM 208 A
LM 301 A	BM 301 A
LM 308 A	BM 308 A
LM 324	BM 324
LM 339	BM 339
LM 358	BM 358 N
LM 381	BM 381
LM 381 A	BM 381 A
LM 382	BM 382
LM 387	BM 387 N
LM 387 A	BM 387 AN
LM 393	BM 393 N
LM 555 CH	BE 555 H
LM 555 CN	BE 555 N
LM 565	BE 565
LM 711 CH	CII 72
LM 711 CN	CLB 2711 EC
LM 723 C	BA 723
LM 741 E	BA 741 J
LM 741 A	BA 741 M
LM 2901	BM 2901
LM 2902	BM 2902
LM 2903	BM 2903 N
LM 2904	BM 2904 N
LM 3054	BM 3054
LM 3189	BM 3189
LM 3302	BM 3302
LM 3401	BM 3900 B
LM 3900	BM 3900 A
LM DAC 08	DAC 08 M
LM DAC 08 A	DAC 08 AM
LM DAC 08 C	DAC 08 C
LM DAC 08 E	DAC 08 E
LM DAC 08 H	DAC 08 H
TBA 120 U	TBA 120 U
TBA 530	TBA 530
TBA 540	TBA 540
TBA 950-2	TBA 950-2
TDA 440 P	TDA 440 P

„SIGNETICS-MBLE-PHILIPS“

S.M.P.	I.P.R.S.
μA 711	CLB 2711 EC
μA 723	BA 723
μA 741	BA 741
μA 758	BA 758
LM 108 A	BM 108 A
LM 201 A	BM 201 A
LM 208 A	BM 208 A
LM 301 A	BM 301 A
LM 308 A	BM 308 A
N 5723	BA 723
N 5741	BA 741
NE 555	BE 555
NE 561	BE 561
NE 565	BE 565
NE 5008	DAC 08 M
TAA 550	TAA 550
TBA 530	TBA 530
TBA 540	TBA 540
LM 324	BM 324
LM 339	BM 339
LM 358	BM 358 N
LM 381	BM 381
LM 382	BM 382
LM 387	BM 387 N
LM 393	BM 393 N
LM 2901	BM 2901
LM 2903	BM 2903 N
MC 3302	BM 3302
N 53 A 1	BM 301 A
N 5711 A	CLB 2711 EC
N 5711 K	CII 72
TBA 570	TBA 570 A
TCA 520 B	TCA 520 N
TCA 640	TCA 640
TCA 650	TCA 650
TCA 660	TCA 660
TDA 0301	BM 301 A
TDA 0308	BM 308 A
TDA 0324	BM 324
TDA 0358	BM 358 N
TDA 0555	BE 555
TDA 0723	BA 723
TDA 0741	BA 741
TDA 1028	TDA 1028
TDA 1029	TDA 1029

„FAIRCHILD“

FAIRCHILD	I.P.R.S.
μA 108 A	BM 108 A
μA 201 A	BM 201 A
μA 208 A	BM 208 A
μA 301 A	BM 301 A
μA 308 A	BM 308 A
μA 324	BM 324
μA 339	BM 339
μA 555	BE 555
μA 711	CLB 2711 EC
μA 723	BA 723
μA 741	BA 741
μA 759	BA 758
μA 3054	BA 3054
LM 108 A	BM 108 A
LM 201 A	BM 201 A
LM 208 A	BM 208 A
LM 301 A	BM 301 A
LM 308 A	BM 308 A
LM 324	BM 324
LM 339	BM 339
TBA 120 U	TBA 120 U
TBA 530	TBA 530
TBA 540	TBA 540
TDA 1170	TDA 1170 S

„MOTOROLA“

MOTOROLA	I.P.R.S.
MC 1455 G	BE 555 H
MC 1711 C	CLB 2711 EC
MC 1723 CP	BA 723
MC 1741 C	BA 741
MLM 201 A	BM 201 A
MLM 301 A	BM 301 A
MLM 324	BM 324
MLM 339	BM 339
MLM 358	BM 358 N
MLM 393	BM 393 N
MLM 565	BE 565
MLM 2901	BM 2901
MLM 2902	BM 2902
MLM 2903	BM 2903 N
MLM 2904	BM 2904 N

„SESCOSEM“

SESCOSEM	I.P.R.S.
SFC 2108 A	BM 108 A
SFC 2201 A	BM 201 A
SFC 2208 A	BM 208 A
SFC 2301 A	BM 301 A
SFC 2308 A	BM 308 A
SFC 2711 EC	CLB 2711 EC
SFC 2723 C	BA 723
SFC 2741	BA 741
SFC 3054	BA 3054
TAA 550	TAA 550
TAA 661	TAA 661
TBA 120 U	TBA 120 U
TBA 790	TBA 790
TCA 150	TCA 150
TDB 0124	BM 324
TDB 0158	BM 358 N
TDB 0555	BE 555

„S.G.S. ATES“

SGS ATES	I.P.R.S.
μA 711 C	CLB 2711 EC
L 123	BA 723
LS 141	BA 741
LS 201 A	BM 201 A
LS 301 A	BM 301 A
TAA 550	TAA 550
TCA 3189	BM 3189
TDA 440 S	TDA 440 P
TDA 1170 S	TDA 1170 S

„SIEMENS“

SIEMENS	I.P.R.S.
TBA 120 U	TBA 120 U
TBA 530	TBA 530
TBA 540	TBA 540
TBB 0324	BM 324
TDA 1046	TDA 1046
TDB 0555	BE 555
TDB 0723	BA 723
SAS 560 S	SAS 560 S
SAS 570 S	SAS 570 S
SAS 6800	SAS 6300

„AEG TELEFUNKEN“

AEG TEL.	I.P.R.S.
TL 1741	BA 741 H
TL 3723 C	BA 723
TL 3741	BA 741
TL 4741	BA 741 N
TBA 120	TBA 120 U
TBA 530	TBA 530
TBA 540	TBA 540
TBA 570	TBA 570 A
TDA 440	TDA 440 P
UAA 145	BAA 145

„TEXAS INSTRUMENTS“

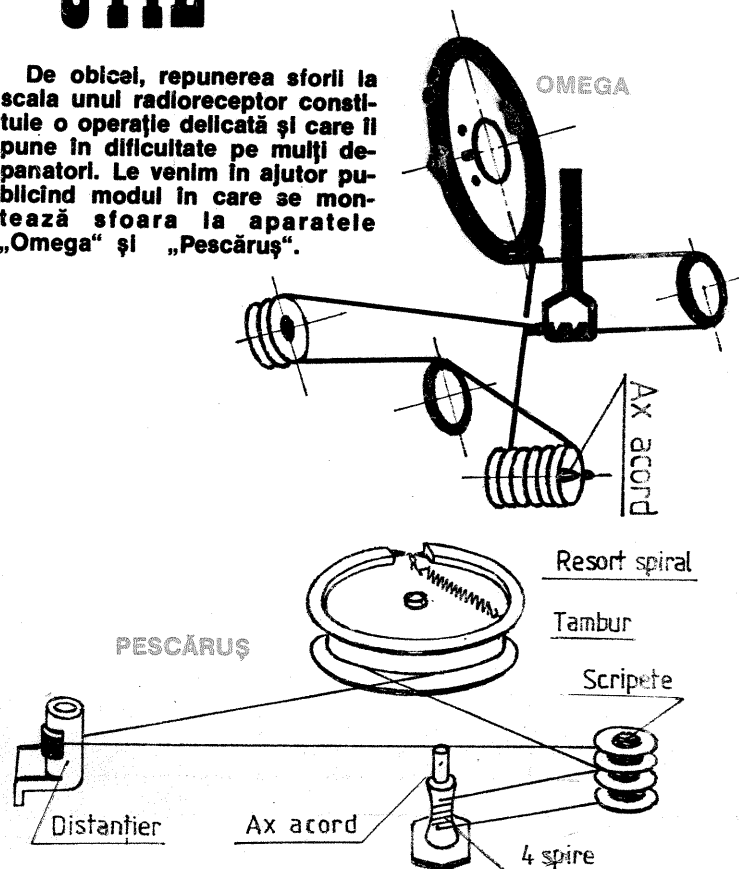
TEXAS INS.	I.P.R.S.
μA 741	BA 741
LM 301	BM 301 A
LM 324	BM 324
SN 7231 A	BM 301 A
SN 72555 L	BE 555 H
SN 72711 L	CII 72
SN 72711 N	CLB 2711 EC
SN 72723	BA 723
SN 72741	BA 741

„RCA“

RCA	I.P.R.S.
CA 108 AT	BM 108 A
CA 201 AT	BM 201 A
CA 208 AT	BM 208 A
CA 301 AT	BM 301 A
CA 308 AT	BM 308 A
CA 324	BM 324
CA 339	BM 339
CA 723 C	BA 723
CA 741 C	BA 741
CA 758	BA 758
CA 3054	BA 3054
CA 3189	BM 3189
CA 3401	BM 3900 B

UTIL

De obicei, repunerea sferei la scala unui radioreceptor constituie o operație delicată și care îi pune în dificultate pe mulți deparatori. Le venim în ajutor publicind modul în care se montează sfoara la aparatele „Omega” și „Pescăruș”.



(URMARE DIN PAG. 20)

Ce oferă acest montaj? În aer liber, în apropierea posturilor de radio, el asigură o audiere foarte bună și puternică a posturilor locale. Pentru mărirea sensibilității, baza primului tranzistor se poate bransa pe capătul de sus al bobinei L (scade însă puțin selectivitatea). Cu antenă exterioară sau licht-antena (antena la rețea, așa cum s-a indicat la primul montaj), seara se pot „prinde” multe posturi de radio din țările vecine. În caz că pe ferită se bobinează 250 de spire cu conductor de 0,1 mm, se pot recepționa posturile din gama de unde lungi. Cu o bobină numărând 15 spire, din conductor numărat de 1 mm, cu diametrul bobinei de 12-15 mm, fără miez, devine posibilă recepționarea posturilor de radio de unde scurte din regiunile învecinate. Astfel, cu puțină ingeniozitate, prin folosirea unui comutator rotativ simplu cu trei poziții, aparatul poate fi utilizat — ca sensibilitate cu rezultate modeste — pentru recepționarea celor trei game de undă tradiționale.

În toate cazurile, montajul se poate realiza fie pe placă imprimată metalizată, în cablaj imprimat, fie, mult mai simplu, pe carton perforat.

