

Tehniium

REVISTĂ LUNARĂ EDITATĂ DE C.G. AL U.T.C.

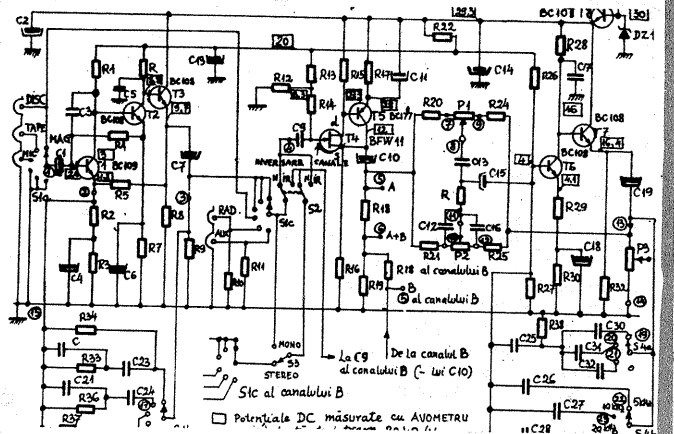
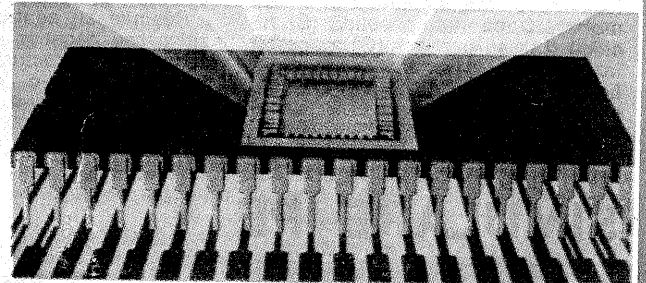
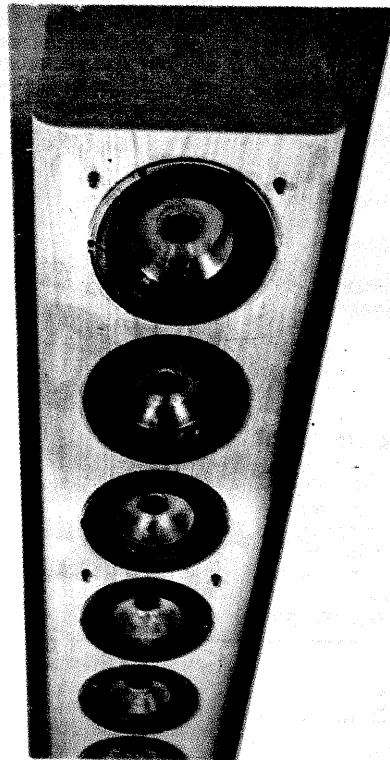
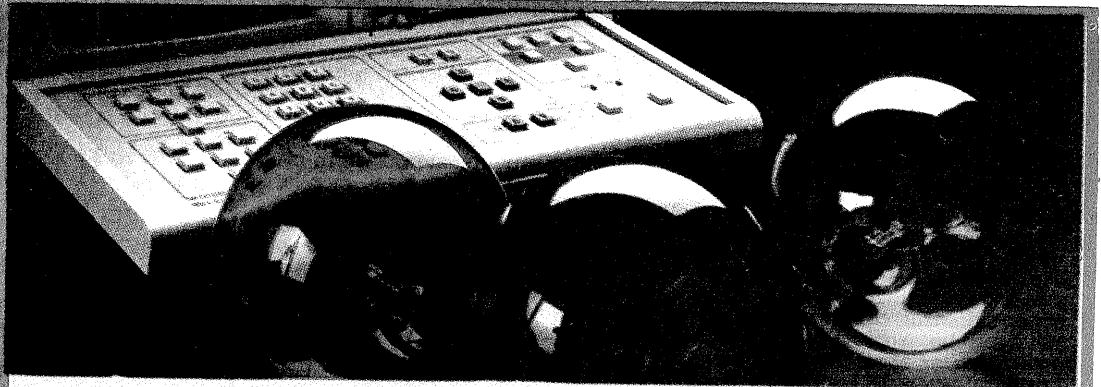
ANUL XIII - NR. 157

12/83

CONSTRUCȚII PENTRU AMATORI

SUMAR

- LUCRAREA PRACTICĂ DE BACALAUREAT** pag. 2—3
 Separări cromatografice folosind rășini schimbătoare de ioni
 Simulare pe calculator
 Sursă dublă
- RADIOTEHNICĂ PENTRU ELEVI** pag. 4—5
 Disipația termică
 O modificare utilă
 TBA 641
- CQ-YO** pag. 6—7
 Din lucrările Simpozionului național al radioamatorilor, Buzău 1983: Filtre în scară
- HI-FI** pag. 8—9
 Amplificator stereo
- LABORATOR** pag. 10—11
 Trasator de caracteristici
 Minimalizarea distorsiunilor
- MODELISM** pag. 12—13
 Amenajarea atelierului
- AUTO-MOTO** pag. 14—15
 Autoturismele OLTCIT:
 Performanțe
- FOTOTEHNICĂ** pag. 16—17
 Telecomanda aparaturii de laborator
 Developarea filmelor utilizate în cineamatorism
 Sincronizare
- CITITORII RECOMANDĂ** pag. 18—19
 Radioreceptor miniatură
 Construiți un pantograf
 Detector MF
 Manometru pentru biogaz
 Măsurarea tensiunii de străpungere
- TEHNICĂ MODERNĂ** pag. 20
 Sisteme cu microprocesoare
- PUBLICITATE** pag. 21
 Noi tipuri de aspiratoare:
 AP10—AP20S
- REVISTA REVISTELOR** pag. 22
 Generator 500 kHz
 Rx-2m
 Preamplificator stereo
 Frecvențmetru
- TV-COLOR** pag. 23
 Calitatea recepției emisiunilor de televiziune alb-negru și color
- SERVICE** pag. 24



AMPLIFICATOR STEREO

(CITIȚI ÎN PAG. 8)

ADRESA REDACTIEI: TEHNIIUM-BUCUREȘTI, PIAȚA ȘCINTEII NR. 1, COD 79784.
 OF. P.T.T.R. 33, SECTORUL 1, TELEFON 17 60 10, INT. 1151, 2059

PREȚUL
 3 LEI

CT

LUCRAREA PRACTICĂ DE BACALAUREAT

SEPARĂRI CROMATOGRAFICE FOLOSIND RĂȘINI SCHIMBĂTOARE DE IONI

Prof. PARASCHIVA ARSENE,
Liceul C. A. ROSETTI-
București

Cromatografia este una dintre cele mai importante și eficiente metode de separare și purificare a compuşilor organici și anorganici. Ea a fost utilizată pentru prima dată în 1906 de către botanistul rus M. Tsvet, care a observat separarea unor soluții de pigmenți naturali din plante (clorofile, carotinoide) printr-o coloană cu carbonat de calciu.

Prin spălarea coloanei cu un solvent adecvat, s-a observat o distanțare a zonelor. Izolând apoi aceste zone, s-a văzut că fiecare conținea de fapt un singur pigment din amestecul inițial și s-a dedus astfel posibilitatea separării acestora.

Cromatografia se bazează pe repartiția moleculelor componentelor între o fază staționară și o fază mobilă. După natura solidă (S), lichidă (L) sau gazoasă (G) a acestor faze se disting tehnici cromatografice de tip S-L, L-L, S-G și L-G. Nu există tehnici S-S sau G-G, deoa-

rece nu se pot concepe faze mobile solide sau faze staționare gazoase.

În funcție de afinitatea față de faza staționară și cea mobilă, diverse specii moleculare ale unui amestec sînt antrenate cu viteze diferite prin mișcarea fazei mobile, realizîndu-se separarea lor. Afinitatea componentelor față de faza staționară se bazează pe fenomene de adsorbție (S-L, S-G), absorbție sau repartiție (L-L, L-G), schimb ionic, excluziune sterică (principiul sitelor moleculare) etc.

Rășinile schimbătoare de ioni sînt polimeri cu mase moleculare înalte care conțin un schelet de atomi de carbon și hidrogen legați covalent.

Rășinile au centre cu sarcini pozitive sau negative atașate de acest schelet. O structură tipică a unui fragment dintr-o rășină polimeră este arătată alăturat.

Grupele notate cu -X definesc tipul de rășină. Dacă -X constituie grupe -COOH sau -SO₃H, ionii de hidrogen vor fi schimbați cu cationi. Dacă grupele -X sînt grupe amoniu substituibile, de exemplu -N⁺(CH₃)₃Cl⁻, ionii de clorură vor fi schimbați cu alți anioni.

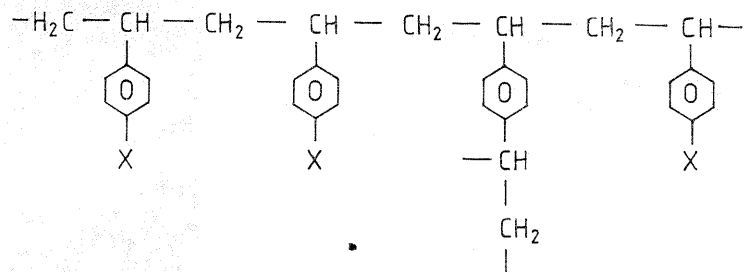
Rășinile schimbătoare de ioni au numeroase aplicații în industrie și în laborator. Așa de pildă putem aminti: dedurizarea și demineralizarea apei, determinări analitice cum ar fi determinarea concentrațiilor soluțiilor saline, analiza mine-

Materiale necesare: coloană cu cationit, pîlnie, două pahare Berzelius, baghetă, acid clorhidric 5%, clorură de potasiu 5,6%, AgNO₃ 0,1 N, hexanitrocobaltiat trisodic - Na₂[Co(NO₂)₆], NaNO₂ 5%

Mod de lucru

Se activează cationitul de forma RH prin spălare repetată de șase ori cu soluție de HCl 5%. Se spală rășina activată cu apă distilată pînă ce apare reacția negativă pentru ionul de clorură cu azotat de argint: AgNO₃ + Cl⁻ → AgCl + NO₃⁻.

Se trece apoi prin coloană încet



reurilor și aliajelor, extragerea unor metale prețioase, obținerea și purificarea reactivilor analitici, tehnologia unor îngrășăminte minerale, sinteza unor compuși anorganici, aplicații în industria zahărului, laptelui și a băuturilor, în tehnica farmaceutică și în medicină.

a) Obținerea azotatului de potasiu din ape reziduale ce conțin clorură de potasiu folosind o rășină schimbătoare de cationi.

(proces numit eluare) soluția de KCl (10 ml) pentru fixarea ionilor de potasiu.

După eluare se obține forma RK a rășinii. Orice eluare este urmată de spălare. Astfel, rășina se spală din nou cu apă distilată pînă cînd reacția pentru ionul potasiu este negativă. Se eluează apoi coloana cu o soluție de NaNO₂ (10 ml) pînă ce sînt scoși din coloană toți ionii de potasiu.

SIMULARE PE

CALCULATOR

Pornind de la aceste considerente, mi-am ales drept temă pentru proiectul de diplomă soluționarea unor probleme ale regularizării hidroenergetice, cum ar fi calculul regimurilor de umplere și golire a acumulatorilor, stabilirea regimului de puteri al hidrocentralelor, calculul debitelor deversate, prin simulare pe calculatoare analogice.

Totodată, pe baza cunoștințelor de electronică, datorate radioamatorismului, am realizat practic un calculator analogic.

În decursul unui an, regimul natural al debitului unui rîu se caracterizează printr-o neuniformitate mare. Așa, de exemplu, pentru toate rîurile de șes, în perioada ploilor de primăvară (2-3 luni), pe rîu trec 60-70% din debitul anual, adică în medie de zece ori mai mult decît în lunile secetoase. Acest gen de neuniformitate a debitului este în opoziție cu cerințele energetice, care impun puteri și energii ridicate sau cel puțin constante, mai cu seamă în lunile secetoase, și invers, valori scăzute în lunile ploioase. Aceste contradicții se rezolvă, după cum este cunoscut, prin realizarea unei regularizări anuale a debitului. Prin aceasta, debitul normal affluent se modifică cu ajutorul acumularii, în conformitate cu cerințele energetice, iar pentru folosirea com-

Ing. MIHAI DUMITRU

plexă a stocului cu luarea în considerare și a cerințelor altor folosințe neenergetice. O asemenea regularizare dă posibilitatea creșterii nu numai a puterii hidrocentralei, dar și a energiei livrate, prin micșorarea cantității de apă deversată.

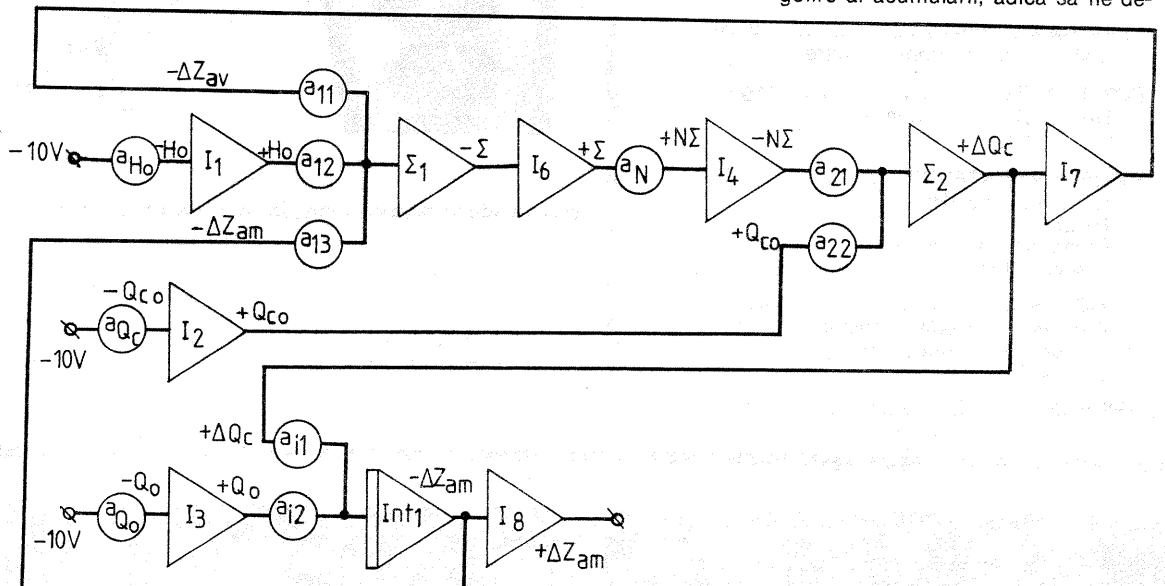
Calcululele legate de regularizarea

La ora actuală, calculatoarele analogice se dovedesc a fi foarte comode pentru rezolvarea problemelor legate de evoluția sistemelor dinamice, datorită următoarelor avantaje:

- fiabilitate ridicată;
- viteză mare de lucru;
- modificarea parametrilor se realizează prin simpla manevră a unor potențioetre;
- rezultatele sînt vizibile direct pe înregistratoare, permițînd concluzii imediate;
- limbajul de programare este simplu și universal;
- pot opera în timp real sau în timp scurtat;
- deși precizia este limitată la 0,1%, erorile nu sînt cumulative ca la calculatoarele numerice, întrucît toate elementele calculatorului analogic lucrează simultan;
- sînt disponibile la prețuri mici.

hidroenergetică se rezumă la redistribuirea în timp a stocului, în conformitate cu cerințele.

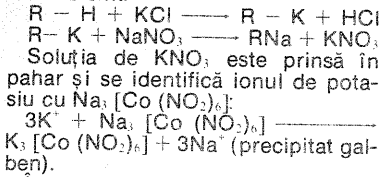
Rezultatul acestor calcule trebuie să dea regimul de umplere și golire al acumularii, adică să fie de-



SURSA DUBLA

Ing. EMIL MARIAN

Reacțiile ce însoțesc procesul de schimb sint:



În continuare rășina se spală cu apă, iar regenerarea coloanei se face prin spălare cu HCl 5%.

b) Separarea ionilor de fier, cobalt și nichel cu o rășină schimbătoare de anioni.

S-au ales ionii celor trei metale înrudite — fier, cobalt și nichel — deoarece fiecare ion are o culoare caracteristică în soluțiile apoase conținând ioni clorură și pot fi ușor diferențiați când sint eluați din coloană.

Se folosește o soluție test ce conține săruri de fier, cobalt și nichel dizolvate în soluție de acid clorhidric 12 M. Unii dintre ionii metalici folosiți vor fi transformați în ioni de cloruri complexe, ca: $[FeCl_4]^-$ și $[CoCl_4(H_2O)_2]^-$. Ionii de clorură din rășină vor fi schimbați cu anioni complecși. Dacă se scade concentrația ionilor de clorură, folosind HCl 5 M sau 1 M, o parte din ionii de clorură complexă formează cationi metalici hidratați care nu mai sint reținuți de rășină și care pot fi spălați (eluați) din coloană. Clorura complexă cea mai puțin stabilă va fi eluată chiar la concentrația cea mai mare a ionilor clorură (HCl 9 M), pe când complexul cel mai stabil nu va fi eluat pînă ce nu se reduce concentrația ionilor clorură la HCl 1 M.

Mod de lucru

Se activează coloana cu anionit prin spălare cu HCl 2 M. Apoi se închide robinetul și se adaugă o soluție de HCl 9 M pînă se umple coloana. Se deschide robinetul parțial și se închide când HCl a ajuns la nivelul superior al rășinii. Apoi se adaugă 2 ml soluție de analizat colorată.

a) Se deschide robinetul parțial; când lichidul a ajuns la nivelul rășinii, se adaugă 5 ml HCl 9 M. Se colectează 5 ml de eluat (soluția care trece prin coloană).

Se adaugă o altă porțiune de 5 ml HCl 9 M și se culeg alți 5 ml de eluat într-o eprubetă. Se repetă această operație cu o a treia porțiune de HCl 9 M.

b) Se repetă operația de la punctul a cu diferența că se folosesc patru porțiuni de câte 5 ml HCl 5 M în locul soluției de HCl 9 M. Soluția 5 M se obține astfel: 15 ml HCl 9 M cu 1 ml HCl 1 M. Soluția 1 M din soluția 9 M se obține amestecând 5 ml HCl 9 M cu 40 ml apă distilată.

c) Se repetă procesul de la punctul a folosind porțiuni de câte 5 ml HCl 1 M. După ce ultima porțiune de 5 ml HCl 1 M a ajuns la nivelul superior al rășinii, adăugăm 10 ml apă distilată și spălăm rășina. Se prepară o soluție 2 M de HCl din 4 ml HCl 9 M și 14 ml apă distilată pentru regenerarea rășinii. Când nivelul HCl 2 M a ajuns deasupra rășinii cu 1 cm se închide ciema.

d) Se verifică fiecare probă eluată luînd cîte o picătură și folosind următorii reactivi pentru a stabili eficiența coloanei.

— La adăugarea unei picături de $KSCN$ 0,1 M se obține o colorație roșie sîngerie datorită formării ionului $Fe(SCN)_3^{2-}$, care indică prezența ionului Fe^{3+} .

— Se analizează 1 ml probă ce conține sare de nichel cu cîteva picături de amoniac, apoi se adaugă o picătură de reactiv dimetil glixolină. Un precipitat roșu indică prezența nichelului.

— La 1 ml probă ce conține sare de cobalt se adaugă 1 ml soluție 10% NH_4SCN în acetonă. Apariția unei colorații albastre, datorită formării ionilor $[Co(SCN)_3]^{2-}$, indică prezența ionilor Co^{2+} .

Acest procedeu se aplică îndeosebi la prepararea sărurilor solubile ale acizilor organici și a sărurilor anorganice solubile care nu se pot prepara prin precipitare din soluție.

terminat graficul de variație a nivelului apei din bieful amonte al amenajării hidroenergetice în funcție de timp și de regimurile de lucru ale hidrocentralei.

Soluționarea acestor probleme implică rezolvarea unei funcții ale cărei variabile sînt: puterea hidrocentralei (N), debitul turbinat (Q_{CHE}), căderea hidrocentralei (H), randamentul hidrocentralei (η_{CHE}), debitul natural al râului (Q_{nat}), volumul acumulării (W), sarcina sistemului (P). Toate aceste argumente sînt interdependente și variabile în timp. În afară de aceasta, funcția nu se poate descompune în funcții mai simple, independente, printr-o analiză elementară decît în cazuri particulare. De asemenea, o caracteristică a acestei funcții este aceea că forma ei analitică este determinată de argumente, dintre care unele sînt legate de apariția diferitelor fenomene naturale. Toate acestea fac ca funcția respectivă să nu poată fi exprimată sub o formă clară, comodă pentru utilizare.

În cadrul proiectului de diplomă am studiat posibilitatea rezolvării acestei funcții prin simulare pe un calculator analogic.

În prima etapă, sintetizînd interdependențele care există între argumentele funcției, am ajuns la sistemul de ecuații diferențiale de mai jos:

$$\frac{dZ_{am}}{dt} = \frac{Q_{CHE} + \Delta Q - \Delta Q_{at}(t)}{k_0}$$

$$\Delta Q_{CHE} = \frac{No + \Delta N(t)}{9,81\eta}$$

$$Ho - \Delta Z_{am} - \Delta Z_{av}(\Delta Q_{CHE}) = Q_{CHE}$$

unde m , k_0 sînt coeficienți care determină curba de golire a acumulă-

rii; $Ho = Z_{am} - Z_{av}$; Z_{am} — cota biefului amonte; Z_{av} — cota biefului aval.

Acest sistem dă soluția problemei în cazul cel mai general. Schema de simulare construită pe baza lui este însă destul de complicată datorită numărului mare de dependențe neliniare.

Analiza și verificarea experimentală a acestui model au dat posibilitatea efectuării unor simplificări care să nu modifice rezultatul calculului (considerarea puterii hidrocentralei și a debitului afluent constante pe intervale de timp, liniarizarea dependențelor).

Acestea au dus la un sistem de ecuații simplificat din care a rezultat schema bloc din figură.

După verificarea metodei pe un calculator analogic industrial (MEDA 42 T), am trecut la realizarea practică a unui calculator analogic specific simulării problemelor legate de calculele de regularizare hidroenergetică, construit pe baza aceleiași scheme bloc din figură. Schema electrică este în totalitate originală și în realizare am utilizat în exclusivitate componente românești.

Calculatorul cuprinde mai multe blocuri funcționale. Blocurile sumatoare, în număr de două, sînt identice și cuprind cîte un amplificator sumator și un amplificator inversor. Ele sînt realizate cu circuite integrate $\beta A741J$ și au posibilitatea reglării coeficientului de amplificarea în trei trepte (0,01 — 1; 0,1 — 10; 1 — 100) și continuu în cadrul fiecărei trepte pentru fiecare intrare.

(CONTINUARE ÎN PAG. 11)

Este cunoscut faptul că pentru alimentarea unui amplificator de audiofrecvență stereo de putere se impune prezența unei surse de tensiune capabilă să debeatze curentul necesar funcționării celor două etaje audio. Majoritatea schemelor curente folosesc în acest scop un transformator coborîtor de tensiune, un sistem de redresare cu diode și un grup de condensatoare de filtraj. Acest sistem de alimentare, preferat de cele mai multe ori datorită simplității și costului redus, prezintă următoarele deficiențe:

1. În cazul apariției unui consum maxim de putere la unul dintre etaje, tensiunea va scădea, lucru sesizat automat și de celălalt etaj alimentat la aceeași sursă de tensiune. Rezultă o influență nedorită între cele două etaje audio, care are ca rezultat distorsiuni, diafonie, posibilitatea de apariție a unor oscilații etc.

2. La redarea cu precădere a frecvențelor joase în cazul pasajelor programului sonor care impune debitarea puterii maxime, apare fenomenul de „înecare” a incidentelor acustice.

3. În cazul apariției unei supratensiuni în timpul regimului tranzitoriu conectare-deconectare a transformatorului de rețea, sau datorită unei unde de supratensiune propagată pe linia rețelei, avînd ca rezultat un salt de tensiune la bornele de alimentare a etajelor finale, se pune în pericol integritatea acestora, deoarece este știut că tranzistoarele se distrug ireversibil la depășirea, chiar și pentru cîteva milisecunde, a tensiunii $U_{ce\ max}$ garantată de fabricant.

Rezultă următoarele condiții pe care o sursă dublă de tensiune trebuie să le îndeplinească:

— să poată livra puterea în cazul consumului maxim de putere al amplificatorului;

— să nu prezinte scăderi de tensiune apreciable în cazul debitării puterii maxime pe unul sau ambele etaje;

— să prezinte o rezervă de putere pentru o funcționare normală în cazul depășirii în regim tranzitoriu, pentru cîteva milisecunde, a puterii maxime;

— să prezinte o astfel de configurație încît să nu fie posibilă influențarea reciprocă a celor două canale audio, indiferent de regimul de funcționare în ceea ce privește consumul de putere;

— să prezinte un dispozitiv de protecție eficient împotriva undelor de supratensiune care pot apărea în regimul tranzitoriu.

Pentru rezolvarea problemei propunem schema electrică prezentată în figură.

Se observă folosirea, dealtfel obligatorie, a transformatorului coborîtor de tensiune, pentru a aduce tensiunea curentului la parametrii solicitați de amplificatorul audio, și în același timp pentru realizarea separației galvanice sigure a amplificatorului de rețeaua de alimentare. Transformatorul este dimensionat la puterea 1,15 P_o , unde P_o reprezintă puterea maximă cerută de ambele etaje audio. În acest fel este prevă-

zută o rezervă de putere de 10% în cazul unei depășiri de scurtă durată a puterii maxime, iar restul de 5% se prevede pentru pierderile suplimentare. Astfel se evită scăderea apreciabilă a tensiunii în timpul unui regim tranzitoriu ce implică depășirea puterii maxime. Redresarea celor două alternanțe se face cu o punte redresoare dimensionată corespunzător. S-a ales această variantă deoarece soluția redresării ambelor alternanțe cu două diode, deși mai ieftină, implică o realizare pretențioasă a transformatorului cu două conductoare în paralel, este greoaie și nu dă rezultate practice bune în ceea ce privește izolația galvanică dintre cele două înfășurări. Tensiunea continuă pulsatorie obținută la bornele punții redresoare se aplică simultan pe anodele diodelor D_1 și D_2 . Cele două diode, împreună cu condensatoarele C_2' și C_2 , formează două filtre π care realizează eficient filtrajul tensiunii pulsatorii, în vederea obținerii tensiunii continue pentru cele două secțiuni identice ale amplificatorului. Rolul esențial al diodelor D_1 și D_2 este separarea completă în ceea ce privește alimentările celor două canale audio. Astfel, dacă spre exemplu pe canalul 1 apare un consum maxim de putere și implicit tensiunea la bornele canalului scade cu cîteva zecimi de volt, acest lucru nu se va reflecta asupra canalului 2, deoarece în acest caz dioda D_2 este blocată, iar condensatorul C_2 nu se poate descărca prin dioda D_2 (anodul mai negativ decît catodul). Acest mod de separare, deși implică o pierdere mică de putere (disipată de diodele D_1 și D_2), realizează pe deplin separarea celor două canale în privința alimentării cu tensiune/curent. Grupurile R_1C_1 și R_1C_1' sînt prevăzute pentru îmbunătățirea comportării redresorului în timpul regimurilor tranzitorii. În cazul apariției accidentale a unei unde de supratensiune, schema prezintă două modalități de protecție și anume:

— grupurile D_1C_2' și D_2C_2 , care se comportă ca niște filtre trece-jos;

— dioda Zener D_3 , dimensionată astfel încît la un front foarte abrupt de tensiune se deschide și îl limitează la valoarea U_z . Rezistența R_2 , de ordinul 1—5 Ω , are rolul de a limita curentul prin dioda Zener.

Protecția la scurtcircuit pentru fiecare dintre cele două alimentări este realizată de siguranțele fuzibile S_3 , S_4 .

Protecția transformatorului pe partea de joasă tensiune este realizată de siguranța fuzibilă S_2 , iar protecția generală a redresorului este realizată de siguranța S_1 .

Protecția împotriva undelor de supratensiune care pot apărea în regimul tranzitoriu este realizată de siguranțele fuzibile S_3 , S_4 .

Protecția împotriva undelor de supratensiune care pot apărea în regimul tranzitoriu este realizată de siguranțele fuzibile S_3 , S_4 .

Protecția împotriva undelor de supratensiune care pot apărea în regimul tranzitoriu este realizată de siguranțele fuzibile S_3 , S_4 .

Protecția împotriva undelor de supratensiune care pot apărea în regimul tranzitoriu este realizată de siguranțele fuzibile S_3 , S_4 .

Protecția împotriva undelor de supratensiune care pot apărea în regimul tranzitoriu este realizată de siguranțele fuzibile S_3 , S_4 .

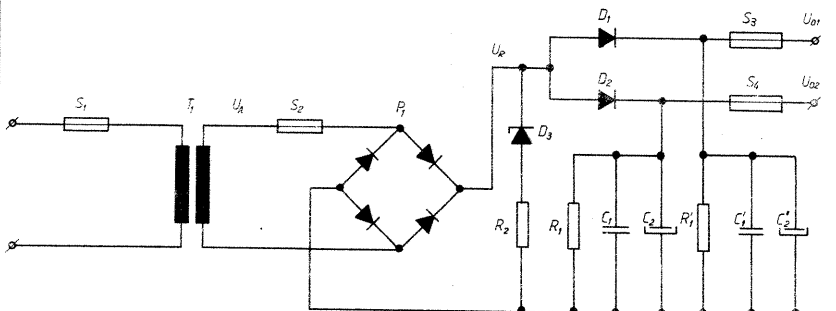
Protecția împotriva undelor de supratensiune care pot apărea în regimul tranzitoriu este realizată de siguranțele fuzibile S_3 , S_4 .

Protecția împotriva undelor de supratensiune care pot apărea în regimul tranzitoriu este realizată de siguranțele fuzibile S_3 , S_4 .

Protecția împotriva undelor de supratensiune care pot apărea în regimul tranzitoriu este realizată de siguranțele fuzibile S_3 , S_4 .

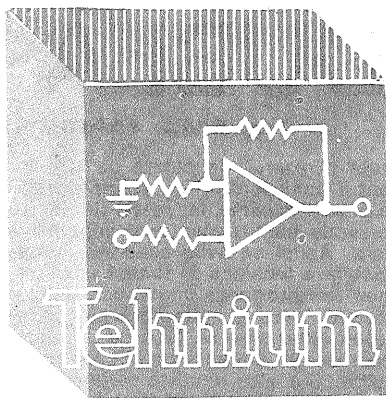
Protecția împotriva undelor de supratensiune care pot apărea în regimul tranzitoriu este realizată de siguranțele fuzibile S_3 , S_4 .

Protecția împotriva undelor de supratensiune care pot apărea în regimul tranzitoriu este realizată de siguranțele fuzibile S_3 , S_4 .



EXEMPLU NUMERIC

Pentru $U_0 = 42$ V și $I_0 = 3,3$ A, se aleg următoarele valori: $U_{z1} = 34,1$ V; $U_{z2} \approx 51,6$ V (PL51Z); $R_2 = 1 \Omega/3$ W; $C_2 = C_2' = 3300 \mu F$; $P_1 = 20$ PM1 (sau 4×10 S1); $D_1 = D_2 = 10$ S1; $R_1 = R_1' = 6,2$ k $\Omega/0,5$ W; $S_3 = S_4 = 5$ A; $S_2 = 10$ A; $S_1 = 2$ A; $C_1 = C_1' = 0,1 \mu F/100$ V.



RADIOTEHNICĂ PENTRU ELEVI

DISIPATIA TERMICĂ

(URMARE DIN NUMĂRUL TRECUT)

DISIPAȚIA TERMICĂ ÎN REGIM DE IMPULSURI

Pînă acum ne-am ocupat exclusiv de disipația căldurii în condițiile regimului termic staționar, adică atunci cînd sursa (joncțiunea, în cazul nostru) eliberează constant aceeași cantitate de energie în unitatea de timp, iar sistemul în ansamblu a intrat într-un echilibru dinamic, cu temperaturile diferitelor puncte constante în timp.

Se știe însă că la funcționarea în impulsuri nerepetitive sau repetate la intervale mari de timp (relativ la durata impulsului) joncțiunile semiconductorilor suportă suprasarcini de cîteva ori mai mari decît puterea de disipație maximă în funcționare continuă. Explicația constă în inerția termică a tranzistorului, mai precis în întîrzierea încălzirii joncțiunii datorată capacității termice joncțiune-capsulă, C_{jc} , respectiv constantei termice de timp joncțiune-capsulă, τ_{jc} .

Pentru a putea utiliza corect metodele de calcul descrise în literatura de specialitate în acest sens, vom aminti pe scurt cîteva noțiuni fundamentale referitoare la impulsuri. Astfel, în figura 10 este reprezentat un tren de impulsuri dreptunghiulare cu amplitudinea U și cu frecvența de repetiție constantă în timp. Se obișnuiește să se noteze: t_i — durata impulsului (numită uneori și „lățimea” impulsului); t_p — durata pauzei dintre două impulsuri succesive; $T = t_i + t_p$ — perioada de repetiție a impulsurilor și $f = 1/T$ — frecvența de repetiție a impulsurilor. Evident, mărimile t_i , t_p și T se exprimă în secunde (sau submultipli), reprezentînd intervale de timp, iar f se exprimă în secunde la minus unu sau hertzi.

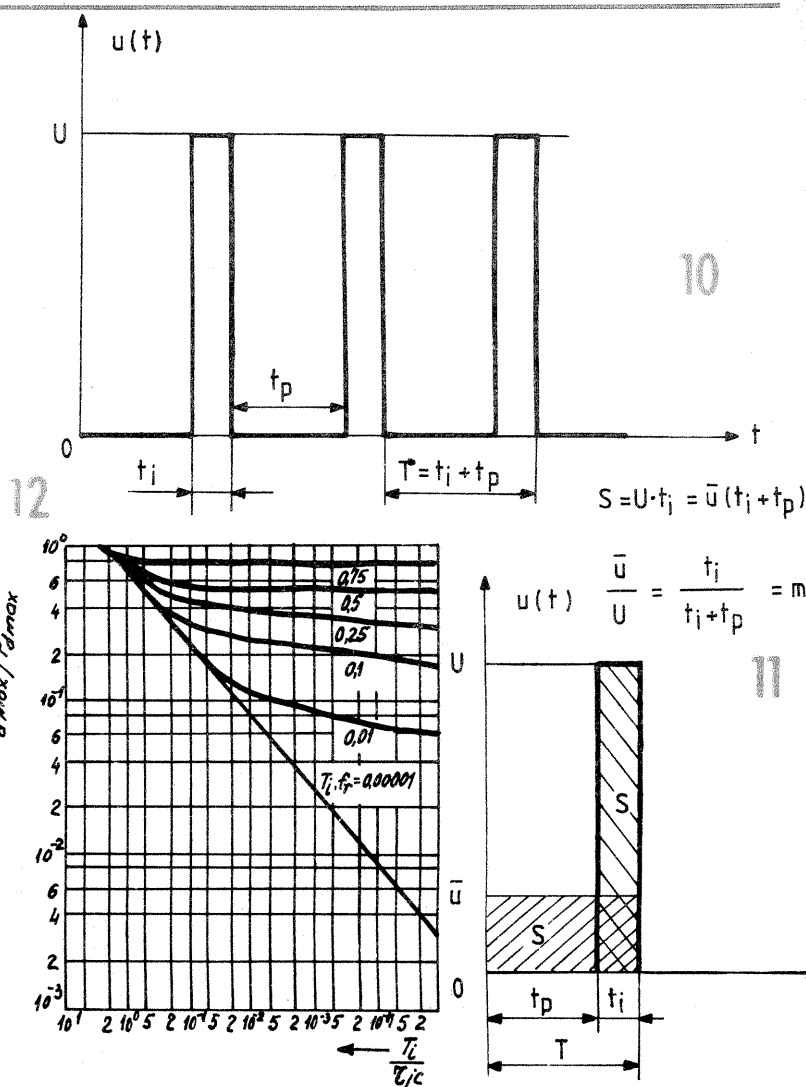
În plus, se mai definește factorul de umplere, $m = t_i/T = t_i/(t_i + t_p) = t_i f$, care este o mărime adimensională (fără unități), cu valoarea cuprinsă între 0 și 1. Pentru exemplul nostru simplificat, semnificația factorului de umplere m este evidentă: el reprezintă raportul dintre valoarea medie a semnalului, \bar{u} (pe o perioadă) și amplitudinea U a impulsurilor: $m = \bar{u}/U$. Puteți verifica ușor afirmația folosind formula medie, pe care o sugerează fi-

gura 11 (pauza este „umplută” cu aceea parte din aria impulsului care depășește valoarea medie).

Să vedem acum ce se întîmplă dacă un tranzistor oarecare este supus regimului de lucru în impulsuri indicat în figura 10. Fiecare impuls de tensiune produce prin tranzistor un impuls de curent, rezultînd astfel un impuls de energie calorică dezvoltată în joncțiune. Capacitatea termică joncțiune-capsulă, deși foarte mică, preia o parte din această energie, încălzindu-se cu constanta de timp τ_{jc} . Prin urmare, încălzirea joncțiunii este întîrziată, cu atît mai mult cu cît durata t_i a impulsului este mai mică în comparație cu τ_{jc} . Pentru valori t_i/τ_{jc} foarte mici, joncțiunea nu mai „apucă” să se încălzească periculos, deci tranzistorul suportă puteri de disipație — pe aceste intervale mici t_i — cu mult mai mari decît în funcționarea continuă.

Pe de altă parte, nu numai raportul t_i/τ_{jc} este determinant în stabilirea gradului permis de suprasolicitare, ci și factorul de umplere al trenului de impulsuri, m . Într-adevăr, atunci cînd m este foarte mic (adică $t_i \ll T$ sau $t_i \ll t_p$), impulsurile se repetă la intervale mari de timp în raport cu t_i , deci energia înmagazinată pe durata impulsului în capacitatea joncțiune-capsulă „are timp” să se transfere la capsulă prin rezistența termică joncțiune-capsulă, eliberînd „condensatorul” pentru un nou asalt caloric. Pe măsură însă ce factorul de umplere crește, impulsurile se succed tot mai repede și condensatorul nu se mai poate descărca în întregime în timpul pauzei; fiecare nou impuls găsește condensatorul parțial încălzit, aportul suplimentar de energie ducînd la creșterea mai accentuată a temperaturii în zonă.

Fenomenele pot fi gîndite în termeni de capacitate termică sau, echivalent, în constante de timp. Se știe că valorile curente ale constantei de timp τ_{jc} sînt de ordinul milisecundelor pentru tranzistoarele de mică putere, respectiv de ordinul zecilor de milisecunde pentru cele de putere. Prin urmare, creșteri apreciable ale puterii de disipație maxime sînt de așteptat pentru trenurile de impulsuri cu durata



t_i de ordinul microsecundelor, al zecilor sau chiar al sutelor de microsecunde, mai ales atunci cînd factorul de umplere m este și el suficient de mic.

Dacă notăm cu P_{dmax}^{imp} puterea de disipație maximă în impulsuri a unui tranzistor dat, care are parametrul de catalog P_{dmax} cunoscut, coeficientul sau factorul de supra-solicitare permisă în impulsuri poate fi definit prin raportul:

$$N = \frac{P_{dmax}^{imp}}{P_{dmax}} \quad (14)$$

Cele arătate mai sus se exprimă condensat astfel: factorul de multiplicare N este o funcție de două variabile, t_i/τ_{jc} și m , descrescătoare în raport cu fiecare dintre ele (N crește atunci cînd m și t_i/τ_{jc} scad).

Relația de dependență $N = f(m, t_i/\tau_{jc})$ are însă o expresie complicată și de aceea se preferă în practică utilizarea unor rețele de grafice pentru cîteva valori uzuale ale factorului de umplere m , așa cum se arată în exemplul din figura 12. Interpolările sînt cam dificile, divizarea fiind logaritmică pe ambele axe; oricum, citirile au un caracter orientativ, toate mărimile implicate (t_i , τ_{jc} , m) fiind cunoscute doar aproximativ.

Exemplu. Avem un tranzistor cu $P_{dmax} = 300$ mW și cu constanta termică de timp $\tau_{jc} = 10$ ms, pe care vrem să-l utilizăm în regim de impulsuri cu durata $t_i = 50$ μ s și cu frecvența de repetiție $f = 2.10^3$ s⁻¹ (respectiv perioada $T = 0,5$ ms). Factorul de umplere al trenului de impulsuri este $m = t_i f = 50 \cdot 10^{-6} \cdot 2.10^3 = 0,1$, iar $t_i/\tau_{jc} = 50 \cdot 10^{-6} / 10 \cdot 10^{-3} = 5 \cdot 10^{-3} = 0,005$. Pentru aceste valori ale parametrilor găsim în grafic $P_{dmax}^{imp}/P_{dmax} \approx 0,25$, deci $N = 1/0,25 = 4$, respectiv $P_{dmax}^{imp} \approx 4 \cdot P_{dmax} = 4.300$ mW = 1,2 W.

Ținînd cont de aproximațiile cumulate, vom privi rezultatul cu o oarecare rezervă, de exemplu vom considera o valoare „garantată” cu 10—20% mai mică. Chiar și așa, creșterea puterii de disipație în impulsuri este de cel puțin 3 ori, informație deosebit de utilă pentru exploatarea rațională a componentelor.

Ne oprim aici cu prezentarea aspectelor teoretice legate de calculul regimului termic, pe care doritorii le pot aprofunda consultînd lucrările de specialitate menționate în introducerea.

Vom încheia acest grupaj cu cîteva considerații practice referitoare la alegerea, realizarea și montarea radiatorilor.

TBA-641

MARK ANDRES

Pentru a veni în sprijinul constructorilor amatori care posedă circuitul integrat TBA 641, în varianta A12 sau B11, prezentăm alături câteva dintre datele sale mai importante de catalog, precum și schemele tipice de testare și utilizare recomandate de producători. TBA 641 este un circuit integrat monolitic amplificator AF, destinat echipării radioreceptoarelor portabile, casetofonelor, magnetofonelor sau altor aparate similare care solicită putere medie de redare, distorsiuni reduse și siguranță în funcționare.

Printre particularitățile circuitului menționăm curentul scăzut de repaus, cuplarea directă a semnalului de intrare și autocentrarea polarizării pentru tensiuni de alimentare cuprinse între 6 V și 12 V (variante A12), respectiv între 6 V și 16 V (B11).

Disponerea terminalelor, comună pentru cele două variante, este arătată în figura 1, unde capsula este văzută de sus, adică din partea opusă terminalelor.

Puterea maximă de ieșire este de 2,2 W pentru TBA 641A12 (+V = 9 V, $R_L = 4 \Omega$), respectiv de 4,5 W pentru TBA641B11 (+V = 14 V, $R_L = 4 \Omega$). Evident, puterea maximă de ieșire variază în funcție de tensiunea de alimentare folosită, precum și în funcție de rezistența de sarcină (minimum 4Ω). De exemplu, pentru TBA641B11, în condițiile $R_L = 4 \Omega$, $R_f = 0$, $f = 1 \text{ kHz}$, $\delta \leq 10\%$, variația puterii maxime de ieșire în funcție de tensiunea de alimentare arată ca în figura 2.

Caracteristici electrice și termice (valori tip)	TBA641A12 +V = 9 V, $R_L = 4 \Omega$, $t_c = 25^\circ \text{C}$	TBA641B11 +V = 14 V, $R_L = 4 \Omega$, $t_c = 25^\circ \text{C}$
Curentul total consumat pentru $P_{out} = 0$	8 mA	16 mA
Curentul de polarizare de intrare (pin 7)	100 nA	250 nA
Tensiunea continuă la ieșire (pin 1)	4,5 V	7 V
Ciștigul în tensiune (pentru $R_f = 0$)	46 dB	46 dB
Puterea de ieșire (pentru $f = 1 \text{ kHz}$, $A_v = 46 \text{ dB}$, $\delta \leq 10\%$)	2,2 W	4,5 W
Curentul total de alimentare (pentru $P_{out} \text{ max}$)	340 mA	485 mA
Impedanța de intrare (la $A_v = 46 \text{ dB}$, $f = 1 \text{ kHz}$)	3 M Ω	3 M Ω
Rthj-c	13 $^\circ \text{C/W}$	13 $^\circ \text{C/W}$
Rthj-a	83 $^\circ \text{C/W}$	55 $^\circ \text{C/W}$

Valori maxime absolute	TBA641A12	TBA641B11
Tensiunea de alimentare	12 V	16 V
Tensiunea de intrare	-0,5 V ÷ 12 V	-0,5 V ÷ 16 V
Curentul de ieșire de vîrf	2 A	2,5 A
Temperatura de stocare	-40 $^\circ \text{C}$ ÷ 150 $^\circ \text{C}$	-40 $^\circ \text{C}$ ÷ 150 $^\circ \text{C}$
Temperatura maximă a joncțiunii	150 $^\circ \text{C}$	150 $^\circ \text{C}$
Puterea disipată ($t_c \leq 25^\circ \text{C}$)	1,5 W	2,3 W

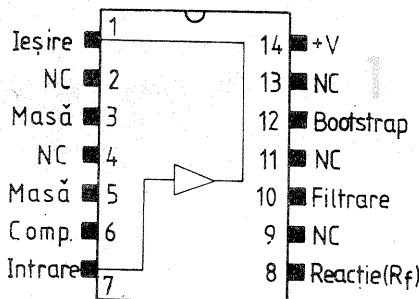
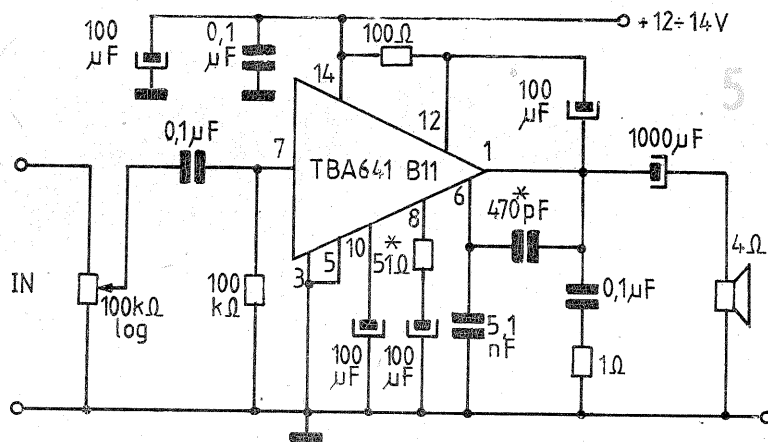
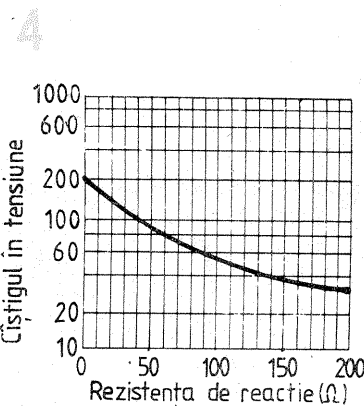
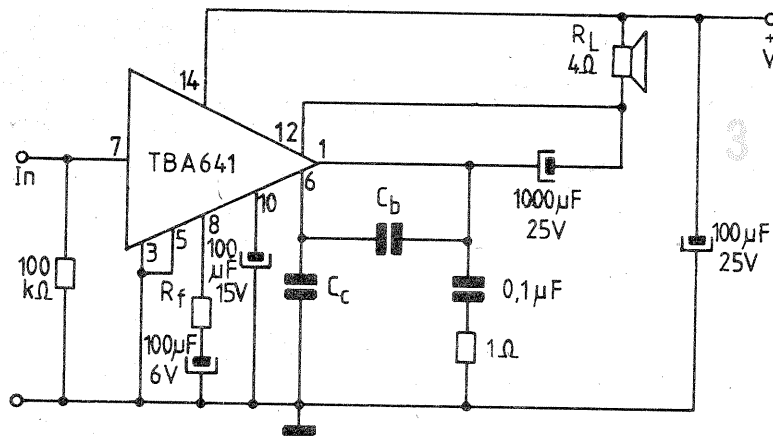
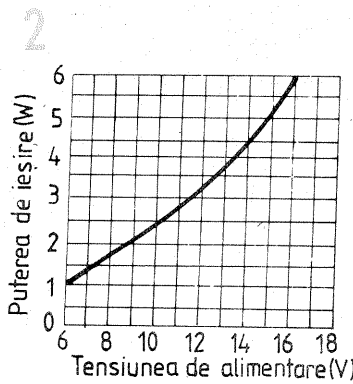


Fig. 1: NC — neconectat; Comp — compensare în frecvență; 10 — filtrarea alimentării pentru preamplificator.



Modelul B11 este prevăzut cu o bară metalică lipită pe partea superioară a capsulei, jucînd rolul unui mic radiator, sau mai degrabă rolul de suport pentru prinderea unui eventual radiator mai eficient (fie în șuruburi, fie cositorind capetele barei pe arii corespunzătoare de cupru, izolate pe cablajul imprimat). În acest fel puterea de disipație a integratului crește simțitor.

Schema tipică de testare și de utilizare a circuitelor TBA641 este dată în figura 3. Tensiunea de alimentare se alege în intervalele menționate (6—12 V, respectiv 6—16 V), sursa trebuind să fie foarte bine filtrată și să suporte curentul maxim absorbit de circuit. Rezistența de reacție R_f , orientativ între 0 și 100—150 Ω , se alege în funcție de ciștigul în tensiune dorit. Ciștigul este maxim pentru $R_f = 0$, dar în acest caz și distorsiunile sînt maxime. Pentru TBA641B11, variația ciștigului în tensiune în funcție de rezistența de reacție arată ca în figura 4.

Valorile condensatoarelor C_b , C_c din rețeaua de compensare în frecvență se tatonează experimental, C_b fiind de ordinul nanofarazilor (1—10 nF), iar C_c între 220 pF și 1 nF. De fapt, pentru alegerea lui C_b , în cataloage se indică rețele speciale de variație în funcție de R_f și de lărgimea de bandă dorită.

O schemă de aplicație tipică pentru TBA641B11, reprezentînd un amplificator AF de 4,5 W pe o sarcină de 4Ω , este dată în figura 5. Ea poate constitui, de exemplu, partea de audiofrecvență a unui radioreceptor portabil.

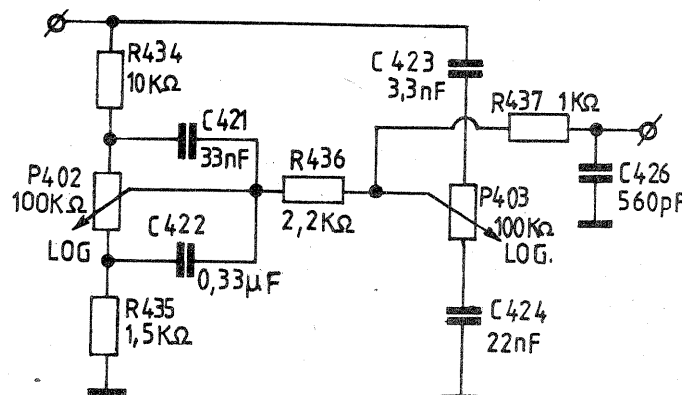
O MODIFICARE UTILĂ

SORIN SAVA

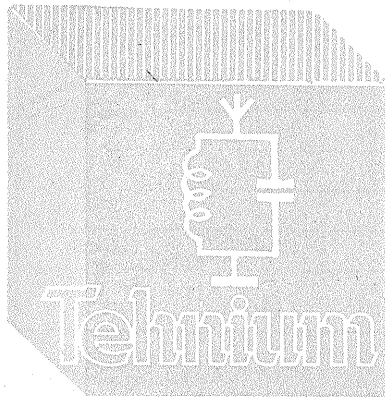
Posezilor de radioreceptoare „Bucur” (de orice tip, 1, 2, 3, 6, 7, 8) le recomandăm următoarea modificare de mare efect în corectorul de ton. Modificarea are drept rezultat schimbarea adîncimii de reglaj de

la $\pm 8 \text{ dB}$ la 100 kHz și 10 kHz la $\pm 20 \text{ dB}$ la 20 Hz și 20 kHz.

În figură este prezentat un singur canal; pentru stereo se dublează montajul.



Componentă	R434	R436	C423	C424
Veche	10 k Ω	2,2 k Ω	3,3 nF	22 nF
Nowă	15 k Ω	20 k Ω	1 nF	10 nF



DIN LUCRĂRILE
SIMPOZIONULUI NAȚIONAL
AL RADIOAMATORILOR —
BUZĂU 1983

CQ-YO

FILTRE ÎN SCARĂ

(URMARE DIN NUMĂRUL TRECUT)

De aceea le vom prezenta (alături de celelalte), dar numai pentru aproximarea Cebîșev cu ripple $a = 1$ dB, adică în aceleași condiții în care le-a calculat G3JR în [24]. Pentru a compara coeficienții noștri cu cei menționați, atragem atenția că aceștia reprezintă inversul valorilor coeficienților respectivi calculați în [34].

Indiferent dacă se folosesc relațiile exacte sau cele aproximative, capacitatea de calcul C_p se calculează cu relația (6.1).

În cazul formulelor exacte, indiferent de numărul rezonatoarelor, pentru calculul lui R , f_0 și C_p , se vor folosi relațiile (8), respectiv (7) și (10).

Cînd se folosesc formulele aproximative, R se calculează cu relația simplă (8-A), C_p nu există, iar f_0 nu se calculează.

a) Filtrul cu două rezonatoare (figura 5.2)

Formule exacte:
 $X_{cs1} = X_{cs2} = X_{c1,2} = q_1 \cdot K_{1,2} \cdot R$;

$$C_p = \frac{A - K_{1,2}}{A^2 - 1} \cdot C_B$$

Aici condensatoarele C_{s1} și C_{s2} nu sînt necesare pentru acordul filtrului, ci pentru a respecta forma generală și pentru a ușura obținerea ulterioară a unei forme practic utilizabile, așa cum se va arăta în încheierea capitolului.

Formule aproximative ($a = 1$ dB):
 $X_{cs1} = X_{cs2} = X_{c1,2} = 1,6332 \cdot R$

b) Filtrul cu 3 rezonatoare (figura 5.3)

Formule exacte:
 $X_{c1,2} = X_{c2,3} = X_{cs1} = X_{cs3} = q_1 \cdot K_{1,2} \cdot R$;

$$C_p = \frac{A - 2 \cdot K_{1,2}}{A^2 - 1} \cdot C_B$$

Formule aproximative ($a = 1$ dB):

$$X_{c1,2} = X_{c2,3} = X_{cs1} = X_{cs3} = 1,4255 \cdot R$$

c) Filtrul cu 4 rezonatoare (figura 5.4)

Formule exacte: $X_{c1,2} = X_{c3,4} = q_1 \cdot K_{1,2} \cdot R$;

$$C_p = \frac{A - K_{1,2} - K_{2,3}}{A^2 - 1} \cdot C_B$$

$X_{c2,3} = X_{cs1} = X_{cs4} = q_1 \cdot K_{2,3} \cdot R$

Formule aproximative ($a = 1$ dB):

$$X_{c1,2} = X_{c3,4} = 1,41 \cdot R$$

$X_{c2,3} = X_{cs1} = X_{cs4} = 1,2067 \cdot R$

d) Filtrul cu 5 rezonatoare (figura 5.5)

Formule exacte:

$$X_{c1,2} = X_{c4,5} = q_1 \cdot K_{1,2} \cdot R$$

$X_{c2,3} = X_{c3,4} = X_{cs1} = X_{cs5} = q_1 \cdot K_{2,3} \cdot R$

Formule aproximative ($a = 1$ dB):

$$X_{c1,2} = X_{c4,5} = 1,3989 \cdot R$$

$X_{c2,3} = X_{c3,4} = X_{cs1} = X_{cs5} = 1,1823 \cdot R$

e) Filtrul cu 6 rezonatoare (figura 5.6)

Formule exacte:

$$X_{c1,2} = X_{c5,6} = q_1 \cdot K_{1,2} \cdot R$$

$X_{c2,3} = X_{c4,5} = X_{cs1} = X_{cs6} = q_1 \cdot K_{2,3} \cdot R$;

$X_{c3,4} = q_1 \cdot K_{3,4} \cdot R$;

$X_{cs3} = X_{cs4} = X_{c1,2} - X_{c3,4}$

Formule aproximative ($a = 1$ dB):

$$C_p = \frac{A - K_{1,2} - K_{2,3}}{A^2 - 1} \cdot C_B$$

$X_{c1,2} = X_{c5,6} = 1,4197 \cdot R$;

$X_{c2,3} = X_{c4,5} = X_{cs1} = X_{cs6} = 1,1947 \cdot R$

$X_{c3,4} = 1,1475 \cdot R$;

$X_{cs3} = X_{cs4} = 0,2722 \cdot R$

f) Filtrul cu 7 rezonatoare (figura 5.7)

Formule exacte:

$$X_{c1,2} = X_{c6,7} = q_1 \cdot K_{1,2} \cdot R$$

$X_{c2,3} = X_{c5,6} = X_{cs1} = X_{cs7} = q_1 \cdot K_{2,3} \cdot R$;

$X_{c3,4} = X_{c4,5} = X_{c1,2} - X_{c3,4}$;

$C_p = \frac{A - K_{1,2} - K_{2,3}}{A^2 - 1} \cdot C_B$;

$X_{c3,4} = q_1 \cdot K_{3,4} \cdot R$;

$X_{cs4} = X_{c1,2} + X_{c2,3} - 2 \cdot X_{c3,4}$

Formule aproximative ($a = 1$ dB):

$$X_{c1,2} = X_{c6,7} = 1,4197 \cdot R$$

$X_{c2,3} = X_{c5,6} = X_{cs1} = X_{cs7} = 1,1925 \cdot R$;

$X_{c3,4} = 1,1633 \cdot R$;

$X_{cs3} = X_{cs5} = 0,2565 \cdot R$;

$X_{cs4} = 1,4489 \cdot R$

g) Filtrul cu 8 rezonatoare (figura 5.8)

Formule exacte:

$$X_{c1,2} = X_{c7,8} = q_1 \cdot K_{1,2} \cdot R$$

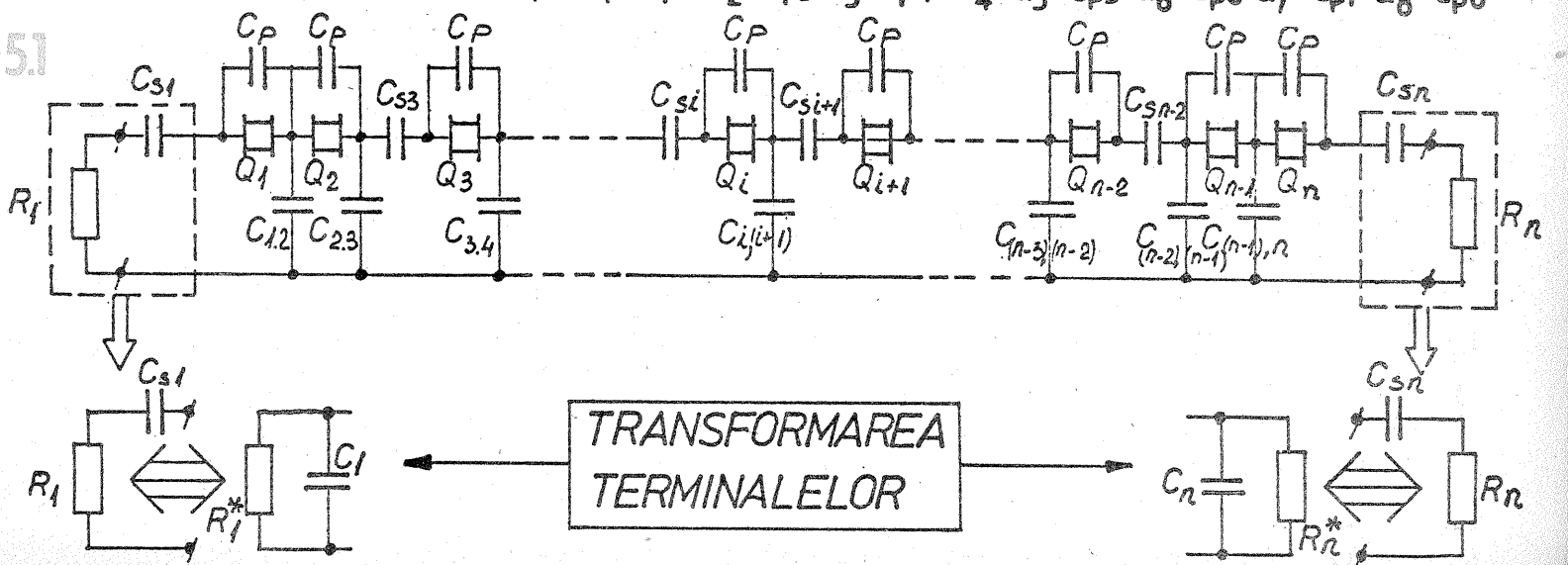
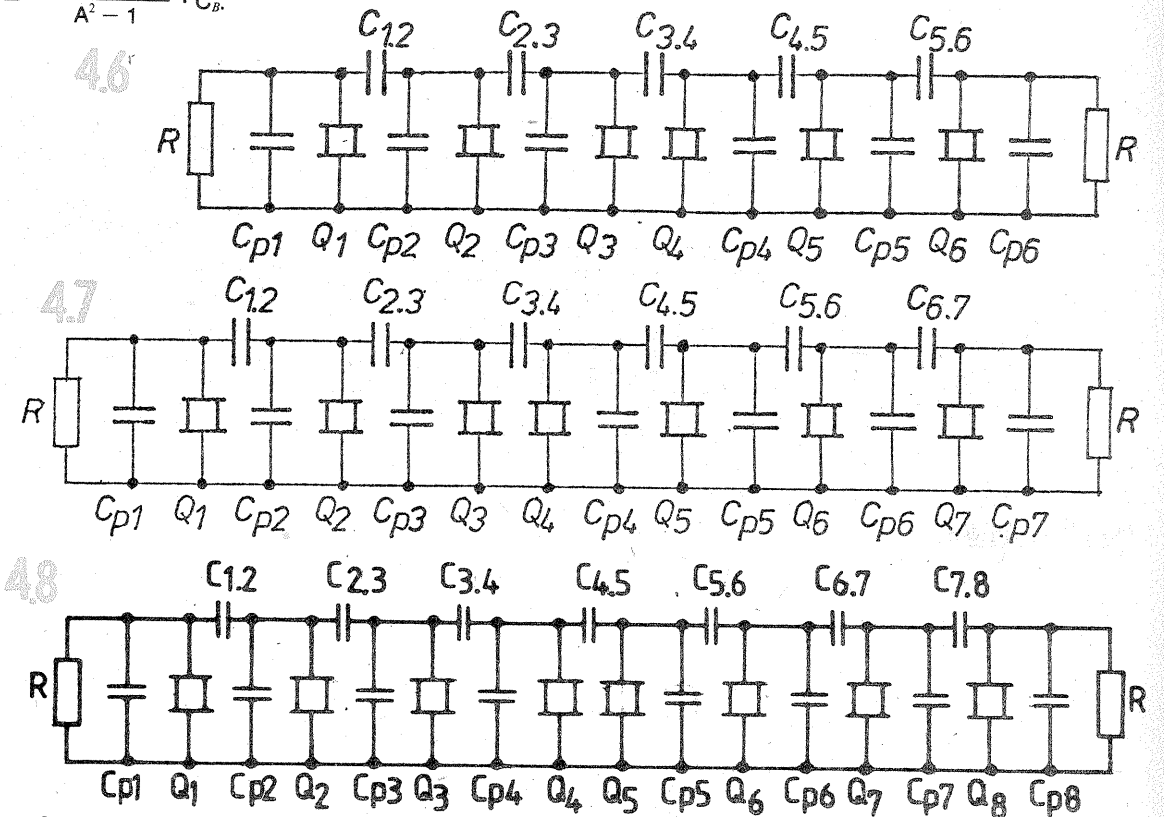
$C_p = \frac{A - K_{1,2} - K_{2,3}}{A^2 - 1} \cdot C_B$;

$X_{c2,3} = X_{c6,7} = X_{cs1} = X_{cs8} = q_1 \cdot K_{2,3} \cdot R$;

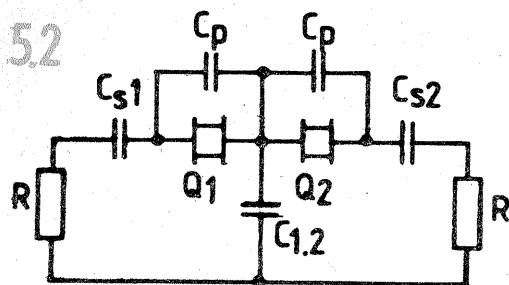
$X_{c3,4} = X_{c5,6} = q_1 \cdot K_{3,4} \cdot R$;

$X_{c4,5} = q_1 \cdot K_{4,5} \cdot R$;

$X_{cs3} = X_{cs6} = X_{c1,2} + X_{c2,3} - X_{c3,4}$



5.2



$$X_{c_4} = X_{c_5} = X_{c_{1,2}} + X_{c_{2,3}} - X_{c_{3,4}} - X_{c_{4,5}}$$

Formule aproximative ($a = 1 \text{ dB}$):

$$X_{c_{1,2}} = X_{c_{7,8}} = 1,4476 \cdot R;$$

$$X_{c_{3,4}} = X_{c_{5,6}} = 1,1319 \cdot R;$$

$$X_{c_{2,3}} = X_{c_{6,7}} = 1,489 \cdot R;$$

$$X_{c_4} = X_{c_5} = 0,3657 \cdot R;$$

$$X_{c_{2,3}} = X_{c_{6,7}} = X_{c_{5,6}} = X_{c_{7,8}} = 1,1733 \cdot R;$$

$$X_{c_{4,5}} = 0,3657 \cdot R.$$

În forma din figurile 5.2...5.8 filtrele nu sînt utilizabile direct, deoarece comportarea lor ar fi perturbată de capacitățile parazite inevitabile ale montajului.

Pentru remedierea acestui neajuns, fie se cuplează filtrele la montaj prin intermediul unor circuite acordate din care să facă parte și capacitățile parazite [36], fie se schimbă structura spre terminale, printr-o transformare echivalentă prezentată schematic în figura 5.1. În acest caz, capacitățile montajului sînt înglobate în cele două capacități C_1 și C_n conectate în paralel cu terminalele. Transformarea grupului serie R_1, C_{s1} (respectiv R_n, C_{sn}) în echivalentul lor paralel R', C_1 se calculează astfel [33]:

factorul de calitate Q_T al terminalului este

$$Q_T = \frac{X_{c_{s1}}}{R_1} = \frac{X_{c_{sn}}}{R_n} = \frac{R'}{C_1} = \frac{R'}{C_n} \quad (14.1)$$

Cu acestea echivalentul paralel al terminalului este compus din $R' = R_1 \cdot$

$$(1 + Q_T^2) \quad (15.1) \text{ și } X_{c_1} = \frac{R'}{Q_T} \quad (16.1)$$

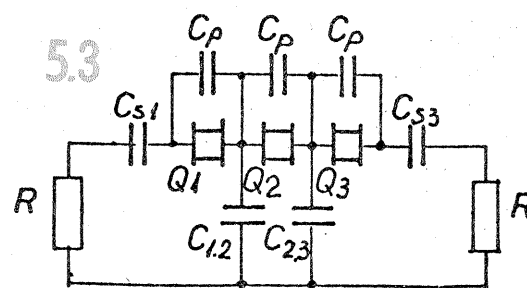
Înlocuind în aceste relații pe C_1 și R_1 cu expresiile lor din relațiile de calcul ale filtrului, obținem forme mai ușor de utilizat: $R' = R_1 = R_n = R \cdot (1 + K_{2,3}^2 \cdot q^2)$ (15.2)

$$X_{c_1} = X_{c_n} = \frac{1 + q^2 \cdot K_{2,3}^2}{q_1 \cdot K_{2,3}} \cdot R \quad (16.2)$$

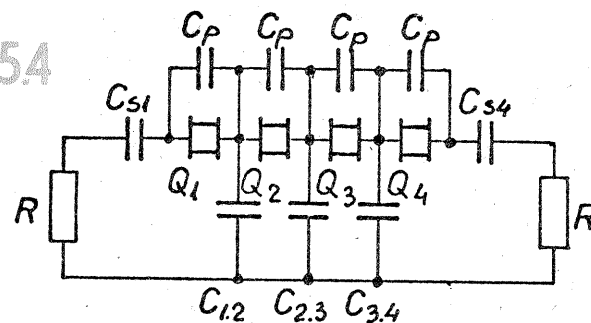
Ele sînt aceleași pentru filtre cu orice număr de rezonatoare.

(CONTINUARE ÎN NR. VIITOR)

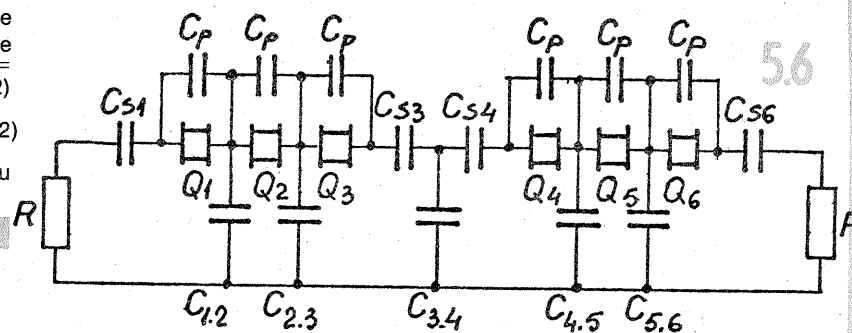
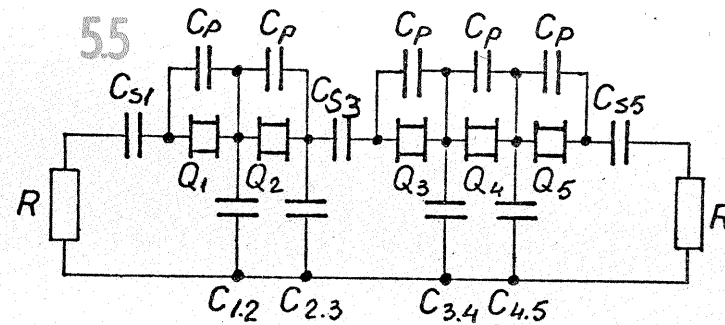
5.3



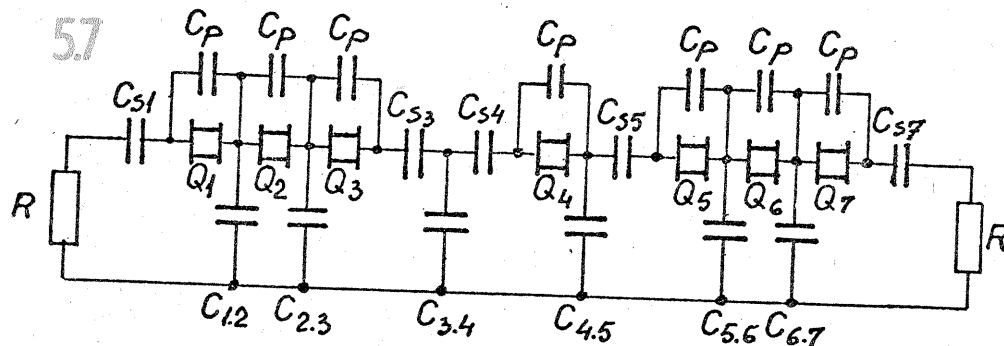
5.4



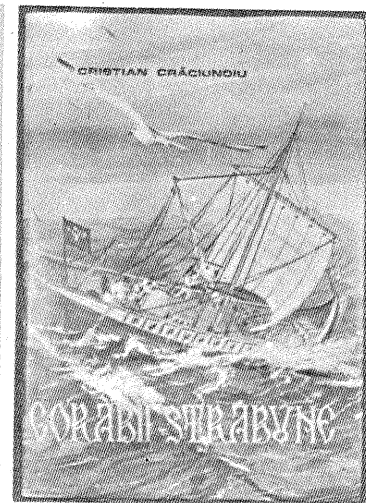
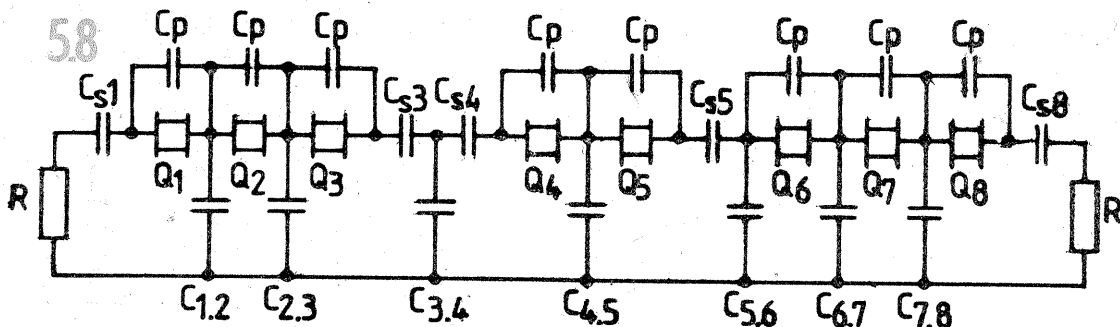
5.5



5.7



5.8



Domeniu pasionant, nu numai pentru specialiști, istoria navelor românești s-a îmbogățit recent cu o cuprinzătoare lucrare de sinteză, **Corăbii străbune**, semnată de colegul nostru **Cristian Crăciunoiu**.

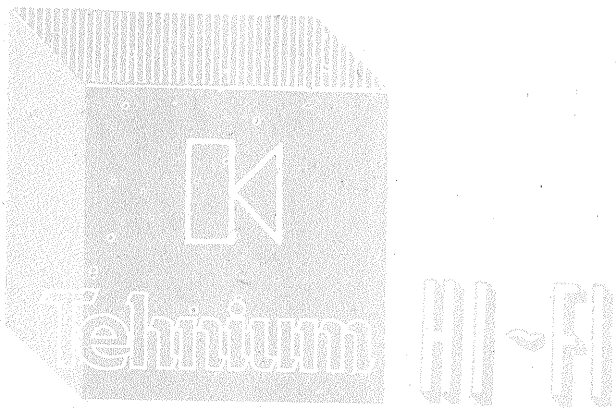
Caracterizată în primul rînd de bogăția materialului documentar cercetat de autor, existent în bibliotecă, arhive, muzee, șantiere, porturi, în cea mai mare parte avînd atribuțiile ineditului, volumul, apărut în excelente condiții grafice în Editura „Sport-turism”, cucerește prin rigurozitatea demonstrațiilor, prin fluența stilului și prin minuțiozitatea investigațiilor efectuate pentru reconstituirea tipurilor de nave existente din cele mai vechi timpuri pînă în contemporaneitate pe teritoriul țării noastre.

Depășind înregistrarea strict tehnică a navelor, autorul aduce în evocarea epopeii navale românești incontestabile argumente de ordin istoric, etnografic, arheologic, arhitectonic, lingvistic etc. Propunînd într-un amplu capitol introductiv **elemente de arheologie navală reconstructivă**, **Cristian Crăciunoiu** aduce argumente elocvente, construiește ipoteze valabile pentru jalonearea paternității naționale într-o serie de probleme în egală măsură controversate, dar și neglijate nepermis de specialiștii unor domenii conexe.

Sublinierea bogatelor tradiții existente pe teritoriul patriei noastre în domeniul construcțiilor navale, repunerea în drepturile legitime a meșterilor anonimi care au construit mii de nave în spațiul carpațo-dunărean, utilizarea, în „premieră”, a unor martori ocolii pînă acum, precum pietre funerare, fresce, cronici, fotografii și jurnale inedite, fac din volumul **Corăbii străbune** o autentică lecție de istorie națională, o convingătoare pledoarie pentru contribuția românească la progresul navigației, pentru afirmarea unor bogate tradiții, pentru permanența construcțiilor navale pe teritoriul țării.

Toate aceste argumente riguros fundamentate științific aduc mărturie noi în sprijinul ideii majore de continuitate și unitate a poporului român, combătînd teorii antinaționale, șovine. Adresat în egală măsură zecilor de mii de tineri constructori amatori, modelști, volumul **Corăbii străbune** propune cu lux de amănunte datele necesare reconstituirii unor nave ce jalonează reprezentativ istoria construcțiilor navale românești. De la ambarcațiile primitive la pînzarul moldovenesc, de la caiul brîncovenesc la primul bric „Mircea”, de la prima navă de război a Principatelor Unite la nava de pasageri „Transilvania”, modelele propuse pot fi abordate de către modelști, autorul oferind prețioase date privind identificarea surselor, stabilirea dimensiunilor de gabarit, adoptarea soluțiilor finale.

Saluțînd acest eveniment editorial, sperăm că drumul inaugurat de autor va mobiliza pasiunea, entuziasmul și energia creatoare ale viitorilor cercetători într-un domeniu ce completează edificator cu mijloace inedite istoria neamului. (C.S.)



AMPLIFICATOR STEREO

FLORIN DUMITRIU

În cele ce urmează descriem un montaj realizat cu tranzistoare, capabil să redea semnalele provenite de la următoarele surse:

1. doză magnetică pentru micro-sion (micro-sant);
2. bandă magnetică cu caracteristică DIN 9,52 cm s.
3. microfon cu caracteristică liniară;
4. doză ceramică de picup având impedanța de intrare de 2 M Ω ;
5. radio și intrare auxiliară, având răspuns liniar și impedanța de intrare de pînă la 2 M Ω .

Un semnal de intrare de circa 2,5

mV este amplificat pînă la o putere de circa 30 W. Montajul realizat pe o singură placă imprimată, al cărui cablaj este dat în figura 3, este suma circuitelor electrice din figura 1 — preamplificator și figura 2 — amplificator de putere audio. Cablajul este simetric în raport cu axa longitudinală, pentru a cuprinde cele două canale. Dispoziția pieselor este dată în figura 4, linia întreruptă marcînd granița dintre preamplificator și amplificator. Numele încercuite corespund celor din

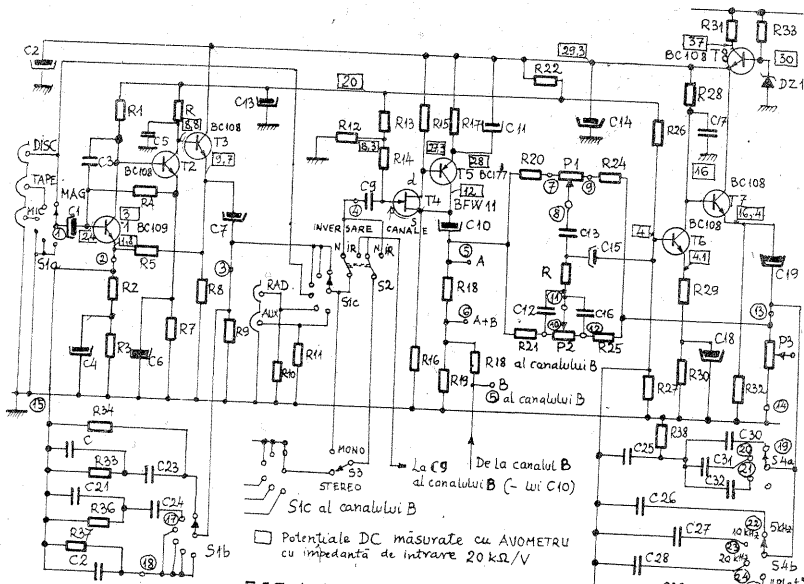


FIG. 1 PREAMPLIFICATOR - CANAL A

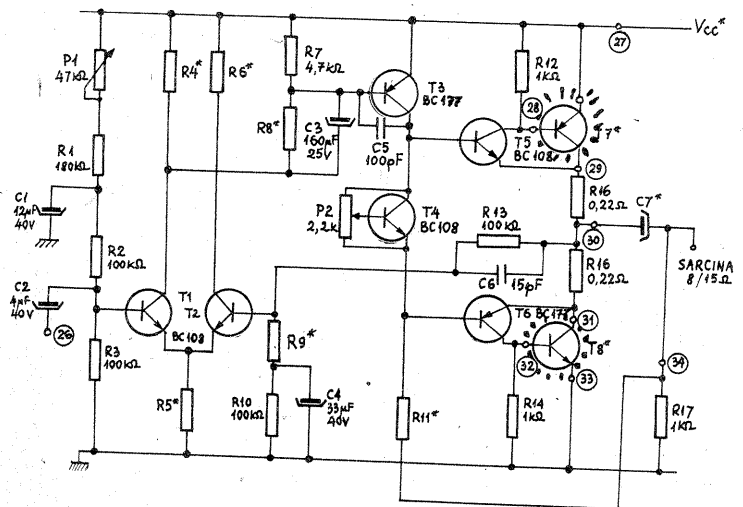


FIG. 2 AMPLIFICATOR PUTERE AUDIO - CANAL A
10/15/30 W

* Vezi Tabelul

Condensatoare				
Nr. crt.	Valoare	Tensiune (V)	Toleranță	Tip
1	4 μ F	40	—	E
2	100 μ F	40	—	E
3	470 pF	125	—	PS
4	50 μ F	6V4	—	E
5	100 pF	125	—	PS
6	50 μ F	6V4	—	E
7	4 μ F	40	—	E
8	640 μ F	25	—	E
9	10 nF	125	—	E
10	4 μ F	40	—	M
11	100 μ F	6V4	—	E
12	33 nF	63	—	E
13	1,5 nF	125	2	PS
14	400 μ F	40	—	PS
15	4 μ F	40	—	E
16	33 nF	63	2	PS
17	47 pF	125	—	PS
18	100 μ F	6V4	—	PS
19	12,5 μ F	25	—	E
20	2,7 nF	125	—	E
21	100 pF	125	2	PS
22	100 pF	125	5	PS
23	6,8 nF	63	5	PS
24	4,7 nF	63	2	PS
25	2,2 nF	125	2	PS
26	330 pF	125	2	PS
27	220 pF	125	5	PS
28	100 pF	125	5	PS
29	10 pF	125	5	PS
30	6,8 nF	63	10	PS
31	2,2 nF	125	2	PS
32	470 pF	125	2	PS

E = Electrolitic PS = Polistiren M = Metalizat

Rezistențe			
Nr. crt.	Valoare	Cantitate	
		Mono	Stereo
1	150 k Ω	1	2
2	820 Ω *	1	2
3	15 k Ω	1	2
4	56 k Ω	1	2
5	680 k Ω *	1	2
6	100 k Ω	1	2
7	27 k Ω	1	2
8	3,9 k Ω	1	2
9	100 k Ω	1	2
10	100 k Ω	1	2
11	100 k Ω	1	2
12	220 k Ω	1	2
13	220 k Ω	1	2
14	2,2 M Ω	1	2
15	4,7 k Ω	1	2
16	2,7 k Ω	1	2
17	560 Ω	1	2
18	470 k Ω	0	2
19	100 k Ω	0	2
20	3,3 k Ω	1	2
21	10 k Ω	1	2
22	33 k Ω	1	2
23	15 k Ω	1	2
24	3,3 k Ω	1	2
25	10 k Ω	1	2
26	330 k Ω	1	2
27	100 k Ω	1	2
28	27 k Ω	1	2
29	150 Ω	1	2
30	8,2 k Ω	1	2
31	Se omite cînd se alimentează separat preamplificatorul	1	2
32	2,7 k Ω	1	2
33	Se omite cînd se alimentează separat preamplificatorul	1	2
34	1,5 M Ω *	1	2
35	33 k Ω *	1	2
36	18 k Ω *	1	2
37	39 k Ω *	1	2
38	2,2 k Ω	1	2

Rezistențele marcate cu * trebuie să fie 1% sau 2%. Toate rezistențele sînt de 1/4 W, dar pot fi folosite și de 1/2 W.

Potențiometre	Cantitate	
	Mono	Stereo
P1 joase	100 k Ω , liniar	100 k Ω , liniar, dual
P2 înalte	100 k Ω , liniar	100 k Ω , liniar, dual
P3 volum	10 k Ω , logaritmic	10 k Ω , log., dual, concentric

Tranzistoare	Cantitate	
	Mono	Stereo
T1 BC109	1	2
T2 BC109	1	2
T3 BC109	1	2
T4 BF244	1	2
T5 BC108	1	2
T6 BC108	1	2
T7 BC108	1	2
T8 BC108	1	2

Dioda Zener

DZ1 30V/1W

Comutatoare, selectoare	Mono	Stereo
S1 Selector	3 galetă 6 căi	3 galetă 6 căi-dublu
S2 Inversare canal	—	tip Domino-Electronica
S3 Mono/Stereo	—	tip Domino-Electronica
S4 Filtru frecvență	2 galetă 4 căi	2 galetă 4 căi

Condensatoare — rezistențe, în afară de cele specificate în figură

Putere (W)	R ₁ (Ω)	R ₄	R ₅	R ₆	R ₈	R ₉	R ₁₁	T ₇	T ₈	C ₇ (μF)	V ₁ (V)
10	8	12k	3k3	12k	56k	1k2	3k9	BD138	BD137	2 000	32
10	15	15k	3k9	15k	120k	820	10k	BD138	BD137	1 000	40
15	8	15k	3k9	15k	82k	1k	5k6	BD238	BD237	2 000	36
15	15	15k	4k7	15k	82k	680	8k2	BD238	BD237	1 000	50
20	8	15k	3k9	15k	82k	820	5k6	BD238	BD237	2 000	42
30	8	15k	4k7	15k	82k	680	4k7	BD238*	BD237*	2 000	50

* Pentru 30 W sînt indicate noile tranzistoare I.P.R.S. de 40 W, tip BD 4xx, complementare.

P _{iesec} (W)	R _s (Ω)	R31	R33
10	15	470 Ω	680 Ω
15	15	1 kΩ	1,5 kΩ
30	8	1 kΩ	1,5 kΩ

Putere (W)	Sarcină (Ω)	Secundar (V)	Condensator	
			(μF)	(V)
10	8	24	1 000	40
10	15	30	1 000	64
15	8	27	1 500	40
15	15	38	1 000	64
20	8	29	2 000	64
30	8	38	2 000	64

figurile 1 și 2. Se dau mai multe variante de putere pentru amplificatorul audio (10 15 30 W) pentru două tipuri de difuzoare, de 8 Ω și 15 Ω. Aceste variante se pot realiza cu valorile din tabelul 2. Tabelul 1 cuprinde numărul și tipul dispozitivelor folosite în schema electrică a preamplificatorului. În plus, este necesară procurarea de mufe de intrare, cablu coaxial de 75 Ω, textolit placat simplu pentru cablaj și, desigur, o cutie adecvată ecranării. Pieșele ce intră în componența amplificatorului audio de putere, ales după dorință, sînt date în tabelul 2.

Descrierea pe scurt a cerințelor de proiectare pornește de la primul etaj al preamplificatorului arătat separat în figura 6a și de la observația că preamplificatorul este realizat cu trei etaje în cascadă, utilizându-se reacția și rețelele de corecție. Pentru intrări de nivel mic (doză magnetică și microfon) sînt folosite toate cele trei etaje; pentru intrarea de nivel mare numai două etaje. Există două avantaje utilizînd aceste configurații: 1. se evită obținerea unui câștig mic pe primul etaj atunci cînd se introduc niveluri mari de semnal, care ne scutesc de degradarea raportului semnal zgomot; 2. se intră direct pe doză de picup prin FET-ul de mare impedanță, care dă zgomot minim și permite să fie aranjat în mod adecvat răspunsul de frecvență intern al dozei ceramice.

O altă configurație posibilă a primului etaj este dată în figura 6b, etaj de zgomot mic și câștig mare. Repertoriul T3 la varianta din figura 7 a fost adăugat pentru a mări capacitatea de salt la ieșire.

Rețelele R34-R37, C20-C24 conectate între emitorul lui T1 și T3, prin comutatorul S1b, formează răspunsul în frecvență necesar pentru doză magnetică picup și redare cap magnetofon. La joasă frecvență, ambele caracteristici sînt arătate în figura 8.

Principala cerință a etajului al doilea, de a realiza o impedanță

mare de intrare pentru a asigura un răspuns liniar de la doză ceramice, fără a folosi o buclă de reacție selectivă cu frecvența, este satisfăcută utilizînd un FET cu canal n.

(CONTINUARE ÎN PAG. 11)

FIG. 5 ARANJAMENTUL FAȚĂ DE MASĂ

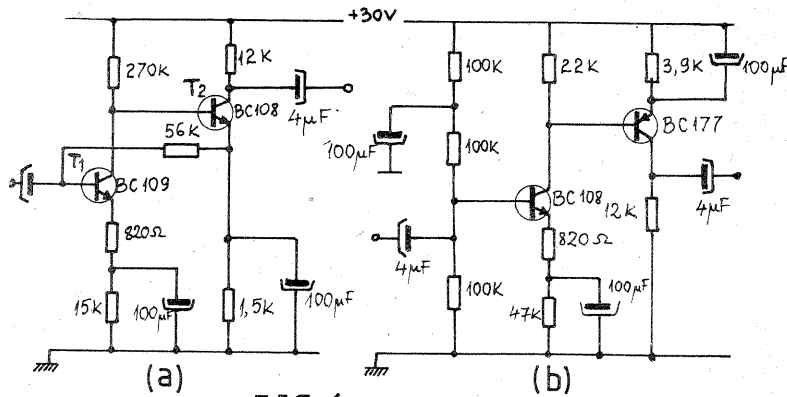
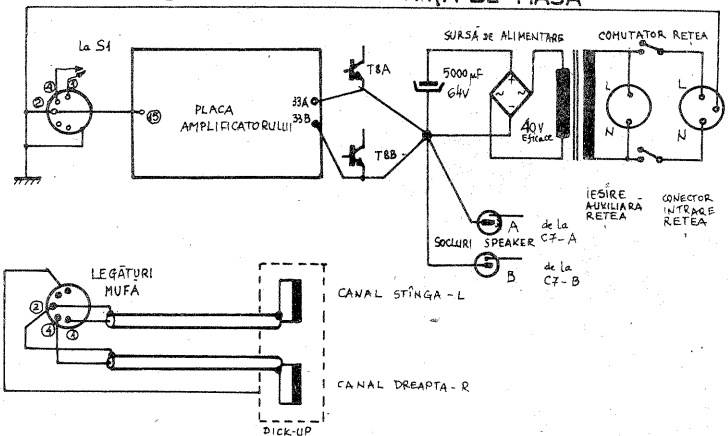


FIG. 6

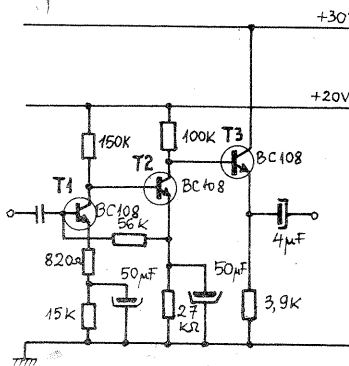


FIG. 7

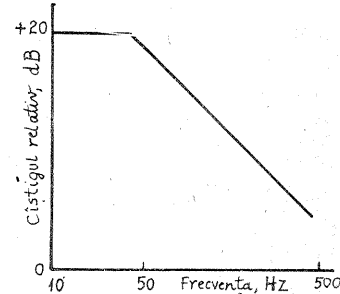
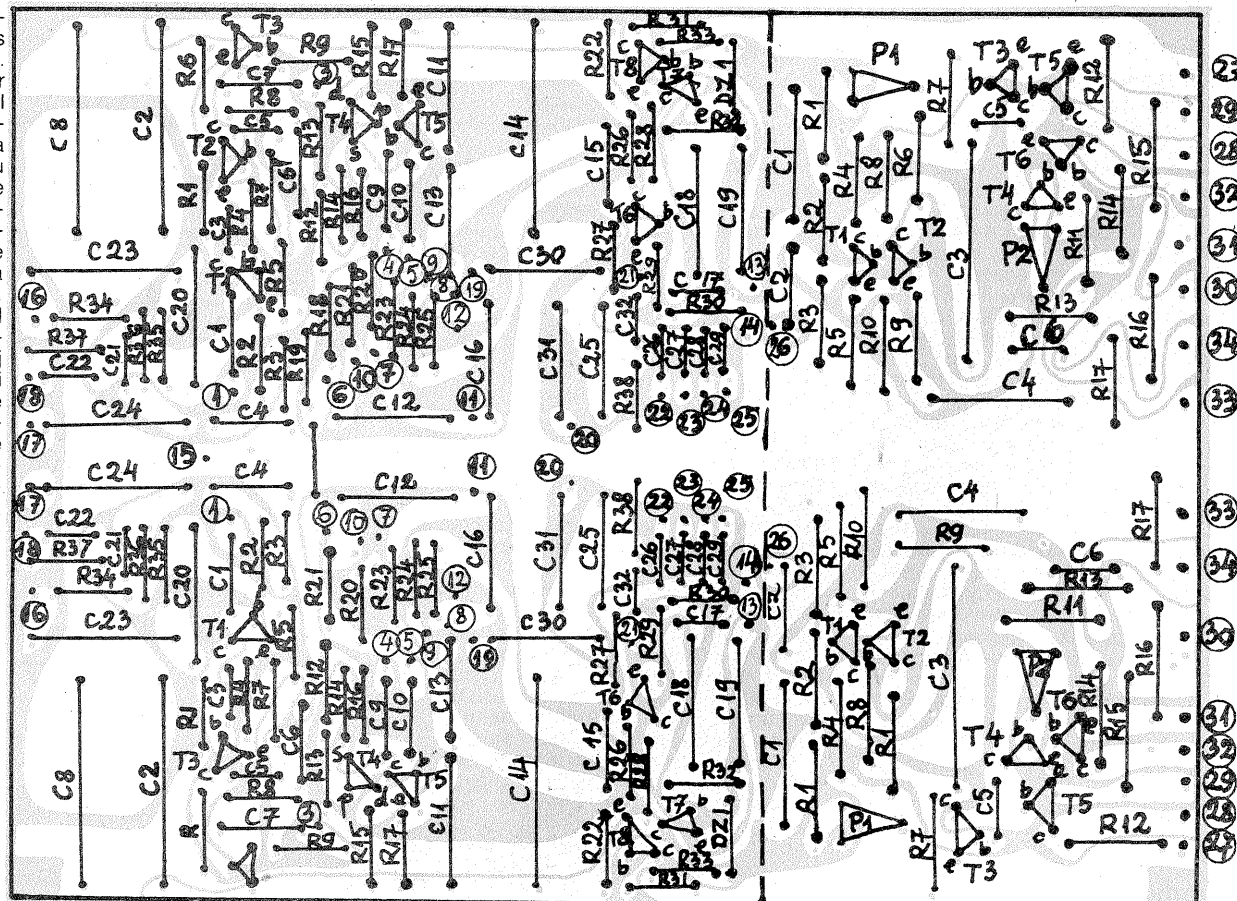


FIG. 8

FIG. 3 FIG. 4



TRASATOR DE CARACTERISTICI

Student GELU FRUNZĂ

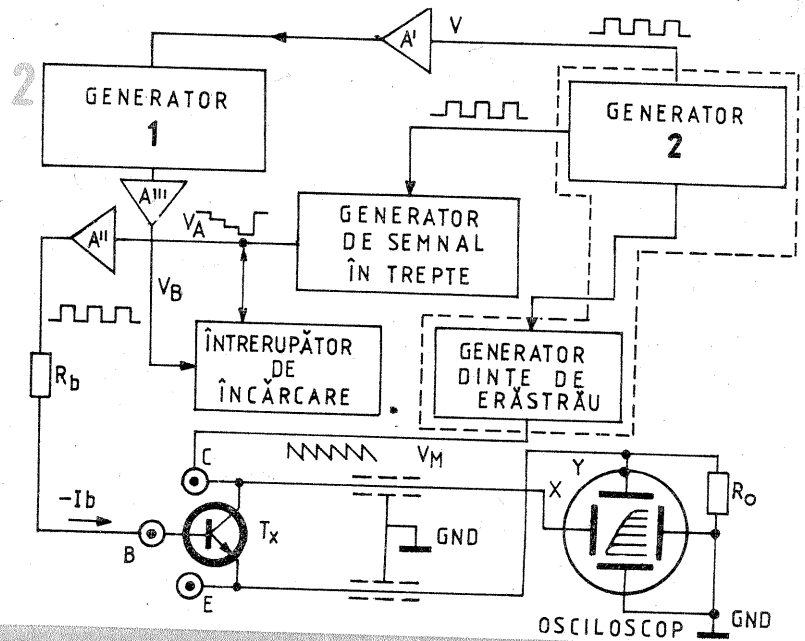
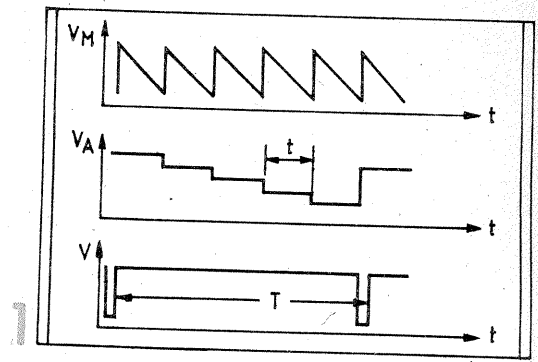
Se urmărește obținerea pe un ecran de osciloscop a caracteristicilor $I_c = f(V_{ce})$ pentru diferite valori ale curentului I_b .

Tranzistorul de studiat, T_x , este alimentat printr-un semnal de colector în „dinti de ferăstrău”, iar curentul de bază se comandă printr-un generator în trepte, acestea reprezentând valorile succesive ale lui I_b . Curentul de colector (I_c) este pus în evidență la bornele unei rezistențe R_o , care antrenează deviația pe verticală a spotului pe ecranul osciloscopului, în același timp în care bazele pe orizontală este comandat cu un semnal de formă „dinte de ferăstrău”. Imaginea obținută reprezintă familia caracteristicilor tranzistorului studiat, fiind suficient să etalonăm osciloscopul în X și Y pentru a face măsurătorile ori pentru a alege zona adecvată unei bune funcționări a tranzistorului T_x .

Principiul de funcționare a trasatorului poate fi urmărit analizând forma semnalelor din figura 1. Pentru T — perioada maximă a semnalului dreptunghiular generat de multivibratorul G_2 și t — perioada semnalului „dinte de ferăstrău”, circuitul de încărcare-descărcare având tot perioada maximă T , numărul de

„trepte ale scării” este $n=T/t$. Raportul este reglabil prin intermediul potențiometrului R_1 (1 k Ω), care stabilește frecvența de oscilație a multivibratorului G_1 , realizat cu 3 porți „SI-NU” și a cărui funcționare este semnalizată prin LED-ul conectat între masă (GND) și pinul 11 al circuitului integrat de tip CDB 400.

Schema bloc a trasatorului este dată în figura 2, iar schema electrică de principiu în figura 3. Cele două multivibratoare, G_1 și G_2 , sînt sincronizate în divizare de frecvență. G_2 furnizează un semnal „dinte de ferăstrău” folosit pentru alimentarea tranzistorului T_x , pe perioadele de deblocare a diodei D_1 ; celălalt multivibrator (G_1) comandă un întrerupător (T_7) care descarcă pe C_2 , astfel rezultînd frecvența semnalului în trepte (V_A). Perioada de relaxare a multivibratorului G_1 este un multiplu de frecvență a multivibratorului G_2 . Acesta din urmă este realizat cu două tranzistoare, T_1 , T_2 , de tip BC 109, care formează un semnal dreptunghiular ce este integrat pe colectorul tranzistorului T_2 cu ajutorul unui condensator de 47 nF. Semnalul „dinte de ferăstrău” obținut astfel atacă un etaj de tip „emitter-follower” realizat cu tranzistorul T_4 , de tip BC



MINIMALIZAREA DISTORSIUNILOR

Ing. STELIAN LOZNEANU

Minimalizarea distorsiunilor de tip „crossover”, în sensul unei liniarități acceptabile, la amplificatoarele audio în clasă A și clasă AB se rezolvă în mod clasic prin aplicarea unei reacții negative, folosind o parte din tensiunea de ieșire.

Avînd în vedere faptul că tranzistoarele audio de ieșire lucrează în regiunea de tăiere, această tehnică reduce puțin distorsiunile. Pe lîngă aceasta, tranzistoarele de putere avînd o bandă de frecvență limitată, amplificarea în buclă nu poate depăși 30 dB, iar odată cu semnalul de reacție sînt preluate și distorsiuni, care astfel sînt aplicate etajelor prefinale și reamplificate. De asemenea, rezistența neliniară a difuzorului contribuie la creșterea distorsiunilor amplificatorului.

Dacă rețeaua de reacție pentru corectarea distorsiunilor include un sesizor de eroare pentru curentul de intrare, distorsiunile pot fi compensate prin valori adecvate ale amplificării în curent. Adăugînd o rețea de reacție cu sesizor de eroare a tensiunii, va rezulta un etaj cu impedanța de ieșire finită. În figura 1, care prezintă schema bloc a unui asemenea sistem, R_1 include rezistența de ieșire a etajului de comandă. Figura 2 indică un circuit practic, în care se folosesc relațiile:

$$k = \frac{R_4}{R_3 + R_4}; R_2 = R_1(1 - k).$$

Difuzorul este efectiv decuplat

din bucla de reacție și astfel sînt reduse prin reacție distorsiunile aplicate la intrarea amplificatorului de putere. Întrucît etajul de ieșire și difuzorul sînt în principiu izolate de etajul de intrare, acest etaj poate să aibă amplificarea în tensiune mică. Cîștigul în buclă poate fi mic, iar banda de trecere în buclă crește, permițînd o creștere corespunzătoare a benzii audio.

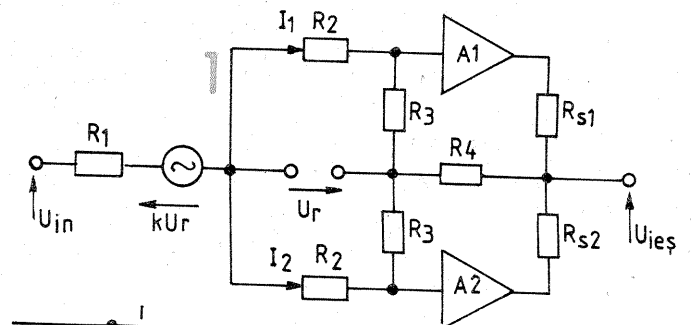
Un alt aspect important în analiza audio se referă la distorsiunile de armonica a doua ale unui etaj amplificator de tensiune în montaj EC, care sînt funcție de rezistența de ieșire a etajului de comandă.

Metodele convenționale de proiectare pentru un amplificator cu distorsiuni mici pornesc prin a considera o amplificare mare cu bucla de reacție deschisă și aplicînd reacția negativă se caută reducerea distorsiunilor.

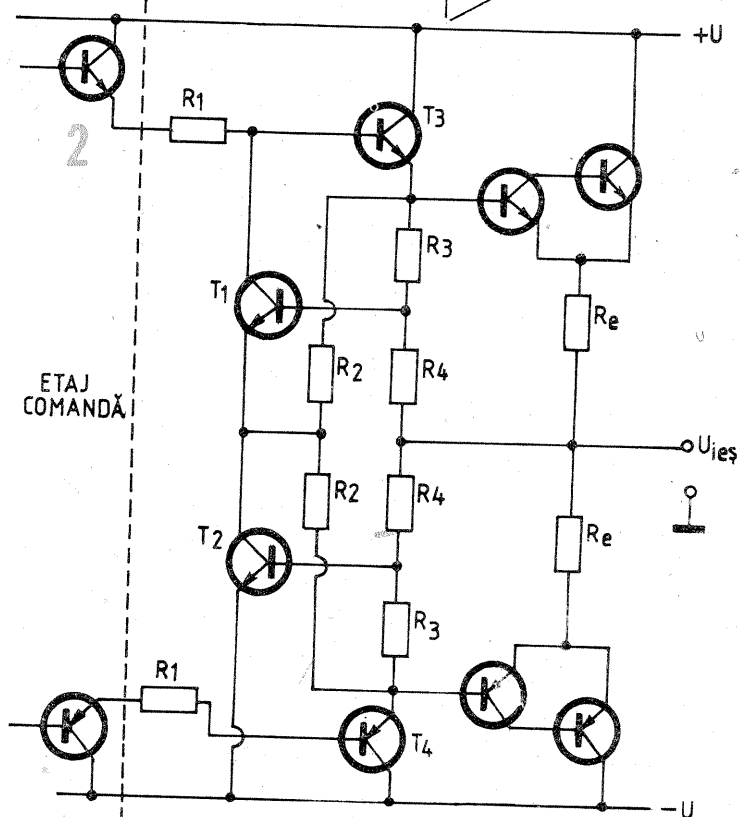
Această procedură conduce la instabilități și necesită o rețea de compensare complicată.

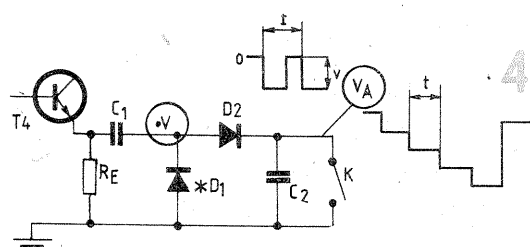
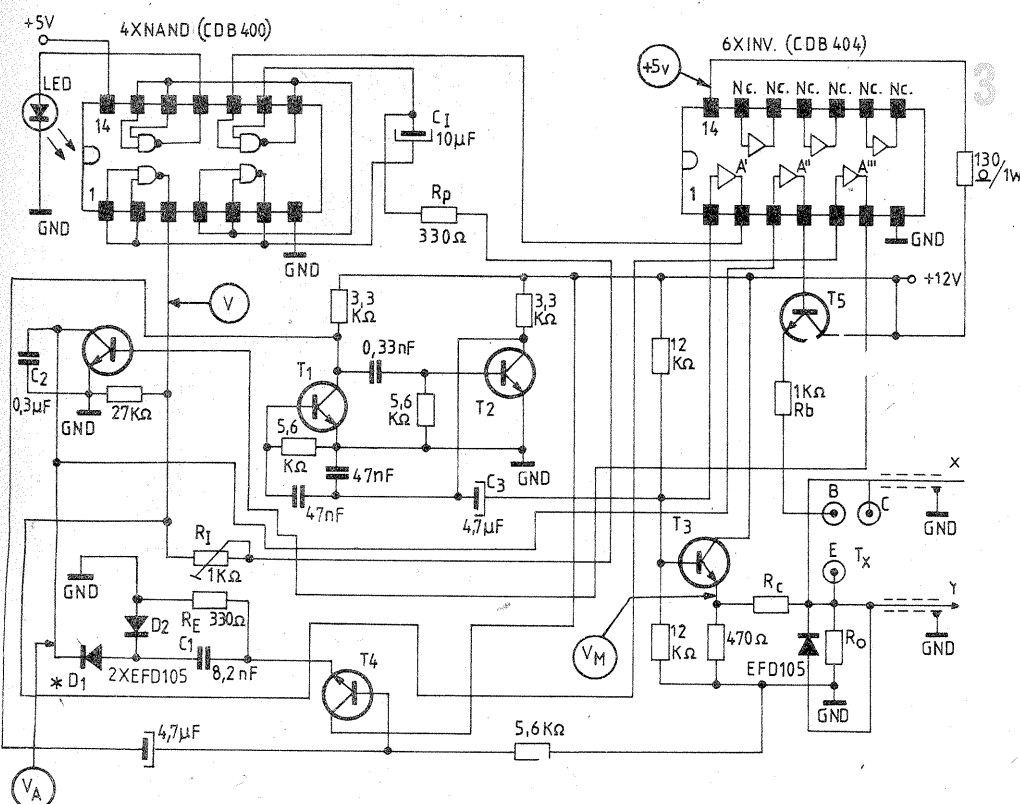
Pentru a reduce la minimum distorsiunile armonice de ordinul doi, influențele rezistenței de ieșire ale etajului de comandă trebuie să fie reduse prin determinarea valorii optime a lui R_e (fig. 3) cu ajutorul relației:

$$R_e = \frac{1}{2} \frac{kT}{q} \frac{\beta}{I_c} \left[\frac{(1 + R_e g_{eo})\beta}{K R_e I_c} - 1 \right]$$



T_1, T_2 - AMPLIFICATOR ERORARE
 T_3, T_4 - TRANZISTOR COMANDĂ





În figura 4 se poate urmări funcționarea generatorului de semnal în trepte, frecvența impulsurilor treaptă fiind dată de raportul $C_1 / (C_1 + C_2)$. Pentru că dioda D_1^* nu poate conduce decât atunci când anodul ei este la un potențial superior potențialului catodului, condensatorul încarcându-se la $-E \cdot C_1 / (C_1 + C_2)$. Diferențele de încărcare se acumulează deoarece C_2 nu se poate descărca atât timp cât întrerupătorul nu este închis, rolul acestuia jucându-l tranzistorului T_6 , de tip BC 107. Prin curentul de emitor al lui T_5 (de tip BC 108) se comandă baza tranzistorului T_x (de măsurat), forma tensiunii din baza tranzistorului T_x fiind aceeași cu forma tensiunii la bornele condensatorului C_2 ($0,33 \mu F$).

108, reprezentînd un tampon pentru etajele care urmează. În emitorul tranzistorului T_4 există un semnal dreptunghiular identic cu semnalul din bază. Acest semnal se regăsește pe dioda D_2 care-l compară cu amplitudinea acestuia față de masă. Dioda D_1^* încarcă pe C_2

pe durata alternanței negative a semnalului. La bornele condensatorului C_2 apare un semnal „în scară”. Condensatorul C_2 se încarcă foarte rapid la traversarea curentului în sensul rezistenței directe a diodei D_1^* și nu se mai poate descărca atât timp cât dioda nu permite.

(URMARE DIN PAG. 9)

Pentru a nu rezulta distorsiuni excesive de la o prea mare variație a curentului sursei FET-ului, s-a adăugat un tranzistor pnp, T_5 , care este comandat de drena FET-ului T_4 . Variația mare a curentului a.c. de drenă este redusă de „beta” ori (cîștigul lui T_5); astfel, distorsiunea în acest etaj este mai mică de $0,03\%$.

Ieșirea A + B permite trecerea de la surse stereofonice la înregistrare pe un magnetofon monofonic. Rețeaua de sumare nu introduce decît o interferență mică între canale, care este -60 dB în raport cu nivelul de semnal în fiecare canal.

Al treilea etaj constă din controalele de ton și filtrele plasate în jurul unui amplificator inversor de mare cîștig, realizat cu T_6 și T_7 .

Reacția controlului de ton se bazează pe configurația Baxendall, cu valori modificate pentru a urmări nivelurile de impedanță mai joasă înfîlțite în aceste circuite cu tranzistoare. Condensatorul C_{17} realizează stabilitatea etajului pe frecvență înaltă, iar etajul are un cîștig limitat la 50 dB de R_{29} . Ieșirea etajului trece prin controlul de volum și astfel este separat de controlul de ton.

Alimentarea preamplificatorului se va face din sursa amplificatorului de putere pentru $10 W / 15 W / 15 \Omega$ și $30 W / 8 \Omega$ prin intermediul lui T_8 , DZ_1 , R_{31} și R_{33} . Valorile lui R_{31} și R_{33} sînt date în tabelul 3. Pentru ce-

lealte puteri și sarcini se va folosi alimentare separată de pe o înfășurare auxiliară a transformatorului de putere, cu ansamblu separat de prestabilizator.

Potențiometrul semireglabil P_1 (fig. 2) ne dă posibilitatea reglării tensiunii de ieșire pe condensatorul electrolitic — plusul — la $1/2 V_{cc}$.

Pentru amplificatorul de putere este esențială împerecherea tranzistoarelor finale, astfel încît la reglarea de crossover din P_2 (fig. 2) să nu se ajungă la un curent d.c. mai mare de 50 mA (altfel se ard tranzistoarele finale, indiferent de mărimea radiatorului).

Pentru alimentarea amplificatorului de putere se vor folosi tensiunile arătate în tabelul 4.

Datele furnizate în acest articol fac posibilă realizarea unui amplificator stereo de bună calitate, cu elemente ce se pot procura și de pînă ușor, arătînd principalele etaje ce intră într-un astfel de lanț stereo. Mai multe amănunte pot fi furnizate de autor la cerere, spațiul fiind limitat pentru prezentarea în detaliu a tuturor etajelor și caracteristicilor.

BIBLIOGRAFIE:

POWER-TRANSISTOR and TTL integrated-circuit applications — 1977, autor Bryan Norris.

(URMARE DIN PAG. 3)

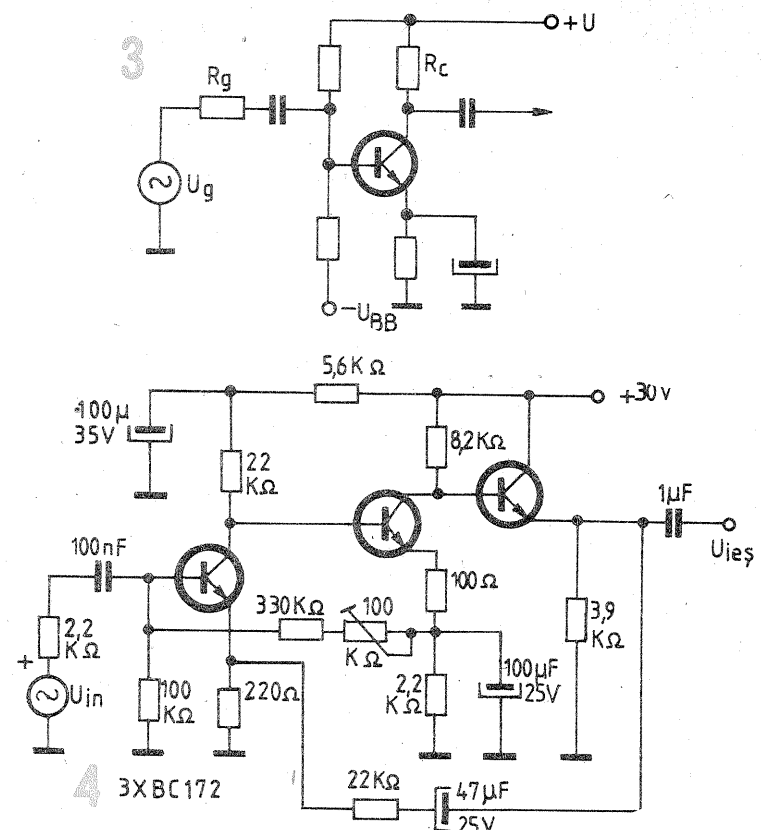
Blocul potențiometrelor de calcul este alcătuit din patru potențiometre elicoidale, urmate de cîte un amplificator inversor cu circuitul integrat $\mu A741J$. Am adoptat această soluție pentru ca potențiometrele să debiteze pe o sarcină constantă atît în funcționare cît și la etalonare, ceea ce duce la o precizie mai ridicată.

Blocul integrator cuprinde integratorul propriu-zis, realizat cu circuitul integrat $\mu A741J$, un generator de tensiune liniar-crescătoare cu panta variabilă în trepte, care constituie baza de timp pentru înregistratorul grafic, și un generator de impulsuri cu perioada de o se-

cundă, realizat cu circuitul integrat $\beta E 555$, care servește la semnalizarea timpului de lucru.

Calculatorul mai conține un voltmetru electronic, care poate fi conectat la oricare din blocurile funcționale, și o sursă de tensiuni de alimentare și de referință, realizată cu circuite integrate $\beta A723$.

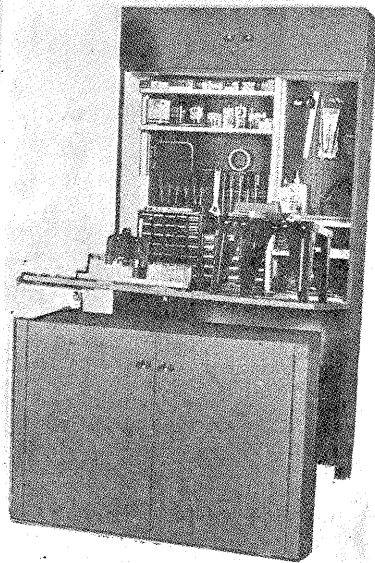
În rîndurile de mai sus am încercat să prezint succint lucrarea mea de diplomă. Cei ce doresc amănunte în plus pot consulta atît proiectul de diplomă cît și calculatorul realizat practic, la Catedra de hidraulică tehnică și mecanica fluidelor a Facultății de energetică din Institutul politehnic București.



unde: R_s = rezistența de sarcină din colector;
 I_c = curentul de colector corespunzător punctului static de funcționare;
 β = factorul de amplificare în curent;
 g_{so} = conductanțe de ieșire pentru $I_B = 0$ (din catalog);
 $\frac{kT}{q}$ = coeficient ce depinde de temperatura joncțiunii (uzual 25 mV)

valoare de $25-30$ mV);
 K = factor de proporționalitate = $\frac{\Delta g_o}{\Delta I / \beta} \quad I_c = I_{c2}$
 (din datele de catalog).

În figura 4 se prezintă un amplificator de tensiune (amplificarea 100) la care pentru un semnal de 800 Hz și $U_{i, rms} = 20$ V_{uv} s-au obținut pentru armonica a doua distorsiuni de $0,015\%$.



AMENAJAREA ATELIERULUI

Unul din secretele succesului în modelism este dotarea materială. Înainte de a începe orice fel de construcție, cit de simplă ar fi, avem nevoie de un minimum necesar de scule și dispozitive. Pentru a veni în sprijinul începătorilor, dar și al inițiaților, vom încerca să facem câteva recomandări ce provin în principal din propria experiență.

Condiția necesară, dar nu întotdeauna suficientă, este existența unui loc unde putem să ne desfășurăm activitatea. Nu toți beneficiază de o cameră de lucru, o magazie sau un adevărat atelier și de aceea de cele mai multe ori trebuie să în-

cropească ceva „la fața locului”, cu consimțământul nu întotdeauna tacit al părinților și, mai ales, al soțiilor. Un birou sau un dulap de scule poate fi utilizat și ca masă de lucru. Evident, se poate lucra și pe un colț de masă de bucătărie, dar pentru cei ce doresc să se doteze la un înalt nivel în condiții de spațiu restrâns recomandăm un dulap de scule multifuncțional.

Materialul utilizat pentru construcție este PFL-ul de 20 mm grosime, putând fi însă utilizate și șipci de brad 30x30 mm pentru schelet și placaj de 4 mm pentru pereți.

Dulapul poate servi și ca masă de lucru prin rabatarea capacului N pe modulul inferior, a cărui deplasare este asigurată de 4 roți. Roțile, balmalele, încuietorile magnetice și minerele pot fi procurate din comerțul de stat.

Piesele componente au fost așezate pe trei plăci de PAL în sensul utilizării cit mai bune a materialului. Pereții laterali, rafturile și ușile au fost notate de la A la W, dimensiuni fiind date în următorul tabel de decupare, cu datele în centimetri:

Ing. CRISTIAN CRĂCIUNOIU

A	40,3 x 198
B	40,3 x 198
C	40,3 x 104
D	40,3 x 100
E	17 x 93
F	40,3 x 100
G	17 x 35,6
H	17 x 35,6
I	17 x 63
J	17 x 63
K	38 x 100
L	254 x 52
M	254 x 52
N	93 x 104
O	36 x 95
P	38,5 x 95
Q	38,5 x 95
R	38,5 x 75

S	38,5 x 75
T	5 x 75
U	5 x 75
V	47 x 75
W	47 x 75

Aceste dimensiuni sînt valabile pentru PFL de 19—20 mm, cu aproximații de 3—4 mm, ce vor fi ajustate la montaj.

Atenție! Cel mai important și în același timp dificil lucru este trasa-ju!

Se vor decupa cu un ferăstrău coadă de vulpe pereții laterali A și B, apoi traversele C, D și E. După decupare ele vor fi ajustate prin pilire și curățate cu hîrtie sticlă (șmirghel).

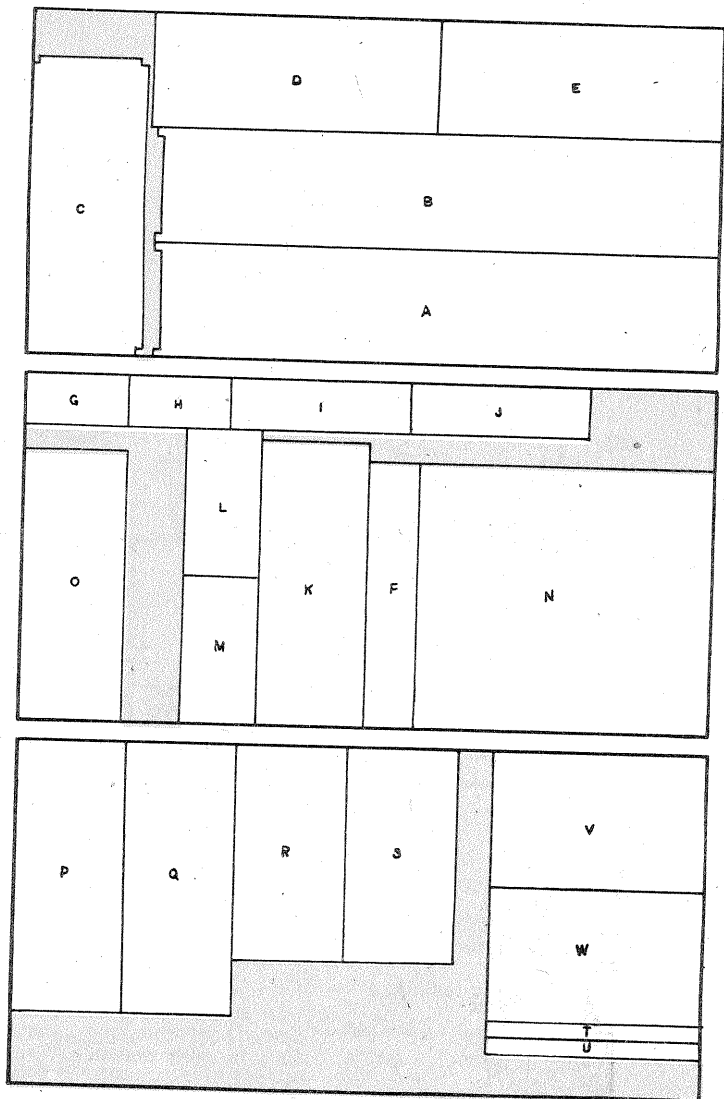
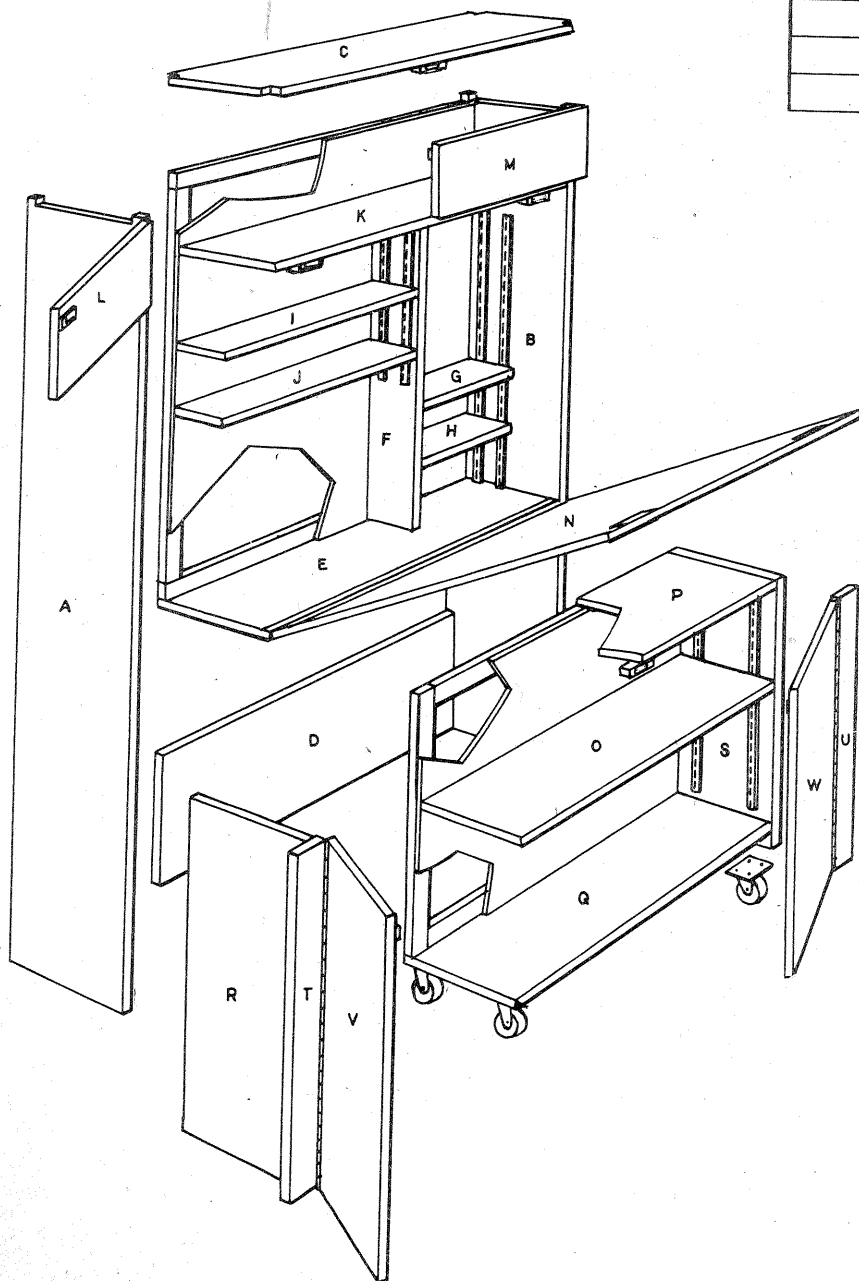
Muchiile vizibile vor fi ajustate și șlefuite. Cu un spiral Ø 3 vom marca găurile pentru asamblare și apoi le vom lărgi cu un spiral Ø8. Asamblarea o vom face cu cepuri din lemn rotunjit la Ø 8 înclinate în locașuri. Prin asamblarea acestor panouri am realizat scheletul viitorului dulap.

Vom decupa apoi piesele F, G, I, J, K, L, M, N, respectiv părțile componente ale dulapului superior. Acestea vor fi ajustate și asamblate ca în figură. Pentru spatele dulapului vom folosi fie placaj de 4 mm, fie melacart cu găuri perforate ce poate fi ușor adaptat pentru prinderea sculelor.

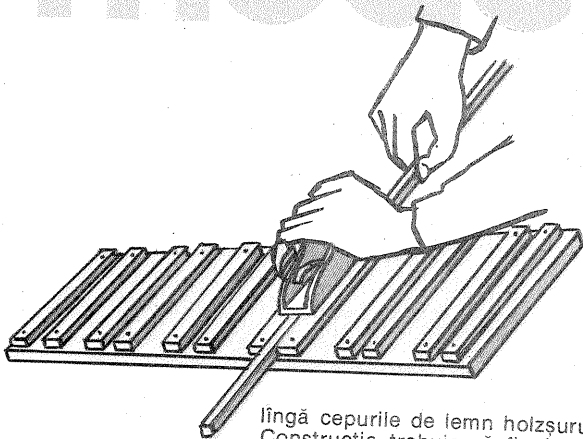
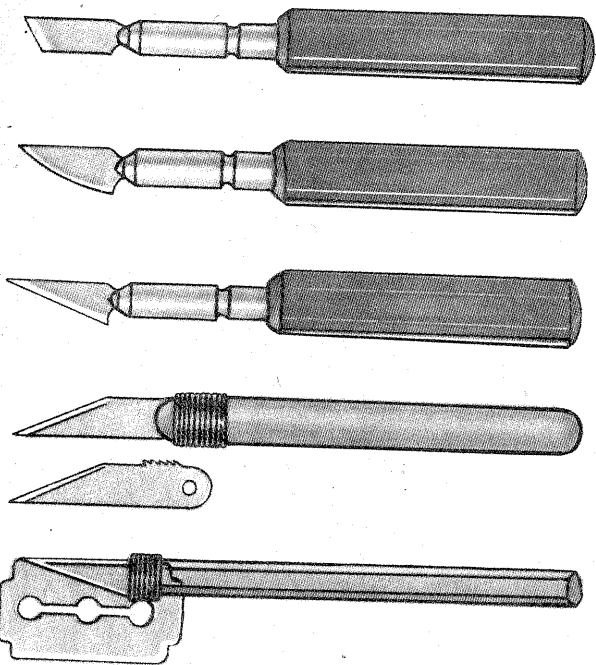
Celelalte piese vor fi decupate și cu ajutorul lor se va asambla dulapul mobil.

Vopsirea se va face după șlefuire și chituire. Recomandăm o vopsea poliuretanică sau una de ulei aplicată cu pensula. Culorile sînt la alegerea constructorului, ca și diverse variante de furniruire, ornamentare etc.

Pentru asamblare se vor folosi pe



modelism



din aluminiu ce se utilizează de obicei ca în figură.

Pentru ajustare este necesară achiziționarea unor pile dreptunghiulare, semirotonde și rotunde, de diverse mărimi. Niște foarfece de mărime medie sau chiar de croitorie pot fi utilizate pentru decuparea cartonului, foliilor de material plastic și chiar a tablei de alamă de 0,3—0,4 mm.

Pentru șlefuire recomandăm achiziționarea unor coli de hirtie sticlă de diverse numere, în genere medii și fine sau foarte fine.

Dacă la această dotare tehnică sumară adăugăm un ciocan, câteva dălți de tâmplărie (una lată, una semirotondă), un punctator, cițiva tarozi și câteva filiere, putem executa aproape orice fel de lucrare necesară unui model. Pentru vopsire vom achiziționa de la librărie un suflai și câteva pensule.

Lipirile se vor executa cu clei ago, disponibil la tuburi, cu emailă sau rășini epoxidice. Pentru metal vom utiliza un letcon de 100 W, apă tare și cositor sau fludor.

Un rol deosebit în alcătuirea inventarului propriu de scule și dispozitive îl are specificul ramurii modelistice pe care o practicăm și tehnologiile aferente ei.

Pentru găurire este necesară o mașină de mină ce se găsește în comerț sau — și mai bine — una electrică. De foarte multe ori o mașină manuală este preferabilă, ea fiind de mai mică productivitate, dar având marele avantaj al silențiozității. Cu o mașină manuală se pot face lucrări de finete, ce nu sînt întotdeauna accesibile mașinilor electrice.

O mașină de găurit simplă, dar foarte utilă și la îndemina oricui, poate fi confecționată prin reutilizarea unui motoras electric de la o jucărie. Motorul trebuie să poată fi alimentat la 4,5—12 V și să aibă o turație de 2 000—5 000 rot/min.

Dintr-o bucată de alamă se strungesc cele două piese din desen, respectiv penseta și bușca de strîngere. După strunjirea la cotele indicate, penseta este decupată cu o freză disc avînd 0,25—0,3 mm grosime. În cazul în care nu putem efectua operațiunea de frezare din diverse motive, canalul poate fi tăiat și cu ajutorul unui traforaj cu pinză pentru metale. Se introduce spiralul de \varnothing 1 mm și apoi se strînge bușca, a cărei suprafață exterioară a fost în prealabil striată.

Pentru utilizarea mai multor dimensiuni de spirale vom executa pensete cu canalul interior la cote corespunzătoare. Această sculă poate fi utilă atît pentru lucrări de asamblare sau executare a unor găuri de precizie, cît și pentru executarea unor plăci de circuit imprimat. Prin executarea unei bușce elastice corespunzătoare, spiralele pot fi înlocuite cu freze dentare, existînd astfel posibilitatea de a executa operațiuni mai complexe. Penseta se assemblează prin presare pe axul motorului, cota notată \varnothing M prelucrîndu-se în funcție de motorul pe care îl avem la dispoziție.

lîngă cepurile de lemn holzşuruburi. Construcția trebuie să fie foarte rigidă, pentru a permite depozitarea unui mare număr de scule atît pe rafturi, cît și pe pereții verticali ai compartimentelor.

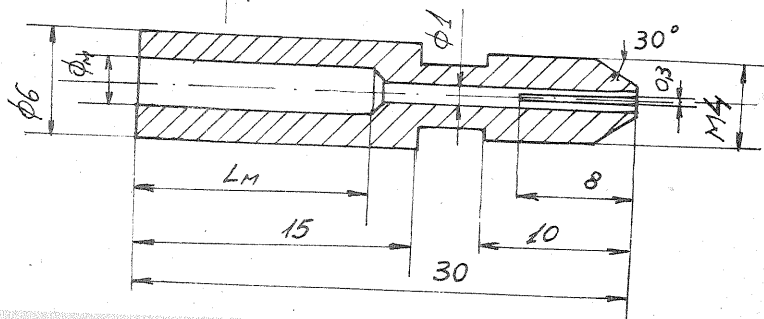
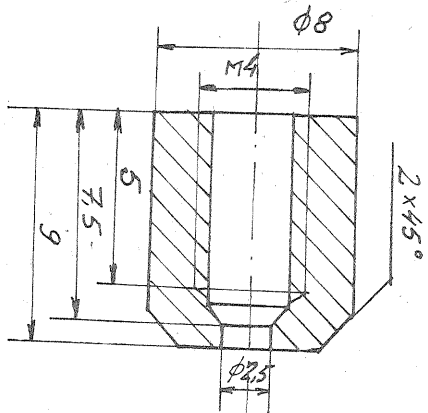
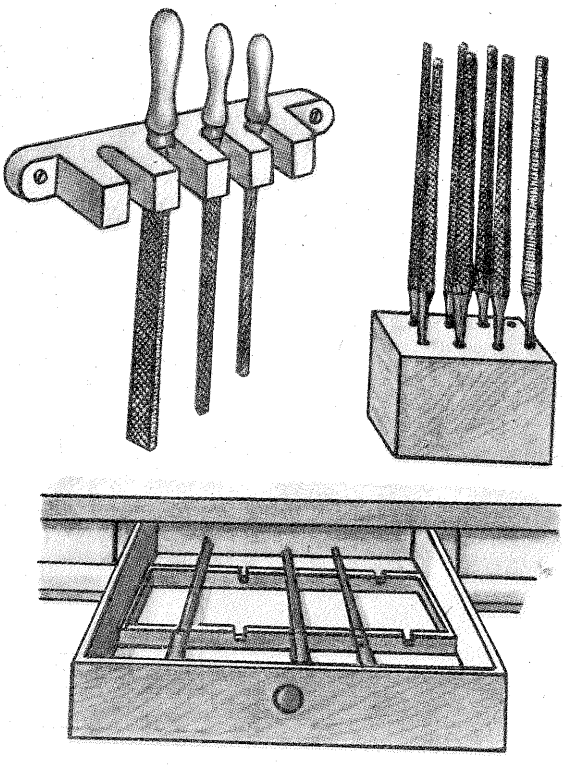
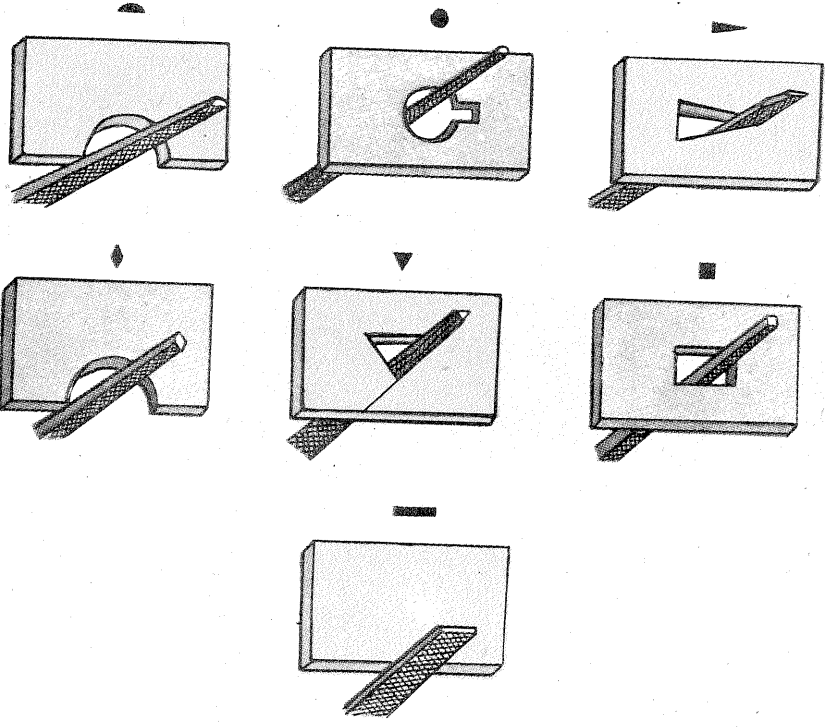
Datorită volumului redus pe care îl ocupă, acest dulap-stand de lucru poate fi depozitat în încăperi de serviciu, debarale sau chiar pe balcoane.

Dotarea cu scule a atelierului, oricît de mic ar fi el, deci chiar un colț de masă, trebuie să țină seama de operațiile ce urmează a fi executate. În general, operațiile sînt de trasare, decupare, găurire, șlefuire, ajustare, lipire și vopsire.

Pentru decupare scula cea mai utilă este traforajul, cu posibilitatea de a tăia atît lemnul, cît și metalul sau masele plastice. Pentru decupări de precizie el trebuie utilizat împreună cu suportul și menghina de masă.

O sculă foarte utilă pentru decuparea lemnului de balsă și a baghetelor este bisturiul. Bisturiile chirurgicale uzate pot fi foarte bune, dar o sculă mai apreciată de modelisti este cuterul. Confecționarea lui este accesibilă atît amatorilor, cît și celor ce au posibilități de uzinare. Pentru confecționarea unui cuter bun vom folosi un disc spart de freză de 0,5—1 mm sau o lamă de ras căreia îi adăugăm un mîner ca în figură. Există posibilitatea de a adapta la un mîner cu strîngere pe bușcă elastică mai multe tipuri de lame, cu forme diferite. Astfel pentru decuparea furnirului vom folosi un sector dințat dintr-o freză disc de 0,2—0,3 mm etc. Pentru decuparea lemnului o sculă foarte utilă este ferăstrăul coadă de vulpe, ce poate fi găsit în comerț în mai multe variante.

Folositoare sînt și minirindelele





AUTOTURISMELE "OLTCIT" PERFORMANȚE

Dr. ing. TRAIAN CANTĂ

(URMARE DIN NUMARUL TRECUT)

Determinându-se puterile în exces și ținându-se seama și de panta drumului, stă la îndemîna oricărui specialist să cunoască posibilitățile dinamice ale autoturismelor în orice condiții de funcționare și să determine cea mai rațională folosire a treptelor de viteză în situațiile date.

3.3. Caracteristicile dinamice

Afît pentru determinarea, cît și pentru compararea performanțelor dinamice ale autoturismelor, la sarcini diferite, se folosesc caracteristicile dinamice, ale căror diagrame se trasează după calcularea factorului dinamic D (parametru adimensional), cu ajutorul relației:

$$D = \frac{F_t - R_a}{G_a}$$

în care: F_t este forța de tracțiune, R_a — rezistența aerului, iar G_a — greutatea automobilului.

Calculîndu-se factorul dinamic pentru fiecare autoturism, în raport de vitezele ce se obțin în cele patru trepte de viteză, au fost trasate gra-

ficile de variație a acestui factor în funcție de viteza de deplasare.

În figurile 8 și 9 sînt reprezentate caracteristicile dinamice ale autoturismelor TA-1 fără încărcătură și — respectiv — cu încărcătură maximă.

În figurile 10 și 11 sînt reprezentate caracteristicile dinamice ale autoturismelor TA-2 fără încărcătură și — respectiv — cu încărcătură maximă.

Folosind aceste diagrame, determinarea performanțelor autoturismelor — în funcție de condițiile de drum — stă la îndemîna oricărui specialist.

4. Performanțele autoturismului

În urma cercetărilor experimentale (încercări pe cale) efectuate cu cele două tipuri de autoturisme OLTCIT, s-au obținut următoarele performanțe (determinate potrivit standardelor internaționale).

4.1. Vitezele extreme

A. Vitezele maxime

TA-1, cu $G_a = 870$ kg (cu șofer): 119,5 km/h, la 5 800 rot/min;

149,6 km/h, la 6 160 rot/min;
TA-2, cu $G_a = 1 250$ kg (încărcat): 145,3 km/h, la 5 980 rot/min.

B. Vitezele minime

Ta-1: 13,4 km/h, la 650 rot/min;
TA-2: 12,2 km/h, la 500 rot/min.

4.2. Accelerațiile la demarare

Capacitatea de accelerare a celor două autoturisme este caracterizată de mărirea perioadelor de timp necesare pentru obținerea unor anumite viteze sau pentru parcurgerea unor anumite distanțe.

Rezultatele încercărilor pe cale sînt redată în tabelul 4, sinteză a caracteristicilor de accelerare.

4.3. Decelerațiile de frinare

Mărimile decelerațiilor (măsurate în timpul încercărilor) reprezintă valorile medii ale decelerațiilor obținute pentru diferite forțe de apăsare a pedalei de frînă și la diferite viteze maxime, de la care a început procesul de frinare.

Decelerațiile medii ale mișcărilor frînate sînt reprezentate în tabelul 5.

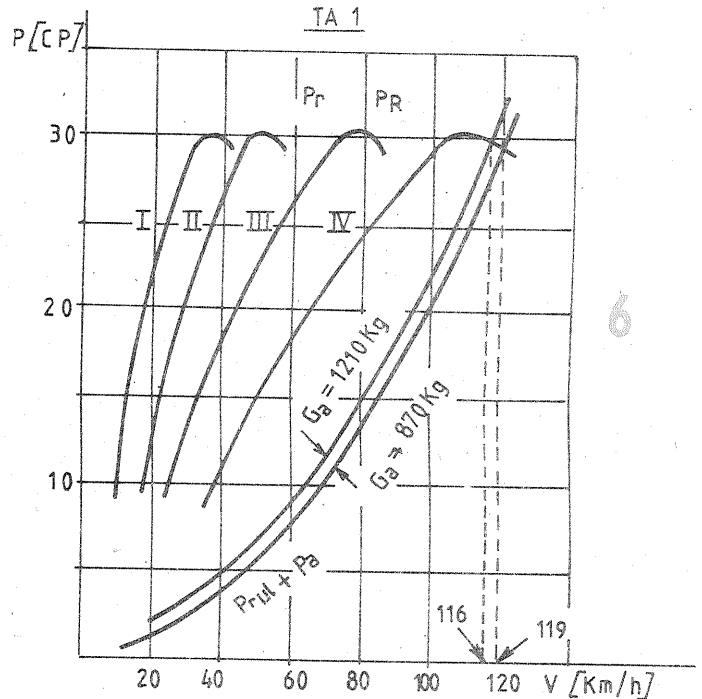
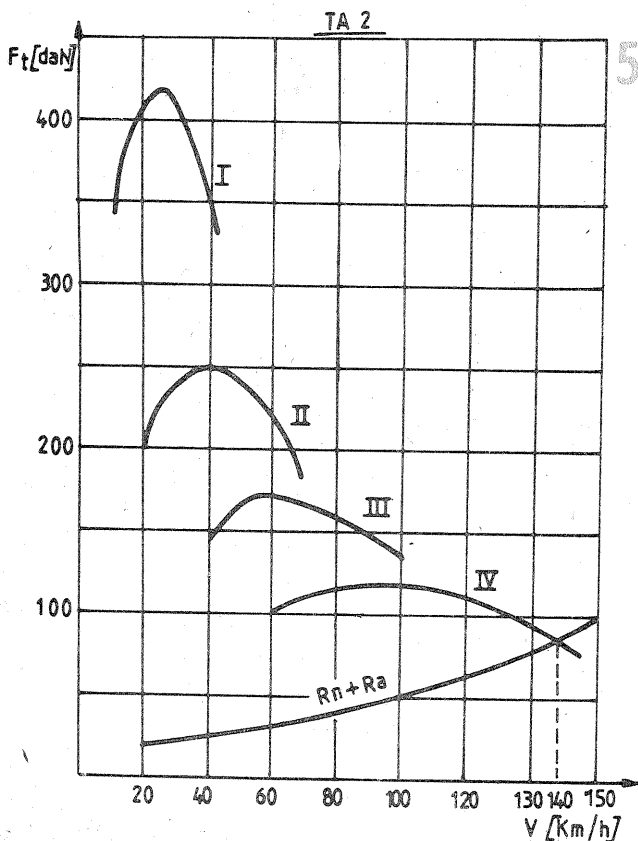
5. Consumul de combustibil

Mărimile consumului stabilizat de combustibil au fost determinate la mersul autoturismelor, în treapta a 4-a de viteză și rulînd cu viteză constantă în timpul fiecărei încercări de determinare a consumului în viteză respectivă.

Cu ajutorul datelor obținute s-au trasat curbele de variație a consumului de combustibil în funcție de viteza de mers (în treapta a 4-a de viteză).

În figurile 12 și 13 sînt reprezentate curbele de variație a consumului de combustibil la cele două autoturisme OLTCIT.

(CONTINUARE ÎN NR. VIITOR)

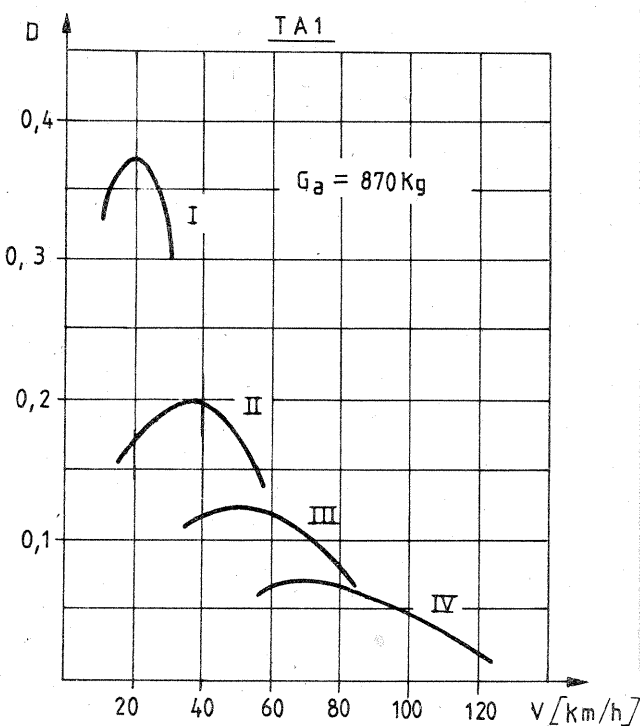
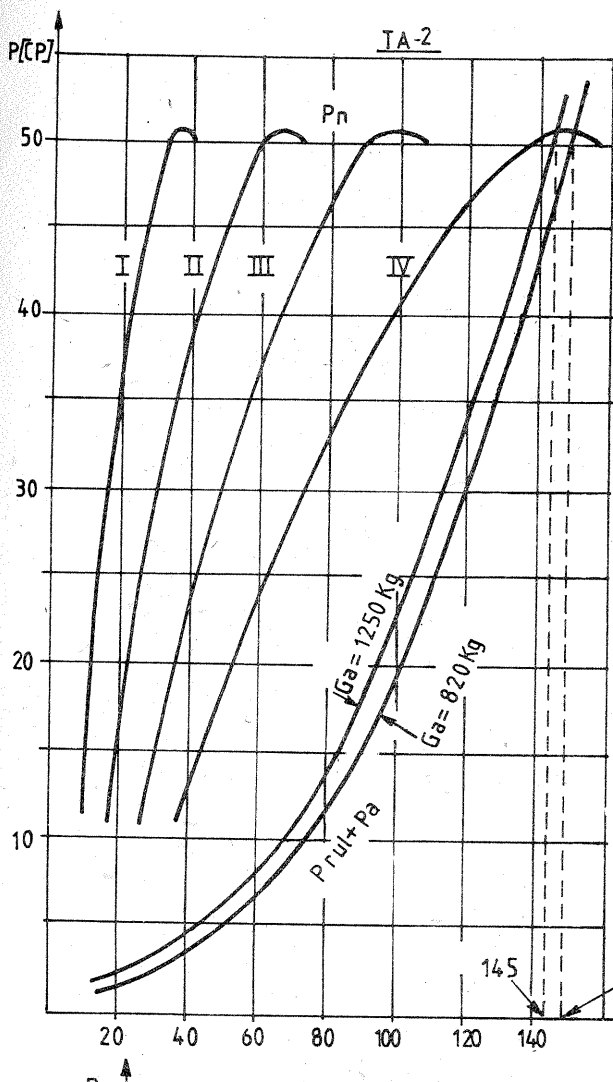


Tabelul 4: CARACTERISTICILE CAPACITĂȚII DE ACCELERARE

Denumirea caracteristicii (timpii necesari, în secunde)	Tipul autoturismului			
	TA-1		TA-2	
	cu șofer	1/2 încărcat	cu șofer	1/2 încărcat
Mărirea vitezei de la 0 la 80 km/h	18,00	20,20	9,40	10,30
Mărirea vitezei de la 0 la 100 km/h	30,50	35,50	14,90	16,00
Mărirea vitezei de la 80 la 100 km/h	12,50	15,30	5,50	5,70
Parcurgerea distanței de la 0 la 400 m	23,30	24,20	19,55	20,20
Parcurgerea distanței de la 0 la 1 000 m	44,60	46,00	36,95	37,95
Parcurgerea distanței de 400 m, în treapta a 4-a, de la viteza de 40 km/h	—	24,00	—	21,70
Idem, a distanței de 1 000 m	—	47,40	—	41,00

Tabelul 5: MĂRIMEA DECELERAȚIILOR MEDII (m/s²)

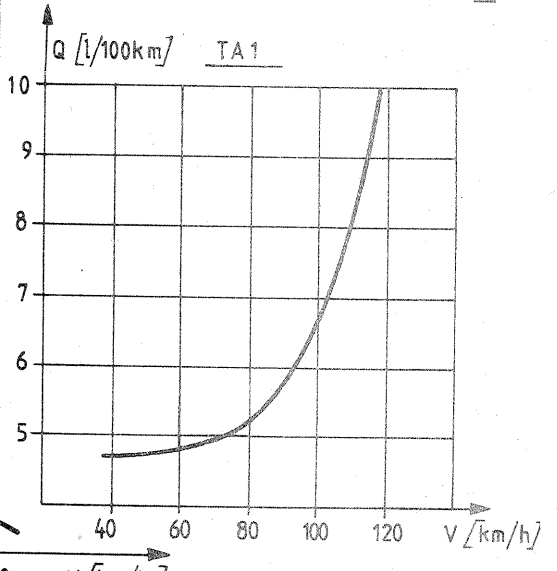
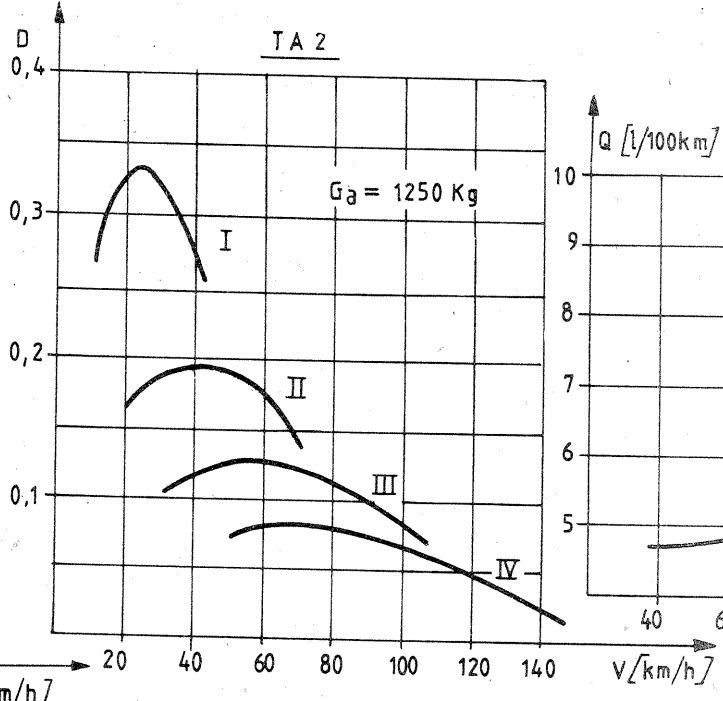
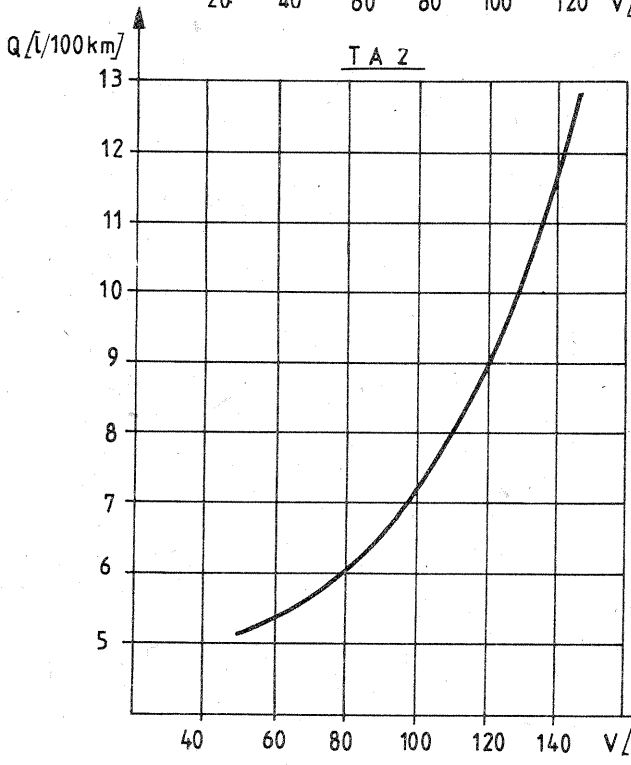
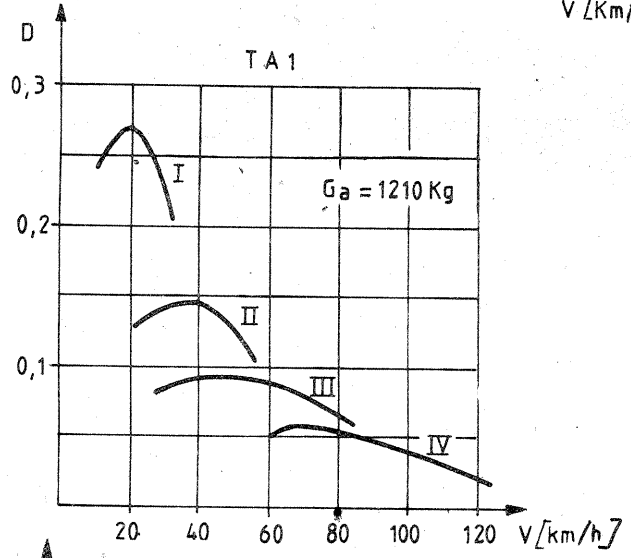
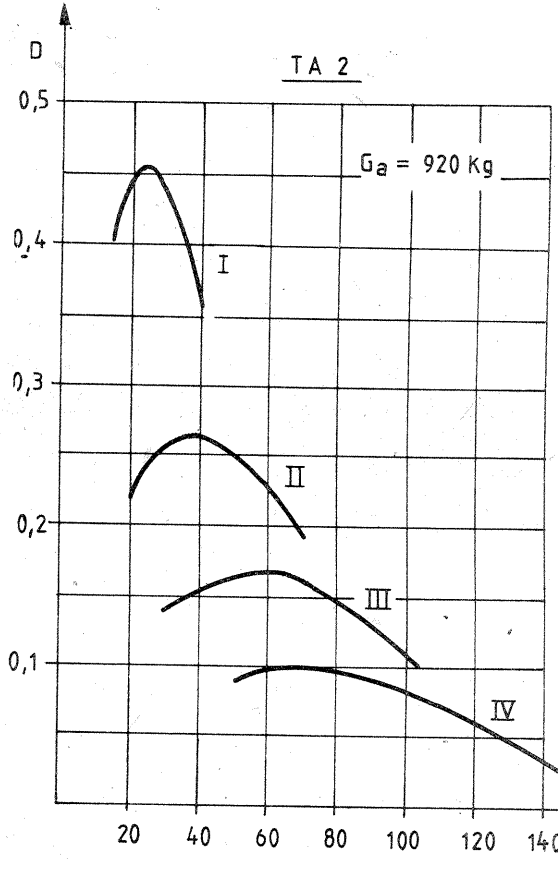
Forța la pedală (da N)	Viteza maximă (km/h)		
	40	60	80
20	4,5	4,2	4,2
30	6,8	6,5	6,5



IMPORTANT!

Avindu-se in vedere amploarea mișcării de modelism în țara noastră, precum și solicitările constructorilor amatori de a se extinde informația în acest domeniu, începând din anul 1984 va apărea un supliment al revistei „Tehnum”, trimestrial, dedicat modelistilor.

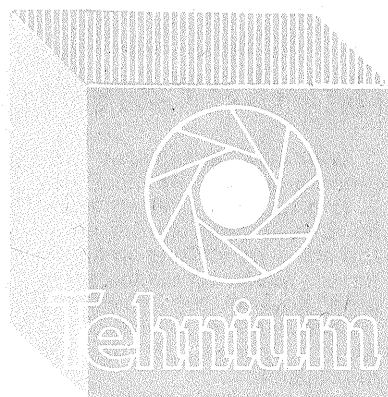
Publicația va cuprinde articole referitoare la aero, navo, auto și rachetomodele, precum și texte cu caracter tehnic ce vor însoți schițele modelelor propuse spre execuție cititorilor. În același timp, sumarul publicației va cuprinde materiale despre inițiere în modelism, probleme de electronică aplicată în modelism, aspecte de istorie etc., într-o formă grafică atractivă.



7-8

9-10

13-11-12



FOTOTEHNICĂ

sursă de putere mai mică pentru efecte. Convențional notăm cu 1, 2, 3 cele trei surse și cu indicii corespunzători componentele aferente din schema electrică. Schema electrică normală corespunde figurii 2. Becurile celor trei surse, L_1, L_2, L_3 , sînt contactate în paralel și deservite de comutatoarele C_1, C_2, C_3 . Protecția la scurtcircuit este realizată cu siguranțe fuzibile de amperaj corespunzător puterii becurilor.

Modificarea schemei se face conform figurii 3. Lîngă comutatoarele C_1, C_2, C_3 sau într-un alt loc convenabil se plasează trei contactoare sau trei rele, astfel încît partea încadrată cu linie întreruptă să corespundă figurii. Practic se adaugă în

TELECOMANDA aparatului de laborator

În practica fotografiei de studio, operațiile de stabilire a iluminării subiectului implică și dese deplasări de la punctul de fotografiere la comutatoarele surselor de lumină. Aceste deplasări, pe lîngă pierderea de timp, prezintă dezavantajul imposibilității unei corecte aprecieri a iluminării subiectului din punctele unde se află comutatoarele.

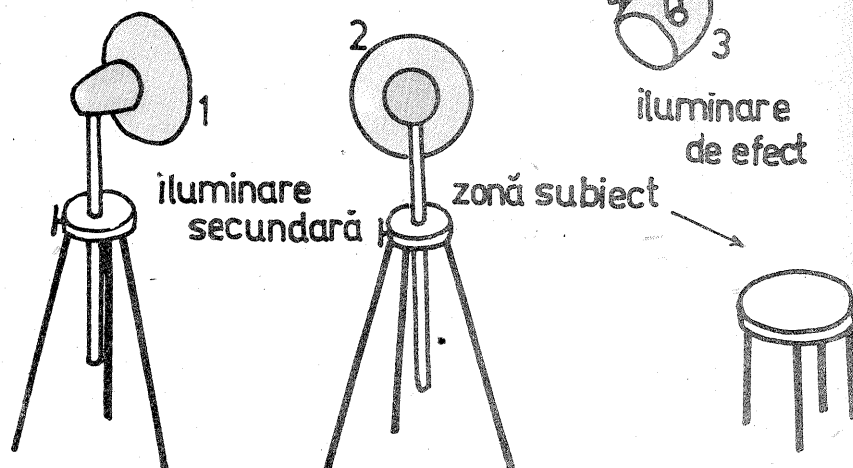
În cele ce urmează se dă schema de principiu pentru acționarea ilumi-

nării printr-un cablu de telecomandă. Caseta cu butoanele de comandă poate fi astfel adusă în orice punct convenabil din încăpere, de regulă lîngă aparatul de fotografiat.

Figura 1 redă schematic cazul cel mai frecvent de amplasare a surselor de lumină pentru fotografierea persoanelor sau obiectelor de dimensiuni medii.

Iluminarea este asigurată de o sursă principală, una secundară și o

iluminare principală



DEVELOPAREA filmelor utilizate în cineamatorism

Filmulele folosite de cineamatori sînt exclusiv de tip reversibil, fie ele alb-negru sau color. Cazurile de utilizare a procedurii negativ/pozitiv sînt excepții extrem de rare, procedeul fiind accesibil doar cinecluburilor foarte bine înzestrate tehnic.

În cele ce urmează ne vom referi la dezvoltarea filmelor reversibile produse de firma ORWO, respectiv UP15, UP17, UP21, UP27 (alb-ne-

gru) și ORWOCHROM U115 și UK17 (color). Procedeurile indicate pot fi utilizate și pentru filme fotografice (de exemplu, în cazul celor color pentru tipurile UT18 sau UT20).

Filmulele alb-negru se dezvoltă conform procesului 4105, pentru care se livrează setul de chimicale A4105.

Procesul prevede următoarele faze și condiții de lucru:

Procesul C9165 prevede:

Fază	Baie de lucru	Durată (min.)	Temperatura (°C)
1. Prima revelare (alb-negru)	ORWO C07	„a”	25±0,25
2. Stop	ORWO C37	2	20...25
3. Spălare	—	5	12...15
4. Expunere	—	2	—
5. Revelare color	ORWO C17	„a”	25±0,25
6. Spălare	—	20	12...15
7. Albire	ORWO C57	5...10	20...25
8. Spălare	—	2	12...15
9. Fixare	ORWO C71	2	20...25
10. Spălare	—	15	12...15
11. Umectare	F905 (1 + 200)	0,5	20...25
12. Uscare	—	30...45	20...35

„a” — durata revelărilor este:

pentru UT18 și UT20 10 min. revelarea alb-negru
14 min. revelarea color
pentru UT15 și UK17 6 min. revelarea alb-negru
12 min. revelarea color

Fază	Baie de lucru	Durată (min.)	Temperatură (°C)
1. Prima revelare	ORWO 829	6...7	20±0,25
2. Spălare	—	4	12...15
3. Albire	ORWO 833	2	19...21
4. Spălare	—	2	12...15
5. Clarificare	ORWO 835	2	19...21
6. Expunere	—	2	—
7. A doua revelare	ORWO 842	2	20±0,25
8. Spălare	—	1	12...15
9. Fixare	ORWO 851	2	19...21
10. Spălare	—	6	12...15
11. Umectare	F905 (1 + 200)	0,5	19...21
12. Uscare	—	30...45	20—35

Procesul implică o mișcare moderată a filmului în doză în toate fazele de prelucrare. Spălările se execută în apă curgătoare. Primele trei faze se fac la întuneric.

Expunerea se realizează în lumina difuză. Cantitatea de lumină necesară se obține de la un bec mat de 100 W montat într-un reflector. Distanța de iluminare este de cca

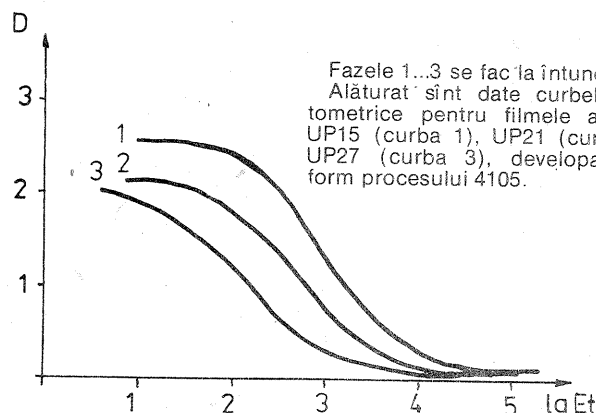
50 cm. În cazul menținerii filmului în apă pe durata expunerii se poate micșora această distanță la cca 20 cm.

Dezvoltarea filmelor reversibile color de tip ORWOCHROM se face conform procesului C9165, pentru care chimicalele se livrează în set de soluții concentrate sau pliculețe cu substanțe sub formă de pulbere.

Duratele date corespund unei mișcări periodice (la cca 15 s) a filmului în doză. Toate spălările se fac intensiv în apă curgătoare.

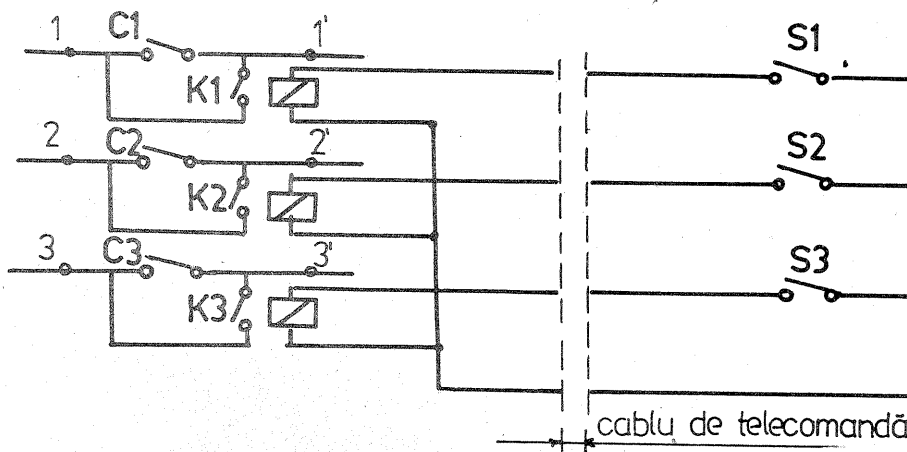
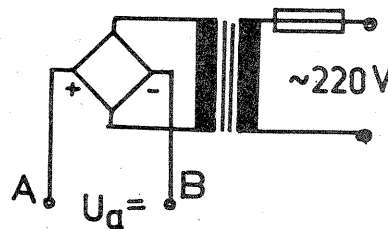
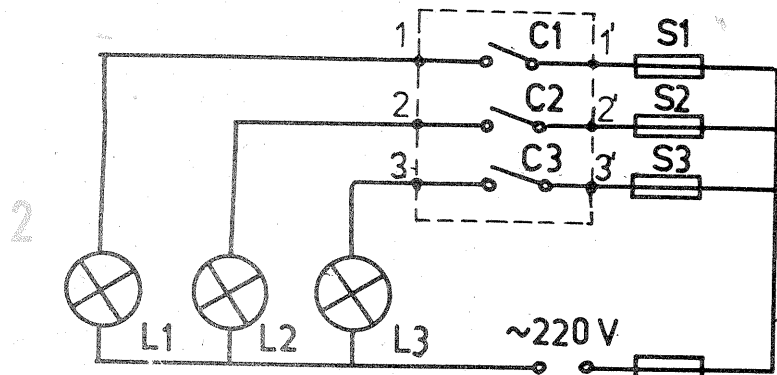
Expunerea se face la lumina unei lămpi nitraxot de 500 W la o distanță de 75-100 cm sau la 20-30 cm în cazul menținerii filmului în apă.

Fazele 1 și 2 se fac la întuneric. În comerț se găsește, de asemenea, setul de chimicale DIA-CHROM (produs de firma FORTE, R.P.U.), care poate fi folosit pentru dezvoltarea filmelor reversibile color. Procesul de dezvoltare este:



Fazele 1...3 se fac la întuneric. Alăturat sînt date curbele sensimetrice pentru filmulele alb-negru UP15 (curba 1), UP21 (curba 2) și UP27 (curba 3), dezvoltate conform procesului 4105.

Redacția revistei „Tehnum” roagă pe cititorii care doresc să trimită materiale spre publicare să execute desenele conform normelor STAS. Materialele dactilografiate pot fi însoțite de clișee pozitive ale schemelor sau aparatelor realizate.



paralel cu fiecare comutator contactul cîte unui releu, respectiv K₁, K₂, K₃. Astfel, atît timp cît comutatoarele nu sînt închise, comanda

surselor se efectuează exclusiv cu ajutorul releelor.

Acționarea releelor se face prin cablul de telecomandă de lungime

necesară, de la trei întrerupătoare S₁, S₂, S₃.

Deoarece cazul în care alimentarea releelor (sau a contactoarelor)

se face tot de la rețea este mai puțin probabil, s-a indicat în schemă un transformator care să furnizeze tensiunea necesară. Conform schemei, releele sau contactoarele pot fi acționate în curent alternativ. În caz că tensiunea de alimentare a acestora trebuie să fie continuă, se modifică schema conform detaliului din figura 4, eventual adăugîndu-se și un condensator de filtrare.

Întrerupătoarele S₁, S₂, S₃ se montează într-o casetă din material plastic de dimensiuni cît mai reduse, iar cablul de telecomandă se asigură contra smulgerii.

Tipul releelor sau contactoarelor folosite nu este semnificativ; singura condiție care trebuie să o îndeplinească se referă la tensiunea și curentul suportate de contacte, raportate la puterea surselor, bineînțeles.

Lucrarea propusă este simplă și ușor de executat, fiind recomandată atît fotoamatorilor individuali, cît și cercurilor de profil foto sau cine.

Persoanele care vor executa efectiv lucrarea vor trebui să aibă însă o calificare suficientă pentru a evita accidentele electrice.

Fază	Temperatură (°C)	Durăta (min.)	Observații
1. Prima revelare (alb-negru)	25±0,3	12	pentru UT18 sau UT20
		7...8	pentru UT15 și UK17 (eventual se face o probă)
2. Clătire	12...18	1	
3. Stop	19...21	3	
4. Spălare	12...18	5	
5. Expunere	—	5	2 x 2,5 (corespunzător fiecărei părți a filmului)
6. Revelare color	25±0,5	10	pentru UT18 sau UT20
		8...9	pentru UT15 și UK17 (eventual se face o probă)
7. Spălare	12...18	20	
8. Albire	19...21	5	
9. Spălare	12...18	5	
10. Fixare	19...21	7	
11. Spălare	12...18	25...30	
12. Uscare	20...35	—	

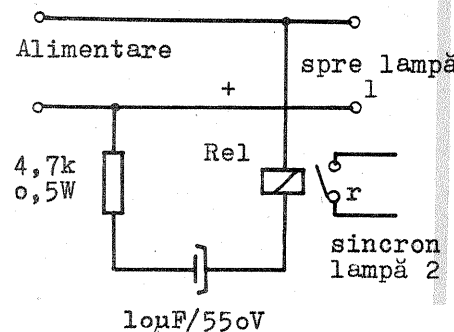
SINCRONIZARE

Prezentăm alăturat o variantă de sincronizare prin cablu a două lămpi fulger.

Se va folosi un releu miniatură cu rezistența bobinei mai mare de 200Ω pentru tensiuni de la 4 la 24 V. Condensatorul de 10 μF se încarcă simultan cu încărcarea condensatorului lămpii fulger, releul nefiind acționat. La declanșarea lămpii condensatorul de 10 μF se descarcă brusc pe bornele condensatorului lămpii, ceea ce provoacă acționarea de scurtă durată a releului. Sincronizarea celei de-a doua lămpi se face pe un contact al releului.

Desigur, acest mod de lucru este afectat de un timp de întârziere, practic acesta fiind timpul de anclanșare a releului. Un releu de bună calitate utilizabil în această schemă are durată de anclanșare de ordinul a 3—10 ms. În cazul sincro-

nizării la un timp de expunere mare, 1/10—1/30 s, schema poate fi utilizată fără probleme. Pentru aparatele moderne cu perdea, care sincronizează la timp de expunere mai scurți, 1/50—1/125 s, este necesar să se apeleze la o altă soluție cu timp de întârziere mult mai mic.



ÎNTRERUPEREA REVELĂRII

Intercalarea unei băi de întrerupere între revelare și fixare este numai uneori absolut necesară, dar utilizarea ei în mod curent prezintă certe avantaje. Astfel, blocarea revelării la momentul dorit este garantată, transferul de substanță alcalină în fixator este mult diminuat sau înălțurat în totalitate (ceea ce prelungește durata de utilizare a fixatorului), se scurtează procesul de dezvoltare, dat fiind timpul scurt de menținere a materialului fotosensibil în baia de întrerupere (de regulă 10—30 s), se pot realiza și alte tratamente concomitente (prefixare, fixare, întărire a gelatinei, dizolvarea unor componente colorate din emulsie).

Deși o valoare cît mai redusă a pH-ului băii de întrerupere duce la o stopare rapidă a revelării, nu este de dorit să se folosească astfel de băi, dat fiind riscul afectării gelatinei materialului fotosensibil.

Băile de întrerupere se folosesc atît pentru filme cît și pentru hîrtie, atît în procesul alb-negru cît și în cel color.

La utilizarea unor sorturi noi de filme sau la schimbarea rețetei băii de întrerupere este bine să se facă probe pentru că, uneori, unele tipuri de filme se colorează ușor (violet, purpuriu).

Durata de menținere în baia de întrerupere nu trebuie să fie cu mult mai mare decît cea recomandată, deoarece crește cantitatea de substanță acidă absorbită de gelatină sau suportul materialului fotosensibil, ceea ce impune prelungirea spălării finale.

Acțiunea băii de întrerupere este valabilă doar atît timp cît aportul de revelator nu duce la neutralizare. De aceea se recomandă verificarea acidității băii (cu hîrtie indicatoare) în timpul lucrului și aruncarea băilor

neutralizate.

Valoarea pH-ului nu trebuie să depășească 5,5 pentru băile cu acid acetic sau 6,5 pentru cele cu metabisulfid de potasiu.

Dacă accidental revelarea a fost prea repede stopată într-o baie de întrerupere, ea se poate continua după o spălare abundentă. Desigur, tratamentul de întrerupere se face la întuneric sau în condițiile unui iluminat de protecție corect ales. Aprinderea luminii după întrerupere este posibilă, dar posibilitatea revelării este exclusă, totodată apărînd și riscul formării unui voal dacă stoparea revelării nu a fost făcută complet.

În continuare se dau cîteva rețete uzuale:

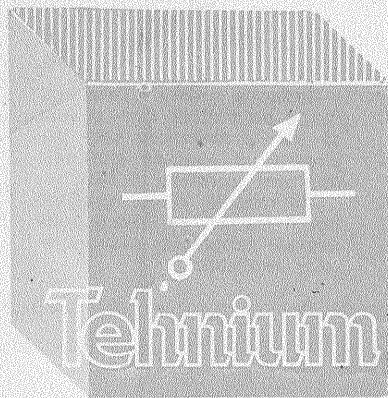
1. Acid acetic 40% 50 ml
Apă pînă la 1 000 ml
Timp de lucru 20—30 s
2. Apă 1 000 ml
Metabisulfid de potasiu 25 g
Timp de lucru 15—30 s
3. Apă 1 000 ml
Metabisulfid de potasiu 40 g
Timp de lucru 30 s.

Rețeta nr. 2 se va folosi cînd revelatoarele nu sînt foarte alcaline, iar rețeta nr. 3 pentru revelatoare cu grad de alcalinitate mai ridicat.

Filmele produse de ORWO (NP 15, NP20, NP27, DK 5) se vor menține 60 s într-una din băile 2 sau 3 pentru înlăturarea completă a colorației specifice. Baia utilizată va fi proaspătă.

Pentru temperaturi mai ridicate (24—27°C) se va folosi rețeta:

4. Acid acetic 40% 50 ml
Sulfat de sodiu 100 g
Apă pînă la 1 000 ml
Timp de lucru 1—2 minute.
- Desigur, rețetele date sînt pentru procese alb-negru.



Cu ocazia Anului nou 1984, colectivul redacțional al revistei „Tehnum” urează colaboratorilor și cititorilor multă sănătate, fericire și îndeplinirea tuturor dorințelor.

La Mulți Ani!

CITITORII RECOMANDĂ

RADIORECEPTOR miniatură

ALEXANDRU BARANCEA

Montajul este un radioreceptor cu amplificarea directă. Circuitul oscilant C_1, L_1 , asigură selectarea frecvenței stațiilor de emisie. Bobinele L_1 și L_2 sînt de la receptoarele ce funcționează pe UL; împreună cu C_1 , ele acoperă banda de UM.

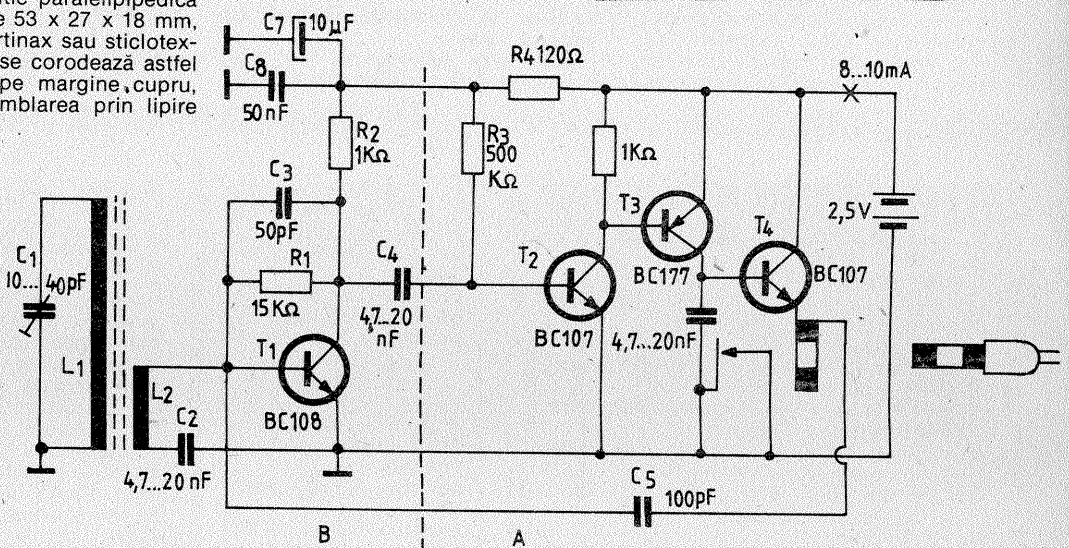
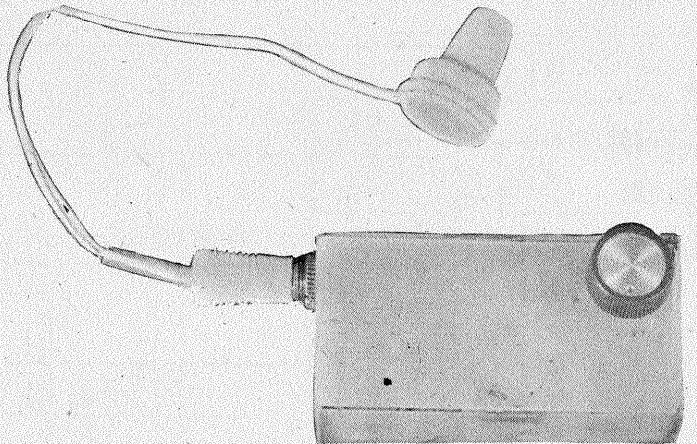
Semnalul de RF este captat inductiv de L_2 și trecut spre amplificarea — prin intermediul lui C_2 — la amplificatorul de RF format de T_1 . Condensatorul de 50 pF introduce reacție negativă, evitînd, împreună cu C_5, C_7, C_8, R_4 , intrarea în oscilație. Urmează etajul de detecție format din T_2 , care este cuplat direct cu amplificatorul AF format din T_3 și T_4 .

În vederea reglajelor se recomandă montarea lui T_2, T_3, T_4 cu piesele aferente. Se atinge cu un fir lung de 1—2 m baza lui T_2 , după ce în prealabil s-a înlocuit R_3 cu un potențiomtru de 1—5 M Ω , și se stabilește valoarea acestuia pînă la audiența cît mai puternică a posturilor locale de radio. Apoi se măsoară și se introduce o rezistență fixă, după care se lipesc și celelalte componente. Tranzistoarele folosite sînt din seria BC, cu factor de amplificare $\beta > 100$. Ca sursă de alimentare se pot folosi două baterii de mercur utilizate la exponometre electronice

sau două pastile de acumulator utilizate la protezele acustice. Mufa „jack” se modelează astfel încît lamela elastică să fie deasupra lamei fixe, asigurînd în acest fel contact normal deschis.

Consumul aparatului nu depășește 10 mA.

Miniradioreceptorul se poate introduce într-o cutie paralelipipedică cu dimensiunile de 53 x 27 x 18 mm, executată din pertinax sau sticlotextolit placat, care se corodează astfel încît să rămînă pe margine, cupru, urmînd apoi asamblarea prin lipire cu cositor.



construiți un PANTOGRAF

Pantograful este un aparat foarte util, cu ajutorul căruia un desen, un plan sau o hartă pot fi mărite sau micșorate la proporțiile dorite. De asemenea, aparatul poate reproduce și la aceeași dimensiune cu modelul.

Alăturat vă propunem construcția unui pantograf simplu. Se iau patru vergele de lemn, late de 15 mm și groase de 5—6 mm. Două dintre ele vor avea lungimea de 450 mm, iar celelalte două de 480 mm. Pe toată lungimea fiecărei vergele se vor efectua (cu un burghiu) orificii cu diametrul de aproximativ 2 mm avînd între ele un centimetru distanță. Una dintre vergele lungi va avea, la 25 mm de capăt, un orificiu mai mare în care să poată fi introdus și fixat un creion (fig. 1).

Din lemn tare sau (preferabil) me-

tal se confecționează un vîrf ca în figura 2.

Se vor uni cele două vergele mai scurte, introducînd vîrfurile prin găurile de la capetele lor, așa cum arată figura 2.

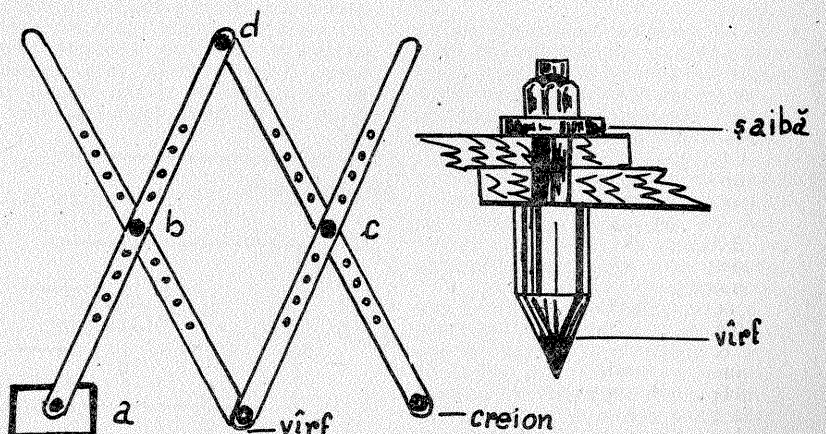
Cu ajutorul unui șurub cu piuliță se unesc apoi și cele două vergele mai lungi în punctul d. Tot cu șuruburi cu piuliță se vor uni vergelele lungi și scurte între ele, acolo unde se încrucișează. Capătul liber al vergelei lungi, a, va fi prins, la rîndul lui, de o bucată de lemn groasă de 12—13 mm și cu suprafața de aproximativ 4 cm²; această piesă este fixată de masa de lucru unde se va folosi pantograful.

Desenul ce trebuie copiat se fixează de masă sub vîrf. Sub creion se așază o altă coală de hîrtie. Cînd se urmăresc cu vîrfurile liniile desenu-

lui, creionul va reproduce exact liniile pe coala de hîrtie. Variînd poziția șuruburilor cu piuliță, astfel încît vergelele să se încrucișeze în diferite puncte, relația dintre pîrghii se va schimba, iar dimensiunea desenului reproduș se va modifica.

Trebuie avut în vedere ca totdea-

una distanța de la punctele b și c să fie aceeași față de vîrf, altfel desenul se deformează. Cu cît orificiile vor fi mai corect practicate și cu cît piulițele vor avea mai puțin joc lateral, cu atît fidelitatea copierii va fi mai mare.



DETECTOR MF

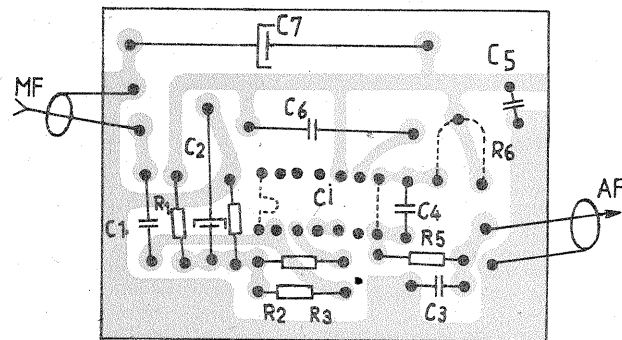
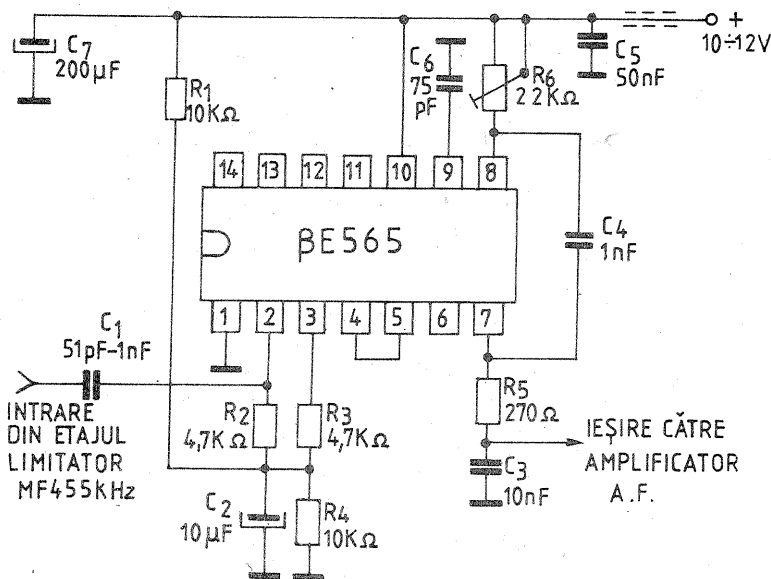
Fig. FLORENTIN MĂRGĂRIT

Schema utilizată este cea din figura alăturată, unde sînt date și valorile pieselor componente. Atrag atenția celor ce vor construi detectorul că $\beta E565$ lucrează, conform datelor de catalog, pînă la 500 kHz, deci nu poate fi folosit după circuite de medie frecvență de 10,7 MHz sau alte frecvențe ce depășesc valoarea indicată. Pentru aceste etaje se poate utiliza cu succes $\beta E561$, care lucrează pînă la 30 MHz, conform datelor de catalog.

Banda de urmărire este de aproximativ 2 kHz, ceea ce permite creșterea selectivității aparente a receptorului. Pentru că zgomotul este aleatoriu (nu este descris de o funcție periodică), bucla PLL (care este totuși afectată) poate rezolva pro-

blema semnalelor înecate în zgomot.

Revenind la circuitul nostru, reglajul se face simplu, prin ajustarea trimmerului rezistiv, în lipsa semnalului la intrarea detectorului, pînă cînd frecvența oscilatorului comandat în tensiune al circuitului $\beta E565$ ajunge la frecvența centrală a etajului de medie frecvență. Atrag atenția asupra faptului că nivelul semnalului AF la ieșire este scăzut, necesitînd o amplificare crescută, aceasta nereprezentînd un inconvenient, deoarece semnalul este aproape lipsit de zgomot! Recomand de asemenea ca la intrarea în detector semnalul de medie frecvență să fie amplificat pînă la limitare.



MANOMETRU pentru biogaz

Ing. V. NIKOLIĆ,
ing. ALEX. GRIGORIU

Instalațiile de produs biogaz de capacitate mică și mijlocie prin fermentarea anaerobă (în lipsa aerului) a dejecțiilor și deșeurilor agricole, din punct de vedere al acumulării biogazului, se împart în două categorii:

— instalații în care acumularea biogazului se face într-un clopot metalic care, lestat corespunzător, poate să asigure o presiune constantă a gazului de 150—200 mm coloană apă, suficientă pentru a fi transportat la locul de consum, 20—30 m, printr-o conductă de 1" racordată la mantaua clopotului;

— instalații fără clopot, în care acumularea biogazului se face la partea superioară a camerei de fermentare. La acest tip de instalații presiunea gazului nu este constantă, depinzînd de cantitatea de gaz acumulată. Măsurarea presiunii gazului indică deci indirect cantitatea de gaz acumulată.

Pentru a urmări în permanență presiunea gazului din camera de fermentare în cazul instalațiilor de produs biogaz fără clopot, se poate folosi un manometru care, datorită simplității sale, poate fi executat și exploatat foarte ușor.

Manometru se compune din două tuburi de sticlă cu diametrul de 8—10 mm, prinse cu ajutorul a două cleme pe o placă suport din lemn, în poziție verticală. La partea inferioară cele două tuburi sînt unite cu un furtun de cauciuc. Între cele două tuburi se fixează un dublu decimetru școlar. La capetele riglei se practică două găuri ovale care permit reglarea pe verticală astfel încît diviziunea 10 să coincidă cu nivelul apei din cele două tuburi.

Un capăt al tubului de sticlă al manometrului se leagă printr-un teu la conducta de utilizare a biogazului, celălalt capăt fiind liber.

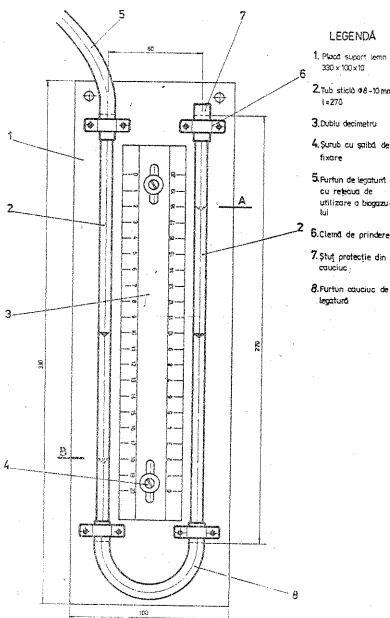
Biogazul din fermentator trece în același timp în conducta ce duce la cosumator și în tubul manometrului, la aceeași presiune.

Înainte de racordarea manometrului la conducta de utilizare a biogazului se introduce în conducta de sticlă a manometrului apă colorată (de preferință în roșu) pînă cînd nivelul apei ajunge în ambele brațe

ale tubului manometrului la jumătate. Se va avea grijă să nu existe bule de aer care să întrerupă coloana de lichid.

Cînd fermentatorul începe să producă biogaz, presiunea acestuia, prin intermediul tubului de legătură, apasă asupra apei din tubul de sticlă al manometrului și o împinge în celălalt braț.

Citirea se face astfel: să presupunem că s-a produs o denivelare ca în schiță, adică în primul tub s-a produs o denivelare pînă la B, iar în celălalt tub apa s-a ridicat pînă în punctul A. Presiunea gazului va fi deci sumă denivelărilor din cele două tuburi, de la gradația inițială 10, adică 80 + 80 = 160 mm coloană apă. În cazul în care în anumite fermentatoare se realizează presiuni mai mari decît 200 mm coloană apă, pentru care a fost dimensionat acest manometru, se va executa un manometru cu tuburi de sticlă corespunzător mai lungi și cu o riglă mai lungă.



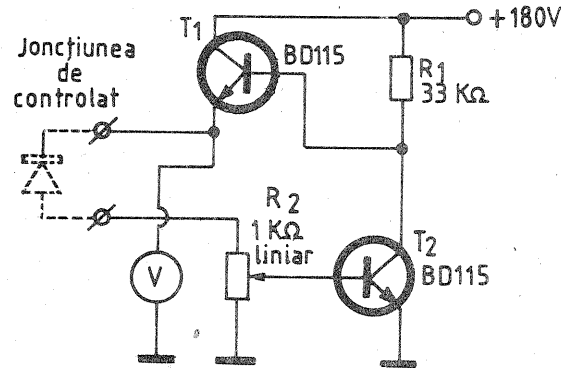
MĂSURAREA TENSIUNII DE STRĂPUNGERE

Ing. IOSIF LINGVAI

Circuitul descris permite măsurarea tensiunilor de străpungere V_{cbo} , V_{ceo} și V_{ebo} pentru cele mai multe tipuri de tranzistoare de mic semnal. Se mai pot măsura, de asemenea, diode Zener și diode redresoare de mică putere. Dimensiunile mici ale schemei permit introducerea ei într-un tranzistormetru, lărgind astfel posibilitățile acestuia. Tensiunea de alimentare de 180 V se obține fie din pile anodice de 90 V, fie, mai comod, prin intermediul unui mic convertizor, consumul schemei fiind

foarte redus.

Rezistența R_1 polarizează tranzistorul T_1 , astfel ca acesta să fie în conducție, tensiunea fiind aplicată joncțiunii de controlat. Atunci T_2 intră în conducție, ceea ce duce la o cădere de tensiune pe baza lui T_1 . Potentiometrul R_2 permite reglajul optimal al curentului I_{br} . Voltmetrul indică direct V_{br} la care se adună căderea de tensiune pe R_2 (acesta se poate însă neglija fără probleme). Tranzistoarele utilizate sînt de putere, cu tensiune de lucru ridicată.



REGENERAREA BATERIILOR

În cele ce urmează vor fi prezentate cîteva metode care permit regenerarea (parțială) a bateriilor uzate.

- Se perforază capacul de smoală și cel de carton cu două orificii de cîte 2,5—3 mm, prin care, cu ajutorul unei seringi sau pipete, se introduc 1—1,5 cm³ soluție 25—35% amoniac, după care orificiile se astupă cu un cuiț înroșit.
- Se fierb bateriile timp de 5 minute într-o soluție 50% sare de bucătărie.
- Se lasă peste noapte bateriile pe soba de teracotă caldă.

sisteme cu MICROPROCESOARE

Studenti C. DUMITRU,
GÜNTER ZEISEL

În următoarele numere ale revistei „Tehnum” vom prezenta o serie de articole de familiarizare cu noțiunile de microprocesor (μP), microsystem (μS) și sisteme cu logică programată, așa încât la sfârșitul cititorului să posede cunoștințele necesare pentru construirea unui sistem propriu cu microprocesor.

În acest scop este însă necesară aprofundarea noțiunilor prezentate, făcând apel și la bibliografia dată la sfârșitul articolelor.

Spre deosebire de sistemele cu logică cablată, realizate cu porți logice, circuite bistabile etc., cele cu logică programată bazate pe μP permit o proiectare unitară, asigurând totodată un câmp larg de aplicații, limitat în ultimă instanță numai de „imaginația” proiectantului.

Necesitatea unei introduceri treptate ne-a condus spre următoarea structurare a articolelor:

- funcțiile unui microsystem;
- unitatea centrală de procesare (CPU*);
- interfațarea într-un μS ;
- programarea μP ;
- componentele unui sistem cu μP ;
- aplicații.

Programarea μP și descrierea componentelor sînt distribuite de-a lungul mai multor articole.

Terminologia folosită este cea consacrată, provenind din limba engleză.

FUNCȚIILE UNUI MICROSISTEM

Noțiunea de μP este de fapt un nume generic dat mai multor circuite logice complexe cu caracteristici comune, dar cu performanțe dife-

rite, în funcție de domeniul de aplicații. Principala caracteristică a acestor circuite este implementarea pe un singur chip, la un nivel înalt de integrare (LSI*), a funcțiilor unui procesor, adică a acelei părți a unui calculator care asigură în genere prelucrarea informației (dispozitivul de calcul aritmetico-logic ALU*, dispozitivul de comandă și control etc.).

Schema generală a unui microsystem (μS) este prezentată în figura 1. În afara unității centrale, realizată cu μP , sînt adăugate memoriile de date și de program și interfețe intrare-ieșire (I/O*) care permit accesul la μS . Comunicarea între componentele μS se face pe magistrala comună, BUS* (vezi „Tehnum” nr. 2—3/1983 — „Memorii”). În funcție de construcția μP , pot exista magistrale separate pentru date (DATA BUS), adrese (ADDRESS BUS) și control (CONTROL BUS). Aceste concepte au fost prezentate în cadrul revistei la capitolul MEMORII și nu vor fi reluate aici. În funcție de μS există BUS-uri de 8, 16 și 32 de biți. Articolele de față se vor baza pe un μP consacrat a cărui funcționare este ușor de înțeles: INTEL 8080. Pentru acesta DATA BUS are 8 biți, iar ADDRESS BUS 16 biți.

Pentru a înțelege cum funcționează un microsystem și care este rolul fiecărei unități funcționale, să luăm cazul particular al unui joc de tenis pe televizor (fig. 2).

Afît jucătorul 1, cit și jucătorul 2 au la dispoziție un potențiomtru (sau două). Cursorul acestor potențiometre va trebui să comande poziția pe ecran a două dreptunghiuri luminoase, care reprezintă jucătorii.

Deci intrările μS sînt pozițiile cursorurilor. Pentru a putea fi prelucrată de μP , această informație trebuie transformată dintr-un semnal analogic (un curent sau o tensiune proporțională cu poziția cursorului) într-o formă care-i este accesibilă (de exemplu, un cuvînt binar de 8 biți).

În funcție de datele primite de la interfața de intrare și de un program existent în memoria de program (PROM), μP ia decizii asupra traiectoriei mingii și evoluției scorului. Datele curente ale jocului, cum ar fi evoluția scorului, sînt înscrise în memoria RAM.

Interfața de ieșire trebuie să asigure translatarea datelor binare, obținute în urma prelucrării de către μP , în semnal video—TV, corespunzător electric al conturului terenului, jucătorilor, mingii și scorului. Această interfață se realizează cu un circuit care asigură controlul și comenzile unui afișaj video—TV, numit CONTROLLER CRT.

Dacă sistemul nu trebuie să realizeze altceva decît acest joc de tenis, sau alte jocuri, atunci el se poate realiza și într-un singur chip, devenind un MICROCALCULATOR.

Din acest exemplu se observă că datele din memoria de program, introduse de programator, sînt cele care duc la luarea tuturor deciziilor de către microprocesor. Sistemul nu face decît să execute foarte repede un astfel de program care i-a fost introdus inițial, prelucrînd datele primite de la interfețe. Aceste prelucrări se fac asupra cuvintelor binare de pe DATA BUS cînd programul din PROM cere acest lucru și pot fi orice operații binare.

DICȚIONAR

ALU (Arithmetic /Logic Unit) — unitate aritmetico-logică. Unitate funcțională a unui μP în care sînt efectuate operații aritmetice și logice asupra datelor binare. Ca un minimum, ALU trebuie să conțină un sumator, pe baza căruia vor putea fi programate și instrucțiuni de

scădere, înmulțire, împărțire; cele mai multe conțin și alte câteva facilități, cum ar fi operații de logică booleană (logică binară, bazată pe 0 sau 1) sau posibilitatea deplasării spre stînga sau spre dreapta a biților înscrși într-un registru.

BUS — magistrală. Grup de linii de comunicație utilizate pentru transmisia informației de la diferite surse (μP , memorie, interfața intrare) spre unu sau mai mulți destinatari (μP , memorie, interfața ieșire).

Controller — controler (adaptat din limba engleză). Circuitul complex și logica aferentă operării în condiții optime a unui echipament periferic I/O.

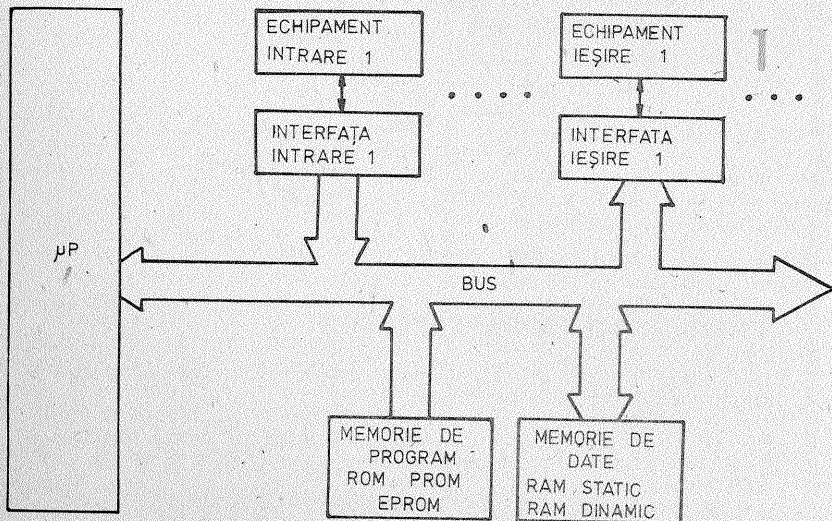
Controller CRT — un astfel de circuit care preia interfațarea spre dispozitivul de afișaj video (Cathode Ray Tube — CRT).

CPU (Central Processing Unit) — unitatea centrală de procesare, care controlează funcțiile îndeplinite de celelalte componente ale sistemului. CPU conține registre de uz general și special, unitatea aritmetico-logică, circuite de control etc., astfel încît să poată referi memoria și executa instrucțiunile primite.

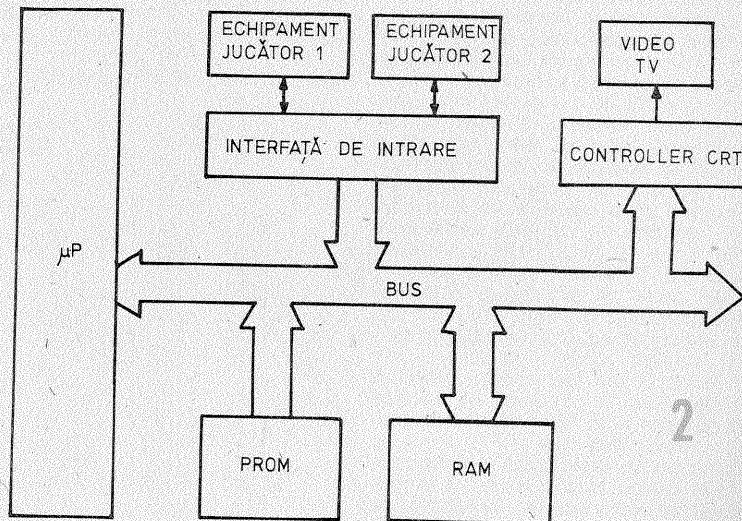
I/O, Echipament I/O — echipament intrare/ieșire — mai este referit în literatura noastră ca echipament I/E. Sînt echipamente periferice care fac posibilă comunicarea om-calculator.

Exemple de astfel de periferice de intrare: tastatură, cititoare de cartele sau bandă perforată; periferice de ieșire: dispozitiv de afișare video (display), perforatoare de bandă imprimantă; dispozitive I/O: consolă, unitate de bandă magnetică, unitate de discuri etc.

LSI (Large Scale Integration) — integrare pe scară largă. Proces tehnologic prin care mai multe mii de componente electronice elementare sînt implantate pe o singură pastilă de siliciu (chip).



Schema generală a unui microsystem



Joc de tenis TV cu microprocesor

NOI TIPURI DE ASPIRATOARE

AP 10 AP 20 S

Mobila, cărțile, tablourile, caloriferele, spațiile greu accesibile, pardoseala, covorul, mocheta, tapiseriile, îmbrăcămintea groasă — toate acestea pot fi

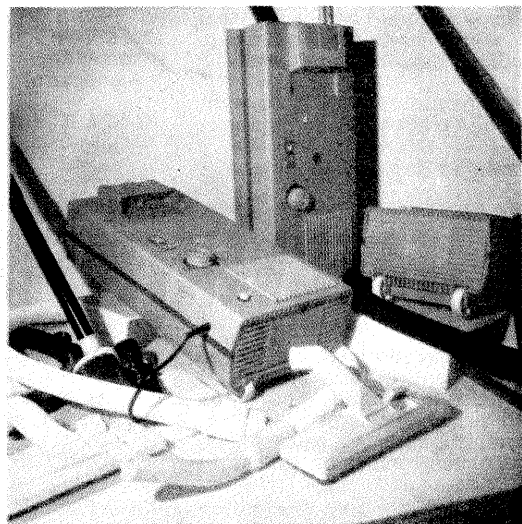
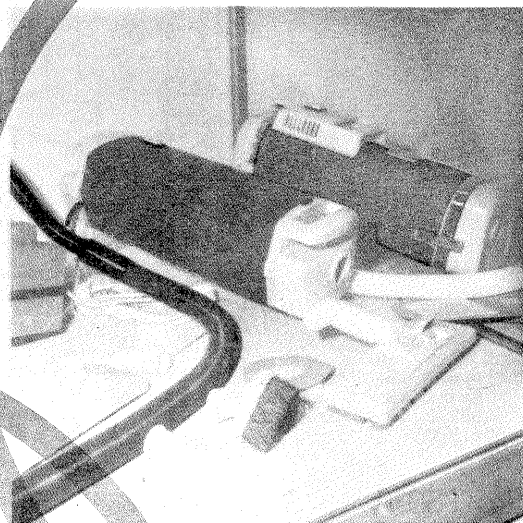
curățate de praf în mod rapid utilizând unul dintre noile tipuri de aspiratoare de praf AP 10 sau AP 20 S.

Designul și gama de accesorii

pe care le prezintă aceste moderne aspiratoare de praf satisfac cele mai exigente cerințe ale cumpărătorilor.

AP 20 S și AP 10 — practice

și utile în oricare gospodărie — le găsiți în comerțul de stat, la magazinele și raioanele specializate în desfacerea produselor metalo-chimice.



ACCESORII:

- perie complexă pentru curățarea suprafețelor plane;
- perie triunghiulară pentru bibliotecă, mobilă etc.;
- duză îngustă pentru calorifere, spații greu accesibile;
- duză lată pentru tapiserii, îmbrăcămintea groasă.

PIESE DE REZERVĂ:

- 4 saci hirtie-filtru;
- 2 perii-cărbune;
- AP 10 mai dispune de un indicator de umplere a sacului.

Termenul de garanție pentru aspiratoarele AP 20 S și AP 10 este de un an de la data cumpărării.

Prețul aspiratorului AP 20 S este de 950 lei, iar al aspiratorului AP 10 de 1 300 lei.

Dintre caracteristicile tehnice mai importante menționăm:

- putere de absorbție mărită: 460 W pentru AP 20 S, respectiv 600 W pentru AP 10;
- permit refularea verticală a aerului, înlăturând astfel posibilitatea de împrăștiere a prafului de pe suprafețele încă necurățate;
- se manevrează ușor datorită celor două roți, plus roata pivotantă;
- se poate utiliza priza de alimentare cu tensiune fără împământare, aspiratoarele fiind construite în clasa a II-a de protecție.



ATENȚIE!

Aspiratoarele nu vor fi folosite:

- în medii cu umiditate ridicată, corosive sau explozive;
- de către copii;
- pentru absorbția de lichide;
- fără sacul de pînză sau cu sacul deteriorat.

După umplere, sacul de hirtie se aruncă.

Nu spălați sacul de pînză: scuturați-l.

Nu desigilați aparatul, deoarece în acest fel își pierde garanția.

La remontarea aspiratorului, după ce ați schimbat sacul filtru, urmăriți asamblarea corectă a reperelor; nu uitați garnitura de etanșare.

După cca 200 de ore de funcționare se va solicita verificarea stării perii colectorului, care se vor schimba dacă este cazul; cu această ocazie se recomandă verificarea și ungerea rulmenților.

GENERATOR 500 KHz

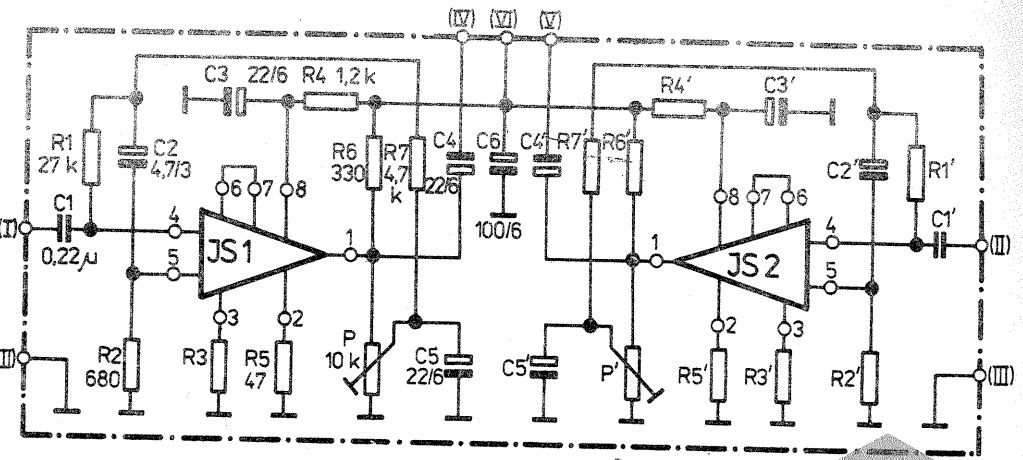
Lucrul în benzile de amatori în modul SSB impune utilizarea unei aparaturi adecvate care se caracterizează în special prin bună funcționare și calități tehnice.

Recepția benzii superioare sau inferioare implică generatoare adecvate pentru refacerea purtătoarei, generatoare care trebuie să aibă frecvența foarte stabilă.

Acestui deziderat îi răspunde generatorul alăturat, care conține două cristale de cuarț, elementele de comutare, etajul oscilator și un etaj separator.

Comutarea de pe un cuarț pe altul se obține prin deschiderea diodei serie de tip D9K (IN914), refăcând circuitul de cu-

rent continuu (cuplare la masă). Montajul funcționează și cu tranzistoare din seria BF200. Dioda Zener poate fi PL8.



RADIO, NR. 8/1971

PREAMPLIFICATOR STEREO

Preamplificatorul admite semnal de la microfoane, doze de picup, detectoare, debițind aproximativ 2 V.

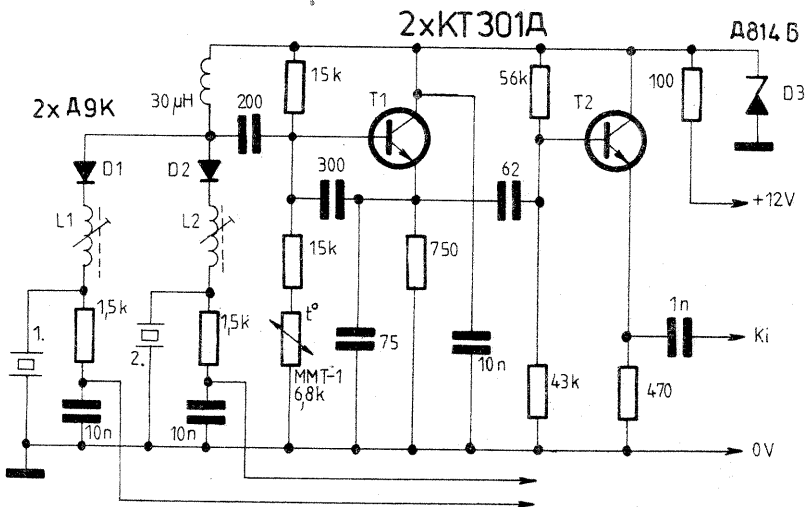
Este construit cu două circuite integrate de tip MAA 345 de producție TESLA.

Intrarea se face pe terminalul 4.

iar ieșirea pe terminalul 1. Amplificarea este cotrolată și fixată prin potențioarele de 10 kΩ.

Alimentarea se face cu 6 V.

JUGEND UND TECHNIK, NR. 8/1981



Rx-2m

Sensibilizarea unui receptor din UUS se obține prin atașarea unui preamplificator. Acest preamplificator poate fi montat la intrarea receptorului sau chiar pe antenă. Preamplificatorul trebuie să aibă zgomot propriu mic, amplificare mare și insensibilitate la intermodulație.

Un astfel de preamplificator se

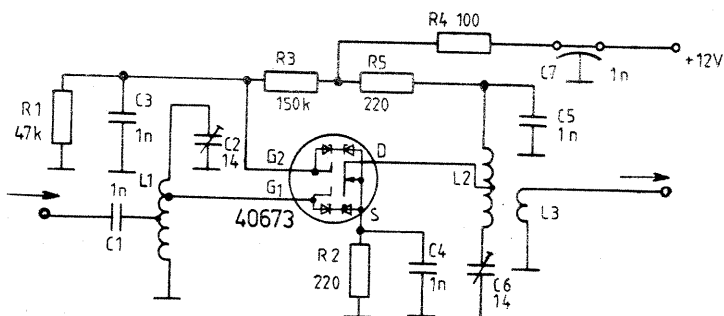
poate obține cu un tranzistor de tip 40673, MOS-FET dublă poartă.

Bobina L₁ are 5 spire CuAg 1,2 bobinate în aer, diametrul bobinajului fiind 8 mm.

Priza pentru antenă este la spira 1,5, iar pentru grila tranzistorului la spira 3.

Bobina L₂ are 4 spire cu același material și diametru ca și L₁, dar priza este la spira 2. Cele două trimere au capacitatea de 10-40 pF.

BULETIN ARRL



FRECVENȚMETRU

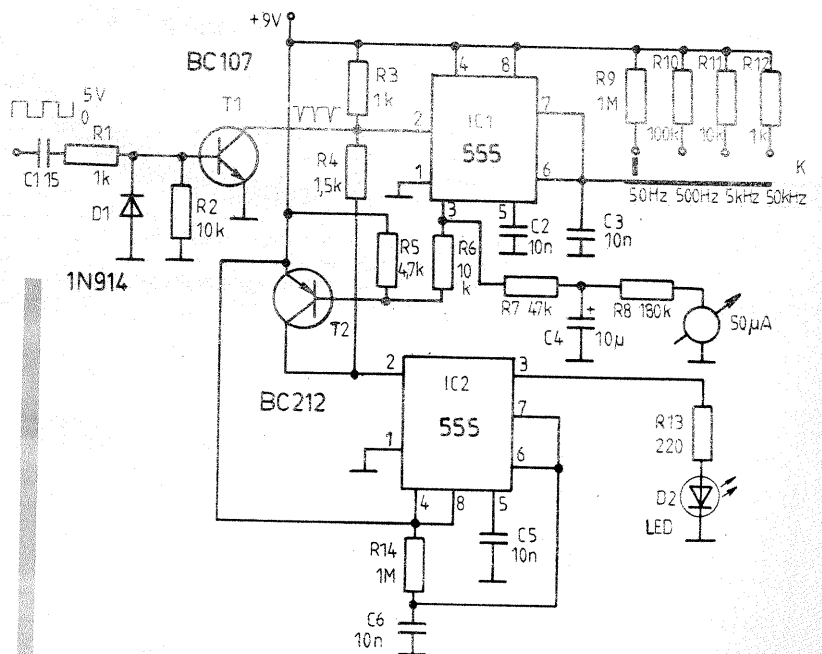
Cu două circuite integrate 555 se poate realiza un frecvențmetru ce poate măsura semnale până la 50 kHz în patru game.

Frecvența semnalului se citește pe un instrument indicator gradat în

scala 0-5. La aparat mai există atașată o diodă LED.

Alimentarea se asigură de la o sursă de 9 V, baterii sau acumulator.

RADIOTEHNIKA, NR. 5/1983



CALITATEA RECEPTIEI EMISIUNILOR DE TELEVIZIUNE ALB-NEGRU SI COLOR

(URMARE DIN NR. TRECUT)

Ing. VICTOR SOLCAN

Analiza gradului de satisfacție al propriei recepții presupune, înainte de toate, înlăturarea îndoielii cu privire la starea receptorului. Dacă acesta e de bună calitate, iar recepția este nesatisfăcătoare sau mediocră, rămân a fi analizate alte cauze.

Investigarea calității recepției presupune o prealabilă comparație cu situații de bună recepție din zona de acțiune a aceluiași canal și mai ales din zona apropiată de propriul amplasament. Aceasta va permite o apreciere subiectivă asupra condițiilor potențiale din imediata apropiere a propriei instalații.

Desigur că o analiză mai aprofundată și o evaluare a eventualelor îmbunătățiri posibile presupun o atentă interpretare a condițiilor și mai ales a imaginilor de control (mișcările alb-negru sau color). Acestea pot furniza numeroase informații utile și favoriza optimizarea calității recepției prin căutarea unui amplasament mai favorabil pentru antena de recepție, reorientarea acesteia sau realizarea unei instalații mai perfecționate. O analiză completă și corectă presupune însă unele cunoștințe de specialitate sau consultarea unor persoane sau servicii calificate în probleme de recepție, dispunând de un minim de aparatură tehnică de control și măsură (măsurător de câmp, generatoare de semnal, măsurător de adaptare etc.).

Angajarea în acțiunea de optimizare a propriei instalații presupune și luarea în considerare a costurilor și eforturilor tehnice față de creșterea de calitate posibilă; cea permisă de poziția și condițiile potențiale din imediata apropiere a propriului amplasament, deoarece, cum am mai spus, numai o antenă foarte bună nu e totul.

Pentru a putea aborda problematica complexă a calității recepției de televiziune presupunem că se cunosc o serie de probleme de bază ale televiziunii, de aceea în cadrul temelor analizate vom aminti numai câteva aspecte care presupunem că interesează pe posesorul mediu al unei instalații de recepție; principiile de bază ale TVC, semnalul de televiziune a.n. și TVC și principalele transformări pe care le suferă acesta pînă ajunge a fi reprodus pe ecranul și în difuzorul televizorului etc.

În Europa se folosesc două sisteme de TVC: PAL (Phase Alternation Line), conceput la TELEFUNKEN sub conducerea doctorului Walter Bruch, și SECAM (Secvential a Memoire), conceput la CFT sub conducerea lui Henri de France. Ambele sisteme reprezintă perfecționări ale sistemului american, mai vechi, cunoscut cu numele NTSC (National Television System Comite).

Deosebirile principale dintre cele două sisteme europene rezultă în parte chiar din denumire, și anume PAL, care se aseamănă cel mai mult cu NTSC, folosește alternarea cu 180° a fazei unei componente a subpurtătoarei de cromaticitate de la o linie la alta și reușește să obțină prin aceasta o corecție automată a denaturării culorilor datorată propagării undelor și distorsiunilor de fază diferențială acumulate pe lanțul de transmisie; SECAM trimite informația de cromaticitate întreaga pe două linii succesive și folosește un circuit de memorizare (înfirzire) de 64 μs pentru a reface informația completă.

Între cele două sisteme sînt și alte deosebiri: PAL folosește modulația de amplitudine a două componente în cuadratură (90°) a subpurtătoarei de cromaticitate și suprimă purtătoarea, lăsînd să treacă benzile laterale simultan pentru cele două informații din subpurtătoare. SECAM modulează subpurtătoarea de culoare în frecvență. Sînt numeroase alte particularități ale celor două sisteme TVC despre care vom vorbi la timpul potrivit.

2. PRINCIPII DE BAZĂ ALE TRANSMISIILOR TVC

Principiile televiziunii alb-negru și color se bazează pe proprietatea

ochiului omenesc de a capta (instantanu), memora (o scurtă fracțiune de timp) și distinge detalii din strălucirea și culoarea imaginilor observate. Pe retina ochiului omenesc se află cca 100 milioane de celule microscopice sensibile la strălucire (bastonașe) și pînă la 10 milioane de alte celule sensibile la culoare (conuri). Conurile sînt și ele de trei feluri, după cum reacționează preferențial la una din cele trei culori fundamentale: roșu, verde și albastru (notate internațional cu R, G și B).

În conformitate cu teoria culorilor, toate celelalte nuanțe din spectrul luminos se pot reproduce prin stimularea diferențiată a celor trei tipuri de conuri.

Pe ecranul receptorului color sînt plasate, de asemenea, triade de puncte sau linii verticale foarte fine compuse din substanțe fosforescente (luminofori) ce emit culorile fundamentale (R,G,B) sub influența bombardării acestora cu trei fascicule de electroni. Culoarea albă și întreaga gamă de griuri se obțin prin amestec într-o anumită proporție a excitației celor trei luminofori și variația proporțională a intensității acestor excitații.

Datorită acestor proprietăți s-a concluzionat că pentru informația de strălucire (E_y), ca și pentru redarea nuanțelor și intensității culorilor este suficientă excitarea diferențiată a celor trei luminofori. Relația de bază este exprimată prin (1)

$$E'y = 0,30 E'R + 0,59E'G + 0,11 E'B$$

și arată proporția amestecului culorilor fundamentale pentru redarea strălucirii.

Din motive pe care nu le analizăm deocamdată, televiziunea color, indiferent de standard, se bazează pe transmiterea semnalului de strălucire E_y și două semnale de diferență de culoare $D_R = E'R - E'y$ și $D'_B = E'B - E'y$. Aceste trei semnale permit refacerea în receptor a culorilor originale ale scenei transmise.

3. SEMNALUL DE TELEVIZIUNE

După cum se știe, transmisia de televiziune se bazează pe descompunerea fiecărui cadru al scenei transmise după o succesiune de puncte de-a lungul unor linii, de la stînga la dreapta și de sus în jos. Corespondența electrică a variației intensității luminoase a fiecărei linii se transmite cu viteză constantă în timp de 64 μs. Analiza unui cadru complet durează 40 ms. În cadrul normelor s-a considerat că durata acestor procese este suficientă pentru a da ochiului senzația continuității vizualizării unor cadre complete, inclusiv evoluția în timp. Pentru a reduce senzația de pîlpire, fiecare cadru este descompus în două cîmpuri (semcadre), rezultînd frecvența de repetiție de 50 de ori pe secundă.

Informația de culoare se bazează pe analiza separată a celor trei culori fundamentale din cadrul imaginii (R,G,B), ce se realizează în camerele color. Analiza culorilor se face sincron pe timpul celor 64 μs cît durează baleiajul unei linii. Cele trei informații fundamentale suferă anumite procese de corecție și dozare, obținîndu-se cele trei informații necesare pentru TVC, și anume semnalul de strălucire E_y , semnalul diferență de culoare D'_R și semnalul diferență de culoare D'_B .

Simultan cu imaginea optică a scenei se transmite și „imaginea” sonoră însoțitoare (sunetul).

(CONTINUARE ÎN NR. VIITOR)

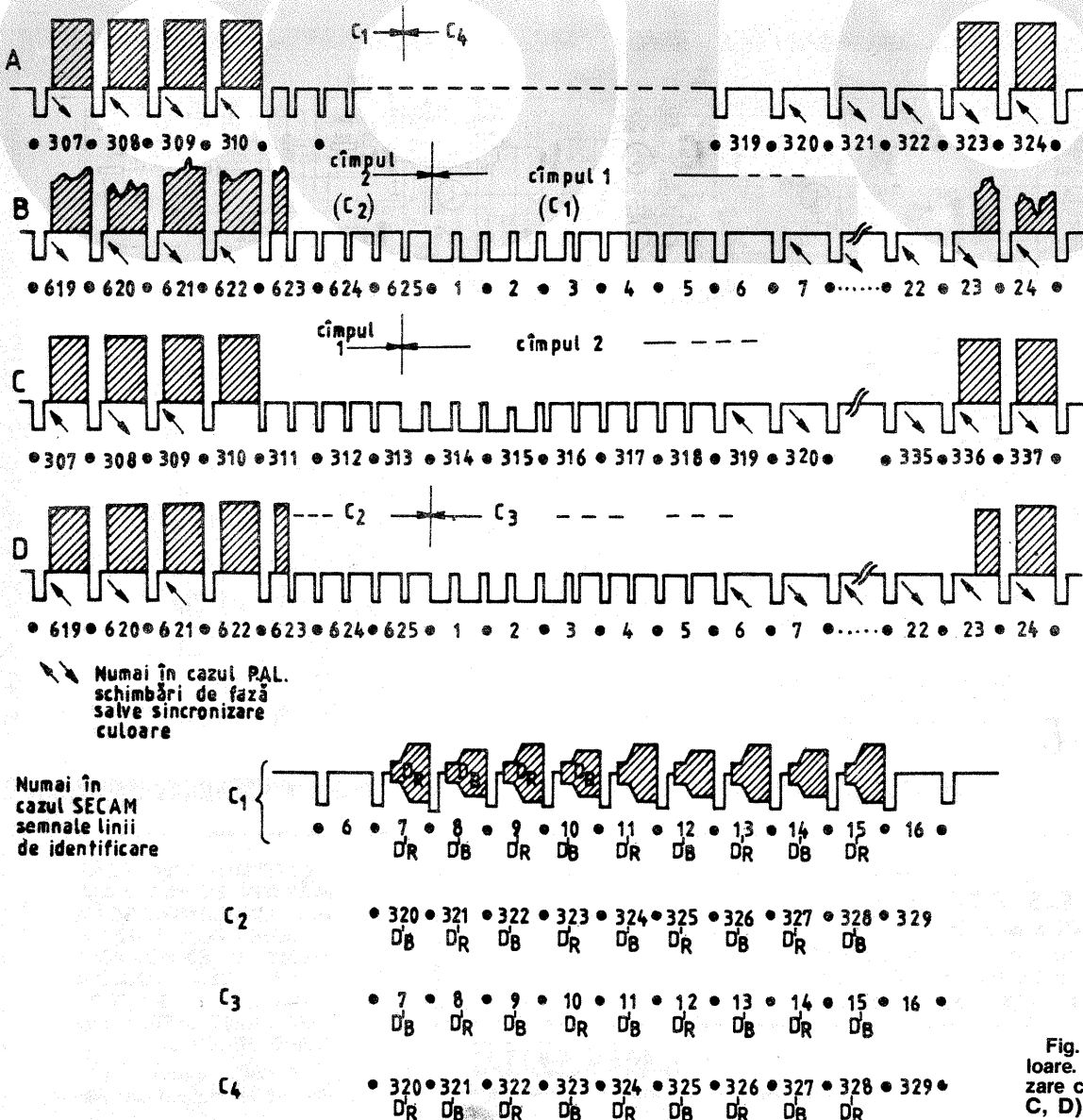
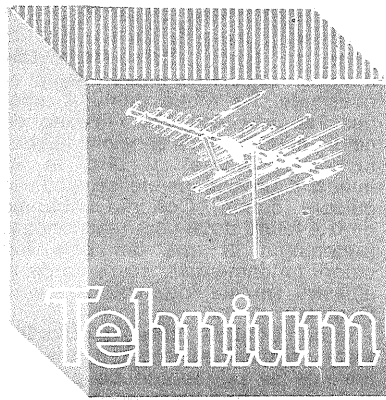


Fig. 3. Semnale sincronizare cadre și culoare. La alb-negru (B și C), salve de sincronizare color PAL și SECAM — D'_R , D'_B ,... (A, B, C, D) C_1 ; C_2 ; C_3 ; C_4 — cîmpuri-semcadre.



Television SERVICE

SOARE CRISTEL — Ploiești

Defectele pot fi multiple, așa că ne este dificil să-l depanăm prin corespondență.

NĂSTASIE DOREL — Craiova

La televizorul „Temp” 6 dacă imaginea este îngustă, verificați tensiunile de alimentare și tubul din etajul final linii.

Televizorul dv. este construit pe alt standard și de aceea nu puteți auzi sunetul la programul la care vă referiți.

Cristale de cuarț se pot procura de la radiocluburi.

MOGA PETRICĂ — Constanța

Calculul bobinelor a fost publicat în paginile 4—5 ale revistei.

GHITĂ COSTEL — Buzău

În primar bobinați 120 de spire, iar în secundar 80 de spire cu sîrmă CuEm Ø 0,15—0,2 mm.

ILISEI LAURENȚIU — Iași

Mulțumim pentru amabilele cuvinte adresate colectivului redacțional. Mă bucură că apreciați această rubrică și că sînteți, ca și mine, un pasionat radioamator. O antenă

eficace „pentru toate benzile” nu prea există, dar dacă instalați un fir între două blocuri, cu o coborîre izolată față de pereții blocului în care locuiți (sau de alte piese metalice), această antenă o să vă satisfacă. Este recomandabil să conectați antena printr-un circuit de adaptare. Ca să introducem o rubrică despre activitatea competițională a radioamatorilor este mai dificil, din lipsă de spațiu tipografic. Vom căuta să prezentăm această activitate mai pe larg în almanah.

VULPESCU ADRIAN — București

Dacă semnalul recepționat este stabil în timp, înseamnă că vă plasați într-un punct bun cu cîmp suficient. Ce trebuie să faceți? În primul rînd la instalația pe care o aveți (antena + cablu) montați chiar sub vibrator (10 cm) un amplificator de antenă și repuneți toată instalația la loc. Veți fi mulțumit de calitatea recepției.

MARINOF GH. — București

Mulțumim pentru urări. Vă invităm la redacție în orice zi de joi (orele

12—18) să descifrăm împreună schema radioreceptorului pe care-l posedăți.

DUMITRESCU ȘTEFAN — Rm. Vilcea

La brațul de picup este rupt ecranul firului de la bază. Trebuie înlocuit acest fir ecranat. La magnetofon probabil aveți condensatoare electrolitice din filtrați uscate.

ROMAN VALENTIN — Mizil

Amplificatorul de antenă se poate cupla la orice tip de antenă. Montarea se face chiar lângă elementul activ (dipol), la 10—15 cm, pentru ca întărirea semnalului să fie cu zgomot cît mai mic.

ȘTEFAN COSTEL — Brașov

Cauzele care să producă dispariția imaginii și sunetului pot fi foarte multe, deci nu ne putem pronunța asupra unei anumite piese fără a face unele măsurători.

Apelați la un specialist local.

GHEORGHE SILVIU — Tomșani, Dimbovița

Supraîncălzirea rezistoarelor 4R16 și 4R17 (din „Temp” 6M) poate proveni din scurtcircuitarea condensatorului 4C7, care pentru probe trebuie desfăcut, sau (mai puțin probabil) tubul T13 este defect. Scoateți înfii din soclu tubul T13; dacă fără el rezistoarele tot se încălzesc, sigur condensatorul este defect.

FLORIN F. — Timișoara

Luăți sunet direct de pe discriminator.

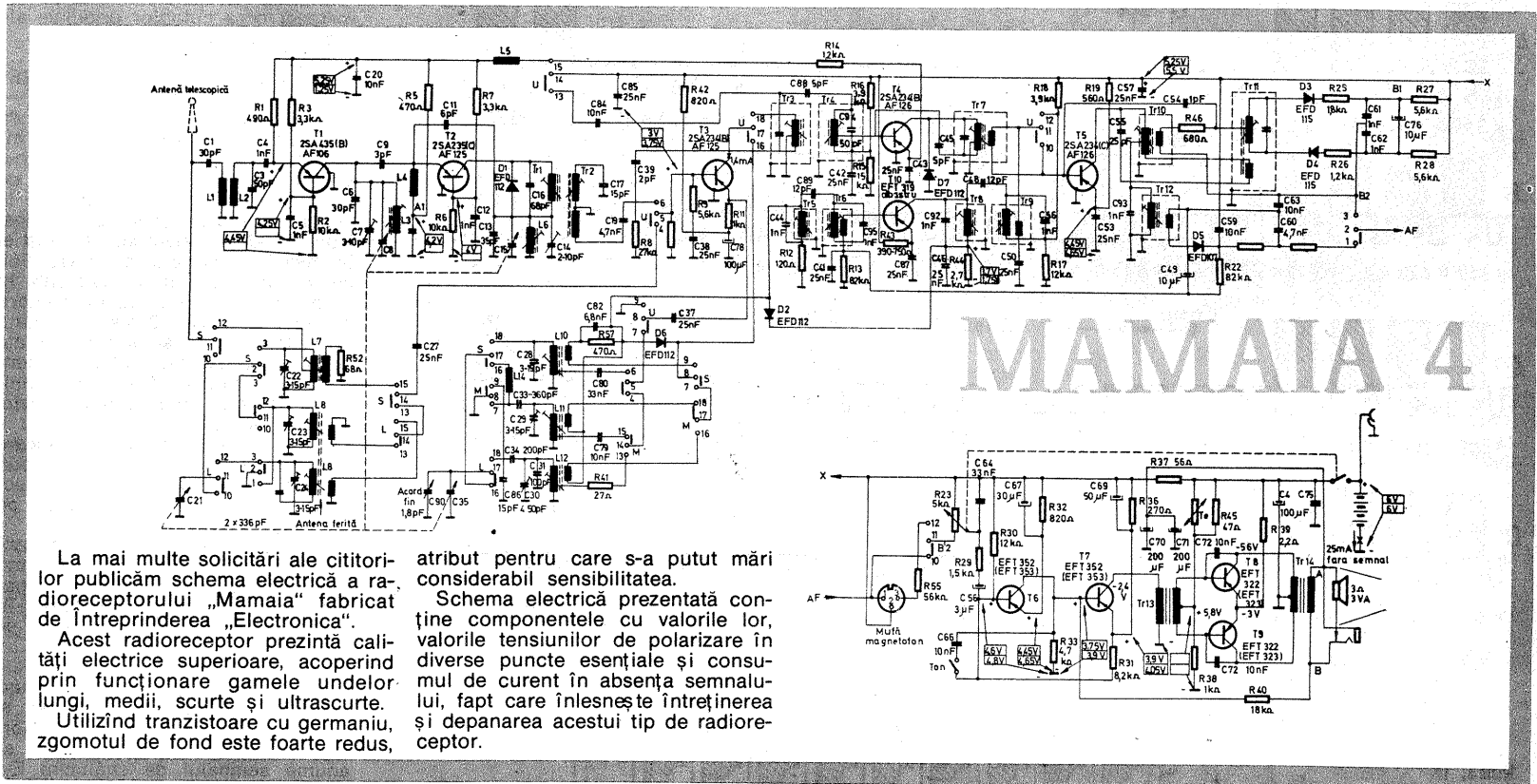
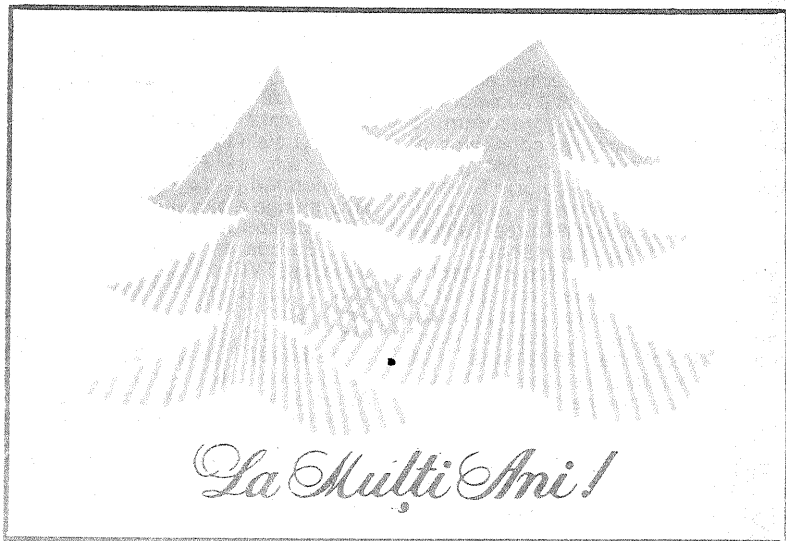
OLTEANU GABRIEL — București

În legătură cu aparatul de radio „Omega” vă rugăm luați legătura cu redacția.

TIRPE IOAN — jud. Bihor

Un defect așa complex poate fi rezolvat numai la un atelier specializat.

I. M.



La mai multe solicitări ale cititorilor publicăm schema electrică a radioreceptorului „Mamaia” fabricat de întreprinderea „Electronica”.

Acest radioreceptor prezintă calități electrice superioare, acoperind prin funcționare gamele undelor lungi, medii, scurte și ultrascurte.

Utilizînd tranzistoare cu germaniu, zgomotul de fond este foarte redus,

atribut pentru care s-a putut mări considerabil sensibilitatea.

Schema electrică prezentată conține componentele cu valorile lor, valorile tensiunilor de polarizare în diverse puncte esențiale și consumul de curent în absența semnalului, fapt care înlesnește întreținerea și depanarea acestui tip de radioreceptor.

Redactor-șef: ing. IOAN ALBESCU
 Redactor-șef adj.: prof. GHEORGHE BADEA
 Secretar responsabil de redacție: ing. ILIE MIHĂESCU
 Redactor responsabil de număr: fiz. ALEXANDRU MĂRCULESCU
 Prezentarea artistică-grafică: ADRIAN MATEESCU

Administrația
 Editura Scintila

INDEX 44212

CITITORII DIN STRĂINĂTATE SE POT ABONA ADRESÎNDU-SE LA ILEXIM — DEPARTAMENTUL EXPORT-IMPORT PRESĂ, P.O. BOX 136—137, TELEX 11226, BUCUREȘTI, STR. 13 DECEMBRIE NR. 3.

Tiparul executat la Combinatul poligrafic „Casa Scintila”