

Vestibule

8 buc

Tehniium

REVISTĂ LUNARĂ EDITATĂ DE C.C. AL U.T.C.

ANUL XIV - NR. 158

1/84

CONSTRUCȚII PENTRU AMATORI

SUMAR

INIȚIERE ÎN RADIOELECTRONICĂ pag. 4—5
 Disipația termică
 Amplificatoare operaționale

CQ-YO pag. 6—7
 Filtre în scară

LABORATOR pag. 8—9
 Controlul vitezei de rotație
 Indicator de nivel
 Cronometru

HI-FI pag. 10—11
 Preamplificator pentru casetofon
 Casete BASF

MODELISM pag. 12—13
 A, B, ... Campion

AUTO-MOTO pag. 14—15
 Autoturismele OLCIT:
 Direcția

FOTOTEHNICĂ pag. 16—17
 Doză pentru dezvoltat hîrtie
 Revelatoare de egalizare

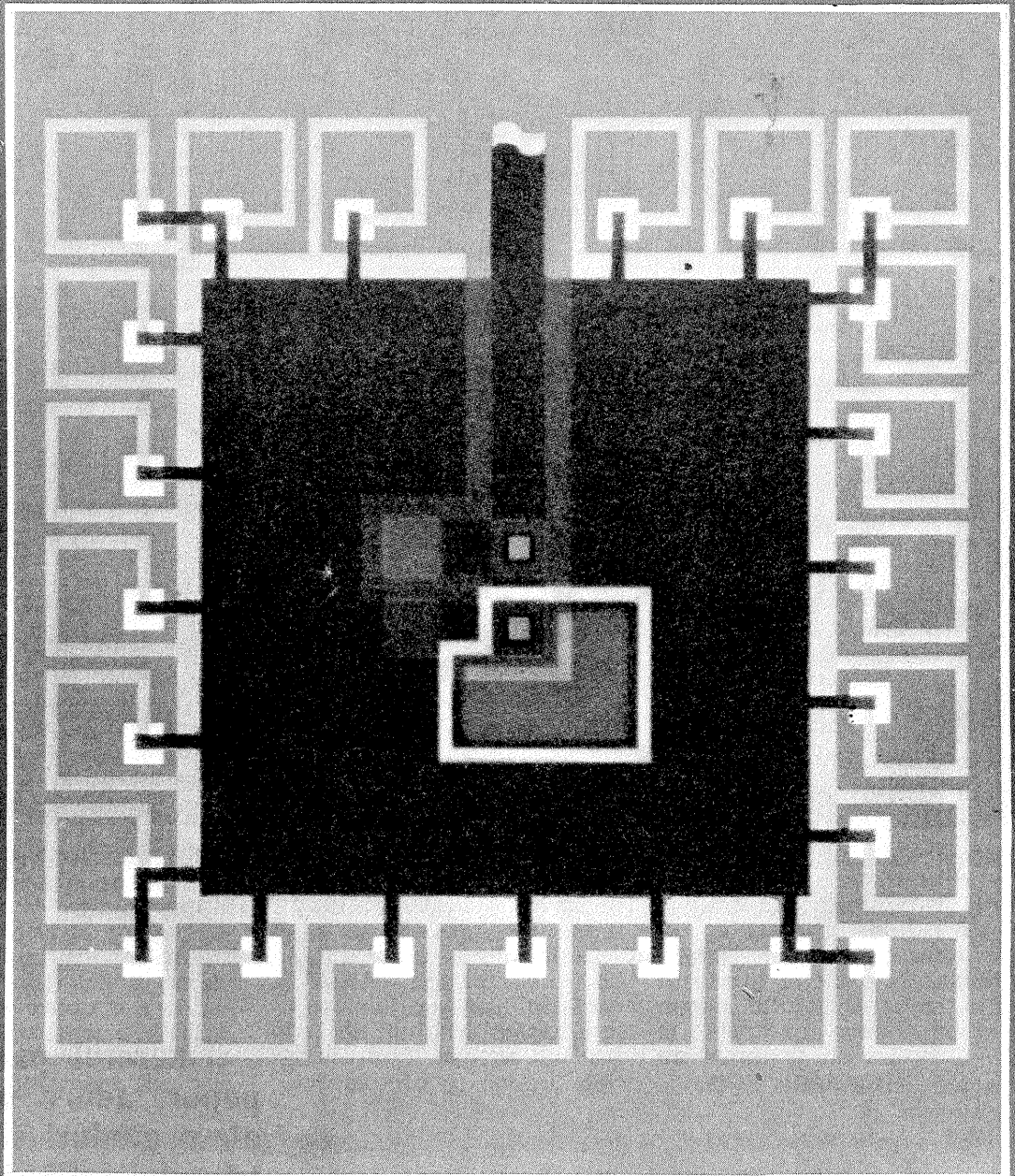
CITITORII RECOMANDĂ pag. 18—19
 Triluri
 Amplificator de bandă largă
 Preamplificator
 Protecția difuzoarelor

TEHNICĂ MODERNĂ pag. 20—21
 Sisteme cu microprocesoare
 Televiziunea în culori

REVISTA REVISTELOR pag. 22
 Iluminat fluorescent
 Sincrodină
 Înaltă tensiune
 Filtru

PUBLICITATE pag. 23
 Cristal 1 — Cristal 2

SERVICE pag. 24
 ZK 246-2



MINUNATUL EXEMPLU DE MUNCĂ ȘI VIAȚĂ AL TOVARĂȘULUI NICOLAE CEAUȘESCU — REPER ȘI IMBOLD AL TINEREI GENERAȚII DIN PATRIA NOASTRĂ

550

„Trebuie să avem permanent în minte că făurim o societate nouă și odată cu ea făurim un om nou, că omul societății socialiste și comuniste trebuie să fie un om stăpîn pe toate cuceririle științei și tot ce a creat mai bun cunoașterea umană în toate domeniile! Numai un asemenea tineret, înarmat cu cele mai noi cuceriri ale științei în toate domeniile, va fi un tineret revoluționar, va ști să ducă mai departe făclia libertății și progresului, va reprezenta garanția întăririi patriei noastre, a asigurării independenței și suveranității ei, a viitorului său comunist!“

NICOLAE CEAUȘESCU



Tineretul patriei, într-un glas cu întregul popor, aduce un fierbinte omagiu, cele mai alese gânduri și nețărmurită recunoștință patriotului înflăcărat, ctitorului societății socialiste multilateral dezvoltate, marelui prieten al tineretului, tovarășului NICOLAE CEAUȘESCU cu prilejul aniversării zilei sale de naștere.

MINUNATUL EXEMPLU DE MUNCĂ ȘI VIAȚĂ AL TOVARĂȘULUI NICOLAE CEAUȘESCU — REPER ȘI IMBOLD AL TINEREI GENERAȚII DIN PATRIA NOASTRĂ

Angajați în vasta operă de înlăptuire a hotărârilor Congresului al XII-lea și ale Conferinței naționale ale partidului, toți uteciștii, întregul tineret al patriei, muncitori și țărani, elevi și studenți, intelectuali și militari, se alătură milioanele de oameni aparținând tuturor generațiilor pentru a exprima secretarului general al partidului, conducătorului iubit al țării, tovarășul **NICOLAE CEAUȘESCU**, urări fierbinți de fericire și sănătate, spre binele poporului, cu prilejul aniversării zilei sale de naștere.

În ziua de 26 ianuarie, zi scumpă întregului popor român, noi toți, tineri și mai vîrstnici, bărbați și femei, muncitori și intelectuali, români, maghiari, germani și de alte naționalități, aniversăm pe cel ce conduce cu înțelepciune și clarviziune destinele patriei, exemplar om, revoluționar și comunist, care întruchipează cele mai alese virtuți, cele mai nobile idealuri, dăruirea, pasiunea și devotamentul pentru fericirea și bunăstarea țării și a tuturor fiilor ei. Sentimentele de adîncă și neîarmurită grațitudine, de profundă recunoștință se îndreaptă și spre tovarăsa academician doctor inginer **ELENA CEAUȘESCU**, eminent om politic și savant de renume mondial, ale cărei viață și activitate reprezintă modele neprețuite pentru formarea și educarea tinerilor ca oameni, ca revoluționari, ca specialiști, însușești constructori ai societății socialiste multilateral dezvoltate.

Și cu acest prilej, tînăra generație aduce într-o deplină conștiință a unității de gînd, voință și acțiune în jurul partidului, al secretarului său general, atașamentul neîarmurit față de justetea drumului ales, a marilor opțiuni de politică internă și externă, mobilizați fiind de

exemplarele cuvîntări rostite de președintele țării la recenta plenară a C.C. al P.C.R. și la Sesiunea Marii Adunări Naționale, autentice modele de clarviziune și realism, cu care au fost reafirmate, în deplin consens cu voința și interesele poporului român, sarcinile și obiectivele imediate și de perspectivă în opera de dezvoltare multilaterală a națiunii noastre, prestigioasele inițiative și acțiuni de pace, dezarmare și concurență internațională ale României.

Vibrantele chemări ale președintelui **NICOLAE CEAUȘESCU** la rațiune, la acțiune politică responsabilă, la identificarea și valorificarea tuturor resurselor de dialog, de tratative la lupta unită a popoarelor pentru oprirea politicii spre o catastrofă nucleară, pentru dezarmare și pace, dau întreaga măsură a esenței umaniste a politicii externe românești, înalta grijă pentru viitorul tinerii generații, pentru drepturile acesteia de a învăța și a munci avînd asigurate drepturile supreme la existență și pace.

Avînd în față exemplul luminos, modelul minunat al omului între oameni și al eroului între eroi, bărbatul care din fragedă adolescență și-a identificat viața și idealurile cu lupta revoluționară a poporului, a partidului comunist, întregul tineret al patriei din școli și șantiere, din uzine și de pe ogoare, din institute de cercetare se alătură întregului popor pentru a ura conducătorului iubit mulți ani de viață, deplină sănătate și putere de muncă pentru a conduce destinele țării și partidului spre cele mai înalte culmi de civilizație și progres, pentru binele și fericirea întregii națiuni, a cauzei păcii și socialismului pe planeta noastră.

Fac parte dintr-o generație care se pregătește intens pentru a se integra cît mai bine, cît mai competent și eficient în rezolvarea marilor sarcini și îndatoriri ce revin tineretului în actuala etapă de dezvoltare economico-socială a țării. În acest sens, în sufletul și conștiința noastră se află întipărite cuvintele adresate de iubitul nostru conducător, tovarășul **NICOLAE CEAUȘESCU**, cu ocazia deschiderii Forumului tineretului:

„Tinerii trebuie să fie îndemnați să meargă să muncească acolo unde este mai greu, acolo unde se făuresc caracterele, adevărații revoluționari, adevărații conducători ai patriei noastre socialiste”.

Concepția nouă, cu adevărat revoluționară, cu care marele prieten al tinerilor, tovarășul **NICOLAE CEAUȘESCU**, a înarmat învățămîntul românesc — educarea prin muncă și pentru muncă —, legătura organică a școlii cu cercetarea și producția, corelează astăzi structura și conținutul învățămîntului cu necesitățile firești ale dezvoltării țării, ale drumului ascendent pe care pășeste întregul nostru popor, condus cu clarviziune de ilustrul său conducător.

Tineretul țării are în secretarul general al partidului modelul, exemplul viu de o

extraordinară putere mobilizatoare, un exemplu care întruchipează sinteza desăvîrșită a spiritului revoluționar, a cunoașterii și implicării în realitate și istorie, a descoperirii noului și a punerii în slujba acestuia a tuturor energiilor creatoare, a devotamentului față de cauzele scumpe ale poporului nostru, a patriotismului revoluționar, a dreptății, cinstei, omeniei, luptei neobosite împinse pînă la sacrificiu în numele bunăstării și fericirii celor mulți.

Trăim într-o epocă în care noi, tinerii recunoaștem peste tot în viața social-politică, economică, spirituală amprenta distinctă a personalității de excepție a președintelui României socialiste. Epoca pe care gîndirea și fapta sa creatoare au des-

chis-o în istoria patriei este epoca în care noi ne-am format, învățînd și muncind; sîntem așadar beneficiarii a tot ceea ce această perioadă de prefaceri intense și profunde a avut ecou în conștiința poporului, în munca lui creatoare, în marea sa capacitate de a-și apropia viitorul.

Ființa noastră poartă însemnele acestui timp tumultuos așezat sub emblema strălucitoare a creației, a spiritului revoluționar, însemne pe care le sintetizează elocvent și convingător personalitatea tovarășului **NICOLAE CEAUȘESCU**, gîndirea și fapta sa făuritoare de istorie nouă și destin comunist. Elevii liceului nostru, alături de toți elevii României, înaltă un gînd de fierbinte dragoste și recunoștință față de cel mai iubit părinte al nostru, prin

grija căruia trăim și învățăm într-un timp cum nu a mai fost altul, al împlinirii visurilor și idealurilor celor mai îndrăznețe.

La aniversarea zilei sale de naștere, în acest sfîrșit de ianuarie, întregul tineret privește cu îndreptățită mîndrie și încredere spre tovarășul **NICOLAE CEAUȘESCU**, care poartă pe umeri răspunderea prezentului și viitorului nostru, și îi dorește din inimă viață lungă, sănătate și putere de creație, așa cum el însuși urează maselor de oameni ai muncii, în cuvinte calde și apropiate, ori de cîte ori se ivește prilejul, asigurîndu-l de atașamentul și respectul pe care i-l purtăm deplin, întrucît inima sa bate la unison cu inima României de astăzi și de mîine.

IRINA MORARIU — Oradea

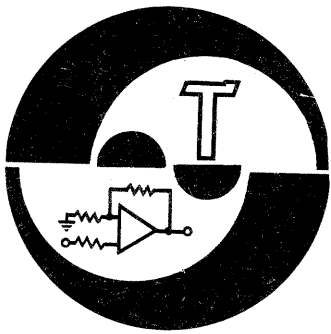
Odată cu țara, se împlinesc aspirațiile noastre, iar împlinirile noastre devin bogăția țării. Pentru strălucirea acestei bogății veghează înțelepciunea întiiului comunist al României, tovarășul **NICOLAE CEAUȘESCU**.

Din această bogăție crește tînăra generație, învățînd să cunoască, să-și iubească patria, să cinstească creatorii de bunuri materiale și spirituale. Sînt elev la un liceu cu profil de electronică, o ramură de bază a economiei naționale, o direcție de spectaculoasă afirmare a hărniciei și inteligenței poporului nostru. Dăru-

irea noastră pentru învățatură înseamnă muncă și luptă, angajare în înlăptuirea înțeleptei politici a partidului, al cărei inițiator este tovarășul **NICOLAE CEAUȘESCU** și care vizează progresul, bunăstarea poporului. Angajarea noastră este recunoștința pentru tot ceea ce fac partidul, conducătorul său iubit pentru noi. Recunoștința sînt faptele în care ne implicăm. Investigarea noului este cutezanța pe care ne-o imprimă conducătorul nostru, este calea revoluționară pe care sîntem chemați să participăm, cu toată energia noastră creatoare, cu toată

pasiunea specifică vîrstei noastre. Realizînd un plan economic de peste 4 milioane de lei, cu produse de înalt nivel tehnic, uteciștii liceului nostru aduc un fierbinte omagiu primului bărbat al României, înflăcăratul patriot și revoluționar la sărbătoarea aniversării zilei sale de naștere. La mulți ani, iubite tovarășe **NICOLAE CEAUȘESCU**, multă sănătate și fericire, putere de muncă și luptă pentru a ne conduce pe noi spre culmile cele mai înalte de civilizație și progres!

DAN NIȚĂ — București,



DISIPATIA TERMICĂ

(URMARE DIN NUMĂRUL TRECUT)

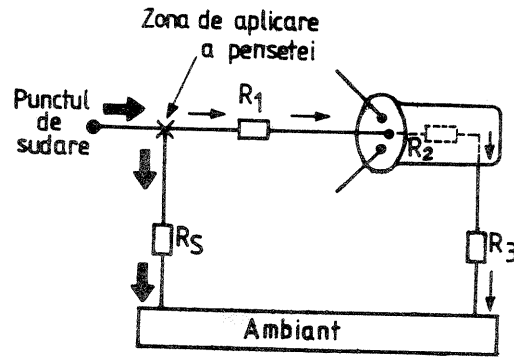
Vom încheia acest grupaj cu câteva recomandări practice privind realizarea și montarea radiatoarelor. Înainte de aceasta vom aminti însă noțiunea de **șunt termic**, direct legată de problema disipației termice. Începătorii au întâlnit, probabil, recomandarea ca, în timpul cositoririi, terminalele pieselor să fie ținute cu o pensetă metalică, strânsă cât mai bine pe terminal. Explicația este simplă. Căldura furnizată de ciocanul de lipit este transmisă prin conducție îmbinării pe care urmează să se realizeze sudura. Terminalul în cauză preia o parte din această căldură și o transferă prin conducție corpului piesei, respectiv joncțiunii semiconductoare, cind este vorba de un tranzistor, un tiristor, o diodă etc. Ritmul în care se produce acest transfer depinde de puterea letconului, de dimensiunile terminalului și natura materialului din care este făcut etc., iar cantitatea totală de energie transmisă piesei depinde, evident, și de timpul cât durează operația de lipire. Interesul nostru este să încălzim cât mai puțin piesa, pentru a nu risca să-i distrugem joncțiunile. În acest scop se recomandă: putere redusă a letconului (adecvată operației), timp cât mai scurt de lipire și — atunci cind este posibil — șunt termic pe terminal, prin strângerea acestuia cu o pensetă (sau cu un patent). Datorită masei sale mari, penseta are o capacitate termică foarte mare în comparație cu cea a terminalului; prin urmare, ea va absorbi o bună parte din energia vehiculată de terminal, evacuînd-o în mediul ambiant printr-o rezistență termică foarte mică (suprafață mare!), de unde și denumirea de „șunt” termic. Situația este ilustrată în figura 13, unde s-au pus în evidență principalele rezis-

tențe interpușe în calea fluxului de căldură.

RADIATOARE MICI

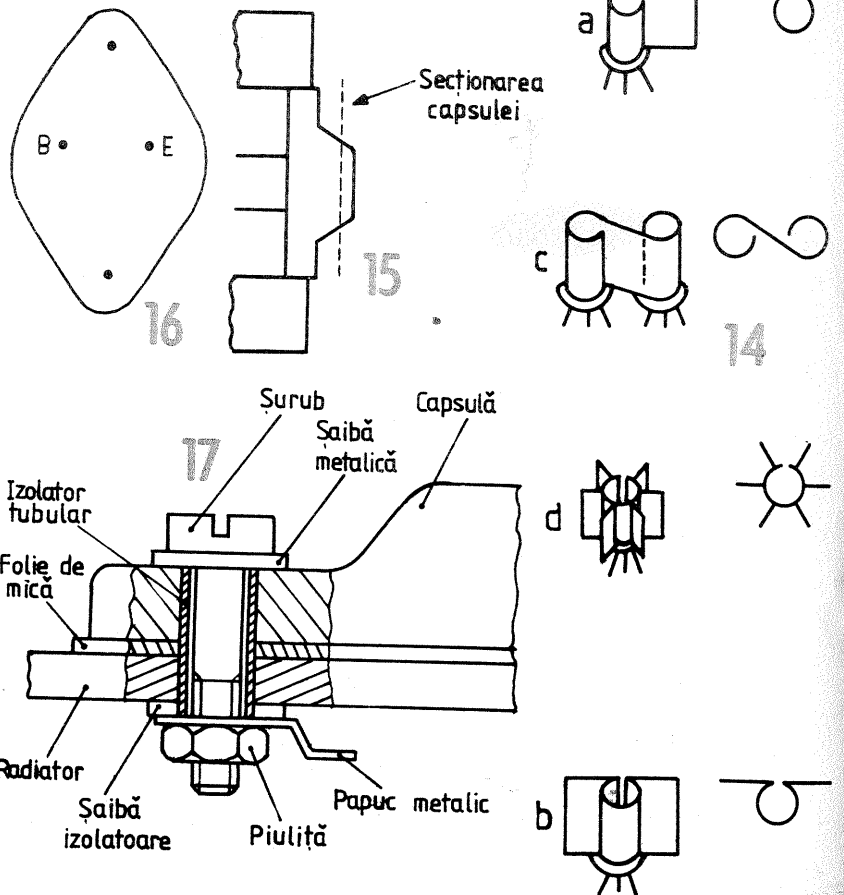
Tranzistoarele de mică putere ($P_{dmax} < 1 \text{ W}$) se folosesc de regulă fără radiator, disipația căldurii în mediul ambiant făcîndu-se prin intermediul capsulei, mai precis prin rezistența termică R_{thc-a} menționată în catalog. Totuși, atunci cind condițiile de lucru sînt critice și capsula se încălzește la peste cca 70° , este bine să atașăm tranzistorului un mic radiator. Pe lângă protecția pe care o asigură între anumite limite, acesta mai oferă avantajul important de a reduce curenții reziduali și implicit factorul de zgomot (capsula este menținută la o temperatură mai coborîtă, fapt care favorizează răcirea joncțiunilor prin R_{thj-d}).

Realizarea și montarea radiatoarelor mici sînt foarte simple deoarece nu se impun restricții cu privire la natura și grosimea materialului folosit. În plus, prinderea lor pe capsulă se face direct prin presare, fără șuruburi sau vaselină siliconică, rezistența de contact fiind suficient de mică în comparație cu cea a radiatorului. Cîteva modele simple de radiatoare mici sînt prezentate în figura 14. Ele pot fi confecționate din tablă de aluminiu, cupru, alamă sau chiar fier, cu grosimea sub 1 mm, pentru o prelucrare cât mai ușoară. Suprafața totală se alege de ordinul citorva centimetri pătrați. După ce am tăiat materialul la dimensiunile „desfășurate” ale modelului, netezim bine muchiile cu o pilă și șlefuiim fețele cu șmirghel fin, atît pentru a-i da un aspect plăcut, cît mai ales pentru a facilita circulația superficială a curenților de aer, pentru a



13

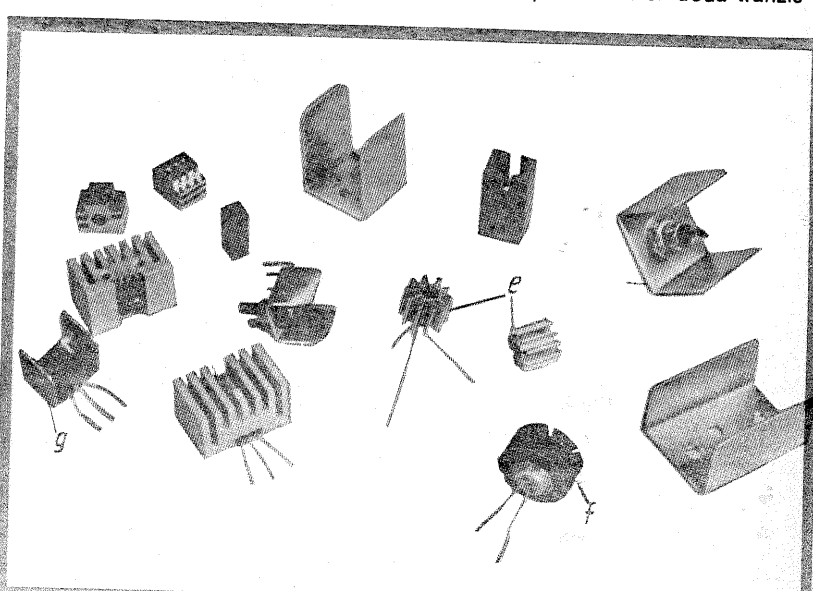
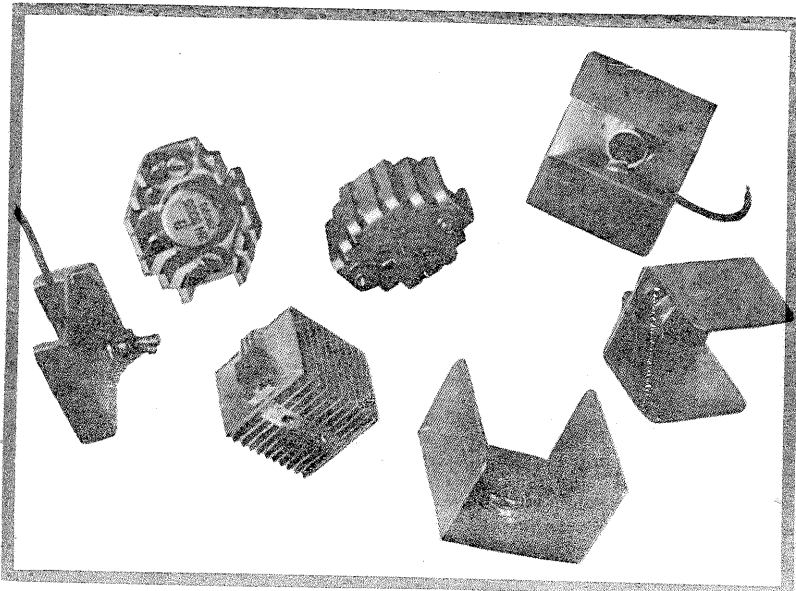
R_1 — rezistența termică terminal — joncțiune
 R_2 — rezistența termică joncțiune-capsulă
 R_3 — rezistența termică ambiant-capsulă
 R_S — rezistența șuntului termic
 $R_S \ll R_1 + R_2 + R_3$



ușura introducerea pe capsula tranzistorului și a îmbunătăți contactul termic cu aceasta. În cazul capsulelor cu secțiune circulară, îndoirea radiatorului se face pe un dorn (cui gros etc.) cu diametrul ceva mai mic pentru a se asigura introduce-

rea ușor forțată a radiatorului, cu strângere prin arcuire.

Modelele a și b sînt de tip „steguleț”; ele nu necesită comentarii. Modelul c se folosește atunci cind dorim să menținem la aceeași temperatură capsulele celor două tranzis-



toare (de obicei aflate în etaje diferențiale, în punți de măsură, etaje în contratimp etc.). Deoarece izolarea electrică față de radiator este mai dificilă și ar reduce eficiența, se folosesc de preferință tranzistoare care nu au capsula conectată electric la unul din terminale.

Modelele d, e și f sînt „de fabrică”, dar pot fi imitate aproximativ cu un minimum de scule și puțină îndeminare. De exemplu, rozeta d se poate obține din „stegulețele” a sau b coșitorind pe suprafața exterioară mai multe aripioare plasate radial și echidistant. Modelul e se obține dintr-o fișie dreptunghiulară de tablă subțire, pliată în prealabil sub formă de „acordeon” și apoi îndoită pe corpul capsulei, prinzînd între ele extremitățile.

Modelul g, în formă de U, este frecvent utilizat pentru tranzistoarele de mică și medie putere la care capsula se prinde în șuruburi. În acest caz izolarea capsulei față de radiator se face ușor, cu o folie subțire de mică unsă pe ambele fețe cu vaselină siliconică.

Radiatoarele mici se pot improviza practic din orice obiecte metalice care se pretează la prinderea pe capsulă cu un contact termic bun. Adeseori se refolosesc radiatoarele recuperate din aparatele electronice scoase din uz, cu sau fără adaptări.

VASELINĂ SILICONICĂ

Indiferent dacă tranzistorul se izolează electric sau nu față de radiator, ungerea fețelor aflate în contact cu vaselină siliconică reduce foarte mult rezistența termică a contactului prin înlăturarea peliculei de aer datorate imperfecțiunii suprafețelor și gradului de strîngere. Constructorii amatori care nu au vaselină siliconică (reamintim, bun conductor termic și în același timp izolator electric rezistent la temperatură), o pot procura din tranzistoarele de putere

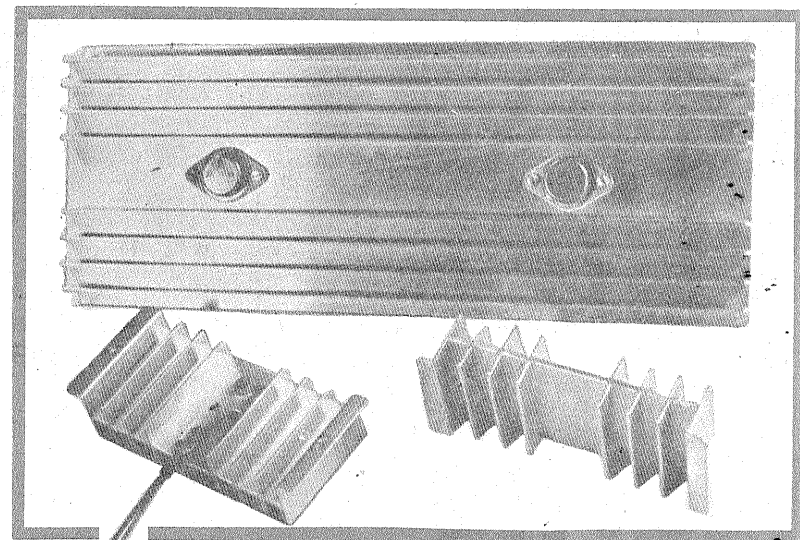
defecte (ASZ15-17, EFT 250 etc.) prin secționarea capsulei. Operația se face cu un bomfaier, prinzînd capsula în menghină. Se taie de preferință „capacul” capsulei cît mai aproape de marginea superioară (fig. 15).

MONTAREA TRANZISTOARELOR PE RADIATOR

Tranzistoarele de putere se fixează pe radiator prin strîngere în șuruburi. Înainte de a practica găurirea necesare (pentru șuruburi și terminale), locurile respective trebuie marcate atent, pentru a nu avea surprize neplăcute. În acest scop merită să ne confecționăm un șablon după capsula tranzistorului, de exemplu ca în figura 16. Plimbînd șablonul pe radiator, alegem poziția optimă (poziția centrală, în cazul unui singur tranzistor) și înțepăm cu un vîrf ascuțit locurile pentru găuri. Apoi adîncim aceste semne, de exemplu cu un burghiu de 1 mm rotit cu mîna, și numai după aceasta trecem la găurirea propriu-zisă cu bormașina („rețeta” se poate înlocui prin oricare alta care preîntîmpină riscul de alunecare a burghiului față de pozițiile marcate).

Găurile pentru terminale se execută la un diametru mai mare, pentru a se evita atingerea accidentală a terminalelor de capsulă, datorată „jocului” în șuruburi. Un diametru mai mare permite totodată introducerea pe terminale a unor mici izolatoare tubulare (preferabil nu din plastic, care se deformează la căldură, ci din fibră de sticlă sau alt material texturat impregnat).

Dacă tranzistorul se montează fără izolație față de radiator, diametrul găurilor pentru șuruburi se alege cu cîteva zecimi de milimetru mai mare decît cel al șuruburilor (se asigură montarea ușoară, fără a risipi suprafața disponibilă de contact capsulă-radiator). Găurile vor fi per-



pendiculare pe suprafața radiatorului, cu muchii rotunjite cu ajutorul unui burghiu mai mare (orice umflătură sau asperitate a materialului înrăutățește contactul termic, deci reduce eficiența răcirii). După executarea tuturor găurilor și rotunjirea lor, suprafața din zona de contact se șlefuieste cu șmirghel fin.

Înainte de montare, atît tranzistorul cît și radiatorul (zona de contact) se ung cu o peliculă subțire de vaselină siliconică. Nu faceți risipă, pînă stratul mai gros; nu numai că nu ajută (oricum este expulzată la strîngerea șuruburilor), dar poate să vă și încurce la realizarea contactului electric capsulă-șurub-radiator-papuc.

În unele situații se impune izolarea electrică a capsulei tranzistoru-

lui față de radiator (atunci cînd radiatorul este comun pentru mai multe tranzistoare, cînd el este montat direct pe carcasa aparatului etc.). În aceste cazuri, o atenție deosebită trebuie acordată izolării față de radiator a șuruburilor de prindere. Se pot folosi șaibe tubulare special confecționate în acest scop sau bucățele de tub izolator din fibră de sticlă (varnișul obișnuit din plastic nu se recomandă, el puțînd ceda la căldură). Diametrul găurilor pentru șuruburi se stabilește după alegerea sau procurarea izolatorului. În figura 17 este reprezentată în secțiune una dintre variantele posibile de montare cu izolație. Rețineți: șuruburile (cel puțin unul) nu se izolează față de capsulă, pentru a se putea prelua contactul pe spate, prin intermediul unui papuc metalic. De asemenea, după montarea și strîngerea corespunzătoare a șuruburilor, nu uitați să verificați cu un ohmmetru izolația capsulă-radiator.

AMPLIFICATOARE OPERATIONALE

Fiz. A. MĂRCULESCU

Montajele realizate de constructorii amatori conțin tot mai frecvent în ultimul timp, ca elemente esențiale sau auxiliare în schemele de principiu, circuite integrate amplificatoare operaționale. Revista „Tehnum” a prezentat numeroase astfel de scheme, însoțite de obicei de explicațiile necesare pentru înțelegerea modului de funcționare. De asemenea, au fost publicate mai multe materiale de sinteză privind descrierea, funcționarea și aplicațiile tipice ale amplificatoarelor operaționale (ca de exemplu în numerele 10/1976, 3/1978, 5/1979). Cu toate acestea, considerăm utilă o prezentare de ansamblu a subiectului, adresată în special constructorilor începători. În cadrul acestui grupaj ne propunem abordarea principalelor aspecte teoretice privind proprietățile și funcționarea amplificatoarelor operaționale, însoțite de exemple concrete pentru cele mai reprezentative aplicații practice. Totodată, vor fi prezentate datele esențiale de catalog pentru operaționalele de uz curent, amintind și unele tipuri moderne, cu performanțe îmbunătățite. Grupajul va cuprinde, de asemenea, o fișă bibliografică tematizată, conținînd toate aplicațiile amplificatoarelor operaționale prezentate în revista „Tehnum”, ca și o bibliografie selectivă recomandată celor care doresc să aprofundeze acest subiect.

Mulțumind anticipat pentru sugestiile și observațiile constructive referitoare la conținutul acestor materiale de inițiere, adresăm din nou constructorilor avansați rugămîntea de a le trata cu îngăduința cuvenită.

1. AMPLIFICATORUL OPERAȚIONAL IDEAL (PERFECT)

Pentru cei mai mulți dintre noi, noțiunea de amplificator operațional (prescurtat AO, sau OA, respectiv op. amp.—de la denumirea în limba

engleză, operational amplifier) este obligatoriu legată de aceea de circuit integrat (o categorie particulară de circuite integrate analogice). În realitate, calificativul AO poate fi atribuit oricărui amplificator de cu-

rent continuu cu cîștig foarte mare în tensiune, a cărui caracteristică de transfer este practic determinată de componentele externe.

Prin **caracteristică de transfer** se înțelege modul în care tensiunea instantanee de ieșire, E_o , variază în funcție de tensiunea instantanee de intrare, E_i . Ea poate fi exprimată printr-un grafic, în planul axelor E_i — E_o , sau prin relația matematică (aproximativă) care descrie cantitativ dependența $E_o=f(E_i)$.

Componentele externe atașate unui circuit AO creează o **buclă închisă** (closed loop — CL) sau o **buclă de reacție** (feedback) între ieșire și intrare. Prin alegerea adecvată a elementelor din buclă de reacție, caracteristica de transfer a AO poate deveni suficient de precisă pentru operații matematice, ca adunarea, scăderea, multiplicarea cu o constantă, logaritmarea, trecerea la valoarea absolută (modul), derivarea, integrarea etc. — motiv pentru care, de altfel, aceste amplificatoare au fost supranumite operaționale (inițial, ele au fost folosite pentru efectuarea analogică a operațiilor matematice elementare).

Pentru a ușura descrierea funcționării AO, manualele de specialitate folosesc adeseori noțiunea de **amplificator operațional ideal** (sau perfect), caracterizat prin impedanță infinită de intrare, cîștig infinit în tensiune, impedanță nulă de ieșire, caracteristică de transfer absolut liniară și simetrică, bandă de frecvență infinită, tensiune de ieșire nulă pentru tensiune nulă de intrare, revenire instantanee din saturație, factor de zgomot, defazaj și derivă termică nule. Evident, acesta este doar un model teoretic, menit să simplifice analiza, performanțele menționate neputînd fi niciodată obținute în practică (de fapt, ele sînt contradictorii principial, căci un cîștig infinit în tensiune ar exclude

orice posibilitate de liniaritate a răspunsului).

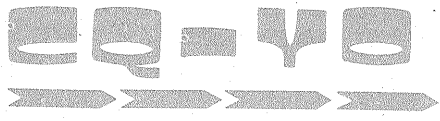
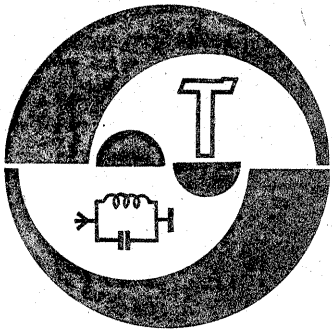
Primul atribut — impedanța infinită de intrare — ne arată că AO „prelucrează” semnalele (tensiunile) de intrare fără a absorbi nici un curent din ele. Practic, impedanțele de intrare ale AO sînt foarte mari, de la sute de kilohmi pînă la $10^{12} \Omega$ (sau chiar mai mult), astfel încît curenții absorbiți la intrare sînt extrem de mici, practic neglijabili (de la ordinul sutelor de nanoamperi pînă la ordinul picoamperilor).

Impedanța nulă de ieșire semnifică faptul că amplificatorul operațional ideal furnizează la ieșire o tensiune independentă de curentul absorbit de sarcină (vezi legea lui Ohm generalizată), respectiv independență de impedanța sarcinii. În practică, impedanța de ieșire AO este foarte mică, de ordinul zecilor sau al sutelor de ohmi (orientativ 40—500 Ω , tipic 150 Ω).

Liniaritatea absolută presupune o tensiune de ieșire perfect proporțională cu semnalul aplicat la intrare, adică o funcție de transfer de forma $E_o=G_v E_i$, unde G_v (cîștigul în tensiune, cu G de la gain) este o constantă dată prin construcție.

Cîștigul infinit în tensiune ($G_v=\infty$) trebuie și el privit, de fapt, ca foarte mare, practic de la ordinul zecilor de mii pînă la ordinul sutelor de mii. El este indicat orientativ în cataloage pentru amplificatoarele operaționale ca atare, adică fără bucle de reacție externe (în „buclă deschisă” sau open loop — prescurtat OL). Adeseori el este notat în cataloage cu A_{OL} — amplificarea în buclă deschisă. Valoarea foarte mare a amplificării este cea care permite aplicarea unor reacții negative puternice, îmbunătățind liniaritatea răspunsului (extinderea plajei tensiunilor de intrare „prelucrate” liniar) și stabilitatea amplificării.

(CONTINUARE ÎN NR. VIITOR)



DIN LUCRĂRILE
SIMPOZIONULUI NAȚIONAL
AL RADIOAMATORILOR —
BUZĂU 1983

FILTRE ÎN SCARĂ

(URMARE DIN NUMĂRUL TRECUT)

7. MĂSURAREA ȘI SORTAREA REZONATOARELOR CU CUART ÎN CONDIȚII DE AMATOR

Disponind de relații exacte de calcul, pentru a putea proiecta filtre este necesar să se cunoască parametri rezonatoarelor, și anume elementele componente ale schemei echivalente din figura 1.

În formulele de proiectare nu se folosesc direct C_K și C_O , iar indirect și L_K prin frecvența de rezonanță serie f_s definită de relația (1). Cît despre rezistența echivalentă de pierderi R_s , ea este considerată suficient de mică pentru a nu afecta performanțele filtrului. Cazurile în care această condiție nu este îndeplinită vor fi analizate la momentul potrivit.

Deoarece L_K și C_K sînt componente ale unui circuit echivalent, care nu există fizic, nici nu pot fi măsurate direct, cum poate fi măsurat C_O .

Există foarte multe metode de măsură indirecte pentru L_K și C_K , toate bazate pe măsurarea unor frecvențe de rezonanță serie sau paralel fie ale rezonatorului propriu-zis, fie ale rezonatorului dezacordat cu un condensator de capacitate cunoscută.

În toate cazurile precizia măsurării este dată în primul rînd de precizia cu care se stabilește rezonanța sistemului, deoarece la măsurarea frecvenței se pot obține ușor precizii foarte bune.

Cele mai precise aparate profesionale pentru măsurarea rezonatoarelor utilizează drept criteriu al rezonanței condiția ca defazajul între tensiune și curent să fie zero. Aceasta este foarte corect, dar complică și deci scumpește aparatura.

O trecere în revistă a citorva metode folosite de amatori, însoțită de comentarii competente, se poate consulta în [27]. Pentru a nu complica expunerea, ne vom mărgini la prezentarea a două metode, cele mai precise dintre cele mai abordabile de către radioamatori și care de altfel derivă una dintr-alta. Deși ele permit și măsurarea rezistenței de pierderi R_s , nu vom complica prezentarea și cu acest aspect, rămînînd ca amatorii interesați să consulte bibliografia [27, 40].

În esență, cele două metode se bazează pe măsurarea frecvențelor de rezonanță serie a rezonatorului propriu-zis și a rezonatorului cu un dezacord capacitiv serie cu un condensator de capacitate cunoscută (metoda simplului dezacord), sau în cazul în care este dezacordat pe rînd cu două condensatoare de capacitate cunoscută (metoda dublului dezacord). În primul caz este necesar să se măsoare separat capacitatea parazită a rezonatorului C_p , la o frecvență mult mai mică decît frecvența de rezonanță serie f_s (poate fi chiar în domeniul audio). Operația este pretențioasă pentru radioamator, deoarece aparate care

să măsoare destul de precis capacități de ordinul 4—10 pF se întînesc destul de rar. Se cunosc totuși și construcții de amator, foarte precise și foarte simple, care îndeplinesc condițiile menționate [39].

Cînd rezonatoarele se măsoară prin metoda dublului dezacord, nu mai este necesară măsurarea separată a lui C_p , deoarece valoarea sa rezultă din calcule și de aceea recomandăm această metodă prezentată sugestiv în figura 6.

Două condensatoare de capacitate cunoscută, C_{L1} și C_{L2} , avînd pierderi și inductanțe parazite cît mai mici (dielectric mică sau sticlă), sînt utilizate pe rînd pentru a produce dezacorduri capacitive serie rezonatorului măsurat, Q .

Cele trei frecvențe de rezonanță serie, f_s , f_{A1} , f_{A2} , care corespund celor trei situații din figura 6, pot fi măsurate fie într-un montaj pasiv (ca în această figură), fie într-un montaj activ (oscilator), conform figurii 7. În ambele cazuri, măsurarea foarte precisă a frecvențelor impune utilizarea frecvențmetrului digital.

Metoda pasivă (figura 6) necesită un generator de semnal, G , cu o stabilitate de frecvență foarte bună și cu posibilitatea de reglaj foarte fin al frecvenței, astfel încît să se poată obține relativ comod o modificare a sa cu 10—15 Hz. Astfel de aparate industriale sînt destul de rare, dar radioamatorul poate construi relativ ușor un VFO de calitate cu care să înlocuiască generatorul.

Voltmetrului electronic VE nu i se impun condiții de etalonare, el fiind utilizat ca simplu indicator de nivel, dar trebuie să fie suficient de sensibil pentru a indica niveluri mult mai mici de 1 V.

Un bun înlocuitor al milivoltmetrelor industriale în acest montaj poate fi o combinație de amplificator de bandă largă urmat de un simplu detector cu diodă, ca în [25, 26]. Rolul rezistențelor în serie cu generatorul și cu voltmetrul electronic este acela de a reduce influența capacităților parazite, iar al rezistențelor de 50—100 Ω conectate de la fiecare bornă de măsură la masă este acela de a amortiza suplimentar rezonatorul în timpul măsurării.

În acest fel condițiile de stabilitate impuse generatorului devin mai acceptabile pentru că scade factorul de calitate al sistemului rezonator — montaj de măsură.

Pentru a măsura un rezonator se procedează astfel. Se montează rezonatorul direct la bornele A, B și se reglează cu atenție frecvența generatorului pentru maximum de indicație la voltmetrul electronic. Odată găsită această situație, se citește la frecvențmetru (nereprezentat în figura 6) frecvența generatorului, care se va nota f_s .

Se repetă pe rînd operația, cînd la bornele A, B sînt conectate grupurile Q, C_{L1} sau Q, C_{L2} , ca în partea superioară a figurii 6, noînd frecvențele f_{A1} și respectiv f_{A2} . Cunoscînd aceste trei frecvențe de rezonanță și capacitățile C_{L1} și C_{L2} (măsurate odată pentru todeauna, cu precizie mai bună de 5%), se calculează C_K și C_O cu relațiile [27, 40]:

$$C_K = \frac{2 \cdot (C_{L2} - C_{L1})}{f_s \cdot (f_{A1} - f_s) \cdot (f_{A2} - f_s)} \dots (22-1)$$

$$C_O = \frac{C_{L2} \cdot (f_{A2} - f_s) - C_{L1} \cdot (f_{A1} - f_s)}{f_{A1} - f_{A2}} \dots (23)$$

Dacă s-a putut măsura separat C_O , pe același montaj, cu aceeași procedură și eventual (pentru control) cu aceleași valori f_s, f_{A1}, f_{A2} , se poate aplica și metoda simplului dezacord.

Considerînd de fiecare dată că s-a măsurat frecvența de rezonanță serie f_s cu un singur dezacord serie provocat de capacitatea C_{L1} , pentru calculul lui C_K se va folosi relația:

$$C_K = 2 \cdot (C_O + C_{L1}) \cdot \frac{f_s - f_{A1}}{f_s} \dots (22-2)$$

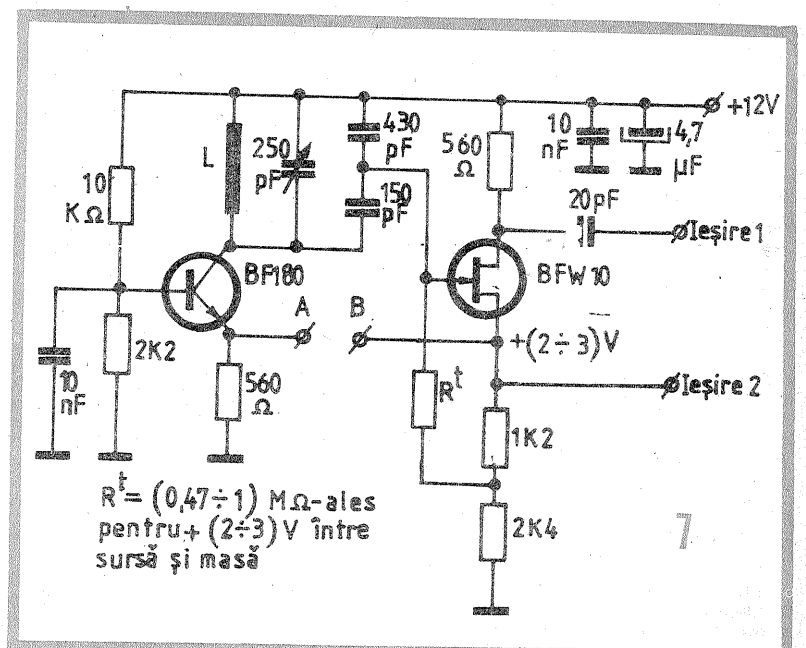
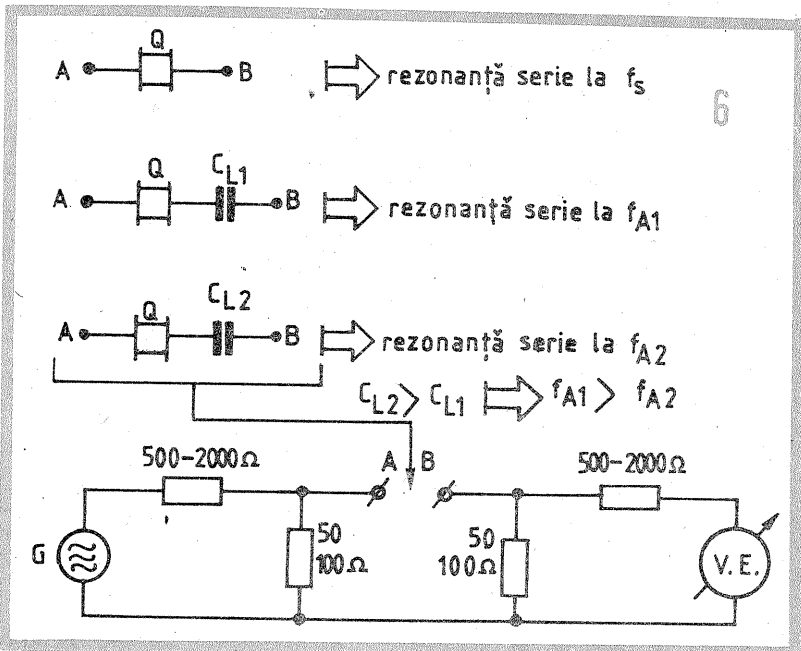
Cînd metoda simplului dezacord se aplică pentru verificarea rezultatelor măsurării prin metoda dublului dezacord (ceea ce și recomandăm), se obține un câștig în precizie pentru că sînt depistate ușor măsurările greșite.

Pentru aceasta se procedează astfel: se măsoară separat C_O și apoi prin metoda dublului dezacord se află f_s, f_{A1} și f_{A2} pentru C_{L1} și C_{L2} cunoscute. Se calculează C_O cu relația (23) și dacă se obțin valori care diferă cu mai puțin de ± 1 pF de valorile măsurate pentru fiecare rezonator, se poate considera că nu s-au produs greșeli de măsură netolerabile. Dacă această condiție nu este îndeplinită pentru nici unul din rezonatoarele măsurate, cauzele pot fi datorate unui montaj neglijent sau erorilor la măsurarea capacităților C_O, C_{L1} și C_{L2} .

O diagnoză mai clară se obține dacă se aplică de două ori relația (22-2); înlocuind pe rînd $C_{L1} = C_{L2}$ și $f_{A1} = f_{A2}$, se obține C_K^0 , respectiv $C_L^0 = C_{L2}$ și $f_{A1} = f_{A2}$, obținîndu-se C_K^0 . Dacă în mod sistematic rezultă $C_K^0 > C_K$ sau $C_K^0 < C_K$, capacitățile reale C_{L1} și C_{L2} diferă de valorile folosite în calcule.

În cazurile în care se constată că numai la unele rezonatoare au existat erori mari de măsură și din diverse motive nu se mai pot relua măsurătorile, precizia se îmbunătățește dacă se ia drept valoare măsurată media aritmetică a valorilor C_K (calculată cu relația 22-1), C_K^0 și C_K^0 (calculate cu relația 22-2).

Pentru cei ce nu dispun de un generator de semnal care să întru-



nească performanțele menționate, mult mai indicat este să se aplice aceeași metodologie de calcul, dar într-un montaj de măsură activ [32], ca acela prezentat în figura 7.

Oscilatorul este de tip Butler și a fost ales pentru că reglînd cores-punzător condensatorul variabil, din colectorul tranzistorului BF 180 poate fi adus să oscileze foarte aproape de frecvența serie a rezonatorului conectat între bornele A—B, situație care se recunoaște prin aceea că semnalul la ieșire atinge nivelul maxim.

La una din ieșiri se conectează frecvențmetrul, iar la cealaltă un simplu detector cu diodă și un microampermetru utilizat drept indicator de nivel.

Procedura este similară cu cea de la metoda cu circuit pasiv, cu deosebirea că în cazul acesta nivelul maxim la ieșire se reglează de fiecare dată cu ajutorul condensatorului variabil.

Odată cunoscute f_s , C_K și C_0 pentru fiecare rezonator, se pot calcula inductanța dinamică L_K , explicînd relația (1) sub forma

$$L_K = \frac{1}{4 \cdot \pi^2 \cdot f_s^2 \cdot C_K} \dots (1-A),$$

și intervalul de rezonanță Δf , folosind relația (3-1).

Un exemplu de rezultate aflate la măsurarea rezonatoarelor este prezentat în tabelul 8. Ele sînt obținute măsurînd cu un aparat specializat, care conține tot un oscilator Butler, dar realizat cu tuburi.

Am prezentat acest exemplu pentru ca amatorul să exerseze formulele de calcul pe ceva cunoscut și pentru a se obișnui cu ordinul de mărime al unor parametri.

Măsurările s-au făcut cu $C_{11} = 20$ pF și $C_{12} = 40$ pF, dar, după cum se observă din tabel, în mod sistematic valorile $C_K^{(0)}$ au ieșit mai mari cu cîteva procente decît valorile C_K , ceea ce înseamnă că una cel puțin din valorile C_{11} și C_{12} este ușor eronată.

În legătură cu variațiile parametrilor de la un rezonator la altul sînt de menționat următoarele observații:

1. La rezonatorul nr. 4 s-a observat cea mai mare diferență între C_0 măsurat direct și C_0 calculat cu datele măsurate, ceea ce, așa cum s-a arătat, este un indiciu că la măsurare s-a operat greșit. Pentru că abaterea nu este destul de mare ca să justifice reluarea măsurării, în calculul lui L_K și al lui Δf s-a folosit pentru C_K media valorilor C_K , $C_K^{(0)}$ și $C_K^{(1)}$ din tabel, și anume $C_{Kmed} = 27,07 \times 10^{-12}$ pF.

2. Rezonatorul nr. 6, deși este inscripționat cu aceeași frecvență nominală și are f_s foarte aproape de celelalte, are C_K mai mic și L_K mai mare decît grupul. Abaterile sînt mai mari, dar explicația este clară, căci este fabricat de o altă firmă. În aceste condiții, două rezonatoare pot avea chiar aceeași f_s (și deci același $L_K \cdot C_K$), dar pot să aibă raportul $\frac{L_K}{C_K}$ diferit, căci el depinde de unii factori constructivi, cum ar fi de exemplu aria și grosimea depunerilor metalice care constituie electrozii.

Cum este de așteptat, în general nu toate rezonatoarele măsurate au parametrii suficient de grupați spre a putea fi considerate „identice”, deci apte de utilizare în filtre, și de aceea după măsurare trebuie sortat setul care se va reține pentru filtru și un rezonator pentru oscilatorul de purtătoare. Referitor la acesta din urmă, lucrurile sînt mai simple. Dacă se proiectează un FBLS, oscilatorul de purtătoare (BFO) trebuie să funcționeze pe o frecvență mai mare cu aproximativ 300 Hz decît frecvența limită superioară a benzii de trecere propusă pentru filtru. Cum un oscilator cu cuarț oscilează totdeauna pe o frecvență cuprinsă între f_s și f_2 (deci în intervalul de rezonanță al rezonatorului), în funcție

EXEMPLU DE REZULTATE OBTINUTE LA MĂSURAREA REZONATOARELOR $C_{11} = 20$ pF; $C_{12} = 40$ pF											Tabelul nr. 8
Nr. crt.	Date măsurate			Date calculate							Observația nr. ...
	f_s (kHz)	f_{11} (kHz)	f_{12} (kHz)	C_0 (pF)	C_1 (pF)	C_K (pF $\times 10^{-12}$)	$C_K^{(0)}$ (pF $\times 10^{-12}$)	$C_K^{(1)}$ (pF $\times 10^{-12}$)	L_K (mH)	Δf (kHz)	
1	9152,019	9156,649	9154,681	6,16	7,05	27,372	26,468	26,853	11,048	20,333	
2	9151,994	9156,595	9154,625	6,10	6,00	26,447	26,243	26,505	11,524	19,839	
3	9152,074	9156,714	9154,748	6,26	7,20	27,583	26,627	27,032	10,964	20,165	
4	9152,134	9156,680	9154,766	6,11	9,96	28,735	25,938	26,521	11,171	20,274	(1)
5	9152,404	9156,523	9154,769	6,09	6,97	24,273	23,483	23,819	12,458	18,239	
6	9152,769	9156,394	9154,780	4,36	4,92	19,739	19,296	19,493	15,670	20,719	(2)

de schemă [1], nu sînt în general probleme cu alegerea, puțîndu-se utiliza chiar și rezonatoare al căror f_s este puțin mai mare decît la cele din filtru.

În cazul cel mai des întîlnit, al FBLS, frecvența BFO-ului trebuie să fie mai mică cu aproximativ 300 Hz decît frecvența limită inferioară a benzii de trecere a filtrului, adică foarte aproape de f_s a rezonatoarelor din filtru, sau poate chiar pe o frecvență mai mică. Acest lucru nu este posibil decît în una din următoarele situații care se vor avea în vedere la alegerea rezonatorului pentru BFO:

a) BFO în schemă clasică, dar rezonatorul are f_s mai mică cu 1—2 kHz decît rezonatoarele din filtru (situația optimă);

b) BFO în schemă tipică pentru oscilații pe frecvența serie [1], cum ar fi cel propus în figura 7 și rezonator cu f_s puțin mai mică sau cel mult egală cu cea a rezonatoarelor din filtru;

c) BFO în schemă de tip VXO, adică utilizînd un dezacord inductiv al rezonatorului (în serie cu acesta se conectează o inductanță a cărei mărime se tatonează).

În acest caz, f_s a rezonatorului din BFO poate fi (în extremis) chiar puțin mai mare decît cea a rezonatoarelor din filtru.

Noi am întîlnit foarte des această situație, care s-a putut rezolva foarte bine prin simpla conectare a rezonatorului în serie cu o inductanță, păstrînd în rest schema clasică a BFO-ului conform punctului a.

În ceea ce privește sortarea rezonatoarelor pentru filtru, înainte de a enunța criteriile, este necesar să prezentăm unele observații care ar putea să surprindă.

Așa cum s-a explicat pe larg în capitolul 4, prototipurile FTB polinomiale pentru care s-au prezentat coeficienții de calcul din tabele conțin circuite rezonante (serie sau paralel) IDENTICE. Două circuite rezonante sînt identice din punct de vedere al comportamentului numai dacă sînt de aceeași structură (serie sau paralel) și au componentele inductive, respectiv capacitive, egale: $L_1 = L_2$ și $C_1 = C_2$. Egalitatea frecvențelor lor de rezonanță f_1 și f_2 este doar o consecință a relațiilor menționate, căci condiția $f_1 = f_2$ conduce la $L_1 C_1 = L_2 C_2$, care poate avea o infinitate de soluții, din care numai una corespunde la circuite identice.

De aici desprindem o concluzie pentru sortarea rezonatoarelor care poate uimi la prima citire: frecvența de rezonanță serie f_s a rezonatoarelor nu este criteriul PRINCIPAL de sortare dacă urmărim ca riplul în bandă să fie cît mai mic, ci are doar o importanță secundară (dar care nu este de neglijat).

După cum se vede din tabelul 8 și observația 2 la aceste date, dacă se aplică simultan condițiile de egalitate a inductanțelor și a capacităților, va fi foarte greu să găsim rezonatoare pe care să le putem considera identice și intuim ușor că trebuie să acordăm o prioritate uneia dintre ele.

Și de data aceasta lucrurile par

simple la prima vedere, căci în toate relațiile de calcul figurează numai C_K și nu figurează nicăieri L_K . Această situație nu reflectă însă realitatea, căci a fost creată de noi pentru a da relațiilor de calcul o formă simplă și comodă la proiectare. În realitate, atît în FBLS cît și în FBLS se utilizează cel puțin două dezacorduri capacitive, din care cel puțin unul este de tip serie, care modifică deci C_K al rezonatorului echivalent rezultat. În ambele cazuri, cauza primară a dezacordurilor serie o constituie condensatoarele de cuplaj C_{11} , C_{12} etc., care determină comportamentul de filtru polinomial și în primul rînd banda de trecere. Efectul acestor dezacorduri asupra riplului în bandă este corijat printr-un al doilea dezacord capacitiv, care nu afectează cuplajul între rezonatoare (și deci banda de trecere).

Acest al doilea dezacord care urmărește reducerea riplului a fost denumit sugestiv „acordare” pe ochiuri la FBLS sau pe noduri la FBLS, pentru că în primul caz banda de trecere este axată pe rezonanța serie a rezonatorului echivalent (care rezultă în urma dezacordurilor), iar în cel de-al doilea caz pe rezonanța paralel.

Toate relațiile de proiectare prin care sînt determinate componentele filtrului care produc aceste dezacorduri capacitive controlate, cu toate că-l conțin pe C_K , sînt fundamentate pe faptul că L_K este același la toate rezonatoarele. Dealtfel este de așteptat că dezacordurile capacitive nu pot afecta pe L_K în montaj și de aici concluzia foarte importantă: ÎN SORTAREA REZONATOARELOR PENTRU FILTRU SE VA ACORDA PRIORITATE VALORII LUI L_K . Aceasta nu înseamnă că valorile C_K și f_s pot să fie oricum, dar importanța lor trebuie trecută pe planul al doilea (dacă nu se poate altfel).

Evident, cu cît sînt mai apropiate

și valorile lui C_K în setul de rezonatoare ales (și prin aceasta și cele ale lui f_s), cu atît sîntem mai aproape de cazul ideal.

Din toată literatura de amatori, numai Jalnerauskas [27] a exprimat clar acest punct de vedere. El recomandă să se aleagă pentru filtre rezonatoare la care valorile lui L_K nu sînt distribuite pe mai mult de (10—20)% din valoarea lor medie. Noi am urmărit să sortăm din rezonatoare de surplus seturi cu toleranță mult mai strînsă, după cum reiese și din tabelul 8, caz în care am reținut pentru filtru numai primele patru rezonatoare, deși am fi putut să-l reținem și pe cel cu numărul 5.

În calculul filtrului se vor folosi valorii medii pentru f_s și C_K , și anume $f_s = 9152,055$ kHz; $C_K = 26,865 \times 10^{-12}$ pF.

Pentru C_K s-au folosit valorile găsite prin metoda celor două dezacorduri, cu excepția rezonatorului nr. 4, la care s-a considerat $C_K = 27,07 \times 10^{-12}$ pF ca medie a celor trei valori din tabel pentru a corija eroarea de măsură, așa cum s-a arătat anterior.

Referitor la C_0 , recomandăm ca pentru calcule să se păstreze valorile individuale, dacă între cea mai mică și cea mai mare dintre ele diferența este mai mare de 20% din valoarea lor medie.

În acest caz pe locurile 2 în filtru, numărînd de la fiecare terminal, se vor monta rezonatoarele care au C_0 cel mai mic, iar această valoare va fi folosită drept criteriu de realizabilitate a filtrului, după cum se va arăta în capitolul următor.

Cînd valorile rezultate la măsurare sînt mai grupate, cum este cazul exemplului din tabelul 8, cea mai mare dintre valori va fi reținută pentru calcule, în acest caz cea măsurată direct la rezonatorul nr. 3, adică $C_0 = 6,26$ pF. Cu aceasta există date complete pentru proiectarea filtrului.

(CONTINUARE ÎN NR. VIITOR)

QTC DE YO

Pentru radioamatori, calendarul competițional în 1983 a fost pe cît de amplu pe atît de bogat în rezultate excepționale. Într-un scurt bilanț putem enumera bunele rezultate de la Simpozionul radioamatorilor, Cupa Dunării, Concursul mondial WPX, pre-

cum și Campionatul european de telegrafie.

Analizînd activitatea, pe diverse planuri, desfășurată în cadrul Federației române de radioamatorism, biroul federal a apreciat că primii 10 sportivi ai anului sînt următorii:

1. Ailincăi Manuela
2. Bălan Constantin
3. Manea Janeta
4. Cîmpeanu Gheorghe
5. Sandu Visarion
6. Protesa Veronica
7. Chivu Ioan
8. Nae Constantin
9. Potop Dan
10. Cucu Constantin

- | | | | |
|-------------|---|---|----|
| YO8MQ | — | — | BC |
| YO8BM | — | — | IS |
| YO3RJ | — | — | BU |
| YO9ASS | — | — | PH |
| YO6MD | — | — | BV |
| YO2—1855/HD | — | — | HD |
| YO9BQN | — | — | BZ |
| YO9DCT | — | — | BZ |
| YO3AID | — | — | BU |
| YO8AJG | — | — | IS |

Menționăm că pentru activitatea de atragere și pregătire a tineretului în radioamatorism, radioclubul YO3KDF

a primit placheta, insigna și diploma revistei „Tehnum”.

YO3CO

Colectivul redacțional mulțumește tuturor colaboratorilor și cititorilor care au avut amabilitatea să-i trimită felicitări cu prilejul Anului nou 1984.

LABORATOR • LABORATOR •

controlul vitezei de rotație

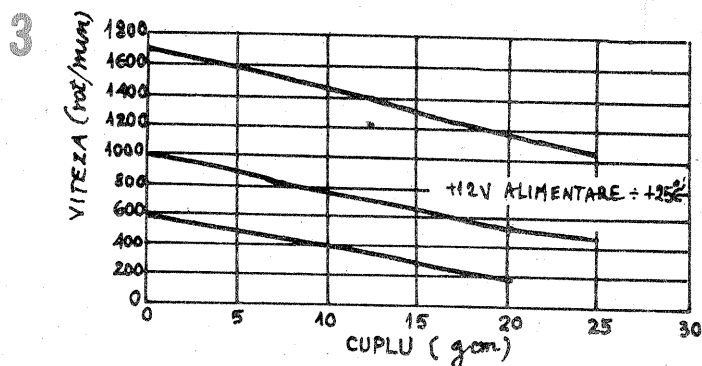
FLORIN DUMITRIU

Viteza unui motor de curent continuu este proporțională cu tensiunea medie ce i se aplică. În cazul reglării unui motor de curent continuu de la o sursă de alimentare continuă apar o serie de inconveniente, fie că se folosește un montaj cu o rezistență serie de reglaj, fie o sursă derivație. Disipația pe rezistența serie poate fi evitată dacă se folosește montajul electric din figura 1, care realizează forma de undă de alimentare a motorului arătată în figura 2. Pentru a evita căderea curbei viteză-cuplu a unui motor, trebuie să fie folosită reacția derivată de la armăturile motorului și dependentă de viteză, ce acompaniază variația sarcinii motorului. Forma de undă modulată în durată este dată de triggerul Schmitt format din T_1 și T_2 , etajul de inversie de fază realizat cu T_3 și reacția întârziată prin R_3 și C_1 . Ieșirea din T_3 este un puls de frecvență variabilă, având factorul de umplere și frecvența variabile în funcție de intrarea d.c. Intrarea d.c. este suma curenților prin R_2 , care este conectat la potențiometrul de ajustare a vitezei, R_1 , și a curenților prin R_1 , rezistența de reacție globală. Ieșirea modulatorului este trimisă către un Darlington conectat ca etaj amplificator de putere, realizat cu T_4 și T_5 , care comandă motorul. Dioda D_2 protejează joncțiunea bază-emitor a lui T_5 împotriva străpungerii inverse datorate tensiunii tranzitorii generate de motor. Reacția globală de tensiune, folosită pentru a menține

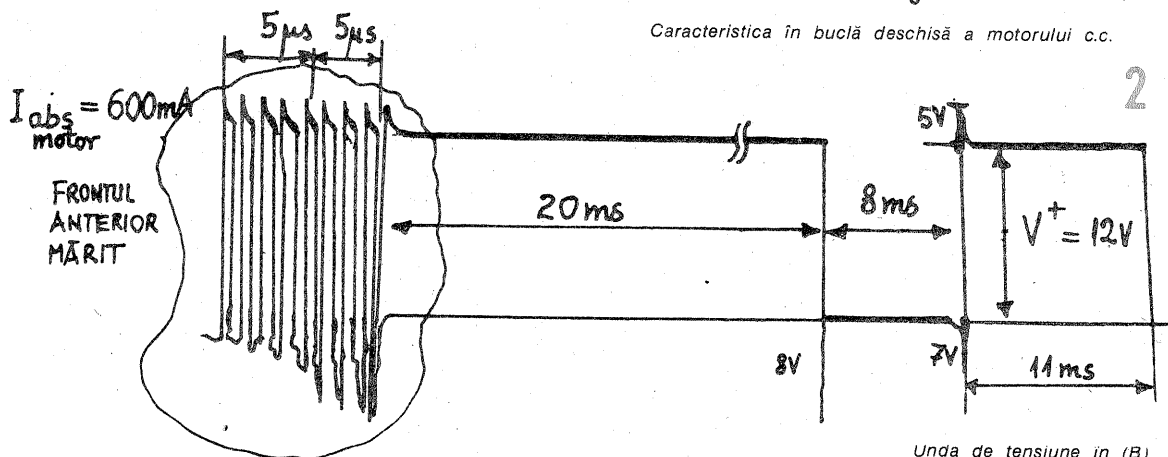
constantă viteza motorului, este generată sesizând tensiunea bază-emitor a lui T_5 și determinându-l pe T_6 să conducă un curent mai mare pe măsură ce crește cuplul sarcinii. Tensiunea în punctul A va crește și T_1 va conduce o perioadă de timp mai scurtă. Aceasta înseamnă că factorul de umplere al lui T_2 la T_5 va crește, iar motorului îi va fi aplicată o tensiune medie mai mare, compensând astfel creșterea sarcinii. Dioda D_1 este folosită pentru a furniza o tensiune regulată potențiometrului de ajustare a vitezei și celor două etaje din triggerul Schmitt. Aceasta minimizează efectele varie-

rii tensiunii sursei de alimentare asupra acestei părți de circuit și tinde să țină factorul de umplere și frecvența independente de sursa de alimentare. Tensiunea medie aplicată motorului este funcție directă de tensiunea de alimentare. Trebuie luate deci măsuri pentru compensarea acestui fapt, folosindu-se divizorul de tensiune constând din R_5 , R_9 , R_6 și R_{11} , conectat la sursa de alimentare de 12 V. Dacă tensiunea crește, T_2 va conduce pentru un timp mai scurt, reducând factorul de

umplere al ciclului tensiunii aplicate motorului, deci ținând tensiunea medie văzută de motor constantă. Deși acest circuit poate îmbunătăți semnificativ caracteristicile viteză-cuplu ale motorului (vezi spre comparație figurile 3 și 4), există un mic dezavantaj. Rezistența R_{15} trebuie selectată pentru un anumit motor, ca și căderea de tensiune bază-emitor a tranzistorului de putere T_5 . Aceasta se poate realiza, la tensiunea d.c. aplicată motorului fără sarcină, reglând viteza la jumătate față de cea

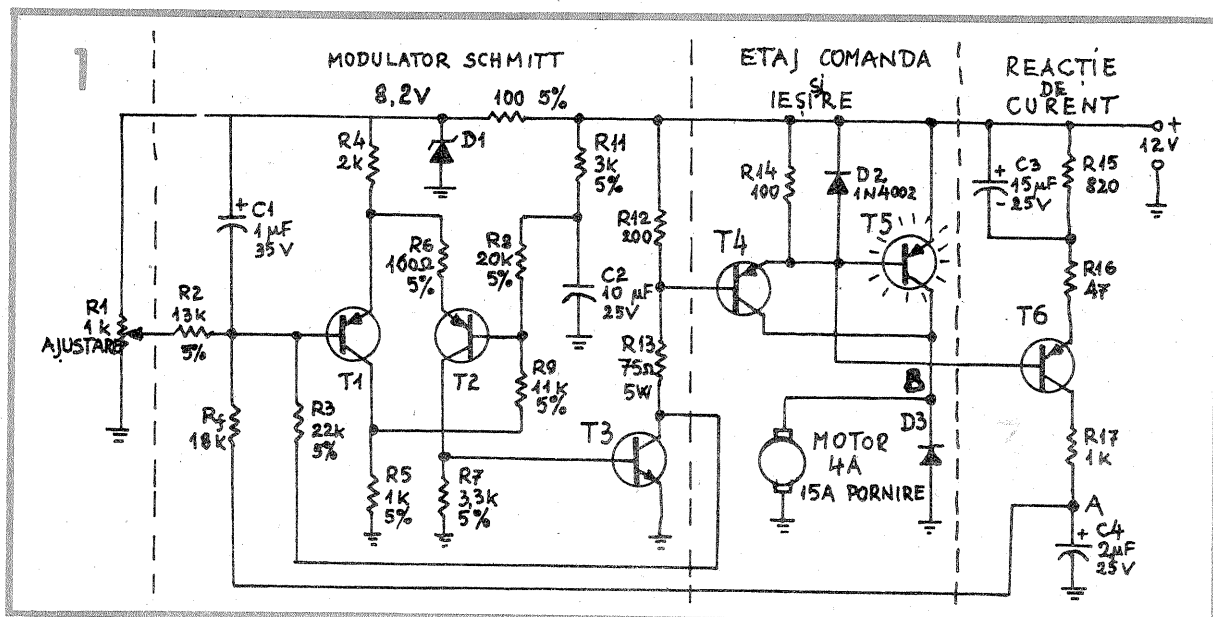


Caracteristica în buclă deschisă a motorului c.c.



Unda de tensiune în (B)

Controlul vitezei motorului c.c. folosind reacție de curent prin sesizarea V_{BE}



dorită. Motorul este încărcat apoi cu întreaga sarcină și R_{15} este selectată astfel încât să se restabilească viteza ce exista înainte de încărcare.

O altă posibilitate de reglare mai fină a turației unui motor de curent continuu bazată pe aceeași metodă, în care se folosește reacție optică direct de la axul motorului, este indicată în lucrarea (1).

Am folosit tranzistoare T_1 , T_2 , T_6 de tipul BC 256, T_3 — BD 135, T_5 — BD 238, având un mic radiator, T_4 — BD 138 și un motor de 1A la 12 V.

Dioda D_2 trebuie să fie rapidă pentru a tăia unda negativă, tranzitorie. Un montaj pentru curenți mai mari este indicat în (2).

BIBLIOGRAFIE

(1) AN-445 MOTOROLA „PULSE WITH MODULATION FOR DC-MOTOR SPEED CONTROL”, de G.V. Fay;

(2) Int. J. Electronics 1980, nr. 6, „CIRCUIT INVERTOR MONOFAZIC CU CONTROLUL DURATEI IMPULSULUI”, de S.M. Sriraghavan și colaboratorii.

INDICATOR DE NIVEL

Indicatoarele de nivel realizate pe baza unor riguroase studii psihoacustice și optice fac obiectul unor standarde internaționale. ASA recomandă VU-metrul, care indică valorile medii ale semnalelor. DIN recomandă sistemul cu un timp de creștere de 10 ms pentru -1 dB și un timp de cădere de 1,5 s pentru fiecare 20 dB pînă la nivelul zero, fiind un indicator al valorii de vîrf a semnalului. BS recomandă sistemul

Ing. STELIAN LOZNEANU

PPM, cu un timp de creștere de 100 ms pentru 0dB și un timp de cădere de 1s/8,7 dB pînă la nivelul zero, fiind de asemenea un indicator al valorii de vîrf a semnalului.

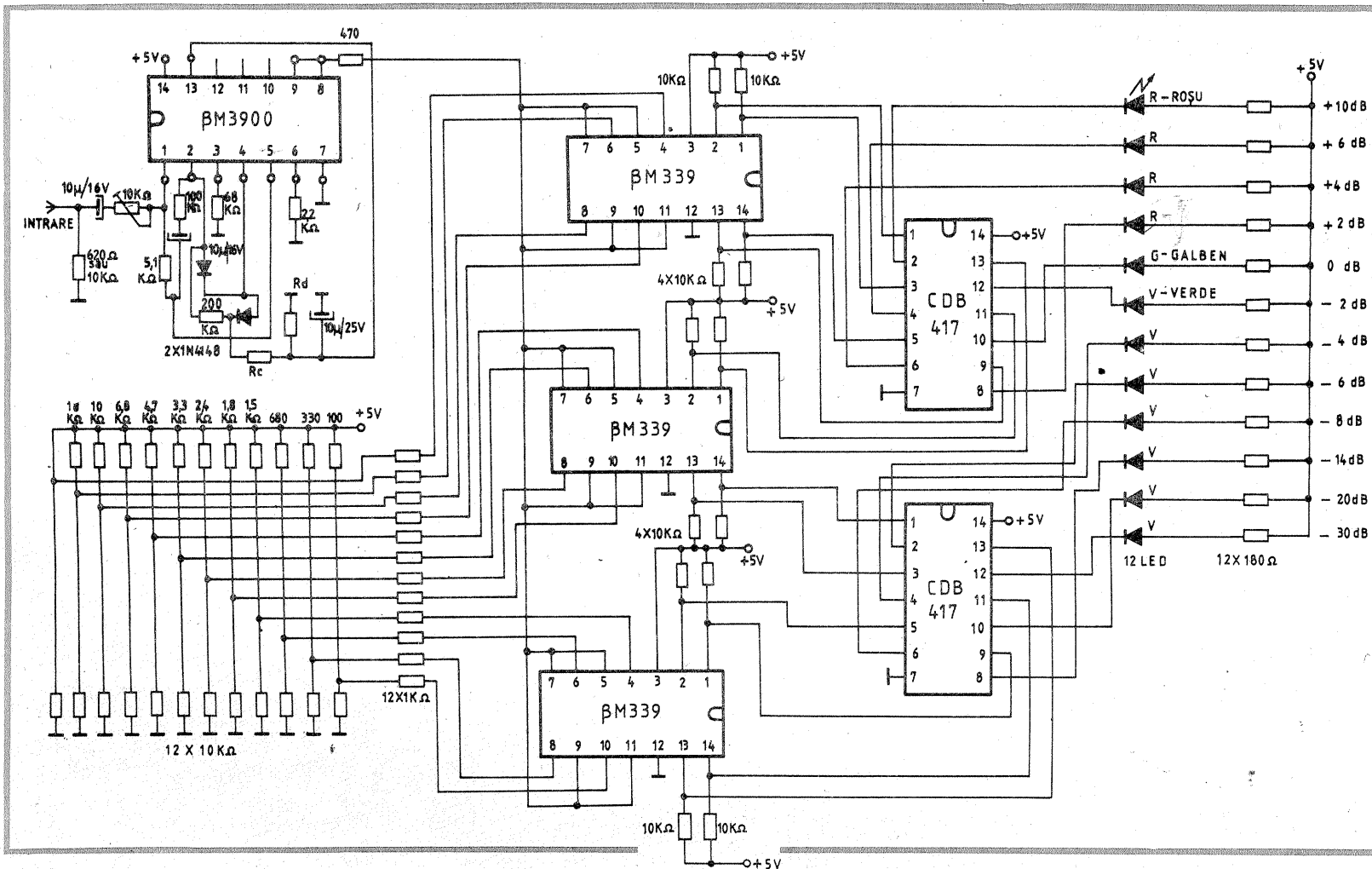
Indicatoarele DIN sînt folosite pentru situațiile cînd vîrfurile rapide pot duce ușor la suprasarcini, fiind utile la intrările canalelor de mixare și la înregistrările magnetice. Indicatoarele PPM sînt folosite la echipamentele de redare. Indicatoarele VU

sînt utile pentru monitorizarea amplificatoarelor de mare putere și a etajelor unde valoarea medie este suficientă ca indicație, iar distorsiunile nu sînt o problemă majoră.

Montajul propus permite indicarea, cu o eroare de $\pm 0,35$ dB, a nivelului în 12 trepte, de la +10 dB la -30dB, adică pentru o gamă a tensiunii de intrare de la 315% la 3,2%, în cele trei sisteme, alegînd corespunzător valorile R_c și R_d (DIN: $R_c = 101$ k Ω , $R_d = 220$ k Ω ; VU: $R_c = 30$ k Ω , $R_d = 30$ k Ω ; PPM: $R_c = 10$ k Ω , $R_d = 360$ k Ω). Circuitul este constituit dintr-un amplificator de intrare, un circuit de detecție cu rețea de ponderare, un buffer la ieșirea căruia se obține un semnal de curent continuu, care se aplică unor comparatoare ce au ca referință o rețea divi-

zoare de tensiune. Ieșirea comparatoarelor se aplică unor buffere realizate cu circuite inversoare, la care sînt conectate LED-urile indicatoare.

Cu ajutorul unui generator sinusoidal fixat pe 0dB la ieșire, se reglează indicatorul de nivel pentru poziția 0dB. Se folosesc LED-uri verzi pentru zona sub limită, galben pentru 0dB și roșii pentru suprasarcină. Intrarea de 600 Ω se recomandă pentru conectare la ieșirile „linie” de la echipamentele standard de impedanță coborîată, pentru ieșirile de nivel mare de la mixere și magnetofoane. Intrarea de 10 k Ω se recomandă pentru conectare la ieșirile de nivel mic și impedanță mare, cum ar fi ieșirile auxiliare ale echipamentelor de larg consum.



CRONOMETRU

Student AUREL GONTEAN

Montajul a fost conceput pentru divertisment, dar cu anumite adăugiri se poate transforma într-un instrument deosebit de util în diverse aplicații.

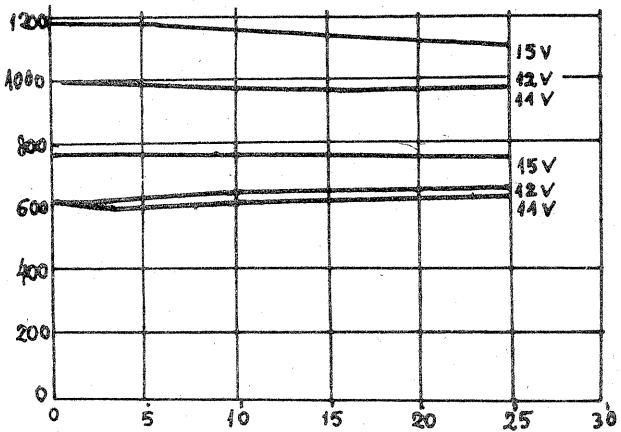
Tranzistorul T_1 lucrează ca generator de curent constant compensat în temperatură. Valorile s-au ales astfel încît să se obțină o creștere de 1 V/minut (tensiunea de pe condensator variază după legea $u = 2U_{DT}/(CR)$, unde $U_D = 0,6...0,7$ V, iar $t =$ timpul considerat în secunde). Pentru C se va avea în vedere un curent de fugă cit mai mic, eventual se ia cu tîntal. Rezultate foarte bune s-au obținut însă și cu un condensator electrolitic obișnuit, EG 5113.

Tranzistoarele $T_2 - T_4$ realizează o amplificare foarte mare în curent și o impedanță mare de intrare pentru a nu se influența încărcarea condensatorului. Pe măsură ce tensiunea de pe condensator crește, se aprind LED-urile la diferență de cca 1 V, în ordinea 1, 2, ..., 5. Toate diodele sînt cu siliciu. Dioda DZ compen-

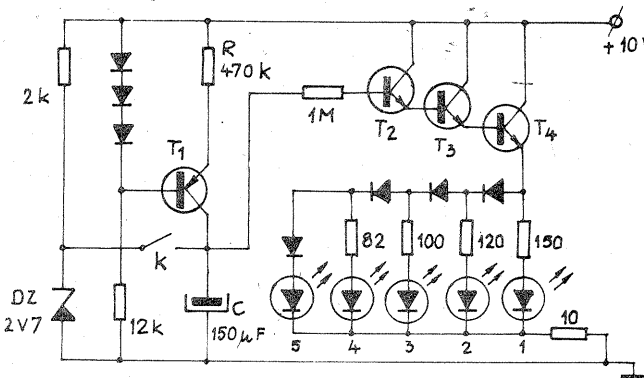
sează căderile de tensiune pe joncțiunile bază-emitor ale celor trei tranzistoare. Ea se poate înlocui cu 3-4 diode cu siliciu în conducție. Închizînd comutatorul K, se începe o nouă cronometrare.

Tranzistorul T_4 se va prevedea cu un mic radiator (20 cm²).

O aplicație imediată este în laboratorul foto, unde în întuneric se poate obține o indicație permanentă a timpului scurs, de exemplu la revelare, cu mențiunea că lumina rezultată este inactivă și în procesul color. Pentru a se obține un plus de precizie, se poate atașa un detector de prag care să dea un semnal acustic sau optic la un anumit moment.

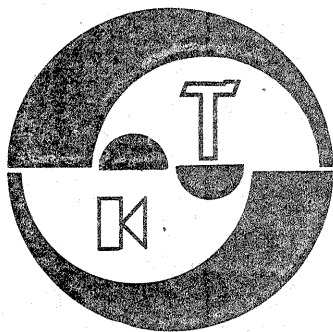


Efectul schimbării tensiunii de alimentare este foarte slab cînd motorului i se aplică reacția



BC 177

BC 109 BC 107 BD 135



PREAMPLIFICATOR PENTRU CASETO FON

SORIN SAVA

Pentru a obține o calitate înaltă a redării înregistrărilor de pe casetă este necesar un preamplificator foarte bun.

Din cauza vitezei relativ mici a benzii (4,76 cm/s) și din cauza întinerului mic al capului magnetic (1,75 μm), tensiunea produsă de cap este foarte mică, aproximativ 0,8 mV/1 kHz.

Deci, în primul rând, preamplificatorul trebuie să aibă o amplificare mare de semnal, cca 45 dB. La acest nivel mic, intensitatea semnalului devine comparabilă cu cea a zgomotului (de explozie, termic și 1/f). De aceea, preamplificatorul trebuie să aibă un raport semnal-zgomot foarte mare.

De asemenea, preamplificatorul trebuie să corecteze caracteristica de frecvență conform curbei standard NAB sau CCIR, pentru 120 μs (casete normale) sau 70 μs (pentru casete CrO₂ sau FeCr).

Schema propusă îmbină zgomotul propriu mic al tranzistoarelor cu amplificarea mare a circuitelor integrate.

Pe intrare este folosit tranzistorul BC 413. Zgomotul echivalent de intrare este egal cu 0,135 μV. De aici rezultă raportul semnal-zgomot pe intrare de 70 dB. Acest raport va fi degradat de zgomotul termic al rezistențelor și de zgomotul propriu al circuitului integrat.

Polarizarea tranzistorului a fost

făcută în conexiunea EC, având reacție globală de curent continuu, care asigură o stabilizare a punctului static de funcționare în funcție de temperatură și o impedanță de intrare de 10 kΩ.

Circuitul integrat este de tipul μA 739 sau 749. Pot fi folosite și circuitele LM 1303 sau circuitul românesc ROB 8135. El are un zgomot

Pentru μA749 se conectează între punctul B și masă o rezistență de 5 kΩ.

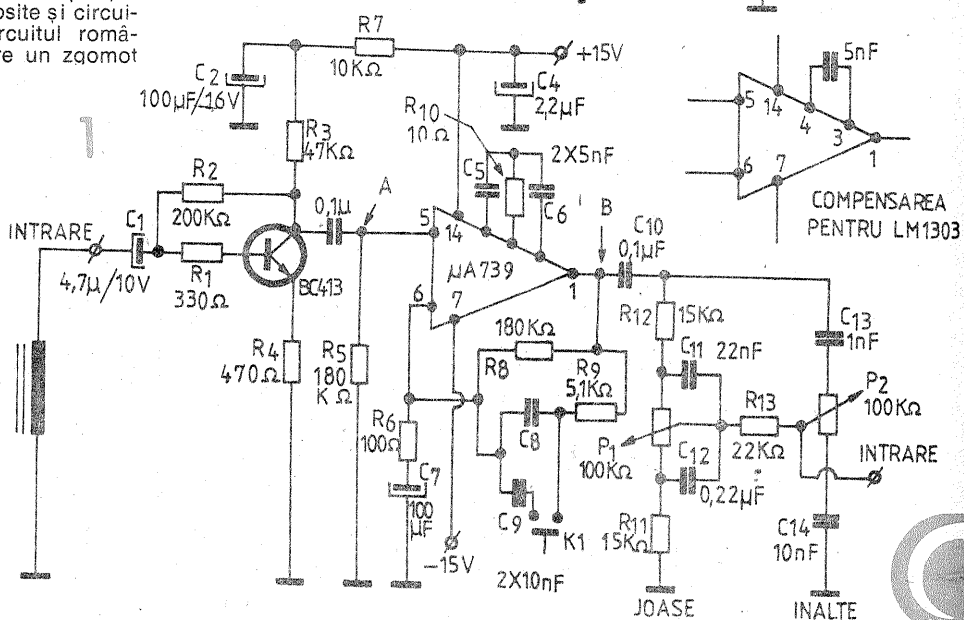
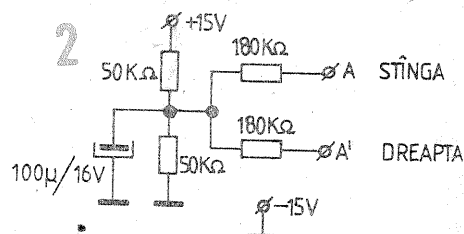
K1, apăsător-corecție 120 μs
K1, relaxat-corecție 70 μs
Echivalențe: μA 739 = μA 749, LM1303, ROB 8135
BC 413B = BC 414, BC 109B.

Rezistențele sunt de 0,5 W, cu peliculă metalică.

CARACTERISTICI

Corecția de egalizare	120 μs/70 μs
Amplificarea în tensiune	200 (45 dB)
Raportul semnal-zgomot	65 dB
Tensiunea de alimentare	±15 V / +15 V
Curentul de alimentare	10 mA
Reglajul de ton	±20 dB la 20 Hz și 20 kHz
Impedanța de intrare	10 kΩ
Diafonia	80 dB

Trasoul de -15 V se conectează la masă cind montajul este alimentat la o singură sursă. Se recomandă ca potențiometrele de volum și de balans să fie de 100 kΩ.



propriu de 2 dB. Montajul poate funcționa la o tensiune diferențială de ±15 V, sau, cu o mică modificare în schemă, la o singură sursă de alimentare. Pentru aceasta se folosește schema din figura 2. Circuitul are încorporat și un corector de ton pasiv. În figura 3 este prezentat cablajul imprimat realizat de autor (scara 1:1).

Schema poate fi folosită la orice tip de cap stereo; totuși, se recomandă o impedanță a capului de redare de 100-400 Ω.

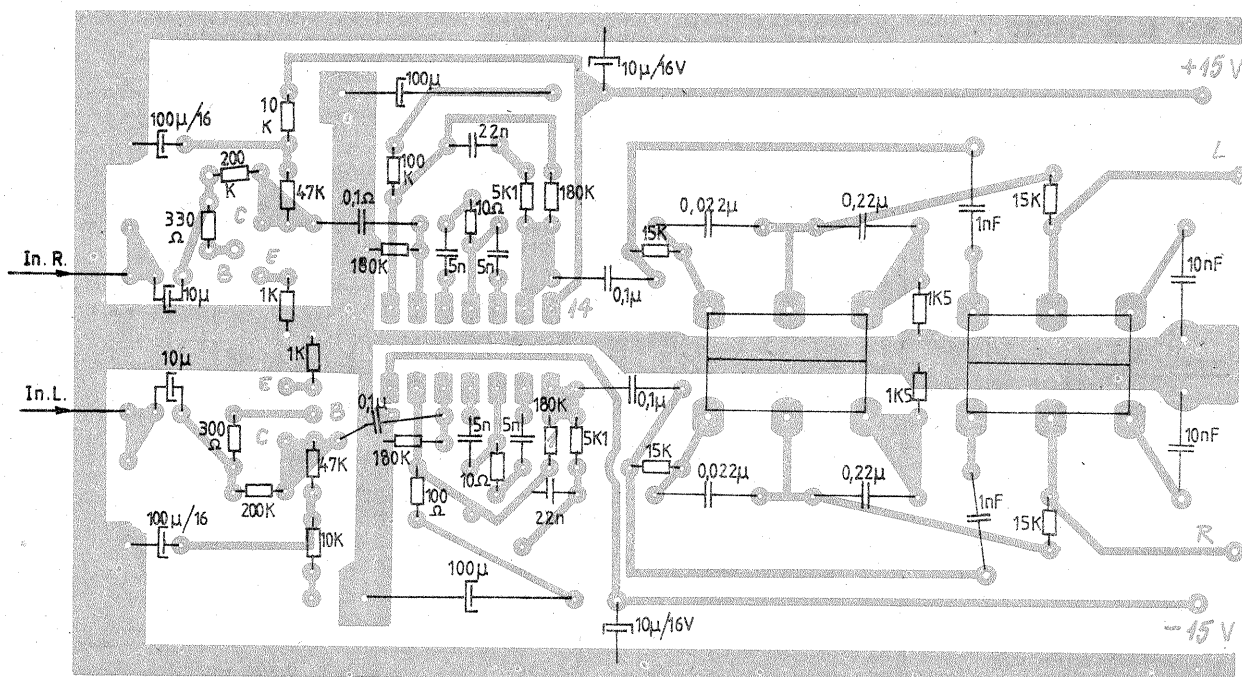
Montajul poate fi utilizat și la magnetofoane (viteza 4,76 și 9,53 fără nici o modificare).

Pentru viteza 19,1 se schimbă valorile rezistențelor R8 și R5 (180 kΩ) cu altele de 330 kΩ. De asemenea, caracteristica de redare va fi de 70 μs. Montajul funcționează de la prima încercare și nu necesită reglaje sau ecranare.

Se recomandă să se folosească pentru legăturile de intrare cablu ecranat cu masa legată de blindajul capului magnetic sau la șasiul casetofonului.

BIBLIOGRAFIE

- Catalog Fairchild, 1974
- Catalog I.P.R.S., 1982
- National Audio Hand Book, 1976



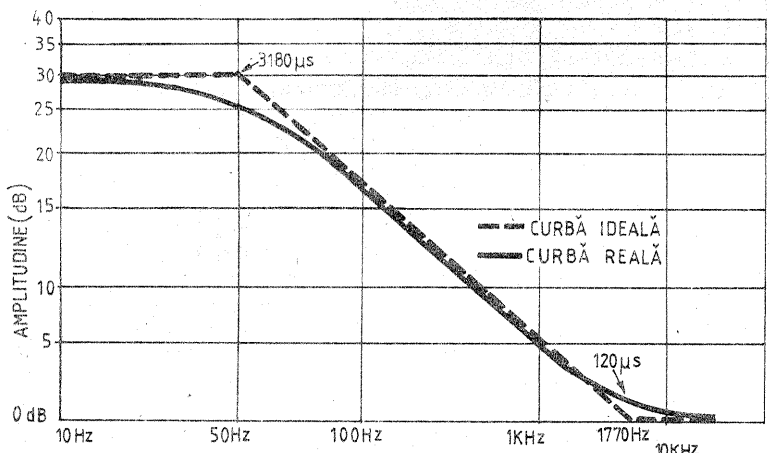
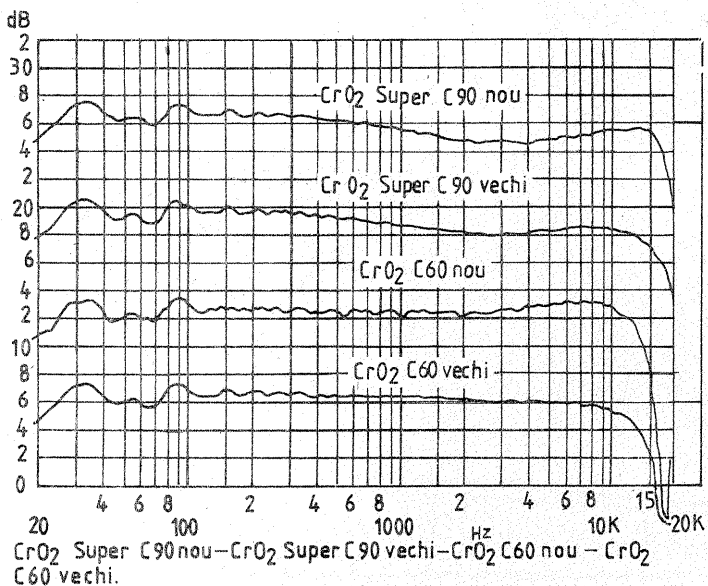
casete BASF

Specialiștii francezi au efectuat o serie de măsurători asupra noilor casete de diverse tipuri produse de BASF. În cele ce urmează sînt prezentate rezultatele măsurătorilor efectuate pe noile casete BASF în comparație cu cele vechi, ansamblul caracteristicilor permițînd amatorilor HI-FI o alegere optimă în efectuarea înregistrărilor.

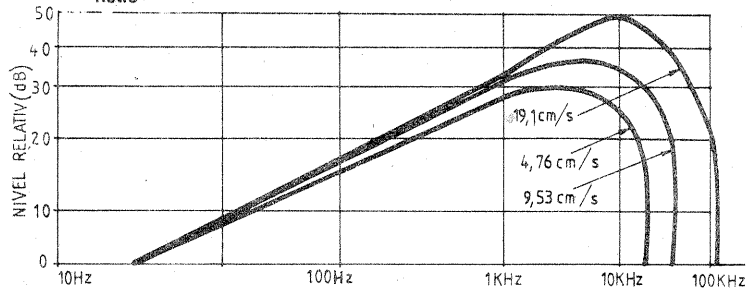
Măsurătorile. Rezultatele măsurătorilor efectuate depind atît de cali-

tatea benzii casetei, cît și de aparat. Casetofonul utilizat pentru analiza casetelor BASF este de tip japonez cu 3 capete, Alpage A1 300, dotat cu un sistem de reglaj al premagnetizării și al nivelului de înregistrare, fapt ce permite compensarea variațiilor de sensibilitate a benzii magnetice.

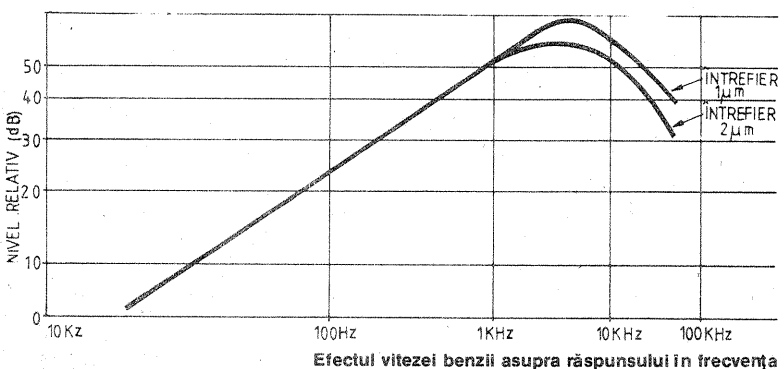
Distorsiunea. Metoda utilizată la măsurarea nivelului de distorsiune nu este identică cu cea folosită pen-



Diagramă tipică a tensiunii electromotoare produsă de capul magnetic



Caracteristica de egalizare NAB (National Audio Broadcasters)



Efectul vitezei benzii asupra răspunsului în frecvență



tru măsurarea distorsiunii unui amplificator. Distorsiunea acestuia se măsoară prin armonicile nedorite.

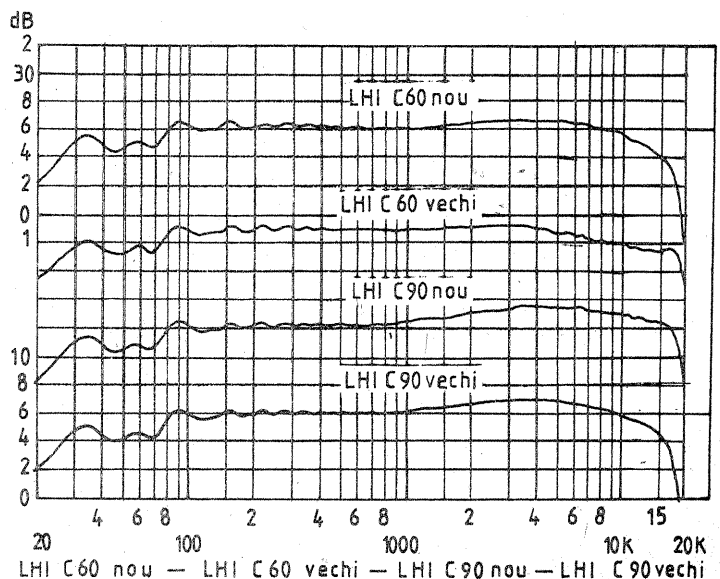
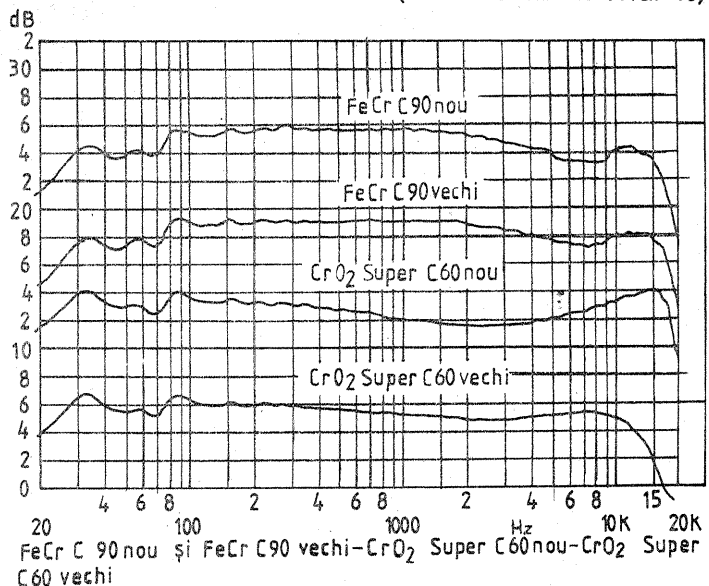
Armonica unei benzi magnetice este, în principal, armonica de rangul 3. Măsurătorile efectuate la casetele BASF au cuprins amplitudinea fundamentalei debarasată de armonica 3, precum și comparația cu armonica 3 extrasă prin filtraj. Filtrul utilizat este cu bandă îngustă, frecvența de măsură este de 333 Hz, iar a treia armonică este la 1 kHz. Sistemul utilizat cuprinde un distorsionmetru automat ce afișează direct nivelul distorsiunii, indiferent de nivelul intrării semnalului. Comparația cu măsurarea nivelului distorsiunii armonice globale arată diferențe relativ mici.

Supramodularea. Supramodularea analizată permite atingerea unui nivel de distorsiune de 3%. Măsurarea se face la 333 Hz. Măsurarea nivelului de distorsiune prin armonica 3 se face la indicația 0dB a aparatului, ceea ce nu corespunde totdeauna cu o referință precisă.

Zgomotul de fond. S-au efectuat două măsurători, una fără pondere și fără reductor de zgomot, banda fiind între 20 Hz și 20 kHz, și a doua cu zgomotul de fond ponderat și cu reductor de zgomot Dolby.

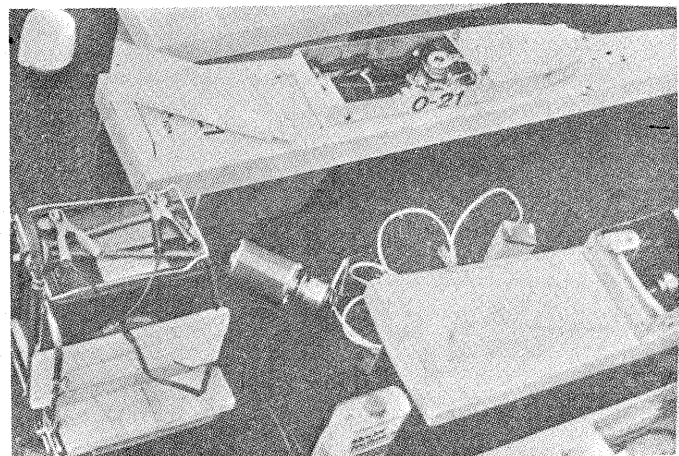
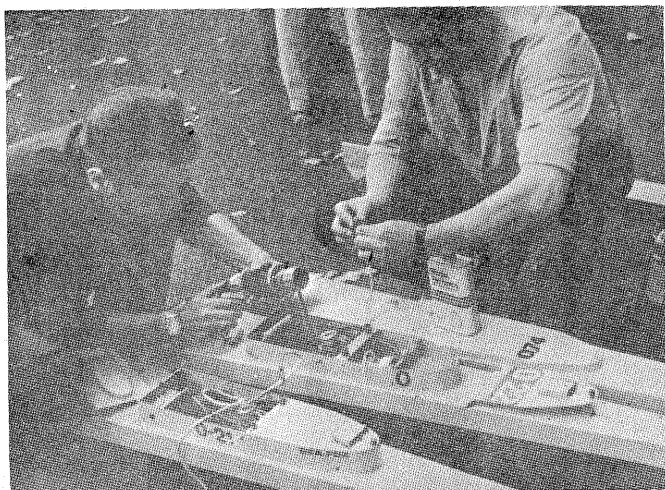
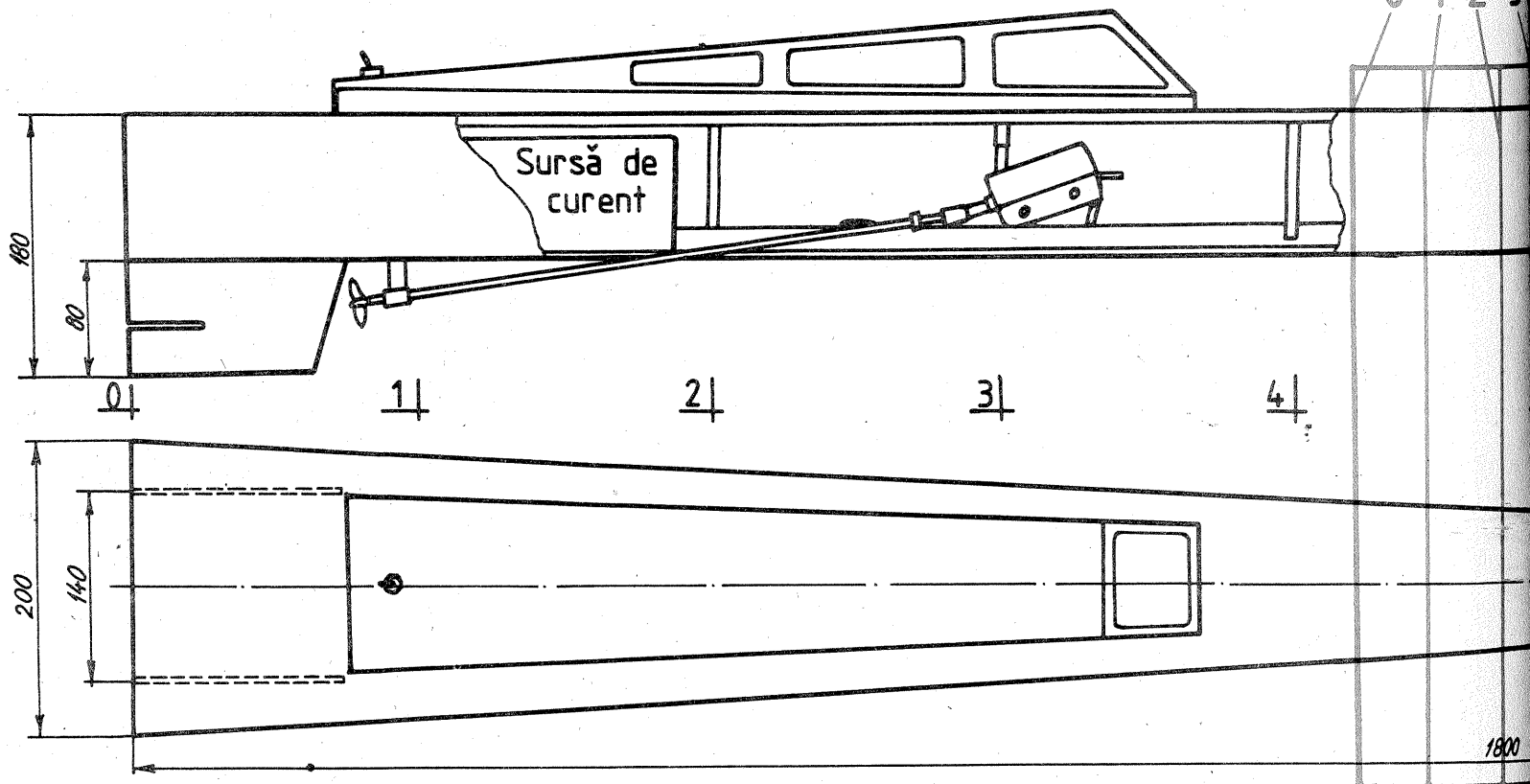
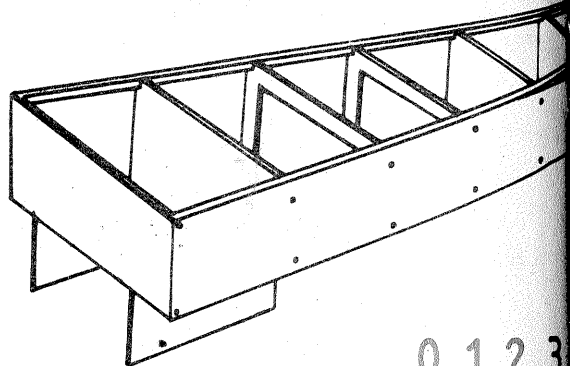
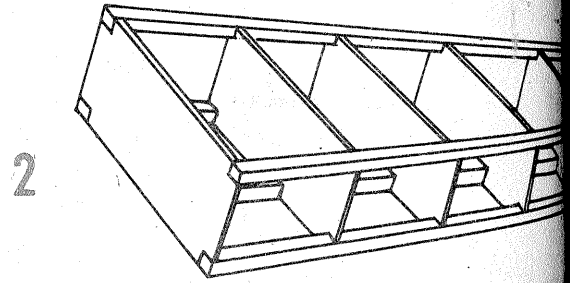
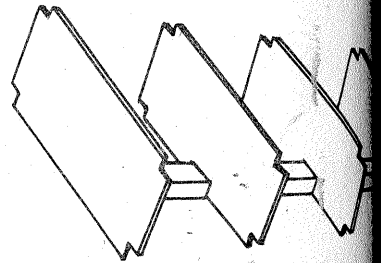
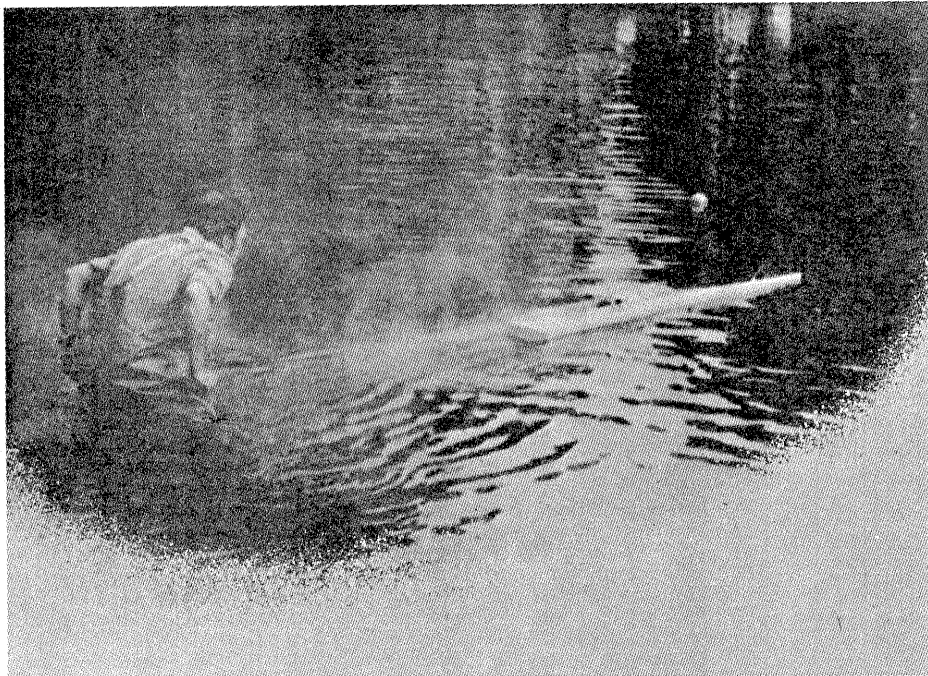
Dinamica. Dinamica reprezintă ecartul (diferența) ce separă zgomotul de fond de nivelul maxim de înregistrare permis, nedepășind o dis-

(CONTINUARE ÎN PAG. 15)

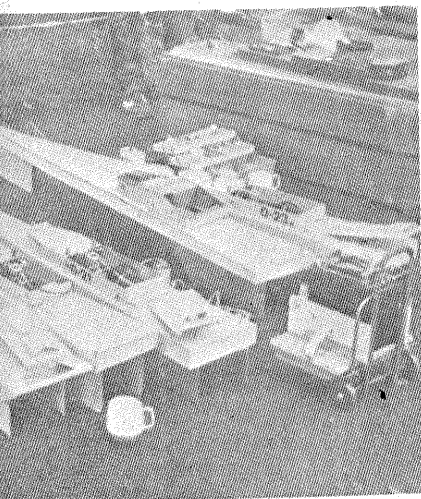
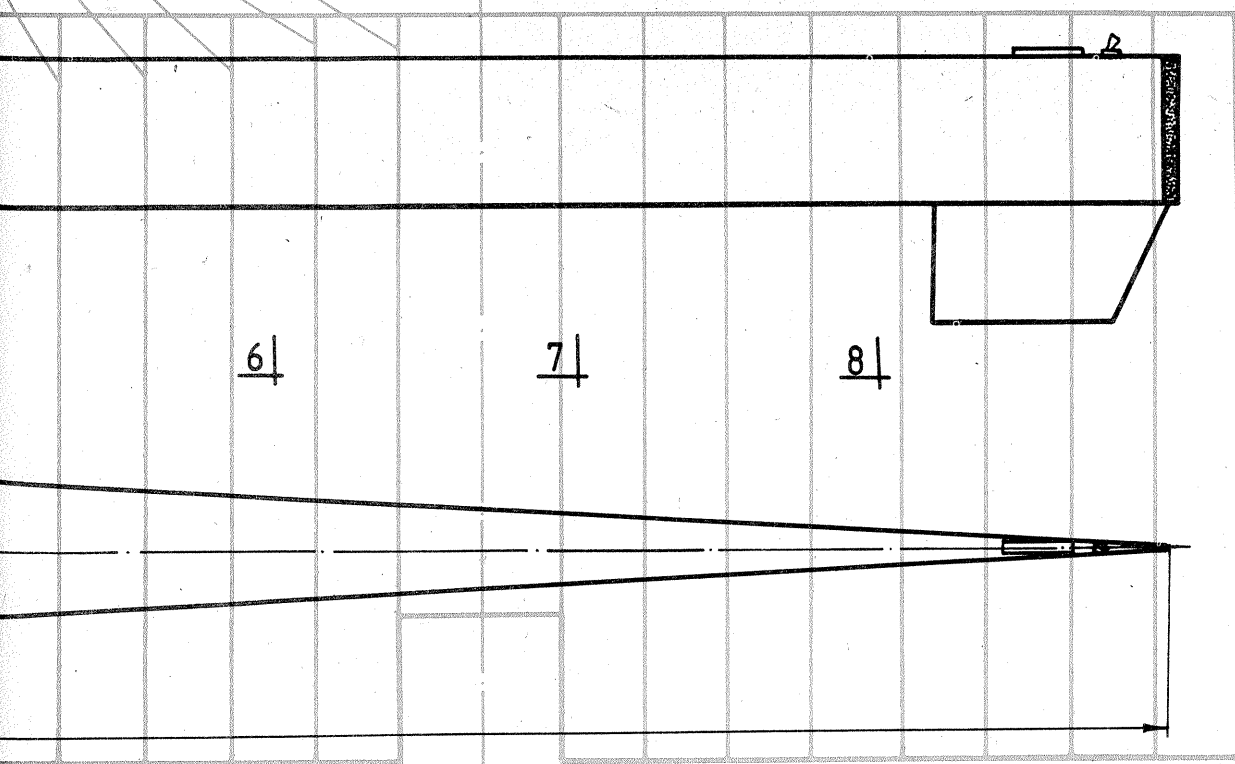
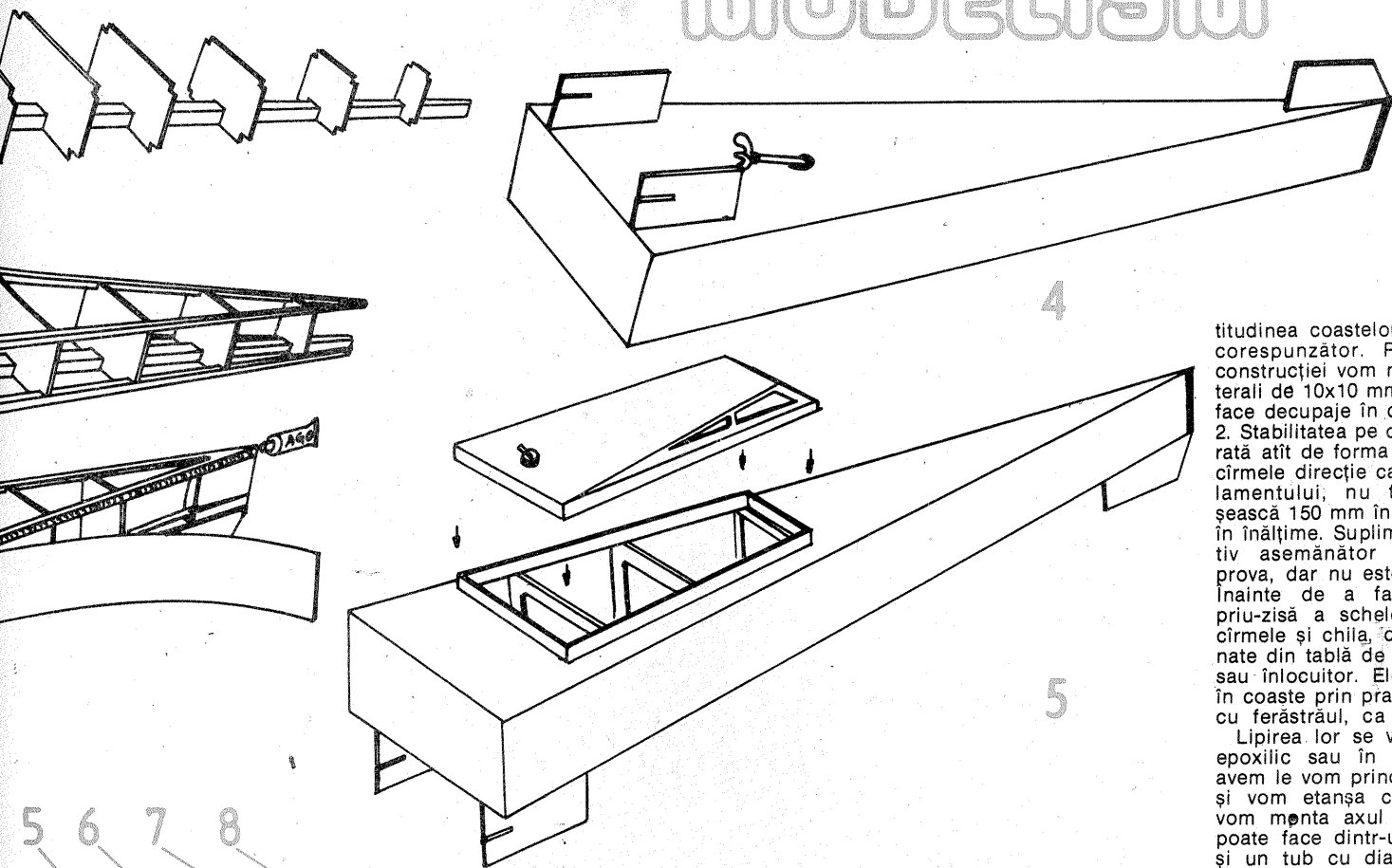


A,B,...CAMPION

Ing. CRISTIAN CRĂCIUNOIU



MODELISM



Modelele recomandate începătorilor au întotdeauna un grad de dificultate redus în ceea ce privește execuția. Nu același lucru îl putem spune despre performanțele acestor modele.

Prezentăm în cele ce urmează un navomodel accesibil chiar și celor ce nu au construit niciodată o navă și care, într-o variantă ușor îmbunătățită, a câștigat campionatul mondial. Sportiva Elena Petrache de la ICEMENERG-București a câștigat de cinci ori titlul de campioană națională cu acest model și nu vedem de ce nu ați putea realiza și dv. o asemenea performanță.

Deși foarte simplu, modelul este special proiectat pentru navigația de linie dreaptă. Avînd o formă de pană, cu lungimea de 1,8 m și lățimea de 0,2 m, el reprezintă ceea ce specialiștii numesc un „profil auto-

stabilizant în jet”, orice deviație laterală provocînd o reacție de revenire la drumul drept.

Să începem deci construcția. Vom achiziționa din comerț placaj de 4 mm sau chiar de 12 mm (planșetă) din care decupăm coastele. Acestea sînt în acest caz niște dreptunghiuri numerotate de la 1 la 8 și sînt reprezentate pe desen la scara de construcție. Ele vor fi desenate pe placaj împreună cu axa de simetrie și apoi vor fi decupate cu traforajul după contur. Vom procura o șipcă rectilinie de 20x20 mm sau ceva apropiat, pe care o vom folosi drept chilă. Vom decupa panourile de coaste ca în figura 1 și le vom asambla echidistant pe chilă. Prinderea o vom face prin încastrare și lipire cu emailită, ago, aracet sau orice alt clei avem la îndemînă. Înainte de lipire vom verifica corec-

tudinea coastelor și le vom ajusta corespunzător. Pentru rigidizarea construcției vom monta 4 cureți laterali de 10x10 mm, pentru care vom face decupațe în coaste ca în figura 2. Stabilitatea pe direcție va fi asigurată atît de forma de pană, cît și de cîrmele direcție care, conform regulamentului, nu trebuie să depășească 150 mm în lungime și 80 mm în înălțime. Suplimentar, un dispozitiv asemănător se montează în prova, dar nu este absolut necesar. Înainte de a face învelirea propriu-zisă a scheletului vom monta cîrmele și chilă, ce vor fi confecționate din tablă de aluminiu de 2 mm sau înlocuitor. Ele vor fi încastrate în coaste prin practicarea unei fante cu ferăstrăul, ca în figura 3.

Lipirea lor se va face cu un clei epoxilic sau în cazul în care nu avem le vom prinde cu holșuruburi și vom etanșa cu chit. Tot acum vom monta axul portelice, care se poate face dintr-un electrod de $\varnothing 4$ și un tub cu diametrul interior de 5-6 mm.

Acoperirea se va face cu placaj de 1 mm sau chiar 2-2,5 mm, din foi ce se prind cu ținte și aracet sau emailită. Puntea va fi decupată pentru a permite montarea cabinei, ce permite accesul la motorul electric și acumulatorii sau la motorul cu explozie.

Motorul se montează pe un șasiu din tablă îndoită fixat de chilă. Coasta în dreptul căreia se montează motorul, respectiv coasta 3, se decupează pentru a permite montajul; celelalte coaste se recomandă a nu fi decupate pentru a menține etanșeitățile și pentru ca modelul să fie nescufundabil, lucru deosebit de util.

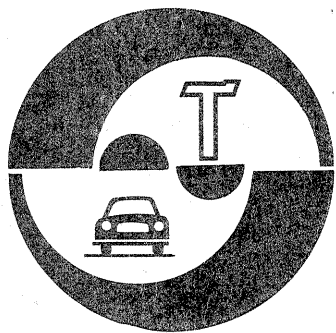
Conform regulamentului, modelul trebuie să aibă aspectul de navă, cu instalații de ancorare, de punte și manevră.

După asamblarea și șlefuirea îmbinărilor putem îmbrăca modelul în tifon dat cu emailită sau aracet prin simplă pensulare, pentru a preveni crăpăturile ce apar prin infiltrarea apei. Înainte de montarea punții este recomandabil să vopsim interiorul cu emaur pentru a etanșa placajul.

Montarea axului portelice se face cu foarte mare atenție, chiar pe axul de simetrie al navei, după mai multe măsurători, pentru a preveni orice fel de deviație laterală. Cuplajul dintre ax și motor se face dintr-o bucată de sîrmă-arc $\varnothing 1-1,5$ mm, răsucită pe un dorn, între axul motorului și axul portelice fiind admis un unghi de $15^\circ-20^\circ$ (Fig. 4, 5).

Înainte de a pune modelul pe apă pentru probe, vom alege înclinarea optimă a motorului pe batiu pentru a diminua zgomotul și vibrațiile.

Prima probă pe apă a modelului are ca scop echilibrarea statică. Pentru realizarea ei vom deplasa acumulatorii în interior astfel încît nava să nu fie canarită (aplecată) în nici un bord. Însemnăm cu creionul această poziție și scoatem modelul din apă. Confecționăm un stativ și îl lipim în interior în așa fel încît să asigure montajul în poziția inițială. Putem folosi un motor de ștergător de parbriz sau mai bine de ventilator, propulsat cu baterii sau acumulatori.



AUTOTURISMELE "OLTCIT"

DIRECȚIA

Mecanismul de direcție care echipază autoturismele OLTCIT este de tip clasic, cu cremalieră și pinion de comandă — lanțul cinematic al direcției —, fiind format din coloană volan — casetă și biețele de direcție.

Caracteristicile tehnice principale ale mecanismului de direcție, comun la autoturismele OLTCIT, sînt următoarele:

- raportul de demultiplicare 1/18,7
- numărul de rotații ale volanului corespunzător trecerii de la un capăt la altul al cremalierii 3,5
- diametrul de bracare al roților:
 - între trotuare 9,00 m
 - între ziduri 9,78 m
- diametrul volanului..... 380 mm
- paralelismul este cuprins între 0 și 3 mm, deschidere către față
- unghiurile de bracare nereglabile:

Dr. ing. TRAIAN CANTĂ

- roata interioară..... 44
- roata exterioară 36
- numărul dinților pinionului 7
- numărul dinților cremalierii 28
- jocul între șurubul excenetric și cremalieră 0,03—0,08 mm
- cota „E” de preregare a biețelor (fig. 2) 230 mm

Piese componente ale ansamblului volan — coloană direcție se prezintă în figura 1, în care: 1 — ansamblu volan; 2 — suport; 3 — arbore intermediar; 4 — ansamblu contact pornire — antifurt; 5 — bușă palier; 6 — plăcuță fixare; 7 — bușă elastică; 8 — manșon de etanșare; 9, 10, 11 — șuruburi fixare; 12, 13 — rondelle; 14 — piuliță de autofînare; 15 — ax volan; 16 articulația cardanică.

Volanul direcției, A, are diametrul de 380 mm și este format dintr-o armătură metalică și un ax, 15, asam-

danice, 16, la ambele capete și cu un manșon de etanșare, 8.

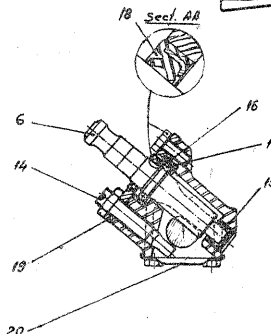
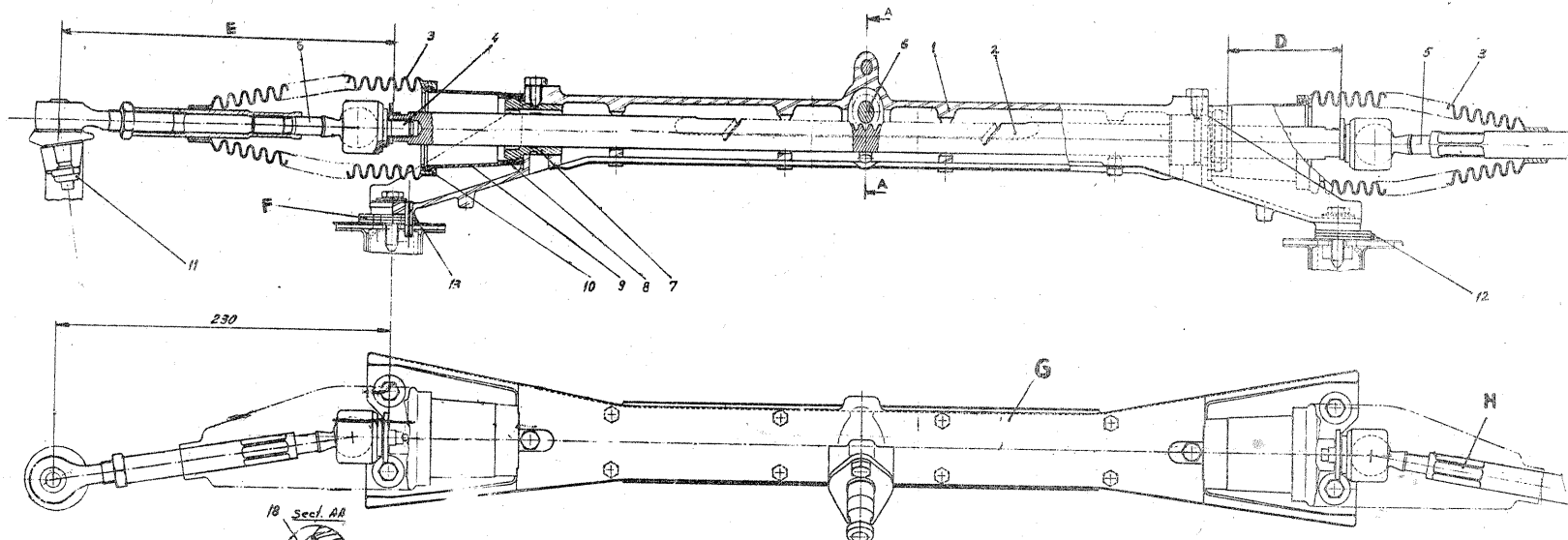
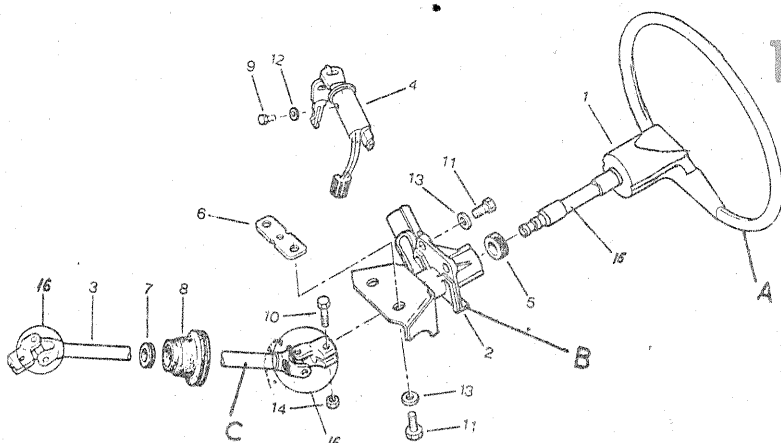
În figura 2 se prezintă caseta de direcție D, formată dintr-un carter de aluminiu, 1, realizat clasic prin turnare sub presiune, carter în care se află montat un angrenaj pinion-cremalieră, 2, care asigură demultiplicarea mișcării.

În figura 2 s-au notat cu: a — secțiune longitudinală; b — piese componente; 1 — carter; 2 — cremalieră; 3, 10 — burdufuri de protecție; 4, 11 — rotulă; 5 — bieletă de direcție; 6 — pinion; 7 — bușă de ghidare; 8 — inel; 9 — tub protecție; 12 — cale de reglaj; 13 — știft elastic de centrare; 14 — șurub cu excen-

rea unei cale, cu grosimea de 1 mm, de sub carterul direcției, face să varieze paralelismul la o roată cu 1,5 mm față de poziția inițială.

Biețele de direcție, notate cu H, sînt articulate atât pe cremalieră, cît și pe portfuzetă cu ajutorul unor rotule capsulate și gresate din fabricație.

Piese componente ale ansamblului carter direcție — cremaliera se prezintă în figura 3: 1 — carter; 2 — capac carter; 3 — cremaliera și pinion; 4 — bușă cremalieră; 5 — pinion; 6 — rulment cu role ace; 7 — bridă cu garnitură; 8 — garnitură; 9 — șurub cu excenetric; 10, 11, 12 — rondelă; 13 — piuliță.



blate prin sudare, după care ansamblul este acoperit cu o spumă poliuretanică. Aceasta asigură amortizarea șocurilor în caz de accident, condiție impusă de cerințele reglementelor internaționale, pentru protejarea conducătorului autoturismului.

Coloana direcției este un subansamblu compus din axul volanului, 15, și arborele intermediar C, fixate pe caroseria autoturismului cu ajutorul suportului B.

La rîndul său, arborele intermediar este prevăzut cu articulații car-

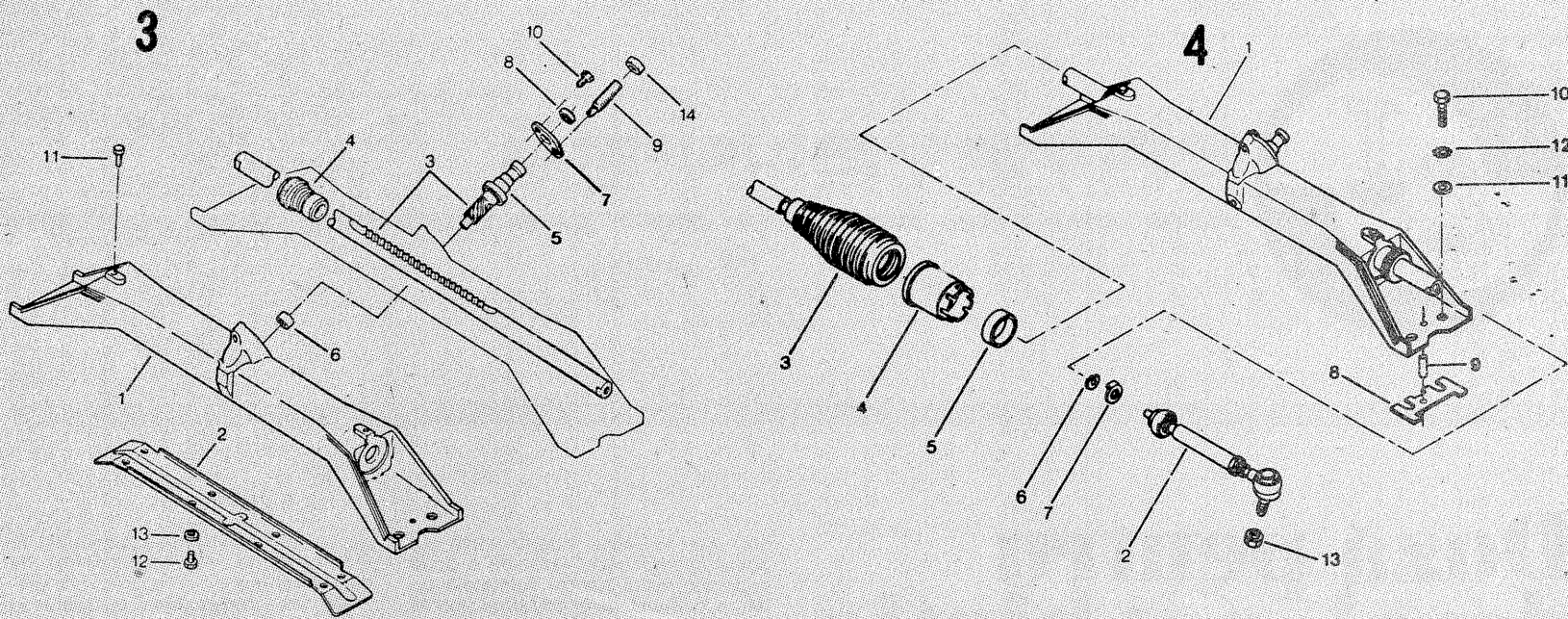
tric; 15 — rulment cu role ace; 16 — inel exterior rulment; 17 — bile; 18 — simering; 19 — bridă; 20 — capac casetă.

Cremaliera, 2, este ghidată la extremități prin intermediul a două bușe excenrice, 7, care asigură un contact permanent între cremaliera și pinion. Prin această soluție constructivă s-a eliminat ansamblul împingător existent la alte tipuri de autoturisme proiectate anterior.

Calarea direcției se face cu ajutorul caielor, 12, care au grosimea de 1 și 2 mm. Introducerea sau scoate-

În figura 4 s-au prezentat piesele ansamblului carter direcție — biețele de direcție, notate astfel: 1 — casetă de direcție completă; 2 — bieletă de direcție; 3 — burduf; 4 — bușe sprijin burduf; 5 — inel elastic; 6 — rondelă sprijin; 7 — plăcuță oprire; 8 — cale de reglaj; 9 — știft; 10 — șurub; 11, 12 — rondelă; 13 — piuliță.

Avînd în vedere importanța mecanismului de direcție, se recomandă ca toate lucrările de demontare-montare, întreținere și reparații să fie făcute numai de personal specializat în unitățile de autoservice.



casete BASF

(URMARE DIN PAG. 11)

torsiune de 3%. Această analiză se face calculând ecartul pornind de la nivelul de ieșire, de la nivelul absolut al zgomotului de fond și de la supramodularea permisă.

În cazul nostru, nivelul de ieșire al magnetofonului este pentru 0dB la VU-metru + 2,5 dBm; adăugând 2,5 dBm la zgomotul de fond se obține dinamica indicată când acul VU-metrului nu depășește 0dB.

Curbele de răspuns. Aceste curbe de răspuns sînt luate la nivelul - 20 dB al aparatului, un nivel relativ ridicat, ținînd cont de etalonajul indicatorilor de modulație.

Caracteristicile de transfer intrare/ieșire. Aceste curbe arată saturația benzii magnetice pentru diferite frecvențe. Cele trei frecvențe alese aici sînt 15 kHz, 10 kHz și 333 Hz. Saturația benzii magnetice este sensibilă, în special, la frecvențele înalte, capitol favorabil mai ales casetelor metal.

Casetele LHI. Măsurătorile arată că acest tip de casete nu sînt esențial diferite față de cele din seria veche. Este vorba de casete de tip I, oxid de fier cu punct de polarizare „japonez”. Rezultatele obținute din măsurătorile efectuate pe casetele

vechi și noi sînt sensibil egale, notîndu-se o pierdere de dinamică de 0,7 dB (nesemnificativ) pentru LHI C60 și un câștig de 0,8 dB pentru C90. Curbele de răspuns nu sînt perfect identice, iar caracteristicile de transfer sînt practic aceleași. S-a

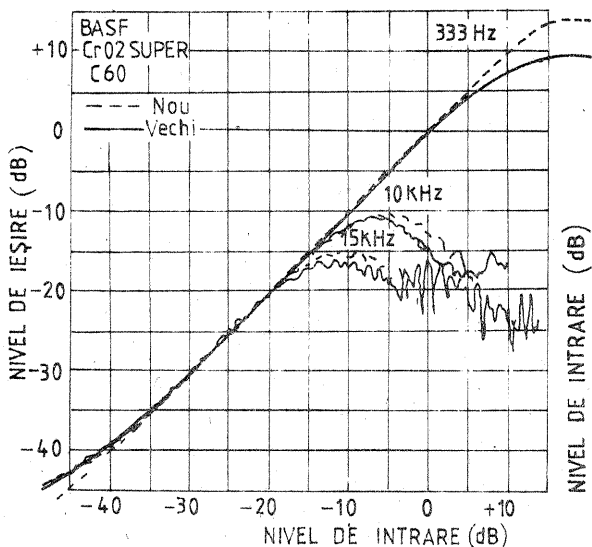
constatat o ușoară diferență de sensibilitate, o jumătate de decibel mai puțin pentru casetele noi.

Casetele FeCr. Se constată o îmbunătățire sensibilă la casetele noi. Punctele de funcționare pe Alpage 300 sînt ușor modificate: 0,5 dB în plus pentru premagnetizare și o ușoară pierdere de sensibilitate. Nivelul de distorsiune la noile casete este ușor inferior pentru C60, ca și pentru C90. Se constată, de asemenea, o ameliorare a supramodulației posibile, în timp ce zgomotul de fond absolut este superior; aceasta echivalează cu o ameliorare a dinamicii pentru C60 și o dinamică egală

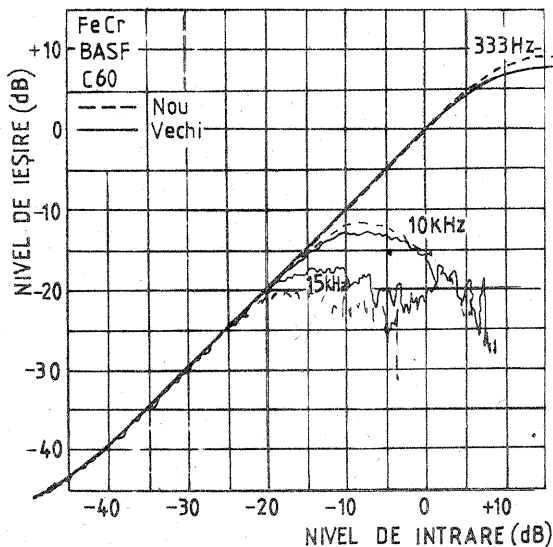
pentru C90. Caracteristicile de transfer arată o ameliorare a saturației la 333 Hz și la 10 kHz. Curbele de răspuns la acest tip de casete sînt practic identice.

Casetele CrO₂ Super. Și aici se constată câteva îmbunătățiri la seria nouă: reducerea nivelului de distorsiuni, ameliorarea zgomotului de fond, de unde un câștig de dinamică relativ important pentru C90. O îmbunătățire importantă este constatată la curbele de răspuns, casetele noi fiind mai sensibile decît cele din seria anterioară. Curbele de saturație arată de altfel o îmbunătățire sensibilă pentru toate frecvențele, inclu-

	Distorsiune la 0 dB %	Supramodulare dB	Sunet/zgomot lin. fără Dolby dB	S/Z fond/Dolby dB	Dinamica dB	Premagnetizare relativă dB	Sensibilitate relativă dB
LHI C60	0,7	+ 5,5	46,5	59,5	65	0	0
LHI C60/nou	0,75	+ 5,6	44,8	58,7	64,3	+ 0,2	- 0,5
LHI C90	1,2	+ 4	45,5	59	63	0	0
LHI C90/nou	1,25	+ 4,8	46,3	59	63,8	+ 0,3	- 0,5
FeCr C60	0,65	+ 7,5	51,5	66	73,5	0	0
FeCr C60/nou	0,5	+ 9,5	51,3	65,8	75,2	+ 0,6	- 0,5
FeCr C90	1,1	+ 6,8	52	66,5	73,3	+ 0	0
FeCr C90/nou	0,92	+ 7,8	52,5	65,5	73,3	+ 0,6	- 0,5
CrO ₂ Super C60	0,9	+ 6,5	51,5	66,5	73	0	0
CrO ₂ Super C60/nou	0,7	+ 7,5	52,7	66,5	74	+ 0,2	+ 0,6
CrO ₂ Super C90	1,2	+ 5,2	52	66,5	71,7	0	0
CrO ₂ Super C90/nou	0,7	+ 7,2	53	67,3	74,5	+ 0,2	+ 0,8
CrO ₂ C60	2,3	+ 1,5	52,5	66	67	0	0
CrO ₂ C60/nou	1,1	+ 5,5	52,5	66,3	71,5	+ 0,2	+ 0,5



Caracteristici de transfer intrare/ieșire la casetele CrO₂ Super.



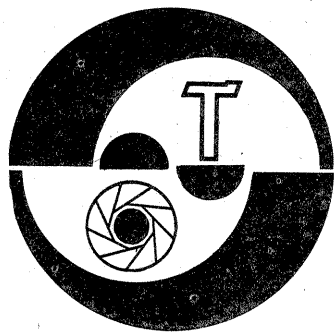
Caracteristici de transfer intrare/ieșire FeCr.

siv pentru 333 Hz.

Casetele CrO₂. Seria nouă indică îmbunătățiri sensibile față de cea anterioară. Nivelul de distorsiuni a scăzut considerabil, fapt ce a ameliorat capacitatea de supramodulație, zgomotul de fond a rămas aproape același; noua casetă este mai sensibilă, solicitînd o premagnetizare inferioară, câștigul dinamicii fiind de 4 dB. Curbele de răspuns arată o sensibilitate superioară în acute; pentru curbele de răspuns există o saturație mai rapidă la frecvențele înalte, în timp ce ameliorarea liniarității se constată la 333 Hz.

Concluzii. S-a constatat o ameliorare generală a calității seriei noi. Realizarea acesteia arată, de asemenea, continuarea cercetărilor și în alte domenii în afara pulberilor metalice. Bioxidul de crom este prezent în patru noi tipuri de casete.

(prelucrat după Le Haut-Parleur nr. 1663)



Doză pentru dezvoltat hîrtie

Ing. V. CĂLINESCU

Dezvoltarea hîrtiei alb-negru se face fără probleme în tase; procesul de dezvoltare fiind relativ continuu, există și avantajul menținerii inegale ca timp a unor fotografii într-o aceeași baie.

În cazul fotografiei color însă, parametrii de lucru sînt stricți, ceea ce impune dezvoltarea pe loturi. În această situație dezvoltarea concomitentă a unui număr prea mare de copii prezintă un risc mărit ca prin „lipire” să apară defecte care fac fotografiile inutilizabile. Acest dezavantaj poate fi evitat folosind pentru hîrtie o doză de dezvoltare, procesul de lucru fiind în linii generale similar cu cel al dezvoltării peliculelor.

În cadrul acestui articol este prezentată cititorilor realizarea unei doze destinate dezvoltării hîrtiei color pentru formatele 6x9; 7,4x10,5; 9x12; 9x13; 9x14 cm.

Utilizarea dozei pentru hîrtia plastic este în mod special avantajoasă, dată fiind rigiditatea mărită a acesteia, inclusiv în stare udă, rigiditate care favorizează de regulă „lipirea” copiilor în băi.

Construcția prezentată are un volum util de circa 900 ml, corespunzător utilizării seturilor comune de chimicale pentru 1 l. Restul de 100 ml este destinat completării, aspect semnificativ îndeosebi în cazul soluției de revelare în care hîrtia se introduce în stare uscată.

Extinderea modului de concepție a dozei și pentru formate mai mari este teoretic posibilă, dar cu următoarele eventuale dezavantaje:

— volumul necesar de soluții crește foarte mult; astfel, pentru formatul 13x18 este necesar un volum de aproximativ 2,5 l;

— adîncimea șanțurilor de ghidare va trebui să fie mai mare, cca 5 mm, ceea ce implică o reducere a formatului prin tăiere finală cu circa 1 cm pe latura de așezare;

— dezvoltarea formatelor mai mici nu ar fi posibilă sau ar trebui să se facă tot în volumul nominal de soluție, care este mare pentru modul de lucru al fotoamatorilor.

Înainte de a trece la descrierea propriu-zisă a construcției dozei, trebuie făcută precizarea că ea este utilă atunci cînd se dezvoltă cel puțin 50 de formate într-o sedință de lucru. Pentru cantități mai mici se poate lucra în condiții normale, în tase, pe loturi mici de circa 10—12 copii, fără un risc mare de „lipire”.

Figura 1 prezintă doza în ansamblu. O cutie dreptunghiulară cu capac formează corpul dozei, iar suportul constituie partea activă pe care se așază copiii de dezvoltat.

Toate piesele se realizează din mase plastice. Utilizarea metalelor este aproape exclusă, dat fiind caracterul corosiv al soluțiilor. Folosirea oțelului inoxidabil ar putea fi luată în considerare doar în cazul unui sortiment de foarte bună calitate.

Să analizăm partea cea mai complexă a dozei, respectiv suportul, pe baza schiței din figura 2. Părțile componente sînt:

- (1) — perete lateral, 2 bucăți;
- (2) — perete de ghidare, 2 bucăți;
- (3) — șuruburi de fixare, 4 bucăți;
- (4) — copii fotografice;
- (5) — fir de reazem, 2 bucăți.

Copiii se așază pe două șanțuri de ghidare opuse existente în pereții (2). În cazul construcției date există 11 perechi de șanțuri, ceea ce permite dezvoltarea concomitentă a maximum 22 de copii fotografice așezate spate în spate cîte două. Se poate mări acest număr crescînd numărul de șanțuri în dauna interstițiului dintre ele, dar acest fapt este nerecomandabil deoarece hîrtia normală se curbează în prima parte a revelării existînd astfel riscul atingerii copiilor învecinate. Utilizînd exclusiv hîrtie plastic s-ar putea micșora interstițiul de la 3 mm la cca 2,5 mm, cu mărirea corespunzătoare a capacității de dezvoltare.

Se observă că un perete de ghidare este imobil și celălalt mobil. Acest fapt apare necesar pentru a permite dezvoltarea formatului 7,4x10,5 cm micșorînd distanța de 90 mm la 75 mm. Toate celelalte formate au o latură de 9 cm, ceea ce ar permite realizarea suportului cu ambii pereți de ghidare fiși, dacă se renunță la formatul 7,4x10,5

cm. Ca variantă constructivă se poate analiza cazul realizării a două suporturi, unul pentru formatele cu latura comună de 9 cm, unul pentru formatul cu latura de 7,4 cm.

Pereții se realizează conform schițelor de execuție din figurile 3 și 4. Teșirea 3x45° dată de desenul de ansamblu se realizează în final. Se recomandă totodată ca și găurile M6 să se facă în faza de montaj.

După asamblare se dau găurile Ø1 din pereții laterali prin care se trece un fir de nailon (fir pescăresc) de 0,75—0,9 mm care va opri alunecarea în jos a copiilor introduse în suport (vezi figura 2), realizîndu-se astfel reperul (5).

Montajul pentru toate piesele plane se face prin lipire, fie la cald, fie la rece, cu adezivi corespunzători.

Șuruburile se execută conform schiței din figura 5. Cutia și capacul se fac din material gros de cel puțin 3 mm și opac. Dimensiunile pereților se stabilesc de constructor în funcție de grosimea plăcii din care se face debitarea; important este să rezulte dimensiunile interioare din figurile 6 și 7. Cu „A” și „B” s-au

notat cotele exterioare ale cutiei în plan orizontal, ele urmînd să rezulte din construcție.

Reglarea dimensiunii de lucru se face introducînd cîteva fotografii la format necesar în suport și strîngînd șuruburile într-o poziție care să permită ușoara introducere și scoatere a acestor fotografii pe oricare din perechile de șanțuri de ghidare.

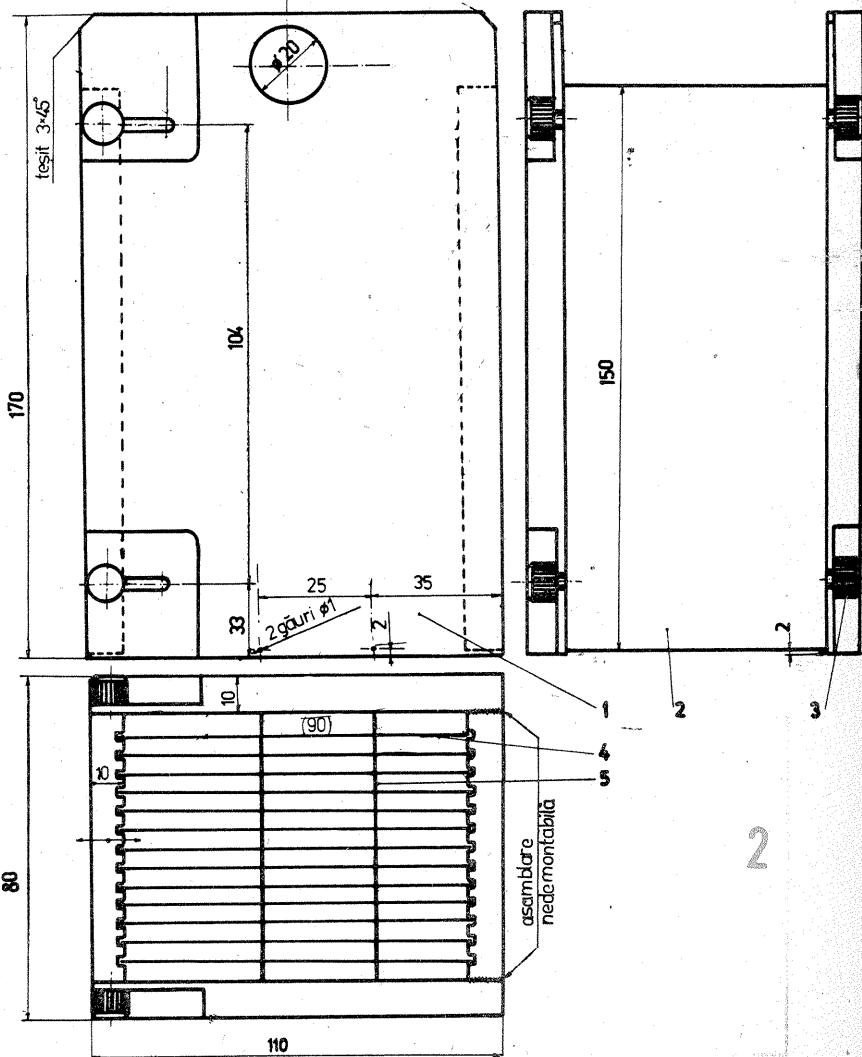
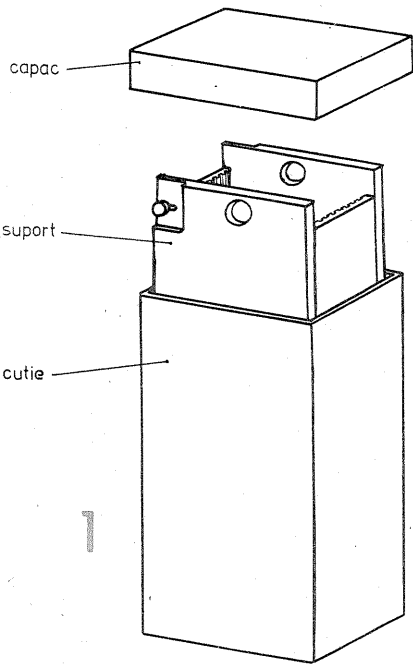
Utilizarea dozei se face în condiții de laborator la lumină de protecție, deoarece capacul acesteia nu este prevăzut cu un orificiu de turnare a chimicalelor etanș la lumină. O eventuală perfecționare în acest sens a dozei este binevenită.

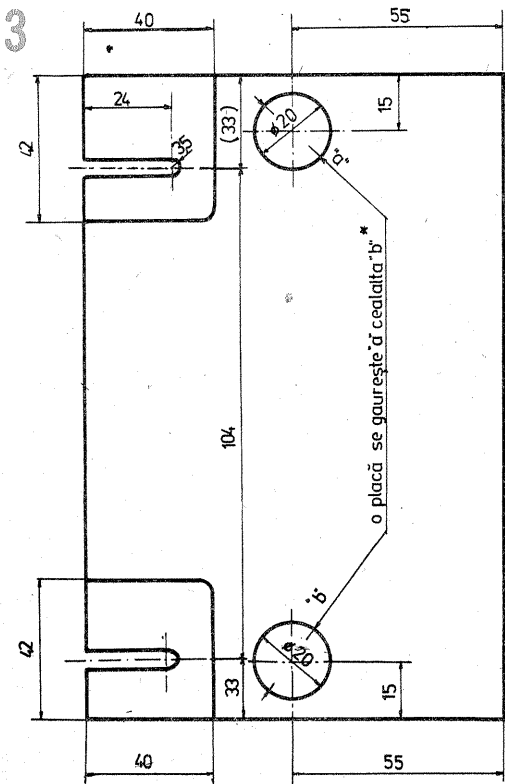
În timpul dezvoltării doza va fi ușor mișcată periodic pentru agitare soluției de lucru.

La dezvoltarea formatului 7,4x10,5 cm, cantitatea de soluție necesară scade la cca 800 ml.

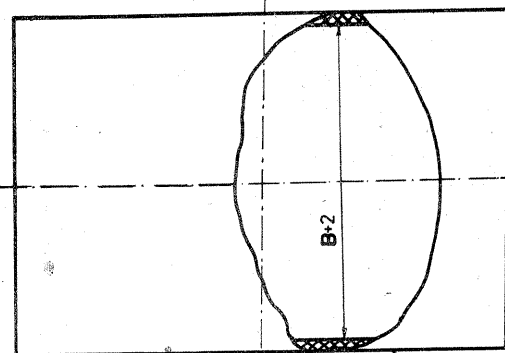
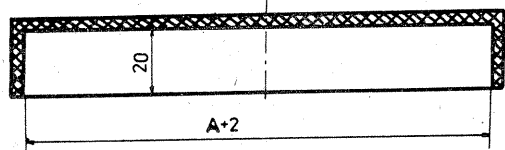
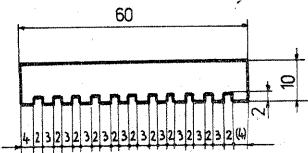
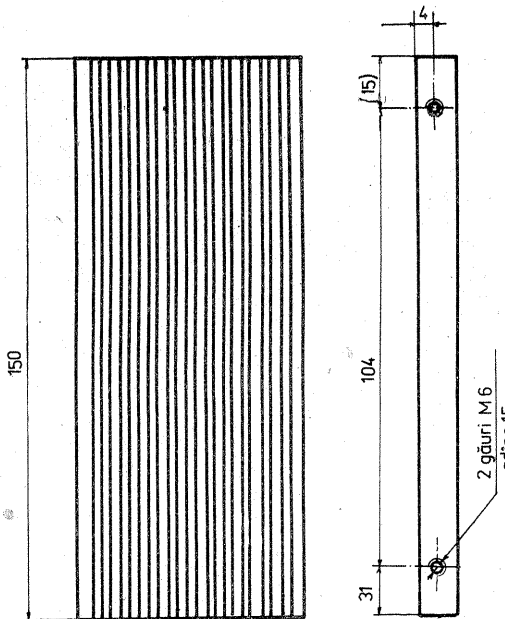
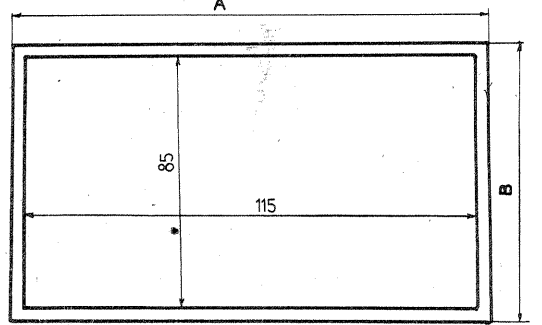
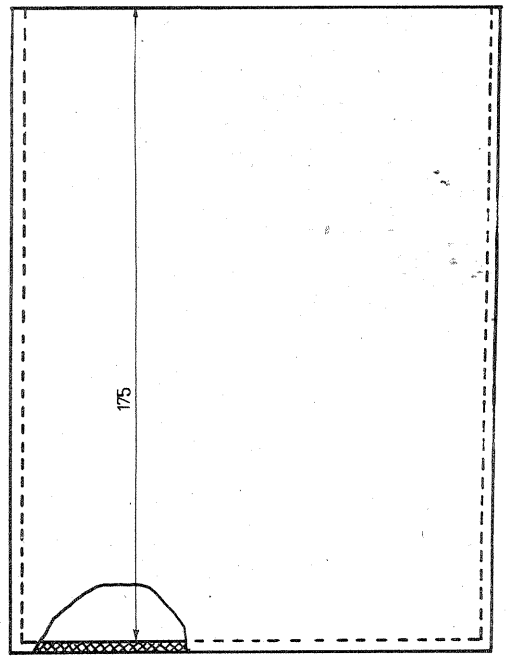
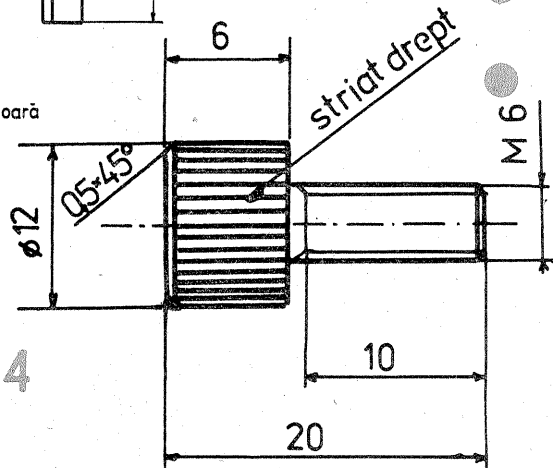
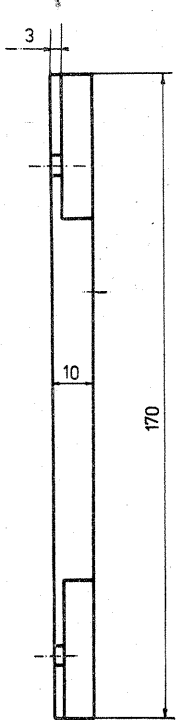
Găurile Ø20 servesc exclusiv prinderii suportului la scoaterea din cutia dozei.

Porțiunea marginală a fotografiilor pe care s-a făcut ghidarea poate prezenta deficiențe de dezvoltare, ceea ce impune tăierea după uscarea a unei fișii de circa 1,5—2 mm.





* în stare montată găurile $\phi 20$ vor fi la partea superioară a dozel



REVELATOR ILFORD ID-15

ORWO A901 2 g
 Metol 3 g
 Sulfid de sodiu 20 g
 Bromură de potasiu 0,5 g
 Apă pînă la 1 000 ml
 Durata de revelare: 2... 5 minute
 la 20°C. Soluția de lucru se obține prin diluție 1 : 1.

REVELATOR KODAK D-23

ORWO A 901 1 g
 Metol 7,5 g
 Sulfid de sodiu 100 g
 Apă pînă la 1 000 ml
 Durata de revelare: 10... 15 minute la 20°C.

Ca și revelatorul ID-15, revelatorul D-23 este nealcalin.

Ambele permit dezvoltarea fără voal chiar și a filmelor cu termen depășit, în ciuda cantității reduse sau chiar a absenței bromurii de potasiu.

Toate revelatoarele menționate dau o granulație fină.

Un revelator cu granulație mai fină este Ilford ID-11.

REVELATOR ILFORD ID-11

ORWO A 901 2 g
 Metol 2 g
 Sulfid de sodiu 100 g
 Hidrochinonă 5 g
 Tetraborat de sodiu 2 g
 Apă pînă la 1 000 ml
 Durata de revelare: 5... 15 minute la 20°C.

Caracterul fin al granulației se explică prin alcalinitatea redusă a soluției grație tetraboratului de sodiu.

Prin adăugarea a 40 g de clorură de amoniu (NH₄Cl) în soluția preparată se obține un revelator de granulație extrafină, dată fiind proprietatea acestei substanțe de a dizolva într-o anumită măsură halogenurile de argint. În acest caz filmul se va supraexpune de două ori și timpul de revelare se va dubla.

Revelatoarele descrise au o durată de conservare redusă și aceasta fără a fi utilizate.

Produsul ORWO A 901 este destinat dedurizării apei și poate lipsi pentru cazul folosirii apei normale.

Prepararea revelatoarelor se începe cu circa 400—500 ml apă.

REVELATOARE DE EGALIZARE

Dezvoltarea filmelor pe care s-au luat imagini cu contrast ridicat se face de regulă în revelatoare de egalizare (de compensare), ceea ce permite obținerea de fotografii normale din punct de vedere al contrastului.

În cele ce urmează se prezintă câteva rețete ușor de preparat și care corespund nevoilor curente ale fotoamatorilor.

REVELATOR ORWO 8

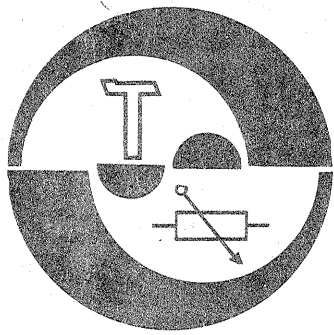
ORWO A901 2 g
 Sulfid de sodiu 12,5 g
 Glicină 2 g
 Carbonat de potasiu 25 g
 Apă pînă la 1 000 ml
 Durata de revelare: 7... 9 minute la 20°C.

Este un revelator recomandat în special pentru portrete. Se folosește pentru materiale de sensibilitate mică sau medie, precum ORWO NP 15 sau NP 20.

REVELATOR GEVAERT G 215

ORWO A 901 2 g
 Metol 4 g
 Sulfid de sodiu 25 g
 Carbonat de sodiu 10 g
 Bromură de potasiu 0,5 g
 Apă pînă la 1 000 ml
 Durata de revelare: 6... 8 minute la 20°C.

G 215 este un revelator potrivit tuturor materialelor fotosensibile negative, lucrează moale spre normal. Se folosește proaspăt.



TRILURI

N. GALAMBOS

În cele ce urmează prezentăm două scheme care permit realizarea unui aparat ce simulează trilul păsărilor. Sunetele produse se pot folosi ca un semnal de avertizare sonoră originală, mai plăcută decât sunetul strident al unei sonerii. Montajele realizate permit, de asemenea, constructorului amator să-și lărgască cunoștințele și experiența în domeniul oscilatoarelor și în modularea semnalelor generate de oscilator.

În prima variantă (fig. 1), tranzistorul T1 cu piesele aferente R1-R2-C3 și Tr1 formează un oscilator în trei puncte, având cuplaj inductiv. Asemenea scheme se folosesc în mod curent la generatoarele de ton pentru exersarea telegrafiei.

Comutatoarele K2-K3 permit legarea în paralel a condensatoarelor C1-C2 cu C3. În acest fel se poate modifica frecvența de bază a oscilatorului.

Bucă formată din R5-L1 (primarul lui Tr2) și C7 generează trilurile, respectiv o frecvență joasă care modulează frecvența de bază. Semnalul modulator comandă polarizarea bazei lui T1 în ritmul semnalului. Comutatorul K4 conectează C6 în paralel cu C7, micșorându-se astfel frecvența trilurilor.

Comutatorul K5 include în paralel cu bucă de modulare rezistorul R4-L2 (secundarul lui Tr2). În acest fel se modifică punctul de saturare a miezului, respectiv timbrul trilurilor.

Montajul este alimentat de la un transformator de sonerie. Dioda D1 asigură redresarea monoalternanță, iar condensatorul C4=100...1000 MF netezește pulsațiile curentului redresat. Totodată, acest condensator asigură un timp alimentarea montajului și după întreruperea butonului de acționare K1 în raport de valoarea capacității C4. Timpul de funcționare este asigurat astfel între 2 și 15 secunde. De menționat că, în timpul descărcării lui C4, valoarea tensiunii de alimentare scade, modi-

ficând totodată și frecvența oscilatorului de bază și a celui de modulație. În acest fel sunetele generate seamănă foarte mult cu trilul păsărilor.

În privința realizării practice menționăm că montajul poate fi executat atît pe circuit imprimat, cît și prin cablaj clasic în raport de piese și posibilități. Comutatoarele K2-K3-K4-K5 sînt comutatoare basculante. Aceste comutatoare permit 16 variante de programare. Utilizarea lor însă nu este obligatorie. Varianta optimă se poate găsi experimental cu valori de piese adecvate, care se lipeșc apoi definitiv în montaj. Transformatorul Tr1 este un transformator de ieșire de la un aparat cu tranzistoare („Mamaia”, „Albatros” etc.) cu difuzorul adecvat. Transformatorul Tr2 este mai pretențios. Este necesar un transformator defazor (driver) de la un aparat de radio de buzunar. Acest transformator trebuie să aibă impedanța ridicată. Mediana de la secundar nu se conectează. Cu titlu informativ redăm datele transformatorului Tr2 cu care a fost realizat montajul: tole M20 (conform normei DIN), grosimea pachetului de tole — 7 mm; (pentru evitarea confuziei, în figura 1 b redăm dimensiunile tolelor M20); înfășurarea primară — 1400 de spire cu sîrmă CuEm \varnothing 0,05 mm; secundar: — 2x400 de spire cu sîrmă CuEm \varnothing 0,08 mm; priza mediană nu se conectează.

În privința celorlalte componente nu este nimic deosebit de menționat.

Tranzistorul cu germaniu T1 se poate înlocui la nevoie și cu alt tip similar de putere adecvată (AC180). Dacă se folosește în schimb un tranzistor cu siliciu, vor fi necesare probabil alte valori de rezistoare în vederea obținerii unei polarizări corespunzătoare. Dacă se utilizează un tranzistor npn, va fi necesară o schimbare de conexiuni corespunzătoare polarității condensatoarelor electrolitice și diodei redresoare D1.

O altă variantă de generator de triluri electronice este prezentată în figura 2. Se remarcă faptul că acest montaj conține patru tranzistoare, în schimb nu are elemente de inducțanță sau bobine, fiind astfel mai ușor de realizat.

Urmărind schema, se poate vedea că tranzistoarele T1-T2 formează un multivibrator astabil. Valorile pieselor din cele două jumătăți nu sînt simetrice. Semnalul se culege de la colectorul lui T2.

Montajul este alimentat la închiderea butonului K1, iar frecvența generată depinde, în afară de valorile pieselor aferente lui T1-T2, și de tensiunea de pe condensatorul C8.

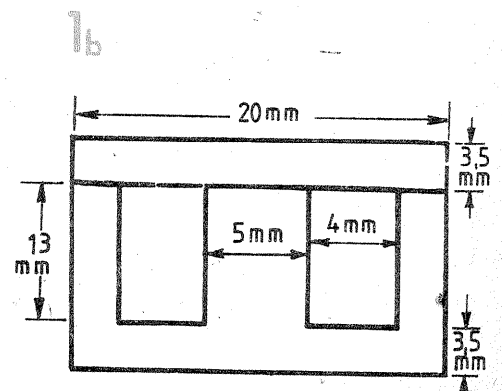
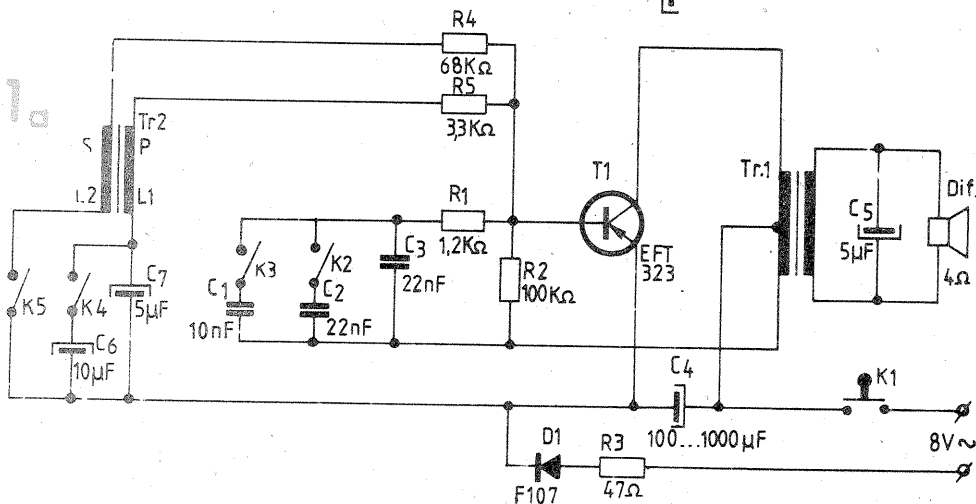
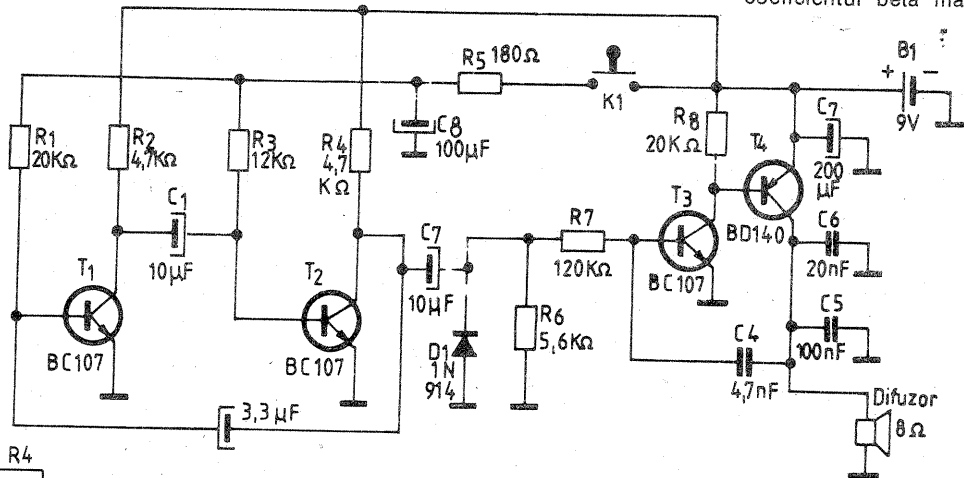
La închiderea butonului K1, tensiunea de alimentare nu apare brusc pe C8, curentul de încărcare fiind limitat de rezistorul R5. La deschiderea butonului de comandă K1, condensatorul C8 rămîne încărcat, ali-

mentînd montajul în continuare, însă cu o tensiune din ce în ce mai mică. După definitivarea montajului se poate experimenta înlocuind R5 și C8 cu alte valori decît cele indicate în schemă.

Tranzistoarele complementare T3-T4 formează un oscilator a cărui frecvență variabilă depinde de tensiunea de alimentare și de valorile pieselor aferente. Multivibratorul astabil (T1-T2) comandă, respectiv modulează, semnalul de bază generat de T3-T4. Dacă frecvența de bază nu este suficient de ridicată, se poate mări frecvența prin micșorarea valorii lui C5, pînă cînd tonul se apropie cel mai mult de cel produs de o pasăre. Menționăm că la operația de schimbare a valorii lui C5 trebuie măsurat curentul consumat de montaj. Proporțional cu creșterea frecvenței generate de T3-T4 va crește și consumul. Alimentarea schemei este asigurată de două baterii plate (4,5 V), legate în serie (9 V).

La creșterea consumului peste 50 mA, bateriile se vor epuiza prea repede. Dacă montajul este alimentat de la rețea printr-un alimentator stabilizat, această problemă nu se mai pune. Tranzistorul T4 suportă o tensiune și un curent mai mari decît cele obișnuite.

Tranzistorul BD140 (T4) se poate înlocui cu BD138 sau BD136, dar nu cu alte tipuri de putere mai mică sau care au frecvența de tăiere sau coeficientul beta mai scăzute.



AMPLIFICATOR DE BANDĂ LARGĂ

Ing. COMAN BUJOR -
YOSANC, Braşov

Amplificatorul de bandă largă pentru recepție servește la obținerea unui raport semnal-zgomot cât mai bun la recepție. Montajul realizat a fost experimentat cu rezultate foarte bune pe un transceiver de tip A412 și s-a conectat între releul de antenă Rx-Tx din blocul G — pin 5 și intrarea Rx din blocul F — pin 24.

Amplificatorul are următoarele caracteristici:

- alimentare: + (10—15) V;
- consum: 40—45 mA;
- câștig RF: $A_u \approx 17$ dB (cca 7,5 ori);
- impedanță IN—OUT: cca 50 Ω ;
- bandă de frecvență: 3 — 30 MHz/—1 dB
- zgomot echivalent la intrare: 0,2 μ V (—14 dB μ V la 50 Ω);
- grad de intermodulație: mai bun de —30 dB;
- posibilități de lucru: conectat — deconectat.

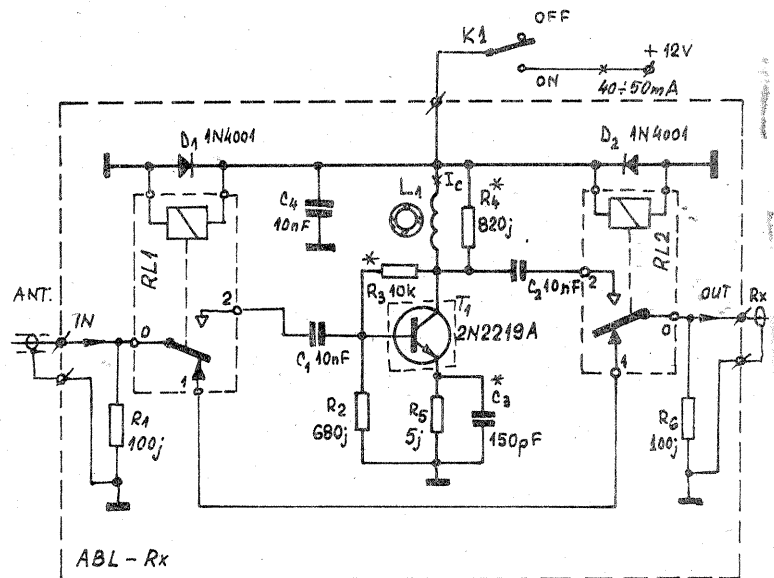
Schema de principiu a montajului este prezentată în figură. Se observă că este o schemă clasică de amplificator RF cu tranzistor în montaj EC. Curentul de colector al tranzistorului T_1 a fost ales la o valoare ridicată ($I_c \approx 10$ —15 mA), pentru a micșora zgomotul intern și a

diminua distorsiunile de intermodulație. Acest curent se reglează prin modificarea rezistenței R_1 . Puterea disipată de tranzistor este relativ mare și este necesară montarea tranzistorului cu radiator.

Intrarea și ieșirea se fac prin condensatoarele C_1, C_2 cu valoare mare, 10 nF, aceasta pentru a se realiza trecerea ușoară a frecvențelor inferioare. Pentru ridicarea frecvențelor superioare ale gamei s-a prevăzut condensatorul C_3 din emitor. Valoarea lui este între 100 și 300 pF. Inductanța L_1 din colectorul tranzistorului s-a realizat pe un tor de ferită tip ICE cu $12 \times 6 \times 3$ mm, cu permeabilitate $\mu = 100$, bobinând 16 spire cu conductor CuEm $\varnothing 0,3$ mm. Rezistența R_4 (680—1000 Ω) șuntează bobina L_1 , uniformizează câștigul tensiune-frecvență și înlătură rezonanțele parazite din gama de frecvențe de lucru.

Toate rezistențele trebuie să fie de tip metalizat, iar condensatoarele de stiroflex sau ceramice.

Conectarea și deconectarea montajului se efectuează direct prin tensiunea de alimentare, cu ajutorul comutatorului K_1 și al celor două rele



miniatură cu contacte schimbătoare în vid, RL₁, RL₂ (tip EM — REL 122 — 12 V — 1 200 Ω).

În poziția deconectat (K_1 — OFF), semnalul trece direct prin contactele normal-închise ale releelor. În poziția conectat (K_1 — ON) se alimentează atât tranzistorul T_1 , cât și bobinele releelor RL₁ — RL₂, care își schimbă contactele către amplificator. S-a experimentat și o variantă fără rele, cu conectare prin diode și rezistențe de sarcină. Pierderile de semnal pe aceste componente au fost prea mari, scăzând mult din performanțele montajului propriu-zis, așa că s-a renunțat la

această variantă.

Montajul s-a executat pe o plăcuță de circuit imprimat cu dimensiunile 80 x 40 mm. Apoi s-a ecranat complet într-o cutie metalică. Conectarea cu transceiverul s-a efectuat cu două cabluri coaxiale scurte, cu impedanța de 50 Ω . Comutatorul K_1 s-a montat pe panoul frontal al transceiverului.

BIBLIOGRAFIE

1. Handbook Amateur, ARLL — S.U.A., 1978
2. Colecția revistei „Radio”, U.R.S.S.
3. Colecția revistei și almanahurile „Tehnum”.

PREAMPLIFICATOR

Ing. NICOLAE ANDRIAN

În continuare este prezentată o schemă cu performanțe superioare montajelor obișnuite în ceea ce privește calitatea semnalului amplificat, zgomotul de fond etc. Este vorba despre un preamplificator pentru microfon (doză) cu cristal, realizat cu două tranzistoare cu siliciu (unul npn și celălalt pnp) cuplate galvanic.

Rezistența de de intrare are o valoare de 500 k Ω , iar cea de ieșire de 250 Ω . Amplificarea în tensiune este 30. Amplitudinea maximă a tensiunii de ieșire este de 6,6 V vîrf la vîrf. Deci semnalul aplicat la intrare va avea amplitudinea maximă de 220 mV vîrf la vîrf.

Condensatorul de intrare realizează separarea galvanică față de microfon sau doză.

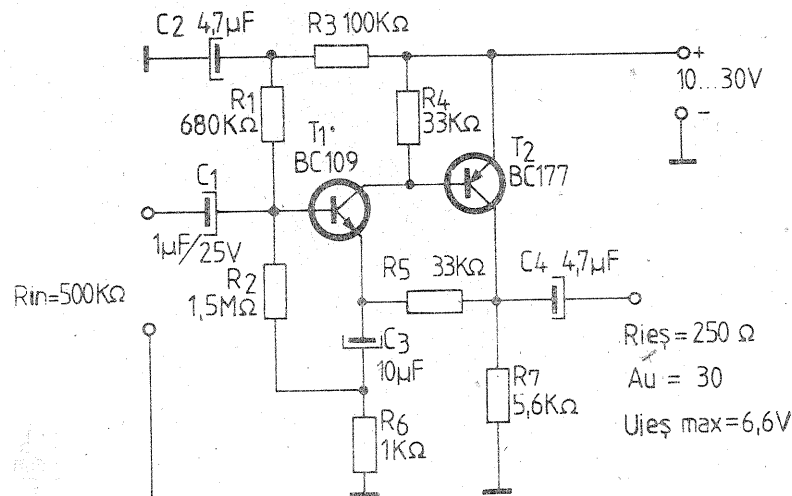
Polarizarea primului tranzistor se realizează cu rezistențele R_1, R_2 și R_6 . Rezistența R_3 , împreună cu condensatorul C_2 , realizează o filtrare suplimentară a tensiunii de polari-

zare a tranzistorului T_1 . Conectarea lui C_3 între emitor și rezistențele R_2 — R_6 ajută la obținerea impedanței mari de intrare a tranzistorului. Această configurație este cunoscută sub numele de conexiune Boot-strap.

Rezistența R_4 în paralel cu impedanța de intrare în tranzistorul T_1 formează sarcina tranzistorului T_1 . Rezistența R_5 stabilizează punctul static de funcționare al tranzistorului T_1 , dar reprezintă și calea de reacție negativă globală (de tip paralel-serie).

Rezistența R_7 din colectorul tranzistorului T_2 , împreună cu R_4 și curentul de colector al tranzistorului T_1 , determină punctul de funcționare pentru tranzistorul T_2 . Condensatorul C_4 realizează separarea galvanică între preamplificator și sarcină (minimum 250 Ω).

Banda amplificatorului este cuprinsă între 10 Hz și 100 kHz.



PROTECȚIA DIFUZOARELOR

Ing. MIHAI TĂRIȚĂ,
Craiova

Un etaj de amplificare AF de putere în contratimp, cu alimentare simetrică, permite cuplarea directă a difuzoarelor (fig. 1), ceea ce oferă avantaje nete. Această variantă prezintă însă dezavantajul că în cazul apariției unei componente continue a tensiunii la ieșirea etajului final, de exemplu din cauza defectării unui tranzistor, bobina difuzorului se poate arde.

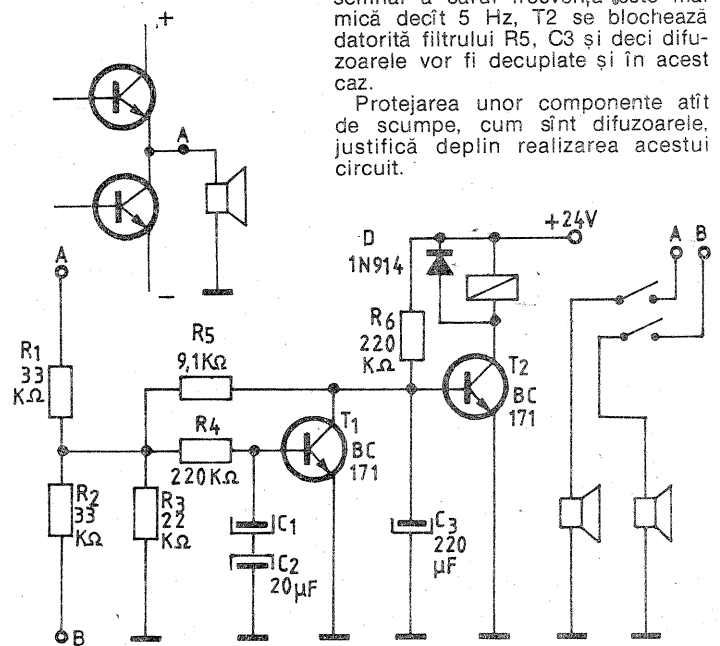
În figura 2 este prezentată o schemă care realizează decuplarea automată a difuzoarelor atunci cînd la cel puțin una din ieșirile A, B ale

unui amplificator stereofonic este sesizată prezența unei componente continue.

Cînd polaritatea componentei continue este pozitivă, sau pentru alternanțele pozitive ale unui semnal a cărui frecvență este mai mică decît 5 Hz, tranzistorul T_1 se saturează datorită filtrului R_4, C_1, C_2 , blocînd tranzistorul T_2 , care în mod normal este saturat de curentul injectat în bază prin R_6 . Blocarea lui T_2 are ca urmare eliberarea armăturii releului și decuplarea difuzoarelor.

Cînd polaritatea componentei continue este negativă, sau pentru semialternanțele negative ale unui semnal a cărui frecvență este mai mică decît 5 Hz, T_2 se blochează datorită filtrului R_5, C_3 și deci difuzoarele vor fi decuplate și în acest caz.

Protejarea unor componente atât de scumpe, cum sînt difuzoarele, justifică deplin realizarea acestui circuit.



sisteme cu MICROPROCESOARE

(URMARE DIN NR. TRECUT)

După cum s-a aratat, un μS tipic va conține:

- un μP care va constitui unitatea centrală de procesare (CPU) a sistemului;

- o memorie, ale cărei capacitate și diferențiere (RAM sau ROM) vor fi date de destinația μS ;

- porturi I/O.

Unitatea centrală de procesare este cea care controlează toate celelalte componente ale sistemului. μP este cel care trebuie să „citească” și să execute instrucțiunile, să adreseze locații de memorie sau porturi I/O și, în plus, să răspundă unor semnale de control care-i semnalizează starea sistemului.

Pentru a putea executa aceste sarcini, un μP trebuie să cuprindă anumite unități funcționale pe care le vom discuta mai jos.

ARHITECTURA UNUI μP

Un μP tipic conține următoarele părți funcționale:

- registre pentru uz general și/sau special;

- unitate aritmetică-logică (ALU);

- circuite de control și comandă.

În continuare vom prezenta rolul acestor unități în cadrul μP bazin-

Studenti GÜNTER ZEISEL,
CONSTANTIN DUMITRU

du-ne pe structura μP INTEL 8080.

Registrele sînt unități de memorare temporară în interiorul μP . Unele dintre ele au funcționalități bine definite, altele sînt pentru uz general.

Contorul de program (PROGRAM COUNTER — PC) conține adresa instrucțiunii ce va urma să fie executată; după „extragerea” instrucțiunii curente, PC este incrementat, conținînd din nou adresa viitoarei instrucțiuni; această secvențiere nu este respectată în cazul instrucțiunilor de salt la altă locație de memorie decît cea care s-ar obține prin incrementare (v. JUMP, CALL în numerele viitoare).

Indicatorul de stivă (STACK POINTER — SP) conține adresa următoarei locații nefolosite în memoria stivă (STACK*).

Registrele generale pot fi adresate individual cu 6 registre de 8 biți (B, C, D, E, H, L) sau cu 3 registre pereche de 16 biți (B; D; H).

Registrul pereche WZ este folosit doar cu memorie temporară în execuția internă a instrucțiunilor și nu este accesibil prin programare.

Cuvintele de 8 biți pot fi transferate spre/dinspre magistrala internă

(INTERNAL DATA BUS) prin intermediul selectorului de registre (REGISTER SELECT) și multiplexorului bidirecțional (MULTIPLEXER). Sînt posibile transferuri pe 16 biți între oricare din registrele pereche B, D, H, SP și PC. De asemenea, registrul de memorare a adresei (ADDRESS LATCH) primește date de 16 biți de la oricare din registrele pereche, comandînd driverule de ieșire ale magistralei de adrese (ADDRESS BUFFER). Circuitul de incrementare/decrementare (INCREMENTER/DECREMENTER) primește date de la ADDRESS BUFFER și după o eventuală prelucrare le transferă celorlalte registre.

ALU este unitatea funcțională a μP care execută instrucțiuni aritmetice și logice. Ea trebuie să conțină circuite capabile să efectueze operații ale aritmeticii binare (adunare, scădere), de logică booleană (și, sau, negare etc.) și eventual alte facilități (deplasarea informației din registru spre stînga sau spre dreapta etc.). Pentru a-și putea îndeplini în bune condiții sarcinile, ALU conține și bistabili de condiții, cit și registre pentru memorarea temporară a datelor.

Acumulatorul (ACCUMULATOR — A) memorează unul din operandii de lucru ai ALU în instrucțiunea curentă; la terminarea operației poate conține și rezultatul obținut de ALU. Deci A poate fi atît un registru sursă (conține operandul), cit și un registru destinație (conține rezultatul).

Acumulatorul temporar (ACCUMULATOR LATCH — ACT) păstrează datele de intrare stabile în cazul în care A este registru destinație.

Registrul tampon (TEMPORARY REGISTER — TMP) primește informația de la magistrala internă și o

transmite lui ALU. Este folosit în instrucțiunile cu doi operanzi și nu este accesibil prin programare.

Registrul indicatorilor de condiții (FLAG FLIP-FLOPS): fiecare din acești bistabili semnalizează îndeplinirea unor condiții pe parcursul prelucrării informației.

Zero (Z). Z=1 indică obținerea unui rezultat nul în urma unei operații aritmetice sau logice. Dacă Z=0, rezultatul este diferit de 0.

Exemplu: $CB.\$1.34 = 0^{(1)}$

```
11001011 AND,
00110100
```

```
00000000
```

Z=1

Carry (CY) — transport; acest bistabil setat (CY=1) indică un transport obținut de la bitul cel mai semnificativ în cursul unei operații aritmetice sau de deplasare. Dacă CY=0, nu s-a produs un astfel de transport.

Exemplu: $9D + CB = 168$

```
10011101 +
11001011
```

```
101101000
```

CY=1

Exemplu: cazul unei deplasări cu o locație spre stînga⁽²⁾

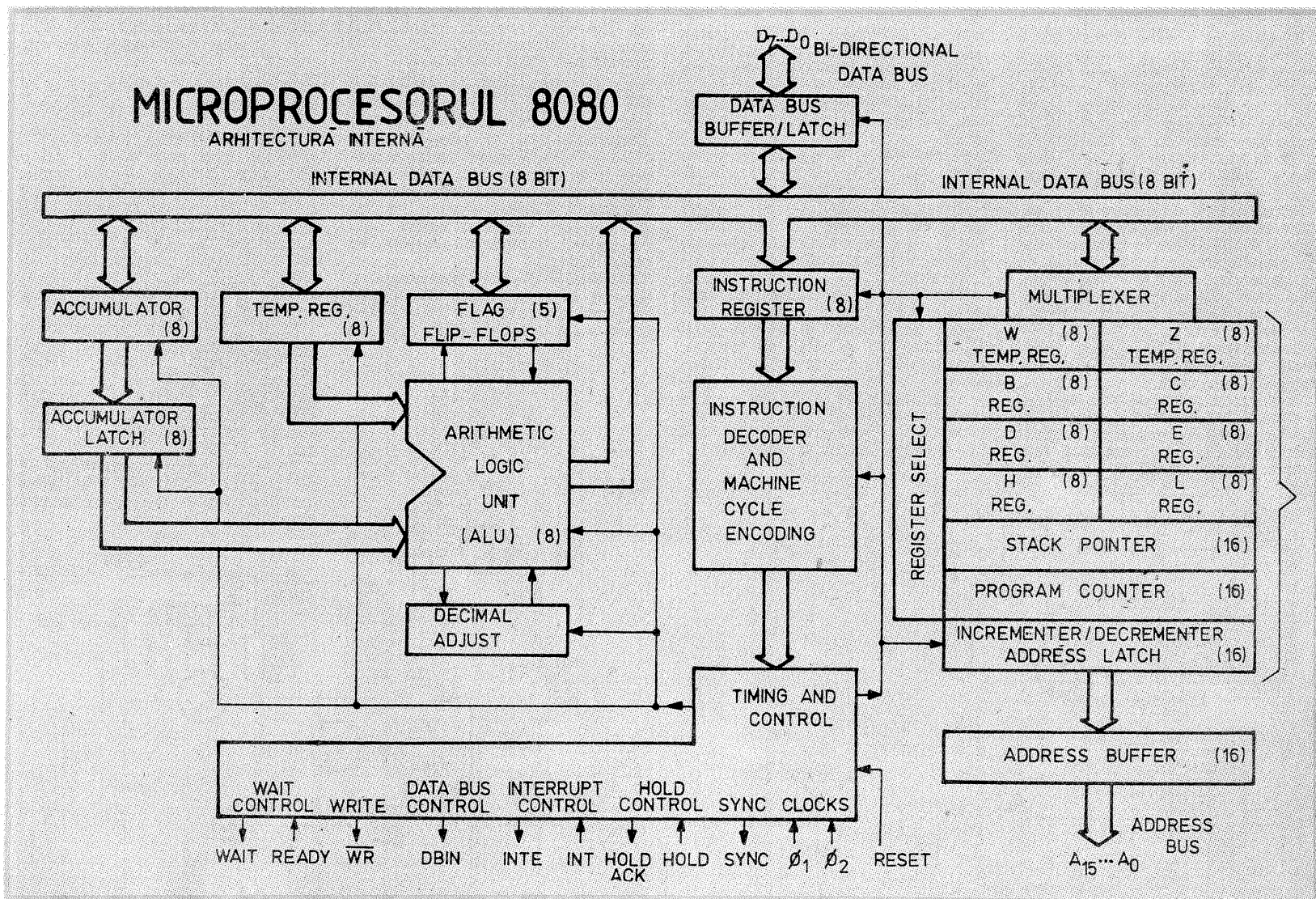
```
10011101 ←
```

```
100111010
```

CY=1

Sign (S) — semn; S=1 indică obținerea unui rezultat negativ⁽³⁾ în cursul unei instrucțiuni aritmetice. Dacă S=0, rezultatul este pozitiv.

(CONTINUARE ÎN NR. VIITOR)



CALITATEA RECEPȚIEI EMISIUNILOR DE TELEVIZIUNE

ALB-NEGRU ȘI COLOR

Ing. VICTOR SOLCAN

(URMARE DIN NR. TRECUT)

În concluzie, transmisia de televiziune a.n. se bazează pe transmiterea a trei informații principale:

— **informația imaginii**, reprezentată de profilul luminos (luminanță) de-a lungul fiecărei linii (fig. 2a);

— **semnalele de sincronizare**, cele care delimitază intervalele dintre linii și semicadre și permit reconstituirea geometriei inițiale din scena transmisă pe ecranul receptorului (fig. 2a');
— **informația sonoră** a scenei transmise.

Semnalul TVC conține în plus încă două tipuri de informații și anume:

— **informația de cromaticitate**, cea care conține evoluția nuanțelor și intensității culorilor de-a lungul fiecărei linii de explorare;

— **informația de sincronizare a culorilor**, cea care înlesnește decodarea acestora din subpurtătoarea modulată și distribuția corectă a culorilor pe cadrul imaginii; figura 2b' și 2c' (impulsuri sincronizare linii) și figura 3 (impulsuri sincronizare cadre).

După cum se poate vedea din figura 2, semnalul complex de televiziune este asimetric, valoarea sa medie are o fluctuație lentă în timp, este dependentă de iluminarea medie a scenei transmise și este denumită componentă continuă (în tehnica televiziunii). Componenta continuă conține frecvențe foarte joase și pune unele probleme la tranzitarea cuplajelor capacitive din lanțul de amplificare video. Din acest motiv (pierderea componentei continue), aceasta este refăcută în anumite puncte ale lanțului de transmisie pentru a se înlesni diferite procese de prelucrare, amplificare liniară a semnalului, modulare etc.

Spre deosebire de imagine, sunetul însoțitor este format dintr-un semnal simetric și la emisia de televiziune are un spectru de joasă frecvență, între 30 Hz și 15 kHz.

Gabaritul spectrului transmis al semnalului video reprezentat de ansamblul oscilațiilor componente care variază de la frecvența zero (componenta continuă) până la 6 MHz, în conformitate cu standardul adoptat la noi (figura 4 a). Banda foarte mare este necesară pentru a permite redarea unei game largi de detalii conținute în imaginile transmise, inclusiv a unor detalii fine, în limita permisă de frecvența superioară a benzii video, de 6 MHz.

În profilul semnalului explorat cu viteză uniformă de-a lungul fiecărei linii se înfășoară tranziții de tensiune cu diverse pante $\Delta u/\Delta t$. Pantele din profilul semnalului imaginii pot fi în mare măsură asimilate de pantele realizate de diferite frecvențe sinusoidale conținute în spectrul video util. În consecință, cea mai mare pantă va putea să fie aproximativ egală cu cea realizată de trecerea sinusoidalei de 6 MHz. Același raționament poate fi făcut și pentru condițiile de redare a unor pante inferioare din profilul semnalului. Aceasta corespunde cu capacitatea canalului de a reda uniform toate frecvențele între 0 și 6 MHz. Se mai cere, în plus față de reproducerea corectă a amplitudinilor din spectrul imaginii, și redarea cât mai puțin afectată a relațiilor originale de fază din spectrul semnalului.

Banda necesară pentru trecerea semnalelor TVC este aceeași ca și pentru transmisiile în a.n. Deosebirea dintre semnalele a.n. și cele color se manifestă în schimbarea structurii spectrului din interiorul benzii de trecere, prin plasarea în zona frecvenței de 4,43 MHz a spectrului suplimentar al informațiilor de cromaticitate (figura 4 b).

4. GABARITUL SPECTRULUI DE ÎNALTĂ FRECVENȚĂ AL SEMNALULUI DE TELEVIZIUNE

Semnalul video complex și sunetul ajung la emițătorul de televiziune pe diferite căi de înaltă calitate, după ce suferă o serie de procese de prelucrare, modulare, demodulare etc., specifice canalelor destinate transportului programului (cabluri coaxiale, radiorelee, legături prin sateliți, fibre optice etc.). Înainte de intrarea în emițătorul de televiziune, semnalele respective se prezintă în aceeași formă ca la plecarea de la sursa de program, însă, de regulă, cu o ușoară pierdere de calitate.

În stația de emisie semnalul complex suferă din nou o serie de procese de amplificare, corectare etc., după care modulează purtătoarele de imagine și de sunet ale canalului alocat zonei acoperite.

Semnalul video complex modulează purtătoarea de imagine în amplitudine, iar cel de sunet purtătoarea (corespunzătoare sunetului) în frecvență.

Curenții modulați de înaltă frecvență sunt amplificați până la puterea nominală a stației de emisie, care poate varia, de regulă, între 1 kW și 20 (50) kW. Emițătorul de sunet are o putere nominală de 10 ori mai mică decât cel de imagine.

De la ieșirea din etajele de putere ale emițătorului energia curenților de înaltă frecvență ajunge la antenele de emisie, prin intermediul cărora aceasta este transformată în unde purtătoare de informații și este dirijată pe diferite direcții, cu puteri aparente radiante (P.A.R.) în conformitate cu cerințele zonei de serviciu. P.A.R. rezultă din numărul, distanța și poziția, pe diferite direcții, ale antenelor ce compun sistemul radiant.

Gabaritul spectrului undelor modulate de la ieșirea din emițătorul TV rămâne practic același până la intrarea în media frecvență a receptorului și se prezintă ca în figura 4c. Banda ocupată de canalul de transmisie este de 8 MHz. Banda laterală superioară a emițătorului de imagine este integral transmisă (6 MHz), la 6,5 MHz este plasat spectrul de înaltă frecvență al emițătorului de sunet, modulată în frecvență. Banda nominală a spectrului sunetului este de 0,250 MHz. Banda laterală inferioară a emițătorului de imagine ocupă un domeniu limitat de 1,25 MHz sub purtătoarea de imagine.

Sacrificarea benzii laterale inferioare la canalele de televiziune a fost impusă de necesitatea de a face economie de spectru și a înlesni alocarea unui număr mai mare de canale în benzile TV folosite. În același timp, normarea unei benzii laterale reduce a generat numeroase bătăi de cap specialiștilor TV deoarece, prin aceasta, au apărut distorsiunile de cuadratură inerente func-

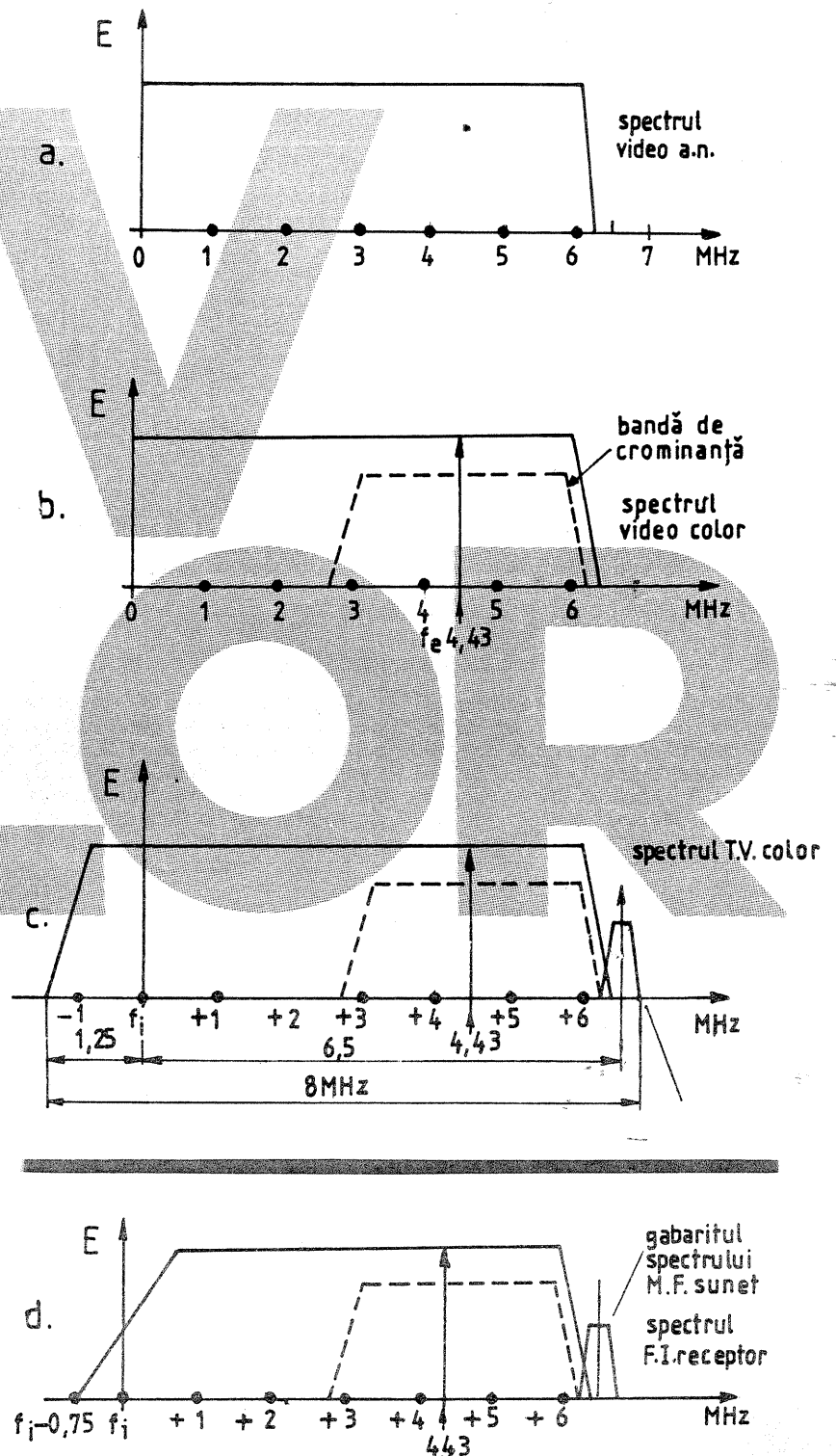
ționării cu bandă laterală atenuată și foarte greu de corectat. În ultimii ani, odată cu punerea la punct a tehnologiei circuitelor integrate prevăzute cu detecție sincronă, la receptoare efectul acestor distorsiuni a putut fi substanțial atenuat.

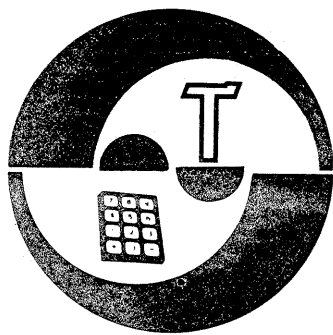
Emițătoarele secundare au puteri < 1 kW, iar translatoarele, de regulă între 1÷100W, sunt destinate acoperirii unor zone restrânse, limitate de obicei de condițiile locale ale reliefului sau de nivelul perturbațiilor. Ele transmit același spectru ca și emițătoarele principale. Acestea primesc un semnal de bună calitate prin recepționarea celui mai favorabil emițător (captat la cote degajate), schimbă frecvența (translează) a canalului recepționat și emite pe cel alocat locului în cauză. Ele amplifică semnalul de înaltă frecvență la puterea necesară zonei sale restrânse de serviciu și o radiază spre aceasta prin propriile antene de emisie.

(CONTINUARE ÎN NR. VIITOR)

Fig. 4. Gabaritul spectrelor în lanțul de transmisie.

- video alb-negru
- videocolor
- de înaltă frecvență la ieșirea stației TV
- la ieșirea receptorului din media frecvență.





ILUMINAT FLUORESCENT

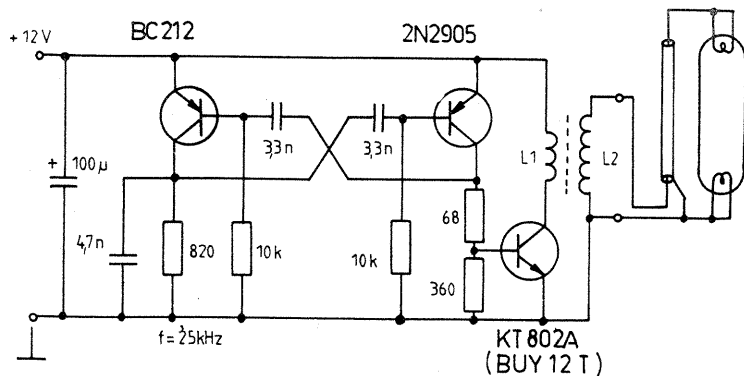
Se poate realiza un iluminat fluorescent utilizând energia de la bateria de acumuloare de 12 V.

Un multivibrator generează impulsuri dreptunghiulare cu frecvența de 20 kHz. Aceste impulsuri comandă un tranzistor ce are ca sarcină un transformator ridicător de tensiune, având în secundar cupiat un tub fluorescent de 40 W.

Transformatorul este construit pe un miez de ferită tip oală $\varnothing 34 \times 28$ mm.

L_1 are 22 de spire CuEm 0,8; L_2 are 450 de spire CuEm 0,18. Cuplajul cu becul se face prin cablu bine izolat.

RADIOTECHNIKA, 8/1983



SINCRODINĂ

Receptoarele sincrodină se bucură de multă apreciere datorită calităților electrice și simplității constructive.

Pentru radioamatori un receptor sincrodină este foarte util la recepția semnalelor SSB și CW.

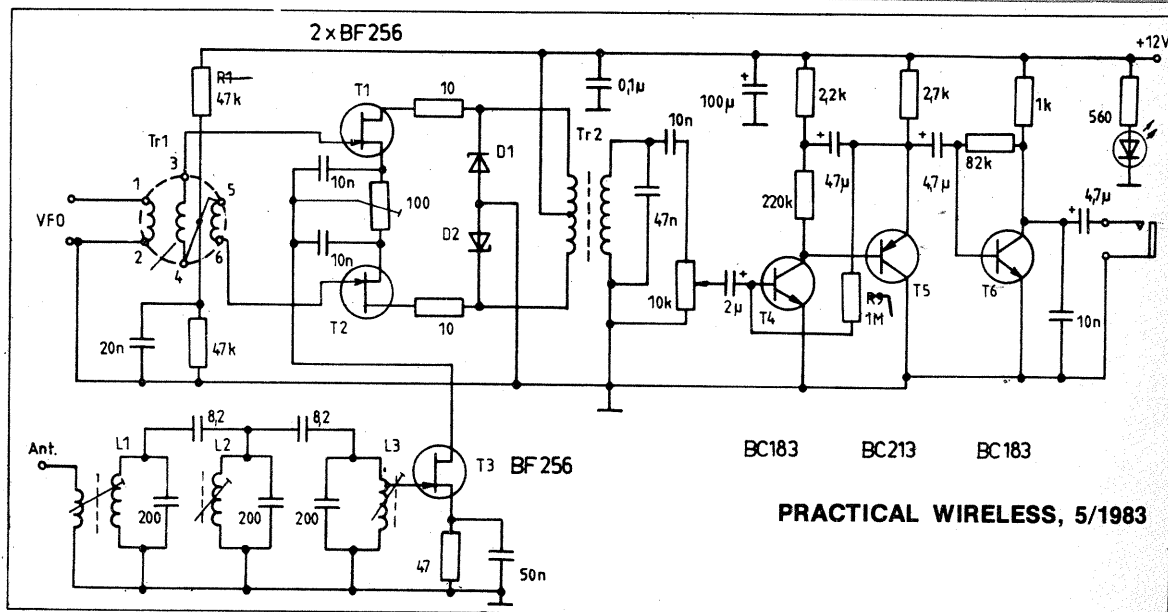
În schema electrică este ilustrat un receptor pentru gama de 7 MHz, care la intrare are 3 circuite oscilante ce formează un filtru de foarte bună calitate. Acest filtru este construit pe 3 carcasi $\varnothing 6$ cu miez de ferită. Bobina L_1 are 3 spire pentru antenă și 22 de spire pentru acord. Tot câte 22 de spire au și L_2 și L_3 , dar L_3 are priză la spira 17 (de la masă), sîrmă CuEm 0,3.

La modulatorul echilibrat semnalul de la oscilator este primit printr-un transformator realizat pe un tor de ferită ce conține 3 înfășurări a 12 spire fiecare, bobinate cu sîrmă CuEm 0,25.

La ieșirea modulaturii echilibrat este montat un transformator de cuplaj de la radioreceptoare.

Semnalul de audiofrecvență este apoi amplificat cu trei etaje ($T_4 - T_5 - T_6$).

Oscilatorul poate fi de orice tip, dar trebuie să genereze un semnal foarte stabil ca frecvență. Cele două diode D_1 și D_2 sînt de tip PL 18. Echilibrarea modulaturii se face din potențimetrul de 100Ω.



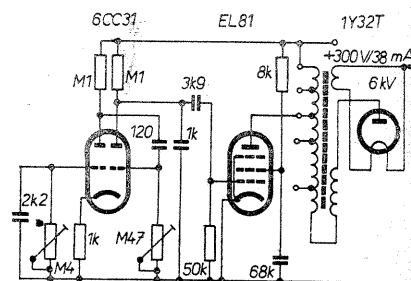
PRACTICAL WIRELESS, 5/1983

ÎNALTĂ TENSIUNE

Alimentarea tubului catodic de la un osciloscop se face cu tensiune de cîțiva kilovoți.

O astfel de tensiune se poate obține cu un montaj ce folosește un transformator de linii recuperat de la televizorul „Rubin” 102. Cu piesele din montaj se obține la ieșire o tensiune de 6 kV.

Ca să reducem tensiunea la ieșire, alimentăm tuburile cu tensiune anodică mai mică sau ridicăm valoarea rezistenței din G2 de la tubul EL 81.



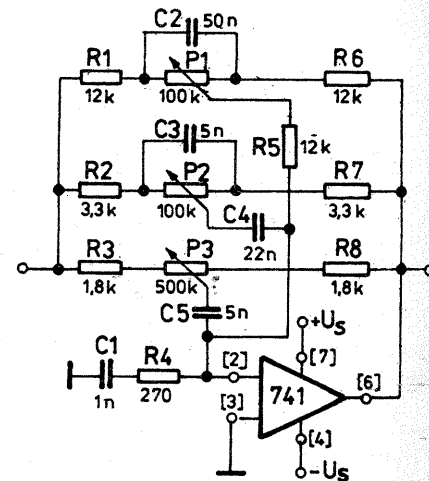
AMATERSKE RADIO, 8/1978

FILTRU

În instalațiile HI-FI, corectarea caracteristicii de frecvență se face la niveluri mici, ea netrebuind să afecteze calitatea semnalului și în special să nu introducă distorsiuni.

Montajul alăturat permite corectarea spectrului de răspuns în frecvență în domeniul frecvențelor superioare (P3), frecvențelor medii, respectiv 1 kHz (P2) și frecvențelor joase (P1).

Circuitul integrat este de tip 741, alimentat de la o sursă dublă de $\pm 9V$



JUGEND UND TECHNIK, 6/1983

Mașinile electrice de spălat rufe cu pulsator, de uz casnic, CRISTAL 1 și CRISTAL 2 vin în ajutorul dv., scutindu-vă de un efort considerabil la operațiile de spălare și limpezire a rufelor.

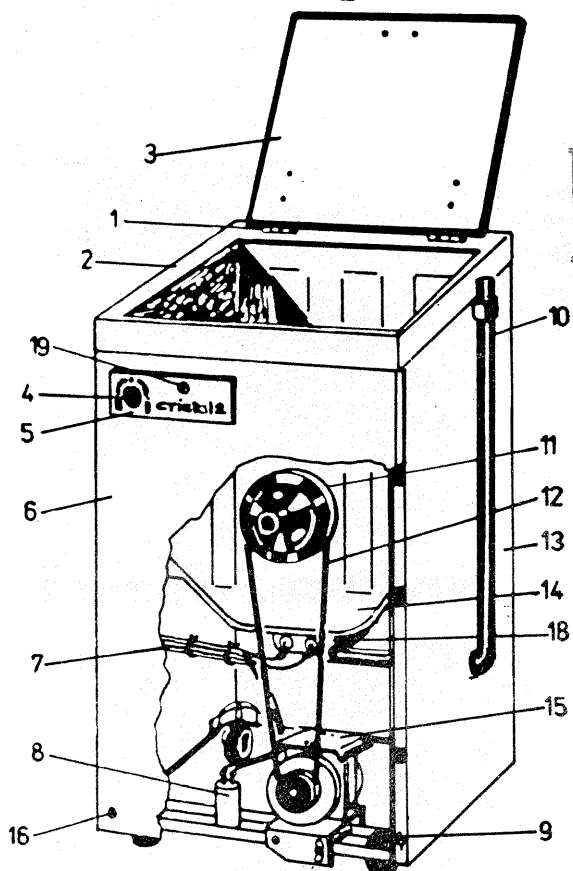
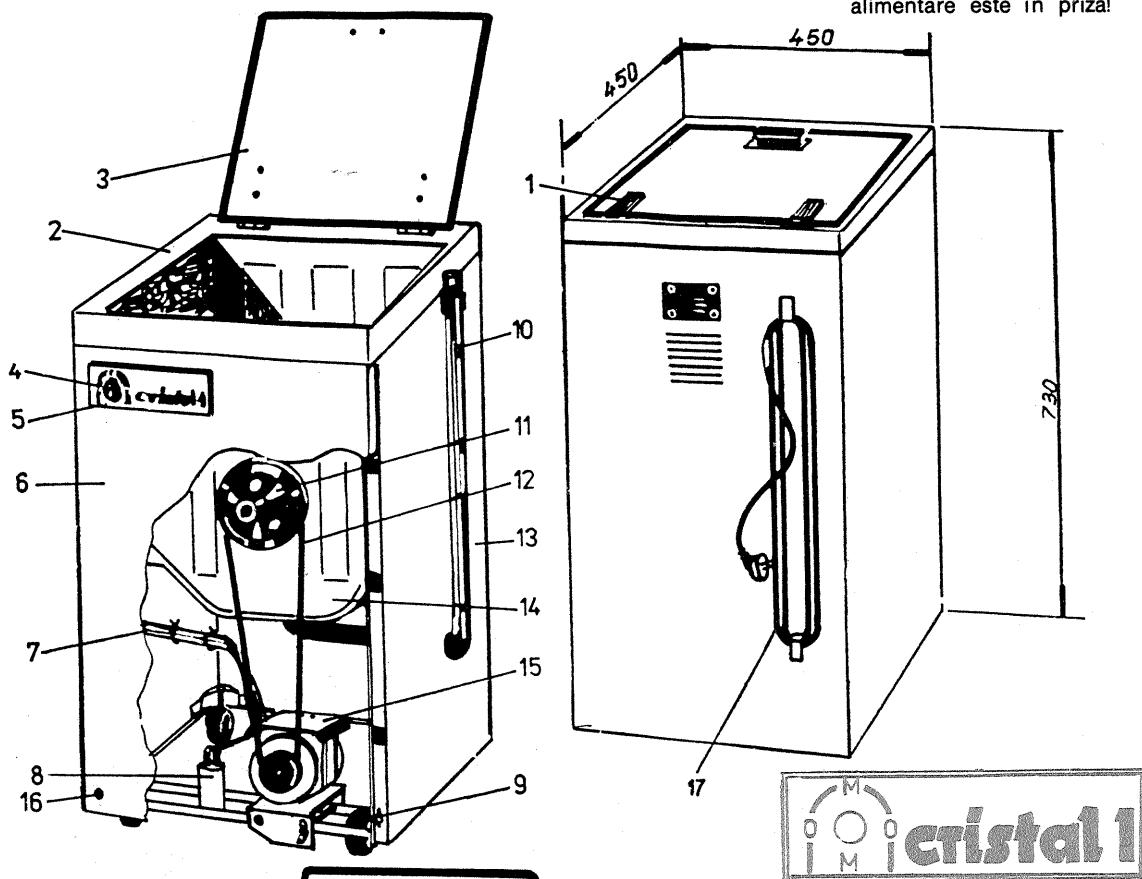
CRISTAL 1 și 2 — rodu experienței acumulate de peste două decenii în producția de mașini de spălat. Mașina CRISTAL 2 este dotată, în plus față de mașina CRISTAL 1, și cu rezistență de încălzire a apei și lampă de semnalizare.

CRISTAL

1 și 2

Pentru exploatarea corectă și obținerea unei eficiențe maxime se recomandă:

- Alimentarea cu energie electrică a mașinii se va face numai de la o priză cu contact de protecție!
- Înainte de folosire se verifică corectitudinea legării la pământ a prizei.
- Se interzic orice improvizație, înădărire sau modificare a cordonului de alimentare cu energie electrică!
- La introducerea fișei cordonului de alimentare în priză butonul comutatorului pachet trebuie să fie pe poziția O (oprit).
- Nu se cuplează rezistența de încălzire fără apă în bazin!
- Este interzisă cu desăvârșire fierberea rufelor în mașină!
- Este interzisă spălarea rufelor în bazinul spălător cu benzină sau alte produse inflamabile!
- Este interzis a se umbla în interiorul mașinii când fișa cordonului de alimentare este în priză!



1. Balama
2. Ramă superioară
3. Capac
4. Buton comutator pachet
5. Tablou de comandă
6. Perete față
7. Cablaje — instalație electrică
8. Condensator 7,5 μ F/400 V c.a.
9. Roată portantă
10. Furtun de evacuare
11. Roată curea
12. Curea trapezoidală 10×6×1 000
13. Manta
14. Bazin spălător
15. Motor electric MS 912
16. Dop de mascare
17. Cordon de alimentare
18. Rezistență de încălzire
19. Lampă de semnalizare

Mașinile de spălat CRISTAL 1 și 2 nu necesită îngrijiri speciale. Trebuie respectate următoarele recomandări:

— după fiecare utilizare se spală mașina și se evacuează toată apa din bazin;

— butonul comutatorului pachet se fixează pe poziția O;

— se scoate fișa cordonului de alimentare din priză, se șterge cordonul și se înfășoară pe cleme;

— furtunul de evacuare se așază în clemă;

— se șterge cu o cârpă moale atât mantaua, cât și bazinul spălător. Pentru uscare se poate lăsa capacul deschis câteva ore;

— la 5—6 luni se unge cu ulei mineral lagărul pulsatorului prin orificiul de ungere cu care este prevăzut. Pentru aceasta se demontează peretele față „6” astfel: se scot butoanele aparatului de comandă și se desfac cele două șuruburi de fixare aflate în partea inferioară, după extragerea dopurilor de mascare din cauciuc „16”. Se rotește roata curea „11” pînă ce prin una din cele trei degajări cu care este prevăzută roata se observă orificiul de ungere marcat cu roșu;

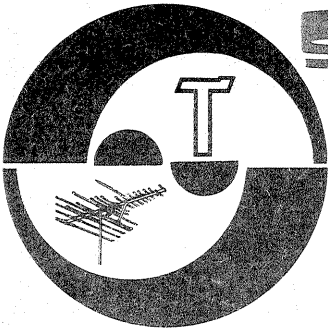
— o dată la 2 ani se îmborsătează cantitatea de ulei M20 sau M22 cu care este împregnată roata de pîslă din jurul lagărelor oscilante ale motorului, utilizîndu-se pentru aceasta orificiile special practicate în scuturi;

— la curățirea mașinii (piese metalice, din mase plastice sau cauciuc) nu se va folosi benzină sau alți solvenți. Se curăță cu un postav umezit și ușor săpunit;

— pentru deplasarea mașinii nu se va trage de cordonul de alimentare cu energie electrică sau de furtun;

— mașinile se depozitează în încăperi uscate.

În condițiile unei utilizări și întreineri corecte, mașina este garantată pe termen de un an de la data vânzării.



SERVICIUL

să cuplați o tensiune de 6 V, nu de 9 V. Nu deținem schema.

Pentru numărul mare de componente consultați un catalog.
VATAVU M. MIHAI — Buhăceni, Botoșani

La televizorul E 47 D verificați următoarele piese: C405; R319; C312; R322; C311 (în ordine).

Schema „Neptun” a fost publicată. Dacă o să găsim un exemplar o să vi-l trimitem.

PARASCHIV NICOLAE — Călărași
Numai o cooperativă vă poate repara aparatele.

MARIN ION — Ploiești
O adaptare de decodor o poate face numai o persoană cu experiență sau o cooperativă. La orgă pe fiecare canal se pot monta două becuri de 50 W în paralel. Orga se

montează pe unul din canale. Dacă în punga cu amplificatorul lipsesc piese, schimbați-o la magazin.

VEZELICI SLAVOLIUB — jud. Caraș-Severin

În casetofon verificați mufele și condensatoarele de intrare.

Pe amplificatorul de 10 W se poate introduce semnal din receptorul „Pacific” de pe potențiometrul de volum al acestuia.

IVAN CLAUDIU — jud. Neamț

Indiferent câte terminale au circuitele, trebuie să urmăriți funcțiile lor și să le conectați ca atare (de exemplu, intrările neînversoare sau inversoare de la 741). Vom publica schemele amplificatoarelor solicitate.

MESZAROS VALENTIN — Sălaj

Magnetofonul fiind în garanție trebuie să vă adresați cooperativei. Noi nu deținem schema.

BUDILEANU FLORIN — Vama Buzăului

Verificați condensatorul electrolitic de decuplare (eventual înlocuiți-l), apoi tranzistoarele finale din etajul final audio.

ROBU CRISTIAN — Iași

Nu cunoaștem proveniența mirelor TV la care vă referiți. Scheme de amplificatoare de antenă TV am publicat. Revedeți colecția „Tehnum”.

VIDRASIUC EUGEN — Iași

Schema aparatului de recepție a benzilor de amatori trimisă de dv. este inutilizabilă. Acest aparat poate recepționa emisiuni MA, care actualmente nu se mai utilizează.

Radioamatorii folosesc în unele scurte transmisii telegrafice, BLU, RTTY

Vă vom trimite personal o schemă de receptor sincrodină, deci un aparat simplu și eficient, nu cu RV12/2000, ci cu tuburi mai recente, eventual cu tranzistoare.

CRĂNGAN GH. — Timișoara

Vă felicităm pentru preocupări. La TV (construcție proprie) scoateți tuburile de la sunet și reglați bine pe imagine, puneți pe rând tuburile de la sunet și observați care produce „necaz”. Tubul cinescop de rezervă păstrați-l.

La E47 verificați condensatoarele electrolitice din filtraaj și unele tuburi EF 80.

Pentru schimbarea de standard la TV cu circuite integrate vom publica o schemă în revistă.

FEIEȘ IOSIF — Timișoara

Televizorul „Diamant” este construit să funcționeze pe norma O.I.R.T., de aceea emisiunile din norma C.C.I.R. pot fi urmărite fără sunetul înscuțor.

GRASU DANIEL — Constanța

Luăți semnalul pentru orgă de la borma de difuzor.

VARGA IAROSLAV — Nădlag

Pentru fiecare canal TV trebuie să construiți o antenă Yagi. Dacă semnalul este slab, montați și un amplificator de antenă. Atenție! televizorul dv. nu este apt a recepționa emisiuni din standardul C.C.I.R.

I. M.

BUNEA CĂTĂLIN — Constanța
Luăți semnal de la borma de difuzor suplimentar. La orgă încercați și înlocuiți rezistorul de 10 kΩ cu unul de valoare mai mică.

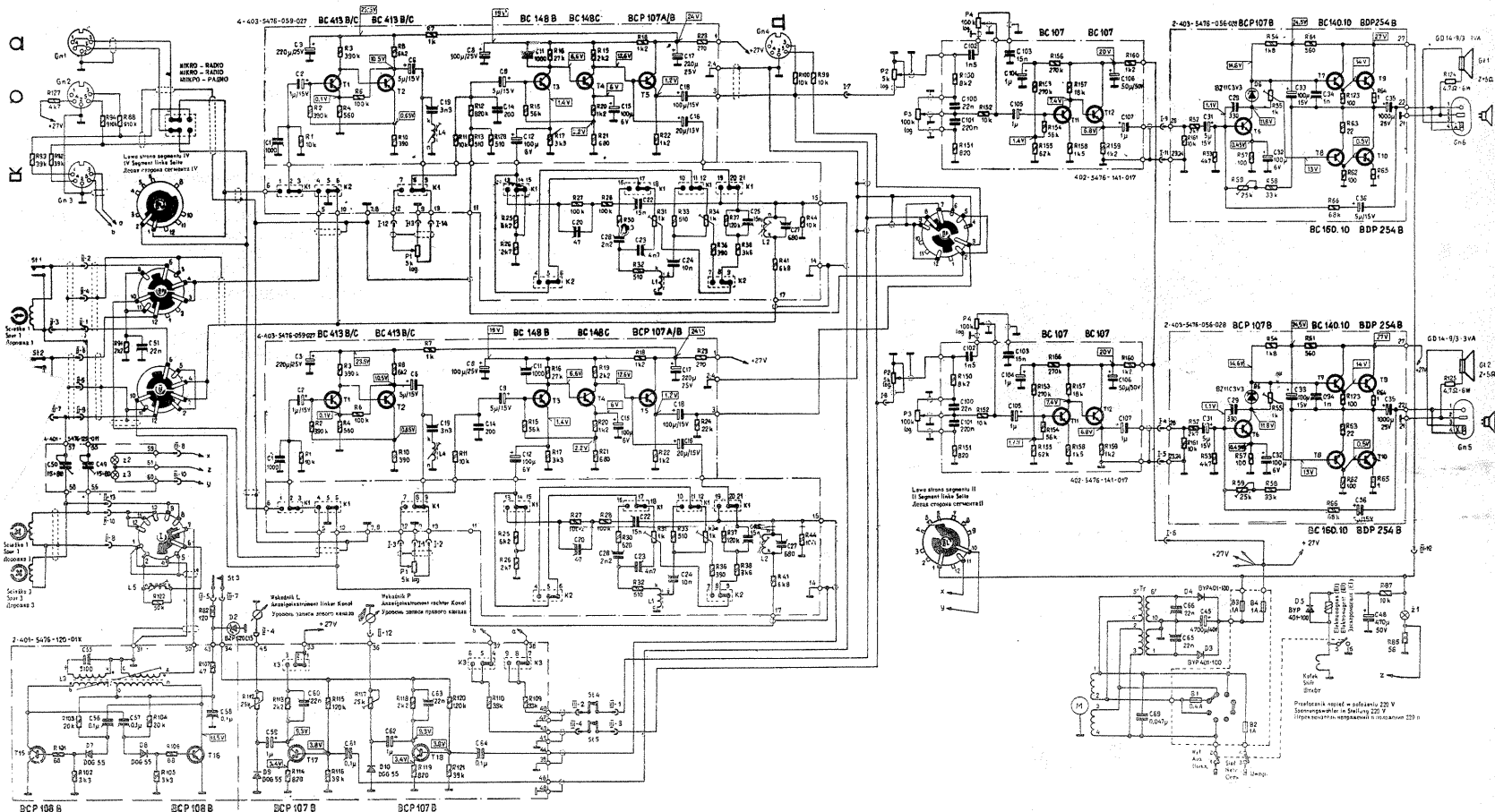
La un potențiometrul capătul pus la masă este „punct rece”, celălalt, pe care se cuplează semnalul, este „punct cald”. La casetofon trebuie

ZK 246

Alexandrescu Mihai — Bacău
Magnetofonul ZK-246, produs al industriei poloneze, lucrează în variantă stereo.

Componentele electronice sînt din seria curentă. Cele de tipul

BC 413 sînt special construite cu zgomot mic și în caz de înlocuire se va apela la seria BC109, selecționate. Amplificatoarele de putere nu trebuie să fie cuplate la boxe cu impedanță mai mică de 4Ω. În timpul exploatarei, dacă semnalul înregistrat este însoțit de zgomot, se va înlocui condensatorul C45. Nu folosiți siguranțe mai mari de 1 A.



Redactor-sef: ing. IOAN ALBESCU
Redactor-sef adj.: prof. GHEORGHE BADEA
Secretar responsabil de redacție: ing. ILIE MIHĂESCU
Redactor responsabil de număr: fiz. ALEXANDRU MĂRCULESCU
Prezentarea artistică-grafică: ADRIAN MATEESCU

Administrația
Editura Știința

INDEX 44212

CITITORII DIN STRĂINĂTATE SE POT ABONA ADRESÎNDU-SE LA ILEXIM — DEPARTAMENTUL EXPORT-IMPORT PRESĂ, P.O. BOX 136—137, TELEX 11226, BUCUREȘTI, STR. 13 DECEMBRIE NR. 3.

Tiparul executat la Combinatul poligrafic „Casa Științei”