

Tehniium

REVISTĂ LUNARĂ EDITATĂ DE C.G. AL Ū.T.C.

ANUL XIV - NR. 161

4/84

CONSTRUCȚII PENTRU AMATORI

SUMAR

- LUCRAREA PRACTICĂ DE BACALAUREAT** pag. 2—3
Stabilizatoare de tensiune în regim de comutație
Cuplaje parazite
- INIȚIERE ÎN RADIOELECTRONICĂ** pag. 4—5
Amplificatoare operaționale
Aplicații cu 741: Voltmetre c.a.
- CQ-YO** pag. 6—7
Transceiver monobandă
- HI-FI** pag. 8—9
Incintă acustică 20 W
Carnet editorial
- LABORATOR** pag. 10—11
Electrostimularea
- LA CEREREA CITITORILOR** pag. 12—13
- AUTO-MOTO** pag. 14—15
Autoturismele OLTCIT:
Punțile și suspensia
LADA: Reglajul direcției
- FOTOTEHNICĂ** pag. 16—17
Calitatea aparatelor fotografice
Concursul de creație tehnică „Modernizarea locuinței”
- CITITORII RECOMANDĂ** pag. 18—19
ROB8150
Sonerie
Tir TV
Termometru
- TEHNICĂ MODERNĂ** pag. 20—21
Sisteme cu microprocesoare
Televiziunea în culori
- REVISTA REVISTELOR** pag. 22
Tuometru
220 V/12 V
Rx—20 m
Semnalizare
- PUBLICITATE** pag. 23
I.A.E.I.-Titu
- SERVICE** pag. 24
Istria



INCINTĂ ACUSTICĂ 20W

(CITIȚI ÎN PAG. 8)

STABILIZATOARE DE TENSIUNE în regim de comutație

INTRODUCERE

Rolul unui stabilizator în comutație este acela de a transforma o tensiune continuă nestabilizată în tensiune continuă stabilizată.

Metoda utilizată pentru a realiza această funcție diferă radical de cea folosită în stabilizatoarele serie convenționale.

Prin utilizarea tranzistorului serie în regim de comutație, față de regimul liniar folosit în stabilizatoarele convenționale, este posibilă realizarea unor randamente de 70% sau chiar mai mari, ceea ce reprezintă aproape dublul eficiențelor realizate cu stabilizatoarele serie.

Stabilizatoarele în comutație la mare frecvență oferă reduceri considerabile de volum și greutate și mai ales eficiență sporită la puteri mari față de sursele stabilizate convenționale care au greutatea sporită datorită transformatoarelor utilizate.

Totuși continuă să existe o dispută asupra alegerii în aplicații a stabilizatoarelor serie sau în comutație. Unul din argumentele aduse în discuție atunci când este vorba să alegem surse în comutație este acela al problemelor legate de interferențele electromagnetice care în unele aplicații sunt mult mai importante decât câștigul în eficiență.

Eliminarea tranzițiilor de înaltă frecvență care nu apar în sursele cu stabilizatoare serie convenționale adaugă noi dimensiuni proiectării stabilizatoarelor în comutație. Controlul acestui inconvenient necesită însă elemente care nu fac să crească semnificativ masa stabilizatorului.

Pentru eliminarea interferențelor electromagnetice, o bună amplasare a componentelor, precum și scurtarea la maximum a traseelor de cablaj joacă un rol deosebit de important

Ing. PETRE MIHAI

cînd proiectăm circuite în comutație.

Stabilizatoarele în comutație și-au găsit multiple aplicații în tehnica aerospațială și în aparatura portabilă, unde pierderea de putere care ar exista datorită stabilizatoarelor serie contează foarte mult.

Utilizarea unor ferite cu pierderi reduse pentru transformatoare și bobinele de șoc, a metalelor cu o mare permeabilitate magnetică pentru ecranări, precum și alegerea corespunzătoare a componentelor utilizate contribuie la succesul utilizării surselor în comutație, care capătă o răspîndire din ce în ce mai largă.

STUDIU ȘI PROIECTARE

Schema bloc a stabilizatorului serie este prezentată în figura 1. Circuitul lucrează prin comutarea tranzistorului serie din regim saturat în regim blocat și invers în perioadă constantă dar timpi diferiți, astfel încît timpul în care tranzistorul este deschis (saturat) determină valoarea tensiunii de ieșire.

Timpul de deschidere este reglat de o rețea de reacție proporțional cu diferența dintre valoarea tensiunii de ieșire și valoarea unei tensiuni de referință.

Există două posibilități de control al tensiunii de ieșire: cu frecvență fixă și variație a factorului de umplere sau cu factor de umplere constant și frecvență variabilă, factorul determinant fiind în ambele cazuri timpul în care tranzistorul serie este deschis, raportat la unitatea de timp.

În cele ce urmează ne vom ocupa numai de stabilizatoarele la care se modifică factorul de umplere.

În figura 2 sînt prezentate cîteva scheme tipice de stabilizatoare în comutație.

Configurația de bază este cea din figura 3.

Avantajul acestei scheme este că are o eficiență sporită, depinzînd numai de tensiunea de ieșire. După cum vom vedea din calculele ulterioare, ea este dată de formula $E = \frac{V_o}{V_o + 2}$, față de stabilizatorul serie, la care $E = \frac{V_o}{V_{imax}}$.

Deoarece se lucrează la frecvențe cuprinse între 10 și 40 kHz, inductanțele filtrelor și capacitățile vor fi mici.

Formele tensiunilor și curenților în diferite puncte ale stabilizatorului din figura 3 sînt date în figura 4.

Pentru simplitate spunem că T1 este închis cînd este saturat (prin analogie cu un comutator care, fiind închis, permite curentului să treacă)

această tensiune și produce o tensiune de ieșire:

$$V_o = V_i (T_i/T) \quad (1)$$

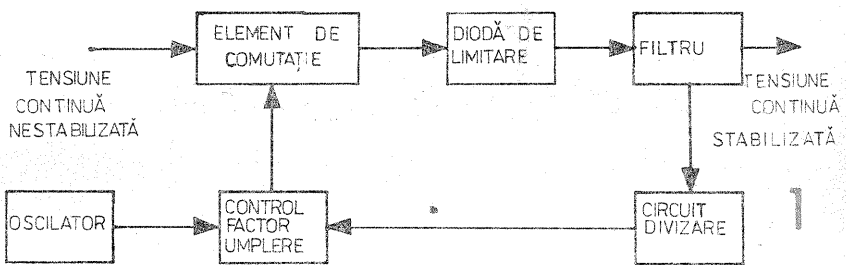
Cu rețeaua de reacție din figura 3, Td este astfel ajustat încît

$$V_o = V_i (T_i/T) - [(R_1 + R_2)/R_2] V_r$$

Riplitul lui V_o poate fi ajustat la orice valoare prin alegerea corespunzătoare a lui L_2 și C_2 . Selecția acestor componente reprezintă decizia cea mai importantă.

Tensiunea de ieșire este stabilizată prin controlul raportului T_i/T , astfel încît frecvența poate fi fixă și să modificăm pe T_i , sau să avem T_i fix și să variem perioada T.

Multe sisteme necesită frecvențe fixe de lucru pentru a corela zgomotele induse cu parametrii fundamentali ai sistemelor alimentate, cum ar fi



și deschid cînd T1 este blocat, operația de bază fiind aceea de a închide tranzistorul un timp T_i și a-l deschide un timp T_d , într-o perioadă de timp $T = T_i + T_d$.

Atunci cînd T1 este închis, $U_{CEsat} \approx 1V$. La deschiderea lui T1, tensiunea indusă în L_2 scade la o valoare negativă pînă la care se deschide D1 (aproximativ -1V), prin care se va scurge curentul instantaneu indus.

De aici rezultă necesitatea diodei de limitare D1, în lipsa căreia T1 ar fi fost deschis forțat prin scăderea tensiunii din emitorul acestuia.

Rezultă că tensiunea în punctul a (vezi figura 3) este aproximativ $V_i - 1$ cînd T1 este închis și aproximativ $V_{D1} \approx -1V$ cînd T1 este deschis.

Dacă neglijăm tensiunea de 1V ce cade pe circuitul emitor-colector al lui T1 și pe D1, forma tensiunii în a va arăta ca în figura 4b.

Filtrul format din L_2 și C_2 mediază

frecvența ceasului sau cea de baleiere a ecranului display-ului. Zgomotele generate de impulsurile de închidere-deschidere a lui T1 pot fi tolerate mai ușor dacă sînt în fază cu celelalte semnale din sistem.

Curenții în T1, D1 și L_2 au formele din figura 4 (c, d, e).

Valoarea medie a curentului prin L_2 trebuie să fie egală cu curentul prin sarcină, dar curentul prin L_2 crește liniar cînd T1 se închide și scade liniar cînd T1 se deschide.

Explicația pentru rampele liniare de curent este următoarea: cînd T1 este închis, $V_o = \text{constant}$ și $U_{L_2} = V_i - V_o$.

Deoarece expresia tensiunii este $e = -L(di/dt)$, pentru o valoare fixă $V_i - V_o$ a tensiunii pe L_2 pentru un timp T_i curentul se află pe rampa crescătoare

$$\Delta I_L = \frac{(V_i - V_o) T_i}{L_2}$$

Din (1) deducem:

$$\Delta I_L = \frac{V_o}{V_i} (V_i - V_o) \frac{T}{L_2} \quad (2)$$

Cînd T1 se deschide pentru un timp $T - T_i$, tensiunea indusă în L_2 forțează punctul a la masă prin D2 (aproximativ -1V) și peste L_2 este impusă o tensiune V_o constantă. Curentul se află pe rampa descrescătoare

$$-\Delta I_L = \frac{V_o (T - T_i)}{L_2} \quad (3)$$

sau, ținînd cont de (1):

$$-\Delta I_L = \frac{V_o (V_i - V_o) T}{V_i L_2} \quad (3a)$$

Curentul în D1 la sfîrșitul timpului în care T1 este închis este

$$I_p - \Delta I_L = I_p - \frac{V_o (T - T_i)}{L_2}$$

unde I_p reprezintă curentul de vîrf din T1 cînd este închis și care la deschidere este preluat de D1.

I_p este curentul mediu prin sarcină + 1/2 din amplitudinea rampei vîrf la vîrf.

Deci curentul de vîrf în D1 cînd aceasta conduce este:

$$I_{D1(max)} = I_o + \frac{V_o (T - T_i)}{2L_2} \quad (4)$$

și curentul minim

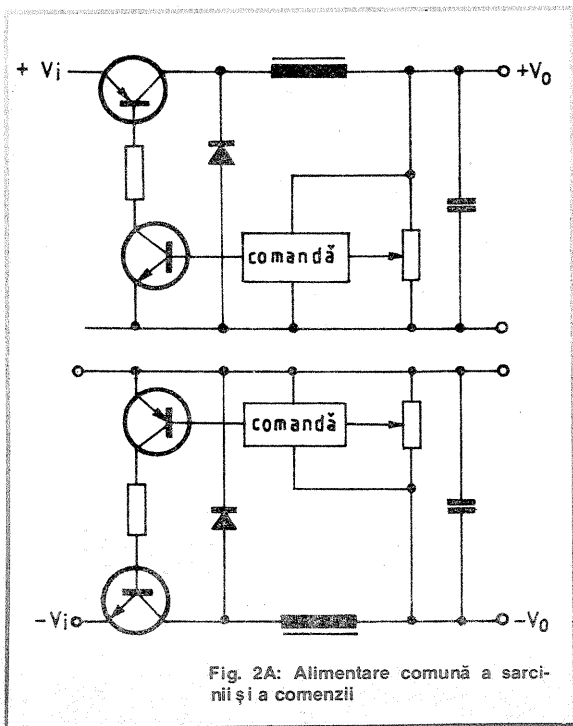
$$I_{D1(min)} = I_o - \frac{V_o (T - T_i)}{2L_2} \quad (5)$$


Fig. 2A: Alimentare comună a sarcinii și a comenzii

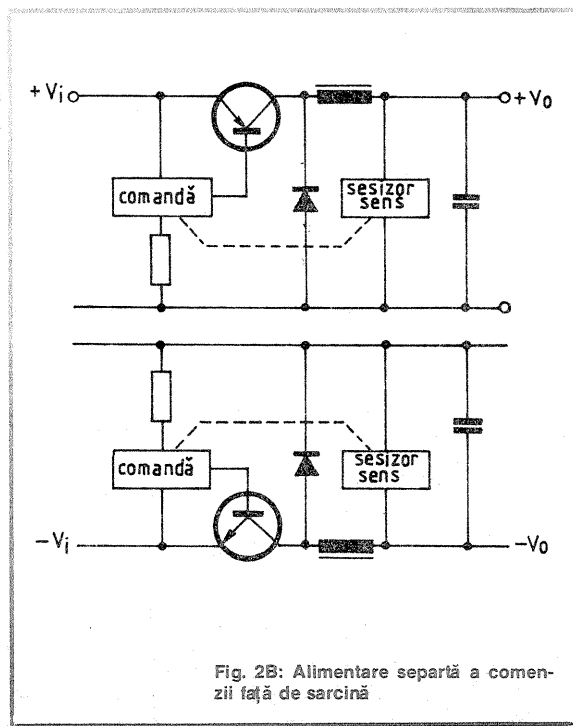
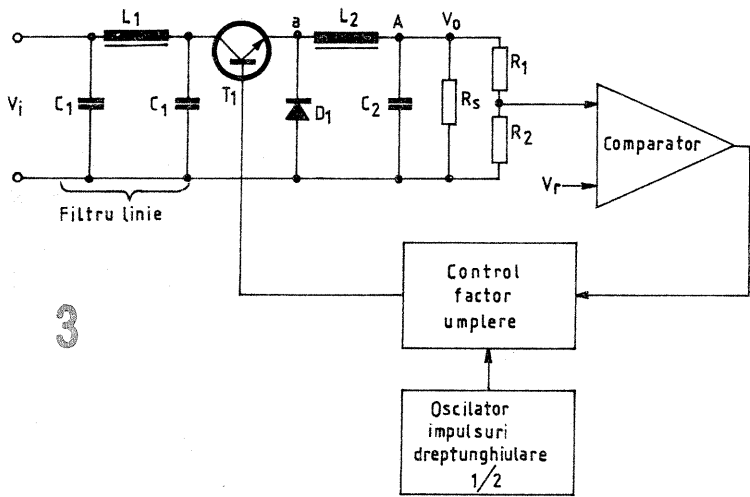
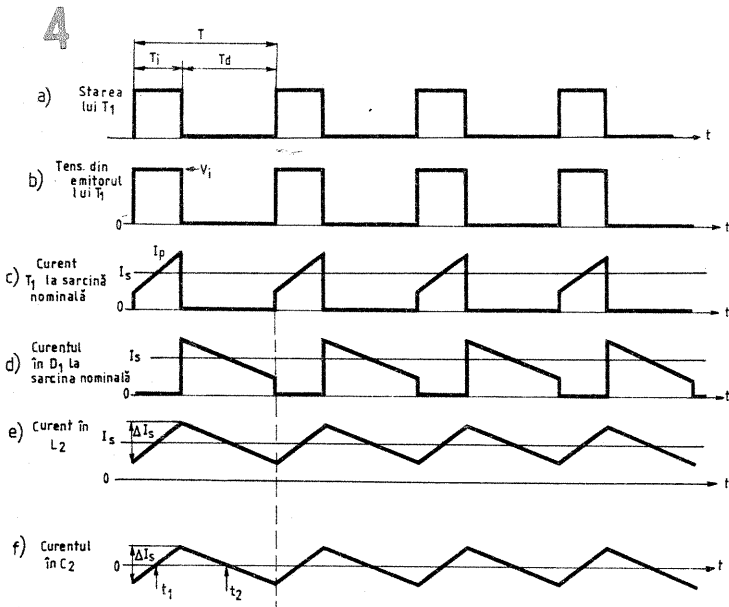


Fig. 2B: Alimentare separată a comenzii față de sarcină



3



4

Și în timp ce T1 este închis, curentul prin D1 variază liniar între aceste două valori.

Valorile maxime și minime ale curentului prin T1 sînt identice cu cele din ecuațiile 4 și 5.

Curentul în T1 crește liniar între aceste valori cînd T1 este închis.

Curentul în L2 este suma curenților în T1 și D1. Puterea disipată pe T1 și D1 poate fi calculată pe baza faptului că pe aceste elemente cade o tensiune de cca 1V.

Puterea medie disipată de T1 va fi

$$P_d(T1) = (I_o) \cdot (1) \cdot (T_i/T) \quad (6)$$

Similar,

$$P_d(D1) = (I_o) \cdot (1) \cdot (T_d/T) \quad (7)$$

Supracășterile de curent și tensiune în timpul comutației pot mări aceste valori.

Ca prima aproximație se consideră că puterea disipată în comutație este egală cu puterea disipată din c.c.

CURENȚII DE SARCINĂ MINIM ÎN STABILIZAREA ÎN COMUTAȚIE

Curentul în L2 în partea inferioară a rampei este dat de ecuația (5) care atîm cînd curentul este egal cu 1/2 din amplitudinea rampei [Vo (T-Ti)/2L2] cade în zero.

Această situație poate fi evitată fie alegînd o valoare a lui L2 destul de mare, astfel ca $\frac{(V_{in} - V_o) T_i}{2L_2} < I_o$ (min), fie aranjînd ca, pentru o valoare fixă a lui L2, valoarea minimă a lui Io să respecte inegalitatea (8).

Dacă inegalitatea anterioară nu este satisfăcută și curentul în L2 ajunge la zero înainte de apariția comenzii de închidere a lui T1, acesta se închide forțat și pot apărea supracășteri de tensiune pînă la valoarea Vi, ceea ce duce la distrugerea sarcinii.

Această creștere necontrolabilă de rețeaua de reacție se observă în cazul altre cînd curentul prin sarcină ajunge zero.

Dacă Io = 0 și există curentul mediu prin L2, acesta trebuie să se închidă pe undeva.

Dacă Io = 0, curentul prin L2 va încărcă C2 la un potențial mai ridicat. Vo va crește pînă cînd nu va mai exista cădere de tensiune pe L2 în ciclul închis, deci Vo poate ajunge la Vi.

Pentru curenți de sarcină între 0 și Vo(T - Ti)/2L2, tensiunea de ieșire variază liniar între Vi și Vi[(R1 + R2)/R2].

CURENȚII ȘI PUTERILE DISIPATE LA ÎNTRARE ȘI IEȘIRE

Curentul prin T1, care este de asemenea și curentul absorbit de stabilizator, este format dintr-o serie de pulsuri avînd forma unei rampe plasată în vîrfurile impulsurilor.

În timpul perioadei cînd T1 este închis, curentul mediu al sursei este asigurat prin T1 în timp ce în perioada în care T1 este deschis, curentul este asigurat de L2 prin D1.

Cei doi curenți mediați reprezintă valoarea curentului prin sarcină. Obținem:

$$P_i = [V_i(\text{med})] \cdot [I_i(\text{med})] = V_i I_o (T_i/T) \quad (9)$$

Presupunînd pierderile interne nule, puterea de ieșire este dată de o tensiune scăzută Vo = Vi (Ti/T), dar la o valoare mare a curentului Io(Ti/T):

$$P_o = [V_o(\text{med})] \cdot [I_o(\text{med})] = V_i (T_i/T) I_o \quad (10)$$

care este egală cu puterea de intrare. Deci stabilizatorul în comutație are rolul unui transformator coborîtor.

EFICIENȚA STABILIZATORULUI ÎN COMUTAȚIE

Circuitele de modelare a factorului de umplere disipă în general putere mică, aproximativ 1 - 2 W, cea mai mare parte a puterii fiind disipată de T1 saturat și D1.

$$I_o \cdot (T_i/T) \cdot (1) + I_o \cdot [(T - T_i)/T] \cdot (1) = I_o \cdot (1) W$$

Presupunînd pierderile de curent alternativ și supracășteri egale cu

(CONTINUARE ÎN PAG. 9)

CUPLAJE PARAZITE

Ing. OVIDIU DRAGOMIRESCU
Ing. MIHAI CODIRNAI

Să presupunem acum că pe lîngă traseul de masă mai există un fir de întoarcere a curentului din circuit (figura 21). Deși putem considera impedanța traseului de masă ca fiind nulă (Zm = 0), totuși curentul alternativ I se va împărți între acest traseu a-c și firul a-b-c, dînd naștere la cei doi curenți I1 și I2. Așa cum este prezentată schema electrică, valoarea lui I1 este mai mare decît cea a lui I2. Pentru a se înțelege acest lucru, vom trece la un model fizic simplificat al schemei din figura 21, în care al șerului de tensiune și rezistența de sarcină au fost echivalente cu un generator de curent constant, iar cele două trasee cu două bucle ale unor bobine (fig. 22). În figurile 23 și 24 au fost prezentate cele două bobine, cuplate prin inducție mutuală. Dînd o definiție generală, inducția mutuală este un coeficient de proporționalitate între curentul ce străbate una din bobine și fluxul magnetic creat în cealaltă bobină.

$$\text{Generic, } \Phi_{12} = M I_1, \text{ sau } M = \frac{\Phi_{12}}{I_1}$$

Valoarea lui M, depinde de dimensiunile circuitelor, poziția lor relativă, numărul de spire și permeabilitatea magnetică a mediului.

Revenind la figura 21, curentul debitat de generator se va repartiza în special pe bucla 1, datorită unei inductanțe echivalente mai mici decît cea a buclei 2. Fenomenul este explicabil prin faptul că această mărime caracteristică a bobinelor, inductanța, depinde în mod direct proporțional de aria cuprinsă în spira sa. Ca atare, bucla 1 va opune o „rezistență” mai mică în calea curentului ce o străbate decît bucla 2,

reactanța inductivă a primeia fiind mai mică decît a celei de a doua. Dacă M = L1, atunci L1 - M = 0 și tot curentul debitat va trece prin ramura 1.

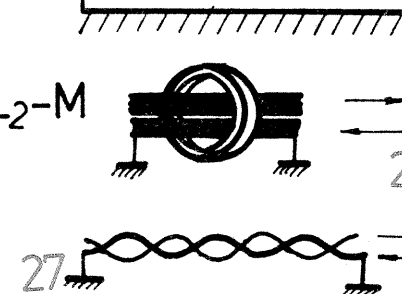
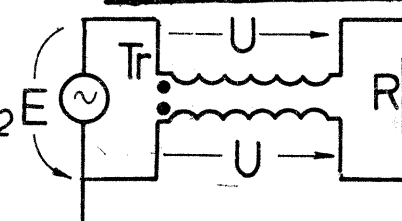
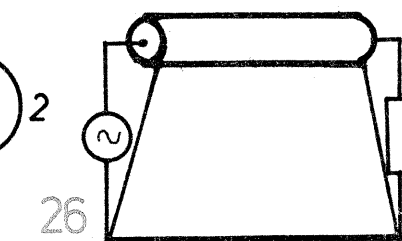
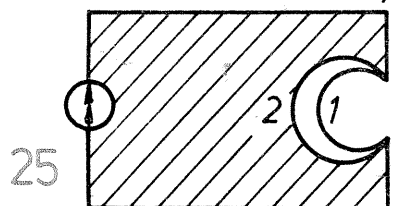
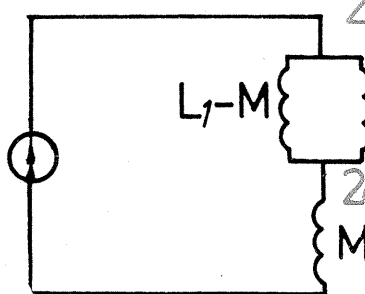
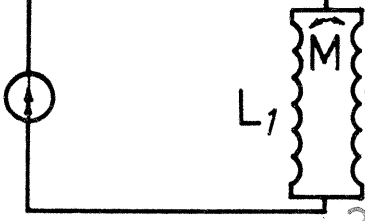
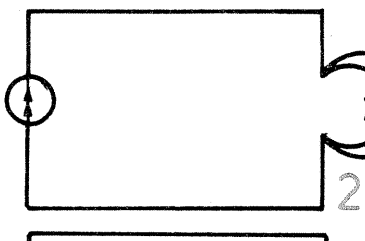
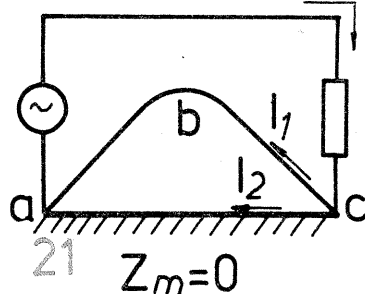
Să luăm un alt exemplu: în figura 25 s-au rabatat spre stînga cele două bucle față de cazul din figura 22. De această dată bucla de arie minimă este bucla 2, a cărei suprafață este hașurată.

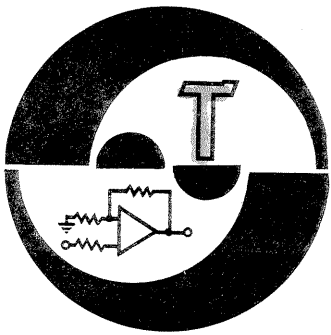
Se desprinde din cele arătate o nouă concluzie, și anume că în curent alternativ și cu aît mai mult cu cît crește frecvența, repartiția de curent în cazul a două trasee de masă se va face întotdeauna preferențial pe bucla de arie minimă.

Ne interesează ca prin traseul de masă curentul să fie cît mai mic, pentru a avea cît mai mici perturbații în sistem. Pentru aceasta se va proceda la mărirea lui M pînă la valoarea M = L1, care se realizează ușor prin folosirea cablului ecranat (fig. 26). La cablajele imprimate se utilizează ca soluție apropiată sau suprapunerea traseului de ducere cu cel de întoarcere a curentului (în cazul cablajului dublu placat). O soluție care se poate utiliza atunci cînd nu există la dispoziție cablu ecranat este torsadarea cu pas constant a firelor de ducere și întoarcere și lipirea capetelor fireului de masă (fig. 27). De asemenea, se mai utilizează inelele de ferită puse pe firele menționate mai înainte (fig. 28).

O altă soluție constă în utilizarea unui transformator de neutralizare a cuplajelor prin masă (fig. 29). Felul în care sînt cuplate capetele bobinelor acestui transformator (punctele indică aceste capete) face ca orice cuplaj parazit să dispară; se realizează dezideratul ca M = L1, iar căderile de tensiune pe înfășurările sale se anulează avînd pe rezistența R toată tensiunea generatorului.

(CONTINUARE ÎN NR. VIITOR)





AMPLIFICATOARE OPERATIONALE

Pagini realizate de fiz. A. MĂRCULESCU

(URMARE DIN NUMĂRUL TRECUT)

7. ALIMENTAREA AO

După cum am menționat deja, alimentarea diferențială (cu sursă dublă) a montajelor cu amplificatoare operaționale este necesară pentru a permite ieșirii să devină când pozitivă, când negativă în raport cu masa, deci pentru a se putea prelucra semnale de orice polaritate, implicit și semnale alternative.

În general, obținerea surselor duble nu constituie o problemă dificilă pentru amatori (s-au publicat în revista „Tehnium” numeroase scheme de acest fel, cu tensiuni fixe sau reglabile, stabilizate sau nu, unele chiar protejate la scurtcircuit).

Pentru experimentări rapide, sursele duble pot fi improvizate ușor legând în serie două surse simple, S_1 și S_2 (baterii, redresoare bine filtrate, stabilizatoare, acumulatori etc.), care au aceeași tensiune nominală, de obicei între 4,5 V și 15 V (fig. 16). Borna pozitivă rămasă — în cazul figurii, cea de la sursa S_1 — va constitui alimentarea pozitivă a montajului, $+V_{cc}$, borna negativă

(de la S_2) alimentarea negativă, $-V_{cc}$, iar borna comună va constitui masa montajului.

Atunci când sursele S_1-S_2 sînt baterii, este indicat să se conecteze în paralel pe fiecare câte un condensator electrolitic (47—200 μ F), pentru a le diminua impedanța dinamică internă. Pentru ca în repaus aceste condensatoare să nu consume din baterii (curenții de fugă mici, dar cu efect apreciabil pe timp îndelungat), condensatoarele se leagă după contactele întrerupătorului dublu de alimentare, $K_{1a} + K_{1b}$ (fig. 17). De menționat că egalitatea tensiunilor celor două surse nu este obligatorie atunci când nu se urmărește obținerea la ieșire a unui semnal simetric maxim. Totuși în practică este preferată soluția tensiunilor egale, indiferent de destinația montajului.

La nevoie, sursa dublă se poate obține din una simplă, cu ajutorul unui divizor rezistiv R_1-R_2 , ca în figura 18. Rezistențele se iau egale, cu valoarea astfel aleasă încît cu-

rentul de repaus prin divizor să fie cu mult mai mare (de cca 10 ori mai mare) decît curențul maxim de ieșire al amplificatorului operațional; aceasta deoarece rezistențele se află, pe rînd, în serie cu ieșirea AO. Punctul median M se conectează la masa montajului, sursa S — cu tensiunea nominală U — furnizînd față de el tensiunile egale și de polarități opuse, $+U/2$ și $-U/2$.

Atunci cînd AO trebuie să lucreze la curenți mari de ieșire, soluția precedentă nu mai este convenabilă deoarece ar implica suprasolicitaarea sursei prin curențul mare al divizorului (de exemplu, pentru 5 mA la ieșire se ia un curent prin divizor de cel puțin 40—50 mA).

O posibilitate simplă de reducere a curențului prin divizor constă în înlocuirea rezistențelor prin două diode Zener de tensiuni nominale egale, DZ_1-DZ_2 (fig. 19), polarizate de la sursa S prin rezistența comună R. Se știe că diodele Zener au impedanțe dinamice mici, deci ele nu influențează apreciabil circuitul de ieșire al AO, cu care sînt înseriate pe rînd. În acest fel putem alege un curent de repaus prin divizor (calculînd adecvat valoarea rezistenței R) doar cu puțin mai mare decît curențul maxim preconizat de ieșire. Cea mai mare parte din tensiunea sursei se distribuie pe DZ_1-DZ_2 , astfel că rezistența R poate avea valori rezonabile de mici.

Atunci cînd AO lucrează ca amplificator de curent alternativ, componenta continuă a curențului de ieșire fiind practic nulă (neglijabilă), soluția din figura 18 se poate aplica dimensionînd divizorul R_1-R_2 pentru un curent de repaus mic, cu modificările din figura 20. Se observă că rezistența R_2 și sursa de alimentare au fost „șuntate” de condensatoarele C_1, C_2 (zeci sau sute de microfarazi). În acest fel se obțin impedanțe foarte mici în curent alternativ între masă și minusul

alimentării (prin reactanța mică a lui C_1), respectiv între masă și plus (prin C_2 și impedanța mică a sursei, șuntată de reactanța lui C_2). Prin urmare, funcționarea montajului în alternativ nu este influențată de valoarea curențului prin divizor. Singura condiție care se impune totuși este ca valoarea curențului prin divizor să fie mult mai mare decît a curențului de polarizare de intrare al AO, I_b (de regulă, acesta din urmă însă nu depășește cîteva sute de nanoamperi, eventual cîteva microamperi). Evident, dacă sursa la care se aplică procedeul este un redresor bine filtrat sau un stabilizator, se poate renunța la condensatorul C_2 (el există deja în sursă). În cazul bateriilor, C_2 se recomandă (așa cum se arată în figură, C_2 este montat după întrerupătorul de alimentare, din motivul discutat anterior).

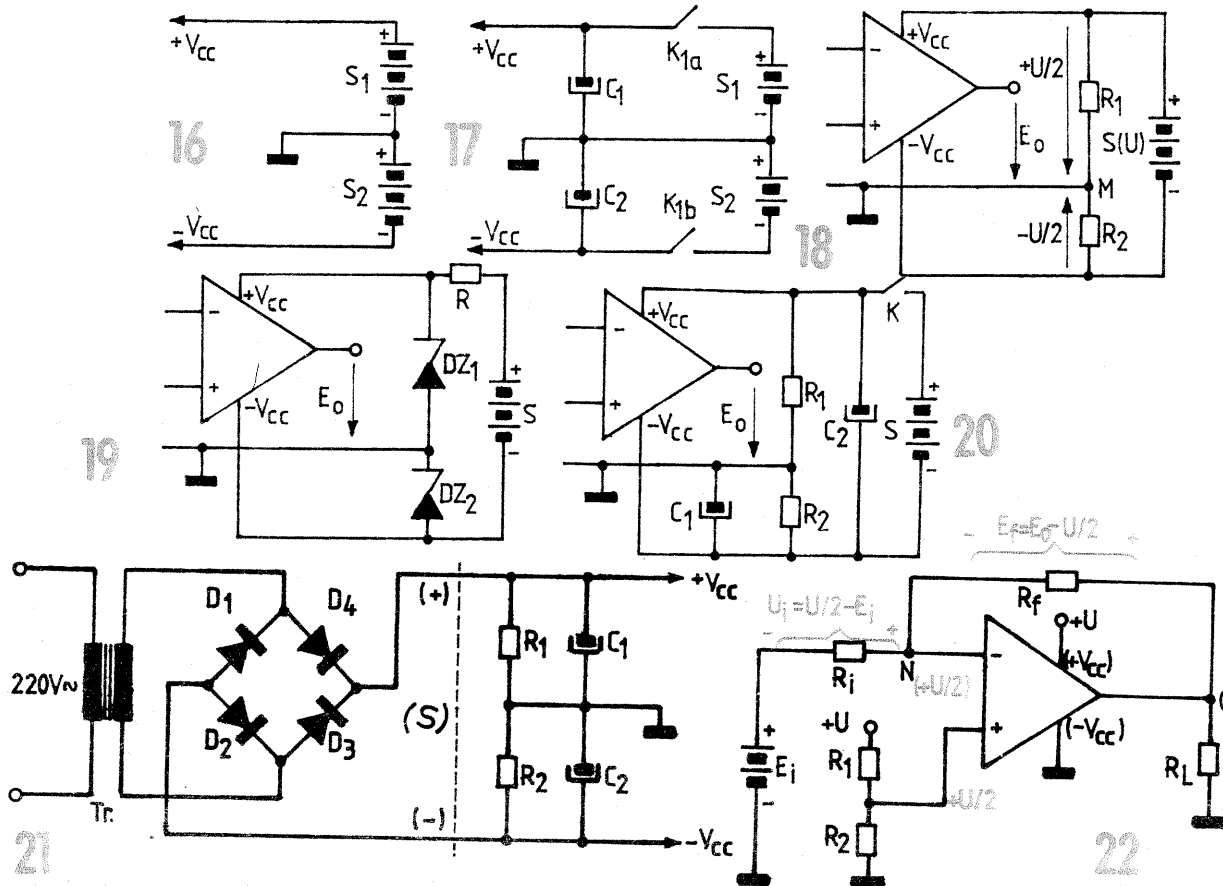
În fine, tot în cazul amplificatoarelor care lucrează în curent alternativ (cu componentă continuă neglijabilă la ieșire), atunci cînd sursa S este un redresor cu tensiune unică, schema din figura 20 se folosește adeseori în varianta din figura 21; rezistențele R_1, R_2 egale, au valori pînă la ordinul zecilor de kilohmi (chiar 100—150 k Ω), iar condensatoarele C_1, C_2 , egale, valori de ordinul sutelor de microfarazi (chiar al miilor de microfarazi, dacă sursa dublă alimentează și etaje AF de putere).

Alimentarea cu sursă unică. La începutul grupajului am menționat că alimentarea diferențială a montajelor cu AO este tipică, dar nu obligatorie. Într-adevăr, atunci cînd AO sînt folosite cu o intrare comună, sursa dublă de alimentare poate fi evitată prin artificii foarte simple.

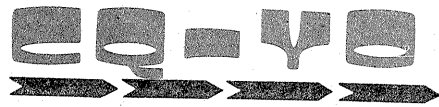
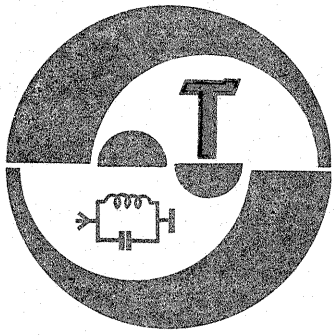
Un prim exemplu (fig. 22) se referă la amplificatorul inversor cu reacție. Plusul sursei unice de tensiune, U, este conectat la terminalul $+V_{cc}$ al operaționalului, iar minusul este legat la masă și la terminalul $-V_{cc}$ al AO. Intrarea neinversoare (+) nu mai este conectată la masă, ca în figura 13, ci în punctul median al unui divizor alcătuit din două rezistențe egale (R_1-R_2). Extremitățile divizorului sînt conectate la sursa de alimentare, astfel că punctul median are un potențial (față de masă) egal cu jumătate din tensiunea de alimentare, $U/2$. Prin urmare, se obține un zero fals (o masă artificială), pe care intrarea neinversoare îl transferă la ieșire și în jurul căruia se vor produce variațiile tensiunii E_o corespunzătoare variațiilor tensiunii de intrare E_i .

Într-adevăr, să presupunem că semnalul de intrare este pozitiv, $E_i > 0$. Amplificatorul fiind în configurație de inversor, ne-am aștepta ca semnalul de ieșire să fie negativ. Acest lucru nu este însă posibil, deoarece montajul nu dispune de o alimentare negativă față de masă, deci tensiunea de ieșire E_o rămîne tot timpul pozitivă:

Pentru a deduce ecuația caracteristicii de transfer $E_o = f(E_i)$, să ne reamintim că reacția negativă aplicată amplificatorului operațional „lucrează” în sensul anulării diferenței de potențial dintre cele două intrări. Cum potențialul intrării neinversoare este fixat la $+U/2$ de către divizorul R, $R_1 = R_2 = 1:1$, rezultă că reacția va tinde să aducă potențialul intrării inversoare (punctul N) tot la $+U/2$ față de masă.



CONTINUARE ÎN NR. VIITOR



DIN LUCRĂRILE
SIMPOZIONULUI NAȚIONAL
AL RADIOAMATORILOR —
BUZĂU 1983

TRANSCEIVER MONOBANDĂ

Ing. GH. DRĂGULESCU -
YOSHQ, Brașov

Acest transceiver construit numai pentru banda de 14 MHz a fost experimentat în trafic cu putere redusă, QRP dar cu modificări minore poate lucra în oricare din benzile de radioamatori. Cu un surplus minor de componente este posibil să se lucreze în două benzi la alegere.

La construcția sa s-au utilizat componente și materiale ce pot fi procurate de orice radioamator autorizat emisie-recepție, fie prin radioclub, fie prin magazinul „Dioda”.

Caracteristici:

- Recepție: — receptor tip conversie directă
— sensibilitatea cca $1 \mu V$ pentru raport S/Z 10 dB
— selectivitatea: reglabilă în 3 trepte: SEL 1 — B_{3dB} , cca 3 kHz; SEL 2 — B_{3dB} , cca 150 Hz; SEL 3 — B_{3dB} , cca 100 Hz
— consum la U_{alim} 13 V, cca 95 mA
— banda de frecvențe 14,0—14,1 MHz

- ieșire în căști cu impedanța de 300 Ω și 4 000 Ω .
Emisie: — putere utilă 1 W output pe sarcină de 50 Ω
— putere absorbită etaj final 1,55 W
— curent total absorbit 260 mA (la 13 V)
Generale: — acord VFO cu diodă varicap
— comutare electronică emisie-recepție (KOX)
— posibilitatea lucrului în QSK
— dimensiuni 50 x 150 x 190 mm
— greutate cca 600 g

Schema bloc

Transceiverul este compus din următoarele blocuri funcționale (module), reprezentate în figura 1.
1. Amplificator emisie — format din 3 etaje: predriver acordat, dublor de frecvență, driver de bandă largă și amplificator final clasa C.
2. VFO pe frecvența $7,0 \pm 7,05$ MHz, format din 4 etaje: oscilator (acord cu diodă varicap), separator 1, amplificator, separator 2. Li-

Tabelul nr. 1

Bobina	Nr. spire	Observații
L ₁	2 x 9 + 4	Sîrmă \varnothing 0,2 mm Miez toroidal F4 \varnothing 10 mm
L ₂	10	Sîrmă \varnothing 0,2 mm Miez toroidal \varnothing 4 mm
L ₃	16 + 4	Sîrmă \varnothing 0,25 mm Miez ferită 2 găuri TV „Grigorescu” sau F4
L ₄	15	Sîrmă \varnothing 0,4 mm Carcasă Fi TV H ₂ \varnothing 7 mm
L ₅	12	Sîrmă \varnothing 1 mm pas 5 mm Miez bară ferită antenă
L ₆	1 + 16	Sîrmă \varnothing 0,4 mm Miez tor F4
L ₇	16	Sîrmă \varnothing 0,4 mm Miez tor F4
L ₈	3 x 10	Sîrmă \varnothing 0,2, torsadat Miez tor F4
S ₁ , S ₂ , S ₃		Soc TV cca 30—50 μH Bobina FTJ ap. radio „Gloria”, miez oală

vrează cca 2 V_v pentru modulul 1, respectiv modulul 6 (la recepție).

3. Acord și RIT — conține circuitele prin care se livrează tensiunea de comandă U_{var} la dioda varicap a oscilatorului, precum și circuitele de RIT.

S-au prevăzut legături de la modulele 2 și 3 la mufa (DIN) EXT pentru a facilita următoarele situații:

- livrarea în exterior a semnalului VFO-ului din transceiver cu sau fără tensiunea de comutare emisie/recepție și tensiunea de comandă U_{var} ;
- utilizarea unui VFO extern;
- utilizarea unui circuit de acord exterior;
- includerea VFO-ului intern existent într-o buclă PLL.

4. Acord antenă — modul constituit într-o unitate separată care permite adaptarea/cuplarea între antenă și modulul 1, respectiv modulul 5. Are caracter universal, putînd fi utilizat fără nici o modificare pentru frecvențe cuprinse între 3 și 28 MHz, pentru puteri reduse la emisie (de maximum 4—5 W).

5. Amplificator RF-recepție — elimină fenomenul neplăcut al „pă-

trunderii” stațiilor AM de radiodifuziune puternice și compensează pierderile de neadaptare cu circuitul de antenă. Conține un etaj amplificator acordat cascod (FET+bi-polar), urmat de un repetor pe sursă. Poate atinge câștiguri de 20—25 dB.

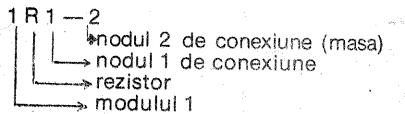
B_{3dB} — cca 90 kHz, B_{20dB} — 270 kHz, cu o comportare la semnale puternice. Este implantat în modulul 6.

6. Modul de bază Rx și comutator electronic — conține circuitul releului electronic de antenă, bornele de implantare pentru modulul 5, mixerul în contratimp cu diodele antiparalele, preamplificatorul de JF (realizat cu βM 741), amplificatorul de JF și filtru activ trece-bandă cu două celule, realizat cu circuitul integrat βM 324, comutatorul electronic (KOX, similar VOX-ului de la fonie) și monitorul CW.

SCHEMA DE PRINCIPIU (fig. 2 a și b)

Pentru început, unele precizări în legătură cu notațiile componentelor în schemele de principiu:

- s-au notat în modul cunoscut o parte din componente (tranzistoare, diode, bobine, comutatoare, potențioetre);
- s-au numețotat toate nodurile rețelei în care sînt conectate componentele, cifra 2 reprezentînd întotdeauna masa; identificarea se va face în cazul b, conform următorului exemplu:

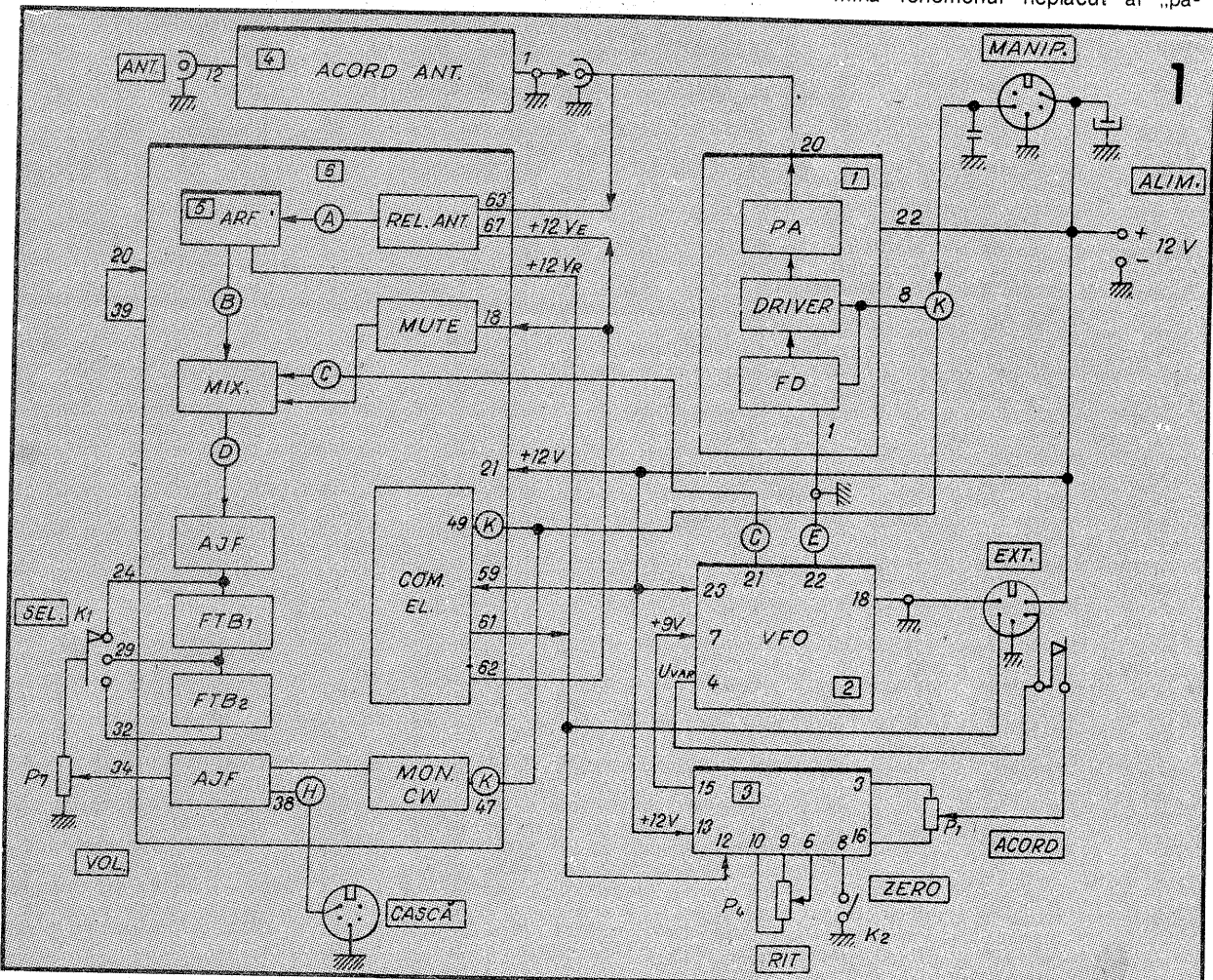


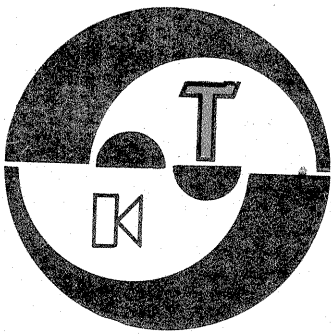
Prin urmare, este rezistorul conectat între baza tranzistorului T_1 și masă. Astfel, cu toate că multe componente nu apar notate explicit în schema de principiu, identificarea/referința se vor face după numărul nodului, numărul nodului și simbol.

VFO-ul (fig. 2/2) utilizează o schemă de oscilator în 3 puncte, cu baza la masă (tranzistorul T_4), asemănătoare celei folosite într-o serie de transceivere cunoscute (FT—250, Atlas, A—214 etc.)

Capacitățile de reacție $2 C_{5,9}$, $2 C_{9,2}$ stiroflex au valori relativ mari. Circuitul oscilant L_4 , C_T în paralel cu combinația serie dintre $2 C_{1,3}$ și dioda varicap D_5 (tip BB 139) este cuplat slab prin intermediul condensatorului $2 C_{1,5}$ (coeficient termic pozitiv) cu baza tranzistorului T_4 . Condensatorul C_T este format dintr-un condensator de 33 pF cu coeficient termic negativ în paralel cu un condensator de 22 pF cu coeficient termic pozitiv.

Tensiunea de reglaj pentru dioda varicap, U_{var} , se obține la cursorul potențiometrului P_1 aflat în modu-





HI-FI

INCINTĂ ACUSTICĂ 20W

Ing. AURELIAN MATEESCU

Caracteristici. Incinta acustică prezentată este de tipul incintă închisă cu două căi, are puterea nominală de 20 W și este echipată cu trei difuzoare: două pentru reproducerea frecvențelor joase (tip ARN 567 — „Tesla”, R.S.C.) și unul pentru frecvențe înalte (tip L 5954 — RFT, R.D.G.).

Principalele caracteristici ale incintei sînt:

— puterea electrică nominală (VA)	20
— puterea muzicală (VA)	30
— banda de frecvență reproducă (Hz)	35-20 000
— volumul închis (dmc)	35
— dimensiunile exterioare (mm)	285x245x700

Construcție. Incinta este prezentată în figurile 1—5, pe care sînt indicate toate detaliile constructive. Materialul pentru execuția cutiei este placajul cu grosimea minimă de 15 mm. Dacă se folosește material mai gros, se vor respecta dimensiunile panoului frontal. Panoul frontal (fig. 4) va avea grosimea de 12 mm, ca și panoul suplimentar (fig. 5). Materialul folosit pentru aceste două

panouri este placajul din lemn de tei folosit la planșetele școlare. Se va prefera următoarea ordine de lucru:

a. Construcția cutiei, conform figurilor 2 și 3. Se va finisa cu atenție suprafața de așezare a panoului frontal pentru a se asigura planeitatea și etanșarea perfectă a incintei. Îmbinările se fac cu holșuruburi și aracet gros de tâmplărie. Se verifică astuparea și etanșarea oricăror orificii.

b. Se taie și se ajustează panoul frontal pentru așezarea corectă pe rama de etanșare.

c. Se taie panoul suplimentar conform figurii 5, se trasează, se decupează și se găurește conform desenului.

d. Panoul suplimentar se verifică după desen și va fi folosit ca model pentru decupările și găurile de prindere de pe panoul frontal (fig. 4, cu linia punctată). Pe panoul frontal se trasează și decuparea pentru difuzorul pentru reproducerea frecvențelor înalte și centrele găurilor de fixare Ø 6,2. Panoul suplimentar micșorează difuzorul pentru frecvență înaltă. Soluția este adoptată de mai multe firme („Sony”, „Siare”, „Cabbasse”).

După executarea decupărilor și a găurilor în cele două panouri, se finisează prin șlefuire și vopsire (lăcuire) în aceeași culoare sau în culori diferite. Personal, panoul suplimentar l-am vopsit cu lac Titan negru, iar panoul frontal l-am băituit și

lăcuit cu nitrolac. Cutia se finisează după dorință.

e. Panoul suplimentar (fig. 5) se assemblează cu panoul frontal (fig. 4) prin lipire cu aracet și strîngere cu 6 șuruburi M4x30 cu cap INBUS. Se va curăța cu atenție orice surplus de aracet. După uscarea (24 de ore) se trece la montarea difuzoarelor cu ajutorul șuruburilor M4 x 30 (cap INBUS). Etanșarea difuzoarelor pe panoul frontal se va face cu mastic sau garnitură de cauciuc subțire sau spumă poliuretanică (burete). De spatele panoului frontal, lângă difuzorul pentru frecvențe înalte, se va lipi cu aracet o placă de panou sau lemn, cu dimensiunile de 150 x 100 x 10 mm pe care se va

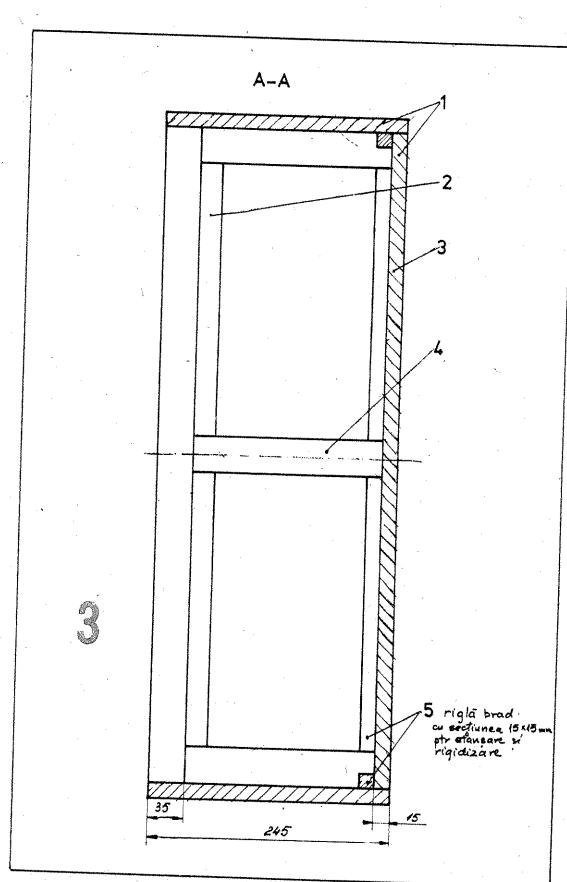
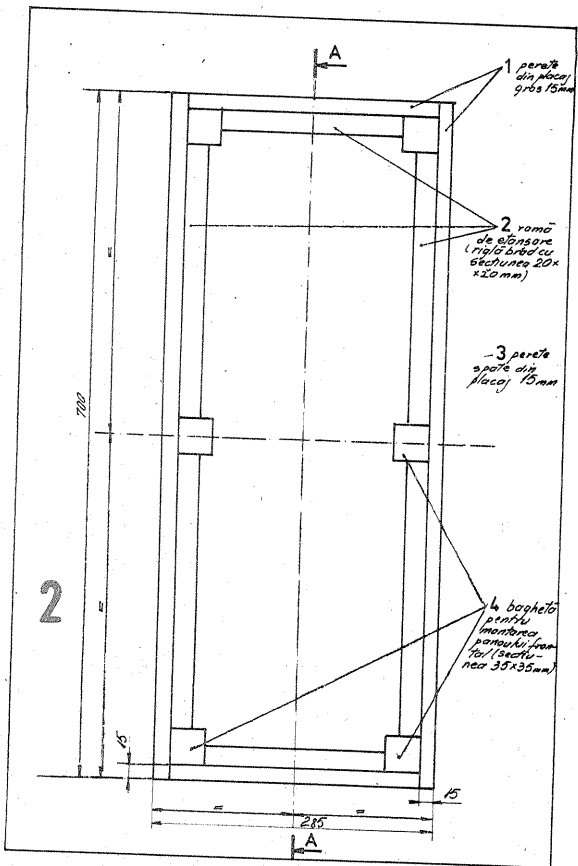
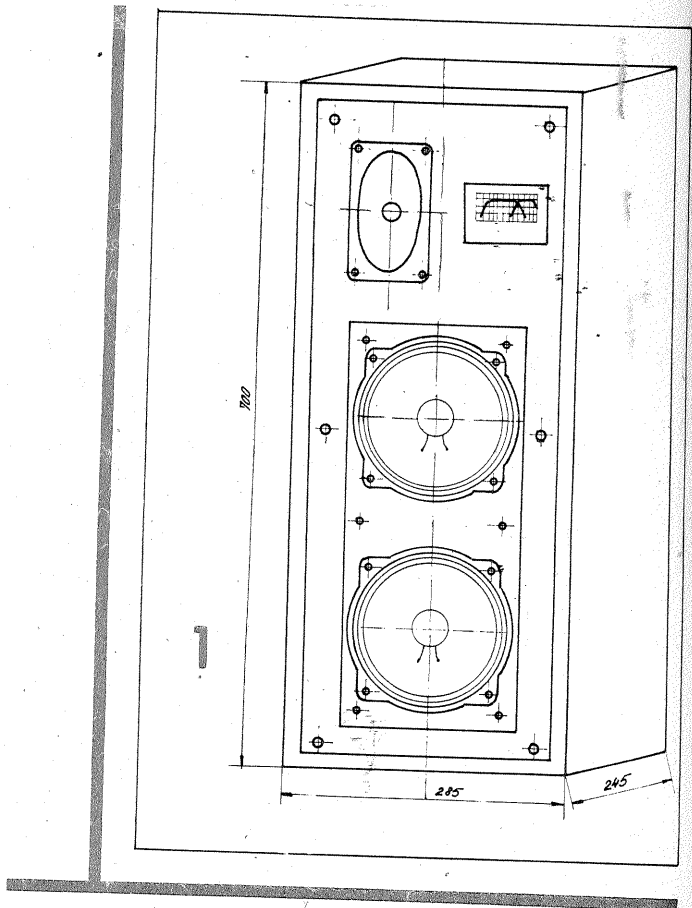
monta cu 4 holșuruburi filtrul de separare. Se vor executa conexiunile electrice, conform figurii 6, urmărind fazarea corectă a difuzoarelor. Cablul de conexiune la amplificator va fi trecut printr-o gaură practică în peretele din spate al cutiei. Rostul va fi astupat cu mastic.

Filtrul de separare are frecvența de tăiere de 7 kHz și asigură o separare de cca 12 dB/octavă. Schema electrică a filtrului este prezentată în figura 6. Bobinele se vor executa pe carcasa din PVC (de la tuburile de medicamente la care se montează capace din plastic) cu conductoare din cupru emailat cu diametrul de 1 mm (fig. 7). Elementele filtrului se vor monta pe o plăcuță din cablaj imprimat executată conform figurii 8. Se vor respecta fazarea difuzoarelor și conectarea mufei de intrare conform schemei electrice prezentate.

Montajul și exploatarea. Montarea panoului frontal în cutie se face cu șuruburi cu cap INBUS M6 x 70. Piulițele șuruburilor se montează captive în baghetele de la colțurile și mijlocul cutiei. Pe rama de etanșare se lipește cu prenadex o garnitură din cauciuc spongios de 2—3 mm. Cutia se umple cu spumă poliuretanică (burete) fără a se tasa. Se preferă ca buretele să fie introdus într-un săculeț de pînză pentru a se proteja sistemul mobil al difuzoarelor pentru frecvență joasă.

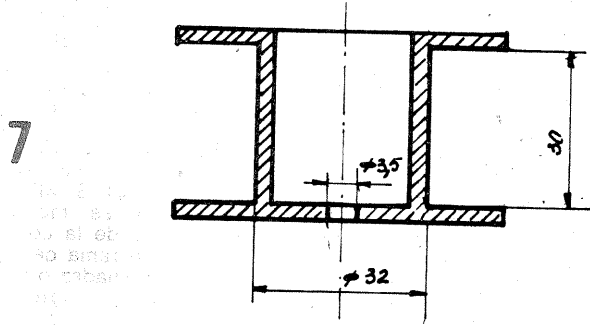
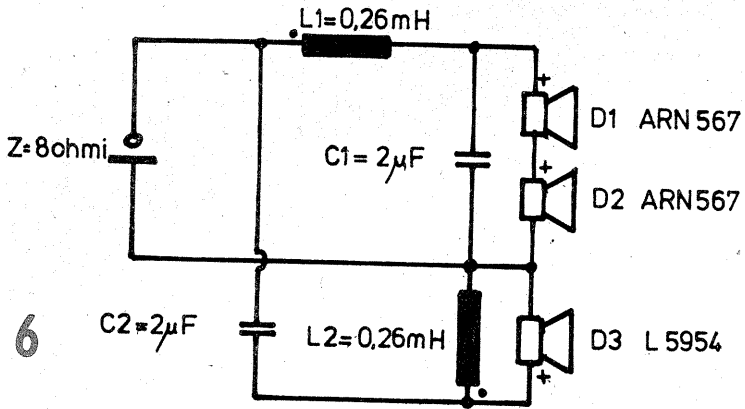
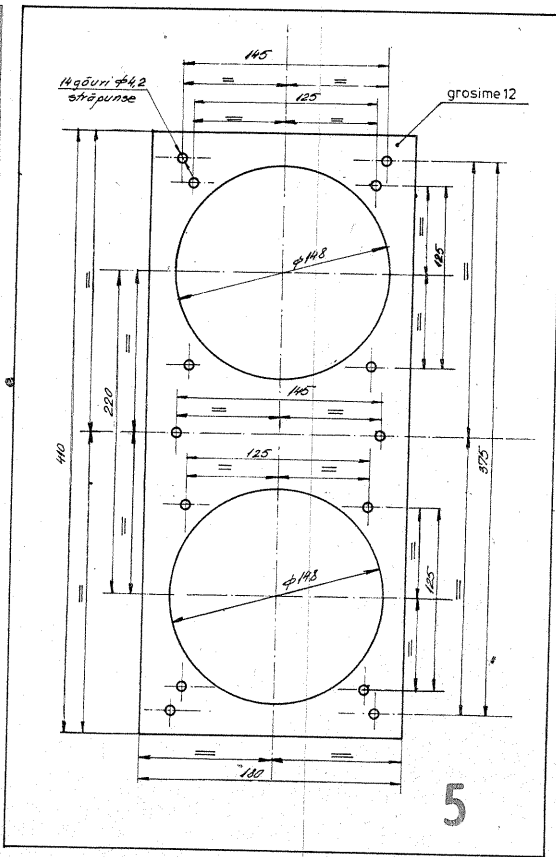
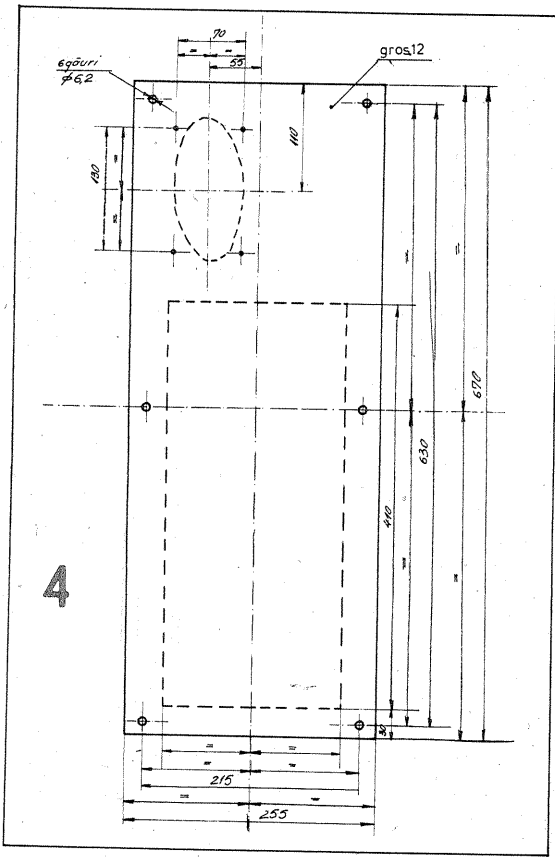
După montarea și strîngerea puternică a panoului frontal se va verifica etanșarea incintei prin apăsarea în lungul axului a membranei unuia din difuzoarele pentru frecvențe joase. Membrana celuilalt difuzor trebuie să urmărească fidel mișcarea primei membrane, dar în sens contrar. Menținînd membrana apăsată, cealaltă membrană trebuie să revină foarte greu în poziția de repaus (cca 30 s). Buna etanșare este condiția esențială pentru rezultate bune în exploatare și pentru o viață îndelungată a difuzoarelor pentru frecvențe joase, altfel acestea se vor deteriora prematur printr-o mișcare prea amplă a membranei.

Incinta se va amplasa de preferință pe un perete, la o înălțime convenabilă auditei. Panoul frontal și membranele difuzoarelor se pot proteja cu o ramă de lemn pe care se întinde o pînză rară (etamină).

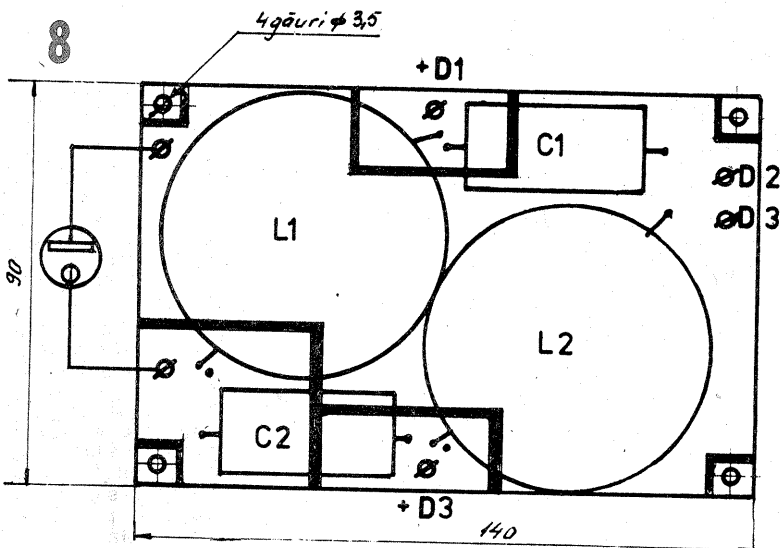


AGENDA ELECTRONISTULUI

Recent a apărut în Editura tehnică **Agenda electronistului** de ing. N. Drăgulănescu. Extrem de utilă constructorilor amatori, care nu sînt deloc răsfațați cu cataloagele întreprinderilor producătoare de elemente electronice, volumul cuprinde capitole în care sînt prezentate monografic materiale și componente, aparate de măsură și probleme de radio și televiziune. Prin selectarea, sinteza și actualizarea informațiilor dintr-un domeniu exemplificat cuprinzător cu produse fabricate în țară, **Agenda electronistului** devine un volum indispensabil bibliotecii fiecărui constructor amator pe care redacția îl recomandă cu căldură și în același timp îl felicită pe autor pentru această valoroasă lucrare. (C.S.)



L1=L2 = 95spire CuEm1,0



STABILIZATOARE DE TENSIUNE

(URMARE DIN PAG. 3)

cele în curent continuu, puterea totală disipată va fi 2 lo.

Pentru o putere de ieșire $P_o = V_o I_o$, puterea la intrare va fi:

$$P_i = V_o I_o + 2I_o = I_o (V_o + 2) \quad (11)$$

Eficiența stabilizării este deci:

$$\eta = \frac{P_o}{P_i} = \frac{I_o V_o}{I_o (V_o + 2)} = \frac{V_o}{V_o + 2} \quad (12)$$

CALCULUL INDUCTANȚEI L₂

L₂ se alege destul de mare astfel încât la capătul rampei de curent valoarea de vîrf dată de ecuația 4 să nu fie cu mult mai mare decît lo.

Dacă inductanța este foarte mică, este necesară o valoare mai mare a curentului de sarcină minim pentru a satisface inegalitatea (8).

Dezavantajul unei inductanțe prea mari este că degradează răspunsul tranzitoriu al pulsurilor de curent ce-ruțe de sarcină în diferite momente.

În general, constantele mari de timp din rețeaua de reacție nu permit schimbări prea rapide în raportul T_i/T_d.

Ca un compromis, vîrfurile de curent se alege cu 20% peste lo nominal, lucru ce permite scăderea curentului pînă la 20% lo nom:

$$\Delta I_L = V_o [(T - T_i) / L_2] = 0,4 I_o \text{ nom} \quad (13)$$

$$L_2 = 2,5 V_o (T - T_i) / I_o \text{ nom}$$

și deoarece $V_o = V_i (T_i / T)$ pentru $V_i(\text{nom})$,

$$L_2 = \left(\frac{2,5 V_o}{I_o \text{ nom}} \right) \cdot \left(1 - \frac{V_o T}{V_i(\text{nom})} \right) = \frac{2,5 V_o T (V_i \text{ nom} - V_o)}{I_o \text{ nom} \cdot V_i \text{ nom}} \quad (14)$$

CALCULUL CAPACITĂȚII C₂

Rampele de curent în L₂ se desfașoară între $I_o - \Delta I_L / 2$ și $I_o + \Delta I_L / 2$, unde ΔI_L este dat de ecuația (3).

Referindu-ne la figura 3, este clar că în orice moment suma curentilor prin L₂ și C₂ trebuie să fie egală cu curentul de sarcină I_o.

Din figura 4 rezultă că la mijlocul lui

T_i curentul în L₂ este egal cu curentul de sarcină. Deci în acest moment nu există în C₂ curent și întreg curentul de sarcină este preluat de L₂.

La sfîrșitul perioadei T_i, curentul în sarcină este $I_o - \Delta I_L / 2$ și, deoarece curentul în sarcină este încă I_o, excesul din L₂ trebuie să treacă în C₂ pentru a înlocui sarcina pierdută din C₂ la începutul lui T_i.

La începutul intervalului T_i, deoarece curentul asigurat de L₂ este $I_o - \Delta I_L / 2$ și sarcina necesită I_o, deficitul de $\Delta I_L / 2$ este asigurat de curentul format din sarcina ce părăsește condensatorul C₂.

Forma curentului în C₂ este prezentată în figura 2f. Acesta este centrat în zero și are amplitudinea ΔI_L vîrf la vîrf și trece prin zero la mijlocul perioadei T_i în direcție pozitivă și în direcție negativă la mijlocul lui T_d.

Curentul trece prin C₂ producînd un

$$\text{riplu } \Delta V = \frac{1}{C_2} \int_{T_1}^{T_2} i dt \quad (T_1 \text{ și } T_2 \text{ sînt}$$

timpii de trecere prin zero a lui I_c). Curentul mediu în acest interval $(T_i/2 + T_d/2)$ este $\Delta I_L / 4$, unde ΔI_L este dat de ecuația (3). Rezultă:

$$\Delta V = \frac{1}{C_2} \int_{T_1}^{T_2} i dt = \frac{\Delta I_L}{4 C_2} \left(\frac{T_i + T_d}{2} \right) = \frac{(\Delta I_L) T}{8 C_2} = \frac{V_o T (T - T_i)}{8 \cdot L_2 \cdot C_2}$$

$$\text{Din (1), } T_i = (V_o / V_i) T \text{ și } \Delta V = V_o \cdot \left(T - \frac{V_o T}{V_i} \right) \cdot \frac{T}{8 L_2 C_2} = \frac{V_o T_2 (V_i - V_o)}{8 V_i L_2 C_2}$$

Pentru o tensiune ΔV predeterminată (cerută de datele de proiectare) deducem:

$$C_2 = \frac{V_o T_2 (V_i - V_o)}{8 \cdot L_2 \cdot V_i \cdot \Delta V} \quad (15)$$

unde T se exprimă în secunde, L₂ în henry, V_i și ΔV în volți.

ELECTROSTIMULAREA

Fiz. VALENTIN PASCU,
Spitalul Județean Suceava

I. PREZENTARE GENERALĂ

Aparatul este un generator de curenți impulsionali, bipolar, de formă rectangulară, durata unui impuls puțin varia între 0,1 și 0,5 ms cu pauză de 1—0,5 ms. Domeniul de frecvențe cuprinde două plaie (0—100 Hz și 80—1500 Hz), care pot fi selecționate grosier cu un comutator. În cadrul fiecărei plaie frecvența poate fi variată continuu cu două potențioetre. În funcție de poziția acestora, se pot genera:

- impulsuri rectangulare, bipolare, cu caracter continuu (fig. 1);
- trenuri de asemenea impulsuri cu durata de 3 s și pauză de 3 s (fig. 2);
- trenuri secvențiale de impulsuri cu frecvențe diferite (fig. 3).

Intensitatea impulsurilor (tensiunea vîrf-vîrf) poate fi reglată între 0 și 100 V, curenții fiind însă limitați în domeniile 0—100 mA pentru electrostimulare și 0—10 mA pentru electropunctură.

Cititorul este îndemnat să consulte, de asemenea, articolele „Electrostimularea în terapeutică” („Știință și tehnică” nr. 7/1982) și „Electrostimularea transcutanată în terapia modernă” („Știință și tehnică”, nr. 12/1982), autor dr. Lucian Sandu, pentru a reține modul de folosire a aparatului, cit și faptul că acesta îndeplinește condițiile impuse, iar prin autonomia sa răspunde dezideratului de a putea fi folosit la domiciliu, așa cum se specifică în primul dintre articolele menționate.

Apariția recentă a manualului de presopunctură, sub semnătura dr. Sabin Ivan, constituie de asemenea un fericit prilej în localizarea punctelor sau zonelor pe care se vor

aplica electrozii în vederea tratării diferitelor afecțiuni, cit și pentru stimularea în vederea ameliorării performanțelor la sportivi și artiști.

La alegerea pieselor și conceperea montajului am insistat în folosirea unor componente ușor de procurat pentru a veni în ajutorul celor care vor să-l construiască, avînd în vedere că electrostimularea nu are în general contraindicații. Testat vreme de doi ani după definitivarea schemei, aparatul s-a comportat bine, cu rezultate după cum urmează:

- foarte bune în insomnii și afecțiuni reumatismale (80%);
- bune în migrene, altralgii, mialgii etc. (60—70%);
- satisfăcătoare în astm bronșic, rinită alergică (50—60%);
- insuficiente sau neconcludente în hipertensiune arterială, ulcer (25%).

S-au obținut rezultate sensibile îmbunătățite dacă punctul tratat electric a fost stimulat simultan și cu un cîmp magnetic.

II. DESCRIEREA BLOCURILOR FUNCȚIONALE

1. Componenta principală a aparatului este oscilatorul autoblocat realizat cu tranzistorul T4 (AC180K). Transformatorul Tr. 1 are tole cu secțiunea $S = 0,36 \text{ cm}^2$ (transformator de ieșire de la radioreceptoare tranzistorizate), înfășurările 1—2 = 70 spire 0,1 mm, 3—4 = 140 spire 0,1 mm, 4—5 = 400 spire 0,1 mm.

Prezența impulsurilor este pusă în evidență vizual de o lampă cu neon (Ne), la tensiunea de 50—70 V (de exemplu, tipul TH-0,2) și auditiv de un difuzor (microfon) cu cuarț, cum sînt acelea din protezele auditive sau unele mai mari (acesta din urmă, mai greu de procurat, poate lipsi, deși este mai utilă informarea

auditivă decît cea vizuală). Frecvența oscilatorului poate fi reglată fin din potențioetrele P1 și P2 sau grosier, în două trepte, folosind comutatorul K, cu secțiunile Ka și Kb.

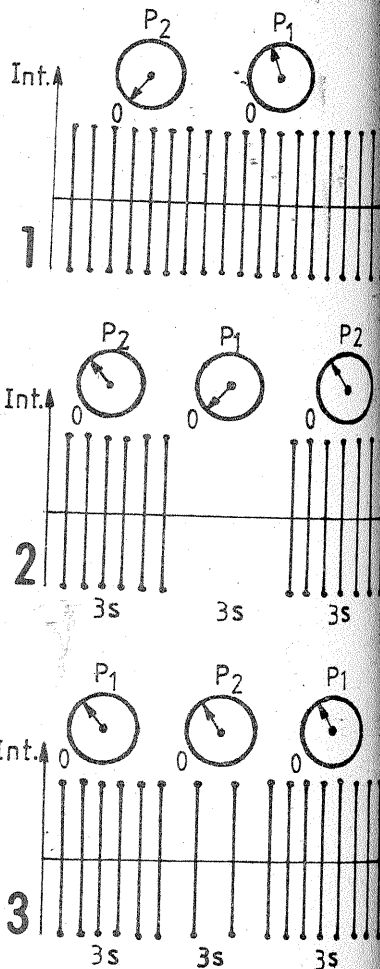
2. Amplificatorul de impulsuri este compus din:

a) Etajul final realizat cu tranzistorul T9 (AD152, GD170), care este un amplificator cu sarcină variabilă dată de montajul Darlington T7-T8 (2xBC251, 2xBC252). Amplitudinea (intensitatea) semnalului de ieșire din aparat (la bornele 3—4 ale Tr. 2) este reglată din potențioetrul P3 montat în baza lui T7. Transformatorul Tr. 2 are următoarele caracteristici: $S = 0,36 \text{ cm}^2$, 1—2=13 spire 0,1 mm, 3—4=1100 spire 0,1 mm. Tensiunea pe colectorul lui T9 variază între 0 și 9 V în funcție de poziția potențioetrului P3.

b) Preamplificatorul-adaptor, compus din montajul Darlington T5 (BC170) și T6 (BC252B), poate ataca încă un etaj final ca acela descris mai sus. În emitorul lui T6 se poate conecta printr-un alt rezistor de 100 Ω , ca R15, un al doilea amplificator final. În felul acesta se pot trata simultan două zone de interes avînd în vedere simetria lor pe majoritatea meridianelor de acupunctură. În acest caz cele două borne ale electrozilor de referință se vor uni folosindu-se un singur electrod referențial sau, mai bine, după unirea bornelor cei doi electrozi vor fi ținuți fiecare în cîte o mînă.

3. Generatorul de curent variabil pentru oscilator este realizat cu tranzistorul T3 (BC172, BC173, BC174), al cărui colector este legat la priza 4 a transformatorului Tr. 1 prin circuitul de nivel constant D9-D10. Aceste diode vor fi realizate folosind joncțiunile bază-colector din cîte un tranzistor cu siliciu tip npn (BC172). În emitorul lui T3 se montează potențioetrele semireglabile R7 (reglat inițial la aproximativ 1 k Ω) și R8 (reglat la aproximativ 2,5 k Ω), care sînt conectate secvențial de comutatorul K, prin secțiunea sa Kb.

4. Multivibratorul, compus din T1 și T2 (2 x BC252), are rolul de a crea trenuri de impulsuri.



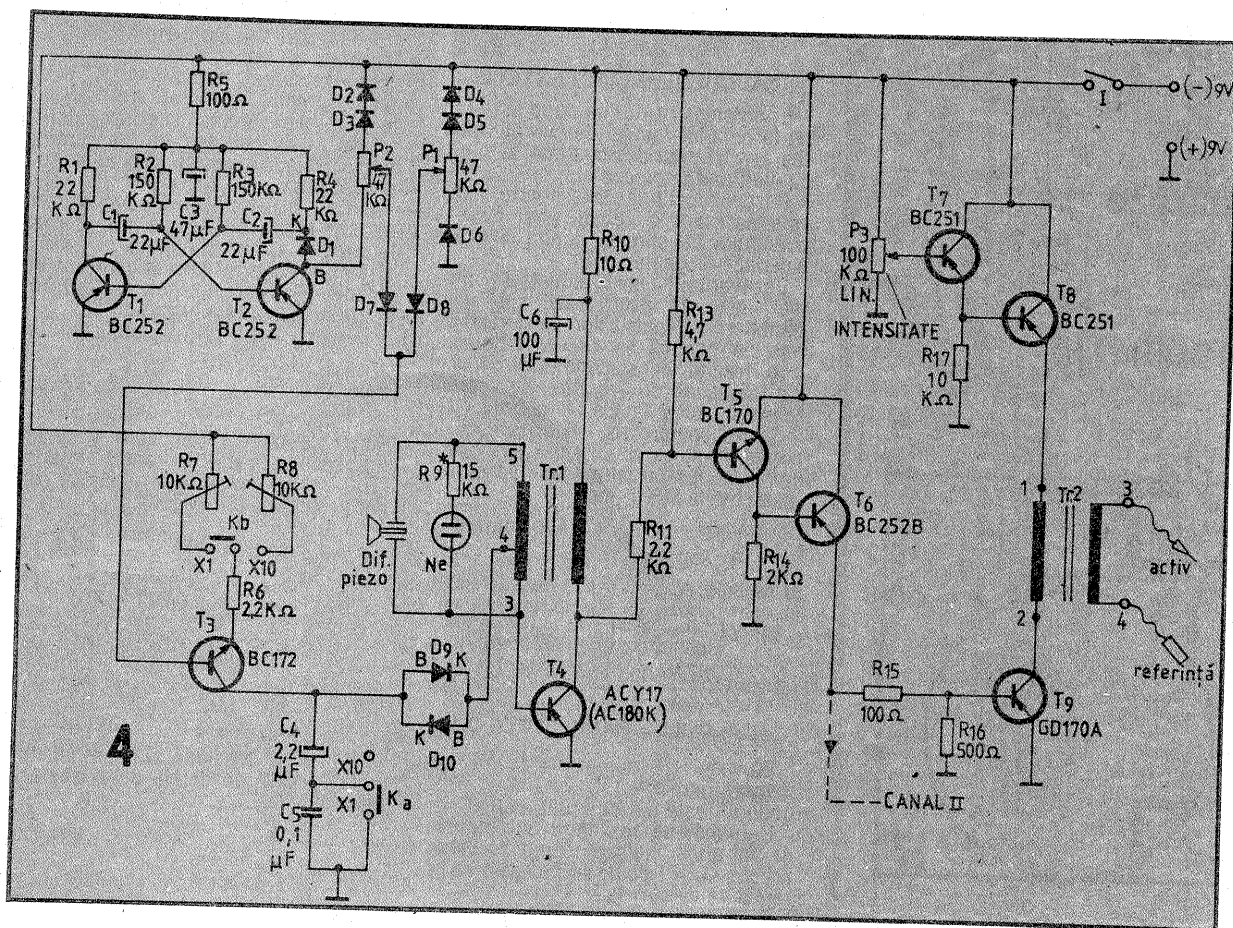
Cînd P2 este în poziția de minim (cursorul spre D3), multivibratorul nu influențează funcționarea celorlalte blocuri, deși în sine lucrează, avînd o perioadă de 3 s. Dioda de separare-simetrizare D1 este realizată ca și D9 sau D10. Cit privește diodele de nivel constant D2, D3, D4 și D5, precum și cele de separare galvanică, D7 și D8, toate sînt cu contact punctiform, de tipul EFD 104, AA 114 sau AA112.

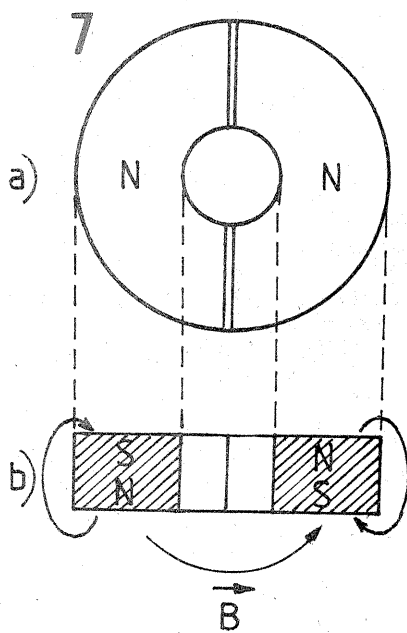
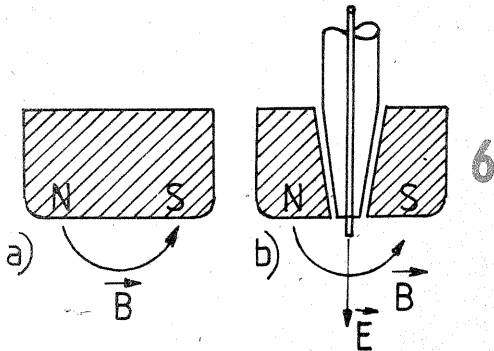
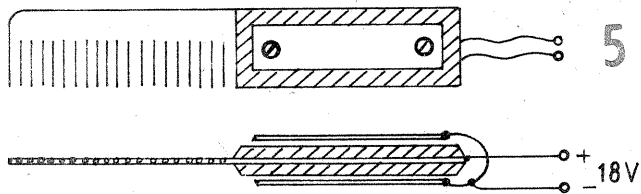
III. ELECTROZII

1. Electroful de referință va fi un cilindru metalic (3—4 cm lungime și 1—2 cm diametru) care să poată fi ușor ținut în mînă. Se poate folosi un condensator electrolitic stricat la carcasa căruia se conectează firul pentru borna 4 a transformatorului Tr. 2, de ieșire din aparat (terminalul pozitiv al condensatorului se rupe și se pilește capătul rămas pentru a nu deranja).

2. Electroful activ. Se vor confecționa din tablă de Al sau inox plăci de diferite forme și dimensiuni, cu borne atașate astfel încît să poată fi interschimbate la banana firului de conexiune cu borna 3 a aceluiași transformator Tr. 2. Pentru stimularea pe zone mari (porțiuni musculare la sportivi etc.) este bine ca electroful activ să fie confecționat din tablă de plumb, care se mulează mai ușor, urmînd forma anatomică a regiunii cutanate. Dacă se stimulează zone mici în jurul punctelor de acupunctură, se vor folosi electrozi netezi, de mărimea unei monede de 5 bani sau mai mici, care, pentru un aspect plăcut, se pot introduce în intrîndul unui nasture adecvat.

Fixarea electrozilor pe zonă se face cu leucoplast, trecut pe deasupra electrofului activ (cel pasiv se ține în mînă). Între fața electrofului și piele nu se pune nimic. Unii autori recomandă intercalarea unei paste electroconductive speciale, greu de procurat. După cum se înțelege ușor, este desigur mai bine să se intercaleze un fluid care să asigure un contact perfect și astfel să





IV. PUNEREA ÎN FUNCȚIUNE. MODUL DE LUCRU

Alimentarea aparatului se face de două baterii de lanternă 3R12, inseriate (9 V), prin întrerupătorul I (fig. 4).

1. Se dau pe poziția zero toate cele trei potențiometre, P1, P2 și P3.

2. Se pune în funcțiune aparatul prin închiderea întrerupătorului I. Deoarece P3 este în poziția zero (cursorul spre masă), tranzistorul T7, de tip pnp, are baza la un potențial pozitiv și nu conduce. Astfel va fi blocat și T8 încît tensiunea pe colectorul T9 este zero, iar amplificatorul final nu lucrează. Lipsește semnalul la bornele 3—4 ale transformatorului Tr. 2.

3. Rotind spre maxim potențiometrul P1, lampa Ne începe să clipească, iar în difuzorul piezoelectric se aud pocniturile caracteristice impulsurilor. Frecvența acestora crește odată cu rotirea lui P1. Inerția ochiului face ca, peste o anumită frecvență, lampa Ne să pară mereu aprinsă. Prin acționarea lui P1 baza tranzistorului n-p-n T3 se polarizează la un potențial pozitiv crescător, conducția acestui tranzistor crește și intră în funcțiune oscilatorul cu T4, frecvența acestuia mărindu-se astfel pe măsura rotirii lui P1. Dacă se trece K pe poziția x 10, se va obține o multiplicare bruscă cu 10 a frecvenței corespunzătoare poziției din acel moment a lui P1, deoarece în acest al doilea caz, se inseriază spre masă condensatoarele C4 și C5, capacitatea totală micșorându-se după legea cunoscută a legării în serie pentru capacități.

4. Se pune acum P1 la zero (cursorul spre D5) și se rotește P2 spre maxim. Atît lampa Ne, cît și difuzorul vor indica funcționarea cu intermitență a oscilatorului, în trenuri de impulsuri de 3 s fiecare și pauză de 3 s. Acest mod de lucru, intuit din figura 2, excită și mai mult zona cutanată. Trenul apare pe timpul de 3 s cît T2 din multivibrator este în conducție. Atunci joncțiunea emitor-colector a acestui tranzistor are același rol ca dioda D6 din circuitul potențiometrului P1. Tot așa, baza lui T3 este pusă la un potențial pozitiv prin legarea la masă a emitorului lui T2. După bascularea multivibratorului, cînd T2 este blocat, baza lui T3 are potențialul minim de aproximativ 0—0,2 V, insuficient deschiderii acestuia. Precizăm că potențialul bazei lui T3 se măsoară față de masă, care este legată la polul pozitiv, cu minusul voltmetrului la masă!

5. Dacă ambele potențiometre P1 și P2 sînt într-o poziție diferită de zero, atunci, în funcție de poziția cursorilor, se vor obține trenuri cu frecvențe diferite, unul în continuarea celuilalt, fiecare avînd frecvența dictată de potențiometrul respectiv. În figurile 1, 2 și 3 sînt desenate intuitiv și pozițiile acestor potențiometre.

Desigur, va exista o poziție a cursorilor pentru care frecvențele celor două trenuri de impulsuri sînt egale ($f_1 = f_2$). Aceasta este similară situației cînd P2 este la zero și P1 undeva pe parcurs ($P_2 = 0$ și $P_1 \neq 0$).

6. Alegeți unul din modulele de lucru descrise anterior, de exemplu P2=0, P1 \neq 0, fixați cu leucoplast un electrod activ într-o zonă arbitrar aleasă pe corp, țineți electrodul de referință în mîna stîngă și cu dreapta rotiți ușor spre maxim potențiometrul P3. De la o anumită poziție a cursorului acestui potențiometru, veți simți ușoare „furnicături” în zona de fi-

xare a electrodului activ. Nu este nici un pericol, continuați rotirea lui P3 cît senzația nu este deranjantă.

Sensibilitatea zonelor de pe corp este diferită. De aceea, cînd mutați electrodul activ pe o altă zonă (spre exemplu de pe picior pe frunte), dați în prealabil P3 la zero și apoi reîncepeți mărirea progresivă a intensității semnalelor de leșire, ca mai înainte. Veți evita astfel apariția bruscă pe zonă a senzației electrostimulante, care poate fi prea mare pentru noua zonă selectată.

Oricum, accidente nu pot avea loc deoarece curenții sînt limitați, cum s-a specificat la începutul articolului, Darlingtonul format din T7—T8 avînd și rol de generator de curent constant. Pentru electrozii cu aria mai mare curentul crește proporțional, deoarece prin mărirea ariei scade impedența transcutanată. Din acest motiv nu de curent ar trebui să vorbim, cum se face în literatura de specialitate, ci de densitatea de curent. Ei bine, aceasta este limitată indirect de puterea amplificatorului final, de Darlington și direct de puterea lui Tr. 2 în secundar (secțiune mică, diametrul conductorului mic).

V. ANEXE ALE APARATULUI

1. Pieptenele electric prezentat în figura 5 a dovedit a avea o bună eficacitate la inducerea somnului și împotriva migrenelor. Este suficient să privim coperta cărții „Tratatamentul prin acupunctură” (autor dr. C. Ionescu-Tirgoviște), pentru a realiza cîte meridiane de acupunctură sînt stimulate prin folosirea unui asemenea accesoriu.

Construcția este cît se poate de simplă. Unui pieptene de aluminiu i se atașează un miner izolant pe lateralele căruia se montează două „plăsele” de asemenea din aluminiu, astfel încît acestea, conectate electric între ele, să fie izolate de pieptenele propriu-zis, ca în figura 5. La pieptene se leagă borna pozitivă, iar la „plăsele” cea negativă, de la o sursă de curent continuu cu tensiunea de 13,5—18 V (3—4 baterii tip 3R12, sau două baterii 6F22).

Cînd ne pieptănăm, lateralele metalice („plăselele”) fac contact cu mîna care ține minerul, ele constituind astfel electrodul pasiv (de referință). Dinții pieptenei, constituind electrodul activ, stimulează electric punctele de acupunctură de pe suprafața cutanată a capului. Mișcările vor fi mai rare ca la pieptănatul obișnuit, mai ample, cuprinzînd toată zona capului, chiar și fruntea. Alimentat fiind la 18 V, dacă este trecut prin sprîncene, cu ochii închiși, vom simți mici și nepericuloase străfulgerări de lumină ca urmare a excitației unor centri nervoși vizuali. Este o dovadă că bateriile nu sînt încă descărcate.

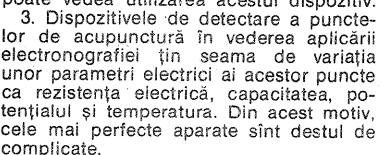
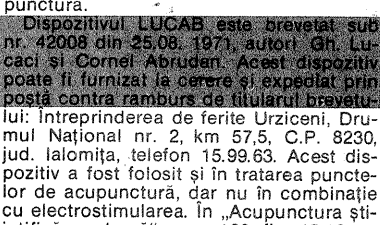
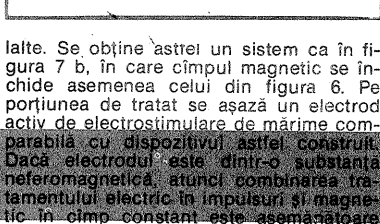
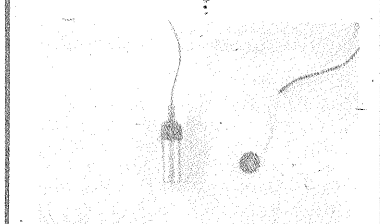
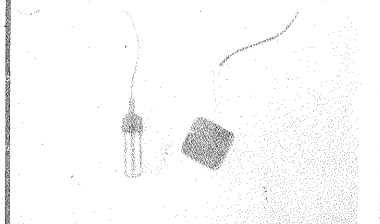
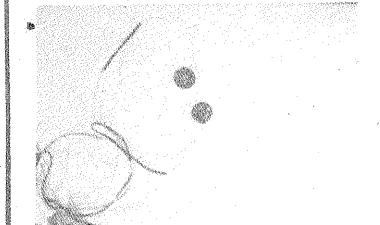
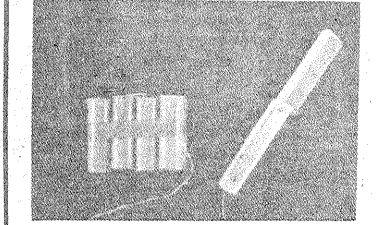
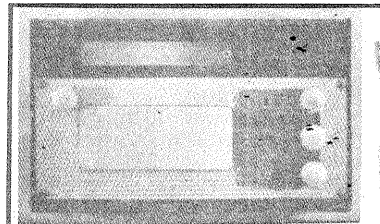
De fapt, cînd este alimentat în curent continuu, pieptenele constituie un dispozitiv separat de aparatul descris mai sus și va recomandăm să începeți construcția în această variantă, pentru a vă convinge de efectele sale.

După construirea aparatului, dacă se conectează pieptenele nu la curent continuu, ci la bornele de leșire din aparat, alimentarea făcîndu-se astfel în impulsuri, se constată o mărire a eficienței masajului. Se va lucra cu frecvențe mici.

Indiferent cît se lucrează în curent continuu sau în impulsuri, cu ajutorul pieptenei se pot parcurge regiuni întinse ale corpului, constatîndu-se inducerea unei stări generale de relaxare.

2. Cîmpul magnetic în combinație cu cel electric. Frigiderele moderne, fără miner de închidere, au pe marginea ușii un tub de cauciuc în interiorul caruia este înglobată o bandă magnetică ușor de modelat deoarece are suport de plastic. Un asemenea magnet are inducția B=0,150 T (1 500 Gs). Cei doi poli sînt situați pe lateralele aceleiași fețe a benzii ca în secțiunea din figura 6 a, astfel încît cîmpul magnetic se închide prin țesut ca în figura 6 b. Găuriți banda magnetică tronconic (fig. 6b), astfel încît electrodul activ folosit în electronopunctură (respectiv acea mină metalică de pix trecută prin tubul de carioca) să traverseze magnetul și să atingă punctul tratat. Asupra punctului acupunctiv va acționa, în afară de cîmpul electric impulsionar, și unul magnetic constant. Abia într-o asemenea situație efectul electronopuncturii capătă un grad de eficiență mai ridicat.

În electrostimulare unde se folosesc electrozi mai mari, pentru crearea cîmpului magnetic se va folosi un dispozitiv LUCAB. Un magnet de difuzor obișnuit, de radioficare, care are inducția B=0,35 T, se taie după un diametru ca în figura 7 a, iar una din jumătățile obținute se rotește cu 180° alăturîndu-se din nou celei-



existe certitudinea includerii punctului de acupunctură din zonă, care este cel mai indicat pentru a fi excitat. Practica a demonstrat însă că în virtutea circulației aleatoare a impulsurilor bipolare în țesut, după direcții diferite de normala la acesta, cît și prelungirea în profunzime a punctului acupunctiv, acesta va fi influențat chiar fără fluide intermediare, cu atît mai mult la folosirea electrozilor de mică suprafață. La electrozii mari se poate pune între aceștia și țesutul cutanat un tampon îmbibat în ser fiziologic sau apă obișnuită.

Pentru tratamentul prin electronopunctură electrodul activ va fi practic punctiform. Într-un tub de carioca spălat se introduce o mină metalică de pix, de asemenea bine spălată cu alcool, care să iasă prin capătul tubului de plastic. Dar electronopunctura nu s-a dovedit a fi eficientă. O eficiență mărită se obține cînd pe punct se înfige un ac la care se conectează firul de stimulare electrică și în acest caz denumirea consacrată este de electropunctură. Aceasta este însă de competența cadrelor medicale.

Există puncte de tratament situate în concavități anatomice, ca de exemplu „punctul aspirină” (vezi manualul de presopunctură, pag. 129), care este dealtfel foarte eficient în sciatică. Pentru asemenea puncte se vor realiza electrozi convecși, care să se muleze pe concavitatea anatomică.

Evitați legarea electrică reciprocă a electrozilor activi și de referință cînd aparatul este în funcțiune!

lalte. Se obține astfel un sistem ca în figura 7 b, în care cîmpul magnetic se închide asemenea celui din figura 6. Pe poziția de tratat se așază un electrod activ de electrostimulare de mărime comparabilă cu dispozitivul astfel construit. Dacă electrodul este dintr-o substanță neferomagnetă, atunci combinarea tratamentului electric în impulsuri și magnetic în cîmp constant este asemănătoare celei descrise mai sus pentru electronopunctură.

Dispozitivul LUCAB este brevetat sub nr. 42008 din 25.08.1971, autori Gh. Lucaci și Cornel Abrudan. Acest dispozitiv poate fi furnizat la cerere și expediat prin poștă contra ramburs de titularul brevetului: Întreprinderea de ferite Urziceni, Drumul Național nr. 2, km 57,5, C.P. 8230, jud. Ialomița, telefon 15.99.63. Acest dispozitiv a fost folosit și în tratarea punctelor de acupunctură, dar nu în combinație cu electrostimularea. În „Acupunctura științifică modernă”, pag. 160, fig. 10.10, se poate vedea utilizarea acestui dispozitiv.

3. Dispozitivele de detectare a punctelor de acupunctură în vederea aplicării electronografiei țîn seama de variația unor parametri electrici ai acestor puncte ca rezistența electrică, capacitatea, potențialul și temperatura. Din acest motiv, cele mai perfecte aparate sînt destul de complicate.

LA CEREREA CITITORILOR

POPESCU ILIE — BACĂU

Chiar dacă tuburile 6G2 (6I2), 6P6 (6π6) și 5T4 (5U4) sînt defecte, radioreceptorul „Baltica” poate fi repus în funcțiune cu alte tipuri de tuburi.

Tubul 5U4 este o dublă diodă redresoare; în locul lui se vor monta două diode F407 sau 1N4007.

Cele două diode se vor lipi direct pe soclul tubului 5T4 după schema alăturată. Nu se va conecta o diodă la piciorul 2 și una la piciorul 8, ci ambele la piciorul 1.

Tuburile 6G2 și 6P6 se pot înlocui în mai multe feluri.

O metodă ar fi următoarea:

De la tuburile vechi se iau culoturile, la care se montează socluri pentru tuburi novale.

Tubul 6G2 este o dublă diodă-triodă. Dioda formată între terminalele 5 și 3 (D1) servește la detecția semnalului, iar dioda dintre 4 și 3 (D2) servește pentru redresarea purtătoarei și obținerea semnalului de RAS (RAA).

Aceste diode pot fi înlocuite cu două diode cu contact punctiform.

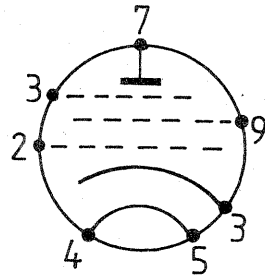
de tipul EFD 108, AA 113, AA 118 sau 1N4148, 1N914. Acestea se conectează între terminalele soclului 4 — masă și 5 — masă.

Partea de triodă de la 6G2 se va înlocui cu o triodă de la un tub de tipul ECC 83. Tubul ECC83 se alimentează la filament cu 6,3 V între terminalul 9 și terminalele 4—5. Una din triodele lui ECC 83 se conectează apoi în locul triodei tubului 6G2.

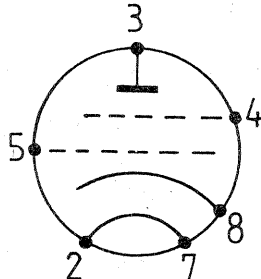
Tubul 6P6 poate fi înlocuit cu EL84, ale cărui legături le prezentăm alăturat.

O altă variantă constă în înlocuirea tubului 6G2 cu un tub EABC 80. Cum tubul EABC 80 are trei diode și o triodă, înseamnă că o diodă va fi neutilizată, restul înlocuind tubul defect. Dioda nefolosită este formată între terminalele 2—3, care se conectează la masă.

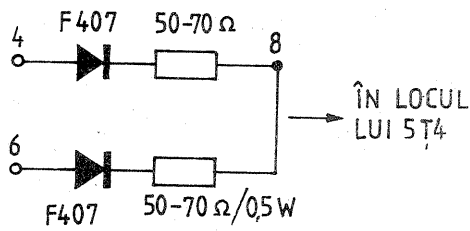
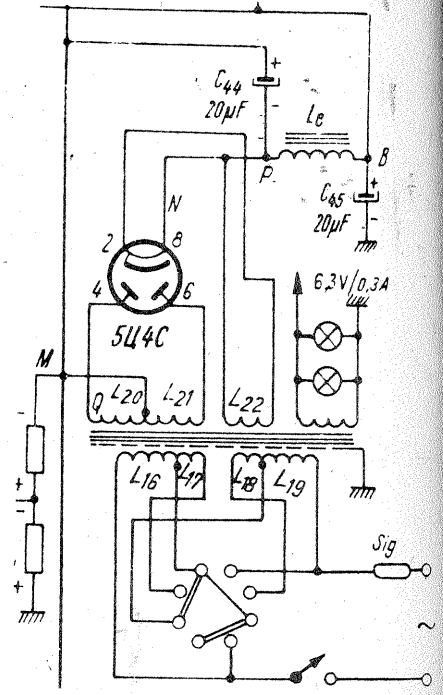
Toate tuburile înlocuitoare au tensiunea de filament de 6,3 V ca și tuburile originale, nefiind necesare modificări la transformatorul de rețea.



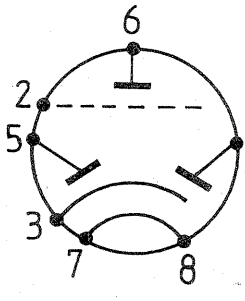
EL 84



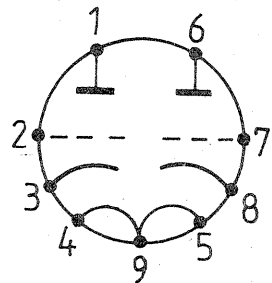
6 P 6



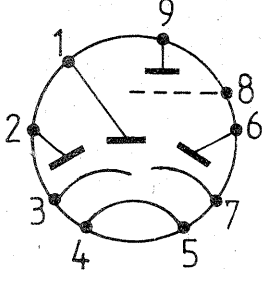
ÎN LOCUL LUI 5T4



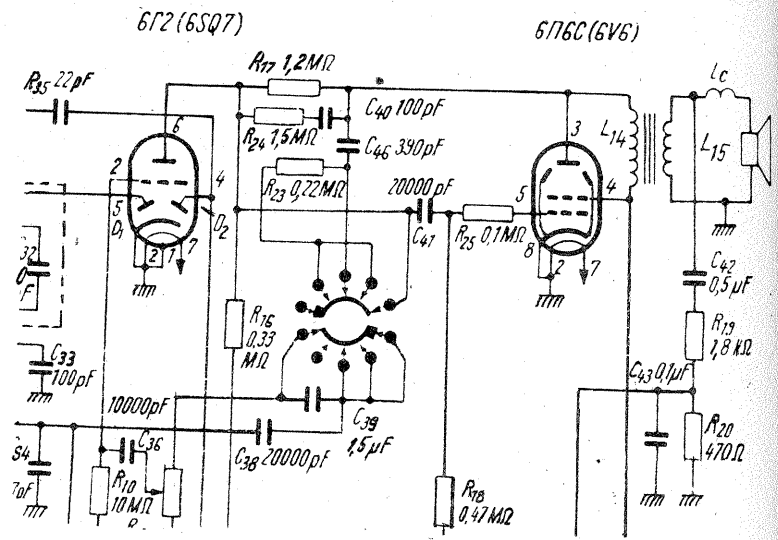
6 G 2



ECC 83



EABC 80



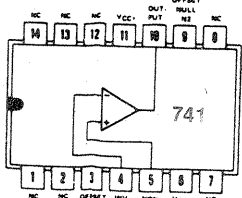
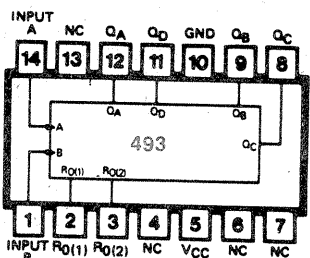
ENACHE VASILE — Calafat

Circuitul operațional 741 apare în literatură sub diverse notații, dar în fond este același circuit. Astfel, I.P.R.S.-Băneasa îl notează cu A741, Sescosem SFC2741, Fairchild A741, National LM741.

O amplă prezentare a acestui circuit, teoretică și practică, o facem în paginile 4—5.

Ca să vă lămurim cum faceți legăturile la capsula cu 14 terminale, publicăm ambele capsule (deci și pe aceea cu 8 terminale).

CDB493 este un numărator liniar. Secvența de numărare (modul de interconectare) este prezentată în catalogul I.P.R.S.

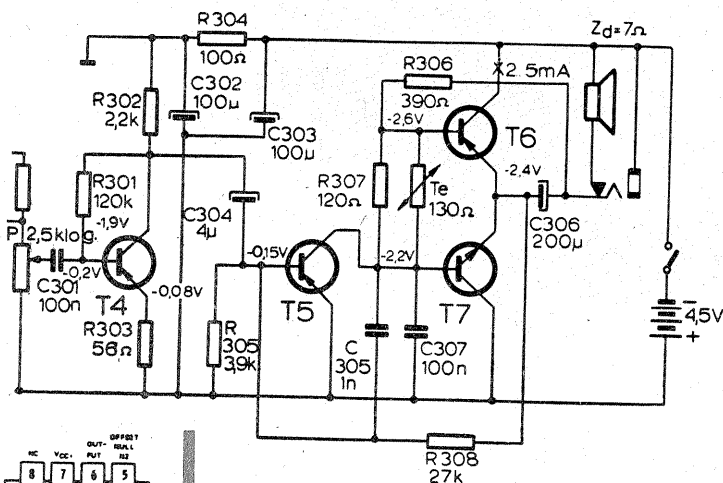


ZENO MARCU — Baia Mare

Semnal foarte distorsionat la receptorul „Pescăruș” poate apărea din etajul audio; probabil că unul din tranzistoarele T₆ sau T₇ este defect.

O verificare rapidă se poate face măsurînd curentul de mers în gol. Se montează un ampermetru în serie cu bateriile; un curent de peste 25 mA înseamnă defectarea etajului. Vor trebui demontate și verificate tranzistoarele T₆ și T₇. Acest defect s-a produs fiindcă a fost alimentat aparatul cu 6 V, în loc de 4,5 V.

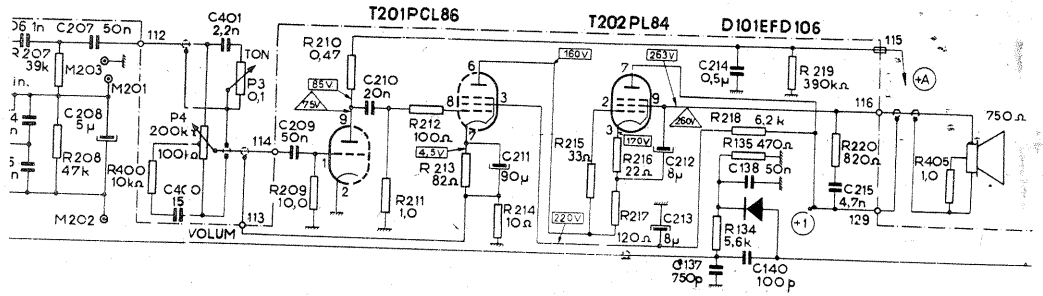
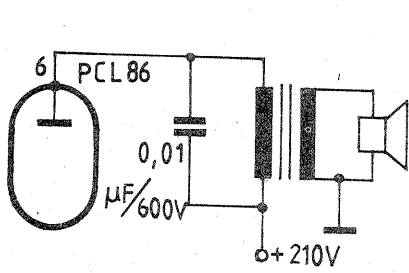
Prezentăm și tabelul cu tranzistoarele recomandate de constructor în etajul de audio.



TABEL VARIANTE IMPERECHIERI TRANZISTORI

Var	I	II	III	IV
T ₆	EFT303 violet sau EFT313 violet sau EFT323 violet	SFT367 normal sau SFT367B sau SFT367C	AC180 normal sau AC180B sau AC180C	AC184 normal sau AC184B sau AC184C
	EFT373 albastru	SFT377 normal sau SFT377B sau SFT377C	AC181 normal sau AC181B sau AC181C	AC185 normal sau AC185B sau AC185C
	T ₇	EFT303D albastru EFT313D albastru EFT323D albastru		

LA CEREREA CITITORILOR



IONESCU DUMITRU — Bacău

Se pot aduce modificări la toate televizoarele echipate cu tuburi electronice în etajul finat audio și, bineînțeles, și la televizorul dv. „Venus 5”. Dacă tubul electronic PL 84 (notat în schemă T202) este defect și nu aveți altul pentru schimb, se procedează în felul următor: se cumpără un transformator de ieșire audio de la aparatele cu tuburi și un

difuzor de 2–3 VA/4Ω. Eventual se construiește un transformator pe tole E + I, 4 cm², la care în primar se bobinează 1 800–2 000 de spire CuEm 0,25, iar în secundar 80 de spire CuEm 0,6.

În locul tubului PL 84, între terminalele 4–5, pe cablajul imprimat se plantează un rezistor cu valoarea de 50Ω/5W. Difuzorul propriu al televizorului se demontează și în lo-

cul lui se fixează difuzorul cu impedanța de 4Ω.

Se demontează din cablaj rezistoarele R215 și R217.

La terminalul 6 al tubului T201 (PCL 86) se montează un capăt al înfășurării primare din transformatorul de ieșire; celălalt capăt al primarului se cuplează la punctul + 4 de pe schemă, respectiv la + 210 V tensiune de alimentare. În paralel pe primarul

transformatorului se cuplează un condensator de 0,01μF/600 V. Se demontează apoi rezistorul R218; în locul lui se introduce un rezistor de 18–25 kΩ/2 W. Cu aceste modificări electrice este terminată. Se va avea grijă ca firele de legătură între cablaj și transformator să fie bine izolate. Transformatorul se rigidizează pe cutie (în partea de jos).

DAȘCHIEVICI ILARION — Iași

Receptorul „Vega” are în circuitul de intrare L₁ = 60 de spire; L₂ = 32

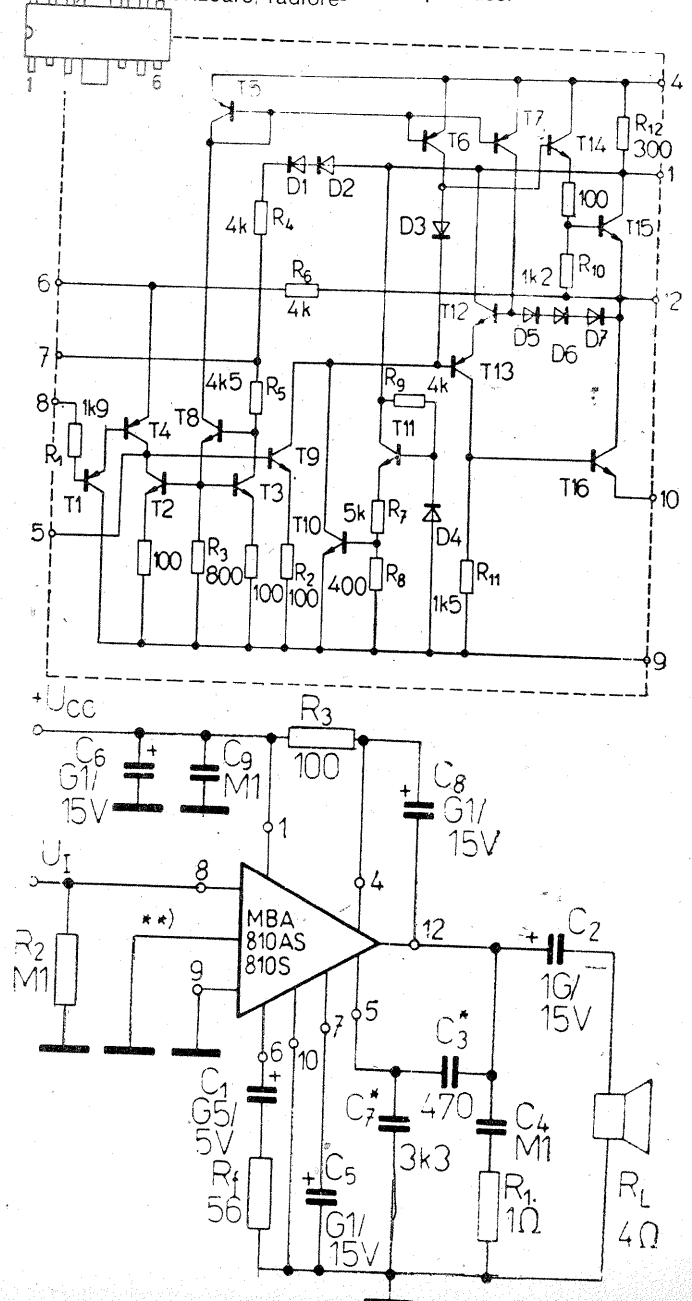
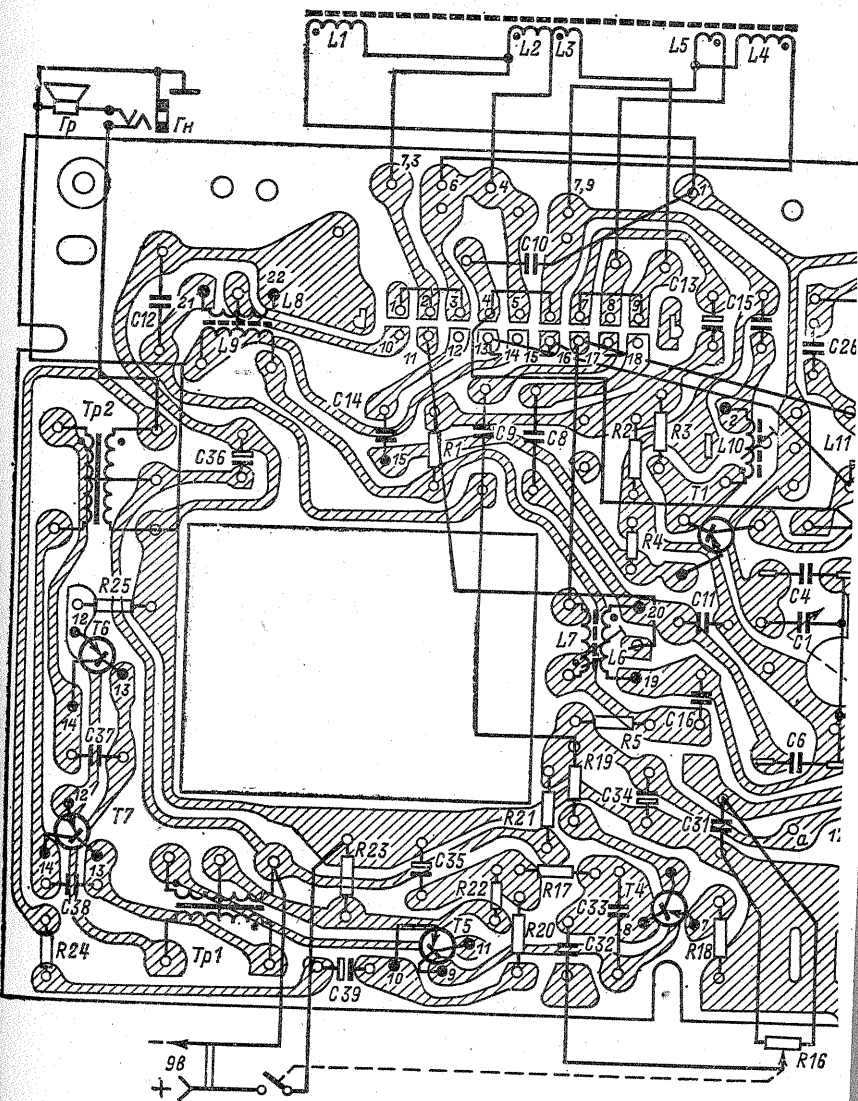
de spire; L₃ = 7 spire; L₄ = 36 × 7 spire; L₅ = 23 de spire. Publicăm cablajul imprimat al acestui receptor, care vă va ajuta la depanare.

DĂNESCU ION — București

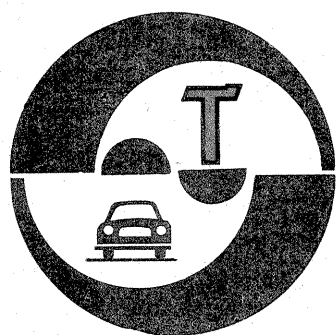
Circuitele MBA810S și MBA810AS pot debita 5 W cu radiator de căldură, sînt construite de „Tesla” și sînt utilizate în etajele de putere audio-frecvență din televizoare, radiore-

ceptoare și casetofone.

Ca să aveți întreaga structură a acestor circuite, publicăm schița și circuitul electric de utilizare recomandate de constructor în catalogul de produse.



Pagini realizate de Ing. ILIE MIHĂESCU



AUTOTURISMELE "OLTCIT" PUNȚILE ȘI SUSPENSIA

Dr. ing. TRAIAN CANTĂ

(URMARE DIN NUMĂRUL TRECUT)

Odată cu proiectarea autoturismelor VISA și OLTCIT, constructorul și-a propus adaptarea de soluții noi originale pentru punțile și suspensiile față și spate, aceasta fiind baza de cercetare-studii a autoturismelor viitorului, la categoria respectivă.

La elaborarea și optimizarea fabricării pieselor autoturismelor noi s-au efectuat un număr mare de studii, cercetări și încercări după o metodologie specifică „Citroën”, care poate fi sintetizată astfel: studiu proiect (caiet de sarcini) — studiu subansambluri — studiu piese prototip — executarea pieselor prototipurilor — confirmarea pieselor prototip (montare-încercări) — piese preserie — piese serie.

A. PUNTEA ȘI SUSPENSIA FAȚĂ

Din punct de vedere constructiv, puntea și suspensia față sînt identice pentru autoturismele OLTCIT Special și Club. Puntea din față este cu roți independente și paralelograme deformabile transversale, iar suspensia cu două bare de torsiune plasate longitudinal și legate cu o lamă de flexiune prin intermediul suporturilor comune și o pereche de amortizoare hidraulice telescopice — cu dublu efect — prevăzute cu limitatoare de cursă integrate. Amortizoarele sînt fixate la un capăt de axul brațului superior, iar la celălalt capăt de brațul inferior al punții

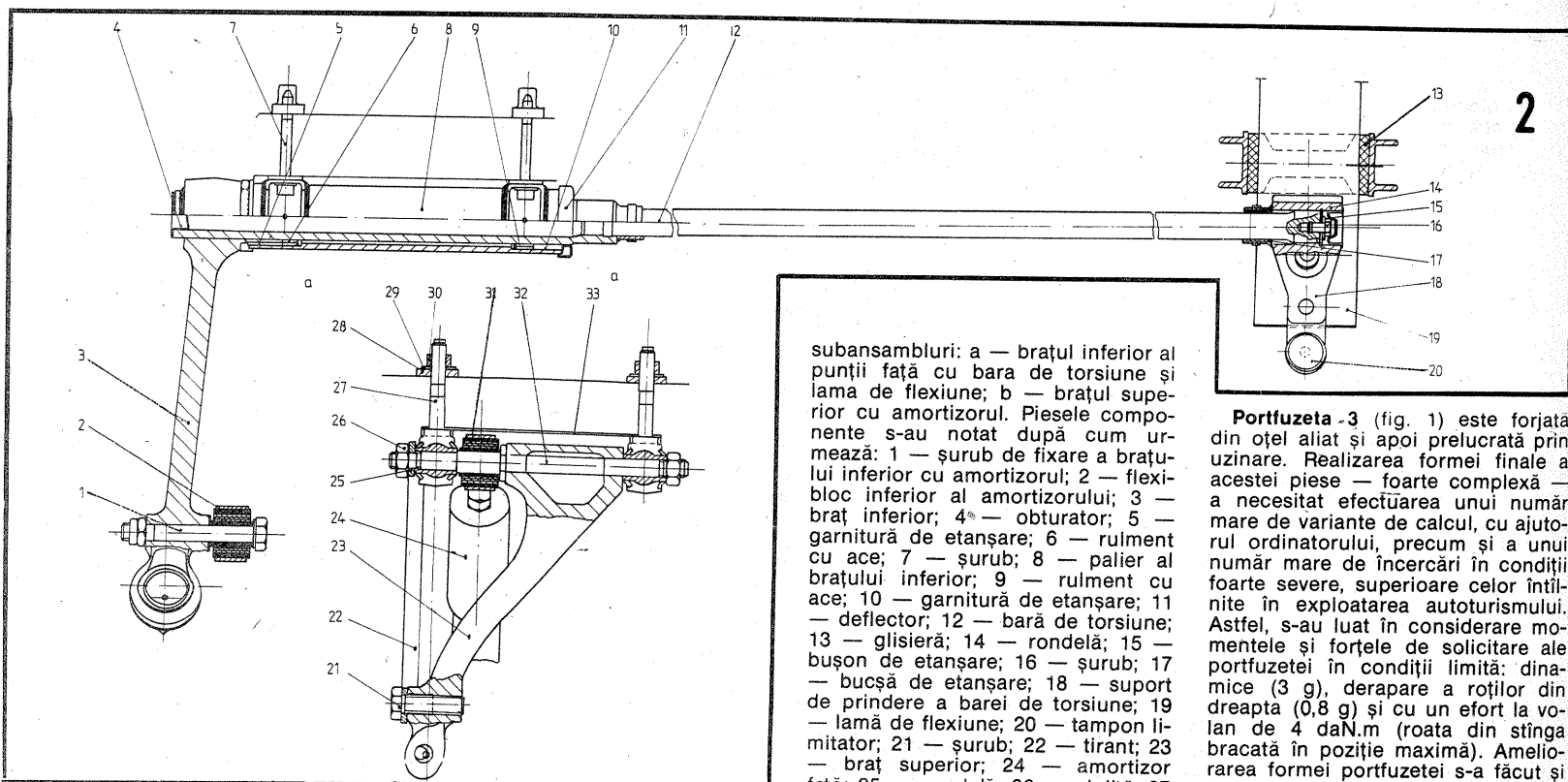
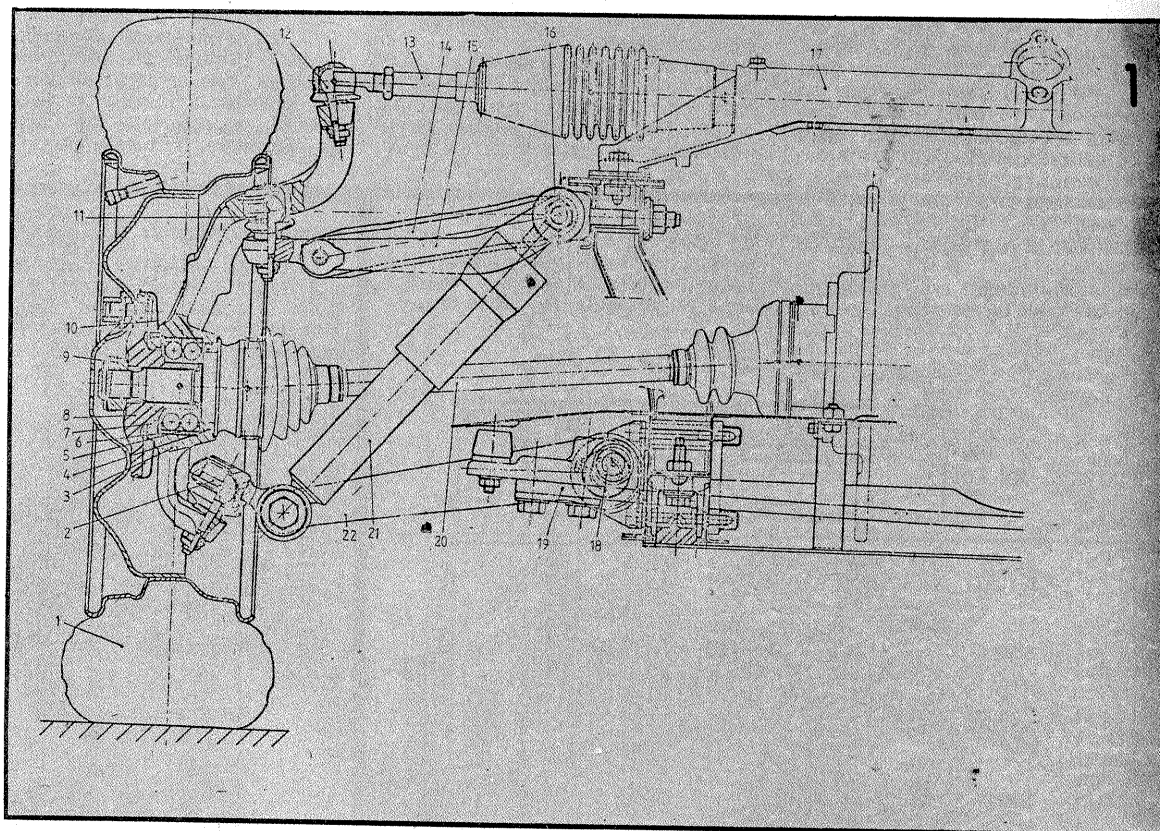
față, prin intermediul a două flexi-blocuri clasice.

În figurile 1 și 2 se prezintă ansamblurile pieselor componente ale punții și suspensiei față. Astfel, în figura 1 s-au notat cu: 1 — pneu; 2 — rotulă inferioară; 3 — portfuzetă; 4, 7 — simering; 5 — rulment; 6 — siguranță; 8 — butuc; 9 — piuliță; 10 — deflector; 11 — rotulă superioară; 12 — rotulă; 13 — bieletă de direcție; 14 — tirant; 15 — braț superior; 16 — ansamblu de fixare a brațului superior cu amortizorul; 17 — carter direcție; 18 — ansamblu de fixare a barei de torsiune cu lame de flexiune; 19 — lamă de flexiune; 20 — arbore planetar; 21 — amortizor față; 22 — braț inferior față.

În figura 2 s-au prezentat două

— rotulă de fixare; 28, 29 — rîndele; 30 — piuliță; 31 — flexibloc superior al amortizorului; 32 — ax al brațului superior; 33 — placă de sprijin.

Caracteristicile tehnice principale ale punții față, care influențează stabilitatea și maniabilitatea autoturismelor, se dau în tabelul 1 și figura 3. Lama de flexiune are grosimea de 10 mm, fiind identică pentru OLTCIT Special și OLTCIT Club. Barele de torsiune (diametru) sînt diferite, după cum urmează: puntea față — 20,1 mm (Special) și 20,6 mm (Club); puntea spate — 17,9 (Special și Club). Lungimea este identică, de 550 mm (față) și 900 mm (spate), la ambele tipuri de autoturisme.



subansambluri: a — brațul inferior al punții față cu bara de torsiune și lama de flexiune; b — brațul superior cu amortizorul. Piesele componente s-au notat după cum urmează: 1 — șurub de fixare a brațului inferior cu amortizorul; 2 — flexibloc inferior al amortizorului; 3 — braț inferior; 4 — obturator; 5 — garnitură de etanșare; 6 — rulment cu ace; 7 — șurub; 8 — palier al brațului inferior; 9 — rulment cu ace; 10 — garnitură de etanșare; 11 — deflector; 12 — bară de torsiune; 13 — glisieră; 14 — rondelă; 15 — bușon de etanșare; 16 — șurub; 17 — bucsă de etanșare; 18 — suport de prindere a barei de torsiune; 19 — lamă de flexiune; 20 — tampon limitator; 21 — șurub; 22 — tirant; 23 — braț superior; 24 — amortizor față; 25 — rondelă; 26 — piuliță; 27

Portfuzeta -3 (fig. 1) este forjată din oțel aliat și apoi prelucrată prin uzinare. Realizarea formei finale a acestei piese — foarte complexă — a necesitat efectuarea unui număr mare de variante de calcul, cu ajutorul ordinatorului, precum și a unui număr mare de încercări în condiții foarte severe, superioare celor întîlnite în exploatarea autoturismului. Astfel, s-au luat în considerare momentele și forțele de solicitare ale portfuzetei în condiții limită: dinamice (3 g), derapare a roților din dreapta (0,8 g) și cu un efort la volan de 4 daN.m (roata din stînga bracăta în poziție maximă). Ameliorarea formei portfuzetei s-a făcut și pe baza evidențierii secțiunilor cri-

tice cu ajutorul unor analize holografice ale solicitărilor care apar, folosindu-se pentru aceasta aparatul Spectra Physics cu laser.

Butucul față 8 (fig. 1) este forjat din oțel aliat, urmat de prelucrare prin uzinare. Fiind o piesă solicitată în timpul exploatarei, ca și portfuzeta, a fost studiat, de asemenea, în condiții de laborator pentru temperaturi și solicitări extreme pentru optimizarea alegerii materialului de bază, a formei și dimensiunilor.

Rulmentul 5 (fig. 1) este prevăzut cu două rînduri de bile, de tipul radial-axial, avînd caracteristicile tehnice prezentate în tabelul 2, alături de rulmentii spate.

Rotulele—superioară 11 și inferioară 2 (fig. 1) — sînt realizate după o tehnologie clasică, fără ungere, ansambluri care asigură optim realizarea funcțiilor impuse punții față în diferite regimuri de solicitare maximă. Rotulele leagă brațele de portfuzetă, închizînd astfel patruleterul transversal al punții față.

Brațul superior 31 (fig. 2, poz. b) este confecționat din oțel aliat prin forjare și prelucrare. Brațul este montat pe un ax împreună cu tirantul 22, partea superioară a amortizorului față 31 și rotulele 27, prin intermediul cărora tot ansamblul este fixat pe caroserie.

Brațul inferior 3 (fig. 2, poz. a) este realizat din oțel aliat prin forjare și prelucrare. Este un ansamblu complex fixat pe portfuzetă la partea inferioară prin intermediul unei rotule. Tot în partea inferioară este montat un șurub de fixare 1 a flexiblocului inferior 2 al amortizorului față. La cealaltă extremitate brațul inferior este fixat pe caroserie prin intermediul palierului tubular 8 și al șuruburilor 7. În palierul tubular este montată bara de torsiune față 12. Pentru o funcționare optimă și fiabilă a ansamblului, în interiorul palierului s-au montat doi rulmenți cu ace și o etanșare cu garnituri din poliuretanic elastomer celular impregnat în ulei MO 100.

Amortizoarele față 24 (fig. 1, poz. b), hidraulice, cu dublu efect, identice, care echipază autoturismele OLCIT Special și Club au următoarele caracteristici tehnice principale: lungime liberă comprimat (306 ± 2 mm), lungime liberă destins (337 mm), cursă liberă (41 mm), cursă maximă (87 mm), diametru maxim (Ø 50), culoare (verde — OLCIT Special, albastru — OLCIT Club) ș.a. Soluția constructivă a prevăzut limitatoare de cursă (interioare) ce asigură amortizoarelor o creștere a cursei de aproximativ 20 mm, pentru o lungime minimă și maximă a amortizoarelor. Sistemul de prindere a amortizorului pe autoturism este realizat prin intermediul unor urechi și flexiblocuri, ce permit o mișcare de rotație a amortizorului de 32°. Prinderea amortizorului — identică pentru ambele tipuri de autoturisme — a fost descrisă mai sus.

Suspensia față a autoturismelor OLCIT este o construcție originală, formată dintr-un ansamblu de piese alcătuit din două amortizoare, două bare de torsiune și o lamă de flexiune. Barele de torsiune 8 sînt asamblate cu o lamă de flexiune 1 montată pe două glisiere 2, realizate din material plastic (DESMOPAN) și fixate pe caroserie prin suporturile 3 (fig. 4).

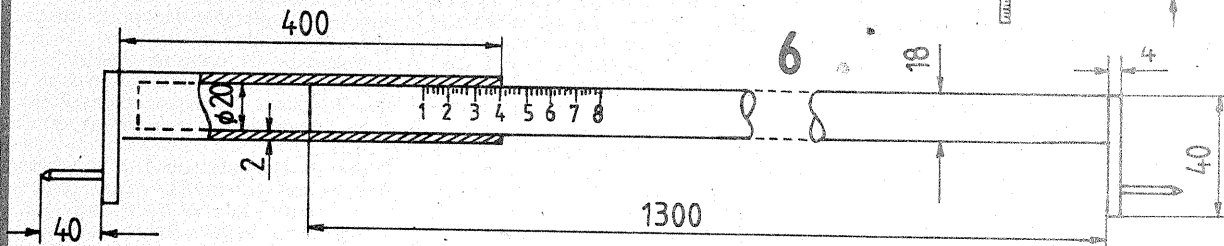
Piese componente ale ansamblului bare de torsiune față — lamă de flexiune (fig. 4) s-au notat cu: 1 — lamă de flexiune; 2 — glisieră; 3 — suport glisieră; 4 — ghid de menținere; 5 — plăcuță de fixare; 6 — limitator; 7, 13, 22—25 — rondeli; 8 — bară de torsiune; 9 — suport de prindere a barei de torsiune; 10, 11 — bușe de etanșare; 12 — colier; 14 — tablă de protecție; 15 — placă de cauciuc; 16—21 — șuruburi; 22 — piuliță.

(CONTINUARE ÎN NR. VIITOR)

LADA:

Se ia acum firul cu plumb 1 (fig. 3) și se dispune pe pneu astfel încît el să treacă prin dreptul celor două repere marcate cu creta și cu ajutorul riglei gradate se măsoară distanțele a și b dintre firul dispozitivului și marginile superioară și inferioară ale bordului jantei. Dacă diferența b—a este cuprinsă între 1 și 5 mm cînd măsurarea se face cu mașina încărcată și 1—2 mm fără încărcătură, se socotește că unghiul de cădere se află între limite normale. De obicei, abaterile înregistrate în cazul dereglărilor situează diferența b—a la valori mai mici de 1 mm și aceasta impune corectarea unghiului de carosaj. Reglarea se face prin modificarea numărului șabelor de reglare 7 dintre axul 5 al brațului inferior 8 al suspensiei și cel transversal 6. Mărirea numărului acestor șabe de reglare are ca efect micșorarea unghiului de cădere și invers. Mai trebuie să se știe că șabele au o grosime de 0,5 mm, iar efectul unghiular al adăugării sau înlăturării lor este dat în tabelul alăturat.

Pentru accesul la șabe, se slăbesc cele două piulițe 5 de fixare a bolțurilor brațului inferior al suspensiei și astfel accesul la șabele de re-



glare este creat. Se va reține că reducerea numărului de șabe produce mărirea unghiului de cădere și invers; în plus, adăugînd sau scoțînd șabe, trebuie ca grosimea totală a lor la cele două bolțuri, 4, din față și spate să rămîna aceeași, deoarece în caz contrar se va modifica și unghiul de înclinare longitudinală a pivotului fuzetei respective, iar mașina va „trage” lateral în rulaj.

Totodată, se mai observă că modificarea numărului de șabe de reglare atrage după sine și schimbarea unghiului de înclinare longitudinală a pivotului fuzetei (unghi de fugă); acest efect este arătat, de asemenea, în tabelul alăturat.

REGLAJUL CONVERGENȚEI

Este o operațiune care succede controlului și reglajului unghiului de cădere și pentru aceasta trebuie să se știe că acest parametru se apreciază de obicei prin diferența A—B a distanțelor dintre flancurile roții măsurate în față și în spatele axei anterioare (fig. 4). Acum automobilul trebuie ușor deplasat pînă cînd reperele A făcute cu creta pe roata din față sînt aduse după o direcție orizontală (fig. 5), iar volanul să se afle în poziție neutră (cu roțile din față poziționate pentru mersul rectiliniu). Convergența se poate determina mai exact măsurînd direct distanțele A și B cu ajutorul unui dispozitiv ceva mai complicat, prezentat în figura 6, a cărui construcție simplă poate fi abordată de orice amator. Dimensiunile principale ale dispozitivului sînt prezentate în figura menționată; celelalte cote se vor lua apreciativ.

Dispozitivul se montează între roțile din față la nivelul marcajelor făcute cu creta, mai întîi spre fața mașinii, observîndu-se indicația de pe scala aparatului. Se împinge apoi ușor mașina pînă cînd bara de măsură ajunge în spatele punții, la același nivel și se citește noua indicație de pe scală. În acest caz, diferența

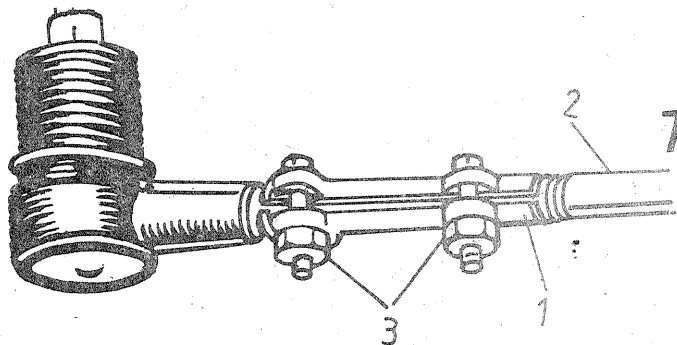
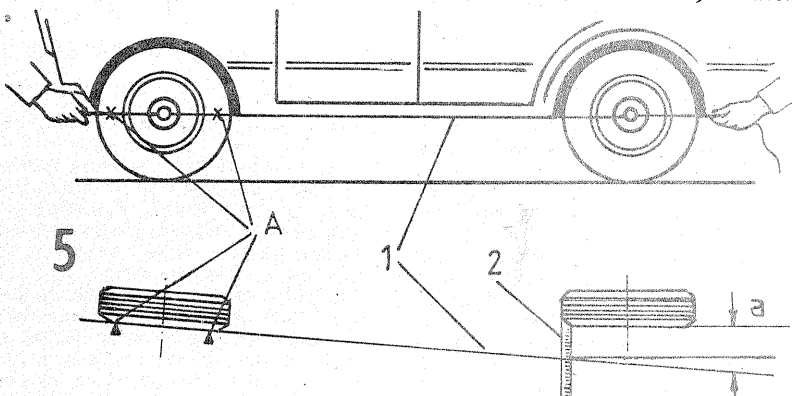
REGLAJUL DIRECȚIEI

(URMARE DIN NUMĂRUL TRECUT)

A—B trebuie să fie de $4,5 \pm 1$ mm la automobilele noi. În perioada de rodaj (deci pînă la 2 000 km de rulaj) se admite ca diferența citirilor A—B să fie de 1...7 mm. Posesorii tipurilor 21011, 2102, 21021 și 2103 — care au mecanisme de direcție modernizate — trebuie să știe că diferența de cote A—B este de 3 ± 1 mm cu încărcătură și 4 ± 1 mm cu mașina descărcată, iar la tipul 2101 A—B = 4 ± 1 mm cu încărcătură și 9 ± 1 mm fără încărcătură. În lipsa dispozitivului precedent se poate aplica un procedeu mai simplu, deși mai puțin

precedenta dă o sumă ce se plasează între 52 mm și 64 mm, convergența este bună.

Dacă verificarea duce la concluzia că unghiul de convergență este dereglat, corectarea defecțiunii se face acționînd asupra mufelor filetate 1 ale capetelor barelor transversale de direcție, 2 (fig. 7). În acest scop se slăbesc piulițele 3 de la mufele ambelor bare menționate și se rotesc mufele într-un sens sau altul micșorînd sau măriind convergența după trebuință. Reglajul trebuie astfel realizat încît lungimile finale ale celor



Număr de șabe adăugate (+) sau scăzute (-)		Unghiul de cădere	Unghiul de fugă
bolț față	bolț spate		
+1	+1	-7 ... -9	0
-1	-1	+7 ... +9	0
+1	0	0	-18 ... -20
-1	0	0	+18 ... +20
0	+1	-7 ... -9	+18 ... -20
0	-1	+7 ... +9	-18 ... +20
-1	+1	-7 ... -9	+36 ... +40
+1	-1	+7 ... +9	-36 ... -40

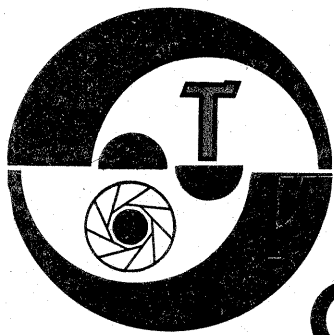
precis, care se va descrie mai jos.

Pentru aceasta se întinde o sfoară, 1 (fig. 5), cu ajutorul unei alte persoane, astfel încît, perfect întinsă, aceasta să calce tangent pe reperele A, fără a se curba, așa după cum se arată în figură. În această situație, folosind rigla 2, se măsoară distanța „a” dintre sfoară și flancul roții posterioare pe partea din față a acesteia. Dacă valoarea citită se află între limitele 26... 32 mm, convergența roților este corectă.

Dacă valoarea lui „a” iese dintre aceste limite, atunci se repetă operațiunea descrisă pentru roata directoare vecină (plasată pe latura opusă a vehiculului). În cazul în care noua valoare citită adunată cu

două bare echipate cu mufe să fie egale, fapt care asigură geometria corespunzătoare a punții și raportul corespunzător al unghiurilor de vîră a roților. Pentru aceasta, mufele vor fi rotite cu unghiuri egale în sensuri diferite.

La montare trebuie ca tăietura mufelor să fie dispusă astfel încît capetele șuruburilor de strîngere să nu se afle spre fața mașinii, deoarece în această poziție ele pot lua contact violent cu brațul oscilant inferior al punții în timpul oscilației roții. În final este bine să se mai rețină că strîngerea șuruburilor de fixare nu trebuie să fie făcută cu o forță exagerată de mare (efortul de strîngere = 1,9 kgfm), iar pentru siguranță să se încheie întreaga operațiune cu o nouă verificare a celor doi parametri controlați și reglați.



CALITATEA APARATELOR FOTOGRAFICE

Fiz. GH. BĂLUȚĂ

În cele ce urmează ne propunem prezentarea criteriilor de apreciere a calității aparatelor fotografice, referindu-ne pe rând la performanțele diverselor părți componente ale acestora.

Fotoamătorii vor înțelege astfel considerentele ce trebuie avute în vedere la achiziționarea unui aparat și de unde provin diferențele de valoare între aparate care la prima vedere „fac același lucru”. Constructorii amatori pot imagina diverse mijloace pentru măsurarea unor parametri optici și mecanici ai aparatelor fotografice.

CUTIA APARATULUI

Aspectul exterior și finisarea sînt primele lucruri pe care le observăm cînd privim un aparat foto. Tocmai de aceea, constructorii nu le neglijează aproape niciodată la aparatele mai scumpe. Folosirea materialului plastic în locul metalului la execuția cutiei aduce, pe lîngă avantajul greutateții și prețului redus, dezavantajele sensibilității la șocuri, temperatură sau solvenți organici și precizie mai mică în execuție.

În ceea ce privește finisarea cutiei, ea nu necesită comentarii. Vom menționa doar existența variantelor „negru” și „cromat”, denumiri care diferențiază cutiile complet negre de cele cu capacele superior și inferior cromate sau metalizate. Primul tip este „la modă”, elimină reflexele pe aparat în cîteva situații de fotografiere, dar uzura apare mult mai evidentă la colțurile și pe muchiile supuse frecării.

Amplasarea comenzilor pe cutie determină rapiditatea și comoditatea

cu care se fac reglajele și declanșarea.

Priza aparatului înseamnă modul în care el poate fi ținut în mînă. Depinde de forma cutiei, materialul cu care este acoperită și amplasarea declanșatorului, care obligă la o anumită poziție a mîinii.

Capacul din spate al cutiei poate fi articulat printr-o balama sau complet detașabil. În acest ultim caz, el poate fi înlocuit cu o magazie de film cu capacitate mai mare sau cu un spate prevăzut cu dispozitiv de înregistrare optică a unor cifre ori litere pe fiecare cadru de film. Capacul din spate este dotat uneori cu o fereastră prin care se poate citi eticheta casetei cu film.

Ghidajele filmului trebuie să fie corect executate și să mențină pelicula într-un plan perfect perpendicular pe axa optică a obiectivului. Asupra acestui aspect vom mai reveni.

Placa presoare trebuie să fie perfect plană și cu o lungime cît mai mare, pentru a asigura poziționarea corectă a filmului.

Sistemul de prindere a amorsei filmului pe mosorul aparatului va fi cît mai sigur și rapid.

Mecanismul de transport al filmului este preferabil cu pîrghie în locul butonului. El trebuie să funcționeze ușor, să asigure fotografe echidistante și fără spații mari între ele.

Sistemul de rebobinare în casetă a filmului (cînd există) cuprinde: a) butonul de debriere a roții dințate ce antrenează filmul; este de dorit să fie cu autoblocare și amplasat astfel încît să se evite o acționare întîmplătoare; b) butonul de rebobi-



nare, preferabil cu manivelă de dimensiuni suficient de mari pentru manevrare ușoară.

Contorul de imagini este util să aibă revenire automată la zero cînd se deschide capacul, dimensiuni mari ale cifrelor și amplasare la loc vizibil.

Memoroarele pentru tipul de film folosit (color/alb-negru, diapozitiv/negativ, lumină de zi/incandescentă sau sensibilitatea emulsiei) trebuie să fie sugestive, vizibile și ferite de acționări neintenționate.

Vizorul la aparatele nereflex este preferabil să aibă corecție de paralaxă și să permită observarea telemetrului în centrul cadrului. La aparatele reflex este de dorit un vizor cît mai luminos, precis (imagine identică în limita cîtorva procente cu cea de pe film), tratat antireflex, cu geamuri mate interschimbabile (simple, cu repere, cu lentilă Fresnel, microprisme sau lupă telemetrică) și eventual pentaprisma demontabilă. Este utilă o corecție pentru cei cu vederea slabă, de ± 2 dioptrii sau chiar mai mult.

Camera neagră a aparatului trebuie să fie cît mai puțin reflectantă, în care scop se aplică tratamente ca: simpla vopsire în negru mat, strierea ori acoperirea cu catifea neagră a pereților.

Oglinda la sistemul reflex trebuie să aibă planeitate și poziționare perfecte pentru a da o imagine clară pe toată suprafața, să se miște rapid dar fără vibrații, să revină automat după declanșare și eventual să poată fi ridicată manual înaintea declanșării pretențioase la care nu se admit deloc vibrații.

Obturatorul trebuie să asigure o gamă cît mai largă de timpi de expunere, cu o precizie și reproductibilitate cît mai bune. Aparatele moderne de clasă superioară pot atinge timpi de la $1/4000$ la zeci de secunde. Obturatorul trebuie să dea expuneri corecte și uniforme pe tot cadrul de film, în centrul și la extremitățile laterale lungi a formatului. Variații de 25% sînt caracteristica unui aparat de calitate medie.

În cazul obturatoarelor electromecanice este utilă posibilitatea de funcționare exclusiv mecanică, cel puțin la unii timpi, pentru situații cînd se epuizează pe neașteptate bateria.

Indiferent de tip, obturatorul trebuie să aibă o declanșare ușoară, o funcționare cu vibrații și recul cît mai reduse, precum și stabilitate în timp și la variațiile temperaturii.

Exponometrul cel mai bun este cel care măsoară lumina prin obiectiv. Suprafața de pe care se măsoară efectiv lumina este de o mare importanță. Există măsurători integrale (pe tot cadrul) sau punctiforme (o zonă restrînsă, de regulă în centrul cadrului). Între aceste două cazuri limită se întîlnesc aparate la care lumina este măsurată pe zone relativ largi, avînd forme diferite. Se pot determina experimental forma și plasarea zonei de sensibilitate, vizînd o sursă punctiformă de lumină pe fond negru și urmărind indicațiile exponometrului cînd ea ocupă diverse poziții în cadru.

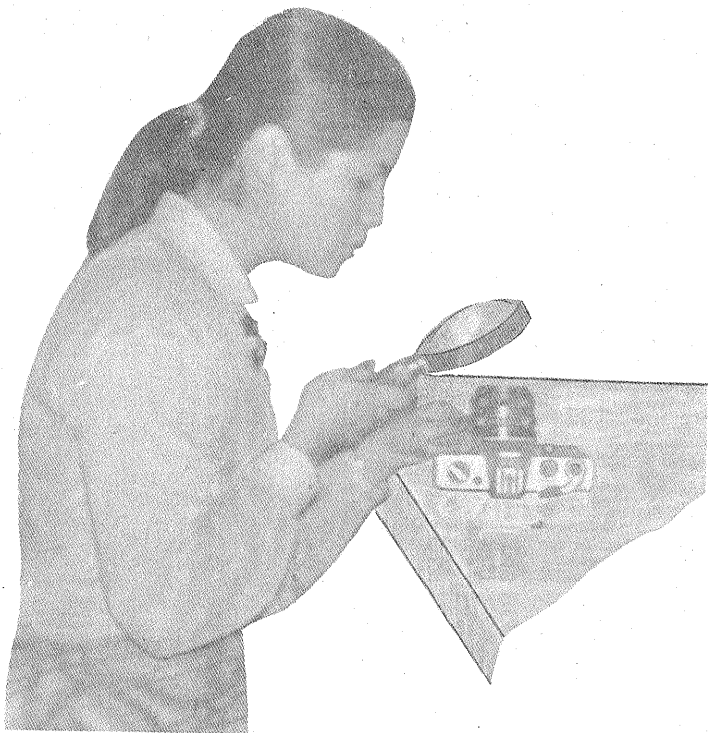
Măsurarea luminii poate fi făcută cu diafragma complet deschisă, valoarea preselectată fiind transmisă mecanic sau electric exponometrului. Măsurarea se poate face la diafragma de lucru, închizînd-o la valoarea respectivă printr-un buton. Prima situație are avantajul unei bune vizări și vizibilități a acului indicator, în timp ce a doua elimină erorile datorate transmisiei și etalonării inelului diafragmei.

Indicația propriu-zisă poate fi făcută cu un instrument indicator al cărui ac este de regulă vizibil în vizor; sistemul este economic sub raportul consumului de curent din baterie, dar uneori este sensibil la poziția aparatului și la șocuri. Indicația făcută cu ajutorul unor diode electroluminescente elimină dezavantajele de mai sus, dar consumul și sensibilitatea la temperatură a electronicii aferente sînt mai mari.

În cazul aparatelor automate, diafragma sau timpul de expunere se reglementează în funcție de lumina primită de celulă. Este foarte util să existe posibilitatea „memorării” expunerii dorite, pentru ca fotografii să poată alege zona ce trebuie expusă corect, chiar dacă ea nu se află în zona de sensibilitate a celei.

În sfîrșit, posibilitatea unei corecții manuale de ± 2 trepte este utilă pentru subiecte în contralumină sau alte situații speciale.

Sincronizarea cu blițul este de dorit să se facă la orice viteză, dar acest lucru este posibil doar la obturatoarele centrale. La cele focale se pot folosi timpi de minimum $1/30$ sau $1/60$ s, după cum deplasarea perdelei este de-a lungul sau de-a latul formatului Leica. La unele aparate acești timpi sînt aleși automat cînd se montează blițul în glisiera-suport. La aparatele pretențioase este prevăzută posibilitatea folosirii



unor blitziuri „dedicate” mărcii respective, care, prin contacte multiple, asigură o interconectare complexă între aparat și fulgerul electronic.

OBIECTIVUL

Distanța focală este distanța dintre planul principal al sistemului optic convergent pe care îl constituie obiectivul și focar. Corelată cu formatul imaginii, distanța focală determină deschiderea unghiulară a obiectivului, a cărei importanță este evidentă. Vom remarca faptul că la distanțele focale „normale”, apropiate de diagonala formatului (50 mm pentru format 24 x 36), obiectivele pot fi realizate cu performanțe mai bune, la prețuri și dimensiuni mai mici decât la superangulare sau teleobiective.

Luminozitatea obiectivului este definită ca raportul între iluminarea imaginii date de acesta și luminanța obiectului fotografiat. Această este confundată cu deschiderea relativă a obiectivului. Aceasta din urmă este raportul dintre diametrul diafragmei și distanța focală. De fapt, între luminozitatea E și deschiderea relativă D există relația: $E = c D^2$, unde c este un coeficient de proporționalitate. Ceea ce se notează pe obiectivele fotografice este **deschiderea relativă maximă** (cu diafragma complet deschisă), sau, mai des, doar numărul acestei fracții subunitare. De pildă, obiectivul Pentacon cu diametrul diafragmei deschise 27,8 mm și distanța focală 50 mm are deschiderea relativă maximă $27,8/50 = 1/1,8$, dar pe el este notată doar valoarea 1,8.

Este preferabilă o deschidere relativă cât mai mare a obiectivului, pentru că permite fotografierea în condiții slabe de iluminare și vizarea sau punerea la punct mai bună la aparatele reflex. Totuși trebuie ținut seama de creșterea aberațiilor, a dimensiunilor, a greutateii și a prețului la deschideri relativ mari.

Straturile antireflex sînt pelicule depuse pe suprafețele de sticlă ale lentilelor aflate în contact cu aerul. Avînd indice de refracție cuprins între indicii celor două medii optice, stratul produce prin interferență micșorarea reflexiilor pe sticlă. Se mărește astfel luminozitatea și scad reflexele interne nedorite în obiectiv. O succesiune de mai multe straturi pe fiecare suprafață este mai eficientă (notația multor firme este MC pentru această acoperire multiplă).

Puterea de separație sau rezoluția obiectivului înseamnă numărul percheilor de linii (alb-negre succesiv) pe care le poate reproduce pe un milimetru. Se măsoară fotografiînd, pe film cu foarte mare rezoluție, o miră cu linii convergente și apreciînd apoi pe film sub microscop locul unde ele se confundă. În imediata vecinătate a acestui loc se numără liniile pe unitatea de lungime. Măsurătoarea se face atît în centrul cît și în cele patru colțuri ale cadrului, deoarece permite aprecierea calității obiectivului și chiar a cutiei aparatului, după cum vom vedea mai departe. În general, rezoluția este maximă în centrul imaginii.

Este important de reținut că puterea de separație a obiectivului variază în funcție de diafragmare. Cu diafragma complet deschisă rezoluția este redusă, datorită aberațiilor insuficient corectate dependente de razele marginale. La diafragme medii (circa 3 trepte mai închise față de deschiderea maximă), rezoluția ajunge maximă, iar apoi scade din nou datorită difracției pe orificiul redus al diafragmei.

Pentru obiective bune (destinate formatului 24 x 36), puterea de separație maximă se situează în jurul valorii de 100 linii/mm și chiar mai mult, iar la obiective medii este de aproximativ 70 linii/mm; ne referim la distanțe focale normale. Spre colțuri rezoluția poate să scadă cu 25% la obiectivele bune sau 50% la cele mai slabe, atunci cînd deschiderea este maximă. La diafragmări medii scăderea rezoluției spre colțuri este

practic neglijabilă la sistemele optice de bună calitate.

Contrastul asigurat de un obiectiv se apreciază prin raportul densităților optice pe care îl dă el pe imagine pentru două zone ale subiectului iluminate diferit. Măsurarea se poate face prin fotometrare, dar de regulă rezultatele nu sînt date numerice, ci doar prin calificative de tip: foarte bun, bun, mediu, slab. Comparații se pot face ușor fotografiînd același obiect cu obiective de tipuri diferite, cu iluminare constantă, pe același film (fotograme alăturate) și apreciînd vizual contrastele obținute. De multe ori, obiectivele cu număr mai mic de lentile și luminozitate redusă dau contrast mai bun decît cele complexe.

Astigmatismul obiectivului este o aberație datorită căreia imaginea unui punct nu este tot un punct, ci este formată din două segmente mici de dreaptă, perpendiculare între ele și ușor distanțate. Apare mai pregnant pentru razele înclinate față de axa optică și la diafragmări puternice. Pentru a-l pune în evidență, mira de control trebuie să cuprindă drepte convergente verticale alături de altele orizontale. Puterea de separație pentru cele două fascicule, în aceeași zonă a cadrului, diferă cu atît mai mult cu cît astigmatismul este mai mare.

Distorsiunea este o aberație optică datorită căreia un segment de dreaptă ce nu trece prin axa optică principală are o imagine curbă. Cauza o constituie asimetria sistemului optic față de planul diafragmei. Imaginea unui dreptunghi cu laturi paralele cu marginile cadrului va fi o „perniță” sau un „butoi”, adică liniile vor fi curbate spre exterior ori interior pe măsură ce se depărtează de centru. Se poate aprecia fotografiînd un asemenea dreptunghi a cărui imagine să fie foarte apropiată de marginile cadrului; apoi pe o imagine mult mărită (cu un obiectiv fără distorsiune) se măsoară abaterea maximă de la dreaptă (săgeata). Ea se exprimă în procente față de lungimea, respectiv lățimea, cadrului. Un obiectiv foarte bun are distorsiunea în jurul valorii de 1%, iar unul mediu de 3—4%.

Aberația de sfericitate este datorată formei sferice a lentilelor. Focarul pentru razele centrale este mai depărtat de obiectiv decît cel pentru razele marginale. Se manifestă prin scăderea puterii de separare la deschideri mari ale diafragmei.

Aberația cromatică este datorată dispersiei luminii la trecerea prin lentile. Focarul pentru radiația roșie este mai depărtat de obiectiv decît cel pentru violet. Cînd aberația nu este suficient corectată de fabricant (prin folosirea diverselor tipuri de sticlă optică pentru compensare reciprocă), marginile imaginilor apar colorate și, în ultimă instanță, neclare. Se poate evidenția proiectînd o imagine alb-negru pe ecran prin obiectivul verificat și urmărind dacă apar franje colorate.

Vignetarea înseamnă umbrirea colțurilor imaginii în raport cu centrul ei. Se datorează monturii obiectivului. Efectul crește odată cu deschiderea diafragmei și devine supărător dacă ajunge la 25% (1/4 treaptă de expunere). Un obiectiv foarte bun are circa 10% pierderi de lumină la colțuri. Se poate aprecia prin fotometrarea imaginii unei suprafețe uniform iluminate.

Diafragma obiectivului este bine să fie formată din cît mai multe sectoare. Cînd are închidere automată (comandată de declanșator), mecanismul trebuie să aibă frecări foarte mici. Uneori se practică o mică preeminență pe fiecare lamelă în acest scop, iar inelul de reglaj este prevăzută cu un rulment. Posibilitatea închiderii diafragmei la valoarea dorită, independent de declanșator (poziția „manual”) este deosebit de utilă la aparatele reflex, pentru a verifica profunzimea, efectul unor filtre etc.

CONCURSUL DE CREAȚIE TEHNICĂ PENTRU TINERET

„MODERNIZAREA LOCUINȚEI”

REGULAMENT

Concursul de creație tehnică pentru tineret „Modernizarea locuinței” este organizat de redacția revistei „Tehnum” și face parte din acțiunea pentru stimularea participării masei la creația științifică și tehnică din cadrul Festivalului național „Cîntarea României”.

Concursul este organizat în cinstea sărbătoririi marilor evenimente ale anului 1984, și anume: patru decenii de la istoricul act de la 23 August 1944 și Congresul al XIII-lea al Partidului Comunist Român.

ARTICOLUL 1. Concursul de creație tehnică pentru tineret „Modernizarea locuinței” are drept obiective stimularea inventivității și creativității tinerilor, educarea prin muncă și pentru muncă a acestora, intensificarea pasiunii și interesului pentru tehnică, pentru rezolvarea unor probleme practice și găsirea unor soluții economice legate de spațiile de locuit.

ARTICOLUL 2. Concursul „Modernizarea locuinței” se va desfășura în perioada 1 mai 1984 — 1 august 1984. Scrisorile de participare la concurs vor fi trimise comisiei de jurizare pe adresa: Revista „Tehnum” — București, Piața Științei nr. 1, cod 79784, Of. poștal 33, cu mențiunea: Pentru concursul „Modernizarea locuinței”. În scrisorile trimise participanții trebuie să anunțe domeniul abordat și să descrie lucrarea realizată, să menționeze școala sau facultatea frecventată, întreprinderea sau instituția unde lucrează. Lucrarea poate fi însoțită de un calcul economic aproximativ, de schițe realizate conform normelor STAS și de fotografii.

Lucrările participanților trebuie să

poată fi puse la dispoziția membrilor juriului, pentru evaluarea funcționalității acestora și pentru aprecierea valorii lor. Lucrările realizate și aplicate vor avea prioritate în aprecierea juriului.

ARTICOLUL 3. Lucrările participanților la concurs se vor împărți în trei categorii: a) pentru locuințe în mediul urban; b) pentru locuințe din mediul rural; c) pentru lucrări ce aparțin tinerilor sub 18 ani.

ARTICOLUL 4. Lucrările pentru concurs trebuie să se înscrie în următoarele domenii tematice.

1. Instalații pentru modernizarea locuinței

2. Economii de energie termică, electrică

3. Surse noi de energie utilizate în locuință (electrică, biochimică, solară, eoliană, hidrolică etc.)

4. Refolosirea unor materiale utilizate frecvent în gospodărie: a) materii prime; b) materiale; c) ambalaje

5. Diverse instalații de automatizare în locuință

6. Metode moderne și economice de iluminare

7. Metode eficiente și economice de întreținere a locuinței și instalațiilor aferente.

ARTICOLUL 5. Concursul este deschis tuturor constructorilor amatori. Nu pot fi prezentate la concurs lucrările elaborate în cadrul unor institutii specializate sau care fac obiectul unor obligații de serviciu.

ARTICOLUL 6. Juriul va fi compus din specialiști și reprezentanți ai revistei „Tehnum”.

ARTICOLUL 7. În urma selecționării lucrărilor sosite la redacție pînă la 1 august 1984 (data poștei), juriul va acorda următoarele premii:

UN PREMIU SPECIAL ÎN VALOARE DE 3 500 DE LEI

A. Soluții și realizări pentru locuințe în mediul urban:

Premiul I în valoare de 3 000 de lei.

Premiul II în valoare de 2 500 de lei.

Premiul III în valoare de 2 000 de lei.

Doă mențiuni în valoare de 1 000 de lei fiecare.

B. Soluții și realizări pentru locuințe în mediul rural:

Premiul I în valoare de 3 000 de lei.

Premiul II în valoare de 2 500 de lei.

Premiul III în valoare de 2 000 de lei.

Doă mențiuni în valoare de 1 000 de lei fiecare.

C. Soluții și realizări ale tinerilor sub 18 ani:

Premiul I în valoare de 3 000 de lei

Premiul II în valoare de 2 500 de lei.

Premiul III în valoare de 2 000 de lei.

Doă mențiuni în valoare de 1 000 de lei fiecare.

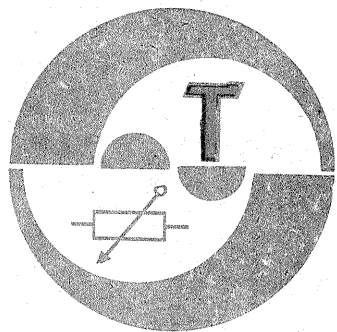
ARTICOLUL 8. Cele mai bune lucrări vor fi publicate și înaintate, după caz, unităților, întreprinderilor sau instituțiilor de specialitate pentru generalizare.

Focalizarea obiectivului (punerea la punct a clarității) se face prin deplasarea lui — sau numai a unor lentile — față de cutia aparatului. Filetul trebuie realizat precis, fără joc, deoarece altfel nu asigură perpendicularitatea axei optice pe planul filmului și creează ambiguități la fotografiere. Distanța minimă de focalizare este util să fie cît mai mică, cu condiția ca obiectivul să fie corectat pentru asemenea cazuri și să dea o imagine bună. Obiectivele destinate lucrului la distanță mică față de obiect sînt notate „Macro”.

Precizia etalonării obiectivului se referă la scala metrică și la scala

diafragmelor. Prima se verifică cel mai bine fotografiînd un obiect cu detalii fine și contraste (antena TV pe fondul cerului), la distanță mare, cu obiectivul reglat pe „infinit”. Etalonarea diafragmei este importantă mai ales cînd măsurarea luminii se face la deschiderea maximă prin obiectiv și valoarea preselecată este transmisă electric sau mecanic către exponometru.

Precizia de montare a lentilelor în raport cu axa optică și a obiectivului pe cutie poate fi estimată prin comparația puterii de separație în cele patru colțuri ale imaginii; valori diferite indică erori de montaj.



CITITORII RECOMANDĂ

ROB 8150

O. NEAGOE, București

Cu un circuit integrat și câteva componente pasive se poate realiza o sondă logică destinată depistării rapide și comode a defectelor din circuitele logice TTL.

ROB 8150 este un circuit integrat de concepție originală, realizat în

depășește pragul stabilit pentru nivel ridicat TTL.

Ieșirea O_L rămâne în starea JOS și aprinde LED-ul verde atât timp cât tensiunea de intrare nu depășește pragul stabilit pentru nivelul coborât TTL.

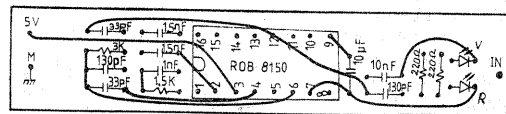
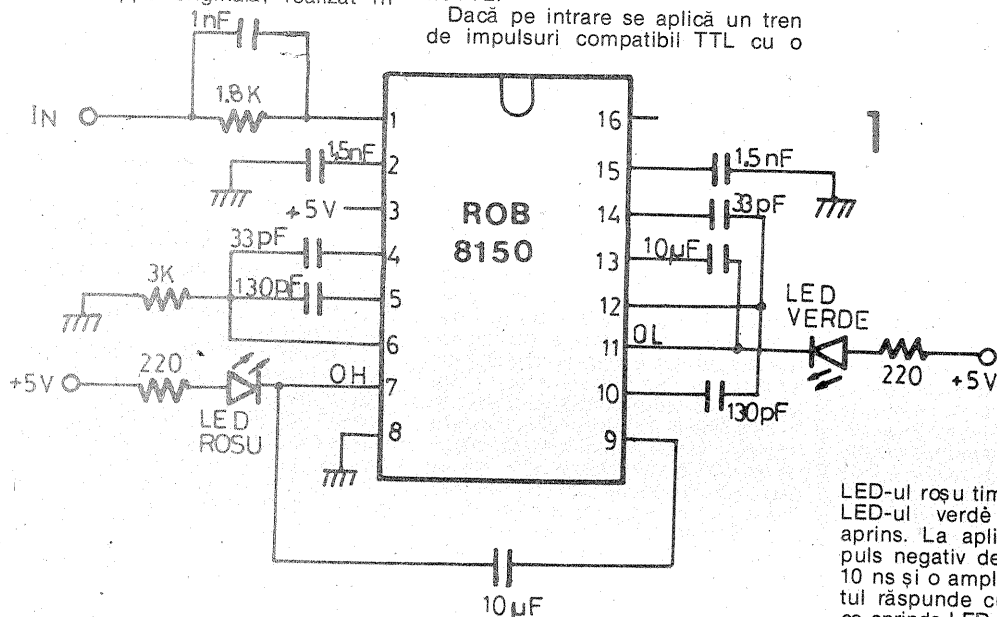
Dacă pe intrare se aplică un tren de impulsuri compatibil TTL cu o

Semnal de intrare	LED ROȘU	LED VERDE
$0 \leq V_{IN} \leq V_{IL}$	stins	aprins
$V_{IL} \leq V_{IN} \leq V_{IH}$	stins	stins
$V_{IH} \leq V_{IN} \leq V_{CC}$	aprins	stins
tren de impulsuri TTL	aprins	aprins
monoimpuls pozitiv	puls luminos 0,5 s	aprins
monoimpuls negativ	aprins	puls luminos 0,5 s

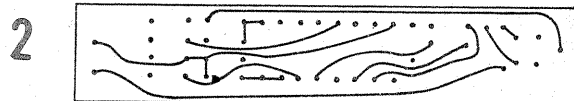
V_{IN} — tensiune aplicată la intrare

V_{IL} — pragul tensiunii de intrare pentru starea JOS TTL $0,6 V \leq V_{IL} \leq 1 V$

V_{IH} — pragul tensiunii de intrare pentru starea SUS TTL $2 V \leq V_{IH} \leq 2,4 V$



a (FATA)



b (SPATE)

tehnica MONOCIP la C.C.S.I.T.-S, destinat detectării și afișării nivelurilor logice TTL. Realizarea acestei funcții implică utilizarea circuitului cu un grup de componente externe, ca în montajul din figura 1. Ieșirea O_L trece din starea SUS în starea JOS și aprinde LED-ul roșu atunci când nivelul tensiunii de intrare

frecvență pînă la 50 MHz, amîndouă ieșirile sînt în stare JOS, deci ambele LED-uri sînt aprinse. La aplicarea unui monoimpuls pozitiv pe o durată minimă de 10 ns și cu amplitudinea de 5 V, circuitul răspunde cu un impuls singular ce aprinde LED-ul verde timp de 0,5 s, în timp ce LED-ul roșu rămîne permanent aprins.

Funcționarea sondei logice care utilizează circuitul integrat ROB 8150 este prezentată sintetic în tabelul alăturat.

În figura 2 este desenat un model de cablaj care prezintă avantajul compactității și posibilitatea de a

monta sonda într-un tub cu diametrul de aproximativ 1,5 cm. Sonda admite alimentare specifică circuitelor TTL, deci poate fi alimentată chiar din montajul testat. În caz că se folosește alimentare separată, este necesar un cablu suplimentar de conectare a mesei circuitului testat. Deoarece montajul este destinat sesizării unor impulsuri cu o durată minimă de 10 ns, sînt necesare unele precauții specifice montajelor în înaltă frecvență:

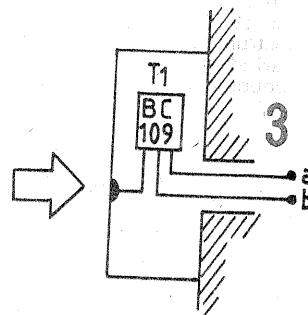
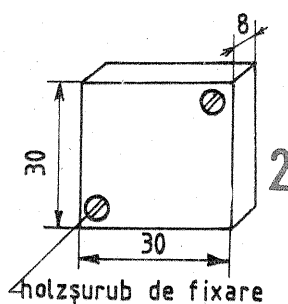
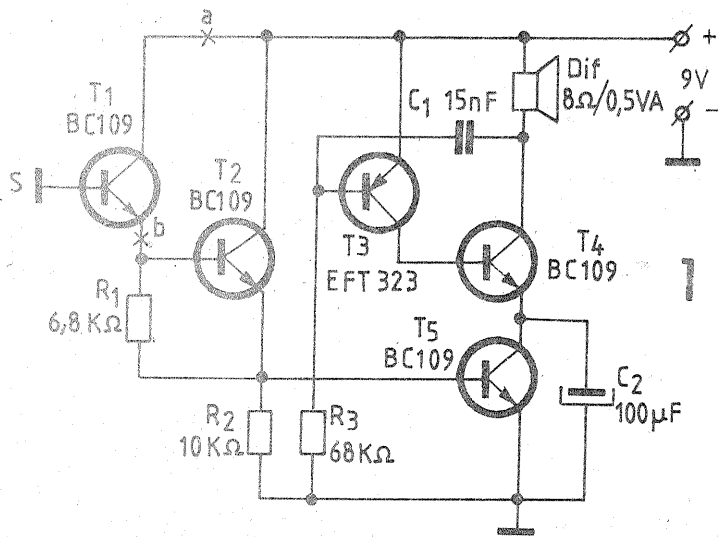
— ecranarea cablurilor și a incintei;

— decuplarea alimentării pe placă folosind un condensator de 10 nF;

— vârful sondei (intrarea) să fie cît mai scurt și ecranat pînă la ieșirea din corpul sondei.

SONERIE

RADVANSKY KAZIMIR, Petroșani



Butonul cu contacte mecanice, obișnuit component al unei instalații de sonerie, poate fi înlocuit printr-un senzor electronic.

Schema electrică de principiu este prezentată în figura 1.

Atingeră cu degetul a senzorului S produce intrarea în conducție a tranzistoarelor T_1 și T_2 , ceea ce permite pozitivarea bazei lui T_5 care intră și el în conducție și alimentează generatorul de audiofrecvență realizat cu T_3 și T_4 . Frecvența generatorului se poate modifica după plac prin alegerea valorii condensatorului C_1 .

Condensatorul C_2 realizează prelungirea alimentării generatorului și conferă o nuanță deosebită de tonalitate prin scăderea progresivă a vo-

lului audio pînă la oprire, după încetarea atingerii senzorului S.

Senzorul (fig. 2) este realizat din tablă subțire (cutie de conserve) și are forma unei cutii fixate pe tocul ușii cu ajutorul a două holzșuruburi.

Tranzistorul T_1 este introdus în interiorul senzorului (fig. 3), cu baza cositorită de acesta, iar emitorul și colectorul fac legătura printr-un cablu bifilar cu restul montajului electronic.

Consumul în gol este foarte redus, circa 25 μA , iar la acționare de cca 45 mA.

BIBLIOGRAFIE: „Tehnium” nr. 8/1978, pag. 22

TIR TV

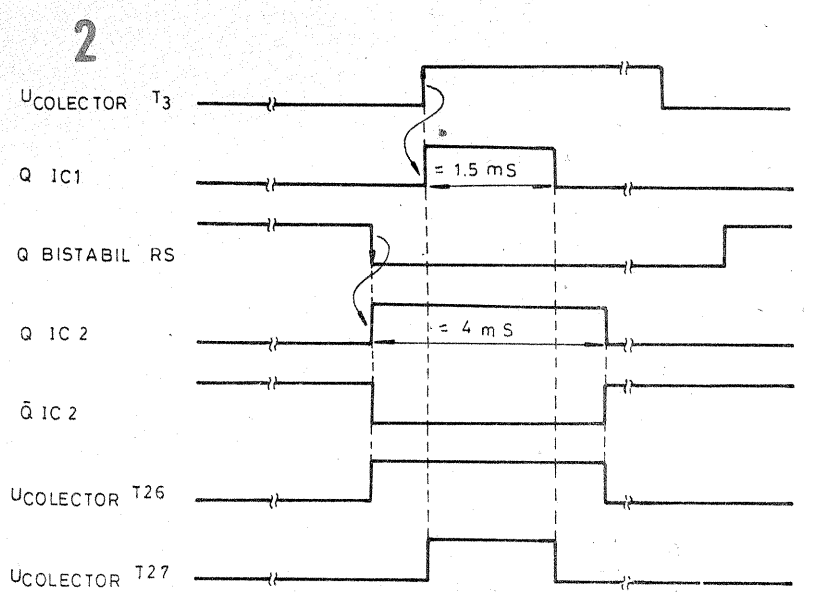
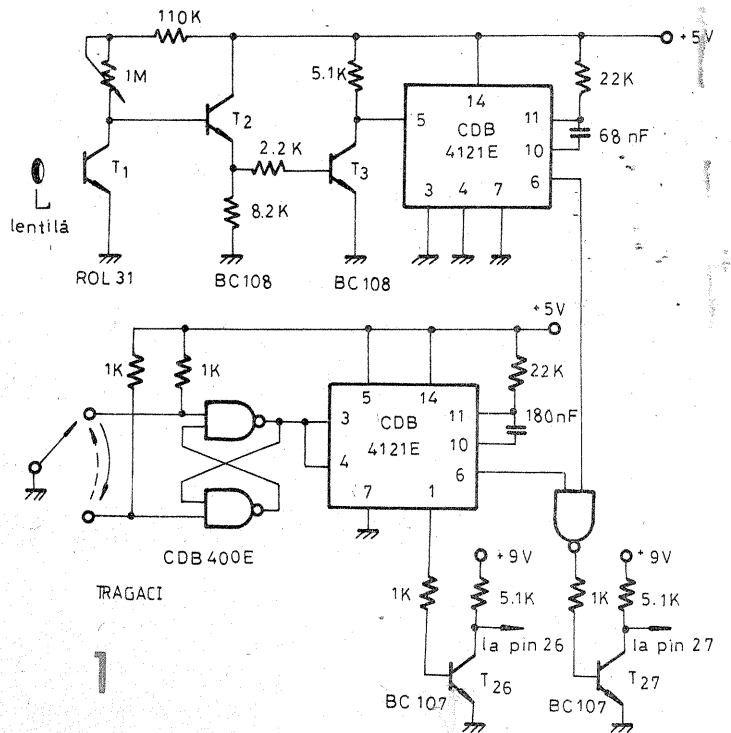
Ing. D. POPESCU,
Rimnicu Vilcea

Montajul prezentat în cele ce urmează se adresează celor ce posedă un televizor cu jocuri și doresc să practice două variante de tir electronic. Cu ajutorul circuitului integrat specializat AY3-8500 (sau TMS 1965 NLA, compatibil pin cu pin) se pot practica 7 jocuri distincte: tenis, squash, pelotă, două variante de fotbal (cu doi și respectiv, trei jucători), precum și două variante de tir (tălere aruncate și țintă captivă).

Schema din figura 1 oferă impulsurile de comandă necesare circuitului AY3-8500 la pinii 26 (asociat contorului FOCURI TRASE), respectiv 27 (asociat contorului ȚINTĂ LOVITĂ). Când cele două impulsuri aduse la nivelurile logice MOS cu ajutorul tranzistoarelor T26, T27 respectă relația de fază din figura 2, ambele contoare se incrementează. În caz contrar se incrementează doar contorul asociat pinului 26. Conținutul celor două contoare

poate fi afișat pe ecranul televizorului permanent sau doar la sfârșitul secvenței de tragere, după dorință. În felul acesta se elimină tentația de a „trage” în scor (imobil și de dimensiuni mari) și nu în țintă (mobilă și de dimensiuni mici). O secvență completă de tir comportă 15 focuri, după care circuitul trebuie readus în starea inițială prin resetarea externă a contoarelor.

Schema conține două circuite monostabile TTL din seria 4121 în scopul formării unor impulsuri de durată $T_1 = 1,5$ ms, $T_2 = 4$ ms. Ori de câte ori se inițializează o tragere, monostabilul M2 este activat. Bistabilul RS are rolul de a elimina impulsurile multiple datorate vibrațiilor mecanice ale trăgaciului. Ținta activează monostabilul M1 prin intermediul unui circuit formator realizat cu fototranzistorul ROL 31. Se recomandă utilizarea unui fototranzistor cu o pronunțată caracteristică de direcțivitate pentru a reduce efectul iluminării ambiante intense. Sensibilitatea circuitului formator se reglează din potențiometrul P1 astfel încât tragerea să se efectueze de la aproximativ 2-3 metri distanță. În aceste condiții se vor acționa corespunzător și reglajele LUMINOZITATE și CONTRAST asociate televizorului folosit.



TERMOMETRU

MARIUS ANDREI, București

Termometrul electronic descris în continuare se caracterizează printr-o precizie de măsurare mai bună de $\pm 0,1^\circ\text{C}$, prin rapiditatea măsurării și prin posibilitatea transmiterii la distanță a rezultatului măsurătorii. El poate fi realizat pentru domenii mari de temperatură, de exemplu $0-100^\circ\text{C}$, sau pentru domenii mai restrânse, de exemplu $0-20^\circ\text{C}$, $10-30^\circ\text{C}$ etc.

Termometrul devine astfel un instrument extrem de util în laboratorul cine-fotografic, dar poate căpăta și alte utilizări (termometru medical, de exemplu, prin restrângerea domeniului de măsurare în zona $35-42^\circ\text{C}$).

Schema este preluată din lucrarea „Schaltbeispiele mit dem Operationssverstärker A 109” de H. Kühne (1979).

Prin folosirea unui circuit integrat se obține o liniaritate foarte bună a indicației, ceea ce permite folosirea scalei instrumentului de măsură (de regulă având gradații liniare).

Ca traductor se folosește un tranzistor (T_1) conectat ca diodă, legătura cu schema electronică putând avea o lungime de pină la 100 m. Tensiunea de prag a joncțiunii bază-emitor se modifică liniar cu temperatura cu cca 2 mV/K.

Tranzistorul T_2 alcătuiește împreună cu dioda D_1 și dioda Zener DZ_2

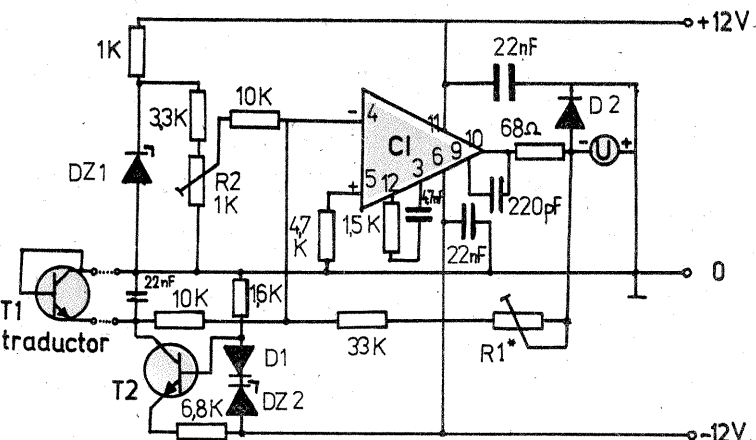
o sursă de curent constant (cca $0,9$ mA), compensată cu temperatura, curent aplicat tranzistorului T_1 .

Indicația se obține pe voltmetrul U, al cărui cap de scală corespunde unei tensiuni de cca 1 V (curent mai mic de 1 mA). Rezistența minimă a instrumentului este de 1 k Ω . Cu semireglabilul R_1 se reglează capul de scală și cu semireglabilul R_2 punctul de nul (al instrumentului).

Pentru un interval de 100°C ($0-100^\circ\text{C}$; $-30 \div +70^\circ\text{C}$), R_1 va avea 25 k Ω . Pentru un domeniu de 20°C ($0-20^\circ\text{C}$; $10-30^\circ\text{C}$ etc.), R_1 va avea 100 k Ω .

Cu semireglabilul R_2 se ajustează indicația minimă, respectiv nulul instrumentului, prin comparație cu un termometru verificat, de bună calitate (T_1 și termometrul se plasează cât mai apropiat, într-un același mediu a cărui temperatură poate fi modificată). De asemenea, punctul maxim de temperatură se determină prin comparație, ajustând semireglabilul R_1 .

Temperatura de 0°C se preia dintr-un amestec de gheață și apă, iar temperatura de 100°C în apă clocotindă. Prezența termometrului de comparație este necesară deoarece temperatura de fierbere a apei poate fi ușor diferită de 100°C , în funcție de presiunea atmosferică, de conținutul în săruri etc.



Odată determinate punctul de minim și punctul de maxim, putem conta pe liniaritatea gradațiilor scalei pentru valorile din domeniu.

Tranzistorul-traductor T_1 se lipește cât mai scurt de firele conductorului de măsurare. Zona de conexiune se izolează perfect afiș electric cât și împotriva umezelii cu rășină epoxidică sau altă soluție plastică.

Tranzistorul T_1 , cu siliciu, va trebui să nu aibă colectorul conectat la capsulă dacă aceasta este metalică. Dacă totuși conexiunea există și nu avem alt tranzistor, va trebui să-l protejăm cu un strat subțire de rășină epoxidică sau să-l introducem într-un tub de sticlă astfel încât să nu vină în contact direct cu mediul în care se face măsurarea. Este preferabil să se evite aceste „protecții”

ale tranzistorului deoarece timpul de măsurare va crește mult.

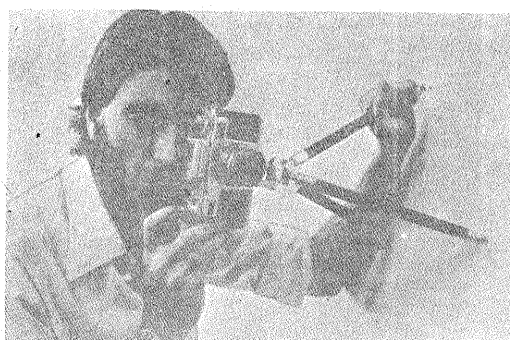
Tranzistorul T_1 va fi plasat în capul unui tubuleț de plastic sau sticlă astfel încât să formeze o sondă de măsurare ușor manevrabilă.

Alimentarea se face cu o sursă oricât de simplă și care să furnizeze ± 12 V.

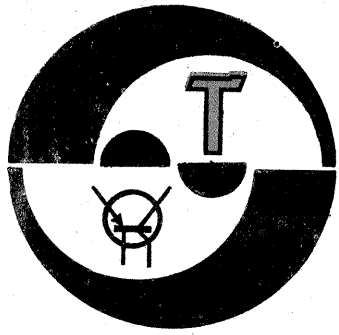
Dimensiunile montajului vor fi determinate în principiu de mărirea instrumentului și eventual de aceea a transformatorului alimentatorului.

În schema originală se dau următoarele indicații pentru piesele componente:

T_1 — SF 136...137; SS216 sau echivalente; T_2 — SS216 sau echivalente ($\beta > 50$); D_1, D_2 — SAY 32 sau altele; DZ_1, DZ_2 — SZX21/6,2; CI — A109 (B109; R109; 709).



Deseri condițiile de iluminare impun folosirea unor timpi de expunere lungi, mai mari de $1/30$ s, de exemplu în cazul formatului 24×36 mm. Menținerea nemișcată a aparatului fotografic „la mână” este extrem de dificilă, chiar imposibilă pentru timpi mai lungi de $1/2$ s. Printre modalitățile de imobilizare a aparatului ținut în mână de operator este și cea din figură, folosindu-se un trepied. Aparatul cu trepiedul montat se apasă energic de un perete, declanșarea făcându-se cu degetul cu minimum de forță necesară.



sisteme cu MICROPROCESOARE

Studenti GÜNTER ZEISEL,
CONSTANTIN DUMITRU

(URMARE DIN NUMĂRUL TRECUT)

Interfațarea unității centrale de procesare (CPU) se face cu două circuite:

- generatorul de tact și
- circuitul pentru controlul și amplificarea semnalelor pe magistrale.

În figura 1 este prezentat generatorul de tact sub forma sa integrată - INTEL 8224. Oscilatorul controlat de un cristal de cuarț este urmat de un generator de tact care formează semnalele de tact ϕ_1 și ϕ_2 sub forma necesară μP .

Frecvența cristalului se alege în funcție de durata unei stări t_{cr}

$$f_{CR} = \frac{9}{t_{cr}}$$

De exemplu, pentru $t_{cr} = 800$ ns rezultă $f_{CR} = 11,25$ MHz.

Intrarea TANK permite folosirea unor cristale cu armonici superioare. În acest caz, câștigul fiind mai mic, este necesară o rețea LC pentru creșterea sa în limitele necesare funcționării. Formula de calcul

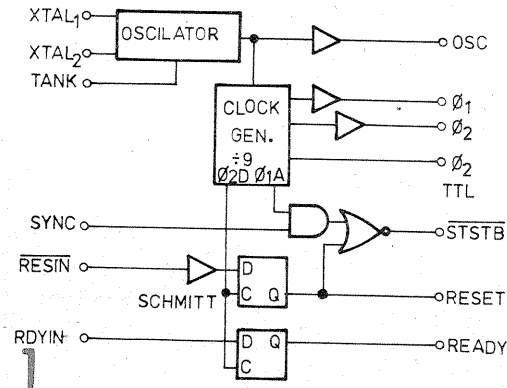
$$\text{pentru rețeaua LC este: } f = \frac{1}{2\pi \sqrt{LC}}$$

leșirea oscilatorului, printr-un buffer, permite folosirea în aplicații și a

frecvenței acestuia (pinul OSC). Generatorul de tact este format din divizorul cu 9 și decodificatorul asociat pentru obținerea ϕ_1 și ϕ_2 (fig.4).

Există două ieșiri spre μP , ϕ_1 și ϕ_2 , iar pentru alte scopuri o ieșire de nivel TTL a lui ϕ_2 .

Semnalul de strobare STSTB este generat la începutul fiecărui ciclu



de mașină cu ajutorul lui SYNC și al semnalului de tact intern ϕ_{1A} . STSTB acționează direct asupra circuitului pentru controlul și amplificarea semnalelor (8228).

Bistabilele de RESET la pornire și READY sînt sincronizate cu semnalul intern ϕ_{2D} . Cel de RESET permite aducerea la zero la pornirea sursei de alimentare. Ținînd seama că la intrarea D a acestui bistabil se găsește un trigger Schmitt, pornirea și aducerea la zero forțată pe intrarea RESIN se pot face simplu, cu o rețea RC direct pe intrare.

Bistabilul READY transformă semnalul asincron RDYIN într-o comandă sincronă READY pentru μP .

În figura 2 este prezentat circuitul pentru control integrat de tip INTEL 8228. El este compus dintr-un buffer bidirecțional pentru DATA BUS a μP , un LATCH pentru reținerea cuvîntului de stare (STATUS) și o arie de porți pentru formarea semnalelor de pe magistrala de control

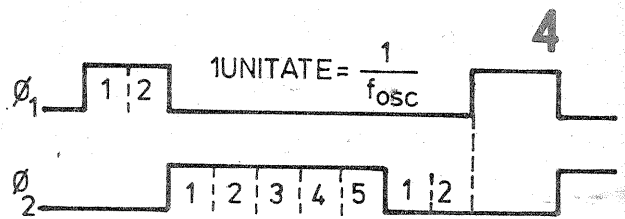
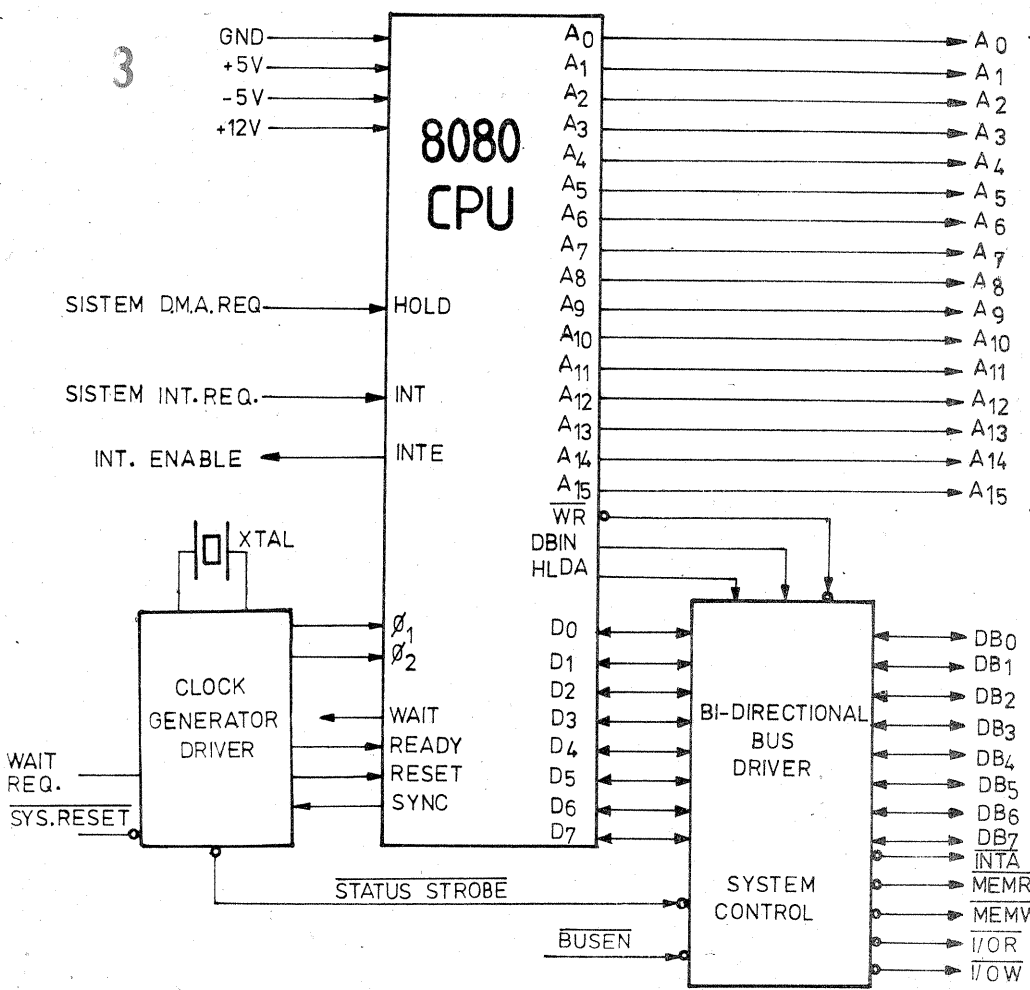
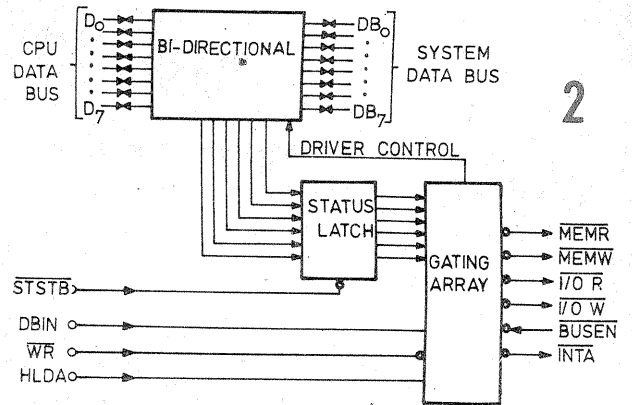
(CONTROL BUS).

Bufferul bidirecțional asigură spre intrarea μP o tensiune minimă de 3,3 V și poate comanda un curent de 1,9 mA necesare funcționării corecte a μP cînd magistrala de date ar fi prea încărcată datorită configurației complexe a μS .

Acest buffer este controlat de aria de porți (GATING ARRAY) care asigură un transfer de date corespunzător cerințelor semnalelor de control și cînd este cazul într-o stare de impedanță ridicată.

STATUS LATCH menține informația de stare de la începutul fiecărui ciclu mașină. Memorația se face pe frontul scăzător al semnalului STSTB (de la 8224). Ieșirea latch-ului este conectată la aria de porți în care, cu ajutorul altor semnale de comandă, se formează CONTROL BUS.

Aria de porți (GATING ARRAY) generează semnalele de control MEMR, MEMW, I/O R, I/O W, INTA.



Cele de „citire” (MEMR, I/O R, INTA) sînt derivate din STATUS și DBIN a μP .

Semnalele de „scriere” (MEMW, I/O W) sînt derivate din STATUS și intrarea WR a μP .

Toate semnalele sînt „active jos” și se pot interfața cu componentele din familia μS bazat pe $\mu P8080$. Intrarea BUSEN (BUS ENABLE) în aria de porți este asincronă și forțează bufferele de ieșire de pe DATA BUS și cele ale semnalelor de control în starea de impedanță ridicată dacă este „1” logic. Dacă BUSEN este zero, au loc operații normale ale bufferului comandate de semnalele de control.

Intrarea INTA se folosește în cazul în care se lucrează cu întreruperi în funcționarea sistemului.

BIBLIOGRAFIE:
INTEL 8080 — INSTRUCTION MANUAL
IOAN DANCEA — „Microprocesoare, arhitectură internă, programare, aplicații”, Editura „Dacia”, 1979.

CALITATEA RECEPȚIEI EMISIUNILOR DE TELEVIZIUNE

(URMARE DIN NR. TRECUT)

Odată prezentate bazele constituirii spectrelor de joasă frecvență, ale semnalului de modulație și cele de înaltă frecvență ale undelor modulate, putem considera că avem principalele elemente pentru a analiza parametrii din tabelul 2.

● Banda (a) ocupată de un canal de televiziune a.n. și color (vezi tabelul 2 și figura 1), așa cum este nominalizată pentru diferite standarde, reprezintă gabaritul în care pot evolua componentele spectrului semnelor transmise. Dacă distribuția energiei medii pe parcursul unei transmisii descrește, de regulă din ce în ce mai mult cu cât componentele spectrale sînt de frecvență mai înaltă, amplitudinea instantanee a unei componente spectrale poate atinge valori egale cu limita superioară a gabaritului spectrelor. Zonele în care gabaritul spectrelor coboară spre zero sînt folosite în echipamentele de transmisie ca și în receptoare de diferite filtre destinate să separe energia din spectrul emițătorului de imagine de cel de sunet sau în scopul obținerii atenuărilor normale în afara benzii alocate canalului de televiziune. Atenuarea în afara canalului este normală la cel puțin 20 dB pentru a nu perturba canalele adiacente, uneori și mai mult pentru radiații neesențiale și armonice în scopul protejării altor canale TV sau servicii de radiocomunicații.

● Transmiterea benzii reziduale (d) este importantă deoarece permite întregirea amplitudinii componentelor de joasă frecvență în receptor. Calitatea teoretic optimă se obține cînd caracteristica de medie frecvență a receptorului TV taie exact la 1/2 gabaritul spectrului în zona purtătoare de imagine (vezi figurile 6a și 6b). Dacă nu se respectă atenuarea de 50% la purtător în receptor semnalul video demodulat va fi distorsionat datorită efectelor de atenuare sau forțate a frecvențelor joase (fig. 6c și 6d). În diferite standarde mărimea benzii „d” nu este aceeași. Este uneori mai mare datorită caracteristicilor de distorsiuni ale semnalului video în cazul detecției de envelopă scad dacă raportul b/d este mai mic, dar după cum am mai amintit, se pot aplica unele corecții pentru atenuarea efectului benzii laterale „d” la emițătoare. Ameliorarea sensibilă a calității demodulării se obține astăzi în majoritatea receptorilor moderne prin utilizarea detecției sincrone și corecției automate de acord.

● Distanța „c” din figura 1 este dictată de banda video utilă, banda inferioară a sunetului MF și necesitățile filtrelor de separare a benzii emițătorului de imagine de cea a emițătorului de sunet.

Benzile laterale ale emițătorului de sunet sînt reprezentate de un spectru de înaltă frecvență MF ce este limitat la ± 125 kHz în cazul deviației de ± 50 kHz. Mai rămîne pînă la marginea superioară a canalului un spațiu de protecție de 125 kHz.

ALB-NEGRU ȘI COLOR

Ing. VICTOR SOLCAN

Cele trei sisteme internaționale TVC (NTSC, SECAM și PAL) care au supraviețuit numeroaselor propuneri, încercări și analize în fața forurilor științifice naționale și internaționale au trebuit să satisfacă, printre altele, două cerințe principale: fidelitatea reproducerii scenelor color și compatibilitatea cu standardele a.n. existente.

FIDELITATEA CULORILOR

Redarea fidelă a culorilor prin sistemele TVC aduce o contribuție de importanță deosebită la informarea și comunicarea indirectă a omului cu mediul său de viață. O floare, un lan de grâu, un fruct, un peisaj, fiziologia umană etc. redată în alb-negru sînt departe de a sugera întreaga gamă de informații sau emoții pe care o poate comunica pre-

zența fidelă a culorilor. Culoarea nu este un lux, ea este, ca și muzica, un limbaj prin care privitorul face un contact complet cu lumea înconjurătoare. Ea furnizează informații suplimentare și sugerează stări sufletești dintre cele mai diverse, de la extazul în fața simfoniei culorilor unui apus de soare la spaima generată de culorile stranii ce prevestesc furtuna.

În utilizările TVC pentru scopuri științifice sau industriale, prin respectarea fidelității culorilor se cîștigă numeroase informații utile; de exemplu, în cazul unei operații chirurgicale, este foarte importantă culoarea singelui, a locului afectat etc.; în cazul transmiterii unor experiențe pentru scopuri științifice sau didactice sînt deosebit de importante culoarea obiectelor și substanțelor, evoluția culorilor în timpul

proceselor chimice și a substanțelor rezultate; starea de coacere a unui lan, a unor fructe; prezentarea unor produse de artă sau industriale etc.

COMPATIBILITATEA

Compatibilitatea este o proprietate a sistemului TVC ce permite vizionarea corectă a emisiunilor color în a.n. pe receptoarele existente și a emisiunilor a.n. pe televizoarele color. Proprietatea care face posibilă utilizarea în continuare a sutele de milioane de receptoare a.n. existente se mai numește compatibilitate directă. Compatibilitatea inversă este acea proprietate a sistemului de a permite vizionarea normală în a.n. pe receptoarele TVC a emisiunilor fără informații de culoare.

Ambele cerințe au impus căutarea și selecționarea soluțiilor optime ce permiteau ca normele color să se refere pe standardele și normele rețelilor de emisie și recepție a.n. existente (în felul acesta o parte importantă a bazei de mijloace tehnice existente să poată fi relativ ușor folosită sau adaptată pentru TVC). În afară de valorificarea importantelor investiții făcute pentru rețele de emisie și recepție TV a.n., de mare importanță a fost și conservarea aceluiași canal de emisie.

La o primă analiză, satisfacerea cerințelor de mai sus parea imposibilă. Experiențele făcute cu transmisiunea succesivă a trei imagini — R, G, B — promiteau o redare corespunzătoare a imaginilor colorate, dar în schimb impuneau utilizarea unei benzi de frecvențe de cca 3 ori mai mare, o creștere de trei ori a frecvenței cadrelor pentru a permite trecerea succesivă a imaginilor monocolor R, G, B și atenuarea efectului de pîlpire. Aceasta ar fi însemnat ocuparea unui spectru de frecvențe mult mai mare, reducerea numărului canalelor de transmisie și prin aceasta a posibilităților de acoperire a teritoriului, anularea valabilității receptorilor a.n. și instalațiilor rețelilor de emisie pentru acest scop. Totul parea logic, din moment ce imaginea color necesită transmiterea unor importante informații suplimentare pentru fiecare punct din cadru, iar pentru aceasta, conform teoriilor valabile, se impunea utilizarea unor benzi mult mai mari.

Pentru a ne apropia de înțelegerea cailor ce au condus la soluționarea cerințelor de fidelitate și compatibilitate în cazul sistemelor TVC, vom face din nou o scurtă incursiune în fiziologia ochiului, la felul cum reacționează organul vederii la stimulii de lumină și culoare. De asemenea va trebui să privim mai atent modul cum este structurat spectrul de frecvențe în cazul transmisiilor TV a.n.

CULOAREA

După cum se știe de la cursurile de fizică (optică), culoarea naturală albă nu este propriu-zis o culoare, ci suma tuturor culorilor (radiațiilor) din spectrul vizibil, de la extremitatea roșului ($0,78 \mu\text{m}$) pînă la violetul extrem ($0,38 \mu\text{m}$), trecînd prin diferite nuanțe de: roșu, portocaliu, galben, verde, albastru, indigo și violet (vezi descompunerea luminii albe cu prisma). De fapt, nuanțele culorilor sesizate sînt mult mai numeroase; denumirile sus-amintite se referă la familia de culori ocupînd benzi limitate în spectrul vizibil avînd o culoare dominantă. Se afirmă că un ochi exersat este capabil să distingă nuanțe de culoare de ordinul miilor, cît și amestecuri de nuanțe în spectrul de lumină albă. Sînt trei parametri principali ce caracterizează orice culoare: nuanța (respectiv lungimea de undă dominantă), luminața colorii (corespunde intensității radiației) și puritatea sau saturația colorii (corespunde gradului de amestec al unor culori dominante cu alb).

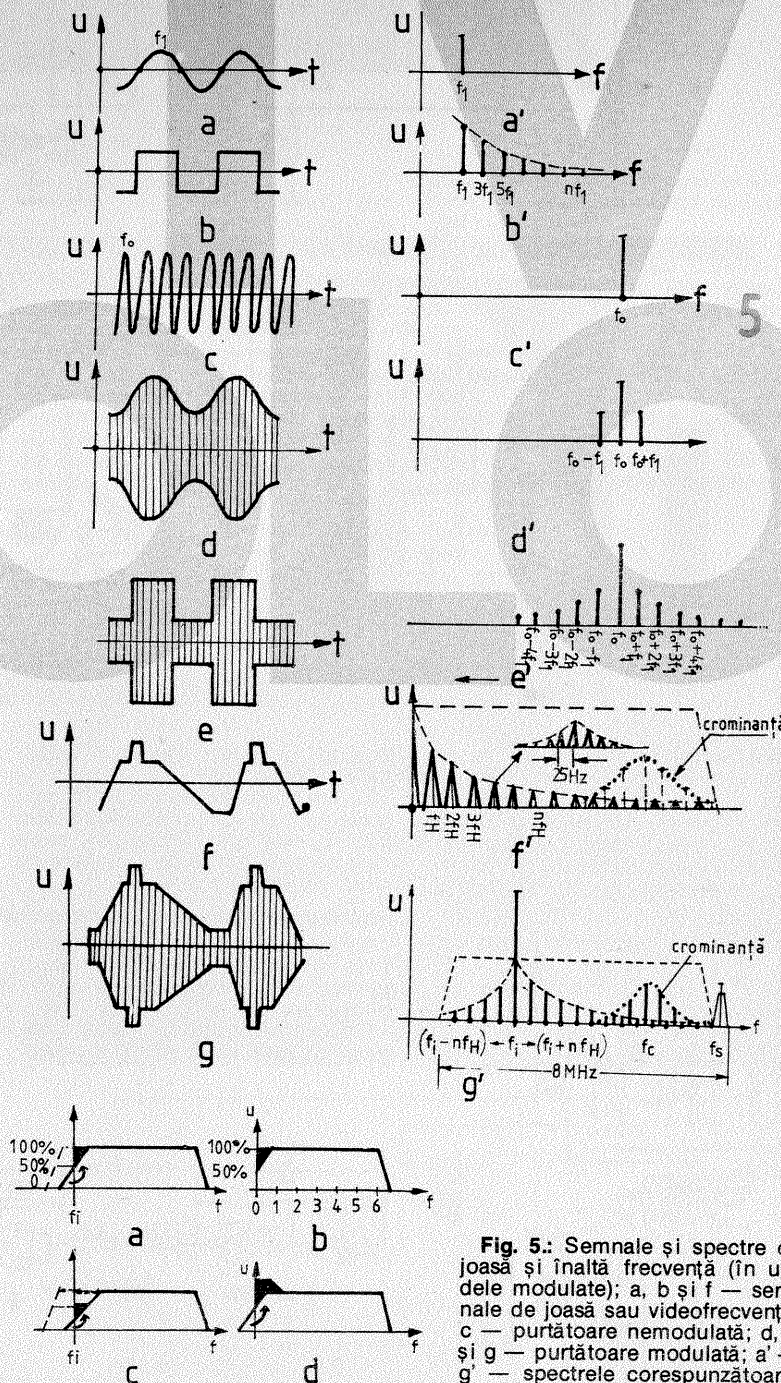
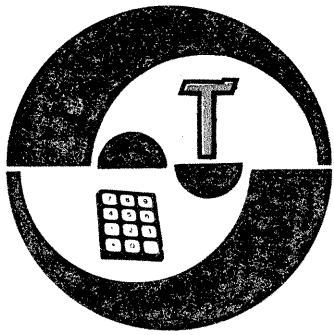


Fig. 6: Spectrul de frecvență folosit de receptorul TV (a și b); acord incorect (c și d).

Fig. 5.: Semnale și spectre de joasă și înaltă frecvență (în unele modulate); a, b și f — semnale de joasă sau videofrecvență; c — purtătoare nemodulată; d, e și g — purtătoare modulate; a' — g' — spectrele corespunzătoare.

(CONTINUARE ÎN NR. VIITOR)



TUROMETRU

Un accesoriu interesant, util și prin modul de afișaj foarte deosebit, este acest turometru la care afișajul se face cu diode LED.

La intrare se aplică semnal de la primarul bobinei de inducție. Eventual aceasta comandă un releu și prin contactele sale se aplică +12 V ca să se evite supratensiunile.

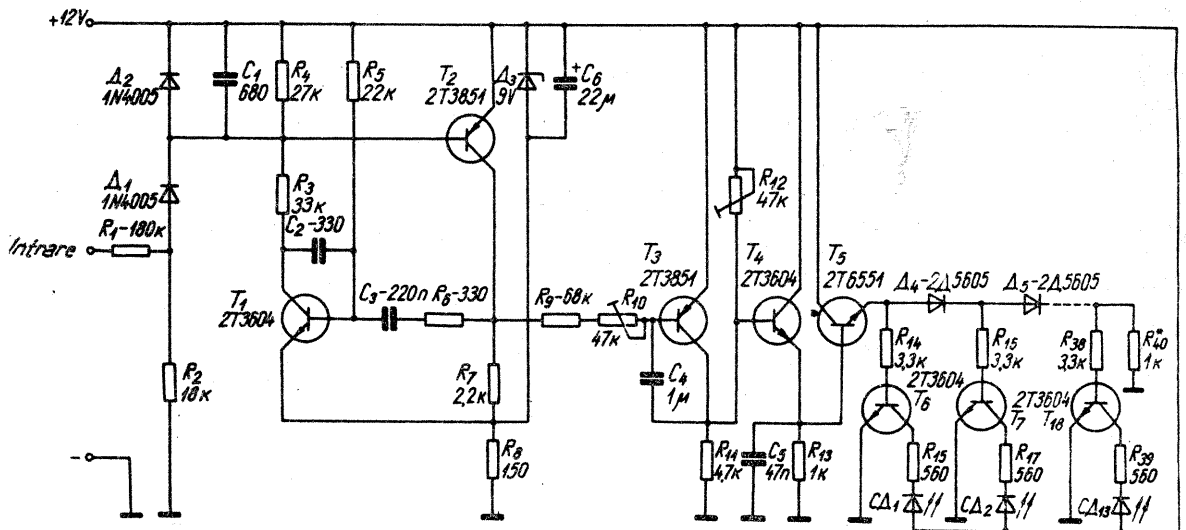
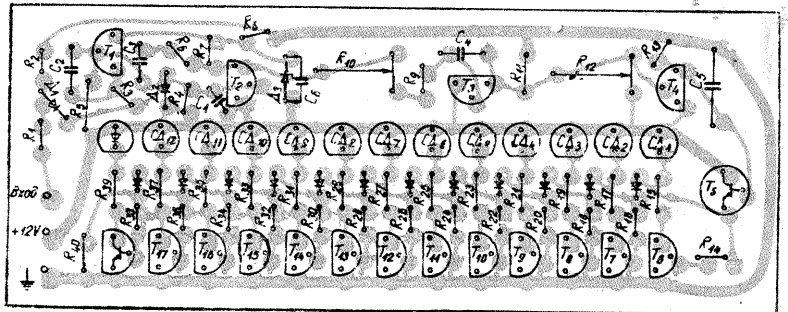
Montajul permite indicarea maximă de 7 000 ture/minut.

Când montajul este realizat, se aplică la intrare un semnal cu frecvența de 200 Hz și se reglează R10 ca să se lumineze dioda pentru 6 000 ture/minut, respectiv dioda D11 (în total sînt 13 diode LED).

Se aplică apoi semnal de 50 Hz și

se reglează R12 ca să arate indicația de 1 500 ture/minut (dioda D2). Diodele indică un interval cuprins între 1 000 și 7 000 ture/minut (din 500 în 500).

RADIO TELEVIZIA ELECTRONICA, 11/1983

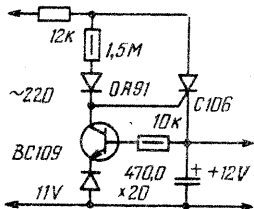


220V / 12V

Se poate obține direct din rețeaua de 220 V o tensiune de 12 V la un curent de maximum 10 mA fără a utiliza un transformator.

Montajul este foarte util în alimentarea unor instrumente de măsură, ceasuri etc. În emitorul tranzistorului este montată o diodă Zener de 11 V (PL 11). Tiristorul este de tipul 150 V/500 mA.

WIRELESS WORLD, 2/1982

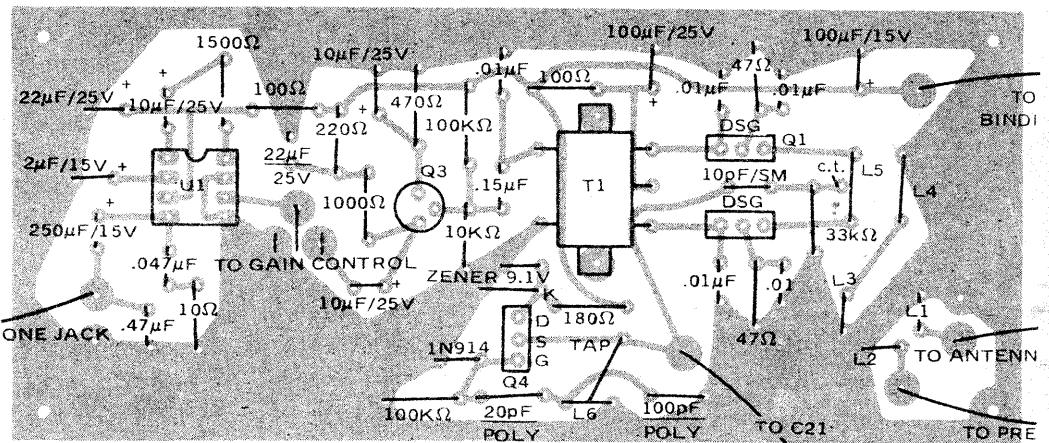
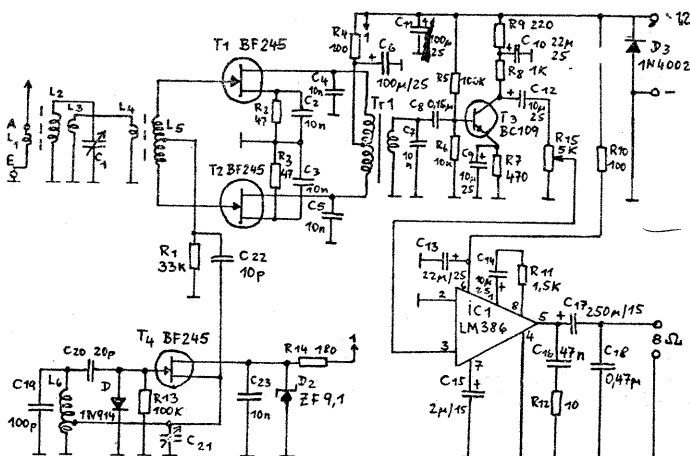


Rx-20M

Receptorul realizat de W1VD este de tipul conversie directă, foarte util în SSB-CW, la care mixajul se face pe un modulator cu două tranzistoare FET-BF245.

Oscilatorul local este tot cu un tranzistor BF245.

La ieșirea mixerului, semnalul de audiofrecvență este amplificat de un BC109, apoi aplicat circuitului LM386. Acesta se poate înlocui cu alt amplificator de audiofrecvență.



În lipsa lui semnalul poate fi ascultat în cască.

L1 are 2 spire CuEm 0,3 bobinate peste L2, care are 40 de spire CuEm 0,25; L3 = 4 spire CuEm 0,3, bobinate peste L2; toate pe o carcasă cu miez de ferită pentru US.

L4 are 4 spire bobinate peste L5; L5 = 16 spire cu priză mediană; ambele CuEm 0,3, pe carcasă cu miez de ferită. L6 = 19 spire CuEm 0,3, pe carcasă cu miez de ferită. Tr. 1 este un mic transformator de cuplaj între etaje.

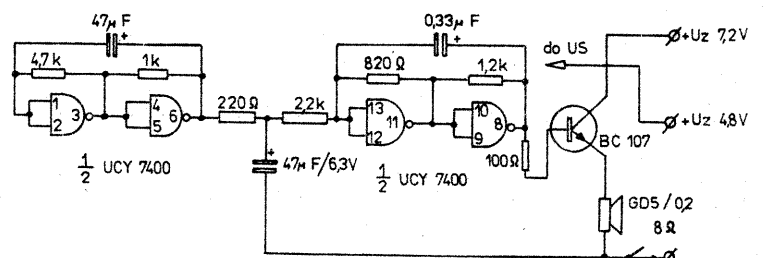
QST, 4/1978

Simplu, eficient și ușor de realizat doar cu un circuit CDB 400, acest semnalizator acustic poate fi utilizat în diverse scopuri.

Dacă în locul difuzorului se montează un rezistor de 47 Ω, montajul

poate servi și ca generator de semnal audio, la care semnalul nu se aude și nu deranjează pe constructor.

MLODI TECHNIK, 3/1982





TITU

ÎNȚREPRINDEREA DE APARATAJ ELECTRIC DE INSTALAȚII

● VEIOZĂ CU VARIATOR DE CURENT

Noul model de veioză permite reglarea după dorință a nivelului de iluminare, asigurând astfel atât o utilizare rațională a energiei electrice, cât și crearea unei ambianțe plăcute în locuință. Ea are încorporat un variator de curent cu triac, prevăzut, bineînțeles, cu un filtru adecvat de antiparazitare, pentru a se preveni perturbarea unor aparate electronice mai sensibile (radiorecep-

toare, televizoare etc.).

Veioza va fi livrată cu sau fără glob, fiind prevăzută cu dispozitive de prindere care să permită montarea, după preferințe, a unor globuri clasice sau moderne — ca în fotografie.

O surpriză plăcută va constitui apariția pe piață a variantei de veioză cu variator de curent și **întreprător sensibil**. Pe lângă cele arătate mai sus, noua variantă conține un circuit electronic bistabil prevăzut cu un senzor exterior (un colier metalic), prin a cărui atingere suc-

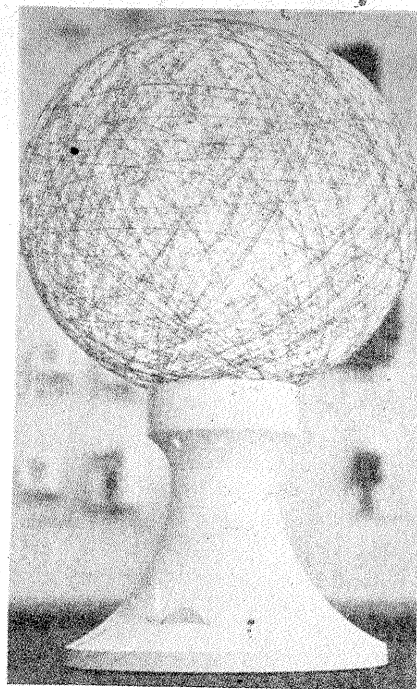
cesivă veioza poate fi pusă în funcțiune sau oprită, la nivelul de iluminare prestabilit.

Mai menționăm că variatorul de curent permite reglajul uniform al intensității luminoase, fiind dotat și cu o siguranță fuzibilă pentru protecție în caz de suprasarcină.

Caracteristici tehnice
tensiunea de alimentare: 220 Vc.a. ±20%

domeniul de reglare a curentului: 0 → 0,5 A

puterea maximă admisă: 100 W
regim de funcționare continuu.



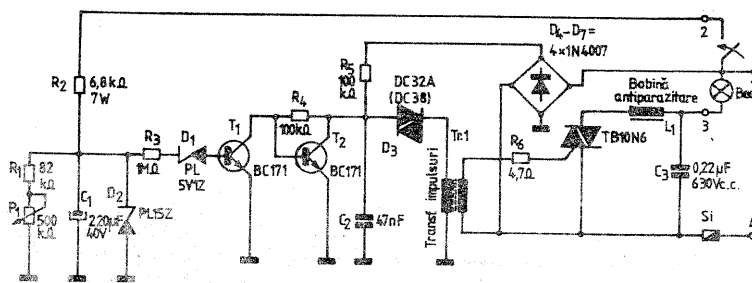
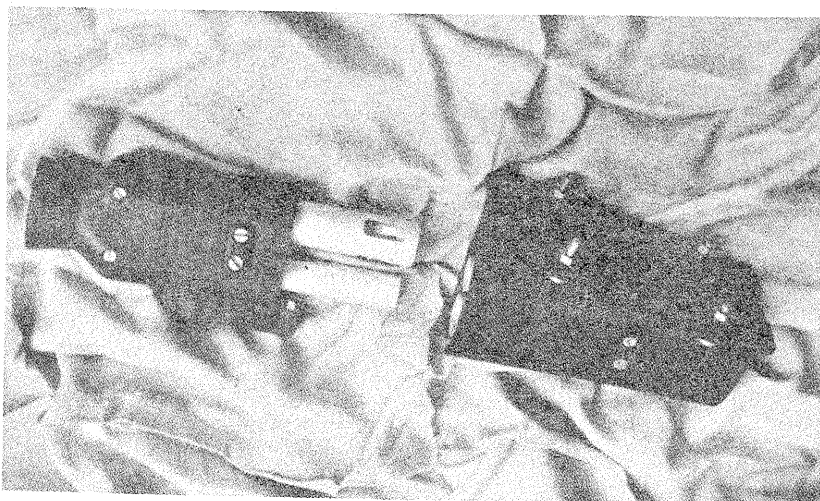
● PRIZĂ BIPOLARĂ CU CONTACT DE PROTECȚIE — 63 A/250 V

Destinată îndeosebi utilizării în industrie și construcții, noua priză — pe care o vedeți în fotografia alăturată — își poate găsi, de asemenea, o largă aplicabilitate în diverse așezăminte social-culturale (săli de spectacole, teatre, școli, platouri cinematografice etc.), practic oriunde este nevoie de a conecta la rețeaua monofazată consumatori mari, cu un grad ridicat de protecție.

Priza are căile de curent din alamă, iar carcasa și suportul sint din materiale plastice rezistente.

Caracteristici tehnice

curent nominal: 63 A
tensiune nominală: 250 V c.a.
grad de protecție: IP 5.4



● RELEU DE SCARĂ TRANZISTORIZAT — RST 1

Sub această denumire veți întâlni în curând noul model de automat de scară, destinat iluminării temporizate a holurilor și a scăriilor interioare din blocuri, în vederea economisirii energiei electrice. În loc de comentarii privind alcătuirea internă modernizată (cu triac și diac), prezentăm alăturat schema electrică a dispozitivului. Nu ar fi de mirare ca unii dintre constructorii amatori să întrevadă de pe acum și alte posibilități de utilizare a releului, cu mici modificări în schemă.

Caracteristici tehnice

tensiune nominală: 220 Vc.a. ±10%

puterea maximă: 440 W

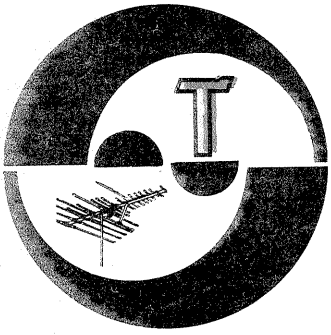
factorul de putere: $\cos \varphi = 1$

tempo de reglare: 60—180 s

temperatura ambiantă: $-15^{\circ}\text{C} - +45^{\circ}\text{C}$

umiditatea relativă maximă: 70%

Pentru informații suplimentare privind produsele I.A.E.I.-Titu și condițiile de livrare, adresați-vă la ÎNȚREPRINDEREA DE APARATAJ ELECTRIC DE INSTALAȚII, Titu, str. Gării nr. 79, județul Dâmbovița, telefon 14 79 55, telex 17 228.



SERVICE

JITARU GH. — jud. Vaslui

Schema televizorului „Miraj” este publicată în culegerea de scheme de televizoare apărută în Editura tehnică. Tub catodic pentru acest aparat se găsește la magazinele de specialitate.

La receptorul „Royal” întreruperea auditei se datorează unui contact imperfect.

Aparate de măsură de foarte bună calitate produse de I.A.E.M. — Timișoara puteți procura de la magazinele de specialitate (eventual de la „Dioda”—București).

LUNGU ION — Bacău

Tubul ECC 85 este utilizat în blocul UUS și nu poate fi înlocuit cu altul.

La redresor funcționează foarte bine și diodele 1N4007 sau F407. Scăderea nivelului sonor poate fi

BERTESCU COSTICĂ — Brăila

Sigur, în scheme se pot face înlocuiri de piese, dar totul trebuie experimentat. La televizor poate fi chiar PCL 85 vinovată.

SLUJITORU IONEL — Slatina

Boxele la care vă referiți (20 W/8Ω) pot fi cuplate la AS 2020.

GHCULESCU GABRIEL — com. Bezdead, jud. Dimbovița

La orgă încercați să decuplați cu niște condensatoare de 1 nF bazele tranzistoarelor la emitoare. În paralel cu bateria montați un condensator de 200 μF/12 V; SFT 124=AC180.

TĂLMACIU MITICĂ — jud. Vâlcea

La ieșirea antenei cuplați un amplificator, iar ieșirea acestuia trebuie introdusă în intrarea celui alt amplificator. Eficient este ca ambele amplificatoare să fie lângă antenă.

DALI FRANCIS — Aluniș, Mureș
Verificați potențiometrul de sunet și alimentarea generală a televizorului, în special starea condensatoarelor electrolitice.

DIMOFTE STĂNICĂ — Iași

Montajul a fost experimentat cu piesele indicate.

DIMA DANIEL — Constanța

Defectul la televizorul dv. poate avea mai multe cauze, așa că nu vă putem ajuta prin corespondență.

BOIANGIU LIVIU — Constanța

Luăți semnal chiar de la potențiometrul de sunet.

GUȚU MIRCEA — jud. Olt

Circuitele integrate de la articolul 12/220 din T2/84 sînt notate în pag. 9, coloana 1. Vă recomandăm să citiți mai cu atenție articolul.

ARDELEANU ION — Oradea

Nu cunoaștem produsul la care vă referiți.

BUTUNARU VALENTIN — jud. Bacău

La televizorul „Venus” verificați tensiunea de alimentare (în special ecranul) la etaj final cadre (condensatorul de filtra). Televizorul „Diamant” are contacte imperfecte.

DANCIU MIHAI — Vișeu de Sus

Radiocluburile județene nu editează periodic buletine informative.

Radioclubul Brașov are telefonul cu nr. 921/43518.

PĂDURARU TEODOR — București

Înlocuiți (în TV „Dacia”) tubul PCL 85 și dunga neagră dispărută. Scheme solicitate au fost publicate în revistă.

POPESCU AURICĂ — Ploiești

Credeti că recepționarea defectuoasă a programului stereo poate avea o singură cauză? Apelați iarăși la cine a modificat blocul UUS.

RĂDUCANU RELU — jud. Olt

Montajele PLL, prezentate de altfel în revista noastră, sînt foarte utile în diverse aparate pentru radioamatori. O schemă de demodulator PLL pentru televizoare cu tuburi nu avem. Faceți acest experiment și comunicați-ne rezultatele.

BICHER MARIAN — Birlad

Convertizorul, cînd debitează putere de 50 W, se alimentează de la o baterie de acumulare; dacă este utilizat la un casetofon, se poate folosi ca sursă primară și niște baterii. I.P.R.S. are următoarea adresă: str. Erou lăncu Nicolae nr. 32, București, 72996.

GÎRBACEA IOAN — Moeciu de Sus

Blocul UUS din televizoare se cuplează la un amplificator IF, nu la un amplificator de audiofrecvență.

Defectul din televizor nu poate fi remediat decît de un specialist.

Este dificil să recepționați programul II TV din cauza formei reliefului.

SĂRKÖZI LUDOVIC — Oradea

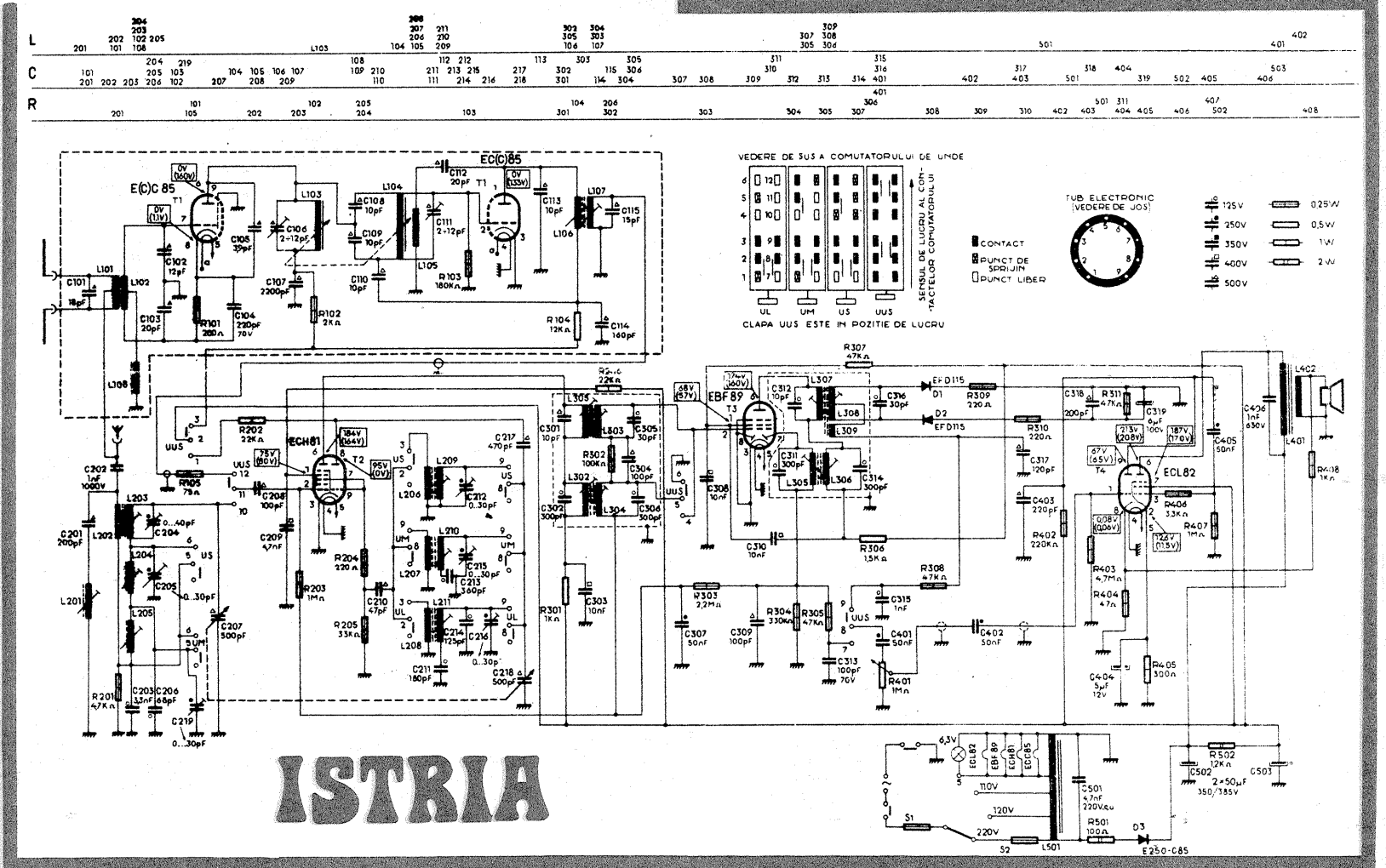
Scrisoarea dv. a fost remisă întreprinderii „Electronica”.

OSTAHI CEZAR — Cimpina

MP38 = AC181; MP42 = AC180; MP40 = AC180.

La anumite frecvențe, țințarii fug de generator.

I. M.



Redactor-șef: ing. IOAN ALBESCU
Redactor-șef adj.: prof. GHEORGHE BADEA
Secretar responsabil de redacție: ing. ILIE MIHĂESCU
Redactor responsabil de număr: fiz. ALEXANDRU MĂRCULESCU
Prezentarea artistică-grafică: ADRIAN MATEESCU

Administrația
Editura Științelor

INDEX 44212

CITITORII DIN STRĂINĂTATE SE POT ABONA ADRSÎNDU-SE LA ILEXIM — DEPARTAMENTUL EXPORT-IMPORT PRESĂ, P.O. BOX 136—137, TELEX 11226, BUCUREȘTI, STR. 13 DECEMBRIE NR. 3

Tiparul executat la
Combinatul poligrafic «Casa Științei»