

Tehniuum

REVISTĂ LUNARĂ EDITATĂ DE C.C. AL U.T.C.

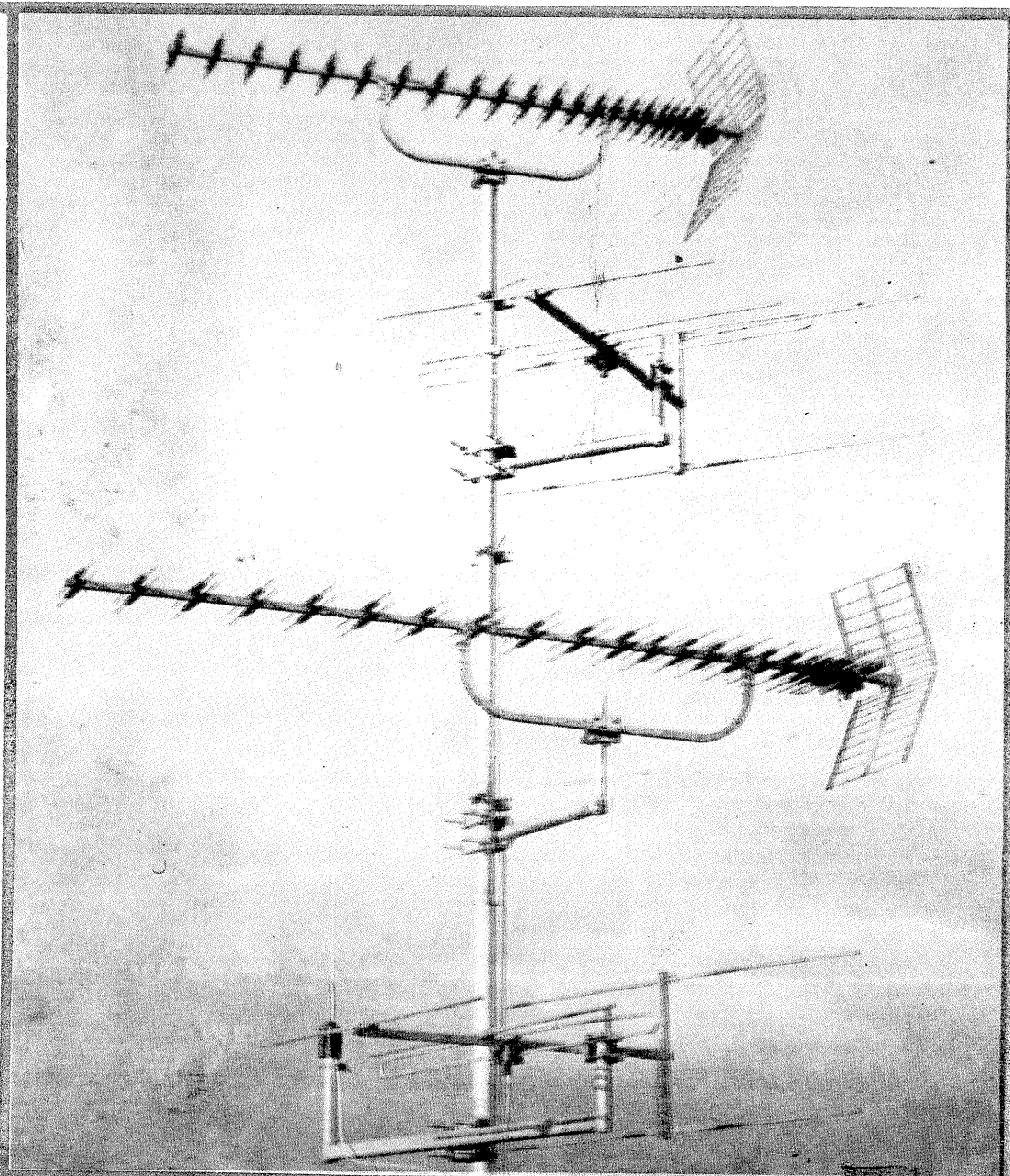
ANUL XIV - NR. 166

9/84

CONSTRUCȚII PENTRU AMATORI

SUMAR

- LUCRAREA PRACTICĂ DE BACALAUREAT** pag. 2—3
Cronometru pentru șah
Variator de putere fără histerezis
- INIȚIERE ÎN RADIOELECTRONICĂ** pag. 4—5
Amplificatoare operaționale
Aplicații cu 741
- HI-FI** pag. 6—7
Amplificator de putere
Egalizor grafic
Amplificator cu alimentare simetrică
- CQ—YO** pag. 8—9
QSO-uri prin sateliții de radioamatori
- LA CEREREA PIONIERILOR ȘI ȘCOLARILOR** pag. 10—11
16 radioreceptoare
Preamplificator
- ATELIER** pag. 12—13
Osciloscop
Stereo deck
- AUTO-MOTO** pag. 14—15
Autoturismele OLTCIT:
Instalația electrică
DACIA 1300: Atenție, apă în caroserie!
- FOTOTEHNICĂ** pag. 16—17
Minireflector
Schimbarea lămpii
Corecție
- CITITORII RECOMANDĂ** pag. 18—19
MAIAK 203 SUPER: deconectare automată
Servolampă fulger
Funcții logice cu circuite integrate TTL
Apel în dublu sens
- TEHNICĂ MODERNĂ** pag. 20—21
AY 3-8500
Televiziunea în culori
- REVISTA REVISTELOR** pag. 22
Semnalizare
CW-QRP
Orgă
Aprindere electronică
Reglaj de ton
- PUBLICITATE** pag. 23
Combina muzicală STEREO-SON
- SERVICE** pag. 24



QSO-uri prin SATELIȚII de RADIOAMATORI

(CITIȚI ÎN PAG. 8—9)

CRONOMETRU PENTRU SAH

Ing. ALEXANDRU TIBERIU,
Cluj-Napoca

Aparatul prezentat este un ceas electronic numeric dublu, având două afișaje, utilizat pentru înregistrarea timpului pentru parteneri în jocul de șah. Fiecare afișaj are câte 3 cifre cu 7 segmente cu LED-uri (de exemplu ROL77). Ceasul are două regimuri de funcționare: pentru partide „normale” și pentru partide „blitz”. Selectarea regimului se face cu ajutorul unui comutator aflat pe panoul ceasului. Pentru partidele „normale” orele se afișează pe câte o cifră zecimală, iar minutele pe câte două cifre zecimale. Punctele zecimale aflate în dreapta jos la fiecare afișor se aprind intermitent cu perioada de o secundă (spunem ca punctele „bat” secunda). În regimul de partidă „blitz” se afișează minutele pe câte o cifră zecimală, secunde fiind „bătute” și de punctele zecimale. Fiecare ceas se oprește la atingerea timpului limită de 2 ore, respectiv 5 minute, și semnalizează aceasta prin stingerea intermitentă („blinking”) cu frecvența de 2 Hz a afișoarelor partenerului care și-a epuizat timpul de joc. După punerea sub tensiune, în momentul începerii partidei, se pornește ceasul cu ajutorul unui comutator de reținere. Din acest moment timpul începe să fie înregistrat pentru partenerul care joacă. Selectarea unuia din

cele două ceasuri se face cu ajutorul unui al treilea comutator, aflat la partea superioară a ceasului. Aparatul a fost realizat cu circuite integrate de producție românească. Alimentarea se face prin intermediul unei surse de tensiune continuă stabilizată care furnizează $5V \pm 5\%/1A$. Schema unei astfel de surse se regăsește în literatură. Curentul absorbit, relativ mare (impus de dispozitivele de afișare cu LED-uri), nu permite alimentarea la baterie. Varianta prezentată a ceasului pentru șahisti aduce avantaje jucătorilor, în special sub aspectul preciziei și sub aspect ergonomic. Afișarea numerică dă o informație sigură privind timpul scurs, evitând erorile și interpretările diferite. Evitarea epuizării timpului regulamentar într-un mod eficient este cel puțin tot atât de bună ca metoda clasică a stegulețului. Introducerea afișării digitale în acest domeniu al sportului, din toate disciplinele sportive concurează în utilizarea acestei tehnici, oferă un element de spectaculozitate.

DESCRIEREA BLOCURILOR FUNCȚIONALE

1. Principalul bloc al aparatului îl constituie oscilatorul calibrat, reali-

zat cu circuitul integrat $\beta E555$, utilizat în regim de astabil. Frecvența de oscilație este de 2 Hz. Pentru stabilirea valorilor lui $R1, R2, R3$ și $C1$ s-a procedat după cum urmează. S-a avut în vedere faptul că pentru a obține un factor de umplere al oscilațiilor cât mai aproape de $1/2$, timpul de încărcare și cel de descărcare a condensatorului $C1$ să fie egali. Încărcarea lui $C1$ se face prin $R1 + R2 + R3$, iar descărcarea prin $R2 + R3$ și tranzistorul de descărcare a lui $\beta E555$. Pentru ca timpii să fie egali, este necesar ca $R1 = 0$. Această condiție nu poate fi realizată deoarece curentul suplimentar prin tranzistorul de descărcare a lui $\beta E555$, în afara curentului de descărcare a condensatorului $C1$, este limitat la 1 mA. În aceste condiții $R1 \text{ min} =$

$$= \frac{U_a \text{ lim}}{1 \text{ mA}}$$

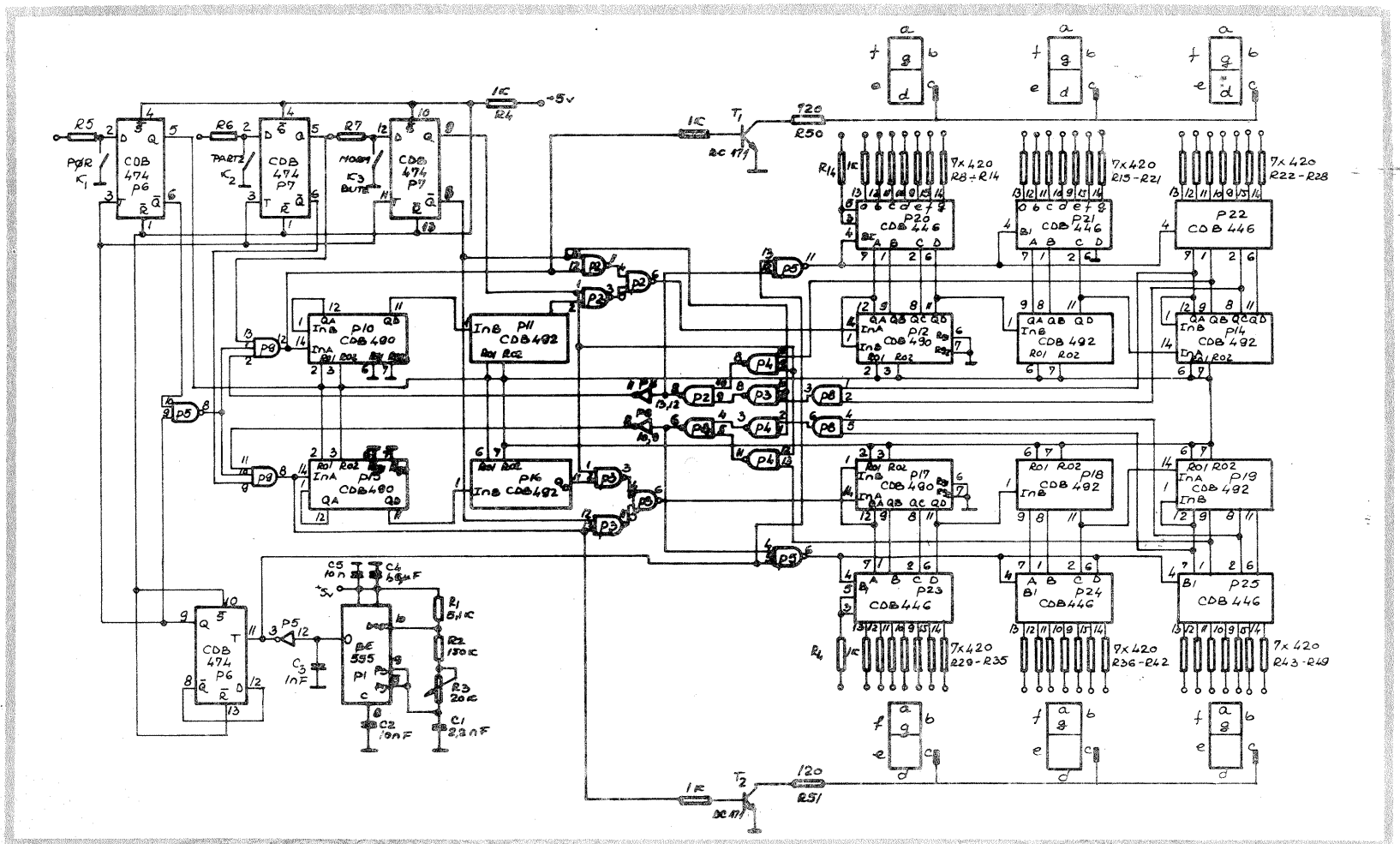
. Schema fiind alimentată

la tensiunea de +5V, am ales valoarea lui $R1$ de 5,1 k Ω . Valoarea lui $C1$ s-a ales de 2,2 μF , pentru a obține o perioadă mare de oscilație, de ordinul secundelor. S-a avut în vedere ca valoarea lui $C1$ să fie limitată la capacitatea maximă a condensatoarelor din poliester metalizat de tip PMP. Valoarea lui $R2 + R3$ s-a determinat cu ajutorul formulei de calcul a perioadei de oscilație pentru $\beta E555$ în regim de astabil: $T = [2(R2 + R3) + R1] \ln 2 C1$. Înlocuind cu valori numerice, din formulă rezultă $R2 + R3 = 160 \text{ k}\Omega$. Alegând valoarea rezistorului $R2$ de 150 k Ω și a potențiometrului $R3$ de 20 k Ω , se obține oscilatorul cu perioada de 0,5s reglabil în domeniul $\pm 12,5\%$. Se vor utiliza pentru $R1$ și $R2$ rezistoare cu peliculă metalică, iar $R3$ va fi potențiomtru cermet, pentru a obține o bună stabilitate în timp și cu temperatura. Se știe că precizia și stabili-

tatea oscilatorului realizat cu $\beta E555$ depind în exclusivitate de componentele externe. Potențiometrul $R3$ permite ajustarea fină a perioadei, puțin fiind utilizat cu același rol ca și reglajul de + și - la ceasurile mecanice.

S-a avut în vedere decuplarea eficientă a sursei de alimentare la acest circuit cu condensatorul $C4$ de 1,5 μF și $C5$ de 10 nF pentru a se evita apariția oscilațiilor parazite pe fronturi. Condensatorul $C3$ de 1 nF de la ieșire se conectează pentru eliminarea unei duble trigerări logice în apropierea pragului de basculare TTL.

2. Blocul numărătoarelor este format din două grupuri a câte 5 numărătoare. Numărătoarele sînt de tip CDB 490, care divid cu 10, și de tip CDB 492, care divid cu 6. În prealabil se face divizarea cu 2 a frecvenței oscilatorului calibrat, cu bistabilul $p6/11$, pentru a obține impulsurile cu perioada de o secundă. Acestea se aplică la intrarea lui $p10$, respectiv $p15$, condiționat de poziția comutatorului de pornire $k1$ (prin $p5/10$), de poziția comutatorului de selecție al partenerului $k2$ (prin $p9/13$, respectiv $p9/9$) și de semnalul de epuizare a timpului de joc (prin $p9/2$, respectiv $p9/11$). Numărătoarele $p10$ și $p11$, respectiv $p15$ și $p16$, divid semnalul de intrare cu 60 astfel încît la $p11/8$, $p16/8$ se obțin impulsuri cu perioada de un minut. Grupurile de numărătoare $p12$, $p13$ și $p17$, $p18$ realizează divizarea tot cu 60, ieșirile acestora afișându-se. La intrările acestor numărătoare se aplică, prin intermediul unui multiplexor realizat cu porțile $p2$ (1, 2, 13, 12/6), respectiv $p3$ (1, 2, 13, 12/6), impulsuri cu perioada de 1 minut de la numărătoarele anterioare, sau impulsuri cu perioada de 1 s, funcție de poziția comutatorului $k3$: NORMAL



sau BLITZ. Numărătoarele p14, respectiv p19, prin ieșirea corespunzătoare cifrei 2, respectiv decodificarea cifrei 5 cu p8 (1, 2/3) și p8 (4, 5/6), realizează blocarea aplicării impulsurilor de tact la grupul propriu de numărătoare (prin p8/11, respectiv p8/8) și permite aplicarea impulsurilor de „blinking” cu frecvența de 2 Hz la blocul decodificatoarelor, prin p2/8 și p4/6. Toate numărătoarele sînt forțate la zero cît timp ceasul este oprit, prin p6/5.

3. Blocul decodificatoarelor și afișoarelor decodifică informația conținută în cele mai semnificative 3 numărătoare din fiecare grup, din codul zecimal codificat binar în cod 7 segmente și afișează conținutul lor în regim continuu sau „blinking”. Semnal pentru stingerea intermitentă a afișoarelor se aplică de la p5/11 la pinul 4 al integratelor p20, p21, p22 sau p5/6 la p23, p24, p25. Decodificatoarele sînt de tip CDB 446, iar afișoarele sînt cu anod comun, de tip ROL 77 sau alt tip. Blocul mai realizează aprinderea intermitentă cu perioada de 1 s a punctelor zecimale, aplicînd impulsurile respective prin tranzistoarele T1 și T2. Rezistențele de limitare R40 și R41 sînt de 120 Ω pentru a limita curentul prin 3 puncte zecimale la aproximativ 3 x 12 mA, necesar pentru o iluminare eficientă, iar R8... R39 sînt de 420 Ω pentru a stabili curentul prin fiecare segment la aproximativ 12 mA.

4. Blocul comutatoarelor realizează următoarele funcțiuni:

k1 (POR): pornirea și oprirea ceasului prin validarea impulsurilor de ceas spre numărătoare;

k2 (NORM/BLITZ): comutarea în regim de partidă normală sau „blitz”;

k3 (JUCĂTOR 1/2): selectarea unuia din ceasuri.

Fiecare comutator a fost protejat împotriva oscilațiilor parazite cu bistabilele de tip D p6/5,6, p7/5,6 și p7/8,9, sincronizate cu impulsurile de la ieșirea oscilatorului.

PUNEREA ÎN FUNCȚIUNE

Punerea în funcțiune a aparatului este deosebit de simplă, putîndu-se face cu ajutorul unei sonde logice și al unui ceas etalon.

Butonul de pornire fiind pe poziția OPRIT, se cuplează alimentarea și se verifică cu sonda logică dacă oscilatorul generează impulsuri. Se selectează regimul BLITZ și se acționează butonul de pornire. Se va observa pe afișajul selectat contorizarea celor 5 minute. Comparînd timpul afișat cu ceasul etalon, se poate face reglarea perioadei de oscilație a astabilului cu ajutorul potențiometrului R3. În acest regim se verifică primele 3 numărătoare din lanțul de divizare. Verificarea întregului lanț se face prin selectarea regimului NORMAL. În acest regim se va putea face o reglare fină a perioadei de oscilație datorită timpului îndelungat în care se pot acumula erorile. Se va repeta procedeul pentru contorul celui alt partener.

S-a arătat că aparatul consumă aproximativ 1A/5V, sursa necesînd să fie stabilizată. Ponderea consumului o au afișoarele cu LED-uri. Pentru a realiza un ceas similar care să poată fi alimentat la baterie, se utilizează circuite integrate nume- rite CMOS avînd aceleași funcții, recent asimilate la întreprinderea MICROELECTRONICA. Schema logică va fi aceeași. Ponderea cea mai importantă în reducerea puterii absorbite de aparat o va avea utilizarea afișoarelor cu cristale lichide, cum sînt cele realizate la I.F.T.M. — Măgurele. Ceasul realizat cu aceste componente are avantajul alimentării cu un curent foarte mic de la o sursă de tensiune nestabilizată sau de la baterie. Dezavantajul acestuia constă în schema de comandă complexă a afișoarelor cu cristale lichide.

VARIATOR DE PUTERE FĂRĂ HISTEREZIS

Ing. AURELIAN MATEESCU

În general, schemele de variatoare de putere cu triac de construcție mai simplă prezintă dezavantajul unei porțiuni de cursă moartă, datorită faptului că nu se asigură unghiul de deschidere pentru poarta triacului în toată plaja necesară. Triacul începe să se deschidă de la o tensiune de circa 40 V sau chiar mai mult, lucru nedorit de cele mai multe ori atunci cînd se urmărește obținerea unei variații continue a tensiunii la bornele sarcinii.

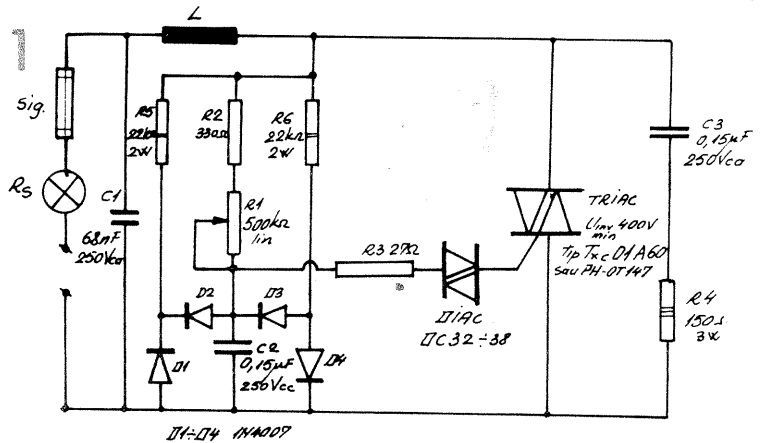
În vederea remedierii acestui defect, în schema din figura 1, rezistențele R5 și R6 au rolul de simetrizare a tensiunii ce se aplică diacului, împreună cu puntea de diode asigurînd tensiunea necesară pentru încărcarea condensatorului C2. La atingerea tensiunii de deschidere a diacului, acesta deschide triacul.

Circuitul format din R4 — C3 asigură protecția triacului la virfurile de tensiune parazită. Circuitul format din bobina L și condensatorul C1 asigură evitarea parazitării rețelei din circuitul de deschidere a triacului, parazitare care perturbă funcționarea aparatelor de radio și TV în special în domeniul modulației de amplitudine. Mărirea sarcinii R5 depinde de curentul maxim suportat de triac.

În tabel sînt trecute valorile unghiului de deschidere și tensiunea de histerezis pentru diferitele valori ale rezistențelor R5 = R6.

Triacul va fi prevăzut cu radiator termic dimensionat în funcție de curentul de sarcină. Bobina L va avea 25—30 de spire CuEm 1,0 mm pe o bară de ferită cu diametrul de 8—10 mm și l = 30 mm. Se va respecta tensiunea de lucru pentru condensatoarele C1 și C3 și se va asigura răcirea corespunzătoare pentru triac, puntea de diode și rezistențele R5 și R6.

R5 = R6 (kΩ)	Unghiul de deschidere (grade)	Histerezis (V)
68	148	35
47	150	30
33	151	20
27	155	10
22	157	0
10	160	0
4,7	166	0



CARNET EDITORIAL

General-locotenent **GHEORGHE ENCIU** — POSTA ȘI TELECOMUNICATIILE ÎN ROMANIA, 503 p., Editura Științifică și Enciclopedică, București, 1984.

Volumul POSTA ȘI TELECOMUNICATIILE ÎN ROMANIA, autor general-locotenent **GHEORGHE ENCIU**, reprezintă o valoroasă contribuție la prezentarea unui pasionant domeniu făcut cunoscut pentru prima oară publicului larg de la primele atestări din istorie pînă astăzi. Imensul material documentar parcurs, analizat și sintetizat de autor, ilustrează cronologic etapele de dezvoltare ale poștei și telecomunicațiilor, cuprînzînd, într-o elegantă argumentație, înregistrarea inventurilor și progreselor tehnice, constituirea și extinderea mijloacelor de comunicare din sectorul civil și din cel militar, modalitățile de organizare și instruire.

Impresionantului volum de informație pus la dispoziția cititorului i se adaugă numeroase pagini inedite ce facilitează cunoașterea începuturilor radiodifuziunii, serviciilor telefonice, producției industriale pentru telecomunicațiile românești.

Constituind o excelentă lucrare de referință, volumul semnat de general-locotenent **GHEORGHE ENCIU** rămîne, în același timp, o incitantă invitație la cunoașterea istoriei unui domeniu vital pentru concretizarea progreselor economice, sociale și culturale în dezvoltarea țării noastre.

Q.T.C. de YO...

• La Campionatul de creație tehnică din domeniul radiocomunicațiilor organizat de Federația Română de Radioamatorism redacția revistei „Tehnum” a acordat trei premii în valoare de 500 de lei unor tineri ra-

diomatori care au prezentat lucrări valoroase. Premiile au fost acordate lui Szabo Mozes din Cluj-Napoca; Baksa Harold din Brașov și Endrejevski Petre din București.

• La Concursul internațional de

unde ultrascurte „Victoria 39”, desfășurat în R.P. Ungară, la care au participat echipe din R.P. Bulgaria, R. S. Cehoslovacă, R.D. Germania, R.P. Polonă, R.S. România, U.R.S.S. și țara gazdă, reprezentativa României a obținut frumoase rezultate, clasîndu-se pe locul III la 144 MHz, locul V la 432 MHz și locul IV în clasamentul general.

Echipa noastră reprezentativă a fost formată din Ilie Mihăescu YO3CO, Șufii Iulius YO2IS, Dan Popot, YO3AID, George Pintilie, YO3AVE, Virgil Ionescu YO9CN, Iulian Teodorescu, YO9AGM.



AMPLIFICATOARE OPERAȚIONALE

Pagini realizate de fiz. A. MĂRCULESCU

(URMARE DIN NUMĂRUL TRECUT)

12. REJEȚIA MODULUI COMUN

În capitolul 2 am „demonstrat” pe un caz particular faptul că AO amplifică numai diferența dintre semnalele aplicate celor două intrări, rejecționând semnalul de mod comun, adică tensiunile (față de masă) care au aceeași amplitudine și aceeași fază pentru ambele intrări. Pe baza modelului simplificat descris mai sus, sintem acum în măsură să analizăm această afirmație.

Să presupunem de exemplu, că aplicăm între cele două intrări ale AO un semnal sinusoidal cu frecvența de 1 000 Hz și amplitudinea de 0,1 V. Lucrând în vecinătatea rețelei (de obicei și generatorul este alimentat de la rețea), este firesc să considerăm că „peste” semnalul util de 1 000 Hz se suprapune și un semnal indesezabil de 50 Hz, de exemplu cu amplitudinea de 1 V în circuitul de intrare (exagerare intenționată).

Dacă generatorul de 1 000 Hz are rezistența internă nulă (practic foarte mică), „brumul” cules de la rețea va apărea cu aceeași amplitudine și aceeași fază pe ambele intrări, adică va fi un semnal (de mod) comun. Presupunind că AO are etajul diferențial de intrare ca în figura 47 (fără sursă de curent constant în emitoare), tranzistoarele T_1-T_2 vor răspunde în mod egal la semnalul de 50 Hz. Acest semnal se va regăsi pe rezistența de sarcină a lui T_1 cu o amplitudine dependentă de gradul de împerechere a tranzistoarelor T_1-T_2 ; și de valoarea rezistenței de emitor; tensiunea de ieșire (fig. 48) va prezenta semnalul util

de 1 000 Hz suprapus peste sinusoida de 50 Hz.

Pentru a reduce amplitudinea semnalului de 50 Hz la ieșire, trebuie mărită valoarea rezistenței comune de emitor (dar în acest caz crește factorul de zgomot) și totodată trebuie îmbunătățită împerecherea T_1-T_2 .

Dacă însă AO are etajul de intrare ca în figura 46, în colectorul lui T_1 nu va mai apărea semnalul de mod comun, din cauza rezistenței de emitor foarte mari prezentată de sursa de curent constant. Într-adevăr, curentul total al celor două tranzistoare nu poate varia în funcție de semnalul de intrare; numai raportul celor doi cureni de emitor se poate modifica și — cum intrările sînt practic în scurtcircuit pentru semnalul de 50 Hz — raportul este unitar. Tensiunea de ieșire (fig. 49) va reprezenta (amplificat) numai semnalul util de 1 000 Hz. Singurul factor care limitează rejecția semnalului comun este gradul de împerechere a tranzistoarelor T_1-T_2 .

Parametrul de catalog care exprimă cantitativ rejecția modului comun se notează cu RMC sau, mai frecvent, CMRR (common mode rejection ratio) și se definește ca raportul — exprimat în decibeli — dintre câștigul diferențial al AO în buclă deschisă și câștigul pe mod comun în buclă deschisă. Valorile tipice ale acestui parametru sînt între 85 dB și 110 dB.

13. OFFSET

Un alt parametru al amplificatoarelor operaționale reale este tensiu-

nea de decalaj de intrare sau tensiunea de offset (offset voltage), reprezentînd tensiunea ce trebuie aplicată pe una din intrări, cînd cealaltă este conectată la masă, pentru a aduce la zero tensiunea de ieșire.

Tensiunea de offset este datorată imperfecțiunii de împerechere a tranzistoarelor din etajul diferențial de intrare. Ideal, conectînd la masă ambele intrări, tensiunea de ieșire ar trebui să fie nulă. Practic însă nu se întîmplă așa: o mică tensiune diferențială trebuie aplicată intrărilor pentru a compensa această imperfecțiune, adică pentru a anula tensiunea de ieșire.

Tensiunea de offset este indicată în cataloage, de obicei ca limită maximă, avînd valori uzuale de la ordinul zecimilor de milivolt pînă la ordinul zecilor de milivolti; la unele tipuri moderne de AO, ea poate coborî pînă la ordinul microvolților.

Dacă rezistențele din circuitul extern sînt relativ mici, tensiunea de offset poate fi măsurată direct conectînd un milivoltmetru electronic între cele două intrări, atunci cînd ieșirea este adusă la zero. Pe de altă parte, dacă se realizează un montaj cu reacție cu câștig fix, offsetul se poate deduce din efectul său asupra tensiunii de ieșire: se compensează offsetul și se împarte decalajul (variația) tensiunii de ieșire la valoarea câștigului.

În practică însă, nu ne interesează aproape niciodată valoarea exactă a tensiunii de offset. Important este — dar și asta numai în unele aplicații — să se compenseze decalajul de intrare, folosindu-se în acest scop terminalele speciale prevăzute la majoritatea operaționalelor moderne. Modul de compensare este și el prezentat în cataloage. De exemplu, în figurile 50-54 sînt amintite schemele tipice de compensare a offsetului pentru operaționalele de tip 741 în capsulă cu 2x7 terminale (fig. 50), de tip 741 în capsulă cu 8 terminale dispuse circular sau 2x4 (fig. 51), de tip 725 în capsulă cu 2x7 terminale (fig. 52), de tip CA3130 în capsulă circulară cu 8 terminale (fig. 53), respectiv de tip LF355N în capsulă cu 2x4 terminale (fig. 54).

Pentru obținerea unor reglaje mai fine se pot folosi combinații serie ca aceea din figura 55, respectivîndu-se orientativ valoarea totală ($P \approx P_1 + R_1 + R_2$).

14. CURENTUL DE POLARIZARE DE INTRARE

Una din supozițiile fundamentale

ale modelului AO ideal este aceea că intrările operaționalului nu absorb curent. În realitate, impedanțele dintre cele două intrări și masă nefiind infinite, fiecare intrare absoarbe un anumit curent din rețeaua de polarizare externă sau din sursa de semnal (fig. 56). Deoarece acești cureni nu sînt în general egali (imperfecția simetriei interne a AO și nesimetria circuitului extern), se obișnuiește să se folosească în calcule media lor aritmetică atunci cînd tensiunea de ieșire este zero,

$$I_B = (I_{B^-} + I_{B^+})/2 \quad (22)$$

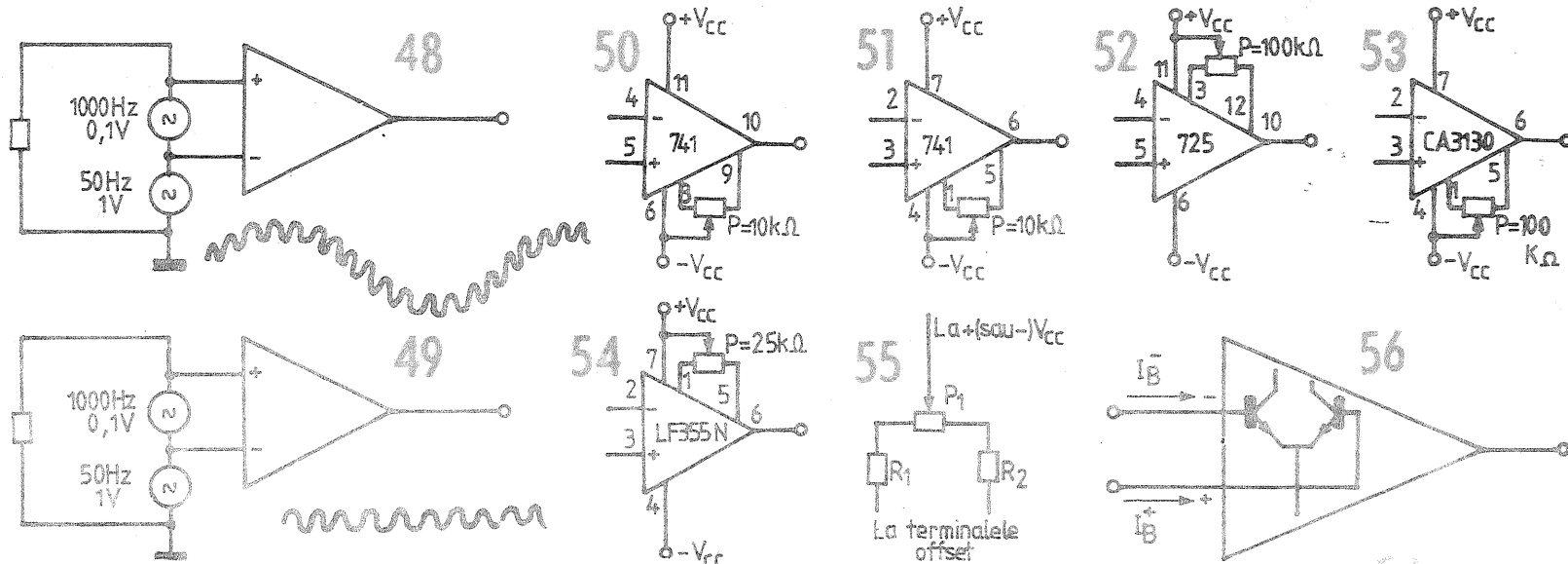
care se numește **curent de polarizare de intrare**. Valorile uzuale pentru I_B sînt de ordinul zecilor sau al sutelor de nanoamperi în cazul operaționalelor cu intrare pe tranzistoare bipolare, coborînd pînă la ordinul picoamperilor pentru AO cu intrare pe FET-uri.

Acești cureni, neglijați de noi în studiul montajelor cu reacție, produc căderi nedorite de tensiune pe rezistențele rețelei externe, ceea ce conduce la apariția unor tensiuni reziduale de ieșire atunci cînd tensiunea de excitație este nulă, implicînd la abaterea câștigului în tensiune față de valoarea calculată pe baza modelului ideal. Evident, efectul de eroare introdus de curentii de polarizare este cu atât mai supărător cu cît rezistențele din rețeaua de reacție sînt mai mari. De aici provine limitarea superioară a rezistențelor de reacție, cu atât mai pronunțată cu cît operaționalul are un curent de polarizare de intrare mai mare.

În cataloage, I_B mai este adeseori notat cu I_{IB} — curent de polarizare (sau input bias current).

Dacă valorile I_{B^-} și I_{B^+} ar fi riguros egale, efectul acestor cureni ar putea fi perfect compensat (pentru o temperatură dată) prin introducerea unui dezechilibru, ajustabil din exterior, în etajul diferențial de intrare. De exemplu, se poate introduce în serie cu intrarea comună (pusă la masă) o rezistență egală cu rezistența „văzută” de cealaltă intrare între ea și masă. În acest fel tensiunile de eroare vor avea aceeași valoare pentru ambele intrări, fiind rejecțate de operațional ca semnale de mod comun.

Figura 57 ilustrează acest procedeu pentru cazul amplificatorului inversor cu reacție. Intrarea inversoare „vede” la masă rezistența R_1 (care eventual include și rezistența internă a sursei, dacă Z nu este ne-



glijabilă) în paralel cu grupul serie $R_f + R_L$, deci practic o rezistență

$$R = R_i || R_f = \frac{R_i R_f}{R_i + R_f} \quad (23)$$

(deoarece R_L este foarte mică în comparație cu R_f). Aceeași valoare R este intercalată între intrarea neînversoare și masă. De obicei se preferă utilizarea unei rezistențe reglabile de valoare totală mai mare (în figură, trimerul R_x , reprezentat cu linie întreruptă, ca variantă în locul lui R), prin a cărui ajustare se elimină abaterile rezistențelor R_i și R_f .

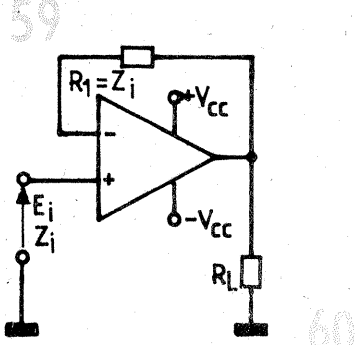
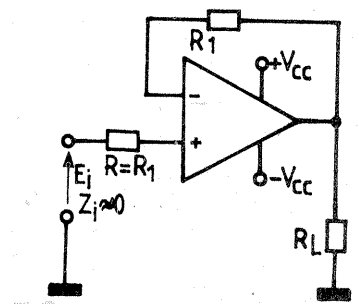
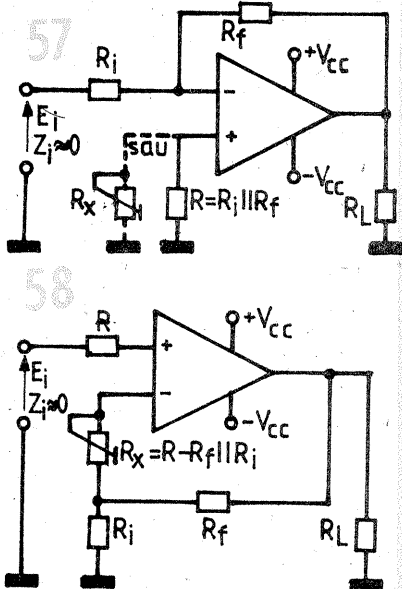
Un alt exemplu de aplicare a procedurii, tot pentru amplificator inversor cu reacție, a fost dat în figura 15 (rezistența $R_s = R_i || R_f$).

În cazul amplificatorului neînversoare cu reacție, procedeul se aplică așa cum se arată în figura 58. Valoarea de reglaj a lui R_x este în acest caz $R_x = R - R_i || R_f$, adică:

$$R_x = R - \frac{R_i R_f}{R_i + R_f} \quad (24)$$

În fine, în figura 59 este ilustrat procedeul de compensare pentru repetorul de tensiune. El constă în introducerea în serie cu intrarea neînversoare a unei rezistențe $R = R_i$, unde R_i este rezistența de reacție negativă. Dacă, așa cum se întâmplă mai frecvent, sursa de semnal are o rezistență internă Z_i , neneglijabilă (dar cunoscută), putem alege $R_i = Z_i$, suprimând în acest caz rezistența R (fig. 60).

(CONTINUARE ÎN NR. VIITOR)



APLICAȚII CU 741

OSCILATOARE ÎN PUNTE WIEN

(URMARE DIN NR. TRECUT)

În locul becului cu incandescență, stabilizarea amplitudinii se poate face și cu un termistor. Cele mai răspândite fiind termistoarele cu coeficient negativ de temperatură, NTC (rezistența scade cu creșterea temperaturii), configurația circuitului de reacție negativă se inversează, adică elementul regulator se plasează spre ieșire, iar semireglabilul spre masă (fig. 4). Deși suficient de sensibile la variațiile de curent/tensiune, termistoarele prezintă inconvenientul de a „simți” și variațiile temperaturii ambiante (rațiunile lor de a fi), ceea ce impune reajustarea periodică, din R_3 , a condiției optime de oscilație. În rest, observațiile de la montajele precedente rămân valabile, cu excepția performanțelor, care vor fi stabilite de la caz la caz.

O metodă mai puțin răspândită (dar foarte eficientă) de stabilizare a amplitudinii se bazează pe conducția cu prag a unor diode simple sau Zener, plasate în bucla de reacție negativă. De exemplu, în figura 5 este ilustrat cazul unor diode obișnuite cu siliciu (1N914, 1N4148), montate în antiparalel la bornele semireglabilului R_3 . Limitarea amplitudinii la ieșire (cca 1–1,2 V vîrf la vîrf) se face prin deschiderea, pe rînd, a celor două diode atunci cînd tensiunea de ieșire depășește, într-un sens sau în celălalt, pragul de conducție.

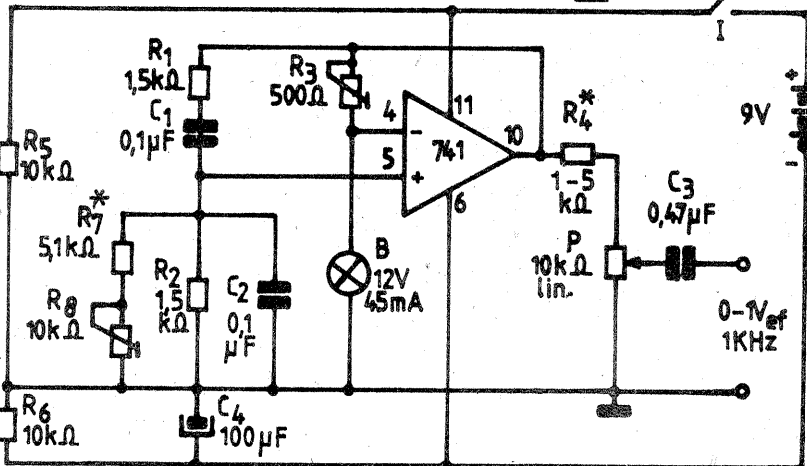
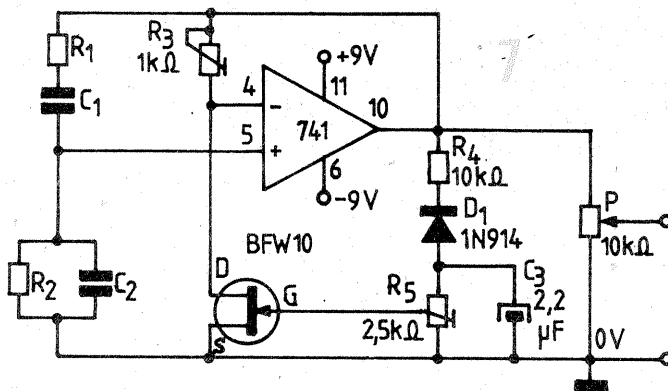
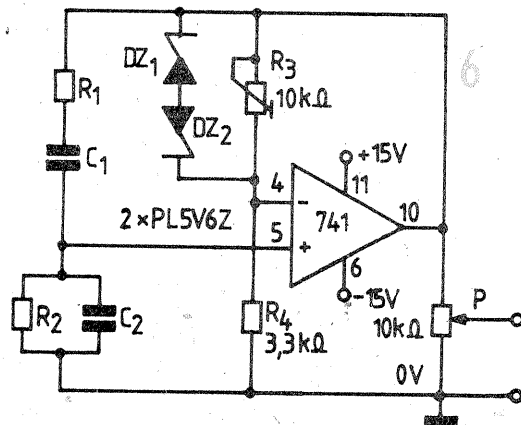
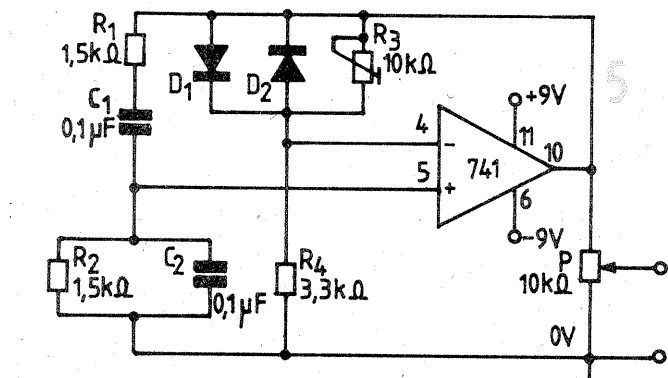
Pentru obținerea unor amplitudini mai mari la ieșire, diodele D_1 – D_2 pot fi înlocuite cu grupări serie (identice ca număr, dar de sens opus) de cîte 2, 3... n diode obișnuite.

Artificiul acesta nu este totuși practic, deoarece este mult mai comod și mai ieftin să se înlocuiască diodele obișnuite prin două diode Zener identice, cu tensiunea U_Z dorită (oricum, mai mică decît tensiunea de alimentare V_{cc} cu cel puțin 2–3 V). Numai că diodele Zener nu pot fi conectate în antiparalel la bornele lui R_3 , ca D_1 și D_2 în figura 5, deoarece ele ar limita astfel în polarizarea directă, adică tot ca niște diode obișnuite. Soluția este indicată în figura 6, unde se vede că DZ_1 și DZ_2 sînt legate în serie, în sensuri opuse (anod la anod sau catod la catod — ordinea nu contează), iar grupul obținut este montat în paralel cu semireglabilul R_3 . Pentru ca grupul DZ_1 – DZ_2 să conducă, tensiunea la bornele sale trebuie să atingă valoarea $U_Z + 0,6$ V. Prin urmare, amplitudinea vîrf la vîrf a semnalului de ieșire va fi limitată la valoarea 2. ($U_Z + 0,6$ V). În exemplul din figură avem $DZ_1 = DZ_2 = PL5V6Z$, deci $U_Z = 5,6$ V, iar amplitudinea de ieșire vîrf la vîrf, este aproximativ 2. ($5,6$ V + $0,6$ V) = 12,4 V, ceea ce reprezintă o tensiune eficientă de cca 4,4 V.

O ultimă variantă de care ne ocupăm este aceea de stabilizare folosind rezistența canalului unui FET, comandată de către tensiunea de ieșire (fig. 7). În exemplul prezentat, FET-ul este cu grilă joncțiune cu canal de tip N (BFW10, BFW11 etc.). Canalul este conectat în circuitul de reacție negativă, „în locul” becului cu incandescență din figura 2, rezistența sa fiind controlată prin polarizarea grilei cu o fracțiune din tensiunea de ieșire, ale cărei alternanțe negative le conduce dioda D_1 . Rezistența R_4 limitează curentul absorbit din ieșire, alcătuiind totodată, împreună cu R_5 , divizorul reglabil pentru polarizarea negativă a grilei. Condensatorul C_3 filtrează pulsurile conduse de diodă, pentru a se obține la bornele lui R_5 o tensiune continuă, proporțională cu amplitudinea semnalului de ieșire.

Pentru a urmări mecanismul de stabilizare, să presupunem la un moment dat o tendință de creștere a semnalului de ieșire. Aceasta se traduce prin creșterea tensiunii negative aplicată între grilă și sursă, urmată de o creștere corespunzătoare a rezistenței canalului (drenă-sursă), implicit de o scădere a cîștigului în tensiune al AO. În consecință, amplitudinea de ieșire revine la valoarea inițială. Stabilizarea funcționează bine și la tendințele de scădere a amplitudinii, cu condiția ca, în regim normal de lucru, rezistența canalului să nu fie prea apropiată de valoarea minimă (care corespunde unei tensiuni nule între grilă și sursă).

Aducerea montajului în regim de oscilație sinusoidală, stabilă, se face prin manevrarea succesivă a semireglabilelor R_3 și R_5 . Toate valorile pieselor din circuitul de comandă se pot optimiza experimental în funcție



de tensiunea de alimentare, dar mai ales de tipul (chiar de exemplarul) de FET utilizat.

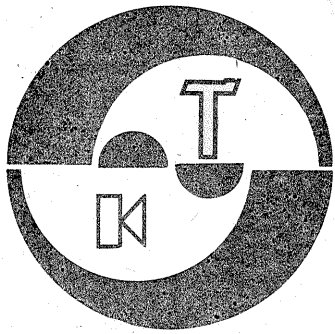
În încheiere, propunem constructorilor începători realizarea unui oscilator sinusoidal cu frecvența fixă de 1 kHz, de mici dimensiuni, alimentat de la o baterie miniatură de 9 V (sursă unică), așa cum se arată în figura 8. El este deosebit de util pentru verificarea amplificatoarelor AF, ca și a unor componente electronice (inclusiv amplificatoare operaționale de tipul celui utilizat în montaj, dacă acesta este prins în soclu).

Față de schema din figura 2, apar în plus:

- divizorul R_5 – R_6 , care realizează zeroul artificial necesar circuitelor de reacție și de ieșire (rezistențe egale, dar cu valori necritice, orientativ între 5 kΩ și 12 kΩ);
- condensatorul C_4 (în paralel cu R_6), pentru a asigura impedanțe scăzute celor două surse de 4,5 V, realizate prin divizare;
- grupul serie R_7 – R_8 conectat în paralel cu R_2 – C_2 , care permite aducerea frecvenței de oscilație exact la 1 kHz.

Montajul consumă în gol (cu ieșirea liberă) un curent sub 10 mA. Rezistența R_4 se va alege experimental astfel ca tensiunea de ieșire să varieze (din P) în intervalul 0–1 V.

(CONTINUARE ÎN NR. VIITOR)



AMPLIFICATOR DE PUTERE

Pentru amatorii de HI-FI propun spre realizare un amplificator de putere cu performanțe superioare. Schema de principiu este clasică. Etajul de ieșire este în clasă AB, realizat cu tranzistoarele T_5 și T_6 de tipul 2N3055, care, în funcție de tensiunea de alimentare, poate debita într-o sarcină de 4Ω o putere de peste 50 W. Montajul funcționează cu tensiuni între 10 V și 60 V, cu puterea de ieșire maximă variabilă, dependentă de această tensiune.

Tranzistoarele finale sînt precedate de două tranzistoare complementare npn-pnp, respectiv BD139-BD140, cu care se realizează defazarea semnalului de intrare corespunzător atacului în contratimp al finalelor. Polarizarea dubleților $T_4, T_5 - T_3, T_6$ este asigurată de grupul de diode D_1, D_2 de tipul 1N914 (sau orice diode cu siliciu, chiar și joncțiuni valide din tranzistoare defecte).

În paralel cu diodele D_1, D_2 se găsește un termistor montat pe radiatorul tranzistoarelor finale care, la creșterea temperaturii (în cazul în care amplificatorul lucrează la o putere mare de ieșire sau orice factor ce duce la ridicarea temperaturii), își micșorează rezistența, ducînd la scăderea curentului injectat în dubleți și evitînd în acest mod ambalarea termică și distrugerea montajului. Etajul pilot este echipat cu tranzistorul T_2 de tipul BC107. Amplificatorul are la intrarea sa un tranzistor de tipul BC177, care are rolul de a asigura o sensibilitate bună și o impedanță de intrare acceptabilă pentru preamplificatorul care îl poate precede. De asemenea, per global, amplificatorul are o

Ing. MIHAI CODIRNAI
reacție negativă de tip paralel ieșire serie intrare (R_3, R_4, C_2, C_6), ceea

șirii este asigurată de tranzistoarele T_7, T_8 , respectiv BC107, BC177. Datorită scurtcircuitării curentul ar crește excesiv prin T_5 și T_6 (2N3055), însă creșterea diferenței de potențial pe rezistențele R_{14} și R_{15} ($0,3-0,4 \Omega$) în curent alternativ, cu semnal la intrare, va duce la deschiderea tranzistoarelor T_7 și T_8 și șuntarea intrărilor în tranzistoarele T_3 și T_4 , limitînd automat curentul în sarcina de valoare foarte mică.

Montajul va fi realizat cu componente de bună calitate, tranzistoarele vor fi selecționate cu același factor de amplificare în curent, β (perechi BD139-BD140, 2N3055), diferențele nefiind mai mari de 5%. În privința cablajului, acesta se va realiza în funcție de cerințele de gabarit și de piesele existente, iar pentru o bună funcționare se vor respecta regulile de trasare a pistolor pe plăcuța de circuit imprimat, cum ar fi:

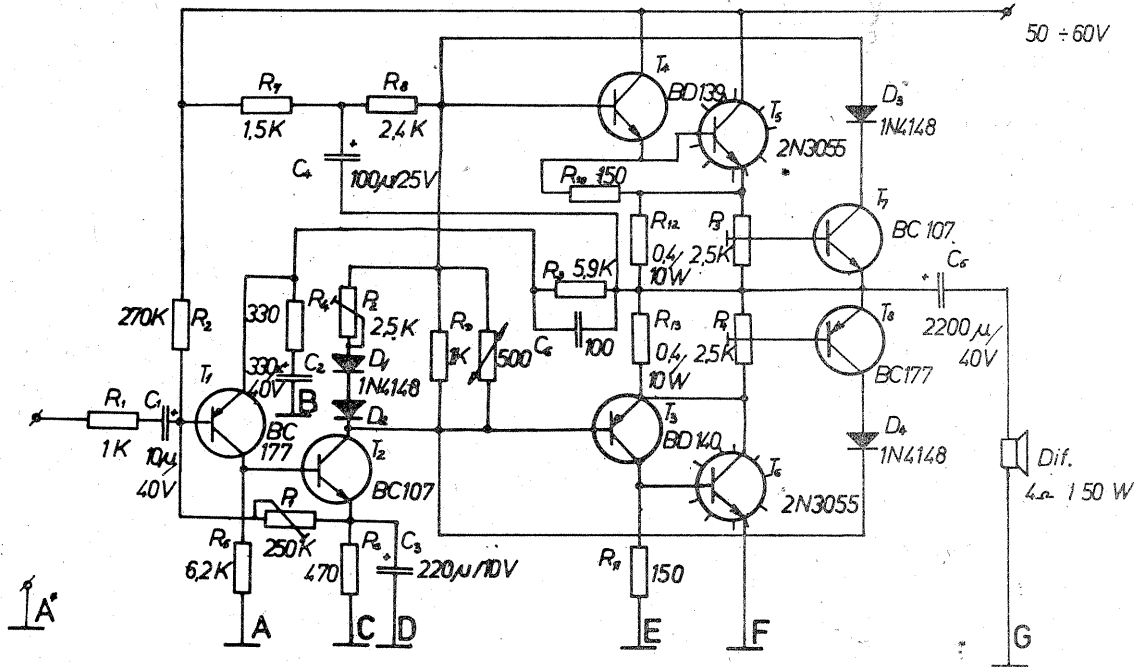
- traseu de masă unic (fără bucle de-masă); se realizează ca o linie la care vin în ordine, de la A la G, capetele componentelor puse la masă;
- existența a două puncte de masă, unul de intrare (A) altul de ie-

șirii este asigurată de tranzistoarele T_7, T_8 , respectiv BC107, BC177. Datorită scurtcircuitării curentul ar crește excesiv prin T_5 și T_6 (2N3055), însă creșterea diferenței de potențial pe rezistențele R_{14} și R_{15} ($0,3-0,4 \Omega$) în curent alternativ, cu semnal la intrare, va duce la deschiderea tranzistoarelor T_7 și T_8 și șuntarea intrărilor în tranzistoarele T_3 și T_4 , limitînd automat curentul în sarcina de valoare foarte mică.

Se injectează semnal de intrare, mărind amplitudinea pînă cînd la ieșire forma de undă începe să se limiteze. Apoi se deplasează cursorul semireglabilului P_3 pînă în momentul în care sinusoida de la ieșire ajunge să se limiteze superior. Aceeași operație se efectuează din P_4 pentru semialternanța negativă.

Cîteva date tehnice mai importante ale amplificatorului sînt:

- tensiunea de alimentare: max. 60 V;
- puterea nominală: 50 W/4 Ω (la tensiunea de alimentare de 60 V);
- impedanța de intrare: 100 k Ω ;
- banda de frecvență (-3dB): 20



ce micșorează impedanța proprie de ieșire și diminuează influența tranzistorului T_1 asupra impedanței de intrare, ea fiind dictată aproape în exclusivitate de valorile rezistențelor de polarizare ale acestui prim etaj. Protecția la scurtcircuitări a ie-

șirii este asigurată de tranzistoarele T_7, T_8 , respectiv BC107, BC177. Datorită scurtcircuitării curentul ar crește excesiv prin T_5 și T_6 (2N3055), însă creșterea diferenței de potențial pe rezistențele R_{14} și R_{15} ($0,3-0,4 \Omega$) în curent alternativ, cu semnal la intrare, va duce la deschiderea tranzistoarelor T_7 și T_8 și șuntarea intrărilor în tranzistoarele T_3 și T_4 , limitînd automat curentul în sarcina de valoare foarte mică.

- raport semnal/zgomot: 70 dB;
- distorsiuni armonice < 0,5%;
- amplificarea în tensiune ≈ 20 dB;
- sensibilitatea pentru puterea nominală: 1,4 Vef.

EGALIZOR GRAFIC

SORIN SAVA

Din punct de vedere constructiv, există mai multe tipuri de egalizoare: cu filtre active, cu filtre trec-bandă, cu inductanțe, cu inductanțe simulate etc. Schema prezentată este de tipul cu inductanță simulată. Deoarece frecvențele de reglaj sînt în progresie și fiecare este dublul celei precedente, egalizorul este de octava (o octavă = o dublare de frecvență). În acest mod 10 benzi de frecvență acoperă gama audio.

Egalizorul prezentat asigură o

bună uniformitate în bandă (± 3 dB, cu toate potențioarele pe „0”). Schema este simplă și nu necesită reglaje. Componentele trebuie să fie de calitate, în special condensatoarele, și să corespundă valorii indicate în tabel cu o toleranță de maximum 5%.

În caz că amatorii nu dispun de potențioetre de 10 k Ω , se pot monta și alte valori (în gama 5 k Ω - 100 k Ω), cu următoarea condiție: valoarea potențioetrului trebuie să fie egală cu valoarea rezistențe-

lor R_3 și R_4 .
 $P_1 + P_{10} = R_3 = R_4$
Rezistențele de 27 Ω pot fi și de 33 Ω sau 22 Ω . Se pot folosi orice tip de amplificatoare operaționale, dar sînt preferate cele de zgomot redus (de exemplu $\mu A709, \mu A741, \mu A739, \mu A749, LM101$ sau K553YD1, K553YD2, sau circuitele românești BA741, $\beta M101, \beta M358, ROB709,$

ROB101, ROB8135).
Potențioetrele trebuie să fie liniare. Tranzistoarele pot fi de tipul BC107, BC108, BC109, BC170, BC171, BC172, BC173, cu condiția $\beta \geq 200$.
BIBLIOGRAFIE:
Colecția revistei Radio (U.R.S.S.); Național Semiconductor, Audio Handbook, 1976.

VALORILE COMPONENTELOR

f_0	C_1	C_2	R_2	R_1
32 Hz	10 μF	0,33 μF	33 k Ω	220 Ω
64 Hz	4,7 μF	0,22 μF	33 k Ω	200 Ω
125 Hz	2,2 μF	0,1 μF	33 k Ω	220 Ω
250 Hz	1 μF	47 nF	33 k Ω	270 Ω
500 Hz	0,33 μF	22 nF	39 k Ω	330 Ω
1 kHz	0,22 μF	10 nF	39 k Ω	270 Ω
2 kHz	0,1 μF	4,7 nF	39 k Ω	330 Ω
4 kHz	47 nF	2,2 nF	39 k Ω	470 Ω
8 kHz	33 nF	1,5 nF	36 k Ω	220 Ω
16 kHz	22 nF	1 nF	30 k Ω	130 Ω

AMPLIFICATOR cu alimentare simetrica

Ing. MATEI ANDREESCU

1. **Caracteristici funcționale.** Amplificatorul audio a cărui schemă este prezentată în figura 1 se încadrează în normele de înaltă fidelitate. El asigură un coeficient redus al distorsiunilor dinamice, o simetrie îmbunătățită a etajului final, este prevăzută cu protecție la scurtcircuit la ieșire și protecție la suprasarcină pentru frecvențe infrasonore.

Principalele caracteristici sînt:

- banda de frecvență reprodusă 16 — 100 000 Hz;
- neliniaritatea curbei amplitudine — frecvență în banda de frecvență reprodusă 0,5 dB;
- tensiunea nominală la intrare 1,0 V;
- tensiunea de alimentare ±25 V;
- puterea nominală de ieșire pentru o sarcină cu impedanță de 8 Ω 20 W;
- coeficientul de distorsiuni armonice la frecvențele de 63, 1 000, 10 000 Hz 0,35%;
- impedanța de intrare 10 kΩ;
- puterea consumată 50 W.

2. **Descrierea funcționării.** Primele două etaje (T1, T2, T3, T5) sînt

diferențiale. Rezistențele R3, R4 din emitoarele tranzistoarelor primului etaj asigură creșterea liniarității etajului ca și a rezistenței de intrare, îmbunătățind simetria. Condensatoarele C2 și C6 au rol de corecție a curbei amplitudine-frecvență, îmbunătățind stabilitatea montajului. R7 asigură reglajul nulului de tensiune pe sarcină. Tranzistoarele T4, T6 formează așa-zisa „oglină de curent” care îmbunătățește simetria etajului final. Etajul final este clasic. Tranzistoarele finale T12, T13 vor avea coeficienții de amplificare în curent egali și nu mai mici de 15. Curentul de repaus în etajul final se reglează din R15 și este stabilizat termic cu ajutorul lui T7, care se montează pe radiatorul tranzistoarelor finale. Sistemul de protecție este construit cu tranzistoarele T8, T9 și diodele D1 — D6. Circuitul R28, C10 îmbunătățește stabilitatea amplificatorului la autooscilație.

3. **Construcția și montajul.** Construit cu atenție, cu componente verificate în prealabil, cu parametrii indicați, amplificatorul se reglează ușor și dă deplină satisfacție. Se vor

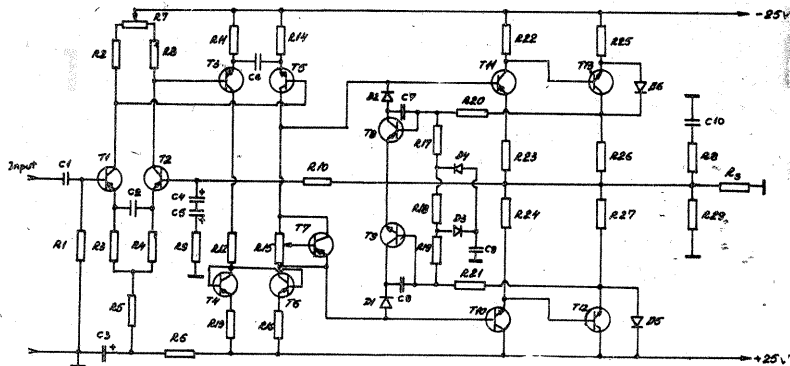
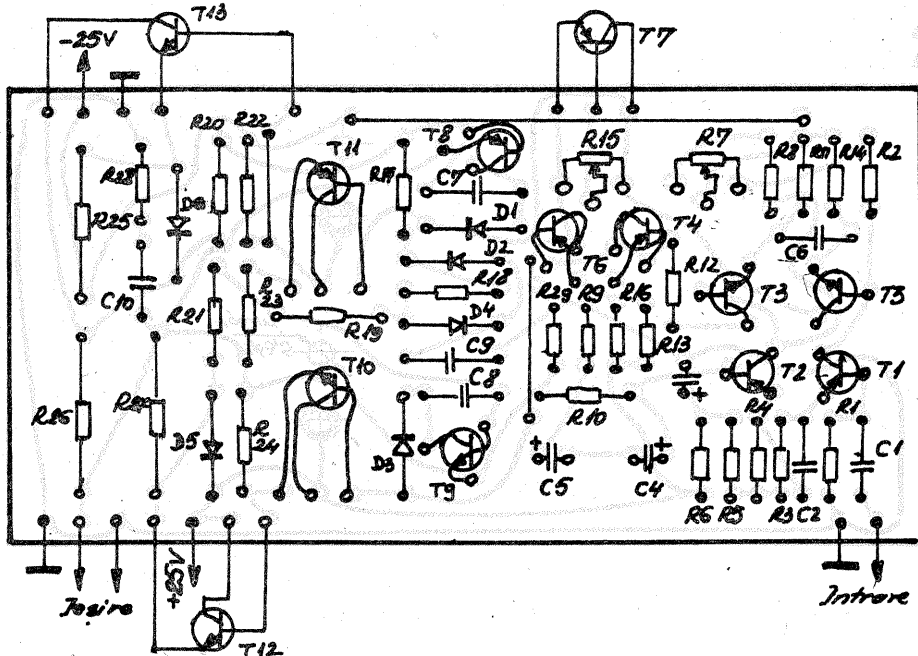
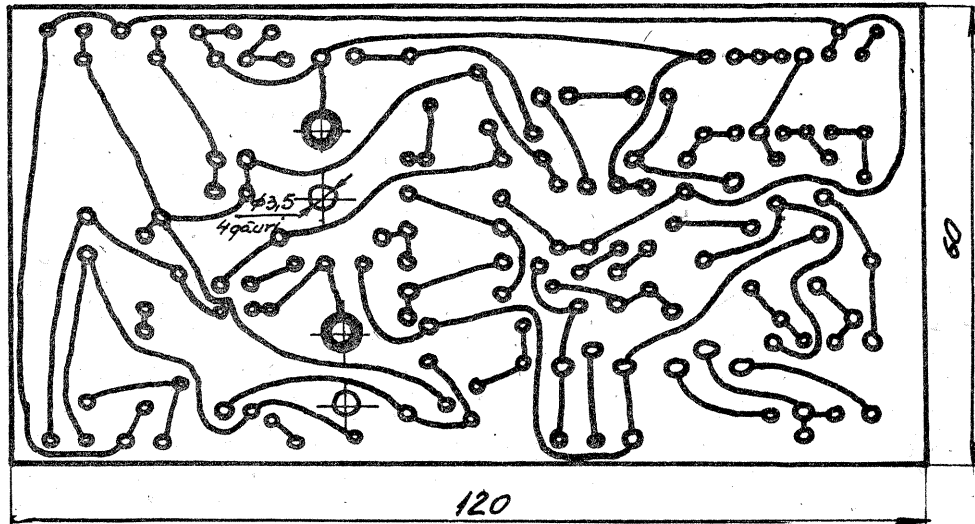
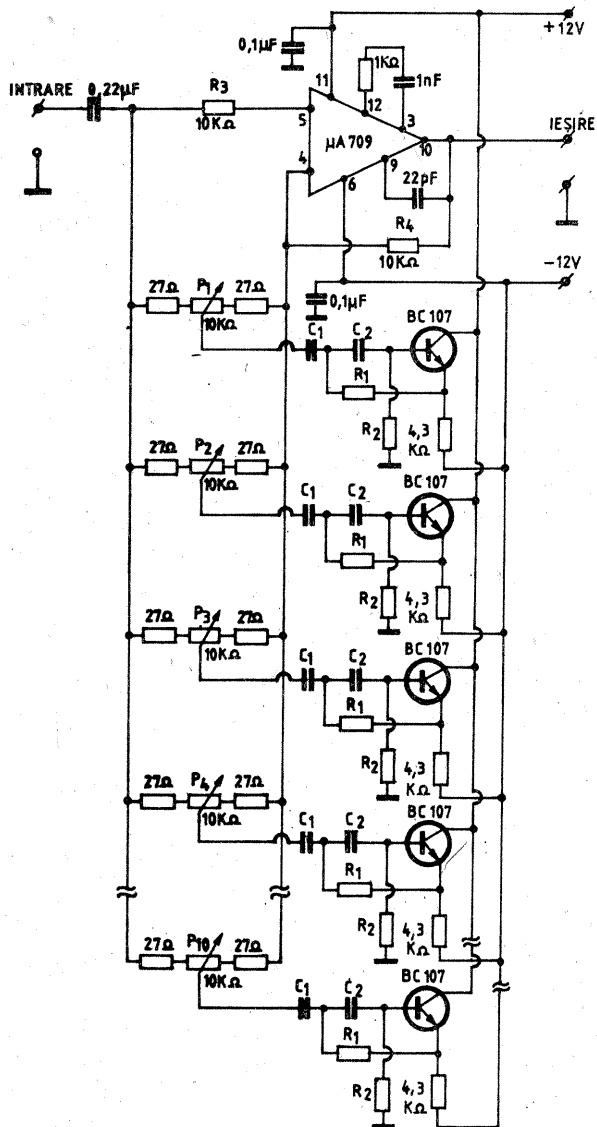


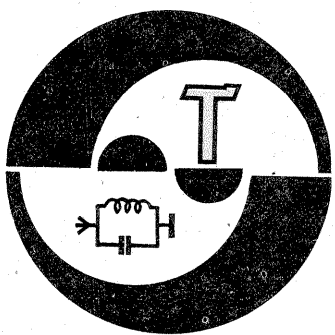
fig.1. Schema electrică a amplificatorului.

VALORILE COMPONENTELOR

Piesa	Valoarea	Piesa	Valoarea
R1	22 kΩ	R29	560 Ω
R2	6,8 kΩ	C1	2,2 μF/100V
R3	2,7 kΩ	C2	4,7 nF
R4	2,7 kΩ	C3	30 μF/15 V
R5	39 kΩ	C4	100 μF/15 V
R6	39 kΩ	C5	100 μF/15 V
R7	3,3 kΩ semiregl.	C6	1 000 pF
R8	6,8 kΩ	C7	330 pF
R9	1,5 kΩ	C8	330 pF
R10	22 kΩ	C9	1 μF/100 V
R11	130 Ω	C10	0,022 μF/100 V
R12	6,8 kΩ	T1	BC 177A
R13	130 Ω	T2	BC 177A
R14	130 Ω	T3	BC 171A
R15	2,2 kΩ semiregl.	T4	BC 177A
R16	130 Ω	T5	BC 171A
R17	16 kΩ	T6	BC 177A
R18	47 kΩ	T7	BC 177A
R19	16 kΩ	T8	BC 177A
R20	1 kΩ	T9	BC 107A
R21	1 kΩ	T10	BD 139
R22	51 Ω	T11	BD 140
R23	10 Ω	T12	2N3055
R24	51 Ω	T13	2N3055
R25	0,39 Ω bobinată	D1	BA157; BA 158; DRR404
R26	0,39 Ω bobinată	D2	idem
R27	0,39 Ω bobinată	D3	idem
R28	30 Ω	D4	idem
		D5	idem
		D6	idem

(CONTINUARE ÎN PAG. 9)





QSO-uri prin SATELITII de RADIOAMATORI

Ing. VIRGIL IONESCU
YO9CN

(URMARE DIN NR. TRECUT)

În cele ce urmează sînt prezentate principalele caracteristici ale sateliților și stațiilor de radioamatori cu care se pot realiza legături radio (QSO-uri).

În primul rînd, trebuie subliniat că principala direcție a întregii activități în acest domeniu, al legăturilor radio prin sateliții de radioamatori, este atingerea scopului folosind mijloace cît mai simple, cu eficiență maximă.

De aceea din faza de concepție a sateliților s-a avut în vedere realizarea echipamentelor de pe sateliți chiar de către radioamatori, pe de o parte, iar pe de altă parte, folosirea pentru realizarea legăturilor a echipamentelor și antenelor care există în dotarea stațiilor de radioamatori, practic fără modificări.

Pentru realizarea dezideratului enunțat, simplitatea și eficiența, sateliții de pînă acum (OSCAR și RS) au fost echipați cu unul sau două transpondere (a căror schemă de principiu s-a prezentat anterior) și un sistem de antene foarte simple (de obicei, dipoli simpli).

La acestea se adaugă un sistem de electroalimentare compus din baterii de elemente fotovoltaice și baterii tampon electrochimice, care permit funcționarea sateliților în umbra Pămîntului și susținerea traficului

mărit la anumite treceri (orbite). Puterea maximă a amplificatoarelor de RF de pe sateliți nu a depășit 10... 20 W pînă în prezent.

Sistemul de telemetrie al sateliților comunică diverse date în legătură cu sistemul de electroalimentare și cu modul de funcționare a transponderelor sau poziția pe orbită (OSCAR 10).

Satelitul mai conține un sistem de orientare a „atitudinii” (a poziției sale față de suprafața sau direcția Pămîntului). Acest sistem, în cazul sateliților de radioamatori, este simplificat și de aceea poziția sateliților nu este suficient de stabilă. Diferite forțe exterioare îi imprimă sateliților mișcări care schimbă permanent poziția antenelor față de Pămînt. De aceea este necesară utilizarea unor antene cu polarizare circulară la stațiile de radioamatori în scopul îmbunătățirii transmisiilor

radio sol-satelit-sol. Vom reveni mai jos cu descrierea unor antene cu polarizare circulară.

Motorul de apogeu (kick-motor) sau pentru corecția orbitei permite imprimarea unor mișcări suplimentare sateliților în scopul corectării sau modificării orbitei. De obicei, aceste operații se realizează imediat după lansarea sateliților din racheta purtătoare.

Pentru realizarea legăturilor prin sateliții de radioamatori este necesar ca stațiile de emisie-recepție să aibă o echipare minimă ce se prezintă mai jos.

Modul A. Se pot realiza legături prin sateliții RS sau OSCAR 8 avînd

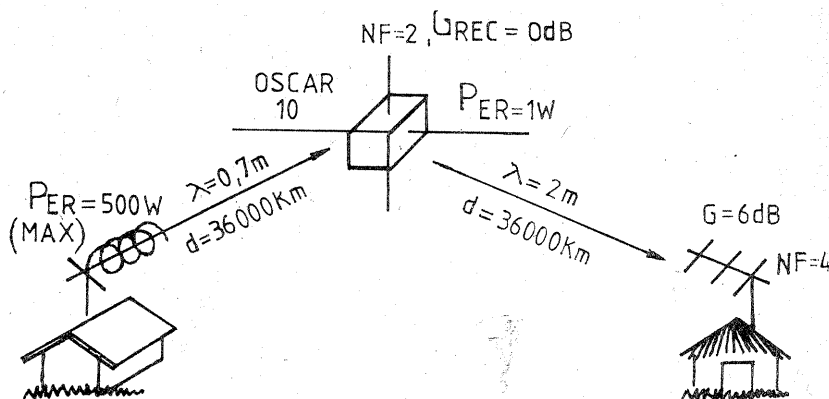
tip GP $\lambda/4$ sau $5 \lambda/8$ sau dipol, în care caz puterea necesară va fi de cca 100 W.

Pentru realizarea unei echipări mai avansate se acționează practic numai asupra sistemului de antene.

Un sistem de antene realizat din antene Yagi (pentru 145 MHz) și dipoli simpli (pentru 28 MHz) montate perpendicular permite eliminarea fadingului produs de mișcările proprii ale sateliților.

Pe de altă parte, construcția unui sistem de antene cu posibilitatea de mișcare în azimut și elevație permite folosirea tuturor orbitelor vizibile ale sateliților RS și OSCAR 8.

Modul B. În acest mod legăturile



următoarea echipare minimă:

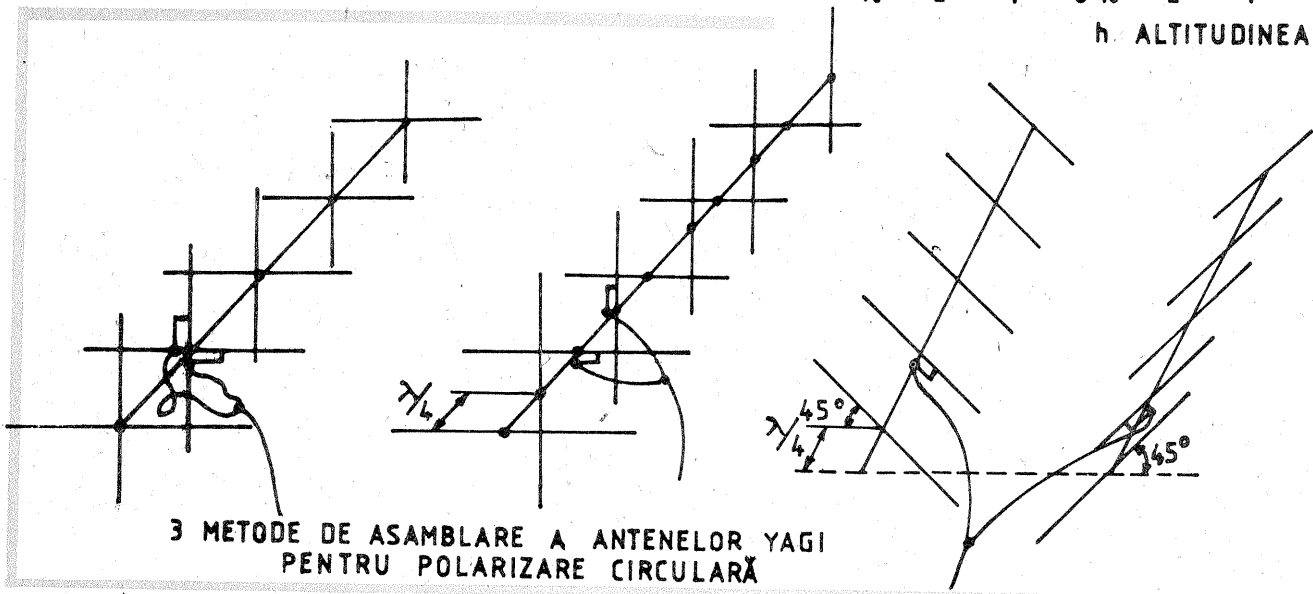
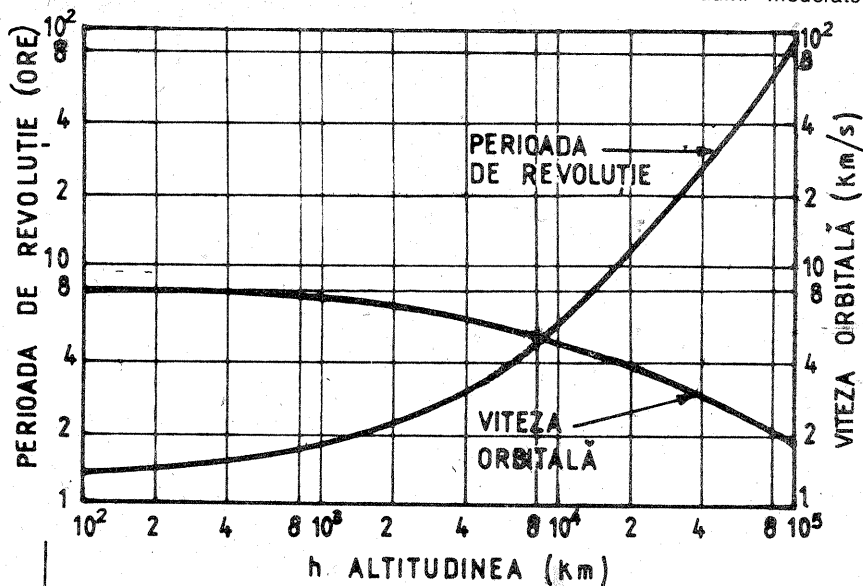
- Receptor în banda de 28 MHz (29,3... 29,5 MHz), cu sensibilitate de cca 1 μ V.

- Antena de recepție poate fi de tip GP sau longwire.

- Emițător în banda de 144 MHz (145,85... 146,00 MHz), cu puterea 10... 100 W. Emițătorul trebuie echipat cu oscilator de tip VFX care să asigure o bună stabilitate, așa cum este necesară pentru emisiuni telegrafice sau SSB.

- Antena de emisie poate fi cu 8-9 elemente, în care caz puterea necesară va fi de cca 10 W, sau de

se pot realiza în prezent prin sateliții OSCAR 10. Acest satelit are o orbită eliptică alungită, transponderul fiind deschis automat numai în porțiunea alungită a orbitei (departată de Pămînt), cînd sateliții se găsește la mai mult de 18 000 km de Pămînt. De aceea, luînd în considerare atenuarea produsă de distanța menționată, cîștigul antenelor și zgomotul propriu al receptorului din banda de 145 MHz, echiparea minimă necesară este calitativ mai ridicată decît în cazul modului A, unde sînt în serviciu sateliții cu orbite polare la altitudini moderate



3 METODE DE ASAMBLARE A ANTENELOR YAGI PENTRU POLARIZARE CIRCULARĂ

d (km)		1 000	2 000	4 000	8 000	RS OSCAR 8
A ₀ (dB)	λ = 2m	136	142	148	154	
	λ = 10m	122	128	134	140	

d (km)		20 000	24 000	28 000	32 000	36 000	OSCAR 10
A ₀ (dB)	λ = 0,7m	171	172,6	174	175,2	176,3	
	λ = 2m	162	163,6	165	166,2	167,3	

$$P_{REC SAT} = P_{ER} - A_0 + G_{REC} = 27 \text{ dBW} - 176,3 \text{ dB} + 0 \text{ dB} = -149,3 \text{ dBW}$$

$$NF_{SAT} = 2; T_{ZG} = 290K$$

$$P_{ZG REC SAT} = KTB = 1,38 \cdot 10^{-23} \text{ J/K} \cdot 290 \text{ K} \cdot 4 \text{ kHz}$$

$$P_{ZG REC SAT} (\text{dB}) = -228,6 \text{ dBW/K} + 24 \text{ dBK} + 36 \text{ dB} = -168,6 \text{ dBW}$$

$$S/ZG SAT = -149,3 \text{ dBW} + 168,6 \text{ dBW} = 19,3 \text{ dB}$$

$$P_{REC STAȚIE} = P_{ER} - A_0 + G = 0 \text{ dBW} - 167,3 \text{ dB} + 6 \text{ dB} = -161,3 \text{ dBW}$$

$$NF_{STAȚIE} = 4; T_{ZG} = 900K$$

$$P_{ZG STAȚIE} = KTB = 1,38 \cdot 10^{-23} \text{ J/K} \cdot 900 \text{ K} \cdot 4 \text{ kHz}$$

$$P_{ZG STAȚIE} (\text{dB}) = -228,6 \text{ dBW/K} + 29 \text{ dBK} + 36 \text{ dB} = -163,6 \text{ dBW}$$

$$S/ZG STAȚIE = -161,3 \text{ dBW} + 163,6 \text{ dBW} = 2,3 \text{ dB}$$

(1 200... 1 600 km).

Recepția se realizează cu receptorul de 145 MHz, care trebuie să aibă o bună sensibilitate (cca 0,1 μV) și zgomot propriu redus (NF < 4... 5 dB). De aceea este obligatorie existența amplificatorului de RF în receptor, acest amplificator fiind realizat cu MOSFET sau alt tip de semiconductoare cu zgomot redus.

Antena de recepție trebuie să aibă minimum 5-9 elemente (de preferat Cross Yagi).

Emițătorul din banda de 435 MHz (435,1... 435,3 MHz) trebuie să aibă stabilitatea necesară emisiunilor telegrafice sau SSB, puterea minimă de 20 W depinzând de câștigul antenei de emisie. Aici vom face cunoștință cu „puterea radiată echivalentă”, care reprezintă puterea necesară alimentării antenei dipol Standard izotrop pentru a produce pe direcția satelitelui aceeași intensitate a undei ca și sistemul real emițător plus antena de emisie. De exemplu, un emițător de 10 W cu o antenă Yagi cu câștigul de 10 dB are o putere radiată echivalentă de 100 W, cât ar fi necesar pentru a produce cu ajutorul unui dipol izotrop cu câștigul 0 dB o undă de intensitate echivalentă. Din cele de mai sus reținem că la creșterea câștigului antenei de emisie puterea necesară de la emițător scade.

Antena de emisie poate fi Yagi (minimum 9 elemente) sau elicoidală (7-8 spire) pentru o putere a emițătorului de 40... 50 W.

Întregul sistem de antene trebuie să aibă posibilitatea de rotire AZ-EL; în cazul când nu poate fi rotit decât în planul AZ, se vor putea folosi numai orbitele cu elevație scăzută, ceea ce, evident, reprezintă un handicap însemnat în folosirea satelitelui.

De ce se preferă folosirea unui sistem de antene cu polarizare circulară (Cross Yagi sau elicoidală)? După cum am arătat anterior, sateliții sînt echipați cu antene dipol pe de o parte, iar pe de altă parte, satelitul efectuează o serie de mișcări care fac ca poziția antenelor să se schimbe permanent.

Se știe că transmisia radio se poate realiza în condiții normale numai atunci când există compatibilitate între antena de emisie și cea de recepție, în sensul că planul de polarizare este același (vertical sau orizontal, de exemplu).

În cazul sateliților de radioamatori ce sînt în serviciu în prezent, planul de polarizare al antenelor de pe satelit este în continuă mișcare. De aceea, în acest caz este convenabil un sistem de antene la stația de radioamator de emisie-recepție cu polarizare circulară, care este capabil să recepționeze unde cu

polarizare plană, orice poziție ar avea planul de polarizare.

Cel mai simplu sistem cu polarizare circulară este format din doi dipoli la 90° (perpendicularari) în același plan legați în punctul de punere în paralel prin două linii ce diferă între ele cu λ/4, adică avînd un defazaj de 90°. După cum unul sau altul din dipoli este legat cu linia cu λ/4 mai lungă, se obține schimbarea polarizării circulare (stînga-dreapta).

Antena elicoidală este circular polarizată și va emite unde circulare polarizate (stînga sau dreapta, după sensul elicei). Undele circulare polarizate vor putea fi captate de un dipol indiferent de poziția sa față de emisie, cu singura condiție de a se găsi într-un plan perpendicular pe direcția de propagare. Notăm, de asemenea, că în acest caz câștigul antenei elicoidale apare cu 3 dB mai mic decât în cazul când transmisia s-ar realiza către o antenă tot elicoidală sau Cross Yagi (deci cu polari-

respecta următoarele recomandări:

— rezistoarele folosite vor fi, de preferință, cu peliculă metalică și toleranță de maximum 5%; rezistențele cu peliculă de carbon se vor sorta și măsura;

— condensatoarele vor fi de bună calitate, cu poliester metalizat, iar condensatoarele electrolitice vor fi cu tantal;

— tranzistoarele perechi T1-T2, T3-T5, T4-T6, T8-T9, T10-T11, T12-T13 vor fi sortate pentru caracteristici cât mai apropiate (valorile lui beta cu diferențe de maximum 10%);

— tranzistoarele T10 și T11 se vor monta pe cite un radiator de aluminiu construit conform figurii 3;

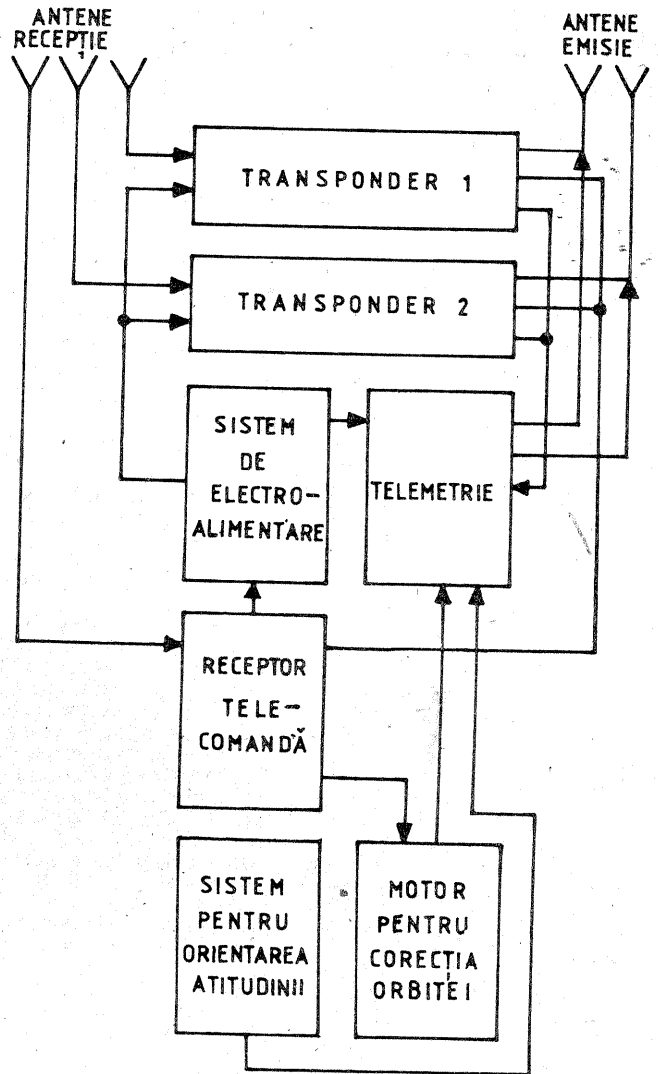
— tranzistoarele T12, T13 se vor monta pe cite un radiator de minimum 250 cm² (se pot monta izolat pe un radiator comun de 500 cm²);

— T7 se va monta cu o bridă pe radiatorul unuia dintre tranzistoarele finale.

4. Reglaje și punerea în funcțiune. Amplificatorul se alimentează de la o sursă dublă de ± 25 Vcc, nestabilizată, realizată conform figurii 4.

La ieșirea amplificatorului se cuplează o sarcină echivalentă de 8Ω, cu puterea de minimum 20 W. În paralel cu sarcina se cuplează un milivoltmetru de curent continuu. Din R7 se caută obținerea unui minimum de tensiune pe rezistența de sarcină.

Din R15 se reglează curentul de repaus în etajul final în limitele 50-100 mA. Dacă tranzistoarele T10, T11 și T12, T13 sînt bine împerecheate, curentul de repaus se va regla către limita inferioară de 50



CONFIGURAȚIA SATELIȚILOR PENTRU RADIOAMATORI

zare circulară, dar, bineînțeles, de același sens — stînga sau dreapta). Rezultă că emițînd de pe sol cu o antenă elicoidală sau Cross Yagi, dipolul de pe satelit va recepționa energie indiferent de poziția sa,

deci de mișcările satelitelui, fenomenele de fading specifice vor fi substanțial diminuate.

În capitolul următor se vor prezenta orbitele sateliților și modul de prevedere a lor pentru utilizare.

(CONTINUARE ÎN NR. VIITOR)

(URMARE DIN PAG. 7)

mA; în caz contrar se recomandă un curent de repaus în jur de 100 mA.

După repetarea celor două reglaje, la ieșire se cuplează o sarcină cu impedanța de 8Ω și minimum 20 W și se pot face probe cu semnal. Cu un osciloscop se poate urmări forma semnalului în toate etajele de la intrare la ieșire, urmărindu-se absența distorsiunilor sau a limitărilor.

În figura 2 (a, b) este dat un model de circuit imprimat pentru montarea amplificatorului. Folosind un preamplificator de calitate se poate construi un amplificator cu performanțe foarte bune ce se încadrează în clasa de înaltă fidelitate.

Bibliografie: Radio (U.R.S.S.) nr. 11/1978, nr. 3/1979, nr. 11/1980, nr. 7/1983.

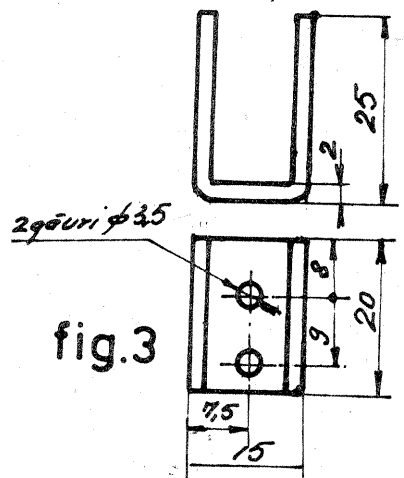
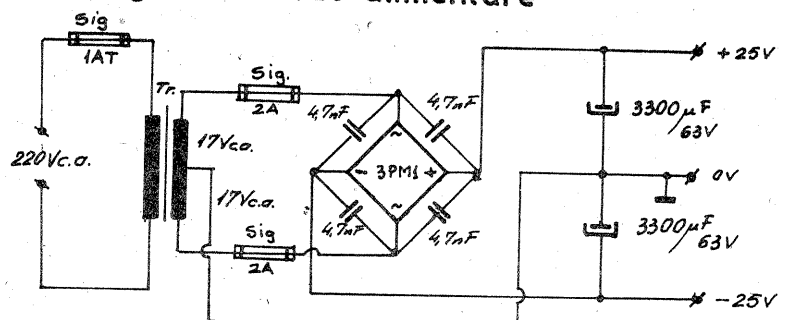


fig.3

fig.4 Sursa de alimentare



16 RADIORECEPTOARE

Prof. MIHAI CHIRIȚĂ

Radioreceptoarele din figurile 1, 2, 3, 4 și 5 sînt executate cu „bobina universală” pe ferită și cu tranzistoare EFT351—EFT321 sau echivalente. La aceste montaje s-a introdus reacția pozitivă cu reglaj capacitiv sau potențiomtric, care mărește randamentul audii. De asemenea, s-a introdus în plus o bobină de 30 de spire executată peste bobina universală. Șocul de radiofrecvență este executat pe o carcasă cu galeți în care se bobinează 1 000 de spire cu conductor CuEm Ø 0,08 mm.

Diferite variante ce se pot realiza folosind reacția și bobinele cuplate inductiv creează un cîmp larg de experimentare pentru tinerii radioamatori începători.

În figura 6 este dată schema unui radioreceptor cu un singur tranzistor, cu reacție, care la detecție folosește dublarea de tensiune cu ajutorul diodelor EFD108. Această schemă de tip „reflex” este destul de interesantă, avînd și un potențiomtru pentru reglajul volumului. Tensiunea de alimentare va fi de 3—9 V. Audia în difuzorul de radiofrecvență este posibilă la tensiunea de alimentare de 9 V.

În figurile 7, 8 și 9 sînt variante ale montajelor precedente, la care o parte din oscilațiile de radiofrec-

vență ce se găsesc pe colectorul tranzistorului sînt aplicate pe bobina universală pentru reamplificare. Dozarea se face cu ajutorul condensatorului de reacție.

Montajul din figura 10 este o variantă a montajului din figura 6 (reflex cu reacție). Aici reacția este dozată potențiomtric, și anume o parte din radiofrecvența de pe colectorul tranzistorului este aplicată potențiomtric pe bobină, pentru reamplificare.

Figura 11 prezintă schema unui radioreceptor care folosește o diodă pentru detecție și un tranzistor pentru amplificare. Tensiunea de alimentare este de 1,5—3 V.

În toate cazurile descrise mai sus se folosesc tranzistoare pnp de tipul EFT351—322, care se găsesc din abundență în cercurile de radioamatori. Se pot folosi și tranzistoarele BC 251—253 sau asemănătoare (montajele au fost realizate cu tranzistoarele EFT351—322).

Pentru audia mai puternică în cască sau în difuzor de radiofrecvență se pot realiza montaje cu două tranzistoare, așa cum sînt prezentate în figurile 12 și 13. Aceste montaje se compun din două etaje, unul amplificator de radiofrecvență, iar al doilea amplificator de audiofrecvență. Primul tranzistor va fi de radiofrec-

vență, de tipul EFT317—319, iar al doilea de tipul EFT351—322 etc. Dioda va fi EFD108. Valoarea rezistoarelor cu asterisc va fi tatonată în jurul celei înscrise în schemă.

Aceste radioreceptoare pot funcționa foarte bine în casca telefonică, la o alimentare de 1,5—3 V. La o tensiune de alimentare de 4,5—9 V, aceste montaje pot funcționa și cu un difuzor de radiofrecvență.

În figura 14 este dată schema unui radioreceptor cu 3 tranzistoare, care funcționează foarte puternic în difuzor de radiofrecvență, fiind alimentat cu 4,5 V. Reglajul volumului se face potențiomtric. Primul tranzistor va fi EFT317—319, al doilea EFT351—353, iar ultimul EFT321—322. Acest radioreceptor poate fi încorporat în caseta difuzorului de radiofrecvență.

În figura 15 este prezentată schema unui radioreceptor cu 4 tranzistoare. Fiind un radioreceptor ceva mai pretențios, îl recomand celor tineri începători care au realizat cu succes o bună parte din montajele precedente. Circuitul oscilant se compune din condensatorul variabil și bobina universală, care formează primul unui transformator, căci alăturat (sau peste această bobină) se execută 6—8 spire cu același conductor. Detecția este făcută de o diodă EFD108, iar reglajul volumului se face potențiomtric. Primul tranzistor este EFT317—EFT319, urmat de un tranzistor EFT351—EFT353. Cuplajul acestor tranzistoare este făcut prin condensatoare electrolitice. În circuitul de colector al celui de-al doilea tranzistor este montat

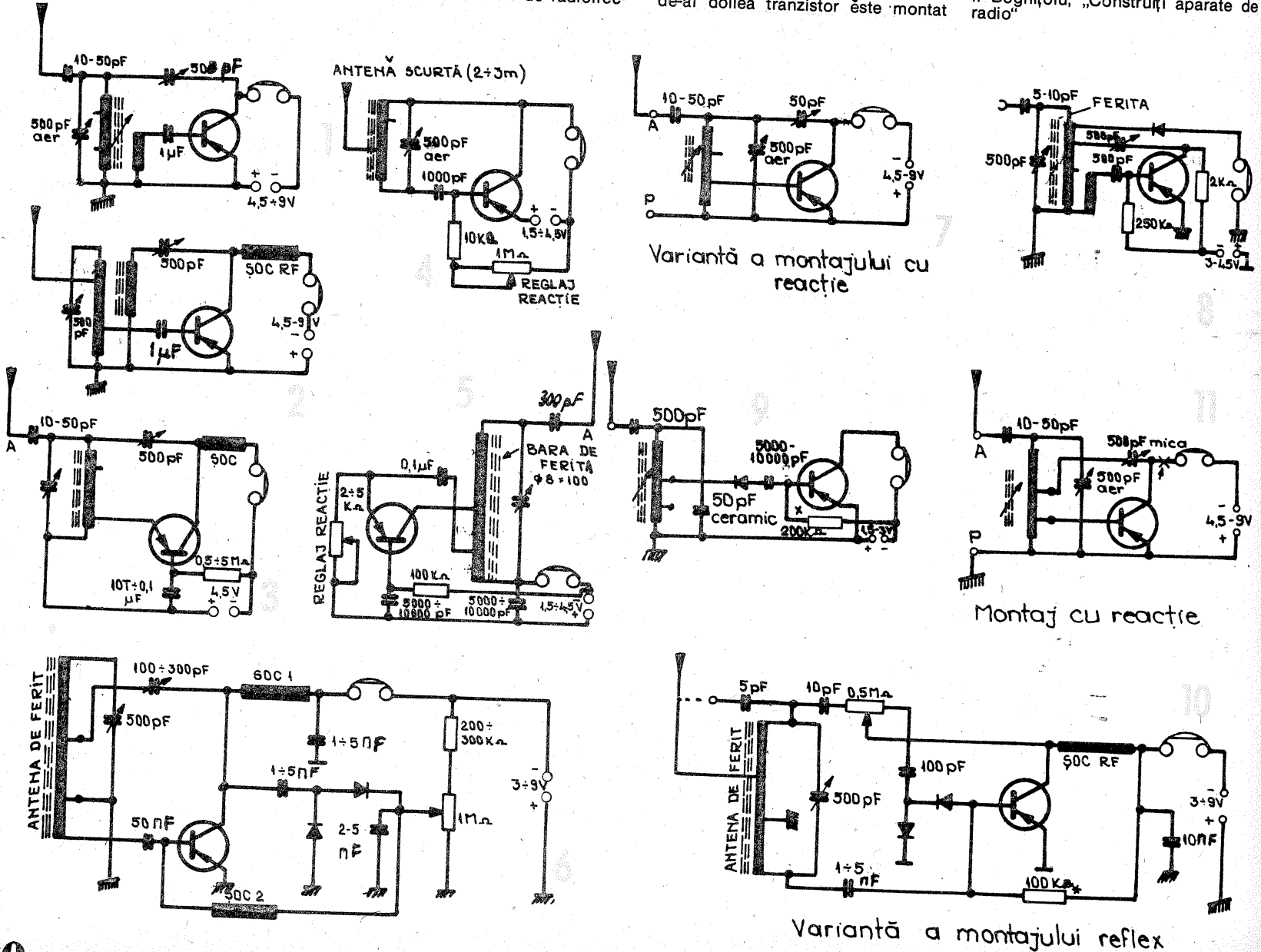
primarul unui transformator defazor de tipul MAMAIA, ALBATROS sau similar. În secundarul acestui transformator sînt montate două tranzistoare EFT321—322, în așa-numitul etaj final în contratimp. În colectoarele acestor tranzistoare este montat primarul unui transformator de ieșire tip MAMAIA sau ALBATROS, care are secundarul montat la bobina mobilă a unui difuzor. Tensiunea de alimentare este de 4,5 V—9 V. Acest radioreceptor, realizat corect, va funcționa foarte bine și foarte puternic.

În figura 16 este prezentată schema unui etaj final conceput de firma PHILIPS. Acest etaj final, care se poate executa cu același tip de tranzistoare și cu același transformator, poate forma etajul final al oricărui montaj executat după schemele precedente sau poate servi ca amplificator de audiofrecvență la un picup.

După cum s-a văzut, radioreceptoarele prezentate folosesc un număr foarte redus de piese, care se găsesc în mod curent în inventarul cercurilor de tineri radioamatori. Din aproape în aproape, realizarea acestor radioreceptoare creează posibilitatea cunoașterii fenomenelor ce se petrec în mecanismul recepției radio.

BIBLIOGRAFIE:

Mișu Chiriță — Argeș, „Construcții radioelectrice”
George Dan Operescu, „Aparate de radio cu tranzistoare”
V. Krstič, „ABC Construcții radio”
I. Boghițoiu, „Construcții aparate de radio”



PREAMPLIFICATOR

Ing. A. NICOLAE

Pentru a putea amplifica semnalul furnizat de o doză (sau microfon) cu cristal, montajul trebuie să prezinte o rezistență de intrare de peste 500 kΩ. Deoarece conexiunile BC sau EC nu îndeplinesc aceste condiții, se recurge la folosirea unui montaj repetor pe emitor (CC) realizat cu tranzistorul T₁. Polarizarea etajului se face cu rezistența R₁, a cărei valoare variază, de la caz la caz, în funcție de factorul de amplificare în curent continuu al tranzistorului (β). Valoarea definitivă se stabilește la punerea în funcțiune a montajului.

Prezentăm, în continuare, un calcul simplificat al montajului.

Valoarea rezistenței de intrare se calculează cu formula:

$$R_{i1} = \frac{R_1 \cdot (h_{21e} \cdot R_{E1} + 1)}{R_1 + (h_{21e} \cdot R_{E1} + 1)} \approx \frac{R_1 \cdot h_{21e} \cdot R_{E1}}{R_1 + h_{21e} \cdot R_{E1}}$$

unde R_{E1} reprezintă valoarea rezistenței R₂ în paralel cu R₃ și cu rezistența de intrare a tranzistorului T₂. În cazul folosirii unui tranzistor EFT 323, din catalog se extrag datele:

$$h_{11e} = 1,2 \text{ k}\Omega; h_{21e} = 100$$

Pentru a avea o rezistență de intrare mai mare, trebuie ca R_{E1} și R₁ să aibă valori cât mai mari. Produsul βR_{E1} trebuie să fie mai mare de 1 MΩ pentru a obține rezultatul scontat. De asemenea, rezistența de intrare a tranzistorului T₂ (R_{i2}) să

nu afecteze în mare măsură valoarea lui R_{E1}.

Pentru a mări R_{i2} s-a introdus rezistorul R₃ (reacție negativă), a cărei valoare este de ordinul sutelor de ohmi. Se are în vedere faptul că valoarea acestuia înmulțită cu amplificarea etajului este egală cu valoarea lui R₂ (formulă aproximativă):

$$R_3 \cdot A_{u2} \approx R_2, \text{ sau } A_{u2} \approx \frac{R_2}{R_3}$$

Rezultă că se va alege un compromis între amplificare, R₄ și R₅. Alegând o amplificare A = 50 și o valoare R₄ = 10 kΩ, R₅ va avea o valoare de 200Ω.

O dată stabilite aceste elemente, să revenim la calculul rezistenței de intrare R_{i2}:

$$R_2 = h_{11} + h_{21e} \cdot R_{E2} = h_{11} + h_{21e} \cdot R_5 = 1,2 + 100 \cdot 0,2 = 21,2 \text{ k}\Omega. R_2 \text{ va trebui să aibă o valoare mai mare decât } R_{i2} \text{ pentru a rezulta } R_{E1} \text{ cât mai mare.}$$

Se alege R₂ = 50 kΩ. Cu aceste avem:

$$\frac{1}{R_{E1}} = \frac{1}{R_2} + \frac{1}{R_3} + \frac{1}{R_{i2}} \approx \frac{1}{R_2} + \frac{1}{R_{i2}}$$

S-a neglijat termenul 1/R₃, fiind foarte mic.

$$R_{E1} \text{ devine: } R_{E1} = \frac{R_2 \cdot R_{i2}}{R_2 + R_{i2}} = \frac{50 \cdot 21,2}{50 + 21,2} [\text{k}\Omega] = 16 \text{ k}\Omega.$$

Rezistorul R₁, curentul I_c și căderea de tensiune pe rezistorul R₂ (U_{R2}) trebuie să satisfacă relația:

Se alege U_{CE} = 4 V. Rezultă U_{R2} = 5 V. Curentul de colector va fi:

$$I_c \approx I_E = \frac{U_{R2}}{R_2} = \frac{5}{50} \left[\frac{\text{V}}{\text{k}\Omega} \right] = 0,1 \text{ mA}$$

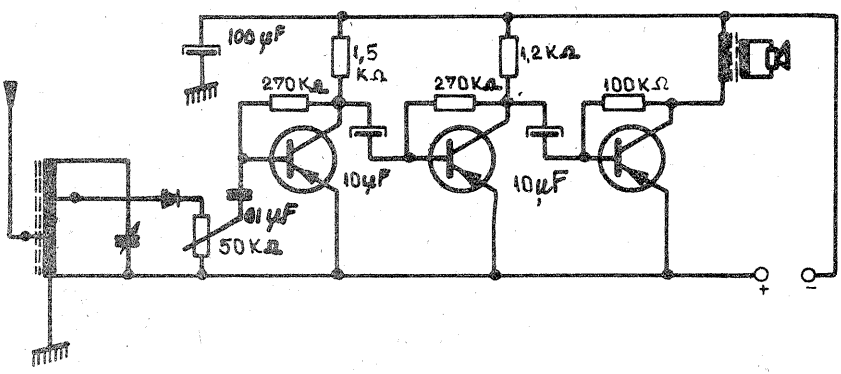
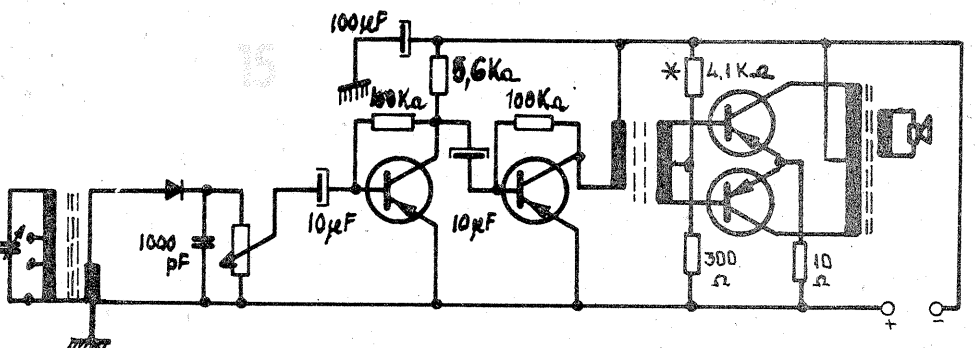
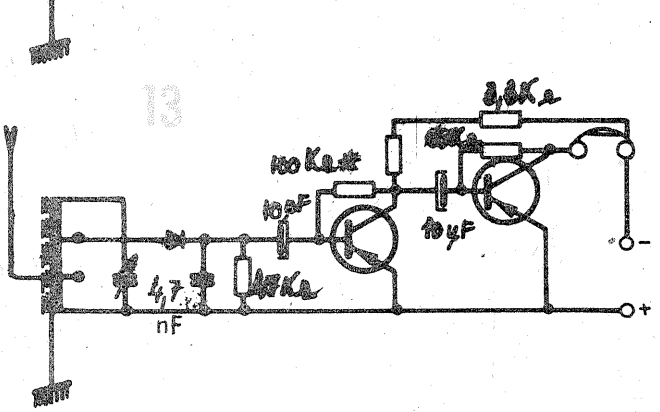
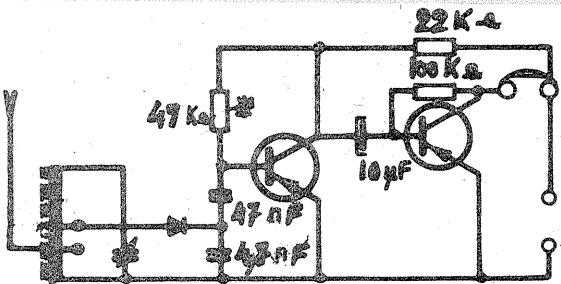
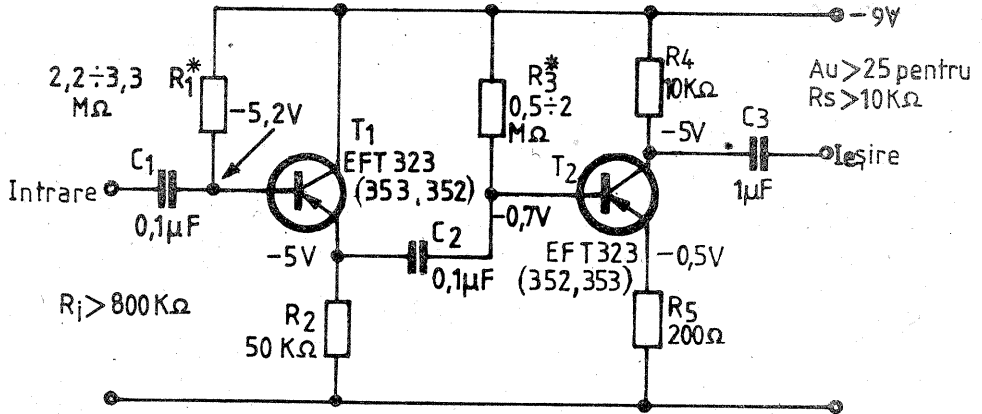
Acum se poate calcula valoarea rezistenței R₁:

$$R_1 = \frac{E_c - (U_{R2} + U_{BE})}{I_c} \cdot \beta = \frac{9 - (5 + 0,2)}{0,1} \cdot 100 \left[\frac{\text{V}}{\text{mA}} \right] = 3,8 \text{ M}\Omega.$$

Cu aceste valori, impedanța de intrare rezultă:

$$R_{i1} = \frac{3,8 \cdot 10^6 \cdot 100 \cdot 16 \cdot 10^3}{3,8 \cdot 10^6 + 1,6 \cdot 10^6} [\Omega] \approx \frac{6,08}{5,4} [\text{M}\Omega] = 1,1 \text{ M}\Omega.$$

După cum se știe, amplificarea în



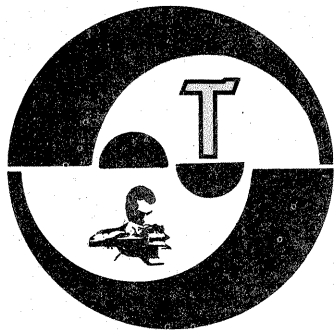
$$\frac{I_c}{\beta} \cdot R_1 = E_c - (U_{R2} + U_{BE})$$

Și în acest caz se alege un compromis între valoarea rezistorului R₁ și tensiunea U_{R2} cu scopul de a obține o valoare cât mai mare pentru R₁, iar tranzistorul să lucreze normal (să nu se satureze sau să se blocheze).

tensiune a etajului repetor (CC) este unitară; al doilea etaj amplifică în tensiune, câștigul fiind aproximativ

$$A_{u2} \approx \frac{R_4}{R_5}$$

Condensatoarele C₁, C₂, C₃ pot fi cu mylar, hîrtie sau ceramice.



ATELIER

OSCILOSCOP

MIHAIL SPIRESCU

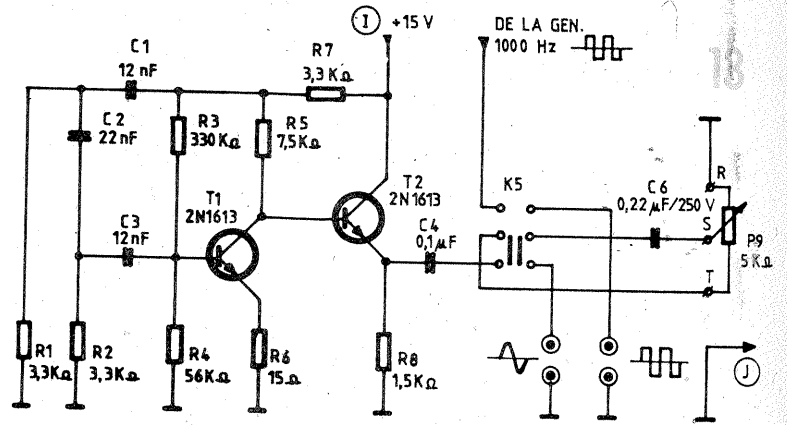
(URMARE DIN NUMARUL TRECUT)

GENERATORUL DE CALIBRARE — 1 kHz DREPTUNGHILAR

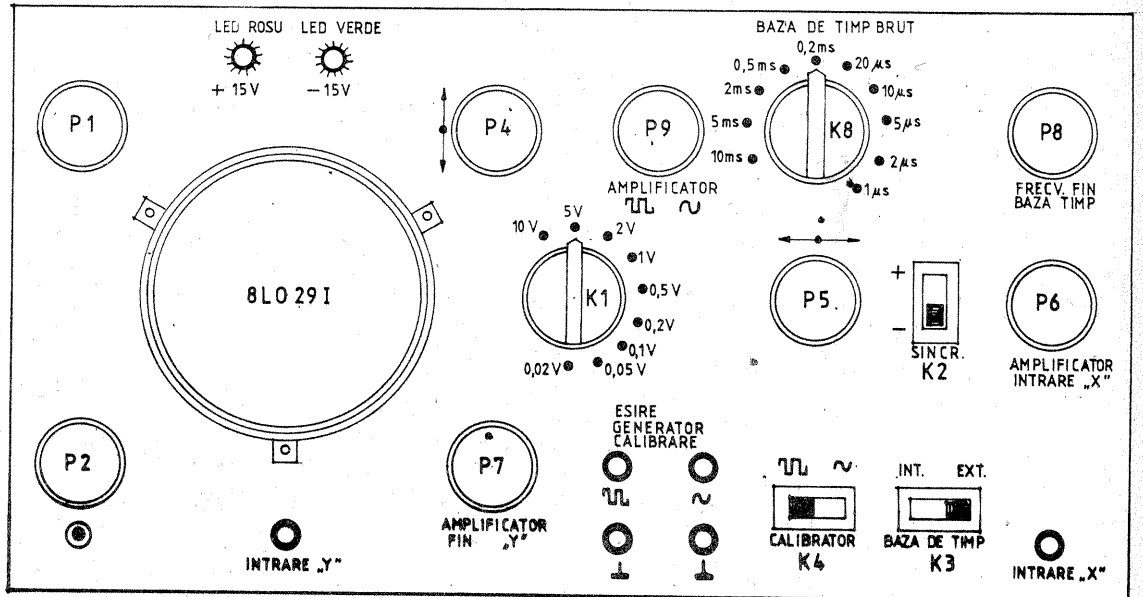
Este compus dintr-un circuit multivibrator și amplificator (fig. 12). Multivibratorul T1 — T2 furnizează frecvența de 1 000 Hz, semnal dreptunghiular. Frecvența se modifică din condensatoarele C1 și C2, iar simetria dreptunghiurilor din R3 și R4. În colectorul amplificatorului T3 s-a montat și un divizor în trepte fixe de nivel: 0,1 V; 0,5 V; 1 V; 10 V. La dorință, acestea pot fi scoase la panoul frontal la două borne, prin intermediul unui comutator.

Ieșirea merge prin C5 la comutatorul K4 (la stînga — nivel sinusoidal, la dreapta — nivel dreptunghiular), apoi la ieșire prin C6.

Potențiometrul P9 dozează nivelul de ieșire și va fi și el gradat în volți (fig. 13). Potențiometrul P9 și condensatorul C6 sînt folosite în comun și de generatorul sinusoidal și de generatorul dreptunghiular, prin comutare.



PANOU FRONTAL OSCILOGRAF



STEREO DECK

Student BARBU POPESCU

Casetofonul descris mai jos reprezintă o construcție simplă, ușor de realizat. Rezultatele obținute pe casete cu oxid de fier au fost comparabile cu cele realizate de un casetofon deck AKAI CSMO2, pe același tip de casete.

Banda de frecvențe: 40—15 000 Hz cu neuniformitate de maximum ± 3 dB

Raport semnal/zgomot: -47 dB

Distorsiuni ≤ 3%

Tensiune de intrare: microfon: 0,2 mV/3,3 kΩ; magnetofon: 200 mV/600 kΩ

Tensiune de ieșire ≥ 0,3 V (dependentă de limitatorul dinamic de zgomot folosit).

Raportul semnal/zgomot poate crește la -51 dB cu un limitator „DNL” sau la -57 dB cu un limitator dinamic de zgomot prezentat în (1), varianta care a fost adoptată la realizarea practică. Sistemul mecanic folosit a fost cel de la casetofonul „Minetti”, la care au fost adoptate un cap de ștergere „Star” și un cap universal stereo de 50 mH.

Primul etaj de amplificare, realizat cu tranzistorul cu zgomot redus T₁, asigură amplificarea semnalelor captate de capul universal în poziția „redare” și a celor captate de microfon în poziția „înregistrare”.

Etajul este prevăzut cu o reacție negativă de tensiune realizată prin rezistorul R₄ și cu o reacție negativă de curent realizată prin R₆. Condensatorul C₂ are rolul de a suprima semnalele din afara benzii audio, îmbunătățind raportul semnal/zgomot.

Punctul de funcționare al tranzistorului T₁ (U_{CE} = 1,4 V, I_C = 150 μA) reprezintă un compromis între următoarele cerințe: asigurarea unei amplificări mari cu un zgomot cât mai redus și adaptarea cu sursa de semnal.

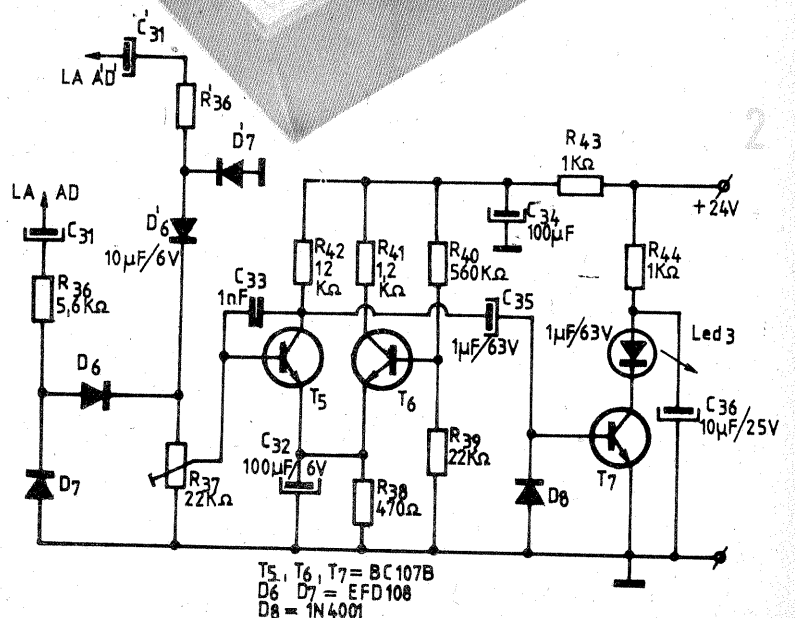
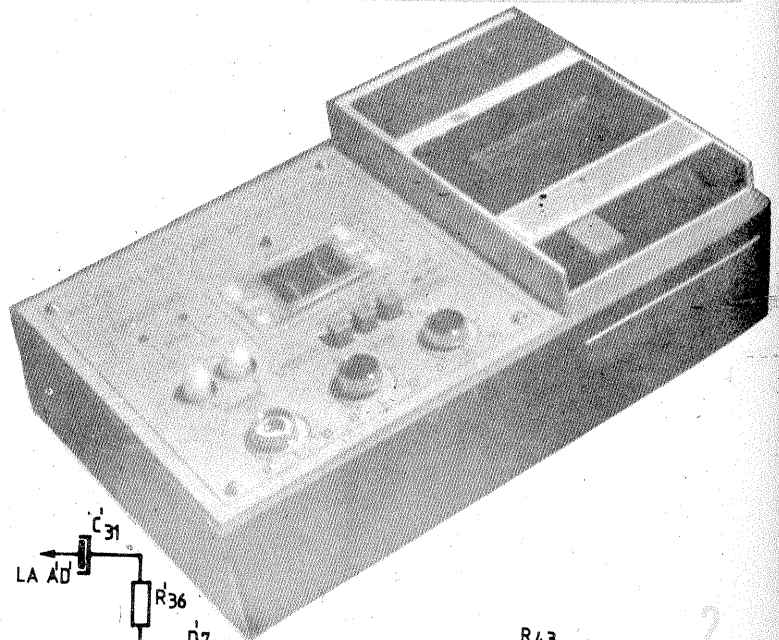
În continuare semnalul este amplificat de etajul echipat cu amplificatorul operațional A₁.

În poziția „redare” caracteristica de frecvență este asigurată de elementele R₁₆, C₁₁, R₁₇, cu constantele de timp τ₁ = 2 700 μs și τ₂ = 120 μs, precum și de circuitul rezonant serie L₁—C₆ acordat pe frecvența de 15 kHz. Rezistența R₁₂ se stabilește experimental și implică nivelul frecvențelor înalte la redare.

În poziția „înregistrare”, caracteristica de frecvență este asigurată de rețeaua C₁₃, R₁₈, R₁₉, C₁₂ și de circuitul L₁—C₆.

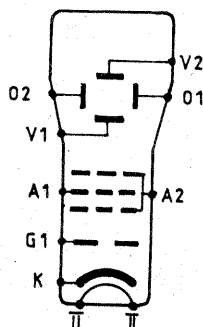
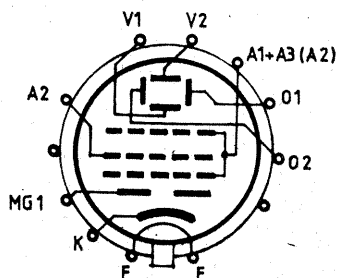
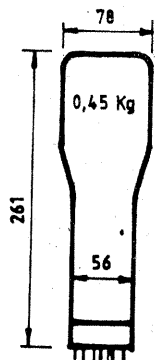
Semnalul amplificat și corectat este aplicat capului universal prin intermediul rețelei R₂₀—C₁₅ (pentru un cap de 100 mH, R₂₀ = 8,2 kΩ, C₁₅ = 1 nF) și filtrului C₁₆—L₂, acordat pe frecvența oscilatorului de ștergere și premagnetizare, care are rolul de a împiedica pătrunderea semnalului de înaltă frecvență în etajele de amplificare.

Oscilatorul de ștergere și premagnetizare este cel folosit la casetofonul „STAR”. Pentru micșorarea distorsiunilor s-a introdus o reacție negativă de curent (prin R₂₄). Forma optimă de undă se obține din rezis-



8 Ω 0-29 H (verde) rotund

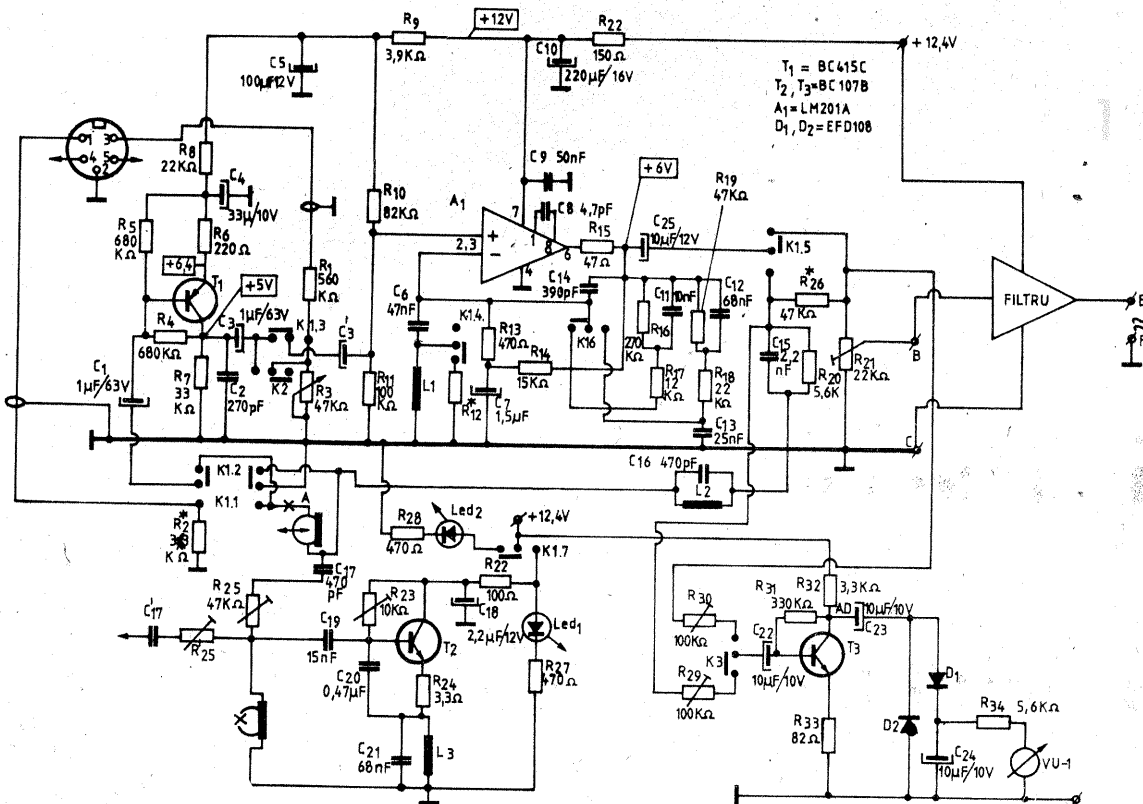
ANODA 2-A V	GRILA 1-A V	SENSIBILITATEA PLACII DE DEPL.		CD/M	S	TIMP DE REZOLUTIE	TIMP DE LUCRU h	VF V	IF A	-K V
		X	Y							
280 ÷ 516	1500	0,17 mm/V	0,23 mm/V	16	$10^{-2} \div 10^{-1}$		1000	6,3	0,6	22,5 ÷ 67,5



GENERATORUL SINUSOIDAL
furnizează frecvența de 1 000 Hz și este de tip RC. Schema fiind simplă, nu o mai comentăm.

Cele două generatoare sunt realizate pe plăci separate, dar pot fi și pe aceeași placă, pentru economie de spațiu. Ambele sunt alimentate la +15 V, oeaza I de la redresorul de joasă tensiune, iar masa prin sistemul de prindere. Cele două generatoare nu fac parte obligatoriu din echipamentul osciloscopului. Un format minim de osciloscop este indicat în figura 14, unde se observă dispunerea butoanelor și comutatoarelor pe panoul frontal. La gabaritul de 250/130/270 mm acesta este destul de mic și totuși în interior destul de aerisit.

Tubul catodic utilizat are conexiunile la soclu indicate în figura 15. El poate fi înlocuit cu DG7-12 C, fără modificări în schemă sau ale tensiunilor de alimentare.



matorul de rețea este cel de la casetofonul MK 125.

Indicatorul de nivel de vîrf este facultativ, la fel și limitatoarele dinamice de zgomot.

Punerea în funcțiune și reglarea
Se verifică tensiunile indicate în schemă, care pot diferi în limitele ± 10%, la diferențe mai mari se depistează și se elimină defectul. Se conectează în poziția „redare” și folosind o casetă de calitate se reglează azimutul capului magnetic.

Se reglează R₂₉ la 47—50 kΩ și de la un generator de audiofrecvență se aplică un semnal de 15 kHz, 5—15 mV la intrarea circuitului operațional. Se reglează miezul de ferită al bobinei L₁ pentru deviația maximă a indicatorului VU-1. Apoi pe un casetofon stereo de bună calitate se înregistrează un semnal de 400 Hz cu nivel nominal (0 dB), se redă casetă pe casetofonul a cărui construcție este prezentată și din R₂₉ se etalonează VU-1. Se injectează apoi semnalul de la generatorul de audiofrecvență (400 Hz), se urmărește creșterea sa pînă la nivelul ± 1 dB, iar din R₃₇ se reglează semnalizarea diodei LED₃, apoi R₃₇ se blochează cu o picătură de vopsea. Operațiile pentru celălalt canal se desfășoară analog.

Pe poziția de înregistrare, R₂₅ și R₂₅ se reglează la valorile mediane (≈ 25 kΩ), din R₂₃ se stabilește forma optimă de undă (prin vizualizare pe osciloscop); se acordează grupul L₂—C₁₆ pe frecvența oscilatorului.

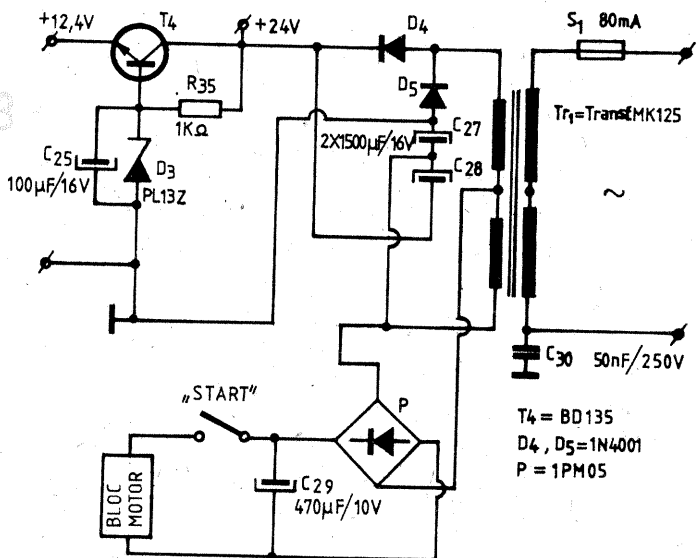
În punctul notat „A” se înseriază cu capul universal o rezistență de 22 Ω, pe care se măsoară căderea de tensiune corespunzătoare curentului de premagnetizare necesar capului universal (în limitele 0,2—0,6 mA, în funcție de inductanța capului), curent care se reglează din R₂₅ (R₂₅).

Se înregistrează apoi un semnal de 400 Hz (se fac mai multe încercări), urmărindu-se obținerea aceluiași nivel la redare, 0 dB (identic cu cel obținut la înregistrarea realizată inițial).

Reglajul fin al curentului de premagnetizare se realizează din R₂₅, înregistrînd semnalele de 400 Hz și 15 kHz la -20 dB sub nivelul nominal de înregistrare, urmărindu-se egalitatea semnalelor obținute la redare. Cu aceasta operația de reglare s-a terminat, performanțele realizate suplinind pe deplin efortul depus la realizare.

BIBLIOGRAFIE:

- 1) Revista „Radio”, nr. 4/1983
- 2) Revista „Radio”, nr. 8/1977



gistrare (0 dB) la oricare din cele două canale.

Pragul de acționare se reglează la ± 1 dB peste nivelul nominal (0 dB) de înregistrare, din semireglabilul R₃₇.

Alimentatorul folosit nu prezintă particularități deosebite.

Pentru evitarea cuplajelor pe sursa de alimentare, blocul motor a fost alimentat de la o sursă separată.

Tranzistorul T₁ poate fi înlocuit cu orice tranzistor pnp cu zgomot redus (BC179C, BC309C), iar circuitul A₁ cu circuite din seria 709, cu circuite sovietice K553UD2, K551UD1A etc., cu rețele de compensare corespunzătoare.

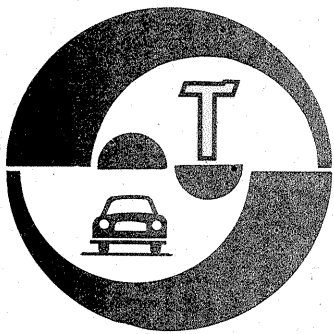
Comutatorul K₁ a fost realizat dintr-un comutator înregistrare-redare de la „Maiak” și dintr-un comutator de la casetofonul „Star” (secțiunea mică), pentru asigurarea numărului de contacte.

Bobina L₁ (de 2,7 mH) este de la magnetofonul „Maiak”, bobina L₂ (6 mH) de la casetofonul „Elektronika”-302, iar L₃ de la casetofonul „Star”. Comutatoarele K₂, K₃ sînt de la magnetofonul „Maiak”. Transfor-

tența R₂₃ (reglată inițial la 4,7 kΩ). Frecvența de oscilație a fost mărită prin micșorarea valorii condensatorului C₁₉ la 15 nF. Diodele luminescente LED₂, LED₁ indică pozițiile „redare” și „înregistrare”.

Operația de înregistrare poate fi mai ușor controlată folosind indicatorul de nivel de vîrf (peak level), folosit la casetofonul Kenwood Kx-910, publicat în (2).

Dispozitivul permite vizualizarea depășirii nivelului nominal de înre-



AUTOTURISMELE "OLTCIT"

INSTALAȚIA ELECTRICĂ

Dr. ing. TRAIAN CANTĂ

Autoturismele OLTCIT sînt prevăzute de către constructor cu instalații electrice clasice, alimentate la tensiunea nominală de 12 V, curent continuu, borna „minus” fiind la masă. Energia electrică necesară funcționării diferiților consumatori în timpul exploatarei autoturismelor este generată de către un alternator. Rezerva de energie o constituie, ca de altfel la toate tipurile de autoturisme, o baterie de acumuloare tip L2 european cu capacitatea de 45 Ah la Oltcit-Special și, respectiv, de 55 Ah pentru Oltcit-Club.

În figura 1 s-au prezentat schematic toate elementele componente ale instalației electrice a autoturismului

Oltcit-Special (schema de montaj) astfel: 1 — bloc optic dreapta, compus din far asimetric cu fază de drum și fază de întîlnire, lampă semnalizare direcție și lampă poziție; 2 — avertizor sonor; 3 — bobină de aprindere; 4 — bloc optic stînga, cu funcțiuni identice ca la blocul dreapta, alcătuit din lampă poziție — fază de drum — fază de întîlnire — lampă semnalizare direcție; 5 — ventil electromagnetic; 6 — alternator; 7 — manocontact presiune ulei motor; 8 — capsula de avans prin depresiune; 9 — baterie de acumuloare; 10 — demaror; 11 — pompă spălare parbriz; 12 — plăcuță etrier frînă față dreapta cu sesizor uzură,

opțiune; 13 — captor (inferior) turație (motor); 14 — captor (superior) turație; 15 — plăcuță etrier frînă față stînga cu sesizor uzură opțiune; 16 — cutie siguranțe fuzibile; 17 — motor ventilator aer; 18 — motor ștergător parbriz; 19 — întrerupător lumini mers înapoi; 20 — bușon rezervor lichid frînă cu sesizor nivel; 21 — releu semnalizare direcție; 22 — întrerupător lumini stop; 23 — calculator electronic; 24 — releu intermediar; 25 — bloc comutație dreapta — cu martori încorporați — format din comutator lumini fază de drum — lumini fază de întîlnire — lumini poziție — lumini ceață (opțiune) și apel optic spate; 26 — întrerupător antifurt; 27 — tablou de bord, cu indicator (martor) încărcare baterie — indicator presiune ulei — indicator frînă de securitate (opțiune) — indicator uzură frîne față (opțiune) — indicator nivel minim carburant (vitezometru) — iluminare tablou de bord; 28 — întrerupător ventilator de aer; 29 — întrerupător încălzire lunetă (opțiune); 30 — întrerupător avarie; 31 — întrerupător temporizare ștergător lunetă (opțiune); 32 — întrerupător ștergător spălător lunetă (opțiune); 33 — întrerupător testare (martor) nivel lichid de frînă; 34 — releu temporizare ștergător parbriz (opțiune); 35 — bloc comutație stînga, alcătuit din: comandă spălător parbriz — comutator ștergător parbriz (opțiune, cu temporizare) — comutator lumini semnalizare direcție — comandă

avertizor sonor; 36 — întrerupător ușă; 37 — întrerupător frînă de securitate (opțiune); 38 — plafonieră; 39 — pompă spălare lunetă (opțiune); 40 — releu temporizare ștergător lunetă (opțiune); 41 — lunetă cu încălzire (opțiune); 42 — motor ștergător lunetă (opțiune); 43 — traductor nivel combustibil, cu sesizor de minim; 44 — bloc lămpi spate dreapta: lampă mers înapoi — lampă stop — lampă semnalizare direcție — lampă poziție — lampă ceață (opțiune) — catadioptru; 45 — lămpi iluminare număr înmatriculare; 46 — bloc lămpi spate stînga, compus din: lampă mers înapoi — lampă stop — lampă semnalizare direcție — lampă poziție — lampă ceață (opțiune) — catadioptru.

Simbolizarea legăturilor la masă: m 1 = masă — pe caroserie — în spatele blocului lămpilor spate dreapta; m 2 = masă pe ușa spate (hayon); m 3 = masă în portbagaj dreapta; m 4 = masă — pe caroserie — în spatele blocurilor lămpilor spate stînga; m 5 = masă în spatele tabloului de bord; m 6 = masă în compartimentul motor.

Simbolizarea cablajelor: față (fără reper); spate stînga (RG); spate dreapta (RD); tablou de bord (TB); uzură frîne (UF); motor (M); ceață spate (BAR); plafonieră (P); traductor nivel combustibil (RJ); cablaj ușă spate-stînga (GP); cablaj ușă spate-dreapta (DP); legătură releu temporizare (LT).

DACIA 1300

ATENȚIE, apă în caroserie!

Dr. ing. MIHAI STRATULAT,
ing. D. COSTACHE

De obicei, elementul din cauza căruia o mașină se abandonează este caroseria, deși tocmai acestei părți i se acordă, pe nedrept, cea mai mică atenție în timpul folosirii vehiculului. Într-adevăr, caroseria este scumpă, se repară greu și cu costuri ridicate.

Din elementele cu care vine în contact vehiculul, apa reprezintă dușmanul cel mai de temut datorită frecvenței cu care intervine, abundenței sale și atacului perfid în cele mai ascunse și greu de imaginat locuri ale caroseriei. Deși aparent inofensivă, ea este, în realitate, foarte agresivă, atacînd lent, dar cu tenacitate și avînd rezultate distrugătoare asupra părților metalice la care ajunge direct sau prin neatențitățile ce constituie defecțiuni de fabricație sau rezultatul normal al exploatarei îndelungate.

Cele ce urmează sînt adresate posesorilor de autoturisme „Dacia” 1300, dorind să constituie un util îndreptat pentru executarea oportună, corectă și eficientă, a operațiilor necesare întreținerii caroseriei și, deci, pentru prelungirea vieții sale.

Lucrările descrise nu necesită nici instalații speciale și nici o pregătire tehnică deosebită, putînd fi efectuate practic de orice posesor de au-

toturism.

Există două categorii de preocupări care trebuie să fie prezente în mintea celor ce doresc să-și întretină eficient caroseria: păstrarea etanșărilor și menținerea protecției anticorrosive.

Mai întii etanșările

Ca la orice altă mașină, și la „Dacia” 1300 etanșările vizează rosturile sudurilor și cele ale capotelor. Prima categorie de etanșări se realizează între elementele caroseriei asamblate prin sudare și are rolul de a împiedica pătrunderea prafului (care este higroscopic) și a apei în porțiunile cuprinse între punctele de sudură. Astfel de etanșări se realizează cu mastic și ele pot fi identificate cu ușurință în compartimentul motorului, în portbagaj și pe podeaua caroseriei. De cîte ori aceste elemente de etanșare lipsesc sau sînt desfăcute, ele vor fi înlocuite cu materiale de etanșare noi (ce se găsesc la magazine), după curățarea îngrijită a locurilor pe care urmează să fie presate.

Etanșarea ușilor, a capotelor și a geamurilor se face cu elemente elastice profilate, numite și chedere. Întreținerea acestora are în vedere, în primul rînd, menținerea lor în po-

ziție corectă de montaj. În figura 1 sînt exemplificate situații corecte și incorecte ale garniturii de etanșare a capotei portbagajului. După repunerea garniturii în poziție corectă se va trece la curățarea suprafeței exterioare a garniturii (chederului) folosind o soluție de săpun și apă. Operațiunea se va extinde la toate chederale, insistîndu-se asupra acelor montate la uși și la capota portbagajului, care sînt cel mai mult expuse murdării. Pentru a mări durata de funcționare a garniturilor, este bine ca, periodic (de exemplu, la începutul celor două sezoane, de vară și de iarnă), acestea să fie unse cu un strat fin de glicerină. O altă măsură de protecție, care poate fi însă luată numai în cazul nefolosirii mai îndelungate a mașinii, constă în detensionarea chederelor, prin neînchiderea completă a ușilor și a capotelor. În aceeași ordine de idei și pentru același motiv pledează acoperirea mașinii cu huse, care feresc părțile din cauciuc de acțiunea distructivă a razelor solare (acestea accelerează fenomenul de îmbătrînire a materialului din care se construiesc garniturile, grăbind degradarea lor).

Eliberați orificiile de evacuare a apei!

Pătrunsă într-un fel oarecare, uneori chiar prin condensare, apa își caută întotdeauna o cale de curgere, devenind astfel ea însăși o cauză de deteriorare a etanșății. Pentru a se preveni aceasta, constructorii au luat măsuri de eliberare a apei prin orificii practicate în cele mai potrivite locuri și protejate în mod corespunzător. Astfel, în partea inferioară a fiecărei uși există cîte două orificii prin care apa pătrunsă pe lîngă geam se poate evacua. Acoperirea acestora cu murdărie sau, din exces de zel, cu substanțe anticorrosive are bineînțeles, un

efect dezastruos și, de aceea, degajarea lor periodică este obligatorie, mai ales înainte de venirea anotimpului rece.

Uneori se observă pătrunderi de apă pe la tabloul de bord. Apa pătrunde în caroserie datorită obturării orificiilor de curgere plasate în compartimentele 2 și 3, (fig. 2), sub grila de aerisire exterioară 4. Accesul la aceste orificii se face demontînd grila 4, fixată cu opt șuruburi, prin rotirea ușoară a acesteia spre față pentru a nu rupe furtunurile 5 aluzelor pentru spălarea parbrizului. Examinînd compartimentul 3, se va observa că în partea cea mai de jos există două orificii prevăzute cu șturile 2 (fig. 3), la care sînt fixate furtunurile de scurgere din cauciuc, 1. În poziție de repaus, acestea sînt aplatizate dar cînd se scurge apa ele se rotunjesc, acționînd astfel, ele permit evacuarea apei colectate în compartimentul 2, dar împiedică pătrunderea prafului aici.

Pe de altă parte, așa cum se vede în figura 2 în compartimentul 2 există două orificii laterale, 1, la care se fixează două furtunuri de cauciuc exterioare (reper 1, fig. 4), dispuse sub arpile din față. Pe aici se evacuează cea mai mare parte a apei pătrunsă prin grila din spatele capotei motorului în timpul ploii sau la spălare. Iată de ce se recomandă ca cel puțin de două ori pe an, să se curețe și aceste orificii de impurități.

La rîndul lor garniturile parbrizului și geamului din spate sînt și ele prevăzute cu cîte două canale în partea de jos, unul în dreapta și altul în partea stînga. La geamul din spate canalele sînt vizibile numai prin ridicarea chederului, în timp ce la parbriz fiecare canal este prevăzută cu cîte o mică țevă din cauciuc. Se recomandă ca anual să se controleze libera curgere prin aceste mici canale.

În portbagaj există unele orificii

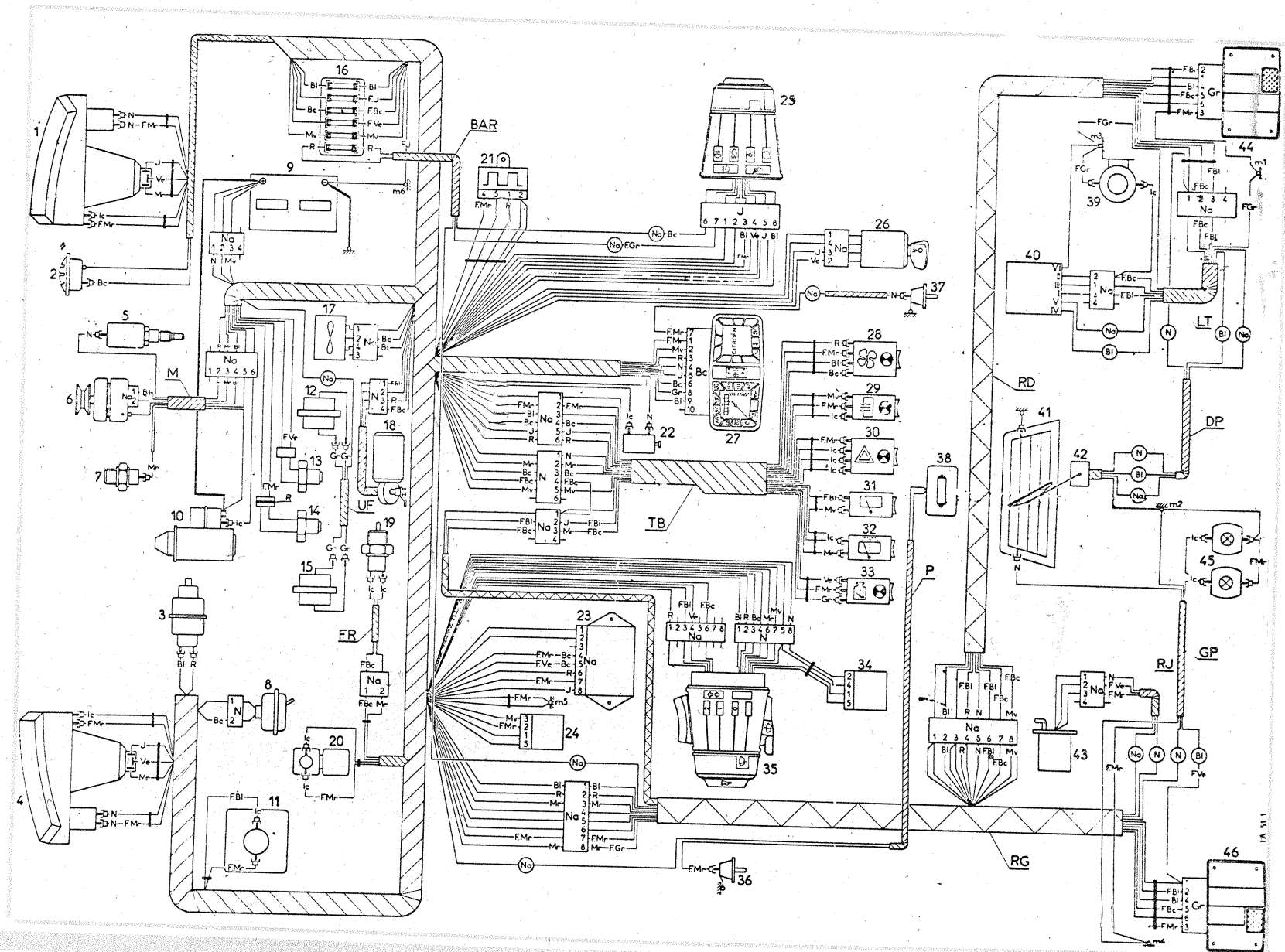


Fig. 2 — Demontarea grilei de aerisire

1 — orificiul lateral de scurgere. 2, 3 — compartimentele de aerisire; 4 — grila; 5 — furtunul duzei de spălare.

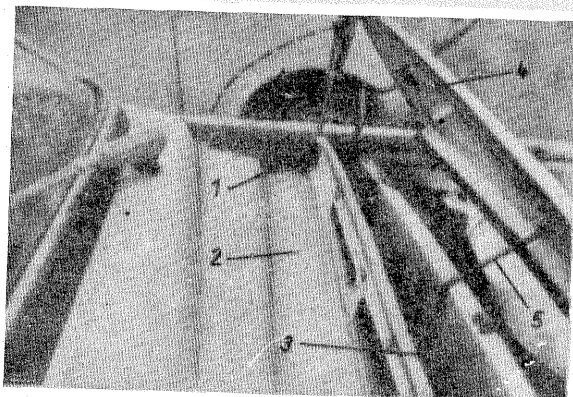


Fig. 4 — Montajul furtunului de scurgere

1 — furtun de scurgere. 2 — cadrul de fixare a ușii; 3 — orificiul de prindere a balamalei; 4 — orificii pentru fixarea arpii; 5 — capac; 6 — compartimentul 3 (fig. 2); 7 — compartimentul 2 (fig. 2); 8 — orificiul antenei.

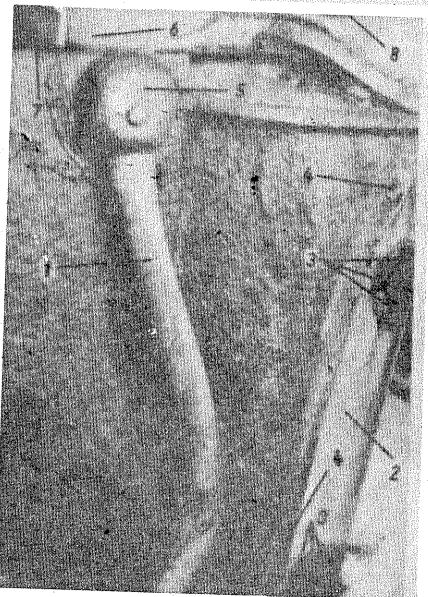
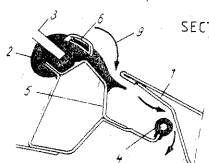


Fig. 3 — Partea anterioară a caroseriei

1 — furtun de cauciuc; 2 — ștuț; 3 — radiator de climatizare; 4 — compartimentul de aerisire 3 (fig. 2); 5 — parbriz; 6 — garnitura parbrizului; 7 — canale de scurgere; 8 — compartimentul de aerisire 2 (fig. 2).

MONTAJ GREȘIT



SECTIUNEA A

MONTAJ CORECT

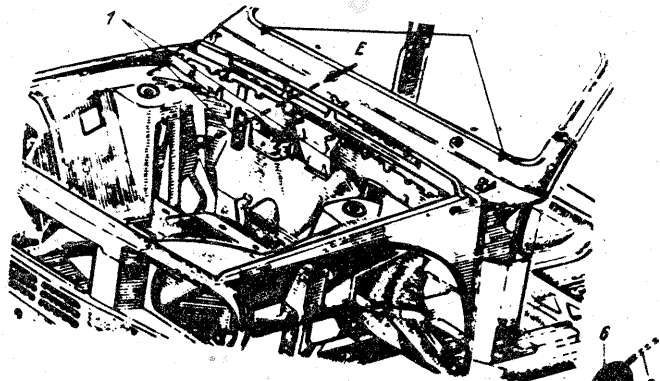
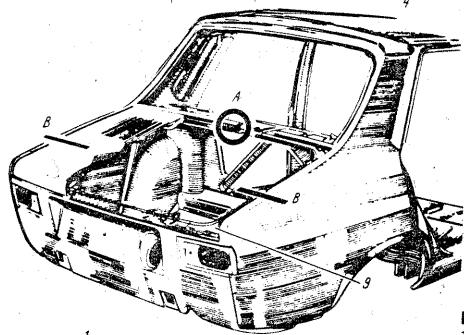
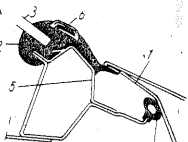


Fig. 1 — Portbagajul

1 — capotă; 2 — garnitură de etanșare a geamului; 3 — geamul din spate; 4 — garnitura capotei; 5 — traversa geamului; 6 — ramă ornament; 7 — canal de scurgere; 8 — jocul capotei; 9 — sensul pătrunderii apei.



SECTIUNEA B

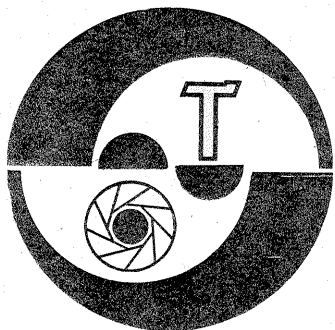


de curgere prevăzute cu dopuri perforate; lipsa acestora din urmă mărește pericolul de pătrundere a apei, iar obturarea lor împiedică evacuarea lichidului. Astfel de orificii calibrate se află sub roata de rezervă, pe podeaua portbagajului, în partea stângă și în cea dreaptă. În sfârșit, etanșeitatea portbagajului mai poate fi compromisă de starea necorespunzătoare a elementelor de etanșare a orificiilor pentru conductorul de iluminare a numărului și pentru ștuțul de umplere a rezervorului.

Cum se verifică etanșarea?

Orice s-ar face, cu timpul, uzura și îmbătrânirea garniturilor de etanșare, deformarea acestora conduc treptat la înrăutățirea calităților lor.

(CONTINUARE ÎN PAG. 21)



MINIREFLECTOR

Ing. VASILE CĂLINESCU

Pentru „studioul fotografului amator” sau pentru eventuale lucrări care presupun deplasarea fotografului se propune în cele ce urmează construcția unui minireflector având următoarele caracteristici:

— dimensiuni și greutate minime, demontabil;

— putere maximă: 500 W/220 V;

— sursă de lumină: becuri cu oglindă interioară, cu fasung normal, obișnuite sau de tip nitraphot (250 și 500 W);

— evacuare rapidă de căldură (prin lipsa unei carcase);

— reglarea repartiției fluxului luminos.

Ideea care stă la baza construcției constă în realizarea unei structuri rigide simple care să protejeze becul și să permită orientarea fluxului luminos în mod convenabil. Această idee materializată rezultă și din desenul de ansamblu al minireflectorului, desen redat în figura 1.

Partile componente sînt: 1. bec cu oglindă interioară, 2. cadru frontal; 3. tijă (2 bucăți), 4. suport dulie; 5. bușe fixe (2 bucăți), 6. șurub fixare (2 bucăți); 7. bușă fixare dulie; 8. dulie; 9. șurub cu cap hexagonal M6x8 (2 bucăți), 10. bușe mobile (2 bucăți); 11. cadru suport; 12. piuliță de fixare (2 bucăți); 13. ax (2 bucăți); 14. clapetă (2 bucăți).

Becul din desen este de tip nitraphot de 500 W și este considerat ca fiind sursa luminoasă maximă dimensională. În schița din figura 2 sînt date dimensiunile semnificative (pentru construcția minireflectorului) ale becului considerat (OSRAM, Nitraphot BR).

Înainte de a începe confecționarea minireflectorului, este necesar să verificați dacă sursa de lumină utilizată nu depășește dimensional valorile din figura 2. În caz afirmativ se vor majora corespunzător dimensiunile cadrului frontal (pentru dia-

metru mai mare al becului) și lungimea tijelor 3 (pentru lungime mai mare a becului).

Din desen rezultă principalele caracteristici constructive. Cadrul frontal 2 și tijele 3 alcătuiesc o structură rigidă.

Dulia 8 este fixată de suportul 4 și bușă 7 (folosind filetul standard M10x1 din partea posterioară a duliei).

Poziția becului se reglează axial prin deplasarea suportului 4 pe tijele 3 prin intermediul bușelor 5.

Fixarea în poziția aleasă se face cu șuruburile 6.

Prin poziționarea bușelor 10 pe tijele 3 se găsește poziția de echilibru a minireflectorului astfel încît să poată fi orientat în plan vertical cu ușurință. Fixarea bușelor 10 se face cu șuruburile 9.

Cadrul 11 poate fi așezat ca în desen, sau poate fi rotit cu 180°, fixarea poziției alese făcîndu-se cu piulițele 12. Nu s-a indicat modul de prindere a cadrului 11 față de obiectul suport al minireflectorului, urmînd ca în funcție de condițiile de lucru concrete constructorul să completeze construcția. În principiu se poate folosi o clemă de prindere (tip menghină) adaptabilă la obiectele de mobilier.

Clapetele 14 se pot roti în jurul axelor 13. Clapeta se assemblează cu axul în sistem balama. Rotirea se va

face cu frecare evidentă, astfel încît clapeta să-și mențină poziția aleasă. Axul se face din sîrmă de 2—3 mm diametru. După asamblarea cu clapeta, capetele axului se îndoaie și se lipește de cadrul frontal astfel încît clapeta să poată fi rotită pînă la obturarea completă a porțiunii de cadru aferente.

Lungimea axului se determină constructiv.

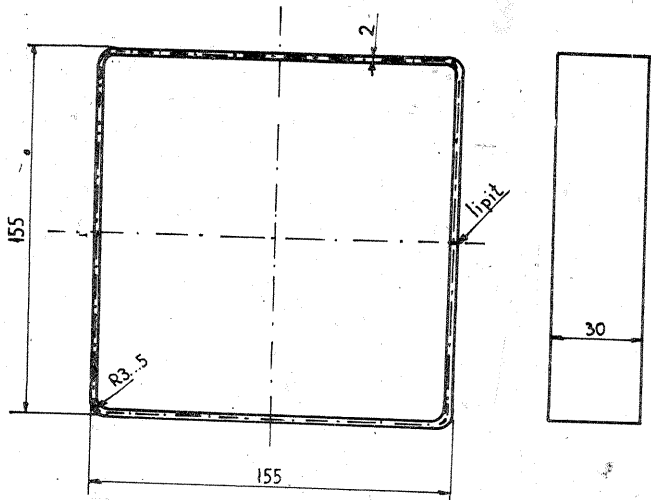
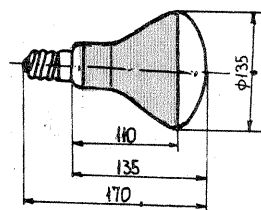
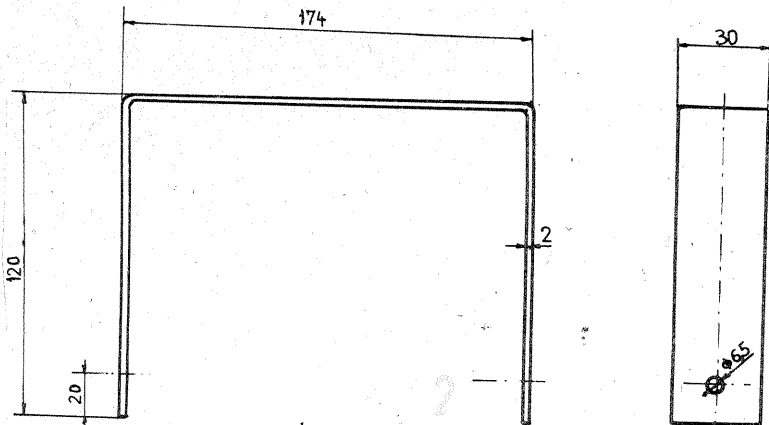
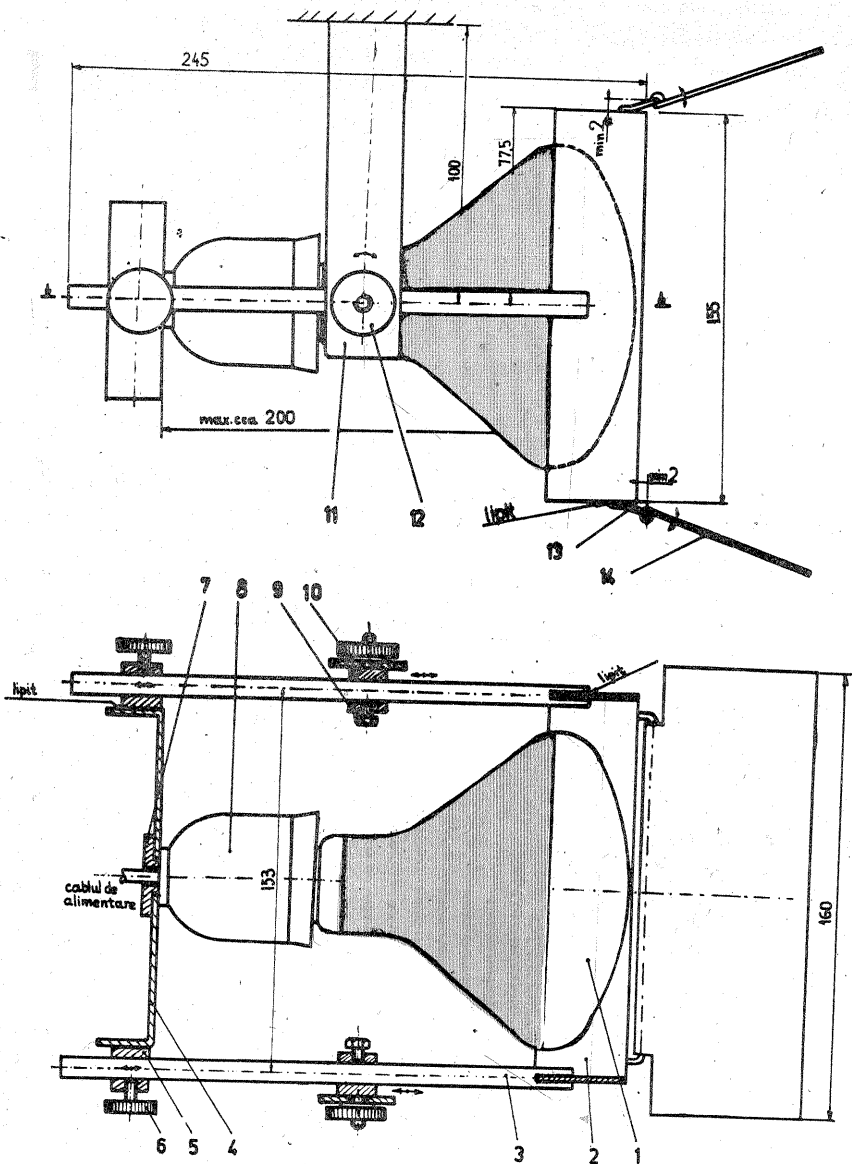
Piesele se execută conform schițelor publicate alăturat. În figura 3 este redat cadrul frontal care se execută din tablă de oțel sau alamă. Poate fi brunat sau cromat. Cromarea se face după asamblarea cu tijele 3.

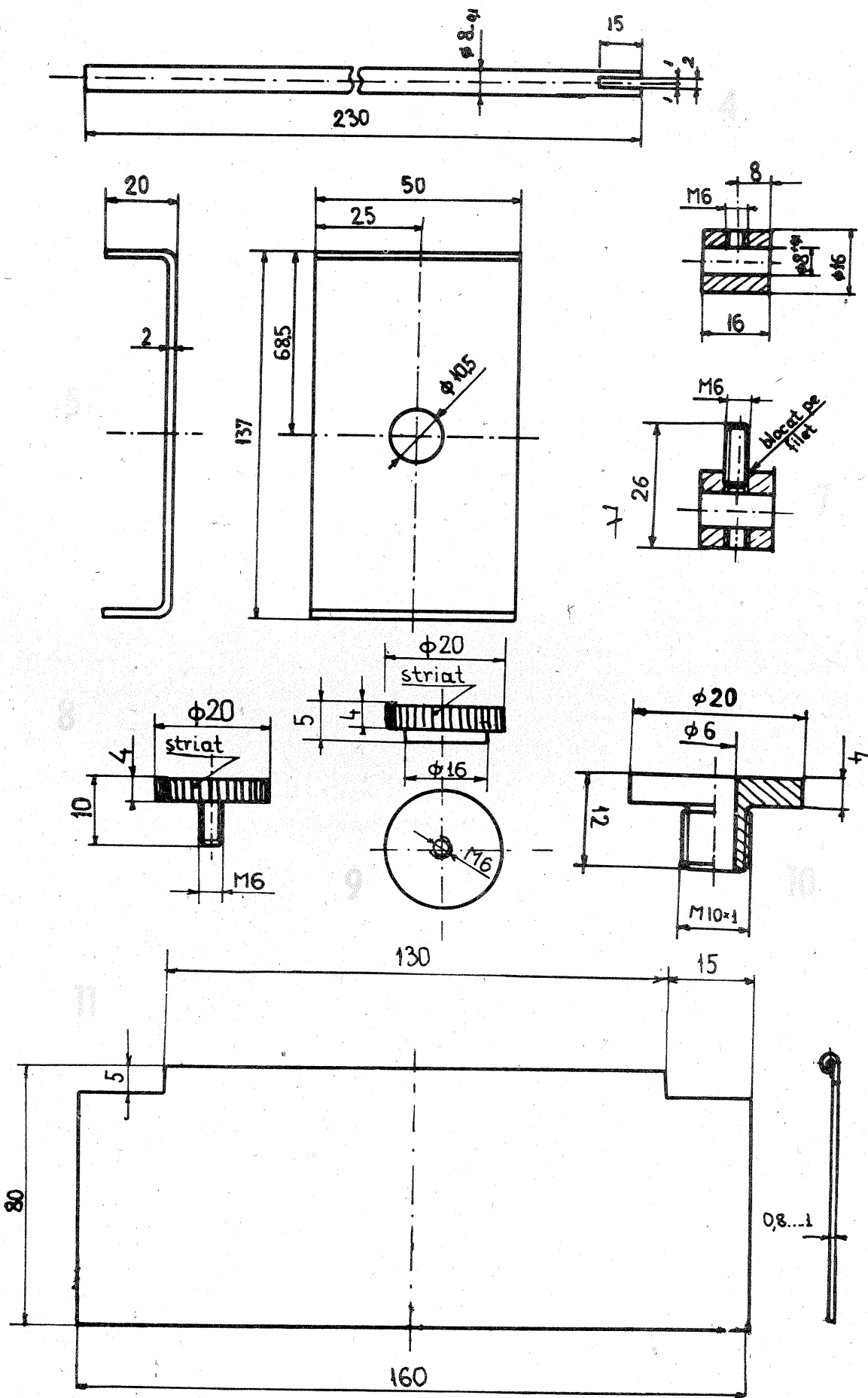
Toate lipirile indicate se fac prin cositorire sau mai bine alămiră. Dacă se fac cromări de piese asamblate prin lipire, aceasta va fi o alămiră.

Tijele 3 se fac, conform figurii 4, din oțel sau alamă. Se brunează sau se cromează (împreună cu cadrul frontal).

În figura 5 se dă schița cadrului-suport al duliei. Aceasta se face din tablă de alamă sau oțel și se brunează sau se cromează împreună cu bușele 5 în stare lipită.

Figura 6 conține schița bușei 5, valabilă și pentru bușă 10. Bușă 10 este găurită și filetată transversal în ambele părți și este completată într-una din părți cu un știft filetat



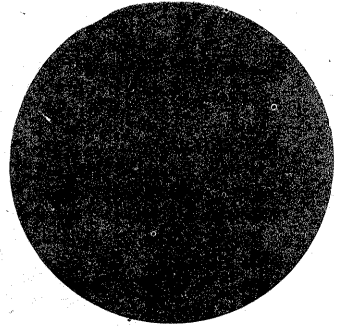


M6 care se blochează cu un adeziv sintetic sau se lipește ușor cu cositor conform schiței din figura 7. Bucșele se pot face din oțel sau alamă; ele se brunează sau se cromează.

Figura 8 conține schița șurubului 6, iar figura 9 pe cea a piulei 10. Figura 10 redă schița reperului 7, iar figura 11 pe cea a clapetei 14. Reperul 7 se face din oțel și se cromează. Clapeta se face din tablă de oțel sau alamă și se brunează.

Se menționează că în cazul pieselor de alamă termenul de brunare este impropriu, înnegrirea acestor piese făcându-se printr-un tratament electrochimic.

Minireflectorul astfel realizat poate fi completat prin realizarea unor sisteme de prindere specializate.



SCHIMBAREA LĂMPII

Unul din cazurile când se impune modificarea filtrajului de corecție la obținerea pozitivelor color este cel al înlocuirii sursei luminoase a aparatului de mărit sau a aparatului de copiat.

Indiferent că este vorba de un bec cu incandescență normal sau cu halogeni, un bec nou va da lumină cu o altă temperatură de culoare față de cel vechi. Această diferență este mai mare la becurile normale cu incandescență față de cele cu halogeni.

Determinarea diferenței de filtraj se poate face cu ajutorul unui analizor de culoare după cum se va descrie. În orice caz, după montarea noului bec, acesta va fi lăsat să funcționeze continuu 30—60 de minute pentru depășirea fazei de uzură inițială rapidă.

Metoda presupune determinarea dominantei din lumina becului în funcțiune pentru un filtraj oarecare, de exemplu 60.60.00. Se aduce la nul analizorul pentru cele trei culori (galben, purpuriu, azuriu) și se notează valorile de filtraj obținute prin anularea indicației.

După montarea becului nou se repetă operația, rezultând alte valori de filtraj la anularea indicației analizorului.

Diferența între cele două rînduri de valori de filtrare astfel determinate se transferă filtrajului de corecție folosit la obținerea copiilor pozitive.

Evident, ceilalți parametri de lucru, precum și materialele fotosensibile utilizate, rămîn neschimbați.

CORECȚIE

Exponometrele moderne sînt prevăzute cu posibilitatea de a determina expunerea și în cazul luării de imagini cinematografice. De regulă, valoarea expunerii este valabilă pentru obturatoarele cu deschidere de 180°, la care timpul de expunere este valoric 1/2 din frecvența de filmare. Acest lucru se poate observa ușor din corespondența existentă pe discul timpilor de expunere cu frecvențele de filmare. Uzul notația este cea din tabelul alăturat.

Cînd deschiderea obturatorului

aparaturii de filmat este sub alt unghi, timpul de expunere se modifică, fiind necesar ca diafragma de lucru să fie găsită în dreptul timpului real de expunere.

Timpul de expunere în acest caz

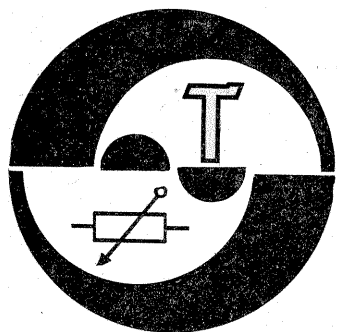
se calculează cu relația:

$$\text{Timp de expunere} = \frac{\text{Unghiul de expunere al obturatorului}}{\text{Frecvența de filmare} \cdot 360^\circ}$$

Exemplu. Pentru un obturator cu deschiderea de 120°, la frecvența de 24 imagini/s, obținem:

$$t = \frac{120^\circ}{24 \text{ s}^{-1} \cdot 360^\circ} = \frac{1}{72} \text{ s}$$

Frecvență filmare (imagini/s)	8	16	32	64	128
Timp de expunere (s)	1/15	1/30	1/60	1/125	1/250



MAIAK-203 SUPER

DECONECTARE AUTOMATĂ

Ing. GHEORGHE TĂTARU, Focșani

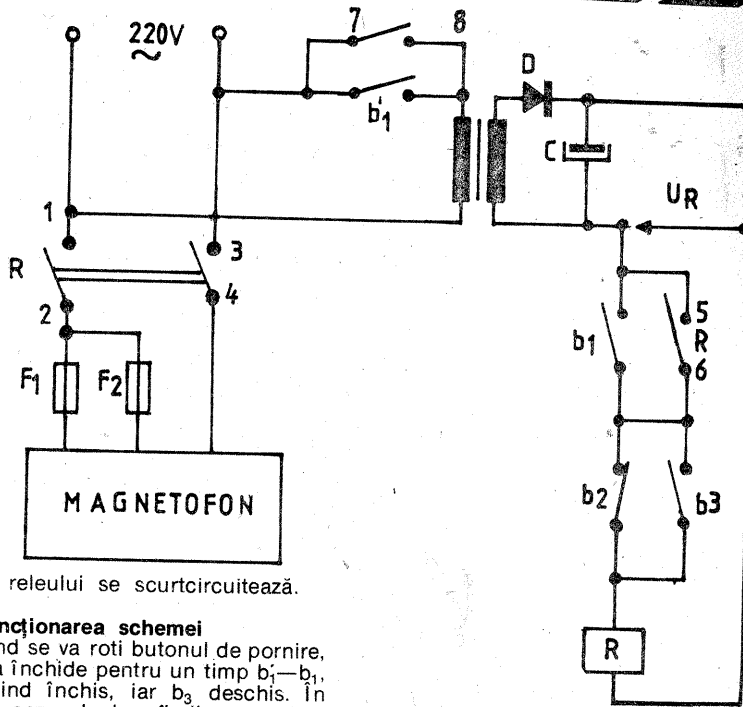
În „Tehnium” nr. 6/1982 a fost publicată o schemă de decuplare automată a magnetofonului de la rețea în momentul terminării benzii. Schema pe care o prezint are avantajul că reduce substanțial numărul componentelor, iar principiul de funcționare este altul. Din construcție, la terminarea benzii se cuplează releul PAUSE, oprind mecanic deplasarea benzii, fără a deconecta aparatul de la rețea. Schema propusă se bazează pe această idee, fiind similară cu cea de la alimentarea unui receptor de forță.

În figură s-au notat:
 U_R — tensiunea de alimentare a bobinei releului (dacă releul este de curent alternativ, vor dispărea D și C).
 b_1, b_1 — buton de pornire (contact de pornire);
 b_2 — buton de oprire (contact de oprire);

b_3 — contact acționat la înregistrare (17—18 de la S1L și se întrerupe legătura între 17 și schemă pe cablaj);
 R — releu de curent continuu.

Modificări în schema magnetofonului

- legăturile de la Q acționat de butonul de pornire (SPEED — 4-9-19) se vor monta la contactele R1—4 (contacte normal deschise);
- rola din ebonită care acționează Q se va prelucra astfel încât să acționeze asupra contactului numai la pornire sau la viteza 4;
- pe contactul Q se montează b_1 și b_1 ;
- la releul PAUSE se va mai monta un contact (se poate scoate de la S_5 un contact și se va introduce în suportul existent prin încălzire cu ciocanul de lipit); contactul montat va fi b_2 ;
- la S_6 contactul în serie cu bo-



bina releului se scurtcircuitază.

Funcționarea schemei

Cînd se va roti butonul de pornire, se va închide pentru un timp b_1 — b_1 , b_2 fiind închis, iar b_3 deschis. În acest caz, releul va fi alimentat și se vor închide contactele R1—8 (R1—4 alimentează magnetofonul, R7—8 asigură alimentarea schemei de comandă, iar R5—6 alimentarea releului R). Cînd banda ajunge la capăt, releul PAUSE deschide b_2 , deconectînd totul de la rețea. Dacă se do-

rește oprirea la un moment dat, se apasă pe butonul PAUSE. La înregistrare, b_3 se va închide, puținându-se folosi PAUSE pentru blocarea mecanică a deplasării benzii. Schema este realizată practic și funcționează.

SERVOLAMPĂ FULGER

VALERIU CIOBANU

Utilizarea a două sau mai multe lămpi fulger la fotografierea de interior este din ce în ce mai întâlnită, în special la fotografia color. Declanșarea celei de-a doua lămpi este posibilă prin conexiune directă la aparatul fotografic dacă acesta este prevăzut cu două prize sincron sau prin intermediul unor dispozitive electronice speciale, în ambele situații însă fiind necesar un cablu sincron de legătură de lungime corespunzătoare nevoilor fotografice compoziționale.

Un mare avantaj în situația descrisă îl oferă lămpile fulger cu declanșare la impuls luminos, impuls dat de lampa fulger montată pe aparatul fotografic sau în orice caz comandată de către acesta. O astfel de lampă poate fi plasată comod în orice loc, evident pe o rază dictată de sensibilitatea elementului fotosensibil care primește impulsul luminos. În același timp, numărul lămpilor fulger servocomandate nu mai este limitat de condițiile electrice impuse de legăturile directe din punct de vedere al declanșării conexiunilor și al alimentării cu energie.

Fiind mai rar prezente în magazine, aceste lămpi pot fi realizate de către fotoamatori prin adaptarea oricărei lămpi fulger existente. Operația de adaptare constă în plasarea pe corpul lămpii a unui element fotosensibil și a unui mic circuit electronic, încasat compact. Într-o altă variantă, caseta cu fotoelementul și circuitul electronic rămîne separată, ea puținîndu-se orientată spre lampa principală, indiferent de direcția în care este îndreptată lampa secundară servocomandată. În acest caz, distanța de la care se asigură servocomanda luminoasă crește

considerabil. Astfel, pentru schemele date în continuare această distanță este de pînă la 20 m, pe cînd la comanda cu lumina indirectă ea poate fi de pînă la cca 5 m.

Comanda efectivă a lămpii se face pe contactele cablului sincron, ceea ce oferă avantajul că nu este necesară nici o intervenție constructivă asupra lămpii fulger.

Schemele date sînt simple, dar necesită folosirea unor componente de foarte bună calitate. Tranzistoarele, cu siliciu, vor avea coeficienți de amplificare de peste 200—250, iar curentul rezidual de colector mai mic de $0,1 \mu A$. Nerespectarea acestor condiții atrage nefuncționarea circuitelor.

Prima schemă, figura 1, folosește ca element fotosensibil un fototranzistor cu siliciu avînd picior de conexiune a bazei. Iluminarea ambiantă nu va influența circuitul în sensul declanșării fulgerului luminos datorită tranzistorului T1, care asigură adaptarea la condițiile de lumină a mediului. Lumina ambiantă va comanda pe T1 prin circuitul de descărcare constituit de rezistența $R1 = 1 M\Omega$ și condensatorul $C1 = 2,2 nF$. În același timp prin colectorul lui T1 se comandă baza fototranzistorului astfel încît în emitorul acestuia nu apare o tensiune suficientă (2—2,5 V) care să ducă la deschiderea tranzistoarelor T2, T3.

La apariția unei iluminări intense în impuls, autoreglarea prin T1 nu mai are loc datorită timpului scurt de acționare și are loc deschiderea lui T2, T3 și implicit comanda tiristorului Th.

Tensiunea de lucru a montajului este asigurată de condensatorul C2 ($0,1 \mu F$) care se încarcă prin rezis-

tența R3 (cca $47 M\Omega$); din circuitul sincron al lămpii fulger pînă la valoarea limitată de dioda Zener Dz (12—18 V).

Tiristorul, de orice tip, va fi cît mai mic dimensional, de 1 A/400—600 V, de exemplu KT 504.

În cazul nefuncționării montajului, se vor verifica legăturile și calitatea componentelor. Măsurarea tensiunii de lucru este posibilă doar cu un voltmetru cu impedanță internă foarte mare.

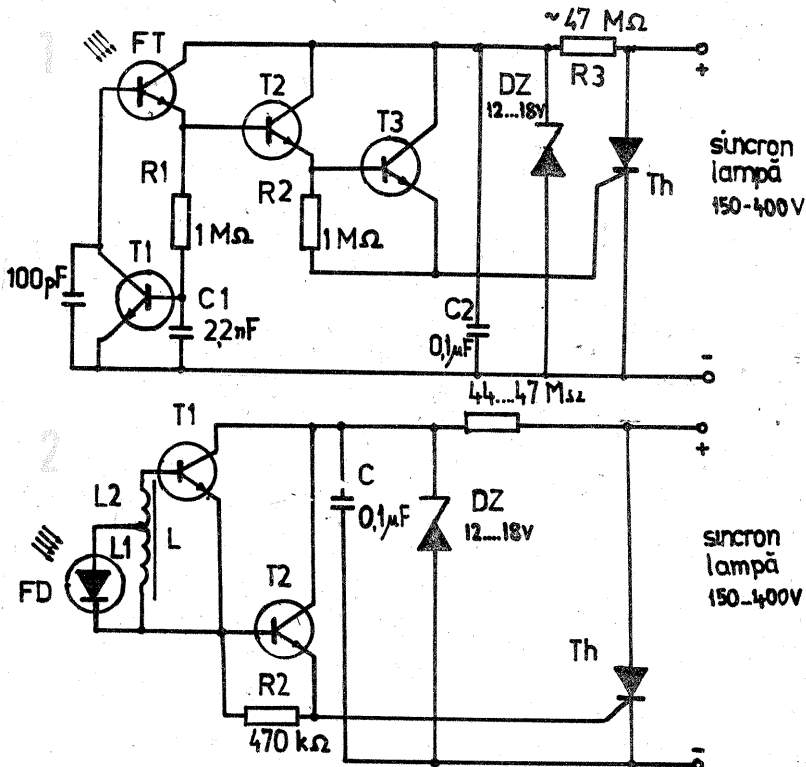
Cea de-a doua schemă (fig. 2) este, în linii generale, asemănătoare, condițiile de calitate pentru componente fiind aceleași. Ca element fotosensibil se folosește o fotodiodă cu siliciu, mai ușor de procurat. Ca

deosebire apare bobina autotransformatoare L, realizată pe o ferită oală, avînd factorul de inductanță A_L de minimum 1 600 (preferabil 3 200—4 000). Bobina L se realizează cu o priză care să separe părțile L_1 și L_2 , avînd 500 de spire și respectiv 1 800 de spire. Se folosește sîrmă subțire de 0,05 CuEm. Miezul bobinei va avea $\varnothing 18$ și lungime 11 mm pentru sîrma de 0,05 mm.

Fotodioda, legată în scurtcircuit, poate fi și cu germaniu, dar sensibilitatea montajului va fi ceva mai scăzută.

BIBLIOGRAFIE:

Hagen Jakubasch — „Elektronik-bastelbuch für Foto- und Filmamateure”



FUNȚII LOGICE CU CIRCUITE INTEGRATE TTL

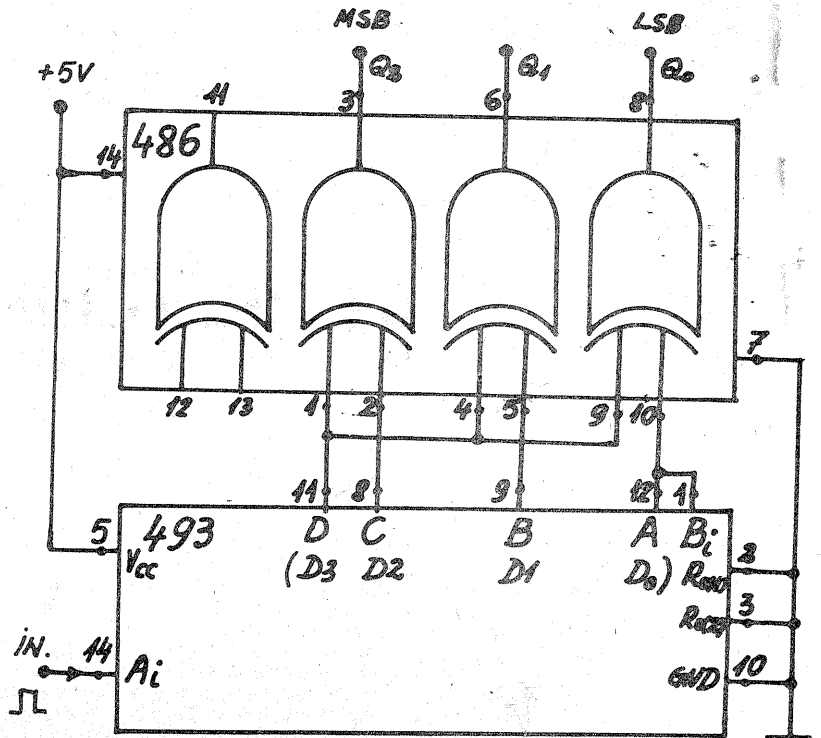
FLORIN DUMITRIU, București

Circuitele integrate logice din seria CDB4xx respectiv 74xxx Texas Instruments sau Fairchild pot fi utilizate pentru aplicații ce par a nu le fi dedicate, de tip digital sau chiar analogic. Astfel, ele pot fi utilizate în montaje de tip amplificator, oscilator și altele, aplicații de tip analogic, descrise în parte și în colecția TEHNIUM, dar pot fi utilizate și în aplicații de tip digital altfel decât indică funcția logică sau tabelul de adevăr dedicat circuitului. În împrejurări ce țin de cost, disponibilitate, aranjament al cablajului, aceste soluții pot fi avantajoase, dincolo de curiozitatea teoretică. Astfel am selecționat din numerele indicate în bibliografie trei montaje expuse în figurile 1 și 2, adaptându-le seriei fabricate de

cuitele. Formele de undă de ieșire pentru atac dreptunghiular sînt curate, cu timpi de creștere și cădere mai buni decît ai semnalului de atac. Din seria I.P.R.S. semnalăm doar trei bistabile, 474, 476 și 473, dar mai există 74S74, 74LS74, 74S112, 74LS112, 74F74, 74F109, 74F378, 74F379, produse de firmele amintite la început, care pot fi utilizate parțial pe post de inversoare în scheme logice complexe. Analogia este imediată, urmărind funcțiile pinilor circuitelor integrate.

Atunci cînd nu dispunem de un numărator reversibil, putem să realizăm unul folosind capsule CDB493 și CDB486, ca în figura 2.

Tabelul de adevăr subliniind funcționarea schemei din figura 2 este



TABEL DE FUNCȚIONARE

NR. IMPULS IN.	D3	D2	D1	D0	Q3	Q2	Q1	Q0	NR.
1	0	0	0	1	0	0	1	1	1
2	0	0	1	0	0	1	0	2	2
3	0	0	1	1	0	1	1	3	3
4	0	1	0	0	1	0	0	4	4
5	0	1	0	1	1	0	1	5	5
6	0	1	1	0	1	1	0	6	6
7	0	1	1	1	1	1	1	7	7
8	1	0	0	0	1	1	1	8	8
9	1	0	0	1	1	1	0	9	9
10	1	0	1	0	1	0	1	10	10
11	1	0	1	1	1	0	0	11	11
12	1	1	0	0	0	1	1	12	12
13	1	1	0	1	0	1	0	13	13
14	1	1	1	0	0	0	1	14	14
15	1	1	1	1	0	0	0	15	15
16	0	0	0	0	0	0	0	16	16

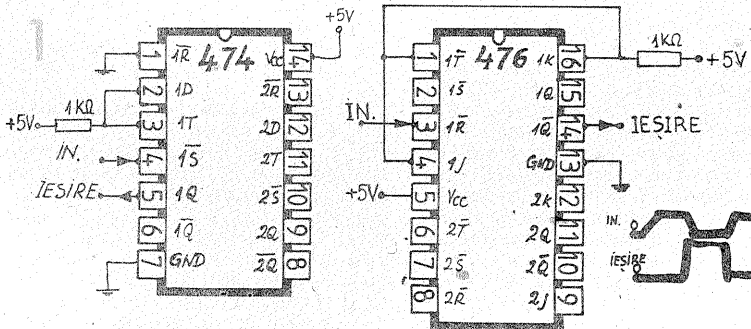


FIG.1 REALIZAREA FUNCȚIEI NEGATIE CU BISTABILI

I.P.R.S.-Băneasa CDB4xx, indicînd și alte coduri de circuite străine care pot fi înfălțite de electroniști.

În figura 1, bistabilele CDB474, respectiv CDB476 (o jumătate), realizează funcția de inversare a nivelului logic prezentat la intrare. Atacul poate fi făcut și cu alte forme de semnal (triunghiular, sinusoidal), respectînd amplitudinile prevăzute de atac logic spre a nu distruge cir-

extensibil cu un bit, utilizînd în plus un bistabil.

Notă. Simbolurile S, LS, F desemnează tehnologiile Schottky, Low Schottky și seria Fairchild de 100 MHz.

BIBLIOGRAFIE:

1. EDN, 22 martie 1984
2. EDN, 19 aprilie 1984
3. Catalog I.P.R.S. — Circuite integrate digitale.

APEL ÎN DUBLU SENS

Fig. GH. BĂLUȚĂ

Uneori apare nevoia transmiterii unor apeluri sonore între două locuri, în ambele sensuri și în situația cînd există doar două fire pentru asigurarea legăturii. Este cazul apelurilor necesare între două camere unde sînt instalate posturi telefonice în derivație, apeluri între două locuri de muncă etc.

În figurile alăturate sînt date trei montaje care realizează scopul de mai sus.

În varianta A se utilizează două sonerii identice, S₁ și S₂, montate în paralel, cite una la fiecare post, și două surse E identice, cu tensiunea egală cu cea nominală a sonerilor. Diodele nu sînt absolut necesare; ele micșorează însă supratensiunile pe circuit și împiedică descărcarea bateriei mai puțin uzate prin cealaltă în cazul cînd ambele întrerupătoare I sînt apăstate simultan.

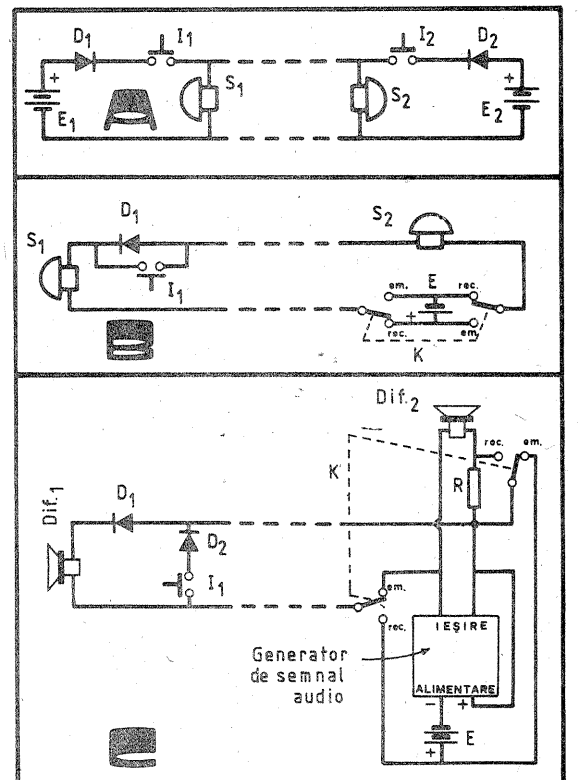
În varianta B se utilizează numai o sursă E, dar cu tensiune dublă față de tensiunea nominală a sonerilor. Unul din corespondenți are un comutator K de 2 x 2 contacte, tip cheie telefonică, sau comutator de alimentare bateriei/rețea folosit la radioreceptoare. El stă normal pe poziția „recepție”, trimițînd curent pe linie într-un asemenea sens încît D₁ este polarizată invers, deci blocată.

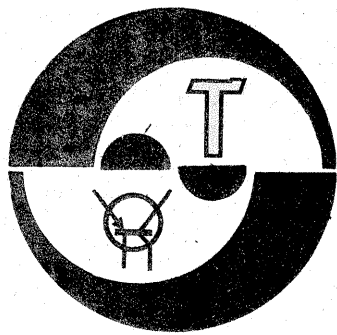
Dacă însă se apasă I₁, dioda este șuntată și soneriile sună. Atunci cînd se trece K pe „emisie”, sensul curentului în circuit se schimbă și soneriile sună de asemenea. Se recomandă folosirea sonerilor tip ping-pong fără autoîntrerupere, deoarece ele sînt conectate în serie și funcționarea uneia este perturbată de starea celeilalte.

Varianta C se poate utiliza cînd dorim apeluri mai deosebite, obținute cu un generator de ton, sirenă wau-wau sau alt montaj similar. Se impune ca etajul final să fie realizat cu un singur tranzistor npn, avînd difuzorul ca sarcină în colector, deci borna + de alimentare poate fi legată la una din bornele difuzorului. Pe poziția recepție alimentarea generatorului se face doar atunci cînd corespondentul apasă I₁, deoarece dioda D₁ împiedică alimentarea prin Dif. 1. În poziția emisie, Dif. 1 este legat la ieșirea generatorului și corespondentul primește apelul. D₂ împiedică scurtcircuitarea ieșirii în situația cînd I₁ este apăsat în timp ce se primește apel în Dif. 1. La postul din dreapta este posibil controlul în difuzorul propriu al apelului în timpul emisiei. Pentru aceasta, Dif. 2 este legat și el la ieșire, dar prin rezistorul R care reduce volu-

mul și nu permite supraîncărcarea excesivă a etajului final. Se va alege pentru R o valoare de 3—5 ori mai mare decît rezistența bobinei mobile a difuzoarelor.

Diodele din toate variantele pot fi 1N4003 sau orice alt tip care să suporte 1 A și — pentru varianta A — cîteva sute de volți tensiune inversă.





AY 3-8500

Ing. P. PAULESCU

(URMARE DIN NR. TRECUT)

Microprocesorul AY 3-8500 furnizează separat elementele constituente ale semnalului video complex, fiind necesară, în acest caz, utilizarea unui sumator extern.

Faptul că se dispune separat de semnalele care generează mingea, terenul și scorul, jucător (jucători) dreapta, jucător (jucători) stînga asigură o mai mare flexibilitate în ceea ce privește procesul de sumare.

Versiunii standard prezentată în numerele anterioare i se pot asocia numeroase facilități în vederea creșterii gradului de spectaculozitate și interes.

În cele ce urmează se descriu câteva modificări ce pot fi aduse versiunii standard fără ca prin aceasta subiectul să poată fi considerat epuizat.

Dealtfel, sub diverse nume comerciale, aceste variante se regăsesc și în componența jocurilor de construcție industrială.

Cu puțină fantezie și imaginație, fiecare își poate concepe variante și facilități după dorință.

JOC DE DUBLU

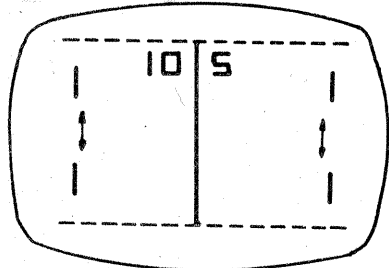
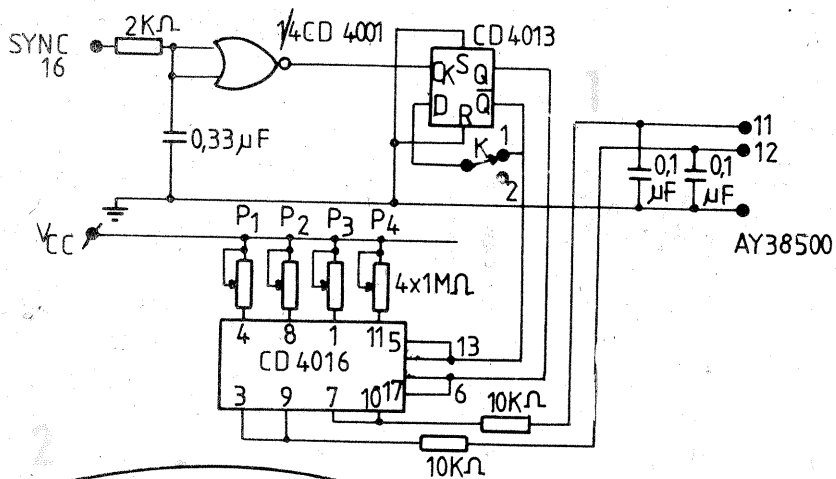
Numărul partenerilor de joc este, de regulă, limitat la numărul intrărilor de jucători (pinii 11, 12). Versiuni-

nea standard admite prin urmare maximum doi jucători independenți.

Printr-o tehnică de multiplexare este posibilă dublarea numărului de parteneri antrenati în desfășurarea unui joc cu mingea (dublarea jucătorilor nu are sens pentru cele două variante de tir).

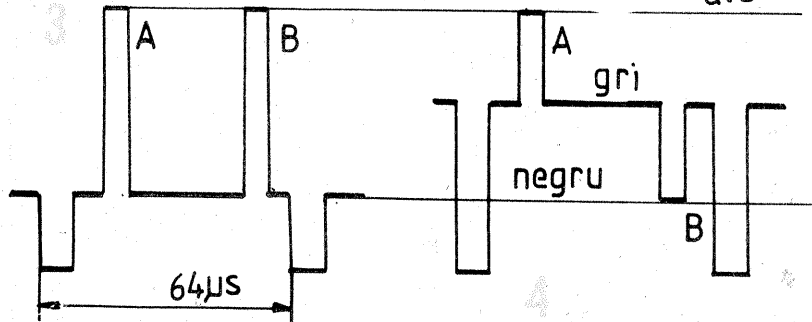
În felul acesta se pot practica fie partide de dublu (numărul partenerilor de joc fiind în acest caz 4), fie partide de simplu (evident, numărul partenerilor de joc fiind egal cu 2). În acest ultim caz însă fiecare concurent dispune de un număr dublu de jucători cu acționare independentă.

Spre exemplu, partidele de fotbal obținute prin neselectarea nici unui joc adresabil prin pinii 18... 23 se pot practica cu un număr de 10 jucători! Schema electrică a circuitului care permite dublarea jucătorilor este prezentată în figura 1. Funcționarea schemei are la bază multiplexarea unui număr de 4 jucători (desemnați de potențiometrele P₁... P₄) pentru cele două intrări disponibile (pinii 11, 12, AY 3-8500). Multiplexarea se efectuează sub comanda impulsurilor de sincronizare cadre. Pe durata explorării unui semicadru fiecare din intrările 11, 12 este comutat pe unul din potențiometre asociate (P₁ sau P₂ pentru



11; P₃ sau P₄ pentru 12). Pe durata semicadruului următor intrările 11, 12 sînt comutate pe celelalte potențiometre (P₂ sau P₁ pentru 11, P₄ sau P₃ pentru 12). Procesul se repetă ciclic, de la semicadru la semicadru. Frecvența impulsurilor de sincronizare cadre și baleiajul întretesut creează senzația de continuitate și elimină fenomenul de pîlpîire.

alb



Impulsurile de sincronizare cadre se extrag din impulsurile de sincronizare H/V (pin 16 AY 3-8500) cu ajutorul unui circuit de integrare urmat de o poartă NOR CMOS folosită drept circuit formator. Circuitul basculant de tip D (CD 4013) este fie divizor cu 2 (K în poziția 1, ceea ce asigură dublarea jucătorilor), fie circuit latch (K în poziția 2, corespunzătoare variantei standard cu doi jucători). Drept multiplexor se utilizează comutatorul analogic CMOS, CD 4016.

Se pot folosi și alte tipuri de circuite integrate CMOS, în funcție de dotarea fiecăruia, evident cu condiția respectării principiului de funcționare expus mai sus.

Configurația terenului de joc, în cazul selecției jocului de tenis, opțiunea cu jucători dublați, este schițată în figura 2.

Se insistă asupra faptului că jucătorii disponibili fiecăruia partener sînt independenți, cu condiția ca și potențiometrele P₁...P₄ să fie independente.

În cazul utilizării unor potențiometre duble monoax (pentru P₁, P₂, respectiv P₃, P₄) deplasarea celor doi jucători se va face sincron. Deși această opțiune pare la prima vedere mai puțin spectaculoasă, ea poate deveni interesantă în cadrul partidelor disputate între parteneri cu niveluri diferite de îndemnare (partide zise „cu handicap”).

Partenerul „handicapat” face uz de opțiunea dublării jucătorilor (beneficiind deci de un număr dublu de jucători prin utilizarea unui potențiomtru dublu monoax).

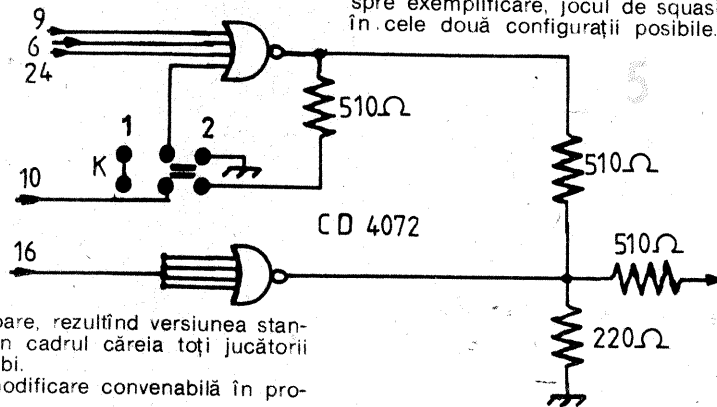
Celălalt partener folosește doar unul din cele două potențiometre alocate, potențiometrele fiind, evident, cu acționare independentă.

Blocarea unuia din cei doi jucători „dublați” într-o poziție fixă, convenabilă, poate de asemenea aduce în avantaj partenerul de joc care face uz de această facilitate.

Fără a epuiza posibilitățile utilizării convenabile a opțiunii JOC DE DUBLU, se sugerează în încheiere distribuția celor patru potențiometre în felul următor: unul jucătorului experimentat și trei la dispoziția celui „handicapat” (debutant, eventual).

JUCĂTORI ALB/NEGRU

Semnalele video corespunzătoare jucătorilor se pot suma conform schemelor prezentate în numerele



anterioare, rezultînd versiunea standard în cadrul căreia toți jucătorii sînt albi.

O modificare convenabilă în pro-

cedura de sumare atrage după sine schimbarea gradului de luminozitate a jucătorilor, obținîndu-se în felul acesta o facilitate în plus în exploatare, pe cît de spectaculoasă pe atît de simplă de realizat.

Ideea care stă la baza obținerii unor jucători cu grad diferit de luminozitate pleacă de la forma de undă a semnalului video complex prezentat în figura 3.

Pentru a nu complica inutil desenul, nu s-au figurat semnalele corespunzătoare scorului și mingii.

Impulsurile corespunzătoare jucătorilor ocupă domeniul de amplitudine corespunzător semnalelor video cu luminozitate ridicată, materializat prin apariția pe ecran a unor nuanțe de alb (nivel de alb), în timp ce terenul ocupă domeniul de amplitudine corespunzător semnalelor cu luminozitate scăzută (nivel de negru).

Se pot deci asocia celor două stări extreme două stări logice distincte conform convenției:

- nivel de alb — stare logică „1”;
- nivel de negru — stare logică „0”.

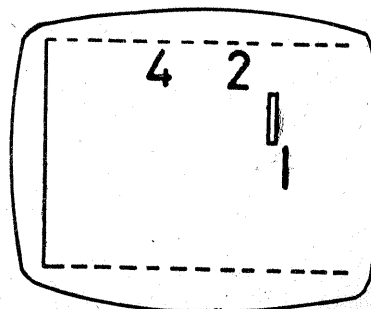
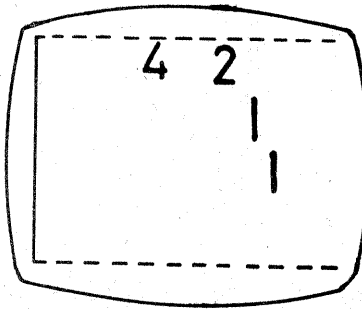
Schimbarea gradului de luminozitate a unui jucător se va face în aceste condiții prin simpla complementare a stării logice prin intercalarea pe calea de semnal a unui circuit inversor (1/6 CD 4069, 1/4 CD 4001, 1/4 CD 4011 etc.). Este necesară, în acest caz, modificarea semnalului video corespunzător terenului în sensul plasării nivelului acestui semnal într-o poziție mediană cuprinsă între nivelurile de alb, respectiv de negru.

Dacă nu s-ar efectua această operație, jucătorul cu nivel comparabil cu nivelul terenului ar deveni „invizibil” și nu s-ar mai putea distinge în raport cu terenurile de joc. Această observație poate fi însă exploatată în cadrul unei alte opțiuni, o atractivă variantă de joc cu un jucător „invizibil”.

Modificările aduse procedurii de sumare sînt prezentate în figura 4, iar circuitul corespunzător în figura 5.

Comutatorul K asigură trecerea de la versiunea standard (poziția 1) la opțiunea cu jucători alb-negru (poziția 2).

Cu comutatorul K în poziția 2, jucătorii celor doi (patru) parteneri de joc vor apărea pe ecran unii albi, ceilalți negri, iar terenul va avea o tentă de gri. În figura 6 este schițat, spre exemplificare, jocul de squash în cele două configurații posibile.



CALITATEA RECEPTIEI EMISIUNILOR DE TELEVIZIUNE ALB-NEGRU SI COLOR

MEMORATOR

(URMARE DIN NR. TRECUT)

FRECVENTE SI CANALE DE EMISIE TV

Frecvențele purtătoare ale semnalului de televiziune trebuie să fie, pe canalele inferioare, de cel puțin 5 ori mai mari decât banda canalului util (8 MHz), motiv pentru care cea mai joasă frecvență purtătoare din banda I a fost inițial plasată deasupra lui 40 MHz. Dar experiența a demonstrat că utilizarea canalelor din banda I (40—68 MHz) pune unele probleme, în perioadele de maximă activitate solară, când aceste frecvențe se propagă ionosferic ca și undele scurte, la mare distanță (până la 2 500, chiar 4 000 km) și produc perturbații în zonele de serviciu acoperite de stații lucrând în același domeniu de frecvență. Canalele OIRT încep de la 48,5 MHz, iar procentajul din timp cât durează propagarea la mare distanță scade foarte repede peste canalul I OIRT. În perspectivă mai îndepărtată se prevede cedarea domeniului de frecvență al acestor canale din banda I pentru alte servicii de bandă relativă ($\Delta f/f_0$) mai îngustă.

Benzele I, II și III (40—230 MHz) fac parte din domeniul undelor metrice (lungimi de undă λ de ordinul metrilor) și permit utilizarea a 12 canale de emisie TV; ele sînt de regulă utilizate pentru acoperirea țării cu primul program de televiziune. În benzele superioare, IV și V (470—960 MHz), domeniul undelor decimetrice, mai este posibilă amplasarea a încă 60 de canale de televiziune, fapt care va permite instalarea în viitor a unui număr suplimentar de emițătoare pentru încă 2—3 programe diferite. Capacitatea totală de transmisie rezervată rețelelor terestre de televiziune este de 3—4 programe pe întreg teritoriul unei țări, iar în cazul centrelor urbane, cu mare concentrare de populație, uneori mai multe.

În viitor emisiunile de televiziune directă de pe sateliți geostaționari vor putea asigura suplimentar difuzarea pe teritoriul fiecărei țări a încă 4—5 programe naționale, folosind domeniul undelor centimetrice, banda 12 GHz. În cazul acesta, datorită vizibilității directe asupra teritoriului de la înălțimea sateliților geostaționari (36 000 km), un singur canal asigură un program pentru toată țara.

În viitorul mai îndepărtat se prevede utilizarea, pentru televiziunea directă de pe sateliți, a unor ferestre în spectrul de absorbție atmosferic din domeniul undelor milimetrice, 40 și 80 GHz.

Utilizarea oricărui canal de emisie pentru stații principale de televiziune terestră face parte din cadrul unor acorduri generale la nivel continental (european) sau numai între țări vecine, în cazul stațiilor cu zonă de acțiune mai redusă. Dacă pentru acoperirea zonei de serviciu (de bună recepție) se cere asigurată o putere utilă minimă P_u , pentru evitarea efectului perturbator se impune ca puterea semnalului perturbator să fie de cca 1 000 de ori mai mică.

În cazul canalelor de transmisie pentru televiziunea directă de pe sateliți sînt necesare acorduri la nivel mondial (deocamdată există acorduri de principiu pentru domeniul 12 GHz).

Dezvoltarea viitoare a televiziunii directe de pe sateliți nu va exclude utilizarea și extinderea rețelei teres-

tre. Cele două tipuri de difuzare a programelor TV se vor completa și specializa reciproc. Este de așteptat ca norma tehnică a semnalelor emise prin satelit să difere substanțial de normele actuale pentru televiziunea terestră (bandă laterală unică, transmisie secvențială a informațiilor de luminanță, cromatică sunet numeric, alte informații numerice) rămînd parțial compatibilă, o perioadă suficientă de timp, cu actualele receptoare pentru televiziunea terestră.

Prevederile forurilor tehnice mondiale (CCIR, CMTTC etc.) au în vedere și dezvoltarea pe scară largă a instalațiilor colective de recepție, la un nivel de calitate superior, pentru grupuri de locuințe sau centre aglomerate. Acestea se vor dezvolta prin realizarea de rețele cablate cu coaxial sau fibre de sticlă. Prin intermediul acestora se vor distribui diferite programe de la punctele de captare locală a semnalelor de televiziune terestră sau prin satelit după prealabila lor conversie sau prelucrare semnale de calitate superioară pe canalele clasice TV. Recepția directă individuală de pe sateliți va fi de asemenea posibilă, dar costul instalației nu va fi neglijabil.

În perspectiva mai îndepărtată se are în vedere realizarea rețelelor integrate care vor asigura funcții informaționale multiple. Pe același conductor (coaxial sau fibră de sticlă) abonatul va putea primi sau comunica informații de diferite genuri: telefon, radiodifuziune, televiziune, grafice presă, informații tehnico-științifice de specialitate, informații de

interes general (mersul trenurilor și avioanelor, cartea de telefon, program spectacolelor, informații meteorologice din diferite zone turistice etc.).

Utilitatea canalelor TV terestre și prin sateliți disponibile (puse de acord) pentru transmisia mai multor programe va deveni în viitor din ce în ce mai importantă pentru difuzarea mai multor programe specializate, cit și pentru dezvoltarea tehnicilor noi de transmisie (transmisii de informații grafice, televiziunea de înaltă definiție, televiziunea stereoscopică etc.).

După părerea unor oameni de știință, în viitor toate genurile de rețele de transmisie sau difuzat informații vor căpăta o pondere din ce în ce mai mare pentru dezvoltarea socială, comparîndu-se ca importanță cu rețelele de transport și distribuție a energiei. Siguranța în funcționare a rețelelor terestre și prin sateliți trebuie de asemenea luată în considerare. Un accident la un satelit poate duce la dispariția îndelungată a mai multor programe de televiziune și, în general, a unor capacități mari de transmisie.

Revenind la problemele rețelelor terestre de televiziune, ne vom ocupa în continuare, pe scurt, de problemele tehnice și sarcinile stațiilor de emisie, prin intermediul cărora se difuzează semnalele TV și se înlesnește posibilitatea recepției la majoritatea amplasamentelor din zonele de serviciu.

(CONTINUARE ÎN NR. VIITOR)

Typ	U _{CE} [V]	I _C [mA]	h _{11E} h _{11E} *
NKT674F	4,5	1	> 60*
NKT675	4,5	1	> 40*
NKT676	4,5	1	> 40*
NKT677	6	1	> 40*
NKT677F	4,5	1	> 60*
NKT701	1	1	100*
NKT703	1,5	50	50—150
NKT713	0	50	50—150
NKT717	1,5	50	40—150
NKT734	1	10	40—200
NKT736	1	10	60—300
NKT751	1,5	50	> 30
NKT752	4,5	1	> 30
NKT753	1,5	200	90
NKT773	1,5	200	> 50
NKT774	1,5	200	> 25
NKT781	0	500	52—180
NKT10241		100	20—80
NKT10321		100	40—160
NKT10331		0,1	40—160
NKT10339	10	0,1	50—150
NKT10341		100	40—160
NKT10419	10	0,1	100—300
NKT10421		100	80—320
NKT10431		0,1	80—320
NKT10439	10	0,1	100—300
NKT10519	10	0,1	200—600
NKT11241		100	20—160
NKT12041		250	5—50
NKT12141		250	10—150
NKT12231		100	20—80
NKT12232		10	20—80
NKT12329	10	10	40—120
NKT12331		100	40—160
NKT12332		10	40—160
NKT12341		100	40—160

(URMARE DIN PAG. 15)

Uneori la aceasta contribuie și dereglarea închiderii ușilor și capotelor, sau întreținerea necorespunzătoare a chederelor. Pe lângă acestea, unele din elementele sudate se pot desprinde sau deplasa, iar etansările cu mastic se pot desface sau crăpa. Constatarea tuturor acestor defecțiuni se face indirect prin pătrunde-

rea apei și prafului în zonele respective.

Verificarea etanșeității se poate face folosind un jet de apă de 3—5 atmosfere (300—500 kPa) cu care se acționează asupra caroseriei pe întreaga ei suprafață din diverse unghiuri. În timp ce o persoană este în interior cu o lampă de control încer-

cînd să depisteze locurile de scurgere, cealaltă acționează din exterior asupra zonelor nevralgice menționate mai sus (și, mai ales, geamul din spate, parbrizul, grila exterioară de aerisire din spatele capotei motorului, ușile, capotele, grilele laterale de aerisire, podeaua etc.).

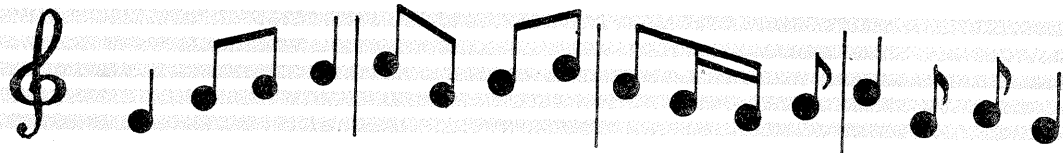
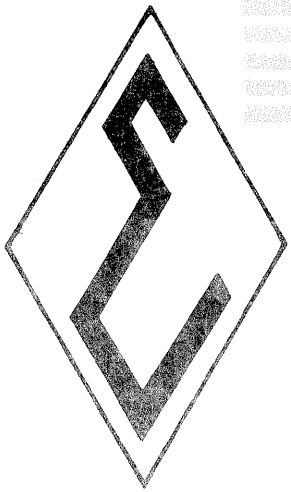
Algoritmul verificării

Mai jos se dă o schemă logică după care se pot depista cu ușurință cauzele probabile ale pierderii etanșeității, în funcție de locul apariției apei, completînd cele de mai sus.

- 1 Apă în portbagaj
- cheder defect sau incorect montat
 - lipsa garniturii de etanșare a cablului pentru iluminarea numărului
 - etanșarea defectuoasă a ștufului de umplere a rezervorului
 - pierderea etanșeității dintre rezervor și caroserie
 - pierderea etanșeității blocurilor de semnalizare din spate
 - etanșarea defectuoasă a zăvorului portbagajului
 - etanșarea cusăturilor de sudură compromisă
 - cheder defect al geamului din spate

- 2 Apă sub bancheta sau sub covorașele din spate
- pierderea etanșeității orificiilor laterale de aerisire
 - etanșarea necorespunzătoare a geamului din spate
 - etanșarea cusăturilor de sudură ale pasajelor roților compromisă
 - lipsa dopurilor de curgere din podea
 - canalizațiile de scurgere ale geamului din spate înfundate
 - etanșarea necorespunzătoare a ușilor din spate
 - orificiile de scurgere ale ușilor din spate obturate

- 3 Apă sub bord
- obturarea orificiilor de scurgere din compartimentele 2 și 3 (fig. 2)
 - orificiile de scurgere ale ușilor din față obturate
 - folia de sub capotajul ușilor lipsește sau este dezlipită
 - ușile nu au contact uniform cu chederale
 - etanșarea defectuoasă a cablurilor și coloanei volanului
 - etanșarea necorespunzătoare a bala-malelor ușilor
 - lipsa dopurilor de scurgere din podea
 - chitul de etanșare a cusăturilor de sudură desprins
 - parbriz neetanș sau canale de scurgere înfundate
 - pierderea etanșeității carcasi ventilatorului
 - etanșarea defectuoasă a geamurilor ușilor



combina muzicală stereoson

- RADIORECEPTOR MA-MF
- CASETFON
- PICUP

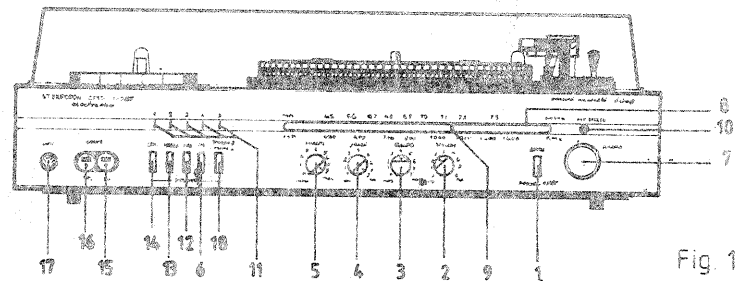
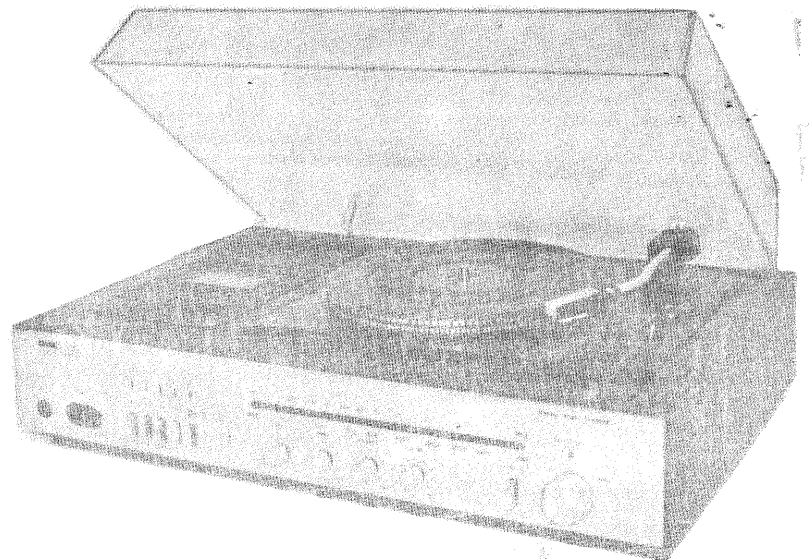


Fig. 1 a

Combina muzicală STEREOSON-1 este un aparat cu înalte calități electroacustice.

Atât partea electrică utilizatoare de circuite integrate și tranzistoare, cât și designul situează acest produs în rândul celor mai apreciate combinate muzicale. Merită de reținut că STEREOSON-1 are încorporate un picup, un casetofon și un radioreceptor.

Pentru redarea sonoră a înregistrărilor muzicale sau a programelor de radiodifuziune, combina STEREOSON-1 necesită conectarea a două incinte acustice cu impedanța de 4 — 6 Ω și puterea de minimum 8 W fiecare.

O audiție stereo de bună calitate impune așezarea difuzoarelor ca în desenul alăturat.

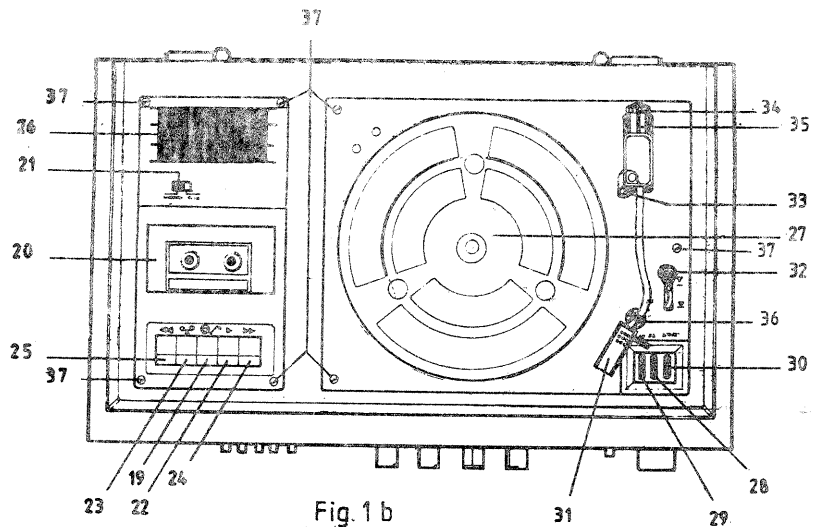


Fig. 1 b

Vă puteți procura acest aparat și de la Magazinul „Tehnometal”, unitatea 240 din Șoseaua Ștefan cel Mare nr. 2, unde personal calificat și amabil vă stă la dispoziție. Telefon 11.97.39.

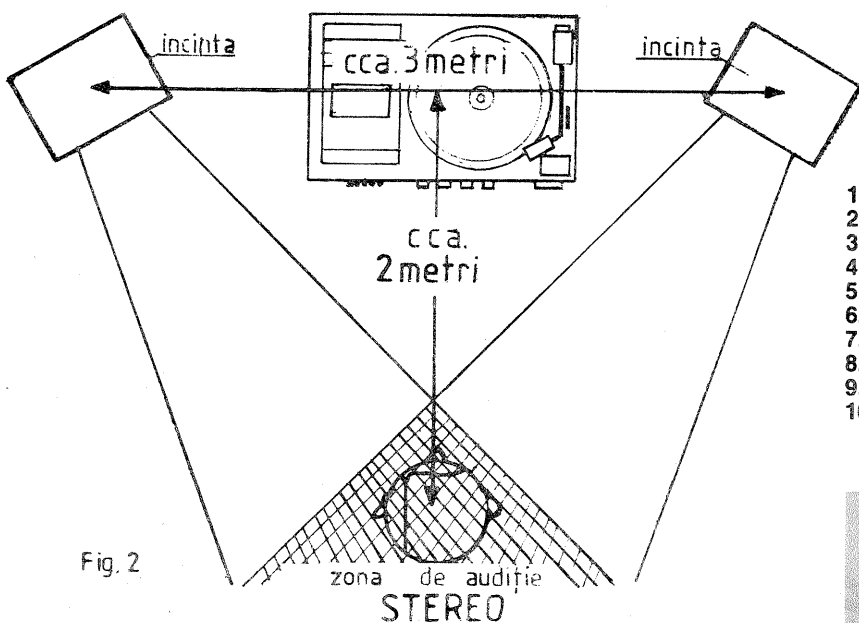
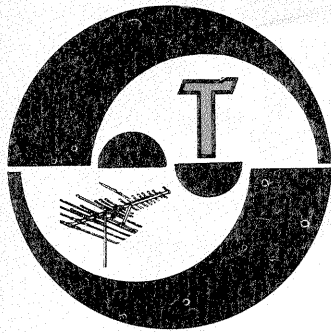


Fig. 2

- | | |
|---------------------------------|--|
| 1. Pornit-oprit | 11. Indicatoare luminoase ale funcțiilor selectate |
| 2. Volum | 12. Comutator MA (UM) |
| 3. Balans | 13. Picup |
| 4. Frecvențe joase | 14. Casetofon |
| 5. Frecvențe înalte | 15. Mufă cască dreapta |
| 6. Comutator MF (UUS) | 16. Mufă cască stînga |
| 7. Buton acord | 17. Mufă microfon stereo |
| 8. Scală indicatoare | 18. Selector mono-stereo |
| 9. Ac indicator | |
| 10. Indicator luminos MF stereo | |

Combina muzicală se găsește de vânzare în magazinele și raioanele de specialitate ale comerțului de stat.

Prețuri 8 020 lei.



SERVICE

PETRESCU FLORIN — Slatina

Componente electronice vă puteți procura și de la magazinul „Dioda” — București.

Construcția boxelor pentru difuzoare a fost prezentată în revista rubrica HI-FI și vor fi date și alte construcții în Almanahul „Tehnum” care va apărea peste puțin timp.

SANDU FLORIN — jud. Constanța

Vă rugăm să ne comunicați exact tipul tubului electronic la care vă referiți.

BALABAN S. — Iași

Conectarea difuzoarelor nu se face la întâmplare.

Luați semnal de la doza de picup și cuplați-l la preamplificator. La ie-

sirea amplificatorului sint suficiente difuzoarele de 10 W.

Schema picupului PAS nu va fi publicată în curând.

TICU ȘTEFAN — jud. Dolj

Vom publica și construcția unui amplificator pe canalele 1—5 TV.

FUNDĂTURĂ ION — Piatra Neamț

Vom publica schema solicitată.

CHITAN MARIUS — Reșița

Construiți amplificatorul pentru canalul 6 și reacidat poate fi folosit la frecvența dorită.

AIRINEI ION — Jimbolia

La aparatul de radio aveți un contact întrerupt în cablaj. Verificați cablajul și refaceți circuitul cu cositor.

FLOREA DANIEL — Constanța

Verificați tensiunile de alimentare și etajul baleiaj pe verticală.

OLARU ION — jud. Constanța

Defectul este foarte complex. Apelați la serviciile unui specialist local. Circuitul 555 este de produc-

ție indigenă.

BOCACIU ION — jud. Mureș

Spălați potențimetrul cu spirit sau benzină.

BĂDICANU C. — Slatina

Adaptoare pentru banda UHF se pot cumpăra. Se găsesc chiar schimbătoare de canale complete.

TUDOR ȘTEFAN — Ploiești

Încercați să cuplați antena de la televizor la aparatul de radio și controlați cum se aud posturile din gama UUS — așa o să constatați ce împiedică recepția programului 1.

STĂNESCU ION — Ploiești

Singurul remediu ca să aveți audiții de bună calitate este să montați un cap magnetic original. Găsiți la magazinul „Muzica” în București.

MACARIE AUREL — Pitești

Nu posedăm schema televizorului color pe care-l folosiți. Ca imaginea să fie calitativ superioară trebuie să aveți o antenă foarte bună. Cînd vom intra în posesia schemei, o să vă trimitem o copie a acesteia.

STOIAN PAUL — jud. Ialomița

Vă recomandăm să construiți preamplificatorul din „Tehnum” nr. 8/1982, pag. 12.

GHIDARCEA ION — București

Realizați bobinele din 6 spire. Pentru informații suplimentare veniți la redacție.

ANGELESCU ION — Gornet, Prahova

Verificați valorile tensiunii redresate la anode și grile ecran.

PINTILIE GABRIEL — Călărași

Spălați potențimetrul cu spirit. Dacă s-a deteriorat, montați unul nou.

Optați pentru amplificatorul AG 2010 și respectați prospectul.

IONESCU GIGI — jud. Vâlcea

Defectarea repetată a tranzistorului BF200 impune verificarea amănunțită a televizorului de către un specialist.

WATZEK LADISLAU — Petroșani

Stăba recepție pe UM și UL ne conduce la verificarea elementului comun pentru aceste game, și anume antena de ferită.

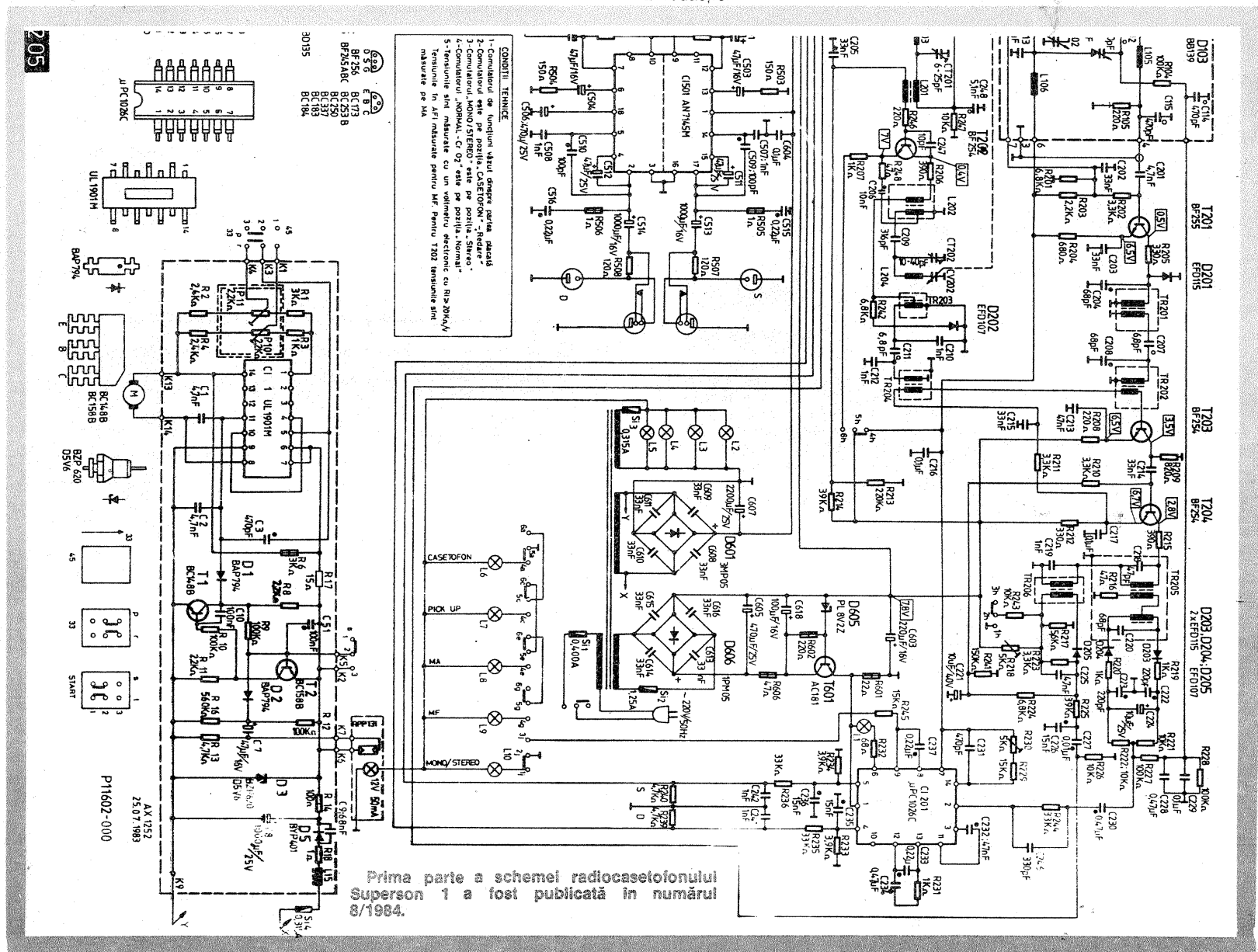
LAMBRU CONSTANTIN — jud. Prahova

Datorită unor condiții speciale de propagare, în unele perioade de vară se pot recepționa stații de televiziune de la foarte mare distanță.

IANCU VIOREL — Galați

Tubul EL180 se găsește în comerț și la cooperativele de reparații radio-TV.

I. M.



Redactor-șef: ing. IOAN ALBESCU
 Redactor-șef adj.: prof. GHEORGHE BADEA
 Secretar responsabil de redacție: ing. ILIE MIHĂESCU
 Redactor responsabil de număr: flz. ALEXANDRU MĂRCULESCU
 Prezentarea artistică-grafică: ADRIAN MATEESCU

Administrația
 Editura Științei

INDEX 44212

CITITORII DIN STRĂINĂTATE SE POT ABONA PRIN „ROMPRESFILATELIA” — SECTORUL EXPORT-IMPORT PRESĂ, P.O. BOX 12—201, TELEX 10376, PRSFIR BUCUREȘTI, CALEA GRIVITEI NR. 64—66.

Tiparul executat la
 Combinatul poligrafic „Cana Ștefănescu”