

# Tehniium

REVISTĂ LUNARĂ EDITATĂ DE C.G. AL U.T.C.

ANUL XIV - NR. 168

11/84

## CONSTRUCȚII PENTRU AMATORI

### SUMAR

- REALIZĂRI DE PRESTIGIU, REZULTATE ELOCVENTE ÎN CINSTEA CONGRESULUI AL XIII-LEA AL PARTIDULUI COMUNIST ROMÂN** ..... pag. 2—3
- INIȚIERE ÎN RADIOELECTRONICĂ** ..... pag. 4—5  
Amplificatoare operaționale  
Aplicații cu 741  
Fișă bibliografică AG
- CQ-YO** ..... pag. 6—7  
QSO-uri prin sateliții de radioamatori
- HI—FI** ..... pag. 8—9  
Reducerea nivelului de zgomot în aparatura de reproducere a sunetului
- LABORATOR** ..... pag. 10—11  
Optimizator biologic  
Bolometru
- PENTRU CEROURILE TEHNICO-APLICATIVE** ..... pag. 12—13  
Antene SLOPER  
Dx în UUS
- AUTO-MOTO** ..... pag. 14—15  
Autoturismele GLTCIT:  
Instalația electrică
- FOTOTEHNICĂ** ..... pag. 16—17  
Expuneri fotografice automate  
AZOPAN PS-21
- CITITORII RECOMANDĂ** ..... pag. 18—19  
Blitz secundar telecomandat  
Indicator  
Decodificator  
Acorduri muzicale  
Zar
- TEHNICĂ MODERNĂ** ..... pag. 20—21  
AY 3-8500  
Televiziunea în culori
- REVISTA REVISTELOR** ..... pag. 22  
1,5/4,5 V  
Compresor de dinamică  
Indicator  
Preamplificator  
Generator
- PUBLICITATE** ..... pag. 23  
I.A.E.M. — Timișoara
- SERVICE** ..... pag. 24

## CONGRESUL

# XIII PCR

„DORESC, ÎNCĂ O DATĂ, SĂ EXPRIM CONVIINGEREA CĂ ÎNTREGUL NOSTRU POPOR VA ACȚIONA, SUB CONDUCEREA PARTIDULUI, CU TOATĂ HOTĂRÎREA, PENTRU ÎNFĂPTUIREA DIRECTIVELOR, A PROGRAMELOR DE DEZVOLTARE SOCIALISTĂ ȘI COMUNISTĂ A ROMÂNIEI.”

NICOLAE CEAUȘESCU

# REALIZĂRI DE PRESTIGIU, REZULTATE ELOCVENTE ÎN CINSTEA CONGRESULUI AL XIII-LEA AL PARTIDULUI COMUNIST ROMÂN



## NOI PRODUSE DE ÎNALTĂ TEHNICITATE

Printre întreprinderile cu rezultate optime obținute în întrecerea socialistă se numără și „Electromagnetica” din București, ce realizează în principal majoritatea echipamentelor pentru telecomunicații în diverse domenii, reprezentând prin ea însăși un argument elocvent pentru saltul calitativ al industriei românești, care în urmă cu 40 de ani în acest domeniu era ca și inexistentă, astăzi afirmându-se nu numai ca principală producătoare pentru nevoile interne, dar impunându-se și în afara hotarelor țării noastre datorită calității produselor.

Consemnăm la loc de cinste printre principalele creșteri calitative înregistrate de această întreprindere volumul produselor exportate — de la 100 în cincinalul 1971—1975 la 455 în actualul cincinal —, productivitatea muncii, exprimată în producția netă, de la 100 în 1975 la 238,8 în 1985, ponderea produselor noi și re-proiectate în producția-marfă de la 28,9 în 1981 la 70 în 1985, în condițiile în care aceasta aproape s-a dublat în actualul cincinal față de perioada 1971—1975.

De altfel, în obținerea acestor rezultate un rol important este jucat și de muncitorii, tehnicienii și specialiștii de la Centrul de Cercetare Științifică și Inginerie Tehnologică pentru Telecomunicații, acolo unde se proiectează și se realizează cele mai noi prototipuri pentru telecomunicații. Stăm de vorbă cu tovarășul subinginer **Constantin Costache**, se-

cretarul Comitetului U.T.C. de la Centrul de Cercetare Științifică și Inginerie Tehnologică pentru Telecomunicații, pentru a afla câteva dintre cele mai recente realizări ale tinerilor uteciști, realizări ce concretizează angajamentele asumate în cinstea celui de-al XIII-lea Congres al Partidului Communist Român:

Mai mult de o treime din membrii colectivului nostru sînt uteciști. Toți tinerii sînt antrenați în depășirea sarcinilor de plan, obiectiv la care anual se înregistrează sporuri de 10—12%. Contribuția tinerilor a fost hotărîtoare în recente teme de cercetare, precum centralele telefonice automate electronice și sistemul telefonic cu abonați izolați. O premieră industrială la care au participat tineri uteciști este și realizarea telefoanelor navale fără baterie. Printre fruntașii în producție putem cita pe tinerii subinginer **Radu Silvia**, tehnicienii **Alexandru Postelnicu**, **Gheorghe Ciobanu**, muncitorul **Gabriel Meloni** și economistul **Ioana Alexe**.

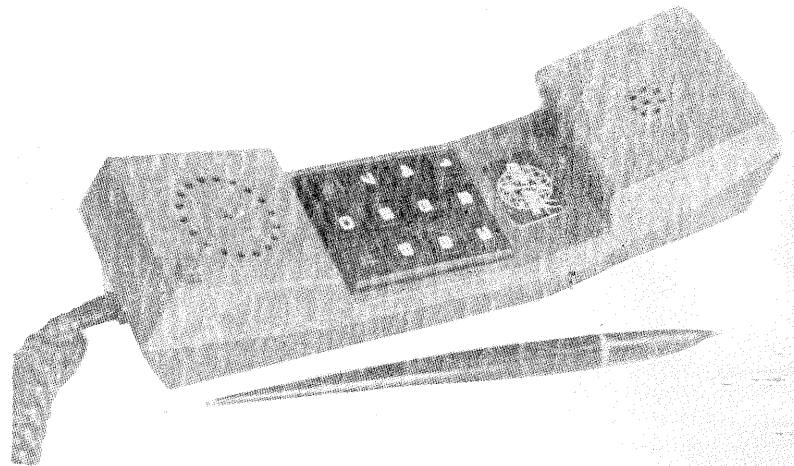
Centrul de Cercetare Științifică și Inginerie Tehnologică pentru Telecomunicații, prezent cu o serie de produse realizate de tinerii muncitori, tehnicieni și ingineri la recentul fîrg internațional, a avut expusa o realizare de ultimă oră — minitelefonul ROTEL. Stăm de vorbă cu unul dintre tinerii specialiști din colectivul ce a realizat minitelefonul ROTEL, inginerul **Andrian Nicolae**:

Aparatul, realizat de un colectiv ce a mai cuprins pe ing. **I. Niță**, ing. **Radu Minciunescu**, ing. **Victor Simion** și ing. **Paul Maricuțoiu**, are ton de apel în capsula receptoare, selecția numărului de abonat făcîndu-se prin intermediul unei claviaturi. Aceasta poate reapela ultimul

număr format prin apăsarea unei singure taste. Caracteristicile electroacustice sînt comparabile cu cele mai bune realizări pe plan mondial, în condițiile în care toate piesele componente sînt produse în țară. Un alt aparat recent realizat este rodul colaborării cu specialiștii iugoslavi, telefonul de perete cu disc YU-ROTEL tip YR01, cu sonerie electronică, cu buton de transfer pentru linii secundare. Telefonul de abonat TA4, ale cărui caracteristici electroacustice au fost testate în laboratoarele specializate de la Geneva, a dat, de asemenea, o deosebită satisfacție, el corespunzînd integral normelor tehnice internaționale, presupunînd între altele și o fiabilitate de cel puțin 10 ani. TA4 este un produs integral românesc, cu disc sau claviatură, complet electronic, cu amplificare la emisie și recepție.

Îi mulțumim tinărului inginer **Andrian Nicolae**, un autentic pasionat al introducerii noului în producție, deținător al mai multor brevete de inovator și, în cuînd, susținem noi, cunoscîndu-i posibilitățile și de inventator. Fiindcă aici diversificarea producției, realizarea de noi prototipuri, perfecționarea aparatelor și sistemelor existente pentru telecomunicații se constituie într-o sarcină permanentă pentru fiecare membru al colectivului.

Realizările Centrului de Cercetare Științifică și Inginerie Tehnologică pentru Telecomunicații constituie un exemplu elocvent pentru modul în care tinerii muncitori, tehnicieni, specialiștii traduc în viață prevederile importanțelor documente ale Congresului al XIII-lea al Partidului Communist Român, eveniment de referință din viața politică a țării.



## INTEGRAREA CU PRODUCȚIA - CHEIA DE BOLTĂ A PREGĂTIRII TINEREI GENERAȚII PENTRU MUNCĂ ȘI VIAȚĂ

În cadrul Grupului Școlar „23 August” din București, organizația U.T.C. are de îndeplinit un plan anual la producția globală de aproape 5 milioane de lei dintre care 1 300 000 lei producție netă. Expresie a modului în care se realizează o legătură strînsă între învățămînt, cercetare și producție, calitatea practicii în producție reprezintă un argument pentru calitatea pregătirii viitorilor muncitori calificați, știut fiind că Grupul Școlar „23 August” este o pepinieră de cadre pentru întreprinderea cu același nume.

Din profilul producției curente a

întreprinderii tutelare, elevii grupului școlar execută indicatoare locale de nivel (trei tipodimensiuni), capac palier, roți dințate, limitatoare axiale și pentru tampon, axe, pinioane, suporturi rolă, alte repere pentru locomotive diesel hidraulice etc.

Pregătindu-se pentru a deveni fie forjori-tratamentişti, fie mecanici pentru mașini și utilaje sau mecanici pentru motoare cu combustie internă, fie sculeri-matritieri sau electromecanici, uteciștii de aici — ne spunea și tovarășul director, ing. **Pompiliu Sava** — îndeplinesc la nivelul exigențelor întreprinderii sar-

cini de producție care sînt controlate și verificate pentru primirea avizului de calitate de către organele controlului tehnic din întreprindere. Deci nici un rabat de la calitate, nici o concesie făcută lucrului de mîntuială. Este interesant de remarcat că elevii realizează peste 200 de produse și repere în cadrul a 10 ateliere-școală, dintre care trei cu profil de prelucrări prin așchiere, cinci ateliere de lăcătușărie, unul de sudură și unul cu profil electrotehnic. Această frumoasă bază materială este dotată cu peste 109 mașini-unelte de diverse tipuri (strunguri, freze, raboteze, mașini de rectificat, de găurit). Este de menționat faptul că elevii au la dispoziție și trei mașini-unelte cu comandă program ce permit inițierea viitorilor muncitori și în minuirea unor mașini moderne.

Înstruirea elevilor se face sub îndrumarea și controlul unui colectiv de maștri cu o bogată experiență în producție și pedagogică.

Remarcînd faptul că toți absolvenții școlii profesionale se încadrează

în întreprinderea tutelară și că o mare parte din absolvenții de la liceu aleg același loc de muncă, conform profilului pentru care au optat, este de subliniat că familiarizarea cu viitoarele colective se face în cadrul stagiilor de practică programate chiar în întreprindere pentru clasele a X-a și a XII-a. Integrarea din timp a absolvenților în noile lor colective de muncă se constituie într-o datorie firească a școlii și a întreprinderii. De altfel, parametrii integrării învățămîntului cu producția sînt edificatori, urmărind și cuprinderea elevilor în cercurile tehnico-aplicative în care 60% din cei peste 3 000 de elevi ai grupului școlar execută diverse proiecte, își antrenează spiritul de inovare și creativitatea.

Rezultatele obținute recent: patru premii I la fazele pe municipiu ale concursurilor pe meserii la turnătorie, lăcătușărie, mecanică și sculeri-matritieri, precum și alte locuri fruntașe în fazele pe țară la concursurile pe meserii (un loc II, două locuri III și o mențiune), precum și inițiativele organizației de ti-

# ACTIVITĂȚI COMPLEXE, FORMATIVE LA CASA DE CULTURĂ, A ȘTIINȚEI ȘI TEHNICII PENTRU TINERET DIN CÎMPINA

Direct îndrumate de către comiteele județene ale Uniunii Tineretului Comunist, casele de cultură, ale științei și tehnicii pentru tineret reprezintă una dintre cele mai elocvente expresii ale politicii pline de grijă a Partidului Comunist Român față de tinăra generație, față de posibilitățile de afirmare multilaterală a personalității tinerilor. Loc predilect de întâlnire a tinerilor de diferite profesii, fiecare asemenea casă de cultură, a științei și tehnicii se constituie într-un autentic centru al emulației pentru știință și tehnică, reunind un număr impresionant de uteciști în cercurile tehnico-aplicative, de cultură generală, la cursuri de inițiere și perfecționare profesională, în formații artistice.

Vă prezentăm în continuare câteva aspecte de la Casa de Cultură, a Științei și Tehnicii pentru Tineret din Cîmpina, o primitoare gazdă pentru activitățile uteciștilor.

**La noi în oraș** — ne spunea tinărul inginer automatist **Gheorghe Pisan**, directorul Casei —, există mai multe întreprinderi cu numeroși tineri ca: **Întreprinderea „Neptun”**, **Întreprinderea de Piese Turnate**, **Întreprinderea de Reparații Utilaje Electrice și Aparataj**, **Întreprinderea de Reparații Mașini Grele și Instalații Petroliere** etc. Sute de tineri participă săptămînal la acțiunile casei de cultură, a științei și tehnicii pentru tineret, acțiuni care se înscriu fie sub imperativele unei competente propagande tehnico-științifice, fie în bogata paletă a programelor cercurilor tehnico-aplicative.

Manifestările înscrise în calendarul acțiunilor noastre au drept obiectiv popularizarea realizărilor obținute de tinerii cîmpineni în acțiunea „R.R.R.”, în aplicarea de raționalizări, inovații și invenții, în introducerea noului la fiecare loc de

muncă. Prin intermediul Casei, cu sprijinul metoștilor, organizăm acțiuni de cunoaștere și orientare profesională pentru diferite școli din localitate prin vizite la diverse unități economice. De asemenea, întâlnirile cu diverși specialiști din județ și pe plan național, concursurile tematice profilate pe **electronica industrială, informatică, concursurile profesionale (cum ar fi: Cel mai bun turnător formator) și dezbaterile pe teme psihopedagogice întregesc calendarul activităților.**

Fără a le epuiza, completăm noi; în acest frumos edificiu realizat pen-

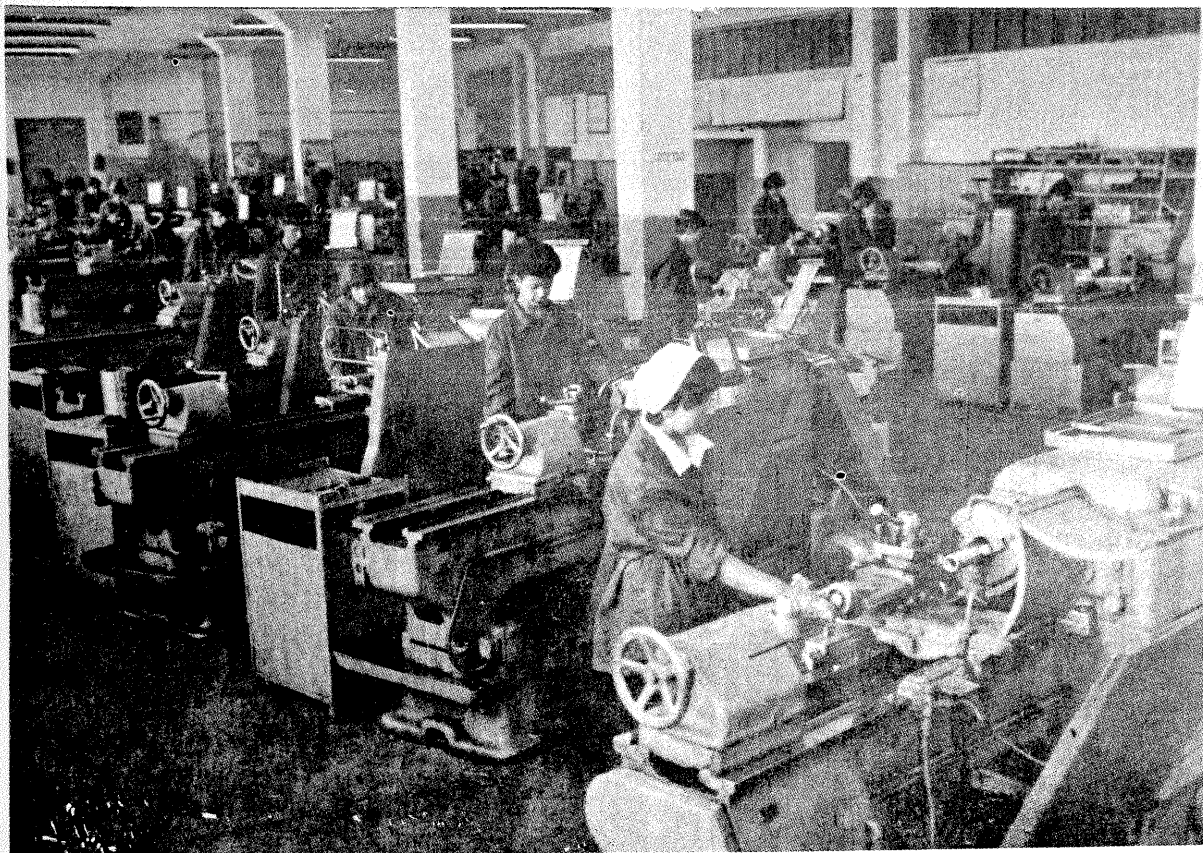
tru tinerii cîmpineni au loc periodic și seri de știință și tehnică cu participarea invitaților redacției „Știință și tehnică”-„Tehnum”, sesiuni de referate și comunicări științifice, sesiuni ale societăților de știință din R. S. România (cea mai recentă a fost o sesiune organizată în colaborare cu Societatea de Științe Matematice), zile ale cărții științifice și tehnice, întâlniri cu autorii de carte tehnică și științifică, fără a mai aminti de activitatea cotidiană a cercurilor tehnico-aplicative.

Acestea, conduse de specialiști competenți și cu experiență pedagogică, au o activitate ritmică în domeniul radioamatorismului, construcțiilor electronice, telegrafiei, depanării aparatelor de radio și televiziune și carting. În perspectivă se preconizează și organizarea unui cerc de auto-moto în care tinerii amatori (și în Cîmpina nu sînt puțini) se vor putea iniția afit în tainele conducerii autoturismelor și motocicletelor, dar și în problemele nu mai puțin dificile și complicate ale depanării acestora.

Tot în perspectivă consemnăm și dorința amplificării activității de cer-

cetare pe bază de contract cu diverși beneficiari, activitate ce a dat excelente rezultate la Casa de Cultură, a Științei și Tehnicii pentru Tineret din Brașov.

Găzduind, nu de mult timp, o gamă largă de acțiuni și activități cu larg ecou formativ pentru tineri, Casa de Cultură, a Științei și Tehnicii pentru Tineret din Cîmpina rămîne un loc ideal al schimbului de experiență, un loc de întâlnire destinat să incite la emulație și creativitate, la maxim interes pentru cele mai noi domenii ale științei și tehnicii, domenii chemate în repetate rînduri, în special, în importante documente ale Congresului al XIII-lea al Partidului Comunist Român, să consolideze realizările poporului nostru, să contribuie decisiv la desăvîșirea societății socialiste multilateral dezvoltate și la asigurarea, pe această bază, a tuturor condițiilor materiale pentru trecerea la împlinirea și manifestarea tot mai largă în societatea noastră a principiilor comuniste de repartiție, de muncă și de viață în toate domeniile de activitate.



neret, printre care amintim organizarea „Decadei cărții științifice și tehnice”, desfășurarea lunară a „Zilei științei și tehnicii” (în care cadrele didactice, inginerii și profesorii informează pe elevi despre cele mai noi evenimente înregistrate în diverse domenii), obținerea unor rezultate bune în realizarea de economii la căldură, energie (12% economii la energia electrică) și materii prime (25 t de metal refolosite în circuitul industrial). Toate acestea dovedesc posibilitățile de acțiune ale unei organizații de tineret puternice, cu realizări pe măsură.

Tradițiile generoase ale integrării învățămîntului românesc cu cercetarea și producția, ce permit formarea optimă a viitoarelor cadre solicitate în economia națională, sînt elemente definitorii pentru activitatea tinerilor Grupului Scolar „23 August” din București. Cu un procent de promovabilitate ce se apropie de 98%, raportînd importante depășiri de plan la producția globală cu 102 000 lei, la producția netă cu aproape 300 000 lei, uteciștii Grupului Scolar „23 August”, împreună cu cadrele didactice și tehnice de aici, întîmpină marele forum al comunistilor cu rezultate ce atestă dorința tinerei generații de a participa plener alături de întregul popor la procesul de edificare multilaterală a patriei noastre socialiste.

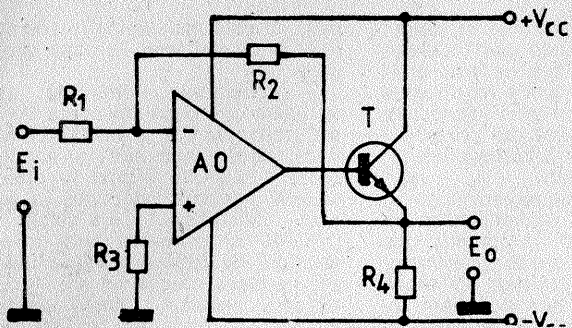


# FIȘĂ BIBLIOGRAFICĂ

(URMARE DIN NR. TRECUT)

3	1979	22	Amplificator pentru microfon	Cu 741
4	1979	22	Efecte acustice	Fuz cu $\mu A709$ , $\mu A741$
5	1979	8	Oscilator de relaxare	Cu 741
5	1979	10-11	Montaje AF cu $\beta A741$	Tipuri de AO, capsule, aplicații: corector de ton Baxendall, mixer cu 3 căi, atenuator
9	1979	9	Verificator	Pentru 709, 741, 301, 748
9	1979	21	Generator AF	Cu 741
10	1979	16	Ohmmetru cu scală liniară	Cu 741, 709, SC2709
10	1979	22	Detector	Cu K1YC2211
10	1979	22	Filtru activ	Cu 741
11	1979	22	Compresor de dinamică	Cu 741
12	1979	6-7	RTTY	Cu 709, 741
1	1980	22	Ohmmetru	Liniar, cu $\mu A709$
2	1980	11	Capacimetru	Cu 741
3	1980	9	Orgă de lumini	Filtre, cu 741
3	1980	10-11	CDB413 E — triger integrat	Integrator Miller cu 741
3	1980	23	$\beta M3900$	Prezentare, generator dreptunghiular
4	1980	22	Tester pentru diode Zener	Cu 741
5	1980	22	Comutator acustic	Preamplificator AF, cu 741
6	1980	10	Indicator al unghiului de azimut	Cu 741
6	1980	11	Amplificator 7W	Preamplificator-corector cu 741
7	1980	10-11	Dispozitive optoelectronice	Comanda LED-urilor cu AO
8	1980	7	RAA într-un domeniu de 60 dB	Cu 741
8	1980	7	Filtru activ pentru AM-SSB-CW	Cu 741
8	1980	11	Preamplificator pentru chitară	Cu 741
9	1980	8	Automat pentru lumină	Cu 741
9	1980	11	Ohmmetru electronic	Liniar, cu 741
10	1980	9	Orgă electronică	Cu 741
10	1980	16-17	Exponometre de laborator	Cu SFC2201, $\mu A741$
10	1980	22	Receptor	Cu 741
12	1980	9	Termometru	Cu 741
1	1981	4	Amplificator	Preamplificator cu 741
1	1981	8	Milivoltmetru	Cu $\mu A709$
1	1981	16	Sonet B3 — cu circuite integrate	Cu 741
1	1981	22	Generator AF	Cu 741
3	1981	8	Generator sinusoidal	Cu 741
4	1981	2	Proiectul de bacalaureat — un proiect aplicativ	Exponometru, cu 741
5	1981	7	Adaptor	Convertor tensiune-frecvență, cu 741
5	1981	15	Amplificator stereo	Preamplificator-corector, cu 741
5	1981	16-17	Expotemporizator	Cu $\mu A709$ , $\mu A741$ , SFC2201
6	1981	12-13	Maiak 203 Super	K553YD1A
7	1981	6	Stație de telecomandă cu circuite integrate	Cu 741
7	1981	10	Indicator de nivel	„Voltmetru” cu indicație optică, cu 741
7	1981	18-19	Termostatare de precizie	Cu 709, 741, IS1
7	1981	22	Avertizor	Preamplificator, cu TAA861
7	1981	22	Automat pentru lumină	Cu 741

(CONTINUARE ÎN NR. VIITOR)



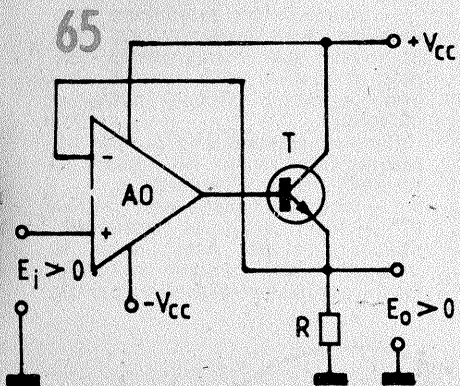
64

bile, intervine un factor suplimentar care limitează și mai mult banda de frecvență: este vorba de viteza de răspuns, mai exact viteza de variație a tensiunii de ieșire, întâlnită în literatura de specialitate sub denumirea consacrată de **slew rate** (prescurtat SR). Definiția acestui important parametru de catalog — care ne arată cât de „rapid”, respectiv cât de „lens” este operaționalul — este sugerată în figura 63.

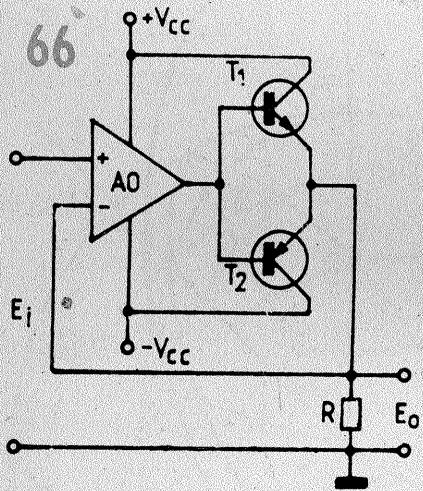
Este vorba, de fapt, de reluarea comparatorului de tensiune neinvertor, în cazul particular  $E_{ref} = 0$  (fig. 63 a), căruia i se aplică semnalul de intrare  $E_i$  reprezentat în figura 63 b. Amplitudinea  $E$  a acestui semnal o presupunem suficient de mare pentru a produce trecerea ieșirii în saturație în ambele sensuri, adică atingerea valorilor maxime  $E_{omax}$  și  $E_{omin}$ . Numai că de data aceasta nu ne mai interesăm de caracteristica de transfer  $E_o = f(E_i)$ , ci de variația în timp a tensiunii de ieșire,  $E_o$  (fig. 63 c).

Să considerăm momentul inițial  $t_0$ , în care tensiunea de intrare  $E_i$  trece brusc de la valoarea negativă maximă,  $-E$ , la valoarea pozitivă maximă,  $E$ . Observăm că tensiunea de ieșire — care se afla la momentul  $t_0$  în saturație negativă — nu urmărește fidel semnalul de intrare. După un scurt interval de inerție, tensiunea de ieșire începe să crească, dar în prima porțiune creșterea este pronunțat neliniară. Conventional, intervalul de timp corespunzător unei creșteri a lui  $E_o$  de 10% din plaja totală de variație ( $E_{omax} - E_{omin}$ ) se numește  **timp de întârziere** (delay time) și se notează  $t_d$ . Urmează o creștere aproximativ uniformă a semnalului de ieșire, încheiată cu un nou interval de variație neliniară, pînă la atingerea saturației pozitive.

(CONTINUARE ÎN NR. VIITOR)



65



## 18. VITEZA DE RĂSPUNS — SLEW RATE

Pentru semnale mari, cînd variațiile tensiunii de ieșire sînt comparabile cu valorile maxime posi-

circuite de autoprotecție la scurt-circuit sau la suprasarcină, devenind astfel aparate de laborator în toată regula.

O primă variantă îmbunătățită de stabilizator cu AO este cea din figura 5. Pentru a extinde plaja maximă de variație a tensiunii de ieșire la intervalul 3—30 V, tensiunea de alimentare a montajului (unică, nestabilizată, foarte bine filtrată) a fost mărită la 40—45 V. Amplificatorul operațional este alimentat însă la o tensiune mai mică (33 V), stabilizată cu ajutorul celei  $R_1-D_1$ . Tot de aici se obține și tensiunea de referință aplicată întăririi neinvertoare a AO, cu ajutorul celei suplimentare de stabilizare  $R_2-D_2$  și al divizorului  $R_3-R_4$ . Condensatorul  $C_1$  filtrează suplimentar tensiunea de referință.

Curentul maxim de ieșire a fost mărit la cca 1 A prin înlocuirea tranzistorului unic din montajele precedente cu un grup Darlington  $T_1-T_2$ , cel de-al doilea tranzistor (de putere) fiind montat pe un radiator termic adecvat.

Limita inferioară a tensiunii de ieșire se stabilește la 3 V prin alegerea experimentală a valorii lui  $R_4$ , cu cursorul lui P în extremitatea de sus. Limita superioară, nu mai mare de 30 V, se stabilește prin ajustarea semireglabilului  $R_7$ , cursorul lui P fiind plasat în extremitatea de jos.

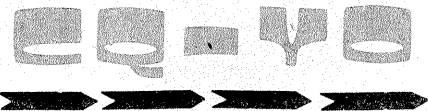
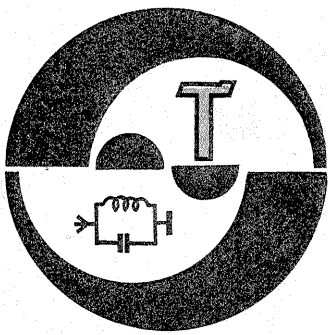
Eventual se retușează și valoarea lui  $R_6$ . După cum se observă, divizorul  $P-R_6-R_7$ , care dozează reacția negativă, a fost astfel ales încît să permită reglarea ciștigului în tensiune în intervalul 1—10.

Cea de-a doua variantă îmbunătățită (fig. 6) păstrează avantajele montajului precedent — plajă largă de tensiune și de curent, stabilizare dublă a referinței — la care mai adaugă și un circuit simplu de protecție la suprasarcină (scurtcircuit), realizat în varianta clasică. Într-adevăr, se observă că în serie cu divizorul ce dozează reacția ( $P-R_7-R_8$ ) a fost introdusă o rezistență  $R_6$ , care are rolul de traductor de curent. Valoarea mică a lui  $R_6$  nu afectează practic calculul divizorului.

Afît timp cît curentul de sarcină se menține sub limita de cca 1 A, căderea de tensiune la bornele lui  $R_6$  este mai mică de 0,6 V și, în consecință, tranzistorul suplimentar  $T_3$  (de protecție) rămîne blocat, prezența sa neinfluențînd cu nimic montajul.

Atunci cînd curentul de sarcină atinge (avînd tendința să depășească) limita stabilită de 1 A, căderea de tensiune pe  $R_6$ , aplicată joncțiunii bază-emitor a lui  $T_3$ , îl deschide pe acesta, blocînd grupul Darlington  $T_1-T_2$  sub forma unui echilibru dinamic. Rezultatul îl constituie limitarea curentului debitat de sursă la cca 1 A.

(CONTINUARE ÎN NR. VIITOR)



# QSO-uri prin SATELITII de RADIOAMATORI

(URMARE DIN NR. 9/84)

În cele ce urmează va fi prezentat modul în care se pot predetermina orbitele aparente ale sateliților, precum și timpul (ora GMT sau ora locală) la care sateliții de radioamatori sînt accesibili pentru realizarea de legături radio (QSO-uri).

De la început vom separa două cazuri:

A — sateliți cu orbite polare (cu orbite circulare de altitudine relativ joasă), așa cum sînt OSCAR 8 și RS3...RS8 ce se găsesc în prezent în funcțiune;

B — sateliți cu orbită eliptică alungită, așa cum este OSCAR 10, în prezent în funcțiune.

Cazul A este mai puțin complex deoarece orbitele sateliților sînt circulare și nu este necesar să se ia în considerare efectele produse asupra mișcării sateliților de elipticitatea globului pămîntesc. Mișcarea sateliților se efectuează deci pe un cerc cu viteză constantă; rămîne de precizat doar perioada în care se realizează o orbită completă și înclinarea planului orbital față de planul ecuatorial. Perioada de revoluție (timpul în care se execută parcurgerea unei orbite) este în funcție de altitudinea sateliților. Altitudinea, precum și înclinarea planului orbital se determină cu precizie după lansarea sateliților și se difuzează prin diverse buletine radio sau publicații de specialitate.

În tabelul alăturat se prezintă, pentru sateliții de radioamatori

existenți, principalele date referitoare la orbitele pe care gravitează în jurul Pămîntului.

Pentru a caracteriza complet o anumită orbită este suficient să cunoaștem, pe lîngă datele de mai sus, încă două elemente: longitudinea vestică și momentul (ora GMT sau ora locală) în care proiecția pe Pămînt a sateliților trece ecuatorul de la sud spre nord (nodul de ascensiune dreaptă sau ecuator crossing, ECCR).

Cunoașterea parametrilor de mai sus pentru o anumită orbită (de referință) permite determinarea cu ușurință a parametrilor orbitelor următoare, chiar pe o perioadă relativ mare de timp în viitor (luni și chiar ani de zile); singura limitare este precizia cu care se cunosc parametrii inițiali și corecțiile necesare.

Parametrii orbitelor de referință (prima dintr-o zi GMT) se difuzează fie prin balizele sateliților RS, fie în cadrul altor buletine radio pe US (CW sau RTTY).

Din cei doi parametri menționați (longitudinea vestică și timpul la trecerea planului ecuatorial) se pot deduce orbitele aparente al sateliților (EL-AZ-timp).

Determinarea se poate face prin mai multe metode (calculator electronic, tabele, diagrame).

În figurile alăturate se prezintă o abacă (diagramă) care conține câteva orbite succesive (din aceeași zi) și un fragment al unui tabel care

conține orbitele aparente și timpul după trecerea ecuatorului (aceleași date ca și abaca) pentru toate orbitele din 10 în 10 grade longitudine vestică. În acest fel, prin interpolare algebrică sau grafică, se poate deduce cu suficientă precizie orice orbită ce ne interesează.

Trecerea de la parametrii unei orbite la parametrii orbitei următoare se face adăugînd la longitudinea vestică a primei orbite „incrementul” de grade menționat în tabel. Această creștere sau increment reprezintă exact numărul de grade de longitudine pe care îl parcurge Pămîntul în jurul propriei axe în timpul în care sateliții parcurge o orbită completă. De asemenea, trecerea de la momentul nodului ascendent al unei orbite la orbita următoare se face prin adăugarea la timpul GMT (sau local) al ECCR a unui interval de timp egal cu perioada de revoluție a sateliților.

Cazul B, pentru orbitele eliptice alungite, este mult mai complex deoarece:

— mișcarea sateliților pe orbită nu mai este uniformă (legile Ke-

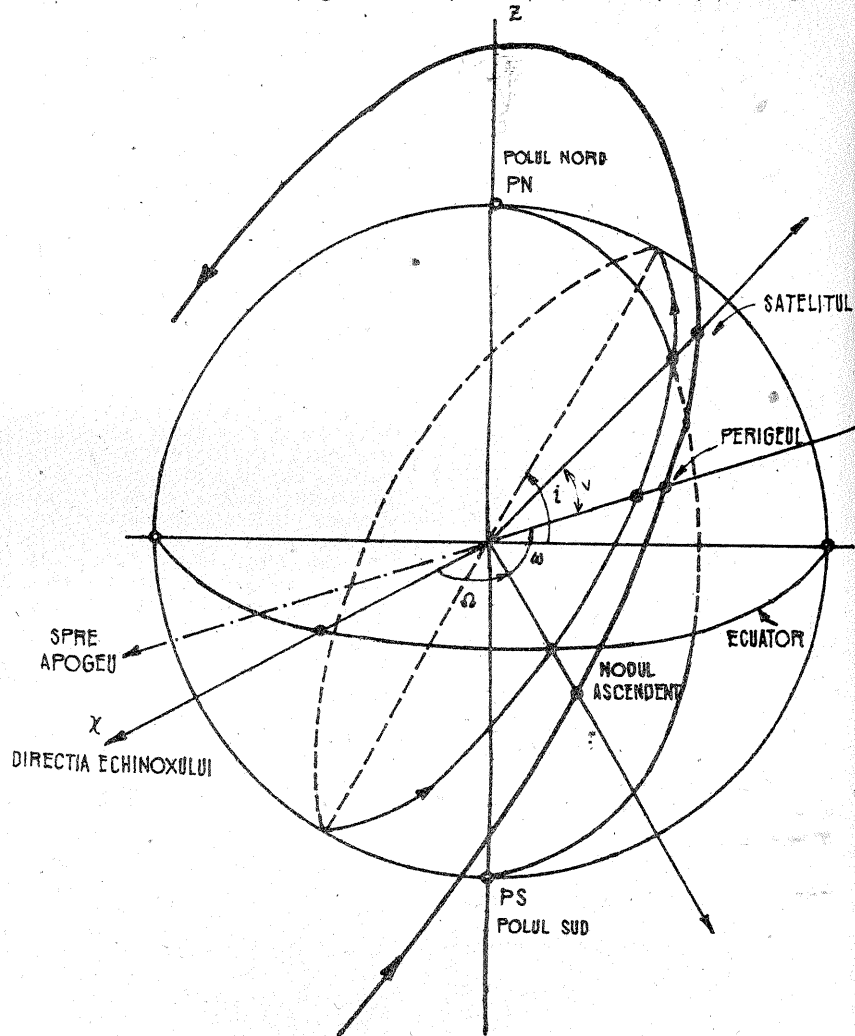
pler), ci este mai rapidă în zona perigeului și mai lentă în zona apogeeului;

— elipticitatea Pămîntului face să apară, pe lîngă mișcarea inițială pe orbita eliptică a sateliților, încă două mișcări „seculare”, și anume o rotire a planului orbital în direcția inversă mișcării sateliților în jurul axei Pămîntului. În cazul lui OSCAR 10 mișcarea este inversă sensului de rotație a Pămîntului și are perioada de cca 5,8 ani. A doua mișcare seculară rotește perigeul cu 360° în circa 3,5 ani, mișcarea realizîndu-se în planul orbital;

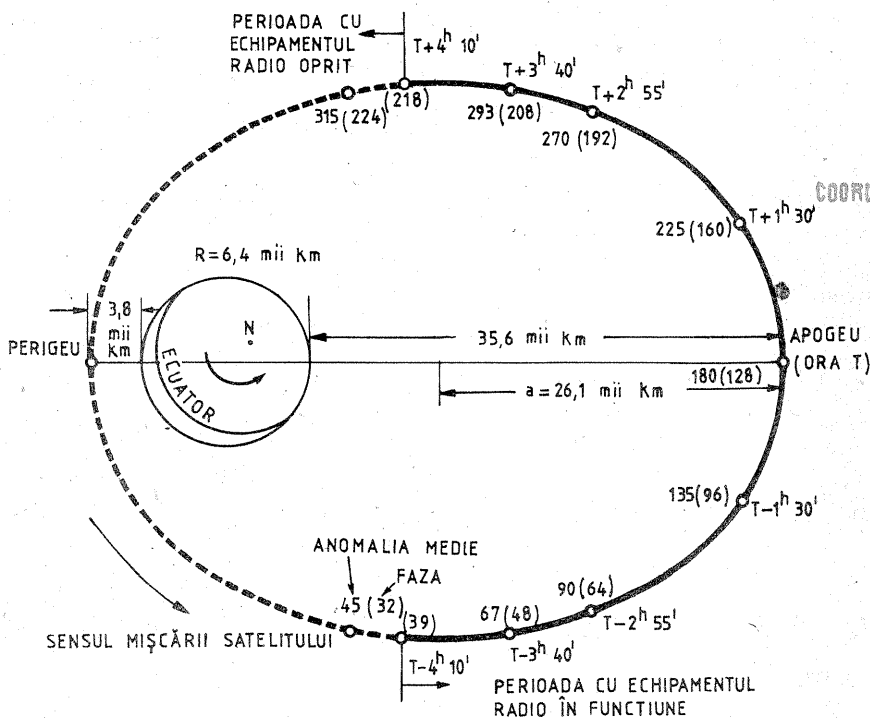
— echipamentul radio care permite realizarea legăturilor prin satelit nu mai este în permanență deschis, ci numai pe o anumită porțiune a orbitei eliptice (porțiunea alungită).

Pentru caracterizarea poziției sateliților într-o astfel de mișcare se folosesc următorii parametri:

1 — anomalia medie este unghiul ( $0^\circ - 360^\circ$ ) care arată poziția sateliților pe elipsă. Acest unghi se măsoară între direcția perigeului (virful apropiat al elipsei) și direcția



COORDONATELE GEOCENTRICE ECUATORIALE. ELEMENTELE ORBITALE



ORBITA SATELITULUI OSCAR 10

sateliților — notat cu  $v$  pe figură. În cazul lui OSCAR 10 se utilizează mărimea numită „fază” (60...256).

2 — excentricitatea  $e$  a orbitei, care determină forma orbitei eliptice;

3 — semiaxa mare a orbitei, notată cu  $a$ ;

4 — argumentul perigeului, notat cu  $\omega$  pe figură, determină direcția perigeului în planul orbital față de planul ecuatorial;

5 — ascensiunea dreaptă a nodului notat cu  $\Omega$  determină poziția planului orbital (longitudinea estică a ECCR);

6 — înclinarea planului orbital, notată cu  $i$ ;

7 — viteza de rotire a planului orbital (variația diurnă a unghiului  $\Omega$ );

8 — viteza rotirii argumentului perigeului (de asemenea diurnă — variația zilnică a unghiului  $\omega$ ).

TABELUL ORBITELOR APARENTE (FRAGMENT)

ORA LOC = NE Ø 1  
SATELIT = OSCAR 8  
ECCR : 165,0° LONG. VEST

TIMP (MIN) (ECCR +...)	AZ (GRADE)	EL (GRADE)
31	15,1	0,1
33	13,2	7,0
35	10,0	15,4
37	4,4	26,3
39	352,7	40,9
41	322,6	56,6
43	268,5	55,5
45	239,2	39,5
47	227,7	25,3
49	222,1	14,6
51	218,8	6,4
53	216,6	-0,4

MESAJUL BALIZEI RS

V	V	V	V	ORBIT	FOR	1	JULY 83
R	S	5	0030Z	R	281 W		
R	S	6	0109Z	R	326 W		
R	S	7	0148Z	R	333 W		
R	S	8	0006Z	R	304 W	V	V

TABELUL ORBITELOR APARENTE — OSCAR 10

(fragment)

ORA NE 41

Timp	Antena		Distanța sat. (mil km)	Protecția satelitului			Efect Doppler (Hz)	Faza
	AZ (grade)	EL (grade)		Înălțime (mil km)	Lat. (grade)	Long. (grade)		
T-4h	98,1	20,5	23,6	20,2	+17,6	273,8	-1291	.40
T-3h	90,6	24,2	27,3	+22,7	269,9	-933	62	
T-2h	89,4	28,0	35,0	32,0	+24,9	271,2	-602	84
T-1h	91,0	31,8	37,4	34,7	+25,8	274,6	-326	106
T (apogeu)	94,2	35,3	38,0	35,6	+25,7	279,0	-79	128
T+1h	98,6	38,1	36,8	34,7	+24,9	283,5	+154	150
T+2h	103,6	39,1	34,0	32,0	+23,2	287,1	+387	172
T+3h	108,4	36,8	29,3	27,1	+20,0	288,8	+628	194
T+4h	111,3	26,4	22,9	20,0	+13,7	285,5	+864	216

OSCAR 10: ELEMENTE ORBITALE DE REFERINȚĂ

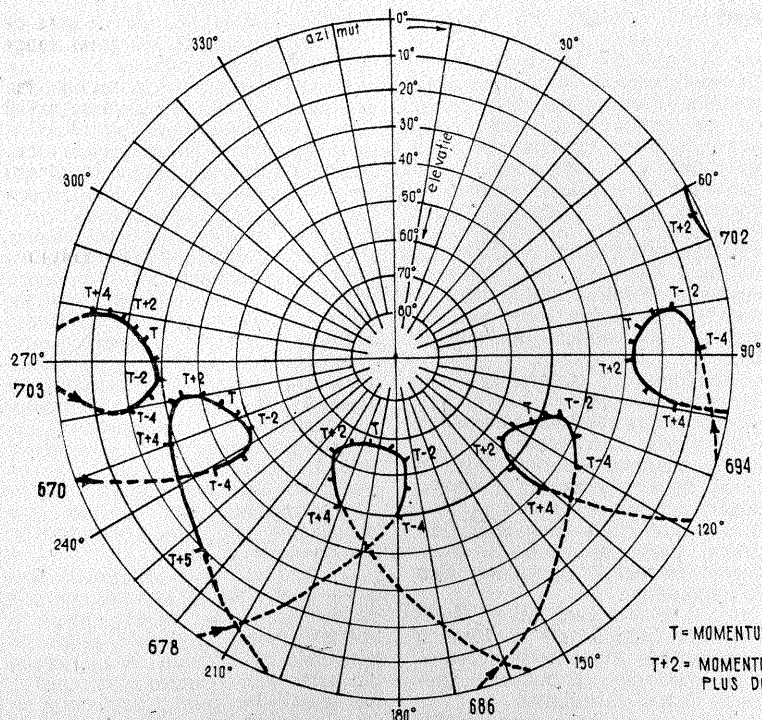
Înclinarea planului orbital, i	grade	25,8374
Excentricitatea elipsei, e		0,608485
Semiaxa mare, a	km	26106,227
Mișcarea medie	rev/zi	2,05854
Perioada de revoluție	minute	699,524906
Data de referință (orbita nr.)		84 FEB 02 0530 UTC 84 + 33,2292 (NR 481)
Argumentul perigeului, ω	grade	242,062
Creșterea zilnică a argumentului perigeului	grade/zi <sup>3</sup>	0,27094
Ascensiunea dreaptă, Ω	grade	217,474
Creșterea zilnică a ascensiunii drepte	grade/zi	-0,16922
Anomalia medie	grade	37,1887

dusă de mișcarea perigeului (perioadă de cca 3,5 ani), aceste tabele vor trebui înlocuite la intervale de câteva luni de zile.

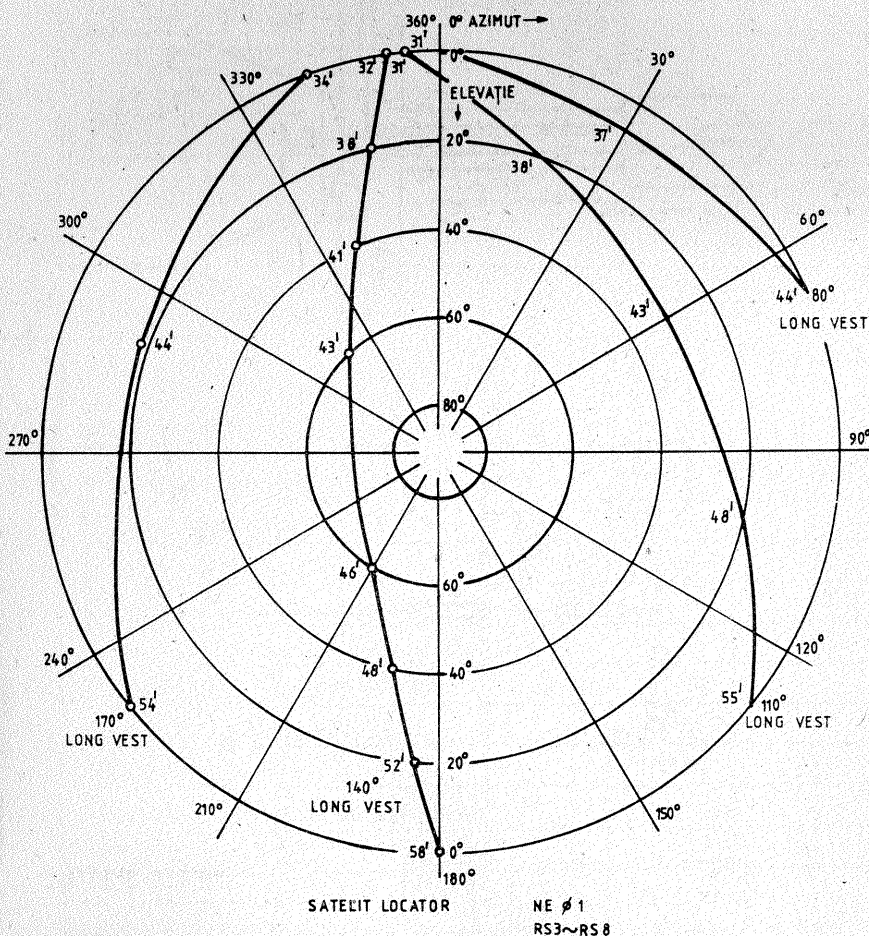
În cazul satelitului OSCAR 10 există însă un element care simplifică mult întregul proces de localizare a satelitului, și anume faptul că, în porțiunea în care transponderul este deschis, satelitul are o ast-

fel de mișcare încât se apropie de caracteristicile sateliților geostaționari, adică mișcarea aparentă este foarte lentă și redusă. Luând în considerare și directivitatea relativ redusă a sistemului de antene, după „achiziționarea” satelitului va fi necesară numai corecția elevației antenei și acest lucru la intervale de timp de 30 — 60 de minute.

Revista „Tehnium” nr. 12 din acest an este consacrată în special activității de radioamatorism. Vor fi prezentate stații de emisie-recepție, antene, manipuloare electronice, aparate de măsură și control etc.



ORBITELE APARENTE OSCAR 10. ORA LOCATOR NE 41



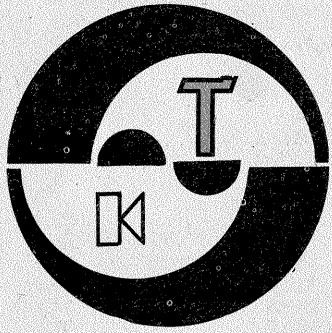
În tabelul alăturat sînt menționate valorile parametrilor de mai sus pentru o orbită și un moment de referință ale satelitului OSCAR 10. Orbitele sînt numerotate (orbita începe și se termină la perigeu).

Pentru predeterminarea orbitelor se folosesc fie calculatoare electronice, fie tabele sau abace care furnizează datele cu o aproximație acceptabilă.

Datorită mișcării „seculare” pro-

SATELIȚI CU ORBITE POLARE

	OSCAR 8	RS-6	RS-8
ÎNCLINAREA PLANULUI ORBITAL (GRADE)	98,99	82,96	82,96
PERIOADA (MINUTE)	103,2314	118,7174	119,7640
CREȘTEREA (INCREMENTUL) (GRADE LONG. VEST)	25,8086	29,8061	30,0679
ALTITUDINEA (KM)	906	1691	1693



HI-FI

# REDUCEREA NIVELULUI DE ZGOMOT

## ÎN APARATURA DE REPRODUCERE A SUNETULUI

Ing. AURELIAN MATEESCU

După cum se știe, unul din parametrii atenți urmăriți de constructorii și utilizatorii de aparatură de reproducere a sunetului de înaltă calitate este raportul semnal-zgomot. Cu cât nivelul zgomotului este mai scăzut, cu atât mai mare este dinamica sunetului reprodus, ceea ce conduce la creșterea acurateții reproducerii semnalelor, cerință impusă aparatului de înaltă fidelitate (HI-FI). Ne vom ocupa în cele ce urmează în special de amplificatoarele de audiofrecvență de putere, la care îmbunătățirea raportului semnal-zgomot înseamnă creșterea sensibilității a calității sunetului reprodus.

În etajele amplificatoarelor de audiofrecvență, zgomotul se datorează cîmpurilor magnetice și electrice produse de conductoarele de legătură între etaje. Zgomotul are o componentă importantă de frecvență joasă (numită de obicei brum de rețea sau brum) datorată alimentării în curent alternativ:

$f = 50 \times n$ , în care  $n = 1, 2, 3, \dots$ , iar  $50 \text{ Hz} = \text{frecvența curentului alternativ al rețelei de alimentare}$ .

Alte componente ale zgomotului provin de la cîmpurile electrice și magnetice generate de transmisiile radio și TV, aparatura industrială, autooscilațiile provocate de cuplaje parazite nedorite etc., la care se adaugă zgomotul propriu al componentelor montajului (rezistoare, condensatoare, componente active etc.).

Precizăm că aplicarea unei singure măsuri pentru reducerea zgomotului nu dă rezultatele spectaculoase așteptate de constructorul amator; de aceea, după examinarea completă și concretă a aparatului pe care se intenționează intervenția, se decide un complex de măsuri menite să conducă la înlăturarea sau limitarea cât mai mult posibil a

influenței perturbatoare a factorilor de zgomot.

În acest context se înscriu măsurile ca:

- asigurarea lipirii ferme, de bună calitate, a conductoarelor, în special a celor de masă;

- găsirea prin tatonări a punctului optim pentru legarea la masă a montajului („împământare”);

- ecranarea, pe cât posibil, a etajelor de amplificare a semnalelor de nivel mic, astfel ca acestea să fie protejate de influența cîmpurilor perturbatoare magnetice și electrice;

- eliminarea cuplajelor parazite prin sursa de alimentare.

Factorii care provoacă în mod curent zgomot în etajele de audiofrecvență sînt menționați în tabelul nr. 1, împreună cu metodele ce se propun a fi aplicate pentru reducerea influenței lor.

Unul din principalele canale de propagare a zgomotului în lanțul de audiofrecvență îl constituie conductoarele de conexiune. Zgomotul introdus în acestea conține, în principal, componente datorate cîmpului magnetic al transformatorului de rețea, al conductoarelor prin care circulă curent alternativ, ca și cîmpurile electrice diverse. Pentru reducerea tensiunii de zgomot datorate cauzelor mai sus menționate, conductoarele de conexiune ale etajelor de intrare, ale etajelor cu impedanță mare de intrare se ecranază și se orientează cât se poate în afara cîmpurilor perturbatoare.

Cîmpurile electrice și magnetice acționează în mod diferit asupra conductoarelor, considerînd un conductor de conexiune aflat în cîmpul generat de un alt conductor, de exemplu un conductor de alimentare. Tensiunea de zgomot generată de un cîmp electric este dată

de relația:

$$U_{ze} = j \cdot \omega \cdot R \cdot C \cdot U$$

unde:  $\omega = 2\pi f$  ( $f = \text{frecvența semnalului perturbator}$ ),  $R = \text{rezistența circuitului receptor față de conductorul de masă}$ ;  $C = \text{capacitatea electrică dintre conductoarele în interacțiune}$ ;  $U = \text{tensiunea în circuitul care provoacă perturbația}$ . În consecință, pentru reducerea valorii tensiunii  $U_{ze}$  se poate acționa numai asupra parametrilor  $C$  și  $R$ ,  $U$  și  $\omega$  fiind elemente ale circuitului perturbator. Pentru micșorarea capacității  $C$  de cuplaj între conductoare se pot aplica următoarele măsuri:

- separarea și distanțarea conductoarelor între ele;
- reorientarea conductoarelor;
- ecranarea conductoarelor.

Pentru scăderea valorii lui  $R$  se va acționa, dacă este posibil, în sensul reducerii acesteia prin șuntare.

În cazul cîmpului magnetic perturbator, tensiunea indusă în conductorul „receptor” considerat este dată de expresia:

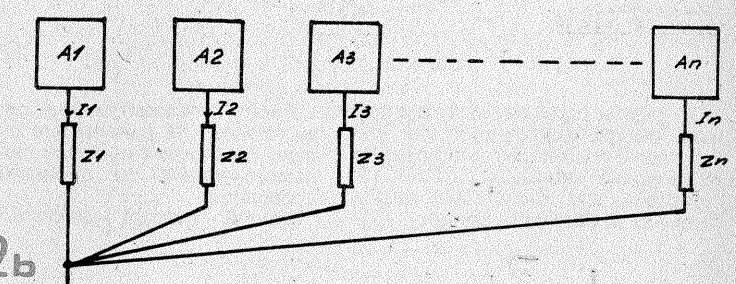
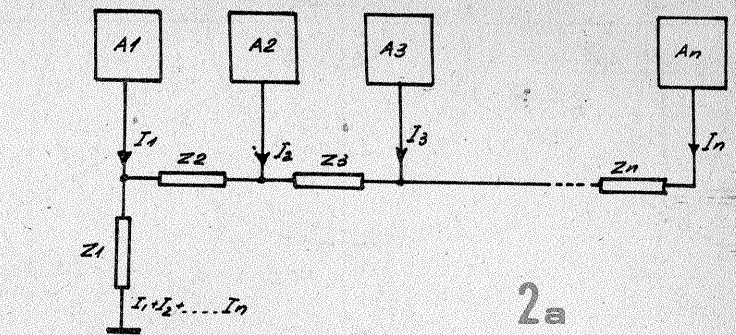
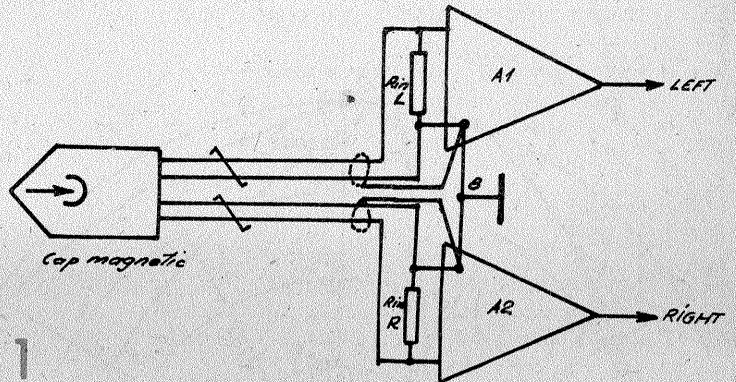
$$U_{zm} = j \cdot \omega \cdot M \cdot I$$

unde  $M_i = \text{coeficientul de inductivitate mutuală a circuitului}$ ;  $I = \text{intensitatea curentului ce parcurge conductorul care creează cîmpul perturbator}$ .

După cum se poate vedea, singura cale pentru reducerea tensiunii

Pentru protejarea circuitului de influența cîmpurilor electrice, tresa de ecranare a conductorului se va conecta la conductorul de masă al aparatului într-un singur punct, iar pentru protecția împotriva cîmpurilor magnetice în două puncte — în imediata vecinătate a circuitului generator de zgomot și a celui receptor de zgomot. Îndeplinirea celor două cerințe opuse se poate realiza atunci cînd conductoarele circuitelor corespondente se torsadează împreună și se introduc sub un ecran comun, ecran care se va conecta la masă într-un singur punct. Spre exemplificare, în figura 1 este prezentat modul de conectare a legăturilor de masă pentru un montaj ce cuprinde un cap magnetic stereofonic și preamplificatorul de nivel mic aferent. Pentru modul de conectare prezentat, tensiunea indusă de cîmpurile magnetice este atenuată pînă la valoarea unui raport semnal-zgomot de minimum 70 dB.

Un rezultat bun îl asigură conectarea ecranului și a conductorului de semnal ce se leagă la masă în același punct de masă, astfel ca tensiunea de zgomot să nu treacă din ecran la conductorul de masă al montajului (în figura 1 este notat cu B). De aceea, conductorul de semnal legat la masă va fi izolat de



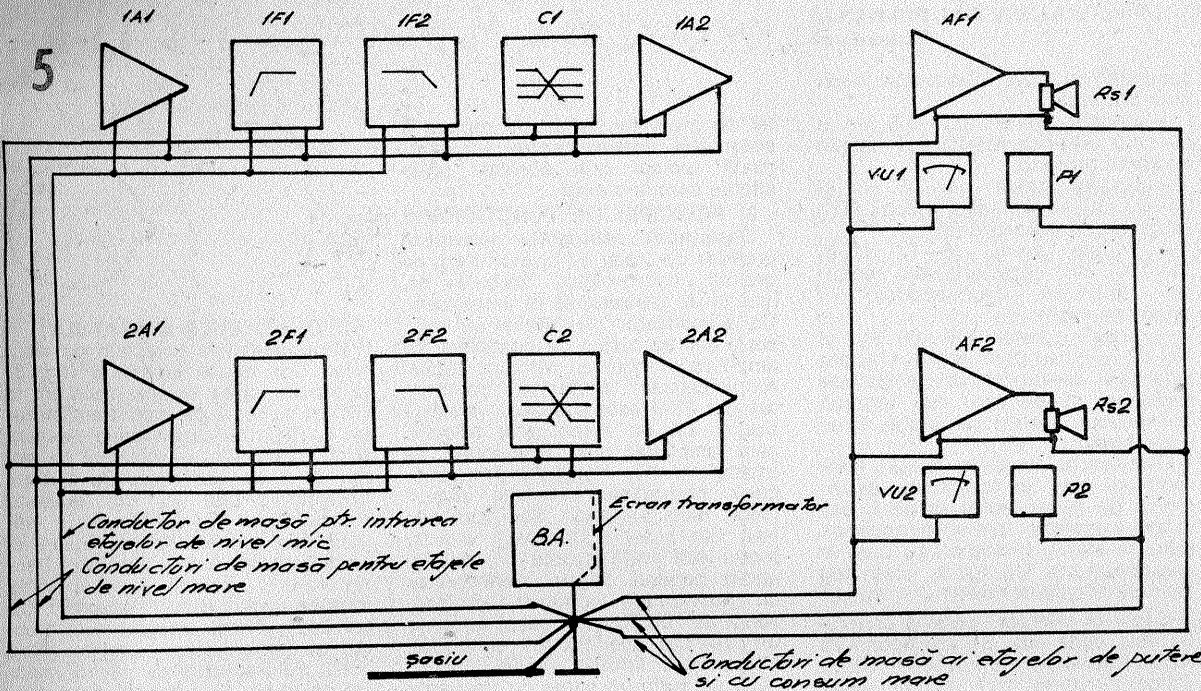
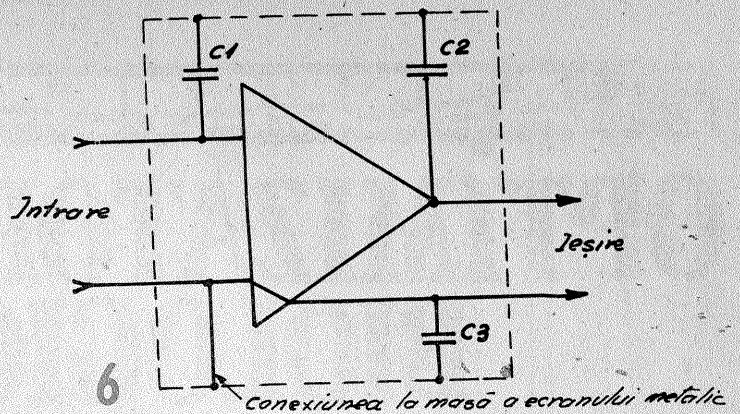
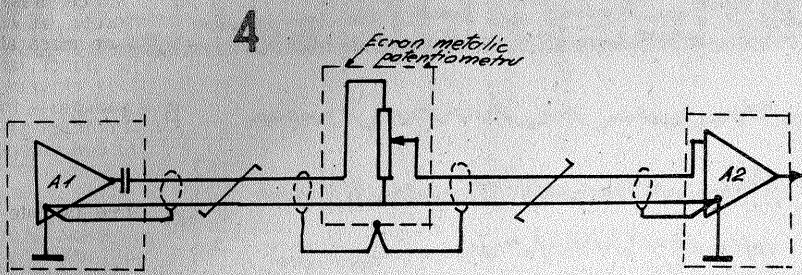
- Conductor comun de masă ptr. etaje ce lucrează cu semnale de nivel mic
- Conductor comun de masă ptr. etajele de putere și semnal mare.
- Conductor comun de masă ptr. șasiu, tresa ecranare, panouri și mășți metalice

nii de zgomot induse este aceea de a reduce cuplajul inductiv dintre cele două conductoare. Aceasta se realizează prin:

- separarea conductoarelor;
- orientarea și poziționarea conductoarelor;
- utilizarea în circuitele de alimentare, cele de nivel mic și de mare impedanță, a perechilor de conductoare torsadate (răsucite) pentru compensarea cîmpurilor magnetice.

ecran și nu se va utiliza ecranul cu rol de conductor de masă.

Folosirea la transmiterea semnalelor de nivel mic a perechilor de conductoare torsadate și protejate de același ecran, respectîndu-se indicațiile de mai sus, asigură o bună protecție pentru cîmpurile electromagnetice. Eficiența soluției crește cu cât se mărește numărul de spire torsadate pe unitatea de lungime. Pentru conectarea conductoarelor de masă ale circuitelor și blocurilor



dacă șasiul metalic este folosit drept conductor de masă. Conductorul de masă va fi conectat la șasiu într-un singur punct, prin cositorire sigură și corect executată. Conexiunile prin elemente elastice nu sînt recomandabile deoarece contactul electric poate să nu fie ferm, introducîndu-se o rezistență de contact mare. Se recomandă de asemenea, ca în timpul funcționării amplificatoarelor de putere să fie conectate la o priză de pămînt corect executată sau, în lipsa acesteia, la conductorul de împămîntare al unei prize de tip șuco, la o țevă de apă sau calorifer. Se va asigura un contact ferm între țevă și colierul pentru conexiune prin curățarea vopselei și strîngerea colierului cu șurub.

O atenție deosebită trebuie acordată ecranelor metalice ale potențiometrelor de volum, ton și balans. În aparatura de înaltă fidelitate, corpul și ecranul metalic ale potențiometrelor amintite sînt montate izolat față de șasiul metalic al amplificatorului și se folosesc butoane din materiale electroizolante sau cuprind în construcția lor bușe de izolare. Un exemplu de conectare la masă a corpului și ecranului unui potențiometru aflat între două etaje ale unui amplificator este prezentat în figura 4. Dacă circuitul de semnal se conectează la masă numai la intrarea etajului următor, atunci elementul de reglaj (potențiometru), ecranul său, tresa de ecranare a conductoarelor de conexiune aferente se vor conecta obligatoriu în același punct. Dacă cu același conductor de masă se unesc și etajul dinaintea potențiometrului și cel următor, conductorul va fi conectat la masă, conform figurii 4.

Prin formarea buclilor închise de masă, eficacitatea protecției la cîmpurile magnetice se reduce cu 25-27 dB. Același lucru este valabil și pentru cazul cînd mai multe conductoare ecranate au un traseu comun. Atingerile traseelor de ecranare între ele sau cu șasiul metalic conduc la formarea de bucle închise ce trebuie evitate. Conductoarele ecranate se vor izola cu tuburi varniș sau PVC. În orice caz, lungimea conductoarelor ecranate se va căuta să fie minimă, avînd în vedere că, datorită capacității între conductorul central și tresa de ecranare, atenuarea introdusă la frecvențe înalte crește cu lungimea.

Elementele prezentate mai sus vor fi ilustrate în figura 5, în care sînt reprezentate blocurile funcționale ale unui amplificator audio de putere. S-au notat:

- 1A1, 2A1 — etaje preamplificatoare;
- 1F1, 2F1 — filtre trece-sus;
- 1F2, 2F2 — filtre trece-jos;
- C1, C2 — etaje de corecție ton, volum, balans;
- 1A2, 2A2 — amplificator și adaptor de impedanță;
- AF1, AF2 — etaje finale stînga-dreapta;
- R<sub>s1</sub>, R<sub>s2</sub> — rezistențe de sarcină sau incinte acustice;
- VU1, VU2 — indicatoare de nivel al puterii de ieșire;
- P1, P2 — etajele de protecție a amplificatoarelor finale și a incintelor acustice;
- BA — bloc de alimentare.

(CONTINUARE ÎN PAG. 15)

Tabelul nr.1	Metode de reducere a zgomotului									
	Ecranarea conductorilor	Torsionarea perechilor de conductori	Legare la masă - împănirea optimă	Orientarea și poziționarea conductorilor	Ecranarea montajului (etajului)	Separarea părții de suprafețe prin alimentarea	Alegerea și sortarea componentelor	Modificarea regimului de lucru al componentelor	Limitarea	Dreptii de lucru
Sursa de zgomot										
Cîmp electric	x		x	x	x					x
Cîmp magnetic	x	x	x	x	x					x
Cîmp electromagnetic	x	x	x	x	x					x
Pulsatilitate sursei de alimentare						(x)	x	x		
Impedanța internă a sursei de alimentare			x				x			
Cuple parazitare			x			x				x
Autooscilație			x			x	(x)	(x)		x
Zgomotul propriu al elementelor							x	x		x
Impedanța proprie a conductorilor de alimentare						x	x			

funcționale cu masa amplificatorului se folosesc modelele prezentate în figurile 2 a și 2 b.

Prima dintre ele (fig. 2 a), care se poate aplica foarte ușor, nu este și cea mai recomandabilă din motive lesne de observat chiar din desen. Atunci cînd conductorul de masă al primului etaj are potențialul aproape nul, pe conductoarele de masă ale fiecărui etaj tensiunea de zgomot crește către ultimul etaj. Acest mod de conectare la masă poate constitui de multe ori cauza funcționării incorecte a montajului. Acest tip de legare la masă se recomandă numai pentru aparatele ale căror blocuri funcționale au un consum redus de energie fără variații mari în timp.

Legarea radială a conductoarelor de masă ale fiecărui etaj cu conductorul general de masă, prezentată în figura 2 b, este o soluție mult mai potrivită pentru aparatura de audiofrecvență, în special pentru amplifi-

catoarele de mare putere la care etajele au variații mari ale puterii absorbite. Conductoarele de masă ale etajelor ce consumă puteri mici și amplifică semnale de nivel mic se recomandă a fi legate împreună, separat de conductoarele de masă ale etajelor cu consum și nivel mari ale semnalului.

În amplificatoarele de audiofrecvență de înaltă calitate se recomandă, ca un minimum, existența a trei conductoare de masă care se vor lega împreună într-un singur punct, cît mai aproape de etajul de intrare (fig. 3).

Pentru ca impedanța totală a conductorului de masă să fie cît mai mică, trebuie îndeplinite următoarele condiții:

- grosime suficient de mare, astfel ca rezistența ohmică să fie minimă;
- lungimea conductorului să fie

sub  $\lambda/20$ , unde  $\lambda$  este lungimea de undă corespunzătoare frecvenței de lucru celei mai înalte. Aceste două condiții sînt de obicei îndeplinite în aparatura audio; de aceea, conductorul de masă al fiecărui etaj nu trebuie conectat la masă în mai multe puncte, fapt ce ar conduce la apariția de bucle de masă închise, sensibile la cîmpuri magnetice. Apar astfel potențialele parazitare în punctele de conexiune. Acest lucru rămîne valabil și în cazul circuitelor imprimate, ca o regulă de proiectare.

Amplificatoarele de audiofrecvență au, de obicei, o construcție metalică din elemente distincte asamblate între ele prin diferite procedee, spre ușurința depunerii. Aceste îmbinări pot conduce la apariția unei rezistențe electrice apreciabile între două puncte ale șasiului, cu repercusiuni serioase privind funcționarea montajului,

# OPTIMIZATOR BIOLOGIC

Fiz. VALENTIN PASCU,  
Suceava

Propunem cititorilor revistei un montaj electronic interesant, care ajută la recuperarea după efort fizic sau intelectual, prin optimizarea funcțiilor biologice, folosind efectul de bioferențiere inversă (biofeedback).

## 1. GENERALITĂȚI

Așa cum am arătat în unele articole anterioare („Electrostimularea” și „Detector de puncte în acupunctură”), putem spune că funcțiile biologice ale organelor interne sînt afișate pe întreaga suprafață a corpului uman sub forma unor potențiale electrice, care apar în diferite puncte cutanate. Electroencefalogramul (EEG), electrocardiogramul (EKG) și electromiogramul (EMG) sînt doar cîteva din aparatele medicale de diagnostic, a căror funcționare se bazează pe măsurarea și înregistrarea acestor potențiale. Dintre acestea, ne vom referi în cîteva cuvinte la EEG.

Activitatea chimică din neuron și în special repartiția ionică de sodiu (Na) și potasiu (K) este strîns legată de activitatea electrică și are ca rezultat apariția acestor potențiale electrice pe pielea capului. Aceste potențiale sînt captate cu ajutorul unor electrozi adecvați dispuși pe cutia craniană. Prelevarea lor se poate face bipolar, cu doi electrozi activi, sau monopolar, cînd doar un electrod este activ (EA), iar al doilea este de referință (ER), acesta din urmă urmînd a fi dispus undeva pe o zonă indiferentă a capului sau pe lobul urechii.

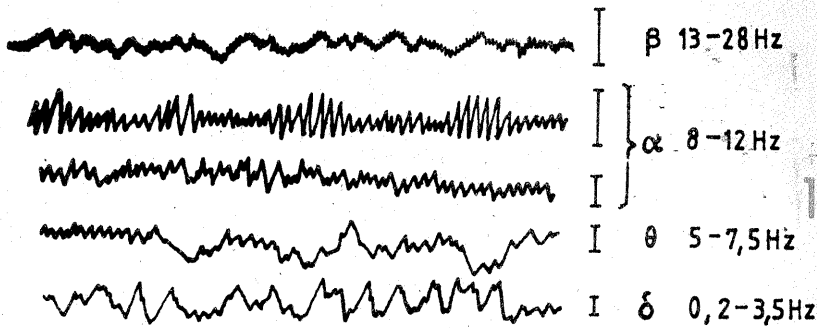
Înregistrarea semnalelor nervoase pe encefalogramă este, astăzi, o practică curentă în medicina modernă. În funcție de frecvența și amplitudinea lor, aceste

semnale au fost clasificate după cum urmează:

- undele „delta” (0,2—3,5 Hz și 40—100  $\mu$ V) caracterizează stările de somn profund;
- undele „theta” (4—7,5 Hz și 30—70  $\mu$ V) se întîlnesc la copii și în stările de stres emoțional;
- undele „alpha” (8—12 Hz și 20—100  $\mu$ V) caracterizează repausul (liniștirea, deconectarea) în stările de veghe;
- undele „beta” (16—28 Hz și 10—20  $\mu$ V) au fost inițial afectate activității cerebrale, dar astăzi se consideră că ele apar mai degrabă la repausul în stare de veghe, ca și undele alfa.

Clasificarea undelor după frecvență nu este foarte precisă, ea diferind de la un autor la altul, dar există concluzii ferme în ceea ce privește stările biologice pe care le caracterizează. În figura 1 se dau formele diferitelor unde.

Cea mai discutată undă a creierului este unda alfa. Se presupune că ritmul alfa este în corelație cu starea nervoasă care menține existența biologică a organismului. S-a demonstrat că cu cît omul este mai liniștit, mai calm, cu atît pe traseul encefalogramii apare mai pregnant ritmul alfa. Dar starea de liniște pe care o dorim cînd ne odihnim poate fi doar una subiectivă. Bine ar fi să știm dacă, atunci cînd ne odihnim, în starea de veghe (fără să dormim), creierul nostru emite într-adevăr unde alfa. În acest scop trebuie să le captăm și să le facem audibile în cască. Dar realizînd acest lucru, am creat totodată și aferențiere inversă deoarece, o dată apărute în casă, undele alfa influențează organismul printr-o reacție biologică și ast-



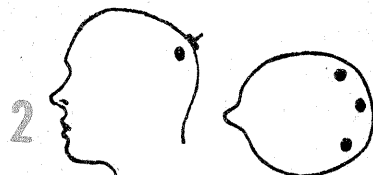
fel se menține starea de repaus a sistemului nervos central, caracterizată tocmai prin aceleași unde alfa pe care le-a emis.

## 2. PRINCIPIU DE FUNCȚIONARE

Deoarece semnalele electrice produse de creier au niveluri mici, de ordinul microvolților, trebuie ca, înainte de utilizare, să le amplificăm. Ca amplificator de intrare se folosește un tranzistor cu coeficient de amplificare mare și zgomot redus. Amplificatorul diferențial compensat din EEG este substituit, în cazul nostru, cu un amplificator selectiv, care amplifică doar frecvențele de interes (8—12 Hz), atenuînd suficient frecvențele celorlalte ritmuri (beta, delta și theta). Semnalul alfa ieșit din acest amplificator selectiv modulează în frecvență un semnal audio generat de un multivibrator cu funcționare continuă pe frecvența de 700 Hz și în cască se aude un tremolo specific. În concluzie, atunci cînd lipsește undele alfa, în casă se aude un sunet cu frecvență constantă, iar la apariția acestora frecvența sunetului începe să devieze ușor în ritmul alfa, obținîndu-se un efect de tremolo.

Pentru culegerea biopotențialelor se folosesc doi electrozi: electrodul de referință (ER), care se leagă la lobul unei urechi, și electrodul activ (EA), care se dispune în unul din punctele de pe cap indicate în figura 2.

Punctul din mijloc este chiar punctul VG19 din acupunctură, numit și „punctul memoriei și atenției”; el este situat în depresiunea aflată cu o lățime de deget mai jos de creștetul capului.



## 3. DESCRIEREA APARATULUI

Biopotențialele colectate de electrozi sînt aduse la aparat (fig. 3) printr-un cablu ecranat (ecranul la ER) și aplicate pe baza tranzistorului  $T_1$  (BC109) care trebuie ales astfel încît să aibă  $I_{CB}$  rezidual cît mai mic și  $\beta$  cît mai mare. Cu ajutorul potențiometrului  $P_1$  din emitorul tranzistorului  $T_1$  se stabilește amplificarea (sensibilitatea). Semnalul amplificat se ia din colectorul tranzistorului  $T_1$  prin  $R_4$  și se aplică la intrarea circuitului integrat  $CI_1$  ( $\mu A 741$ ). Acest integrat este montat ca amplificator selectiv (filtru activ) cu frecvența de trecere mijlocie de 10 Hz. În acest fel, după integrat sînt lăuate să treacă numai undele alfa, celelalte unde fiind tăiate. Caracteristica de frecvență a acestui filtru depinde de precizia elementelor pasive  $R_5, R_7, C_3$  și  $C_6$ , care trebuie să aibă toleranța de 1%. În caz contrar se poate ca montajul să nu semnalizeze undele alfa ci, de exemplu, undele theta. Dacă se respectă o valoare strictă pentru componentele amintite, semnalul va conține numai unde alfa la ieșirea din integrat, bineînțeles în ipoteza că ele sînt emise de creier.

Urechea umană sesizează frecvențele de la 16 Hz la 20 kHz și de aici concluzia că undele alfa nu pot

# BOLOMETRU

Ing. M. ISTRATE, Craiova

Bolometrele sînt termistoare cu strat subțire construite din material oxidic semiconductor. Ele sînt detectoare termice totale pentru radiațiile în infraroșu cu lungimi de undă cuprinse între 0,75 și 40  $\mu$ m.

Se face precizarea că orice corp emite raze infraroșii, iar intensitatea fluxului depinde de mărimea temperaturii. Bolometrul este destinat teledetecției temperaturii în aparatura de control și în aparatura de măsurare a temperaturii fără contact.

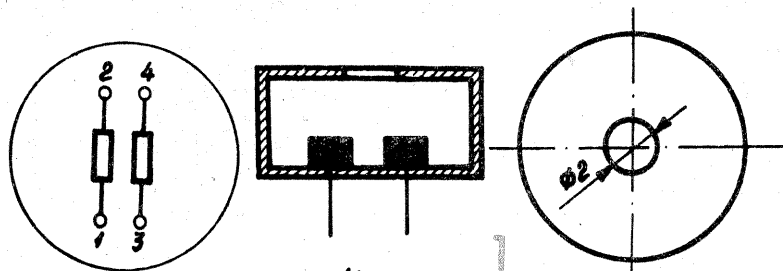
Particularitatea bolometrului este că măsurarea temperaturii se face la distanță, ceea ce îi oferă posibilitatea de a fi utilizat în orice mediu; obiectele măsurate pot fi sub orice potențial, iar corpurile pot fi și în mișcare. O altă destinație pe care o poate avea este telecomanda în infraroșu. Telecomenzile în infraroșu se folosesc în locul telecomenzilor în ultrascurte și ultrasunete.

Bolometrul cu termistoare se obține prin depunerea unor straturi subțiri de material oxidic sinterizat

(1—3  $\mu$ m) folosind tehnici speciale (radiofrecvență). Substratul depunerii este format din  $SiO_2$  ( cuarț),  $Al_2O_3$ ,  $BeO$ ,  $MgO$  etc. Un element bolometric are dimensiuni foarte mici, cca 1  $mm^2$ .

Un bolometru are două elemente încapsulate într-o capsulă de tranzistor T68 avînd capacul prevăzut cu un orificiu  $\varnothing 2$  mm.

Unul din elementele bolometrice este plasat în dreptul orificiului, celălalt fiind acoperit de capac. În figura 1 se văd elementele bolometrice și capsulele în care sînt montate. Elementul 1, 2 este cel activ, adică cel din dreptul orificiului supus la radiații, iar elementul 3, 4 este cel mascat. Între elementul bolometric iradiat, adică acela din dreptul orificiului, și cel acoperit se stabilește o diferență de rezistență electrică dependentă de energia radiantă ce cade pe elementul expus. Aceasta este urmarea faptului că materialul oxidic semiconductor este un bun absorbant de radiații. La noi în țară se construiesc bolo-



Elemente bolometrice

Secțiune în capsulă

Capsula

vedere de sus

metre la Institutul de Fizica și Tehnologia Materialelor București. Bolometrele au următoarele caracteristici:

- dimensiunea efectivă a elementului: 0,8 x 0,5  $mm^2$ ;
- dimensiunea zonei active a elementului activ: 0,5 x 0,5  $mm^2$ ;
- tensiunea de alimentare a punții bolometrice: 20—80 V c.c.;
- rezistența electrică pe element: 400—800 k $\Omega$ ;
- coeficientul de variație a rezistenței cu temperatura ( $\alpha = \frac{1}{R} \cdot \frac{dR}{dT}$ ):

între 4 și 5% pe  $^{\circ}C$ .

Sensibilitatea (S) este raportul dintre semnalul de ieșire din puntea

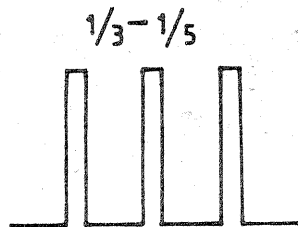
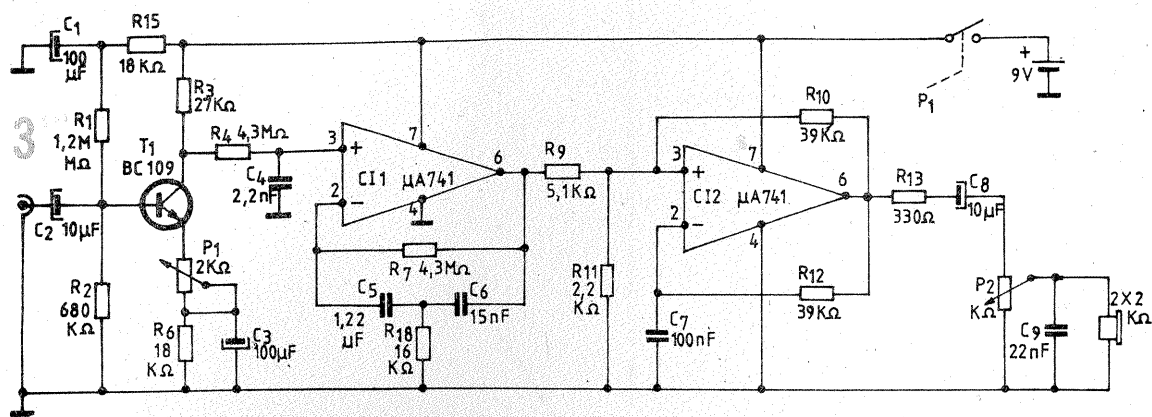
bolometrică și energia termică incidentă pe bolometru.

Detectivitatea reprezintă dependența puterii de zgomot de suprafața sensibilă a bolometrului:  $D = \frac{A^{1/2}}{P_s}$ , unde  $A^{1/2}$  este aria sensibilă a bolometrului.

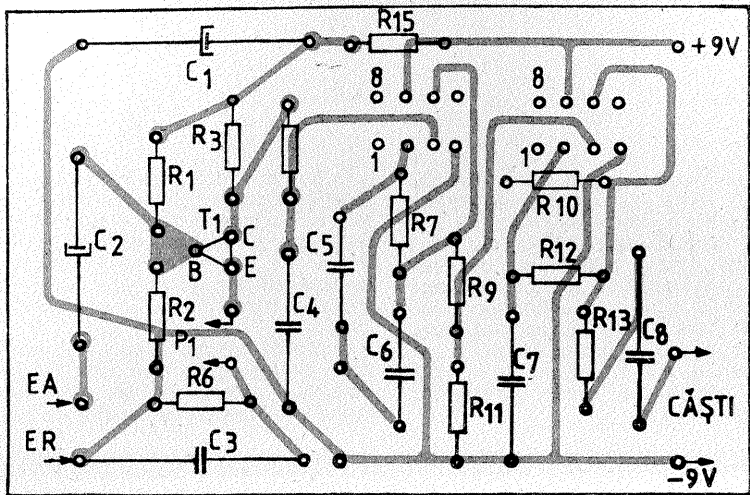
Constanta de timp este timpul de răspuns al bolometrului, adică timpul în care măsura temperatura reală a obiectului testat.

Bolometrele se folosesc în termometre sau instalații de infraco-

mandă numai în punte bolometrică. Puntea este de tip Wheatstone, dar cu denumirea de bolometrică de la introducerea în brațele sale a ele-



**Fig. 3: Schema optimizatorului biologic. Numerotarea terminalelor corespunde integratului μA741 în capsulă DIL (dual in line) cu 2x4 terminale.**



fi ascultate. Le vom pune în evidență făcându-le să moduleze în frecvență un ton audio generat de circuitul integrat  $C1_2$  ( $\mu A741$ ) în montaj de multivibrator. Cînd nu sînt unde alfa, acest circuit generează unde dreptunghiulare cu frecvența de 700 Hz (nota Fa) și factorul de umplere  $1/3-1/5$ , ca în figura 4. Apariția undelor alfa, în timpul deconectării subiectului, produce la început ușoare modificări ale frecvenței sub forma unui tremolo, mai întîi puțin sesizabil și care devine tot mai intens și mai plăcut (prin fenomenul de bioaf-

renție inversă), semănînd cu tremoloul unei orgi electronice.

Sunetul modulat în frecvență, de la ieșirea lui  $C1_2$ , este trimis prin  $R_{13}$  și  $C_8$  la potențiometrul  $P_2$ , care reglează amplitudinea. La ieșire se vor conecta căști de mare impedanță sau, printr-un adaptor, altfel de căști.

Se poate obiecta că tonul continuu ar putea perturba procesul de liniștire, de odihnire a pacientului și că ar fi mai bine ca multivibratorul să fie pornit de ritmul alfa, la apariția acestuia. Ei bine, nu. Un asemenea generator este mai puțin efi-

cient deoarece subiectul deconectat, apropiindu-se treptat de starea alfa, va fi mai repede scos din această stare la apariția bruscă a tonului; pe cînd, dacă procesul odihnit s-a adîncit pe fondul tonului, apariția treptată a ritmului alfa, deci a celui tremolo din ce în ce mai intens, este mai puțin stînjitoare. Tot așa, subiectul se poate obișnui treptat cu prezența căștilor și electrozilor; în fond, la encefalograf este o situație asemănătoare, electrozii fiind foarte mulți.

#### 4. UTILIZARE. VERIFICARE.

##### EFFECTE

Electrozii se construiesc din inox sub forma unor discuri cu diametrul de 5-8 mm; cel indiferent poate fi mai mare, la geometria lobului urechii. Fixarea ER (indiferent) se face ușor, folosind leucoplast. Pentru fixarea celui activ (EA), se va îndepărta pe cît posibil părul de pe unul din punctele indicate în figura 2 și după așezarea electrodului se pune deasupra o bandă de cauciuc, care să treacă orizontal peste frunte; aceasta nu trebuie să fie prea strînsă. Este bine dacă între electrozi și piele se pune pastă conductoare, ca la EEG.

Locul cu cea mai mare activitate alfa diferă de la un subiect la altul. Se va alege prin tatonări cel mai

eficace dintre cele trei puncte pentru aplicarea electrodului activ.

După fixarea electrozilor, cablul ecranat al acestora se introduce în mufa corespunzătoare de pe aparat, se pun căștile și se deschide aparatul cu  $P_1$ , pe poziția de maximă sensibilitate și  $P_2$ , într-o poziție care să producă un sunet de intensitate convenabilă. Subiectul va alege o poziție comodă de odihnire, de preferință culcat, într-o cameră corespunzătoare. Dacă mușchii sînt scoși din starea de încordare și dacă subiectul se va concentra doar pe ascultarea aceluși sunet plăcut, după 2-5 minute, sunetul va trece treptat în tremolo, semn că a apărut ritmul alfa caracteristic odihnei în stare de veghe. Ședința va dura 15-20 de minute și este recomandat să fie făcută măcar o ședință pe zi. Dacă mai multe încercări nu conduc la apariția celui tremolo, trebuie verificat aparatul, deși el nu este atât de complicat încît să nu funcționeze de la prima încercare. Verificarea se face astfel:

— la unirea electrozilor trebuie să se audă un pocnet;

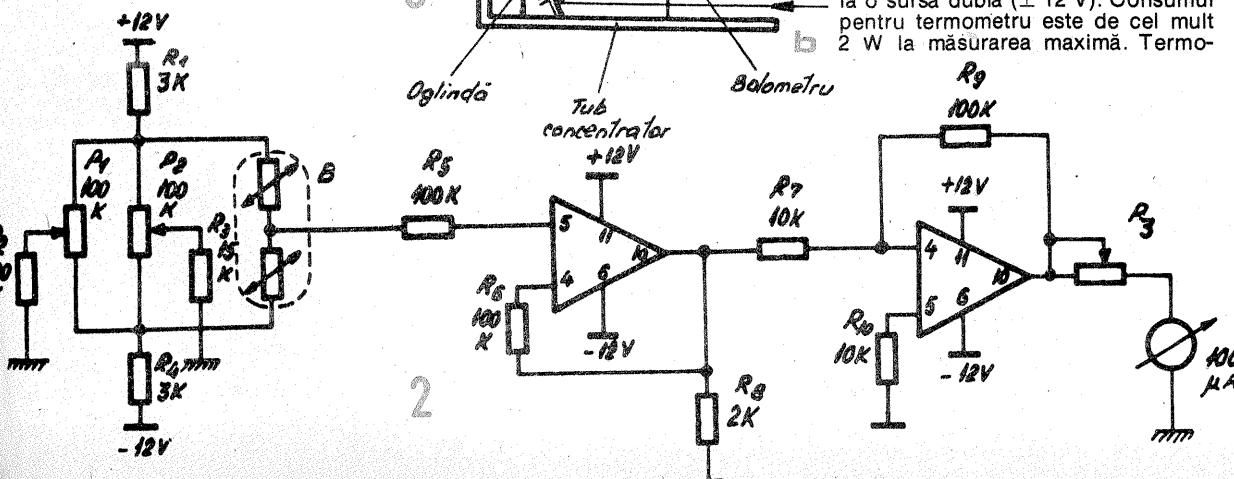
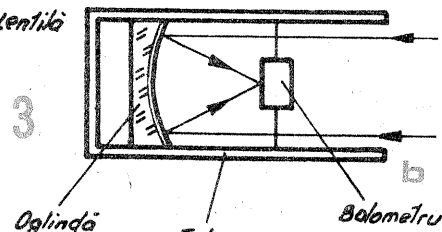
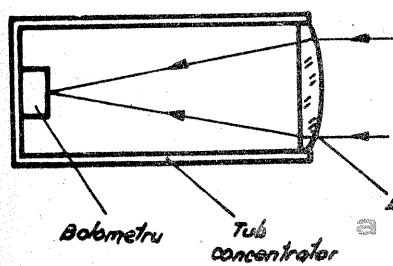
— atingerea și depărtarea repetată a electrozilor trebuie să producă o variație de ton în căști.

Schema circuitului imprimat este dată în figura 5.

Utilizarea unui asemenea aparat conduce la o odihnire rapidă și foarte eficientă a organismului, în special după eforturi mari (sportivi, artiști, muncitori).

#### BIBLIOGRAFIE: C. Arseni, I.

Oprescu — Traumatologia craniocerebrală; I. Baci — Fiziologie, „Radio” nr. 2/1978; Dumitru Constantin — Inteligența materiei; Dumitru Constantin — Metodă și instalație pentru bioalfaacupunctură (Brevet nr. 64906/1978); „Science et Vie” nr. 3/1973.



mentelor bolometrului. Pentru ca sensibilitatea să fie mai mare, este necesar ca fluxul de infraroșii să fie concentrat pe suprafața bolometrului cu ajutorul unui sistem optic cu lentile sau oglinzi, ca în figura 3.

În figura 2 se dă schema unui termometru cu bolometru. Ea este formată din punte bolometrică, repetor, amplificator și microampermetru pentru afișare.

Puntea bolometrică este prevăzută cu potențiometrele  $P_1, P_2$  pentru reglaj fin. Alimentarea se face de la o sursă dublă ( $\pm 12V$ ). Consumul pentru termometru este de cel mult 2 W la măsurarea maximă. Termo-

metrul funcționează bine cu o clasă de precizie de 2% în domeniul 50-400 °C.

Realizarea la temperaturi mari este mult mai ușoară. Sub 50°C se face scală separată și este mai greu de realizat, complicînd schema cu amplificare mai mare și circuite de liniarizare a caracteristicii. Microampermetrul se gradează direct în °C. Sistemul optic este realizat cu o lentilă din  $CaF_2$  sau germaniu monocristalin ori cu oglinzi concave. În figura 3a se dă schema unui sistem optic cu lentilă de germaniu sau  $CaF_2$ , sferică, cu  $f = 100$  mm. De fapt, acest sistem se mai numește și obiectiv. Bolometrul este montat în focarul obiectivului.

În figura 3b este dată schema unui sistem optic cu oglindă concavă cu  $f = 100$  mm. Bolometrul este montat în centrul optic al oglinzii. Prin urmare, indiferent de sistemul optic folosit, trebuie avut în vedere ca bolometrul să fie montat în focarul optic al sistemului. După cum se observă din cele arătate mai sus, bolometrul are mari aplicații în măsurarea temperaturii în diferite ramuri ale industriei.

#### BIBLIOGRAFIE:

Dr. P. Nicolau — Semiconductoare oxidice  
Dr. C. Constantin, fiz. L. Ribco — Bolometru cu termistoare

# ANTENE SLOPER

RAUL VASILESCU, YO3LX

$$L = \frac{142,65}{f(\text{MHz})}$$

Distanța „d” de la pilon la vârful antenei este  $\lambda/28$ , iar fiderul are impedanța de 75  $\Omega$ .

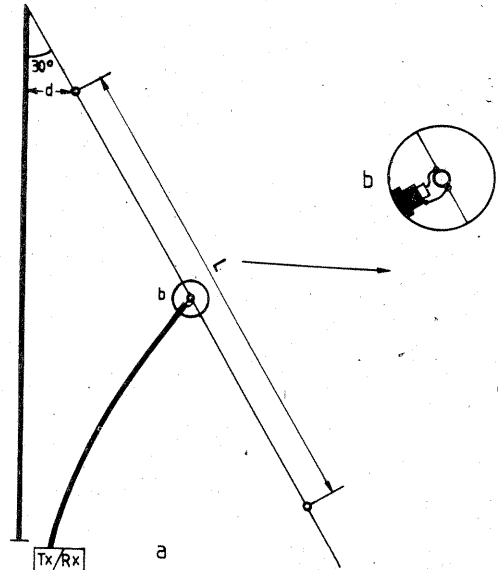
Lipsa unui pilon metallic poate fi perfect compensată prin montarea de-a lungul pilonului (bilă de brad sau țevă PVC pentru alimentare cu apă), a unui fir de sîrmă de 3—4 mm diametru, fixată prin orice mijloc de pilon. Important este faptul că pilonul poate fi înlocuit și de zidul unui bloc înalt (fig. 2), armătura zidului dovedindu-se a fi un excelent reflector. Indiferent de pilon sau zid se va respecta distanța „d”.

Montată ca în figura 2 de subsemnalul în luna iunie 1983, antena a dat rezultate în banda de 20 m, care au întrecut așteptările.

Un dipol montat similar, dar cu un randament superior, este cel cu lungimea de  $3 \lambda/2$ , în care caz lungimea L este:

$$L = \frac{449,88}{f(\text{MHz})}$$

Antena este recomandabilă în special pentru benzile de 15 și 10 m,



dar dă rezultate foarte bune și în celelalte benzi, dacă spațiul la dispoziție permite montarea ei.

O variantă excelentă a dipolului înclinat este și montarea a doi, trei sau patru dipoli la același pilon, antenele asigurînd și ancorarea pilonului. Trei antene pot acoperi toate direcțiile de radiație, iar cei care dispun de o curte pot monta o astfel de combinație chiar și pentru banda de 80 m.

În figura 3 este prezentată o combinație de patru antene, la care fidelele sînt concentrate într-o cutie de releu, de la care pleacă spre stație un singur fider. Releele vor trebui dispuse cît mai apropiat și concentric, avînd contacte cu o bună izolație.

Cealaltă antenă Sloper, cu utilizări multiple și variate, are ca baza de calcul antena verticală „Ground Plane”, alimentată la capătul de sus

În ultimii ani și-a făcut apariția un nou tip de antene, care nu necesită suprafețe mari de teren, utilizate pe scară largă inițial în benzile inferioare (80 și 40 m), dar care au dat rezultate ce au întrecut așteptările și în benzile superioare (20, 15 și 10 m). Este vorba de antenele înclinate, generalizate sub numele „corespunzător „înclinării”, din limba engleză, de SLOPER.

Simplitatea lor, precum și posibilitatea montării în combinații pe mai multe direcții, pe spații reduse, au atras imediat atenția radioamatorilor aflați în această situație.

Cea mai simplă variantă este un simplu „dipol înclinat” (Sloping Dipole), avînd ca bază de calcul dipolul obișnuit care, montat vertical, omnidirecțional, are un unghi de radiație în plan vertical foarte mic, excelent pentru legături cu stații îndepărtate.

În cazul nostru, dipolul este montat cu o înclinație de 30° față de pilonul metallic de susținere (care acționează ca „reflector”). În figura 1 este prezentată această antenă dipol în  $\lambda/2$ , la care lungimea, în metri, se obține cu formula:

# Dx IN UUS

Dr. ing. IOSIF LINGVAI

Legăturile radio la mare distanță (Dx) în benzile de UUS sînt influențate afît de condițiile atmosferice și ionosferice, cît și de performanțele tehnice ale echipamentului de emisie și de recepție al participanților la trafic și de pregătirea tehnică (operativitate, istețime etc.) a acestora.

În vederea alegerii echipamentului optim necesar obținerii rezultatelor maxime în traficul UUS la mare distanță, s-a trecut la analiza statistică a condițiilor tehnice în care s-au realizat, în perioada 1972—1983, 1 677 de legături radio în banda de 144 MHz (tabelul 1). În coloana 1 a tabelului sînt trecute echipamentele corespondenților, în coloanele 2—7 legăturile de peste 500 km realizate pe ani, în coloana 8 totalul legăturilor pe grupe de echipamente.

Toate legăturile sus-menționate au fost realizate cu un emițător pilotat cu cristal, cu frecvența ajustabilă în plaja 144,000—144,110 MHz, avînd în etajul final o lampă QQE 06/40 alimentată cu 1 000 V pe anodă (input cca 100 W).

Antenele folosite au fost de tipul Long YAGI, SWAN sau QUAGI, toate cu un câștig de peste 12 dB. Pe partea de recepție s-a utilizat un receptor de trafic de US cu convertor tranzistorizat (3N140 la intrare) pentru 144/28 MHz.

Analizînd datele înscrise pe cărțile de confirmare ale corespondenților, s-a trecut la studierea etajelor de intrare (receptor) și a etajelor finale (emițător) ale acestora. Rezultatele privind receptoarele corespondenților sînt cuprinse în tabelul 2, iar cele privind puterea etajului final în tabelul 3.

Analizînd datele din tabelele 1—3, se impun următoarele concluzii:

— posibilitatea realizării de legături radio la mare distanță, cu

emițătoare lucrînd pe frecvență fixă este aproape exclusă, acest mod de lucru fiind total depășit;

— rezultate remarcabile se obțin numai lucrînd la emisie și recepție pe aceeași frecvență;

— operativitate mare, deci și rezultate maxime se obțin lucrînd în sistem „BK”;

— performanțele deosebite ale tranzistoarelor MOSFET (în special BF981) în etajele de intrare ale receptoarelor;

— puterea optimă a etajului final este de 100—500 W.

În continuare s-au analizat legăturile radio la mare distanță în UUS din punct de vedere al condițiilor de propagare, în funcție de distanțele dintre corespondenți și puterea eta-

jului final al corespondenților. Rezultatele pentru legăturile „TROPO” sînt reprezentate în figura 1, pentru reflexii pe stratul E sporadic ionizat ( $E_s$ ) în figura 2 și pentru reflexii pe urme de meteoriți (MS) în figura 3. Date pentru legături radio bilaterale prin reflexie pe aureolă boreală fiind insuficiente (doar 3 legături), acestea nu au fost prelucrate grafic.

În urma analizei figurilor 1—3, se conchide:

— legăturile „TROPO”, în majoritatea cazurilor, sînt pînă la 1 200 km;

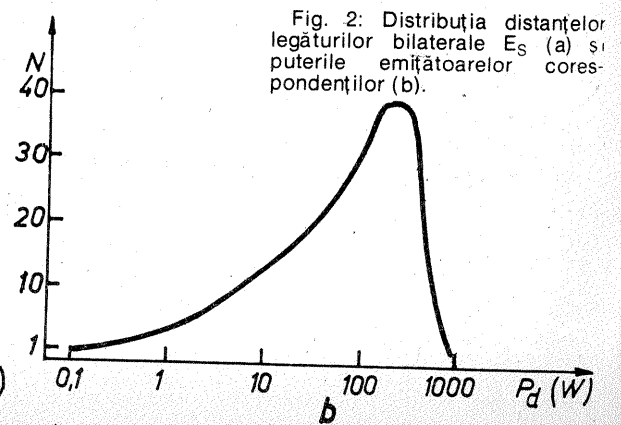
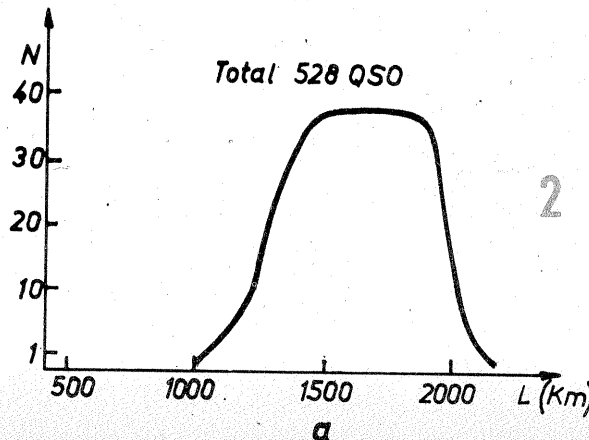
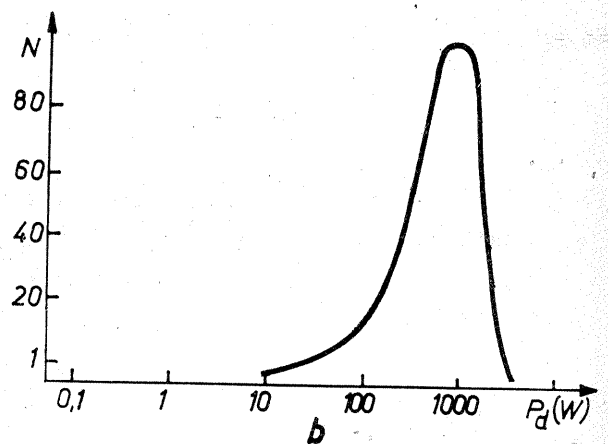
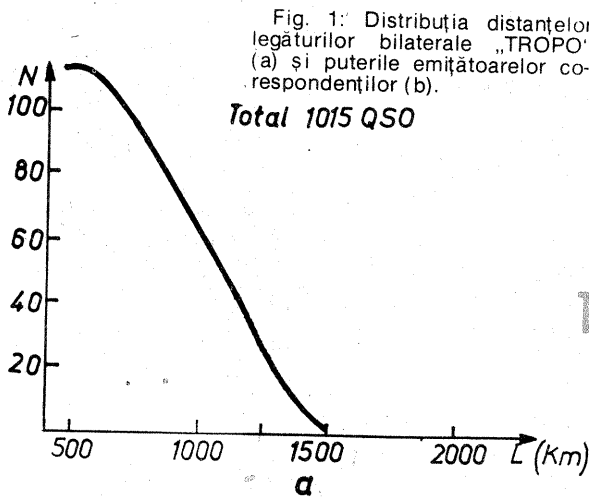
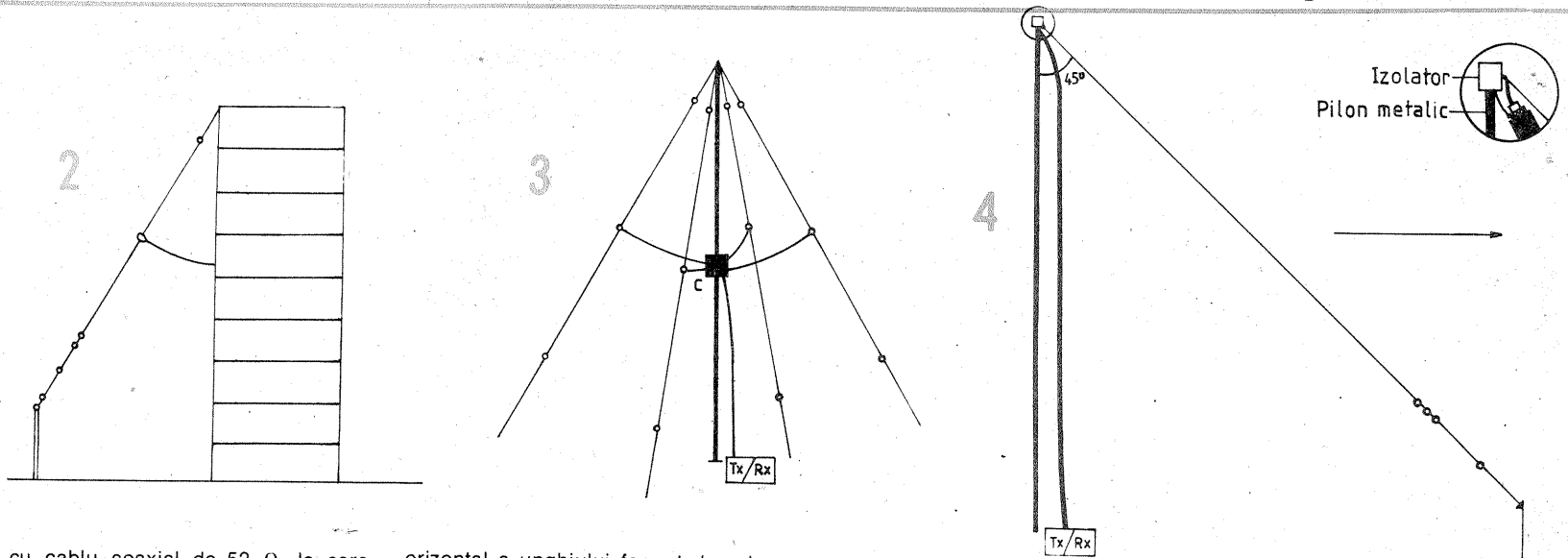


Fig. 2: Distribuția distanțelor legăturilor bilaterale  $E_s$  (a) și puterile emițătoarelor corespondenților (b).



cu cablu coaxial de 52 Ω, la care tresa se leagă direct la pilonul metalic sau la firul de sîrmă menit să lucreze ca reflector (montat de-a lungul pilonului de lemn sau de PVC, în acest caz și pe verticală de-a lungul zidului blocului).

Montată similar cu dipolul înclinat, conform figurii 4, antena prezintă unele avantaje: prin cuplarea cu fiderul chiar în vîrf, o combinație de trei sau patru antene permite montarea cutiei de releu în vîrfurile pilonului, oferind cuplarea simultană a două antene adiacente, cu directivitate sporită pe bisectoarea în plan

orizontal a unghiului format de cele două antene („Tilted Inverted Vee”) sau (la patru antene) cuplarea simultană a două antene opuse, realizîndu-se un „V întors” simplu („Inverted Vee”), dar cu un raport de unde staționare mai mare.

Și acest tip de antenă are la bază varianta simplă de λ/4, precum și una superioară, în 5 λ/8. De asemenea, cea în 5 λ/8 are o directivitate sporită în benzile superioare. Formulele de calcul pentru aceste antene sînt: pentru λ/4,  $L = \frac{71,32}{f(\text{MHz})}$  iar

$$\text{pentru } 5 \lambda/8, L = \frac{178,31}{f(\text{MHz})} \text{ (ambele în metri).}$$

În plus, acest tip de antenă, în ambele variante, permite montarea împreună a două-trei antene pe benzi diferite, legate la vîrf împreună și cu fider comun. În funcție de condițiile locale, se va urmări însă posibilitatea ajustării pas cu pas a acestor antene prin scurtări succesive pe toate benzile, pînă la ajungerea la lungimile optime, deoarece, după ajustarea doar a uneia din ele și trecerea la celelalte an-

tene, se va observa că ajustarea primeia nu mai corespunde. Evitarea atingerii între ele a acestor antene poate fi ușor realizată prin legarea lor la partea inferioară în puncte diferite, de felul unui mic „evantai”.

În încheiere, recomand adaptarea antenei la stație prin intermediul unei unități de cuplare a antenei (ATU sau „Trans-Match”), prevăzută cu un bun reflectometru. De asemenea, precizez că antenele descrise mai sus constituie obiectul a numeroase experimentări, menite să-i ofere noi variante.

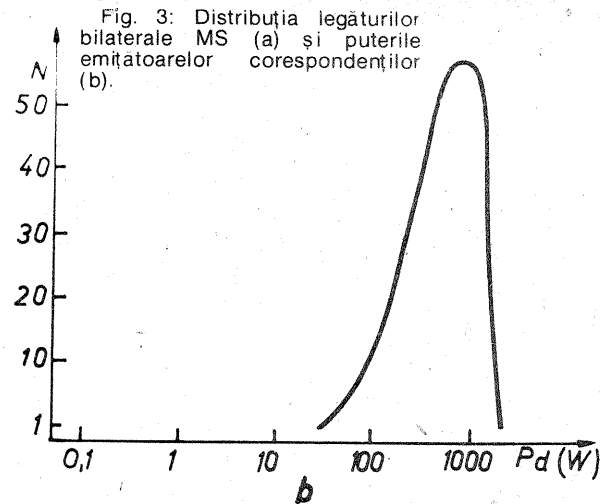
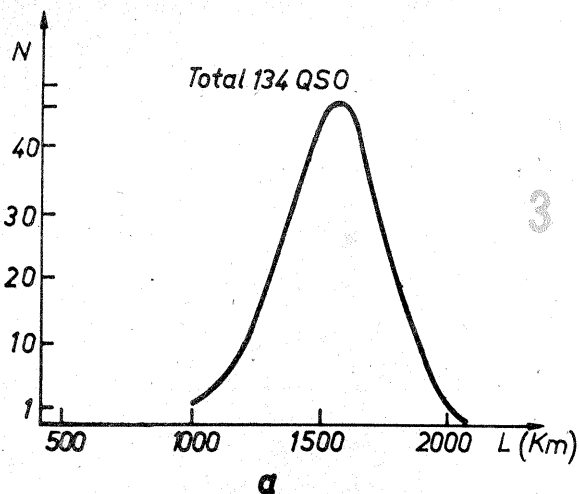


Fig. 3: Distribuția legăturilor bilaterale MS (a) și puterile emițătoarelor corespondenților (b).

— probabilitatea maximă a legăturilor MS este de 1 200—1 700 km și au șanse ridicate cu emițătoare de peste 100 W;

— legăturile în condiții  $E_s$  ofera statistic distanțe maxime (chiar peste 2 000 km) la puteri ale emițătorului mici și chiar foarte mici (chiar 1 560 km cu 100 mW).

Avînd în vedere cele de mai sus, se conchide că în UUS (144 MHz) se pot realiza legături bilaterale radio, în condiții de amator, la mare distanță (peste 500 km). Satisfacții deosebite oferă valorificarea condițiilor  $E_s$ , cînd chiar cu puteri mici ale emițătoarelor se pot realiza legături la 2 000 km și peste. Pentru realizarea acestor performanțe este necesar ca radioamatorul să deservască stația proprie cu operativi-

TABELUL 1

Echipament	Număr legături realizate în anii						Total
	1972	1975	1977	1978	1980	1982	
	1974	1976	1978	1979	1981	1983	
Emițător pilotat de cristal pe frecvență fixă	3	—	—	—	—	—	3
Transceiver 144 MHz	3	97	124	129	88	95	536
Transceiver US + transverter UUS	1	46	179	236	291	307	1060
Emițător cu frecvență variabilă și receptor separat	25	23	16	8	5	1	78

TABELUL 2

Etaj de intrare în receptor cu	Număr de legături realizate în anii		
	1972/1976	1977/1980	1981/1983
BF981	—	3	18
BFT66	—	4	10
3N140	—	7	4
BF900	—	2	4
Alte FET sau MOSFET	1	13	31
Alte tranzistoare	30	19	7
Tuburi (inclusiv nivistoare)	26	6	1

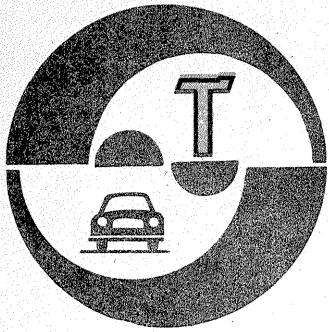
TABELUL 3

Puterea etajului final (W)	< 1	1-10	10-100	100-500	500-1000	>1000
Nr. de corespondenți	27	53	282	622	467	226

tate mare, iar stația să permită lucrul în telegrafie (CW) și banda laterală unică (SSB), singurele moduri de lucru utilizabile pentru realizarea acestor legături. Totodată echipamentul utilizat trebuie să aibă manevrabilitate. Se prefera sistemul de lucru „transceiver”. Pentru extinderea activității de performanță în banda de 144 MHz,

dacă nu se dispune pe un transceiver special, se recomandă construirea unui transverter 28/144 MHz, lucru ce este la îndemîna majorității amatorilor de US, amatori ce posedă deja cunoștințe de trafic în CW și SSB și sînt obișnuiți cu lucrul în condiții de „bandă aglomerată” (QRN, interferențe etc.).

**A apărut Almanahul „Tehnum” 1985, conținînd materiale diverse din domeniile radioamatorismului, automatizărilor, electroacusticii, fototehnicii etc.**



## AUTOTURISMELE "OLTCIT"

### INSTALAȚIA ELECTRICĂ

Dr. ing. TRAIAN CANȚĂ

(URMARE DIN NUMĂRUL TRECUT)

**Bobinele de inducție**, cu ulei de transformator, sînt fabricate de către IAEAME—Sf. Gheorghe, sau de către alți furnizori (pentru Olcic Special — Ducellier 520010 și pentru Olcic Club — Femsă B112R70, Ducellier 2777E, Lucas 34 C12, SEV Marchel 44910304, Magneti Marelli BZ9 206 A), avînd rolul de a asigura înaltă tensiune la întreruperea curentului în înfășurarea primară. Iată cîteva caracteristici tehnice mai importante ale bobinelor de inducție: tensiunea nominală (12 V), rezistența înfășurării primare (0,6—0,8  $\Omega$  la Olcic Special și 1,26—1,33  $\Omega$  la Olcic Club), rezistența adițională (0,66—0,70  $\Omega$  la Olcic Club), rezistența înfășurării secundare (10 k $\Omega$  la Olcic Special și 6,5—8,5 k $\Omega$  la Olcic Club).

**Ruptor-distribuitorul:** la motorul M-031 (Olcic Special) rolul său este preluat de aprinderea electronică integrală (AEI). Motorul mare, M-036, este prevăzut cu un ruptor-distribuitor montat înclinat cu 10° față de orizontală, de construcție clasică, la 12 V, cu contacte platinat și cu regulator de avans centrifugal și vacuumatic. Ordinea de aprindere este 1—4—3—2 (poziția cilindrilor pe motor — vezi figura 3).

Constructorul autoturismului a agreat diferiți furnizori, pe bază de încercări pe bancuri și duranță în exploatare: I.E.P.-Săcele, Femsă DJ 4 x 9, Ducellier 525 136 C. După cum este cunoscut, ruptor-distribuitorul are rolul de a întrerupe curentul în înfășurarea primară a bobinei de inducție, asigurînd astfel impulsuri de înaltă tensiune la bobinele înfășurării secundare a bobinei, impulsuri pe care le distribuie la bujii. Iată cîteva caracteristici tehnice principale ale ruptor-distribuitorului: distanța între contactele ruptorului (0,35—0,45 mm), avans static 10°, unghiul Dwell: 57° ± 2°, 63% ± 3%, controlul dinamic (cu capsula de depresiune debransată, 27° la 3 000 rot/min).

**Aprinderea electronică integrală (AEI)**, la a treia generație, echipază autoturismele Olcic Special. Acest dispozitiv este prevăzut cu un calculator electronic pentru avans, pentru energia scînteii, funcționînd fără a avea o legătură mecanică cu motorul.

În figura 4 se prezintă schematic piesele principale ale sistemului AEI, format din: 1 — bateria de acumulare; 2 — contact; 3 — bobină de inducție; 4 — volant motor; 5 — plot; 6 — captoare de turație; 7 — captor de depresiune; 8 — calculator; dispozitiv electronic format din două părți: A — calculul avansului; B — calculul energiei; 9 — bujii.

Dispozitivul electronic, fabricat de către Thompson, Franța (tip AEI 2 MD), și Motorola, S.U.A. (tip 6 AE 2031 B), este de fapt un microprocesor care are rolul de a calcula instantaneu momentul optim în

care trebuie să se producă scînteia, în funcție de turația motorului și de depresiunea din tubulatura de admisiune. Totodată, asigură bobinei de inducție curentul primar necesar pentru producerea în secundar a unei tensiuni înalte, constante, indiferent de regimul motorului.

**Captoarele de turație** (tip Thompson 20164364, Motorola GAP2052 și Ducellier 527 001) detectează trecerea unui plot metalic, 3, situat pe volantul 7, care are rolul de a transmite — la fiecare rotație a arborelui cotit — la calculator un impuls de declanșare, a cărui frecvență este proporțională cu turația motorului.

**Captorul de depresiune** (tip Ducellier 527 000 A și Femsă DPA — 1) informează calculatorul asupra unei anumite valori a depresiunii din tubulatura de admisiune pentru efectuarea unei corecții de 10° a curbei de avans, priza de depresiune aflîndu-se deasupra clapetei de accelerație a carburatorului. Această corecție este făcută cu o temporizare de o secundă, pentru o depresiune superioară valorii de 150 mbari în tubulatura de admisiune și pentru un regim superior sau egal regimului de început al avansului la aprindere.

În figura 5 se prezintă schematic funcționarea sistemului; s-au notat cu: 1 — cheia de contact; 2 — plusul bateriei; 3 — aprinderea electronică integrală; 4 — bobină de inducție; 5 — conductoare către bujii; 6 — captor de depresiune; 7 — volant motor; 8 — plot metalic; 9, 10 — captoare de turație.

**Mod de funcționare.** Ținînd seama de sensul de rotație a motorului, captorul de turație 9 a fost plasat în punctul de calaj inițial, cu 10° înaintea P.M.I. (în figura 5 — unghiul  $\alpha$ ). Între cele două captoare de turație 9 și 10 este un unghi  $\beta$ , care are valoarea de 35°, ce corespunde unei posibilități de avans maxim (corecția prin depresiune a avansului a fost luată în considerare).

a) Sub turația de 1 000 rot/min, avansul este constant, de 10°, plotul metalic trecînd pe sub captorul 1, în care moment „aramează” captorul 2, în vederea declanșării scînteii, la trecerea plotului.

b) Peste turația de 1 000 rot/min, curba de avans începe să se dezvolte, captorul 1 avînd rolul de a „informa” calculatorul în vederea determinării optime a întîrzierii declanșării scînteii, în raport cu punctele de avans maxim. Scînteia se produce întotdeauna în intervalul de timp în care plotul metalic parcurge sectorul format de cele două captoare de turație. Pentru a preveni menținerea prelungită sub tensiune a bobinei de inducție, dispozitivul electronic este dotat cu o temporizare, astfel că, dacă la capătul a 0,5—2 s, plotul metalic nu trece pe sub cele două captoare (de

exemplu, în cazul opririi motorului), se întrerupe automat trecerea curentului către bobină.

Calculatorul electronic controlează momentul și durata declanșării impulsului energetic, din care motiv a fost denumit și „calculator cu energie controlată”.

**Pentru a evita distrugerea calculatorului, este interzis a deconecta o bornă de la bateria de acumulare în timpul funcționării motorului.**

Printre avantajele importante ale aprinderii electronice integrale se pot enumera:

- ameliorarea performanțelor motorului (autoturismului) datorită respectării curbei de avans optimizată, pe toată durata de utilizare a motorului; aceasta are drept consecință reducerea consumului de combustibil cu 3—6%, prin eliminarea dispersiei ciclice din motor și diminuarea poluării atmosferice datorită arderii optime a combustibilului în cilindrii motorului;
- pornirea ușoară a motorului în condiții anormale, ca: tensiune re-

dușă în circuitul de aprindere (6V), turație redusă a motorului (10 rot/min față de 100 rot/min, la motoarele cu aprindere prin scînteie), pe timp de iarnă;

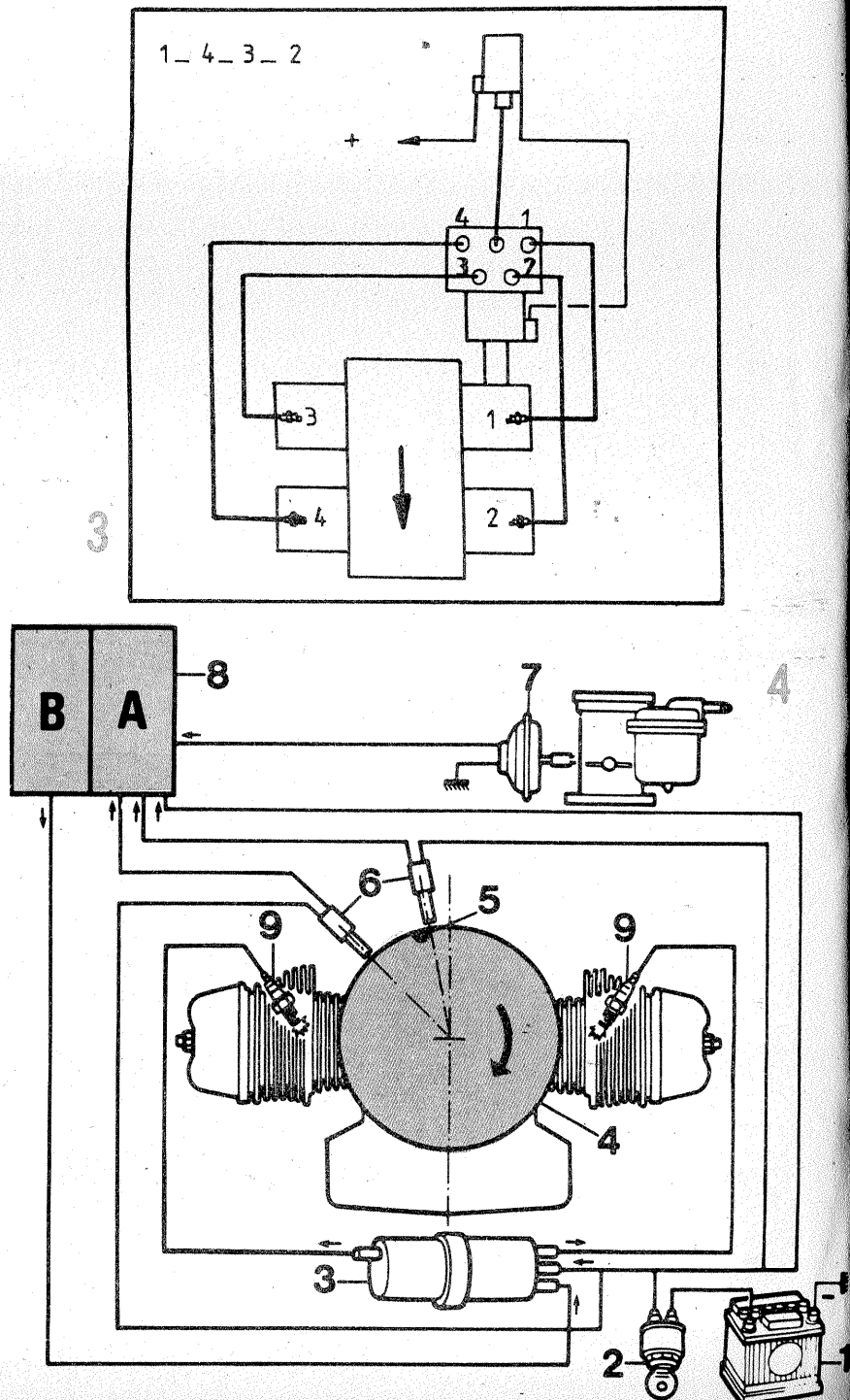
— posibilitatea de a asigura aprinderea optimă a unor amestecuri sărace, particularitate interesantă în ceea ce privește corelația dintre reducerea poluării mediului ambiant și a consumului de combustibil;

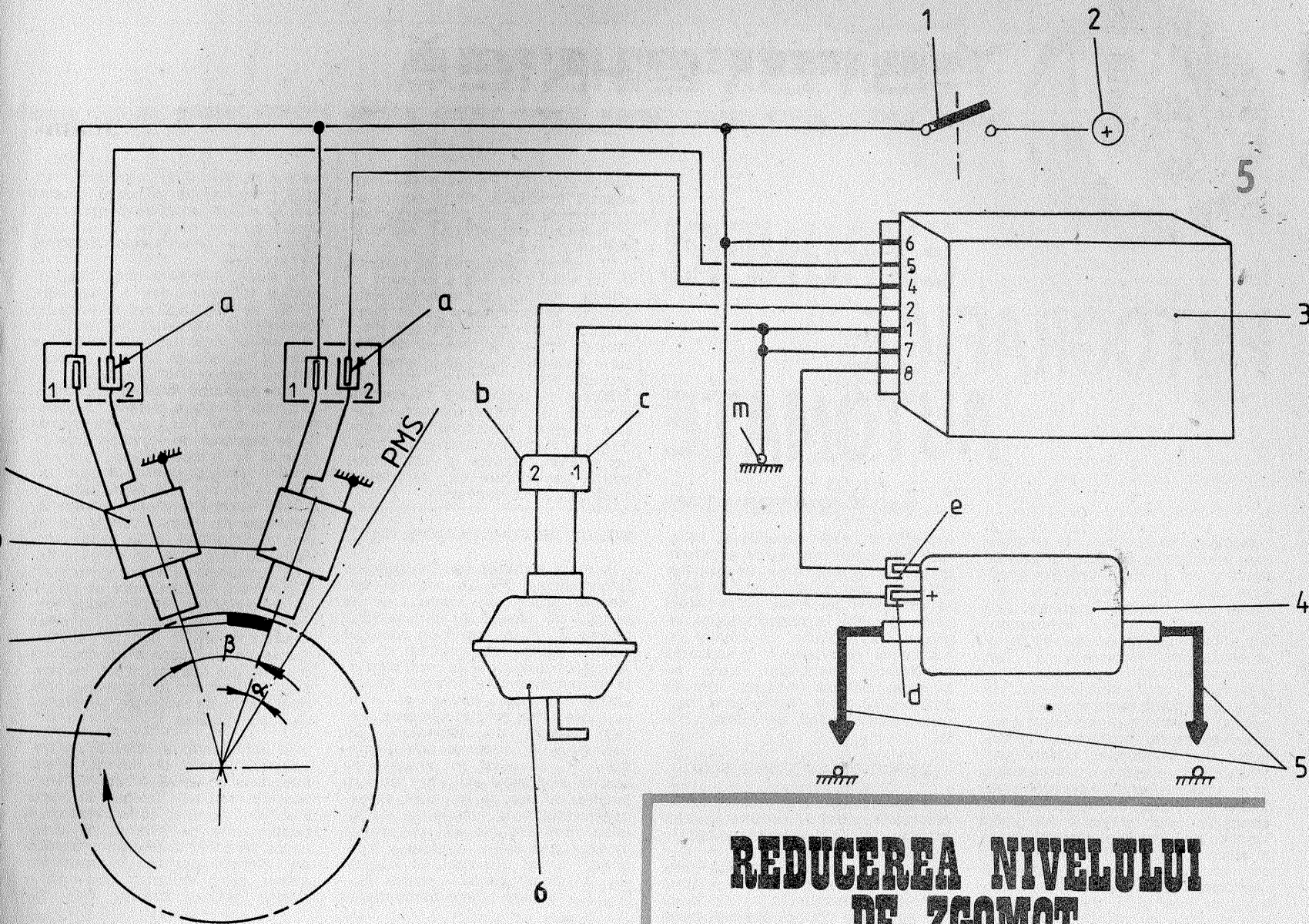
— creșterea duratei de viață a bujiilor, care pot funcționa corect, chiar la distanțe între electrozi mai mari față de cele prevăzute;

— eliminarea uzurilor și excluderea practică a posibilităților de dereglare, protejînd în același timp și bobina de inducție.

Avantajele deosebite ale acestui sistem AEI au făcut ca el să fie fabricat de către majoritatea firmelor producătoare de echipamente electronice: Thompson, Hitachi, Motorola, Magneti-Marelli, fiind generalizat pe zeci de tipuri de autoturisme, în fabricația de serie.

Cablajul electric al instalației autoturismelor Olcic este de mai





## REDUCEREA NIVELULUI DE ZGOMOT

(URMARE DIN PAG. 9)

multe tipuri:  
— cabluri de joasă tensiune, normale, tip 24 TTh, care au secțiuni diferite, de 0,5—1—2—3—5 mm<sup>2</sup>, izolate la exterior și cu papuci de legătură la capete;

— cabluri de înaltă tensiune, tip Bougicord L'Electricfil, fabricate la Întreprinderea de Ferite Urziceni, pentru fișele de aprindere (fișa centrală de alimentare de la bobină la capacul ruptor-distribuitoare și fișele de la bujii);

— cablajul motorului, tip 24 MHT confecționat din PVC marin, rezistent la temperatură ridicată;

— cabluri pentru ușă spate (stînga-dreapta), cu rezistență mare la flexiune.

Condensatoarele montate — opțional — în instalația electrică a autoturismului Oltcit Club pentru deparazitare radio sînt de două feluri: a — de 2,2 μF, montat la alternator (fabricat de I.P.R.S.-Băneasa, PMZ 5518, Facom 2022 ATin, ARA 17936); b — de 50 μF, montat la bobina de inducție (fabricat de I.P.R.S.-Băneasa EA9050, ERDI E 605-05, ARA 17931). Ansamblul ruptor-distribuitoare are montat în paralel cu contactele ruptorului un condensator de 0,27 μF.

La autoturismul Oltcit Special, deoarece rolul ruptor-distribuitoare a fost preluat de calculator, nu a mai fost necesar condensatorul pentru ruptor, iar în cazul deparazitării radio este necesar un singur condensator de 2,2 μF, montat la alternator.

Condensatorul are rolul clasic de a proteja contactele ruptorului de oxidare și degradare și totodată de a mări tensiunea în înfășurarea secundară, prin înmagazinarea momentană a curentului de inducție produs în înfășurarea primară, în momentul întreruperii circuitului primar.

Bujii recomandate a fi folosite la motoarele autoturismelor Oltcit

sînt fabricate după tehnologii clasice și au următoarele caracteristici tehnice: a — distanța între electrozi 0,6—0,7 mm, b — tipul scaunului bujiei (conic — Oltcit Special; normal (plat) sau conic — Oltcit Club); c — tipuri de bujii recomandate de constructor (pentru Oltcit Special — Sinterom 14 CLP 27; Egyuem 800 LJS; SEV Marchal SCGT 34,5 H; AC DELCO 42 LTS; Champion BN6Y; pentru Oltcit Club — SEV Marchal GT 34,2 H; Sinterom 14 LP 24; Bosch W 200 T 30; Bosch W6 D; AC 42 x LS; Champion N7Y; Egyuem 755 LS; Magneti-Marelli CW 78 LP).

**Electromotoarele de pornire** (demaroarele) folosite la motoarele Oltcit sînt principal identice cu demarorul tip 2140, fabricat curent la I.E.P.-Săcele. Se recomandă următoarele tipuri: a — pentru Oltcit Special (I.E.P.S. 2140, Femsa MOM 12—1); b — pentru Oltcit Club (I.E.P.S. 2142, Paris—Rhône D8E 155, Duceller 532 016 A, Femsa MoB 12—2). Observație: lansorul (bendixul) demarorului folosit în instalația electrică a autoturismului Oltcit Club lucrează invers față de soluția clasică.

**Tabloul de bord** folosit în fabricația de serie a autoturismelor — principal — este identic, fiind o construcție originală, amplasată ergonomic în cadrul postului de conducere. A fost realizat în colaborare cu firma Veglia, la Oltcit Special lipsind turometrul, precum și unele întrerupătoare luminoase-martor existente în serie sau opțional la modelul Club. Ca accesorii principale, tabloul de bord are în părțile laterale două blocuri de comutație stînga și dreapta (rotactoare), soluție adoptată parțial sau total de către Citroën la diferite tipuri de autoturisme: VISA, GSA, OLT CIT.

(CONTINUARE ÎN NR. VIITOR)

Se observă utilizarea conductoarelor de masă separate pentru căile de semnal și cele de alimentare (putere), iar pentru etajele de intrare se folosesc conductoare de masă separate pentru etajele de nivel mic și cele de nivel mare. Conductoarele de masă sînt conectate toate în același punct, în apropierea blocului de alimentare, la ieșirea acestuia.

În scopul reducerii influenței cîmpurilor magnetice și electrice, blocurile funcționale cu coeficient mare de amplificare se recomandă a fi introduse în ecrane metalice. În domeniul frecvențelor audio, protecția montajelor față de cîmpurile magnetice este mult mai dificilă decît față de cîmpurile electrice și depinde de natura materialului ecranului. Se recomandă utilizarea unui material cu permeabilitate magnetică mare, puținându-se obține o micșorare a influenței cîmpului magnetic cu circa 9 dB. În cîmpurile electrice cu frecvența situată în spectrul audio, pentru obținerea unei bune ecranări se recomandă folosirea unor materiale bune conductoare de electricitate, ca de exemplu cupru, alamă etc. O soluție de compromis, cu rezultate destul de bune, o oferă utilizarea pentru ecranare a tablei de oțel moale, preferabil cositorită, care are o permeabilitate magnetică bună și o rezistență electrică destul de scăzută.

Atunci cînd cerințele de ecranare sînt foarte stricte, se utilizează o dublă ecranare: ecranarea exterioară pentru cîmpurile electrice folosind tablă de cupru sau alamă și ecranarea interioară pentru cîmpurile magnetice folosind tablă de oțel sau permaloy.

Dacă ecranul nu este corect legat la masă, datorită capacităților parazitice ce apar între intrarea și ieșirea etajului prin ecran, etajul va intra în autooscilație. Pentru a se evita au-

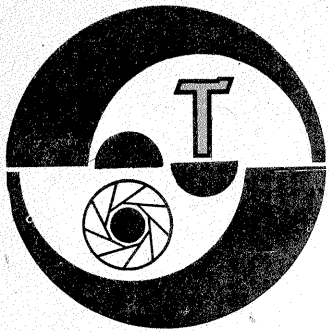
tooscilația prin capacitățile parazitice C1 — C3 (fig. 6), ecranul va fi conectat la conductorul de masă al etajului chiar dacă potențialul conductorului de masă diferă mult de cel al ecranului.

O atenție deosebită va fi acordată blocului de alimentare și conexiunilor sale cu blocurile funcționale. Teoretic, alimentatorul ar trebui să aibă rezistența internă nulă, dar în practică, orice alimentator este caracterizat prin rezistența internă proprie, diferită de zero, prin care apar influențe nedorite între etaje, influențe stabilite prin conductoarele de legătură. Acestea prezintă, la fîndul lor, o rezistență electrică proprie. Conductoarele de legătură, ca și cele de semnal, străbat cîmpuri electrice și magnetice, deci li se aplică aceleași considerații citate mai sus pentru conductoarele de legătură.

Pentru reducerea influențelor nedorite între etaje prin blocul de alimentare și pentru reducerea tensiunilor reziduale pulsatorii se folosesc filtre RC și uneori LC. Folosirea filtrelor RC conduce la reducerea tensiunii de alimentare a etajului, lucru nu totdeauna posibil. O bună filtrare se obține ușor la etajele de intrare, unde tensiunea de alimentare este de obicei mai mică decît a celorlalte etaje. Filtrele incorect calculate sau defecte pot conduce la apariția autooscilațiilor prin transmiterea prin conductoarele de alimentare a semnalului de lucru.

### BIBLIOGRAFIE

Colecția revistei „Tehnum”, 1984  
Colecția revistei „Radio”, 1984, U.R.S.S.  
„Ghidul radioconductorului amator”, 1983, Moscova  
Colecția revistei „Radio Televiziya Electronica”, R.P.B.



## EXPUNERI FOTOGRAFICE AUTOMATE

Ing. ALEXANDRU TONI

Numărul tot mai mare al amatorilor de fotografie, în mod deosebit al tinerilor, ca și exigențele lor crescute sub aspect calitativ în obținerea unor rezultate superioare în arta fotografică conduc la necesitatea utilizării în laboratorul de dezvoltare a unor tehnologii de lucru moderne, eficiente.

Desigur, unul din utilajele de bază ale dotării camerei de dezvoltare îl constituie cronometrul pentru expunerea pozitelor. Indiferent de concepția constructivă (mecanic, electric, electronic), acest utilaj își justifică pe deplin utilitatea la lucrări de mare serie, în condițiile unui material fotografic identic, ale unei iluminări constante și altele. Dacă este însă vorba despre efectuarea unor pozitive de mică serie, după clișee negative cu înregistrări diferite, în cazul unor rețele electrice cu variații mai importante de tensiune, lucrul în laboratorul de dezvoltare devine oboseitor prin solicitarea intensă a atenției și efortului fizic al operatorului.

În practica de laborator fotografic se regăsesc sporadic unele dispozitive electronice cu reglarea automată a timpului de expunere, utilaje procurate din import. Atât achiziționarea, cât și repararea lor sînt puse însă sub semnul dificultăților de cost și de procurare promptă a pieselor de schimb.

La proiectarea și realizarea prototipului dispozitivului prezentat în continuare s-a avut în vedere și faptul că numeroși amatori de artă fotografică sînt în același timp și talentați amatori de electronică aplicativă. Astfel, acest dispozitiv are la bază o schemă simplă și fiabilă, realizată cu componente din producția

indigenă curentă, capabilă să satisfacă pe deplin nevoile de expunere automată în obținerea fotografiilor alb-negru sau color. În același timp, recomandăm celor mai puțin inițiați să-și asocieze în construirea și reglarea dispozitivului un amator cu mai multă experiență în practicarea electronicii industriale, care, cu fantezia tehnică proprie dăruirii amatorilor, poate perfecționa performanțele tehnice ale acestui utilaj.

### DESCRIEREA SCHEMEI BLOC

Schema bloc a dispozitivului electronic pentru expunere fotografică automată este prezentată în figura 1.

Așa cum se poate constata, elementul traductor este constituit dintr-o fotorezistență (1) de orice tip; autorul a obținut aceleași bune rezultate și prin folosirea unei fotocelule cu seleniu, dar poate fi experimentată și utilizarea unei fotodiode sau chiar a unui fototranzistor. Traductorul primește prin reflexie fluxul luminos focalizat al imaginii fotografice formată pe hirtia de copiat. Valorile de iluminanță diferită ale imaginilor negative se traduc ca variații de rezistență electrică, respectiv prin apariția unor tensiuni electrice corespunzătoare în circuitul fototraductorului. La rîndul lor, variațiile de tensiune sînt aplicate la intrarea amplificatorului adaptor de impedanță (2). O parte a tensiunii obținute la ieșirea acestuia este condusă în etajul de integrare (3). După realizarea în timpul procesului de funcționare a unei anumite valori a tensiunii în circuitul de ieșire, este comandat etajul

comparator (4). Pentru a îndeplini această funcțiune, etajul comparator primește pe una din intrările sale o tensiune de referință reglabilă manual.

O dată cu bascularea sa, respectiv cu variația bruscă a tensiunii la ieșirea etajului comparator, este acționat în continuare releul electronic (5); prin contactele sale electrice se comută elementele de execuție necesare, cum ar fi lampa de proiectie etc.

Blocul de alimentare cu energie electrică (6) conține elementele pasive aferente producerii tensiunilor de lucru necesare funcționării componentelor electrice și electronice active, semnalizării etc., la intensitățile de curent respective.

### MODUL DE FUNCȚIONARE (fig. 2)

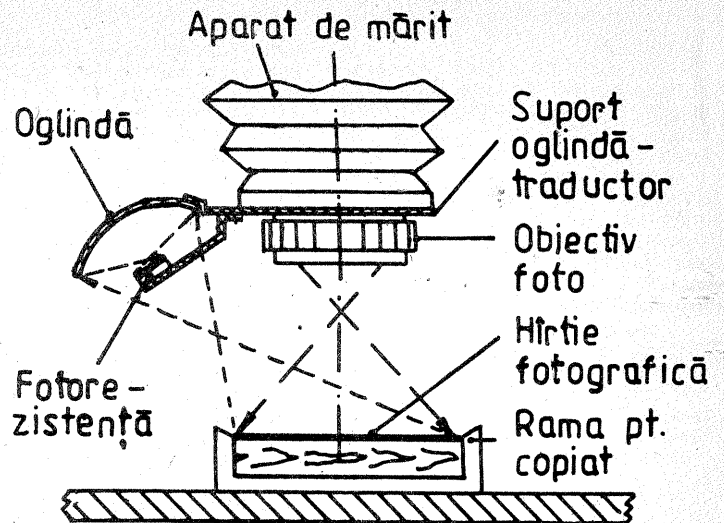
În stare obturată (de întuneric) a fotorezistenței FR, în circuitul său electric apare un curent, iar la punctul de măsură (1) al divizorului rezistiv  $R_1, R_2$  se naște un potențial electric pozitiv proporțional cu intensitatea iluminării. În mod similar, la ieșirea circuitului integrat  $CI_1$  se obține o tensiune pozitivă cu valori cuprinse între zero și valoarea tensiunii sursei de alimentare. De asemenea, la cursorul potențiometrului  $P_1$  conectat în circuitul de sarcină al acestui etaj apar tensiuni pozitive reduse, la un nivel convenabil, variabile în funcție de intensitatea iluminării; ele sînt aplicate la intrarea inversoare a etajului integrator format din circuitul integrat  $CI_2$  și componentele pasive  $R_{11}, R_{12}, C_3$ . Aceste ultime componente

determină în fond constanta de timp a montajului și pot fi modificate la nevoie de către constructor, corespunzător nevoilor de utilizare specifică a dispozitivului automat de expunere.

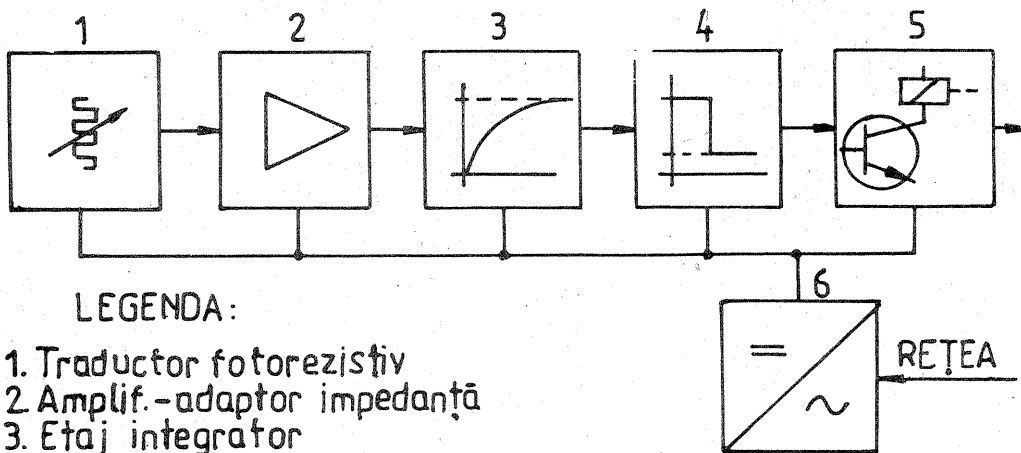
În stare iluminată sau neiluminată a fotorezistenței, condensatorul  $C_3$  se află încărcat la valoarea tensiunii de alimentare a montajului, avînd polaritatea negativă la punctul de măsură (3) al ieșirii circuitului integrat  $CI_2$ .

Prin apăsarea butonului întrerupătorului  $S_1$  (care determină acționarea releului REL), condensatorul  $C_3$  se descarcă brusc, după care începe să se încarce pînă la o anumită valoare critică pentru etajul următor. Timpul necesar atingerii acestei valori a tensiunii de ieșire se datorează nu numai constanței de timp a circuitului, ci și valorii tensiunii de încărcare, la care contribuie tensiunea ce apare ca urmare a iluminării traductorului la cursorul potențiometrului  $P_1$  reglat manual. Spre exemplu, cînd cursorul acestuia se află în punctul (a), tensiunea de încărcare a condensatorului  $C_3$  are cea mai mare valoare, ceea ce conduce la obținerea unor timpi scurți de încărcare, proporționali cu iluminarea.

În continuare se constată că potențialul negativ obținut din etajul integrator se aplică intrării neînversoare a circuitului integrat  $CI_3$ , care are rolul de etaj comparator, fapt pentru care pe intrarea sa inversoare se aplică o tensiune electrică de referință pozitivă. În acest fel, atunci cînd mărimea absolută a acestei ultime tensiuni este de-



SCHEMA BLOC



### LEGENDA:

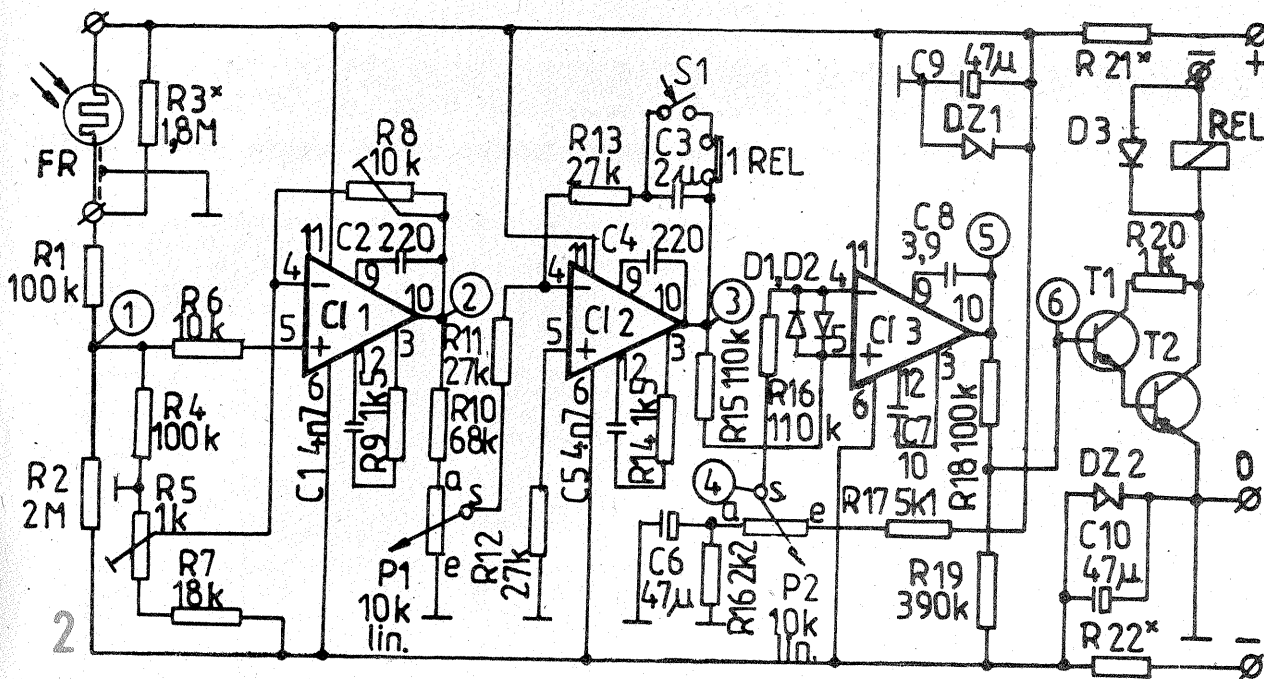
1. Traductor fotorezistiv
2. Amplif.-adaptor impedanță
3. Etaj integrator
4. Etaj comparator
5. Releu electronic
6. Bloc alimentare

pășită, etajul comparator basculează, modificîndu-și brusc tensiunea inițială la ieșire (5). Astfel, la punctul de măsură (6) al releului electronic format din montajul compus cu tranzistoarele  $T_1, T_2$  și releul REL, se regăsesc tensiunile de blocare, respectiv de conducție necesare acționării releului electronic.

Și valorile tensiunilor de referință reglabile manual prin potențiometrul  $P_2$  sînt hotărîtoare pentru utilizarea eficientă a dispozitivului. Conjugînd reglarea judicioasă a celor două potențiometre, se pot obține timpi de expunere cu valori cuprinse în intervalul 0...60 s, desigur între limitele posibile ale nivelului de iluminare a elementului traductor.

### CONSTRUCȚIA ȘI REGLAREA DISPOZITIVULUI

Formarea imaginii fotografice prin reflexie pe suprafața fotorezis-



tenței, sub formă de flux luminos focalizat, se realizează prin intermediul unei oglinzi sferice (calotă), eventual obiectiv fotografic, în focarul căreia se amplasează prin fixare elementul traductor (fig. 3). Subansamblul astfel executat se atașează suportului obiectivului aparatului de mărit de o asemenea manieră încât să culiseze solidar cu acesta pe verticală. Constructorul amator va căuta soluționarea acestei cerințe prin cea mai avantajoasă poziționare, astfel încât fototraductorul să vizeze cât mai complet imaginea negativă fotografică și să nu producă obturarea acesteia. Nu se impune o focalizare perfectă!

Conexiunile traductorului fotorezistiv la caseta dispozitivului se execută prin conductor flexibil ecranat.

Pentru liniarizarea variației rezistenței electrice a fotorezistenței în funcție de iluminarea primită, s-a

prevăzut în schemă conectarea în paralel pe aceasta a rezistorului fix  $R_3$ ; în acest mod, la punctul de măsură (1) se obține o tensiune nulă în cazul obturării traductorului FR și o tensiune pozitivă de cca +8,0 V în cazul iluminării sale puternice.

Cu ajutorul rezistorului semireglabil  $R_7$ , se realizează compensarea curentului de întineric al fotorezistenței FR, prin obținerea unui potențial nul la ieșirea primului etaj  $C1$  — borna de măsură (2). Prin acționarea rezistorului reglabil  $R_8$  se poate regla ulterior amplificarea etajului în limite largi.

În starea de pregătire pentru funcționare, cu fototraductorul obturat sau iluminat, tensiunea la ieșirea etajului integrator  $C2$  are valoarea de -11,5 V, borna de măsură (3). Momentul începerii funcționării dispozitivului este dat prin apăsarea întrerupătorului  $S_1$ , moment care mar-

$C1, C2, C3 = B741$ ;  $DZ1, DZ2 = PL13V1$   
 $D1, D2 = 1N4001$ ;  $D3 = 1N4005$   
 $T1 = BC 251$ ;  $T2 = BD 138$

chează descărcarea condensatorului  $C_3$ ; contactul normal închis 1 REL exclude erorile subiective de manevrare. La ieșirea etajului integrator  $C2$  va apărea treptat o tensiune negativă care se aplică intrării neinvertoare a etajului comparator  $C3$ .

Temporizarea diferențiată a expunerilor fotografice este determinată, așa cum s-a arătat anterior, prin reglarea prealabilă a potențiometrului  $P_1$  (valori electrice măsurate la cursorul său între 0 și +1,90 V), precum și a potențiometrului  $P_2$  (+1,30...+8,55 V).

Astfel, când tensiunea la intrarea neinvertoare a etajului comparator depășește ca valoare tensiunea de

comparare, acest etaj își modifică brusc tensiunea la ieșire (+4,10 V... +0,70 V) la borna de măsură (5). Aceste ultime valori ale variației tensiunii se regăsesc modificate în baza tranzistorului  $T_1$ , al releului electronic; la borna de măsură (6) se obțin tensiunile de +2,10 V pentru starea de blocare și -1,65 V pentru starea de conducție.

Blocul de alimentare cu energie electrică a dispozitivului nu impune condiții deosebite de calcul și realizare, fiind un invertor uzual cu redresare bialternanță, nestabilizat. Constructorul va realiza un redresor cu tensiunile electrice corespunzătoare alimentării montajului ( $\pm 13$  V/0,020 A), cu dimensionarea corespunzătoare a rezistoarelor  $R_{21}$  și  $R_{22}$ , ca și pentru tipul de releu electromagnetice de care se dispune (de exemplu 24 V, nestabilizat).

Reglarea dispozitivului de expunere automată este simplă și se efectuează cu ajutorul unui voltmetru cu impedanță de intrare de minimum 1 M $\Omega$  și al unui cronometru electronic.

Verificarea corectei poziționări a traductorului fotorezistiv se efectuează experimental prin câteva expuneri cu aparatul de mărit, ca și pentru diafragmări diferite ale obiectivului său. În final se vor stabili pozițiile de lucru optime pentru potențiometrele  $P_1$  și  $P_2$ , în funcție de timpul de dezvoltare optim, calitatea revelatorului și sensibilitatea hîrtiei de copiat.

Dispozitivul este apt pentru folosire imediat după conectarea sa la rețeaua de curent electric, distingîndu-se printr-o foarte bună corelare a timpilor de expunere cu gradul de înnegrire a negativelor, ca și printr-o desăvîrșită stabilitate.

La scurt timp după reglarea sa, dispozitivul devine un utilaj deosebit de util în laboratorul fotografic; operatorul va fi complet degajat de dificultățile cunoscute de consum de timp și energie pe care orice amator de fotografie le-a dorit eliminate.

**BIBLIOGRAFIE:** Belichtungsautomat für Röschirnbild, D.D.R.

# AZOPAN PS-21

AZOPAN PS-21 este un film negativ alb-negru pancromatic de medie sensibilitate, valoarea nominală a acesteia fiind 21 DIN (100 ASA). Se caracterizează printr-o granulație extrafină, o gamă bogată de tonuri, o bună acutață a imaginilor.

Avînd în vedere sensibilitatea și granulația, se poate afirma că pelicula AZOPAN PS-21 corespunde exigențelor marii majorități a lucrărilor fotografice din practica fotografilor amatori și profesioniști.

La lumină artificială, corespunzător unei temperaturi de culoare mai mică de 3 100 K, sensibilitatea este de 20 DIN (80 ASA).

Pelicula este livrată ca rolfilm de 60 mm (PS-21/120), film perforat de 35 mm în casete metalice cu 20 și 36 poziții (PS-21/135-20 și PS-21/135-36), precum și la metraj.

Dezvoltarea filmului AZOPAN PS-21 se recomandă a se face în revelatorul AD-16 pentru granulație extrafină sau în revelatorul KODAK D-76 (se găsește și preambalat).

Revelatorul AD-16 are următoarea compoziție:

Metol ..... 1,5 g  
 Sulfit de sodiu anhidru ..... 100 g  
 Hidrochinonă ..... 3 g  
 Metaborat de sodiu ..... 2 g  
 Bromură de potasiu ... 0,5 g  
 Apă ..... pînă la 1 000 ml.

La 20°C timpul de revelare este de 8 minute.

Revelatorul poate fi preparat cu borax (tetraborat de sodiu), mai ușor procurabil decît metaboratul de sodiu. Cantitatea se menține. Se recomandă prelungirea timpului de revelare la 9—10 minute.

Revelatorul KODAK D-76 este una din formulele cele mai răspîndite, cunoscută și sub alte denumiri (ILFORD ID 11, ORWO 19). Compoziția sa este:

Metol ..... 2 g  
 Sulfit de sodiu anhidru ..... 100 g  
 Hidrochinonă ..... 5 g  
 Borax ..... 2 g  
 Apă ..... pînă la 1 000 ml.

Durata de revelare poate fi stabilită în intervalul 8—20 minute, la 20°C. Se recomandă ca

prima probă să se facă cu 10—12 minute.

Dacă granulația este un parametru semnificativ (după imaginile negative urmează a se efectua măriri de la 18 x 24 cm în sus), dezvoltarea se va face cu revelatorul proaspăt preparat.

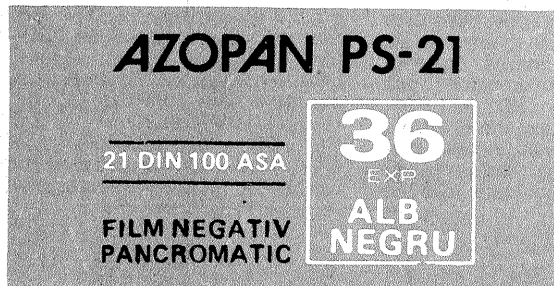
Peliculele AZOPAN PS-21 pot fi dezvoltate și în alți revelatori de granulație fină sau ex-

trafină, cum sînt ORWO ATOMAL (A49) sau ORWO RODINAL (RO9).

Se recomandă după revelare o baie stop de acid acetic soluție 2%.

Fixarea se poate face în orice fixator acid. Se recomandă rețeta AF-97.

Spălarea finală va fi de ordinul a 30—40 de minute, în apă curgătoare.





# ACORDURI MUZICALE

Ing. CONSTANTIN URICARU,  
București

Schema din figură reprezintă un circuit electronic de divertisment ce realizează generarea automată a unor acorduri muzicale prestabilite, putînd constitui inima unui claxon muzical. El se compune din două oscilatoare realizate cu circuite integrate de tip 7E555E (CI1 și CI2), în conexiune de basculante astabile, un numărător zecimal integrat de tip CDB490E (CI3) și două decodificatoare zecimale de tip CDB442E (CI4 și CI5).

Circuitul CI1 generează durata fiecărei note muzicale, ce poate fi de 1/1, 1/2 sau 1/4 tonuri, iar CI2 generează frecvența fiecărei note muzicale, dată de formula:

$$f = \frac{1}{0,69 (R_1 + 2R_2) C}$$

Cele două decodificatoare CI4 și CI5 selectează simultan frecvența notei muzicale și durata ei în ordinea dată de numărătorul zecimal CI3. La rîndul său, numărătorul CI3 este acționat de fronturile negative ale

- C.I.1, C.I.2 = 7E555E
- C.I.3 = CDB490E
- C.I.4, C.I.5 = CDB442E
- C.I.6, C.I.7 = CDB410E

impulsurilor generate de CI1, astfel încît CI1 nu reușește să producă decât un singur impuls de durată aproximativă  $T = 0,69 (R_1 + R_2) C$ .

Cele două circuite CI6 și CI7 asigură repetabilitatea unor semnale, realizînd niște funcții logice de tip SAU pe ieșirile decodificatoarelor.

Montajul se activează prin apăsarea de foarte scurtă durată a butonului B1. În acest fel numărătorul CI3 se resetează și cele două oscilatoare încep să lucreze. Ciclul se continuă de la sine pînă cînd decodificatoarele ajung în starea „0” logic pe pinii 10. Aceasta duce la blocarea oscilatorului CI1 și la oprirea ciclului. Ciclul se reia la o nouă apăsare a butonului B1.

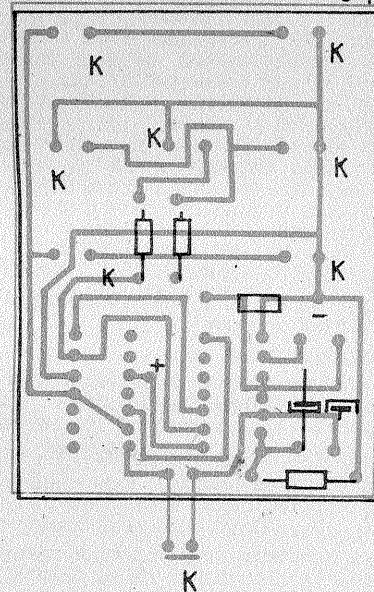
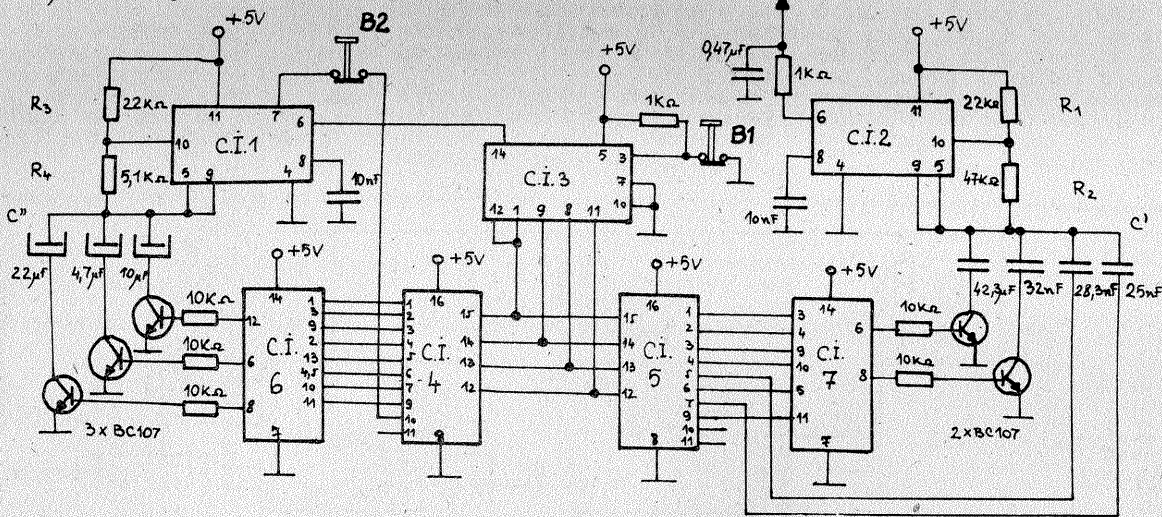
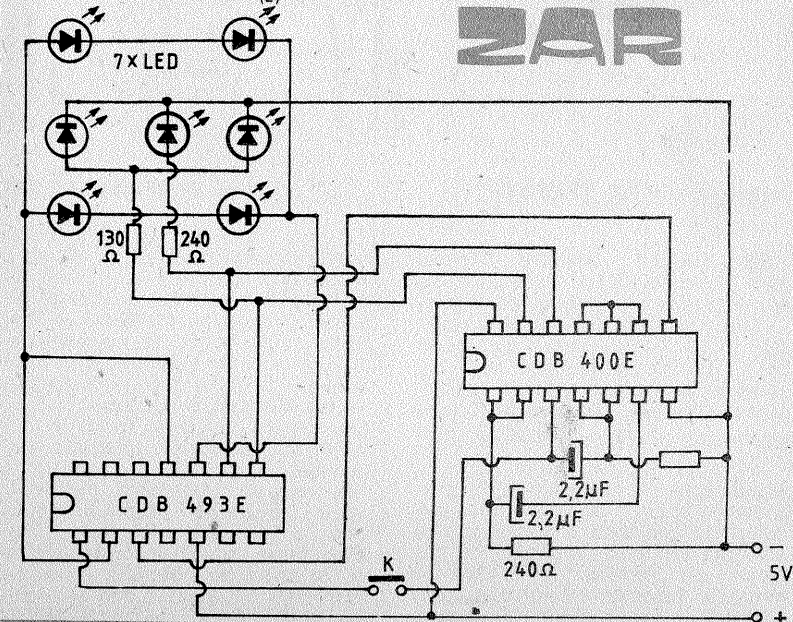
Dacă se apasă butonul B2, ciclul se reia automat atît timp cît butonul este apăsat.

Acest circuit poate fi folosit și ca generator de ritm cu cel mult 10 note muzicale și 3 durate la alegere. Prin combinarea notelor și a duratelor lor se pot obține diferite ritmuri pentru acompaniament la o miniorgă muzicală electronică.

**Nota:** condensatoarele C' se obțin din combinații serie și paralele de valori existente.

Mă numesc Tiberiu Bratu și sînt elev în clasa a IX-a a Liceului de matematică-fizică „Nicolae Bălcescu” din București. Propun constructorilor amatori o nouă variantă a „Zarului electronic”, montajul fiind compus din două circuite integrate logice, ambele de fabricație românească: CDB493E — numărător binar de 4 biți și CDB400E — operator cvadruplu SI-NU cu două intrări. Numărătorul binar CDB493E a fost făcut să numere numai pînă la 110<sup>(2)</sup> — adică

pînă la 6<sub>10</sub> — prin conectarea pinului 11 la pinul 2 și a pinilor 8 și 9 la pinul 3 prin intermediul a două porți NAND. Celelalte două porți îndeplinesc funcția de oscilator. Întrerupătorul K se închide prin apăsare și revine singur la poziția de repaus cînd este lăsat liber. Alimentarea se poate face la maximum 5V, de exemplu de la o baterie de 4,5 V. Desenul circuitului imprimat este văzut dinspre partea cu piese.



Funcționarea se poate observa pe tabelul de adevăr din figura 1, iar conexiunile la capsulă sînt date în figura 4.

Intrucît circuitul este mai dificil de procurat, recomandăm constructorilor amatori care experimentează sau construiesc diverse montaje cu acest circuit integrat

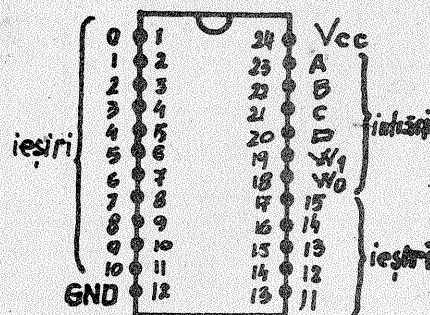
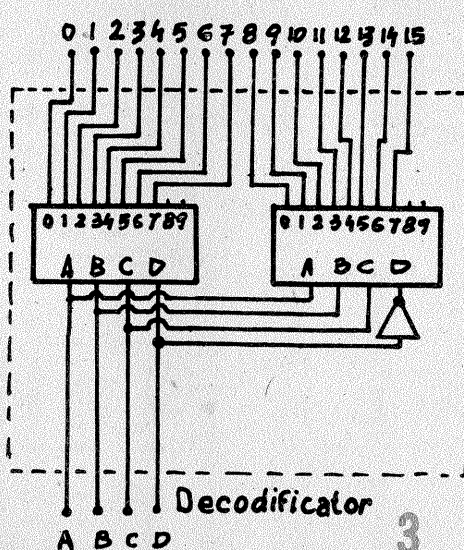
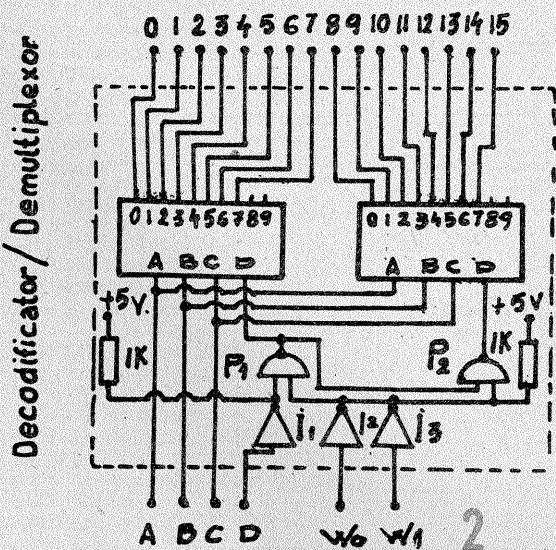
do două scheme simple realizate cu circuite integrate uzuale, din producția indigenă.

Prima schemă, cea din figura 2, este realizată cu două circuite integrate CDB442, două porți inversoare (1/2 CDB400) și trei inversoare cu colector în gol (1/2 CDB405; inversorul I<sub>1</sub> poate face parte și din-

tr-o capsulă CDB404, lipsind în acest caz rezistorul de 1 kΩ de la ieșirea sa). Funcționarea schemei este identică cu a circuitului integrat SN74154, putîndu-se urmări pe același tabel de adevăr (fig. 1).

Cea de-a doua schemă, mai simplă, realizată cu două circuite CDB442 și un inversor (1/6

CDB404), se poate utiliza atunci cînd este necesară doar funcția de decodificator 1 din 16 (similară funcției circuitului integrat CDB442, care este un decodificator 1 din 10). Conexiunile la capsulă ale circuitelor CDB442, CDB400, CDB405 se pot lua din Catalogul de circuite integrate I.P.R.S.-Băneasa.



Vedere de sus  
SN74154 Conexiunile  
la capsulă



# CALITATEA RECEPȚIEI EMISIUNILOR DE TELEVIZIUNE ALB-NEGRU ȘI COLOR

(URMARE DIN NR. TRECUT)

Este lesne de înțeles că în zonele muntoase sau de deal această coincidență fericită este foarte greu de realizat, fiind necesar să se facă unele compromisuri și acestea încep, de regulă, cu condițiile de acces. Din aceste motive nu totdeauna calitatea recepției prin translație se poate încadra la calificativul excelent sau foarte bun.

De regulă, translațiile sînt instalații automate fără personal local de exploatare și întreținere. Supravegherea funcționării acestora este asigurată de către un punct local de control. În caz de defecțiune sau în cazul activităților de întreținere și revizie periodică se deplasează la fața locului personalul unui centru zonal ce are în grijă un număr mai mare de translație. Activitatea de exploatare și întreținere a translațiilor este permanent confruntată cu numeroase probleme tehnice și de altă natură, unele deosebit de dificile. Acestea se datorează cerințelor tehnice complexe, dificultăților de acces, mai ales în perioadele de iarnă sau cu condiții atmosferice grele (viscol, ploaie), distanței și izolării față de zona locuită, importanței reducerii duratei intreruperilor în funcționare, dificultăților de transport la cote izolate al aparatului de lucru etc.

Este important de menționat că în perioadele de revizie sau întreținere curentă chiar și la o instalație de translație de mică putere este necesar

transportul unui număr important de mijloace de lucru sau de măsură și control (acestea depășesc uneori de 10 ori volumul și greutatea instalației translației propriu-zis).

## PUTEREA EMISĂ ȘI PUTEREA APARENT RADIATĂ

Puterea unui emițător de televiziune (P) se măsoară la intrarea în fiderul sistemului radiant (sistemul antenelor de emisie). Se consideră ca putere emisă, în cazul emițătorului de imagine, puterea efectivă corespunzătoare vîrfului impulsurilor de sincronizare. Puterea părții de sunet se măsoară în același loc (este o undă continuă) și conform normelor trebuie să fie de 5—10 ori mai mică (de 10 ori în cazul nostru). Revenind la partea de imagine, în figura 4 se pot vedea nivelurile nominale ale semnalului în unda modulată. Este vorba de valori efective ale tensiunilor de radiofrecvență a purtătoarei de imagine.

Puterea la palierul impulsului de stingere (putere în regim negru) este  $0,56 \cdot P$  vîrf sincro, iar puterea medie de emisie va fi tot timpul sub puterea la negru. Dacă am considera impedanța caracteristică a fiderului de 75  $\Omega$ ,  $P = U^2/75$ , de unde  $U = \sqrt{P \cdot 75}$ . Deci în cazul unui emițător TV cu putere nominală  $P_n = 20$  kW, tensiunea nominală în fider  $U_n$  va fi 1225 V efectiv (la vîrf sincro) și  $U_n \cdot 1/2$  va fi vîrf instantaneu (amplitudinea sinusoidei purtătoarei canalului de transmisie 1732 V). În caz de defecțiune (neadaptare), tensiunile cresc și mai mult, punînd în pericol integritatea

fiderului și a altor componente din instalația de emisie. În circuitele de anod sau colector ale etajelor finale jocul de tensiuni și curenți este de cîteva ori mai mare decît în fiderle adaptate. Dacă mai adăugăm și suplimentul de putere introdus de partea de sunet, solicitările devin și mai mari.

Am insistat asupra acestor aspecte energetice deoarece pot sugera celor neobișnuiți cu radioelectronica marilor puteri mărirea solicitărilor ca putere și înaltă frecvență ce există în echipamentele amplificatoarelor finale, în circuitele de ieșire și la sistemele radiante ale emițătoarelor TV. Dincolo de acestea ne mai putem imagina solicitările și mai mari în cazul emițătoarelor de 20—50 kW (în benzile IV—V) cînd acestea sînt cuplate cîte două sau trei pe un singur sistem radiant.

După cum se poate vedea, stațiile principale TV de mare sau mică putere nu pun numai probleme (informaționale) de transfer nealterat al calităților semnalului, ci și probleme de vehiculare în condiții eficiente și sigure a unei puteri mari sau importante de radiofrecvență foarte înaltă. Efectele energetice în unele cazuri de defecțiune pot fi atît de puternice încît pot topi (distruge) părți importante ale instalației cum ar fi: tuburi și amplificatoare de putere, circuite de ieșire formate din conductoare groase sau țevi din cupru argintat, materiale izolante, fider de diametre exterioare ce ajung a fi de 6 țoli, părți din instalația de distribuție a antenelor de emisie etc. Dar aceste efecte sînt, de regulă, limitate prin dimensionarea corespunzătoare a instalațiilor de emisie și prin mijloace automate de protecție de joasă și înaltă frecvență (protecție de undă staționară) și utilizarea unor materiale profesionale cu proprietăți corespunzătoare puterilor și frecvențelor utilizate.

Din motivele sus-amintite și din multe alte cerințe tehnice, problemele de calitate, stabilitate și tehnologie a materialelor utilizate în instalațiile de emisie sînt deosebit de serioase. În cazul stațiilor principale TV, defecțiunea unei singure componente din mii existente într-un emițător poate conduce la intreruperi de emisie simțite de sute de mii sau uneori chiar milioane de telespectatori. Pentru a reduce astfel de riscuri, o parte importantă a instalațiilor de emisie este de regulă rezervată.

Puterea aparent radiată (PAR) maximă este de regulă mult mai mare în comparație cu puterea nominală a emițătorului. Aceasta se datorează faptului că atunci cînd ne referim la PAR comparăm puterea radiată pe anumite direcții de antenele (sistemul radiant) unei stații de emisie cu un anumit tip de antenă de referință. Prima antenă de referință este radiatorul (ipotetic) izotrop (vezi figurile 5 a și b), care ar radia puterea în mod uniform pe toată suprafața unei sfere (din centrul ei) de rază R. Raportul în decibeli între densitatea de radiație maximă a unei antene oarecare și densitatea la aceeași distanță R a radiatorului de referință, la aceeași putere injectată, se numește cîștigul antenei date față de antena izotropă, iar puterea aparentă rezultată se numește putere directivă (PD). De regulă, în cazul stațiilor de emisie pe

unde metrice și decimetrice, comparația se face cu PD-ul maxim al unui dipol în  $\lambda/2$  în care se injectează aceeași putere, iar puterea aparentă radiată în acest caz se notează PAR. În concluzie, PAR-ul este rezultatul concentrării energiei radiate pe anumite zone ale spațiului, în cazul nostru spre zona de serviciu înconjurătoare. Efectul concentrării eficiente a puterii radiate pe anumite direcții se numește cîștigul sistemului radiant (sau uneori numai al unei antene) față de radiația maximă a dipolului pe acele direcții. Efectul dozării cîștigului pe diferite direcții după o anumită diagramă constă în îmbunătățirea condițiilor de „iluminare” cu semnal a zonei de serviciu (vezi figurile 5b și 5c). Necesitățile zonelor de serviciu impun deseori ca respectiva concentrare de energie să fie, de regulă, sub orizontul amplasamentului de emisie și totodată să nu fie difuzată uniform în planul orizontal sau vertical, ci în funcție de depărtare și poziția în relief a localităților în cauză, după o anumită diagramă de radiație. Cerințele de distribuție diferite se impun de multe ori atît în planuri orizontale, cît și verticale. Se poate vorbi astfel despre holograma unui sistem radiant (diagrame totale spațiale). Mijloacele de proiectare și realizare a unor diagrame sau holograme optime la sistemele radiante TV sînt deosebit de laborioase și foarte greu de reglat și verificat prin mijloace tehnice simple.

Cîștigul sistemelor radiante, după cum am văzut, poate fi exprimat în tensiune (dîmp), în putere sau în ambele feluri în decibeli. Dacă ne referim la putere, se pot realiza cîștiguri (G) de ordinul zecilor sau sutelor de ori, iar PAR-ul în aceste cazuri rezultă din produsul dintre puterea stației și cîștigul în putere,  $PAR = P \cdot G$ . Deoarece cîștigurile foarte mari presupun înălțimi mari de desfășurare a antenelor pe piloni și în anumite cazuri pot apărea instabilități în zona de serviciu datorită îngustimii fasciculului radiant și factorilor atmosferici, se realizează un compromis între cîștigul maxim și puterea emițătorului folosindu-se mai frecvent un G maxim în putere de ordinul zecilor.

## DIAGrame DE RADIAȚIE

Ultima parte a unei instalații de emisie TV este sistemul radiant (antena), prin intermediul căruia energia curenților modulați de înaltă frecvență reușește să se desprindă de conductoarele metalice ale stației și se răspîndește în spațiu sub formă de unde radioelectrice. Modul de difuzare a puterii radiante în spațiu, după cum am mai amintit, nu se face la voia întâmplării, deoarece este vorba de o energie foarte prețioasă, înnoabilă în procesele ce se petrec în emițătoare. De regulă, în cazul rețelei terestre trimiterii energiei deasupra orizontului amplasamentului nu folosește la nimic, radiația unei puteri mari spre obstacole naturale apropiate (munți) nu trebuie să fie aceeași ca pe direcții deschise la distanțe mari sau cîmpie, deoarece ar fi o risipă și ar favoriza și reflexii supărătoare. Nu de puține ori se cere dozarea puterii în plan vertical pentru a se acoperi locuri sau localități situate la baza cotei stației sau pilonului suport al antenelor. Din acest motiv, în cazul oricărei stații de emisie nu este vorba de o singură antenă, ci de un ansamblu de antene tip cu o structură spațială relativ complicată, astfel încît o importantă parte din puterea disponibilă să fie dirijată cu precădere pe direcțiile și în proporțiile impuse de zona de serviciu.

Proiectarea, realizarea și controlul structurilor spațiale ale sistemului radiant și ale geometriei volumelor invizibile în care este dirijată energia undelor, impactul acestora cu structura reliefului înconjurător pun probleme ingineresti deosebit de dificile și de strictă specialitate.

(CONTINUARE ÎN NR. VIITOR)

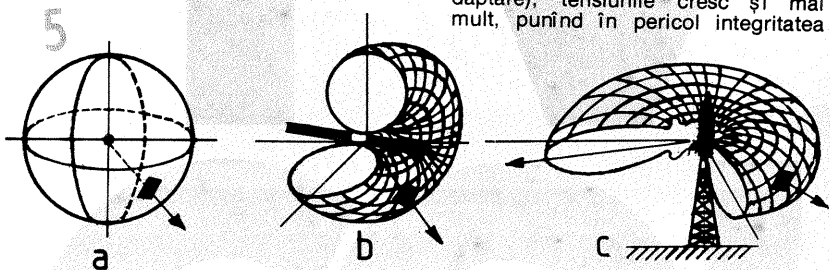
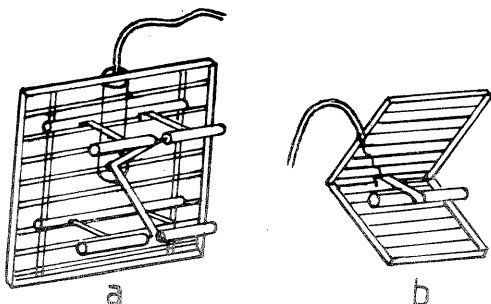
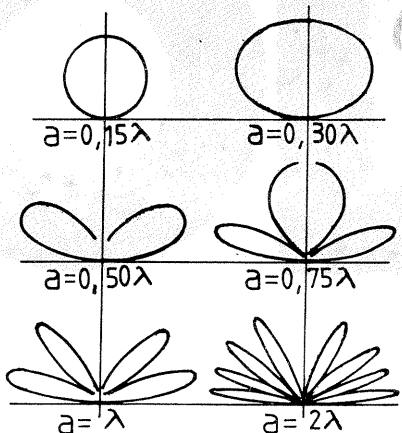
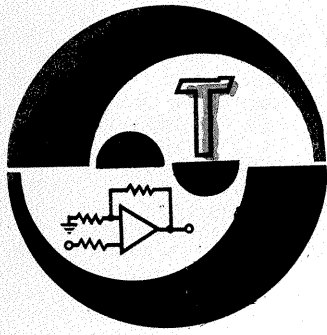


Fig. 5: Diagrame spațiale de radiație; a — radiator izotrop; b — dipol  $\lambda/2$ ; c — sistem radiant omnidirecțional în plan H.

Fig. 6: Modificarea diagramei unui dipol plasat la diferite distanțe (a) față de un plan reflectant.

Fig. 7: Antenă unitară de emisie semipanou (a) și diedru (b).





# 1,5/4,5 V

# PREAMPLIFICATOR

Ohametrele utilizează anumite tensiuni de alimentare pentru diverse game ale valorilor rezistoarelor. Un mod de obținere a tensiunii de 4,5 V dintr-o baterie de 1,5 V este arătat alăturat.

Piesa principală este transforma-

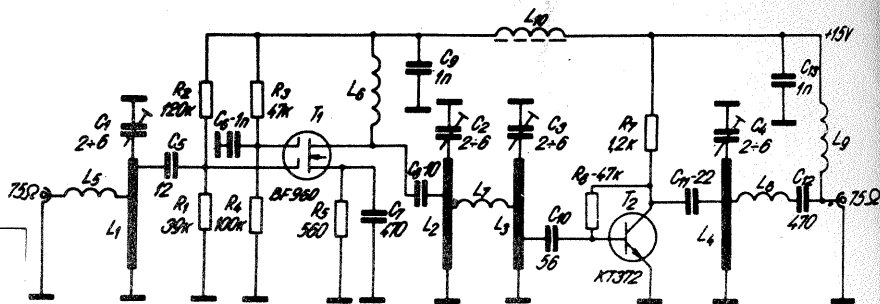
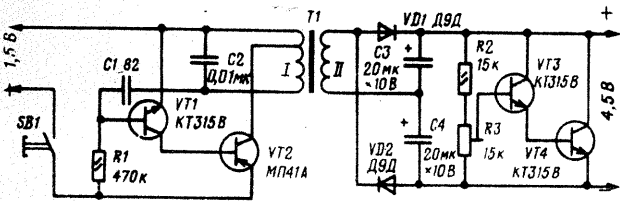
torul care are un mic miez recuperat de la transformatoare de cuplaj sau ieșire. Înfășurarea 1 are 500 de spire (priză la 100), iar înfășurarea 2 are 330 de spire, ambele CuEm 0,12.

RADIO, 5/1984

Acest preamplificator poate fi utilizat în benzile IV și V de televiziune, dar numai cu tranzistoarele indicate.  $L_5 = 2$  spire CuAg 0,8,  $L_6 = 12$  spire,  $L_7 = 2$  spire,  $L_8 = 2$  spire,

$L_9 = 10$  spire, toate CuEm 0,3. Bobinele au diametrul 8 mm.

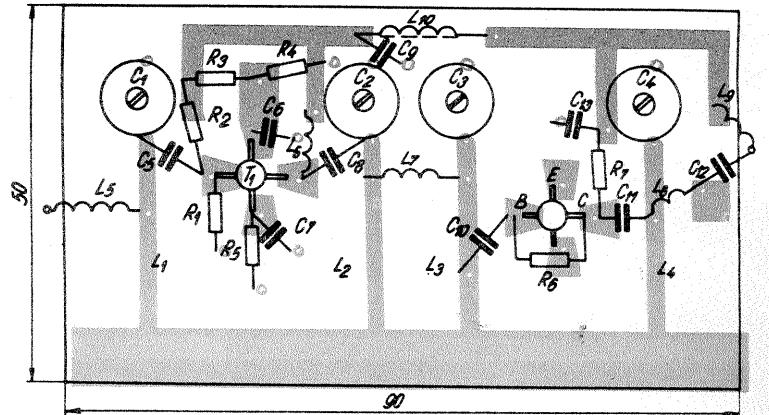
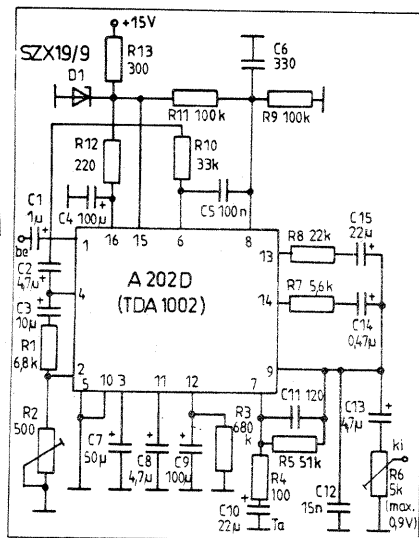
RADIO TELEVIZIA ELECTRONICA, 2/1984



# COMPRESOR DE DINAMICĂ

Elementul de bază al schemei este circuitul integrat A 202 D, produs R.D.G. Asemenea instalații sînt foarte utile în transmisiunile SSB.

FUNKAMATEUR, 3/1980



# INDICATOR

Montajul se poate utiliza ca indicator de nivel în aparatura de audiofrecvență. Ordinea aprinderii diodelor semnifică 2,2 V; 3,5 V; 5,5 V; 6,6 V; 7,7 V. Dacă montajul

este utilizat ca indicator de putere cuplat la bornele unei sarcini de 4 Ω va indica 1; 3; 7; 10 și 15 W.

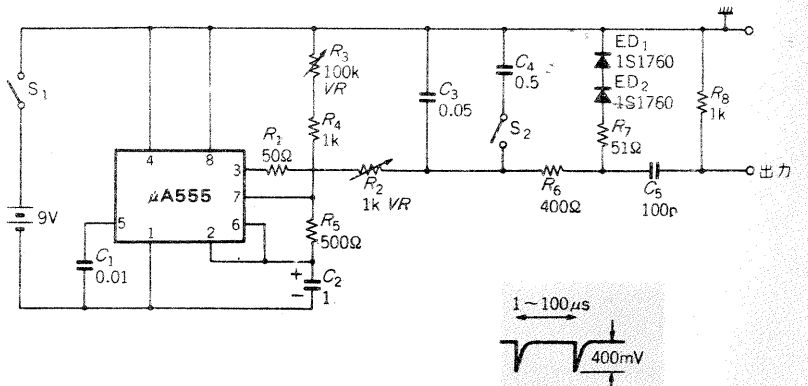
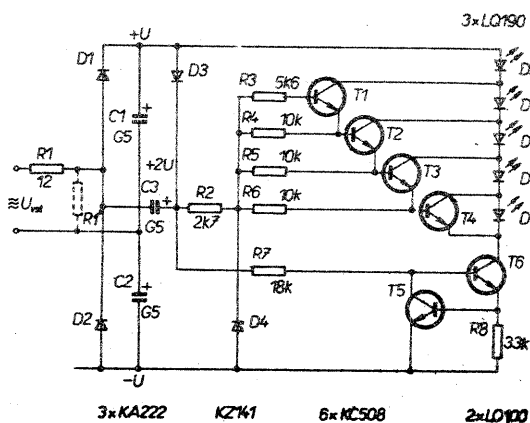
AMATERSKE RADIO, 5/1983

# GENERATOR

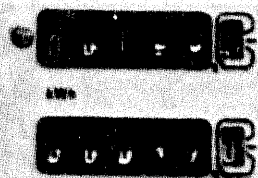
Cu circuitul 555 se poate construi un generator de impulsuri cu frecvență variabilă. Limitarea și stabili-

zarea amplitudinii sînt asigurate de două diode 1 N 4148.

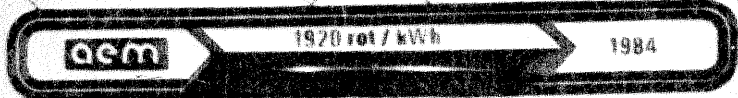
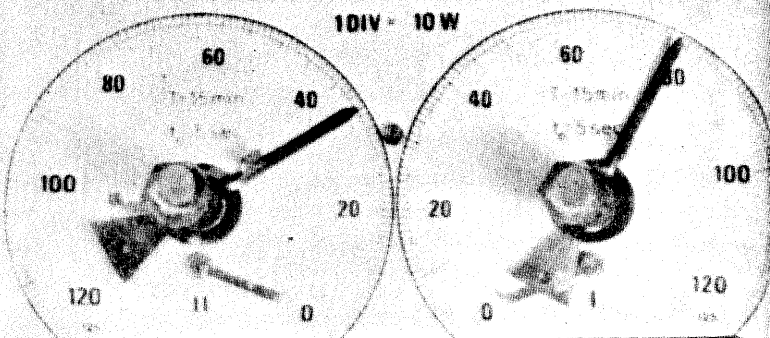
JAPAN RADIO, 7/1980



1CA 2IMDT  
NTR E 2449/1-82



3x100 V 5A  
50 Hz ② V



CONTOR TRIFAZAT DE ENERGIE ACTIVA CU DUBLU TARIF SI CU DUBLU  
INDICATOR DE PUTERE MAXIMA 007

1401 IN ROMANIA

# aem

## ÎNTRERINDEREA DE APARATE ELECTRICE DE MĂSURAT TIMIȘOARA

# 1CA-2IMDT

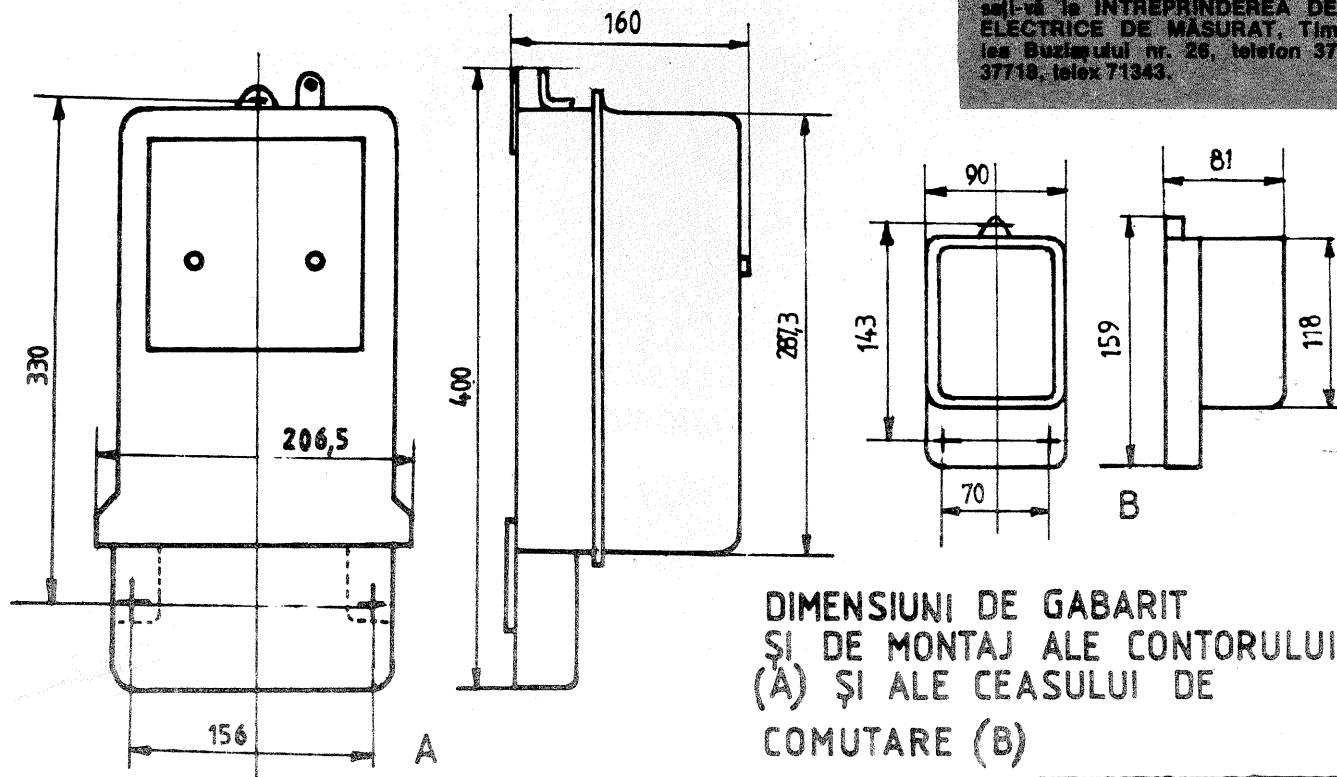
## CONTOR TRIFAZAT CU DUBLU TARIF ȘI DUBLU INDICATOR DE MAXIM

Intrat recent în fabricație de serie la I.A.E.M.—Timișoara, noul tip de contor 1CA-2IMDT se folosește pentru contorizarea energiei electrice active consumate (îndeosebi de mării consumatori), simultan cu indicarea maximumului absolut de putere cerută în intervalul dintre două citiri și reduceri la zero a indicației maxime. El permite aplicarea tarifării diferențiate (pe ore de vîrf și ore normale) a energiei consumate, precum și obligarea consumatorului de a se încadra în puterea stabilită datorită majorării tarifului ce se plătește pentru puterea depășită la orele de vîrf, contribuind astfel la aplatizarea vîrfurilor din curba de sarcină a sistemului energetic național.

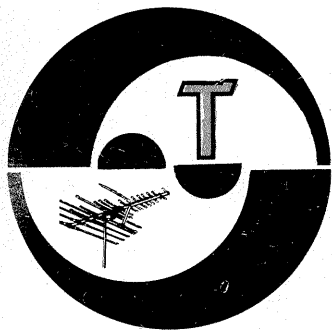
Dintre datele tehnice ale aparatului menționăm:

- tensiunea nominală: 3x100 V, prin transformator de măsură, sau 380/220 V direct;
- curentul nominal: 1A; 5A, prin transformator de măsură;
- frecvența de lucru: 50 Hz;
- clasa de precizie: 1; 2;
- tensiunea de lucru a micromotorului, releului de comutare a ceasului de comutare: 100 V, respectiv 220 V;
- accesorii: ceas de comutare CPA zz 2/2.

Pentru informații suplimentare privind produsele I.A.E.M. și condițiile de livrare, adresați-vă la ÎNTRERINDEREA DE APARATE ELECTRICE DE MĂSURAT, Timișoara, Calea Buzimului nr. 26, telefon 37601, 37584, 37718, telex 71343.



DIMENSIUNI DE GABARIT  
ȘI DE MONTAJ ALE CONTORULUI  
(A) ȘI ALE CEASULUI DE  
COMUTARE (B)



# SERVICE

## BORCAN GABRIEL — Roman

Vă recomandăm să consultați și ultimele scheme de osciloscop publicate.

## GHITĂ RADU — Buzău

Montați un PCF82. Rezistorul R9 este cuplat la cursorul lui R8. Redresor de 250 V am publicat.

## SIMON IOSIF — jud. Timiș

Pentru obținerea unei autorizații de radioamator luați legătura întâi cu Radioclubul Județean Timiș.

## CUCOANES GH. — Galați

Tuburi pentru „Rubin” 102 găsiți în magazine sau la ateliere. În magnetofon sint contacte imperfecte.

## TOT CONSTANTIN — Orăștie

Oricare ar fi tipul antenei, calitatea recepției depinde în mare măsură de forma reliefului. Antena optimă pentru dv. rămâne tipul Yagi.

## BREAHNĂ CONSTANTIN — Roman

La televizor verificați valorile tensiunilor de alimentare și etajul final video. Bobina de antenă are 75 de spire.

## BOGEANU VICTOR — jud. Vilcea

Verificați tubul PFL 200.

## PERECSENYI ZOLTAN — Oradea

Comunicațiile prin sateliții de tele-

comunicații se fac la frecvențe foarte mari (10—12 GHz), așa că aparatura nu poate fi construită încă de amatori.

## BAES CIPRIAN — Oradea

Deocamdată nu deținem schema de construcție a unei antene parabolice.

## CĂRARE CRISTIAN — Galați

Este dificil să transformați televizorul „Temp” 6 în osciloscop.

## CHETEZ ILIE — Baș

Un videocasetofon are sistemul mecanic de citire a benzii foarte complicat. Sistemul electric este relativ simplu.

## ALEXE LIVIU — jud. Prahova

Sursa de alimentare a egalizorului nu are stabilizator. Consumul este de ordinul zecilor de miliamperi. Puterea aplicată la intrarea orgii de lumini este mică.

## ALEXA MIHAI — Galați

Verificați tensiunea de alimentare la ieșirea redresorului. Cuplați în plus condensatoare de filtrație și zgomotul se va reduce.

## MOISE IOAN — Timișoara

Cărți pentru constructorii amatori în domeniul electronicii editează în special Editura „Albatros” (Colecția Cristal). Ca să obțineți unele exemplare, vă recomandăm să luați legătura cu Librăria „Cartea prin poștă”, str. Vulturii 31, sect. 3, cod 74123, București. În curind Editura „Albatros” va publica „Practica electro-

## PARASCHIV C. — Piatra Neamț

Defectul este complex. Nu poate fi remediat prin poștă.

## ALEXE MARIUS — Caracal

Nu știm ce se poate recepționa în zona dv. Tub ECH81 se poate cumpăra de la magazine (eventual la DIODA). Casetofonul dv. nu poate fi modificat în stereo.

## TODORAN EUGEN — Toplița

Televizorul nu este construit să recepționeze programele radio UUS. În radioreceptor trebuie verificat regimul de funcționare a etajului final audio — acesta consumă în scurt timp bateriile.

## DINA DANIEL — Constanța

Dunga albă provine de la etajul baleiaj verticală; verificați tubul 6 Ø 3.

## PASCOTĂ CONSTANTIN — jud. Caraș Severin

Tubul electronic PL 500 nu poate fi înlocuit cu tranzistor. Tubul 1T11P admite o tensiune inversă de 20 kV. Imaginea se micșorează pe verticală din cauza amplificatorului final baleiaj cadre.

## UNGUREANU LIVIU — Pașcani

Schema lui Maiak 205 nu este identică cu a lui Maiak 203.

La receptor L<sub>1</sub> are 75 spire, iar L<sub>2</sub> are 10 spire.

## HIMESCU VASILE — Slobozia

Biziitul apare din cauza filtrării insuficiente a tensiunii de alimentare.

## ROBU MIHAI — jud. Neamț

Tranzistoarele BF 245 se produc în țara noastră. Potențiometrele logaritmice nu pot fi înlocuite cu potențiometrul liniar. Nu deținem datele bobinelor de la casetofon.

## FILIMON B. — Buzău

CDB400 are 4 porți SI. Nu puteți înlocui tranzistoare TUJ cu unul bipolar. Radioclubul Buzău are telefo-

nul 33957.

## MĂRGĂRIT RADU — jud. Prahova

Selectoare UIF se găsesc la magazine. Modul de cuplare cu tubul cinescop este fixat de uzina constructoare.

## SLĂNOIU GABRIEL — Arad

Vom publica rețeta, schema nu.

## AVĂDANI F. — Brașov

Ascultați cu o cască semnalul de detecție și vedeți dacă și acolo apare distorsionat. Prin puncte cu casca se poate determina apoi în amplificatorul AF ce element și-a modificat valoarea.

La televizor verificați întâi alimenta-

## DELEANU ȘTEFAN — București

Orice înlocuire de piese la un amplificator trebuie experimentată și adus amplificatorul la parametri dorți. Amplificatorul de antenă la care vă referiți a fost experimentat cu BF173 și nu știu dacă poate funcționa cu rezultate bune plan-tînd BFY90.

Treceți eventual pe la redacție.

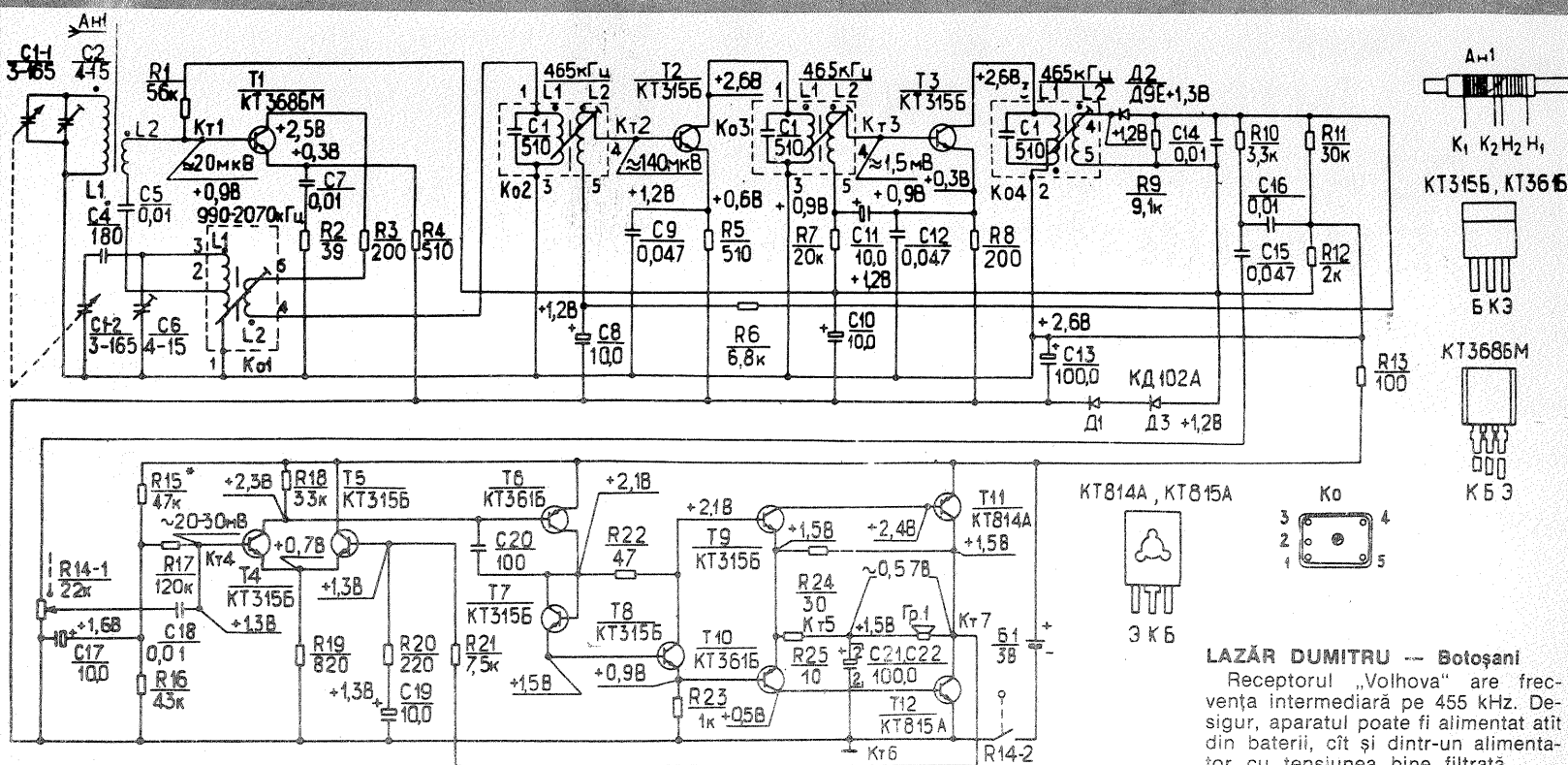
## COCOȘ CRISTIAN — Urziceni

Ne expuneți o problemă de la cursul de fizică și ne cereți explicații la componentele schemei (Amplificator din Culegere de probleme de fizică, ediția 1983).

Vă sugerăm să discutați această problemă în clasă, împreună cu profesorul; poate interesa și pe alți colegi.

Piesele electronice nu se identifică după desen, ci după un anumit cod format din litere și cifre. Drep-tunghiul din scrisoarea dv. nu știm dacă este diodă, transformator, o carcasă sau pur și simplu o figură geometrică.

I.M



## LAZĂR DUMITRU — Botoșani

Receptorul „Volhova” are frecvența intermediară pe 455 kHz. Desigur, aparatul poate fi alimentat atit din baterii, cît și dintr-un alimentator cu tensiunea bine filtrație.

Redactor-sef: ing. IOAN ALBESCU  
 Redactor-șef adj.: prof. GHEORGHE BADEA  
 Secretar responsabil de redacție: ing. ILIE MIHĂESCU  
 Redactor responsabil de număr: fiz. ALEXANDRU MĂRCULESCU  
 Prezentarea artistică-grafică: ADRIAN MATEESCU

Administrația  
 Editura Științea

INDEX 44212

CITITORII DIN STRĂINĂTATE SE POT ABONA PRIN „ROMPRESFILATELIA” — SECTORUL EXPORT-IMPORT PRESĂ, P.O.BOX 12—201, TELEX 10376, PRȘFIR BUCUREȘTI, CALEA ȘRIȘITEI NR. 64—66.

Tiparul executat la Combinatul poligrafic «Casa Științei»