

Tehnum

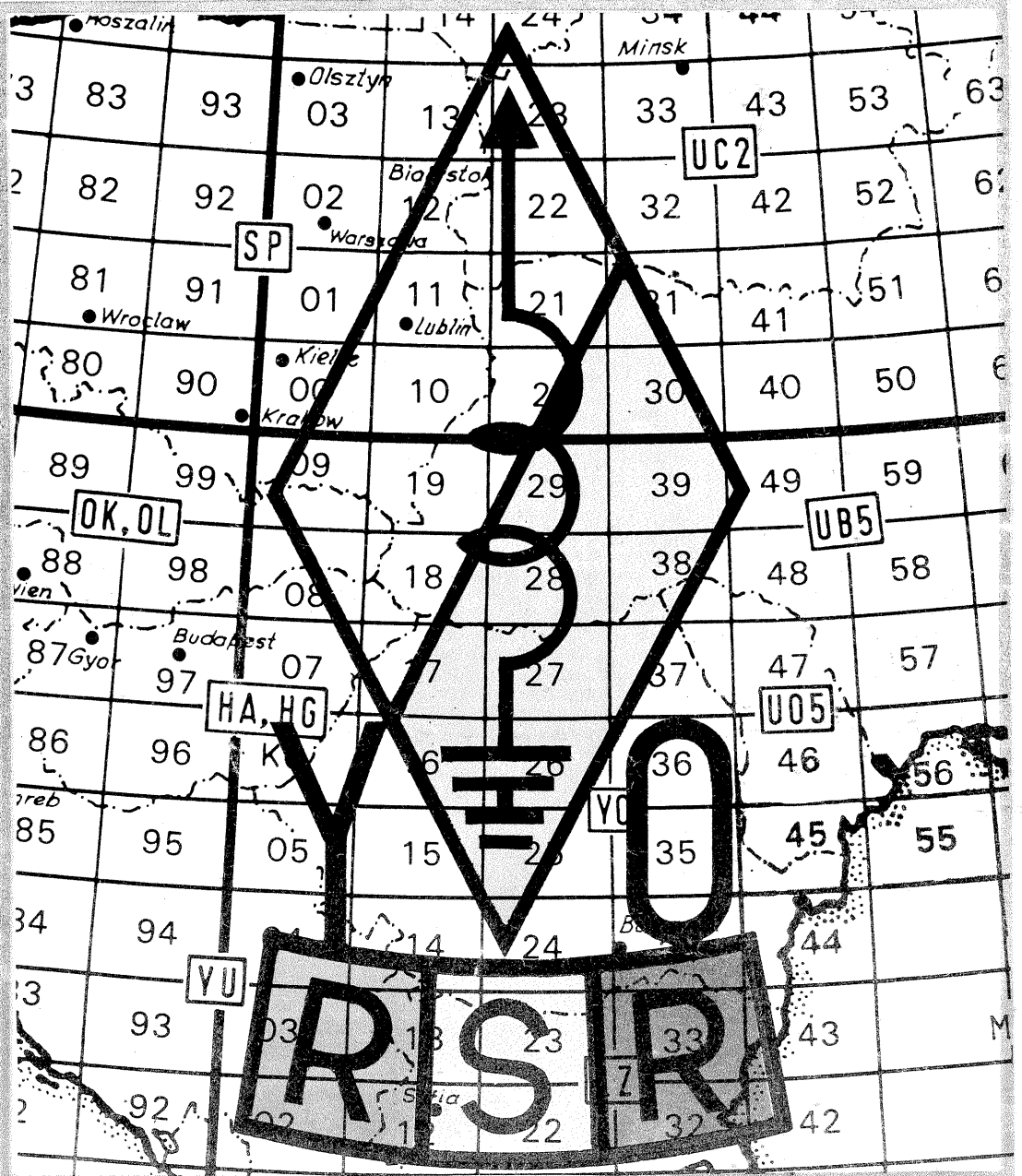
REVISTĂ LUNARĂ EDITATĂ DE C.G. AL U.T.C.

ANUL XV - NR.169 **12/84**

CONSTRUCȚII PENTRU AMATORI

SUMAR

- RADIOAMATORISMUL — SPORT TEHNICO-APLICATIV CU TRADIȚIE ÎN ROMÂNIA** pag. 2—3
35 de ani de radioamatorism
Sursă stabilizată în regim de comutație
- INIȚIERE ÎN RADIOELECTRONICĂ** pag. 4—5
Amplificatoare operaționale
Fișă bibliografică AO
Aplicații AO: Redresarea fără prag
- CQ-YO** pag. 6—7
Criterii inițiale de proiectare a echipamentului de trafic pentru radioamatori: Radio-receptorul
- LABORATOR** pag. 8—9
Manipulator
Filtru trece-jos comandat în tensiune
Măsurări L-C
- ATELIER YO** pag. 10—11
Excitator pentru banda de 144—146 MHz
Calibrator pentru osciloscop
- PENTRU CEROURILE TEHNICO-APLICATIVE DE RADIO-AMATORISM** pag. 12—13
Noile QTH — locatoare pentru radioamatori
- RADIOAMATORII RECOMANDĂ** pag. 14—15
3 montaje simple
Receptor sincrodină în 3,5 MHz
- QST** pag. 16—17
Considerații asupra propagării undelor electromagnetice
- AUTO-MOTO** pag. 18—19
Autoturismele OLTICIT:
Instalația de alimentare și de evacuare a motoarelor
Genion: Generator de aeroioni negativi
- TEHNICĂ MODERNĂ** pag. 20—21
Telecomandă
Televiziunea în culori
- REVISTA REVISTELOR** pag. 22
Tester
Comutator
9 MHz
Tx-QRP
Dipmetru
- PUBLICITATE** pag. 23
I.A.E.I.—Titu
- SERVICE** pag. 24
JR500S-Trio



RADIOAMATORISMUL

SPORT TEHNICO-APLICATIV
CU TRADIȚIE ÎN ROMÂNIA

35 DE ANI DE RADIOAMATORISM

Ing. I. MIHĂESCU, YO3CO,
vicepreședinte al Federației
Române de Radioamatorism

Nu de mult s-au împlinit 35 de ani de când radioamatorismul românesc se bucură de o deosebită atenție din partea partidului și statului nostru. Deși istoria radioamatorismului românesc este deosebit de bogată în evenimente și personalități, numai în ultimii 35 de ani se poate vorbi de o dezvoltare continuă, de un sprijin deosebit primit din partea organelor de partid și de stat. În același timp, este important de reamintit cititorilor câteva etape ale radioamatorismului în țara noastră, așa cum s-a desfășurat de-a lungul anilor.

În primul rând, se poate vorbi de o protoistorie, ce cuprinde anii de activitate de dinainte de cel de-al doilea război mondial, când un mare prozator de talia lui **Mihail Sadoveanu** se număra printre colaboratorii revistei „Radio Român”, cu excepționale evocări ale farmecului degajat de apariția primelor aparate radiofonice, când primii radioamatori români obțin și distincții internaționale — **Nicolae Lupș** și **Cezar Brătescu** au primit diploma americană WAC în 1927. O serie de pasionați ai undelor scurte pun bazele Asociației Amatorilor Români de Unde Scurte (așa cum este atestat în documentul de constituire de la data de 1 martie 1936), dată ce poate fi luată pe drept cuvânt în considerare pentru sărbătorirea semicentenarului peste doi ani. În aceeași perioadă, alte zeci de radioamatori colaborează, activează, propun construcții în publicațiile de specialitate ale timpului — „Radio Român”, „Radio Universal”.

Printre numele celor care și-au pus semnăturile pe actul de constituire a AARUS putem cita pe doctorul **Alexandru Savopol**, același entuziast animator al activității radioamatorilor români care a constituit

primul radioclub din țară în 1926 la Craiova, inginerii **Paul Popescu-Mălăești**, **Ion Niculescu** și **Victor Cantuniari**, oameni care nu și-au precupețit eforturile pentru progresele radioamatorismului românesc. Cu pasiune, entuziasm și competență ei au asigurat mișcării radioamatorilor din acea vreme cadrul organizatoric de activitate, contribuind și la cunoașterea acestei activități în Europa. **Alexandru Savopol** organizează un club și la Institutul Politehnic participând la răspândirea acestui sport în rândul tinerilor.

Pe lângă Craiova, unde, sub îndrumul doctorului **Savopol**, au apărut radioamatori deosebit de activi, ca: **I. Popescu**, **P. Becherescu**, **C. Ionescu**, **C. Diaconu**, un puternic centru s-a format și la Ploiești, cu **Emil Nițulescu**, **Jean Sefciuc**, **Florian Paraschivescu**, **Puiu Popescu**, **Raul Vasilescu**, **I. Vrăbiescu**. Înteruptă, din păcate, de izbucnirea celui de-al doilea război mondial, activitatea radioamatorilor români a fost reluată în primăvara anului 1948, când s-a constituit prima organizație legală înscrisă ca persoană juridică din inițiativa unui grup de cercetători în domeniul radiotehnicii și al comunicațiilor prin unde scurte și ultrascurte.

Deci, după o perioadă în care activitatea de radioamatorism fusese întreruptă de condițiile vitrege ale războiului din 1939—1945, sau se desfășurase haotic în perioada 1946—1948, apare necesitatea reglementărilor legale în domeniu datorită creșterii numărului de pasionați ai emisie și recepției de unde scurte.

Asociația Amatorilor de Unde Scurte din România (AARUS) își schimbă, la scurt timp de la înființare, denumirea în Asociația Radio Emițătorilor din România (ARER),

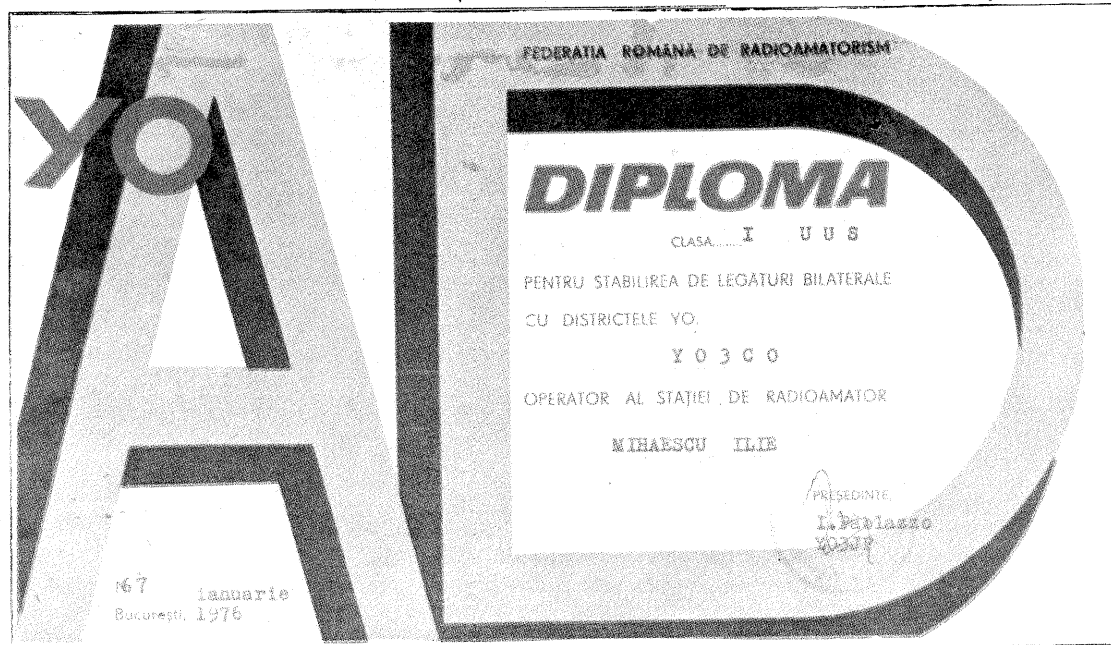
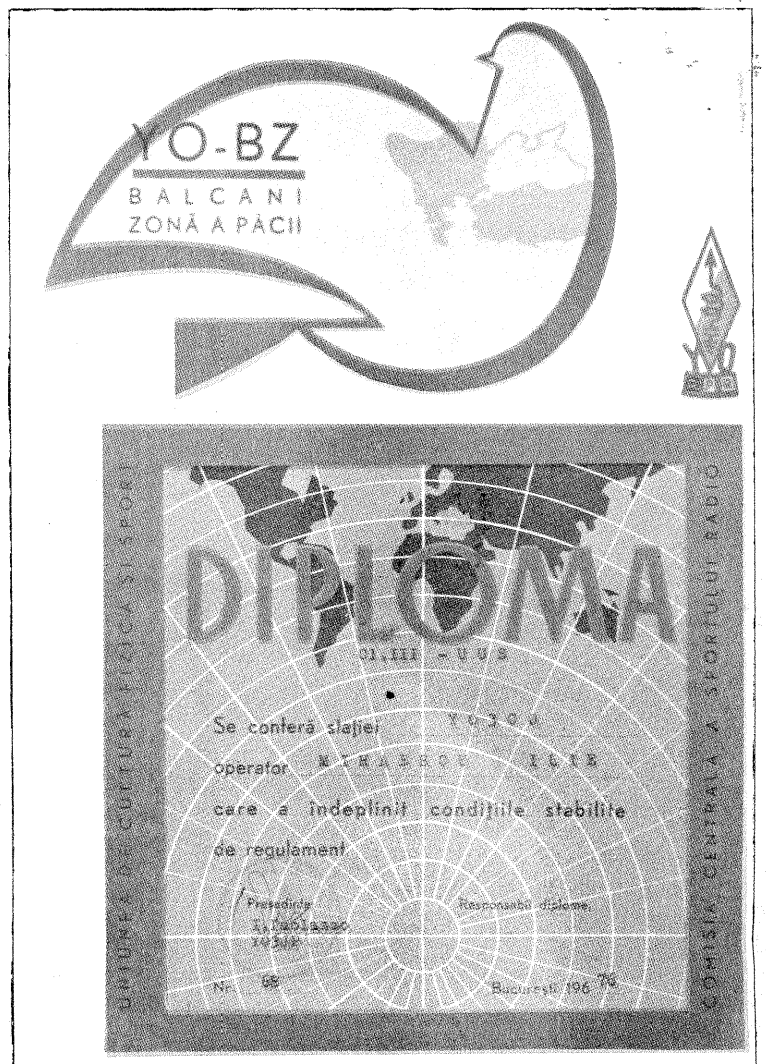
asociație care a fost mulți ani subvenționată de către Ministerul Poștelor și Telecomunicațiilor și Radiodifuziune. După un an aproximativ de la constituirea asociației legale a radioamatorilor, Ministerul Poștelor și Telecomunicațiilor a emis autorizații de emisie-recepție și în preajma zilei de 23 August 1949 s-au înmănat primele autorizații unui număr de 10 radioamatori, printre care **George Craiu**, **Ernest Gross**, **V. Iliș**, **L. Macoveanu**, **Raul Vasilescu**, **Constantin Dan**, **Vasile Pavel**, **Ion Răduță**.

În ziua de 23 August 1949, primele stații românești legal autorizate postbelic în țara noastră au apărut în eter cu noul prefix YO, în locul celui utilizat până în 1939 — YR.

Pentru radioamatorii români acea zi a rămas ca o amintire de neuitat prin faptul că s-au realizat primele legături cu stațiile străine care se străduiau să realizeze contacte cu stațiile românești. QSL-urile doveditoare ale acestor legături sînt documente elocvente ale istoriei radioamatorismului în țara noastră. Iată aici și citiva dintre primii radioamatori, care după 23 August au re luat frumoasele tradiții ale acestui sport în România: **Ionel Pantea**, **Georgel Filipeanu**, **Petrică Cristian**, **George Craiu**, **Constantin Dan**, **Vasile Pavel**, **Ion Răduță**.

Consemnînd în continuare etapele evoluției mișcării radioamatorilor români, trebuie arătat că printr-o hotărîre superioară de partid și de stat, ARER trece ca o secție în Asociația Voluntară pentru Sprijinirea Apărării Patriei (AVSAP). Acesta a fost un moment hotărîtor pentru radioamatorii români deoarece, mai tîrziu, a luat ființă Radioclubul Central, s-au organizat cursuri speciale pentru inițiere în radioamatorism, s-a inaugurat o stație de radioemisie la Radioclubul Central (inițial cu indicativul YO3RCC), s-a reorganizat serviciul de QSL-uri.

În urmă cu aproape 25 de ani, după desființarea AVSAP-ului, radioamatorismul a trecut ca ramură sportivă în CNEFS, la început sub forma unei comisii centrale de aviație și radioamatorism și, mai tîrziu, ca federație independentă.



SURSA STABILIZATA IN REGIM DE COMUTATIE (+5...+12V/6A)

Ing. IULIU VRANNAI,
Cluj-Napoca

CARACTERISTICI TEHNICE

- tensiunea de alimentare: +20...+35 V_{CC}, nestabilizata, cu factorul de ondulații mai mic decât 15%;
- curentul de alimentare: 3,5 A max;
- tensiunea de ieșire: +5...+12 V, reglabilă;
- ondulația tensiunii de ieșire: mai mică decât 50 mV_{VV};
- curentul de ieșire: 6 A max;
- randamentul: cca 70...75%;
- impedanța de ieșire: mai mică decât 4 mΩ.

Circuitul sursei se compune din următoarele părți funcționale:

- contactorul static realizat cu tranzistoarele p₁, p₂ și dioda de fugă p₇;
- circuitul de acumulare format din inductivitatea m₁ și capacitatea k₅;
- circuitul de comandă, realizat cu circuitul integrat u₁ = BA723 și componentele aferente. Circuitul integrat conține o sursă de tensiune stabilizată de 7,2 V și un amplificator operațional cu ajutorul căruia se realizează un circuit trigler Schmitt. Tensiunea pentru reacția

sub denumirea de Federația Română de Radioamatorism, având statut și regulamentul de funcționare, un comitet federal și un birou, colegii centrale și comisii competiționale centrale. O nouă dată de referință putem consemna în anul 1972, când FRR își recupează locul la Uniunea Internațională a Radioamatorilor (IARU) Regiunea I, fiind de fapt membră din 1928. Astăzi, datorită sprijinului permanent acordat de partid și de stat mișcării sportive din țara noastră, datorită politicii complexe de educație a tinerelor generații în spiritul cuceririlor revoluției tehnico-stiințifice, pentru o pregătire corespunzătoare pentru apărarea patriei, radioamatorismul se dezvoltă continuu, numărul practicantilor săi crescând de la an la an. În același timp, se impun și performanțele obținute pe plan internațional de către reprezentanții culorilor României în prestigioase competiții europene sau mondiale.

Printre acestea se poate menționa locul I obținut la Concursul mondial WPX, locul II pe echipe la Campionatele europene de telegrafie sală, locul I la junioare, locul de vicecampion al lumii și al Europei la RGA și un loc III la aceeași probă.

Cu multiple valențe educative și formative, radioamatorismul devine din ce în ce mai mult un sport al tinerilor. Cunoșcând în ultimii ani o dezvoltare dinamică, numărul cercurilor tehnico-aplicative cu acest profil depășește 1 600, numărul practicantilor apropiindu-se de 20 000. Ca o dovadă a popularității și complexității sale, radioamatorismul se înscrie din anul 1983 printre disciplinele sportive ale căror competiții sînt dotate și cu importantul trofeu „Cupa Uniunii Tineretului Comunist”.

Dovadă că radioamatorismul este un sport al prieteniei și al colaborării o constituie și organizarea anuală a simpoziunilor de comunicări tehnico-stiințifice și campionate de creație — cadru ideal de afirmare și propagandă, de cunoaștere reciprocă între radioamatori.

pozitivă se culege din punctul C; — circuitul sesizor de curent format din rezistența r₀, tranzistorul p₁₀ și componentele aferente.

Circuitul în ansamblu funcționează în regim autooscilant și stabilizează tensiunea de ieșire la o valoare pentru care V_A ≈ V_B. Expresia tensiunii de ieșire este dată aproximativ de relația:

$$V_o = k(V_A + \frac{V_C \cdot R_{11}}{R_6 + R_7 + R_{11}})$$

unde termenul $\frac{V_C \cdot R_{11}}{R_6 + R_7 + R_{11}}$ =

= V_H este tensiunea de histerzis a circuitului trigler Schmitt și este de ordinul a 10...20 mV. Atunci cînd contactorul static este conectat, V_C = +35 V, iar dacă este deconectat, V_C ≈ 0V.

Contactorul static este conectat de către circuitul de comandă dacă V_B < V_A, respectiv V_O < kV_A. Prin tranzistorul p₁ și bobina m₁ trece un curent care crește aproximativ liniar de la o valoare minimă I_{min} la o valoare maximă I_{max}, variația curentului fiind:

$$\Delta I_L = I_{max} - I_{min} = \frac{V_{alim} - V_o}{L_1} \cdot t_c$$

unde L₁ este inductivitatea bobinei, iar t_c este durata conectării.

În acest timp condensatorul k₅ se încarcă și tensiunea de ieșire crește. Dacă avem V_O ≥ k(V_A + H_H), circuitul trigler Schmitt basculează și deconectează tranzistorul p₁. Datorită tensiunii electromotoare autoinduse în m₁, se deschide dioda de fugă p₇ și preia curentul bobinei. Variația curentului este ne-

gativă, curentul scăzînd de la I_{max} la I_{min}:

$$\Delta i_L' = -\frac{V_o}{L_1} \cdot t_d$$

unde t_d este durata deconectării.

Evident, funcționarea este posibilă dacă Δ I_L + Δ I_L' = 0, de unde rezultă expresia tensiunii de ieșire:

$$V_o = \frac{t_c}{t_c + t_d} \cdot V_{alim}$$

Pe durata deconectării, energia înmagazinată în m₁ se transferă la k₅. Simultan, k₅ se descarcă prin sarcina sursei și V_O scade. Contactorul static se reconectează din nou dacă V_O < kV_A și astfel oscilațiile se automențin, perioada oscilațiilor fiind T = t_c + t_d. Practic circuitul menține constant raportul t_c/T, frecvența oscilațiilor depinzînd de curentul de sarcină.

Formele teoretice de undă sînt date în figura alăturată.

Valoarea minimă a inductanței L₁ se calculează la un curent de ieșire minim I_{omin}:

$$L_{1 \min} = \frac{V_o \cdot T}{2 I_{o \min}} \left(1 - \frac{V_o}{V_{alim \max}}\right)$$

Pentru frecvența de lucru de 20 kHz (T = 50 μs), V_O = 5V, V_{alim} = 35 V, I_{o min} = 1 A, rezultă L_{1 min} = 100 μH. Bobina se va executa pe miez oală sau toroidal de ferită, de preferință cu întrefier. Saturarea miezului se va evita, deoarece parametrii sursei se înrăutățesc în acest caz.

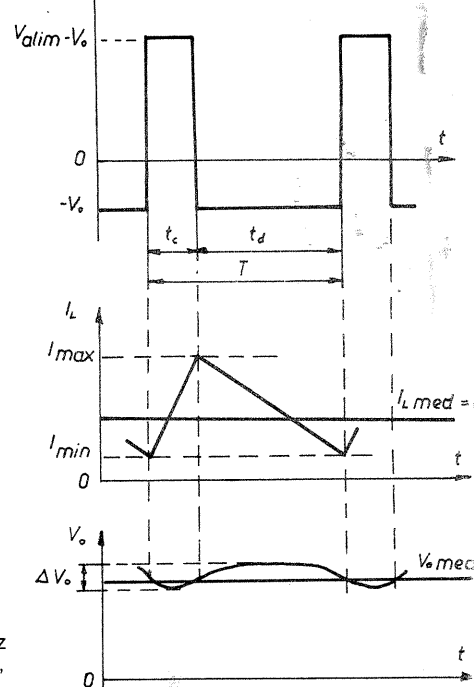
Variația vîrf — vîrf a tensiunii de ieșire depinde în mare măsură de alegerea corectă a valorii capacității condensatorului k₅. Pentru Δ V_O impus (cca 20...30 mV), valoarea capacității este dată de relația:

$$C_{5 \min} = \frac{V_o}{8 L_1 \cdot f^2 \cdot \Delta V_o} \left(1 - \frac{V_o}{V_{alim}}\right)$$

Pentru L₁ = 2 L_{1 min} = 200 μH, Δ V_O = 30 mV, V_O = 5 V, V_{alim} = 35 V, f = 20 kHz, rezultă C₅ = 220 μF. Se va alege un condensator electrolic de calitate bună, de preferință cu tantal.

În regim de funcționare normal, circuitul sesizor de curent nu influențează montajul. Atunci cînd curentul de ieșire (și implicit curentul prin m₁) depășește o valoare reglată din r₁₄, căderea de tensiune pe rezistența r₀ va deschide tranzistorul p₁₀; pe dioda Zener p₁₁ apare un impuls de tensiune care bascu-

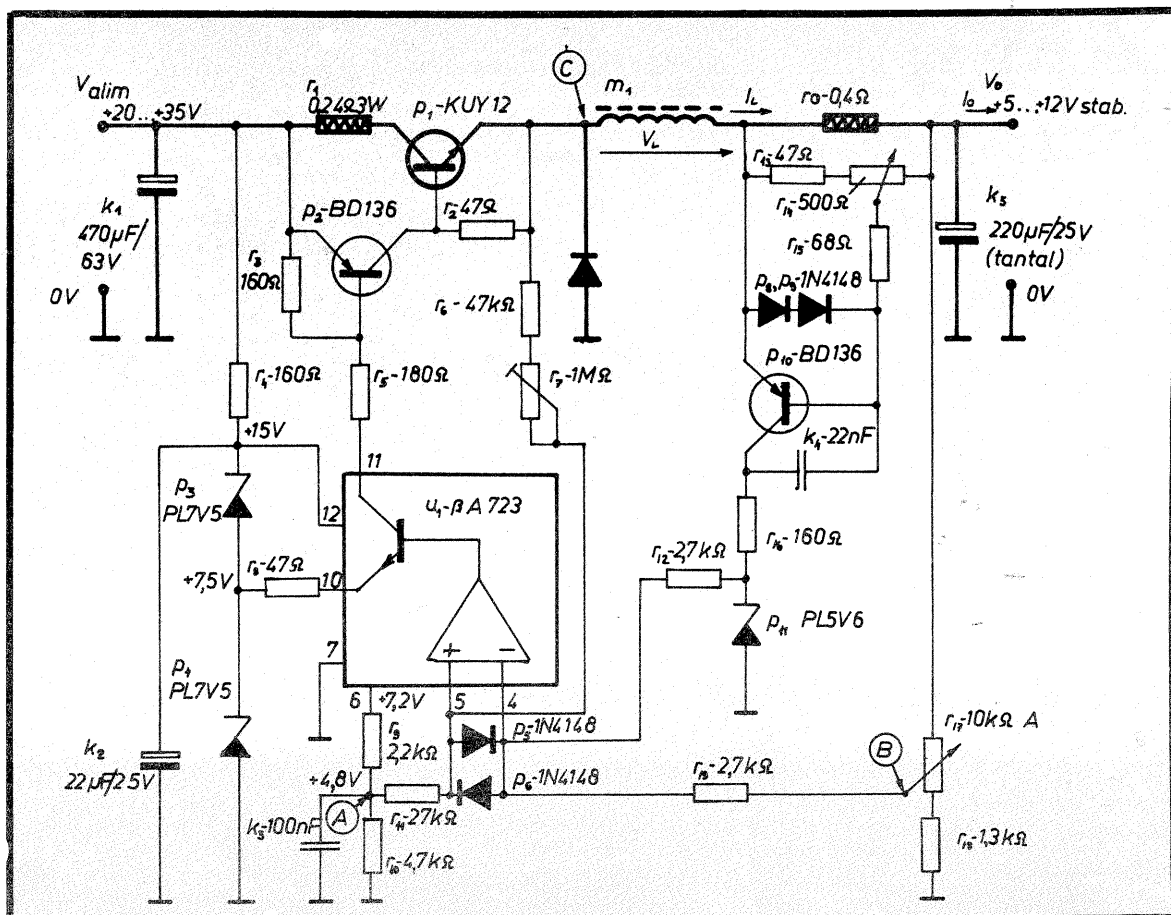
Forme teoretice de undă

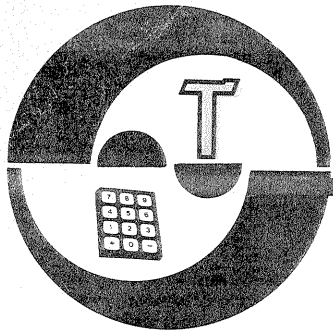


lează circuitul trigler Schmitt și deconectează tranzistorul p₁. Astfel se realizează limitarea duratei de conducție și implicit limitarea curentului de ieșire al sursei.

În încheiere prezentăm câteva detalii constructive și de reglaj. Tranzistorul p₁ trebuie să fie de comutație, cu V_{CE} ≥ 100 V și I_C ≥ 10 A. Tranzistorul 2N3055 nu poate fi utilizat. Se pot utiliza tranzistoare de tipul: BD245C, BD246C, BD249C, BD250C, BDY53, BDY55, BU121, BU127, KD607 etc. Dioda de fugă p₇ este diodă de redresare rapidă, de tipul 6DRR4P sau similară. Tranzistorul p₁ și dioda p₇ se montează pe un radiator care poate disipa cca 25 W. Numerotarea pinilor circuitului integrat este pentru capsula TO—116.

Traseul circuitului imprimat se va executa îngrijit; traseele prin care circulă curenți intensi vor fi cât mai scurte și de secțiune (lățime) mărită. Este indicat ca sursa în regim de comutație să se monteze într-o cutie ecranată, în vederea reducerii parazitilor radio.





AMPLIFICATOARE OPERATIONALE

Pagini realizate de fiz. A. MĂRCULESCU

Tot prin convenție, intervalul de timp Δt în care E_o variază de la 10% la 90% din plaja totală se numește timp de creștere (rise time) și se notează t_r .

Fenomenele se repetă în sens invers după momentul t_f , existînd un nou timp de întîzire t_d și un nou interval de variație aproximativ liniară, Δt , numit în acest caz timp de descădere și notat t_f (fall time).

Prin definiție, panta medie a graficului $E_o = f(t)$ în intervalul de timp Δt , corespunzător variației lui E_o între 10% și 90% din plaja totală se numește viteză de variație a tensiunii de ieșire (slew rate) și are valoarea:

$$SR = \Delta E_o / \Delta t \quad (28)$$

Spre deosebire de t_d , t_r sau t_f , care depind de amplitudinea semnalului de ieșire (deci implicit de valorile $+V_{CC}$ și $-V_{CC}$), SR este un parametru caracteristic pentru tipul de operațional considerat. Principiul factor intern care limitează valoarea lui SR îl constituie energia înmagazinată în capacitățile parazite ale joncțiunilor semiconductoare (la acestea se adaugă și capacitățile condensatoarelor din circuitele de compensare în frecvență).

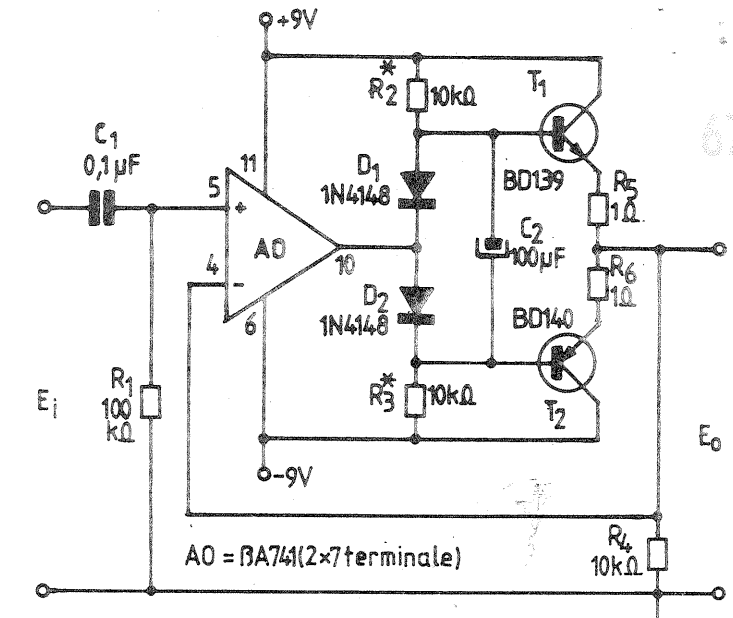
Înțelegem acum foarte bine de ce SR afectează substanțial lărgimea

de bandă, în special în cazul semnalelor mari. Dacă nu ținem cont de această limitare internă și încercăm să „forțăm” operaționalul să lucreze la frecvențe prea mari, rezultatul îl va constitui o prelucrare deformată a semnalului de intrare. De exemplu, un semnal sinusoidal de intrare cu frecvența prea mare va fi transformat la un moment dat (de la o anumită amplitudine în sus) într-un semnal triunghiular. Sînt frecvențe situațiile în care operaționalele avînd la semnal mic $BW = 10$ MHz, lucrează la semnale mari (maxime) cu lărgimi de bandă de numai 200 kHz.

Valorile tipice ale parametrului SR sînt cuprinse între zecimi de volt pe microsecundă și zeci de volți pe microsecundă (exemple: 0,5 V/ μ s pentru 741; 5V/ μ s pentru LF355; 50 V/ μ s pentru LF357 A). Există și tipuri de AO foarte „rapide”, special proiectate pentru valori SR mari, de ordinul sutelor sau chiar peste o mie de volți pe microsecundă (de exemplu, TDA1078 sau NE5539, cu 800 V/ μ s).

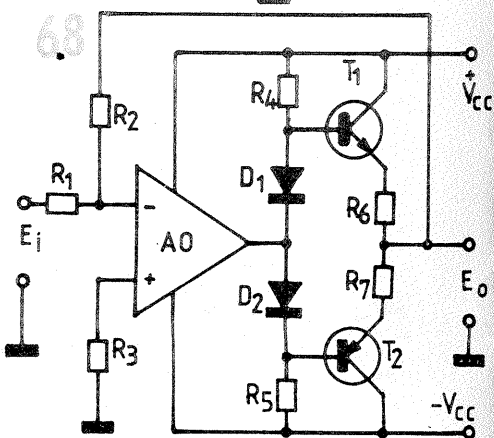
19. CONSIDERAȚII ASUPRA INTRĂRII ȘI IEȘIRII

Amplificatoarele operaționale de uz curent au impedanța de intrare



cuprinsă între ordinul megaohmilor și ai gigaohmilor. Există și unele tipuri speciale, cu etajul de intrare pe tranzistoare MOSFET, care ating sau chiar depășesc ordinul teraohmilor ($10^{12} \Omega$). Operaționalele obișnuite, cu etaj de intrare pe tranzistoare bipolare, se încadrează de regulă în domeniul megaohmilor. Prin urmare, ele pot lucra în condiții „ideale” cu surse de semnal avînd impedanța internă de pînă la 10–20 k Ω . Impedanța joasă asigură, după cum se știe, un nivel redus de zgomot, minimalizînd totodată erorile datorate tensiunii de decalaj (offset) și driftului termic. Operaționalele cu intrare pe FET pot lucra foarte bine cu surse de semnal avînd impedanța de ordinul megaohmilor.

Referitor la impedanța de intrare, nu trebuie să se uite un „amănunt” esențial: ea este dată în mare parte de circuitul extern, mai precis, de bucla de reacție și de tipul de schemă folosit. Am văzut că în cazul amplificatorului inversor clasic, impedanța de intrare este practic egală cu R_1 , pe cînd în varianta neinvertoare, reacția mărește considerabil impedanța de intrare a montajului. Atenție, deci! Cînd dorîți im-



pedanța mare de intrare, degeaba folosiți un AO cu intrare pe FET sau MOSFET, dacă nu alegeți și un circuit extern adecvat! În cazul amplificatorului inversor, artificii din figurile 14–15 (capitolul 6) este adevărat salvator.

Arătăm la început că amplificatoarele operaționale au impedanța dinamică de ieșire joasă, de ordinul sutelor de ohmi, iar reacția negativă

APLICAȚII AO:

REDRESAREA fără prag

Redresarea tensiunilor alternative — respectiv detecția, în cazul semnalelor de radiofrecvență — se face în mod obișnuit cu ajutorul diodelor semiconductoare sau al tranzistoarelor. Căderile de tensiune pe joncțiunile acestora în direct (cca 0,2–0,3 V pentru germaniu, respectiv cca 0,6–0,7 V pentru siliciu) limitează însă inferior nivelul semnalelor ce pot fi redresate, introducînd acel prag binecunoscut și deseori supărător. Chiar și după depășirea pragului de conducție, în imediata sa vecinătate, semnalul rezultat este nesatisfăcător pentru anumite aplicații din cauza neliniarității pronunțate (vezi

caracteristica tensiune-curent pentru dioda semiconductoare).

În cele ce urmează vom prezenta una dintre metodele cele mai simple și mai eficiente de înlăturare a neajunsurilor menționate. Este vorba despre montajele cunoscute sub denumirea de „diodă fără prag”, avînd ca principale elemente active unul sau mai multe amplificatoare operaționale. Redresoarele fără prag își găsesc numeroase aplicații în electronica semnalelor de nivel scăzut, îndeosebi în domeniul măsurătorilor de precizie și în cel al generatorilor de funcții. După cum vom vedea în exemplele care urmează, dioda fără prag pre-

zintă și avantajul de a permite obținerea unui cîștig reglabil în tensiune, proprietate deosebit de utilă atunci cînd se urmărește convertirea automată a valorilor de vîrf, medii, eficace sau vîrf la vîrf din una în alta.

Să urmărim principiul de funcționare pe baza schemei simple din figura 1, care reprezintă un redresor monoalternanță realizat cu un amplificator operațional $\beta A741$ și două diode de siliciu. Operaționalul este în configurație de amplificator inversor cu alimentare simetrică (± 9 V pînă la ± 15 V) și cu rezistența de intrare $R_1 = 10$ k Ω .

Pentru alternanțele pozitive ale tensiunii de intrare E_i , ieșirea AO este negativă; dioda D_1 conduce, închizînd bucla de reacție negativă prin R_3 , dar dioda D_2 rămîne blocată, deci la ieșirea montajului (nodul D_2-R_2) tensiunea este nulă.

Pentru alternanțele negative de intrare, ieșirea AO este pozitivă, D_1 este blocată și D_2 conduce, închizînd bucla de reacție prin R_2 . Cîștigul în tensiune este unitar ($R_1 = R_2$), deci montajul se comportă în an-

samblu ca un redresor monoalternanță pentru alternanțele negative, pe care le inversează fără amplificarea sau atenuare.

De la cca 0,6 V, cît i-ar fi trebuit diodei D_2 să se deschidă în mod normal, pragul montajului a scăzut aproximativ la 0,6 V/AOL, unde AOL este amplificarea în buclă deschisă a operaționalului folosit. Într-adevăr, dacă tensiunea pozitivă de la ieșirea operaționalului (pe parcursul alternanțelor negative de intrare) este la un moment dat insuficientă pentru deschiderea diodei D_2 , bucla de reacție negativă prin R_2 este întreruptă. În consecință, cîștigul montajului cu AO crește brusc de la valoarea 1 (în regim cu bucla de reacție închisă) la valoarea AOL, corespunzătoare funcționării în buclă deschisă. Tensiunea de la ieșirea AO crește și ea pînă la atingerea pragului de deschidere al diodei D_2 , moment în care reacția negativă se restabilește prin R_2 .

Dacă luăm pentru AOL valoarea tipică de 100 000, deducem pentru montajul descris un prag de cca 0,6 V/100 000 = 6 μ V, rezultat ce justi-

FIȘĂ BIBLIOGRAFICĂ AO

(URMARE DIN NUMĂRUL TRECUT)

Nr.	Anul	Pag	Titlul articolului	Observații — conținut
8	1981	8	Voltmetru-ohmmetru	Cu 741
8	1981	10-11	Amplificator HI-FI 2 x 20 W	Cu 741
8	1981	14	Aparat pentru măsurat și sortat rezistențe	Cu 741
8	1981	15	Generator de audio-frecvență	Cu 741
9	1981	6-7	Generator de funcții	Cu 741
9	1981	10	Tranzistorometru cu CI	Cu 741
9	1981	11	Filtru activ pentru telegrafie	Cu 741
9	1981	22	Traductor	Pentru orientarea panourilor solare, cu 741
10	1981	8-9	Luxmetru logaritm	Cu TAA 761
10	1981	22	Ohmmetru	Cu A109
11	1981	4-5	Punte R	Cu 741
11	1981	9	Măsurarea temperaturii uleiului	Cu 741
11	1981	22	Amplificator	Çiștig fix, cu 741
12	1981	3	Puntea Wheatstone	Cu 741
12	1981	4	Microampermetru electronic	Cu 741
2	1982	6-7	Filtre active	Cu 741
3	1982	5	Experiment	Preamplificator, cu 741
3	1982	11	Termometre	Cu 741
3	1982	17	S-metru	Cu 741
4	1982	18-19	Temporizatoare cu multiplicare de capacitate	Cu 741
4	1982	19	Termometru	Cu 741
5	1982	6-7	Receptor sincrodină în benzile de 3,5 și 7 MHz	Cu 741
5	1982	22	Filtru activ	Cu β M324
6	1982	2-3	Generator de semnale dreptunghiulare	Cu μ A709
6	1982	4-5	Experiment	Preamplificatoare, cu 741
6	1982	8	Interfon	Cu 741
6	1982	9	Manipulator	Cu 741
6	1982	10	Preamplificatoare	Cu 741
6	1982	20	Redresoare	Cu 741
6	1982	22	Balans stereo	Cu K140Y Δ 1A, 741
7	1982	11	Efecte acustice	Cu 741
7	1982	11	Mixer	Cu 741
7	1982	22	Detector	Cu MAA345
7	1982	22	Preamplificator	Cu TDA2310
8	1982	8	Tester	Pentru 741
9	1982	10-11	Amplificator 30 W	Preamplificator cu 741
9	1982	11	Preamplificator	Cu 741
9	1982	20	Voltmetru cu memorie	Cu 741
9	1982	22	Capacimetru	Cu 741
10	1982	3	Termometru regulator	Cu 741
10	1982	10-11	Limitator dinamic de zgomot	Cu 741
11	1982	2	Tester multifuncțional	Verificator pentru 741
11	1982	16-17	Amplificator de măsurare	Cu 709
12	1982	5	Tester	Pentru condensatoare, cu 741
12	1982	10-11	Telecomandă sonoră	Preamplificator, cu LM709
12	1982	22	Corector	Cu LM324
1	1983	23	β M3900	Prezentare amplificator general de redre-

externă reduce și mai mult aceste valori. Cu toate acestea, AO nu se „bucură” prea tare când li se oferă impedanțe de sarcină mai mici de cca 2 k Ω (există numeroase aplicații care „merg” cu sarcină de 150, 100 sau chiar 47 Ω , dar performanțele sînt în astfel de cazuri mult sub posibilitățile reale ale operaționalului). Explicația constă în faptul că majoritatea amplificatoarelor operaționale moderne sînt prevăzute cu circuite interne speciale, destinate protecției la scurtcircuit sau la suprasarcină. Atunci cînd curentul de sarcină depășește o anumită valoare (între 1 mA și 20 mA orientativ, în funcție de tipul AO), ieșirea se transformă treptat într-o sursă de curent constant, limitare care este echivalentă cu o creștere apreciabilă a impedanței dinamice de ieșire.

Pentru a putea totuși comanda consumatori cu impedanță mică (sau, altfel spus, pentru a obține curenți mai mari de sarcină), nu avem decît să adăugăm la ieșirea montajului cu AO unul sau mai multe etaje de amplificare în curent cu tranzistoare. Cea mai simplă soluție o reprezintă adăugarea unui repetor pe emitor cu un tranzistor, incluzînd joncțiunea bază-emitor a acestuia în bucla de reacție negativă a AO (pentru înlăturarea tensiunii de decalaj specifice repetorului pe emitor). În figura 64 este ilustrat acest procedeu în cazul unui amplificator inversor cu reacție, unde recunoaștem ușor rolul rezistențelor R₁ (de intrare), R₂ (de reacție), R₃ (de compensare a curenților de polarizare de intrare) și R₄ (sarcină de emitor — T₁).

Același procedeu se poate aplica și unui AO în configurație de repetor, de exemplu așa cum se arată în figura 65. Lanțul de reacție este între intrarea inversoare a AO și emitorul tranzistorului T, astfel că joncțiunea bază-emitor a lui T este inclusă în buclă. În consecință, tensiunea U_{BE} (cca 600 mV, pentru tranzistoare cu siliciu) este redusă (divizată prin cîștigul A_{OL} al operaționalului), deci T nu afectează semnificativ funcția de repetor a montajului.

Circuitul nu poate fi utilizat, evident, decît pentru semnale de ieșire pozitive (T este npn și pentru a-l aduce în conducție, baza sa se polarizează pozitiv). Pentru a obține un repetor bidirecțional cu impedanță mică de sarcină, tranzistorul T se înlocuiește printr-un etaj T₁—T₂ alcătuit din două repetoare pe emitor complementare (fig. 66). Într-adevăr, atunci cînd tensiunea de intrare este pozitivă (deci și potențialul la ieșirea AO pozitiv), T₁,

de tip npn, este polarizat corect și debitează tensiune pozitivă la ieșirea montajului. În acest timp T₂, de tip pnp, este blocat. Pentru E_i < 0, T₁ este blocat și T₂ conduce, rezultînd la ieșire tensiune negativă. Joncțiunile bază-emitor ale celor două tranzistoare sînt incluse pe rînd în bucla de reacție, astfel că etajul T₁—T₂ nu afectează funcționarea circuitului ca repetor.

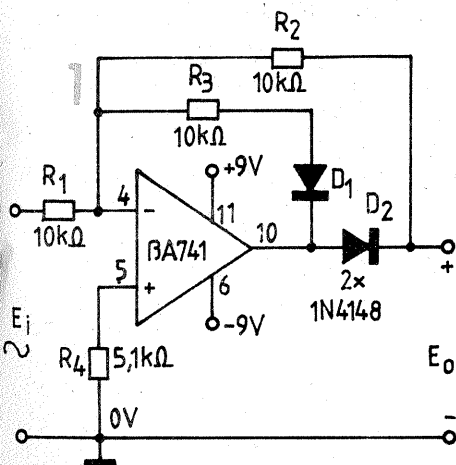
Intercalînd la intrare un condensator de cuplaj, montajul poate fi utilizat ca repetor de semnale alternative. Schema prezintă, totuși, un inconvenient la semnale mici, cauzat de înscrierea celor două joncțiuni bază-emitor: trecerea succesivă în conducție a lui T₁ și T₂ se poate produce numai prin variația cu 2 · U_{BE} ≈ 1,2 V a potențialului la ieșirea AO. Rezultă o distorsionare apreciabilă a redării la semnale mici (vezi distorsiunile de trecere sau crossover), care poate fi însă înlăturată aplicînd procedeul obișnuit de prepolarizare a tranzistoarelor, de exemplu cu ajutorul unui grup serie format din două diode și două rezistențe, ca în figura 67. Pe lîngă condensatorul de cuplaj la intrare, C₁, a mai fost introdus un condensator C₂, care are rolul de a echilibra excitația bazelor lui T₁ și T₂ și de a reduce astfel suplimentar distorsiunile.

Configurația de repetor în contratimp cu două tranzistoare complementare poate fi atașată și amplificatorului inversor cu reacție, de exemplu așa cum se arată în figura 68. Utilizînd artificii prezentate în capitolul 7, schema poate fi transpusă ușor pe alimentare cu sursă unică. În grupajul de aplicații cu 741 vom analiza și cîteva exemple de amplificatoare și preamplificatoare de acest fel.

În încheierea considerațiilor teoretice generale privitoare la AO, pe care cititorii dornici le pot aprofunda consultînd bibliografia recomandată, mai amintim doar o particularitate destul de supărătoare a acestor dispozitive: tendința de intrare în oscilație în cazul sarcinilor capacitive. Adeseori se poate contracara acest neajuns conectînd în serie cu ieșirea o rezistență de valoare mică.

Alte aspecte particulare privind funcționarea AO vor fi incluse în grupajul de aplicații cu 741. În fine, pentru a ne respecta promisiunea făcută în introducere, în numerele viitoare vom prezenta principalele date de catalog ale unor amplificatoare operaționale de uz general, precum și ale cîtorva modele perfecționate.

(CONTINUARE ÎN NR. VIITOR)



fică atributul „fără prag” din denumirea consacrată. Calificativul de „diodă” este totuși impropriu, deoarece, pe lîngă funcția de redresare, montajul poate fi făcut să amplifice de un număr dorit de ori, $G_V = -R_2/R_1$, semnalul aplicat la in-

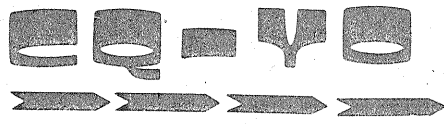
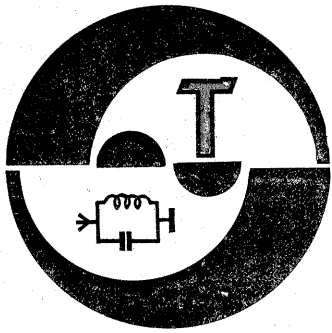
trare, prin simpla modificare a raportului celor două rezistențe. De exemplu, pentru R₁ = 10 k Ω și R₂ = R₃ = 100 k Ω , obținem G_V = -10 (semnul minus precizează că este vorba de amplificare cu inversare de polaritate). Mai mult, cu cîteva mici modificări, montajul poate fi transformat într-un redresor bialternanță (punte redresoare fără prag).

Înainte de a trece la exemplele următoare, să mai observăm că montajul din figura 1 poate furniza și tensiune negativă, dacă ieșirea se conectează la nodul D₁—R₃. Dacă dorim numai tensiune pozitivă de ieșire, putem suprima rezistența R₃, înlocuind-o printr-un scurtcircuit.

În fine, trebuie să precizăm că impedanța de ieșire a montajului este destul de ridicată. Pentru a comanda consumatori de impedanță joasă se impune, deci, intercalarea unui etaj repetor (cu tranzistor sau, mai bine, tot cu un amplificator operațional).

(CONTINUARE ÎN NR. VIITOR)

(CONTINUA



CRITERII ÎNȚIALE DE PROIECTARE A ECHIPAMENTULUI DE TRAFIC PENTRU RADIOAMATORI:

RADIORECEPTORUL

Ing. ANDRIAN NICOLAE, YO3DKM

Înainte de a realiza un receptor, fiecare radioamator trebuie să aleagă o schemă. De cele mai multe ori, alegerea este subiectivă, în funcție de cele „auzite” de la alți amatori.

Scopul articolului de față este acela de a analiza câteva scheme de receptoare și de a arăta că nu există o variantă ideală, că fiecare prezintă avantaje și dezavantaje. În funcție de acestea, fiecare radioamator își poate alege o variantă optimă, care să satisfacă scopul propus.

În cele ce urmează se va analiza îndeplinirea următorilor parametri:

- sensibilitate sub $0,5 \mu V$;
 - selectivitate ridicată;
 - protecție bună la intermodulație;
 - eliminarea ușoară a frecvenței imagine;
 - scală unică (0...500 kHz) pentru toate benzile;
 - număr minim de circuite acordate simultan;
 - VFO simplu și stabil (oscilator și separator); se consideră o soluție complexă VFX-ul și sintetizorul;
 - schemă simplă și fiabilă (una, maximum două schimbări de frecvență);
 - număr mic de cristale de cuarț.
- Înainte de a prezenta variantele, va fi explicată necesitatea tuturor

condițiilor enumerate. Dacă primele patru condiții sînt esențiale pentru un receptor bun, următoarele sînt necesare pentru performanțe deosebite, cu toate că de multe ori sînt trecute cu vederea, ducînd la atenuarea sau chiar punerea în umbră a avantajelor obținute prin satisfacerea celor dintîi.

Prin „scală unică” se înțelege existența unei singure scale, cu gradații de la 0 la 500 kHz. Zero înseamnă totdeauna „capăt de bandă”, în cazul benzilor de 3,5—7—14 și 21 MHz, precum 28—28,5—29 și 29,5 pentru banda de 28 MHz. O ca-

librare inițială realizată pe una din benzi înseamnă automat calibrarea pe celelalte benzi. Acest lucru implică un VFO unic, fără elemente comutabile.

Un număr minim de circuite acordate simultan implică o construcție ușoară, accesibilă și cuplaje parazite minime. Nu se mai pune problema grea a procurării unui condensator variabil cu secțiuni multiple.

Simplitatea VFO-ului și stabilitatea frecvenței sînt două condiții greu de realizat. Uneori VFO-ul are o complexitate apropiată de cea a receptorului. De aceea se pune problema găsirii unei soluții care să ducă la satisfacerea condiției (g). Dacă în AM o instabilitate de 1 kHz nu deranjează, iar o modulație în frecvență de cca $\pm 50...100$ Hz se poate neglija din cauza lățimii benzii (≥ 4 kHz), în CW-SSB problema se schimbă radical. O deviație de 100 Hz se simte foarte bine în SSB, iar în telegrafie poate duce la pierderea postului dacă se recepționează cu un filtru foarte îngust. De asemenea, o modulație de frecvență cu $\Delta f = 50$ Hz se manifestă prin schimbarea clarității tonului atît în SSB, cît și în telegrafie. Uneori apare o granulație a semnalului (un fel de hîrîială). Din aceste motive nu se recomandă utilizarea unei frecvențe a VFO-ului de peste 5 MHz. Prin urmare, dacă se recepționează o frecvență din banda de 14 MHz, iar VFO-ul furnizează 5 MHz, este necesar ca diferența de 9 MHz să fie dată de oscilatoare cu cuarț. Dacă F_B este frecvența din banda recepționată, pentru a putea fi ascultată, trebuie transpusă în banda 300—3400 Hz. În cel mai simplu caz, suma tuturor frecvențelor oscilatoarelor din bandă este

cauza gitter-ului care apare la frecvențe mai mari de 6 MHz, ducînd la denaturarea tonului recepționat.

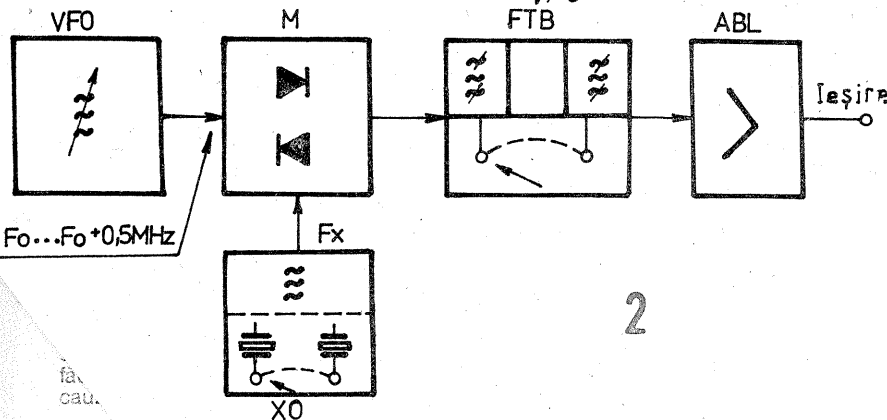
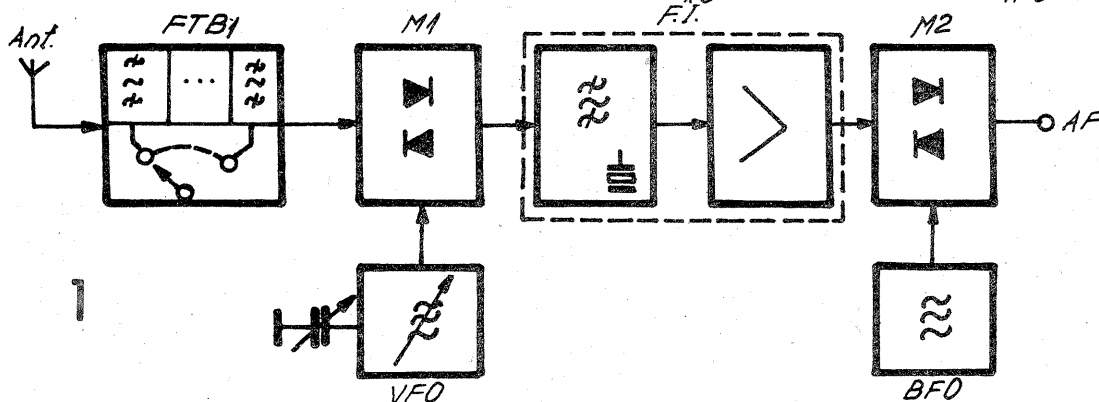
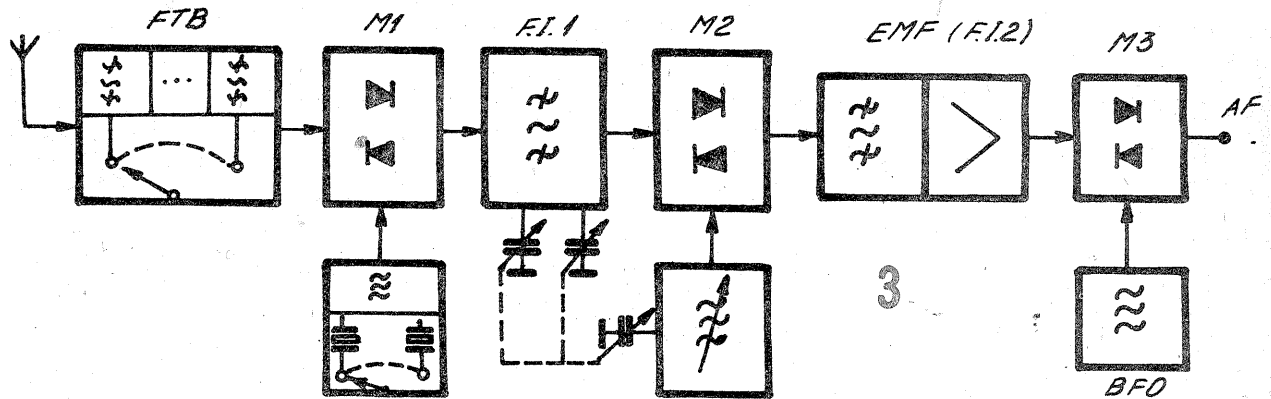
În continuare vor fi analizate câteva variante cu filtre de frecvență intermediară realizate cu cristale de cuarț sau piezoceramice. În acest mod se presupune realizată condiția (b).

A. FRECVENȚĂ INTERMEDIARĂ CU XF9 (fig. 1)

Receptorul realizat cu acest tip de filtru are satisfacute destul de bine condițiile (b), (c), (d), (f), (h) și (i). Dezavantaje: condiția (a) este limitată de performanțele mixerului M1; condițiile (e) și (g) nu pot fi satisfăcute.

Să le analizăm pe rînd. Valoarea de 9 MHz este un compromis reușit deoarece armonicile și principalele produse de intermodulație nu cad în benzile de radioamatori sau efectul lor este minim fără a lua precauții deosebite. De asemenea, mulți radioamatori preferă utilizarea unui singur VFO pentru benzile de 3,5 și 14 MHz, lucru care duce automat la eliminarea scalei unice (e).

Realizarea condiției (a) este limitată din cauza filtrului de bandă largă de la intrare. Măsurători făcute pe un asemenea receptor au dus la concluzia că raportul semnal/zgomot se înrăutățește cu cel puțin 10 dB față de un receptor cu circuite acordate simultan și amplificarea în RF. Acesta este un lucru firesc datorită mixerului — un element puternic neliniar. Dacă mixerul nu este ales corespunzător, apar produse la intermodulație. De asemenea, etajul de FI de la ieșirea acestuia este încărcat cu compo-

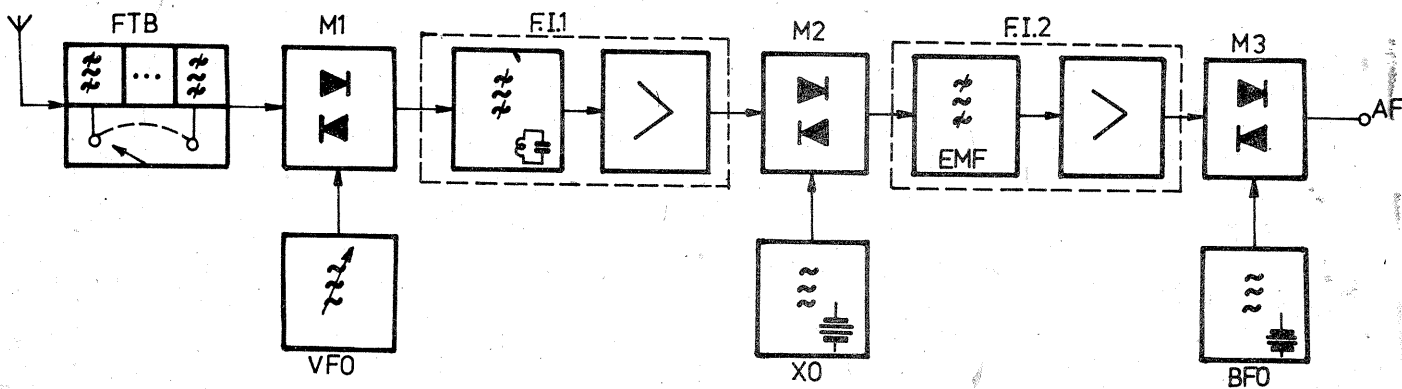


egală cu frecvența recepționată minus sau plus o diferență de cca 3 kHz. Din această sumă se poate asigura o parte de la un oscilator LC (dar nu mai mult de 5—6 MHz), iar restul numai de la oscilatoare cu cuarț. În cazul benzii de 3,5 MHz nu este necesar un oscilator cu cuarț, dacă frecvența intermediară este mai mică de 3 MHz. Pentru celelalte benzi rezolvarea optimă a problemelor impune utilizarea unui VFO cu frecvența maximă de 5,5...6 MHz. Este o condiție esențială pentru încadrarea în limitele cerințelor traficului modern. Chiar și prin utilizarea unui sintetizor, condiția rămîne valabilă din

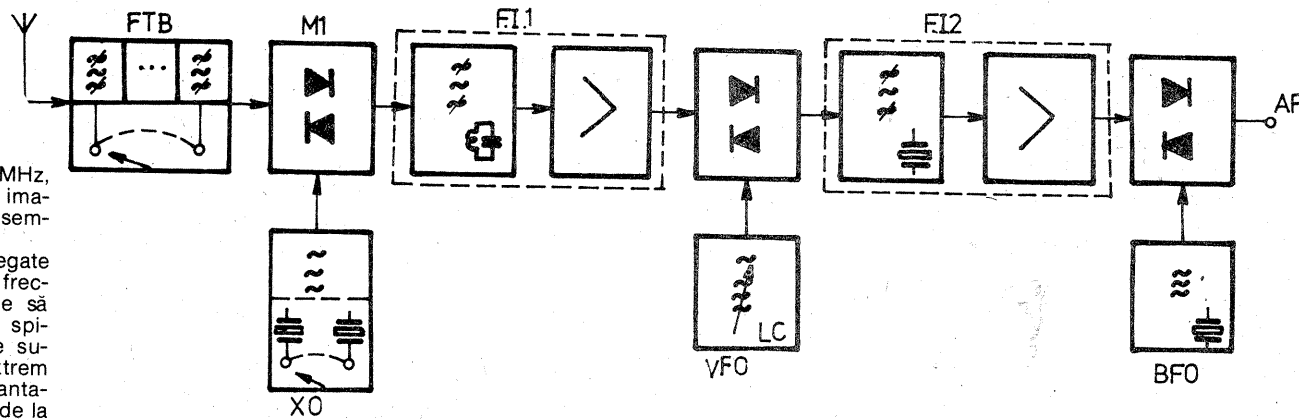
nente rezultate în urma mixării unei benzi întregi. Dacă se dorește introducerea unui amplificator de RF, poate apărea o situație și mai neplăcută. Presupunem că la intrarea receptorului sosesc două semnale cu amplitudini diferite: unul sub $1 \mu V$ și celălalt peste 5 mV (situație obișnuită). Interesează recepționarea semnalului mai slab. Dacă etajul de RF amplifică semnalele de cca 50 de ori, la intrarea mixerului ajung două semnale, unul sub $50 \mu V$, celălalt peste 250 mV. Majoritatea mixerelor funcționează foarte prost la semnale peste 100 mV. Sistemul de reglaj automat al amplificării nu poate să acționeze deoarece filtrul XF9 separă cele două semnale. Semnalul util fiind mic, sistemul RAA va acționa în sensul mării amplificării, menținînd saturarea etajului de mixare. În aceste condiții, intermodulația duce la scăderea semnalului mic sau chiar la dispariția lui.

Dacă numai la apariția unui singur semnal mai puternic situația devine critică, ce să se mai poată spune în cazul de față, cînd la primul etaj de mixare ajung cel puțin toate semnalele din banda recepționată. O îmbunătățire ușoară se obține prin introducerea unui circuit acordabil pe un maxim al semnalului util recepționat, dar în acest caz se atenuază avantajul (f).

În ceea ce privește condiția (d), în



5



cazul utilizării valorii FI de 9 MHz, se remarcă ușurința eliminării imaginii care se află la 18 MHz, de semnalul util.

Condițiile (e) și (g) sînt legate una de cealaltă. Din cauză că frecvența primului oscilator trebuie să fie valabilă, apare problema spinuoasă a instabilității la benzile superioare. Numai o execuție extrem de pretențioasă elimină dezavantajul. Dar și în acest caz trecerea de la o bandă la alta impune calibrarea, lucru destul de incomod. Alte probleme sînt calcularea și realizarea unui factor de acoperire corect. Chiar dacă se încearcă realizarea unei acoperiri globale (de 500 kHz) pe fiecare bandă, gradațiile din intervalul menționat vor fi imposibile de corelat. Pentru citiri precise apare necesitatea unor scale separate pe fiecare bandă.

Soluția constă în utilizarea unui VFX cu mixare. În acest caz se pierd avantajele (h) și (i), dar se satisfac condițiile (e) și parțial (g). Schema (fig. 2) conține în principal un oscilator variabil (VFO) cu o acoperire de 500 kHz, un oscilator cu cuarțuri comutabile și un mixer. La mixerul M se aplică un semnal cu frecvență VFO-ului, care are o acoperire de 500 kHz [$F_o \dots (F_o + 0,5 \text{ MHz})$]. Este recomandabil ca F_o să nu fie mai mare de 5 MHz, dar nu mai mică de 2...2,5 MHz, pentru a elimina ușor produsele de mixare neutilizate. La cealaltă poartă a mixerului se aplică frecvența F_x furnizată de XO, care trebuie să îndeplinească condiția:

$F_x - [F_o \dots (F_o + 500 \text{ kHz})] - F_a = F_i$, unde:

F_i = frecvența intermediară a receptorului;

F_a = frecvența din banda recepționată [$B_o \dots (B_o + 500 \text{ kHz})$].

Este necesar să se îndeplinească următoarele condiții:

- filtrul trece-bandă FTB trebuie să prezinte o bandă mai mare de 500 kHz, dar mai mică decât F_o , pentru a elimina atât restul de purtător (F_x) care trece de mixer, cât și produsul $F_x + [F_o \dots (F_o + 500 \text{ kHz})]$;
- amplificatorul de bandă largă ABL trebuie să asigure o amplificare suficientă pentru a ridica nivelul semnalului de la cca 100...300 mV la cca 5...10 V, pentru cazul mixerelor cu diode.

B. FRECVENȚĂ INTERMEDIARĂ CU EMF 500

B.1. PRIMA FRECVENȚĂ INTERMEDIARĂ VARIABILĂ (fig. 3)

Această variantă asigură automat posibilitatea adaptării scalei unice pentru toate benzile.

Condiția (a) este satisfăcută în aceeași manieră ca la punctul A, fiind vorba de o intrare pe filtru de bandă largă.

Selectivitatea (b) este realizată de filtrul EMF 500, iar protecția la intermodulație este asigurată dacă

se utilizează un mixer care să iucreeze liniar pînă la semnale de peste 100 mV (cazul A).

Condițiile (d), (e), (f) și (g) sînt în strînsă interdependență. Astfel, dacă se alege o valoare a frecvenței intermediare FI1 mai mare de 6 MHz, rezultă o sarcină ușoară pentru eliminarea frecvenței imagine, dar apare necesitatea utilizării unui număr sporit de circuite acordate simultan. De asemenea, VFO-ul devine mai instabil la asemenea valori ale frecvenței. Dacă, din contră, se alege o valoare a FI mai mică de 3 MHz, va fi o problemă eliminarea imaginii la benzile superioare (14, 21, 28 MHz). Ca urmare se recomandă utilizarea unei valori cuprinse între 3 și 6 MHz pentru FI, rezultînd astfel un compromis între numărul secțiunilor condensatorului variabil, numărul bobinelor de la filtrele de bandă largă de la intrarea receptorului și stabilitatea VFO-ului.

Exemplu. Pentru frecvența intermediară FI1 se alege o valoare de 5...5,5 MHz. Rezultă pentru VFO o variație de la 5,5 la 6 MHz sau de la 4,5 la 5 MHz. Este indicat să se utilizeze varianta cu frecvența mai mare a VFO-ului pentru eliminarea unor produse suplimentare de intermodulație. Filtrul de frecvență intermediară FI1 trebuie să elimine atât influența VFO-ului, care ar putea pătrunde parazită, cât și imaginea de la 1 MHz depărtare de semnalul util. Pentru a ne da seama de selectivitatea pe care trebuie să o aibă FI1, să ne imaginăm un exemplu real. Dacă postul recepționat are nivelul de 0,5 μ V, iar imaginea 50 μ V (un post de radiodifuziune poate furniza sute de microvolți), atenuarea totală trebuie să fie cel puțin de 40 dB (100) pentru a le auzi cu aceeași tărie și cel puțin de 50 dB (316) pentru a avea un raport semnal/zgomot de minimum 10 dB. Rezultă că sînt necesare cel puțin două circuite acordate. Pentru performanțe deosebite este necesară utilizarea a trei circuite acordate simultan. Ca urmare, receptorul va utiliza un condensator variabil cu 3, respectiv 4 secțiuni (dacă se include și cea a VFO-ului).

Avantajul scalei unice este atenuat într-un fel de numărul mare de cristale (i) din partea de conversie. Acest lucru este compensat în mare măsură de simplitatea oscilatorului local XO. De asemenea, stabilitatea generală este dată de VFO, care, neavînd elemente comutabile poa-

te fi realizat ușor la performanțele necesare.

Circuitele de intrare sînt filtre de bandă largă cu două sau trei bobine pentru fiecare bandă, asigurînd o acoperire minimă de 400 kHz, dar cu o atenuare mai mare de 60 dB.

B.2. AMBELE FRECVENȚE INTERMEDIARE FIXE

Dacă unii radioamatori preferă să elimine condensatorul variabil cu mai multe secțiuni și să realizeze un VFO complex, de mare stabilitate, sau un VFX (cu avantajul utilizării scalei unice), este recomandabilă o schemă care să utilizeze dubla schimbare de frecvență (fig. 4) cu două FI fixe.

După cum se observă, eliminarea inconvenientului unui condensator Cv cu multe secțiuni are dezavantajul unui oscilator cu frecvența variabilă, de valoare ridicată (caz similar înlînit la utilizarea filtrului XF9).

Realizarea selectivității mari și a avantajului prezentat de prima frecvență intermediară de valoare ridicată se obține din două schimbări succesive. Filtrul pe 9 MHz are o bandă mai mică de 500 kHz pentru a elimina influența oscilatorului XO și pentru înlăturarea eventualei imaginii pe 10 MHz, care după mixare apare în banda utilă. Deci se poate realiza un filtru cu elemente LC.

Se poate utiliza și o altă valoare a frecvenței intermediare decît cea de 9 MHz, dar se va avea grijă ca armonicele oscilatorului sau produsele de intermodulație să cadă în afara benzilor utile. În rest se păstrează toate avantajele și dezavantajele prezentate la cazul A. Dificultatea de a avea o scală unică (0...500 kHz) pentru toate benzile se poate înlătura prin utilizarea unui VFX ca acela prezentat la varianta cu XF9. Este bine ca valoarea primei frecvențe intermediare să nu fie mai mică de 5 MHz, dar nu mai mare de 15 MHz, deoarece apar probleme la realizarea unui amplificator de FI1 cu cîștig ridicat și zgomot redus în condițiile de radioamatori.

C. FILTRU SSB (CW) CU FRECVENȚĂ CENTRALĂ ÎNTRE 2,5 ȘI 5 MHz

În acest caz, cea mai adecvată soluție este cea aplicată în cazul B.1 cu prima frecvență intermediară variabilă (este o variantă care s-a adoptat și în cazul transceiverului HW-101). Apare un avantaj în plus

prin eliminarea condensatorului variabil cu un număr mare de secțiuni. După cum se arată în figura 5, s-a luat ca exemplu cazul în care filtrul SSB are valoarea de 3 MHz. Cu un VFO de 5...5,5 MHz rezultă un filtru de bandă largă cuprins între 8...8,5 MHz (FI1). Imaginea fiind cu cca 6 MHz decalată față de frecvența utilă, se poate renunța la circuitele acordate din filtrul FI1. Este un compromis care dă rezultate în cazul în care mixerul M1 nu este încărcat peste limita de saturare. În acest caz, intermodulația ar împiedica recepția în condiții optime.

Cu această configurație se obțin avantajele următoare:

- se elimină ușor imaginea (d);
- VFO-ul este pe frecvență relativ mică și rezultă o stabilitate ridicată a receptorului (g);
- se beneficiază de scală unică 0...500 kHz pentru toate benzile (e);
- nu sînt necesare multe circuite acordate simultan și Cv poate avea o secțiune (f).

Ca dezavantaje se pot menționa:

- cite un cristal de cuarț pe fiecare bandă (i);
- pericolul saturării etajelor de intrare datorită pătrunderii simultane a tuturor posturilor din bandă (se poate atenua prin introducerea unui circuit de RF acordabil pe maximum de semnal).

Din cele prezentate mai sus rezultă că nu există o soluție ideală realizabilă. Fiecare variantă analizată reprezintă un compromis care se adaptează într-o anumită proporție diverselor scopuri urmărite de radioamatori.

În final, cîteva recomandări generale în alegerea unei scheme. Receptoarele care lucrează în zonele urbane cu mulți radioamatori și un QRM puternic trebuie să fie prevăzute cu cit mai multe circuite de RF acordate simultan. Dacă se utilizează un număr mic de circuite acordate, cîștigul amplificatorului va fi redus la strictul necesar pentru a compensa pierderile filtrului. De asemenea, este bine să se utilizeze impedanțe mici de adaptare ($\leq 150 \Omega$). Ecranarea nu trebuie să lipsească.

Receptoarele din zonele puțin aglomerate, care nu au în vecinătate stații puternice, pot folosi la intrare filtre de bandă largă și mixare directă fără ARF.

MANIPULATOR

Ing. VASILE CIOBĂNIȚA, YO3APG

Uzual, manipuloarele electronice simple sînt constituite dintr-un generator de tact, conectat la două trigere ce funcționează ca divizoare.

La transmiterea „punctelor” lucrează numai primul trigere, în timp ce la transmiterea „liniilor” funcționează amîndouă.

Semnala aplicate releului de manipulare reprezintă astfel suma ieșirilor celor două trigere; de aceea rezultă automat că lungimea unui „punct” este egală cu lungimea unei „pauze”, iar a unei „linii” este de trei ori mai mare.

Între diferite scheme apar deosebiri numai la circuitele de comandă și tipurile de integrate folosite.

Uneori, îndeosebi în condiții de trafic însoțit de QRM puternic, par mai penetrante semnalele ale căror linii sînt ceva lungi.

Lungimea liniilor creează o senzație de „accentuare” a semnalelor Morse. Au apărut astfel manipuloarele electronice la care raportul duratei LINIE/PUNCT poate varia, continuu sau în trepte, între 3:1 și 4:1. În figura 1 se prezintă schema unui manipulator electronic relativ simplu, construit cu circuite integrate TTL, la care raportul LINIE/PUNCT se poate regla continuu în limitele 3:1 și 3,75:1.

Desigur, durata unei pauze în interiorul unui caracter este egală cu durata unui punct. În schema propusă, acest lucru se realizează simplu, prin micșorarea frecvenței generatorului de tact pe durata transmiterii unei linii cu ajutorul rezistențelor R_3 și R_4 . Prin acestea o parte din tensiunea corespunzătoare nivelului logic „1” ce apare pe ieșirea Q a circuitului bistabil 1.2, în timpul transmiterii liniilor, se aduce în oscilatorul de tact, modifi-

cîndu-i frecvența de oscilație. Cu excepția acestor două rezistențe, schema manipulatorului este clasică. În regim de așteptare, ieșirile \bar{Q} ale celor două circuite basculante bistabile se află la nivelul logic „1”, nivel ce determină prin poarta NAND 2.4 blocarea tranzistorului de manipulare și a oscilatorului tonal. Porțile 3.1 și 4.1, avînd la ieșire nivelul „0”, blochează de asemenea oscilatorul de tact, precum și al doi-

lea circuit basculant bistabil. La acționarea pîrghiei de manipulare pe poziția „PUNCTE”, ieșirea porții 3.1 devine „1”, pornind oscilatorul de tact. Frecvența de repetiție a impulsurilor generate de acesta depinde în principal de R_1 , R_2 și C_1 . Fronturile pozitive ale acestor impulsuri comandă bistabilul tip D 1.1. Avînd intrarea de date, D, conectată la ieșirea \bar{Q} , circuitul bistabil asigură o divizare cu 2.

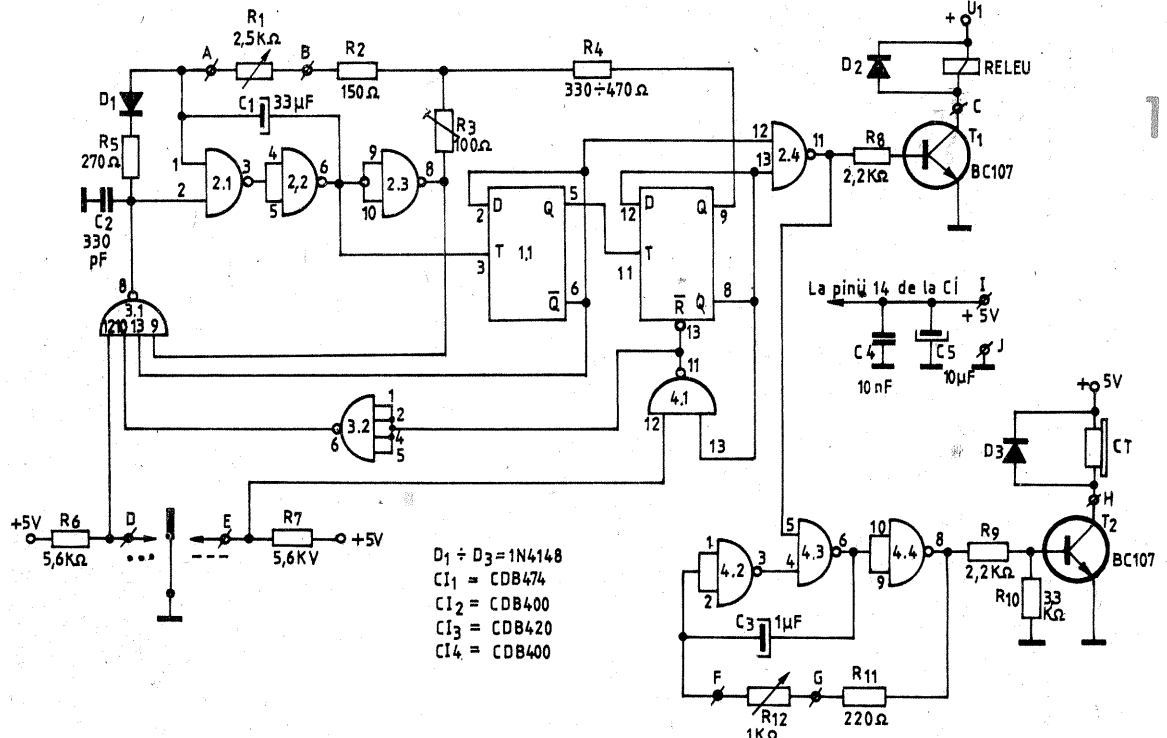
Se obține o succesiune de impulsuri dreptunghiulare, cu factor de umplere 1:2, impulsuri ce reprezintă „PUNCTE” în codul Morse și care prin poarta 2.4 comandă deschiderea tranzistorului T_1 , pornind și oscilatorul tonal. Pentru fiecare succesiune PUNCT—PAUZĂ, generatorul de tact asigură două impulsuri pozitive, după care se

oprește (dacă cheia de manipulare nu se mai află pe contactul corespunzător punctelor).

Aceasta se asigură automat, prin conectarea ieșirii \bar{Q} a circuitului bistabil 1.1 la una din intrările porții 3.1.

Funcționarea este asemănătoare și la transmiterea de „LINII”. În acest caz ieșirea porții 4.1 devine „1”, deschizînd și al doilea divizor. „Liniile” rezultă la ieșirea porții 2.4, la care se aplică ieșirile \bar{Q} de la ambele circuite basculante bistabile. Pentru fiecare succesiune LINIE—PAUZĂ, generatorul de tact trimite 4 impulsuri, chiar dacă pîrghia de manipulare a fost acționată un timp foarte scurt.

Corecția este asigurată de porțile 4.1, 3.1 și 3.2.



Filtru trece-jos comandat în tensiune

Cu un multiplicator analogic inserat în porțiunea rezistivă a buclei de reacție a unui integrator se poate obține un filtru trece-jos a cărui frecvență de tăiere este comandată printr-o tensiune continuă.

Caracteristica de transfer a filtrului este prezentată în figura 1.

Particularitatea montajului reiese din diagramă (fig. 2), în care este evidențiată dependența liniară a frecvenței f_0 de tensiunea de control V_c .

Pe baza figurii 3 și a ecuațiilor de funcționare a integratorului se obține caracteristica montajului:

$$\frac{V_o}{V_{in}} = \frac{R_2}{R_1} \cdot \frac{1}{1 + j \frac{R_2 \omega C}{2 V_c}} \quad (1)$$

Din relația (1) se deduce frecvența de tăiere:

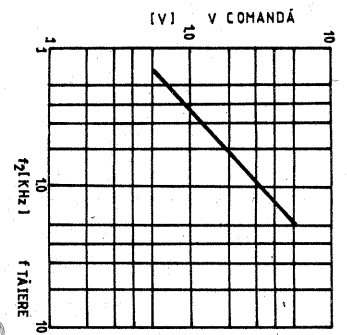
$$f_0 = \frac{1}{3,14 R_2 C} V_c \quad (2)$$

ceea ce demonstrează liniaritatea dependenței acestei frecvențe de tensiunea de comandă.

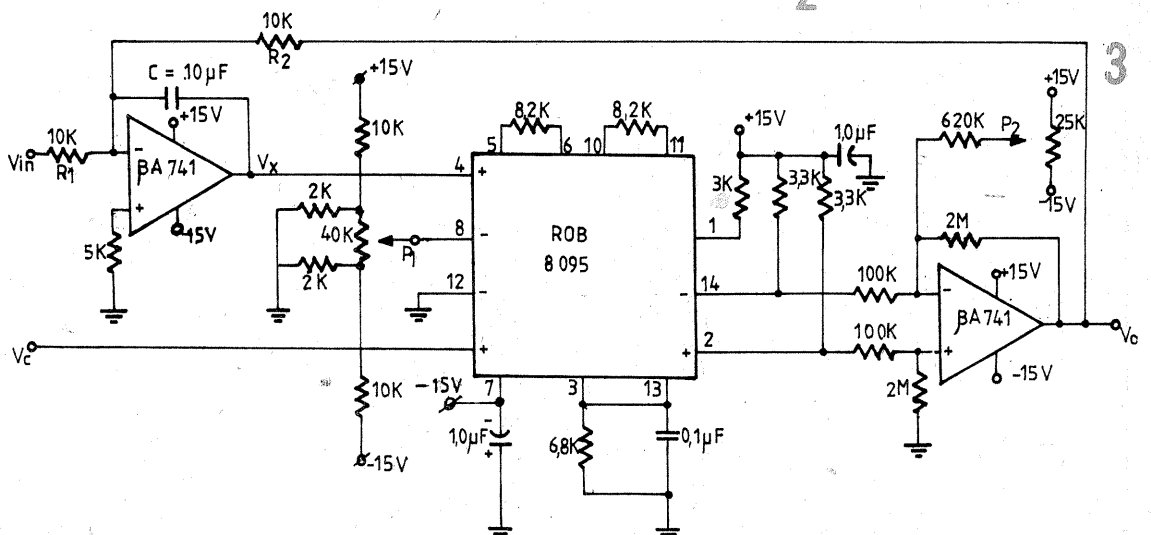
Se recomandă introducerea în montaj, pentru mai multă acuratețe, a semireglabilelor P_1 și P_2 , pentru a obține, în absența semnalului de intrare, tensiunea zero la ieșire.

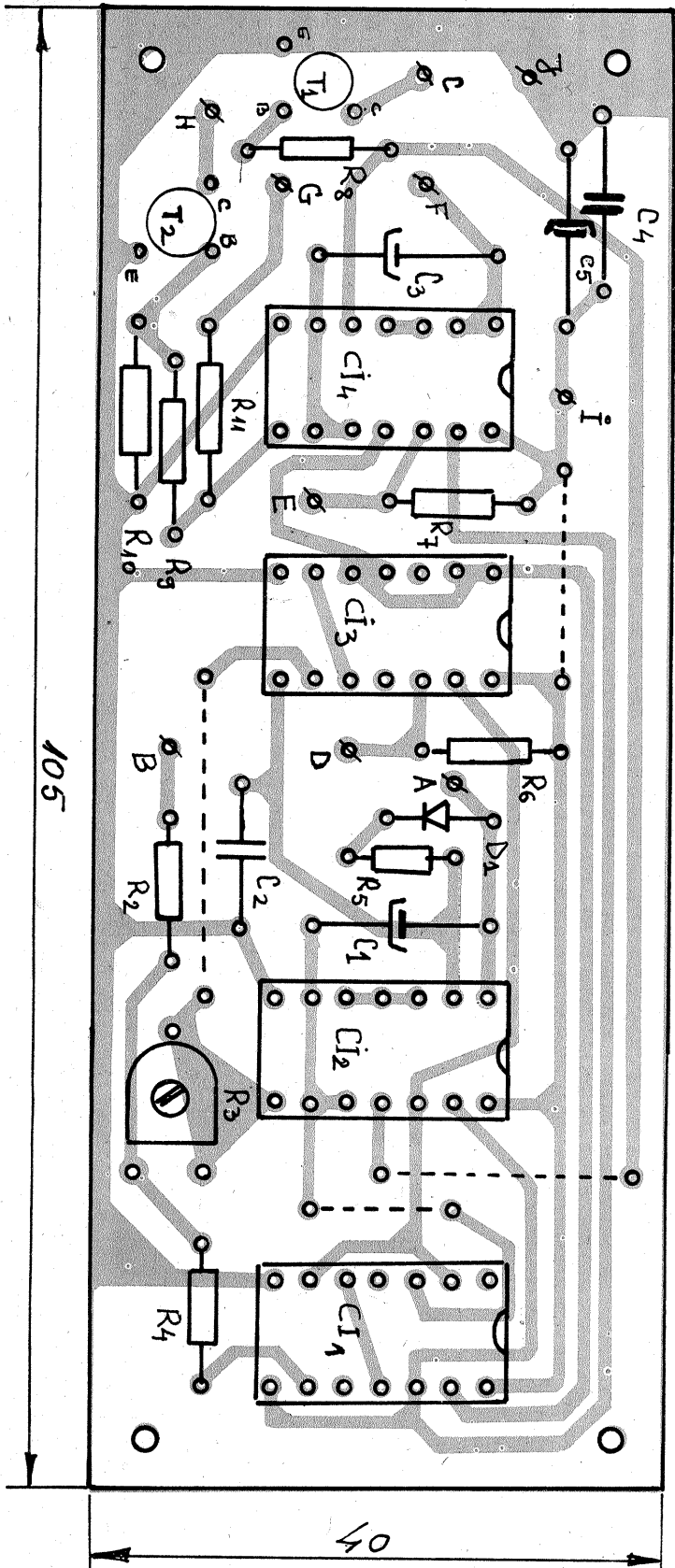
Procedura de reglaj este obișnuită, acționînd pe rînd, de mai multe ori, semireglabilele (cu intrările V_{in} și V_c la masă) pînă la compensarea decalajelor.

De observat că, pentru aplicații în care cuplajul cu etajul următor este



Ing. P. RĂDULESCU





După cum s-a menționat anterior, raportul dintre lungimea punctelor și liniilor depinde în această schemă de valorile R_3 și R_4 .

Cu $R_3 \approx 0$, acest raport este de cca 1:3, adică avem un manipulator obișnuit, ce transmite semnale standard. Dacă R_3 este diferită de zero, generatorul de tact își micșorează frecvența, cînd ieșirea Q a circuitului 1.2 devine „1”, adică ultimele două din cele patru impulsuri generate au o perioadă de repetiție ceva mai mare. Se realizează astfel o creștere a raportului dintre lungimea unei linii și cea a unui punct.

Oscilatorul tonal are o schemă aproape identică cu a celui de tact. Pentru comanda unei căști telefonice cu impedanță redusă se recomandă utilizarea unui tranzistor de mică putere, T_2 . Pe plăcuța de cablaj imprimat (fig. 2) nu sînt introduse diodele de protecție D_2 și D_3 , diode ce apar în schema de principiu din figura 1. Releul se conectează la borna notată cu C, iar tensiunea sa de alimentare poate diferi

de tensiunea de alimentare a montajului (+5V).

La numerotarea porților și circuitelor bistabile în figura 1, prima cifră reprezintă numărul capsulei, conform cu numerotarea din figura 2. În ultima se prezintă dispunerea componentelor și bornele de conectare a căștii, releului, cheii de manipulare, tensiunii de alimentare, precum și a celor două potențioetre de pe panou (viteză — R_1 și ton — R_{12}). Construit corect, manipulatorul nu necesită reglaje deosebite.

Reglarea valorii dorite pentru R_3 se poate face auditiv sau cu ajutorul unui osciloscop, dar în acest caz se va înlocui condensatorul C_1 cu un condensator de cca 1 μ F, pentru a ușura sincronizarea și vizualizarea formelor de undă. Fără releul de manipulare, s-a măsurat un consum de cca 60 mA la o tensiune de alimentare de 5 V.

BIBLIOGRAFIE:
„Radio”, U.R.S.S., nr. 8 și 9/1980 și 2 și 9/1981.

MĂSURĂRI L-C

Ing. MIHAI CODIRNAI, YO3CZM

În realizarea construcțiilor de radioamatori se ivesc deseori situații care solicită alegerea în propriul laborator a unor circuite cu bobine și condensatoare de valori precise dintr-un lot mai mare de piese. Pentru a rezolva această problemă, se propune spre realizare un montaj care poate satisface cerințe dintre cele mai pretențioase. Game de lucru L: $0 \div 1$ mH; $0 \div 10$ mH; $0 \div 100$ mH/x1x10; C: $0 \div 100$ pF; $0 \div 1$ nF; $0 \div 10$ nF/x1x10.

Analizînd schema de principiu, se observă că aceasta este compusă dintr-un oscilator în punte Wien cu trei trepte de frecvență, 100 Hz, 1 kHz și 10 kHz, stabilizat în amplitudine cu un bec cu incandescență (12 V/50 mA), realizat cu CI_1 , două amplificatoare la care se vor bransa bobinele și condensatoarele de măsurat (CI_2 , respectiv CI_3) și un redresor de precizie cu CI_4 , succedat de un amplificator, la ieșirea căruia se montează instrumentul indicator (CI_5).

Deoarece modul de funcționare a oscilatorului este mai cunoscut, se va insista mai puțin asupra sa. El poate genera o tensiune sinusoidală cu amplitudinea de cca 3 V pe o sarcină destul de mică, 100 Ω . De asemenea, acest oscilator poate fi folosit în testarea etajelor de audio-frecvență, nivelul de ieșire putînd fi dozat din potențiometrul P_1 .

De remarcat cele două amplificatoare de măsură. În configurațiile respective de reacție se poate afirma că tensiunile la ieșirile corespunzătoare sînt: pentru CI_2 , $|U_e| = |U_i|$

$\frac{\omega}{R_9} Lx$, iar pentru CI_3 , $|U_e| = |U_i| \omega R_{11} Cx$. Deci ambele tensiuni de ieșire sînt direct proporționale cu valorile bobinelor și condensatoarelor de măsurat. Acestea sînt urmate de un redresor cu „diodă fără prag”, a cărui tensiune de deschidere este practic nulă la frecvențele cu care se lucrează. Cu ajutorul lui CI_5 și al lui T se asigură amplificarea semnalului de la redresor și filtrarea sa, obținîndu-se pe condensatorul C_4 o tensiune foarte aproape de tensiunea de vîrf a redresorului, multiplicată cu amplificarea operaționalului final.

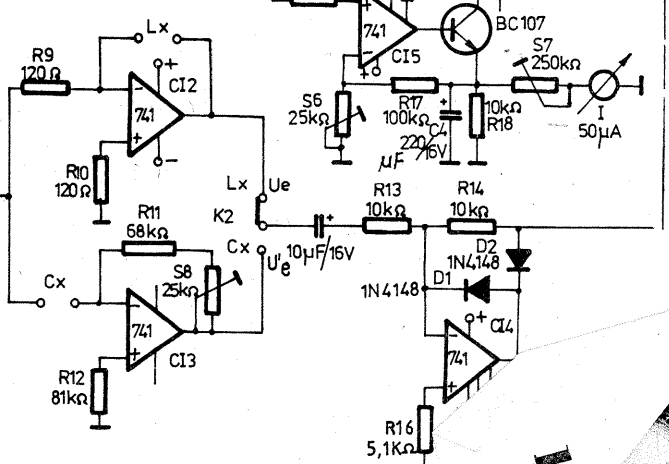
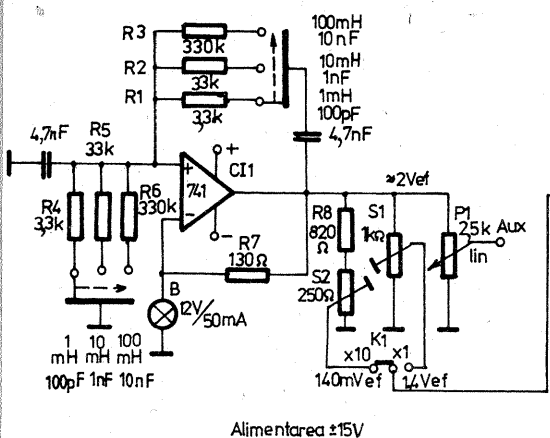
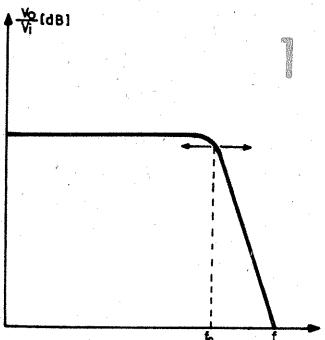
Instrumentul poate avea chiar o impedanță internă relativ mică, neinfluențînd funcționarea montajului, deoarece la ieșire tranzistorul T asigură, pe lîngă o impedanță de ieșire mică, și un curent suficient de mare pentru încărcarea condensatorului C_4 . Valoarea semireglabilului S_7 se va alege în funcție de sensibilitatea instrumentului, știind că tensiunea maximă ce va apărea în emitor nu va depăși 10 V.

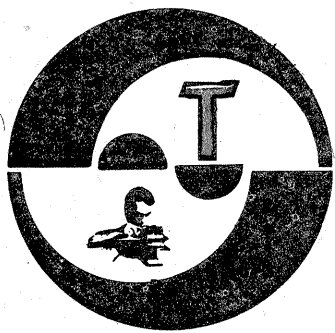
La punerea în funcțiune se va verifica în primul rînd dacă oscilatorul lucrează. Se va lega între ieșirea CI_1 și masă o cască cu impedanță mai mare de 150—200 Ω și va trebui să se audă un ton, a cărui înălțime se va schimba în trepte, o dată cu comutarea rezistențelor din rețeaua

(CONTINUARE ÎN PAG. 15)

capacitiv și amplitudinea tensiunii de intrare este mai mică de 1 V vîrf-vîrf, se poate renunța la aceste semireglabile, legînd punctele corespunzătoare cursorilor la masă.

Schema utilizează doar circuite integrate fabricate în țară, respectiv amplificatoare operaționale BA741 (I.P.R.S.) și multiplicatorul analogic ROB 8095 (I.C.C.E.).





EXCITATOR pentru banda de 144-146 MHz

Y03NN, Y03CK

Chiar dacă asemenea scheme au mai apărut în paginile revistei noastre, de această dată preconizăm soluții mai puțin folosite. Schema propusă are avantaje, ca de exemplu ușurința deosebită a punerii la punct, dar și dezavantaje, printre care s-ar situa și numărul relativ mare de piese.

În general, dublările și triplările se fac cu un singur element neliniar. Ele funcționează foarte bine, însă pentru o corectă punere la punct este necesară aparatură complicată, precum și foarte bune filtrări ulterioare în radiofrecvență, cerințe care nu întotdeauna pot fi îndeplinite. Lucrând cu curenți relativ mari, montajele uzuale au și o radiație importantă, ceea ce impune ecranări complicate și decuplări eficiente.

În schemă este vorba de un oscilator cu frecvența de ieșire situată între 18 și 18,250 MHz, care este dublată de trei ori, obținându-se în final un semnal de 144-146 MHz. Sistemul de dublare folosit anu-

lează din plecare armonicile impare cu 35-40 dB care se situează exact în zonele dificile (din punct de vedere al interferențelor) alocate programelor de televiziune. Desigur, dacă în locul tranzistoarelor se folosesc diode, fenomenul descris se menține, iar nivelurile necesare multiplicărilor se obțin cu ajutorul unor amplificatoare intercalate între etajele de multiplicare. Fără discuție, cercetătorii pasionați vor putea explora și aceste variante.

Bobina L_1 — piesă importantă a montajului — se realizează pe un tub de calit cu diametrul exterior de 20-25 mm, pe care se bobinează 10-12 spire cu sîrmă de CuAg, de 0,6-0,8 mm diametru, urmărindu-se realizarea unei inductanțe în jur de 0,85 μ H. Pentru ușurința reglajului de frecvență, în mijlocul ei se va introduce o carcasă cu diametrul de 5-6 mm, prevăzută cu un miez de ferită, care va servi la retușul fin al frecvenței. Această bobină, alături

de condensatoarele C_1, C_2, C_3 și semireglabilul de 25 pF, se va introduce într-o cutie din sticloteolit dublu placat cu laturile de circa 30 mm, legătura cu montajul făcîndu-se prin două treceri pe sticlă. Se vor practica două orificii pentru ajustarea semireglabilului și miezului de ferită. În cazul în care nu se poate construi o asemenea bobină, se va adopta una dintre schemele de oscilatoare cu frecvență variabilă publicate anterior în literatura curentă (care să lucreze în același domeniu de frecvență).

Cuplarea cu montajul a oscilatorului cu frecvență variabilă se face în punctul D, urmărindu-se să se obțină în emitoarele tranzistoarelor T_4 și T_5 tensiunea continuă indicată. Dacă tensiunea va fi mai mare, se va încerca micșorarea semnalului pe care îl livrează oscilatorul, eventual prin micșorarea capacității condensatorului de cuplaj C_7 . În cazul în care tensiunea este prea mică, se va căuta mărirea amplificării etajului realizat cu T_3 prin mărirea rezistenței de șuntare a lui TR_1 , urmărindu-se, în cazul reglajului frecvenței, ca la frecvențele de 18 MHz și 18,150 MHz nivelul de tensiune care se injectează în bazele lui T_4 și T_5 să nu difere cu mai mult de 3 dB față de nivelul de tensiune care se obține la frecvența de 18,125 MHz. Aceeași informație se poate obține măsurîndu-se tensiunile continue din emitoarele tranzistoarelor T_4-T_5 .

Condensatoarele C_1 și C_6 au un coeficient termic pozitiv, C_2, C_3, C_4, C_5 sînt cu mică, iar celelalte vor fi, pe cît posibil, cu coeficient termic zero. Dacă se urmărește să se lucreze cu acest excitator și în regim portabil, este indicat ca bobinele din etajele de multiplicare să aibă condensatoare de acord cu coeficienți termici negativi, pentru a

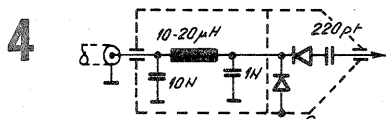
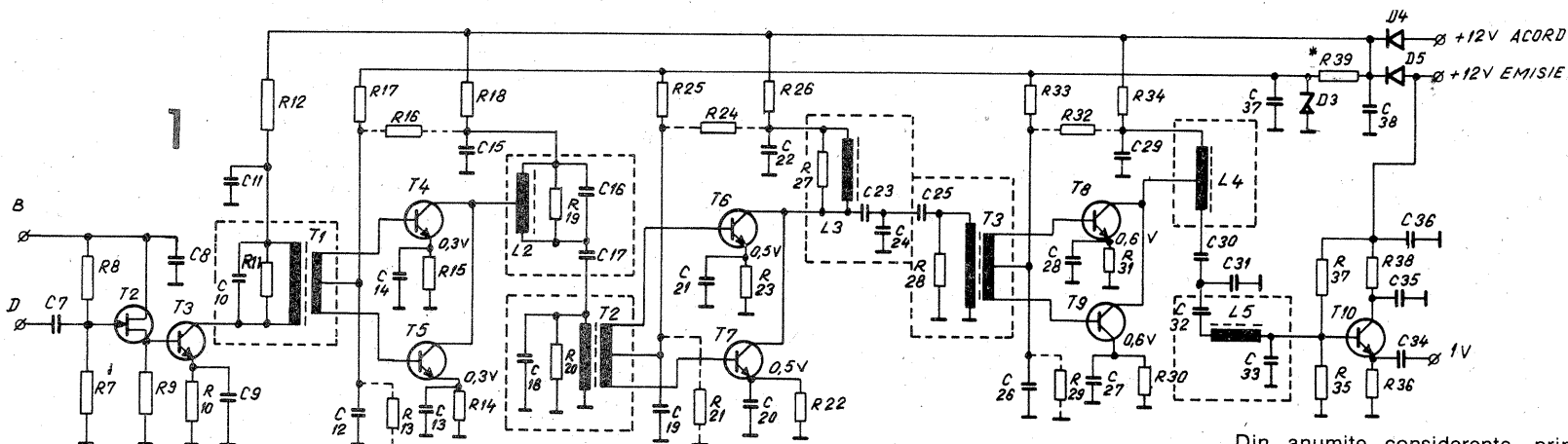
compensa feritele. Nu se pot da valori precise, întrucît este un domeniu de tatonat, datorită marii diversități a miezurilor de ferită, în funcție de proveniență și dimensiuni. Pentru tipurile indicate în tabel, un coeficient de $-220...-270 \cdot 10^{-6}$ este acoperitor pentru frecvențe de peste 100 MHz. La miezurile de reglaj se recomandă să se folosească ferite al căror domeniu de frecvență să se apropie cît mai mult de frecvența din etajul respectiv, pentru a nu introduce pierderi suplimentare și a obține nivelurile optime.

Se recomandă circuitul dublu placat cu grosimea de minimum 1,5 mm, lungimi de pistă minime și nu mai late de 1,5 mm. Pista circuitului de masă care înconjoară pistele să nu se apropie de pistele care au potențialul de radiofrecvență la o distanță mai mică de 1,5 mm.

Spirele de cuplaj cu bazele se vor bobina cu fir dublu, cît mai simetric; legarea corectă în fază se va face cu un ohmmetru. Punctul median se obține prin conectarea sîrșitului unui fir cu începutul celui alt fir.

În ceea ce privește modulația, se realizează o combinație de fază cu frecvența ce are proprietatea că este mai constantă în banda de lucru față de alte metode, la același număr de componente. Dioda BA102 poate fi înlocuită cu două diode BB105 în paralel. Dacă pentru acord se utilizează o diodă varicap de tipul BB107...113, se va realiza schema din figura 2, unde C_1 are 39 pF, cu coeficient termic pozitiv, iar $C_2 = 180$ pF, cu mică.

În caz contrar, acordul se realizează cu o secțiune de FIF a condensatorului de acord tip „Gloria” sau cu secțiune similară de la aparatul „Cosmos”, la care condensatorul este cu folie. În acest din urmă caz se adoptă schema din figura 3, unde $C_1 = 0$ și $C_2 = 165$ pF.



Oscilator cu frecvență variabilă.

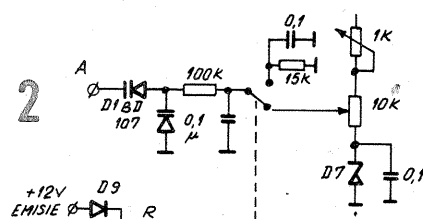
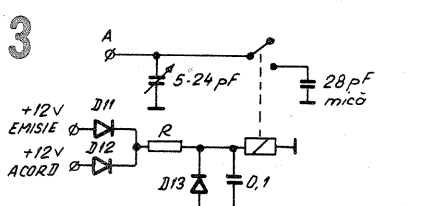


Fig. 2



Din anumite considerente, printre care sînt și cele legate de brum, pe dioda varicap care realizează modulația se lucrează cu tensiuni de audiofrecvență mari. Pentru o deviație de circa 5 kHz este necesară o tensiune de 8 V_{vv} audiofrecvență.

Dacă nu se obține un asemenea nivel, se poate folosi și o tensiune mai mică, însă va trebui să se mărească valoarea lui C_6 (tot cu coeficient termic pozitiv) și, în plus, trebuie ridicată o caracteristică de modulație. Dacă nu se dispune de un divizor rezistiv (care fixează punctul de funcționare al diodei varicap) cu un potențiomtru. Se simulează (în curent continuu) o excursie de tensiune egală cu valoarea vîrf-la-vîrf a tensiunii pe care o poate livra sistemul de audiofrecvență propriu și se citește cu un frecvențmetru deriva de frecvență. Dacă citirea frecvenței se face la ieșire — 144 MHz —

se citește deriva efectivă de frecvență. Dacă totuși citirea se face în alt punct, urmează să se țină seama și de ordinul de multiplicare din porțiunea respectivă. De exemplu, dacă citirea are loc în emitorul lui T_2 , valoarea găsită se va înmulți cu 8.

Introducerea în parametrii normali de deviație se realizează acționând asupra condensatorului C_6 , prin mărirea sau micșorarea valorii sale, ori din potențiometrul de volum al amplificatorului de microfon.

Pentru simplificarea, multiplicatoarele primesc o tensiune comună, de 0,5 V, stabilizată cu ajutorul diodei D_3 . Dacă din această cauză apar complicații în execuția cablajului imprimat, datorită faptului că mai apare o pistă suplimentară, care trebuie condusă la toate etajele, la fiecare etaj se pot folosi divizoare individuale (figurate punctat în schemă).

Prin intermediul diodelor D_4 și D_5

se realizează funcția de acord pe frecvența de lucru dorită. La acord, dioda D_4 primește tensiunea de +12 V și alimentează numai multiplicatoarele. Se urmărește în receptor bătaia dintre frecvența excitatorului și frecvența corespondentului. La trecerea pe regim de emisie se aplică +12 V prin D_5 pentru multiplicatoare, de această dată fiind alimentat și tranzistorul T_{10} . Această soluție permite, printre altele, ca acordul să se facă fără deranjarea legăturilor, dar simplifică totodată și alimentarea etajelor finale, la care alimentarea nu mai trebuie întreruptă în momentul când se trece pe recepție.

Un releu miniatură face ca pe timpul recepției oscilatorul să furnizeze o frecvență care să nu aibă armonici în banda de 144-146 MHz. Rezistorul R^* poate lipsi — dacă releul este de 12 V — sau se calculează pentru tensiuni mai mici. Re-

leul este acționat atât de ramura de +12 V pentru acord, cât și de cea de +12 V emisie.

În figura 3 funcția releului este similară, însă diferă modul în care el se conectează cu contactele normale închise și normale deschise. Dioda D_7 creează o tensiune de 3 V și poate fi de tip Zener de curent mic, sau se poate înlocui cu 5-6 diode de tip 1N4148. Se recomandă ca valoarea lui P_1 să fie de 1 k Ω , iar a lui P_2 de 10 k Ω , eventual și cu de-multiplicare (cel puțin P_1).

Modelul experimental s-a realizat cu circuit dublu placat, iar valorile condensatoarelor de acord sînt valabile numai pentru această situație. Toate condensatoarele de decuplare sînt cu dielectric ceramic. Tranzistorele cu care sînt echipate dubloarele se vor sorta după factorul β la un curent de colector de 1 mA și se vor face perechi cu valori cât mai apropiate. Corectitudinea acestei operații se reflectă în mod direct în gradul de atenuare a armonicilor impare.

Pentru punerea la punct a oscilatorului sînt necesare un osciloscop și un frecvențmetru. În situația că bobina L_1 a fost realizată conform descrierii, se conectează frecvențmetrul în emitorul lui T_2 și se caută ca, prin reglarea lui L_1 și a semireglabilului C_{11} , să se obțină frecvențe cuprinse între 18 și 18,250 MHz. În final, cînd toate circuitele multiplicatoarelor sînt reglate, se mai revine asupra acordului acestor componente — cu frecvențmetrul conectat la ieșire — și se urmărește ca la o variație completă a elementelor de acord (în funcție de varianta care se adoptă) să se obțină o variație de frecvență cuprinsă între 143,95 și 146,05 MHz. Dacă acest domeniu este mai mic, L_1 se rețușează în sensul mării inductanței și semireglabilului C_{11} (în sensul micșorării capacității); dacă variația de frecvență este prea mare, se rețușează tot elementele de mai sus, evident, în sens invers.

Multiplicatoarele se reglează simplu, citindu-se cu un instrument tensiunea continuă din emitor, sau cu sonda din figura 4, conectată la un instrument cu rezistență internă de 20...100 k Ω/V , tensiunea de radiofrecvență din baze, care trebuie să fie de aproximativ 0,5-1 V. În

LISTA COMPONENTELOR

Rezistoare

56 Ω — R_{37} ; 100 Ω — $R_{12,18,26,34,38}$; 330 Ω — $R_{6,14,15}$; 470 Ω — R_{10} ; 680 Ω — $R_{22,23,30,31}$; 820 Ω — R_{35} ; 1 k Ω — $R_{1,17,21,25,29,33}$; 1,5 k Ω — $R_{9,39}$; 2,2 k Ω — R_2 ; 3,3-4,7 k Ω — R_{11} ; 5,6 k Ω — R_{37} ; 10 k Ω — $R_{19,20,27,28}$; 22 k Ω — $R_{7,16,24,32}$; 68 k Ω — R_3 ; 100 k Ω — R_5 ; 220 k Ω — R_4 ; 2,2 M Ω — R_1 .

Diode

D_1 — BB107 sau BB113; D_2 — BB102 sau BB105 x 2; D_3 — a se vedea textul; D_7 — a se vedea textul; D_8 — PL9V1; $D_{4,5,6,9,10,11,12,13}$ — 1N4148 sau similar.

Condensatoare

1 pF — C_{17} ; 4,7 pF — C_6 ; 10 pF — C_{30} ; 12 pF — C_{32} ; 15 pF — $C_{3,16,23}$; 18 pF — C_{25} ; 22 pF — C_{18} ; 4,7 pF — $C_{16,33}$; 68 pF — C_7 ; 100 pF — $C_{24,31}$; 220 pF — C_4 ; 470 pF — $C_{26,27,28,29}$; 560 pF — C_5 ; 1 nF — C_{34} ; 2,2 nF — $C_{19,20,21,22,35,40}$; 4,7 nF — $C_{9,12,13,14,15}$; 10 nF — $C_{11,42}$; 22 nF — C_8 ; 0,1 μ F — $C_{41,43}$; 0,33 μ F — C_{36} ; C_{11} — semireglabil 25 pF.

Tranzistoare

$T_{1,3,9}$ — BF 115 sau similar, cu β între 120 și 150; T_2 — BFW 10-11; T_{10} — BFY 90.

funcție de etaj, controlînd apoi dacă tensiunea continuă din emitoare se apropie de valoarea indicată în schema din figura 1.

Oscilatorul cu frecvență variabilă se fixează pe frecvența medie din bandă, care dă în final 145 MHz, și se acordează toate circuitele pe un maximum de indicație, în punctele de mîi sus, după care se revine la fiecare etaj, începînd cu cele anterioare, urmărindu-se ca nivelurile să se mențină constante în tot domeniul de frecvență. Acest lucru se realizează prin ușoara decalare a filtrelor de bandă față de frecvența centrală. Se recomandă să se acționeze asupra fiecărui etaj în parte și nu global.

S-au măsurat atenuări ale frecvenței de 72 MHz de ordinul a -40 dB, ale frecvenței de 216 MHz de -45 dB, ale frecvenței de 360 MHz de -45 dB, fără a se fi recurs la rejecții suplimentare. Circuitele de adaptare ale amplificatoarelor de putere și antena măresc aceste atenuări, rezultînd o emisie de calitate deosebită.

DATELE BOBINELOR

Bobină	Carcasă	Ferită	Blindaj	Număr de spire
T_1	$\varnothing 4$ L = 17 mm	$\varnothing 2,8$ mm L = 9 mm	10,5x10,5x12,5 mm	Primar 21 sp. \varnothing 0,15 CuEm; secundar 2x3 sp.
L_2	$\varnothing 4$ L = 17 mm	$\varnothing 2,8$ mm L = 9 mm	— „ —	203 sp. priză 1/2 CuEm \varnothing 0,22
T_2	$\varnothing 4$ L = 12 mm	$\varnothing 2,8$ mm L = 9 mm	— „ —	Primar 20 sp. priză CuEm \varnothing 0,22 secundar 2x2 sp. CuEm \varnothing 0,22
L_3	$\varnothing 4$ L = 12 mm	$\varnothing 3,2$ mm L = 6 mm	10,5x10,5x10	8,5 sp. \varnothing 0,22 CuEm
T_3	$\varnothing 4$ L = 12 mm	$\varnothing 3,2$ mm L = 6 mm	— „ —	Primar 8,5 sp. \varnothing 0,22 CuEm; secundar 2x25 sp. \varnothing 0,22 CuEm
L_4	$\varnothing 4$ L = 12 mm	$\varnothing 3,2$ mm L = 6 mm	— „ —	5 spire (priză colector 3 spire de la capătul cald) cu \varnothing 0,22 CuEm
L_5	$\varnothing 4$ L = 12 mm	$\varnothing 3,2$ mm L = 6 mm	— „ —	5 spire CuEm \varnothing 0,22

CALIBRATOR PENTRU OSCILOSCOP

Y03APG

Verificarea periodică a etalonării atenuatorului de intrare, a amplificatorului de deflexie verticală, precum și a bazei de timp dintr-un osciloscop se poate face folosind semnale dreptunghiulare avînd amplitudini și perioade cunoscute. Asemenea semnale de etalonare generează și montajul prezentat în figura alăturată.

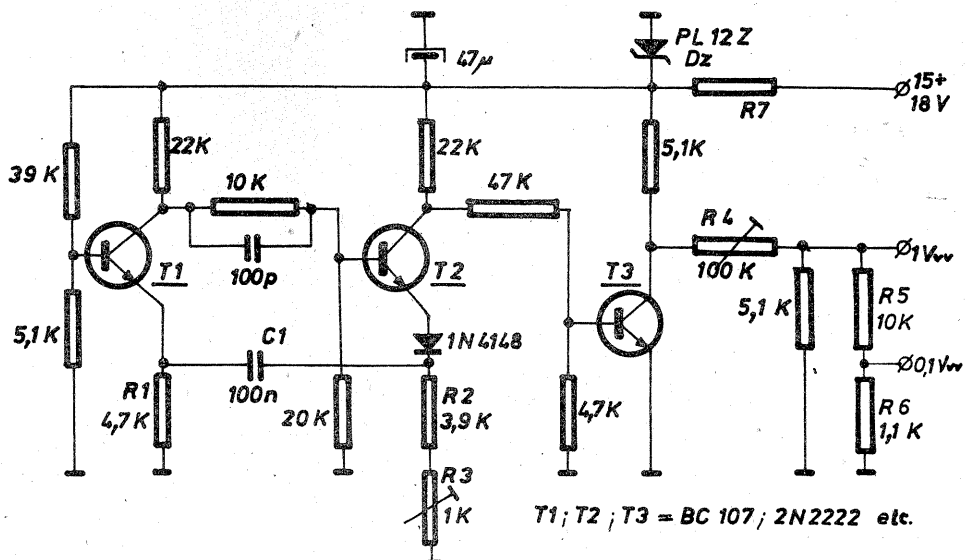
Tranzistoarele T_1 și T_2 constituie un oscilator astabil. Spre deosebire de schemele clasice, aici condensatorul de cuplaj se introduce între emitoare. Absența condensatoarelor de cuplaj pe colectoare face ca fronturile negative ale impulsurilor culese din colectorul lui T_2 să fie la fel de rapide ca și cele pozitive. În plus, introducerea condensatorului C_1 în circuitele de emitor (circuite caracterizate prin impedanțe și curenți inverși mai reduși) asigură o stabilitate bună a duratei impulsurilor.

Frecvența de repetiție a acestora

este direct proporțională cu valoarea condensatorului C_1 și cu suma valorilor rezistențelor din emitoare, ($R_1+R_2+R_3$). Cu ajutorul rezistenței R_3 frecvența impulsurilor se reglează la 1 kHz. Din colectorul tranzistorului T_2 , semnalul dreptunghiular se aplică la tranzistorul T_3 care lucrează în regim de comutație, asigurînd în colectorul său impulsuri dreptunghiulare avînd amplitudini egale cu tensiunea de alimentare. Cu rezistența R_4 și divizorul 10:1 (R_5 și R_6) se obțin pe cele două ieșiri impulsuri cu amplitudini de 1 V și, respectiv, 0,1 V.

Alimentarea se va face cu o tensiune stabilizată cuprinsă între 9 și 15 V, consumul măsurat fiind de cca 2,2 mA. În lipsa unei tensiuni stabilizate se va introduce în montaj dioda Zener (D_z) și rezistența R_7 . La consumul arătat mai sus se vor adăuga cei 5-7 mA necesari diodei Zener. Considerînd acest curent și funcție de tensiunea de alimentare și dioda Zener introdusă, se va determina R_7 .

Pentru reglajul final sînt necesare un frecvențmetru și un osciloscop bine etalonat.



$T_1; T_2; T_3 = BC 107; 2N2222$ etc.

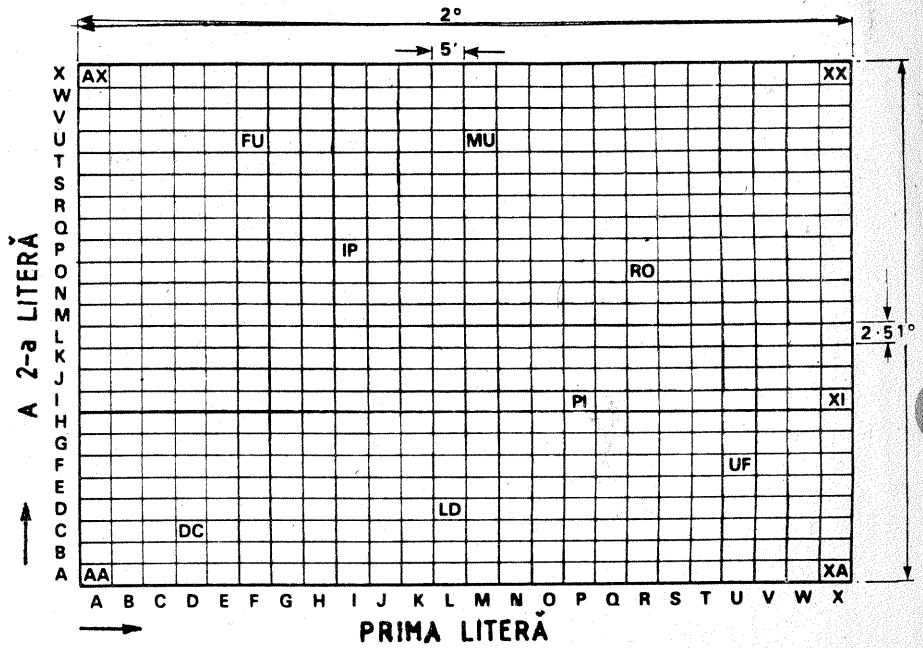
NOILE QTH- LOCATOARE PENTRU RADIOAMATORI

În curînd va intra în folosință noul sistem de QTH — locatoare pentru radioamatori. Noul sistem va indica amplasarea stațiilor de radioamatori și va fi folosit în special de cei care lucrează în benzile de unde ultrascurte. Acesta este format din două litere, două cifre și iar două litere. Primele două litere indică o „zonă” mare, cuprinsă în limitele a 20 grade de longitudine și 10 grade de latitudine. Fiecare zonă este divizată în 10 x 10 pătrate medii, care sînt indicate cu două cifre. La rîndul său, fiecare pătrat mediu este caroiat cu o grilă formată din 24 x 24 de pătrate mici, însemnate cu două litere. Modul de divizare al pătratelor medii în pătrate mici este prezentat în figură și cuprinde simboluri de la AA la XX.

Țara noastră este cuprinsă în zona (pătratul mare) KN. Alăturat este prezentată o hartă care cuprinde o parte din Europa centrală și estică, cu zonele învecinate cu țara noastră.

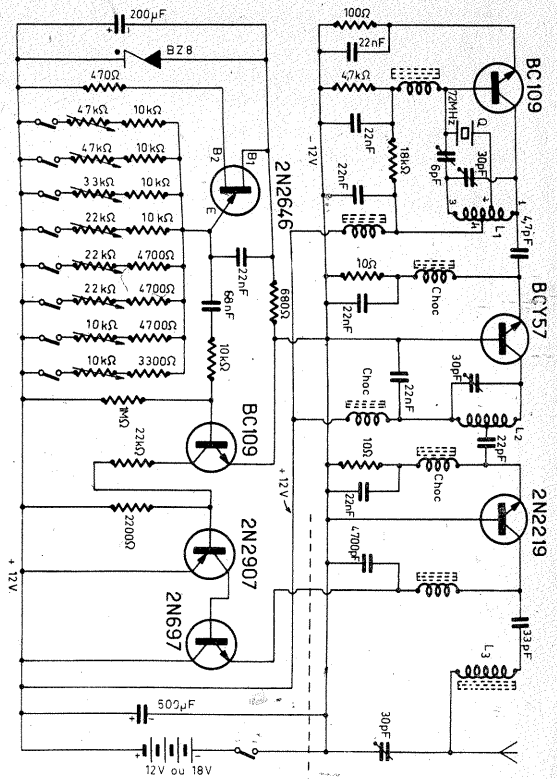
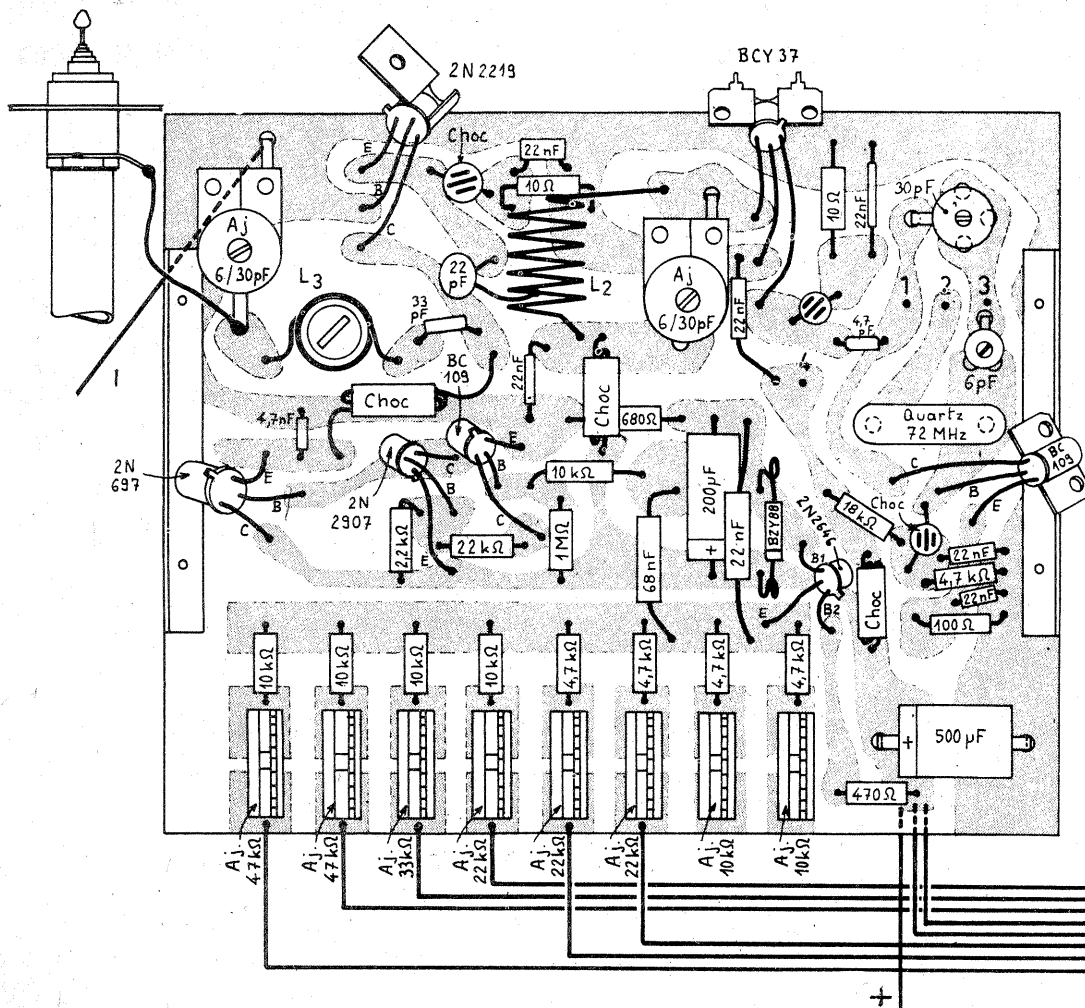
De exemplu, centrul municipiului București (inclusiv Radioclubul Central), va avea noul QTH — locator KN34BK, iar municipiul Constanța KN44OR.

Ing. GEORGE PINTILIE,
YO3AVE, maestru al sportului

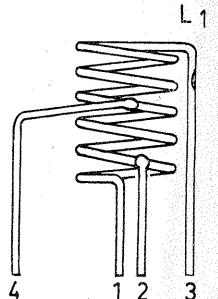


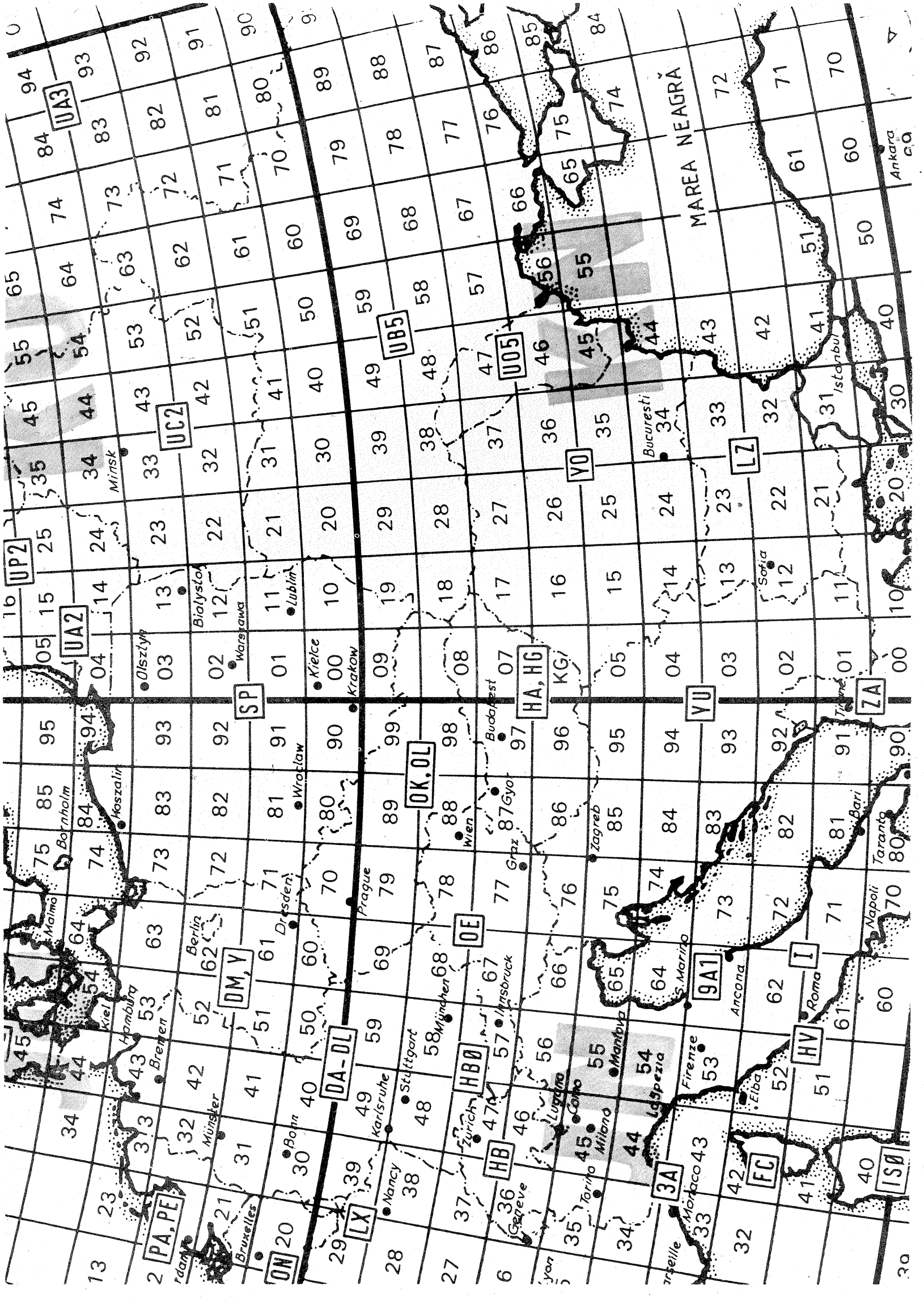
TELECOMANDĂ

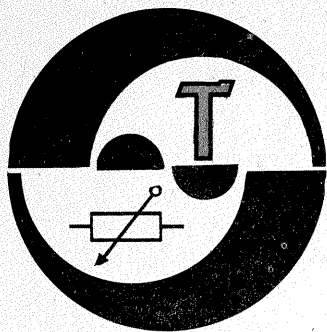
(URMARE DIN PAG. 20)



EMITĂTOR







3 MONTAJE SIMPLE

RAUL VASILESCU, YO3LX,
BOGDAN SINITEANU, YO3XL

Preocuparea radioamatorilor interesați în realizarea unor performanțe ridicate, cu un minimum de eforturi financiare, a condus pe mulți dintre ei la realizarea unor dispozitive ingenioase, care să contribuie la îmbunătățirea recepției și la ridicarea calității emisiunii stației.

1. CUPLOR DE ANTENĂ ȘI PREAMPLIFICATOR DE RĂDIOFREVENȚĂ PENTRU RECEPTIE

Montajul, prezentat în figura 1 A, este simplu și are unele avantaje deloc neglijabile: este realizabil cu piese indigene și elimină efectele de intermodulație, prin modalitatea cuplării antenei la punctul optim, la limita recepției, față de pragul intermodulației, datorită posibilității reglajului grupului L_1-C_1 , al potențiometrului R_1 , precum și cuplării mai largi sau mai strânse a preamplificatorului, prin comutatorul K_3 .

Preamplificatorul propriu-zis cuprinde un etaj amplificator cu poarta la masă și un etaj repetor pe sursă, alimentat fie cu două baterii tip 3 R 12, fie din propriul receptor sau transceiver.

Cele două tranzistoare cu efect de câmp sînt de tip BF245C, care au un curent de drenă mai mare, contribuind la evitarea intermodulației. Șocul δ poate fi construit prin bobinarea pe o bară de ferită (preferabil de tip F4 sau F41), cu diametrul de 5-6 mm, a cca 50 de spire cu sîrmă de cupru emailată cu diametrul de 0,05 mm sau apropiat de acesta. Singurul inconvenient îl poate constitui necesarul de două comutatoare cu 1 x 5 și unul 1 x 6 contacte.

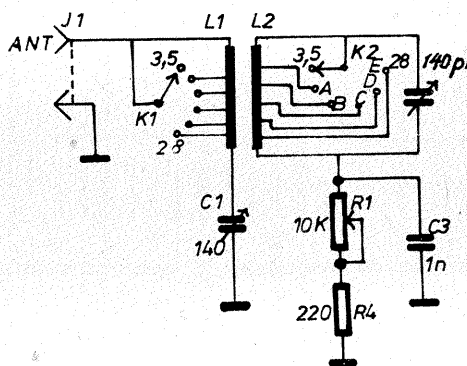
Ansamblul L_1-L_2 (fig. 1B) se construiește pe o bară (țevă) din material izolant cu diametrul de 19 mm, pe care se bobinează un total de 2 x 46 de spire, cu un spațiu la mijloc echivalent cu două spire, pasul fiind de 0,8 mm. Cel mai bine se poate realiza acest pas la un strung, prin gravarea unui șanț mic, la pasul de 0,8 mm, pe o lungime totală de cca 76 mm. Prizele sînt indicate în figura 1B (scara 1/1).

Placa de circuit imprimat — de asemenea, extrem de simplă — este prezentată în figura 1C, la scara 1/1 (partea placată).

2. ETAJ DETECTOR DE PRODUS

După experimentarea unui mare număr de scheme, acest detector de produs s-a dovedit a

fi net superior celorlalte. Montajul nu necesită comentarii și este exemplificat în varianta cu injecția de semnal la pinul 6 (cu pinul 8 rămas liber) de la un oscilator separat (fig. 2A) sau cu oscilatorul înglobat în circuitul integrat (fig. 2B), mai puțin recomandat. Ambele variante cuprind date pentru frecvența de 500 kHz, dar circuitul din figura 2B va fi construit cu respectarea raportului $L_1/L_2=1/5$, caz în care ansamblul circuitului L_1-L_2 se bransează la pinii 6 și 8.



CUPLOR

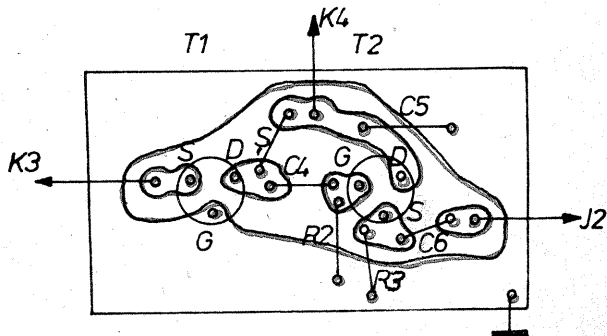
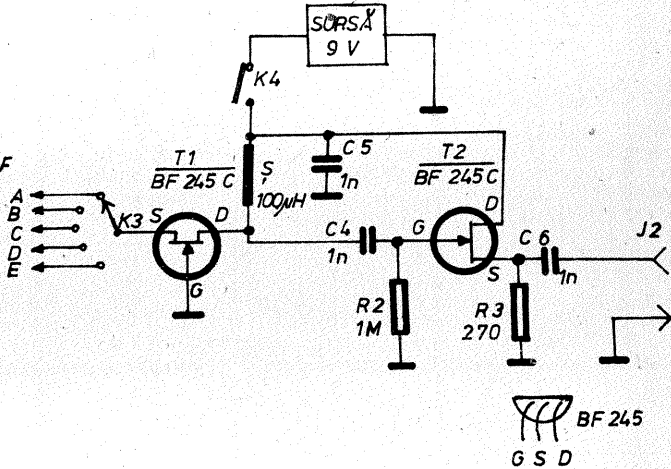


FIG. 1C



PREAMPLIFICATOR

$L_1 = 100 \text{ Sp}$ $RAR L1/L2 = 1/5$
 $L_2 = 500 \text{ Sp}$

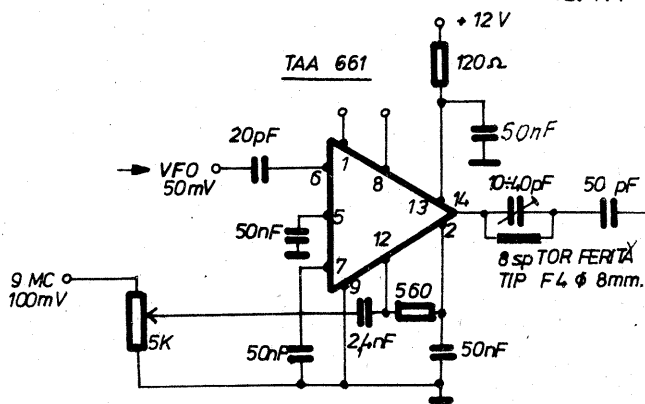
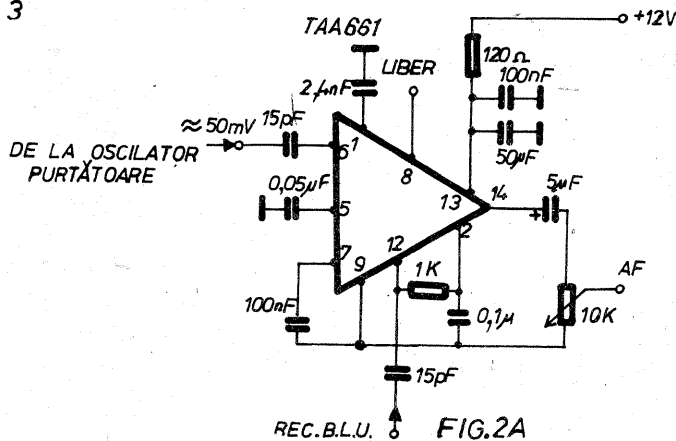


FIG. 3

3. ETAJ MIXER PENTRU EMISIE

Și acest montaj s-a dovedit superior celorlalte încercate, dar numai pentru emisie, la recepție fiind preferat montajul cu un tranzistor cu efect de câmp (BF245C, 2N4416 etc.).

Ca și în cazul detectorului de produs, circuitul integrat TAA661, care cuprinde circuite limitatoare, s-a dovedit extrem de eficient, asigurînd o calitate demonstrată în eter de subsemației, care stăm la dispoziția colegilor interesați în dispozitive ingenioase. Vă urăm succes!



REC.B.L.U. FIG.2A

RECEPTOR SINCRODINĂ ÎN 3,5 MHz

Ing. ANDRIAN NICOLAE

Împreună cu elevii radioamatori de la Radioclubul YO3KDA s-a experimentat un receptor sincrodină ce poate recepționa semnale CW-SSB provenite de la stațiile de radioamatori din banda de 3,5-3,8 MHz.

Acest aparat este util începătorilor pentru a se familiariza cu traficul, sau avansatorilor, ca receptor de control. Împreună cu un emițător simplu CW sau CW-DSB poate constitui echipamentul minim necesar începutului activității de radioamator emițător-receptor.

De asemenea, având un gabarit „de buzunar”, poate satisface cerințele unui „echipament de concediu”.

Receptorul a fost codificat cu numele KDA-101R pentru a-l deosebi de alte variante, în caz că radioamatorii solicită detalii suplimentare.

Sensibilitatea receptorului este sub 0,5 μ V, putând recepționa majoritatea QSO-urilor din bandă.

Schema (fig. 1) conține patru etaje: amplificatorul de RF, demodulatorul SSB-CW, VFO-ul și amplificatorul audio (AF).

Amplificatorul de RF este cu două circuite acordate decalat și acoperă banda 3,5-3,8 MHz. Tranzistorul T₁ poate fi de radiofrecvență, dar rezultate foarte bune se obțin folosind un BC107. Din potențiometrul P₁ se reglează amplificarea etajului. Bobinele L₁ și L₂ se realizează pe același miez de ferită tip oală folosit în etajele FI-470 kHz, din receptoarele industriale. L₁ conține 3 spire, iar L₂

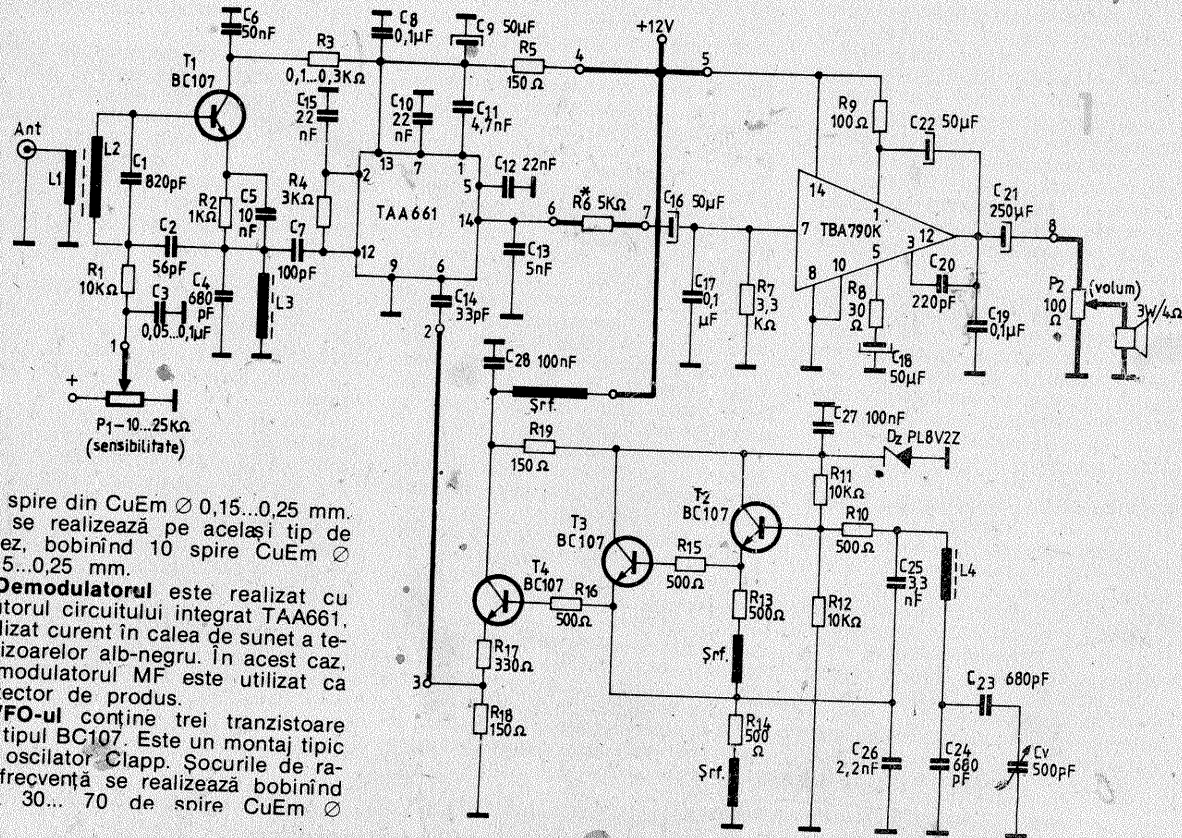
0,12...0,2 mm; pe un miez drept de ferită \varnothing 3...5 mm și L = 7...10 mm. Tranzistorul T₄ lucrează ca repetitor-separator între oscilator și detector. Semnalul necesar demodulatorului este cules prin intermediul unui divizor rezistiv. Acest lucru are o influență neglijabilă asupra oscilatorului. Bobina L₄ se realizează pe același tip de miez ca și L_{1...3} și conține 10 spire bobinate cu același tip de sîrmă. Condensatorul variabil este de tipul cu două secțiuni de 500 pF (preferabil cel folosit în receptoarele „Neptun” sau „Gloria”). Se folosește numai una dintre cele

două secțiuni.

Amplificatorul AF conține circuit integrat de tipul TBA790K, de preferat ca volumul să se regleze prin intermediul unui potențiometru bobinat, montat pe difuzor. Se poate utiliza un potențiometru bobinat de 100 Ω , folosit în difuzoarele de radiofrecvență.

Receptorul se realizează pe o placuță de circuit simplu placat cu dimensiunile 210 x 60 mm (figura 2).

Întreg montajul se introduce într-o cutie metalică, iar între etaje se prevad ecranele marcate în figura 2.

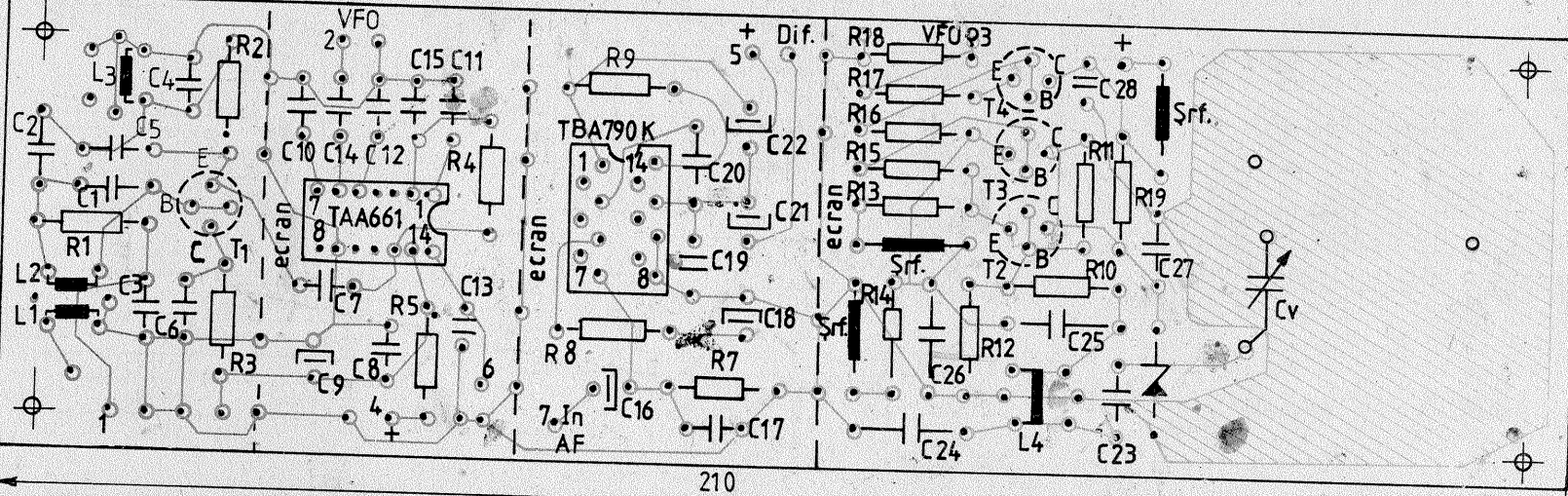


10 spire din CuEm \varnothing 0,15...0,25 mm. L₃ se realizează pe același tip de miez, bobinând 10 spire CuEm \varnothing 0,15...0,25 mm.

Demodulatorul este realizat cu ajutorul circuitului integrat TAA661, utilizat curent în calea de sunet a televizoarelor alb-negru. În acest caz, demodulatorul MF este utilizat ca detector de produs.

VFO-ul conține trei tranzistoare de tipul BC107. Este un montaj tipic de oscilator Clapp. Socurile de radiofrecvență se realizează bobinând cca 30... 70 de spire CuEm \varnothing

2



(URMARE DIN PAG. 9)

Wien. O verificare completă și exactă a formei semnalului de ieșire se poate face cu ajutorul unui osciloscop. Se vor măsura apoi tensiunile la cursorile potențioanelor semireglabile S₁ și S₂: 1,4 V_{ef}, respectiv 0,14 V_{ef}. Apoi, fără elemente de măsurat, se reglează S₄ și S₅ pînă cînd între emitorul tranzistorului T și masă tensiunea este nulă. Se va brânza la bornele LX o rezistență egală cu R₉ (120 Ω), după care din S₆ se obțin pe emitor 10 V_{cc}. Regînd din S₇, se obține capul de scală al instrumentului. Se scoate

această rezistență și se înlocuiește cu o inductanță de valoare bine precizată (de preferință 1 mH, 10 mH sau 100 mH), după care se va retușa capul de scală pe pozițiile x1 și x10 din semireglabilele S₁ și S₂. Se trece comutatorul K₂ în poziția C_x și pentru o valoare cunoscută a unui condensator, bineînțeles în una din gamele de lucru, se reface capul de scală din S₃. Componentele folosite în montaj, respectiv rezistențele, vor avea toleranțe cît mai mici, de preferință sub 1%.

Cu ocazia Anului Nou 1985, colectivul redacțional al revistei „TEHNIUM” urează colaboratorilor și cititorilor multă sănătate, fericire și îndeplinirea tuturor dorințelor.

QST·QST·QST·QST·

CONSIDERATII ASUPRA PROPAGĂRII UNDELOR ELECTROMAGNETICE

Este cunoscut faptul că multe studii în domeniul propagării undelor electromagnetice au fost inițiate și soluționate de către radioamatori. Merită să amintim faptul că primele legături radio în unde scurte peste Atlantic au fost efectuate tot de radioamatori și că lor li se datorează și primele articole în domeniu. În ultima perioadă, acești pasionați au abordat și experimentat domeniul frecvențelor superioare, respectiv benzile undelor metrice și centimetrice.

Cum în unde ultrascurte radioamatorii posedă echipament ce debeată mică putere, iar construcția elementelor radiante (antenele) necesită material și manoperă mai aparte, în cele ce urmează ne vom referi la unele particularități ale modului cum se face propagarea în UUS.

PROPAGAREA ÎN SPAȚIUL LIBER

Presupunem că două persoane sînt plasate în punctele A și B din spațiu și doresc să intre în legătură, avînd fiecare cîte o stație de mică putere — mai exact, un radiotelefon (fig. 1). Undele electromagnetice emise de stația A se atenuază progresiv pînă ajung la stația B, atenuarea totală o notăm cu A_0 funcție de distanța D dintre puncte și frecvența F a semnalului.

Graficul din figura 2 arată atenuarea A_0 în dB a semnalelor funcție de distanța dintre corespondenți.

Cum transmisiile se fac rar în spațiul extraterestru, să vedem cum se realizează acestea cînd stațiile sînt plasate pe suprafața Pămîntului. Se poate demonstra că cea mai mare parte a energiei recepționate în punctul B, plecînd din A, este conținută într-un elipsoid (elipsă rotită în jurul axei mari). Mai considerăm că între punctele A și B nu există obstacole (munți, dealuri, case) care să intersecteze elipsoidul, cum este cazul transmisiilor între două vîrfuri de munte separate de o vale.

Ca să vedem practic dacă putem realiza o legătură între două puncte, se ia o hartă cu profilurile terenului și se trasează elipsa. Elementele elipsei, respectiv valoarea celor

doă axe, se pot calcula din graficul din figura 4. Punctele S și S' pot fi practic confundate cu A și B, întrucît ele sînt la distanța $\lambda/4$ de acestea (în 144 MHz, $\lambda/4 \approx 50$ cm). De exemplu, dorim să calculăm elipsa pentru 145 MHz la două stații aflate la 20 km distanță (deci D = 20 km). Din graficul din figura 4 rezultă b = 105 m, iar atenuarea A_0 între aceste puncte este de 102 dB.

Acesta a fost cazul legăturii cînd nu intervine curbura terenului funcție de distanță și, respectiv, de unele denivelări (fig. 5). Apariția oricărui obstacol între corespondenți (intersecția elipsei) atenuază semnalul în punctul de recepție. Aceste obstacole apar teoretic ca o placă metalică, respectiv ca un ecran (cum este cazul unui lanț de munți, al unui șir de clădiri).

În toate cazurile, graficul din figura 6 arată atenuarea suplimentară A_1 a semnalului dat de obstacole funcție de raportul h/r.

Este evident că legătura radio este posibilă numai pentru raportul $h/r < \theta$, adică numai atunci cînd ecranul interpus nu obturează total vizibilitatea între A și B.

Acest fenomen este identic cu difracția în optică, ce permite Soarelui să lumineze chiar după dispariția sa la orizont sau în spatele unei coline. Oricum, ori de cîte ori apare un obstacol de dimensiuni considera-

bile ce întretaie elipsa de propagare dintre emițător și receptor, recepția va fi influențată negativ proporțional cu frecvența de lucru (de exemplu 432 MHz va fi mai deranjat decît 144 MHz).

FORMA ROTUNDĂ A PĂMÎNTULUI

Fără a apărea un obstacol evident între emițător și receptor, în privința propagării trebuie să avem în vedere și forma rotundă a Pămîntului fiindcă unele stații nu pot fi auzite sau nu ne pot auzi, fiind considerate pierdute după orizont. Aceasta fiindcă Pămîntul penetrează puțin cîte puțin în elipsă, creînd o atenuare suplimentară A_2 . Legătura sigură rămîne vizibilitatea pînă la orizont, restul fiind posibil datorită difracției (fig. 7).

Acest caz este deosebit de interesant pentru zonele de șes sau pe mare. Desigur este valabil și pentru relieful de la noi din țară, în special pentru zonele plate de șes.

Graficul din figura 4 ajută la determinarea valorilor D_1 și D_2 care separă cele două stații A și B de orizontul lor radioelectric, stații care sînt la altitudinea h_1 și h_2 . Distanța $D_3 = D - (D_1 + D_2)$.

Calculul atenuării A_2 se poate face comod cu graficul din figura 7 prin adunarea atenuărilor parțiale L_1 , L_2 și L_3 relativ la distanțele D_1 , D_2 și D_3 . L_3 este negativ dacă și D_3 este negativ.

Pentru ca radioamatorul să se obișnuiască cu aplicarea practică a celor citite anterior, să luăm un caz real de calcul al atenuării între două puncte.

Să considerăm că dorim o legătură pe 145 MHz între punctele A și B din figura 8. Luînd harta reliefului, constatăm că la 51 km de A apare un obstacol natural. Distanța între A și B este de 190 km.

Din figura 2 reiese că în spațiul liber atenuarea pe 145 MHz la 190

km este $A_0 = 121$ dB.

Revenind la figura 8 de pe harta determinăm $h = +310$ m, iar $r = 290$ m (conform fig. 6). Raportul $h/r = 310/290 = +1,07$, deci atenuarea $A_1 = 16,5$ dB (fig. 6).

În continuare, verificînd traseul de profil al terenului plecînd de la A la B, obținem: pentru A o altitudine $H_1 = 600$ m, iar pentru B o altitudine $H_2 = 710$ m deasupra nivelului mediu. Distanțele orizontului radioelectric, corespunzătoare la D_1 și D_2 , calculate tot din figura 4, sînt $D_1 = 100$ km și $D_2 = 110$ km. Aici trebuie avută în vedere dreapta $h = D^2/16$, unde h este în m și D în km.

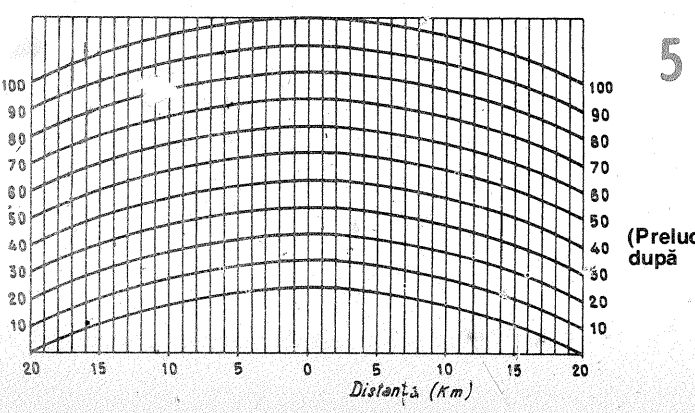
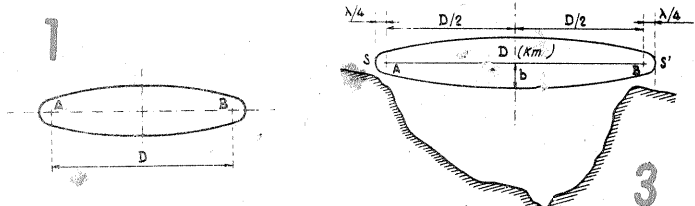
Rezultă că $D_3 = D - (D_1 + D_2) = 190 - (100 + 110) = 190 - 210 = -20$ km.

Din figura 7 obținem, corespunzător valorilor D_1 , D_2 și D_3 , atenuările L_1 , L_2 și L_3 pentru frecvența de 145 MHz: $L_1 = 19,5$ dB; $L_2 = 1,3$ dB; $L_3 = -6,5$ dB, deci $A_2 = L_1 + L_2 + L_3 = 14,3$ dB.

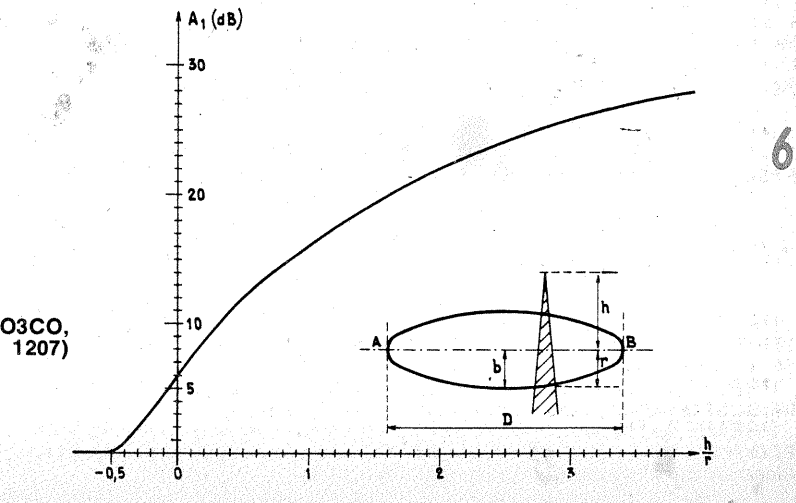
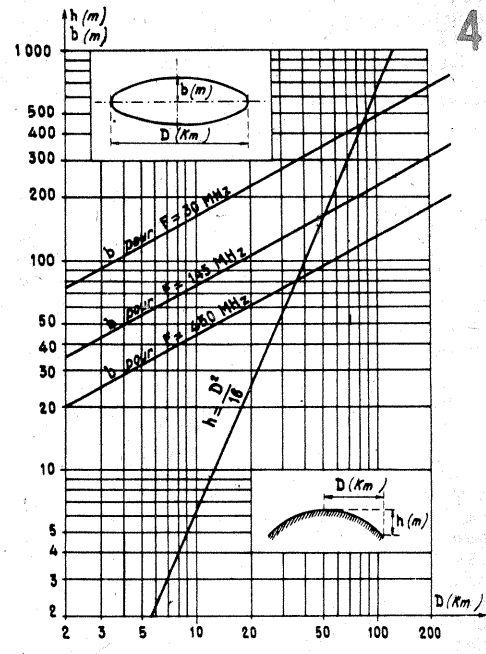
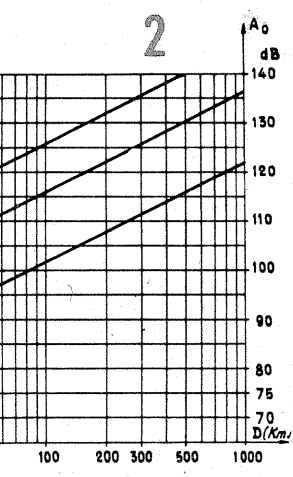
Atenuarea totală a semnalului între punctele A și B pentru cazul de relief studiat este $A_0 + A_1 + A_2 = 121 + 16,5 + 14,3 = 151,8$ dB.

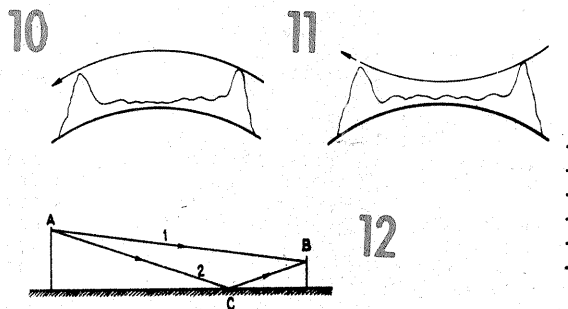
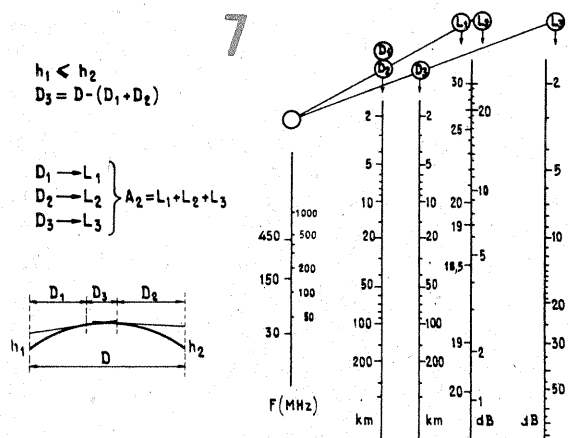
Calculul precedente au permis să determinăm care este atenuarea semnalului emis din A spre B sau invers. Este posibil să simulăm legătura cuplînd între emițător și receptor un cvadripol atenuator de aceeași valoare.

Este, de asemenea, posibil, cunoscînd puterea emițătorului și cîștigul antenei, să deducem nivelul cîmpului care va fi recepționat. Cunoscînd sensibilitatea receptorului, putem determina puterea minimă la emisie astfel ca legătura radio să aibă loc în bune condiții — să fie sigură și permanentă. Se știe că fiecare antenă specială are un anumit cîștig, deci o amplificare a nivelului semnalului pe o anumită direcție (în cazul nostru vom neglija pierderile pe feeder-cablu de legătură).



(Prelucrat de YO3CO, după H.P. nr. 1207)





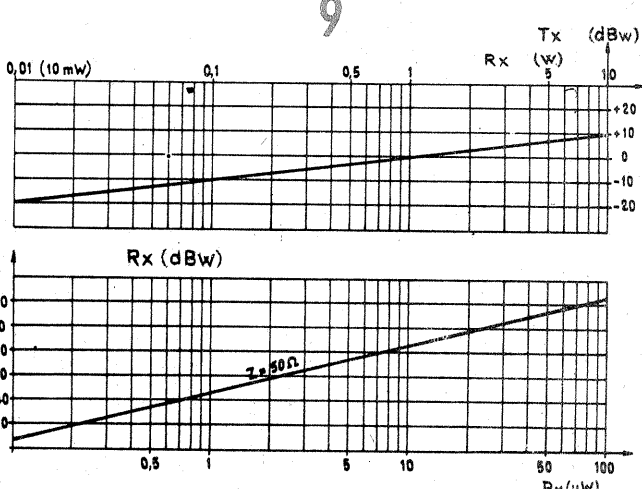
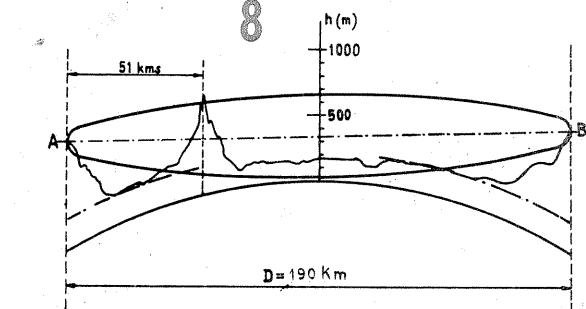
Nu intrăm aici în modul de construcție a antenelor cu câștig mare, aceasta fiind considerată cunoscută de radioamatori din alte articole publicate în revista noastră. Reamintim numai că pentru înțelegerea celor ce urmează unitatea de dBW este nivelul la emisie sau la recepție raportat față de 1 W.

Revenind la exemplul precedent și considerând că la emisie avem o antenă cu câștig de 10 dB, iar la recepție o antenă cu un câștig de 8 dB, se poate considera că între emițător și receptor atenuarea este $151,8 - (10 + 8) = 133,8$ dB.

Considerând că nivelul minim de

intrare în receptor este de $1 \mu V$ pe 50Ω și revenind la valoarea în dBW, conform figurii 9, rezultă că acest receptor are nevoie la intrare de -137 dBW, deci, față de aceste valori, emițătorul va trebui să emită o valoare de $-3,2$ dBW ($-137 + 133,8$). Din figura 9 se vede că pentru $-3,2$ dBW emițătorul trebuie să debeatze 500 mW.

Altfel spus, dacă emițătorul din A are o putere de 2 W la emisie, adică $+3$ dBW (fig. 9), nivelul recepționat va fi: $+3$ dBW $-133,8$ dB = $-131,8$ dB, ceea ce corespunde la $2 \mu V$ pe 50Ω la intrarea receptorului (un receptor mult mai puțin sensibil).



CONDIȚIILE REALE DE PROPAGARE

Toate cele expuse pînă acum considerau propagarea undelor electromagnetice în VHF ca respectînd optica electronică (propagarea în linie dreaptă), mediul fiind uniform. Trebuie avut însă în vedere că în regiunea noastră condițiile atmosferice sînt foarte schimbătoare, apariția ceții, a ploii, zăpezii puînd periclită substanțial o legătură radio printr-o absorbție totală a undelor. Condițiile meteorologice pot crea chiar sensuri favorizante de propagare, de exemplu curbarea undelor

spre păturiile superioare ale atmosferei (fig. 10), cînd recepția este influențată negativ. Un alt caz este acela care determină o curbare a undelor spre suprafața Pămîntului (fig. 11) și cînd se pot face legături la foarte mare distanță în VHF. Acest fenomen, datorat ionizării puternice a straturilor superioare ale atmosferei, este cel care permite QSO-uri la mii de kilometri pe 145 MHz, fenomenul fiind prezent în lunile iulie și august.

Tot acestui fenomen i se datorează recepția unor emisiuni de televiziune la foarte mare distanță, situație pe care de multe ori unii constructorii amatori o interpretează greșit; ei cred că antenele favorizează aceste recepții, cînd de fapt totul se datorează unor efecte meteorologice.

EFFECTUL REFLEXIILOR

Cînd efectuăm o legătură între două puncte A și B separate printr-un sol umed sau o suprafață de apă (fig. 12), în afară de unda directă, 1, mai apare și o undă reflectată, 2. Unda reflectată, 2, în punctul C se combină în punctul de recepție B cu unda directă, 1. Dacă aceste unde sosesc în fază, recepția se ameliorează, dar dacă sosesc în contrafază, recepția se deteriorează. Diferența de fază între cele două unde este determinată de frecvența de lucru, de coeficientul de reflexie a solului, de poziția punctului C, de altitudinea celor două puncte A și B. Dacă unul din puncte este în deplasare (de exemplu, punctul B este un vapor), recepția trece succesiv prin minime și maxime datorită diferențelor de fază între unda directă și cea reflectată.

Recomandăm radioamatorilor care doresc să facă legături la mare distanță în VHF să țină cont de cele expuse anterior, să folosească echipament de bună calitate și antene de câștig mare.

Cei care merg „în portabil” este bine să aibă cunoștințe despre relieful înconjurător, să determine astfel zonele care pot fi lucrate.

REZULTATELE CONCURSULUI

„MODERNIZAREA LOCUINȚEI”

Juriul Concursului de creație tehnică pentru tineret „Modernizarea locuinței”, alcătuit din: **ing. Ioan Albescu** — redactor-șef al revistelor „Știință și tehnică” — „Tehnum”, președintele juriului; **ing. Cornel Viad** — reprezentant al Comitetului Central al Uniunii Tineretului Comunist; **prof. dr. ing. Iorgu Nicula** — reprezentant al Institutului de Construcții București; **lector dr. arh. Victor Ivaneș** — reprezentant al Institutului de Arhitectură „Ion Mincu”; **ing. Dolna Manicatide** — reprezen-

tantă a Oficiului de Stat pentru Invenții și Mărci; **dr. ing. Iosif Lingway** — reprezentant al Întreprinderii de Piese Radio și Semicconductoare Băneasa; **ing. Ilie Mihăescu** — secretar responsabil de redacție la revista „Tehnum”; și **flz. Alexandru Mărculescu** — redactor de rubrică la revista „Tehnum”, în baza regulamentului acestui concurs, aprobat de Comisia pentru Creația Tehnico-Stiințifică a Tineretului din cadrul Comitetului Central al U.T.C., a acordat următoarele premii și mențiuni:

Un **PREMIU SPECIAL**, în valoare de 3.500 lei, pentru lucrarea „CENTRALĂ ELECTRICĂ ACȚIONATĂ DE VÎNT PENTRU UZ GOSPODĂRESC”, autor **Ioan Davidoni**, com. Tomești, jud. Timiș

A. SOLUȚII ȘI REALIZĂRI PENTRU LOCUINȚE ÎN MEDIUL URBAN:

- PREMIUL I**, în valoare de 3.000 lei, pentru lucrarea „IZOLAREA TERMICĂ A LOCUINȚEI”, autor **Vasile Mihai Mecea**, Str. Frunzișului nr. 14, Cluj-Napoca
- PREMIUL II**, în valoare de 2.500 lei, pentru lucrarea „AMENAJĂRI ÎN GOSPODĂRIE”, autor **Iancu Zaharia**, București, casa postală 5-4
- PREMIUL III**, în valoare de 2.000 lei, pentru lucrarea „SOLUȚII DE ECONOMISIRE A ENERGIEI ELECTRICE”, autor **Adrian Alexandrescu**, Aleea Valea Prahovei, bl. 85/4, ap. 58, sector 6, București

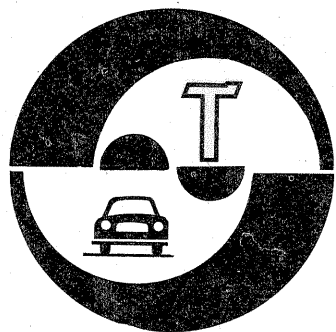
- MENTIUNE**, în valoare de 1.000 lei, pentru lucrarea „ILUMINAREA SPAȚIULUI DIN FAȚA UȘII DE INTRARE”, autor **László Bartos**, Str. Petőfi nr. 10, sc. C, ap. 18, Miercurea-Ciuc
- MENTIUNE**, în valoare de 1.000 lei, pentru lucrarea „SET DE DISPOZITIVE PENTRU ÎNZESTRAREA LOCUINȚEI”, autor **Alexandru Stoian**, Str. Oltului nr. 13, Timișoara

B. SOLUȚII ȘI REALIZĂRI PENTRU LOCUINȚE ÎN MEDIUL RURAL:

- PREMIUL I**, în valoare de 3.000 lei, pentru lucrarea „OPTIMIZAREA FUNCȚIONĂRII MAȘINII DE SPĂLAT”, autor **Dumitru Moleriu**, com. Grăniceri nr. 24, jud. Arad
- PREMIUL II**, în valoare de 2.500 lei, pentru lucrarea „MAȘINĂ DE BRICHETAT GUNOI ȘI RUMEGUȘ”, autor **Andrei Petru**, Str. Saturn nr. 32, bl. 16, ap. 35, Țiglina I, Galați
- PREMIUL III**, în valoare de 2.000 lei, pentru lucrarea „MINICAPTATOR SOLAR”, autor **Kazimir Radvansky**, Str. Dr. Petru Groza nr. 24, Petrosani, jud. Hunedoara
- MENTIUNE**, în valoare de 1.000 lei, pentru lucrarea „PANOU SOLAR CU ELEMENTE DE FOCALIZARE”, autor **Florin Tebrencu**, Str. V.I. Lenin nr. 71, sc. A, et. 1, ap. 8, Piatra Neamț
- MENTIUNE**, în valoare de 1.000 lei, pentru lucrarea „UTILIZAREA RESURSELOR NECONVENȚIONALE ÎNTR-O LOCUINȚĂ”, autori **Petre Teodorescu** și **Călin Teodorescu**, Str. Democrației nr. 71 D, Ploiești

C. SOLUȚII ȘI REALIZĂRI ALE TÎNERILOR SUB 18 ANI:

- PREMIUL I**, în valoare de 3.000 lei, pentru lucrarea „TERMOSTAT ELECTRONIC PENTRU BOILER”, autoare **Gabriela Popa**, satul Cozia, com. Costuleni, jud. Iași
- PREMIUL II**, în valoare de 2.500 lei, pentru lucrarea „DISPOZITIV DE SIGURANȚĂ PENTRU PREVENIREA INUNDAȚIILOR ÎN LOCUINȚĂ”, autor **Vasile Adrian Borza**, Str. G. Coșbuc, bl. 28, ap. 5, Baia Mare
- PREMIUL III**, în valoare de 2.000 lei, pentru lucrarea „REUTILIZAREA TABLEI DE ALUMINIU DIN TUBURILE DE SPRAY”, autor **Daniel Precup**, Str. 6 Martie nr. 8, Hunedoara
- MENTIUNE**, în valoare de 1.000 lei, pentru lucrarea „ECONOMISIREA ENERGIEI TERMICE ȘI ELECTRICE ÎN LOCUINȚĂ”, autor **Călin Adrian Ionescu**, Str. Obor nr. 1, bl. 6, et. 1, ap. 6, Buzău
- MENTIUNE**, în valoare de 1.000 lei, pentru lucrarea „CAPTATOR SOLAR PLAN”, autor **Ion Chirțes**, Str. Iernuțeni nr. 89, Reghin, jud. Muș.



AUTOTURISMELE "OLTCIT"

INSTALAȚIA DE ALIMENTARE ȘI DE EVACUARE A MOTOARELOR

Dr. ing. TRAIAN CANTĂ

1. Construcție și funcționare

Motoarele autoturismelor OLTCIT sînt alimentate printr-un sistem clasic din rezervorul de combustibil cu ajutorul unei pompe de benzină, prin carburator către camerele de ardere.

Cele două autoturisme — Club și Special — au în principiu o instalație de alimentare similară, fiind diferite următoarele subansambluri: carburatoarele, pompele de benzină, filtrele de aer și colectoarele de admisiune.

În figura 1 se prezintă schematic părțile principale ale instalației de alimentare și anume: 1 — filtru de aer; 2 — carburator; 3 — racord elastic retur benzină; 4 — racord elastic de alimentare, de la pompa la carburator; 5 — pompa de benzină; 6, 8, 14, 15, 17 — racord elastic de alimentare; 7 — conductă de retur (numai la Oltcit Club); 9 — traductor nivel combustibil; 10 — gură de umplere, cu bușon și cheie; 11 — racord de evacuare a aerului din rezervor; 12 — racord rezervor de combustibil-atmosferă; 13 — rezervor de combustibil; 16 — filtru de benzină; 18 — colector de admisiune.

2. Rezervorul de benzină (13 — fig. 1)

Are o capacitate de 42 l, fiind confecționat din tablă de oțel și am-

plasat în partea din spate a caroseriei, sub portbagaj. Este protejat la șocuri cu ajutorul unui scut metallic.

3. Traductorul nivelului de combustibil (9 — fig. 1)

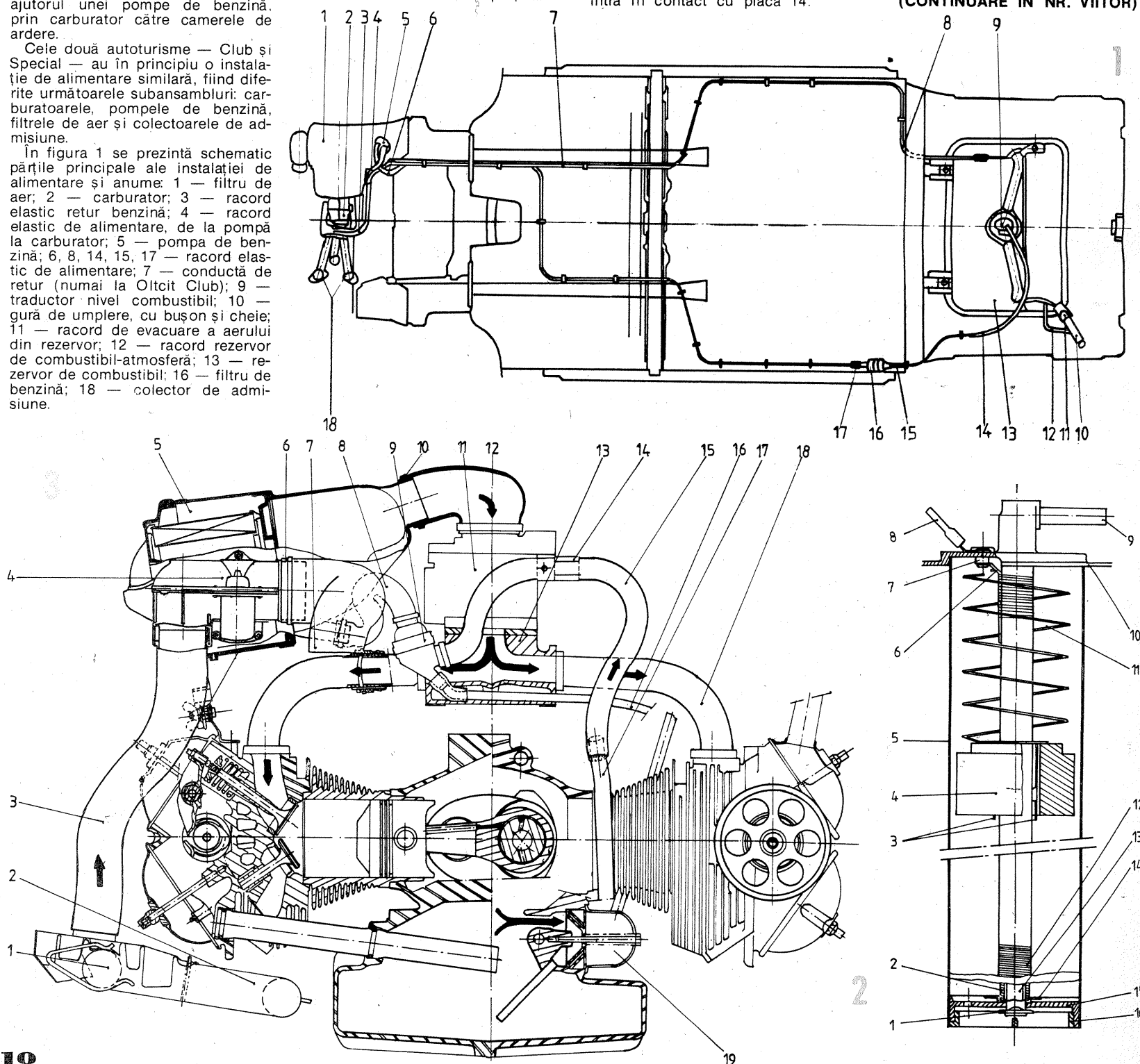
Este o construcție originală după licență VEGLIA, fiind format din următoarele părți componente (fig. 2): 1 — siguranță; 2 — suport rezistență; 3 — conductoare nivel minim; 4 — plutitor; 5 — corp traductor; 6 — lamelă contact; 7 — nit; 8 — bornă nivel minim; 9 — conductă ieșire benzină; 10 — ansamblu capac; 11 — înfășurare reostat; 12 — rezistență (nichelină); 13 — conductă intrare benzină; 14 — placă metalică; 15 — capac; 16 — filtru.

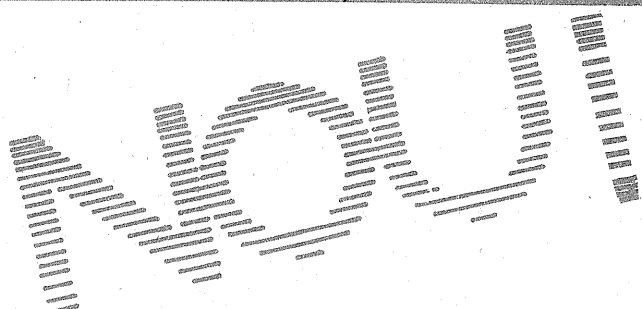
Principiul de funcționare (fig. 2): în funcție de nivelul combustibilului din rezervor, plutitorul 4 se deplasează pe verticală, poziția lui instantanee fiind afișată la nivelul indicatorului de benzină din tabloul de bord, prin variația rezistenței electrice a înfășurării, 12. Poziția „minim” a combustibilului se afișează în momentul în care conductoarele 3 intră în contact cu placa 14.

4. Sistemul de admisiune—recirculare a aerului și particulelor de ulei

Este o construcție specifică motoarelor cu cilindri opuși, răcite cu aer, fiind compusă în cazul motorului M-036, care echipează autoturismele Oltcit Club, din următoarele părți componente (fig. 3): 1 — cutia de încălzire a aerului atmosferic; 2 — colector de evacuare dreapta; 3 — conductă de aer cald; 4 — regulator termostatic; 5 — filtru de aer; 6, 10 — colier; 7 — conductă de admisiune a aerului proaspăt (rece); 8 — conductă de cauciu de la filtrul de aer la separatorul de ulei; 9 — separator de ulei; 11 — carburator; 12 — racord între filtrul de aer și carburator; 13 — cutie de admisiune; 14 — agrafă; 15, 17 — conducte de la reniflard la separatorul de ulei; 16 — conductă pentru particulele de ulei care ies din separator către baia de ulei; 18 — tubulatură de admisiune; 19 — reniflard.

(CONTINUARE ÎN NR. VIITOR)





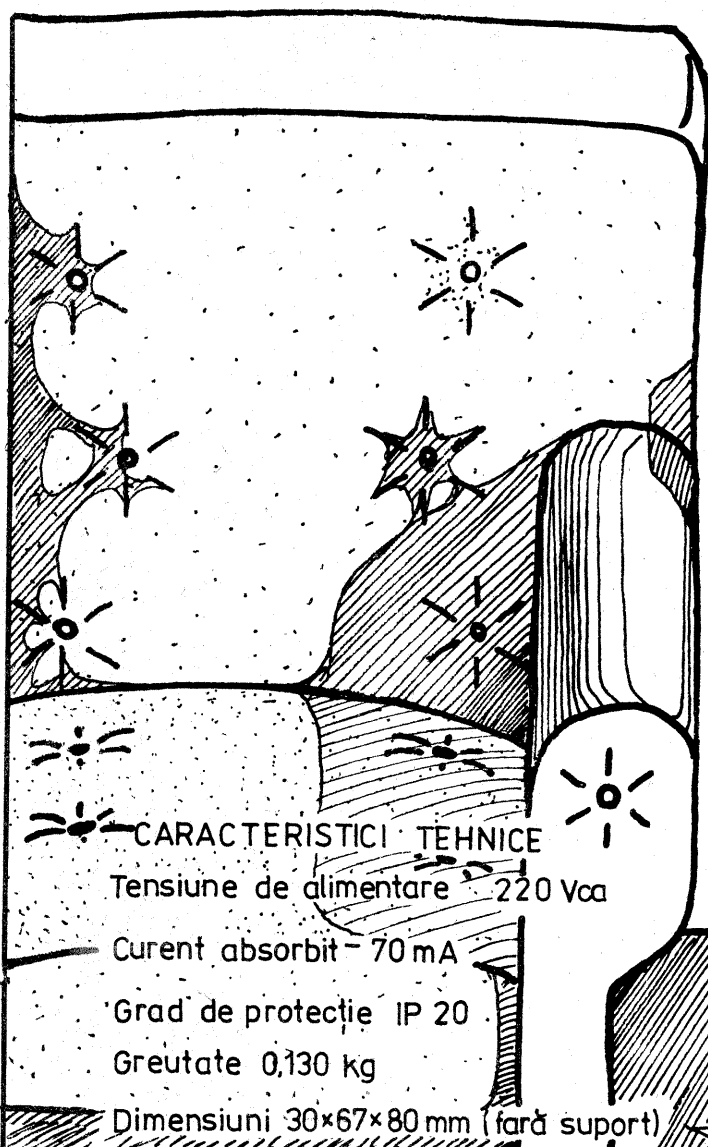
GENERATOR DE AEROIONI NEGATIVI, DE CAMERĂ

MA-01C

DOMENIUL DE UTILIZARE

Cod N115

Generatorul de aeroioni negativi produce ioni mici negativi, similari celor naturali (cu mobilitatea electrică de peste 1cm/s într-un câmp electric cu intensitatea de 1V/cm) cu aplicații în aeroionoprofilaxie și/sau aeroionoterapie, când aeroionizarea se administrează ca factor asociat sau ca factor major.



CARACTERISTICI TEHNICE

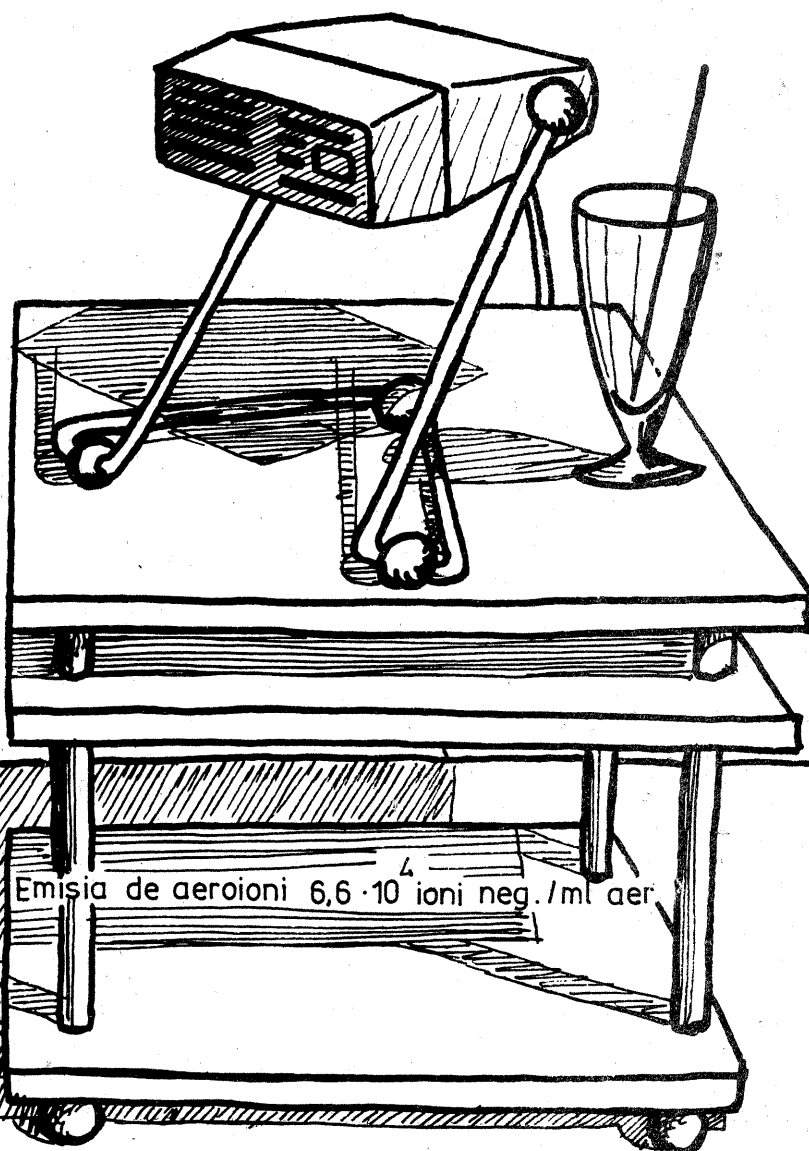
Tensiune de alimentare 220 Vca

Curent absorbit - 70 mA

Grad de protecție IP 20

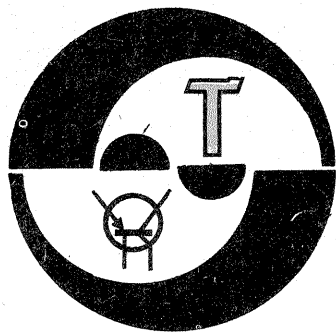
Greutate 0,130 kg

Dimensiuni 30x67x80 mm (fără suport)



Emisia de aeroioni $6,6 \cdot 10$ ioni neg./ml aer

Producător ELECTROCONTACT
BOTOȘANI - ROMÂNIA
Str. Manolești Deal nr.46 bis 6800



TELECOMANDĂ

Ansamblul prezentat emițător-receptor, chiar dacă lucrează pe 72 MHz, prezintă interes pentru amatorii domeniului. Emițătorul, pilotat cu un cuarț de 72 MHz, are o eficacitate pe o distanță de aproximativ 500 m, tocmai necesară pilotării unui avion sau unui vaporas. Alimentarea poate fi asigurată cu 12 sau 18 V și în funcție de ea se obțin în antenă 850 mW sau 2 W. Oscilatorul de joasă frecvență se alimentează cu 9 V.

Receptorul este de tip superreactiv cu filtru pentru fiecare canal, fiind alimentat cu 9 V din baterii.

În emițător, etajul oscilator folosește un tranzistor BC109 sau BC107, BC108 etc. Etajul cu BCY57 este separator-amplificator, iar tranzistorul 2N2219 formează un etaj de putere. Partea de audiofrecvență folosește ca oscilator 2N2646, iar pe BC109 și 2N2907 ca amplificatoare. Tranzistorul 2N697 modulează în amplitudine etajul de putere RF.

Tranzistorul 2N2646 este de tip unijoncțiune, la care bazele B1 și B2 nu pot fi inversate între ele. Pentru 8 canale frecvențele sînt: 1 150 — 1 400 — 1 700 — 2 200 — 2 500 — 3 000 — 3 700 și 4 500 kHz. Fiecare frecvență este determinată de un rezistor cu valoare fixă și un potentiometru semireglabil introduse în circuit printr-un sistem cu mai multe contacte.

Semnalul AF de la oscilator are formă de dinți de ferăstrău. Următorul etaj transformă acest etaj în formă de impulsuri dreptunghiulare, care apoi, amplificate, modulează etajul

de radiofrecvență. Alimentat cu 12 V, consumul este mai mare de 70 mA și puterea atinge 850 mW.

La receptor primul etaj conține un tranzistor BCY57. Bobina L_1 și condensatorul de 10 pF rezonează pe 72 MHz. Semnalul recepționat este transmis apoi prin 47 nF la baza primului BC109. De la ultimul BC108, prin potentiometrul de 10 k Ω semnalul se transmite la filtre, respectiv releelor de comandă pe fiecare canal. Fiecare filtru este acordat pe o frecvență bine determinată.

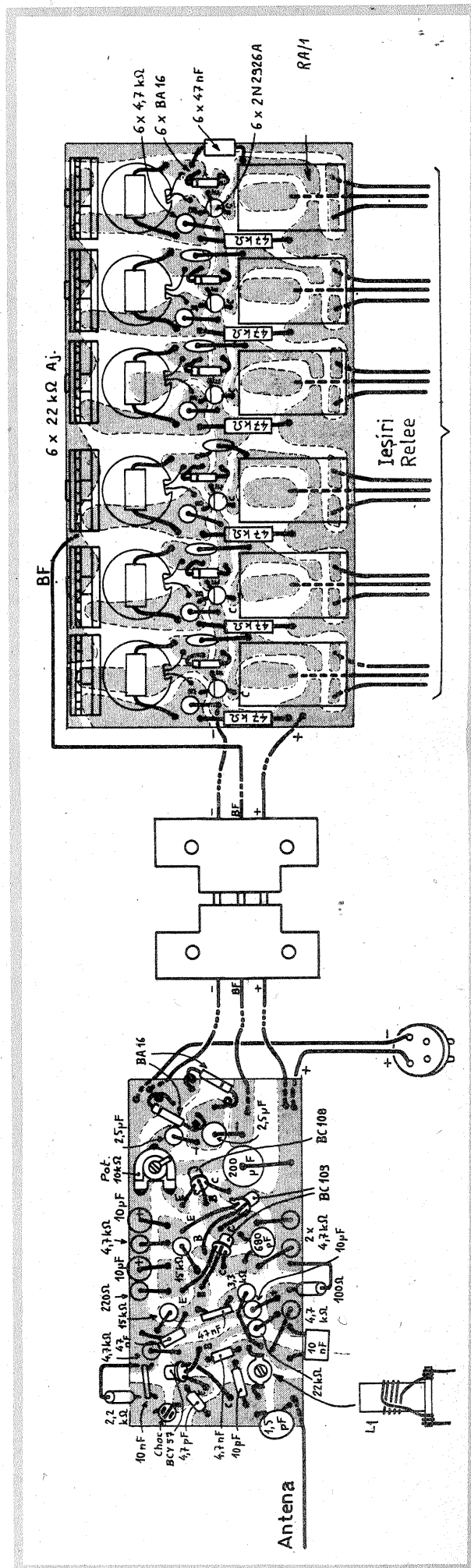
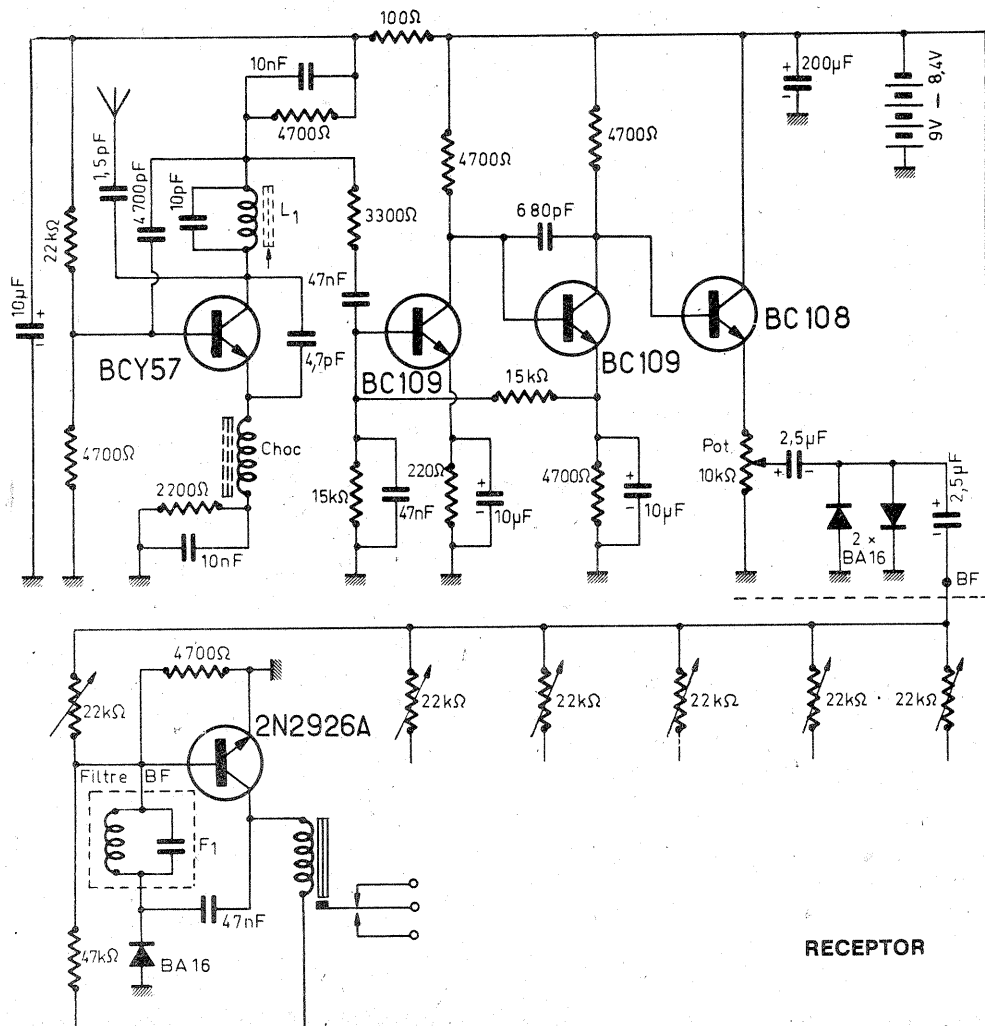
La emițător, bobina L_1 are un diametru de 10 mm și se compune din 5 spire din fir de cupru cu diametrul de 1 mm, lungimea bobinei fiind de 12 mm. Cuplajul cuarțului se face la prima spirală de la colector, iar alimentarea la 2,5 spire.

Bobina L_2 are 6 spire din Cu 1 mm și cu lungimea de 15 mm. Cuplajul cu etajul următor este la spira 1 de la alimentare. Bobina L_3 este identică cu L_2 , dar are 8 spire. Cele trei tranzistoare sînt prevăzute cu radiatoare de căldură.

În receptor, bobina de intrare este construită pe o carcasă cu miez magnetic (tip UUS) și are 4 spire din CuEm 0,4.

Filtrele pentru fiecare canal în parte se construiesc în oale de ferită și se acordează pe frecvențele dorite cu ajutorul unui generator de audiofrecvență.

Adaptare după „Le Haut-Parleur” nr. 1207



(CONTINUARE ÎN PAG. 12)

CALITATEA RECEPȚIEI EMISIUNILOR DE TELEVIZIUNE ALB-NEGRU ȘI COLOR

Ing. VICTOR SOLCAN

Plecând de la radiatorul sferic (izotrop), care este numai o referință pentru studiul difuzării prin antene a puterii emițătorului, deoarece densitatea de putere pe suprafața sferei este uniform distribuită, vom constata că dipolul în $\lambda/2$ distribuie energia sub forma unui gen de tor și în comparație cu radiatorul izotrop asigură, la distanță egală, o concentrare mai mare de energie pe direcția maximumului de radiație, de 1,64 ori (≈ 2 dB) în putere (vezi figurile 5a și 5b).

Dipolul, ca și radiatorul izotrop (teoretic), poate realiza diagrama ideală numai în spațiul liber, lipsit de obstacole. În condiții reale, în prezența solului sau altor obiecte reflectante, structura volumelor de radiație se modifică foarte mult. De exemplu, un dipol în $\lambda/2$ în prezența unui plan reflectant de dimensiuni mari în comparație cu dipolul și paralel cu el modifică distribuția puterii radiate de dipol deoarece energia sa este parțial reflectată de planul ce ecranează o jumătate din spațiul de propagare, fiind dirijată din nou în direcția dipolului, fapt care conduce la compunerea unor diagrame de radiație ce depind foarte mult de distanța dipolului (a) față de planul reflectant (vezi figura 6), dimensiunea și structura suprafeței acestuia din urmă.

Comportarea dipolilor radianți în prezența unor planuri reflectante sau elemente pasive a condus la ideea realizării unor antene unitare cu caracteristici convenabile asamblării lor în sisteme radiante și modelarea cu ajutorul acestora a unor game largi de diagrame de radiație. Pentru antenele unitare (panouri, diedre etc.) s-au preferat variantele cu un singur lob principal de radiație ($a < 0,3 \lambda$, fig. 6).

Antenele unitare ale sistemelor radiante moderne de televiziune sînt realizate de regulă sub formă de panouri cu 2 sau 4 radiatoare în λ , sau diedre cu un dipol în $\lambda/2$ și două planuri reflectante formînd un unghi solid (figura 7).

Puterea care ajunge, prin intermediul fiderului principal, la înălțimea pilonului unde se fixează antenele unitare ale sistemului radiant este dirijată — prin dispozitive speciale de distribuție cu mai multe ieșiri și cabluri coaxiale de legătură — spre antenele unitare ce compun sistemul. Toate dispozitivele ce

Cerințele impuse de zonele de servicii ale rețelei de emisie TV sînt foarte diferite de la un amplasament la altul și în consecință folosirea rațională a puterii emițătoarelor impune și realizarea de diverse diagrame în plan H și V. De regulă, stațiile din zona de șes preferă diagrame omnidirecționale, iar cele din zonele de munte sau deal diverse diagrame direcționale.

CÎMPUL ELECTROMAGNETIC

După cum am mai amintit, prezența în „eter” a unei stații TV se manifestă prin apariția, în fiecare loc din zona de serviciu, a unei energii în spectrul de înaltă frecvență al canalului respectiv. Această energie purtătoare de informații este în mod normal dirijată în linie dreaptă dinspre antena de emisie spre cea de recepție, iar concentrarea ei pe unitatea de suprafață, perpendiculară pe direcția de propagare, depinde de puterea emisă pe direcția respectivă, de depărtarea locului în cauză față de stația de emisie, de influența obstacolelor de pe traseul de propagare a undelor și a celor locale din zona amplasamentului de recepție.

Antena sau sistemul de antene de recepție, ca să poată asigura un nivel de calitate corespunzătoare a semnalelor reproduse de televizor, trebuie să reușească să capteze un minim suficient de putere (vezi formula 1) și, în același timp, să înlesnească conservarea purității informației captate prin evitarea efectelor negative ale propagării (atenuare, reflexii etc.) sau influențelor perturbățiilor.

Deși puterea undelor dirijate prin diagrama antenelor de emisie pe oricare direcție rămîne practic constantă în timp, concentrarea de energie captată de o antenă cu suprafață echivalentă de A (m^2) nu depinde numai de depărtarea sau de apropierea de stația TV dorită, datorită influențelor obstacolelor și gradului diferit de degajare a poziției antenei de recepție.

În spațiul liber și, uneori, în condiții favorabile de degajare a direcției stației de emisie, energia (W) captată este proporțională cu suprafața A (echivalentă) a antenei de recepție, perpendiculară pe direcția de propagare ($A \cos \varphi$), puterea P dirijată de antena stației (PAR) pe direcția respectivă și inversul pătratului distanței dintre antena de emisie și locul de recepție (vezi formula 5), $W =$

$$= K \cdot \frac{P.A. \cos \varphi}{d^2} \quad (5), \quad \varphi \text{ fiind abatererea unghiulară față de perpendiculara pe direcția de propagare a undelor.}$$

Printre proprietățile principale ce caracterizează cîmpul radioelectric sînt de menționat: polarizarea undelor, densitatea de putere pe unitatea de suprafață, direcția și sensul de propagare a undelor.

După cum se știe, prin convenție, se numește polarizare a unei unde și a unei antene de emisie sau recepție planul care conține componenta electrică (E) a cîmpului. În cazul general, planul de polarizare dominant este impus de orientarea dipolilor radianți ai antenelor de emisie (axul radiatorului este conținut în planul de polarizare). În tehnica emisie se utilizează diferite moduri de polarizare: orizontală (H), verticală (V), înclinată (sau mixtă) și circulară (dreapta sau stînga). Acest

din urmă caz de polarizare se referă la antene cu structură spiralată (de un sens sau altul) în care componenta electrică și cea magnetică se rotesc continuu (se înșurubează) în jurul axului direcției de propagare.

Notă: polarizarea și polaritatea unei antene sînt noțiuni diferite. Ultima se referă la poziția brațului dipolului radiator la care se conectează punctul „cald” al cablului coaxial (centralul) și este deosebit de importantă la compunerea sistemelor de două sau mai multe antene.

În rețeaua terestră de televiziune se folosește, de regulă, polarizarea H și uneori V . Polarizarea circulară se folosește în cazuri particulare de emisie. În spații degajate, între emisiunile de unde polarizate H sau V se pot obține rapoarte de protecție mai mari de 20 dB. În teren accidentat sau orase puritatea planurilor de polarizare se pierde, în mare măsură, datorită reflexiilor de obstacole. Totuși metoda emisiunilor de polarizare H sau V este folosită pentru ameliorarea protecției între două stații TV ce lucrează pe același canal. Se poate conta, în medie, pe o protecție de 10 dB în benzile I și III și 8 dB în benzile IV și V.

(CONTINUARE ÎN NR. VIITOR)

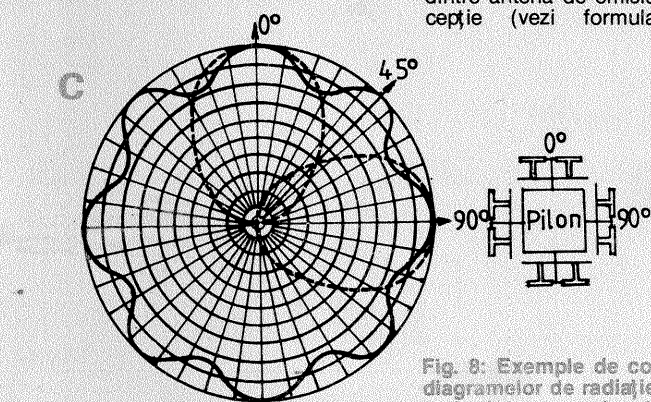


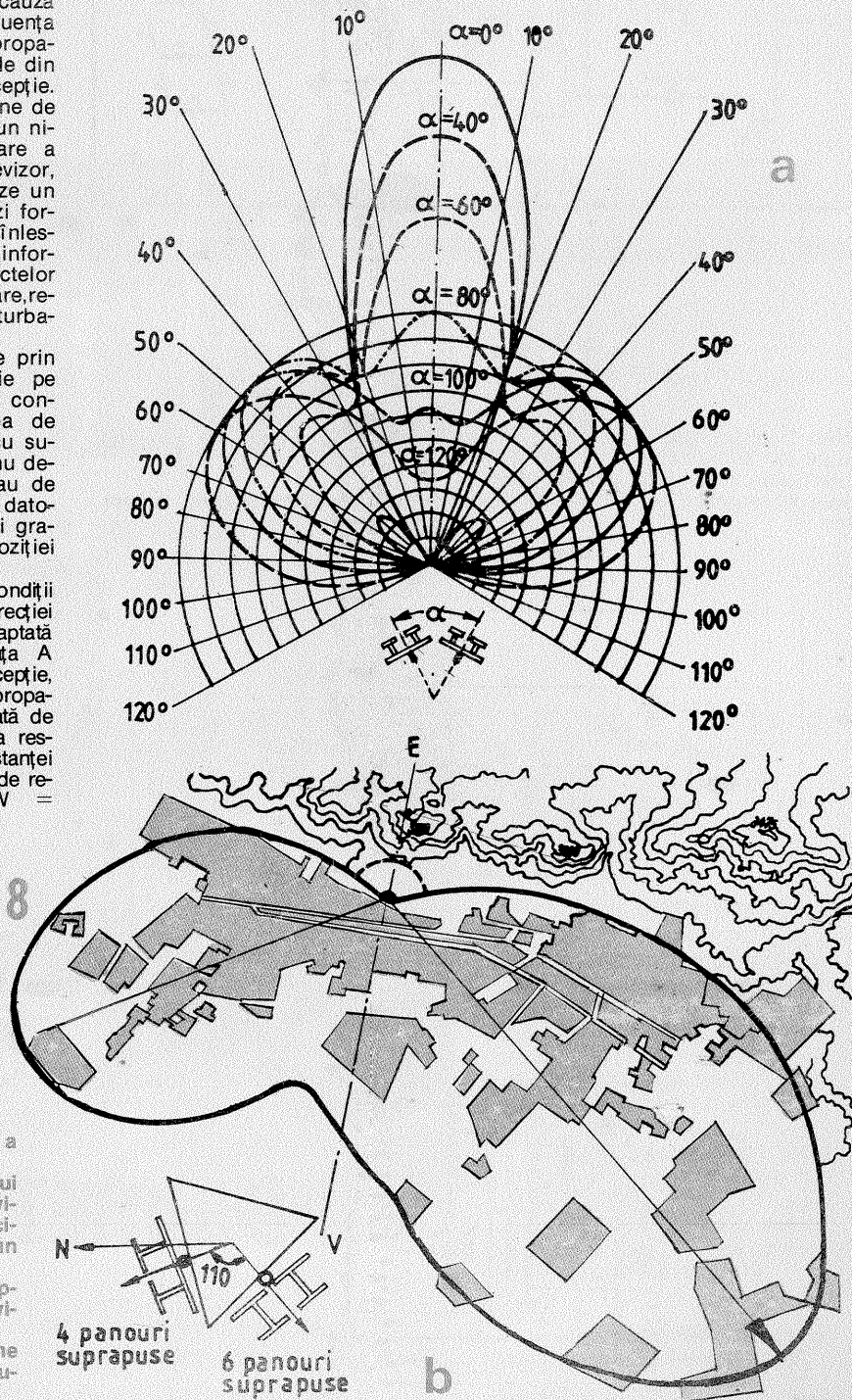
Fig. 8: Exemple de compunere a diagramelor de radiație:

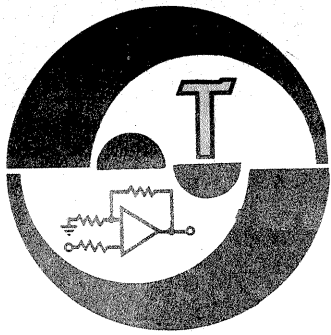
a) diagrama orizontală a unui grup de două panouri de televiziune ale căror direcții principale de radiație formează un unghi α ;

b) diagrama orizontală adaptată a unei antene de televiziune;

c) obținerea unei diagrame omnidirecționale prin dispunerea pătratică a panourilor.

compun sistemul radiant propriu-zis (fără fiderul principal) trebuie să respecte strict anumite poziții spațiale, lungimi de cablu, precizie la fiecare antenă unitară, puteri distribuite strict determinate de criteriile de compunere a diagramelor de radiație dorite (figura 8 a, b și c).



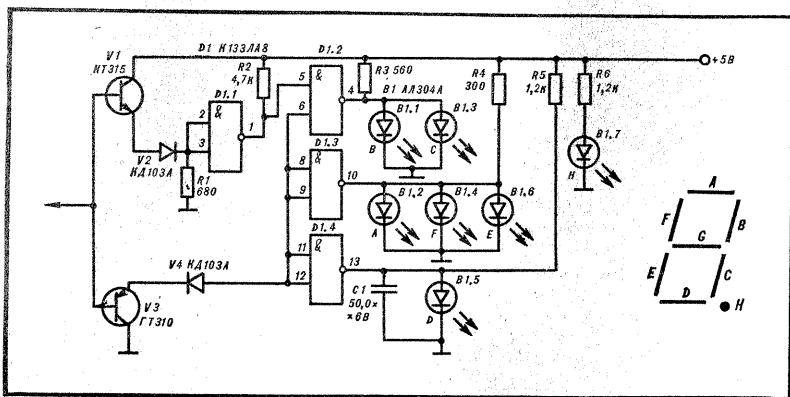


TESTER

Verificarea echipamentului electronic de calcul impune, de multe ori, folosirea osciloscopului pentru a vedea starea logică 1 sau 0 în anumite puncte. Desigur, nu toți constructorii amatori dispun de osciloscop și îl înlocuiesc cu un tester simplu, dar concludent. Elementul de afișare prezintă cifra 1 sau 0

fiindcă segmentul G nu este conectat. Elementul H arată prezența tensiunii de alimentare. Circuitul integrat este de tip CDB 400. Diodele pot fi înlocuite cu 1N914.

MODELIST KONSTRUKTOR, 10/1978

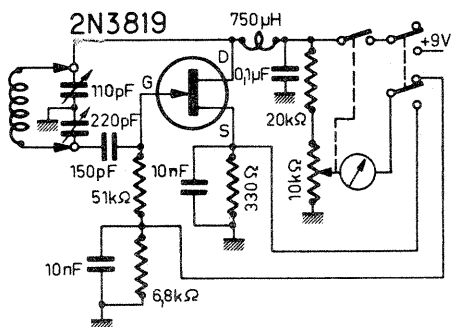
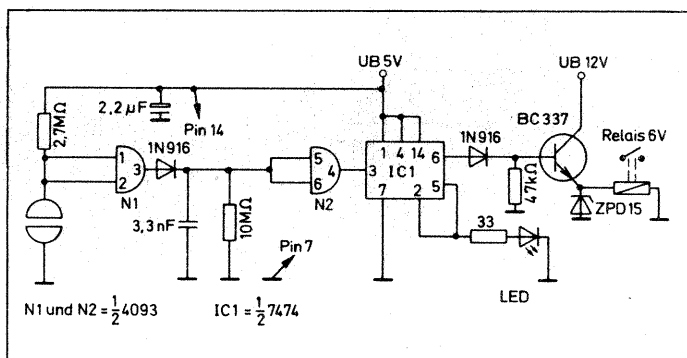


COMUTATOR

Montajul permite cuplarea și decuplarea alimentării unui aparat. Este construit cu două circuite integrate K1, formând un circuit basculant.

Starea în care se află circuitul este semnalizată de un LED.

POPULARE ELEKTRONIK, 9/1981



DIPMETRU

Cu acest accesoriu se pot alterna frecvența generată de un oscilator, frecvența proprie de oscilație a unei bobine, acordul unei antene etc. Elementele de bază le constituie

tranzistorul (FET 2N3819, BF 245 etc.), instrumentul de măsură (50 μA) și bobina.

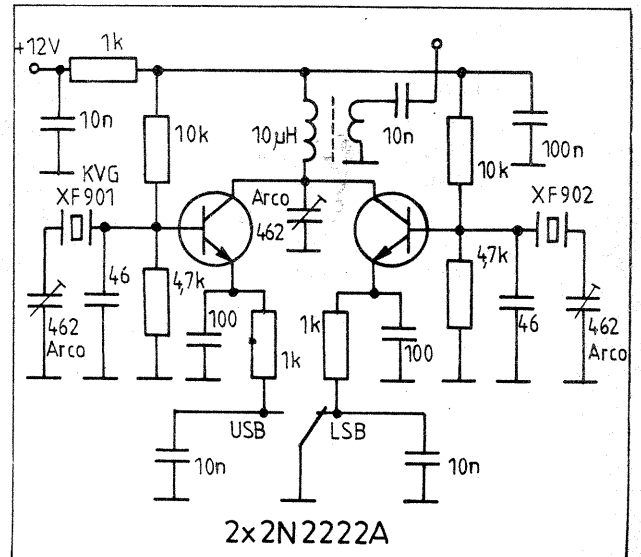
LE HAUT-PARLEUR, nr. 1202

9 MHz

Emisiunile SSB impun utilizarea unor oscilatoare de mare stabilitate. Un montaj interesant de oscilator, care printr-un simplu comutator oferă semnal USB sau LSB.

De fapt, fiecare tranzistor este un oscilator stabilizat pe cuarț și generează 9 MHz pentru filtru de bandă (refacerea purtătoarei).

HAM RADIO MAGAZINE, 7/1983



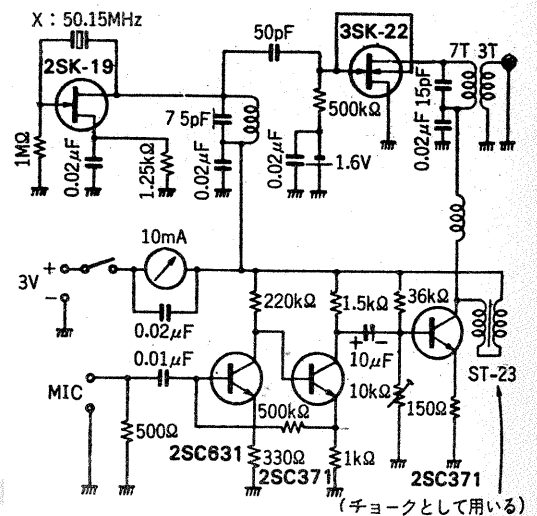
Tx-QRP

Emițătorul debitează 20 mW pe frecvența de 50 MHz, modulația fiind de amplitudine.

Tranzistorul 2SK19 este oscilator cu cuarț, iar tranzistorul 3SK22 este amplificator modulat. De remarcat că poarta acestui tranzistor este po-

larizată suplimentar cu o baterie. Transformatorul de modulație este tip cuplaj între etaje la amplificatoare cu tranzistoare.

JARL NEWS, 3/1980



ÎNTRERINDEREA DE APARATAJ ELECTRIC DE INSTALAȚII

Ridicarea calității produselor reprezintă o cerință de maximă importanță în perioada actuală, când pe primul plan al activității economice se află problema creșterii competitivității, în general a eficienței întregii producții. Pentru realizarea acestui obiectiv, eforturile colectivului de proiectare de la I.A.E.I.—Titu sunt concentrate cu prioritate în direcția perfecționării tehnico-funcționale a produselor.

Pentru cei interesați am selectat doar câteva dintre realizările recente care poartă sau vor purta în viitorul apropiat prestigioasa marcă I.A.E.I.—Titu. S-a asimilat astfel o nouă gamă de **întrerupătoare, comutatoare și prize** folosite în instalațiile electrice — „seria confort”. Caracteristicile tehnice ridicate și aspectul plăcut fac ca aceste produse să fie competitive pe plan intern, cât și extern. Toate aceste produse se realizează în două variante: albă și maro.

Una dintre principalele caracteristici constă în faptul că pot fi combinate după dorințele beneficiarului și în complete de 2, 3 sau 4 aparate.

• ÎNTRERUPĂTOARE ȘI COMUTATOARE ST 10 A — 250 V „SERIA CONFORT”

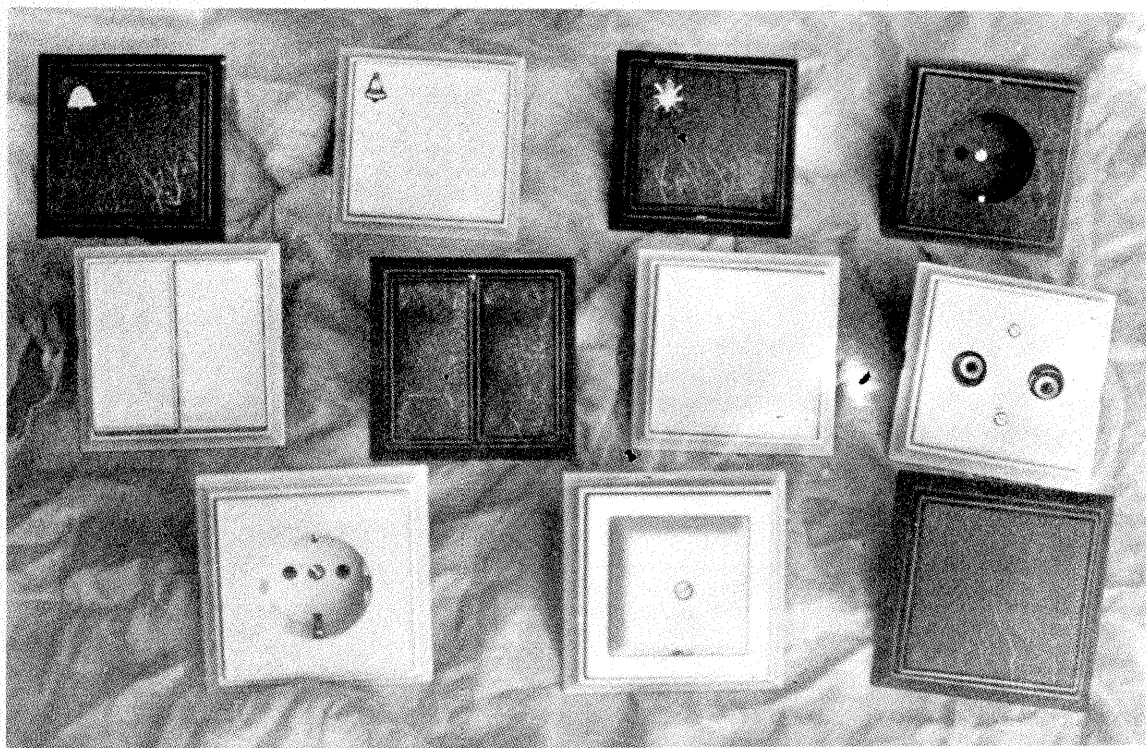
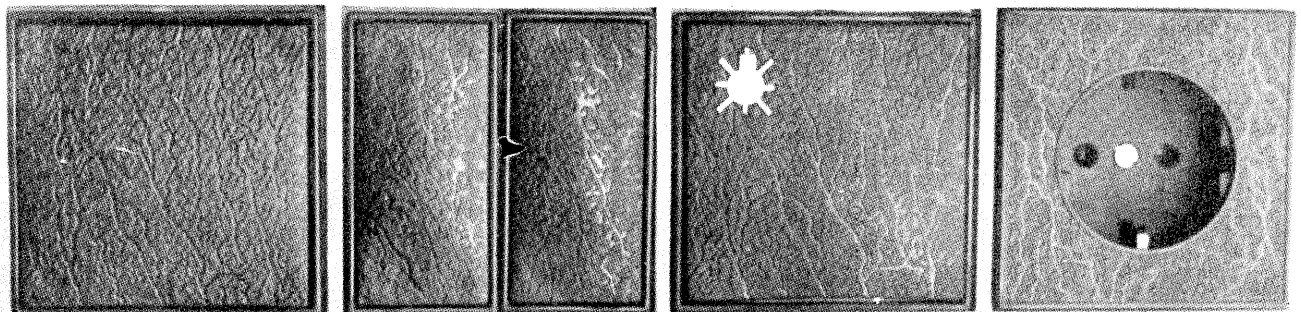
Dintre caracteristicile tehnice semnalăm:

- tensiune nominală ... 250 Vc.a.;
- intensitate nominală ... 10 A;
- anduranță mecanică și electrică ... 100 000 manevre;
- durată de conectare ... 100%;
- frecvență de conectare ... 30 schimbări de poziție/min.

• PRIZA ST CU CP 16 A — 250 V „SERIA CONFORT”

Caracteristicile tehnice:

- tensiune nominală ... 250 Vc.a.; 220 Vc.c.;
- intensitate nominală ... 16 A;
- rezistență mecanică și electrică ... 5 000 manevre;
- durată de conectare ... 100%;
- capacitatea de închidere și rupere în c.a. ... 20 A la 275 V și $\cos \Phi = 0,6$; în c.c. ... 20 A la 242 V.

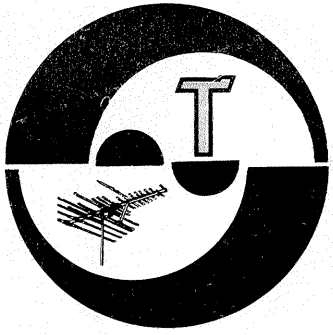


Pentru informații suplimentare privind produsele noi ale I.A.E.I.—Titu, citiți și pentru condițiile de livrare, adresați-vă la telefonul (90) 14 79 55 sau 14 79 68.

• GAMA DE ÎNTRERUPĂTOARE ȘI COMUTATOARE: întrerupător simplu; întrerupător simplu cu lampă; buton lumină; buton sonerie; întrerupător bipolar; comutator scară simplu; comutator scară dublu; comutator cumpană și comutator cruce.

• GAMA DE PRIZE: priză ST cu CP; priză ST fără CP; priză telefon 1 x 4 poli, inclusiv ștecăru; priză antenă RTV (de cap); priză antenă RTV (de trecere).

• ACCESORII: doze și rame pentru 1—4 aparate.



NICULESCU MIHAI — Bacău

Regretăm că nu puteți identifica intrarea și ieșirea la amplificatorul UUS din nr. 3/1983, pag. 22. Fiindcă acest montaj lucrează la frecvențe foarte mari, bobinele au aspectul unor simple fire de o anumită lungime și poartă denumirea de linii. Semnalul de la antenă trece prin mufă, care este legată la o linie de intrare. De aici magnetic este preluat de primul circuit acordat. În același mod, semnalul este scos prin cealaltă mufă. Bobina L1 este un simplu șoc format din 6—8 spire care ajută la polarizarea tranzistorului.

Faptul că dv. (și prietenii specialiști) întâmpinați greutăți în înțeleg-

rea unor scheme ne obligă să vă recomandăm să consultați mai multe lucrări de inițiere în radiotehnică. Valorile condensatoarelor din corectorul de frecvență sînt publicate în nr. 7/1982, pag. 19.

MARTON KAROLY — Cluj-Napoca

Antena pentru UL, UM și US poate fi un fir metalic izolat la capete, fixat pe acoperiș sau pe fațada blocului. Acesta se continuă cu un fir izolat la aparatul de radio.

LEUCE CORNELIU — Oradea

Stația Radio-Vacanța este construită să deservească în sezonul estival stațiunile de pe litoral. Dacă înlocuiți tubul la osciloscop, va trebui să schimbați și tensiunile de alimentare.

SELICEANU ALIN — Oradea

Verificați tensiunile de polarizare de la tubul PCL 85. Dacă magnetofonul întinde banda, înseamnă că trebuie să verificați frînele.

MATÉFI ȘTEFAN — Oradea

Vom publica un articol despre adaptarea cablurilor coaxiale.

RESTIA VICTOR — jud. Bihor

Verificați conexiunile la borna de picup (cablul + condensator).

Schema electrică a receptorului „Cora” a fost publicată.

COJOCARU RĂZVAN — Ianca

Există un contact imperfect care produce variații ale intensității; trebuie căutat în primul rând în comutator.

MEZEI NICOLAE — Hunedoara

Vom publica cele solicitate.

MARZE DORIN — Cluj-Napoca

În varianta publicată nu este nevoie de aprobare.

DOBRE NONI — Constanța

Verificați etajul final al liniei din televizor.

GEORGESCU GEORGE — Ploiești

Construiți un receptor după schemele publicate la rubrica CQ—YO sau în almanah.

GERED SANDOR — Brașov

Bobinați 135 de spire, respectiv 35 de spire, pentru unde lungi.

POSTOLACHE VIOREL — jud. Vrancea

Circuitul din regulatorul de tensiune nu poate fi înlocuit. Montați un tub indicat în prospectul televi-

zorului.

RADU MIHAI — Curtea de Argeș

Apelați la serviciile unei cooperative.

STRÎMBU C. — Botoșani

La balans capetele potențiometrului primesc semnal de la amplificatoare, iar cursorul se cuplează la masă. Tranzistorul GD170 poate fi înlocuit cu AD155.

BADEA ALEXANDRU — București

La magnetofon verificați sistemul de alimentare. Nu se poate construi un amplificator din galene.

IVAN CLAUDIU — jud. Neamț

Articolele de la „Revista revistelor” au un caracter informativ, puțind servi ca sursă de „inspirație” pentru lucrări proprii.

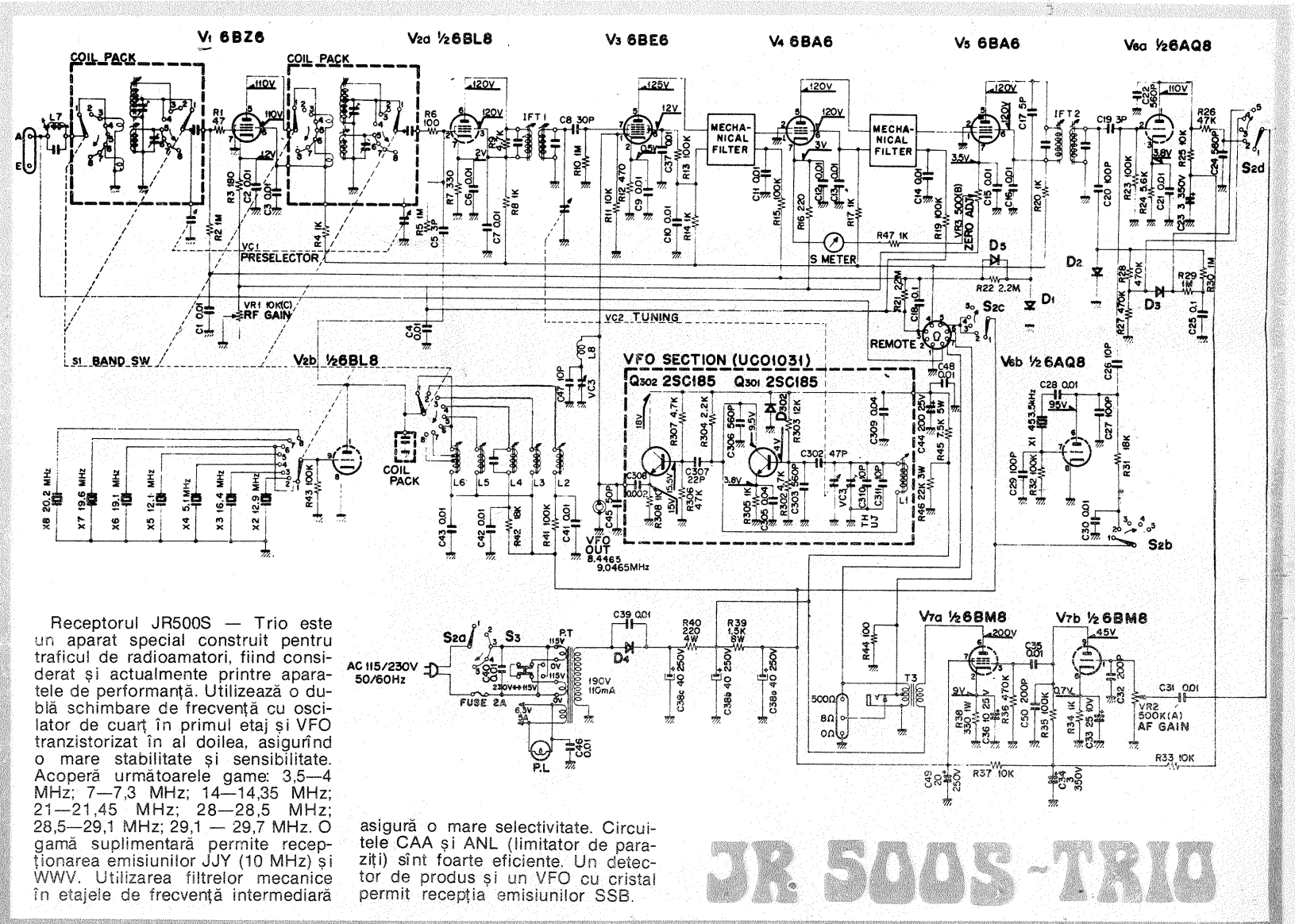
SARAN GH. — Constanța

Verificați blocul de intrare, în special alimentarea grilei ecran de la tubul oscilator — modulator.

BIRIȘ IONUȚ — Bacău

Transformatorul trebuie să dea o putere mai mare. Construiți o orgă pentru care aveți și piese.

I.M.



Receptorul JR500S — Trio este un aparat special construit pentru traficul de radioamatori, fiind considerat și actualmente printre aparatele de performanță. Utilizează o dublă schimbare de frecvență cu oscilator de cuarț în primul etaj și VFO tranzistorizat în al doilea, asigurând o mare stabilitate și sensibilitate. Acoperă următoarele game: 3,5—4 MHz; 7—7,3 MHz; 14—14,35 MHz; 21—21,45 MHz; 28—28,5 MHz; 28,5—29,1 MHz; 29,1 — 29,7 MHz. O gamă suplimentară permite recepționarea emisiunilor JJY (10 MHz) și WWV. Utilizarea filtrelor mecanice în etajele de frecvență intermediară

asigură o mare selectivitate. Circuitele CAA și ANL (limitator de paraziți) sînt foarte eficiente. Un detector de produs și un VFO cu cristal permit recepția emisiunilor SSB.

JR 500S-TRIO

Redactor-șef: ing. IOAN ALBESCU
 Redactor-șef adj.: prof. GHEORGHE BADEA
 Secretar responsabil de redacție: ing. ILIE MIHĂESCU
 Redactor responsabil de număr: flz. ALEXANDRU MĂRCULESCU
 Prezentarea artistică-grafică: ADRIAN MATEESCU

Administrația
 Editura Scintei

INDEX 44212

CITITORII DIN STRĂINĂTATE SE POT ABONA PRIN „ROMPRESFILATELIA” — SECTORUL EXPORT-IMPORT PRESĂ, P.O.BOX 12—201, TELEX 10376, PRSFIR BUCUREȘTI, CALEA GRIVIȚEI NR. 64—66.

Tiparul executat la Combinatul poligrafic «Casa Scintei»