

Tehniium

REVISTĂ LUNARĂ EDITATĂ DE C.C. AL U.T.C.

ANUL XV - NR. 170

1/85

CONSTRUCȚII PENTRU AMATORI

SUMAR

INIȚIERE ÎN RADIOELECTRONICĂ	pag. 4—5
Amplificatoare operaționale	
Aplicații AO: Redresarea fără prag	
Fișă bibliografică AO	
CQ-YO	pag. 6—7
Convertor emisie 28/432 MHz CW, SSB, FM	
Manipulator	
LUCRAREA PRACTICĂ DE BACALAUREAT	pag. 8—9
Termoregulator universal	
Alcaloizi	
Punte R—C	
HI—FI	pag. 10—11
Cum amplasăm incintele acustice	
EXKO sistem	
Preamplificator pentru doză cu cristal	
LA CEREREA CITITORILOR	pag. 12—13
Robot pentru joc electronic TV	
Montaje practice cu tiristoare	
AUTO—MOTO	pag. 14
Autoturismele OLTCIT: Instalația de alimentare și de evacuare a motoarelor	
ATELIER	pag. 15
Avertizor	
Economizor pentru apă	
FOTOTEHNICĂ	pag. 16—17
Hirtia fotosensibilă AZOBROM	
Huse foto	
Colorarea fotografiilor prin virare	
CITITORII RECOMANDĂ	pag. 18—19
Interfon	
Spiralare rapidă	
Generator	
Semnal video	
Amplificator de măsurare	
TEHNICĂ MODERNĂ	pag. 20—21
Memorii dinamice	
REVISTA REVISTELOR	pag. 22
Receptor	
Tx—QRP	
Telecomandă	
Sirenă	
RECEPȚIA EMISIUNILOR TV	pag. 23
SERVICE	pag. 24
RA 7335 T	



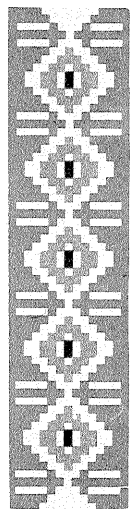
**Tinăra generație
aduce un fierbinte omagiu
tovarășului NICOLAE CEAUȘESCU.**

„Vă doresc să creșteți și să vă însușiți cele mai înalte cunoștințe, din toate domeniile, să vă ridicați continuu nivelul de pregătire, să învățați și iar să învățați, pentru a putea fi stăpîni pe înaltele cuceriri ale științei și tehnicii, ale cunoașterii umane, spre a deveni buni constructori ai socialismului și comunismului în România!”

NICOLAE CEAUȘESCU



Tînăra generație a patriei noastre aduce un fierbinte omagiu și cele mai alese gînduri tovarășului NICOLAE CEAUȘESCU, cu prilejul aniversării zilei sale de naștere.



Angajați în vasta operă de traducere în viață a istoricelor hotărâri ale Congresului al XIII-lea al partidului: toți uteciștii, întregul tineret al patriei — muncitori și țărani, elevi și studenți, intelectuali și militari — se alătură milioanele de oameni aparținând tuturor generațiilor pentru a exprima secretarului general al partidului, conducătorului iubit al țării, tovarășul **NICOLAE CEAUȘESCU**, urări fierbinți de fericire și sănătate, de viață lungă spre binele poporului cu prilejul zilei sale de naștere.

Din perspectiva magistratelor hotărâri ale Congresului al XIII-lea al partidului acest an înseamnă o nouă etapă în opera de edificare a societății socialiste multilaterale dezvoltate ce demonstrează prin realism și caracterul mobilizator posibilitățile ample ale oamenilor muncii, cât și rolul hotărâtor al secretarului general al partidului în elaborarea pe baze științifice a întregii politici a partidului și statului nostru.

Rezultatele remarcabile înregistrate de poporul român în luminoșii ani ai socializării, cu deosebire în ultimii 20 de ani de când la cîrmă partidului și a țării se află strategul care a dat o nouă strălucire patriei, au făcut ca prestigiul României să crească an de an în lume. În ziua de 26 ianuarie, zi scumpă întregului popor român, noi toți, tineri și mai vîrstnici, bărbați și femei, muncitori și intelectuali, aniversăm pe cel ce conduce cu clarviziune și înțelepciune destinele patriei, om, revoluționar și comunist exemplar care întrupează cele mai alese virtuți, cele mai nobile idealuri, dăruirea, pasiunea și devotamentul pentru fericirea țării și a tuturor fiilor ei.

Sentimente de adîncă și neînrămurită grațitudine, de profundă recunoștință se îndreaptă și spre tovarășa academician doctor inginer **ELENA CEAUȘESCU**, membru al Comitetului Politic Executiv al C.C. al P.C.R., prim viceprim-ministru al guvernului, președintele Consiliului Național pentru Știință și Tehnologie, strălucit exemplu de dăruire și abnegație, de luptă pentru triumful ideilor socializării și comunismului, de militare activă pentru transpunerea în viață a celor mai noi cuceriri ale științei și tehnicii, pentru progres, pentru statonnicirea în lume a unui climat de pace și înțelegere între popoare.

Și cu acest prilej tineretul patriei aduce, într-o deplină conștiință a unității de gând, voință și acțiune în jurul partidului, al secretarului său general, atașamentul neînrămurit față de justetea drumului ales, a marilor

opțiuni de politică internă și externă, mobilizați fiind de îndemnul cuprins în Mesajul de Anul Nou al secretarului general al partidului de a acționa neabătut pentru perfecționarea continuă a întregii activități, pentru valorificarea inițiativei și capacității creatoare a tuturor oamenilor muncii, pentru introducerea unui înalt spirit de ordine, disciplină și responsabilitate în toate domeniile vieții economico-sociale.

Vibrante chemări ale președintelui **NICOLAE CEAUȘESCU** la rațiune, la acțiune politică responsabilă, la identificarea și valorificarea tuturor resurselor de dialog, de tratative, la lupta unită a popoarelor pentru oprirea politicii spre o catastrofă nucleară, marea inițiativă a României socialiste, marcarea Anului Internațional al Tineretului cu noțiunile cheie — Participare, Dezvoltare, Pace — dau întreaga expresie a esenței umaniste a politicii externe românești, înalta grijă pentru viitorul tinerei generații. Minunat fiu al poporului român, om de aleasă țin-

nuta comunistă, exemplu de dăruire și abnegație revoluționară, pildă de fermitate revoluționară, strălucit strateg al devenirii comuniste a țării și oamenilor ei, de ridicare a patriei noastre pe noi culmi de civilizație și progres, tovarășul **NICOLAE CEAUȘESCU** rămîne și acel minunat exemplu de prieten al tinerei generații, important factor de acțiune socială, de progres.

La aniversarea zilei sale de naștere, în acest sfîrșit de ianuarie, întregul tineret privește cu îndreptățită mîndrie și încredere spre tovarășul **NICOLAE CEAUȘESCU**, care poartă pe umeri răspunderea prezentului și viitorului nostru, și îi doare din inimă viață lungă, sănătate și putere de creație, așa cum el însuși urează maselor de oameni ai muncii în cuvinte calde și apropiate ori de cîte ori se ivește prilejul, asigurîndu-l de atașamentul și respectul pe care i-l purtăm deplin întrucît inima sa bate la unison cu inima României de astăzi și de mîine.

Să traducem în viață indicațiile tovarășului **NICOLAE CEAUȘESCU**, programul adoptat de Comitetul Politic Executiv al C.C. al P.C.R.

O problemă esențială a momentului, a tuturor se referă la energie. Mobilizarea exemplară a milioanele de oameni ai muncii, concentrarea eforturilor întregii țări pe direcția priorităților strategice generale ale dezvoltării noastre economice se înscriu la cote mereu sporite.

În primele rînduri ale acestei bătălii pentru energie, minerii, petrolștii, energeticienii țării sînt secondați de întreaga tînără generație, de toți oamenii muncii din industrie, agricultură, transporturi, proiectare și cercetare, care acționează cu profundă răspundere pentru aplicarea fermă a indicațiilor tovarășului **NICOLAE CEAUȘESCU**, a programului de măsuri stabilit de Comitetul Politic Executiv al C.C. al P.C.R.

Rezultatele concrete obținute în aceste zile consemnează creșterea volumului de extracție la cărbune energetic, a volumului de cărbune livrat la termocentrale, a producției de energie electrică. Implicată deplin în această bătălie a energiei, tînără generație se face remarcată în efortul pentru a da țării cît mai mult cărbune la minele Combinatului Minier Valea Jiului, la Întreprinderea Minieră Rovinari, atît pentru sporirea producției fizice, cît și pentru asigurarea bunei funcționări a transportului pe benzi către termocentrale.

De asemenea, în contextul general al măsurilor de economisire a energiei electrice, fiecare dintre noi avem datoria să depistăm și să închidem canalele risipei. Iată cîteva dintre soluțiile ce se pot aplica ușor, cu consecințe imediate pentru efortul general de economisire a energiei:

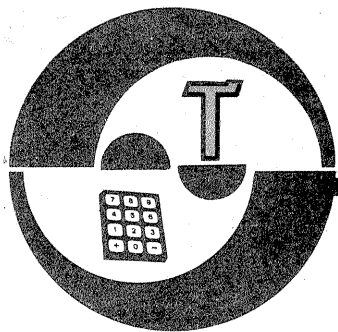
În fiecare apartament înlocuirea becurilor incandescente de 40 W din bucătărie, baie și hol cu tuburi de 20 W la o funcționare medie de 3 ore pe zi duce la o economie de 0,18 kWh pe zi; 5,4 kWh pe lună și 65 kWh pe an.

Prin diminuarea numai cu 20% a timpului de utilizare a unor aparate electrocasnice (mașini de spălat rufe, fier de călcat, aspirator), se realizează o economie de 0,4 kWh pe zi; 12 kWh pe lună și 144 kWh pe an.

Scoaterea din circuit a frigiderului, folosit inutil pe perioada cînd temperaturile sînt foarte scăzute în mediul ambiant, aduce o economie de 0,6 kWh pe zi și de 18 kWh pe lună.

Utilizînd pentru citit o veioză cu un bec de 25 W în locul unui bec de 40 W timp de 3 ore pe zi, economisim 0,045 kWh pe zi; 1,35 kWh pe lună și 16,2 kWh pe an.





INIȚIERE ÎN RADIOELECTRONICĂ

AMPLIFICATOARE OPERATIONALE

Pagini realizate de fiz. A. MĂRCULESCU

(URMARE DIN NUMĂRUL TRECUT)

Există la ora actuală o gamă extrem de largă de amplificatoare operaționale monolitice (integrate) și — departe de a-și restrânge preocupările în acest domeniu — majoritatea firmelor producătoare acționează pe linia dezvoltării în continuare a acestui tip particular de circuit liniar multifuncțional.

De la operaționalele inițiale cu o singură intrare (pe care literatura continuă să le menționeze, în pofida dispariției lor cvasitotale de pe piața mondială), s-a trecut repede la cele „clasice”, cu două intrări și o ieșire, prezentate pe larg în acest grupaj. Perfecționările ulterioare s-au concretizat în lansarea pe piață a operaționalelor multiple (duble, triple, cvadruple) în capsulă unică, a modelelor (mai rar înființate) cu două ieșiri în opoziție de fază, precum și a variantelor cu etaje de intrare realizate pe tranzistoare J-FET sau MOS-FET.

Nu intenționăm să facem aici o clasificare a tipurilor actuale de AO, cititorul putând consulta în acest scop cataloagele firmelor producătoare. În definitiv, toate amplificatoarele operaționale au, în linii mari, aceleași aplicații tipice, deosebiriile dintre ele fiind, de cele mai multe ori, de ordin „cantitativ”, dictate de valorile numerice ale unor parametri fundamentali. Pentru a ilustra concret aceste deosebiri, reproducem alăturat datele principale de catalog ale unor modele actuale de AO, cititorul putând astfel aprecia singur genurile de aplicații recomandabile sau contraindicate pentru un tip dat de AO.

În legătură cu semnificația mărimilor implicate în tabel (s-au păstrat, așa cum se obișnuiește în cataloage, denumirile și simbolurile consacrate din limba engleză), facem următoarele precizări:

— coloana **temp. range** (tempera-

ture range = domeniu de temperatură) indică domeniul maxim admis al temperaturilor ambiante de lucru, astfel:

mil. (militar) = $-55^{\circ}\text{C} \div +125^{\circ}\text{C}$;
ind. (industrial) = $-25^{\circ}\text{C} \div +85^{\circ}\text{C}$;
com. (comercial) = $0^{\circ}\text{C} \div +70^{\circ}\text{C}$;

— coloana **max. input voltage** (tensiune maximă de intrare) precizează, de fapt, prin cele două subdiviziuni ale sale, tensiunea maximă de decalaj de intrare (offset), respectiv deriva maximă cu temperatura a tensiunii de intrare (drift);

— coloana **max. input current** indică valorile maxime ale curentului de decalaj de intrare (offset), respectiv ale curentului de polarizare de intrare (bias);

— **min. A_{VOL}** reprezintă valoarea minimă (garantată) a câștigului în tensiune în buclă deschisă (open loop); de la valoarea din tabel, exprimată în V/mV, se trece la amplificarea în „număr de ori” prin multiplicare cu factorul 1 000;

— **typ. BW** (bandwidth = lărgime de bandă) desemnează valorile tipice ale benzii de frecvență, respectiv frecvența corespunzătoare câștigului unitar în tensiune în buclă deschisă;

— **typ. SR** (slew rate = viteză de urmărire) reprezintă valorile tipice ale vitezei de creștere a tensiunii de ieșire;

— **typ. CMRR** desemnează valorile tipice ale raportului de rejecție a modului comun (common mode rejection ratio);

— **diff. input voltage** = tensiunea diferențială (maximă) de intrare;

— **supply voltage** = tensiunea de alimentare (domeniul maxim);

— **coloana internal compensation** precizează dacă modelul AO este sau nu prevăzut cu circuit intern de compensare a caracteristicii de frecvență.

În încheierea grupajului de mate-

riale teoretice referitoare la amplificatoarele operaționale, recomandăm cititorilor dornici să aprofundeze acest studiu, pe lângă articolele din revista „Tehnum” citate în fișa bibliografică AO, și următoarea bibliografie selectivă:

1. George Woodward, „A Beginner's Look at Op Amps”, QST, aprilie 1980, pag. 15—18, și QST iunie 1980, pag. 25—31.

2. Paul R. Gray, Robert G. Meyer, „Circuite integrate analogice. Analiză și proiectare”, Editura Tehnică, București, 1983.

3. Anca Manolescu, Anton Manolescu, „Circuite integrate liniare”, Institutul Politehnic București, 1982 (uz intern).

4. R. Rateau, „Applications des amplificateurs opérationnels”, Le Haut-Parleur, nr. 1 654, martie 1980, pag. 215—218, și nr. 1 656, mai 1980, pag. 230—233.

5. R.M. Marston, „110 Études pratiques de l'amplificateur opérationnel” (traducere din limba engleză, apărută în colecția „Electronique, Electrotechnique, Automatique”).

6. R. Rateau, „Les amplificateurs opérationnels en technologie J-FET”, Le Haut-Parleur, nr. 1 652, ianuarie 1980, pag. 153—156.

7. R. Rateau, „Les amplificateurs opérationnels et leurs applications”, Le Haut-Parleur, nr. 1 660, pag. 105—108.

8. R. Rateau, „Fonctionnement, caractéristiques et utilisations des amplificateurs opérationnels”, Le Haut-Parleur, nr. 1 647, pag. 123—126.

9. Catalog general scurt — Componente electronice semiconductoare, C.C.S.I.T.-S., București.

10. MBLE-General Catalogue, 1978—1980.

11. Philips Data Handbook, Signetics Integrated Circuits — Analogue Circuits, Part 8 (mai 1981—1982).

AMPLIFICATOARE OPERAȚIONALE

(CONTINUARE ÎN NR. VIITOR)

Op. amp. (AO)	Temp. range	Max. input voltage		Max. input current (nA)		Min. A_{VOL} (V mV)	Typ. BW $A_V = 1$ (MHz)	Typ. SR (V/ μ s)	Typ. CMRR (dB)	Diff. input voltage (V)	Supply voltage (V)	Internal compensation	
		offset (mV)	drift (μ V/C)	offset	bias								
Single op. amps. (AO simple)													
LF155	mil.	7	5	20	50	25	2,5	5	100	± 40	± 3	± 22	da
LF255	ind.	6,5	5	1	5	25	2,5	5	100	± 40	± 3	± 22	da
LF355	com.	13	5	2	8	15	2,5	5	100	± 30	± 3	± 18	da
LF157	mil.	7	5	20	50	25	20	50	100	± 40	± 3	± 22	da
LF257	ind.	6,5	5	1	5	25	20	50	100	± 40	± 3	± 22	da
LF357	com.	13	5	2	8	15	20	50	100	± 30	± 3	± 18	da
LF157 A	mil.	2,5	2	10	25	25	20	50	100	± 40	± 3	± 22	da
LF357 A	com.	2,3	5	1	5	15	20	50	100	± 30	± 3	± 18	da
LM101A	mil.	3	15	20	100	25	1	0,5	96	± 30	± 3	± 22	nu
LM201A	ind.	3	15	20	100	25	1	0,5	96	± 30	± 3	± 22	nu
LM301A	com.	10	30	70	300	15	1	0,5	90	± 30	± 3	± 18	nu
NE538	com.	6	6	80	200	25	6	60	90	± 30	± 3	± 18	da
SE538	mil.	3	15	20	100	25	6	60	90	± 30	± 3	± 22	da
μ A709	mil.	6	6	500	1 500	25	1	0,3	90	± 5	± 9	± 18	nu
μ A709A	mil.	3	25	250	600	25	1	0,3	110	± 5	± 9	± 18	nu
μ A709C	com.	10	12	750	1 500	12	1	0,3	90	± 5	± 9	± 18	nu
μ A740C	com.	30	—	0,06	10	500	1	6	80	± 30	± 5	± 22	da
μ A741	mil.	6	—	500	1 500	25	1	0,5	90	± 30	± 3	± 22	da
μ A741C	com.	7,5	—	300	800	15	1	0,5	90	± 30	± 3	± 18	da

APLICAȚII AO:

REDRESAREA FĂRĂ PRAG

(URMARE DIN NR. TRECUT)

Un exemplu tipic de utilizare a montajului precedent este dat în figura 2. Circuitul este conceput pentru măsurarea precisă a tensiunilor alternative mici (sub 2—3 V), debitate de surse cu impedanță internă joasă. La ieșire se obține tensiunea continuă E_0 , pozitivă în raport cu masa și egală numeric cu valoarea eficace a tensiunii alternative de intrare, E_i . Prin urmare, dacă se conectează la ieșire un voltmetru de tensiune continuă, acesta va indica direct tensiunea eficace de intrare, $E_{i\text{ef}}$.

În comparație cu montajul din figura 1 remarcăm: introducerea condensatorului de intrare, C_1 , pentru separarea eventualei componente continue din semnalul de intrare; suprimarea rezistenței R_3 și înlocuirea ei printr-un scurtcircuit (dioda D_1 nu s-a eliminat, ea servind la preîntîmpinarea saturației negative a ieșirii primului operațional); alegerea pentru R_2 a unei valori corespunzătoare câștigului în tensiune egal cu 2,22 (R_2/R_1); integrarea tensiunii continue obținute la ieșirea primului operațional, prin introducerea condensatorului C_2 și, în fine, adăugarea la ieșire a unui repetor de tensiune (AO₂) pentru a coborî impedanța de ieșire a montajului.

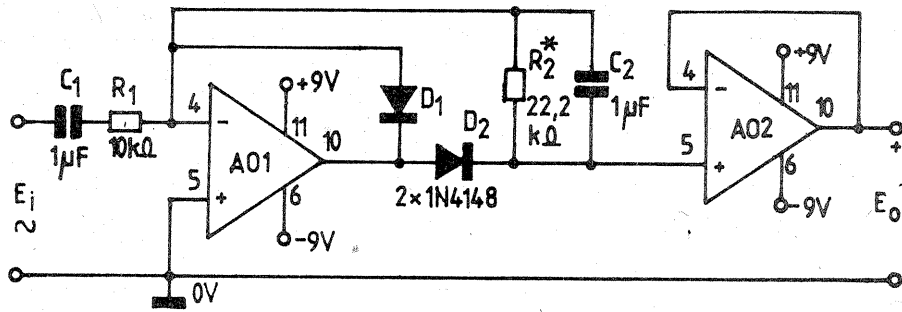
pentru a asigura convertirea automată de la valoarea medie a tensiunii redresate monoalternanță la valoarea eficace a tensiunii de intrare, așa cum se reamintește condensat în figura 3.

Liniaritatea răspunsului este foarte bună, puținându-se obține erori relative maxime de cca $\pm 0,1\%$, ceea ce corespunde la erori absolute maxime de ordinul milivolților.

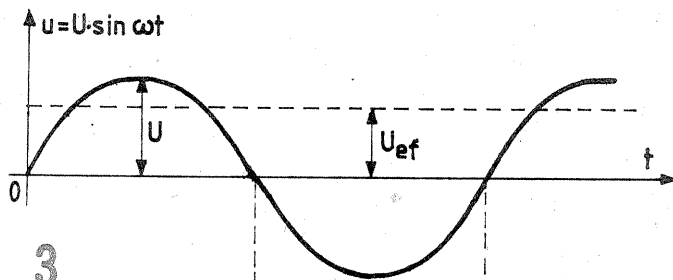
Circuitul prezintă totuși unele limitări legate de impedanța joasă de intrare (în exemplul dat, 10 k Ω), ca și de viteza de răspuns (dată de parametrii de catalog BW și SR ai operaționalului folosit). Utilizînd două circuite de tip $\beta A741$ — pentru care s-a indicat în schemă numerotarea pinilor, în cazul capsulei cu 2 x 7 terminale —, se poate acoperi cu bune rezultate întregul domeniu de audiofrecvență.

O variantă simplă de redresor bialternanță de precizie este dată în figura 4. Utilizarea operaționalului CA3130 (intrare pe MOS-FET) nu trebuie să sperie, principiul de funcționare fiind valabil pentru orice tip de AO de uz general.

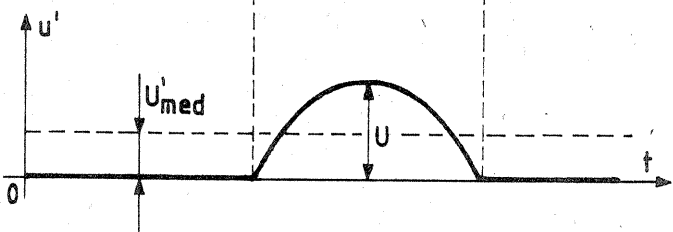
Să considerăm întâi o alternanță pozitivă a semnalului de intrare E_i . Operaționalul este în configurație de amplificator inversor, deci ieșirea sa



2



3



$$U_{\text{ef}} = U/\sqrt{2}$$

$$U_{\text{med}} = U/\pi$$

$$U_{\text{ef}} = \frac{\pi}{\sqrt{2}} \cdot U_{\text{med}} \approx 2,22 \cdot U_{\text{med}}$$

Ca și în cazul precedent, montajul redresează alternanțele negative ale tensiunii de intrare, pe care le inversează, cu deosebirea că de data aceasta le și amplifică de 2,22 ori. Acest câștig în tensiune este necesar

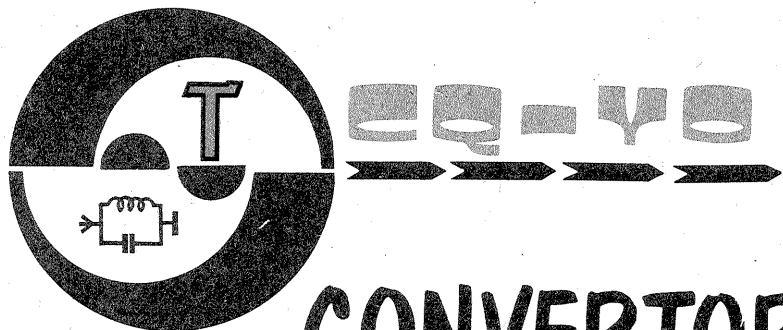
devine negativă și dioda D_1 rămîne blocată. În schimb, semnalul de intrare se propagă prin rezistența de intrare R_1 și rezistența de reacție R_2 , ajungînd la ieșire — adică la bornele grupului serie R_3 — atenuat în raportul $(R_1 + R_2 + R_3)/R_3$. Evident, ieșirea este pozitivă în raport cu masa.

(CONTINUARE ÎN NR. VIITOR)

FIȘĂ BIBLIOGRAFICĂ AO

(URMARE DIN NR. TRECUT)

Nr.	Anul	Pag.	Titlul articolului	Observații — conținut
2	1983	4-5	Experiment	Preamplificator, cu 741
2	1983	8-9	Numărător fotoelectric	Cu LM201, $\beta A709$, LM709
2	1983	22	Amplificator	Preamplificator, cu LM741
3	1983	3	β — Metru	Cu 741
3	1983	4-5	Aplicații FET	Oscilator Wien, cu AO
3	1983	22	Măsurător	Pentru SWR, cu 741
4	1983	8	Egalizor	Cu 741
4	1983	8-9	Receptor stereofonic	Cu 741
4	1983	20	Memorii serie	Comparator, cu 710
4	1983	22	Voltmetru	Cu CA3140
5	1983	2-3	Amplificator audio	Preamplificator-corrector, cu 741
5	1983	4-5	Ohmmetru liniar	Cu 741
5	1983	6-7	Oscilatoare cu cuarț	Cu MC1035
5	1983	19	Tester pentru circuite integrate operaționale	
5	1983	23	$\beta M3900$	Aplicații: comparator, generator de trepte, filtre, mixer audio
6	1983	2-3	Oscilator comandat în tensiune	Cu $\beta A741$, LM108H, ROB709
6	1983	19	Util	Înlocuire K553Y #1A, K157Y #2 — cu 709, 741
8	1983	6-7	Transceiver 144—146 MHz	Preamplificator cu 741, aplicație CA3028A
9	1983	4	Adaptare	Voltmetru cu 741
9	1983	5	Preamplificator pentru microfon	Cu 741
9	1983	6-7	Transceiver 144—146 MHz	Preamplificator, cu 741
10	1983	4-5	Voltmetru electronic	Cu TL083CN
10	1983	22	Milivoltmetru	Cu ML709
11	1983	5	Milivoltmetru	Cu 741
11	1983	22	Termometru	Cu CA3140
12	1983	2-3	Simulare pe calculator	Cu $\beta A741$
1	1984	10	Preamplificator pentru casetofon	Cu $\mu A739$, $\mu A749$, LM1303, ROB8135
1	1984	22	Filtru	Cu 741
2	1984	2-3	Preamplificatoare pentru benzi magnetice	Cu $\beta M381$ (LM381), ROB709 ($\mu A709$), $\beta A741$
3	1984	8	ROB8135	Descriere, aplicații
3	1984	22	Filtru CW	Cu 741
4	1984	12	La cererea cititorilor	Capsule 741
4	1984	19	Termometru	Cu A109 (B109, R109), 709
5	1984	6-7	Transceiver mono-bandă	Cu $\beta A741$, $\beta M324$
5	1984	22	TDA 2310	Preamplificator stereo
7	1984	15	Sesizor de avarie a sistemului de frînare	Cu $\beta M3900$
7	1984	22	Corector	Cu MAA741C
7	1984	23	Ohmmetru de precizie IC 1	Cu $\beta A741$



CONVERTOR EMISIE 28/432 MHz CW, SSB, FM

Convertorul propus poate fi construit și reglat de radioamatori cu experiență în montaje de UHF, respectând regulile impuse de frecvența de lucru foarte înaltă: terminale foarte scurte, decuplări de radiofrecvență în locurile indicate pe cablaj, componente de cât mai bună calitate, circuit imprimat și inducțanțe pe cât posibil argintate etc.

CARACTERISTICI TEHNICE:

Tensiunea de alimentare = 12 V.
Curent consumat = cca 100 mA.
Putere de ieșire P_{out} = 50 mW/50 Ω.
Atenuarea semnalului 404 MHz = cca 40 dB.

Semnal de ieșire pentru convertor de recepție = 0,3 V ef/50 Ω.

Oscilatorul local (fig. 1) lucrează pe frecvența de 44,888 MHz cu tranzistorul T₁ • T₂ funcționează ca triplor; în colectorul său se găsește un circuit oscilant pe frecvența 3 x Q₀. T₃ amplifică semnalul tripliat, la un nivel suficient pentru atacarea triplorului format din T₄. Ca sarcină, în colectorul triplorului T₃ se găsește o linie acordată pe 404 MHz. Semnalul este preluat de un filtru de bandă și este amplificat în continuare la nivelul necesar mixerelor. Filtrul de bandă de la ieșire elimină armonicile nedorite. Nivelul de ieșire T_x este de cca 0,6 V ef/50 Ω, iar cel R_x de cca 0,3 V ef/50 Ω. În figura 2 sînt date detaliile necesare pentru construcția mecanică și desenul cablajului imprimat, văzut dinspre partea de montaj. Pe partea de montaj folia de cupru rămîne intactă și servește ca masă.

Mixerul utilizat este un mixer echilibrat cu diode Schottky. În acest loc se pot folosi cu rezultate mai bune mixerele industriale IE 500, SRA-1 etc., cu modificarea distanțelor de pe cablaj. Personal am utilizat un mixer cu 4 diode Schottky ROD-01, la care am eliminat terminalele, în afară de anod și catod. Înfășurările 3 x 3 spire cu sîrmă CuEm 0,25 se vor executa trifilar pe cîte un tor de ferită de înaltă frecvență, cu diametrul de 8—10 mm. În figura 3 este prezentat cablajul imprimat de 15 x 25 mm, pre-

văzut cu 8 piciorușe și legăturile necesare pentru mixer. Ansamblul se va închide într-o cutiuță din tablă de cupru 0,2 mm grosime. Piciorușele 2, 5, 6 și 7 vor fi lipite de cutie, iar la montaj cutia se va cositori de folia superioară a mixerului. Pentru alegerea torului de ferită corespunzător

se vor avea în vedere indicațiile din figura 4, urmărind ca tensiunea la ieșire să fie cît mai apropiată de cea de la intrare. Valorile U₂ = (0,8 ÷ 0,9) U₁ sînt acceptabile.

La construcția mixerului și a etajelor de amplificare (fig. 5) se va acorda o atenție deosebită folosirii terminalelor elementelor active și pasive. Acestea trebuie să fie cît mai scurte posibil. Etajele cu T₆ și T₇ sînt identice. În loc de T₈ — BFR 90 (BFR 91), care se montează pe partea inferioară a plăcii, se poate utiliza BFX 89 (BFY 90), cu o scădere a puterii de ieșire la cca 30 mW. Linia L₂₁ se va lipi de capsula tranzistorului T₉ împreună cu punctul cald al condensatorului trimer de 0,5 ÷ 6 pF. Desenul cablajului imprimat este redat în figura 6.

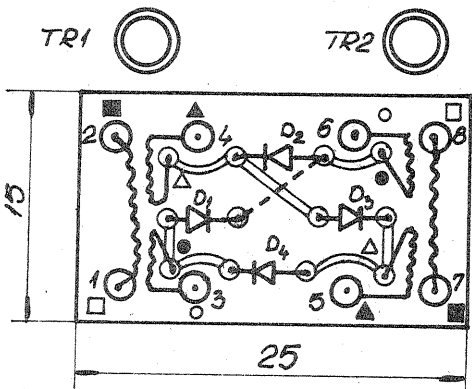
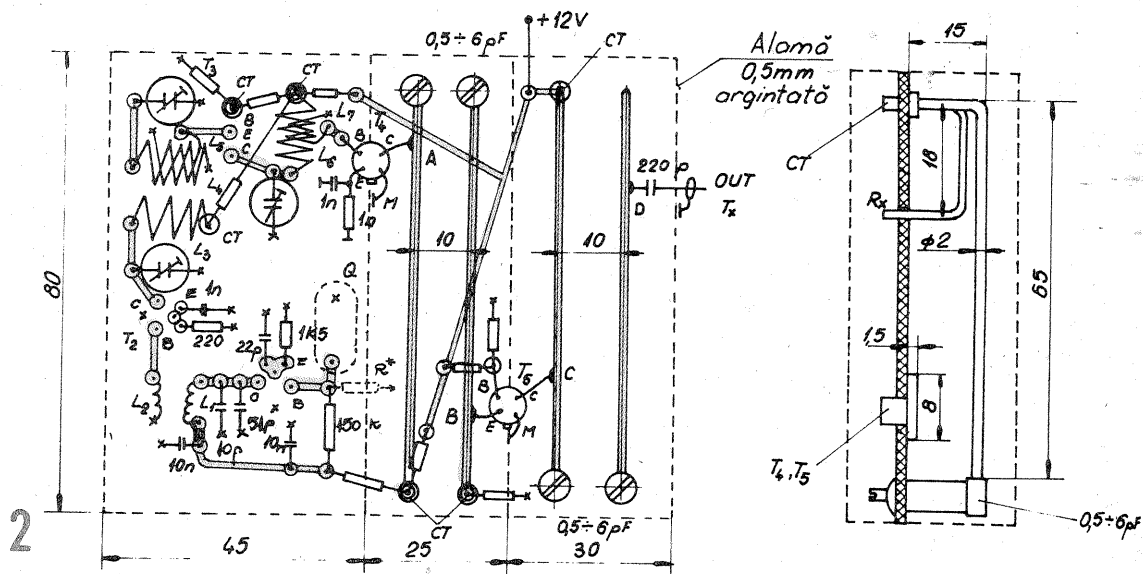
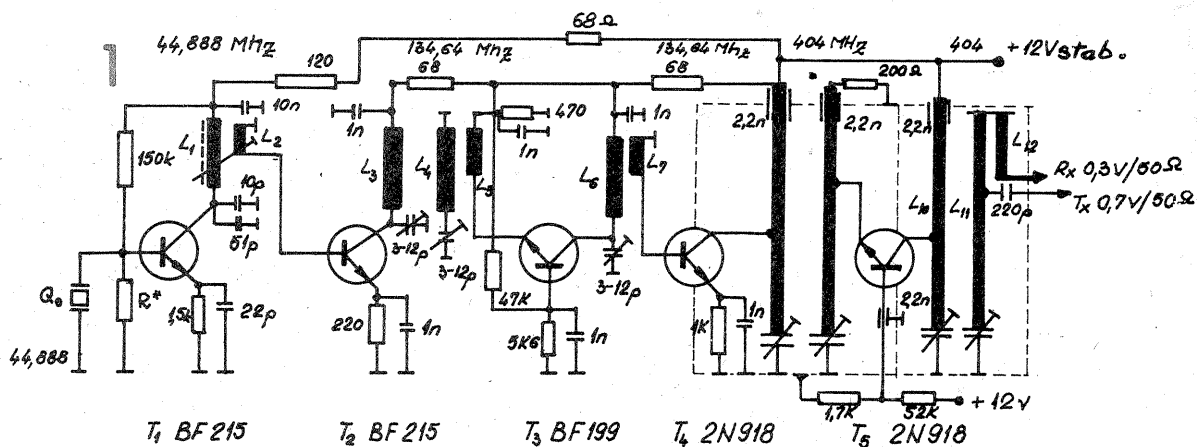
La reglajul oscilatorului local se vor utiliza: grid-dip-metru pentru reglarea circuitelor oscilante L₁, L₃, L₄, L₆ și frecvențmetru cu absorbție TESLA (în dotarea radiocluburilor) pentru indicarea semnalului de 404 MHz. Nivelul de ieșire se măsoară cu o sondă de radiofrecvență pe o impedanță de 50 Ω, folosind un voltmetru electronic (de exemplu E 0303).

Pentru reglajul preliminar al etajelor de amplificare postmixer se va folosi un semnal de 144 MHz tripliat cu o diodă ROD-01, care are ca sarcină un filtru de bandă de 432 MHz,

cu un nivel de ieșire de cca 100—150 mV. Cu acest instrument cuplat în punctul A pe circuitul oscilant L₁₃ se poate executa reglajul preliminar foarte comod. Nivelul semnalului ce rezultă în urma mixării nu este suficient pentru reglarea filtrului de bandă și a etajelor următoare. După efectuarea reglajului brut, se conectează semnalele de 28 MHz și 404 MHz, avînd nivelurile indicate.

Se execută reglajele de finisare folosind frecvențmetrul cu absorbție, iar pentru indicarea nivelului de ieșire sonda de radiofrecvență (impedanța cablului și a rezistenței de sarcină: 50 Ω). În funcție de acuratețea reglajului și de calitatea pieselor utilizate, nivelul de ieșire trebuie să fie cuprins între 30 și 60 mW. Se va urmări la reglaje atenuarea maximă a frecvenței oscilatorului local. Dacă se constată autooscilații la etajele cu T₈ și T₉, se va lipi între B și E cîte un condensator de 2 ÷ 3 pF pe spatele cablajului, cu terminale extrem de scurte.

Personal utilizez convertorul de 2 ani într-un transceiver pentru benzile de 144 și 432 MHz, mixînd semnalele de 22 MHz cu 410 MHz. Nivelul de 50 mW este amplificat la 4,3 W folosind un etaj final cu 3 tranzistoare. Mixerul a fost experimentat și pentru semnale de 144 MHz (cca 300 mV) și 288 MHz (500 mV ef) și a

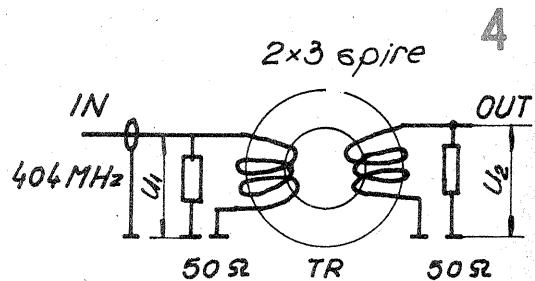


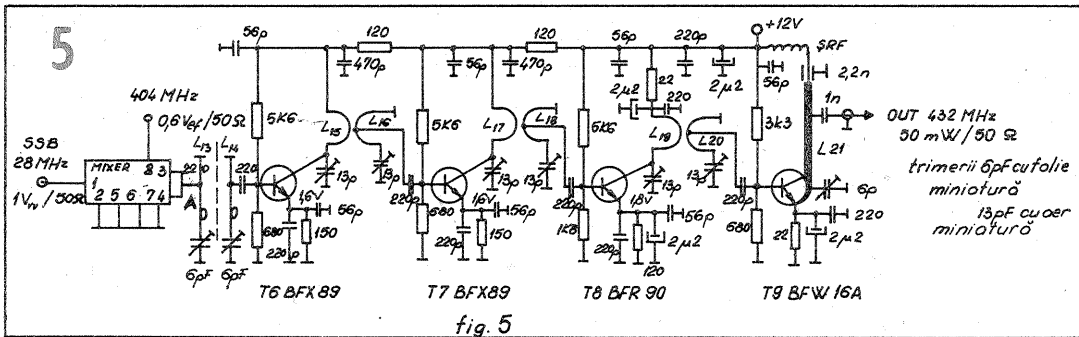
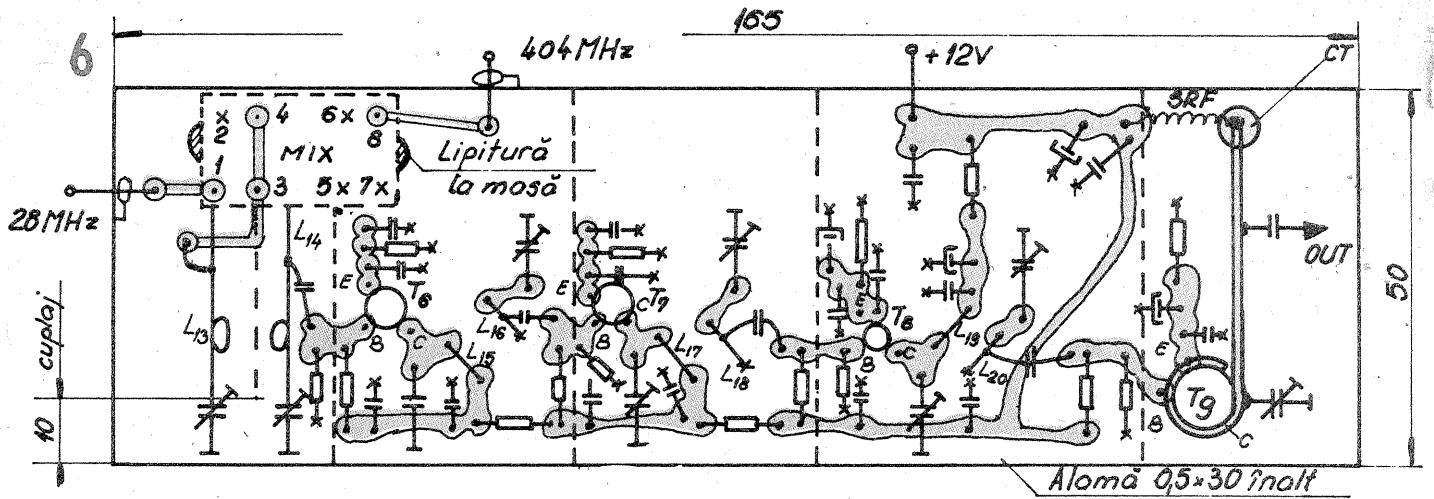
D1-D4 ROD-01 (ICCE)

TR1; TR2 inele de ferită

■ ▲ ● început înfășurare

□ △ ○ capăt bobină





BOBINA	D'întâs	spire	φ sîrmă	OBSERVAȚII
L ₁	5	6	1	CuAg, pe miez UKW albastru
L ₂	6	6	0,35	CuEm la capătul rece L ₁
L ₃	6	6	1	CuAg fără miez
L ₄	6	6	1	Idem L ₃
L ₅	6	2	0,35	la capătul rece L ₄
L ₆	6	6	1	Idem L ₃
L ₇	6	2	0,35	Idem L ₄
L ₈	—	—	2	CuAg după fig. 2 priză la 13mm de la capătul cald
L ₉	—	—	2	Idem L ₈ priză la 13mm de la capătul cald
L ₁₀	—	—	2	Idem L ₈ priză la 13mm de la capătul cald
L ₁₁	—	—	2	Idem L ₈ priză la 28mm de la capătul rece
L ₁₂	—	—	2	CuAg după fig. 2
L ₁₃ , L ₁₄	5	1	0,8	CuAg priză la 7mm de la capătul rece
L ₁₅ -L ₂₀	5	0,5	1	CuAg în formă de U înălțime 11mm peste placă. Priză la 7mm de la capătul cald
L ₂₁	—	—	1,5	60mm lungime CuAg, cca. 25mm înfășurat pe capsulă T ₉ capătul rece înclinat la 90° pe 4mm. Priză cca. 20mm de la capătul rece

dat rezultate foarte bune într-un alt TRX.

ATV — Sender nach DJ4LB: UKW berichte 2/1981; Catalog I.C.C.E.-București 1980

BIBLIOGRAFIE:
Benno Rössle DJ1JZ;
Ringmischer-Baugruppe für den

MANIPULATOR

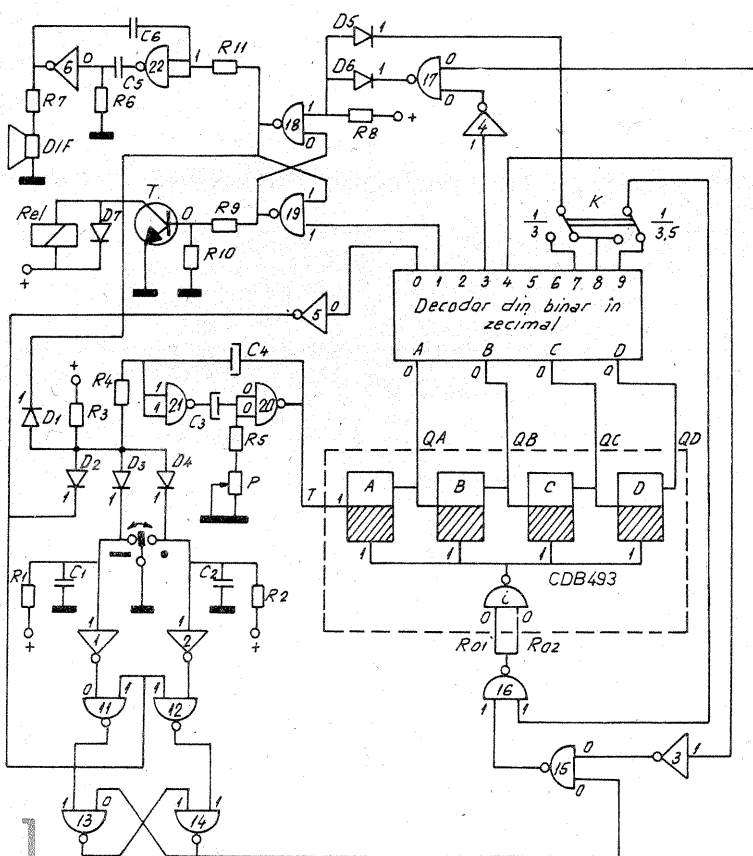
Sing. RADU BADEA, Mangalia

Numeroși radioamatori folosesc manipuloare electronice perfecționate, care realizează raportul standard de 1/3 între puncte și linii. În

multe cazuri însă (QRM sau DX), un raport de 1/3,5 face recepția mult mai inteligibilă. Montajul poate genera puncte și

LISTA DE MATERIALE

1 x CDB404E; 3 x CDB400E; CDB493E; CDB442E; T = BC107 ± 10%; D₁ - D₆ = BA243; D₇ = EFD106 - 108; C₁ = C₂ = 25 nF; C₃ = 5 μF/6 V; C₄ = 8 μF/6 V; C₅ = C₆ = 0,1 μF; R₁ = R₂ = R₃ = R₈ = R₁₀ = 4,7 kΩ; R₄ = 1,2 kΩ; R₅ = 210 Ω; R₆ = R₁₁ = 1 kΩ; R₉ = 2,2 kΩ; Z_{DIF} + R₇ = 100 - 300 Ω; Rel = releu de tip Reed; K = comutator 2 x 2 poziții; P = 1 kΩ.

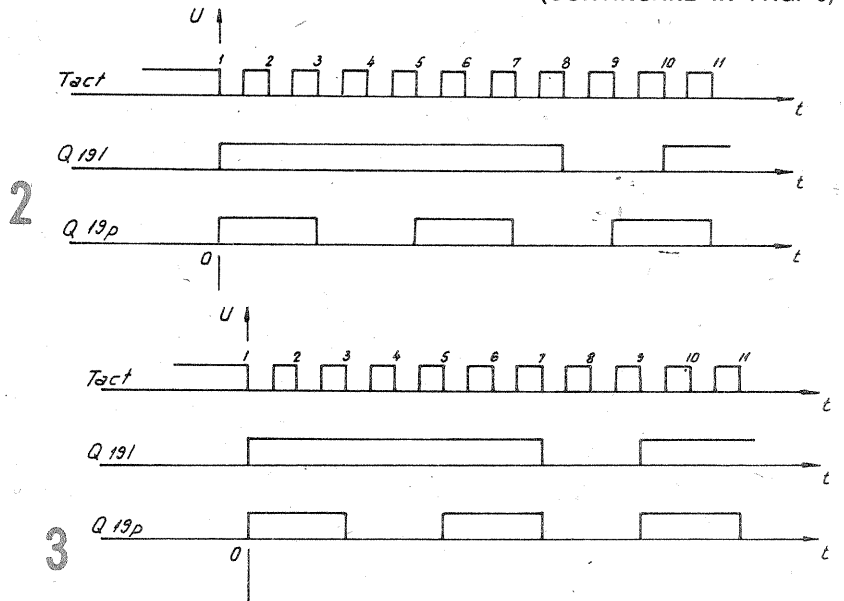


linii telegrafice în raportul 1/3 sau 1/3,5 selectabil cu comutatorul K. Un generator de semnal audio, format din porțile 22 și 6, poate fi folosit la antrenament sau control în timpul emisie. Emițătorul este manipulat de contactele unui releu de tip Reed sau polarizat; viteza de manipulare se reglează cu potențiometrul P.

Datorită diodei D₁, după conecta-

rea tensiunii de alimentare (5 ± 0,25 V), în montaj se stabilesc stările logice indicate în schema din figura 1 pentru intrările tuturor porților. Fac excepție ieșirile Q și Q ale circuitului basculant bistabil de tip RS realizat cu porțile 13 și 14, care poate lua orice stare logică (1 sau 0). Diodele D₁, D₂, D₃ și D₄ alcătuiesc o poartă ȘI cu 4 intrări. Presupunind comutatorul K pe poziția

(CONTINUARE ÎN PAG. 9)



TERMOREGULATOR UNIVERSAL

Sing. MIRCEA ȘELARU, Galați

DESCRIERE, POSIBILITĂȚI

Aparatul permite reglarea temperaturii într-un domeniu foarte larg, depinzând de senzorul folosit. Cu valorile din schemă, el a fost experimentat în plaja 0—100° C, senzorul fiind o diodă 1N4148.

Reglarea temperaturii se poate face în două moduri:

- cu K1 și K2 în poziția 1, reglarea se face discontinuu, tiristorul T funcționând în regim închis-deschis; se poate folosi pentru termostatare și acolo unde perturbațiile introduse în rețea trebuie să fie foarte mici;
- cu K1 în poziția 2 și K2 în poziția 1, reglarea se face în mod continuu; se poate folosi la o termostatare mai precisă decât în cazul anterior, la reglarea iluminatului în funcție de lumina exterioară, reglarea automată a unui electromotor etc., senzorul în acest caz fiind înlocuit corespunzător.

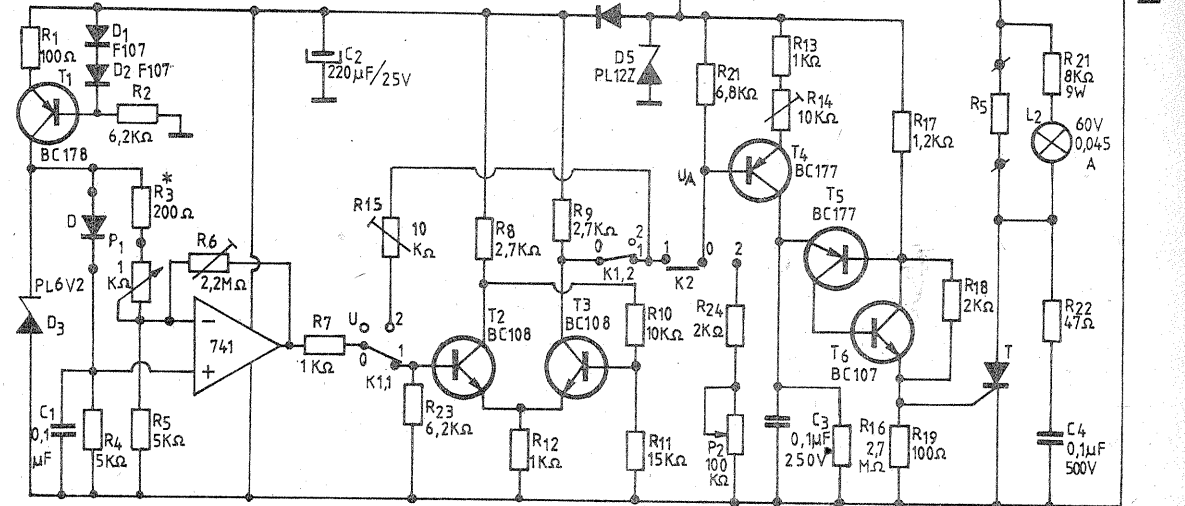
Cu K2 în poziția 2 se face un reglaj manual al tensiunii de ieșire.

FUNCȚIONARE

Schema cuprinde următoarele blocuri funcționale: etajul de detecție și amplificarea a tensiunii de comandă, trigerul Schmitt și etajul de comandă.

Senzorul D se află într-un montaj în punte, aceasta fiind alimentată la o tensiune stabilizată de dioda D3, care la rândul ei este alimentată de generatorul de curent constant format cu T1. Tensiunea de dezechilibru al punții este amplificată de circuitul integrat β A741. Reglarea amplificării etajului se face cu ajutorul lui P6.

Tensiunea de ieșire a amplificatorului prin K1 atacă etajul de comandă direct sau prin trigerul Schmitt format din tranzistoarele T2, T3. Datorită histerezisului introdus



de triger, precizia reglajului se micșorează puțin, aceasta fiind însă compensată de faptul că nivelul perturbațiilor introduse în rețea este foarte mic.

Etajul de comandă este format din tranzistoarele T4, T5 și T6. Tranzistoarele T5, T6 (simulator de TJJ) formează un oscilator de relaxare care produce impulsuri pentru comanda tiristorului T. Sincronizarea impulsurilor de amorsare a tiristorului cu frecvența rețelei se face prin alimentarea etajului de comandă cu o tensiune de 12 V de formă trapezoidală.

Unghiul de deschidere a tiristorului poate fi reglat (automat sau manual) la funcționarea în regim continuu între 10° și 170°, iar în cazul funcționării în regim discontinuu tiristorul se amorsează la aproximativ 5°—10° (practic la trecerea tensiunii prin zero). T poate fi orice tiristor cu tensiunea inversă mai mare de 600 V și curentul maxim de 10 A. Grupul R22—C4 servește la protec-

ția tiristorului la supratensiuni. Pentru diminuarea perturbațiilor se folosește grupul C5, C6, L. L se obține bobinând pe un miez de ferită 100 de spire cu conductor CuEm \varnothing 1 mm.

Întrucât alimentarea întregului montaj se face direct la tensiunea rețelei, se va acorda o atenție deosebită la izolarea întregului montaj, inclusiv butoane, axele potențioanelor. De asemenea, se vor folosi prize șuco.

REGLAREA ȘI ETALONAREA

La alimentarea montajului, lampa L1 se aprinde, iar pe diodele D5 și D3 vom măsura tensiunile de 12 V, respectiv 6,2 V.

Cu K1 și K2 în poziția 1 se reglează P1 astfel ca tensiunea U_0 să fie mai mică de 5 V; în acest caz tensiunea în U_A trebuie să fie de aproximativ 7 V. Se reglează acum R14 astfel ca T4 să fie complet deschis. Cu K1 în poziția 2 și cu K2 în 1

se reglează din P1 tensiunea U_0 la 6 V. Se reglează acum R15 astfel ca T4 să fie blocat.

Etalonarea aparatului se face folosind un termometru industrial cu mercur. În cazul folosirii ca senzor a unei diode care are o variație liniară $U = f(t)$, etalonarea este suficientă la capetele scării, aceasta divizându-se apoi corespunzător. În cazul folosirii ca senzor a unui termistor de 1 k Ω la 20° C, sensibilitatea montajului crește. Etalonarea se va face în acest caz în cît mai multe puncte. De asemenea, la schimbarea termistorului (chiar de același tip) este necesară reetalonarea.

Dacă se dorește o extensie a unui domeniu, de exemplu pentru termostatare foto, pentru domeniul 15—25° C, rezistența R3 se mărește la aproximativ 700 Ω (se determină experimental), P1 avînd în acest caz 200 Ω . P1 va fi un potențiomtru de calitate, bobinat.

ALCALOIZI

Prof. PARASCHIVA ARSENE,
Liceul „C.A. Rosetti”

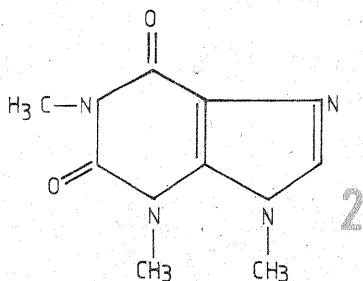
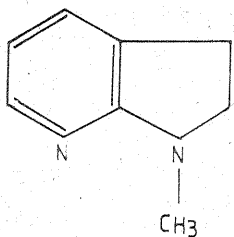
Alcaloizii sînt substanțe organice azotate, de origine vegetală, cu caracter mai mult sau mai puțin bazic, care, în general, au o puternică acțiune fiziologică.

Alcaloizii sînt de obicei substanțe

cristaline, puțin solubile în apă, solubile în solvenți organici.

DETERMINĂRI CALITATIVE

Alcaloizii formează compuși greu solubili cu sărurile metalelor grele,



Alcaloizi	H ₂ SO ₄ concentrat	HNO ₃ concentrat	Reacții — R, Erdan (20 ml H ₂ SO ₄ concentrat + 10 picături amestec format din 10 picături HNO ₃ concentrat + 100 ml apă)
Stricnină	nu se colorează	roșu-violet	nu se colorează
Atropină	—	—	—
Cocaină	—	—	—
Morfină	roșu-brun,	—	—
	brun închis		
Colchicină	galben	roșu spre galben	roșu-brun, brun închis
Codeină	albastru	verde, galben	galben
Veratrină	galben-oranj	roșu-galben	—
Brucină	—	—	galben-oranj
Tebaină	roșu-galben	—	roz-galben
			roșu-brun + galben

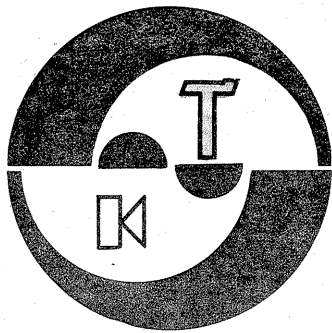
precum și cu unele substanțe organice. Astfel, cu reactivul Meyer (Hg₂ · 2 KI) alcaloizii formează precipitate albe sau gălbui, greu solubile în apă, cu clorura mercurică formează precipitate albe, cu ferocianura de potasiu anumiți alcaloizi formează precipitate greu solubile, cu acidul picric formează precipitate galbene, cu taninul precipitate albe sau galbene etc. Unii alcaloizi cu anumiți acizi sau baze dau reacții de culoare

(vezi tabelul).

EXTRACȚIA ALCALOIZILOR DIN PLANTE

Alcaloizii se găsesc, de obicei, sub formă de săruri cu acizii oxalic, succinic, malic, citric, acetic, lactic etc. și sînt localizați în semințe, fructe, rădăcini etc.

Extracția alcaloizilor se face cu solvenți adecvați. Dacă alcaloizii se găsesc ca baze libere, extracția se



HI-FI

CUM AMPLASĂM INCINTELE ACUSTICE

Să alegi și să cumperi incinte acustice nu este decât primul pas în realizarea unei instalații complexe HI-FI. Al doilea este să le pui unde trebuie. Pentru a vă ajuta, vă propunem câteva variante de instalare.

DISTANȚA OPTIMĂ

Cu toate că nu există valori optionale în domeniu, sugerăm două poziții pentru ascultare, în funcție de poziția ascultătorului față de difuzoare. Ascultătorul trebuie să aranjeze difuzoarele într-un unghi de 60 de grade. Triunghiul care se formează între cele două difuzoare și ascultător trebuie să fie echilateral (1).

Ascultătorul se poate instala la o distanță față de cele două difuzoare egală o dată și jumătate față de cea existentă între cele două difuzoare principale din cadrul incintelor (2).

DISPUNEREA ÎN UNGHII A INCINTELOR MICI

Dispunerea incintelor acustice mici în colțuri (3) este optimă fiindcă se exploatează rezonanțele caracteristice încăperii și suprafețele convergente unghiului ca elemente reflectoare ale frecvențelor medii și înalte. Această soluție nu e recomandată în cazul când încăperea este foarte mică.

În orice caz, incinta acustică astfel instalată mărește sensibil randamentul frecvențelor joase.

DIFUZORUL LA MIJLOC

Orice difuzor plasat la mijlocul peretelui și pe podea diminuează randamentul frecvențelor joase, dar reproduce frecvențe joase mai apropiate de cele naturale (4).

RANDAMENTUL FRECVENȚELOR JOASE

Randamentul în frecvențe joase este inferior față de precedentul amplasament și mult inferior față de cel indicat în figura 3. Aceasta (5) este însă o poziție ideală pentru difuzoarele care au un excelent randament în frecvențe joase.

DIFUZOARELE MICI

Difuzoarele mici sînt recomandate numai în încăperi mici (6). Nu poate fi stabilită o relație strînsă între dimensiunile încăperii și dimensiunile difuzoarelor. Trebuie să repetăm că o încăpere foarte mică este în principiu absolut inadecvată reproducerea acustică, în special a sunetelor grave, oricare ar fi difuzorul și oricare ar fi dimensiunile acestuia.

Pe de altă parte, s-a demonstrat astăzi că pentru o bună reproducere a frecvențelor joase nu este necesar să ai difuzoare de mari dimensiuni.

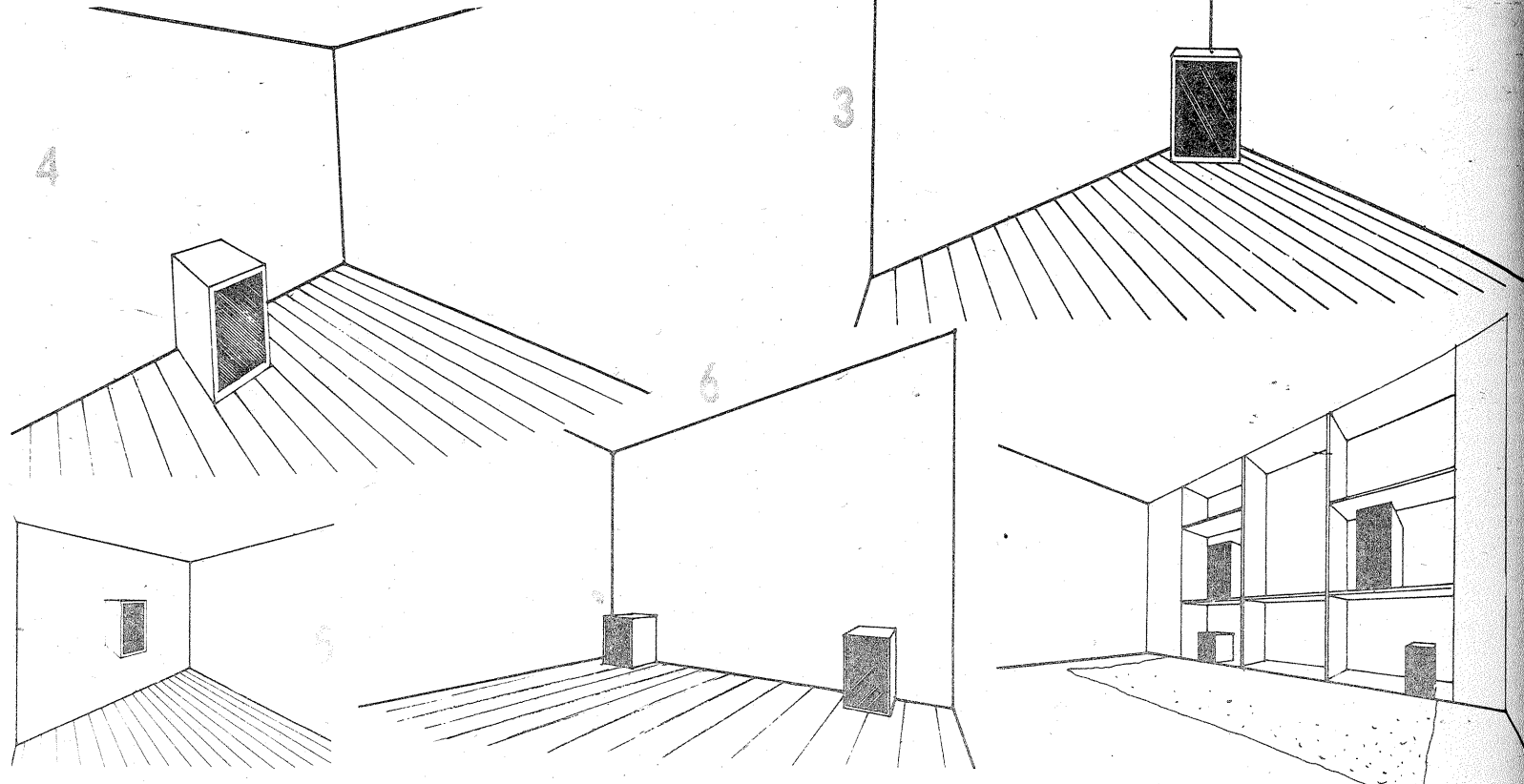
Deci chiar un difuzor de dimensiuni modeste poate fi foarte bine recomandat unei săli mai mari, dar este adevărat că pentru a sonoriza o încăpere mai mare trebuie o putere acustică mai mare pentru a se re-

produce corect nivelurile sonore echivalente. Difuzoarele cu mare randament sînt recomandabile deci pentru încăperi mari, pentru săli și randamentele mari sînt adeseori legate de difuzoarele cu mari dimensiuni. Iată de ce sîntem în general în favoarea amplasării difuzoarelor mari în săli mari și a celor mici în încăperi mici.

LA CE ÎNĂLȚIME TREBUIE PLASATE INCINTELE?

Înălțimea ideală depinde de tipul de difuzor și de dimensiunile încăperii (7). Pentru difuzoare de mici dimensiuni nu vă sfătuim să le amplasați pe podea, fiindcă, mărind randamentul tonurilor grave (punct slab al incintelor mici), ele sînt dez-

echilibrate din cauza randamentului în mediu (favorizate însă de prezența eventuală a unui covor) și la o înălțime mult inferioară ascultătorului. Pentru o incintă medie poziția preferabilă este cea indicată în figura 7 la înălțimea ideală în raport cu cel ce ascultă, aproape la jumătatea înălțimii zidului, ceea ce favorizează reproducerea mediilor înalte, acestea parvenind mai direct la ascultător. În această poziție fenomenele de rezonanță sînt minime. Pentru incintele de mari dimensiuni, este recomandabil ca ele să fie plasate pe sol, fiindcă cel mai bun randament al frecvențelor joase, în special, în această dispunere se asociază cu căderea mediilor înalte.



ROBOT PENTRU JOC ELECTRONIC

Elev CORNELIU SPINU, Bucuresti

Întreprinderea „Electronica” produce de câțiva ani televizoare de tip OLT și SPORT dotate cu patru jocuri electronice (antrenament, peletă, tenis și soccer).

Cei doi parteneri de joc manevrează câte un potențiomtru, care poate poziționa înălțimea paletelor pentru respingerea mingii.

Aparatul descris mai jos, denumit ROBOT, poate suplini jucătorul din sînga ecranului, controlînd automat poziția paletelor, astfel încît o singură persoană poate juca avînd ca partener robotul.

Robotul este un jucător perfect și nu încasează goluri, parînd mingea cu rigurozitate. Pentru a nu descu-raja partenerul uman și a face jocul mai antrenant, robotul a fost prevăzută cu posibilități de diminuare a agilității.

În televizor este prevăzută modulul de joc P 36078, avînd drept principală componentă circuitul LSI specializat AY 3-8500 sau TMS 1965 NLA.

Pinii care interesează au următoarea semnificație (fig. 1):

12 — intrare jucător sînga (viitorul robot);

6 — ieșire semnal minge (MI);

16 — ieșire semnal de sincronizare H/V (SY);

24 — ieșire semnal de teren și scor;

9 — ieșire semnal jucător dreapta;

10 — idem, sînga.

Semnalul video complex se obține pe modul prin simpla strapare a pinilor 6, 16, 24, 9 și 10.

Poziția paletelor sîngi este controlată analogic prin tensiunea aplicată pinului 12 (scăderea tensiunii produce deplasarea în jos a paletelor). Un circuit RC (10 kΩ — 0,1 μF) asociat produce bascularea temporizată a unui trigger, moment care marchează în logica internă a circuitului prima linie de la care va începe „desenarea” paletelor pe ecran (pe 14 sau 28 de linii).

Pentru a putea para mingea, robotul trebuie să fie permanent informat asupra poziției mingii pe ecran și să-și poziționeze paleta în mod

adecvat. S-a adoptat principiul de a conduce automat paleta încît să fie în permanentă la înălțimea mingii, asigurîndu-se impactul acestora în orice poziție a mingii pe ecran.

Schema robotului necesită preluarea semnalului de sincronizare SY (pin 16) și a celui de minge MI (pin 6), tînd pe placă legăturile și intercalînd diodele de decuplare D₁ și D₂. Cele două semnale sînt amplificate de tranzistoarele T₁ și T₂ și în continuare aplicate porților P₃ și respectiv P₁ și P₂, care servesc pentru aducerea semnalelor la normele TTL, realizînd și inversiunile logice necesare funcționării schemei.

Pentru simplificarea, se consideră inițial comutatorul K₂ închis (oscilatorul OSC nu este operațional), iar comutatorul K₁, deschis (prin aceste

elemente se va putea micșora agilitatea robotului).

Semnalul SY după P₃ este aplicat unui filtru trece-jos (R₇-C₃), care permite trecerea numai a impulsurilor de sincronizare V (cadre).

Semnalele astfel prelucrate (vezi diagrama) sînt aplicate circuitului basculant CI₂ de tip D, la care se folosesc numai intrările S(set) și R(reset) și ieșirea negată Q.

Semnalul SY filtrat este aplicat intrării S, iar semnalul MI la intrarea R. Ieșirea Q se va aplica la condensatorul C 907 din modulul de joc, care se va dezlipi de la masă în acest scop.

La fiecare schimbare de cadru (20 ms), intrarea S este adusă la nivel JOS, iar ieșirea Q trece, de asemenea, la nivel JOS, ceea ce nu are nici un efect, ci face doar pregătirea pentru faza activă. La apariția mingii pe ecran (care ocupă 5 linii pe fiecare cadru), o dată cu prima linie sesizată prin semnalul MI, intrarea R trece la nivelul JOS și produce bascularea, ieșirea Q trecînd la nivel SUS și producînd, prin C907, un impuls pozitiv la pinul 12 al AY, ceea ce are ca efect imediat „desenarea” paletelor începînd cu acea linie și pe o

partea inferioară a ecranului.

O a doua posibilitate, mai interesantă și aleatoare, apare prin deschiderea comutatorului K₂. Oscilatorul OSC realizat cu porțile P₅, P₆ și P₇ livrează o oscilație rectangulară, cu perioada reglabilă prin potențiomtrul R₉ între cca 200-și 800 ms. Oscilația este aplicată unei intrări a porții P₃, care primește semnalul SY la cealaltă intrare.

Cînd ieșirea oscilatorului are nivelul JOS, se va inhiba funcționarea porții P₃, semnalul de sincronizare nu mai poate comuta bistabilul CI₂, robotul nu mai funcționează și paleta sa nu mai apare pe ecran. Se observă că imaginea paletelor plînge cu o frecvență controlabilă prin R₉. Ca urmare, vor apărea situații cînd mingea trece în poarta robotului în perioadele de inexistență a paletelor (vezi diagrama).

REALIZARE

Pe peretele cutiei televizorului lîngă mufele jack, se va monta o mufă stereo cu 5 pini și se va cabla cu modulul de joc. Circuitul AY 3-8500 se va scoate din soclu, se

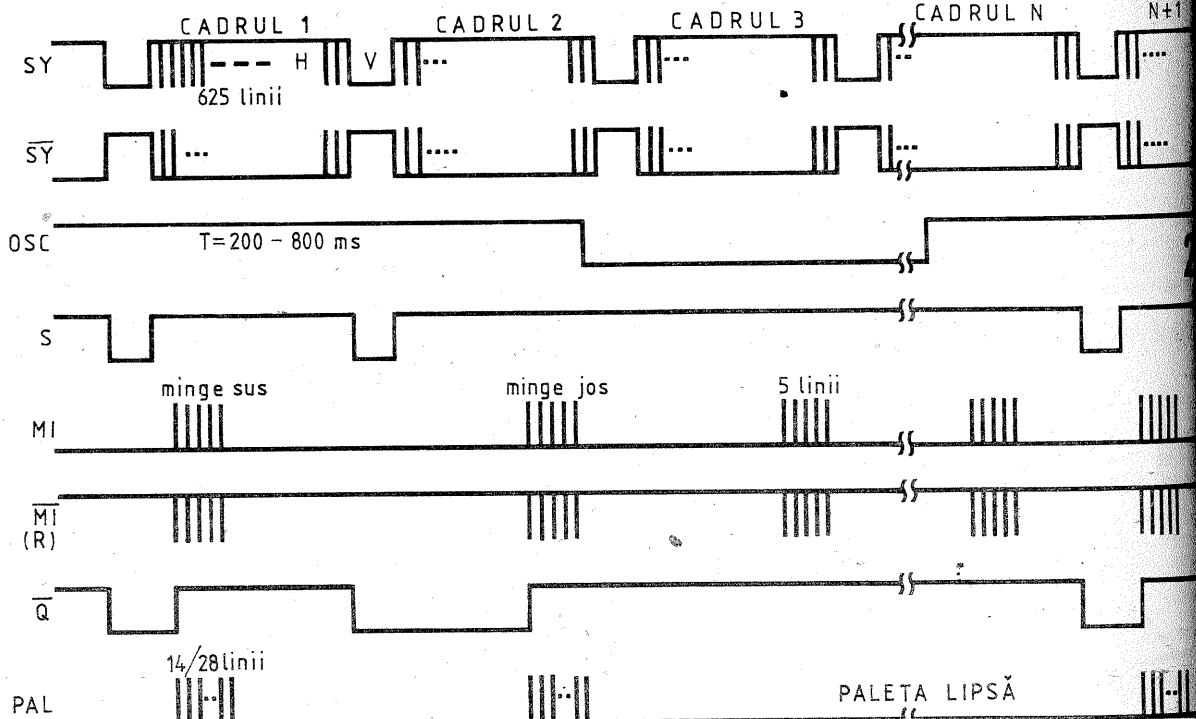
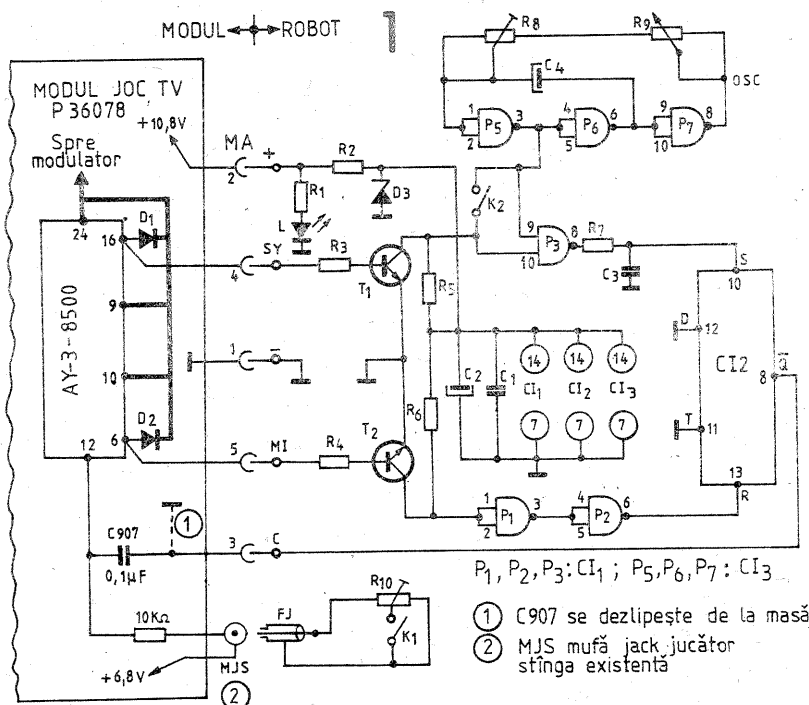


DIAGRAMA DE IMPULSURI ROBOT JOC TV



- P₁, P₂, P₃: CI₁; P₅, P₆, P₇: CI₃
- ① C907 se dezlipiște de la masă
- ② MJS mufă jack jucător sînga existentă

înălțime de 14 sau 28 de linii (paletă mică sau mare).

Esențialul a fost obținut, și anume ca pe prima linie de minge să se afle și prima linie a paletelor, ceea ce garantează impactul pe acest nivel și, prin logica jocului, mingea va fi respinsă totdeauna către partea de sus a ecranului.

Un robot perfect nu este însă amuzant, deoarece partenerul uman nu este bucuros să piardă mereu la scor zero. De aceea au fost prevăzute două posibilități de intervenție în această perfecțiune.

Robotul este conectat prin fișa FJ la mufă jack jucător sînga MJS, iar rezistența reglabilă R₁₀ simulează vechiul potențiomtru de joc. Cînd K₁ este deschis, valoarea mare de 1 MΩ nu poate provoca apariția paletelor (ea ar fi undeva afară, în partea de jos a ecranului) și paleta este condusă de robot prin logica explicată anterior.

Închizînd K₁ și reglînd convenabil R₁₀, se va provoca apariția paletelor în treimea inferioară a ecranului, respectiv paleta are o cursă limitată și robotul poate încasa goluri atunci cînd mingea este dirijată înspre

vor tăia cu atenție conexiunile la pini 6 și 16 pentru a se intercala diodele cu germaniu D₁ și D₂. Condensatorul C 907 se va dezlipi de la masă.

Montajul robotului poate fi realizat într-o cutie de mărimea unei untiere. Pe capacul cutiei se va monta potențiomtrul cu buton R₉, comutatoarele K₁ și K₂, precum și dioda LED. Alimentarea cu 5 V se obține prin dioda Zener D₃ din tensiunea de 10,8 V a modulului, avînd ca marteu LED-ul L.

(CONTINUARE ÎN PAG. 15)

LISTA DE PIESE

T₁, T₂ — BC107, 108, 109 (P₃ 300); CI₁, CI₃ — CDB400; CI₂ — CDB474; D₁, D₂ — EFD108; D₃ — PLSV1Z; L — diodă LED; R₁ — 82 Ω; R₂ — 63 Ω, 0,5 W; R₃ — 51 kΩ; R₄ — 15 kΩ; R₅, R₆ — 36 kΩ; R₇ — 91 Ω; R₈ — 500 Ω, semireglabil; R₉ — potențiomtru, 1 kΩ, liniar; R₁₀ — 1 MΩ, semireglabil; C₁ — 33 nF; C₂ — 100 μF; C₃ — 10 nF; C₄ — 100 μF; MA — mufă stereo cu 5 pini; K₁, K₂ — comutatoare; FJ — fișă jack.

MONTAJE PRACTICE CU TIRISTOARE

Student FLORIN ANCU, Săftica

În dorința împărtășirii experienței acumulate în activități practice — dorință comună tuturor cititorilor revistei „Tehnum” —, aș vrea să propun și eu câteva scheme de utilizare a tiristoarelor.

De multă vreme nu mai constituie o noutate variatoarele de tensiune alternativă, ca aplicație a dispozitivelor semiconductoare multijoncțiune. Cu toate acestea, sper că nu va fi lipsită de interes prezentarea câtorva circuite simple, dar cu bune performanțe.

Un prim montaj este cel din figura 1a, care funcționează ca un redresor dublu alternanță comandat.

Conectând sarcina în serie cu una dintre intrările de curent alternativ ale punții redresoare, Pr, se obține un variator de tensiune alternativă.

Forma grafică a tensiunilor Ua și Ub este prezentată în figura 1b.

Dacă vom conecta sarcina în serie cu tiristorul Th, vom obține o tensiune reglabilă, pulsatorie, mereu pozitivă.

Tiristorul Th se deschide în momentul în care tensiunea pe condensatorul C atinge valoarea de 3 V. Modificând rezistența prin care condensatorul C se încarcă (prin utilizarea potențiometrului P), facem ca pragul de 3 V să fie atins mai devreme sau mai târziu față de începutul unei semialternanțe, adică modificăm unghiul de întârziere la aprindere, α , practic între 5° și 150° (aproximativ), deși teoretic unghiul α ia valori între 0° și 180° .

Cu un astfel de montaj se pot alimenta sarcini de până la 500 W. Alimentarea montajului se face de la rețeaua de tensiune de 220 V/50 Hz.

Sarcina poate fi un bec cu incandescentă, un ventilator, o mașină de bobinat, un ciocan de lipit de putere prea mare etc.

Se pot realiza surse de tensiune variabilă nestabilizată, utile în faza de testare, când montajele sînt alimentate cu tensiune mai mică decît cea nominală.

Se poate întâmpla, în cazul tiristoarelor cu timpi de comutație mari, când sarcina solicită curenți mari, ca tiristorul să nu se mai stingă pentru că nu mai sesizează trecerile tensiunii redresate prin zero. Pentru remedierea acestei situații se introduce o diodă Zener de câțiva volți, conform schemei din figura 1c. Dioda utilizată este de tip PL5V6Z (DZ, conform figurii).

Cu un montaj realizat cu tiristorul T1N4, puntea 1PM4, potențiometrul de 250 k Ω și condensatorul de 25 μ F/25V, am alimentat sarcini de peste 100 W.

Pentru evitarea distrugerii componentelor se poate prevedea un mijloc de protecție, ca de exemplu un fuzibil (F) sau un circuit electronic (figura 2).

Pentru realizarea montajului din figura 2 este preferabil ca aș dioda D, cît și tranzistoarele T₁, T₂ să fie cu germaniu, pentru ca pierderile pe rezistența de protecție să fie cît mai mici; această rezistență este notată cu R_p (T₁ și T₂ pot fi de tip AC181 K).

Circuitul nu stinge definitiv tiristorul, ci acesta se deschide o dată la cîteva semialternanțe aș timp cît curentul tinde să rămînă peste limita admisă.

Rezistența de protecție se calculează cu relația:

$$R_p = \frac{U_D + U_{BET1} + U_{BET2}}{I_{max}}$$

I_{max} fiind valoarea instantaneei maxime prin tiristor. Este bine ca această rezistență să se realizeze din cîteva spire de nichelină.

Atunci cînd nu putem procura o punte sau un tiristor la curentul cerut, sau tiristorul este prea lent pentru a funcționa în montajul prezentat în figura 1, se va utiliza o altă schemă, de exemplu ca aceea din figura 3.

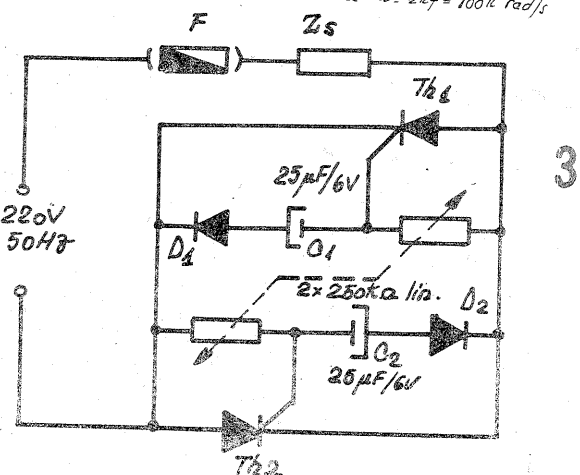
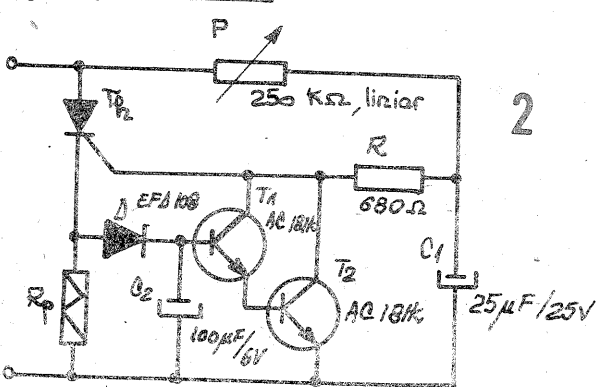
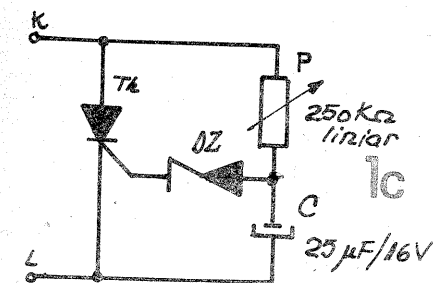
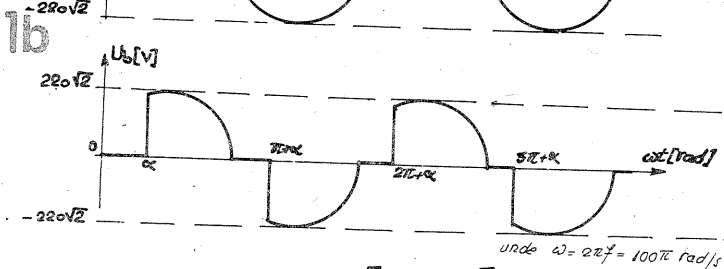
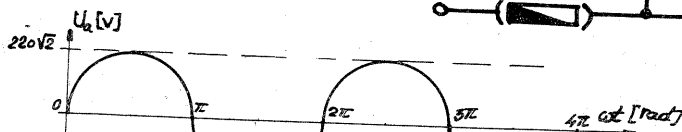
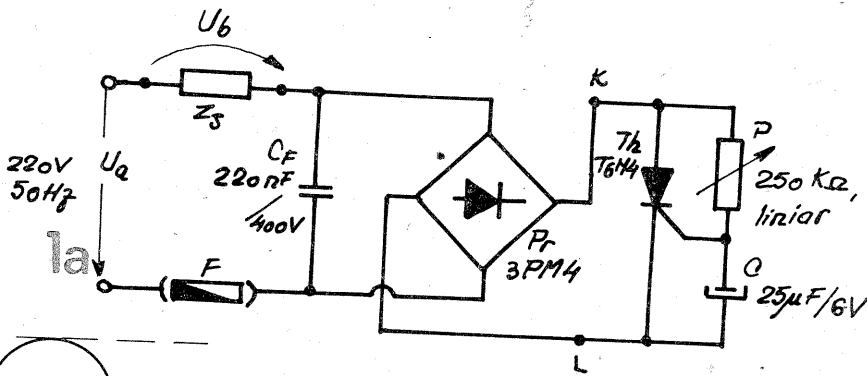
Modul de funcționare este analog cu cel al primei scheme, cu specificitatea că fiecare tiristor lucrează pe cîte o semialternanță. Comanda se realizează cu un potențiometru dublu legat corespunzător.

Diodele apărute în schemă (D₁ și D₂) sînt de tipul 1N4004 și evită distrugerea condensatoarelor pe semialternanța inversă.

Dacă fiecare tiristor este de curent efectiv nominal I_N, prin montaj poate trece un curent efectiv maxim 2I_N.

Pentru toate montajele prezentate este bine ca tiristoarele să fie prevăzute cu radiatoare termice.

Cu montajii din figura 3 pot fi alimentați consumatori de putere mai mare: fier de călcat fără termostat, reșouri și plite electrice etc., permi-



țind modificarea regimului de funcționare a consumatorului respectiv, dar și economii de energie electrică.

Se pot concepe scheme care să realizeze și stabilizarea tensiunii alternative și care se utilizează la iluminatul foto și chiar la alimentarea unor consumatori mai pretențioși (receptoare TV, de exemplu), dacă se iau măsuri suplimentare de filtrare și antiparazitare (în caz contrar apar ușoare perturbații ale sunetului și imaginii). De exemplu, am reușit să ajustez viteza unui picup dotat cu motor asincron.

O schemă de stabilizator la variații ale tensiunii de alimentare și ale curentului de sarcină este cea din figura 4. Autotransformatorul ATr (se poate utiliza și un transformator avînd ca avantaj separarea galvanică și ca dezavantaj o secțiune mai mare a miezului) are rolul de a ridica tensiunea peste scăderea posibilă de 15% și căderile de tensiune pe montaj (datorită căderilor pe tiristor și întârzierii aprinderii). Astfel tensiunea efectivă la ieșirea din autotransformator trebuie să fie de minimum 280 V.

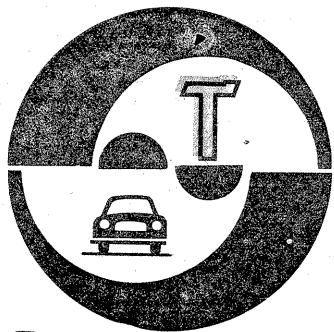
Circuitul electronic de comandă a aprinderii tiristorului funcționează ca un generator de tensiune liniar variabilă pe 100 Hz, sincronizat cu tensiunea de la rețea.

Acest lucru se realizează prin injectarea a doi curenți de sensuri opuse în condensatorul C₂; unul este constant, dat de sursa de curent stabilizată cu T₁, D₂ și D₃ aș timp cît tiristorul Th este stins (această condiționare se face prin intermediul lui T₄), iar celălalt curent este dat de sursa de curent comandată în tensiune (T₂, T₃).

Tensiunea de reacție este culeasă printr-un transformator coborîtor, chiar de pe sarcină, o parte din energia culeasă servind și la alimentarea circuitului de comandă.

Transformatorul este bine să fie dimensionat pentru 20 W, iar secundarul pentru 1A; poate fi utilizat și

(CONTINUARE ÎN PAG. 15)



AUTOTURISMELE "OLTCIT"

INSTALAȚIA DE ALIMENTARE ȘI DE EVACUARE A MOTOARELOR

Dr. ing. TRAIAN CANTĂ

(URMARE DIN NUMĂRUL TRECUT)

Principiul de funcționare al sistemului: în filtrul de aer 5, prevăzut cu regulatorul termostatic 4, sosește aer din trei direcții: a — aer proaspăt, prin intermediul conductei de admisiune 7; b — aer proaspăt, prin intermediul conductei 3, preîncălzit în cutia de încălzire 1, montată în zona colectorului de eșapament dreapta; c — aer (gaze) din carter, antrenat prin depresiunea creată în timpul funcționării, prin intermediul reniflardului 19, conducta 15 și separatorul de ulei 8. În continuare, de la filtrul 5 aerul trece către carburatorul 11, de unde amestecul aer-combustibil este dirijat prin ansamblul tubulaturii de admisiune 18 către cilindrul motorului. Particulele de ulei antrenate de aerul din carter trec prin reniflardul 19, după care sînt filtrate în separatorul de ulei 8, de unde, prin intermediul conductei de plastic 16, reajung în zona gurii de umplere și de aici în baia de ulei.

5. Pompa de benzină (5 — fig. 1)
Din punct de vedere constructiv, pompele de benzină montate în instalația de alimentare a motoarelor Oltcit sînt de tip clasic, cu membrană, după licența GUIOT. Principal, ambele pompe de benzină sînt

identice, deosebirea dintre ele fiind legată de modul de acționare și de fixarea lor.

În secțiunea din figura 4 se prezintă piesele componente ale pompei de benzină: 1 — taler de ghidare a resortului; 2 — resort de readucere; 3 — resort regulator de acționare a membranei; 4 — corp inferior pompă; 5 — membrană; 6 — rondelă de strîngere; 7 — membrană pulsator; 8 — capac pulsator; 9 — corp superior pompă; 10 — conductă racord; 11 — capac aspirație; 12 — șurub fixare capac; 13, 14 — garnitură; 15 — ansamblu supapă; 16 — placă; 17 — nit; 18 — tijă de comandă; 19 — garnitură de etanșare ulei; 20 — excentric arbore cu came

Pompa de benzină care echipază autoturismul Oltcit Club este fixată cu ajutorul a două prezoane pe palierul arborelui cu came dreapta, acționarea ei făcîndu-se, prin intermediul tijei 19, de către excentricul 20 al arborelui cu came. Tijă 19 împinge pîrghia de comandă a membranei 5, revenirea ei efectuîndu-se de către resortul de readucere 3.

La autoturismul Oltcit Special, pompa este montată pe semicarterul

sînga tot cu ajutorul a două prezoane, iar acționarea ei se face printr-un sistem similar, cu ajutorul excentricului arborelui cu came. În continuare, mișcarea se transmite la pîrghia de comandă a membranei. Se menționează că la pompa autoturismului Oltcit Special a fost prevăzută și o pîrghie manuală de amorsare.

Pompele de benzină sînt compuse din două părți (fig. 4): **corpul inferior 4**, în interiorul căruia se montează membrana pompei, resortul regulator de acționare a membranei, mecanismul de comandă (tijă și pîrghia de comandă) și **corpul superior 15**, în care se află camera de combustibil, supapele și conductele de aspirație — refulare.

În timpul funcționării, pompa de benzină are următoarele faze, în general cunoscute:

a — aspirația; o dată cu pornirea motorului, membrana 5 se deplasează în jos, prin intermediul tijei de comandă 19, acționată de excentricul 20. Prin această deplasare a membranei se creează o depresiune în spațiul de deasupra membranei, care deschide supapa de aspirație prin care intră benzina;

b — refularea; tijă de comandă 19 coboară de pe excentricul 20 al arborelui cu came, permițînd astfel ca resortul 3 să readucă membrana în poziție inițială, creînd prin aceasta o presiune în spațiul de deasupra membranei, care permite închiderea supapei de aspirație și deschiderea supapei de refulare, benzina fiind refulată către carburator.

Pompele de benzină au presiunea statică maximă de 230—280 milibari, la turația de 1750—3500 rot/min (Oltcit Special) și de 200 milibari pentru Oltcit Club. Din punct de vedere constructiv, pompele de benzină asigură alimentarea carburatoarelor cu cantitatea minimă de benzină necesară, capacitatea de refulare fiind mult mai mare față de necesitatea motoarelor, asigurîndu-se astfel o rezervă, în cazul uzării pompelor. Aspirația benzinei în pompă se face la comanda tijei de acționare 18, iar refularea ei către carbu-

rator prin destinderea resortului 3 (membrană-resort de readucere) — carburator (cui poantou-plutitor), fiind optimizată pentru toate regimurile motorului.

6. Filtrul de aer (1 — fig. 1)
Construit după licență MIOFIL-TRE, este principial identic pentru motoarele autoturismelor Oltcit. În figura 5 se prezintă părțile componente ale ansamblului filtru de aer și schema de funcționare pe motor în cazul autoturismului Oltcit Special, în care s-au notat cu: 1 — conductă de aer proaspăt; 2 — conductă aer cald; 3, 11, 17 — colier; 4 — șurub regulator; 5 — regulator termostatic de aer; 6 — rondelă filtru; 7 — puiță fluture; 8 — capac cartuș filtrant; 9 — clemă elastică; 10 — corp cartuș filtrant; 12 — buclă elastică; 13 — antretoază; 14 — racord; 15 — conductă de aerisire carburator; 16 — conductă de acces al aerului către carburator; 18 — reniflard; 19 — conductă separator de ulei — joă de ulei; 20 — joă de ulei; 21 — conductă separator de ulei — baie de ulei; 22 — separator de ulei; 23 — conductă separator de ulei — filtru de aer.

După cum este cunoscut, filtrul de aer are rolul de a reține particulele foarte fine (impurități, praf ș.a.) din aerul proaspăt aspirat către carburator. La ambele motoare, filtrul de aer este montat pe chiulasă în ansamblul „colector admisiune — reciclare a aerului și particulelor de ulei”.

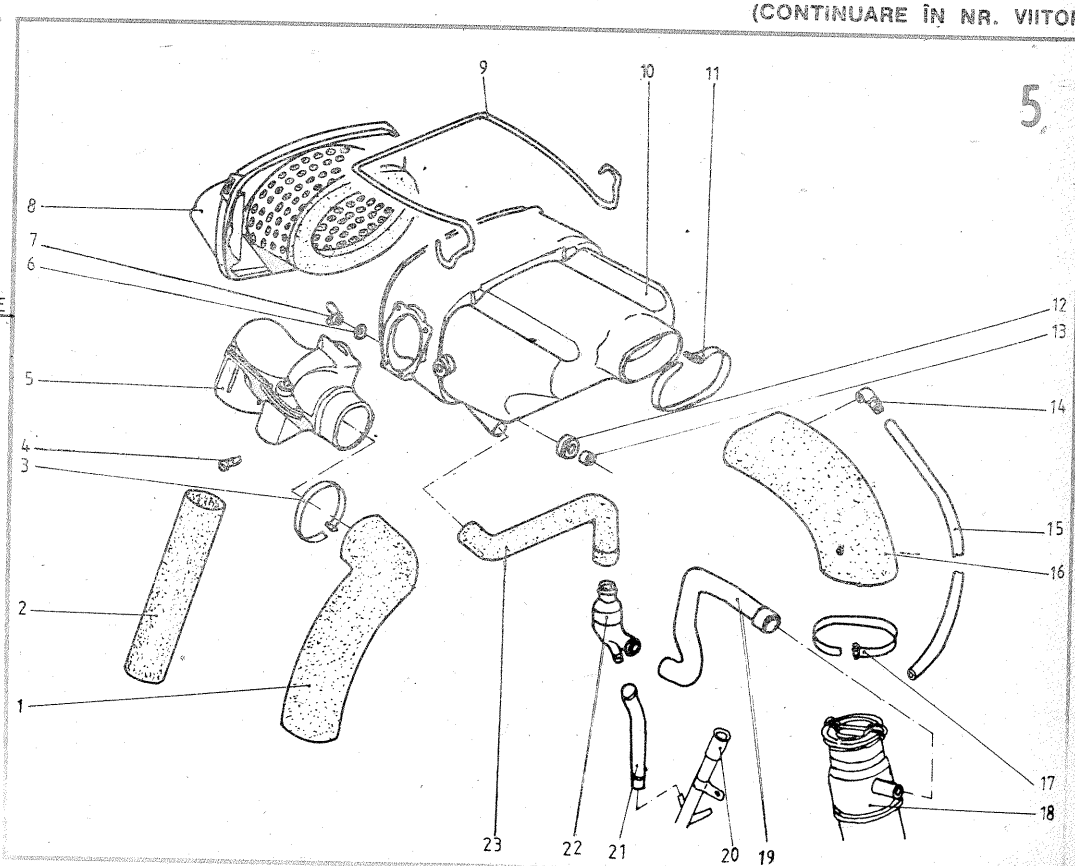
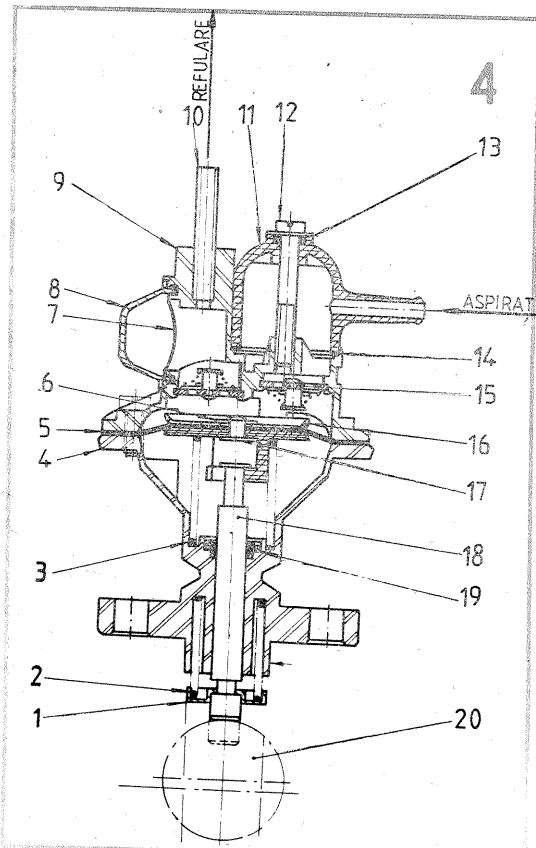
7. Regulatorul termostatic (5 — fig. 5)

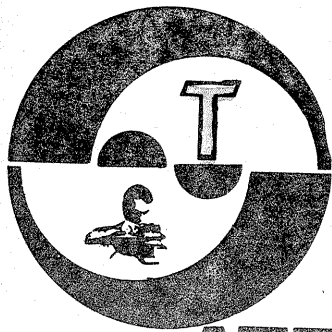
Este realizat clasic cu ajutorul unui bimetal și permite reglarea temperaturii aerului proaspăt, admis în motor la $22^{\circ}\text{C} \pm 5^{\circ}\text{C}$, la temperatura ambientă cuprinsă în domeniul $-20^{\circ}\text{C} \dots +15^{\circ}\text{C}$ (aerul fiind încălzit de către conducta de evacuare).

8. Filtrul de benzină (16 — fig. 1)

La ambele autoturisme este montat pe circuitul de alimentare, sub caroserie, în partea sîngă. Este o construcție relativ simplă (fig. 6), cu suprafața de filtrare a hîrtiei speciale de 318 cm^2 (1 — corpul filtrului; 2 — hîrtia filtrantă).

(CONTINUARE ÎN NR. VIITOR)





AVERTIZOR

Ing. MIHAI CODIRNAI

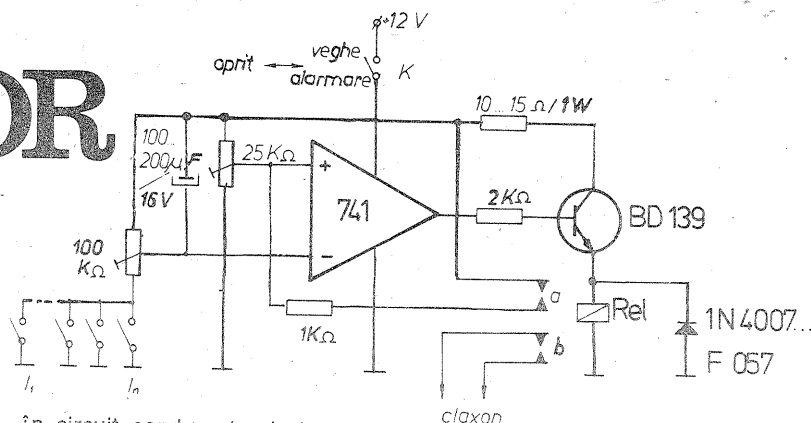
Schema prezentată se remarcă prin simplitate, robustețe, eficiență și siguranță în exploatare. Circuitul integrat de tip 741 (BA741, $\mu A741$ etc.) este folosit în montaj de comparator al tensiunilor de pe cele două intrări ale sale.

În starea de veghe, atât timp cât nici unul din contactele I_1, \dots, I_n nu este închis, releul nu este atras, contactele sale a, b sînt desfăcute, aceasta deoarece pe intrarea inversoare apare practic tensiunea de alimentare a montajului și, indiferent de poziția cursorului potențiometrului semireglabil de $25 \text{ k}\Omega$ de pe intrarea neînversoare, ieșirea operaționalului este la masă, implicit și emitorul tranzistorului de comandă. Prin închiderea oricărui întrerupător I_1, \dots, I_n , după un timp prestabilit, potențialul intrării inversoare devine mai scăzut decît cel al intrării neîn-

versoare, producînd bascularea ieșirii la tensiunea de alimentare și atragerea releului. Dacă imediat după producerea basculării se redeschid contactele I_1, \dots, I_n , circuitul rămîne în starea anterioară încă $15 \dots 30 \text{ s}$, datorită condensatorului electrolitic de $100 \dots 200 \mu\text{F}$ (care face în același timp și oficiul de temporizator pornirii, cu durata de $2 \dots 5 \text{ s}$) și al rezistenței de $1 \text{ k}\Omega$ care se cuplează între intrarea + și tensiunea de alimentare.

PUNEREA ÎN FUNCȚIUNE

După conectarea la tensiunea de alimentare prin intermediul întrerupătorului K, se reglează un nivel al potențialului pe intrarea neînversoare de aproximativ $8 \text{--} 10 \text{ V}$ față de masă, din potențiometrul semireglabil de $25 \text{ k}\Omega$. Apoi, fără a conecta



în circuit condensatorul electrolitic, se ajustează potențiometrul semireglabil de $100 \text{ k}\Omega$ pînă cînd montajul basculează, atrăgînd armătura releului (cu unul din întrerupătoarele I_1, \dots, I_n închis). Se conectează condensatorul electrolitic și se repune în funcțiune sistemul, observîndu-se o înzîrieră a pornirii de circa 5 s , suficient pentru a conecta sau deconecta alarma la ieșirea sau respectiv intrarea în autoturism. Punerea în starea de veghe sau în starea de repaus se face din întrerupătorul K,

montat undeva ascuns în interiorul caroseriei automobilului. Reglarea timpului de alarmare, cît și a înzîrierii de pornire se face din cele două potențiometre semireglabile, cu condiția ca potențialul pe intrarea inversoare să fie mai mic decît cel de pe intrarea neînversoare.

Tranzistorul de ieșire poate fi oricare din seria BD (BD135, BD137, BD139), iar releul este de $12 \text{ V}/30 \text{--} 300 \text{ mA}$.

ECONOMIZOR PENTRU APĂ

ADRIAN CURELEA

Propun realizarea unui economizor de apă conform desenului de ansamblu din figură (vederea și secțiunea A-A).

Economizorul este de fapt o simplă supapă care se montează la capătul țevii de la bateria de robinete. Acționarea sa se face manual și

(sau) prin intermediul unui recipient pe care dorim să-l umplem cu apă.

Avantajul montării economizorului rezultă din economia de apă pe care o poate realiza, dar și din faptul că, o dată reglate debitul și temperatura apei, se poate folosi numai în momentele absolut necesare.

Modul în care este realizat presupune utilizarea economizorului în trei situații distincte; acestea corespund cu pozițiile a, b și c indicate în figură:

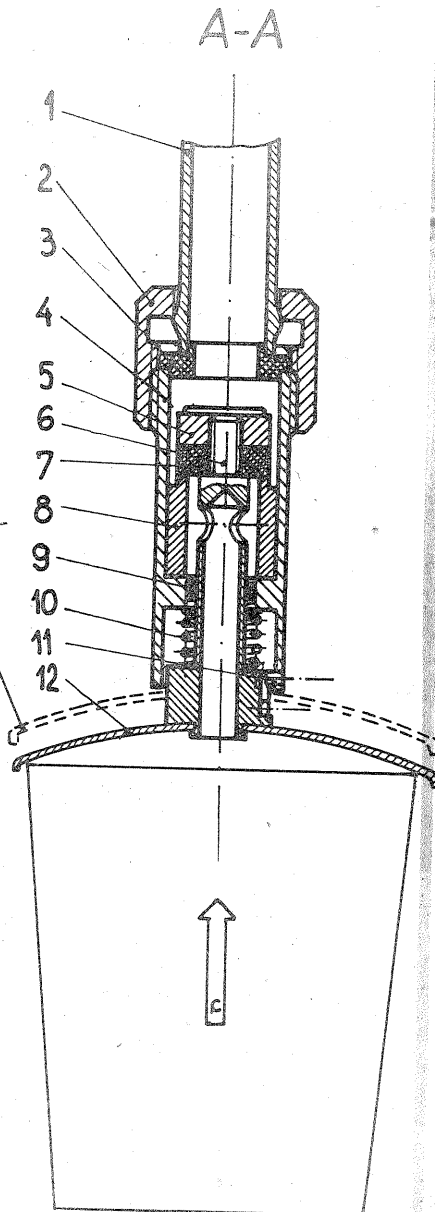
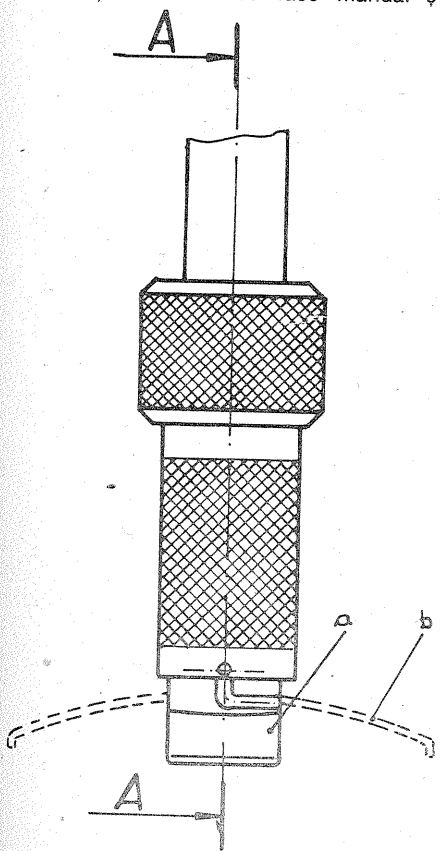
a — supapa închisă — nu permite trecerea apei de la robinete spre exterior;

b — supapa blocat deschisă — acționată manual (ridicată și rotită spre stînga); este o poziție cu auto-menținere, care nu împiedică în nici un fel trecerea apei de la bateria de robinete spre exterior. În această poziție se face reglajul debitului și al temperaturii (proportia dintre apa caldă și cea rece). Revenirea la poziția a se face rotînd dreapta și coborînd;

c — supapa deschisă intermitent — acționată direct cu mîna sau prin intermediul recipientului ce trebuie umplut cu apă.

Pentru comoditatea montării (pe țeava 1) și a depanării, propun sistemul de prindere și etanșare alcătuit din piesele: 2 — piuliță; 3 — inel etanșare; 4 — corp supapă.

Piulița specială 5, prevăzută cu locaș pentru șurubelniță pentru a putea fi înșurubată pe tija supapei 6, presează garnitura 7. Scaunul supapei 8 este montat presat în corpul 4 pentru ușurarea prelucrării. Inelele de cauciuc 9 realizează etanșarea piesei 6 de corpul 4. Arcul 10 ține tija supapei în poziție închisă. Cu ajutorul știftului 11 se realizează poziția b, iar 12 este un element de acționare.



(URMARE DIN PAG. 12)

Racordarea robotului la televizor se va face cu un cablu bifilar terminat cu o fișă jack și cu alt cablu cu 5 fire terminat cu o fișă stereo.

În lipsa robotului se va introduce o fișă stereo oarbă în care se vor scurto-circuita pinii 1 cu 3.

După un timp de experimentare și prin varierea poziției R_2 , jocul cu robotul devine instructiv și antrenant.

BIBLIOGRAFIE

Catalog General Instrument
Colecția Le Haut-Parleur

(URMARE DIN PAG.13)

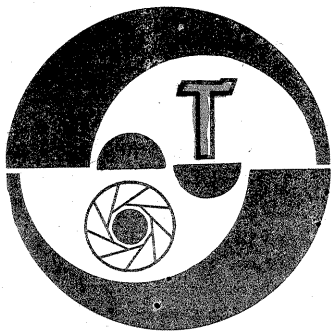
unul de sonerie, conectat la extremitățile secundarului (8 V).

Din potențiometrul P se reglează valoarea tensiunii stabilizate prin modificarea vitezei de încărcare a condensatorului C_6 ; cu cît C_6 se încarcă mai repede, cu atît tiristorul se deschide mai devreme și tensiunea de ieșire crește.

Schema funcționează pe principiul reacției negative, avînd pe bucla de reacție un factor de amplificare destul de mare, ceea ce asigură un factor de stabilizare multumitor.

Cînd se dorește o tensiune fixă (de exemplu, 220 V); P va fi un semireglabil ce se va fixa la etalonarea aparatului.

Dacă se dorește o tensiune variabilă, în serie cu P (care va fi potențiometru) se pun două rezistențe de limitare astfel încît variația tensiunii de ieșire să se obțină pe întreaga cursă a potențiometrului.



HÎRTIA FOTOSENSIBILĂ AZOBROM

Ing. V. CĂLINESCU

Un pas calitativ semnificativ a constat în trecerea la fabricarea noului tip de hîrtie fotosensibilă alb-negru, AZO, care a înlocuit practic hîrtia ARFO. AZO este o marcă înregistrată care își cucerește prestigiu și sub care se fac cunoscute produsele fotosensibile românești.

Producția actuală grupează o familie de sortimente sub denumirea de AZOBROM, denumire ce indică faptul că emulsia noii hîrtii este pe bază de bromură de argint. AZOBROM este o hîrtie fotografică cu sensibilitate mărită, caracterizată printr-o foarte bună redare a detaliilor și tonurilor între alb și negru profund. Hîrtia este de structură tradițională, respectiv emulsia este depusă pe un suport celulozic bariat.

Codificarea hîrtiei AZOBROM este principial aceeași ca la hîrtia ARFO și ia în considerare următorii parametri:

a) **Gradul de contrast.** Se fabrică hîrtia în cinci grade, respectiv moale, specială, normală, contrast, foarte contrast (extracontrast).

b) **Grosimea suportului** poate fi subțire (semicarton) și carton.

c) **Felul suprafeței:** lucioasă, semimată, mată, raster, filigran, cristalin.

d) **Culoarea suportului.** Se fabrică exclusiv hîrtia pe suport de culoare albă.

Sintetic, sortimentele de hîrtie fotografică AZOBROM sînt cuprinse în tabelul alăturat.

Bazată pe studiul pieței, gama sortimentală actuală a hîrtiei AZO-



BROM se remarcă printr-o extensie a numărului de gradații, printr-o reducere a numărului culorilor suportului exclusiv la alb, prin înlocuirea hîrtiei subțiri cu un semicarton. Sortimentele astfel rezultate co-

respund pe deplin nevoilor fotografiei profesioniste sau de amatori. Dimensional hîrtia AZOBROM se livrează la mărimile standard, respectiv 6,5x9 cm; 9x12 cm; 13x18 cm; 18x24 cm; 24x30 cm; 30x40 cm;

HUSE FOTO

Fiz. GH. BĂLUȚĂ

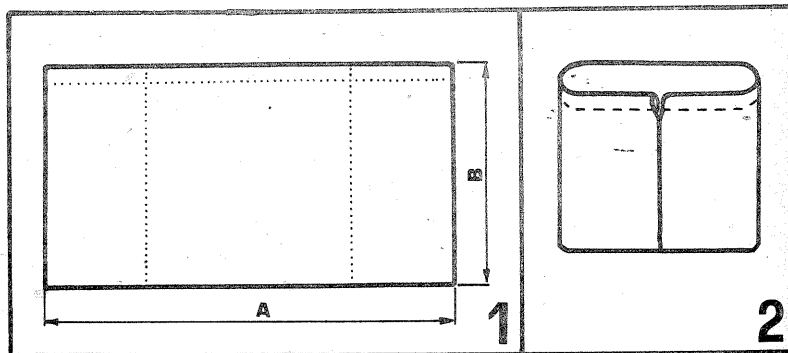
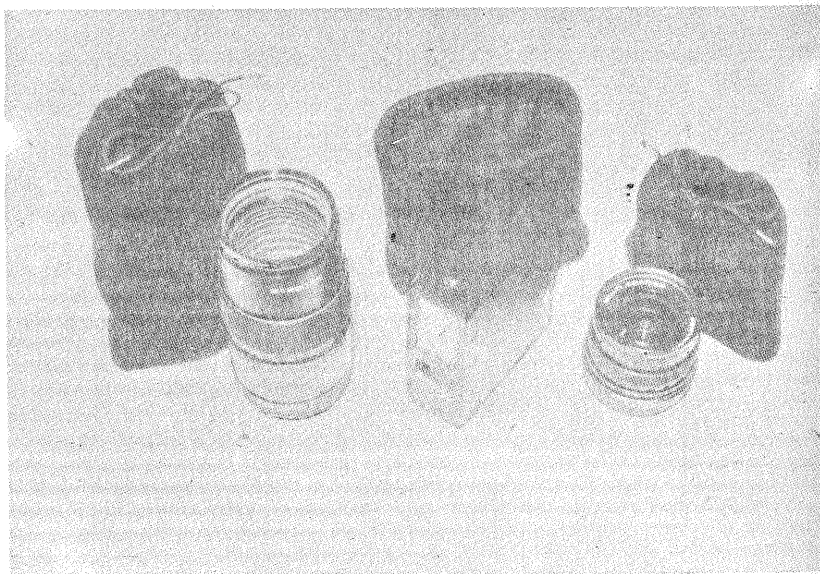
Păstrarea aparatului fotografic este recomandabil să se facă în tocurele sau cutiile originale. Uneori însă nu posedăm aceste mijloace eficiente de protecție împotriva zgîrieturilor, prafului și loviturilor ușoare. Altfeluri ezitam să le luăm cu noi în timpul deplasărilor, datorită volumului mare pe care îl ocupă atunci cînd sînt goale. În astfel de situații propun confecționarea unor huse textile pentru aparatul fotografic, ieftine și relativ ușor de confecționat după descrierea de mai jos.

Este vorba de un mic „sac” în care se introduc obiectivul, blițul, trepidul sau chiar aparatul foto. Materialul husei este bine să fie mai gros pentru amortizarea șocurilor; se poate folosi o stofă care nu lasă

scame, eventual căptușită cu o țesătură subțire. Husa se croiește după desenul din figura 1, unde alegerea dimensiunilor A și B va fi explicată ulterior. Liniiile punctate reprezintă locurile pe unde se va îndoi materialul. Partea de jos și cea laterală a sacului se închid prin cîte o cusătură (fig. 2). Apoi se răsfrînge marginea de sus și se coase în așa fel încît să rezulte un spațiu de 6—8 mm pe unde să se poată introduce un șiret de pantof pentru strîngere. În final se întoarce pe dos husa pentru a ascunde cusăturile.

Dimensiunile A și B se pot determina din relațiile următoare:

$A = p + 4$ (în centimetri), unde p este circumferința bazei (pentru obiecte cilindrice) sau perimetrul bazei (în cazul unor



obiecte paralelipipedice);
 $B = h + d + 4$ (în centimetri), unde h este înălțimea obiectului, iar d este diametrul său (pentru cilindru) sau latura mică a bazei

(în cazul paralelipipedului). În tabelul alăturat se dau dimensiunile orientative pentru cîteva accesorii și aparate uzuale.

Denumirea accesoriului sau aparatului	A (cm)	B (cm)
Obiectiv Pentacon 1,8/50, Flektogen 2,8/35 sau Pentacon 2,8/29	25	16
Obiectiv Pentacon 2,8/135	26	20
Obiectiv Pentacon 4/200	28	25
Obiectiv Jupiter 9—2/85	28	18
Cutie alimentator bliț FIL 11	40	19
Fotoaparat Praktica, Zenit (cu obiectiv normal)	48	23

50x60 cm, precum și la metraj. Plicurile cu hirtie AZOBROM conțin 10, 25 sau 100 de coli.

Iluminarea laboratorului se poate face cu lumină galbenă-verzuie (filtru ORWO 113) sau roșie (filtru ORWO 117).

Prelucrarea hirtiei este normală, nepretinzând un proces special. Etapele de lucru vor fi deci:

1. Developare 1,5—2 minute 20—21 C
2. Baie stop 0,5 minute 20—22 C
3. Fixare 5—10 minute 20—22 C
4. Spălare 20—30 minute 15—22 C

Developarea poate avea loc și la temperaturi mai mici sau mai mari (se recomandă totuși a nu se depăși 23°C), cu modificarea corespunzătoare a timpului de revelare (funcție și de rețeta folosită pentru revelator).

Baia stop poate lipsi, urmînd a fi înlocuită cu o spălare în apă curgătoare 1—2 minute. Se recomandă spălarea doar atunci cînd se urmărește continuarea lentă a revelării pentru evidențierea unor detalii.

Pentru revelare se recomandă revelatorii preambalați din comerț, realizați la Timișoara (TIMIȘ R2N sau R2C) sau revelatorul AD-03, preparabil după următoarea rețetă:

Metol 1 g
Sulfid de sodiu anhidru 13 g
Hydrochinonă 3 g
Carbonat de sodiu anhidru 26 g
Bromură de potasiu 1 g
Apă pînă la 1 000 ml

Dizolvarea se începe în cca 700 ml apă caldă (35—40°C).

Rețeta este cunoscută și ca ORWO 100 (AGFA 100).

O proprietate extrem de intere-

AZOBROM: Gama sortimentală

Gradație					Grosimea suportului Felul suprafeței						
Moale	Special	Normal	Contrast	Extra-contrast EC	Semi-carton 1	Carton 11	Lucioasă 1	Mată 3	Raster 7	Fili-gran 8	Cristal 9
M	S	N	C	EC							
BM 11	BS 11	BN 11	BC 11	BEC 11	*		*				
BM 111	BS 111	BN 111	BC 111	BEC 111		*	*				
BM 113	BS 113	BN 113	BC 113	BEC 113		*		*			
BM 117	BS 117	BN 117	BC 117	BEC 117		*			*		
BM 118	BS 118	BN 118	BC 118	BEC 118		*				*	
BM 119	BS 119	BN 119	BC 119	BEC 119		*					*

B — emulsie pe bază de bromură de argint

santă a acestei rețete constă în aceea că prepararea se poate face și ca soluție concentrată la volumul de 250 ml. Se recomandă să se prepare o dată un litru de soluție concentrată (chimicale pentru 4 l soluție de lucru) care să fie împărțit în 4 sticle de 250 ml recuperate de la soluțiile de uz foto din comerț. La întrebuițare se va folosi conținutul unei asemenea sticluțe plus 750 ml apă.

Conservabilitatea soluției concentrate este foarte bună, ea depășind fără probleme 3 luni.

Un revelator special care conferă imaginilor un plus de rigoare este ORWO 115, avînd componența:

Metol 2 g
Sulfid de sodiu anhidru 25 g
Hydrochinonă 6 g
Carbonat de sodiu anhidru 33 g
Bromură de potasiu 0,5 g

Apă pînă la 1 000 ml
Un alt revelator special cu tendință de a atenua într-o anumită măsură contrastele, oferind imagini bogate în tonalități, este următorul (ILFORD):

Metol 0,75 g
Sulfid de sodiu anhidru 12,5 g
Hydrochinonă 3 g
Carbonat de sodiu 16 g
Bromură de potasiu 1 g
Apă pînă la 1 000 ml

În caz de nevoie, ca revelator contrast se poate apela la rețeta ORWO 108, respectiv:

Metol 5 g
Sulfid de sodiu anhidru 40 g
Hydrochinonă 6 g
Carbonat de potasiu anhidru 40 g
Bromură de potasiu 2 g
Apă pînă la 1 000 ml

În același timp se pot folosi ori-

care din revelatorii de hirtie existenți în magazinele de specialitate ca de exemplu ORWO 113, ORWO E 102. De notat că soluția concentrată E 102 se va dilua cca 1:4 pentru a obține rezultate optime.

Ca baie de întrerupere (stop) se va folosi fie o soluție de 2% acid acetic, fie următoarea rețetă:

Metabisulfid de potasiu 25 g
Apă 1 000 ml

Fixarea se poate face în orice tip de soluție fixatoare, recomandîndu-se însă rețeta afît de cunoscută (codificată AF-97) compusă din:

Tiosulfat de sodiu cristalizat 250 g
Metabisulfid de potasiu 25 g
Apă pînă la 1 000 ml

COLORAREA FOTOGRAFIILOR PRIN VIRARE

C. ADRIAN

Virarea (tonarea) este un procedeu chimic prin care imaginea fotografică alb-negru este transformată într-o imagine colorată. Tonalitățile intermediare dintre alb-negru se transformă în culoare de diferite grade de intensitate între alb și culoare de intensitate maximă.

Procedeu se aplică pozitivelor pe hirtie fotografică sau peliculă (diapozitive sau negative, care se folosesc direct la proiecție). Prin aplicarea sa se urmărește armonizarea subiectului sau creșterea valențelor sale artistice cu o culoare potrivită. În cazul diapozitivului tehnic, prin virare se urmărește evidențierea datelor prezentate în contextul unei proiecții tematice.

VIRAREA ÎN ALBASTRU

O primă cale de a vira o imagine fotografică în albastru este oferită prin rețeta AGFA 536. Se prepară două soluții:

Soluția A:
Fericianură de potasiu 5 g
Fosfat acid de sodiu și amoniu 12 g
Apă 500 ml
Soluția B:
Alaun de potasiu 10 g
Alaun de fier și amoniu 16 g
Sulfat acid de sodiu 24 g
Apă 500 ml.

Soluția de lucru se obține amestecînd o parte soluție A cu o parte

soluție B și două părți apă. Virarea are loc în cca 1—2 minute. Se spală fotografia în apă curgătoare cel puțin 20 de minute.

O altă rețetă pentru virarea directă în albastru este cea care urmează. Se prepară, de asemenea, două soluții:

Soluția A:
Fericianură de potasiu 10 g
Apă 100 ml
Soluția B:
Perclorură de fier 10 g
Oxalat de amoniu 2 g
Apă 100 ml.

Soluția de lucru se obține dintr-o parte soluție A, două părți soluție B și zece părți apă. Culoarea rezultată este albastru-verzui. Dacă se trece fotografia printr-o soluție de fixare acidă (proaspătă), se obține un albastru curat.

Prin acest procedeu apare și un efect de slăbire a imaginii, de aceea fotografia va fi puțin supraexpusă.

Rețeta următoare constă dintr-o singură soluție, respectiv:

Sulfat dublu de fier și amoniu 4 g
Bromură de potasiu 2,4 g
Acid azotic 4 picături
Apă 200 ml

Caracteristică acestei rețete este formarea unei colorații galbene care se înlătură introducînd fotografia virată într-o soluție slab acidă clorhidrică (3—5 ml acid clorhidric

la 1 000 ml apă) După dispariția colorației parazitare galbene, fotografia se spală.

O altă rețetă se bazează pe oxalatul feric. Se prepară următoarele soluții:

Soluția A:
Oxalat feric (granulat) 1 g
Apă (70—80°C) 100 ml
Soluția B:
Acid oxalic 2,4 g
Apă 40 ml
Soluția C:
Acid clorhidric 0,3 ml
Apă 3 ml
Soluția D:
Fericianură de potasiu 10 g
Apă 100 ml.

Se prepară o soluție ferică prin amestecarea soluțiilor A, B, C. Soluția de lucru se prepară înainte de întrebuițare din soluția ferică, la care se adaugă 8 ml din soluția D și 140 ml de apă. Fotografia udată anterior se menține cîteva minute în soluția de lucru pînă la atingerea efectului dorit. Se clătește fotografia în apă, după care se fixează o jumătate de minut într-o soluție de fixare simplă, obținută din 20 g tiosulfat de sodiu la 1 000 ml de apă. Se spală fotografia 20 de minute în apă curgătoare, după care se trece prin apă acidulată cu acid clorhidric (2—3 picături la 500 ml apă).

Fotografiile astfel virate se și întăresc de 2—3 ori, ceea ce impune ca ele să fie inițial subdevelopate.

Prin adăugarea de bicromat de potasiu (0,2—0,3 %₀₀) se poate mări durabilitatea soluției de lucru, care este în mod normal de cca o oră.

O altă formulă cu oxalat feric este:

Oxalat de fier și amoniu 6 g
Fericianură de potasiu 6 g
Acid citric 6 g
Apă 1 000 ml.

Se poate folosi și următoarea rețetă de virare directă în albastru (KODAK T12):

Citrat de fier amoniacal 4 g
Acid oxalic 4 g
Fericianură de potasiu 4 g
Apă 1 000 ml.

În continuare se indică și o rețetă de virare indirectă.

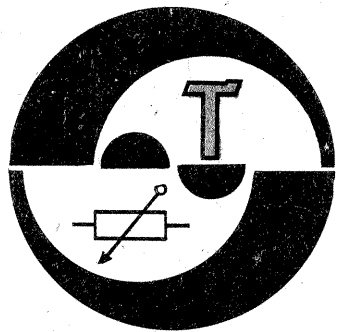
Rețeta cuprinde o soluție de albire:

Clorură cuprică 30 g
Acid clorhidric 3 g
Persulfat de amoniu 10 g

și soluția de virare:
Sulfat de hidrazină 10 g
Apă 1 000 ml

După albire se expune fotografia la lumină, se spală bine și se tratează în soluția de virare. Imaginea nou formată este alcătuită din argint coloidal.

Colectivul redacțional mulțumește tuturor colaboratorilor și cititorilor care au avut amabilitatea să-i trimită felicitări cu prilejul Anului Nou, 1985.



INTERFON

NICOLAE STANCIU, YO3 200 121,
DAN COCOI

Sîntem elevi, sîntem foarte pasionați de electronică și împreună elaborăm și construim diverse scheme mai simple sau mai complexe. Din domeniul schemelor simple recomandăm constructorilor amatori o schemă de interfon realizată cu componente discrete și care se distinge prin următoarele:

- număr redus de piese;
- nu prezintă necesitatea efectuării vreunui reglaj la pornire;
- nu se comută nimic corespunzător regimurilor vorbeste/ascultă;
- distanța de acțiune 500—1 000 m (distanța care ne separă pe noi este de circa 180 m, în condiții de audiere excelente).

FUNCȚIONARE

Semnalul sosit de la microfon este aplicat unui etaj repetor de emitor realizat cu T_1 . Semnalul preluat de pe emitorul lui T_1 , este amplificat de T_2 , apoi prin intermediul potențiometrului R_9 se dozează, urmînd să fie amplificat de T_3 . Semnalul este introdus într-un etaj Darlington, care asigură la ieșirea sa o putere maximă de 200—250 mW. Prin C_9 semnalul se aplică liniei, care în ca-

zul nostru este un conductor de cupru emailat cu diametrul de 0,6 mm. Pentru a evita folosirea a două conductoare, l-am înlocuit pe cel de-al doilea cu pămîntul. Priza de pămînt se poate lua de la o țevă de gaze, apă sau calorifer. Semnalul sosit prin linie de la celălalt montaj străbate condensatorul C_9 și ajunge la difuzor, unde este reprodus. Singurul dezavantaj al sistemului este faptul că este necesară construcția în două exemplare (pentru fiecare corespondent). Acest dezavantaj aduce cu sine însă alte avantaje. În cazul folosirii sistemului clasic (postul central + difuzoarele corespunzătoare abonaților), semnalul sosit de la un abonat trebuia obligatoriu amplificat, or, acest lucru comportă două riscuri pentru distanțe mari: crește zgomotul simțitor și există în plus riscul ca o dată cu semnalul util să fie amplificat și semnalul unei stații de radiodifuziune. Sistemul experimentat de noi înlătură aceste dezavantaje; există posibilitatea instalării unei multitudini de abonați prin simpla cuplare prin C_9 la linia existentă și oricare abonat poate vorbi și asculta concomitent (duplex).

O dată realizate montajele pentru fiecare abonat, mai rămîne problema liniei, mai bine zis compromisul greutate-diametru. Cum bine se știe, prin mărirea diametrului conductorului rezistența ohmică scade, dar crește greutatea, deci riscul ruperii (pentru linia aeriană).

Cablajul circuitului imprimat este văzut dinspre partea placată.

LISTA DE COMPONENTE

$C_1^* = 15 \text{ nF}$; $C_2 = 0,1 \mu\text{F}$; $C_3 = 0,1 \mu\text{F}$; $C_4 = 4,7 \mu\text{F}$; $C_5 = 0,1 \mu\text{F}$; $C_6 = 4,7 \mu\text{F}$; $C_7 = 0,2 \mu\text{F}$; $C_8 = 5 \mu\text{F}$; $C_9 = 200 \mu\text{F}$; $C_{10} = 150 \mu\text{F}$; $R_1 = 12 \text{ k}\Omega$; $R_2 = 1 \text{ M}\Omega$; $R_3 = 8,2 \text{ k}\Omega$; $R_4 = 1,2 \text{ k}\Omega$; $R_5 = 10 \text{ k}\Omega$; $R_6 = 1 \text{ k}\Omega$; $R_7 = 120 \text{ k}\Omega$; $R_8 = 5,6 \text{ k}\Omega$; $R_9 = 10 \text{ k}\Omega$ lin; $R_{10} = 120 \text{ k}\Omega$; $R_{11} = 10 \text{ k}\Omega$; $R_{12} = 4,7 \text{ k}\Omega$; $R_{13} = 470 \text{ k}\Omega$; $T_1 = \text{BC108 (BC107, BC109)}$; $T_2 = \text{BC108 (BC107, BC109)}$; $T_3 = \text{BC172 (BC171, BC173)}$; $T_4 = \text{BC172 (BC171, BC173)}$; $T_5 = \text{BD135 (BD137, BD139)}$. Difuzor: 0,5 W/16 Ω . Microfon: dinamic, 600 $\Omega \div 2,2 \text{ k}\Omega$.

SPIRALARE RAPIDĂ

Cu materiale ușor de procurat, care necesită doar cîteva prelucrări simple, se poate înfășura în spirală sîrmă cu diametre pînă la 1 mm. În figura 1 este prezentat ansamblul cu care se poate executa operația de înfășurare, după cum urmează:

— mai întîi se alege bara din oțel de forma unei manivele (1), al cărei diametru trebuie să corespundă cu diametrul interior al spiralei de înfășurat (2);

— operația începe cu trecerea sîrmei prin orificiul practicat în capătul manivelei, unde se înfășoară manual cîteva spire; apoi capătul înfășurat se așază între cele două bucăți simetrice de lemn (3), desenate în detaliu în figura 2; partea din sîrmă care urmează a se înfășura se trece prin canalul (c);

— cele două bucăți de lemn de esență tare se prind între bacurile unei menghine de banc (4) și manivela se rotește în sensul înfășurării sîrmei. Strîngerea menghinei se face astfel încît să permită rotirea cu ușurință a manivelei.

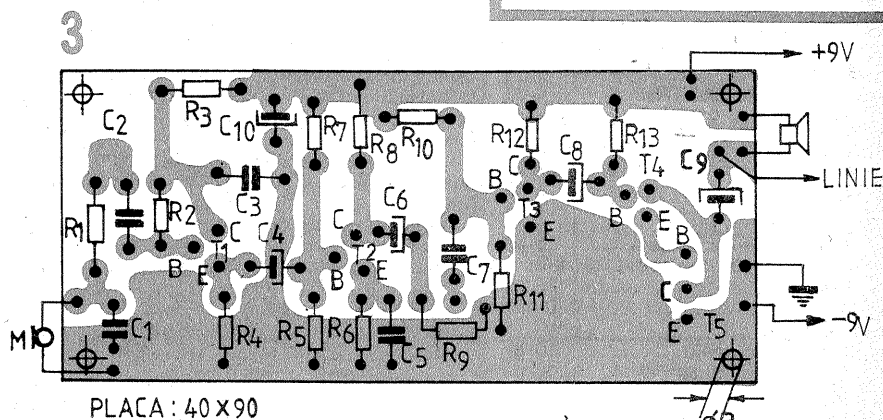
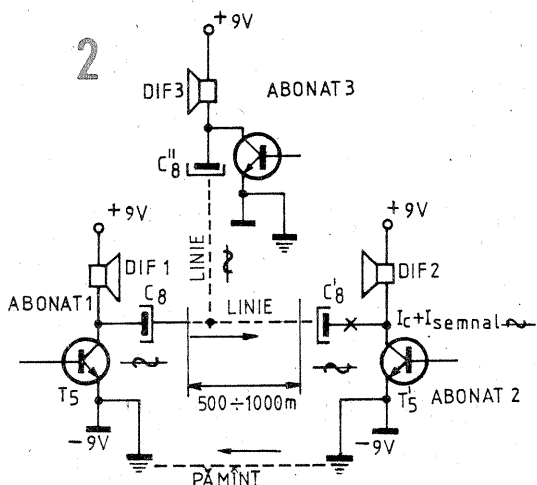
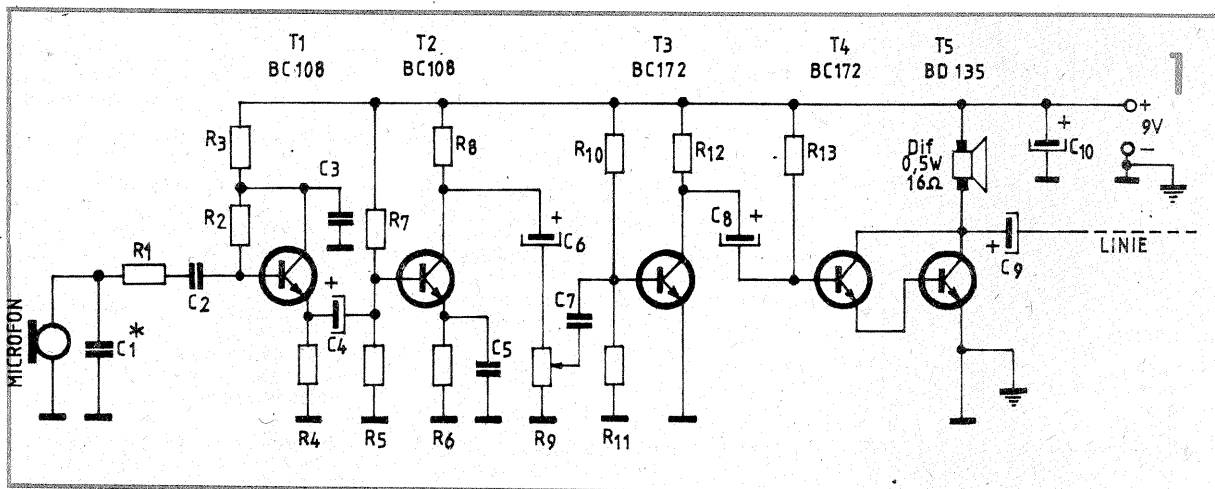
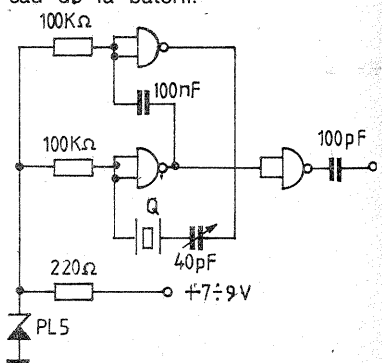
A.C.

GENERATOR

Avînd ca elemente principale un cristal de cuarț și un circuit integrat CDB 400, se poate construi un generator cu semnal foarte bogat în armonici, util măsurătorilor.

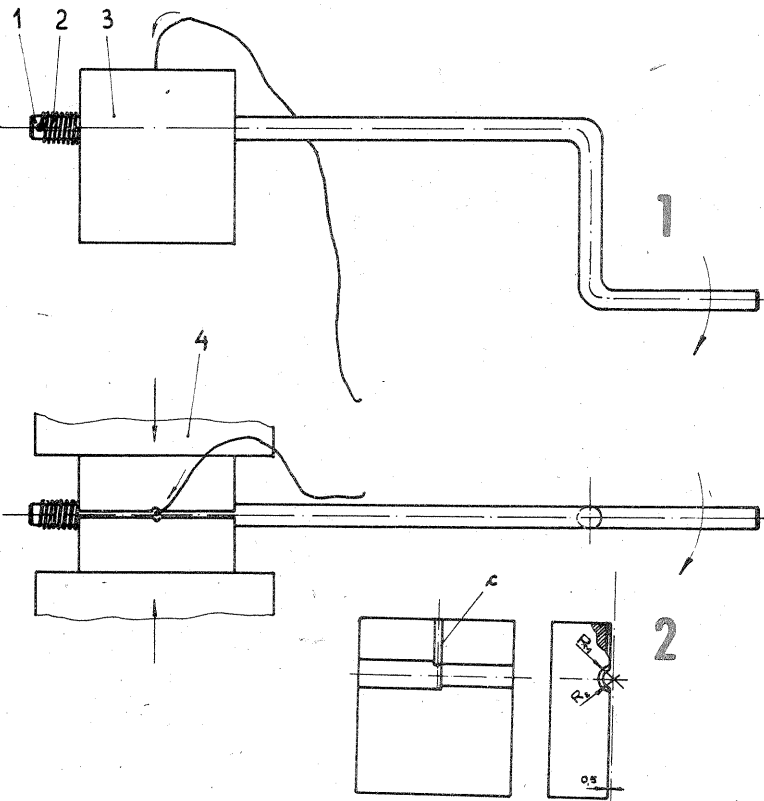
Dacă se montează un cristal cu frecvența de 100 kHz, avem repetarea acestei frecvențe cu amplitudine suficient de mare încît și la 20 MHz.

Alimentarea se face de la o sursă sau de la baterii.



PLACA : 40 X 90

GĂURILE PT T5 VOR FI DATE LA $\phi 1,5$



AMPLIFICATOR DE MĂSURARE

Ing. EMILIAN FRÂNCU,
Rm. Vilcea

Amplificatoarele de instrumentație sînt larg utilizate în aparatele de măsură și control și, datorită versatilității lor, sînt tot mai des folosite și în lucrările de amatori. Schema din figura 1 reprezintă o soluție devenită clasică de a realiza un amplificator de instrumentație cu ajutorul unor amplificatoare operaționale de uz general. În cazul aparatului de măsură și control portabile, necesitatea utilizării unor tensiuni de alimentare mici și a unui consum redus constituie, de cele mai multe ori, o limitare severă în ceea ce privește alegerea amplificatorului operațional. O soluție ideală în acest caz o oferă utilizarea unor amplificatoare operaționale programabile care admit tensiuni de alimentare reduse.

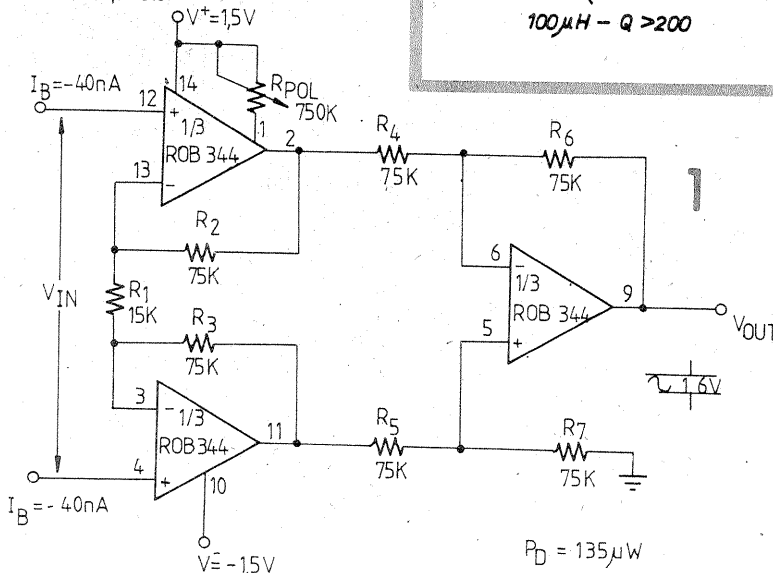
Astfel, circuitul prezentat în figura 1 admite o tensiune de alimentare de numai $\pm 1,5$ V, cu un consum de putere (dependent de valoarea rezistorului de programare, R_{POL}) foarte redus: $P_d = 135 \mu W$. Alimentînd montajul de la două baterii R20, autonomia atinge durata fizică de viață a bateriilor (aproximativ un an). Amplificatorul operațional folosit este ROB344 (I.C.C.E.) sau L144 (Siliconix), circuite compatibile funcțional și pin la pin. Circuitul integrat ROB344 oferă, într-o aceeași capsulă, trei amplificatoare operaționale de microputere, cu o bună împerechere a performanțelor AO și un excelent cuplaj termic. Pentru o tensiune de alimentare de $\pm 1,5$ V, excursia maximă a semnalului la ieșirea montajului din figură atinge 1,6 Vv. O atenție deosebită trebuie acordată circuitului de sarcină atașat circuitului integrat ROB344, în sensul că valoarea maximă disponibilă a curentului de ieșire este de $500 \mu A$. În figura 2 este prezentată variația curentului absorbit de la sursa de alimentare (implicit și curentul maxim disponibil la ieșire) pentru întreaga gamă a tensiunilor de alimentare, $\pm V_{CC}$ și a rezistorului de programare R_{POL} . Curentul redus disponibil la ieșire impune, în cazul utilizării drept sarcină a instrumentelor magnetoelectrice, folosirea unor instrumente de precizie, cu sensibilitatea mai bună de $0,5$ mA. Amplificarea în tensiune pe care o oferă

amplificatorul de instrumentație din figura 1 se poate aprecia cu relația:

$$a = 20 \lg \frac{2 R_2}{R_1} \quad (\text{dB})$$

Pentru valorile din schemă se obține $a = 40$ dB ($\times 100$), dar și alte valori, în funcție de necesități, acționînd asupra valorii rezistorului R_1 . Pentru a îmbunătăți performanțele pe mod diferențial ale circuitului, se impune: $R_4=R_5=R_6=R_7$; $R_2=R_3$, toleranțele rezistoarelor dictînd limita acestor performanțe.

Amplificatorul de instrumentație prezentat poate fi utilizat cu succes acolo unde consumul de putere este de primă importanță: aparatul medicală, aparatul de control și măsură portabilă, telecomunicații etc.



SEMNAL VIDEO

RADU VASILE

Acest generator este util pentru depanarea părții de video a televizoarelor color.

La ieșire se obține pe o sarcină de 75Ω un semnal video de 1 V compus din sincro-linii, impulsuri gardă cu sincro-salve ($4,433618$ MHz) pentru deblocarea căii de culoare la televizoarele care au blocare automată a culorii și impulsuri luminanță verticale pentru aprecierea fronturi-

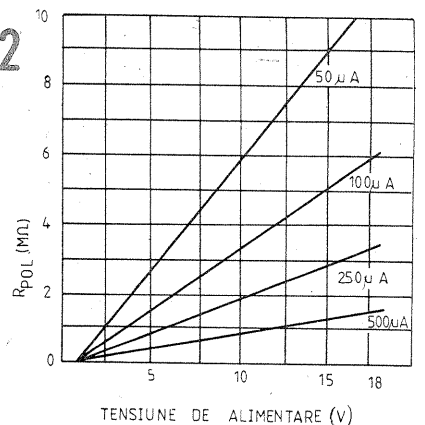
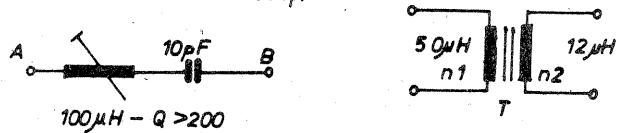
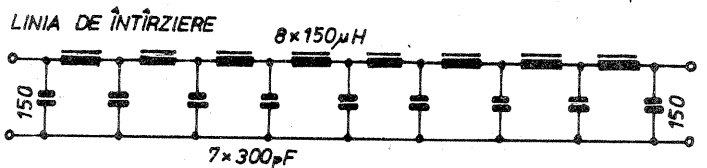
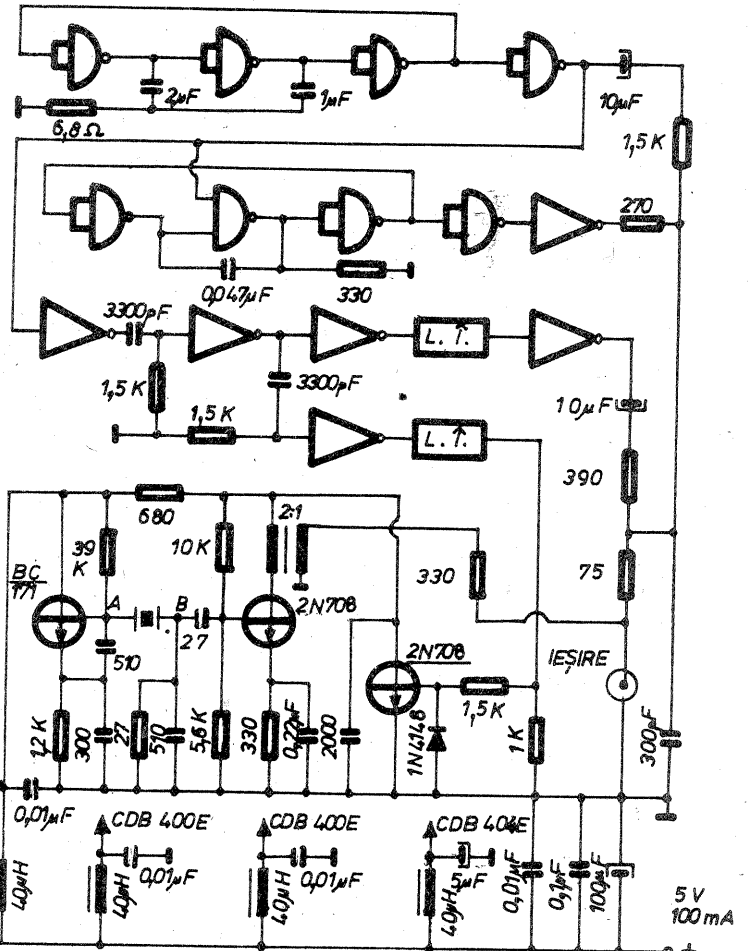
lor și supracreșterilor.

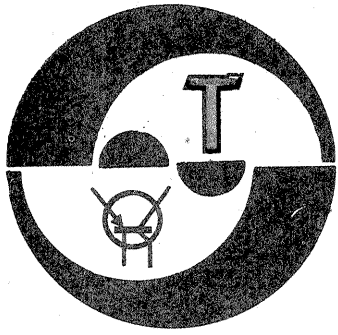
Bobinele liniilor de întârziere se realizează pe miezuri toroidale din ferită.

Cristalul de cuarț se poate înlocui cu un circuit oscilant serie avînd bobina construită cu oală de ferită.

Transformatorul de radiofrecvență se execută cu oală de ferită sau miez ferită cu două orificii.

Consumul este de 100 mA la 5 V.





MEMORII DINAMICE

Ing. ALEXANDRU TIBERIU, Cluj-Napoca

INTRODUCERE

Rolul memoriilor dinamice este de a stoca informațiile numerice binare în sistemele de calcul.

Metoda de stocare a informațiilor diferă radical la acest tip de memorii față de memoriile statice. Celula de memorare o constituie un singur tranzistor și un condensator de stocare care este încărcat cu o tensiune pozitivă în starea „1” logic și are 0 V la borne în starea „0” logic. Deoarece condensatorul de stocare se descarcă în timp datorită curenților de fugă, informația trebuie să fie înprospătată. Înprospătarea se face citind informația și reîncărcând-o periodic în fiecare celulă de memorie. Datorită modului de stocare a informației, aceste tipuri de memorii sînt numite **dinamice**.

Datorită numărului redus de componente pe unitatea de informație stocată, aceste tipuri de memorii permit o integrare pe scară largă și foarte largă la un preț relativ scăzut. Memoriile dinamice obișnuite au capacități de 4 kbiți/chip și 16 kbiți/chip, ceea ce, comparat cu memoriile statice comune de 1 kbit/chip, reprezintă o densitate de informație mult mai mare.

La capacități atât de mari, numărul biților de adresă este mare, respectiv 12 pentru 4 k și 14 pentru 16 k. Rezultă o limitare în micșorarea gabaritelor capsulelor circuitelor integrate, în contradicție cu reducerea tot mai accentuată a chipurilor propriu-zise de memorie. O memorie de 4 kbiți necesită în mod normal o capsulă cu 22 pini, de exemplu 2107B-Intel (la cei 12 pini de adresă se adaugă 4 pentru alimentare, 2 pini pentru I/E date, 3 pini pentru stabilirea modului de operare și unul necuplat). Proiecții de circuite integrate au găsit soluții pentru reducerea gabaritelor prin multiplexarea adresei pe un număr de pini egal cu jumătatea biților de adresă. Fiecare jumătate de adresă

este însoțită de un semnal propriu de selecție.

Citirea datelor din aceste tipuri de memorii este distructivă și necesită să fie reinscrisă.

Memoriile dinamice moderne se realizează în tehnologie MOS cu canal n, denumită în mod curent NMOS.

MODUL DE OPERARE

Modul de operare al memoriilor dinamice va fi cel mai bine înțeles prin utilizarea diagramei bloc din figura 1.a., a unei memorii dinamice tipice, cu capacitatea de 4 kbiți. După cum se arată în figură, aria de memorie este aranjată într-o matrice de 64 linii x 64 coloane de celule de stocare. Celula de stocare este implementată cu tranzistorul de selecție și condensatorul de stocare. Accesul la celulă se face prin coincidența dintre selecția de rînd (definită prin adresele A0-A5) și selecția de coloană (definită prin adresele A6-A11) la adresa dorită. Circuitele de temporizare și control conținute în integrat furnizează semnalele interne pentru decodificare, strobarea scrierii și citirii, stocarea datelor de intrare sau furnizarea de ieșire.

În figura 1.b. se prezintă schema-bloc a unei memorii cu adresa multiplexată. Se remarcă acțiunea semnalelor de selecție linie, RAS, respectiv de selecție coloană, CAS. În cele ce urmează vom insista mai mult asupra acestor tipuri de memorii.

ACCESUL DATELOR

Accesul la data stocată în memoria dinamică implică două operații succesive distincte. Prima dintre acestea este selecția liniei dorite din aria de memorie (una din cele 64 de linii a câte 64 de celule la memoria din figură), citirea datelor stocate în fiecare celulă a liniei cu am-

plificatoarele de citire (64 de amplificatoare de citire la memoria prezentată) și reîncărcarea datei citite înapoi în celulă. Când această operație este terminată, datele citite se află la ieșirea amplificatoarelor de citire. Această operație poate să fie îndeplinită prin furnizarea adresei de rînd și a strobului corespunzător RAS la dispozitivul de memorare. Prima operație îndeplinește necesitățile de înprospătare pentru rîndul selectat, deoarece datele au fost re-memorare în celulele rîndului.

A doua operație constă în conectarea ieșirii unuia din amplificatoarele de citire la ieșirea de date printr-un multiplexor (64 la 1 în cazul fig. 1) și memorarea în latchul de ieșire. Această operație necesită o adresă de coloană și strobul corespunzător, CAS.

Cele două operații de acces pot să decurgă în paralel la RAM-urile dinamice cu 18 sau 22 pini. Modul secvențial de operare scade gabaritul integratelor, fără să afecteze performanțele memoriilor comparativ cu ale celor care operează în paralel.

CITIREA DATELOR

Datele sînt stocate în memoriile dinamice MOS la unul din cele două niveluri discrete de tensiune pe condensatorul de stocare: unu logic este V_{DD} (+12V), iar zero logic este V_{SS} (masa). Aceste niveluri trebuie sesizate de amplificatoarele de citire și propagate spre ieșirea de date.

Metoda de citire a datelor cea mai răspîndită la memoriile dinamice este cea cu referință cu celulă moartă (Dummy Cell Reference). Nivelul de referință cu care compară amplificatorul de citire nivelurile memorate este un nivel memorat într-o celulă specială de memorare, care nu poate fi adresată. Nivelul stocat în această celulă de referință, sau „moartă”, este mai mic decît tensiunea minimă a nivelului ridicat memorat și mai mare decît tensiunea maximă a nivelului coborît memorat. Schema simplificată a amplificatorului de citire din figura 2 va clarifica modul de citire.

Atît timp cît semnalul RAS este inactiv (nivel ridicat), ϕ_P permite deschiderea tranzistoarelor T_5 și T_6 , conectînd nodurile A și B la V_{DD} și preîncărcînd nodurile la tensiunea V_X ($V_{DD} - V_T$, unde V_T este tensiunea de prag a tranzistoarelor MOS).

Tranzistorul T_7 este de asemenea deschis de către ϕ_P , conectînd nodurile A și B împreună și asigurînd astfel aceeași tensiune de preîncărcare. ϕ_P mai deschide și tranzistorul T_8 , încărcînd celula de referință C_{DSTG} la V_{REF} . Dacă RAS devine activ (nivel coborît), ϕ_P închide tranzistoarele, izolînd nodurile A și B și condensatorul de referință. Dacă a fost decodificată adresa de linie și selecția de linie este activă, ϕ_A deschide tranzistoarele T_9 și T_{10} , adică tranzistorul celulei de stocare și cel al celulei de referință. Aceasta conectează condensatorul celulei de stocare la linia de citire bit stînga (LCBS) și cel al celulei de referință la linia de citire bit dreapta (LCBD). Dacă tensiunea stocată în C_{DSTG} este mai mare decît cea stocată în C_{DSTG} (V_{REF}), nodul A va fi la o tensiune mai mare decît nodul B. Aceasta inegalitate va determina amplificatorul de citire (bistabilul realizat cu tranzistoarele T_1 și T_2 conectate încrucișat) să comute cînd tranzistoarele de sarcină T_3 și T_4 vor fi deschise de către ϕ_B . Bistabilul va comuta nodul A la V_{DD} datorită reacției bistabilului. ϕ_B este întîrziat față de ϕ_A un timp suficient pentru a permite ca tensiunile în nodurile A și B să se stabilizeze înainte de a valida amplificatorul de citire. Dacă tensiunea stocată în C_{DSTG} a fost mai mică decît cea stocată în C_{DSTG} bistabilul va sesiza un nivel coborît și va comuta, astfel încît nodul A va fi la V_{SS} iar nodul B la V_{DD} . După ce nivelul memorat a fost identificat, comparativ cu nivelul de referință, amplificatorul de citire forțează linia LCBS la nivelul corespunzător nivelului original stocat în condensatorul celulei de memorie (V_{DD} dacă $V_{CSTG} > V_{REF}$ sau V_{SS} dacă $V_{CSTG} < V_{REF}$). Întrucît tranzistorul celulei de memorare este deschis, condensatorul celulei se va încălca la nivelul de tensiune al liniei LCBS. Astfel se rememorează data citită în condensatorul celulei la nivelurile de tensiune integrale și nu la niveluri degradate de curenți de fugă sau de zgomote. În acest mod celula de stocare este înprospătată, data fiind rememorată integral în timpul funcției de citire.

De notat că nivelul de tensiune memorat este doar mai mare sau

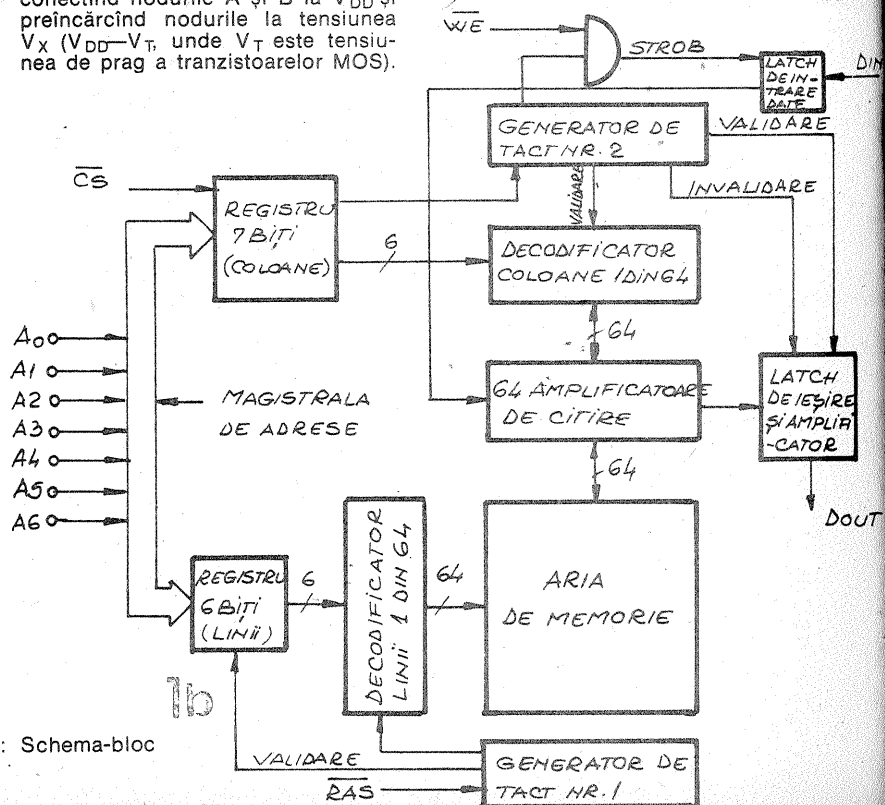
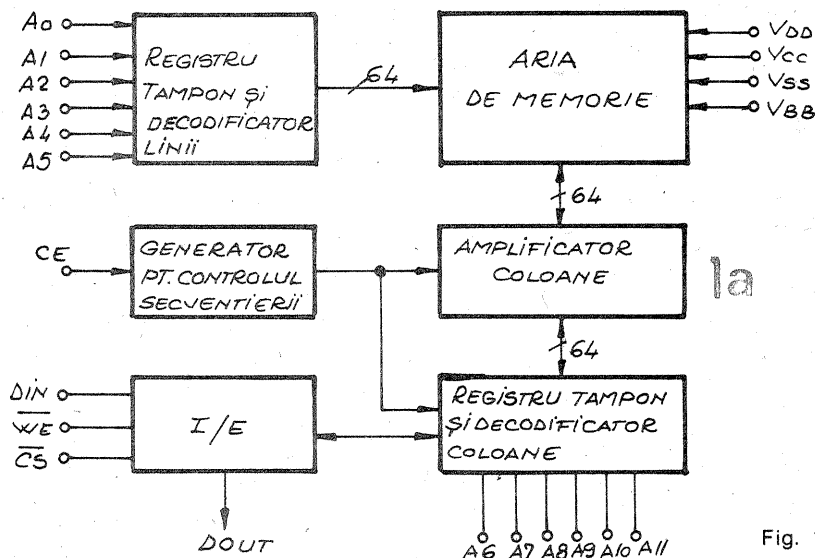


Fig. 1: Schema-bloc

mai mic decât V_{REF} și nu V_{DD} sau V_{SS} în întregime. Aceasta este important deoarece curenții de fugă ai condensatorului celulei de memorie degradează nivelul ridicat memorat, față de V_{REF} , iar zgomotul de masă al sistemului degradează nivelul coborât memorat, față de V_{REF} . Degradarea nivelurilor ridicate de către curenții de fugă este problema cea mai serioasă, iar V_{REF} se stabilește mai aproape de V_{SS} decât de V_{DD} pentru a compensa efectul curenților de fugă. Degradarea nivelurilor ridicate memorate este și motivul pentru care memoriile RAM dinamice trebuie să fie împăpătate periodic.

S-a preferat realizarea celulei de referință cu tranzistor și condensator în locul unui divizor rezistiv pentru a compensa capacitatea celulei de stocare în raport cu amplificatorul de citire.

MEMORAREA DATELOR

Schema din figura 3 prezintă o coloană de date împreună cu amplificatorul de citire, magistrala de I/E a integratului și laturile de intrare și ieșire.

Tranzistorul de selecție coloană T_3 conectează amplificatorul de citire și celulele de memorie corespunzătoare la linia de I/E. Datele memorate în celulele LCDB vor avea aceeași polaritate ca și cele aflate pe linia de I/E, iar cele memorate în celulele LCBS vor fi inversate față de linia de I/E. La citire se refacă polaritatea inițială, astfel încât această inversare este internă memoriei și este transparentă pentru utilizator.

Amplificatorul de citire din figura 3 va opera cu rezultate bune doar atunci când capacitatea din nodul B este egală sau compensată de capacitatea din nodul A. Capacitatea liniei LCBS și cea a liniei LCBD sînt corespunzătoare atunci când capacitatea celulei de memorare și cea a celulei de referință sînt egale. Efectul conectării liniei de I/E la linia de citire bit dreapta este de a adăuga o capacitate la aceasta, care nu este compensată de capacitatea liniei de citire bit stînga. Poziția celulei de referință pe linia de citire bit contribuie, de asemenea, la necompensarea capacităților, prin capacitatea parazită a liniei, deoarece locația sa nu este imaginea locației celulei de memorare. Efectul rezistiv al liniei de citire bit mărește efectul disparității de poziție în timpul citirii datelor. Situația ideală ar fi ca poziția celulei de referință să oglindască poziția celulei de memorare și să compenseze capacitiv conectarea liniei de I/E.

Avînd în vedere problemele de mai sus, la unele memorii moderne a fost înlocuită celula de referință printr-o celulă de memorare oglindă, care memorează integral data inversată și care este localizată fizic în apropierea celulei adresate,

conform figurii 4. Astfel, nu numai că distanțele între celula de memorie și celula imagine, față de amplificatorul de citire, sînt egale, dar nivelul tensiunii memorate este comparat cu întreaga valoare inversată și nu cu jumătate din valoarea minimă a nivelului ridicat. De asemenea, conform figurii 4, dacă se face conectarea la linia de I/E, aceasta se face pentru ambele linii de citire bit. Contribuția capacității de I/E la capacitatea liniilor de citire bit este astfel egală, realizînd compensarea capacitivă a amplificatorului de citire. În acest mod cresc substanțial performanțele amplificatorului de citire și poate să scadă valoarea capacității celulelor, ceea ce ducînd la realizarea unor memorii cu un număr dublu de celule, avînd o arie doar cu puțin mai mare decât cea a memoriilor cu o celulă pe bit.

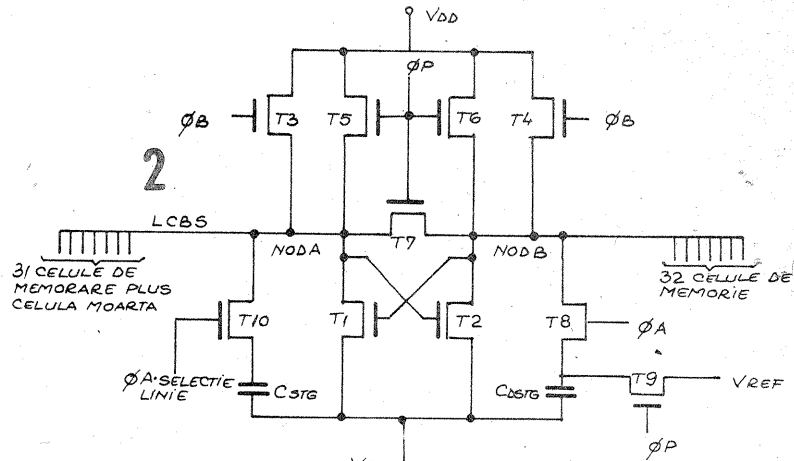
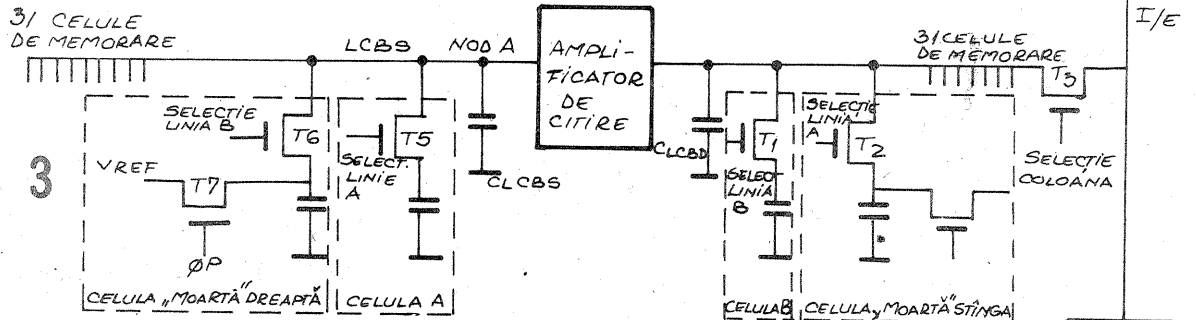


Fig. 2: Schema simplificată a amplificatorului de citire

REGISTRELE ADRESEI

Biții de linie și cei de coloană sînt memorati în registre interne cu semnalele RAS, respectiv CAS. Aceste registre preiau adresele la niveluri

Fig. 3: Schema liniei de I/E și a coloanei de date



TTL și le convertesc la niveluri MOS.

LATCHURILE DE DATE

Datele de intrare D_{IN} și cele de ieșire D_{OUT} sînt memorate în laturile de intrare și ieșire. Datele de intrare este memorată de funcția logică și între RAS, CAS și WE. Dacă se inițiază un ciclu de date (RAS activ), D_{IN} va fi memorat temporar cu frontul coborîtor al ultimului din semnalele de control (CAS sau WE), care devine activ. Laturile de ieșire este controlat de CAS. CAS în stare inactivă aduce D_{OUT} în starea de impedanță ridicată. Dacă CAS devine activ, după timpul de acces, D_{OUT} va lua valoarea datei memorate.

MODUL DE ÎMPROPĂTARE

Datele stocate în memoriile dinamice cu o singură celulă pe bit trebuie împăpătate, timpul de împăpătare tipic fiind de 2 ms.

Împăpătarea prin ciclu de citire. Un ciclu de citire la fiecare adresă de rînd (A0—A5 în cazul nostru) va

împăpăta toate celulele de memorie. Această metodă de împăpătare poate fi utilizată doar dacă sistemul de memorare constă dintr-un singur rînd de integrate și nu este necesară realizarea funcției SAU între ieșiri. Fiecare integrat va plasa datele adresate la ieșire în timpul ciclului de împăpătare, iar legînd ieșirile acestora în SAU, vor rezulta conflicte pe magistrala de ieșire date. Ciclurile de scriere vor putea îndeplini necesitățile de împăpătare, dar celula selectată din linia ce se împăpătează (determinată de adresa coloanei) va fi înscrisă cu o dată nouă, în timp ce celulele celelalte vor fi doar împăpătate.

Împăpătarea numai RAS. Cicluri numai cu semnalul RAS activ realizate pentru fiecare din adresele de linie vor împăpăta celulele de memorare. Această metodă este folosită cînd sistemul de memorare este constituit din mai multe rînduri de integrate. Ieșirile de date ale memoriei pot fi legate în SAU, deoarece ciclurile de împăpătare numai RAS nu determină schimbarea ieșirilor D_{OUT} .

DISTRIBUIREA TRASEELOR DE ALIMENTARE ȘI DECUPLAREA

Forme de curent tipice pentru I_{DD} și I_{BB} la aceste tipuri de memorii sînt prezentate în figura 5. Examina-

Fig. 4: Tehnica de citire cu celulă imagine

rea acestora arată că variațiile de curent absorbit din sistemul de alimentare sînt funcție de cele două impulsuri, RAS și CAS. Amplitudinea variațiilor de curent pe V_{DD} este de aproximativ 60 mA, cu fronturile de urcare și coborîre la aproximativ 5—10 ns și distanța la aproximativ 20 ns. Fronturile de urcare și coborîre, la aceste valori, generează componente armonice semnificative la 10 MHz și în regiunea apropiată. Tehnica folosită la distribuția și decuplarea alimentării pentru suprimarea acestor componente de zgomot trebuie să fie eficientă la aceste frecvențe înalte. Inductanțele serie ale traseelor de circuit imprimat și capacitățile de decuplare trebuie să fie minimizate pentru a reduce efectul constantei de timp pentru răspunsul sistemului de distribuție/decuplare.

Distribuția traseelor de alimentare pe circuitele de cablaj imprimat dublu strat va trebui astfel realizată încît să fie orientate orizontal și vertical la fiecare locație de integrat, pentru a micșora inductanțele.

Dacă se vor utiliza condensatoarele recomandate mai jos, nivelul zgomotului pe sursa de alimentare se va menține în limitele în care memoriile vor putea opera.

(CONTINUARE ÎN NUMĂRUL VIITOR)

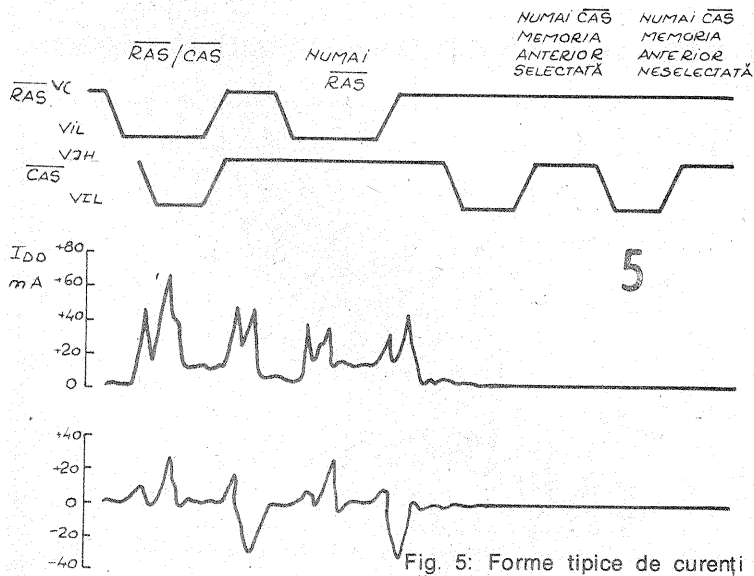
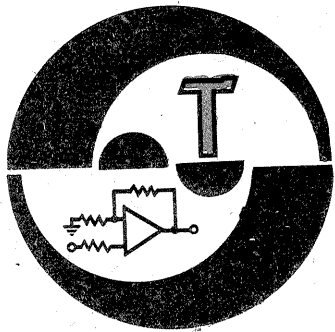
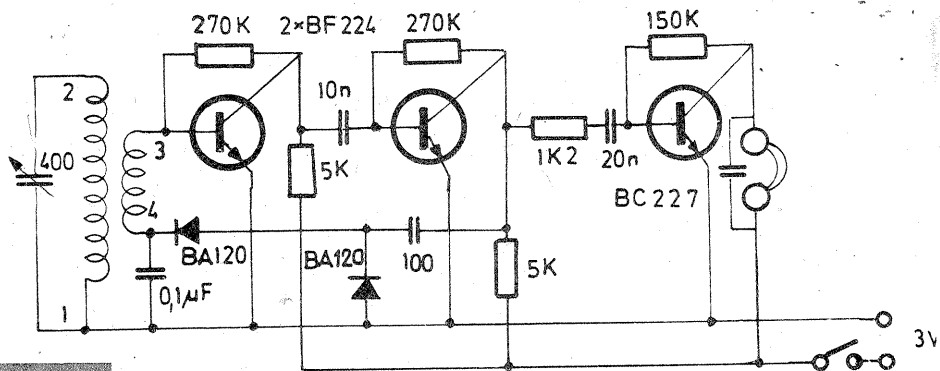


Fig. 5: Forme tipice de curenti de alimentare



RECEPTOR



Tx-QRP

Acest mic emițător debitează aproximativ 0,8 W în 3,5 MHz. Întregul montaj conține un circuit

integrat CDB 400 (SN7400), care lucrează ca oscilator plus element de comandă și etajul final cu tranzistorul 2N3053. Colectorul tranzistorului este echipat cu un circuit oscilant pe 3,5 MHz. Stabilitatea frecvenței este asigurată de un cristal de cuarț.

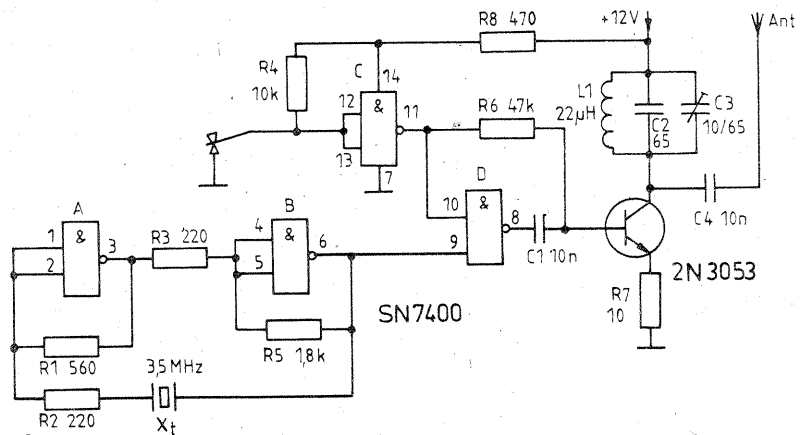
RADIO REF, 10/1979

Acest receptor permite audierea programelor din gama undelor lungi sau medii, funcție de circuitul oscilant montat la intrare.

Circuitul se confecționează de către amatori pe o bară de ferită (specială pentru antene). Când se urmărește recepționarea undelor lungi înfășurarea 1-2 are 135 de spire, iar 3-4 are 20 de spire. Pentru unde

medii 1-2 are 75 de spire, iar 3-4 are 7 spire. Sîrma folosită este CuEm 0,15. În paralel cu înfășurarea 1-2 se conectează un condensator variabil 40-400 pF. Audierea se face în căști cu impedanța mare, 1000-2000 Ω, care au în paralel un condensator de 10 nF.

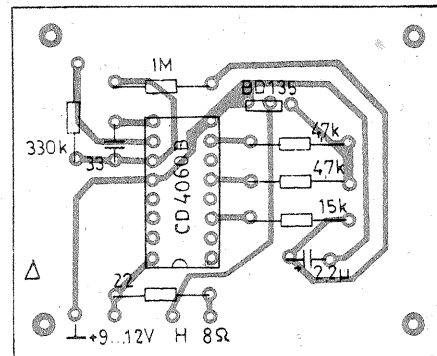
TEHNIČKE NOVINE, 3/1984



SIRENĂ

La baza acestei construcții este un circuit integrat tehnologie MOS tip CD 4060. Efectul de sirenă se obține din valorile elementelor RC. Semnalul este emis de un difuzor cu impedanță de 8 Ω.

RADIOTEHNIKA, 11/1984

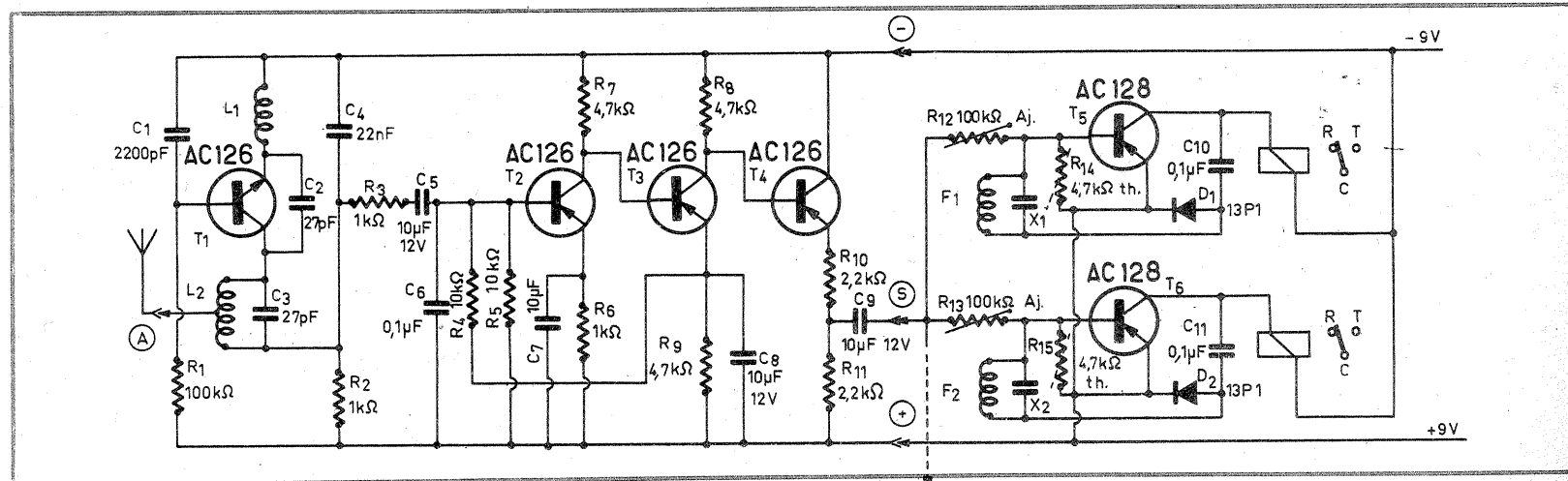
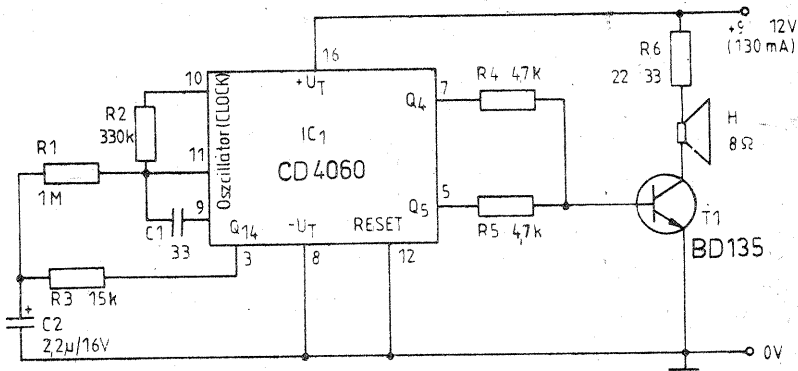


TELECOMANDĂ

Primul etaj este detector cu superreacție. Circuitul oscilant din colectorul tranzistorului T₁ este acordat pe 27 MHz. Bobina L₂ este construită pe o carcasă cu miez magnetic pe care se bobinează 12 spire

CuEm 0,6 (priza la mijloc). Bobina L₁ are 6 spire Ø 8, bobinate în aer spiră lângă spiră din CuEm 0,6. Releele lucrează la 18 V

LE HAUT-PARLEUR, 1121



CALITATEA RECEPTIEI EMISIUNILOR DE TELEVIZIUNE ALB-NEGRU SI COLOR

(URMARE DIN NR. TRECUT)

Concentrarea puterii cîmpului electromagnetic pe unitate de suprafață, perpendiculară pe direcția de radiație (densitatea de putere), este exprimată de produsul celor două componente ale cîmpului din punctul analizat $S_{(W/m^2)} = E_{(V/m)} \times H_{(A/m)}$ (2), în care E este valoarea componentei electrice măsurată în volți pe metru, H este valoarea componentei magnetice (datorată curenților de deplasare) exprimată în amperi pe metru, iar S (densitatea de putere), exprimată în wați pe mp, este denumit vectorul Poynting. Toate cele trei mărimi au o anumită orientare în spațiu (sînt vectori). Într-un punct oarecare al spațiului străbătut de energia radiată raportul componentelor E și H este constant și egal cu 120π . Termenul constant $120\pi = 377\Omega$ este numit „impedanța spațiului” și se folosește în calcule ca și impedanța unui circuit electric.

Densitatea de putere (S) poate fi exprimată în consecință numai în funcție de componenta electrică a cîmpului prin relația următoare:

$$S_{(W/m^2)} = \frac{E^2(V/m)}{120\pi} \quad (3).$$

În cazul ipotetic al unui radiator care ar difuza puterea $P(W)$ în mod uniform, în toate direcțiile, după o sferă cu raza $d(m)$, cazul radiatorului de referință (izotrop),

$$S_{(W/m^2)} = \frac{P(W)}{4\pi d^2} \quad (4),$$

se poate stabili o legătură între puterea $P(W)$ de emisie și cîmpul $E(V/m)$ la o distanță oarecare (d) în spațiul liber. În mod practic, în domeniul undelor purtătoare de televiziune, relația dintre cîmp și puterea de emisie se compară mai des cu efectul unui dipol de referință în $\lambda/2$ în care se injectează puterea stației. Acesta din urmă, după cum s-a mai amintit, poate fi comparat cu radiatorul izotrop față de care asigură, pe direcția principală de radiație, o densitate de putere de 1,64 ori mai mare (cîștigul dipolului față de radiatorul izotrop). Din relațiile 3, 4 și cîștigul

sus-amintit al dipolului în $\lambda/2$ se poate deduce legătura dintre valoarea cîmpului și puterea injectată în dipolul $\lambda/2$ sau în oricare antenă care are un cîștig (G) față de dipolul în $\lambda/2$, conform relației următoare:

$$E_{0(mV/m)} = \frac{222 \sqrt{P(kW) \cdot G}}{d(km)} \quad (6)$$

Valoarea cîmpului în relația (6) este exprimată în mV/m deoarece această mărime este mai apropiată de condițiile practice, ca și puterea de emisie exprimată în kW și distanțele în km. E_0 este cîmpul în spațiul liber (fără obstacole). În practică, din cauza propagării undelor în apropiere de sol sau printre diferite obstacole, cîmpul E_0 este mai mult o valoare de referință. O primă corecție ce trebuie adusă lui E_0 se datorează reflexiilor produse de un sol plat (cîmp). Valoarea cîmpului real E_x într-o astfel de situație poate varia între $(0.2-2) \times E_0$, după cum se însumează vectorii celor două unde (directă și reflectată). În acest ultim caz se au în vedere un factor de corecție dependent de înălțimea $h_1(m)$ a antenei de emisie plus cota terenului (dacă e deșertă), $h_2(m)$, înălțimea antenei de recepție (ca mai sus) și distanța $d(m)$ dintre cele două antene. Formula care dă valoarea cîmpului (E_x) în teren plat devine $E_x = E_0 \cdot k_1$. Valoarea factorului de corecție (k_1) se datorează

ing. VICTOR SOLCAN

însurării vectoriale a două unde principale, una directă și alta reflectată de sol (fig. 9 a), și are expresia

$$k_1 = 2 \sin \frac{2\pi h_1 h_2}{\lambda \cdot d} \quad (7)$$

Din analiza acestei expresii rezultă că, în cazul unei stații de emisie date, în funcție de locul și înălțimea antenei de recepție (h_2) se pot înfățișa importante variații ale valorii cîmpului. Acesta este un exemplu simplu care arată importanța alegerii locului și înălțimii de amplasare a antenei de recepție.

În condiții reale, terenul este numai rareori lipsit de accidente naturale sau artificiale, iar influența acestora este, de regulă, nefavorabilă deoarece contribuie la slăbirea cîmpului util și nu de puține ori la distorsionarea semnalului, cu efecte negative asupra fidelității reproducerii a.n. sau color, datorită unor modificări liniare în spectrul de înaltă frecvență al canalului.

Dacă ne referim numai la mărimea semnalului, apar noi factori de corecție $k_2 \div k_n$, în funcție de canal, înălțimea, poziția și forma obstacolelor.

De exemplu, dacă pe direcția emițătorului apare un obstacol (H) ce obține vizibilitatea, factorii k_1 și k_2 ce vor rezulta din înălțimea obstacolului intermediar și distanțele pînă la cele două antene vor fi:

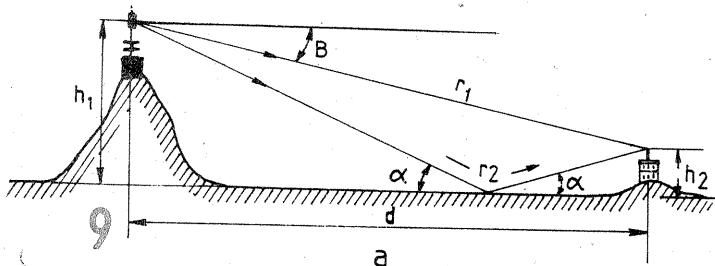


Fig. 11 - Intensitatea cîmpului în dB peste $1 \mu V/m$ pentru $PAR = 1 kW$, în benzile I, II și III, pentru 50% din amplasamente și un procentaj de 50% din timp (curbele punctate pentru 1% din timp), la diferite distanțe pentru $h_2 = 10 m$ și diferite înălțimi efective de emisie (h_1).

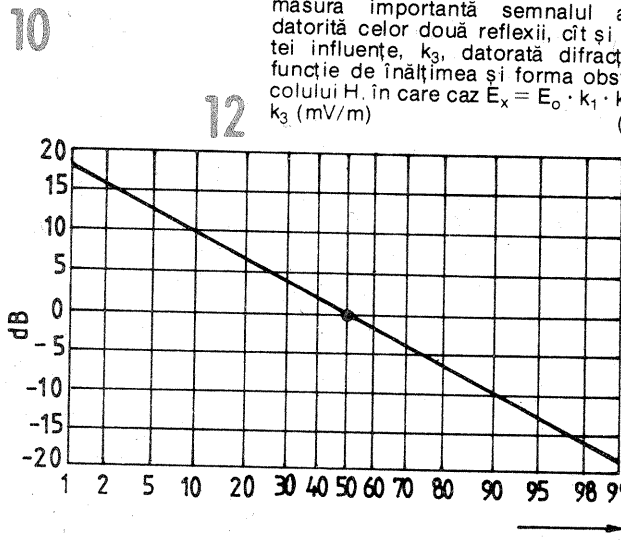
Fig. 12 - Exemplu de dispersie, în dB, a valorilor de cîmp pentru diferite procentaje din

amplasamente, comparativ cu condițiile din figura 11, pentru 50% din amplasamente.

$$k_1 = 2 \sin \frac{2\pi \cdot h_1 \cdot H}{\lambda \cdot d_1} \text{ și}$$

$$k_2 = 2 \sin \frac{2\pi \cdot H \cdot h_2}{\lambda \cdot d_2} \text{ (vezi fig. 9 b), iar}$$

$E_x = E_0 \cdot k_1 \cdot k_2$, probabilitatea maximă este ca cei doi factori să fie subunitari și să slăbească în măsură importantă semnalul atât datorită celor două reflexii, cât și altei influențe, k_3 , datorată difracției funcție de înălțimea și forma obstacolului H, în care caz $E_x = E_0 \cdot k_1 \cdot k_2 \cdot k_3$ (mV/m) (8)



Din cauza numeroaselor influențe, determinarea prin calcule teoretice a condițiilor de acoperire cu semnal în terenurile cu relief accidentat este foarte dificilă deoarece apar diferite forme de obstacole, mai multe trasee de propagare, zone de umbră, perturbații etc. O metodă practică pentru o evaluare generală a condițiilor medii de acoperire cu cîmp util a unei zone constă din efectuarea unor măsurători de cîmp în puncte caracteristice din zona de acțiune a emițătorului. Sînt și situații particulare de recepție, cînd este necesară și vizionarea imaginii în a.n. și color deoarece nu totdeauna este suficientă numai cunoașterea valorii cîmpului. De exemplu, în cazurile cînd propagarea se realizează prin difracție pe mai multe obstacole sau prin însumarea undelor reflectate, se poate strica structura spectrului, falsificarea culorilor și forma semnalului, se pot produce imagini fantomă etc. ce nu sînt sesizate pe măsurătorul de cîmp, deoarece acesta este influențat, în principal, doar de energia cea mai mare concentrată în jurul purtătoarelor.

Din motivele expuse mai sus și din altele, pentru evaluarea condițiilor de acoperire cu semnal în zona de serviciu a unui nou emițător se mai folosesc și curbe de propagare experimentale statistice (vezi fig. 11), care țin seama de condițiile medii ce pot fi asigurate pentru cea mai mare parte a populației dintr-o zonă dată și, de asemenea suplimentar, de curbe care arată mărimea și procentajul abaterilor față de condițiile medii (dispersia valorilor de cîmp) în funcție de structura terenului (vezi figura 12). Curbele statistice dau valoarea medie a cîmpului funcție de domeniul de frecvență, de înălțimea antenei de emisie h_1 și de cea de recepție ($h_2 = 10 m$), de distanța și de procentele din amplasamente și de timp.

Fig. 9 - Trasee de propagare: a) degajat; b) obturat.

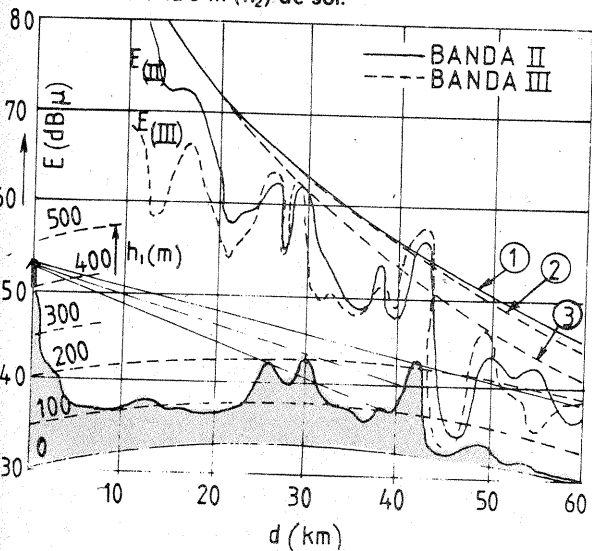
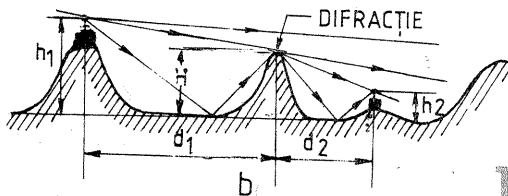
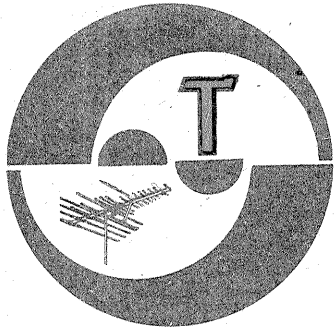


Fig. 10 - Exemplu real de modificare a valorii cîmpului (E) radioelectric în teren accidentat: 1, 2 și 3 curbe de propagare CCIR pentru 50% din locuri și 50% din timp, în banda II și III (1, 2) și IV, V (3). Măsurătoarea este efectuată la 3 m (h_2) de sol.

(CONTINUARE ÎN NUMĂRUL VIITOR)



SERVICE

KOLOZSI FERENCZ — Sf. Gheorghe

Trebuie să eliminați cablul bifilar și să cuplați picupul printr-un cablu ecranat. Tresa cablului se leagă la șasiul aparatului de radio.

LUPUȘOR ION — Galați

Construiți un redresor cu ajutorul unui transformator de sonerie. La secundarul care debitează 8 V cuplați o diodă 1N4001, sau echivalentă, ca redresoare. Filtrați tensiunea redresată cu un condensator de 1 000 μ F/16 V.

PĂDURE I. — Petroșani

Vom publica un convertor de standard.

POPESCU LIVIU — Craiova

Există în comerț tuburi cinescop pentru „Temp” 7. Tranzistorul BC 107 poate fi înlocuit cu BC 170.

BANTA ION — Reșița

Nu cunoaștem construcția lămpilor cu spirit sau petrol la care vă referiți.

Paraziții care vă deranjează audia programelor pe unde medii nu provin prin rețeaua electrică, ci prin antenă, așa că este dificil să-i eliminați.

SEPSI CSABA — Cluj-Napoca

Valoarea nivelului la premagnetizare se determină experimental.

ANDON GABRIEL — Galați

Nu știm cum va funcționa un tub de 14 W.

BOTOȘANU M. — jud. Argeș

La receptor verificați tensiunea de alimentare. 2SB176 = AC 180; 2SB75 = EFT 333; 2SB89 = AC 180.

NEAGU GH. — Cugir

Reproducerea unui aparat industrial este dificilă. De ce nu construiți un magnetofon publicat de noi?

SILDAN OVIDIU — Zalău

Este mai bine să apelați la cooperativă ca să vă repare televizorul.

Antenele se montează la distanță mai mare de $\lambda/4$.

NEDELCU CĂTĂLIN — Galați

Montați în schemă următoarele tranzistoare: $T_1 = T_2 = BC 107$, $T_3 = 2N1613$ sau BD 135.

CONSTANTIN GH. — Ploiești

Singurul sistem eficient este să cuplați antenele după dorință. Un comutator în acest sens nu există.

FERARU C. — Bacău

Nu mai un specialist, la fața locului, poate remedia defectul din case-tofon.

RUSANU C. — Crevedia

Dioda TV-18 se înlocuiește. La televizorul E 47 D verificați amplificatorul cale-comună și traiectul detector-tub cinescop.

INDREI ROMEO — Deva

Tranzistoarele BFY90 și BFX89 sînt fabricate de I.C.C.E.

HAIDUC SORIN — Cluj-Napoca

Vom publica montaje cu elemente recuperate din calculatoare de buze-nat.

OROS SEBASTIAN — Zalău

Nu deținem schema solicitată DRĂGHICI MARIAN — Caransebeș

La rubrica HI-FI și în almanah am publicat și amplificatoare de 25 W. Desigur, vom mai publica.

DUȚĂ DAN — Bacău

Vom reveni cu materiale despre efecte fotografice.

IANCU CĂTĂLIN — Fieni

Vă recomandăm să citiți lucrarea „Practica electronistului amator” apărută recent în Editura „Albatros”.

MUNTEAN MIRCEA — Cluj-Napoca

La blocul baleiaj verticală trebuie să verificați rezistoarele de la tubul 6H1P, în special cele de valoare mare.

La mufa pentru cască nu puteți cupla un difuzor de 4 Ω .

HĂLMĂGEAN GABRIELA — București

Un alimentator Sony AC 35 nu cred să găsiți. Cel mai comod este să construiți un alimentator stabilizat care să furnizeze 3 V. Scheme pentru astfel de alimentatoare am publicat în revistă. Eventual luați legătura telefonic cu redacția.

Mulțumim pentru amabilele felicitări.

LAMBRINO MARIUS — Galați

La televizorul „Snagov” verificați oscilatorul de linii, reglați frecvența. Restul vom publica.

SZEKELY ZOLTAN — Harghita

Componente puteți procura din comerț.

BLEJNOC VIOREL — Arad

Nu avem intenția să publicăm aparatul pentru prepararea vaccinurilor.

HAGHIAC MARIAN — Birlad

Radiocluburile județene pun la dispoziția radioamatorilor o gamă largă de piese și aparate necesare activității în acest domeniu. Redacția nu deține cristale de cuarț.

GRĂDINARU Marin — Galați

Receptorul „Select” poate fi alimentat și cu 4 diode 1N4007. La tubul EM80 se poate renunța.

Emissionile TV color pot fi recepționate cu aparate cu tuburi cinescop pentru alb-negru.

COTOFANĂ VALERIAN — Ploiești

Orga de lumini la care vă referiți funcționează numai la 9 V.

MANEA EUGEN — București

Orice aparat trebuie întii experimentat. Vom reveni asupra instalațiilor de aerionizare.

POPA ARON — Cluj-Napoca

Vom publica și alte scheme de osciloscop.

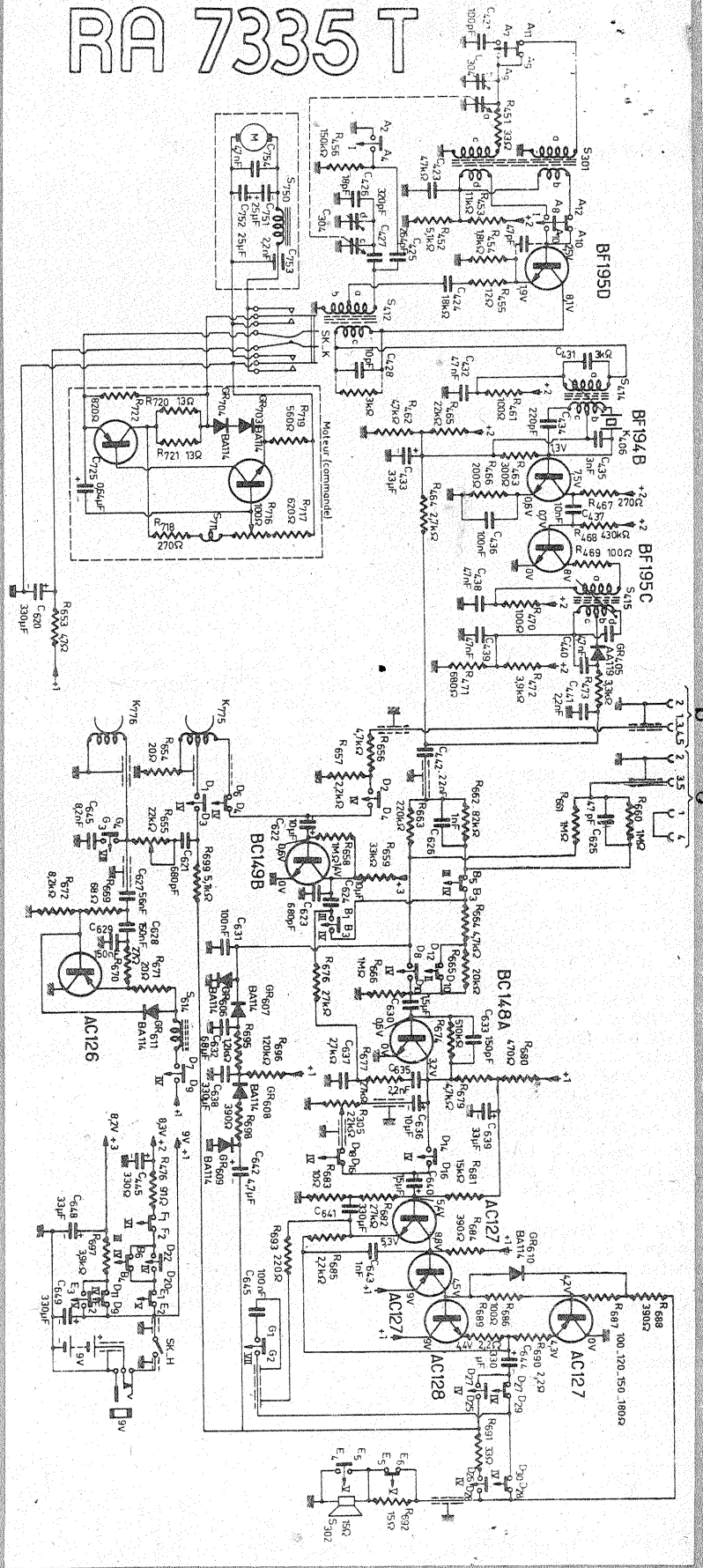
I.M.

NEAGU ANDREI — Hirșova

Alimentat cu 9 V din baterii sau redresor, radiocasetofonul PHILIPS RA 7335 T permite audia pe unde medii și lungi sau funcționează în regim de casetofon. De remarcat folosirea tranzistoarelor npn și pnp simultan.

La receptor consumul este de 25 mA fără semnal, la înregistrare pe casetofon consumul este de 120 mA.

RA 7335 T



Redactor-șef: ing. IOAN ALBESCU
Redactor-șef adj.: prof. GHEORGHE BADEA
Secretar responsabil de redacție: ing. ILIE MIHĂESCU
Redactor responsabil de număr: fiz. ALEXANDRU MĂRCULESCU
Prezentarea artistică-grafică: ADRIAN MATEESCU

Administrația
Editura Știința

INDEX 44212

CITITORII DIN STRĂINĂTATE SE POT ABONA PRIN „ROMPRESFILATELIA” — SECTORUL EXPORT-IMPORT PRESĂ, P.O.BOX 12-201, TELEX 10376, PRSFIR BUCUREȘTI, CALEA GRIVIȚEI NR. 64-66.

Tiparul executat la Combinatul poligrafic «Casa Științei»