

Vorilacelu 41

Tehniulm

REVISTĂ LUNARĂ EDITATĂ DE C.G. AL U.T.C.

ANUL XV - NR. 173 **4/85**

CONSTRUCȚII PENTRU AMATORI

SUMAR

ÎN ÎNTÎMPINAREA FORUMULUI TINEREI GENERAȚII pag. 2—3
 Noi surse de energie: Mini-captator solar

INIȚIERE ÎN RADIOELECTRONICĂ pag. 4—5
 Aplicații AO
 Experiment

CQ-YO pag. 6—7
 Transverter 14/144 MHz

HI-FI pag. 8—9
 Corector de ton
 Distorsiunile neliniare ale amplificatoarelor audio de putere

ATELIER pag. 10—11
 Regulator de turație constantă la sarcină variabilă
 Lacăt cu cifru

LA CEREREA CITITORILOR pag. 12—13

AUTO—MOTO pag. 14—15
 Autoturismele OLTCIT: Service
 Dispozitiv de omogenizare a amestecului carburant

LABORATOR pag. 16—17
 Generator de semnal TV
 Voltmetru electronic cu indicație optică

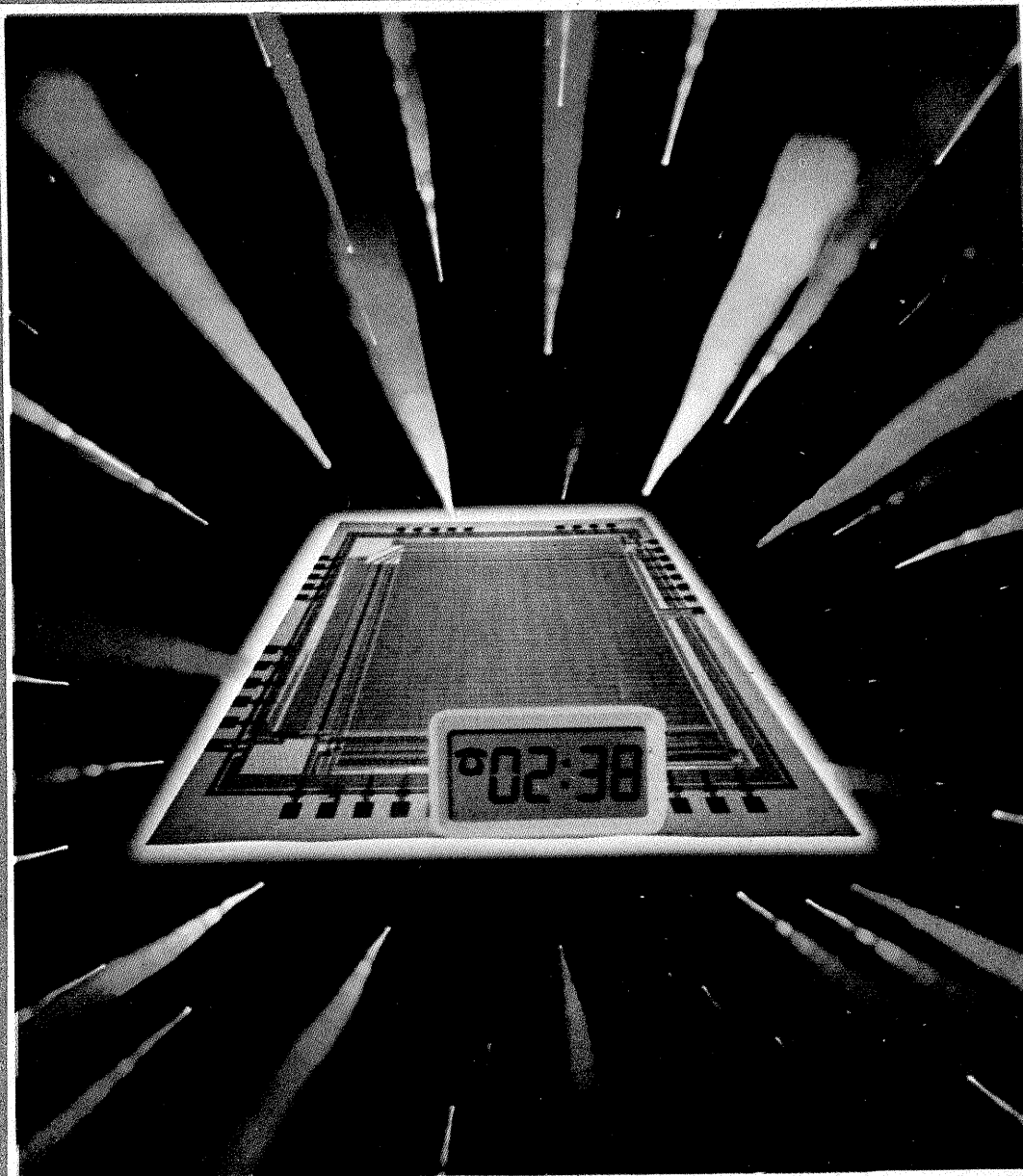
CITITORII RECOMANDĂ pag. 18—19
 Comutator senzorial
 Alimentator autoprotejat
 Alarmă
 Termostat

FOTOTEHNICĂ pag. 20—21
 Dispozitiv de copiere color
 Dulap de uscare pentru fotografi RC

REVISTA REVISTELOR pag. 22
 Corector
 Preamplificator
 Rx—Tx
 Indicator

TELEVIZIUNEA ÎN CULORI pag. 23

SERVICE pag. 24
 Tesla B 42



GENERATOR DE SEMNAL TV

(CITIȚI ÎN PAG. 16)

ADRESA REDACTIEI: TEHNIUM-BUCURESTI, PIATA SCINTEII NR. 1, COD 79784
 OF. P.T.T.R. 33, SECTORUL 1, TELEFON 17 60 10, INT. 2059, 1151

PRETUL
3 LEI

ÎN ÎNTÂMPINAREA FORUMULUI TINEREI GENERAȚII

MINICAPTATOR SOLAR

Student **KAZIMIR RADVANSKY,**
Petroșani

A. CONSIDERAȚII GENERALE. PRINCIPIUL DE FUNCȚIONARE. PERFORMANȚE

La proiectarea acestui mic captator solar, a cărui masă totală nu depășește 6 kg, am pornit de la considerentul de a obține apă caldă pentru uz menajer cu o instalație de dimensiuni cât mai mici, realizată cu materiale ușor de procurat și având o construcție cât mai simplă. Am ales varianta cu focalizare liniară a radiațiilor printr-un concentrator parabolic, utilizând în loc de oglindă o simplă tablă de aluminiu, mult mai ușor de procurat și care satisface cerințele impuse.

La temperatura mediului de 27°C pe o zi însorită am reușit să încălzesc apa de la temperatura de 17°C la cea de 68°C, suficient pentru scopul propus. Am reușit în acest mod să reduc substanțial consumul de gaz de butelie pe care îl afectam încălzirii apei pentru gospodărie, precum și consumul de energie electrică la încălzitorul mașinii de spălat.

Pînă în prezent, ca rezervor am utilizat un bidon de 20 l, așezat la un nivel superior captatorului, dar în viitor doresc să folosesc un rezervor mai mare. Schema de interconexiuni este dată în figura 1 și este foarte cunoscută, în continuare prezentînd doar captatorul propriu-zis.

La construcția captatorului am pornit de la ideea de a îmbina un captator plan cu unul cu focalizare liniară (fig. 2).

O parte din razele solare care ajung la captator cad direct pe o placă înnegrită cu suprafața de 300 cm², pe care sînt montate două conducte legate în paralel prin care circulă apa, realizîndu-se o preîncălzire, iar cealaltă parte a radiațiilor

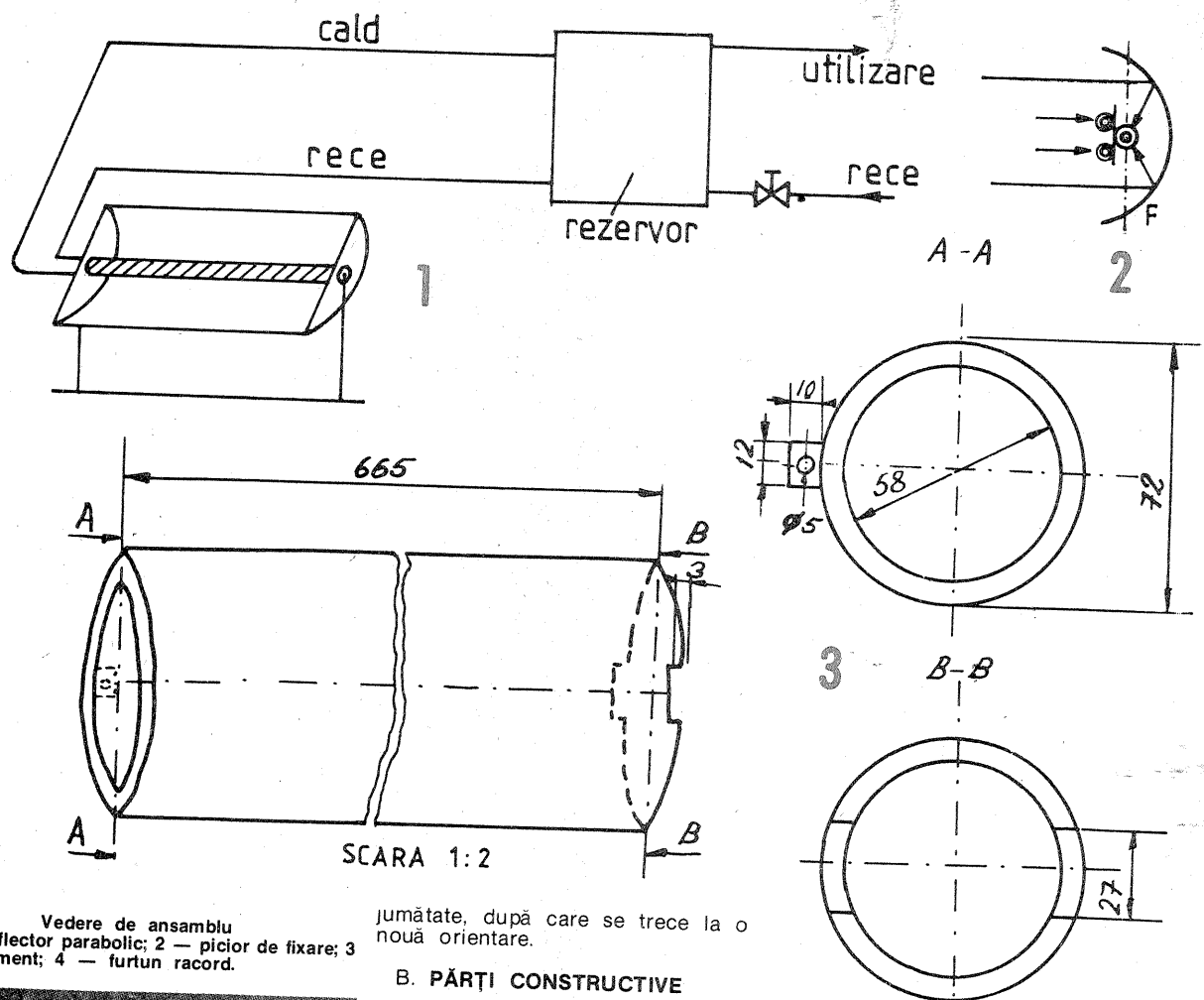
este concentrată pe o conductă montată în focarul reflectorului parabolic și prin care trece apa, obținîndu-se la ieșire apă caldă. Vitrajul

NOI SURSE DE ENERGIE

Lucrarea prezentată a fost distinsă cu premiul III la categoria soluții și realizări pentru locuințe în mediul rural din cadrul concursului „Modernizarea locuinței”.

realizează efectul de seră, majorînd cistigul termic. Construcția, deși foarte simplă, asigură o bună robustețe mecanică, este ușor de transportat și montat și ocupă un spațiu redus. Orientarea se face manual foarte simplu, cu circa 5° în avans față de direcția soarelui, orientare valabilă în jur de o oră și

plăcii, este fixată o altă conductă de cupru, cu diametrul interior de 5-6 mm, care se va găsi chiar în focarul concentratorului și care preia vectorul de fluid din B și îl încălzește la temperatura finală. Tevile sînt cositorite de placă pentru a prelua căldura cât mai bine. Tevile A și B au capetele puțin turtite și bine



9 Vedere de ansamblu
1 — reflector parabolic; 2 — picior de fixare; 3 — postament; 4 — furtun racord.

jumătate, după care se trece la o nouă orientare.

B. PĂRȚI CONSTRUCTIVE

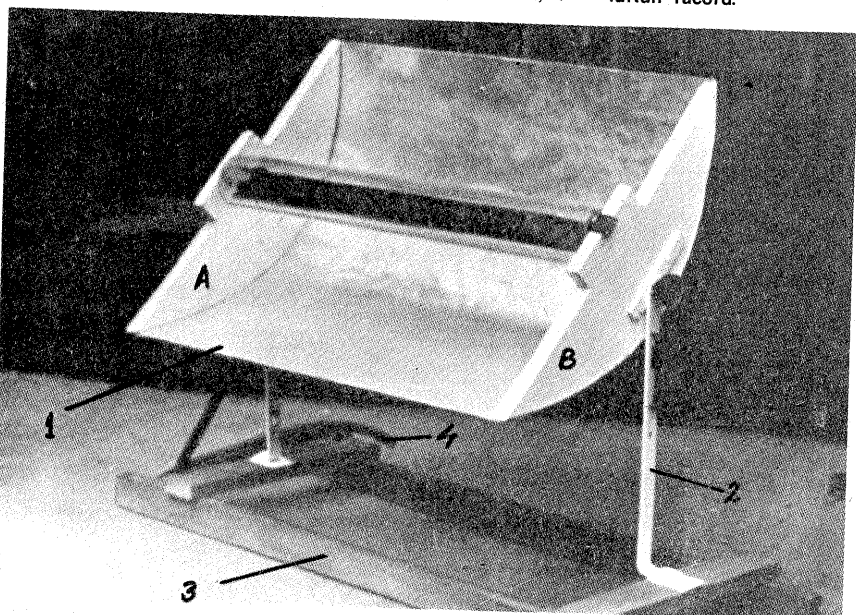
Captatorul solar este alcătuit din următoarele părți componente: vitraj, placă absorbantă cu tubulatură, un concentrator liniar parabolic și postamentul de fixare.

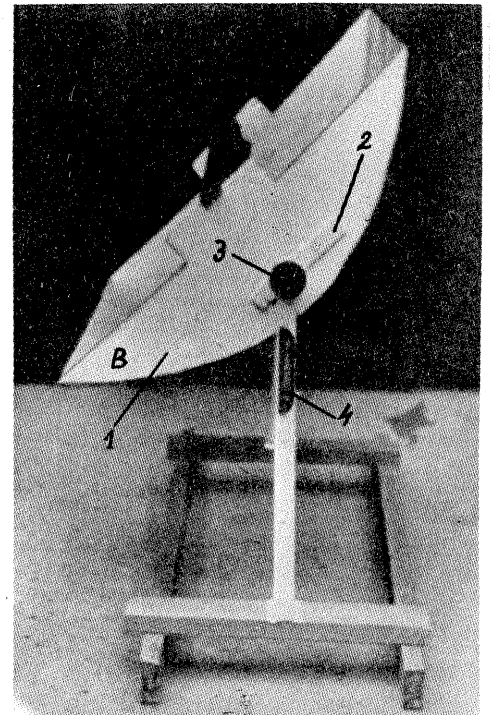
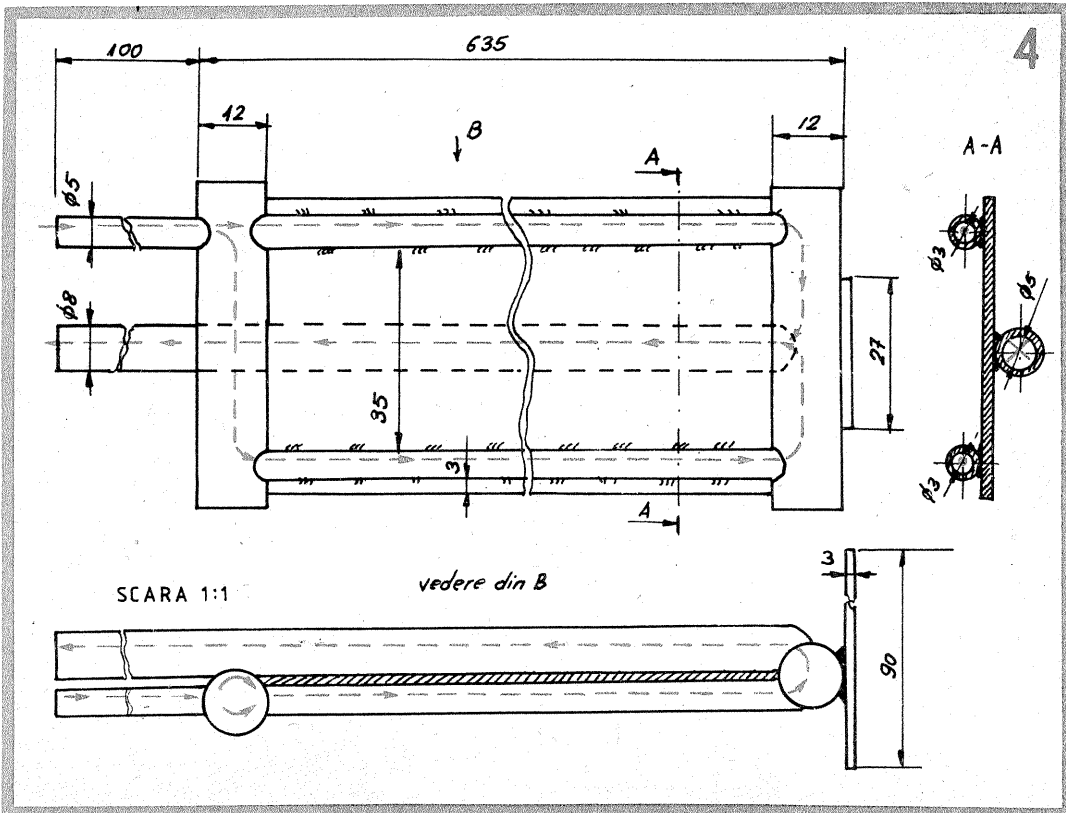
1. **Vitrajul** (fig. 3) este realizat dintr-un tub de sticlă organică utilizat ca element de protecție la corpurile de iluminat CFS utilizate în subteran. Pentru fixare, tubul este prevăzut la un capăt cu o clemă de fixare, iar la celălalt capăt cu două decupaje pentru îmbinarea cu placa absorbantă.

2. **Placa absorbantă** (fig. 4) este formată dintr-o fișie de tablă de cupru de 3 mm grosime, avînd la capete cositorite două bucăți de țevă de cupru \varnothing 12 mm (A și B). Pe partea superioară se află cositorite două țevi de cupru, cu diametrul interior de 3 mm și care fac legătura între A și B. Practic cele două conducte sînt legate în paralel și prin ele va circula apa introdusă în A printr-o bucată de țevă de același tip. Pe partea inferioară, în centrul

cositorite. Circulația apei este reprezentată printr-o linie discontinuă redată la culoare. La capătul B, perpendicular pe placă, se cositorite o fișie de tablă, aripioară ce servește la îmbinarea cu vitrajul și fixarea în reflector. După cositorire se face o verificare a etanșeității circuitului de fluid. Debitul de circulație pe care îl realizează tubulatură este de 0,8 l/min. Vopsirea se face în două straturi cu negru mat. Ansamblul placă-vitraj este prezentat în fotografia din figura 5.

3. **Concentratorul liniar parabolic** (fig. 6) este constituit din două părți laterale, A și B, realizate din lemn de brad de 20 mm grosime. Pe hirtie milimetrică se trasează o parabolă avînd distanța focală p/2 egală cu 120 mm. Se trasează pe scîndură profilul conform desenului și se decupează. Partea A este prevăzută cu două orificii pentru introducerea conductelor de intrare și ieșire din tubulatură. Pe ambele capete se montează cu două holșuruburi câte





7 Vedere laterală captator
1 — element lateral pentru fixarea reflectorului parabolic; 2 — plăcuță metalică; 3 — buton pentru fixarea (orientarea) captatorului; 4 — termometru (pentru mediul ambiant).

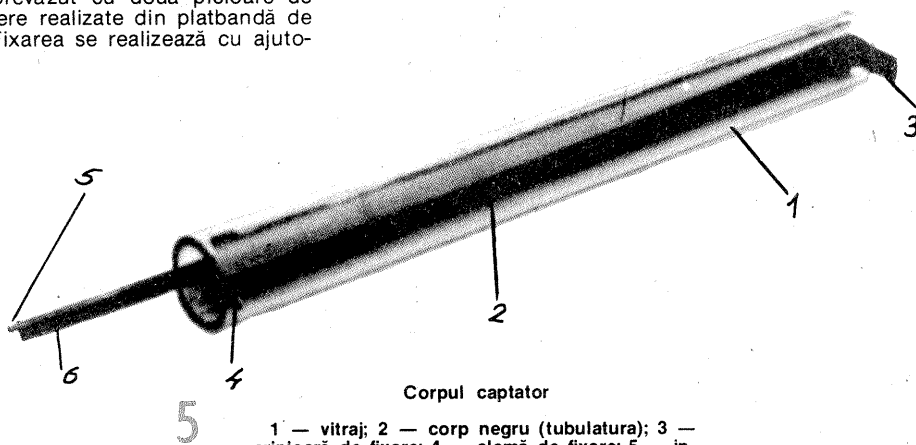
o plăcuță pentru fixarea pe postament.

Reflectorul este realizat dintr-o bucată de tablă de aluminiu lucioasă de 0,5 mm, cu dimensiunile de 700 x 580 mm, și este fixat pe părțile laterale cu holșuruburi scurte. În figura 7 se prezintă vederea laterală a captatorului.

4. Postamentul de fixare (fig. 8) este realizat din lemn de brad și este prevăzut cu două picioare de susținere realizate din platbandă de oțel. Fixarea se realizează cu ajuto-

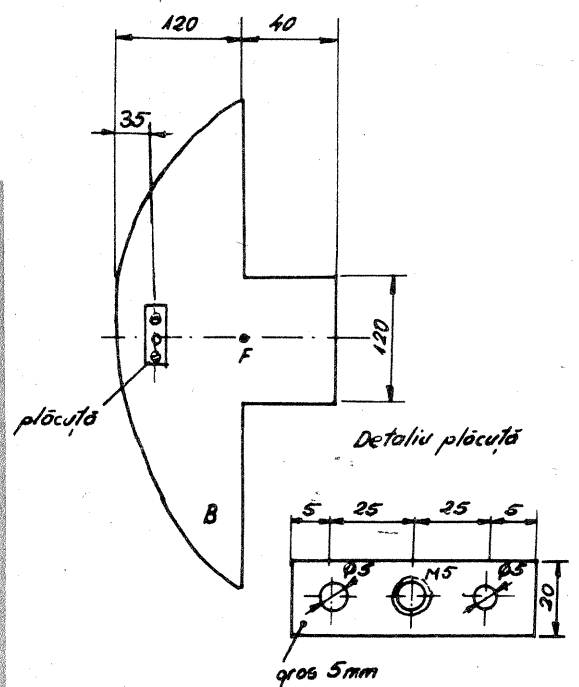
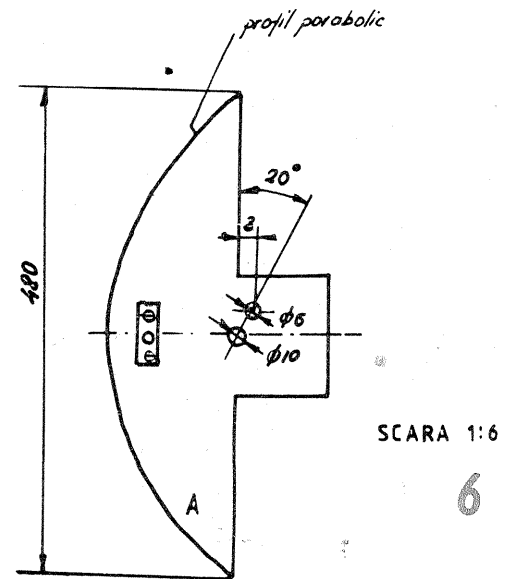
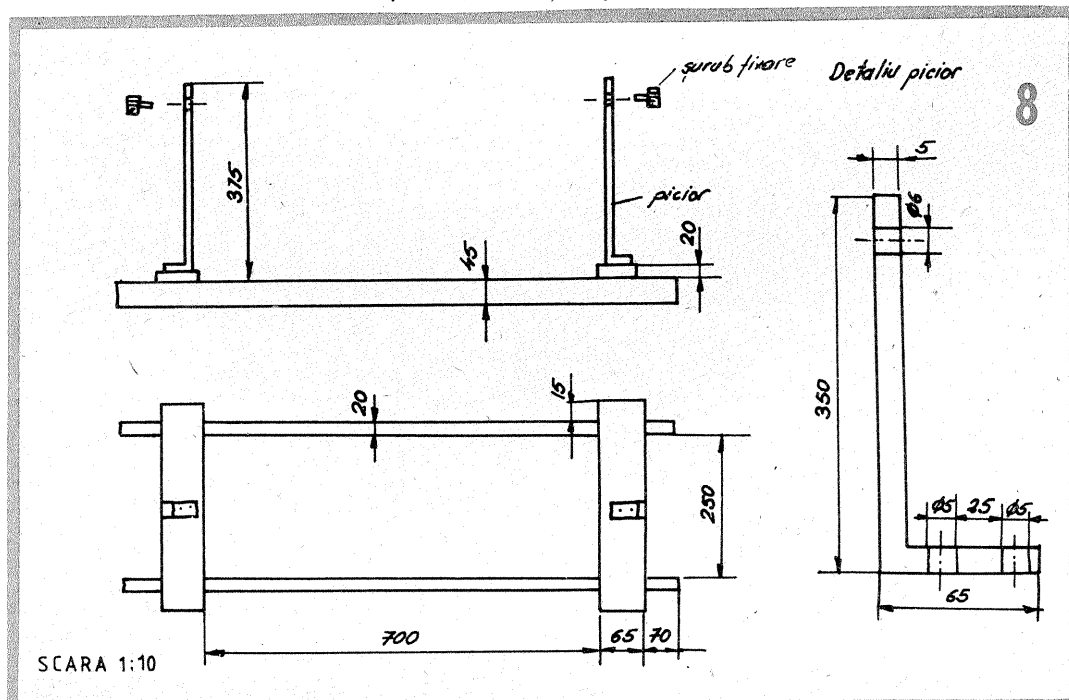
rul a două șuruburi M5 având la capete un buton pentru o ușoară manevrare. Prin slăbirea șuruburilor, captatorul se rotește în poziția dorită și după strângere acesta rămâne fixat rigid.

Pentru montare se introduc cele două conducte prin orificiile laterale, se poziționează tubul captator



Corpul captator

1 — vitraj; 2 — corp negru (tubulatura); 3 — aripioară de fixare; 4 — clemă de fixare; 5 — intrare apă rece; 6 — ieșire apă caldă.



și se îndoaie aripioara de fixare. În figura 9 este prezentată vederea din față a captatorului.

BIBLIOGRAFIE:

G. Folescu — Aventura surselor de energie
Almanah „Tehnum” '82



INIȚIERE ÎN RADIOELECTRONICĂ

APLICAȚII AO: REDRESAREA FĂRĂ PRAG

(URMARE DIN NR. TRECUT)

Intrarea neinversoare a operaționalului este polarizată static la $U/2$ cu ajutorul divizorului R_1-R_2 (rezistențe egale). Pentru a separa la ieșire această componentă continuă, partea neliniară a montajului a fost cuplată prin condensatorul C_3 . În regim continuu, operaționalului i se aplică o contrareacție slabă prin R_3 (cu valoarea de câțiva megaohmi). În regim dinamic, reactanța capacitivă a condensatoarelor C_2 și C_3 fiind neglijabilă, bucla de reacție negativă se mai închide și prin D_1-R_4 , respectiv prin D_2 . Regăsim astfel schema redresorului monoalternanță cu ieșire pozitivă (nodul D_1-R_4), care mai prezintă, în plus, datorită divizorului R_4-R_5 , și un câștig su-

praunțar în tensiune. Pentru $R_3 \gg R_4$, R_5 , câștigul este dat practic de raportul R_4/R_5 .
Dacă acest montaj se completează cu un etaj repetor pe emitor pentru a-i reduce impedanța de ieșire, el poate fi utilizat ca milivoltmetru alternativ, așa cum se arată în figura 13.
Nu s-au indicat valorile pieselor, acestea fiind alese experimental în funcție de destinația concretă a redresorului. Se pot lua orientativ: $U = 9 \div 15$ V (tensiune unică, foarte bine filtrată, stabilizată); $R_1 = R_2 = 4,7$ k $\Omega \div 120$ k Ω ; $R_3 = 1$ M $\Omega \div 4,7$ M Ω ; R_4 — se alege în funcție de câștigul în tensiune dorit (zeci-sute de kiloohmi); $R_5 = 1$ k $\Omega \div 3,3$ k Ω ; R_6

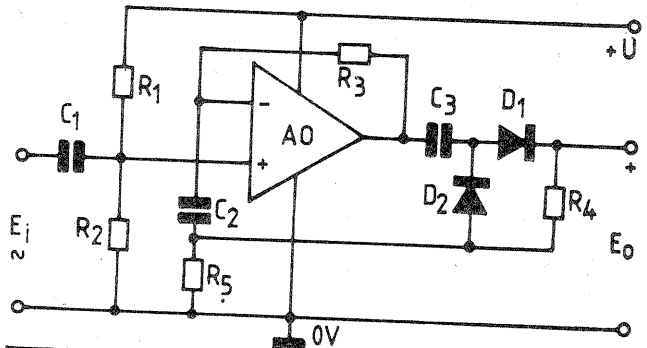
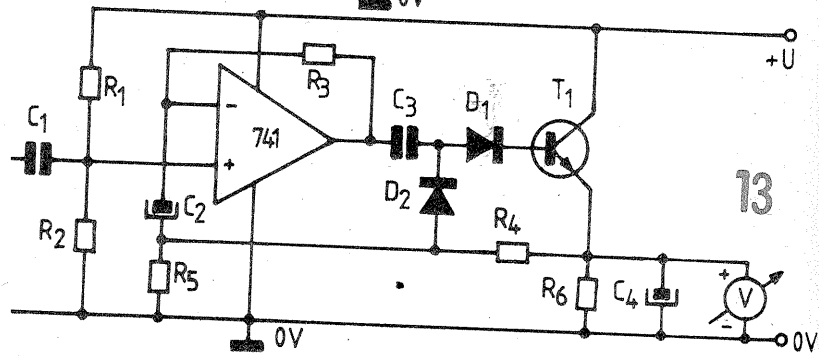


Fig. A. MĂRCULESCU



$= 1$ k $\Omega \div 4,7$ k Ω ; $C_1, C_3 = 0,1$ μ F $\div 1$ μ F (nepolarizate); $C_2 = 10$ μ F $\div 47$ μ F; $C_4 = 47$ μ F $\div 470$ μ F; T_1 — orice tranzistor npn cu siliciu, de mică putere; V — voltmetru de tensiune continuă cu $0,6$ V $\div 3$ V la cap de

scală.

Folosind un amplificator operațional de tip BA741, câștigul în tensiune nu va fi luat mai mare de cca 50, pentru a acoperi întreaga gamă de audiofrecvență.

Circuite sumatoare

Atunci cînd am analizat funcționarea amplificatorului inversor cu reacție (vezi nr. 3/1984), am subliniat o particularitate importantă a acestui circuit, anume faptul că „nodul” în care sînt conectate rezistența de intrare, rezistența de reacție și intrarea inversoare a AO se comportă ca o masă virtuală. Această observație stă la baza circuitelor sumatoare cu AO, configurația inversoare permițînd amplificarea simultană a unui număr dat (dorit) de semnale de intrare, fără nici o interferență între sursele respective.

Să considerăm întii exemplul cel mai simplu de sumator (fig. 1), cînd intrării inversoare a AO i se aplică, prin rezistențele separate R_{11}, R_{12} , două semnale de intrare, E_{11} , respectiv E_{12} . Deoarece nodul N este o masă virtuală, cele două surse de semnal nu pot debita curenti una prin cealaltă, indiferent de valorile rezistențelor R_{11}, R_{12} , fiind astfel complet separate (independente). Această condiție este esențială pentru un circuit de sumare, în caz

contrar existînd riscul deteriorării generatoarelor de semnal (sau al distorsionării semnalelor), date fiind nivelurile în general diferite și rezistențele interne diferite ale generatoarelor.

Curentul prin rezistența de reacție R_f va fi egal cu suma algebrică a curentilor prin R_{11} și R_{12} . Ținînd cont de caracteristica de transfer a amplificatorului inversor cu reacție, deducem pentru circuitul din figura 1:

$$E_o = - \left(\frac{R_f}{R_{11}} E_{11} + \frac{R_f}{R_{12}} E_{12} \right) \quad (1)$$

Tradusă în cuvinte, relația (1) ne arată că semnalele de intrare E_{11} și E_{12} sînt amplificate de R_f/R_{11} , respectiv R_f/R_{12} ori, însumate algebric (mărimile E_i includ și semnele) și simultan rezultatul este inversat, adică defazat cu 180° .

Intrarea neinversoare este conectată la masa printr-o rezistență R egală aproximativ cu rezistența combinației paralele $R_{11} \parallel R_{12} \parallel R_f$ „văzută” de intrarea neinversoare (pentru compensarea curentilor de polarizare de intrare).

În cazul particular (frecvent înlînit) cînd rezistențele de intrare se iau egale, $R_{11} = R_{12} = R_i$, ecuația de transfer devine:

$$E_o = - \frac{R_f}{R_i} (E_{11} + E_{12}) \quad (2)$$

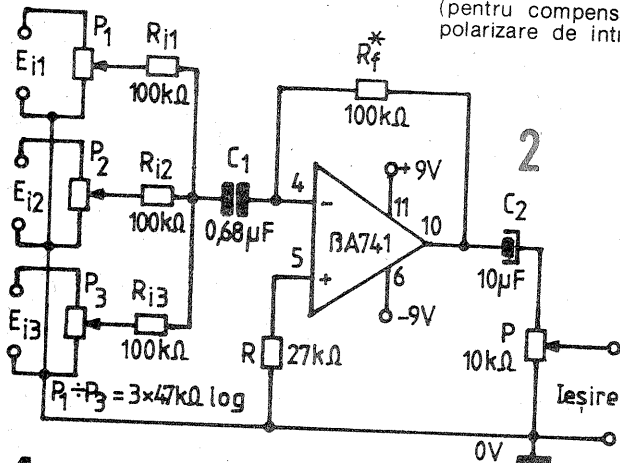
ceea ce înseamnă amplificări egale pentru ambele semnale, plus inversare. Un caz și mai particular — înlînit și el în practică — este acela în care rezistențele de intrare sînt egale între ele și egale cu rezistența de reacție. Caracteristica de transfer se rezumă aici la sumare algebrică plus inversare:

$$E_o = -(E_{11} + E_{12}) \quad (3)$$

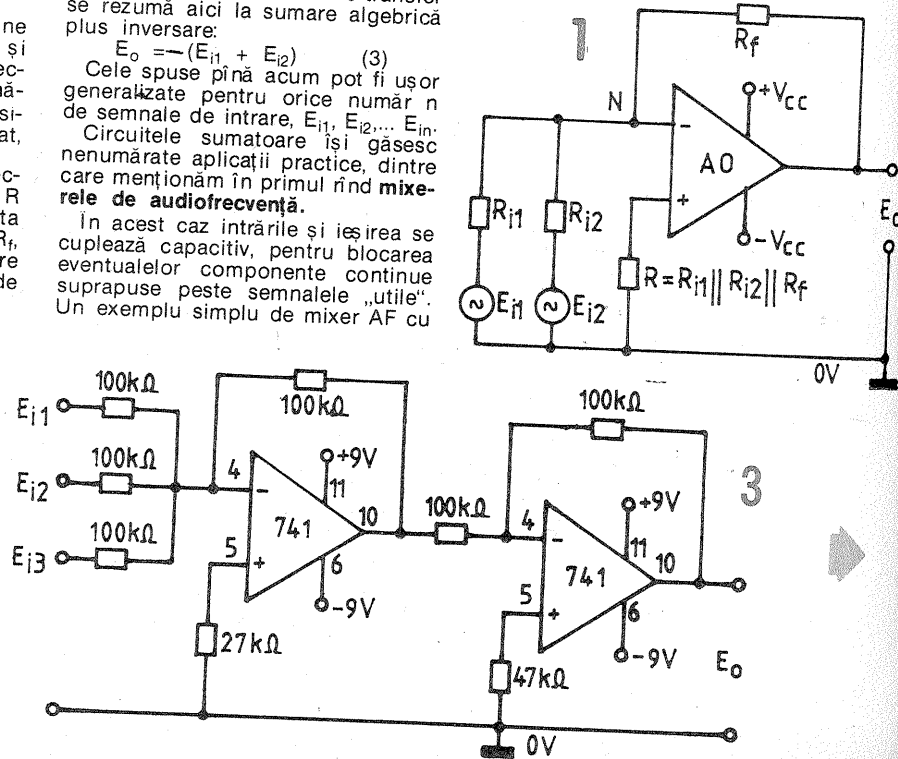
Cele spuse pînă acum pot fi ușor generalizate pentru orice număr n de semnale de intrare, $E_{11}, E_{12}, \dots, E_{1n}$. Circuitele sumatoare își găsesc nenumărate aplicații practice, dintre care menționăm în primul rînd **mixerele de audiofrecvență**.

În acest caz intrările și ieșirea se cuplează capacitiv, pentru blocarea eventualelor componente continue suprapuse peste semnalele „utile”. Un exemplu simplu de mixer AF cu

trei intrări este prezentat în figura 2. Valoarea rezistenței R_f se alege în funcție de câștigul în tensiune dorit (100 k Ω —1 M Ω). Condensatorul de intrare C_1 (nepolarizat) se ia cu o valoare suficient de mare (constante mari R_i, C_1), pentru a asigura transmiterea neatenuată a frecvențelor joase. În plus, cele trei intrări au fost prevăzute cu potențiometre individuale pentru dozarea nivelurilor injectate în mixer, $P_1 - P_3$. Semnalul de ieșire se culege din cursorul potențiometrului de volum general,



4



EXPERIMENT

Foarte îndrăgite de tineri, montajele electronice de orgă de lumini dau adeseori multă bătaie de cap constructorilor începători, nu atât pentru complexitatea schemelor abordate, cât mai ales în ceea ce privește alegerea și verificarea componentelor, experimentarea cu piesele procurate (nu întotdeauna identice cu cele recomandate de autor), efectuarea modificărilor ce se impun în funcție de performanțele pieselor, de condițiile concrete de alimentare și excitare cu semnal AF și, în fine, transpunerea întregului montaj „pe curat”, într-o variantă proprie de cablaj. Numeroase dificultăți apar chiar și după realizarea montajului, când se încearcă utilizarea lui în alte condiții decât cele în care a fost experimentat sau când constructorul descoperă o nouă schemă mai atractivă, cu performanțe îmbunătățite. Cablajul înghesuit, dimensionarea incompatibilă a unor componente esențiale, ca și prezența diferitelor tensiuni de lucru (rețea, alimentare c.c., semnal AF) fac adeseori imposibilă adaptarea, impunând reexperimentarea și reproiectarea întregului cablaj.

În cele ce urmează propunem constructorilor amatori de experimente electronice realizarea unui ansamblu modular de orgă de lumini cu trei canale care înlătură în bună parte neajunsurile menționate, oferind totodată posibilitatea utilizării diverselor module în numeroase alte scopuri. Vom exemplifica această sugestie pe varianta clasică de orgă cu tiristoare și becuri de rețea, conform schemei simplificate din figura 1, pe care o vom analiza în detaliu de la coadă spre cap.

1. MODULUL DE REDRESARE

Folosite direct la tensiunea de rețea (220 V/50 Hz), tiristoarele pot fi comandate numai pe durata semialternanțelor care fac anodul pozitiv în raport cu catodul, ele fiind în fond niște diode cu conducția controlată prin intermediul potențialului aplicat porții. În acest fel, consumatorul plasat în serie în circuitul anod-catod va putea primi cel mult o jumătate din tensiunea eficientă de 220 V a rețelei, respectiv va funcționa la maximum jumătate din puterea sa nominală.

Remediul îl constituie redresarea bialternanță a tensiunii de rețea, fo-

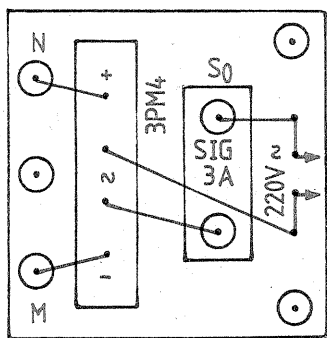
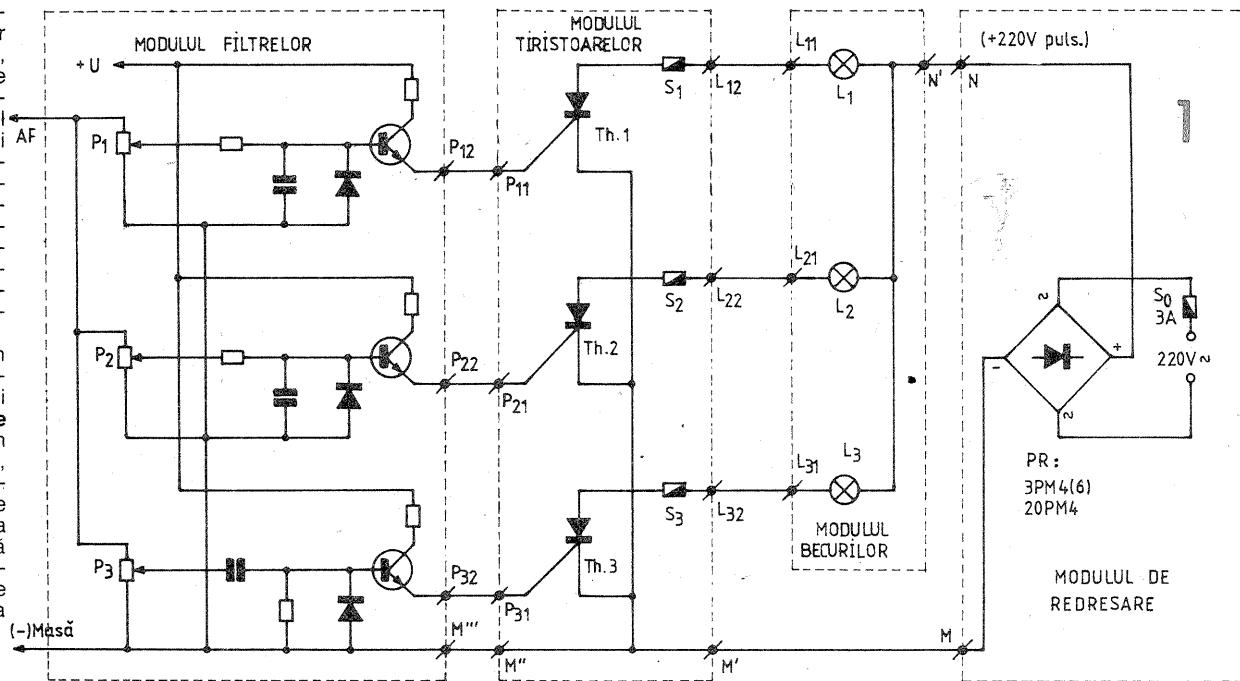
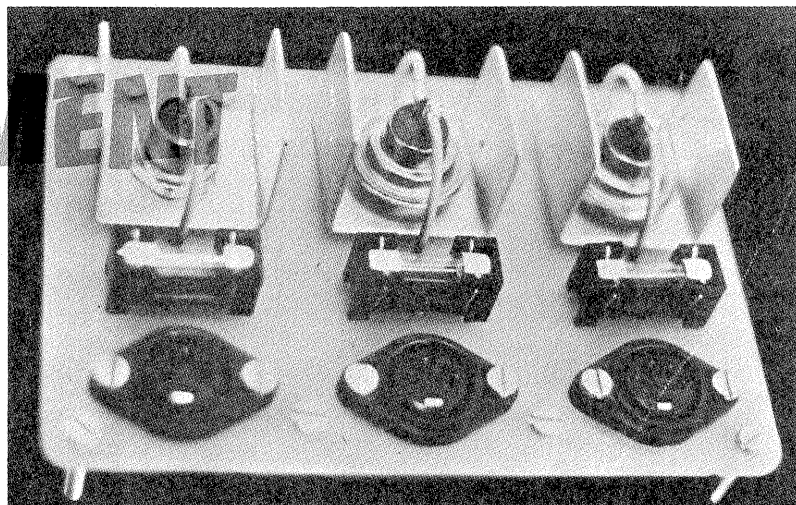
P. Tensiunile de alimentare (± 9 V; ± 15 V) vor fi foarte bine filtrate, de preferință stabilizate. În schemă nu s-au figurat, dar se recomandă introducerea unor condensatoare de decuplaj între terminalele de alimentare ale AO și masă (22—100 nF).

Există unele aplicații în care funcția de transfer dorită este chiar suma algebrică a semnalelor de intrare, cu alte cuvinte când circuitului i se impune să efectueze operația:

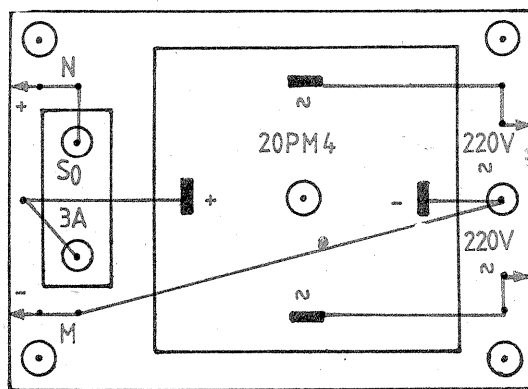
$$E_o = E_{i1} + E_{i2} + \dots + E_{in} \quad (4)$$

În astfel de cazuri se renunță la câștigul în tensiune (se asigură câștig unitar pentru toate semnalele), alegând rezistențele de intrare egale între ele și egale cu rezistența de reacție. În plus, trebuie anihilată inversarea de fază, lucru ce se obține ușor adăugând la ieșire încă un inversor cu AO fără amplificare, așa cum se arată în exemplul din figura 3. Atunci când se lucrează cu semnale de intrare mici (milivolti — zeci de milivolti), se poate impune introducerea reglajului de offset pentru fiecare operațional.

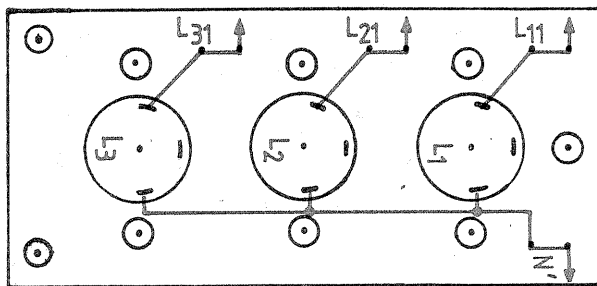
(CONTINUARE ÎN NR. VIITOR)



2



3



4

losind în acest scop o punte monolitică (sau patru diode montate în punte), care trebuie să suporte ușor tensiunea de vârf a rețelei ($1,41 \times 220 \text{ V} = 310 \text{ V}$) și curentul maxim total solicitat de becuri. Redresarea se face obligatoriu fără filtrare (fără condensator), pentru a păstra trecerea prin zero a tensiunii pulsatorii obținute, condiție esențială pentru autoblocarea tiristoarelor la încetarea semnalului de comandă pe poartă.

În figurile 2 și 3 sînt sugerate

două variante constructive pentru modulul de redresare, prima utilizînd o punte de tip 3PM4 sau 3PM6 (3 A/400 V, respectiv 3 A/600 V), iar cealaltă o punte de tip 20PM4 (20 A/400 V). Ambele plăcuțe au fost prevăzute cu soclu pentru siguranță fuzibilă (S0), aceasta din urmă fiind dimensionată în funcție de consumul total preconizat. Nu se recomandă utilizarea tehnicii cu circuit imprimat, cablajul fiind clasic, cu fire groase de conexiune și îmbinări solide prin cositorire. Intrarea

de rețea se va face de preferință prin conductoare lițate izolate (eventual cordon bilifar), terminate cu banane (ștecher) pentru racordarea comodă și sigură la priza de rețea. Ieșirea se poate face prin cose prinse în șuruburi (fig. 2) sau prin conductoare lițate bine izolate (fig. 3). Pentru a preveni atingerea accidentală pe spate cu diverse obiecte metalice aflate eventual pe masa de lucru, plăcuțele au fost prevăzute cu șuruburi de distanțare, care în final pot servi și la fixarea modulului de cutia aparatului.

2. MODULUL BECURILOR

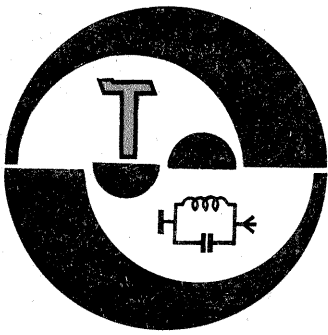
Pe parcursul fazei experimentale, prezența becurilor conectate permanent la montaj îngreunează mult lucrul, impunînd o atenție sporită la

manipulare, înlocuită adeseori prin repetate conectări și deconectări provizorii, care la rîndul lor sporesc riscul de strecurare a unor greșeli costisitoare.

Sugerăm înlăturarea acestui inconvenient prin realizarea unei plăcuțe separate pe care se montează trei mufe (prize etc.), interconectate conform schemei generale de principiu, de exemplu așa cum se arată în figura 4. Legăturile cu modulul de redresare (plusul tensiunii redresate) și cu modulul tiristoarelor se vor face prin cordoncane lițate izolate, iar cuplarea becurilor se asigură prin mufe corespunzătoare (ștecher etc.).

Experimentarea se efectuează comod cu cîte un singur bec pe canal, de preferință colorat și de mică putere (25—40 W/220 V). Becurile se montează în dulii adecvate, fiind prevăzute cu cordoncane lițate izolate, terminate prin mufe „tată”. Pentru puteri mici (sub 60—100 W) am folosit cu bune rezultate mufe de microfon („mamă” și „tată”).

(CONTINUARE ÎN NR. VIITOR)



TRANSVERTER 14/144 MHz

YO3CO

Montajul prezentat permite lucrul în banda de 2 m, având ca element de bază un transceiver pe banda de 20 m. Acest transverter a fost experimentat de către OK2BNG și OK3DQ și publicat în revista „Amaterske Radio”.

Modul de funcționare a aparatului este ilustrat în figura 1, în care transferarea frecvenței de 14 MHz se face grație unui oscilator pe 130 MHz, pilotat cu cuarț. Partea de emisie debitează 1,3 W, întregul adaptor fiind alimentat cu 12 V.

La recepție, semnalul de 144 MHz se aplică de la antena bobinei L19, unde este amplificat de tranzistorul T9. Tranzistorul T8 primește semnal de la T9 și de la oscilatorul local

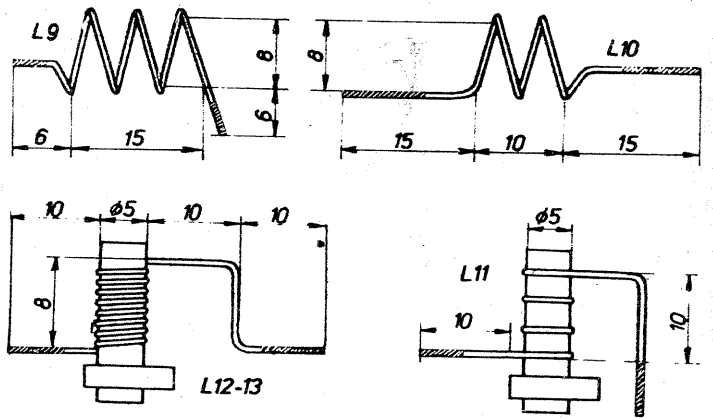
130 MHz. Semnalul rezultat este de 14 MHz, care prin mufa K2 se aplică receptorului.

La emisie, semnalul de 144 MHz se aplică la mufa K3 pentru bobina L1. În divizorul C1C2 se aplică și semnalul de 130 MHz pentru modulatorul format din T1 și T2. La ieșirea modulului semnalul are frecvența de 144 MHz. Urmează apoi un lanț de amplificare ce permite ca la filtrul L10C25C26 să se obțină o putere de peste 1 W. Comutarea de pe Rx pe Tx se face cu ajutorul unui releu.

Schema electrică completă este prezentată în figura 2.

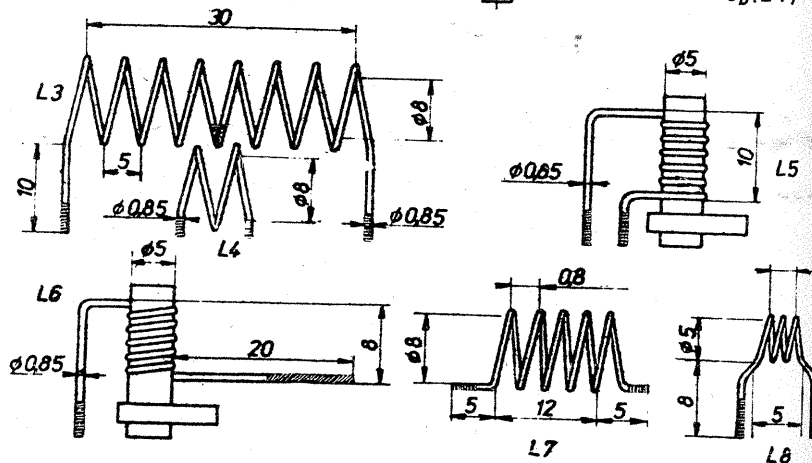
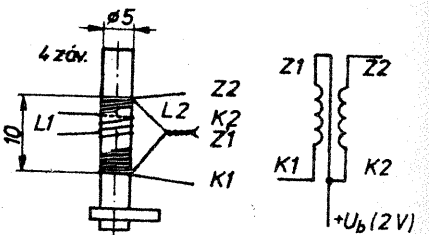
Întregul montaj se concretizează pe un cablaj imprimat, ale cărui formă și dimensiuni apar în figura 3.

	Ø cartasă	Nr. spire	Ø spire	inductanță [μH]
L1	5	4	0,2	
L2	5	2x15	0,2	1,5
L3	8	8	0,85	0,3
L4	8	2	0,85	
L5	5	5,5	0,85	0,2
L6	8	5	0,85	0,15
L7	8	5	0,85	0,2
L8	5	3	0,85	0,12
L9	8	3	0,85	0,1
L10	8	2	1,0	0,05
L11	5	3,5	0,85	0,08 - 0,12
L12	5	9	0,6	0,5 - 0,7
L13	5	9	0,6	0,5 - 0,7
L14	5	38	0,2	5,8 - 7,5
L15	5	38	0,2	5,8 - 7,5
L16	5	5	0,85	0,13
L17	5	5	0,85	0,13
L18	7,8	5	0,85	0,24
L19	6	3	0,85	
T11	M4	12	0,4	20
T12	2,5	25	0,2	10
T13	M4	9	0,4	10



Pe cablaj apare și dispunerea componentelor (vederea cablajului este dinspre partea placată).

Pentru ca radioamatorii să poată confecționa mai ușor bobinele, prezentăm schițele acestora și tabelul cu datele lor.



(URMARE DIN NR. TRECUT - PAG. 7)

Antena folosită este un horn cu ciștigul de 20 dB și unghiuri egale în cele două planuri, respectiv 15° (fig. 11). După realizarea tuturor elementelor se assemblează partea de SHF.

La montaj cavitățile oscilatorului se separă prin diafragma de cuplaj, care are și rolul de a îmbunătăți stabilitatea frecvenței.

Acum prezența oscilațiilor de microunde se poate pune în evidență prin conectarea între anodul diodei mixer și masă a unui miliampermetru; prin diodă va trece un curent în jur de 1 mA (valoarea depinde de putere).

Din păcate, pentru acord nu se poate recurge la metode improvizate, fiind necesar un undametrul de microunde sau un frecvențmetru numeric.

Pentru acord se introduce tija de reglaj fin la 1,5-2 mm în interiorul cavității, apoi se fixează frecvența în jurul valorii dorite cu ajutorul pistonului, urmând ca acordul fin să se realizeze prin introducerea sau scoaterea tijei.

Ca receptor am folosit un aparat FM între 98 și 102 MHz și CAF pe toată banda.

Experimentările au dovedit eficiența sistemului CAF, care reușește să compenseze unele deplasări ale frecvenței (de exemplu, la transport), precum și variațiile de frecvență în timpul funcționării. Partea de modulator, generator de dip-uri și stabilizator (fig. 12) incluse pe un circuit imprimat au fost realizate după (3), cu mențiunea că nivelul foarte mic nece-

sar pentru modulație nu justifică introducerea unui amplificator operațional.

Cu potențiometrele semireglabile P₁ și P₂ se fixează tensiunea de modulație pentru microfon, respectiv pentru dip, la valoarea de 10 mVv, ceea ce determină o variație de frecvență de 50 kHz.

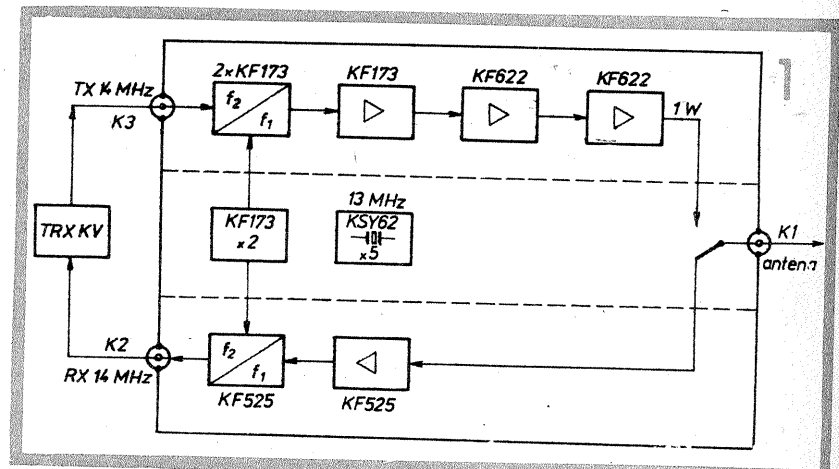
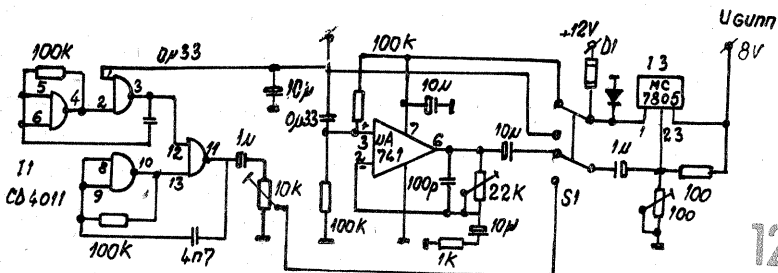
Trebuie menționată utilitatea deosebită a generatorului de dip-uri, care permite orientarea cu ușurință a antenei.

Puterea de ieșire este de aproximativ 35 mW și, din păcate, pînă la redactarea materialului în vederea publicării, n-am reușit să determin distanța maximă la care poate fi realizată o radiotelegură.

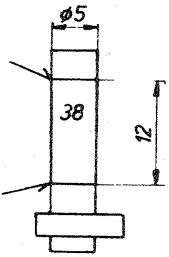
Dar, înaintea prezentării aparatelor la Campionatul național de creație tehnică din domeniul radiocomunicațiilor, ne-am convins experimentările de la Ploiești ca distanța de 300-400 m este prea mică, deoarece se producea microfonia (recepția se făcea în difuzoare) și, pentru a ne putea înțelege, a trebuit să dezorientăm antenele.

Verificînd împreună cu ing. Kiss Dénes, YO6CBN, funcționarea aparatului său, ne-am auzit la circa 1,5 km, iar la Cluj-Napoca am stabilit prima legătură oficială în banda de 10 GHz între YO6CBN/P5 (LG28a) și YO9AZD/P5 (LG18n) QRB 8 km.

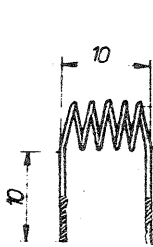
Tututor pasionaților undelor ultracurte care doresc să realizeze aparatul pentru aceasta bandă le stau la dispoziție cu la muriri suplimentare, le doresc succes și la reauzire în 10 GHz!



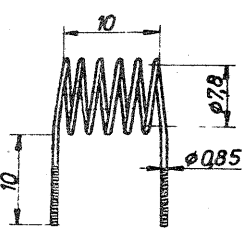
L14,15



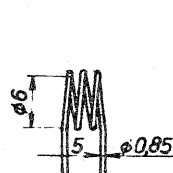
L16,17



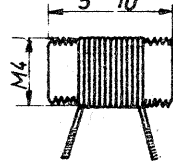
L18



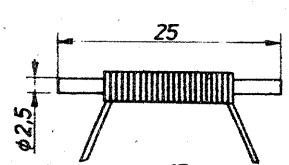
L19



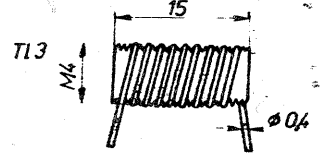
T11



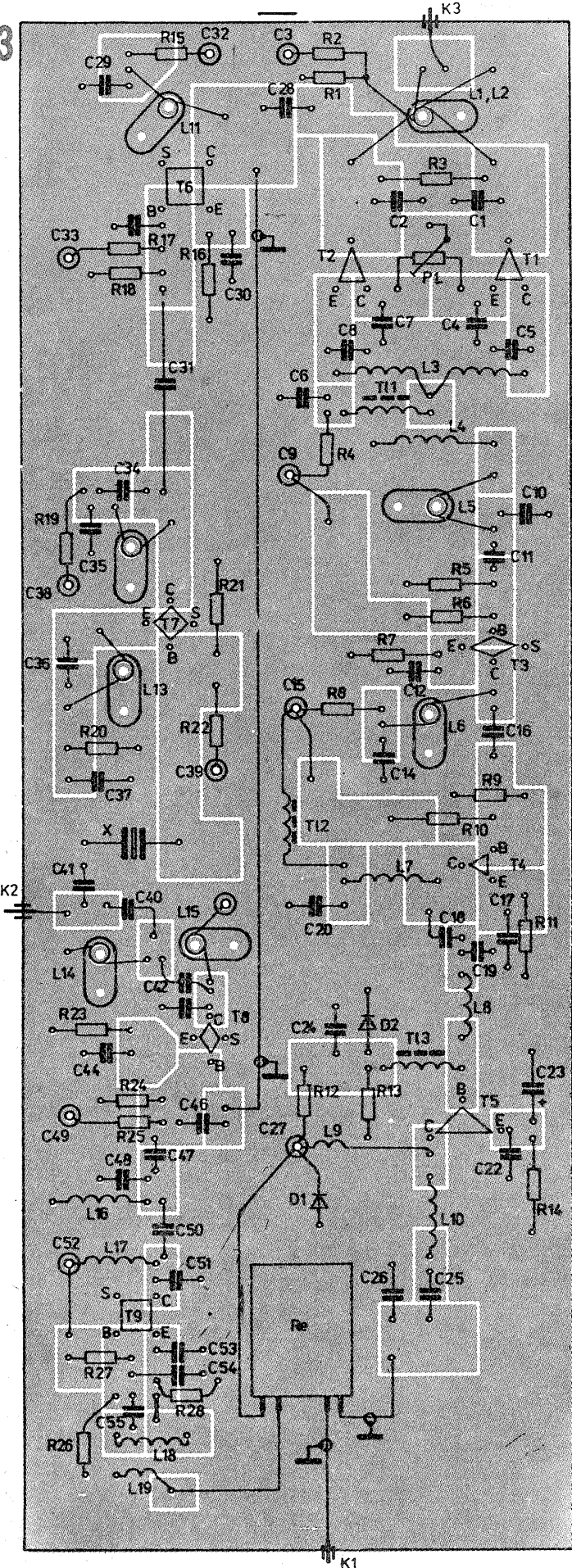
T12



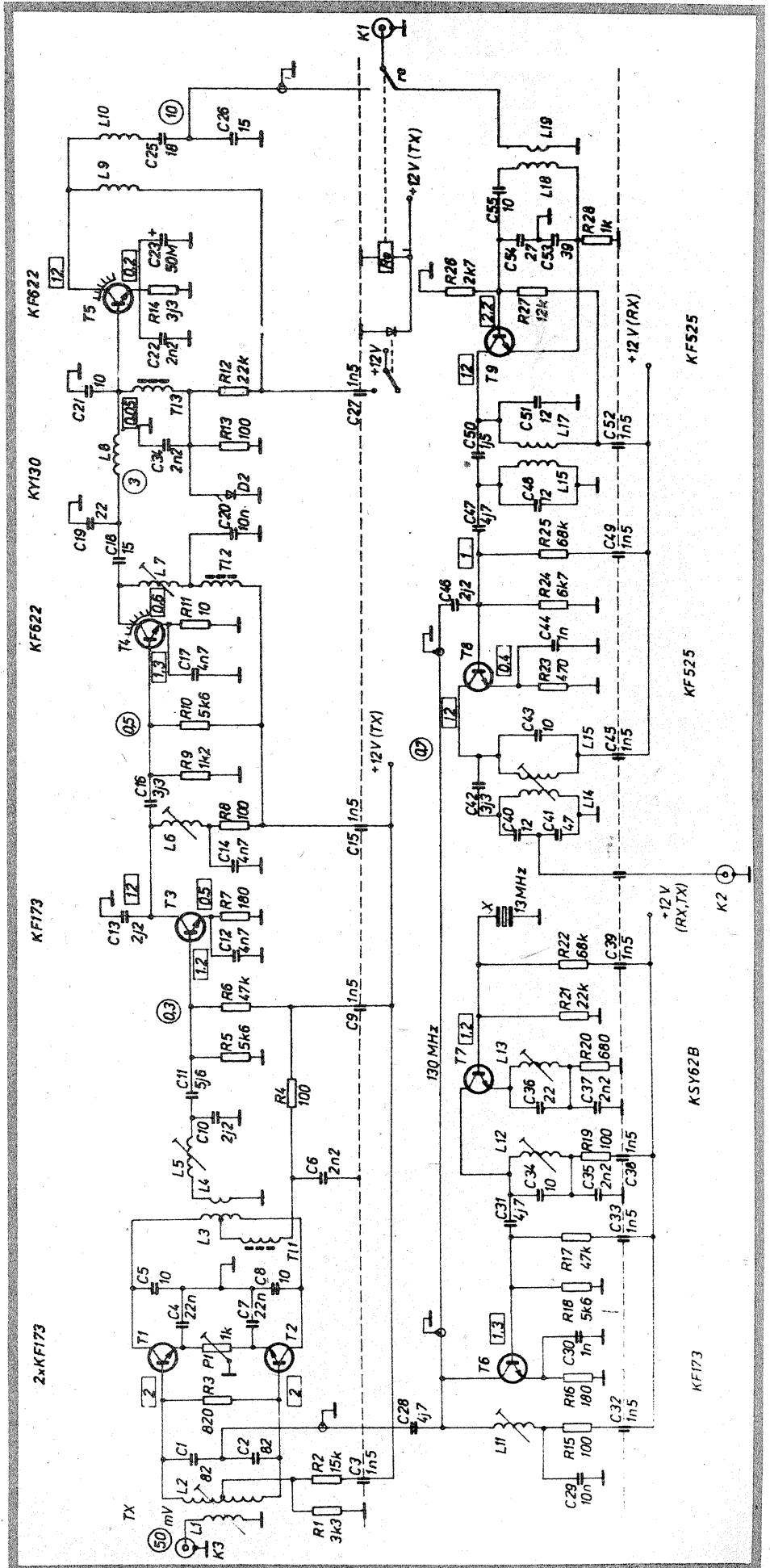
T13



3



2





CORECTOR DE TON

Ing. EMIL MARIAN

Pentru îmbunătățirea unei audiții muzicale conform preferințelor ascultătorului, accentuarea sau dezaccentuarea unei porțiuni din banda de audiofrecvență se efectuează în cadrul amplificatorului de către etajul corector de ton. Orice amplificator de audiofrecvență este dotat cu un corector de ton mai simplu sau mai complex, în funcție de performanțele generale estimate de firma producătoare a complexului electroacustic. Majoritatea corectoarelor de ton sînt de tip Baxendall (fig. 4). Acest circuit, folosit frecvent datorită simplității sale, prezintă totuși, în urma unei analize mai amănunțite, unele deficiențe. Dezavantajul esențial al unui circuit Baxendall clasic îl constituie efectul de corecție foarte mare la extremele benzii de audiofrecvență. Să analizăm diagramele teoretice din figura 1, care descriu comportarea acestui tip de corector de ton. Astfel, dacă se dorește mărirea amplificării cu 6 dB pentru frecvența de 2 kHz, se ob-

serva că pentru frecvența de 10 kHz corecția obținută are valoarea de 18 dB, or, se știe că accentuarea nivelului frecvențelor medii-înalte mărește automat nivelul zgomotului de fond situat în această zonă. Dacă se dorește dezaccentuarea frecvenței de 200 Hz cu 4 dB, se observă că pentru frecvența de 50 Hz apare o dezaccentuare de 12 dB, deci o modificare însemnată în spectrul frecvențelor joase. Un alt dezavantaj al unui circuit Baxendall clasic îl constituie lipsa posibilității de corecție a amplitudinii semnalului audio util în zona centrală de audiofrecvență. Să analizăm comportarea circuitului Baxendall clasic care are schema electrică explicitată în figura 4. Se observă că la frecvențe foarte joase porțiunea de circuit pentru corecția frecvențelor joase se comportă practic rezistiv. De aici rezultă că la controlul frecvențelor joase se obține un simplu reglaj de nivel al amplificării, iar într-o zonă largă din spectrul audio controlul frecvențelor

mai înalte nu mai are nici un efect. O dată cu mărirea spectrului frecvențelor joase spre frecvențe medii-înalte, condensatoarele C_1 și C_2 decuplează porțiunile rezistive aferente ale potențiometrului P_1 , iar corecția de amplitudine începe să devină eficientă. Aspectul acesta nu apare în cadrul grupului destinat corectării amplitudinii frecvențelor înalte. Datorită configurației schemei electrice, o dată cu creșterea spectrului frecvențelor înalte, condensatorul C_3 își micșorează impedanța, iar controlul frecvențelor înalte are efect în mod permanent. Rezistența R_3 constituie un tampon necesar prevenirii controlului nivelului frecvențelor joase de către potențiometrul care efectuează controlul nivelului frecvențelor înalte. Totuși, pentru frecvențe foarte înalte (mai mari decît 10 kHz), potențiometrul P_2 reprezintă doar un reglaj

de nivel al amplitudinii acestora. Diagramele teoretice din figura 1 descriu în mod explicit concluziile menționate anterior.

S-a pus problema modificării circuitului Baxendall, în așa fel ca în urma schimbărilor efectuate să nu se complice prea mult montajul, să fie lărgite posibilitățile sale de lucru și să nu fie afectate performanțele în ceea ce privește banda de frecvențe de lucru, nivelul distorsiunilor și al zgomotului de fond. În continuare descriem comportarea unui circuit Baxendall care întrunește condițiile menționate.

Schema electrică de principiu a circuitului Baxendall modificat este prezentată în figura 5. Comportarea teoretică a circuitului este descrisă de diagramele teoretice din figura 2. Analizînd schema electrică, se observă adăugarea potențiometrului P_1 și P_4 care pot modifica în limite des

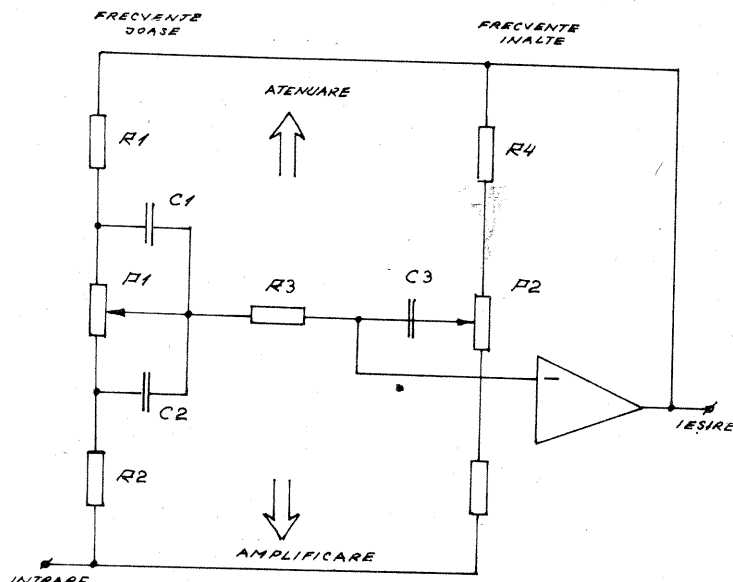


Fig. 4: Corector de ton Baxendall.

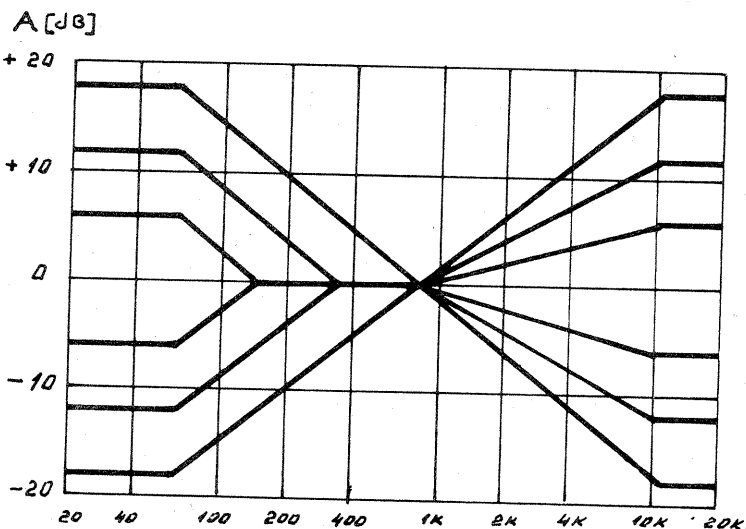


Fig. 1: Diagramele teoretice de funcționare a unui corector de ton tip Baxendall.

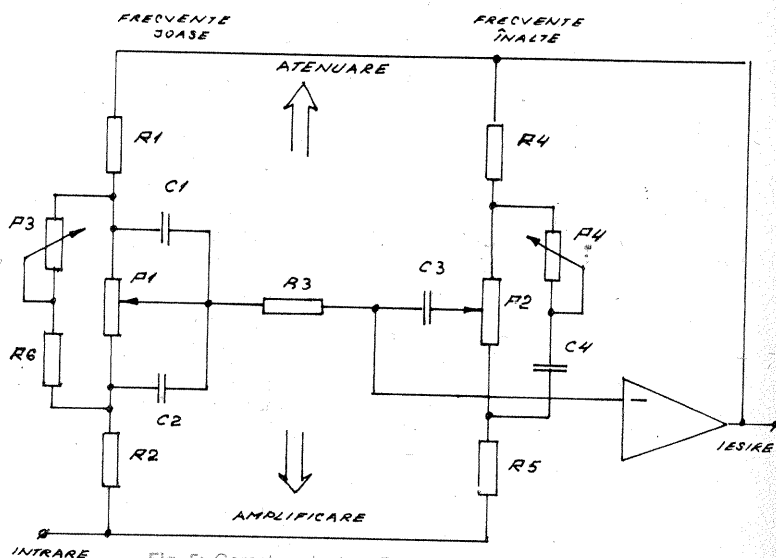


Fig. 5: Corector de ton Baxendall modificat.

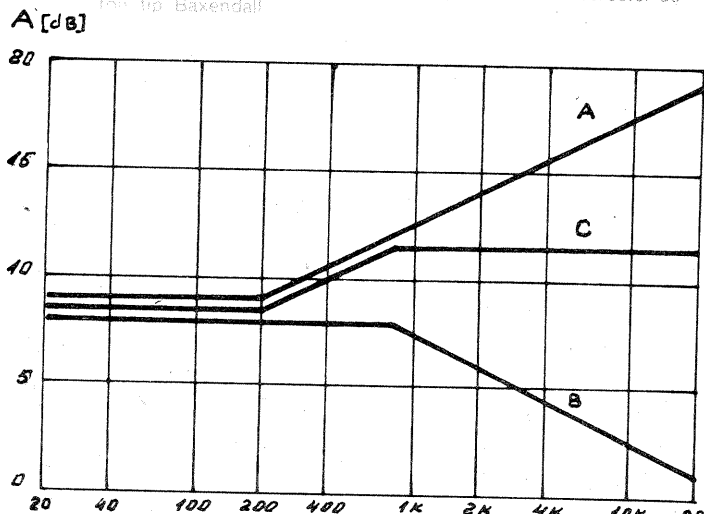


Fig. 2: Diagramele teoretice ale reglajului cu posibilități multiple.

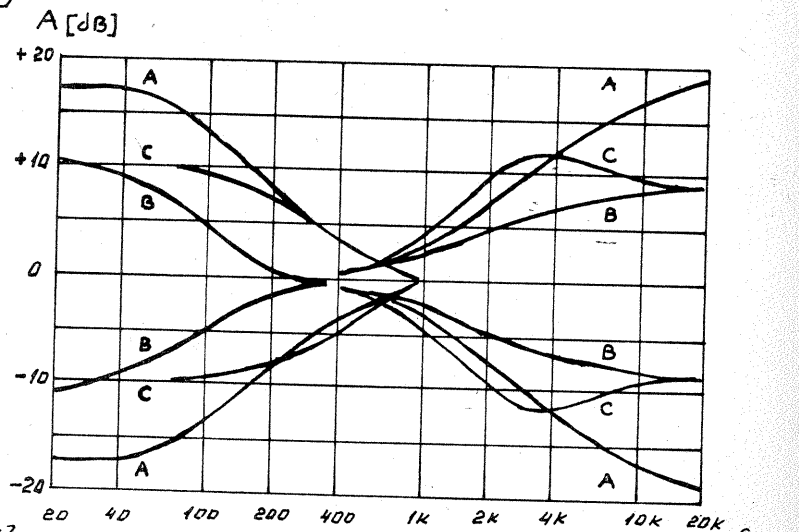


Fig. 3: Diagramele amplitudine-frecvență ale corectorului de ton Baxendall modificat.

tul de largi nivelul corecțiilor efectuate de potențioarele P_1 și P_2 . Rezistențele înseriate cu potențioarele P_3 și P_4 au rolul de evitare a șuntării potențioarelor P_1 și P_2 . În scopul bunei comportări la frecvențe înalte, P_4 a fost izolat galvanic de P_3 prin înserierea cu condensatorul C_4 .

Schema completă a corectorului de ton Baxendall modificat este prezentată în figura 6. Valorile componentelor au fost astfel alese încât să optimizeze funcționarea circuitului din toate punctele de vedere. Semnalul audio util se aplică prin intermediul condensatorului C_1 . Etajul de intrare care conține tranzistorul T_1 reprezintă un repetor pe emitor. Acest tip de etaj are rol de adaptare între impedanța de ieșire a sursei de semnal și impedanța de intrare a corectorului. Semnalul audio util obținut în emitorul tranzistorului T_1 este aplicat rețelei modificate de corecție Baxendall și ulterior etajului următor, care conține tranzistoarele T_2 și T_3 , prin intermediul condensatorului C_7 . Acest etaj constituie un amplificator de bandă largă, necesar compensării atenuării introduse de rețeaua de corecție. Datorită conexiunii de tip Bootstrap, etajul oferă montajului avantajul unei amplificări mari cu distorsiuni minime. Afiș condensatorul C_2 , cit și condensatorul C_{11} au rolul de reducere la minimum a instabilității montajului și de evitare completă a posibilității apari-

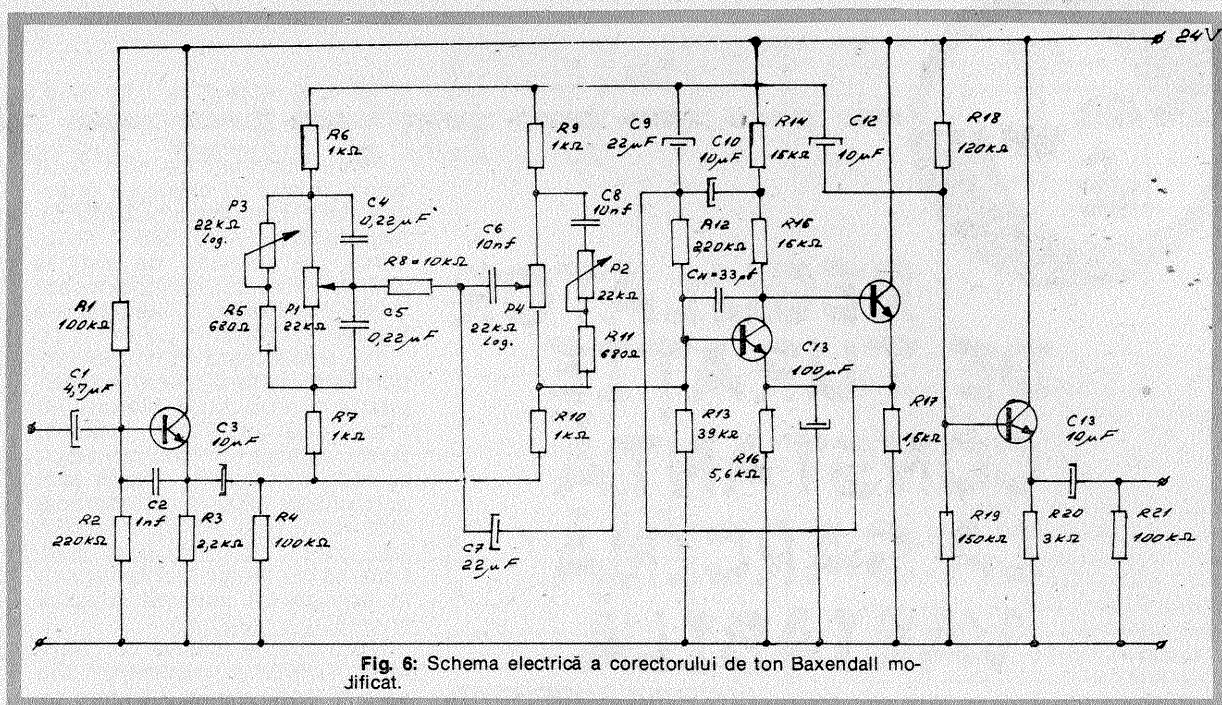


Fig. 6: Schema electrică a corectorului de ton Baxendall modificat.

ției oscilațiilor. De asemenea, configurația în curent continuu a etajului implică o bună stabilitate termică într-un domeniu larg de temperaturi. Etajul de ieșire conține tranzistorul

T_4 și reprezintă un repetor pe emitor, care, de asemenea, are rolul unui adaptor de impedanță. Funcționarea corectorului este descrisă de către diagramele prezentate în fi-

gura 3. Ele reprezintă funcționarea în trei cazuri limită, și anume:

— diagramele A reprezintă cazul

(CONTINUARE ÎN PAG. 19)

DISTORSIUNILE NELINIARE ALE AMPLIFICATOARELOR AUDIO DE PUTERE

Ing. AURELIAN MATEESCU

Una dintre caracteristicile urmărite de posesorii de lanțuri audio HI-FI, ca și de constructorii amatori, este coeficientul de distorsiuni armonice și neliniare al amplificatorului de putere. Incepe astfel o „goană” după un coeficient care sa aiba cât mai multe zerouri după virgulă. De obicei însă, se scapa din vedere faptul că amplificatorul audio de putere este o componentă a unui lanț electroacustic care mai cuprinde sursa de semnal, circuitele de corecție, incintele acustice. Deseori se întâlnește concepția că distorsiunile introduse de sursele de semnal (microfon, doza picupului, magnetofon, casetofon) sau de reproducători acustici (incintele acustice) nu sînt distorsiuni ce trebuie luate în considerare în comparație cu cele introduse în amplificatorul audio de putere.

Pentru a răspunde întrebării ce valoare a coeficientului de distorsiuni poate fi considerată admisibilă pentru un amplificator audio de putere de înaltă fidelitate, vom examina situația reală pentru un întreg lanț de reproducere a sunetului, ponderea fiecărui element component al lanțului la introducerea distorsiunilor.

Una din sursele cel mai des folosite pentru programele sonore este picupul. Distorsiunile neliniare introduse de acesta în lanțul audio provin atât de la discul utilizat (mesajul sonor înregistrat cuprinde un coeficient de distorsiuni ce nu poate fi neglijat), ca și distorsiunile provenind de la doza lectoare.

După cum se știe, tehnologia de fabricație cuprinde mai multe etape de bază. Prima etapă constă în înregistrarea programelor muzicale pe un magnetofon de

studio, multipistă. Uneori aceasta etapă este eliminată, mesajul sonor fiind înregistrat direct pe stratul de lac al discului ce va servi la elaborarea matritei. Coeficientul de distorsiuni al celor mai bune magnetofone de studio nu este mai mic de 1%, iar raportul semnal/zgomot, fără utilizarea sistemelor de reducere a zgomotului, nu mai bun de 60—63 dB. În timpul procesării semnalului audio înregistrat în pupitrele inginerului de sunet, a mixajelor, a procesării semnalului în vederea formării semnalului stereofonic (ce implică reînregistrări multiple), raportul semnal/zgomot și coeficientul de distorsiuni se deteriorează cel puțin cu 3 dB.

În procesul de înregistrare a discului original și apoi a matritei, distorsiunile cresc, astfel că ele pot atinge 1,5% la nivelul nominal de înregistrare, iar raportul semnal/zgomot ajunge la circa 60 dB (valorile corespund majorității standardelor în vigoare în lume). Pe măsura uzării matritei în procesul de presare a discurilor, valorile se deteriorează.

Doza de echipează picupul rămîne o sursă primară de distorsiuni armonice neliniare.

Considerînd ca exemplu doza magnetoelectrică GZM—008 Korvet, de producție U.R.S.S., ce constituie un produs de vîrf în domeniul care se încadrează în normele HI-FI, și testînd-o conform recomandărilor Comisiei Internaționale de Electrotehnică și Standardului DIN 45539, vom obține un coeficient de distorsiuni armonice de circa 2% la frecvența de 1 000 Hz.

Dozele de tip M44MC și M44MG, de producție Shure Brothers, S.U.A., măsu-

rate în condiții optime pentru factorii citați, au un coeficient de distorsiuni de 4—5% pe canalul stînga și 6—7% pentru canalul dreapta. Diferența provine datorită unor alți factori ce intervin la reproducerea înregistrărilor mecanice, în afara calităților dozei:

- unghiul de atac al brațului față de tangenta la șanțul în care se află acul;
- frecvența semnalului înregistrat;
- forța de apăsare a acului;
- tipul de ac al dozei;
- deviația față de verticală a acului;
- componenta orizontală a forței centrifuge și modul de compensare etc.

Valorii apropiate ale coeficientului de distorsiuni au dat determinările făcute asupra produselor de vîrf ale unor firme ca Stanton (S.U.A.), Audiotehnica (S.U.A.) și Akai (Japonia).

Magnetofonul este o altă sursă de semnal audio cu o răspîndire foarte mare. Coeficientul de distorsiuni introdus de cele mai bune exemplare este de 2—3%, rar 1—2%. Raportul semnal/zgomot ajunge curent la valoarea de 50—55 dB, fără folosirea sistemelor de reducere a zgomotului, care, în cel mai fericit caz, pot avea o eficiență de maximum 10—12 dB. Performanțele casetofonelor se citrează sub performanțele magnetofonelor.

Distorsiunile introduse de incintele acustice sînt, de regula, cele mai mari din întreg lanțul electroacustic. La cele mai bune realizări industriale acestea ating 2—3% la frecvențele de peste 1 kHz și depășesc 10% la frecvențe apropiate de frecvența de rezonanță a sistemului mobil al difuzorului. Prin studii atente și utilizarea unor soluții optime în construcția difuzoarelor, s-au obținut rezultate notabile:

— difuzorul DM—6, produs de firma Beaver Wilkins din Marea Britanie, are un coeficient de distorsiuni armonice de maximum 1% în intervalul de frecvență de la 100 la 20 000 Hz;

— difuzoarele NS 670 și NS 690, produse de firma Yamaha (Japonia), au un coeficient de distorsiuni armonice de 0,8% în banda de frecvență reproducută;

— difuzorul 545 STUDIO — MFB-Philips (Olanda), destinat studiourilor de înregistrări, are un coeficient de distorsiuni armonice de maximum 0,3% în banda de frecvență apropiată de 300—450 Hz. Se subînțelege că produsele de larg consum, indiferent de proveniență, au performanțe sub realizările de vîrf utilizate în studiourile de înregistrări.

Pentru calculul coeficientului de distorsiuni armonice neliniare, K_{nl} , al unui lanț de reproducere electroacustică, se folosește relația:

$$K_{nl} = \sqrt{\sum_{i=1}^n k_{nl,i}^2}$$

în care K_{nl} = coeficientul de distorsiuni introdus de componentul „i” al lanțului electroacustic; n = numărul total de componente ale lanțului.

relație asemănătoare se utilizează pentru calculul valorii totale a raportului semnal/zgomot al unui lanț audio.

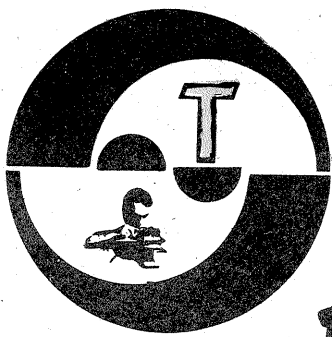
Avînd în vedere cele prezentate mai sus despre sursele de semnal și valorile coeficienților de distorsiuni armonice neliniare pe care le introduc, să urmărim dacă este pe deplin justificată obținerea pentru amplificatorul de putere a unor valori de ordinul sutimilor sau al miimilor de procent.

Standardul DIN 45 500, privind normele pentru aparatura din clasa HI-FI, normează coeficientul de distorsiuni armonice al unui amplificator de putere HI-FI la valoarea de 0,7% în intervalul 40—4 000 Hz și de maximum 1% în toată banda reproducută. Aceste valori sînt, în momentul de față, ușor de obținut. Pe de altă parte, urechea umană nu sesizează distorsiunile armonice sub 3% decât în cazul persoanelor bine dotate și antrenate. În concluzie, valorile cuprinse în standardul citat sînt mai mult decît acoperitoare. Un exemplu numeric va fi și mai concludent. Considerăm un lanț electroacustic format din magnetofon, amplificator audio de putere și incinte acustice. Coeficienții de distorsiuni armonice neliniare pentru amplificatorul de putere și incintele acustice sînt dați pentru puterea nominală a acestora și banda de frecvență de 20—20 000 Hz, coeficienți care apar în prospectele de îndritire a produselor sub prescurtarea THD (Total Harmonic Distortion). Am exemplificat cu două variante (vezi tabelul) pentru a putea trage o concluzie și în ceea ce privește influența pe care o are coeficientul de distorsiuni al amplificatorului în cadrul lanțului și asupra modificării nesemnificative a coeficientului total al lanțului prin utilizarea a două amplificatoare de putere la care coeficienții de distorsiuni armonice diferă substanțial. Coeficientul total K_{nl} al lanțului poate să sperie, dar am făcut precizarea că aceste valori sînt măsurate la puterea nominală și în toată banda de frecvență audio. În mod normal, în condiții obișnuite de locuit, rareori se utilizează amplificatoarele audio și se încarcă incintele acustice la puterea nominală. Sub puterea nominală, coeficienții de distorsiuni armonice scad simțitor, iar dinamica sunetului produs se poate menține aproape de dinamica sursei de semnal datorită rezervii de putere. Acest fapt explică de ce se utilizează în condiții obișnuite (în camere de locuit) amplificatoare cu puterea nominală cu mult peste necesarul unei audii normale. Același lucru este valabil și pentru incintele acustice.

În concluzie, putem spune că obținerea unor coeficienți de distorsiuni armonice de ordinul sutimilor sau miimilor de procent nu are o justificare practică imperiioasă, fiind de cele mai multe ori o problemă cu caracter de reclamă.

BIBLIOGRAFIE:
Colecția revistei RADIO, U.R.S.S., 1983—1984
Colecția STEREO REVIEW, 1980—1981

Componentul lanțului	Varianta I	Varianta II
Magnetofon	3%	3%
Amplificator audio	0,7%	0,01%
Incintă acustică	10%	10%
Coeficientul K_{nl} total al lanțului	10,46%	10,44%



REGULATOR DE TURATIE CONSTANTĂ LA SARCINĂ VARIABILĂ

Sing. ANTOHIE GHEORGHE, Baia Mare

Am căutat să rezolv problema pornind de la ideea următoare: turatia motorului de c.c. scade în sarcină, deci crește consumul. Pentru a menține turatia constantă, va trebui să crească și tensiunea la bornele motorului. Stabilizarea turatiei are loc în tot domeniul de viteză prestabilibil din potențiometrul de reglaj viteză. O altă aplicație ce ne-o sugerează montajul este creșterea tensiunii (continuă sau alternativă) pe sarcină atunci

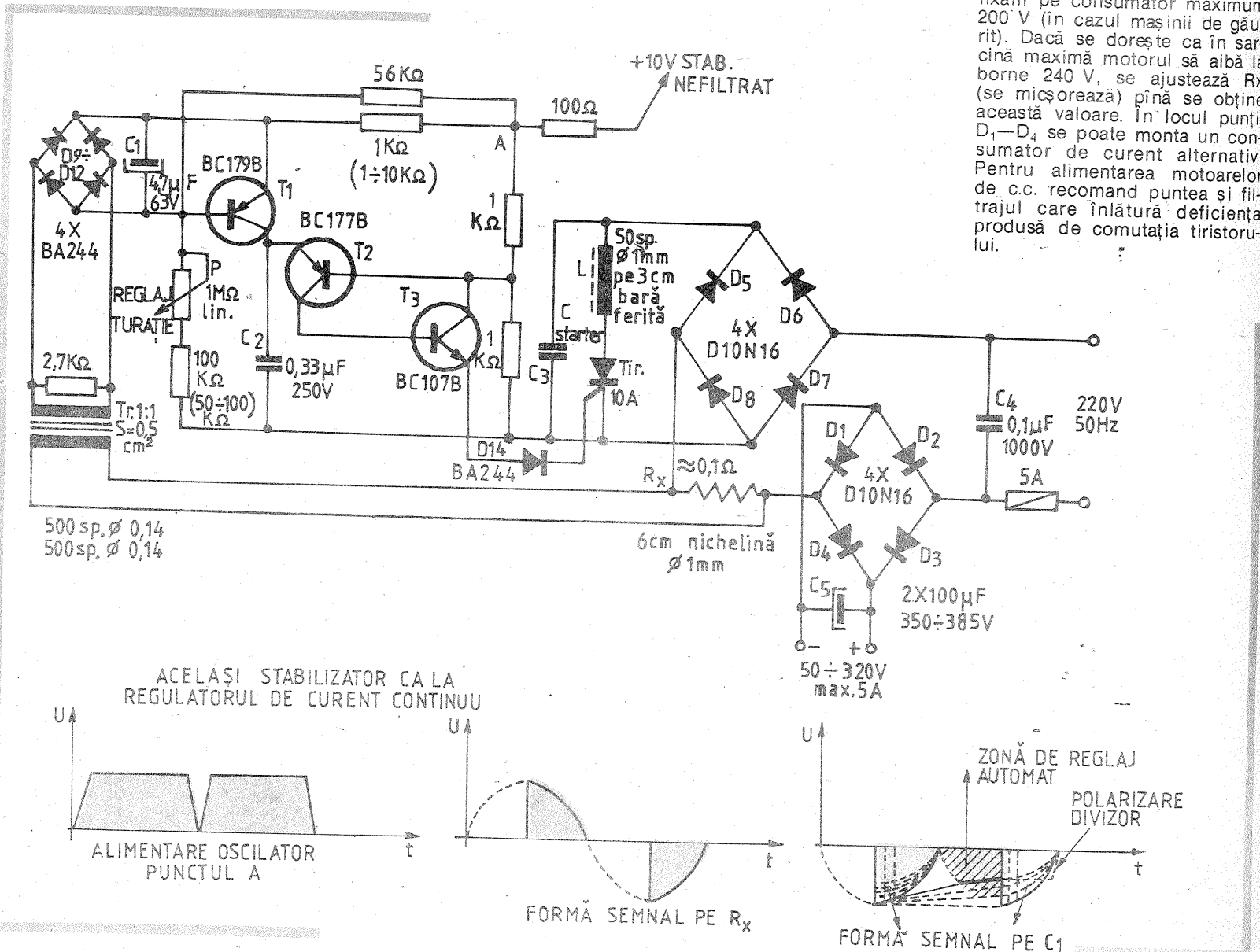
când consumul a crescut peste o anumită valoare. Valorile tensiunii și curentului prin sarcină se pot regla în limite destul de largi, ceea ce face din montaj o rezolvare tehnică mai generală. Concret, cu montajul prezentat se pot comanda motoare de curent continuu cu tensiuni de lucru de la 50 la 280 V (ținând cont de surplusul luat până la 320 pentru sarcină mare — turatie constantă) la curenți de 0-5 A (valoarea maximă fiind dictată de

curenții suportați de cele două punți, tiristor și existența radiatorilor). Condensatorul de filtraj, de 200 μ F/350-385 V, se încarcă (la valoarea de vîrf) la 320 V. Rx se dimensionează după realizarea integrală a montajului, avînd în jur de 0,1 Ω .

Se alimentează montajul, se pornește motorul și se reglează turatia minimă din P. Motorul nu trebuie să ia viteza maximă. Dacă reglarea lui P nu are efect, se reduce rezistența. Fixăm apoi aproximativ 200 V la bornele motorului (din P) și încercăm să-l oprim cu mîna. Vom constata că nu reușim, iar tensiunea la bornele lui tinde să crească spre 320 V (300 V).

Motorul este mașina de găurit MG4. Creșterea curentului prin sarcină conduce la o cădere de tensiune mai mare pe Rx. Tensiunea de pe rezistență se separă galvanic cu transformatorul, apoi este redresată și filtrată cu condensatorul de 4,7 μ F/63 V. Tranzistorul BC179B se polarizează cu divizorul alcătuit din cele două rezistențe și potențiometrul liniar de 1 M Ω . Aplicînd pe joncțiunea BE tensiuni mai mari de 0,6 V, rezistența pe care o prezintă tranzistorul între colector și emitor va realiza reglarea oscilatorului (frecvenței). S-a filtrat tensiunea de pe baza

tranzistorului deoarece în curent alternativ prin Rx trece curent după ce s-a amorsat deja tiristorul (care rămîne deschis pînă la trecerea sinusoidei prin zero), comanda automată a oscilatorului nemiavînd nici un efect fără înmagazinarea pe condensator. Reglajul automat trebuie să se facă pe prima „bucată” de sinusoidă înainte ca tiristorul să se deschidă, frecvența oscilatorului fiind dictată în momentul dinainte de deschiderea tiristorului, oscilatorul dînd de fapt momentul de deschidere. Deci rezolvarea comenzii de reglaj automat sincron cu alimentarea (frecvența rețelei) prin intermediul variabilei (tensiune) de la bornele lui Rx nu este posibilă practic decît prin înmagazinarea pe condensator, valoare care va determina la apariția următoarei „sinusoide” frecvența oscilatorului. Supravoltarea motorului în sarcină este cu mult mai puțin dăunătoare acestuia decît oprirea forțată cu tensiune pe el, cînd curentul crește foarte mult. În lucrări practice de găurire etc. montajul s-a dovedit foarte util. Precizez că el funcționează și ca regulator de turatie (100 — 3 000 rot/min), efectul de stabilizare menținîndu-se atît timp cît nu vom regla tensiunea maximă pe consumator. Optim este să fixăm pe consumator maximum 200 V (în cazul mașinii de găurit). Dacă se dorește ca în sarcină maximă motorul să aibă la borne 240 V, se ajustează Rx (se micșorează) pînă se obține această valoare. În locul punții D₁-D₄ se poate monta un consumator de curent alternativ. Pentru alimentarea motoarelor de c.c. recomand puntea și filtrajul care înlătură deficiența produsă de comutația tiristorului.



TELEVIZORUL

DIAMANT 162

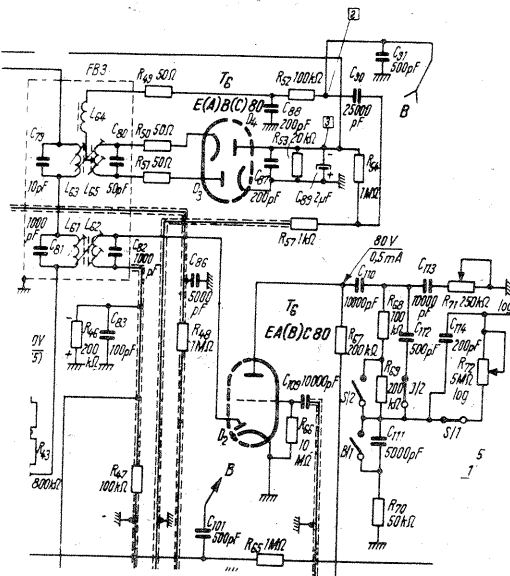
FLORIN GHEORGHE — PLOIEȘTI

Faptul că imaginea a devenit foarte neagră (la televizorul Diamant 162), iar butonul de reglare a luminozității este ineficace nu înseamnă că tubul catodic este defect. Ca să determinați defectul va trebui să faceți unele măsurători, și anume trebuie să verificați dacă la termi-

nalul 6 al tubului catodic tensiunea variază între -50 V și +55 V atunci când se acționează asupra butonului de luminozitate. Verificați apoi dacă la terminalul 3 aveți tensiunea de 500 V. Cel mai sigur că această tensiune de polarizare de 500 V lipsește. Verificați prezența tensiunii de 500 V la bornele rezistorului R708. Dacă la ieșirea acestui rezistor tensiunea este de 50—70 V, înlocuiți condensatorul C709 (10 nF/600 V). Puteți începe depanarea izolând mai întâi acest condensator.

STRADIVARI 3

DOREL DINU — HUNEDOARA



Diodele din tuburile electronice pot fi înlocuite în montaje cu diode semiconductoare cu rezultate cât se poate de bune. În discriminator la Stradivari 3 în locul diodelor din tubul EABC 80 montați diode 1N4148. Conectați aceste diode chiar pe soclul tubului.

STABILIZATORUL

DYNATRA

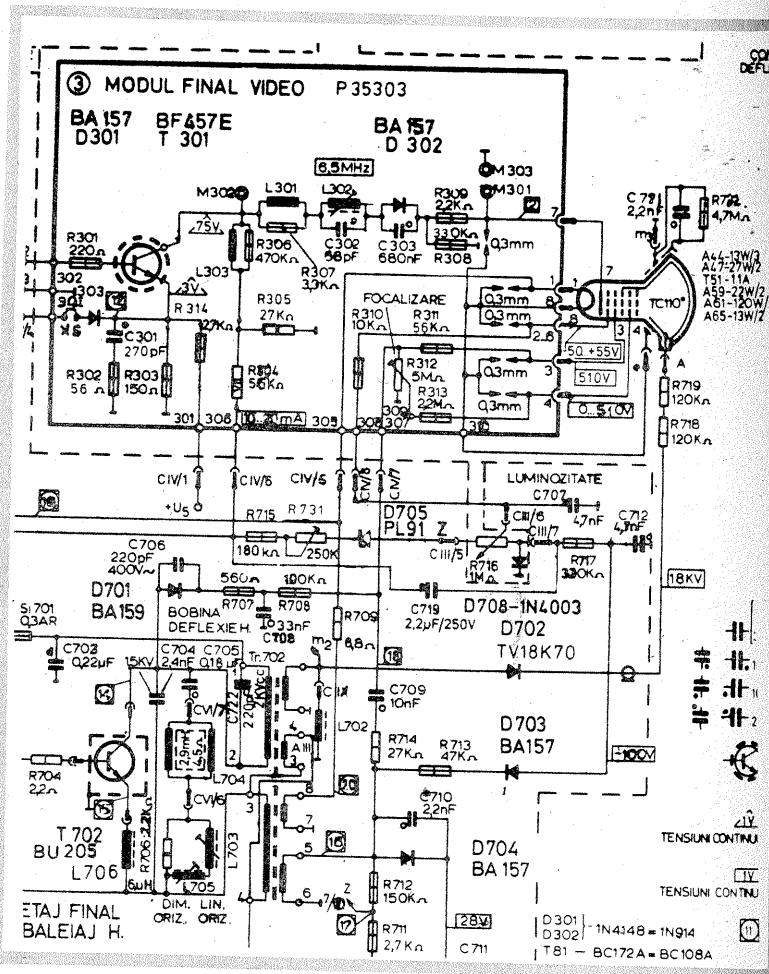
OROS SAMUEL — TG. MUREȘ

Stabilizatorul de tensiune Dynatra a cărei schemă o prezentăm este construit pentru diverse puteri și lucrează la o tensiune de intrare de 110 V și 220 V. Tensiunea de ieșire este tot de 110 V sau 220 V.

Dacă tensiunea de intrare (rețeaua) variază cu $\pm 20\%$, tensiunea de ieșire variază cu cel mult $\pm 1\%$.

Rebobinarea unei părți vă recomandăm să fie executată de o cooperativă specializată în bobinaj, cu respectarea tipului de sîrmă și a numărului de spire.

Pe carcasa stabilizatorului scrie la ce putere poate lucra — nu depășiți această putere.



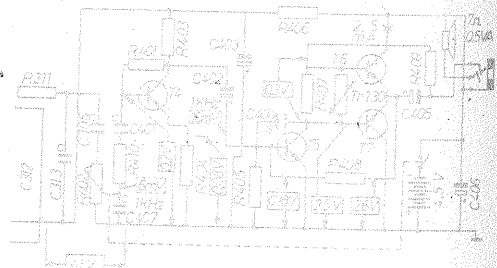
RADIORECEPTORUL

OMEGA

AVRAM OVIDIU — BACĂU

Receptorul Omega este construit ca să fie alimentat cu 4,5 V. La tensiuni mai mici de alimentare semnalul este puternic

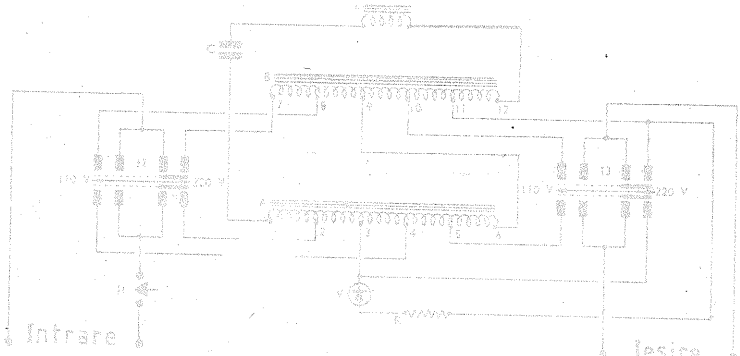
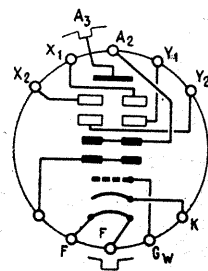
distorsionat, iar la tensiuni mai mari aparatul poate fi distrus; primele elemente care se defectează sînt condensatoarele electrolitice. Dacă audia este puternic distorsionată și slabă, verificați starea condensatoarelor C406 și C403 (200 μ F/6 V).



SAMOILĂ ION — IAȘI

Tubul catodic OE 418 PA are diametrul 180 mm, diametrul util al ecranului 150 mm, tensiunea de filament 6,3 V, curentul de filament 0,5 A. Celelalte valori ale tensiunilor sînt:

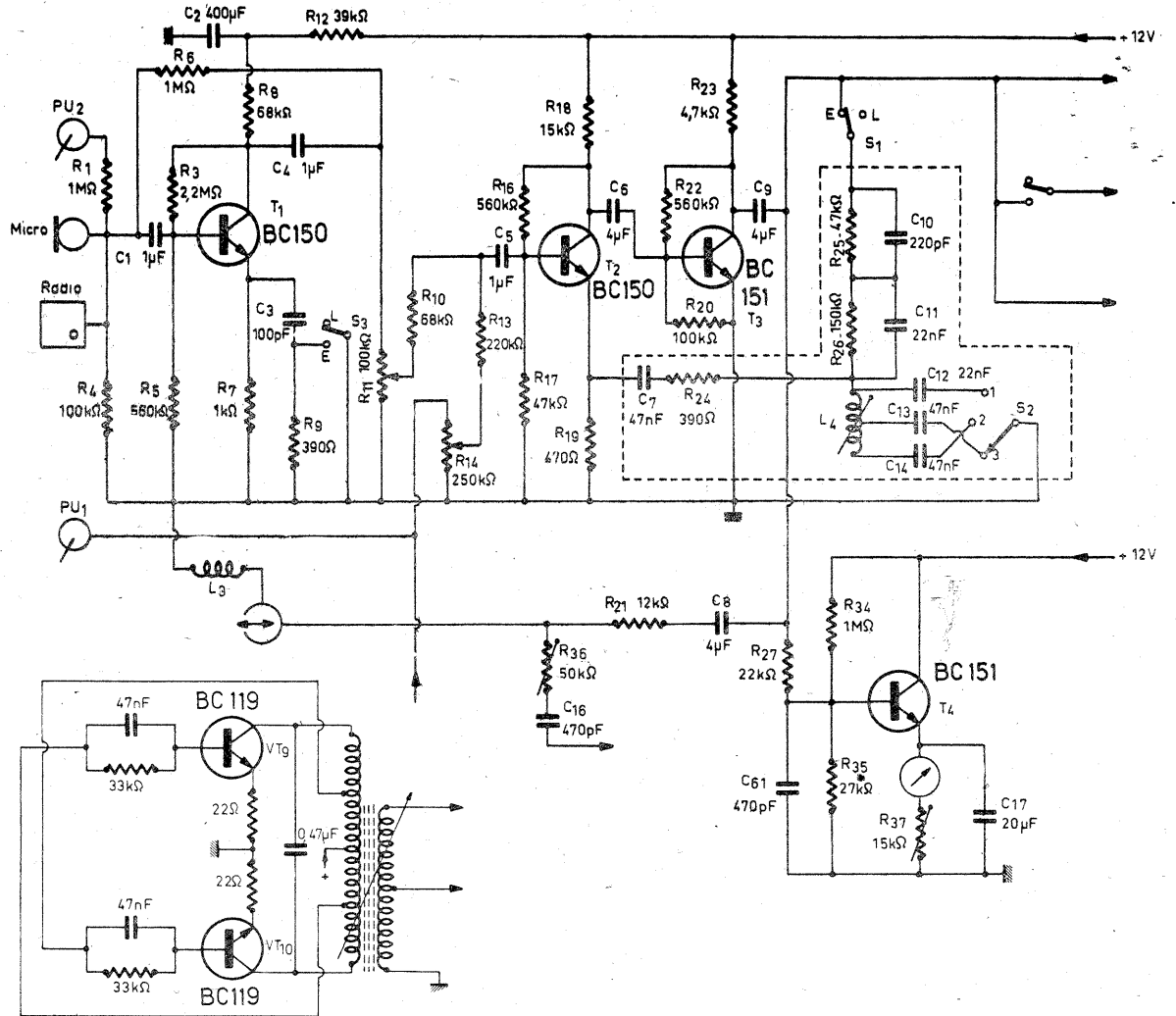
$U_{a3} = 4\ 000\ V$, $U_{a2} = 2\ 000\ V$, $U_{a1} = 380\text{—}570\ V$, $U_G = -30\text{—}80\ V$, sensibilitate X = 2,5—33 V/mm, sensibilitate Y = 2,4—3,1 V/mm.



BANU GRIGORE — SATU MARE

Vă prezentăm amplificatorul de intrare al magnetofonului Ferguson 3232. Din această schemă lipsesc elementele de comutare. Având valorile componentelor se pot măsura polarizările tranzistoarelor. Înlocuirea tranzistorului T₁ se face cu un BC 109 de exemplu, care trebuie să fie selecționat cu zgomot mic. Oscilatorul este de tip contratimp cu două tranzistoare BC119 și este alimentat cu 12 V.

FERGUSON
3232



Pagini realizate de ing. ILIE MIHĂESCU

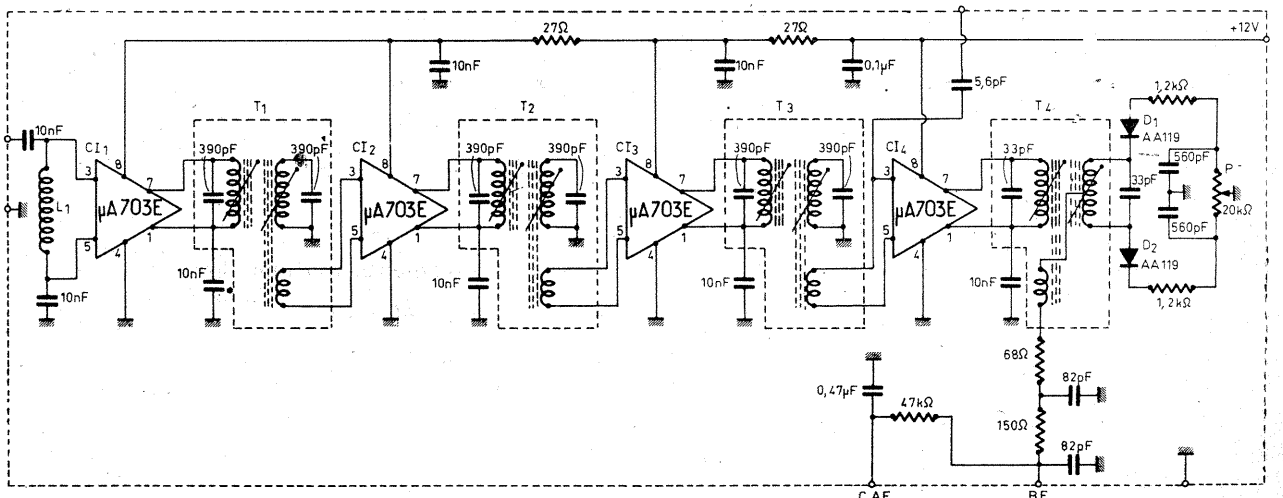
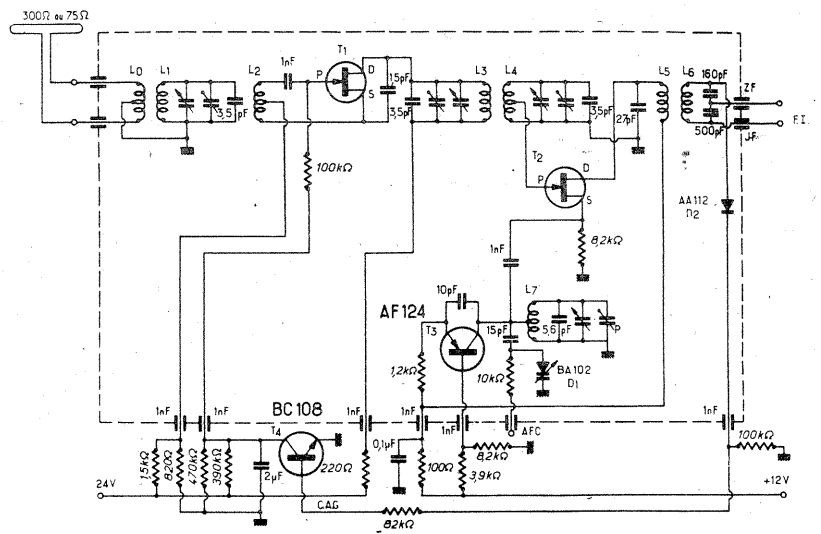
RADIORECEPTORUL

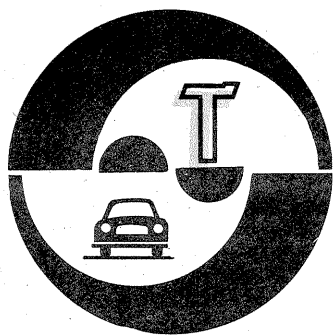
GORLER

CIUCĂ VIRGIL — TIMIȘOARA

Amplificatorul de intrare și mixerul de la receptorul Gorler sînt echipate cu tranzistor FET. Oscilatorul are un tranzistor AF 124, iar amplificatorul RAS

are un BC 108. Amplificatorul de frecvență intermediară este constituit cu 4 circuite integrate μA 703. Gama acoperită în UUS este 87,5–108,5 MHz, iar sensibilitatea $0,7 \mu V$ –1,7 V. Acest receptor poate lucra și în standard OIRT cuplînd 18 pF în paralel pe L₁, L₃, L₄, L₇.





Motorul M 031 (autoturism Olcit Special)*

AUTOTURISMELE "OLCIT"

Dr. ing. TRAIAN CANTĂ

(URMARE DIN NUMĂRUL TRECUT)

Economizorul îmbogățește amestecul furnizat motorului de către jiclorul principal la toate regimurile de plină sarcină. Circuitul economizorului este format din camera de nivel constant, supapa economizorului 42, canalul economizorului 40, tubul emulsor 3 al corpului I și centratorul de amestec 5 al corpului I. Ulterior se vor prezenta alte aspecte privind întreținerea, exploatarea și repararea carburatoarelor autoturismelor OLCIT.

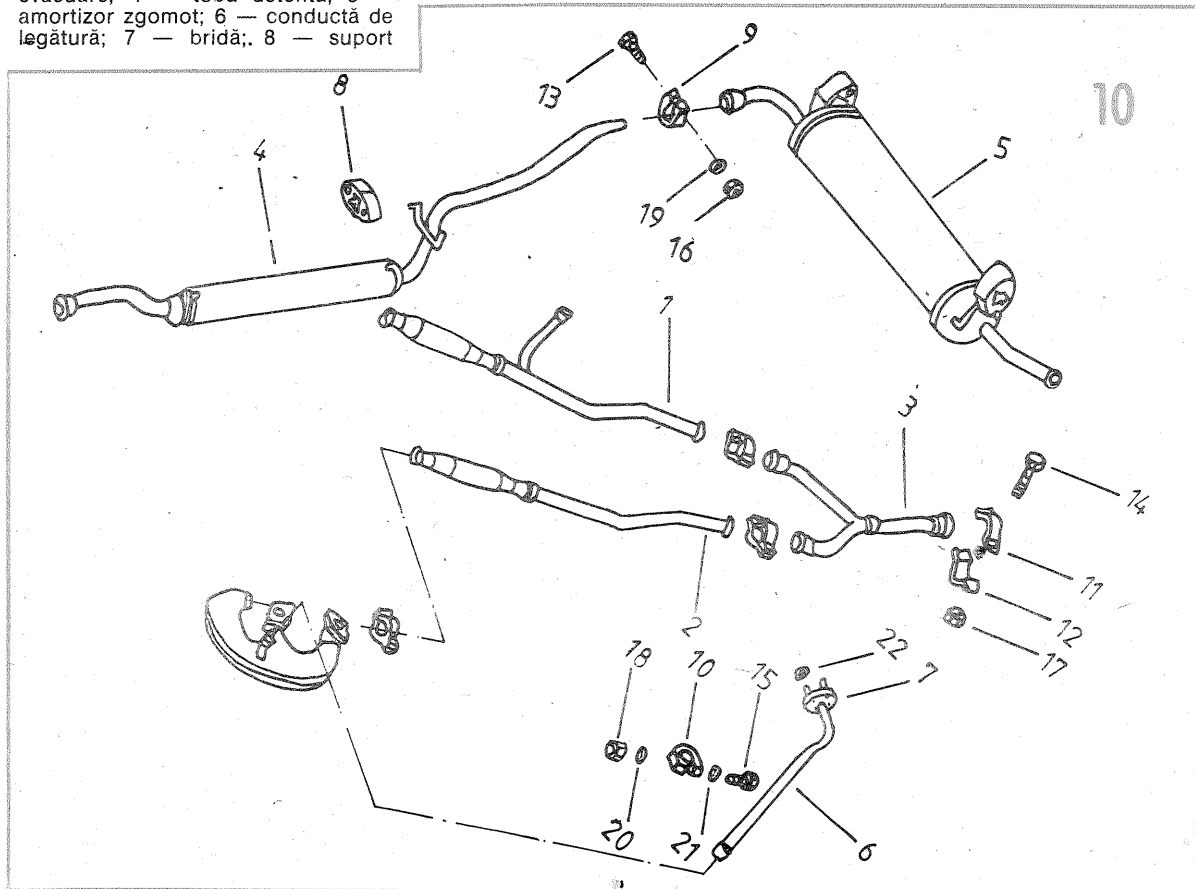
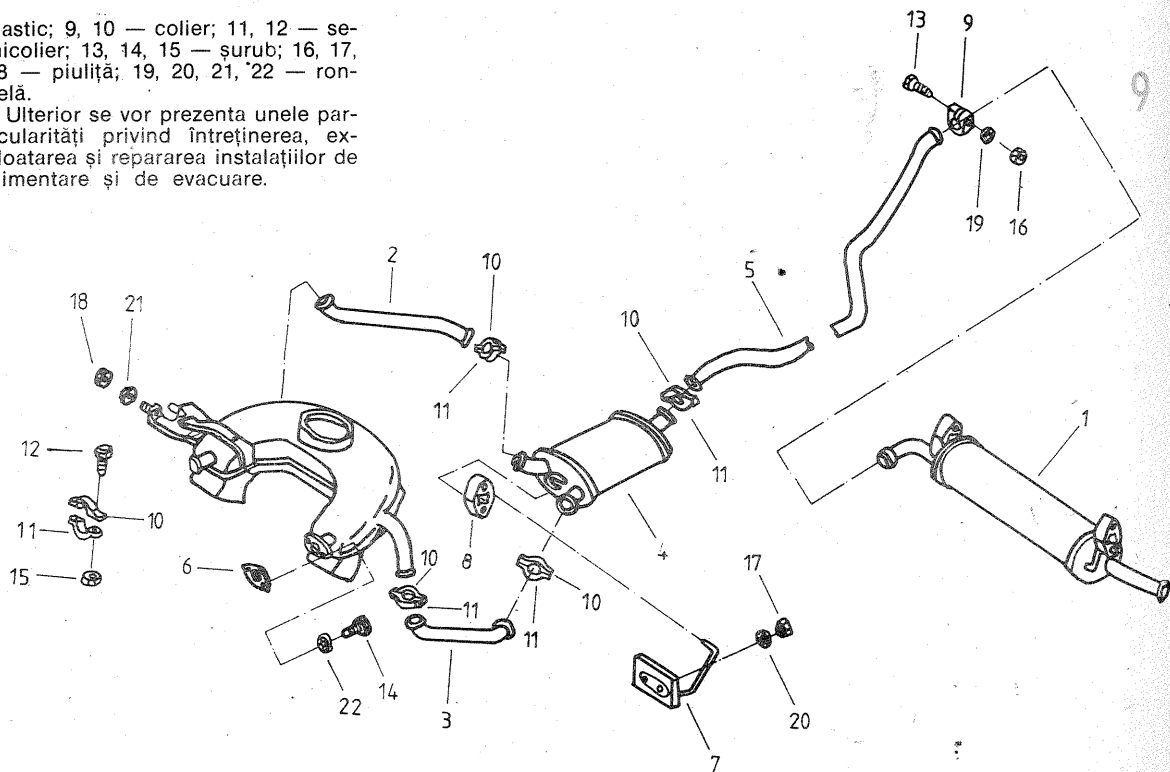
B. Instalația de evacuare

Instalațiile de evacuare ale autoturismelor OLCIT sînt diferite. Sînt constituite din piese diverse, după cum se poate observa în continuare. Piese componente ale instalației de evacuare a autoturismului Olcit Special se prezintă în figura 9: 1 — amortizor de zgomot; 2 — conductă intermediară dreapta; 3 — conductă intermediară; 4 — tobă detentă; 5 — țeavă de eșapament; 6 — garnitură eșapament; 7 — suport; 8 — suport elastic; 9 — colier; 10, 11 — semicolier; 12, 13, 14 — șurub; 15—22 — piuliță.

În figura 10 se prezintă piesele componente ale instalației de evacuare a autoturismului Olcit Club, în care s-a notat cu: 1 — conductă de legătură, dreapta; 2 — conductă de legătură, stînga; 3 — legătură „Y” de evacuare; 4 — tobă detentă; 5 — amortizor zgomot; 6 — conductă de legătură; 7 — bridă; 8 — suport

elastic; 9, 10 — colier; 11, 12 — semicolier; 13, 14, 15 — șurub; 16, 17, 18 — piuliță; 19, 20, 21, 22 — rondelă.

Ulterior se vor prezenta unele particularități privind întreținerea, exploatarea și repararea instalațiilor de alimentare și de evacuare.



(77 mm); cursa (70 mm); raport volumetric (9/1); putere efectivă maximă (34 CP—DIN, la 5 250 rot/min).

1. Caracteristici și particularități constructive. Tip motor: M 031 (cilindreea, 652 cmc); placa de identificare a motorului (V 06/630); nr. cilindri: 2 orizontali, opuși; alezaj

cuplul maxim (5,1 kg.m la 3 750 rot/min); răcirea (forțată, cu aer); ungerea (sub presiune, realizată cu o pompă tip „Eaton”, montată în capul arborelui cu came). Carburator (SOLEX sau CARFIL, 26/35 CSIC-reper: CIT 235); aprinderea (dispozitiv electronic „A.E.I.” compus din 1 calculator, 2 captoare de turatie, 1 captor de depresiune; avansul inițial: 10 la turatia de 850 rot/min); distribuție (arbore cu came, plasat sub arborele cotit, antrenat prin pinion de construcție specială, cu preluare automată a jocurilor).

Semicarterele motorului sînt etansate în planul de separare 7 (fig. 1) cu o soluție de etansare „Form-etanch”. Arborele cotit este asamblat la cald, cu cele 2 biele, avînd jocul axial, nereglabil (0,07—0,14 mm); diametrul palierului față al arborelui cotit (30^{0,045}/_{0,060} mm); diametrul palierului spate al arborelui cotit (57,5⁰/_{0,015} mm). Suprafețele de lucru față și spate ale arborelui cotit nu se retusează, deoarece la unii arbori cotiti s-au uzinat „microturbine” (striuri) care asigură etansarea (nu se vad cu ochiul liber și au rolul de a „impinge” uleiul către interior). Ambielajul nu se repara. În cazuri accidentale de gripare sau defectare a unor piese, care apar în cazul întreținerii și exploatarei incorecte, se înlocuiește întreg ansamblul cu unul nou.

* În „Tehnum” nr. 7/1983 și nr. 8/1983 s-a prezentat descrierea motorului M 031.

Bielele. Jocul lateral al bielor (0,08—0,13 mm); alezajul bucelor de biela (20,085^{+0,011}/_{-0,005} mm). **Volantul.** Sensul de montare al coroanei (cu fața neprelucrată îndreptată către umărul volantului). Bătaia maximă a coroanei demarorului (0,3 mm). **Cilindrii.** Se utilizează o singură clasă, la interior fiind acoperiți cu un strat cu grosimea de 0,07—0,11 mm, pe bază de aliaj de nichel (Ni—Cr—Co—Si), depus electrolic prin procedeul ELNISIL. Cilindrii au diametrul interior nominal de 77 mm, interschimbabili. Cilindrii din aluminiu, nichelați, pot fi recuperați în următoarele condiții (fig. 2): aripioarele „a” să nu fie rupte sau deformate, pe suprafața „A” să nu existe urme de tasare sau fisuri; ovalizarea și defectele de rectificare pe generatoare să nu fie mai mari de 0,01 mm — defecte ce se elimină prin honuire (procedeu FLEX—HONE), respectând unghiurile striurilor de rodaj. Suprafețele F și F₁ trebuie să respecte condițiile tehnice privind starea suprafeței și planeitatea, corespunzătoare pieselor noi. Paralelismul între F și F₁ să fie de aproximativ 0,03 mm. Imperecherea cilindri-pistoane, făcând media cotelor în J. K. M. N. S. este: cilindri (I — de la 77,008 la 77,010 mm; II — de la 77,011 la 77,019; III — de la 77,020 la 77,032). Pistoane (I — de la 77,0175 la 77,025 exclusiv; II — de la 77,025 la 77,0325 exclusiv; III — de la 77,0325 la 77,0375, restul de cote sînt inclusive). **Pistoanele,** fabricate după COLMAR fiind dezaxate, au pe cap reper de montaj o săgeată, care trebuie să fie dirijată către distribuție. Bolțurile pistoanelor sînt montate liber (flotante), avînd diametrul de 20 mm și lungimea de 63,9 mm. Clasele de fabricație ale pistoanelor sînt: 1 — 77,01—0,2 mm; 2 — 77,02—77,03; 3 — 77,03—77,04. În cazul gripării pistoanelor, acestea se pot înlocui cu altele noi, cu condiția verificării uzurii cilindrilor. **Segmentii.** La montarea lor cu dispozitivul pe piston, trebuie să se respecte condiția prin care reperul (marca fabricantului) să fie îndreptat către capul pistonului. Pot fi înlocuiți cu ușurință în cazul uzurii lor, cu aceeași condiție de a verifica starea tehnică a pistonului și cilindrilor respectiv. **Chiulasele.** Ordinea de strîngere la montarea lor — la rece — este următoarea: piulița superioară față — piulița superioară spate — piulița inferioară. **Supapele** (fabricate la I.A.-Pitești, Topoloveni, după TEVES) au parametri: diametrul talerului, în mm (39,5^{+0,2} la admisie și 35,75 la evacuare); diametrul tijei, în mm (8^{+0,020}/_{-0,035} la admisie și 8,479⁺⁰/_{-0,015} la evacuare); lungimea, în mm

DISPOZITIV DE OMOGENIZARE A AMESTECULUI CARBURANT

Ing. GABRIEL CUNESCU
TEHNOLOG RAPID.

Dispozitivul prezentat mai jos realizează, prin modificarea centratorului de la carburatorul autoturismelor „Dacia” 1300, o dispersie foarte fină a particulelor de combustibil. La centratorul original, aducțiunea combustibilului de la camera de nivel constant se face printr-un singur orificiu; la cel propus, aducțiunea combustibilului se realizează prin mai multe orificii de dimensiuni mai mici.

Prin adăugarea deflectorului se realizează o curgere cu turbulență ridicată a amestecului carburant format din combustibil-aer, ceea ce duce la omogenizarea aproape perfectă a acestui amestec.

Cumularea acestor două proceduri duce la o sensibilă economie de combustibil, dacă reglajele asupra sistemelor de alimentare și aprindere se fac corect.

În figura 1 este arătat în secțiune centratorul original al carburatorului WEBER (Carfil 32 IRMA).

Acesta se prelucrează pentru a fi adus la forma și dimensiunile din figura 2. Se decupează prin frezare interioară prelungirea canalului de benzină. Se scurtează la partea de jos, dîndu-i profilul indicat. Se mărește la 3 mm orificiul de pătrundere a aerului în centrator.

Din alamă sau aluminiu (un material mai moale decît oțelului) se confecționează la strung piesa arătată în figura 3, avînd pereții de 0,5 mm grosime. Figura 3 a indică secțiunea, iar figura 3 b indică vederea de jos. După cum se vede din această din urmă figură, se practică un număr de opt găuri avînd $\varnothing 1,25$ mm.

După confecționare și curățare, piesa din figura 3 se introduce prin partea de jos în centratorul modificat ca în figura 2.

Se va acorda o atenție deosebită etanșării dintre cele două corpuri ale piesei astfel obținute. La partea de sus, tubul se va dormi ușor și cu atenție în gîtul centratorului. La nevoie se poate face etanșarea cu rășini epoxidice sau chiar cu AGO sau

Din tablă de cupru de 0,5—0,6 mm se vor confecționa două suprafețe tronconice avînd dimensiunile din figura 4.

Cele două suprafețe obținute se vor asambla prin cositorire la bazele mici ale trunchiurilor de con. Această cositorire se va finisa pentru a obține o suprafață lucioasă. La partea de sus se practică un număr de 6 sau 8 găuri $\varnothing 3$ mm, ca în figura 4.

La partea de jos se practică două creștături de 4,5 mm adîncime, diametral opuse (pe circumferința piesei).

Pe un diametru perpendicular pe diametrul determinat de aceste două fante de la partea de jos, se practică alte două fante de 3 mm adîncime la partea superioară (cea cu găurile), în care urmează să se sprijine centratorul nou obținut.

Avînd toate piesele confecționate, se demontează capacul carburatorului, se extrage centratorul din corpul acestuia, se introduce deflectorul cu creștăturile de la partea de jos „călare” pe traversa din corpul carburatorului (fig. 5).

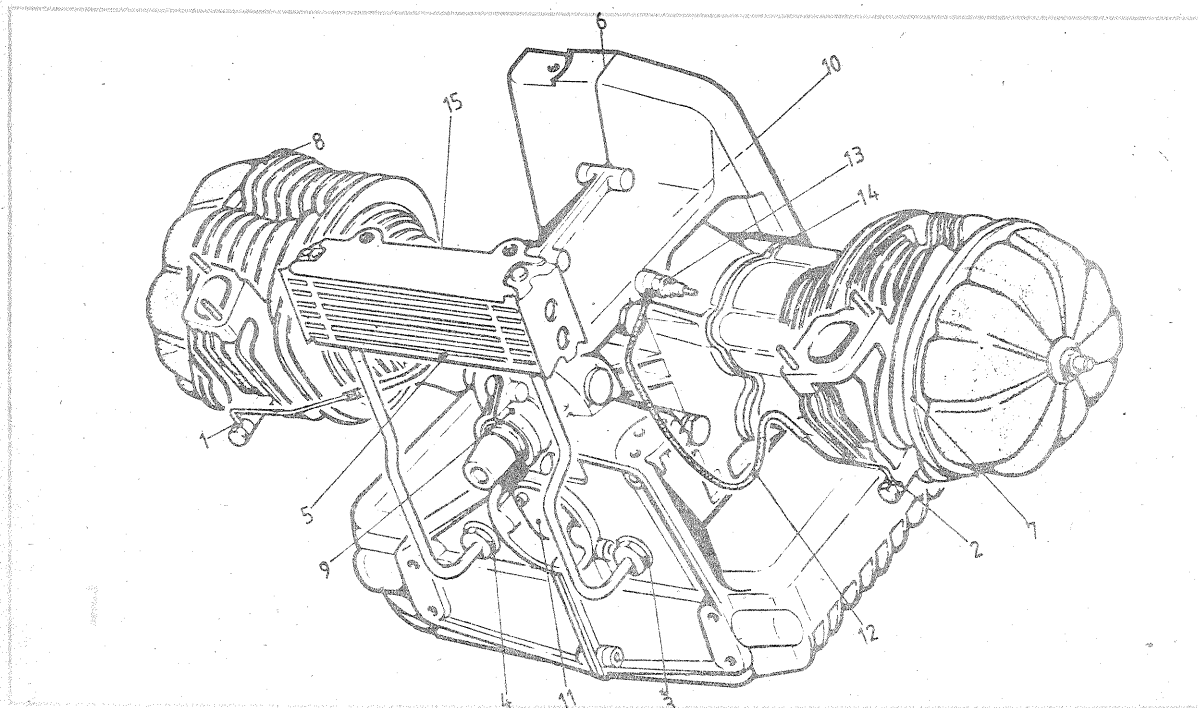
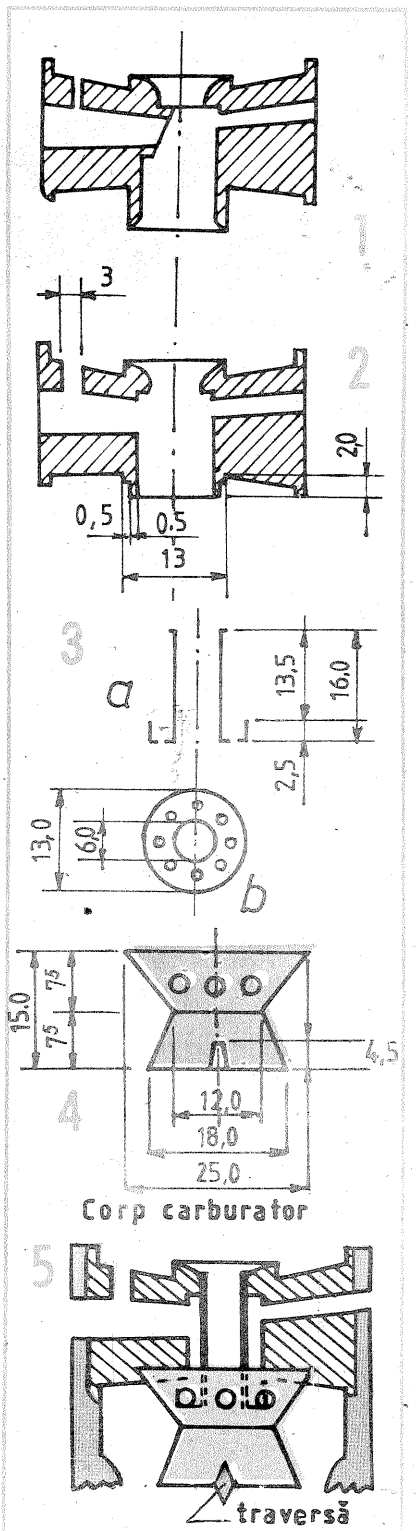
Se pune noul centrator (atenție să nu se inverseze poziția) în creștăturile de la partea de sus a deflectorului și se montează la loc capacul carburatorului. NU ÎNAINTE de a scădea nivelul combustibilului în camera de nivel constant cu 1,0—1,2 mm.

După această operație se va reface reglajul la cold al mersului încet al motorului.

Concomitent cu aceste operații, subsemnatul recomandă și mărirea orificiului de retur al pompei de benzină pînă la 2,0 mm.

Cu modificările respective, dispozitivul se poate adapta la orice tip de autoturism cu aprindere prin scînteie.

Veți rămîne plăcut surprinși de sprinteneala ce o cîștigă autoturismul dv. și de consumurile ce le veți realiza.



(87,93^{+0,25}/_{-0,45} la admisie și 86,17^{+0,55}/_{-0,35} la evacuare); unghiul, în mm (90° identic la admisie și evacuare). Supapele de admisie și evacuare pot fi înlocuite în cazul gripării (uzurii) lor. **Resoartele de supape.** Se folosește un singur tip, care are lungimile următoare, sub sarcini: 31,4 mm la F = 37 ± 2,5 kg și 24,15 mm la F = 66 ± 3,5 kg. De asemenea, pot fi înlocuite ușor în caz de rupere a lor. **Scaune și ghiduri de supape.** Alezajul ghidurilor are valorile date în mm ($\varnothing 8$ ^{+0,004}/_{-0,002} la admisie și $\varnothing 8,5$ ^{+0,017}/_{-0,011} la evacuare); lățimea suprafețelor de lucru (1,70 mm max. la admisie și 1,80 mm max. la evacuare); săgeata maximă a tijelor de culbutoare, în mm (0,20 max.); lungimea tijelor de culbutoare, în mm (286,3^{+0,4}). **Distribuția.** Jocul axial al arborelui cu came, în mm (0,04 la 0,09); reglajul teoretic al distribuției (joc de 1 mm între culbutor și supapa de admisie și evacuare). Admisie (7° — înfînzare la deschidere și 6° — avans la închidere). Evacuare (35° — avans la deschidere și 6° — avans la închidere).

(CONTINUARE ÎN NR. VIITOR)

GENERATOR DE SEMNAL TV

Ing. NICOLAE NIȚĂ,
București

Majoritatea depanatorilor își doresc un generator de semnal complex având în vedere că nu întotdeauna există posibilitatea de a recepționa o emisiune TV pentru a verifica funcționarea blocurilor din televizor.

Acest montaj a fost realizat și experimentat pentru a răspunde acestor cerințe. Mulți tineri nu pot procura circuite integrate sau piese sofisticate, de aceea am plecat de la început în conceperea unui montaj cu piese de uz larg, comun.

De asemenea, realizarea este facilă, iar verificarea nu necesită aparatură specială.

În esență, montajul este compus din patru circuite basculante astabile, un sumator cu diode și un generator de înaltă frecvență modulată. Schema bloc este dată în figura 1.

Circuitele basculante astabile au următoarele roluri:

CBA1 — generează impulsuri de sincronizare a cadrelor cu perioada de 20 ms și durata de 0,2 ms;

CBA2 — generează analog impulsuri sincro linii cu perioada de 64 μs și durata de 8 μs;

CBA3 — generează barele orizontale (aproximativ cinci bare);

CBA4 — generează barele verticale (aproximativ șapte bare).

De asemenea, CBA1 controlează pe CBA3 și CBA2 pe CBA4, pentru ca barele să fie stabile pe ecran.

Semnalele se sumează algebric cu patru diode.

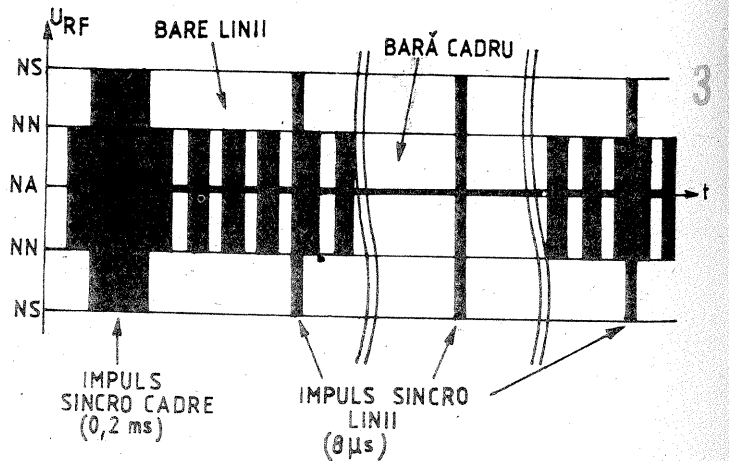
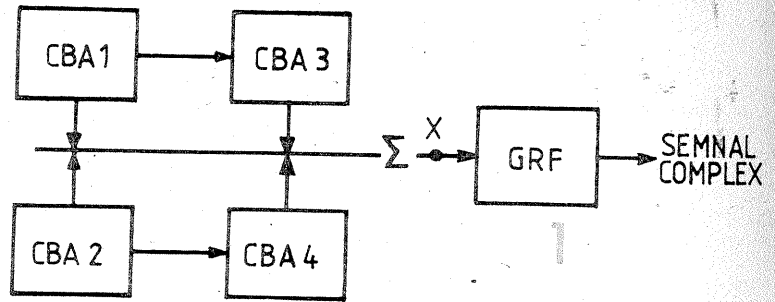
Modulația generatorului de radiofrecvență se face pe bază, impulsurile de sincronizare crescând amplitudinea subpurtătoarei, iar cele de bare scăzând-o (fig. 3). Cu valorile GRF din schemă (fig. 4), semnalul se situează în canalele 4—5 FIF.

Montajul consumă aproximativ 35 mA și se alimentează dintr-o sursă stabilă de 9 V.

Se realizează cât mai compact și se introduce într-o cutie metalică.

FORMA SEMNALULUI COMPLEX LA IEȘIREA FIF

NS — NIVEL SINCRU
NN — NIVEL DE NEGRU
NA — NIVEL DE ALB



VOLTMETRU ELECTRONIC CU INDICAȚIE OPTICĂ

Student ADRIAN CRĂCIUN,
Brasov

Este bine cunoscută necesitatea unui voltmetru în laboratorul unui electronist amator. Voi prezenta alături de mine, care se caracterizează prin absența obisnuitului aparat magnetoelectric, greu de procurat. Rezistența de intrare este de circa 100 kΩ/V și precizia, la o realizare îngrijită, poate fi mai bună de 1%. Aparatul este portabil, folosește două baterii R6, având un consum redus.

Tensiunile măsurate pot avea valori între 1 V și 40 V. Aparatul poate măsura tensiuni continue și valoarea de vârf a tensiunilor alternative. Gama de măsură poate fi extinsă până la 400 V.

Ca dezavantaje aș menționa imposibilitatea măsurării tensiunilor mai mici decît 1 V și a tensiunilor lent variabile, cît și faptul că o mîna a operatorului este ocupată cu manevrarea aparatului.

Aparatul este constituit din două părți:

- voltmetrul electronic propriu-zis, cu sensibilitate de 0,5 V și un curent sub 0,1 μA;
- divizorul de intrare, redresorul și dispozitivul de calibrare.

PIESELE FOLOSITE

Tranzistoarele T₁, T₂ vor fi de tip pnp, cu siliciu, de exemplu BC177, 178, 251, 252, 253. Se recomandă β ≥

300. T₃ va fi de tip AC180, EFT353 sau orice alt tip cu germaniu, cu factor de amplificare ridicat.

Se pot folosi și tranzistoare de tip npn, inversînd sensul diodelor, al tensiunii de alimentare și al condensatorului electrolitic.

LED-ul se recomandă de culoare verde, mai vizibil la lumina ambianță puternică.

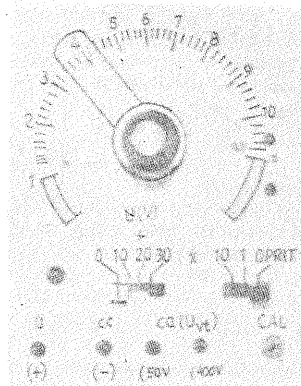
Diada D₃ este de tip 1N914 sau chiar o joncțiune bună a unui tranzistor cu siliciu de mică putere.

Valorile rezistențelor din divizor (vezi tabelul) au fost calculate pentru o rezistență de intrare de 100 kΩ/V și în general pentru R(kΩ/V).

Se recomandă rezistențe metalice, dar se pot folosi cu bune rezultate și rezistoare cu peliculă de carbon, selectate la o punte de precizie. Se vor insera cîte două rezistențe de valori potrivite, fiind astfel mai ușor să se obțină rezistența necesară. De reținut că nu este atât de importantă valoarea rezistențelor, cît să se mențină constant raportul lor în proporțiile indicate în tabel.

Potențiometrul trebuie să se miște ușor, fără salturi și fără joc. Atrag atenția că un potențiometru de 1 MΩ poate avea valori cuprinse între 800 kΩ și 1,2 MΩ, deci trebuie măsurat și în funcție de valoarea lui se stabilește R.

Diodele D₁ și D₂ trebuie să aibă tensiuni inverse de două ori mai



curent de lucru mai mic decît cel dat în catalog.

$$R_1 = \frac{8 - U_z}{I_z} \quad 5\%$$

$$R_2 = (U_z - 1) \times R \quad 0,2\%$$

Tensiunea U_z se va măsura cu o precizie cît mai bună. Bateria folosită va fi de tip 6F22.

FUNCȚIONAREA

Cînd tensiunea la intrare atinge valoarea de 0,5 V, LED-ul va pîlîi cu o frecvență reglabilă din R₁₀ la o valoare de circa 2—5 Hz. Cînd tensiunea de intrare depășește tensiunea de deschidere a tranzistorului, LED-ul se va aprinde continuu. Pragul de tensiune la care LED-ul pîlîie este foarte îngust, de aici provenind precizia aparatului. Grupul de reacție R₁₂+R₁₃, C₃ duce la eliminarea completă a histerezisului care ar deranja buna funcționare a aparatului.

Consumul aparatului este de 0,6 mA cînd LED-ul este stîns, de cca 15 mA cînd LED-ul pîlîie și de cca 30 mA cînd LED-ul este aprins continuu.

La variația temperaturii ambiante cu ±5°C, de exemplu, tensiunea de deschidere a tranzistorului se va modifica, rezultînd astfel erori dependente de temperatură de ±2% în exemplul dat. Pentru a obține o precizie mai bună s-a prevăzut și un circuit de calibrare, care va fi folosit

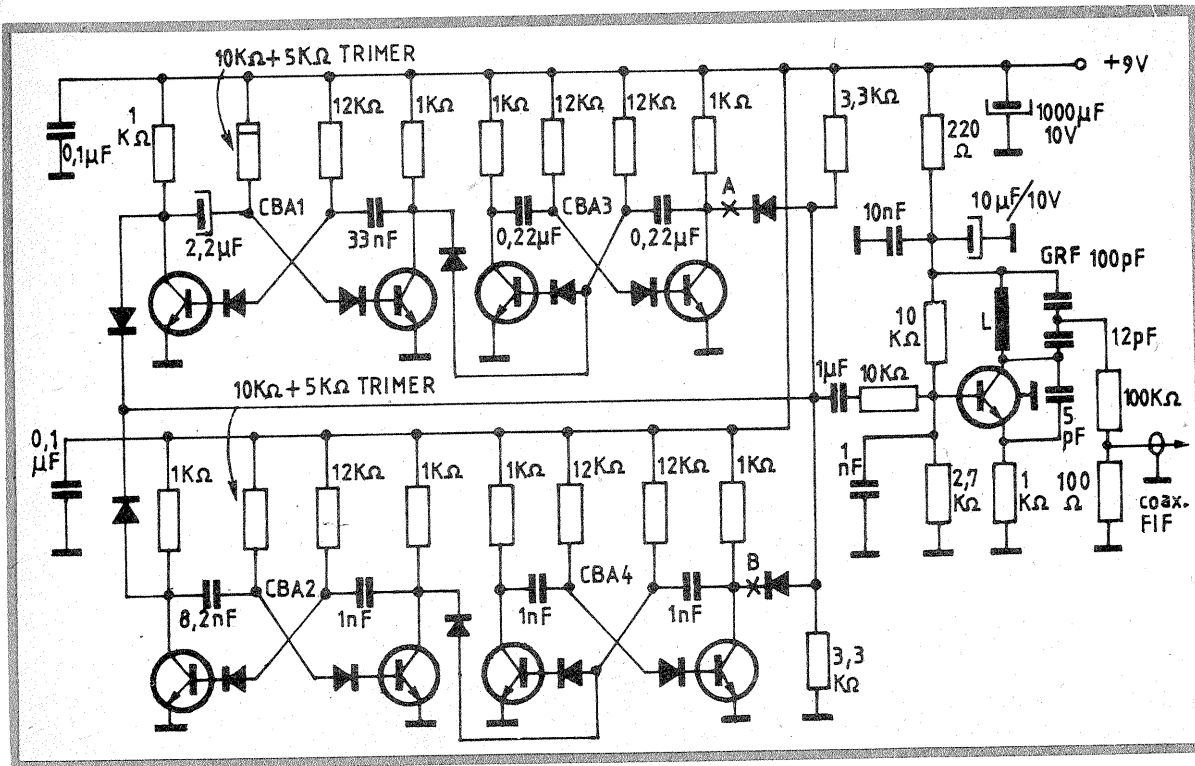
mari, decît valoarea de vîrf a tensiunii aplicate. Se pot folosi orice fel de diode cu siliciu sau diode punctiforme cu germaniu, ținînd cont de condiția de mai sus.

Condensatoarele C₁ și C₂ pot avea și alte valori, cu același ordin de mărime ca acelea indicate, dar cu tensiuni de lucru > 400 V.

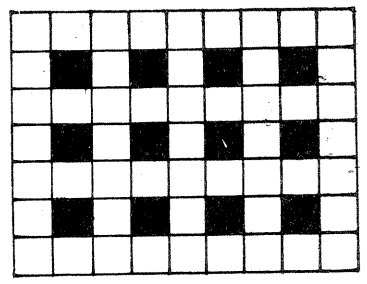
Diada Zener DZ va fi de tipul PL4V7, 5V1, 5V6, 6V2, care are un coeficient de temperatură redus. Rezistența R₁₀ se stabilește experimental astfel ca diada să fie polarizată într-o zonă cu rezistență dinamică scăzută, determinată prin ridicarea caracteristicii statice a diodei. Se pot lua și datele de catalog, însă experimental se poate ajunge la un

	R ₁	R ₁ +R ₂	R ₁ +R ₂ +R ₃	P	R ₄	R ₅	R ₆	R ₈	R ₉
100 (kΩ/V)	1MΩ	2MΩ	3MΩ	1÷1,1MΩ	35kΩ	25kΩ	40kΩ	11,1kΩ	90kΩ
R(kΩ/V)	10R	20R	30R	10÷11R	0,4R	0,2R	0,4R	0,111R	0,9R
Toleranța	0,5%	0,5%	0,5%	liniar		0,5%		0,5%	0,5%

R₄+R₅+R₆ = 100 kΩ (=R), cu toleranță 0,5%.



5



Aspectul semnalului pe ecran

Reglaje

Montajul se cuplează la un televizor bun. Se decuplează C = 1μF în punctul X. Se acordează televizorul pînă cînd imaginea devine neagră (se stinge). Se cuplează condensatorul în punctul X.

Se ajustează potențiometrele semireglabile de 5 kΩ din CBA1 și CBA2 pentru stabilitate orizontală și verticală.

Dacă dorim să schimbăm numărul pătrățelilor pe orizontală (respectiv pe verticală); în CBA3 (respectiv CBA4) se pot înlocui rezistențele de 12 kΩ cu valori cuprinse între 10 kΩ și 27 kΩ (fig. 5).

Toate rezistențele sînt de 0,5 W, condensatoarele electrolitice, respectiv ceramice; celelalte piese și valorile lor sînt indicate în figura 4.

L = 5 spire CuEm 0,6, D = 8 mm
Toate diodele — universale, cu siliciu
Toate tranzistoarele — universale, npn cu siliciu (excepție oscilatorul RF — BF 215)

CBA1 : T₁ = 19,8 ms + 0,2 ms = 20 ms
CBA2 : T₂ = 56 μs + 8 μs = 64 μs
CBA3 : T₃ = 2 ms + 2 ms = 4 ms
CBA4 : T₄ = 8 μs + 8 μs = 16 μs

De asemenea GRF se ecranează în interiorul acestei cutii.
Semnalul se obține pe cablu coaxial.

la schimbarea temperaturii ambiante.

Înainte de folosirea aparatului, se trece comutatorul K2 (care poate fi și un buton cu revenire aflat în mod normal pe poziția „măsurare”) pe poziția „calibrare” și se reglează R₅ pînă cînd LED-ul va pîlpîi. Apoi se trece K2 pe poziția „măsurare”.

INDICAȚII PENTRU REALIZAREA PRACTICĂ

Dacă nu se va putea realiza pîlpîirea LED-ului de la prima probă, în-

seamnă că factorul de amplificare al tranzistoarelor este prea mic și se poate încerca mărirea valorii condensatorului C, însă prin acesta crește curentul absorbit la intrare. Cu valorile din schemă și pentru β (T₁, T₂) ≥ 300, curentul de intrare cînd LED-ul pîlpîie va fi de cca 0,08 μA, deci o rezistență de intrare de cca 6 MΩ. Avînd o sensibilitate atît de ridicată, aparatul trebuie să fie complet ecranat, altfel mîna operatorului va afecta indicațiile, iar legătura dintre divizorul de intrare și intrarea IN va trebui și ea ecranată, dacă are o

lungime mai mare de 2 cm.

Potențiometrul P va fi gradat de la 1 la 11 V, din 0,2 în 0,2 V, ca în fotografie. Gradarea se va face mai ușor marcînd pozițiile în care valoarea rezistenței este cea cerută pentru o anumită tensiune de intrare. De exemplu, cînd aparatului i se aplică o tensiune de 5,6 V, rezistența potențiometrului va fi de 460 kΩ sau în general (U_x-1)×R pentru U_x=1...11 V. Cînd se va efectua măsurarea, la tensiunea marcată pe scara potențiometrului P se va adăuga tensiunea de 0, 10, 20 sau 30 V dată de

poziția la care este fixat K1.

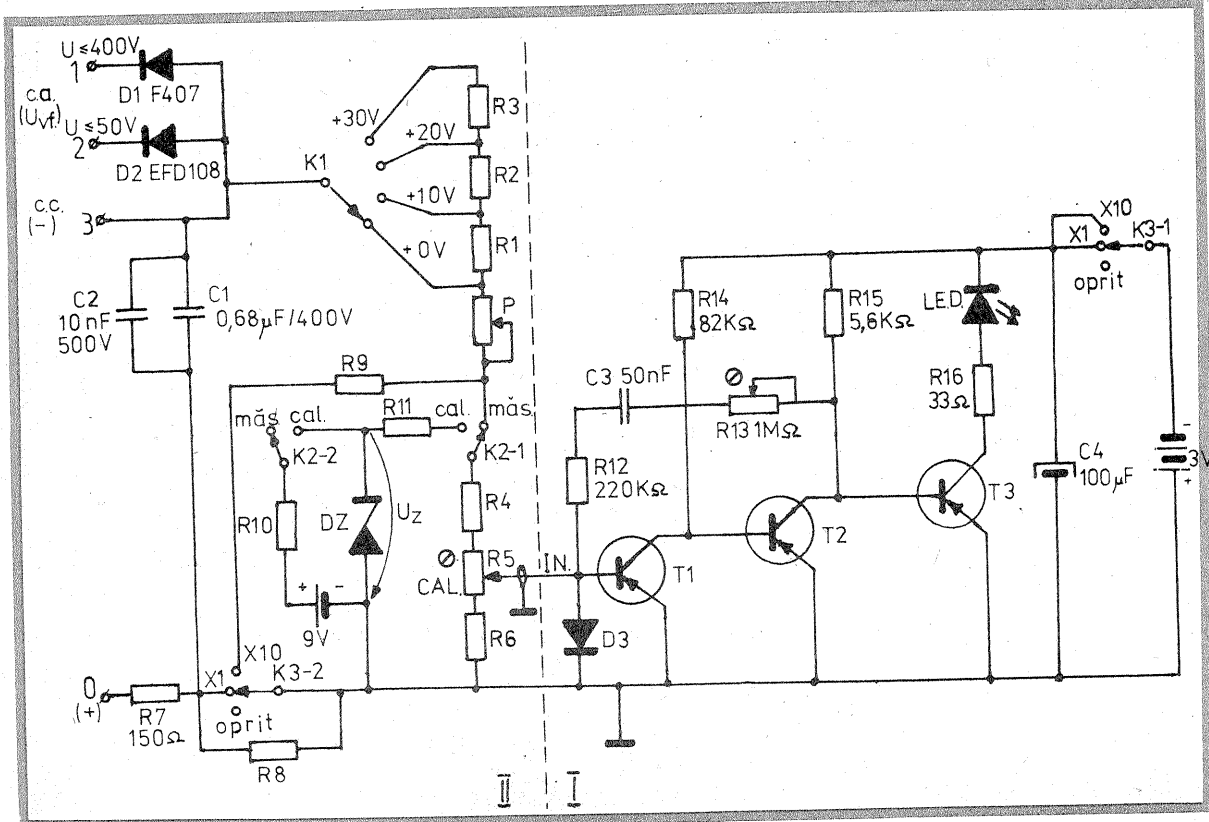
La măsurarea tensiunilor mari se trece K3 pe poziția „X10” și se vor înmulți indicațiile aparatului cu 10. Rezistența sa de intrare va fi însă de 10 ori mai mică, deci de cca 10 kΩ/V în c.c. și 5 kΩ/V în c.a. Trebuie luate măsuri speciale de izolare a tensiunilor mari și în plus și masa va trebui să fie bine izolată, existînd pericol de electrocutare prin traseul de masă. Dacă nu se folosește aparatul la măsurarea tensiunilor mari, se vor elimina comutatorul K3—2, rezistențele R₈, R₉ și dioda D₁, nemaifiind necesare nici măsuri speciale de izolare.

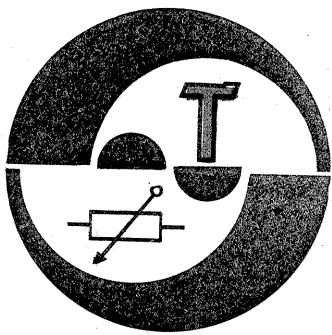
Dacă aparatul se folosește la temperatura ambiantă relativ constantă, se poate renunța la circuitul de calibrare format din bateria de 9 V, dioda Zener DZ, R₁₀, R₁₁ și comutatorul K2.

Comutatorul K1 cu 4 poziții este greu de procurat. Acesta poate fi construit sau se poate renunța la a 4-a poziție, astfel că aparatul va măsura tensiuni pînă la 30 V, respectiv 300 V.

În sfîrșit, dacă aparatul se folosește numai în c.c., se poate renunța la intrările 1, 2 (eventual și la K1, introducînd 4 borne de intrare), diodele D₁ și D₂, condensatoarele C₁ și C₂ și rezistența R₇.

În final aș menționa că aparatul este bine protejat contra supratensiunilor, în cazul cel mai defavorabil (deci cînd este reglat pentru a măsura 1V) puțînd suporta o tensiune de cca 150 V fără a se deteriora, tensiunea fiind preluată de rezistența R₄, cu o putere de cel puțin 0,5 W. La aplicarea tensiunilor de polaritate opusă, LED-ul va rămîne stîns, iar joncțiunea bază-emitor a tranzistorului T₁ va fi protejată de D₃.





COMUTATOR SENZORIAL

ROMEO BOARIU,
jud. Botoșani

Dispozitivul prezentat în figura 1 permite pornirea, respectiv oprirea, unui consumator electric. Comanda se face prin atingerea sesizoarelor S1, S2 din bazele celor două tranzistoare T1, T2.

La închiderea întrerupătorului K, toate tranzistoarele sînt blocate, consumul dispozitivului este în această stare de 0,05—0,08 mA, în funcție de calitatea tranzistoarelor folosite. Releul Re este nealimentat și are contactele normal deschise.

Tranzistoarele T3, T4, T5 formează etajul propriu-zis de comutare, lucrînd în regim saturat-blocat. La atingerea cu mîna a sesizorului S1 tranzistorul T1 intră în conducție, polarizînd baza tranzistorului compus, format din T3 și T4. Căderea de tensiune pe potențiometrul P determină deschiderea tranzistorului T5, care menține în continuare polarizarea tranzistorului compus și după blocarea tranzistorului T1. De pe cursorul potențiometrului P se culege o tensiune de 1,4—1,5 V, care

deschide tranzistoarele T6, T7; releul este acționat și închide contactele de alimentare ale consumatorului. Dispozitivul se menține în această stare pînă la atingerea sesizorului S2. În acest caz, tranzistorul T2 se deschide și determină apariția unui curent suplimentar, suprapus peste cel inițial, curent care ridică potențialul punctului A peste potențialul B. Tranzistorul T5 se blochează și taie curentul de bază al tranzistorului compus, care se blochează. În același timp trec în starea de blocare și tranzistoarele T6, T7 cu deschiderea contactelor releului Re. Condensatorul C1 contribuie, prin curentul său de descărcare, la accelerarea blocării tranzistorului T5. Condensatoarele C2,

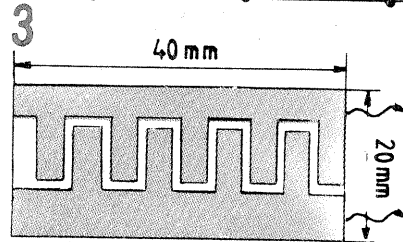
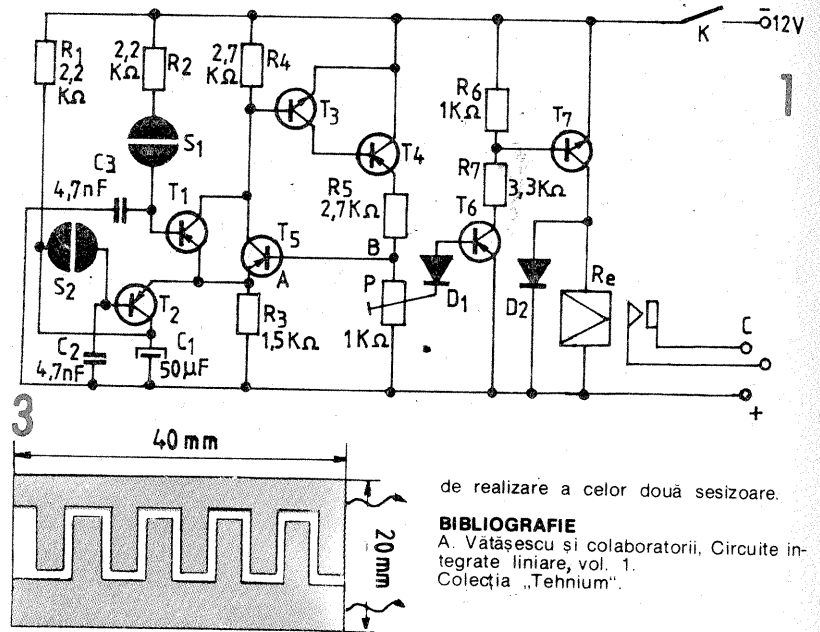
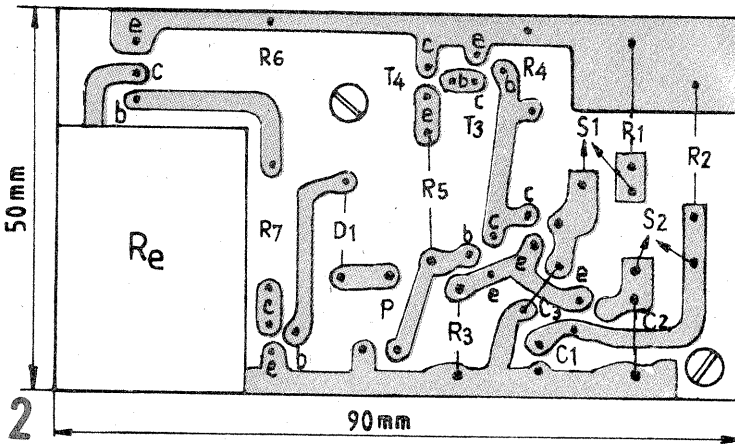
C4 elimină tensiunile alternative parazite de înaltă frecvență.

Alimentarea se poate face la o tensiune de 9—12 V, bine filtrată. Releul va avea rezistența mai mare de 400 Ω cu tensiunea de acționare corespunzătoare celei de alimentare.

Tranzistoarele T1, T2, T4, T5, T6 sînt de tipul BC177, BC178B, T3 de tip BC108B, BC107B, iar T7 de tip BD135 sau AC181K. Diodele D1, D2 sînt de tipul 1N4001, 1N4005, F407.

Toate tranzistoarele vor fi sortate pentru a avea curentul rezidual cît mai mic și factorul de amplificare β cît mai mare.

În figura 2 este prezentată schema circuitului imprimat, iar în figura 3 un mod



de realizare a celor două sesizoare.

BIBLIOGRAFIE
A. Vatașescu și colaboratorii, Circuite integrate liniare, vol. 1. Colecția „Tehnum”.

ALIMENTATOR AUTOPROTEJAT

Prof. MIHAI CORUȚIU

Acest alimentator a fost conceput cu scopul de a satisface nevoile unui experimentator al montajelor tranzistorizate. El permite obținerea unei tensiuni continue reglabile de la 0 la 24 V și poate debita un curent cu intensitatea maximă de 2 A. Mai mult, acest montaj este capabil să suporte un scurtcircuit. În acest caz tensiunea la bornele de ieșire devine nulă prin blocarea tranzistorului T1. O dată cu înlăturarea scurtcircuitului, reapare tensiunea la bornele de ieșire, fără nici o manevră și, bineînțeles, fără nici o deteriorare a montajului.

În figură este prezentată schema electrică a alimentatorului. Valoarea de 24 V a fost aleasă ca valoare maximă, dar nimic nu împiedică pe constructor să aleagă o altă. În acest caz trebuie să se folosească, pe de o parte, diode redresoare (D1, ..., D4) adecvate și, pe de altă parte, o diodă Zener conform precizărilor făcute în continuare.

Factorul de amplificare al tranzistorului T2 (2N1711) trebuie să fie mai mare de 100. În rest, celelalte componente nu necesită precizări speciale.

Transformatorul Tr. și grupul de diode redresoare (D1, ..., D4, de tipul 1N4007) furnizează tensiunea necesară pentru a fi stabilizată. Un condensator de 2 200 μF (C1) permite un prim filtraj suficient de bun. Stabilizarea se efectuează cu tranzistorul T1, montat ca regulator serie și comandat de către tranzistoarele T2 și T3.

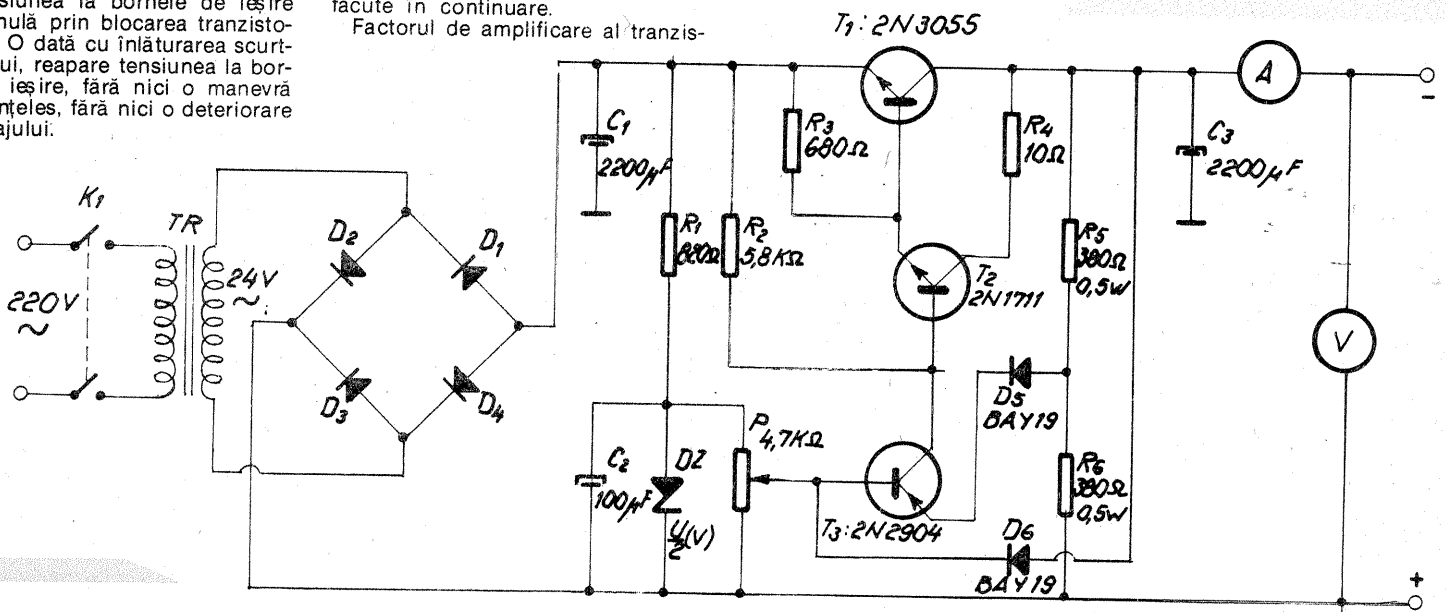
Dioda Zener DZ permite obținerea unei tensiuni de referință care este aplicată pe baza lui T3, folosit ca tranzistor de comandă. Acesta este polarizat printr-o punte formată din

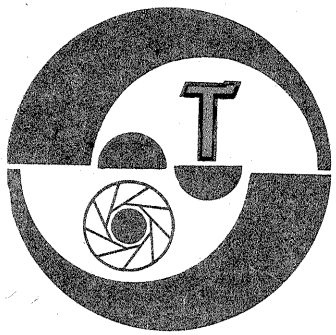
rezistoarele R5 și R6 legate în serie la bornele de ieșire.

Două diode cu siliciu (D5 și D6) determină ca potențialul bazei tranzistorului T3 să fie apropiat de cel de emitor, tranzistorul blocîndu-se în caz de scurtcircuit; în acest mod este protejat tranzistorul T1.

Pentru a obține o tensiune variabilă între 0 și U va trebui să se folosească o diodă Zener avînd o tensiune de stabilizare egală cu U/2. Astfel, în cazul în care dorim ca tensiunea maximă de ieșire să fie 24 V, vom folosi o diodă Zener de 12 V.

Transformatorul de rețea Tr. va furniza o tensiune de 24 V, avînd o putere aparentă de 45 VA.





DISPOZITIV de copiere color

Ing. VASILE CĂLINESCU

Într-o fototecă bine organizată, pe plicurile cu negative se află de obicei lipită o copie pozitivă 1:1, astfel încât să nu fie necesară desfacerea plicurilor pentru verificarea conținutului lor. Realizarea acestor copii de control se face prin copiere, fiind evident necesare dispozitive adecvate. Revista „Tehnum” a publicat de altfel modul de realizare a unui astfel de dispozitiv echipabil cu sursă de lumină cu becuri sau tub fluorescent.

În cazul fotografiei color apare aspectul specific că lumina trebuie să fie corectabilă prin filtrele cunoscute, galben, purpuriu, azuriu. Presupunând folosirea unor filtre normale de corecție, numărul de clișee copiable este limitat de mărimea filtrelor (7,5 x 7,5 cm sau 6 x 6 cm în practica amatorilor).

Dispozitivul descris în continuare permite copierea peliculelor negative color folosind drept sursă de lumină aparatul de mărit. Evident, aparatul de mărit va fi echipat cu sertar pentru filtrele de corecție sau cap color cu filtre dicroice. Soluția oferă următoarele avantaje:

- simplifică realizarea dispozitivului de copiat;

- lumina de copiere este corectabilă atât cromatic, cât și ca intensitate, prin acționarea diafragmei aparatului de mărit;

- suprafața de copiere este relativ mare;

- timpul de expunere se reglează pe ceasul de expunere al aparatului de mărit.

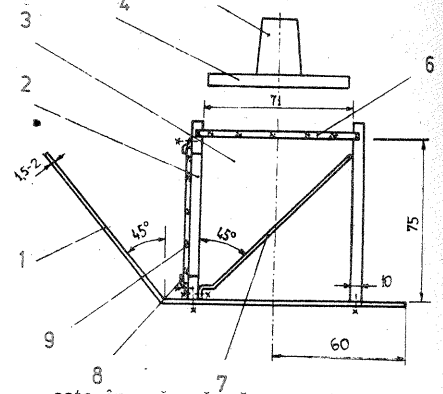
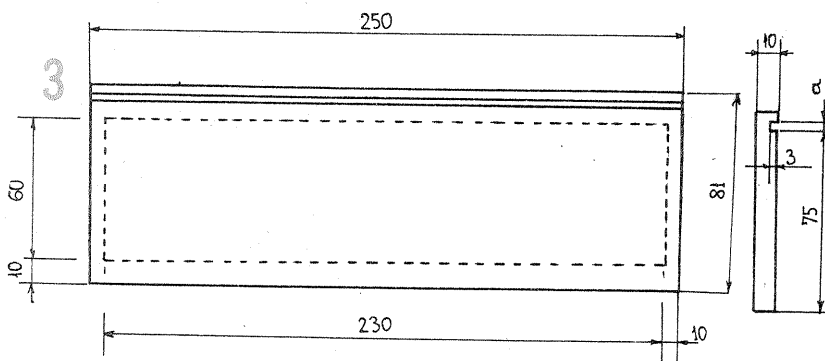
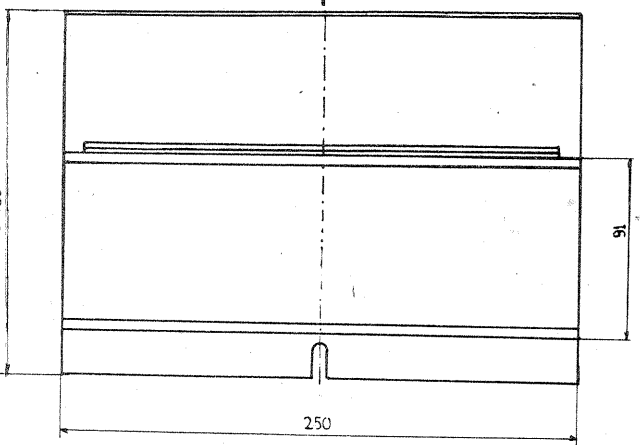
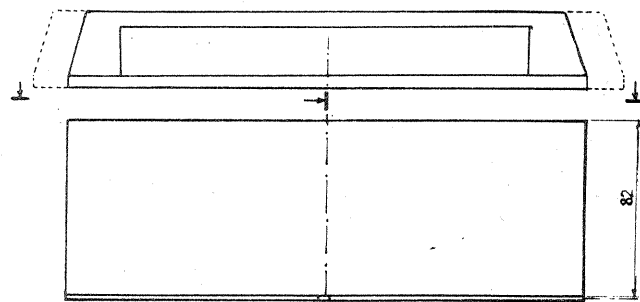
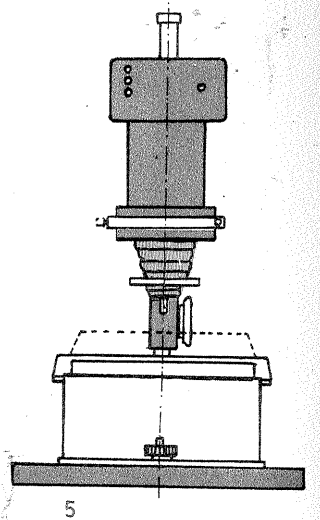
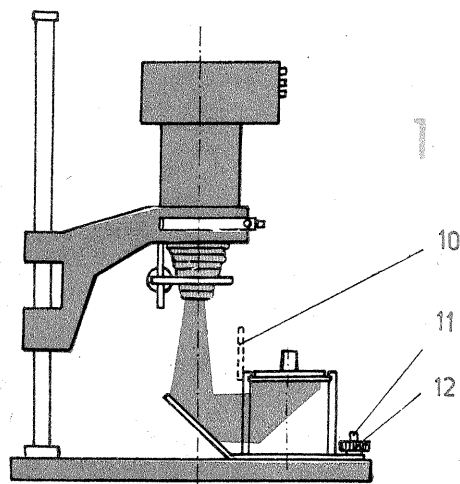
Figura 1 înfățișează aspectul exterior al dispozitivului, poziționarea lui față de aparatul de mărit și traseul luminii.

Prin ridicarea lanternei pe coloana aparatului de mărit suprafața de copiere poate fi mărită cu o creștere corespunzătoare a timpului de expunere. Dispozitivul este dimensionat astfel încât să permită copierea concomitentă a șase clișee 24 x 36 mm sau a trei clișee 6 x 6 cm. Dimensionarea a avut ca bază uzanța de a păstra peliculele negative color în bucăți cuprinzând 6 clișee.

Dispozitivul poate fi folosit la orice operații de copiere de pe un suport transparent pe un material fotosensibil aflat în contact, fie el hîrtie sau peliculă. Astfel se pot dubla clișee negative sau diapozitive, se pot obține pozitive de contraste diferite pentru tehnici speciale color sau alb-negru. Este posibil totodată să se obțină imagini cromatice parțiale prin filtrări intensive pe fiecare

treime spectrală (descompuneri de culoare).

Din punct de vedere constructiv (vezi și fig. 2), dispozitivul este o casetă prevăzută la partea superioară cu o placă semitransparentă sau translucidă pe care se așază, pe fața superioară, materialul de copiat, lu-



este în măsură să o realizeze.

Ca părți constructive distingem: 1) suport metallic; 2) perete longitudinal; 3) perete lateral; 4) placă presoare; 5) mîner; 6) placă de așezare; 7) oglindă; 8) colțar; 9) geam de protecție; 10) ecran protector; 11) șurub; 12) piuliță randalinată.

Casetă alcătuită din pereții de lemn 2 și 3 este îmbinată pe suportul 1 de care prinderea se face cu holzsuruburi adecvate. Suportul 1 se face din tablă de oțel sau alamă de 1,5—2 mm, constituind totodată și prima suprafață reflectantă. Aceasta se obține prin nichelarea sau cromarea lucioasă a plăcii. Evident, suprafața de reflexie propriu-zisă va fi perfect plană și netedă. În cazul în care acoperirea galvanică nu vă este accesibilă, se va obține suprafață reflectantă prin lipirea unei bucăți de oglindă (cca 250 x 90 mm) poziționată adecvat. Suportul se va vopsi în această situație.

Pereții 2 și 3 se fac din scîndura de lemn, preferabil o esență tare, bine uscată, pentru a evita modificări dimensionale ulterioare. Pereții 2 se execută conform schiței din figura 3. Cota „a” se stabilește în funcție de grosimea plăcii 6. Unul din pereții 2 se va decupa după linia întreruptă (cu traforajul).

Pereții 3 sînt din scîndură de lemn de 8-10 mm grosime, de formă aproape pătrată, respectiv 75x71 mm. Se îmbină cu pereții 2 cu holzsuruburi după ce suprafețele în contact s-au dat cu aracet. Ansamblul astfel realizat se prinde de placa suport 1.

mina de copiat fiind proiectată pe fața inferioară prin intermediul a două suprafețe reflectante înclinate la 45°.

Construcția este simplă și nu necesită indicarea tuturor detaliilor, orice amator cu un minimum de experiență și cu puțină îndemînare



DULAP DE USCARE PENTRU FOTOGRAFII RC

Fabricația de hîrtie fotosensibilă pe suport din materiale plastice (RC) s-a extins deosebit de mult în ultimii ani, în special în cazul fotografiilor color. Deși durabilitatea ei nu a fost suficient testată și deși nu întruște adeziunea multor fotografii din întreaga lume, marele avantaj (datorat grosimii foarte mici a stratului celulozic emulsionat) al unor tratamente de dezvoltare extrem de scurte determină utilizarea ei din ce în ce mai intensivă.

Specific hîrtiei RC este și modul de uscare. Existența peliculei de material plastic împiedică folosirea uscătoarelor electrice clasice, uscarea nefiind posibilă decât în aer. Accelerarea uscării este posibilă prin plasarea fotografiilor într-un curent de aer cald (30—40°C).

Realizarea unui dulap de uscare cu aer cald pentru fotografii este un lucru de interes pentru fotoamatorii noștri, dată fiind producția de hîrtie color pe suport polietilat AZO. Dulapul va putea fi evident folosit și pentru uscarea peliculelor.

Dulapul a cărui construcție o propunem permite uscarea concomitentă a cca 90 de fotografii 9 x 12 (9 x 14) cm, ori 36 de fotografii 13 x 18 cm, ori 9 fotografii 24 x 36 cm (30 x 40). La uscarea formatelor 13 x 18 cm și 24 x 36 cm se mai pot usca simultan 18 formate 9 x 12 (9 x 14) cm.

Construcția nu este complicată și nici scumpă. Ca sursă de aer cald se folosește o aerotermă normală (format paralelipiped dreptunghic 100 x 300 x 200 mm).

Dulapul propriu-zis se confecționează din placaj sau carton melaminat pe un schelet din lemn.

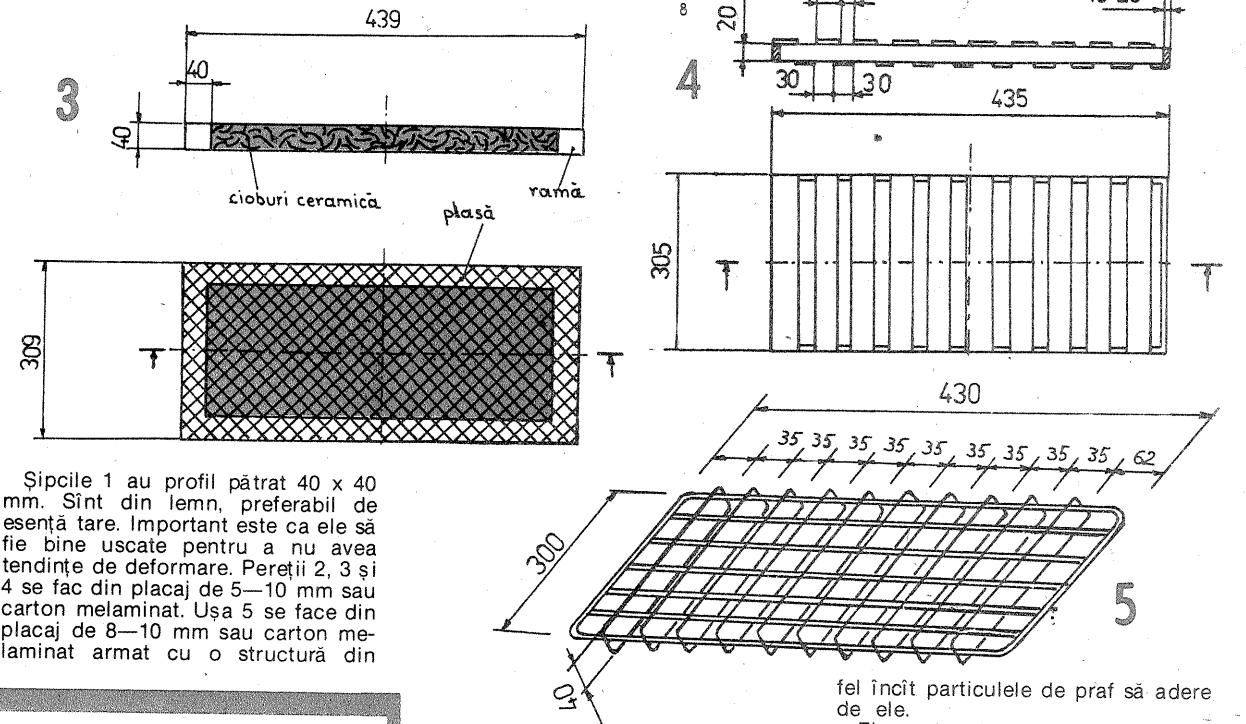
Să analizăm figurile 1 și 2. Pe patru șipci cu profil pătrat, 1, se montează pereții 2 și 3 prin încliere cu aracet și fixare cu holșuruburi. Peretele frontal este compus dintr-o parte fixă 4 și o ușă mobilă 5, prevăzută cu un mâner 6. Ușa se fixează cu două balamale 7. Închiderea ușii este asigurată cu magnetii permanenți 15 de genul celor folosiți la mobilă. La partea de sus se află un

ADRIAN ALEXANDRESCU

capac 8 perforat.

Pe cîte patru colțare din lemn 9 se fixează filtrul de aspirație 10 și aerotermă 11. Difuzorul 12 și grătarele 13 se așază pe culele 14 (cîte 4 la fiecare nivel). Filtrul 10 și aerotermă 11 se introduc pe la partea inferioară a zonei de uscare, după care se așază difuzorul 12. Cablul electric de alimentare se trage printr-un orificiu lateral care se etanșează apoi cu cauciuc sau material plastic. Aerul aspirat de aerotermă provine din exteriorul dulapului, fiind purificat la trecerea prin filtrul 10. Aerul cald iese din aerotermă, este uniformizat prin intermediul difuzorului 12 și, după ce se încăcă cu vapori de apă, iese pe la partea superioară.

Desenele conțin principalele date necesare construcției, detaliile urmînd a fi rezolvate de fiecare în parte pe baza experienței personale.



Șipcile 1 au profil pătrat 40 x 40 mm. Sînt din lemn, preferabil de esență tare. Important este ca ele să fie bine uscate pentru a nu avea tendințe de deformare. Pereții 2, 3 și 4 se fac din placaj de 5—10 mm sau carton melaminat. Ușa 5 se face din placaj de 8—10 mm sau carton melaminat armat cu o structură din

Placa de așezare 6 va fi din sticlă opală sau mată (se așază cu partea opală sau mată în jos), de 2,5—4 mm, grosimea preferabilă fiind de 3 mm. Placa va avea 250x76 mm. Pe ea se așază pelicula de copiat, iar peste aceasta materialul fotosensibil pe care se face copierea. Contactul acestora se asigură de placa presoare 4 care face corp comun cu mânerul 5.

Placa presoare se propune a se face din sticlă groasă (pentru a avea greutate) de 8—10 mm sau plexiglas de aceeași grosime. Mânerul poate fi din lemn, material plastic sau chiar dintr-un metal ușor. Ansamblul placă-mâner trebuie să aibă o greutate suficientă pentru presarea materialului de copiat. Placa presoare se indică a fi dintr-un material transparent pentru a permite controlul poziționării materialelor fotosensibile în contact. Ansamblul placă-mâner poate fi la fel de lung sau mai lung decât caseta.

Oglinda 7 este tot metalică; dimensiunile ei se stabilesc constructiv. Se va folosi tablă de oțel sau alamă de 0,5—1 mm. Suprafața reflectantă poate fi obținută și prin lipirea unei oglinzi normale din sticlă. Piesa 7 se prinde la partea inferioară (îndoită ca în fig. 2) de peretele longitudinal posterior cu cîteva holșuruburi.

Caseta dispozitivului este prote-

jată de praf în dreptul deschiderii din peretele longitudinal posterior cu un geam 9 prins cu două colțare din tablă subțire (lungi cît geamul), fixate la rîndul lor cu cuișoare sau holșuruburi. Geamul 9 va avea dimensiunile 240x65 mm, gros de 2—3 mm și va fi transparent.

Pentru a exclude lumina neutilă dată de aparatul de mîrit spre operator, 10, din carton. Dimensiunile acestuia se determină practic. Acest ecran nu este necesar cînd aparatul de mîrit dispune de voletii mobili pentru limitarea cadrului proiectat (cazul aparatelor KROKUS 3, 4).

Dispozitivul se așază pe placa de bază a aparatului de mîrit. Pentru o bună fixare se pot prevedea o prindere cu un șurub plasat de jos în sus și o piuliță randalinată. Șurubul va fi M6. În placa 1 se va practica un canal corespunzător. După execuție și verificare dispozitivul va fi vopsit într-o culoare închisă, nerefectantă, cel mai bine negru.

Reperle din sticlă se șlefuesc pe margini, în special pe acele muchii care pot veni în contact cu pelicula.

O ilustrare a construcției prezentate este copia color a cinci clișee redată alături.

Dispozitivul poate fi util și în cursul procesului de corecție, executînd probe pe întreg clișeele copiat la scara 1:1.

șipci pentru rigidizare. Cotele pereților se deduc cu ușurință după stabilirea exactă a dimensiunilor profilului reperelor 1.

Mânerul 6 este oarecare. Balamalele 7 vor fi obligatoriu cromate. Ușa se va monta cu multă precizie pentru a nu permite scăpări de aer cald. Eventual se etanșează cu burete foarte subțire care să nu împietzeze asupra forței de atracție a magnetilor 15 care pot fi mai mult de doi. Desigur că în dreptul magnetilor se vor fixa tăblițele metalice aferente, necesare închiderii circuitului magnetic.

Capacul 8 se face din același material ca și pereții, practicîndu-se în el un număr cît mai mare de orificii cu diametrul de 8—10 mm. Se prinde de pereții laterali prin lipire și în capul șipcilor 1 cu holșuruburi.

Colțurile 9 vor fi de asemenea din lemn. Cotele lor se stabilesc constructiv astfel încît să corespundă scopului. Prinderea se face de reperle 1 (prin intermediul pereților), de asemenea cu holșuruburi.

Filtrul 10 este redat separat în figura 3. Este alcătuit dintr-un cadru de lemn pe care se întind două fețe din plasă metalică (mărimea ochiului de cca 0,5—1 cm²) între care se află cioburi ceramice relativ mari, astfel încît aerul să circule ușor. Cioburile se ung cu ulei mineral ast-

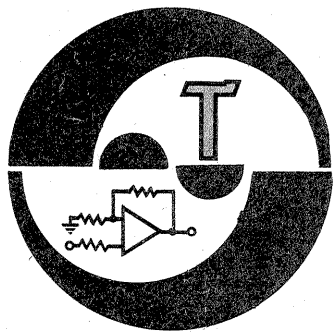
fel încît particulele de praf să adere de ele.

Figura 4 redă constructiv difuzorul 12. Acesta are dublu rol: de a uniformiza aerul cald care se îndreaptă spre fotografiile și de a împiedica apa care se scurge de pe fotografiile să cadă pe aerotermă. Pe un cadru subțire, din lemn sau aluminiu, se prind o serie de voletii inferioari mai înguști și o altă serie de voletii superioari mai lați, astfel încît prin suprapunerea lor adecvată să nu existe posibilitatea de trecere pe o linie dreaptă a aerului (de jos în sus) sau a unor eventuale picături de apă (de sus în jos). Voletii se fac din tablă de aluminiu groasă de cca 1 mm sau din oțel, în care caz se cromează. Prinderea pe contur se face cu holșuruburi sau șuruburi (M4), în funcție de materialul cadrului. Dimensiunile date pot fi modificate.

Grătarele 13 se fac din sîrmă de 2—3 mm diametru prin lipire sau sudare, conform schiței din figura 5. Alte tipuri de grătare sînt posibile dacă satisfac condițiile de a permite așezarea pe verticală a fotografiilor și de a nu permite căderea lor. Folosirea unor grătare din tablă perforată nu este indicată deoarece ar obtura în prea mare măsură fluxul de aer cald. Grătarele se cromează dacă sînt făcute din alamă sau oțel.

Așezarea grătarelor se face pe cule cu floarea tăiată, cu 2—3 cm lungime parte liberă. Se vopsesc după batere.

(CONTINUARE ÎN PAG. 23)



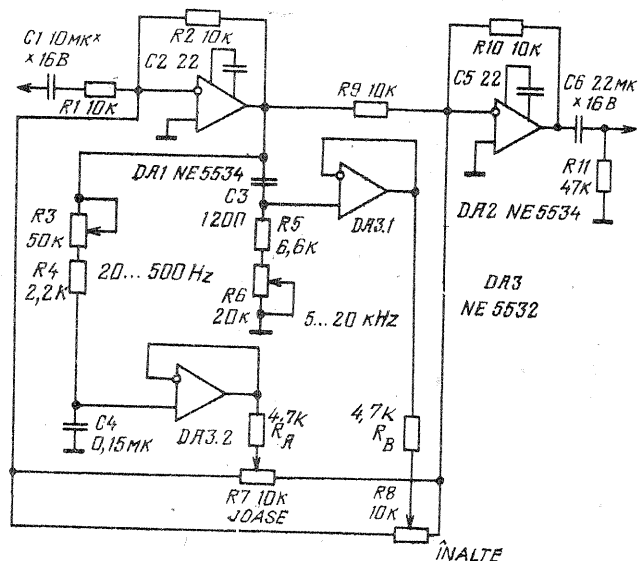
CORECTOR

Montajul, intercalat într-un preamplificator, este de o deosebită eficacitate atât la frecvențe joase, cât și la frecvențe înalte. În montaj sînt folosite circuite NE5534 și 5532.

Din R₃ se reglează plaja frec-

vențelor joase, iar din R₆ plaja frecvențelor înalte. Potentiometrele R₇ și R₈ corectează timbrul semnalului.

WIRELESS WORLD, 1576



INDICATOR

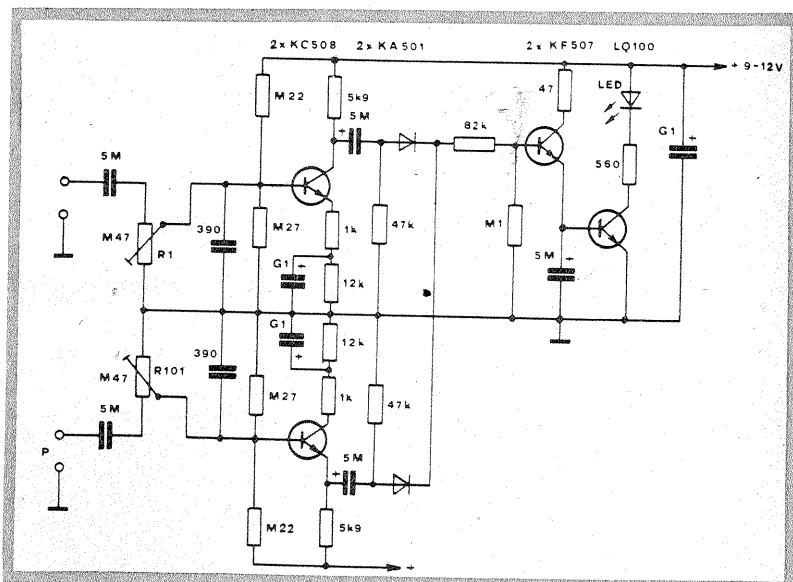
Creșterea amplificării peste un anumit nivel la preamplificatoare sau amplificatoare se remarcă prin apariția unor importante distorsiuni și apoi prin supraîncărcarea părții electronice.

Un indicator de nivel se poate confecționa cu schema alăturată.

Nivelul este indicat de o diodă LED comandată de un amplificator de curent continuu.

Schema este dată pentru un montaj stereo.

VTM, 5/1983



PREAMPLIFICATOR

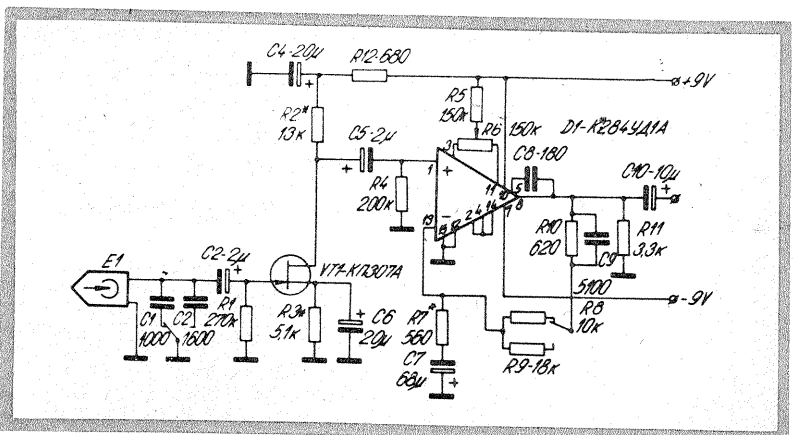
Montajul este destinat să amplifice semnalul de la un cap magnetic de casetofon. Primul etaj este cu un tranzistor cu efect de câmp, după care semnalul este amplificat și corectat de un circuit integrat.

Pe viteza de 19 cm/s banda de

frecvențe este cuprinsă între 30 și 20 000 Hz, iar pe 9,5 cm/s între 30 și 15 000 Hz.

Semnalul la ieșire este cuprins între 0,5 V și 2 V.

RADIO TELEVIZIA ELECTRONIKA, 9/1984



Rx-Tx

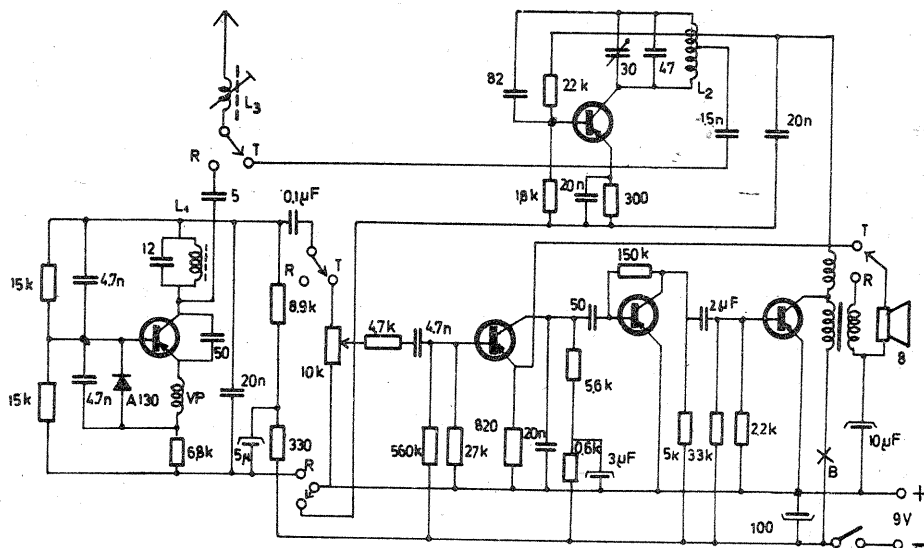
Aparatul prezentat alăturat este un receptor-emitator de mici dimensiuni cu raza de acțiune de pînă la 1 km și lucrează pe frecvența de 27 MHz.

Receptorul este de tip detector superreactie, care aplică semnalul unui amplificator obișnuit AF. Tranzistoarele sînt EFT353 în amplificatorul audio, EFT317 în etajul de emisie și în etajul superreactiv.

Bobina L₁ de la receptor are 8 spire CuEm 0,4, bobinate pe un suport prevăzut cu miez de ferită. Bobina L₂ din emițător are 10 spire bobinate în aer (CuEm 0,6), cu diametrul bobinajului 6 mm și pas 0,5. Prizele sînt la spira 5 pentru antenă și priza 7 pentru modulație și polarizare.

Socurile din emitorul lui T₁ și colectorul lui T₄ au cîte 25 de spire CuEm 0,25, bobinate pe un mic suport. Antena este un fir lung de 70-100 cm.

TEHNICE NOVINE, 5/1985



CALITATEA RECEPTIEI EMISIUNILOR DE TELEVIZIUNE ALB-NEGRU SI COLOR

Ing. VICTOR SOLCAN

CAPTAREA SEMNALULUI TV

În antena de recepție, plasată într-un câmp radioelectric de o intensitate E , are loc transformarea energiei undelor radioelectrice în curenți de înaltă frecvență; aceștia, prin intermediul cablului de coborîre, ajung la borna de antenă a televizorului. Pentru a se trece de la valoarea câmpului, în locul de amplasare a antenei, la tensiunea curentului de la bornele antenei, plasată pe o rezistență de sarcină egală cu impedanța caracteristică a cablului de coborîre, trebuie să se țină seama de câștigul antenei comparat cu cel al unui dipol în $\lambda/2$, corespunzător frecvenței medii a canalului recepționat.

Relația care face legătura dintre câmp și tensiune la bornele unui dipol $\lambda/2$ sau a unei antene cu un câștig oarecare G în condițiile transferului maxim de putere către cablul de coborîre este dată de expresia (2), care ține seama de adaptarea optimă între antenă, cu rezistența internă R_a , și sarcină, cu rezistența R_s .

$$U_s = 1/2 \cdot \lambda/\pi \cdot E \cdot G \quad (2)$$

În relația de mai sus λ/π este înălțimea efectivă (hef) a dipolului $\lambda/2$ (fig. 3), iar G câștigul în tensiune al antenei în cauză, față de dipol. Înălțimea efectivă a dipolului $\lambda/2$ se determină prin considerarea unei distribuții sinusoidale a curenților induși de-a lungul dipolului amintit. Intensitatea maximă a curentului este la bornele de conectare a sarcinii. Lungimea unui dreptunghi a cărui suprafață este egală cu cea a semisinusoidalei, când înălțimea este egală cu curentul de pe sarcină, se numește înălțime efectivă (fig. 3c). Aceasta rezultă din integrarea suprafeței unei alternanțe împărțită prin

mărimea curentului pe sarcină și este egală cu λ/π . Factorul $1/2$ rezultă din condiția transferului maxim de energie când $R_a = R_s$. În situația reală, când rezistența internă a antenei are și componente reactive, transferul optim de putere are loc atunci când cele două impedanțe, a antenei și a sarcinii, sînt reciproc conjugate ($Z_a = r + jx$, iar $Z_s = r - jx$). Dar în calculele practice curente se are în vedere numai partea activă a impedanței.

Cînd la bornele antenei de recepție TV, care de cele mai multe ori are o construcție simetrică, se conectează un cablu coaxial (cazul cel mai frecvent), este necesar să se realizeze două genuri de operații, și anume simetrizarea și adaptarea optimă. Simetrizarea este necesară pentru a conserva proprietățile simetrice ale antenei și pentru a evita scurgerea unei părți din energia captată pe exteriorul mantalei cablului coaxial. Simetrizarea necorespunzătoare conduce afiș la pierderi din mica energie captată de antenă, cit și la efecte negative (informaționale) asupra calității și stabilității condițiilor de recepție (vom reveni asupra acestor fenomene).

Adaptarea, după cum am amintit, este condiția transferului optim al energiei captate către televizor. O adaptare neoptimală poate cauza și pierderi de informație. Afîș adaptarea cit și simetrizarea se condiționează reciproc în anumite limite.

Cablul de coborîre se caracteri-

zează prin mai mulți parametri: impedanță caracteristică, atenuare la diferite frecvențe pe unitate de lungime, eficacitatea ecranului, putere (nu este cazul la recepție), dimensiuni mecanice, condiții de instalare, rezistența la factorii mediului ambiant etc. Deocamdată vom lua în considerare numai atenuarea cablului de coborîre pe diferite frecvențe, pentru a putea determina pierderile provocate pe diferite canale TV (vezi figura 4).

După cum se poate vedea din graficul de atenuare, aceasta crește o dată cu lungimea cablului de coborîre și cu frecvența centrală a canalului captat.

În condiții de adaptare bună (optimă) a antenei la cablu și a cablului la intrarea de antenă a televizorului, pierderile în dB se determină înmulțind lungimea coborîrii cu atenuarea unitară.

În caz de neadaptare cresc afiș pierderile din puterea semnalului, cit și efectele negative asupra calității recepției. Reducerea la minimum a pierderilor pe cablul de coborîre devine cu afiș mai importantă cu cit ne aflăm în condiții de câmp mai slab (la limitele zonei de serviciu sau în zone de umbră radioelectrică).

Antena de recepție se tratează întotdeauna ca și o antenă de emisie, fiind reciproca ei. Determinarea parametrilor antenei de recepție (diagramă, câștig, impedanță, adaptare etc.) se face ca și la antena de emisie, de cele mai multe ori. Deosebi-

rea principală constă de obicei (nu întotdeauna) în faptul că la recepție se preferă diagramele unidirecționale, de mare câștig pe direcția stației captate.

În cazul antenelor de recepție, în afară de câștigul G , se urmărește reducerea la minimum a lobilor secundari ai diagramei de radiație (raport față/spate și față/lateral), pentru a se atenua cit mai mult influențele reflexiilor și perturbațiilor provenite din mediul înconjurător. La amplasarea antenelor de recepție se urmărește și obținerea unei bune degajări pe direcția stației dorite pentru ca puterea semnalului captat să nu coboare sub un minimum impus de receptor și de ansamblul instalației de recepție.

ZGOMOTUL DE FOND

Una din principalele cauze care limitează posibilitățile recepționării unor imagini de bună calitate la semnale slabe, sub un prag minim, este zgomotul de fond de natură termică, produs parțial chiar de către antena de recepție și în măsură mai importantă de către etajele și elementele de circuit ale televizorului, dintre borna de antenă și electrozii de comandă ai cinescopului.

Zgomotul termic se manifestă pe ecran printr-o mișcare haotică de puncte sau pete similară cu aspectul dintr-un mușuroi de furnici sau a unei căderi dezordonate de fulgi de zăpadă densă. Pe sunet, zgomotul produce un efect acustic ca la o cascadă de apă sau un jet de aburi sub presiune.

De fapt, zgomotul termic se datorează unor curenți electrici generați de agitația termică la o anumită temperatură a materiei, dată de mișcarea dezordonată a moleculelor, atomilor și electronilor liberi etc. Acești curenți alternativi aleatori au un spectru foarte larg de frecvențe și o densitate de energie uniformă în toată banda canalului recepționat. Între componentele spectrului curenților de zgomot nu se poate stabili o corelație.

(URMARE DIN PAG. 21)

Așezarea grătarelor ca în desenul din figura 2 permite cuprinderea fotografiilor la mărimea și în numărul menționat la început.

Așezînd cite două pe rînd, pe fiecare grătar încap 18 fotografii (sau mai multe dacă se micșorează interstițiile). Scoțînd grătarele doi și patru (de jos în sus), se pot introduce fotografiile format 13 x 18 cm. Scoțînd grătarele doi și trei, se introduc fotografiile format 24 x 30 cm. Dacă se scot grătarele doi, trei și patru, încap fotografiile de 30-40 cm. Formatele 24 x 30 cm și 30 x 40 cm încap în cite un exemplar pe fiecare rînd.

La introducerea fotografiilor în cantitate mare se va pune o tăviță pe difuzor pentru a prelua apa scursă. Tăvița se va scoate, evident, la pornirea aerotermei, care se face prin ridicarea ușoară a difuzorului. În funcție de gradul de încărcare cu fotografii se va folosi numai prima treaptă de încălzire sau ambele. Se va introduce un termometru în incintă la nivelul primului grătar, verificîndu-se să nu se depășească 40-45°C. Dacă temperatura este totuși mai ridicată, se impune înlocuirea rezistențelor de 1 000 W ale aerotermei cu altele mai mici, de 600 W.

Dulapul se lăcuiește cu multă atenție în citeva straturi pînă cînd suprafața interioară este uniform lucioasă. Se va folosi PALUX.

Un dulap existent, chiar metalic, poate fi de asemenea adaptat cu succes.

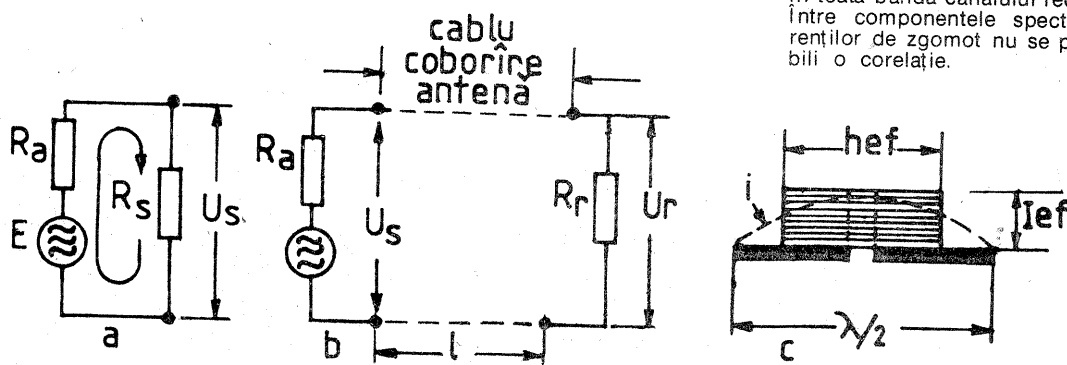


Fig. 3: Schema (simplificată) echivalentă a unei instalații de antenă de recepție. Antena de rezistență internă R_a conectată la o rezistență de sarcină R_s (a). Aceași antenă conectată la rezistența de intrare în receptor R_r , prin intermediul unui cablu de lungime l și de atenuare $A \text{ dB} = \alpha \cdot l$ (b).

Relația între lungimea dipolului $\lambda/2$ și înălțimea sa efectivă $hef = \lambda \cdot \pi$ (c).

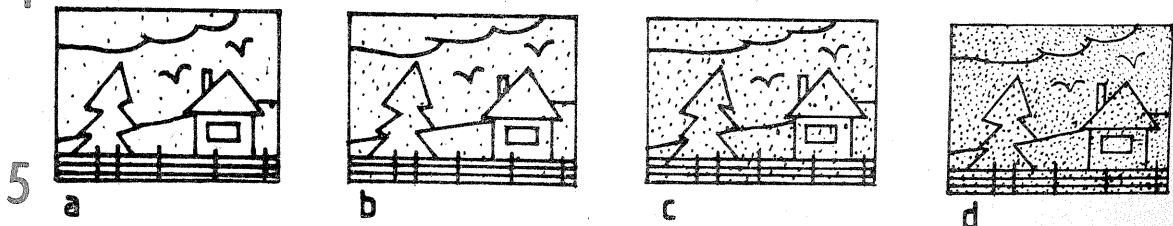
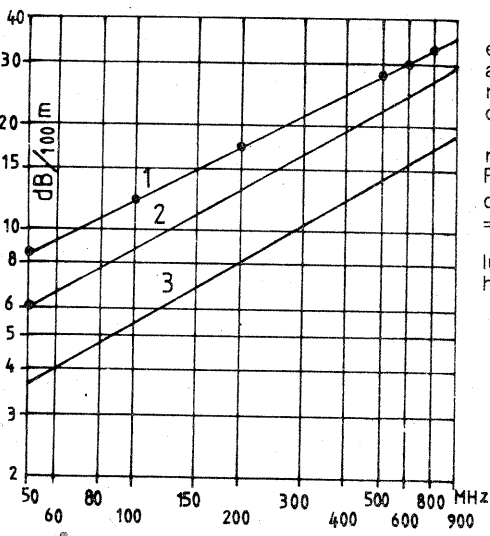
Curentul acesta variabil (aleator) al zgomotului termic se suprapune peste curentul semnalului purtător al informației de televiziune și produce efecte cu afiș mai supărătoare cu cit intensitatea sa, în comparație cu cea a semnalului util, este mai importantă (fig. 5).

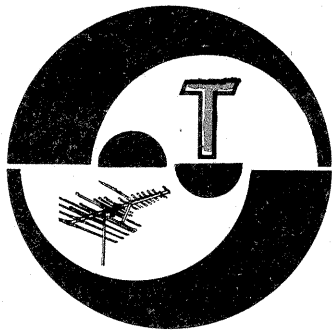
Puterea zgomotului este direct proporțională cu temperatura absolută (T) măsurată în Kelvin ($t = 0\text{K} = -273^\circ\text{C}$) și cu banda de trecere Δf în hertzi (la -3 dB) a canalului recepționat.

(CONTINUARE ÎN NR.VIITOR)

Fig. 4: Atenuarea (α) a diferite cabluri coaxiale cu izolație din polietilenă și conductoare din cupru. 1) $\varnothing 3,7/0,6 \text{ mm}$; 2) $\varnothing 4,2/0,7 \text{ mm}$; 3) $\varnothing 7,2/1,2 \text{ mm}$.

Fig. 5: Influența asupra calității recepției la diferite trepte de raport semnal/zgomot: foarte bună (a), bună (b), mediocră (c), proastă (d).





SERVICE

PĂDURARU PETRICĂ — Galați

Vom publica cele solicitate despre tuburi Legaturile la PL500 și PL36 au fost publicate în revista noastră. Nu am înțeles întrebarea referitoare la „Un alimentator de 20 Vcc cu tensiunea de 9 Vcc”.

MACOVEI ȘTEFAN — Iași

Circuitul AY 3—8 500 echipează televizoarele cu joc TV.

PANȚIRU LIVIU — Sighișoara

Dacă la redare semnalul este bun, nu capul universal creează asimetria. Verificați unele componente.

LUNGU VALENTIN — Pitești

Înlocuirea tranzistoarelor pnp cu tranzistoare npn nu este posibilă deoarece impune schimbarea polarizării tensiunii de alimentare.

La casetofon, prin construcție re-

gimul de înregistrare primește semnal de la radio.

Vom publica rețete de lipire a sticlei.

LINCĂ GEORGE — jud. Teleorman

Micșorarea dimensiunii imaginii se datorează micșorării tensiunii de alimentare din televizor.

La redresorul prezentat tensiunea scade dacă aveți un consum prea mare de curent.

NICULESCU C. — Constanța

Cele două antene se conectează la cablul de coborâre prin intermediul unui filtru. Consultați colecția „Tehnum” unde a fost publicat un astfel de filtru.

BANU MIHAI — Ploiești

Sunet de la televizor se poate lua direct de la ieșirea discriminatului.

GHINEA GABRIEL — Oltenița

Verificați funcționarea blocului de intrare UUS, care probabil este defect, și apoi puteți monta o antena exterioară.

RUDNIȚCHI MARIUS — București

Vă invităm la redacție să vă ale-

geți schema dorită.

CIUFU MARIAN — Tulcea

Ondularea imaginii se datorează tensiunii de alimentare de la rețea.

VERMESAN FLORIN — jud. Timiș

Nu putem aprecia cum vor funcționa diverse montaje interconectate. Vom publica schema magnetofonului Kashtan. La oalele de ferită dimensiunile se iau așa cum indicați în scrisoare.

DRAGNE RĂZVAN — Giurgiu

Protecția anticorrosivă a antenelor Yași se poate face cu orice fel de vopsea (de exemplu, cea nemetalizată). Calitatea semnalului recepționat nu este diminuată de vopsea.

BARAS A. — Timișoara

Construiți orice tip de convertizor și televizorul va funcționa.

BĂDIȚĂ V. — Tîrgoviște

Căderile de tensiune se datoresc rețelei electrice și nu pot fi înlăturate.

La magnetofon CI nu are echivalent I.P.R.S.

BOTEZ FLORIN — București

Defectul fiind complex, poate fi

remediat numai în urma unor măsuratori într-un laborator de specialitate.

ISPAS MIHAI — Otopeni

Magnetofonul redă aproximativ 16 kHz.

Pentru orice tip de emițător trebuie autorizație M.T.T.C. Utilizați benzi Agfa. Durata de funcționare a unui cap magnetic depinde de tipul de bandă folosit.

ZAMFIRACHE IOAN — București

La televizor verificați tuburile electronice. Receptorul trebuie reparat la o cooperativă.

BILGĂ DOREL — Telega

Există în comerț orgi de lumini cu tiristoare.

Pe potențiomtru este indicat dacă are variația liniară sau logaritmică a rezistenței (ex. 10 kΩ—log).

OPRESCU MIHAI — Ploiești

Pragul de aprindere a becurilor se stabilește din potențiometre.

STĂNCULESCU ION — Constanța

Bobinele au 5 spire CuEm 0,6, cu diametrul 8 mm, pas de bobinare 1 mm.

IONESCU MARIUS — Sighișoara

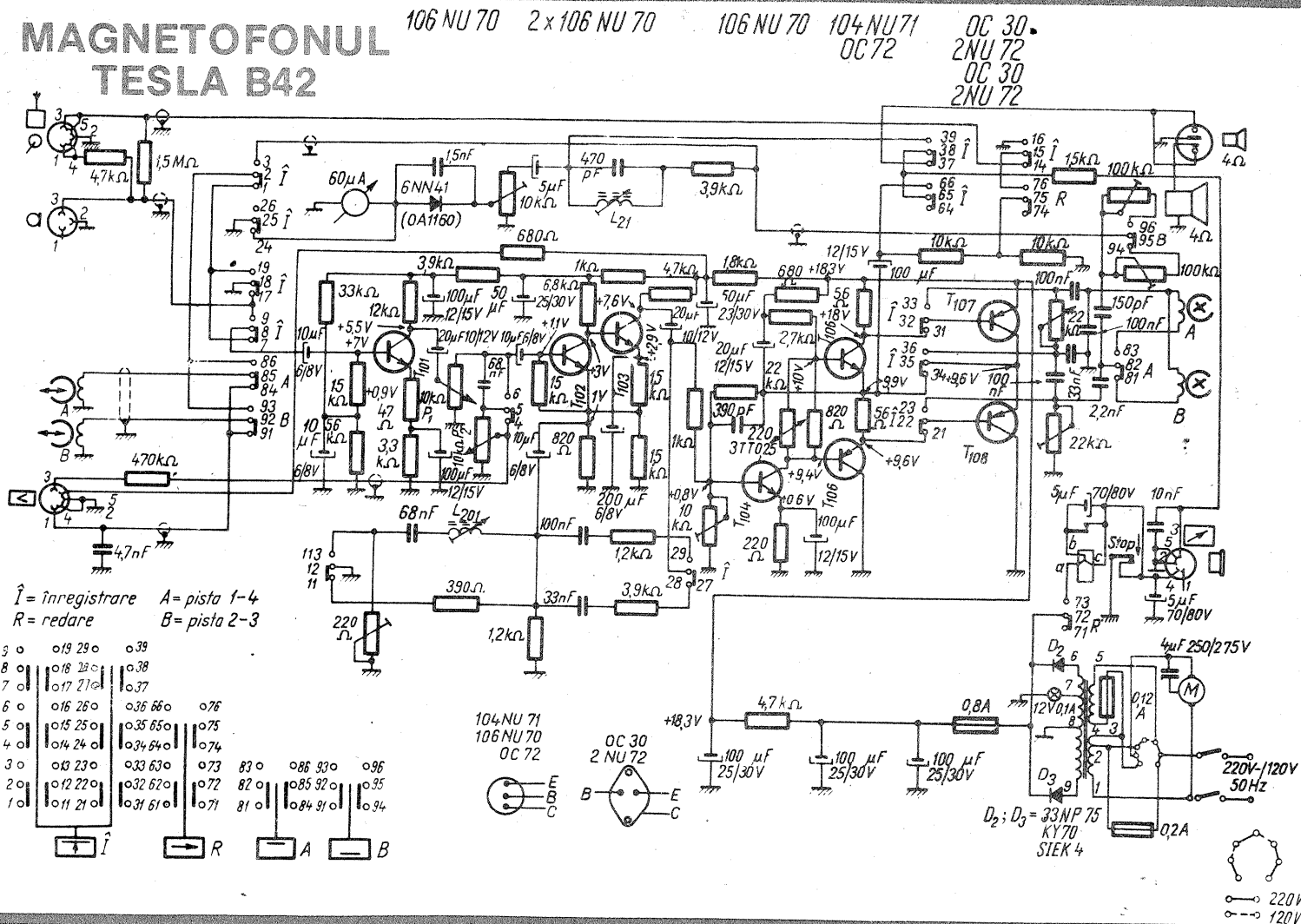
Vă prezentăm schema magnetofonului B-42.

În etajul final încercați tranzistoare ASZ, iar în etajele de la intrare EFT 353.

Verificați tensiunea de alimentare dacă este bine filtrată.

I. M.

MAGNETOFONUL TESLA B42



Redactor-șef: ing. IOAN ALBESCU
 Redactor-șef adj.: prof. GHEORGHE BADEA
 Secretar responsabil de redacție: ing. ILIE MIHĂESCU
 Redactor responsabil de număr: fiz. ALEXANDRU MĂRCULESCU
 Prezentarea artistică-grafică: ADRIAN MATESCU

Administrația
 Editura Scinteia

INDEX 44212

CITITORII DIN STRĂINĂTATE SE POT ABONA PRIN „ROMPRESFILATELIA” — SECTORUL EXPORT-IMPORT PRESĂ, P.O.BOX 12—201, TELEX 10376, PRSFIR BUCUREȘTI, CALEA GRIVIȚEI NR. 64—66.

Tiparul executat la Combinatul poligrafic „Casa Scinteia”