

# Tehniuum

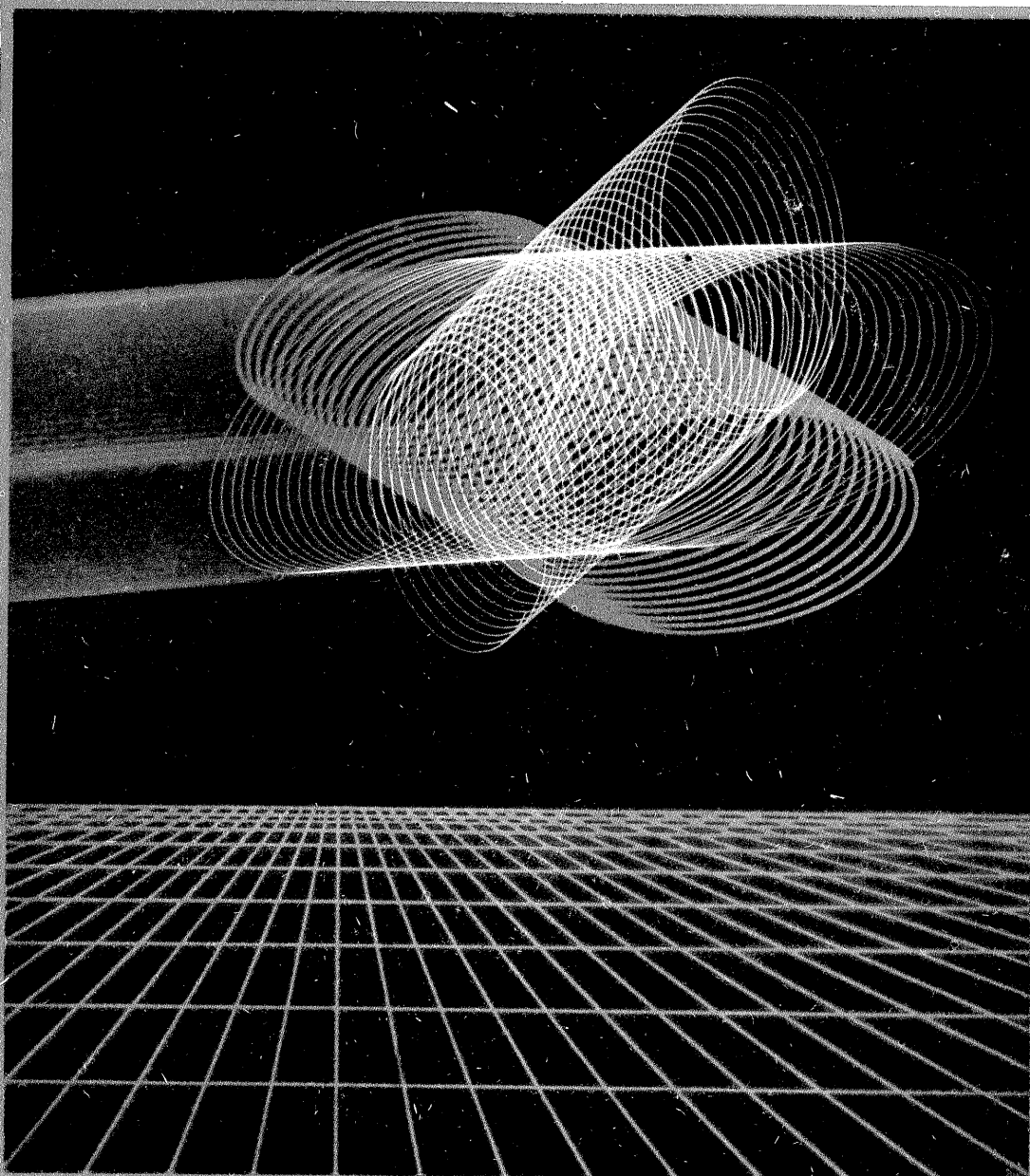
REVISTĂ LUNARĂ EDITATĂ DE C.G. AL U.T.C.

ANUL XV - NR. 179 **10/85**

## CONSTRUCȚII PENTRU AMATORI

### SUMAR

- AUTODOTAREA LABORATOARELOR ȘCOLARE** ..... pag. 2—3  
Robot electronic start-stop  
Voltmetru electronic
- INIȚIERE ÎN RADIOELECTRONICĂ** ..... pag. 4—5  
Aplicații AO  
Alarmă auto
- CQ-YO** ..... pag. 6—7  
Sistem de antene AZ-EL pentru sateliții de radioamatori
- ATELIER** ..... pag. 8—9  
Stație de telecomandă
- HI-FI** ..... pag. 10—11  
Amplificator stereo  
Sondă acustică
- LA CEREREA CITITORILOR** ..... pag. 12—13
- AUTO—MOTO** ..... pag. 14—15  
Autoturismele OLTICIT: Service  
Regulator electronic
- FOTOTEHNICĂ** ..... pag. 16—17  
Miră-test pentru obiective  
Mîner pentru obiective
- CITITORII RECOMANDĂ** ..... pag. 18  
Controlul vitezei de rotație a servomotoarelor
- TEHNICĂ MODERNĂ** ..... pag. 19  
Tipuri de videomagnetofoane
- SPORT ȘI TEHNICĂ** ..... pag. 20—21  
Schibob motorizat
- REVISTA REVISTELOR** ..... pag. 22  
Regulator de tensiune  
Alimentator  
VFO  
Stereodecodor PLL
- PENTRU TINERELE GOSPODINE** ..... pag. 23  
Întreținerea mașinii de gătit
- SERVICE** ..... pag. 24  
National Panasonic RQ-512 DS



## TIPURI DE VIDEOMAGNETOFOANE

(CITIȚI ÎN PAG. 19)

## ROBOT ELECTRONIC START-STOP

Prof. MIHAI CORUȚIU,  
Liceul „C. A. Rosetti” – București

(URMARE DIN NR. TRECUT)

### CIRCUITUL DE TEMPORIZARE

Circuitul temporizator cu tranzistoare utilizat este prezentat în figura 19. Particularitatea montajului constă în faptul că alimentarea circuitului se face chiar din ieșirea porții de validare a sistemului de alarmă.

Când pe intrarea de validare există nivel logic „0”, circuitul este nealimentat, iar contactul releului deschis.

Când pe intrarea de validare există nivel logic „1”, condensatorul C fiind descărcat, tensiunea la bornele sale este insuficientă pentru a deschide grupul serie D—T<sub>1</sub>. Rezultă că tranzistorul T<sub>1</sub> este blocat, iar T<sub>2</sub> saturat (prin rezistorul R<sub>1</sub>). În consecință, releul Reed este

acționat, contactul său fiind închis.

Condensatorul C începe să se încarce prin grupul serie P—R. Când tensiunea la bornele condensatorului este suficientă pentru a deschide lanțul D—T<sub>1</sub>, tranzistorul T<sub>1</sub> intră în saturație, blocând tranzistorul T<sub>2</sub>. În consecință, releul Reed nu mai este acționat, contactul său fiind deschis.

Se observă că timpul de acționare a releului depinde de timpul de încărcare a condensatorului C pînă la valoarea  $U_z + U_{BE(T_1)}$ . Se poate scrie:

$$U_z + U_{BE(T_1)} = V_{cc} \cdot e^{-t/(R+P)C}$$

Acest timp este proporțional cu constanta de timp a grupului serie R, P, C, deci poate fi modificat cu ajutorul potențiometrului P.

### SISTEMUL DE ALARMĂ

Sistemul de alarmă este arătat în

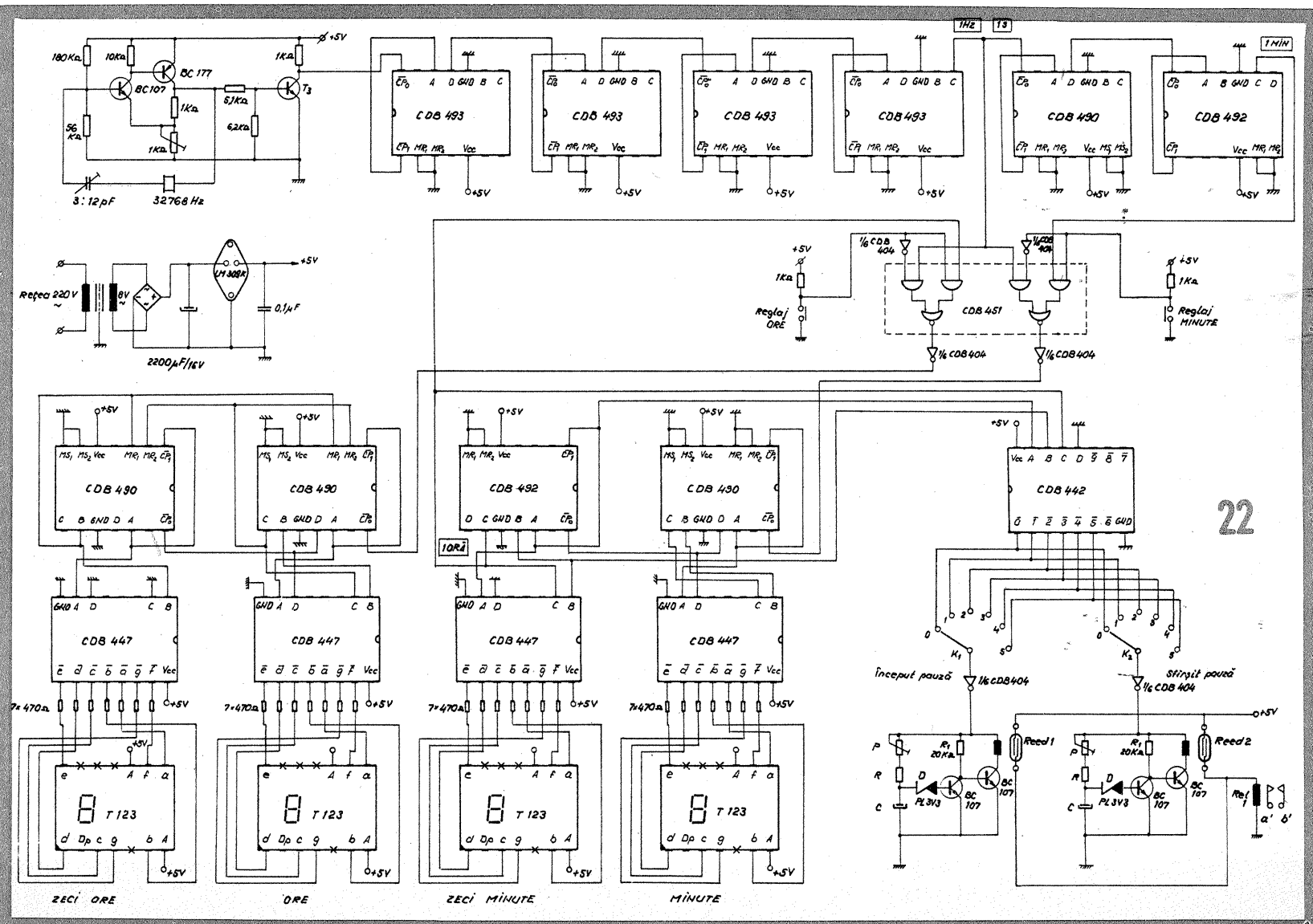
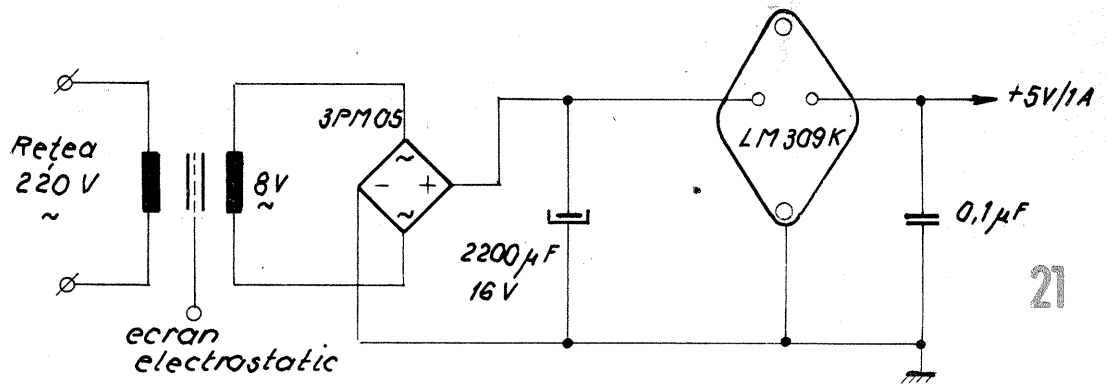
figura 20. Se observă că se folosește vechiul sistem de alarmă al școlii, dublînd contactele a, b ale întrerupătorului manual K cu contactele a', b' ale releului Rel 1.

Acest releu este acționat de către contactele releelor Reed 1 și Reed 2 ale celor două sisteme de temporizare „început pauză”, respectiv „sfîrșit pauză”.

### SURSA DE ALIMENTARE

Sursa de alimentare a circuitului trebuie să debiteze o tensiune stabilizată de 5 V la un curent de 1 A. În figura 21 este arătată schema electrică a acesteia. Se observă că pentru stabilizare a fost folosit un circuit integrat proiectat special în acest scop (exemplu: LM7805, LM309K sau echivalentele lor).

Schema completă a dispozitivului este arătată în figura 22.



Funcție zecimală (nr. impulsuri aplicate numărătorului ale cărui ieșiri sînt cuplate la decoder)	Intrările decoderului (respectiv ieșirile numărătorului)				Ieșirile decoderului CDB 447						
	D	C	B	A	$\bar{a}$	$\bar{b}$	$\bar{c}$	$\bar{d}$	$\bar{e}$	$\bar{f}$	$\bar{g}$
0	0	0	0	0	0	0	0	0	0	0	1
1	0	0	0	1	1	0	0	1	1	1	1
2	0	0	1	0	0	0	1	0	0	1	0
3	0	0	1	1	0	0	0	0	1	1	0
4	0	1	0	0	1	0	0	1	1	0	0
5	0	1	0	1	0	1	0	0	1	0	0
6	0	1	1	0	1	1	0	0	0	0	0
7	0	1	1	1	0	0	0	1	1	1	1
8	1	0	0	0	0	0	0	0	0	0	0
9	1	0	0	1	0	0	0	0	1	0	0

Impulsuri zecimale aplicate la numărător	Ieșirile număratorului =intrările decoderului				Ieșirile decoderului									
	$D_i$	$C_i$	$B_i$	$A_i$	$\bar{0}$	$\bar{1}$	$\bar{2}$	$\bar{3}$	$\bar{4}$	$\bar{5}$	$\bar{6}$	$\bar{7}$	$\bar{8}$	$\bar{9}$
0	0	0	0	0	0	1	1	1	1	1	1	1	1	1
1	0	0	0	1	1	0	1	1	1	1	1	1	1	1
2	0	0	1	0	1	1	0	1	1	1	1	1	1	1
3	0	0	1	1	1	1	1	0	1	1	1	1	1	1
4	0	1	0	0	1	1	1	1	0	1	1	1	1	1
5	0	1	0	1	1	1	1	1	1	0	1	1	1	1
6	0	1	1	0	1	1	1	1	1	1	0	1	1	1
7	0	1	1	1	1	1	1	1	1	1	1	0	1	1
8	1	0	0	0	1	1	1	1	1	1	1	1	0	1
9	1	0	0	1	1	1	1	1	1	1	1	1	1	0

# VOLTMETRU ELECTRONIC

Ing. CORNEL STĂNESCU

Apariția amplificatoarelor operaționale a făcut posibilă realizarea, cu un număr minim de componente, a unor montaje performante.

Folosind un instrument magnetoelectric de 4 mA/10 Ω se poate realiza un voltmetru cu rezistența de intrare de 1 MΩ/V. Montajul este atât de simplu încît poate fi introdus împreună cu sursa de alimentare în carcasa instrumentului original.

Principiul de funcționare este ilustrat în figura 1. Amplificatorul operațional AO, lucrînd în configurația repetor, funcționează ca separator, oferind la intrare o impedanță deosebit de mare și asigurînd la ieșire un curent suficient. Dioda Dz și rezistența RA asigură limitarea excursiei semnalului la intrarea AO și implicit la ieșire. Rezistența RB stabilește capătul de scală și se alege astfel încît, pentru a minimaliza influența diferitelor surse de erori, să se obțină o excursie mare de tensiune.

În figura 2 se prezintă caracteristica de transfer intrare-ieșire a montajului. Se observă limitarea excursiei de tensiune de către dioda Zener. Domeniul de măsură D se alege în zona liniară a caracteristicii. Prin adaptarea unor divizoare rezistive la intrare, domeniul de măsură poate fi extins.

Schema reală a voltmetrului este reprezentată în figura 3. Pentru o reducere a gabaritului montajului se utilizează pentru alimentare o singură baterie de 9 V. Printr-un artificiu de schemă, folosind dioda electroluminescentă LED și R4, se obține un potențial intermediar ce suplinește lipsa celei de-a doua baterii.

LED-ul poate fi înlocuit prin trei diode cu siliciu înseriate.

Voltmetrul are două scale, 10 V și 50 V, ambele cu rezistența de intrare de 1 MΩ/V. Bineînțeles că prin reproiectare se pot obține și alte domenii de măsură.

Tensiunea de intrare este divizată cu R1, R2, R3 și apoi este repetată la ieșire. Se observă că excursia de tensiune la ieșire este pozitivă, curentul ce trece prin instrument fiind injectat în LED.

La realizarea montajului s-a folosit un amplificator operațional BA741, de preferat cu specificația J, ceea ce înseamnă curenți reduși de intrare.

Datorită influenței curenților de intrare s-au echilibrat intrările prin introducerea grupului S1, S2, R5. Cu K1 și K1' pe poziția închisă

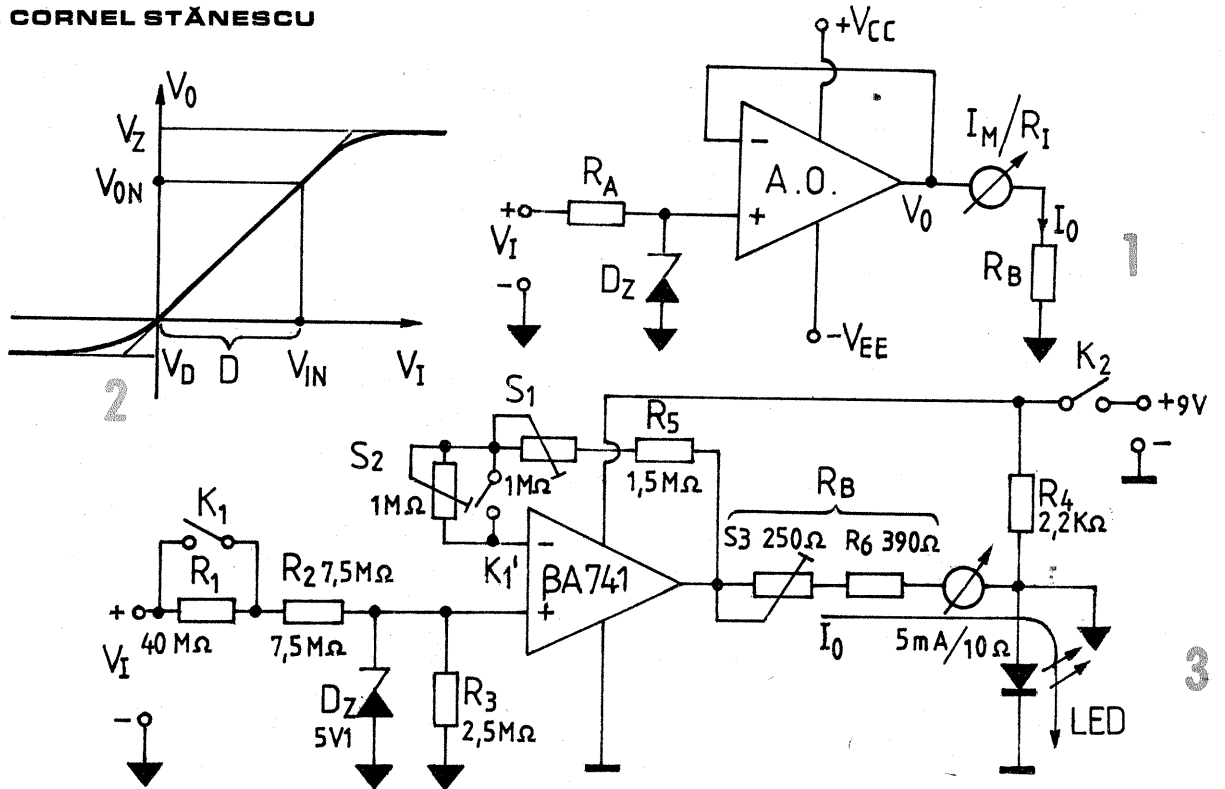
tensiune de 10 V și se reglează din S3 capătul de scală.

Pentru a regla zeroul instrumentului și pe scala de 50 V, se deschid K1, K1', se scurtcircuitează intrările și se aționează S2.

Montajul se poate adapta la orice instrument indicator care are curentul la cap de scală mai mic de 20 mA.

unde R1 este rezistența internă a instrumentului, iar I1 sensibilitatea lui (capătul de scală).

Prin înlocuirea lui BA741 cu ROB101T se pot obține erori mai mici. Eficiența montajului se dovedește la acționarea unor instrumente demodate, dar relativ precise, care se pot recupera de la aparatele casate.



(aceste două comutatoare sînt acționate simultan), deci pe scala de 10 V, se scurtcircuitează intrările și se reglează din S1 zeroul instrumentului. Apoi se aplică la intrare

Rezistența RB se calculează cu formula:

$$R_B(\Omega) = \frac{2,5 (V)}{I_1 (A)} - R_I(\Omega)$$

## REZULTATE DIN CADRUL FESTIVALULUI SPORTURILOR TEHNICO-APLICATIVE TIMIȘOARA, 9—11 AUGUST 1985

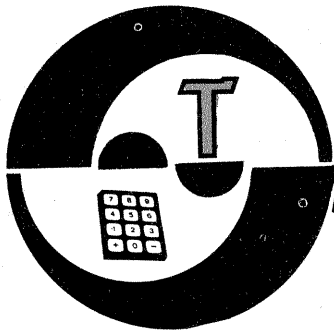
### RADIOGONIOMETRIE

- Fete**  
 Locul I — Pantilimon Marcela, jud. Hunedoara  
 Locul II — Moralciuc Aurica, jud. Suceava  
 Locul III — Lazăr Simona, jud. Bacău  
 Locul IV — Drenea Florentina, jud. Buzău  
 Locul V — Beșleagă Petronela, jud. Iași

- Locul VI — Duca Lidia, jud. Galați  
**Băieți**  
 Locul I — Bălan Laurențiu, jud. Galați  
 Locul II — Liță Ionuț, jud. Prahova  
 Locul III — Drenea Daniel, jud. Buzău  
 Locul IV — Pantilimon Marius, jud. Hunedoara  
 Locul V — Boer Botond, jud. Satu Mare

- Locul VI — Breabăn Petru, jud. Suceava

- Echipe**  
 Locul I și cîștigătoarea Cupei U.T.C. — echipa județului Hunedoara  
 Locul II — jud. Galați  
 Locul III — jud. Buzău  
 Locul IV — jud. Suceava



## APLICAȚII AO

(URMARE DIN NR. TRECUT)

Pagini realizate de fiz.  
A. MĂRCULESCU

O altă variantă simplă de **preamplificator AF** pentru semnale mici este cea din figura 2, care utilizează un AO în configurație de amplificator neinvorsor.

La intrare se pot conecta surse de semnal cu amplitudinea de ordinul milivolților sau al zecilor de milivolți și cu impedanța internă de la sute de ohmi pînă la zeci de kilohmi.

Impedanța de intrare a montajului este dată practic de valoarea echivalentă a grupului paralel  $R_1 \parallel R_2$  (în exemplul din figură cca 25 k $\Omega$ ). Ea poate fi deci adaptată ușor la sursa de semnal folosită.

După cum s-a arătat în cadrul serialului teoretic referitor la amplificatoarele operaționale (vezi nr. 5/1984, pag. 5, fig. 25), câștigul în tensiune al acestui montaj este dat aproximativ de relația  $G_V = 1 + R_4/R_5$ , cu condiția ca rezistența de reacție în c.c.,  $R_3$ , să fie mult mai mare ca  $R_4$  și  $R_5$ . În tabel sînt date valorile orientative ale rezistențelor  $R_3$  și  $R_4$  pentru obținerea unui câștig în tensiune de 10, 20, respectiv 50 de ori.

Alimentarea se face de la o sursă simplă de tensiune continuă (9 V—15 V), bine filtrată și eventual stabilizată, consumul fiind de ordinul miliamperilor.

Semnalul de ieșire, preluat din cursorul potențiometrului P prin intermediul unui condensator, poate fi audiat în cască sau poate fi aplicat la intrarea unui amplificator AF. Valoarea potențiometrului și cea a condensatorului de ieșire  $C_6$  (0,1—10  $\mu$ F) se aleg în funcție de destinația concretă a montajului.

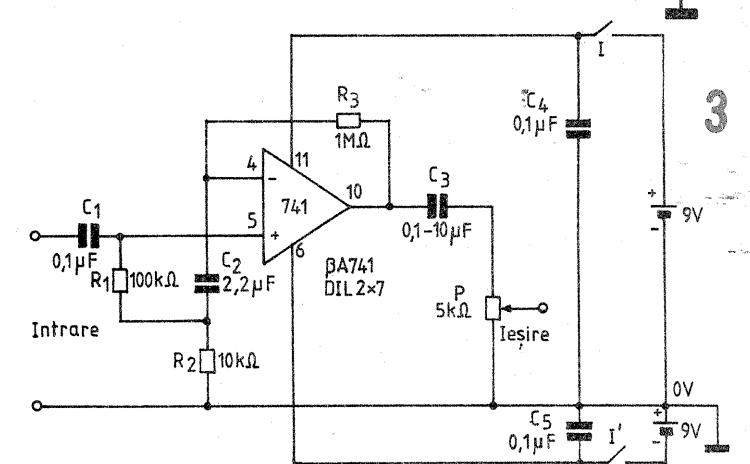
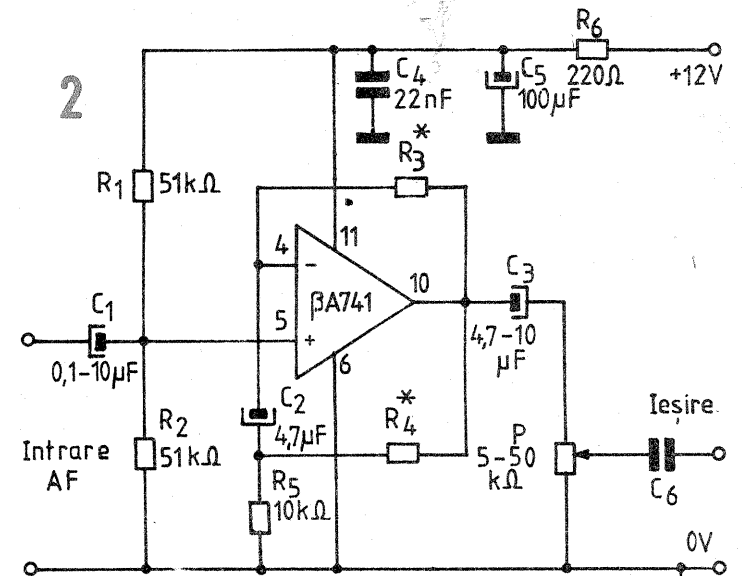
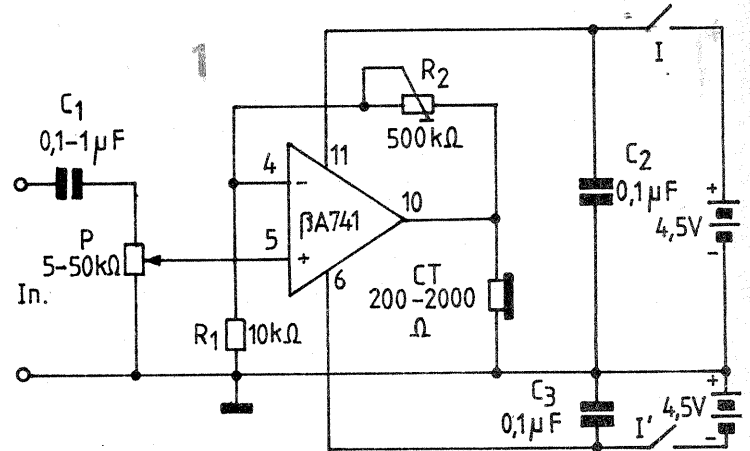
Operaționalul indicat în figură

este de tip  $\beta$ A741, în capsulă DIL cu 2 x 7 terminale.

Montajul se folosește cu precădere ca preamplificator de microfon, atașat la intrarea amplificatoarelor AF de putere care au o sensibilitate de ordinul sutelor de milivolți.

Există situații speciale cînd se impune realizarea unor **preamplificatoare AF cu impedanță de intrare foarte mare**, de ordinul megaohmilor (de exemplu, atunci cînd se utilizează ca traductor un microfon-condensator). O soluție simplă a problemei, avînd la bază tot un AO în configurație de amplificator neinvorsor, este redată în figura 3. Montajul este cu alimentare diferențială ( $\pm 9$  V pînă la  $\pm 15$  V), de la baterii sau redresoare duble, bine filtrate.

După cum se știe, pentru a se obține o bună stabilitate în regim continuu, intrarea neinvorsoare trebuie conectată la masă printr-o rezistență  $R_1$ , de valoare nu prea mare. Această rezistență va fi însă „văzută” la intrare de către sursa de semnal, pe care am presupus-o cu impedanță internă foarte mare. Din acest motiv,  $R_1$  nu a fost conectată direct la masă, ci în punctul de legătură  $C_2$ — $R_2$ . Într-adevăr, urmîrind funcționarea montajului, observăm că, în regim alternativ, semnalele identice apar pe intrarea neinvorsoare și în punctul  $C_2$ — $R_2$  (punctul median al divizorului  $R_3$ — $R_2$  ce determină câștigul în alternativ, condensatorul  $C_2$  comportîndu-se practic ca un scurtcircuit). Prin urmare, curentul alternativ care traversează rezistența  $R_1$  este aproape



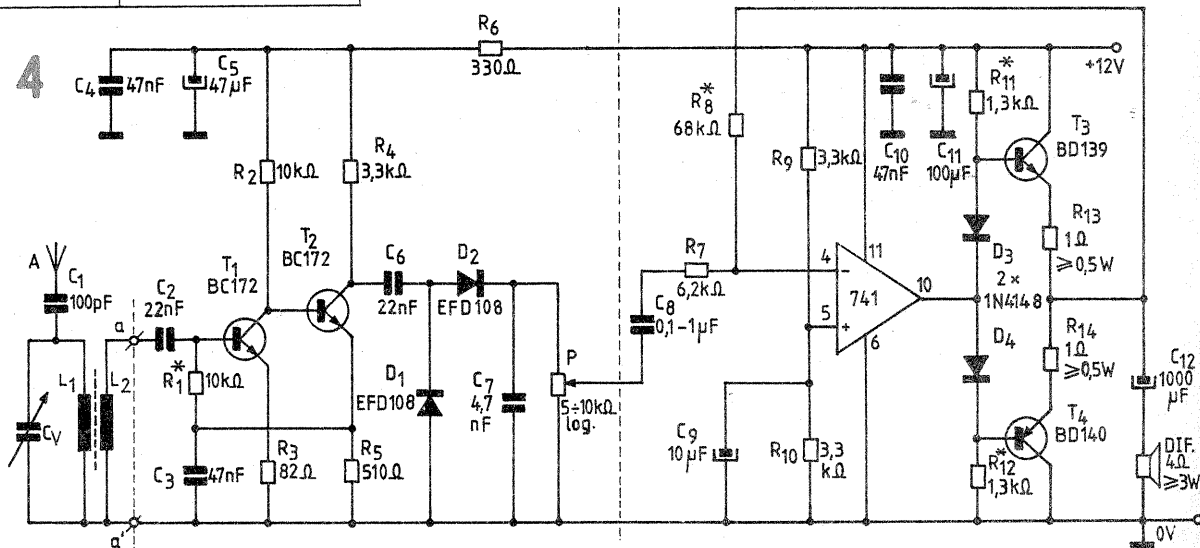
$G_V$ (ori)	$R_3$ (M $\Omega$ )	$R_2$ (k $\Omega$ )
10	1,0	100
20	2,2	220
50	5,6	560

### EGALIZOR DE AUDIOFREVENȚĂ STEREOFONIC E 2101

### PRODUS NOU I.P.R.S.-BĂNEASA

- Nivel semnal de intrare: 0,775 V/47k $\Omega$ .
- Eficacitate reglaj:  $\pm 15$  dB.
- Număr de canale: 10
- Bandă de frecvență: 20-20 000 Hz.

Aparatul poate fi utilizat atât la înregistrare, cit și la redare, în orice lanț audio, pentru orice tip de semnal. Beneficiarul poate conecta, după dorință, diferite fragmente din semnalul sonor prin acționarea potențiometrilor de reglaj. Satisfacțiile generate de utilizarea unui egalizor în echipamentul de audiofrecvență ne determină să-l recomandăm cu căldură amatorilor de muzică.



# ALARMĂ AUTO

nul, adică  $R_1$  se comportă ca o rezistență cvasiinfinită. Rezultă o impedanță de intrare a montajului foarte mare (zeci de megaohmi), fără a fi sacrificată stabilitatea în regim continuu. Într-adevăr, rezistența dintre intrarea neinversoare și masă este relativ mică ( $R_1 + R_2 = 110 \text{ k}\Omega$ ), iar câștigul în regim continuu este aproximativ unitar (reacție negativă totală prin  $R_3$ ). Evident, câștigul în tensiune în alternativ este dat de aceeași relație cunoscută de la amplificatorul neinversor cu reacție, care aici are expresia  $G_v \approx 1 + R_3/R_2$ . El poate fi făcut reglabil înlocuind rezistența  $R_3$  printr-un trimmer sau potențiometru de  $1 \text{ M}\Omega$ .

În cadrul serialului teoretic s-a prezentat modul de cuplare a unui AO cu un etaj repetor pe emitor simetric, cu două tranzistoare complementare, pentru mărirea curentului de ieșire, de exemplu în vederea acționării unui difuzor de impedanță joasă (vezi numerele 11 și 12/1984). Se pot obține astfel amplificatoare AF de putere relativ redusă (sub  $5 \text{ W}$ ), cu performanțe foarte bune în raport cu simplitatea schemelor.

Un exemplu de acest fel îl reprezintă **radioreceptorul** din figura 4, conceput pentru recepționarea emisiunilor locale din gama undelor medii, cu audiere la difuzor.

Partea de receptor a fost prezentată pe larg în nr. 6/1981, pag. 5, și nu vom insista asupra ei. Menționăm doar că este cu amplificarea directă (două etaje de amplificare RF, cuplate galvanic, urmate de circuitul de detecție), primul tranzistor având baza polarizată static prin rezistența  $R_1$  ( $10-100 \text{ k}\Omega$ ) și joncțiunea B-E a lui  $T_2$ . Circuitul de acord utilizează un condensator variabil  $C_V$  cu capacitatea maximă între  $250$  și  $500 \text{ pF}$  (orice tip) și o bobină de unde medii de la radioreceptoarele industriale, cu bara de ferită corespunzătoare (de exemplu, o bară  $\varnothing 10$ , lungă de  $12-15 \text{ cm}$  și o bobină culisantă conținând  $L_1 = 65-70$  de spire,  $L_2 = 4-6$  spire, ambele cu liță de radiofrecvență, bobinate în continuare, spiră lângă spiră).

Amplificatorul AF conține un etaj final în contratimp, cu tranzistoarele complementare  $T_3-T_4$  (imperecheate după factorul beta în limite de  $\pm 10\%$ ) și etajul de comandă, realizat cu operaționalul  $\beta A741$  (capsula cu  $2 \times 7$  terminale), în configurație de amplificator inversor cu reacție, adaptat pentru alimentarea cu tensiune unică ( $9-12 \text{ V}$ ).

Reamintim că impedanța de intrare a amplificatorului este practic egală cu  $R_7$  (între  $5 \text{ k}\Omega$  și  $25 \text{ k}\Omega$ ), iar câștigul în tensiune este dat de raportul  $R_6/R_7$ . Pentru operaționalul indicat nu se recomandă folosirea unui câștig mai mare de  $40-50$  de ori (în schema de față, un câștig de  $10-20$  de ori este suficient).

Zeroul fals de la ieșirea amplificatorului operațional (pin 10) se stabilește la jumătatea tensiunii de alimentare, din divizorul  $R_9-R_{10}$  (rezistențe aproximativ egale, între  $1,5 \text{ k}\Omega$  și  $10 \text{ k}\Omega$ ).

Curentul de repaus prin tranzistoarele finale se stabilește la cca  $15-20 \text{ mA}$ , prin alegerea rezistențelor  $R_{11}-R_{12}$  (optimizate experimental între  $1 \text{ k}\Omega$  și  $5,1 \text{ k}\Omega$ , aproximativ egale). În rest, valorile pieselor din montaj nu sînt critice.

Varianta experimentată de autor, cu rezultate foarte bune, are amplasarea pieselor indicată în figura 5 (scara 1:1), cablajul fiind clasic, cu conexiuni pe spate între terminalele pieselor și fire de legătură. Conductorul de masă (minusul alimentării) este cu secțiune mare, de cel puțin  $1,2-1,5 \text{ mm}$  diametru, pentru a preîntîmpina eventualele reacții parazite.

Fotografia (fig. 6) prezintă placa de cablaj a radioreceptorului, montată împreună cu circuitul de acord în cutia unui difuzor de radiofrecvență.

Conceput pentru autoturismele echipate cu acumulatori de  $12 \text{ V}$ , cu minusul la masă, montajul alăturat comandă acționarea claxonului la deschiderea ușa din întreprătorile  $I_1-I_n$ , plasate la portiere, capotă, portbagaj etc.

Particularitatea schemei o constituie acționarea **intermitentă** a claxonului, preîntîmpinîndu-se astfel încălzirea periculoasă a acestuia la o funcționare mai îndelungată. În rest, montajul este prevăzut cu un întrerupător exterior (mascat) de blocare, un circuit opțional de pornire întîrziată, pentru cazul cînd se preferă blocarea din interior, un circuit de oprire temporizată după cca  $60$  de secunde de la reînchiderea întrerupătoarelor  $I_1-I_n$ , precum și cu un sistem de automenținere nelimitată, atunci cînd cel puțin unul din întrerupătoare a rămas deschis.

Pentru realizarea acestor funcții s-a ales o schemă clasică, echipată cu componente discrete (fig. 1). Doar în aparență complicată, schema are inconvenientul real de a utiliza două tiristoare: unul (Th.2) de putere pentru acționarea claxonului, iar celălalt (Th.1) de orice tip, dar sortat pentru un curent de menținere mai mare, după cum vom vedea în continuare.

**Comanda claxonului** este asigurată de tiristorul Th.2 (pe radiator, minimum  $10 \text{ A}/300 \text{ V}$  pentru un claxon de  $4-5 \text{ A}$ ), polarizat în poartă din divizorul  $R_{18}-R_{19}$ , prin intermediul tranzistorului  $T_7$ . Pentru experimentare se poate folosi în loc de claxon o sonerie (cu întreruperea curentului), eventual improvizată dintr-un releu de  $6-9 \text{ V}$ , legat în serie cu o pereche de contacte normal închise ale sale (fig. 2).

Construcția se începe prin alegerea lui  $R_{19}$  (între  $680 \Omega$  și  $1 \text{ k}\Omega$ ), a tranzistorului  $T_7$  (BC177 etc.) și a rezistenței  $R_{17}$  ( $47 \text{ k}\Omega - 68 \text{ k}\Omega$ ), după care se tatonează experimental valoarea maximă a lui  $R_{18}$  (orientativ între  $330 \Omega$  și  $1,3 \text{ k}\Omega$ ), care asigură anclanșarea fermă a tiristorului la polarizarea lui  $T_7$  (capătul liber al lui  $R_{17}$  se leagă provizoriu la masă). Pe parcursul probelor se va avea în vedere o plajă a tensiunii de alimentare orientativ între  $10 \text{ V}$  și  $14 \text{ V}$  (observație valabilă pentru toate blocurile montajului).

Dacă tiristorul solicită curenți prea mari de poartă (respectiv valori prea mici pentru  $R_{18}$ , sub  $300 \Omega$ ), este mai prudent să se folosească pentru  $T_7$  un tranzistor de medie putere (2N2905, BD136 etc.), cu factorul beta suficient de mare, pentru a nu coborî valoarea lui  $R_{17}$  sub cca  $47 \text{ k}\Omega$ . De fapt, etajul suplimentar cu  $T_7$  a fost introdus pentru a nu perturba funcționarea oscilatorului  $T_5-T_6$ , preluînd direct din acesta curentul de comandă a porții.

**Acționarea intermitentă** se realizează prin polarizarea lui  $T_7$  de către multivibratorul astabil  $T_5-T_6$ , comandat la rîndul său de către tiristorul Th.1. Valorile pieselor din oscilator nu sînt critice;  $R_{13}$  și  $R_{16}$  se pot lua între  $2,2 \text{ k}\Omega$  și  $3,6 \text{ k}\Omega$ , condensatoarele  $C_3-C_4$  între  $33 \mu\text{F}$  și  $68 \mu\text{F}$ , iar  $R_{14}-R_{15}$  se aleg experimental pentru o cadență convenabilă a impulsurilor de avertizare (pauze de cca  $1 \text{ s}$  între două impulsuri).

**Oprirea temporizată** a avertizorului, atunci cînd întrerupătoarele  $I_1-I_n$  sînt reînchise imediat, este asigurată de blocul  $T_3-T_4$  cu piesele aferente, conectat în circuitul catodic al tiristorului Th.1. Pentru ca oprirea temporizată să fie posibilă, este obligatoriu ca tiristorul Th.1 să aibă un curent de menținere mai mare decît curentul minim absorbit de etajele  $T_5-T_6$  și  $T_7$ . Această condiție se satisface prin sortarea tiristorului (eventual se poate modifica și multivibratorul pentru a obține curenți minimi mai mici).

Să presupunem că am polarizat pentru un timp scurt poarta lui Th.1 amorșînd conducția anod-catod, după care am întrerupt circuitul porții. Simultan oscilatorul  $T_5-T_6$  va începe să funcționeze, menținerea în conducție a tiristorului fiind asigurată de surplusul de curent absorbit prin  $T_4-R_{12}$ . După cum se observă însă, acest curent suplimentar încetează după încărcarea condensatorului  $C_2$  (prin  $R_8$ ), cînd tranzistoarele  $T_3$  și  $T_4$  se blochează succesiv, conducînd astfel la blocarea tiristorului.

Valoarea rezistenței  $R_{12}$  se stabilește experimental (orientativ între  $390 \Omega$  și  $1,5 \text{ k}\Omega$ ), astfel ca menținerea să fie sigură și la tensiunea de alimentare de  $10 \text{ V}$ . Grupul  $D_1-R_7$  permite descărcarea rapidă a condensatorului  $C_2$ , după blocarea tiristorului, pregătînd un nou ciclu de temporizare.

Durata funcționării temporizate (orientativ  $60$  de secunde) se stabilește prin alegerea lui  $C_2$  ( $47-100 \mu\text{F}$ ) și a rezistenței de încărcare  $R_8$  ( $470 \text{ k}\Omega - 2,2 \text{ M}\Omega$ ).

Modulul de oprire temporizată

poate fi eventual realizat și cu un singur tranzistor (cu factorul beta mare), stabilind experimental valorile lui  $C$  și  $R_2$ , conform variantei din figura 3.

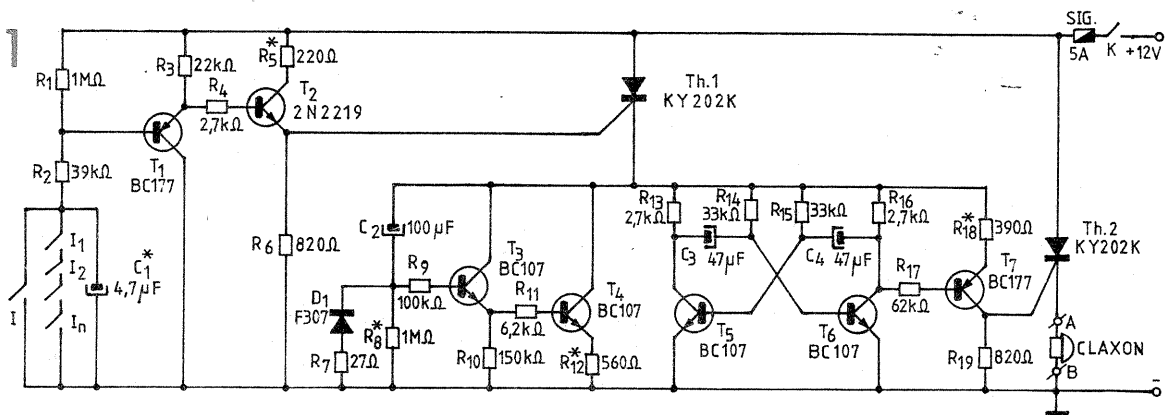
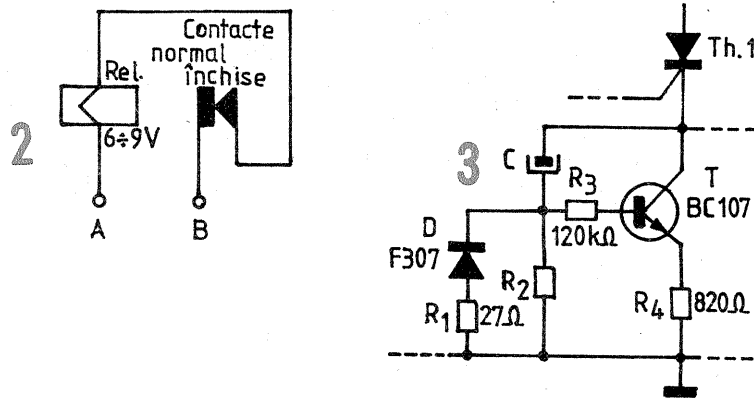
În cazul nefericit cînd se dispune pentru Th.1 de un tiristor avînd curentul de menținere prea mare (valorile  $R_{12}$  prea mici), se recomandă înlocuirea lui  $T_4$  cu un model de medie putere (2N2219, 2N1711, BD135 etc.).

**Declanșarea avertizării** se face, după cum am mai amintit, deschizînd (cel puțin) unul din întrerupătoarele  $I_1-I_n$  bineînțeles cu întrerupătorul lăsat deschis. Prin aceasta, conducția lui  $T_1$  încetează brusc (fără  $C_1$ ), respectiv în interval de cîteva secunde (cu  $C_1$ ), permițînd intrarea în conducție a lui  $T_2$  și implicit polarizarea porții tiristorului Th.1 din divizorul  $R_5-R_6$ . Valorile pieselor din acest bloc de comandă sînt necritice, cu excepția lui  $R_5$ , care se stabilește experimental (cît mai mare posibil, dar să asigure anclanșarea fermă). Eventual se mai corectează și valoarea lui  $R_3$ , în funcție de factorul beta al lui  $T_2$ .

Acest bloc de comandă se putea realiza foarte bine și cu un singur tranzistor, dar am preferat varianta cu două tranzistoare pentru a beneficia de curenți mici prin întrerupătoarele  $I_1-I_n$  (siguranță în funcționare, chiar în cazul unor contacte oxidate, murdare). În acest fel se aranjează mai ușor și întîrzierea de pornire (pentru  $R_2$  între  $27 \text{ k}\Omega$  și  $100 \text{ k}\Omega$ , se ia  $C_1$  între  $1 \mu\text{F}$  și  $10 \mu\text{F}$ ).

**Blocarea avertizorului** înainte ca acesta să fi anclanșat se poate face din exterior, prin închiderea întrerupătorului mascat, l. În varianta cu întîrziere de pornire, acest întrerupător se poate plasa în interior, într-un loc accesibil în maximum  $2-3$  secunde de la deschiderea unei porții. După anclanșare, avertizorul poate fi blocat prin întreruperea alimentării (K).

**Realizarea practică** a montajului impune, în afara reglajelor menționate, luarea unor măsuri de siguranță în ceea ce privește dimensionarea conductoarelor traversate de curent mare (conexiunile la Th.2 și claxon), izolarea foarte bună a tuturor conductoarelor și în special a radiatorului lui Th.2. Pe traseul de alimentare cu plus se va monta obligatoriu o siguranță dimensionată în funcție de consumul claxonului.





# SISTEM DE ANTENE AZ-EL pentru SATELIȚII de RADIOAMATORI

(URMARE DIN NR. TRECUT)

De obicei avem în vedere faptul că realizarea unei antene cu câștig mai mare este o operație mai ușoară decât realizarea unui amplificator de putere, mai ales în cazul benzilor de 70 cm și 2 m. De aceea, la determinarea sistemului de antene radioamatorului va lua în considerare acest factor pornind de la propria dotare.

Mai avem în vedere faptul că prin mărirea câștigului unei antene directivitatea crește considerabil, ceea ce impune sistemului de comandă și control al direcției antenei performanțe superioare. Acest lucru înseamnă o construcție mecanică mai complexă și un sistem mai exact de indicare a direcției în azimut și elevație.

Câștigul antenei pe recepție (down-link) este condiționat de patru factori: puterea emițătorului de pe satelit, câștigul antenei satelitului, altitudinea satelitului și zgomotul propriu

al receptorului, eventual alt zgomot din zona unde este stația de radioamator.

Valoarea tipică a câștigului antenei de recepție pentru OSCAR 10 modul B în banda de 2 m (145,825...145,977 MHz) este de 13 dBi. Această valoare se poate obține cu antene care au lungimea efectivă de cca  $1,5 \lambda$  (3 m). Astfel de antene au unghiuri de radiație la  $-3$  dB de cca  $40^\circ$ , ceea ce conduce la o urmărire relativ ușoară a satelitului.

Antene cu câștig mai mare sînt utile în cazul în care receptorul are zgomotul propriu mai mare și cînd folosirea unui preamplificator cu zgomot redus nu este posibilă.

În acest caz directivitatea antenei de recepție crescînd, urmărirea satelitului trebuie făcută cu mai multă precizie.

Pentru sateliții RS recepția semnalelor în modul A în banda de 10 m (29,410...29,500 MHz) se realizează fără probleme cu un dipol scurtat sau cu o antenă cros Yagi fixă sau directivă.

Criteriul privind polarizarea undelor electromagnetice este folosit pornind de la constatarea că legătura realizată între o stație a cărei poziție este fixă și una ale cărei antene sînt în continuă mișcare relativă este mai stabilă atunci cînd se folosesc antene cu polarizare circulară la stația fixă.

În cazul satelitului OSCAR 10, mișcarea de spin pentru stabilizare este de cca 60 de rotații pe minut. Sistemul de antene în trei colțuri produce variații de polarizare și câștig de 180 ori pe minut, adică 3 Hz. În cazul stației de radioamator ce utilizează o antenă cu polarizare liniară se produc variații în câștig la emisie sau recepție ce depășesc 10 dB, ceea ce afectează puternic inteligibilitatea.

În cazul sateliților de joasă altitudine mișcarea de spin este de cca 0,01 Hz (o dată la câteva minute), ceea ce se manifestă ca un fading profund dar lent, afectînd mai puțin inteligibilitatea.

De aceea, pentru OSCAR 10, în scopul minimizării efectelor de mai sus, se recomandă utilizarea unor antene cu polarizare circulară. Acestea vor da un câștig suplimentar atunci cînd pe satelit se utilizează antenele cu câștig, ele însele cu polarizare circulară dreaptă. Acest sens determină și sensul de polari-

zare a antenei de la stația de radioamator

În continuare prezentăm datele necesare pentru realizarea antenelor elipsoidale pentru benzile de 2 m și 70 cm.

În figura 1 se prezintă câteva caracteristici ale antenei elipsoidale. Notăm că sub trei spire caracteristica de radiație este complet schimbată și nefavorabilă comunicațiilor.

În figura 2 se dau schema electrică și dimensiunile pentru antena elipsoidală atât pentru banda de 2 m, cît și pentru banda de 70 cm. Este remarcat faptul că, pentru obținerea radiației maxime în direcția axei, unghiul spiralei este de  $14^\circ$ . Aceasta conduce la un pas al elicei de cca  $\lambda/4$ .

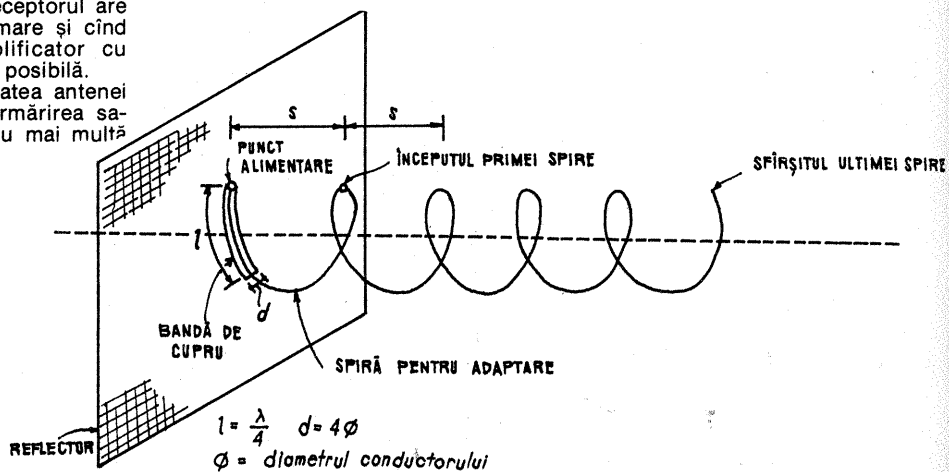
În figura 3 se prezintă o alternativă pentru alimentarea fără transformator de adaptare. Figura 4 conține schițele a două moduri de realizare a ansamblului. În ambele cazuri elicea este susținută de o structură realizată din materiale izolatoare. Sînt recomandate țevi de PVC cu diametrul exterior de 25-30 mm și grosimea pereților de peste 2 mm pentru varianta A și lemn tratat pentru interperii în varianta B.

Elicea se realizează din conductor masiv sau țevă din aluminiu sau cupru, cu diametrul exterior de 3...6 mm. Sensul de înfășurare este cel al filetului unui șurub normal.

Asamblarea elicei pe suport conține următoarele operații tehnologice:

— înfășurarea efectuată cît mai strîns, spiră lîngă spiră, pe un cilin-

FIG. 3: VARIANTA FĂRĂ TRANSFORMATOR DE ADAPTARE



Se ajustează distanța față de reflector a porțiunii cu bandă de cupru pentru obținerea adaptării optime.

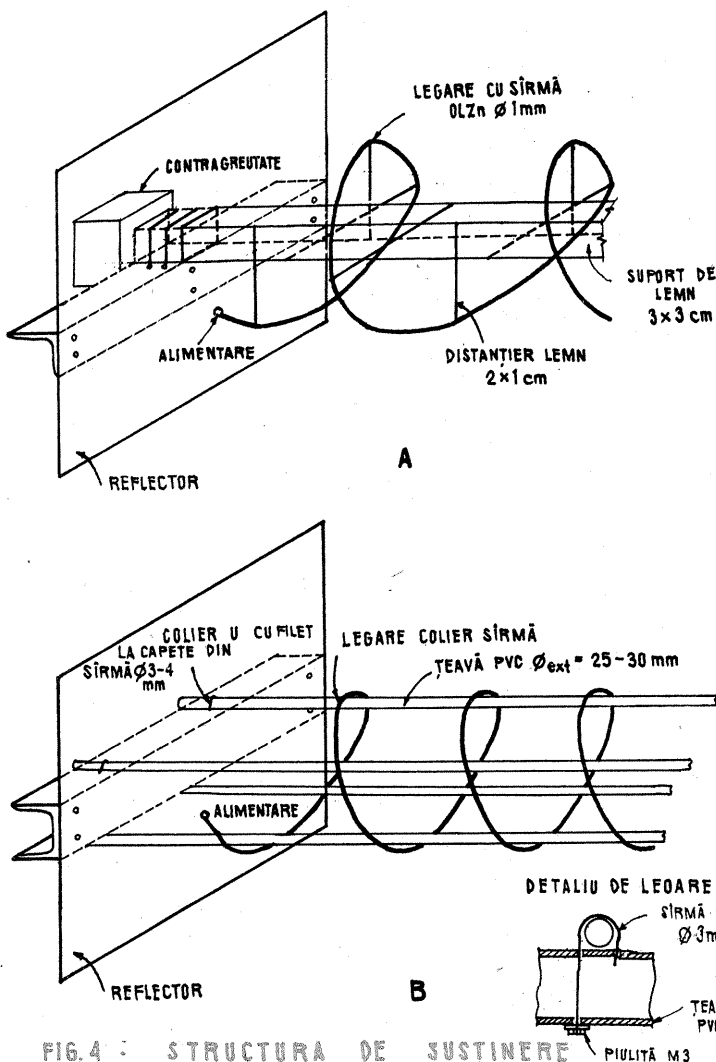


FIG. 4: STRUCTURA DE SUSȚINERE

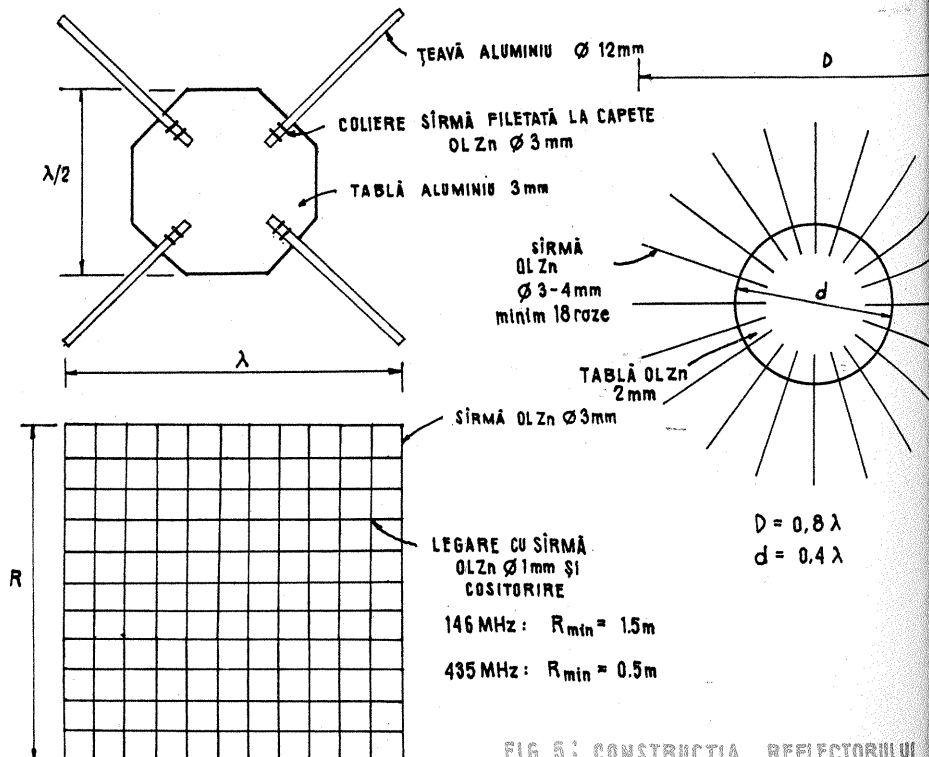
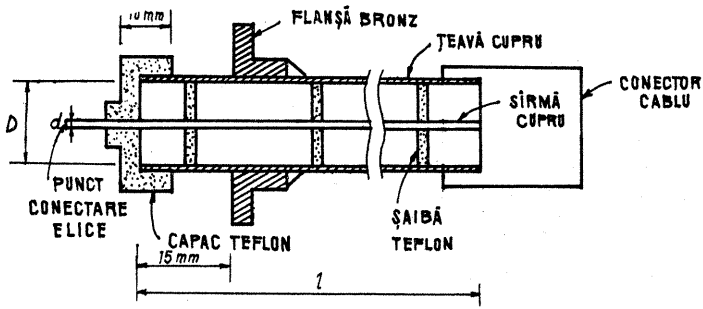


FIG. 5: CONSTRUCȚIA REFLECTORULUI

FIG. 6: SECȚIUNE Q (TRANSFORMATOR  $\lambda/4$ )



$l = \lambda/4$  D și d sînt legate de relația  $Z_{tr} = 60 \ln \frac{D}{d}$

Pentru  $Z_{tr} = 80 \Omega$  cîteva variante

D	8	10	12	20
d	2.1	2.6	3.2	5.2

dru cu diametrul exact corespunzător realizării elicei reale;

— trasarea pe patru generatoare la 90°, cu vopsea, a unor semne pe elice;

— instalarea elicei pe suportul real. Prinderea se face în locurile însemnate.

Respectarea ordinii operațiilor de mai sus conduce la realizarea unui ansamblu cu dimensiuni regulate și exacte.

Reflectorul este prezentat în figura 5, în trei variante constructive.

**ADAPTAREA ANTENEI**

Impedanța de intrare a unei elice alimentată la nivelul reflectorului este de 140  $\Omega$ . Pentru racordarea la cablu de 50  $\Omega$ , metoda tipică este folosirea unei secțiuni Q (transformator  $\lambda/4$ ) realizată dintr-o linie cu  $Z_0 = 80 \Omega$ .

În figura 6 este prezentată schița unui astfel de transformator pentru banda de 70 cm. Antena este de bandă extrem de largă: —20% la +30% față de frecvența centrală. Se obțin ușor coeficienți de unde staționare de 1:1,2.

O altă metodă de adaptare este cea corespunzătoare schemei din figura 3. Aici transformatorul este înlocuit cu primul sfert de  $\lambda$  din elice. Pe acesta se va suda o bandă de

cupru sau bronz lată cît 5 diametre ale conductorului elicei. Prin apropierea de reflector a acestei prime porțiuni se îmbunătățește coeficientul de unde staționare.

Prima metodă de adaptare, deși mai complicată, este mai exactă și mai sigură.

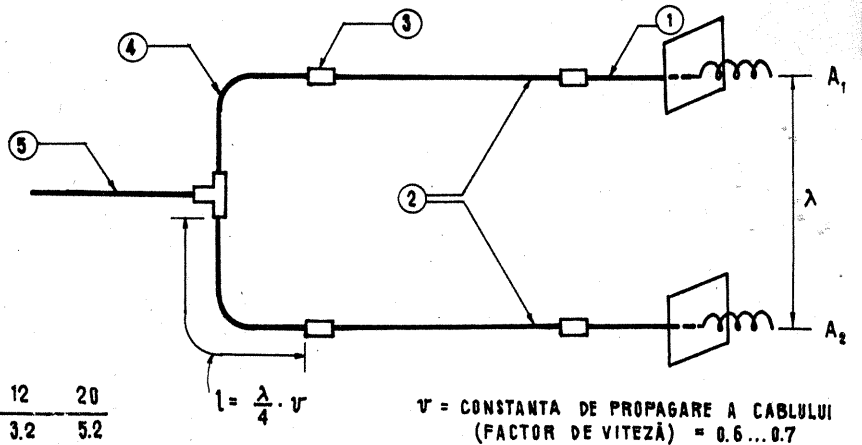
Cuplarea a două antene elicoidale conduce la creșterea câștigului cu 3 dB și îngustarea lobului principal cu cca 30%. În figura 7 este dată schema de realizare a sinfazării celor două antene.

Antenele se instalează alături (pe orizontală sau verticală), distanță dintre axe fiind egală cu  $(1...1,1) \lambda$ . Se pot cupla și 4 antene obținându-se un câștig suplimentar de 6 dB față de câștigul uneia singure, direcțivitatea crește, lobul principal se îngustează la 50% din cel al unei singure antene.

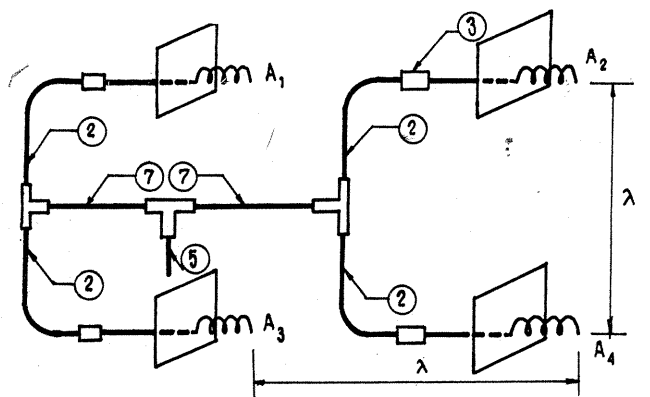
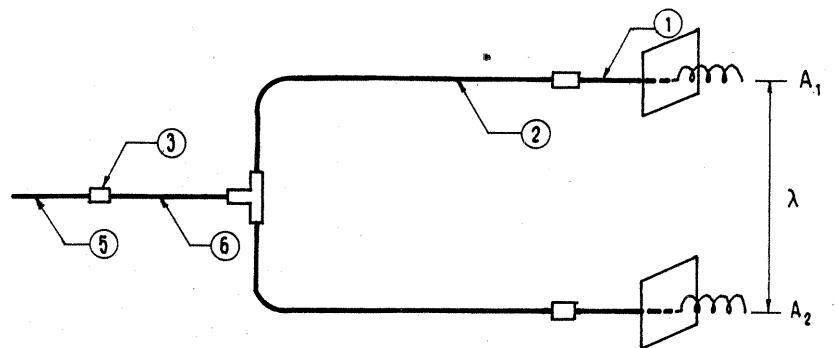
În cazul utilizării cablului de 75  $\Omega$  secțiunea Q va avea  $Z_0 = 100 \Omega$ . Pentru cuplarea a două antene la cablu de 75  $\Omega$  se elimină secțiunile Q. Sinfazarea se face prin două cabluri  $l = n\lambda$ .

Principalul dezavantaj al antenelor elicoidale îl constituie dimensiunile relativ mari, care contribuie la limitarea realizării unor ansambluri de maximum 2—4 antene. Sînt utilizate în special pentru banda de 70 cm.

FIG. 7: SINFAZAREA ȘI ADAPTAREA A DOUĂ (PATRU) ANTENE ELICOIDALE



- 1- TRANSFORMATOR  $\lambda/4$   
 $Z_0 = 80 \Omega$
- 2- CABLU 50  $\Omega$  CU LUNGIMEA NECESARĂ CONECTĂRII ANTENELOR. BUCĂȚILE VOR FI IDENTICE LUNGIMILE NU VOR FI DIFERI CU PESTE 1%
- 3- CONECTOR
- 4- TRANSFORMATOR  $\lambda/4$  DIN CABLU 75  $\Omega$
- 5- CABLU 50  $\Omega$  ORICE LUNGIME
- 6- TRANSFORMATOR  $\lambda/4$   $Z = 37 \Omega$
- 7- TRANSFORMATOR  $\lambda/4$  DIN CABLU  $Z_0 = 50 \Omega$



**CALITATEA RECEPTIEI EMISIUNILOR DE TELEVIZIUNE ALB-NEGRU ȘI COLOR**

(URMARE DIN NR. TRECUT)

Dacă presupunem  $\Delta l = 300$  m, vom avea în banda de 6 MHz a semnalului 6 maxime și 6 minime (fig. 8) din megahertz în megahertz.

Dacă vrem să vedem de exemplu, la care  $\Delta l$  poate fi afectată subpurtătoarea de cromatică, vom considera, în formula de mai sus,  $n = 1/2$  și  $\Delta f = 4,43$  și va rezulta diferența de drum care poate provoca un astfel de efect  $\Delta l = \frac{300 \cdot n}{\Delta F \cdot 2} =$

$\frac{150}{4,43} \approx 34$  m. Obstacolul se va afla pe o elipsă impusă de  $\Delta l$ , celelalte elemente fiind cunoscute (fig. 6).

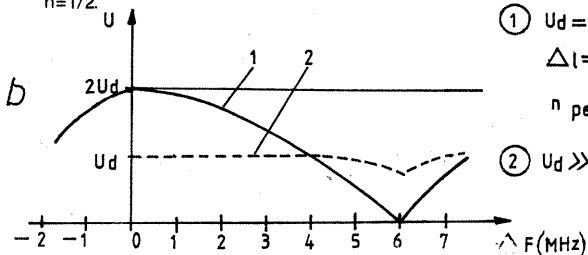
Exemplele date se referă numai la cîteva cazuri cînd presupunem că avem de-a face cu două unde. În realitate, fenomenele sînt mai complicate deoarece intervin mai multe unde reflectate mai net sau mai difuz și la diferite distanțe. Analiza ar mai putea fi aprofundată, dar nu este cazul aici.

Considerăm interesant să mai amintim situația cînd unda reflectată este sensibil mai puternică decît unda directă (datorită atenuărilor

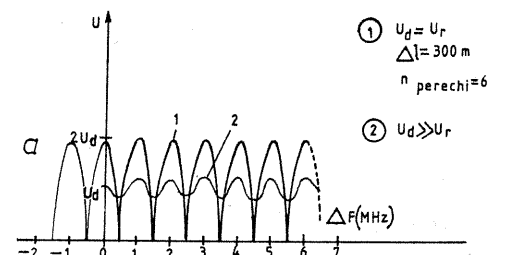
puternice de pe traseul direct). În acest caz, cînd  $\Delta l > 300$  m, începe să se manifeste o imagine fantomă, situată în fața imaginii principale. Astfel de cazuri se petrec în zonele

Fig. 8: Exemple de situații cînd din interferența unei unde directe ( $E_d$ ) și a uneia indirecte ( $E_r$ ), respectiv a tensiunilor corespunzătoare induse în antenă ( $U_d$  și  $U_r$ ), se pot produce variații importante ale caracteristicii amplitudine-frecvență captate de antena de recepție.

a) 6 perechi de accidente pentru o bandă  $\Delta F = 6$  MHz ( $n = 6$ ); b) un singur accident (nul) pentru  $\Delta F = 6$  MHz,  $n = 1/2$ .



- ①  $U_d = U_r$   
 $\Delta l = 25$  m  
 $n$  perechi = 0,5
- ②  $U_d \gg U_r$

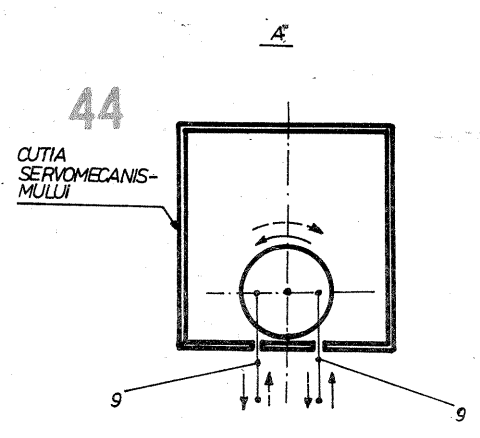
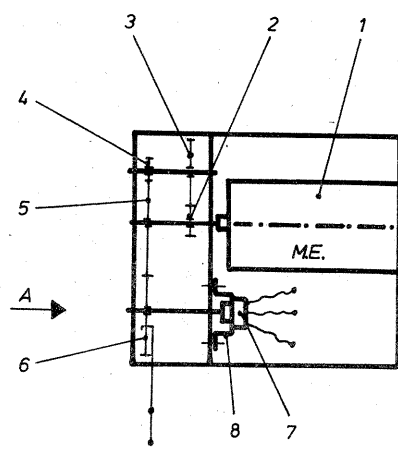
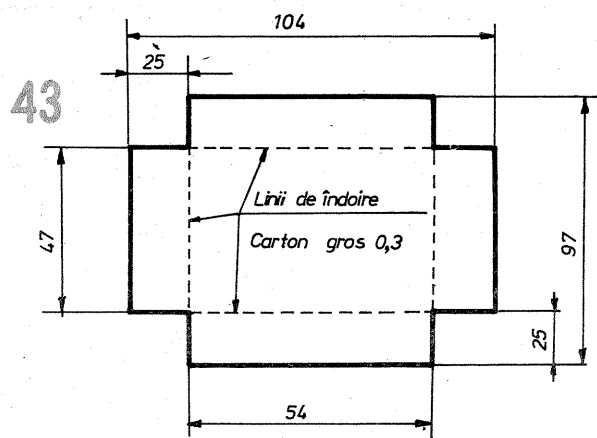
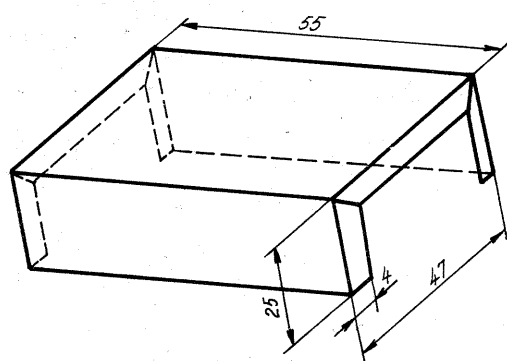
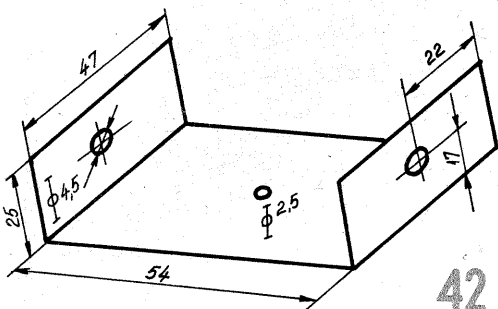
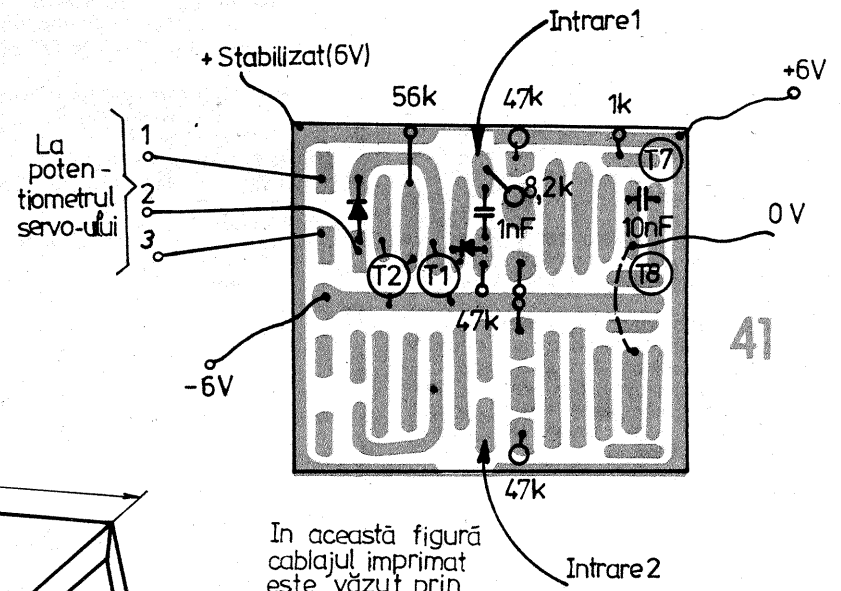
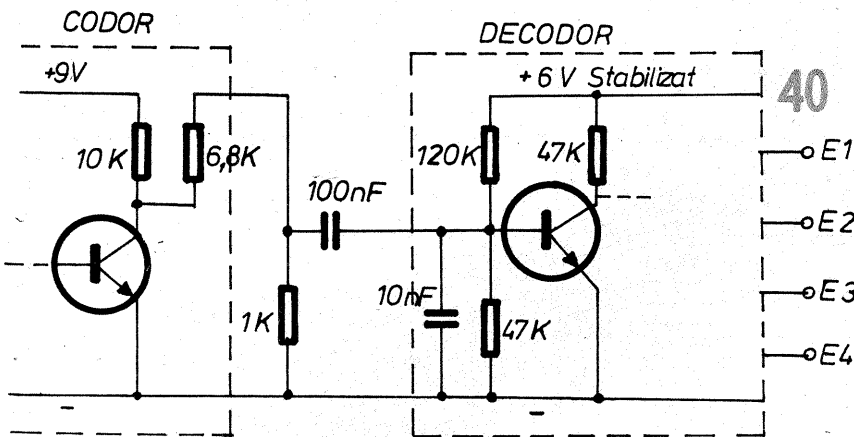
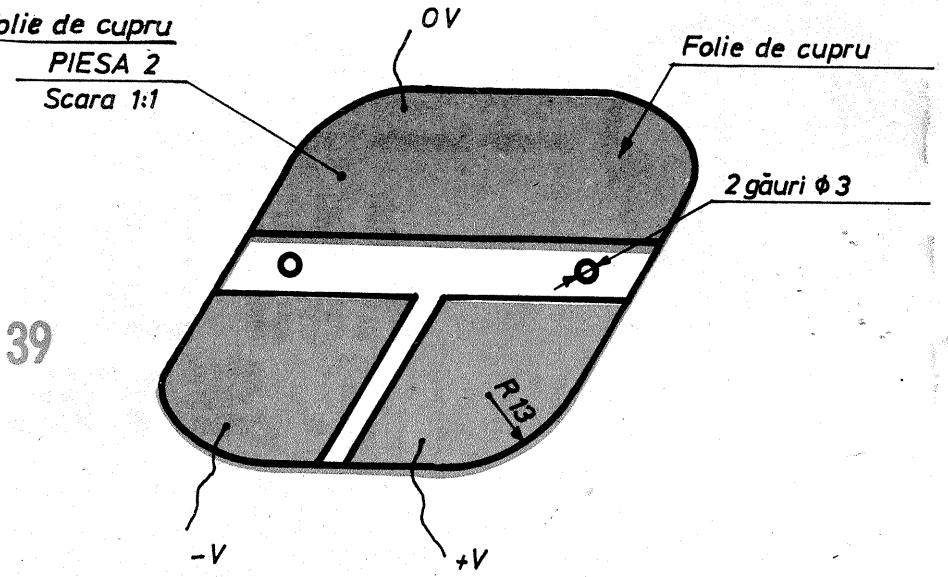
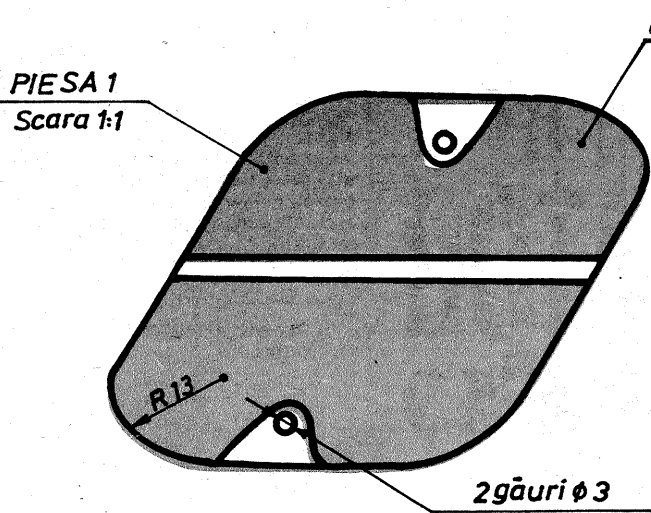


montane, mai ales, cu pante reflectante apropiate de verticală și cu obturări puternice pe direcția ce unește antena de recepție cu emițătorul.

Este cazul să mai amintim un fenomen cu efecte asupra distorsionării culorilor, și anume atunci cînd ecoul întîrzie cu mai mult de 7  $\mu s$  și

semnalul de cromatică cade peste impulsul de sincronizare a culorilor, deranjînd reproducerea corectă a fazei semnalului de referință (burstului). Diferența de drum în acest caz este  $\Delta l = 7 \cdot 10^{-8} \cdot 3 \cdot 10^8 = 2,1$  km. Acest caz se poate întîmpla în situații de genul celor prezentate în „Tehnum” nr. 2/1985, fig. 1.





În această figură cablajul imprimat este văzut prin transparentă.

Pentru orientare în vederea planșării pieselor au fost figurate câteva componente.

cării sau ceasuri scoase din uz. Raportul total de reducere va fi de 1 : 300 sau 1 : 400, în funcție de turația motorului.

Potențiometrul este de tip liniar, cu valoarea de 4,7 k $\Omega$ . Lui i se va îndepărta carcasa originală în scopul ușurării construcției.

Tijele de acționare se vor executa din sîrmă de oțel  $\phi 1,5$  sau  $\phi 2$ .

Cutia servomecanismului se execută din tablă de aluminiu de 0,8 mm grosime.

**3. PUNEREA ÎN FUNCȚIUNE ȘI REGLAJE**

Pentru punerea în funcțiune este de preferat ca rezistențele semireglabile de 4,7 k $\Omega$  și 47 k $\Omega$ , precum și rezistența de contrareacție de 220 k $\Omega$  să nu fie lipite în circuit și să fie înlocuite prin potențiometre.

Aceste potențiometre vor fi legate prin fire în punctele corespunzătoare de pe circuit.

Se pornesc emițătorul și recepto-  
rul și se fac legăturile dintre de-  
codor și servomecanism. Manșele emi-  
tătorului vor fi așezate în poziție ne-  
utră. În acest caz și tijele servome-  
canismului vor trebui să se așeze în  
poziție neutră. Dacă poziția este alta  
decît cea neutră, se vor ajusta valo-  
rile rezistențelor de 4,7 k $\Omega$ .

Dacă poziția neutră a fost obți-  
nută, se trece la stabilirea cursei.  
Pentru aceasta se mișcă manșa emi-  
tătorului dintr-o poziție extremă în  
cealaltă și se observă dacă și ampli-  
tudinea mișcării tijelor este maximă.  
Dacă amplitudinea este prea mică,  
se vor mări simultan cele două re-  
zistențe de 4,7 k $\Omega$ , iar dacă e prea

mare, se vor micșora simultan cele  
două rezistențe.

Urmează reglarea valorii rezisten-  
ței de contrareacție. Dacă valoarea  
acesteia este prea mare la o mișcare  
rapidă a manșei, tijele vor avea ten-  
dența să depășească poziția de echi-  
libru și să o regăsească după câteva  
oscilații. Va trebui micșorată rezis-  
tența pînă cînd acest lucru nu se  
mai întîmplă.

Rezistența de 47 k $\Omega$  determină cîș-  
tigul total al amplificatorului dublu.  
Valoarea sa se va determina astfel  
încît la viteză medie de deplasare a  
manșei mișcarea tijelor să fie lină și  
uniformă.

Toate rezistențele ajustabile se  
pot înlocui apoi prin rezistențe fixe  
de aceeași valoare. Această valoare  
o determinăm cu ajutorul ohmme-

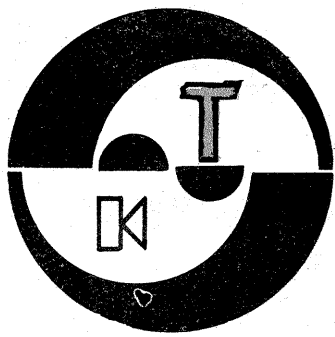
trului după efectuarea reglajului.

Un reglaj corect asigură o funcțio-  
nare bună a întregului ansamblu, de  
aceea el trebuie efectuat cu atenția  
cuyenită.

În sfîrșit, la amplificatorul servo-  
mecanismului se mai poate acționa  
asupra condensatorului electrolitic  
de 4,7  $\mu$ F, avîndu-se în vedere că:

- micșorînd valoarea sa, se cîștigă în precizia cu care tijele execu-  
tă o comandă, dar se pierde în  
putere;
- mărindu-l, se pierde din preci-  
zie și se cîștigă în putere.

În încheiere, menționăm că auto-  
rul stă la dispoziția tuturor celor  
care întîmpină dificultăți în realiza-  
rea stației.



HI-FI

# AMPLIFICATOR STEREO

(URMARE DIN NR. TRECUT)

Au fost realizate cu această schemă un amplificator stereofonic cu tranzistoare complementare și două etaje finale cu tranzistoare npn (2N3055) care au dat deplină satisfacție.

Calitatea audiției este comparabilă cu a amplificatoarelor cu tuburi electronice de bună calitate.

Față de un amplificator obișnuit, acest montaj permite obținerea unui câștig de 8-9 dB în zona frecvențelor medii și înalte, care se traduce prin „transparență” deosebită a sunetului.

Aceasta se datorează faptului că banda în buclă deschisă atinge 300 kHz și viteza de răspuns este de cca 30 V/μs.

Amplificatoarele obișnuite cu viteză de răspuns redusă se comportă ca integratoare, însumind semnalul de joasă frecvență cu cel de înaltă frecvență, care este astfel „mască” de cel de joasă frecvență, cu energie mult mai mare.

## 2. PREAMPLIFICATORUL CORECTOR DE TON

Preamplificatorul, prezentat în figura 2, are următoarele caracteristici tehnice:

- tensiunea de intrare: 250 mV;
- tensiunea de ieșire: 1 V;
- frecvențele de reglare a tonului: 50, 200, 3 000, 7 000, 15 000 Hz;
- domeniul de reglare: +15 dB;
- distorsiuni armonice pentru 1 V la ieșire în banda 20-20 000 Hz: 0,03%;
- raport semnal/zgomot: 70 dB.

Etajul de intrare echipat cu tran-

zistorul T<sub>1</sub> realizează adaptarea surselor de program, selectate cu comutatorul K, cu reglajul de volum fiziologic realizat cu potenciometrul P<sub>1</sub>.

Etajul realizat cu tranzistoarele T<sub>2</sub>, T<sub>4</sub> asigură amplificarea semnalului audio pînă la nivelul necesar corec-

torului de ton.

Pentru redarea corectă a vîrfurilor semnalelor audio, T<sub>2</sub> lucrează la o tensiune U<sub>CE</sub> = 13,6 V, T<sub>4</sub> este alimentat de la generatorul de curent constant realizat cu tranzistorul T<sub>3</sub> și piesele aferente, artificiu care per-

mite obținerea unei amplificări mari la un curent de colector destul de ridicat (I<sub>c4</sub> = 8 mA). Pentru micșorarea zgomotului, curentul de colector al lui T<sub>2</sub> este de circa 60 μA.

Corectarea tonului se bazează pe folosirea tranzistoarelor T<sub>4</sub>-T<sub>8</sub> și a pieselor aferente, montaj cunoscut sub denumirea de girator, care simulează o bobină de inducțanță:

$$L = C_{21} \cdot R_{27} \cdot R_{28}$$

Frecvența de acord se determină cu formula:

$$f = \frac{1}{2\pi \sqrt{L \cdot C_{20}}} = \frac{1}{2\pi \sqrt{C_{21} \cdot R_{27} \cdot R_{28} \cdot C_{20}}}$$

Potențiometrele sînt de 2 x 10 kΩ, liniare, folosite la radioreceptorul „Maestro”. Etajele echipate cu tranzistoarele T<sub>4</sub>-T<sub>9</sub> au fost realizate după o schemă preluată din [2].

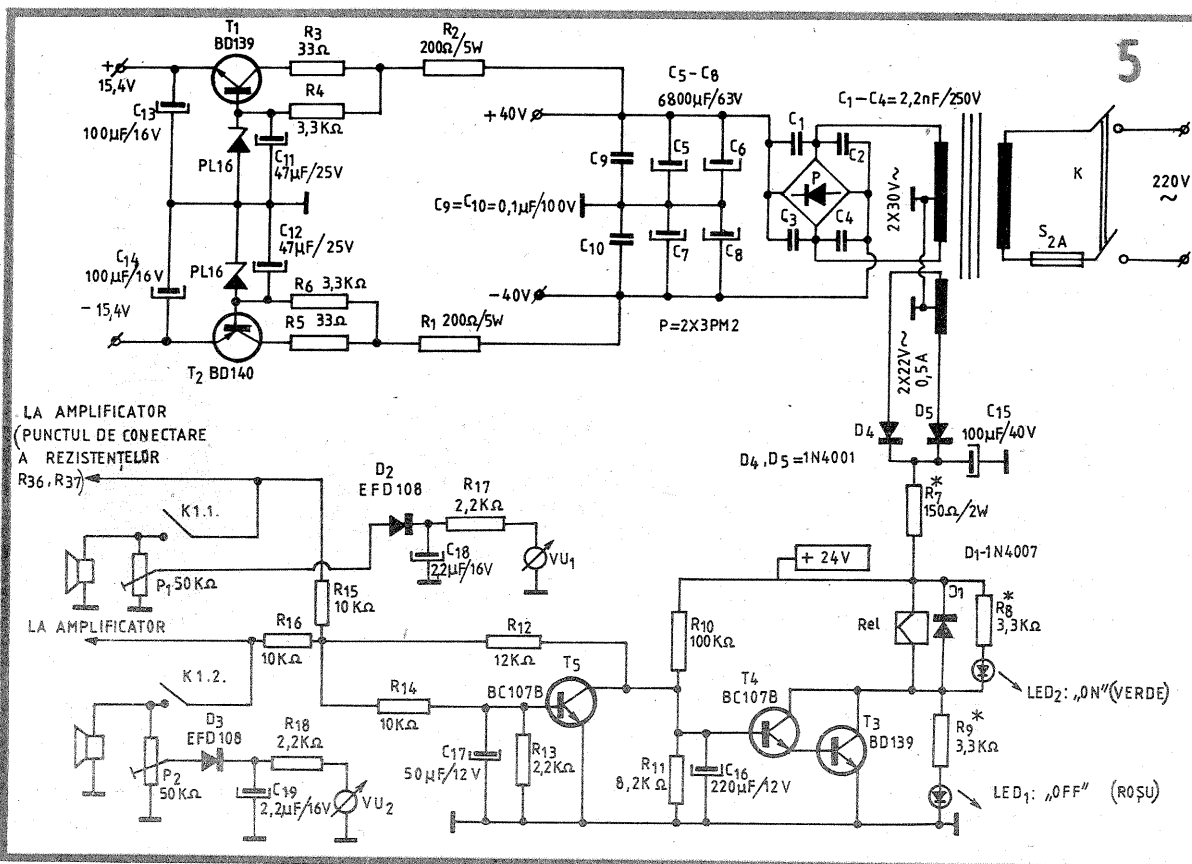
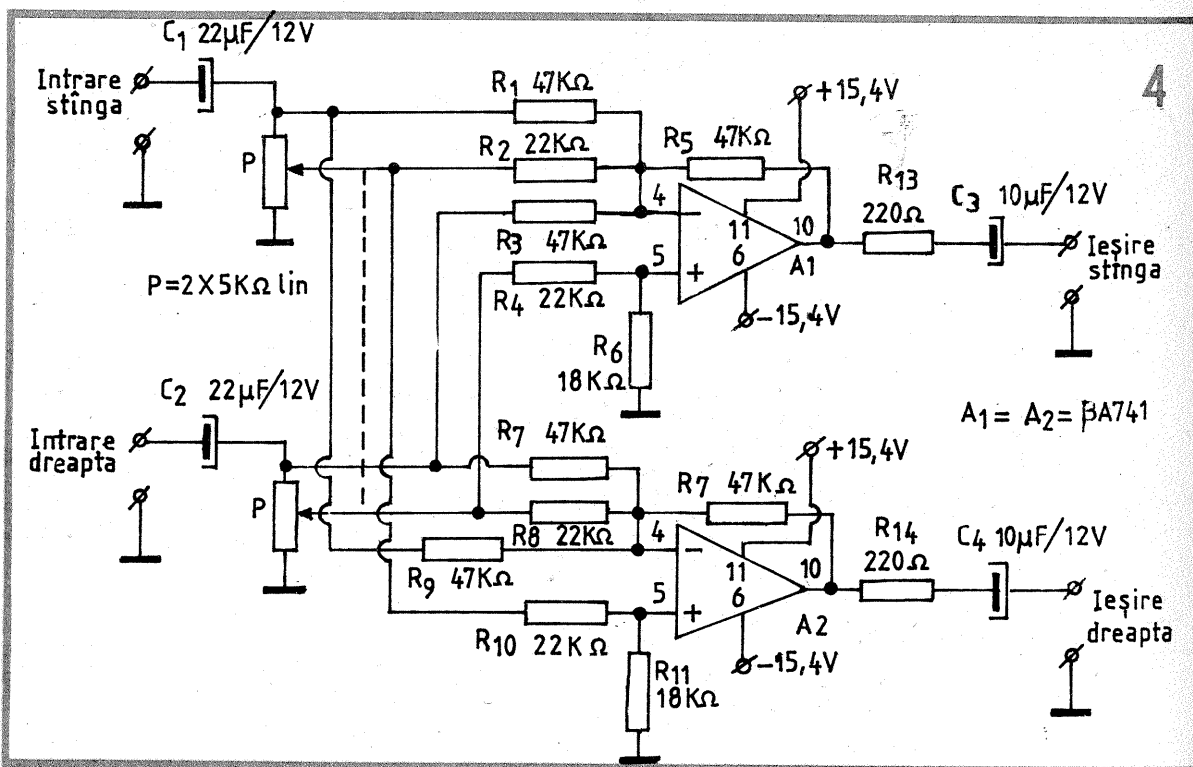


Fig. 5. Notă. Rezistențele, cu excepția celor specificate, sînt de 0,5 W. Rezistența R se alege în funcție de refulzist.

## 3. PREAMPLIFICATORUL DE MICROFON

- Caracteristici tehnice:
- sensibilitate: 2,5 mV/100 kΩ;
- factor de amplificare: 100 ori;
- banda de frecvență: 20-20 000 Hz;
- domeniul de reglaj al tonului: ± 20 dB la 20 Hz și 20 000 Hz;
- distorsiuni armonice: < 0,05%;
- factor de supramodulare: 10 (20 dB).

La intrarea etajului echipat cu amplificatorul dual de zgomot redus LM387N se remarcă filtrul realizat cu elementele R<sub>2</sub>C<sub>2</sub> care împiedică pătrunderea în lanțul de amplificare a semnalelor perturbatoare. Alte valori ale coeficientului de amplificare se obțin modificînd valoarea rezistenței R<sub>3</sub>.

Semireglabilul P (ajustat inițial la 18 kΩ) servește la stabilirea tensiunii U/2 pe terminalul 4(5) al circuitului. Corectorul de ton este un circuit Baxendall clasic. Folosind acest preamplificator și preamplificatorul corector de ton se poate construi un mixer cu performanțe foarte bune.

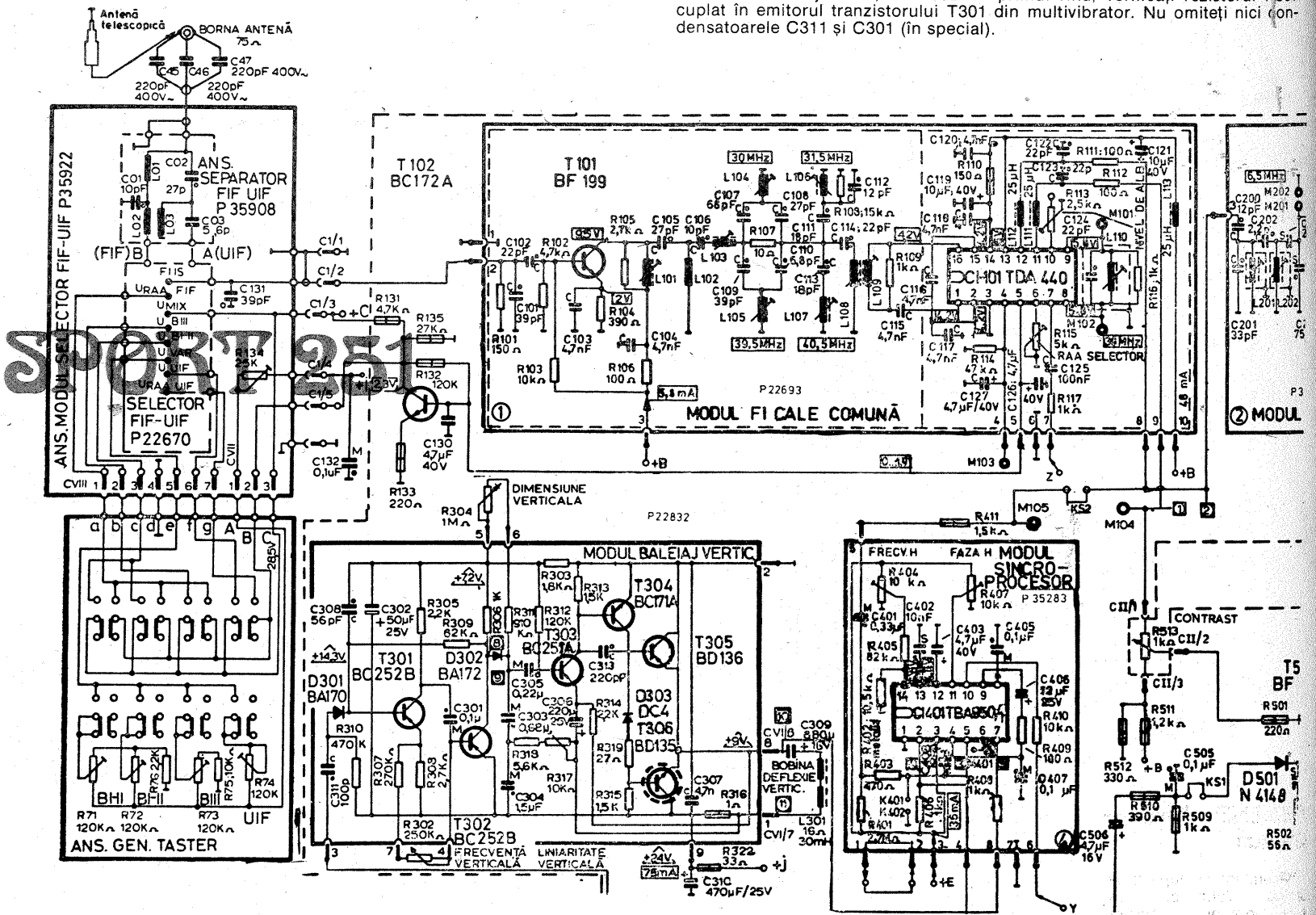
## 4. CONTRASTORUL STEREO

Acest bloc a fost realizat folosind schema publicată în [3]. Caracteristici tehnice:



## MATEESCU M. — Giurgiu

Instabilitatea pe cadre a televizorului „Sport 251” impune verificarea modului baleiaj cadre, P 22832. În primul rând, verificați rezistorul F307 cuplat în emitorul tranzistorului T301 din multivibrator. Nu omiteți nici condensatoarele C311 și C301 (în special).

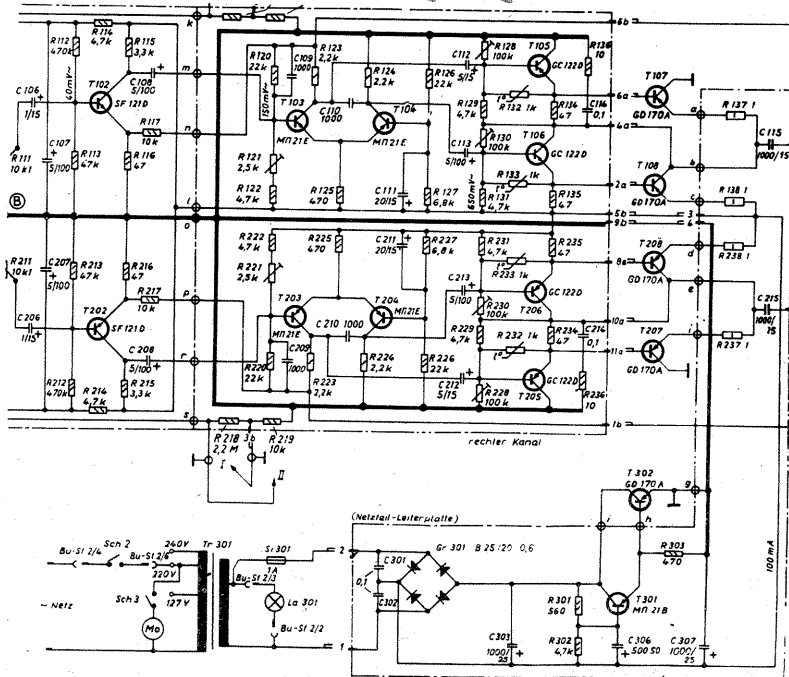


Pagini realizate de ing. ILIE MIHĂESCU

## STAN V. — Iași

Redresorul picupului „Belcanto 1010” admite patru diode 1N4001 sau o punte 1PM05. Indiferent ce montați, condensatoarele C301 și C302 trebuie menținute.

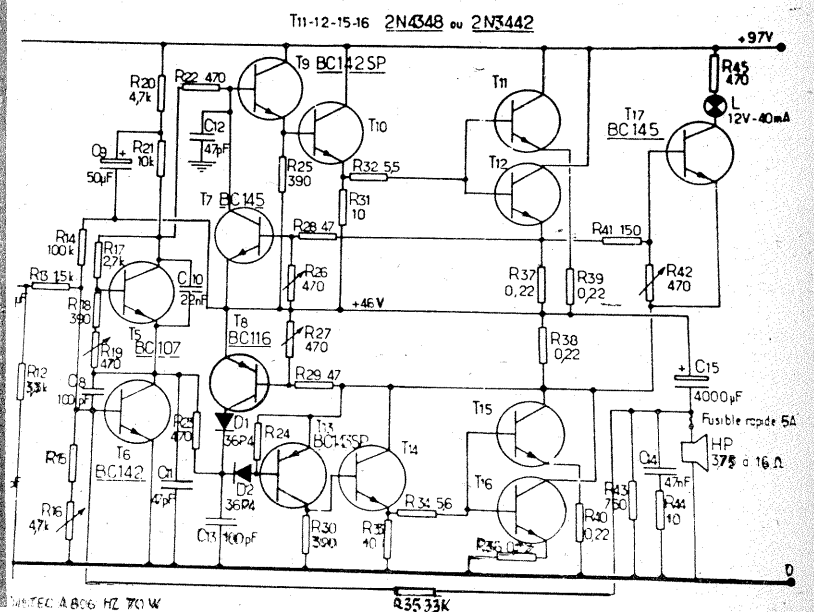
# BELCANTO 1010



## NEAGU SORIN — Ploiești

Tranzistoarele din etajul final de la amplificatorul „Audiotec A806”, de tip 2N3442, se produc și în țara noastră, așa că înlocuirea lor nu este dificilă. La fel și celelalte tranzistoare. Trebuie să determinați cauza care a dus la defectarea unor tranzistoare, în orice caz, trebuie verificată izolația dintre colectoare și radiatorul de căldură.

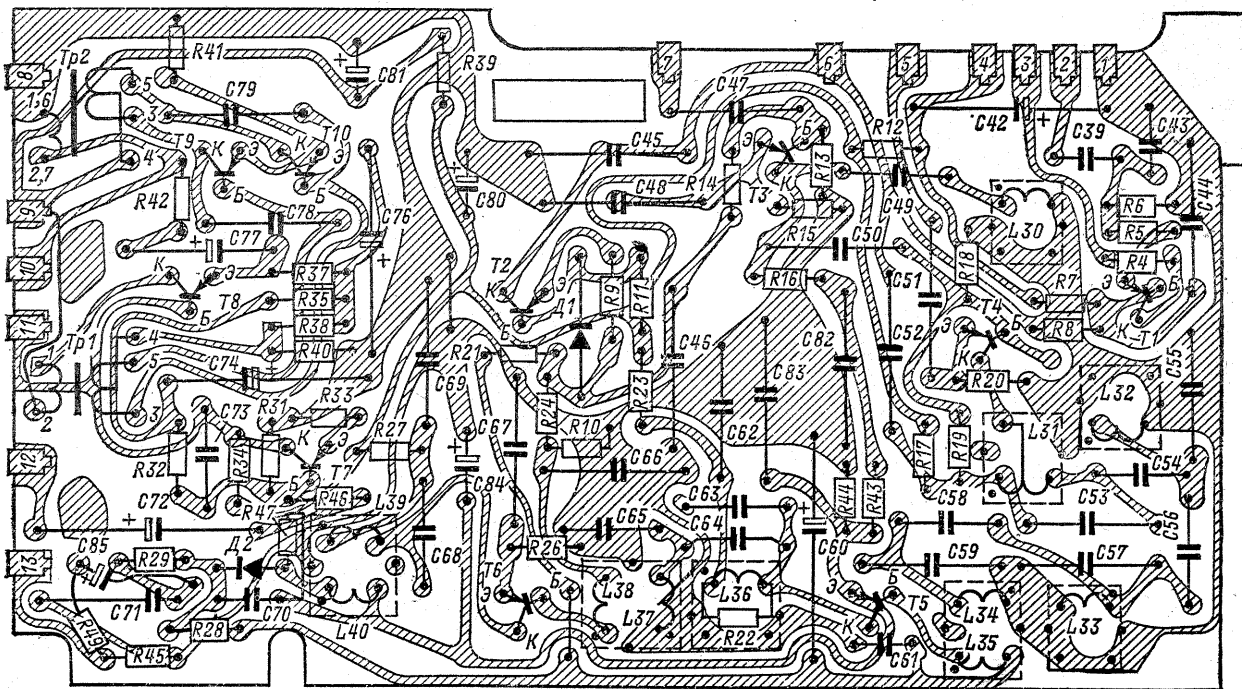
# AUDIOTECH A 806



## TOMESCU GRIGORE — Constanța

La receptorul „VEF 201” bobinele sunt dispuse pe un tambur rotativ, ale cărui contacte se mai și oxidează, chiar dacă sînt argintate. Cu o bucătică de vată imbibată cu spirt se pot curăța foarte bine aceste contacte. Trebuie verificat și dacă toate contactele fac atingere bine, eventual se retensionează.

Vă prezentăm cablajul imprimat și vă precizăm că plusul de la baterii se aplică la terminalul 9



# VEF 201

## MADRIGAL

### ARSENE ION — Tecuci

Vă publicăm, după Caiet service „Tehnoton”, datele bobinelor radioreceptorului „Madrigal”. Pe carcasa vechilor bobine rearanjați spirele așa cum indică producătorul, chiar cu sîrmă CuEm, unde este cazul. Notațiile bobinelor sînt făcute conform schemei electrice.

În tabele fiind notate și codurile acestor bobine, vă este mai comod să le solicitați de la magazinele de specialitate.

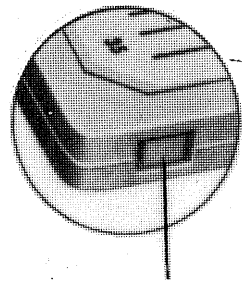
1	L 101 P47750	Cu termoplac ∅ 0,35	L I: 36 sp L II: 15 sp	Cilindric spira lingă spira	
2	L 102 P48864	Cupru-Argint ∅ 0,8	a 0 b 1/2 sp c 1/2 sp	Cilindric cu pas 1,2 mm	
3	L 103 L 206 P46811	Cu termoplac ∅ 0,55	a-b 20,5 spire	Cilindric spira lingă spira	
4	L 104 P48865	Cu-Ag ∅ 0,8	a 0 b 3/4 sp c 5/4 sp	Cilindric cu pas 1,2 mm	
5	L 105 401144.01 (P47707A)	Cu poliuretanic mătase triacetat ∅ 0,14	a-b 24 spire	Cilindric spira lingă spira	
6	L 201 P49665	Cu poliuretanic nylon ∅ 0,3	Infăș.   Nr. sp a 0 b 8,25 c 12 d 14,75	Cilindric pe un strat	
7	L 202 401209.00 (P49460)	L1: RF9x0,08 Cu poliuretanic + mătase	La1-b1: 59 spire La2-b2: 3 spire	spira lingă spira	

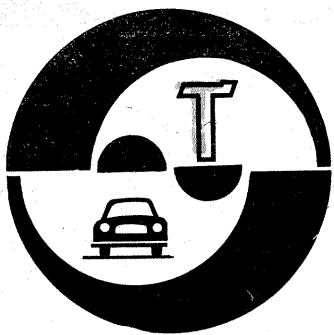
8	L 203 401208.00	L1: RF9x0,08 Cu poliuretanic + mătase	La1-b1: 180 sp La2-b2: 10 spire	pas pelerin Cilindric pe un strat	
9	L 204 P46678	Cu termo- aderent termo- plast ∅ 0,5	a-b 23 sp.	Cilindric spira lingă spira	
10	L 207 .300095.00	Cu poliuretanic ∅ 0,08	a-b=75 sp b1-c1=3 sp a2-b2=7,5 sp	Cilindric cu a2-b2 peste a1-b1-c1	
11	L 205 P48910	L I: Cu poliuretanic + nylon ∅ 0,2 L II: Cu poliuretanic + nylon ∅ 0,15	a1: 0 b1: 16,75 sp a2: 18,5 sp b2: 5,6 spire	Cilindric pe un strat Cilindric	
12	L 301 L 302 200006.00	Cu poliuretanic + nylon roșu ∅ 0,15 pentru L1 și L2 și nylon verde pir. LIII	a1-b1=10 sp a2-b2=10 sp a3-b3=2	La1-b1 pe galeat 2 La2-b2 pe galeat 1 La3-b3 peste galeat 1	
13	L 303 L 304 200307.00	Cu poliuretanic + nylon ∅ 0,15	a1-b1=10 sp a2-b2=10 sp a3-b3=3	Cilindric spira lingă spira	
14	L 305 L 306 200.187.00	Cu poliuretanic + mătase triacetat ∅ 0,12 (La, b) Cu poliuretanic + mătase triacetat ∅ 0,15. (La2b, La3b)	La-b: 12+24+36 sp. La2-b2: 4+9+11 spire La3-b3: 4+9+14 spire	Pe galeat 1, 2, 3 Pe galeat 1, 2, 3 Peste galeat 1, 2, 3	

### GĂINĂ LAURENȚIU — Craiova

Casetele cu bandă magnetică au prevăzute la extremități două aripioare de plastic care acționează o pîrghie din casetofon, permițînd comanda clapei de înregistrare.

Cînd aceste aripioare sînt îndepărtate, clapa de înregistrare este blocată și nu se poate șterge și respectiv înregistra un nou program. Dacă doriți să înregistrați pe o astfel de casetă, lipiți peste aripioare cîteva straturi de bandă adezivă sau umpleți aceste găuri cu dopuri de hîrtie.





## AUTOTURISMELE "OLTCIT" SERVICE

Dr. ing. TRAIAN CANȚĂ

(URMARE DIN NUMĂRUL TRECUT)

În continuare, se pornește motorul, se încălzește și se reglează mersul în gol, dacă e necesar, la 900—950 rot/min.

**Distribuția (controlul calării).** Se realizează prin intermediul a două curele de distribuție (fig. 7) și al unei perechi de „arbori cu came în cap”, cu ordinea de aprindere 1—4—3—2. Controlul calării distribuției se face, indiferent de axul cu came, numai cu motorul rece. **Controlul calării arborelui cu came stînga.** După rotirea arborelui cotit, în sensul de funcționare, pînă cînd supapa de evacuare a cilindrului 1 se află în poziția de deschidere maximă, se continuă rotirea pînă ce reperul de pe volantul motorului se află în fața reperului 10° de pe sectorul gradat, situație în care o tijă cu diametrul de 5 mm intră în orificiul de pe creștătura volantului. **La culbutorul de admisiune al cilindrului**

1. După deșurubarea contrapiuliței se rotește arborele cotit cu o tură în sensul de funcționare, pînă în momentul în care reperul de pe volant

se află din nou în fața reperului 10° de pe sectorul gradat (tijă cu diametrul de 5 mm intră în orificiul din creștătura volantului). În această fază se stabilește jocul între șurubul de reglaj și coada supapei, care în mod normal trebuie să fie de 0,5—1 mm.

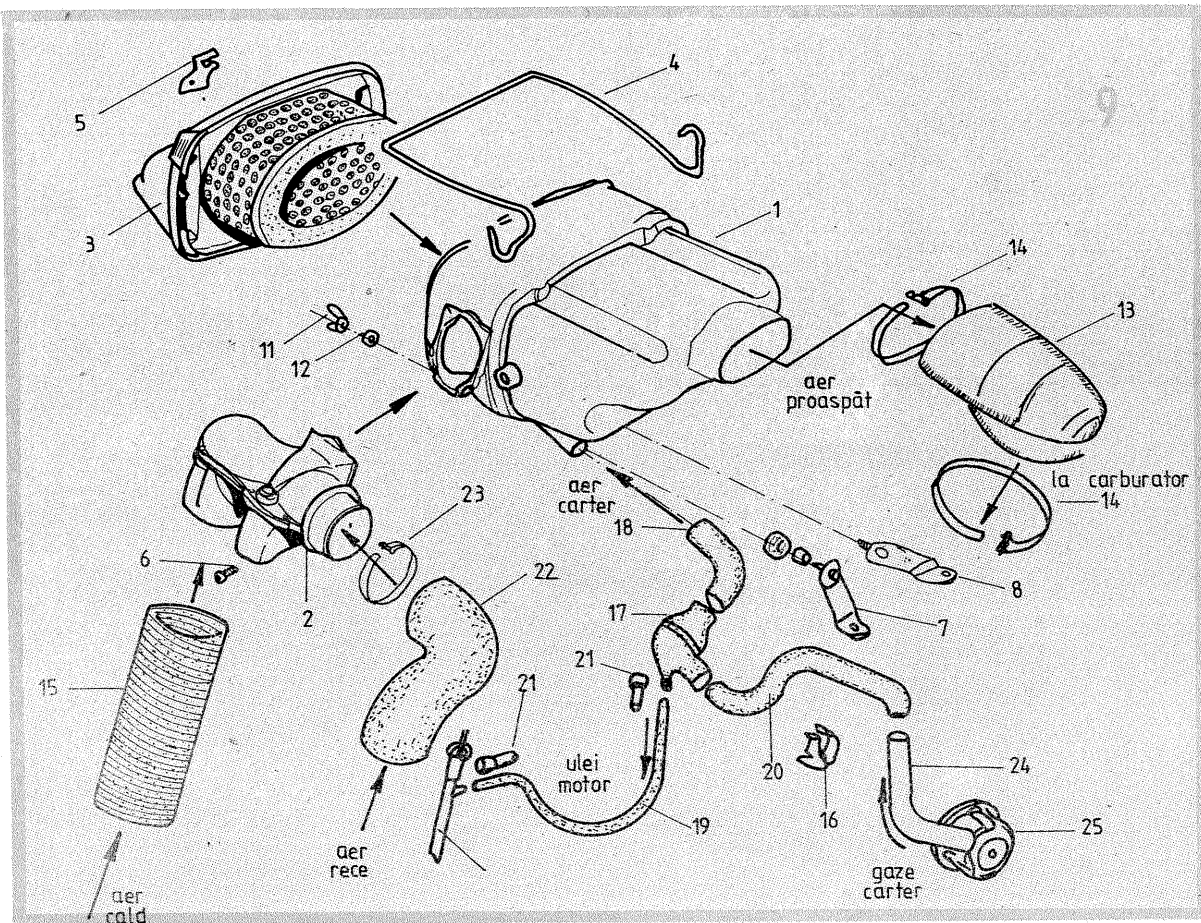
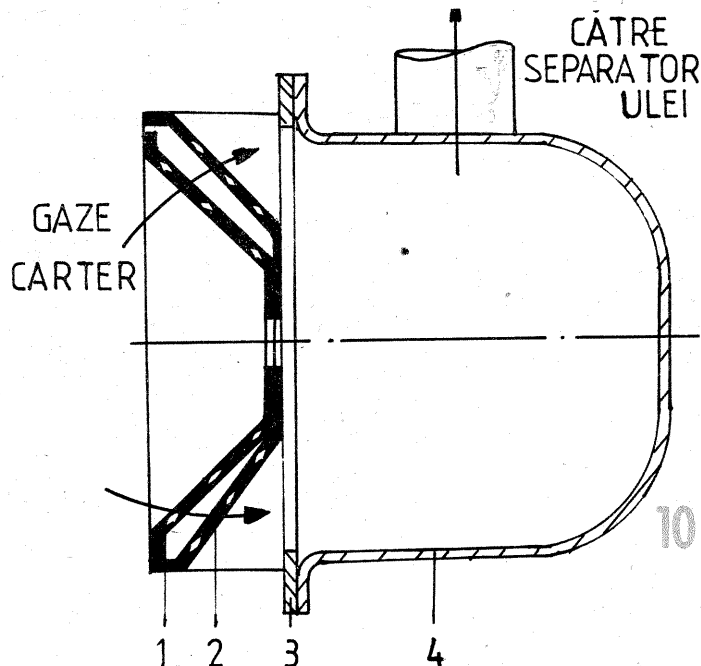
**Controlul calării arborelui cu came dreapta.** Se procedează după metodologia de mai sus, acționîndu-se asupra cilindrului 3. În final se reglează culbutoarele de admisiune de la cilindrul 1 și 3 la 0,20—0,25 mm, se montează capacele de chiulase (cuplul 0,9 daN.m), se verifică nivelul uleiului, după care se pornește motorul pentru a verifica etanșarea motorului la nivelul capacelor și la turația de mers în gol.

**Etanșarea motorului.** Condițiile specifice de funcționare a acestor tipuri de motoare, care au variații permanente de presiune în carter, impun o atenție deosebită în ceea ce privește etanșarea lor. În timpul exploatării autoturismului pot apărea zone neetanșate care conduc la

pierderi de ulei și în final chiar la griparea motorului. Cauzele pot fi diferite: întreținere și reparare necorespunzătoare, piese cu defecțiuni etc. În figura 11 se prezintă zonele teoretice de scurgere a uleiului din motor, zone ce trebuie verificate în cazul depistării unor urme de ulei: 1, 10 — conducte de ungere în zona lipirii lor la piulița de fixare; 2 — garnitură capac chiulase stînga-dreapta; 3 — fixarea radiatorului de ulei pe motor; 4 — conductă de ungere, la ieșirea din chiulasă către manocontact; 5 — conductă de ungere la manocontact; 6 — garnitură filtru de ulei; 7 — bușon rampă de ungere; 8 — capac inferior chiulase stînga-dreapta; 9 — dopuri chiulase jos-sus; 11 — șurub fixare ax culbutoare; 12 — tub retur chiulasă; 13 — garnitură reniflard; 14 — simering pompă de ulei; 15 — simering ar-

bore cotit (sub alternator); 16 — șurub fixare roți distribuție de pe arborii cu came. Din practică s-a constatat că zonele cele mai frecvente cu scurgeri de ulei sînt mai puține (fig. 12). Nu se admite prezența anormală a uleiului în tubulatura de admisiune sau în colectoarele de evacuare. În condiții normale, un motor montat și întreținut corect (strîns la cuplurile recomandate de uzina constructoare) nu ridică probleme din punct de vedere al etanșării elementelor prezentate în figura 11.

**Controlul presiunii uleiului.** Această lucrare se impune a fi efectuată mai ales după o funcționare îndelungată a motorului, cînd are loc o uzură avansată a pieselor lui. Pentru efectuarea controlului, este necesar un racord special (codificat D.00—103), echipat cu manometru (0—10 bari), care se montează în lo-



cul manocontactului de presiune ulei, și un turonmetru. Racordul se montează după ce în prealabil s-a încălzit motorul (temperatura uleiului în jur de 80°C) și se determină presiunea uleiului care trebuie să fie de 4,7 bari minim (la 2 000 rot/min) și de 6,2—7 bari (la 6 000 rot/min). Dacă nu se obțin aceste valori, mai întîi se înlocuiește resortul supapei de descărcare; dacă totuși nu se schimbă situația, trebuie verificate circuitul de ungere și pompa de ulei. În final se montează manocontactul de presiune ulei la cuplul de 2,2 daN.m și se verifică nivelul uleiului motor.

### 3. INCIDENTE ÎN FUNCȚIONAREA ȘI EXPLOATAREA MOTORULUI M-036

Fabricația îndelungată a acestui tip de motor, montat pe mai multe tipuri de autoturisme Citroën, a permis realizarea în timp a unui motor fiabil, care, în condiții normale de întreținere și exploatare, nu ridică probleme deosebite. Un motor neîntreținut la timp și corect, sau uzat printr-o exploatare dură, poate avea diferite probleme (defecțiuni), cu un grad de dificultate mai mică sau mai mare (fig. 12). În funcție de aceasta, remedierea defectelor se poate face simplu sau într-un atelier specializat. În figura 12 se prezintă — teoretic — categoriile de defecte ce pot apărea, fără a avea pretenția că acoperă absolut orice fel de anomalie în funcționare, unele dintre acestea fiind defecte clasice (de exemplu, pompă de benzină sau demaror defect), iar altele specifice (exemplu o bujie de-

# REGULATOR ELECTRONIC

Ing. ILIE MIHĂESCU

Mulți cititori ai revistei, posesori de autovehicule ce au instalat electrică pe 6 V, ne-au solicitat schema electrică a unui releu regulator de tensiune care să înlocuiască releul electromecanic.

Prezentăm un astfel de releu, publicat în revista „Funkamateur” nr. 7 din 1983, care poate fi instalat pe autoturismele „Trabant”, cit și pe motocicletele prevăzute cu dinam. Legăturile releului cu acumulatorul se fac prin terminalele 51 și 31 (primul la plus, al doilea la minus), iar cu dinamul prin terminalele 61 (plus), DF+ la excitație și 31 la minus.

Cînd motorul este turat, deci cînd tensiunea este mai mare în punctul 61 ca în 51, dioda D2 se deschide, permițînd trecerea unui curent spre acumulator și, respectiv, încărcarea acestuia.

Diferența de tensiune între aceste puncte trebuie să fie de cel puțin 0,7 V, adică tocmai căderea de tensiune pe joncțiunea diodei ca să apară o circulație de curent dinam-acumu-

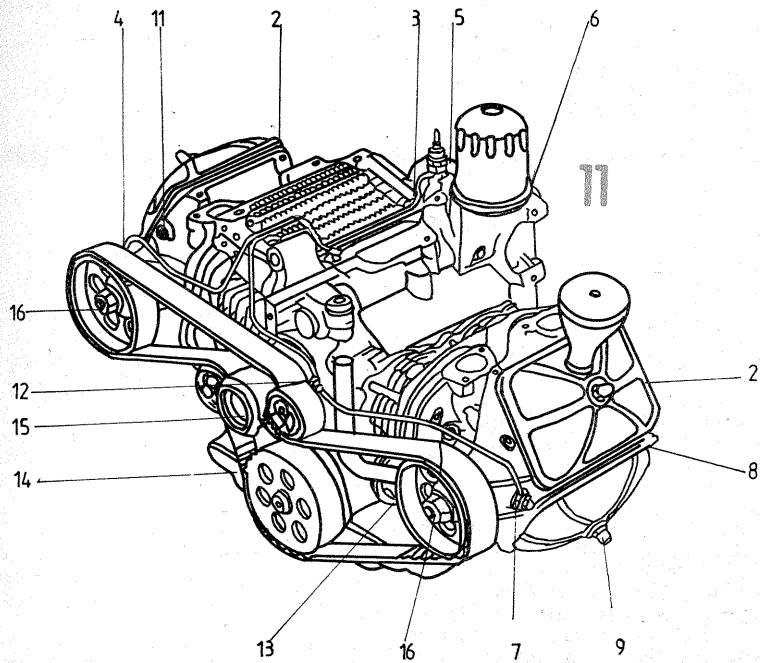
lator. În schemă această diodă este de tip SY170/2, echivalentă cu RA220 din producția I.P.R.S., deci trebuie să admită un curent de lucru de 20 A.

Elementul regulator al tensiunii de excitație este tranzistorul T3, de tip KU606, care are tensiunea  $U_{CB} = 120 V$  și  $I_c = 8 A$ ; se poate înlocui cu 2N3442.

Tranzistoarele KFY18 trebuie să admită o tensiune de lucru de 60 V, cu un curent de colector de 500 mA și o putere disipată de 800 mW. Tranzistorul SF136 este echivalent cu BC107. Dioda SZX21/5,1 este Zener, cu tensiunea de stabilizare 5 V; ea poate fi înlocuită cu PL5V1Z. Dioda SY320/1 se poate înlocui cu F407 sau 1N4007.

Valoarea excitației, respectiv tensiunea pe care o debitează dinamul, se stabilește din potențiometrul R1, operație asemănătoare cu reglarea reguletoarelor electromecanice.

De reținut că atât T3 cit și D2 se montează cu radiator de căldură.

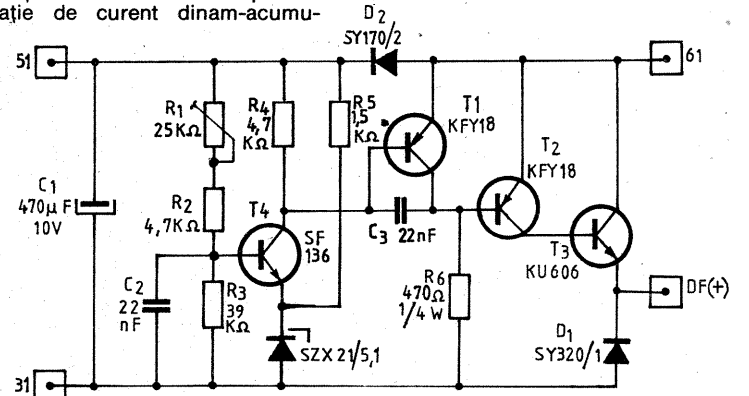


fectă nu permite dezvoltarea normală a puterii motorului, în fiecare treaptă de viteze acesta funcționînd cu întreruperi — sesizabile — în special în domeniul de viteze 60—100 km/oră. Această bujie este de fapt un defect destul de minor, dar ridică probleme, deoarece inițial constatatorul pune în cauză alte piese ca: bobina de inducție și chiar ruptor-distribuatorul). **Cuplurile de stringere.** Respectarea cuplurilor de stringere la OLCIT este strict necesară pentru a asigura o fiabilitate corespunzătoare pieselor și ansamblului respectiv. Strîngerea „la ochi”, după experiența mecanicului auto, nu este permisă (exemplu: șuruburile de la volant se strîng la cuplul de 6,6 daN.m; o strîngere sub valoare face ca aceste șuruburi să se desfacă în timpul funcționării. O strîngere la un cuplu mai mare

face ca materialul șurubului să fie supus unei solicitări peste limita admisă, fapt care conduce la distrugerea filetelui și, totodată, la retezarea capetelor șuruburilor, de asemenea, în timpul funcționării motorului. La montarea bujiilor, de asemenea, în afara cuplurilor recomandate, ori ies gaze comprimate prin orificiul bujiei, ori se distruge filetul din chiulasă sau garnitura de etanșare — defecte cu consecințe neplăcute).

La lucrările de întreținere, montare și demontare ale pieselor motorului M-036 se recomandă următoarele cupluri de strîngere, în (daN.m): a — **carter motor:** piulițe semicarter — 1,3; piulițe palier — 4,3; prezoane de chiulase — 0,9; bușon de golire — 4; piuliță ghid joă ulei — 3,5; șurub ecran anti-spumă ulei motor — 1,4; șuruburi

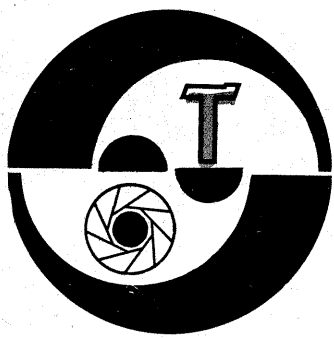
\*OBS: Defectele specifice aprinderii alimentare și a.ș.a.; vor fi tratate ulterior la capitolul corespunzător, în ordinea prezentării subansamblurilor autoturismelor OLCIT.



MOTOR M036					
Zgomot	Funcționare anormală	Etanșare ulei motor	Etanșare benzină	Consum ulei	Incidente la pornire
Resort supapă rupt	Ruptor- (defect) -distribuator	Manocontact presiune ulei	Pompa de benzină	Segmenti in linie	Tehnica defectuoasă
Șuruburi volant slăbite (rupte)	Bobină inducție defectă	Fixare roată distribuție	Bușon rezervor	Montare set motor	Demaror cuplat
Ambielaj cu joc radial al bielei	Regulator electronic defect	Capac culbutoare	Asamblare rezervor benzină	Simeringuri supape	Baterie descărcată
Întinzător curea slăbit	Supapă cu taler ars	Flansă pompă de ulei	Canalizații	Etanșare motor	Demaror uzat
Culbutor netratat	Ventilator fisurat	Fixare radiator de ulei	Carburator	Motor uzat	
Piston gripat	Bujii defecte (ancrasate)	Fixare filtru de ulei			
Supapă gripată	Filtru benzină înfundat	Fixare ruptor-distribuator			
Ax came gripat	Sită, sonda nivel benzină înfundată	Simeringuri (ax came arbore cotit)			
Joc culbutoare					

palier pompă de ulei — 1,7; suporturi motor pe carter — 5,5; șuruburi (piulițe) fixare a cutiei de admisiune — 1,8; b — **distribuție:** piuliță rolă întinzător — 1,8; prezon rolă întinzător — 0,4; piuliță roată dințată arbore cu came — 1,7; c — **volant:** șuruburi de fixare (cu fața și filetul unse, se înlocuiesc la fiecare demontare) — 6,6; d — **chiulase:** contrapiuliță reglaj culbutoare — 1,7; obturator ax culbutoare — 1,5; piulițe de chiulase — 0,9 (strîngere preliminară) și 2,3 (strîngere definitivă); piuliță capac chiulase — 0,9; șuruburi flansă tubulatură admisiune — 1,8; piulițe palier arbore cu came — 1,7; piuliță flansă colector evacuare — 1,5; șurub racord de ungere — 1,9; prezoane palier arbore cu came — 0,4; e — **circuitul de ungere:** șurub racord conductă de ungere — 1,9; manocontact presiune ulei — 2,2; racordul filtrului de ulei — 1,8; șurubul de fixare a radiatorului de ulei — 1,8; bușon supapă „by-pass” radiator de ulei — 5,2; obturator rampă de ungere — 4,3; f — **răcire:** contrapiuliță ventilator (fața unsă) — 2,3.

(CONTINUARE ÎN NR. VIITOR)



## MIRĂNTES PENTRU OBIECTIVE

Fiz. GHEORGHE BĂLUTĂ,  
EUGENIA CĂRBUNESCU

Obiectivele aparatelor fotografice, în funcție de schema optică și precizia realizării elementelor, asigură obținerea unei imagini mai mult sau mai puțin fidele a subiectului fotografiat. Aberrațiile optice sînt relativ numeroase, dar mijloacele pentru determinarea lor sînt accesibile doar laboratoarelor specializate. Fotografii, în lipsa datelor tehnice ale firmei producătoare sau a rezultatelor unor teste efectuate de diverse laboratoare sau publicații, recurge adesea la aprecieri subiective de tipul „redării firului de păr” sau acceptă unele păreri mai mult sau mai puțin corecte. Și nu trebuie uitat faptul că, din cauza toleranțelor de fabricație inerente, calitatea obiectivelor de același tip poate varia sensibil chiar de la un exemplar la altul; de aceea cînd se publică rezultatul unor teste se precizează seria obiectivului testat.

În cele ce urmează prezentăm o metodă de apreciere a puterii de separare (rezoluției) a obiectivelor fotografice. În contextul nostru, prin

această noțiune înțelegem numărul maxim de linii/mm pe care obiectivul le reproduce distinct pe film, în cazul obiectivelor situate la distanță mare (peste 30 de distanțe focale). Puterea de separare va fi determinată în centrul și la colțurile imaginii pentru diverse deschideri relative (diafragme). În felul acesta se obține o caracterizare destul de bună a obiectivului, întrucît majoritatea aberațiilor optice se manifestă prin scăderea rezoluției.

Atragem atenția că metoda descrisă are doar valoare relativă, permițînd compararea performanțelor obiectivelor testate în aceleași condiții, fără a furniza însă cifre care să poată fi confruntate cu valorile date de fabricant sau laborator. Aceștia din urmă efectuează măsurătorile conform unor standarde bine precizate — uneori diferite între ele — și folosind mijloace tehnice greu accesibile amatorului.

Metoda propusă pentru determinarea rezoluției constă în fotografierea cu obiectivul respectiv a unor

mire ce conțin linii paralele trasate pe hirtie. După prelucrarea filmului, imaginile mirelor sînt examinate la microscop și pe ele se apreciază vizual care este numărul maxim de linii/mm care mai pot fi distinse. Remarcăm condițiile de lucru foarte apropiate de cele uzuale (imagine a unui obiect luminat prin reflexie, distanță medie, film și prelucrare obișnuită), ceea ce conferă valoare practică metodei.

Fiecare miră (vezi figura alăturată) conține 12 desene — mire tip Foucault —, fiecare compus din grupuri de linii alb-negre paralele între ele și avînd diverse orientări (orizontal, vertical, înclinat la 45° stînga și dreapta). Ceea ce diferențiază cele 12 desene între ele este densitatea liniilor, pe care o vom nota cu  $N$ . Valoarea lui  $N$  este scrisă în centrul fiecărui desen și ea este cuprinsă între 11 și 12 linii/cm.

Cele cinci mire din figura alăturată vor fi decupate din revistă și lipite pe o suprafață perfect plană (perete, panou etc.), ca în figura 1. Mira centrală (cotată  $C$ ) va servi la determinarea rezoluției în centrul imaginii. Mirele  $B$  și  $D$ , așezate pe diagonală, simetric față de mira centrală, vor fi situate în colțurile cadrului fotografiat de la distanța  $D_1$ , iar mirele  $A$  și  $E$  în colțurile cadrului fotografiat de la distanța  $D_2$  (aproximativ dublul lui  $D_1$ ). Alegerea distanțelor  $D_1$  și  $D_2$  este funcție de rezoluția estimată a obiectivelor și de distanța lor focală; asupra acestui aspect vom reveni ulterior.

Fotografierea panoului cu mire se face ca în figura 2, cu aparatul fixat pe un tripied solid, exact la înălțimea mirei centrale și orientat cu deosebită grijă astfel ca planul filmului să fie perfect paralel cu panoul așezat vertical. Pentru poziționarea corectă ne sînt de ajutor dreptunghiurile trasate cu linie întreruptă în figura 1; se va urmări ca laturile acestora să fie paralele cu laturile vizorului (la aparatele reflex precizia este sporită). Punerea la punct (focalizarea) se face cu cea mai mare atenție, deoarece orice eroare alterează mult rezultatul testului.

Două reflectoare simetrice, la 45° față de axa optică, vor da iluminarea uniformă și fără reflexe a panoului. Distanța pînă la acesta și puterea becurilor se aleg funcție de diafragmele la care dorim să testăm obiectivul și sensibilitatea filmului, astfel încît să rezulte timpi de expunere „posibili” cu aparatul folosit.

Determinarea expunerii se face prin măsurare cu exponometru independent sau încorporat în aparat. Datorită fondului predominant alb al panoului, se va supraexpune cu o treaptă față de indicațiile exponometrului (se va regla o sensibilitate cu 3 DIN inferioară celei reale a filmului). Un test de expunere este oricum binevenit; se va alege cadrul care asigură cel mai bun contrast și implicit rezoluție.

Se poate lucra pe film de sensibilitate medie (21 DIN), însă atunci cînd obiectivele au calitate foarte bună trebuie folosită o peliculă cu rezoluție mare (15 DIN sau mai puțin), prelucrată în revelator de granulație ultrafină, pentru a ne asigura că emulsia nu limitează valorile superioare ale puterii de separare evaluate.

Pentru a înțelege modul cum se obțin rezultatele testului, să privim schema din figura 3. Prin fotografierea unui obiect  $AB$  de la o distanță  $D$  (mare în comparație cu distanța focală a obiectivului,  $f$ ), rezultă o imagine  $A'B'$ , cu dimensiuni reduse față de obiect. Raportul de reducere,  $R$ , este:

$$R = \frac{AB}{A'B'} = \frac{AC}{A'C'} = \frac{D-f}{f}$$

Se va respecta condiția  $D \gg f$ , deoarece majoritatea obiectivelor sînt corectate pentru a obține maximum de performanțe în această situație. O valoare recomandată pentru  $D$  este:

$$D_1 = 31 \cdot f$$

În acest caz raportul de reducere este:

$$R_1 = \frac{31 \cdot f - f}{f} = 30$$

Mira conține intervalul 11—12 linii/cm. Imaginea ei pe film va avea o densitate de linii de  $R_1$  ori mai mare, deci 330—660 linii/cm = 33—66 linii/mm. Acesta este un domeniu uzual pentru obiectivele de calitate medie. Dacă se atinge valoarea maximă (66 linii/mm, în exemplul considerat), înseamnă că obiectivul are rezoluție mai mare și se face fotografierea panoului la o distanță de circa două ori mai mare decît  $D_1$ . O valoare cu care calculele se fac ușor este:

$$D_2 = 61 \cdot f$$

cînd raportul de reducere devine  $R_2 = 60$  și putem testa rezoluția în intervalul 66—132 linii/mm. Observăm că pentru aprecierea puterii de separare, în colțuri trebuie folosite mirele  $A$  și  $E$ .

O dată filmul expus, el se dezvoltă în condiții cît mai bune și reproductibile (revelator de granulație fină, proaspăt, la temperatura și timpul recomandate de producător), apoi se trece la citirea rezultatelor. Aceasta se face cu un microscop, la mărirea de 30—50 de ori. Un microscop didactic poate servi foarte bine acestui scop. Filmul se așază pe mășuță cu emulsia în jos și se iluminează prin transparență. Pe fiecare cadru se urmărește mai întîi imaginea mirei centrale și apoi a celor din colțuri. Se observă în fiecare caz că, pe măsură ce densitatea liniilor devine mai mare, imaginea devine mai confuză. Se notează numărul  $N$  corespunzător ultimului pătrat în care liniile mai sînt distincte. Atenție: se va urmări claritatea simultană a liniilor de pe toate direcțiile (orizontale, verticale, oblice), deoarece există aberații care reduc cu precădere rezoluția radială sau tangențială.

Numărul  $N$  astfel citit se înmulțește cu raportul de reducere (în exemplele date  $R_1 = 30$  sau  $R_2 = 60$ ) și se obține astfel puterea de separare. Dacă valorile în cele două colțuri unde sînt amplasate mire diferă semnificativ între ele, trebuie repetat testul pentru a ne asigura de paralelismul planelor filmului și panoului și doar după aceasta putem suspecta obiectivul de descentrare a opticii.

Testul complet al unui obiectiv se face verificînd puterea de separare la toate valorile diafragmei, în centru și la colțuri și așezînd rezultatele obținute într-un grafic ca acela din figura 4. De regulă, puterea de separare este mai redusă la deschideri maxime, crește spre mijlocul intervalului de diafragme și apoi scade din nou la diafragme închise datorită difracției. Pe de altă parte, rezoluția în colțuri este aproape întotdeauna mai redusă decît în centrul imaginii.

Ca o regulă generală, atunci cînd testăm un obiectiv necunoscut, vom face, pe același film și în condiții cît mai asemănătoare, și testul (eventual rezumat la două diafragme) pentru un obiectiv pe care l-am mai probat anterior și pe care îl considerăm un „standard propriu”. În felul acesta verificăm dacă valo-

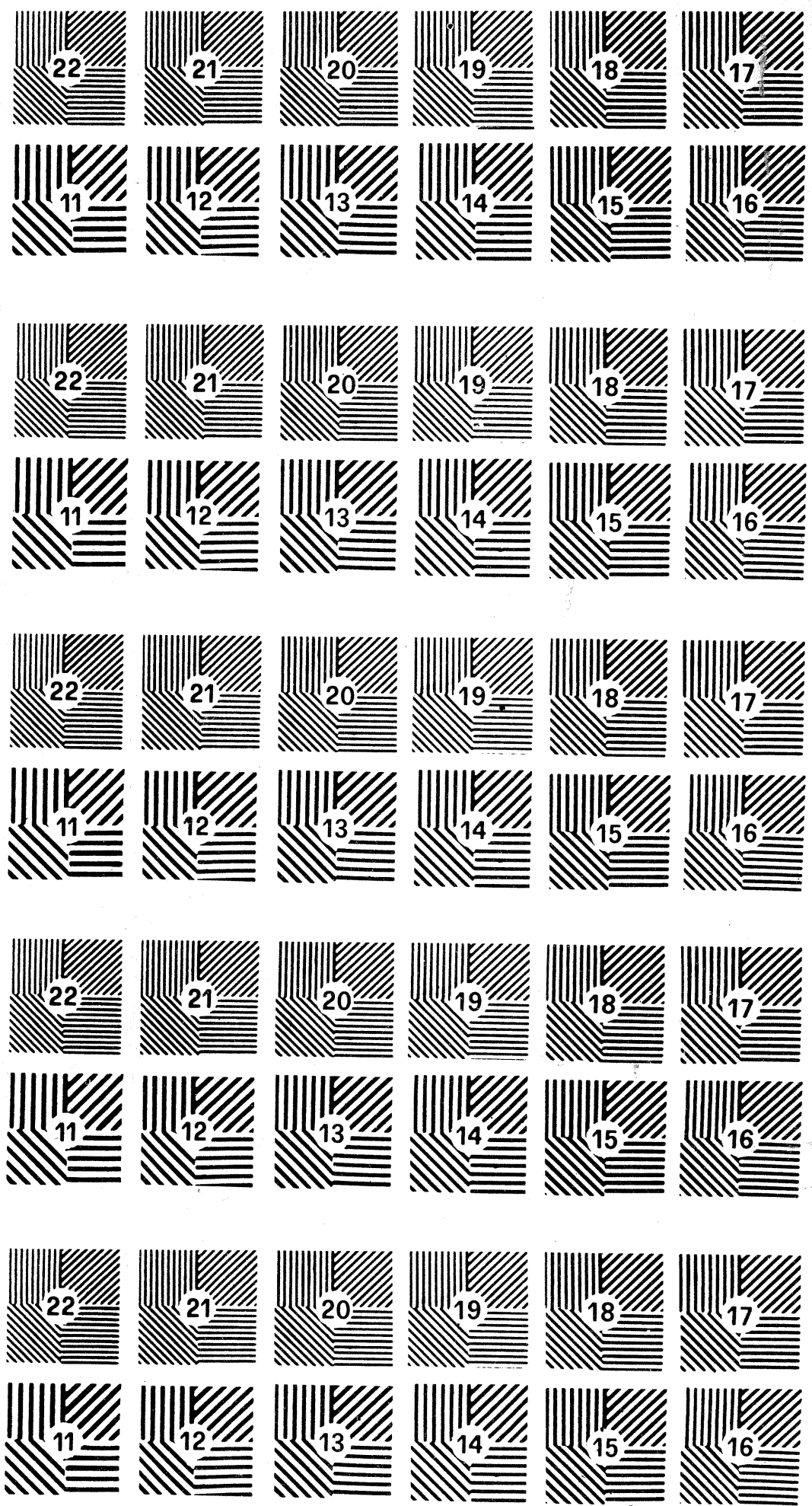
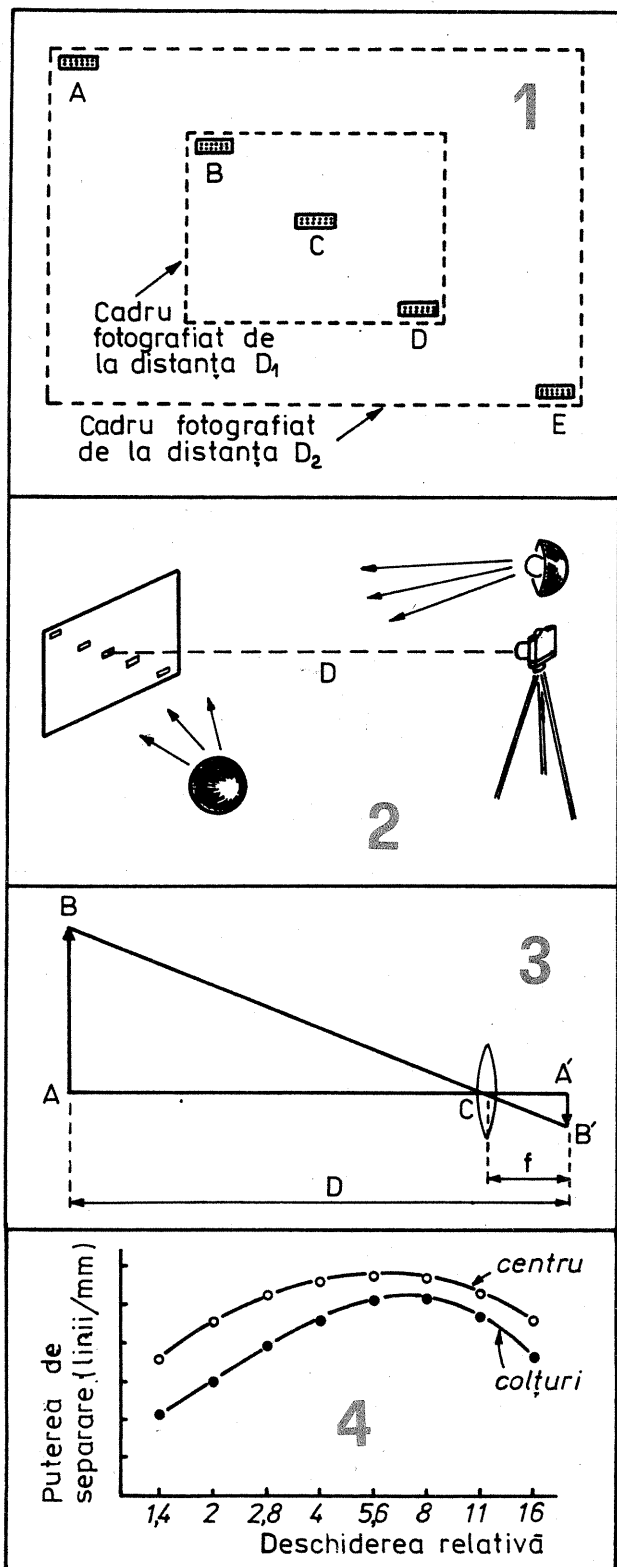
## MÎNER PENTRU OBIECTIVE

VIOREL OLTEANU

În numărul 6 din 1983 al revistei „Tehnum” a fost prezentată construcția unui mîner pentru obiectiv. Construcția și ajustarea lui după diferite diametre par destul de dificile, modelul prezentat mai jos fiind mai simplu de realizat și de reglat. Pentru realizarea lui sînt necesare: un mîner pentru pilă (mîner de lemn sau masă plastică), un colier pentru etanșarea pe ștuț a furtunelor de înaltă presiune și o șuviță de molton. În cazul în care diametrul colierului este insuficient de mare, colierul se va tăia undeva în zona neperforată, iar între capetele tăiate se va suda o platbandă de aceeași lățime și aceeași grosime cu colierul, lungimea stabilindu-se după dorință. După sudare, capetele care au fost sudate se vor poliza. Pe carcasa în care este fixat inelul de strîngere se sudează un holzșurub, aceasta fiind, de fapt, singura operație de executat în cazul în care putem procura un colier de un diametru mai mare. După sudarea holzșurubului

ansamblul se va vopsi cu negru mat sau se va bruna. Apoi pe fața interioară a colierului se va lipi cu prudență o șuviță de molton tăiată la lățimea colierului, rolul ei fiind acela că împiedică zgîrierarea carcasei obiectivului. Prinderea colierului în mîner se va face cu ajutorul holzșurubului sudat pe carcasa melcului, holzșurub astfel ales încît să intre cu un oarecare efort în gaura din mîner. Eventual, mînerul se va vopsi sau se va mai scurta, după preferință. Sistemul de strîngere cu șurub melcat împiedică desfacerea lui, strîngerea putîndu-se face cu mîna liberă sau cu ajutorul unei monede. În timpul nefolosirii, mînerul se poate plia pentru a ocupa un spațiu mai redus, plierea realizîndu-se din articulația carcasei șurubului melcat.





rile găsite cu altă ocazie se reproduc sau au intervenit factori perturbatori.

Testul descris mai sus este de o utilitate neîndoielnică pentru cunoașterea posibilităților opticii pe care o folosim la aparatul fotografic. Desigur, un obiectiv cu putere de separare mai mare este preferabil în multe situații (reproduceri, fotografie documentară etc.). Totuși acest criteriu nu trebuie absolutizat, pentru că există situații în care o rezoluție ridicată nu este necesară (mărimi reduse de pe negativ) sau este chiar contraindicată (portret, unele fotografii artistice). Important este să folosim „obiectivul potrivit la locul potrivit”.

## REȚETE UTILE

**Săpun pentru spălarea parchetului.** Se topec pe un foc mic o parte ceară și 5 părți hidroxid de potasiu (sau de sodiu), împreună cu 10 părți apă, amestecând pînă cînd compoziția începe să se întărească. În

acest moment, continuînd agitarea, se adaugă 100 părți apă clocotită și se ia vasul de pe foc. Pentru folosire se va dilua cu apă clocotită.

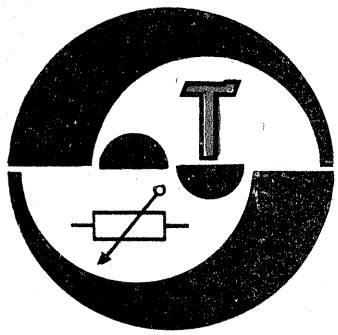
### Curățarea mobilei

— **Petele de grăsime** se îndepărtează prin acoperirea lor cu o pastă formată din oxid de magneziu și benzină de extracție (**Inflamabil**), după care se dă lustru cu o cîrpă moale.

— **Petele de degete** se freacă cu o cîrpă înmuiată în apă, în care s-au adăugat cîteva picături de amoniac, după care se dă lustru cu o flanelă moale.

— **Petele datorate apei** se freacă cu o cîrpă umedă pe care s-a picurat zeamă de lămîie sau o soluție de sare de iămîie, după care se dă lustru ca mai sus.

— **Petele de obiecte fierbinți** se acoperă pentru cîteva minute cu o pastă obținută prin amestecarea uleiului comestibil cu sare, după care se dă lustru. Se poate încerca frecarea ușoară cu o cîrpă pe care s-a presărat scrum de țigară, după care se dă lustru.



## CONTROLUL VITEZEI DE rotație A SERVOMOTOARELOR

Ing. FLORIN DUMITRIU

Prin utilizarea amplificatoarelor audio cu intrarea diferențială, având etaje de ieșire de mare curent, putem proiecta ușor etaje de putere pentru aplicații în cadrul controlului servomotoarelor.

Deși multe circuite de control al motoarelor electrice utilizează circuite integrate specializate, dedicate unui tip de comandă, adesea acestea sînt fie destul de scumpe, fie nu îndeplinesc toate cerințele de proiectare. Utilizînd amplificatoare operaționale de tip audio ca elemente de servocontrol, se pot obține atît un cost redus cît și o înaltă performanță.

Amplificatoarele audio operaționale prezintă cîteva avantaje în raport cu amplificatoarele operaționale generale. Cele mai multe au compensare de frecvență internă și curenți de ieșire de pînă la 3 A. În plus, ele beneficiază de protecție pentru sarcină (circuitul servomotorului), prin funcția de protecție de ieșire înglobată chip-ului, așa-numita cădere termică (thermal shutdown).

### CONSIDERAȚII DE PROIECTARE A CIRCUITULUI SERVOMOTOR

Aplicația amplificatoarelor audio ca elemente de control este directă, dar există și cîteva subtilități de proiectare. Mai întîi, deoarece cele mai multe amplificatoare audio nu au un cîștig stabil, este necesară selecționarea unui circuit cu amplificare c.a. de cel puțin 10 ori. În al doilea rînd, este necesară alegerea unei rețele RC la ieșirea amplificatorului care să compenseze tranzistorul pnp pentru a preveni oscilațiile. În plus, în anumite amplificatoare audio există o gamă de mod comun de intrare mai mică decît la amplificatoarele operaționale de uz general. Pentru a realiza satisfacător performanța de servocontrol, este important să se țină nivelul tensiunii de intrare între limitele specificate.

Disipația amplificatorului de putere este un alt factor critic. Manevrarea improprie a disipației poate activa eronat circuitele de protecție

la cădere termică. Pentru a evita astfel de probleme, trebuie ca amplificatorul să fie menținut între limitele specificate, pe întreaga gamă de lucru a temperaturii ambiante, folosind răcire cu un radiator adecvat.

Pentru circuitele anexe ale amplificatorului operațional audio decuplarea liniilor de alimentare este foarte importantă. Cele mai multe motoare generează zgomot electric semnificativ și radiație electromagnetică. Deși minimizarea acestora se poate face prin ecranarea și decuplarea terminalelor motorului, trebuie să se localizeze capacitățile de decuplare cît mai aproape de chip.

### TIPURI DE BAZĂ ALE CONTROLULUI MOTORULUI

În figura 1 este dată schema de control proporțională „unghi rotație”, unde motorul este comutat pînă ce atinge poziția dorită. În figură apar două dispozitive de comandă ce au o configurație de comparatoare de putere și potențiometrul P1 este elementul de control de poziție. Axul potențiometrului P2 este cuplat mecanic cu modificările de poziție ale motorului și produce o tensiune c.c. proporțională cu această poziție.

Dacă potențiometrul de control este ajustat astfel încît tensiunea în punctul A să depășească tensiunea din punctul B, tensiunea diferență va roti motorul pînă ce nivelurile de tensiune se egalizează.

O sursă potențială de erori este tensiunea de offset de intrare. Amplificatoarele audio au o tensiune de offset tipică de 5 mV la intrare. Dacă amplificarea este de 1 000, offsetul amplificat va roti motorul. Putem corecta această eroare prin reglajul de offset extern al amplificatorului.

loosește un amplificator audio dual de 5 W avînd indicativul LM28278P.

Specificațiile acestui amplificator arată o gamă de alimentare de 6 la 32 V și curenți de maximum 1,5 A. Tensiunea de ieșire este aproximativ 3 V sub și deasupra fiecărei căi de alimentare (saltul de tensiune =  $V_s - 6$  V).

În timp ce intrarea nu poate depăși în mod normal  $1/2 V_s$  cu mai mult de 0,7 V, dumneavoastră puteți extinde gama de intrare la 1,5 V sub sursa pozitivă conectînd pinul de polarizare intern (pinul 1) la sursa pozitivă.

Valorile rezistențelor R1, R2, P1 și P2 sînt selectate cu grijă spre a ne asigura că tensiunea de intrare este cuprinsă în gama de mod comun de intrare.

Cele două rețele de compensare RC, conectate în dreapta ieșirilor punții amplificatoarelor, previn oscilația parazită posibilă. Combinațiile rezistive R5/R3 și R6/R4 stabilesc cîștigul c.c. al amplificatoarelor.

În practică, parametrii motorului și cerințele de rezoluție a controlului determină necesitățile reale de cîștig ale sistemului real.

Circuitul de control al servomotorului bazat pe LM2877 din figura 2b îmbunătățește exactitatea de control și reduce posibilitățile de „bîțială” în timpul perioadei de stabilizare.

Amplificatoarele sînt încă în configurație de comparatoare, dar au fost ușor modificate buclele de reacție.

Adăugînd D1, D2, C2 și C3, se îmbunătățește performanța pe măsura ce circuitul se apropie de echilibru. Chiar înainte ca motorul să atingă poziția finală, diodele se închid, crescînd cîștigul c.c. al amplificatoarelor. Aceasta permite o

(CONTINUARE ÎN PAG. 21)

Fig. 2: Oscilațiile parazite sînt minimizezate în rețele de control de rotație unghiulară, conectînd rețele de compensare RC (în dreapta) la ieșirile amplificatorului (a). Utilizarea tehniciilor de ajustare a cîștigului dinamic îmbunătățește exactitatea controlului de poziție (b).

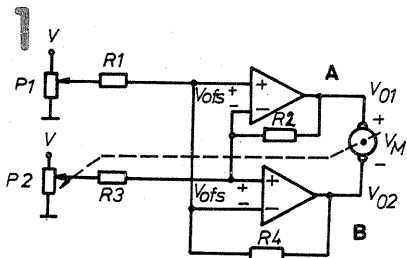


Fig. 1: În controlul de rotație unghiulară, motorul se învîrtește pînă ce diferența de tensiune între intrări este egală cu zero.

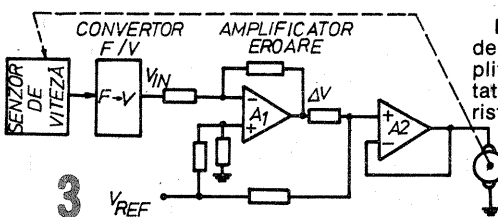


Fig. 3: Pentru a realiza un control de poziție în buclă închisă bun, amplificatorul A2 trebuie să fie selectat să se adapteze strîns la caracteristicile motorului.

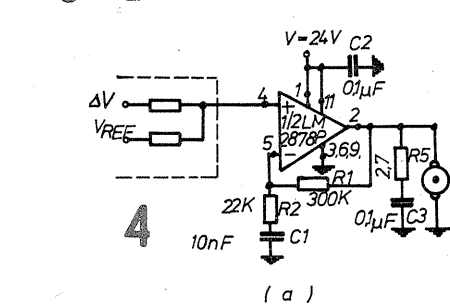


Fig. 4: Pentru controlul unidirecțional al servomotoarelor, puteți utiliza un repetor de comandă cu cîștig unitar (a). Folosind o configurație în punte, puteți realiza controlul bidirecțional în aplicații unde este disponibilă numai o sursă de alimentare (b)

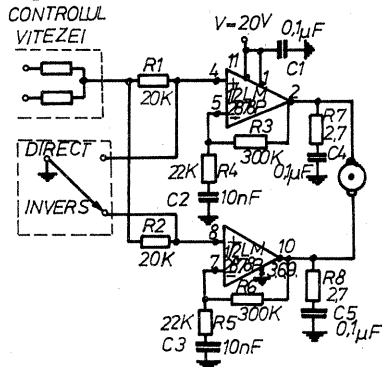
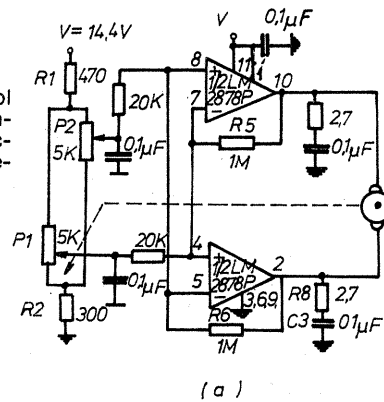


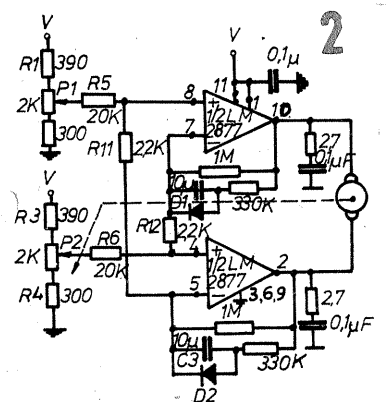
Fig. 5: Reglarea vitezei fără utilizarea senzorilor (a). O diodă în serie cu linia de intrare ajută la depășirea limitărilor de CMR pe intrarea amplificatorului (b).

### EXEMPLE DE CIRCUITE DE COMANDĂ

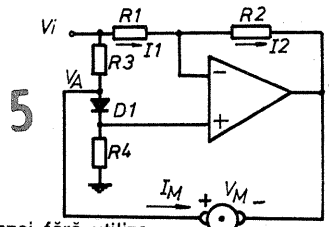
Figura 2a arată un circuit simplu de control unghi de rotație care fo-



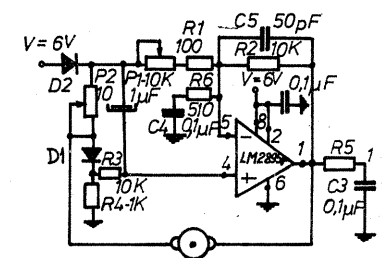
(a)



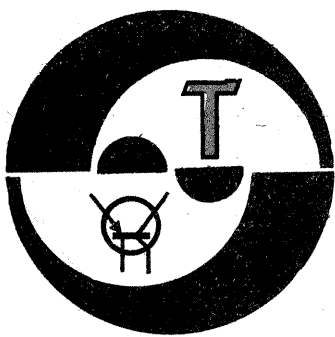
(b)



(a)



(b)



## TIPURI DE VIDEOMAGNETOFOANE

Există în tot domeniul electronicii o mare diversificare a tipurilor de aparataje, a montajelor folosite pentru a obține rezultate de multe ori simțitor asemănătoare. De aceea nu e de mirare că și în domeniul imprimărilor magnetice video există foarte multe sisteme de aparate, nu există o unificare a acestora, ci o diversitate care la prima vedere poate să deruteze pe neinițiți.

Astfel, în categoria aparatajului profesional, trebuie neapărat trecut aparatul folosit pentru transmitii de televiziune profesională, pentru imprimări primare după care se execută imprimări de serie, magnetoscoape utilizabile în trucuri cinematografice, în ameliorarea filmelor prin computer asociat cu metode de televiziune, aparatul scump, folosind piese uzinate foarte precis, bine selecționate.

În sfârșit, aparatul destinat amatorilor poate avea rezultate de asemenea bune, comparabile cu ale unor aparate profesionale sau semiprofesionale; dar piesele folosite sînt de mare serie, ștanțate, circuitele electronice simplificate, totul pentru ca prețul aparatului respectiv să fie la dispoziția publicului larg. Viteza de transport redusă a benzii magnetice face posibilă folosirea unor benzi de dimensiuni mici, ieftine, iar micile dezagrame, ocazionate de o rezoluție ceva mai redusă a imaginii și un raport redus între semnal și zgomot — fapt care face ca imaginea în porțiunile transparente să aibă granulație —, sînt neobservate de iubitorii de spectacole de televiziune, care nu au pretențiile justificate ale specialiștilor, ale profesioniștilor în televiziune, cei care admit numai aparatul de foarte înaltă performanță.

Se pot compara astfel performanțele aparatajelor de imprimare video cu performanțele unor aparate foto de clasă diversă. Astfel, aparatul profesional video este comparabilă cu un aparat foto cu peliculă lată, 60 mm, special pentru reportaj, cu optică luminoasă, cu multe anexe, aparat scump, care poate realiza adevărate minuni artistice în mîna unui specialist.

Pentru a se putea face o altă clasificare a magnetoscoapelor, este necesar să se observe figurile. În figura A este arătată dispunerea unor elemente de pe panoul unui magnetofon obișnuit pentru imprimări audio. În stînga sus este reprezentată rola debitoare de bandă, în dreapta rola acceptoare, pe care se înfășoară banda magnetică. Banda este călăuzită pe un traseu de niște ghidaje, care o mențin la o anumită înălțime, în dreptul capetelor magnetice, care sînt conectate la montajul electronic. Astfel capul de ștergere se conectează, în momentul în care se face o înregistrare, la un oscilator de frecvență ultrasonoră. Curentul trimis în acest cap duce la ștergerea imprimării precedente de pe bandă, asigurînd în

### GEORGE D. OPRESCU

acest fel un zgomot de fond minim pentru imprimarea nouă care se efectuează. Capul de imprimare primește un semnal de audiofrecvență dat de amplificatorul de imprimare din montaj, de la o sursă audio, care poate fi un microfon, un picup sau un alt magnetofon. În același timp, în capul de imprimare se trimite și o fracțiune de semnal ultrasonor de la oscilatorul de ștergere. Rolul acestui curent ultrasonor, denumit curent de polarizare, este de a micșora distorsiunile la imprimare. În sfârșit, rolul celui de-al treilea cap de redare este de a citi informația imprimată, culegînd liniile de forță magnetice ale granulelor din bandă, pe care le transformă într-o forță electromotoare. Tensiunea culeasă la bornele capului de redare fiind foarte mică, de ordinul câtorva milivolți, trebuie amplificată cu ajutorul unui amplificator de redare, care oferă audiția în difuzor. Banda magnetică este antrenată de un sistem mecanic, cu motoras, sau mai multe motoare, role de fricțiune, curele de transmisie, diverse pîrghii. Viteza de deplasare este dictată de diametrul și turația unui ax denumit cabestan, antrenat de către un motor fie separat, fie care servește și pentru derularea benzilor în ambele sensuri. Antrenarea se obține cu ajutorul unei role de cauciuc liberă pe ax, denumită presor, care face ca banda să adere pe cabestan. Există o serie întreagă de diversificări la magnetofoanele audio. Astfel, așa cum s-a arătat mai

sus, acestea pot avea unul sau mai multe motoare. De asemenea, majoritatea magnetofoanelor semiprofesionale și pentru amatori au un singur cap combinat atît pentru imprimare cît și pentru redare, de asemenea amplificatorul unic asigură atît imprimarea cît și redarea, prin comutație, cînd într-un rol, cînd în celălalt. Există aparataje foarte diversificate, de la aparatul de studio de radiodifuziune sau studio de imprimări de discuri, de tip profesional, cu cel puțin trei motoare, capete separate și amplificatoare specializate, mecanică de foarte mare precizie, cerînd o minuțioasă întreținere, trecînd la gama largă de magnetofoane de mare calitate, semiprofesională, ajungîndu-se la magnetofoanele foarte simplificate, pentru amatori, cu rezultate totuși foarte bune, datorate mai ales folosirii tehnologiilor moderne, care permit obținerea de echipament de bună calitate, cu un preț redus. Se poate afirma fără greș că un aparat profesional de acum douăzeci de ani are poate performanțe mai slabe decît un aparat pentru amatori, realizat în ultimii ani. Astfel, magnetofoanele cu casetă, considerate la început niște jucării electronice, deși de la bun început aveau randament bun, au ajuns la un înalt rafinament al performanțelor, care depășesc net performanțele aparatajului profesional care făcea pe timpuri gloria oricărui studio de imprimări.

Dintre primele magnetoscoape folosite în scopuri profesionale, utilizînd numai banda cu lățime de 2 țoli (inch), adică 50,8 mm, trebuie menționat sistemul quadruplex din figura B. Se folosește un tambur prevăzut cu patru capete video rotative, care ating în rotație, pe rînd, suprafața benzii care este rotulată de la rola debitoare la rola acceptoare. Ca rezultat, se imprimă un număr de trasee oblice, cu o viteză relativă de mulți metri pe minut, ceea ce permite o foarte largă bandă de răspuns, deși banda e antrenată cu o viteză moderată. Asemenea apa-

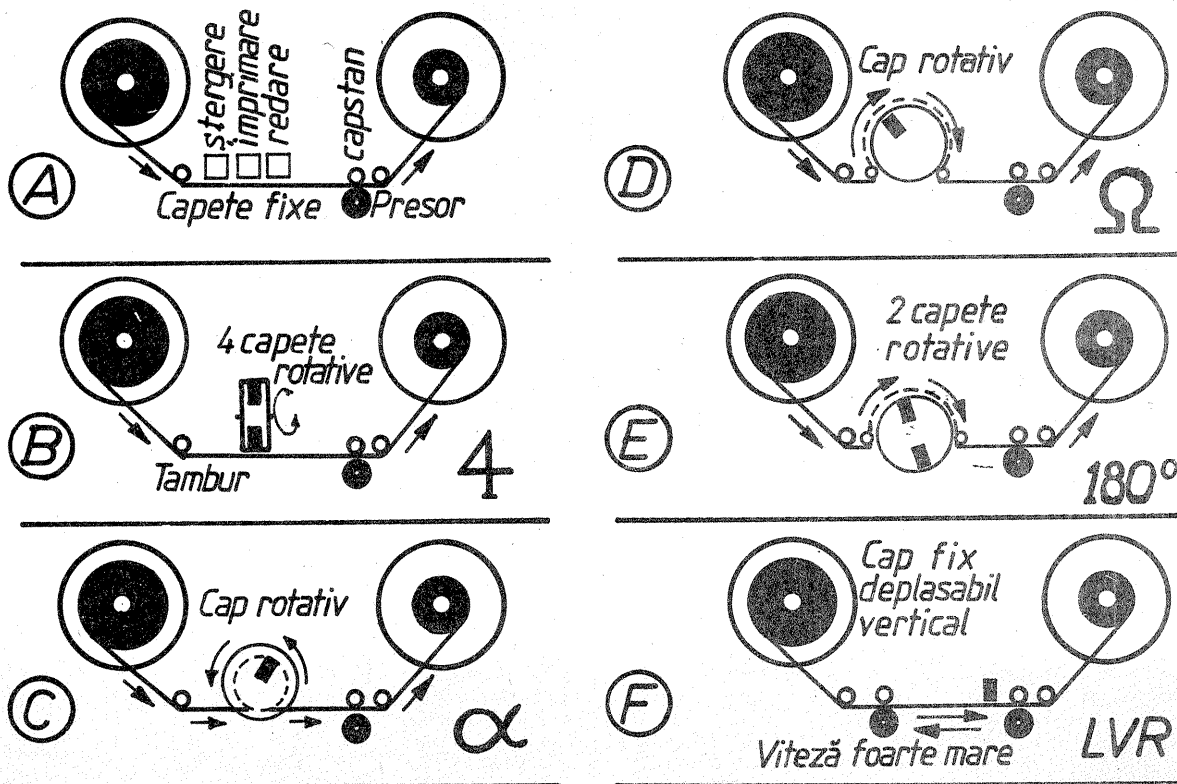
rate se folosesc și în momentul de față, fiind incontestabil aparate de uz profesional, cu o calitate excepțională a imaginii imprimate.

În figura C este arătat un tip de magnetoscop care folosește un singur cap magnetic rotativ video. Banda se înfășoară în forma literei alfa, pe un tub metallic care este prevăzut cu o fantă circulară, prin care iese vîrfurile unui cap magnetic rotativ. Ca rezultat al mișcării combinate, între viteza de deplasare liniară a benzii și rotația capului video, pe bandă se înscriu trasee lungi, oblice, care permit imprimarea unui spectru foarte larg video. Aparatul de acest fel se construiește atît pentru scop profesional, cît și semiprofesional, și utilizează de obicei bandă de 1 țol (inch), adică 25,4 mm.

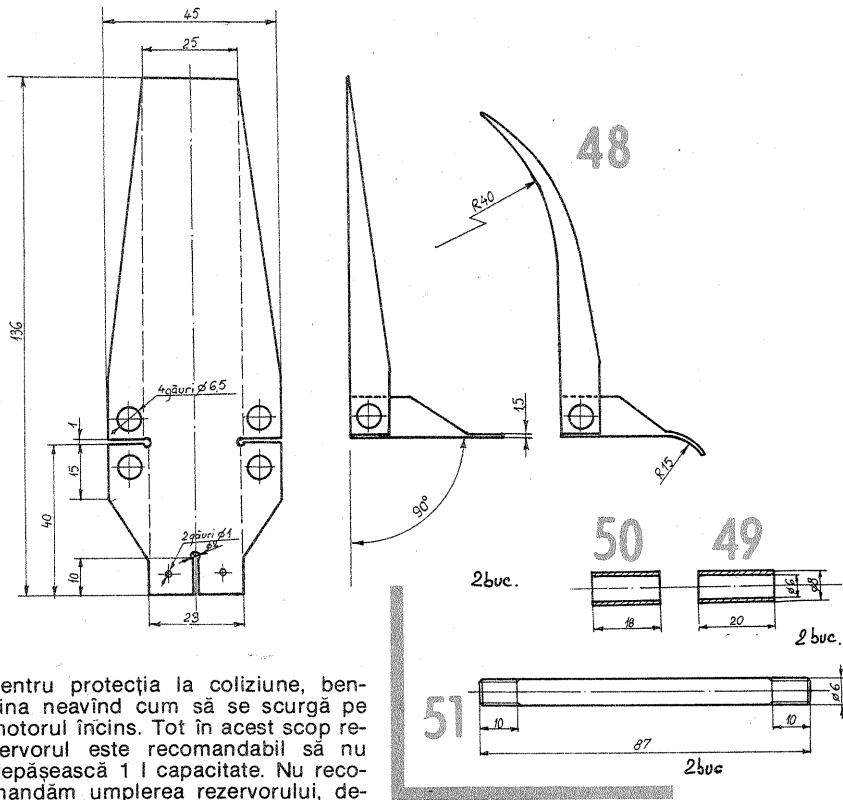
Sistemul arătat în figura D este denumit „omega” din cauza formei traseului pe care îl ia banda pe capul rotativ video. Este un procedeu care folosește bandă de jumătate de țol, adică 12,7 mm, pentru echipament semiprofesional sau de reportaj.

Un sistem foarte larg răspîndit, mai ales pentru magnetoscoapele destinate amatorilor, publicului larg, este sistemul cu 180° din figura E. Se folosesc două capete rotative, care, prin combinare cu viteza de translație a benzii, produc pe rînd, fiecare, cîte un traseu oblic, cînd un cap părăsește banda, celălalt începe cursa de explorare. Aparatul care folosește acest procedeu utilizează de obicei bandă de jumătate de țol, fie în sistem cu rolă separată, fie încercată în diverse feluri de casete.

Ultimul sistem din figura F este denumit LVR (Longitudinal Video Recording). Banda se deplasează cu o viteză foarte mare față de un cap video deplasabil pe verticală, la fiecare cursă completă a benzii. Banda își inversează sensul foarte rapid și capul trece la trasarea unei noi piste, mai jos. Pe o lățime de 8,75 mm sînt imprimate astfel cîteva zeci de trasee, foarte înguste.







pentru protecția la coliziune, benzina neavind cum să se scurgă pe motorul încins. Tot în acest scop rezervorul este recomandabil să nu depășească 1 l capacitate. Nu recomandăm umplerea rezervorului, deoarece cu numai 300 ml motorul funcționează o oră, suficient pentru copil, care, având în continuare combustibil, va refuza să meargă acasă, lucru constat din proprie experiență.

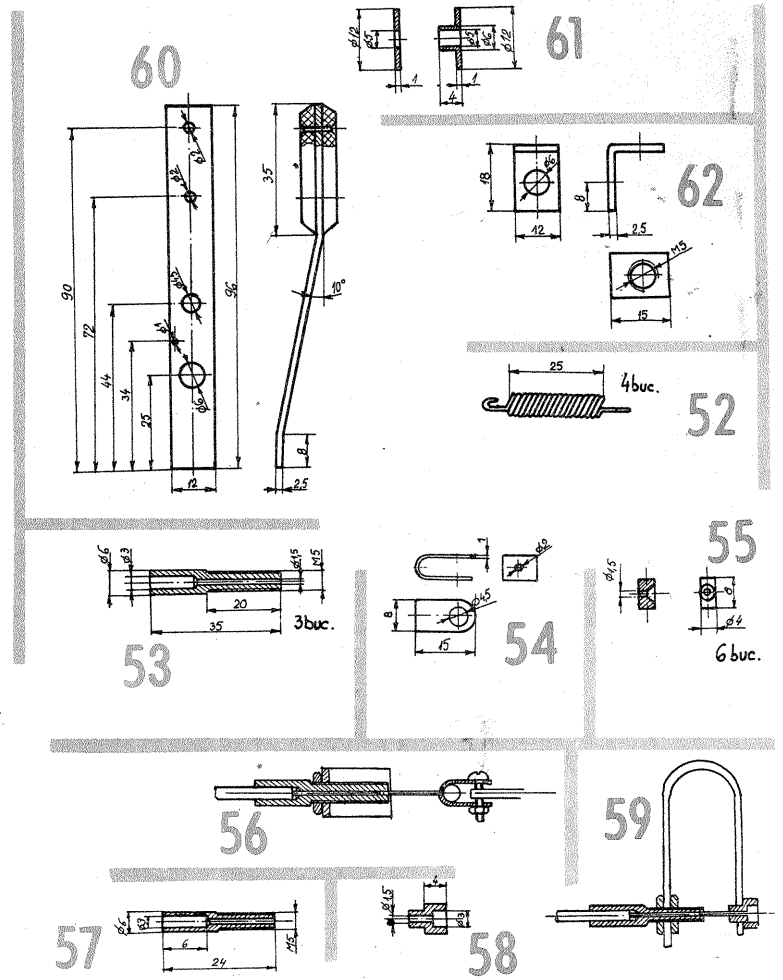
Direcția și ambreiajul sunt asigurate prin intermediul ghidonului bobului.

Comenzile motorului sînt decelerația, ambreiajul, maneta decompresorului și fuila pentru pornire.

Accelerația și ambreiajul sînt comandate prin intermediul unor pedale de picior montate pe schiurile principale, în stînga ambreiajul și în dreapta accelerația. Modul de funcționare a pedalelor se observă în figura 46. Cutia pedalei (fig. 47) se realizează din tablă de 1,5 mm prin îndoire și găurire. Pedala propriu-zisă (fig. 48) este confecționată tot din tablă de 1,5 mm. Bucșele de

distanțare (fig. 49 și 50) se strungesc sau se taie dintr-o țevă potrivită. Axul (fig. 51) se confecționează dintr-o bară de oțel tăiată și filetată la capete. Arcurile (fig. 52) sînt utilizate la cricul de bicicletă. Prin tăiere se obțin trei arcuri de dimensiunea necesară nouă. Cablurile de accelerație și ambreiaj se pot cumpăra sau se pot confecționa conform figurilor 53, 54, 55, 56, 57, 58 și 59. Ultimele trei figuri prezintă detalii ale cablului de la clema decompresor-motor. Prin găurile de 1 mm de la pedală se va trece sîrmă de siguranță, contra căderii cablului prin degajarea de montare.

Maneta decompresorului pentru oprirea motorului se confecționează din tablă de oțel de 2,5 mm (fig. 60). Bucșele din alamă sau bronz (fig.



61) folosesc la montarea manetei pe corpul schibobului. Minerul se decuță prin nituirea pe tablă a două bucăți din plexiglas.

Transportul bobului pînă în parcare se face prin remorcă cu ajutorul unei parme, cu șenila ridicată. Coborîrea la parter se poate face foarte ușor cu liftul, în poziție verticală, sprijinit pe șenilă, fără pericolul scurgerilor, deoarece orificiul de aerisire al rezervorului se închide cu

șurub, iar orificiul de aerisire al uleiului din motor este deasupra nivelului de scurgere al acestuia.

Las la aprecierea constructorilor amatori orice fel de modificare sau îmbunătățire în timpul execuției și încercărilor, în funcție de posibilitățile și piesele disponibile.

Țin să mulțumesc prietenului meu Nicolae Istrate pentru sprijinul acordat în realizarea schibobului.

#### (URMARE DIN PAG. 18)

micșorare a tensiunii de eroare de intrare pentru a genera destulă tensiune de-a lungul motorului pentru rotire.

Rezultatul este un control mai precis asupra poziției de rotație și o reducere a erorii de control (bandă moartă). Capacitățile întârzie timpul de răspuns al sistemului pentru a preveni supracreșterile cînd cîștigul sistemului crește.

Diagrama bloc din figura 3 ilustrează conceptul de control al vitezei motorului de curent continuu.

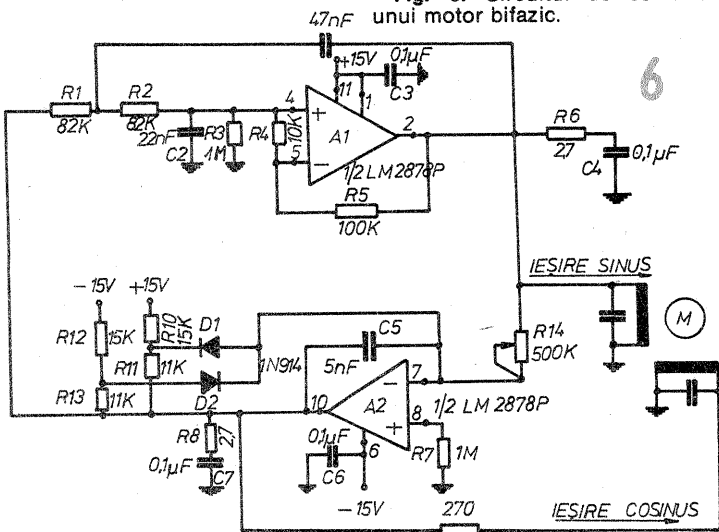
simplu, în buclă închisă.

Convertorul frecvență/tensiune (FVC) transformă ieșirea senzoriului de viteză într-o tensiune c.c. proporțională cu viteza motorului. Amplificatorul A1 detectează diferența dintre ieșirea FVC-ului și tensiunea de referință (stabilită la un nivel ce realizează viteza dorită a motorului).

A2 sumează apoi tensiunea de eroare cu referința, pentru a stabili o tensiune terminală a motorului constantă și viteza motorului.

Pentru A1 poate fi ales orice amplificator operațional, dar pentru a

Fig. 6: Circuitul de comandă a unui motor bifazic.



furniza destul curent pentru motor la tensiune constantă, trebuie să alegeți un amplificator operațional de putere pentru A2.

O variantă de implementare a metodei de buclă închisă (fig. 4a) utilizează amplificatorul audio LM2878P, un repetor/driver cu o capabilitate de ieșire variind pînă la 29V/1,5 A.

R1, R2 și C1 stabilesc cîștigul c.c. la aproximativ 18 pentru a menține stabilitatea circuitului. Circuitul are o deficiență: el realizează un control al vitezei numai unidirecțional.

În mod normal, pentru controlul bidirecțional este necesară o sursă dublă, dar poate fi asigurat lucrul de la o singură sursă folosind o configurație de amplificator ca în figura 4b. Cu comutatorul de control al rotației în sens direct, ieșirea lui A1 egalizează tensiunea de intrare și A2 va fi saturat (aproximativ 2 V). Astfel tensiunea aplicată motorului este egală cu  $V_{REF} + V - 2(V)$ .

Cînd comutatorul este transferat în poziție inversă, ieșirea amplificatorului își schimbă polaritatea și roteste motorul în sens invers.

#### CONTROLUL VITEZEI MOTORULUI FĂRĂ SENZORI

Noul circuit de control de impedanță negativă (fig. 5a) permite unui servosistem să facă reglarea vitezei fără folosirea senzorilor. Tensiunea electromotoare  $E_C$  și curentul motorului  $I_M$  sînt proporționale cu viteza și respectiv cuplul, menținînd astfel un  $E_C$  constant de-a lungul motorului și deci viteză constantă.

$E_C$  este menținut constant deoarece variațiile lui  $I_M$  datorită schimbării condițiilor de sarcină sînt anulate de schimbările de tensiune ale motorului.

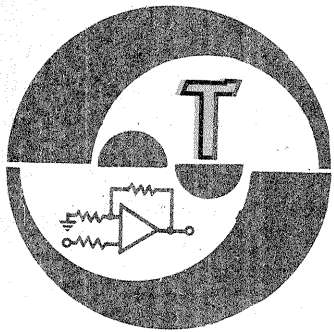
Tensiunea joncțiunii diodei ( $V_D$ ), polarizată la un nivel constant de  $R_4$ , servește ca sursă de referință în acest proiect.

Folosind o diodă de referință de precizie pentru  $V_1$  se va optimiza lucrul în funcție de temperatură. Raportul  $R_2/R_1$  determină viteza motorului și, selectînd  $R_3$  pentru a împerechea rezistența înfășurării motorului, se realizează performanța optimă de servocontrol.

Figura 5b ilustrează un concept de control al vitezei cu circuit cu impedanță negativă. Dioda externă este necesară în serie cu linia de intrare, în acest caz, deoarece gama maximă de mod comun a lui LM2895P este limitată la 1V sub sursă.

$R_3$  și  $C_1$  realizează filtrarea necesară pentru dioda de referință D1. Pentru a menține stabilitatea circuitului, bucla de reacție  $R_2, R_6, C_4$  și  $C_5$  menține cîștigul c.a. la aproximativ 20.

Alegerea optimă pentru  $P_1$  și  $P_2$  variază în funcție de parametrii motorului. În procesul de ajustare se reglează  $P_1$  pentru a stabili viteza motorului ușor sub valoarea dorită. Se ajustează  $P_2$  astfel ca la o creștere substanțială a sarcinii motorului să se realizeze numai o pierdere minimă a vitezei motorului. Deoarece rezistențele interacționează, ambele potențioetre trebuie să realizeze optimum de performanță.

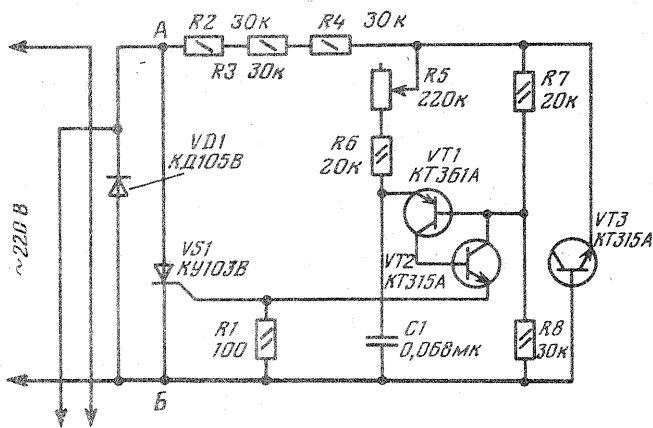


# REGULATOR de tensiune

Schema alăturată prezintă un regulator de tensiune pentru ciocanul de lipit de maximum 100 W. Tensiunea se reglează prin intermediul

unui tiristor KY103, cu ajutorul potențimetrului R5 (220 kΩ).

RADIO, 7/1985

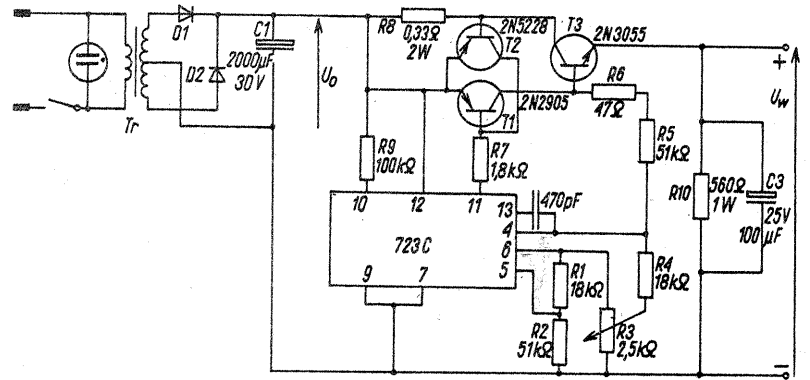


# ALIMENTATOR

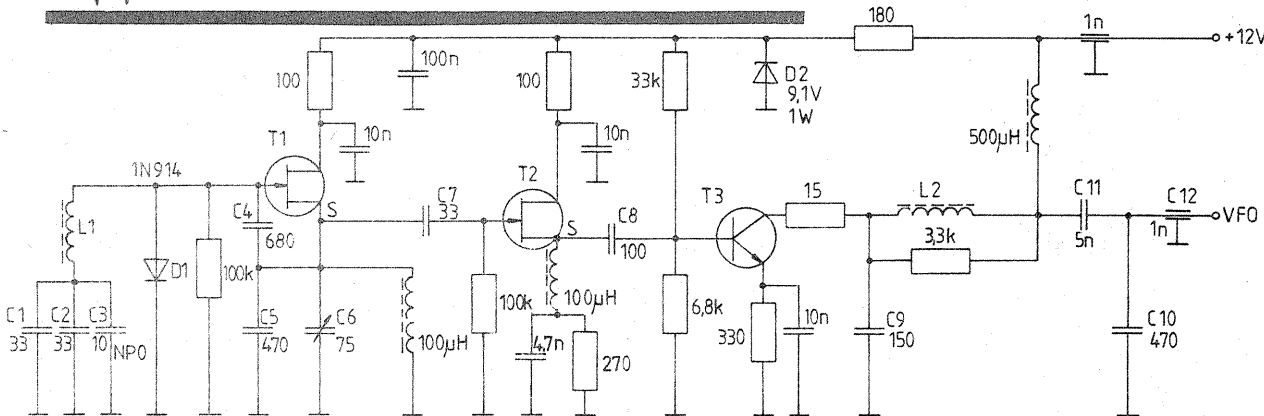
Acest aparat este util în alimentarea unor montaje cu energie (5-18 V la un curent de pînă la 2 A). Elementul principal de stabilizare

il constituie circuitul integrat 723 sau echivalentele UL7523N, MAA723, IPH723, 4A723, A723PC, KP142EH1.

ZROB SAM, 4/1985



# VFO



Cu două tranzistoare FET în esență se obține un oscilator de mare stabilitate pentru banda de 40 m.

Tranzistorul T<sub>1</sub> formează etajul oscilator, în care circuitul oscilant este format din grupul de condensatoare C<sub>1</sub>C<sub>2</sub>C<sub>3</sub> și bobina L<sub>1</sub>. Condensatorul C<sub>3</sub> se recomandă a avea coeficient negativ de variație a capacității funcție de temperatură.

Bobina L<sub>1</sub> se construiește pe o carcasă cu miez de ferită (de la US - aproximativ 14<sup>o</sup> spire). Variația frecvenței de aproximativ 75 kHz este asigurată de C<sub>6</sub>. Bobina L<sub>2</sub> (aproximativ identică cu L<sub>1</sub>) se acordează pentru maximum de semnal la ieșire.

T1, T2 MPF 102  
T3 2N 2222

HAM RADIO MAGAZINE, 6/1976

## UTILIZAREA AMPLIFICATORULUI AUDIO STANDARD

În figura 6 este arătat circuitul de comandă al unui motor de 50 Hz, bifazic. La bază, circuitul are o configurație de oscilator cu ieșirea în cuadratură. Integratorul A2 modifică faza semnalului de intrare cu 90°.

A1 este neinversor, filtru de ordinul 2 trece-jos, ce produce o întârziere de fază de -90° față de frecvența de tăiere. Cu o modificare a deplasării de fază în buclă de 0° există suficient câștig pentru a menține oscilația la:

$$F_n = 1/2\pi R(C1 \cdot C2)^{1/2}$$

Stabilind C1 = 2C2, se produce amortizarea critică pentru filtrul trece-jos. R14 este ales astfel încît să realizeze destul câștig în buclă pentru a susține oscilația. Făcînd R7 = R14, se reduce șansa ca și curentul de polarizare de intrare să genereze probleme de offset.

D1 și D2 stabilizează nivelul de oscilație ce se amorsează în virful de undă cosinusoidală.

R10, R11, R12 și R13 stabilesc nivelurile de virf, în timp ce R6, C4, R8 și C7 compensează etajele de ieșire ale amplificatoarelor.

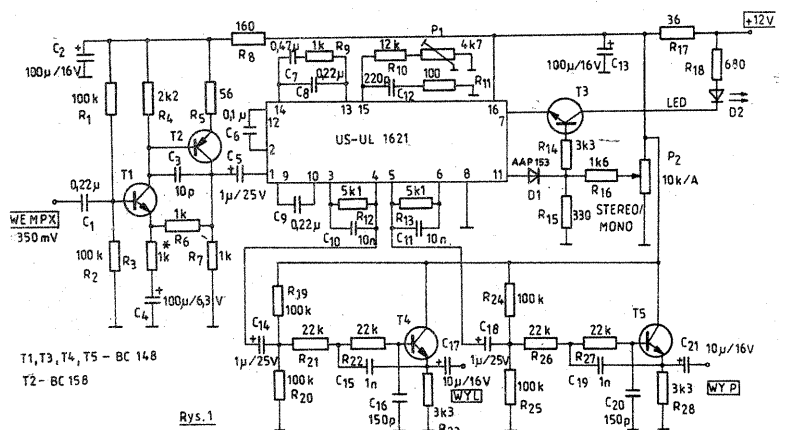
Obținerea semnalelor stereo se face cu circuitul integrat UL1621 în regim PLL.

De la demodulator MF semnalul se aplică la C<sub>1</sub>, apoi prin C<sub>5</sub> circuitului integrat, care la terminalele 4 și 5 furnizează tensiuni pentru canalele audio stînga-dreapta. Acestea sînt în prealabil amplificate de T<sub>4</sub> și T<sub>5</sub>, amplificatoarele audio aplicîndu-se la C<sub>17</sub> și C<sub>21</sub>.

Tranzistorul T<sub>3</sub> are cuplată în colector o diodă LED, are indică prezența subpurtătoarelor semnalului stereo. Pragul de iluminare a acestei diode se asigură din P<sub>2</sub>.

MLODY TECHNIK, 5/1985

# STEREODECODOR PLL



T1, T3, T4, T5 - BC 148  
T2 - BC 158

Rys. 1

# ÎNTREȚINEREA MAȘINII DE GĂTIT

KRISTA FILIP

Micile defecțiuni care apar la mașina de gătit nu de puține ori ne creează mari neplaceri — vase afumate, mâncare care se fierbe greu, prăjituri ratate, timp și combustibil consumate în plus etc.

Fără unele prea specializate, dar cu încrederea și îndemnarea de care dispunem noi, gospodinele, defecțiunile pot fi înlăturate, prețiosul nostru ajutor în gospodărie recăpătându-și în întregime funcțiunile utile.

În timpul acționării butoanelor, ele se pot rupe, defecțiune ce se remediază prin înlocuirea butonului spart cu unul nou. La noile tipuri de aragaz înlocuirea se face scoțind butonul deteriorat de pe tijă și introducând altul nou. La aragaz de tip mai vechi butonul este fixat de tijă prin intermediul unui șurub. Deci, cu ajutorul unei șurubelnițe, se desface șurubul, butonul spart se scoate, se introduce unul nou și se strânge la loc șurubul. Butoanele pot fi cumpărate în unitățile specializate, costul lor fiind de 4,40 lei sau 8,80 lei.

O altă deficiență ce poate apărea este ruperea grătarului, neajuns ce se poate remedia prin înlocuirea acestuia. În unitățile specializate se pot cumpăra toate tipurile de grătare, începând cu cele pentru aragaz cu patru, trei sau două ochiuri, compuse din două părți sau dintr-una singură; costul acestora este de 32,20 lei, 38,50 lei și 39,90 lei.

Datorită unor manevrări greșite sau după o folosire îndelungată a aragazului apar defecțiuni la arzătoare. Constatăm că flacăra nu

are culoare albastră sau arde neuniform. În vederea remedierii acestor deficiențe se recurge la înlocuirea duzelor, fiberului sau a rozetelor. Toate aceste piese se pot cumpăra, de asemenea, în unitățile specializate. Remedierea se face oprind mai întâi gazele de la robinetul principal.

Rozeta, cît și fiberul se înlocuiesc ușor, fără să îndepărtăm tava aragazului, ci numai grătarul.

Înlocuirea duzei se face îndepărtînd grătarul, se scot rozetele și fiberul și se îndepărtează tava. În acest fel, avem acces la duze. Desfacem șurubul cu ajutorul unei șurubelnițe late (fig. 1) și îndepărtăm clema. Următoarea operație este desfacerea piuliței în care este fixată duza, cu ajutorul unei chei de 8. Se scoate duza defectă și se înlocuiește cu una nouă, strîngînd la loc piulița. După înlocuire se montează clema și șurubul. Este important de menționat că orificiul duzei utilizate la mașina de gaze de la rețea diferă de cel alimentat cu gaze îmbuteliate. În cazul în care nu deținem duza potrivită, este necesar să consultăm un specialist care

va regla orificiile. Înainte de a monta celelalte piese, se face o probă pentru a constata buna funcționare.

O altă defecțiune posibilă este blocarea robinetului. Cauzele sînt slăbirea sau chiar dislocarea șurubului de strîngere a robinetului (de care se fixează butonul) și uscarea vaselinei. Pentru a se îndepărta aceste deficiențe procedăm astfel: oprim gazele de la robinetul principal, după care se îndepărtează pe rînd grătarul, rozetele, arzătoarele și tava; de asemenea, se scot toate butoanele. În continuare, trebuie să demontăm capacul (masca butoanelor). Se observă în partea de sus a capacului (pe rama corpului aragazului) două șuruburi pe care le desfacem cu ajutorul unei șurubelnițe în cruce (fig. 2) și astfel capacul se scoate ușor (fig. 3). Constatăm care din cele două șuruburi ale butonului blocat este slăbit sau căzut și îl vom strînge cu ajutorul unei șurubelnițe în cruce (fig. 4), aplicînd apoi pe corpul robinetului un strat subțire de vaselină industrială. Facem o probă de manevrare a butonului, după care se face asamblarea.

În timpul unor manevrări neatențe, la aragaz, se mai întîmplă să se slăbească sau chiar să se rupă arcul ușii cuptorului (fig. 5). În vederea remedierii acestuia se scot mai întâi din cuptor grătarul și tava de jos (fig. 6), pentru a avea acces la șuruburile prin intermediul cărora este fixată ușa de corpul aragazului.

Pentru a se vedea starea arcului, prima operație este demontarea ușii, deșurubînd, pe rînd, cele opt șuruburi cu ajutorul unei șurubelnițe late (fig. 7).

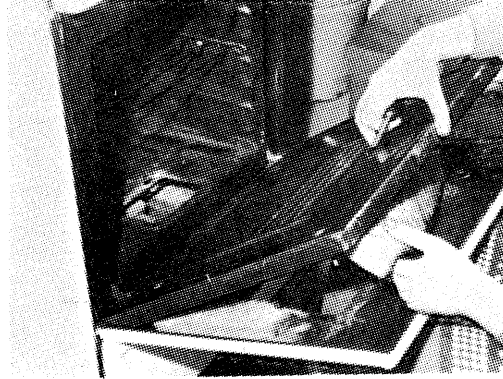
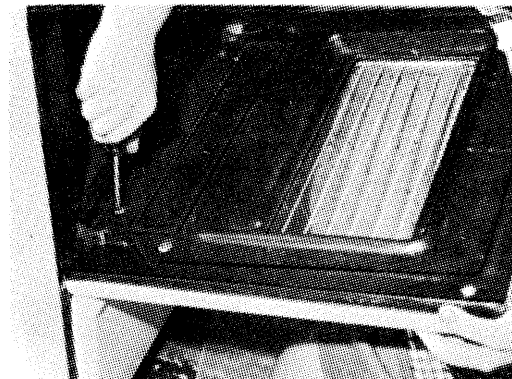
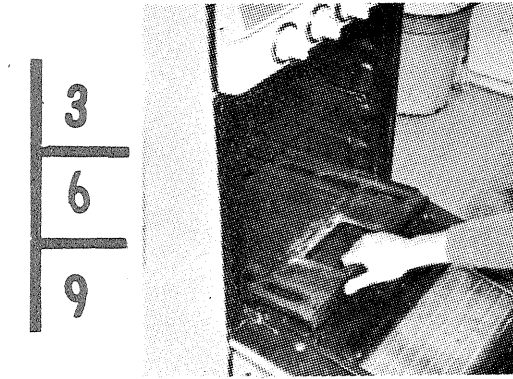
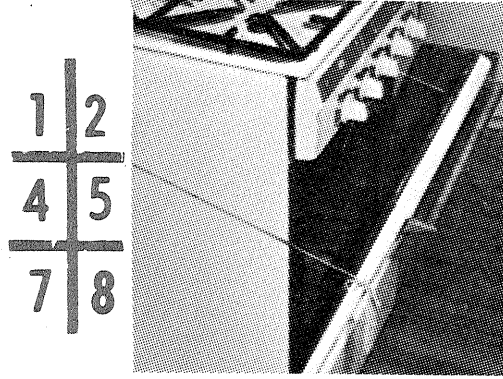
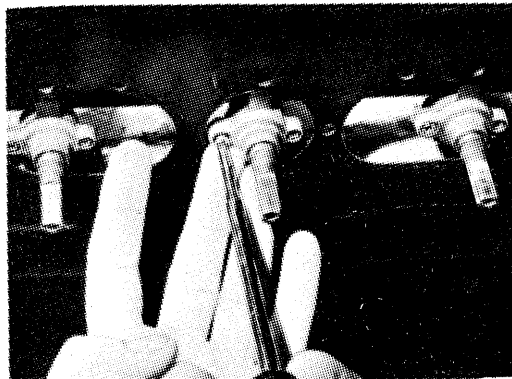
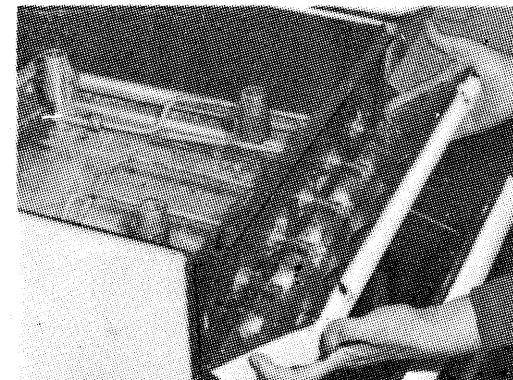
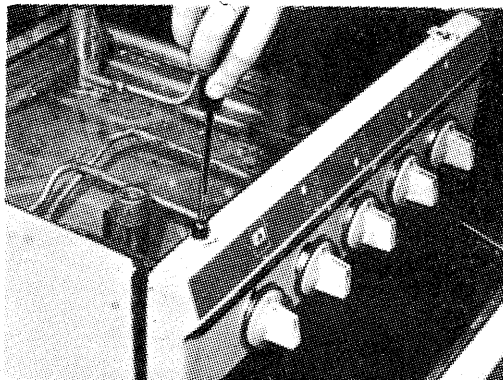
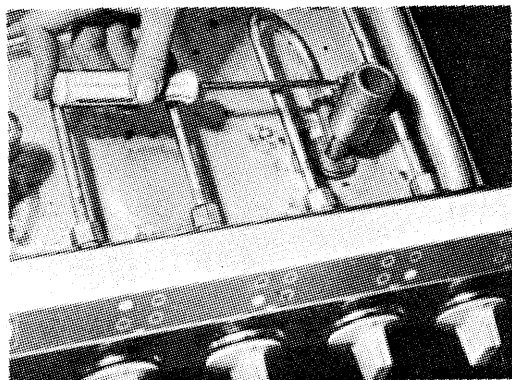
După ce s-au slăbit și scos toate șuruburile, ușa se desface în două. Între cei doi pereți ai ușii s-a introdus vată de sticlă cu rol termoizolant. Aceasta se îndepărtează pen-

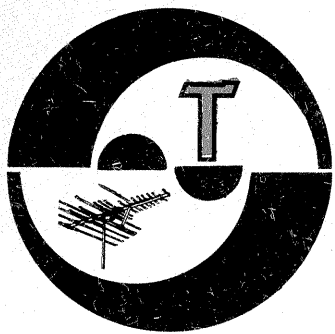
## PENTRU TINEREA GOSPODINE

tru a se putea lucra mai ușor (fig. 8). De asemenea, trebuie să avem grijă să nu cadă geamul ușii. Sînt cazuri în care întregul sistem este defect sau numai arcul mic. În acest ultim caz se scoate știftul de susținere a acestuia, se scoate arcul rupt și se înlocuiește cu unul nou, confecționat de noi din sîrmă de oțel. Rupea arcului mare se remediază înlocuind întregul sistem. Procedăm în felul următor: desfacem cele două șuruburi de susținere a ușii și a arcului de pe corpul aragazului (fig. 9) și astfel se poate scoate ușa cu totul. După înlocuirea arcului, montarea se face în ordine inversă, avînd grijă să se introducă la loc vata de sticlă. Ușa trebuie să se închidă perfect astfel încît să nu se constate degajări de aer cald din cuptor prin spațiul dintre ușa și corpul aragazului. Arcul complet se poate cumpăra din unitățile specializate, costul lui fiind de 19 lei.

La aragaz de tip „Modern” construcția ușii este puțin diferită față de celelalte tipuri. Șuruburile de asamblare a celor două părți sînt amplasate lateral.

O regulă generală: pentru a avea un aragaz bine întreținut, acesta se spală și se șterge după fiecare utilizare cu „Alba Menaj”, „Tix” sau praf de curățat.





# SERVICE

## ZAMFIR TRAIAN — Fetești

Schema electrică este completă — cablajul urmează să-i proiectați dv.

## TIRLA VIRGIL — Petroșani

Radioreceptoarele amatorilor sînt prevăzute cu filtre speciale pentru emisiuni SSB. Radioreceptorul „Pacific” poate fi utilizat pentru CW, dar nu și pentru SSB.

## GUSU AUREL — București

Dacă pista 1 redă semnal cu nivel mic și fără frecvențe înalte, trebuie să verificați poziția capului față de bandă (reglaj mecanic). Încercați acest reglaj cu o bandă bine înregistrată la alt aparat. Dacă reglajul nu dă rezultate, trebuie înlocuit capul magnetic.

## PODARU PETRE — Tulcea

National Panasonic RQ-512 DS în partea de receptor lucrează pe unde medii și două benzi de scurte, la care tranzistorul TR51 este convertor-auto-oscilator. Tranzistoarele TR52 și TR53 sînt amplificatoare pe frecvență intermediară (455 kHz). Amplificatorul audio este comun pentru receptor și pentru casetofon.

Motorul casetofonului nu are regulator electronic de turaj și primește alimentarea direct de la sursă.

Tranzistoarele 2SC1359 pot fi înlocuite cu BF214. Tranzistorul 2SC644 are ca echivalent BC109B.

## MAXIM NELU — Iași

Vom publica datele solicitate pentru receptorul „Darcleé”.

## RĂDOI ION — jud. Gorj

Montați o antenă Yagi.

## BOERU CIPRIAN — Slatina

Pentru benzile I—III TV amplificatoarele de antenă se construiesc pe fiecare canal, așa că vă rugăm să ne specificați ce doriți.

Tranzistoarele 2SB sînt pentru banda audio.

## BURCIU CRISTIAN — București

L<sub>3</sub> are 14 spire, iar transformatorul este de la receptorul „Mamaia”.

## OFILEANU ALEX. — jud. Hunedoara

Scrisoarea dv. a fost remisă autorului.

## MODREAN VASILE — Timișoara

Luați legătura cu magazinul „Dioda”, Bd. 1 Mai 126, București.

## COCLITU VIOREL — jud. Bacău

Schema electrică a amplificatorului AS202 a fost publicată în revista „Tehnium” nr. 10/1980.

## PLEȘA VASILE — jud. Vilcea

Vom continua seria materialelor referitoare la videomagnetofone.

## COSTAN LAURENȚIU — Rădăuți

Cablul coaxial și țevă puteți procura din magazine sau cluburi.

## STANCIU DUMITRU — Galați

Nu trebuie să vă alarmeze apariția aceluși pătrat pe ecran la oprirea televizorului.

## BUTNARIU ADONIS — Petroșani

La radiocasetofonul „Topsy” verificați puntea redresoare și condensatoarele de filtraj. Tot prin măsurători determinați și la „Sigma” ce siguranță s-a întrerupt.

## SOARE VALERIU — Craiova

Amplificatorul a fost construit cu EL84; dacă le înlocuiți nu știu cum va funcționa.

La receptorul „Concert” verificați condensatoarele de filtraj. Tubul PL500 poate fi înlocuit cu PL504, tubul PFL200 nu are înlocuitor, dioda F407 se înlocuiește cu 1N4007.

## PETRU MIHAI — București

Noile bobine se determină experimental.

## RAVID GYÖZO — Odorhei

Verificați alimentatorul.

## MOARCAȘ DAN — Brașov

Nu deținem schema unui convertizor de 1,5 kW.

## LURCI VIOREL — Vaslui

Cu un amplificator de antenă nu puteți recepționa și alte stații TV.

## PETRESCU CĂTĂLIN — Pitești

Nu credem că montajul va funcționa cu modificările propuse.

## OPREA NICOLAE — Brașov

Convertizorul furnizează tensiune sinusoidală aptă să alimenteze și un televizor.

## DASCĂLU ION — jud. Prahova

Repararea unui televizor implică o anumită practică și cunoștințe tehnice. Mai bine apelați la serviciile unui specialist.

## SOMEȘFELEAN LIVIU — Cluj-Napoca

Măriți tensiunea pe capul de ștergere.

## FĂRNAȘ ZOLTAN — Ocna Mureș

Spălați potențiometrele cu spirit. Nu deținem schema solicitată.

## GEORGESCU BOGDAN — Ploiești

Decouplați intrarea în amplificator cu un condensator de 1 nF.

## ILIE CONSTANTIN — jud. Argeș

Un tranzistor de comutație este 2N3442.

## IONESCU MARIN — Găești

Verificați blocul canale și etajul final linii.

## GÎRBOCEA ION — jud. Brașov

În primul rînd construiți o antenă de care să fiți sigur că este bună și apoi controlați televizorul.

## BECZE ZSOLT — jud. Harghita

La televizorul „Rubin” verificați tuburile 6H1 și 6P18 din blocul baleiaj cadru. Verificați și circuitele de integrare (RC) din acest bloc.

## ABRAMIUC DORIN — jud. Suceava

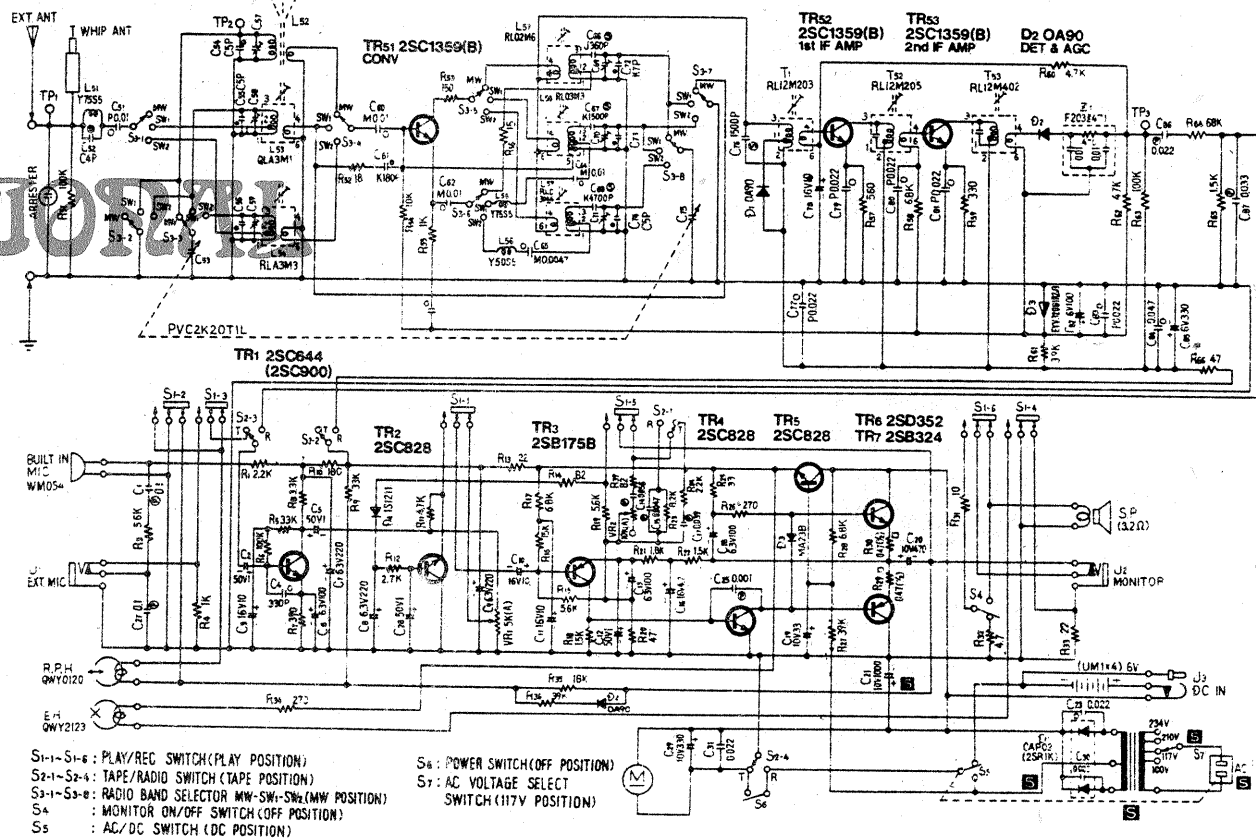
Defectul este în sistemul de alimentare.

## PRECUP PETRIȘOR — jud. Ialomița

Pentru bobina L<sub>1</sub> bobinați 12 spire. La televizor reaccordați blocul de canale și amplificatorul cale comună.

I. M.

PA  
NĂ  
SON  
NIC



Redactor-șef: ing. IOAN ALBESCU  
Redactor-șef adj.: prof. GHEORGHE BADEA  
Secretar responsabil de redacție: ing. ILIE MIHĂESCU  
Redactor responsabil de număr: fiz. ALEXANDRU MĂRCULESCU  
Prezentarea artistică-grafică: ADRIAN MATEESCU

Administrația  
Editura Științei

INDEX 44212

CITITORII DIN STRĂINĂTATE SE POT ABONA PRIN „ROMPRESFILATELIA” — SECTORUL EXPORT-IMPORT PRESĂ, P.O.BOX 12—201, TELEX 10376, PRSFIR BUCUREȘTI, CALEA GRIVIȚEI NR. 64—66.

Tiparul executat la  
Combinatul Poligrafic «Casa Științei»