

# Tehniuum

REVISTĂ LUNARĂ EDITATĂ DE C.C. AL U.T.C.

ANUL XVI - NR. 189 **8/86**

## CONSTRUCȚII PENTRU AMATORI

### SUMAR

**AUTODOTARE-AUTOUTILARE** ..... pag. 2—3  
Sesizor  
Oscilatorul „Franklin”

**INIȚIERE ÎN RADIOELECTRONICĂ** ..... pag. 4—5  
Amplificator de volum constant  
Alimentatoare stabilizate  
Generator sinusoidal  
Indicatoare de balans  
Sursă dublă

**CQ-YO** ..... pag. 6—7  
Convertor US  
Manipulator electronic  
Filtru

**HI-FI** ..... pag. 8—9  
Bass, Loudness, Hiss, Rumble  
Compresor de dinamică  
Preamplificatoare AF cu amplificatoare operaționale  
Notarea circuitelor RCA

**LABORATOR** ..... pag. 10—11  
Wattmetru

**TEHNICĂ MODERNĂ** ..... pag. 12—13  
Microcalculatorul L/B 881

**AUTO—MOTO** ..... pag. 14—15  
Autoturismele „OLTCIT”:  
Service  
Dialog cu testerul: Ruptorul și condensatorul

**LA CEREREA CITITORILOR** ..... pag. 16—17  
Recondiționarea și modernizarea televizoarelor  
Înlocuirea etajelor FI și AF sunet

**CITITORII RECOMANDĂ** ..... pag. 18—19  
Convertor stabilizat  
Corector de ton  
Refolosii sculele uzate  
Radioreceptor

**FOTOTEHNICĂ** ..... pag. 20—21  
Canon reflex  
Fotografierea cu teleobiectivul și macrofotografierea

**REVISTA REVISTELOR** ..... pag. 22  
Detector de metale  
Milivoltmetru  
Receptor  
Releu acustic

**PUBLICITATE** ..... pag. 23  
I.E.M.I.-București

**SERVICE** ..... pag. 24  
Radiocasetofonul auto  
BLAUPUNKT CR



## MANIPULATOR ELECTRONIC

(CITIȚI ÎN PAG. 6—7)

CT

## SESIZOR

Fiz. DRAGOȘ FĂLIE

Sesizorul descris în acest articol vine ca o recomandare adusă cercurilor de fizică și electronică din școli, în vederea autoutilării laboratoarelor.

Pentru detecția radiației nucleare, unul din cele mai simple dispozitive, care s-a realizat prima dată în anul 1928 și care se folosește și în prezent foarte mult, este „contorul Geiger-Müller”. Constructiv, acest dispozitiv prezintă sub forma unui tub de sticlă sau metal umplut cu un anumit amestec de gaze. Pe centrul tubului este dispus un fir conductor subțire, care este anodul, iar electrodul la care este conectat se inscripționează de obicei cu „+”. Catodul este tubul metalic sau, în cazul unei construcții din sticlă, stratul conductor cu care este acoperit tubul de sticlă pe interior.

Aceste dispozitive se folosesc pentru detecția radiațiilor  $\gamma$ , iar cele prevăzute și pentru detecția particulelor  $\alpha$  sau  $\beta$  au la unul din capete o fereastră foarte subțire din mică ( $\sim 10 \mu\text{m}$ ) prin care acele particule care au o energie suficient de mare pot trece în interiorul tubului.

Un detector Geiger-Müller se conectează ca în figura 1. Un foton  $\gamma$  care ajunge să fie detectat determină producerea unei avalanșe de perechi de sarcini electrice electroni-ioni în interiorul tubului. Tensiunea

anodică a tubului scade datorită căderii de tensiune ce apare pe rezistența R (de valoare mare), determinată de curentul electric ( $I_p$ ) produs de colectarea sarcinii interioare de către electrozii tubului. Căderea de tensiune  $U_0 = I_p \cdot R_1$  ajută la „stingere” descărcării care s-a produs în tub.

Punctul de funcționare al detectorului se stabilește fixând tensiunea de alimentare U în plaja de valori specificată în catalog pentru tipul de tub folosit. În cazul în care tubul și-a schimbat parametrii datorită îmbătrînirii, punctul de funcționare se stabilește după cum urmează.

Se realizează unul din cele trei montaje propuse și se verifică funcționarea lui folosind în locul tubului circuitul echivalent din figura 2, unde  $C = 10 \div 20 \text{ pF}$  și  $R = 3,6 \div 10 \text{ M}\Omega$ .

Se reglează tensiunea U la o valoare de cca 50 V, iar la fiecare acționare a comutatorului K trebuie să se audă o pocnitură în difuzor.

După ce s-a verificat funcționarea montajului, se conectează tubul respectându-se polaritatea celor doi electrozi și se crește tensiunea de polarizare pornind de la aproximativ 200 V. Când tensiunea de polarizare a atins o anumită valoare, în difuzor încep să se audă pocnituri

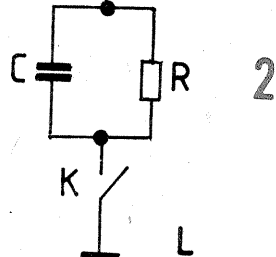
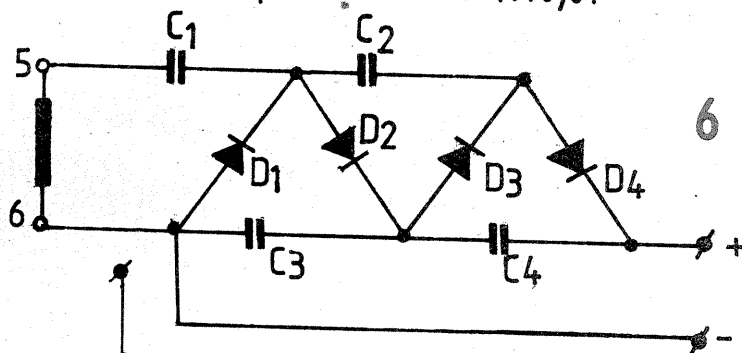
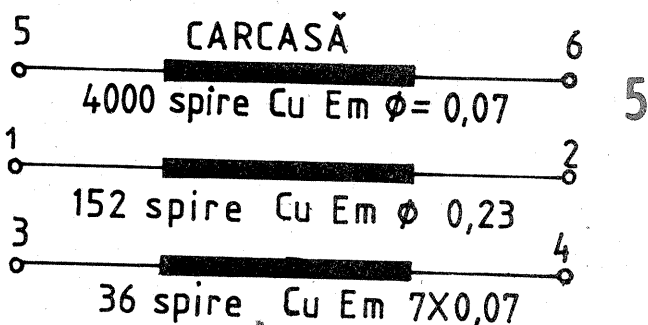
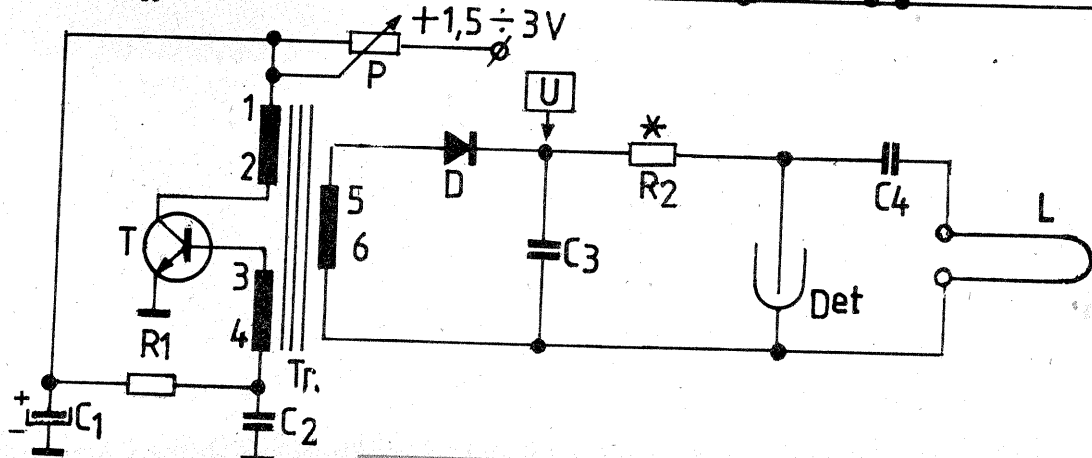
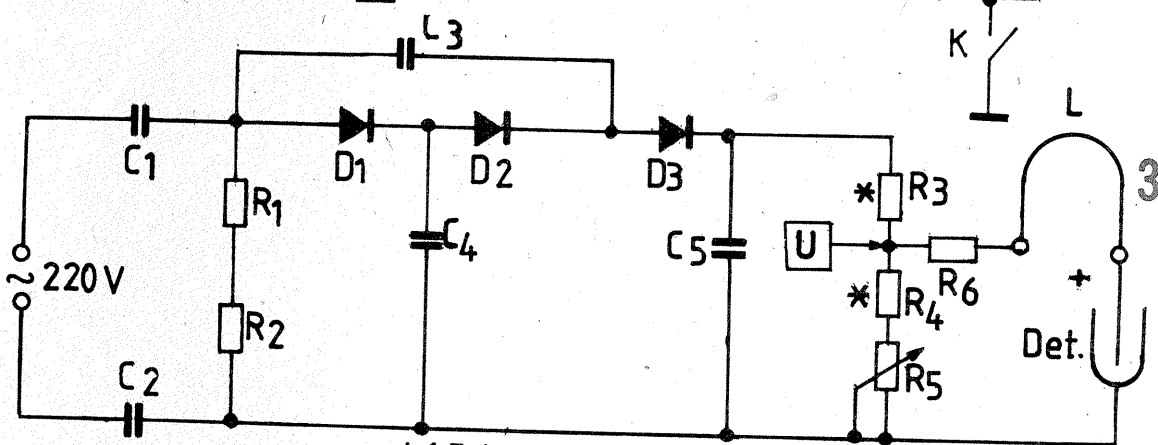
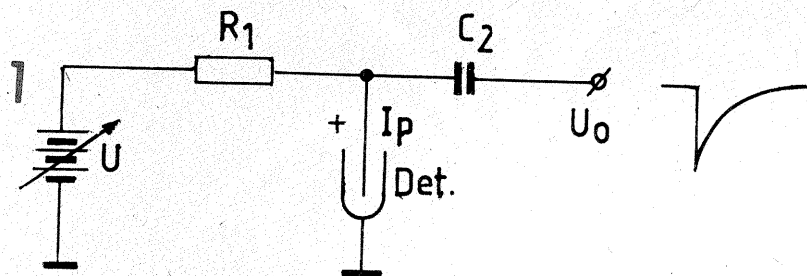
aleatoare cu o perioadă medie de câteva secunde. Aceste pocnituri se datorează detecției radiației de fond și frecvența lor depinde în primul rând de parametrii detectorului folosit.

Dacă marim în continuare tensiunea U, frecvența cu care se aud pocniturile (numărul de pulsuri pe minut) se mai mărește puțin, dar dacă tensiunea depășește o anumită valoare, în tub pot să apară autodescărări (trenuri de pocnituri periodice), datorită oscilațiilor de relaxare, sau pot să dispară total pocniturile în momentul în care în

tub apare o descărcare continuă.

Funcționarea într-un astfel de regim trebuie evitată deoarece poate duce la distrugerea detectorului. Punctul de funcționare se stabilește pentru o tensiune care este cu cel puțin 50 V mai mică decât tensiunea la care încep să apară autodescărări.

În figura 3 este prezentată schema unui sesizor de radiații alimentat direct de la rețea (220 V). Valorile pieselor componente sînt:  $C_1, C_2, C_3, C_4 = 10 \text{ nF}$ ;  $C_5 = 22 \text{ nF}/1000 \text{ V}$ ;  $C_6 = 47 \div 100 \text{ nF}/1000 \text{ V}$ ;  $D_1, D_2, D_3 = 1\text{N}4007$ ;  $R_3 = R_4 = 3,3 \text{ M}\Omega$ ;  $R_5$



$= 2,2 \text{ M}\Omega$ ;  $R_6 = 10 \text{ M}\Omega$ .

Rezistențele  $R_3$  și  $R_4$  se aleg din gama de valori  $1 \div 10 \text{ M}\Omega$  astfel ca în punctul marcat U tensiunea să poată fi reglată cu potențiometrul  $R_5$  în regiunea tensiunii de palier a detectorului utilizat.

Bobina L se realizează dintr-un conductor bine izolat cu PVC, care se înfășoară o dată sau de două ori în jurul unui aparat de radio cu tranzistoare. În acest mod se urmărește să se realizeze un cuplaj slab cu antena de ferită a receptorului.

În momentul în care tensiunea de polarizare a detectorului (U) este corect reglată, în difuzorul aparatului de radio se vor auzi pocnituri înțimplătoare, determinate de nivelul de radiații prezent. În funcție de detectorul utilizat, nivelul fondului de radiație este de aproximativ  $10 \div 100$  impulsuri pe minut.

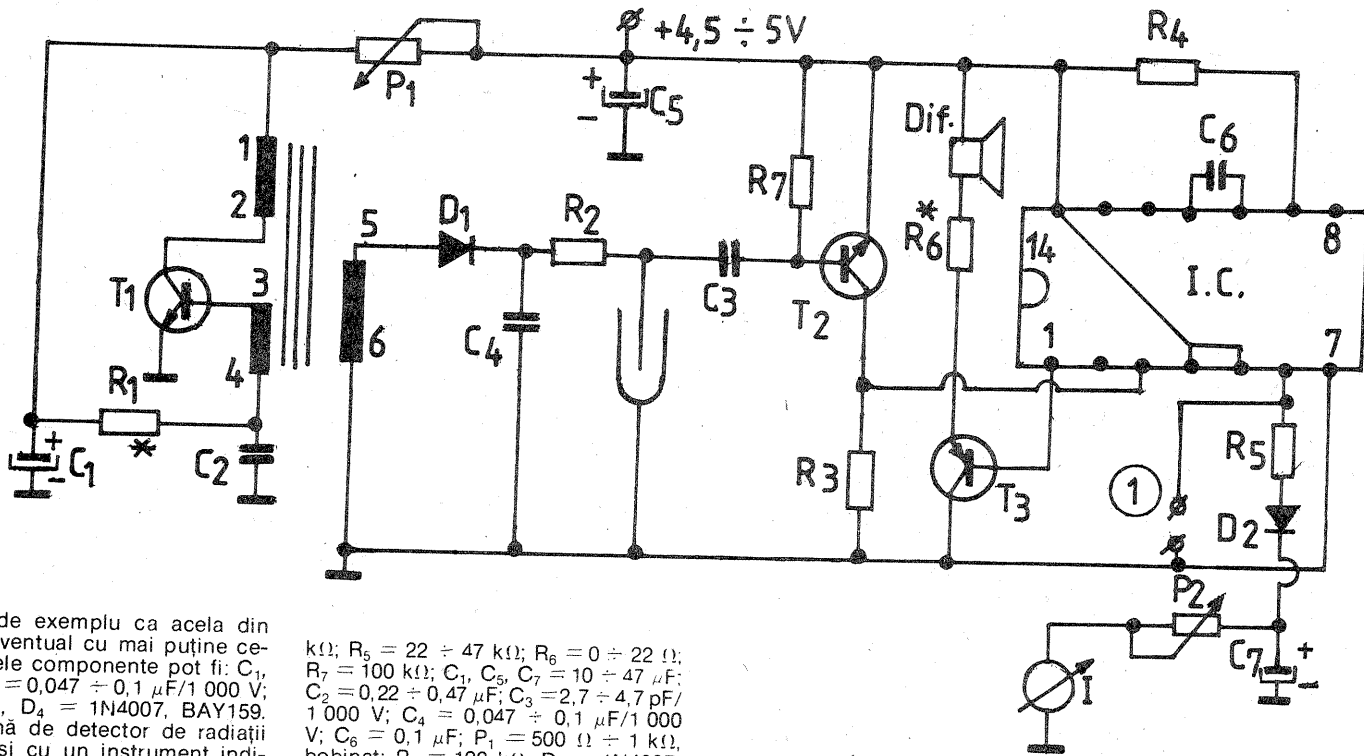
Montajul din figura 4 este alimentat la baterii și se utilizează tot împreună cu un aparat de radio.

Tensiunea de alimentare se reglează cu ajutorul potențiometrului P. Valorile pieselor componente sînt:  $R_1 = 330 \div 560 \Omega$ ;  $R_2 = 4 \div 100 \text{ M}\Omega$ ;  $P = 100 \div 500 \Omega$  (bobinat);  $D = 1\text{N}4007, \text{BAY}159$ ;  $T = \text{BC}107, \text{BD}137$ ;  $C_1 = 10 \div 47 \mu\text{F}$ ;  $C_2 = 220 \div 470 \text{ nF}$ ;  $C_3 = 2,7 \div 8,2 \text{ pF}$ ;  $C_4 = 0,047 \div 0,1 \mu\text{F}/1000 \text{ V}$ .

Transformatorul se bobinează pe un miez de ferită tip E-E, cu secțiunea de  $0,25 \text{ cm}^2$ , conform detaliilor din figura 5.

În cazul în care înfășurarea 5-6 nu a fost conectată corect, tensiunea U ce se obține este mai mică și se recomandă schimbarea capetelor înfășurării 5-6.

În cazul în care se utilizează un contor cu tensiunea de palier mai mare de 500 V, la înfășurarea de înaltă tensiune a transformatorului se va conecta un multiplicator de



tensiune, de exemplu ca acela din figura 6 (eventual cu mai puține cele). Piese componente pot fi: C<sub>1</sub>, C<sub>2</sub>, C<sub>3</sub>, C<sub>4</sub> = 0,047 ÷ 0,1 μF/1 000 V; D<sub>1</sub>, D<sub>2</sub>, D<sub>3</sub>, D<sub>4</sub> = 1N4007, BAY159. O schemă de detector de radiații prevăzută și cu un instrument indicator este dată în figura 7.

Piese componente au următoarele valori: R<sub>1</sub> = 330 ÷ 560 Ω; R<sub>2</sub> = 4 ÷ 100 MΩ; R<sub>3</sub> = 2,2 ÷ 12 kΩ; R<sub>4</sub> = 12

kΩ; R<sub>5</sub> = 22 ÷ 47 kΩ; R<sub>6</sub> = 0 ÷ 22 Ω; R<sub>7</sub> = 100 kΩ; C<sub>1</sub>, C<sub>5</sub>, C<sub>7</sub> = 10 ÷ 47 μF; C<sub>2</sub> = 0,22 ÷ 0,47 μF; C<sub>3</sub> = 2,7 ÷ 4,7 pF/1 000 V; C<sub>4</sub> = 0,047 ÷ 0,1 μF/1 000 V; C<sub>6</sub> = 0,1 μF; P<sub>1</sub> = 500 Ω ÷ 1 kΩ, bobinat; P<sub>2</sub> = 100 kΩ; D<sub>1</sub> = 1N4007, BAY159; D<sub>2</sub> = 1N4148; T<sub>1</sub> = BD137; T<sub>2</sub>, T<sub>3</sub> = BC251; IC = CDB41121; DIF = cască de 68 Ω sau difuzor de 8 ÷ 16 Ω; I = microampermetru de

50 ÷ 200 μA.

La ieșirea 1 se poate conecta un numărator digital.

Pentru toate montajele descrise

se poate utiliza ca detector controlul de radiații gama de tip G - 19 - H, produs la I.F.I.N.-București.

# OSCILATORUL FRANKLIN

Prof. MIHAI CORUȚIU,  
Liceul „C. A. Rosetti” - București

Unul dintre cele mai stabile oscilatoare cu frecvență variabilă este cel numit Franklin. Principal, un astfel de montaj este format dintr-un etaj oscilator și unul sau mai multe etaje separatoare.

Prezentăm în cele ce urmează un astfel de montaj echipat cu trei tranzistoare: primele două sunt folosite pentru producerea oscilațiilor, iar cel de-al treilea servește ca etaj separator.

Circuitul oscilant este format dintr-o bobină notată cu L, un condensator variabil de 50 pF, un condensator semireglabil de 10-40 pF și un altul fix de 56 pF, legate în paralel. Acest circuit oscilant este cuplat, cu ajutorul condensatorului de 100 pF, la intrarea primului tranzistor (T<sub>1</sub>), folosit ca amplificator.

Cel de-al doilea tranzistor (T<sub>2</sub>) are un dublu rol, de amplificator și de inversor de fază. În acest mod, cu ajutorul condensatorului de 30 pF, un semnal în antifază cu cel existent la ieșirea lui T<sub>1</sub> este readus la intrarea acestuia. Ansamblul format

din aceste două tranzistoare și componentele pasive corespunzătoare constituie oscilatorul propriu-zis.

Oscilațiile de înaltă frecvență produse de oscilator sunt aplicate etajului separator, echipat cu tranzistorul T<sub>3</sub>, prin intermediul unui alt condensator de 30 pF. La bornele de ieșire se obține o tensiune efectivă de înaltă frecvență de aproximativ 1,5 V.

Cele trei tranzistoare folosite în montaj sunt de tipul BFY39. Modificând corespunzător rezistoarele de polarizare, pot fi utilizate și tranzistoare de tipul BC107, BC171 etc.

Bobina L este realizată pe o carcasă având un diametru de 8 mm, pe care se înfășoară 25 de spire din sîrmă de cupru emailat de 0,5 mm. Lungimea înfășurării este de 25 mm. Spirele acestei bobine sînt fixate folosind un adeziv de înaltă frecvență.

Trebuie precizat că rigiditatea mecanică a bobinei, cît și cea a cablajului, pe lîngă alimentarea stabi-

lizată, contribuie la obținerea unei bune stabilități a întregului montaj. În cazul de față, pentru un interval de timp de 30 de minute, variația frecvenței semnalului produs este în jur de 200 Hz.

Datele referitoare la bobina L sînt cele corespunzătoare producerii unui semnal avînd frecvența cuprinsă între 5 și 5,5 MHz. Subliniem

faptul că acest oscilator poate fi folosit pentru producerea unui semnal avînd frecvența cuprinsă între 3 MHz și 30 MHz numai prin schimbarea bobinei, deci fără a modifica restul montajului.

Tensiunea de alimentare este stabilizată și poate fi cuprinsă între 6 V și 12 V.

# COMPLEX DE TESTARE

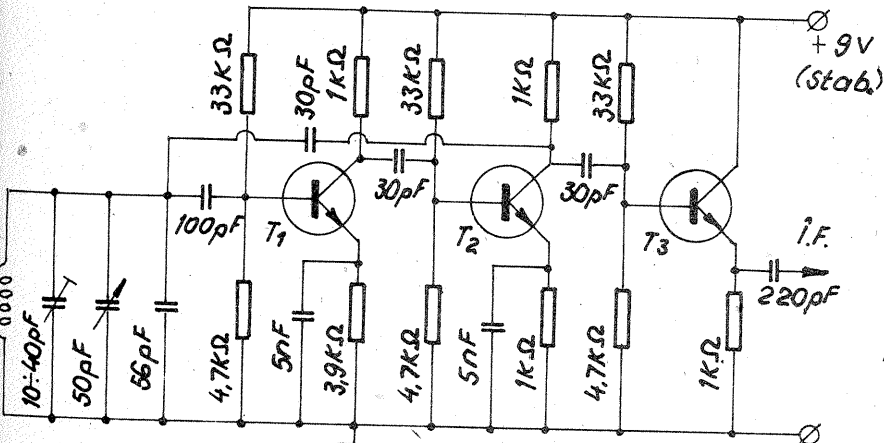
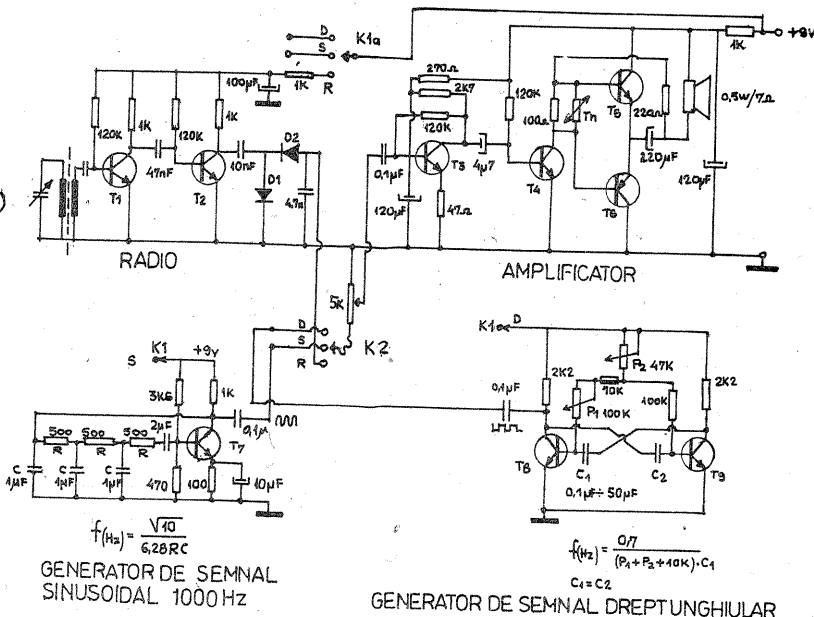
Arh. ALEXANDRU NICA

și cules apoi din alt punct al montajului testat și pus în evidență de amplificator; pentru montaje deosebite se poate obține la alegere din K1 și K2 semnal sinusoidal de 1 000 Hz sau altă frecvență obținută cu

$$\text{formula } f = \frac{V_{10}}{6,28 RC} \text{ generat}$$

de tranzistorul T7 sau un generator de semnal dreptunghiular ori trenuri de impulsuri reglabile din P1 și P2 produse de tranzistoarele T8 și T9 în montaj de multivibrator.

Montajul se alimentează de la orice tip de sursă de 9 V.





# INITIERE IN RADIOELECTRONICĂ

## AMPLIFICATOR DE VOLUM CONSTANT

Pagini realizate de fiz. A. MĂRCULESCU

Circuitele electronice destinate controlului automat al amplitudinii, ca și diversele montaje care au ca scop reducerea (compresia) domeniului de nivel pentru anumite semnale AF de intrare cu plaja de variație excesiv de mare, utilizează frecvent așa-numitele amplificatoare de volum constant. Acestea sunt de fapt niște amplificatoare AF cu caracteristică liniară de redare în frecvență, dar care prezintă un câștig în tensiune foarte mare pentru semnalele slabe de intrare, respectiv un câștig mic (sau chiar o atenuare pronunțată) pentru semnalele de intrare cu nivel mare. În ansamblu, ele realizează un gen de „stabilizare” a nivelului de ieșire, concretizat prin reducerea de un anumit număr de ori a plajei totale de variație la ieșire față de intrare.

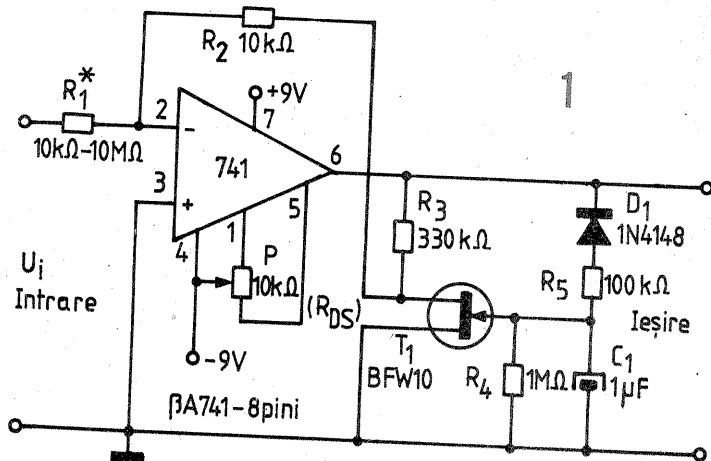
O modalitate simplă de obținere a unui amplificator de volum constant este prezentată în figura 1. În bucla de reacție negativă a amplificatorului inversor realizat cu operaționalul  $\beta A741$  este intercalat un element liniar comandat automat prin tensiune, respectiv canalul unui J-FET (BFW10, 2N3819 etc.). Câștigul în tensiune al montajului este dictat, pe de o parte, de rapor-

tul  $R_2/R_1$ , iar pe de altă parte de raportul divizorului variabil format din  $R_3$  și rezistența drenă-sursă a canalului, prin relația:

$$G_V = - \frac{R_2 \cdot R_3 + R_{DS}}{R_1 \cdot R_{DS}}$$

Tranzistorul este folosit ca rezistență variabilă controlată printr-o fracțiune din semnalul de ieșire (culeasă, redresată și filtrată prin grupul  $D_1, R_5, C_1, R_4$ ). Pentru semnalele de comandă mici, deci atunci când și nivelul AF de la ieșire este mic, rezistența canalului este foarte mică în comparație cu  $R_3$ , ceea ce conduce la un câștig foarte mare al buclei de reacție, cu tendința de creștere a nivelului de ieșire. Invers, atunci când tensiunea negativă aplicată grilei este mare (nivel mare la ieșire), canalul FET-ului devine practic blocat, rezistența sa este cvasiinfinită, ceea ce duce la scăderea câștigului buclei, cu tendința de scădere a nivelului de ieșire.

Acest procedeu de „stabilizare” a nivelului AF de ieșire (utilizat frecvent și în oscilatoarele în punte Wien) are ca neajuns stabilitatea mediocră în curent continuu, ceea

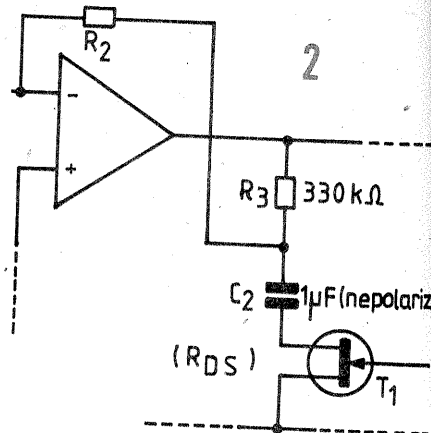


ce impune introducerea reglajului de offset (potentiometrul P în figura 1). Explicația constă în contrăreația slabă a amplificatorului atunci când FET-ul are canalul deschis ( $R_{DS}$  foarte mică).

Remediul — care permite inclusiv eliminarea reglajului de offset — constă în intercalarea unui condensator pentru blocarea componentei continue între drenea FET-ului și punctul  $R_2, R_3$ , ca în detaliul din figura 2. Într-adevăr, în curent alternativ condensatorul  $C_2$  se comportă ca un scurtcircuit, deci raportul divizorului  $R_3-R_{DS}$  nu este afectat, pe când în curent continuu  $C_2$  întrerupe circuitul  $R_3-R_{DS}$ , obținându-se astfel o reacție negativă puternică prin  $R_2$  și  $R_3$ , deci o bună stabilitate în continuu.

Rezistența de intrare  $R_1$ , se alege în funcție de domeniul de utilizare, mai precis de nivelul maxim al semnalului ce se aplică la intrare, pe baza de cca  $200 \text{ k}\Omega/1\text{V}$  valoare eficace  $U_i$ . De exemplu, pentru  $U_i=10 \text{ mVef}$  se ia  $R_1=2 \text{ M}\Omega$ , pentru  $U_i=50 \text{ mVef}$  se ia  $R_1=10 \text{ k}\Omega$  etc.

Condensatorul  $C_1$  care filtrează



tensiunea de comandă a grilei introduce o constantă de timp a controlului automat al nivelului (la nevoie, valoarea lui se poate optimiza experimental).

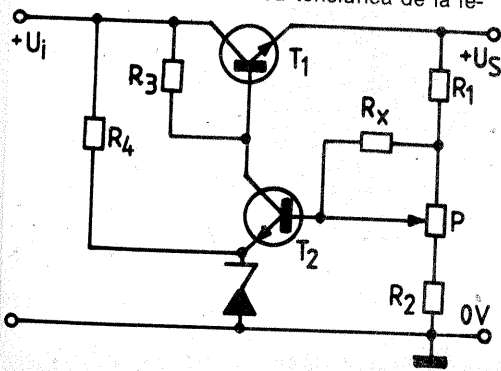
Montajul asigură un raport de compresie de cca 30 dB. În cazuri extreme, când se impune o compresie mai mare, se pot insera două sau chiar mai multe astfel de amplificatoare.

## ALIMENTATOARE STABILIZATE

(URMARE DIN NR. TRECUT)

Un ultim artificiu pe care îl prezentăm se referă la riscul — adeseori nebănuț de către începători — ca la un moment dat cursorul potentiometrului de reglaj de la ieșire să părăsească pista elementului rezistiv, întrerupând astfel „alimentarea” amplificatorului de eroare cu fracțiunea convenită din tensiunea de ieșire. Un astfel de incident, care nu este chiar atât de improbabil, poate avea urmări neînsemnate, după cum însă poate și să pricinuiască pagube mari, de la caz la caz (în funcție de schema concretă a stabilizatorului și de natura montajului alimentat cu tensiunea de la ie-

șirea acestuia). În cazul schemei simplificată din figura 22, măsura de precauție constă în introducerea rezistenței suplimentare  $R_x$ . Fără această rezistență, incidentul menționat s-ar solda cu apariția la ieșire a întregii tensiuni nestabilizate de intrare,  $U_i$ , cu toate consecințele posibile (într-adevăr,  $T_2$  ar rămâne blocat, divizorul din baza lui  $T_1$  nu ar mai exista, deci  $T_1$  s-ar afla în conducție maximă, polarizat prin  $R_3$ ). Prezența lui  $R_x$  preîntâmpină acest efect, ea continuând să polarizeze suficient baza lui  $T_2$  pentru menținerea tranzistorului în conducție în cazul incidentului. Valoarea lui  $R_x$  se alege mare în comparație cu valorile elementelor din divizor, pentru a nu afecta limitele domeniului  $U_s$  (eventual ajustarea lui  $R_1$  și  $R_2$  pentru delimitarea plajei se poate face după montarea lui  $R_x$ ), dar totuși nu foarte mare, pentru a mai asigura conducția lui  $T_2$ . Se recomandă aplicarea preventivă a procedurii, chiar în cazul stabilizatoarelor construite deja, mai ales atunci când acestea urmează să alimenteze montaje cu circuite integrate. Oricum, calitatea contactului de la cursor este greu verificabilă și ea poate suferi în timp prin uzură, oxidare, slăbirea arcului etc.



## GENERATOR SINUSOIDAL

O metodă simplă de obținere a oscilațiilor sinusoidale de audiofrecvență constă în folosirea buclei de reacție „în dublu T”. În pofida condițiilor critice de oscilație, care necesită un calcul prealabil și o ajustare experimentală, aceste generatoare se remarcă prin stabilitatea deosebită a frecvenței și a formei de undă, îndeosebi în raport cu variația tensiunii de alimentare, avantaj pe care constructorii amatori îl exploatează din plin.

În figura 1 este ilustrat procedeu pentru cazul folosirii ca element amplificator a unui operațional de uz curent ( $\beta A741$ , capsula cu  $2 \times 7$  pini). Generatorul este calculat pentru frecvența de cca 1 kHz, rețeaua în dublu T, plasată în bucla de reacție negativă, fiind aici constituită din elementele  $R_1, R_2, R_3, R_4, C_1, C_2, C_3$ .

În general, pentru „echilibrul” rețelei (limita de oscilație) se impune ca:  $R_1 = R_2 = R; C_1 = C_2 = C; R_3 + R_4 = kR$  și  $C_3 = C/k$ .

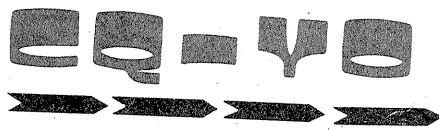
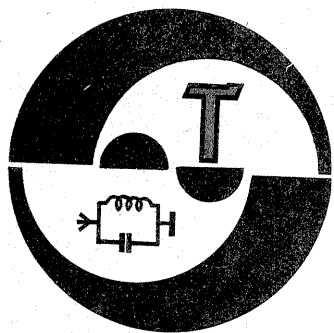
Cu aceste notații, unde  $k$  este o constantă la alegere, frecvența de oscilație este dată de relația  $f = 1/2 \pi RC$ .

Se demonstrează în teorie — noi nu o facem aici — că valoarea optimă a coeficientului  $k$  este în jur de 0,2. Adeseori însă, valorile standardizate ale componentelor disponibile ne obligă să alegem, pentru frecvența dorită, alte constante, mai mult sau mai puțin apropiate de 0,2, așa cum este cazul exemplului propus, cu  $k = 0,5$  (invitație amatorilor de a reprojeta schema pentru  $f = 1 \text{ kHz}$  și  $k = 0,2$ ).

Montajul din figura 1 debitează o tensiune sinusoidală cu valoarea eficace reglabilă (din P) în intervalul orientativ  $0 \div 5 \text{ V}$ . Pentru distorsiuni minime, rezistența ajustabilă  $R_1$  se potrivește experimental astfel încât funcționarea să fie cât mai apropiată de pragul de oscilație.

Schema prezintă neajunsul unui precar control automat al amplitudinii, ceea ce înseamnă că nu se pretează unor aplicații care implică, mai mult sau mai puțin, „etalonarea” nivelului de ieșire. Într-adevăr, controlul amplitudinii este aici efectuat numai prin neliniaritatea internă a operaționalului în vecinătatea limitei de saturație a semnalului.





# CONVERTOR & S

Ing. ANDRIAN NICOLAE,  
YO3DKM

Pentru cazul în care se dorește extinderea posibilităților unui receptor monobandă se poate utiliza convertorul descris în continuare. Schema din figură conține amplificatorul selectiv de radiofrecvență și mixerul. Oscilatorul fix XO poate fi un montaj Colpitts cu cuarțuri comutabile sau generatorul prezentat în paginile revistei „Tehtium” nr. 1 și 2 din 1986.

Semnalul provenit din antenă se aplică la intrarea etajului amplificator (T) prin intermediul unui transformator adaptor Tr. Transistorul lucrează în montaj bază comună. În colectorul acestuia sînt conectate filtrele trece-bandă corespunzătoare benzilor de radioamatori.

Bobinele filtrului pentru banda de 3,5 MHz (L<sub>3</sub> și L<sub>4</sub>) sînt realizate pe

miezuri oală de la bobinele F.I. = 470 kHz. Conțin câte 10 spire din CuEm, Ø = 0,25 mm. Cuplajul între cele două bobine se realizează capacitiv prin intermediul lui C<sub>3</sub>. Corecția acordului pe porțiuni de bandă se realizează din condensatorul variabil Cv, care este comun tuturor benzilor.

Celelalte bobine se realizează în aer, avînd diametrul interior al înfășurării de circa 7 mm. Sirma utilizată este CuEm cu diametrul de 0,6 ÷ 0,8 mm. L<sub>5</sub> și L<sub>6</sub> conțin câte 10 spire, L<sub>7</sub>, L<sub>8</sub>, L<sub>9</sub>, L<sub>10</sub> câte 6 spire, iar L<sub>11</sub> și L<sub>12</sub> câte 4 spire. Cuplajul dintre bobinele filtrelor de 7, 14, 21 și 28 MHz se realizează inductiv.

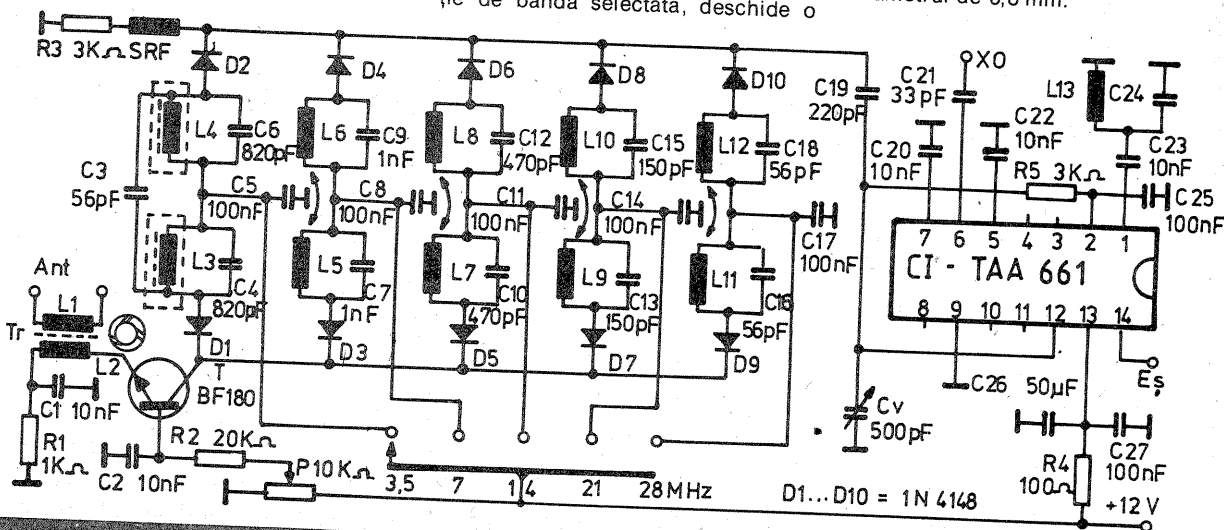
De remarcat faptul că selectarea benzii se realizează cu ajutorul unui comutator cu 5 poziții care, în funcție de banda selectată, deschide o

pereche de diode ce cuplează filtrul trece-bandă în colectorul tranzistorului T.

Semnalul cules la ieșirea filtrelor de bandă se aplică la intrarea mixerului realizat cu o capsulă TAA661.

Sarcina acestuia o constituie un filtru de bandă acordat (L<sub>13</sub>-C<sub>24</sub>). În cazul în care se utilizează un oscilator (XO) cu cristale de cuarț, rezultă o frecvență intermediară variabilă, deci este necesar un acord continuu al circuitului L<sub>13</sub>-C<sub>24</sub>. Dacă la bornele XO se cuplează un VFX, nu mai este necesar acordul continuu al circuitului amintit.

Pentru o frecvență intermediară de 10,7 MHz, bobina L<sub>13</sub> se realizează în aer cu diametrul interior de 7 mm. Conține 8 spire din CuEm cu diametrul de 0,8 mm.



# MANIPULATOR ELECTRONIC

Ing. VASILE CIOBĂNIȚĂ, YO3APG

Manipuloarele electronice în care „punctele” și „liniile” se formează prin divizarea semnalelor unui oscilator de tact sînt bine cunoscute radioamatorilor. Alături se prezintă un montaj deosebit, realizat pe baza circuitului integrat de temporizare  $\beta$ E 555.

Să urmărim inițial schema logică echivalentă a circuitului (fig. 1) și funcționarea sa ca oscilator de relaxare (astabil) (fig. 2).

Divizorul intern, format din trei rezistențe egale, stabilește tensiunile pragurilor celor două comparatoare la valorile: 0,66·E<sub>c</sub> (PS) și 0,33·E<sub>c</sub> (PJ). Ieșirile comparatoarelor constituie comenzile Set și Reset pentru circuitul basculant bistabil RS, circuit a cărui ieșire Q se aplică tranzistorului de descărcare (Q<sub>16</sub>) și amplificatorului inversor.

O comandă suplimentară de aducere la zero (ALO) se poate folosi pentru inhibarea circuitului. În montajul din figura 2, condensatorul C se încarcă exponențial prin curentul ce străbate rezistențele R<sub>A</sub> și R<sub>B</sub>.

Ieșirea este la nivelul „1” și tranzistorul de descărcare este blocat.

Cînd tensiunea pe condensator depășește pragul de sus (PS), schema basculează, ieșirea trece în „0”, iar tranzistorul de descărcare se deschide. Începe procesul de descărcare a condensatorului prin R<sub>B</sub> și tranzistorul Q<sub>16</sub> saturat.

Această stare durează pînă se ajunge la pragul de jos (PJ), cînd, prin intermediul comparatorului 2, schema basculează din nou. Ieșirea trece în „1”, iar Q<sub>16</sub> se blochează. Întregul ciclu se repetă, iar condensatorul este supus unei noi

încărcări. În concluzie, tensiunea pe condensator variază între 0,33 E<sub>c</sub> și 0,66 E<sub>c</sub>, iar cea de ieșire aproximativ între zero și E<sub>c</sub> (fig. 3).

Tempii de încărcare și descărcare (t<sub>1</sub> și t<sub>2</sub>) depind numai de valorile componentelor externe, și anume:

$$t_1 = 0,69 \cdot (R_A + R_B) \cdot C$$

$$t_2 = 0,69 \cdot R_B \cdot C$$

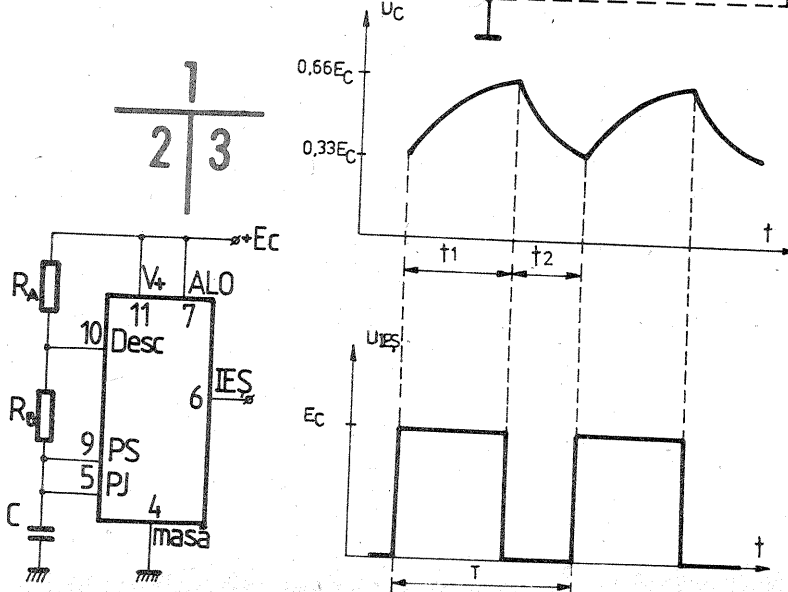
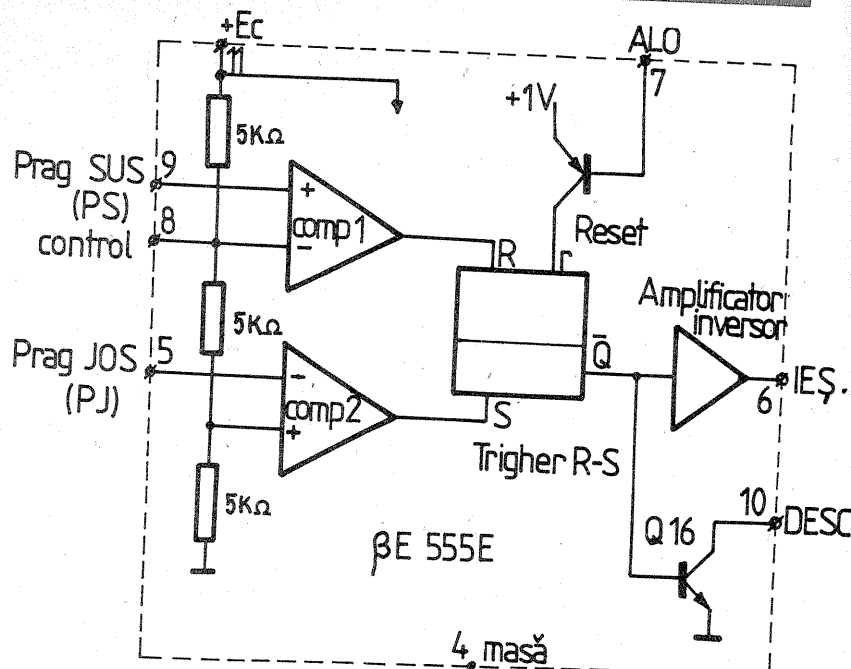
Factorul de umplere al tensiunii de la ieșire, adică raportul dintre t<sub>1</sub> și t<sub>2</sub>, se poate modifica prin alegerea corespunzătoare a valorii R<sub>B</sub>.

Astfel, dacă R<sub>A</sub> este mult mai mică decît R<sub>B</sub>, rezultă: t<sub>1</sub> ≈ t<sub>2</sub>; în timp ce pentru cazul: R<sub>A</sub> = 2R<sub>B</sub> se obține: t<sub>1</sub> = 3t<sub>2</sub>.

Pe aceste rezultate se bazează funcționarea manipulatorului propus, întrucît semnalele avînd t<sub>1</sub> = t<sub>2</sub> constituie „puncte”, iar cele cu t<sub>1</sub> = 3t<sub>2</sub> „linii”. Pauza dintre elementele unui caracter este evident egală cu t<sub>2</sub>.

Pornirea astabilului în momentele în care se acționează cheia de manipulare, schimbarea rezistenței R<sub>A</sub> la trecerile „puncte”-„linii”, precum și corectarea automată a lungimii acestora se realizează cu ajutorul celor 4 porți NAND, ce intră în compunerea circuitului integrat CDB400.

În starea de repaus, cînd cheia de manipulare nu este acționată, intrările porții P<sub>3</sub> se află la nivelul logic „1”, determinînd același nivel la ieșirea porții P<sub>4</sub>. Prin dioda D<sub>1</sub> condensatorul C<sub>1</sub> se menține încărcat, la o tensiune ce depășește cu puțin nivelul pragului de jos, adică 0,33·E<sub>c</sub>. Această stare se stabilește cu rezistența R<sub>1</sub>, ieșirea circuitului  $\beta$ E 555 este menținută astfel la nivelul „0”, tranzistorul de descărcare



# FILTRU

Ing. PAUL HAȘĂȘ

Schema propusă, intercalată în lanțul AF, îmbunătățește calitatea sunetului prin tăierea brumului de joasă frecvență și a fișitului de înaltă frecvență, permițând numai trecerea unui spectru al vorbirii, frecvențele cuprinse aproximativ în gama 500 Hz ÷ 4 kHz.

Filtrul trece-sus realizat cu CI1 permite trecerea frecvențelor mai mari ca  $f_{01}$ , unde  $f_{01}$  se calculează

$$f_{01} = \frac{1}{2\pi\sqrt{R_1 R_2 C_2 C_3}}$$

iar amplificarea acestui filtru este:  $A_1 = \frac{C_1}{C_2}$ .

Filtrul trece-jos realizat cu CI2

permite trecerea frecvențelor mai

$$\text{mici decât } f_{02} = \frac{1}{2\pi\sqrt{R_6 R_7 C_6 C_7}}$$

iar amplificarea acestui filtru este:  $A_2 = \frac{R_6}{R_5}$ .

Amplificarea globală în tensiune a filtrului de vorbire este:  $A = A_1 \cdot A_2$ , care se poate lua egală cu 1, pentru ca în lanțul de amplificare intercalat să nu producă modificări de amplificare. În acest caz, se aleg  $C_1 = C_2$  și  $R_6 = R_5$ .

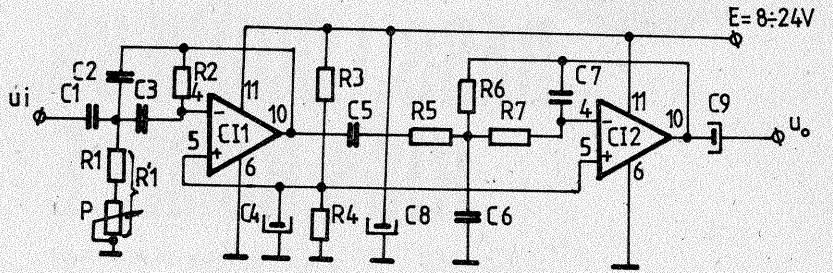
Cu potențiometrul P se poate regla frecvența  $f_{01}$ ; cursorul în poziția sus ( $R_p = 0$ ): sunetul se aude mai ascuțit, cu frecvențe înalte; cursorul

în poziția jos ( $R_p = P$ ); în sunetul vorbirii se disting și frecvențe mai joase.

Alimentarea schemei se face cu tensiune nesimetrică (o singură sursă), mărimea sa depinzând de nivelul semnalului ce se prelucrează. În gama de tensiuni de alimentare cuprinse între 8 ÷ 24 V, semnalul de intrare  $u_i$  poate fi cuprins între 50 mV ÷ 3 Vef.

## Lista de piese

CI1 = CI2 =  $\beta$ A741;  $C_1 = C_2 = 510$  pF;  $C_3 = 150$  pF;  $C_4 = 1$   $\mu$ F;  $C_5 = 0,22$   $\mu$ F;  $C_6 = 200$  pF;  $C_7 = 160$  pF;  $C_8 = 100$   $\mu$ /35 V;  $C_9 = 4,7$   $\mu$ /16 V;  $R_1 = 39$  k $\Omega$ ;  $R_2 = 2,2$  M $\Omega$ ;  $R_3 = R_4 = 47$  k $\Omega$ ;  $R_5 = R_6 = 270$  k $\Omega$ ;  $R_7 = 68$  k $\Omega$ ;  $P = 100$  k $\Omega$  lin.



( $Q_{16}$ ) este deschis, punctul B la masă, iar punctul A la cca 0,65 V, întrucât diodele  $D_2$  și  $D_3$  sînt deschise.

Dioda  $D_2$  se deschide întrucît ieșirea porții  $P_4$  este la nivelul „0”.

Porțile  $P_3$ — $P_4$  formează un trigger RS. Rezistența  $R_2$  este în paralel cu  $R_3 + R_4$ .

Acționînd la un moment dat cheia de manipulare, de exemplu pe poziția „puncte”, se vor schimba ieșirile porților  $P_1$  și  $P_2$ , blocînd dioda  $D_1$ .

Condensatorul începe să se descarce prin  $R_5 + R_6$ . Se atinge imediat tensiunea pragului de jos, circuitul temporizator basculează, tranzistorul  $Q_{16}$  se blochează, iar triggerul RS își schimbă starea, blocînd dioda  $D_2$ .

Începe încărcarea condensatorului prin  $R_2, D_3, R_5$  și  $R_6$ .

Rezistențele  $R_3$  și  $R_4$  nu contează, întrucît valoarea lor depășește cu mult valoarea rezistenței  $R_2$ . Cînd se atinge tensiunea pragului de sus, adică 0,66  $E_c$ , se produce o nouă basculare; ieșirea circuitului  $\beta E 555$  revine în starea „0”, tranzistorul de descărcare se deschide, punctul B este șuntat la masă și începe descărcarea condensatorului  $C_1$ .

Dacă cheia nu mai este acționată, descărcarea încetează cînd tensiunea pe condensator atinge nivelul fixat de  $R_7$  și dioda  $D_1$  se deschide.

Se observă că nu se atinge pragul de jos pentru o nouă basculare. Aceasta se va întîmpla numai cînd se dorește transmiterea unui număr mai mare de puncte și cheia este în continuare pe contactul respectiv,

dioda  $D_1$  fiind blocată de nivelul „0” de la ieșirea porții  $P_2$ .

Deci prin pragul fixat cu  $R_1$  și prin prezența diodei  $D_1$  se asigură revenirea schemei de fiecare dată în aceleași condiții, adică transmiterea integrală a „punctelor” și „liniilor”, chiar dacă respectivele contacte s-au întrerupt imediat după inițierea ciclului de încărcare/descărcare. „Punctele” au aproximativ aceeași lungime cu „pauzele”, deoarece  $R_2$  este mult mai mică decît  $R_5 + R_6$ .

La transmiterea de „linie”, din nou se blochează dioda  $D_1$ , condensatorul se descarcă atingînd pragul de jos, determinînd bascularea circuitului. Ieșirea trece în starea „1” și  $Q_{16}$  se blochează.

Urmează procesul de încărcare a condensatorului  $C_1$  prin  $R_3, R_4, R_5$

Dioda  $D_4$  înlătură tensiunile de autoinducție ce apar pe bobina releului.

Avantajele acestui manipulator constau în simplitatea schemei, consumul redus și posibilitatea reglării după dorință a raportului dintre lungimile „liniilor” și „punctelor”.

Consumul măsurat fără releu, dar împreună cu oscilatorul tonal, a fost de 16 mA (la alimentarea cu 5 V) și 12 mA în cazul în care tensiunea de alimentare a fost 4 V.

Manipulatorul prezintă totuși și un dezavantaj, legat de faptul că la modificarea vitezei de transmitere se modifică și raportul lungimilor „linie”—„punct”. Pentru o poziție dată a lui  $R_1$ , durata „punctelor” și „pauzelor” se stabilește cu potențiometrul  $R_6$ . Potențiometrul  $R_3$  va stabili numai lungimea „liniilor”. Reglajele se pot face auditiv sau cu un osciloscop. În al doilea caz, condensatorul  $C_1$  se poate înlocui cu un condensator de valoare redusă (cca 10 nF) pentru sincronizare și vizualizare ușoară a formelor de undă.

Reglajul începe cu aducerea cursorului rezistenței semireglabile  $R_1$  la capătul rece, blocînd dioda  $D_1$ . Apar oscilații continue, la ieșire apărînd „puncte”. Rotînd foarte încet cursorul rezistenței  $R_1$ , se mărește tensiunea în anodul diodei  $D_1$ , pînă cînd oscilațiile încetează, semn că dioda s-a deschis. Se verifică dacă oscilațiile apar imediat la acționarea pîrghiei de manipulare.

Se reglează  $R_6$  pentru o viteză dorită, menținînd cheia pe poziția „puncte”.

Se trece pe „linie” și se ajustează  $R_3$  pentru un raport egal cu 3:1 între durata „liniilor” și „punctelor”. Oscilatorul tonal (fig. 5) se realizează tot cu un circuit  $\beta E 555$ , funcționînd ca astabil. Deosebirea față de cele arătate anterior constă în faptul că oscilatorul este comandat folosind intrarea de aducere la zero (ALO). Astfel, oscilatorul funcționează numai cînd pe această intrare se aplică nivelul „1”. Frecvența de oscilație depinde de grupul  $R_8, R_9$  și  $C_5$ . Prin condensatorul  $C_6$  și rezistența  $R_{10}$  se conectează casca telefonică. Oscilatorul tonal se poate realiza folosind și alte scheme (fig. 6), în care se folosesc porțile NAND din circuitul CDB400. În acest caz, crește consumul cu cîțiva mA.

Numerotarea pinilor dată în figura 4 pentru  $\beta E 555$  se referă la  $\beta E 555E$ , adică la capsula TO 116 (DIL 14).

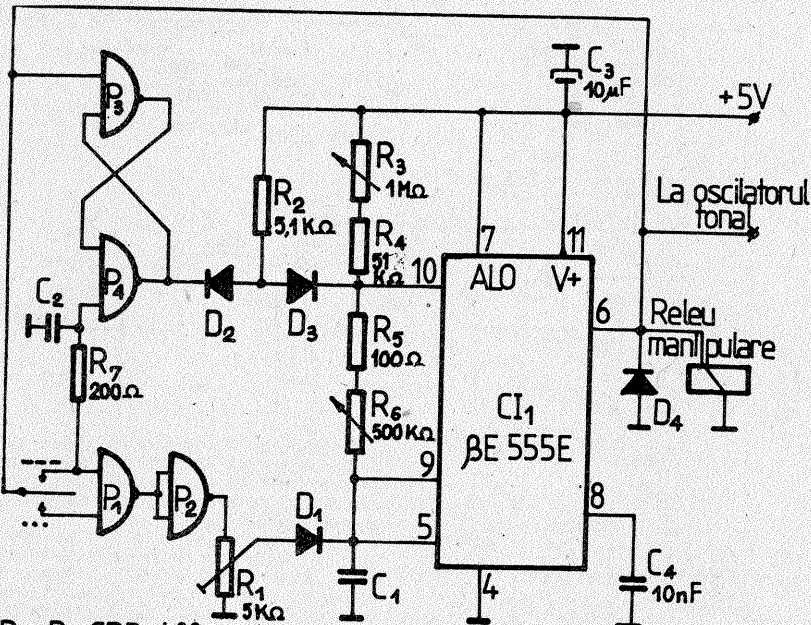
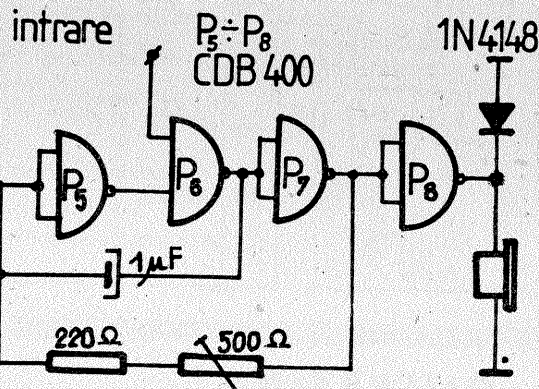
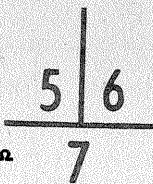
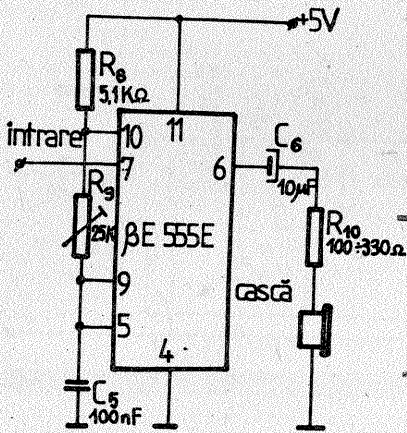
și  $R_6$ , întrucît rezistența  $R_2$  este scoasă din circuit, dioda  $D_2$  fiind deschisă, iar  $D_3$  blocată. Dioda  $D_2$  se menține deschisă, datorită nivelului „0” de la ieșirea porții  $P_4$ . Frontul pozitiv apărut la ieșirea circuitului  $\beta E 555$  s-a aplicat la ambele intrări ale triggerului RS, dar la momente diferite, determinînd două basculări. Pe intrarea porții  $P_3$ , frontul pozitiv s-a aplicat direct, iar la intrarea porții  $P_4$  prin circuitul de întîzriere  $R_7$ — $C_2$ . A doua basculare readuce triggerul în starea inițială, adică cu ieșirea porții  $P_4$  la nivelul „0”.

Alegînd  $R_3 + R_4 = 2(R_5 + R_6)$ , încărcarea condensatorului  $C_1$ , deci starea „1” la ieșire, durează de trei ori mai mult decît procesul de descărcare, impulsurile respective constituînd „liniile” din alfabetul Morse. Întrucît amplificatorul inversor din circuitul  $\beta E 555$  suportă un curent maxim de 200 mA, releul de manipulare se poate conecta direct.

Dacă se utilizează un releu electromagnetice cu altă tensiune de lucru, conectarea se face prin intermediul unui tranzistor npn corespunzător.

## BIBLIOGRAFIE:

E.A. Kolombet, Taimerî, 1983  
Radioelektronik, 6/1983



$R_1 - R_4 = \text{CDB 400}$   
 $D_1 - D_4 = 1N4148$



# BASS, LOUDNESS, HISS, RUMBLE

Ing. EMIL MARIAN

Pentru îmbunătățirea calitativă a redării unui program muzical sonor, conform preferințelor ascultătorului, se folosesc în mod curent corectoare de ton care permit modificarea caracteristicii amplitudine-frecvență a semnalului audio inițial. Acest lucru se face după un algoritm bine precizat. Corecția efectuată în banda de audiofrecvență are un caracter static, menținându-se constantă indiferent de amplitudinea semnalului audio util. Cele mai des întâlnite tipuri de corecții, împreună cu denumirile consacrate în mod uzual, sînt următoarele:

- **Bass** — accentuarea redării frecvențelor joase;
- **Loudness** — accentuarea redării frecvențelor joase și înalte;
- **Hiss** — atenuarea frecvențelor înalte ( $f > 5$  kHz);
- **Rumble** — atenuarea frecvențelor sub 50 Hz (în scopul atenuării brumului de la pick-up).

Modul de efectuare a corecțiilor menționate anterior este prezentat în figura 2. Pentru corecția de tip bass (curba 2), nivelul frecvențelor joase crește de la frecvența de 1,5 kHz cu 8 dB. Pentru corecția de tip loudness, nivelul nivelului frecvențelor medii, cu spectrul cuprins între 200 Hz și 5 000 Hz, scade cu cca 6 dB (curba 3). Pentru corecția de tip hiss (curba 4) sînt atenuate frecvențele înalte începînd de la  $f = 5$  000 Hz cu 10 dB, iar pentru corecția de tip rumble spectrul frecvențelor joase este atenuat, începînd de la frecvența de 50 Hz, cu 6 dB (curba 5).

Schema electrică a corectorului de ton este prezentată în figura 1. Semnalul de audiofrecvență util se aplică la intrarea montajului, prin intermediul grupului R,C, unui etaj de tip repetor pe emitor, care conține tranzistorul T. Acest tip de etaj are rolul de a optimiza adaptarea impedanțelor intrare-ieșire, în scopul corecțiilor ce urmează a fi aplicate semnalului inițial. Atunci cînd contactele B, LD, R și

H se află în poziția indicată în schema electrică (neacționate), montajul permite trecerea semnalului de audiofrecvență fără nici o modificare în ceea ce privește caracteristica amplitudine-frecvență (liniară). În momentul închiderii contactului normal deschis CND notat cu B, tranzistorul T, se saturează, rezistorul R, este practic conectat la masa montajului, iar filtrul trece-jos R,C,R, realizează atenuarea frecvențelor medii-înalte cu cca 8 dB. În acest mod nivelul frecvențelor joase, care rămîne nemodificat, va fi accentuat față de nivelul general al semnalului de audiofrecvență inițial. Astfel s-a realizat corecția de tip bass.

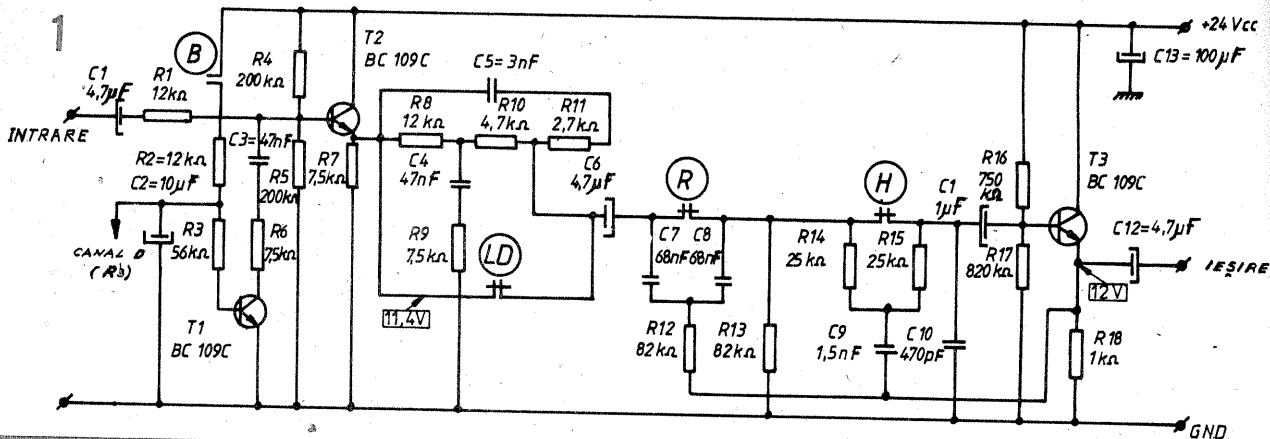
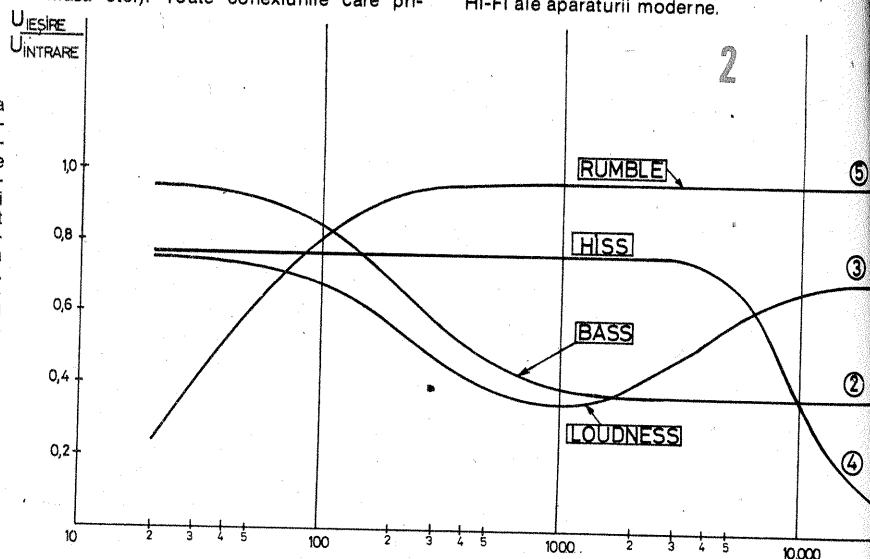
În momentul deschiderii contactului normal închis CNI notat cu LD, grupul R,R,C,R,C,R, care reprezintă un filtru oprește-bandă, atenuază nivelul frecvențelor medii. Astfel se obține redarea mai accentuată a frecvențelor joase și înalte, rezultînd corecția de tip loudness.

La deschiderea contactului CNI notat cu R se obține atenuarea frecvențelor joase. În acest caz apare o corecție a semnalului audio inițial de tip rumble. Similar, la deschiderea CNI notat cu H se obține atenuarea frecvențelor înalte. Această corecție a semnalului audio inițial este de tip hiss. Se observă că în ambele cazuri etajul care conține tranzistorul T, devine un filtru activ de tip trece-jos (în cazul corecției rumble) sau trece-jos (în cazul corecției hiss). Cele patru tipuri de corecții ale semnalului inițial se pot acționa independent sau concomitent, obținîndu-se în final caracteristica amplitudine-frecvență dorită.

vesc semnalul audio util vor fi obligatoriu ecranate. Montajul este destinat variantei stereo, dar tot așa de bine se poate folosi, la unele aparate mai vechi, în varianta mono. Se vor folosi componente electrice de bună calitate, iar comutatoarele (pe cît posibil) se vor ecrana individual. După realizarea practică, montajul se alimentează de la o sursă de tensiune stabilizată și bine filtrată. Se verifică prezența tensiunilor notate pe schema electrică și apoi eficiența corecțiilor în banda de audiofrecvență pentru fiecare comandă (separat). După această verificare (cu aparate de măsură sau practic, prin audierea unui program sonor cunoscut), montajul se amplasează definitiv în lanțul electroacoustic inițial (ca și în timpul verificării, între preamplificator și etajul final de putere). Montajul poate funcționa și independent, în acest caz realizîndu-se o cutie separată cu alimentatorul și dotările corespunzătoare. Realizat și montat, corectorul de ton va aduce o îmbunătățire substanțială în ceea ce privește posibilitățile de audiere HI-FI ale aparatului modern.

## REALIZARE ȘI MONTARE

Montajul se realizează practic pe o plăcuță de sticlotextilit placat cu folie de cupru, cu toate precauțiile necesare la realizarea circuitului imprimat (trasee scurte, configurație fizică de cvadripol, traseu de masă gros, lipsa buclei de masă etc.). Toate conexiunile care pri-



# COMPRESOR de DINAMICĂ

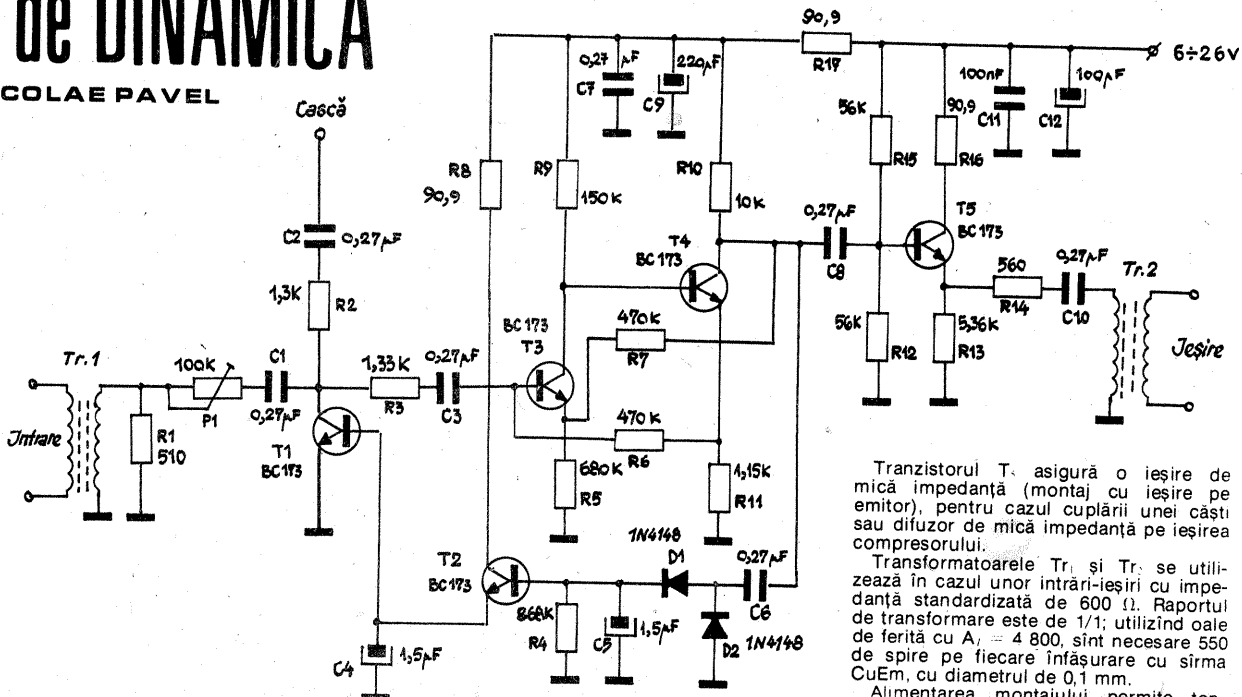
Ing. NICOLAE PAVEL

În activitatea electroniștilor amatori, cît și a profesioniștilor se întîlnesc situații cînd semnalul la intrare într-un dispozitiv electronic nu trebuie să depășească un anumit nivel. Este astfel cazul stațiilor de emisie; pentru a păstra la emisia MF o deviație de frecvență constantă, sau la emisia MA un grad de modulație constant, este necesară limitarea dinamicii semnalului modulator.

Un astfel de compresor se prezintă în figură. În condițiile unei variații de nivel la intrare în plaja 1 mV ÷ 1,5 V, nivelul de ieșire se menține aproximativ constant în plaja de 500 ÷ 525 mV.

Particularitatea schemei constă în modificarea factorului de transfer al intrării prin modificarea rezistenței colector-emitor a tranzistorului T<sub>1</sub>, care lucrează cu colectorul nealimentat. Aceasta se explică prin ecuațiile Ebers-Mollie pentru joncțiuni polarizate aleator.

Tranzistoarele T<sub>1</sub> și T<sub>2</sub> realizează o amplificare în clasă A cu cuplaj galvanic între etaje și cu reacție negativă dublă. Închiderea buclei de compresie se realizează prin etajul de detecție cu dublare de tensiune (diodele D<sub>1</sub> și D<sub>2</sub>) și etajul Darlington format cu tranzistoarele T<sub>3</sub> și T<sub>4</sub>.



Tranzistorul T<sub>5</sub> asigură o ieșire de mică impedanță (montaj cu ieșire pe emitor), pentru cazul cuplării unei căști sau difuzor de mică impedanță pe ieșirea compresorului.

Transformatoarele Tr<sub>1</sub> și Tr<sub>2</sub> se utilizează în cazul unor intrări-ieșiri cu impedanță standardizată de 600 Ω. Raportul de transformare este de 1/1; utilizînd oale de ferită cu A<sub>r</sub> = 4 800, sînt necesare 550 de spire pe fiecare înfășurare cu sîrma CuEm, cu diametrul de 0,1 mm. Alimentarea montajului permite tensiuni cuprinse între 6 V și 26 V.

# PREAMPLIFICATOARE AF CU AMPLIFICATOARE OPERAȚIONALE

Ing. MIRCEA DRAGU,  
ing. IOAN DĂMOȘ

Prin apariția amplificatoarelor operaționale (AO) integrate, care au început să fie folosite din ce în ce mai mult în domeniul AF, s-au deschis porți largi performanțelor și miniaturizării.

În general, AO de uz universal, prin impedanța mare de intrare și o viteză de variație a tensiunii de ieșire destul de ridicată, asigură o încărcare minimă a sursei de semnal și o înaltă fidelitate în reproducerea semnalului.

În cele ce urmează prezentăm două aplicații realizate cu AO din seriile 741 și LM381, cu corectorul intern LM741 și LM381.

În figura 1 este prezentat un preamplificator de microfon (variantă stereo), realizat cu LM381 și alimentat la o singură sursă. Asimilat recent în producția I.P.R.S., LM381 este — prin excelență — un preamplificator pentru semnale de nivel mic și se poate folosi în aplicațiile AF unde se cere o amplificarea mare, chiar atunci când problema zgomotului poate deveni critică.

LM381 este un AO dual, cele două amplificatoare care îl compun fiind complet independente, cu un excelent factor de separare a canalelor (60 dB la 1 kHz).

În circuitul din figura 1 elementul de intrare (sursa de semnal) este un microfon (se recomandă cu o rezistență internă de 600 Ω), care oferă o tensiune de 5 mVef (1 kHz). Dar LM381, prin construcție, acceptă posibilitatea cuplării unor surse de semnal de pînă la 300 mVef.

Datorită particularităților de construcție, etajul de intrare (intrările inversoare și neinverse) se poate conecta în două moduri:

— pentru aplicații de zgomot mic se pun la masă intrările (2, 13), reacția închizându-se prin (3, 12). Acesta este cazul intrării nesimetrice;

— pentru celelalte aplicații se folosește configurația diferențială, deci intrările (1, 14), respectiv (2, 13). Intrările (3, 12) rămân, de această dată, neconectate.

În figura 1, rezistențele R și R<sub>1</sub> asigură polarizarea și stabilitatea în c.c., ele avînd valori diferite, în funcție de cele două configurații de montaj amintite:

— intrare nesimetrică R<sub>1</sub> = 1 kΩ (maximum); R<sub>1</sub> = 19 R<sub>1</sub>;

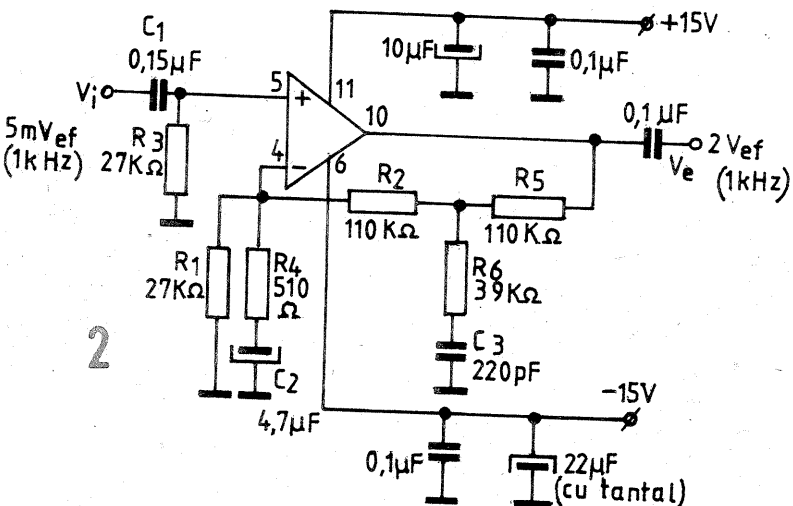
— intrare diferențială R<sub>1</sub> = 240 kΩ (maximum); R<sub>1</sub> = 9 R<sub>1</sub>;

Rezistențele R<sub>2</sub> și R<sub>3</sub> asigură câștigul în buclă închisă în c.a. și pentru valorile indicate oferă o valoare:

$$Av_{cl} = 1 + \frac{R_2}{R_3} \approx 300 \text{ V/V.}$$

Condensatoarele C<sub>1</sub> și C<sub>2</sub> separă componenta continuă a preamplificatorului, în amonte și aval. În plus, condensatorul C<sub>3</sub> asigură, împreună cu rezistența de intrare, limita de jos a benzii de frecvență a circuitului preamplificator.

Rezistențele R<sub>4</sub> și R<sub>5</sub> sînt indicate pentru creșterea densității curentului de corector al tranzistorului de intrare a AO. În literatura de specialitate, din considerente tehnologice, este indicată valoarea R<sub>4</sub> = 3R<sub>5</sub>.



LM381 este compensat intern pentru o bandă de frecvențe (în regim de repetor) de 15 MHz. În aplicațiile de zgomot mic unde se cere eliminarea zgomotului de IF, este necesară limitarea benzii de frecvențe. Aceasta se face prin cuplarea în paralel cu condensatorul de compensare internă a unui condensator C<sub>3</sub>, 3,9 pF. Valoarea acestuia determină frecvența superioară a benzii de lucru.

Corectorul de ton din avalul circuitului este de tip pasiv și asigură o corecție de ± 20 dB la frecvențele de 400 Hz și 2 kHz.

La o tensiune de intrare V<sub>i</sub> = 5 mVef (1 kHz), circuitul preamplificator din figura 1 asigură obținerea unei tensiuni de ieșire V<sub>e</sub> = 1,5 Vef (1 kHz), nivel suficient pentru atacarea oricărui etaj final. Aceasta înseamnă că pentru o tensiune de 300 mVef (maxim) LM381 poate oferi, pentru o alimentare V<sub>cc</sub> = +24 V, o tensiune de ieșire maximă de 8 Vef.

Circuitul preamplificator descris prezintă și particularitatea controlului de balans al amplificatorului stereo.

Preamplificatorul AF din figura 1 asigură următoarele performanțe:

- banda de frecvențe (răspuns plat): 30 Hz - 20 kHz;
- câștigul la mijlocul benzii: 50 dB;
- zgomotul la intrare: 4,37 · 10<sup>-6</sup> V;
- factorul de respingere a tensiunii de alimentare: 100 dB (f = 120 Hz);
- rezistența de intrare: 100 kΩ;
- tensiunea de intrare maximă: 300 mVef;

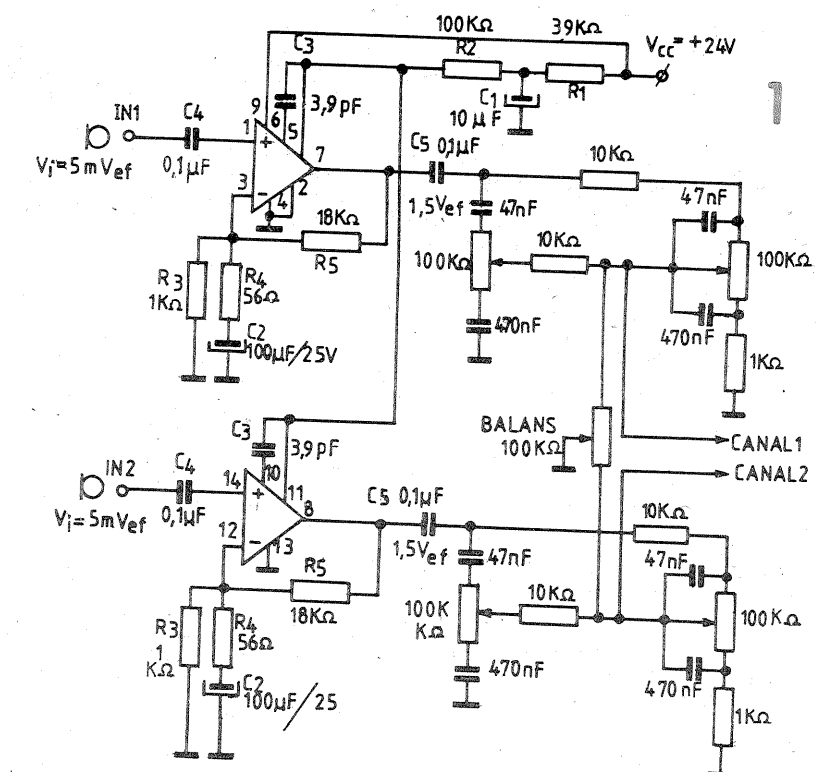
— curentul de ieșire: 8 mA;

— tensiunea de ieșire maximă: 8 Vef.

În figura 2 este prezentat un preamplificator cu răspuns plat în frecvență, realizat cu LM741 și alimentat, de această dată, de la o sursă dublă, ± 15 V.

Deși este, aparent, mai dificilă realizarea unei surse duble de tensiune, ea este indicată pentru a se putea lucra cu tensiune de mod comun zero. Sursa de alimentare trebuie să fie foarte bine filtrată și situată în apropierea montajului în care se utilizează AO.

Condensatoarele de 0,1 μF pe bornele de alimentare sînt conectate pentru eliminarea reacțiilor de IF prin bornele de alimentare. Pentru eliminarea componentelor de JF ale tensiunii de alimen-



tare se conectează pe polul pozitiv al sursei un condensator de 10 μF, iar pe polul negativ — a cărui respingere este ceva mai slabă pentru semnale de IF — un condensator de 22 μF, de preferință cu tantal.

Comportarea în frecvență a circuitului din figura 2 este dictată de particularitățile circuitului de reacție în formă de T, a cărui prezență mărește banda de frecvențe.

Dupa frecvența de frîngere ce limitează inferior banda de trecere (la 3 dB), condensatorul C<sub>1</sub> pune la masă rezistența R<sub>1</sub> și amplificarea de IF — un condensator de 22 μF, de preferință cu tantal.

de lucru), determinată de egalitatea reactanței condensatorului C<sub>1</sub> cu rezistența R<sub>1</sub>. După această frecvență de frîngere amplificarea se va atenua cu o pantă de 20 dB/decadă.

Afirmările făcute sînt corecte considerînd că amplificarea în buclă deschisă a AO este foarte mare la frecvențe joase și medii, devenind complexă numai la frecvențe înalte. Astfel, reacția se va comporta ca un circuit de compensare prin întîrziere a fazelor, obținîndu-se mărirea benzii de frecvențe.

Circuitul preamplificator prezentat în figura 2 asigură următoarele performanțe:

- banda de frecvențe: 40 Hz - 20 kHz;
- câștigul la mijlocul benzii: 54 dB;
- rezistența de intrare: 27 kΩ;
- tensiunea de intrare maximă: 200 mVef;

— curentul de ieșire: 5 mA.

**BIBLIOGRAFIE:**  
AN64 — Application note, National Semiconductor, May 1972;  
AN72 — Application note, National Semiconductor, September 1972;  
AN70 — Application note, National Semiconductor, August 1972.

## NOTAREA CIRCUITELOR RCA

Ing. AURELIAN MATEESCU

Firma RCA utilizează un cod de notare a circuitelor integrate care cuprinde patru elemente (notate în exemplul de mai jos cu literele a, b, c și d):

Ex:  $\frac{CA}{a} \frac{741}{b} \frac{C}{c} \frac{T}{d}$

Primul element, notat „a”, indică tehnologia de fabricație și tipul circuitului, după cum urmează:

- CA — circuit integrat analogic;
- CD — circuit integrat digital;
- CDP — microprocesor;
- MW — circuit integrat tip MOS.

Elementul al doilea, „b”, exprimat de regulă printr-un număr, definește circuitul ca funcțiune (741 este cunoscutul amplificator operațional de largă utilizare, produs și în R.S.R.).

Al treilea element, „c”, face precizări la variantele ale circuitului care au parametri electrici și de temperatură deosebiți. În mod curent acest element nu se utilizează.

Ultimul element precizează mo-

dul de încapsulare a circuitului și are următoarea semnificație:

- D — capsulă ceramică tip DIL sau DIC;
- E — capsulă de masă plastică tip DIL sau DIP;
- F, X — capsulă sticloceramică tip DIL;
- G — cip cu ermetizarea executată în masă plastică;
- H — cip neîncapsulat;
- K — capsulă ceramică cu terminale pe două fețe;
- L — capsulă BLC (Beam Lead Chip);
- Q — capsulă cu patru rînduri de terminale, de tip QUIL;
- S — capsulă tip TO-5 cu terminale dispuse pe două rînduri, tip DIL-CAN;
- T — capsulă TO-5 cu terminale dispuse pe un cerc.

**BIBLIOGRAFIE:**  
R.T.E. nr. 12/1985 (R.P.B.);  
R.C.A. — Linear Integrated Circuits, RCA 1980

# WATTMETRU

## 1. INTRODUCERE

Utilizând un circuit integrat multiplicator de tip ROB8095 produs la I.C.E.-București se poate construi un wattmetru capabil să măsoare puterea absorbită de diverși consumatori, putere ce se măsoară în wați — W, în volt-amperi — VA sau volt-amperi-reactivi — VAR.

În acest mod se poate obține un wattmetru cu următoarele calități:

— factor de scală foarte ușor de ales;

— răspuns cu frecvență rapid, util atunci când se urmăresc și se înregistrează variațiile rapide ale puterii;

— cost scăzut, realizat cu piese românești;

— factorul de putere poate varia de la 0 la 1 și în particular se pot măsura regimuri tranzitorii.

Wattmetrele de tip industrial sînt foarte scumpe și necesită aparate separate pentru măsurarea fiecărui parametru în parte. De asemenea, au dezavantajul unor posibilități limitate de măsurare în cazul variației factorului de putere. Măsurarea puterii în cazul în care variază factorul de putere se poate realiza cu ajutorul instrumentelor dinamometrice, dar care au dezavantajul unui răspuns cu frecvență slab datorită caracteristicii de transfer lente, precum și o destul de puțin precisă proporționalitate între ieșire și intrare.

Toate aceste dezavantaje și greutăți dispar din principii de func-

ționare prin utilizarea soluției cu circuit integrat multiplicator.

## 2. TEORIA MĂSURĂRII

La intrările multiplicatorului ROB8095 se aplică semnalele corespunzătoare curentului și tensiunii de la consumatorul a cărui putere urmează să fie determinată.

La ieșirea multiplicatorului vom avea în orice moment o tensiune proporțională cu produsul celor două tensiuni de intrare.

Dacă presupunem că tensiunea și curentul sînt de forma:

$$e(t) = E \sin \omega t$$

$$i(t) = I \sin(\omega t - \varphi)$$

puterea instantanee va fi (fig. 1):

$$P(t) = e(t) \cdot i(t) = E \cdot I \sin \omega t \cdot \sin(\omega t - \varphi) = \frac{1}{2} E \cdot I \cos \varphi - \frac{1}{2} E \cdot I \cos(2\omega t - \varphi)$$

Componenta de curent continuu, adică puterea medie pe o perioadă,

$$\text{este } \frac{1}{2} E \cdot I \cos \varphi, \text{ iar componenta cu}$$

frecvență dublă, ce are o putere medie nulă pe o perioadă, are o am-

plitudine  $\frac{1}{2} E \cdot I$ . Dacă se notează

cu  $x$  și  $y$  amplitudinile negative și pozitive ale formei de undă de la ieșirea multiplicatorului, vom putea scrie:

$$y = \frac{1}{2} E \cdot I + \frac{1}{2} E \cdot I \cos \varphi$$

$$x = \frac{1}{2} E \cdot I - \frac{1}{2} E \cdot I \cos \varphi$$

Deci puterea medie pe o perioadă va fi:

$$P = \frac{1}{2} E \cdot I \cos \varphi = \frac{1}{2} (y - x)$$

Aceasta este puterea exprimată în wați și se poate obține prin determinarea lui  $y - x$  cu ajutorul circuitului prezentat în figura 2.

După cum se observă, avem de-a face cu un sumator. Partea pozitivă a formei de undă este redresată cu grupul  $D_2, R_2, C_2$ . Condensatorul  $C_2$  se încarcă la valoarea de vîrf a părții pozitive, iar prin  $R_4$  va rezulta un curent de intrare în CI1 (intrarea pozitivă a lui CI1 este virtual la masă).

Partea negativă a formei de undă de la ieșirea multiplicatorului este redresată de grupul  $D_1, R_1, C_1$ , iar tensiunea de pe  $C_1$  va genera prin  $R_3$  un curent de intrare în CI1 de sens contrar. Cei doi cureni se scad în nodul A, iar diferența lor va genera un curent de intrare în CI1.

Pentru a măsura puterea exprimată în volt-amperi (VA), formele de undă pentru curent și tensiune sînt redresate la valoarea de vîrf și se aplică multiplicatorului ca tensiuni continue conform relației:

$$P_{(VA)} = E \cdot I$$

Tensiunea de ieșire se aplică amplificatorului CI6 cu amplificare reglabilă pentru a putea fi afișată pe același instrument de măsură.

Pentru puterea reactivă se pornește de la expresia:

$$P_{(VAR)} = \frac{E \cdot I}{2} \sin \varphi = -\frac{E \cdot I}{2} \cos(\varphi + 90^\circ)$$

După cum se observă, va trebui introdus un circuit de defazare cu  $90^\circ$  pe călea semnalului de tensiune. În acest fel, la ieșirea multiplicatorului vom avea:

$$P(t) = E \sin(\omega t + 90^\circ) \cdot I \sin(\omega t - \varphi) = -E \cos \omega t \cdot I \sin(\omega t - \varphi) = \frac{1}{2} E \cdot I \sin \varphi - \frac{1}{2} E \cdot I \sin(2\omega t - \varphi)$$

Puterea medie va fi  $\frac{1}{2} E \cdot I \sin \varphi$ ,

adică tocmai componenta de curent continuu pe o perioadă.

Dacă folosim notațiile  $x$  și  $y$ , obținem:

$$y = \frac{1}{2} E \cdot I + \frac{1}{2} E \cdot I \sin \varphi$$

$$x = \frac{1}{2} E \cdot I - \frac{1}{2} E \cdot I \sin \varphi$$

de unde rezultă:

$$P = \frac{1}{2} E \cdot I \sin \varphi = \frac{1}{2} (y - x)$$

Deci, pentru a măsura puterea reactivă, se introduce pe calea de măsurare a tensiunii circuitul din figura 3, cu ajutorul căruia semnalul se defazează cu  $90^\circ$ ; apoi semnalul de la ieșirea multiplicatorului se aplică la circuitul ce realizează funcția  $y - x$ , același ca la măsurarea puterii în W.

## 3. REALIZARE

Schema bloc a wattmetrului este dată în figura 4. Multiplicatorul realizat cu circuitul integrat ROB8095 lucrează în patru cadrane și are la ieșire o tensiune de forma:

$$U_o = k \cdot V_x \cdot V_y$$

Factorul de multiplicare  $k$  a fost ales  $k = 0,1$  prin folosirea unor rezistențe corespunzătoare în circuitul de reacție.

Circuitul ROB8095 se poate utiliza și ca divizor, operator de rădăcină pătrată sau dublor de frecvență, prin folosirea unor scheme corespunzătoare.

În cazul folosirii ca multiplicator se utilizează o schemă de forma celei din figura 5. În funcție de tensiunile de alimentare și tensiunile de intrare  $V_x$  și  $V_y$  alegem valorile rezistențelor conform tabelului.

Factorul de multiplicare  $k$  este dat de relația:

$$k = \frac{2R_L}{I_3 \cdot R_x \cdot R_y}$$

Pentru a regla multiplicatorul se șuntează rezistența  $R_B$  — figura 4 cu o rezistență de valoare mică, astfel ca să putem obține o valoare  $V_x = 5 V_y$ , semnal alternativ luat de la un generator. De la același generator se aplică semnal și pe  $i(t)$  astfel ca să obținem  $V_x = 5 V_y$ , iar defazajul între  $i(t)$  și  $e(t)$  să fie nul. Se trece prin următoarele etape:

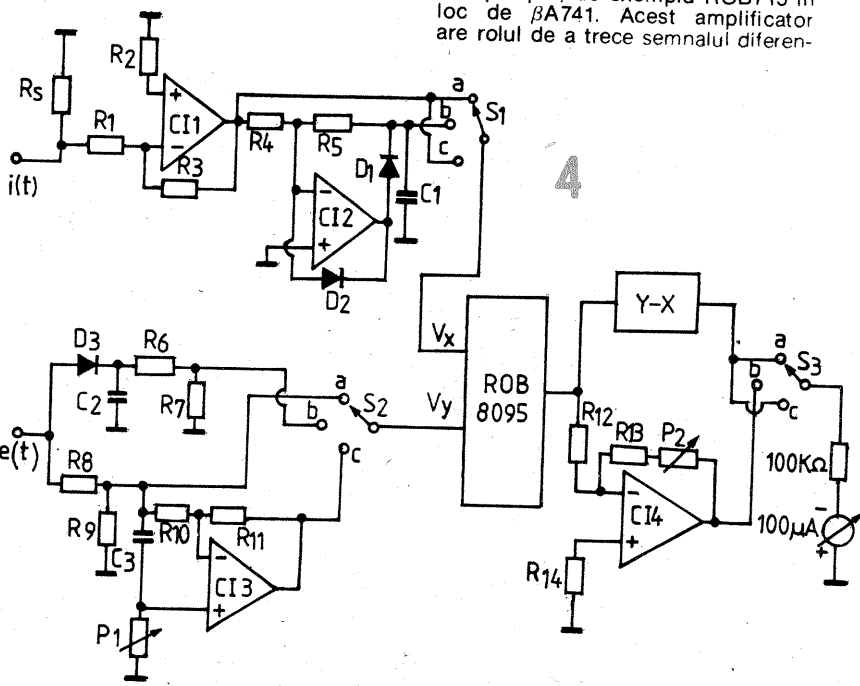
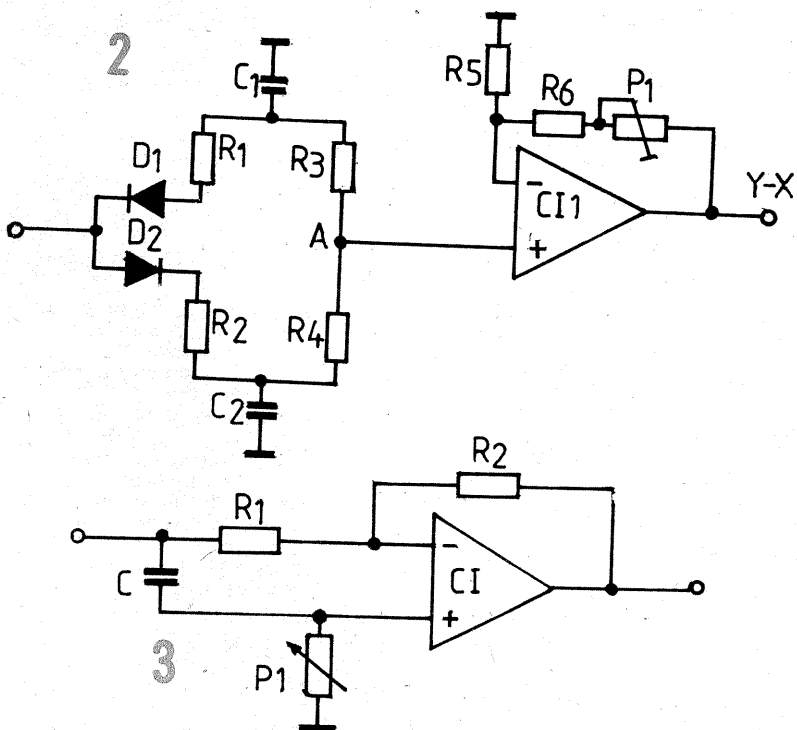
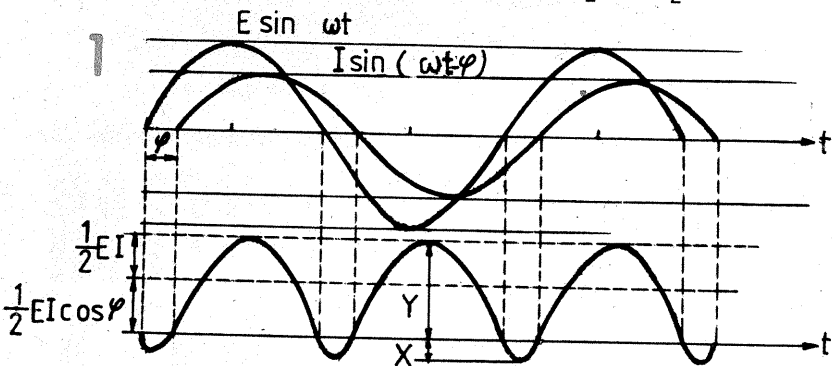
1)  $V_x = V_y = 0$ . Se reglează offsetul ( $P_o$ , figura 5), astfel ca la ieșire să avem  $0 V$ ;

2)  $V_x = 5 V$ ;  $V_y = 0$ . Se reglează  $y$  offset pînă cînd la ieșire obținem o valoare minimă a tensiunii alternative;

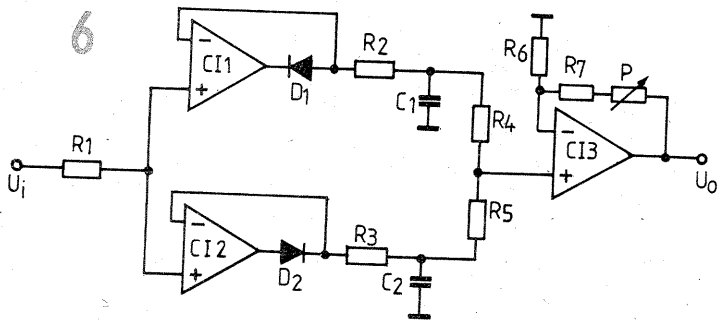
3)  $V_x = 0$ ;  $V_y = 5 V$ . Se reglează  $x$  offset pînă cînd la ieșire obținem o valoare minimă a tensiunii alternative;

4)  $V_x = V_y = 5 V$ . Se reglează  $k$  factor —  $R_B$  — pînă cînd la ieșire obținem o valoare de vîrf  $U_o = 2,5 V$  pentru un factor de multiplicare  $k = 0,1$ .

În cazul folosirii wattmetrului la frecvență mai mare, este necesar ca amplificatorul CI1 — figura 5 să fie de tip rapid, de exemplu ROB715 în loc de BA741. Acest amplificator are rolul de a trece semnalul diferen-



Rezistențe (kΩ) Toleranță	R <sub>1</sub> 5%	R <sub>5</sub> 1%	R <sub>6</sub> 1%	R <sub>7</sub> 1%	R <sub>8</sub> 1%	R <sub>9</sub> 1%	R <sub>13</sub> 1%	R <sub>A</sub> 5%	R <sub>B</sub> 20%	R <sub>L</sub> 0,5%	R <sub>x</sub> 5%	R <sub>y</sub> 5%
V = +32 V V = -15 V -10V ≤ V <sub>x</sub> ≤ +10V -10V ≤ V <sub>y</sub> ≤ +10V	9,1	121	100	11	121	15	13,7	12	5,0	11	15	15
V = +15 V V = -15 V -5V ≤ V <sub>x</sub> ≤ +5V -5V ≤ V <sub>y</sub> ≤ +5V	3,0	300	100	100	300	∞	13,7	12	5,0	3,4	8,2	8,2
V = +15 V V = -15 V -10V ≤ V <sub>x</sub> ≤ +10V -10V ≤ V <sub>y</sub> ≤ +10V	1,2	121	100	11	910	13,7	13,7	12	5,0	1,5	15	15



țial de la ieșirea multiplicatorului în semnal față de masă.

Valoarea curentului este luată prin intermediul unui șunt R<sub>S</sub>, de valoare mică, pentru a nu afecta caracteristicile rețelei de alimentare, știind că rețeaua de alimentare are o rezistență internă de circa 0,1 Ω. Tensiunea de pe șunt este amplificată apoi de 10 ori de către circuitul CI1 - figura 4.

Circuitul CI2 are rolul de a efectua redresarea semnalului de curent fără a avea pierderi datorită căderii de tensiune pe diodă. Alternanța negativă va deschide dioda D<sub>1</sub> și va încărca pe C<sub>1</sub> la valoarea de vîrf a tensiunii de intrare, deoarece avem o cădere de tensiune nulă între intrările + și - ale lui CI2. Alternanța pozitivă va deschide dioda D<sub>2</sub>, realizînd o reacție totală asupra lui CI2 și astfel la ieșire vom avea o tensiune egală cu cea de la intrare. Căderea de tensiune de pe dioda D<sub>2</sub> este redusă cu un factor egal cu amplificarea în buclă deschisă a lui CI2, care este de ordinul a 10<sup>5</sup>.

Dioda D<sub>2</sub> conduce cea mai mare parte a timpului, iar D<sub>1</sub> conduce perioade scurte doar pentru a aduce tensiunea pe C<sub>1</sub> la valoarea de vîrf. Scăderea tensiunii de pe C<sub>1</sub> se datorează curenilor de scurgere ai condensatorului, precum și curenilor de intrare în multiplicator.

Precizia măsurării, atunci cînd se măsoară puterea în VA, va fi dată de precizia multiplicatorului, de liniaritatea lui, care de regulă este, sub ±1% în cazul unei alegeri corecte a rezistențelor de reacție.

În cazul măsurării în W sau VAR mai intervin erorile introduse de blocul y-x, respectiv căderea de tensiune de 0,2 V ce apare pe dioda cu germaniu. Acest lucru va duce la o anumită neliniaritate la capătul de jos al scalei. Prin ajustarea cîștigului lui CI1 (figura 2) vom putea micșora erorile, astfel ca în plaja 20 ÷ 100% din gama de măsurare erorile să fie sub 5%.

În cazul în care vrem să eliminăm erorile datorate căderii de tensiune pe diodele din blocul y-x va trebui să efectuăm detecția la vîrf cu ajutorul unor circuite operaționale, ca în figura 6.

Wattmetrul a fost realizat în două variante, anume ca wattmetru de rețea și ca wattmetru de „ultrasunete”.

În cazul wattmetrului de rețea, tensiunea de intrare este U = 220 Vef = 310 V<sub>v</sub>. Divizorul de la intrare trebuie să asigure la tensiunea maximă de intrare U = 240 Vef = 340 V<sub>v</sub> o tensiune V<sub>y</sub> la intrarea multiplica-

torului de maximum 10 V<sub>v</sub>.

Valoarea șuntului R<sub>S</sub> se alege în funcție de puterea maximă ce se măsoară, în așa fel ca, după amplificarea cu 10, la intrarea V<sub>x</sub> a multiplicatorului să avem maximum 10 V<sub>v</sub>. S-au ales două game de măsurare pentru putere, 100 W și 1 000 W. Puterea în W este dată de relația:

$$P = \frac{1}{2} E I \cos \varphi$$

În cazul unei puteri maxime de 100 W avem un curent maxim:

$$I_{\max} = \frac{2P_{\max}}{E_{\min} \cdot \cos \varphi_{\min}} = \frac{2 \cdot 100}{280 \cdot 0,5} = \frac{10}{7} \text{ A}$$

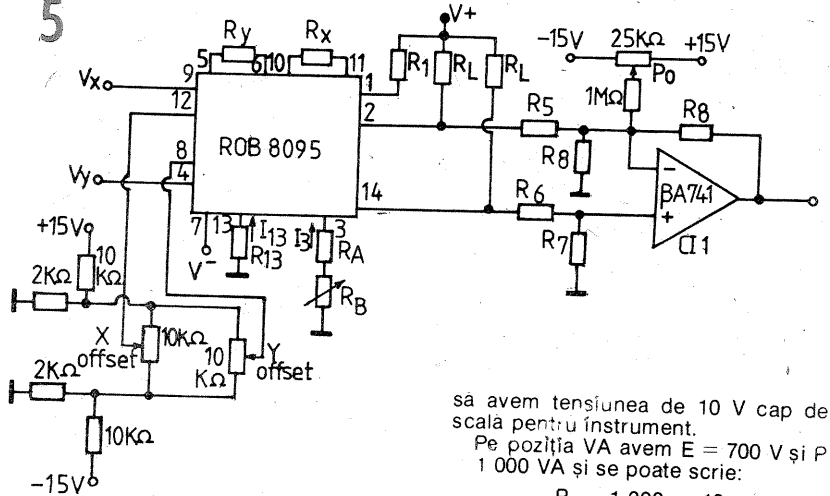
S-a considerat un defazaj maxim  $\cos \varphi = 0,5$ , corespunzător unei întârzieri de 45°.

Deci, în acest caz, rezistența de șunt va fi:

$$R_s = \frac{U_{x \max}}{I_{\max}} = 0,7 \Omega$$

În cazul gamei de 1 000 W vom avea o rezistență de șunt de 10 ori mai mică, în aceleași condiții de de-

5



fazaj maxim, deci R<sub>S</sub> = 0,07 Ω.

În cazul wattmetrului pentru ultrasunete avem pentru tensiune o valoare maximă E = 700 V<sub>v</sub> (din construcția generatorului de ultrasunete) și deci divizorul de tensiune va fi format din 1 MΩ și 14 kΩ. Rezistența de 1 MΩ a fost realizată din două rezistențe în serie și o capacitate de valoare mică în paralel pentru a compensa capacitatea de intrare la borna V<sub>y</sub> a multiplicatorului.

Curentul maxim pentru gama de 100 W va fi:

$$I_{\max} = \frac{2P_{\max}}{E_{\min} \cdot \cos \varphi_{\min}} = \frac{2 \cdot 100}{700 \cdot 0,5} = \frac{4}{7} \text{ A}$$

Deci șuntul de curent va fi:

$$R_s = \frac{U_{x \max}}{I_{\max}} = 1,75 \Omega$$

Pentru gama de 1 000 W avem R<sub>S</sub> = 0,175 Ω.

După cum se observă, gamele de tensiune, curenți și puteri se pot modifica foarte ușor în funcție de necesități.

La ieșirea multiplicatorului vom avea, la puterea maximă și defazaj nul, o amplitudine de tensiune la vîrf de:

$$U_o = 0,1 V_x \cdot V_y = 0,1 (R_s \cdot I_{\max} \cdot A_u) \cdot V_y = 0,1 \left( \frac{7}{40} \cdot \frac{20}{7} \cdot 10 \right) \cdot 10 = 5 \text{ V}$$

Deci pentru CI5 va trebui să avem o amplificare de 2 pentru ca la ieșire

să avem tensiunea de 10 V cap de scală pentru instrument.

Pe poziția VA avem E = 700 V și P 1 000 VA și se poate scrie:

$$I = \frac{P}{E} = \frac{1000}{700} = \frac{10}{7} \text{ A}$$

Deci tensiunea la ieșirea multiplicatorului va fi:

$$U_o = 0,1 V_x \cdot V_y = 2,5 \text{ V}$$

Prin urmare, pentru CI6 va trebui să avem o amplificare de 4.

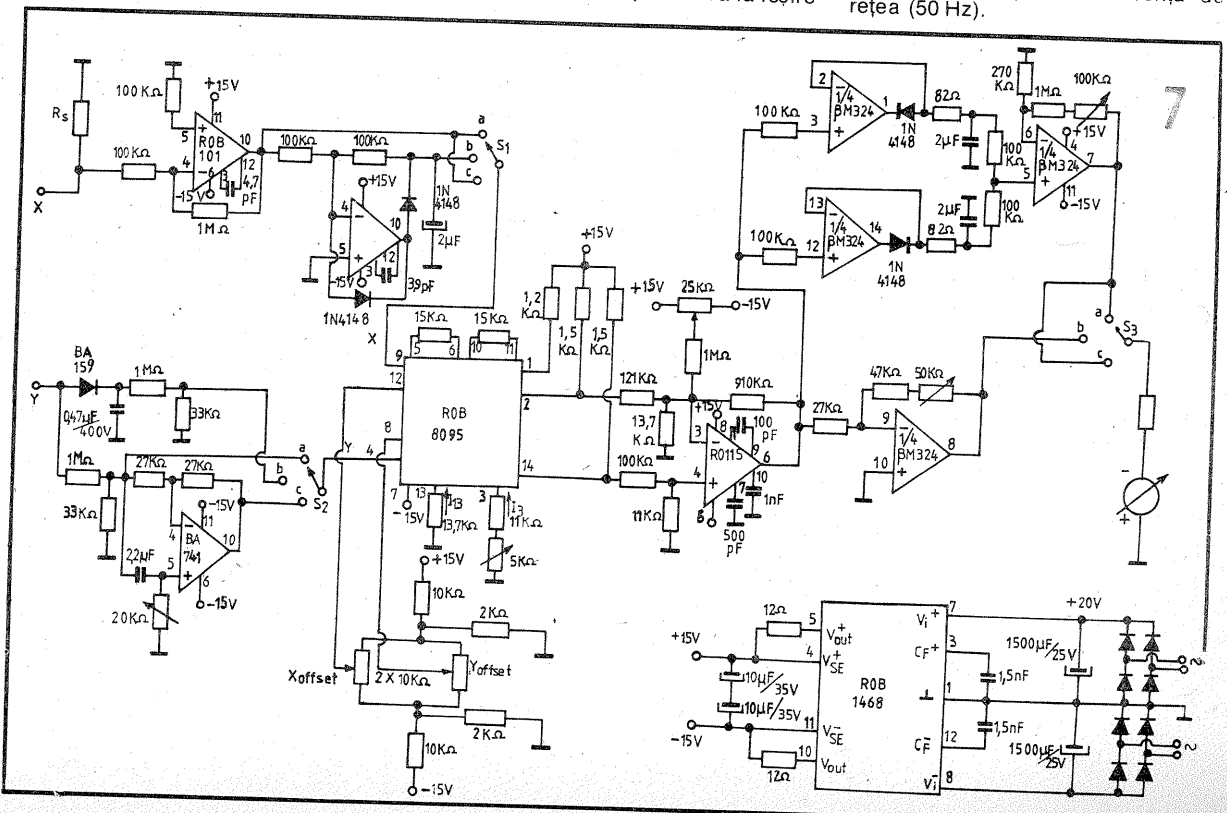
În vederea creșterii stabilității cu temperatura se poate termostata partea din circuit ce conține multiplicatorul cu piesele aferente și amplificatorul de ieșire.

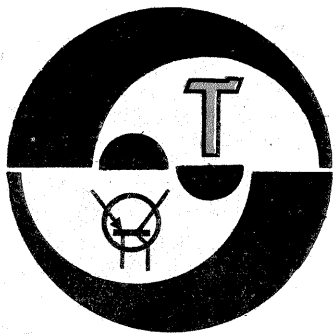
#### 4. CONCLUZII

Realizarea unui instrument de măsură capabil să măsoare puterea în W, VA și VAR prin simpla comutare este deosebit de utilă în practică. Realizarea este de asemenea economică din punct de vedere al prețului, încadrîndu-se și în privința preciziei (5%) în cerințele uzuale. Gama de măsură pentru putere și tensiune se poate ajusta foarte ușor în funcție de necesități.

Schimbările tranzitorii de putere pot fi înregistrate sau oscilografiate pînă la o frecvență maximă de 1 Hz.

Pentru a crește precizia de măsurare și în domeniul puterilor mici (de la capătul de jos al scării), în blocul y-x trebuie înlocuite diodele prin circuite de redresare care să elimine căderile de tensiune. Răspunsul tranzitoriu se poate îmbunătăți înlocuind circuitul de redresare prin circuite cu memorare-eșantionare. Acuratețea de măsurare depinde și de puritatea sinusoidală a formei de undă, în special în cazul măsurării puterilor reactive - VAR -, măsurare care se poate efectua numai pentru frecvența de rețea (50 Hz).





## MICROCALCULATORUL L/B 881

NICOARA PAULIAN  
LIVIU IONESCU  
ION RUSOVICI  
GHEORGHE CHITA

### 3. SISTEMUL DE ÎNTRERUPERI

Microprocesorul 8080 are implementată posibilitatea lucrului pe intreruperi prin prezența unui pin având această funcțiune (INT), ceea ce îi permite să gestioneze un singur nivel de intreruperi fără logică externă. În general, microcalculatoarele sînt prevăzute să lucreze pe intreruperi sub o formă sau alta; în cazul lui L/B881 intreruperile sînt deosebit de importante intrucit au condus la optimizarea hardware a construcției sale. Datorită faptului că un singur nivel de intreruperi era insuficient, a fost inclus în sistem un controlor programabil (Intel 8259) ce îi asigură o deosebită flexibilitate.

În continuare vom explica modul în care L/B881 folosește sistemul de intreruperi pentru a veni în ajutorul utilizatorului în dezvoltarea programelor sale. De la început trebuie subliniat faptul că L/B881 funcționează în permanență sub un mediu "intrerupt", fapt ce

are unele implicații în dezvoltarea programelor.

#### 3.1. Aspecte hardware

Din punct de vedere hardware, sistemul de intreruperi al microcalculatorului L/B881 se compune dintr-un controlor de intreruperi 8259 și liniile INT/INTA ale grupului procesor 8080/8228. Mecanismul de funcționare este următorul: în momentul în care oricare din liniile IRO-IR7 ale circuitului 8259 devine activă (trece în unu), acesta activează linia INT a procesorului; dacă procesorul are intreruperile nemascate (bistabilul intern INTE este în poziția activă), el termină instrucțiunea în curs și recunoaște intreruperia prin activarea liniei INTA către 8259 care pune pe magistrala de date instrucțiunea CALL (OCDh). Ca urmare, procesorul execută încă două cicluri de citire (activind linia INTA de două ori) la care 8259 depune pe magistrală vectorul intreruperii respective, după cum a fost programat la inițializare. Pentru simplificare, în descrierea

de mai sus au fost omise sistemele de determinare a priorității și a măștii de intreruperi; detalii suplimentare pot fi găsite în foaia de catalog a circuitului 8259 sau într-una din numeroasele lucrări apărute pe această temă.

Cele 8 nivele de intreruperi sînt alocate după cum urmează:

- IRO liber;
- IR1 claviatură, ceas de timp real, cursoare;
- IR2, IR3 USART;
- IR4, IR5 sistem casetă;
- IR6, IR7 liber;

Nivelele libere sînt scoase la conector și pot fi utilizate în aplicații ce necesită intreruperi; similar, IR2/IR3 care sînt scoase la conector și au prevăzute două jumpere pe placa de interfață a conectorului KB: în cazul în care nu se lucrează cu USART-ul pe intreruperi, ele pot fi folosite în alte scopuri. IR1 este însă dedicat monitorului: pe el este cuplat un semnal de 50 Hz (20 ms) ce provine din circuitele de sincronizare pe cadre TV. După cum vom arăta în continuare, monitorul folosește aceste intreruperi pentru rezolva-

rea claviaturii, a ceasului de timp real și a cursoarelor. Nivelele IR4 și IR5 sînt dedicate casetei, dar IR5 care este legat la ieșirea OUT2 a divizorului programabil 8253 poate fi folosit și în alte scopuri. IR5/OUT2 formează un instrument puternic de lucru în stabilirea unor intervale de timp exacte în cadrul unor programe, ca urmare a posibilității de intreruperi a procesorului de către divizorul programabil.

#### 3.2. Aspecte software

Monitorul 881/Mon (ca și 881/Sys) inițializează controlorul de intreruperi alocind o tabelă de vectori în RAM începind de la adresa OFF00h. Toate nivelele sînt mascate, mai puțin IR1. Vectorii sînt dispuși la un interval de patru octeți, după cum urmează:

- OFF00 = IRO      OFF04 = IR1
- OFF08 = IR2      OFF0C = IR3
- OFF10 = IR4      OFF14 = IR5
- OFF18 = IR6      OFF1C = IR6

Atenție la schimbarea vectorilor de intreruperi: ei nu ocupă decît trei octeți (JHP-ADDR), al patrulea este folosit de monitor ca locație de variabilă și nu trebuie distrus!

(CONTINUARE ÎN NUMĂRUL VIITOR)

881/Mon (C) 1985 Lixco Software MACRO-80 3.36 17-Mar-80 PAGE 1-8  
User Low Level Monitor Routines

```

0224          cnvnm:
0224 4F      MOV     C,A
0225 0F      RRC     C,A
0226 0F      RRC     C,A
0227 0F      RRC     C,A
0228 0F      RRC     C,A
0229 CD 0073  CALL    HEXASC
022C 47      MOV     B,A
022D 79      MOV     A,C
022E CD 0073  CALL    HEXASC
0231 4F      MOV     C,A
0232 C9      RET

;wdout Sends two bytes (ASCII packed) to console via output
; routine.
; Input: DE = 16 bit data.
; Destroys: AF.

0233          wdout:
0233 7A      MOV     A,D
0234 CD 0238  CALL    NMOUT
0237 7B      MOV     A,E

;nmout Sends byte (ASCII packed) to console via output routine
; Input: A = 8 bit data.
; Destroys: AF.

0238          nmout:
0238 C5      PUSH    B
0239 CD 0224  CALL    CNVNM
023C 78      MOV     A,B
023D CD 01CD  CALL    OUTPUT
0240 79      MOV     A,C
0241 C1      POP     B
0242 C3 01CD  JMP     OUTPUT

;corr Corrects MCURS position.
; Input: CY = 1 and BC = cursor's absolute addr. in screen,
;        CY = 0 and BC = positive or negative offset for
;        current position.
; Output: HL = 16 bit addr, cursor's new position.
; Destroys: AF, HL.

0245          corr:
0245 21 0000  LXI     H,0
0248 DA 024E  JC     CORR05
024B 2A FF35  MVI     M,CURS
024E 09      DAD     B
024F 22 FF35  SHLD   MCURS
0252 C9      RET

;mvsr Moves memory to right, between given addr's.
; Input: DE = 16 bit addr, begin of source area,
;        HL = 16 bit addr, end of source area,
;        BC = 16 bit addr, begin of destination area.
; Destroys: AF, BC, DE.

0253          mvsr:
0253 1A      LDAX   D
0254 02      STAX   B
0255 CD 00A1  CALL   HIL0
0258 03      INX   B

```

881/Mon (C) 1985 Lixco Software MACRO-80 3.36 17-Mar-80 PAGE 1-9  
User Low Level Monitor Routines

```

0259 13      INX   D
025A C2 0253  JNZ   MVSR
025D C9      RET

;wdsta Converts in ASCII four hex digits and stores them in
; memory at HL addr. (possible a screen addr.)
; Input: DE = 16 bit data, hex digits,
;        HL = 16 bit addr, pointer in memory.
; Destroys: AF, BC, HL.

025E          wdsta:
025E 7A      MOV     A,D
025F CD 0263  CALL   TWOSET
0262 7B      MOV     A,E

;twoset Converts in ASCII two hex digits and stores them in
; memory at HL addr. (possible a screen addr.)
; Input: A = 8 bit data, hex digits,
;        HL = 16 bit addr, pointer in memory.
; Destroys: AF, BC, HL.

0263          twoset:
0263 CD 0224  CALL   CNVNM
0266 70      MOV     M,B
0267 23      INX   H
0268 71      MOV     M,C
0269 23      INX   H
026A C9      RET

;crinit Inits cassette device for read operation. Routine first
; hunts a SYNC code and then passes to Working Mode.
; Output: CY = 1 if "Cancel" from kbrd. in Hunt Mode.
; Destroys: AF, BC, HL.

026B          crinit:
026B 3E B1   MVI     A,CW12
026D B3 13   OUT    TIMSTA
026F 06 CF   MVI     B,OCFH
0271 3E F1   MVI     A,OF1h
0273 32 FF3A STA    CSTAT
0276 21 0000* LXI    H,IRD4
0279 22 FF11 SHLD  IR4+1
027C 21 0000* LXI    H,IRD5
027F CD 02BE CALL   CINIT
0282 21 FF1B LXI    H,KSTAT

0285          crin05:
0285 3A FF3A  LDA    CSTAT
0288 E6 01   ANI    I
028A C8      RZ
028B 7E      RZ
028C E6 20   MOV     A,20h
028E CA 0285 ANI    CRIN05
0291 7E      JZ
0292 E6 DF   MOV     A,DFh
0294 77      ANI    0DFh
0295 3A FF32 MOV     M,A
0298 FE 18   LDA    KBUFF
029A C2 0285 CPI    CAN
          JNZ   CRIN05

;casend Disables cassette device at end of transfer operation.
; Destroys: AF.

029D          casend:
029D 3E C7   MVI     A,ICW4

```

```

029F D3 00 out intct0
02A1 DB 01 in intct1
02A3 F6 30 ori 30h
02A5 D3 01 out intct1
02A7 3E BF mvi a,cwt20
02A9 D3 13 out timsta
02AB 37 stc
02AC C9 ret

;cwinit Inits cassette device for write operation.
; Destroys: AF, BC, HL.

02AD
02AD 06 DF cwinit: mvi b,0DFh
02AF 3E BF mvi a,cwt20
02B1 D3 13 out timsta
02B3 3E 75 mvi a,val21
02B5 D3 12 out timer2
02B7 3E 13 mvi a,val21h
02B9 D3 12 out timer2
02BB 21 0000* lxi h,iwr5
02BE shld ir5+1
02C1 3E C3 mvi a,0C3h
02C3 32 FF10 sta ir4
02C6 32 FF14 sta ir5
02C9 3E C3 mvi a,icw3
02CB D3 00 out intct0
02CD DB 01 in intct1
02CF A0 ana b
02D0 D3 01 out intct1

;waitms Prints "System busy" in the middle of Status line.
; Destroys: AF, BC, HL.

02D2
02D2 21 0000* waitms: lxi h,msg3

;nwstri Prints an ASCII string in the middle of Status line.
; Input: HL = 16 bit addr, string's begining (terminator
; is null).
; Destroys: AF, BC, HL.

02D5
02D5 01 F860 nwstri: lxi b,row1+96
02D8
02D8 7E nwstri: mov a,m
02D9 B7 ora a
02DA C8 rz
02DB 02 stax b
02DC 23 inx h
02DD 03 inx b
02DE C3 02D8 jmp nwstri

;casin Takes a byte from cassette buffer if cstat bit 1 is set
; Shifts bits through CRC.
; Output: A = 8 bit data from tape.
; Destroys: AF.

02E1
02E1 3A FF3A casin: lda cstat
02E4 E5 02 ani 2
02E6 CA 02E1 jz casin
02E9 AF xra a
    
```

```

032A D2 0334 jnc crc05
032D EE 10 xri pgen
032F 67 mov h,a
0330 7D mov a,l
0331 EE 21 xri pgen1
0333 6F mov l,a
0334
0334 22 FF38 crc05: shld crc
0337 F1 pop psw
0338 07 rlc
0339 05 der b
033A C2 031F der b
033D E1 jnz crc03
033E C1 pop h
033F C9 pop b
ret

;onkey Handles a jump table. Every entry is a key and an addr.
; Terminator is 0FFh. If key not found, returns.
; Input: BC = 16 bit addr. of table,
; H = 8 bit data, key.
; Destroys: AF, BC, HL.

0340
0340 0A onkey: ldax b
0341 03 inx b
0342 FE FF cpi 0FFh
0344 C8 rz
0345 BC cmp h
0346 CA 034E jz onky05
0349 03 inx b
034A 03 inx b
034B C3 0340 jmp onkey
034E
034E 0A onky05: ldax b
034F 6F mov l,a
0350 03 inx b
0351 0A ldax b
0352 67 mov h,a
0353 C1 pop b
0354 E9 pchl

;cset,extset,brset,pset,oset
; Sets real-time clock, xvect, baud-rate.
; Sets ovect to serial output driver or an user addr.
; Resets ovect if addr. is null.
; Input: HL = 16 bit data.
; Destroys: AF or nothing (AF, BC, HL at cset).

0355
0355 7D cset: mov a,l
0356 F5 push psw
0357 7C mov a,h
0358 21 F878 lxi h,row1+120
035B CD 0263 call twoset
035E 36 3A mvi m,' '
0360 23 inx h
0361 F1 pop psw
0362 CD 0263 call twoset
0365 36 3A mvi m,' '
0367 23 inx h
0368 36 30 mvi m,'0'
036A 23 inx h
036B 36 30 mvi m,'0'
036D C9 ret
    
```

```

02EA 32 FF3A sta cstat
02ED 3A FF3D lda byte
02F0 C3 031B jmp crcrut

;cwrend Shifts through CRC two null bytes and writes CRC
; code on magnetic tape.
; Destroys: AF, BC, HL.

02F3
02F3 A4 cwrend: xra a
02F4 06 10 mvi b,16
02F6 21 02FE lxi h,cwrd5
02F9 E5 push h
02FA C5 push b
02FB CD 031F call crc03
02FE
02FE 2A FF38 cwrd5: lhd crc
0301 CD 0304 call wdcas

;wdcas Sends two bytes to magnetic tape and shifts them
; through CRC.
; Input: HL = 16 bit data.
; Destroys: AF.

0304
0304 7C wdcas: mov a,h
0305 CD 0309 call casout
0308 7D mov a,l

;casout Sends a byte from A to magnetic tape and shifts it
; through CRC.
; Input: A = 8 bit data.
; Destroys: AF.

0309
0309 F5 casout: push psw
030A 3A FF3A lda cstat
030D E6 02 ani 2
030F C2 030A jnz casout+1
0312 F6 02 ori 2
0314 32 FF3A sta cstat
0317 F1 pop psw
0318 32 FF3D sta byte

;crrcut Cyclic Redundancy Check routine. Shifts byte from A
; through CRC. Result (CRC word) is in RAM location "CRC"
; Input: A = 8 bit data.
; Output: RAM loc."CRC" = new rest.
; Destroys: AF.

031B
031B C5 crrcut: push b
031C E5 push h
031D 06 08 mvi b,8
031F
031F F5 crc03: push psw
0320 2A FF38 lhd crc
0323 17 ral
0324 7D mov a,l
0325 17 ral
0326 6F mov l,a
0327 7C mov a,h
0328 17 ral
0329 67 mov h,a
    
```

```

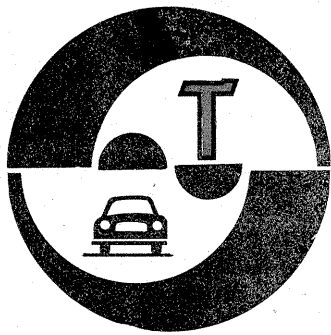
036E
036E 22 FF48 extset: shld xvect+1
0371 C9 ret
0372
0372 3E 7F brset: mvi a,cwt1
0374 D3 13 out timsta
0376 7D mov a,l
0377 D3 11 out timer1
0379 7C mov a,h
037A D3 11 out timer1
037C C9 ret
037D
037D 21 0087 pset: lxi h,serdrv
0380
0380 22 FF4B oset: shld ovect+1
0383 7C mov a,h
0384 B5 ora l
0385 3E C9 mvi a,0C9h
0387 CA 038C jz oset1
038A 3E C3 mvi a,0C3h
038C
038C 32 FF4A oset1: sta ovect
038F C9 ret

;beep Sends an acoustic signal to the loudspeaker.
; Do not wait emission to complete.
; Input: BC = 16 bit BCD integer,value that will divide
; the internal 1375 KHz frequency to form
; the output signal,
; A = 8 bit integer, multiple of 20 msec, sound's
; length. If A = 0, infinite sound, (until Reset
; or another call beep).

0390
0390 F5 beeps: push psw
0391 3E 3F mvi a,cwt0
0393 D3 13 out timsta
0395 79 mov a,c
0396 D3 10 out timer0
0398 78 mov a,b
0399 D3 10 out timer0
039B F1 pop psw
039C 32 FF45 sta cntbip
039F C9 ret

; Monitor equates:

0031 sersta equ 31h
0030 serdat equ 30h
007F cwt1 equ 7Fh
000D cr equ 0Dh
000A lf equ 0Ah
0007 bel equ 7
0008 bs equ 8
001E uar equ 1Eh
000C ff equ 'f'-40h
0018 can equ 'x'-40h
000E so equ 0Eh
000F si equ 0Fh
0013 timsta equ 13h
0010 timer0 equ 10h
0011 timer1 equ 11h
0012 timer2 equ 12h
    
```



## AUTOTURISMELE "OLTCIT" SERVICE

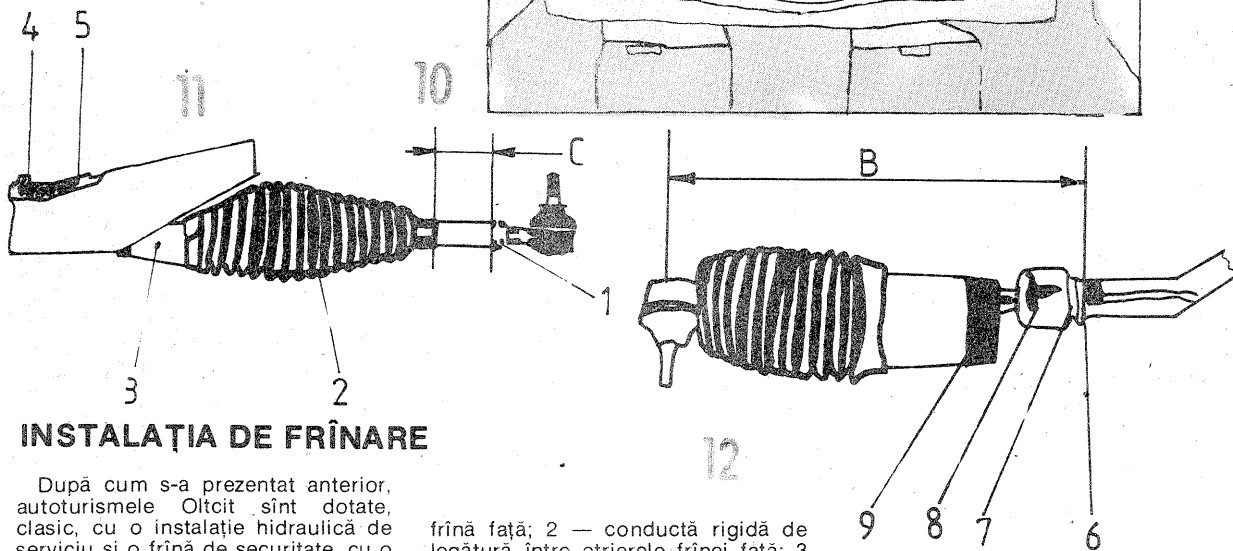
(URMARE DIN NR. TRECUT)

Dr. ing. TRAIAN CANTĂ

La preregleria bielelor de conexiune ale direcției, distanța  $B=230$  mm (fig. 12), strângându-se contrapiulițele 1 (fig. 11) la cuplul de 3,8 daN·m. La montarea bielelor de conexiune ale direcției (fig. 12), se intercalează rondellele limitatoare 6 și șaibele de siguranță 7, noi (se rabate lungimea șaibei de siguranță pe cremalieră). Se strâng în continuare rotulele la cuplul de 5 daN·m, menținând blocată cremaliera cu cheia plată. Apoi se asigură rotulele 8 prin îndoirea marginii șaibelor de siguranță 7 pe rotule (cu o sculă fără muchii).

În continuare se montează burdufurile de protecție (fig. 11). Se introduc burdufurile 2, respectând cota obligatorie  $C=45$  mm, ce se realizează cu ajutorul unei cale de punere la „0” a cremalierii, după care se fixează bușele de sprijin 3 pe bușele excentrice. În final se montează tabla inferioară 5 prin strângerea șuruburilor 4 la cuplul de 1,9 daN·m, după ce în prealabil s-a uns cu pastă de etanșare planul de etanșare a carterului cu tabla.

Fiind organ de securitate, la mecanismul de direcție sînt interzise soluțiile de compromis, reparații sau reconstrucții de piese în afara documentației tehnice OLTGIT.



### INSTALAȚIA DE FRÎNARE

După cum s-a prezentat anterior, autoturismele Oltcit sînt dotate, clasic, cu o instalație hidrolică de serviciu și o frînă de securitate, cu o serie de avantaje și noutăți (v. „Tehnum” nr. 2 și 3/1984; instalația de frînare a autoturismelor Oltcit). Părțile principale ale frînei hidrolice de serviciu și rețeaua de canalizații sînt date în figura 1 (A — pompa centrală de frînă; B — limitatorul de presiune pe puntea spate; C — ansamblul etriere-discuri frînă față; D — ansamblul etriere-discuri frînă spate; 1 — conductă rigidă

frînă față; 2 — conductă rigidă de legătură între etrierele frînei față; 3 — conductă rigidă între pompa de frînă centrală și limitatorul de presiune; 4, 5 — conducte rigide între limitatorul de presiune și tuburile 8 ale frînei spate; 6, 7 — conducte rigide între tuburile flexibile și etriere; 9, 10, 11 — piese de fixare a canalizațiilor pe caroserie; a, b, c — etriere prevăzute cu șuruburi cu căpăcele pentru aerisirea circuitului hidrolic).

Cîteva caracteristici tehnice mai importante ale frînelor autoturismelor Oltcit: **frîna de serviciu**: diametrul discului de frînă (față — 252 la Special și 270 la Club; spate — 208 mm); grosimea discului față, ventilat (16 la Special și 18 mm la Club); grosimea discului spate (7 mm la Club și Special); bătaia axială maximă a discului (față — 15

mm; spate — 5); diametrul pistonului receptor (față — 42 la Special și 45 mm la Club; spate — 30 mm la Club și Special); suprafața unei plăcuțe (față — 25,5 la Special și 35,5 la Club; spate — 15,65 cm<sup>2</sup> la Club și Special); suprafața totală de frînare (163,6 la Special și 205 cm<sup>2</sup> la Club); jocul între tija pedalei și pistonul cilindrului principal (0,1—0,5 mm); valoarea presiunii limitate (25 bari); **frîna de securitate**: suprafața unei plăcuțe (10,5 cm<sup>2</sup> la Club și Special); suprafața totală de frînare (42 cm<sup>2</sup> la Club și Special).

**Întreținerea și repararea instalațiilor de frînare.** În condiții normale de exploatare (reglaje, întreținere, controale), elementele componente ale instalațiilor de frînare asigură o funcționare corespunzătoare a acestora. Cu toate acestea, datorită condițiilor severe de funcționare a unor piese din instalația de frînare, pot apărea uzuri avansate și uneori chiar defecțiuni clasice, care trebuie remediate imediat (se menționează că aceste defecțiuni sînt normale, inerente oricărui tip de instalație, prevăzute de constructor și care nu afectează siguranța circulației dacă sînt sesizate și remediate corespunzător de către specialiștii atelierelor auto-service). În acest sens se pot enumera: uzura garniturilor plăcuțelor de frînă față și spate, dereglarea frînei de securitate (de mină), dereglarea limitatorului de frînare, pierderi de lichid de frînă, ruperea unui cablu al frînei de securitate. În tabelul 1 s-au prezentat succint defecțiunile ce pot apărea în timpul funcționării instalației și modul de remediere a lor, indicînd situațiile limită, ce trebuie remediate numai de către personal specializat. Se menționează că la autoturismele Oltcit,

**DIALOG CU TESTERUL:**

# RUPTORUL ȘI CONDENSATORUL

Dr. ing. M. STRATULAT

După o funcționare îndelungată, la **ruptor** se pot arde sau murdări contactele, poziționarea reciprocă a acestora se poate modifica, iar jocul dintre ele se abate de la valoarea nominală.

Arderea, oxidarea sau murdărirea contactelor sînt echivalente cu creșterea rezistenței în circuitul primar, din care cauză energia disipată prin scînteie la bujii se reduce.

Efectele creșterii rezistenței sînt vizibile atît în diagrama tensiunii primare, cît și a celei secundare. Prima dintre acestea se modifică în punctele care marchează închiderea și deschiderea contactelor, așa cum se ilustrează în figura 1; scînteierea puternică dintre contacte, produsă din cauza creșterii rezistenței locale, face ca în linia tensiunii primare să apară puncte parazitare, cu atît mai ample cu cît murdărirea sau oxidarea sînt mai accentuate. În plus, deoarece creșterea rezistenței provoacă reducerea intensității curentului primar înainte de desfacerea contactelor, valoarea maximă a tensiunii de autoinducție și deci amplitudinea primei oscilații a zonei I se micșorează. Efectul este, bineînțeles, diminuarea energiei acumulate în înfășurarea secundară și reducerea concomitentă a duratei descărcării prin scînteie, adică a aceleiași prime zone (fig. 1).

Defecțiunea menționată este vizibilă și în diagrama tensiunii secundare, manifestîndu-se diferit, ca și în cazul precedent, în funcție de intensitatea murdării sau oxidării. Din cauză că traseul electric nu se stabilește net o dată cu contactul mecanic, după deschiderea contactelor oscilația de mare amplitudine în prima fază apare mai târziu, la fel ca și în faza a treia, deci după închiderea contactelor (fig. 2).

Aceleași modificări ale ambelor diagrame apar și cînd contactele nu sînt corect poziționate reciproc (nu „calcă” corect, adică sînt deplasate lateral sau unghiular).

Jocul incorect dintre contacte se poate aprecia prin măsurarea unghiului Dwell, adică prin extinderea celei de-a treia faze în ambele diagrame, așa cum s-a precizat în

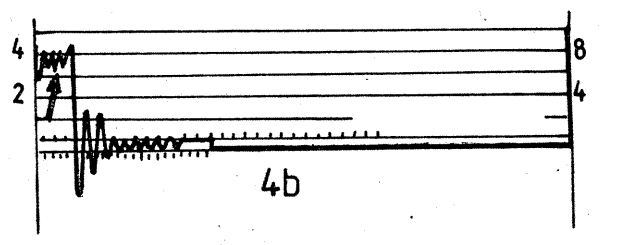
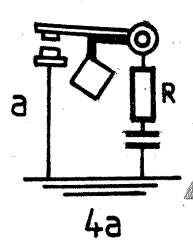
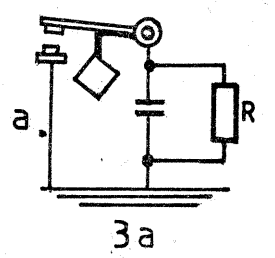
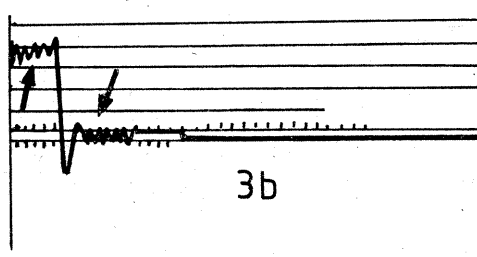
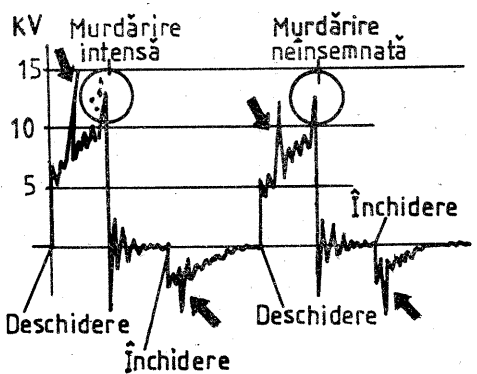
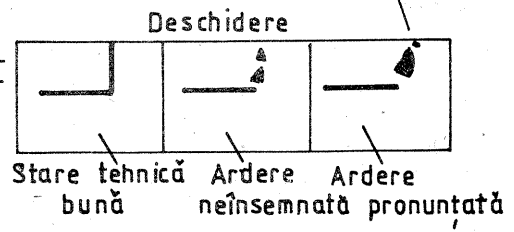
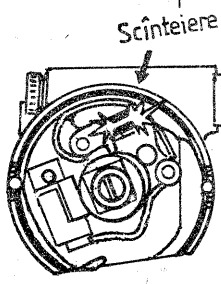
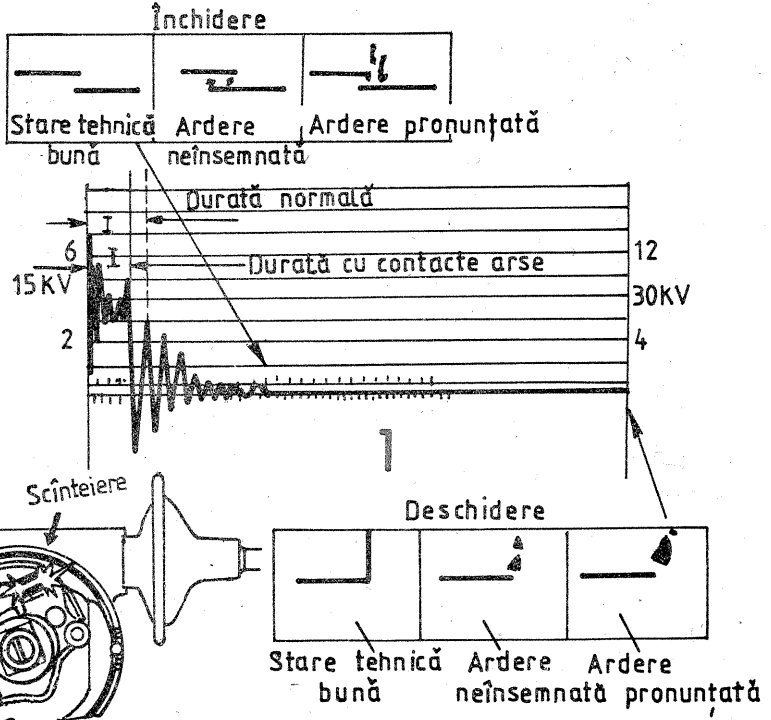
numarul precedent al revistei.

Dintre defecțiunile pe care le poate suferi **condensatorul** trebuie să fie exclusă scurtcircuitarea totală a sa, deoarece în acest caz motorul nemaiputînd porni, nu poate fi vorba de o verificare cu testerul. Rămîn, așadar, deteriorarea izolației, întreruperile interioare sau defectarea conexiunii. După cum s-a arătat, în prima fază a procesului de aprindere, după deschiderea contactelor, forța electromotoare de autoinducție și energia aferentă ei produc în circuitul primar, transformat în contur oscilant, oscilații electrice. Frecvența, amplitudinea acestora și coeficientul de amortizare a oscilațiilor tensiunii primare depind, printre altele, de capacitatea condensatorului și de rezistența totală a circuitului.

După încetarea descărcării prin scînteie, energia remanentă se disipă prin oscilații vizibile în diagramele ambelor tensiuni. În faza a doua energia se consumă în circuitul oscilant, format din înfășurarea primară și condensator, oscilațiile transmitîndu-se prin autoinducție și în înfășurarea secundară.

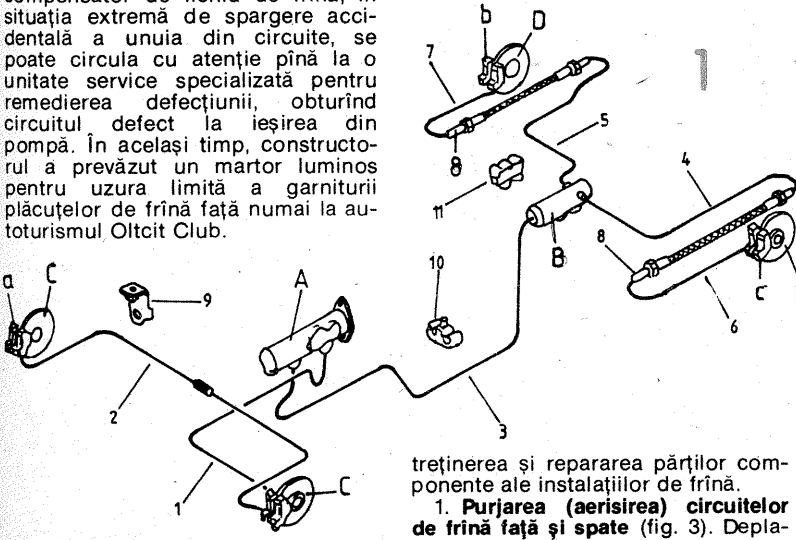
Deteriorarea izolației condensatorului este echivalentă din punct de vedere electric cu adăugarea unei rezistențe suplimentare plasată paralel cu condensatorul (fig. 3a), ceea ce amplifică efectul de atenuare a oscilațiilor din prima fază a diagramei tensiunii primare (fig. 3b), ca și a celor care se produc după încetarea descărcării prin scînteie; același lucru este vizibil mai clar doar în faza a doua a diagramei tensiunii secundare (fig. 3c).

Întreruperea totală sau parțială a condensatorului ori desfacerea legăturii firului central (de la oricare din extremitățile sale) echivalează cu adăugarea unei rezistențe în serie cu condensatorul (fig. 4a). În funcție de natura întreruperii, valoarea rezistenței poate crește pînă la infinit, cînd întreruperea este totală. Efectul acestei rezistențe este modificarea regimului oscilatoriu numai în timpul descărcării prin scînteie și este vizibil clar numai în diagrama tensiunii primare, așa cum se arată în figura 4b.



datorită faptului că au circuite de frînare independente față-spate și o compartimentare a rezervorului compensator de lichid de frînă, în situația extremă de spargere accidentală a unui din circuite, se poate circula cu atenție pînă la o unitate service specializată pentru remedierea defecțiunii, obturînd circuitul defect la ieșirea din pompă. În același timp, constructorul a prevăzut un martor luminos pentru uzura limită a garniturii plăcuțelor de frînă față numai la autoturismul Olcit Club.

În figura 2 se prezintă — schematic — ansamblul de operațiuni principale ce trebuie executate la în-



treținerea și repararea părților componente ale instalațiilor de frînă.  
1. Purjarea (aerisirea) circuitelor de frînă față și spate (fig. 3). Depla-

sarea elastică a pedalei de frînă, uneori chiar pînă la fund, presupune existența aerului în circuitele de frînă față 1 și spate 2, fapt ce impune imediat purjarea lor în ateliere specializate sau de către unii posesori de autoturisme care au o anumită experiență. După ce a fost suspendată puntea spate (pentru a preveni blocarea limitatorului în timpul operației de aerisire) se are în vedere ca lichidul din rezervorul compensator să nu scadă sub nivelul minim în timpul executării lucrării. Se aerisesc circuitele începînd cu fața autoturismului (numai etrierul față dreapta 3 are șurub de aerisire) și apoi spatele (în ordine, etrierul spate dreapta 4 și etrierul spate stînga 5), pînă la dispariția bulelor din vas (se precizează că după demontarea roților se introduc tuburi transparente pe șuruburile de purjare avînd extremitatea opusă introdusă într-un vas cu lichid de frînă). După aerisirea tuturor etrierelor se verifică nivelul lichidului în rezervor (maxim) și apoi etanșeitatea circuitelor de frînare prin apăsarea peda-

lei de frînă cu o forță de 500 N timp de 30 de secunde — 1 minut, în care timp nu trebuie să se simtă nici o deplasare a pedalei.

2. Controlul și reglajul limitatorului de frînare. După cum este cunoscut, limitatorul de frînare contribuie direct la menținerea stabilității autoturismului în regimuri de exploatare dure (viteze mari, frînări puternice), avînd rolul de a evita blocarea punții spate în anumite limite bine determinate de către constructor. Se au în vedere două lucruri: controlul și reglajul presiunii limitate și a poziției limitatorului.

(CONTINUARE ÎN NUMĂRUL VIITOR)

# RECONDITIONAREA ȘI MODERNIZAREA TELEVIZOARELOR

La ora actuală mai sînt în funcțiune un mare număr de televizoare realizate cu tuburi electronice și tranzistoare, care au o serie de parametri comparabili cu cei ai televizoarelor moderne, dar care sînt deficitare la consumul de energie, precum și la asigurarea pieselor de schimb. Aceste televizoare se pot moderniza în vederea obținerii unui consum redus de energie, iar numărul tuburilor electronice se poate și el micșora. Evident, nu vom încerca să modernizăm decît televizoarele care au parametri de recepție buni, dați de utilizarea selectoarelor cu tranzistoare și care au cel puțin mediile frecvențe (comun și sunet) tranzistorizate. În principal se pot moderniza eficient televizoarele din grupa hibrid. Mai jos vom descrie modernizarea televizoarelor din seria H2, montajele fiind experimentate pe un aparat DIANA H2. Această acțiune are mai multe etape:

— înlocuirea etajului amplificator sunet cu tuburi cu un bloc prevăzut cu circuitul integrat MBA810; reducerea consumului la această etapă este de 8,5 W din filamente;

— înlocuirea tubului recuperator PY88 cu un grup cu semiconductoare; reducerea consumului din filament este de 9 W;

— înlocuirea blocului alimentator cu un bloc pe bază de transformator; reducerea consumului este de 27 W — pierderi pe rezistențele filamentelor, plus 41,6 W — pierderi pe rezistențele redresorului.

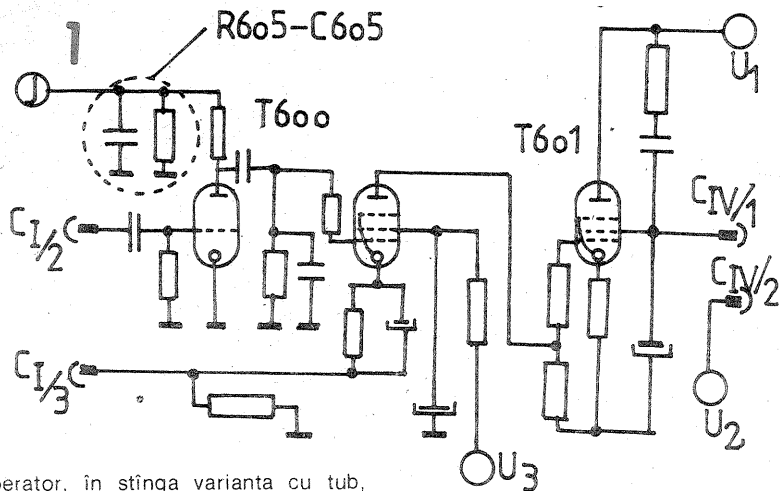
În total, consumul va scădea de la 150 W la circa 64 W, fiind comparabil cu cel al televizoarelor cu circuite integrate.

Vom analiza acum fiecare din etape. În figura 1 avem situația ini-

devin inutile și tensiunile de alimentare U1 (265 V) și U2 (250 V).

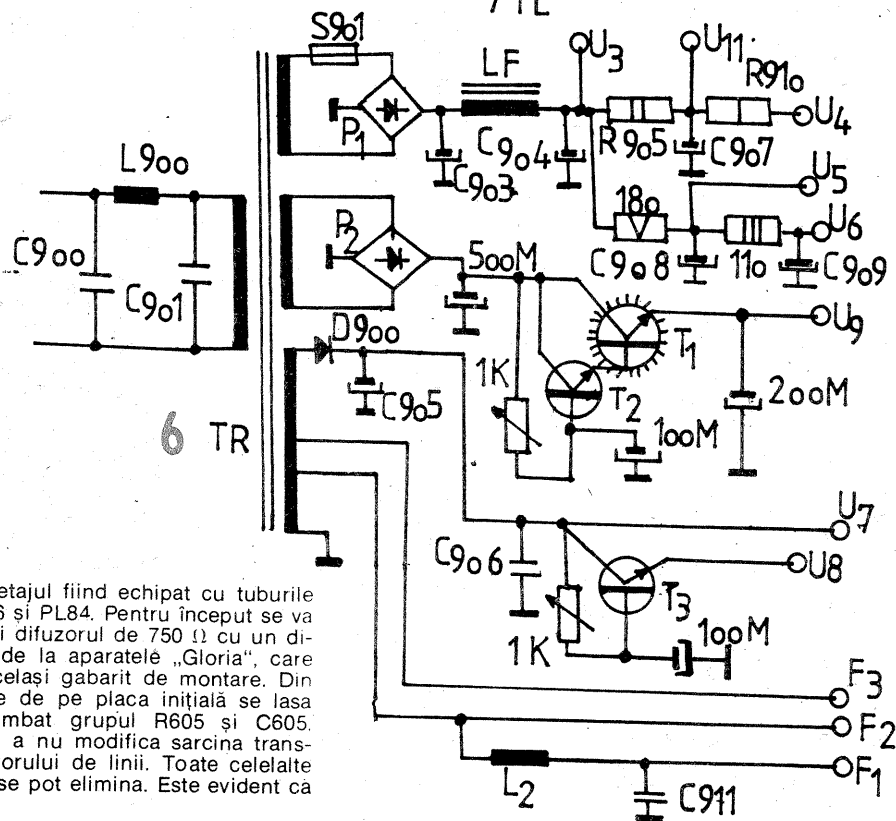
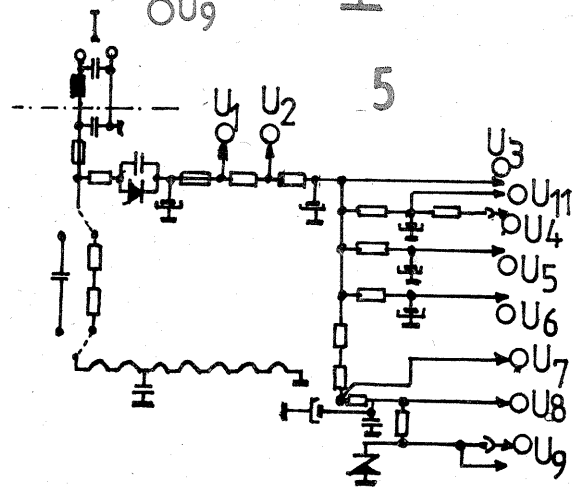
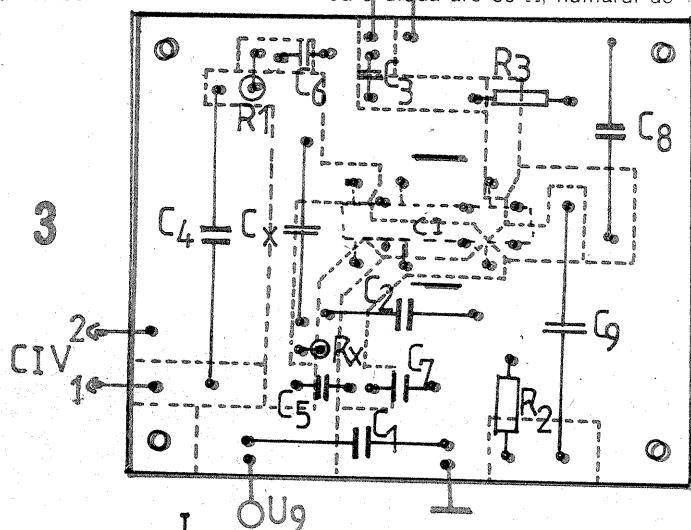
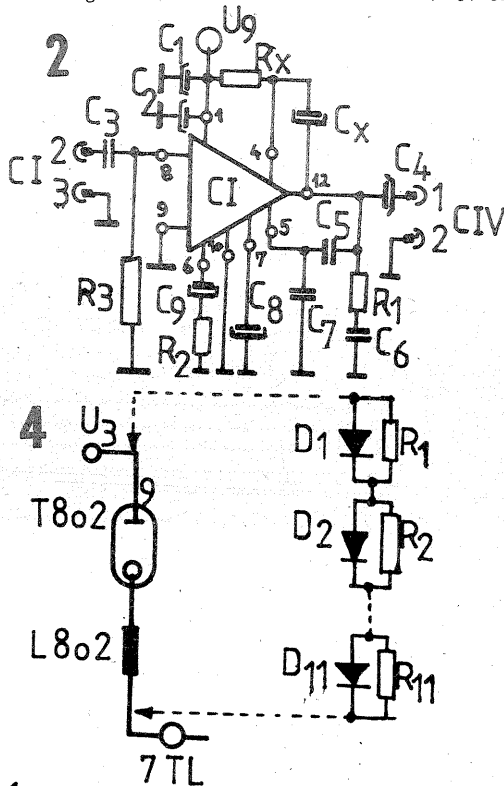
Pe o plăcuță de cablaj imprimat se realizează un etaj amplificator cu circuitul MBA810, ca în figura 2. În figură avem valorile: R1 — 1 Ω; R2 — 56 Ω; R<sub>x</sub> — 100 Ω; C1 — 100 μF/16V; C2 — 5 μF/16V; C3 — 0,1 μF; C4 — 1 000 μF/16V; C5 — 470 pF; C6 — 0,1 μF; C7 — 2,7 nF; C8 — 100 μF/16V; C9 — 500 μF/16V; R3 — 200 kΩ.

În figura 4 avem elementul recu-



perator, în stînga varianta cu tub, iar în dreapta varianta cu diode cu siliciu. Este vorba de o structură cu 11 celule formate din diode și rezistoare de 60 kΩ. Diodele pot fi de tip F407 sau 1N4007. Numărul mare de

diode nu este dictat de tensiune, ci de rezistența dinamică, ce trebuie să fie egală cu cea a tubului redresor, adică de 550 Ω. Dat fiind faptul că o diodă are 50 Ω, numărul de 11



țială, etajul fiind echipat cu tuburile PCL86 și PL84. Pentru început se va înlocui difuzorul de 750 Ω cu un difuzor de la aparatul „Gloria”, care are același gabarit de montare. Din piesele de pe placa inițială se lasă neschimbat grupul R605 și C605, pentru a nu modifica sarcina transformatorului de linie. Toate celelalte piese se pot elimina. Este evident că

celule este obligatoriu. În cazul în care se pot selecta diodele la un caracterograf astfel ca să fie identice, se poate renunța la rezistențe.

Montajul se face pe o placă de cablaj imprimat din sticlotexolit, diodele și rezistoarele fiind fixate pe cele două fețe, iar la extremități fiind lipite picioarele și căpăcelul de la un tub defect. Picioarele se introduc în soclu în pozițiile 9 și 3.

Principala modificare are loc în sursă. În figura 5 se poate remarca simplificarea sursei inițiale, obținută în detrimentul economiei de energie. Sursa propusă este prezentată în figura 6, ea fiind destul de complicată. Se poate simplifica sursa, dar atunci apar unele probleme de stabilizare, care reduc performanțele aparatului. Piesele notate cu coduri reprezintă piese obținute din sursa existentă (evident, după o prealabilă verificare). Intrarea trans-

formatorului se leagă la întrerupător prin intermediul siguranței S900.

Avem, aici, de fapt, trei redresoare. În partea de sus redresorul anodic, care trebuie să asigure valorile inițiale ale tensiunilor notate după schema originală. În sursă se introduce un filtru LF realizat pe un miez de ferossiliciu E+1 cu secțiunea de 5 cm<sup>2</sup>, montat cu un întrefier de 0,15 mm. Bobina are 1 500—1 800 de spire cu sîrmă de 0,35—0,4 mm. Puntea P1 este de tip 1PM4.

Al doilea redresor trebuie să asigure tensiunea necesară etajelor cu tranzistoare, inclusiv etajului sunet integrat. Se asigură redresarea cu o punte 1PM05. Se realizează un filtraj electronic cu tranzistoare, utilizînd un tranzistor 2N3055 și un tranzistor BD. Valoarea tensiunii se reglează din trimerul de 1 kΩ la punerea în funcțiune. Condensatoarele au o tensiune de lucru de 25 V.

A treia sursă asigură tensiunile de 30 V și respectiv 20 V. Tensiunea se ia de pe ultima priză a bobinajului care asigură și tensiunile de filamente.

Filamentele se alimentează astfel:

F1 — tubul 6P36C;  
F2 — tubul cinescop și tubul 6P5P;

F3 — tubul PCF802 (9 V).

Tuburile se înlocuiesc deci ca mai sus, respectiv PL500 și PCL85. Bobina L1 are 20 de spire cu sîrmă de 0,9 mm, bobinate în aer, pe un diametru de 8 mm.

Transformatorul trebuie să asigure o putere de 70 W.

(CONTINUARE ÎN PAG. 21)

# ÎNLOCUIREA ETAJELOR FI și AF SUNET

Modulul P36019, care este amplificator și demodulator FI, plus amplificator AF din televizoarele cu circuite integrate, poate fi utilizat și în unele televizoare vechi echipate cu tuburi.

Acest modul se poate procura din comerț.

La televizoarele „Național” VS43—614 și VS47—632 înlocuirea se face astfel: din televizor nu se extrag tuburile EF80 notate pe schemă T<sub>1</sub> și T<sub>2</sub>, care sînt amplificatoare FI sunet, și nici tubul PCL82, ca să rămîna alimentate filamentele, dar se deconectează alimentarea anodică și de la G<sub>2</sub> de la aceste tuburi.

La tubul PCL82 se deconectează legăturile caburilor ecranate de la piciorul 1 (intrare sunet) și de la condensatorul C215. Aceste cabluri vor fi utilizate ulterior la noul model. Se vor deconecta și firele care conduc semnal la difuzor.

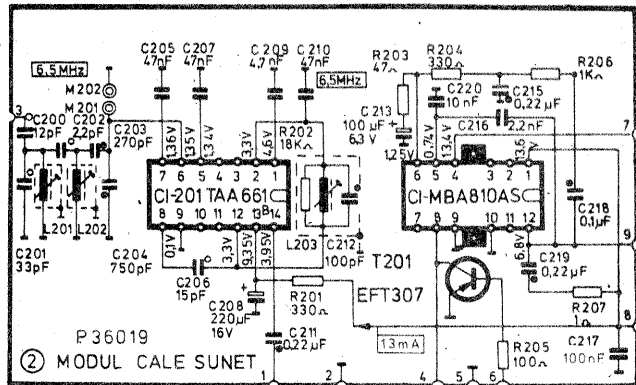
Dacă extragem aceste tuburi, atunci între picioarele 4—5 se conectează cîte un rezistor pentru închiderea circuitului de filamente și la celelalte tuburi.

Astfel la tuburile EF80 se conectează cîte un rezistor de 20 Ω/5W, iar la tubul PCL82 un rezistor de 55 Ω/5 W. Pentru noul modul se confecționează un redresor care să debiteze 12 V. În practică rezultate bune s-au obținut cu un transformator de sonerie, ce debitează pe o punte redresoare 1PM05, tensiunea redre-

sată fiind filtrată cu un condensator de 2 200 μF/16 V.

La modulul P36019, în terminalul 3 se conectează condensatorul C201 din televizor care aduce semnal FI, iar terminalul 1 se conectează la potențiometrul de volum (capătul care a fost la C215); cursorul potențiometrului se conectează la terminalul 4 al modulului. La terminalul 8 se conectează alimentația, iar la terminalul 9 un condensator 1 000 μF/16 V cu polul minus.

Între polul plus al acestui condensator și 8 se conectează difuzorul de 4 Ω. Tot la polul plus al condensatorului (unde este conectat difuzorul) se conectează terminalul 7. Terminalele 2 și 5 se conectează la masa televizorului.



## REGULAMENTUL CONCURSULUI DE REALIZĂRI TEHNICE ALE TINERETULUI "CONSTRUCTII ELECTRONICE"

În ansamblul coordonatelor fundamentale ale dezvoltării actuale și de perspectivă a României socialiste stabilite de documentele Congresului al XIII-lea al partidului, de hotărîrile Congresului Științei și Învățămîntului, știința — puternică forță de producție — ocupă un loc central, determinat de transformările de un dinamism spectaculos pe care le imprimă vieții economice și sociale, cercetarea științifică românească avînd un rol hotărîtor în realizarea dezvoltării intensive, în ritm accelerat, a industriei, a întregii economii naționale, în ridicarea acesteia la nivelul celor mai avansate cuceriri ale științei și tehnicii contemporane.

În contextul sarcinilor mobilizatoare reieșite din documentele de partid și de stat, din indicațiile și orientările tovarășului **NICOLAE CEAUȘESCU**, secretar general al Partidului Comunist Român, actualul concurs de realizări tehnice cu tema: **"CONSTRUCTII ELECTRONICE"**, organizat de revista „Tehnum” împreună cu Comisia pentru creația tehnico-științifică a tineretului din cadrul Comitetului Central al Uniunii Tineretului Comunist și cu sprijinul Institutului Central de Electronică, cu scopul de a stimula creativitatea științifică și tehnică a tineretului, își propune să polarizeze atenția constructorilor amatori spre un domeniu cu largi posibilități de aplicare în țara noastră.

Dedicat aniversării a 65 de ani de la crearea Partidului Comunist Român, concursul va evidenția contribuția tinerei generații la soluționarea unor probleme tehnice apărute în procesul de producție, la îndeplinirea obiectivelor de dezvoltare multilaterală și ridicare a patriei pe noi culmi de progres și civilizație.

**ART. 1** — Lucrările propuse pentru concurs trebuie să fie originale

și realizate în afara sarcinilor de serviciu; în acest sens se va anexa o notă din partea întreprinderii sau a instituției unde lucrează participantul (acolo unde este cazul).

**ART. 2** — La concurs pot participa tineri muncitori, tehnicieni, maștri, subingineri și ingineri, elevi, studenți și cadre didactice, precum și colective și cercuri de creație, comisii profesionale și pentru creația tehnico-științifică din sistemul Uniunii Tineretului Comunist de la nivelul întreprinderilor, orașelor, municipiilor și județelor.

**ART. 3** — Lucrările participanților la concurs trebuie să se încadreze într-unul din următoarele domenii:

- I. Construcții electronice cu aplicabilitate în economie;
- II. Construcții electronice cu aplicabilitate în procesul instructiv-educativ;
- III. Construcții electronice cu aplicabilitate în practicarea educației fizice și sportului, în modernizarea locuinței, în petrecerea în mod util a timpului liber.

Se pot aborda următoarele domenii tematice:

- a) aparatură necesară optimizării sau modernizării proceselor industriale sau procesului de învățămînt;
- b) construcții electronice aferente realizării de surse de energie convenționale sau neconvenționale;
- c) aparatură realizată prin re folosirea unor materiale sau componente din industriile electrotehnică și electronică etc.;
- d) aparatură de testare a diversilor parametri în practicarea sportului;
- e) construcții electronice dedicate jocurilor, jucăriilor, altor forme de divertisment;
- f) aparatură electronică utilizată în locuință.

**ART. 4** — Concursul se va desfășura în două etape. Prima etapă,

de înscriere și selecționare a lucrărilor, se va desfășura în perioada 1.07.1986 — 15.09.1986. A doua etapă va consta în realizarea unei expoziții, jurizarea lucrărilor și acordarea premiilor. Scrisorile de înscriere în concurs vor fi trimise redacției, pînă la data de 15.08.1986, pe adresa: Revista „Tehnum”, Piața Științei nr. 1 cod 79 784, of. poștal 33, cu mențiunea: Pentru concursul „Construcții electronice”.

**ART. 5** — Scrisorile de înscriere la concurs trebuie să cuprindă următoarele: menționarea domeniului abordat, descrierea lucrării realizate, prezentarea schemei electronice și a performanțelor aparatului, numele și prenumele autorului sau autorilor, vîrsta, adresa, numărul de telefon, școala/facultatea frecventată sau întreprinderea/instituția unde lucrează.

**ART. 6** — Autorii lucrărilor selecționate pentru etapa a II-a vor fi anunțați în scris pînă la data de 15 septembrie a.c., iar lucrările, însoțite de o fișă tehnică, calculul tehnico-economic și fotografii, vor fi prezentate în cadrul unei expoziții organizate la Institutul Central de Electronică București, în luna noiembrie a.c.

**ART. 7** — La o dată stabilită ulterior și comunicată prin intermediul revistei „Tehnum”, participanții la faza finală a concursului vor fi invitați la București pentru vernisajul expoziției și festivitatea de premiere.

**ART. 8** — În vederea clasificării finale a lucrărilor se vor lua în considerare originalitatea acestora, aplicabilitatea actuală și de perspectivă, precum și eficiența economică a soluțiilor prezentate.

În urma evaluării lucrărilor, juriul va acorda următoarele premii: Premiul special al juriului, constînd dintr-un instrument de măsură MF 35 acordat de I.A.E.M. — Timișoara.

Premiul special al revistei „Tehnum” în valoare de 3 500 de lei.

**I. PENTRU SOLUȚII ȘI REALIZĂRI CU APLICABILITATE ÎN ECONOMIE:**

Premiul I în valoare de 3 000 de lei  
Premiul II în valoare de 2 500 de lei

Premiul III în valoare de 2 000 de lei

Două mențiuni în valoare de cîte 1 000 de lei.

**II. PENTRU SOLUȚII ȘI REALIZĂRI CU APLICABILITATE ÎN PROCESUL INSTRUCTIV-EDUCATIV:**

Premiul I în valoare de 3 000 de lei  
Premiul II în valoare de 2 500 de lei

Premiul III în valoare de 2 000 de lei

Două mențiuni în valoare de cîte 1 000 de lei.

**III. PENTRU SOLUȚII ȘI REALIZĂRI CU APLICABILITATE ÎN DOMENIUL SPORTULUI, AL MODERNIZĂRII LOCUINȚEI ȘI DIVERTISMENTULUI:**

Premiul I în valoare de 3 000 de lei  
Premiul II în valoare de 2 500 de lei

Premiul III în valoare de 2 000 de lei

Două mențiuni în valoare de cîte 1 000 de lei.

O serie de întreprinderi și instituții de profil vor acorda premii în obiecte. În funcție de participare, se vor acorda, în limita sumelor prevăzute, premii speciale.

**ART. 9** — Juriul va fi format din reprezentanți al C.C. ai U.T.C., Institutului Central de Electronică, O.S.I.M și ai redacției.

**ART. 10** — Concursul va fi popularizat prin intermediul presei și radioteleviziunii.

Cele mai bune realizări vor fi transmise instituțiilor și întreprinderilor interesate, iar cele cu largă aplicabilitate vor fi publicate în revista și almanahul „Tehnum” pentru generalizare.



# REFOLOSITI SCULELE UZATE

MIRCEA CONSTANTIN MUNTEANU,  
Oțelu-Roșu

În trusa meșterului casei se găsesc uneori și scule care nu se pot folosi în scopul pentru care au fost executate. Astfel:

— o pilă triunghiulară uzată nu mai dă randamentul necesar la pilă, motiv pentru care este dată la o parte;

— un clește patent care are zimbuzați sau fălcile tăietoare deteriorate nu se mai poate folosi în aceleași condiții ca unul nou.

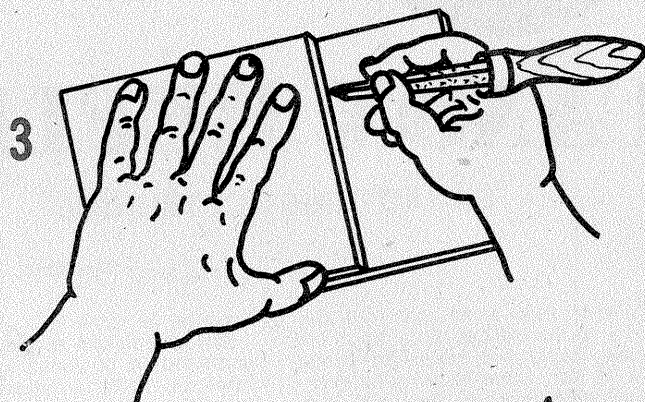
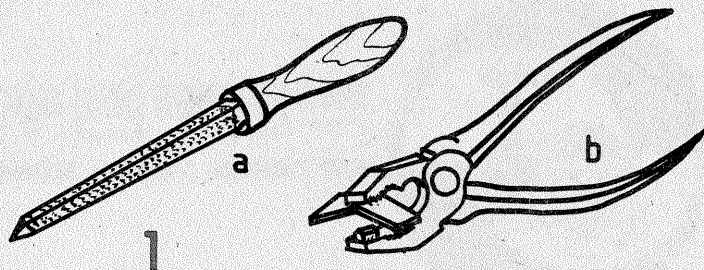
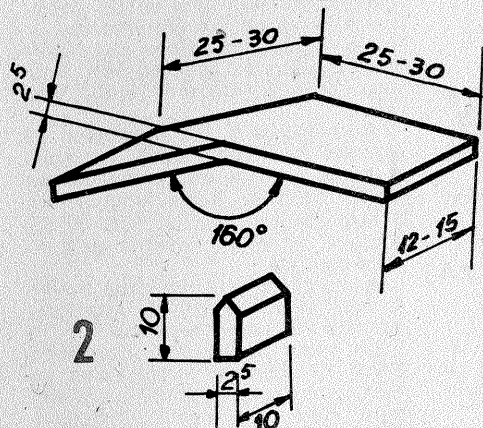
Aceste scule nu se vor arunca, deoarece cu mici modificări sînt utile în gospodărie în alt scop decît pentru care au fost construite. Pila triunghiulară uzată (fig. 1a), după ascuțirea la vîrf, se poate folosi la zgîrierea plăcilor de faianță în vremea ruperii lor.

Cleștele patent uzat dar adaptat poate folosi ca sculă de ruptură a plăcilor de faianță după o linie dreaptă. Pe fălcile cleștelui patent, conform figurii 1b, se sudează pielea din oțel prezentată în figura 2. Ruperea plăcilor de faianță cuinde următoarea succesiune de operații:

— pe marginea plăcii se face cu degetul un semn ce marchează linia de rupere;

— se pune placa de faianță pe o suprafață dreaptă (masă, scaun) cu partea smălțuită în sus. Peste ea, conform figurii 3, cu fața smălțuită în jos, se pune la semn o altă placă de faianță. Marginea de la semn a plăcii de sus are rol de liniar. Cînd se suprapune cea de-a doua placă de faianță, se va avea grijă ca laturile ei paralele să se așeze exact peste laturile paralele omoloage ale plăcii de dedesubt. Suprapunerea este necesară pentru a asigura unghiuri drepte la cele două bucăți de faianță ce vor rezulta prin ruperea plăcii de dedesubt;

— cu mîna stîngă se apasă și se rupe în același timp cele două plăci;



— cu scula confecționată din pila uzată se fac două zgîrieturi energice, pe aceeași urmă, pe partea smălțuită a plăcii de dedesubt, lîngă muchia plăcii de deasupra;

— se prinde apoi placa de faianță zgîriată în mîna stîngă (fig. 4), astfel ca zgîrietură să fie între degetul arătător și cel inelar. Degetul mijlociu al mîinii stîngi va fi în dreptul zgîrieturii;

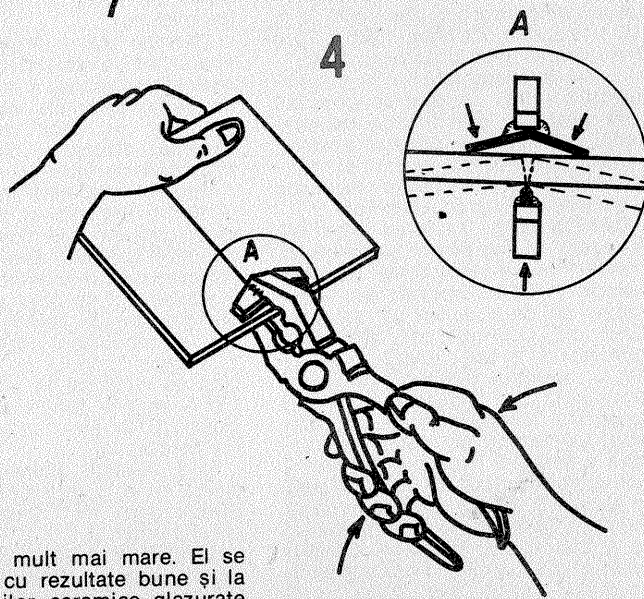
— cu cleștele patent adaptat se prinde placa pe latura opusă celei aflate în mîna stîngă. Zgîrietură de pe placa de faianță trebuie să fie coliniară cu axa longitudinală a cleștelui;

— se apasă cu degetele mîinii drepte pe cele două brațe ale cleștelui. Prin efect de forfecare se obține ruperea plăcii de faianță pe linia zgîrieturii.

Prin folosirea cleștelui patent se pot rupe din plăcile de faianță fișii înguste de pînă la 10 mm.

Aria de utilizare a cleștelui patent

adaptat este mult mai mare. El se poate folosi cu rezultate bune și la ruperea plăcilor ceramice glazurate sau a geamului.



alt canal; condensatoarele electrolitice vor avea curentul de fuga mic și se va prefera utilizarea condensatoarelor cu tantal pentru cuplajul între etaje, la intrarea și ieșirea preamplificatorului; celelalte condensatoare vor fi de bună calitate (mylar, stiroflex etc.); rezistoarele vor fi de preferință cu peliculă metalică și toleranță de max. ±5%.

**Caracteristicile tehnice** ale preamplificatorului sînt următoarele:

— tehsiunea de alimentare: 16—24 V; sursa de alimentare va fi stabilizată și foarte bine filtrată;

— impedanța de intrare:  $Z_i = 150 - 200 \text{ k}\Omega$ ;

— sensibilitatea la intrare:  $U_i = 100 \text{ mV}$ ;

— valoarea rezistenței:  $R_x = 1 - 22 \text{ k}\Omega$ , în funcție de sensibilitatea etajului următor;

— banda de frecvență reprodusă este cuprinsă între 5 Hz și 40 000 Hz pentru distorsiuni armonice totale (THD) sub 0,1%;

— eficacitatea reglajului de ton este de minimum ±10 dB.

Potentiometrul  $P_1$  asigură reglajul de ton pentru frecvențele joase.  $P_2$  pentru frecvențele medii și  $P_3$  pentru frecvențele înalte.

Deoarece montajul este prevăzut cu posibilitate de reglaj pentru frecvențe medii, nu mai este necesară corecția fiziologică (loudness).

**BIBLIOGRAFIE:**

Electronique Pratique nr. 29/1980.

## RADIORECEPTOR

Student M. VLĂDESCU

Schema alăturată reprezintă un microrceptor cu performanțe ridicate, raportate la numărul foarte mic de piese.

Montajul este un receptor reflex. Semnalul RF amplificat de  $T_1$  și  $T_2$  este detectat de dioda EFD108 și reamplificat (ca semnal AF) de cele

două tranzistoare. Audiația se face în casca CT, cu impedența de 50—60  $\Omega$ .

Receptorul este acordat pe un singur post din gama UM. Acordul se face cu atenție și răbdare, rotind alternativ trimeralele  $CV_1$  și  $CV_2$ , pînă la obținerea audiației optime. Circuitul

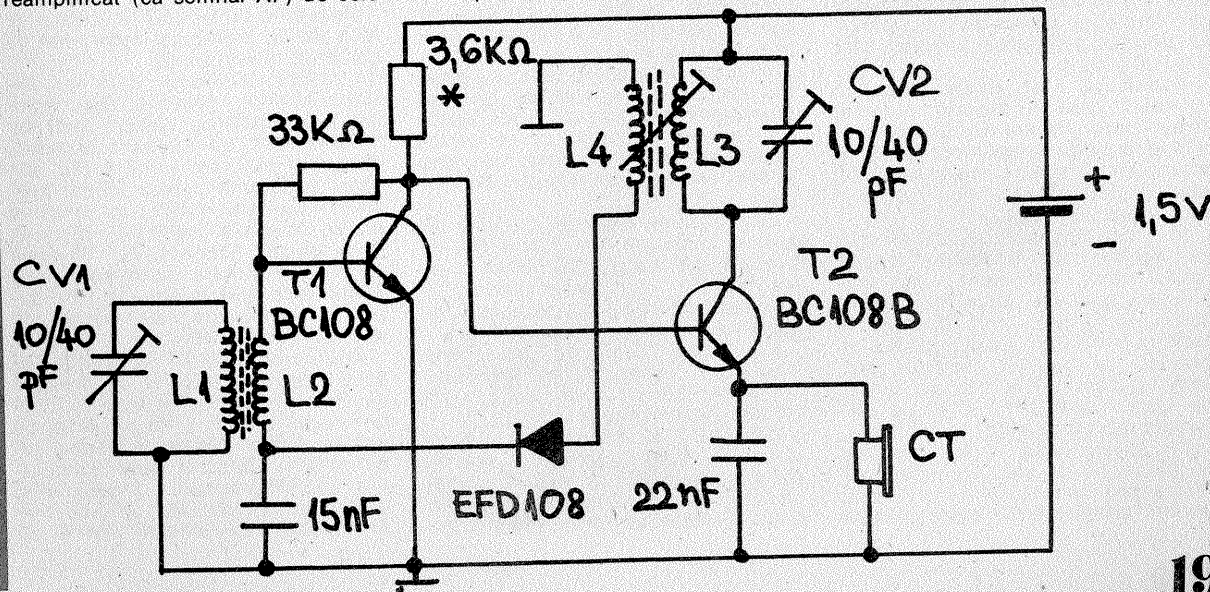
tele  $L_1$ — $CV_1$  și  $L_3$ — $CV_2$  vor fi acordate pe aceeași frecvență. Dacă receptorul nu funcționează, se inversează capetele bobinei  $L_4$ .

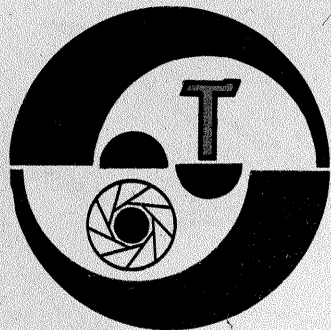
Datele bobinelor sînt:  $L_1=110$  spire CuEm 0,1;  $L_2=10$  spire CuEm 0,1;  $L_3=120$  spire CuEm 0,09;  $L_4=60$  spire CuEm 0,09.

$L_2$  se bobinează peste  $L_1$ , pe o bară de ferită plată.

$L_3$  se bobinează peste  $L_4$ , pe o carcasă de la transformatoarele FI (ecranul metalic nu se mai montează).

Montajul se execută pe circuitul imprimat și, alimentat cu o baterie R6, este mai mic decît o cutie de chibrituri.





## CANON REFLEX

### CARACTERISTICI TEHNICE

Fiz. GH. BĂLUȚĂ

În anul 1986 firma japoneză Canon a comercializat șase tipuri de camere fotografice reflex pe format 24 x 36 mm, toate cu un grad avansat de automatizare. Denumite A 1, AE 1 Program, F1 New, T 50, T 70 și T 80, ele au fost lansate pe piață — în ordinea prezentată — în intervalul 1978—1985. În cele ce urmează vom prezenta principalele caracteristici tehnice ale acestor camere, pentru a familiariza cititorii cu performanțele unor aparate moderne și cu tendințele producătorilor.

**CANON A 1.** Stabilirea expunerii se face, la alegerea fotografului, manual (după indicațiile expondimetruului TTL încorporat) sau automat. În cel de-al doilea caz se poate lucra cu prioritate de diafragmă (operatorul preselecționează diafragma, iar aparatul stabilește timpul de expunere), cu prioritate de viteză (fotografu fixează timpul, iar aparatul diafragma), cu stabilirea automată a timpului de expunere pentru diafragma efectivă de lucru (regim de lucru util atunci când se folosesc obiective fără pîrghiile de preselecție a diafragmei specifice monturii baionetă tip Canon, în cazul macrofotografiei ș.a.), sau după „program” (aparatul reglează atât timpul cât și diafragma, în funcție de iluminarea subiectului și ținînd seama de luminozitatea obiectivului folosit, reglaj care se face după o lege prestabilită de constructor — vezi „Tehnum” nr. 3/1985, p. 16).

Indicarea parametrilor de expunere se face în vizor, prin afișare digitală cu diode electroluminescente (LED-uri) roșii. Geamul mat este interschimbabil, 7 tipuri fiind la dispoziția utilizatorului. Măsurarea luminii se face pe o suprafață a pentaprismei cu o fotodiodă din siliciu, pe toată suprafața imaginii, dar acordînd o pondere mai mare zonei centrale. Sînt posibile supra sau subexpuneri voite cu maximum două trepte și memorarea expunerii în situația unor subiecte cu contrast excesiv.

Obturatorul este focal, cu perdele din pînză, avînd deplasare longitudinală și comandă electronică. El permite realizarea timpilor între 1/1 000 și 30 s.

Aparatului i se poate atașa un „winder” care transportă automat filmul după fiecare expunere, permițînd la timpuri scurte înregistrarea a maximum două imagini/secundă, sau un „motor” ce atinge frecvența de 5 imagini/secundă.

În cazul cînd se lucrează cu blitzuri cu computer „dedicate” aparatelor Canon, în momentul cînd blitzul este gata de utilizare (condensatorul încărcat), prin două contacte suplimentare de pe glisiera de prindere se transmit comenzi către cameră, pentru trecerea pe timpul de sincronizare (1/60 s) și pe diafragma reglată pe blitz.

Un spate „Data Back”, prevăzut cu dispozitiv de înscriere optică pe film a datei sau a unor cifre și litere pentru clasificarea clișeeilor, poate

fi montat pe cameră.

Sînt disponibile dispozitive de telecomandă a declanșării fără fir, cu infraroșii, avînd o bătaie de maximum 60 m.

**CANON AE 1 Program** este un aparat mai simplu decît cel descris anterior; el lucrează manual sau automat cu prioritate de viteză și cu program. În vizor se face numai afișarea diagramei stabilite automat, prin aprinderea unor LED-uri.

Geamul mat este interschimbabil (8 tipuri disponibile). Fotodioda din siliciu măsoară lumina integral, cu pondere centrală. Este posibilă memorarea datelor exponometrice.

Același tip de obturator ca la A 1 permite timpuri în domeniul 1/1 000 — 2 s. Automatismul descris la tipul A 1 în cazul lucrului cu blitzuri dedicate se menține. În plus, cu blitzul 188 A se face confirmarea în vizor a expunerii corecte după declanșarea descărcării.

Este posibilă atașarea unui winder (2 im/s), a unui motor (4 im/s), a telecomenzii și „Data Back”-ului descris anterior.

**CANON F 1 New** este versiunea modernizată a „veteranului” Canon F 1 care s-a fabricat din anii '60 și s-a bucurat de un deosebit succes comercial.

F 1 New este modelul cel mai versatil din toată familia. Pentaprisma standard este detașabilă și poate fi înlocuită cu o alta care include automatismul expunerii, cu vizoare verticale sau tip sport.

Geamul mat interschimbabil poate fi ales din 32 de tipuri oferite.

Aparatul lucrează manual sau automat cu prioritate de diafragmă, prioritate de viteză sau stabilînd timpul la diafragma efectivă de lucru.

Obturatorul cu lamele metalice (aliaj de titan) are defilare verticală și permite timpuri de la 1/2 000 pînă la 8 s, realizați mecanic (cel scurți) și electronic (peste 1/60 s).

Măsurarea luminii se face cu fotodiodă de siliciu, fie integral cu pondere centrală, fie selectiv pe un dreptunghi central, fie punctul pe centrul imaginii, în funcție de geamul mat utilizat.

În vizor este afișat optic parametrul de expunere ales de fotograf (diafragma sau timpul) și, cu ajutorul unui ac indicator ce se deplasează în fața unei scale gradate, celălalt parametru selectat de expozitioner.

Sînt posibile expuneri multiple pe același cadru de film. Camerei i se poate atașa motor, „Data-Back”, telecomandă și magazie pentru o cantitate sporită de peliculă. Lucrează automat cu blitzuri dedicate.

Ca toate camerele prezentate pînă acum, și aceasta necesită pentru alimentare o baterie de 6 V tip PX 28 sau echivalent.

**CANON T 50** inaugurează o serie nouă de camere, seria T. Caracteristici comune ale seriei sînt: carcasa integral confecționată din material plastic și avînd o formă mai er-

gonomică, un sistem de încărcare „automată” a peliculei care nu mai trebuie prinsă manual pe rolul receptor, prezența unui winder încorporat în aparat, un obturator cu lamele metalice de tip nou (1/1 000 — 2 s) și utilizarea ca sursă de alimentare a unor baterii de format mai mare.

Revenind la T 50, menționăm că aparatul lucrează numai în regim automat cu program (și manual exclusiv pe timpuri foarte lungi — B).

Măsurarea luminii se face cu fotodiodă din siliciu, integral cu pondere centrală.

Alimentarea este din două baterii format R 6. Winder-ul încorporat permite 1,5 imagini/secundă.

Un spate de tip nou „Command Back 70” permite înregistrarea pe film a unor cifre semnificative, la alegere: data, ora, numărul imaginii, date de cronometre, cod pentru clasificarea clișeeilor. Conținînd un ceas electronic, el poate declanșa automat aparatul la intervale prestabilite.

Aparatul lucrează automat cu blitzuri dedicate.

**CANON T 70** reprezintă o variantă mult perfecționată a lui T 50. Lucrează manual sau automat cu prioritate de viteză, la diafragma efectivă de lucru și cu program. Dispune de trei programe diferite pentru obiective cu distanță focală normală, superangulare sau teleobiective.

Măsurarea luminii, după dorință, se face integral cu pondere centrală sau punctiform pe centrul imaginii. În cel de-al doilea caz aparatul lucrează cu memorarea datelor exponometrice.

În vizor sînt afișate numeric, cu LED-uri, valorile diafragmei, iar pe un alt afișaj, cu cristale lichide, situat pe partea de sus a carcasei, sînt indicați timpii de expunere. Acest ultim afișaj are funcții multiple, pe el apărînd succesiv: sensibilitatea peliculei, modul de lucru ales, contorul de imagini, un simbol care indică existența casetei cu film în aparat, controlul derulării înainte și înapoi a filmului, controlul tensiunii bateriei, timpul rămas pînă la autodeclanșare (în secunde), durata expunerilor îndelungate pe B (în secunde), un simbol care indică poziția reglajului manual/automat al diafragmei obiectivului.

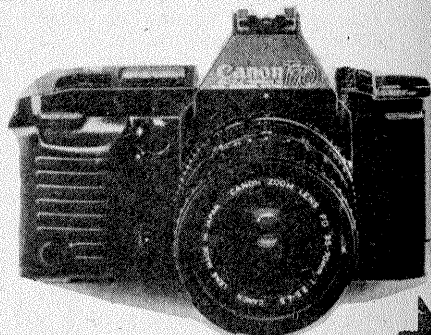
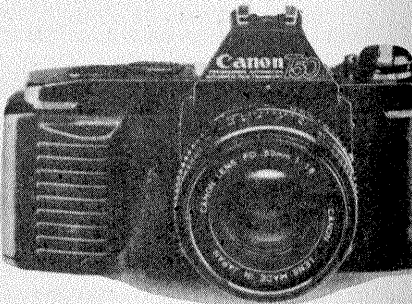
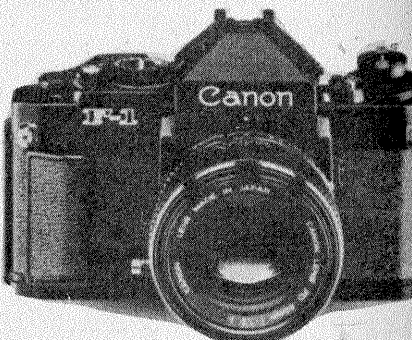
Transportul automat al filmului permite 1,1—1,5 im/s, după cum alimentarea se face de la două acumulatori Cd-Ni sau două baterii format R 6. O baterie suplimentară cu litiu (3 V) asigură reținerea datelor memorate electronic (contor, sensibilitatea peliculei, modul de lucru) în cazul cînd bateriile principale sînt scoase.

Rebobinarea filmului în casetă se face tot cu motorușul încorporat, la comanda operatorului.

Acceptă „Comand Back”-ul descris anterior, poate fi telecomandat și lucrează cu blitzuri dedicate.

**CANON T 80** lucrează automat, după un program normal sau alte patru programe pentru efecte speciale: claritate totală (profundzime mare), claritate selectivă (profundzime mică), „înghețarea” imaginii (timp de expunere foarte scurt) sau fundal estompat în situația cînd subiectul în mișcare este urmărit cu aparatul (timpuri medii).

Măsurarea luminii (fotodiodă cu siliciu) se face integral cu pondere centrală. În vizor se afișează cu LED-uri modul de lucru. Pe un afișaj cu cristale lichide situat pe partea superioară a carcasei apar simbolurile (pictogramele) programelor, controlul transportului și rebobinării filmului, un simbol pentru si-



# FOTOGRAFIEREA CU TELEOBIECTIVUL I MACROFOTOGRAFIEREA

VIOREL OLTEANU

pentru lămurirea surprinzător de  
clară a confuziei care se fac între  
legerea fotografierii cu teleo-  
biectivul și macrofotografierea  
sunt câteva pecizări, începând  
de la definirea acestor moduri de fo-  
tografiere.

Prin **fotografiere cu teleobiecti-**  
ve se înțelege, în general, fotogra-  
fia unor obiecte aflate la mare  
distanță față de aparat (care în ca-  
zul fotografierii cu un obiectiv stan-  
dard ar apărea neînsemnat de mici  
sau n-ar apărea deloc) și care sînt  
semnificative sau pentru obținerea  
unor prim-planuri în care dorim ca  
formațiile produse de perspec-  
tivă să fie cât mai mici (cazul portre-  
tului), fotografiere realizată cu aju-  
tul teleobiectivelor.

Prin **macrofotografiere** se înțe-  
lege, în general, fotografierea unor  
obiecte mici, aflate la o distanță față  
de aparat mai mică decît distanța  
minimă de fotografiere a obiectivu-  
lui (dacă s-ar realiza fotografierea  
la această distanță obiectele ar fi  
semnificativ de mici), realizînd o  
imagine a acestora de pînă la 1/1 sau  
mai mare, fotografiere realizată cu  
ajutorul obiectivelor standard cu  
distanțe de îneluri distanțiere sau pro-  
xar. Este adevărat că obiectivele  
moderne (în special cele japoneze)  
permit și macrofotografierea, dar în  
acest caz este necesară acționarea  
unui mecanism special încor-

porat în obiectiv. De asemenea,  
există convertoare care măresc dis-  
tanța focală (transformînd un  
obiectiv standard în teleobiectiv)  
sau o micșorează (transformîndu-l  
în superangular), dar aceasta nu  
schimbă cu nimic principiul de  
bază.

Din definiții rezultă și prima deo-  
sebită între cele două procedee:  
spre deosebire de fotografierea cu  
teleobiectivul, în macrofotografiere,  
pe lângă obiectiv, mai avem nevoie și  
de un accesoriu constituit dintr-un  
set de inele distanțiere sau un  
proxar.

Altă deosebire majoră este dată de  
modul de vizare în cele două me-  
tode: în fotografierea cu teleobiecti-  
vul vizarea se poate face începînd cu  
distanța minimă, care este 1,5...1,7 m  
la teleobiectivele clasice și 0,7...1 m  
la cele macro și pînă la  $\infty$ . În cadrul  
acestui cîmp de valori, folosind dia-  
fragme adecvate se pot obține pro-  
funzimi ale imaginii de ordinul zeci-  
lor de centimetri sau de la o anumită  
distanță la  $\infty$ . În macrofotografiere  
vizarea se poate face doar la o dis-  
tanță bine determinată, impusă de  
lățimea inelului distanțier folosit,  
iar profunzimea nu depășește valori  
de ordinul milimetrilor. Orice vizare  
la o distanță mai mare sau mai mică  
decît această distanță impusă nu  
poate fi făcută. Există obiective  
bune (cum este FLEKTOGON  
2,8/35) care pot realiza fotografii de  
la 18 cm (deci adevărate macrofotogra-  
fii), dar și acestea nu realizează  
mărirea mai mult de 0,18, pentru măriri  
mai mari fiind necesară folosirea  
inelurilor distanțiere. De asemenea,  
se pot cupla inele distanțiere și cu  
teleobiective, dar comportarea  
acestora se modifică radical în sen-  
sul că vizarea se va limita doar la o  
distanță bine determinată, iar ace-  
stea nu vor mai apropia imaginea, ci o  
vor mări. Aceasta este și deosebirea  
care, atunci cînd nu este înțeleasă,  
duce la apariția confuziei dintre sen-  
surile celor două moduri de fotogra-  
fiere. În principal, putem spune că în  
cazul fotografierii cu teleobiectivul  
imaginea este apropiată, iar planu-  
rile se comprimă, pe cînd în cazul  
macrofotografierii imaginea este  
mărită. Aceasta se poate observa  
foarte ușor făcînd următoarea expe-  
riență: folosind un obiectiv de 35  
mm sau 50 mm, vizăm chipul unei  
persoane sau un obiect, astfel încît  
imaginea să ocupe toată înălțimea  
cadrului și avînd grijă să avem asig-  
urat un fundal la o oarecare dis-  
tanță. Schimbăm obiectivul cu un  
teleobiectiv de 135 sau 200 mm, ur-  
mărînd ca subiectul vizat să ocupe  
iarăși toată înălțimea cadrului (va  
trebui să ne îndepărtăm). Imediat  
vom observa că fundalul va fi cu  
mult mai aproape, producînd senza-  
ția că este chiar în spatele sub-  
iectului. În cazul macrofotografie-  
rii, atît planurile îndepărtate, cît și  
cele apropiate dispar, pînă în fo-  
tografiat doar un plan aflat la o dis-  
tanță bine determinată și care va  
apărea mărit față de același plan fo-  
tografiat cu obiectivul fixat pe dis-  
tanța minimă de fotografiere.

În sfîrșit, o ultimă deosebire im-  
portantă se datorează unghiului de  
cîmp și modului de formare a imagi-  
nii pe peliculă. Unghiurile de cîmp

Unghiul de cîmp al obiectivului standard  
Unghiul de cîmp al teleobiectivului  
Obiectiv  
Teleobiectiv  
Imagina vizată de obiectiv  
Imagina vizată de teleobiectiv  
Distanța pînă la subiectul de fotografiat  
Planul filmului  
Imagine fotografată

2  
Distanță subiect-obiectiv  
Distanță obiectiv-planul filmului  
Mărirea subiectului vizat normal  
Subiectul vizat de aproape  
Planul filmului  
Mărirea imaginii normale  
Imagine mărită

Distanță subiect-obiectiv modificată  
Obiectiv în poziție normală  
Distanță obiectiv-planul filmului + inelul distanțier

ale teleobiectivelor sînt cu atît mai  
mici cu cît teleobiectivele sînt mai  
puternice, pînă ajunge la valori  
de 2...3, față de obiectivele stan-  
dard, care au valori de 44...46, sau  
superangulare, la care valorile pot  
depăși 60°. Astfel, prin cuprinderea  
unei porțiuni mult mai mici dintr-o  
imagine care ar apărea în întregime  
cu un obiectiv standard, teleobiec-  
tivul realizează apropierea și, impli-  
cit, mărirea imaginii vizate. În cazul  
macrofotografierii, unghiul de cîmp  
al obiectivului rămîne la fel de mare,  
distanța focală neschimbată, dar se  
mărește distanța dintre planul ul-  
timei lentile a obiectivului și planul  
filmului (45,5 mm la aparatele reflex

monoobiectiv cu peliculă perforată).  
În acest fel crește înălțimea  
conului de lumină care formează  
imaginea pe peliculă și, implicit, se  
mărește diametrul bazei (egal, în  
mod normal, cu diagonala cadrului  
imaginii), prin macrofotografiere  
realizîndu-se astfel o mărire a ima-  
ginii. Figura 1 încearcă să explice  
grafic apropierea produsă de un te-  
leobiectiv, iar figura 2 încearcă să  
explice mărirea produsă de macro-  
fotografiere. Desigur, aceste lu-  
cruri sînt bine cunoscute de fotoa-  
matorii cu experiență mai îndelun-  
gată, dar sînt surprinzător de des  
confundate de către începători.

(URMARE DIN PAG. 17)

Consumurile pentru dimensiona-  
rea bobinajelor sînt: redresor anod-  
ic — 0,27 A; redresor 12 V — 0,8 A;  
F1 — 1,4 A; F2 — 1,2 A; F3 — 0,3 A;  
U7 și U8 — 0,1 A.

Corespunzător, bobinajele se rea-  
lizează din conductor cu diametrul  
de: 0,35 mm — circuitul anodic; 0,65  
mm — circuitul de 12 V; 0,22 mm —  
circuitul de 30 V; 0,95 mm — circuitul  
F1; 0,85 mm — circuitul F2; 0,45  
mm — circuitul F3. Numărul de spire  
se va determina în funcție de miezul  
disponibil.

În practică, realizarea moderniză-  
rii este legată de defectarea tuburi-  
lor sau/și a difuzorului. În acest caz  
se poate realiza și o etapă interme-

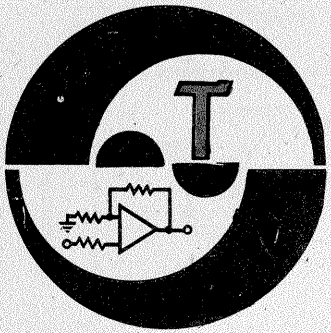
diară, în care se elimină tubul PL84  
la defectarea difuzorului, prin cupla-  
rea unui difuzor de 4  $\Omega$  cu un trans-  
formator între anodul și grila doi a  
tubului PCL86, partea de pentodă,  
secționînd circuitele tubului elimi-  
nat. Dacă nu este deja realizat trans-  
formatorul, se va înlocui filamentul  
cu o rezistență corespunzătoare.

Atragem atenția asupra grijii de  
executare a modificărilor. Secționarea  
circuitelor de filament se va  
face cu atenție pentru a nu deterio-  
ra și alte circuite. Tensiunile se  
vor verifica cu un aparat de mini-  
mum 20 k $\Omega$ /V. Piese recuperate se  
vor controla cu atenție înainte de a  
fi montate din nou.

## Q.T.C. de YO...

Simpozionul național al radioamatorilor, dedicat aniversării a 60  
de ani de radioamatorism, organizat în țara noastră, și Campionatul  
național de creație tehnică din cadrul Festivalului Național „Cîntarea  
României”, organizate de Federația Română de Radioamatorism, cu  
sprijinul revistei „Tehnum”, vor avea loc anul acesta la Craiova în  
perioada 11—12 octombrie.

Radioamatorii care doresc să prezinte referate sau comunicări  
științifice în cadrul acestor manifestări sînt invitați să ia legătura cu  
redacția revistei „Tehnum”, telefon: 90/17 60 10, interior 2059.



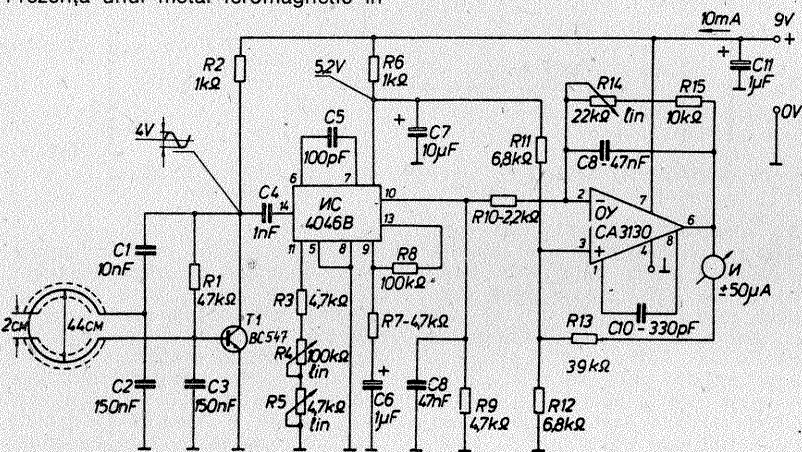
## RELEU ACUSTIC

## DETECTOR de METALE

Etajul cu tranzistorul T<sub>1</sub> formează un oscilator a cărui frecvență este dictată în special de inductanța bobinei și este de aproximativ 300 kHz. Bobina are dimensiunile din figură și este realizată dintr-un cablu coaxial. Prezența unui metal feromagnetic în

zona bobinei modifică frecvența de oscilație care prin intermediul circuitelor 4046 și CA3130 este afișată de instrument.

MLAD CONSTRUCTOR, 3/1986



## MILIVOLTMETRU

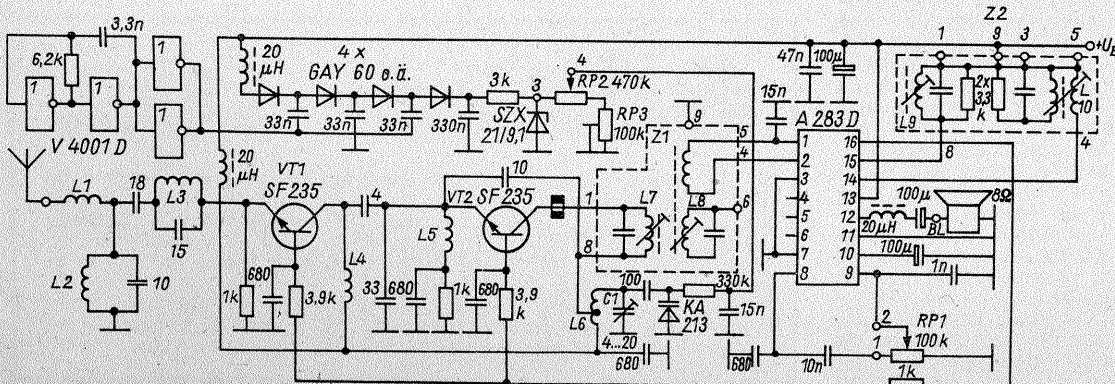
Utilizând un montaj în punte acest instrument măsoară tensiuni cuprinse între 50 mV și 500 V pe 9 scale. De la divizorul rezistiv semnalul este aplicat unui tranzistor FET, VT<sub>1</sub>. În brațul opus tranzistorul FET, VT<sub>4</sub>, are polarizare fixă. Dezechilibrul punții comandat de tensi-

nea de intrare este citit pe instrumentul indicator gradat în unități de măsură.

Potențiometrul R<sub>15</sub> reglează cap scală, iar potențiometrul R<sub>18</sub> reglează zero scală.

RADIO, 4/1986

## RECEPTOR



Aparatul este destinat recepției emisiilor FM din gama UUS.

Elementul principal al acestui receptor este circuitul integrat A 283. Semnalul de la antena este ampli-

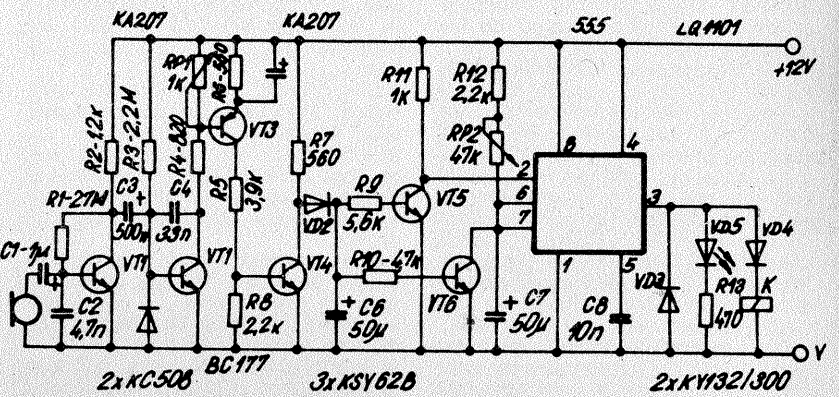
ficat de tranzistorul VT<sub>1</sub> și apoi aplicat etajului VT<sub>2</sub> convertor-autooscilator. Pe bobina L<sub>7</sub> se obțin 10,7 MHz.

Celelalte funcții de limitare, discriminare și amplificare AF sînt îndeplinite de A 283.

Acordul fin al oscilatorului se face cu dioda varicap KA213, a cărei tensiune se obține din oscilatorul cu circuitul 4001.

Bobinele au următoarele date: L<sub>1</sub> = 3,75 spire CuEm 0,8; L<sub>2</sub> = 6,75 spire CuEm 0,8; L<sub>3</sub> = 2,75 spire CuEm 0,8; L<sub>4</sub>-L<sub>5</sub> = 13 spire CuEm 0,6; L<sub>6</sub> = 3,75 spire CuEm 0,8. Bobinele sînt fără carcasă, bobinate pe un diametru de 5 mm cu pas 0,8 mm.

FUNKAMATEUR, 5/1986



RADIO TELEVIZIA ELECTRONICA, 1/1986

# IEMI



INTREPRINDEREA  
ELECTRONICE DE  
INDUSTRIALE

APARATE  
SI  
BUCURESTI

## VĂ PREZENTĂM FAMILIA DE TESTOARE „MICROTEST“

Testoarele din familia „**MICRO-TEST**” sînt concepute ca aparate funcțional-dinamice, portabile, pentru echipamente pe baza microprocesoarelor Intel 8080 și Zilog 80. Ele asigură generarea de stimuli prin soclul microprocesorului de pe unitatea sub test, detectarea defectului realizîndu-se pînă la nivel de nod. Prelucrarea răspunsurilor se face prin program și prin analiza de semnătură, iar diagnoza circuitului defect se face cu ajutorul pulserelor și al trasoarelor cu care sînt prevăzute testoarele.

Testoarele au încorporat, de asemenea, un analizor de semnătură

care permite culegerea semnăturii din orice punct al unității sub test, diagnoza făcîndu-se pe baza listei de semnături corecte atașate. Analiza de semnătură asigură detectarea defectelor cu probabilitatea de 99,998%.

Testoarele din familia „**MICRO-TEST**” sînt prevăzute cu un set de teste de bază, set ce poate fi extins cu teste specifice, la cererea utilizatorului.

„**MICROTEST**” pot efectua:  
— teste de microprocesor;  
— teste de magistrale de date, adrese și control, împreună cu logica combinațională aferentă;

— teste de identificare a spațiului de memorie necunoscut al unității sub test;

— teste pentru memorii de tip RAM;

— teste pentru memorii de tip ROM.

În plus, există posibilitatea completării setului de teste în funcție de cerințele utilizatorului prin folosirea unei memorii de tip **EPROM (USER EPROM)** în soclul de pe panoul frontal al aparatului.

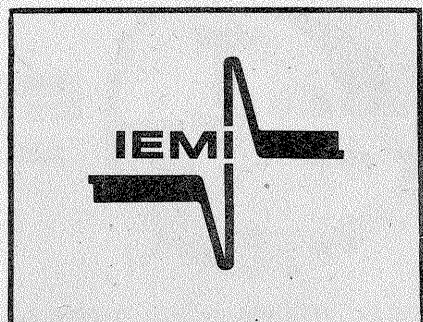
Pe **USER EPROM** se pot prevedea teste de porturi de I/O, cum ar fi interfețe seriale, paralele, interfețe cu unitatea de floppydisc etc.

Testoarele nu au microprocesor propriu, ele folosind microprocesorul unității sub test, pe care îl testează în prealabil.

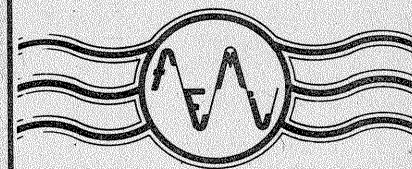
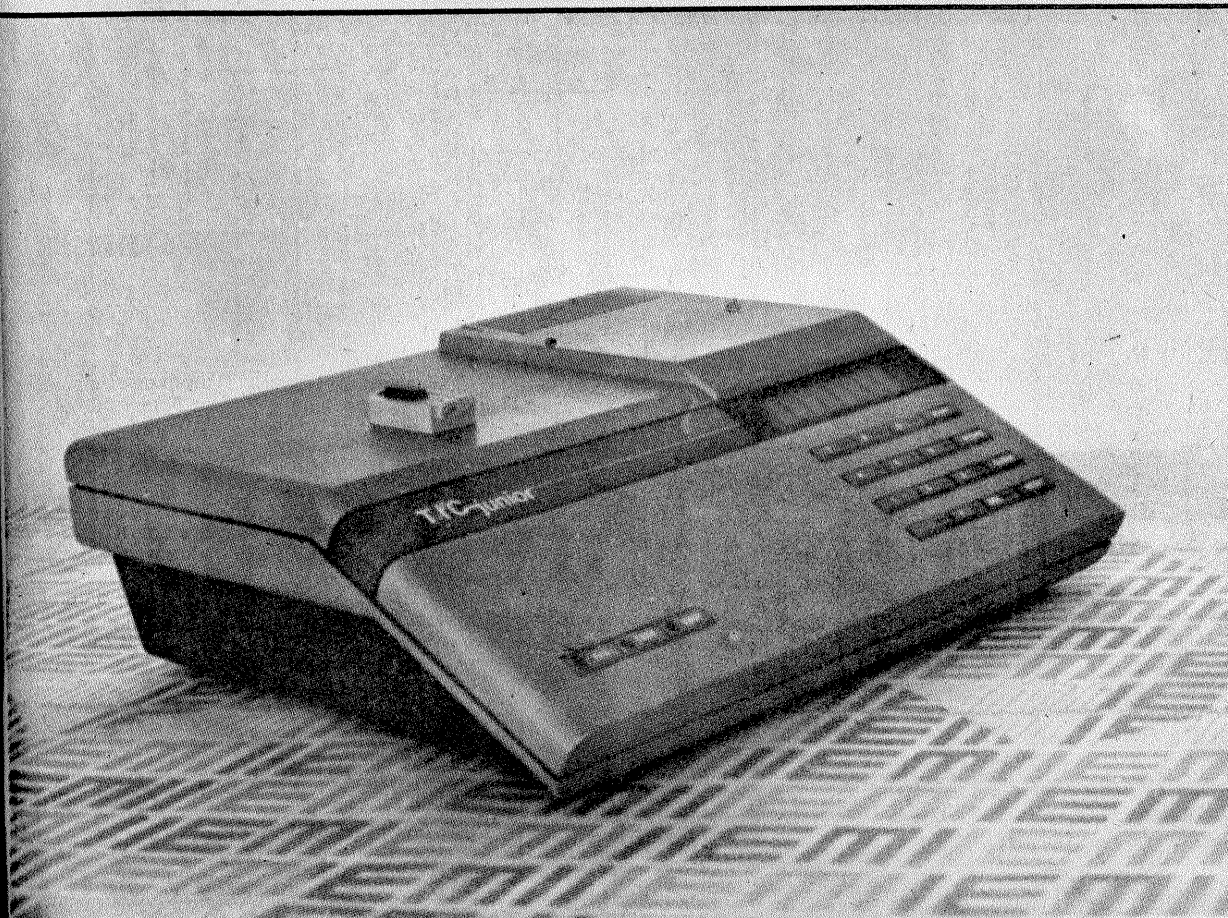
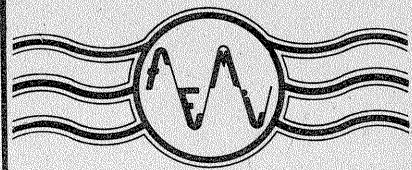
Afișarea rezultatelor testelor se face pe 5 celule în 7 segmente.

Aparatele sînt autotestabile și de asemenea sînt ușor de depanat, fiind proiectate pentru testabilitate, iar în utilizare nu necesită operator cu pregătire deosebită.

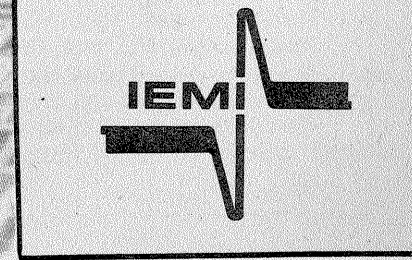
Testoarele din familia „**MICRO-TEST**” pot fi livrate separat sau făcînd parte dintr-o trusă de depanare de teren care mai conține un multimetru portabil cu sondă termică și o sondă logică.

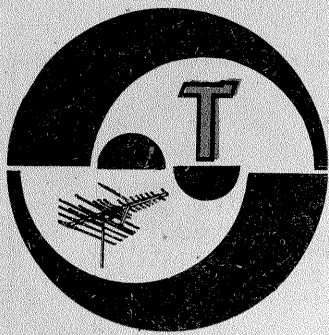


# IEMI



# IEMI





# SERVICE

**ANDREI GABRIEL** — jud. Vrancea  
Vom căuta să vă trimitem schema solicitată.

**KORMANY LADISLAU** — Făget  
Valorile bobinelor și acordul lor în frecvența de lucru se stabilesc cu

ajutorul unui generator și al unui voltmetru.

**PAVEL NELU** — Călărași  
Condensatorul din baza  $T_1$  are 4,7  $\mu$ F, iar cel din emitor  $T_2$  are 47  $\mu$ F. Borna + este notată cu o linie mai groasă.

**MACOVEI ADRIAN** — jud. Hunedoara  
Scrișoarea dv. a fost trimisă autorului.

**ALEXANDRU MIRCEA** — Iași  
Rezistorul  $R_2$  este montat pentru limitarea curentului. Încercați și cu o valoare mai mică, dar trebuie văzută valoarea limită  $U_{11}$  la  $T_2$ .

Prin micșorarea valorilor la  $C_2$  și  $R_2$  (minimum 10 k $\Omega$ ) și  $T_2$  cu frecvența de tăiere mare se pot obține impulsuri cu durată mai mică.

**STAN JUSTIN** — jud. Argeș  
La multiplele dv. întrebări găsiți răspuns în paginile revistei.

**ȘERBAN BOGDAN** — Breaza  
6H3 = ECC85; 6V1 = ECH81; 6H14 = ECC88; 6Z1 = ECF80; 6H14 = EL84 = 6H18. 6J1 și 6J5 sînt pendote cu pantă fixă.

**IOAN CRISTIAN** — Tg. Mureș  
BFX89 este foarte bun pentru amplificatoare de antenă.

**MOISE DANIEL** — Constanța  
Se poate construi un emițător numai în baza unei autorizații.

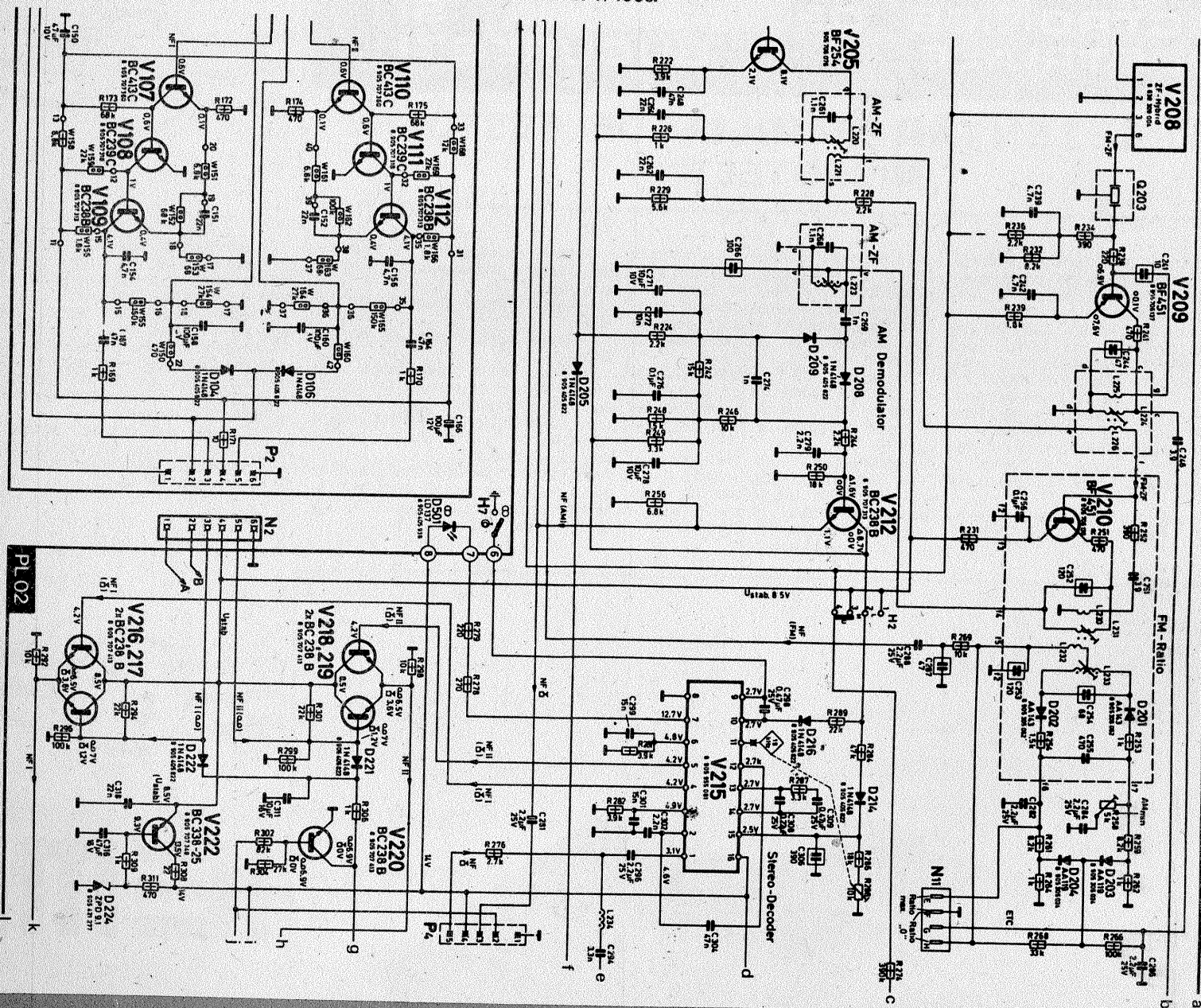
**NICOLEANU NICOLAE** — Craiova  
Vom publica atît noțiuni teoretice, cit și date practice despre construcția transformatoarelor de medie putere. Urmăriți rubrica Atelier.

**CRĂCIUN IULIAN** — Suceava  
Se poate cupla antena și în punctul B (pe schema trimisă) fără să pericliți starea radioreceptorului; alimentarea cu tensiune cuprinsă între 4,5 V și 9 V. Schimbarea condensatorului de 5 nF modifică tonul semnalului și puțin intensitatea.

I. M.

# BLAUPUNKT CR

Prima parte a schemei a fost publicată în revista „Tehnum” nr. 7/1986.



Redactor-șef: ing. IOAN ALBESCU  
Redactor-șef adj.: prof. GHEORGHE BADEA  
Secretar responsabil de redacție: ing. ILIE MIHĂESCU  
Redactor responsabil de număr: fiz. ALEXANDRU MĂRCULESCU  
Prezentarea artistică-grafică: ADRIAN MATEESCU

Administrația  
Editura Știința

INDEX 44212

CITITORII DIN STRĂINĂTATE SE POT ABONA PRIN „ROMPRESFILATELIA” — SECTORUL EXPORT-IMPORT PRESĂ, P.O.BOX 12-201, TELEX 10376, PRS FIR BUCUREȘTI, CALEA GRIVITEI NR. 64-66.

Tiparul executat la  
Combinatul Poligrafic «Casa Științei»