

Tehniium

REVISTĂ LUNARĂ EDITATĂ DE C.C. AL U.T.C.

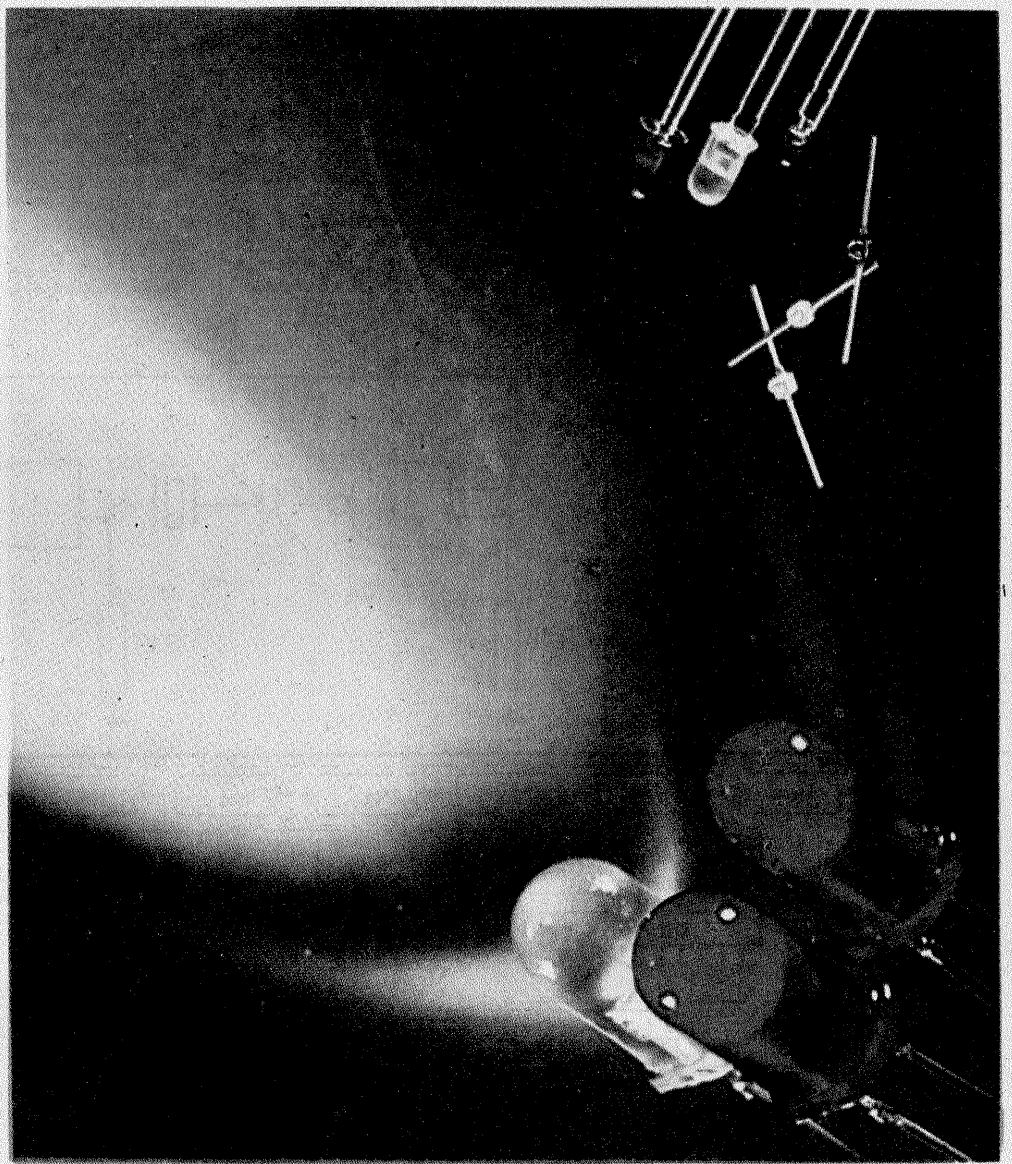
ANUL XVI - NR. 190

9/86

CONSTRUCȚII PENTRU AMATORI

SUMAR

| | |
|---|------------|
| AUTODOTARE — AUTOUTILARE | pag. 2—3 |
| Cronometru electronic Capacimetru pentru valori mici | |
| INIȚIERE ÎN RADIOELECTRONICĂ | pag. 4—5 |
| Redresor automat Convertor ULN-3705M | |
| CQ-YO | pag. 6—7 |
| Construcția antenelor parabolice | |
| AUTOMATIZĂRI | pag. 8—9 |
| Automat programabil Temporizator numeric | |
| HI-FI | pag. 10—11 |
| VU-metru cu menținere Amplificatoare integrate de medie putere Protecție electronică | |
| TEHNICĂ MODERNĂ | pag. 12—13 |
| Microcalculatorul L/B 881 | |
| AUTO—MOTO | pag. 14—15 |
| Autoturismele „OLTCIT”: Service Dialog cu testerul: Parametrul Dwell | |
| ATELIER | pag. 16—17 |
| Cuplarea antenelor la fider Oscilatoare cu rezistență dinamică negativă | |
| CITITORII RECOMANDĂ | pag. 18—19 |
| Radioreceptor Tester TTL Generator de impulsuri dreptunghiulare Etajeră | |
| LOCUIȚA NOASTRĂ | pag. 20—21 |
| Pardoseli din lemn | |
| REVISTA REVISTELOR | pag. 22 |
| UUS Iunosti-105 Imitator Zar | |
| PUBLICITATE | pag. 23 |
| Televizoare „Electronica” | |
| SERVICE | pag. 24 |
| Radiocasetofonul auto BLAUPUNKT CR | |



CONSTRUCȚIA ANTENELOR PARABOLICE

(CITIȚI ÎN PAG. 6—7)

ADRESA REDACTIEI: TEHNIUM-BUCUREȘTI, PIATA ȘCINTEII NR. 1, COD 79784
OF. P.T.T.R. 33, SECTORUL 1, TELEFON 17 60 10, INT. 2059, 1151

PREȚUL
3 LEI

CT

CRONOMETRU ELECTRONIC

Prof. MARIA GODEANU,
Școala Generală 172, București

Aparatul descris în acest articol este destinat activităților școlare, dar în funcție de necesități poate fi utilizat și în alte domenii de activitate.

Cronometrul electronic semiautomat se conectează la soneria electrică a școlii și prezintă avantajul eliminării erorilor de ordin subiectiv în aprecierea timpilor necesari și a grijii pentru acționarea manuală a butonului soneriei. Acesta acționează soneria electrică la intervale egale de timp de 50 de minute pentru ora de curs și de 10 minute pentru pauze, cu posibilitatea unei pauze mari de 20 de minute după ora a doua de curs. În varianta propusă, pentru simplificarea aparatului nu este prevăzut un sistem de afișare optică, ci numai un sistem de semnalizare acustică.

Schema electrică de principiu reprezentată în figura 1 conține două blocuri distincte marcate pe desen cu linie întreruptă subțire:

a) blocul formator de impulsuri (B.F.I.);

b) blocul de acționare (B.A.).
Blocul formator de impulsuri este alcătuit din: circuitul basculant a-stabil cu cuarț (CBA—Q), reprezentat în figura 2, cascada de număratoare N1 ÷ N9 și decodificatoarele zecimale DD—1; DD—2.

Din impulsurile cu perioada de 10 μs, generate de CBA—Q, prin divizări succesive se obțin impulsuri care se succed la intervale de 10, respectiv 50 de minute, necesare blocului de acționare.

Blocul de acționare este alcătuit din tranzistoarele T1 ÷ T10, releele RL—1 ÷ RL—4, circuitele de temporizare CT—1 (70 s); CT—2 (1 s); CT—3 (1 s). Schema electrică de principiu a circuitului de temporizare este reprezentată în figura 3.

rolul T2 timp de 70 s. Releul RL—1 montat în colectorul tranzistorului T2 anclanșează și acționează soneria școlii. RL—1 permite în același timp și anclanșarea releului RL—2, care se va automenține și va alimenta cu tensiune de 5 V circuitele integrate din blocul formator de impulsuri.

Astfel, înainte de prima oră de curs se pune în funcțiune cronometrul.

c) După scurgerea a zece minute de la pornirea cronometrului, impulsul rezultat de la poarta P1 va deschide tranzistorul T3. Prin deschiderea lui T3 intră în regim de blocare tranzistorul T4, se deschide dioda D4, iar tranzistorul T1 intră în regim de saturatie. Procesul se repetă ca la punctul b.

d) După scurgerea a încă 50 de minute, impulsul rezultat pe poarta P2 deschide tranzistorul T5. Din acest moment se petrec în funcționare trei faze distincte:

1) impulsul dat de poarta P2 este inversat și se aplică prin contactele 0—1 grupa I ale releului RL—3 pe intrările „Reset” ale numărătoarelor; aceste numărătoare sînt astfel aduse la zero și procesul de divizare se reia;

2) tranzistorul T5 intră în regim de saturatie, se deschide dioda D6 și este acționat circuitul de temporizare CT—2 timp de 1 s; astfel tranzistorul T6 se blochează cca 1 s, deschide dioda D5, care va obliga

tranzistorul T1 să treacă în saturatie; procesul se repetă apoi ca la punctul b;

3) din colectorul tranzistorului T6, impulsul se aplică prin contactele 1—0 ale comutatorului K2 prin D8, R16 și contactele 0—1 grupa I ale releului RL—4 pe baza tranzistorului T9. Tranzistorul T9 va trece în saturatie, releul RL—3 montat în colectorul său se va atrage și prin contactele de lucru 0—2 grupa I, respectiv D9, se va automenține. Se vor desface contactele 0—1 grupa I (de repaus) și se vor face contactele 0—2 grupa I (de lucru).

e) În continuare, după 10 minute va fi acționată din nou soneria școlii ca la punctul c, apoi procesul se repetă ca la punctul d, cu mențiunea că „resetarea” nu se va mai face după 50 de minute, ci după 60 de minute.

O dată cu apariția impulsului de la minutul 60 se petrec alte trei faze în funcționare:

1) prin contactele 0—2 grupa I ale releului RL—3, impulsul va acționa „resetarea” numărătoarelor cu 10 minute întârziere, ceea ce permite crearea pauzei mari;

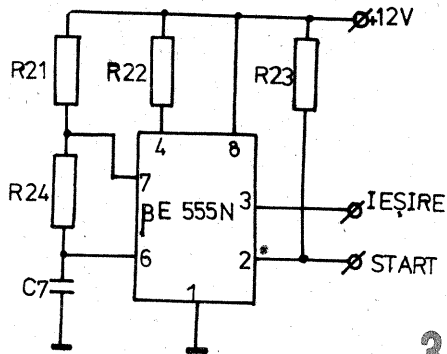
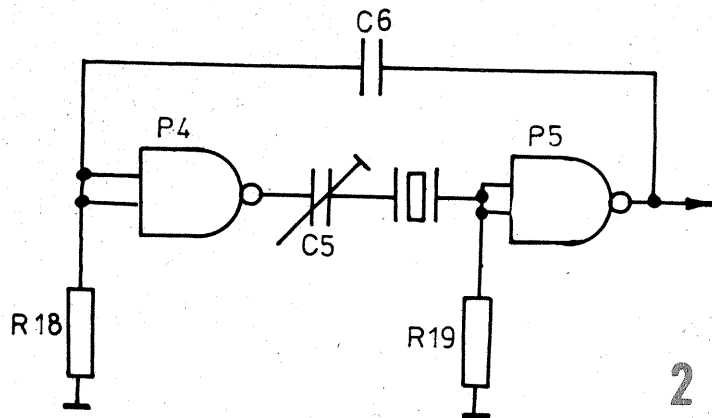
2) tranzistorul T7 trece în saturatie, deschide dioda D7 și acționează circuitul de temporizare CT—2. Acesta va bloca tranzistorul T8 timp de 1 s, ceea ce va permite deschiderea diodei D11. Tranzistorul T10 se saturează, releul RL—4 se anclanșează prin contactele

MODUL DE FUNCȚIONARE A APARATULUI

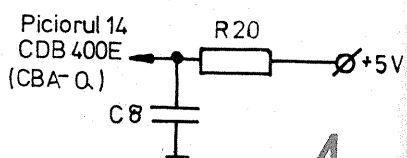
a) Se acționează comutatorul K1, prin care tensiunea de +12 V se aplică blocului de acționare, determinând tranzistoarele T1, T2, T3, T5, T7, T9, T10 să treacă în starea de blocare, iar tranzistoarele T4, T6, T8 să treacă în saturatie. Releele RL—1 ÷ RL—4 nu sînt anclanșate. Aparatul este pregătit pentru a fi pus în funcțiune.

b) Se acționează butonul B și aparatul este pus în funcțiune. Tensiunea de +12 V se aplică tranzistorului T1 prin D3 și R3, determinând saturarea acestuia.

Prin saturarea tranzistorului T1 se deschide dioda D2, care acționează circuitul de temporizare CT—1. Acesta deschide tranzisto-

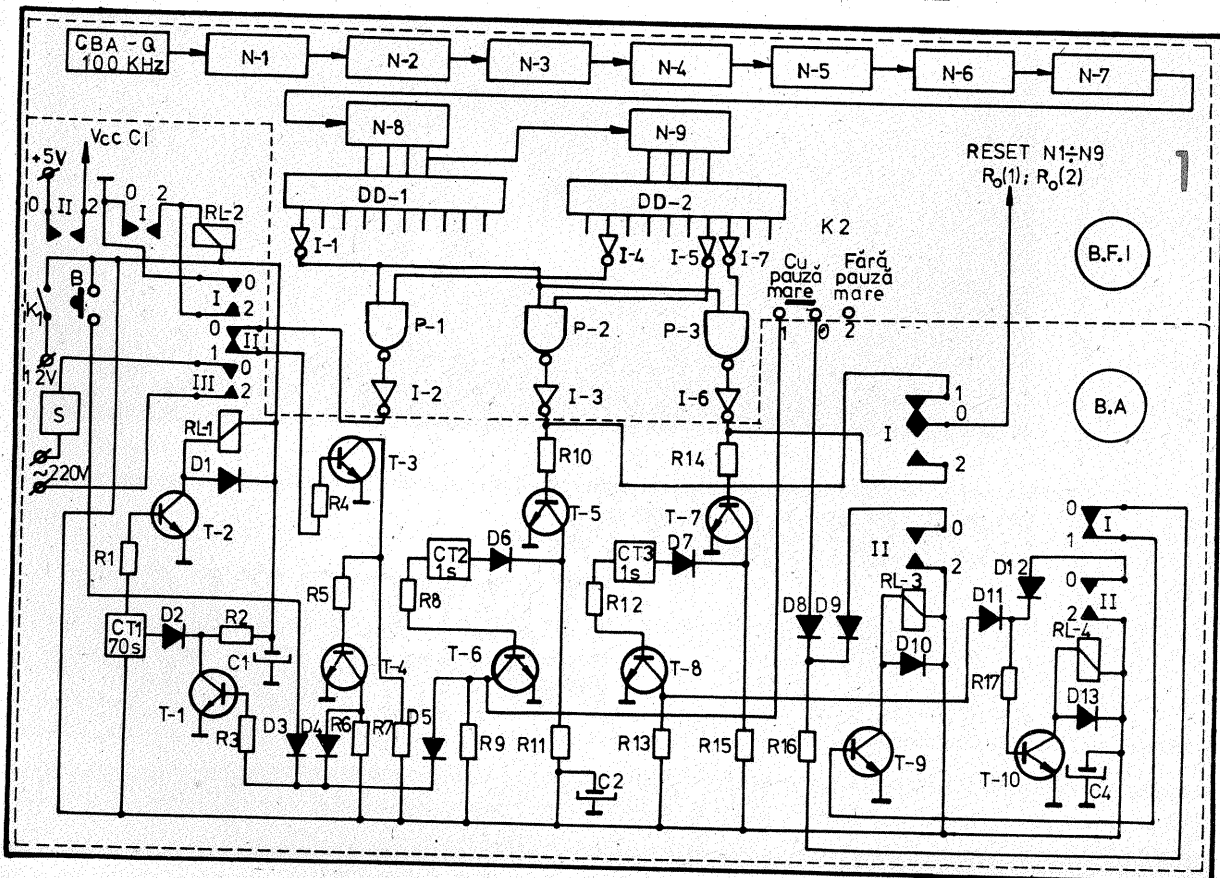


CIRCUIT TEMPORIZARE
CT-1; CT-2; CT-3.



LISTA DE PIESE

N—1; N—2; N—3; N—4; N—5;
N—7; N—8; N—9 = CDB490E;
N—6 = CDB492E; DD—1;
DD—2 = CDB442E; I1; I2; I3; I4;
I5; I6; I7; P1; P2; P3; P4; P5
CDB400E (3 buc.); RL—1;
RL—2; RL—3; RL—4 = releu
miniatură RS71614 cu soclu la 12
V; T1; T3; T4; T5; T6; T7; T8 =
BC170; BC171; T2; T9; T10 =
BD135; BD137; D1; D2; D3; D4;
D5; D6; D7; D8; D9; D10; D11;
D12 1N4001; C1; C2; C3; C4 =
100 μF/15 V; C5 = 20 ÷ 100 pF
(trimer); C6 = 33 nF/100 V; C7 =
1 000 μF/15 V (CT—1); 100 μF/15
V (pt. CT—2 și CT—3); C8 = 0,22
μF/100 V; R1; R3; R4; R5; R8; R10;
R12; R14; R16; R17; R22; R23
10 kΩ/0,5 W; R2; R11; R13; R15;
R18; R19 = 2,2 kΩ/0,5 W; R20
22 Ω/0,5 W; R21 = 100 kΩ/0,5 W
(pt. CT—1); 15 kΩ/0,5 W (pt.
CT—2 și CT—3); R24 = 1
kΩ/0,5W.



CAPACIMETRU pentru VALORI MICI

1. SCHEMA DE PRINCIPIU. RE- LAȚII DE CALCUL

Dacă la bornele unui generator de tensiune alternativă (fig. 1) se cuplează circuitul serie Cx—R, impedanța circuitului va avea valoarea (fig. 2):

$$Z = \sqrt{R^2 + X_c^2} \quad (1)$$

unde

$$X_c = \frac{1}{\omega C_x} \quad (2)$$

iar curentul I care circulă prin circuit (considerând redresorul fără prag ca având impedanță infinită) va fi:

$$I = \frac{U}{Z} \quad (3)$$

Tensiunea U_R la bornele rezistenței R va fi:

$$U_R = R \cdot I = \frac{U \cdot R}{\sqrt{R^2 + X_c^2}} \quad (4)$$

Dacă se consideră R ≪ X_c, relația (4) se poate scrie

$$U_R \approx \frac{U \cdot R}{X_c} = U \cdot R_2 \cdot f C_x \quad (5)$$

Eroarea care se comite prin această aproximare este:

$$\epsilon (\%) = 100 \frac{U_R - U'_R}{U_R} = 100 \left(\frac{1}{\sqrt{R^2 + X_c^2}} - 1 \right) \quad (6)$$

Rezultă din relația (5) că valoarea capacității necunoscute C_x este proporțională cu tensiunea măsurată la bornele rezistenței R:

$$C_x = k \cdot U'_R \quad (7)$$

unde

Prin redresarea tensiunii U_R și măsurarea ei cu instrumentul μA se obține deci o indicație liniară a capacității C_x.

Ing. DUMITRU DRAGOMIR

2. SCHEMA PRACTICĂ. EXEM- PLU DE CALCUL

Aparatul (fig. 3) se compune dintr-un oscilator dublu T urmat de un etaj repetor pe emitor cu posibilitatea reglării nivelului din exterior. Reglarea nivelului este necesară operației de etalonare, deoarece amplitudinea oscilației poate scădea ca urmare a consumării bateriei.

Urmează o rețea compusă din condensatorul necunoscut C_x, semireglabilele P₂, P₃, P₄, precum și condensatorul etalon C_e și semireglabilul P₅. Comutarea scaloarelor se realizează din comutatorul K₁, iar comutarea de pe poziția „măsurare” pe poziția „etalonare” din comutatorul K₂.

Pentru separarea impedanțelor urmează etajul repetor Darlington și apoi redresorul fără prag realizat cu un integrat βA741 și o diodă cu tensiune de prag cit mai coborâtă.

Pentru acest montaj calculul este următorul. La ieșirea din etajul oscilator se obține cea mai coborâtă tensiune, U = 1,5 V, cu frecvența de circa 7,2 kHz. Instrumentul măsoară la cap de scală curentul I = 50 μA, având o rezistență internă R_i = 2 kΩ, ceea ce determină tensiunea U_m = I · R_i = 0,1 V.

În cazul redresării monoalternanță, pentru a obține tensiunea U_m este necesară o tensiune U'_R = 2 U_m = 0,2 V pe rezistențele semireglabile P₂... P₅.

Din relația (7) se poate deduce:

$$k = \frac{C_x}{U'_R}$$

Dacă se dorește ca instrumentul să indice la cap de scală valoarea de 50 pF, rezultă constanta aparatului, k:

$$k = \frac{50 \cdot 10^{-12} \text{ F}}{0,2 \text{ V}} = 2,5 \cdot 10^{-10} \text{ F/V}$$

Din relația (5) rezultă, ținând cont de definiția lui k:

$$R = \frac{1}{2 \pi f k U} = 59 \text{ k}\Omega = P_2 = P_3$$

În mod analog, pentru cap de scală 500 pF rezultă P₁ = 5,9 kΩ, iar pentru 5 nF, P₁ = 590 Ω.

Aceasta justifică introducerea în schemă a semireglabilelor P₂... P₅ la valorile indicate.

La frecvența dată rezultă R/X_c = 0,1, ceea ce înlocuit în relația (6) conduce la o eroare maximă la cap de scală:

$$\epsilon_{\max} (\%) = 0,5\%, \text{ eroare care are o formă exponențială.}$$

La aceasta se adaugă eroarea constantă introdusă de pragul dispozitivului de redresare.

$$\epsilon_d (\%) = \frac{U_j}{AU'_R} \cdot 100$$

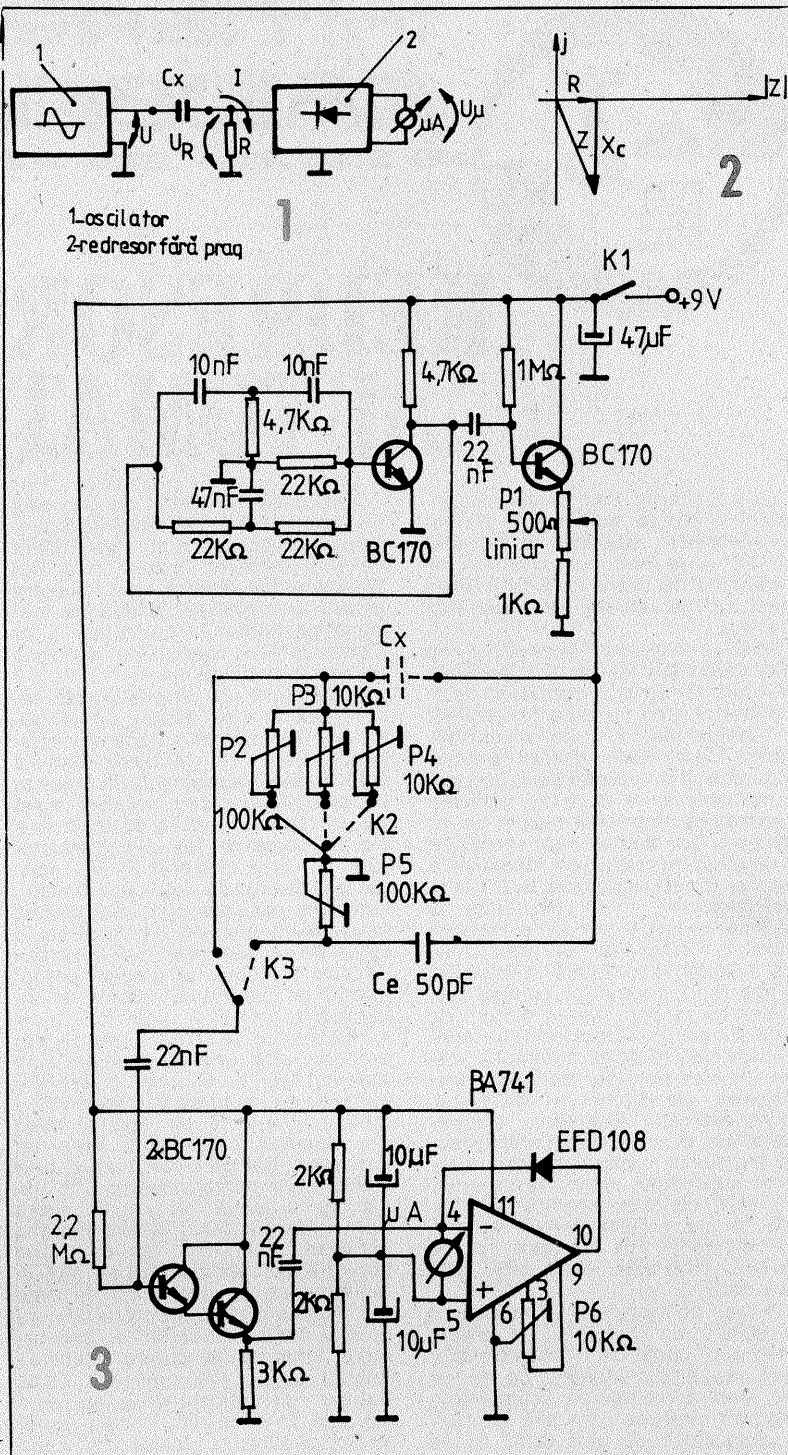
unde A = cîștigul în buclă deschisă; U_d = tensiunea de prag a diodei redresoare.

Eroarea totală va fi deci ε_{tot} = (ε_d + ε_j) %.

Cum ε_d ≪ ε_{max}, aceasta se poate neglija pentru valorile situate spre capătul scalei (nu însă și pentru cele situate către originea scalei).

3. PUNERE ÎN FUNCȚIUNE, RE- GLAJ, RECOMANDĂRI DE MON- TAJ

La punerea pentru prima dată în funcțiune a aparatului se va utiliza o baterie nouă și se va coborî poten-



țiometrul P₁ la valoarea minimă a semnalului. Utilizînd apoi capacități de valoare cunoscută (50 pF, 500 pF, 5 nF) sau eventual altele cu valori apropiate de capătul domeniului de măsurare, dar avînd o toleranță foarte strînsă, se vor regla potențiometrele P₂... P₅ pentru a se obține indicația corespunzătoare, după ce în prealabil s-a verificat și pus la zero tensiunea de offset.

Dacă se dorește un domeniu mai restrîns, de exemplu 5 pF, este bine de știut că utilizarea contactoarelor K₂, K₃, prin efectul de capacitate parazită pe care îl introduc, nu mai permite obținerea indicației de nul a aparatului, așa încît este mai indicată simplificarea aparatului prin construcția unei singure game de măsură și verificarea nivelului sem-

nalului prin altă metodă decît cu condensator etalon, astfel ca să se excludă contactoarele K₂ și K₃.

Soluția ecranării firelor de legătură nu este indicată, deoarece capacitatea introdusă prin ecranare, mai mare decît cea de măsurat sau comparabilă cu aceasta, produce scurgerea la masă a semnalului.

Cu aceste recomandări, în funcție de instrumentul de măsură de care se dispune, este posibilă proiectarea oricărei variante de aparat.

BIBLIOGRAFIE:

Constantin Iliescu ș.a., Măsurători electrice și electronice; Editura Didactică și Pedagogică, București, 1983.

0—2 grupa a II-a și se automenține.

Se desfac contactele de repaus 0—1 grupa I, deci din acest moment tranzistorul T9 rămîne tot timpul blocat, iar „resetarea” numărătoarelor se efectuează după 50 de minute (nu va mai exista a doua pauză mare).

După ultima oră de curs, aparatul se deconectează prin acționarea întrerupătorului K1.

OBSERVAȚIE. La realizarea oscilatorului CBA—Q se va avea în vedere ca integratul CDB400E să fie alimentat conform schemei din figura 4.

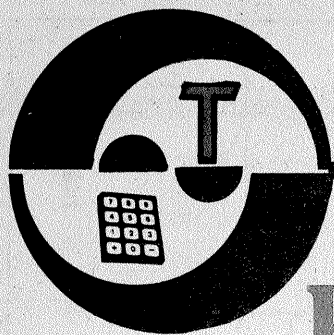
BIBLIOGRAFIE:

1. „Tehnium” nr. 12/1980, pag. 8
2. Circuite integrate liniare — manual de utilizare, vol. 3
3. A. Vătășescu — Dispozitive semiconductoare — manual de utilizare
4. R. Morris — Proiectarea cu circuite integrate TTL

Q.T.C. de YO...

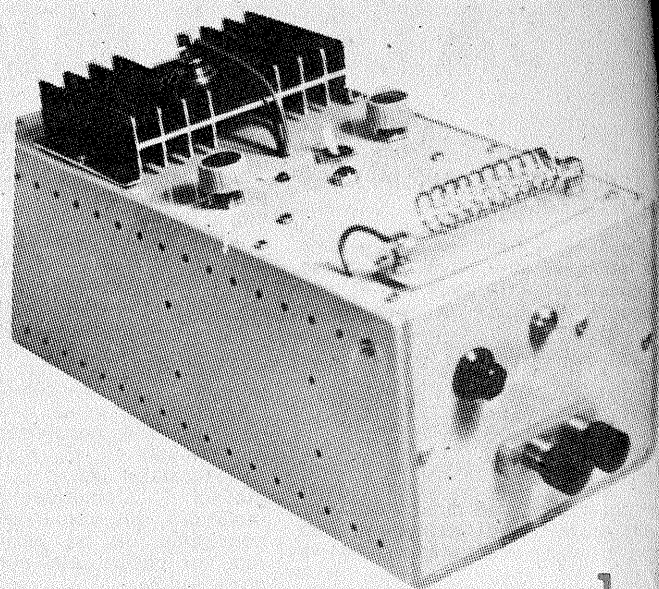
Simpozionul național al radioamatorilor, dedicat aniversării a 60 de ani de radioamatorism organizat în țara noastră și Campionatul național de creație tehnică din cadrul Festivalului Național „Cîntarea României”, organizate de Federația Română de Radioamatorism, cu sprijinul revistei „Tehnium”, vor avea loc anul acesta la Craiova în perioada 11—12 octombrie.

Radioamatorii care doresc să prezinte referate sau comunicări științifice în cadrul acestor manifestări sînt invitați să ia legătura cu redacția revistei „Tehnium”, telefon: 90/17 60 10, interior 2059.



INIȚIERE ÎN RADIOELECTRONICĂ

REDRESOR AUTOMAT



La solicitarea mai multor cititori, revenim asupra montajului „Redresor automat”, publicat în numărul 12/1981 al revistei, pentru a propune o variantă de cablaj și a face unele precizări referitoare la realizarea practică.

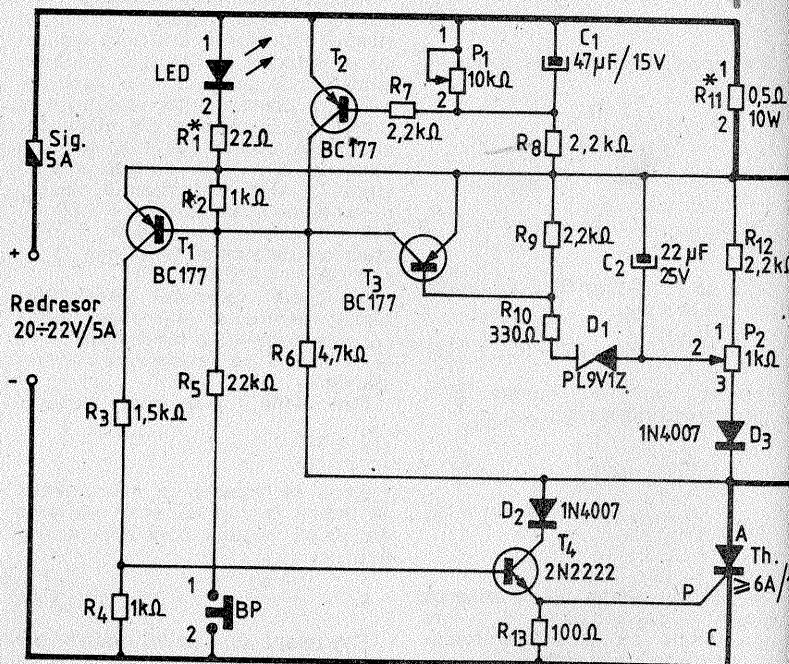
Această schemă, reprodusă cu mici modificări în figura 1, i-a atras pe mulți constructori amatori, datorită avantajelor pe care le prezintă în comparație cu alte dispozitive simple destinate încărcării acumulatorilor auto: protecție la conectarea inversă a bateriei, limitarea automată a curentului maxim de încărcare, adaptarea permanentă a curentului la gradul de încărcare a bateriei, oprire automată la încheierea încărcării, când tensiunea la bornele bateriei atinge o valoare maximă prestabilită. La acestea se mai adaugă și avantajul funcționării în impulsuri, care, după cum se știe, contribuie la prelungirea duratei de viață a bateriei. Într-adevăr, la montajul de față reglarea curentului mediu de încărcare se face prin deschiderea intermitentă a tiristorului, comandat de cele patru tranzistoare, așa cum s-a descris în articolul menționat. Comutația statică reduce substanțial pierderile de energie prin disipație termică, inevitabile în cazul redresoarelor simple, cu elemente de limitare pasive (becuri, rezistențe de putere înseriate etc.).

Sursa de tensiune continuă o constituie un redresor de putere adecvată, nefiltrat (transformator plus punte redresoare). De exemplu, pentru încărcarea acumulatorilor cu tensiune nominală de 12 V și capacitatea de pînă la 45 Ah se poate folosi un transformator de 220 V/18 V, cu secundarul dimensionat pentru un curent maxim de cca 4,5 A. Puntea redresoare poate fi monolitice (de 10 ÷ 20 A) sau formată din patru diode de putere (cel puțin 10 A/100 V), în ambele cazuri fiind necesare radiatoare pentru evitarea încălzirii periculoase la funcționare îndelungată. Se recomandă ca blocul redresor să fie verificat separat, pe o sarcină artificială care să-i solicite un curent de 3,5—4 A, timp de cel puțin o jumătate de oră. Tensiunea la borne nu trebuie să scadă sub cca 20 V, iar încălzirea să fie acceptabilă.

Tensiunea furnizată de redresor s-a luat sensibil mai mare decît tensiunea la bornele unui acumulator de 12 V complet încărcat (cca 14,4 V). Diferența aceasta este necesară pentru a compensa căderile de tensiune pe tiristor în conducție și pe rezistența R_{11} , care joacă aici rolul de traductor de curent.

În legătură cu dimensionarea rezistorului R_{11} , se impun cîteva observații importante. Valoarea rezistenței sale (în schema inițială 0,33Ω) este determinantă în ceea ce privește plața în care poate fi reglat din P_1 curentul maxim de încărcare. Pentru comanda fermă a tranzistorului T_2 , prin divizorul P_1-R_8 (deci pentru intrarea în acțiune a limitării automate de curent), căderea de tensiune la bornele lui R_{11} trebuie să fie de cel puțin cca 1 V. Dacă dorim, de exemplu, să alegem pragul inferior al curentului maxim de încărcare la cca 3 A, vom lua $R_{11} \approx 1 \text{ V} / 3 \text{ A} \approx 0,33 \Omega$. În unele situații practice este util să putem limita curentul la o valoare chiar mai mică, de exemplu de 2 A (deci $R_{11} \approx 0,5 \Omega$). După ce am stabilit acest prag inferior, care devine astfel un parametru dat prin construcție, prin manevrarea potențiometrului P_1 , ne alegem curentul maxim de lucru dorit. Atenție însă la configurația divizorului P_1-R_8 : atunci cînd cursorul potențiometrului se află în extremitatea 2, deci cînd P_1 este șuntat complet, tranzistorul T_2 nu se mai poate „deschide” și, prin urmare, limitarea de curent (blocarea tiristorului) nu mai operează. Dacă butonul potențiometrului nu este etalonat în prealabil, riscăm astfel să suprasolicităm pînă la distrugere tiristorul, deoarece siguranța fuzibilă se arde de regulă prea tirziu (este însă utilă pentru protecția transformatorului și a bateriei). De aceea se recomandă ca orice reajustare din P_1 a curentului maxim de încărcare să fie urmată de o verificare orientativă prin măsurarea căderii de tensiune pe R_{11} . Un control vizual suplimentar este oferit în acest sens de dioda LED, conectată la bornele lui R_{11} , în serie cu rezistența de limitare R_1 .

La dimensionarea rezistorului R_{11} se va avea în vedere curentul maxim preconizat, de cca 4—4,5 A. Conductorul din care se realizează,



CONVERTOR

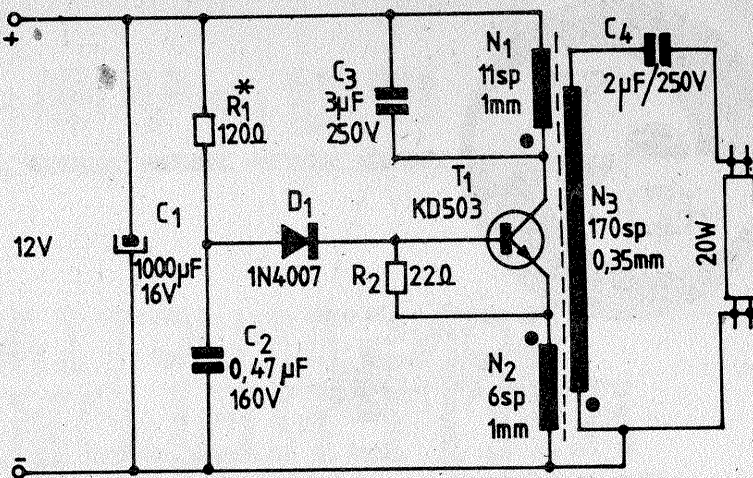
Montajul alăturat, preluat după revista „Radio Televiziă Elektronikă” nr. 5/1986, permite alimentarea tuburilor fluorescente cu puterea de până la 20 W de la un acumulator auto cu tensiunea nominală de 12 V. Schema diferă de cele prezentate până acum în revistă prin plasarea înfășurării de reacție nu în bază, ci în serie cu circuitul de emitor al tranzistorului. Ca și la celelalte montaje de acest gen, tubul fluorescent poate avea filamentele arse.

Schema este concepută pentru utilizarea unui miez din ferită, de tipul celor folosite în transformatoarele de linie din televizoare (recomandăm tipul U57/28 sau altele similare). Aceasta simplifică mult realizarea bobinajelor, permițând totodată funcționarea oscilatorului pe frecvențe ultrasonore (peste 20 kHz). Desigur, se impune alegerea (eventual chiar sortarea experimentală) a unui exemplar de tranzistor de putere care să oscileze cu

randament bun la această frecvență, de exemplu din tipurile KD502, KD503, KD607, KU607 etc. Tranzistorul se montează pe un radiator cu suprafața de cca 100 cm².

Înfășurările de colector, $N_1 = 11$ spire, și de emitor, $N_2 = 6$ spire, ambele din conductor CuEm $\varnothing 1-1,2$ mm, se bobinează în această ordine pe una din carcasa miezului, iar înfășurarea secundară, $N_3 = 170$ spire CuEm $\varnothing 0,35$ mm, pe cea de-a doua carcasă. Se poate încerca optimizarea experimentală a randamentului (până la cca 75%) prin introducerea unui întrefier de cca 0,1 mm între cele două brațe ale miezului. Începuturile înfășurărilor au fost marcate pe schemă cu un punct.

Înfășurarea de colector are conectat în paralel un condensator nepolarizat, a cărui valoare se tatonază experimental (eventual se pun în paralel două sau mai multe condensatoare de valori mai mici). Se obține astfel un circuit acordat



care îmbunătățește randamentul de transfer.

Frecvența optimă de lucru, preferabil peste 20 kHz, se alege în funcție de miezul disponibil, urmărindu-se obținerea unei iluminări maxime a tubului pentru un consum minim de curent. În acest sens pot fi corectate valorile lui R_1 — rezistor bobinat, cu puterea de disipație de cel puțin 5 W — și C_2 — condensator nepolarizat, cu tensiunea de lu-

cru de 160—250 V. Simultan se corectează și valoarea condensatorului C_3 .

Recomandăm începătorilor care doresc să experimenteze acest montaj folosirea unor miezuri de ferită recuperate din televizoarele vechi, având astfel garanția că ele au funcționat acolo. Miezurile procurate de ocazie, adeseori desprecuate sau cu destinație necunoscută, pot crea surprize neplăcute.

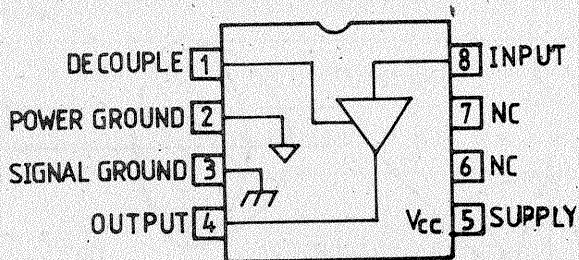
ULN-3705M

Amplificator integrat de audio-frecvență de mică putere, ULN-3705M este destinat îndeosebi pentru acționarea căștilor de joasă impedanță (8—32 Ω) în radioreceptoarele și casetofoanele portabile, asigurând o bandă largă de frecvență și un zgomot redus. Conceput pentru alimentarea la tensiuni joase, circuitul poate funcționa bine până la cca 1,8 V, tensiunea maximă admisă fiind de 12 V. El este realizat într-o capsulă mini-DIP cu 8 terminale (fig. 1), la care se remarcă prezența celor două conexiuni distincte de masă: power ground — masa etajului final și signal ground — masa circuitului de intrare.

Dintre datele de catalog ale circuitului, exprimate pentru $f_n = 400$ Hz, $R_L = 32 \Omega$ și $V_{cc} = 6$ V (dacă nu se specifică altfel), reținem valorile prezentate în tabel.

Schema tipică de testare (și în același timp de utilizare) propusă de producător este cea din figura 2. Integratul este protejat împotriva scurtcircuitului accidental la ieșire în alternativ și manifestă o bună stabilitate în funcționare. Pentru potențiometrul de volum P se recomandă valori sub 250 k Ω (preferabil 100 k Ω).

La proiectarea cablajului, pe lângă regulile cunoscute, se va acorda o atenție sporită separării între partea de intrare și cea de ieșire, evitându-se apariția impedanțelor de mod comun. Masa semnalului de intrare va fi conectată împreună cu condensatorul de decuplare la pinul 3, masa tensiunii de alimentare împreună cu difuzorul la pinul 2, urmînd ca pinii 2 și 3 să fie interconecțate într-un singur punct.



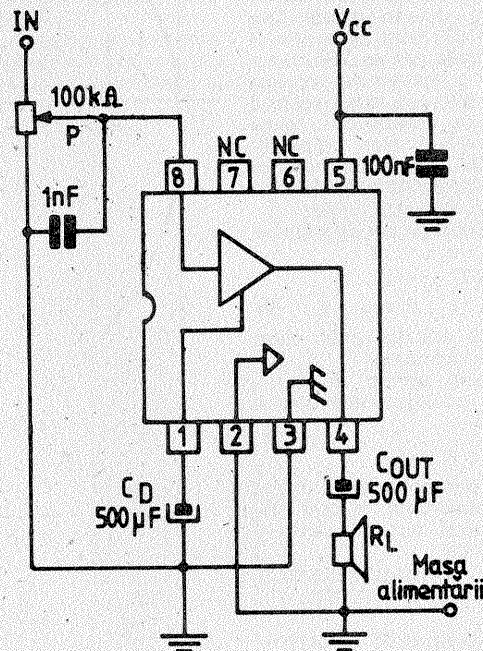
Pagini realizate de fiz. A. MĂRCULESCU

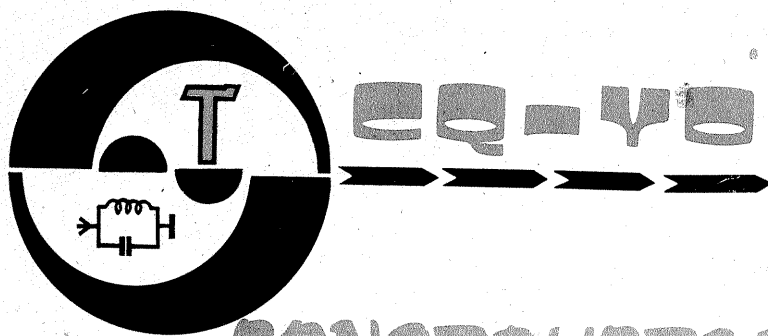
Joule este determinată de intensitatea eficace a curentului, care poate depăși cu mult media. Oricum, rezistorul R_1 se va plasa pe un perete lateral al cutiei aparatului, distanțat corespunzător, pentru o răcire eficientă prin autoventilație.

Nu reluăm aici modul de funcționare a aparatului și reglajele implicate, cititorii interesați putînd să consulte revista nr. 12/1981. Pentru a veni în sprijinul celor care doresc să construiască acest montaj, sugerăm în figura 2 o variantă simplă de cablaj, experimentală cu rezultate bune. S-au folosit tranzistoarele și diodele indicate în schemă, rezistoare obișnuite de 0,5 W (cu excepția lui R_1), condensatoare cu

tantal (eventual electrolitice obișnuite, de tip „butoiș”, care au terminale de aceeași parte) și un tiristor de tip KY202K. Din cauza curenților mari care străbat anumite porțiuni ale circuitului, nu se recomandă folosirea cablajului imprimat. Cel puțin traseul îngroșat din figură va fi realizat din conductoare lițate, cu secțiunea de 0,75—1 mm², iar conexiunile pe acest traseu vor fi cît mai sigure, atît din punct de vedere electric, cît și mecanic. Varianta de cablaj propusă, cu conexiuni pe spate direct între terminalele pieselor, este prevăzută cu orificii pentru „țeserea” conductoarelor de record, pentru o mai bună rigiditate.

| PARAMETRUL | CONDIȚII DE TESTARE | VALORI LIMITĂ | | |
|-------------------------------|--|---------------|----------------|--------|
| | | Minime | Tip | Maxime |
| Tensiunea de alimentare | — | 1,8 V | 6 V | 9 V |
| Curentul de repaus | $V_{cc} = 4,5$ V * | — | 6 mA | — |
| | $V_{cc} = 6,0$ V | — | 7 mA | 15 mA |
| | $V_{cc} = 9,0$ V | — | 10 mA | 20 mA |
| Ciștigul în tensiune | — | — | 42 dB | — |
| Puterea de ieșire | $R_L = 8 \Omega$; $V_{cc} = 6$ V; THD = 10% | 250mW | 430mW | — |
| | $R_L = 16 \Omega$; $V_{cc} = 9$ V; THD = 10% | — | 600mW | — |
| | $R_L = 32 \Omega$; $V_{cc} = 9$ V; THD = 10% | — | 310mW | — |
| Distorsiuni | $P_{out} = 50$ mW; $R_L = 32 \Omega$ | — | 0,4% | 1% |
| | $P_{out} = 50$ mW; $R_L = 16 \Omega$ | — | 0,5% | — |
| Tensiunea de zgomot la ieșire | Intrarea scurtcircuitată, BW = 80 kHz | — | 225 V | — |
| Rezistența de intrare | Pin 8 | — | 250 k Ω | — |





CONSTRUCTIA ANTENELOR PARABOLICE

Ing. ȘTEFAN SIMION,
Miercurea-Ciuc

1. GENERALITĂȚI

Recepția emisiunilor TV-DX (de la mare distanță) impune amatorilor folosirea unor antene de mare eficacitate.

Mărirea suprafeței efective de recepție a antenelor necesită reflectoare cu diametre mari.

În realizarea antenelor pentru legături îndepărtate se acordă atenție nu numai obținerii unui important câștig, dar și funcționării acestora într-o gamă cât mai largă de frecvențe.

Antenele parabolice, spre deosebire de alte tipuri de antene, nu au limite pentru câștig și directivitate. Diametrul antenelor parabolice este limitat numai de posibilitățile amatorilor.

Se pot construi antene parabolice pentru toate benzile TV (pentru benzile I-II-III-IV-V sau chiar și pentru banda VI-SHF, pentru legături TV prin sateliți între frecvențele 11,7-12,5 GHz).

Indiferent de modul de realizare, toate antenele parabolice își bazează funcționarea pe același principiu:

- la emisie, o sursă primară, dispusă în focar, produce — după reflexie — o undă plană (teoretic);
- la recepție, o undă plană este reflectată și concentrată în focar.

2. PROPRIETĂȚILE OPTICO-GEOMETRICE ALE PARABOLEI

În acest articol vom prezenta proprietățile geometrice ale reflectorului parabolic.

Fie un sistem de coordonate carteziene Oxy și fie o sursă dispusă în punctul F (fig. 1). În planul Oxy există o curbă (C) care trece prin O și reflectă undele sursei. Se pune problema de a determina ecuația curbei cu condiția ca după reflexie razele sursei să corespundă unei plane. Astfel, într-un plan perpendicular pe axa Ox, toate drumurile optice ale undelor ce pleacă din F (f, 0) sînt egale.

Pentru a determina ecuația curbei (C) se poate scrie:

$$\overline{FO} - \overline{OA} = \overline{FM} - \overline{AM}$$

$$(f-x) - (f+x) = y; \text{ sau } y = 4fx$$

care reprezintă ecuația unei parabole ce trece prin origine.

Similar, într-un sistem de coordonate Oxyz ecuația reflectorului paraboloid este:

$$y^2 + z^2 = 4fx$$

Reflectorul parabolic are forma unui taler, asemănător formei cunoscute în optică sub numele de oglindă parabolică.

3. DATELE CARACTERISTICE ALE ANTENELOR PARABOLICE

Antenele au o serie de caracteristici pentru aprecierea calității lor. Avînd în vedere faptul că la antenele parabolice câștigul atinge valori

mari, se va calcula câștigul în funcție de dimensiunile antenei, respectiv lungimea de undă.

Să considerăm o antenă de referință formată dintr-un radiator izotrop în medii omogene și izotrope (fig. 2).

Acest tip de antenă (ipotetic) ar radia puterea în mod uniform pe toată suprafața unei sfere din centrul ei de rază R.

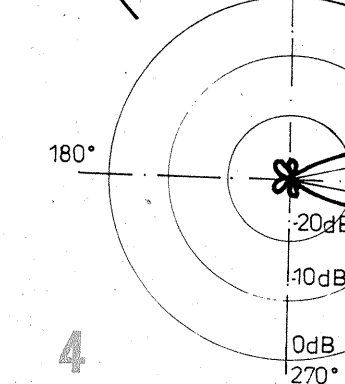
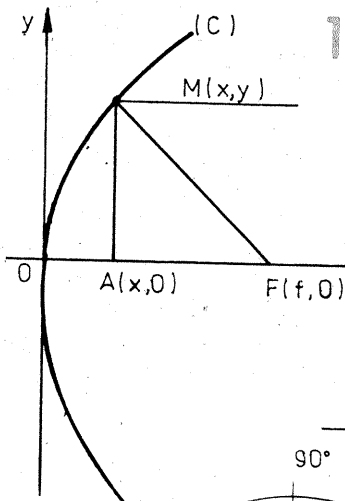
În concluzie, radiatorul izotrop produce un flux de putere care trece cu o valoare constantă prin toate sferile cu centrul în (P).

Cunoscînd cîmpul electromagnetic, se poate calcula vectorul Poynting S care reprezintă un flux ce părăsește sfera cu centrul în (P) radiator. Considerînd sfera de rază R, fluxul puterii care trece prin ea se poate exprima cu formula:

$$S = \frac{P_0}{4\pi R^2} \quad (\text{W/m}^2)$$

În cazul cînd radiația nu se face în medii izotrope, avînd o direcție privilegiată, fluxul orientat la distanța „d” este:

$$S = \frac{PG}{4\pi d^2} \quad (\text{W/m}^2)$$



unde G este câștigul antenei de recepție.

În continuare să introducem noțiunea de suprafață efectivă de recepție (sau absorbție).

Prin suprafață efectivă de recepție se înțelege suprafața perpendiculară pe direcția de radiație prin care trece o putere electromagnetă egală cu puterea recepționată de antenă (în ipoteza acordării perfecte).

În cazul antenelor parabolice suprafața efectivă de recepție este egală cu apertura antenei (fig. 3).

Puterea captată de antena de recepție se calculează cu relația:

$$P_r = SA_e = \frac{PG}{4\pi d^2} A \quad (\text{W})$$

Suprafața efectivă de recepție a unui element radiant izotrop se calculează cu formula:

$$A_e = \frac{\lambda^2}{4\pi} \quad (\text{m}^2)$$

Antena parabolică captează o putere cu atît mai mare decît elementul radiant izotrop cu cît apertura A_e este mai mare. Raportul lor este câștigul antenei (fiind deci o mărime fără dimensiune):

$$G = \frac{A_e}{A_r} = \frac{R^2 \pi}{\lambda^2} \cdot \frac{4R^2 \pi^2}{\lambda^2} = \left(\frac{2\pi R}{\lambda} \right)^2$$

În practică, câștigul se exprimă cel mai bine în unități logaritmice (dB):

$$G(\text{dB}) = 20 \log \frac{2\pi R}{\lambda} \quad (\text{dB})$$

Dacă se exprimă câștigul antenei în funcție de frecvență, se obține:

$$G = \left(\frac{2\pi Rf}{c} \right)^2$$

În concluzie, câștigul antenei crește cu frecvența.

Puterea recepționată de antena de recepție la distanța „d” față de antena de emisie avînd puterea de emisie P_e este:

$$P_r = \frac{P_e G_r G_e c^2}{16\pi^2 d^2} = \frac{P_e}{D} \quad (\text{W})$$

unde

$$D = \left(\frac{4\pi df}{c} \right)^2 \cdot \frac{1}{G_r G_e}$$

este atenuarea propagării.

În cazul antenelor de recepție, energia captată variază în funcție

de deschidere. Reprezentarea grafică a acestei comportări este caracteristica de radiație. Reprezentarea grafică se face în diagramă polară (fig. 4) conform relației:

$$\frac{U_\alpha}{U_{\max}} = f(\alpha)$$

Direcția de recepție cea mai avantajoasă a antenei este dată de lobul principal al diagramei.

Unghiul de deschidere este unghiul în care tensiunea normalizată din diagrama de radiație scade la valoarea $1/\sqrt{2}$ (sau scade cu 3 dB).

Matematic se poate exprima câștigul antenei în funcție de unghiul de deschidere:

$$G = \frac{2}{1 - \cos \frac{\alpha}{2}}$$

Din această formulă rezultă valoarea unghiului în funcție de parametrii antenei parabolice:

$$\alpha = 2 \arccos \left(1 - \frac{2}{G} \right) = 2 \arccos \left[1 - 2 \left(\frac{\lambda}{2\pi R} \right)^2 \right]$$

Cu ajutorul diagramei din figura 5 se poate reprezenta grafic variația câștigului și a unghiului de deschidere în funcție de diametrul reflectorului parabolic avînd ca parametru frecvența. Se obține o familie de curbe în funcție de frecvența de lucru.

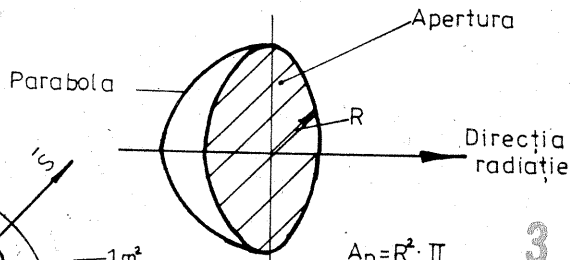
Analizînd reprezentarea grafică a câștigului în funcție de frecvență, se poate observa că folosirea antenei parabolice este avantajoasă în domeniul UIF (benzile IV și V), respectiv în domeniul SHF (banda VI, rezervată pentru recepția TV prin sateliți cu frecvența de lucru între 11,7-12,5 GHz).

Totodată, antenele parabolice se pot utiliza și pe benzile repartizate radioamatorilor, pe frecvențele 432 MHz, 1,2 GHz etc.

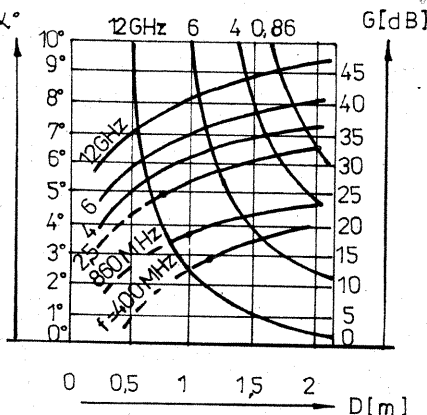
Un alt parametru care se ia în considerare este coeficientul de utilizare (K).

Coeficientul de utilizare se definește prin raportul dintre câștigul „G” și cantitatea ($4\pi A_e/\lambda^2$), unde A_e este aria aperturii. În figura 6 se prezintă dependența coeficientului de utilizare de raportul R/f (f este distanța focală).

Cu ajutorul diagramei din figura 6 se alege valoarea optimă pentru distanța focală, unde sursa primară este: un dipol (1), un dipol cu reflector (2), un sistem de doi dipoli avînd

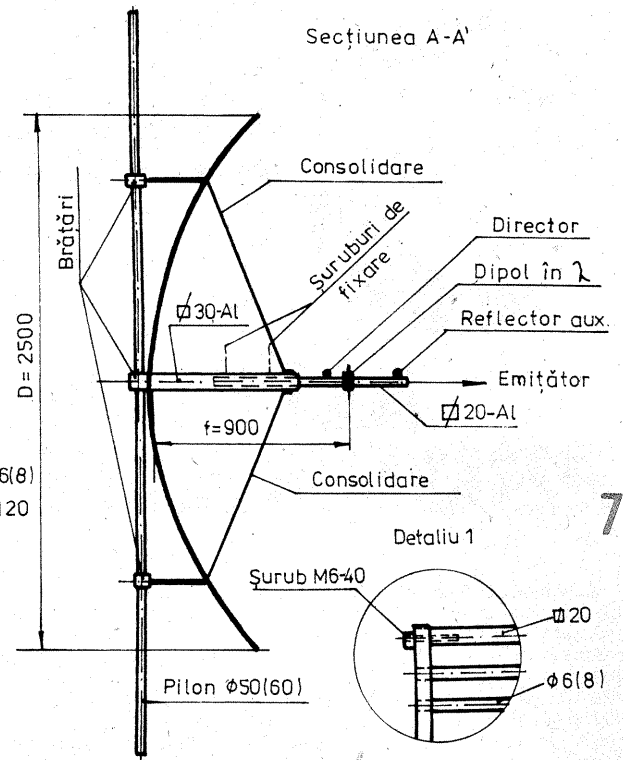
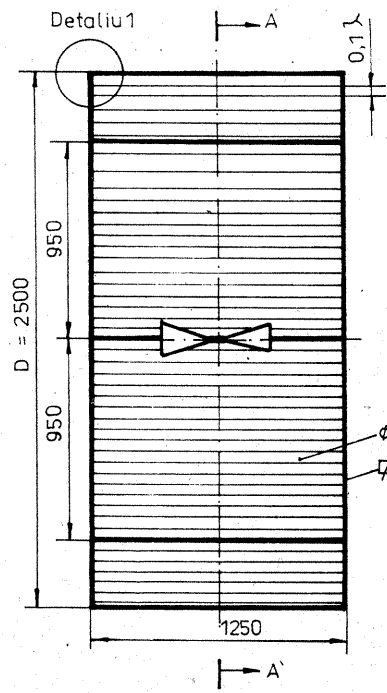
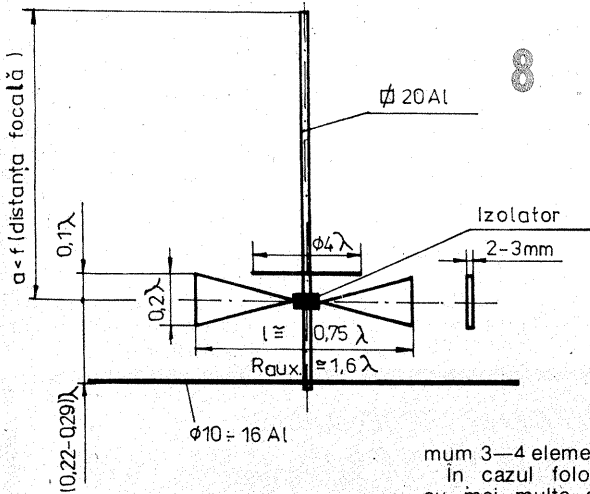
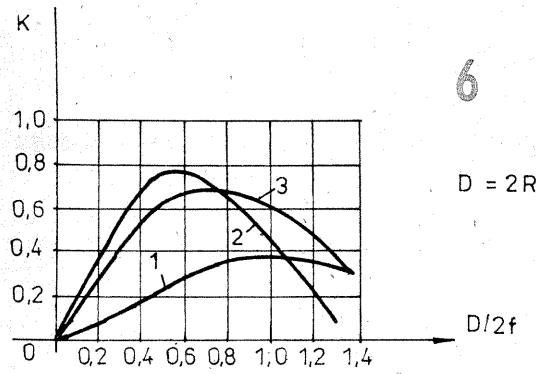


$$S = \frac{P}{4\pi R^2}$$



4

5



o caracteristică de directivitate cardioidică (3).

Randamentul unui reflector parabolic este raportul dintre câștigul reflectorului în condiții reale și câștigul aceluiași reflector în ipoteza iluminării uniforme a aceleiași arii.

Astfel, randamentul antenei parabolice depinde atât de dimensiunile geometrice, cât și de caracteristica de directivitate a antenei din focar.

Randamentul teoretic maxim este 80%. În practică însă un randament de 60-65% este un randament foarte bun.

În focar se pot dispune antene Yagi cu un element sau cu maxi-

mum 3-4 elemente. În cazul folosirii antenelor Yagi cu mai multe elemente scade unghiul de deschidere. Implicat scade și unghiul sub care este privit paraboloidul din focar, ceea ce conduce la un randament mai scăzut.

4. PROIECTAREA ANTENELOR PARABOLICE

Amatorii care au experiență în prelucrarea metalelor pot să construiască o stație puternică de recepție cu un câștig de peste 20 dB.

La proiectarea antenei se ia în considerare un factor de utilizare a suprafeței de 70-80%.

Cunoscând valoarea cîmpului electromagnetic la locul recepției, se poate evalua câștigul minim, pentru

care se va realiza antena parabolică.

De exemplu, pentru a realiza o recepție perfectă a programului 2 (canalul 34 - Brașov) avînd $\lambda = 0,52 \text{ m}$, respectiv $f_m = 575,25 \text{ MHz}$, este necesară obținerea unui câștig de aproximativ 23 dB (realizat în Miercurea-Ciuc la o depărtare de 85-90 km în linie dreaptă).

Pe cale inversă, din formula

$$G = 20 \log \frac{\pi \cdot D^2}{\lambda^2}$$

se poate obține $D = 2R = 2,5 \text{ m}$ pentru $\lambda = 0,52 \text{ m}$.

În continuare se alege distanța focală ținînd cont de coeficientul de utilizare (fig. 6), respectiv pentru $K_{max} = 0,7$.

$$\text{Rezultă: } f = \frac{R}{1,4} = \frac{D}{2,8} = 0,89 \approx 0,9 \text{ m.}$$

Astfel am stabilit diametrul reflectorului parabolic, respectiv poziția focarului.

Curbura se poate calcula cu formulele matematice de la punctul 2 avînd parametru distanța focală f.

În practică, dacă posibilitățile amatorului sînt limitate, se pot construi reflectoare cilindrice cu rezultate asemănătoare în benzile III-IV-V (pînă la 1 200 MHz).

Dacă ne-am decis pentru construcția unei astfel de antene (fig. 7), curbura oglinzii se calculează cu

formula:

$$y^2 = 4fx$$

Valorile pentru diferite distanțe focale, respectiv pentru diverse diametre, sînt trecute în tabel.

În figura 7 este prezentată construcția antenei parabolice cilindrice.

În mod normal aceste antene se pot executa din bară sau țevă de aluminiu. În acest scop am confecționat scheletul antenei din bară de aluminiu de 20 x 20 mm. Peste grilaj am așezat o plasă de sîrmă constituind suprafața oglinzii reflectoare. Ochiurile plasei de sîrmă vor fi mai mici de $\lambda/10$.

În cazul cînd antena se construiește numai pentru banda III, nu este necesară plasa de sîrmă.

Ca radiator pentru banda III se va folosi o antenă cu 3 elemente și dipol în $\lambda/2$, iar pentru benzile IV și V se folosește o antenă cu dipol în λ (fig. 8).

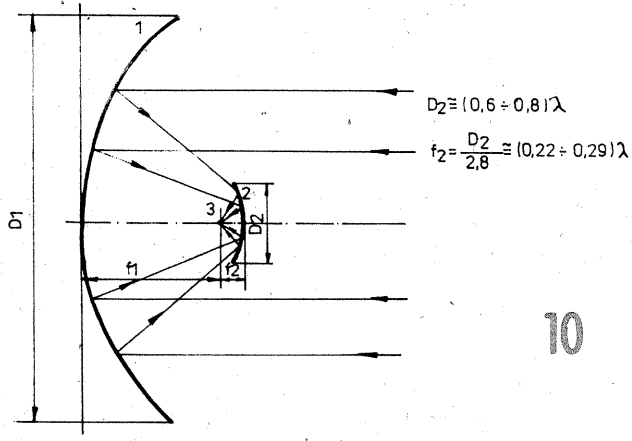
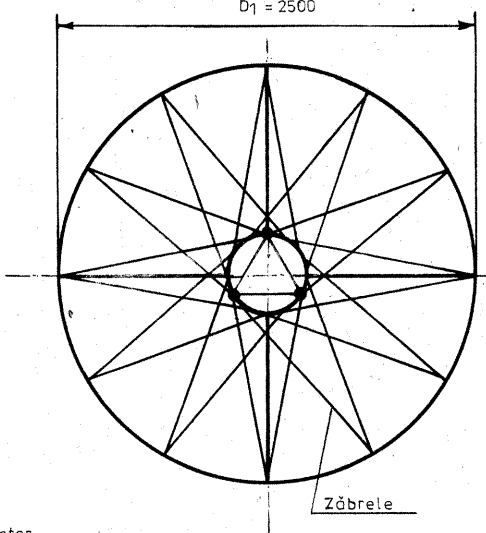
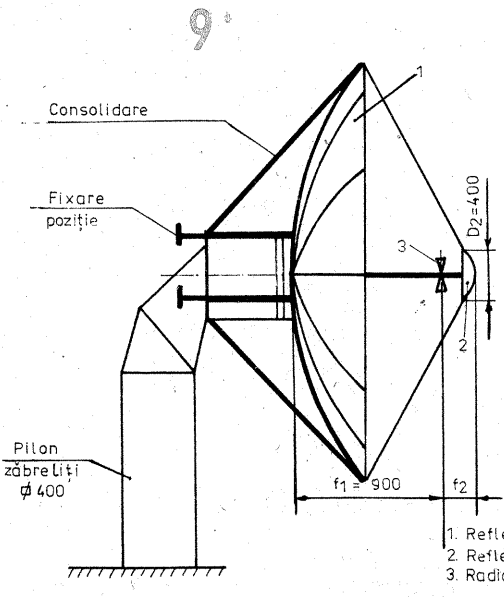
Avantajul dipolului în λ este esențial în ceea ce privește câștigul g_{λ} , care este de 2,5 dB față de dipolul în $\lambda/2$.

Dipolul în λ începe să devină pentru undele decimetrice vibratorul de bază, așa cum dipolul în $\lambda/2$ s-a impus ca vibrator preferat în domeniul undelor metrice.

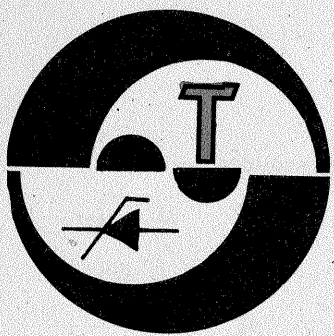
În cazul cînd dorim să construim un reflector parabolic avînd forma unui taler, curbura oglinzii se calculează cu formula:

$$y^2 = z^2 - 4fx$$

| | 0 | 0,020 | 0,040 | 0,060 | 0,080 | 0,100 | 0,200 | 0,400 | 0,600 | 0,800 | 1,00 | 1,20 |
|---|---|-------|-------|-------|-------|-------|-------|-------|-------|-------|------|------|
| $f = 0,9 \text{ m}$ $D_1 = 2,5 \text{ m}$ | 0 | 0,258 | 0,379 | 0,464 | 0,535 | 0,60 | 0,85 | 1,20 | 1,47 | | | |
| $f_2 = 1,07 \text{ m}$ $D_2 = 3 \text{ m}$ | 0 | 0,282 | 0,414 | 0,506 | 0,585 | 0,655 | 0,924 | 1,32 | 1,60 | | | |
| $f = 1,43 \text{ m}$ $D_1 = 4 \text{ m}$ | 0 | 0,338 | 0,476 | 0,584 | 0,675 | 0,754 | 1,07 | 1,51 | 1,85 | 2,14 | | |
| $f_2 = 2,14 \text{ m}$ $D_2 = 6 \text{ m}$ | 0 | 0,412 | 0,585 | 0,715 | 0,825 | 0,925 | 1,31 | 1,84 | 2,36 | 2,61 | 2,92 | 3,2 |



(CONTINUARE ÎN PAG. 11)



AUTOMAT PROGRAMABIL

Ing. PAUL ANDREESCU

Schema automatului se bazează pe un numărator zecimal care are reacțiile comandate (programate) manual de către utilizator, dându-i astfel o mare flexibilitate în alegerea temporizărilor. Un ciclu este compus dintr-o pauză și o acționare (ordinea poate fi inversată în funcție de dorința utilizatorului), ambele programate cu ajutorul unor comutatoare decadice miniatură de tip KDM (CONNECT), în care ieșirile sînt negate. În lipsa acestor comutatoare se pot utiliza microîntrerupătoare, avînd grijă ca numărul zecimal să fie scris în logica negativă (0 = 1111, 1 = 1110 2 = 1101 ... 9 = 0110). Perioada oscilatorului (astabilului) realizat cu $\beta E555N$ poate fi reglată între 0,1 s și 6 s (cu valorile din schemă). Rezultă că durata minimă a unei acționări sau pauze este cuprinsă între 1 s și 60 s, iar durata maximă va fi cuprinsă între 100 s și 100 min.

În funcție de aceste valori, automatul poate avea întrebuințări multiple, de la tehnica foto la comanda unor pompe de apă. El este conceput să realizeze la dorința utilizatorului un singur ciclu (pauză-

acționare) sau să repete ciclul de un număr nedefinit de ori, pînă la intervenția utilizatorului. Aceasta se realizează prin poziționarea corespunzătoare a comutatorului UN CICLU-REPETARE CICLU de pe panou.

Aparatul cuprinde:

- un generator de semnal dreptunghiular, realizat cu circuitul $\beta E555N$ în schemă de astabil, cu posibilități de reglare a frecvenței din P_1 între 0,1 s și 6 s;

- trei numărătoare decadice sincrone de tip CDB4192, care numără numai înainte (în această schemă);

- două grupe de cîte două circuite CDB486 (SAU EXCLUSIV) care, împreună cu comutatoarele de tip KDM, realizează programarea reacțiilor la numărătoare;

- logică de ștergere programată a numărătoarelor, realizată cu $2 \times CDB430$, CDB400, CDB4121 și $1/2 CDB440$;

- circuite de comandă realizate cu CDB473, $1/2 CDB440$, tranzistorul BD135 (137, 139) și releul RES5;

- în funcție de sarcină se pot comanda contactoare de curenți

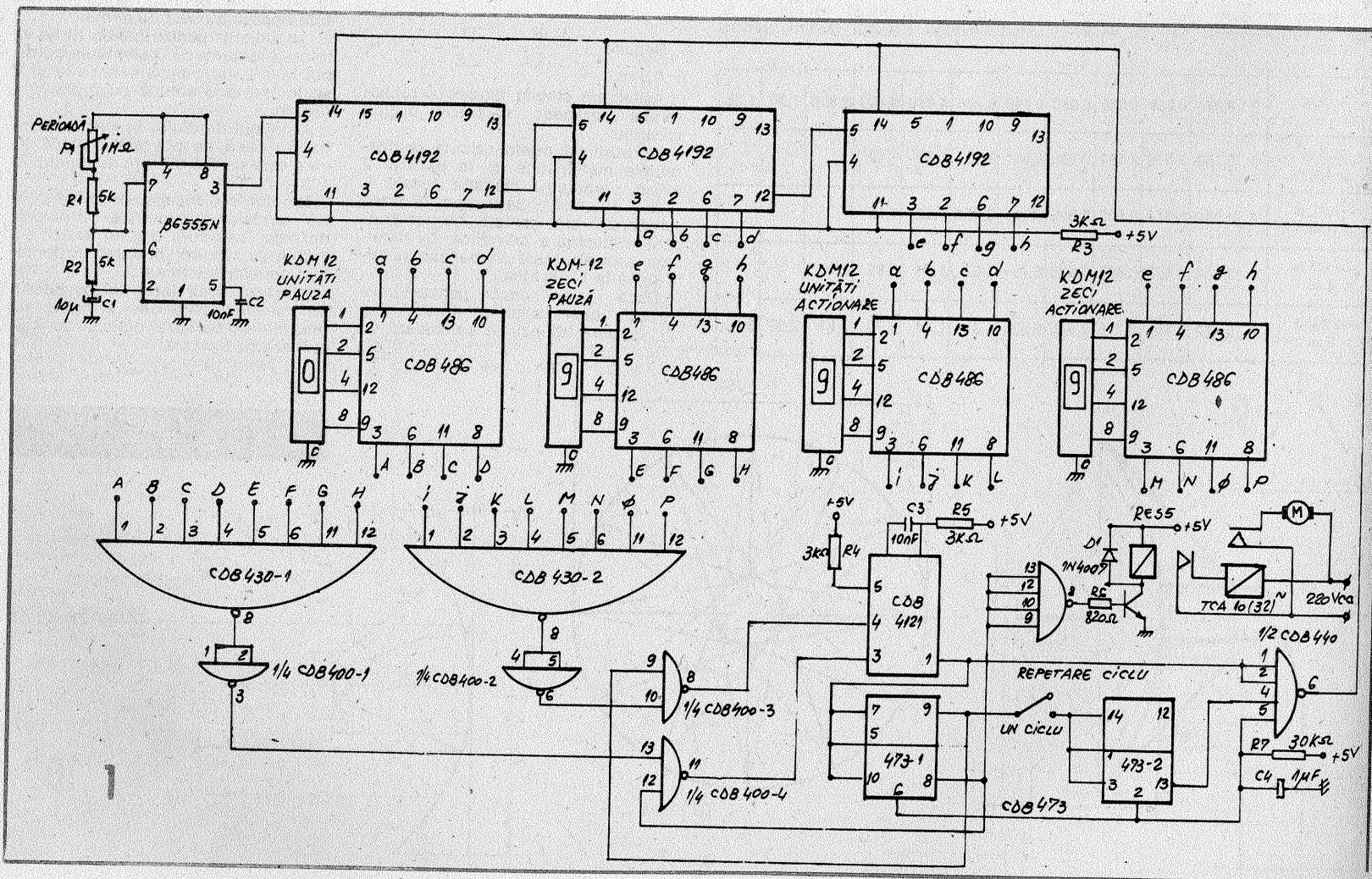
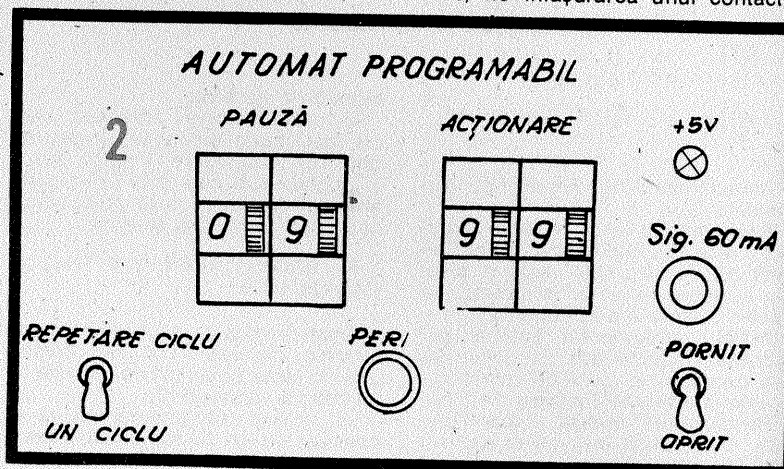
mari, de tip TCA10, TCA32.

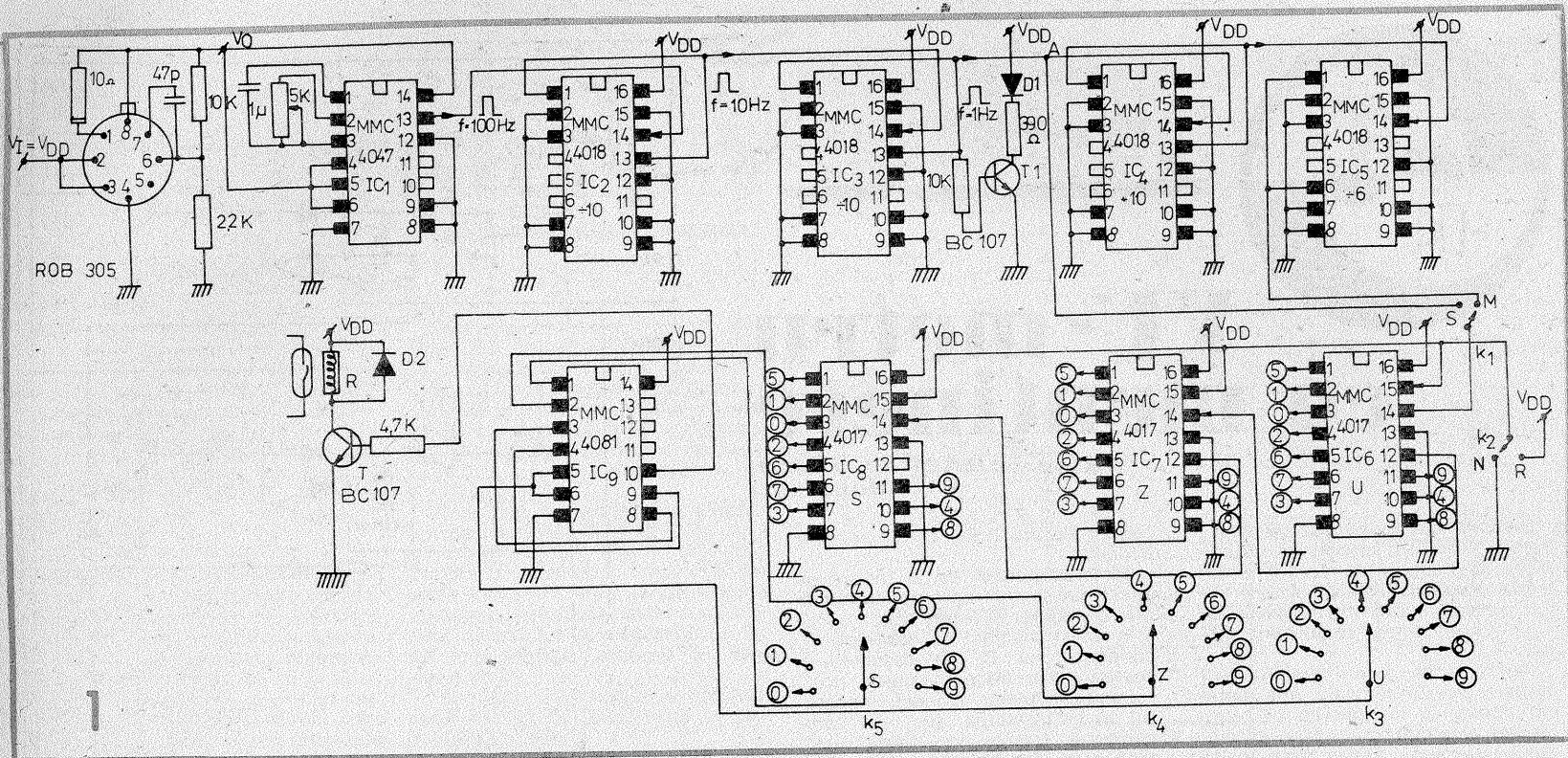
FUNCȚIONARE

La cuplarea tensiunii, automat bistabilele CDB473 sînt șterse prin intermediul grupului R7C4, iar cu poarta $1/2 CDB440$ sînt șterse numărătoarele, dînd astfel posibilitatea ca un ciclu al automatului să înceapă întotdeauna cu PAUZA (în cazul schemei de față). Circuitul $\beta E555N$ începe să genereze impulsuri ce sînt numărate de circuitele CDB4192. Cînd se ajunge la numărul corespunzător pauzei, toate intrările la CDB430-1 vor fi la 1 logic și vor acționa monostabilul pe intrarea 3, avînd validată poarta $1/4 CDB400-4$ de către bistabilul 473-1. Monostabilul va crea un impuls negativ scurt care va șterge numărătoarele și va trece bistabilul 473-1 în stare complementară, avînd ca rezultat invalidarea porții $1/4 CDB400-4$ și validarea porții

CDB400-3. Numărătoarele vor număra pînă la valoarea corespunzătoare înscrisă pe comutatoarele decadice de ACȚIONARE, cînd vor crea la toate intrările CDB430-2 nivel 1 logic, declanșînd încă o dată monostabilul ce are ca efect ștergerea numărătoarelor și trecerea în stare complementară a bistabilelor CDB473-1 și ciclul se repetă. În schemă, comutatoarele decadice sînt fixate pentru PAUZA la 0 (10 s sau 10 min), iar pentru ACȚIONARE la 99 (100 s sau 100 min). În funcție de generator, care are frecvența fixată ori 0,1 s ori 0,6 s. Modificarea programării PAUZEI și ACȚIONĂRII se poate face și în timpul funcționării, avînd grijă ca aceasta să se facă fără perturbarea secvenței în curs.

ACȚIONAREA are ca efect cuplarea releului RES5 ce are ca sarcină fie un consumator de amperaj mic, fie înfășurarea unui contactor





TEMPORIZATOR NUMERIC

GRIGORE MORARU, Ploiești

Schema este realizată cu circuite integrate în tehnologie CMOS și asigură temporizări de 0 ÷ 999 secunde sau 0 ÷ 999 minute. Limita de temporizare poate fi extinsă prin le-

garea în cascadă a mai multor circuite de numărare.

Circuitul integrat IC₁ — MMC4047 este conectat în configurație de multivibrator astabil, frec-

vența de oscilație fiind determinată de grupul RC. Cu ajutorul unui osciloscop sau frecvențmetru se fixează frecvența impulsurilor dreptunghiulare la o valoare de 100 Hz, acest reglaj fiind chiar etalonarea temporizatorului.

Deoarece frecvența multivibratorului astabil este influențată de modificările tensiunii de alimentare, acesta se alimentează cu o tensiune stabilizată cu ajutorul circuitului integrat ROB305, stabilizator de tensiune pozitivă. În acest mod se asigură o precizie suficientă pentru o mare gamă de aplicații. Dacă se dorește o precizie mai ridi-

mărare, R = reset readucere la zero).

După efectuarea unui ciclu de numărare, numărătoarele se readuc la zero, făcând ca semnalul RESET să aibă potențial pozitiv și egal cu V_{DD}. Readucerea la zero se face manual sau automat, în funcție de aplicație.

Cu ajutorul comutatoarelor cu 10 poziții, K₁, K₂ și K₃, se preselectează cifrele corespunzătoare unităților, zecilor, respectiv sutelor de secunde sau minute.

Circuitul integrat IC₆ — MMC4081 (patru porți și cu cite două intrări) dă un semnal la ieșire

care permite prin contactele sale cuplarea unor sarcini mari la rețeaua monofazată sau la cea trifazată, ca de exemplu motoare cu puteri de ordinul câtorva kilowați. Schema se alimentează de la o sursă stabilizată de tensiune de 5V/1A care „acoperă” necesarul de putere.

DATE CONSTRUCTIVE

Realizarea schemei se poate face pe circuit imprimat cu sau fără socluri pentru circuitele integrate, aceasta rămânând la alegerea constructorului amator.

Panoul frontal (fig. 2) cuprinde:
— comutatorul PORNIT-OPRIT pentru cuplare sub tensiune;
— comutatoarele decadiche KDM 12 pentru programarea reacțiilor la numărătoare;

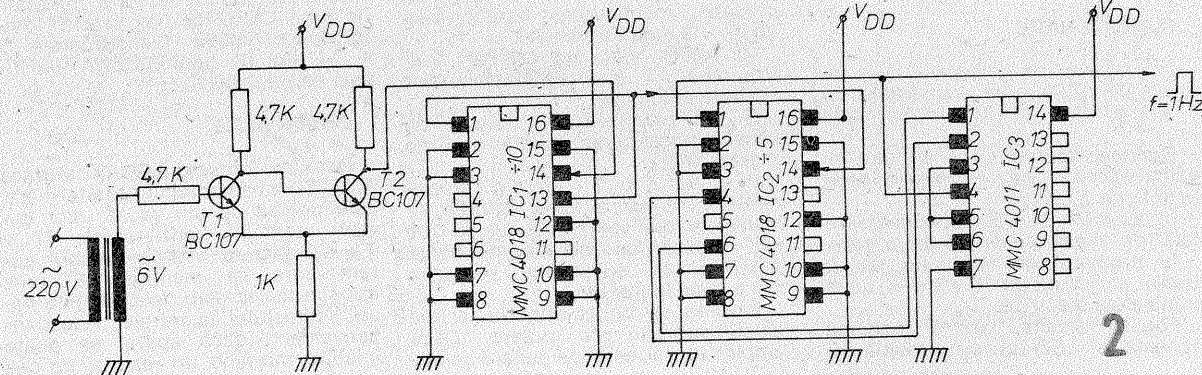
— comutatorul REPETARE CICLU — UN CICLU pentru alegerea regimului de funcționare;
— potențiometrul PERIOADĂ (P1) pentru reglarea frecvenței de oscilație între 0,1 s și 6 s. Perioada T se calculează cu relația $T = 0,7 [2R_1 + (R_1 + P_1)] \cdot C_1$;

— LED-ul „5V” care semnalizează prezența tensiunii de alimentare în curent continuu a montajului;

— siguranța calibrată pentru protecția sursei în caz de scurtcircuit (se consideră că sursa este liniară);

Cablul cu ștecăr schuko pentru cuplarea la rețea și cablul pentru cuplarea sarcinii exterioare se scot prin panoul din spate al aparatului.

Pentru o mai bună protecție se poate prevedea în plus o priză de pământ, montată tot pe panoul din spate.



UTILIZARE

Automatul programabil a fost realizat cu aplicare imediată în comanda pompelor de apă (KAMA sau similare), utilizate în grădinițe din jurul caselor din mediul rural.

Începerea ciclului cu pauză asigură utilizatorului timpul necesar să cupleze automatul sub tensiune, să meargă și să cupleze sursa de apă la locul dorit, după care începe udatul grădiniței. Funcționarea automatului cu intermitențe asigură reducerea consumului de energie, reglarea cantității de apă necesară pentru udat, refacerea sursei de apă (puțurile sau fântinile au, la funcționare îndelungată a pompei, nivelul sub sorbul pompei, ceea ce duce la mersul în gol și la distrugerea motorului).

Automatul poate avea și alte utilizări, atât în domeniul unor acționări repetitive, cit și la acționări singulare.

cată, generatorul de impulsuri se va realiza folosindu-se o schemă cu cristal de cuarț.

Circuitele integrate IC₂, IC₃ — MMC4018, numărătoare cu divizare fixă sau programabilă, au fiecare fixată o divizare cu 10 și astfel la ieșirea lui IC₂ se obțin impulsuri dreptunghiulare cu frecvența de 1 Hz ($T = 1s$). LED-ul D₁ arată prezența acestor impulsuri.

Circuitele IC₄, IC₅ — MMC4018 au fixată divizarea la 10, respectiv 6, și astfel la ieșirea lui IC₄ se obțin impulsuri dreptunghiulare cu durata egală cu un minut.

Cu ajutorul comutatorului K₁ (S = secunde, M = minute) se alege modul de funcționare a temporizatorului — temporizări în secunde, respectiv în minute.

Circuitele integrate IC₆, IC₇, IC₈ — MMC4017, numărătoare decadiche, cu 10 ieșiri zecimale decodificate, sînt legate în cascadă, putînd număra 999 de impulsuri.

Pentru ca numărarea să se efectueze, este necesar ca semnalul RESET (pin 15) să aibă potențial zero; aceasta se asigură prin intermediul comutatorului K₂ (N = nu-

la coincidența semnalelor preselectate cu cele trei comutatoare K₁, K₂, K₃, comandînd deschiderea tranzistorului T₂, care acționează un releu reed sau un alt element de avertizare.

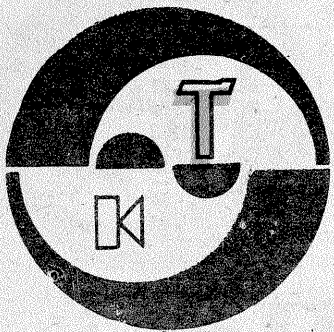
Dacă se dorește sincronizarea temporizatorului la frecvența rețelei, se folosește schema din figura 2.

Montajul realizat cu T₁ și T₂ este un trigger Schmitt și la ieșirea lui se obțin impulsuri dreptunghiulare cu frecvența egală cu cea a rețelei.

Circuitul integrat IC₉ realizează o divizare fixată la 10. Circuitul IC₁₀ împreună cu IC₉ realizează o divizare cu 5. IC₁₀ este de tipul MMC4011 — patru porți și —NU cu cite două intrări.

Semnalul de ieșire (pin 1—IC₁₀) are frecvența de 1 Hz și se va conecta în punctul A al schemei din figura 1, înălăturîndu-se partea din schemă care precede acest punct.

Schema se alimentează cu o tensiune pozitivă V_{DD} = 15 V, valoarea acesteia nefiind critică, dar avîndu-se grijă să nu fie mai mare de 20 V.



TEHNIUM

VU-metru cu mentinere

Student GABRIEL VOICU,
Bucuresti

De cele mai multe ori, montajele de tip „VU-metru” nu permit vizualizarea semnalelor ce contin virfuri foarte scurte, chiar daca aceste virfuri au amplitudini ce depasesc cu mult amplitudinea semnalului mediu.

Pentru a se putea pune in evidenta si aceste semnale, una dintre cai consta in mentinerea LED-ului aferent amplitudinii maxime a semnalului respectiv aprins timp de 0,5 - 1 s, timp suficient pentru asigurarea „citirii”.

Celelalte LED-uri continua sa urmareasca semnalul.

Se poate intimpla ca in timpul de 0,5 - 1 s cit este asigurata mentinerea, sa apara un virf de amplitudine mai mare. In acest caz, LED-ul mentinut aprins este „impins” mai departe, in functie de amplitudinea semnalului.

Montajul a fost conceput sa functioneze cu 16 celule, insa poate fi realizat si cu mai putine, alegind o scara convenabila.

In cazul de fata s-a ales o scara liniara de tensiune (patratice de putere), scara ce se poate modifica operind asupra rezistoarelor $R_1 \div R_6$.

FUNCTIONARE

In repaus, negatoarele au intrările la masa prin rezistențele de 1 k Ω și deci ieșirile sînt în stare „sus”.

Condensatoarele $C_1 \div C_{16}$ sînt încărcate pînă la $V_{CC1} = 5$ V prin rezistențele de 3 M Ω .

In punctele $B_1 \div B_{16}$ se conectează fața de masă sistemul de afișare.

In montajul de față s-au folosit becuri miniatură de 16 V/0,04A, de la trenulețele electrice.

Pot fi folosite, fără a modifica schema, și LED-uri, cu condiția in-

serierii fiecărui LED cu un rezistor adecvat.

Să presupunem că la intrare se aplică un semnal care aduce numai primul negator în starea „jos”.

In acest moment se deschide T_1 , condensatorul C_1 se descarcă și comparatorul trece în starea „jos”.

Dacă semnalul dispăre, negatorul revine în starea „sus”, dar comparatorul rămîne în starea „jos”, pînă cînd condensatorul C se încarcă la o tensiune egală cu tensiunea de referință (aproximativ 3,6 V) aplicată pe „IN—”.

Să presupunem acum că se aplică un semnal care duce și al doilea negator în starea „jos”.

In acest moment sînt deschise T_1 și T_2 și se descarcă C_1 și C_2 .

Dacă semnalul dispăre, C_2 începe să se încarce prin rezistența de 3 M Ω .

Din colectorul lui T_2 este trimis un potențial ridicat prin rezistența de 2 M Ω , potențial care duce la încărcarea forțată a lui C_1 , blocînd mentinerea în prima celulă.

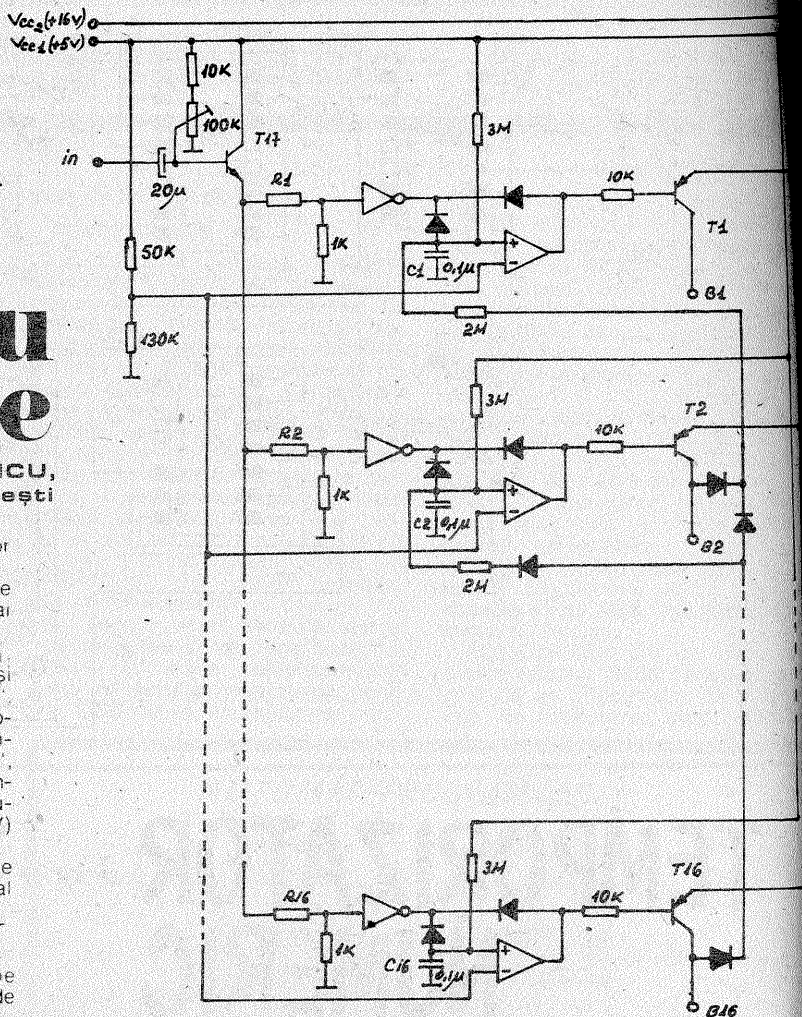
In concluzie, dacă se deschide celula n , se blochează sistemul de mentinere al celulelor anterioare (de la 1 la $n-1$). Celulele care au blocată mentinerea funcționează ca un VU-metru obișnuit.

In figura s-au reprezentat doar trei celule (1, 2 și 16); celelalte sînt similare celei 2.

T_{17} se polarizează în funcție de sensibilitatea ce se dorește a se da montajului.

In emitorul lui T_{17} apare o componentă continuă a cărei valoare se stabilește din semireglabilul de 100 k Ω . Peste această componentă continuă se suprapune semnalul util aplicat la intrare.

Intrarea se conectează la ieșirea amplificatorului de putere. Dacă amplificatorul este de putere relativ



ridicată, intrarea se conectează prin intermediul unor divizoare rezistive sau divizoare electronice, în funcție de posibilități.

In realizarea practică s-au folosit pentru negatoare circuite integrate de tipul CDB7406, iar pentru comparatoare β M339. Tranzistoarele $T_1 \div T_{16}$ sînt de tipul BC252A, iar T_{17} este de tipul BC172.

OBSERVAȚIE

Dacă se folosesc LED-uri și dacă $T_1 \div T_{16}$ au factorul β foarte mare, este posibil ca din cauză unor curenți reziduali tranzistoarele $T_1 \div T_{16}$ să asigure scurgerea unui curent care să mențină LED-urile aprinse foarte slab, în condițiile lipsei semnalului la intrare. Acest inconvenient, dacă apare, se poate înlătura montînd un rezistor de cca:

3 k Ω între baza și emitorul fiecărui tranzistor.

Alimentarea se face la două tensiuni: $V_{CC1} = 5$ V pentru circuitele integrate și $V_{CC2} = 16$ V pentru sistemul de afișare. În principiu, V_{CC2} poate fi redusă, însă trebuie redusă și valoarea rezistenței de 2 M Ω . Reducerea nu poate fi foarte mare deoarece apar căderi de tensiune pe diodele folosite în sistemul de blocare a menținerii.

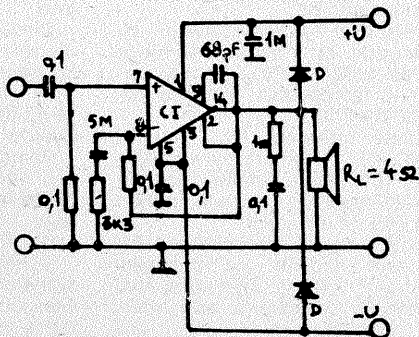
Timpul de blocare poate fi modificat operînd fie asupra lui C_i ($i = 1 \div 16$), fie asupra rezistențelor de 3 M Ω , fie modificînd tensiunea de referință.

Rezistoarele de 2 M Ω au fost montate pentru a crea o inerție artificială montajului (cca 0,1 s), urmînd, pe lîngă utilitatea în sine a montajului, și obținerea unui efect plăcut.

AMPLIFICATOARE

INTEGRATE DE MEDIE PUTERE

Cu ajutorul circuitelor integrate utilizate la baleajul televizoarelor color, MDA2010 și MDA2020 se pot realiza amplificatoare audio de puteri medii de pînă la 25 W. Schema este comună, fiind prezentată în figura. Parametrii limita sînt:



$U = \pm 5 \div 18$ V pentru MDA2010

$U = \pm 5 \div 22$ V pentru MDA2020

Caracteristicile schemei sînt:

| PARAMETRUL | CIRCUITUL | | U.M. |
|---|---------------|---------------------------|-----------------------|
| | MDA2010 | MDA2020 | |
| Puterea de ieșire $U = \pm 5$ V $U = \pm 14$ V $U = \pm 17$ V | 1,2 min 10 | 1,2 min. 15 | W |
| Semnal de intrare la puterea nominală Distorsiuni armonice Impedanță de intrare | 220 0,2 | 260 max. 0,8 80-100 | mV % k Ω |

Impedanța de ieșire este de 4 Ω .
Valorile din schemă sînt notate astfel: 0,1 — μ F sau M Ω .

PROTECTIE ELECTRONICA

Ing. CORNEL STĂNESCU

Evoluția rapidă pe care au avut-o în ultimul timp echipamentele audio HI-FI a dus la apariția unor probleme specifice. Un exemplu îl constituie amplificatoarele de putere cu sarcina cuplată direct. La aceste montaje, diverse cauze, cum ar fi distrugerea tranzistoarelor finale, fenomenele tranzitorii care apar la conectarea și deconectarea de la rețea etc., pot duce la deteriorarea difuzorului sau incintei acustice prin aplicarea unui potențial continuu ridicat.

Acest articol prezintă un montaj de protecție care satisface noile cerințe. În figura 1 se prezintă schema de principiu și modul de conectare la amplificatorul de putere stereo. Se observă că etajele de putere A₁ și A₂ sînt alimentate de la o sursă dublă de tensiune (V₊, V₋) și au sarcinile (S₁, S₂) conectate direct între ieșiri și masă. A₁ și A₂ sînt prevăzute cu protecție internă la scurtcircuit de tip clasic, prin limitarea curentului de ieșire.

Să analizăm în continuare funcționarea schemei. În regim normal, tranzistorul T este saturat, menținând comutatoarele K₁ și K₂ pe poziția închis. Blocul de comandă sesizează diversele surse de avarie și blochează tranzistorul T, eliberînd pe K₁ și K₂ și declanșînd semnalizarea luminoasă intermitentă a diodei LED.

La conectarea la rețea, blocul de comandă introduce o temporizare de 5 ± 10 s, întîrziind conectarea incintelor acustice pînă după stabilirea regimului staționar de curent continuu.

La deconectarea de la rețea, montajul sesizează disipatia tensiunii alternative V~ și deconectează sarcinile înainte ca tensiunile V₊ și V₋ să scadă. Acestea se mențin un timp după decuplarea de la rețea datorită condensatoarelor de filtraj de valoare mare (3 300 ± 10 000 μF).

Cu ajutorul grupului R₁, R₂, R₃ și C₁ blocul de comandă culege nivelurile de curent continuu de la ieșirea amplificatoarelor. Condensatorul C₁ servește la filtrare, extrăgînd componenta continuă din tensiunile V_{OUT1} și V_{OUT2}. Dacă tensiunea V_A iese din intervalul (-0,6 V, +0,6 V), sarcina este deconectată. Tensiunea V_A este determinată de V_{OUT1} și V_{OUT2} și valorile lui R₁, R₂ și R₃. Alegînd corespunzător valorile rezistențelor menționate, putem determina intervalul acceptabil pentru tensiunea continuă la ieșirea lui A₁ și A₂.

Protecția acționează și la căderea uneia din sursele de alimentare, dacă V₊ scade, curentul prin releu se reduce și acesta eliberează K₁ și K₂, iar dispariția lui V₋ este sesizată de blocul de comandă ce îl blochează pe T.

Schema completă a circuitului de protecție este reprezentată în figura 2. Tranzistoarele T₁, T₂ se deschid cînd V_A este mai mare de 0,6 V (T₁) sau mai mică de 0,6 V (T₂). Cu valorile adoptate în schemă domeniul acceptabil al tensiunilor V_{OUT1}, V_{OUT2} este (-2,6 V, +1,8 V). De precizat că acest interval se respectă cînd una dintre ieșiri are potențialul dorit (0 V). Dacă T₁ sau T₂ conduce, se deschide și T₃, care are fixat un potențial de prag în emitor cu ajutorul lui R₅ și R₆.

T₃ îl va deschide pe T₄, care îl va descărca pe condensatorul C₂. În acest mod se va bloca T₅, care va decupla sarcinile și va declanșa funcționarea circuitului astabil realizat cu T₆, T₇.

La conectarea la rețea C₂ este descărcat și durata încărcării sale

pînă la tensiunea de prag (V_p = V_{DZ1} + V_{BE5}) determină temporizarea necesară (T ≈ τ₁; τ₁ = R₁₃ · C₂).

Tensiunea alternativă V~ este aplicată unui redresor monoalternanță cu o constantă de filtraj redusă (τ₂ ≈ R₁₂ · C₃) ce asigură în funcționare normală un potențial negativ în baza lui T₄. La dispariția lui V~, rezistențele R₇, R₈, R₉, R₁₂ determină saturarea lui T₄ și deci deschiderea lui K₁, K₂.

Blocul de comandă este alimentat de la tensiuni stabilizate prin componentele DZ₂-R₂₀ și DZ₃-R₂₁. Diada D₁ șuntează tensiunile inverse induse în releu, iar D₂ asigură comanda circuitului astabil. D₃ ridică potențialul în emitoarele lui T₆, T₇, compensînd căderea de tensiune pe D₂.

Rezistența R₁₃ trebuie să asigure saturarea lui T₅. Valoarea ei se calculează cu relația:

$$R_{13} = 0,5 \cdot \frac{V_{DZ2} - V_{DZ1} - V_{BE5}}{I_{REL}} \cdot \beta_5$$

Pentru valorile din schemă (V_{DZ2} = 15 V; V_{DZ1} = 7,5 V; V_{BE5} = 0,7 V; β₅ = 100; I_{REL} = 10 mA) rezultă R₁₃ = 33 kΩ.

R₁₅ limitează curentul prin T₅ la valoarea necesară acționării sigure a releului:

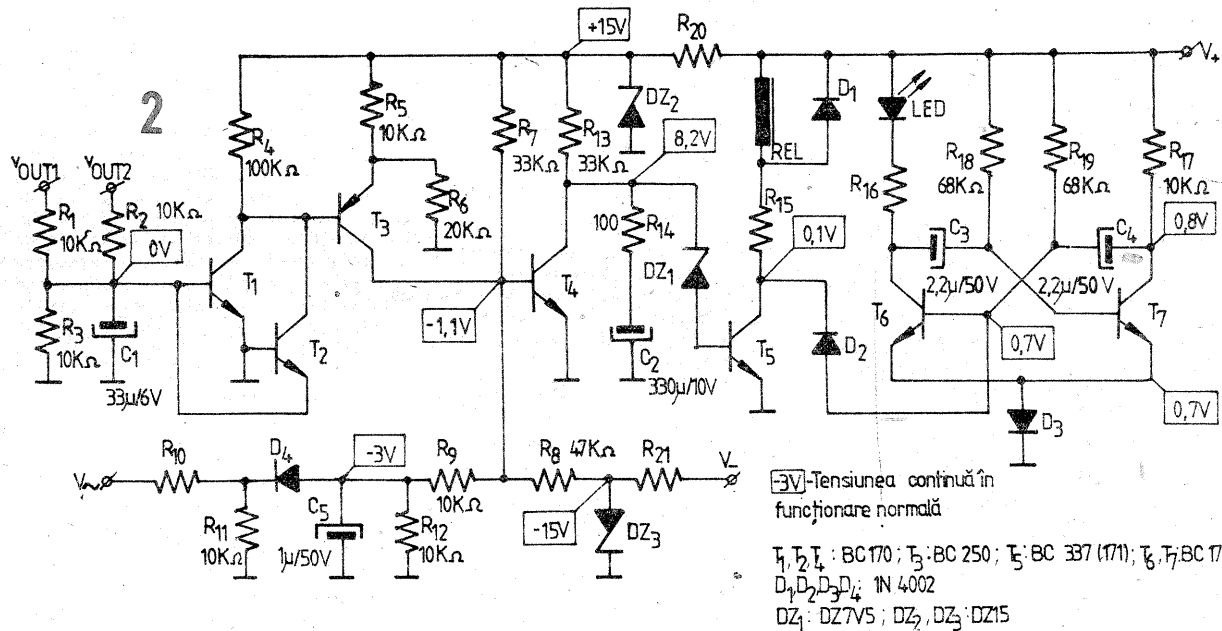
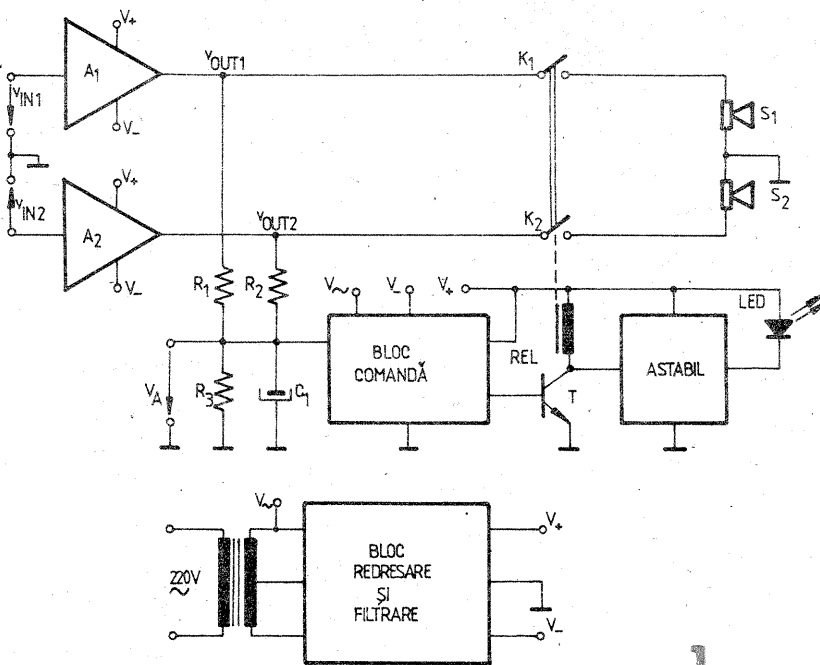
$$R_{15} = 0,9 \cdot \frac{V_{+min} - V_{REL}}{I_{REL}}$$

Valoarea ei se modifică în funcție de releu adoptat (ca și R₁₃) și la un releu dat în funcție de tensiunea V₊. Pentru rețeau de 15 V/10 mA valorile sale în funcție de V₊ sînt date în tabel, unde sînt indicate și valorile altor componente ce trebuie modificate în funcție de tensiunile V₊ și V₋ (V₊ = -V). Astfel, cititorii pot adapta acest montaj la orice amplificator alimentat între ±20 V și ±40 V.

Montajul nu necesită reglare, funcționînd de prima dată dacă se respectă valorile indicate pentru componente. R₁₃ și R₁₅ se vor recalcula în funcție de releu disponibil, iar celelalte valori se vor alege din tabel, în funcție de V₊. De remarcat că R₁₅ este necesar să fie de puteri mai mari la curenți I_{REL} mari (1 - 2 W). Pentru a obține în anodul lui D₄ tensiunea indicată, se poate modifica R₁₀.

Cablajul se proiectează în funcție de spațiul disponibil.

| V = V | 20 V | 30 V | 40 V |
|-------------------|--------|-------|--------|
| R ₁₀ * | 8,2 kΩ | 15 kΩ | 20 kΩ |
| R ₁₅ * | 4,7 kΩ | 13 kΩ | 22 kΩ |
| R ₁₆ | 1,8 kΩ | 3 kΩ | 3,9 kΩ |
| R ₂₀ | 1 kΩ | 3 kΩ | 4,7 kΩ |
| R ₂₁ | 1 kΩ | 3 kΩ | 4,7 kΩ |



+3V - Tensiunea continuă în funcționare normală

T₁, T₂, T₄: BC170; T₃: BC250; T₅: BC337 (171); T₆, T₇: BC171
 D₁, D₂, D₃, D₄: 1N4002
 DZ₁: DZ7V5; DZ₂, DZ₃: DZ15

(URMARE DIN PAG. 7)

Pentru realizarea reflectorului parabolic se va confecționa un sablon din lemn pentru formarea exactă a curburii antenei.

În figura 9 se prezintă schematic construcția antenei parabolice. Construcția se realizează cu suporturi diagonale și inele circulare, respectiv plase de sîrmă cu ochiuri de 2 x 2 mm.

Antena poate fi utilizată pînă la frecvența de 2 GHz.

La frecvențe între 2 și 12 GHz nu se mai poate utiliza plasa de sîrmă fiindcă sistemul intră în rezonanță. Se folosește tablă de aluminiu în cazul antenelor parabolice cu diametrul de 90-120 cm, sau tablă inox în cazul antenelor cu diametrul de 2-6 m.

Ca radiator în domeniul 400 MHz - 2 000 MHz se folosește un dipol în λ. O caracteristică suplimentară este introducerea reflectorului auxiliar parabolic în imediata apropiere a vibratorului (fig. 10).

În domeniul 2-12 GHz se pot folosi ca radiator antene horn sau dipol.

5. MONTAREA ANTENELOR

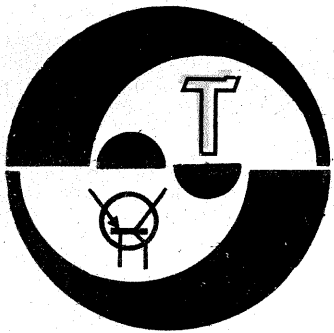
În continuare vom da cîteva explicații în legătură cu montarea și punerea în funcțiune a antenelor.

a. La montaj, antena trebuie reglată pe cîștig maxim cu ajutorul distanței variabile a radiatorului în legătură reciprocă cu o corecție a orientării oglinzii pe direcția emițătorului. Această operație este necesară deoarece centrul de fazare nu poate fi predeterminat.

b. În general se folosesc piloni din țevă de oțel cu o stabilitate foarte mare, ancorăți la două niveluri.

Pentru stațiile de recepție cu antene cu diametre mari (4-6 m) se utilizează mai ales piloni zăbreliți.

c. Instalațiile de antene trebuie legate în principiu la o priză de pămînt corespunzătoare. Antena care se găsește pe pilon se pune la pămînt în mod obligatoriu.

MICROCALCULATORUL
L/B 881NICOARA PAULIAN
LIVIU IONESCU
ION RUSOVICI
GHEORGHE CHITA

Nivelul 1 de intrerupere funcționează permanent și deservește o rutină care rezolvă problemele de codare a claviaturii, clipierea cursorilor și incrementarea ceasului de timp real. Una din cele mai importante implicații ale acestui fapt este aceea că secvența de oprire a unui program utilizator cu instrucțiunea HLT nu funcționează corect (așa cum sint date exemple în unele lucrări de programarea microprocesorului 8080):

```
...  
instrucțiuni  
...  
hlt
```

De fapt, instrucțiunea HLT trebuie interpretată mai corect drept "wait for interrupt" (așteaptă intreruperea) decît o oprire totală a procesorului. În manualul Intel se specifică că procesorul 8080 iese din starea de HALT doar la RESET sau la activarea pinului INT (cu condiția ca bistabilul INTE să fie activ). Deci la orice intrerupere recunoscută, procesorul iese din starea de HALT, după executarea intreruperii și trece la execuția instrucțiunii imediat următoare lui HLT, care în exemplul de mai sus nu este specificată, ducînd la rezultate imprevizibile.

Rezolvarea corectă a situației de mai sus se face cu instrucțiunea RST7, care este tratată de către monitor ca un punct de breakpoint. La întilnirea ei, procesorul execută un CALL la adresa 38H unde se află un vector spre rutina din monitor ce execută salvarea stării curente a procesorului; urmează apoi revenirea în monitor și afișarea mesajului "Monitor control".

De asemeni instrucțiunea DI (disable interrupts) trebuie folosită cu multă grijă. Este important de reținut faptul că la fiecare 20 msec. apare o intrerupere și că un DI pe o perioadă mai lungă duce la pierderea corectitudinii ceasului. Programele utilizator nu trebuie să "omoare" decît pentru perioade scurte sistemul de intreruperi (circa 500 instrucțiuni).

O altă consecință demnă de remarcat este aceea că nu se pot obține intirziri prin bucle software decît dacă acestea nu sint critice. Cauza este evidentă: lungimea execuției unei rutine pe nivelul 1 de intrerupere este foarte variabilă, funcție de diverși parametri cum ar fi valoarea momentană a variabilelor ceasului de timp real, faptul că este sau nu o tastă apăsată, momentul aprinderii sau stingerii cursorului (sau cursorilor) etc.

Ca urmare, prin natura asincronă a apariției intreruperilor față de programul rulat nu se poate conta pe valori exacte de timp ale buclelor software. Pentru perioade de timp ce depășesc sute de miliseconde, problema se rezolvă însă foarte elegant chiar cu ajutorul intreruperilor. Să presupunem că dorim să

obținem o intirzire de 160 msec.:

```
delay:  
mvi b,8 ; 8 * 20 ms = 160 ms  
dello:  
hlt ;Așteaptă intrerup.  
dcr b ;A venit  
jnz dello;Dacă contorul nu e  
ret ; zero, mai așteaptă
```

Rutina de mai sus este foarte bună pentru timpi relativ lungi. În cazul în care dorim să obținem intirziri mai scurte, se poate folosi nivelul de intrerupere 5 (așa cum vom arăta mai jos).

Datorită flexibilității sistemului de intreruperi al microcalculatorului L/B881, există posibilitatea execuției unei rutine suplimentare pe nivelul 1. Dacă este necesară execuția unei părți a programului utilizator la fiecare 20 msec., se poate reinițializa în acest scop vectorul nivelului 1. Sint două cazuri: cînd rutina utilizatorului trebuie executată înainte de rutina monitorului sau după aceasta. În primul caz soluția este deosebit de simplă, una din posibilități fiind:

```
inir1: Iniițializarea nivelului  
; 1 de intrerupere  
lhd ir1+1;Se salvează vectorul  
shld temp ;rul original  
lxi h,nir;Se pune noua adresă  
shld ir1+1; și  
... ;Alte instrucțiuni  
... ; ale programului.
```

```
nir: ;Aici este noul punct de  
push h ; intrare a intreruperii  
push d ; perilor, nivel 1  
push b ;Salvarea registrelor  
push psw ; lor  
... ;Corpul rutinei de  
... ; pe intrerupere  
pop psw  
pop b ;Se restaurează registrele  
pop d ; gistrelor  
lhd temp ;Se reduce valoarea  
xthl ; originală ce se  
ret ; schimbă cu cea a  
;registrelor HL din stivă
```

```
temp: ds 2  
ir1 equ OFF04h
```

La ieșirea din programul utilizator, trebuie refăcut sistemul de intreruperi astfel:

```
exitir:  
lhd temp  
shld ir1+1  
...
```

În al doilea caz, soluția este pînă la un punct similară, în sensul că se modifică la fel vectorul spre rutina din monitor și se execută apoi următoarea secvență:

```
nir:  
xthl ;Se salvează adresa de  
shld temp1; intoarcere  
lxi h,user;Se pune în loc  
xthl ; noua adresă  
push h  
lhd temp ;Se recuperează  
xthl ; adresa rutinei
```

```
ret ; normale ce se pune în  
... ; stivă și apoi se revine  
... ;Alte instrucțiuni  
user:  
push h  
push psw;Se salvează regiștrii  
...  
... ;Corpul rutinei  
...  
pop psw;Se restaurează  
lhd temp1;Se recuperează  
xthl ; adresa de întoar-  
ret ; cere și se revine  
; din intrerupere
```

```
temp: ds 2
```

```
temp1: ds 2
```

Deși metodele de mai sus nu sînt singurele posibile, ele asigură o flexibilă manevră a nivelului 1 de intrerupere. Trebuie reținut faptul că rutina din monitor comandă circuitul 8259 și în funcție de contextul programului utilizator va folosi una sau alta din metode. În primul caz, utilizatorul va trebui să aibă în vedere comandarea circuitului 8259 în cazul în care rutina respectivă trebuie să poată fi intreruptă la rîndul ei de un alt nivel de prioritate mai ridicată. În al doilea caz orice nouă intrerupere va intrerupe execuția rutinei în curs (chiar provenind din nivelul unu dacă rutina utilizatorului este suficient de lungă), datorită faptului că rutina din monitor "rearmează" atît controlorul de intreruperi 8259 (printr-un SEOI - Specific End Of Interrupt), cit și procesorul (EI).

Nivelul 4 de intrerupere este folosit de monitor în conjuncție cu nivelul 5 pentru a asigura funcția de bază a citirii datelor de pe casetele magnetice. La fiecare front crescător provenit din bandă se generează o intrerupere pe nivelul 4 care execută o rutină de inițializare a timerului 2 cu o valoare standard de polare a intrării de casetă; practic, sistemul este analog cu un monostabil de precizie obținut prin software. În momentul în care timpul prescris s-a scurs, timerul 2 generează o intrerupere pe nivelul 5 care execută o rutină ce asigură citirea corectă a valorii bitului din intrare, făcînd și asamblarea în octeți.

La scrierea datelor, se folosește doar nivelul 5 care execută o rutină ce inițializează timerul 2 în funcție de valoarea bitului ce trebuie transmis. Ieșirea semnalului audio este chiar ieșirea OUT2 a timerului 2.

Nivelul de intrerupere 4 nu poate fi utilizat în alte scopuri; din contră însă, nivelul 5 prezintă facilități deosebite de interesante pentru programatori, din care vom scoate cîteva în evidență în cele ce urmează.

Mai devreme arătam că nu pot fi obținute valori de temporizări foarte scurte și exacte prin utilizarea nivelului 1 de intrerupere. Datorită faptului că nivelul 5 este

generat de ieșirea OUT2 a timerului 2, se poate programa timerul cu orice valoare de timp (rezoluție fiind chiar un tact de procesor adică 727 nanosecunde) și așteptarea intreruperii respective. În acest caz însă, este foarte important ca nivelul de intrerupere 5 să fie cel mai prioritar, altfel nivelul 1 va altera valorile de timp așteptate. Iată un exemplu:

```
inici: ;Inițializări  
lxi h,usr5ir;Adresa rutinei  
shld ir5+1 ; utilizatorului  
mvi a,prior ;Noua prioritate  
out intct0  
in intct1 ;Se modifică mas-  
ani 1101111b ; ca (nivelul  
out intct1 ; 5 activ)  
mvi a,true ;Inițializează și  
sta test ; semaforul  
mvi a,allow;Inițializare  
out timer2 ; timer2  
mvi valhig  
out timer2
```

```
wait: ;Aici testează dacă s-a  
lxi h,test ; scurs timpul
```

```
loop:  
mov a,m  
ora a ;Gata?  
jnz loop ;Nu, mai așteaptă  
... ;Alte instrucțiuni  
... ; uni
```

```
stopir:  
in intct1 ;Repoziționarea  
ori 100000b ; măștii inițiale  
out intct1  
mvi a,oldpr ;... și a priori-  
out intct0 ; tății normale  
... ;Alte instrucțiuni  
... ; uni
```

```
usr5ir: ;Rutina ce se execută pe  
push psw ; intrerupere  
stra a ;Sterge semaforul  
xra test  
mvi a,seoi5 ;Se reinițializează  
out intct0 ; zează 8259  
pop psw  
ret ; și se revine
```

```
test:  
ds 1  
intct0 equ 0  
intct1 equ 1  
timer2 equ 12h  
seoi5 equ 65h  
prior equ 0C4h  
oldpr equ 0C7h  
ir5 equ OFF14h  
true equ OFFh  
allow ;Valori definite de  
valhig ; utilizator funcție de  
; durata temporizării
```

În exemplul de mai sus nu a fost inițializat modul de lucru al timerului 2, care se poate face fie în modul BCD zecimal, fie în modul hexazecimal (în primul mod factorul de divizare maxim este 9999, în timp ce în al doilea este 65535).

Nivelul 5 de intrerupere poate fi folosit și în scopul declanșării execuției unor rutine particulare programului utilizator ce necesită un timing foarte precis (cum ar fi simularea unor USART-uri prin software).

Deși dificil de implementat (și mai ales greu de depanat datorită naturii asincrone față de programul principal), rutinele de intreruperi oferă satisfacții deosebite programatorului, odată puse la punct.

(CONTINUARE ÎN NUMĂRUL VIITOR)

```

0010 pgen equ 10h
0021 pgen1 equ 21h
0000 intct0 equ 0
0001 intct1 equ 1
F800 row1 equ 0F800h
00C3 icw3 equ 0C3h
00C7 icw4 equ 0C7h
FF00 ram equ 0FF00h
FF00 stack equ ram
003B term equ ;
003F cwt0 equ 3Fh
0518 val00 equ 518h
00B1 cwt2 equ 0B1h
00BF cwt20 equ 0BFh
0075 val211 equ 75h
0013 val21h equ 13h

; Monitor variables:
; ***** "taboo" sequence for compatibility *****

; org ram

FF00 ir0 equ 0FF00h
; ds 3 ;
FF03 kstap equ 0FF03h
; ds 1 ;
FF04 ir1 equ 0FF04h
; ds 3 ;
FF07 cont equ 0FF07h
; ds 1 ;
FF08 ir2 equ 0FF08h
; ds 3 ;
FF0B cursw equ 0FF0Bh
; ds 1 ;
FF0C ir3 equ 0FF0Ch
; ds 3 ;
FF0F count1 equ 0FF0Fh
; ds 1 ;
FF10 ir4 equ 0FF10h
; ds 3 ;
FF13 cschar equ 0FF13h
; ds 1 ;
FF14 ir5 equ 0FF14h
; ds 3 ;
FF17 dschar equ 0FF17h
; ds 1 ;
FF18 ir6 equ 0FF18h
; ds 3 ;
FF1B kstat equ 0FF1Bh
; ds 1 ;
FF1C ir7 equ 0FF1Ch
; ds 3 ;
FF1F chabuf equ 0FF1Fh
; ds 1 ;

FF20 rvect equ 0FF20h
; ds 3 ;
FF23 dvect equ 0FF23h
; ds 3 ;

FF26 spsave equ 0FF26h
; ds 2 ;
FF28 pcsave equ 0FF28h
; ds 2 ;

```

```

FF2A lsave equ 0FF2Ah
; ds 2 ;
FF2C esave equ 0FF2Ch
; ds 2 ;
FF2E csave equ 0FF2Eh
; ds 2 ;
FF30 fsave equ 0FF30h
; ds 2 ;

FF32 kbuff equ 0FF32h
; ds 1 ;
FF33 dcurs equ 0FF33h
; ds 2 ;
FF35 mcurs equ 0FF35h
; ds 2 ;
FF37 revsw equ 0FF37h
; ds 1 ;
FF38 crc equ 0FF38h
; ds 2 ;
FF3A cstat equ 0FF3Ah
; ds 1 ;
FF3B cntr equ 0FF3Bh
; ds 1 ;
FF3C sreg equ 0FF3Ch
; ds 1 ;
FF3D byte equ 0FF3Dh
; ds 1 ;

FF3E badr1 equ 0FF3Eh
; ds 2 ;
FF40 badr2 equ 0FF40h
; ds 2 ;
FF42 biadr1 equ 0FF42h
; ds 1 ;
FF43 biadr2 equ 0FF43h
; ds 1 ;

FF44 cursw2 equ 0FF44h
; ds 1 ;
FF45 cntbip equ 0FF45h
; ds 1 ;
FF46 rflag equ 0FF46h
; ds 1 ;
FF47 xvect equ 0FF47h
; ds 3 ;
FF4A ovect equ 0FF4Ah
; ds 3 ;
FF4D cbuff equ 0FF4Dh
; ds 16 ;
FF5D tempwd equ 0FF5Dh
; ds 2 ;
FF5F tempbd equ 0FF5Fh
; ds 1 ;
; *****
FF60 csync equ 0FF60h
; ds 1 ;

FF61 rowpag equ 0FF61h
; ds 2 ;
FF63 flag equ 0FF63h
; ds 1 ;
FF64 ifcntr equ 0FF64h
; ds 1 ;

```

; No. of rows in page & free rows at eop
; Paging on screen too (if 0)
; Lines counter in page

```

FF65 tabind equ 0FF65h
; ds 1 ; Char's counter in line
FF66 tabtab equ 0FF66h
; ds 17 ; Tab's table
FF77 flagnp equ 0FF77h
; ds 1 ; No page number (if 0)
FF78 pageno equ 0FF78h
; ds 3+1 ; 3 bytes for page number & 00h

FF7C begtxt equ 0FF7Ch
; ds 2 ; Header's begin
FF7E codbeg equ 0FF7Eh
; ds 14 ; Assembler variables
FF80 codmax equ codbeg+2
FF82 symbeg equ codmax+2
FF84 symbmx equ symbeg+2
FF86 global equ symbmx+2

FF8C begin equ 0FF8Ch
; ds 2 ; Text begin, after first marker
FF8E max equ 0FF8Eh
; ds 2 ; Text superior limit
FF90 count equ 0FF90h
; ds 2 ; Text final location (second marker)

FF92 bflag equ 0FF92h
; ds 2 ;
FF94 rsvect equ 0FF94h
; ds 3 ;

FF97 ; ***** end of "taboo" sequence *****
free equ 0FF97h
end

```

Macros:

Symbols:

| | | | |
|---------------|--------------|-------------|--------------|
| ASCHEX 0063 | BADR1 FF3E | BADR2 FF40 | BEEP 0390 |
| BEGIN FF8C | BEGTXT FF7C | BEL 0007 | BELL 007D |
| BFLAG FF92 | BIADR1 FF42 | BIADR2 FF43 | BLINK 0093 |
| BRSET 0372 | BS 0008 | BSCMD 016C | BSCMD 0196 |
| BYTE FF3D | CAN 0018 | CASEND 029D | CASIN 02E1 |
| CASOUT 0309 | CBUFF FF4D | CHABUF FF1F | CINIT 02BE |
| CLDIS 019E | CLDIS1 01A1 | CLS05 01B6 | CLSC 01AC |
| CLSTA 0045 | CNTBIP FF45 | CNTR FF3B | CNVNM 0224 |
| CODBEG FF7E | CODMAX FF80 | CONT FF07 | CONV 021B |
| CORR 0245 | CORR05 024E | COUNT FF90 | COUNT1 FFOF |
| CR 000D | CRC FF38 | CRC03 031F | CRC05 0334 |
| CRCMD 013C | CRCRUT 031B | CRIN05 0285 | CRINIT 026B |
| CROUT 01CB | CSAVE FF2E | CSCHAR FF13 | CSET 0355 |
| CSTAT FF3A | CSYNC FF60 | CURSW FFOB | CURSW2 FF44 |
| CWINIT 02AD | CWRD5 02FE | CWREND 02F3 | CWTO 003F |
| CWT1 007F | CWT2 0081 | CWT20 00BF | DCURS FF33 |
| DEXIT 0184 | DISP 0170 | DPR10 0190 | DPRINT 0187 |
| DSCHAR FF17 | DVECT FF23 | ERMSG 0040* | ERORMS 003C |
| ERROR 0006 | ESAVE FF2C | EXIT 0113 | EXTSET 036E |
| FF 000C | FLAG FF63 | FLAGNP FF77 | FREE FF97 |
| FSAVE FF30 | GETCH 00A7 | GETH05 00BC | GETHX 0082 |
| GETNM 0009 | GLOBAL FF86 | GNM05 000B | GNM10 001F |
| GNM15 0027 | HEXASC 0073 | HEXERR 003B | HIL0 00A1 |
| HTCMD 011D | HTCMD 0188 | ICW3 00C3 | ICW4 00C7 |
| IN10 01F3 | INITS 0001* | INPUT 01DB | INPUTC 0218 |
| INTCT0 0000 | INTCT1 0001 | IR0 FF00 | IR1 FF04 |
| IR2 FF08 | IR3 FF0C | IR4 FF10 | IR5 FF14 |
| IR6 FF18 | IR7 FF1C | IRD4 0277* | IRD5 027D* |
| IWR5 02BC* | KBUFF FF32 | KSTAP FF03 | KSTAT FF1B |
| LF 000A | LFCMD 0165 | LFCNTR FF64 | LDCRT 00D3 |
| LSAVE FF2A | MAIN13 0007* | MAX FF8E | MCURS FF35 |
| MIC 0163 | MSG3 02D3* | MVSR 0253 | NMOUT 0238 |
| NULL 0046* | NWSTR1 02D8 | NWSTR1 02D5 | ONKEY 0340 |
| ONKY05 034E | OSET 0380 | OSET1 038C | OUT05 01D3* |
| OUTPUT 01CD | OVECT FF4A | PAGENO FF78 | PAGRUT 01D9* |
| PCSAVE FF28 | PGEN 0010 | PGEN1 0021 | PR10 011E |
| PR20 0131 | PR30 0141 | PR35 014C | PR40 015E |
| PRINT 0118 | PSET 037D | RAM FF00 | RETURN 003 |
| REVON 010D | REVSU FF37 | RFLAG FF46 | ROW1 r300 |
| ROWPAG FF61 | RSTART 0038 | RSVECT FF94 | RVECT FF20 |
| SB2 0031 | SERDAT 0030 | SERDR5 0088 | SERDRV 0087 |
| SERSTA 0031 | SI 000F | SO 000E | SPOUT 01C6 |
| SPSAVE FF26 | SREG FF3C | STACK FF00 | START 0000 |
| STRO5 004C | STR10 0057 | STR15 005A | STRIST 0048 |
| SUCCESS 0004* | SYMBEG FF82 | SYMBMX FF84 | TABIND FF65 |
| TABTAB FF66 | TEMPBD FF5F | TEMPWD FF5D | TERM 003B |
| TIMERO 0010 | TIMER1 0011 | TIMER2 0012 | TIMSTA 0013 |
| TWOSET 0263 | UAR 001E | UIC 01C5 | VAL00 0518 |
| VAL21H 0013 | VAL21L 0075 | VTCMD 0148 | WAITMS 02D2 |
| WDCAS 0304 | WDOUT 0233 | WDSTA 025E | XVECT FF47 |

No Fatal error(s)



AUTOTURISMELE "OLCIT" SERVICE

(URMARE DIN NR. TRECUT)

Dr. ing. TRAIAN CANTĂ

Controlul și reglarea presiunii lichitate se execută cu autoturismul în ordine de mers (neîncărcat), pneurile la presiunea normală și înălțimile la punțile față și spate verificate (la puntea față: $h_f = 230 \pm 10$ mm la Olcit Special și 223 ± 10 mm la Olcit Club — măsurată între partea cea mai de jos a lagărului brațului inferior și planul de sprijin al roților; la puntea spate: $h_s = 324 \pm 10$ mm — măsurată între partea cea mai de jos a tubului traversă al punții spate și planul de sprijin al roților). Se menționează că diferențele de măsurători între partea stângă și cea dreaptă (puntea față), precum și la extremitățile tubului traversă (puntea spate) nu trebuie să depășească 10 mm. Totodată, se arată că pentru a obține corect aceste valori se repositionează barele de torsiune (un dinte la bara de torsiune față modifică înălțimea cu 1 mm, iar în spate cu 3 mm). După demontarea conductei de alimentare la etrierul spate stînga, se montează în locul ei un manometru cu scala de la 0 la 100 bari. Apoi se apasă lent pedala de frînă și se citește presiunea de alimentare a frînului spate, care trebuie să fie cu-

prinsă între 24 și 28 bari. Dacă nu corespunde, se deformează suportul 3 pînă la obținerea valorii în domeniul prescripș (fig. 4 în care: 1 — limitator de frînare complet; 2 — pîrghia de comandă; 3, 4 — suport; 5 — arc de compensare; 6 — arc de comandă al limitatorului; 7, 8 — șuruburi; 9 — rondelă; 10 — știft). În final se montează conducta de alimentare folosind o garnitură de etanșare nouă, iar racordul se strînge la cuplul de 0,9 daN.m.

Reglarea poziției limitatorului. Cu autoturismul încărcat și instalația aerisită se încarcă puntea spate pînă la obținerea valorii $h_s = 310$ mm, după care se controlează jocul $j = 3$ mm între arcul 6 și pîrghia de comandă 2 (fig. 4). În același mod se poate modifica jocul j , prin deplasarea suportului 3 al limitatorului, cuplul de strîngere al șurubului de fixare al limitatorului fiind de 1,1 daNm.

3. Reglarea frinei de securitate (mină). După cum s-a arătat anterior,

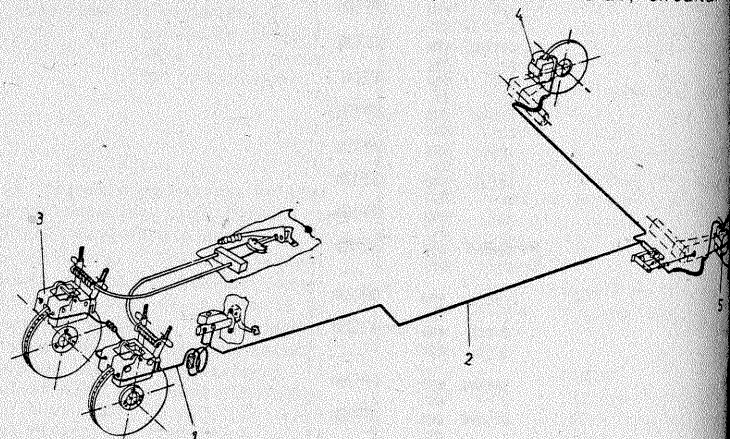
această frînă este independentă de sistemul de frînare principal, fiind asigurată prin cîte două plăcuțe ce acționează asupra discurilor montate la ieșirea din cutia de viteze. După suspendarea părții din față a autoturismului se execută reglarea excentricelor, după ce mai întîi s-a împins la podea în poziție maximă levierul de comandă al frinei. Se asigură că levierul A (fig. 5) se sprijină pe limitatorul etrierelor în „x” (dacă reglajul nu este făcut la limita de atingere, se desfac contrapiulițele de comandă). La reglarea cablurilor de comandă C și D ale frinei de securitate, mai întîi se asigură că levierul A sînt sprijinite în „x”, iar opritoarele tecilor cablurilor sînt bine poziționate în locașurile lor. Totodată, se asigură o diferență maximă L_1 și L_2 de 1,5 mm între cablu și traversă (în această poziție palonierul se găsește perpendicular pe baza autorismului). În continuare se acționează asupra șuruburilor de reglaj B pentru roti-

al cincilea dinte nu trebuie să se poată face rotirea manuală a autoturismului.

4. Reglarea cursei pedalei de frînă. Se face cu ajutorul piuliței E (fig. 6) de așa manieră ca jocul j să fie prins în domeniul 0,2—0,5 mm, care se strînge piulița de blocaj E toată perioada cursei pedalei de frînă, contactorul de stop trebuie comandat aprinderea becurilor frînă spate „STOP”.

Verificarea cursei pedalei de frînă (fig. 6). Este de reținut faptul că deplasarea totală a pedalei de frînă trebuie să se asigure o cursă completă a pistonșelor în cilindrul principal de frînă.

La verificarea cursei pedalei de frînă pentru fiecare circuit în aplicînd în „F” un efort de 30 N trebuie să se obțină valorile: circuit frînă față ($K = 75$ mm Olcit Special; $K = 85$ mm Olcit Club); circuitul frinei față deschis; b — circuit frînă spate ($K = 100$ mm Olcit Special, Olcit Club; circuitul



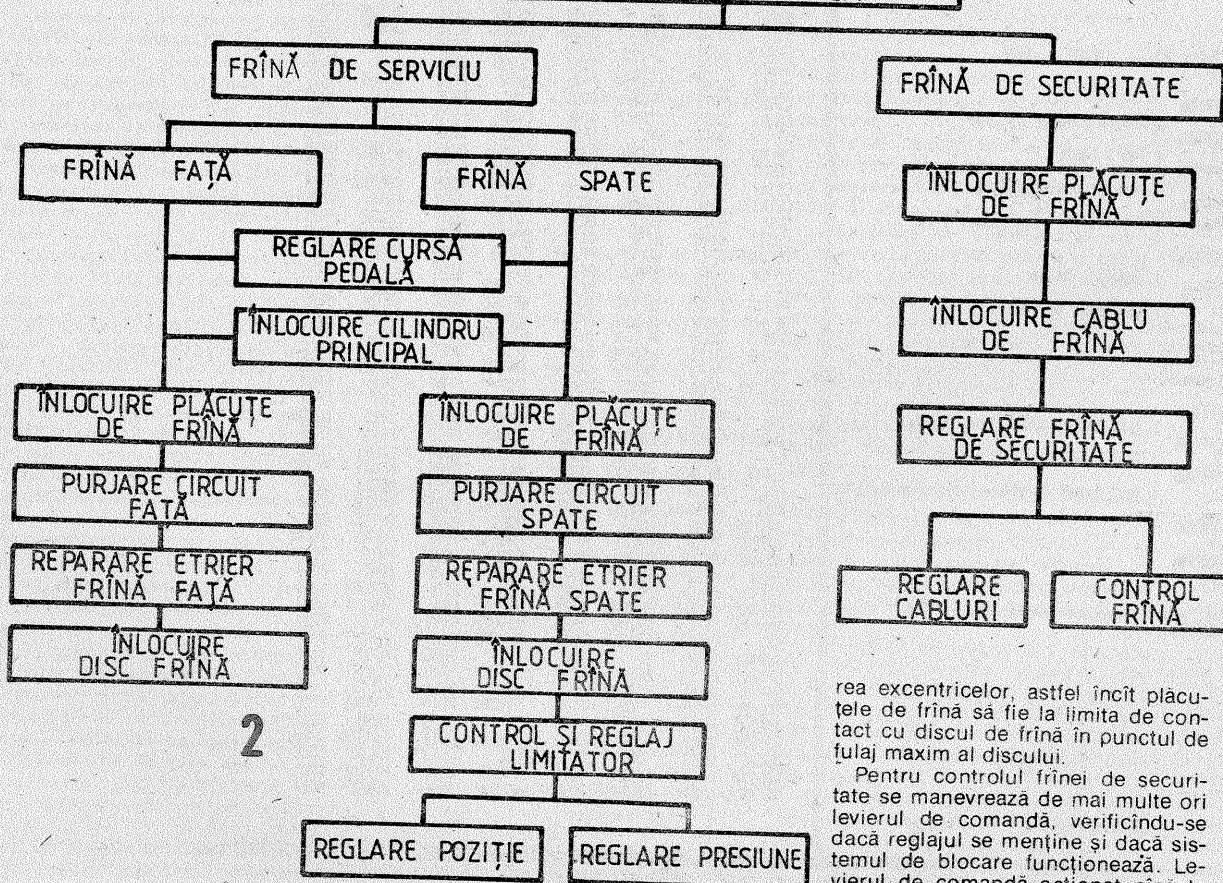
față deschis); c — circuit frînă spate ($K = 60$ mm Olcit Special; $K = 70$ mm Olcit Club).

5. Lichidul de frînă. Conștient de recomandat următoarele tipuri de lichid de frînă pentru gama autoturismelor Olcit: Lîfron 010, TOX SY și LOCKHEED L55 (elaborat după normele SAE J 1703, NFR 40 V și NFR 126 40S). La orice schimbare sau înlocuire totală a lichidului, trebuie să se țină seama de faptul că poate avea loc precipitarea și separarea unor componente care conduc la depunerea de gumă în conducte și în consecință la blocarea instalației. Din acest motiv este interzis a se completa cu orice alt lichid de frînă în afara recomandărilor uzinei constructoare. Se precizează că cele trei lichide recomandate sînt compatibile între ele. Un alt parametru important este „compatibilitatea cu elastomerii” care sînt fabricate garniturile, pentru a evita gonflarea sau chiar distrucția lor.

6. Cuplurile recomandate la lucrările de întreținere și reparare: 5 (fixare disc frînă spate pe butuc); 4 (fixare etrier spate pe braț); 0,35 (șurub ghidare plăcuțe de frînă); 0,4 (fixare șurub aerisire etriere spate); 0,6 — 0,85 (fixare pac protecție limitator de frînă); 1,1 (clenă fixare conductă); 1,1 (fixare limitator pe suport limitator); 5,5 — 6 (fixare etrier față pe cutia viteze); 3 — 3,5 (fixare levier de frînă pe etrierele față); 0,35 (fixare șurub aerisire pe etrierul față); 1,5 (piuliță reglaj cap frînă de mină); 2,9 (fixare ansamblu frînă de mină pe podea); 0,1 (fixare capac rezervor lichid de frînă); 0,9 (fixare pompă centrală pe blier); 0,53 (fixare pedaliar); 1 (fixare întrerupător stop frînă pe braț și pe puntea spate).

(CONTINUARE ÎN NR. VIITOR)

ÎNTREȚINEREA ȘI REPARAREA FRÎNELOR OLCIT



rea excentricelor, astfel încît plăcuțele de frînă să fie la limita de contact cu discul de frînă în punctul de fulaj maxim al discului.

Pentru controlul frinei de securitate se manevrează de mai multe ori levierul de comandă, verificîndu-se dacă reglajul se menține și dacă sistemul de blocare funcționează. Levierul de comandă acționat pînă la

DIALOG CU TESTERUL: PARAMETRUL DWELL

Dr. ing. MIHAI STRATULAT

Realizarea valorii nominale a parametrului Dwell și corectă poziționare a momentelor de închidere a contactelor se dovedesc hotărâtoare pentru performanțele motorului. Semnificația acestui parametru, cunoscută în general, pleacă de la geometria camei și se poate exprima fie unghiular, fie procentual. Luând în considerare figura 1, valoarea unghiulară a parametrului Dwell reprezintă tocmai unghiul corespunzător timpului în care contactele ruptorului se mențin închise, α_i , exprimarea procentuală este dată de raportul:

$$D_w = 100 \frac{\alpha_i}{\alpha_i + \alpha_d} [\%] \text{ sau}$$

$$D_w = 100 \frac{\alpha_i \cdot t}{360}$$

în care α_d este unghiul corespunzător timpului în care contactele ruptorului sînt deschise, $\alpha_i + \alpha_d$ reprezintă unghiul dintre două aprinderi succesive la cilindri (la motoarele în patru timpi 180° pentru construcțiile cu doi cilindri, 90° pentru cele cu patru cilindri, 60° pentru cele cu șase cilindri și 45° pentru cele cu opt cilindri), iar t este numărul de cilindri.

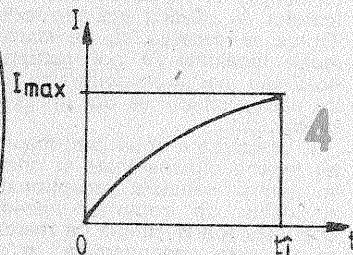
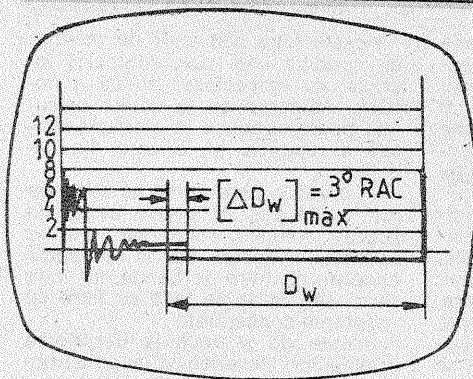
Legătura dintre cele două moduri de exprimare a parametrului Dwell

se poate face fie folosind relația precedentă, fie utilizând nomogramele din figura 2 (în care RAC este unghiul de rotație a arborelui cotit).

Constructorii indică valoarea parametrului Dwell pentru fiecare produs în parte, tabelul alăturat cuprinzînd aceste date pentru unele vehicule frecvent întîlnite în țara noastră. În cazul în care pentru un anumit tip de motor nu se găsește valoarea exactă, parametrul Dwell poate fi adoptat apreciativ pentru motoarele în patru timpi astfel: la construcțiile cu doi cilindri 98—126 RAC, la cele cu patru cilindri 48—62 RAC, la cele cu șase cilindri 38—43 RAC, iar la cele cu opt 24—32 RAC.

Trebuie să se știe că nerespectarea valorii nominale a parametrului Dwell are grave consecințe asupra dezvoltării de putere și a consumului de carburant. O valoare inferioară a parametrului Dwell (deci un timp inferior de închidere a contactelor) conduce la micșorarea energiei ce se acumulează în circuitul primar, ceea ce, evident, va determina și o reducere a energiei de descărcare prin scînteiere. Mărirea parametrului Dwell are drept consecință limitarea timpului de descărcare prin scînteiere, cu același rezultat, creînd, în plus, pericolul de

| Tipul automobilului | Număr de cilindri | Distanța între contactul ruptorului | Parametrul Dwell | |
|---------------------|-------------------|-------------------------------------|------------------|-------|
| | | | RAC | % |
| Dacia 1 100 | 4 | 0,4—0,5 | 54—60 | 60—66 |
| Dacia 1 300 | 4 | 0,4—0,5 | 54—60 | 60—66 |
| Oltcit Club | 2 | 0,35—0,45 | 55—59 | 61—65 |
| Renault 10 | 4 | 0,4—0,5 | 54—60 | 60—66 |
| Renault 16 | 4 | 0,4—0,5 | 54—60 | 60—66 |
| Fiat 1 300—1 500 | 4 | 0,43—0,48 | 57—63 | 63—70 |
| Fiat 125 | 4 | 0,40—0,5 | 57—63 | 63—70 |
| Fiat 850 | 4 | 0,43—0,48 | 57—63 | 63—70 |
| Skoda 100 S | 4 | 0,4—0,5 | 53—57 | 59—64 |
| Skoda 1 000 MB | 4 | 0,4—0,5 | 53—57 | 59—64 |
| Skoda 120 | 4 | 0,37—0,43 | — | — |
| Moskvici 408 | 4 | 0,35—0,45 | 48—52 | 53—58 |
| Moskvici 412 | 4 | 0,35—0,45 | 48—52 | 53—58 |
| Lada 1 200 | 4 | 0,35—0,45 | 52—58 | 58—64 |
| Lada 1 500 | 4 | 0,37—0,43 | 52—58 | 58—64 |



suprîncalzire a primarului bobinei de inducție la turații joase. Efectul este o aprindere nesigură și anemică, urmată de o ardere lentă, defectuoasă, a amestecului carburant.

Controlul parametrului Dwell se face cu motorul la ralanti sau la cel mult 1 200 rot/min folosind diagrama tensiunii primare; așa cum s-a mai arătat, durata fazei a III-a reprezintă chiar valoarea parametrului Dwell exprimată unghiular.

Dacă în urma determinărilor rezultă valori necorespunzătoare, primul incriminat trebuie să fie distanța între contactele ruptorului; o valoare prea mare a parametrului Dwell este indiciul unei distanțe prea mici între contacte și invers — din motive ușor de observat. Din acest motiv, înainte de măsurarea acestui parametru, este necesar să se verifice distanța între contacte; pe de altă parte, dependența menționată permite să se efectueze reglajul distanței între contactele ruptorului fără utilizarea lerei.

Parametrul Dwell mai poate servi și pentru aprecierea calității camei ruptorului, folosind în acest scop imaginile suprapuse ale tensiunii primare de la toți cilindrii (fig. 3). La un motor cu o camă a ruptorului perfectă, momentele închiderii trebuie să se suprapună. Din cauza imperfecțiunii fabricației sau a uzurii neuniforme, geometria camei poate fi deteriorată, ceea ce are ca efect abateri unghiulare ale momentului de închidere a contactelor. Pe diagrama menționată a tensiunii primare aceasta se manifestă prin suprapunerea limită admisibilă este de 3 RAC. Cînd această condiție nu este satisfăcută, cama poate avea două defecțiuni: fie duratele de închidere (respectiv α_i) nu sînt uniforme pentru toți cilindrii, fie parametrul Dwell este același, dar distribuția unghiulară a momentelor de deschidere nu este uniformă (de exemplu, la un motor cu patru cilindri în patru timpi nu este de 90 RAC). Aceste două defecțiuni pot fi decelate în diagrama tensiunii primare determinînd momentele de închidere și deschidere ale contactelor pentru toți cilindrii; dacă abaterile sînt mai mari de 3 RAC, cama trebuie înlocuită, deoarece geometria ei nu mai poate fi restabilită prin recondiționare.

În finalul acestei prezentări este nevoie să se sublinieze că simpla măsurare cu lera a distanței între contacte nu este suficientă întotdeauna pentru punerea la punct a aprinderii și iată de ce. S-a arătat că obținerea unei scînteii de bună calitate este implicit legată de realizarea valorii maxime a curentului în circuitul primar, I_{max} , adică după scurgerea unui timp t_1 în care contactele ruptorului stau închise (fig. 4). Acest timp corespunde unei perioade unghiulare α_i , măsurată pe cama ruptorului (fig. 1), care se face cînd cama părăsește pîntenul pîrghiei contactului mobil în punctul A și îl atacă în B. Unghiul corespunzător duratei de închidere a contactelor poate fi modificat de gradul de uzură a pîntenului pîrghiei contactului mobil, de uzura camei, de geometria suprafețelor contactelor și de poziționarea reciprocă a acestora, de așezarea rulmentului axului ruptorului, de uzura axului și de construcția pîrghiei ruptorului. Iată, de exemplu, ce influență poate avea uzura profilului camei. În cazul unei came cu geometrie corectă, distanța între contactele H (fig. 1) este determinată de distanța h dintre raza R_1 a cercului exterior al profilului și raza R_2 a cercului pe care se găsesc punctele A și B, amplificată cu raportul brațelor de pîrghie ale ruptorului:

$$H = h \frac{D_1}{D_2}$$

La o camă uzată, raza cercului exterior se reduce $R_1' < R_1$, trăgînd după sine și micșorarea diferenței de raze, așa încît

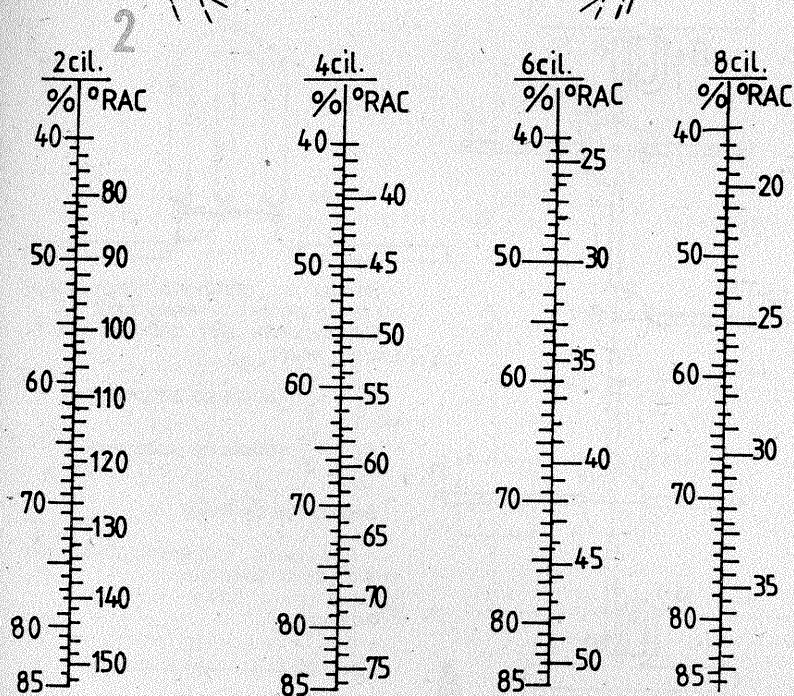
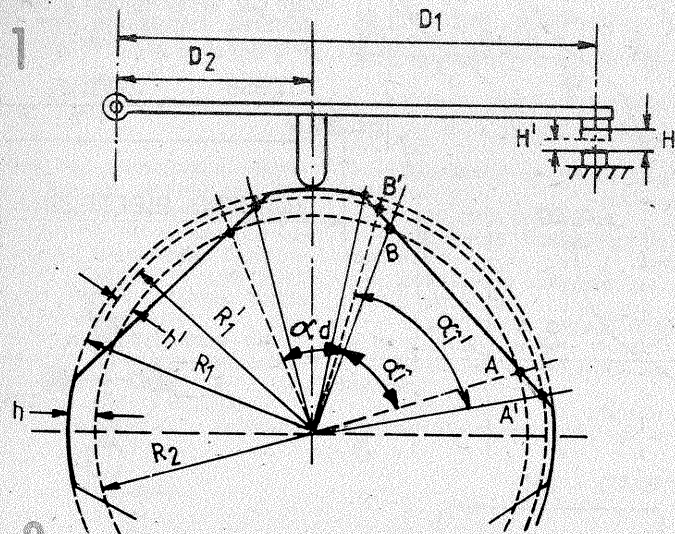
$$R_1' - R_2 = h' < h$$

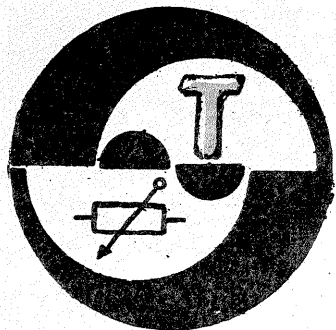
și implicit

$$H' = h' \frac{D_1}{D_2} < H$$

Dar la reglajul cu lera operatorul reface distanța nominală H, ceea ce face ca punctele A și B să se deplaseze în A' și B', respectiv B'. Din figura 1 se vede că efectul este mărirea unghiului de închidere, $\alpha_i' > \alpha_i$, cu efectele menționate. În acest caz, respectarea distanței nominale între contacte, recomandată de constructor, nu mai este rațională, fiind necesară o valoare inferioară a aceste măriri.

Iată de ce, mai ales la motoarele cu state de serviciu mai importante, reglajul aprinderii trebuie făcut în mod obligatoriu nu cu lera, ci după parametrul Dwell.





ATELIER

CUPLAREA ANTENELOR LA FIDER

Ing. MIHAI FLORESCU

Datorită perfecționărilor în tehnica emisie și în construcția receptoarelor au devenit posibile recepții TV de la distanță și, ca atare, în multe localități se pot recepționa două sau mai multe programe. Pentru aceste situații se pot utiliza mai multe soluții:

1. Utilizarea a două (sau mai multe) antene dimensionate și orientate pentru canalele recepționabile, cu cablu de coborîre individual. Deși este foarte simplă ca realizare, soluția este neeconomică, în special cînd lungimea cablului de coborîre este mare. Această soluție se folosește numai în cazul particular cînd avem de-a face cu două canale adiacente (alăturate) pentru care orientarea este diferită. În acest caz, separarea cu filtre este foarte dificilă și greu abordabilă de către amatori, mai ales în domeniul UIF și, ca atare, putem utiliza această soluție, chiar cu dificultățile legate de costul ridicat al cablului.

2. Utilizarea cuplării antenelor prin filtre la un cablu de coborîre unic. În acest caz avem două posibilități:

2.1. Folosirea filtrelor cu constante concentrate (condensatoare și bobine), ca în figura 1.A. În acest caz se face separarea pe principiul filtrelor „trece-sus” și „trece-jos”. Soluția se folosește atunci cînd avem de recepționat stații din benzi diferite. În cazul în care canalele sînt în aceeași bandă, este o problemă obținerea unei separări corecte cu filtre simple, iar realizarea filtrelor de bandă îngustă este dificilă.

2.2. Întrebuințarea filtrelor cu constante distribuite, realizate din cablu, ca în figura 1.B. În acest caz, separarea se face pe principiul „trece bandă îngustă”, fiind posibilă separarea chiar și a canalelor adiacente (chiar dacă mai puțin corect).

Filtrele cu constante concentrate au fost în mai multe rînduri prezentate în revista noastră și în literatura de specialitate și de aceea în ceea ce urmează ne vom referi la cazul filtrelor de bandă cu constante distribuite.

Aceste filtre sînt ușor de realizat, cu condiția unei execuții foarte îngrijite, cu respectarea atentă a cotelor. Abaterea de la cotele calculate poate conduce la atenuarea totală a recepției pe oricare din canale.

În cazul în care dorim să separăm mai multe posturi, putem utiliza cu succes soluțiile combinate. Pentru aceasta, în fiecare bandă se separă canalele cu filtre de bandă, iar între benzi separarea se face cu filtre cu constante concentrate.

Înainte de a trece la descrierea principiilor teoretice și a construcției, mai atragem atenția că introducerea filtrelor de bandă reducînd banda de trecere a întregului lanț la un canal, este obligatoriu ca antenele să fie dimensionate corect pe canalul dorit (nu pe principiul „are banda largă și merge” și pe canalul dorit).

De asemenea, recepția pe canalele alăturate celui de bază devine practic imposibilă.

De fapt, ce rol are în principal un filtru este ușor de înțeles. Dacă am pune direct în paralel cele două antene, chiar cu respectarea impedanțelor, antena unui canal șuntează cu o anumită impedanță antena celuilalt canal, astfel încît apar fenomene de reducere a semnalului, dezadaptare și dezacordare.

În mod normal, prin filtru semnalul unui canal trebuie să fie transferat la ieșire cu impedanța normală și conexiunea celuilalt canal trebuie să prezinte o impedanță cît mai mare (teoretic infinită) astfel ca șuntarea să fie minimă. Acest lucru trebuie realizat și cu reducerea la minimum a pierderilor.

În figura 2 este descrisă grafic variația cu lungimea a impedanței unui cablu cu capătul în scurtcircuit, iar în figura 3 variația impedanței cablului cu capătul în gol.

Se poate constata că la diferite distanțe de capătul cablului se pot obține valorile dorite ale impedanței dacă distanța este corect determinată. Semnul pozitiv (negativ) al impedanțelor în figură reflectă ca-

racterul inductiv sau capacitativ al segmentului respectiv de cablu.

Sintetic avem situațiile următoare:

1. Dacă impedanța de sarcină a unei linii este egală cu impedanța caracteristică a cablului, atunci și impedanța de intrare este egală cu impedanța caracteristică.

2. Pentru o linie cu capătul în scurtcircuit, la distanțele definite

prin $\frac{(2k-1)}{4} \lambda$ (număr impar de

sferturi de lungime de undă) avem rezonanță de curent și deci impedanța tinde la infinit, iar în punctele

definite prin multipli de $\frac{\lambda}{2}$ impe-

danța este nulă.

3. Linia în gol (impedanța de sarcină infinită) se comportă complementar, avînd impedanța infinită punctele $\lambda/2$.

4. Pentru linia cu lungime multu par de $\lambda/2$, impedanța de sarcină este transferată la intrare.

5. Pentru linia $\lambda/4$ impedanța transferă după relația:

$$Z_{\text{intrare}} = \frac{Z_{\text{caracteristică}}^2}{Z_{\text{sarcină}}}$$

Pornind de la aceste considerații putem realiza filtrul ca în figura 1.

Filtrul are cîte două linii scurtcircuit pentru fiecare ramură (GB, B și, respectiv, DH și DI), precum și două linii de cuplare în sfert de lungime de undă.

Lungimile AB și DE nu au importanță în acordarea filtrului, ele fiind aiese la minimum de lungime din motive de construcție practică.

Să analizăm funcționarea filtrului pornind de la antena A1 (corespunzător avînd lungimea de undă λ_1).

Semnalul transferat în punctul C la impedanța de 75Ω trebuie să treacă spre fiderul de coborîre neatenuat și să nu treacă spre punctul D.

Pentru aceasta, segmentul CD să alege ca $\lambda_1/4$ și atunci impedanța văzută dinspre C spre D va fi Z_1 ,

$$Z_1 = \frac{Z_0^2}{Z_2}$$

și, fiind nevoie să aibă valoarea cît mai mare ($Z_1 = \infty$), este necesar ca la λ_1 , $Z_2 = 0$. Dar, realizînd segmentul de cablu de scurtcircuit

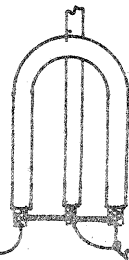
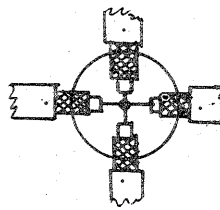
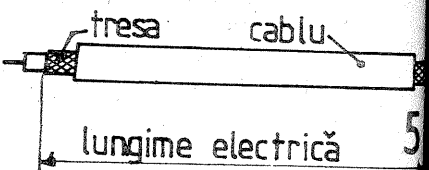
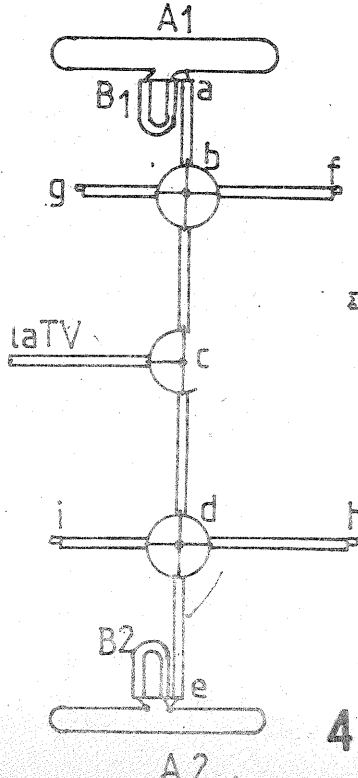
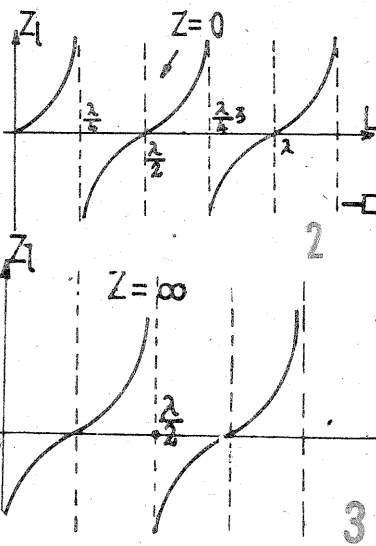
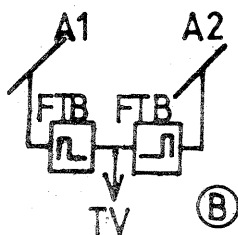
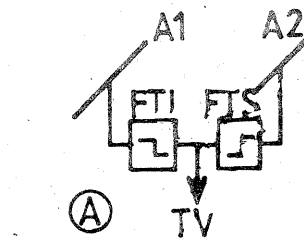
di de lungime $2 \frac{\lambda_1}{4} = \frac{\lambda_1}{2}$

obținem condiția dorită.

Pentru a nu apărea șuntarea la lungimea de undă λ_2 , se realizează

segmentul idh ca fiind $2k \frac{\lambda_2}{4}$

care caz, în orice punct am avea șuntarea, impedanța este infinită (pentru λ_2).



Similar se comportă segmentele gb și gb' pentru λ_2 recepționat. Dimensiunile sînt date de următoarele relații:

$$B_1 = \frac{\lambda_1}{2} \text{ (bucla de adaptare);}$$

$$B_2 = \frac{\lambda_2}{2} \text{ (bucla de adaptare).}$$

Segmentul de linie:

— ab și dc indiferent, aiese din motive de construcție

$$bc = \frac{\lambda_2}{4}$$

$$cd = \frac{\lambda_1}{4}$$

| CANAL | 1 | 2 | 3 | 4 | 5 | 6 | 7 | 8 | 9 | 10 | 11 | 12 |
|-------------|------|------|------|------|------|-----|-----|-----|-----|-----|-----|-----|
| $\lambda/2$ | 1870 | 1584 | 1230 | 1119 | 1026 | 558 | 530 | 510 | 489 | 470 | 453 | 437 |
| $\lambda/4$ | 235 | 192 | 151 | 135 | 123 | 64 | 62 | 61 | 59 | 58 | 57 | 56 |

| CANAL | 21 | 22 | 23 | 24 | 25 | 26 | 27 | 28 | 29 | 30 | 31 | 32 | 33 |
|-------------|-----|-----|-----|-----|-----|-----|-----|-----|-----|-----|-----|-----|-----|
| $\lambda/2$ | 209 | 205 | 202 | 199 | 196 | 193 | 190 | 187 | 184 | 181 | 179 | 177 | 174 |
| $\lambda/4$ | 105 | 103 | 101 | 100 | 98 | 97 | 95 | 94 | 92 | 91 | 90 | 89 | 87 |

| CANAL | 34 | 35 | 36 | 37 | 38 | 39 | 40 | 41 | 42 | 43 | 44 | 45 | 46 |
|-------------|-----|-----|-----|-----|-----|-----|-----|-----|-----|-----|-----|------|------|
| $\lambda/2$ | 171 | 169 | 167 | 164 | 162 | 160 | 158 | 156 | 154 | 152 | 150 | 149 | 147 |
| $\lambda/4$ | 86 | 85 | 84 | 82 | 81 | 80 | 79 | 78 | 77 | 76 | 75 | 74,5 | 73,5 |

| CANAL | 47 | 48 | 49 | 50 | 51 | 52 | 53 | 54 | 55 | 56 | 57 | 58 | 59 | 60 |
|-------------|------|------|------|-----|------|------|------|-----|------|------|-----|-----|------|-----|
| $\lambda/2$ | 145 | 143 | 141 | 140 | 139 | 137 | 135 | 134 | 133 | 131 | 130 | 129 | 127 | 126 |
| $\lambda/4$ | 72,5 | 71,5 | 70,5 | 70 | 69,5 | 68,5 | 67,5 | 67 | 66,5 | 65,5 | 65 | 64 | 63,5 | 63 |

$$gb = \frac{\lambda_2}{2}$$

$$gbf = k \frac{\lambda_1}{4}$$

$$idh = 2k \frac{\lambda_2}{4}$$

$$id = 2 \frac{\lambda_1}{4}$$

în condițiile în care $\lambda_1 > \lambda_2$.

Coeficientul k se alege 1, 2, 3... astfel ca $idh > id$, valoarea fiind cu atât mai mare cu cât distanța între canalele recepționate este mai mare. Lungimea de undă utilizată în calcul este cea electrică, determinată din:

$$\lambda_{electric} = k_s \cdot \lambda_{medie} \text{ a canalului}$$

unde $k_s = 0,66$ pentru cablu coaxial și $k_s = 0,83$ pentru cablu panglică.

În practică filtrul se realizează exclusiv din cablu coaxial.

Lungimea segmentului se realizează măsurînd între marginile tresei de ecranare ca în figura 5, dimensiunile de izolării și a capătului izolației fiind ca în figura 8. Capătul inițial al cablului se taie minimum posibil.

În figura 6 se prezintă modul în care se face ramificația filtrului, iar în figura 7 modul de legare a buclei.

În figura 8 este prezentat modul de realizare a capătului în scurtcircuit.

Dimensiunile segmentelor se determină pornind de la tabelul alăturat (valorile sînt direct pentru λ electric cablu coaxial).

Se poate remarca faptul că pen-

tru canalele superioare precizia măsurării lungimii devine critică.

Antenele se montează pe verticală, ca în figura 10, la o distanță D_v mai mare decît sferul de undă al canalului cel mai mic. Antena pentru semnalul mai slab se montează deasupra. Segmentele de cablu al filtrului se montează paralel cu pilonul, fără a fi răsucite colac!

Vom prezenta cazul recepției pentru canalele 8 și 24 pentru exemplificare. Antenele sînt prezentate în figurile 9 și 11.

Buclea $B_1 = 510$ mm (canal 8)

Buclea $B_2 = 199$ mm (canal 24)

Segmentele de linie din filtru:

$bc = 100$ mm

$cd = 255$ mm

$gb = 199$ mm

$bf = 311$ ($gbf = 510$)

$di = 510$ mm

$k = 3$

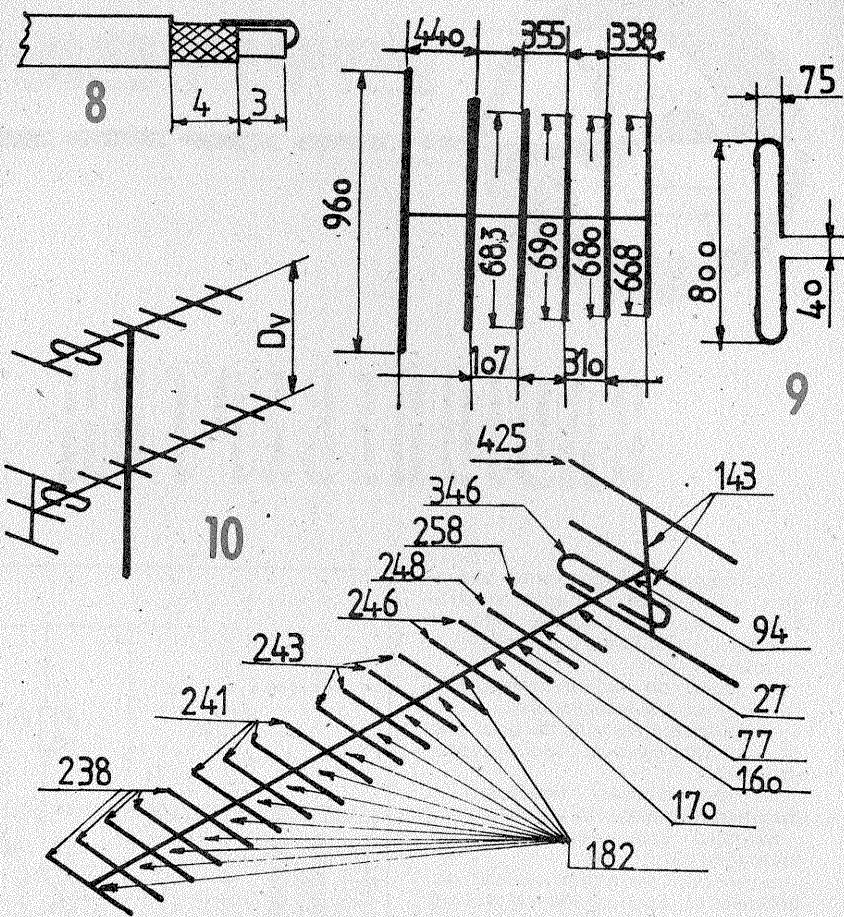
$idh = 597$ mm

$D_v \geq 255$ din motive electrice și minimum 355 pentru segmentele bc și cd în prelungire (la care se adaugă lungimile ab și dc , care nu sînt mai mici de 100 mm fiecare).

Cablul utilizat va avea impedanța caracteristică de 75 Ω , fiind cu tresa împletită. Nu se poate întrebuița (în mod special în UIF) cablu cu tresa răsucită sau din aluminiu.

Toate conexiunile se vor proteja cu lac și se vor închide în cutii din masă plastică.

Segmentele de cablu se vor lega de pilon numai cu material izolant (bandă izolatoare, sfoară etc.) sau cel mai bine cu ață de pescuit din nailon.



OSCILATOARE CU REZISTENȚĂ DINAMICĂ NEGATIVĂ

Prof. MIHAI CORUȚIU,
Liceul „C. A. Rosetti” - București

Oscilatoarele electronice reprezintă o clasă de circuite neliniare care generează semnale electrice (curent-tensiune) cu o lege de variație în timp sinusoidală, dreptunghiulară etc., utilizînd în acest scop puterile de curent continuu livrate de sursele de alimentare.

Parametrii principali care caracterizează performanțele oscilatoarelor electronice sînt:

- frecvența de autooscilație;
- amplitudinea de autooscilație;

- impedanța de ieșire a sursei echivalente;

- impedanța de sarcină;

- stabilitatea frecvenței de autooscilație;

- distorsiunile neliniare ale semnalelor generate;

- posibilitatea reglării frecvenței de autooscilație;

- tensiunea și curentul de alimentare;

- randamentul de transformare a puterii de curent continuu în pu-

tere de curent alternativ.

Oscilatoarele electronice realizate cu un singur element activ pot asigura performanțe ridicate numai la cîțiva dintre parametrii enumerați, alegerea acestor parametri fiind determinată de cerințele specifice impuse de aplicația în care se utilizează oscilatorul.

Asigurarea unor performanțe ridicate la mai mulți parametri conduce la cerințe contradictorii, rezolvabile numai prin împărțirea funcțiilor pe mai multe etaje.

Clasificarea oscilatoarelor electronice se face, de obicei, după natura elementelor active, respectiv pasive, utilizate.

a) După natura lor, oscilatoarele se împart în următoarele tipuri:

- oscilatoare cu rezistență dinamică negativă;

- oscilatoare cu reacție.

b) După natura elementelor pasive care asigură reacția în circuit (care determină frecvența de autooscilație), oscilatoarele electronice pot fi:

- oscilatoare LC;

- oscilatoare RC sau RL.

Oscilatoarele LC asigură o stabilitate bună a frecvenței de oscilație și furnizează semnale cu un conținut redus de armonici. În aplicații industriale sînt utilizate ca oscilatoare de putere în instalațiile de încălzire prin curenti de înaltă frecvență, ca surse de semnale sinusoidale în defectoscopia cu ultrasunete etc.

Oscilatoarele RC au o stabilitate mai mică a frecvenței de oscilație, în schimb elementele pasive de circuit RC sînt mai adecvate lucrului la frecvențe joase. Ele asigură o bună reproducibilitate cu o tehnologie simplă și posibilitatea reglării frecvenței de oscilație într-o plajă suficient de largă de valori prin modificarea valorilor de rezistențe sau capacități.

În cele ce urmează ne vom ocupa de oscilatoarele cu rezistență dinamică negativă.

Puterea necesară menținerii oscilațiilor într-un circuit oscilant LCR poate fi furnizată de un element activ de tip dipol conectat în circuit, care pe caracteristica curent-tensiune prezintă o regiune cu rezistență dinamică negativă.

Dispozitivele active cu rezistență dinamică negativă sînt de două tipuri:

- dispozitive VNR (Voltage Controlled Negative Resistor, în traducere - rezistență negativă controlată în tensiune);

- dispozitive CNR (Current Controlled Negative Resistor, în traducere - rezistență negativă controlată în curent).

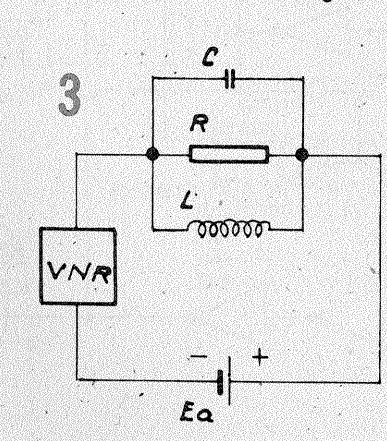
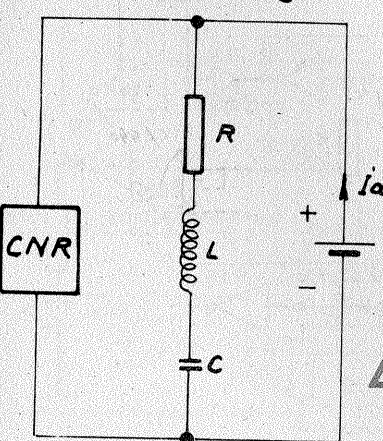
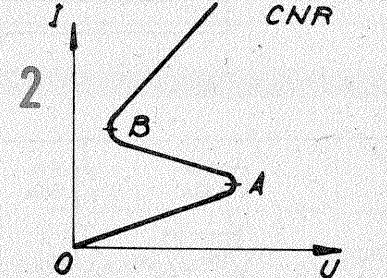
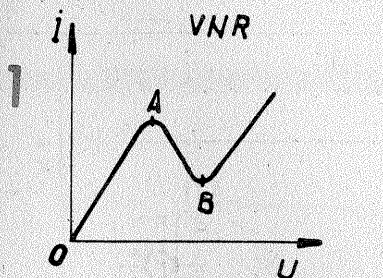
Caracteristicile corespunzătoare celor două dispozitive active menționate sînt arătate în figurile 1 și 2. Tetroda și dioda tunel prezintă o caracteristică de dipol de tip VNR. Tranzistorul unijonctiune prezintă la perechea de borne emitor-bază o caracteristică de tip CNR. Astfel de caracteristici se mai pot obține folosind amplificatoare cu reacție pozitivă.

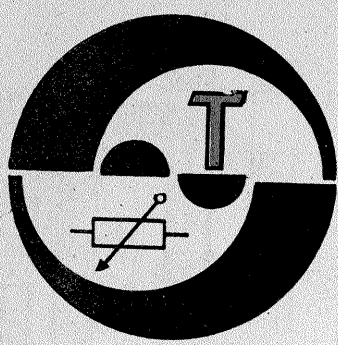
Rezistența dinamică negativă se obține pentru excursii limitate de curent la dipolul CNR, respectiv excursii limitate de tensiune la dipolul VNR.

Schemele de principiu a două oscilatoare armonice cu dipolii VNR, respectiv CNR, sînt arătate în figurile 3 și 4.

Se știe că rezistența este definită prin raportul dintre variația tensiunii și variația corespunzătoare a curentului. Dacă mărirea tensiunii (variația pozitivă) produce o micșorare a curentului (variația negativă), atunci raportul acestor două mărimi, adică rezistența elementului respectiv, are o valoare negativă. Deoarece creșterea tensiunii conduce la o scădere a curentului și invers, o tensiune alternativă aplicată dispozitivului conduce la o componentă alternativă a curentului opusă ca fază tensiunii variabile. Cu alte cuvinte, produsul dintre componentele variabile ale tensiunii și curentului este negativ. Aceasta înseamnă că rezistența negativă nu consumă putere în curent alternativ, ci cedează putere unui circuit exterior între anumite limite de variație a tensiunii.

Dacă la o rezistență negativă se conectează un circuit oscilant, figurile 3 și 4, ea poate, cedînd energie circuitului, să compenseze pierderile de energie din acesta, astfel încît în circuit să se producă oscilații electrice întreținute.





RADIORECEPTOR

Radioreceptorul pe care-l propunem spre realizare tinerilor electroniști aduce ca noutate, față de schemele similare publicate, următoarele:

- etajul de radiofrecvență este construit cu trei tranzistoare;
- tranzistoarele sînt de tipul pnp (recuperate dintr-un radioreceptor mai vechi);
- lipsa diodelor detectoare în etajul de detecție.

Montajul este alcătuit din următoarele părți:

- circuitul de acord, realizat din bobinele L_1 , L_2 și condensatorul variabil C_1 ;
- amplificatorul de radiofrecvență, care cuprinde tranzistoarele T_1 , T_2 , T_3 și piesele aferente;
- amplificatorul de audiofrecvență de putere, realizat cu circuitul integrat TBA790T.

Semnalul cules din antenă și selectat prin acord cu ajutorul condensatorului variabil este aplicat în baza tranzistorului T_1 . Semnalul amplificat de tranzistoarele T_1 și T_2 se regăsește în baza lui T_3 , care are un dublu rol, realizînd atît detecția semnalului, cît și o ușoară amplificare a acestuia.

Semnalul detectat și amplificat se aplică prin intermediul potențimetrului de volum, P, pe intrarea amplificatorului de audiofrecvență de putere (pinul 8), realizat cu integratul TBA790T. Semnalul amplificat în acest etaj este redat într-un difuzor de 3 W (8 Ω) — tip „Gloria”.

Cele două părți constructive principale, etajul de radiofrecvență și amplificatorul de audiofrecvență, au fost realizate separat, pe plăcuțele de circuit imprimat din figurile 2 și 3 (scara 1:1), pentru o mai ușoară aranjare în casetă și o mai bună verificare și depanare.

Se recomandă ca etajele amintite

lum P și minusul alimentării. În cazul realizării corecte a acestui etaj, în cască se va recepționa postul selectat cu C_1 .

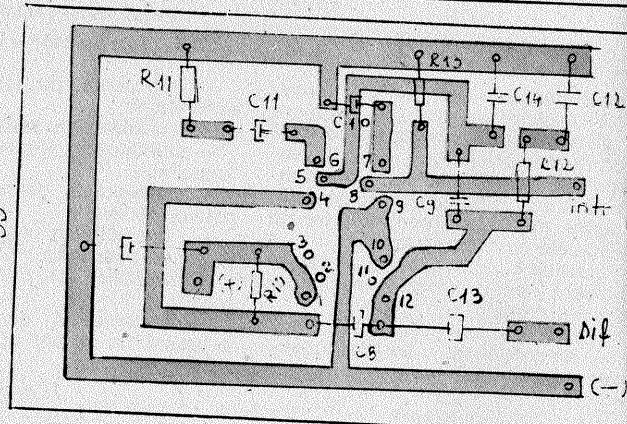
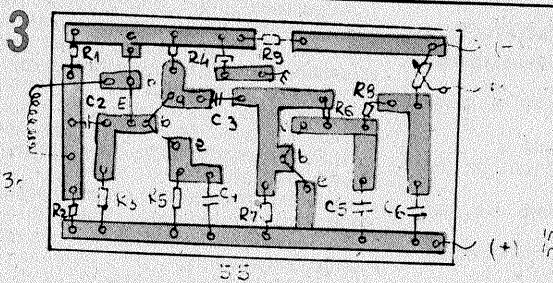
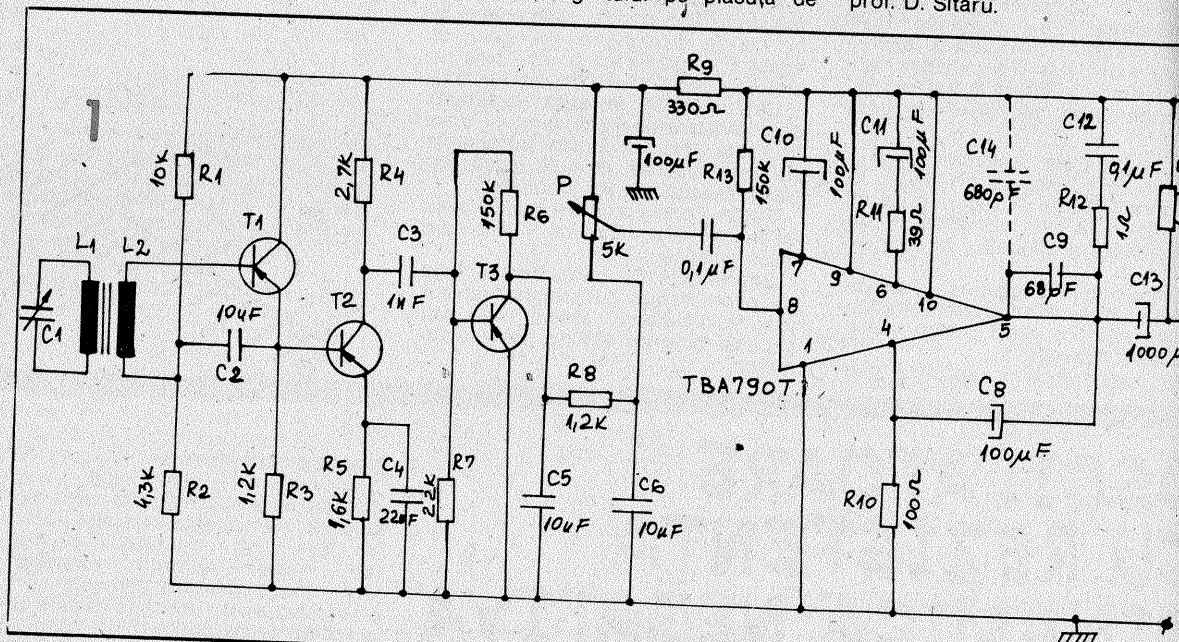
Etajul AJF se verifică atingînd cu mîna intrarea integratului. În difuzor va trebui să se audă un zgomot puternic.

Alimentarea montajului se face de la o sursă de curent continuu de 9—12 V, bine filtrată și de preferință stabilizată. Se va utiliza una din multiplele scheme publicate în paginile acestei reviste. Trebuie acordată o mare atenție montării corecte a integratului pe plăcuța de

circuit imprimat și respectării rității sursei de alimentare.

Bobina L_1 conține 120 de spire din același conductor, înfășurate pe aceeași bară de ferită. Tranzistoarele T_1 , T_2 și T_3 sînt de tip EFT319, 317, avînd factorul de amplificare $\beta \geq 100$, pentru ca apar să poată fi utilizat fără antenă exterioră.

Montajul a fost realizat în cadrul Cercului de electronică al Școlii Generale nr. 4 Deva de către elevii V. Top și R. Ștefani, sub îndrumarea prof. D. Sitaru.



sa fie verificate separat înainte de interconectare. Verificarea etajului ARF se va face cu o cască (100—300 Ω) conectată între borna mediană a potențimetrului de vo-

TESTER TTL

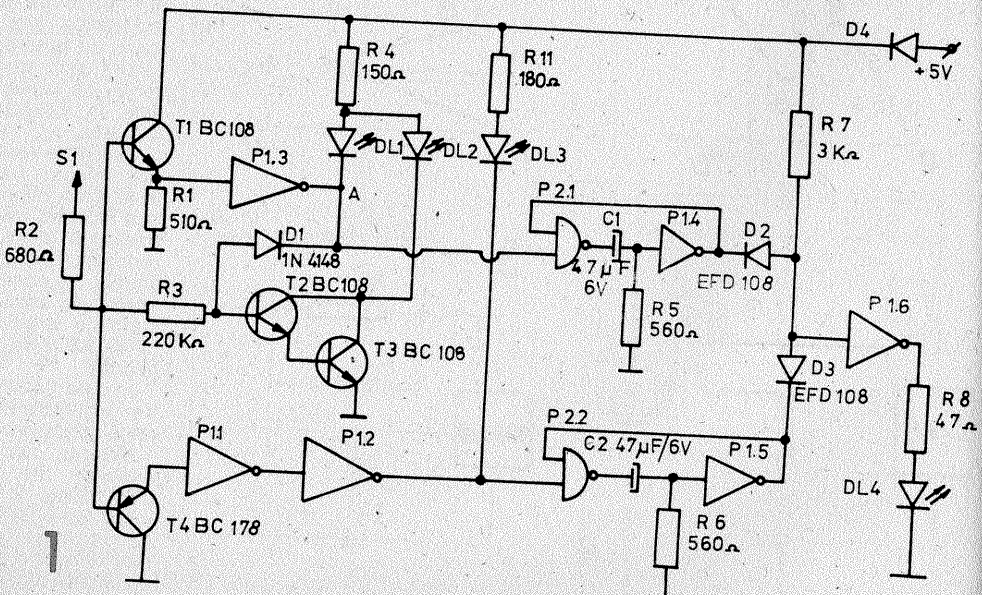
Ing. MIRCEA ȘELARU, Galați

Circuitul (fig. 1) permite determinarea stării logice „0” sau „1” a intrărilor (în „aer”), cît și vizualizarea impulsurilor de scurtă durată ($t \geq 40$ ns).

Aprinderea LED-urilor DL_1 , DL_2 , DL_3 se face conform diagramei din figura 2.

În funcție de nivelul de tensiune pe vîrf (sonda S_1 se deschid tranzistoarele T_1 , T_4 , aprinzînd LED-urile corespunzătoare. Astfel, pentru starea logică „1” se deschide T_1 , iar prin P_{11} LED-ul DL_1 se aprinde. Pentru „0” lucrează T_4 , P_{12} , P_{13} și DL_3 . Pentru starea nedeterminată „X” se deschid T_2 , T_3 , aprinzînd LED-ul DL_2 . Peste 2,2 V pe S_1 se aprinde DL_1 (starea „1”), potențialul în punctul 1 scade și prin dioda D_1 tranzistoarele T_2 , T_3 se blochează și DL_2 se stinge.

Impulsurile de scurtă durată sînt detectate de cele două monostabile care prin P_{16} comandă dioda DL_4 care se va aprinde pentru 0,1 secunde.



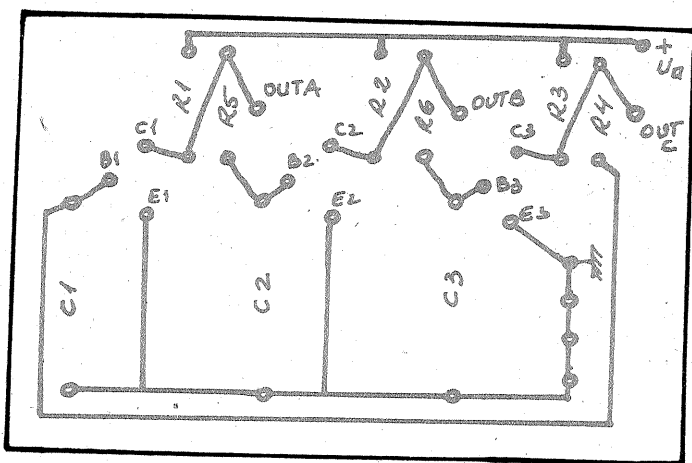
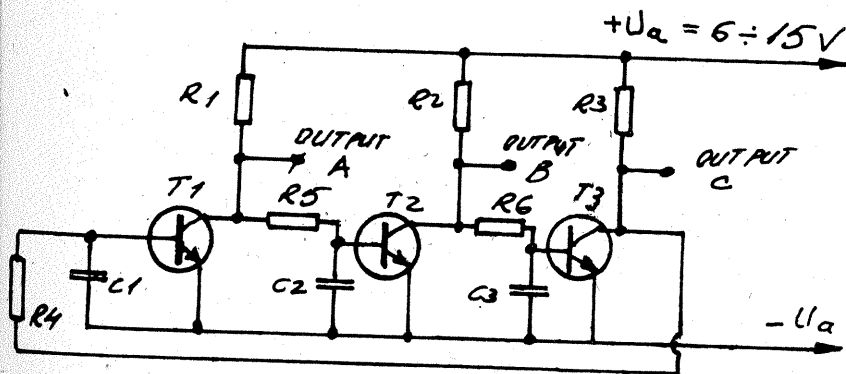
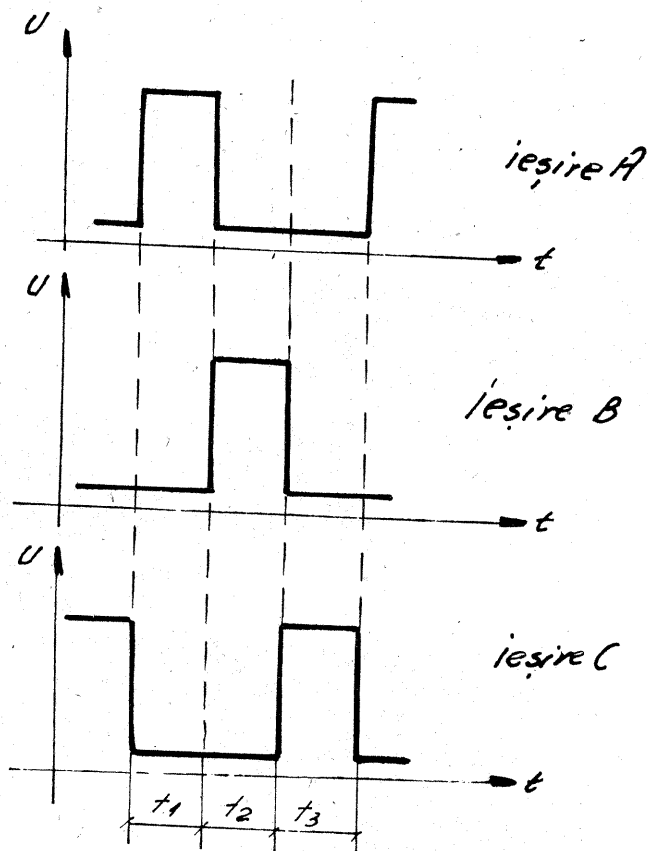
GENERATOR DE IMPULSURI DREPTUNGHIULARE

Ing. AURELIAN MATEESCU

Montajul este o variantă de circuit basculant astabil și poate avea utilizări multiple, ca sursă de semnal pentru depănarea montajelor metronom cu semnalizare acustică și vizuală. Varierea elementelor schemei conduce la modificarea frecvenței de oscilație a montajului, ca și la modificări ale factorului de umplere pentru impulsurile de la cele trei ieșiri. Condiția ca $t_1 = t_2 = t_3$ este ca $R_1 = R_2 = R_3$, $C_1 = C_2 = C_3$ și $R_4 = R_5 = R_6$. Dacă se dorește obținerea

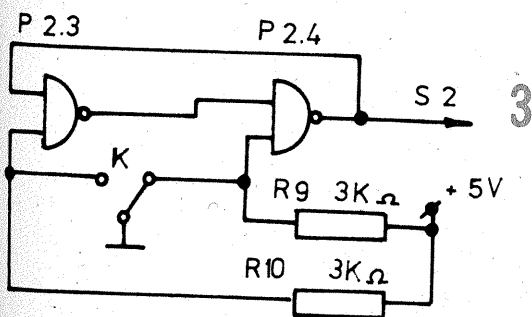
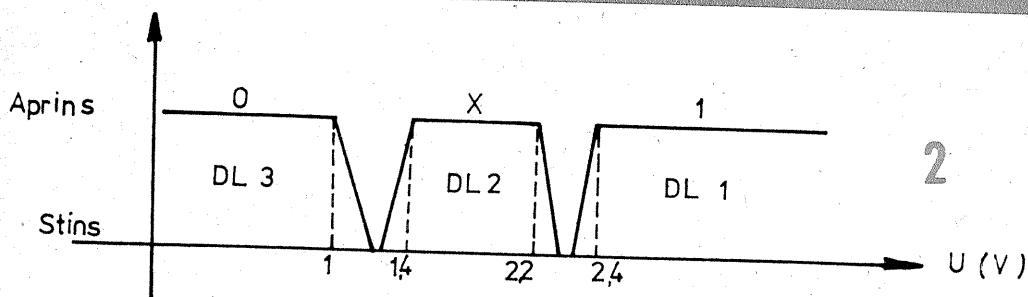
acestei condiții, se impune utilizarea de componente sortate cu toleranțe cât mai stricte și de bună calitate. Mărirea capacității celor trei condensatoare (prin utilizarea condensatoarelor electrolitice) conduce la micșorarea frecvenței de oscilație.

Piese utilizate sînt: $T_1 = T_2 = T_3 = 2N2222$, $2N3904$ sau seria BC(npn); $C_1 = C_2 = C_3 = 0,5 \mu F$, preferabil mylar; $R_1 = R_2 = R_3 = 500 \Omega \div 2,7 k\Omega$; $R_4 = R_5 = R_6 = 10 \div 47 k\Omega$.



ETAJERĂ

Destul de des, utilizarea panourilor prefabricate la construirea apartamentului conduce la unele structuri care au aparența unor lăcașuri de uși de trecere. Pentru asemenea cazuri se poate realiza un mobilier aplicat spre partea degajată a panoului, cu o draperie pe partea opusă, care să permită o camuflare cu aplicații practice ale acestuia. În figura alăturată prezentăm o sugestie de acest tip, care realizează o etajeră combinată pe toată suprafața liberă a panoului prefabricat, în partea mai lată fiind prevăzută și un blat mobil cu rol de masă de lucru temporară. Dimensiunile trebuie adaptate situației existente, cu mențiunea că din motive estetice adîncimea etajerei nu trebuie să fie mai mare de 250 mm. Materialul utilizat poate fi atît lemnos, cît și combinat cu rafturi din sticlă de 6-8 mm.



Tot în interiorul testerului se introduce circuitul format din K_1 , $P_{2.3}$ și $P_{2.4}$ (fig. 3). Cele două porți au rolul de a elimina vibrațiile lamei comutatorului K_1 , obținîndu-se la S_2 tranziții „JOS-SUS” și „SUS-JOS” bine definite. În felul acesta un circuit se testează prin introducerea semnalului cu S_2 , iar cu S_1 (virful testerului) se urmăresc impulsurile de-a lungul circuitului.

Piese componente sînt: $P_1 = CDB404HE$; $P_2 = CDB400HE$; $DL_1 = LED-verde$; $DL_2 = LED-verde$; $DL_3 = LED-roșu$; $DL_4 = LED-roșu$; $D_4 =$ orice diodă cu germaniu care suportă 20 mA (poate fi o joncțiune de tranzistor).

Rugăm cititorii revistei care doresc să trimită materiale spre publicare să le redacteze cît și inteligibil, să prezinte atît modul de funcționare al montajului, cît și detaliile constructive și de reglaj. Totodată să fie consemnate rezultatele măsurătorilor și tipul instrumentelor de măsură utilizate, acolo unde este cazul.

Schemele, executate conform normelor STAS, să aibă trecute tipul și valoarea pieselor componente, valori ale tensiunilor și curenților în diferite puncte.

LOCUIȚA NOASTRĂ

PARDOSELI DIN LEMN

MIRCEA MUNTEANU,
Oțelu-Roșu

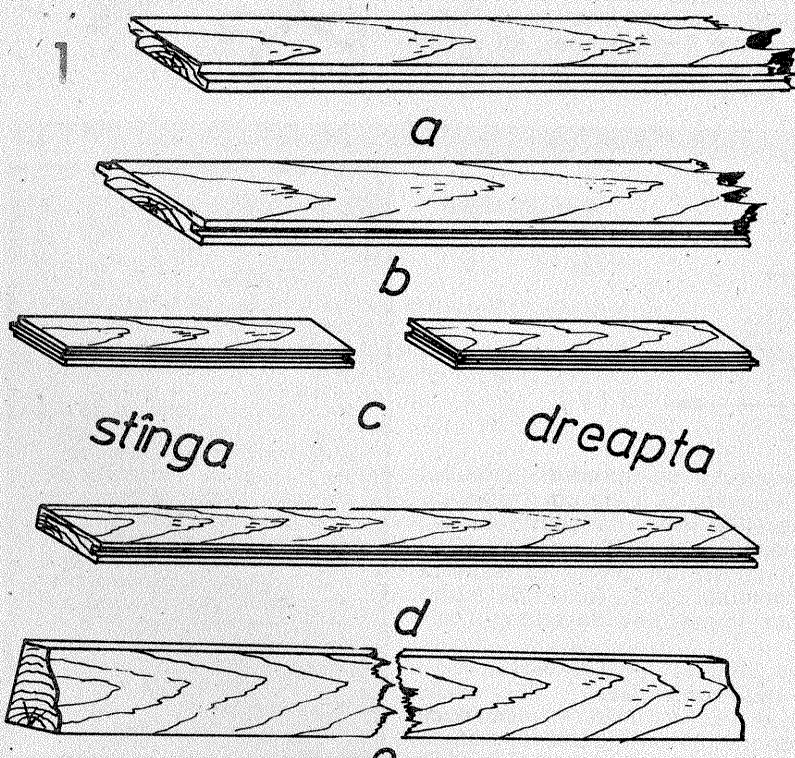
După cum este cunoscut, lemnul a fost și este materia primă la îndemina tuturor. Din lemn omul și-a construit locuința, și-a făcut primele unelte de muncă și de apărare, cu lemnul s-a încălzit. Săpăturile arheologice scot mereu la iveală o serie de locuințe la care frecvent majoritatea elementelor erau făcute din lemn. Sub formă de bușteni și grinzi, lemnul era utilizat la executarea pereților și a scheletului acoperișului, sub formă de scîndurele (șită) la învelitoare, iar sub formă de scînduri și dulapi la confecționarea ușilor, ferestrelor, a pardoselilor și a mobilierului.

La început s-au folosit scînduri și dulapi în stare brută, dar o dată cu dezvoltarea tehnicii și perfecționarea uneltelor de muncă au apărut diverse produse din lemn (scînduri fălțuite, parchet, plăci aglomerate, plăci fibrolemnoase, panel, placaj etc.), dintre care o parte și-au găsit utilitate și la executarea pardoselilor. Lemnul fiind un material bun pentru pardoseli, producția de înlocuitori de altă natură (gresie, plăci ceramice, mozaicuri, cimenturi etc.) nu a condus la înlocuirea totală a lui, deoarece pardoselile din lemn sînt calde, ușor de realizat și de întreținut.

MATERIALE

Pentru pardoseli fără pretenții calitative se folosesc scînduri brute, de 24 mm grosime, cu lățimea și lungimea variabile.

La pardoselile care necesită un grad de finisare mai mare se folosesc materiale fasonate speciale,



ca scînduri fălțuite (fig. 1 a), dușumele cu lambă și uluc (fig. 1 b), parchet (cel mai uzual cu lambă și uluc, fig. 1 c), frizuri de perete (fig. 1 d), pervazuri (fig. 1 e), plăci PAL și PFL. Materialele amintite mai sus alcătuiesc stratul de uzură al pardoselii. Fixarea și rigidizarea materialelor stratului de uzură se fac cu ajutorul riglelor ecarisate sau grinzișoarelor, al cuielor de 30, 40, 50, 70, 90 mm lungime, al bitumului sau al masticului bituminos și al aracetului.

Pentru izolarea hidrofușă față de suport se poate utiliza carton asfaltat, iar pentru izolarea termică și fonică se vor folosi plăci din stabilizat, de stufit sau plută și chiar saltele din vată minerală sau plăci din polistiren.

Finisarea feței văzute a pardoselilor din lemn se face prin șlefuire și impregnare cu ceară pentru parchet, bați de nuc, lac incolor Palux sau cu vopsea de ulei.

SCULE

Pentru executarea pardoselilor din scînduri bătute în cuie pe grinzișoare și pentru parchet bătut în cuie pe dușumea oarbă se folosesc: ferăstrău cu coardă, ferăstrău coadă de vulpe, ciocan de 150—200 g, clește, rindea, dalta, metru, creion, sfoară, vinclu metalic sau de lemn, dorn de fier, rașchetă (fig. 2), vas metalic sau din material plastic de 2—3 l capacitate și două-trei pensule.

La executarea pardoselilor din parchet, plăci de PAL sau PFL și panouri din parchet mozaic montate prin lipire se utilizează sculele menționate mai sus, la care se adaugă: vas metalic de 60—100 l pentru topit bitumul, una-două găleți metalice de 10—12 l și un cancioc.

PARDOSELI DIN SCÎNDURI

Pardoseli din scînduri brute

Gradul redus de finisaj al scîndurilor brute face ca ele să se utilizeze în locuri mai puțin circulante, ca poduri, magazii etc. Cu scînduri geluite pe o față și pe canturi se pot realiza pardoseli chiar și în încăperile de locuit.

Suportul pardoselilor din scînduri îl constituie grinzișoarele din lemn fasonat pe două sau patru fețe, așezate la distanța de 65—75

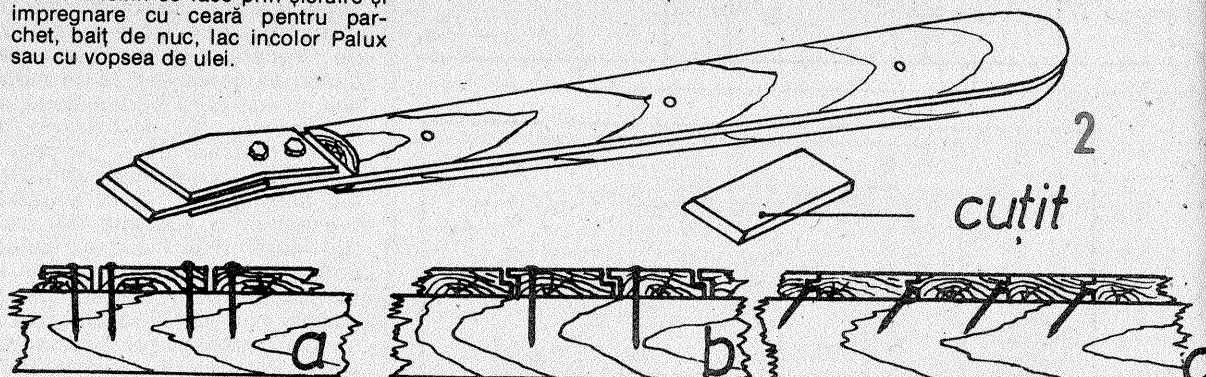
bate cel puțin două cuie la o grinzișoară, conform figurii 3 a. În funcție de cât de uscat este lemnul, între scînduri se poate lăsa un spațiu de 1—2 mm.

Mascarea spațiului rămas liber între dușumea și perete se realizează cu o șipcă sau cu un pervaz profilat, bătut în cuie pe dușumea.

Pardoseli din scînduri fălțuite

Spre deosebire de pardoselile din scînduri brute, la acest tip de pardoseli se folosesc scînduri ce se îmbină prin falț la jumătatea grosimii. Suportul acestui tip de pardoseală este identic cu cel al pardoselii descrise anterior, pentru rigidizare folosindu-se tot grinzișoare de lemn și cuie.

Fixarea scîndurilor fălțuite se face prin baterea unui singur cui la marginea dinspre falțul superior conform figurii 3 b. Prin baterea cuielor în acest loc se va ține strînsă și marginea scîndurii alăturată. Datorită cuielor, acest tip de pardoseală ca de altfel și pardoselile din scînduri brute, nu se poate șlefui prin geluire, după montare. Acest lucru presupune ca scîndurile să fie bine geluite și șlefuite înainte de fixarea pe grinzișoare.



cm, sau grinzișoarele de lemn existente. Grinzișoarele se vor așeza pe un teren bine compactat peste care s-a pus un strat filtrant din pietriș, nisip sau zgură, gros de 10—15 cm. Dacă zona în care este amplasată locuința este predispusă la umeziri continue, sub stratul filtrant se va așeza carton asfaltat. Ideal este ca sub stratul filtrant, ce are rol de întrerupere a ascensiunii capilare a apei, să se pună pietre pe o adîncime de 20—30 cm. Grinzișoarele vor fi mai scurte cu 5—6 cm decît distanța dintre cei doi pereți paraleli între care se pun, pentru a nu rezema cu capetele pe elemente de beton. Nerespectarea acestui amănunt va atrage după sine putrezirea în timp a grinzișoare. Între grinzișoare, pînă la fața superioară a lor, se va așterne un strat de nisip uscat. Fixarea scîndurilor de dușumea peste grinzișoare se face cu minimum două cuie la fiecare grindă. Montarea dușumelelor se face perpendicular pe grinzișoare, pornind de la un perete. Scîndurile nu se vor lipi de perete, nici pe latura lungă, nici la capete, motiv pentru care trebuie să fie mai scurte cu 1—2 cm decît distanța dintre pereți.

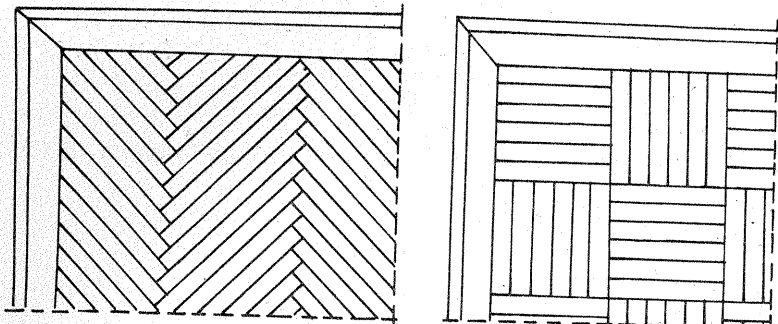
După ce s-a bătut dușumeaua pe o lățime de aproximativ 1 m, montorul se poate urca pe aceasta (dar numai cu ghețe curate pe talpă), fixînd apoi celelalte scînduri prin înaintare. Pentru rigidizare și uniformitate, în fiecare scîndură se vor

Pardoseli din scînduri cu lambă și uluc

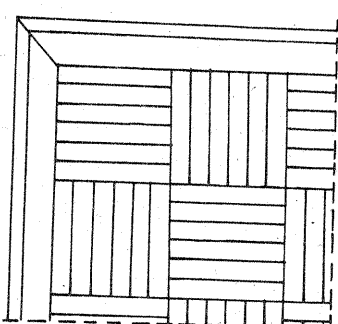
Scîndurile care se folosesc la executarea acestui fel de pardoseală au pe un cant o lambă (parte ieșită în afară), iar pe celălalt cant un uluc (șanț de mărimea unei lambe). Dimensiunile lambei și ale ulucului trebuie să fie egale la toate scîndurile; în caz contrar, pardoseala va avea denivelări deranjante.

Prima scîndură se montează cu lamba spre perete, la distanța de 5—8 mm față de acesta. Toate scîndurile se vor fixa la fiecare grinzișoară cu un singur cui de 60—80 mm, bătut oblic prin uluc, conform figurii 3 c. Pentru a îngropa bine capul cuiului în lemn, se va folosi un dorn metalic. Lamba următoarei scîndurii se va introduce în ulucul scîndurii deja bătute în cuie. Pentru o îmbinare cît mai bună se pot aplica lovituri cu ciocanul în cantul scîndurii ce se montează.

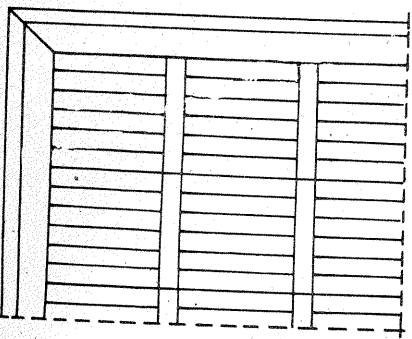
Procedînd ca mai sus, toate scîndurile se vor monta cît mai îngrijit, avînd în final o margine bătută în cuie, iar lamba celeilalte laturi în ulucul scîndurii fixate anterior. Porțiunea liberă de 5—8 mm, rămasă pe contur, între dușumea și perete se va masca cu un pervaz profilat sau cu o șipcă cu muchiile teșite. Acestea se pot fixa în cuie de dușumea sau cu holșuruburi în diblurile montate în perete. Deși scîndurile cu lambă și uluc se pot rinde-



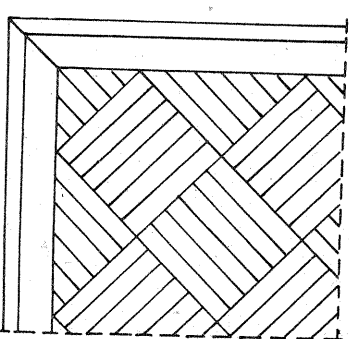
a



b



c



d

lui după montare, nu recomandăm acest mod de finisare deoarece este prea greoi și pretentios. Cea mai practică și mai bună finisare este rindeluirea scîndurilor înainte de montarea lor.

Pardoseala șlefuită cu șmirghel sau glas-papir se poate lăsa în stare naturală ori se poate băiui și lăcui cu lac incolor sau Palux. Pentru a da un aspect rustic, scîndurile pardoselii se pot arde, pe fața văzută, înainte sau după montare, cu lampa de benzină.

PARDOSELI DIN PARCHET

Pardoseala din parchet se realizează folosind lamele din lemn de formă paralelipipedică. Cele mai uzuale lamele de parchet au pe canturi intrînduri (ulucuri) și ieșinduri (lambe) cu care se realizează îmbinări cit mai sigure și etanșe.

Piese de parchet se livrează în legături, sub formă de pachete. Fiecare pachet conține 40 de piese (20 de bucăți „stînga” și 20 de bucăți „dreapta”), de aceeași „specie” (tip, dimensiuni și clasă de calitate). Piese de parchet „dreapta” sînt acelea care au lamba de capăt situată în dreapta, cînd sînt privite pe față, cu lamba laterală spre observator. Piese de parchet „stînga” sînt acelea care au lamba de capăt situată în stînga atunci cînd sînt privite pe față, cu lamba laterală spre observator. În pachet piesele de parchet sînt așezate cu fața în sus, cu excepția ultimului rînd, care este așezat cu fața spre interiorul parchetului.

Pe lîngă lamele de parchet, la parchetare se mai folosesc frizuri de perete și pervazuri. Frizurile de perete (fig. 1 d), corespunzătoare parchetului cu lambă și uluc, se produc cu uluc pe o singură parte laterală. Frizurile de perete au grosimea de 16 sau 22 mm, lățimea de 60—110 mm și lungimea de 600—2 000 mm. Cu ajutorul frizurilor de perete se realizează, pe contur, rama pentru pardoseală. Pervazurile (fig. 1 e) sînt din lemn, profilate pe o față laterală. Cu ele se realizează acoperirea rostului dintre pardoseală și perete. Ca și lamelele de parchet și ca frizurile, pervazurile se fabrică tot din lemn de fag sau de stejar. Pervazul are în secțiune 20 x 30 mm, cu o față fasonată aproximativ pe diagonală. Lungimea fiecărei piese este cuprinsă între 600 și 2 000 mm.

Pentru a ști ce cantitate de materiale trebuie procurată, se stabi-

lește suprafața de parchetat, după care se consultă tabelele 2, 3 și 4.

Avînd în vedere faptul că lamelele de parchet au lungimi și lățimi diferite, prezentăm în tabelul 6 suprafața desfășurată a unui pachet de parchet, funcție de aceste dimensiuni.

După procurare, piesele de parchet, frizurile de perete și pervazurile se depozitează în încăperi închise, pardosite cu lemn, ferite de intemperii și de variații mari de temperatură.

Frizurile de perete se fixează ca și piesele de parchet, fie prin batere în cuie, fie prin lipire cu aracet sau bitum. Piese de parchet se îmbină între ele conform figurilor 4 a — la 45°, în zigzag; 4 b — paralel cu pereții, împletit; 4 c — paralel cu pereții, liniar; 4 d — la 45°, împletit.

Fixarea elementelor de parchet se face începînd de la una din axele încăperii (de obicei, cea perpendiculară pe peretele cu ușa principală de intrare) sau dintr-unul din colțuri. Deosebirea dintre cele două moduri de începere a montării parchetului sînt următoarele:

— la începerea montării de la un colț se taie mult doar dintr-un singur rînd de parchet (ultimul), considerînd că tăierea de păsure dintre primul rînd de lamele și frizul de perete este la limită, bucățile de înlăturat fiind foarte mici pentru a le considera pierderi. La acest mod de fixare poate lucra un singur parchetar într-o cameră;

— la începerea montării parchetului de la axa încăperii, există posibilitatea de a pierde mult material prin tăierea ultimelor două rînduri de lamele (cele de la închiderea cu frizurile). Uneori bucățile rămase prin tăierea ultimului rînd dintr-o parte a axei se pot folosi la ultimul rînd din cealaltă parte. Aceasta este o probabilitate de excepție și nu o realizare sigură. Pentru a fi certitudine, se va stabili exact încadrarea modulată a rîndurilor de lamele în dimensiunile încăperii, axa de începere putînd fi mutată cu cîțiva centimetri spre unul din pereți. La montarea parchetului, începînd de la mijlocul încăperii pot lucra doi parchetari, unul de o parte, iar celălalt de cealaltă parte a axei stabilite.

Pardoseli din parchet montat prin batere în cuie pe dușumea oarbă

Acest mod de fixare a parchetului are o arie de aplicabilitate din ce în ce mai limitată la clădirile noi, dar

MATERIALE NECESARE PENTRU EXECUTAREA UNUI METRU PĂTRAT DE PARDOSEALĂ

| Materiale | U.M. | Pardoseală din scînduri | |
|---------------------|----------------|--|---|
| | | de brad brute, de 24 mm, bătute pe grinzișoare de stejar de 80 x 80 mm | de brad geluite, făluite sau cu lambă și uluc de 22 mm, bătute pe grinzișoare de stejar de 80 x 80 mm |
| Scînduri de brad | m ³ | 0,024 | — |
| Rigle de stejar | m ³ | 0,012 | — |
| Cuie | kg | 0,100 | 0,012 |
| Zgură | m ³ | 0,090 | 0,110 |
| Carbolineum (bitum) | kg | 0,100 | 0,090 |
| Petrol | l | 0,050 | 0,100 |
| Dușumele geluite | m | — | 0,050 |
| Pervaz profilat | m | — | 0,026 |
| | | | 1,000 |

MATERIALE NECESARE PENTRU EXECUTAREA UNUI METRU PĂTRAT DE PARDOSEALĂ DIN PARCHET LAMELAR BĂTUT ÎN CUIE PE DUȘUMEA OARBĂ

| Materiale | U.M. | Cantitate |
|---------------------|----------------|------------------|
| Parchet | m ² | 1,05 |
| Frizuri de perete | m | 1,20 |
| Pervaz profilat | m | 1,20 |
| Cuie pentru parchet | kg | 0,16 |
| Ceară sau Palux | kg | 0,04 sau 0,30 kg |
| Benzină | l | 0,05 |
| Hirtie de șlefuit | colt | 0,20 |

MATERIALE NECESARE PENTRU EXECUTAREA UNUI METRU PĂTRAT DE PARDOSEALĂ DIN PARCHET MONTAT ÎN MASĂ BITUMINOASĂ FORMATĂ DIN:

| Materiale | U.M. | Suspensie de bitum filerizat (3 mm) | Asfalt de 20 mm grosime | Mastic bituminos de 3 mm grosime |
|--------------------|----------------|-------------------------------------|-------------------------|----------------------------------|
| Parchet | m ² | 1,05 | 1,05 | 1,05 |
| Frizuri de perete | m | 1,20 | 1,20 | 1,20 |
| Pervaz profilat | m | 1,20 | 1,20 | 1,20 |
| Suspensie de bitum | kg | 0,50 | 0,50 | 3,50 |
| Bitum | kg | 3,35 | 10,00 | — |
| Filer de calcar | kg | 1,15 | 15,65 | — |
| Nisip | m ³ | — | 0,004 | — |
| Lemne de foc | kg | 3,35 | 10,00 | — |
| Ceară sau Palux | kg | 0,04 | 0,04 | 0,04 |
| Benzină | l | 0,05 | 0,05 | 0,05 |
| Hirtie de șlefuit | colt | 0,20 | 0,20 | 0,20 |

MATERIALE NECESARE PENTRU EXECUTAREA UNUI METRU PĂTRAT DE PARDOSEALĂ DIN PARCHET SAU PANOURI DIN PARCHET MOZAIC LIPIT CU ARACET PE SUPORT EXISTENT

| Materiale | U.M. | Cantitate |
|---------------------|----------------|-----------|
| Parchet sau panouri | m ² | 1,05 |
| Frizuri de perete | m | 1,20 |
| Pervaz profilat | m | 1,20 |
| Cuie | kg | 0,012 |
| Aracet | kg | 0,65 |
| Ceară sau Palux | kg | 0,04 |
| Benzină | l | 0,3 kg |
| Hirtie de șlefuit | colt | 0,05 |
| | | 0,20 |

se practică la cele vechi atunci cînd se cere a aplica parchet peste o dușumea existentă.

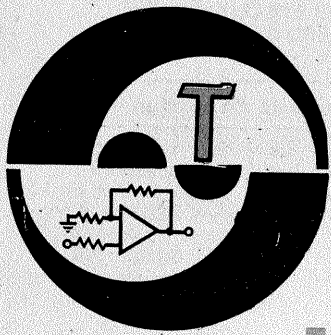
În sistemul clasic, tehnologia de lucru este următoarea:

— se verifică gradul de umezeală al straturilor ce vor rămîne sub pardoseala de parchet; dacă verificările nu satisfac, se vor lua măsuri de reducere și înlăturare a umezelii;

— se așază grinzișoarele din lemn de stejar, tufan, arin etc. peste care se bate în cuie așa-zisa dușumea oarbă. Dușumeaua oarbă este alcătuită dintr-un rînd de scînduri așezate la 1—3 cm distanță una de

alta. În loc de grinzișoare și de dușumea oarbă, atunci cînd condițiile de umiditate corespund, se poate executa un rumbeton alcătuit din rumeguș, ciment, nisip și apă. Pentru grăbirea întăririi și îmbunătățirea proprietăților biocide și fungicide, în masa de beton se pot introduce silicat de sodiu, clorură de calciu sau sulfat de fier, în proporție de 2—6% din masa rumegușului. Dușumeaua oarbă trebuie să fie fixată cit mai orizontal, iar scîndurile nu trebuie să scîrție atunci cînd se circulă pe ele.

(CONTINUARE ÎN NR. VIITOR)



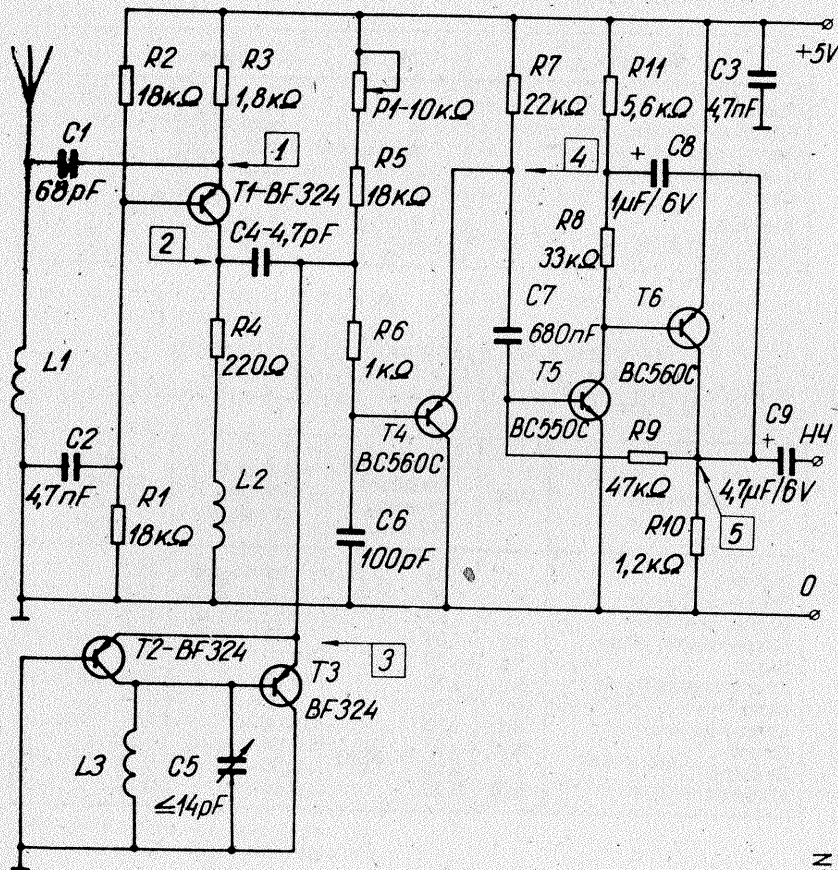
UUS

Montajul alăturat permite recepționarea semnalelor radiodifuzate MF.

Circuitul de intrare L1 are 10 spire CuEm 0,5 pe un diametru de 3 mm. Bobina L2 are 13 spire CuEm 0,5 pe diametru de 5 mm. În oscila-

tor bobina L3 are 4 spire CuEm 1,2 pe diametru de 5 mm. Polarizările se măsoară în punctele notate, unde se vor obține următoarele valori: 1—3,4 V; 2—0,2 V; 3—0,66 V; 4—1,2 V; 5—0,73 V.

MLAD KONSTRUKTOR, 3/1986



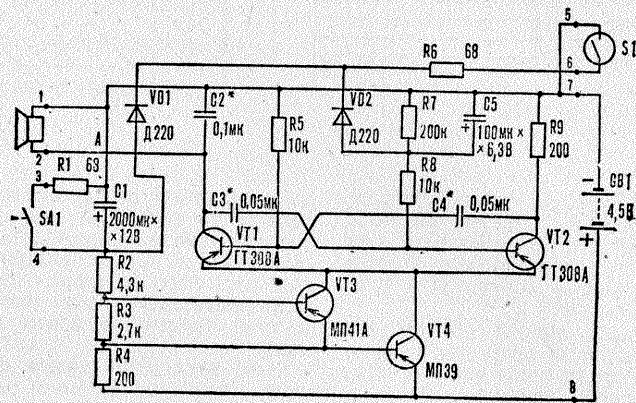
IMITATOR

Schema reprezintă un generator al cărui semnal electric reprodus imită sunetele emise de pisică.

Construcția are în componența sa tranzistoare pnp. Montând rezis-

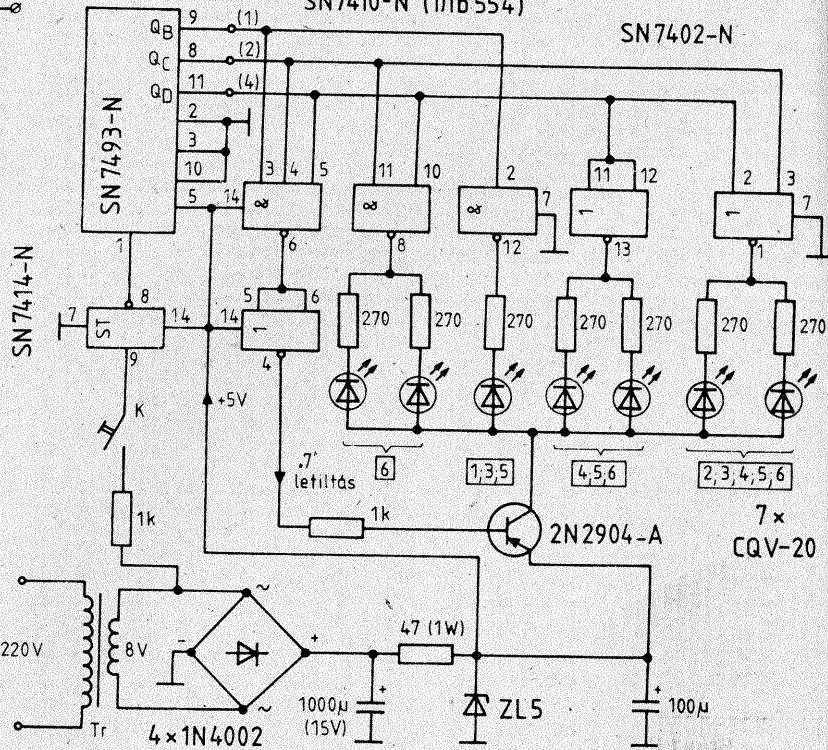
toare și condensatoare miniatură montajul poate fi introdus într-o jucărie. Alimentarea este la 4,5 V.

MODELIST KONSTRUKTOR, 6/1986



ZAR

SN7410-N (1ПБ554)



IUNOSTI-105

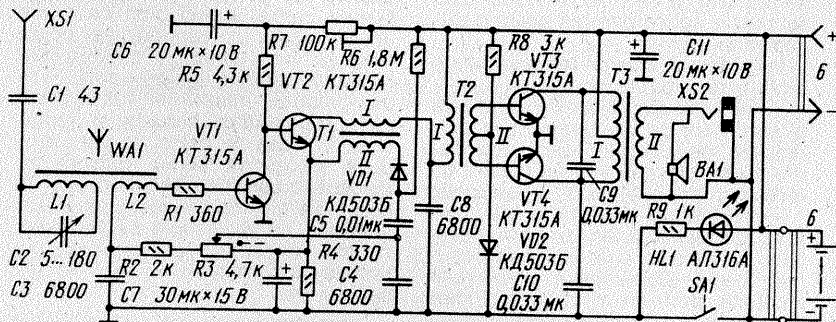
Particularitatea schemei constă în faptul că ea poate fi construită cu piese recuperate. Toate tranzistoarele sînt BC107, BC108, BC170, BC171 etc.

Transformatorul de la tranzistorul T1 se construiește pe un inel de ferită unde înfășurarea I are 40 de

spire, iar înfășurarea II are 200 de spire, ambele CuEm 0,12.

Pe bobina de intrare de la antenă, L1 are 75 de spire și L2 are 2 spire pentru recepționarea undelor medii. Alimentarea se face cu 6 V.

RADIO, 5/1986



Utilizînd circuite integrate se poate construi un zar. La apăsarea butonului este generat un semnal care comandă o serie de porți. Poziția logică în care rămîn aceste porți la desfacerea butonului K permite un afișaj aleator indicat de diodele LED.

RADIOTEHNIKA, 5/1986

TELEVIZOARE ALB-NEGRU cu CONSUM REDUS de ENERGIE

Noul șasiu de televizor alb-negru staționar care s-a pus în fabricație la întreprinderea „Electronica” a apărut ca urmare a câtorva cerințe ce s-au impus în ultimii ani: necesitatea reducerii substanțiale a consumului de energie electrică de la rețea, micșorarea consumului de materii prime și materiale la fabricație, atât a celor brute, cât și a componentelor electronice, îmbunătățirea fluxului tehnologic și păstrarea în continuare a flexibilității șasiului, pentru a putea fi ușor adoptată orice soluție constructivă.

SIRIUS 207

DIAMANT 210

OLT 208

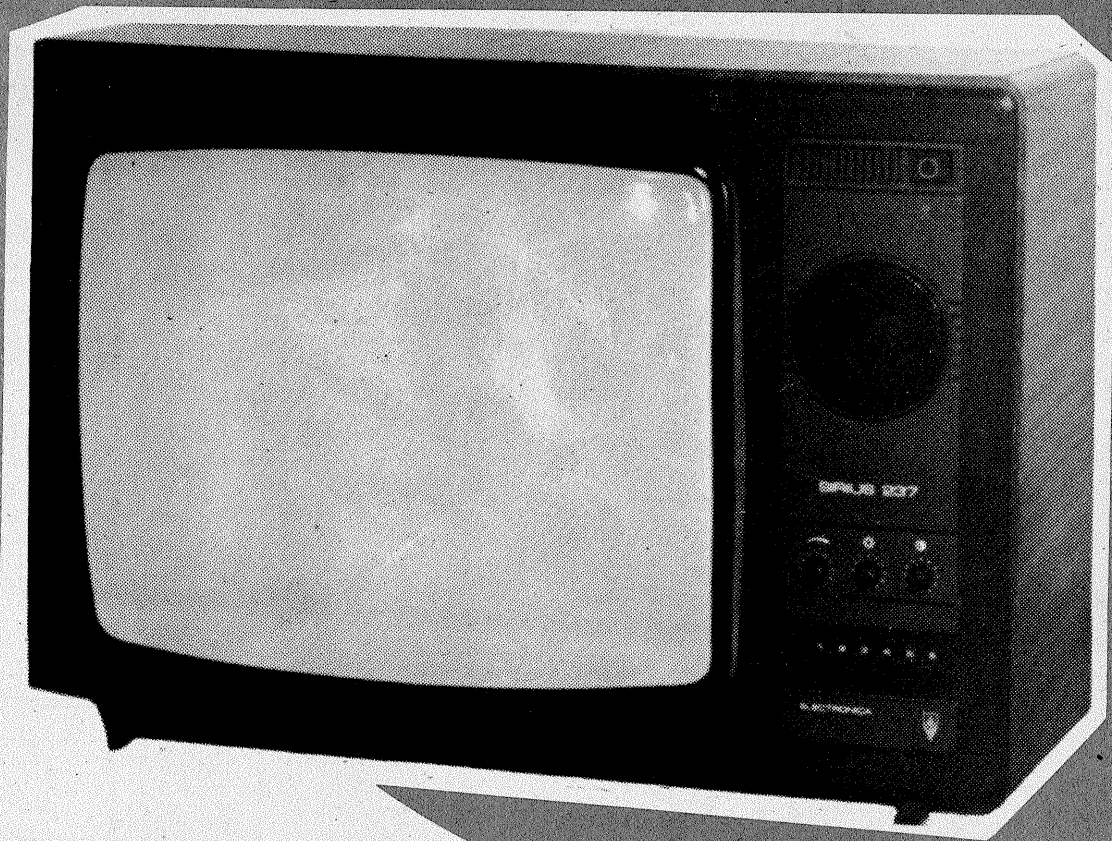
OLT 209

Televizoarele aflate în fabricație în anul 1986 și care se echipează cu noul șasiu sînt următoarele:

— TV OLT 208 și OLT 209, echipate cu tub cinescop cu diagonala de 44 cm;

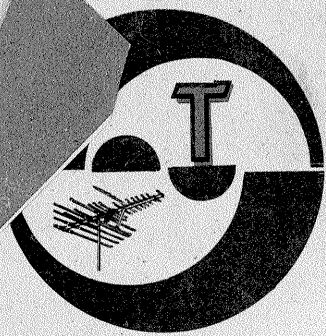
— TV SIRIUS 207, echipat cu tub cinescop cu diagonala de 50 cm;

— TV DIAMANT-210, echipat cu tub cinescop cu diagonala de 61 cm.



| | | |
|----|-------------|--|
| 1. | Sport 206 | Programator mecanic omniprogramabil cu 6 taste (secțiuni) cu programarea benzilor de recepție prin translație |
| 2. | Sport 207 | " |
| 3. | OLT 208 | " |
| 4. | OLT 209 | " |
| 5. | OLT 210 | Programator electronic omniprogramabil cu 8 taste (secțiuni) cu programarea benzilor de recepție prin translație |
| 6. | Sirius 207 | Programator mecanic omniprogramabil cu 6 taste (secțiuni) cu programarea benzilor de recepție prin translație |
| 7. | Diamant 210 | " |
| 8. | Diamant 213 | " |

Un obiectiv important al proiectării acestui nou șasiu a fost și simplificarea tehnologiilor de fabricație, în condițiile asigurării unei reproductibilități corespunzătoare a parametrilor. Astfel cablajul imprimat a fost desenat pentru a se utiliza plantarea de componente preformate. Datorită faptului că șasiul este mai ușor, are dimensiuni reduse, iar modulele sînt poziționate conform spațiului liber lăsat de tubul cinescop, s-a reușit micșorarea lățimii casetei în medie cu 12% și eliminarea tălpiei de susținere din lemn. Fixarea șasiului în casetă se face fără nici un șurub.



SERVICE

FRĂȚIAN GEORGE — București

VU-metrul la care vă referiți are sensibilitatea de 50 μA. În amplificator trebuie montate numai tranzistoarele indicate. Dioda 1N4148 este echivalentă cu 1N914 și nu poate fi înlocuită cu BY127. Tranzistorul BC109 poate fi înlocuit cu BC108 sau BC107. Decodorul stereo se montează la ieșirea discriminatorului.

BĂLAN VALENTIN — jud. Dimbovița

Nu puteți transforma televizorul „Dacia” în instrument de măsură (osciloscop).

BOROȘ IOZSEF — jud. Harghita

Amplificatorul la care vă referiți este util numai pentru banda III-TV. **PENES CONSTANTIN — Vălenii de Munte**

Nu se poate înlocui gama UL cu gama UUS în radioreceptorul „Derby”. În televizor verificați starea amplificatorului audio, plus difuzorul.

HARTMAN RAINER — Făgăraș

Convertoarele UHF/FIF transpun unul din canalele 20—60 TV într-unul din canalele 1—12 TV.

În norma CCIR frecvența intermediară sunet este 5,5 MHz.

NEGREANU DAN — Ploiești

Puteți utiliza miezurile respective pînă la 70—80 MHz.

PAP DANIEL — Brăila

Pentru a deveni radioamator luați legătura cu Radioclubul Brăila, tel. 14.96.2.

LUNGACI ADRIAN — Fetești

Folosiți carcase pentru US din radioreceptoarele industriale. Filtrul piezoceramic nu poate fi înlocuit cu un simplu cuarț.

CÎRTOG EUGEN — Craiova

Respectați modul de conectare indicat pe schema electrică.

ULIMANU ISTVAN — Deva

Nu deținem datele bobinelor radioreceptorului „Jola”.

PREM IOSIF — Satu Mare

Cablul dela dipol se conectează între masa aparatului și intrarea de antenă.

Construiți o antenă Yagi pentru canalul 4 TV.

SZABOLCS K. Satu Mare

Vom reveni cu materiale despre recepția TV-DX.

GHEORGHIAN GHEORGHE — Siret

Aparatul dv. cu tuburi poate fi reparat chiar și fără schema electrică — nu este așa complicat. Verificați starea tuburilor vechi și eventual

folosiți tuburi moderne în locul celor uzate.

GAGU MARIAN — Brăila

Defectul la casetofon poate fi remediat numai în urma unor ample măsurători efectuate de un specialist.

ARDELEANU GHEORGHE — Arad

La receptorul „SHARP” 110, în oscilator folosiți bobina oscilatorului radioreceptorului „Cara” S 700 T, cu respectarea modului de interconectare a înfășurărilor.

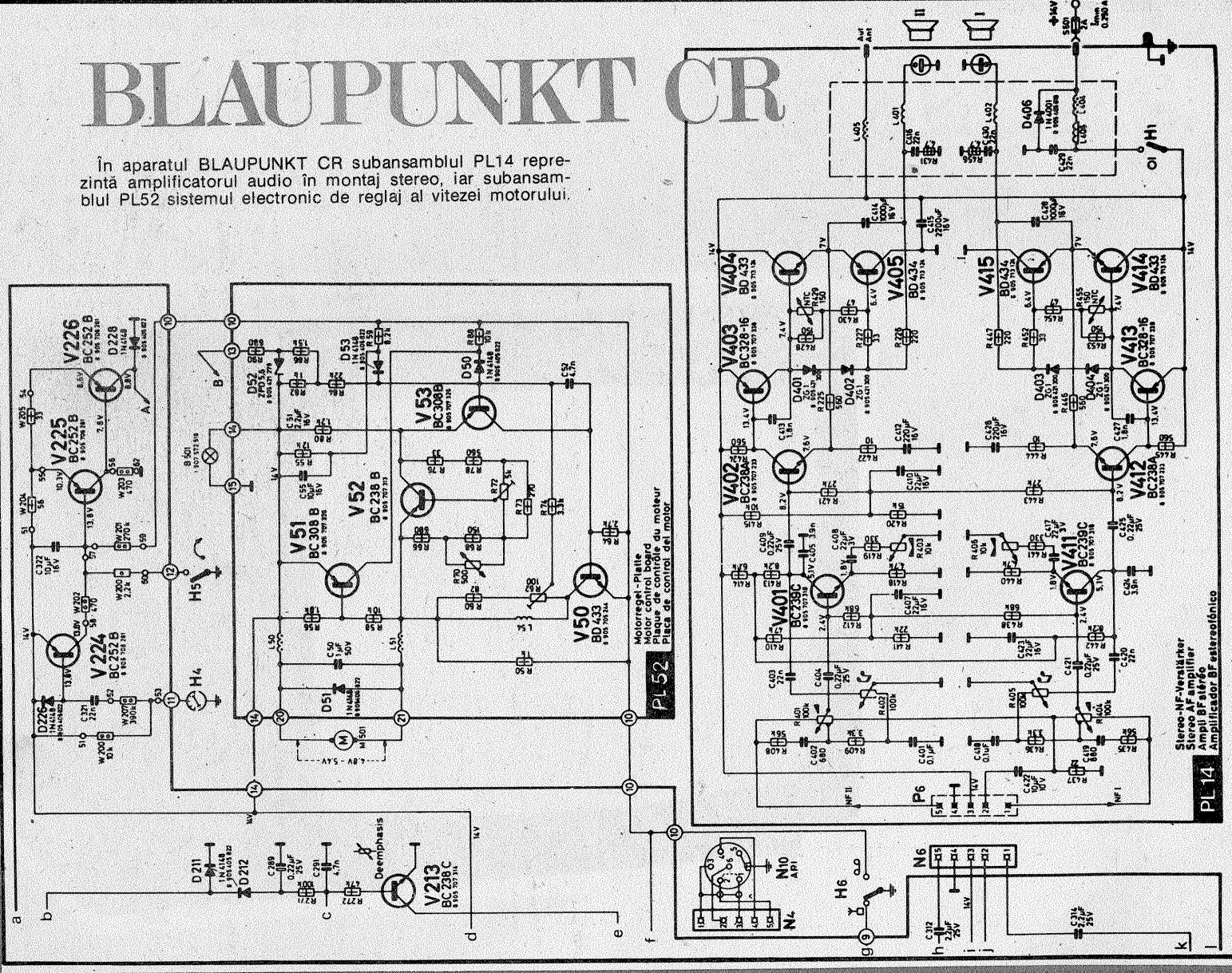
LUCIAN ADRIAN — jud. BIHOR

Orice modificare adusă schemei electrice alterează performanțele aparatului.

I. M.

BLAUPUNKT CR

În aparatul BLAUPUNKT CR subansamblul PL14 reprezintă amplificatorul audio în montaj stereo, iar subansamblul PL52 sistemul electronic de reglaj al vitezei motorului.



Redactor-șef: ing. IOAN ALBESCU
Redactor-șef adj.: prof. GHEORGHE BADEA
Secretar responsabil de redacție: ing. ILIE MIHĂESCU
Redactor responsabil de număr: fiz. ALEXANDRU MĂRCULESCU
Prezentarea artistică-grafică: ADRIAN MATEESCU

Administrația
Editura Scintela

INDEX 44212

CITITORII DIN STRĂINĂTATE SE POT ABONA PRIN „ROMPRESILATELIA” — SECTORUL EXPORT-IMPORT PRESĂ, P.O.BOX 12—201, TELEX 10376, PRSFIR BUCUREȘTI, CALEA GRIVIȚEI NR. 64—66.

Tiparul executat la
Combinatul Poligrafic «Casa Scintei»