

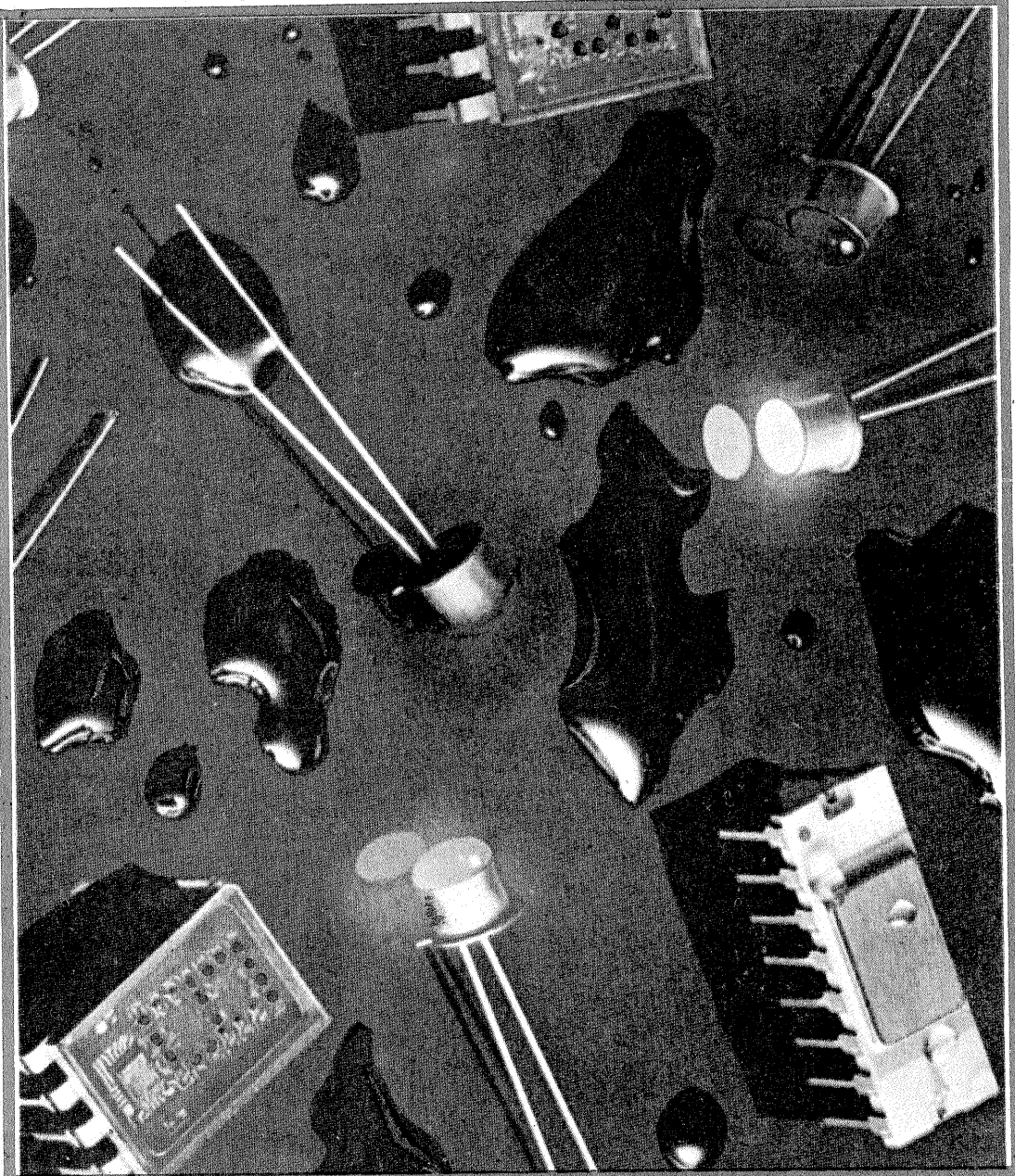
# Tehniium

REVISTĂ LUNARĂ EDITATĂ DE C.G. AL U.T.C. ANUL XVII - NR. 193 **12/86**

## CONSTRUCȚII PENTRU AMATORI

### SUMAR

- LUCRAREA PRACTICĂ DE BACALAUREAT** ..... pag. 2—3  
Temporizator automat programabil cu memorie
- INIȚIERE ÎN RADIOELECTRONICĂ** ..... pag. 4—5  
Generatoare AF  
Voltmetre c.a.  
Calculul transformatoarelor
- CQ-YO** ..... pag. 6—7  
Din lucrările Simpozionului Național al Radioamatorilor — Craiova, 1986:  
Antenă verticală multiband  
Transceiver multiband
- HI-FI** ..... pag. 8—9  
MDA2010 și MDA2020:  
Aplicații  
Imprimarea semnalelor video
- AUTOMATIZĂRI** ..... pag. 10—11  
Comutator pentru osciloscop  
Semnalizator optic și acustic  
Circuite integrate  $\beta$ M382
- ATELIER** ..... pag. 12—13  
Stand de lucru  
Redresor reglabil
- AUTO-MOTO** ..... pag. 14—15  
Autoturismele „Oltcit”: Service  
Trabant 601: Carburatorul 28H 1—1
- LABORATOR** ..... pag. 16—17  
Dispozitiv de dezvoltare
- LOCUIȚA NOASTRĂ** ..... pag. 18—19  
Încălzirea locuinței
- FOTOTEHNICĂ** ..... pag. 20—21  
Fotografierea unor mici viețuitoare  
Revelatoare universale de granulație fină  
Caleidoscop  
Dezvoltare rapidă
- REVISTA REVISTELOR** ..... pag. 22  
Preamplificator  
Pentru doză magnetică  
Adaptor telefonic  
DNL
- CITITORII RECOMANDĂ** ..... pag. 23  
Efecte în fotografierea cu blitzul  
Formulă utilă  
Protecția incintelor acustice
- SERVICE** ..... pag. 24  
Radioreceptorul „Signal 304”



**DIN LUCRĂRILE SIMPOZIONULUI NAȚIONAL AL RADIOAMATORILOR — CRAIOVA 1986**

(CITIȚI ÎN PAG. 6—7)

# LUCRAREA PRACTICĂ DE BACALAUREAT

## TEMPORIZATOR AUTOMAT PROGRAMABIL CU MEMORIE

Ing. MIHAI DUMITRAȘCU

Prezenta aplicație a circuitelor integrate digitale C-MOS este adresată cu precădere tinerilor pasionați de electronică și care doresc să se familiarizeze cu elemente de proiectare și realizare a montajelor utilizând aceste componente ale tehnologiilor de vîrf.

Circuitele C-MOS, față de predecesoarele lor TTL, au câteva avantaje notabile: consum extrem de mic, gamă largă de tensiuni de lucru, posibilități de conectare directă a două ieșiri la aceeași magistrală de date prin utilizarea porților TSL (trei stări logice), fronturi abrupte de comutație, margine de zgomot lărgită etc.

### DESTINAȚIE

Montajul propus, reprezentînd o aplicație mai puțin convențională a circuitelor C-MOS, este destinat laboratoarelor fotografice care execută lucrări de mare anvergură, lucrări pentru care un eșec înseamnă pierderi importante de timp, materiale, respectiv de bani. Pentru executarea fotografiilor de dimensiuni mari și foarte mari se cer timpi de expunere de ordinul orelor. În această perioadă pot apărea două probleme majore: arderea becului de expunere sau întreruperea accidentală a energiei pentru o perioadă oarecare. În aceste condiții, fără un temporizator cu stocare a perioadelor efective de ex-

punere, lucrarea poate fi compromisă.

Pentru a se preveni neajunsurile cauzate de asemenea accidente, s-au utilizat două dintre avantajele enumerate mai sus: consumul foarte mic și existența porților TSL. În acest fel, chiar la dispariția totală a tensiunii de rețea pentru o perioadă mare, montajul stochează în memorie timpul de expunere la care s-a ajuns, în timp ce numărătorul propriu-zis se izolează de restul circuitelor prin introducerea stării de înaltă impedanță pe ieșiri. La reluarea condițiilor de lucru, temporizatorul asigură iluminarea în continuare a lucrării, astfel încît cei doi timpi de iluminare, cumulați, în momentul întreruperii automate, vor fi egali cu temporizarea prescrisă.

Temporizatorul poate fi folosit și pentru lucrări uzuale (practic asigură orice temporizare între o secundă și 999 minute). De asemenea, prin înlocuirea oscilatorului și divizorului cu un generator de impulsuri comandat de alte condiții specifice de lucru, poate fi utilizat în multe alte scopuri: bobinarea automată programată a inductanțelor, numărător de piese, numărător de trafic stradal, expoziții etc. Versatilitatea sa este foarte mare, punîndu-se numai problema imaginației utilizatorului pentru a i se extinde foarte mult domeniile de exploatare.

### PREZENTAREA SCHEMEI BLOC (fig. 1)

La comanda manuală (CM) a întrerupătorului automat (IA), se aprinde becul de expunere (L). Blocul de sesizare a condițiilor de lucru (SCL) confirmă existența lor, comandînd intrarea în funcțiune a alimentatorului (A), oscilatorului (O), divizorului (D) și numărătorului (N) și trecînd blocul de deconectare logică (DL) în condiții normale de funcționare (transfer date). La coincidența valorii timpului acumulat cu timpul prescris în programator (P), comparatorul — sumator (CS) comandă deconectarea întrerupătorului automat (IA), deci stingerea becului (L). Pentru un nou ciclu de funcționare, mai întîi se aduce tot sistemul la condițiile inițiale prin resetare manuală (RM), apoi ciclul descris se reia.

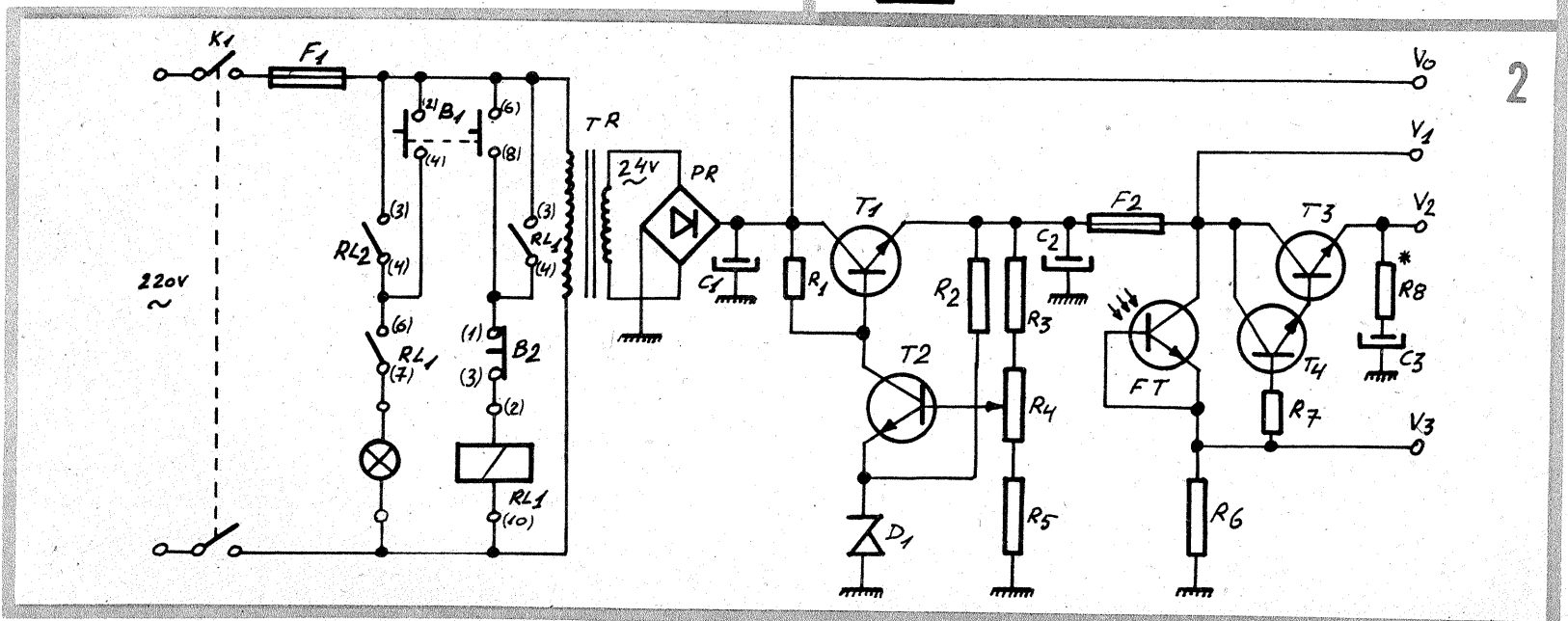
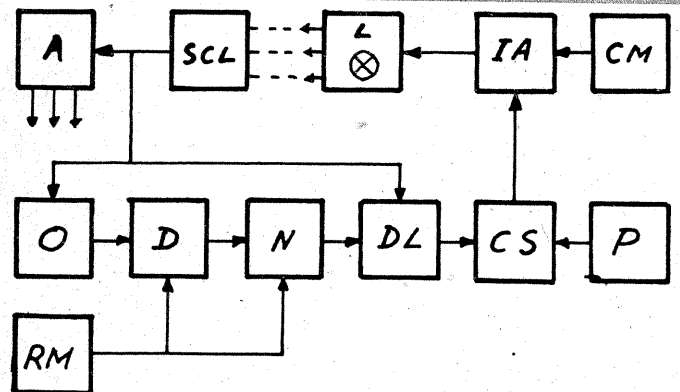
În cazul în care condițiile de lucru devin nule (becul L se stinge din indiferent ce motiv), sesizorul condițiilor de lucru (SCL) comandă oprirea oscilatorului (O), deci oprirea temporizării și trecerea deconectorului logic (DL) în stare de impedanță ridicată. În acest mod se asigură conservarea datelor stocate în divizor (D) și numărător (N) pînă cînd, la reluarea condițiilor de lucru, oscilatorului (O) începe din nou temporizarea, numărătorului (N) reia numărătoarea de la valoarea conservată în momentul opririi, iar deconectorul logic (DL) trece în funcționare, asigurînd transferul de date către comparator (CS).

### DESCRIEREA BLOCURILOR FUNCȚIONALE

În figura 2 este prezentată o parte din schema electrică, anume cea care cuprinde blocurile: alimenta-

torul (format din TR, PR, T1 + T4 și elementele lor de polarizare), sesizorul condițiilor de lucru (F.T.), sursa luminoasă (H), o parte, anume cea de execuție, din întrerupătorul automat (contactele 3—4 ale RL2), comanda manuală de start-stop (B1, B2, RL1). Funcționarea lor este următoarea: la închiderea lui K1, montajul este pus sub tensiune, asigurîndu-se condiții de lucru pentru blocurile alimentate din rețea și din V0 și V1 prin stabilizator convențional format din T1, T2, D1 și elementele lor de polarizare. La apăsarea pe B1, anclanșează RL1 care se automenține prin contactul propriu ND (normal deschis) 3—4 și se aprinde H prin închiderea contactelor RL1 (6—7) și al doilea rînd de contacte ND (2—4) ale lui B1. (Necesitatea existenței a încă unui rînd de contacte ND la B1 rezultă din faptul că, în lipsa condițiilor de lucru, deci cu H stins, anclanșarea întrerupătorului automat RL2 este asigurată din motive prezentate mai jos.) H fiind aprins, fototranzistorul F.T. sesizează existența condițiilor de lucru (întră în conducție), fiind amplasat în imediata apropiere a lui H; ca atare, pe baza lui T4 va apărea tensiunea necesară deschiderii grupului Darlington T4—T3, astfel încît va rezulta la ieșire atît tensiunea V2 de alimentare a oscilatorului, divizorului, numărătorului și deconectorului logic, cît și tensiunea V3 pentru comanda de funcționare a oscilatorului și pentru trecerea deconectorului logic în starea de transfer date (impedanță redusă).

Pentru menținerea în funcționare (stocare) a elementelor lanțului de numărare în cazul dispariției totale a tensiunii de alimentare, s-a recurs



la un artificiu: în funcționare normală, T3 asigură încărcarea lui C3 prin R8 pînă la valoarea V2. Condensatorul C3 este de valoare mare ( $500 \div 1000 \mu\text{F}$  sau mai mult), dar cel mai important este ca el să aibă o tensiune maximă de lucru foarte mare ( $500 \div 1000 \text{V}$  sau peste), astfel încît la valoarea tensiunii V2 curenții de pierdere să fie cît mai mici. Concret, este recomandată utilizarea unei baterii de condensatoare de tipul celor folosite la convertizoarele fulgerelor electronice (blitz). Condensatorul C3 este alimentat printr-o rezistență R8 de  $20 \div 100 \text{k}\Omega$  (funcție de capacitate) pentru ca la reparația lui V2 după o întreprindere accidentală, să nu se comporte pentru un timp scurt ca un scurtcircuit, ștergînd informația stocată în elementele alimentate de V2. La dispariția totală a tensiunii de alimentare, F.T. blochează grupul T3—T4 astfel că apar rezistențele E—B și E—C foarte mari, prevenind astfel scurgerea inversă a curentului, în plus oprind din funcționare elementele controlate prin V3. Deoarece circuitele C-MOS consumă în stare staționară extrem de puțin, de regulă sub  $1 \mu\text{A}$  (practic tot consumul lor este datorat basculărilor interne pe fronturile semnalului de tact), rezultă că, în condițiile în care toate basculările sînt blocate prin lipsa lui V3, consumul staționar al elementelor este derizoriu și se asigură astfel stocarea informației, conservînd-o timp îndelungat. La reparația tensiunii de alimentare și a condițiilor de lucru (H reaprins), vor reapărea V2 și V3, astfel încît circuitul va temporiza de la valoarea stocată în continuare. Practic, prin utilizarea unui condensator C3 de  $1000 \mu\text{F}/750 \text{V}$  s-a obținut o garanție fermă a stocării valorii temporizate inițial de peste 20 de ore.

În figura 3 este prezentată schema electrică a două blocuri funcționale: oscilatorul realizat cu două porți ȘI-NU ale CI1 (una de oscilație, alta de formare a semnalului) și divizorul, realizat cu CI2 ÷ CI7.

Oscilatorul, construit cu o sche-

mă clasică pentru componentele C-MOS, lucrează pe frecvența de  $32768 \text{ Hz}$  ( $2^{15} \text{ Hz}$ ), utilizînd un cristal de cuarț miniatură, de tipul celor folosite la ceasurile de mînă (avînd astfel curenții de comutație reduși — deziderat important). Pentru aplicații mai puțin pretențioase se pot realiza oscilatoare nepilotate cu cuarț, avînd numai componente RC, eventual de frecvențe foarte joase (chiar pînă la  $1 \text{ Hz}$ ), eliminîndu-se astfel parțial sau integral lanțul de divizare. În această situație trebuie acordată o atenție deosebită componentelor pasive externe, care trebuie sortate dintre cele cu stabilitate maximă și pierderi minime, pentru a nu perturba stocarea informației pe termen lung.

Divizorul este construit cu șase circuite integrate, racordate în cascadă în mod clasic: CI2 divizează cu 8, CI3, 4, 5 divizează fiecare cu 16, astfel că la ieșirea lui CI5 se obține  $1 \text{ Hz}$  folosit pentru numărarea de temporizare în gama  $1 \div 999$  secunde, CI6 divizează cu 10, iar CI7 divizează cu 6, astfel că la ieșirea sa se obțin  $1/60 \text{ Hz}$ , pentru temporizări în gama  $1 \div 999$  minute. De remarcat că pentru a preveni interpretarea semnalului de RESET ca PRESET de către divizoare (și mai departe de numărătoare), în cazul cînd comanda este dată după frontul crescător al semnalului de tact, toate intrările de prescriere ale numărătoarelor și divizoarelor (JAM) se vor conecta la masă. Pentru readucerea la condiții inițiale (RESET) se apasă B3 astfel încît, apărînd un semnal înalt (1 logic) pe intrările de RESET ale numărătoarelor (și divizoarelor), acestea vor fi forțate cu toate ieșirile în 0 logic.

În figura 4 este prezentată schema electrică a blocurilor funcționale: numărător (format din CI8, 9, 10), deconector logic (CI11, 12), comparator (CI13, 14, 15), sumator (CI16, 17, 18), programator (CD1, 2, 3) și întrerupător automat (RL2, T5, T6).

Numărătorul este clasic, în cascadă, avînd posibilitatea, prin K2, să numere minute sau secunde.

Informația de temporizare furnizată în cod binar la ieșiri este preluată de CI11, 12 (deconector logic). Acestea sînt formate din cîte 6 operatori neinvertori fiecare, avînd avantajul de a dispune de TSL (stările logice „0” și „1” și starea de înaltă impedanță, în care circuitul practic se izolează electric de circuitele care sînt conectate pe ieșirile sale). Trecerea din starea de funcționare „normală” în starea de înaltă impedanță se face prin aplicarea unei tensiuni pozitive (1 logic) pe intrările DISABLE (control TSL).

În caz de necesitate, dacă se dorește să se vizualizeze timpul de temporizare scurs, eventual pentru alte utilizări decît ca temporizator foto, la ieșirile operatorilor TSL se pot conecta, în plus, decodoarele ZCB/7 segmente (tipul MMC4543 care pot comanda atît elemente de afișare cu anod comun, cît și cu catod comun), la care se conectează, mai departe, elementele de afișare. În această situație, atît decodoarele, cît și elementele de afișare se vor alimenta, obligatoriu, la V1, astfel încît vor afișa informația stocată numai în timpul funcționării normale, nu și în cazuri de avarie, cînd informația este conservată, dar nu afișată.

De la ieșirile deconectorului logic semnalele sînt aplicate pe cîte o intrare din comparatoarele „SAU-Exclusiv”. Pe celelalte intrări se aplică semnalele furnizate de comutatoarele decadicе (CD1, 2, 3), miniatură, cod ZCB, care formează programatorul. La identitatea tuturor valorilor programate cu cele furnizate de numărătoare, toate comparatoarele se vor găsi în starea logică „0”, deci porțile SAU-NU din primul etaj al sumatorului vor furniza la ieșiri „1” logic, iar al doilea etaj, porțile ȘI-NU vor furniza prima „0” logic, iar a doua, montată ca inversor, „1” logic. Acest semnal („0”) este aplicat grupului Darlington T5—T6, care comandă întrerupătorul automat RL2, deci în momentul cînd valoarea prescrisă este identică cu valoarea numărată, baza lui T5 este

practic pusă la masă, iar RL2 va de-clanșa. Dioda D2 are rolul de a anula componentele tranzitorii care ar putea afecta integritatea tranzistoarelor. La ieșirea din sumator sînt furnizate, pentru eventuale alte utilizări (alarmare acustică, vizuală, telecomandă etc.), funcție de necesități, atît semnale de comandă „0” logic, cît și „1” logic.

Reluînd explicațiile anterioare mai pe larg, la dispariția condițiilor de lucru (H stins), se petrec următoarele fenomene:

— prin dispariția lui V3, o intrare a oscilatorului va fi pusă la masă (prin R6), deci acesta va fi inhibat, oprindu-se oscilația (ca atare, consumul scade brusc prin dispariția fronturilor de semnal exterior);

— prin inversarea (cu ajutorul porții ȘI-NU numărul 3 a CI1) a tensiunii V3, pe fiecare din intrările 1 și 15 (control TSL) ale CI11, 12, se aplică „1” logic, deci circuitele trec în starea de înaltă impedanță, izolîndu-se electric de restul montajului și diminuînd astfel consumurile pe ieșiri;

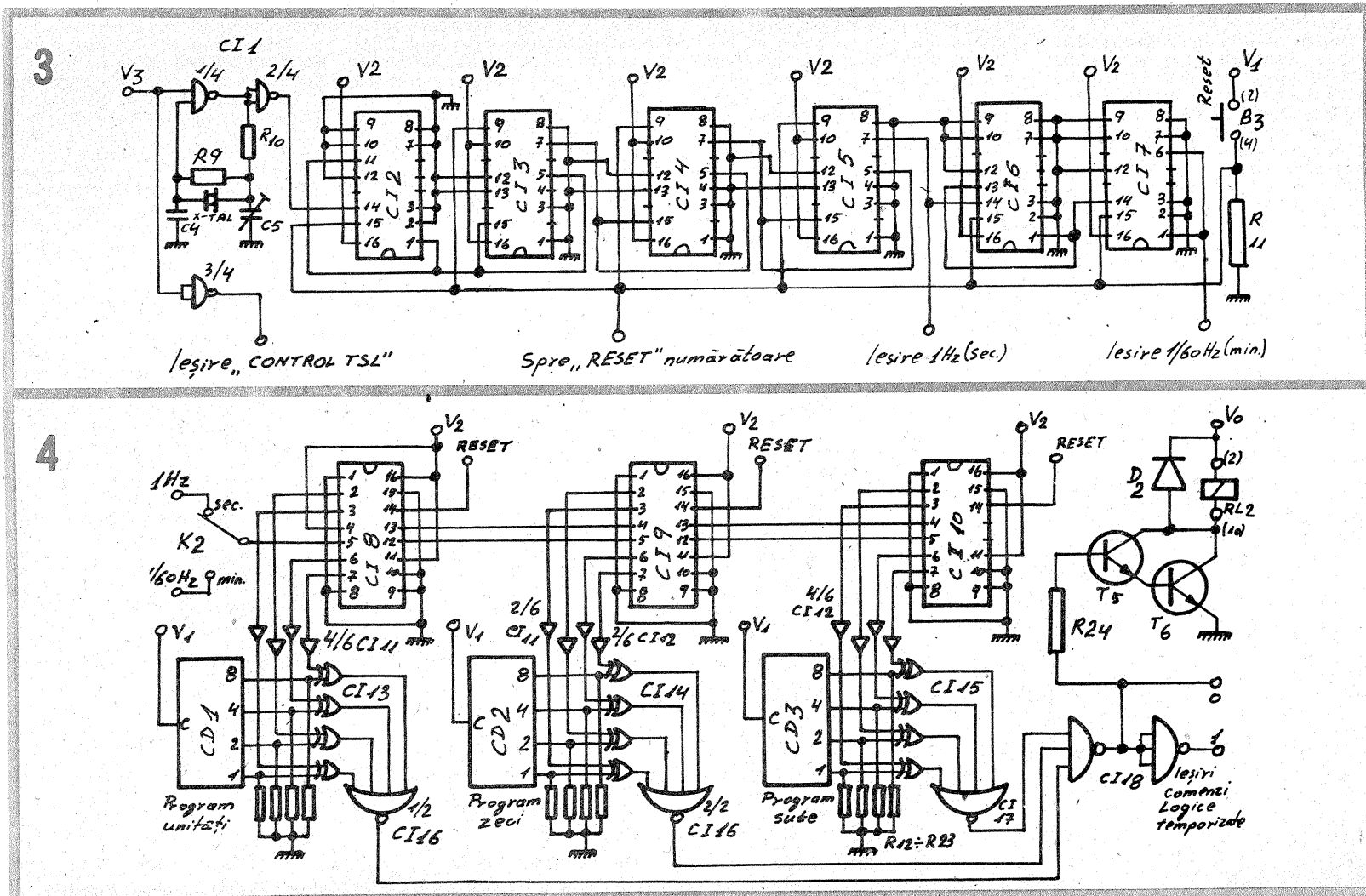
— prin C3 se menține tensiunea V2 pe circuitele oscilatorului, divizorului, numărătorului și deconectorului logic, astfel încît se realizează dezideratul propus — stocarea informației rezultate.

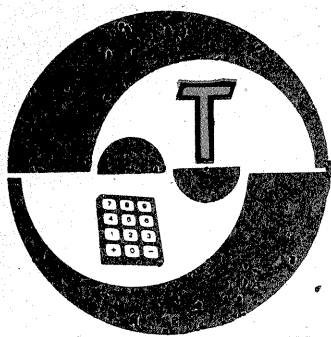
La reluarea condițiilor de funcționare, procedura și fenomenele sînt următoarele:

— apar tensiunile V0 și V1; cu toate acestea, RL2 nu are garanția de a fi anclanșat deoarece intrările CI13, 14, 15, comportîndu-se ca intrări în gol (datorită stării de înaltă impedanță pe CI11, 12) furnizează informații aleatorii, ca atare, nu este sigură reluarea condițiilor de temporizare. Din acest motiv, la reapăsarea pe B1, prin contactele 2—4 ND se forțează H să intre în lucru (să lumineze), se reiau condițiile pentru reparația tensiunilor V2 și V3 și întregul circuit intră în lucru.

De remarcat că, în funcție de necesități, în timpul funcționării normale se poate opri ori de cîte ori

(CONTINUARE ÎN PAG. 17)





# INIȚIERE ÎN RADIOELECTRONICĂ

## GENERATOARE AF

Pagini realizate de fiz. A. MĂRCULESCU

Orice oscilator, sinusoidal sau nu, poate fi considerat ca alcătuit dintr-o parte de amplificator, A, și un lanț de reacție, B (fig. 1). Luat singur, amplificatorul transformă o tensiune sinusoidală  $u_i$ , aplicată la intrare, într-o tensiune de ieșire  $u_o$  de forma:

$$u_o = A \cdot u_i \quad (1)$$

atît timp cît nu intervin fenomenele de limitare în tensiune.

Pentru simplificarea, am notat tot cu A câștigul în tensiune al amplificatorului și vom nota de asemenea cu B „câștigul” în tensiune al buclei de reacție (de fapt o atenuare, respectiv un câștig subunitar).

Buclea de reacție reduce la intrarea amplificatorului o tensiune:

$$u_i = B \cdot u_o = A \cdot B \cdot u_i \quad (2)$$

Ansamblul amplificator-buclea de reacție devine un oscilator sinusoidal atunci cînd, în valori complexe, mărimile A și B satisfac condiția:

$$A \cdot B = 1 \quad (3)$$

Această relație în complex se poate descompune în două ecuații în numere reale, una referitoare la modul,

$$|A| \cdot |B| = 1 \quad (4)$$

iar cealaltă la defazajele introduse de amplificator, respectiv de bucla de reacție,

$$\varphi_A + \varphi_B = 0 (\pm 2k\pi) \quad (5)$$

Ultima relație exprimă condiția de fază, esențială pentru amorsarea și întreținerea oscilației. Ea impune ca defazajul total să fie nul sau un multiplu întreg de  $360^\circ$  sau, altfel spus, ca semnalul de reacție să fie în fază cu semnalul de intrare.

Condiția (4) referitoare la module

este și ea importantă. Atunci cînd produsul  $|A| \cdot |B|$  este riguros unitar, oscilatorul furnizează un semnal sinusoidal pur; pentru  $|A| \cdot |B| < 1$ , oscilația nu poate să se întrețină, iar pentru  $|A| \cdot |B| > 1$ , semnalul generat este mai mult sau mai puțin deformat (în raport cu sinusoida) datorită limitărilor de excursie maximă introduse de amplificator.

Generatoarele de audiofrecvență folosesc, de obicei, în bucla de reacție rezistențe și condensatoare, frecvența de oscilație putînd fi controlată prin intermediul valorilor (fixe sau reglabile) ale acestor componente. Esențial este să fie respectată condiția de fază, mai precis ca reacția să fie pozitivă. Într-adevăr, partea de amplificator a oscilatorului, echipată cu unul sau mai multe componente active (tranzistoare, tuburi electronice etc.), poate realiza o amplificare cu sau fără inversare de fază, în funcție de locul de unde este preluat semnalul de ieșire. De exemplu, în cazul unui etaj de amplificator cu un tranzistor în circuit EC (fig. 2), cînd semnalul de ieșire se culege din colector, ieșirea este defazată cu  $180^\circ$  față de intrare. Din contră, în cazul montajului CC (fig. 3), unde semnalul se preia din emitor, ieșirea este în fază cu intrarea. Bineînțeles, pentru a putea realiza un oscilator plecînd de la un amplificator inversor, bucla de reacție trebuie să fie și ea inversoare, adică să introducă un defazaj de  $180^\circ$ , astfel ca defazajul total să fie nul.

Frecvența de oscilație este determinată de elementele buclei de reac-

ție pe baza încărcării și descărcării unui condensator printr-o rezistență. Să considerăm circuitul simplu din figura 4, căruia îi aplicăm la intrare, la momentul  $t = 0$ , o tensiune continuă  $u_i = U$ . Condensatorul C începe să se încarce prin rezistența R după o lege exponențială de forma:

$$u_o(t) = U(1 - e^{-t/RC}) \quad (6)$$

asa cum se arată în figura 5. Încărcarea completă a condensatorului are loc, teoretic, într-un timp infinit, dar practic ea poate fi considerată încheiată după scurgerea a trei-patru intervale de timp egale numeric cu produsul R.C. Se spune că acest produs reprezintă constanta de timp a circuitului și se notează:

$$\tau = R \cdot C \quad (\tau - \text{în secunde, } R - \text{în ohmi, } C - \text{în farazi}) \quad (7)$$

Din relația (6) deducem ușor că  $\tau$  reprezintă, de fapt, timpul în care tensiunea la bornele condensatorului crește de la zero pînă la valoarea  $U(1 - 1/e) \approx 0,63 \cdot U$ .

În exemplul din figura 5 noi am considerat că tensiunea de intrare se aplică brusc, sub forma unui front dreptunghiular. În practică însă, avem de a face cu tensiuni mai mult sau mai puțin crescătoare, fiind necesar un anumit interval de timp pînă la instalarea valorii maxime U. Ca urmare, încărcarea condensatorului va fi mai mult sau mai puțin întîrziată față de legea teoretică (6), rezultînd — pentru aceleași componente R și C — o constantă de timp mai mare. Acesta este motivul pentru care în calculele practice trebuie introdus un anumit coeficient de corecție propriu tipului de circuit utilizat, după cum vom vedea mai departe.

Revenind la exemplul nostru, să presupunem condensatorul complet încărcat și în acest moment să anulăm brusc tensiunea de intrare (scurtcircuităm bornele  $u_i$ ). Condensatorul se va descărca prin rezistența R după o lege exponențială de forma:

$$u_o(t) = U \cdot e^{-t/RC} \quad (8)$$

Constanta de timp  $\tau = R \cdot C$  reprezintă în acest caz timpul după care tensiunea la bornele condensato-

rului scade de la valoarea inițială U la  $U/e \approx 0,37 \cdot U$ .

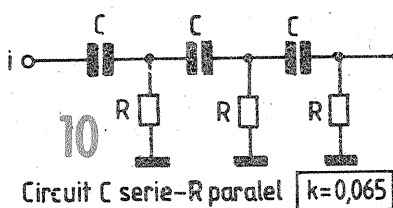
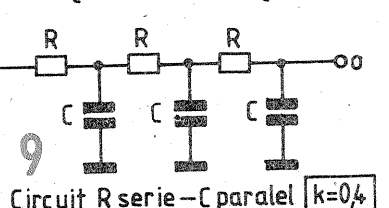
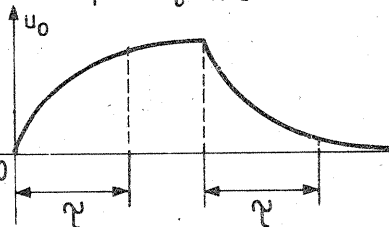
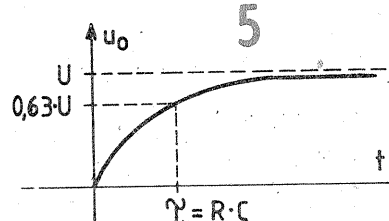
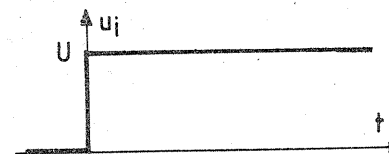
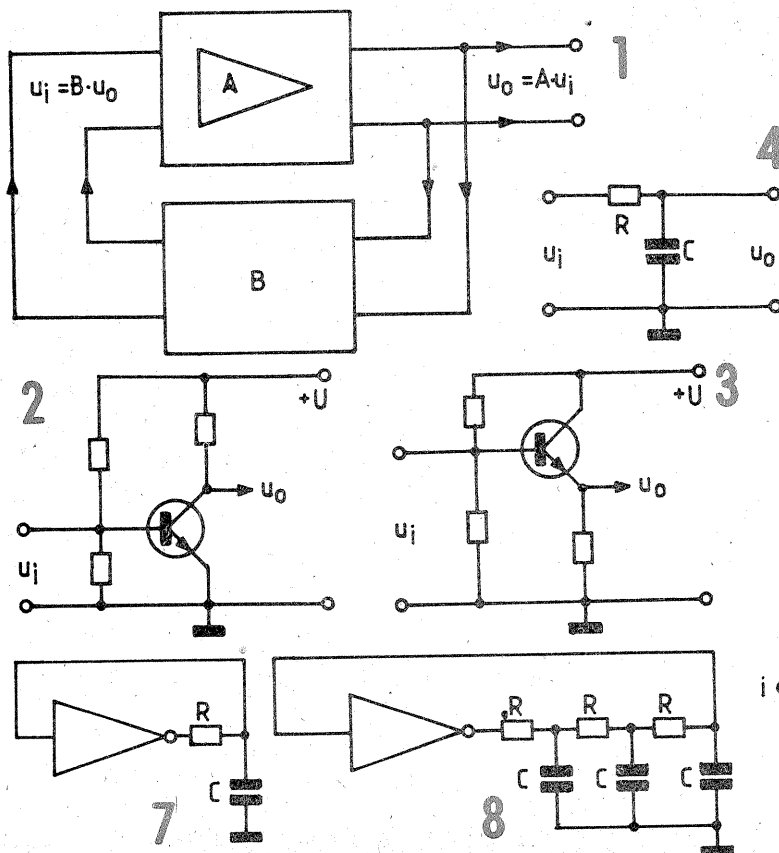
Dacă vom repeta la intervale regulate de timp astfel de cicluri încărcare-descărcare, vom obține la ieșire un fel de semnal oscilant, departe însă de oscilația sinusoidală propriu-zisă (fig. 6). Această observație ne sugerează ideea de a reduce la intrare semnalul de ieșire pentru autoîntreținerea oscilației. Numai că semnalul de ieșire trebuie mai întîi inversat (defazat cu  $180^\circ$ ), lucru ce s-ar putea obține foarte ușor intercalînd un amplificator inversor între intrare și circuitul R-C (fig. 7). Problema nu este încă rezolvată și iată de ce. Să presupunem că la un moment dat tensiunea la intrarea amplificatorului este crescătoare (condensatorul se încarcă). La ieșirea amplificatorului inversor va rezulta o tensiune descrescătoare, care va fi aplicată grupului R-C. Acest efect antagonist va avea ca rezultat egalizarea tensiunii de ieșire cu cea de intrare și stabilizarea sistemului. Oscilația nu va fi amorsată deoarece egalizarea se produce cu mult înainte ca timpul de încărcare a condensatorului să se fi scurs. Altfel spus, este necesar un defazaj suplimentar, o „întîrziere” a semnalului de la ieșirea amplificatorului inversor înainte de a comanda încărcarea/descărcarea condensatorului. În teorie se demonstrează (dar noi nu o facem aici) că un grup R-C produce, la frecvența lui caracteristică, un defazaj de  $45^\circ$ , defazaj ce crește cu creșterea frecvenței. Prin urmare, „întîrzierea” dorită s-ar putea obține menținînd în serie mai multe celule R-C și practica demonstrează că trei astfel de celule sînt suficiente pentru amorsarea și întreținerea oscilației. Schema de principiu a oscilatorului dorit ar arăta, deci, ca aceea din figura 8.

Dacă amplificatorul inversor este linear, se pot obține cu un astfel de oscilator semnale foarte apropiate de sinusoida teoretică. Dimpotrivă, atunci cînd dorim să obținem semnale de ieșire dreptunghiulare vom înlocui amplificatorul linear inversor printr-un circuit basculant trigger Schmitt. Pentru aplicații speciale, cînd se impune un front foarte abrupt de creștere/descrescere, în serie cu ieșirea se poate intercala un al doilea trigger.

Circuitul de defazare din figura 8 reprezintă doar una din multiplele soluții posibile. În figurile 9—13 sînt redată cîteva dintre variantele mai frecvent utilizate în diverse scheme de oscilatoare (sau în filtre de joasă frecvență), împreună cu denumirile lor consacrate. Pentru toate aceste circuite, formula de bază pentru calculul frecvenței proprii este:

$$f = \frac{1}{2\pi RC} \quad (9)$$

unde R se exprimă în ohmi, C în fa-



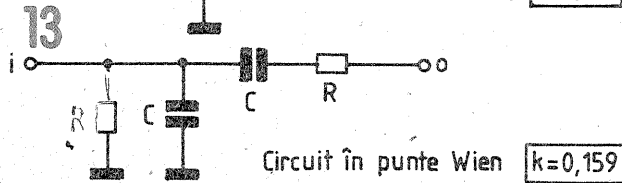
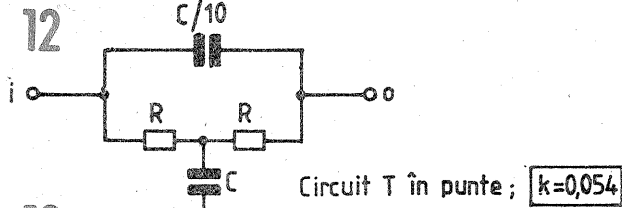
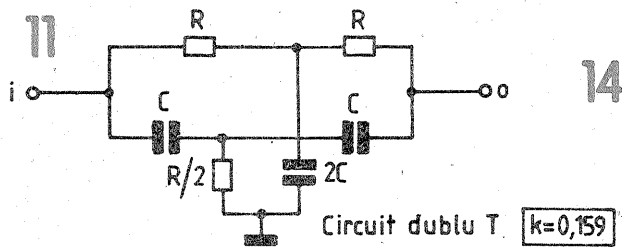
razi, iar  $f$  rezultă în hertzi.

După cum am arătat mai înainte, însă, fiecare tip de circuit defazor are un anumit coeficient de corecție asociat, astfel că, înglobând și constanta  $1/2\pi$ , relația generală care exprimă frecvența de oscilație se poate scrie:

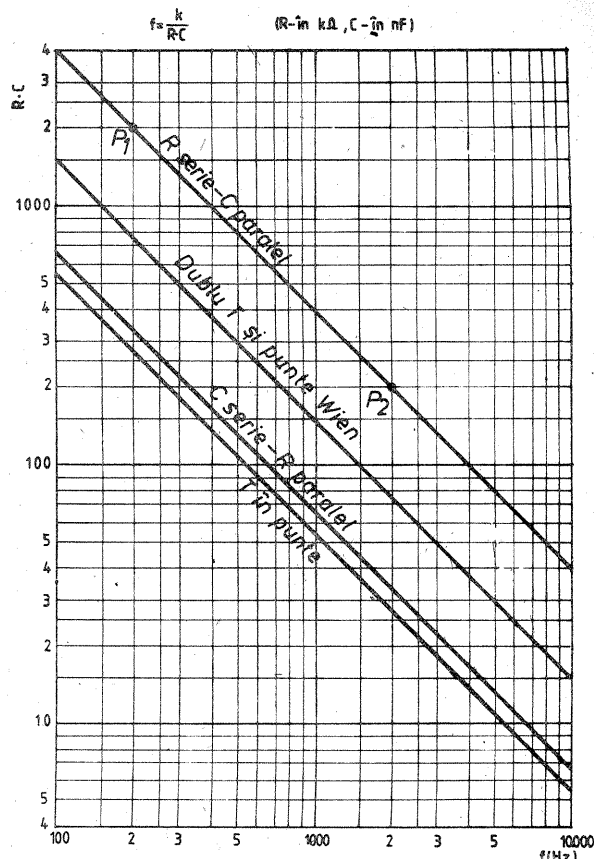
$$f = \frac{k}{RC} \quad (10)$$

Pentru fiecare tip de circuit defazor a fost specificată valoarea empirică a coeficientului  $k$ . Recunoaștem printre ele circuitul R serie - C paralel, rețeaua în dublu T și circuitul în punte Wien, pe baza cărora sînt realizate majoritatea schemelor de oscilatoare AF. O mențiune aparte merită să fie făcută asupra circuitului în punte Wien, a cărui structură permite comutarea comodă pe diferite frecvențe de lucru (perechea de condensatoare este selectată cu un comutator dublu, iar rezistențele sînt înlocuite prin secțiunile unui potențiomtru dublu).

Alegerea între aceste variante posibile se face adeseori în funcție de piesele pe care le are la dispoziție constructorul. Deși toate asigură, teoretic, performanțe bune, se pot constata experimental abateri de la frecvența calculată sau chiar funcționări defectuoase (semnal deformat, amorsare grea a oscilației etc.). Acestea se datorează toleranțelor prea mari ale valorilor pieselor componente, pe de o parte, iar pe de altă parte, imperfecțiunii elementelor active care echipează amplificato-



rul (timpii de tranzit, rezistențele de intrare și de ieșire, capacitățile parazite ale joncțiunilor etc.). De aceea, în schemele practice de oscilatoare se introduc (măcar în faza de experimentare) anumite elemente ajustabile în bucla de reacție, prin a căror manevrare să se poată stabili punctul optim de funcționare (frecvența dorită și semnalul nedistorsionat).



În încheierea acestor considerații generale, sugerăm constructorilor începători care doresc să se familiarizeze mai bine cu generatoarele de audiofrecvență întocmirea unei nomograme pentru determinarea rapidă a frecvenței, pe baza relației (10), conform modelului prezentat în figura 14. Pe abscisa se trec valorile frecvenței  $f$ , într-o scară logaritmică, pentru a putea cuprinde un domeniu cât mai larg într-un spațiu restrîns (în exemplu s-au reprezentat doar două unități logaritmice, acoperind intervalul 100 Hz - 10 kHz), iar pe ordonată, de asemenea în scară logaritmică, valorile produsului R.C. Este ușor de observat că prin logaritmare relația (10) devine o dreaptă cu panta  $m = -1$ , a cărei poziție concretă se stabilește prin translație, în funcție de valoarea parametrului  $k$ :

$$\lg(RC) = \lg k - \lg f \quad (11)$$

Afirmația rămîne valabilă și dacă vom exprima mărimile  $R$ ,  $C$  și  $f$  în alte unități de măsură decît cele de bază (ohmi, farazi, hertzi), dreapta (11) deplasîndu-se doar corespunzător prin translație.

În exemplul considerat frecvența este exprimată în hertzi, rezistența în kilohmi și capacitatea în nanofarazi (s-a ținut cont de valorile uzuale întîlnite în practică). Trasarea propriuzisă a dreptelor corespunzătoare celor cinci tipuri de circuite defazoare reprezentate în figurile 9-13 se

poate face elegant, matematic, introducînd în relația (11) valorile lui  $k$  și factorii de multiplicare ai unităților de măsură, sau, pentru cine este certat cu geometria analitică, „băbește”, prin puncte (amintim, totuși, că două puncte, de preferință cît mai departate, sînt suficiente pentru trasarea unei drepte).

De exemplu, pentru circuitul R serie - C paralel, cu  $k = 0,4$ , putem lua valorile „rotunde”  $f_1 = 200$  Hz și  $f_2 = 2000$  Hz. Lor le corespund prin relația (10) valorile produsului R.C. respectiv  $0,4/200 = 0,002$  și  $0,4/2000 = 0,0002$ . Prin trecerea de la unitățile ohm și farad la noile unități kilohm și nanofarad, produsul R.C. își modifică valoarea în raportul 1:10<sup>6</sup>, adică:

$$R(\Omega) \cdot C(F) = 10^6 R(k\Omega) \cdot 10^{-9} C(nF), \text{ de unde}$$

$$R(k\Omega) \cdot C(nF) = 10^6 \cdot R(\Omega) \cdot C(F) \quad (12)$$

Cele două puncte care determină dreapta căutată vor fi, deci:

$$P_1 = \{f_1 = 200 \text{ Hz}; (R \cdot C)_1 = 0,002 \cdot 10^6 = 2000\}$$

$$P_2 = \{f_2 = 2000 \text{ Hz}; (R \cdot C)_2 = 0,0002 \cdot 10^6 = 200\}$$

Utilizarea nomogramei este directă, dacă se exprimă  $R$  în kilohmi și  $C$  în nanofarazi. În caz contrar, un mic calcul mental ne scuteste de rezolvarea propriu-zisă a ecuației (10).

# VOLTMETRE CA

(URMARE DIN NR. TRECUT)

În funcție de caracteristicile curent-tensiune ale diodelor folosite - care în cazul redresării în punte trebuie pe cît posibil împerecheate - se poate impune ca valoarea rezistenței  $R_2$  să fie mult micșorată (chiar pînă la zeci de ohmi). Se obține astfel o neliniaritate mai puțin supărătoare a indicațiilor, în detrimentul sensibilității, care scade corespunzător. Oricum, la etalonaarea voltmetrului, porțiunea de la începutul scalei nu se gradează cu subdiviziuni, citirile fiind aici greoaie și imprecise.

Dacă dorim ca voltmetrul să separe eventualele componente continue suprapuse peste tensiunea alternativă de măsurat, nu avem decît să conectăm în serie cu intrarea un condensator. Capacitatea acestuia se alege suficient de mare (de exemplu, 1  $\mu F$ , nepolarizat), pentru a avea o reacțanță neglijabilă în comparație cu rezistența  $R_1$ , la frecvența minimă de lucru.

### 3. MONTAJE DIVERSE

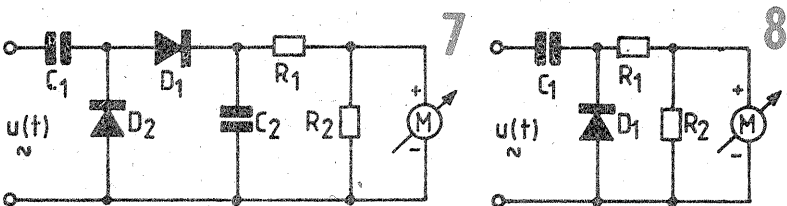
După cum se știe, filtrarea unei tensiuni redresate mono sau bialternanță ridică valoarea eficace a acesteia mai mult sau mai puțin în funcție de capacitatea condensatorului folosit, ca și de curentul consumat. În cazul voltmetrelor c.a. consumatorul îl constituie instrumentul de măsură (eventual în paralel cu  $R_2$ ), deci curentul absorbit din semnalul de măsurat este foarte mic. Prin urmare, cu valori modeste

ale capacității de filtrare (zeci-sute de nanofarazi) se pot obține ușor valorile de vîrf sau valorile vîrf la vîrf ale semnalului de măsurat.

De exemplu, în figura 7 este indicată o variantă (mai rar întîlnită în practică) pentru măsurarea valorii de vîrf. De fapt, schema este cea a dublorului de tensiune de tip Schenkel, dar din jocul valorilor  $C_1$ ,  $C_2$ ,  $R_1$ ,  $R_2$ , montajul poate fi făcut să indice exact valoarea de vîrf. O comparație cu schema din figura 5 se impune. Acolo filtrarea nu era eficientă, condensatorul  $C_2$  fiind plasat după rezistența mare a domeniului,  $R_1$ ; aici  $C_2$  este plasat înainte de  $R_1$ , deci poate înmagazina ușor energia necesară. Nu insistăm asupra acestui montaj deoarece el a fost descris pe larg în cadrul multiplicatoarelor de tensiune.

O altă schemă folosită frecvent (îndeosebi ca sondă de alternativ pentru voltmetrele electronice) este cea din figura 8. De data aceasta redresarea este cu diodă în paralel, ea avînd rolul de a „scurtcircuita” la masă alternanțele negative. Din acest motiv (ca și la montajul precedent) capacitatea lui  $C_1$  nu se poate lua foarte mare, pentru a nu periclitiza integritatea diodei paralel.

Rezistența domeniului,  $R_1$ , formează împreună cu  $R_2$  un divizor din care se poate reduce tensiunea de vîrf la valoarea eficace. De exemplu, pentru utilizarea ca sondă la voltmetrele electronice se alege  $R_1 = 4,7 \text{ M}\Omega$ ,  $R_2 = 11 \text{ M}\Omega$ ,  $C_1 = 47 \text{ nF}$  (bineînțeles, în locul instrumentului  $M$  se conectează intrarea voltmetrului electronic).



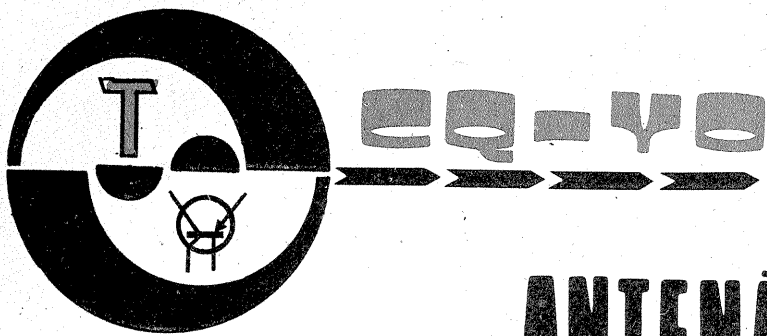
# CALCULUL TRANSFORMATOARELOR

Numerosi constructori începători care nu au avut posibilitatea să consulte colecția revistei „Tehnum” pe mai mulți ani din urmă ne solicită să revenim asupra calculului transformatoarelor de mică putere (sub 200 W), prevăzute a funcționa la frecvența de 50 Hz a rețelei. Le răspundem prin prezentul ghid simplificat, cu mențiunea că problema a fost tratată pe larg în revistă, de exemplu în numerele 1 și 2/1978.

Ne vom referi la un transformator obișnuit, prevăzut cu o înfășurare primară care se alimentează de la rețea și o înfășurare secundară care debitează pe un consumator dorit. Mărimile care se referă la primar le vom nota cu indicele 1, iar cele corespunzătoare secundarului vor purta indicele 2.

Calculul se începe întotdeauna de la secundar: curentul maxim  $I_2$  și tensiunea  $U_2$  sînt automat cunoscute din însăși destinația transformatorului.

(CONTINUARE ÎN NR. VIITOR)



# ANTENA VERTICALĂ MULTIBAND

Elev **SORIN NICOLAESCU,**  
**YO9FBB, Giurgiu**

Antena simetrică și linia bifilară uniformă pot fi considerate ca două cazuri particulare ale unui caz mai general, anume al liniei neuniforme, cu brațe oblice. Această linie poate fi tratată considerând că L și C variază de-a lungul ei și se poate deduce de aici comportarea antenei.

Metoda este greoaie și destul de neexactă, fiindcă pentru o linie construită dintr-un conductor perfect și care este în gol, nu intervin pierderi, generatorul nu debitează putere; or, la o antenă, chiar ideală, generatorul debitează datorită fenomenului de radiație. Totuși acest model se dovedește a fi acceptabil în unele cazuri, cum ar fi antenele subțiri, cazuri în care distribuția de curent pe fir este practic sinusoidală. Acest mod de calcul permite a determina simplu reactanța de intrare a unor clase de antene.

Se consideră pentru aceasta două fire verticale, fiecare de lungime l, situate unul de celălalt la distanța 2h. Capacitatea totală a acestor două fire este:

$$C_t = \frac{24,11}{\lg(2l/d) - K} \quad (\text{pF})$$

unde: l — lungimea unui fir în m; d

— diametrul firului în m; K — constantă care depinde de raportul h/l și a cărei valoare se găsește în literatură.

Din tabele rezultă că totdeauna  $K < 0,4$ , deci K este neglijabil dacă  $\lg(2l/d) > 5$ . Or, în general este și situația antenelor: lungimea l a conductoarelor este de minimum 10 m, diametrul d de cca  $10^{-3}$  m. Rezultă că raportul  $2l/d = 10^7$ , deci este îndeplinită condiția care permite neglijarea lui K. Deci se va scrie:

$$C_t = \frac{24,11}{\lg(2l/d)} \quad (\text{pF})$$

Avându-se în vedere că numitorul variază relativ încet cu l, se poate

echivala antena simetrică cu o linie uniformă, de capacitate specifică

$$C = \frac{24,1}{\lg(2l/d)} \quad (\text{pF})$$

Se poate trece acum la determinarea impedenței caracteristice a liniei echivalente cu antena.

Pentru calcularea impedenței caracteristice a antenei se va utiliza formula cunoscută de la liniile uniforme:  $LC = 1/c^2$ , L fiind exprimat în henry și C în farazi.

Neglijând pierderile, impedența caracteristică a unei linii uniforme este  $Z_0 = \sqrt{L/C}$ . Rezultă:

$$Z_0 = 138 \lg(2l/d)$$

Evident, toată teoria dezvoltată este foarte aproximativă, dar prezintă avantajul simplității și, în plus, este bine verificată de practică. Aproximația care se face în această metodă este cu atât mai bună cu cât raportul l/d este mai mare, deci antena este mai subțire.

În cazul aproximării făcute, asimilând antena unei linii fără pierderi în gol, este posibil să se calculeze reactanța de intrare a antenei, cu formula cunoscută de la liniile de transmisiiuni:  $Z = -jZ_0 \text{ctg} \beta x$ , unde  $Z_0$  este impedența caracteristică a liniei uniforme cu care are echivalat antena și x lungimea liniei.

De fapt, există o înfinitate de lungimi de undă pentru care reactanța la baza antenei este nulă. Se deduce

$$\lambda_n = 4l / (2n + 1)$$

Distribuția curentului și a tensiunii în antene verticale la rezonanță se vede în figurile alăturate.

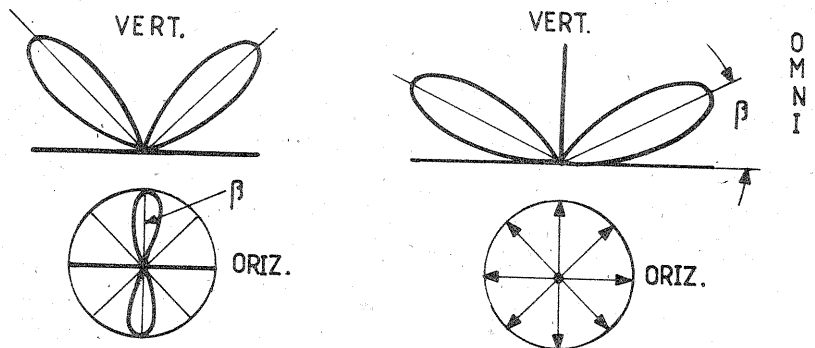
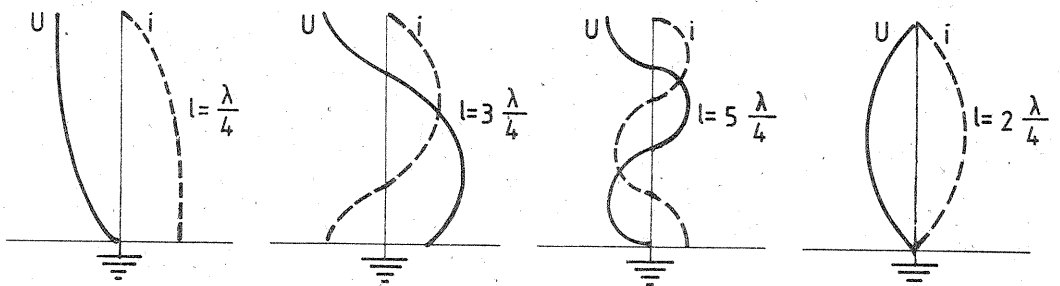
Fără ca aceasta să fie o condiție esențială, în general se lucrează cu antene astfel reglate încât să fie nulă reactanța pe care o prezintă ele în punctul de alimentare. În modul acesta, curentul în antenă este maxim și, de asemenea, câmpul produs. Cum, în general, pentru o antenă dată reactanța de intrare nu este nulă la frecvența de lucru a generatorului, pentru a face totuși ca antena să fie adaptată la fider (care are  $X_0 = R_0 + j0$ ), se dispune în serie cu antena o reactanță suplimentară X, care să anuleze reactanța antenei X, astfel încât  $X_0 + X = 0$ .

Dacă antena se prezintă capacitive, pentru a o acorda este necesar să se conecteze în serie o inductanță, când  $\beta l < 90^\circ$ , de unde valoarea inductanței care se adaugă în serie, L:

$$\omega L = Z_0 \text{ctg} \beta l = 0 \text{ sau}$$

$$L = 0,53 Z_0 (\text{ctg} \beta l) \cdot 10^{-9} \text{ H.}$$

Deci, în cazul stațiilor de radio-



Aplicând această formulă la antene, rezultă că impedența la baza antenei se va obține din formula generală, particularizând  $x = l$ , ceea ce dă:

$$Z = -j 138 \lg(2l/d) \text{ctg}(2\pi l/\lambda)$$

Se observă că Z este totdeauna imaginar. Aceasta înseamnă că cu procedeul de calcul adoptat se determină numai reactanța de intrare a antenei  $Z = jX_0$ . Explicația acestui fapt constă în aceea că s-a considerat antena ca fiind o linie fără pierderi și în gol, deci care nu consumă energie. Prin acest procedeu nu se determină rezistența de la intrarea antenei, deoarece nu s-a ținut seama nici de fenomenul de radiație R, cu reactanța  $X_0$  calculată anterior.

Metoda utilizată are totuși eficacitatea ei. Cum rezistența de radiație se calculează prin alte metode, în parte cunoscute, rezultă că se va cunoaște impedența de la baza antenei,  $Z = R_0 + jX_0$ .

Se observă, de asemenea, că există o lungime de undă  $\lambda_n$  maximă pentru care reactanța la baza antenei este nulă. Aceasta este lungi-

matori la care frecvența de lucru este variabilă, necesitatea acordării antenelor este evidentă.

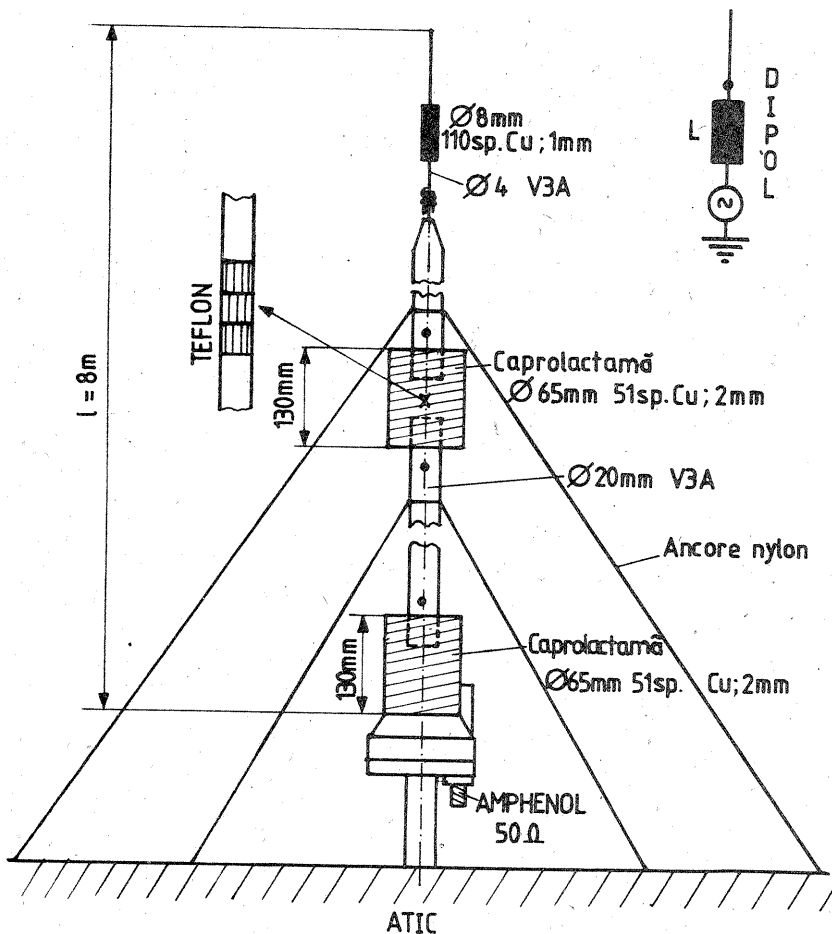
Văzând că distribuția curentului și a tensiunii în antena  $\lambda/4$  este aceeași ca la antena  $\lambda/2$ , însă mărirea tensiunii este egală cu jumătatea tensiunii dipolului  $\lambda/2$ , impedența acesteia antene va fi redusă la jumătate, 36,6  $\Omega$ .

Caracteristica de radiație orizontală este perfect circulară.

Deși puterea radiată de antena  $\lambda/4$  este mai mică decât dipolul  $\lambda/2$ , aceasta poate asigura legături radio la mare distanță, întrucât unghiul  $\beta$  de radiație a energiei emițătorului (pe care îl face lobul principal cu direcția de propagare) este mult mai mic decât la  $\lambda/2$ .

Pentru aceeași frecvență de lucru, antenele  $\lambda/4$  nu au totdeauna aceeași lungime, deoarece intervine factorul de scurtare, care depinde de grosimea radiatorului.

În mod obișnuit, cablul coaxial de legătură la antena  $\lambda/4$  se conectează la punctul de potențial zero și curent maxim, iar la rezonanță întreaga putere este radiată deoarece impedența este activă.



ANTENĂ MULTIBAND TIP 9FBB

Pentru a realiza înălțimea efectivă mare, în locul antenelor în  $\lambda/4$  se utilizează antene cu  $l = n \lambda/4$ , numite și antene armonice și în care  $n$  este un număr întreg. Este posibil deoarece aceste antene oscilează și pe armonicele frecvenței de bază.

Când antena este construită  $\lambda/4$ , antena cu undă dominantă sau pentru armonicele impare  $3\lambda/4, 5\lambda/4$ , cablul coaxial conectat la bază se află într-un punct de curent maxim și tensiune zero, iar rezistența de radiație și impedanța sînt mici.

La antena pentru armonicele pare  $2\lambda/4, 4\lambda/4$ , punctul de conectare a cablului coaxial oferă mare impedanță deoarece curentul este zero și tensiunea mare.

Dimensiunile practice ale antenei se stabilesc din calcul în funcție de materialele la îndemîna fiecărui constructor, depinzînd de materialul țevii, diametrul, materialul izolator pentru inductanțe, cablul de coborîre.

Acordarea se face cu ajutorul unui generator de IF etalonat ori un transceiver cu afișaj digital al VFO, reflectometru, prin ajustarea inductanțelor cu un ștrap pînă cînd reușim un ROS de 2 pe benzile pe care dorim să funcționeze antena.

Personal cu această antenă am lucrat cu extremitățile Europei, Siberia, Extremul Orient, în 3,5 și 7 MHz, rezonează frumos și în 28 MHz. În alte benzi nu am încercat-o, nepermițîndu-mi autorizația.

#### BIBLIOGRAFIE:

Ed. Nicolau — Antene și propagare, Editura Didactică și Pedagogică, București, 1982

Smirenii — Manual de radiotehnică, 1959

I. Mitican — Radiotelefoane, Editura Tehnică, 1979

A. Săhleanu, N. Rosici — 73 scheme pentru radioamatori, Editura Tehnică, 1979

SOMMERKAMP ELECTRONIC — HAM RADIO, prospect comercial, 1986

KATRHEIN ANTENNAS, prospect comercial, 1978

Reglo per calculi sui ponti radio, SGTE Milano

## REZULTATELE CONCURSULUI DE REALIZĂRI TEHNICE ALE TINERETULUI

# "CONSTRUCȚII ELECTRONICE"

În această lună a avut loc analiza lucrărilor selecționate pentru faza finală a Concursului de realizări tehnice cu tema „Construcții electronice”, organizat de revista „Tehnium” împreună cu Comisia pentru creația tehnico-stiințifică a tineretului din cadrul Comitetului Central al U.T.C. și cu sprijinul Insti-

tutului Central de Electronică. La concurs au participat lucrări realizate de elevi, studenți, tineri muncitori, tehnicieni și specialiști din producție. Avîndu-se în vedere faptul că acest concurs și-a propus prin regulament drept scop stimularea creativității științifice și tehnice a tineretului, juriul (ing. Octavian Juncu

— președinte, ing. Vlad Cornel — reprezentant al C.C. al U.T.C., ing. Doina Manicaticide — reprezentant OSIM, și ing. Iakab Iosif, ing. Vasile Ciobănița, ing. Ilie Mihăescu, ing. Ioan Albescu) a hotărît acordarea următoarelor premii:

**MARELE PREMIU** (un multimetru universal de măsură MF-35, oferit de I.A.E.M. — Timișoara) se acordă lucrării **Generator de miră TV** (autor: **Froicu Romeo**).

**PREMIUL SPECIAL** al revistei „Tehnium”, în valoare de 3 500 de lei, se acordă lucrării **Frecvențmetru 0—300 MHz** (autor: elev **Bălan Vivian**).

**A. PENTRU SOLUȚII ȘI REALIZĂRI CU APLICABILITATE ÎN ECONOMIE.**

**PREMIUL I**, în valoare de 3 000 de lei, se acordă lucrării **Electropunctor și electrostimulator** (autor: **Florian Lucian**).

**PREMIUL II**, în valoare de 2 500 de lei, se acordă lucrării **Dispozitiv pentru limitarea mersului în gol** (autor: **Antonescu Valentin**).

**PREMIUL III**, în valoare de 2 000 de lei, se acordă lucrării **Dispozitiv electronic de urmărire a funcționării benzilor transportoare** (autori: **Popa Gheorghe, Stroia Nicolae**).

**B. PENTRU SOLUȚII ȘI REALIZĂRI CU APLICABILITATE ÎN PROCESUL INSTRUCTIV-EDUCATIV**

**PREMIUL I**, în valoare de 3 000 de lei, se

acordă lucrării **Sintetizator ritmuri muzicale** (autor: **Matei Emil**).

**PREMIUL II**, în valoare de 2 500 de lei, se acordă lucrării **Aparat modular pentru verificarea schemelor electronice** (autor: **Andrei Petru**).

**PREMIUL III**, în valoare de 2 000 de lei, se acordă lucrării **Superolimpic** (autor: **Maticu Daniel**).

**C. PENTRU SOLUȚII ȘI REALIZĂRI CU APLICABILITATE ÎN DOMENIUL SPORTULUI, AL MODERNIZĂRII LOCUINȚII ȘI DIVERTISMENT**

**PREMIUL I**, în valoare de 3 000 de lei, se acordă lucrării **Amplificator liniar și filtru 144—146 MHz** (autor: **Endrejevschi Petre**).

**PREMIUL II**, în valoare de 2 500 de lei, se acordă lucrării **Casetofon stereo** (autor: **Popescu Barbu**).

**PREMIUL III**, în valoare de 2 000 de lei, se acordă lucrării **Generator de semnal RF 3—35 MHz** (autor: **Manu Elarian**).  
Nu s-au acordat mențiuni.

# TRANSCEIVER MULTIBAND

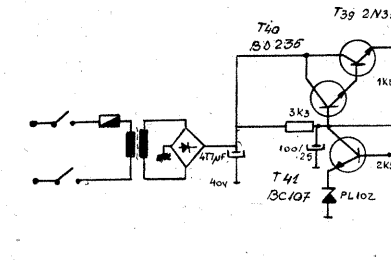
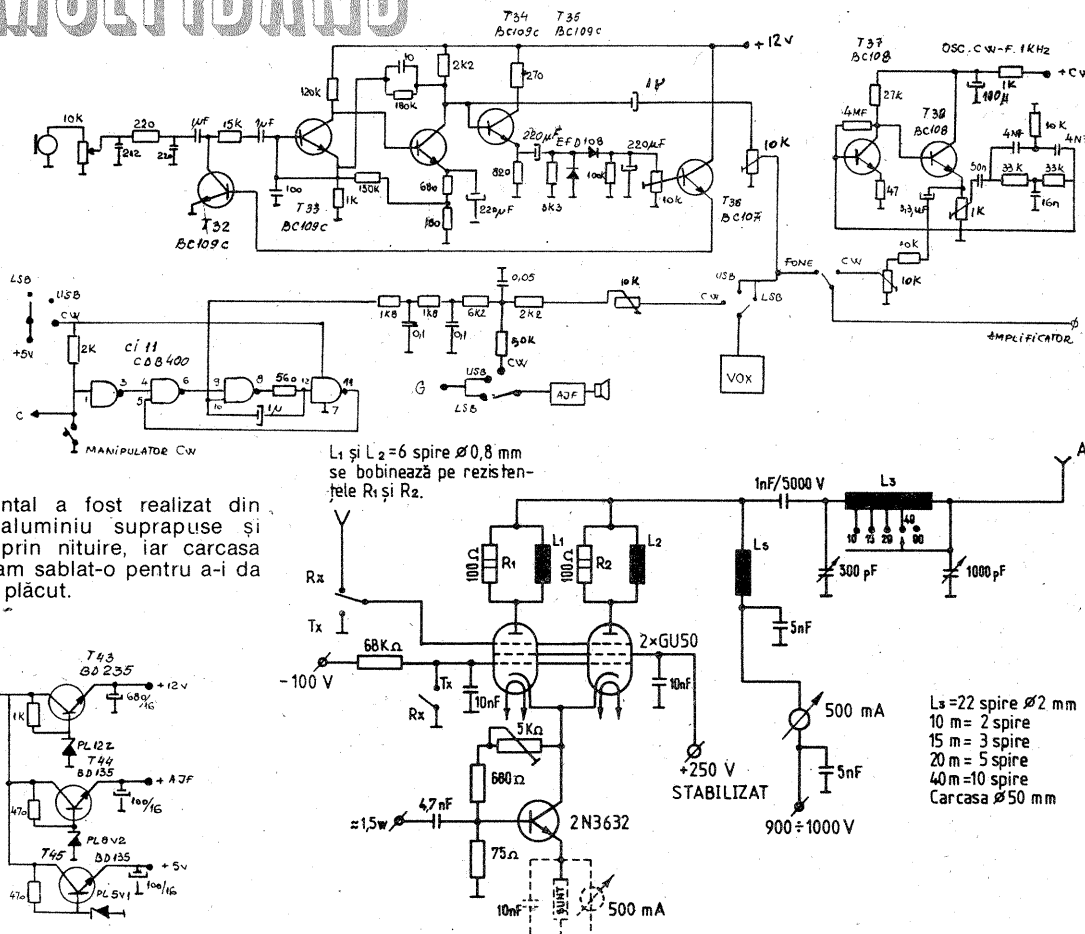
(URMARE DIN NR. TRECUT)

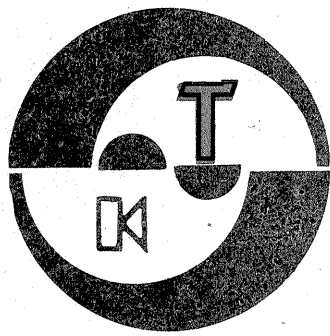
Următoarea placă de cablaj este placa cu cele trei filtre și etajele de amplificare aferente: primul amplificator de medie frecvență pe recepție cu primul amplificator pe emisie.

Al doilea amplificator MF-RX, detectorul de produs, etajul AGC, etajul AJF pe recepție și amplificatorul de microfon, modulatorul echilibrat pe emisie sînt realizate pe o altă placă. Ultimul cablaj imprimat îl constituie placa de alimentare.

Șasiul a fost astfel conceput încît toate aceste plăci să fie separate pentru a nu se influența; etajul final de emisie este de asemenea separat. Scala este astfel concepută încît să se poată monta și o scală digitală; sub panoul frontal am lăsat loc pentru montajul respectiv. Pentru alimentare am folosit două transformatoare, unul pentru etajul final și unul pentru partea de nivel mic.

Panoul frontal a fost realizat din plăci de aluminiu suprapuse și asamblate prin nituire, iar carcasa exterioră am sablat-o pentru a-i da un aspect plăcut.





HI-FI

# MDA 2010 SI MDA 2020 APLICAȚII

Ing. DRAGOȘ MARINESCU

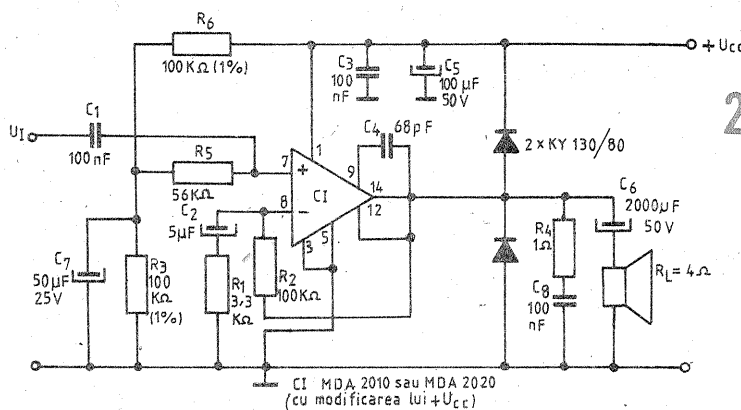
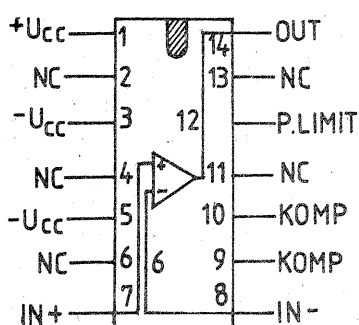
Circuitele integrate MDA2010 și MDA2020 sînt amplificatoare de audiofrecvență de putere, de 18 W și respectiv 25 W. Capsula este

identică la ambele circuite. În figura 1 este prezentată capsula în vedere de sus.

### DATE TEHNICE

MDA 2010		Min.	Max.	U.M.
Tensiunea de alimentare	$U_{cc}$	$\pm 5$	$\pm 18$	V
Curentul de ieșire de vîrf	$I_{OM}$		3,5	A
Puterea de ieșire	$P_{tot}$		18	W
		Nom.		
Tensiunea de intrare $U_{cc} = \pm 14$ V; $R_L = 4 \Omega$ ; $f = 1$ kHz $A_u = 30$ dB	$U_i$	220		mV
Tensiunea de intrare $U_{cc} = \pm 14$ V; $R_L = 8 \Omega$ ; $f = 14$ kHz $A_u = 30$ dB	$U_i$	250		mV
Distorsiuni armonice $U_{cc} = \pm 14$ V; $R_L = 4 \Omega$	K	0,1		%
Distorsiuni armonice $U_{cc} = \pm 14$ V; $R_L = 8 \Omega$	K	0,1		%
Impedanța de intrare pe pinul 7	$R_i$	5		M $\Omega$
Tensiunea de intrare maximă	$U_{imax}$	$U_{cc}$		V
Tensiunea de intrare diferențială maximă	$U_{IDmax}$	15		V
Curentul de alimentare $U_{cc} = \pm 14$ V; $P_o = 12$ W; $R_L = 4 \Omega$	$I_{cc}$	0,8		A
Curentul de alimentare $U_{cc} = \pm 14$ V; $P_o = 9$ W; $R_L = 8 \Omega$	$I_{cc}$	0,5		A
Amplificarea $U_{cc} = \pm 14$ V; $f = 25$ Hz	$A_u$	100		dB
Amplificarea $U_{cc} = \pm 14$ V; $f = 1$ kHz	$A_u$	30		dB

MDA 2020		Min.	Max.	U.M.
Tensiunea de alimentare	$U_{cc}$	5	22	V
Curentul de ieșire de vîrf	$I_{OM}$		3,5	A
Puterea de ieșire	$P_{tot}$		25	W



		Nom.	
Impedanța de intrare pe pinul 7	$R_i$	5	M $\Omega$
Tensiunea de intrare $U_{cc} = \pm 17$ V; $R_L = 4 \Omega$ ; $f = 1$ kHz $P_o = 15$ W	$U_i$	260	mV
Tensiunea de intrare $U_{cc} = \pm 18$ V; $R_L = 8 \Omega$ ; $f = 40$ Hz $\pm 16$ kHz; $P_o = 15$ W	$U_i$	380	mV
Distorsiuni armonice $U_{cc} = \pm 17$ V; $R_L = 4 \Omega$ ; $f = 1$ kHz	K	0,2	%
Distorsiuni armonice $U_{cc} = \pm 18$ V; $R_L = 8 \Omega$ ; $f = 1$ kHz	K	0,1	%
Tensiunea de intrare maximă	$U_{imax}$	$U_{cc}$	V
Tensiunea de intrare diferențială maximă	$U_{IDmax}$	15	V
Curentul de alimentare $U_{cc} = \pm 17$ V; $P_o = 18,5$ W; $R_L = 4 \Omega$	$I_{cc}$	1	A
Curentul de alimentare $U_{cc} = \pm 18$ V; $P_o = 16,5$ W; $R_L = 8 \Omega$	$I_{cc}$	0,7	A
Amplificarea $U_{cc} = \pm 17$ V; $f = 25$ Hz	$A_u$	100	dB
Amplificarea $U_{cc} = \pm 17$ V; $f = 1$ kHz	$A_u$	30	dB

În figura 2 este prezentată o schemă cu alimentare nediferențială, care poate folosi atât circuitul integrat MDA2010, cât și circuitul MDA2020. Diferența constă în valoarea tensiunii de alimentare  $U_{cc}$ , care pentru MDA2010 este de maximum 36 V, iar pentru MDA2020 este maximum 44 V. Sarcina pe care lucrează montajul este de 4  $\Omega$ .

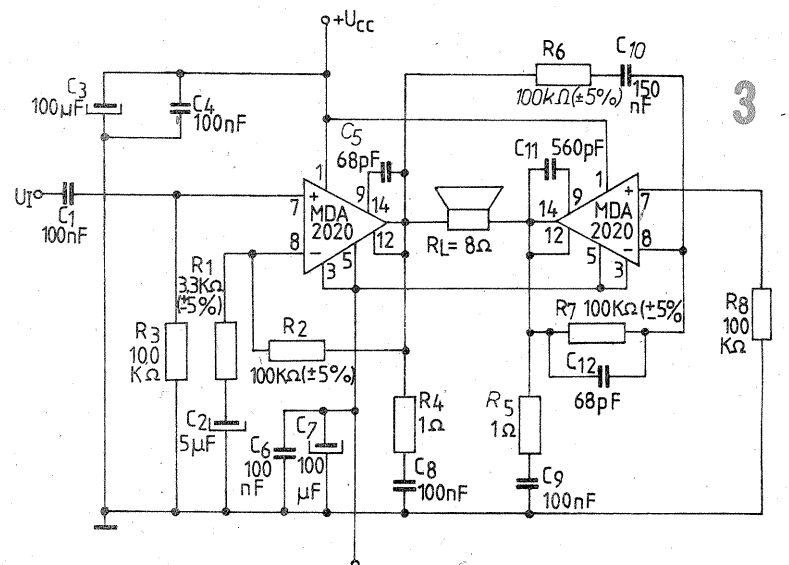
În figura 3 este prezentat un amplificator monofonic de 40 W realizat cu două circuite integrate MDA2020 pe o sarcină de 8  $\Omega$ . Ten-

siunea de alimentare este diferențială, cu valoarea maximă  $U_{cc} = \pm 22$  V.

În figura 4 este prezentat un amplificator stereofonic realizat cu două circuite integrate MDA2020 (cite unul pe fiecare canal), de 2 x 20 W. Alimentarea este diferențială, cu valoarea maximă  $U_{cc} = \pm 22$  V, iar sarcina de 4  $\Omega$ .

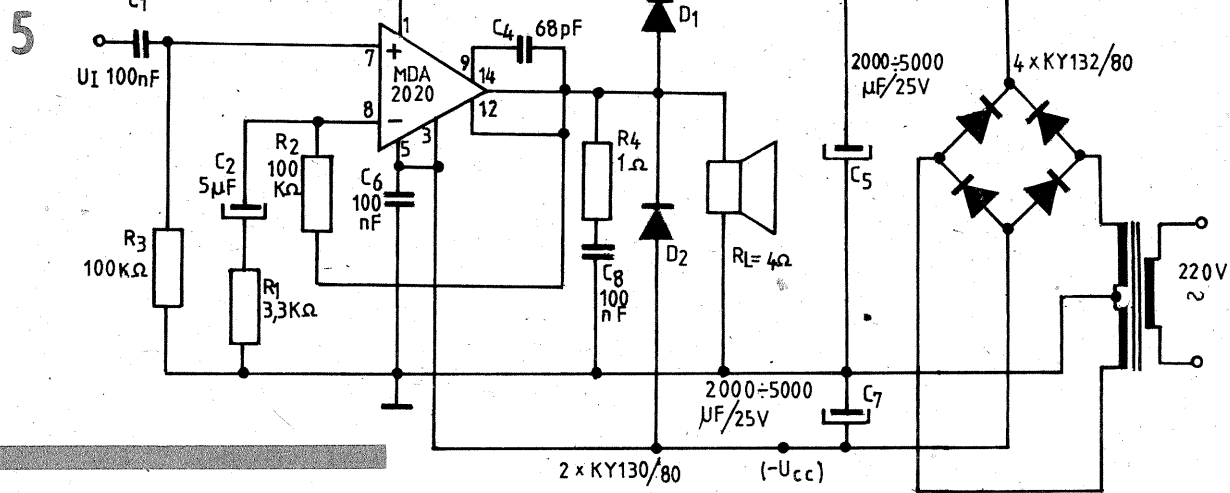
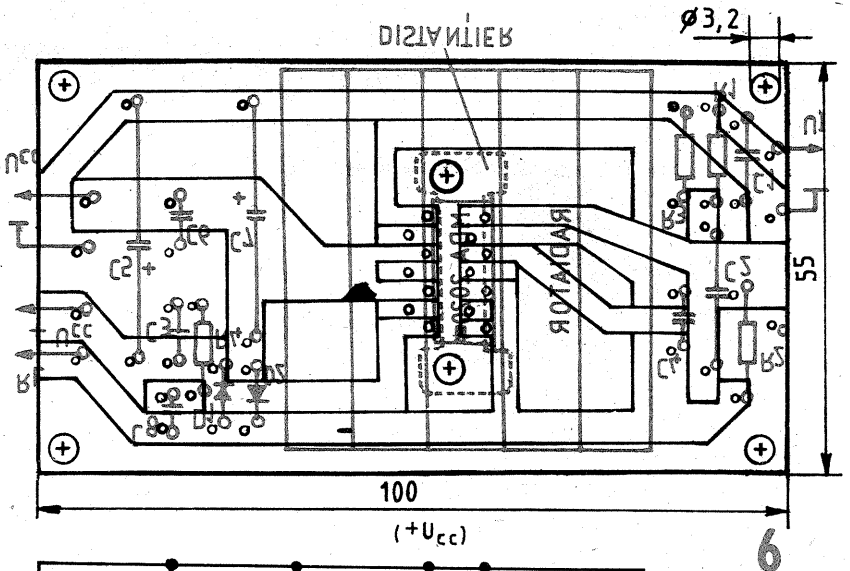
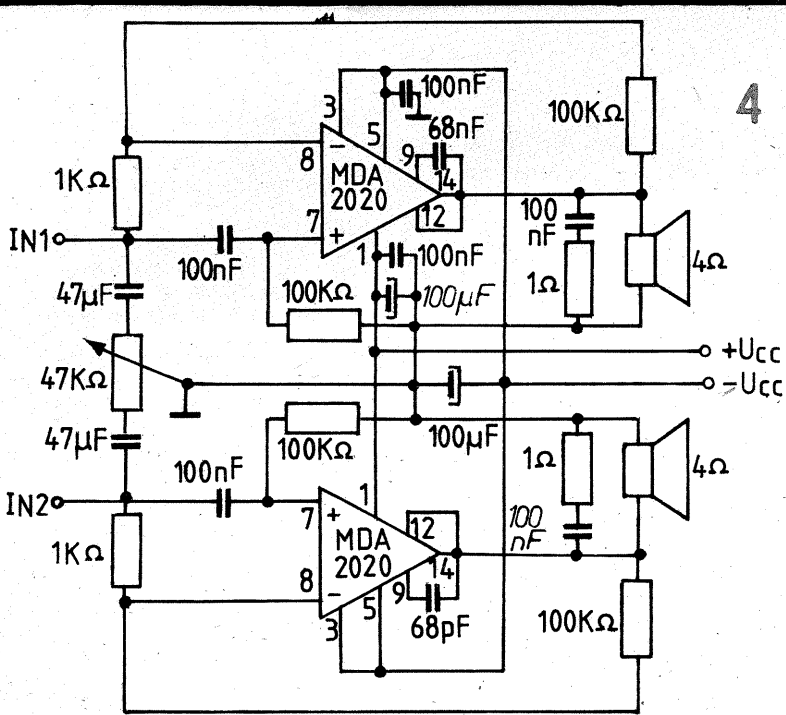
În figura 5 este prezentată o schemă de amplificator monofonic, realizat cu MDA2020, cu următoarele performanțe:

Tensiunea de alimentare	$U_{cc}$	$\pm 17$ V
Rezistența de sarcină	$R_L$	4 $\Omega$
Puterea	$P_o$	15 W
Distorsiuni armonice	K	1% (la $P_o = 15$ W)
Tensiunea de intrare	$U_i$	260 mV (la $P_o = 15$ W)
Rezistența de intrare	$R_i$	95 k $\Omega$ (la $f = 1$ kHz)
Banda (3 dB)	$\Delta f$	16 Hz ... 160 kHz



În figura 6 este prezentat cablajul pentru montajul din figura 5, văzut dinspre partea placată. Cablajul este realizat prin zgîriere, liniile din desen reprezentînd părțile din folia de cupru îndepărtate.

**Atenție!** Toate circuitele integrate vor fi montate cu radiator din aluminiu cu suprafață de minimum 150 cm<sup>2</sup>. Între radiator și capsula circuitului integrat se va introduce vase-lină siliconică.



**BIBLIOGRAFIE:**  
 TESLA ROZNOV — MONOLITICKÝ INTEGROVANÝ NF ZESILOVAC VÝKONU 18 W, 25 W, MDA2010, MDA2020.

# IMPRIMAREA SEMNALELOR VIDEO

GEORGE OPRESCU

Pentru obținerea unei imprimări cu nivel optim, lipsită de distorsiuni, magnetofonele audio folosesc suprapunerea unui semnal de radiofrecvență peste semnalul audio de imprimat. Această suprapunere are loc chiar în capul de imprimare, iar procedeul este denumit „premagnetizare” sau „aplicarea polarizării ultrasonore”.

Frecvența semnalului de radiofrecvență trebuie să fie de circa 5 ori mai mare decât cea mai mare frecvență imprimabilă cu magnetoscopul respectiv — criteriu fixat de asemenea și de viteza și tipul benzii, ca și de tipul de cap de imprimare și montajul electronic utilizat. Astfel, la un magnetofon de foarte bună calitate, care are o limită de frecvență de 20 000 Hz, frecvența de premagnetizare poate fi de circa 100 kHz, reprezentând armonica de gradul 5. Cu condiția să se folosească o viteză de transport mică și o bandă de trecere de maximum 7 000 Hz, se poate alege o frecvență de 35 kHz pînă la 100 kHz, în caz că este vorba de același magnetofon, cu viteze diferite, păstrîndu-se frecvența cea mai mare de premagnetizare. Criteriul alegerii unei frecvențe cît mai mari la premagnetizare este dictat de faptul că între frecvențele cele mai înalte și oscilatorul de premagnetizare pot apărea interferențe, care reprezintă distorsiuni ale sunetului și se consideră, pe baza rezultatelor practice, că armonica de gradul 5 nu mai este supărătoare, fiind mult atenuată. Tehnica actuală nu permite ridicarea oricît de mult a frecvenței de premagnetizare intrucît, pe de o

parte, capul de imprimare nu poate transmite o frecvență prea înaltă benzii, atenuînd-o capacitiv prin bobinajul lui, iar separat de aceasta, particulele magnetice de pe bandă, la viteze foarte mici, devin inerte la frecvențele mari, mărindu-se doar zgomotul de fond, implicînd distorsiunile, or, aceasta nu înseamnă o optimizare, ci o depreciere.

O tehnică mai veche de premagnetizare folosește o polarizare în curent continuu, trimițîndu-se printr-un rezistor de limitare un curent continuu, dintr-o sursă de alimentare. Calitatea foarte redusă a acestui sistem l-a făcut să treacă în uitare, magnetofonele actuale, cît de simple ar fi, utilizînd premagnetizarea cu radiofrecvență.

În ceea ce privește videomagnetofonele, nu s-a putut adopta același sistem de premagnetizare cu radiofrecvență, ci un sistem care va fi explicat mai jos. Oscilatorul de radiofrecvență pentru ștergere și premagnetizare există în orice videomagnetofon, dar el asigură ștergerea benzii pe toată lățimea ei și premagnetizarea necesară capului de imprimare audio, ca la orice magnetofon. Oscilatorul nu are însă nici un rol la imprimarea imaginii video. Cel mult, trebuie bine ecranat, împreună cu circuitele lui, pentru a nu interfera cu semnalul video ce se imprimă.

În video, se pornește de la o frecvență foarte joasă, practic de la curent continuu și frecvența cea mai înaltă este de ordinul mai multor megahertzi, cel puțin 2 MHz pentru o imprimare satisfăcătoare, 3—6

MHz pentru imprimări de înaltă calitate video. Nu se poate folosi o frecvență de polarizare de ordinul de mărime tot al megahertzilor, ci se folosește o altă tehnică, și anume convertirea semnalului video modulat în amplitudine în semnal modulat în frecvență, cu îngustarea spectrului frecvențelor de imprimat.

La transmiterea semnalului modulat în frecvență în cadrul programelor muzicale radio, frecvența purtătoare este de cîteva zeci de megahertzi, de exemplu între 65 și 75 MHz, iar frecvențele transmise între cîteva zeci de hertzi și 16 kHz, uneori ceva mai mult, uneori ceva mai puțin, depinzînd de calitatea imprimărilor ce se transmit.

În domeniul video, modularea în frecvență a semnalului de televiziune inițial modulat în amplitudine trebuie să țină seama de faptul că semnalul inițial pornește de la curent continuu și poate ajunge la 6 MHz, transformîndu-l într-un semnal modulat în frecvență, care are o frecvență purtătoare de circa 4 MHz și excursie spre o frecvență inferioară de 3.3 MHz, reprezentînd absența totală a semnalului video. Excursia spre frecvențe superioare se poate limita la 4,8 MHz, care reprezintă maximum de nivel, deci modulație 100%. Există deci o excursie doar de 3 MHz, adică  $\pm 1,5$  MHz față de frecvența purtătoare. Frecvențele foarte joase care nu ar fi putut să fie imprimate din cauza particularităților imprimării magnetice prin acest sistem devin foarte ușor de înregistrat, marcînd importante deviații de frecvență, imposibil de înregistrat prin alte metode. Frecvențele foarte înalte sînt comprimate la o valoare mai mică, fapt care permite imprimarea lor cu o valoare oarecum redusă de transport al benzii magnetice.

Folosirea modulației de frecvență aduce și alte avantaje foarte importante, printre care nesensizarea unor defecte ale benzii magnetice și nesensibilitatea față de variațiile de amplitudine ale purtătoarei modulate în frecvență.

Imprimările video au devenit posibile în primul rînd prin combinarea sistemului de baleiaj transversal sau oblic al benzii magnetice de către capetele magnetice rotative video și, în al doilea rînd, datorită celor arătate mai sus, prin comprimarea spectrului de frecvență, ca semnal modulat în frecvență.

Semnalul aplicat capetelor video este deci un semnal relativ puternic, care saturează banda, un curent de amplitudine constantă, modulat în frecvență. Amplitudinea curentului depășind saturația benzii, aceasta nu are nevoie de premagnetizare, ca atunci cînd se lucrează în audio. De altfel, este un fapt cunoscut că premagnetizarea audio are un efect foarte sesizabil mai ales asupra imprimării semnalelor de nivel mic.

Semnalul modulat în frecvență este generat de un multivibrator a cărui frecvență proprie este egală cu frecvența purtătoare. Cu ajutorul unui montaj special, semnalul video original este transformat într-o tensiune continuă de control care modifică frecvența purtătoare a multivibratorului. Semnalul este trimis apoi, amplificat, capetelor.

În linii mari, circuitele care pornesc de la borna de intrare video sînt un etaj de intrare adaptor de impedanță, un reglaj de nivel manual, cu instrument de control sau reglaj automat, un filtru de limitare a spectrului video, un amplificator legat de circuitul de polarizare al modulatorului de frecvență, încă o amplificare necesară adaptării capetelor video și apoi capetele video.



## COMUTATOR PENTRU OSCILOSCOP

AURELIAN LĂZĂROIU

Utilitatea comutatorului electronic ca auxiliar al unui osciloscop cu un singur canal constă în posibilitatea afișării simultane a două sau mai multe semnale pe ecranul tubului catodic.

Modul de funcționare a comutatoarelor electronice se bazează pe comutarea rapidă a surselor de semnal la intrarea osciloscopului. Ca elemente de comutație se folosesc, în general, diode sau tranzistoare, iar în cazul semnalelor digitale circuite integrate multiple-voare.

Originalitatea comutatorului electronic descris mai jos o constituie folosirea circuitelor integrate din seria CMOS4000, produse de întreprinderea Microelectronica București (o prezentare generală a acestor circuite a fost făcută în nr. 11/1985 al revistei).

Ca elemente de comutație au fost utilizate structuri de dispozitive MOS complementare în configurație de comutator bilateral. Simbolul uzual al unui comutator bilateral este prezent în figura 1; starea comutatorului este comandată printr-o tensiune de control. Când această tensiune de control este egală cu  $V_{SS}$  (0V), comutatorul se află în poziție OFF și este caracterizat printr-o rezistență extrem de mare ( $>10^9 \Omega$ ). Pentru o tensiune de control egală cu  $V_{DD}$  (+V), comutatorul se află în poziția ON, caracterizat printr-o rezistență scăzută (tipic  $280 \Omega$ ), care permite trecerea semnalelor în ambele direcții. Patru asemenea comutatoare bilaterale realizate în tehnologie CMOS constituie circuitul integrat MMC4016 (fig. 2). Circuitul de control este separat de circuitul de semnal printr-o rezistență  $\geq 10^{12} \Omega$ .

Schema completă a comutatorului electronic este prezentată în fi-

gura 3. În afara circuitului integrat MMC4016 se folosesc încă două circuite din seria CMOS4000: MMC4011 și MMC4013. Nu vom face o descriere a acestora, deoarece ele sînt echivalente funcționale ale bine cunoscutelor circuite integrate digitale 7400, respectiv 7474.

Cele două comutatoare bilaterale sînt comandate, pe intrările de control, printr-un semnal de comutație care provine de la circuitul integrat 4011, prin intermediul bistabilului 4013. În funcție de sursa semnalului de comutație, comutatorul electronic are două moduri de lucru: CHOP (choppare) și ALT (alternare).

În primul caz, semnalul de comutație este produs de un oscilator de impulsuri dreptunghiulare, realizat cu două porți din circuitul integrat 4011. Frecvența acestor impulsuri este determinată de valoarea componentelor RC aflate în configurația acestui oscilator; pentru valorile indicate, frecvența impulsurilor este de 300 kHz. Pe intrările de control ale comutatoarelor bilaterale, semnalul de comutație are frecvența de 150 kHz, deoarece frecvența este divizată cu doi de către bistabilul 4013. Alegerea acestei frecvențe de comutație asigură o vizualizare perfectă a semnalelor cu frecvențe pînă la 20 kHz, fără a introduce distorsiuni liniare sau neliniare.

Pentru vizualizarea semnalelor cu frecvență mai mare, este recomandabilă folosirea comutatorului electronic pe poziția ALT (alternare). În acest mod de lucru, tensiunea de control a comutatorului provine de la baza de timp a oscilatorului la care se atașează comutatorul. În această poziție oscilatorul de 300 kHz este blocat, iar porțile libere ale circuitului integrat 4011 formează și transmit impulsurile de la baza de timp. Bistabilul 4013 asigură funcționarea alternativă a ce-

lor două canale; pe o perioadă a bazei de timp conduce un comutator bilateral, pe perioada următoare conduce celălalt.

Deoarece acest mod de lucru se folosește pentru vizualizarea semnalelor cu frecvență mare, baza de timp a osciloscopului se află pe poziții corespunzătoare și deci viteza de comutare este atât de rapidă încît semnalele par afișate simultan.

Semnalele care urmează a fi vizualizate sînt aplicate la intrarea a două repetitoare pe emitor pentru asigurarea unei impedanțe de intrare relativ mare (200 k $\Omega$ ).

Folosirea repetitorului asigură și un atac corect al comutatoarelor bilaterale.

Ieșirile celor două comutatoare sînt unite între ele; semnalul complex prezent în acest punct este aplicat intrării Y a osciloscopului.

Pentru sincronizare cu unul dintre canale, se poate lua semnal de la ieșirea repetitorului respectiv.

Distanța între cele două trasee ale comutatorului poate fi modificată prin intermediul potențiometrului dublu P3. Modul în care sînt conectate cele două secțiuni ale acestui potențiometru de poziționare permite nu numai distanțarea, dar și suprapunerea sau inversarea imaginilor vizualizate.

Folosirea circuitelor integrate CMOS s-a concretizat prin obținerea unui comutator electronic cu parametri competitivi, simplu, cu un consum extrem de redus de curent; datorită numărului redus de componente s-a obținut un montaj robust, compact, fiabil.

Pe poziția CHOP, banda de trecere, considerată la 0 dB, este cuprinsă între 20 și 20 000 Hz. Pe poziția ALT se pot vizualiza semnale cu frecvențe pînă la cîteva MHz.

Comutatorul poate afișa, în mod normal, semnale analogice sau digitale cu valoare maximă de 7,5 Vv ( $2,5 V_{rms}$ ).

Impedanța de intrare este de aproximativ 200 k $\Omega$ . Referitor la impedanța de ieșire ( $>10 \text{ k}\Omega$ ), nu s-a

considerat utilă folosirea unui separator-repetor, deoarece sarcina comutatorului o constituie întotdeauna intrarea Y a osciloscopului, a cărui impedanță de intrare este standardizată la 1 M $\Omega$ .

Curentul consumat este de numai 2 mA; în aceste condiții comutatorul electronic poate fi alimentat de la osciloscopul la care se asociază.

Dacă s-au respectat întocmai schema și considerentele de manipulare și de lucru referitoare la dispozitivele MOS, comutatorul funcționează ireproșabil. În cazul în care între cele două trasee apar zone luminoase parazite sau îngroșări ale traseelor, se poate încerca eliminarea lor prin conectarea a două condensatoare de 470 — 1 000 pF între intrările circuitului integrat 4016 (terminalele 1 și 3) și masă.

Atenție! Dacă aceste condensatoare rămîn în montaj, pe poziția ALT, banda de trecere este limitată la cca 100 kHz.

Comutatorul electronic prezentat mai sus a fost probat pe diferite tipuri de osciloscopia, cu rezultate foarte bune.

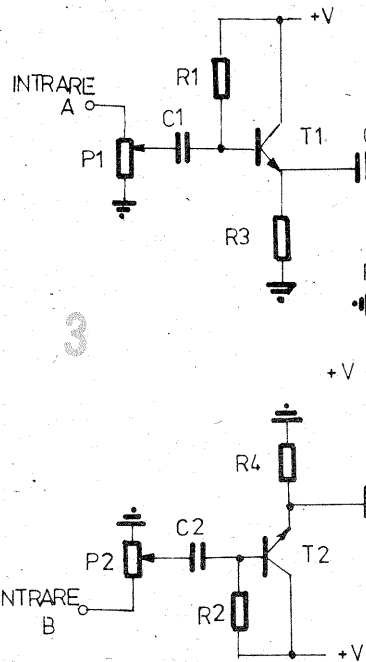
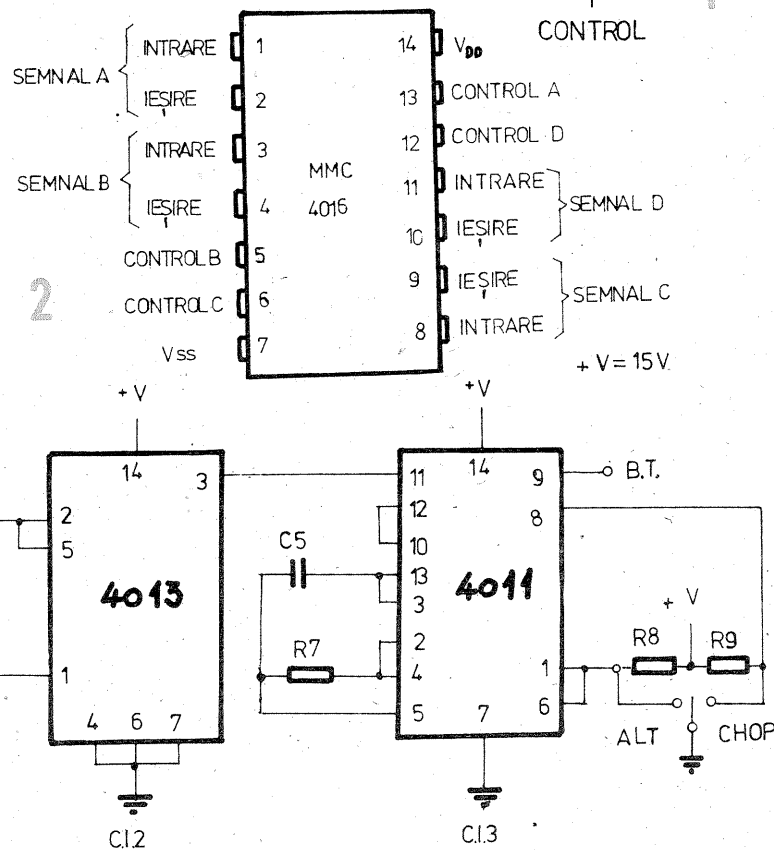
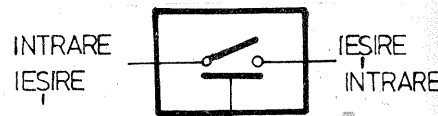
NOTĂ. Pentru realizarea unui montaj mai compact și pentru asigurarea unei impedanțe de intrare mai mari se pot folosi la intrare, cu modificările de rigoare, JFET-uri duale monolitice, FM3955 sau 2N5545-47, în capsulă 8 PIN, MINIDIP, produse la CCSIT-S (ICCE).

Pentru realizarea pe cablaj imprimat se va avea în vedere faptul că circuitele integrate 4016 și 4013 sînt folosite pe jumătate; se vor folosi acele jumătăți care oferă trasee optime.

### LISTA DE PIESE :

P1, P2 — potențiometre liniare, 500 k $\Omega$ ; P3 — potențiometru liniar dublu 2x100 k $\Omega$ ; R1, R2 — 470 k $\Omega$ ; R3, R4 — 10 k $\Omega$ ; R5, R6 — 62 k $\Omega$ ; R7, R8, R9 — 47 k $\Omega$ ; C1, C2 — 100 nF; C3, C4 — 470 nF; C5 — 47 pF. Toate rezistențele sînt de 0,12 sau 0,25 W, iar tensiunea de lucru a condensatoarelor este de 25—63 V.

T1, T2 — TUN (BC107, BC171 etc.); C.I.1 — MMC4016; C.I.2 — MMC4013; C.I.3 — MMC4011.



# SEMNALIZATOR OPTIC ȘI ACUSTIC

Ing. PAUL ANDREESCU

Schema realizează semnalizarea intermitentă acustică și optică atunci când un corp staționează în dreptul senzorului optic (fototranzistorul ROL031).

În figura 1 se dă schema bloc. Ea se compune din:

- astabil, realizat cu  $\beta E555$ , cu frecvența variabilă în funcție de fluxul luminos ce cade pe fototranzistorul ROL031;
- filtru trece-sus, realizat pe schema unui filtru digital compus din

CDB4121, monostabil și CDB474, bistabilul de tip D, cu rolul de a comanda generatorul audio și releul, când frecvența astabilului depășește un anumit prag;

- generator audio, realizat cu 1/2 CDB413;
- circuit de comandă a căștii sau a difuzorului, realizat cu 1/2 CDB413 și tranzistorul de tip BD135 (137, 139);
- circuit de comandă a releului.

În figura 2 se dă schema funcțio-

nală, care se alimentează de la o sursă de 5 V stabilizată sau chiar de la o baterie de 4,5 V.

Funcționarea schemei este următoarea: la obturarea fluxului luminos ce cade pe fototranzistorul ROL031, tranzistorul BC109 se deschide, scutind ca o rezistență variabilă în paralel cu rezistența R2 a astabilului  $\beta E555$ , ceea ce duce la creșterea frecvenței de oscilație. Această creștere este sesizată de filtrul trece-sus, care va comanda cu intermitențe

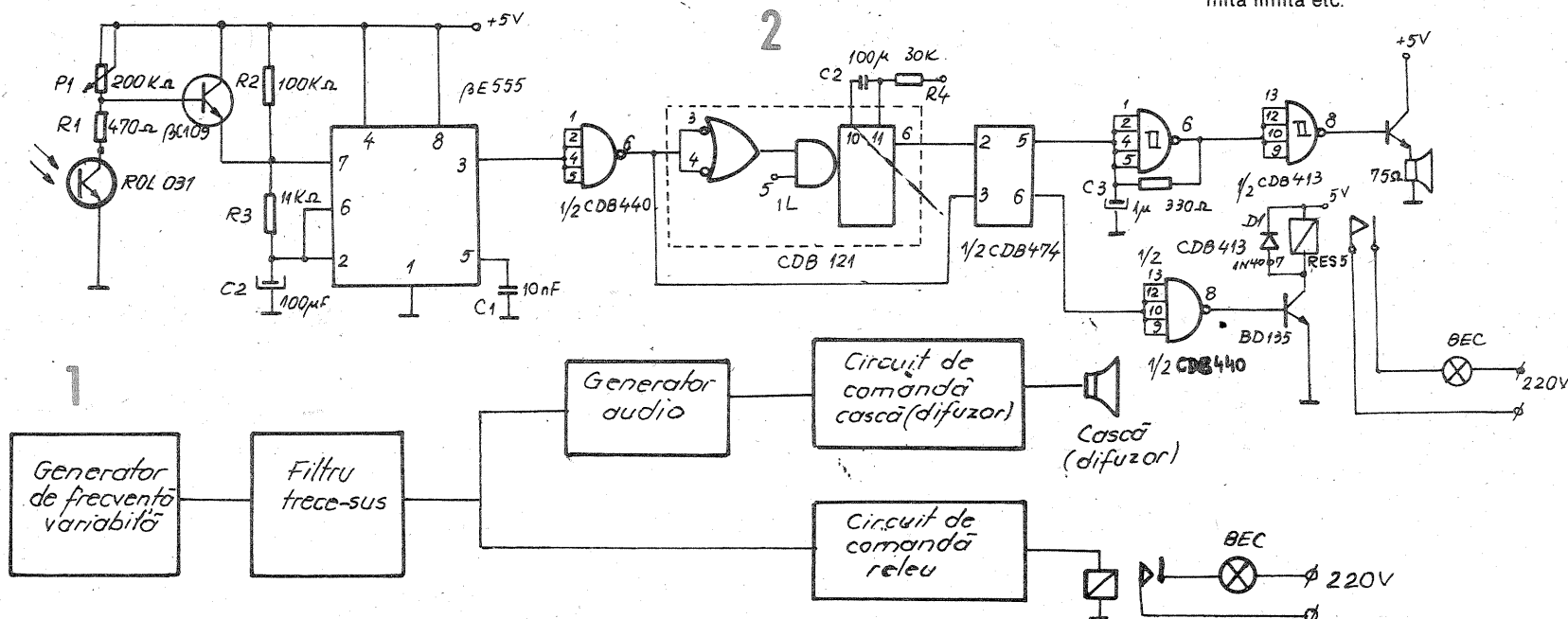
generatorul audio și releul. La îndepărtarea corpului care obturează fluxul luminos ce cădea pe ROL031, schema mai funcționează un timp, după care se decuplează.

Schema rămâne insensibilă la trecerea cu o anumită viteză a corpurilor ce obturează fluxul luminos.

Realizarea corectă a montajului va duce la buna funcționare din primul moment. Cu potențiometrul P1 se va regla pragul de la care tranzistorul BC109 se va deschide, dând astfel posibilitatea plasării senzorului optic în locuri cu diverse valori ale fluxului de lumină. Releul poate acționa și alți consumatori la dorința utilizatorului.

Materialele și piesele utilizate rezultă din figura 2.

Schema poate fi folosită ca senzor de prezență, comandă automată a unor dispozitive de iluminat o dată cu lăsarea întunericului, semnalizarea acustică la micșorarea fluxului de lumină sub o anumită limită etc.



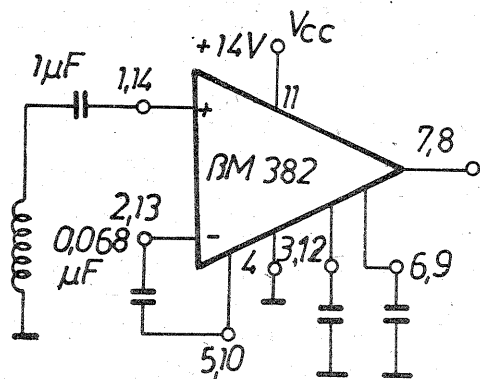
## circuite integrate

### $\beta M 382$

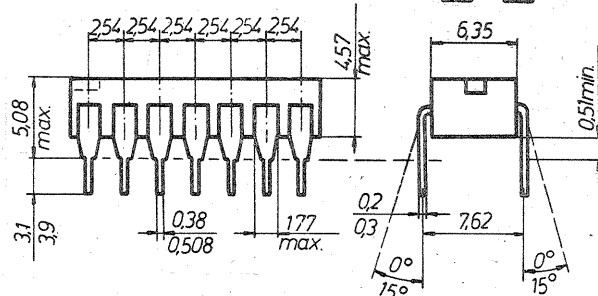
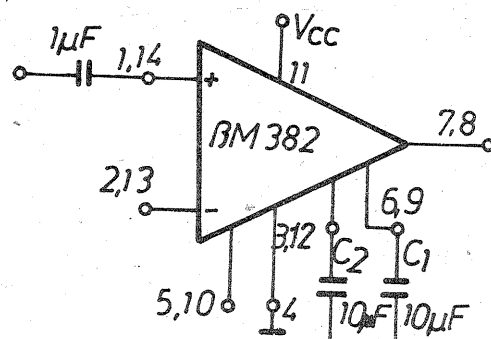
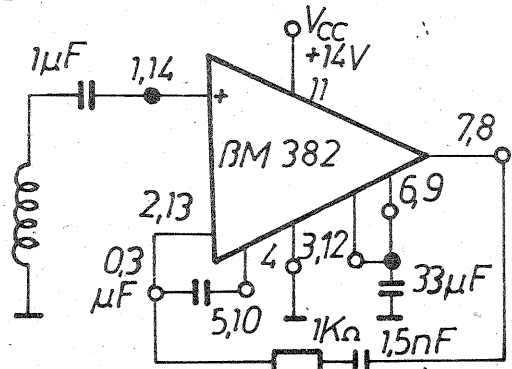
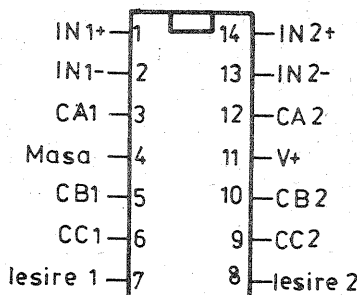
Circuitul integrat  $\beta M382$  este un preamplificator dual pentru semnale de nivel foarte mic, utilizat în aplicații necesitând optimizarea raportului semnal/zgomot.

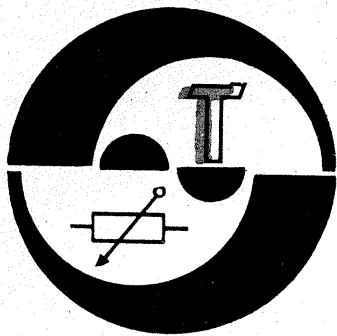
Cele două amplificatoare interne sînt complet independente, avînd alimentări stabilizate intern, care asigură o rejecție a sursei de alimentare de 120 dB și o separare între canale de 60 dB.

O rețea internă de rezistențe de polarizare permite selectarea unei game largi de valori pentru amplificarea în buclă închisă, precum și diverse caracteristici de frecvență, cum ar fi „bandă plată” NAB, sau RIAA pentru egalizare.



Capacitate	Cîștig
Numai C1	40dB
Numai C2	55dB
C1 și C2	80dB





## STAND DE LUCRU

TUDOR NICOLAE

Puține sînt persoanele care, în timpul liber, nu execută mici reparații ale aparatului electric din apartament. Pentru aceasta, propun un mic stand de lucru ce poate fi montat într-un colț din debara sau în alt loc adecvat.

Acest stand conține atît priză pentru 220 V, cît și pentru 3; 5 și 8 V; de asemenea, conține și un bec de 220 V pentru iluminarea locală. Pentru economie de spațiu, masa de lucru va fi rabatabilă, în poziție de repaus ea fiind lipită de perete (fig. 1), cu picioarele (poz. 4) rotite. Masa de lucru și placa de montaj

se vor confecționa din placa PAL cu grosimea de 15—20 mm și o rigla din rășinoase, toate decupate la dimensiunile indicate în figura 2. Masa propriu-zisă (poz. 3) va fi fixată de riglă (poz. 2) prin intermediul unei balamale panglică (poz. 5).

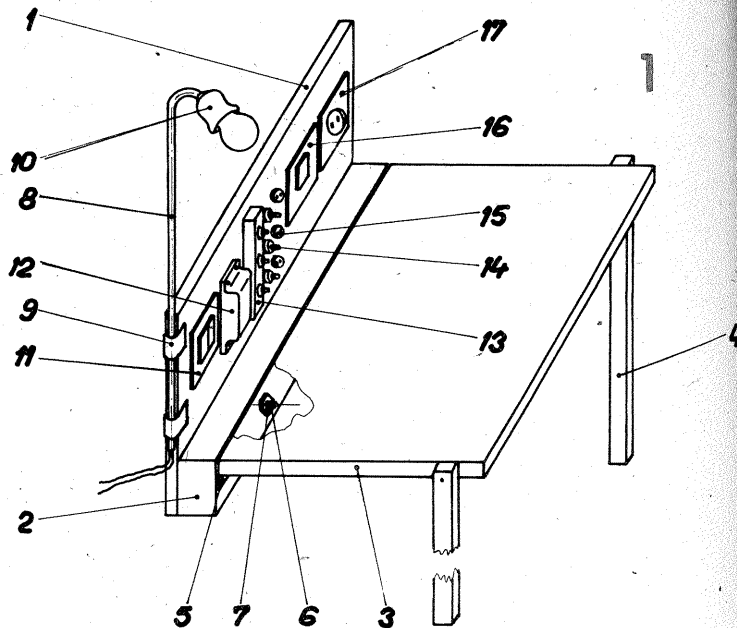
La înălțimea convenabilă staturii persoanei ce va lucra la stand se vor fixa în perete două șuruburi lungi, M 8 x 120 (poz. 6), prevăzute cu piulițe (poz. 7).

După găurirea părților componente la dimensiuni se trece la montarea aparatului electric.

De menționat că întregul aparataj

electric este procurabil din comerț, la prețuri convenabile.

- Deci, vom procura:
- 1 fasung bec normal;
  - 1 transformator sonerie;
  - 3 întrerupătoare-veioză;



## redresor reglabil

MIHAI SPIRESCU

În atelierul electronistului amator s-a impus în ultimul timp necesitatea unui redresor care să furnizeze simultan trei tensiuni reglabile și de mare putere. Alăturat prezentăm un astfel de redresor realizat cu minimum de piese (fig. 1).

Transformatorul TR, de putere, este recomandabil să fie confecționat pe o secțiune de tole de circa 12 cm<sup>2</sup>, recuperate de la un transformator de televizor „Rubin” 102, de la care se va folosi numai primarul.

Deoarece sînt două tipuri de transformatoare de rețea la televizoarele „Rubin” 102, recomand ca la tipul cu două înfășurări primare de 110 V să fie puse amîndouă în serie pentru 220 V, iar pentru cel de-al doilea tip, cu două înfășurări primare de 127 V cu prize la 110 V, să fie puse în serie numai înfășurările de 110 V. Celelalte înfășurări secundare vor fi date jos și se vor bobina două înfășurări secundare identice, 7—8 și 9—10, cu sîrmă cupru emailat de 0,7 mm diametru. Aceasta reprezintă de două ori 55 V, mai bine zis de două ori 121 de spire.

Deasupra acestora se vor bobina două înfășurări în serie pentru partea de 24 V, secțiune de transformator ce va furniza de 2 x 36 V alternativ, adică 2 x 80 spire, cu sîrmă de 1 mm diametru. Această serie se realizează conform schemei (capetele 11, 12 și 13).

Pentru părțile de 60 V, condensatoarele C1 și C2, precum și C5 și C6, pot fi de 2 x 100 μF la 350 V, aceasta în vederea economisirii de spațiu.

Dacă nu găsim diode Zener de 68 V utilizăm diodele din seria D814 și deci D2 va fi realizată din patru diode D814D și una D814A. Astfel va fi realizată și D3 de 15 V, sau dacă avem punem un PL15. Totodată acest montaj este convenabil și din punct de vedere al disipației termice.

Din ajustarea rezistenței R3 se aranjează tensiunea la ieșire de 60 V în sarcină. Între minusul primului stabilizator de 60 V și plusul celui de-al doilea stabilizator de 60 V am

prevăzut un întrerupător (comutator) de punere sau scoatere din serie, pentru ca astfel să putem obține de două ori 0 ÷ 60 V.

Tranzistoarele T1, T7 și T8 vor fi fixate pe radiatoare de circa 50 cm<sup>2</sup> (indiferent profilul) sau chiar pe cutia redresorului.

Potențioetrele P1 și P4, precum și cele două potențioetre de la siguranțele electronice, vor fi dotate cu butoane cu reper și gradații în volți și respectiv în amperi pe panoul frontal.

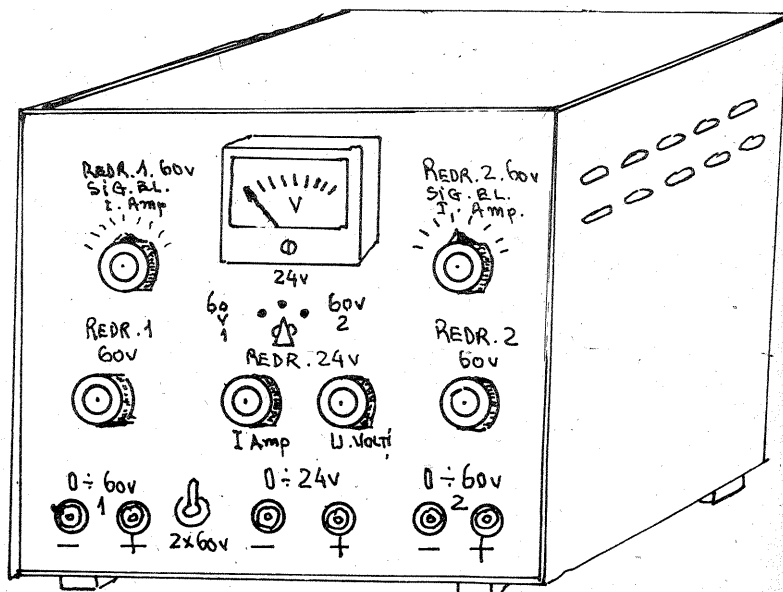
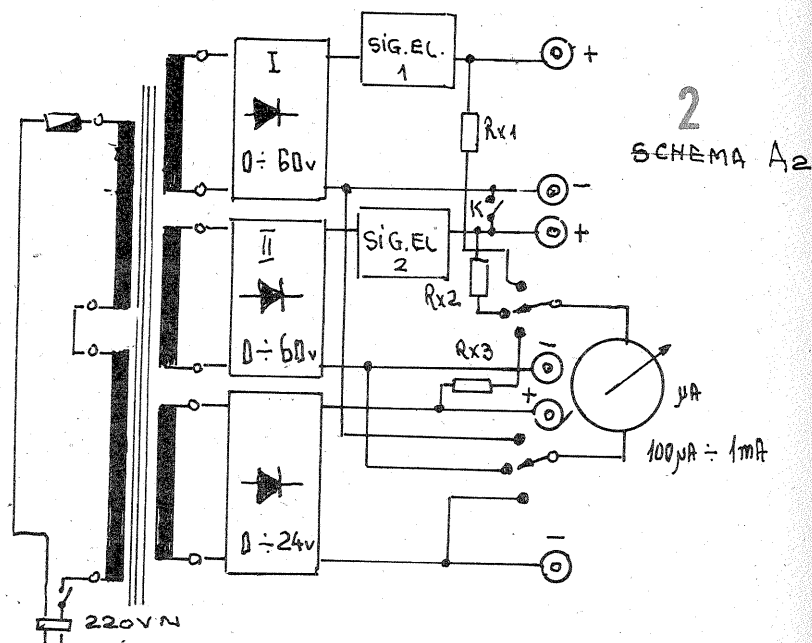
Partea de 0 ÷ 24 V, după cum reiese din schemă, este reglabilă, atît în curent cît și în tensiune, și totodată protejată la scurtcircuit. Am preferat realizarea acestei scheme cu tranzistoare și nu am recurs la integratele MBA723 și MBA741, deoarece acestea nu întotdeauna pot fi achiziționate.

Potențioetrele P2, P3 și R6 este obligatoriu să fie de bună calitate și neapărat capetele R și S să fie unite, pentru ca, în cazul unor întreruperi sau contact imperfect al cursorului pe rezistență, să nu se izoleze montajul.

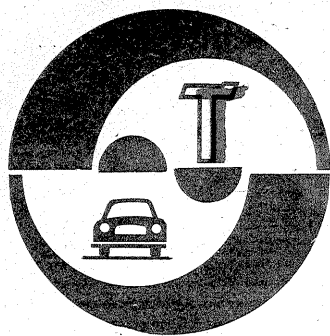
În cazul că posedăm un microampermetru, îl putem monta pe panoul redresorului și cu ajutorul a trei rezistențe Rx, prin intermediul unui comutator cu 2 x 3 sau 2 x 5 contacte, etalonat corespunzător tensiunilor respective, putem realiza și un voltmetru de panou (fig. 2).

În figura 3 se indică amplasamentul optim al potențioetrelor, voltmetrului și al celorlalte comenzi pe panoul frontal.

Dimensiunile generale ale redresorului vor fi în funcție de gabaritul pieselor. Panoul frontal se va vopsi cu vopsea Duco gri, precum și fundul și spatele. Capacul se va vopsi cu vopsea Duco negru, iar pe părțile laterale vor fi practicate găuri pentru aerisire. Siguranța generală de 1 A va fi fixată pe spatele redresorului în vecinătatea cordonului de alimentare de la rețeaua de 220 V.







## AUTOTURISMELE "OLTCIT"

### SERVICE

Dr. ing. TRAIAN CANTĂ

(URMARE DIN NR. TRECUT)

În figura 1 se dau cuplurile de strângere principale și unele piese de uzură care pot ridica probleme în timpul exploatarei autoturismului: 1 — rotulă de fixare a brațului superior pe caroserie; 2 — rotulă de fixare a bieletelor de direcție pe portfuzete; 3 — rotulă superioară de fixare a brațului superior pe portfuzetă; 4 — flexibloc fixare amortizor în partea superioară; 5 — rotulă de fixare a brațului inferior pe portfuzetă; 6 — rulment.

**Controlul și reglajele punții față** se pot face cu ajutorul unui aparat mecanic sau optic în atelierele „Service” dotate corespunzător.

Pentru executarea acestor lucrări sînt necesare: A — semibucșă pentru poziționarea direcției „în linie dreaptă”; B — tijă pentru poziționarea punții față la înălțimea nominală; C — aparat pentru controlul unghiului de cădere; D — dispozitiv pentru reglarea unghiului de fugă.

Deoarece reglajele se efectuează cu autoturismul fără sarcină și „gata de drum”, este necesar a se executa (verifica) următoarele lucrări de pregătire (verificare): presiunea pneurilor, tipul pneurilor, înălțimea autoturismelor fără încărcătură pe față  $230 \pm 10$  mm la Oltcit Special și  $223 \pm 10$  mm la Oltcit Club și spate, identice ( $324 \pm 10$  mm) și poziționarea direcției „în linie dreaptă” (se așază semibucșă A pe bieletă pentru poziționarea corectă).

La controlul cu ajutorul unui aparat mecanic se pot executa lucrările: controlul unghiului de cădere, controlul și reglajul unghiului de fugă și paralelismul roților punții față.

**Controlul unghiului de cădere.** Deoarece acest unghi nu este reglabil, se impune controlarea lui în exploatare numai în cazul accidentării autoturismului și la operațiile de rutină privind controlul unghiurilor direcției.

Controlul se execută clasic cu un aparat de control cu fir cu plumb (C), după ce mai întii s-a poziționat autoturismul la „înălțimea nominală”, prin comprimarea suspensiei, folosind tija (B). La verificare, dacă firul cu plumb al aparatului C, care atîrnă vertical, se află între cele două repere de pe tija orizontală, înseamnă că unghiul de cădere este bun.

La controlul unghiului de cădere cu un aparat optic mai întii se poziționează, clasic, autoturismul și se montează aparatele pentru executarea controlului pe suportul magnetic de pe janta roții de controlat. În continuare se verifică ambele roți, unghiul de cădere corect situîndu-se între  $0^\circ$  și  $1^\circ$ .

**Controlul și reglajul unghiului de fugă.** Pentru a se realiza un control exact este necesar ca înălțimile față și spate să fie corect reglate, pentru a fi cît mai aproape de înălțimea nominală.

Controlul se face — clasic — cu ajutorul unui aparat optic montat pe roată, unghiul de fugă citit trebuie să aibă valoarea:  $2^\circ - 2^\circ 30'$  (Oltcit Special) și  $2^\circ 30' - 3^\circ$  (Oltcit Club).

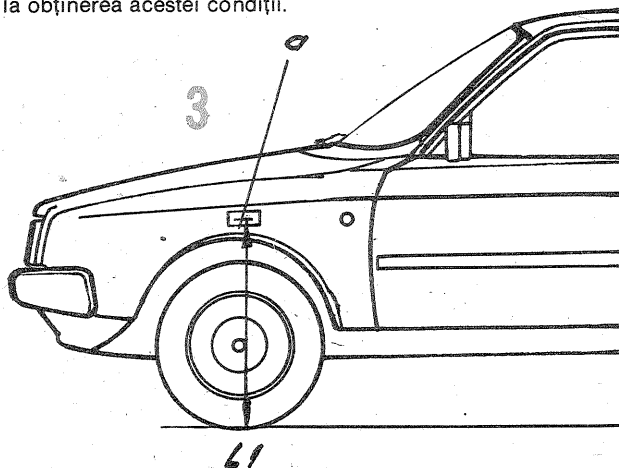
Pentru reglare, se suspendă partea din față a automobilului și, după demontarea suporturilor de fixare a barei de torsiune, se montează un dispozitiv C. Reglajul se realizează prin deplasarea ansamblului suport-bară de torsiune către partea din față a automobilului, pentru a mări unghiul de fugă, și către partea din spate, pentru a micșora unghiul de fugă. Se menționează că la o deplasare de 1 mm, unghiul de fugă își modifică valoarea cu  $20'$ .

**Controlul și reglajul calării carterului de direcție**

Acest reglaj se face cu scopul de a poziționa carterul de direcție la o înălțime determinată cu ajutorul cailor montate între traversă și carter. Prin acest reglaj se limitează variațiile de paralelism în timpul comprimării sau destinderii suspensiei.

După ce autoturismul a fost așezat pe o suprafață orizontală și pregătit, urmează a fi poziționat la „înălțimea nominală” prin comprimarea suspensiei față și montarea tijelor care determină corect această înălțime.

La controlul calării carterului se poate folosi un aparat (nivelă) cu bulă; în poziția nominală bieleta trebuie să fie orizontală. În situația în care nu este orizontală, se impune reglarea carterului direcției prin reducerea sau creșterea numărului de cale montate în „X” (fig. 2), pînă la obținerea acestei condiții.



Controlul și reglajul pot fi făcute — clasic — și cu ajutorul unui aparat optic. Se pune direcția în „linie dreaptă”, se blochează volanul, se montează tijele prin comprimarea suspensiei și se măsoară cota  $L_1$  (între reperul a și calea de rulare) — figura 3. Se măsoară paralelismul. Apoi, după demontarea tijelor, se ridică autoturismul pe cric cu scopul de a optîne o cotă  $L_2 = L_1 + 70$  mm (de exemplu, dacă  $L_1 = 698$  mm,  $L_2 = 768$  mm); se citește din nou variația de paralelism. Această variație trebuie să fie cuprinsă între 0 și 1,5 mm deschidere la fiecare roată.

La reglarea carterului direcției, o cală cu grosimea de 1 mm face să varieze paralelismul cu 1,5 mm (introducînd o cală se realizează „deschidere”, scoțînd o cală — „închidere”).

### CONTROLUL ȘI REGLAJUL PARALELISMULUI ROȚILOR FAȚĂ

Paralelismul trebuie să fie cuprins între 0 și 3 mm deschidere. Reglarea se face prin rotirea tiranților bieletelor de direcție (se menționează că lungimea filetelor aparente trebuie să fie aproximativ egală de o parte și de alta, cu o diferență admisă de 2 mm).

La controlul cu aparat optic, după ce se aduce direcția în „linie dreaptă”, se blochează volanul și se montează aparatul pe roată. Pentru valoarea paralelismului se citește pe o bară amplasată în față valoarea indicată de spotul luminos. (La amplasarea barei între roțile autotu-

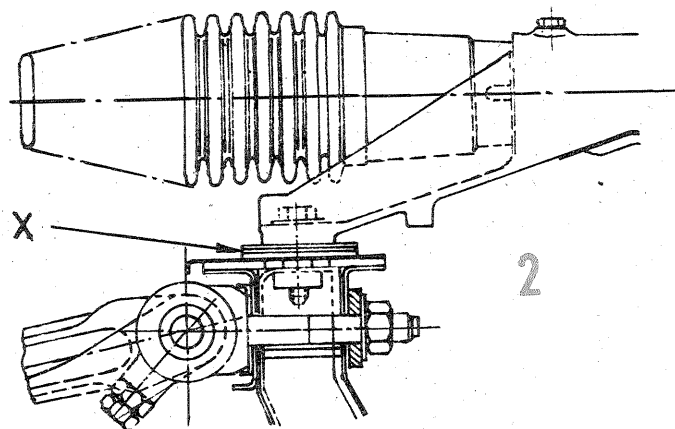
rismului și în față trebuie respectată cota de 2,31 m între ele.)

### CONTROLUL ȘI REGLAJUL ÎNĂLȚIMII FAȚĂ ȘI SPATE

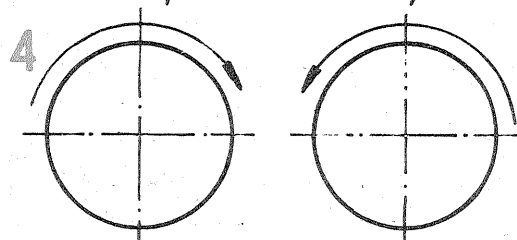
La executarea lucrărilor se recomandă a se utiliza următoarele S.D.V.-uri specifice: A — tijă reglabilă pentru verificarea înălțimii sub caroserie; B — dispozitiv pentru extractoare; C — dispozitiv pentru demontare și montare cuzinei lagăre brațe spate, format din: un set de tije filetate M16 și 4 piulițe, o bucșă de legătură a tijelor filetate, un rulment de presiune și un dorn pentru montarea obturatorilor de etanșare a brațelor; D — dispozitiv pentru demontare bare torsiune spate, folosit împreună cu dispozitivul B; E — dispozitiv pentru reglarea punții spate; F — bucșă pentru montare inel rulment cu ace braț inferior spate; G — cale pentru reglajul lateral al punții spate; H — bucșă pentru montare tub suport braț spate; I — traversă pentru ridicarea părții spate a automobilului.

Se recomandă folosirea următoarelor cupluri de strângere, în (daN·m): 7 — șurub suport lamă de flexiune; 12,8 — șurub suport bară torsiune față pe lama de flexiune; 2,4 — șurub de blocare a barelor de torsiune față spre lama de flexiune; 1 — șurub de blocare a barelor de torsiune spate pe brațe; 2,2 — șurub de blocare a barelor de torsiune spate pe brațe; 11,4 — piuliță șurub fixare amortizor spate pe braț; 1,3 — piuliță blocare bare torsiune spate pe punte.

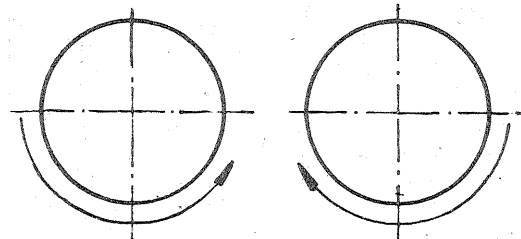
(CONTINUARE ÎN NR. VIITOR)



CREȘTEREA ÎNĂLȚIMII



REDUCEREA ÎNĂLȚIMII



STÎNGA

DREAPTA

# TRABANT 601: CARBURATORUL 28 H 1-1

Dr. ing. MIHAI STRATULAT

## DESCRIERE ȘI FUNCȚIONARE

După cum se știe, începând din iulie 1984, autoturismul Trabant 601 se livrează echipat cu un carburator nou, individualizat prin sigla 28 H 1-1, special conceput pentru motoarele P 65/66. Carburatorul este de tipul inversat, cu camera de carburare în formă de L și difuzor dublu. Partile sale principale sînt: camera de nivel constant, sistemul principal, sistemul de mers încet (ralanti), îmbogățitorul și sistemul de pornire (fig. 1). După cum se observă, acest tip de carburator nu este înzestrat cu pompă de accelerație.

### Camera de nivel constant

Este prevăzută cu un ștuț 1 prin care benzina intră în carburator, accesul fiind controlat de ansamblul acului de închidere (poantou) 2; pentru a scoate alimentarea camerei de nivel constant de sub influența vibrațiilor motorului, plutitorul 3 nu acționează direct asupra supapei-ac, ci prin intermediul unui mic arc. Prevenirea variațiilor de presiune din camera de nivel constant se realizează prin conectarea spațiului său de aer la camera de carburare cu ajutorul unui racord elastic 31 montat pe ștuțul 5. Plutitorul este articulat la plafonul camerei de carburare și are o pîrghie care acționează asupra supapei-ac; cînd debitul de benzină crește, nivelul lichidului din cameră se ridică, iar plutitorul determină închiderea supapei-ac și invers. În acest fel nivelul combustibilului în camera de nivel constant oscilează foarte ușor în jurul unei valori medii cvasiconstante.

### Sistemul principal

Este construit după principiul frînării pneumatice, adică cu aer adițional, sistem cunoscut și sub denumirea de compensator. În compunerea acestei părți a carburatorului intră jiclorul principal de benzină 6, care dozează combustibilul trimis în puțul cu emulsorul 7; tot aici pătrunde și aerul adițional sosit prin jiclorul compensator 8. Din puțul emulsor, o canalizație 4 dirijează amestecul spre secțiunea minimă a difuzorului mic 9, plasat în interiorul difuzorului mare 10. În timpul funcționării motorului la sarcini mijlocii și mari (cînd clapeta de accelerație 20 are deschideri importante), depresiunea produsă de motor determină o curgere de benzină prin jiclorul principal 6 spre puțul emulsor. Aici combustibilul întâlnește aerul adițional, producîndu-se o emulsie de bună calitate, care este vehiculată apoi prin canalizația 27 spre difuzorul 9 și apoi spre cilindri. Reglarea dozării calitative a raportului aer/benzină în funcție de turație și sarcină este realizată automat de sistemul descris, în funcție de necesitățile obținerii consumurilor specifice minime.

### Sistemul de mers încet (ralanti)

La acest carburator circuitul care realizează alimentarea motorului la ralanti este adaptat normelor de poluare impuse prin Legea nr. 15 a Comisiei Economice Europene. În structura sa se găsesc jiclorul de benzină 15, jiclorul de aer 16, jiclorul de amestec 17, precum și șuruburile de reglare 22 și 23.

La mersul în gol, cînd puțul emulsor este plin cu benzină, lichidul este dirijat prin canalizația 4 spre jiclorul 15, unde este dozat cantitativ.

Pătrunzînd în canalul 28, benzina întâlnește curentul de aer adus aici de jiclorul de aer 16, avînd loc o pre-

cul la sarcini mari. El face parte din categoria dispozitivelor cu comandă mecanică și montaj în paralel cu jiclorul principal. Jiclorul îmbogățitor 14 se alimentează din camera de nivel constant prin supapa 13, acționată de pîrghia 29, arcuții 12 și cama 11; aceasta din urmă este pusă în funcțiune de o timonerie legată de clapeta de accelerație. După o cursă a clapetei corespunzătoare unui unghi de deschidere de 35°, jocul dintre camă și suportul 30 se consumă și arcuții începe să fie comprimat, împingînd la rîndul său pîrghia 29 care deschide supapa. În acest fel o cantitate de combustibil suplimentară se scurge prin jiclorul îmbogățitor 14, adăugîndu-se celei livrate de jiclorul principal și îmbogățînd pe această cale amestecul livrat prin canalizația 27 în scopul obținerii unei puteri sporite.

### Pornirea

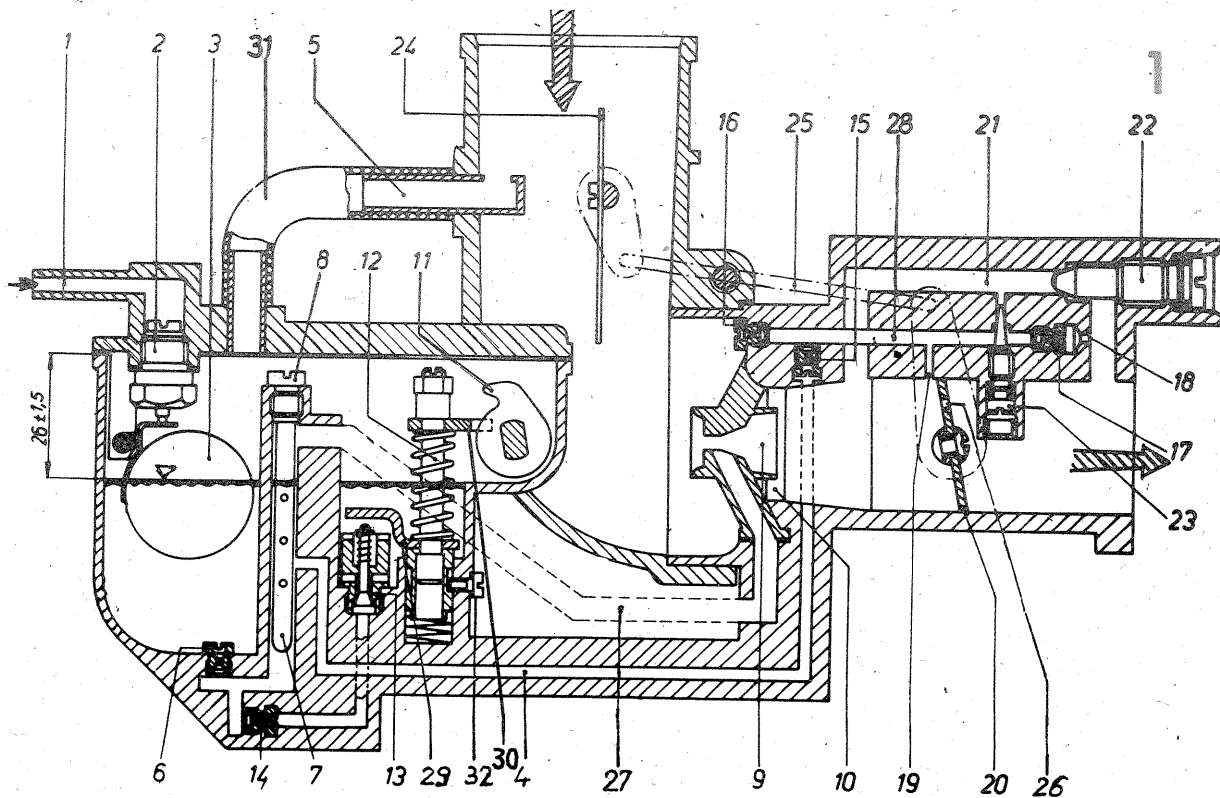
Regimul de pornire la rece necesită un amestec foarte bogat a cărui

Turația de încălzire a motorului, stabilită în funcție de temperatura ambiantă, se reglează prin deschiderea parțială a clapetei de aer și închiderea corespunzătoare — reglată automat prin timoneria 25 — a celei de accelerație.

În finalul prezentării carburatorului 28 H 1-1 se menționează că regimul de presiune (repriză) se asigură prin canalul 19 cu diametrul de 1 mm, plasat la 1 mm în fața clapetei de accelerație, cînd aceasta este complet închisă.

La trecerea de la ralanti la regimurile de sarcină inferioară (cînd se pornește cu mașina de pe loc), o dată cu deschiderea clapetei de accelerație, zona de depresiune maximă se aplică acestui canal, prelungindu-se astfel funcționarea sistemului de mers încet pînă la intrarea în funcțiune a sistemului principal.

În discul clapetei de accelerație 20 este practicant un orificiu 26 cu un diametru de 1,8 mm, care trebuie



emulsionare a amestecului astfel format. În continuare, amestecul urmează două traiectorii: o parte se scurge prin jiclorul 17 și orificiul 18 în camera de carburare, în avalul clapetei de accelerație, iar o alta străbate micile secțiuni oferite de șuruburile de reglare 23 și 22, debuşînd, în final, în același loc.

Se observă că acest ultim filon de amestec, care pătrunde în canalizația 21, este emulsionat suplimentar de aerul care se scurge pe aici, contribuînd astfel la omogenizarea superioară a amestecului carburant livrat motorului la ralanti.

### Îmbogățitorul

Îmbogățitorul suplinește într-o oarecare măsură și funcția pompei de accelerație, îmbogățînd ameste-

realizare este asigurată de o clapetă de aer (de pornire sau șoc), 24, plasată la intrarea aerului în camera de carburare. Prin închiderea ei și deschiderea parțială a clapetei de accelerație, întreaga depresiune creată de pistoane se transmite sistemului de mers încet și celui principal, care livrează mari cantități de combustibil.

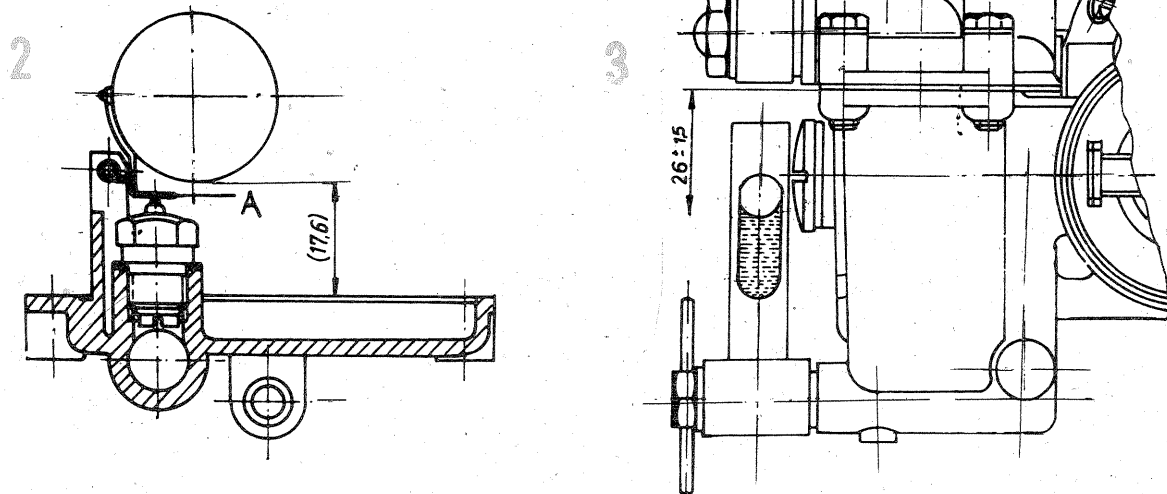
Gradul de deschidere a clapetei de accelerație este hotărît în realizarea unei porniri prompte, de aceea poziționarea reciprocă a celor două clapete se reglează îngrijit cu ajutorul unui șurub nefigurat în schemă, dar despre care se va menționa cînd vor fi prezentate reglajele carburatorului.

menținut neobturat, deoarece de starea sa depinde calitatea reglajului de mers încet, așa după cum se va vedea.

### PRINCIPALELE DATE TEHNICE:

Diametrul difuzorului mic	.....	25 mm
Jicloare de benzină		
principal (6)	.....	113
de mers încet (15)	.....	45
îmbogățitorul (14)	.....	45
Jicloare de aer		
compensator (8)	.....	100
de mers încet (16)	.....	100
Jiclor de amestec (17)	.....	70

(CONTINUARE ÎN NR. VIITOR)



# DISPOZITIV DE DEVELOPARE

Ing. MIHAI FLORESCU

Laboratorul cineastului amator presupune o dotare specializată pentru a asigura prelucrarea corectă a peliculei și realizarea unor efecte speciale tehnice sau artistice. O parte dintre aceste aparate se pot achiziționa din comerț, dar în general nu prezintă toate caracteristicile solicitate. În cele ce urmează vom prezenta o succesiune de construcții destinate dotării laboratorului, principalul scop fiind de a asigura o prelucrare corectă a peliculei.

Developarea peliculei se poate face în mai multe feluri, începând cu developarea fiberă („în mână”) — care se poate aplica numai pentru segmente scurte — și terminând cu sistemele automate de developare. Cel mai răspândit sistem este cel de developare în tanc, care are două variante: cu bandă Korex sau cu rolă spirală.

Pentru lungimi mari (15 sau 30 m), banda Korex este greu de procurat, așa că vom prezenta un sistem de realizare a acesteia în atelierul propriu.

Banda Korex are două variante constructive, după cum se poate remarca în figura 1. Varianta A are undulațiile distanțiere alternante, creînd o distanță mare între straturile de peliculă. Varianta B este în schimb mai avantajoasă în cazul lungimilor mari, permițînd utilizarea unui tanc mai mic în diametru. În ambele cazuri, banda are o lățime egală cu cea a peliculei developate (16, 2x8 sau 8 mm).

Deci, la realizarea benzii Korex vom avea o bandă din material plastic de lățime egală cu pelicula de developat, dar cu o rigiditate mai mare (de obicei o grosime mai mare).

Dispozitivul de realizare a undulațiilor prezentat în figura 2 este deosebit de simplu de construit. Avem un ghidaj șablon confecționat din lemn (obligatoriu lemnul va fi de esență tare și lăcuit, cu excepția zo-

nelor calde), precum și un sistem cald realizat prin adăugarea unui element cilindric din oțel inoxidabil sau cromat, bine polizat. De calitatea suprafeței acestui element depinde și calitatea undulațiilor realizate. Diametrul încălzitorului va fi de 3—3,5 mm. Încălzirea se asigură cu un ciocan electric de lipit de minimum 80 W. Puterea mare este necesară pentru a realiza o undulație într-o singură aplicare a încălzitorului. Evident, acest lucru presupune unele exerciții.

În figura 3 prezentăm ghidajul șablon. Distanța între pereții de ghidare este dată de lățimea benzii prelucrate, la care se adaugă 0,5 mm. Distanța între undulații este de circa 4—5 mm.

Banda care stă la baza benzii Korex se poate obține cel mai ușor din prelucrarea unei pelicule cinematografice de 35 mm. Pentru început se va elimina emulsia prin spălare cu apă caldă. Pelicula spălată și uscată se fișiază cu un dispozitiv ca acela din figura 4.

Dispozitivul se obține prin stratificarea unor piese realizate foarte precis (figura 5), asamblate cu cîte două șuruburi pentru fiecare din segmentele dispozitivului (superior și inferior). În asamblare se vor introduce segmente de lamă de ras ca în figura 6, care vor asigura tăierea corectă a peliculei. Elementele constructive se pot realiza din diferite materiale, fiind recomandat totuși un material cu stabilitate mare în timp, metalic sau plastic.

Pelicula se introduce în ghidajul

sistemului inferior pînă la nivelul lamelor de tăiere, apoi se aplică sistemul superior și, apăsînd continuu, se trage pelicula prin dispozitiv. Se obțin simultan o bandă pentru 16 mm (2x8 mm) și o bandă pentru 8 mm.

Manipularea peliculei în vederea prelucrării nu se poate face cu roțile utilizate la aparatele de filmat sau de proiecție. Pentru manipulare se poate realiza și utiliza rola din figurile 7 și 8.

Este vorba de o rolă tambur, metalică, cu o construcție simplă. Realizarea se face din sîrmă de 2,5—3 mm diametru, asamblată pe un șablon prin lipire cu cositor (figura 9). Miezul rolei se realizează din tablă. Întreaga rolă se va finisa cu multă atenție, toate sudurile fiind polizate. Este preferabilă nichelarea rolei.

În figura 10 prezentăm ca principiu dispozitivul derulator care asigură încărcarea simultană a peliculei și a benzii Korex. Din punct de vedere al dimensiunilor, constructorul va realiza astfel lucrarea încît să se poată manevra comod în condiții de obscuritate totală. Pelicula se află rulată, așa cum a fost scoasă din aparatul de filmat, în rola (sau șpului) 1, banda Korex 2 fiind rulată pe o rolă 3. Preluarea se face pe rola 4, avînd grijă să se ruleze pelicula cu emulsia spre exteriorul rolei 4.

Dispozitivul acesta se poate înlocui cu sistemul derulator care există la unele aparate mai vechi de proiecție pe 16 mm. El poate servi și la alte operații decît derularea (de exemplu la solarizare în cazul peliculei reversibile — figura 15).

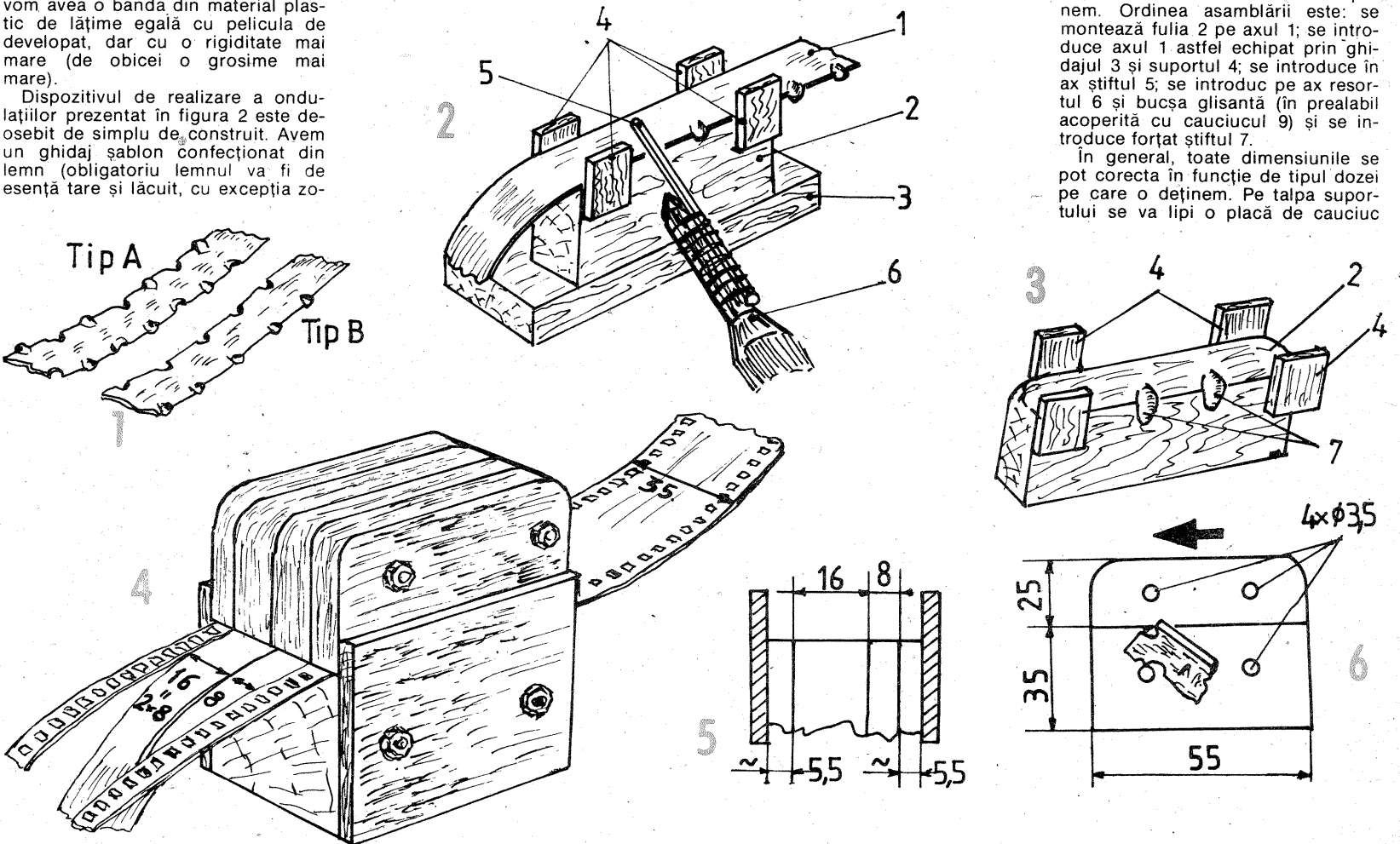
Pentru operații de developare, pelicula rulată cu banda Korex sau pe rolă spiralată se introduce în tanc (doză), de tipul celei din figura 11. În figură am notat 1 — axul dozei, 2 — rola. În general, axul dozei este astfel construit încît să realizeze prin el alimentarea cu soluțiile de lucru, care sînt evacuate printr-o degajare a capacului dozei. Această soluție se poate aplica numai în ca-

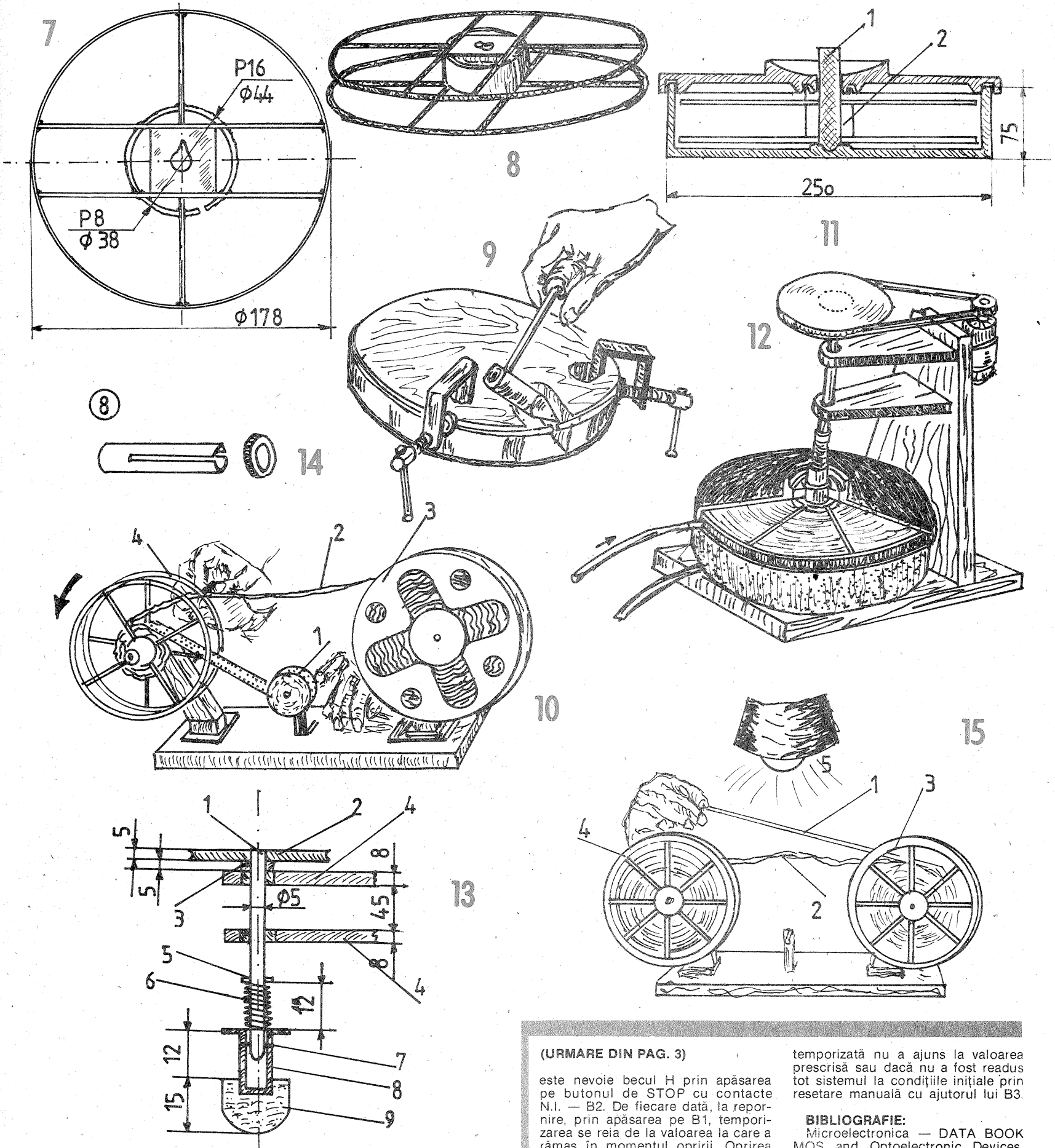
zului în care developarea se face exclusiv manual. Dacă luăm în considerare durata mare a procesului în cazul peliculelor color și reversibile, operația devine oboșitoare și deci apare un factor de risc prin greșeli de operare. În figura 12 propunem un sistem simplu care asigură rotirea rolei cu circa o rotație pe secundă. În acest caz este evident că nu mai putem face alimentarea cu soluție prin ax. Pentru alimentare se vor monta două ștufuri în peretele dozei, de la care se pleacă cu un furtun de alimentare și unul de evacuare. Furtunul de alimentare se prevede cu o pîlnie montată pe un stativ alăturat sistemului de antrenare. Furtunul de evacuare va fi ghidat după caz la recipientele de colectare a soluțiilor uzate sau va deversa la canal apa de spălare. Obligatoriu se vor utiliza furtunuri ne-transparente pentru a împiedica pătrunderea luminii prin efectul de ghid creat de lichidul în curgere.

Elementul principal în sistemul din figura 12 îl reprezintă cuplajul elastic, care permite cuplarea dozelor, indiferent de dimensiuni sau tip, la sistemul de antrenare. Acesta este detaliat în figura 13. Axul principal 1 este rigidizat de fuia 2 și este ghidat de distanțierul 3 și bușele montate în suportul 4. Ghidajul și bușele se vor realiza de preferință din textolit polizat, astfel încît rotirea să se facă ușor.

Perpendicular, în axul 1 se montează în ordine două ștufuri, 5 și 7, cu care se asigură asamblarea cuplajului elastic. Pe primul știft 5 se sprijină resortul elicoïdal 6, realizat din sîrmă de oțel arc de diametru 0,4 — 0,5 mm. Resortul împinge bușă glisantă 8 care este realizată din două piese (figura 14). Piesa cilindrică trebuie să fie destul de aproape de diametrul axului 1 pentru a reduce jocul radial. Cele două elemente ale bușei 8 se asamblează prin lipire cu cositor. Bușă se îmbracă cu o piesă din cauciuc 9, realizată corespunzător cu locașul existent în axul dozei de care dispunem. Ordinea asamblării este: se montează fuia 2 pe axul 1; se introduce axul 1 astfel echipat prin ghidajul 3 și suportul 4; se introduce în ax știftul 5; se introduc pe ax resortul 6 și bușă glisantă (în prealabil acoperită cu cauciucul 9) și se introduce forțat știftul 7.

În general, toate dimensiunile se pot corecta în funcție de tipul dozei pe care o deținem. Pe talpa suportului se va lipi o placă de cauciuc





care să asigure imobilizarea dozei pe suport. Toate reperele metalice se recomandă să fie cromate sau cel puțin acoperite cu un lac de bună calitate (tip Palux, de exemplu).

Motorul utilizat trebuie să aibă o putere aparentă de minimum 10 W, dimensiunile feliilor de transmisie fiind alese astfel ca turația axului 1 să fie cuprinsă între 40 și 60 ture pe minut. Curea de transmisie este de tipul celor de la magnetofonele Tesla B2 și B3, care are o lungime satisfăcătoare. Este evident că în cazul în care dispunem de un motor cu un sistem de reglare a turației se poate asigura și un alt sistem de

transmisie.

Acest dispozitiv de dezvoltare favorizează peliculele cu proces simplu (nereversibile). În cazul proceselor complexe, care includ solarizare, aceasta se poate face chiar în doză prin înlăturarea capacului, dar soluția nu asigură cu certitudine uniformitatea expunerii, fiind deci necesare extragerea rolei cu peliculă, solarizarea ca în figura 15 și apoi reluarea procesului de dezvoltare în doză închisă. Aceste dezavantaje limitează aplicarea acestui dispozitiv, care conduce totuși la o perfecționare a procesului de dezvoltare.

#### (URMARE DIN PAG. 3)

este nevoie becul H prin apăsarea pe butonul de STOP cu contacte N.I. — B2. De fiecare dată, la repornire, prin apăsarea pe B1, temporizarea se reia de la valoarea la care a rămas în momentul opririi. Oprirea becului cu stocarea temporizării se poate face oricând dacă valoarea

temporizată nu a ajuns la valoarea prescrisă sau dacă nu a fost readus tot sistemul la condițiile inițiale prin resetare manuală cu ajutorul lui B3.

#### BIBLIOGRAFIE:

Microelectronica — DATA BOOK MOS and Optoelectronic Devices, First Edition, 1985.  
Revista „Tehnum”, anul 1986.

#### DISTRIBUȚIA ALIMENTĂRII:

V0 alimentează RL2 (24 V)  
V1 alimentează CD1, 2, 3 (10 ÷ 12 V);  
C113 ÷ C118  
V2 alimentează C11 — C112 (10 ÷ 12 V)  
V3 alimentează comanda oscilator și TSL (8 ÷ 12 V)

#### MATERIALE UTILIZATE:

C11—MMC4011; C12, 6, 7—MC4018; C13, 4, 5—MMC4516; C18, 9, 10—MMC40192; C111, 12—MMC4503; C113, 14, 15—MMC4030; C116, 17—MMC4002; C118—MMC4023; T1, 3, 6—BD237; T2, 4, 5—BC171;

FT—ROLO33; D1—PL5V1Z; D2—1N4001; PR—1PM05; TR—TMA 220/24 V, 25 VA; R1—560 Ω; R2, 3, 5—1 kΩ; R4—10 kΩ; R6, 10—100 kΩ; R7, 24—4,7 kΩ; R8—20 ÷ 100 kΩ; R9—10 MΩ; R11 ÷ R23—3,3 kΩ; C1, 2—1000 μF/25 V; C3—500 ÷ 1000 μF/500 ÷ 1000 V; C4—45 pF; C5—5 ÷ 36 pF; X—TAL—32 768 Hz; K1—comutator dublu, 5A; B1—buton miniatură dublu cu contacte N.D.; B2—buton cu contact N.I.; B3—buton cu contact N.D.; RL1—RL13/220 Vc.a.; RL2—RL13/24Vc.c.; F1—fuzibil 2 A; F2—fuzibil 0,5 A; CD1, 2, 3—comutator decadic miniatură, cod ZCB.

# LOCUIŢA NOASTRĂ

## ÎNCĂLZIREA LOCUIŢII

MIRCEA MUNTEANU,  
Oţelu-Roşu

Un interior de locuinţă, pentru a fi plăcut şi confortabil, trebuie să fie aranjat cu mult gust estetic, să aibă lumină (naturală sau artificială) suficientă şi un sistem de încălzire care în lunile reci ale anului să asigure un echilibru normal între căldura necesară corpului uman şi temperatura încăperilor. Existenţa omului, supravieţuirea şi menţinerea unui grad sporit de sănătate sînt strîns legate de multitudinea factorilor biologici ai mediului ambiant, dintre care temperatura şi umiditatea au rolul cel mai important.

Căldura este necesară omului deoarece organismul este mult mai sensibil la frig decît la cald, numărul receptorilor tegumentari pentru „frig” (corpusculei Krause) este de aproximativ opt ori mai mare decît al receptorilor pentru „cald” (corpusculei Ruffini). Receptorii tegumentari sensibili la cele două stări au o repartizare neuniformă pe suprafaţa pielii (pe un cm<sup>2</sup> suprafaţă de piele se află 12—15 puncte sensibile la frig şi 1—2 puncte sensibile la cald).

Datorită poziţiei geografice, temperatura aerului în ţara noastră oscilează între limite destul de mari şi demne de luat în seamă, motiv pentru care este necesar ca, o dată cu venirea toamnei şi pînă la mijlocul primăverii (aproximativ din luna octombrie şi pînă în luna aprilie a anului următor), locuinţele să fie încălzite. În procesul de încălzire a locuinţelor se foloseşte cea mai mare parte a energiei consumate în locuinţe.

Sistemele de încălzire folosite pentru asigurarea climatului termic din încăperi se clasifică în funcţie de:

— locul de amplasare a sursei de căldură (încălzire locală sau centrală);

— natura combustibilului folosit (încălzire cu combustibil solid, lichid sau gazos);

— modul de transmitere a căldurii de la sursă la aerul din încăpere (încălzire prin radiaţie sau prin convecţie).

### ÎNCĂLZIREA LOCALĂ

Este una din cele mai vechi şi mai răspîndite forme de încălzire, căldura transmiţîndu-se prin radiaţie direct de la sursele termice aflate în încăperi. Pentru încălzirea locală se folosesc în principal sobele de cărămidă, metalice, de fontă sau de teracotă, încălzite cu lemne, rumeguş, cărbuni, gaze naturale (de obicei gaz metan) sau cu produse petroliere lichide. Această formă de încălzire este cea mai utilizată atît în mediul rural, cît şi în cel urban, excepţie făcînd blocurile de locuit construite tot mai mult în toate localităţile patriei.

Încălzirea a două-trei încăperi de la aceeaşi sursă de căldură (de exemplu, o teracotă ce trece prin perete) constituie un prim pas spre o încălzire centralizată, spre îmbunătăţirea condiţiilor de confort, dezvoltată în paralel cu ideea de economisire a combustibilului.

### ÎNCĂLZIREA CENTRALĂ

Asigură producerea centralizată a agentului încălzitor (aer, abur,

apă fierbinte), care este apoi distribuit prin conducte la elementele ce vor încălzi aerul din încăperi.

Romanii au fost printre primii care au folosit instalaţiile de încălzire centrală pentru interes public în termele ce le-au construit la Roma şi în alte localităţi ale Imperiului Roman.

Sistemele de încălzire centrală au în raport cu încălzirea locală o serie de avantaje ca:

— depozitarea şi folosirea centralizată a combustibilului;

— micşorarea timpului necesar pentru încălzirea sobelor, pentru transportul şi depozitarea combustibilului în încăperi şi cel de supraveghere a arderii;

— cîştig de spaţiu în încăperi prin eliminarea depozitării locale a combustibilului;

— mărirea spaţiului util în încăperi prin eliminarea sobelor şi a coşurilor ieşite din planul zidului;

— urmărirea unitară a arderii, cu posibilităţi de intervenţie pentru îmbunătăţirea randamentului.

Dintre dezavantajele încălzirii centrale trebuie menţionat că aceasta nu măreşte aerisirea, că scade mult umiditatea din încăperi (prin uscarea excesivă a aerului) şi că favorizează degajarea prafului rezultat din uscarea acestuia pe elementele radiatoarelor.

Remedierea inconvenientelor amintite se poate realiza:

— direct, prin deschiderea pentru aerisire a ferestrelor şi uşilor şi prin aşezare de vase cu apă între elementele radiatoarelor, cu scopul de a mări umiditatea aerului din încăpere;

— indirect, prin simpla circulaţie pe uşi, care favorizează un schimb de aer mai umed şi proaspăt din atmosferă faţă de aerul mai puţin umed şi cu praf din încăpere.

Instalaţia de încălzire centrală

cea mai răspîndită este aceea care foloseşte ca agent termic purtător de căldură apa, deoarece îşi schimbă greu starea de agregare, se procură uşor, la un preţ ieftin.

Prin realizarea instalaţiilor de încălzire centrală se poate asigura încălzirea unei locuinţe (apartament), a unui grup de locuinţe (blocuri) sau a unui grup de cartiere, instalaţia numindu-se după caz: de apartament, de bloc sau de zonă.

### Instalaţia de încălzire centrală de apartament

Data fiind tema propusă, vom prezenta mai în detaliu acest tip de încălzire deoarece îşi găseşte aplicabilitate din ce în ce mai mare în locuinţele proprietate personală datorită faptului că:

— se asigură o temperatură uniformă sau cel puţin apropiată în toate încăperile locuinţei;

— se face focul într-un singur loc, la cazan;

— se poate păstra o curăţenie mai bună în camere datorită eliminării în special a lemnului şi a cărbunilor;

— se realizează economie de combustibil.

Cel mai utilizat sistem de încălzire centrală de apartament este acela care asigură circulaţia agentului termic (apă caldă) prin gravitaţie (se bazează pe principiul că apa caldă, fiind mai uşoară, se ridică în părţile superioare ale instalaţiei).

În funcţie de locul prin care apa caldă ajunge la elementele ce radiază căldura, instalaţia de încălzire centrală de apartament se clasifică în:

— instalaţie de încălzire centrală cu distribuţie inferioară, bitubulară (o conductă de tur şi una de retur);

— instalaţie de încălzire centrală cu distribuţie superioară: monotubulară (o singură conductă pentru tur şi retur); bitubulară (o conductă pentru tur şi una pentru retur).

Cel mai folosit sistem este cel bitubular, în care apa caldă circulă printr-o conductă la ducere (tur), iar apa răcită se întoarce la cazan printr-o altă conductă (retur).

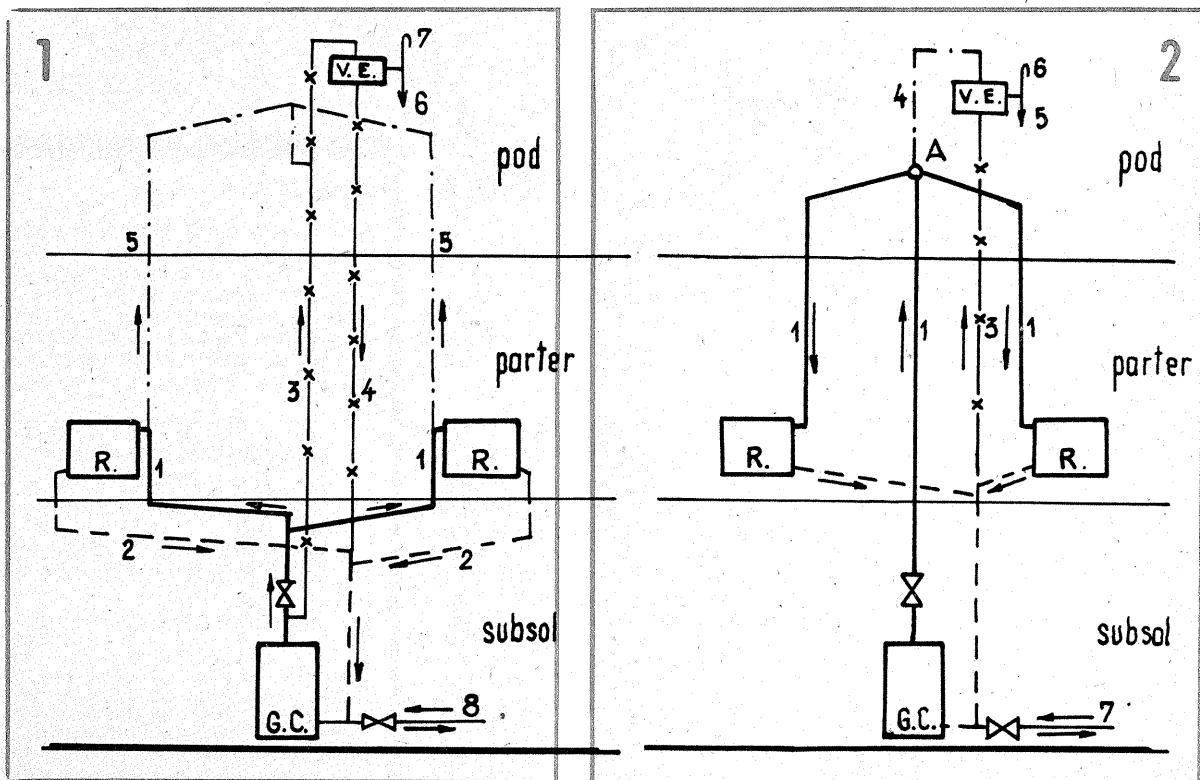
Conform figurii 1 — instalaţie de încălzire centrală bitubulară cu distribuţie inferioară —, apa caldă ajunge în sistem „urcător” direct la partea superioară a radiatoarelor, apa răcită întorcîndu-se în sistem

„coborîtor” de la partea inferioară a radiatoarelor la cazan. În figura 2 — instalaţie de încălzire centrală bitubulară cu distribuţie superioară —, apa caldă ajunge în sistem „urcător” pînă la un punct superior „A”, de unde în sistem „coborîtor” ajunge la radiatoare şi în continuare la cazan.

Pe lângă aceste sisteme, care au cazanul amplasat la subsol, în locuinţe se mai pot executa, conform figurii 3, instalaţii de încălzire centrală bitubulară cu distribuţie superioară cu cazanul montat la cota pardoselii, în bucătărie, coridor, baie sau chiar în cameră (de preferinţă la locuinţele care au gaz metan). În acest caz, cazanului trebuie să i se asigure un aspect arhitectural cît mai frumos. La acest gen de instalaţie, vasul de expansiune, pe lângă funcţia de bază (preluarea diferenţei de volum de la apa caldă la apa rece), are rolul de a permite aerisirea prin el a întregii instalaţii. Pentru ca presiunea de răcire a apei din radiatoarele instalaţiei să nu scadă (deci pentru ca radiatoarele să se încălzească pe toată lungimea lor), trebuie ca linia orizontală de mijloc a cazanului să fie mai jos decît linia de mijloc a radiatoarelor, iar înălţimea pe verticală a conductei de tur să fie cît mai mare. Aceste condiţii sînt cele ideale, sistemul de încălzire funcţionînd şi fără îndeplinirea lor, dar în regim forţat, cu randament redus.

1 G.C. — generator de căldură  
R — radiator  
V.E. — vas de expansiune  
1 = conductă de tur  
2 = conductă de retur  
3, 4 = conducte de expansiune  
5 = conductă de aerisire  
6 = conductă de preaplin  
7 = conductă de aerisire a vasului de expansiune  
8 = conductă de umplere şi de golire a instalaţiei

2 1 = conductă de tur  
2 = conductă de retur  
3 = conductă de expansiune  
4 = conductă de aerisire  
5 = conductă de preaplin  
6 = conductă de aerisire a vasului de expansiune  
7 = conductă de umplere şi de golire a instalaţiei



O instalație de încălzire centrală de apartament, bitubulară, cu distribuție inferioară (superioară) sau cu cazan (generator de căldură) montat la cota pardoselii, se compune din:

● **Cazanul (generatorul de căldură)**, care cuprinde un ansamblu de părți componente ce au rolul de a asigura transmiterea unui agent de încălzire cu temperatură cât mai mare, prin conducta de tur, spre radiatoare. Cazanul se poate amplasa (și este foarte indicat) la subsol sau în încăperi la cota pardoselii și trebuie astfel dimensionat încât debitul de apă caldă să nu modifice prea mult temperatura apei în instalație pe traseul cazan-radiator. În instalațiile de încălzire centrală de apartament (cu aproximativ 100—150 elemente la radiatoare), cazanele cu debit mic (10—50 l) au un viitor cert, deoarece apa se încălzește mai repede, circulând cu viteze mai mari în instalație.

Ansamblul ce-l denumim generator de căldură este alcătuit, conform figurii 4, din: focarul (1), cenușarul (2), ușa focarului (3), ușa cenușarului (4), mantaua refractară sau izolantă (5), ce are rolul de a împiedica pierderile de căldură prin pereți, orificiul de racord la coș (6), prin care gazele arse se vor evacua în atmosferă, cazanul propriu-zis (7), ștuțul (8) pentru racord la conducta de tur, ștuțul (9) pentru racord la conducta de retur. Cea mai dificilă și mai discutabilă componentă a unei instalații de încălzire centrală de apartament este generatorul de căldură, în general, și recipientul cu apă, în special. Recipientul cu apă (cazanul) se execută de obicei din tablă de 2—4 mm grosime, în diverse tipuri și sisteme de trecere prin el a apei și pe lângă el a gazelor purtătoare de căldură. În urma experimentării în locuință, unde am executat instalație de încălzire centrală de apartament cu cazan montat la cota pardoselii, recomand celor interesați un gen de cazan mai aparte — un radiator din fontă tipul 300/3 sau 218/9 cu 10—12 elemente. La încălzirea cu gaz metan, acest tip de cazan dă rezultate bune, montarea radiatorului făcându-se cu orificiile pentru racord în poziția jos-sus. Suprafața de încălzire mare a radiatorului (circa 2 m<sup>2</sup> la 10 elemente) contribuie la încălzirea mai rapidă a apei, viteza de circulație a acesteia în instalație

crescând simțitor.

● **Conductele pentru apă încălzită (tur) și cele pentru apă răcită (retur)** se execută de obicei din țevă neagră sudată sau îmbinată cu fitinguri și au rolul de a permite circulația agentului încălzitor în instalație. La o instalație de încălzire centrală într-o locuință unde se utilizează circa 100—150 de elemente la radiatoare, conductele de tur și de retur pot avea dimensiuni de la 3/4 țolii la 2 țoli. O atenție mare trebuie acordată pantelor acestor conducte, deoarece apa caldă trebuie să circule cât mai liber și ușor de la cazan spre radiatoare, iar apa răcită de la radiatoare spre cazan. Orice contrapantă la conductele unei instalații de încălzire centrală prin gravitație influențează negativ funcționarea acesteia, „punga cu aer” ce se creează în anumite puncte împiedicând circulația normală a apei.

● **Vasul de expansiune** este alcătuit dintr-un recipient metalic, având rolul de a prelua volumul suplimentar de apă rezultat în urma încălzirii acesteia. Dacă o instalație de încălzire centrală nu ar avea vas de expansiune, conductele de tur și retur fiind legate în circuit închis, surplusul de apă ar crea presiuni care pot distruge instalația. Vasul de expansiune deschis este cel mai utilizat în instalațiile de încălzire centrală de apartament, amplasarea lui făcându-se în cel mai înalt punct al instalației. Vasul de expansiune se leagă la instalație conform celor prezentate în figura 5. În instalațiile de încălzire centrală pentru o locuință, vasul de expansiune poate avea un volum de 10—20 l.

● **Corpurile de încălzire.** Căldura ce se pierde prin elementele construcției (pereți, pardoseală, tavan, rosturi neetanșe la timplărie) trebuie compensată cu căldura furnizată de corpurile de încălzire. Cedarea de căldură este influențată de temperatura, forma și suprafața corpurilor de încălzire și în principal de circulația aerului în jurul lor, motiv pentru care (și din economie de spațiu) se amplasează sub ferestre, unde curenții de aer au viteze mai mari.

Corpurile de încălzire se pot realiza din:

- țevi sub formă de serpentine sau registre;
- panouri radiante, alcătuite de obicei din tablă profilată ce asigură

un aspect estetic și o suprafață de încălzire apreciabilă;

— convectoare, la care țevile sînt acoperite cu o mască la partea superioară și inferioară; masca este prevăzută cu găuri sau cu fante pentru asigurarea vehiculării aerului;

— cōnvectorradiatoare, ce se aseamănă cu registrele, avînd în plus sudate pe țevi aripioare din tablă de 0,5 mm grosime, cu scopul de a se mări suprafața de degajare a căldurii;

— radiatoare, care sînt categoria cea mai răspîndită și utilizată de corpurile de încălzire. Radiatoarele se confecționează din fontă, oțel și mai rar din ceramică, fiind alcătuite din elemente ce se pot asambla (nipa) între ele. Radiatoarele se pot monta liber pe perete sau în nișe, sistemul de rezemare fiind „pe picioare” sau „pe console”. Așezarea de elemente decorative din lemn sau metal pe lângă radiatoare sau acoperirea lor cu perdele și draperii micșorează cedarea de căldură cu pînă la 25—30%. La noi în țară se fabrică uzual elemente din fontă pentru radiatoare care se pot folosi în instalații de încălzire centrală cu presiuni de pînă la 4,5 daN/cm<sup>2</sup> (circa 4,5 atm) și o temperatură de pînă la 100° C.

● **Conductele de aerisire și conductele de preaplin** se realizează din țevă neagră cu diametrul mai mic decît conductele principale de tur și retur (de obicei se folosește țevă de 1/2 sau 3/4 țoli).

● **Dispozitivele de siguranță și închidere** sînt robinetele cu dublu reglaj ce se montează la intrarea conductei de tur și uneori la ieșirea celei de retur din radiator și robinetele cu ventil, cu sertar sau cu cep ce se pun în alte puncte ale instalației. Nu se recomandă montarea de prea multe robinete (unii cetățeni le montează pentru un plus de siguranță), deoarece ele constituie puncte de strângulare în circuitul apei din instalație.

● **Dispozitivele de verificare.** Parametrii principali ai instalației de încălzire sînt presiunea și temperatura apei. Pentru a cunoaște valoarea lor, la ieșirea din cazan se montează pe conducta de tur un manometru pentru măsurarea presiunii și un termometru pentru măsurarea temperaturii apei calde. Pentru a cunoaște și temperatura apei din conducta de retur se poate monta pe aceasta un al doilea termometru.

● **Gospodăria de combustibil** este acea parte a instalației care asigură combustibilul necesar pentru funcționarea corespunzătoare a ei. Gospodăria de combustibil gazos cuprinde o instalație de alimentare cu gaz la arzătoare, cea de combustibil lichid cuprinde rezervoare de depozitare, rezervoare de consum zilnic, eventual pompe și instalație de alimentare a injectoarelor, iar cea pentru combustibil solid cuprinde spații pentru depozitarea combustibilului, instalație de alimentare cu combustibil și loc pentru depozitarea cenușii.

Pe lângă sistemul de încălzire centrală, care folosește principiul gravitației și în care este o presiune scăzută, se mai folosește și sistemul de încălzire centrală în care apa caldă circulă în mod forțat, în circuit fiind intercalată o pompă. Acest sistem de încălzire cu pompă are inconvenientul că la o întrerupere a energiei electrice instalația de încălzire nu va mai putea asigura căldura necesară locuinței, iar utilizarea a două surse de energie pentru același scop nu este indicată. Recircularea apei calde folosind pompele presupune crearea unei presiuni mai mari în instalație, ceea ce atrage după sine modificări ale vasului de expansiune și ale sistemului de legături și îmbinări.

Realizarea unei instalații de încălzire centrală presupune următoarea ordine de lucru:

— executarea antemăsurătorii și procurarea materialelor;

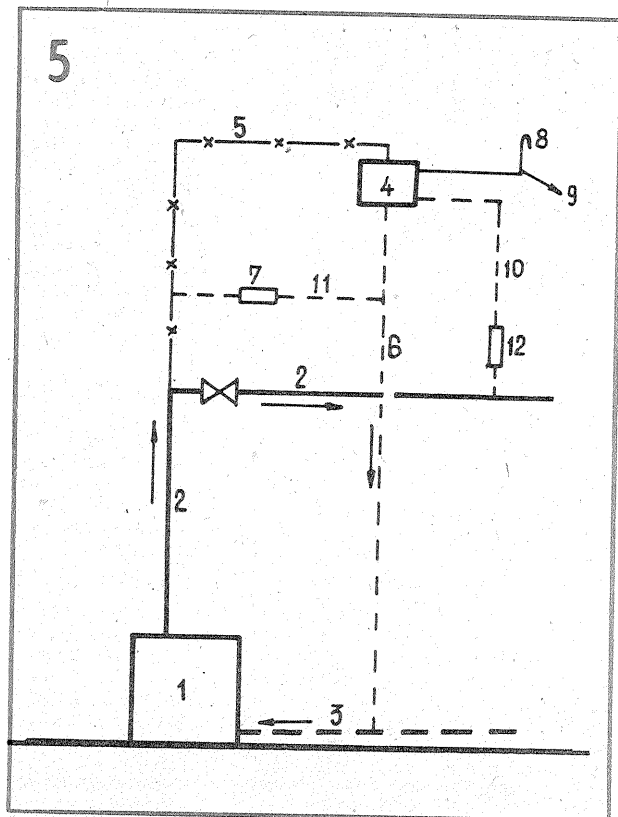
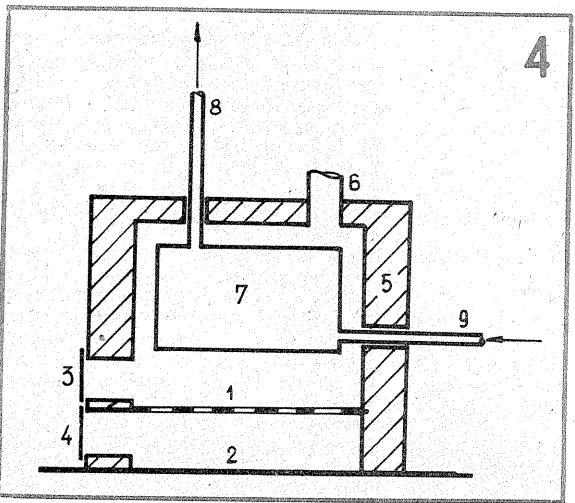
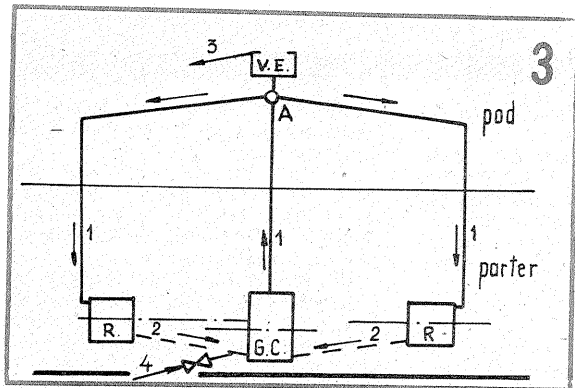
— pregătirea corpurilor de încălzire, care constă din formarea și probarea radiatoarelor;

— executarea rețelei de conducte; după ce în pereți au fost executate găurile, se trece la măsurarea țevilor, la tăierea, filetarea și îmbinarea lor concomitent cu montarea armăturilor; se trece apoi la fixarea pe poziție a radiatoarelor și la racordarea cu rețeaua de conducte;

— montarea vasului de expansiune cu realizarea legăturilor aferente;

— montarea cazanului, ce cuprinde: așezarea la poziție, realizarea racordurilor, executarea zidăriei refractare și a izolației exterioare;

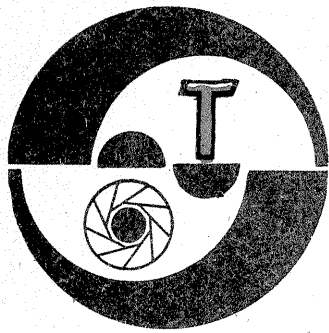
— recepționarea instalației și punerea în funcțiune. Instalația se verifică vizual la exterior, după care se umple cu apă. Probarea instalației se face cu o presiune de probă, ce va fi mai mare de 1,5 ori presiunea nominală de lucru. Durata maximă a probei este 10 minute. Dacă această probă dă rezultate pozitive, se trece apoi la efectuarea probei la cald, ce reprezintă practic și începutul punerii în funcțiune. În tele 6 ore de probă la cald se verifică comportarea elementelor componente ale acesteia.



- 3
- 1 = conductă de tur
  - 2 = conductă de retur
  - 3 = conductă de preaplin a vasului de expansiune
  - 4 = conductă de umplere și de golire a instalației

- 4
- 1 = focar
  - 2 = cenușar
  - 3 = ușa focarului
  - 4 = ușa cenușarului
  - 5 = manta refractară
  - 6 = orificiu pentru racord la coș
  - 7 = recipient cu apă
  - 8 = racord la conducta de tur
  - 9 = racord la conducta de retur

- 5
- 1 = generator de căldură
  - 2 = conductă de tur
  - 3 = conductă de retur
  - 4 = vas de expansiune
  - 5 = conductă de siguranță (ducere)
  - 6 = conductă de siguranță (întorcere)
  - 7 = dispozitiv de strângulare (nu este obligatoriu)
  - 8 = conductă de aerisire a vasului de expansiune
  - 9 = conductă de preaplin
  - 10, 11 = conducte de circulație
  - 12 = dispozitiv de semnalizare a nivelului apei din vasul de expansiune



## FOTOGRAFIEREA UNOR MICI VIETUITOARE

Ing. VASILE CĂLINESCU

Fotografierea de aproape a unor mici vietuitoare, insecte de exemplu, este o problemă dificilă datorită mobilității acestora, care face practic imposibilă o punere la punct a clarității. Lucrurile sînt agravate și de faptul că la distanțele mici de fotografiere care se impun profunzimea de cîmp este minimală și punerea la punct trebuie făcută în consecință cu mare atenție.

Este evident că nu punem în discuție varianta fotografierii unor vietuitoare care au fost private de viață, piese de insectar de exemplu, care nu ar ridica dificultățile menționate.

Soluția constă în realizarea unor mici cuve cu pereții transparenți, cuve care, realizate etanș, se pot folosi și ca minicamere pentru fotografierea unor pești minusculi sau altor aspecte de faună subacvatică.

Figura 1 prezintă o asemenea cuvă. Pe corpul 1, decupat corespunzător, se prind lateral două plăci din sticlă (sau alt material transparent, plexiglas de exemplu). Prinderea se face prin lipire cu adezivi adecvați în cazul unei construcții ca aceea din figura 1. Corpul 1 poate fi din lemn, dintr-un metal ușor (aluminiu) sau din material plastic. Partea inferioară a corpului

servește așezării sau prinderii prin folosirea unor cleme, menghine sau alte dispozitive adecvate.

Varianta constructivă din figura 2 are avantajul modificării distanței dintre plăcile de sticlă în funcție de mărimea și caracterul subiectului fotografiat.

Subiectul se introduce pe la partea superioară și cuvă se acoperă cu un capac oarecare. Spațiul interior se amenajează corespunzător (se introduc crenguțe, flori, pietricele etc.). Aparatul fotografic se va poziționa corespunzător, avînd punerea la punct a clarității astfel reglată încît cîmpul de profunzime să corespundă distanței dintre plăcile de sticlă. Modul de fotografiere nu face obiectul prezentului articol, în esență fiind vorba de o macro sau microfotografiere.

Pentru facilitarea construcției, în varianta a doua, corpul se face dintr-o piesă inferioară 1a și două piese laterale (frezate), 1b.

Dimensionarea cuvei comportă două etape:

- determinarea cotelor A și B;
- stabilirea restului de cote în mod constructiv.

Avînd în vedere simplitatea construcției, ne vom limita la indicarea determinării cotelor A și B.

Mărimea cuvei, principal, se hotărăște în funcție de mărimea subiectului de fotografiat. O soluție mai avantajoasă constă în realizarea unei cuve relativ mai mari, care să fie în funcție de nevoi compartimentată sau restrînsă cu pereți transversali mobili, din sticlă sau alte materiale (fișii cu lățimea corespunzătoare distanței dintre plăci).

Pentru calculul cotelor A și B trebuie cunoscute distanța focală și unghiul de cîmp al obiectivului folosit. Figura 3 permite identificarea parametrilor de calcul pe principii trigonometrice.

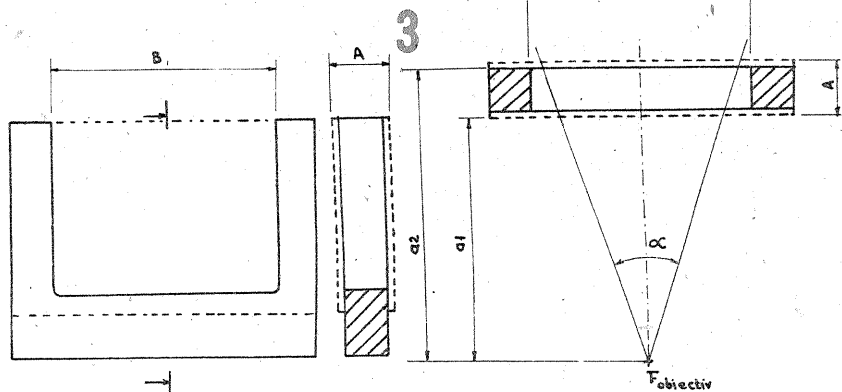
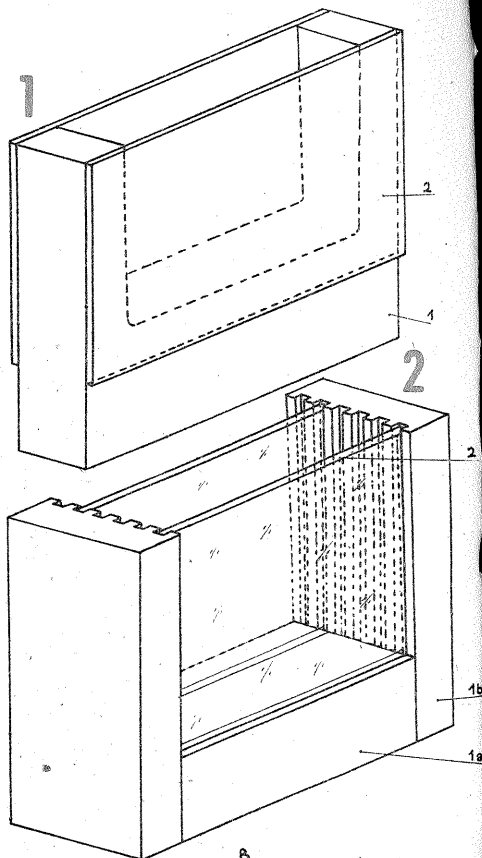
Fotografierea se face la momentul dorit, urmărind mișcarea subiectului în spațiul restrîns avut la dispoziție, spații de egală claritate.

Illuminarea se poate face frontal, lateral sau contre-jour, în funcție de necesități, cu lumină naturală sau artificială.

Folosirea unui aparat fotografic sau cinematografic monoreflex se impune pentru controlul corect al încadrării și expunerii în cazul aparatelor cu măsurare interioară a luminii.

Cuvă, în varianta etanșă, permite și reproducerea în apă a unor originale cu suprafață rugoasă sau cu defecte, în vederea atenuării acestora.

De asemenea, se pot executa unele trucuri fotografice neobișnuite.



## REVELATOARE UNIVERSALE de granulație fină

Există în practica fotografică rețete utilizate foarte mulți ani de-a rândul, în ciuda unor numeroase apariții de materiale fotosensibile noi. Utilizarea lor se datorează în primul rînd calităților deosebite și în al doilea rînd tradiției. Dovada acestei afirmații o face însuși faptul că ele rezistă pe piață de peste 40 de ani.

Ne referim în cele ce urmează la revelatorul FINAL, produs de AGFA și ulterior și de ORWO, revelator care s-a impus datorită granulației fine oferite imaginilor dezvoltate, precum și caracterului său compensatoriu.

Acest revelator, s-a furnizat în ambalaje adecvate (flacoane de sticlă inițial și în plicuri de staniol polietilenizate ulterior), sub forma unor amestecuri de substanțe pentru dizolvare în volume prescrise de apă.

Publicăm aici rețeta acestui revelator pentru ca el să poată fi preparat în lipsa seturilor cu chimicale.

Revelator Final se regăsește actualmente în producția de profil a firmei ORWO sub denumirea de F43.

Rețeta sa este:

Metol .....	3,5 g
Sulfid de sodiu (crist.) .....	140 g
Hydrochinonă .....	3,5 g
Citrat de sodiu .....	10 g
Borax .....	6 g
Bromură de potasiu .....	0,5 g
Apă .....	pînă la 1 000 ml

Pentru dedurizarea apei se adaugă, dacă este cazul, 0,125 g de sare disodică a acidului etilendiamintetraacetic.

Tempul de dezvoltare (la 20°C) este de 7—9 minute pentru filmele de sensibilitate mică sau medie (15—21 DIN) și de 11—13 minute pentru cele de sensibilitate mare.

Filmele sovietice se dezvoltă cu 1 minut mai puțin.

Capacitatea revelatorului este foarte bună, în 600 ml soluție dezvoltîndu-se pînă la 10 filme (de 35 mm) sau rolfilme. Durata dezvoltării se prelungește cu cîte 1 minut pentru fiecare film începînd cu cel de-al treilea.

Revelatorul nefolosit se păstrează minimum 3 luni.

La temperaturi mai ridicate, durata de dezvoltare se micșorează cu 15% la 22°C și cu 35% la 24°C, iar la temperaturi mari scăzute se mărește cu 20% la 18°C și cu 60% la 15°C.

Imaginile dezvoltate în revelatorul Final se disting prin granulație fină și contururi vițuroase.

Revelatorul ATOMAL (A49 în nomenclatorul firmei ORWO) oferă o granulație extrafină și imagini mai puțin contrastate în raport cu primul revelator, dar de o mai mare bogăție de nuanțe.

Rețeta revelatorului ATOMAL este:

Oxietilortoaminofenol .....	6 g
Pirocatehină .....	10 g
Hydrochinonă .....	4 g

Dizolvarea se face în cca 800 ml apă caldută (30—45°C). După obținerea unei soluții omogene se dizolvă în continuare:

Sulfid de sodiu (anhidru) .....	100 g
Carbonat de sodiu (anhidru) .....	25 g
Bromură de potasiu .....	1 g

Dacă este nevoie, se adaugă 1 g hexametfosfat de sodiu pentru dedurizarea apei.

La 20°C timpii de dezvoltare sînt de 9—11 minute pentru filmele de sensibilitate mică și medie (15—21 DIN) și de 12—14 minute pentru cele de sensibilitate mare.

La temperaturi mai ridicate se scurtează timpul de dezvoltare cu 15% la 22°C și cu 30% la 24°C, iar la temperaturi mai scăzute se lungeste cu 25% la 18°C și cu 60% la 15°C.

Soluția preparată și filtrată este ușor galbuie.

Capacitatea de dezvoltare este de 6 filme în 600 ml soluție, timpul de dezvoltare crescînd cu 1 minut de la al treilea film pentru fiecare.

Revelatorul ATOMAL oferă posibilitatea realizării unor compensări puternice prin diluare. Timpul de dezvoltare se prelungește de 1,3 pînă la 1,5 ori la diluția 1+1 și de 1,7 pînă la 2 ori la diluția 1+2.

La concentrația normală revelatorul se păstrează preparat cel puțin 3 luni, iar diluat (sticla umplută pînă la dop) cel puțin o lună. Existența aerului în sticlă micșorează sensibil durata de păstrare. În stare puternic diluată nu se recomandă păstrarea soluției.

Prepararea acestor revelatoare cumpărate sub formă de seturi de chimicale se face conform instrucțiunilor însoțitoare.

# CALEIDOSCOP

## C. VASILE

Caleidoscopul este indeobște cunoscut ca jucărie. Copiii îl îndrăgesc pentru frumusețea formelor și culorilor imaginilor formate aleatoriu prin învîrtire repetată. Principiul de lucru este extrem de simplu. Între două plăci de sticlă se află mici fragmente de sticlă colorată care sînt vizualizate prin reflexie pe trei oglinzi așezate în secțiune pe laturile unui triunghi echilateral.

Pentru fotografatul sau cineastul amator caleidoscopul în această formă furnizează imagini cu caracter strict decorativ. Imagini multiple plecînd de la realitatea înconjurătoare se pot obține cu ajutorul unui caleidoscop lipsit de partea frontală, respectiv prin simpla intercalare a ansamblului celor trei oglinzi în fața obiectivului. Dimensionarea caleidoscopului este în acest caz dependentă de distanța focală a obiectivului și diametrului acestuia.

Un asemenea caleidoscop este ușor de realizat dar trebuie respectate întocmai dimensiunile care vor rezulta din calcul pentru obținerea unor rezultate bune, între lățimea oglinzilor, lungimea caleidoscopului și distanța focală a obiectivului existînd o strînsă legătură. Secțiunea triunghiulară frontală a ansamblului de oglinzi trebuie să formeze imaginea în planul filmului.

Conform figurii 1, caleidoscopul se compune din tubul 1 (triunghiular), două discuri 2 (cu decupare triunghiulară) și capacul 3. Suplimentar se poate adăuga ansamblul 4 pentru figuri geometrice decorative.

Discurile 2 se fac din placaj sau scinduri de lemn la grosimea de 5—8 mm. Eventual se pot realiza și dintr-un material plastic termoplast care să permită lipirea. Dimensionarea discului (fig. 2.) se determină în funcție de lățimea „l” a oglinzilor.

Capacul 3 (fig. 3) se dimensionează convenabil în raport cu discul 2; diametrul  $\varnothing d$  se calculează, iar grosimea „g” este de ordinul a 1,5—2 mm. El constituie piesa de legătură dintre caleidoscop și obiectivul aparatului fotografic sau de filmat (fig. 4).

În cazul în care fixarea se face pe filetul pentru filtre al obiectivului, partea tubulară a capacului se prevede cu un filet corespunzător. Cota G va fi minimă, iar lungimea L se va considera de la fața obiectivului.

Capacul se poate executa din mase plastice, metal sau chiar carton.

Asamblarea se face prin lipire. Peste oglinzi se lipește hîrtie neagră.

Cotele importante se determină astfel:

— lungimea oglinzilor se calculează cu relația

$$L = 12 \cdot f;$$

— lățimea oglinzilor se calculează cu relația

$$l = d/0,577;$$

— grosimea oglinzilor nu este semnificativă, ea conține doar pentru determinarea mării decupării triunghiulare din discurile 1.

Pentru ilustrare vom da două exemple:

1. Aparat de filmat,  $f = 12,5$  mm,  $d = 25$  mm

$$L = 12 \cdot 12,5 = 150 \text{ mm};$$

$$l = 25/0,577 \approx 4 \text{ mm}.$$

2. Aparat fotografic,  $f = 50$  mm,  $d = 49$  mm.

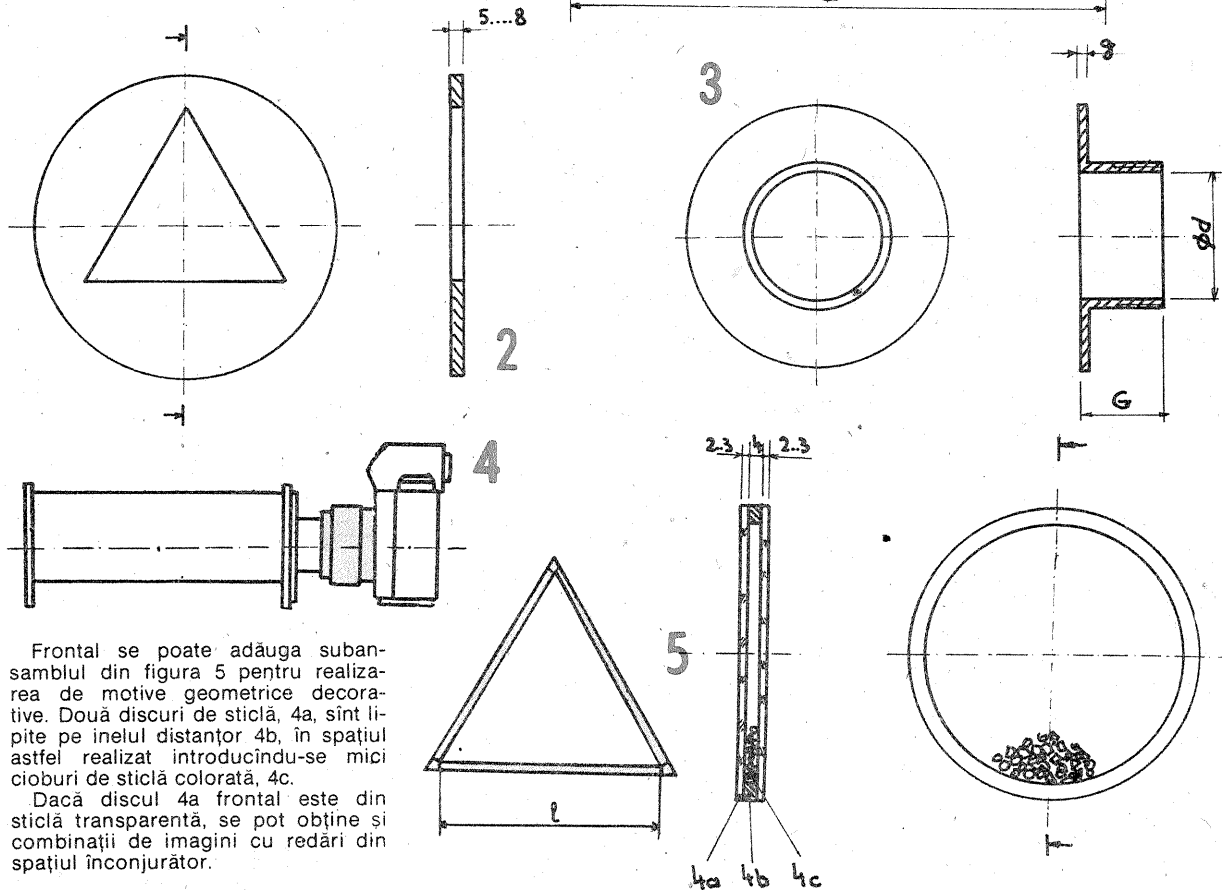
$$L = 12 \cdot 50 = 600 \text{ mm}$$

$$l = 49/0,577 \approx 85 \text{ mm}.$$

În cazul filmării, prin rotirea caleidoscopului imaginea multiplă se va modifica în mod continuu.

În cazul fotografierii se va folosi un aparat monoreflex care să asigure controlul imaginii. Foarte im-

portant este ca oglinzile să fie tăiate exact și laturile să fie paralele. Se poate realiza un șablon de tăiere, în care caz se va ține cont că el trebuie să fie mai mic (cu cca 5 mm), corespunzător lățimii sculei de tăiat sticla.



Frontal se poate adăuga subsamblul din figura 5 pentru realizarea de motive geometrice decorative. Două discuri de sticlă, 4a, sînt lipite pe inelul distanțor 4b, în spațiul astfel realizat introducîndu-se mici cioburi de sticlă colorată, 4c.

Dacă discul 4a frontal este din sticlă transparentă, se pot obține și combinații de imagini cu redări din spațiul înconjurător.

# DEVELOPARE RAPIDĂ

Există situații cînd se dorește obținerea urgentă a unor fotografii. În aceste cazuri se impune folosirea unor procese de dezvoltare rapide, bazate pe rețete adecvate sau materiale fotografice speciale.

Pentru fotoamatori prezintă interes cazul prelucrării rapide a materialelor fotosensibile normale. De aceea vom prezenta un proces rapid de dezvoltare bazat pe un revelator și un fixator cu acțiune rapidă.

### 1. Revelare:

25—45 s în revelatorul ORWO 36. Acțiunea acestui revelator este normală.

#### Soluția A

Metol ..... 5 g  
Sulfid de sodiu ..... 40 g  
Hidrochinonă ..... 6 g  
Bromură de potasiu ... 1,5 g

Se dizolvă în cca 600 ml apă și se completează în final la 800 ml.

#### Soluția B

Hidroxid de sodiu ... 16 g  
Se dizolvă în 150 ml apă rece și se completează în final la 200 ml.

Înainte de lucru se ames-

tecă 4 părți soluție A cu 1 parte soluție B.

Dacă apa este dură, se dizolvă inițial 2 g în soluție A, respectiv 1 g în soluție B, un produs de dedurizare (de exemplu ORWO A 901).

### 2. Baie stop

10—20 s într-o baie de întrerupere cu metasulfid de potasiu.

### 3. Fixare

Se va folosi un fixator rapid, ORWO 304.

Tiosulfat de sodiu .... 125 g  
Clorură de amoniu ... 50 g  
Metabisulfid de potasiu ..... 20 g  
Dizolvarea se face în cca 700 ml apă și se completează la 1 000 ml.

Durata totală este de cca 3 min. Se aplică rapid filmul în jet de apă puternic cca 3—5 min, se ține 2—3 min într-o soluție de alcool (50%), după care se usucă. În total, dacă uscarea se face la temperaturi de peste 20°C, procesul poate dura în întregime 10—15 min.

Rețetele date se referă la materiale negative alb-negru.

(URMARE DIN PAG. 19)

Principalele reguli de exploatare cu caracter general valabil și pentru instalațiile de încălzire centrală de apartament sînt:

— să se cunoască foarte bine instalația ce se exploatează;

— să se aplice în practică toate prescripțiile și indicațiile privind exploatarea cazanelor, corpurilor de încălzire, armăturilor, aparatelor de măsură și control etc.;

— la începutul perioadei de încălzire se va verifica cu atenție starea cazanelor pentru prevenirea apariției unor defecțiuni la zidăria de șamotă din focar, la coșul de fum sau la aparatele de măsură, control și reglaj;

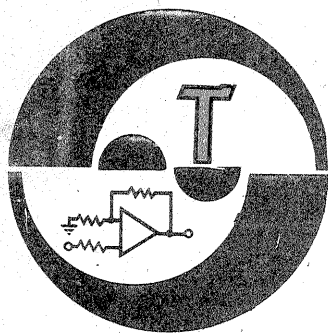
— apa din instalație nu trebuie schimbată deoarece prin încălzire, urmată de eliberarea de oxigen, se asigură diminuarea depunerilor de piatră, prevenindu-se astfel corziunea suprafețelor interioare ale conductelor și aparatelor;

— se vor verifica în permanență nivelul apei din vasul de expansiune și funcționarea corectă a armăturilor de siguranță pentru respectarea permanentă a limitelor de temperatură și presiune;

— operațiile de întreținere se vor executa cu regularitate pentru menținerea permanentă în stare de funcționare a instalației.

Pentru aprofundarea cunoștințelor în materie de încălzire centrale și clarificarea unor detalii tehnice, recomandăm celor interesați următoarea bibliografie:

— Ing. C. Luță, Îndrumătorul instalatorului de încălzire centrale, Ed. Tehnică, București, 1981



# PREAMPLIFICATOR

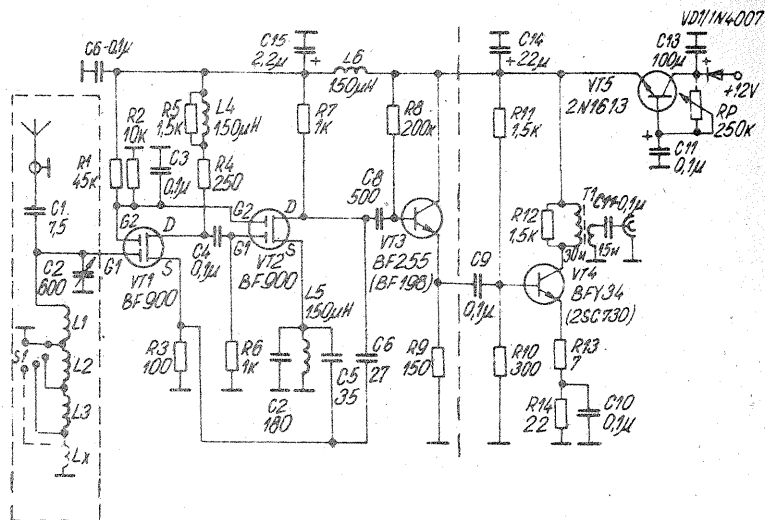
Pentru sensibilizarea unor receptoare se poate folosi un preamplificator. La intrare sînt plantate două tranzistoare BF900, care asigură o amplificare bună în toată gama 100 kHz—30 MHz cu un zgomot de fond foarte mic.

La intrare poate fi cuplată o bobină pentru întreaga gamă sau bobine pentru subgame.

Cu un condensator variabil  $C_2$  =

20—600 pF și cu o bobină  $L_1 = 1,2 \mu\text{H}$  se acoperă gama 6—32 MHz. Dacă se montează și bobina  $L_2 = 25 \mu\text{H}$ , se acoperă gama 1,3—7,1 MHz. Bobina  $L_1$  are 10 spire CuEm 0,6 pe carcasă  $\varnothing 8$  mm, iar  $L_2$  are 20 de spire CuEm 0,25 pe carcasă  $\varnothing 12$  mm.

RADIO TELEVIZIA ELECTRONICA, 9/1986

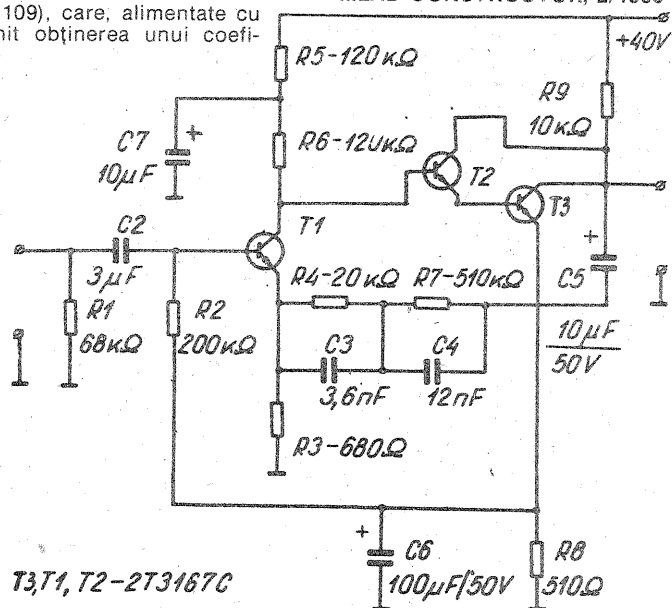


# pentru DOZĂ MAGNETICĂ

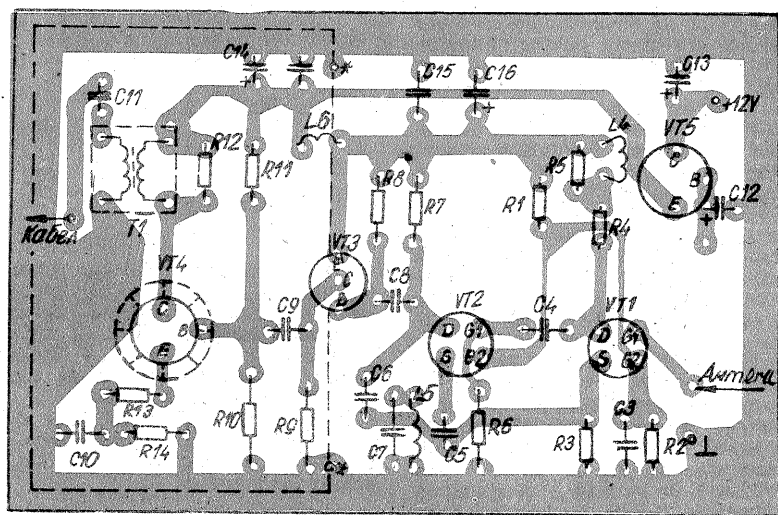
Aplicînd la intrare 5 mV, la ieșire se poate obține 0,7 V. De remarcă utilizarea unor tranzistoare cu siliciu (tip BC109), care, alimentate cu 40 V, permit obținerea unui coefi-

cient de distorsiuni foarte redus.

MLAD CONSTRUCTOR, 2/1986



T3, T1, T2 - 2T3167C



sistemului se face prin potențiometrul R19, urmărindu-se dispariția totală a zgomotului. Cînd se urmărește scoaterea din

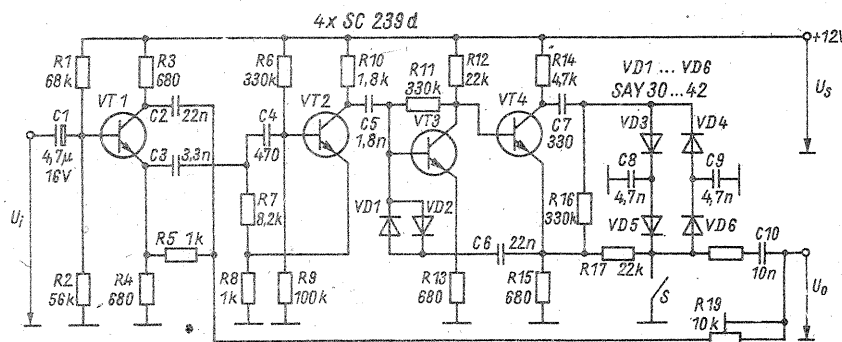
funcționare a montajului se desface contactul S. Diodele sînt 1N914.

FUNKAMATEUR, 8/1985

# DNL

Montajul poate fi introdus în casetofon, obținindu-se o reducere pronunțată a zgomotului. Conectarea se face între preamplificator și amplificator.

Reglarea pragului de acționare a

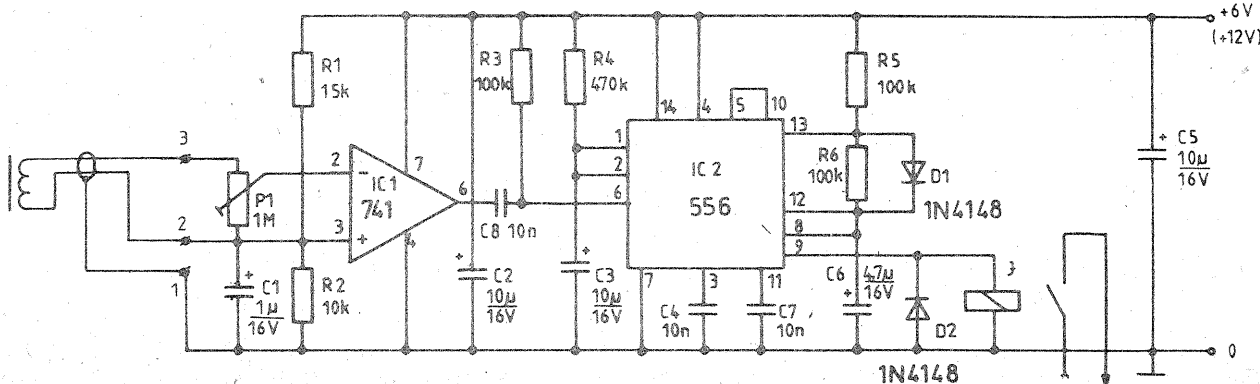


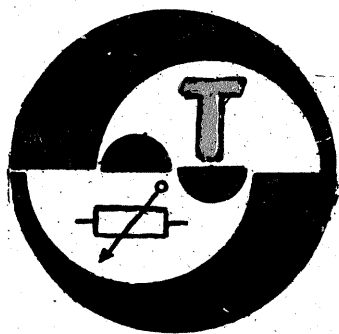
# ADAPTOR TELEFONIC

Captînd inductiv semnal de la soneria telefonului, montajul permite anclanșarea unui releu. Prin contactele acestui releu se poate comanda aprinderea unui bec și în felul acesta să se sesizeze de la distanță apelul telefonic.

Captatorul este o bobină (2000 de spire 0,1 pe un miez magnetic) care aplică semnalul de apel telefonic unor circuite integrate; 741 amplifică, iar 556 comandă anclanșarea releului.

RADIOTEHNIKA, 3/1986





## EFECTE ÎN FOTOGRAFIEREA CU BLITZUL

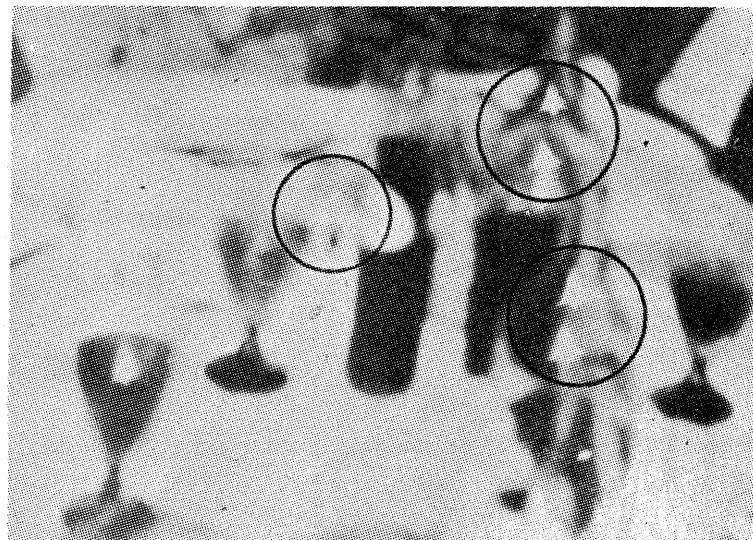
VIOREL OLTEANU

Accesorii prezentat în rândurile de mai jos este destinat cu precădere posesorilor de blitzuri electronice computerizate, dar poate fi folosit, în anumite limite, și de posesorii de blitzuri „clasice”. Accesoriul, care este de fapt o diafragmă, este menit să dea un plus de frumusețe fotografiilor realizate cu blitzul. Cu ajutorul acestei diafragme, toate punctele strălucitoare din imagine (obiectele din sticlă, muhiile lăcuite ale mobilei, strălucirea ochilor) nu vor mai apărea ca niște simple pete luminoase, ci vor avea diferite forme (crin, steluță etc.).

Diafragma este formată dintr-un disc subțire (0,2... 0,5 mm), din tablă sau carton, tăiat la un diametru corespunzător care să permită montarea ei în locul sticlei (colorate sau nu) a unui filtru care se montează în fața obiectivului. În centrul discului se va practica o gaură de o anumită formă (o floare, o stea etc.) care, prin ajustări fine cu ajutorul unei pile sau al unui foarfece, se va dimensiona astfel încât să permită trecerea aceleiași cantități de lumină ca și în cazul folosirii unei diafragme standardizate. Aceasta se

va realiza în următorul mod: o coală mare albă de hirtie sau un perete zugrăvit alb se luminează constant și uniform cu ajutorul unei lămpi cu bec mat plasată la o anumită distanță. Posesorii de fotoaparate cu sistem interior de măsurare a luminii vor apropia sau depărta aparatul de suprafața luminată pînă cînd sistemul de măsurare a luminii va indica lumina optimă pentru o sensibilitate, un timp și o diafragmă prestabilite (diafragma se va regla în funcție de caracteristicile blitzului, în cazul blitzurilor computerizate, sau în funcție de valoarea dată de nomograma blitzului pentru o distanță medie de fotografiere). De exemplu, putem regla aparatul pentru o sensibilitate de 21 DIN, un timp de 1/30 s și o diafragmă 5,6 (presupunînd că avem un blitz computerizat care, la un film de 21 DIN, impune folosirea diafragmei 5,6) sau 8 (în cazul unui blitz „clasic” cu un număr ghid 16 și o distanță medie de fotografiere de 2 m).

O dată aparatul fixat la o anumită distanță, astfel încît lumina trecută prin diafragma prestabilită să fie optimă, se așază în fața obiectivului discul fixat în montura filtrului



avînd în centru o gaură de dimensiuni mai mici decît apreciem că sînt cele ale diafragmei prestabilite. Evident, sistemul interior de măsurare a luminii va indica o scădere. Prin ajustări repetate, dimensiunile găurii (avînd diferite forme) se măresc pînă cînd sistemul interior de măsurare a luminii va indica iarăși lumina optimă. Se subînțelege că, o dată etalonarea aparatului făcută, diafragma acestuia se va deschide iarăși la maximum (la cele cu comutator se va trece pe auto), pentru a nu denatura rezultatul ajustării diafragmei executate de noi. Posesorii de fotoaparate fără sistem interior de măsurare a luminii pot folosi pentru determinarea deschiderii optime a diafragmei pentru efecte indicațiile unui expozimetru (incorporat în aparat sau independent), dar trebuie avut în vedere ca senzorul expozimetrului să fie complet acoperit pentru a nu permite luminii să treacă decît prin

fanta practică. Procedura de determinare este aceeași ca aceea indicată pentru fotoaparatele cu sistem interior de măsurare a luminii. După determinarea deschiderii optime, diafragma se va acoperi cu tuș negru pe ambele fețe (dacă este din carton) sau se va bruna (eloxa, dacă este din aluminiu).

Fotografierea se va face cu accesoriul montat în fața obiectivului și cu diafragma obiectivului deschisă la maximum, accesoriul preluînd funcțiile acesteia pentru o anumită valoare. Celelalte etape ale fotografierii cu blitzul rămîn neschimbate, cu deosebirea că la aparatele reflex monoobectiv vizarea trebuie făcută înainte montării accesoriului pentru a avea condiții optime de vizare. Imaginea alăturată, neconcludentă din alte puncte de vedere, este însă concludentă în ceea ce privește obținerea efectelor mai sus menționate.

## FORMULĂ UTILĂ

FLORIN HARTNER

În practica electronistului apare necesitatea modificării unui circuit LC de pe o frecvență cunoscută pe una dorită.

Să considerăm, de exemplu:

$$f_1 = \frac{f_2}{2}, \text{ cînd } C_1 = \frac{C_2}{4}$$

Dacă însă  $f_1 = 31,25 \text{ kHz}$ ,  $f_2 = 38$

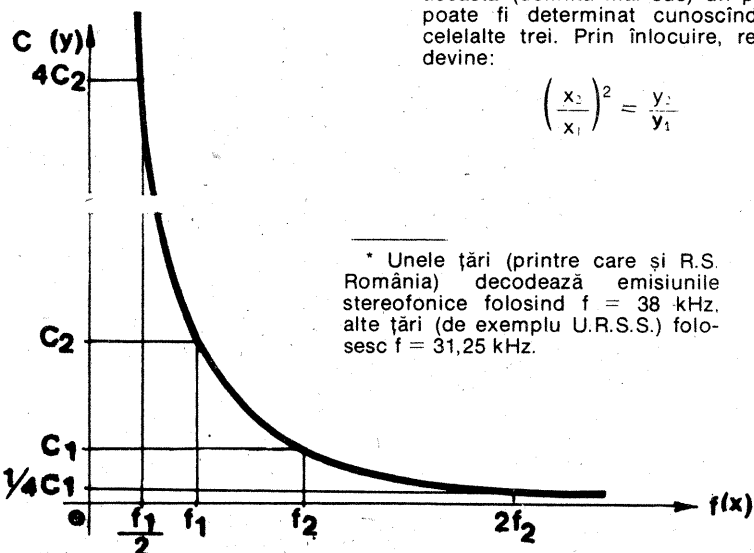
$\text{kHz}^*$  și  $C_2 = 10\,000 \text{ pF}$ , putem folosi formula:

$$C_1 = \frac{C_2}{\left(\frac{f_2}{f_1}\right)^2} = 6\,763 \text{ pF}$$

Este evident că pe o altă hiperbolă ce evoluează în același mod cu aceasta (definită mai sus) un punct poate fi determinat cunoscînd pe celelalte trei. Prin înlocuire, relația devine:

$$\left(\frac{x_2}{x_1}\right)^2 = \frac{y_2}{y_1}$$

\* Unele țări (printre care și R.S. România) decodează emisiunile stereofonice folosind  $f = 38 \text{ kHz}$ . alte țări (de exemplu U.R.S.S.) folosesc  $f = 31,25 \text{ kHz}$ .



## PROTECȚIA INCINTELOR ACUSTICE

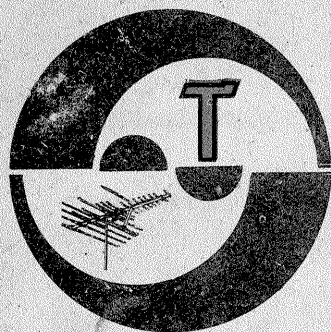
Ing. EMIL MARIAN

Cel mai simplu mod de protecție a unei incinte acustice la o supra-sarcină de durată este amplasarea, pe calea semnalului audio provenit de la amplificatorul de putere, a unei siguranțe fuzibile. Acest gen de protecție este folosit tot mai frecvent de către multe firme producătoare de aparataj electroacustic,

deoarece oferă totdeauna rezultate sigure. În funcție de puterea maximă pe care o suportă incinta acustică și de impedanța ei nominală sînt prezentate în tabel valorile siguranțelor fuzibile ce trebuie folosite. Recomandăm dotarea incinței acustice cu acest gen de protecție, care va funcționa ireproșabil.

VALORILE SIGURANȚELOR FUZIBILE PENTRU PROTECȚIA INCINTELOR

Puterea amplificatorului	Valoarea siguranței fuzibile pentru impedanța incinței de		
	4Ω	8Ω	16Ω
7 ÷ 10 W	1 A	0,5 A	0,25 A
10 ÷ 15 W	1,5 A	0,75 A	0,37 A
15 ÷ 25 W	2 A	1 A	0,5 A
25 ÷ 35 W	3 A	1,5 A	0,8 A
35 ÷ 50 W	4 A	2 A	1 A
50 ÷ 75 W	5 A	2,5 A	1,2 A



# SERVICE

## SAMSON DANIEL — Suceava

Dispariția sunetului și a imaginii este provocată în televizorul dv. de un contact imperfect — o lipitură deteriorată — în amplificator.

Mulumim pentru amabilele aprecieri.

## DERITEI BALINT — jud. Cluj

Rezistoarele sînt de 0,25 W, iar condensatoarele notate în unele scheme cu  $\mu$  au valoarea dată în  $\mu$ F. Codul colorilor pentru marcarea condensatoarelor a fost publicat în revista și în Almanahul „Tehnium”.

## ȘERBAN GABRIEL — Pitești

Verificați tubul PCL85.

## SEBE CLAUDIU — București

Vă așteptăm la redacție să putem discuta direct despre defectul televizorului (cu schema în față).

## SAIMAC ION — Călimănești

Verificați condensatoarele electrolitice din amplificatorul audio al radioreceptorului.

## MIRCEA DUMITRU — Timișoara

Montați astfel:  $T_1 = T_2 = T_3 =$

EFT353,  $T_4 = AC180$ ,  $T_5 = AC181$ .

## GHELAȘE RADU VLAD — București

Difuzorul 30 GD-2B poate fi

montat într-o încălț acustică.

Pentru componente electronice interesați-vă la producători sau la magazinul „Dioda”.

Timpul de funcționare a unui tub cinescop poate fi aflat de la fabrica de cinescoape (nu deținem documentație).

## COMAN ANTON — jud. Mehedinți

Termostatul la care va referiți este util pentru controlul temperaturii unui cazan cu apă, dar nu poate fi utilizat la un incubator.

## COSMA PUIU — Brașov

Bobinele  $L_1$  și  $L_2$  din generator se construiesc pe carcasa (de la bobinele din blocul UUS) și au câte 6 spire CuEm 0.4. Bobina de șoc are 30 de spire CuEm 0.25.

## MOISE GIGI — Galați

Nu cunoaștem tipul circuitului integrat la care va referiți. În rest luați legătura cu Radioclubul județean Galați.

## GABOR GABRIEL — Rădăuți

Se poate înlocui BF214 cu BF215.

Nu puteți construi un radiotelefon dacă nu posedați autorizație de la M.T.Tc.

## BRUTARU MARIN — jud. Argeș

Citiți cartea „Radiorecepția de la A la Z” apărută în Editura Albatros și o să aflați cum funcționează și cum se depanează un radioreceptor.

## RISTEA ION — Slatina

Încercați să acordați amplificatorul existent pe noua frecvență direct

Cu ocazia Anului Nou 1937, colectivul redacțional al revistei „Tehnium” urează colaboratorilor și cititorilor săi multă sănătate, fericire.



*La Mulți Ani!*

din miezurile bobinelor.

## MĂGUREANU ION — Satu Mare

Vitezometrul poate fi aplicat la orice tip de bicicletă și se etalo-nează în funcție de diametrul roții.

## VASICU MIRCEA — Mediaș

Luată legătura cu magazinul „Dioda”. Factorul de scurtare la cablu este 0.7.

## PIRVU MARIN — Craiova

Schimbați modulul baleiaj pe verticală.

## CĂPĂȚ FLORIN — jud. Timiș

Lipsa imaginii și a sunetului nu este dictată de transformatorul baleiaj linii. Verificați blocul de intrare și amplificatorul frecvență intermediară cale comună.

## BULGĂRESCU ION — Lugoj

Culorile, de bază TV-color sînt roșu, albastru și verde.

## GRĂDINARU IULIAN — Bacău

Cooperativa de depanare vă poate înlocui schimbătorul de canale. Bobina are 15 spire.

## CORDUNEANU MIRCEA — Rădăuți

În locul tubului ECL11 puteți monta un tub ECL82, bineînțeles cu schimbarea soclului.

## GUSUL FLORIN — Siret

Nu cunoaștem echivalentele circuitelor la care va referiți.

## COȚOVANU MIHAI — Ploiești

Verificați condensatorul din circu-

itul de recuperare (la PY88).

## SAMOILĂ GABRIEL — Tecuci

Aparatul de emisie din cartea de fizică are o schemă electrică didactică, de a înlesni înțelegerea funcționării unui astfel de montaj și nu de a fi folosit în traficul radio, unde condițiile tehnice impuse aparatului sînt foarte bine stabilite.

Vă reamintim că deținerea, construcția sau experimentarea radioemitoarelor sînt permise numai în baza unei autorizații.

## MIHĂILESCU MARIAN — Curtea de Argeș

Măriți numărul de spire pentru  $L_1$  și  $L_2$  astfel:  $L_1 = 135$  spire și  $L_2 = 8$  spire.

## SPIREA VASILE — Filiași

Vom publica scheme de receptoare US.

## FLORESCU ION — jud. Teleorman

Neavînd schema casetofonului dv. nu vă putem indica rolul mufelor.

## DAVID LIVIU — Tg. Ocna

Diodele sînt de tipul EFD108. Bobina  $L_2$  are un diametru de 20 cm, așa cum este trecut și în text. Nu aveți nevoie de autorizație.

## APOSTOL MIHAI — București

Mai simplu este să montați în serie cu instrumentul un rezistor de aproximativ 1 k $\Omega$ .

I. M.

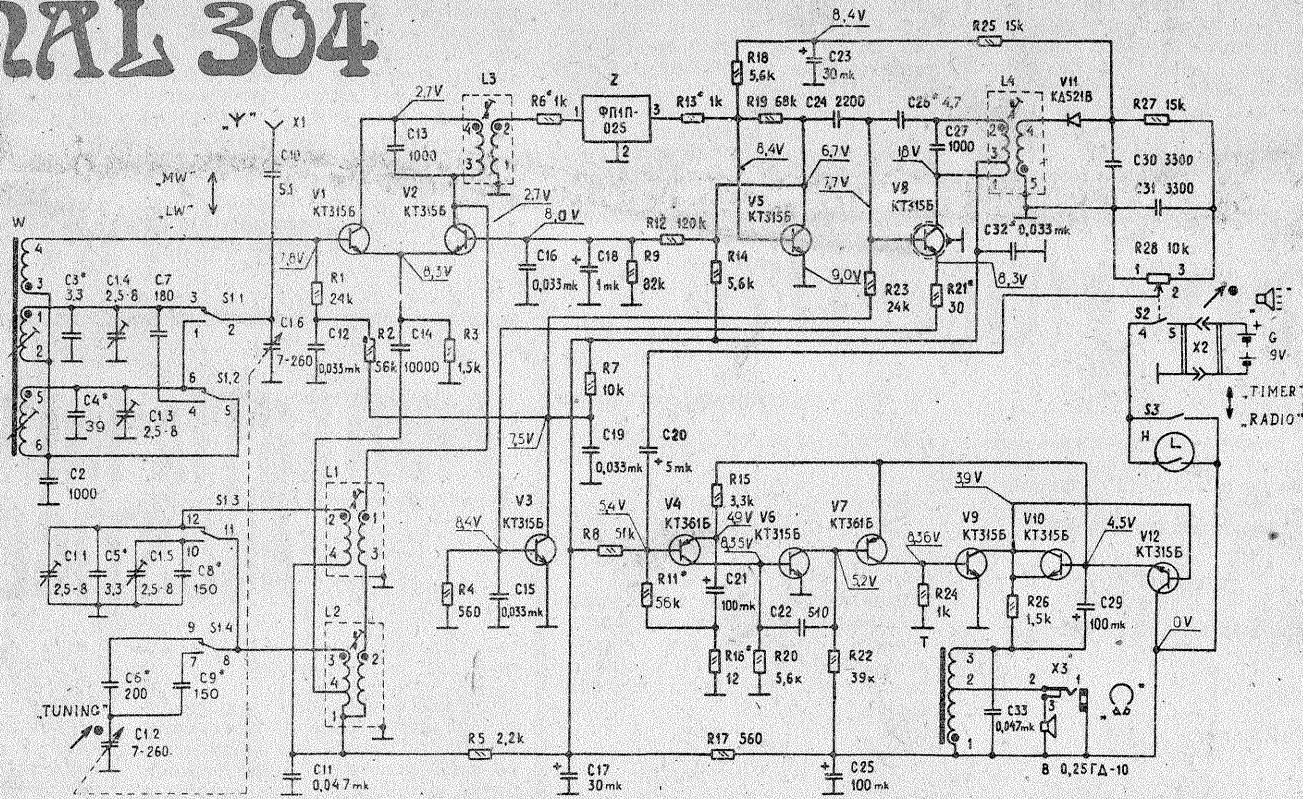
# SIGNAL 304

## RADU MARCEL — CĂLĂRAȘI

Radioreceptorul „Signal 304” lucrează în gama undelor medii (525—1607 kHz) și a undelor lungi (148—285 kHz).

Montajul este dotat cu tranzistoare cu siliciu, alimentarea fiind de la baterii de 9 V.

Selectivitatea este asigurată de un filtru piezoceramic.



**Redactor-șef: ing. IOAN ALBESCU**  
**Redactor-șef adj.: prof. GHEORGHE BADEA**  
**Secretar responsabil de redacție: ing. ILIE MIHĂESCU**  
**Redactor responsabil de număr: fiz. ALEXANDRU MĂRCULESCU**  
**Prezentarea artistică-grafică: ADRIAN MATEESCU**

Administrația  
Editura Știința

INDEX 44212

**CITITORII DIN STRĂINĂTATE SE POT ABONA PRIN „ROMPRESFILATELIA” — SECTORUL EXPORT-IMPORT PRESĂ, P.O.BOX 12—201, TELEX 10376, PRSFIR BUCUREȘTI, CALEA GRIVIȚEI NR. 64—66.**

Tiparul executat la  
Combinatul Poligrafic — Casa Științei