

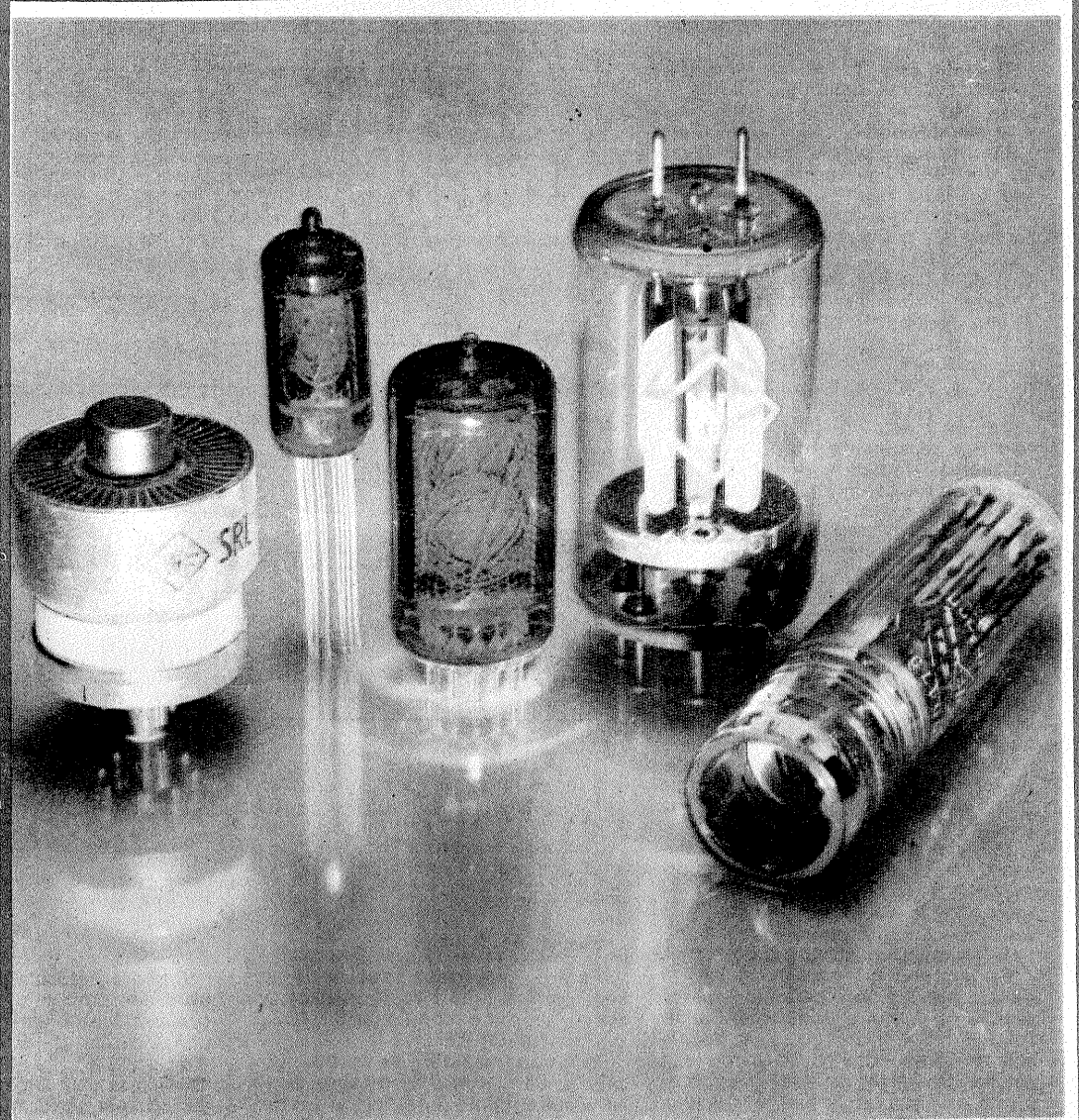
Tehniuum

REVISTĂ LUNARĂ EDITATĂ DE C.G. AL U.T.C. ANUL XVII - NR. 199 **6/87**

CONSTRUCȚII PENTRU AMATORI

SUMAR

LUCRĂRI REALIZATE DE ELEVII	pag. 2—3
Dip-metru/heterodină modulată	
Radioreceptor	
Tester pentru tranzistoare	
Redresor	
Triluri de păsări	
INIȚIERE ÎN RADIOELECTRONICĂ	pag. 4—5
Protecție	
Alimentare mixtă	
Caracteristica de prag	
Fototelefon	
CQ-YO	pag. 6—7
Transceiver sincrodină DKM—302	
LABORATOR	pag. 8—9
Amplificatoare AF	
Aprinzător de aragaz	
TV-DX	pag. 10—11
Amplificatoare de antenă	
INFORMATICĂ	pag. 12—13
Interfață hard/soft	
Calculul factorului de zgomot	
AUTO-MOTO	pag. 14—15
Autoturismele Olcit: Service	
Aprindere electronică	
LA CEREREA CITITORILOR	pag. 16—17
CITITORII RECOMANDĂ	pag. 18—19
Aeroionizator	
Verificarea tranzistoarelor FET	
Avertizor auto	
Sondă TTL	
Amplificator	
FOTOTEHNICĂ	pag. 20—21
Cum folosim cinecamera	
QUARTZ 1 x 8C2	
Iobotronic 2000	
REVISTA REVISTELOR	pag. 22
Semnal SSB	
Adaptor pentru chitară	
Baterii miniatură	
Preamplificator	
PENTRU TINERII DIN AGRICULTURĂ	pag. 23
Cultura ciupercilor Pleurotus	
SERVICE	pag. 24
Radiocasetofonul RC810	



AMPLIFICATOARE DE ANTENĂ

(CITIȚI ÎN PAG. 10—11)

DIP-METRU HETERODINĂ MODULATĂ

Elev MIHAI TUDOSIE,
Craiova

Acest aparat este prezentat în schema alăturată și cu ajutorul lui se pot face următoarele operații:

- măsurarea frecvenței de rezonanță a unui circuit oscilant „la rece”;
- măsurarea frecvenței necunoscute a unui generator;
- acordarea unui receptor cu semnal modulat;
- verificări și reglaje la amplificatoarele audio.

Aparatul este format din trei părți:

- oscilatorul Colpitts;
- modulatorul;
- alimentatorul.

Oscilatorul Colpitts este realizat cu o triodă de înaltă frecvență de tip EC92.

Circuitul oscilant de acord este format din condensatorul dublu de tip „Turist” și bobina schimbătoare L. Condensatorul variabil are două secțiuni, dintre care una de 120 pF și una de 240 pF. La cea mare s-au scos plăci din rotor și stator în scopul egalizării capacităților, obținându-se un condensator variabil dublu de 2 x 120 pF.

Bobina L este construită după datele din tabelul alăturat.

Sarcina anodică o formează șocul S, care este construit pe o carcasă de Ø 12 și are 4 x 100 de spire cu sîrmă de 0,15 email și bumbac.

În circuitul grilei găsim un potențiomtru cu ajutorul căruia se reglează sensibilitatea instrumentului indicator (microampermetru de tip TESLA).

De asemenea, tot aici, printr-o rezistență de 470 kΩ, se injectează pe grilă semnalul de la modulator, atunci cînd comutatorul este în poziția HET.

Aparatul se transformă în heterodină modulată și în acest caz se poate culege semnal de la borna exterioară HET MOD.

Modulatorul este un oscilator audio cu frecvența de 1 kHz. Transformatorul TR2 are în primar 500 de spire, iar în secundar 200 de spire cu sîrmă de 0,15 cupru-email, bobinate pe un miez miniatură de 1 cm². Pe circuitul primar este plasat un divizor capacitiv pe care se dozează reacția cu ajutorul unui potențiomtru semireglabil de 10 kΩ. De poziția acestui potențiomtru depinde atît pragul de intrare în oscilație, cît și forma semnalului la ieșire, adică la borna AUDIO.

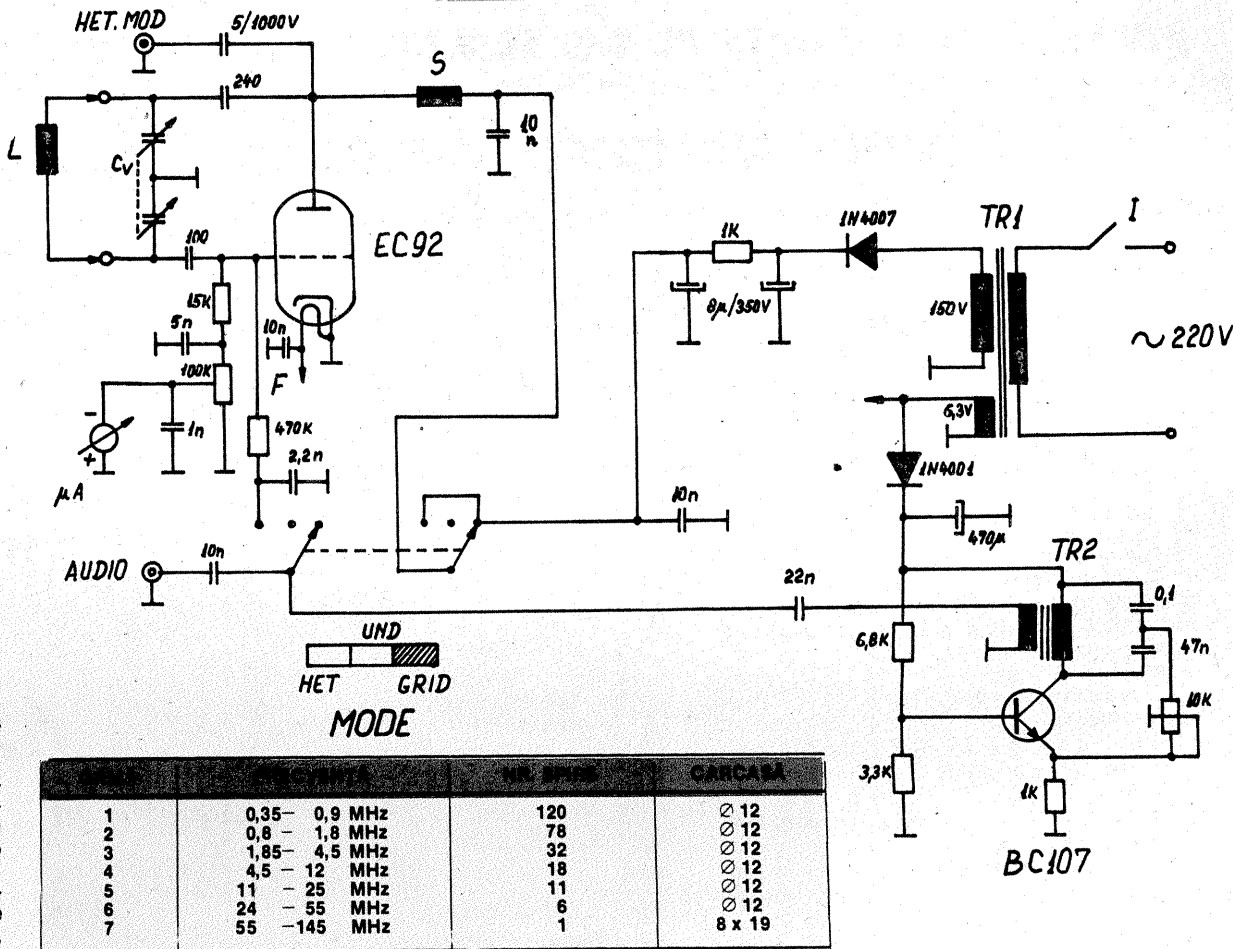
Prin conectarea unui osciloscop la borna audio se va regla potențiomtrul pentru obținerea unui semnal perfect sinusoidal.

Alimentatorul este format din transformatorul TR1 ce livrează în secundar tensiuni alternative de 150 V și 6,3 V.

Pentru alimentarea anodică a tubului EC92 se redresează tensiunea de 150 V cu ajutorul unei diode 1N4007, apoi este filtrată de celula 2x8 μF/350 V și rezistența de 1 kΩ.

Alimentarea modulatorului se face prin redresarea tensiunii de 6,3 V cu ajutorul unei diode 1N4001 și prin filtrarea cu 470 μF. Aparatul este construit într-o cutie din tablă de aluminiu de 2 mm grosime și are formă paralelipedică.

Pe una din fețe se găsesc: scala gradată, butonul de sensibilitate al instrumentului indicator, comutato-



rul modului de lucru și întrerupătorul de rețea I. Cele două borne AUDIO și HET MOD sînt din cele pentru căștile miniatură montate pe o față laterală împreună cu soclul lui L.

Modul de folosire

Pentru măsurarea frecvenței de rezonanță a unui circuit oscilant „la rece” se pune comutatorul MODE pe poziția GRID.

În timpul măsurării se apropie bobina L de circuitul de măsurat și se urmărește minimul indicației instrumentului însoțit de un „dip”. În acest moment nu se mai rotește scala aparatului și se citește frecvența.

Pentru măsurarea frecvenței necunoscute a unui generator, fie că apropiem bobina L de cîmpul generatorului, fie folosim un cuplaj cu cîteva spire între bobina L și cea a generatorului. În acest caz urmărim ca prin rotirea scalei să obținem un maxim la instrumentul indicator, apoi citim frecvența.

Pentru acordarea receptoarelor cu semnal modulat se pune MODE pe poziția HET, iar la borna HET MOD apare semnalul modulat; pentru injectarea lui în aparate se folosește un cablu ecranat cu jack tip cască miniatură de radio portativ.

Pentru verificarea și reglarea amplificatorului audio se culege semnalul de la borna AUDIO, indiferent de poziția lui MODE.

Printre cititorii noștri se numără foarte mulți pionieri, elevi și școlari care se inițiază în domeniul construcțiilor electronice, devenind, pe măsura posibilităților, autorii unor diverse montaje. În cinstea zilei de 1 Iunie, Ziua Internațională a Copilului, publicăm în aceste pagini cîteva construcții propuse de cei mai tineri colaboratori ai revistei.

RADIORECEPTOR

Elev DAN M. ISTRATE,
Craiova

Radioreceptorul prezentat în figură se compune dintr-un circuit oscilant format din bobina L₁, condensatoarele C₁ și C₂, o diodă de detecție, un tranzistor T₁, o cască de telefon sau cască radio cu impedanță mai mare de 100 Ω și este alimentat de la o baterie cu tensiunea de 4,5 V—9 V.

Bobina L₁ se construiește pe un tub de PVC sau un tub de carton cu diametrul de 3—4 cm. Bobina are 100 de spire împărțite în 5 secțiuni de cîte 20 de spire cu sîrmă din cupru izolat cu email sau bumbac,

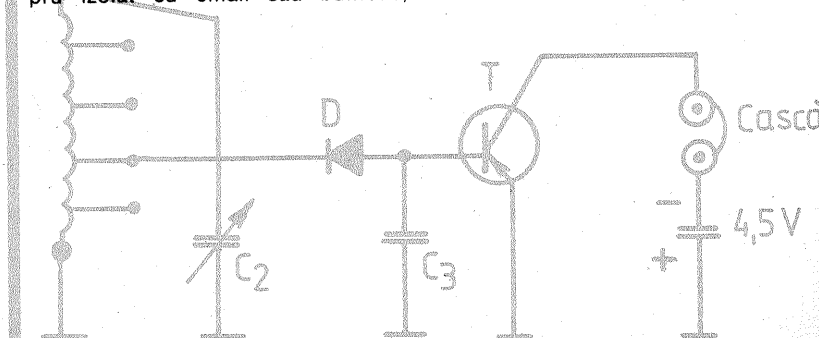
conductorul avînd un diametru de 0,1—0,5 mm.

Se vor monta condensatoarele: C₁ = 100 pF, C₂ = 500 pF (condensator variabil de acord), C₃ = 200 pF.

Dioda D₁ poate fi EFD108; EFD306 sau altă diodă de detecție. Tranzistorul T₁ poate fi EFT121, EFT321, EFT323.

La prizele 1—4 se pot pune borne îngropate; la A₁ și la antenă se poate pune o banană pentru comutare ușoară.

Se mai poate folosi și un comutator radio sau se fac lipituri directe.



TESTER

pentru tranzistoare

Mă numesc **ADRIAN NEMEȘ** și sint elev al Liceului de Matematică-Fizică din Sfântu Gheorghe, județul Covasna. Electronica este una din ocupațiile mele în timpul liber. Sint un cititor înflăcărat al revistei „Tehnum”, revistă care m-a ajutat să îmi îmbogățesc cunoștințele în domeniul electronicii. Prin intermediul acestei reviste aș dori, dacă se poate, să se publice schema unui montaj realizat de mine. Am realizat acest montaj deoarece este folosit în verificarea tranzistoarelor, respectiv la identificarea tipului npn sau pnp.

Acest montaj se compune din două generatoare Morse combinate între ele. Cu ajutorul primului generator (în figură cel de sus) se pot verifica tranzistoarele de tip npn (Tx), iar cu ajutorul celui de-al doilea tranzistoarele de tip pnp (Ty), în figură cel de jos. Particularitatea montajului constă în faptul că ambele generatoare sînt conectate la aceeași cască și sînt alimentate de la aceeași sursă prin intermediul unui comutator cu două poziții. Piesele folosite sînt: $T_1 = BC251 - 253$; $T_2 = BC171 - 173$; $R_1 = R_2 = 22 \text{ k}\Omega$; $C_1 = C_2 = 15 \text{ }\mu\text{F}$; C.T. = cască 50 Ω ; K_2 —comutator cu două poziții; K_1 —comutator cu o poziție.

MODUL DE FUNCȚIONARE

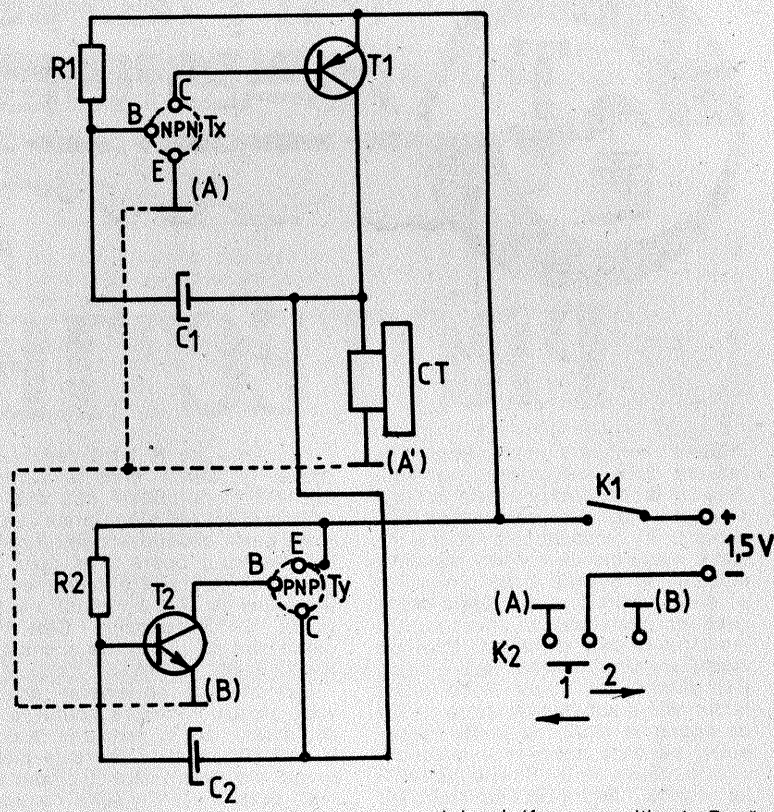
Pentru a verifica dacă tranzistorul este bun și pentru a afla tipul lui (nnp sau pnp), procedăm astfel:

acționăm comutatorul K_1 în poziția „apris”, după care fixăm comutatorul K_2 în poziția 1. Tranzistorul care trebuie verificat îl vom fixa în soclul Tx (avînd grijă la poziția piciorușelor în soclu). Astfel, dacă tranzistorul ar fi bun și ar fi de tip npn, în cască s-ar auzi un ton, iar dacă ar fi bun, dar ar fi de tip pnp, nu se va auzi tonul în cască. La fel, dacă tranzistorul va fi defect, nu se va auzi tonul. Dacă pe poziția 1 nu se va auzi tonul, iar noi nu știm dacă tranzistorul este npn sau pnp, vom fixa comutatorul K_2 pe poziția 2 și vom fixa tranzistorul în soclul Ty. Dacă se va auzi tonul în cască, tranzistorul este bun, dar dacă nici de data aceasta nu se va auzi înseamnă că tranzistorul este defect.

De exemplu, dacă avem un tranzistor de tip pnp (AC180), îl vom fixa în soclul Ty și vom acționa comutatorul pe poziția 2 (pnp). Dacă

tranzistorul este bun, în cască se va auzi un ton, iar dacă nu este bun, nu se va auzi tonul. La fel, dacă avem un tranzistor de tip npn (BC107), îl vom fixa în soclul Tx și vom acționa

comutatorul K_2 pe poziția 1. Dacă tranzistorul este bun, atunci se va auzi tonul în cască, dacă nu este bun, nu se va auzi. Montajul va fi alimentat de la o baterie tip „creion” de 1,5 V.



REDRESOR

Elev **DORIN PĂTROI**,
Tirgu-Jiu

Propun celor interesați o schemă de alimentator cu dublare de tensiune, util în anumite situații (de exemplu, cînd transformatorul asigură o tensiune redusă sau cînd este necesară o sursă de tensiune simetrică, transformatorul neavînd prevăzută o priză mediană la înfășurarea secundară).

Schema de principiu este prezentată în figură.

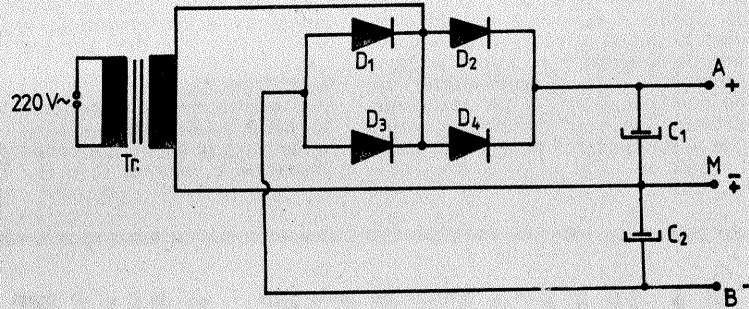
Schema este interesantă deoarece pentru obținerea tensiunii duble la

bornele A—B se utilizează o punte redresoare de tipul 1PM sau 3PM (care suportă tensiunile respective).

Funcționarea schemei este simplă. Cînd se aplică la borne alternanța pozitivă, ea trece prin gruparea paralelă D_2, D_4 și încarcă pe C_1 . Cînd se aplică alternanța negativă, ea trece prin diodele D_1, D_3 și încarcă celălalt condensator, C_2 . Prin însumarea tensiunilor ce se obțin pe cele două condensatoare se obține tensiunea U_{AB} , dublă față de redresarea obiș-

nuită. În cazul cînd este nevoie de o sursă simetrică, borna M se cuplează la masa montajului, obținîndu-se tensiunea simetrică $\pm U_{AB}/2$. Alt avantaj al acestei scheme este faptul că se poate asigura un curent

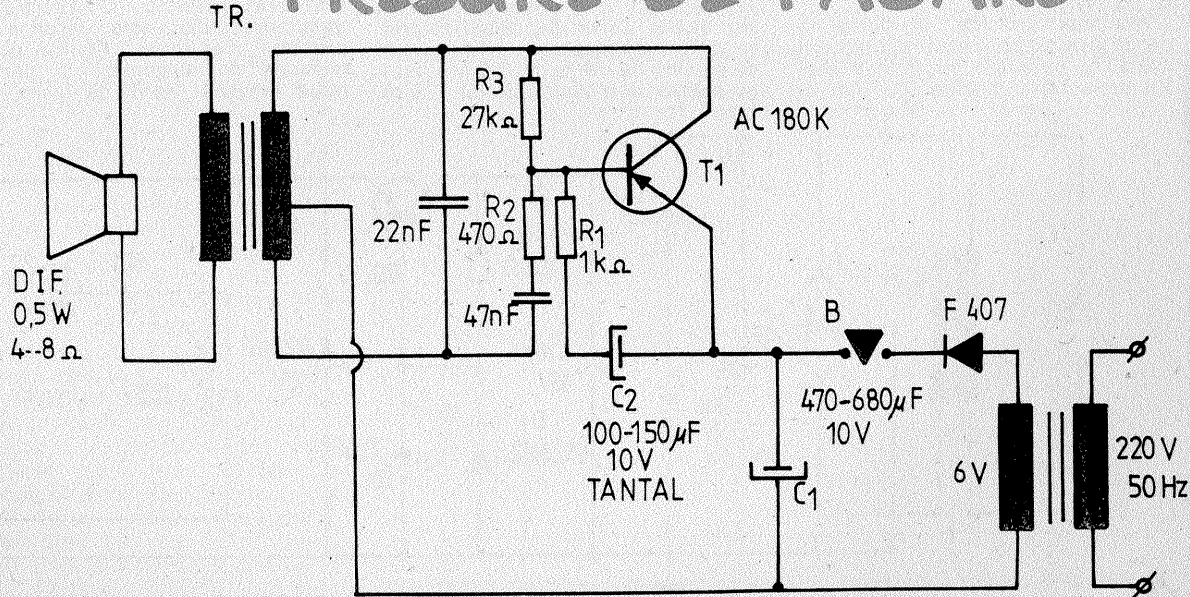
dublu față de cel pe care îl poate suporta puntea în cuplare obișnuită. Trebuie avut însă în vedere ca fiecare grupare paralelă de diode (D_1, D_3 și D_2, D_4) să suporte tensiunea inversă de vîrf ce poate apărea în montaj.

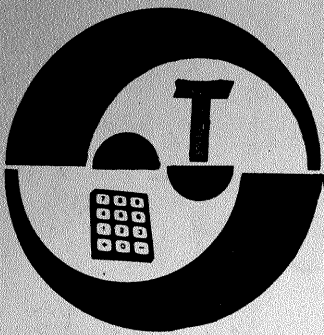


Mă numesc **VIOR FLORIN**, sînt elev în clasa a IX-a și un pasionat al electronicii. Urmăresc cu interes schemele publicate în revista „Tehnum”, o parte din ele realizîndu-le cu rezultate foarte bune (de exemplu, un amplificator de 40 W, o orgă de lumini, un temporizator cu multiplicare de capacitate din nr. 4/1982 și multe alte montaje). Doresc foarte mult să devin colaborator al acestei reviste. În speranța că dorința mea poate deveni realitate, trimit pentru cititorii revistei schema unui generator de „triluri de păsărele”, realizat de mine, o schemă foarte simplă și ușor de experimentat.

Grupul T_1, R_3, C_1, C_2 formează un generator cu o frecvență de aproximativ 1 kHz. O dată cu conectarea rezistenței R_1 și a condensatorului electrolitic $C_2 = 100 - 150 \text{ }\mu\text{F}/10 \text{ V}$, care va fi cu tantal, montajul va imita triluri de păsărele. Dacă întrerupem alimentarea din butonul B, montajul va funcționa pînă la descărcarea condensatorului C_1 . Transformatorul TR este de tipul transformatoarelor de ieșire folosite în radioreceptoarele „Mamaia”.

TRILURI DE PĂSĂRI





INIȚIERE ÎN RADIOELECTRONICĂ

PROTECȚIE

Bobina mobilă a instrumentelor de măsură cu ac indicator, fiind realizată cu fir conductor foarte subțire, se poate arde ușor atunci când este supusă, din greșeală, unor suprasolicități exagerate de curent (respectiv tensiune la borne). Deteriorarea nu se produce însă imediat după depășirea curentului maxim admis pentru indicația la cap de scală. Deși nu există un coeficient de suprasolicitare permisă universal valabil (acest factor diferă substanțial de la un tip de aparat la altul), se poate presupune, pe baza experienței practice, că o depășire de 3—5 ori a curentului nominal, pentru un timp scurt, nu „reușește” să producă pagube însemnate (eventual cu excepția deformării ușoare a acului la lovirea limitatorului de cursă).

Această observație stă la baza diverselor circuite de protecție care, fără a afecta sensibil indicația instrumentului în domeniul permis, limitează curentul prin bobină înainte ca el să devină periculos.

Exemplul din figură rezolvă această problemă, combinată cu reducerea de un număr dorit de ori a sensibilității. Pentru a urmări mai ușor modul de calcul, vom considera situația concretă a unui microampermetru cu $I_i = 10 \mu\text{A}$ (curentul de cap de scală) și $R_i = 7,5 \text{ k}\Omega$ (rezistența bobinei), pe care dorim să-l protejăm și totodată să-l desensibilizăm la $I = 100 \mu\text{A}$.

Protecția are la bază deschiderea diodei D_1 atunci când tensiunea la bornele ei depășește cca 450—500 mV; în acest fel, dioda preia cea mai mare parte din supracurentul periculos. Pentru a opera și în cazul unei conectări inversate a instrumentului, în paralel cu D_1 s-a montat o a doua diodă, D_2 , în opoziție. Cele două diode sînt cu siliciu, de exemplu de tip 1N4148, 1N914.

Instrumentul considerat are nevoie, pentru indicația acului la cap de scală, de o tensiune la borne $U_i = R_i \cdot I_i = 75 \text{ mV}$. Diferența pînă la pragul de deschidere a diodei fiind mult prea mare, în serie cu instrumentul a fost plasată o rezistență R_{ad} , care se dimensionează astfel încît căderea de tensiune pe grupul $R_i + R_{ad}$, pentru indicația la cap de scală, să fie de cca 150 mV: $(R_i + R_{ad}) \cdot I_i \approx 150 \text{ mV}$ (1)

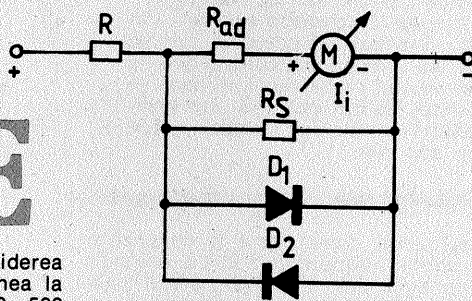
În cazul nostru concret, $R_{ad} \approx 7,5 \text{ k}\Omega$.

Desensibilizarea de $n = I/I_i = 10$ ori se face prin introducerea șuntului R_s . De data aceasta însă, la calcularea valorii lui R_s , se va ține cont de noua rezistență internă „aparentă” a instrumentului, respectiv $R' = R_i + R_{ad}$. Prin urmare, vom lua:

$$R_s = R' / (n - 1) \quad (2)$$

sau, pentru exemplul concret, $R_s = 15 \text{ k}\Omega / 9 = 1,67 \text{ k}\Omega$.

Pentru a ține cont de cunoașterea imprecisă a valorilor R_i și R_{ad} , ca și



de eventualul efect de șuntare produs prin deschiderea foarte slabă a diodei D_1 , rezistența șuntului va fi realizată practic sub forma unei combinații reglabile, în cazul nostru, de exemplu, $1,3 \text{ k}\Omega$ fixă + 500Ω trimer. Valoarea exactă se stabilește experimental, prin comparație cu alt microampermetru de $100 \mu\text{A}$ etalonat (se înseriază cele două instrumente, se reglează curentul prin circuit la $100 \mu\text{A}$ și se ajustează trimmerul astfel ca și instrumentul adaptat să indice capul de scală).

Am menționat mai sus posibilitatea efect de șuntare produs prin deschiderea diodei D_1 . Într-adevăr, în vecinătatea capului de scală al instrumentului protejat, la bornele grupului D_1 — D_2 se va aplica o tensiune de cca 150 mV, care este inversă în raport cu D_2 și directă în raport cu D_1 . Cu toate că se folosesc diode cu siliciu, este posibil ca D_1 să înceapă să conducă foarte slab (fracțiuni de microamper), afectînd în mică măsură indicațiile în vecinătatea capului de scală. Acest lucru poate fi însă foarte ușor verificat: se aduce acul la capul de scală ($100 \mu\text{A}$) și se deconectează dioda D_1 ; dacă indicația prezintă o creștere perceptibilă, înseamnă că dioda conducea într-adevăr. Remediu îl constituie, așa cum am arătat, calibrarea

șuntului R_s , după montarea diodelor D_1 și D_2 . În cazuri extreme, cînd conducția diodei afectează cu mai mult de cca 0,5% indicația acului la cap de scală, se va înlocui D_1 sortind un alt exemplar convenabil.

Problema propusă este astfel rezolvată, modul de calcul putînd fi ușor transpus pentru alte tipuri de instrumente. Mai rămîne totuși un amănunt de discutat, și anume protecția diodelor D_1 — D_2 în situațiile foarte puțin probabile (dar posibile), cînd la bornele instrumentului adaptat s-ar aplica, din greșeală, tensiuni mult prea mari, fără a exista în circuit nici un element de limitare. În astfel de cazuri, dioda D_1 se poate distruge fie prin scurtcircuit (și atunci instrumentul indicator nu este pus în pericol), fie prin întreruperea continuității (și atunci instrumentul este total compromis).

Ideea este deci de a introduce în serie cu instrumentul o a doua rezistență suplimentară (în schemă, R), pe care o vom dimensiona la caz la caz, în funcție de natura circuitului în care se fac măsurători.

Atunci cînd instrumentul urmează să fie folosit ca milivoltmetru sau voltmetru, rezistența R nu mai este necesară, limitarea în curent fiind asigurată de către rezistența adițională de calibrare. Cînd instrumentul este utilizat ca microampermetru, rezistența R se ia de ordinul setelor sau al zecilor de ohmi (să fie mică în comparație cu rezistența internă globală a instrumentului adaptat, pentru a nu-i afecta sensibil indicațiile, dar în același timp suficient de mare pentru a limita la valori nepericuloase curentul prin dioda D_1 în cazurile accidentale).

Pagini realizate de fiz. A. MĂRCULESCU

ALIMENTARE MIXTĂ

Montajul alăturat reprezintă un alimentator care furnizează la ieșire două tensiuni continue cu masa comună, una de +5 V stabilizată, iar cealaltă +U ≈ 500 V, fiind experimentat cu bune rezultate la alimentarea detectorului de radiații publicat în nr. 8/1986 al revistei (pag. 3, fig. 7).

Avantajul principal al sursei îl constituie posibilitatea alimentării mixte, cu selectare din comutatorul K_1 : de la rețea (poziția R), prin in-

termediul unui transformator + redresor, sau de la baterii (poziția B). În ambele cazuri, tensiunea continuă de plecare (practic între 7,5 V și 10 V) este bine filtrată și redusă prin stabilizare (T_1 , cu piesele aferente) la cca 5 V. Valoarea exactă a tensiunii stabilizate, care nu trebuie să depășească 5,1 V, se obține prin sortarea diodei Zener D_1 . Stabilizatorul se dimensionează pentru un curent de sarcină de cel puțin 300 mA, motiv pentru care tranzistorul T_1 se

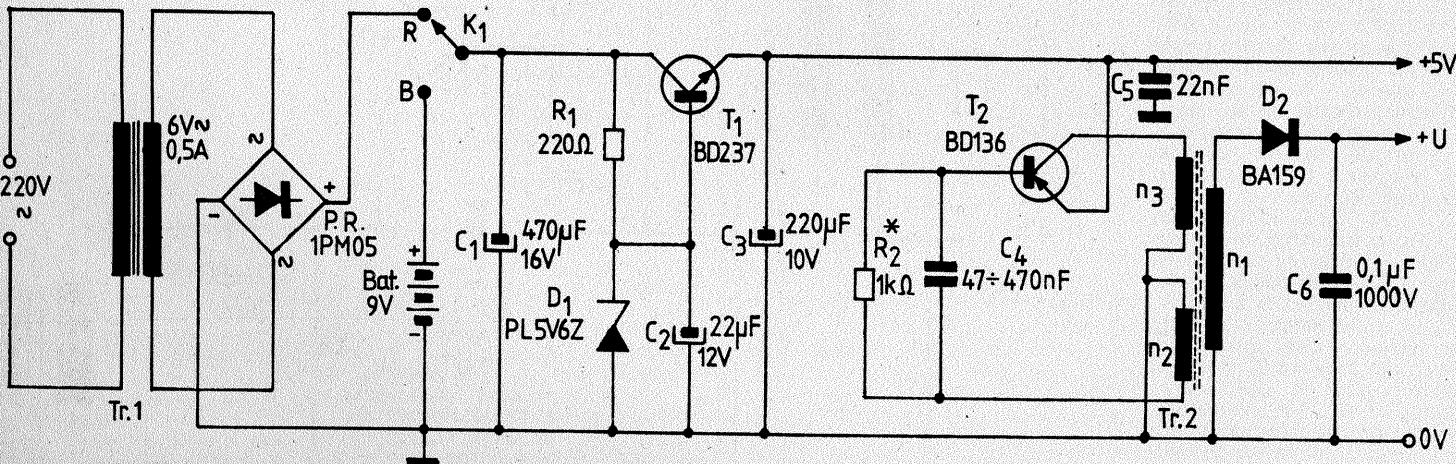
va atașa un mic radiator din aluminiu în formă de U (cca 6 cm²).

Schema convertorului realizat cu T_2 este inspirată din articolul „Aprinzător de aragaz”, care apare în acest număr. Deși comportă un randament scăzut, acest convertor este avantajos prin faptul că nu utilizează oală de ferită sau miez E + E din ferită la construcția transformatorului $Tr.2$. Se poate folosi o bucată de bară de ferită cilindrică $\varnothing 8 \div 10 \text{ mm}$, căreia i se confecționează o carcasă adecvată din carton sau material plastic. Construcția transformatorului este descrisă în articolul menționat. Pentru noua tensiune de alimentare și pentru noua tensiune dorită la ieșire am

modificat doar numerele de spire astfel: $n_1 = 1500$ spire $\varnothing 0,15 \text{ mm}$, $n_2 = 4$ spire și $n_3 = 12$ spire. Înfășurările n_2 și n_3 le-am realizat cu conductoare lițate subțiri, izolate în plastic. Tranzistorul T_2 este prevăzut cu radiator.

Valorile R_2 și C_4 se tatonează experimental pentru obținerea unui randament optim de transfer (tensiunea dorită la ieșire, de cca 500 V, la un consum minim din sursa stabilizată de 5 V).

Măsurarea tensiunii +U se face cu un voltmetru electronic. Ajustarea ei la valoarea de palier a contorului utilizat se face cu ajutorul unui divizor rezistiv (rezistențe mari, de ordinul megaohmilor).



CARACTERISTICA de PRAG

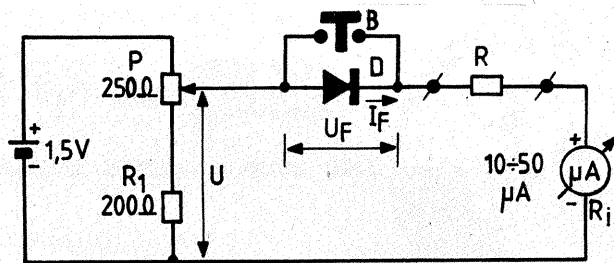
Ne-am obișnuit să spunem că o diodă redresoare cu siliciu are „pragul” de deschidere de cca 0,6—0,7 V; mai precis, dioda „intră” în conducție din momentul în care tensiunea directă U_F aplicată la bornele ei atinge valoarea de cca 0,6—0,7 V. Acest lucru este valabil dacă prin intrarea în conducție înțelegem atingerea unui curent direct I_F semnificativ, de exemplu de ordinul fracțiilor de miliamper sau al miliamperilor, în cazul diodelor de mică putere. Există însă situații practice care impun sortarea sau împerecherea unor diode după comportarea lor în zona curenților mult mai mici, de ordinul microamperilor, unde căderile de tensiune în direct sînt substanțial mai reduse. În această porțiune a caracteristicii, rezistența internă a diodei este foarte mare, astfel încît tensiunile U_F pot fi măsurate precis în absența unui voltmetru electronic. Nimic nu

ne împiedică însă să ne imaginăm diverse artificii de măsurare indirectă, dar suficient de precisă, de exemplu ca acela din figură.

Să presupunem că nu avem la dispoziție un voltmetru sensibil, în schimb, posedăm un microampermetru cu $10 \div 50 \mu A$ la cap de scală, cu scala suficient de mare pentru a citi precis zecimea de microamper.

Plecînd de la o baterie miniatură de 1,5 V, realizăm cu ajutorul divizorului R_1 —P o sursă de tensiune continuă U pe care o reglăm la cca $0,8 \div 1$ V; valoarea exactă U nu are importanță, esențială fiind doar condiția impedanței interne mici.

Cu butonul B neapăsat, pentru o rezistență R cunoscută citim curentul prin instrument, care este totodată și curentul direct prin diodă, I_F . Fără a modifica elementele din circuit, apăsăm apoi butonul B scurt-circuitînd dioda D și citim noua valoare a curentului, I; deoarece



acum nu mai intervine căderea în direct pe diodă, U_F , noua valoare I va fi mai mare decît I_F (atenție la capul de scală).

Din aceste două măsurători, cărora le corespund, pe baza legii lui Ohm, relațiile:

$$U = U_F + (R + R_i) \cdot I_F, \text{ respectiv } U = (R + R_i) \cdot I$$

(unde am notat cu R_i rezistența internă a microampermetrului), deducem ușor expresia căderii de tensiune U_F pe diodă, corespunzătoare curentului I_F măsurat inițial: $U_F = (R + R_i) \cdot (I - I_F)$

Mai multe perechi succesive (I_F , U_F) se determină similar, alegînd convenabil valorile rezistenței de li-

mitare R (de exemplu, scădem pe R astfel încît curentul I_F să crească aproximativ din 2 în 2 μA). Un prealabil calcul mental orientativ este obligatoriu, pentru a nu „prăji” instrumentul.

Măsurarea rezistențelor este, de obicei, mai imprecisă decît măsurarea curentului; de aceea se recomandă folosirea unor rezistențe de precizie ($\pm 1\%$ sau chiar $\pm 5\%$), chiar dacă rezultă valori I_F fracționare.

Perechile (I_F , U_F) se tablează, se reprezintă grafic sau se compară între diverse exemplare de diode, în funcție de scopul concret urmărit.

UTJL

Pentru a măsura cu precizie satisfăcătoare tensiunea electromotoare a unui generator, rezistența internă R_i a voltmetrului utilizat trebuie să fie mult mai mare decît rezistența internă R_g a generatorului. Într-adevăr, cele două rezistențe, parcurse de același curent de măsurare (fig. 1), formează un divizor care împarte tensiunea electromotoare U în fracțiunile U' , la bornele lui R_i , și, respectiv, $U-U'$, la bornele lui R_g . Frațiunea U' indicată de voltmetru este mai mică decît U, diferența $U-U'$ putînd fi neglijată practic numai atunci cînd R_i este foarte mare în raport cu R_g .

Teoria este cunoscută, dar ce putem face totuși dacă trebuie să măsurăm tensiunea unui generator cu impedanță internă mare și nu dispunem de un voltmetru electronic?

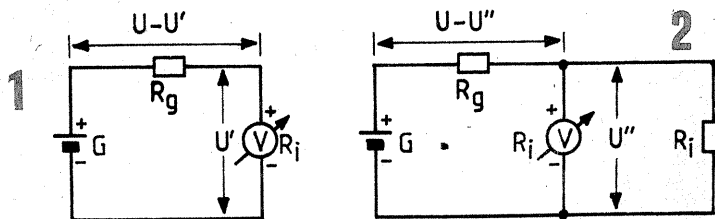
Dacă rezistența internă a generatorului ar fi cunoscută precis (situație rar întîlnită în practică), problema s-ar reduce la o simplă corecție a citirii directe U' , conform relației:

$$U = U' (1 + R_g/R_i) \quad (1)$$

De exemplu, utilizînd un voltmetru c.c., pe domeniul de 1 000 V, căruia îi corespunde o rezistență internă $R_i = 10 \text{ M}\Omega$, măsurăm la bornele unui generator cu rezistența internă $R_g = 5 \text{ M}\Omega$ o tensiune $U' = 400 \text{ V}$. Valoarea reală a tensiunii electromotoare este: $U = 400 \text{ V} (1 + 5 \text{ M}\Omega/10 \text{ M}\Omega) = 600 \text{ V}$.

Dacă rezistența generatorului este necunoscută, simpla măsurare a tensiunii U' , conform figurii 1, nu ne spune decît că valoarea căutăată U este mai mare sau cel puțin egală cu U' . Nedeterminarea poate fi însă înlăturată dacă efectuăm încă o măsurare pentru un alt curent total prin circuit. În figura 2 este sugerată o soluție posibilă, anume conectarea în paralel cu voltmetrul a unei rezistențe R_i egală cu rezistența internă a voltmetrului (pe domeniul pe care se efectuează citirea). Noua tensiune indicată de voltmetru, U'' , va fi mai mică sau cel mult egală cu U' . Noi ne ocupăm aici de generatoarele cu impedanță internă mare și în aceste cazuri diferența $U' - U''$ este, de regulă, mare. Dacă totuși diferența citirilor este nesemnificativă, înseamnă că voltmetrul utilizat este adecvat măsurării în cauză și problema corecției nu se mai pune.

Pentru a determina valoarea cău-



tată U, vom aplica legea lui Ohm întregului circuit în cele două situații de măsurare; rezultă relațiile:

$$U - U' = \frac{R_g}{R_i} U' \quad (2)$$

$$U - U'' = \frac{2R_g}{R_i} U'' \quad (3)$$

care constituie un sistem de două ecuații cu două necunoscute, U și R_g .

Prin procedeele elementare de rezolvare deducem:

$$U = \frac{U' U''}{2U'' - U'} \quad (4)$$

$$R_g = \frac{U' - U''}{2U'' - U'} R_i \quad (5)$$

Exemplu. Cu un voltmetru obișnuit avînd $R_i = 10 \text{ M}\Omega$ pe domeniul de 1 000 V măsurăm, conform figurii 1, $U' = 400 \text{ V}$. Conectînd în paralel cu voltmetrul o rezistență de $10 \text{ M}\Omega$, noua citire devine $U'' = 300 \text{ V}$. Din relația (4) deducem $U = 400 \text{ V} \cdot 300 \text{ V} / (2 \cdot 300 \text{ V} - 400 \text{ V}) = 600 \text{ V}$, iar din relația (5), $R_g = (400 \text{ V} - 300 \text{ V}) \cdot 10 \text{ M}\Omega / (2 \cdot 300 \text{ V} - 400 \text{ V}) = 5 \text{ M}\Omega$.

Precizia acestor măsurări indirecte depinde esențial de valoarea diferenței $2U'' - U'$. La nevoie, rezistența suplimentară din figura 2 se poate lua mai mică decît R_i , tot de valoare cunoscută ($R_i/2$, $R_i/3$ etc.), dar în acest caz relațiile de mai sus trebuie modificate corespunzător.

FOTOTELEFON

Datorită interferențelor reduse cu factorii mediului ambiant, telecomunicațiile și telecomenzile cu lumină modulată sînt adeseori preferabile căilor clasice de transmisie — cu fir sau prin unde radio —, în special la distanțe mici.

Constructorilor amatori le sînt, deocamdată, mai greu accesibile aceste montaje, impedimentul principal constituindu-l procurarea elementului emisiv. Rezultate optime se obțin folosind „lumina” invizibilă din domeniul infraroșului apropiat, unde se plasează, de regulă, și zona de sensibilitate maximă a fotodiodelor și fototranzistoarelor cu siliciu (orientativ 850 nm), care servesc ca receptoare. Problema rămîne însă de a procura elementul emisiv adecvat, respectiv un LED cu emisie în infraroșu

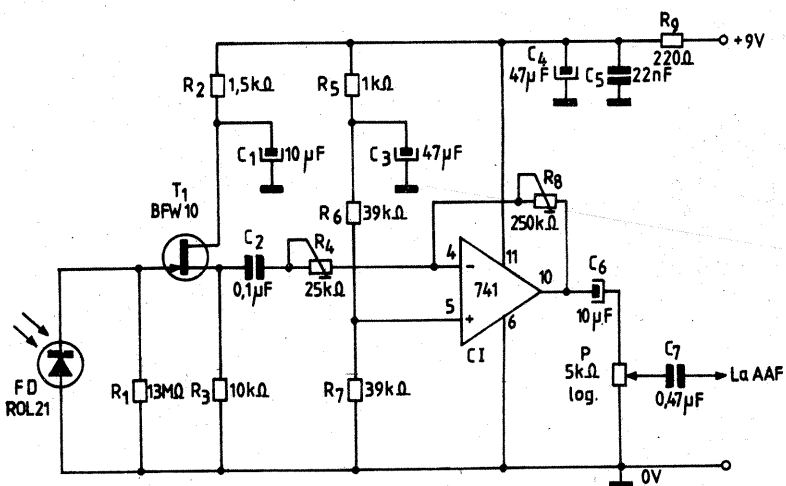
(de exemplu, de tip AΛ107, CQY11C etc.). Celor care posedă un astfel de dispozitiv le propunem în continuare un experiment amuzant, dar totodată cu multiple posibilități de aplicabilitate practică, anume realizarea unui fototelefon pentru distanțe mici, de ordinul metrilor sau al zecilor de metri. Prin realizarea unui sistem optic eficient (lentile mari de focalizare la emisie și recepție, aliniere perfectă etc.), „bătăia” poate fi extinsă pînă la ordinul sutelor de metri, dar aceste cerințe sînt din nou pretențioase pentru constructorii începători. Ne vom mulțumi deci să încercăm a comunica prin lumină modulată între două incinte învecinate, bineînțeles cu vizibilitate liberă de la una la alta, în condițiile în care vorbirea directă nu este

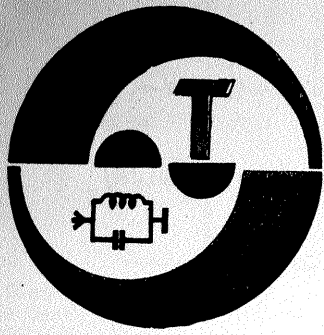
posibilă (zgomot mare, uși sau ferestre închise etc.).

Un prim pas îl constituie improvizarea unui bloc de recepție — demodulare a luminii infra-

roșii modulate în audiofrecvență, pentru a putea testa și optimiza cu ajutorul lui emițătorul.

(CONTINUARE ÎN NR. VIITOR)





EQ-40

TRANSCEIVER SINCRODINĂ DKM-302

Ing. ANDRIAN NICOLAE

Transceiverul DKM-302 lucrează SSB în banda de 80 m, este destinat radioamatorilor începători, dar și radioamatorilor avansați care vor avea satisfacții în urma utilizării acestui aparat.

Atributele principale ale transceiverului sînt:

- simplitate;
- materiale ușor de procurat;
- componente electronice și electrice autohtone;
- mecanică ușor de abordat în condiții de amator;
- performanțe bune.

În ansamblu, este o schemă cu majoritatea componentelor uzuale, monoplacă, ușor de asamblat, gabarit redus, tensiune unică de alimentare exterioară și comutator emisie-recepție cu numai două contacte.

În schemă apar unele contribuții personale în ceea ce privește adaptarea între etaje, modul de utilizare a unor circuite integrate, realizarea

etajului final de emisie, utilizarea tranzistoarelor de joasă frecvență în etajele de radiofrecvență etc.

YO3YZ, YO3ANI și YO3BDP, prin ajutorul acordat la realizarea prototipului și testarea acestuia în trafic, au adus o contribuție hotărîtoare la reușita realizării acestui aparat.

Caracteristici tehnice principale:

RECEPȚIE

- sensibilitate: $\geq 0,3 \mu\text{V}$;
- selectivitate: 6 kHz;
- control ARF: $\leq 60 \text{ dB}$;
- amplifica \approx RF: $\leq 50 \text{ dB}$;

EMISIE

- atenuare purtător: $\geq 35 \text{ dB}$;
- input: cca 20 W;
- ALIMENTARE: 30 V/1 A;
- DIMENSIUNI MINIME: 285 x 180 x 100 mm;
- INTRARE-IEȘIRE: simetrică (asimetrică), 75 Ω .

FUNCȚIONARE

Transceiverul DKM-302 are în

componența sa 8 blocuri funcționale, din care doar unul (VFO-ul) este comun la recepție și emisie. S-a ales soluția utilizării unui lanț de recepție separat de cel de emisie pentru a simplifica astfel comutarea emisie-recepție; ușurința în testare rezultă și datorită utilizării unor mixere integrate, care în cazul de față nu îndeplinesc condițiile pentru a fi folosite la emisie, cît și la recepție.

Semnalul provenit din antena este filtrat și amplificat în etajul A₁, după care se aplică la intrarea mixerului M₁. După demodulare, ajunge la intrarea etajului audio A₂, unde este adus la un nivel corespunzător auditei în difuzor.

La emisie, semnalul vocal provenit de la microfon este aplicat etajului A₃, unde se amplifică. În etajul M₂ se mixează cu semnalul VFO-ului. Semnalul rezultat este amplificat și filtrat în etajul A₄, după care se aplică etajului final în vederea obținerii, puterii necesare la emisie.

Pe schema electrică se poate urmări modul de realizare a etajelor transceiverului.

Amplificatorul de radiofrecvență A₁ conține trei tranzistoare BC107 și trei circuite acordate, din care două se pot retușa prin intermediul unui condensator variabil dublu de 2 x 500 pF. Mixerul de recepție este conținut de o capsulă TAA661, care realizează un câștig de conversie. Avantajele acestui circuit constau în aceea că utilizează un semnal VFO de amplitudine mică și se comportă bine din punct de vedere al intermodulației. Semnalul audio furnizat este suficient pentru a fi preluat de un final de tipul TBA790 K sau orice alt tip asemănător.

VFO-ul are în componența sa trei tranzistoare BC107. T₄ și T₅ intră în componența unui oscilator Clapp, iar T₆ are rolul de separator. Pe lanțul de emisie este utilizat un circuit β A741 ca amplificator de microfon, după care semnalul este comprimat și limitat în vederea aplicării unui mixer echilibrat de tipul ROB025.

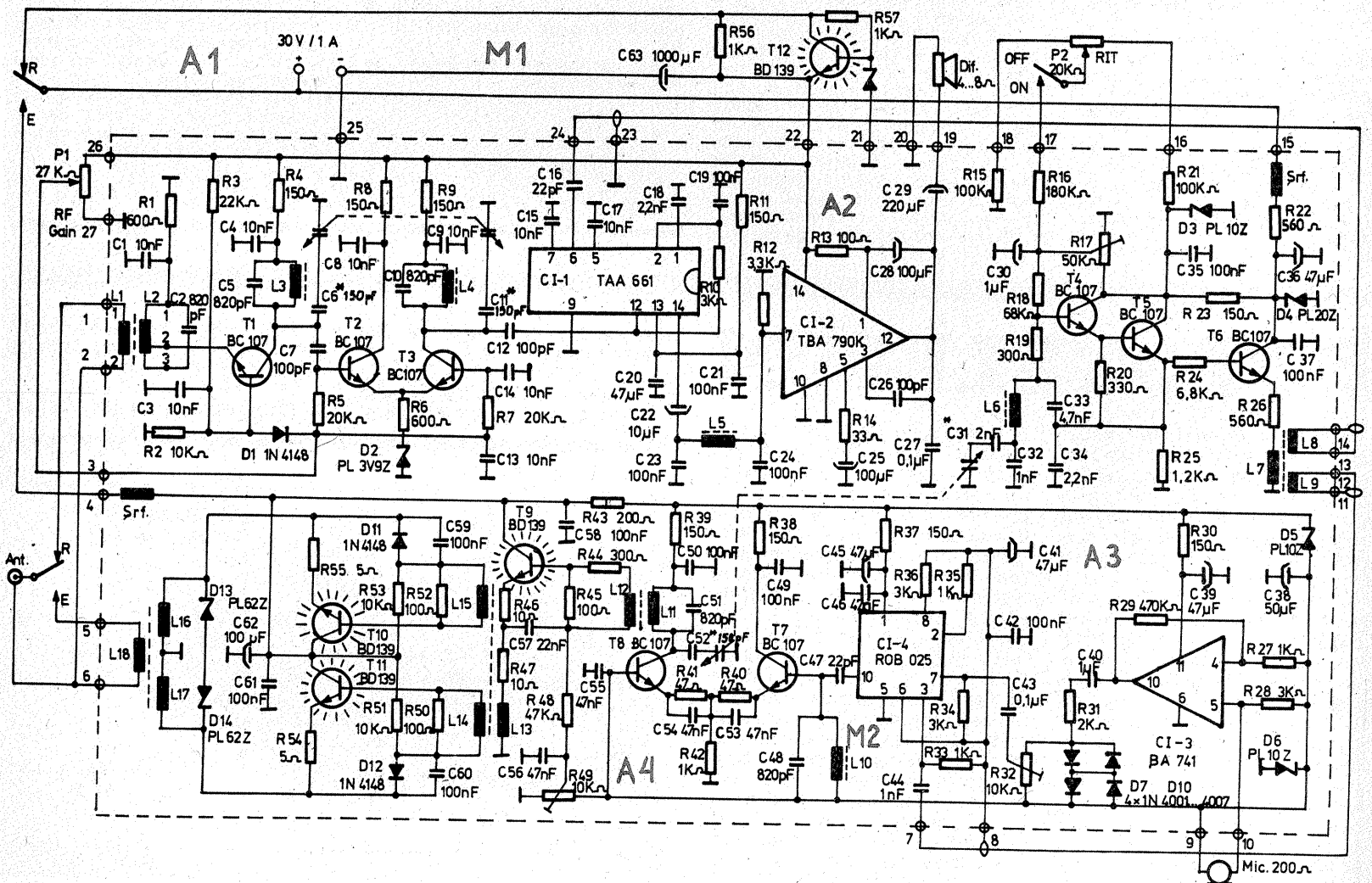
Preamplificatorul de emisie conține două tranzistoare BC107 cuplate prin emitor.

Finalul conține un tranzistor driver — T₉ și două finale — T₁₀ și T₁₁, toate de tipul BD139. O particularitate o constituie faptul că prin alegerea punctului de masă în colectoare a fost posibilă montarea pe același radiator, fără izolatoare. În acest mod nici radiofrecvența nu ajunge pe radiator și sînt împiedicate radiațiile parazite.

ASAMBLARE, TESTARE

Primele se fixează piesele mari care necesită prelucrări mecanice de prindere. Apoi se lipesc componentele electronice. Bobinele L₁-L₂, L₃, L₄, L₆, L₇-L₈-L₉, L₁₀ și L₁₁-L₁₂ se realizează pe oale de ferită similare celor din partea de FI = 455... 470 kHz a receptoarelor industriale. L₇-L₈-L₉ se pot realiza și pe un tor de ferită avînd diametrul de 8... 10 mm.

L₁ conține 3 spire, L₂ are 10 spire cu priză la spira 3 dinspre capătul 1, L₃, L₄, L₁₀ și L₁₁ au cîte 10 spire, L₆ și L₇ cîte 12 spire, L₈ și L₉ cîte 4 spire, iar L₁₂ are 3 spire. Sîrma utilizată este CuEm cu diametrul de 0,25... 0,35 mm. Numărul exact de spire al bobinei L₆ se determină experimental și depinde de capacitatea maximă a condensatorului



Cv3, care poate avea orice valoare cuprinsă între 250 și 500 pF.

Bobina L₅ se realizează pe o oală de ferită cu A_L=300, bobinându-se 400 de spire din CuEm Ø=0,1 mm. Transformatorul driver (L₁₃ - L₁₄ - L₁₅) și transformatorul de ieșire (L₁₆ - L₁₇ - L₁₈) se realizează pe oale

de ferită cu A_L = 30... 100 și dimensiunile 18x(11... 14) mm. L₁₃ conține 20 de spire CuEm Ø=0,4... 0,5 mm, iar L₁₄ și L₁₅ câte 5 spire din aceeași sîrmă. L₁₆ și L₁₇ au câte 10 spire din CuEm Ø = 0,45... 0,55 mm, iar L₁₈ conține 12 spire din CuEm Ø=0,5... 0,65 mm.

Deoarece tensiunea de alimentare este unică (+30 V), pentru alimentarea circuitelor integrate din calea de recepție este necesară o stabilizare locală de 11 ± 13 V. Această funcție este îndeplinită de tranzistorul T₁₂. Circuitul stabilizator nu pune probleme deosebite și trebuie să func-

ționeze de la prima probă, dacă piesele componente nu sînt defecte și nu există erori de conectare.

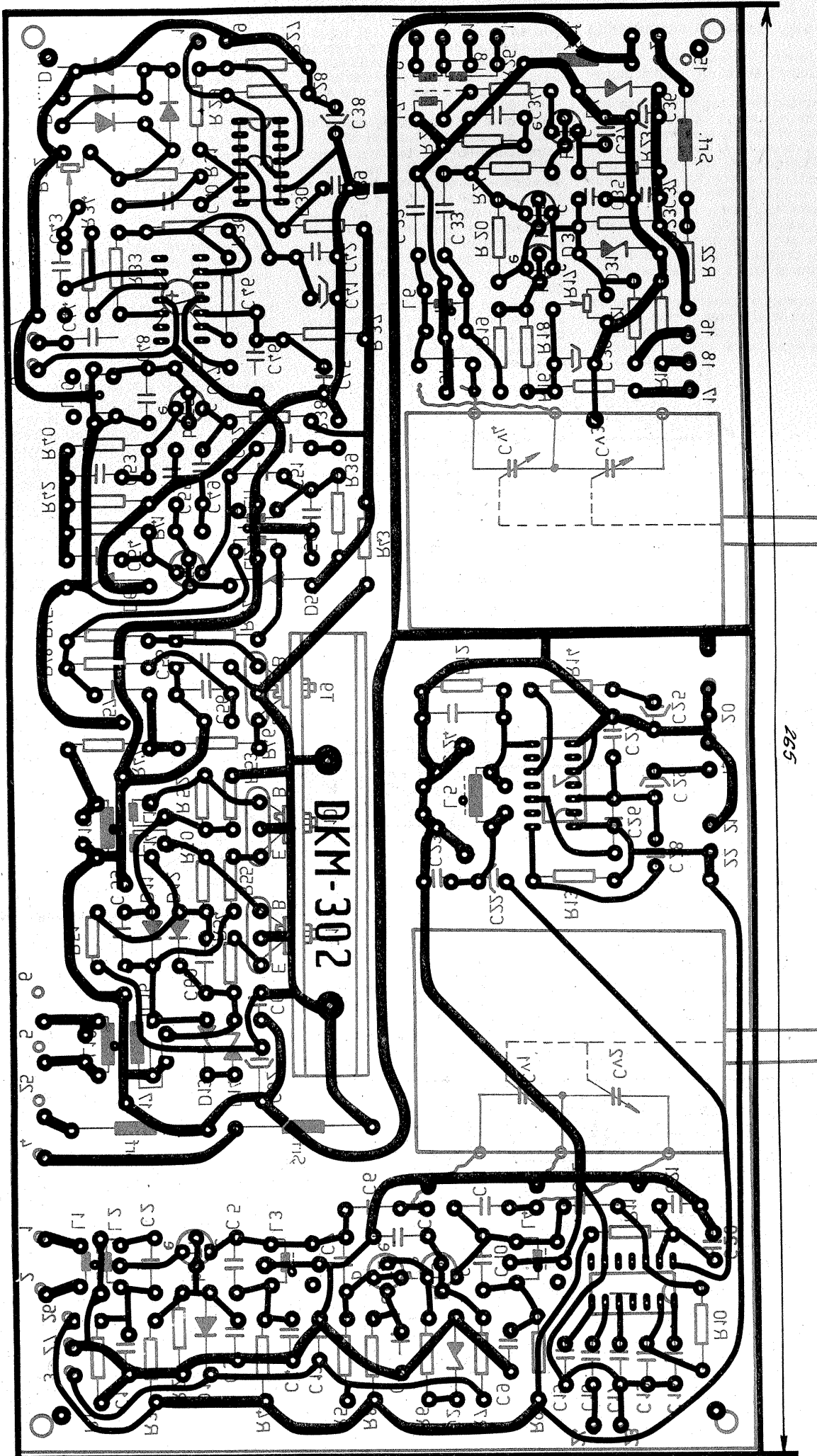
Tot montajul, cu excepția citorva componente, se realizează pe o placă de circuit simplu placat. Nu sînt necesare ecrane metalice între etaje.

În primul rînd se testează receptorul. Circuitele acordate L₂-C₂, L₃-C₃ și L₄-C₁₀ se aliniază astfel încît în banda 3,5-3,8 MHz să se obțină un câștig aproape constant. Bineînțeles că în fiecare punct al benzii ajustarea acordului se realizează din Cv1-Cv2, iar amplificarea se reglează din potențiometrul P₁. Aceste două moduri de control al câștigului sînt suficiente și nu mai este necesar un reglaj suplimentar de volum al auditei.

Reglarea inductanței L₆ se realizează astfel încît să existe o acoperire corectă a benzii de 3,5-3,8 MHz. Din R₁₇ se reglează polarizarea etajului. Dacă se dorește o plajă de reglaj diferită pentru RIT, se modifică adecvat elementele R₂₁, R₁₅ sau P₂.

La testarea emițătorului se utilizează un generator de joasă frecvență și un osciloscop. Se cuplează generatorul în locul microfonului și osciloscopul la capetele rezistenței semireglabile R₃₂. Se fixează generatorul pe o poziție corespunzătoare unui semnal de cca 1 V indicat de osciloscop.

Pe borna de antenă se cuplează o rezistență de sarcină de 75Ω/20... 30 W. Osciloscopul se cuplează paralel pe rezistența de sarcină. Acordul inductanțelor L₁₀ și L₁₁ se realizează astfel încît să existe o neliniaritate de maximum 3 dB în banda 3,5... 3,8 MHz. Din R₃₂ se reglează nivelul excitației, iar din R₄₉ polarizarea driverului T₉, care trebuie să prezinte un curent de repaus de cca 20... 30 mA.



ECHIVALENȚE

BC549A	KT3102D	BD183	KT819GM
BC549B	KT3102E	KT201	KT818B
BC549C	KT3102F	BD202	KT819G
BC557	KT645A	BD203	KT818B
BC639	KT645A	BD204	KT809A
BCP627A	KT373A	BD216	KT837H
BCP627B	KT373B	BD223	KT837C
BCP627C	KT373B	BD224	KT943A
BCP628A	KT373A	BD225	KT639E
BCP628B	KT373B	BD226	KT943B
BCP628C	KT373B	BD227	KT943C
BCW47	KT373A	BD228	KT943D
BCW48	KT373B, KT373B	BD229	KT943E
BCW49	KT373B, KT373B	BD230	KT943B
BCW57	KT361G	BD233	KT817B
BCW58	KT361G	BD234	KT816B
BCW62A	KT361G	BD235	KT817B
BCW62A	KT361G	BD236	KT816B
BCY10	KT208E	BD237	KT817T
BCY11	KT208D	BD238	KT816G
BCY30	KT208J	BD239	KT817B
BCY31	KT208M	BD239A	KT816B
BCY32	KT208M	BD240	KT816B
BCY33	KT208G	BD240A	KT819G
BCY34	KT208G	BD240B	KT818A
BCY38	KT501D	BD246	KT809A
BCY39	KT501M	BD253	KT819A
BCY40	KT501D	BD291	KT818A
BCY42	KT312B	BD292	KT819E
BCY43	KT312B	BD293	KT819E
BCY44	KT501K	BD294	KT819B
BCY56	KT312B	BD295	KT818B
BCY58A	KT342A	BD296	KT943A
BCY58B	KT342B	BD375	KT943B
BCY58C	KT342B	BD377	KT943B
BCY58D	KT342B	BD379	KT645A
BCY59	KT3102A	BD386	KT817A
BCY69	KT342B	BD433	KT816A
BCY79	KT3107B	BD434	KT817A
BCY90	KT208E	BD435	KT816A
BCY90B	KT501G	BD436	KT817B
BCY91	KT208E	BD437	KT816E
BCY91B	KT501G	BD438	KT816E
BCY92	KT208E	BD439	KT816B
BCY92B	KT501D	BD440	KT816B
BCY93	KT208K	BD441	KT817F
BCY93B	KT501J	BD442	KT816F
BCY94	KT208K	BD466	KT973E
BCY94B	KT501J	BD611	KT817A
BCY95	KT208K	BD612	KT816A
BCY95B	KT501M	BD613	KT817A
BD109	KT805E	BD614	KT816A
BD121	KT902A	BD615	KT817B
BD123	KT902A	BD616	KT816E
BD131	KT943B	BD617	KT817B
BD135-6	KT343A	BD618	KT816B
BD136	KT326A	BD619	KT817T
BD137-6	KT943B	BD620	KT816F
BD138	KT926E	BD613	KT815A
BD139-6	KT943B	BD814	KT814A
BD140	KT626B	BD815	KT815B
BD148	KT805E	BD816	KT814B
BD149	KT805E	BD817	KT815B
BD165	KT815A	BD818	KT814T
BD166	KT814E	BD825	KT646A
BD167	KT815E	BD826	KT839E
BD168	KT814B	BD827	KT646A
BD169	KT815B	BD828	KT809D
BD170	KT817E	BD840	KT639B
BD175	KT816E	BD842	KT639D
BD176	KT816E	BD933	KT817E
BD177	KT817B	BD934	KT816E
BD178	KT816B	BD935	KT817B
BD179	KT817T	BD936	KT816B
BD180	KT816G	BD937	KT817T
BD181	KT819EM	BD938	KT816G
BD182	KT819EM	BD944	KT837F

AMPLIFICATOARE AF

Ing. BARBU POPESCU

Performanțele unui amplificator AF sînt evaluate de obicei în funcție de următorii parametri:

- caracteristica amplitudine-frecvență;
- puterea nominală;
- coeficientul de distorsiuni de intermodulație;
- coeficientul de distorsiuni armonice;
- raportul semnal-zgomot.

Este cunoscut faptul că de multe ori performanțele amplificatorului AF nu conduc la o apreciere justă a calității sale.

Deseori apar situații paradoxale în care un amplificator AF cu tuburi electronice cu performanțe mai modeste „sună” mai bine decît unul cu tranzistoare cu performanțe mai ridicate.

În funcție de calitatea amplificatoarelor și, bineînțeles, a celorlalte componente ale lanțului audio, sunetul „tranzistorizat” se manifestă sub forma distorsionării armonice superioare ale spectrului audio, prin

se datorează în mare parte funcției de transfer, structurii amplificatorului etc.

Distorsiunile în regim static se împart în distorsiuni armonice, care constau în denaturarea formei semnalului de ieșire, și distorsiuni de intermodulație, care se manifestă prin îmbogățirea spectrului semnalului de ieșire cu combinații ale armonicelelor semnalului de intrare.

Distorsiunile de intermodulație statice pot fi de amplitudine și de fază și constau în modularea în amplitudine și fază a semnalului de intrare.

Distorsiunile dinamice armonice se referă la alterarea formei semnalului de ieșire atunci cînd amplitudinea semnalului de intrare depășește

urmează, folosind pentru aceasta schema amplificatorului prezentat în figura 2.

Teoria arată că banda de frecvență se mărește de k ori în timp ce distorsiunile, instabilitatea coeficientului de amplificare, zgomotul propriu se micșorează de k ori, unde k este coeficientul de reacție negativă. Pentru a se obține un coeficient redus de distorsiuni, coeficientul de reacție negativă este mărit la 40 și chiar 60 dB.

În figura 3 frecvența f_1 , reprezintă limita superioară a benzii audio a amplificatorului în buclă deschisă (fără reacție negativă) și este dictată de valoarea condensatorului C_4 și de coeficientul de amplificare al etajului echipat cu tranzistorul T_2 (C_4 apare multiplicat de β ori prin efect Miller între baza lui T_2 și masă).

Pentru asigurarea stabilității, frecvența f_2 se micșorează pînă la 400—500 Hz.

Se obține astfel la frecvențe medii un coeficient redus de distorsiuni, dar o dată cu creșterea frecvenței valoarea coeficientului de reacție

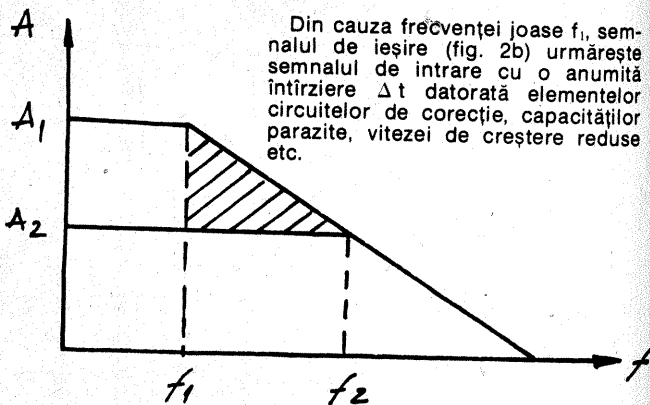
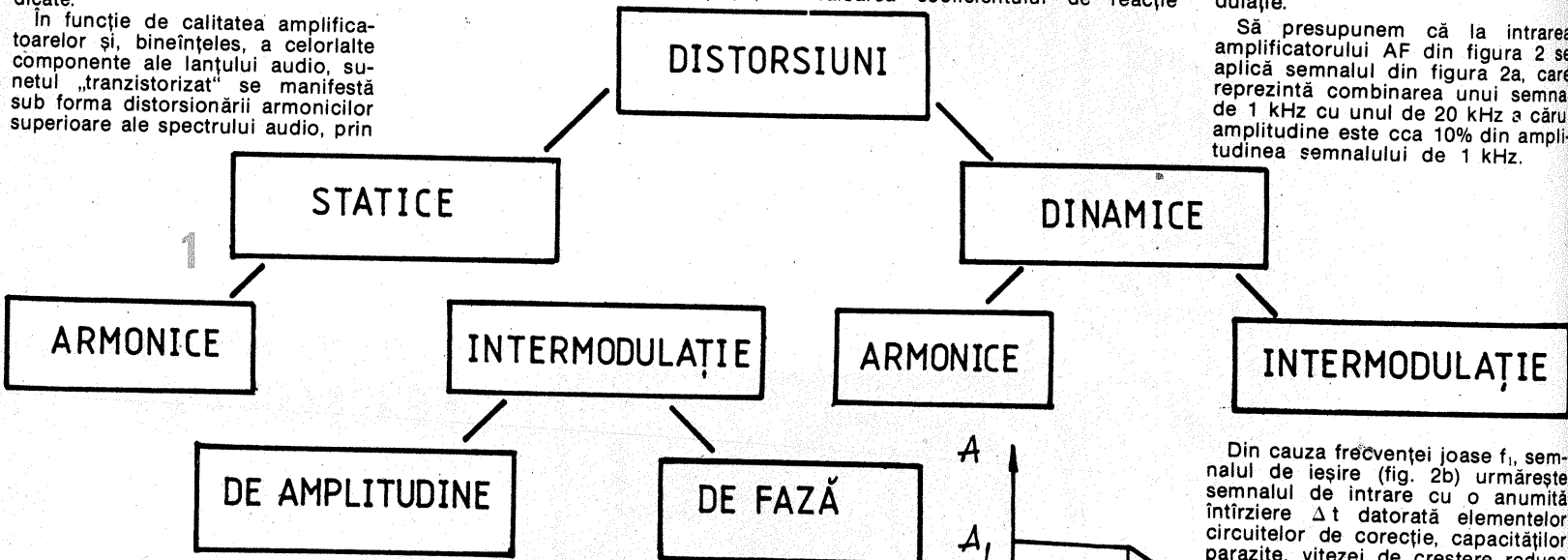
A_2 = amplificarea în buclă închisă;
 f_1 = limita benzii audio în buclă deschisă;
 f_2 = limita benzii audio în buclă închisă;
 $k = A_1 - A_2$ = coeficientul de reacție negativă.

Pe de altă parte, sensibilitatea auzului crește o dată cu creșterea ordinului armonice, această creștere fiind proporțională cu $n^2/4$, unde $n = 2...11$ = ordinul armonicii.

Fenomenul este cu atît mai supărător cu cît la ieșirea unui amplificator AF cu tranzistoare sînt prezente mai multe armonici, pînă la armonica a 11-a, în timp ce la ieșirea unui amplificator cu tuburi electronice se regăsesc doar armonicile de ordinul 2, 3 și 4.

O dată cu creșterea coeficientului de distorsiuni armonice crește și coeficientul de distorsiuni de intermodulație (acestea din urmă sînt de 3—4 ori mai mari decît cele armonice). Apare deci evidentă necesitatea micșorării la minimum a distorsiunilor armonice și de intermodulație.

Să presupunem că la intrarea amplificatorului AF din figura 2 se aplică semnalul din figura 2a, care reprezintă combinația unui semnal de 1 kHz cu unul de 20 kHz a cărui amplitudine este cca 10% din amplitudinea semnalului de 1 kHz.



o „transparență” insuficientă a componentelor de înaltă frecvență.

Un criteriu de bază care caracterizează un amplificator AF îl reprezintă natura și valoarea distorsiunilor introduse în lanțul audio.

Distorsiunile unui amplificator AF cu tranzistoare se pot clasifica pe baza organigramei din figura 1.

Distorsiunile statice se datorează neliniarității caracteristicilor funcțiilor de transfer ale etajelor amplificatorului AF.

Distorsiunile dinamice apar la creșterea rapidă a semnalului aplicat la intrarea amplificatorului AF și

niste valori critice dictate de viteza de creștere a semnalului de ieșire al amplificatorului (slew-rate).

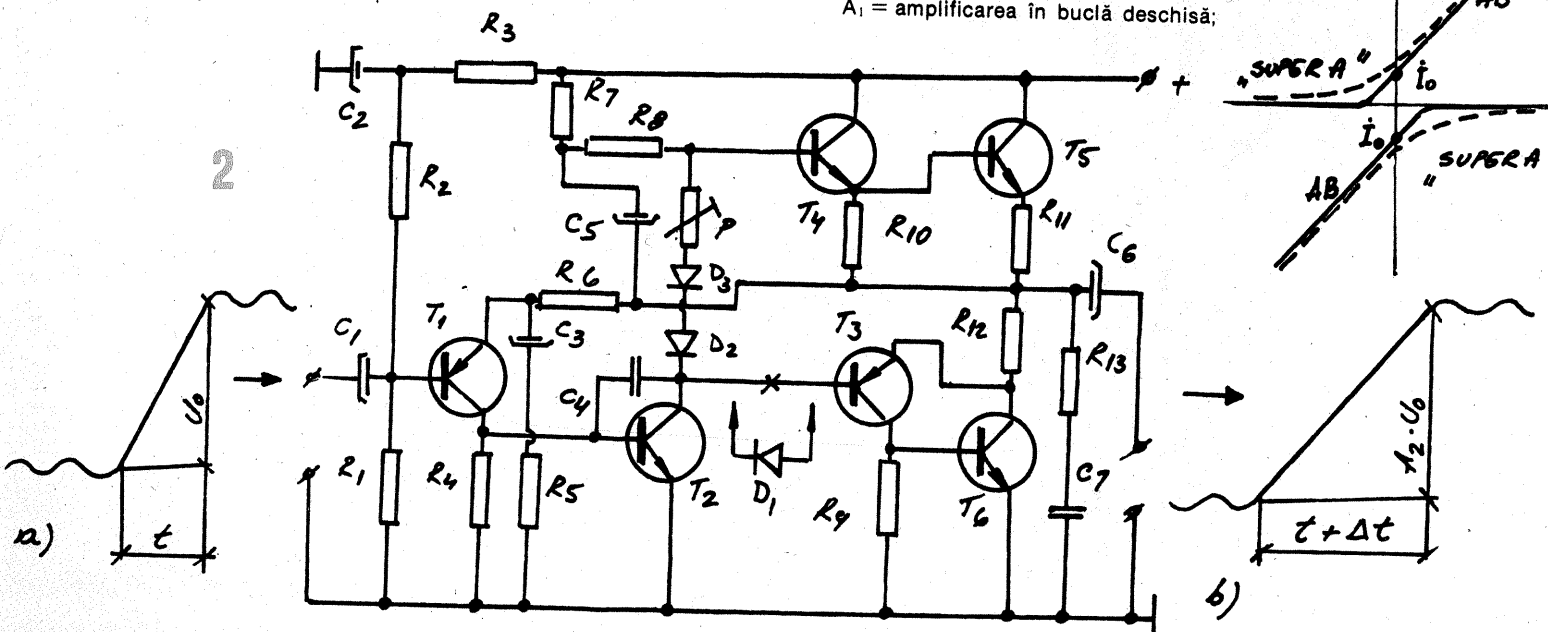
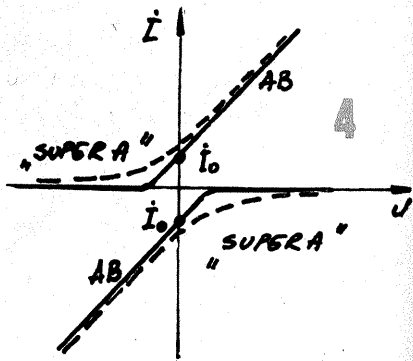
În plus, dacă la intrarea amplificatorului AF sînt prezente semnale de altă frecvență (și bineînțeles și armonicile lor), sînt îndeplinite și condițiile pentru apariția distorsiunilor de intermodulație în regim dinamic.

Trebuie subliniat faptul că toate aceste distorsiuni sînt interdependente.

Modul de apariție și metodele de eliminare vor fi prezentate în cele ce

negativă scade și distorsiunile cresc; fenomenul este ilustrat în figura 3, unde:

A_1 = amplificarea în buclă deschisă;



Apare astfel o supramodulare a etajului de intrare chiar în cazul aplicării la intrare a unor semnale audio inferioare tensiunii nominale de intrare.

În timpul supramodulării, eficiența reacției negative practic dispare, apar astfel distorsiuni care pot atinge valori ridicate și care se manifestă printr-un sunet „metalic” „dur”.

Aceste distorsiuni sînt cunoscute sub denumirea de distorsiuni de intermodulație de tranziție (transient intermodulation distortions — T.I.D.).

Întîrzierea Δt care apare datorită rețelelor de corecție echivalează cu o întregire a semnalelor de joasă și înaltă frecvență care apar astfel atenuate.

Un parametru care caracterizează regimul tranzitoriu al unui amplificator AF este viteza de creștere a semnalului de ieșire (slew-rate). Aceasta este dependentă de frecvența maximă a semnalului audio amplificat și de amplitudinea sa după formula:

$$V_{i\max} = 2\pi \cdot f_{\max} \cdot U_{i\max}$$

Astfel, în cazul unui amplificator care debitează 50 W pe o sarcină de 4 Ω , viteza de creștere necesară redării nedistorsionate a unui semnal de 20 kHz este:

$$V_{i\min} = 2\pi \cdot f_{\max} \cdot U_{i\text{pr}\text{ox}} =$$

$$= 2 \cdot 3,14 \cdot 20 \cdot 10 \cdot 20 = 2,5 \text{ V}/\mu\text{s}.$$

Practic, se consideră suficientă o viteză de creștere de cca 10 V/ μ s.

Un alt factor care influențează sensibil performanțele unui amplificator AF este, evident, etajul final, mai precis structura și clasa sa de funcționare.

Dezavantajul etajului final prezentat în figura 1 constă în o asimetrie pronunțată care se manifestă prin încărcarea cu sarcini diferite a tranzistorului T_2 în timpul semnalurilor pozitive și negative. Această asimetrie se poate micșora prin introducerea diodei D_1 .

Curentul de repaus (clasa de funcționare) influențează, de asemenea, coeficientul de distorsiuni al amplificatorului.

În figura 4 sînt prezentate caracteristicile de amplitudine ale unui etaj final în cazul a două regimuri de lucru: AB cu curent mic de repaus (25—50 mA) și „Super A”.

În regiunea de trecere prin zero a semnalurilor, amplificarea etajului scade sensibil și coeficientul de reacție negativă se reduce; apar astfel distorsiuni armonice și de intermodulație.

Regimul de lucru „SUPER A”, ale cărui caracteristici sînt prezentate în figura 4, constituie o îmbinare reușită a avantajelor claselor A și B de funcționare, realizînd eliminarea distorsiunii de trecere (cross-over distortion) în condițiile menținerii unui curent de repaus de valoare relativ redusă.

După datele firmei J.V.C., în cazul amplificatorului A—X77 sistemul „Super A” a permis micșorarea ordinului armonicilor unui semnal de 10 kHz pînă la 4—5, ceea ce a îmbunătățit sensibil calitatea auditivei.

Din păcate, sistemul „Super A” necesită un circuit integrat specializat, greu accesibil amatorilor.

Regimul de funcționare care corespunde cerințelor HI-FI și în același timp este accesibil este cel în clasă AB, cu curent mare în repaus. În acest caz etajul final lucrează în clasă A pînă la un nivel corespunzător la —13 dB sub puterea nominală și peste acest nivel în clasă B. Datorită acestui fapt se îmbină calitățile clasei A de funcționare (distorsiuni reduse) cu cele ale clasei B — randament ridicat, putere mare etc.

Curentul mare în repaus este indicat și din alt punct de vedere. Astfel, atunci cînd curentul de repaus este redus, temperatura joncțiunilor tranzistoarelor (în lipsa semnalului) este redusă; la creșterea semnalului, curentul prin tranzistoare crește și simultan crește și temperatura joncțiunilor, creștere care conduce la

MIRCEA PERIANU,
Birlad

Propun constructorilor amatori realizarea unui aprinzător de aragaz care are la bază un convertizor de mică putere, alimentat de la două baterii R6 (2x1,5 V). Dintre caracteristicile tehnice ale aparatului menționăm:

- tensiunea la ieșire 10 kV;
- frecvența impulsurilor . 10—20 Hz;
- tensiunea de alimentare 3 V;
- curentul consumat 350 mA;
- durata bateriilor cca un an;
- frecvența oscilatorului . 50—60 kHz;
- distanța eclatorului 3,5—4 mm;
- greutatea (cu baterii) . . 190 g.

Principiul de funcționare

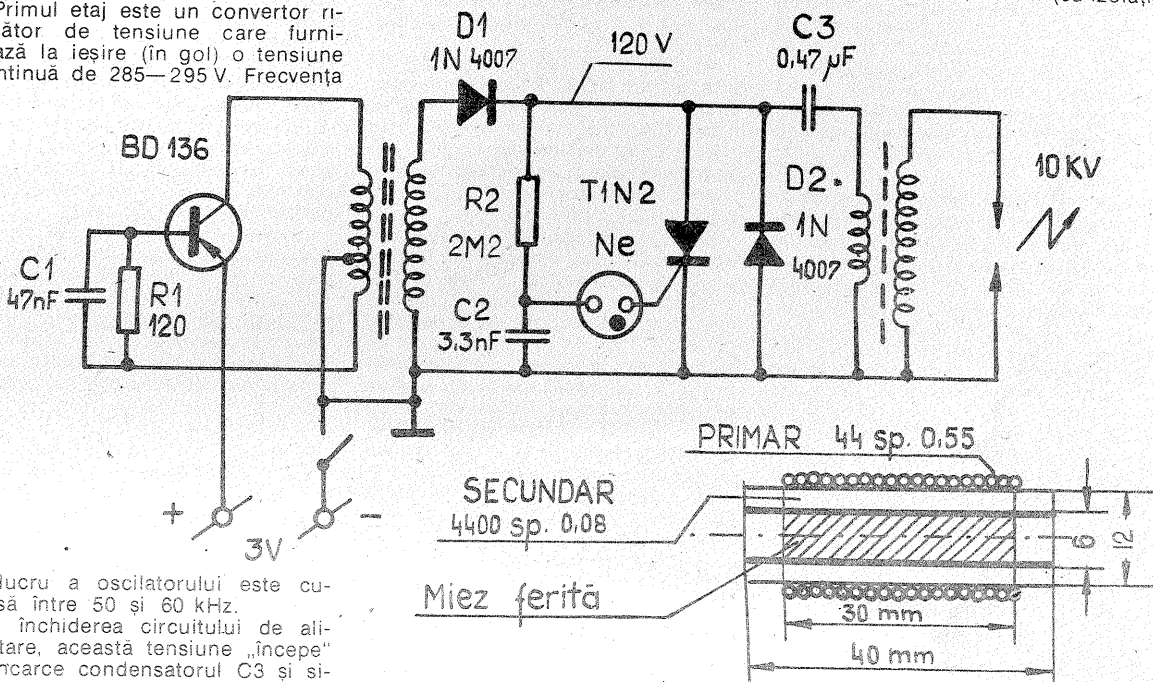
Primul etaj este un convertor ridicător de tensiune care furnizează la ieșire (în gol) o tensiune continuă de 285—295 V. Frecvența

bobina 10 straturi avînd fiecare cite 80 de spire de sîrmă CuEm de 0,1 mm.

Bobinajul se execută spiră lîngă spiră, cu izolație la fiecare strat. Începutul acestei bobine reprezintă capătul „cald” și se leagă la dioda D_1 . Înfășurarea de colector are 10 spire CuEm, 0,3 mm, bobinate cu pas forțat, astfel încît să acopere întreaga lățime a secundarului (cca 12 mm). Între spirele acesteia se bobinează înfășurarea de bază, care

Datorită bobinelor cu circuit magnetic deschis, cutia va fi realizată din masă plastică sau alt material electroizolant și nu din metal.

Dacă montajul este simplu, în schimb realizarea bobinei de inducție necesită o anumită doză de răbdare. Iată modul de realizare a acestei bobine. Pe un tub de plastic lung de 40 mm, cu diametrul interior de 6 mm și diametrul exterior de 7 mm, se vor bobina 4 400 de spire de sîrmă CuEm 0,08 mm (cu izolație



de lucru a oscilatorului este cuprinsă între 50 și 60 kHz.

La închiderea circuitului de alimentare, această tensiune „începe” să încarce condensatorul C_3 și simultan condensatorul C_2 prin rezistența R_2 . Cînd tensiunea ajunge la aproximativ 120 V, lampa cu neon se amorsează și condensatorul C_2 se descarcă pe poarta tiristorului. Acesta se deschide și provoacă descărcarea bruscă a condensatorului C_3 în primarul bobinei de inducție. În secundar rezultă un impuls de cca 10 000 V. Apoi ciclul se repetă cu o frecvență de 10—20 impulsuri pe secundă.

Modul de realizare

Se recomandă ca bobina oscilatorului să fie realizată pe o ferită de tip „oală”. În acest caz montajul poate fi alimentat la o singură baterie de 1,5 V.

Deoarece o astfel de piesă este uneori mai dificil de procurat, am realizat o bobină cu circuit magnetic deschis (cu rezultate evident mai modeste).

Miezul este format dintr-un segment lung de 17 mm luat de la o antenă de ferită standard cu diametrul de 10 mm. Pe acest miez se vor

are 3 spire din același tip de sîrmă. Dacă montajul nu oscilează, se vor inversa capetele acestei înfășurări.

Lampa cu neon este asemănătoare cu acelea care sînt folosite ca indicator în blitz-urile fotografice. În magazinele de produse electrotehnice se găsesc așa-numitele „lămpi de noapte”, în interiorul cărora se află două astfel de lămpi cu neon.

Montajul nu ridică probleme de reglaj. Valoarea exactă a rezistenței R_1 se determină experimental, ea depinzînd de factorul de amplificare al tranzistorului BD136. De valoarea rezistenței R_2 depinde frecvența impulsurilor.

De remarcat faptul că, pe măsură ce bateriile se uzează și tensiunea lor scade, tensiunea la ieșire rămîne tot de 10 000 V, dar frecvența impulsurilor se reduce, întrucît condensatoarele C_2 și C_3 au nevoie de un timp mai lung pentru a se încărca.

Unul din modurile posibile de realizare este indicat în imaginile alăturate.

aparitia unui semnal în curent continuu care poate modifica punctele de funcționare ale tranzistoarelor din celelalte etaje prin intermediul buclei de reacție negativă. Aceste modificări ale punctelor de funcționare pot genera distorsiuni de intermodulație.

Dezavantajul regimului de lucru în clasă AB cu curent mare în repaus

(150 ± 250 mA) constă într-un randament mai redus cu cca 5 ÷ 10% față de clasă AB cu curent redus în repaus (25 ÷ 50 mA).

Din cele expuse mai sus se pot trage următoarele concluzii:

1. banda medie a amplificatorului AF în buclă deschisă (fără reacție negativă) să depășească 20 kHz; prin aceasta se asigură o valoare

0,1 mm).

La distanța de 5 mm de margine se practică un orificiu prin care se scoate în interiorul tubului începutul bobinei secundare. Acesta va fi capătul „cald” și se va scoate în exterior cu ajutorul conductorului central (impresună cu izolația de polistiren respectivă) luat de la un cablu coaxial TV căruia i s-a îndepărtat ecranul.

Fiecare strat are cite 300 de spire, bobinate spiră lîngă spiră, lăsîndu-se liber cite 5 mm la fiecare capăt. Între rînduri se va izola cu hîrtie de condensator cu lățimea tot de 40 mm. Primarul are 44 de spire CuEm 0,55. În interior se introduce un miez de ferită cu diametrul de 6 mm și lungimea de 30 mm.

Ambele bobine se vor impregna la capete cu stirocol pentru a le proteja împotriva umezelii.

O dată realizat, acest montaj va avea un timp de funcționare nelimitat și va aduce servicii tuturor membrilor familiei.

constantă a coeficientului de reacție negativă în banda audio;

2. distorsiunile armonice ale amplificatorului fără reacție negativă sa nu depășească 0,5%; prin aplicarea unei reacții negative de 20—30 dB (10 ÷ 30 ori), acestea pot fi reduse sub 0,05 ÷ 0,02%.

AMPLIFICATOARE DE ANTENĂ

Ing. ALEXANDRU OPREA

Un televizor bun, lucrând la parametrii maximi, are nevoie la intrarea de antenă de un semnal de cel puțin 200 $\mu\text{V}/75 \Omega$, condiție ca imaginea să nu fie zgomotoasă. În mod practic, receptoarele de televiziune din exploatare sînt uzate în proporție de pînă la 50%, așa încît semnalul necesar la intrare trebuie să fie mai mare de 200 μV . Din aceste motive apare necesitatea folosirii amplificatoarelor de antenă, ele urmînd a fi instalate chiar lîngă antenă. Astfel se mărește raportul semnal-zgomot, îmbunătățindu-se calitatea imaginii la recepție.

Utilizarea amplificatoarelor individuale de antenă este o soluție necesară acolo unde semnalul de televiziune este slab, la distanțe mari de emițător și în condiții de relief accidentat. Se poate afirma cu siguranță că un bun amplificator de antenă, montat imediat lîngă antenă și folosit cu cablu coaxial de coborîre, permite recepționarea emisiunilor naționale de televiziune în orice loc din țară.

În continuare voi prezenta construcția și reglarea unor amplificatoare individuale de antenă, accesibile oricărui radioamator.

1. AMPLIFICATOARE DE ANTENĂ CU TRANZISTOARE MOS-FET

Folosirea tranzistoarelor MOS-FET permite construirea unor amplificatoare de antenă cu perfor-

manțe deosebite și relativ ieftine.

Tranzistoarele FET prezintă caracteristici care le apropie de performanțele tuburilor electronice. Astfel, au impedanță mare de intrare și sînt mult mai liniare decît tranzistoarele bipolare. Pentru utilizarea la frecvențe mari s-au realizat tranzistoare MOS-FET speciale cu zgomot redus și pantă mare în domeniile FIF și UIF.

Amplificatorul FIF este realizat cu tranzistorul MOS-FET cu două porți BF961 într-un montaj cu sursa la masă (fig. 1).

L_1, L_2 sînt bobine din CuEm — 5 spire bobinate în aer cu \varnothing interior = 5 mm; conductor cu $\varnothing = 0,8$ mm; priză la 2,5 spire.

Semnalul FIF dorit a fi recepționat este selectat cu circuitul de intrare L_1, C_1 și apoi aplicat la poarta G_1 a tranzistorului. Amplificarea etajului este dată (controlată) de potențialul grilei G_2 față de masă. În cazul de față s-a ales o valoare de aproximativ +2 V, suficientă pentru a asigura un cîștig superior valorii de 22 dB (22 ÷ 25 dB). Semnalul amplificat este preluat de circuitul de sarcină acordat L_2, C_2 și aplicat prin intermediul condensatorului C_3 la borna de antenă a televizorului.

Amplificatorul UIF are o schemă și funcționare asemănătoare, cu deosebirea că în locul bobinelor L_1, L_2 vom avea două „linii” notate, respectiv, tot cu L_1, L_2 , iar tranzistorul va fi BF960 (fig. 2).

L_1, L_2 sînt linii din CuEm \varnothing 1,5 mm, de lungime $l = 20$ mm.

Pentru a permite o asamblare și depanare ușoară, dar și din considerente de funcționare, montajele se realizează în aer.

Vom începe prin realizarea carcasei. Se poate folosi în acest scop tablă cositorită de 0,5—1 mm (de la tăvile de copt din comerț) sau dublu placat din cupru de grosimea ≤ 1 mm. Carcasa are dimensiuni comune pentru ambele amplificatoare (FIF și UIF). Cu ajutorul unui foarfece de tăiat tablă și al unei mașini de găurit vom realiza următoarele repere:

- capacele cutiei, conform figurii 3;
- trei pereți transversali, conform figurii 4;
- doi pereți longitudinali, conform figurii 5.

Carcasa (cutia) va fi asamblată prin lipirea pereților pe capacul găurit, ca în figura 6.

Lipirea componentelor va începe cu cea a condensatoarelor trimer C_1 și C_2 montate în așa fel încît șurubul de reglaj să iasă în afara carcasei (fig. 7).

Picioarușele 1 și 3 se îndepărtează pînă ating pereții carcasei și se fixează de aceasta prin lipire.

Celelalte componente vor fi lipite ca în figura 8 pentru amplificatorul FIF și ca în figura 9 pentru amplificatorul UIF.

Conectarea mufelor de intrare (mufă mamă + coaxial) și de ieșire (mufă tată + coaxial) se va face prin lipire, avînd grijă ca tresa cablului să se pună în patru puncte la carcasă (masa amplificatorului). În acest fel realizăm un contact electric bun, dar și o rigidizare corespunzătoare a ansamblului.

Urmează lipirea firelor de alimentare: cel de plus la condensatorul de trecere C_6 , iar cel de minus la capacul amplificatorului în imediată apropiere de condensatorul de trecere. Se recomandă ca aceste fire să fie cît mai flexibile pentru a permite o manipulare ușoară în exploatare.

După verificarea poziționării pieselor conform figurilor 8 și 9 și a volților pieselor conform figurilor 1-2, se trece la măsurarea regimului de lucru în curent continuu. Cu un voltmetru de curent continuu se va măsura față de masă tensiunea la poarta G_2 a tranzistorului. O valoare în jur de +2 V este cea corespunzătoare. Se măsoară apoi consumul amplificatorului, care trebuie să fie aproximativ 10 mA pentru cel FIF și 5 ÷ 10 mA pentru cel UIF.

După verificarea în curent continuu se trece la reglarea amplificatorului. Procedura este următoarea:

a) se introduce fișa antenei la intrarea amplificatorului, iar fișa amplificatorului la borna de 75 Ω a televizorului;

b) se alimentează conform schemei electrice;

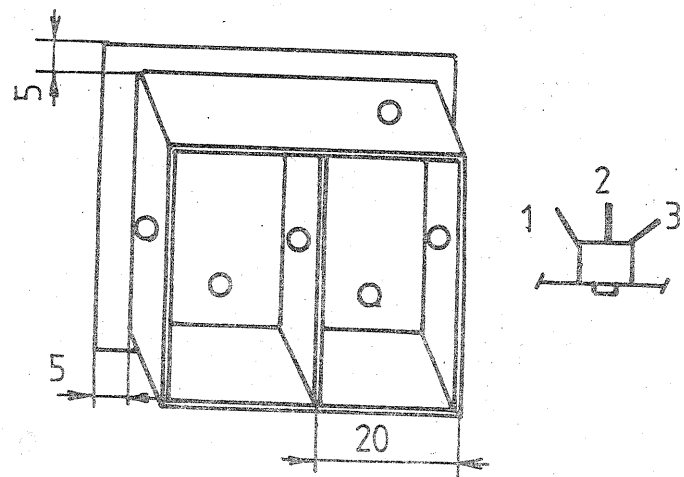
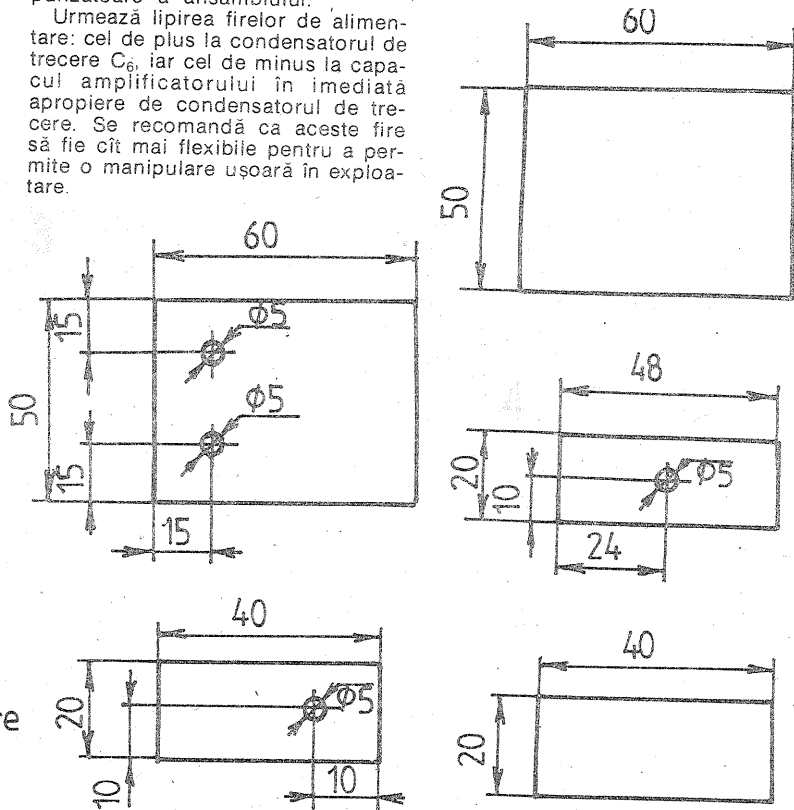
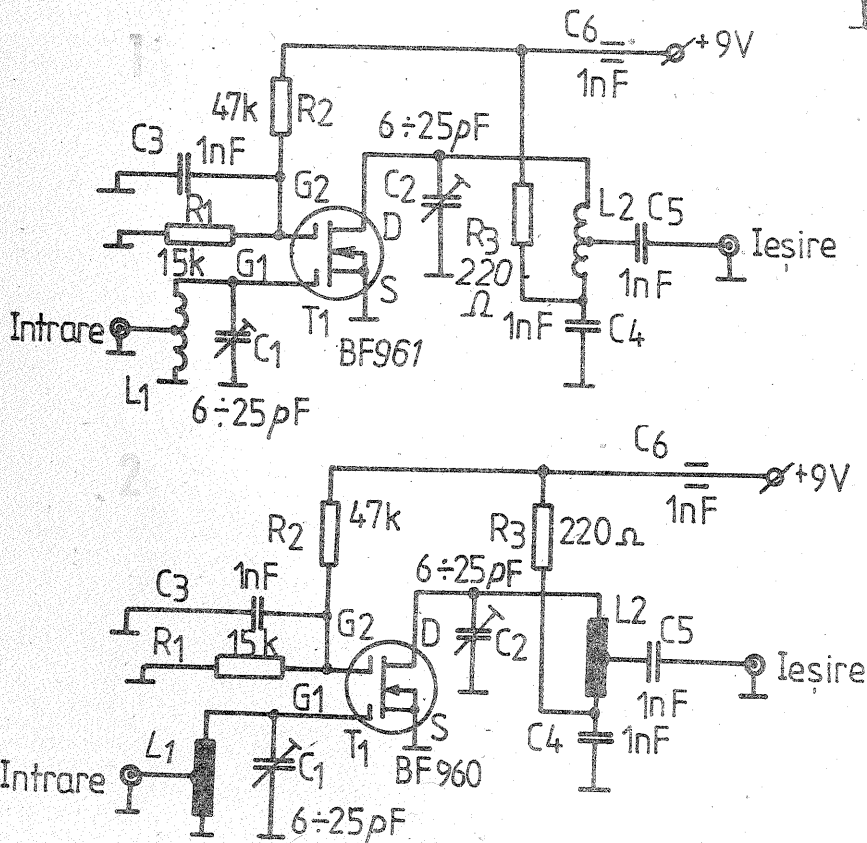
c) cu ajutorul unei șurubelnițe nemagnetice se reglează trimerul în ordinea C_1, C_2 pînă la obținerea imaginii optime și a sunetului maxim pe canalul care ne interesează.

RECOMANDĂRI SPECIALE

Atenție la calitatea condensatoarelor trimer: prin folosirea unor trimere necorespunzătoare (ca frecvență sau cu pierderi mari) compromitem de la început reușita construcției.

Pentru montajul din figura 8, după reglarea sus menționată vom scurt-circuita cu șurubelnița ultimele spire dinspre masă ale bobinei L_1 . Dacă se observă o îmbunătățire a calității imaginii, le vom apropia și lipi cu cositor; refacem reglajul.

La montarea tranzistorului îndoiți



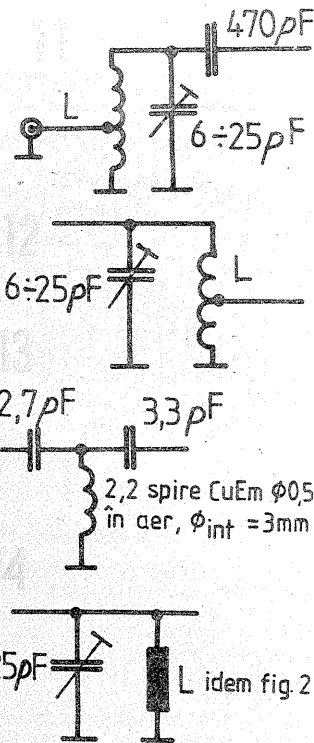
2. AMPLIFICATOARE DE ANTENĂ CU TRANZISTOARE BIPO-LARE

Celor care mai preferă încă tranzistoarele bipolare în acest domeniu le prezint pe scurt un amplificator ce are un zgomot mai mare decât cele anterioare (dezavantaj), dar un câștig mai mare (putând atinge 28 dB — avantaj).

Figura 10 prezintă schema electrică a acestui amplificator. Pentru domeniul FIF circuitul de intrare va avea configurația din figura 11, iar circuitul de sarcină acordat configurația din figura 12.

Bobinele sînt identice cu cele din figura 1.

Pentru domeniul UIF circuitul de



form schemei din figura 10.

Trebuie știut că tranzistorul BFY90 dictează calitatea (câștigul) acestui amplificator. Rezultate excelente dă cel de fabricație SGS sau TFK.

Pentru a micșora zgomotul, în domeniul FIF și în prima parte a domeniului UIF putem folosi în locul tranzistorului BF180 un tranzistor BF200 selecționat.

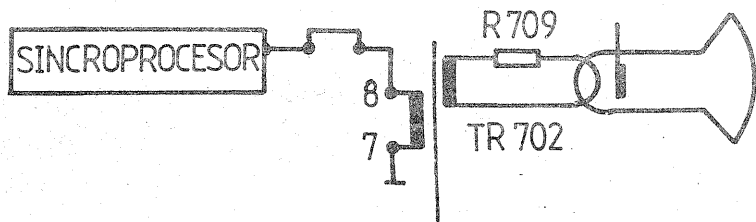
Dacă se alege cu grijă piesele și se respectă întocmai indicațiile de montaj, montajele funcționează de la prima încercare, oferind o satisfacție deplină.

BIBLIOGRAFIE

1. Colecția revistei „Tehnum”
2. A. Gămulescu — Construcții de amplificatoare tranzistorizate pentru antene de televiziune, Ed. Tehnică, 1974
3. M. Băsoiu, C. Costache — 20 scheme electronice pentru amatori, Ed. Tehnică, 1979.

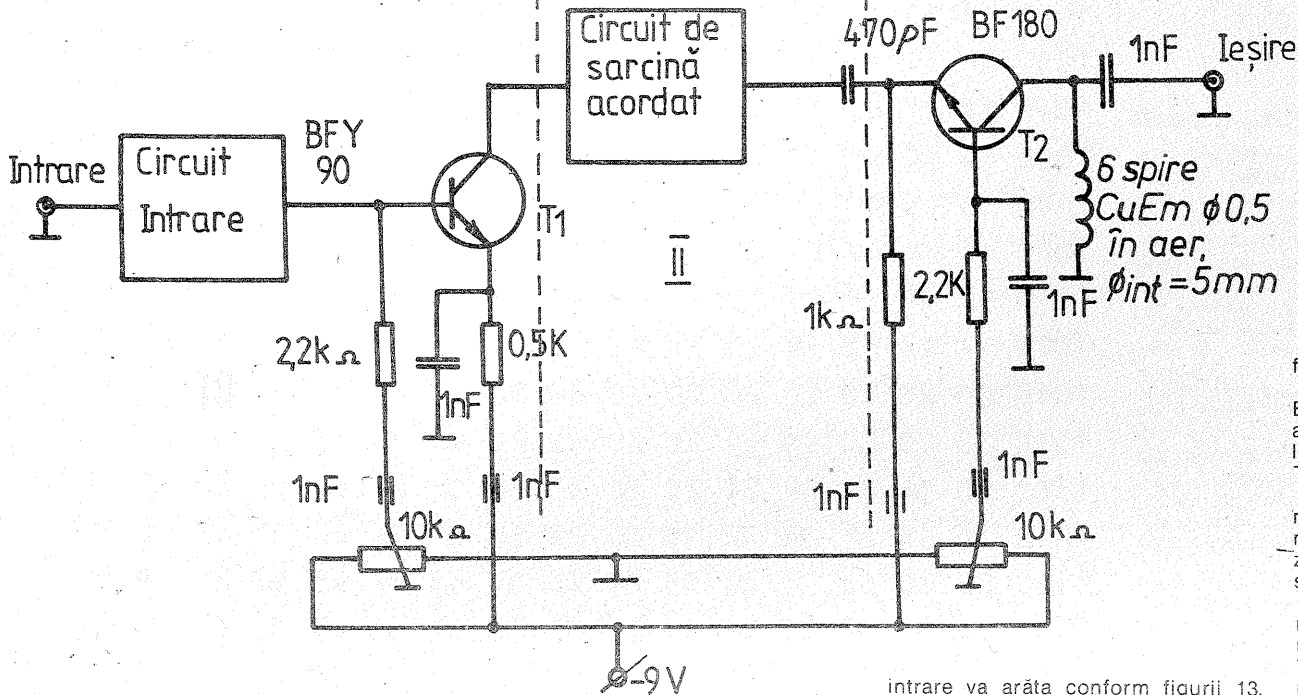
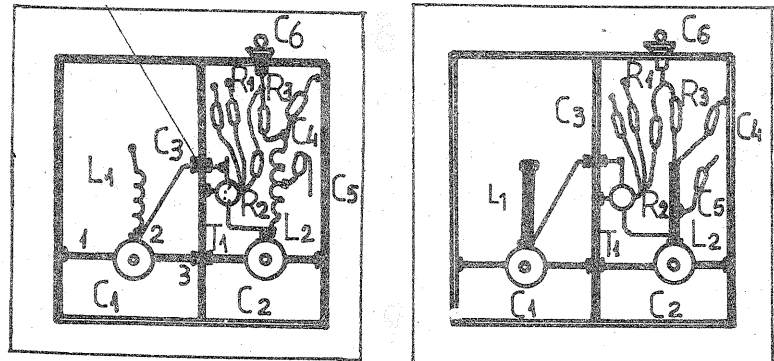
intrare va arăta conform figurii 13, iar circuitul de sarcină acordat conform figurii 14.

Celor care au înțeles construcția carcasa din figura 6 le va fi ușor să proiecteze în funcție de stilul propriu de lucru (mai „aerisit” sau mai „înghesuit”) o carcasă pentru amplificatorul din figura 10. Trebuie doar amintit că în acest caz vom avea trei compartimente ale carcasa în care componentele vor fi așezate con-



TRANZISTOARE

Typ	V _{DS(max)} V	I _{D(max)} A	R _{DSon(max)} Ω	P _{D(max)} W	R _{thJC(max)} K/W	g _{fa(typ)} S
BUZ17	50	32	0,04	83,3	1,5	12
BUZ18	50	37	0,03	83,3	1,5	12
BUZ27	100	26	0,06	83,3	1,5	10
BUZ28		18	0,10	70	1,78	8
BUZ38	200	18	0,12	83,3	1,5	7,5
BUZ67	400	9,6	0,40	83,3	1,5	4,5
BUZ48	500	7,8	0,60	83,3	1,5	4,0
BUZ48A		6,8	0,80	83,3	1,5	4,0
BUZ88	800	4,3	2,00	83,3	1,5	3,0
BUZ88A		5,0	1,50	83,3	1,5	3,0
BUZ57A	1000	2,5	5,00	70,0	1,78	1,5
BUZ58		4,3	2,00	83,3	1,5	2,0
BUZ58A		3,7	2,60	83,3	1,5	2,0



terminalul G₂ înspre capacul carcasei (vezi figurile 8 și 9). În acest fel putem lipi mai comod grupul R₁, C₃.

Rezistoarele folosite vor fi numai cu peliculă de carbon la puterea de 0,25 sau 0,5 W.

În final se lipește capacul al doilea și se retușează reglajul, încercându-se obținerea unei imagini de bună calitate concomitent cu un su-

net optim.

OBSERVAȚIE. Modificând corespunzător circuitele oscilante (sau folosindu-le chiar pe cele indicate), amplificatoarele pot fi folosite cu rezultate excelente și în banda de ultrascurte radio (65 ÷ 73 MHz, 88 ÷ 104 MHz) sau în benzile de ultrascurte ale radioamatorilor.

Dacă se dorește o calitate mai bună a imaginii la televizoarele cu C.I. trebuie să se bobineze un secundar suplimentar pentru filament, pe transformatorul TR702 (fig. 1).

Operațiile sînt următoarele:

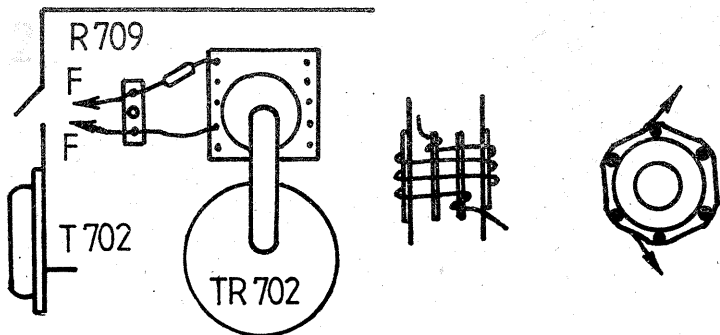
— se scoate transformatorul TR702 de pe placa cu circuit imprimat (este prins în 12 puncte și un șurub);

— se bobinează peste înfășurarea 7—8 o înfășurare pentru filament, de 6,5 spire cu Ø 0,4; acest bobinaj se

execută în aer, susținut de 6 bastoane subțiri de 2 ÷ 2,5 mm din material izolant (nu are importanță sensul înfășurării);

— se scoate rezistența R709, fiind înlocuită cu un ștrap; lângă transformatorul TR702 se montează pe un suport înalt de cca 40 mm o plăcuță care susține firele pentru filament și rezistența R709.

Se obține o capacitate față de masă de cca 5—6 pF, care asigură o calitate bună a imaginii.



INTERFATA HARD/SOFT

INTRE L/B881
SI UN TELEX

Ing. IULIUS SŪLI-YO2 IS

Interfața dintre microcalculatorul L/B881 (descriș în numerele anterioare ale revistei) și telexul electro-mecanic tip T51 (R.D.G.) permite realizarea unor imprimante „ad-hoc”, care, deși tipăresc cu doar 50 bauds și numai cu setul de caractere standard pentru codul Baudot, oferă o soluție ieftină (doar... gălăgioasă!) pentru realizarea unui „hardcopy”, care scutește de munca, uneori chinuitoare, a copiatului datelor (...manual!) de pe ecranul videodisplay-ului.

Scherna hardware a interfeței este extrem de simplă; optocuplorul (810) realizează izolarea electrică între nivelul TTL de la L/B881 și virfurile de tensiune („spiks”) care apar pe electromagnetul receptor de pe T51 (optocuplorul poate fi înlocuit cu un LED și un fototranzistor, montate față în față într-un tub opac din masă plastică). Curentul minimal I_0 care trebuie să treacă prin LED-ul optocuplorului, pentru o comutare optimă, se ajustează printr-o valoare corespunzătoare a rezistorului R la ieșirea buzerului de la TxD (USART).

Tranzistorul T_3 este de comutație, de înaltă tensiune. Ieșirea cu semnal către electromagnetul receptor de la T51 se face cu un conductor bifilar torșadată, cu lungimea maximă de 25 m, ceea ce face posibilă amplasarea telexului într-un garaj sau boxă în subsol. Pornirea și oprirea telexului se pot face prin telecomandă, tip AUTO start (v. HANDBOOK, RTTY), cu TRIAC etc.

Interfața software realizează conversia de cod ASCII-BAUDOT, conversia paralel-serie, programarea USART-ului (8251), a vitezei în bauds, setarea vectorului OVECT etc.

Programul în cod obiect se încarcă manual de la adresa $0F00h$ și pînă la $0F0Bh$.

Lansarea programului se face cu comanda GF4 00 ; va apărea menu-ul de operare care oferă detaliile de utilizare.

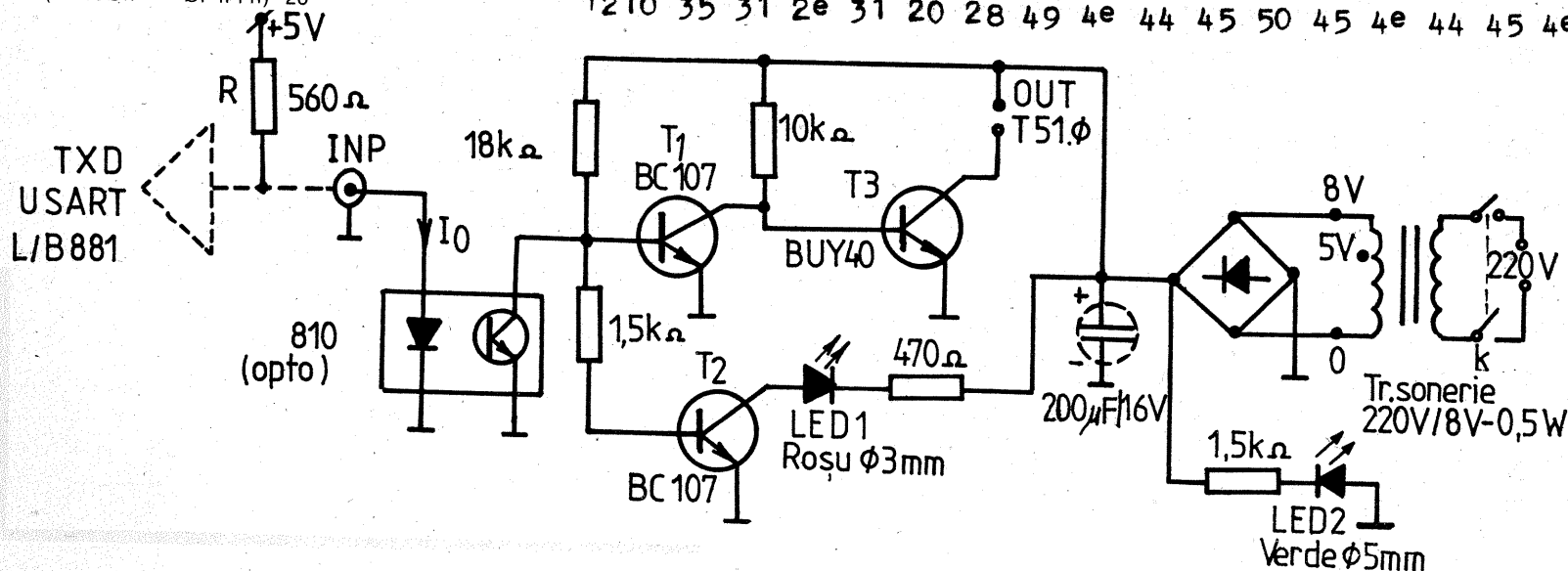
Corectitudinea încărcării manuale în memoria RAM se poate stabili fie verificînd octet cu octet (extrem de laborios!), fie utilizînd un program de adunare a octeților pe blocuri de 256 de octeți.

Cei 32 de octeți ai programului de verificare se încarcă tot manual, de la adresa $0E00h$ în sus. Adresa de start a blocului verificat se află deșus în ordinea INTEL (LSB, MSB) la adresele $0E00h$ și $0E02h$; pentru blocul 0 are valoarea 00 , $F0$, pentru blocul 1 va fi 00 , $F1$ etc.

Iată tabelele valorilor sumei de verificare pe blocuri:

- Bloc
 0 ($0F00h$ — $0F0Fh$) EE
 1 ($0F10h$ — $0F1Fh$) 31
 2 ($0F20h$ — $0F2Fh$) B1
 3 ($0F30h$ — $0F3Fh$) 82
 4 ($0F40h$ — $0F4Fh$) 26

f000	23	45	0a	41	20	53	49	55	0d	44	52	4a	4e	46	43	4b
f010	54	5a	4c	57	48	59	50	51	4f	42	47	7d	4d	58	56	7f
f020	2a	33	0a	2d	20	27	38	37	0d	40	34	3b	2c	5b	3a	28
f030	35	2b	29	32	7f	36	30	31	39	3f	5d	00	2e	2f	3d	7f
f040	d5	e5	11	00	f0	21	ag	f3	fe	1b	c2	52	f0	36	20	03
f050	60	f0	fe	1f	c2	5c	f0	36	00	c3	60	f0	86	5f	1a	b7
f060	e1	d1	c9	d5	e5	21	3f	f0	be	ca	72	f0	2d	f2	68	f0
f070	2e	04	55	21	aa	f3	3e	20	a2	ca	85	f0	a6	ca	90	f0
f080	3e	1b	c3	8b	f0	b6	fa	90	f0	f6	ff	77	5f	cd	97	f0
f090	5a	cd	97	f0	e1	d1	c9	db	31	e6	01	ca	97	f0	7b	d3
f0a0	30	c9	cd	9e	01	cd	ac	01	21	de	f0	7e	fe	00	ca	b8
f0b0	f0	cd	cd	01	23	c3	ab	f0	21	00	f8	22	33	ff	3e	01
f0c0	32	0b	ff	cd	ac	f3	cd	db	01	fe	73	ca	d0	f2	fe	74
f0d0	ca	e2	f2	fe	13	ca	df	f2	cd	3c	00	03	b8	f0	0a	0a
f0e0	0a	20	20	20	20	20	20	20	20	20	20	54	2e	35	31	2e
f0f0	30	20	20	69	6e	20	20	42	20	41	20	55	20	44	20	4f
f100	20	54	0a	0d	20	20	20	20	50	72	6f	67	72	61	6d	20
f110	70	65	6e	74	72	75	20	22	68	61	72	64	63	6f	70	79
f120	22	20	63	75	20	75	6e	20	54	45	4c	45	58	2e	2e	2e
f130	0a	0a	0d	20	20	31	2e	53	65	6c	65	63	74	61	74	69
f140	20	76	69	74	65	7a	61	20	70	74	72	3a	20	2a	20	35
f150	30	20	42	64	73	20	2a	20	63	69	66	72	61	20	35	0d
f160	20	20	20	20	20	20	20	20	20	20	20	20	20	20	20	20
f170	20	20	20	20	20	20	20	20	20	20	2a	20	34	35	20	42
f180	64	73	20	2a	20	63	69	66	72	61	20	34	0a	0d	20	20
f190	32	2e	44	75	70	61	20	61	66	69	73	61	72	65	61	20
f1a0	76	69	74	65	7a	65	69	20	70	65	20	64	69	73	70	6c
f1b0	61	79	2c	20	6f	70	74	61	74	69	0d	20	20	20	20	70
f1c0	65	6e	74	72	75	20	76	61	72	69	61	6e	74	61	20	64
f1d0	65	20	6c	75	63	72	75	3a	0a	0d	20	20	20	20	20	20
f1e0	20	2a	20	53	79	73	20	56	31	2e	36	20	28	4f	56	45
f1f0	43	54	20	73	61	75	20	50	29	20	2a	20	6c	69	74	65
f200	72	61	20	20	73	0d	20	20	20	20	20	20	20	2a	20	54
f210	35	31	2e	31	20	28	49	4e	44	45	50	45	4e	44	45	4e



f220 54 29 20 20 20 20 2a 20 6c 69 74 65 72 61 20 20
f230 74 0d 20 20 20 20 20 20 2a 20 20 4f 55 54 3d
f240 20 63 74 6c 2f 73 20 20 2a 20 4f 55 54 20 54 35
f250 31 3d 20 6f 72 69 63 65 20 43 48 41 00 20 41 64
f260 72 65 73 61 20 64 65 20 53 54 41 52 54 20 70 74
f270 72 20 7a 6f 6e 61 20 64 65 20 74 69 70 61 72 69
f280 74 3f 28 68 65 78 29 00 20 20 20 20 20 20 20 20
f290 20 20 20 20 20 20 20 20 20 20 20 20 20 20 20
f2a0 20 20 20 20 a0 d4 b5 b1 ae b1 a0 a0 cf ce a0 00
f2b0 20 76 20 69 20 74 20 65 20 7a 20 61 20 20 54 35
f2c0 31 2e 31 2e 2e 2e 2e 6c 61 20 67 61 72 61 6a 00
f2d0 21 a1 f4 cd 48 00 21 52 f3 cd 80 03 cd db 01 ff
f2e0 be 3b cd ac 01 cd ge 01 cd 45 00 21 5d f2 cd 48
f2f0 00 21 00 f8 22 33 ff 3e 01 32 0b ff 06 04 cd db
f300 01 cd 70 01 05 c2 fe f2 3e 3b cd 70 01 11 00 f8
f310 cd b8 00 22 e0 f2 21 88 f2 cd 48 00 cd ge 01 3a
f320 ab f3 cd be f3 cd 7c f3 cd 7c f3 01 00 00 2a e0
f330 f2 7e cd 39 f3 23 c3 31 f3 fe 00 ca 69 f3 cd 1b
f340 02 cd d3 00 fe 0d cc 7c f3 fe 09 cc a3 f3 cd 63
f350 f0 c9 cd 1b 02 cd 63 f0 c9 e5 d5 c5 f5 21 1b ff
f360 7e e6 20 ca 76 f4 c3 69 f3 21 7b f4 cd 48 00 cd
f370 db 01 cd db 01 cd 7d 00 cd ac 01 ff 1e 02 cd 97
f380 f0 1e 08 cd 97 f0 cd cb 01 cd 59 f3 04 3e 1e b8
f390 cc 96 f3 3e 00 c9 01 05 00 cd 7c f3 0d c2 99 f3
f3a0 06 00 c9 cd c6 01 3e 20 c9 21 1b 35 21 ca f4 cd
f3b0 48 00 21 00 f8 22 33 ff cd db 01 32 ab f3 fe 34
f3c0 ca d8 f3 fe 35 ca e2 f3 fe 36 ca ec f3 fe 37 ca
f3d0 f6 f3 cd 3c 00 c3 ac f3 11 09 19 21 0a f4 cd 03
f3e0 f4 c9 11 19 17 21 1a f4 cd 03 f4 c9 11 32 14 21
f3f0 2a f4 cd 03 f4 c9 11 46 11 21 3a f4 cd 03 f4 c9
f400 cd a2 f0 cd 5a f4 cd 65 f4 c9 20 20 20 20 34 35
f410 20 42 61 75 64 73 2e 2e 2e 00 20 20 20 20 35 30
f420 20 42 61 75 64 73 2e 2e 2e 00 20 20 20 20 36 30
f430 20 42 61 75 64 73 2e 2e 2e 00 20 20 20 20 37 35
f440 20 42 61 75 64 73 2e 2e 2e 00 20 20 20 20 53 20
f450 54 20 4f 20 50 20 2e 2e 2e 00 7e cd 70 01 fe 00
f460 c8 23 c3 5a f4 eb cd 72 03 3e 40 d3 31 3e 82 d3
f470 31 3e 27 d3 31 c9 f1 c1 d1 e1 c9 20 20 53 20 46
f480 20 49 20 52 20 53 20 49 20 54 20 2e 2e 2e 6f 75
f490 74 20 63 75 20 6f 72 69 63 65 20 43 48 41 20 21
f4a0 00 20 73 20 65 20 74 20 61 20 74 20 20 4f 56 45
f4b0 43 54 20 21 2e 2e 2e 6f 75 74 20 63 75 20 6f 72
f4c0 69 63 65 20 43 48 41 20 21 00 20 76 20 69 20 74
f4d0 20 65 20 7a 20 61 20 20 54 35 31 2e 31 2e 2e 2e
f4e0 2e 6c 61 20 67 61 72 61 6a 20 20 20 20 20 20
f4f0 20 20 20 20 20 62 79 20 79 6f 32 69 73 00 21 00
f500 f0 06 13 70 23 70 fe f5 c2 03 f5 ff 00 00 00 00
e000 21 00 f0 16 00 7e 82 57 7d fe ff ca 12 e0 23 c3
e010 05 e0 cd ac 01 3e 3d cd cd 01 7a cd 38 02 ff ff

Blocul care dă la sumare un rezultat diferit de cel tabelat conține cel puțin o eroare!

Ansamblul interfeței L/B881 cu T510 poate fi utilizat pentru tipărirea conținutului memoriilor în hexa (vezi exemplul codului obiect T510), a textelor editate cu editorul — cu comanda P, a altor texte depuse în diferite zone de memorie, a tabelelor cu simboluri rezultate după o asamblare cu comanda AP etc. Poate fi utilizat ca o extensie a interpretorului BASIC (*micro-V2-1S), fiind apelabil cu comanda BAUD urmată de prima cifră semnificativă a vitezei în bauds (BAUD 5), revenirea la normal cu BAUD 0 etc.

Un exemplu de utilizare pentru tipărirea datelor orbitale de la OSCAR 10 este concludent pentru utilitatea „hardcopy”-ului!

CALCULUL FACTORULUI DE ZGOMOT

Fiz. DRAGOȘ FĂLIE

Programul calculează factorul de zgomot global al unui lanț de dispozitive conectate în cascadă dacă se introduc factorii de zgomot și amplificările fiecărui dispozitiv în parte, exprimate în decibeli.

Factorul de zgomot global al unui lanț de dispozitive conectate în serie este dat de formula lui Früs:

$$F = F_1 + \frac{F_2 - 1}{G_1} + \frac{F_3 - 1}{G_1 \cdot G_2} + \dots + \frac{F_n - 1}{G_1 \cdot G_2 \dots G_{n-1}} \quad (1)$$

Factorii de zgomot din relația de mai sus și amplificările sînt exprimați în rapoarte simple și nu în decibeli.

Pentru a calcula factorul de zgomot global trebuie mai întîi să transformăm din decibeli în rapoarte simple factorii de zgomot și amplificarea tuturor dispozitivelor din lanț folosind relațiile:

$$F_i = 10^{(F_i/10)} \text{ și } G_i = 10^{(G_i/10)} \quad (2)$$

unde F_i și G_i sînt factorul de zgomot și amplificarea dispozitivului i din lanț, exprimați în decibeli.

După ce înlocuim toți factorii F_i și G_i în relația (1), calculăm factorul de zgomot global F , pe care în mod uzual îl exprimăm în decibeli: $F = 10 \log F$

Programul propus calculează factorul de zgomot total pentru șase dispozitive conectate în cascadă. Pentru fiecare dispozitiv trebuie introdus factorul de zgomot F și amplificarea G exprimați în decibeli. După ce s-au introdus cele șase cupluri de valori se afișează factorul de zgomot și amplificarea globală, exprimați tot în decibeli.

Dacă în lanț sînt mai puține dispozitive, atunci pentru dispozitivele lipsă se introduc $F=0$ și $G=0$. Dacă aveți un lanț format din mai mult de șase dispozitive, atunci continuați pe rîndul următor introducînd ca primă valoare a lui F și G valorile afișate anterior în coloana TOTAL și continuînd cu datele celorlalte dispozitive.

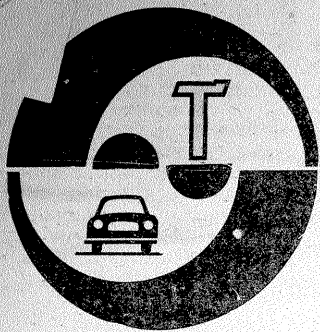
Valorile dispozitivelor și rezultatele sînt tipărite într-un tablou pentru a se compara ușor diferitele situații.

```

10 FOR i=20 TO 176 STEP 24
20 PLOT 0,1: DRAW 255,0
30 NEXT i
40 FOR i=20 TO 240 STEP 32
50 PLOT i,0: DRAW 0,175
60 NEXT i
70 FOR i=4 TO 25 STEP 4
80 PRINT TAB i,i/4)
90 NEXT i
100 PRINT " TOTAL"
110 FOR i=1 TO 7
120 PRINT "F" "G"
130 NEXT i
140 DIM f(6): DIM g(6)
150 FOR i=1 TO 7
160 LET g=0
170 FOR j=1 TO 6
180 INPUT "F=":f(j):"G=":g(j)
190 LET g=g+g(j)
200 PRINT AT 3*i-1,4*j-1:f(j)
210 PRINT AT 3*i,4*j-1:g(j)
220 LET f(j)=10^(f(j)/10)
230 LET g(j)=10^(g(j)/10)
240 NEXT j
250 LET f=f(1)+(f(2)-1)/g(1)+(f(3)-1)/g(2)/g(1)+(f(4)-1)/g(3)/g(2)/g(1)/g(2)+
(f(5)-1)/g(4)/g(1)/g(2)/g(3)/g(4)+
(f(6)-1)/g(5)/g(1)/g(2)/g(3)/g(4)/g(5)
260 LET f=10*LN f/LN 10
270 PRINT AT 3*i-1,28:INT (10*f+.5)/10
280 PRINT AT 3*i,28:g
290 NEXT i
300 COPY

```

(CONTINUARE ÎN PAG. 21)



AUTOTURISMELE "OLTICIT"

Dr. ing. TRAIAN CANTĂ

Elementele componente ale carburatorului sînt date în figura 7, vedere laterală în care: 1 — buşon de vizitare a sitei filtrante; 2 — racord conductă alimentare cu benzină de la pompă; 3 — racord conductă retur la rezervorul de benzină; 4 — căpăcele de sigilare; 5, 6 — pîrghie de acţionare ax treapta a II-a; 7 — DASH-POT (dispozitiv de amortizare a închiderii clapetei treptei I); 8 — etouffoir (supapă electromagnetice de închidere a alimentării circuitului de mers în gol, la „tăierea” contactului motor); în figura 8 — vedere laterală în care: 1 — şurub de reglaj al mersului încet în gol la CO constant (ralanti); 2 — buşon de vizitare al sitei filtrante; 3 — şurub de reglaj progresiune (by-pass), sigilat de întreprinderea nr. 2 Braşov; 4 — supapă electromagnetice (etouffoir); 5 — şurub de dozaj pentru mersul în gol, cu capişoane de sigilare (negru — întreprinderea nr. 2 Braşov; roşu — Service); 6 — capişon de sigilare; 7 — dispozitiv DASH-POT; în figura 9 — vedere de sus, în care: 1 — jiclor ralanti treapta I; 2 — puţul treptei I; 3 — jiclor îmbogăţitor; 4 — jiclor de CO constant; 5 — jiclor ecostonat; 6 — jiclor de progresiune by-pass treapta a II-a; 7 — capişon de inviolabilitate al şuruburilor de reglare a deschiderii clapetelor; 8 — puţul treptei a II-a; 9 — puţul pompei (supapa de aspiraţie; supapa de retulare).

Se menţionează că lipsa acestor sigilii poate conduce la scoaterea carburatorului din garanţie. Totodată se recomandă ca să se evite pe cât posibil demontarea ansamblului carburator de pe colectorul de admisiune, cu ocazia diagnosticării defectelor manifestate de motor în timpul funcţionării. De asemenea este indicat ca reglajele carburatorului să se facă cu carburatorului montat pe motor.

Dacă se demontează carburatorului, după efectuarea lucrărilor de întreţinere şi reparaţii, este necesar ca la remontarea pe motor să se cureţe şi să se verifice plănuitatea suprafeţelor flanşei carburatorului, garniturii termoizolante şi flanşei colectorului de admisiune şi să se aplice soluţia de etanşare recomandată de constructor. În caz contrar, motorul va avea o funcţionare instabilă, carburatorului „trăgînd aer fals”.

Reglajele carburatoarelor pe motor. În timpul rodajului motorului, reglajul iniţial al mersului încet în gol este efectuat de către uzina constructoare Oltcit, la ieşirea de pe banda de montaj şi la probele de rulare pe pistă a autoturismului. Reglajul se efectuează cu ajutorul şurubului 1 de asigurare a conţinutului de CO constant, montat pe capacul

carburatorului şi al şurubului de dozaj 5, montat în flanşa corpului carburatorului în dreptul camerei de amestec a primei trepte (fig. 8). La efectuarea acestui reglaj, la nivel de ansamblu motor trebuie să se respecte parametrii prevăzuţi în tabelul 3.

Observaţie. Este foarte importantă precizia indicaţiilor analizoarelor de gaze, deoarece, în caz contrar, reglajele efectuate la nivelul carbura-

tenţei tehnice Service în perioada de garanţie a autoturismului şi trebuie corectat pentru respectarea turaţiei şi a conţinuturilor de CO şi CO₂, pe măsură ce motorul se rodează (se lasă), după care se sigilează cu sigiliul de culoare roşie specific unităţilor Service.

Este interzis a se îndepărta căpăcelele de sigilare şi a se acţiona asupra şuruburilor de deschidere a clapetelor de admisiune, pentru a efectua reglajul mersului încet în gol, deoarece aceasta poate conduce la o **decalibrare gravă a carburatorului**, cu consecinţe neplăcute asupra consumului de benzină, ce poate creşte cu 50 pînă la 100%. Se menţionează că o asemenea intervenţie scoate carburatorului din garanţie.

Observaţie. Reglajul deschiderii prealabile a clapetelor de admisiune se face de către uzina constructoare a carburatorului (SOLEX sau Întreprinderea nr. 2 Braşov), pe standuri speciale, pe care se măsoară debitul de aer la fiecare din treptele de funcţionare ale carburatorului (această operaţiune nu se poate face în unităţile Service, din care motiv şuruburile sînt sigilate).

În acelaşi timp este interzis a se acţiona asupra şurubului by-pass, de progresiune 3 (fig. 8), deoarece poate provoca o creştere a consumului de benzină şi, totodată, o funcţionare instabilă în regimul de progresiune (de trecere la mersul

încet în gol spre regimurile de mers normal).

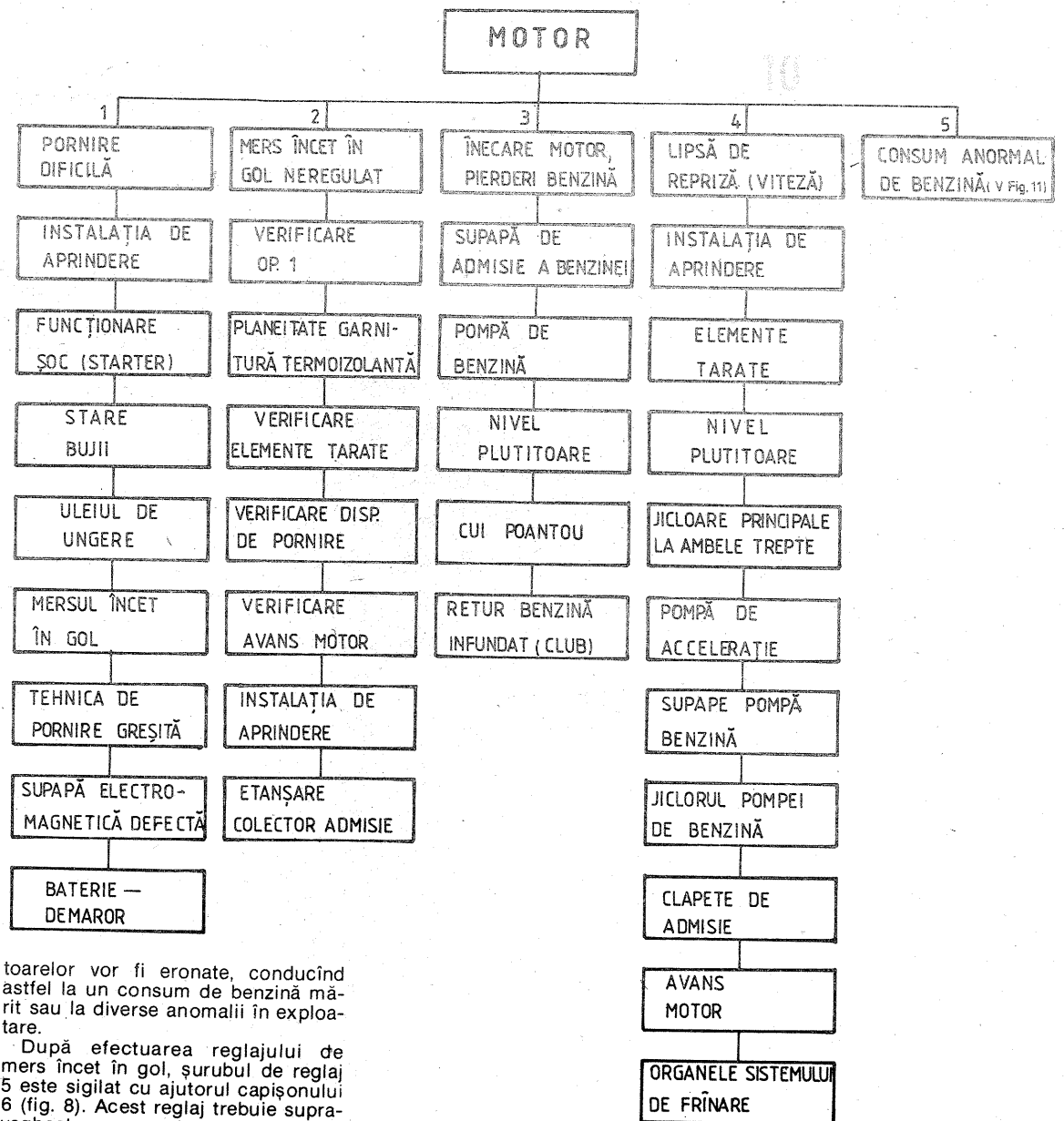
Observaţie. Acest şurub este, de asemenea, sigilat de către uzina constructoare şi poate fi acţionat cu ocazia reviziilor de rutină a carburatoarelor, dar numai după efectuarea rodajului autoturismului, în unităţile Service, dotate sau în curs de dotare cu standuri specifice.

După efectuarea rodajului autoturismului, reglajul regimului de mers încet în gol se face numai cu ajutorul şurubului 1 (fig. 8), montat pe capac, pentru obţinerea turaţiei de 900+50 rot/min. (conţinutul de CO nu se mai verifică deoarece acest şurub asigură un amestec de CO constant).

DEFECŢIUNI ÎN FUNCŢIONAREA CARBURATOARELOR

În timpul exploatării autoturismului pot apărea diferite defecţiuni (marea majoritate clasice), care trebuie remediate de către personal competent. Deoarece starea tehnică a carburatorului influenţează direct funcţionarea motorului, în figura 10 s-au prezentat schematic defectele principale care pot apărea în funcţionarea motorului, printr-o serie de cele legate de carburator.

• Dacă motorul porneşte greu la rece, folosind o tehnică corectă de pornire (cu şocul tras la pornirea la rece, fără „spritură” asupra pedalei de acceleraţie), se controlează suc-



toarelor vor fi eronate, conducînd astfel la un consum de benzină mărit sau la diverse anomalii în exploatare.

După efectuarea reglajului de mers încet în gol, şurubul de reglaj 5 este sigilat cu ajutorul capişonului 6 (fig. 8). Acest reglaj trebuie supra-vegheat permanent cu ocazia asis-

APRINDERE ELECTRONICĂ

LIVIU CADINOIU,
Botoșani

În ultima vreme tot mai mulți automobiliști își instalează pe autovehiculele proprii dispozitive de aprindere electronică, din motive cunoscute privind experiența folosirii acestor aparate. Printre avantajele oferite de aprinderea electronică reamintim:

- ușurarea pornirii motorului în condiții de temperaturi joase (în general sub -10°C);
- permite un regim apropiat de cel normal în funcționarea motorului, atunci când este alimentat cu benzină cu cifra octanică redusă (CO90 sau chiar CO75);
- micșorează gradul de uzură a contactelor de rupere de 25 ± 40 ori, măbind durata lor de utilizare;
- asigură pornirea motorului cu baterii de capacitate mai mică și chiar avind un grad relativ mare de uzură;
- asigură o ardere completă a amestecului carburant;
- contribuie (după unii autori și firme) la reducerea consumului de combustibil cu $5 \pm 10\%$.

În figura 1 este dată schema electrică de principiu a unui astfel de dispozitiv, la care în scopul măririi fiabilității se folosesc numai elemente semiconductoră cu siliciu. Schema propusă are la bază modelul de aprindere sovietică „Electronica M”, la care s-au adus unele modificări concretizate în:

- montarea unor tranzistoare de putere de tip 2N3055W sau KD607S (R.S.C.);
- deparazitarea eficientă a instalației printr-o bobină de soc L și niște condensatoare C1, C4, C5;
- utilizarea unui sistem de amorsare multiscintee;
- utilizarea unui comutator selector pentru situațiile NORMAL sau ELECTRONIC.

În figura 2 este indicată conectarea dispozitivului de aprindere în instalația electrică auto. Comutatorul selector c1, c2, c3, c4, c5, c6 per-

mite conectarea pe poziția NORMAL (adică aprindere clasică) sau pe poziția ELECTRONIC. Pentru poziția NORMAL contactele c1, c3, c4, c6 sînt deschise și contactele c2, c5 închise, iar pe poziția ELECTRONIC situația se inversează.

Cu ajutorul comutatorului K se trece de la aprinderea monoscinteei (K deschis) la aprinderea multiscinteei (K închis).

Din figura 1 se observă că aparatul este compus dintr-un prim generator alcătuit din tranzistoarele T4, T5, rezistențele R7, R8, R9, R10 și primarul transformatorului TR (bobinele L1, L2, L3, L4), transformatorul TR, de înaltă tensiune, puntea de diode D2, D3, D4, D5 și elementul de comutație static, tiristorul Th. Bobina de mică inductanță L și condensatoarele C1, C4, C5 formează un filtru pentru împiedicarea pătrunderii oscilațiilor în instalația electrică existentă și perturbarea altor consumatori.

Un alt generator, format din tranzistoarele T1 și T2, comandă prin intermediul unui tranzistor amplificator T3 grila tiristorului Th, producind o scintee multiplă. Bornele A, B, C și D sînt conectate conform figurii 2. Elementele R12, C7, diodele D6, D7 și Dz constituie circuitul de protecție a schemei electrice care îi conferă o mare fiabilitate. Lampa cu neon N indică funcționarea părții de generare și de înaltă tensiune, dar în același timp poate proteja tiristorul Th împotriva unor vîrfuri de tensiune periculoasă.

Funcționarea schemei pe poziția NORMAL a comutatorului selector

cesiv următoarele: bateria de acumulatori (conexiunile, starea de încărcare), demarorul (dacă bencul cuplează, legăturile electrice), instalația electrică de aprindere (control conexiuni electrice, condensator ruptor-distribuitor, stare și reglaj distanță contacte ruptor-distribuitor, stare fișe bujii, stare capac ruptor-distribuitor, distanță și stare izolator bujii), uleiul de ungere (tipul „15 W40” vară-iarnă și periodicitatea de înlocuire), dispozitivul de pornire (cu butonul din bord tras, dispozitivul de pornire trebuie să fie comandat, adică clapeta de șoc închisă), mersul încet în gol.

Dacă motorul pornește greu la cald, se recomandă a efectua controalele menționate la pornirea la rece, dar cu dispozitivul de pornire reacionant. Pornirea defectuoasă poate fi cauzată și de evaporarea excesivă a benzinei din camera de nivel constant, datorită supraîncălzirii motorului (vapori de benzină se adună în filtrul de aer și în brațele colectorului de aspirație, provocînd înecarea motorului). Din această cauză este necesar a apăsa și menține pedala de accelerație la jumătatea cursei în timpul antrenării motorului cu ajutorul demarorului.

La pornirea motorului la cald trebuie respectată inițial condiția de a nu se acționa dispozitivul de pornire

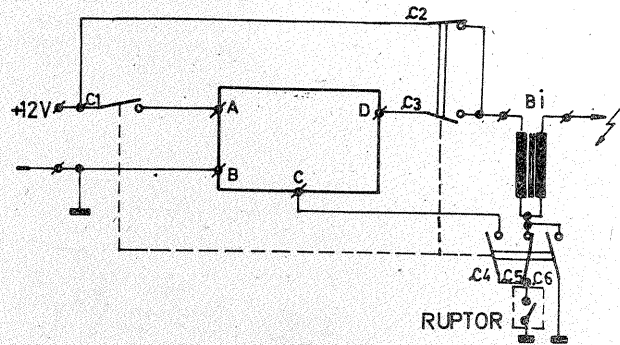
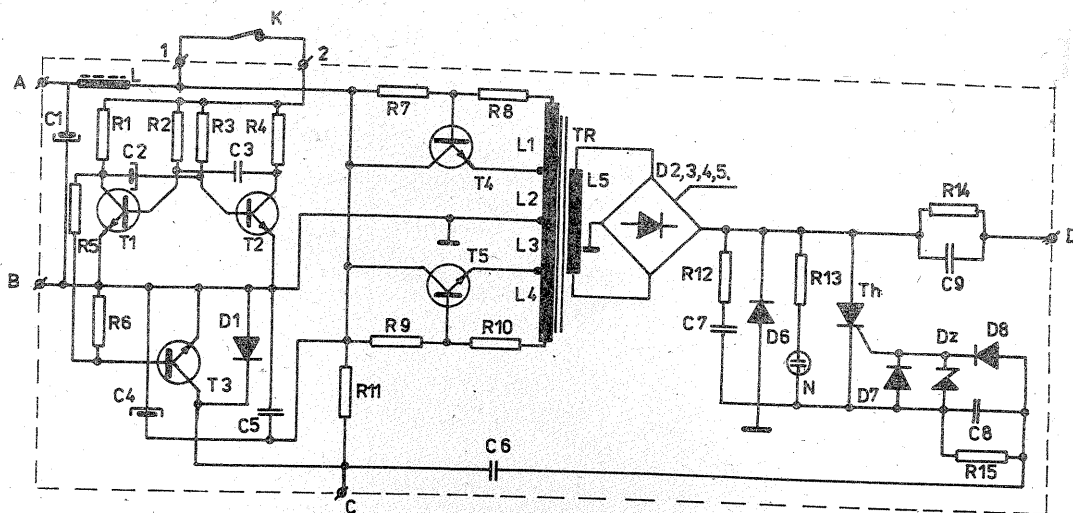
și de a se apăsa pedala de accelerație la fund, fără a se acționa succesiv (a se da sprijituri, după cum obișnuiesc mulți conducători auto).

Supapa electromagnetica poate fi defectă în poziția deschis (nu-si mai exercită rolul de a „tăia” alimentarea cu benzină atunci cînd se ia contactul motor) sau în poziția închis, cînd motorul poate fi pornit, dar cu un consum mai mare de benzină. Această piesă nu se repară, ci se înlocuiește cu o piesă nouă.

Funcționarea greoaie a cablului dispozitivului de pornire poate fi ameliorată chiar de posesorul automobilului prin ungerea cablului și montarea și fixarea lui pe carburator într-o anumită poziție, obținută prin încercări, pentru a elimina frecările cu manșonul de protecție.

Dacă motorul are mersul încet în gol (ralanti) neregulat, mai întii se reiau operațiile de reglare prevăzute în figura 10, la poziția 1. Dacă nu se obțin turații prescrise și conținutul normal de monoxid de carbon și dacă se presupune o lipsă de etanșitate la garniturile de pe colector sau o acuratețe precară a elementelor tarate și a circuitelor care asigură funcționarea normală a motorului la mersul încet în gol, numai atunci se procedează la demontarea carburatorului de pe motor.

(CONTINUARE ÎN NR. VIITOR)



este clasică și se utilizează în cazul avariei dispozitivului de aprindere electronică.

Cu comutatorul selector pe poziția ELECTRONIC, generatorul T4, T5 dă naștere la o tensiune înaltă pe bobina L5 care, după redresare cu puntea D2, D3, D4, D5, încarcă condensatorul C9 pînă la valoarea de vîrf de circa 350 ± 380 V. În acest moment, contactul ruptor este considerat închis. Generatorul T1, T2 oscilează, însă din cauză că emitorul și colectorul tranzistorului T3 sînt la masă acest tranzistor este blocat și nu transmite impulsurile de amorsare pe grila tiristorului Th.

În momentul deschiderii contactelor ruptor, rezistența R11 se comportă ca o sarcină conectată în colectorul tranzistorului T3, pe care apar impulsurile multiscinteei. Aceste impulsuri se aplică pe grila tiristorului Th, care se amorsează. Condensatorul C9 se descarcă oscilant prin tiristorul de închis Th pe primarul bobinei de inducție Bi. Se produce o scintee multiplă care cuprinde o scintee primară cu vîrfurile de circa 35 ± 40 kV, urmată de scintee secundare de $25-20$ kV; lungimea scinteei în aer ajunge la $20-30$ mm. Dacă se dorește producerea unei scintee singulare, se deschide comutatorul K, tranzistorul T3 blocîndu-se prin rezistorul R6.

DATE CONSTRUCTIVE

Transformatorul TR se compune dintr-un miez de ferită tip E55 (Întreprinderea de Ferite Urziceni), pe care sînt dispuse următoarele înfășurări:

L1 = L4 = 16 spire conductor Cu-Em \varnothing 0,25 \pm 0,30 mm;

L2 = L3 = 38 spire conductor Cu-Em \varnothing 0,9 \pm 1,2 mm;

L5 = 900 spire conductor Cu-Em \varnothing 0,2 mm.

Bobinele L1, L2, L3, L4 se bobinează succesiv. Între înfășurarea primară și secundară se dispun două straturi de preșpan de $0,1 \pm 0,15$ mm grosime. După execuția înfășurărilor, întreg transformatorul se cufundă într-un vas cu parafină topită sau cu lac de impregnare. Se usucă la $30 \pm 40^{\circ}\text{C}$ sau chiar afară, cu condiția existenței unui timp uscat. După 24 de ore, uscarea se consideră gata și se poate efectua implantarea în schema electrică.

PIESE COMPONENTE

R1 — 820 Ω /0,5 W; R2 — 24 k Ω /0,5 W; R3 — 39 k Ω /0,5 W; R4 — 820 Ω /0,5 W; R5 — 100 Ω /0,5 W; R6 — 10 k Ω /0,5 W; R7 — 1,6 k Ω /2 W; R8 — 100 Ω /2 W; R9 — 1,6 k Ω /2 W; R10 — 100 Ω /2 W; R11 — 50 Ω /4 W (două rezistențe de 100 Ω /2 W în paralel); R12 — 1 M Ω /0,5 W; R13 — 470 k Ω /0,5 W; R14 — 620 k Ω /0,5 W; Th — tiristor rapid: T6F — 6P, T10R — 6, T16R — 6, T25 — R06; N — lampă cu neon tip indicator de tensiune rețea; C1 — 220 μF /40 V; C2 — 1 μF /35 V (tantal); C3 — 0,1 μF /250 V; C4 — 22 μF /63 V; C5 — 0,1 μF /250 V; C6 — 0,68 μF /250 V; C7 — 100 pF/250 V; C8 — 1000 pF/63 V; C9 — 1 μF /800 V (două condensatoare de 2,2 μF /400 V în serie); T1, T2 — BC107B; T3 — BD139L, I sau H; T4, T5 — 2N3055W, 2N3055/6 sau KD607S; D1 — 1N4001; D2, D3, D4, D5, D6, D7, D8 — 1N4007 sau F407; Dz — PL6V2Z sau PL5V6Z.

Tranzistoarele T4 și T5 se conectează direct pe același radiator, cu o suprafață de 100 ± 150 cm², în condiția izolării perfecte a izolatorului de masa aparatului. Dacă izolarea nu se poate realiza, tranzistoarele T4 și T5 se vor monta pe radiator prin intermediul unor folii de mică sau de hostafan cu grosimea de 0,1 mm. La sfîrșit se va mai verifica încă o dată izolarea colectoarelor față de masă.

Bobina L conține un număr de 50 de spire cu conductor Cu-Em \varnothing 0,9 bobinate pe un tor de ferită tip T20 x 10 x 5 (Întreprinderea de Ferite Urziceni).

INDICAȚII SUPLIMENTARE

1. Se va evita producerea unui scurtcircuit între ieșirea D și punctul de masă B, în caz contrar tiristorul Th ieșind imediat din uz.

2. Comutarea de pe NORMAL pe ELECTRONIC se va face numai cu ajutorul comutatorului selector, atingerea unor circuite în timpul funcționării fiind interzisă.

3. Pentru o funcționare sigură și la turații mari ale motorului, se va regla distanța dintre contactele ruptorului la $0,15 \pm 0,2$ mm, iar distanța dintre electrozii bujiilor la $1 \pm 1,5$ mm.

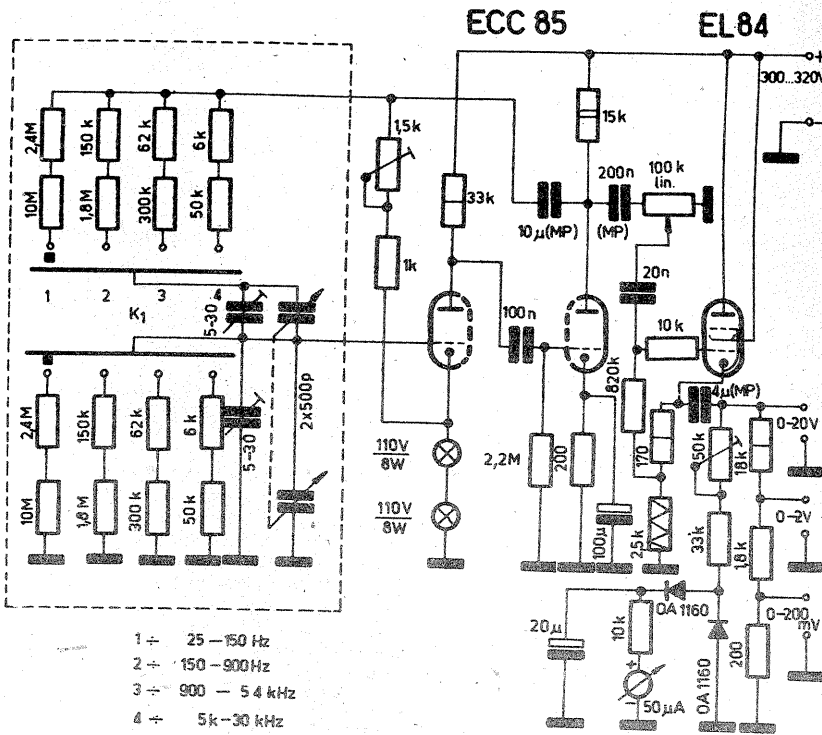
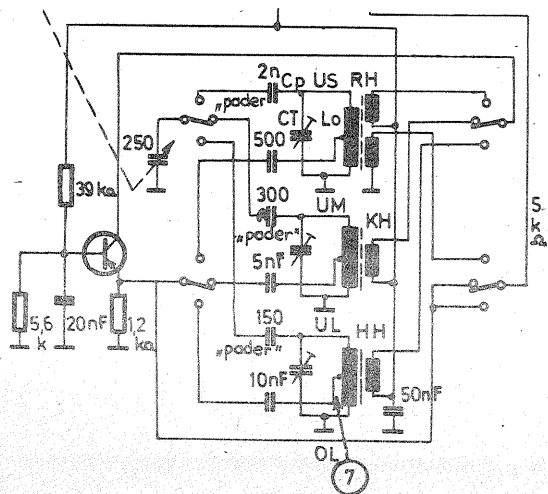
GENERATOR

AF

Cu tuburile rămase de la radioreceptoare puteți construi un generator de semnal audio care vă poate folosi la reglarea aparatelor. Acesta generează semnal sinusoidal între 25 Hz și 30 kHz în 4 game.

Oscilatorul este realizat cu ECC85 (tubul care în receptor era în blocul UUS), iar etajul de amplificare utilizează EL84.

Semnalul de ieșire este cules din catodul lui EL84 cu valori 0-20 V; 0-2 V și 0-200 mV. Reglajul fin al valorilor se face din potențiometrul de 100 kΩ. Valorile de semnal se pot citi pe instrumentul de măsură (etalonat cap scală din potențiometrul de 50 kΩ). Condensatorul variabil are o secțiune izolată față de masă.



- 1 + 25 - 150 Hz
- 2 + 150 - 900 Hz
- 3 + 900 - 5.4 kHz
- 4 + 5k - 30 kHz

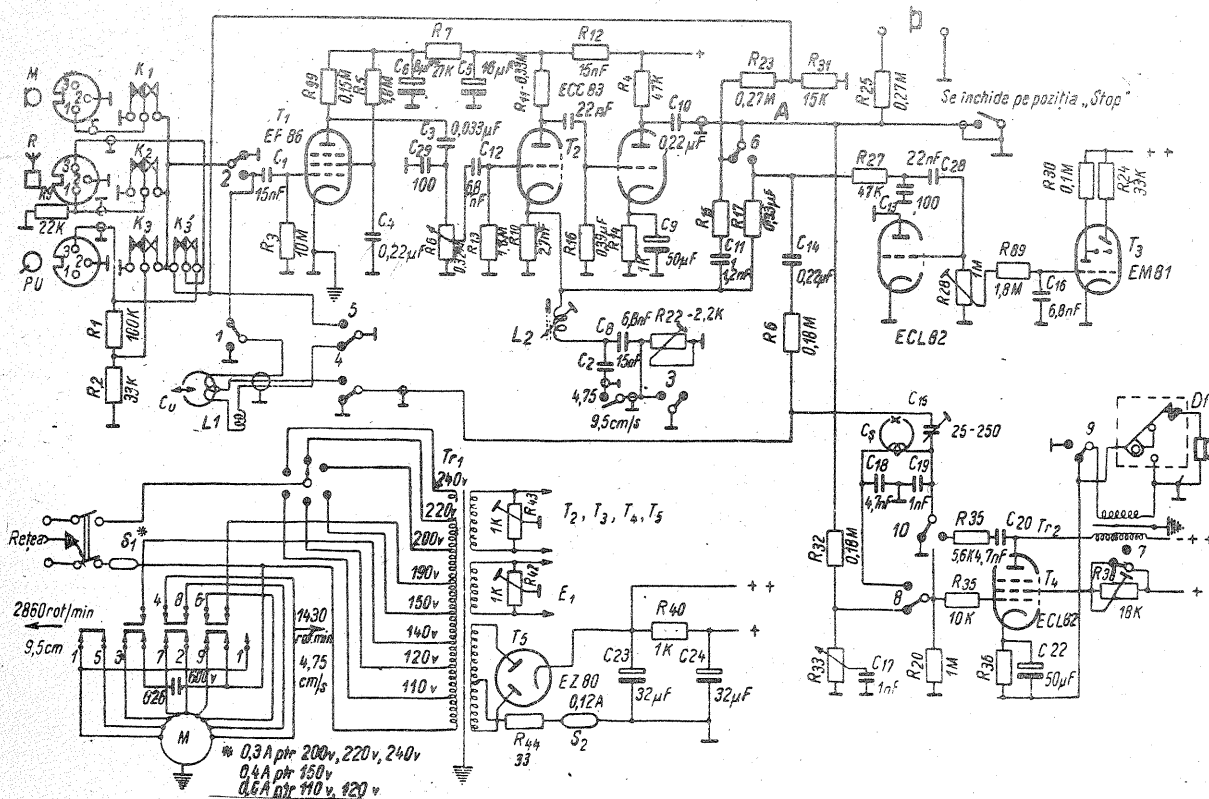
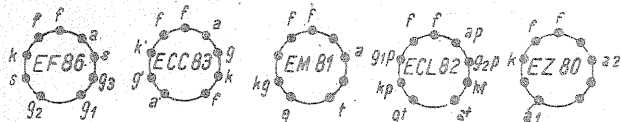
SO LX 661

Dacă oscilatorul primește tensiune de alimentare atât în colector, cât și în bază și totuși nu funcționează pe nici o

gamă, înseamnă că o piesă este defectă. Verificați în primul rând dacă există tensiune pe emitor. Dacă tensiunea măsurată este aproape egală cu tensiunea de alimentare, trebuie schimbat rezistorul de 1,2 kΩ. Măsurăți apoi cu exactitate valorile rezistoarelor din bază; acestea trebuie să aibă valori riguroase egale cu valorile indicate în schemă. Înlocuiți și condensatorul de decuplare din bază — cel din aparat poate fi scurtcircuitat sau întrerupt.

Pagini realizate de ing. ILIE MIHĂESCU

SONET-DUO



Ca să puteți repune în funcțiune magnetofonul „Sonet-Duo” publicăm schema electrică. Întreaga operație va constitui un exercițiu cit se poate de folositor și plăcut în același timp.

Ca primă operație va trebui să refaceți redresorul. În locul tubului EZ80 trebuie să montați două diode 1N4007 sau F407 chiar pe socul tubului, terminalele 1-3 și 7-3. La terminalele 1 și 7 se conectează anodele. Este bine ca fiecare diodă să aibă inseriat câte un rezistor de 33-45 Ω/0,5 W ca protecție. Celelalte tuburi electronice din montaj trebuie verificate în prealabil la un catometru. După punerea în funcțiune, pe redare, modificăți în spațiu poziția bobinei L1 pînă ce zgomotul propriu al magnetofonului scade simțitor.

Dacă audiția este slabă ca intensitate, verificați starea condensatoarelor electrolitice, de decuplare, în special C9 și C22.

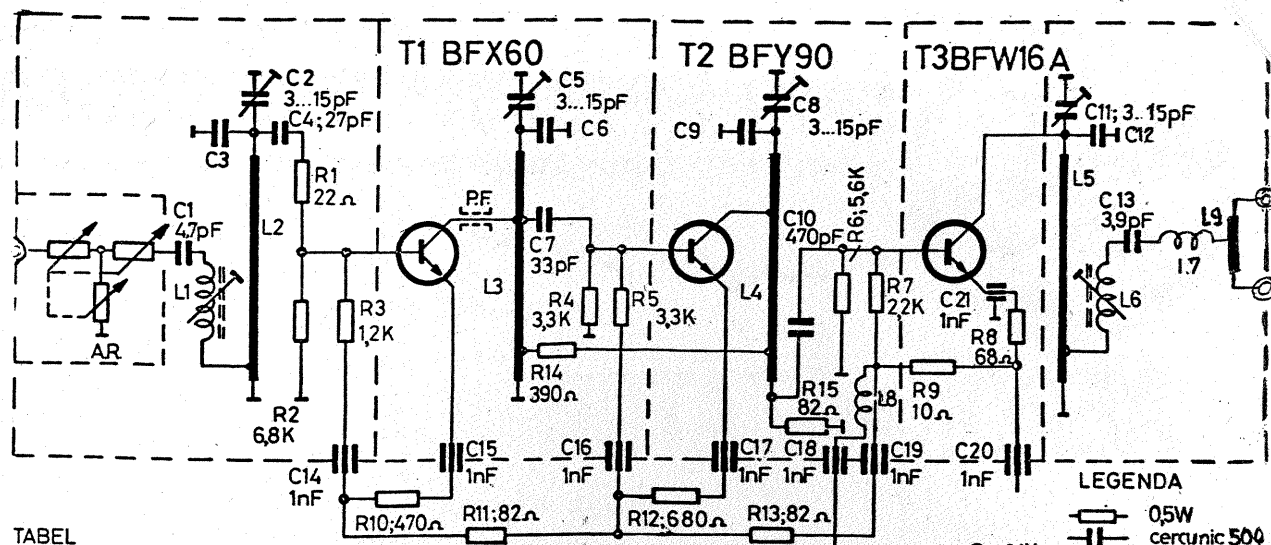
P 49766

DANCIU DOREL
— CRAIOVA

Vă prezentăm schema amplificatorului de antenă pentru canalele 4 sau 5 tip P49766.

Acordul fiecărei etaj pe un canal sau altul se stabilește din condensatoarele C₃, C₆, C₉ și C₁₂.

Aducerea pe un alt canal decât cele prevăzute de constructor trebuie experimentată de dv. Orice reglaj al circuitelor oscilante trebuie făcut cu capacul cutiei amplificatorului bine fixat la locul lui. În caz contrar pot apărea cuplajele între etaje, respectiv autooscilarea întregului ansamblu.



TABEL

canal	C3(pF)	C6(pF)	C9(pF)	C12(pF)
C4	22	18	18	22
C5	18	15	15	18

NOTĂ: PIESELE A CĂROR VALOARE DIFERĂ DE LA UN CANAL LA ALTUL SÎNT PREVĂZUTE ÎN TABEL

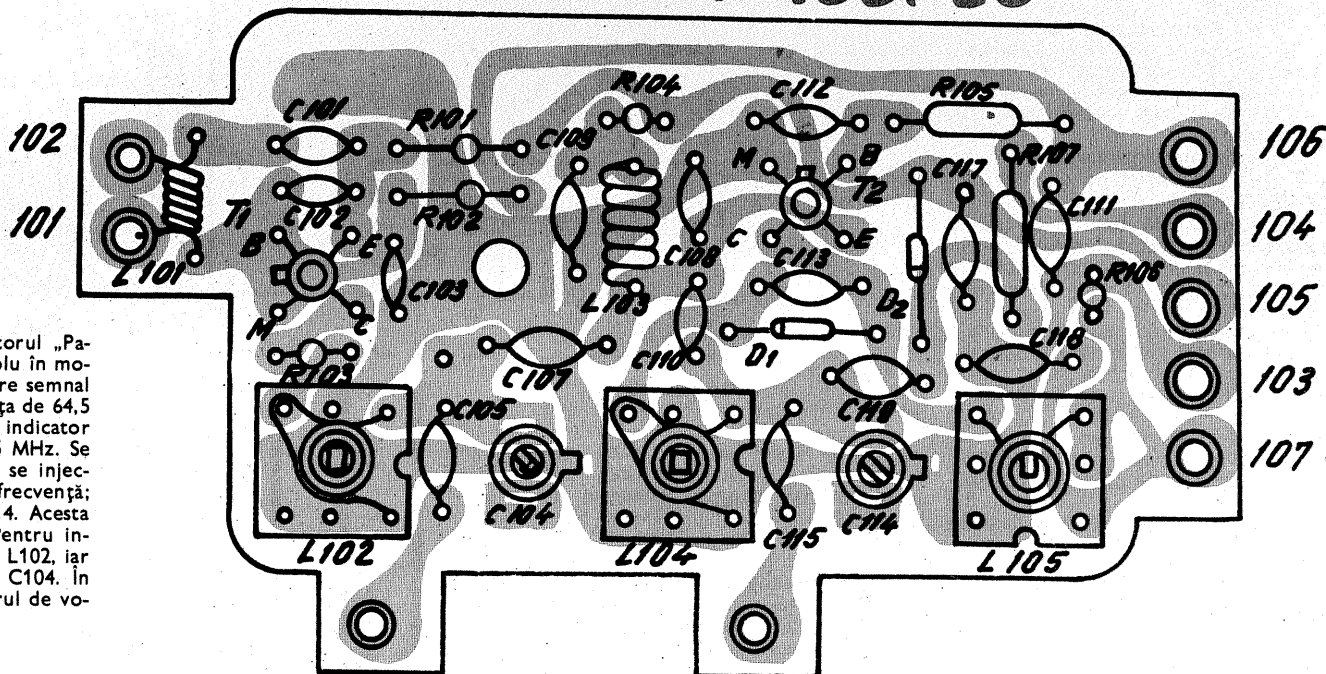
LEGENDA

- 0,5W cercuric 500
- ⊙ MUFE 75
- AR. ATENUATOR REZISTIV

RADIORECEPTORUL PACIFIC

ANDRONIC PAMFIL
— TULCEA

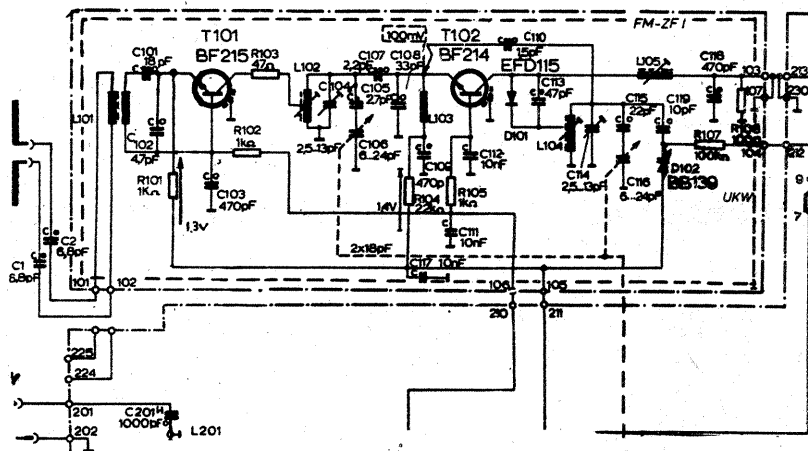
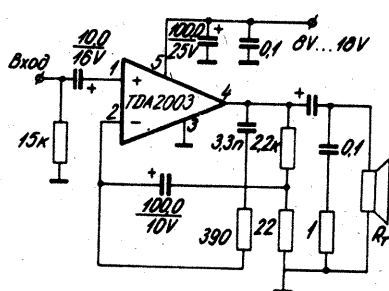
Blocul UUS din radioreceptorul „Pacific” se acordă destul de simplu în modul următor: se aplică la intrare semnal de la un generator cu frecvența de 64,5 MHz și se reglează L104; acul indicator trebuie să fie pe scală la 64,5 MHz. Se trece acordul la 73,5 MHz și se injectează din generator aceeași frecvență; acum reglajul se face din C114. Acesta a fost acordul oscilatorului. Pentru intrare pe 64,5 MHz se reglează L102, iar pentru 73,5 MHz se reglează C104. În timpul acordului potențiometrul de volum este pe poziția maxim.



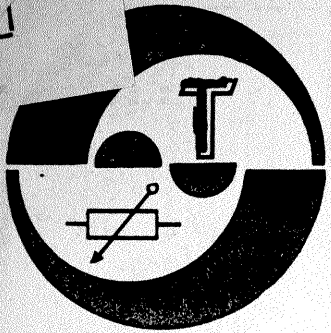
TDA 2003

GRASU VIRGIL
— ORADEA

Circuitul TDA 2003 este amplificator de putere în banda 20 Hz-20 kHz și se alimentează cu tensiune cuprinsă între 8 și 18 V. Debitează o putere de 8 W pe o sarcină de 2 Ω și o putere de 6 W pe o sarcină de 4 Ω cu 0,3% distorsiuni. Echivalentul acestui circuit este UL1413G produs Unitra. Schema electrică de utilizare este prezentată alăturat.



Rugăm cititorii revistei care doresc să trimită materiale spre publicare să le redacteze citeț și inteligibil, să prezinte atît modul de funcționare al montajului, cît și detaliile constructive și de reglaj. Totodată să fie consemnate rezultatele măsurătorilor și tipul instrumentelor de măsură utilizate, acolo unde este cazul. Schemele executate conform normelor STAS să aibă trecute tipul și valoarea pieselor componente, valori ale tensiunilor și curenților în diferite puncte.



AEROIONIZATOR

Ing. C. RÂMBU

Pentru reducerea parțială a efectului de poluare a aerului pe care-l respirăm în locuințe sau birouri, propunem amatorilor construirea unui foarte simplu electroaeroionizator. Față de variantele cunoscute, industriale sau manufacturale, acest aparat se compune numai din materiale și piese recuperate.

După cum se remarcă din figura 1, aeroionizatorul are următoarele componente:

- TR.L=transformator de linii de la televizoarele sovietice („Rubin”, „Temp”, „Record” etc.);
- R=minireleu telefonic;
- TV13=diodă redresoare de înaltă tensiune;
- P=pieptene metalic sau
- D=antena specială de cameră.

CONSTRUCTIE

Se demontează bobina de joasă tensiune a transformatorului de linii, iar în locul acesteia se bobinează 39 de spire CuEm Ø0,1 mm, izolând fiecare strat în parte.

Releul trebuie să aibă o masă de vibrare minimă, motiv pentru care se vor demonta eventualele piese suplimentare lăsându-se doar trei lamele de contact (ca în figura 1). În poziția de repaus a minireleului lamelele se vor regla astfel încât distanța dintre cele două contacte să fie de cca 0,2 mm.

Aparatul propus poate fi utilizat în camerele de locuit, în care caz se va folosi o antenă specială, sau în biroul de lucru, caz în care se va monta în locul antenei de cameră pieptenele metalic (fig. 2).

Antena este formată dintr-un fir de cupru neizolat Ø0,1 mm, separat electric față de cuișoarele de prindere în pereții opuși ai camerei la $h \geq 2$ m, prin câte o bucată de „ață” de pescuit

Firul de coborâre este din același material sau un conductor izolat, la capătul căruia se va monta o banană de antenă radio.

Pieptenele metalic se confecționează din tablă de alamă sau bronz grosă de 1 mm. Forma dinților este triunghi isoscel cu baza egală cu a suportului de 10 mm. Vîrfurile dinților

notat cu R* se va lega un potențiomtru cu valoarea de 100 kΩ/0,5 W în serie cu un rezistor de 10 kΩ/1 W, cursorul acestuia aflîndu-se pe valoarea maximă. Se alimentează la rețea montajul, apoi se reglează lent cursorul în sens invers pînă cînd vor apărea vibrațiile releului și scînteii minime între contactele acestuia. Cu ajutorul unui creion de tensiune, în apropiere și nu prin atingerea bușelor, vom constata apariția curentului de înaltă tensiune pulsatoriu. Măsurată cu un instrument electrostatic, tensiunea înaltă are valoarea de 4 kV.

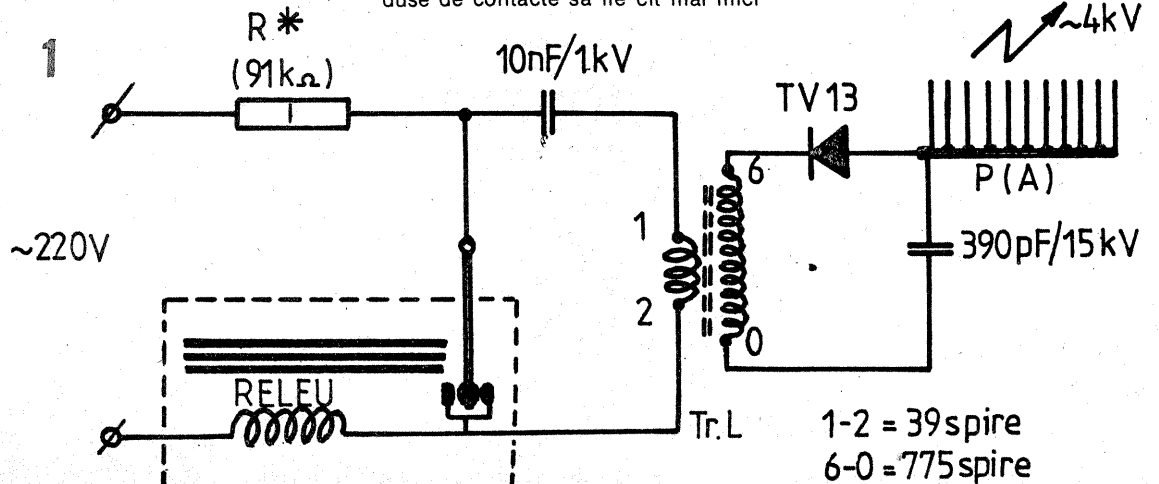
Stabilirea valorii R* se va definitiva astfel încît aparatul să funcționeze stabil în timp, iar scînteile produse de contacte să fie cît mai mici

pentru a evita uzura prematură a pastilelor de argint sau platină.

Aeroionizatorul experimentat și descris mai sus consumă de la rețeaua de 220 V un curent (neglijabil) de 1 mA, iar în secundar un curent de cca 0,01 mA. Minireleul se va închide într-un ecran cu grosimea de cca 1 mm și eventual protejat fonic cu burete sau catifea.

UTILIZARE

Montat într-o cameră de 16 m², de preferință într-un loc cu circulație de aer, aeroionizatorul a modificat într-o oră compoziția aerului conținut, îmbogățindu-l cu ioni negativi și dînd senzația respirării aerului ozonat al munților.

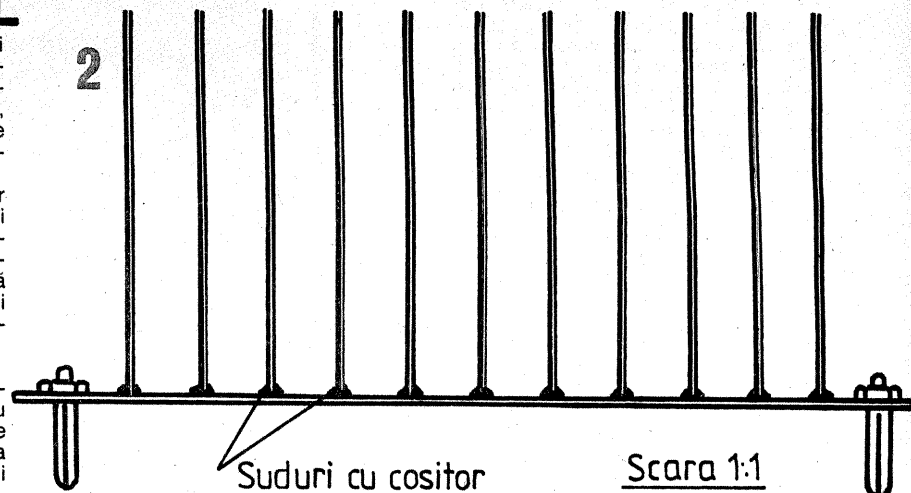


lor este absolut necesar a se ascuți în scopul descărcării mai lesnicioase a înaltei tensiuni (efect corona) în aerul conținut în încăpere, care are un anumit procentaj de umiditate. Pieptenele nu se vopsește.

Incinta (cutia) în care se vor monta elementele aeroionizatorului se va construi din materialele electrozolante, ca ebonită, plexiglas, pertinax etc., și va fi prevăzută cu două bușe pe capacul superior. Forma și dimensiunile incintei rămîn la latitudinea constructorului.

FUNCȚIONARE ȘI REGLAJ

După efectuarea legăturilor, verificarea acestora astfel încît să nu existe atingeri (scurgeri) față de componentele înaltei tensiuni se va proceda astfel: în locul rezistorului

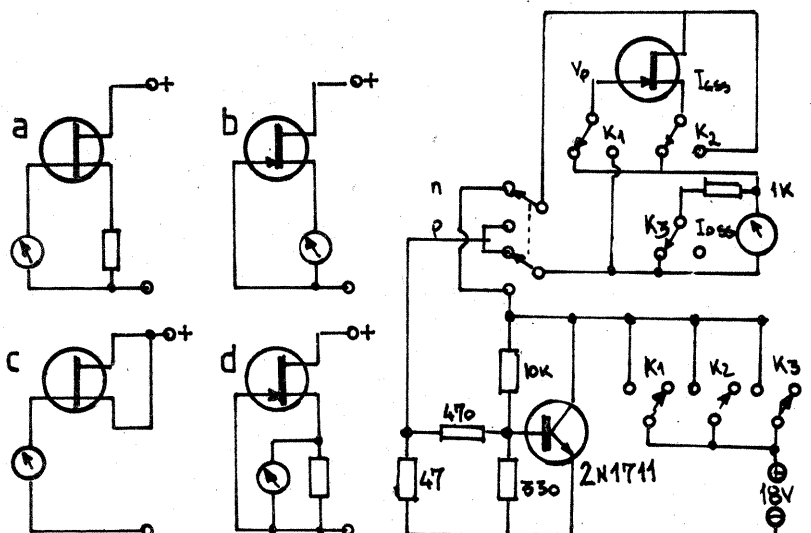


VERIFICAREA TRANZISTOARELOR FET

Ing. M. FLORESCU

Controlul fundamental al tranzistoarelor FET se face cu un aparat de minimum 20 kΩ/V, avînd patru montaje de control, notate cu a, b, c și d. Cu ajutorul unui sistem de comutare se realizează montajul din figură, care asigură măsurarea parametrilor V_p , I_{gss} , I_{dss} . Prin alegerea valorii de 1 kΩ se poate citi direct

curentul în miliamperi pe scara de voltmetru. Tranzistorul are rolul de a proteja FET-ul probat, prin limitarea puterii la 200 mW. Dacă se apasă simultan K₁ și K₃ se ajunge la schema d. Alimentarea se face la 18 V, cu două baterii miniatură. În schemă a fost introdus și un comutator canal N — canal P.



AVERTIZOR AUTO

Ing. ȘERBAN FERARU

În scopul asigurării autoturismelor parcate în locuri nepăzite, se poate utiliza dispozitivul electronic a cărui schemă este prezentată în acest articol.

Schema are la bază articolul „Avertizor”, autor ing. Mihai Codrînai, apărut în nr. 1/1985 al revistei, dispozitivul prezentat aducând o serie de îmbunătățiri după cum urmează:

— cuplarea avertizorului se realizează cu ajutorul unui comutator camuflat în interiorul autoturismului (comutatorul K), timpul disponibil pentru părăsirea autoturismului fiind însă mărit la cca 25 s, fără prejudicierea eficacității sistemului de alarmare;

— dispozitivul, devenit activ după cele 25 s de la acționarea comutatorului K, este declanșat de închiderea a cel puțin unui întrerupător I_1, \dots, I_n , indiferent cât de scurt este timpul de acționare a acestuia;

— întrucât avertizorul a fost utilizat pentru paza unui autoturism Skoda S100, întrerupătoarele I_1, \dots, I_n sînt legate la borna +12 V.

Funcționarea rezultă din schemă: după închiderea comutatorului K,

este alimentat temporizatorul format cu tranzistorul T_1 și piesele aferente; după trecerea intervalului de timp dictat de valorile elementelor sche-

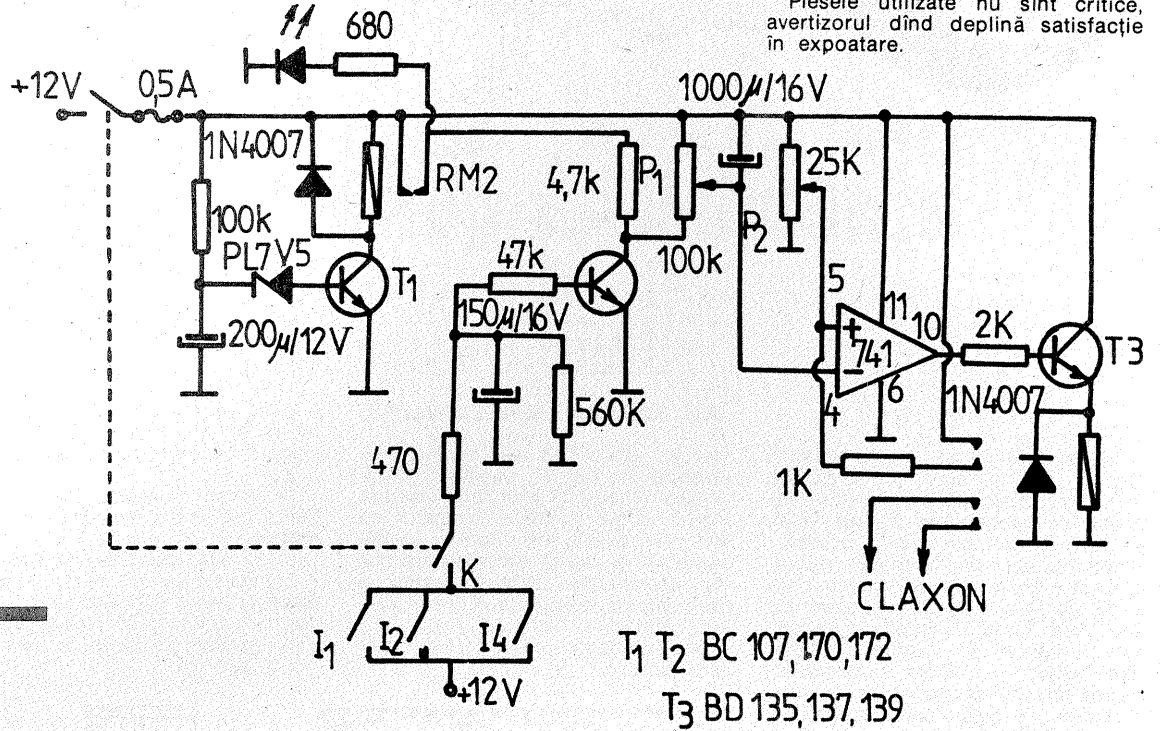
mei (cca 25 s), releul RM2 va fi atras, ca urmare avertizorul trecînd în stare de veghe. Astfel se alimentează temporizatorul format cu tranzistorul T_2 , cu rolul de sesizare a închiderii a cel puțin unui întrerupător I_1, \dots, I_n , prin apariția și menținerea pentru un anumit timp a diferenței de potențial de 12 V pe rezistența de $4,7 \text{ k}\Omega$ din colectorul lui T_2 . În rest, funcționarea este cea pre-

zentată în materialul menționat.

La reglarea dispozitivului se va avea în vedere ca timpul stabilit din potențiometrul semireglabil P_1 , să fie mai mic față de timpul de menținere datorat temporizatorului realizat cu T_2 .

LED-ul prezentat în schemă este facultativ, dar util în practică, indicînd intrarea în stare de veghe a avertizorului.

Piesele utilizate nu sînt critice, avertizorul dînd deplină satisfacție în expoatare.

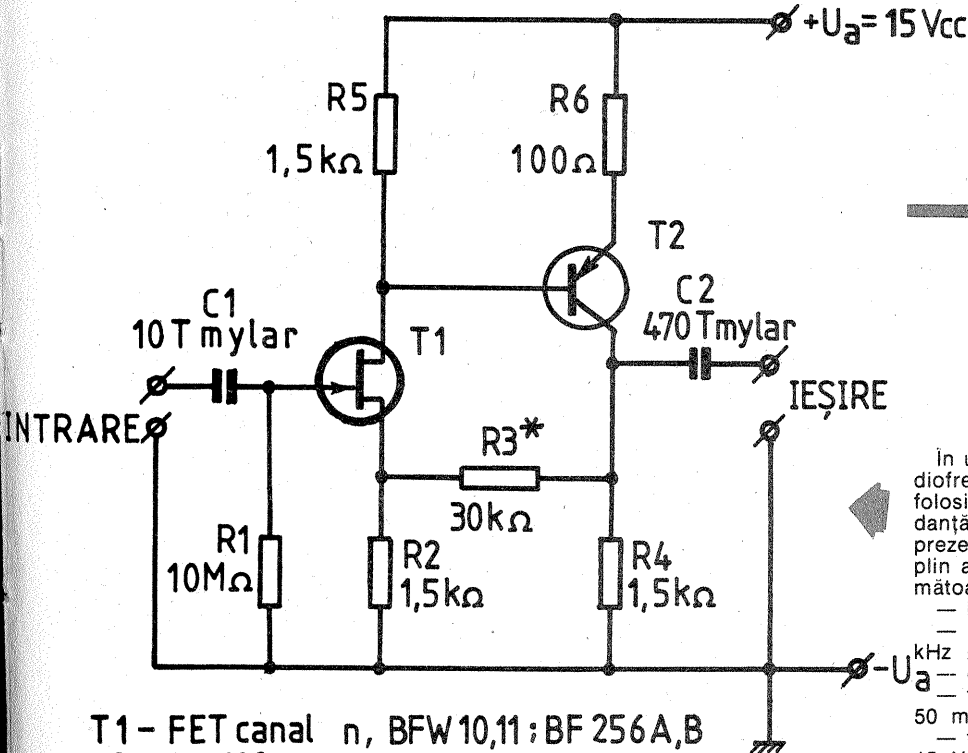
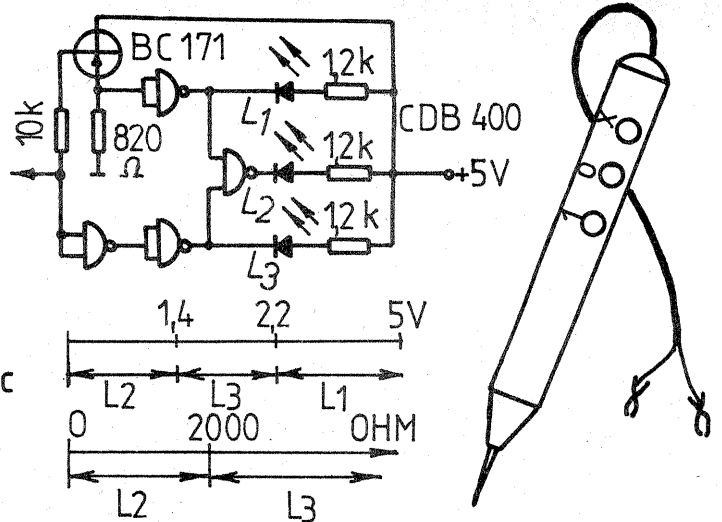


SONDĂ TTL

R. VASILE

Dispozitivul testează rapid nivelul unui punct în logica pozitivă. În gol luminează L_3 . La aplicarea vîrfului în punctul testat se stinge L_3 și se aprinde L_1 pentru nivel „1”, sau

L_2 pentru nivel „0”. La „rece”, pentru $R < 2 \text{ k}\Omega$ se aprinde L_2 . Consumul este de 10 mA/ L_2 ; 15 mA/ L_3 ; 20 mA/ L_1 .



T1 - FET canal n, BFW10,11; BF 256A,B
T2 - BC 108 B,C
Notă: $1T = 1nF$

AMPLIFICATOR

Ing. AURELIAN MATEESCU

În unele aplicații din domeniul audiofrecvenței este uneori necesară folosirea unui amplificator cu impedanță foarte mare. Amplificatorul prezentat în figură satisface pe deplin aceste necesități, prezentînd următoarele caracteristici:

- impedanță de intrare = 10 M Ω ;
- bandă de trecere = 20 Hz—20 kHz $\pm 0,5 \text{ dB}$;
- cîștig în tensiune = 20;
- tensiunea maximă la intrare = 50 mV;
- tensiunea de alimentare $U_a = 15 \text{ V}_{cc}$.

Obținerea impedanței ridicate este datorată utilizării în primul etaj a unui tranzistor FET cu canal N, de tip 2N5950 (sau BFW10, 11, BF256 A, B).

Cîștigul amplificatorului poate fi variat între anumite limite prin modificarea valorii rezistenței R_3 notată cu asterisc în schemă. Creșterea valorii lui R_3 conduce la creșterea cîștigului, iar scăderea valorii lui R_3 la scăderea cîștigului.

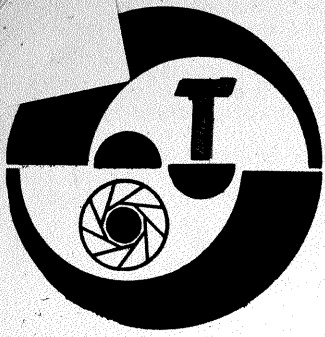
La execuția cablajului se va avea în vedere scurtarea traseelor.

Se recomandă utilizarea rezistențelor cu peliculă metalică (RPM) și a condensatoarelor mylar de bună calitate.

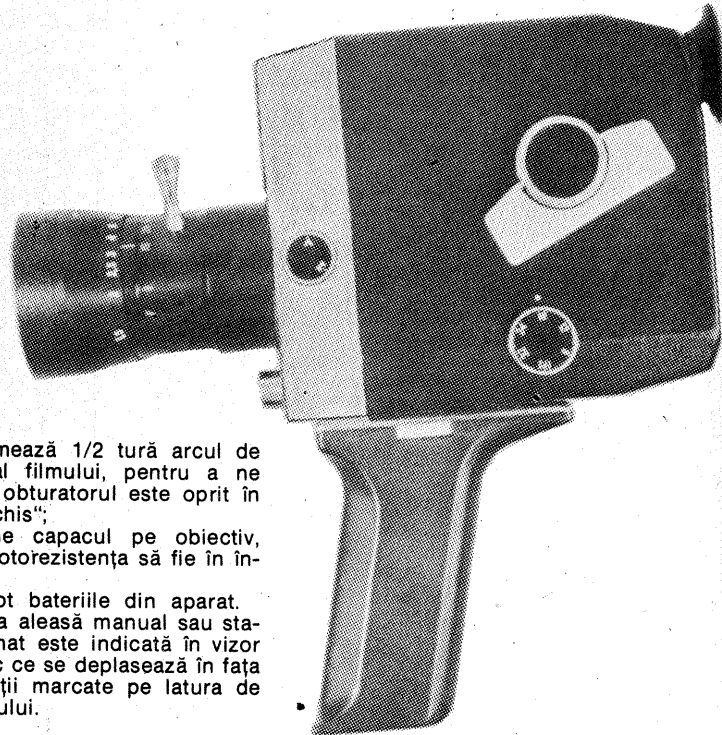
Montajul se ecranează, iar conexiunile de intrare și ieșire vor fi cît mai scurte și executate cu cablu ecranat.

BIBLIOGRAFIE

Popular Electronics, 1981



CUM FOLOSIM CINECAMERA QUARTZ 1X8 C2



AL. COTTA, GH. BĂLUȚĂ

Aparatul de filmat pentru amatori Quartz 1x8C-2, recent comercializat în țara noastră, are performanțe deosebit de interesante. Vizorul reflex și măsurarea luminii prin obiectiv, împreună cu posibilitatea reglării automate a diafragmei în timpul filmării conferă siguranță și comoditate mare lucrului. Filmul „8 super” este încărcat în casete tip Kodak-Srema, cu capac demontabil, disponibile de asemenea în comerț. Încărcarea și descărcarea aparatului sînt operații mult simplificate.

Obiectivul cinecamerei este zoom-ul Meteor 8M-1, cu distanța focală 9-38 mm (reglabilă manual) și deschiderea maximă F/1,8. Distanța minimă de punere la punct este 1,5 m, iar cu două lentile adiționale F=667 mm și F=250 mm, livrate o dată cu aparatul, se pot face macrofilmări pînă la 60 și respectiv 33 cm. Microprisme din zona centrală a geamului mat înlesnesc o focalizare precisă.

Un filtru de conversie încorporat în aparat permite utilizarea peliculei color balansată pentru lumina becurilor incandescente, la lumina de zi. Introducerea filmului în traseul optic este comandată din exterior printr-o pîrghie.

Reglajul diafragmei în plaja F/1,8—F/16 se poate face manual sau automat. Sistemul de expunere dispune de o fotorezistență care comandă deschiderea diafragmei; sînt luate în considerare sensibilitatea peliculei, frecvența de filmare și eventuala introducere a filtrului de conversie. Alimentarea sistemului de expunere se face din două baterii cu

mercur, tip RT53 sau echivalente, inseriate (2x1,35 V). Casetă cu baterii este accesibilă prin interiorul camerei, după scoaterea casetei cu film. Nu există întrerupător pentru baterie și de aceea trebuie luată una din următoarele măsuri pentru a preîntîmpina descărcarea lor în timpul neutilizării camerei:

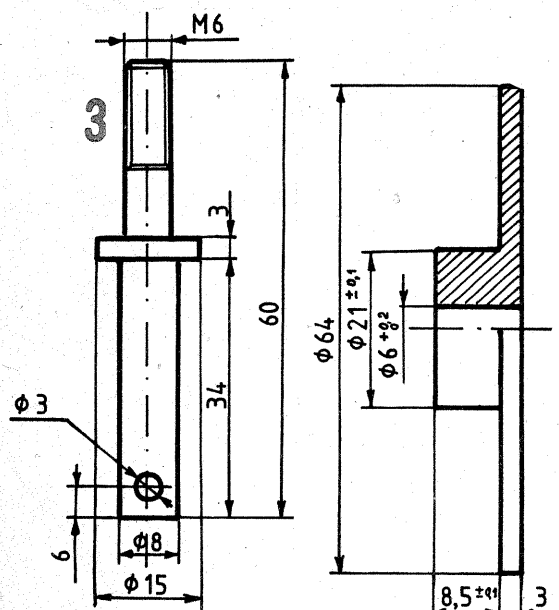
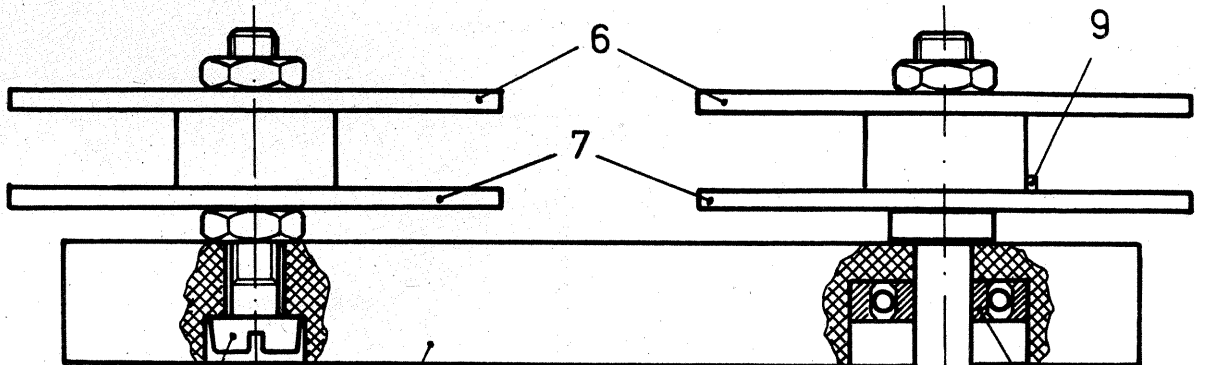
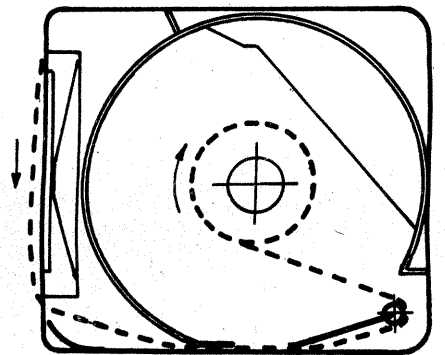
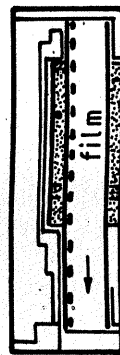
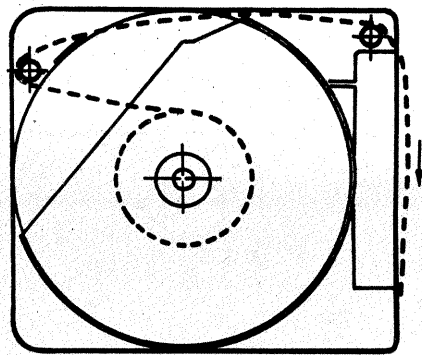
— se trece pe regim de lucru manual (butonul pe poziția M);

— se armează 1/2 tură arcului de transport al filmului, pentru a ne asigura că obturatorul este oprit în poziția „închis”;

— se ține capacul pe obiectiv, pentru ca fotorezistența să fie în întineric;

— se scot bateriile din aparat.

Diafragma aleasă manual sau stabilită automat este indicată în vizor printr-un ac ce se deplasează în fața unor gradatii marcate pe latura de jos a cadrului.



Reper 4

Reper 6

Sensibilitatea peliculei se introduce în aparat cu ajutorul unui buton cu notațiile -2, -1, 0, 1, 2; ele corespund la 12, 15, 18, 21 și 24 DIN. Același buton permite supra sau subexpunerea voită.

Transportul filmului este asigurat de un mecanism cu arc, care la o armare completă trage 2,5 m film (circa 30 s la 18 cadre/s). Vitezele de filmare sînt 8, 12, 18, 24 și 32 imagini/s. Este posibilă și filmarea cadru cu cadru, prin montarea de-

clanșatorului flexibil în racordul filetat ce se află alături de declanșator. Un contor indică lungimea de film rămasă neexpusă în casetă. La scoaterea casetei, contorul revine automat la indicația 15 m. În vizor este vizibilă mișcarea alternativă „sus-jos” a unui palpator care confirmă deplasarea filmului în casetă. Imobilizarea acestui indicator înseamnă terminarea sau blocarea accidentală a peliculei. Se recomandă ca aparatul să nu fie lăsat de la o zi la alta cu arcu de transport armat

RECOMANDĂRI

Deși prospectele care însoțesc seturile de dezvoltare a filmelor de diapozitive color sînt destul de detaliate apar unele omisiuni care pot avea repercusiuni destul de grave asupra calității imaginii obținute.

Un prim element de care trebuie ținut seama este calitatea apei folosite pentru prepararea soluțiilor și pentru spălare. Pentru prepararea soluțiilor se va folosi numai apă distilată, în timp ce pentru spălări se poate folosi și apa de la robinet. Dar atenție, indiferent de sursa de obținere a apei distilate, aceasta se va folosi doar după ce a fost

deoarece se slăbește tensiunea acestuia. Totuși se va ține seama de faptul că o descărcare completă a arcului poate lăsa obturatorul deschis, ceea ce voalează câteva fotograme și produce un consum din bateriile sistemului de expunere. O armare cu 1/2 de tură a manetei este deci recomandabilă.

În încheiere, câteva precizări privind caseta Kodak-Srema și modul de încărcare cu peliculă. Caseta se compune dintr-un corp central și două capace. În figura 1 sînt date trei vederi ale corpului central și — cu linie punctată — traseul filmului. Bobina cu peliculă se așază în compartimentul debitor al casetei (imaginea din stînga); filmul se trece apoi prin ghidajele indicate în desen, iese din casetă prin partea laterală și trece prin fața plăcii presoare (imaginea din mijloc). După ce reintră în casetă, pelicula este ghidată în compartimentul receptor pînă la mosorul de antrenare. Fixarea pe motor se poate face prin lipirea capătului filmului cu o bandă adezivă de circa 7 mm lățime. Operația trebuie exersată mai întîi la lumină, apoi la întuneric cu film expus și de-abia apoi se poate trece la încărcarea cu peliculă virgină.

Uneori rotele cu film sînt livrate de producător înfășurate în sens opus celui necesar (de exemplu, pelicula RCP-21 Azomureș 1 x S8, două bobine de cîte 15 m în același ambalaj). În această situație este necesară o rebobinare prealabilă a filmului, în obscuritate totală sau la lumina inactivă. O „virtelniță” ca aceea din figura 2 poate fi deosebit de utilă în acest scop. Într-o placă 1 de textolit sau material plastic sînt fixate două axe: axa 2, constituită dintr-un șurub M6 și axa 4, fixată în placă printr-un rulment adecvat 3. Rolele debitoare (din stînga) și receptoare (dreapta) sînt confecționate, identic, din reperele 6 și 7. Ele se fixează pe axe cu ajutorul unor piulițe M6. Rola debitoare trebuie să se rotească relativ lejer pe axa 2, în timp ce rola receptoare se fixează rigid pe axa 4. Cotele de execuție ale unor repere importante sînt date în figura 3, restul fiind la latitudinea constructorului.

Pe rola receptoare se așază mai întîi inelul de plastic pe care este bobinat filmul livrat de producător. În acest inel se practică o creștătură de circa 1,5 mm lățime și 1,5 mm adîncime, cu o pînză de bomfaier. Un știft cu aceleași dimensiuni, montat în rola receptoare (reperul 9 din figura 2) va intra în creștătură și va împiedica rotirea inelului. Pe inel se prinde apoi, cu bandă adezivă, capătul peliculei.

În axul 4, gaura Ø3 se dă numai după introducerea presată a rulmentului 3, pentru a evita dificultățile create de ușoara deformare a axului în momentul găuririi.

lăsată să se „așeze” timp de 24... 48 ore și doar după o prealabilă filtrare prin filtru foarte fin (se poate folosi și o sugativă înfășurată sub forma unui con așezat în interiorul unei pîinii). Aceleași recomandări sînt valabile și pentru apa de la robinet, nerespectarea lor putînd duce la apariția unor puncte supărătoare pe suprafața peliculei acolo unde s-au așezat particule de praf.

Un al doilea element de care trebuie ținut seama este temperatura soluțiilor. Abaterea în plus sau în minus de la temperatura indicată de producător poate duce la denaturarea puternică a culorilor. Menținerea unei temperaturi în limitele de $\pm 0,5^\circ\text{C}$ este dificilă chiar și pentru un amator mai dotat, care are băi cu încălzitor și cu termostat. Practic, pentru un amator perioadele optime de dezvoltare sînt atunci cînd temperatura mediului oscilează în jurul valorii de 20°C (primăvara și toamna). Pentru celelalte perioade se poate proceda astfel: cînd temperatura ambiantă este mai mică de 20°C , fiecare ope-

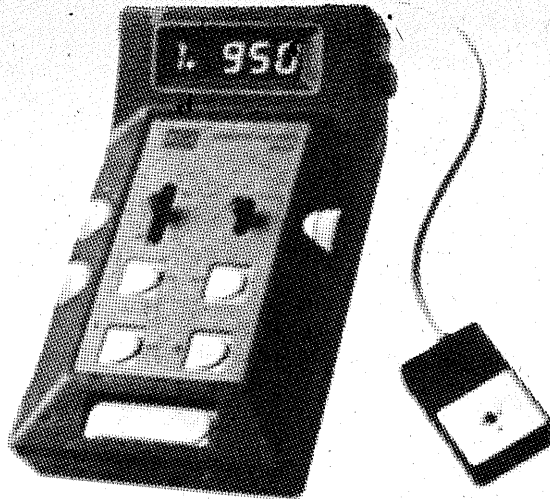
rație se va executa cu o soluție avînd o temperatură puțin mai mare decît cea recomandată, astfel încît la sfîrșitul operației temperatura ei să fie puțin mai scăzută decît cea recomandată. Cînd temperatura ambiantă este mai mare de 20°C , fiecare operație se va executa cu o soluție avînd o temperatură inițială puțin mai mică decît cea recomandată, astfel încît la sfîrșitul operației temperatura ei să fie puțin mai ridicată decît cea recomandată. Valorile cu care va scădea sau va crește temperatura soluției pe durata unei operații se vor determina pe cale experimentală anterior dezvoltării. Indiferent de metoda folosită, trebuie să avem în vedere că asigurarea temperaturii recomandate pe 50% din durata unei operații va garanta obținerea unor imagini corespunzătoare calitativ.

În privința iluminării, aceasta trebuie făcută cu o lampă mișcată permanent de la un capăt al filmului la altul, pe ambele fețe ale filmului, iar filmul să fie fixat într-un loc ferit de lumina directă a soarelui. Deși după iluminare se poate lucra practic cu capacul tancului de dezvoltare înlăturat, este bine ca procesul dezvoltării pînă la ultima spălare să se facă cu tancul închis. Dezvoltarea este bine să se

facă în tancuri cu spirală, pentru a feri fețele filmului de atingeri. Atunci cînd se folosește banda corex, după înfășurarea filmului și a benzii pe tambur, filmul și banda se vor ține cu o mîină, iar cu cealaltă se va învîrți tamburul în sens invers înfășurării pînă cînd bobina se va mări în diametru cît rola tamburului, se va fixa banda corex de role și se va introduce în tanc. Acest procedeu evită apariția punctelor pe fața peliculei prin atingerea de banda corex, dar are dezavantajul că nu se poate dezvolta mai mult de un film o dată.

Dacă spălările se vor face cu soluții de detergenți în locul apei de la robinet, este bine ca aceste soluții să fie cît mai diluate pentru a permite o scurgere cît mai rapidă de pe fața filmului, împiedicînd astfel fixarea impurităților pe suprafața filmului.

Dacă, în pofida măsurilor luate pentru a obține o imagine curată observăm la sfîrșitul dezvoltării o serie de pete mici, albastre, care denaturează calitatea imaginii, se pot repeta ultimele două operații (palizare și fixare) în condiții identice cu cele inițiale (aceleași temperaturi și aceleași durate) ceea ce, în unele cazuri, poate duce la apariția petelor.



IOBOTRONIC 2000

măsoară zona considerată de referință (punctual); timpul de expunere necesar se afișează;

3. exponometru cu măsurare integrală (reflex); se plasează sonda lîngă obiectiv (cu un adaptor) cu elementul fotosensibil îndreptat în jos, astfel încît să recepționeze lumina reflectată de pe planșeta aparatului de mărît.

Ca orice exponometru de laborator, este un aparat comparativ și necesită o programare la schimbarea sensibilității hîrtiei fotografice. Expunerea poate fi corectată de la un buton, în limitele a ± 2 semitrepte de diafragmă.

Domeniul de măsurare este de 0,002—15 lx.

În varianta ceas de expunere poate fi folosit între 1,6 și 100 s, iar cu corecție de expunere între 0,8 și 200 s.

Afișează timpi de expunere între 0 și 990 s.

O noutate în tehnica fotografică o reprezintă exponometrul de laborator Iobotron 2000.

El este atît exponometru cît și ceas de expunere, realizînd o expunere automatizată cu aparatul de mărît. Avînd o repetabilitate de circa 1/10 s și ca element fotosensibil o fotocelulă cu siliciu corectată cromatic, acest exponometru este util

atît în alb-negru, cît și în color.

Poate fi folosit în următoarele moduri de lucru:

1. simplu ceas de expunere cu afișaj digital; se alege timpul de expunere dorit conform afișajului și se efectuează expunerea;

2. exponometru cu măsurare punctuală; se plasează sonda pe planșeta aparatului de mărît și se

(URMARE DIN PAG. 13)

Exemplul 1: Avem un sistem format din următoarele etaje:

- un amplificator cu $F_1=3,2$ dB și $G_1=7$ dB;
- un amplificator cu $F_2=6,7$ dB și $G_2=8$ dB;
- un cablu cu o atenuare de -12 dB; $F_3=0$ și $G_3=-12$;

- un amplificator cu $F_4=6$ dB și $G_4=6,5$ dB;
- un mixer cu $F_5=6$ dB și $G_5=-7$ dB;
- un amplificator de frecvență intermediară cu $F_6=2$ dB și $G_6=22$ dB.

Exemplul 2: Avem următorul sistem:

- un preamplificator cu $F_1=2,5$ dB și $G_1=18$ dB;
- un cablu cu $F_2=0$ dB și $G_2=-14$ dB;
- un receptor avînd primul etaj cu caracteristicile: $F_3=6$ dB și $G_3=22$ dB.

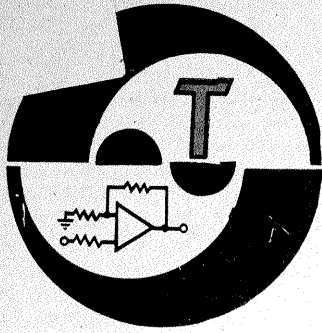
Exemplul 3: Avem un receptor cu 7 etaje avînd următoarele caracteristici:

- 1) $F_1=3$ dB și $G_1=6$ dB; 2) $F_2=3,5$ dB și $G_2=6$ dB;

3) $F_3=4$ dB și $G_4=7$ dB; 4) $F_4=0$ dB și $G_4=-2$ dB; 5) $F_5=4,5$ dB și $G_5=7$ dB; 6) $F_6=6,5$ dB și $G_6=-8$ dB; 7) $F_7=1,5$ dB și $G_7=22$ dB.

Rezultatele celor trei exemple sînt date în tabel.

	1	2	3	4	5	6	TOTAL
F	3.2	6.7	0	6	6	2	7
G	7	8	-12	6.5	-7	22	24.5
F	2.5	0	6	0	0	0	4.7
G	18	-14	22	0	0	0	26
F	0	0.5	4	0	4.5	6.5	3.9
G	6	0.5	7	-2	7	-8	16
F	0.9	1.5	0	0	0	0	3.9
G	16	22	0	0	0	0	38



Ansamblul poate constitui partea de obținere a semnalului SSB într-un emițător sau transceiver.

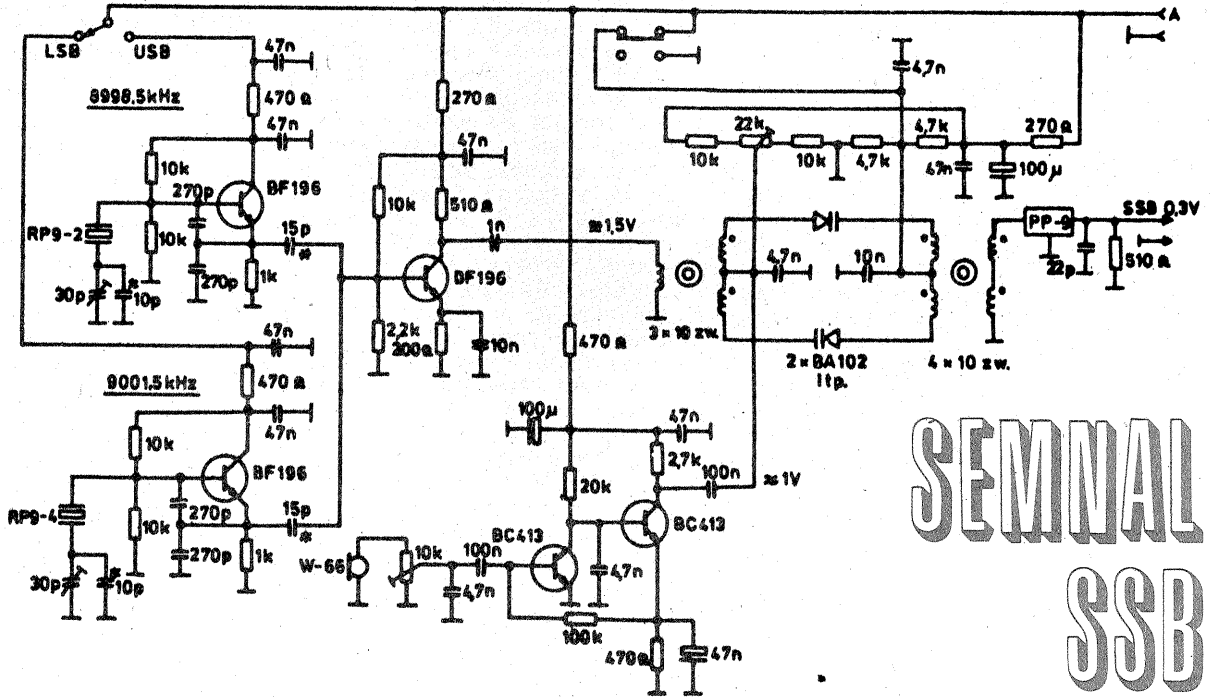
Este construit din două oscilatoare, unul USB care generează 8998,5 kHz și altul care generează 9001,5 kHz, respectiv LSB.

Semnalul de oscilator este aplicat unui etaj separator și de la acesta (1,5 V_{VV}) ajunge la modulatorul echilibrat. Tot modulaturii echilibrat i se aplică și semnalul de la microfon, amplificat în prealabil de două tranzistoare BC413.

Modulatorul echilibrat este constituit din două diode varicap BA102; echilibrarea (anularea purtătoarei) se obține cu potențiometrul de 22 kΩ.

La ieșirea modulaturii este cuplat filtrul de 9 MHz.

BULETIN PZK, 7-8/1985



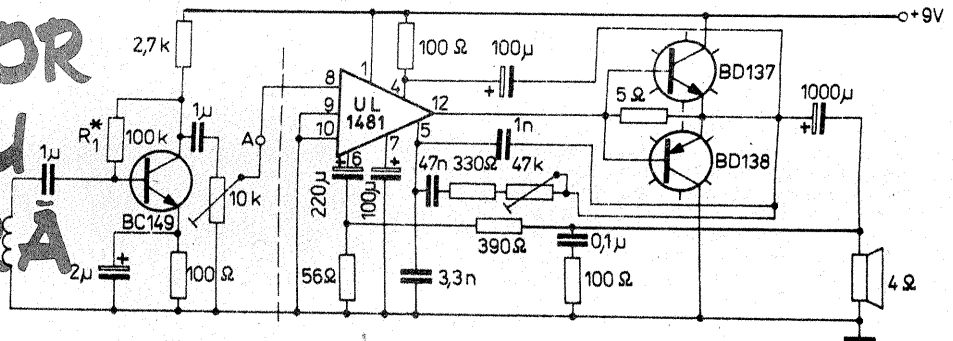
SEMNAL SSB

Montajul este un amplificator care captează semnalul de la doza magnetică a chitarei prin tranzistorul BC149 și îl amplifică apoi ca să se obțină o putere maximă de 5 W cu distorsiuni minime.

Amplificarea se reglează din potențiometrul de 10 kΩ, iar simetria semnalului din potențiometrul de 47 kΩ. Alimentarea este asigurată dintr-un redresor ce poate debita 9 V/2 A.

MLODY TECHNIK, 3/1982

ADAPTOR PENTRU CHITARĂ



Grosime (mm)	Tensiune (V)	Tip	Capacitate (mAh)	UCAR	VARTA	RENATA	DURACELL	CITIZEN	MAXELL	IEC	JIS
Ø 6,78 mm	1,5	LD	8	321	540	38	-	-	SR616SW	-	-
1,60	1,5	LD	15	364	531	31	-	34	SR621SW	-	-
2,16	1,5	LD	20	377	-	37	-	39	SR626SW	-	-
Ø 7,87 mm	1,35	LD	10	315	530	40	-	-	-	-	-
1,60	1,5	LD	18	362	532	19	-	29	SR721SW	-	-
2,06	1,5	HD	18	361	-	-	-	-	SR721W	-	-
2,67	1,5	LD	28	397	536	26	-	-	SR726SW	SR57	-
2,67	1,5	HD	28	396	556	29	-	-	SR726W	-	-
3,10	1,5	LD	35	329	525	24	-	-	-	-	-
3,56	1,5	HD	38	392	547	2	10L125	13	SR41W	SR41	G3
3,63	1,5	LD	35	384	527	10	-	18	SR41SW	SR41	GS3
3,63	1,35	LD	50	325	507	5	10R125	02	-	MR41	-
5,33	1,5	HD	75	393	546	15	10L123	-	SR754W	SR48	G5
5,33	1,5	LD	60	309	526	16	10L13	-	-	SR48	GS5
5,33	1,35	LD	95	323	506	8	10R123	-	-	MR48	HS5
Ø 8,84 mm	1,35	LD	65	388	503	-	10R10	-	-	-	-
Ø 9,50 mm	1,5	LD	20	373	-	41	-	45	SR916SW	-	-
1,60	1,5	LD	30	371	537	30	-	31	SR920SW	-	-
2,06	1,5	HD	30	370	-	-	-	-	-	-	-
2,67	1,5	LD	28	397	536	26	-	-	SR726W	-	-
2,67	1,5	HD	28	396	556	29	-	-	SR726W	-	-
3,57	1,5	LD	70	394	524	27	10L126	17	SR936SW	SR45	-
Ø 11,56 mm	1,5	LD	30	366	-	-	-	-	SR1116SW	-	-
1,60	1,5	HD	30	365	-	-	-	-	-	-	-
2,06	1,5	LD	42	381	533	34	10R130	27	SR1120SW	SR55	-
2,06	1,5	HD	43	391	553	23	10L130	30	SR1120W	SR55	G8
3,00	1,5	LD	82	390	534	11	-	24	SR1130SW	SR54	-
3,00	1,5	HD	85	389	554	17	10L122	15	SR1130W	SR54	G10
3,48	1,35	LD	80	387	502	-	-	-	-	-	HSB
3,51	1,35	LD	120	343	509	3	WH8	05	-	MR42	HSB
3,58	1,5	LD	100	344	529	12	-	-	-	SR42	-
3,58	1,5	HD	100	350	549	14	10L120	-	-	SR42	-
4,06	1,5	LD	100	301	528	1	WS11	16	SR43SW	SR43	GS12
4,14	1,35	LD	150	354	508	4	10R124	-	-	MR43	-
4,19	1,5	HD	120	386	548	6	10L124	21	SR43W	SR43	G12
5,33	1,35	LD	220	313	501	13	WH3	06	-	MR44	HSC
5,36	1,5	HD	190	357	541	7	10L14	-	-	SR44W	G13
5,59	1,5	LD	165	303	521	9	WS14	08	-	SR44W	GS14

BATERII MINIATURĂ

Bateriile miniatură pentru ceasuri, calculatoare, aparate foto etc. sînt construite pe bază de oxizi de argint

sau oxid de mercur. Bateriile pe bază de oxid de argint debitează 1,5 V, pe cînd bateriile pe bază de oxid de mercur debitează 1,3 V.

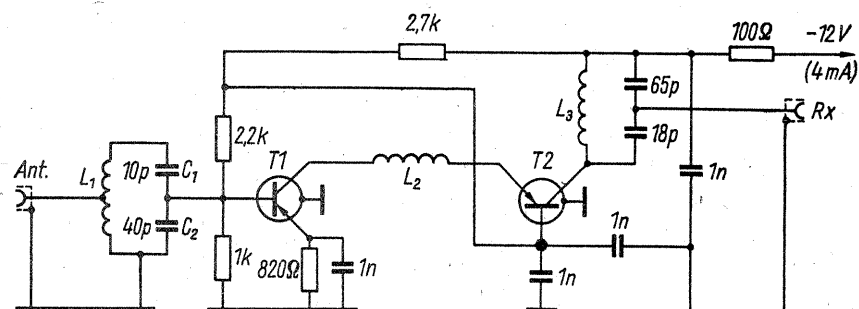
Vă prezentăm alături un tabel cu principalele tipuri de baterii miniatură, caracteristicile lor mecanice și electrice, așa cum sînt livrate de diverși producători. Notațiile LD (Low Drain) și HD (High Drain) indică posibilitatea de furnizare a curenților mici sau mari.

PREAMPLIFICATOR

Pentru recepția programelor TV din canalul 11, preamplificatorul alăturat are o deosebită eficiență. Cele două tranzistoare sînt de tipul AF139 sau AF239. Bobinele L₁ și L₃

au cîte 4 spire Ø 6 mm CuEm 0,6, iar L₂ are 3 spire Ø 6 din CuEm 0,4.

FUNKAMATEUR, 6/1982



cultura ciupercilor PLEUROTUS

Dr. N. MATEESCU

Cultura ciupercilor Pleurotus poate fi socotită printre cele mai ușor de realizat, întrucât o serie de lucrări tehnologice prevăzute la cultura ciupercilor Agaricus bisporus și a altor specii nu mai sînt necesare (compostarea substratului nutritiv, pasteurizarea acestuia, pregătirea amestecului și acoperirea, tratamente cu substanțe pesticide și altele).

Ciupercile Pleurotus se mai numesc și bureți, iar la noi sînt cultivate următoarele specii:

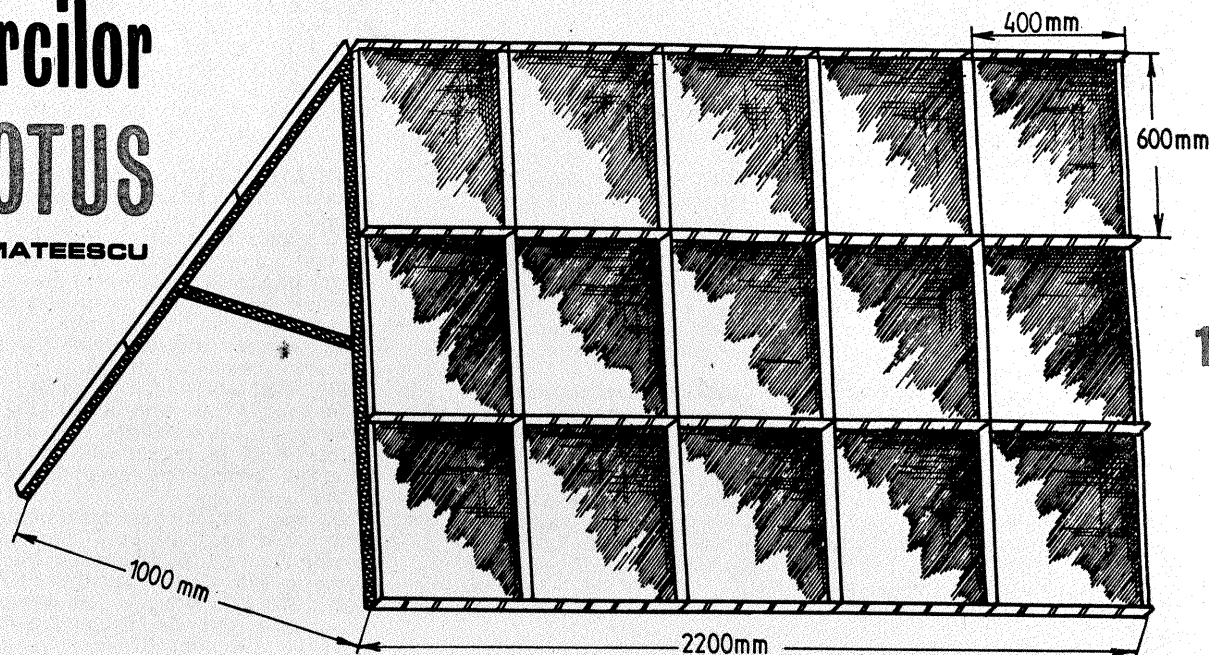
— Pleurotus ostreatus — denumit și buretele vînat sau păstrăvul de fag;

— Pleurotus cornucopiae — sau buretele în formă de cornet;

— Pleurotus florida — buretele sau păstrăvul roșiatic;

— Pleurotus sajor-caju — denumit buretele sau păstrăvul negru.

La toți acești bureți pălăria este dispusă asimetric pe picior și prezintă dimensiuni variate, de la cîțiva centimetri la peste 20 cm; întîietatea în această direcție o deține buretele vînat sau Pleurotus ostreatus. Piciorul bureților menționați este situat marginal față de pălărie și la maturitate capătă o consistență spongioasă. Caracteristic pentru piciorul carpoforului acestor specii de ciuperci este faptul că dimensiunile sale sînt influențate de lumină și ventilație. În condiții de lumină puternică piciorul își reduce lungimea, însă crește în grosime, spre deosebire de cazul cînd lumina este slabă, sub 50 lx (nu se poate citi), piciorul se alungește puternic, ciuperca apărînd ca o monstrozitate.



La aceste specii de Pleurotus este caracteristic și faptul că apariția ciupercilor se face sub formă de buchete pe un postament micelian. Numărul indivizilor dintr-un buchet poate să fie de la cîțiva pînă la mai mult de 30 de exemplare; întîietatea în această direcție o deține Pleurotus sajor-caju.

TULPINI DE PLEUROTUS CULTIVATE LA NOI

Pentru cele patru specii de Pleurotus sînt cultivate următoarele tulpini produse de Institutul de Cercetări pentru Legumicultură și Floricultură Vidra, Sectorul Agricol Ilfov.

Pentru Pleurotus florida: Tulpina 308 produce carpofori de culoare crem ușor brună, cu greutatea medie de 12 g și potențialul de recoltă de 14—22% față de cantitatea de substrat folosită. **Tulpina 362** produce carpofori de culoare alb-crem, cu greutatea de 19 g și un potențial de recoltă de 25%.

Pentru Pleurotus ostreatus: Tulpina 7-bis (foto 1) produce carpofori de culoare vînată-negricioasă, cu greutatea de 18—20 g și un potențial de recoltă de 17%. **Tulpina 377** produce carpofori de culoare vînată, cu greutatea ceva mai redusă, însă cu un potențial de recoltă mai accentuat față de tulpina 7-bis.

Pleurotus cornucopiae este reprezentat prin **Tulpina 386**, la care carpoforul apare sub formă de cornet cu dimensiunile de 3—8 cm, iar cuticula este de culoare galbenă ca lămîia. Piciorul ciupercii se prezintă mult mai alungit și mai subțire ca la celelalte specii de Pleurotus.

Pleurotus sajor-caju este reprezentat prin **Tulpina 392**; ciupercile sînt de culoare brună, avînd pălăria de forma unei cochilii de scoică. Potențialul de fructificare este de 20%, asemănător cu cel de la Pleurotus ostreatus și superior celui de Pleurotus cornucopiae și Pleurotus florida.

Dintre cele patru specii de Pleurotus cultivate la noi, Pleurotus sajor-caju prezintă creșterea cea mai activă, primele ciuperci apărînd după 18—21 de zile de la însămînțarea miceliului, comparativ cu 30 de

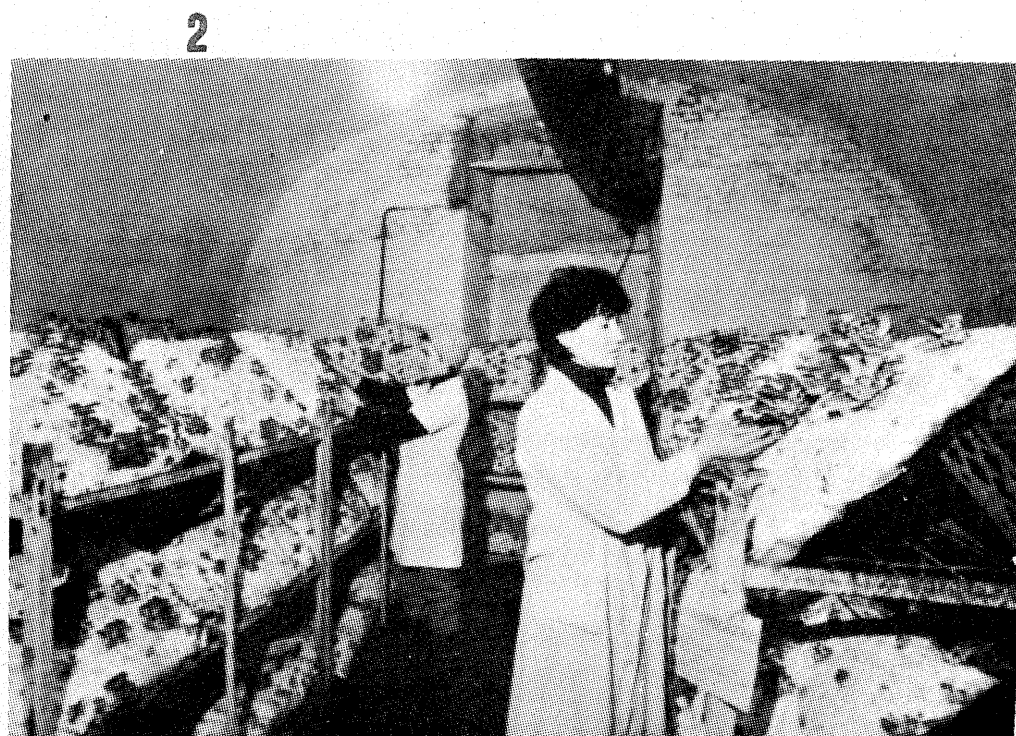
zile la Pleurotus florida și Pleurotus cornucopiae și 45—50 de zile la Pleurotus ostreatus.

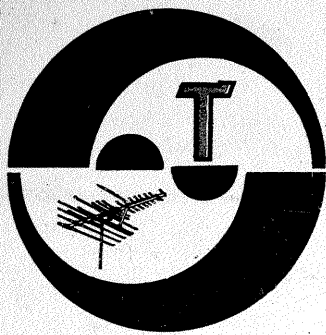
BIOLOGIA CIUPERCILOR PLEUROTUS

Temperatura. Cerințele calorice sînt la Pleurotus ostreatus mai ridicate în perioada de incubare sau de împinzire a miceliului în substratul nutritiv celulozic (22—24°C) și mai scăzute în perioada de formare a ciupercilor (12—15°C). La celelalte trei specii, necesarul termic este la fel de ridicat atît în perioada împinzirii miceliului în substratul nutritiv celulozic, cît și în perioada de formare a ciupercilor (20—24°C), fapt care le caracterizează ca ciuperci termofile.

Umiditatea substratului este de 70—75%, cu limita maximă de 78—80%, apa trebuie să intre în structura materialelor celulozice din care s-a format substratul nutritiv (paie, ciocălăi de porumb, rumeguș și altele) și pentru aceasta este necesară o imbărire în prealabil a materialelor.

(CONTINUARE ÎN NR. VIITOR)



**JIANU SORIN — jud. Vilcea**

Circuitul integrat K155TM2 este bistabil dublu și este echivalent cu SN7474N.

HREHORCIUC VICTOR — Suceava

Pentru depanarea televizorului adresați-vă unei cooperative.

Nu deținem datele componentelor din ceasul electronic la care vă referiți.

PETCU IULIAN — București

Tranzistorul KD337 este npn, iar KD338 este pnp; au curent de colector 2 A, putere 20 W în audiofrecvență. KD602 este npn, admite un curent de colector de 8 A și o tensiune colector-emitor de 100 V. Dioda KZZ71 este tip Zener, admite un curent de 36 mA și stabilizează o tensiune cuprinsă între 6 și 7,4 V.

Circuitele TBA790, TBA810 și TBA790T nu sînt echivalente. Circuitul MH5400 este echivalent cu CDB400E.

LUNGU EUGEN — Predeal

Vom publica amplificatoare cu BFW10.

UNGUREANU ILIE — București

Nu deținem date tehnice despre emițătoare TV din alte țări.

LAZAROVICI TEODOR, Bd. Tomis 320, bl. M4, ap. 19 — Constanța
Ofere colecția „Tehnum”.

ALEXANDRU MARCEL — Tîrgoviște
Nu posedăm schema amplificatorului V150.

HOGEA DUMITRU — jud. Bacău

Schimbînd tensiunea de alimentare a aparatului se schimbă performanțele aparatului.

JUNC NICOLAE — jud. Arad

Vom reveni asupra antenelor cadru.

NEGREANU DAN — Ploiești

Semnale trapezoidale puteți obține ușor prin limitări convenabile ale semnalului sinusoidal.

GRIDAN GHEORGHE — jud. Gorj

Tubul electronic EL84 se găsește curent în magazine; poate fi înlocuit cu 6P18P sau cu ECL82 (partea tetrodă).

PAUL ALEXANDRA — București

Vă așteptăm la redacție să vă dăm schema solicitată.

DURBAC FERI — Giurgiu

La circuitul ROB8135 verificați stabilitatea tensiunii de alimentare și

condensatoarele de decuplare. Schema „Alpina” nu o deținem; pentru echivalența circuitelor puteți consulta cataloagele din redacție.

CONDRA ION — Sibiu

Montajul a fost experimentat cu 741; dacă montați M3900, trebuie să aduceți (experimental) unele modificări. Rezistoarele notate M22 au 220 k Ω , iar cele notate 1M au valoarea 1 M Ω .

NEAMTU VICTOR — Iași

Mulțumim pentru aprecieri.

CRISTESCU GHEORGHE — Rm. Vilcea, str. Topolog 20, cod 1000, oferă colecția „Tehnum” 1971—1986.

DERITEI BALINT — jud. Cluj

Modul de prezentare a schemelor împiedică publicarea materialului.

GLĂVEANU VICTOR — București

Puteți construi dipolul din cupru, restul antenei din aluminiu și nu veți observa modificări ale proprietăților antenei. O influență deosebită o are nerespectarea dimensiunilor fizice ale componentelor antenei.

ILIE CRISTIAN — jud. Prahova

Nu tubul PL500 este defect în televizorul dv., ci oscilatorul de linie. Tubul PL500 se înroșește fiindcă nu primește semnal pe grila de comandă.

Desenul din scrisoare arată că pe ecran apar două imagini — deci oscilatorul chiar cînd lucrează frecvența sa este diferită de 15 625 Hz.

LUȚĂ CONSTANTIN — jud. Vilcea

Bobinele sînt din CuEm 0,6—8 spire cu diametrul 8 mm.

CĂLINESCU OCTAVIAN — Slatina

Folosii antene Yagi.

SANCIUC DAN — Suceava

Construcția, experimentarea sau deținerea unui radioemițător sînt permise numai în baza unei autorizări.

Întreprinderea „Microelectronica” a oferit și oferă comerțului diode LED.

Pentru componente electronice adresați-vă Magazinului DIODA, Bd. 1 Mai nr. 126, București.

LUCA DAN — Iași

Montați potențiometre de 15 k Ω .

SAVA EMILIAN — jud. Neamț

Circuitul AY-3-8500 echipează unele televizoare „Sport” și se găsește ca piesă de rezervă pentru aceste televizoare.

UNGUREANU R. — Galați

Din construcție unele autoturisme sînt prevăzute cu aprindere electronică comandată de arborele cotit.

FRĂTEAN TRAIAN — Tg. Mureș

Slaba calitate a înregistrării pe pistele 1—4 se datorează benzii magnetice deformată mecanic la margini. Utilizați bandă de bună calitate și nu faceți modificări în partea electronică.

MĂLIȘAN ADRIAN — jud. Mureș

Puteți înlocui, așa cum doriți, capul magnetic la casetofon. Construcția orga electronică publicată în „Tehnum” nr. 1/1979, pag. 5.

NEAȘU VIOREL — Vrancea

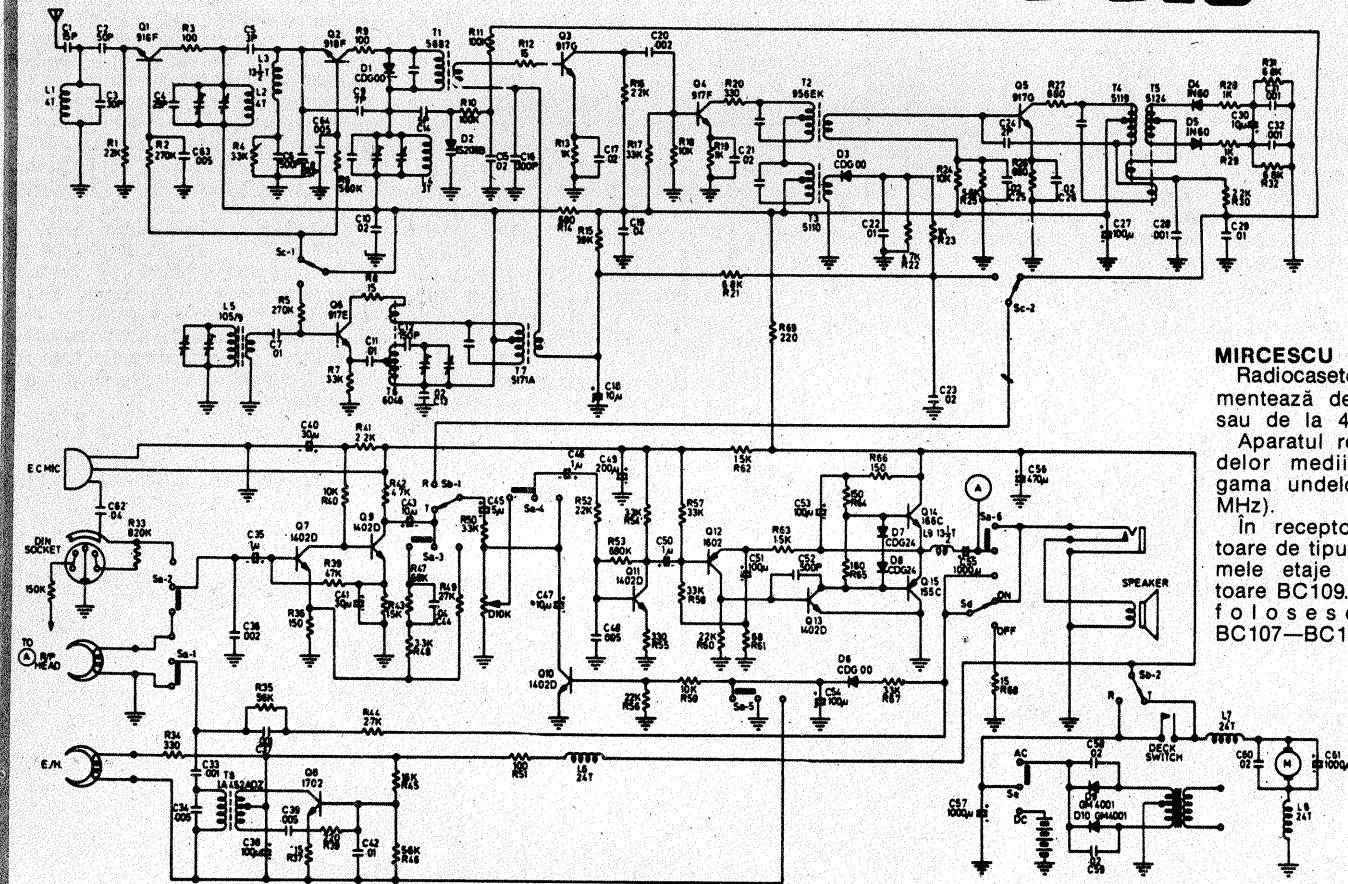
Preamplificatorul descris nu este bun pentru amplificatorul de 10 W.

LUCHIAN LIVIU — Suceava

Ca să dispară fișitul decuplați cu condensatoare linia de semnal din preamplificator (prin tatonare 1 nF—100 nF).

I. M.

RADIOCASSETOFONUL RC-810

**MIRCESCU PAUL — Călărași**

Radiocasetofonul RC-810 se alimentează de la rețeaua de 220 V sau de la 4 baterii de 1,5 V.

Aparatul recepționează gama undelor medii (525—1 650 kHz) și gama undelor ultracurte (88—108 MHz).

În receptor se folosesc tranzistoare de tipul BF214—215, iar în primele etaje din casetofon tranzistoare BC109. În etajul final audio se folosesc tranzistoare BC107—BC177.

Redactor-șef: ing. IOAN ALBESCU
Redactor-șef adj.: prof. GHEORGHE BADEA
Secretar responsabil de redacție: ing. ILIE MIHĂESCU
Redactor responsabil de număr: fiz. ALEXANDRU MĂRCULESCU
Prezentarea artistică-grafică: ADRIAN MATESCU

Administrația
Editura Științei

INDEX 44212

CITITORII DIN STRĂINĂTATE SE POT ABONA PRIN „ROMPRESFILATELIA” — SECTORUL EXPORT-IMPORT PRESĂ, P.O. BOX 12—201, TELEU 10376, PRSFIR BUCUREȘTI, CALEA GRIVIȚEI NR. 64—66.

Tiparul executat la
Combinatul Poligrafic «Casa Științei»