

Tehniuum

REVISTĂ LUNARĂ EDITATĂ DE C.G. AL U.T.C.

ANUL XVII - NR. 200 **7/87**

CONSTRUCȚII PENTRU AMATORI

SUMAR

- LUCRAREA PRACTICĂ DE BACALAUREAT** pag. 2—3
Stabilizator pentru tensiuni uzuale
- INIȚIERE ÎN RADIO-ELECTRONICĂ** pag. 4—5
Fototelefon
Serie-paralel
- CQ-YO** pag. 6—7
Oscilator cu fază blocată
- LABORATOR** pag. 8—9
Capacimetru
Amplificator pentru radioficare
Disc și bandă stroboscopică
- ECONOMIA DE ENERGIE** pag. 10—11
Alimentarea lămpilor fluorescente
- INFORMATICĂ** pag. 12—13
Filtre active
- AUTO-MOTO** pag. 14—15
Autoturismele Olcit: Service
Aprindere electronică
- ATELIER** pag. 16—17
Acordeon electronic
- CITITORII RECOMANDĂ** pag. 18—19
Voltmetru 5—15 V/1 A
Tester pentru tranzistoare
- PENTRU TINERII DIN AGRICULTURĂ** pag. 20—21
Cultura ciupercilor PLEUROTUS
- REVISTA REVISTELOR** pag. 22
AVO-metru 160—80 m
Convertor
Preamplificator AF
- PUBLICITATE** pag. 23
Librăria „Cartea prin poștă”
- SERVICE** pag. 24
Radioreceptorul SANYO 6C-18



OSCILATOR CU FAZĂ BLOCATĂ

(CITIȚI ÎN PAG. 6—7)

ADRESA REDACTIEI: TEHNIUM-BUCUREȘTI, PIATA SCINTEII NR. 1, COD 79784
OF. P.T.T.R. 33, SECTORUL 1, TELEFON 17 60 10, INT. 2059, 1151

PREȚUL
3 LEI

LUCRAREA PRACTICĂ DE BACALAUREAT

STABILIZATOR PENTRU

TENSIUNI UZUALE

ANDREI BOROȘ

GENERALITĂȚI

În activitatea electronistului, sursele stabilizate de tensiune continuă au o mare importanță.

În figura 1 prezentăm schema-bloc a unui stabilizator liniar, serie.

Tensiunea U_r este tensiunea filtrată primită de la redresor, iar U_s este tensiunea pe rezistența de sarcină R_s . În caz general, R_s este variabilă.

Elementul de reglaj serie este un dispozitiv activ, tub sau tranzistor de putere, care poate regla curentul ce-l străbate la o comandă corespunzătoare.

Sursa de referință este un dispozitiv electronic care furnizează detectorului de eroare o tensiune fixă, independentă de mărimile de intrare sau de ieșire. În majoritatea cazurilor este realizată cu un tub stabilizator cu gaz sau cu o diodă Zener.

Detectorul de eroare sau comparatorul compară tensiunea primită de la blocul de referință cu o fracțiune din tensiunea de la ieșire, rezultând o tensiune de eroare.

Amplificatorul de eroare are funcția de a amplifica tensiunea de eroare detectată și de a comanda elementul de control. În funcție de semnul și mărimea tensiunii de eroare, elementul de control va fi comandat în sensul blocării sau conducerii, tensiunea la ieșire scăzând sau crescând și compensând variația inițială. Orice stabilizator de tensiune poate fi caracterizat prin doi parametri mai uzuali, și anume:

$$\text{factorul de stabilizare } F = \frac{\frac{\Delta U_r}{U_r}}{\frac{\Delta U_s}{U_s}}$$

pentru $I_s = \text{constant}$;

$$\text{rezistența internă } R_i = \left[- \frac{\Delta U_s}{\Delta I_s} \right]$$

pentru $U_r = \text{constant}$.

Factorul de stabilizare este, de fapt, raportul variațiilor normale la intrarea și la ieșirea stabilizatorului.

cînd curentul de sarcină nu variază. Rezistența internă se definește pentru tensiune de intrare constantă.

Este de dorit ca factorul de stabilizare să fie cît mai mare, iar rezistența internă cît mai mică.

SCHEMA DE PRINCIPIU. FUNCȚIONARE

Vom explica funcționarea stabilizatorului pe o schemă simplificată, prezentată în figura 2.

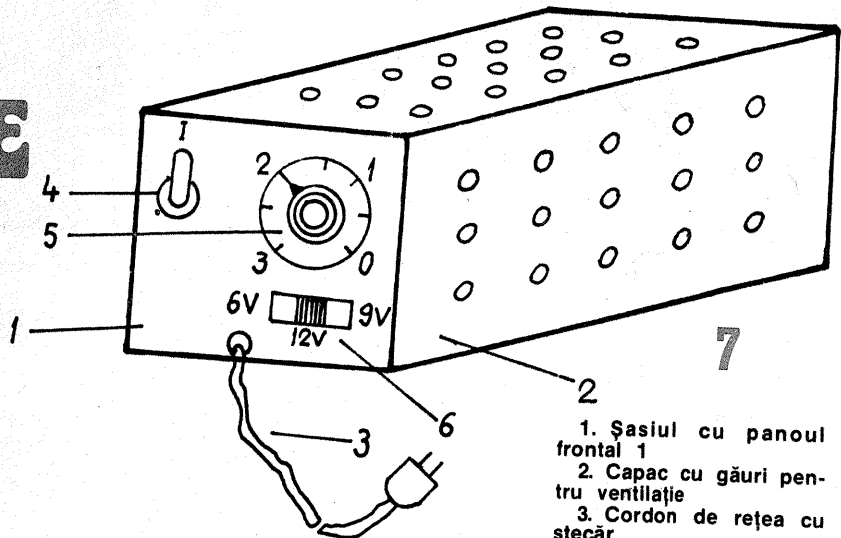
Correspondența între blocurile din figura 1 și elementele din figura 2 este realizată astfel:

a) elementul de reglaj serie este realizat cu tranzistorul T1, care lucrează în schemă colector comun; b) sursa de referință este realizată cu dioda Zener Z. Ea este adusă într-un punct de funcționare cu rezistență dinamică mică, cu ajutorul rezistenței de polarizare R_z (uneori, rezistența R_z nu se alimentează din tensiunea U_s , ci din U_r sau dintr-o tensiune stabilizată suplimentară, obținută din U_r);

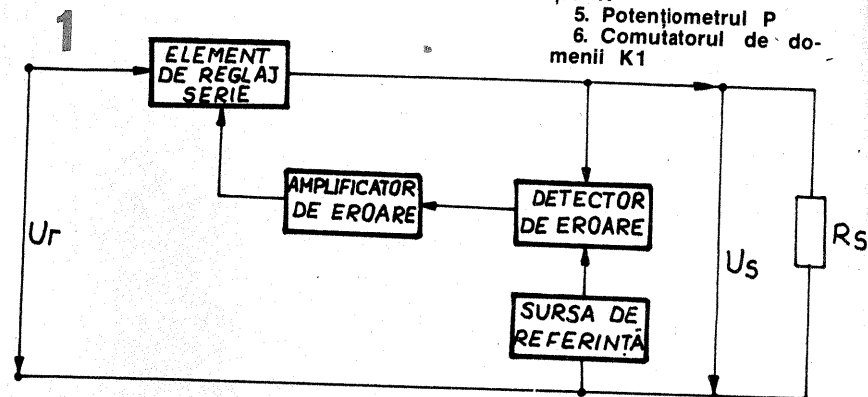
c) detectorul de eroare este format din rezistențele R_1 , R_2 , R_z și dioda Zener Z;

d) amplificatorul de eroare este realizat cu tranzistorul T2. Impedanța lui de sarcină este formată din rezistența R_c în paralel cu impedanța de intrare a tranzistorului T1 (pentru regim dinamic). Se observă că tensiunea de eroare se aplică între baza și emitorul tranzistorului T2, care lucrează în schemă emitor comun.

e) condensatorul C are rolul de a



1. Șasiul cu panoul frontal 1
2. Capac cu găuri pentru ventilație
3. Cordon de rețea cu ștecăr
4. Întrerupătorul de rețea K
5. Potentiometrul P
6. Comutatorul de domenii K1



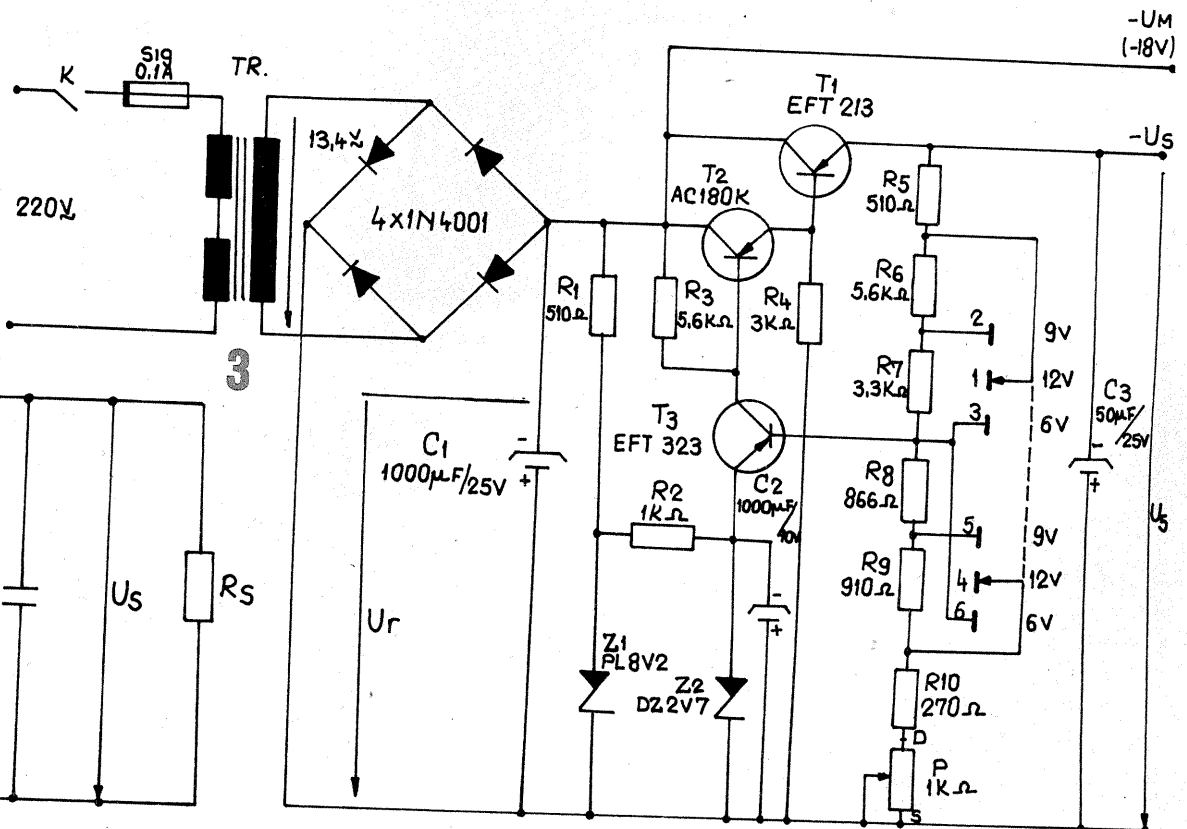
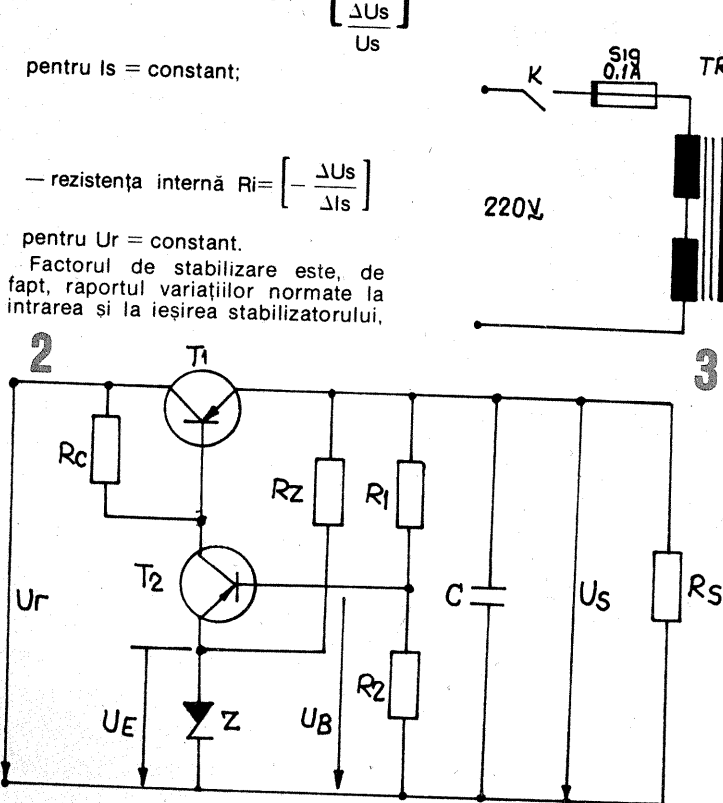
îmbunătăți răspunsul stabilizatorului în regim tranzitoriu.

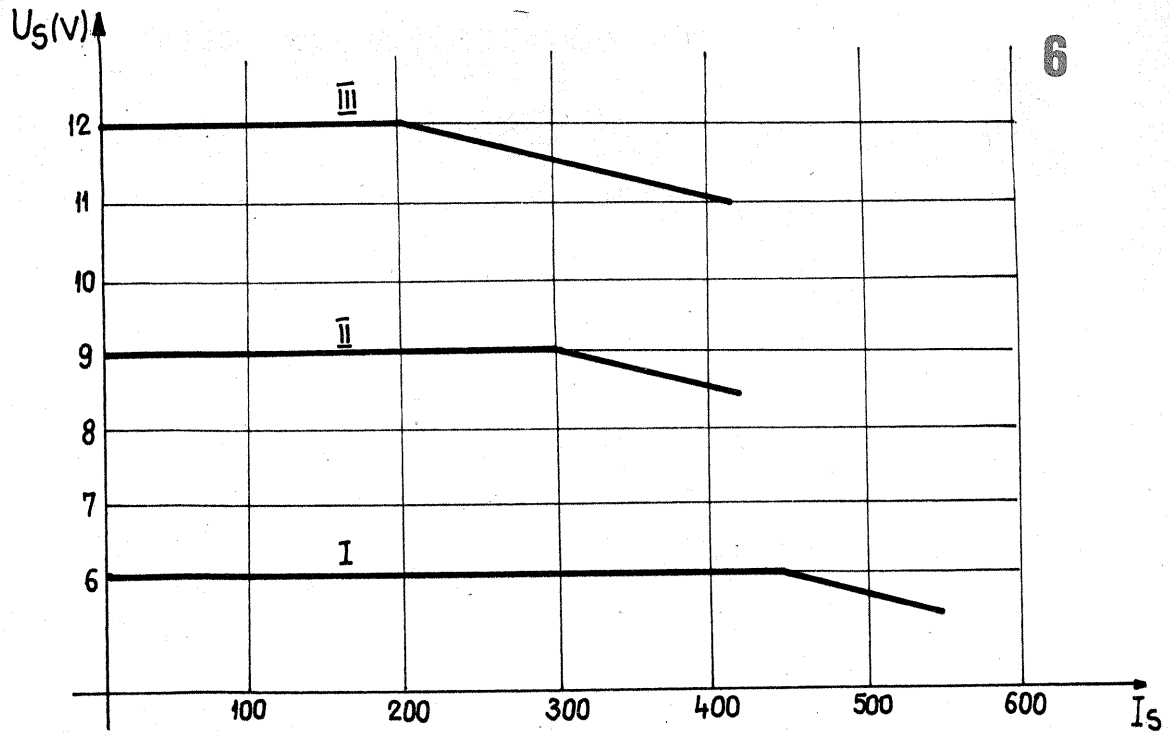
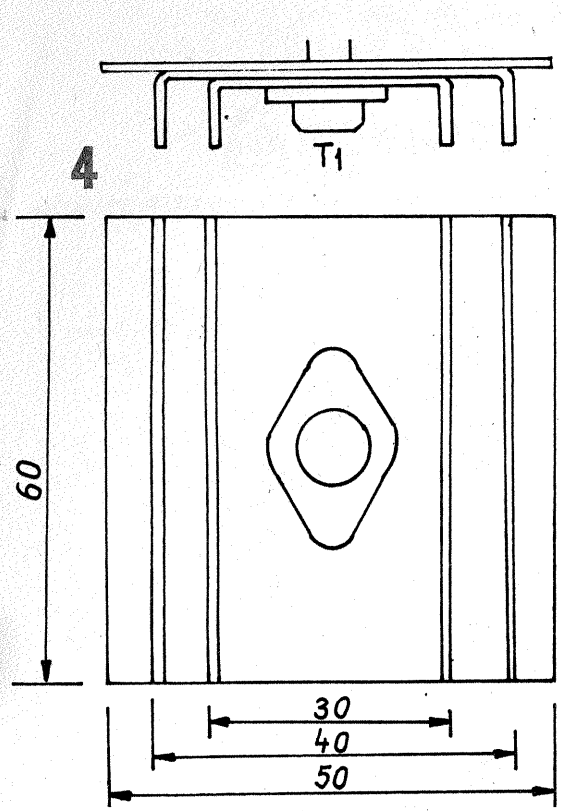
Pentru a urmări funcționarea, considerăm că la ieșire tensiunea U_s a scăzut dintr-un motiv oarecare.

Tensiunea U_e pe emitorul tranzistorului T2 a rămas constantă, însă tensiunea de bază scade, deoarece este obținută prin divizarea tensiunii

de ieșire. Tranzistorul T2 va fi comandat astfel încît își micșorează curentul de colector și, ca urmare, tensiunea dintre colectorul tranzistorului T2 și masă crește.

Crescînd potențialul bazei tranzistorului T1, va crește și potențialul





emitorului, compensând scăderea inițială a tensiunii U_s .

În situația cînd la ieșire tensiunea U_s crește, judecînd similar, observăm că elementul de control va fi comandat în sensul blocării, astfel încît va compensa creșterea de tensiune inițială.

Limitele între care se mai poate face această compensare sînt stabilite de proiectant.

După cele expuse, putem afirma că tensiunea de emitor (de ieșire) a tranzistorului T1 va repeta tensiunea bazei sale.

Afirmația este valabilă pentru semnal mic, dar cu bună aproximație se păstrează și pentru semnal mare.

Factorul de stabilizare este dat de relația:

$$= \left[\frac{R_2}{R_1 + R_2} \cdot h_{21e2} (R_c + R_r) + \frac{R_1 \cdot R_2}{R_1 + R_2} + h_{11e2} + h_{21e2} \cdot \gamma_z \right] \cdot \frac{U_s}{U_r} + 1$$

iar rezistența internă de:

$$R_i = \frac{R_r + \frac{R_c}{h_{21e1}}}{F \cdot \frac{U_r}{U_s}}$$

Parametrii hibridi ai tranzistorului din formula factorului de stabilizare sînt de semnal mic și aparțin lui T2. Spre deosebire de aceștia, în formula rezistenței interne apare factorul de amplificare în curent la semnal mare, pentru T1.

Cu R_r s-a notat rezistența internă a redresorului, care pentru stabilizatoarele de mică putere este de ordinul zecilor sau sutelor de ohmi.

Rezistența dinamică a diodei Zener, γ_z , diferă pentru fiecare tip, fiind de ordinul ohmilor sau zecilor de ohmi.

PARTICULARITĂȚI ALE SCHEMEI

Schema realizată, cu valorile pieselor, este reprezentată în figura 3. Față de schema principală din figura 2 apar unele deosebiri.

Elementul de reglaj serie este realizat din două tranzistoare T2, T1 în conexiune Darlington. Această conexiune prezintă avantajul unei impedanțe de intrare și al unei amplificări de curent mult mai mari decît la un tranzistor simplu.

Astfel, impedanța de intrare în tranzistorul T2 va fi:

$$Z_{i2} = h_{11e2} + h_{21e2} \cdot h_{21e1} \cdot R_s$$

unde R_s este rezistența de sarcină a stabilizatorului. A apărut suplimentar rezistența R_4 , care are rolul de a elimina efectul curenților reziduali I_{CEO} al lui T2 și I_{CBO} al lui T1. Dacă R_4 lipsește, stabilizarea la curenți mici se înrăutățește.

Etajul amplificator de eroare funcționează așa cum a fost arătat mai înainte.

Blocul tensiunii de referință a fost modificat din cauze ce vor fi arătate mai jos.

Datorită plajei largi a variației tensiunii la ieșirea stabilizatorului (3—12 V), ar varia mult curentul prin dioda stabilizatoare. Aceasta ar duce la o variație apreciabilă a tensiunii de referință și implicit a tensiunii de ieșire.

Stabilizatorul poate funcționa numai dacă tensiunea de referință este mai mică decît tensiunea la ieșire. Dar diodele Zener pentru tensiuni mici (sub 3 V) prezintă rezistențe dinamice de ordinul a 10—20 Ω la curenți de ordinul a 50—100 mA.

Acest curent ar încălca în mod apreciabil redresorul, micșorînd randamentul stabilizatorului. La gabarite mici, acest lucru este important. Ca urmare s-a recurs la două celule de stabilizare pentru tensiunea de referință. Dioda Z1 stabilizează o tensiune de 8,2 V, care alimentează, prin R2, dioda Z2.

Dioda Zener Z2 lucrează în cotul caracteristicii I_z-U_z , la curenți de 5—10 mA.

Deși în aceste condiții rezistența dinamică a diodei Z2, γ_{z2} , este de

cca 75 Ω , pentru cazurile extreme s-a obținut o variație a tensiunii de referință de numai 0,09 V (1,92 V—2,01 V).

Pentru Z2 s-a folosit dioda DZ2V7.

Dacă în loc de diodă Zener de tensiune mică s-ar folosi 3—4 diode cu siliciu inseriate și polarizate direct, rezistența dinamică ar depăși cu mult 100 Ω .

Constructorul amator poate încerca însă și această soluție extremă.

Curentul prin dioda Z2 se compune din curentul de emitor al tranzistorului T3, care este variabil, și din curentul ce vine prin rezistența R2, care este aproximativ constant.

Pentru a minimiza influența curentului de emitor al lui T3 asupra tensiunii de referință UZ2, tranzistorul T3 va trebui să lucreze cu un curent de colector cît mai mic.

Această condiție necesită pentru tranzistoarele T2 și T3 factori de amplificare în curent h_{21e} cît mai mari, iar pentru T3 și un curent rezidual cît mai mic.

PERFORMANȚE. REALIZARE. COMPONENTE

Performanțele stabilizatorului de tensiune realizat sînt:

tensiunea de rețea	220 V	+10%
tensiuni de ieșire:		
— stabilizată	I 3—6 V	
	II 6—9 V	
	III 9—12 V	
	18 V	
— nestabilizată		
curenți de sarcină (limitați de puterea transformatorului)	I 0—450 mA	
	II 0—300 mA	
	III 0—200 mA	

factorul de stabilizare minim =16
 rezistența internă maximă =0,1 Ω
 pulsația la ieșire la curent maxim =1%

Stabilizatorul se va alimenta de la rețeaua de curent alternativ de 220 V.

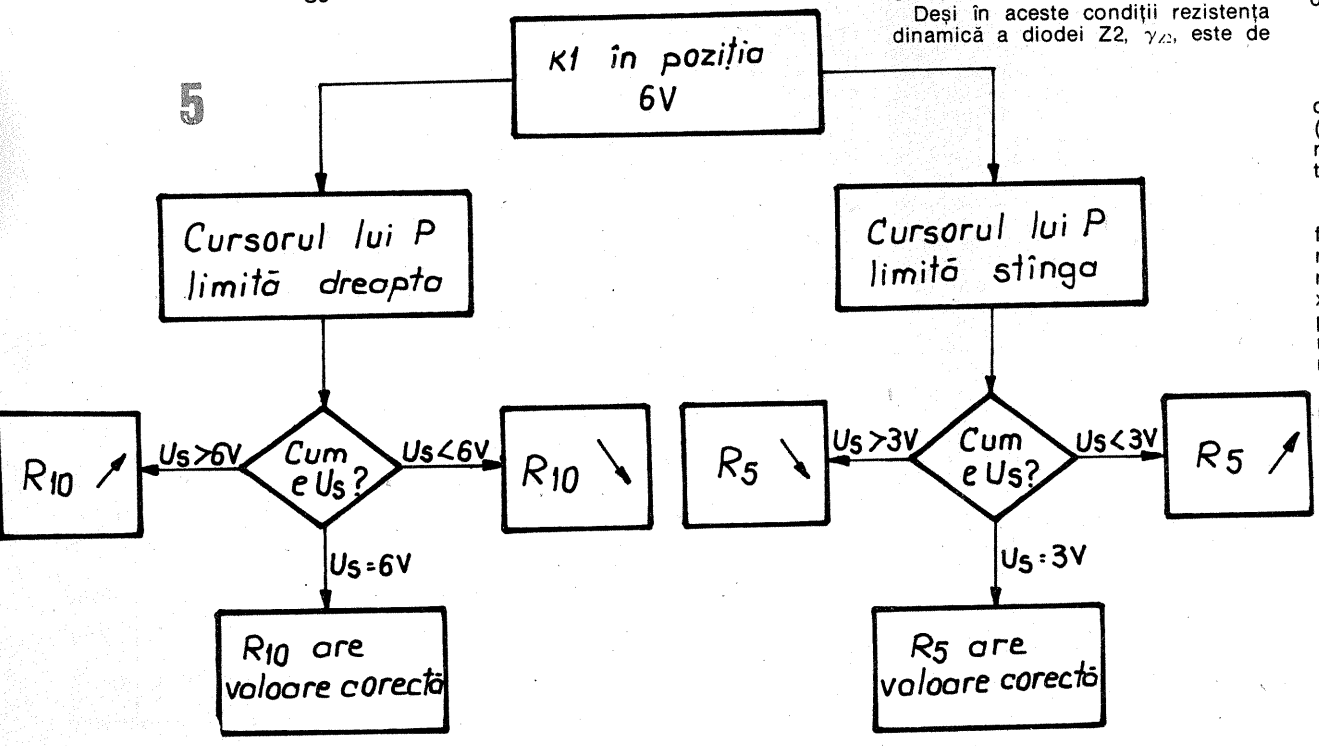
Dacă este necesar, schema se poate modifica simplu, pentru a fi alimentată de la o rețea de 110—127 V, legînd înfășurările primare ale transformatorului de rețea în paralel. Începuturile înfășurărilor sînt marcate pe schemă cu punct.

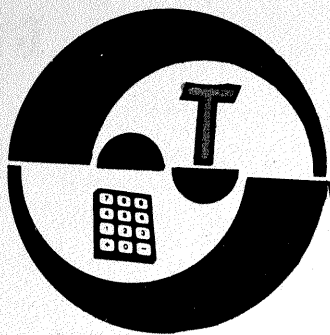
Eventual se poate folosi un carusel schimbător de tensiune.

O siguranță de 0,1 A protejează montajul în cazul unui curent absorbit prea mare.

(CONTINUARE ÎN PAG. 19)

5

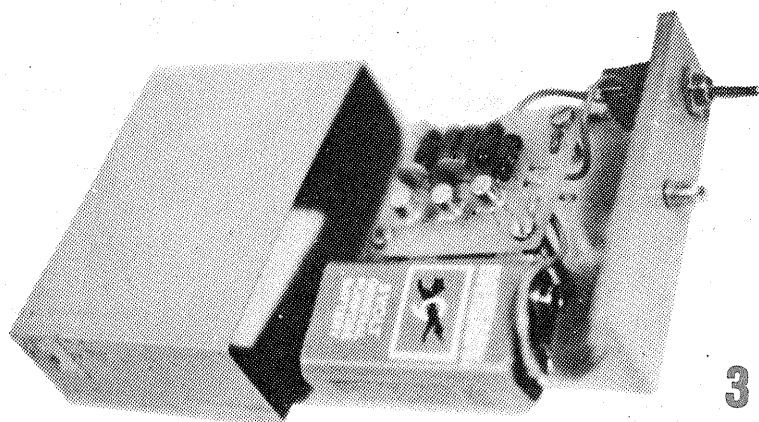




INIȚIERE ÎN RADIOELECTRONICĂ

FOTOTELEFON

(URMARE DIN NR. TRECUT)



O primă variantă simplă de receptor pentru lumină modulată este dată în figura 1. Ca traductor se poate utiliza o fotodiodă cu siliciu, de exemplu de tip ROL21, în polarizare inversă (anodul, respectiv terminalul de lângă cheia capsulei, se conectează la masă). Impedanța fotodiodei în această configurație fiind foarte mare (la nivel redus de iluminare ambientală), primul etaj al amplificatorului a fost echipat cu un tranzistor cu efect de câmp, J-EFT canal N ($T_1 = \text{BFW10}$, BFW11 , BF245), montat ca repetor pe sursă. După cum vom vedea mai departe însă, cel mai bun traductor la recepție este tot elementul emisiv în infraroșu, care se montează în polarizare inversă, deci tot cu rezistență foarte mare. Avantajul său major îl constituie dependența mult mai redusă de nivelul iluminării continue ambiante în domeniul vizibil.

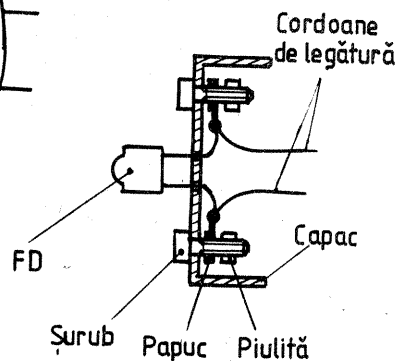
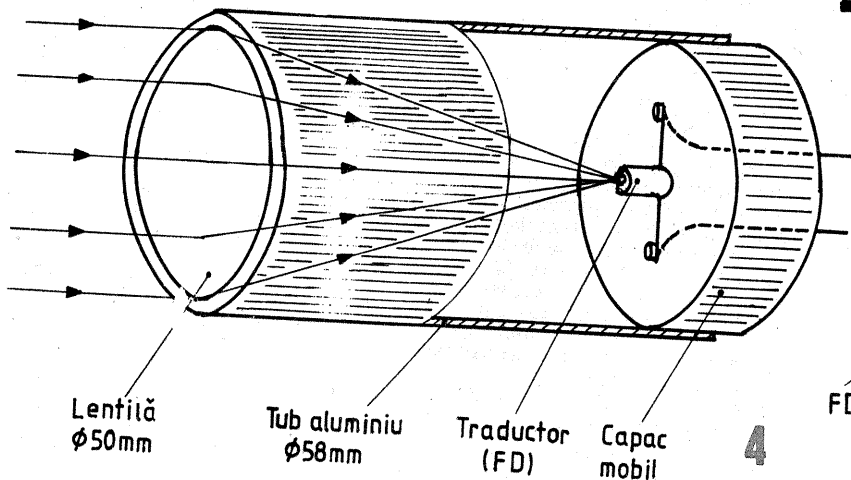
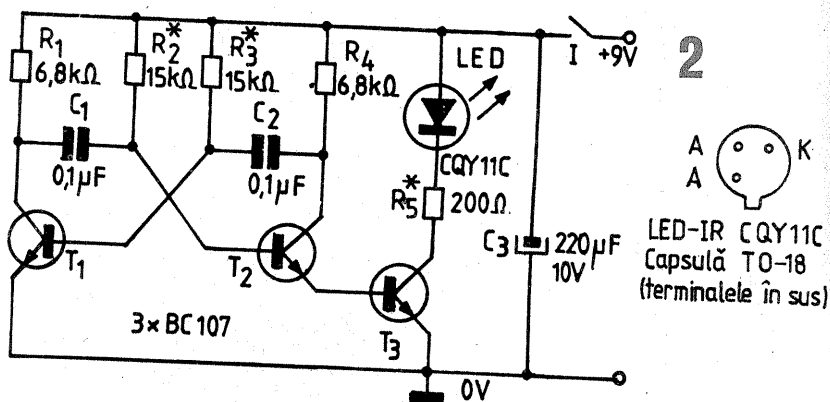
Semnalul AF preluat din sursa FET-ului este aplicat unui preamplificator realizat cu operaționalul 741. Cîștigul în tensiune se stabilește în jurul valorii 50 prin ajustarea experimentală a raportului R_3/R_4 . Este de preferat ca în final semireglabilele să fie înlocuite prin rezistențe fixe adecvate (trimerle obișnuite nu au stabilitate mecanică bună și prezintă adeseori zgomot intern mare).

Receptorul a fost conceput pentru audia în cască (o pereche de căști cu impedanța de 2 000—4 000 Ω conectate între ieșirea lui C_7 și masă). Pentru audia în difuzor ($4 \div 8 \Omega / 0,5 \div 1 \text{ W}$) se va atașa la ieșire un amplificator AF de mică putere ($0,5 \div 1 \text{ W}$), care însă trebuie experimentat și reglat pentru o funcționare bună la tensiuni de alimentare cuprinse în plaja 7 V—9 V. Personal am obținut rezultate bune cu amplificatorul prezentat în nr. 3/1985 al revistei, la pagina 5, de la care am suprimat etajul de preamplificare cu operaționalul 741. Alimentarea se va face de la două baterii tip 3R12 (4,5 V) legate în serie. În cazul unor tendințe de autooscilație — datorită cîștigului global foarte mare în tensiune — se vor ameliora decuplajele, mărind valorile condensatoarelor C_1 , C_3 , C_4 a condensatorului plasat pe sursa de alimentare, eventual și valoarea rezistenței R_5 .

Pentru verificarea și reglarea receptorului — în special a părții optice de focalizare la traductor — avem nevoie, evident, de un emițător de lumină modulată. Înainte de a trece la experimentarea pe voce, deci ca fototelefon propriu-zis, este foarte util să se improvizeze un mic emițător pe baza unui generator AF cu frecvență fixă (500 Hz—1 kHz). O astfel de variantă simplă este arătată în figura 2. Pentru experimentare se înlocuiește la început elementul emisiv în infraroșu (LED-ul CQY11C), se montează $R_5 \approx 360 \Omega$ între colectorul lui T_3 și plus și se tatonază valorile rezistențelor R_2 și R_3 (eventual și valorile lui C_1 și C_2), pentru obținerea tonului dorit (acesta poate fi ascu-

lat într-o cască de impedanță mare, conectată în paralel cu R_5). După acest reglaj se deconectează R_5 de la plusul sursei, se intercalează LED-ul conform schemei și se alimentează montajul, măsurînd curentul consumat. Prin tatonări experimentale se reduce valoarea lui R_5 pînă la obținerea unui curent mediu global de cca 25—30 mA.

Alimentarea se poate face de la o baterie miniatură de 9 V (tip 6F22), obligatoriu cu întrerupător pe care să fie marcate pozițiile pornit-oprit, pentru a nu uita montajul alimentat un timp mai îndelungat și a epuiza astfel bateria (LED-ul indicat nu emite deloc în vizibil și deci nu poate servi ca indicator de funcționare). Generatorul se realizează pe o plăcuță de sticlotehtolit care se în-



trouduce într-o cutie de dimensiuni reduse, împreună cu bateria. Pe panoul frontal se montează LED-ul și întrerupătorul de alimentare (fig. 3).

Datorită caracteristicii de directivitate pronunțată pentru LED-ul indicat, emițătorul astfel realizat nu are nevoie de un sistem auxiliar de focalizare. Se pot face cu ajutorul lui experiențe de fotocomandă pînă la distanțe de ordinul zecilor de metri. Dacă se utilizează un alt tip de LED-IR, cu directivitatea mai scăzută (ca de exemplu A.1107), se recomandă montarea acestuia în focalul unei lentile cu diametrul de cca 40—60 mm. Se poate imagina un sistem de prindere care să permită deplasarea fină a LED-ului pe axa optică a lentilei (sau mai bine deplasarea lentilei prin translație, perpendicular pe axa sa), astfel încît să stabilim comod și cît mai precis poziția optimă de focalizare. Sistemul este cunoscut cititorilor de la lanternele obișnuite cu far mobil, la care „bătaia” punctiformă se ajustează prin rotirea farului. Eventual chiar o astfel de lanternă poate găzdui întregul montaj, bineînțeles înlocuind geamul farului cu o lentilă adecvată.

Pasul următor îl constituie verificarea receptorului, inclusiv adapta-

rea sistemului optic de focalizare pentru traductor. Dacă din punctul de vedere al emisie directivitatea pronunțată constituie un avantaj net (asigură distanțe mari de transmisie cu consum energetic redus), la recepție ea ne poate crea probleme dificile, impunînd o centrare optică perfectă și foarte stabilă a traductorului pe direcția de emisie. Fără un sistem eficient de focalizare, „țintirea” elementului receptor, de dimensiuni foarte mici, devine anevoioasă încă de la distanțe de ordinul citorva metri. Ne putem convinge ușor de acest lucru pornind cele două montaje descrise anterior și încercînd să recepționăm tonul emițătorului de la o distanță crescîndă, pînă la cca 4—5 m. În acest scop vom poziționa fix emițătorul și ne vom îndepărta treptat cu receptorul de el, avînd grijă să păstrăm pe cît posibil alinierea celor două traductoare.

După ce am obținut acest prim rezultat încurajator putem trece la adaptarea sistemului de focalizare. În lipsa unor materiale speciale, destinate lucrului în infraroșu, ne vom procura o lentilă obișnuită cu diametrul cît mai mare (minimum 50—60 mm), de exemplu din acelea

care se utilizează în filatelie. Îi determinăm aproximativ, cu ajutorul luminii solare, distanța focală, asigurîndu-ne totodată că ea concentrează suficient de punctiform (fascicul cu diametrul secțiunii în focar de cîțiva milimetri).

Există nenumărate soluții posibile de montare a traductorului de la receptor în focarul acestei lentile. Vom opta și de această dată pentru un sistem mobil, dar suficient de stabil din punct de vedere mecanic, pentru a avea posibilitatea optimizării experimentale.

Practic am obținut rezultate bune cu ajutorul dispozitivului improvizat schițat în figura 4 (menționăm că în final fototelefonul va fi un aparat de sine stătător, bidirecțional, cu trecerea de la emisie la recepție printr-o simplă comutare; în acest scop se recomandă ca lentila de focalizare să fie montată rigid într-un perete lateral al cutiei, iar traductorul comun pentru emisie-recepție să fie și el montat fix în interior, în poziția optimă stabilită prin tatonare).

Pentru probe se poate folosi însă foarte bine dispozitivul provizoriu din figura 4. Dintr-un tub de spray fixativ cu diametrul exterior de cca 58 mm, după golire atentă, am tăiat

SERIE-PARALEL

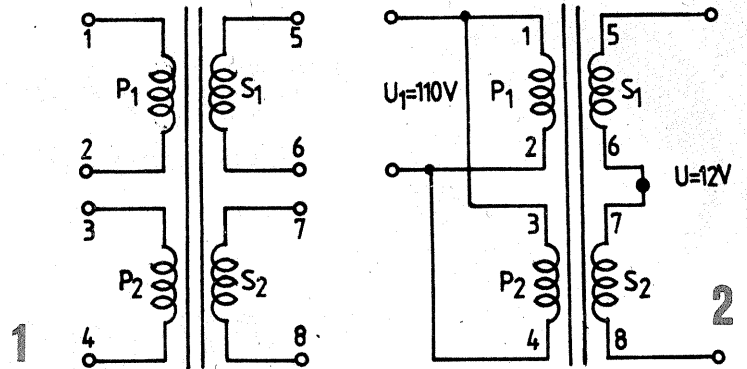
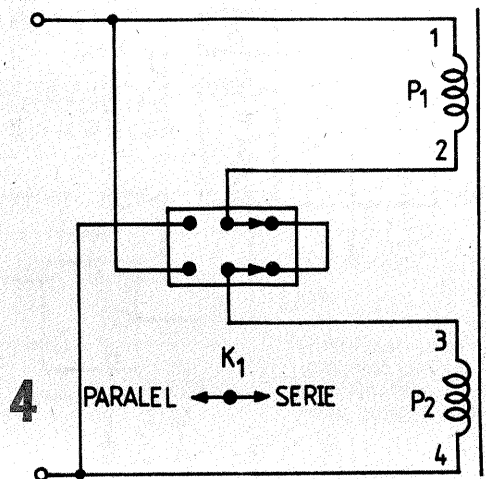
Utilizarea curentă a transformatorilor de rețea nu implică, de regulă, cunoașterea anticipată a sensurilor de bobinare din înfășurări. Există totuși situații care impun acest lucru, și anume cazurile în care se cere conectarea în serie sau în paralel a două sau mai multe înfășurări. Într-adevăr, în astfel de situații, respectarea sensurilor de bobinare este obligatorie; în caz contrar, curenții sau tensiunile pe care dorim să le cumulăm, în loc să se adune, se vor compensa reciproc total sau parțial, putând pune în pericol serios integritatea transformatorului, chiar în absența oricărui consumator extern.

Exemple de acest fel se întâlnesc frecvent în blocurile de alimentare ale aparatelor industriale de fabricație mai veche. Pentru a putea funcționa, cu modificări minore, atât la tensiunea rețelei alternative de 220 V, cât și la tensiunea de 110 V (120 V), adeseori transformatoarele erau realizate cu câte două înfășurări primare identice, respectiv cu două înfășurări secundare identice. Trecerea de la 110 V la 220 V și invers se făcea prin interconectarea adecvată (paralel sau serie) a acestor înfășurări, de cele mai multe ori cu ajutorul unor comutatoare sau fișe speciale, pentru a nu mai fi necesară intervenția cu ciocanul de lipit. Probleme similare se pun și în cazul autotransformatorilor (două sau mai multe înfășurări conectate în serie).

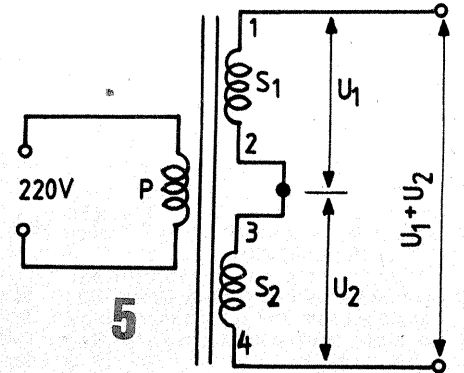
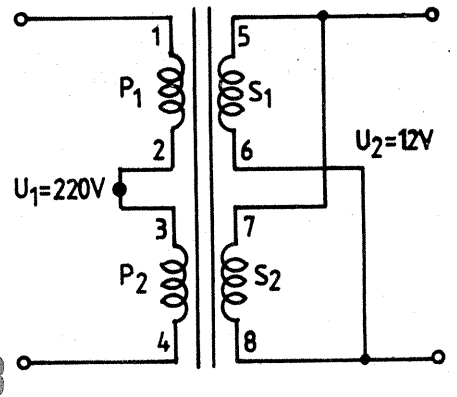
În figura 1 este redat un transformator prevăzut cu două înfășurări primare identice, pentru 110 V (P_1 și P_2) și cu două înfășurări secundare identice, S_1 și S_2 . Fie raportul de transformare aproximativ egal cu 18:1 (raportul numerelor de spire dintre o înfășurare primară și o înfășurare secundară), ceea ce în-

seamnă că fiecare înfășurare secundară debitează cca 6 V atunci când una dintre înfășurările primare este alimentată la 110 V (se subînțelege, peste tot este vorba de tensiuni alternative, în valori eficace).

Să presupunem că dorim în secundar o tensiune unică de cca 12 V, cu condiția ca ea să poată fi obținută atât de la 110 V, cât și de la 220 V tensiune primară. În primul caz, $U_1 = 110$ V, vom conecta în paralel înfășurările primare P_1 și P_2 (se reduc astfel căderile de tensiune pe conductorul de bobinaj, prin dublarea secțiunii) și simultan vom conecta în serie înfășurările secundare S_1 și S_2 , așa cum se arată în figura 2. În cel de-al doilea caz, $U_1 = 220$ V, înfășurările primare trebuie conectate în serie, iar tensiunea de ieșire $U_2 = 12$ V se poate culege de la una din înfășurările secundare S_1 , S_2 , sau, mai bine, de la ambele conectate în paralel, așa cum se arată în figura 3 (se reduc astfel căderile de tensiune în secundar).



de la primar la secundar. Ceea ce este și mai rău, anularea inductanței circuitului primar pune în pericol serios bobinele înfășurărilor P_1 și P_2 , singurul element care mai limitează acum curentul prin ele fiind rezistența ohmică inseriată a conductoarelor. Pentru un timp foarte scurt, putem avea norocul să nu se întâmple nimic grav, dar este mult mai prudent să nu facem această experiență (sau dacă tot o facem, să avem intercalată în circuit o siguranță fuzibilă).



o bucată dinspre fund cu lungimea de cca 90 mm. Posedind o lentilă cu diametrul de 50 mm și distanța focală de cca 65 mm, am montat-o prin presare în orificiul practicat în fundul tubului. Am procurat un capac din plastic rigid (de la un borcan cu filet), care să intre fest în extremitatea liberă a tubului, putând fi deplasat înainte-înapoi prin frecare fără joc. În centrul capacului am fixat traductorul, ale cărui terminale le-am imobilizat prin intermediul a două șuruburi cu papuci. Semnalul este preluat de la traductor cu ajutorul unui cablu ecranat sau chiar cu două conductoare lițate obișnuite, dar nu prea lungi (15—20 cm).

După conectarea traductorului la receptor se alimentează montajul și se încearcă recepționarea tonului de la emițător pornind de la distanțe mici (4—5 m). Deplasând fin capacul în interiorul tubului se stabilește o poziție optimă, care asigură audțiia maximă (poate fi necesară chiar o îndoire fină a traductorului din terminale, în cazul în care axa lui optică nu coincide cu axa aparentă a capsulei). În timpul acestor probe se va evita orientarea sondei receptoare în direcția unor surse importante de lumină vizibilă.

Cu componentele indicate se pot obține ușor recepții nedistorsionate pînă la distanțe de cel puțin 20—25 m. Aceste rezultate și mai încurajatoare justifică abordarea următoare etape, de transmitere a unor mesaje vorbite, deocamdată într-un singur sens.

Pasul următor îl constituie deci experimentarea unui emițător de lumină infraroșie modulată cu semnalul AF provenit de la un amplificator de microfon.

(CONTINUARE ÎN NR. VIITOR)

Observăm deci că trecerea de la alimentarea pe 110 V la cea pe 220 V se rezumă la schimbarea modului de conectare a înfășurărilor, de la paralel la serie în primar, respectiv de la serie la paralel în secundar. O metodă comodă de realizare a acestei comutări serie-paralel este cea din figura 4, unde pentru simplificarea s-a reprezentat numai secțiunea de comutator corespunzătoare circuitului primar K_1 . Secțiunea secundară K_2 , conectată similar, va fi plasată în opoziție, respectiv cu contactele corespunzătoare conexiunii paralel, atunci când K_1 asigură conexiunea serie.

Problema cea mai importantă pentru o astfel de utilizare a transformatorilor de rețea o constituie determinarea sensului (relativ de bobinare a înfășurărilor din primar, respectiv din secundar. În figurile precedente, prin modul explicit de desenare a înfășurărilor, ca și prin numerotarea terminalelor, situația este, sperăm, suficient de clară (P_1 și P_2 în același sens, cu 1 și 3 începuturi și 2 și 4 sfârșituri; S_1 și S_2 în același sens, cu 5 și 7 începuturi, respectiv 6 și 8 sfârșituri). Ce se întâmplă însă dacă sensurile de bobinare sînt necunoscute? Există, fără îndoială, riscul de a conecta în serie sau în paralel două înfășurări cu sensuri opuse de bobinare. De exemplu, să presupunem că am greșit la conectarea în serie a înfășurărilor primare P_1 și P_2 , legînd terminalele 2 cu 4. Cele două înfășurări fiind egale, dar parcurse în sensuri opuse de către curentul comun, inductanța rezultantă din primar va fi nulă. În consecință, fenomenul de inducție electromagnetică nu mai poate avea loc și deci nu se mai produce transferul dorit de energie

La fel de periculoasă este și conectarea greșită în paralel, de exemplu legarea înfășurărilor secundare S_1 și S_2 unind terminalele 5 cu 8 și 6 cu 7. Alimentînd primarul (cu 110 V sau 220 V), fiecare înfășurare secundară va furniza tensiunea corespunzătoare raportului de transformare dat, dar va debita această tensiune în opoziție pe impedanța coborîată a înfășurării paralele. Deși formal tensiunile se anihilează reciproc (în acest caz particular, cînd sînt presupuse riguros egale), ansamblul din secundar se va comporta ca un bloc de spire în scurtcircuit și numai timpul scurt pînă la remedierea acestei erori mai poate salva transformatorul de la o moarte aproape sigură.

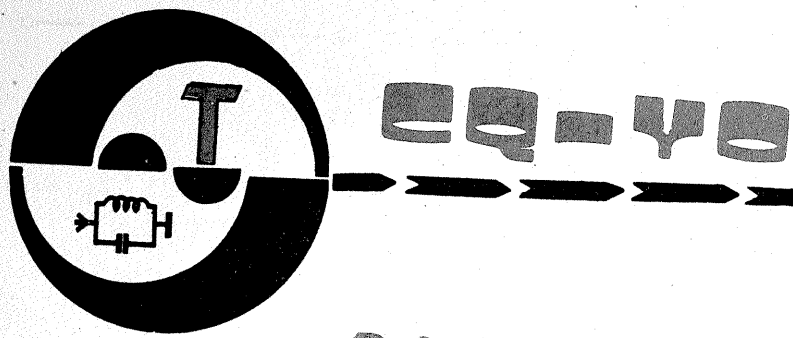
Prin urmare, ori de cîte ori avem de-a face cu conectarea în serie sau în paralel a unor înfășurări de transformator, prima grijă trebuie să ne fie determinarea sensurilor relative de bobinare. De fapt, putem considera întotdeauna că înfășurările sînt în același sens, problema care se pune fiind identificarea terminalelor de început și de sfîrșit.

În figura 5 este redat un transformator de rețea despre care știm sigur că are o înfășurare primară pentru 220 V, pe care o identificăm ușor cu un ohmmetru. Ne interesează sensurile înfășurărilor secundare S_1 și S_2 pentru aplicații de genul celor descrise anterior.

În primul rînd vom identifica terminalele corespunzătoare fiecărei înfășurări și ne vom asigura că acestea sînt separate (tot cu

ohmmetrul). Apoi vom numerota terminalele, de exemplu cu 1—2 pentru prima înfășurare și cu 3—4 pentru cea de-a doua. Alimentăm primarul și măsurăm în gol tensiunile U_1 și U_2 furnizate de cele două secundare. (Dacă aceste două tensiuni nu sînt riguros egale, înfășurările S_1 și S_2 nu vor putea fi conectate în paralel, ci numai în serie.) Unim apoi, la întîmplare, un terminal al înfășurării S_1 cu un terminal al lui S_2 (de exemplu, 2 cu 3, ca în figura 5). Măsurăm tensiunea între terminalele rămase libere (1 și 4) și, dacă obținem aproximativ valoarea $U_1 + U_2$, deducem că înfășurările au fost conectate corect în serie. Prin urmare, 1 și 3 sînt începuturi, 2 și 4 sfîrșituri, bobinele fiind în același sens. Dacă, dimpotrivă, tensiunea măsurată între 1 și 4 este mai mică, aproximativ egală cu diferența $|U_1 - U_2|$, înseamnă că înfășurările au fost inseriate incorrect. Vom conecta 2 cu 4 și vom măsura, pentru verificare, tensiunea între 1 și 3, care trebuie să fie aproximativ $U_1 + U_2$.

Asemănător se procedează și pentru determinarea sensurilor de bobinare din înfășurările primare, dacă este cazul. De data aceasta se va alimenta o înfășurare secundară cunoscută cu tensiunea alternativă corespunzătoare (de exemplu, de 6 V); dacă nu știm ce tensiuni corespund înfășurărilor secundare, vom alimenta la întîmplare una dintre ele cu o tensiune cît mai mică (1—2 V).



OSCILATOR CU FAZA BLOCATĂ

Fiz. FLORENTIN MĂRGĂRIT, YOȘCO

În numărul 2/1987 s-a prezentat o modalitate de abordare a unei bucle PLL în „regim de amator”. Pentru a înțelege mai bine fenomenele ce apar în funcționarea sa, considerăm necesară prezentarea mai detaliată a modului de lucru pentru două din punctele „cheie”, precum și unele măsuri ce se impun luate pentru un serviciu corect al ei.

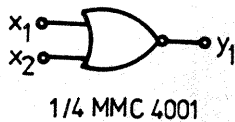
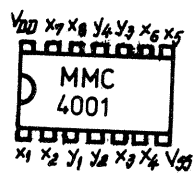
COMPARATORUL DE FAZĂ

Este conceput în jurul unui circuit dublu bistabil, D, MMC4013, ajutat de o poartă NOR (SAU-NU), MMC4001. (Cer scuze cititorilor pentru o eroare dactilografică a autorului, rugînd modificarea textului de la pagina 8 astfel: „...respectiv MMC4013, dublu bistabil de tip D ajutat de un circuit CMOS, MMC4001, cvadruplu NOR” — deci IC2 va fi MMC4001.)

Pentru înțelegerea funcționării comparatorului este necesară cunoașterea mai întâi a tabelelor logice ale celor două circuite integrate (figurile 1 și 2).

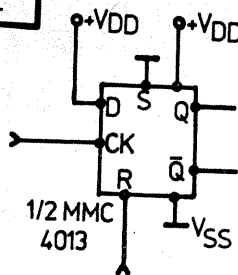
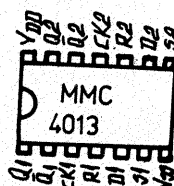
Figura 3. ne readeuce în discuție

schema comparatorului de fază și FTJ-ul prezentat în articolul trecut. Precum se vede din tabelul logic de funcționare a lui MMC4013, toate tranzițiile inițiate de „clock” au loc numai pe flancul pozitiv (crescător)



X ₁	X ₂	Y ₁
L	L	H
H	L	L
L	H	L
H	H	L

1

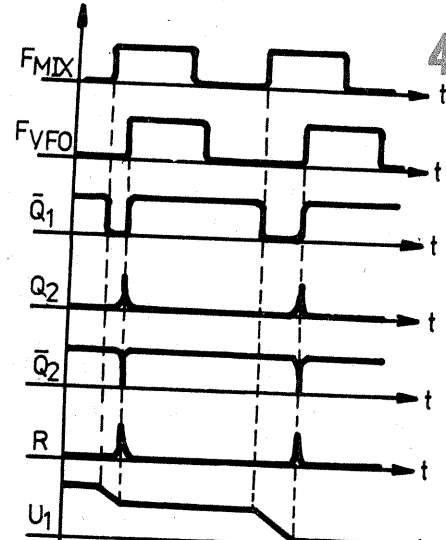
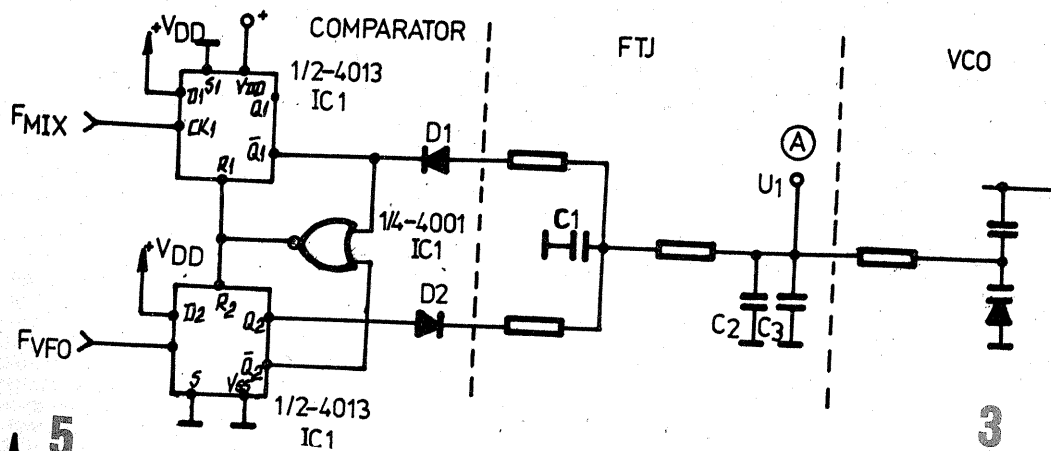


2

CK	D	R	S	Q	Q̄
↑	L	L	L	L	H
↑	H	L	L	H	L
↑	x	L	L	Q	Q̄
x	x	H	L	L	H
x	x	L	H	H	L
x	x	H	H	H	H

x - STARE OARECARE
* - NICI O SCHIMBARE

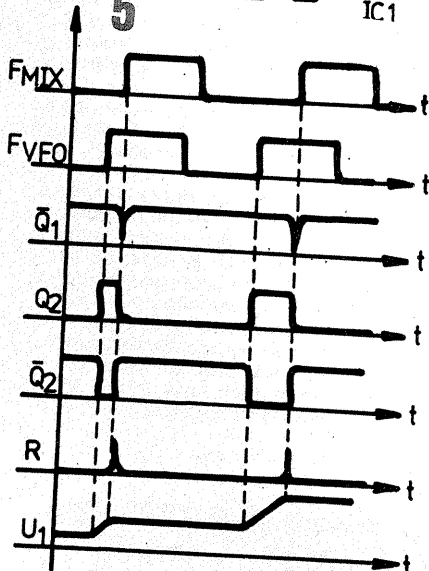
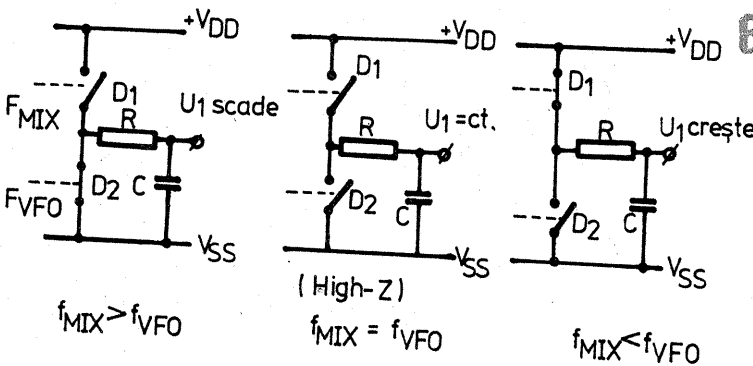
al semnalului de intrare, deci stările în care se va găsi ieșirea comparatorului vor depinde de diferențele de fază și frecvență ale acestor semnale.



Pot apărea trei cazuri:

1. $F_{mix} > F_{vfo}$ (fig. 4).
Comanda bistabilului pe intrarea RESET (R) este independentă de CLOCK (CK) și se realizează în starea H (HIGH-SUS) la ieșirea porții NOR, deci numai atunci cînd la intrarea ei avem stările logice $\bar{Q}_1 = L$ și $Q_2 = L$. L - LOW (JOS).

seta ambele bistabile, aducîndu-le la starea inițială, stare la care $\bar{Q}_1 = H$ (V_{DD}), iar Q_2 este L (V_{SS}), ambele diode D_1 și D_2 fiind blocate, deci izolînd FTJ-ul ce va păstra potențialul U_1 , ultim realizat.
În circuitul FTJ-ului și diodei varicap curenții de fugă sînt infimi, ei datorîndu-se numai pierderilor ce



Impulsul de RESET apare o dată cu frontul pozitiv al lui F_{mix} , care produce o basculare a lui \bar{Q}_1 în L. Intrările porții NOR sînt în logic L, deci ieșirea în H, sistemul resetîndu-se, trecînd astfel în HIGH Z. În figura 6 este prezentat simplificat modul de funcționare descris mai sus.

Un astfel de comparator poate fi privit și ca mixer, la ieșirea lui apărînd sume și diferențe ale lui F_{mix} și F_{vfo} , precum și ale armonicilor acestora ce se manifestă dacă FTJ-ul este corespunzător, sub forma unor componente foarte slabe. Pătrunse în VCO, îl modulează, ducînd la apariția zgomotului de fază și a „cuielor” de bandă. Deci mare atenție la ecranarea corectă a VCO-ului cît și a întregului ansamblu ce lucrează cu semnale dreptunghiulare cu amplitudine mare (12 V).
Teoretic, este necesară utilizarea unui FTJ cu frecvență de tăiere cît mai mică; utilizarea lui duce însă la

Pentru cazul nostru, frontul pozitiv al lui F_{mix} va produce o tranziție a lui \bar{Q}_1 de la V_{DD} (H) la V_{SS} (L). Q_2 rămîne neschimbat pînă la sosirea frontului pozitiv al lui F_{vfo} , moment în care are loc tranziția de la V_{SS} la V_{DD} .

Pe toată durata acestei diferențe de fază între cele două semnale, dioda D_1 , care este conectată la \bar{Q}_1 , va intra în conducție datorită aducerii potențialului catodului la V_{SS} , descărcînd astfel o parte din sarcina stocată în condensatoarele C_1, C_2, C_3 ale filtrului trece-jos, avînd drept consecință scăderea potențialului de comandă U_1 al diodei varicap.

Dioda D_2 conectată la Q_2 se află cu anodul la V_{SS} , fiind blocată, deci filtrul este izolat.

Scăderea lui U_1 antrenează creșterea capacității diodei varicap și implicit scăderea frecvenței VCO-ului, deci a lui F_{mix} pînă la realizarea condiției $F_{mix} = F_{vfo}$.

O dată cu sosirea frontului pozitiv al lui F_{vfo} au loc tranziții în al doilea bistabil, adică $Q_2 = H$ (V_{DD}), iar $\bar{Q}_2 = L$ (V_{SS}).

Poarta NOR fiind conectată la \bar{Q}_1 și \bar{Q}_2 , la ieșirea sa vom găsi un foarte scurt impuls pozitiv ce va re-

apar în dielectricul condensatoarelor sau în cablajul imprimat.

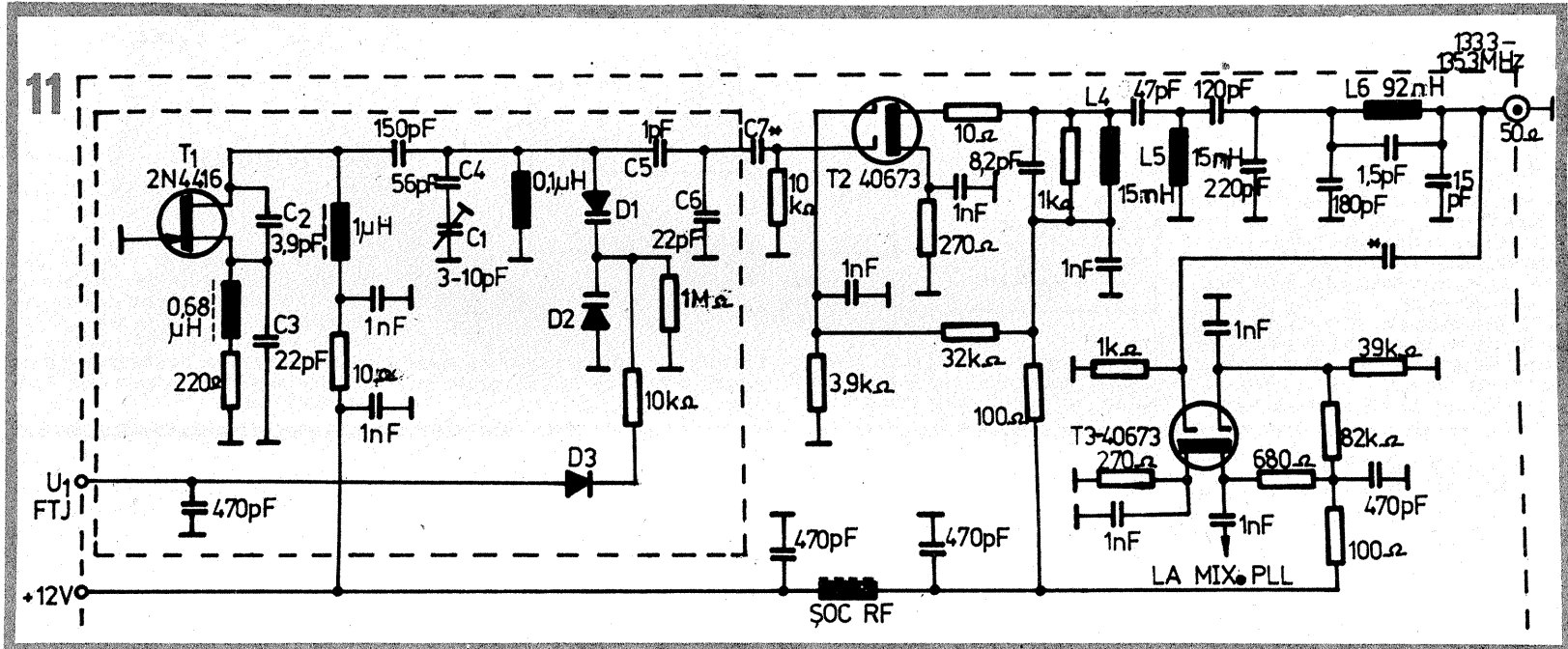
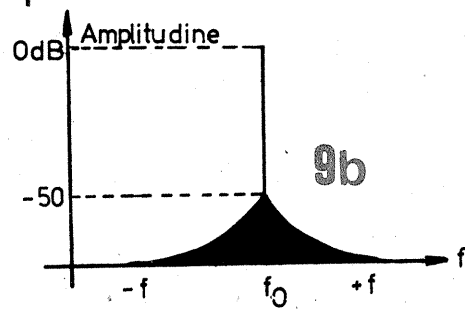
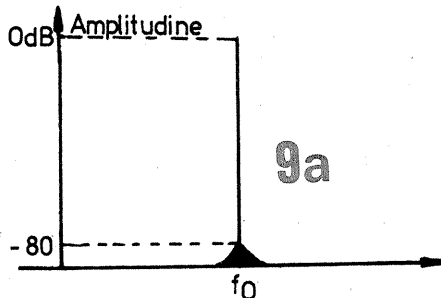
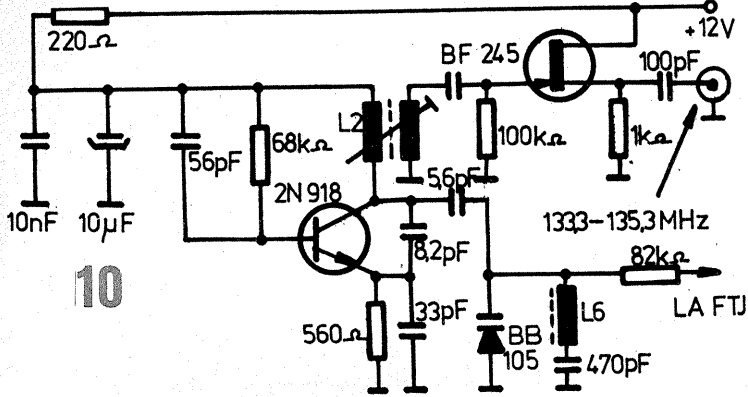
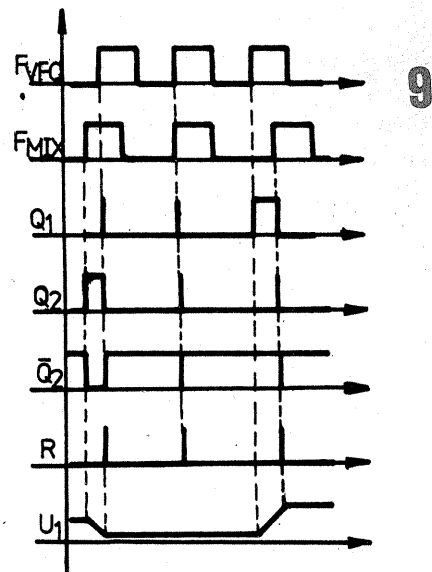
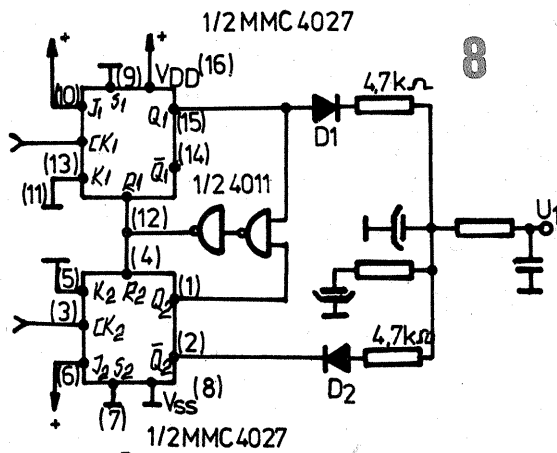
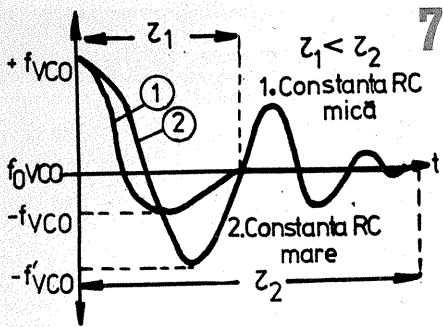
Izolația pe care o produce bistabilul prin intermediul diodelor ne conduce la ideea că circuitul lucrează într-o a treia stare în afara de cele două: L și H. Această stare este de impedanță mare, HIGH Z, deci se comportă asemănător cu MMC4044 sau MC4044, care sînt comparatoare specializate.

2. $F_{mix} = F_{vfo}$
La realizarea acestei condiții, cele două fronturi sosesc în același timp, starea comparatorului rămînd neschimbată, deci ieșirea se găsește în HIGH Z, $U_1 = ct$.

3. $F_{mix} < F_{vfo}$ (fig. 5).

Cum se vede în figura corespunzătoare acestei situații, faza lui F_{vfo} se găsește înaintea celei a lui F_{mix} , producînd tranziția lui Q_2 în starea H, deci D_2 intră în conducție avînd anodul la potențial V_{DD} ; condensatoarele filtrului sînt încărcate pe toată durata acestei tranziții, potențialul de ieșire al filtrului crește, ducînd la micșorarea capacității diodei varicap. Această micșorare crește frecvența F_{vfo} , deci și pe a lui F_{mix} ; procesul se încheie la următoarea tranziție a lui Q_2 în stare L.

În acest timp D_1 este blocată, \bar{Q}_1 fiind H.



oscilații cu amortizări mici ale tensiunii din buclă, deci la un timp de calare lung (fig. 7).

Calculul unui filtru adaptat corect implică un aparat matematic complicat; de aceea amatorul experimentator va tona valorile RC ale filtrului, căutând ca tensiunea la ieșire, vizualizată cu un osciloscop, să fie „curată”.

O altă opțiune de comparator fază-frecvență este cel realizabil cu un MMC4027 și MMC4011 cu o funcționare asemănătoare celui descris mai sus. Schema este prezentată în figura 8, iar diagrama de lucru în figura 9. Cele două porți MMC4011 realizează funcția AND (ȘI).

Nu insistăm asupra modului de funcționare, tot un „3-STATE”, dar l-am prezentat pentru ca amatorul să poată vedea un alt mod de realizare. Cunoșcând deci modul de funcționare, vedem că toate circuitele prezentate pot fi concepute și în tehnică TTL clasică, inconvenientele fiind date de consum și de necesitatea de a amplifica tensiunea de la ieșire (cu ajutorul unui operațional sau prin altă metodă) de la 1-4 V la 1-12 V, pentru a putea comanda VCO-ul în toată gama de lucru, sau de a modifica gama de lucru a VCO-ului pentru o plajă de 3 V

(duce la creșterea zgomotului).

Un avantaj deosebit este acela al posibilității de comparare la frecvențe ridicate — 20 ÷ 25 MHz —, iar prin utilizarea TTL-Schottky 60 ÷ 80 MHz, CMOS-ul nereușind mai mult de 10 MHz.

OSCILATORUL CONTROLAT ÎN TENSIUNE, VCO

Iată un alt element „cheie” al PLL-ului. Este corect să știm că nu putem utiliza orice oscilator banal, așa cum pare la prima vedere, pe care prin această tehnică „să-l batem în cuie!”. De ce? Simplu! Dacă liber fiind, nu prezintă stabilitate (termică sau de altă natură), conectat în buclă, instabilitățile sale vor tinde să fie compensate de sistem, la ieșire el prezentând ceea ce se cheamă „zgomot de fază”, care nu este supărător la emisie dar creează probleme la recepție.

Pe un analizor de spectru, diferența între două oscilatoare, unul stabil și unul instabil, conectate în buclă va arăta ca în figura 9a și respectiv figura 9b.

Concluziile se trag deci ușor de aici: realizarea îngrijită a VCO-ului și utilizarea unor componente de calitate, precum și asigurarea unui

cuplaj slab cu etajul de ieșire.

Pentru îndeplinirea acestor condiții vor fi utilizate în oscilator tranzistoare MOS-FET sau FET, iar condensatoarele din circuitul de acord vor avea ușor coeficient termic negativ. În figura 10 și figura 11 sînt prezentate două exemple de VCO-uri.

Interesantă, în figura 11, prezența FTJ-ului cu frecvența de tăiere de 145 MHz ce împiedică ieșirea din BUFFER a armonicii a doua, 266 MHz, care poate crea probleme.

Măsurile luate pentru VCO-ul din figura 11 pot reprezenta un îndrumar într-o construcție îngrijită PLL: — un raport ridicat L/C duce la un factor de calitate ridicat al circuitului;

— compensarea cu temperatura a frecvenței prin utilizarea condensatoarelor C₂ la C₆ (cu același coeficient de temperatură, ușor negativ); — compensarea diodelor varicap D₁ și D₂ de către D₃;

— semnalul de ieșire bine filtrat de armonica a doua; — dublă ecranare a VCO-ului. Nivelul semnalului la ieșire este de 1 V_{ef} pe 50 Ω, obținut prin alegerea corectă a condensatorului de cuplaj cu etajul BUFFER (C₇). Semnalul obținut este suficient pentru a ataca un etaj mixer cu diode

Schottky sau cu MOS-FET dublă poartă.

Iată deci câteva idei pentru realizarea unui oscilator cu fază blocată.

Pentru ușurarea muncii de concepere și realizare a unor astfel de oscilatoare dăm mai jos o mică bibliografie selectivă și strictul de aparatură necesară.

BIBLIOGRAFIE

1. Manualul inginerului electronist, Edmond N. și colab., Editura Tehnică, vol. I
2. Radiocomunicații cu bandă laterală unică, Col. ing. I. C. Boghițoiu și col. ing. R. N. Nanu, Editura Militară, 1972
3. Circuite integrate liniare, Manual de utilizare, vol. I (8565), Editura Tehnică
4. Circuite integrate CMOS, Manual de utilizare, Editura Tehnică
5. Colecția „Tehnum”

APARATURA NECESARĂ

1. Osciloscop 0-10 MHz, IEMI
2. Frecvențmetru 0-300 MHz, IEMI
3. Undametrul
4. Milivoltmetru de RF 0-300 MHz.

CAPACIMETRU

Dr. ing. IOSIF LINGVAY,
YOSAVN

Cu un singur circuit integrat CMOS de fabricație indigenă de tipul MMC4011 se poate realiza un capacimetru, instrument foarte util pentru laboratorul electronistului amator. Aparatul nu necesită piese deosebite, iar precizia este suficientă pentru orice amator. Capacimetrul are scară liniară și este conceput astfel încât să măsoare capacități în plaja $0 \div 1 \mu F$ în cinci domenii de măsură (100 pF; 1 nF; 10 nF; 100 nF și $1 \mu F$ la cap de scară).

Montajul cuprinde un generator de semnale dreptunghiulare realizat cu două porți NAND din MMC4011 și un etaj separator (receptor) realizat cu celelalte două porți disponibile (legate în paralel).

Avantajul utilizării unui circuit integrat CMOS într-un asemenea montaj constă în faptul că amplitudinea semnalului dreptunghiular este constantă, indiferent de frecvența acestuia — corespunzătoare domeniului de măsură ales. De asemenea, consumul de curent al montajului este extrem de redus — comparativ cu circuitele TTL bipolare „tradiționale”.

Semnalul debitat de etajul separator este trecut prin condensatorul de măsură, dublat în amplitudine și redresat prin diodele D_1 și D_2 (1N4148 sau echivalente), filtrat prin condensatorul C_6 și măsurat (afișat) prin miliampermetrul care are 1 mA la cap de scară.

Condensatoarele $C_1 \div C_5$ trebuie să fie de bună calitate și stabile în timp. Valoarea lor nu este critică. Calibrarea fiecărei scări în parte se realizează din potențioetrele semi-

reglabile de 47 kΩ corespunzătoare. Pensa de măsură (bornele de conectare a condensatoarelor de măsură) trebuie să aibă o construcție cu capacități parazite minime. La o construcție corespunzătoare și am-

toare) instrumentul va indica „0”. Calibrarea aparatului se realizează cu condensatoare etalon pentru fiecare gamă în parte astfel:

— se conectează un condensator de 100 pF la bornele C_x și se acționează P_1 până când indicația miliampermetrului este maximă (cap de scară), unde se trasează pe scară diviziunea „10” — comutatorul este pe poziția „100 pF”;

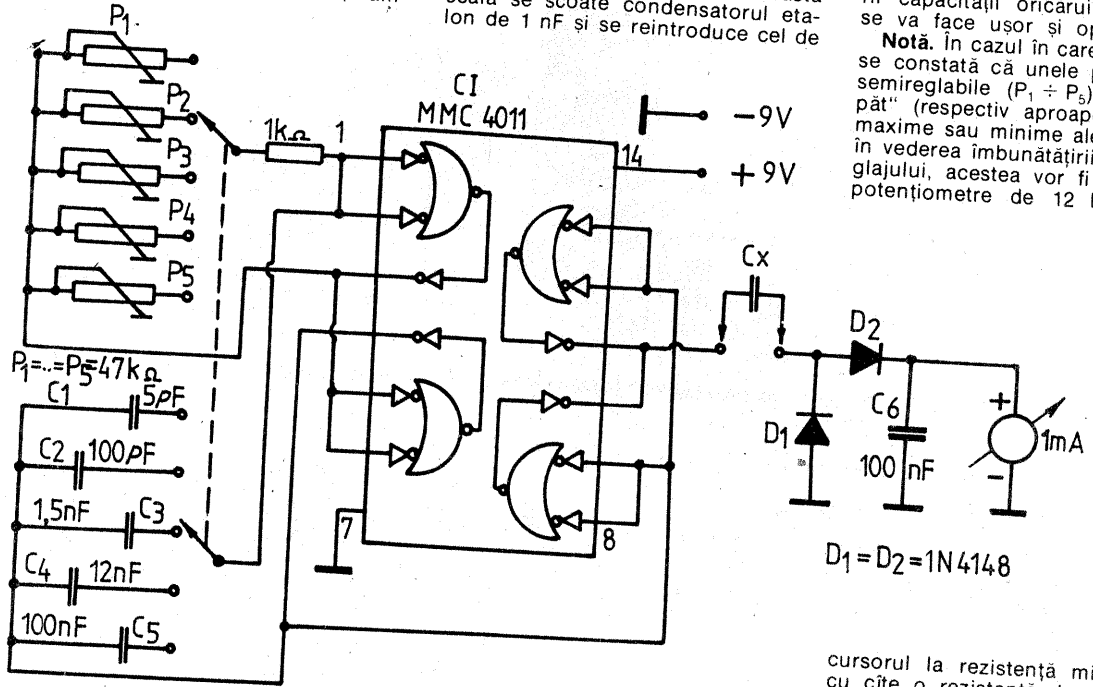
— se comută comutatorul pe poziția „1 nF”, se pune un condensator de 1 nF în pensă și se reglează P_2 până când acul instrumentului ajunge la diviziunea „10”. Tot pe această scară se scoate condensatorul etalon de 1 nF și se reintroduce cel de

— pentru scările 10 nF, 100 nF și $1 \mu F$ se procedează în mod similar cu condensatoare etalon de cap de scară, acționând P_3 , P_4 și P_5 pe poziția corespunzătoare a comutatorului de game.

Marcarea reperelor 2, 3, 4, 5, 6, 8 și 9 pe scala instrumentelor se poate face utilizând condensatoare cu capacități cunoscute (etalon) indiferent de gama de măsură (de exemplu: 200 pF; 3 nF; 0,5 μF ; 70 pF etc.).

După aceste calibrări și marcarea pe scala instrumentului, citirea valorii capacității oricărui condensator se va face ușor și operativ.

Notă. În cazul în care după reglaje se constată că unele potențioetre semireglabile ($P_1 \div P_5$) sînt la „capăt” (respectiv aproape de valorile maxime sau minime ale rezistenței), în vederea îmbunătățirii preciziei reglajului, acestea vor fi înlocuite cu potențioetre de 12 kΩ (cele cu



plasare corectă a lui D_1 și D_2 , după pornirea aparatului cu bornele de măsură în „gol” (fără condensa-

100 pF. În dreptul acului se marchează diviziunea „1” pe scala instrumentului;

cursorul la rezistență minimă) sau cu cite o rezistență de precizie de $33 \div 37 k\Omega$ și un potențioetru semireglabil de 12 kΩ în serie. După aceste operații se reia reglajul de calibrare a aparatului, însă numai în gamele de măsură la care s-au operat modificări.

AMPLIFICATOR simplu pentru RADIOFICARE

Cu un număr redus de piese putem construi un amplificator de 100 W, pentru scopuri de radioficare. La puterea maximă, distorsiunile nu depășesc 5%, iar banda de frecvență este cuprinsă între 30 și 13 000 Hz.

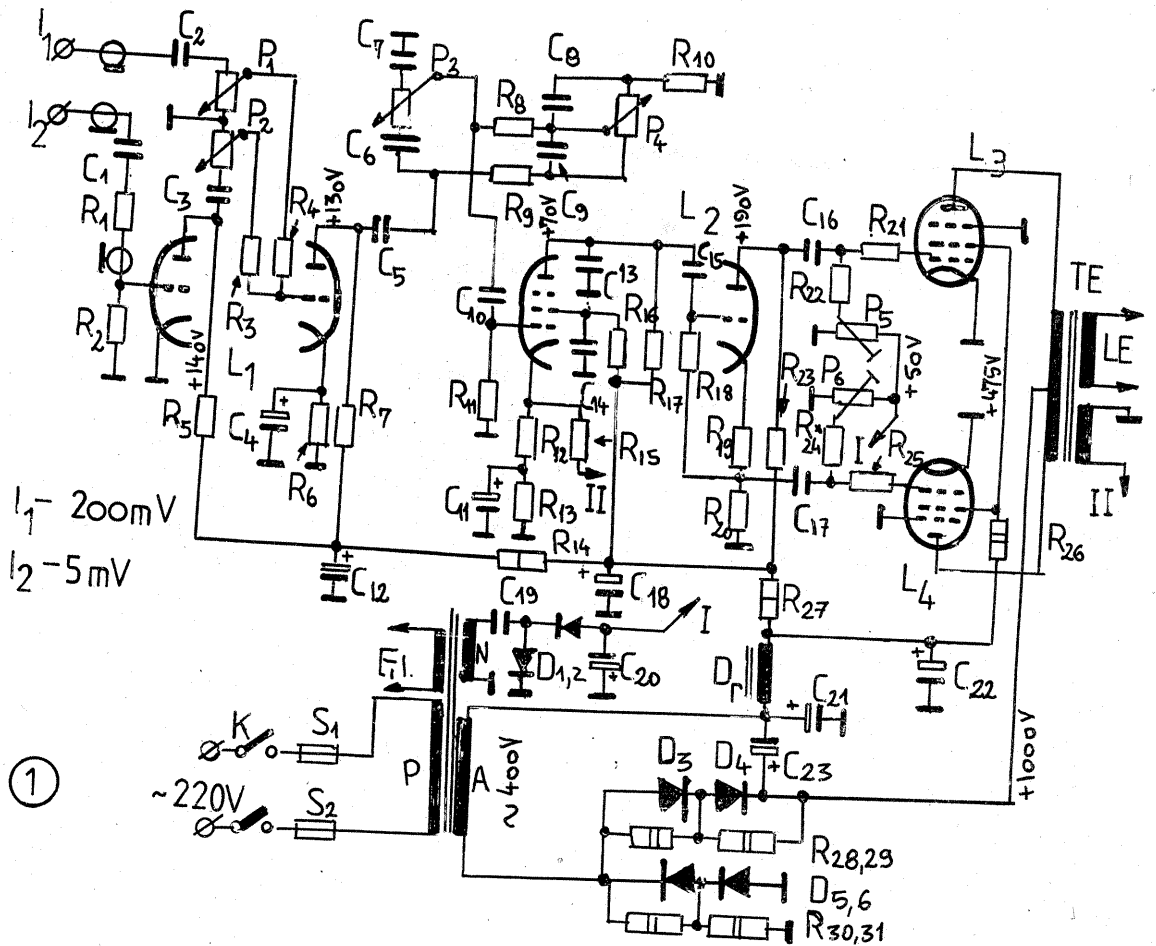
Schema cuprinde un etaj preamplificator în două niveluri, care asigură adaptarea a două tipuri de semnale de intrare, un circuit regulator de ton, un preamplificator defazor și un etaj de putere.

În montaj sînt utilizate numai patru lămpi (două lămpi sînt duble), redresorul fiind realizat cu semiconductoare, în montaje cu dublare de tensiune, pentru simplificarea transformatorului de rețea.

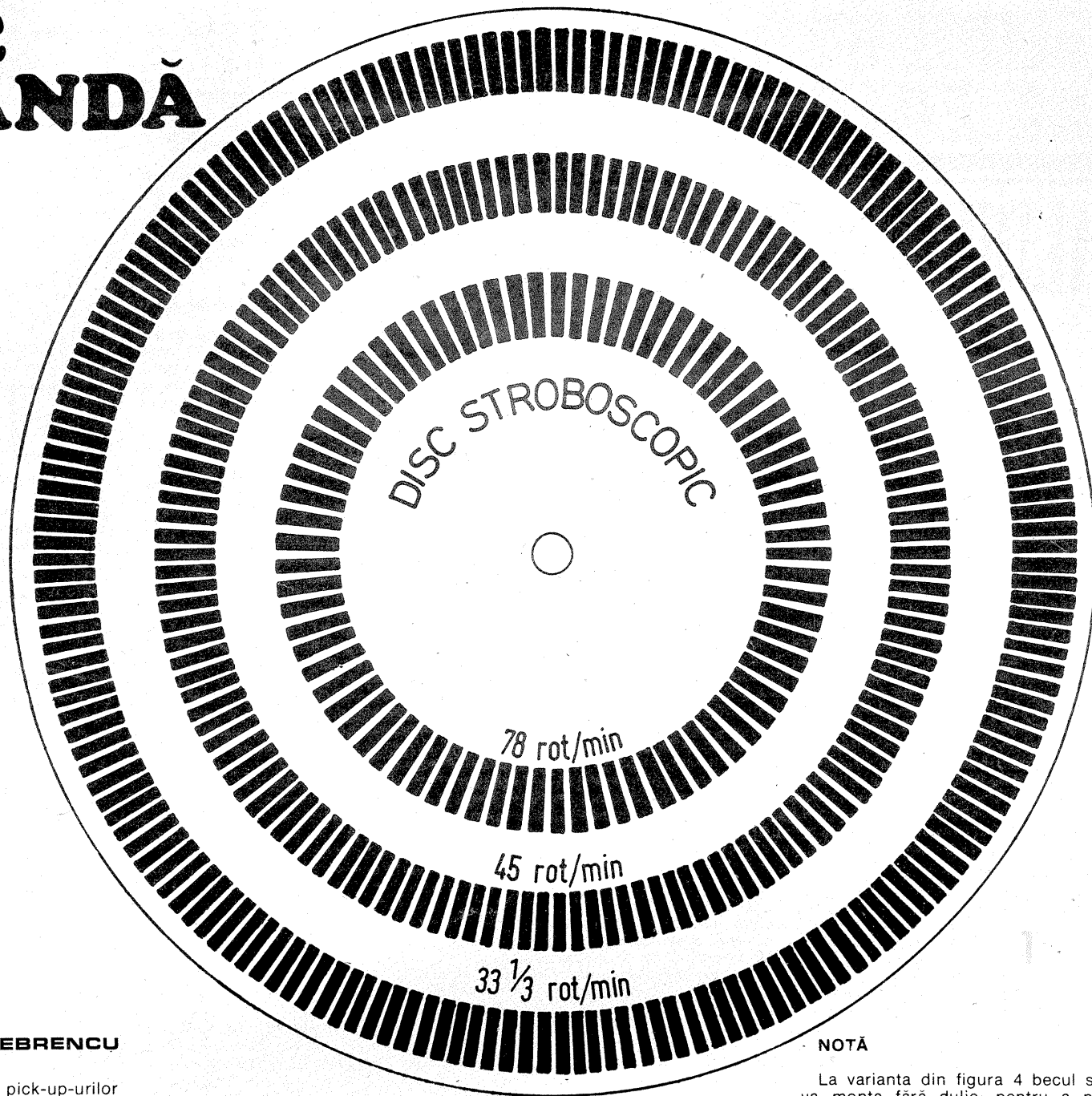
Datele transformatorului de rețea sînt: secțiunea 15,5 cm², primar 550 de spire CuEm 0,5; secundar filamente — 17 spire CuEm 1,5; secundar negativare — 68 de spire CuEm 0,12; secundar IT — 1 070 de spire CuEm 0,25.

Droselul de filtraj are o secțiune de 4 cm², cu un întrefier de 0,1 mm și cuprinde 560 de spire CuEm 0,35.

(CONTINUARE ÎN PAG. 11)



DISC și BANDĂ



FLORIN ȚEBRENCU

NOTĂ

Marea majoritate a pick-up-urilor nu au posibilitatea de verificare a turației platanului. La apariția unor defecțiuni de natură mecanică sau electrică, turația poate scădea sau crește, ducând la audii distorsionate.

O metodă simplă pentru controlul turației platanului este discul și banda stroboscopică (figurile 1 și 2).

Pe disc și pe bandă sînt prevăzute trei sectoare, pentru turațiile 33 1/3, 45 și 78 rot/min, fiecare împărțit în dungii alb-negru. Numărul acestor dungii diferă în funcție de viteză:

- 180 pentru 33 1/3;
- 134 pentru 45;
- 77 pentru 78.

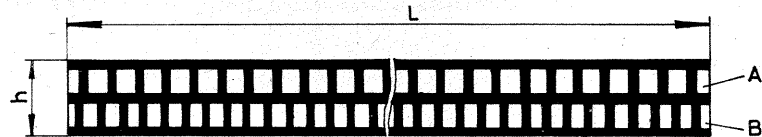
Dacă pick-up-ul nu dispune de turația 78, sectorul pentru această turație nu se mai reprezintă pe banda stroboscopică.

Cu ajutorul unei lămpi cu neon de tip LSD, produsă de întreprinderea de Cinescoape, se iluminează discul stroboscopic (așezat pe platan) sau banda stroboscopică (lipită pe marginea platanului).

La o viteză corectă a platanului, dungile din dreptul porțiunii iluminate „stau” pe loc, la o viteză de rotație mai mare decît cea nominală, dungile se „deplasează” în sensul de rotație; la viteză mai mică „deplasarea” este în sens opus.

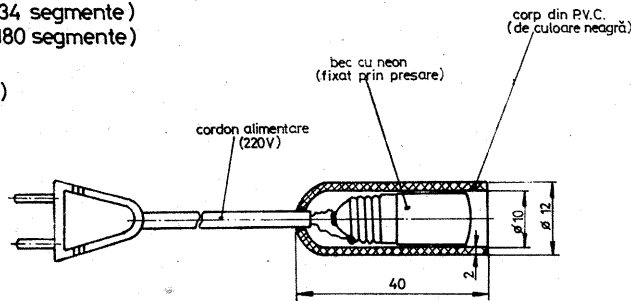
Lampa cu neon se fixează într-o montură care poate fi portabilă (fig. 3) sau montată în imediată apropiere a platanului, fixată pe șasiul pick-up-ului (fig. 4).

Discul stroboscopic prezentat în figura 1 se decupează și se lipește pe o bucată de carton.

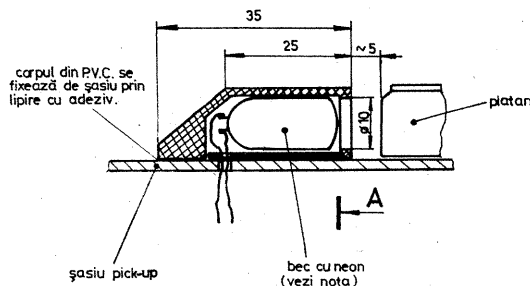
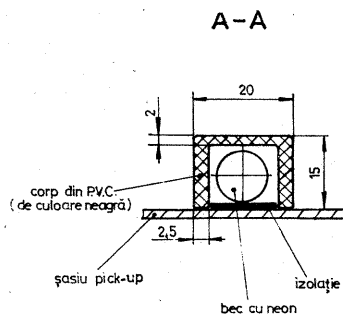


- A - sectorul pentru turația 45 (134 segmente)
- B - sectorul pentru turația 33 1/3 (180 segmente)
- h - înălțimea platanului
- L - lungimea cercului (platanului)

La varianta din figura 4 becul se va monta fără dulie, pentru a nu crește gabaritul ansamblului. Pentru aceasta, cu foarte mare atenție, se îndepărtează dulia, în așa fel încît să nu se rupă cele două fire care intra în balon. De aceste fire se fixează prin lipire conductoarele de alimentare. Lipiturile se vor izola și se vor rigidiza foarte bine.



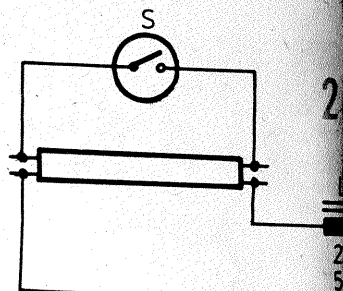
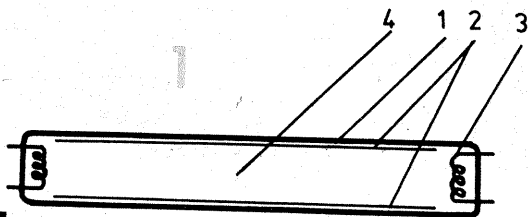
DIMENSIUNILE SÎNT INFORMATIVE



DIMENSIUNILE SÎNT INFORMATIVE

ECONOMIA DE ENERGIE

ALIMENTAREA LAMPILOR FLUORESCENTE



1
2
3
4

5

6

7

8

9

10

11

12

13

14

15

16

17

18

19

20

21

22

23

24

25

26

27

28

29

30

31

32

33

34

35

36

37

38

39

40

41

42

43

44

45

46

47

48

49

50

51

52

53

54

55

56

57

58

59

60

61

62

63

64

65

66

67

68

69

70

71

72

73

74

75

76

77

78

79

80

81

82

83

84

85

86

87

88

89

90

91

92

93

94

95

96

97

98

99

100

101

102

103

104

105

106

107

108

109

110

111

112

113

114

115

116

117

118

119

120

121

122

123

124

125

126

127

128

129

130

131

132

133

134

135

136

137

138

139

140

141

142

143

144

145

146

147

148

149

150

151

152

153

154

155

156

157

158

159

160

161

162

163

164

165

166

167

168

169

170

171

172

173

174

175

176

177

178

179

180

181

182

183

184

185

186

187

188

189

190

191

192

193

194

195

196

197

198

199

200

201

202

203

204

205

206

207

208

209

210

211

212

213

214

215

216

217

218

219

220

221

222

223

224

225

226

227

228

229

230

231

232

233

234

235

236

237

238

239

240

241

242

243

244

245

246

247

248

249

250

251

252

253

254

255

256

257

258

259

260

261

262

263

264

265

266

267

268

269

270

271

272

273

274

275

276

277

278

279

280

281

282

283

284

285

286

287

288

289

290

291

292

293

294

295

296

297

298

299

300

301

302

303

304

305

306

307

308

309

310

311

312

313

314

315

316

317

318

319

320

321

322

323

324

325

326

327

328

329

330

331

332

333

334

335

336

337

338

339

340

341

342

343

344

345

346

347

348

349

350

351

352

353

354

355

356

357

358

359

360

361

362

363

364

365

366

367

368

369

370

371

372

373

374

375

376

377

378

379

380

381

382

383

384

385

386

387

388

389

390

391

392

393

394

395

396

397

398

399

400

401

402

403

404

405

406

407

408

409

410

411

412

413

414

415

416

417

418

419

420

421

422

423

424

425

426

427

428

429

430

431

432

433

434

435

436

437

438

439

440

441

442

443

444

445

446

447

448

449

450

451

452

453

454

455

456

457

458

459

460

461

462

463

464

465

466

467

468

469

470

471

472

473

474

475

476

477

478

479

480

481

482

483

484

485

486

487

488

489

490

491

492

493

494

495

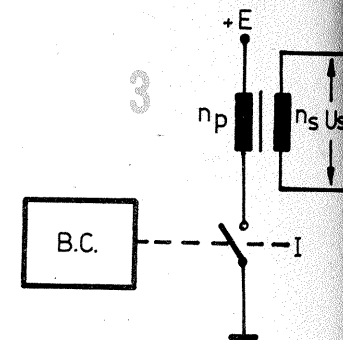
496

497

498

499

500



3

4

5

6

7

8

9

10

11

12

13

14

15

16

17

18

19

20

21

22

23

24

25

26

27

28

29

30

31

32

33

34

35

36

37

38

39

40

41

42

43

44

45

46

47

48

49

50

51

52

53

54

55

56

57

58

59

60

61

62

63

64

65

66

67

68

69

70

71

72

73

74

75

76

77

78

79

80

81

82

83

84

85

86

87

88

89

90

91

92

93

94

95

96

97

98

99

100

101

102

103

104

105

106

107

108

109

110

111

112

113

114

115

116

117

118

119

120

121

122

123

124

125

126

127

128

129

130

131

132

133

134

135

136

137

138

139

140

141

142

143

144

145

146

147

148

149

150

151

152

153

154

155

156

157

158

159

160

161

162

163

164

165

166

167

168

169

170

171

172

173

174

175

176

177

178

179

180

181

182

183

184

185

186

187

188

189

190

191

192

193

194

195

196

197

198

199

200

201

202

203

204

205

206

207

208

209

210

211

212

213

214

215

216

217

218

219

220

221

222

223

224

225

226

227

228

229

230

231

232

233

234

235

236

237

238

239

240

241

242

243

244

245

246

247

248

249

250

251

252

253

254

255

256

257

258

259

260

261

262

263

264

265

266

267

268

269

270

271

272

273

274

275

276

277

278

279

280

281

282

283

284

285

286

287

288

289

290

291

292

293

294

295

296

297

298

299

300

301

302

303

304

305

306

307

308

309

310

311

312

313

314

315

316

317

318

319

320

321

322

323

324

325

326

327

328

329

330

331

332

333

334

335

336

337

338

339

340

341

342

343

344

345

346

347

348

349

350

351

352

353

354

355

356

357

358

359

360

361

362

363

364

365

366

367

368

369

370

371

372

373

374

375

376

377

378

379

380

381

382

383

384

385

386

387

388

389

390

391

392

393

394

395

396

397

398

399

400

401

402

403

404

405

406

407

408

409

410

411

412

413

414

415

416

417

418

419

420

421

422

423

424

425

426

427

428

429

430

431

432

433

434

435

436

437

438

439

440

441

442

443

444

445

446

447

448

449

450

451

452

453

454

455

456

457

458

459

460

461

462

463

464

465

466

467

468

469

470

471

472

473

474

475

476

477

478

479

480

481

482

483

484

485

486

487

488

489

490

491

492

493

494

495

496

497

498

499

500

siune cazind pe bobina. Factorul de putere al lampii este inductiv, $\cos \varnothing = \frac{1}{2}$, ceea ce determină $U_{\text{menținere}} = 110 \text{ Vef}$, $f = 50 \text{ Hz}$. Compensarea factorului de putere se poate face prin montarea în paralel a unui condensator. În exploatarea lampilor electrice fluorescente apar două inconveniente mai importante:

Ing. AUREL RAFILIU

Lămpile electrice fluorescente, datorită randamentului de conversie energie electrică-radiații luminoase mult mai mare decât al lampilor cu incandescență, sînt utilizate din ce în ce mai mult în ultima perioadă, cînd economia de energie este o problemă de actualitate.

Lampa electrică fluorescentă (fig. 1) se compune dintr-un tub de sticlă (1), prevăzut la extremități cu cîte doi electrozi care susțin o spirală de wolfram (3) pe care este depusă o cantitate de oxizi alcalino-pămîntosi ce favorizează emisia termoelectrică a filamentului încălzit la 800—900°C. Interiorul (4) este evacuat de aer, apoi se introduc cîteva miligrame de mercur cu neon la o presiune joasă, care la un impuls de tensiune ridicat realizează amorsarea descărcării. Radiațiile produse în urma descărcării sînt în cea mai mare parte ultraviolete; convertirea lor în radiații vizibile se face prin intermediul unei substanțe fluorescente (2) depuse pe pereții interiori ai tubului.

Din descriere rezultă condițiile necesare pentru punerea în funcțiune a lampii:

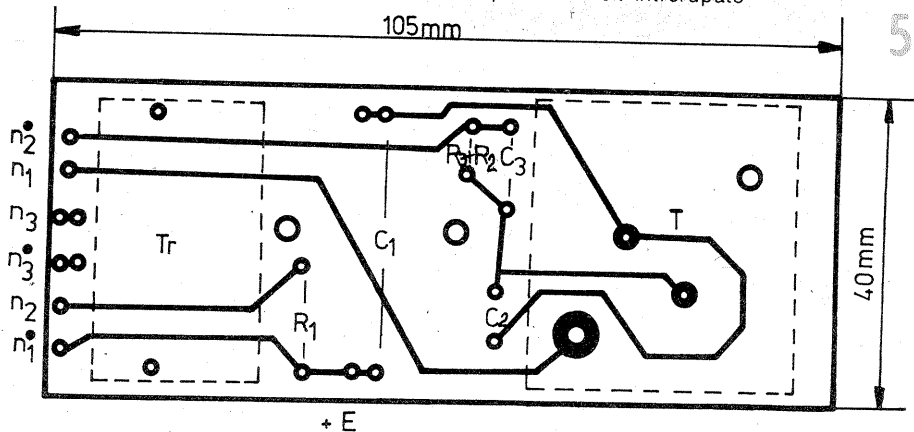
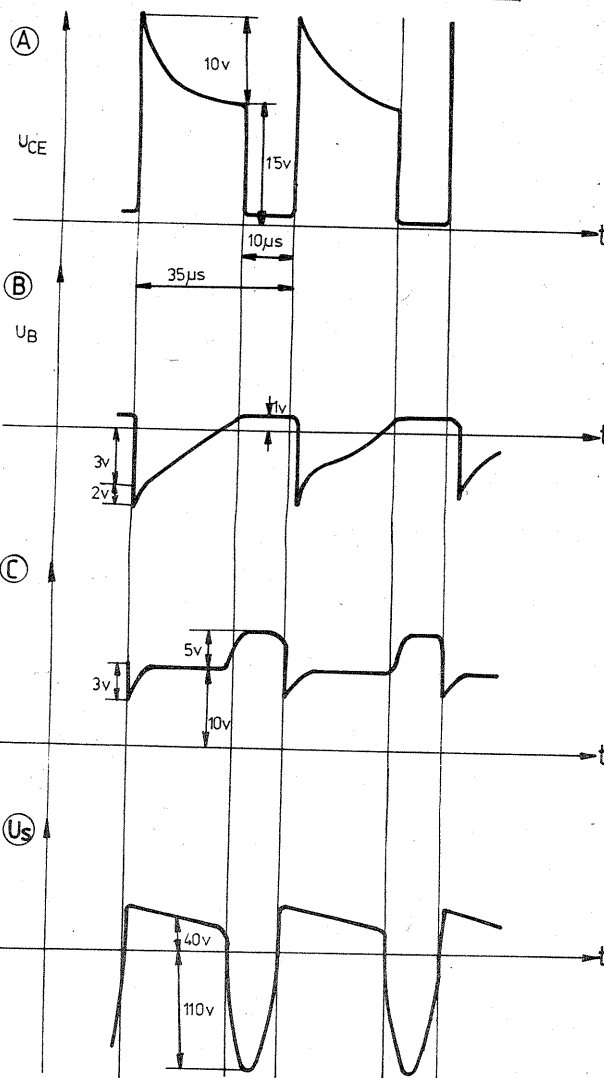
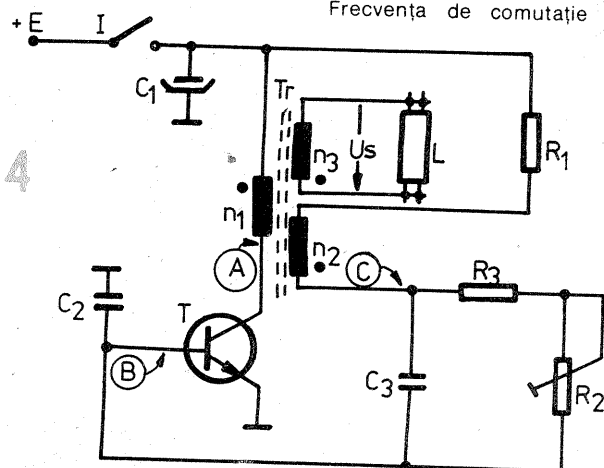
- încălzirea filamentului;
- asigurarea vîrfului de tensiune pentru amorsare;
- menținerea descărcării.

a) datorită frecvenței mici a rețelei ($f = 50 \text{ Hz}$) și inerției mici a lampii poate apărea efectul de stroboscop;

b) întreruperea unuia dintre filamente face tubul inutilizabil.

În figura 3 este prezentată o schemă de principiu pentru alimentarea lampilor fluorescente prin intermediul unui convertor c.c.—c.a. întrerupătorul I comandat cu frecvența f de blocul de comandă B.C. realizează întreruperea periodică a curentului prin înfășurarea primară n_p a transformatorului Tr, înfășurare alimentată la tensiunea continuă +E. Înfășurarea secundară n_s este conectată pe electrozii lampii, electrozii din același capăt fiind scurtcircuitați, astfel devenind posibilă și utilizarea tuburilor cu filamentele întrerupte. Inițial tubul este blocat, iar pe durata cît întrerupăto-

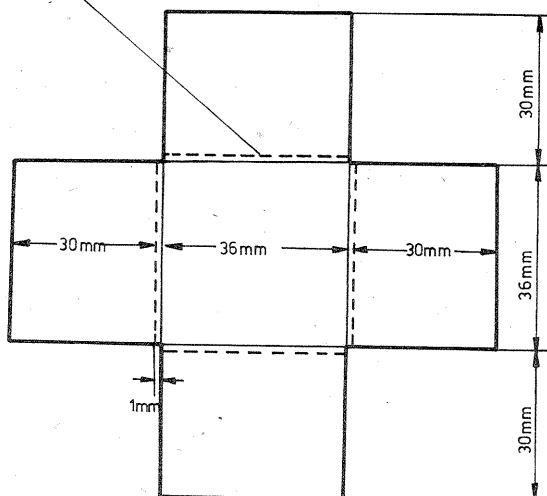
feritele ca miez pentru transformator obținem o inductanță L mare. Pentru înlăturarea efectului stroboscopic interesează frecvența de comutație cît mai mari. Frecvența de comutație are c



Dacă se asigură un vîrf de tensiune repetitiv suficient de mare, condiția a) nu mai este obligatorie.

În figura 2 este dată schema electrică de utilizare a lampii fluorescente alimentată la tensiunea rețelei $U_a = 220 \text{ Vef}$, $f = 50 \text{ Hz}$. La conectare, tensiunea produce o descărcare între electrozii bimetalici ai starterului S, care, deformîndu-se sub acțiunea căldurii degajate de arc electric, închid circuitul prin filamente determinînd încălzirea filamentelor. După aproximativ 1 ÷ 2 s electrozii se răcesc și circuitul filamentelor se întrerupe. Datorită întreruperii circuitului prin filamente are loc variația bruscă a curentului prin bobina L, ceea ce determină apariția la bornele ei a unei tensiuni de autoinducție care însumată cu tensiunea rețelei determină amorsarea lampii. După amorsare, tensiunea la bornele lampii scade, ceea ce împiedică o nouă închidere a contactelor starterului, o parte din ten-

linia de îndoire a tablei de Al; g=1mm



Ați realizat până în prezent:

- propuneri de raționalizare a muncii? da nu
- inovații în producție? da nu
- invenție ne brevetată? da nu
- invenție brevetată? da nu
- descoperire științifică? da nu

În timpul liber:

- citiți lucrări de perfecționare profesională? da nu
- citiți lucrări tehnice și științifice generale? da nu
- participați la olimpiadele sau concursurile tehnico-științifice? da nu
- aveți și practicați un hobby tehnico-științific? da nu
- urmați cursuri de perfecționare profesională? da nu

Practicați profesia dorită sau urmați școala dorită?

- da 1
- nu 2
- oarecum 3

În timpul anilor de școală, aveți (ați avut) cele mai bune rezultate?

- la disciplinele de profil 1
- la lucrările practice 2
- la disciplinele de cultură generală 3
- la disciplinele științifice fundamentale 4
- la dexterități (sport, desen, muzică etc.) 5
- am avut, în general, rezultate bune 6
- am avut, în general, rezultate slabe 7

Sinteți satisfăcut de munca pe care o efectuați sau de școala, facultatea pe care le urmați?

- întru totul 1
- oarecum 2
- deloc 3

Citiți revista „Tehnum“?

- sînt abonată și citesc cu regularitate 1
- sînt abonată, dar citesc doar uneori 2
- nu sînt abonată, dar citesc cu regularitate 3
- nu sînt abonată, dar citesc uneori 4

Considerați că articolele care apar în revista „Tehnum“ sînt în general:

- foarte ușor de înțeles 1
- ușor de înțeles 2
- nici greu, nici ușor de înțeles 3
- greu de înțeles 4
- foarte greu de înțeles 5

Cum apreciați revista „Tehnum“?

- este mai mult pentru specialiști 1
- este mai mult pentru nespecialiști 2
- este și pentru specialiști și pentru nespecialiști 3

Considerați că informațiile difuzate în revista „Tehnum“ sînt la zi cu datele actuale ale progresului tehnico-științific?

- da 1
- oarecum 2
- nu 3

Mai jos se află citeva afirmații pe care presupunem că cineva le-ar putea face despre revista „Tehnum“. Ne interesează însă părerea dv., adică în ce măsură sinteți de acord cu fiecare afirmație. Citind revista „Tehnum“ orice tînr poate:

- să găsească sugestii utile pentru alegerea școlii și a viitoarei profesii da nu
- să afle ultimele noutăți tehnico-științifice din țară și din lume da nu
- să-și completeze cunoștințele predate în liceu da nu
- să-și completeze cunoștințele din facultate da nu
- să-și dezvolte creativitatea, capacitatea de a inventa, de a inova da nu
- să-și formeze convingeri ateiste, antireligioase despre lume și viață da nu
- să găsească informații despre subiecte tehnico-științifice care-l interesează da nu

După părerea dv. care dintre rubricile permanente ale revistei noastre contribuie mai mult la dezvoltarea creativității tehnico-științifice? Notați în pătratul liber o cifră de la 1 (puțin) la 5 (mult) pentru fiecare rubrică.

- Inițiere în radioelectronică
- CQ-YO (radioamatori)
- HI-FI
- Atelier
- Informatică
- Auto-moto
- Laborator
- Pentru tinerii din agricultură
- Locuința noastră
- Revista revistelor
- Service

Ce alte rubrici ați propune să fie publicate în revistă în acest sens?

Care dintre articolele menționate mai jos, apărute în numărul 5 (mai) din 1987 al revistei noastre, le considerați mai utile pentru stimularea creativității tehnico-științifice? Notați în pătratele libere o cifră de la 1 (puțin) la 5 (mult) pentru fiecare articol.

- Ceas electronic
- Experiment
- Referință
- Sursă stabilizată
- Cuplor triedru
- Corector RIAA
- Indicator de nivel
- Sintetizator electronic de ritmuri muzicale
- Procesoare pentru dezvoltare
- Executarea și întreținerea aco-perișurilor cu șarpantă din lemn
- Cum se cultivă ciupercile Agaricus bisporus
- Telecomandă

După părerea dv., noutățile din domeniul construcțiilor de amatori se transmit în cea mai mare măsură (înconjurată cifra corespunzătoare răspunsului ales):

- de la vîrstnici la tineri? 1
- de la tineri la vîrstnici? 2
- de la vîrstnici la vîrstnici? 3
- de la tineri la tineri 4

În opinia dv., creativitatea tehnico-științifică:

- se poate manifesta numai în domeniul tehnologiilor de vîrf 1
- se poate manifesta mai ales în domeniul tehnologiilor de vîrf 2
- se poate manifesta în orice domeniu 3

În condițiile revoluției tehnico-științifice contemporane, creativitatea tehnico-științifică este o trăsătură:

- a celor mai buni specialiști și muncitori 1
- a unei mari părți a specialiștilor și muncitorilor 2
- a majorității specialiștilor și muncitorilor 3

Notați în pătratele libere, cu cifre între 1 (minim) și 5 (maxim), aprecierile dv. cu privire la trăsăturile pe care le considerați caracteris-

tică pentru o persoană ce dește creativitate tehnico-științifică:

- curaj
- imaginație, fantezie creatoare
- spirit inovator, adeziune nouă
- gîndire critică
- lupta cu vechiul, cu inerția și rutina
- inteligență
- largă informare
- nonconformism
- pregătire temeinică de specialitate
- perseverență, capacitate de efort
- capacitate de conexiune a ideilor
- respectarea disciplinei cerută de activitate
- autoperfectoare, lupta împotriva plafonării
- modestie, autoevaluare critică, exigență față de sine
- abilități practice
- cultură generală
- pasiune pentru descoperire
- viziune inter și pluridisciplinară
- optimism
- ambiție
- talent, aptitudini înnăscute
- spirit de risc, de asumare a răspunderii
- încredere în sine
- entuziasm
- dorință de originalitate
- capacitate de cooperare în muncă
- altele, și anume

Prin răspunsurile dv. veți contribui direct la îmbunătățirea revistei noastre în raport cu cerințele cititorilor și, în mod special, la creșterea rolului ei în stimularea creativității tehnico-științifice. Vă adresăm mulțumirile noastre pentru participare.

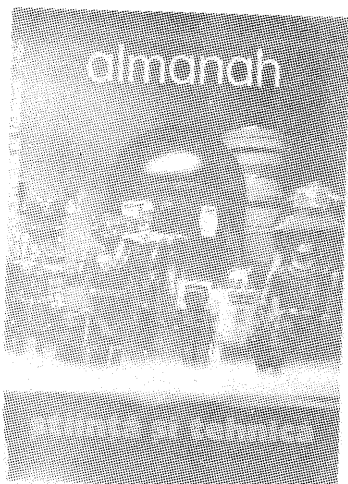
AU APĂRUT:

almanahul

știință și tehnică

RECENT A APĂRUT ALMANAHUL „ȘTIINȚĂ ȘI TEHNICĂ“ CU UN CONȚINUT INTERESANT ȘI DE MARE ACTUALITATE DIN MIRIFICA LUME A ȘTIINȚEI ȘI TEHNICII, CU UN NUMĂR SPORIT DE PAGINI COLOR, ALMANAHUL ST DIN ACEST AN ESTE O CARTE CE NU TREBUIE SĂ LIPSEASCĂ DIN BIBLIOTECA DUMNEAVOASTRĂ.

DIN SUMAR: GRUPAJELE DE MATERIALE „GÎNDIT ÎN ROMÂNIA“, „TRADIȚII TEHNICO-ȘTIINȚIFICE ROMĂNEȘTI“, „NEDREPTĂȚI AI ISTORIEI ȘTIINȚEI“, „CALCULATORUL LA GRANITA INTELIGENȚEI ARTIFICIALE“, „LUMEA COPILULUI“, „AUTOMOBILUL AȘTĂZI ȘI MÎINE“, „FOTOGRAFE DE PE TERRA“, „SOLUȚII ENERGETICE PENTRU PROBLEMELE VIITORULUI“, PRECUM ȘI UN BOGAT GRUPAJ „DIVERTISMENT TEHNICO-ȘTIINȚIFIC“.



ALMANAHUL

ANTICIPATIA

A APĂRUT ALMANAHUL „ANTICIPATIA“, CU UN BOGAT SUMAR, DIN CARE SPICUIM: LITERATURĂ SF SEMNATĂ DE REPUTAȚI AUTORI ROMĂNI ȘI STRĂINI, CUNOSCUTA RUBRICĂ DE CRITICĂ ȘI TEORIE LITERARĂ ÎN DOMENIUL ANTICIPATIEI, PRECUM ȘI APRECIATA RUBRICĂ „ȘTIINȚA LA FRONTIERELE CUNOAȘTERII“, NOTE ȘI COMENTARII PRIVIND CREAȚIA ARTISTICĂ ÎN DOMENIUL LITERATURII ȘI ARTEI DE ANTICIPATIE TEHNICO-ȘTIINȚIFICĂ.



FILTRE ACTIVE AF

Dr. fiz. DRAGOȘ FĂLIE

Programul prezentat permite radioamatorului calculul și realizarea filtrelor active într-un mod foarte simplu și ușor. Astfel, cu ajutorul programului propus, se pot calcula valorile componentelor electrice din 23 de circuite cu care se pot realiza

diferite tipuri de filtre active. Filtrele active sunt elemente în a căror schemă nu se folosesc inductanțe (bobine). Rolul inductanțelor este suplinit de elementele active din circuit: circuite integrate sau tranzistoare.

Indiferent de natura lor, filtrele electrice pot fi de diferite tipuri: trece-jos, trece-sus, trece-banda, oprește-banda și trece-tot.

Un filtru trece-jos este un filtru care lasă să treacă neatenuate toate semnalele a căror frecvență este mai mică decât o anumită frecvență numită frecvență de tăiere, pe care o notăm cu f_c . Semnalele a căror frecvență este mai mare decât f_c , în cazul unui filtru ideal, ar trebui să fie atenuate complet. Deoarece un filtru ideal nu poate fi realizat fizic, s-au imaginat și calculat și diferite tipuri de filtre care aproximează mai bine sau mai rău un filtru ideal, dar care prezintă avantajul de a fi realizabile.

În figura 1 este reprezentată grafic atenuarea unui filtru trece-jos în funcție de frecvență. Cele cinci curbe prezentate pe figură reprezintă caracteristicile de transfer ale filtrelor trece-jos de tip Butterworth de ordinul 1, 3, 5, 7 și 9. Pe verticală este reprezentată amplificarea filtrului în decibeli, iar pe orizontală frecvența într-o scară logaritmică. Pentru ca aceste caracteristici să se

poată utiliza ușor frecvența este normalizată la f_c . Astfel, pe orizontală se reprezintă de fapt f/f_c . În felul acesta, dacă dorim să realizăm un filtru trece-jos cu frecvența de tăiere $f_c = 2\ 200$ Hz în dreptul grădărilor .1, .2, .3, ..., 10 de pe abscisa sunt reprezentate frecvențele .1 f_c = 220, 2 f_c = 440, ..., 10 f_c = 22 000. Dacă vrem ca atenuarea filtrului la frecvența $f = 4\ 400$ Hz să fie de minimum 40 dB, atunci putem vedea pe grafic că o astfel de atenuare corespunde unui filtru de ordinul 7 sau mai mare.

Dacă un filtru de ordinul 1 se poate realiza cu circuitul din figura 3, filtrele de ordin superior se realizează cu circuite mult mai complicate, iar complexitatea crește proporțional cu ordinul filtrului.

În afară de filtrele de tip Butterworth, despre care se spune că sunt maximum de plate, în banda de trecere mai există și alte tipuri de filtre. Programul mai calculează filtrele de tip Cebîșev și Bessel.

Filtrele de tip Cebîșev prezintă în banda de trecere mai multe ondulații a căror amplitudine maximă se exprimă în decibeli. Aceste ondulații se numesc, în literatura de specialitate, riplu. În figurile 4 și 5 sunt reprezentate caracteristicile de transfer ale filtrelor trece-jos de tip Cebîșev cu riplu de 1 dB. În figura 6 sunt reprezentate caracteristicile de transfer ale filtrelor de ordinul 2 și 4 la altă scară pentru a se observa ondulațiile din banda de trecere. Filtrele de tip Cebîșev prezintă avantajul de a avea o caracteristică de atenuare

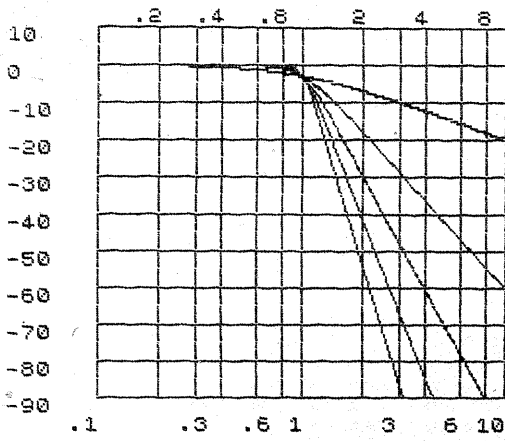


Fig. 1 Caracteristicile de transfer de tip Butterworth de ordinul 1, 3, 5, 7 și 9

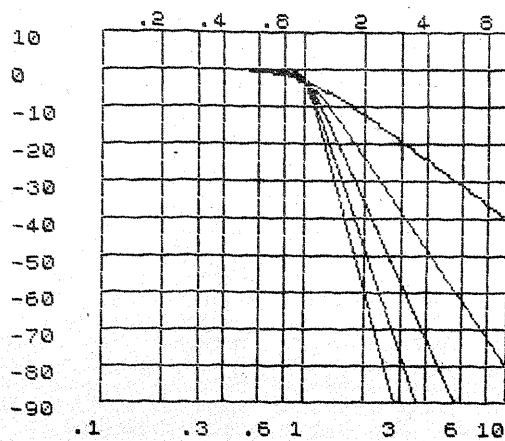


Fig. 2. Caracteristicile de transfer ale filtrelor trece-jos de tip Butterworth de ordinul 2, 4, 6, 8 și 10

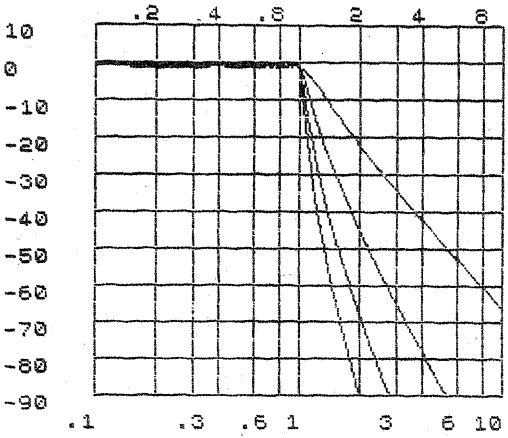


Fig. 4 Caracteristicile de transfer ale filtrelor trece-jos de tip Cebîșev cu riplu 1dB și de ordinul 3, 5, 7 și 9

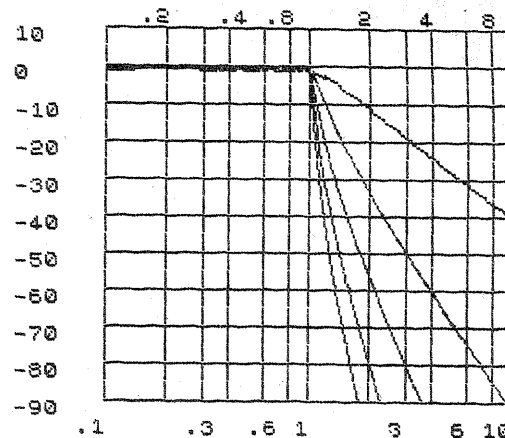


Fig. 5 Caracteristicile de transfer ale filtrelor trece-jos de tip Cebîșev cu riplu 1dB și de ordin 2, 4, 6, 8 și 10

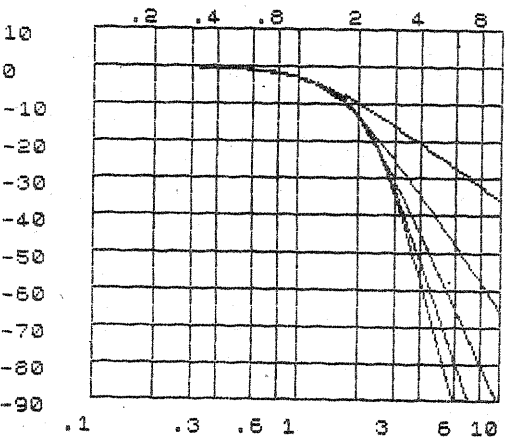


Fig. 7 Caracteristicile de transfer ale filtrelor trece-jos de tip Bessel cu ordinul 2, 4, 6, 8 și 10

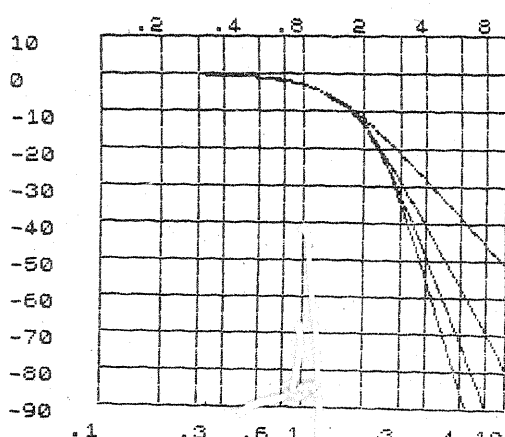


Fig. 8 Caracteristicile de transfer ale filtrelor trece-jos de tip Bessel cu ordinul 3, 5, 7 și 9

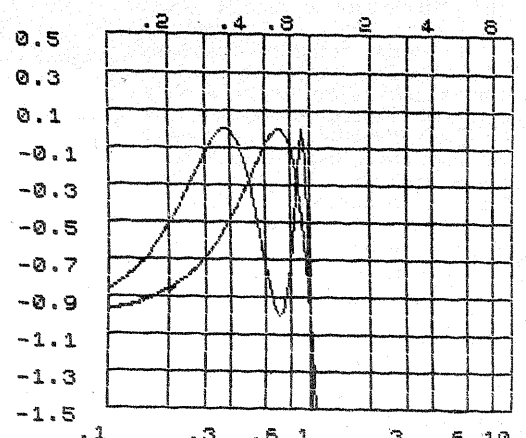
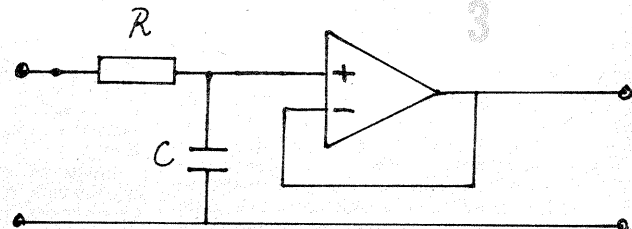


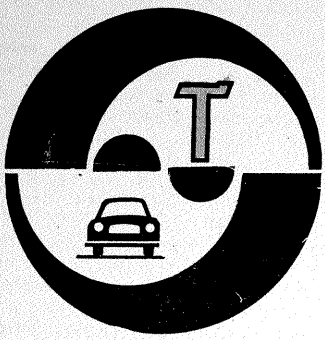
Fig. 6 Caracteristicile de transfer ale filtrelor trece-jos de tip Cebîșev cu riplu 1dB și de ordin 2, 4

nuare mult mai abruptă decât cele de tip Butterworth, dar au dezavantajul că necesită componente electrice cu toleranțe mult mai mici.

În afară de răspunsul în frecvență la semnale sinusoidale în multe aplicații se cere ca răspunsul filtrului la semnale dreptunghiulare să nu prezinte supracreșteri importante. Filtrele de tip Cebîșev au supracreșteri mult mai mari în răspunsul lor la semnale dreptunghiulare decât filtrele de tip Butterworth.

Filtrele care deformează cel puțin semnalele dreptunghiulare sunt filtrele de tip Bessel. În figurile 7 și 8 sunt prezentate caracteristicile de transfer ale filtrelor de tip Bessel.

(CONTINUARE ÎN NR. VIITOR)



AUTOTURISMELE "OLTCIT"

SERVICE

(URMARE DIN NR. TRECUT)

Este foarte important a se ține seama de această observație deoarece demontarea carburatorului de pe motor ridică probleme deosebite la remontare și anume: curățarea suprafețelor de așezare ale carburatorului și a flanșei termoizolante (antretoazei) de soluția cu care s-a etanșat și aplicarea corectă a soluției de etanșare (ermetic), pentru „a nu trage” aer fals.

După demontarea carburatorului, mai întâi se controlează starea suprafeței și planeitatea garniturii termoizolante, a flanșei de așezare a carburatorului și a flanșei colectorului de admisiune (acestea nu trebuie să prezinte urme de scăpări de gaze), după care se trece la demontarea propriu-zisă a carburatorului.

Cu ocazia demontării capacului carburatorului, se manevrează cu atenție plutitoarele, pentru a nu se deforma, deoarece se modifică nivelul combustibilului în camera de nivel constant și implicit atât funcționarea motorului, cât și economicitatea lui. Apoi se trece la identificarea și verificarea montării corecte a elementelor tarate.

Se demontează cu atenție jiclorul de ralanti al treptei primare, după care se suflă cu aer comprimat canalizația de mers în gol, cât și jiclorul respectiv, după care se remontează în locașul său. În același timp se recomandă demontarea și a celorlalte elemente tarate și suflarea cu aer comprimat a tuturor circuitelor, deoarece se presupune că eventualele impurități (praf, gome din benzină, depuneri de tetraetil de plumb, particule metalice, apă etc.), îndepărtate din circuitul suspectat, să fie expulzate într-un circuit vecin, cauzând astfel alte anomalii în funcționarea carburatorului. Se verifică etanșarea și modul de lucru al supapei de admisiune (cuiul poantou) a benzinei în carburator și totodată oscilarea liberă a plutitorului pe axul său. Apoi se curăță cu atenție elementele tarate (prin demontarea lor), verificându-se și garnitura din carton, pentru a nu avea rupturi sau „întreruperi” pe amprenta cordonului de etanșare.

Dacă a fost necesară demontarea carburatorului de pe motor, se verifică înainte de pornire următoarele: dispozitivul de pornire (clapeta de soc trebuie să fie în poziție complet deschisă la apăsarea butonului din bord); clapeta de admisiune a treptei I trebuie să revină în poziția de mers încet în gol, cu pedala de accelerație în stare de repaus; avansul; instalația electrică (în general) și

bujii (tipul și distanța dintre electrozi).

Înecarea motorului și pierderile de benzină (fig. 10) impun demontarea carburatorului de pe motor și controlul următoarelor piese: supapa de admisiune a benzinei (etanșeitatea), pompa de alimentare (presiunea, debitul și uniformitatea jetului), plutitoarele (oscilarea pe știft și integritatea lor; se reglează nivelul la înălțimea de 18 ± 1 mm), cuiul (poantou) al supapei de admisiune a benzinei (stare suprafață de lucru, etanșeitate).

Lipsa de repriză și de viteză se analizează numai dacă motorul a fost rodat, controlându-se piesele (fig. 10): instalația electrică de

aprindere (în general), carburatorul (nivelul plutitoarelor, reglajul și corectitudinea montării elementelor tarate, starea jicloarelor principale ale ambelor trepte; pompa de accelerație (stare levier, subapele de aspirație și de refulare ale pompei, jiclorul pompei de repriză), clapetele de admisiune, avansul, organele sistemului de frinare (probă de rulare liberă)).

În cazul unui consum excesiv de benzină (fig. 11) se controlează cu atenție următoarele: organele motorului (starea de uzură accidentală a pieselor în frecare, prin măsurarea compresiei cilindrilor, cursa culbutoarelor, jocul la supape ș.a.m.d.); carburatorul (reglajele și corectitudinea montării elementelor tarate, plutitoarele — nivelul și starea lor, supapa de alimentare a carburatorului, dispozitivul de pornire; se menționează că deoarece unele jicloare ale carburatorului au aceeași configurație exterioară, pot fi cu ușurință confundate și montate incorect. Inversarea jicloarelor, cum ar fi cel al iconostatului (de 170), cu jiclorul de mers în gol (de 50), poate conduce la o creștere exagerată a consumului de benzină (de până la 200%); chiar la regimuri scăzute de viteză, dar mai ales în exploatarea urbană; pompa de alimentare (se verifică debitul, presiunea și uniformitatea livrării benzinei către carburator); cartușul filtrului de aer (se verifică starea de colmatare a elementului filtrant — care este din material plastic — și dacă este cazul se curăță cu aer comprimat sau se spală cu detergent lichid și apă caldă, după care se suflă cu aer comprimat; dacă a fost îmbibat cu ulei se înlocuiește).

După cum s-a precizat anterior, se deosebesc două categorii de operații de întreținere a carburatoarelor:

prima, formată din operații simple, care nu necesită materiale, scule deosebite sau o pregătire aparte, cum ar fi curățarea carburatoarelor și a jicloarelor, reglarea înălțimii plutitoarelor, curățarea sitei de acces al benzinei în carburator, verificarea funcționării și a stării suprafețelor pieselor în mișcare (pirghii), controlul etanșării flanșei izolatoare, curățarea conductei de retur (OLTCIT Club) ș.a.; **a doua**, mai complexă, care constă din verificarea reglajului carburatorului pe stand pentru a determina gradul de îmbogățire a amestecului aer-benzină, în diferite regimuri și readucerea acestuia în limitele de economicitate și poluare impuse de constructor.

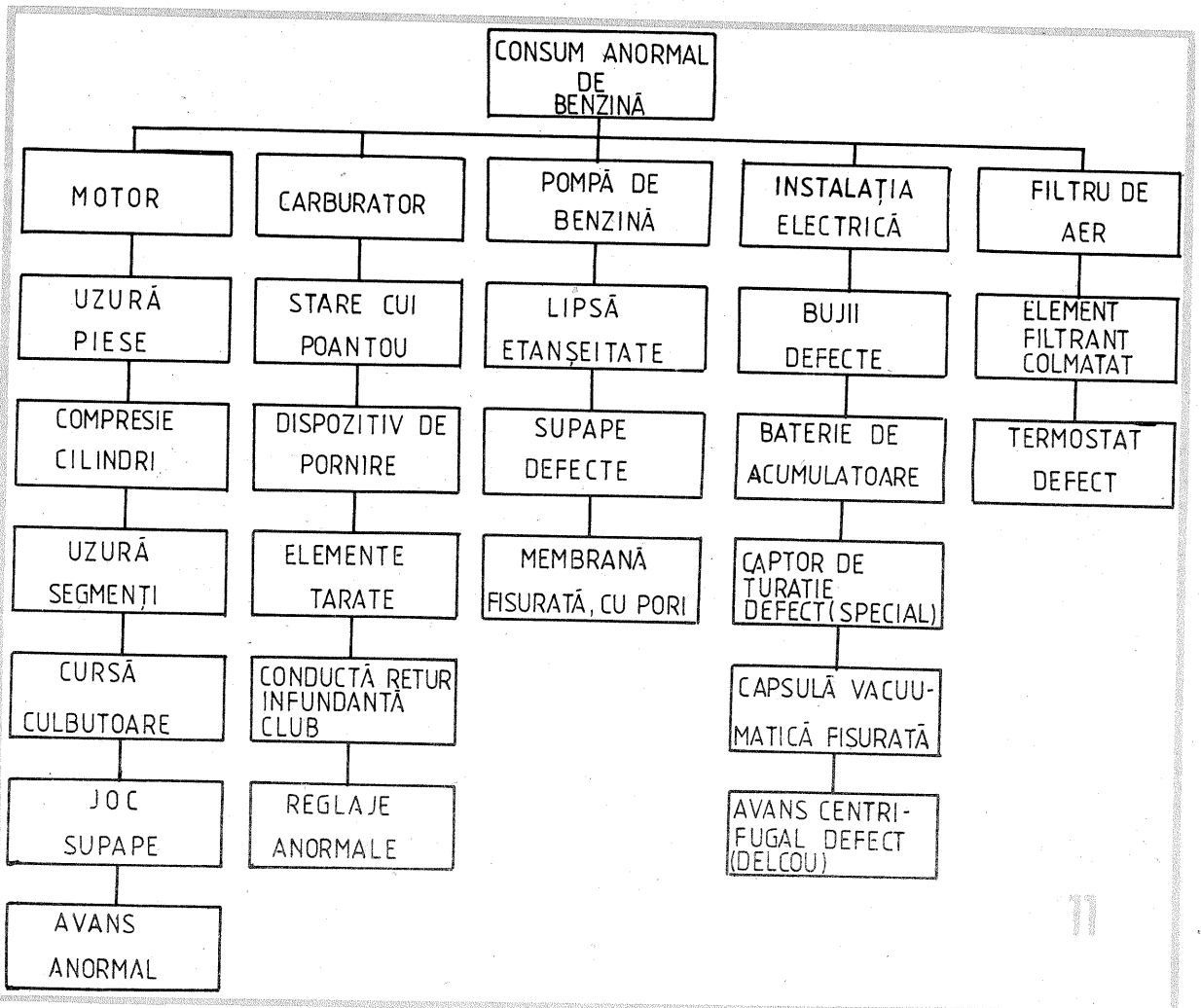
Se precizează că dacă s-au modificat unele reglaje (arătate anterior), care au fost sigilate, acestea nu mai pot fi readuse în condițiile inițiale decât cu totul întâmplător sau pe standurile specializate ale întreprinderii nr. 2 Brașov. Din acest motiv, încă o dată se repetă că nu trebuie violate sigiliile cu ocazia reviziilor curente ale carburatoarelor.

Repararea instalației de alimentare

Experiența dobândită prin efectuarea unor parcursuri îndelungate pe diferite autoturisme Olcit în condiții de drum variabile a scos în evidență următoarele observații:

— există o primă categorie de piese și subansambluri nereparabile, care la apariția unei funcționări anormale se înlocuiesc (exemplu: regulator termostatic, traductor nivel de combustibil);

— o a doua categorie o alcătuiesc piesele care trebuie înlocuite după o funcționare normală, în cadrul unui parcurs bine determinat (exemplu:



APRINDERE ELECTRONICĂ

Ing. ALEXANDRU VASILIU

Se cunoaște că rolul sistemului de aprindere al autoturismelor este de a produce, la nivelul bujiei fiecărui cilindru, o scintea electrică de înaltă tensiune (10—15 kV), capabilă să provoace aprinderea amestecului de benzină și aer.

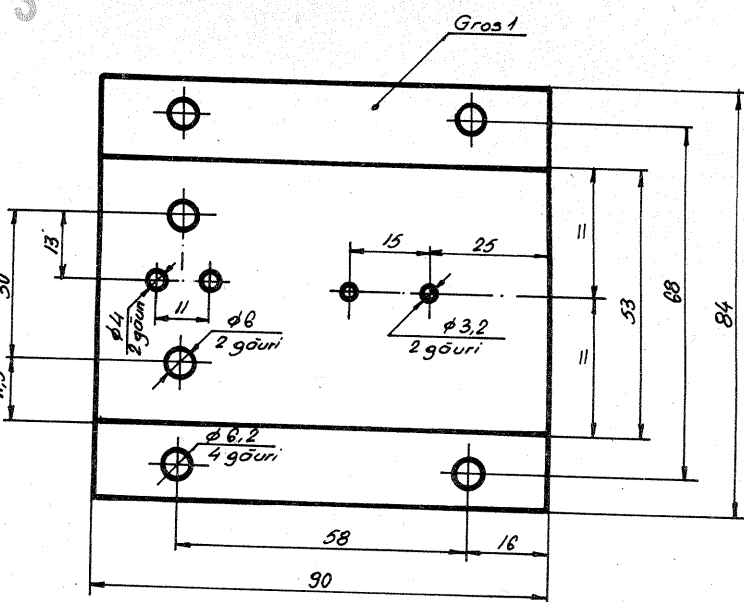
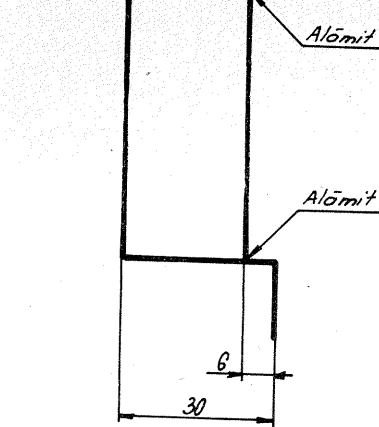
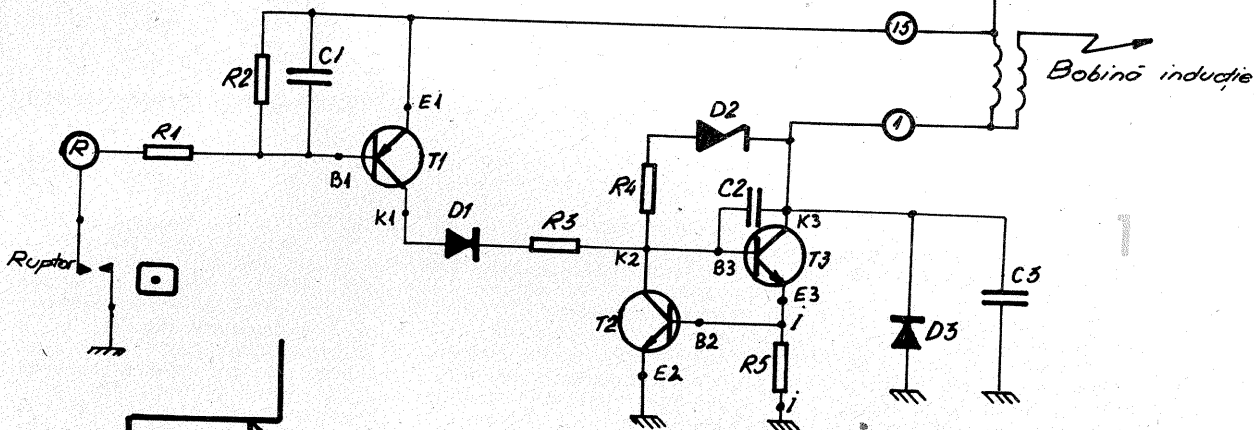
În timpul iernii, când temperatura atmosferică este scăzută, sistemul de alimentare cu energie electrică nu mai este capabil să furnizeze o tensiune suficientă pentru buna funcționare a sistemului de aprindere și, ca atare, autoturismul pornește foarte greu. Pe lângă aceste dificultăți, sistemul de aprindere clasică uzează foarte mult contactele ruptorului, datorită curenților mari care trec prin el. Pentru eliminarea acestor inconveniente s-a experimentat montajul de aprindere electronică prezentat mai jos.

El permite o mai bună funcționare a motorului la temperaturi scăzute și în același timp protejează contactele ruptorului, dat fiind că prin el nu mai circulă un curent de ordinul amperilor, ci un curent foarte mic, de ordinul miliamperilor. În figura 1 este prezentată schema electrică a aprinderii electronice.

MOD DE FUNCȚIONARE

Atunci când ruptorul, care este cuplat la borna R, se închide, tranzistorul T_1 intră în conducție, fiind polarizat prin divizorul R_1, R_2 , iar prin dioda D_1 se polarizează baza lui T_3 . Tranzistorul T_3 , care lucrează ca amplificator de curent, se deschide și apare un curent prin primarul bobinei (bornele 15, 1), în secundarul bobinei apărând o tensiune de minimum 18 kV. Pentru protejarea bobinei este necesar ca tensiunea de colector a lui T_3 să fie limitată la aproximativ 360 V, limitare pe care o face D_2 . Tranzistorul T_2 are rolul de a limita curentul prin T_3 și prin bobină

la o valoare de 7 A în cazul bobinei de „Oltcit”. Bobina pentru „Dacia 1300” absorbind un curent mai mic, de ordinul a 3 A, această protecție de curent nu mai este necesară și de aceea rezistența R_5 se scurtcircuitează exterior între bornele I-I.



CARACTERISTICI TEHNICE

Tensiune de alimentare: 6—19 V
Curent maxim absorbit: 2,5 A
Domeniu de turație: 30—18 000 r.p.m.

tează, iar cablajul se va scurtcircuitea.

MOD DE MONTARE PE AUTOTURISME

Cutia în care se află aprinderea electronică se va prinde rigid de caroseria autoturismului, în apropierea bobinei de inducție. Se va decupla firul notat cu 1 de la bobină și se va cupla, prin intermediul unui papuc auto tip mamă, la borna R a aprinderii electronice. Se va lega cu un fir de cupru borna 1 a bobinei la borna 1 a aprinderii electronice, iar de la borna 15 a aprinderii electronice se va duce un fir de cupru la borna 15 a bobinei. Contactul de masă M al aprinderii electronice se va lega prin intermediul unui papuc la șurubul de prindere al carcasei aprinderii electronice pe caroseria autoturismului. Se vor scurtcircuita bornele I-I în funcție de bobina cu care este dotat autoturismul.

LISTA DE COMPONENTE

$R_1 = 100 \Omega/3 W$; $R_2 = 13 \Omega/0,25 W$; $R_3 = 39 \Omega/5 W$; $R_4 = 2 k\Omega/0,25 W$; $R_5 = 0,1 \Omega/3 W$; $D_1, D_3 = 1N4007$; $D_2 = 2xPL180Z$; $C_1 = 0,1-0,33 \mu F/100 V$; $C_2 = 500 pF$; $C_3 = 0,10-0,22 \mu F/400 V$; $T_1 = BD140$; $T_2 = BD139$; $T_3 = BU930, BUX81$.

REALIZARE PRACTICĂ

Montajul se realizează pe o bucată de sticlotextoilit placat, desenul cablajului (1:1) este dat în figura 2. Pe pastilele laterale ale cablajului se vor lipi papuci auto tip tată. Montajul se va încasa într-o cutie de tablă etanșă, prezentată în figura 3, pe care se vor monta izolat față de masă, prin intermediul unor izolatoare de mică, tranzistoarele T_1, T_2, T_3 . Terminalele acestor tranzistoare se vor lega de cablaj prin fire de cupru izolate cu PVC, în punctele corespunzătoare indicate pe schema electrică. Tranzistorului T_1 și se vor cupla colectorul în punctul K_1 , baza în punctul B_1 și emitorul în punctul E_1 ; pentru tranzistoarele T_2 și T_3 se va proceda identic. Tot montajul se va îngloba în bitum pentru a se etanșa. În cazul folosirii numai pentru autoturismele „Dacia” se va elimina T_2 , rezistența R_2 nu se mon-

Traductorul nivelului de combustibil. În caz de rupere a conductei „a” sau la o defecțiune interioară nu se repară, ci se înlocuiește. Sita 25 (fig. 1) trebuie curățată periodic deoarece prin ea are acces permanent benzină, care este refulată către pompa de benzină.

Sistemul de admisiune — recirculare a aerului, gazelor arse și particulelor de ulei

Filtrul de aer. Se spală elementul filtrant (din plastic) la fiecare 15 000—20 000 km, cu soluție de dero lichid și apă caldă, după care se suflă cu aer comprimat și se usucă. La 50 000 km se înlocuiește cu un element filtrant nou. Dacă s-a defectat regulatorul termostatic, se înlocuiește cu unul nou.

Separatorul de ulei. Deoarece există posibilitatea îmbăcșirii lui în timp, se recomandă a fi spălat periodic cu benzină și remontat (separatorul de ulei pentru Oltcit Club este de culoare neagră, iar cel pentru Oltcit Special de culoare gri, nefiind înteschimbabile).

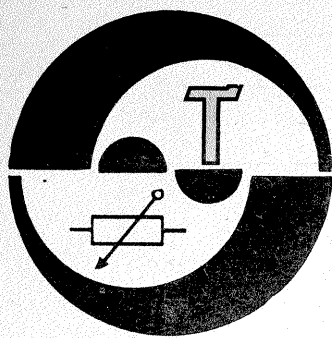
Pompa de benzină. La o funcționare anormală a pompei, când se reduce debitul de benzină, este necesar a fi demontată și înlocuite piesele uzate cu altele noi (membrana, supapele de refulare și aspirație, garniturile de etanșare). Atenție la stringerea corectă a elementelor de fixare a pompei pe motor.

(CONTINUARE ÎN NR. VIITOR)

filtrul de benzină — 20 000 km);
— a treia categorie de piese sînt cele care necesită întreținere, reparații și reglaje (exemplu: rezervor de benzină care curge și care trebuie lipit, carburator care trebuie curățat și reglat etc.).

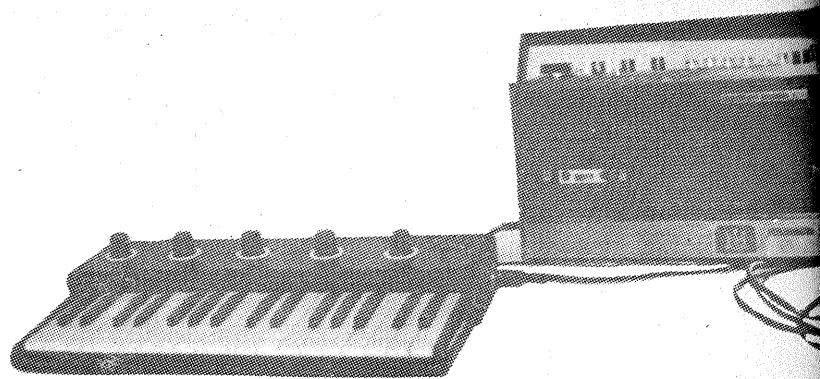
În continuare se face o trecere în revistă a subsansamblurilor principale ale instalației de alimentare și a problemelor care se ridică la repararea lor.

Rezervorul de benzină poate avea următoarele probleme: scurgere (se remediază prin demontare și lipire clasică), impurificare (se demon-tează și se spală), etanșare necorespunzătoare (se verifică garnitura 5, la nivel de traductor nivel combustibil; tubul 3 și bușonul 13 la nivel gură de umplere cu benzină, tubul „a” la nivel conductă acces benzină de la rezervor către pompa de benzină. Atenție la scoaterea conductei de cauciuc de pe tubul din plastic „a”, deoarece se poate rupe prin demontare forțată). Foarte rar, la spargerea rezervorului în parcurs, datorită unor șocuri, se poate remedia — pentru depanare pe loc — prin obturare cu săpun, metodă cunoscută de unii conducători auto. Totodată, periodic, este necesar să se verifice starea conductei de punere în legătură cu atmosfera (poz. 12, fig. 1), deoarece se poate infunda și poate crea anomalii în alimentarea cu benzină. Se menționează că în bușonul de benzină nu este montată supapă de aerisire.



ACORDEON ELECTRONIC

Ing. C. RĂMBU



În laboratoarele electroniștilor amatori, dar mai ales în cercurile organizate, se utilizează în prezent tot mai frecvent circuitele integrate, fapt ce conduce la stocarea multor tipuri de tranzistoare pnp sau npn de mică putere (200÷900 mW).

Pentru valorificarea „pieselor” menționate și pe nedrept abandonate, propun construirea unui sintetizor electronic de sunete manipulate printr-o claviatură de acordeon — mîna dreaptă — și cuplat la un amplificator de joasă frecvență, borna P.U., cu tensiunea de intrare ≤ 500 mV.

Sintetizorul propus a fost conceput și experimentat în scopul folosirii a cît mai puține elemente de circuit, al obținerii unui minim consum de curent de la sursa proprie a amplificatorului de joasă frecvență (≤ 13 mA), precum și al varietății timbrului sunetelor emise.

Se pot utiliza orice fel de tranzistoare de mică putere de tip pnp — ca în prezentul articol — sau tip npn în care caz se vor inversa polaritățile condensatoarelor electrolitice și ale sursei de alimentare.

Varianta triată pentru dv. se compune din următoarele subsansambluri:

- claviatură de acordeon MD cu contacte, 1 buc.;
- multivibratoare de audiofrecvență, 5 buc.;
- tremolo-vibrato, 1 buc.;
- reverberator, 1 buc.;
- deformator, 1 buc.;
- preamplificator de audiofrecvență, 1 buc.

DETALII DE CONSTRUCȚIE

A. Partea mecanică

După detașarea de acordeon a claviaturii, se demontează clapele numerotîndu-se (1 ÷ 34), se înlătură țijele supapelor, după care se montează pe fiecare în parte cîte un contact din tablă argintată de 1 mm grosime, ca în figura 1 (variantă).

În locul burdufului și al camerelor de rezonanță se atașează, prin adaptare la corpul claviaturii, o cutie din lemn de esență moale sau placaj cu un capac superior demontabil, pe care se vor monta potențioarele și comutatorul de funcțiuni. Cutia va avea lungimea L egală cu a claviaturii, iar înălțimea exterioră h = 10 cm.

Atît incînta cît și capacul superior vor fi vopsite cu lac sau se vor acoperi cu piele, eventual înlocuitori (vezi fotografia). Totodată este necesar ca interiorul incintei și partea inferioară a capacului să fie ecranate prin placare cu hîrtie aluminizată, cu continuitate verificată.

După ușoara slăbire a arcurilor de revenire, clapele se remontează pe ax în pozițiile inițiale, reglîndu-se alinierea verticală a acestora prin adaos de carton (lipit cu aracet).

La distanță de 2 mm de contactele mobile (de pe clape) se monteaza

banda care constituie contactul fix (masa), bandă care are lungimea egală cu cea a întregii claviaturii.

NOTĂ. Gaura pentru fixarea mufei mamă se va practica în peretele cutiei de la extremitatea dreaptă (pe lățimea cutiei cu $l=10$ cm).

B. Partea electronică

Circuitele descrise mai jos fiind cunoscute de electroniștii amatori, nu se vor detalia aspectele teoretice.

Tranzistoarele utilizate în montaje trebuie să fie verificate în prealabil.

1. Multivibratorul de joasă frecvență (fig. 2)

Inițial am experimentat oscilatorul de joasă frecvență cu filtru în dublu T, variantă care nu acoperă domeniul de frecvențe necesar claviaturii de 34 de clape, motiv pentru care am adoptat generatorul de audiofrecvență cu minimum de elemente active și pasive.

De la bun început, acordeonul electronic a fost conceput a fi polifonic, fapt care a necesitat utilizarea mai multor oscilatoare. Minimumul necesar stabilit experimental a fost de 5 bucăți, număr care poate asigura toate acordurile treptelor principale de terță și cîvîntă precum și cele două arpeggiaturi armonice (do, mi, sol, do).

Sunetele emise de aceste oscilatoare au timbru de pian (cu pedala acționată) sau de muzicuță.

Amatorii care doresc a construi și basuri la acest instrument vor folosi același oscilator la care se schimbă doar condensatorul de 4,7 nF care leagă emitoarele. În acest caz valoarea condensatorului este de ordinul microfarazilor, în funcție de profunzimea dorită a basurilor ($1 \div 3 \mu\text{F}$).

2. Tremolo-vibrato (fig. 3)

Circuitul folosit în acest caz este tot un multivibrator, dar cu frecvența foarte joasă, de $5 \div 7$ Hz.

Dacă semnalul de la ieșirea acestui circuit se injectează în baza primului tranzistor al oscilatoarelor din figura 2, sunetul emis de acestea suferă modificări de timbru; de la pian la vioară, de la vioară la flaut, de la flaut la orgă, în funcție de poziția celor două potențioetre. Potențiometrul de 47 k Ω modifică frecvența tremolo-ului, pe cînd cel de 1 M Ω amplitudinea, respectiv amprenta

în sunetul de bază (la valoarea zero se aud doar niște pocnituri regulate peste sunetul de bază).

NOTĂ. Dacă potențiometrul de 47 k Ω este reglat în poziția zero, circuitul vibrato iese din funcțiune și sunetul rămîne nealterat, adică așa cum este emis de multivibrator.

3. Reverberatorul (fig. 4)

Schema adoptată este tot un multivibrator, la care intrarea și ieșirea au fost legate printr-un filtru în T combinat. Pentru diferitele valori ale potențiometrului de 10 k Ω , sunetul emis se „colorează” foarte variat: de la chitară la vioară cu goarnă, de la acordeon la orgă cu tuburi, de la orgă electronică la vioară cu surdînă, sau trompetă cu surdînă etc.

Reverberatorul descris poate lucra și în efect Wa-Wa, dacă potențiometrul de 10 k Ω este acționat la pedală (du-te-vino mereu).

Sugerez amatorilor mai pretențioși, spre exemplu, montarea potențiometrului de 10 k Ω (eventual și a comutatorului de funcțiuni) în cavitatea unui adaos la cutie, care poate avea forma gîtului de chitară, și manevrarea acestora cu mîna stîngă. În acest caz potențiometrul va fi de tip rectiliniu (de exemplu

variante P22321), iar cursorul va reveni în poziția inițială cu ajutorul unui arc, dimensionat convenabil.

NOTĂ. Potențiometrul reverberatorului de 10 k Ω se va monta la extremitatea stîngă a capacului demontabil, evident pentru facilitarea manevrării acestuia cu mîna stîngă. În timp ce cu mîna dreaptă se „execută” melodia.

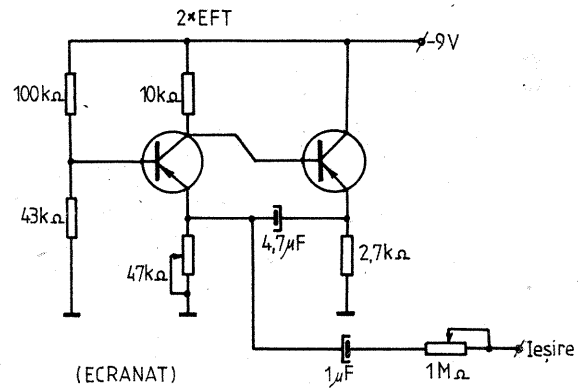
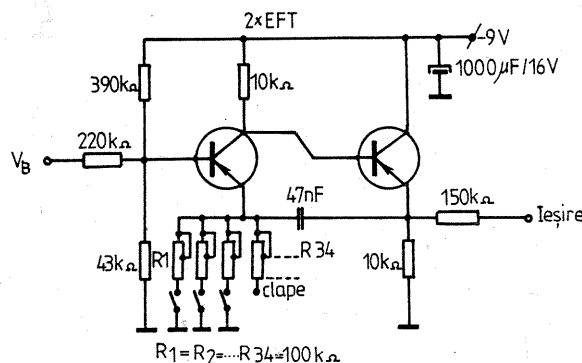
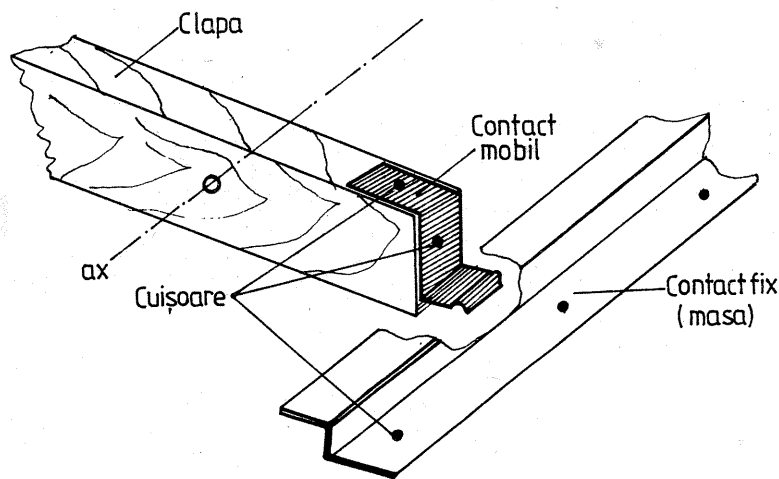
4. Deformatorul (fig. 5)

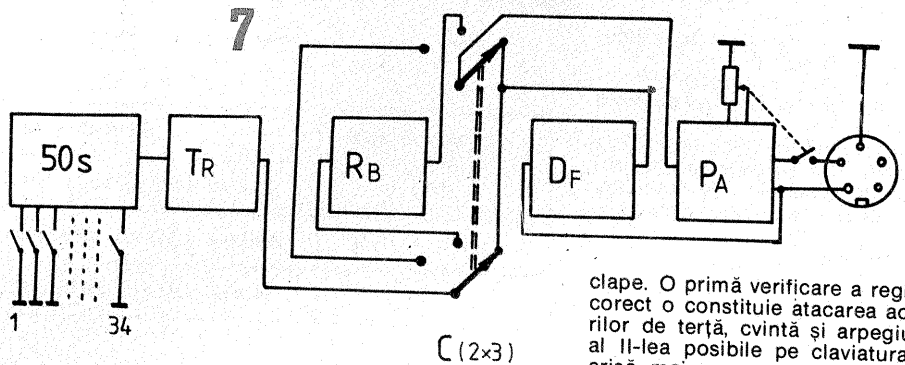
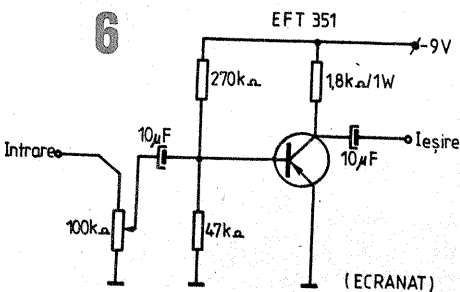
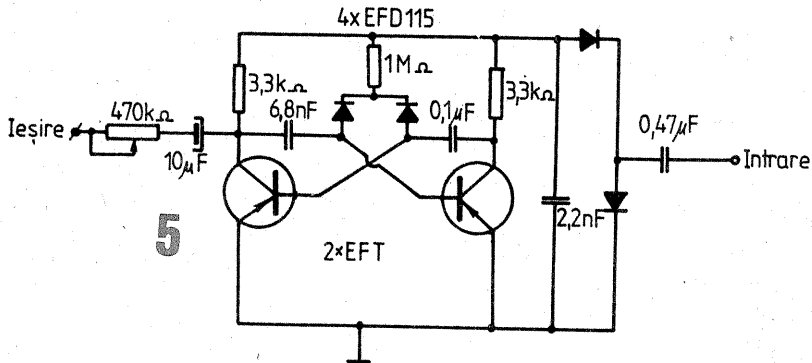
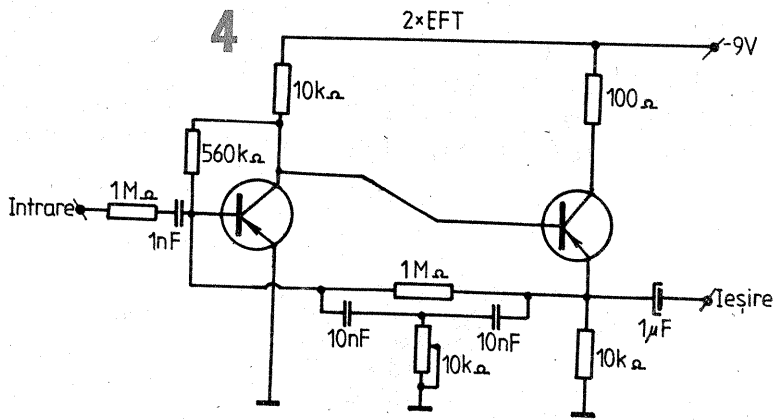
Circuitul descris reprezintă un montaj de efect ui-ui modificat. Considerînd că acest efect nu este suficient de „colorat”, am adoptat circuitul modificat, care pe masa de experimentare a produs sunete dublate, sunete puternic deformate (gîjiite) sau ușor gilgiite, ceea ce — trebuie să recunoașteți — este cu totul altceva decît piuitul ui-ui.

NOTĂ. Circuitul de deformare produce efectele dorite numai dacă este suficient de excitat. În acest caz preamplificatorul trebuie să debiteze la ieșire un semnal maxim, deci potențiometrul de reglare a volumului trebuie să se afle pe poziția 100 k Ω fata de masa

5. Preamplificatorul de joasă frecvență (fig. 6)

Necesitatea acestui circuit s-a im-





LISTA DE MATERIALE (din recuperări)

Tranzistoare pnp de mică putere		16 buc.
Tranzistoare pnp — EFT351		1 buc.
Condensatoare electrolitice	1 000 μF/16 V	1 buc.
"	10 μF/16 V	3 buc.
"	4,7 μF/10 V	1 buc.
"	1 μF/10 V	2 buc.
"	ceramice (corp galben) 47 nF/30 V (β _T —220)	5 buc.
"	0,1 μF/30 V	1 buc.
"	10 nF/30 V	2 buc.
"	6,8 nF/30 V	1 buc.
"	2,2 nF/30 V	1 buc.
"	1 nF/30 V	1 buc.
Potențioetre	1 M Ω/0,5 W	1 buc.
"	470 kΩ/0,5 W	1 buc.
"	100 kΩ/0,5 W	1 buc.
"	47 kΩ/0,5 W	1 buc.
"	10 kΩ/0,5 W	1 buc.
"	semireglabile 100 kΩ/0,25 W	1 buc.
	cu contact ferm	
Rezistoare	1,8 kΩ/1 W	34 buc.
"	cu peliculă metalică RPM	1 buc.
"	pentru oscilatoare	
"	0,25 W	50 buc.
Diode punctiforme EFD107÷115		25 buc.
Comutator rotativ sau rectiliniu 2x3 poz.		4 buc.
Cablu ecranat cu 2 fire		1 buc.
Mufe 5 picioare tip tată		2 m
"	tip mamă	2 buc.
"		1 buc.

NOTĂ. Pozițiile 7 și 21 se preferă cu scopul evitării modificării valorilor în funcție de temperatura mediului ambiant, respectiv menținerea înălțimii notelor date de multivibratoare.

pus atât pentru creșterea semnalului de atac al deformatoarelor, cât și mai ales pentru modificarea volumului sonor al instrumentului „la îndemână”.

Se stabilește în prealabil un nivel maxim convenabil la amplificatorul de audiofrecvență, care poate fi: radio, casetofon, pick-up, stație de amplificare etc., cu alimentarea de la rețea sau baterii (9 V).

6. Alimentarea de curent continuu

Sursa de alimentare a instrumentului o constituie o baterie de 9 V (6F22) sau rezerva de curent continuu a amplificatorului de audiofrecvență, consumul fiind extrem de redus.

Prin-un circuit de decuplare, o rezistență de 47 Ω/1 W și un condensator electrolitic de 470 μF la 16 V, se comunică la piciorușul 5 al mufei P.U. tensiunea de alimentare de 9 V.

Dacă tensiunea proprie (a amplificatorului) este mai mare, atunci reducerea la 9 V se face potențioetric.

Legătura dintre instrument și amplificator se face cu un cablu ecranat cu două conductoare elastice, de cca 1,5 ÷ 2 m lungime astfel:

ecranul se leagă la piciorușul 2, un fir la piciorușul 5 (alimentarea) și un fir la piciorușul 3 (semnalul).

C. Asamblare și reglaje

Asamblarea circuitelor electronice descrise mai sus se face în lanț logic, atât la fixarea acestora în incinta instrumentului, cât și la efectuarea legăturilor electrice între acestea (fig. 7).

Potențioetrele se fixează pe panoul superior de la stînga la dreapta astfel: reverberator — 1 bucată, vibrato-tremolo — 2 bucăți, preamplificator — 1 bucată, deformatoare — 1 bucată, iar la extremitatea dreaptă se montează comutatorul de funcțiuni: poz. 1 = vibrato; poz. 2 = reverberator; poz. 3 = deformatoare.

Se vor verifica (la rece) legăturile între subansambluri, alimentarea + și —, continuitatea ecranărilor, a potențioetrelor, precum și „corectitudinea” comutatorului și numai după aceasta se va cupla cordonul de alimentare.

Reglajele instrumentului se rezumă doar la ajustarea potențioetrelor semireglabile de 100 kΩ de pe fiecare clapă (34 bucăți).

Se trece comutatorul pe poziția 1,

se elimină din circuit efectul vibrato și, cu ajutorul unui generator sau osciloscop de joasă frecvență, se ajustează frecvențele conform tabelului alăturat.

În cazul în care nu se dispune de aparatura menționată se va apela la un acordor de specialitate sau un alt muzician.

Acordarea „după ureche” se efectuează plecînd de la nota diapazonului La₅ = 440 Hz. Celălalte note se ajustează din potențioetrele stînga-dreapta față de cel destinat notei La₅, pînă la terminarea celor 34 de

clape. O primă verificare a reglajului corect o constituie atacarea acordurilor de terță, cvintă și arpeggiul I și al II-lea posibile pe claviatura descrisă mai sus.

DESTINAȚIE

Acordeonul electronic prezentat poate fi considerat un instrument muzical în adevăratul înțeles al cuvîntului, cu condiția de a fi executat corect și îngrijit, cu un design modern și un reglaj de specialitate.

Instrumentul are o greutate redusă, 1,7 kg, este ușor de manevrat, putînd constitui un mod plăcut de recreere în familie, în societate și cu atât mai mult în școli sau în cercurile muzicale.

BIBLIOGRAFIE

Colecția „Tehnium”

CĂRȚI NOI

● Apărut recent la Editura Tehnică, volumul „Autoturismele Oltcit”, semnat de colaboratorul revistei noastre dr. ing. Traian Canță, constituie o autentică monografie dedicată tipurilor de autoturisme fabricate la Craiova. În cuprinsul capitolelor bogat ilustrate se descriu organele de comandă și aparatura de control, precum și ansamblurile care compun autoturismele Oltcit Special și Oltcit Club. Autorul prezintă pe larg construcția, funcționarea, întreținerea și repararea principalelor piese ale fiecărui ansamblu (motor, transmisie, direcție, suspensie, caroserie frînă, instalație electrică etc.).

Indicațiile practice referitoare la conducerea și exploatarea autoturismelor Oltcit sînt completate de un bogat repertoriu de date constructive, caracteristici dinamice și performanțe, necesare și utile atât posesorilor de autoturisme Oltcit, cât și maistrilor și inginerilor din atelierele Service. În același timp, lucrarea mai cuprinde o serie de re-

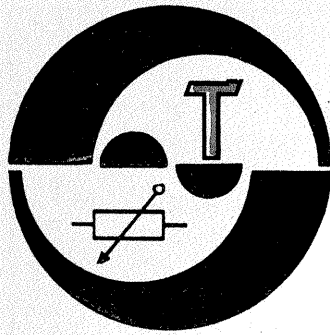
comandări privind creșterea securității circulației rutiere, reducerea poluării atmosferice și creșterea duranței autoturismelor (C.S.)

GTC de YO

● Cititorii revistei noastre care s-au interesat de materialele documentare referitoare la inițierea în programarea calculatoarelor își pot procura lucrarea ABC-ul Programării de la Federația Română de Radioamatorism P.O. Box 22—50 București 71 100, telefon 50 46 66. Radioclubul județean Brașov oferă din microproducție plăci de circuit imprimat și subansambluri pentru transceiver A412, frecvențmetre, manipuloare, receptoare sincronă, echipament RTTY, hărți planiglob etc.

Adresa Radioclubului județean Brașov: Str. N. Bălcescu nr. 58, cod. 2200, telefon 4 35 18.

1 — Sol	= 196 Hz	18 — Do	= 513 Hz
2 — Lab	= 207 Hz	19 — Reb	= 554 Hz
3 — La	= 220 Hz	20 — Re	= 587 Hz
4 — Sib	= 233 Hz	21 — Mib	= 622 Hz
5 — Si	= 247 Hz	22 — Mi	= 659 Hz
6 — Do	= 261 Hz	23 — Fa	= 698 Hz
7 — Reb	= 277 Hz	24 — Fa	= 740 Hz
8 — Re	= 293 Hz	25 — Sol	= 784 Hz
9 — Mib	= 312 Hz	26 — Lab	= 831 Hz
10 — Mi	= 329 Hz	27 — La	= 880 Hz
11 — Fa	= 349 Hz	28 — Sib	= 932 Hz
12 — Fa	= 375 Hz	29 — Si	= 988 Hz
13 — Sol	= 392 Hz	30 — Do	= 1 047 Hz
14 — Lab	= 415 Hz	31 — Reb	= 1 109 Hz
15 — La	= 440 Hz	32 — Re	= 1 175 Hz
16 — Sib	= 466 Hz	33 — Mib	= 1 245 Hz
17 — Si	= 494 Hz	34 — Mi	= 1 319 Hz



VOLTMETRU

Ing. PAUL ANDREESCU

Schema propusă realizează avertizarea conducătorului auto despre tensiunea bateriei, atât în timpul funcționării motorului, cât și în timpul opririi acestuia.

Schema este realizată cu ajutorul unui circuit integrat $\beta E555N$ care lucrează în regim de astabil cu o frecvență de aproximativ 1 Hz (prin schimbarea valorii rezistenței R2 se modifică frecvența).

Perioada de oscilație se calculează cu formula:

$$T = 0,7 \cdot (R1 + 2R2)C1$$

LED-urile vor semnaliza conform tabelului.

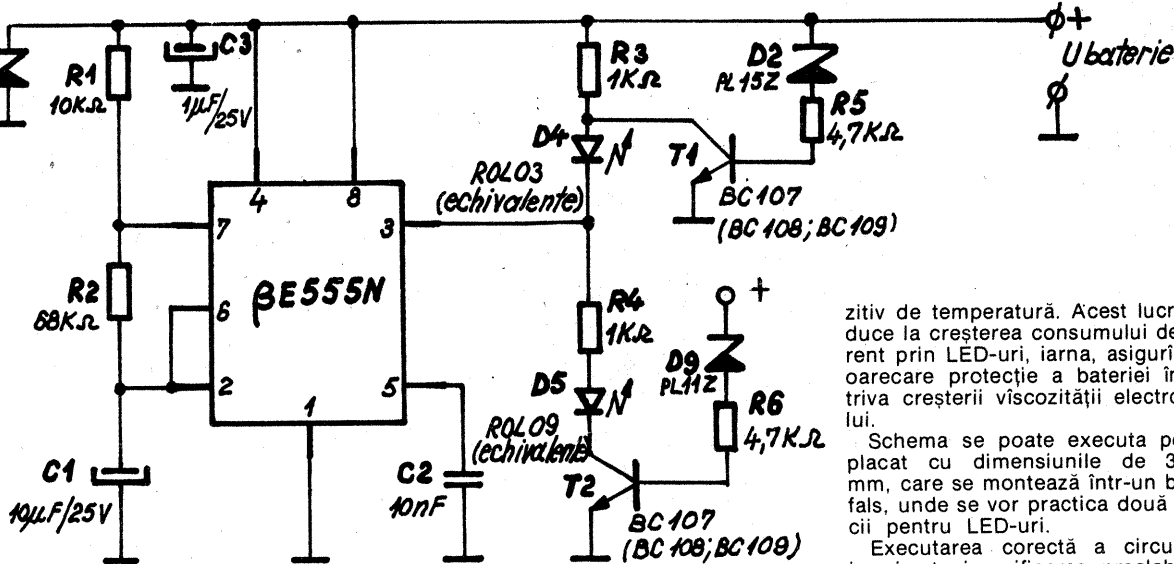
Alegerea culorilor LED-urilor este orientativă. De asemenea, pentru schimbarea pragurilor de tensiune, se pot alege alte diode Zener.

FUNCȚIONARE

La cuplarea tensiunii de la baterie, montajul funcționează astfel:

— dacă U baterie este cuprinsă între 11 V și 15 V, LED-urile vor semnaliza alternativ, cu frecvența de aproximativ 1 Hz;

— dacă la baterie a „căzut” un element și U baterie este sub 11 V, va semnaliza un intermitență numai LED-ul roșu, deoarece tranzistorul



U baterie auto	Semnalizarea LED-urilor
< 11 V	Numai LED-ul roșu, cu intermitență
11 V — 15 V	Ambele LED-uri, alternativ
> 15 V	Numai LED-ul verde, cu intermitență

T2 este blocat și întrerupe circuitul LED-ului verde;
— dacă bateria, în timpul funcționării motorului, se încarcă mai mult de 15 V, din diferite cauze, va sem-

naliza numai LED-ul verde, deoarece tranzistorul T1 se deschide și șuntează LED-ul roșu.
Rezistențele R3 și R4 se pot înlocui cu termistoare cu coeficient po-

zitiv de temperatură. Acest lucru va duce la creșterea consumului de curent prin LED-uri, iarna, asigurând o oarecare protecție a bateriei împotriva creșterii viscozității electrolitului.

Schema se poate executa pe un placat cu dimensiunile de 30x50 mm, care se montează într-un buton fals, unde se vor practica două orificii pentru LED-uri.

Executarea corectă a circuitului imprimat și verificarea prealabilă a pieselor vor duce la funcționarea imediată a schemei, fără alte modificări.

Înainte de montarea pe autovehicul, este bine să se verifice cu ajutorul unei surse reglabile pragurile de tensiune la care se schimbă semnalizarea LED-urilor. Pragurile de tensiune arătate mai sus sînt orientative și sînt date de tipurile diodelor Zener D4 și D5.

Pentru protecția circuitului $\beta E555N$ se montează o diodă Zener PL18Z, care taie eventualele ciocuri de tensiune ce pot apărea în timpul funcționării motorului.

BIBLIOGRAFIE:

Circuite integrate liniare, Manual de utilizare, nr. 3.

5-15 V/1A

Alimentarea unor montaje electronice se poate obține și din surse stabilizate în alcătuiră cărora intră numai componente discrete.

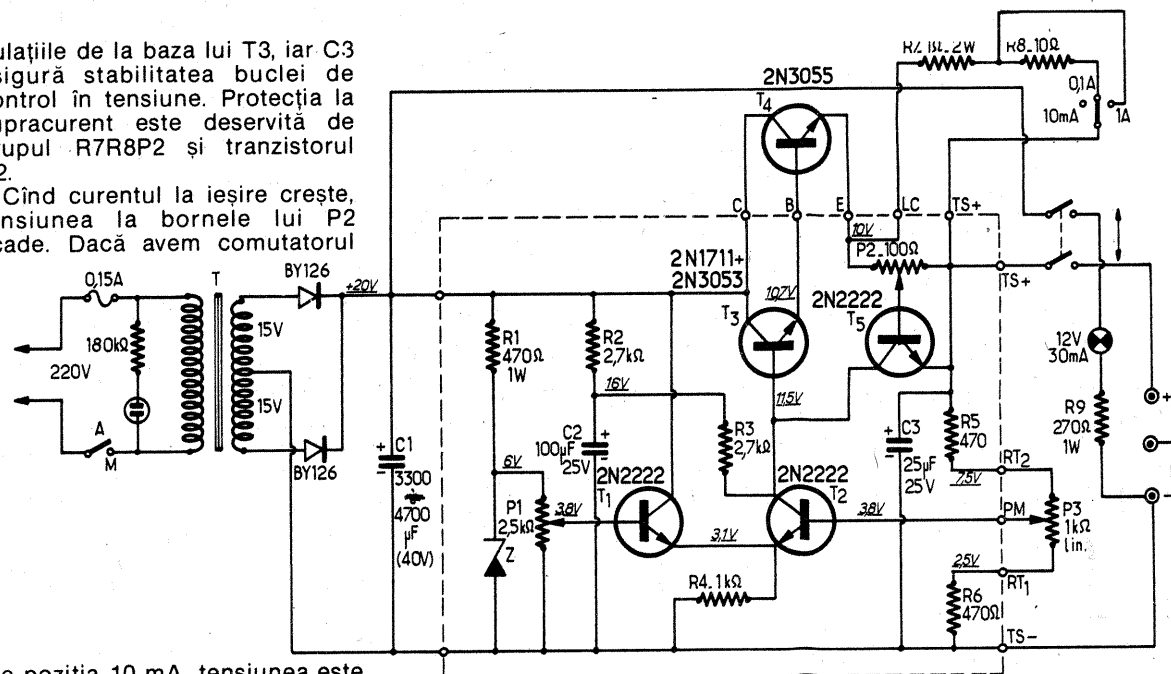
Dintr-un transformator ce debitează 2x15 V după redresare cu două diode BY126 sau 1N4001 se obține la bornele condensatorului C1 o tensiune de 20 V. Tranzistorul de balast T4 (2N3055) este comandat în curent de T3 tip 2N3053 sau 2N1711 montat pe radiator.

Un dispozitiv diferențial compus din T1 și T2, ambele 2N2222, compară o tensiune de referință reglabilă din P1 (plecînd de la dioda Zener) cu o fracție a tensiunii de ieșire provenită din divizorul R5/P3/R6 aplicată bazei lui T2. Cuplajul între T1 și T2 este realizat prin rezistorul comun R4.

Diferența de tensiune între cele două baze determină curentul de colector al lui T2. Tensiunea corespunzătoare acestei situații este aplicată bazei tranzistorului T3, care, la rîndul său, comandă tranzistorul de balast. Condensatorul C2 filtrează on-

dulațiile de la baza lui T3, iar C3 asigură stabilitatea buclei de control în tensiune. Protecția la supracurent este deservită de grupul R7R8P2 și tranzistorul T2.

Cînd curentul la ieșire crește, tensiunea la bornele lui P2 scade. Dacă avem comutatorul



pe poziția 10 mA, tensiunea este de 1 V și se poate regla P2 ca să se deblocheze T5 (0,6 V), ceea ce conduce la blocarea ansamblului T3T4. În acest mod curentul maxim debitat este de 10 mA. Pe pozițiile comutatorului 0,1 A și 1 A, în paralel cu P2, apar rezistoarele de 11 Ω sau 1 Ω . Dioda Zener din montaj este de tip PL6V2Z. Tranzistorul T4 (2N3055) se va monta obligatoriu pe un radiator de căldură

de 100 cm².

Reglajul acestui alimentator se face în felul următor: se fixează cursorul lui P2 în poziția mediană, cursorul lui P3 pentru minimul tensiunii de ieșire; comutatorul pe poziția 0,1 A și P1 pe mediană, se cuplează un voltmetru la ieșire (scală 15 V), se reglează P1 pentru 5 V, pe voltmetru. Reglăm P3 la maxi-

mum, și obținem 15 V, apoi revenim la 5 V, montăm la ieșire 680 Ω , montăm comutatorul pe 10 mA și reglăm pe P2 pînă ce tensiunea de ieșire începe să scadă, trecem pe poziția 0,1 A și montăm la ieșire 47 Ω /1 W și observăm dacă tensiunea scade; dacă nu, reglăm P2. Cu aceasta alimentatorul este gata pentru utilizare.

(URMARE DIN PAG. 3)

Montajul se conectează la rețea prin întrerupătorul K.

Ca transformator de rețea se folosește transformatorul alimentatorului stabilizat AT3 care se găsește în magazinele de specialitate.

El are următoarele date:

- tensiunea din primar 2x110 V
- tensiunea din secundar 13,4 V (priza din secundar nu se folosește)
- puterea debitată aproximativ 2,5 VA.

Pentru cei care nu-și pot procura un astfel de transformator dăm date suplimentare pentru a fi realizat. Miezul din ferossiliciu va avea o secțiune de 3—4 cm², tolele fiind de tip E10 + I10. Tolele E + I se vor monta întretesut.

Înfășurările se vor bobina cu sîrmă emailată din cupru. Primarul va avea 2x1450 de spire, CuEm 0,1 mm, iar secundarul 183 de spire CuEm 0,5 mm.

Între cele două secțiuni ale înfășurării primare se vor rula două-trei straturi de hirtie de condensator, iar între primar și secundar două straturi de hirtie electrotehnică de 0,1 mm.

Înfășurările se vor bobina pe o carcasă din material plastic sau carton electrotehnic gros de 1 mm.

Tensiunea din secundar este redresată cu o punte formată din patru diode tip 1N4001.

Filtrajul se realizează cu un condensator de 1000 μF/25 V. Tensiunea continuă obținută la ieșirea redresorului, în gol, este de cca 18 V.

În locul diodelor 1N4001 se pot folosi orice alte diode redresoare, de cel puțin 0,5 A și minimum 50 V, sau o punte prefabricată de tip

1PM05.

Pentru o funcționare corectă a stabilizatorului în zona curenților mari de sarcină, dioda Z2 este șuntată cu un condensator electrolitic de 500—1000 μF/10 V.

Comutatorul K1 are două contacte comutatoare cu trei poziții.

Cele trei poziții ale comutatorului K1 se notează cu 6, 12 și 9 V.

Comutatorul se găsește în comerț și suportă 1 A la 12 V sau 0,05 A la 250 V.

Tranzistorul T1 se montează pe un radiator cu o suprafață de cca 70 cm². Acest radiator, fiind supradimensionat, asigură o solicitare termică minimă a tranzistorului T1, mărindu-i fiabilitatea. Înainte de montare, suprafața radiatorului va fi bine curățată și șlefuită.

În figura 4 este sugerat un mod de realizare a radiatorului astfel încât gabaritul construcției să fie minim.

Potențiometrul P va fi de preferință bobinat. În lipsă se poate folosi și un potențiometru chimic de bună calitate. Pe butonul lui se marchează cu vopsea un reper, iar pe panoul frontal al stabilizatorului se desenează o scară. Etalonarea acestei scări va fi prezentată mai departe.

În afară de cele din schemă recomandăm pentru:

T1 — EFT212, 214, 250, AD131, 132, ASZ 15—18, π213 etc; T2 — AC184K; T3 — EFT333, 343, Mπ25 etc.

Folosind aceste tranzistoare, fiabilitatea montajului va crește.

În lipsa diodei Z2 de tip DZ2V7 se poate folosi și dioda PL2V7Z, rezultatele fiind foarte apropiate.

Cablajul este simplu și de aceea nu a mai fost prezentat.

Pentru a nu complica prea mult montajul, nu s-a mai prevăzut o protecție la scurtcircuit.

Din această cauză, scurtcircuitul trebuie evitat la ieșire.

ETALONARE

După montarea pe cablaj a tuturor componentelor, avînd un voltmetru conectat la ieșire, se cuplează montajul la rețea.

Dacă borna stîngă a potențiometrului privind spre panoul frontal și cursorul sînt legate la plusul schemei, atunci tensiunile vor crește în sensul rotirii acelor de ceasornic. În figura 3 au fost notate bornele potențiometrului S (stînga) și D (dreapta).

Se verifică limitele domeniului 3—6 V conform graficului din figura 5.

Săgețile orientate în sus sau în jos arată că rezistența respectivă trebuie mărită sau micșorată.

Graficul de reglaj pentru domeniul 6—9 V se prezintă asemănător, pentru 9 V reglîndu-se R8, iar pentru 6 V R7.

Pentru domeniul 9—12 V se reglează R9 pentru limita de 9 V și R6 pentru limita de 12 V.

Ordinea de reglare a domeniilor de tensiune este obligatoriu cea prezentată.

Dacă se respectă aceste indicații, scara potențiometrului P se va etalona marcînd cifrele 3, 2, 1, 0. Intervaletle dintre aceste cifre vor fi împărțite în subdiviziuni, la dorința constructorului. Pentru a afla tensiunea de la ieșire, vom scădea indicația potențiometrului P din cifra ce indică poziția comutatorului K1.

Pentru amatorii care dețin un po-

tențiometru de calitate bună, dar de altă valoare decît cea recomandată, dăm relațiile de calcul al rezistențelor din divizor:

$$R5 = 0,53 P; R6 = 4,32 P; R7 = 3,35 P; R8 = 0,85 P; R9 = 0,82 P; R10 = 0,27 P.$$

Valoarea potențiometrului P va fi 1—5 kΩ. O valoare prea mică a lui P va duce la un consum mare din sursă, iar o valoare prea mare duce la neuniformitatea etalonării pentru cele trei domenii sau chiar la înrăutățirea stabilizării la curenți mari.

În figura 6 este prezentată caracteristica de sarcină a stabilizatorului pentru tensiunile de ieșire de 6, 9 și 12 V.

Limitele curenților debitați pot fi extinse folosind un transformator de rețea dimensionat pentru o putere mai mare și un curent admis în înfășurarea secundară mai mare. În acest caz va trebui verificat dacă radiatorul nu se încălzește prea mult.

Montajul se execută pe cablaj imprimat sau convențional. El este instalat într-o cutie din tablă de aluminiu groasă de 0,5—1 cm.

Pereții cutiei vor fi prevăzuți cu găuri pentru aerisire.

Gabaritul carcasei stabilizatorului este de 65x70x135 mm.

În figura 7 este prezentată o vedere a stabilizatorului montat.

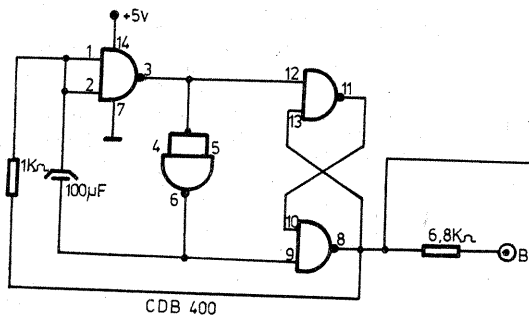
Ieșirea stabilizatorului este constituită din trei bușe radio: una ieșirea comună (+), una ieșirea nestabilizată de 18 V și una ieșirea stabilizată, cu domeniile arătate.

Stabilizatorul astfel prezentat poate alimenta aparatură variată, ca radioreceptoare, montaje experimentale, rele etc.

Toate piesele sînt fabricate în țară și sînt procurabile din comerț.

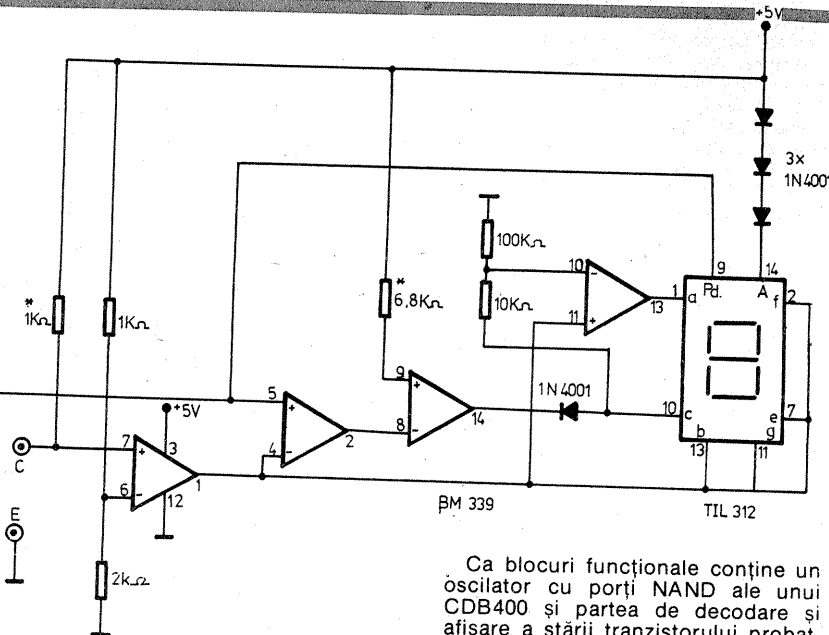
TESTER PENTRU TRANZISTOARE

DORU SANDU, YOBCXY



Dispozitivul propus este deosebit de util în controlul rapid și eficient al tranzistoarelor bipolare

Constructiv el este destul de simplu, pentru a putea fi abordat și de către începători.



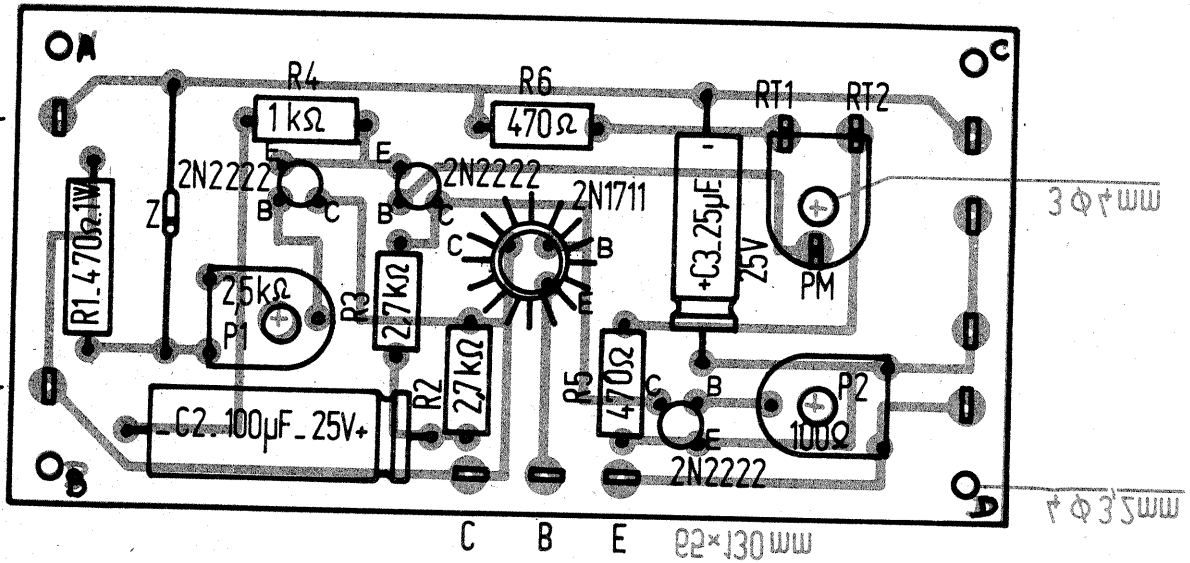
Ca blocuri funcționale conține un oscilator cu porți NAND ale unui CDB400 și partea de decodare și afișare a stării tranzistorului testat, alcătuită din integratul BM339 și afișorul TIL312 sau similar cu componentele pasive aferente.

Impulsurile dreptunghiulare de frecvență joasă produse de oscilator sosesc în baza tranzistorului testat prin rezistența de 6,8 kΩ. Acestea fac ca tranzistorul să se deschidă și să se închidă alternativ. În funcție de valoarea impulsului, cînd tranzistorul conduce sau nu, face ca pe afișor să se aprindă litera „P” corespunzător tranzistoarelor npn sau litera „H” corespunzător tranzistoarelor pnp. Pentru tranzistoarele defecte se deosebesc două cazuri:

- 1 — joncțiune întreruptă: afișor stins;
- 2 — joncțiune în scurtcircuit: BC — afișor stins; BE sau EC — segmentele a și c pulsează, iar e, f, g sînt aprinse permanent.

Punctul zecimal al afișorului pulsează din momentul cuplării tensiunii de alimentare, indicînd funcționarea oscilatorului.

Alimentarea testerului se poate face de la o sursă stabilizată de +5 V sau de la 4 baterii R16 cu un mic stabilizator paralel.



cultura ciupercilor PLEUROTUS

(URMARE DIN NR. TRECUT)

Dr. N. MATEESCU

Umiditatea relativă a aerului. La umiditatea relativă a aerului de 75—85% ciupercile cresc normal, spre deosebire de cazul umidității relativă este de 95—100%, condiții în care pălăriile rămân mici și cu picioarele alungite.

Aerisirea. Pentru creșterea miceliului acestor ciuperci în substratul celulozic este necesară o cantitate ridicată de dioxid de carbon, respectiv de 5 pină la 10%, și din această cauză incubarea sau împinzirea miceliului ciupercilor Pleurotus se face în bune condiții în cazul în care substratul celulozic este plasat într-un înveliș de polietilenă cu posibilități reduse de ventilație (semiaerobioză), condiție oferită de sacii din polietilenă perforați sau lăzile tapitate cu folii din polietilenă piate la suprafață.

În faza de apariție a ciupercilor, factorul aer este necesar întrucât pentru formarea carboforilor concentrația de dioxid de carbon din aer nu trebuie să depășească limitele de 0,05—0,08%. În cazul unei ventilații asigurate, importanți sînt și curenții de aer, a căror viteză de circulație nu trebuie să depășească 0,2—0,3 m/s; dacă este mai accentuată, se produce uscarea substratului celulozic și pier primordiile apărute.

pH-ul substratului nutritiv. Creșterea miceliului ciupercilor Pleurotus se desfășoară la valori ale pH-ului cuprinse între 5 și 6,5, iar la apariția ciupercilor de 5,0—7,0.

Lumina. Acest factor ecologic diferențiază cultura ciupercilor Pleurotus de cea a ciupercilor Agaricus bisporus, numită — pentru faptul că ciupercile se formează și cresc în întuneric — și criptocultură.

Se va asigura iluminarea timp de 8—12 ore pe zi, în funcție de tulpina și specia de Pleurotus cultivată. În acest sens, este necesară o instalație de tuburi cu neon de 45 W amplasate pe tavan, la 3—4 m unul de altul, care să asigure o iluminare de 80—100 lx. Iluminarea puternică întârzie fructificarea, iar în lipsa luminii picioarele se alungesc, devin ca niște ace, iar pălăria practic dispare.

Substanțe nutritive. Datorită enzimelor pe care le posedă, ciupercile Pleurotus pot să fructifice pe un strat celulozic, neafectat însă de procese de fermentare. Se folosesc pentru formarea substratului paie de grâu, ciocălăii de porumb, rumegușul de foioase, frunzele de foioase și altele.

UNDE SE CULTIVĂ CIUPERCILE PLEUROTUS

Cultura ciupercilor Pleurotus se poate executa în pivnițe, solarii, răsadnițe, magazii, grajduri, balcoane, verande, boxe etc.

În schița din figura 2 s-a luat exemplul unei pivnițe cu suprafața de 30 m² în care s-au asigurat:

- iluminarea prin montarea a trei tuburi cu neon de 45 W pe plafon;
- sursa de apă de la conductă;
- ventilația prin amplasarea unui ventilator cu capacitatea de 600 m³ aer/oră pentru a face posibil ca în perioada de recoltare să se poată executa schimbările necesare de aer;

— posibilitatea de refulare a aerului prin clapete cu suprapresiune;

— rastele duble (6 buc.) — figura 1, cu capacitatea de susținere a 360 kg de substrat nutritiv pe fiecare sau stelaje cu 3 parapete (10 buc.) sau țepușe metalice (27 buc.).

În această încăpere brichetele se pot așeza pentru fructificare sub diferite forme:

— cultura ciupercilor Pleurotus în lăzi PVC sau lemn dispuse pe rastele (stelaje — fig. 1, 2), fiind necesare cîte 30 de lăzi PVC sau din lemn pentru fiecare rastel, în total 180 de lăzi, care vor îngloba o cantitate de substrat de 2 160 kg;

— cultura în brichete, scoase după apariția primordiilor și dispuse pe stelaje cu trei parapete (foto 2);

— cultura în brichete scoase după apariția primordiilor din saci de polietilenă și dispuse suprapus cîte trei-patru bucăți în țepușe metalice (foto 3); aceasta reprezintă o posibilitate de cultură cu minimum de investiție pentru susținerea brichetelor;

— cultura în brichete scoase la apariția primelor fructificații din saci și așezate în grămezi care nu mai necesită investiții pentru susținerea brichetelor.

Pentru spațiile mici de cultură (verande, balcoane, boxe) se recomandă:

Cultura în borcane dispuse pe rafturi cu deschiderea în afară, orientată spre sursa de lumină. Borcanele (vasele) pot fi din sticlă sau din mase plastice, cu capacitatea de 5 kg (fig. 3 a). În acest caz, un cul-

tivator care posedă două rafturi, cu 4 polițe (fig. 3 b) și cu lungimea de 2 m, va putea cultiva 24 de borcane pe un raft, respectiv 48 de borcane pe cele două rafturi. Cantitatea de substrat nutritiv celulozic este de 240 kg, pe care cultivatorul amator o poate pregăti eșalonat. Pentru asigurarea condițiilor de lumină, deasupra rafturilor cu borcane se poate monta un tub cu neon de 45 W.

Cultura în ghivece de flori. Similar culturii în borcane se menționează și cultura ciupercilor Pleurotus în ghivece cu diametrul de 20—25 cm și capacitatea de circa 2 kg substrat nutritiv. Ghivecele pot fi plasate în verandă, printre celelalte flori, sau chiar în balcoane, avînd grija ca prin paravane (copertine) de folii de polietilenă să se evite curenții puternici de aer.

PERIOADELE EXECUTĂRII CULTURII CIUPERCILOR PLEUROTUS

Cu consum energetic redus, cele patru specii de Pleurotus se pot cultiva în diferite perioade de timp, în funcție de caracterul crioofil sau termofil al speciei respective (tabelul 1).

PREGĂTIREA SUBSTRATULUI NUTRITIV

Substratul nutritiv celulozic pentru cultura ciupercilor Pleurotus cuprinde:

- materiale de bază: paie de grâu, ciocălăii de porumb, rumegușul, frunzele și cojile de copaci;
- materiale auxiliare: coji de floarea-soarelui, boabe de orz, mălai, puzderie de cîneapă ș.a.;
- amendamente cu calciu sub formă de carbonat de calciu sau var.

Toate aceste materiale trebuie să fie libere de mucegaiuri, dăunători și să nu prezinte început de fermentare (înnegrite sau cu miros caracteristic fermentării).

REȚETE FOLOSITE

- rumeguș de foioase 75% + deșeuri de hîrtie 20% sau paie, ori coji de floarea-soarelui + 5% mălai;
- rumeguș 40% + frunze uscate 30% + ciocălăi de porumb 30%;
- rumeguș 60% + ciocălăi de porumb 25% + hîrtie 15% (sau paie, coji de floarea-soarelui);
- ciocălăi de porumb 40% + paie de grâu 40% + deșeuri de bumbac 20% sau puzderie de cîneapă sau frunze uscate;
- ciocălăi de porumb 50% + paie de grâu 40% + hîrtie 8% + mălai 2%.

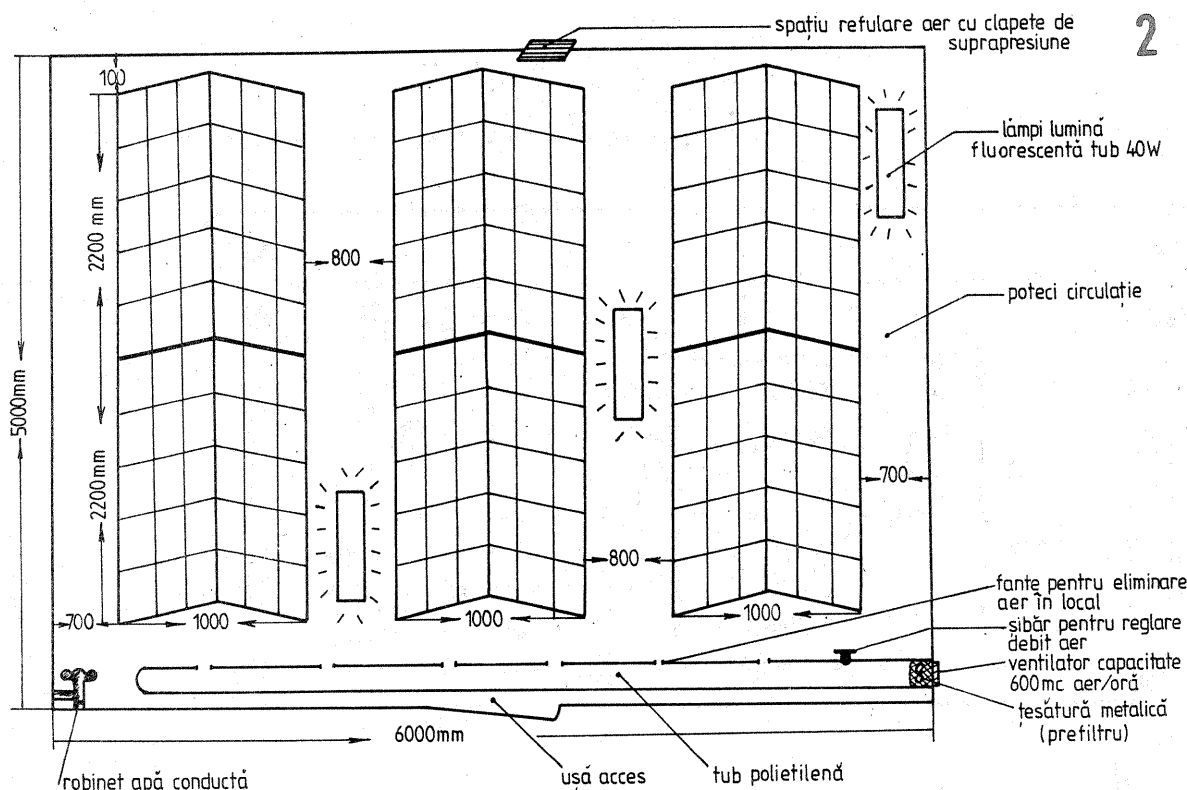
La toate aceste rețete care cuprind amestecate materiile de bază și auxiliare se adaugă, după dezinfectarea termică, proporțional cu greutatea, carbonat de calciu sau lapte de var cu consistența smîntînii, în cantitate de 6%.

Fazele de pregătire a substratului nutritiv pentru ciupercile Pleurotus sînt exemplificate în schița din figura 4. Materialele de bază ca paie de grâu, ciocălăii de porumb, cojile de copaci se toacă în prealabil la lungimi de 1—3 cm, pentru a se putea omogeniza cu celelalte materiale și asigura astfel un substrat celulozic cu textură favorabilă împinzirii miceliului de Pleurotus.

Fazele tehnologice de pregătire a substratului sînt:

- omogenizarea materialelor de bază cu cele auxiliare;
- imbibarea în bazin (micii cultivatori pot executa imbibarea în diferite vase de uz casnic, în cazul în care cantitățile nu depășesc 10-15 kg/zi);
- dezinfectarea termică la 75-80°C timp de 4 ore; micii cultivatori pot executa această lucrare într-un vas de bucătărie pe mașina de gătit cu lemne sau aragaz;
- cîntărirea materialului celulozic imbibat și dezinfectat termic;

Dispunerea rastelelor într-o încăpere cu suprafața de 30 mp (5 x 6 m).



CULTURA CIUPERCILOR ÎN GOSPODĂRIE PE SUPRAFĂȚE REDUSE

- răcirea materialului pînă la temperatura de 25 °C într-o cadă;
- adăugarea la greutatea găsită a carbonatului de calciu sau a laptelui de var;
- însămînțarea cu miceliu pe suport granulat 3% prin amestecare cu substratul celulozic;
- repartizarea substratului celulozic în saci perforați, lăzi, biloane (se folosesc mai puțin întrucît necesită un consum ridicat de material celulozic), borcane, ghivece. Lăzile din PVC sau lemn sînt tapisate cu folie din polietilenă, care după umplerea completă se pliază.

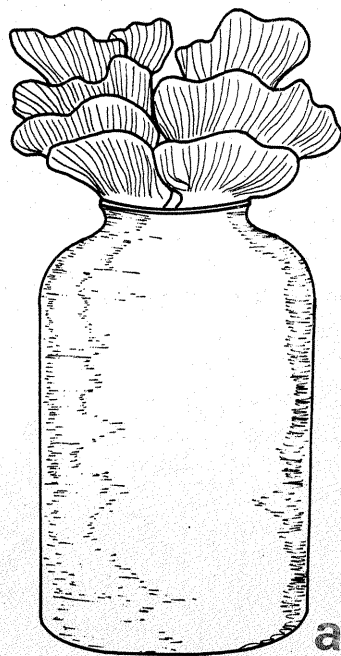
FAZELE DE VEGETAȚIE ALE CIUPERCILOR PLEUROTUS

INCUBAREA — împinzirea miceliului în substratul nutritiv — reprezintă prima fază de vegetație care se desfășoară la temperatura de 20-24 °C cu consum redus de aer, timp de 12—36 de zile, respectiv pînă la apariția primordiilor de fructificare, pentru speciile *Pleurotus florida*, *Pleurotus cornucopiae* și *Pleurotus sajor-caju*, spre deosebire de *Pleurotus ostreatus*. La terminarea perioadei de incubare substratul nutritiv celulozic a devenit compact datorită miceliului ciupercii *Pleurotus* care s-a comportat ca un adevărat liant.

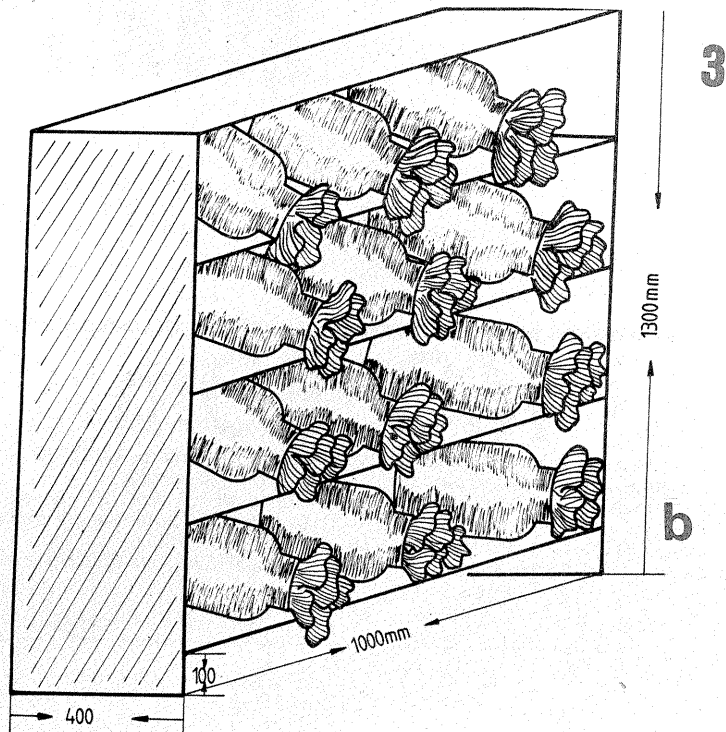
ȘOCUL TERMIC NEGATIV reprezintă scăderea temperaturii cu cca 10°C, respectiv de la 20°C la 8—10°C, timp de 5—10 zile și acesta se aplică numai la *Pleurotus ostreatus*. Pentru asigurarea posibilității executării șocului termic, culturile se amplasează în perioada lunii octombrie, pentru ca după 4—5 săptămîni, cînd trebuie să se execute șocul termic, să se poată beneficia de temperaturile scăzute din mediul exterior.

INDUCȚIA FRUCTIFICĂRII SAU MATURAREA MICELIULUI are loc numai la *Pleurotus ostreatus* după

Felul culturii	Suprafață spațiu (mp)	Cantitate substrat (kg)	Nr. brichete, lăzi borcane, ghivece	Cantitatea de ciuperci/ciclu (kg)
Lăzi PVC sau lemn pe rastele	30	2 160	180	324—432
Brichete din saci din polietilenă pe stelaje	30	2 000	100	300—400
Brichete din saci din polietilenă în țepușe metalice	30	1 600	80	240—320
Brichete din saci din polietilenă așezate în grămezi	30	1 600	80	240—320
Borcane dispuse pe rafturi alăturate	2	240	48	36—48
Ghivece de pămînt etajate în balcon, verandă	1	40	20	6—8



Borcane, sticlă sau masă plastică cu capacitatea de 5 kg substrat



Raft cu 4 polițe, se stivuesc 12 borcane/ml

Borcane (vas) cu fructificații de *Pleurotus* (a); raft cu 4 para-pete pentru susținerea borcanelor (b).

PERIOADELE EXECUTĂRII CULTURII CIUPERCII PLEUROTUS

Specia de ciuperci	Luna în care se execută cultura											
1	1	2	3	4	5	6	7	8	9	10	11	12
<i>Pleurotus ostreatus</i>	*	*	*							*	*	*
<i>Pleurotus florida</i>			*	*	*	*				*	*	*
<i>Pleurotus cornucopiae</i>			*	*	*	*				*	*	*
<i>Pleurotus sajor-caju</i>			*	*	*	*	*	*	*	*	*	*

șocul termic întrucît la celelalte specii se petrece pînă la apariția primordiilor de fructificare.

O dată cu apariția primordiilor se procedează la așezarea brichetelor pentru fructificare, respectiv pentru perioada de recoltare, și se ridică folia de polietilenă de la suprafața lăzilor, borcanelor, ghivecelor sau a sacilor.

Condițiile de microclimat din această perioadă vor fi specifice recoltării, care se petrece după o perioadă de:

- 18—20 zile la *Pleurotus sajor-caju*;
- 26—30 zile la *Pleurotus florida* și *Pleurotus cornucopiae*;
- 42—46 zile la *Pleurotus ostreatus*.

În perioada de recoltare se va avea în vedere să se execute:

- menținerea temperaturii la 12—16°C pentru *Pleurotus ostreatus* și 18—22°C pentru celelalte trei specii;

— stropirea zilnică a culturii cu o pompă cu presiune; pentru cultura în borcane sau în ghivece se poate folosi și o pompă tip „flit”;

— umiditatea aerului în spațiul de cultură se asigură prin stropirea cu apă a pardoselii;

— asigurarea ventilației cu 6—7 schimburi de aer/oră și cu viteza curenților de aer de pînă la 0,2 m/s. În spațiile mici de cultură se va lăsa o fereastră deschisă în permanență, protejată fiind cu tifon pentru preîntîmpinarea accesului dăunătorilor;

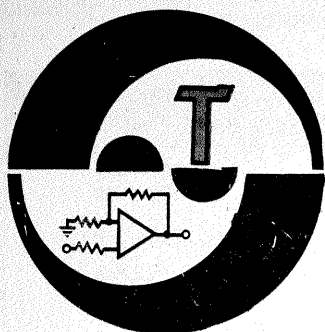
— asigurarea luminii diurne, însă fără radiații directe, sau a luminii fluorescente timp de 8—10 ore pe zi.

Ciupercile *Pleurotus* se recoltează cînd pălăria nu este încă total desfăcută sau întinsă.

Pentru protecția personalului de lucru, în special în culturile reprezentative, prevenirea inhalării sporilor de *Pleurotus*, care pot produce stări alergice respiratorii, se face prin folosirea măștilor de tifon și vată, care vor trebui să acopere nasul și gura.



(CONTINUARE ÎN NR. VIITOR)



AVOMETRU

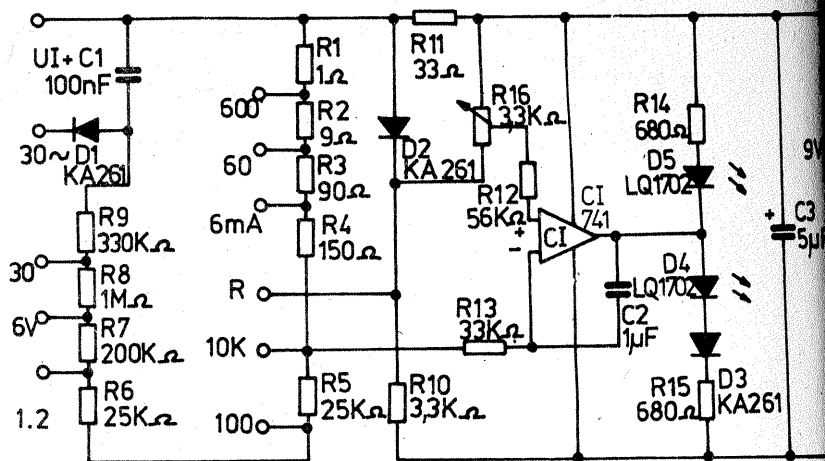
Instrumentul are ca element principal un circuit 741, iar ca elemente indicatoare două diode LED.

Se pot măsura tensiuni pe scalele 1,2 V, 6 V și 20 Vcc și 30 Vca, curenti electrice pe 3 scale: 6 mA, 60 mA și 600 mA, iar rezistențe cu va-

lori între 22 — 2,7 kΩ și 2,2 kΩ — 270 kΩ.

Potențiometrul R16 are în jurul axului scala gradată pentru valori ale componentelor măsurate.

VTM, 9/1987



160~80m

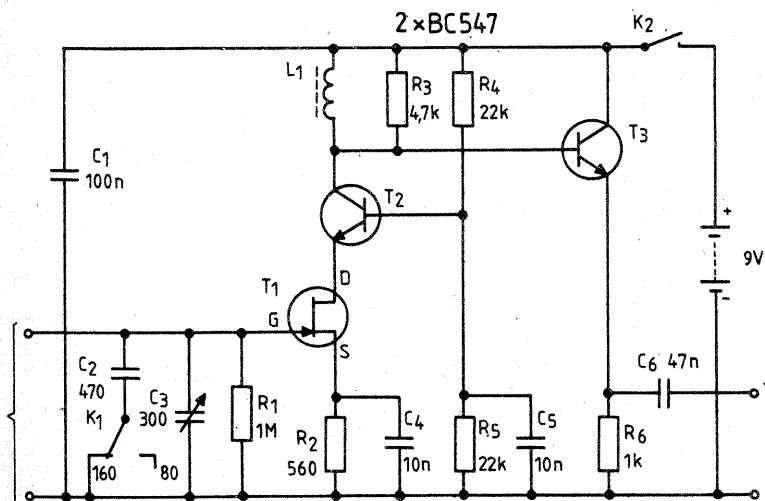
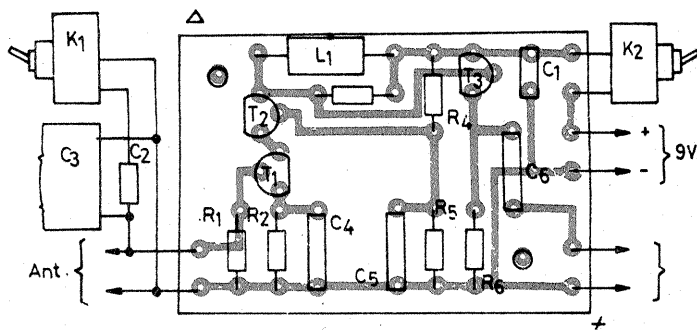
Montajul este un preamplificator de antenă foarte util radioamatorilor care recepționează benzile de 160 și 80 m.

Trecerea de la o bandă la alta se face prin introducerea unui conden-

sator de 470 pF (C) la intrarea preamplificatorului.

Bobina L1 are 25 de spire din CuEm 0,25, bobinate pe carcasă cu miez de ferită.

„PRACTICAL WIRELESS”, 11/1986



BF 244 B

PREAMPLIFICATOR AF

La intrarea montajului se poate aplica semnal de la microfon sau de la o doză de chitară, având chiar posibilitatea de mixare a acestor semnale prin potențiometrele P3. Reglajul de ton pe fiecare ramură este de +18 dB—19 dB la 20 kHz și

de +18 dB—20 dB la 20 Hz. Toate tranzistoarele din schemă sînt BC413. Alimentarea este asigurată cu 24 V, tensiune stabilizată și foarte bine filtrată.

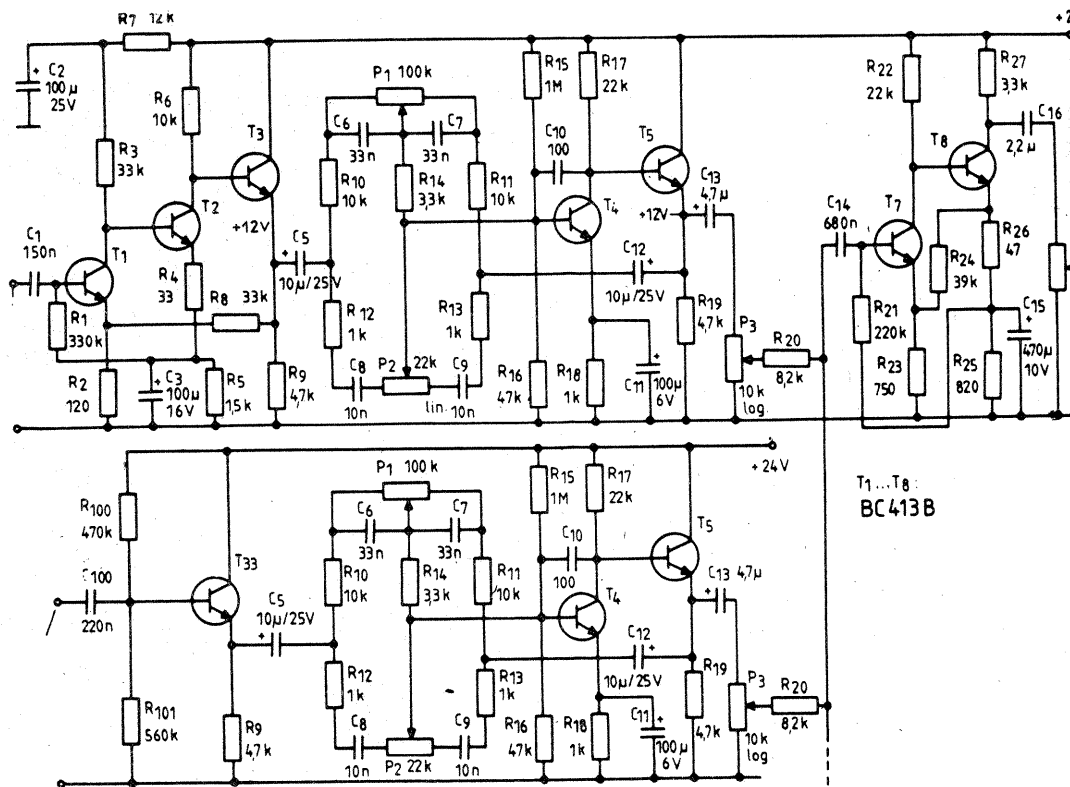
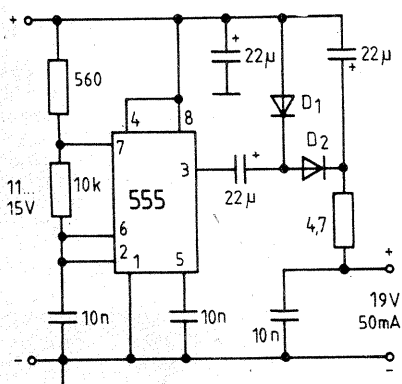
„RADIOTEHNIKA”, 2/1987

CONVERTOR

Montajul alimentat cu o tensiune de 10—15 V poate debita la ieșire o tensiune de 19 V și 50 mA.

Practic, circuitul 555 formează un oscilator cu frecvența de 8 kHz. Acest semnal este redresat de două diode 1N914 (dublor de tensiune) și astfel se obțin 19 V.

„ELEKTRONISCHES JAHRBUCH”, 1986



T1...T8: BC413B

LIBRARIA „CARTEA PRIN POSTA”

Electronică,
informatică,
automatică,
medicină,
biologie,
management,
agricultură,
energetică etc.,
iață numai
cîteva domenii
în care puteți
primi ultimele noutăți
editoriale
grație serviciilor
Librăriei
„Cartea prin poștă”.

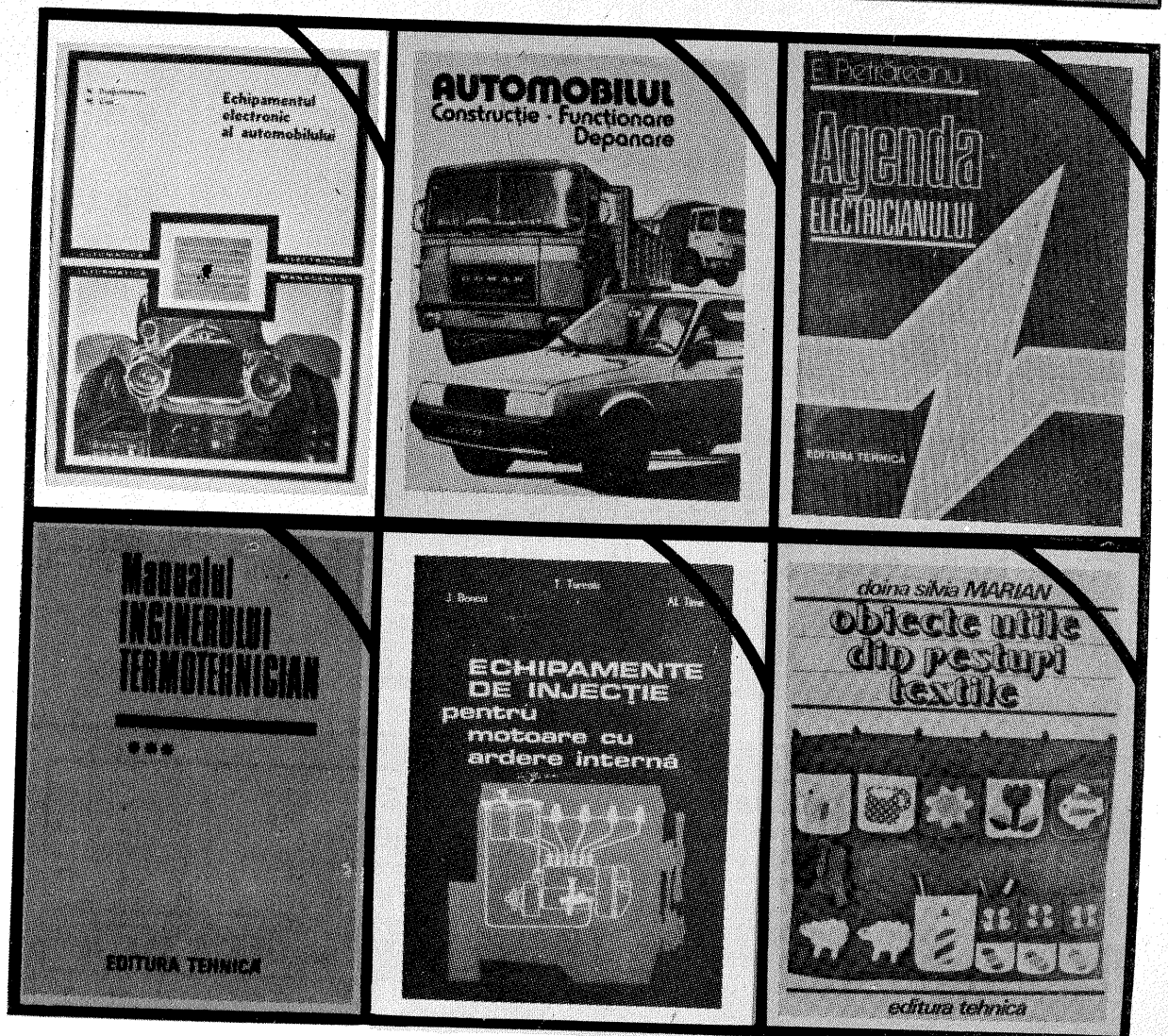
Vă recomandăm cîteva titluri:

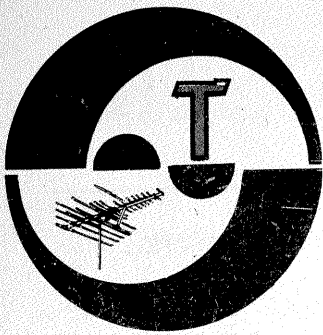
1. „Siguranța în exploatare a instalațiilor energetice” — 35 lei, I. Miheț, H. Furtunescu
2. „Echipamentul electronic al automobilului” — 49 lei, N. Drăgulănescu, M. Ciucă
3. „Automobilul, construcție, funcționare, depanare” — 18 lei, D. Cristescu, V. Răducu
4. „Materiale plastice armate” — 6,25 lei, M. Mihelcu
5. „Îndrumător pentru ridicarea calificării lăcătușilor din construcțiile de mașini” (vol. 1—2) — 20 lei, V. Răducu, N. Răducu, Gh. Rusu
6. „Cartea metrologului” — 16,50 lei, A. Milea
7. „Obiecte utile din resturi textile” — 40 lei, Doina Silvia Marian
8. „Mecanica tehnică pentru muncitori” — 30 lei, Mircea Mihail Popovici
9. „Prelucrări cu ultrasunete” — 6,25 lei, Nicolae Ion Marinescu
10. „Îndrumător pentru ridicarea calificării strungarilor” (vol. 1—2) — 28 lei, Fr. Gerbert
11. „Agenda electricianului” — 37 lei, E. Pietrăreanu
12. „Exploatarea rațională a automobilului” — 18 lei, Mihai Stratulat
13. „Manualul inginerului termotehnician” (vol. 1) — 69 lei
14. „Manualul inginerului termotehnician” (vol. 3) — 81 lei
15. „Circuite integrate liniare. Aplicații” — 27 lei
16. „Comunicarea orală om-mașină” — 7 lei
17. „Instalații electrice pentru construcții. Îndreptar de proiectare” — 38 lei
18. „Echipamente de injecție pentru motoare cu ardere internă” — 28 lei

RAPID. MODERN. COMOD

cartea
prin
poștă

Librăria
„Cartea
prin poștă”
din București,
sectorul 5,
Str. Serg. Nuțu Ion
nr. 8—12,
cod 76323,
vă poate livra
cărțile solicitate
prin sistem
ramburs,
cu plata
la primirea
coletului.





SERVICE

BANCIU OLIMPIU — Brad

Articole despre modul general și particular de calcul al transformatoarelor monofazate de mică putere au fost publicate în anul 1985.

Dioda 1N914 poate fi înlocuită cu 1N4148.

ZAMFIR MIHAI — Iași

Vom publica schema de ceas solicitată.

GRUIA CEZAR — București

Vă invităm la redacție să lămurim unele aspecte legate de TV-Dx.

OPRIȘANU AUREL — jud. Suceava

Mx-2000 este un produs industrial și reproducerea amatoricească nu știm cu ce succes se va realiza.

VASILUȚĂ ALEXANDRU — Botoșani

Montați condensator trimer 3—12 pF și condensator variabil 10—40 pF. Sîrma are diametrul de 1 mm.

PETRUȚ CAROL — Timișoara

Montați un termistor de 300 Ω la 25°C și tiristor ce admite 3 A la 600 V.

DRĂGHICI DANIEL — Drobeta-Turnu Severin

Folosiți ca amplificator circuitul integrat AN7311 (piesă de rezervă în Stereoson).

BUNEA RĂDUCU — Craiova

Puteți înlocui BF180 cu BF173 și

BF214 cu BF215.

Circuitul UL1490 este echivalent direct cu TBA790.

MELINTE M. — Mărășești

Nu deținem cărțile solicitate. Luați legătura cu librăria „Cartea prin poșta”.

BOLBOS ION — Bistrița-Năsăud

Verificați condensatorul din grila ecran a tubului final baleiaj cadre. El este cauza deformării imaginii.

RĂȚIU ADRIAN — Craiova

Tubul electronic ECC83 este o dublă triodă.

În televizor înlocuiți tubul PCL85.

La desenarea circuitelor imprimate folosiți smoolă dizolvată în toluen.

ANGHEL CONSTANTIN — jud. Teleorman

Nu deținem datele tehnice ale casetofonului la care vă referiți.

MITROI ȘTEFAN — Craiova

Defectul provine din oscilatorul liniei.

La restul întrebărilor găsiți răspuns chiar în acest număr al revistei.

COTOR CONSTANTIN — jud. Sălaj

Puteți înlocui valorile pieselor din schemă cu cele indicate în paranteză.

CĂLUGĂREANU CRISTIAN — Iași

Cu receptorul la care vă referiți puteți asculta în bune condiții banda de 3,5 MHz rezervată radioamatorilor.

Nu vă sfătuim să modificați receptorul Gloria pentru banda de 2 m.

RUSU LIVIU — Cluj-Napoca

Nu deținem date despre posibilitatea recepției stațiilor TV din banda IV-V în zona județului Cluj.

MOISĂ IULIAN — Domnești — Ilfov

La rubrica „Tehnică modernă” 1984 au fost publicate diverse montaje de automatizări cu efecte optice.

STAN DANIEL — jud. Prahova

Verificați etajul final baleiaj orizontal și tensiunile pe tubul cinescop. Dacă apar descărcări electrice în tub, acesta trebuie înlocuit.

BALU MIHAI — Drobeta-Turnu Severin

Puteți adapta jocul TV la televizorul „Venus” în aceeași manieră ca la televizorul „Olt” sau construiți jocul ca unitate independentă (vezi montajul apărut în almanah și revista „Tehnum”) și cuplați semnalul prin borna de antenă.

PETRESCU GHEORGHE — Slatina

Distanțele se măsoară de la axele elementelor; reflectorul nu poate fi înlocuit cu o placă metalică. Respectați datele din articol. Studiați și antenele publicate în 3/1986.

ZAHARIA BOGDAN — Constanța

Difuzoarele la care vă referiți au 10 W. Nu cunoaștem tipul circuitelor integrate la care vă referiți.

Pentru varianta stereo sint două canale.

BOJOR IOAN — Brașov

Nu deținem cablaje imprimate la care vă referiți.

MOISE CONSTANTIN — jud. Brașov

Verificați starea tranzistoarelor din preamplificator.

ELEK P. — Bistrița-Năsăud

Am publicat amplificatoare de antene atât pentru canalul 4 cit și pentru canalul 10.

VASILE NICOLAE — București

Schema electrică a schimbătorului de canale vă indică modul de conectare.

BRATU ȘTEFAN — Rm. Sărat

Veți primi adresele prin poșta.

TOCA VALENTIN — Băilești

Construiți o antenă Yagi simplă.

LEONTE EUGEN — Iași

Energia pentru comanda orgii de lumini este destul de mică, așa că intrarea orgii poate fi cuplată la mufa de difuzoare a unuia din canale fără a modifica efectul stereo.

FRĂȚILĂ COSTICĂ — Gheorghe Gheorghiu-Dej

Montați potențiometre de 15—25 kΩ și condensator de 47 nF.

SÂNDULESCU M. — București

Tubul cinescop este uzat.

PARA DIONISIE — jud. Gorj

Oscilatorul poate fi construit cu tranzistor (C = 10—40 pF) sau cu un circuit CDB400. Antenele trebuie cuplate prin filtre de separație.

Modificări în scheme se fac numai în urma unor experimentări. Înlocuirea unor piese modifică de obicei caracteristicile electrice ale montajului.

DUCA CRISTI — jud. Vrancea

ASZ15 se poate înlocui cu ASZ17.

La receptor verificați alimentatorul.

Circuitul 723 este de producție indigenă (I.P.R.S.).

VÎRLAN DORU — București

Folosiți orice tranzistor MOS-FET dublă poartă produs de I.C.C.E.

Începînd cu data de 8 iulie 1987 toate stațiile de emisie-recepție autorizate pentru clasele I, a II-a și a III-a pot să folosească și banda de frecvențe de la 1 810 la 1 850 kHz la puterea autorizată, folosind clasele de emisiune A1A, A3E și J3E.

I. M.

SANYO

model 6C=18

Tr-1 (2SA203) or 2SA182

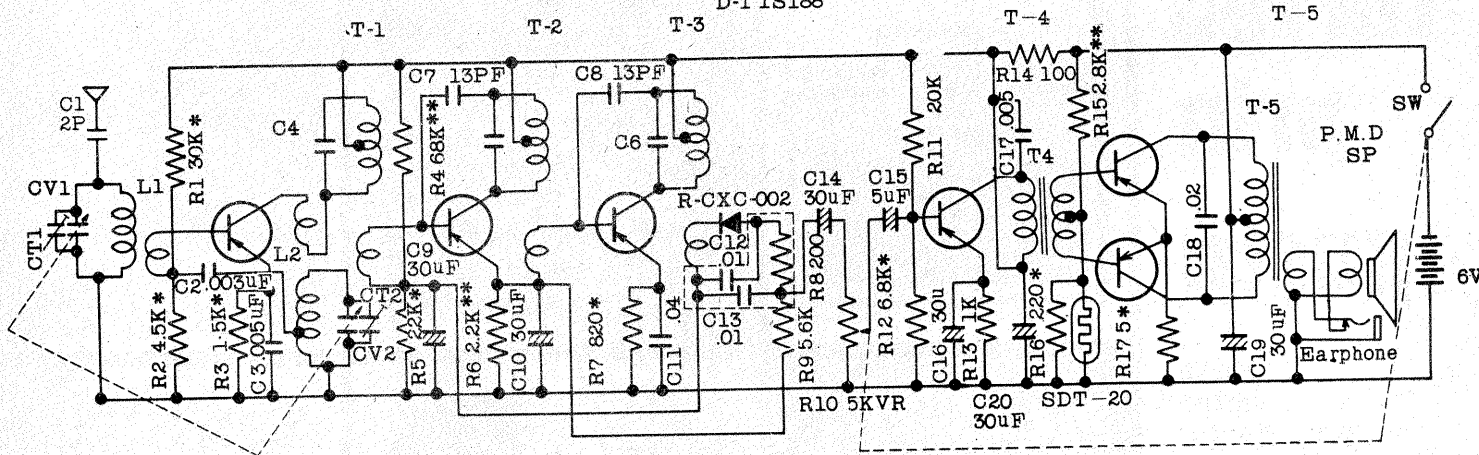
Tr-2 (2SA202) or 2SA180

Tr-3 (2SA197) or 2SA198

Tr-4 (2SB185)

Tr-5 & 6 (2SB187) × 2

D-1 1S188



MUREȘAN TIBERIU — Mediaș

Radioreceptorul Sanyo 6C-18 lucrează în banda UM, respectiv 540—1 600 kHz. Frecvența intermediară are valoarea 455 kHz și poate debita o putere audio de 150 mW pe o sarcină de 7 Ω.

Aparatul este echipat cu tranzistoare cu germaniu.

Tranzistorul T₁ este convertor autooscilator (EFT317). T₂ și T₃ formează amplificatorul de frecvență intermediară (EFT319), după care urmează amplificatorul audio unde T₄ = EFT353, iar T₅, T₆ = EFT323.

Redactor-șef: ing. IOAN ALBESCU
 Redactor-șef adj.: prof. GHEORGHE BADEA
 Secretar responsabil de redacție: ing. ILIE MIHĂESCU
 Redactor responsabil de număr: fiz. ALEXANDRU MĂRCULESCU
 Redactarea artistică-grafică: ADRIAN MATEESCU

Administrația
 Editura Știința

INDEX 44212

CITITORII DIN STRĂINĂTATE SE POT ABONA PRIN „ROMPRESFILATELIA” — SECTORUL EXPORT-IMPORT PRESĂ, P.O. BOX 12—201, TELEFON 10376, PRSFIR BUCUREȘTI, CALEA GRIVITEI NR. 64—66.

Tiparul executat la
 Combinatul Poligrafic «Casa Științei»