

Tehniium

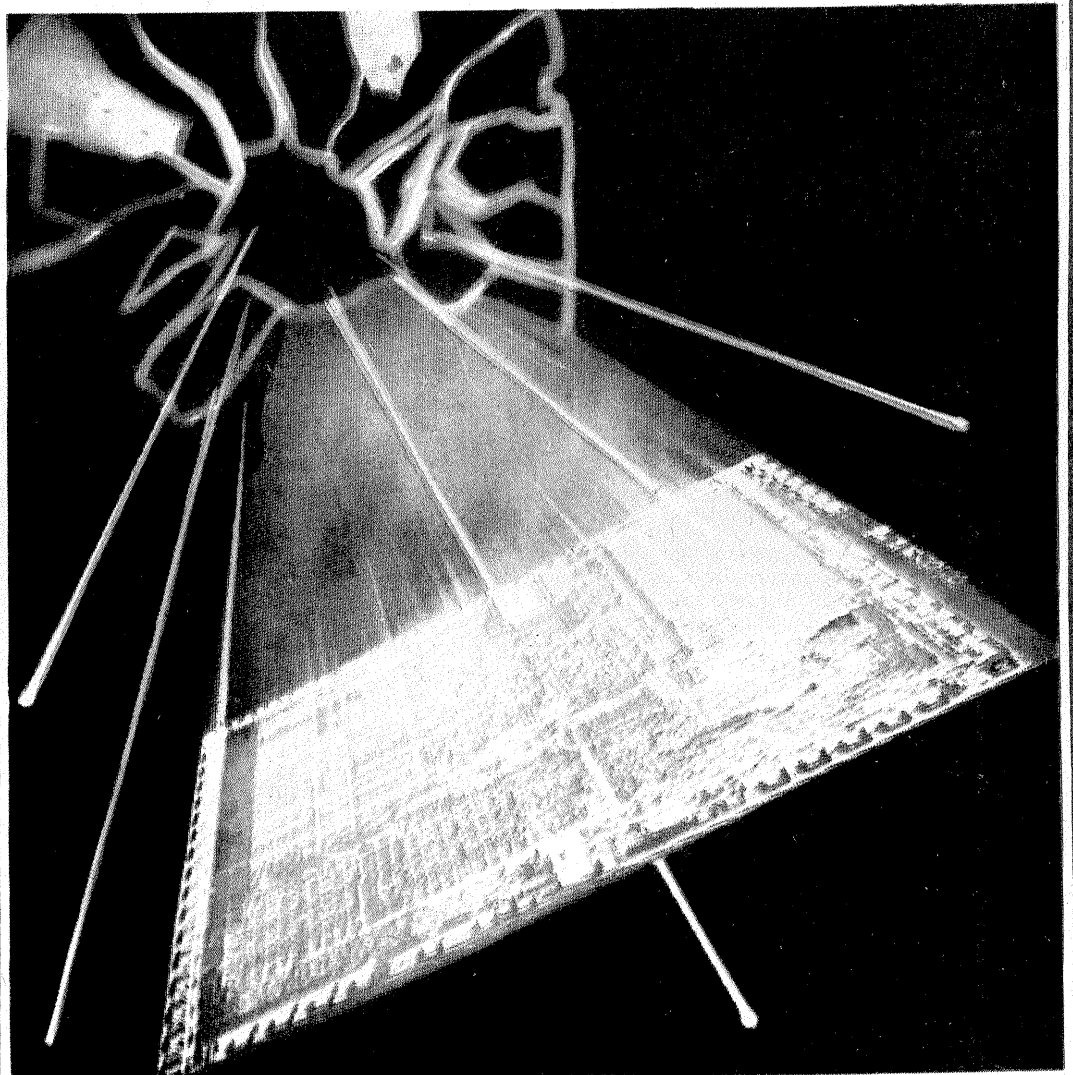
REVISTĂ LUNARĂ EDITATĂ DE C.G. AL U.T.C.

ANUL XVII - NR. 202 **9/87**

CONSTRUCȚII PENTRU AMATORI

SUMAR

- LUCRAREA PRACTICĂ DE BACALAUREAT** pag. 2—3
Generatoare de funcții
- INIȚIERE ÎN RADIOELECTRONICĂ** pag. 4—5
Fototelefon
Alimentator pentru trenulețe
Avertizor
- CQ-YO** pag. 6—7
Receptor US
Vox-antitrip
- HI-FI** pag. 8—9
Rețea de separare
Filtru de zgomot
- TV-DX** pag. 10—11
Antenă de mare eficacitate
Amplificator de bandă
- INFORMATICĂ** pag. 12—13
Filtre active AF
- AUTO-MOTO** pag. 14—15
Autoturismele Olcit: Ghid practic
Economizor pentru motoarele cu aprindere prin scînteie
- ATELIER** pag. 16—17
Interfață între HC-85 și display DAF 2015
Divizoare cu modul variabil
- CITITORII RECOMANDĂ** pag. 18—19
Sonerie muzicală
Adaptor pentru calculator
Comandă senzorială
Ștergerea memoriilor EPROM
- LABORATOR** pag. 20—21
Teledispecer
- REVISTA REVISTELOR** pag. 22
- PUBLICITATE** pag. 23
I.A.E.M. — Timișoara
- SERVICE** pag. 24
SAFARI 6R-801



RECEPTOR US

(CITIȚI ÎN PAG. 6—7)

ADRESA REDACȚIEI: TEHNIUM-BUGUREȘTI, PIAȚA ȘCINTEII NR. 1, COD 79784
OF. P.T.T.R. 33, SECTORUL 1, TELEFON 17 60 10, INT. 2059, 1151

PREȚUL
3 LEI

CT

LUCRAREA PRACTICĂ DE BACALAUREAT

GENERATOARE de FUNCȚII

AURELIAN LĂZĂROIU

Montajele prezentate, chiar și cele mai simple, îndeplinesc o serie de caracteristici specifice generatoarelor de funcții:

- produc simultan trei forme de undă: sinusoidal, triunghiular și dreptunghiular;
- amplitudinea semnalelor generate rămâne practic constantă pe un domeniu larg de frecvențe;
- factorul de distorsiune armonică a semnalului sinusoidal este cuprins între 0,8% și 2,5%;
- nu prezintă distorsiuni de tip cross-over de racordare, de simetrie sau distorsiuni de limitare;
- frecvența este reglabilă printr-un potențiomtru simplu;
- comutarea subdomeniilor de frecvență se face prin schimbarea unui singur condensator;
- au factor de acoperire pentru un subdomeniu de cel puțin 10:1.

Aceste generatoare funcționează pe principiul integrării și comparării de tensiune, producând simultan semnal triunghiular și dreptunghiular, iar prin intermediul unui formator semnalului triunghiular este transformat în semnal sinusoidal.

Înainte de a trece la prezentarea detaliată a acestor generatoare, vom face câteva precizări generale, valabile pentru toate montajele descrise.

O primă precizare se referă la formatorul sinusoidal. În cele mai multe generatoare de funcții, el este realizat cu rețele de diode, comandate prin rețele rezistive de ponderare, asociate de obicei unor componente active (tranzistoare, amplificatoare operaționale), precizia și numărul componentelor folosite în cele două rețele determinând factorul de distorsiune armonică a semnalului sinusoidal. Rezultă deci că pentru obținerea unui factor redus de distorsiune (de exemplu, 0,25%) sînt necesare 10—16 diode sortate și tot atîtea rezistențe de precizie. Pentru amatori, această variantă nu este avantajoasă. Alte variante mai simple folosesc ca formator un tranzistor FET sau un dublet de diode.

La schemele prezentate mai jos am optat pentru varianta cu dublet

de diode, deoarece este simplă și ieftină.

În general, semnalul sinusoidal obținut prin intermediul acestui tip de formator are distorsiuni cuprinse între 3% și 5%. Printr-un artificiu deosebit de simplu, am reușit să obținem de la acest formator distorsiuni sub 1%, cu condiția sortării celor două diode cu siliciu și a asigurării simetriei și liniarității semnalului triunghiular supus conversiei. Artificiul constă într-un reglaj care adaptează amplitudinea semnalului triunghiular la tensiunea de deschidere a diodelor, asigurîndu-se astfel o deschidere gradată și continuă a diodelor, evitîndu-se intrarea în regim de limitare forțată, așa cum se folosește de cele mai multe ori acest formator.

Cu excepția primelor două scheme de generatoare de funcții, care folosesc diode cu germaniu, celelalte montaje folosesc diode cu

siliciu, de comutație, tip 1N4148, 1N4448, 1N914 etc. sau joncțiuni valide ale tranzistoarelor cu siliciu din seria BC.

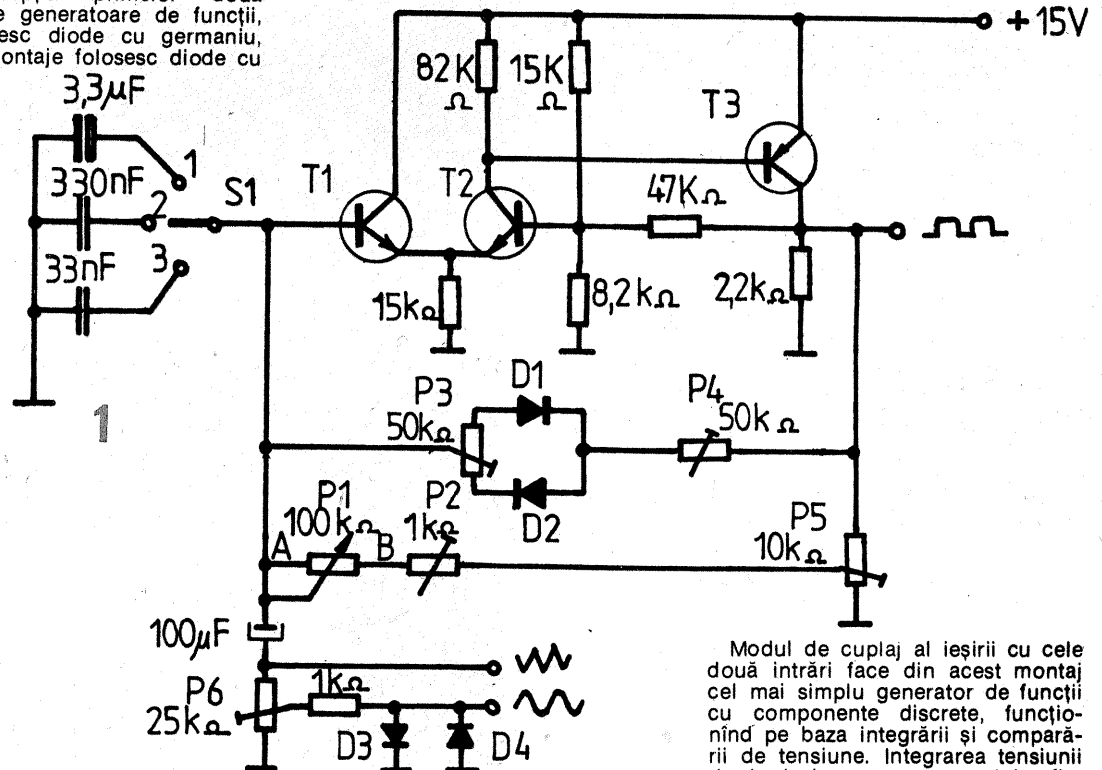
Pentru alimentarea generatoarelor de funcții descrise mai jos se vor folosi surse clasice stabilizate cu diode Zener, capabile să debiteze un curent de 20—30 mA.

În încheiere, unele precizări cu privire la reglarea acestor generatoare; sînt necesare un osciloscop, un frecvențmetru și o punte pentru măsurarea distorsiunilor. Osciloscopul este necesar pentru vizualizarea formelor de undă; dacă este bine calibrat, poate fi folosit și pentru măsurarea frecvenței. Aprecierea factorului de distorsiune armonică se poate face și prin folosirea osciloscopului, dar este totuși pre-

ferabilă o punte de distorsiuni.

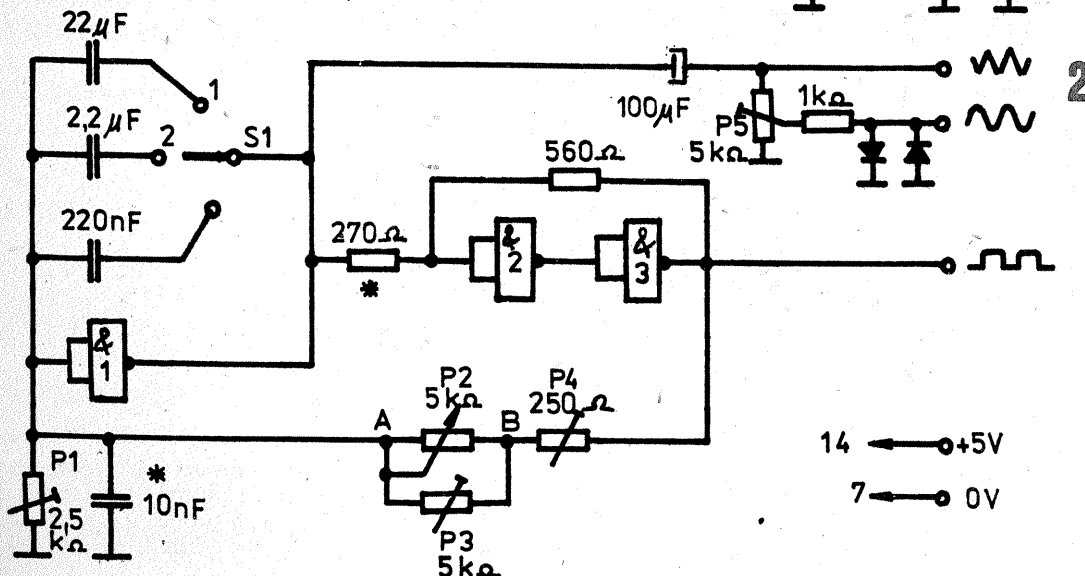
Generator de funcții cu componente discrete. Cel mai simplu generator de funcții cu componente discrete uzuale este prezentat în figura 1. Acest generator produce semnale sinusoidale, triunghiulare și dreptunghiulare, în domeniul de frecvențe 20—20 000 Hz, repartizat pe trei subdomenii, cu factor de acoperire de 10:1.

Amatorii familiarizați cu schemele electronice vor constata că cele trei tranzistoare sînt conectate în configurație de amplificator operațional, în varianta cea mai simplă. Bazele tranzistoarelor T1 și T2 reprezintă intrările inversoare, respectiv neinversoare, iar colectorul tranzistorului T3 constituie ieșirea acestui amplificator.



Modul de cuplaj al ieșirii cu cele două intrări face din acest montaj cel mai simplu generator de funcții cu componente discrete, funcționînd pe baza integrării și comparării de tensiune. Integrarea tensiunii de la ieșirea comparatorului, aflat într-una din cele două stări posibile, generează la bornele condensatorului o rampă, folosită ulterior pentru bascularea comparatorului. După basculare, tensiunea la ieșirea comparatorului va fi de polaritate inversă și va determina la bornele condensatorului o rampă cu pantă inversă. După ce rampa atinge o tensiune-prag, comparatorul basculează din nou și ciclul de încărcare/descărcare a condensatorului continuă, producînd în acest fel oscilații. Generatorul produce simultan două forme de semnal: triunghiular pe intrarea inversoare (bază T1) și dreptunghiular pe ieșire (colector T3).

Grupul de rezistențe variabile conectate între ieșire și intrarea inversoare determină viteza de încărcare și descărcare a condensatorului de temporizare, selectat prin S1, și implicit frecvența de oscilație a generatorului.



Semnalul triunghiular este preluat printr-un condensator (pentru blocarea componentei continue) de la bornele condensatorului de temporizare și aplicat formatorului realizat cu diodele D3 și D4. Tranzistoarele folosite vor fi cu siliciu, de mică putere, de tip BC107, 108, 171, 172, 173 etc. pentru T1 și T2, respectiv BC177, 178 pentru T3. Diodele D1—D4 sînt diode cu germaniu de tip EFD108, 105, 106, 107 etc. Potentiometrul P1 folosit pentru reglarea frecvenței poate fi un potenciometru multitură de la acorul selectoarelor din receptoarele de televiziune. Condensatorul de 3,3 μF va fi selectat din seria de 2,2 μF , care, datorită toleranței de +100%, ating ușor valoarea de 3,3 μF . Comutatorul S1 poate fi de tip glisant, cu trei poziții (CONNECT).

Reglare. Înainte de alimentarea generatorului, se vor poziționa toate semireglabilele la jumătatea cursei. Se conectează un osciloscop la ieșirea de semnal triunghiular. Comutatorul S1 se trece în poziția de mijloc. După alimentare se constată funcționarea generatorului prin apariția semnalelor triunghiulare (mai mult sau mai puțin simetrice) pe ecranul osciloscopului. Se poziționează cursorul potenciometrului P1 corespunzător valorii minime (punctul B). Din semireglabilul P5 se reglează simetria semnalului la frecvențele situate în partea superioară a subdomeniilor. Se ajustează semireglabilul P2 pentru a obține limita superioară de frecvență a acestui subdomeniu — selectat prin S1 —, respectiv 2 kHz. Se trece cursorul potenciometrului P1 în punctul A. La aceste frecvențe, situate la limita inferioară a subdomeniilor, simetria semnalului triunghiular se reglează din P3. Prin intermediul semireglabilului P4 se stabilește frecvența minimă a subdomeniului, adică 200 Hz.

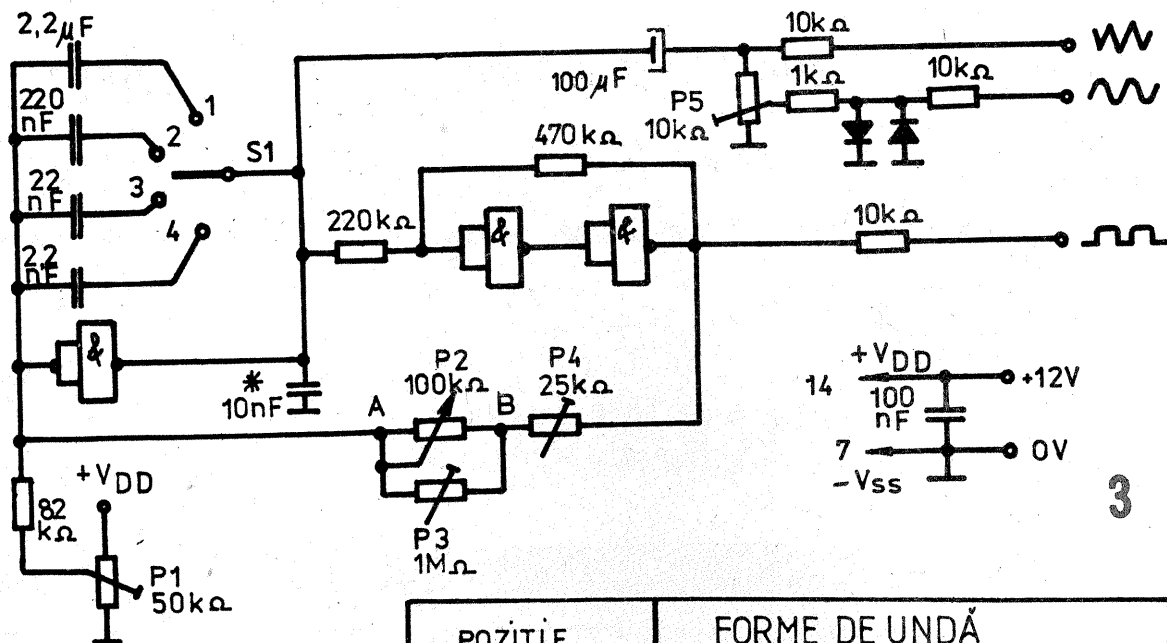
Se conectează osciloscopul pe ieșirea de semnal sinusoidal. Se reglează P5 pentru obținerea unui semnal cu o formă cât mai bună. Dacă reglajele anterioare de simetrie (P3 și P5) au fost bine făcute, se poate obține, prin reglarea optimă a lui P6, un factor de distorsiune armonică de aproximativ 3%.

Acest generator de funcții oferă la ieșirea de semnal triunghiular o amplitudine de 1,3 Vv, iar la cea de semnal dreptunghiular o amplitudine aproape egală cu tensiunea de alimentare, adică 15 Vv.

Amplitudinea semnalului sinusoidal este de 80—100 mVrms, valoare suficientă pentru cele mai multe aplicații. Trebuie menționat că impedanța la ieșirea de semnal triunghiular și sinusoidal este de aproximativ 30 k Ω . Din acest motiv, generatorul nu se va cupla la aparate cu intrări a căror impedanță este sub această valoare. Pentru a asigura o impedanță de ieșire mai mică, se poate adăuga un separator realizat după o schemă clasică de repetor pe emitor.

Generator de funcții cu circuite integrate digitale (TTL) realizat cu circuitul integrat CDB400 (7400).

Schema este foarte simplă și necesită puține piese; componenta



principală — circuitul integrat — face parte din setul „Generator de frecvență audio”, produs de I.P.R.S.-Băneasa. Acesta împreună cu celelalte componente (comutator cu trei poziții, condensatoare și rezistențe) pot fi procurate de la orice magazin de specialitate.

Înainte de a trece la descrierea generatorului, vom face o scurtă prezentare a circuitului integrat CDB400. Este un circuit digital (logic), care operează deci cu niveluri logice la intrări și ieșiri.

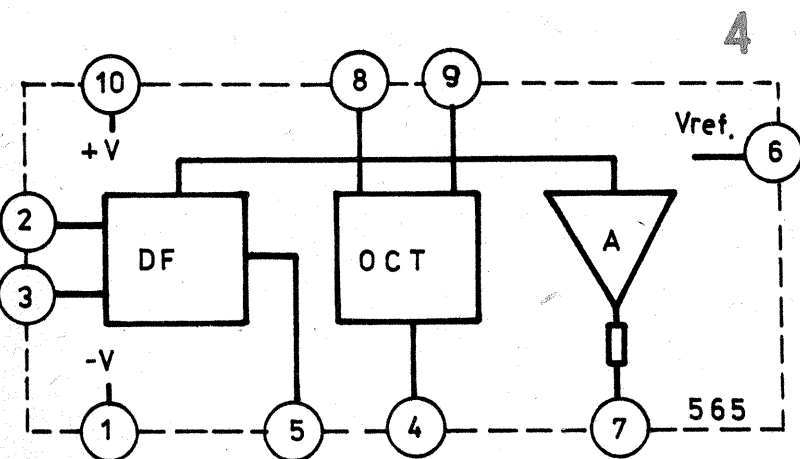
În cele ce urmează, vom nota nivelul logic 0, corespunzător celui mai scăzut potențial, cu L (LOW), iar nivelul logic 1, corespunzător celui mai ridicat potențial, cu H (HIGH).

Circuitul integrat este produs în capsulă de plastic TO-116 cu 14 terminale; el conține patru operatori sau porți logice. Fiecare dintre cei patru operatori realizează funcția logică binară ȘI-NU (NAND), care constă în faptul că la ieșirea unui operator va exista nivel H dacă una sau amândouă intrările acestuia se află conectate la nivel L. Dacă amândouă intrările se află la nivel H, ieșirea se află la nivel L. În ciuda simplității funcției realizate, circuitul poate fi folosit pentru realizarea unor scheme simple și interesante, după cum se va vedea mai jos.

Înainte de a trece la aplicații, vom reaminti, pentru începători, câteva sfaturi pentru prevenirea distrugerii circuitelor integrate TTL:

- să nu depășească tensiunea de alimentare de 5 V (max. 5,5 V);
- să nu se inverseze polaritatea sursei de alimentare;
- să nu se conecteze ieșirile la plusul sursei de alimentare;
- să nu se aplice pe intrări tensiuni mai mari de 5,5 V sau sub -1 V, chiar dacă circuitul integrat nu este alimentat.

O măsură de precauție, uneori indispensabilă pentru buna funcționare a montajelor, constă în decuplarea circuitului cu un condensator ceramic de 10—100 nF, conectat chiar pe pinii de alimentare (respectiv 7 și 14).



POZIȚIE CURSOR P1	FORME DE UNDĂ		
	Triunghiular	Dreptunghiular	Sinusoidal
Cursorul la terminalul 2			
Cursorul la mijloc			
Cursorul la terminalul 3			

POZIȚIE CURSOR P1	FORME DE UNDĂ		
	Triunghiular	Dreptunghiular	Sinusoidal
Cursorul în punctul A			
Cursorul la mijloc			
Cursorul în punctul B			

Schema pe care o prezentăm mai jos este o variantă a unor scheme publicate în revistele „Radio” nr. 11/1980 și „Radio Fernsehen Elektronik” nr. 7/1982.

Generatorul de funcții (fig. 2) produce simultan semnale sinusoidale, triunghiulare și dreptunghiulare, în domeniul 20—20 000 Hz. Acest domeniu este acoperit prin trei subdomenii cu factor de acoperire 10:1, repartizate astfel: 20—200 Hz, 200—2 000 Hz, 2—20 kHz. Dacă se înlocuiește comutatorul S1 cu altul avînd patru poziții, la care se conectează condensatoare de 47 μF , 4,7 μF , 470 nF și 47 nF, generatorul va acoperi domeniul de frecvență situat între 10 Hz—100 kHz.

Deoarece pentru realizarea acestui generator se folosesc trei porți, se pot monta și circuite integrate care au o poartă defectă. Din acest motiv, în schemă nu au fost indicate conexiunile la circuit, urmînd ca ele să fie stabilite după testarea acestuia.

Generatorul de funcții este compus dintr-un bistabil Schmitt realizat cu porțile 2 și 3, un integrator format din poarta 1 și condensatorul de temporizare. Generatorul produce simultan semnal dreptunghiular la ieșirea bistabilului și semnal triunghiular la ieșirea integratorului, convertit în sinusoidal prin intermediul formatorului cu două diode.

Cum funcționează acest generator? Să presupunem, inițial, că la ieșirea bistabilului este nivel H, adică potențial ridicat. Condensatorul din integrator (selectat prin S1) în-

cepe să se încarce prin grupul de rezistențe variabile P2, P3 și P4 de la acest potențial, în timp ce tensiunea de ieșire a integratorului scade. Această tensiune este transmisă prin rezistența de 270 Ω la intrarea bistabilului; cînd este atinsă tensiunea de prag inferior, bistabilul basculează în stare inversă așa încît la ieșirea acestuia va fi nivel L, adică potențial scăzut. În această situație, tensiunea de la intrarea integratorului este mai mare decît cea de la ieșirea bistabilului, iar condensatorul începe să se descarce prin rezistențele variabile P2, P3 și P4 și rezistența de ieșire a bistabilului. Tensiunea de la ieșirea integratorului crește pînă cînd atinge valoarea de prag superior care forțează bistabilul să basculeze din nou în stare inversă, respectiv H. La ieșirea integratorului tensiunea începe să scadă din nou. Ciclul descris se repetă indefinit, generatorul producînd în acest fel oscilații periodice.

La ieșirea bistabilului este prezentă o succesiune de treceri din starea L în H și invers, forma semnalului fiind dreptunghiulară. La ieșirea integratorului apare o succesiune de rampe liniare cu pante simetrice, forma semnalului fiind triunghiulară. Acest semnal este transformat în sinusoidal prin intermediul unui formator a cărui funcționare se bazează pe caracteristica neliniară a două diode conectate paralel invers și care formează împreună cu rezistența de 1 k Ω un divizor cu raport variabil.

(CONTINUARE ÎN NR. VIITOR)

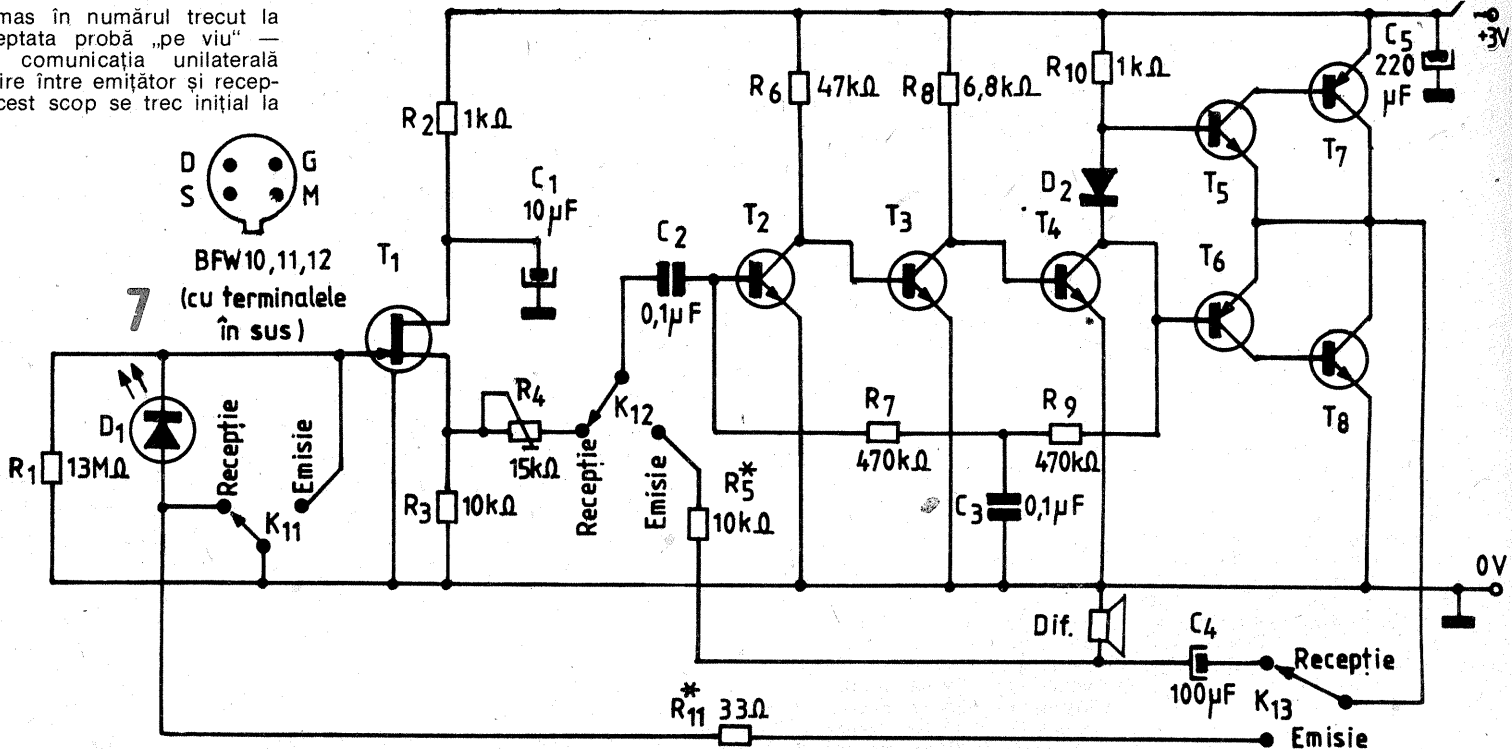


INIȚIERE ÎN RADIOELECTRONICĂ

FOTOTELEFON

(URMARE DIN NR. TRECUT)

Am rămas în numărul trecut la mult așteptată probă „pe viu” — respectiv comunicația unilaterală prin vorbire între emițător și receptor. În acest scop se trec inițial la



minimum potențioarele de volum, se alimentează cele două montaje, apoi se depărtează la o distanță de cca 5 m, urmându-se o aliniere aproximativă a axelor optice ale traductoarelor de emisie și de recepție.

Construcătorul amator își experimentează de obicei singur montajele, dar în cazul de față se dovedește util sprijinul unei a doua persoane, pentru reglajele la unul din posturi. În lipsa unui ajutor, trebuie improvizată o sursă slabă de semnal audio la emisie, pentru reglarea nivelului optim; tic-tac-ul unui ceas de masă poate servi foarte bine acestui scop, pentru început.

Se cresc succesiv volumele la emisie și recepție, tatonând, prin deplasarea fină a unuia din posturi, orientarea optimă. După ce s-a obținut recepția clară a semnalului emis, se poate trece la mărirea distanței. Montajele prezentate anterior permit probe pînă la distanțe de ordinul zecilor de metri (chiar mai mari, dacă s-au prevăzut sisteme eficiente de focalizare la emițător și receptor).

O primă surpriză neplăcută o poate constitui apariția unui „fluierat” puternic la recepție, care maschează în întregime semnalul transmis. Cine a experimentat anterior interfoane sau instalații de sonorizare nu se va demobiliza. Este vorba de bine cunoscutul efect de microfonia, reacție pozitivă în lanț între cele două amplificatoare, datorată distanței prea mici și separării fonice insuficiente între difuzorul (microfonul) de la emisie și cel de recepție. Efectul poate fi ușor înlăturat prin reducerea volumului,

mărirea distanței și/sau „ecranarea” fonică a unuia din difuzoare (carcasă direcțională, paravan, orientare etc.).

Dacă s-au testat inițial emițătorul și receptorul conform celor descrise anterior, proba „pe viu” trebuie să dea rezultate foarte încurajatoare. Se mai pot face, eventual, mici rețușuri la sistemele de focalizare și la reglajele de volum (limitări sub pragul acceptabil de distorsiune). De asemenea, se pot sorta exemplare optime de elemente receptoare și emițătoare, dacă disponibilul permite.

Etapa următoare, cea mai dificilă, o constituie realizarea unei comunicații bilaterale prin „lumină” infraroșie modulată, ceea ce presupune execuția a două montaje identice (fototelefoane). Ea va fi abordată, evident, numai în cazul unor rezultate bune la probele precedente.

Un post de emisie-recepție va avea, de preferință, un singur traductor optoelectric, capabil atât să emită, cât și să recepționeze radiația electromagnetică din domeniul infraroșu. Acest element va fi, prin urmare, un LED-IR (din tipurile menționate sau altele similare), utilizarea lui și la recepție fiind chiar recomandabilă datorită avantajelor nete în comparație cu fotodiodele.

Fototelefonul va trebui să dispună de un amplificator AF foarte sensibil, capabil de amplificări în tensiune de ordinul miilor, ținînd cont de semnalele foarte slabe captate de receptor, la distanțe mari de comunicație. Acest câștig implică măsuri speciale de precauție, în special decuplaje atente (grupuri R-C) între etaje, precum și ecranarea

rea eficientă a montajului, dată fiind rezistența internă mare a traductorului folosit ca receptor.

De asemenea, fototelefonul trebuie să fie prevăzut cu un sistem adecvat de comutare emisie-recepție, care să asigure inversarea de funcție a elementelor traductoare (difuzor și LED-IR, folosite ca difuzor și microfon, respectiv ca fotodiodă și LED-IR).

La recepție, LED-ul IR utilizat ca fotodiodă necesită un etaj special cu impedanță mare de intrare, care nu numai că nu este folositor pen-

tru emisie (difuzoarele au impedanță scăzută), dar chiar încurcă situația, conducînd la creșterea exagerată a nivelului de brum. De aceea, comutatorul emisie-recepție va trebui să „elimine” din lanțul de emisie etajul de impedanță mare, realizat de preferință cu un FET.

O primă variantă practică pe care o propunem spre experimentare — și care a ghidat, de fapt, prezentul articol — este cea prezentată în figura 7, preluată cu mici modificări din revista „Radio” (U.R.S.S.) nr. 12/1984.

CONTINUARE ÎN NR. VIITOR

Pagini realizate de fiz. A. MĂRCULESCU

AVERTIZOR

În timpul verii, mai ales în perioadele de revizie a instalațiilor de termoficare, numeroși cetățeni utilizează pentru baie sau pentru spălat rufe apă încălzită cu ajutorul radiației solare, cu sau fără captatoare specializate. Chiar și un simplu butoi din plastic, de culoare închisă și suspendat la o înălțime convenabilă, poate oferi, în zilele însorite de vară, un duș confortabil.

Umplerea recipientului se face de la rețeaua de apă curentă, cu ajutorul unui furtun. Vasul fiind situat la înălțime (pentru a putea beneficia de o presiune suficientă prin cădere liberă a apei), este în general incomod de urmărit gradul de umplere și mai ales de anticipat momentul final, prin a cărui depășire apa va deversa peste marginea superioară a vasului. Neplăcerile create astfel pot fi înlăturate dacă se utilizează un avertizor sonor, de exemplu ca acela din figura 1. Traductorul se fixează în vecinătatea extremității de sus a vasului, astfel ca din momentul intrării în funcțiune a avertizării să avem timpul

necesar pentru a întrerupe alimentarea cu apă.

Varianta propusă de avertizor are la bază un generator de ton (pe o frecvență de câteva sute de hertzi) de tip multivibrator, realizat cu tranzistoarele T_1 și T_2 , condensatoarele C_1 , C_2 și rezistențele R_3 , R_4 , R_5 și R_6 . Pentru a obține semnalul suficient de „tare” într-o cască de impedanță joasă (CT, 30-100 Ω) a fost adăugat etajul de amplificare realizat cu T_3 .

Rezistențele R_4 și R_5 din bazele tranzistoarelor T_2 , respectiv T_1 , sînt conectate la minusul alimentării prin intermediul unui comutator electronic realizat cu tranzistorul T_4 . În condiții de „repaus”, cînd traductorul S nu se află cufundat în apă, acest tranzistor este blocat datorită rezistenței R_1 dintre bază și emitor. Eventualele semnale mari de radiofrecvență, care ar putea deschide nedorit tranzistorul T_4 , sînt scurt-circuitate de către condensatorul C_3 , care se introduce și se optimizează în funcție de necesități.

Atunci cînd nivelul apei atinge

ALIMENTATOR pentru trenulețe

Alimentarea trenulețelor electrice se poate face foarte bine de la un redresor filtrat, căruia i se adaugă câteva facilități implicate de această utilizare: un variator de tensiune de la zero la valoarea maximă dorită, un comutator pentru inversarea polarității (mers înainte —

de alimentare.

Varianta propusă alăturat (fig. 1) a fost concepută pentru trenulețe echipate cu locomotivă mică (tensiune maximă de alimentare de 9 V). În acest scop s-a ales un transformator de rețea cu secundarul dimensionat pentru cca 8,5 V la un

stabilește experimental, în funcție de amplificarea tranzistorului, astfel încât la tensiunea maximă de ieșire să se poată obține curentul de sarcină de cca 1 A. Potentiometrul trebuie să fie bobinat, atât din considerente de disipație, cât și pentru a rezista nenumăratelor manevrări la care urmează să fie supus în utilizare.

Pentru protecția automată la scurtcircuit s-a ales varianta cea mai simplă, cu o rezistență bobinată folosită ca traductor de curent (R_2) și o diodă D. Repetat pe scurt, principiul autoprotecției este următorul: atunci când curentul de sarcină atinge valoarea maximă prestabilită (în exemplul nostru cca 1 A), căderea de tensiune la bornele lui R_2 , adunată cu căderea de tensiune pe jonțiunea bază-emitor a tranzistorului, devine suficientă pentru deschiderea diodei cu siliciu, D (așa a fost dimensionată rezistența R_2). Prin intrarea în conducție a diodei, tranzistorul se blo-

ATENȚIE, ÎNCEPĂTORI!

Se întâmplă uneori ca un dispozitiv semiconductor (tranzistor, diodă, circuit integrat etc.), verificat în prealabil, să înceteze de a mai funcționa imediat ce a fost introdus într-un montaj oarecare, cu toate că el nu a fost solicitat acolo, pentru nici unul din parametrii electrici esențiali (curenți, tensiuni, frecvență, putere disipată) în vecinătatea limitelor maxime admise. În astfel de situații, singura explicație plauzibilă pe care sîntem tentați să o acceptăm este aceea a unui defect mascat de fabricație. Pomenim calitatea și producătorul, înlocuim piesa și — dacă lucrurile merg bine în continuare — uităm incidentele de acest fel, considerându-le inevitabile în activitatea de pionierat a constructorului amator.

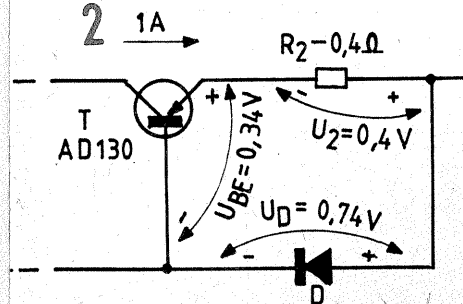
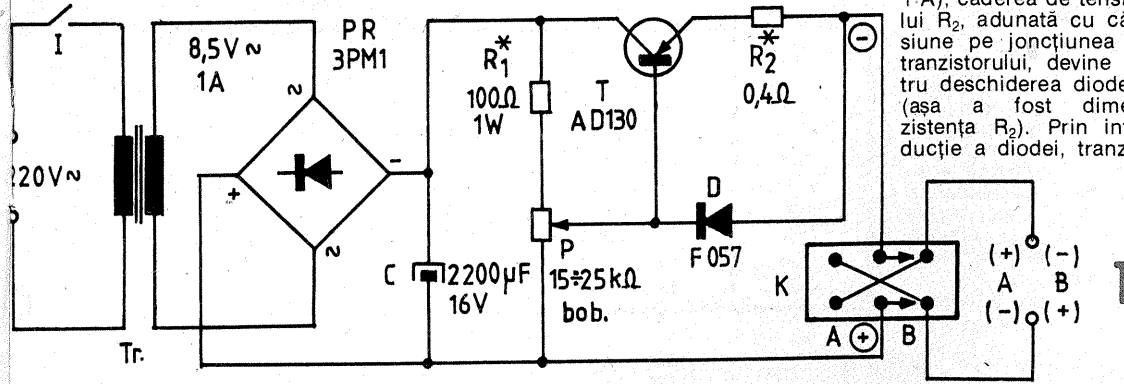
O analiză mai atentă a situației poate însă reliefa nenumărate alte cauze la fel de plauzibile și adeseori chiar mai probabile. Vom da numai două exemple „inspirate” din activitatea practică, unde incidentul a avut la bază o greșeală de manipulare, respectiv o eroare de logică. Cititorul este invitat să mediteze la multe altele posibile, de la caz la caz; în fond, este un bun câștig să înveți din greșeala proprie, dar aceasta presupune în primul rînd să o recunoști.

Se știe că jonțiunile semiconductorilor nu suportă depășirea unor temperaturi limită (indicate în cataloage) și, în consecință, timpul de aplicare a letconului pe terminale la cositorire trebuie să fie cît mai scurt posibil; căldura transmisă prin terminal, depășind capacitatea proprie de disipație a dispozitivului, duce la creșterea excesivă a temperaturii interne și în cazuri extreme poate distruge piesa în numai câteva secunde. Cataloagele indică uneori limite precise de manipulare, care sînt valabile însă pentru anumite componente, în anumite tipuri de capsule (de exemplu, timpul maxim de lipire — 5 s; temperatura maximă a letconului — 230÷260°C, distanța minimă față de capsulă — 4 mm etc.).

Mai puțin se cunoaște, sau în orice caz se respectă mai puțin, recomandarea ca, în timpul cositoririi, terminalele pieselor să nu fie supuse unor tensiuni mecanice. Conexiunile interne ale terminalelor, în special la dispozitivele de mică putere, sînt extrem de fine și, prin urmare, fragile. Respectînd cu strictețe toate celelalte indicații privind timpul maxim de cositorire, temperatura maximă, distanța limită, șuntul termic etc., este suficient să tragi cu penseta prea tare de un terminal sau de capsulă în timpul lipirii (deci „la cald”) pentru a avea toate șansele deteriorării dispozitivului. Această greșeală frecventă de manipulare, caracteristică începătorilor (dar nu monopolizată de ei), este primul exemplu de incident „inexplicabil” la care am vrut să ne referim.

Un al doilea exemplu de greșeală, de data aceasta în raționament, a avut menirea să repună în drepturi reputația producătorilor de dispozitive semiconductorilor, în detrimentul altora. Un montaj simplu, în care toate mărimile electrice pot fi „calculate” mintal și nu sînt nici pe departe periculoase și totuși, într-o anumită poziție, tranzistoarele „se ard” unul după altul. Verificarea prealabilă a tranzistoarelor și a diodelor făcută, măsurători atente pe sursă, traductor și sarcină — totul în regulă; cu toate acestea, situația persistă.

(CONTINUARE ÎN NR. VIITOR)



curent de sarcină de 1 A.

Redresarea se face cu o punte 3PM05 (1, 2 etc.), iar filtrarea cu un condensator de cel puțin 2200 μ F. La ieșirea redresorului trebuie să se obțină o tensiune continuă de cca 10 V, pentru un curent de sarcină de 1 A.

Variatorul de tensiune are ca element activ un tranzistor de putere, montat ca regulator serie. O idee bună este de a valorifica un tranzistor cu germaniu din seriile AD sau ASZ, recuperat din aparate mai vechi scoase din uz. Tranzistorul va fi prevăzut cu un radiator din aluminiu cu suprafața de cca 75 cm^2 .

Conducția tranzistorului este controlată prin intermediul divizorului rezistiv R_1 -P. Valoarea lui R_1 se

chează (conduce limitat), nepermițînd astfel depășirea curentului de sarcină prestabilit.

Rezistența R_2 se realizează bobinînd cîteva spire de constantan, manganină sau chiar nichelină, cu diametrul de 0,6—0,8 mm, pe un suport izolator (de exemplu, corpul ceramic al unui rezistor de 1 W). Valoarea lui R_2 (cca 0,4 Ω pentru pragul de 1 A) se va tatona experimental, evident prin scurtare treptată, motiv pentru care trebuie să ne asigurăm inițial că firul folosit are o rezistență de cel puțin 0,5 Ω .

Inversarea polarității se face cu ajutorul comutatorului K (basculant, cu 2x2 poziții, respectiv cu 6 piciorușe), de tipul comutatoarelor de unde din radioreceptoare.

cele două conductoare ale traductorului S (de exemplu, două ace inoxidabile înfipite într-un dop izolator), tranzistorul T_4 primește în bază polarizarea necesară intrării în conducție și astfel circuitul său

emitor-colector deblochează oscilatorul, care începe avertizarea sonoră.

Divizorul R_1 - R_2 se tatonează experimental în funcție de amplificarea în curent a lui T_4 , ca și de geometria traductorului. Practic, tranzistorul T_4 trebuie să conducă la saturație atunci cînd între bornele traductorului se plasează rezistențe de ordinul zecilor de kilohmi. Nici o sensibilitate excesivă nu este bună (sute de kilohmi-megahmi), deoarece poate menține conducția lui T_4 și cu traductorul peste oglinda apei, atunci cînd contactele sale sînt ude. Situația poate fi ușor controlată prin alegerea valorii lui R_1 .

Tonul multivibratorului se stabilește prin alegerea condensatoarelor C_1 , C_2 , egale (10÷47 nF), eventual și a rezistențelor R_4 , R_5 (10÷100 k Ω).

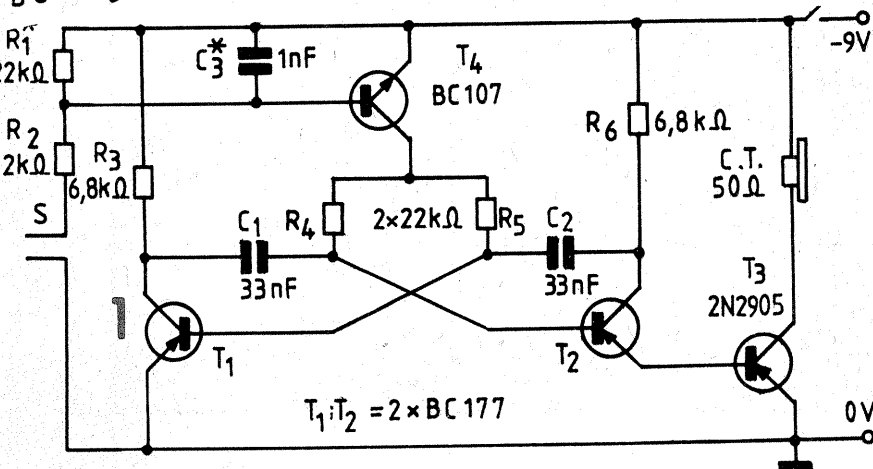
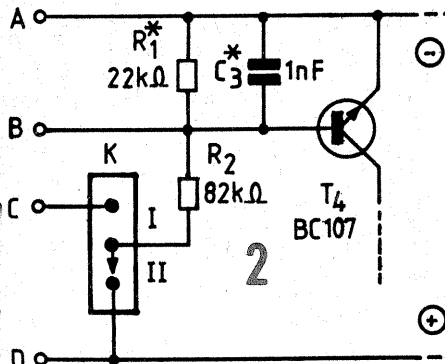
Alimentarea se face de la o bate-

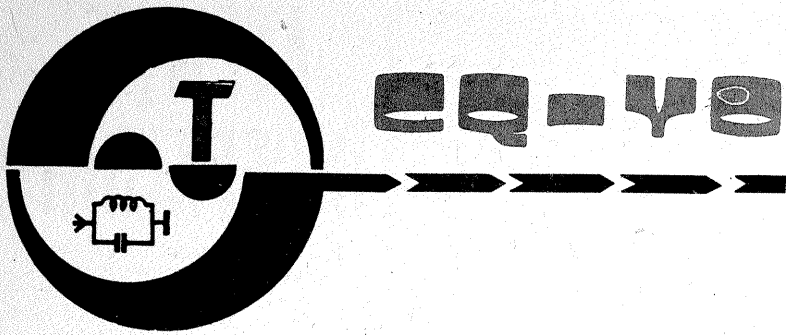
rie miniatură de 9 V, prin intermediul unui întrerupător, consumul fiind de ordinul a 30 mA.

Avertizorul poate fi folosit și pentru determinarea gradului de umplere, respectiv a nivelului apei, prin coborîrea controlată a traductorului.

Cu modificări neînsemnate, montajul poate fi transformat în sonerie, generator pentru învățarea alfabetului Morse, tester pentru rezistențe și pentru contacte electrice sau chiar „paznic electronic”, menit să avertizeze sonor la întreruperea unui contact (deschiderea unei uși etc.).

Ultima aplicație se obține, de exemplu, prin introducerea unui comutator K, așa cum se arată în detaliu din figura 2. Pentru poziția I a lui K, montajul funcționează conform descrierii anterioare (la bornele C—D se conectează traductorul S sau un buton de sonerie etc.), în poziția II a lui K, montajul intră în funcțiune la conectarea alimentării. Pentru a bloca avertizarea este suficient să scurtcircuităm între ele bornele A—B, de exemplu prin intermediul unui contact normal închis montat la ușă, fereastră etc. Se obține astfel starea de „veghe” a paznicului, cu un consum din baterie de sub 0,1 mA. La deschiderea contactului A—B, baza lui T_4 primește polarizarea adecvată prin divizorul R_1 - R_2 și astfel intră în acțiune avertizarea sonoră. Desigur, scurtcircuitarea bornelor A—B se poate face și cu ajutorul unui fir conductor foarte subțire, plasat în așa fel încît să se rupă obligatoriu la forțarea obiectului păzit.





RECEPTOR US

Y03CO

Radioreceptorul a cărui schemă electrică este prezentată în figura 1 este de tip sincrodină și poate recepționa emisiuni CW și SSB în benzile de bază rezervate radioamatorilor. Datorită simplității sale și numărului mic de componente, acest radioreceptor este foarte indicat constructorilor începători.

La intrare aparatul are un amplificator de radiofrecvență cu tranzistorul BF194, dar pot fi folosite și BC107, BF200, BF214 etc.

Antena se cuplează la baza tranzistorului T₁ prin intermediul unor filtre de bandă acordate fix din miezurile bobinelor. În colector tranzistorul T₁ are montat un transformator în secundarul căruia este plasat etajul mixer format din două diode (1N4148 sau 1N914).

Cu ajutorul tranzistorului T₂ se construiește oscilatorul local VFO de tip Colpitts; în fiecare gamă se schimbă bobina, iar acoperirea ecarterului de frecvență se obține din condensatorul variabil C27 cu valoarea 10–365 pF, deci cu o secțiune dintr-un condensator variabil obișnuit.

De reținut că legătura între mufa de antenă și comutator, comutator-baza tranzistorului T₁, precum și legăturile de la oscilator (bază-comutator și comutator-diode) se fac prin intermediul unor cabluri ecranate sau coaxiale.

De la ieșirea mixerului prin șocul S1 semnalul de audiofrecvență se aplică amplificatorului AF format cu tranzistoarele T₃, T₄ și T₅, toate de tip BC149, BC107, BC108, BC109 etc.

Bobinele se construiesc pe carcasa cu miez de ferită, carcasa ce se întrebuințează la bobinele pentru gamele US de la receptoarele Neptun, Gloria, Cosmos etc., sîrma întrebuințată fiind cupru emailat (datele indicate în tabel), bobinajul făcîndu-se spiră lîngă spiră. Transformatorul Tr din colectorul

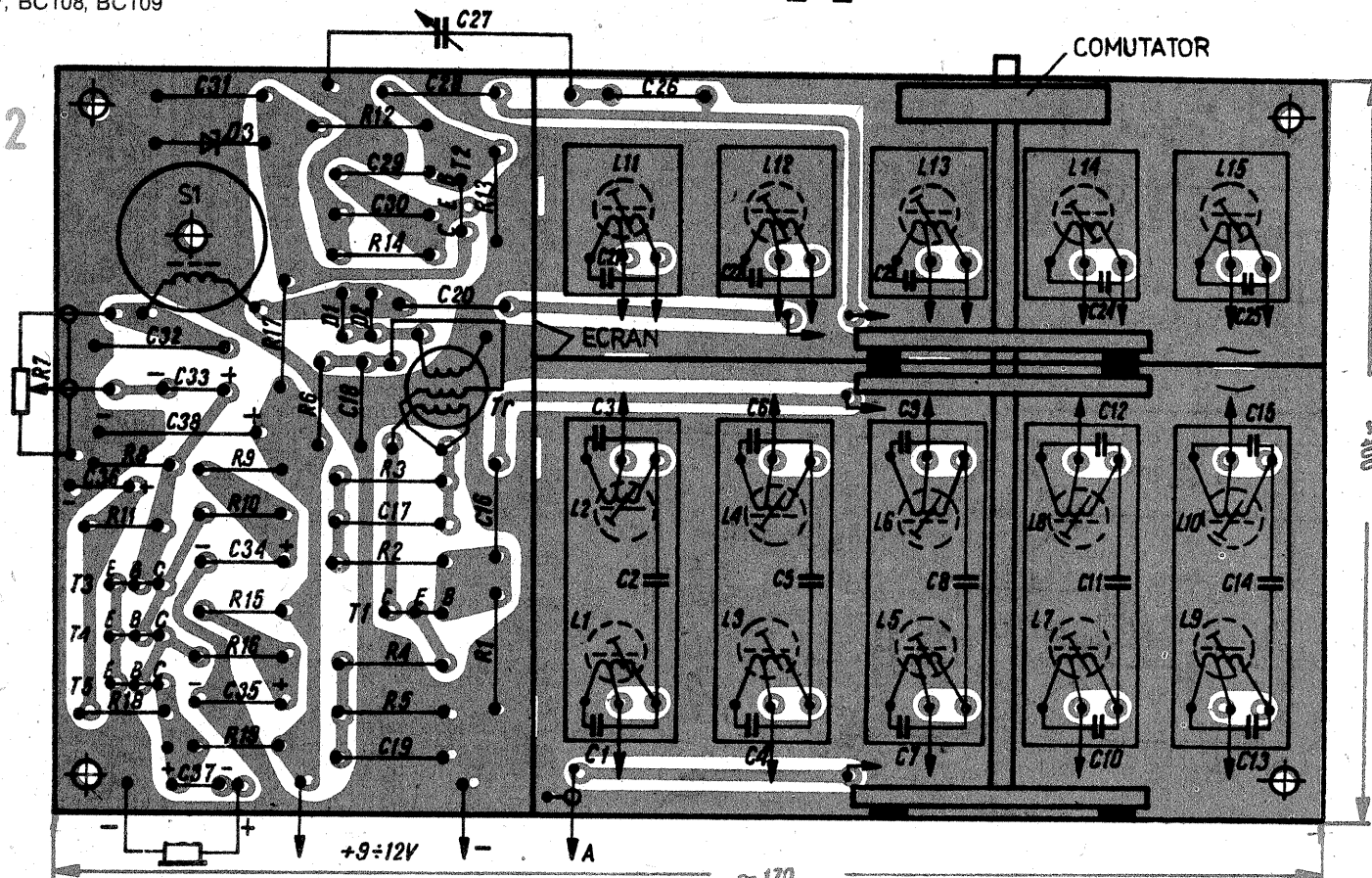
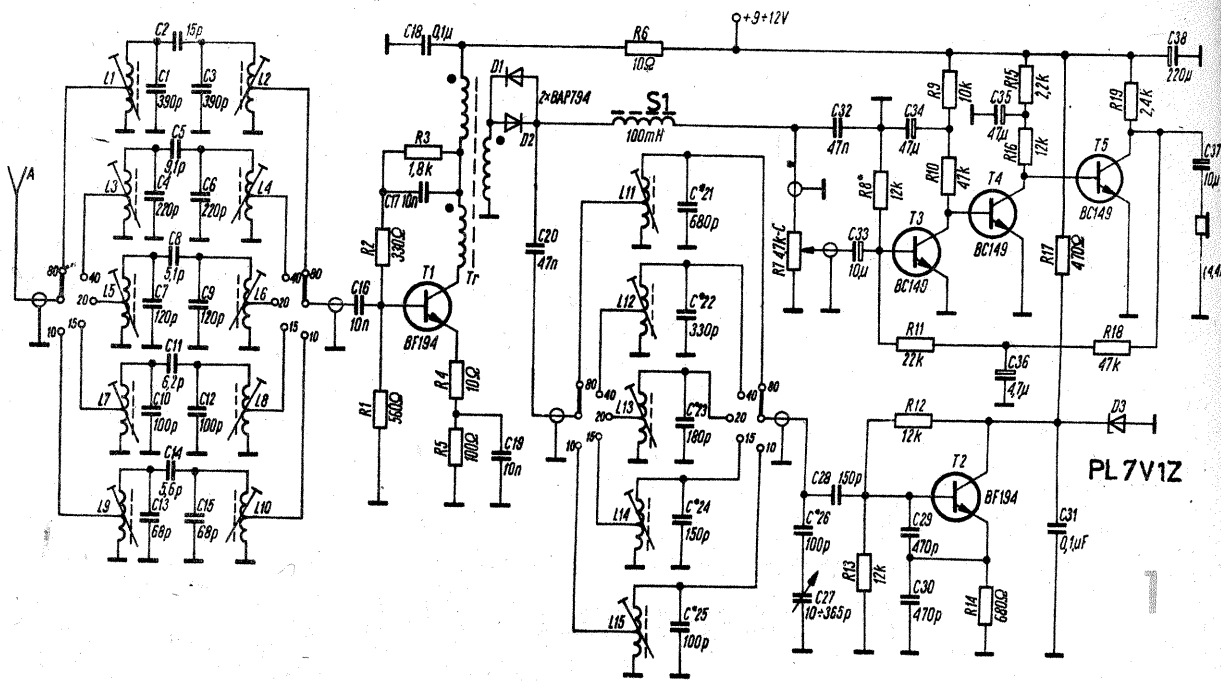
tranzistorului T₁ este construit pe un tor de ferită cu diametrul de 10 mm pe care se bobinează trifilar 7 spire din CuEm 0,3, conectarea înfășurărilor făcîndu-se după precizările din schema electrică (inceputul unei înfășurări este notat cu un punct).

Șocul S1 este construit într-o oală de ferită în care se bobinează sîrmă de cupru email cu diametrul 0,2 mm, cel puțin 150 de spire.

Întreg montajul se confecționează pe o placă de circuit imprimat al cărui desen este dat în figura 2. Tot în figura 2 este arătat și modul de plantare a pieselor, desenul fiind văzut dinspre partea placată (folia de cupru).

BIBLIOGRAFIE:
Radioelektronik, nr. 4/1985

Nr. bobină	Gamă frecvențe [MHz]	Inductanță [μH]	Nr. spire	Priză	
L1, L2	3,5...3,8	4,6	30	4	0,2
L3, L4	7,0...7,1	2,3	17	3	0,2
L5, L6	14,0...14,35	1,15	14	3	0,3
L7, L8	21,0...21,45	0,57	8	2	0,6
L9, L10	28,0...29,7	0,4	7	2	0,6
L11	1,75...1,9	9,2	40	5	0,1
L12	3,5...3,55	4,6	30	4	0,2
L13	7,0...7,175	2,3	17	2	0,2
L14	10,5...10,725	1,0	16	2	0,3
L15	14,0...14,85	1,15	14	2	0,3



VOX-ANTITRIP

SANDU I. DORU,
Balotești-Scăieni

Practica radioamatorilor poate demonstra oricând că și cele mai mici automatizări făcute complexului de emisie-recepție duc la ușurarea muncii operatorului, la câștigul de timp atât de prețios în desfășurarea aglomeratului trafic actual. Modul cum stația este marcată în eter face, sau nu, ca presupușii corespondenți să răspundă prompt chemării efectuate. Părerile pro sau contra dispozitivelor de tip VOX sînt multe, fiecare cu argumente cît mai convingătoare, dar o bogată experiență, cît și îndelungatele studii asupra acestora mă fac să vă recomand un model ce poate răspunde celor mai pretențioase cerințe. Îndeplinind funcții multiple, cu o construcție relativ simplă și folosind componente exclusiv de proveniență românească, nu va pune probleme în execuție, iar satisfacțiile vor răsplăti pe deplin eforturile depuse.

Analizînd schema electronică, se poate observa că amplificatorul CI1 primește semnal pe intrarea neînversoare direct de la microfonul emițătorului. Acest lucru este posibil datorită amplificării suficient de mari a circuitului. Semnalul amplificat obținut la ieșire este redresat cu ajutorul celor două diode 1N4148 și integrat de condensatorul cu valoarea de 10 μ F. Astfel obținem o tensiune continuă pozitivă, al cărei nivel este proporțional cu semnalul acustic captat de microfon. Dar la microfon, pe lângă vocea operatorului, ajung și semnale din difuzorul propriului receptor. Pentru eliminarea influenței constatate s-a prevăzut un alt amplificator, CI2, ce primește pe intrarea neînversoare semnal direct din amplificatorul de joasă frecvență al receptorului sau chiar de la borna difuzorului. La ieșirea acestuia semnalul amplificat este redresat cu ajutorul celor două diode 1N4148 și integrat de condensatorul cu valoarea de 10 μ F. Astfel obținem o tensiune continuă negativă, al cărei nivel este proporțional cu valoarea semnalului debitat de difuzorul receptorului.

Valoarea sumei celor două tensiuni ajunge pe intrarea inversoare a comparatorului CI3. În timpul funcționării aici trebuie să fie o tensiune ușor negativă, valoare fixată cu potențiometrul de 100 k Ω ce reglează amplificarea circuitului CI2 și care reprezintă pragul de imunitate la semnalele propriului receptor. În momentul pronunțării primului sunet în fața microfonului, datorită lanțului descris anterior, pe intrarea inversoare a comparatorului CI3 tensiunea devine puternic pozitivă, cu mult mai mare ca aceea de pe intrarea neînversoare a acestuia. În această condiție, la ieșirea comparatorului tensiunea devine negativă, ceea ce va duce la resetarea monostabilului CI4, făcîndu-l să debiteze la ieșire o tensiune pozitivă necesară aducerii la zero a numărătoarelor CI6, CI7, CI9 și implicit la cuplarea emițătorului prin poarta 2 a CI10, poarta 1 a CI8 și înțreg circuitul latch CI11. Sfirșitul vorbirii va face ca din nou ieșirea comparatorului să treacă la valoarea pozitivă a tensiunii, dînd astfel posibilitatea monostabilului să temporizeze 1 ÷ 2 secunde, după care va furniza la ieșire nivel logic „L” către numărătoare. Astfel deblocate fiind, vor prelua semnalul de la oscilatorul CI5, îl vor diviza și-l vor aplica în final porților NAND ale circuitului CI10 ce formează de fapt un decodificator de semn. Selectînd K3 pe una din poziții, vom trimite modulatorului din emițător la sfirșitul SPEACH-ului un semnal telegrafic T (Bip) sau K, ce va marca sfirșitul transmisiei. Trecerea pe re-

cepție se face automat după blocarea numărătorului CI9 prin poarta 2 a CI8. Ciclul se reia ori de cîte ori operatorul vorbește în fața microfonului. Timpul monostabilului CI4 se va regla în funcție de cursivitatea vorbirii fiecăruia. Comutatorul K1 face posibilă funcționarea dispozitivului și în regim manual, prin acționarea comutatorului de regim K2 (emisie-recepție). În acest caz intrările de microfon și receptor nu mai au nici o influență, menținîndu-se însă toate celelalte funcțiuni. Comutatorul K4 este prevăzut pentru a efectua teste de acord al emițătorului. Prin el se cuplează emițătorul și se aplică modulatorului un semnal de 100 Hz derivat ce imită litera „A” în fonie. Forma și spectrul semnalului sînt foarte indicate pentru acordul emițătoarelor SSB.

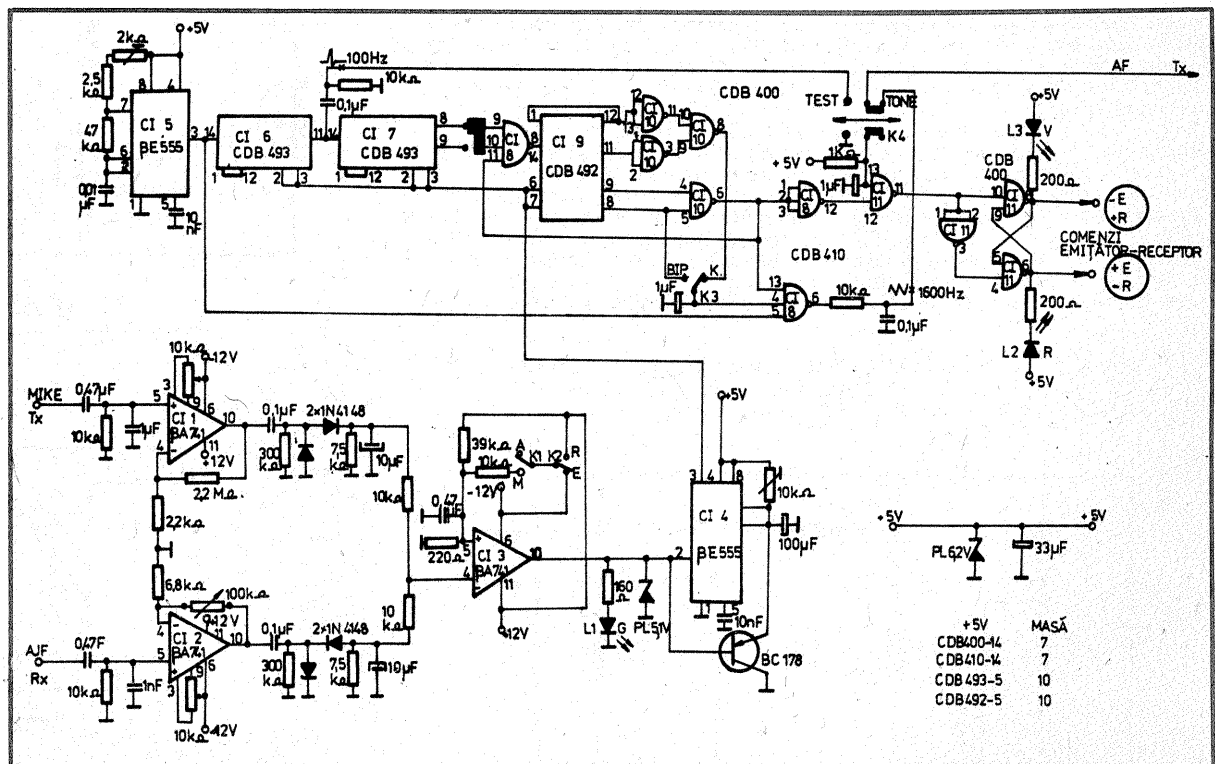
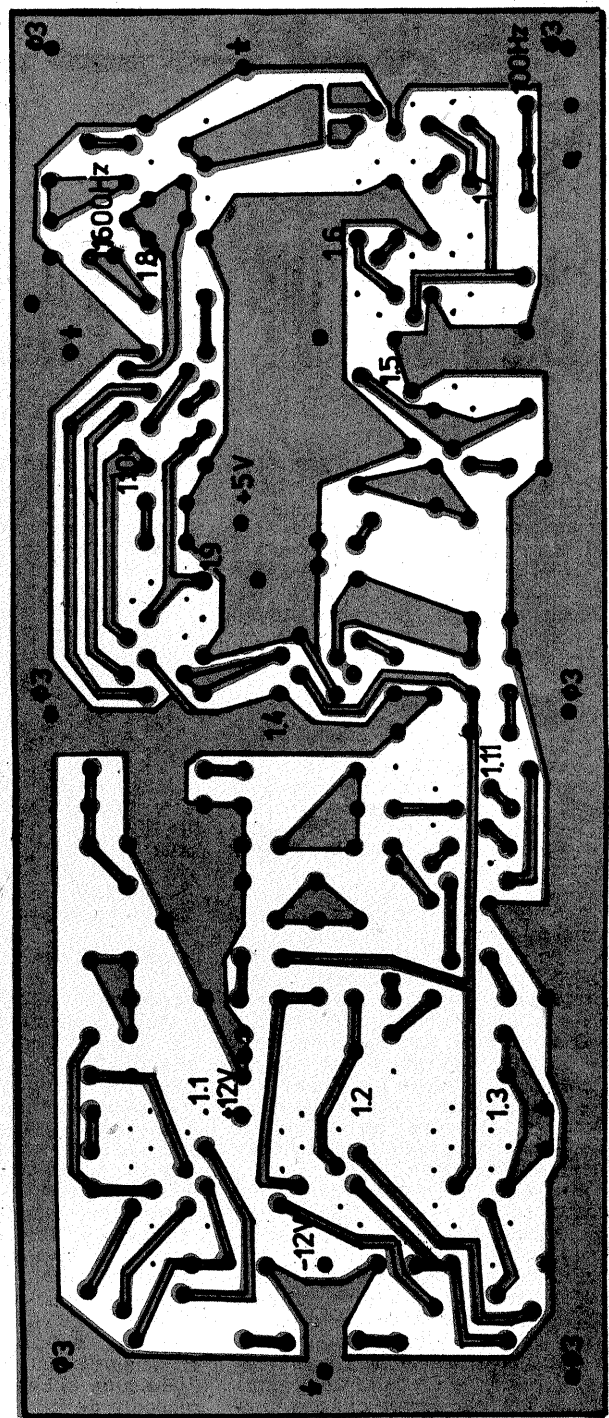
Oscilatorul CI5 debitează o frecvență de 1 600 Hz, necesară procesorului de semn cît și ieșirii de audiofrecvență. LED-ul L1, de culoare galbenă, indică momentul începerii temporizării CI4. Stingerea lui intermitentă în timpul vorbirii marchează momentele resetării monostabilului.

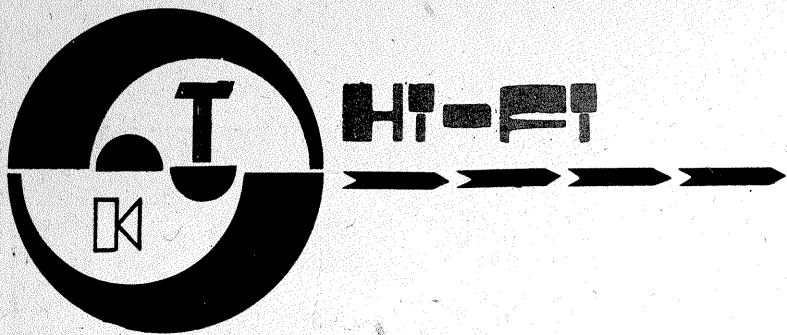
LED-ul L2, de culoare roșie, indică trecerea pe recepție, iar LED-ul L3, de culoare verde, indică trecerea pe emisie a complexului radio. Viteza de transmitere a BIP și K-tonului se mărește prin cuplarea intrărilor 9—10 ale CI8 la ieșirea 9 a CI7.

Pentru punerea în funcțiune se procedează astfel:

1. Se cuplează tensiunile de ± 12 V.
2. Se aplică intrării de microfon un semnal sinusoidal cu frecvența de 1 000 Hz și amplitudinea suficient de mare pentru a aduce CI1 în pragul limitării.
3. Se reglează offsetul circuitului astfel ca semialternanțele să fie egale. Semireglabilul pentru offset este de tipul multitură, cu valoarea de 10 k Ω .
4. Se repetă cele trei operații și pentru CI2, avînd potențiometrul de 100 k Ω la valoarea maximă.
5. Se cuplează tensiunea de +5 V și se măsoară frecvența oscilatorului CI5, care trebuie să fie de 1 600 Hz.

(CONTINUARE ÎN NR. VIITOR)





REȚEA DE SEPARARE

Ing. AURELIAN MATEESCU

Incintele acustice tip 2GB-65-8-51 de producție UNITRA TONSIL (R.P. Polonă), comercializate în completele audio produse de „Electromures” sub denumirea TINNERET 1, sînt produse din clasa HI-FI. Caracteristicile tehnice ale acestor incinte sînt următoarele (conform fișei tehnice):

- tipul = incintă deschisă bass-reflex;
- puterea nominală (sinus) = 65 W;
- puterea muzicală = 75 W;
- impedanța nominală = 8 Ω;
- banda de frecvență reprodusă = 45 ÷ 18 000 Hz/91 dB;
- volumul interior = 32 l;
- dimensiuni de gabarit = 590 x 330 x 260 mm;
- greutatea = 12 kg.

Incintele sînt prevăzute cu două comutatoare cu cîte 3 poziții (-, 0, +) pentru modificarea caracteristicilor de frecvență (liniaritate) în domeniul frecvențelor medii și înalte. Comutatoarele introduc în circuit o rețea rezistivă compusă din două rezistoare bobinate pentru fiecare comutator. Rețeaua de separare a frecvențelor reproduse de către fiecare difuzor este un compromis preț-calitate, asigurînd o atenuare de maximum 6 dB/octavă.

În figura 1 este prezentată schema electrică a incintei 2GB-65-8-51, specificîndu-se și tipul difuzoarelor.

Deoarece utilizarea unei rețele separatoare cu atenuare scăzută conduce la creșterea coeficientului total de distorsiuni armonice prin reproducerea simultană a unei aceleiași frecvențe de către două difuzoare, am considerat ca oportună utilizarea unei soluții cu parametri calitativi îmbunătățiți. Pentru aceasta am adoptat o rețea de separare clasică, cu panta de circa 12 dB pe octavă și impedanța de intrare fixă. Schema electrică a incintei prevăzută cu noua rețea de separare este prezentată în figura 2.

După cum se vede, rețeaua este formată din trei filtre: un filtru trece-jos pentru difuzorul ce reproduce frecvențele joase (L1C1), un filtru trece-bandă pentru difuzorul ce reproduce frecvențele medii (L2C2, L3C3) și un filtru trece-sus pentru difuzorul ce reproduce frecvențele înalte (L4C4). În rețeaua de sepa-

rare au fost introduse cele două comutatoare, ale rețelilor rezistive pentru frecvențe medii și înalte. Pentru componentele rețelei au fost adoptate următoarele valori:

- C1 = C2 = 20 μF, nepolarizat;
- C3 = C4 = 2,2 μF, nepolarizat;
- L1 = L2 = 2,57 mH;
- L3 = L4 = 0,375 mH.

Valorile adoptate corespund următoarelor frecvențe de tăiere ale filtrelor:

- f_{T1} = 706 Hz;
- f_{T2} = 6 500 Hz.

Deoarece procurarea condensatoarelor nepolarizate de 20 μF/63 V este dificilă, s-a adoptat soluția utilizării unor condensatoare polarizate de 2 x 47 μF/350 Vcc produse de I.P.R.S.-Băneasa. Acestea se conectează în circuit utilizînd terminalele +, capacitatea echivalentă în

$$\text{acest caz fiind } \frac{47 \mu F}{2} = 23,5 \mu F. \text{ În}$$

acest caz f_{T1} ≈ 600 Hz.

Au fost adoptate aceste frecvențe de tăiere pentru filtru în ideea păstrării lor în apropierea valorilor alese de producător. Dacă s-ar fi luat valori mult diferite, ar fi fost necesară cunoașterea exactă a parametrilor difuzoarelor (probe de laborator cu aparatură greu accesibilă amatorilor).

Execuția rețelei separatoare și montarea ei în incintă presupun experiență și atenție, mai ales în montaj, cînd se intervine direct asupra incintei. Nu se va proceda la demontarea incintei înainte de a fi complet executată și montată rețeaua de separare.

Execuția bobinelor este făcută pe mosoare de lemn sau material plastic gros, cu diametrul miezului de 30 mm și lățimea de bobinare de 20 mm (fig. 3). Pentru bobinele L1 = L2 = 2,57 mH, numărul de spire este de 280 ± 1, cu sîrmă de CuEm Ø1 mm. Diametrul exterior al bobinelor atinge 80 mm.

Pentru L3 = L4 = 0,375 mH se bobinează un număr de 110 spire ± 1 spiră, cu sîrmă de CuEm Ø1 mm. Se poate utiliza și CuEm Ø1,1 mm. Utilizarea sîrmei cu alt diametru atrage modificarea inductanței și modificarea caracteristicilor rețelei. Folosirea unei sîrme cu diametru mare asigură:

- pierderi minime în rețeaua de

separare, deoarece bobinele au rezistența în curent continuu foarte mică;

- răspuns bun în regim tranzitoriu;

— nu apare saturația miezului ca în cazul bobinelor cu miez care asigură un gabarit mai mic și economie de sîrmă. Nu se vor utiliza mosoare din material metalic sau șuruburi de fixare cu diametru mare, care modifică inductanța bobinelor și prin saturație magnetică introduc distorsiuni.

Condensatoarele utilizate sînt:

- pentru C1 = C2 = 2 x 47 μF/350 Vcc, condensatoare electrolitice polarizate;
- pentru C3 = C4 = 2,2 μF/250 Vcc, condensatoare nepolarizate tip PMP.

Cine dispune de condensatoare nepolarizate de capacitate mare le poate utiliza, fără să conecteze însă mai mult de două în paralel pentru a obține valoarea cerută.

Montarea elementelor rețelei de separare se execută pe o placă de textolit, PVC sau polistiren de înaltă presiune, cu grosimea de 5 mm. Bobinele se vor fixa cu șuruburi M4 sau M5, iar condensatoarele cu bride din tablă de aluminiu cu grosimea 0,5 mm și șuruburi M3 x 10. Se vor lua măsuri pentru a se evita vibrația oricărui element:

- sub bobine și condensatoare se fixează spumă poliuretanică subțire, după care se execută strîngerea șuruburilor;
- piulițele se asigură cu lac de unghii;

— conexiunile se execută cît mai scurt, iar terminalele se trec obligatoriu prin varniș din PVC sau cauciuc siliconic;

— pe placă se va fixa o regletă din sticlostratit placat cu cupru pe care se vor delimita sectoare ce vor servi drept cose. Placa va avea dimensiunile 120 x 30 mm. Se va trasa un sector dublu pe lungimea plăcii. Un sector va servi ca legătură de masă, iar celălalt se va împărți în 6 zone egale. Sectoarele se vor cositori abundent. Regleta se fixează pe placa de suport cu două șuruburi M3 x 10, avînd între ele un strat subțire de buret.

Toate conexiunile se vor cositori cu atenție pe o lungime de minimum 5 mm.

Montarea rețelei separatoare în

Fig. 1: Incinta acustică 2GB-65-8-51 nemodificată (UNITRA, 75 W)

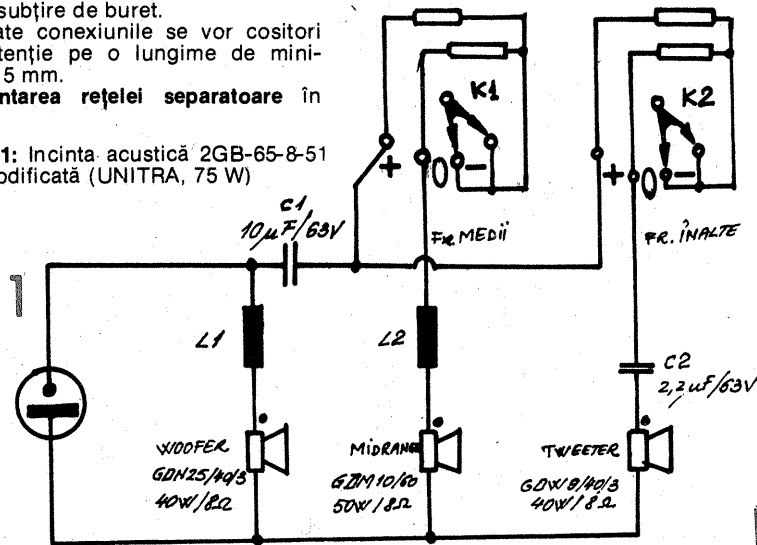


Fig. 2: Incinta acustică 2GB-65-8-51 modificată [C1 = C2 = 20 μF; C3 = C4 = 2,2 μF; L1 = L2 = 2,57 mH; L3 = L4 = 0,375 mH; K1, K2 = comutatoarele incintei (fără modificări)]

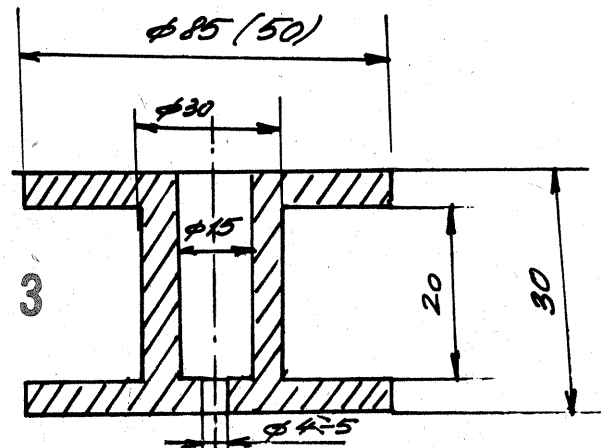
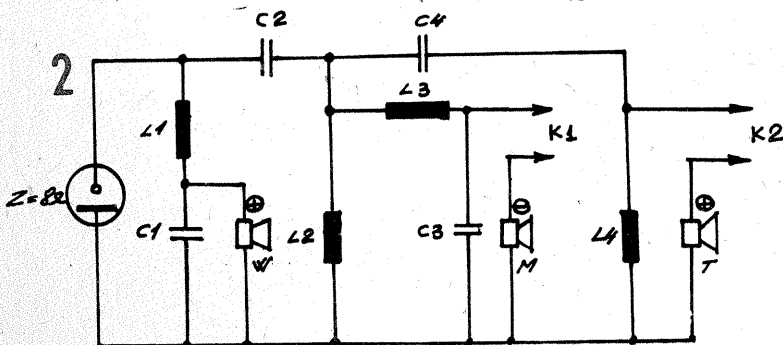


Fig. 3: Suportul bobinelor
Cota Ø85 pentru L1 și L2; cota Ø50 pentru L3 și L4

incinta acustică se va executa respectînd indicațiile ce urmează:

- se deconectează cordonul de racord la amplificator;
- se așază incinta pe masă, cu fața în sus, fără masca de protecție;
- se demontează inelul decorativ al difuzorului pentru frecvențe joase (woofer) și apoi șuruburile pentru fixarea acestuia. Piulițele sînt captive în peretele de PAL al cutiei;

- se deconectează difuzorul woofer; acesta nu va fi depozitat cu fața pe masă pentru a nu se deteriora suspensia membranei;
- se demontează difuzorul pentru frecvențe înalte (tweeter) și se deconectează din circuit;
- se demontează difuzorul pentru frecvențe medii (midrange); acesta este solidar cu inelul decorativ din aluminiu; el este etanșat de restul incintei cu ajutorul unui pahar de masă plastică pe fundul căruia se află cose pe care este montată rețeaua de separare a incintei;

- se extrage paharul și se desfac toate lipiturile, recuperîndu-se elementele componente;

- se extrag pernele de vată de sticlă din spatele woofer-ului; nu se vor mai utiliza în viitor;
- se identifică apoi conexiunile: alb, fir cu secțiune mare pentru legătura de masă, fire colorate pentru traseul de semnal;

- se păstrează numai conexiunile de la mufa de racord și conexiunile celor două comutatoare;

- se fixează cu șuruburi M5 un suport pentru fixarea incintei pe perete, dacă este cazul;

- se face premontajul plăcii rețelei separatoare care se va fixa pe peretele spate al incintei cu șuruburi M5 x 40. Se corectează eventualele nepotriviri de găuri în placa suport a rețelei. Nu se admit găuri duble în pereții incintei. Orice gaură greșită trebuie astupată cu dop de lemn și aracet gros;

- se demontează placa de pe peretele spate (este localizată imediat deasupra mufei de racord) și se așază pe deschiderea pentru woo-

filtru de ZGOMOT

Ing. EMIL MARIAN

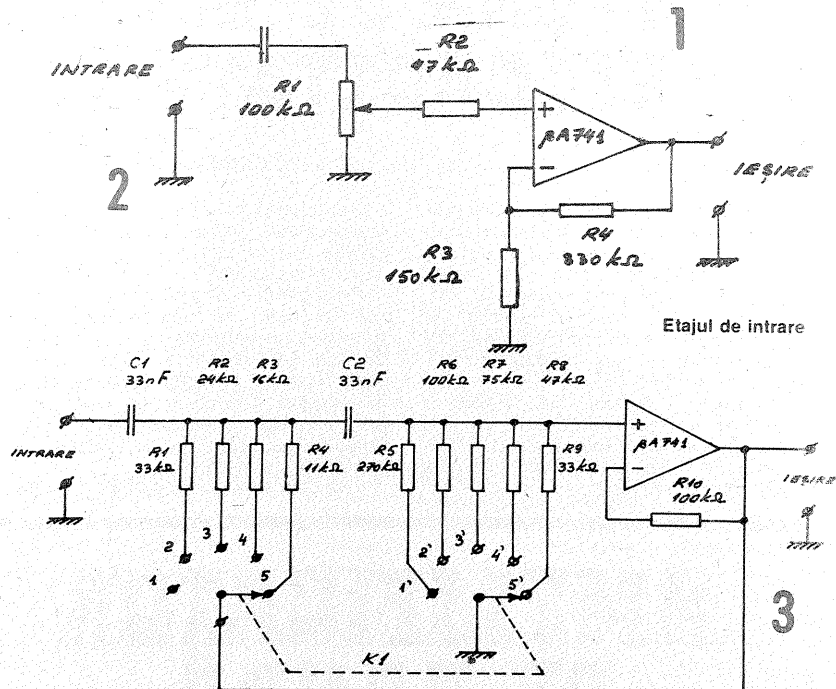
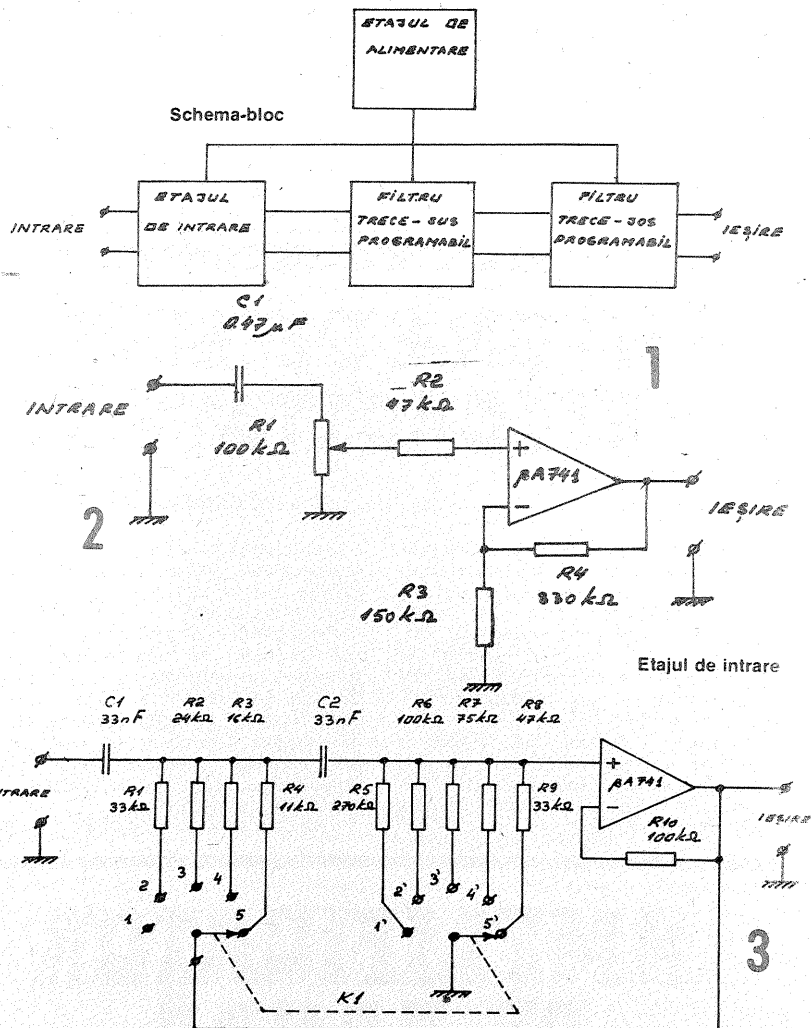
Montajul este destinat eliminării unor semnale perturbatoare nedorite care au apărut din diverse motive și care s-au suprapus peste semnalul audio util. Zgomotele perturbatoare apar cu precădere la discurile vechi, la care, datorită tehnicilor de imprimare sau uzurii în timp a materialelor din care au fost confecționate, raportul semnal/zgomot prezintă o valoare foarte redusă. De exemplu, un disc destinat funcționării la viteză de 78 rot/min are, din construcție, un raport semnal/zgomot de cca 30 ÷ 35 dB, datorită naturii abrazive a materialului din care a fost realizat fizic. Este necesar să ținem cont și de uzura apărută în urma unei utilizări repetate. Astfel chiar dacă se folosește pentru redare un aparat electroacustic perfecționat, se obține un semnal audio de o calitate foarte scăzută. Practic, în timpul redării apare un fisiet de frecvență înaltă (foarte supărător), la care nu de puține ori se adaugă și un hureit de frecvență foarte joasă.

Cea mai eficientă metodă de eliminare a semnalelor perturbatoare nedorite pe care le conține un disc vechi, a cărui imprimare reprezintă

de cele mai multe ori o valoare informațională istorică, este înregistrarea semnalului audio util intercalând în lanțul electroacustic o serie de filtre eliminatoare de zgomot. În acest fel, semnalele perturbatoare pot fi aproape în întregime eliminate, iar calitatea imprimării de pe disc îmbunătățită substanțial.

Schema-bloc a montajului este prezentată în figura 1. Se observă că părțile principale sînt constituite din etajul de intrare, un filtru trece-sus și un filtru trece-jos programabile. Necesarul energetic al montajului este asigurat de către etajul de alimentare.

Schema electrică a etajului de intrare este prezentată în figura 2. Semnalul electric se aplică la intrarea blocului funcțional prin intermediul grupului C_1, R_1, R_2 . Cu ajutorul potențiometrului R_1 , se reglează nivelul dorit al semnalului de ieșire al montajului. Prin intermediul rezistorului R_2 , semnalul de intrare se aplică intrării neinvertoare a amplificatorului operațional de tip $\beta A741$. Acesta are rolul de etaj tampon între intrarea montajului și restul blocurilor funcționale, în scopul adaptării de impedanțe necesare funcționării ef-



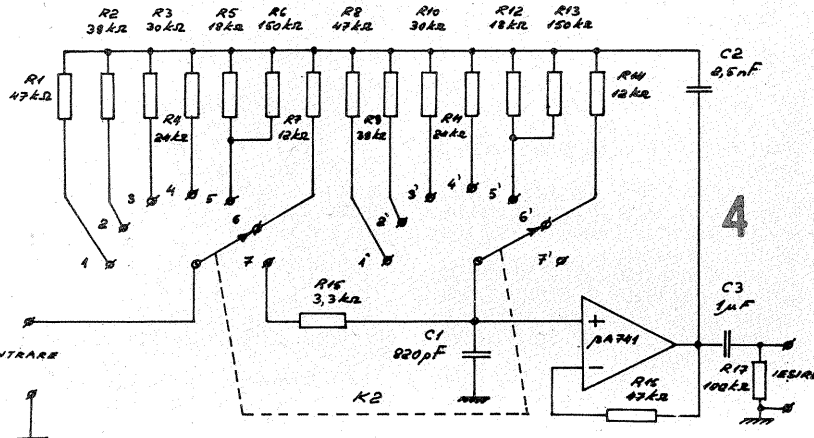
Filtru trece-sus programabil. Poziții de lucru: 1 — liniar; 2 — $f_c = 70$ Hz; 3 — $f_c = 100$ Hz; 4 — $f_c = 150$ Hz; 5 — $f_c = 220$ Hz.

cienta a etajelor următoare. Etajul de intrare asigură amplificarea cu 10 dB a semnalului de intrare inițial, făcînd astfel posibilă prelucrarea ulterioară eficientă în celelalte blocuri funcționale. Impedanța de intrare a etajului de intrare este $Z_i = 100$ kΩ. De la ieșirea etajului de intrare, semnalul se aplică (prin intermediul condensatorului C_1) filtrului trece-sus programabil. Schema electrică a acestui filtru (de tip RUMBLE) este prezentată în figura 3. Se observă că este vorba de un filtru trece-sus, care folosește un amplificator operațional de tip $\beta A741$. Acest tip de filtru se folosește în scopul eliminării zgomotelor cu spectru de frecvență

foarte joasă care influențează deosebit de nefavorabil audierea unui program muzical sonor. Concomitent este posibilă și eliminarea unor vibrații și distorsiuni electromecanice, care pot proveni de la sistemul mecanic al unui pick-up nu prea perfecționat. Comutatorul K_1 face posibilă programarea amplificatoarelor de putere redusă (15—25 W), care la ocazii sînt împinse la maximum, cu distorsiuni ridicate, pericol de defectare și a amplificatorului, dar și a incintelor, chiar dacă au puterea nominală superioară acestuia. Se va utiliza pe cît posibil un sistem de protecție a incintei sau chiar mai multe: siguranță fuzibilă, circuit electronic cu limitare a puterii, temporizare a conectării incintei la pornirea amplificatorului, clipping etc. Deși volumul de muncă și materiale este ridicat, cei ce vor adopta această soluție se vor declara mulțumiți de îmbunătățirea performanțelor obținute.

BIBLIOGRAFIE:

- Montaje acustice pentru difuzoare, C. Luca și I. Zănescu, Editura Tehnică, 1972
- Radio, Televiziă, Electronica (R.P.B.), nr. 6/1985
- Radio (U.R.S.S.), nr. 9/1977
- Prospect SIARE, seria 200—1981
- Almanah Tehnium '85.



Filtru trece-jos programabil. Poziții de lucru: 1 — $f_c = 2,5$ kHz; 2 — $f_c = 3$ kHz; 3 — $f_c = 4$ kHz; 4 — $f_c = 5$ kHz; 5 — $f_c = 7$ kHz; 6 — $f_c = 10$ kHz; 7 — liniar.

fer. Cu sîrma de conexiuni ramasa de la vechea rețea se fac conexiuni pentru woofer (+ și masă) și conexiunile de masă pentru midrange și tweeter;

— se conectează prin lipire cîte un fir de la K_1 și K_2 pe regleta rețelei de separare (atenție pe unde treceți firele!);

— se conectează firele de la mufa de racord;

— se remontează placa cu rețeaua de separare pe peretele fund al incintei. Între placă și perete se va plasa o placă de buret (spumă poliuretanică) cu grosimea de 15 mm și dimensiunile de 40 x 20 cm.

Ideal ar fi ca tot peretele fund să fie capitonat cu un strat de buret cu grosimea de 15 mm, fixat în puncte cu prenadex. Se strîng șuruburile, tasîndu-se buretul circa 10 mm și se asigură suplimentar piulițele cu vopsea sau lac de unghii;

— se capitonează pereții laterali cu buret cu grosimea de 10—20 mm pentru a se evita formarea de unde staționare în incintă și a se evita rezonanța pereților. Fabrica a luat o măsură suplimentară vizibilă: trasaarea unui canal pe pereții laterali, executat prin frezare. Se așază o saltea suplimentară de buret în spatele woofer-ului (pentru micșorarea amplitudinii membranei la frecvența de rezonanță). Grosimea saltelei de buret va fi de 50—60 mm și

dimensiunile 400 x 300 mm;

— se etanșează găurile din oala de plastic pentru midrange cu dopuri de plastic lipite cu prenadex. Se păstrează o regletă cu două cose pe care sînt lipite firele pentru difuzor;

— se conectează difuzorul tweeter, borna plus la conexiunea liberă de la K_2 , iar borna minus la conexiunea de masă a regletei;

— se montează tweeter-ul în incintă cu șuruburile sale;

— se conectează difuzorul midrange la cosele de pe fundul oalei de plastic, avîndu-se în vedere borna plus (marcată cu vopsea roșie pe șasiul difuzorului);

— se înlocuiește vata din spatele difuzorului cu un strat de buret poliuretanic care umple volumul oalei de plastic;

— se conectează difuzorul la rețeaua de separare. Se va avea în vedere respectarea fazării conform schemei electrice din figura 2; borna plus a difuzorului va fi conectată la masă, iar borna minus la conexiunea comutatorului K_1 ;

— se montează difuzorul în incintă, asigurîndu-se o strîngere suficientă pentru etanșare;

— se conectează difuzorul woofer în circuit, respectîndu-se faza corectă, după care va fi montat în incintă;

— se montează inelul decorativ

ANTENA DE MARE EFICACITATE

SERGIU POPESCU

În cazul recepției TV la mare distanță se recomandă folosirea unei antene degajate, cu câștig ridicat, raport față-spate foarte bun, unghi de directivitate mic, adaptare optimă cu cablul coaxial, precum și utilizarea unui amplificator de antenă montat cât mai aproape de antenă.

Revista „Tehnum” nr. 4/1986 a publicat antena Parabeam, pe câteva benzi din domeniul UIF, dimensiuni care, prelucrate, stau la baza acestui articol.

Cu această ocazie, în tabelul dimensiunilor, rândul 3, coloana 3 din revista menționată mai sus, 630 se va rectifica în 633.

Proprietățile deosebite ale antenei Parabeam se explică prin comprimarea pe verticală a două antene QUAGI derivație în λ , dând naștere unui dipol și reflector ideal la care elementele directoare se confundă pe traversa metalică orizontală, contribuind astfel la simplitatea și robustețea construcției.

Prin caracterul universal, funcție

de λ [m], antena se poate calcula pentru oricare canal TV, bandă radio ultracurte, de radioamatori etc., fiind reversibilă în transceivere.

Dimensiunile se iau din axa de simetrie a elementelor, motiv pentru care traversa orizontală de montaj va fi mai lungă la capete, pentru realizarea găurilor prin care vor trece reflectorul și ultimul director.

Pentru canalele 1-5 TV antena va avea 7 elemente, iar distanța dintre axa primului și ultimului element va fi egală cu $1,082\lambda$.

Elementele vor fi confecționate din țevă de OL cu $\varnothing 16 \pm 12$ mm, $\varnothing 16$ mm corespunzând canalului 1, iar $\varnothing 12$ canalului 5.

În partea centrală dipolul va fi prevăzut cu o plăcuță sau casetă de material plastic, sticlotexolit etc., pentru rigidizare și realizarea conexiunilor cu cablul de coborîre, după care se poate etanșa cu rășină epoxidică.

Pentru canalele 6-12 elementele pot avea $\varnothing 12 \pm 8$ mm, țevă de OL, Al sau Cu, cunoscînd că o dată cu creșterea frecvenței se va micșora diametrul; se va prefera cuprul pentru construcția dipolului.

Traversa va crește la $3,712\lambda$, iar numărul de elemente va fi de 18. Pentru mărirea sensibilității în

canalele UIF 21-60, precum și în benzile de radioamatori de comunicație prin satelit, s-a mărit numărul de elemente de la 18 la 30, traversa avînd în acest caz lungimea de $7,432\lambda$, realizînd profunzimea de cîmp necesară recepției troposferice.

În UIF elementele se confecționează din Cu sau Al cu $\varnothing 8 \pm 5$ mm, iar pentru SIF cupru argintat cu $\varnothing 3,2 \pm 2$ mm.

În cazul obținerii unei selectivități deosebite, pe un anumit canal, atît în FIF cît și în UIF, cablul coaxial va fi racordat la dipol cu ajutorul buclei $k \frac{\lambda}{2}$ (unde $k = 0,661$ pentru cablul coaxial fabricat în R.S.R.) și $0,771$ pentru cel fabricat în R.D.G.).

În cazul recepției mai multor canale în benzi apropiate amplasate pe lobul principal de directivitate, aceasta se poate realiza cu o singură antenă de bandă largă care se dimensionează pentru canalul cu λ mai mare, iar pentru adaptare nu se mai folosește bucla, ci un transformator tip balun cu miez de ferită pentru bandă largă, care realizează adaptarea pe tot domeniul FIF (canalele 1-12).

Astfel, pentru recepția mai multor posturi din canalele 1-5, antena se

AMPLIFICATOR DE BANDĂ

Ing. BARBU POPESCU, Turnu-Măgurele

Amplificatorul de antenă prezentat în cele ce urmează este destinat amplificării semnalelor TV în banda III a domeniului FIF și benzile IV și V ale domeniului UIF.

Datorită schemei simple și lipsei oricărui reglaj, acest amplificator poate fi ușor realizat de către constructorii amatori.

Date tehnice:

Banda de frecvență: 150 ± 800 MHz
Amplificarea în domeniul FIF ≥ 22 dB

Amplificarea în domeniul UIF ≥ 14 dB

Impedanța de intrare și ieșire: cca 75Ω

Schema electrică a amplificatorului este prezentată în figura 1.

Filtrul C_1, L_1, C_2 de la intrarea amplificatorului atenuează semnalele cu frecvența mai mică de 150 MHz.

Pentru obținerea unui raport semnal-zgomot cît mai bun, curentul de colector al tranzistorului T_1 este de cca 5 mA.

Datorită capacității de ieșire a tranzistorului T_1 și capacității de intrare a tranzistorului T_2 , amplificarea se micșorează la frecvențe mai mari de 500 MHz.

Pentru a mări amplificarea montajului în partea superioară a benzii IV, etajele se cuplează prin intermediul inductanței L_2 care are rolul de a separa cele două capacități proprii ale tranzistoarelor.

Bobina L_3 se comportă ca un șoc la frecvențe mai mari de 400 MHz și asigură compensarea parțială a scăderii amplificării tranzistorului o dată cu creșterea frecvenței.

Reacția negativă realizată prin R_1 asigură o bună stabilitate a punctului de funcționare.

Etajul realizat cu tranzistorul T_2

este practic identic cu etajul precedent; excepție face rezistența R_4 , a cărei valoare asigură un curent de colector mai ridicat.

Etajul realizat cu tranzistorul T_3 prezintă în plus rețelele R_6, L_6, C_5 și C_7, R_8 :

— rețeaua R_6, L_6, C_5 asigură o reacție negativă dependentă de frecvență în scopul obținerii unei amplificări constante în întreaga bandă de frecvențe;

— rețeaua R_8, C_7 asigură o stabilitate mai bună și o ușoară creștere a amplificării la frecvențe mai mari de 250 ± 300 MHz.

Trebuie subliniat faptul că rezultatele cele mai bune se obțin scurtcircuitînd rețeaua R_6, C_7 , însă aceasta se va face numai în cazul în care montajul nu oscilează.

Condensatoarele C_8, C_9, C_{10} asigură decuplarea tensiunii de alimentare a etajelor.

Amplificatorul se poate construi pe o placă de circuit imprimat cu dimensiunile de 90×40 mm.

Desenul circuitului și modul de amplasare a pieselor sînt indicate în figura 2.

Rezistențele folosite sînt cu peliculă metalică (RPM), însă în locul lor se pot folosi și rezistențe chimice de 0,25 W cu valori apropiate de cele menționate în schemă, astfel:

— în locul lui $R_7 = 619 \Omega$ se poate folosi $R_7 = 620 \Omega$;

— în locul lui $R_8 = 24,9 \Omega$ se poate folosi $R_8 = 22 \pm 24 \Omega$.

Bobinele se realizează astfel:

$L_6 = 3$ spire din sîrmă CuEm $\varnothing 0,5$ mm, cu diametrul spirei de 3 mm;

$L_1 = 6$ spire din sîrmă CuEm $\varnothing 0,6$

mm, cu diametrul spirei de 4 mm, cu pas de 0,5 mm;

$L_2 = L_4 = 1$ spiră din sîrmă CuEm $\varnothing 0,5$ mm, cu diametrul spirei de 3 mm;

$L_3 = L_5 = L_7 = 4$ spire CuEm $\varnothing 0,5$ mm, cu diametrul spirei de 3 mm, cu pas de 0,5 mm.

Punțile P_1, P_2 se realizează din sîrmă de conexiuni.

În cazul unui semnal slab în banda UIF, pentru îmbunătățirea raportului semnal-zgomot se recomandă circuitul de intrare din figura 1.a, în care:

$C'_1 = C'_2 = C_1 = C_2 = 15$ pF;

$L'_1 = L_1$;

$C_{12} = C_{13} = 6,8$ pF;

$L_8 = 4$ spire CuEm $\varnothing 0,5$ mm, cu diametrul spirei de 3 mm, cu pas de 0,5 mm.

De asemenea, amplificatorul se poate construi numai pentru domeniul UIF, caz în care:

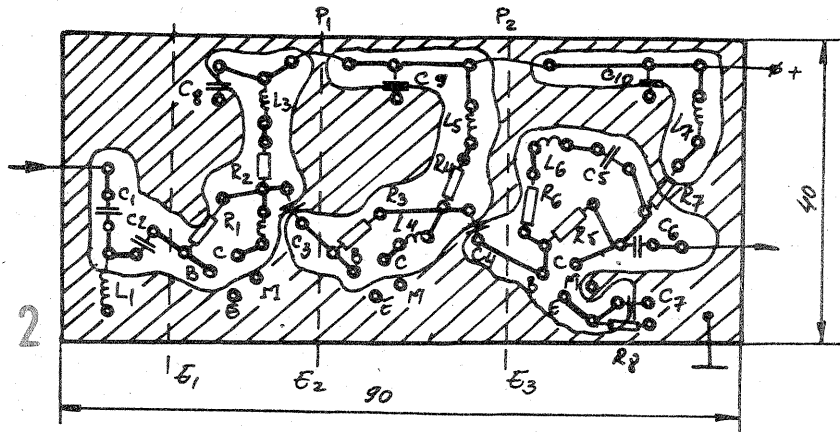
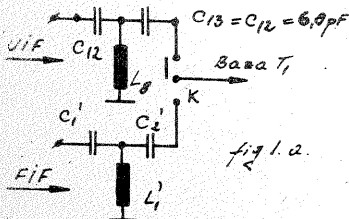
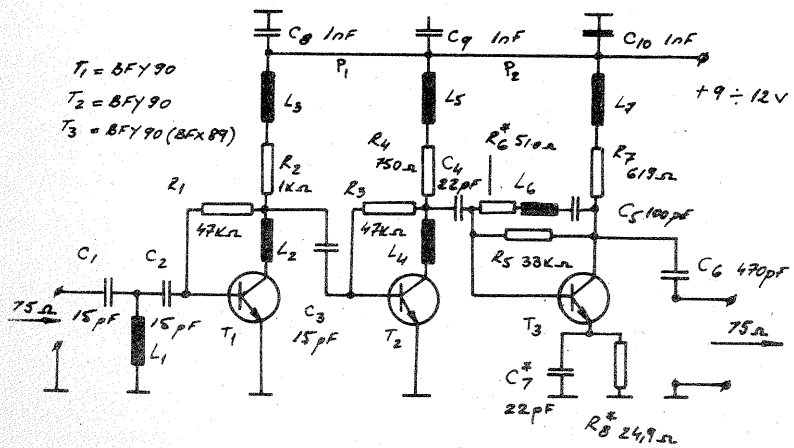
$C_1 = C_2 = 6,8$ pF;

$L_1 = L_8$.

După montarea componentelor pe placa de circuit imprimat, aceasta este introdusă într-o cutie metalică din tablă de 0,5 mm groșime, cu dimensiunile de cca $91 \times 41 \times 25$ mm.

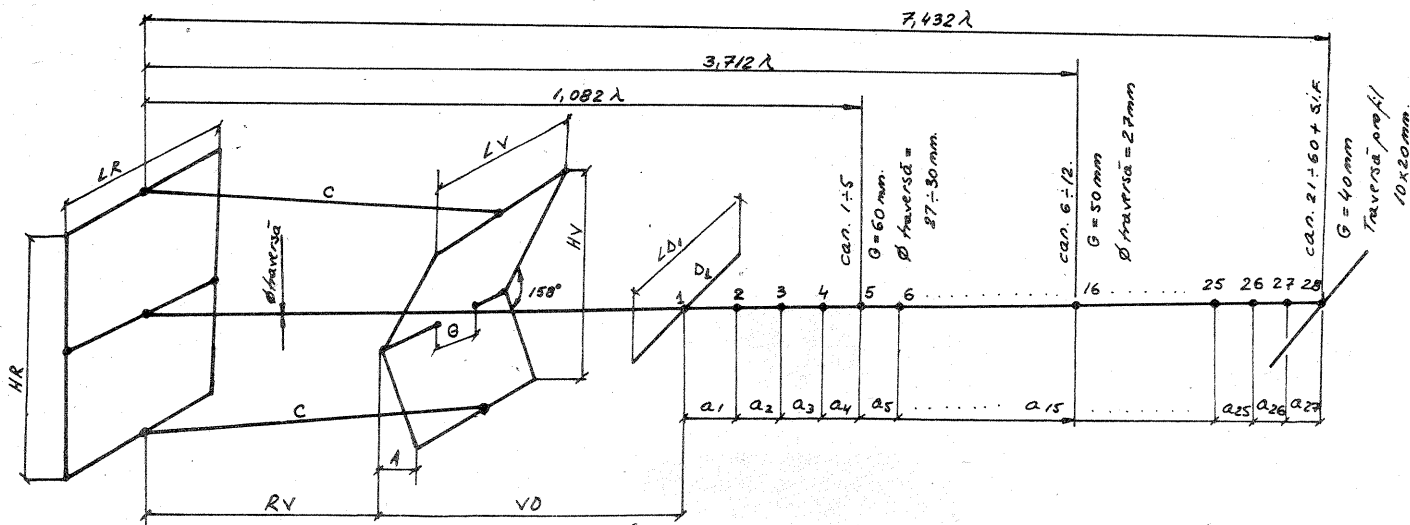
Etajele amplificatorului se separă prin ecranele E_1, E_2, E_3 , realizate din același material.

La intrarea și ieșirea amplificatorului se folosesc treceri în sticlă.



$LR = 0,357\lambda$;
 $HR = 0,386\lambda$; $C = 0,237\lambda$; $A = 0,034\lambda$;
 $LV = 0,346\lambda$; $HV = 0,3535\lambda$; $RV = 0,202\lambda$; $VD = 0,141\lambda$; $LD1 + LD28 = 0,396\lambda$; $a_1 = a_2 = a_3 = 0,176\lambda$; $a_4 = a_5 = a_6 = 0,21\lambda$; $a_7 = a_8 = a_9 = 0,227\lambda$;
 $a_{10} = a_{11} = a_{12} = 0,246\lambda$; $a_{13} = a_{14} = a_{15} = 0,264\lambda$;
 $a_{16} = a_{17} = a_{18} = 0,283\lambda$; $a_{19} = a_{20} = a_{21} = 0,3\lambda$; $a_{22} = a_{23} = a_{24} = 0,32\lambda$;
 $a_{25} = a_{26} = a_{27} = 0,337\lambda$.

NOTĂ HV reprezintă latura verticală a vibratorului înainte de a fi îndoit pe șablon la 158° .



dimensionează pentru canalul 1.

Același lucru este valabil pentru canalele 6 ÷ 12; antena se dimensionează pentru canalul 6.

O atenție deosebită se va acorda la racordarea transformatorului balun, având în vedere faptul că înfășurarea de impedanță mică se leagă la cablul coaxial, unde una din borne este masa, iar cealaltă punctul cald. În caz de inversare a acestora, imaginea este zgomotoasă, însoțită de brum pe sunet.

Înfășurarea primară care se conectează la dipol nu are polaritate.

Amatorii mai puțin pretențioși pot folosi cablul simetric de 300 Ω racordat direct la dipol, iar la intrarea în TV adaptarea se realizează cu buclă sau transformator balun pentru domeniul FIF și buclă sau transformator realizat pe circuit imprimat pentru domeniul UIF.

Pentru canalele 21 ÷ 60, în caz similar proprietățile antenei sînt inverse; antena se dimensionează pentru canalul cu λ cea mai mică de recepționat, iar adaptarea se face cu ajutorul unui transformator UIF pe circuit imprimat descris în lucrarea „20 scheme electronice”, pag 63 (autori: M. Băsoiu, C. Costache) sau al unui transformator similar care se găsește în comerț împreună cu transformatorul balun, montat în adaptorul TV P36954-000, realizat de Întreprinderea „Electronica” — București.

Antena poate recepționa și emisiunile TV cu polarizare verticală, prin simpla răsucire pe axa orizontală cu 90° , iar prin legare la pământ instalația se echipotentează, asigurînd o bună protecție electrostatică a amplificatorului de antenă sau a

circuitelor de intrare din TV, în special a celor echipate cu tranzistoare cu efect de câmp.

La montarea antenei pe catarg se va asigura o înclinare a acesteia de $2 \div 3^\circ$ pe spate, pentru favorizarea recepției prin propagarea troposferică și susținerea suplimentară a traversei cu două contraflize asigurate de pilonul central.

În domeniul UIF, antena cu 30 de elemente realizează următoarele performanțe:

- raport față-spate: mai bun de 35 dB;
- cîștig > 21 dB;
- atenuarea în sens lateral > 80 dB;
- unghi de directivitate < 17° .

(URMARE DIN PAG. 9)

teristicile de transfer ale filtrului sînt prezentate în figura 6. Elementele filtrului s-au ales astfel încît să se obțină o caracteristică de transfer de tip Butterworth, care implică o uniformitate maximă în banda de trecere și o atenuare mare în afara ei, de cca 12 dB/octavă.

De la ieșirea filtrului trece-sus programabil, semnalul audio util se aplică la intrarea filtrului trece-jos programabil. Acest filtru este prevăzut pentru corecția semnalului audio de frecvență înaltă. Astfel se poate atenua și uneori chiar elimina complet acel fișit de înaltă frecvență, deosebit de neplăcut, care aproape întotdeauna însoțește înregistrările de pe discurile vechi. Să nu uităm că majoritatea lor nu conțin semnale audio de frecvență foarte înaltă, limita maximă fiind de cca $4 \div 6$ kHz. Datorită acestui fapt, limitarea benzii de trecere a frecvențelor înalte se implică de la sine.

Schema electrică a filtrului trece-jos programabil (de tip HISS) este prezentată în figura 4. Se observă că este vorba de un filtru activ, care folosește un amplificator operațional de tip BA 741. Caracteristica de lucru a filtrului este de tip Butterworth, aleasă din aceleași considerente ca și la filtrul trece-sus programabil. Comutatorul K_2 selectează șapte posibilități de lucru ale filtrului, frecvențele de tăiere alegîndu-se în trepte în intervalul $2,5$ kHz ÷ 10 kHz. Este prevăzută și funcționarea liniară a filtrului (lipsa corecțiilor). Atenuarea introdusă de filtru în afara benzii de trecere este de 12 dB/octavă. Caracteristicile de transfer ale filtrului trece-sus programabil sînt de asemenea prezentate în figura 6.

Schema electrică a etajului de alimentare este prezentată în figura 5. Transformatorul $T_{r.1}$ realizează adaptarea valorii tensiunii alternative monofazate de la rețea, conform necesităților funcționale ale redresoarelor care urmează. În înfășurarea secundară a transformatorului se obțin două tensiuni de 15 Vef, care sînt redresate de puntea redresoare P_1 și apoi aplicate stabilizatorului de tensiune. El este de tip serie, atît pe partea tensiunii pozitive, cît și pe partea tensiunii ne-

gative. În ambele cazuri s-a utilizat schema electrică a unui stabilizator de tensiune care asigură pentru curenți mici (în caz de alimentare a montajului, $I \approx 20 \div 30$ mA) un factor de stabilitate suficient de mare al tensiunii continue pozitive și negative.

REALIZAREA PRACTICĂ

Montajul se realizează în variantă mono sau stereo, pe plăcuțe de sticlolatrat sau pe folie de cupru.

Obligatoriu pe una din plăcuțe se construiește cablajul blocului de alimentare, iar pe cealaltă, separat, celelalte etaje funcționale, interconectate conform schemei-bloc. Deși nu s-au figurat în cadrul schemei electrice (pentru a nu complica reprezentarea grafică), în mod obligatoriu se vor amplasa pe traseele de alimentare cu tensiune, chiar lângă pinii de alimentare ai fiecărui circuit integrat, cite un condensator de filtraj cu valoarea de $0,1 \mu F$ (conectat din punct de vedere electric între pin și masă). Această măsură îmbunătățește considerabil comportarea amplificatoarelor operaționale în ceea ce privește imunitatea la zgomot.

Transformatorul de alimentare împreună cu plăcuța stabilizatorului de tensiune se ecranează separat de restul montajului și se amplasează cît mai departe de amplificatoarele operaționale și de comutatoarele K_1 și K_2 , care de asemenea se vor ecrana corespunzător.

Deoarece constructorul amator dispune, de obicei, de componente electrice cu diverse gabarite, iar schemele electrice sînt relativ simple, s-au lăsat la alegerea sa proiectarea și realizarea traseului de cablaj imprimat. Se vor lua toate măsurile și precauțiile în cazul tehnicii de lucru cu amplificatoare operaționale (lipsa buclei de masă, trasee cît mai scurte, traseu de masă de minimum 4 mm, structură funcțională fizică de cvadripol etc.).

Se vor folosi componente electrice de cea mai bună calitate. Să nu uităm faptul că o singură componentă cu slabe performanțe poate compromite montajul, favorizînd apariția zgomotului pe care ne străduim atît de mult să-l eliminăm!

Se recomandă folosirea condensatoarelor cu mică pentru filtrul trece-jos programabil (C_1 și C_2). Între-

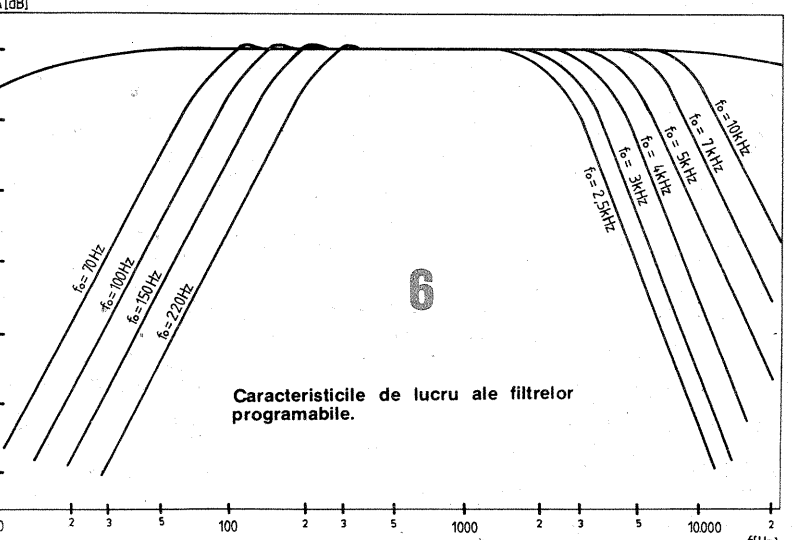
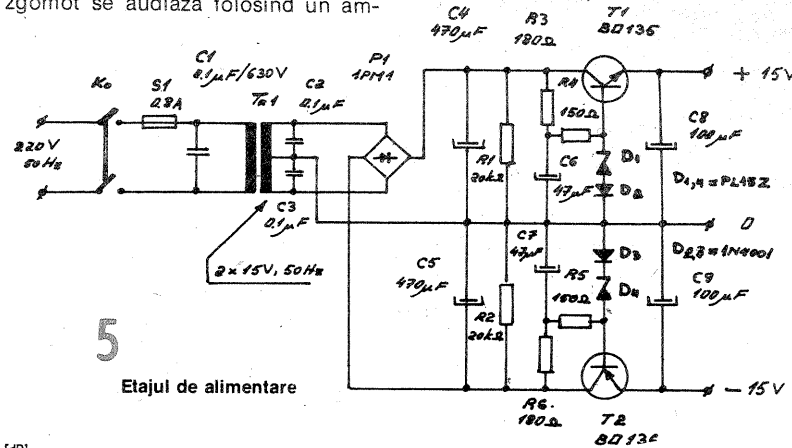
gul montaj se ecranează obligatoriu într-o cutie metalică (tablă de fier de grosime minimă 1 mm).

După realizarea practică, se verifică montajul, atît în privința corectitudinii amplasării componentelor electrice, a sudurilor efectuate, cît și a conductoarelor de interconectare între blocurile funcționale.

Se acționează comutatoarele K_1 și K_2 pe pozițiile „liniar”. După alimentarea montajului, se aplică la mufa de intrare un semnal electric provenit de la un pick-up care redă un disc vechi.

Semnalul de la ieșirea filtrului de zgomot se audiază folosind un am-

plicator de audiofrecvență perfecționat. Prin cîteva încercări, acționînd comutatoarele K_1 și K_2 , se selectează banda de trecere optimă a filtrelor programabile, realizînd reducerea zgomotului fără a limita semnalul audio util. În urma acestor reglaje, efectuate separat pentru fiecare disc, semnalul corect se înregistrează cu ajutorul unui magnetofon (sau casetofon), obținîndu-se în final un program muzical reabilitat. Se va obține un raport semnal/zgomot mult mai ridicat, asigurîndu-se astfel posibilitatea unei audii corespunzătoare.



FILTRE ACTIVE AF

(URMARE DIN NR. TRECUT)

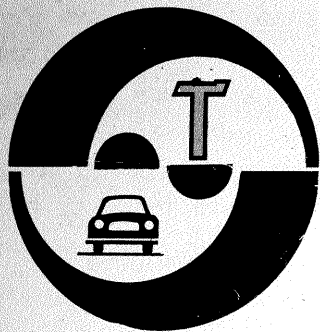
```
4720 LET H2=1-G*(R5+R6)/F0/F0/C3
4730 LET GSP=(1+P)/2*(ABS(1-H1)
+0*ABS H2)
4740 IF R9=0 THEN LET R9=1E4
4750 LET R7=P*R9/K: LET R8=P*R9/
(1-K)
4760 CLS
4770 PRINT "14.LPN/HPN-H0"
4780 LPRINT "14.LPN/HPN-H0"
4790 PRINT "R1=":R1,"R2=":R2
4800 LPRINT "R1=":R1,"R2=":R2
4810 PRINT "C3=":C3,"C4=":C4
4820 LPRINT "C3=":C3,"C4=":C4
4830 PRINT "R5=":R5,"R6=":R6
4840 LPRINT "R5=":R5,"R6=":R6
4850 PRINT "R7=":R7,"R8=":R8
4860 LPRINT "R7=":R7,"R8=":R8
4870 PRINT "K=":K,"FN=":FN
4880 LPRINT "K=":K,"FN=":FN
4890 PRINT "T=":T,"X=":X
4900 LPRINT "T=":T,"X=":X
4910 PRINT "P=":P,"GSP=":GSP
4920 LPRINT "P=":P,"GSP=":GSP
4930 PRINT "P=":P,"GSP=":GSP
4940 LPRINT "P=":P,"GSP=":GSP
4950 INPUT "1 pentru un nou P : "
4960 IF P0=1 THEN INPUT "P=":P:
GO TO 4610
4970 GO SUB 380
4980 PRINT "FZ=":FZ: GO TO 4560
5000 REM
5010 REM 15.BR-LPN/HPN-H0
5020 REM
5030 INPUT "Zero freq.=":FZ
5040 LET Z0=2*pi*fz: LET Z2=Z0*Z
0: LET X=Z0/F0
5050 INPUT (A$):D1: LET C1=D1*NF
5060 INPUT (B$):D2: LET C2=D2*NF
5070 INPUT (C$):D3: LET C3=D3*NF
5080 INPUT (D$):D4: LET C4=D4*NF
5090 INPUT (R$)(Kohm,optional)=":
Y: LET R9=Y*K0
5100 LET C=C1*C2/(C1+C2): LET H1
=1+C4/C: LET H2=1+C2/C1
5110 LET G=1/Z/SQR (H2*(1+C2/C3)
)
5120 LET R5=1/2/Z0/G/(C2+C3): LE
T R6=H2/R5/Z2/C3
5130 LET R9=R5+R6: LET R7=1/Z2/C
1/C2/R9: LET H=H1/X/X-1
5140 IF H=0 THEN PRINT "C4"=(FZ
/2-1)*C1*C2/(C1+C2): GO TO
5030
5150 IF H=0 THEN LET R8=1E30
5160 IF H<>0 THEN LET R8=R9/H
5170 IF R9=0 THEN LET R9=1E4
5180 LET R0=R9*G*(1/R6/C/Z0+R3*C
H1/0/X)
5190 LET G6=0*X/H1*(SQR (R5*C3/R
+R9*(R5*C2/R7/C1))*(1+R0/R9
)
5200 LET K=(1+R0/R9)/H1
5210 CLS
5220 PRINT "15.BR-LPN/HPN-H0"
5230 LPRINT "15.BR-LPN/HPN-H0"
5240 PRINT "C1=":C1,"C2=":C2
5250 LPRINT "C1=":C1,"C2=":C2
5260 PRINT "C3=":C3,"C4=":C4
5270 LPRINT "C3=":C3,"C4=":C4
5280 PRINT "R5=":R5,"R6=":R6
5290 LPRINT "R5=":R5,"R6=":R6
5300 PRINT "R7=":R7,"R8=":R8
5310 LPRINT "R7=":R7,"R8=":R8
5320 PRINT "K=":K,"X=":X
5330 LPRINT "K=":K,"X=":X
5340 PRINT "T=":T,"G=":G
5350 LPRINT "T=":T,"G=":G
5360 GO SUB 4800
5370 REM
5380 INPUT (J$):D: LET C=D*NF
5390 LET R0=1/F0/C
5400 GO SUB 510
5410 RETURN
5420 REM
5430 REM 16.LP-H0
5440 REM
5450 GO SUB 5440
5460 LET C1=C: LET C4=C
5470 LET R0=RD: LET R3=RD: LET R
=RD
5480 LET R1=0*R0
5490 LET R7=R0*R0/RD
5500 CLS
5510 PRINT "16.LP-H0"
5520 LPRINT "16.LP-H0"
5530 PRINT "R1=":R1,"C1=":C1
5540 LPRINT "R1=":R1,"C1=":C1
5550 PRINT "R3=":R3,"R0=":R0
5560 LPRINT "R3=":R3,"R0=":R0
5570 PRINT "C4=":C4,"R6=":R6
5580 LPRINT "C4=":C4,"R6=":R6
5590 PRINT "R7=":R7
5600 LPRINT "R7=":R7
5610 GO SUB 5500
5620 GO TO 5510
5630 PRINT "F=":F,"0=":0
5640 LPRINT "F=":F,"0=":0
5650 GO SUB 450
5660 RETURN
5670 REM
5680 REM 17.BP-H0
5690 REM
5700 INPUT (J$):D: LET C=D*NF
5710 LET R0=1/F0/C
5720 GO SUB 510
5730 LET C3=C: LET C8=C
5740 LET R1=RD: LET R2=RD: LET R
=RD
5750 LET R7=0*R0
5760 LET R4=R0*R0/RD
5770 CLS
5780 PRINT "17.BP-H0"
5790 LPRINT "17.BP-H0"
5800 GO SUB 5910
5810 PRINT "R7=":R7,"C8=":C8
5820 LPRINT "R7=":R7,"C8=":C8
5830 GO SUB 5600
5840 GO TO 5750
5850 PRINT "R1=":R1,"R2=":R2
5860 LPRINT "R1=":R1,"R2=":R2
5870 PRINT "R3=":R3,"R4=":R4
5880 LPRINT "R3=":R3,"R4=":R4
5890 PRINT "R5=":R5,"C6=":C6
5900 LPRINT "R5=":R5,"C6=":C6
5910 PRINT "R7=":R7,"C8=":C8
5920 LPRINT "R7=":R7,"C8=":C8
5930 PRINT "KHP=":KH,"KBP=":KB
5940 LPRINT "KHP=":KH,"KBP=":KB
5950 PRINT "KLP=":KL
5960 LPRINT "KLP=":KL
5970 GO SUB 5600
5980 GO TO 5640
5990 REM
6000 REM 18.HP-H0
6010 REM
6020 GO SUB 5440
6030 LET C3=C: LET C7=C
6040 LET R1=RD: LET R2=RD: LET R
=RD
6050 LET R8=0*R0
6060 LET R4=R0*R0/RD
6070 CLS
6080 PRINT "18.HP-H0"
6090 LPRINT "18.HP-H0"
6100 GO SUB 5910
6110 PRINT "C7=":C7,"R8=":R8
6120 LPRINT "C7=":C7,"R8=":R8
6130 GO SUB 5600
6140 GO TO 6020
6150 REM
6160 REM 19.BP-H0
6170 GO SUB 5440
6180 LET C3=C: LET C7=C
6190 LET R1=RD: LET R2=RD: LET R
=RD
6200 LET R8=0*R0
6210 LET R4=R0*R0/RD
6220 CLS
6230 PRINT "19.BP-H0"
6240 LPRINT "19.BP-H0"
6250 PRINT "R1=":R1,"R2=":R2
6260 LPRINT "R1=":R1,"R2=":R2
6270 PRINT "C3=":C3,"R4=":R4
6280 LPRINT "C3=":C3,"R4=":R4
6290 PRINT "R5=":R5,"C7=":C7
6300 LPRINT "R5=":R5,"C7=":C7
6310 PRINT "R8=":R8
6320 LPRINT "R8=":R8
6330 GO SUB 5600
6340 GO TO 6170
6350 REM
6360 REM 20.BP-H0
6370 REM
6380 GO SUB 5440
6390 LET C3=C: LET C7=C
6400 LET R1=RD: LET R2=RD: LET R
=RD
6410 LET R7=0*R0: LET R8=R7
6420 LET R4=R0*R0/RD
6430 CLS
6440 PRINT "20.BP-H0"
6450 LPRINT "20.BP-H0"
6460 PRINT "R1=":R1,"R2=":R2
6470 LPRINT "R1=":R1,"R2=":R2
6480 PRINT "C3=":C3,"R4=":R4
6490 LPRINT "C3=":C3,"R4=":R4
6500 PRINT "R5=":R5,"R7=":R7
6510 LPRINT "R5=":R5,"R7=":R7
6520 PRINT "C7=":C7,"R8=":R8
6530 LPRINT "C7=":C7,"R8=":R8
6540 GO SUB 5600
6550 GO TO 6380
6560 REM
6570 REM "21.LPN/HPN-H0
6580 REM
6590 INPUT "ZERO FREQ.=":FZ
6600 IF FZ=F THEN PRINT "NU REJE
CTERZA BANDA !": GO TO 6590
6610 GO SUB 5440
6620 LET C2=C: LET C7=C
6630 LET R1=RD: LET R3=RD
6640 LET R8=0*R0
6650 LET X=(FZ/F)+2
6660 CLS
6670 IF X>1 THEN GO TO 6720
6680 LET R4=R8*(1-X)
6690 PRINT "21.HPN-H0"
6700 LPRINT "21.HPN-H0"
6710 GO TO 6750
6720 LET R4=R8*(X-1)
6730 PRINT "21.LPN-H0"
6740 LPRINT "21.LPN-H0"
6750 LET R5=R0*R0/R4
6760 PRINT "R1=":R1,"C2=":C2
6770 LPRINT "R1=":R1,"C2=":C2
6780 PRINT "R3=":R3,"R4=":R4
6790 LPRINT "R3=":R3,"R4=":R4
6800 PRINT "R5=":R5,"C7=":C7
6810 LPRINT "R5=":R5,"C7=":C7
6820 PRINT "R8=":R8
6830 LPRINT "R8=":R8
6840 PRINT "F=":F,"FZ=":FZ
6850 LPRINT "F=":F,"FZ=":FZ
6860 PRINT "0=":0
6870 LPRINT "0=":0
6880 GO SUB 450
6890 PRINT "FZ=":FZ: GO TO 6610
6900 REM
6910 REM 22.GP1
6920 REM
6930 GO SUB 5440
6940 LET R1=RD: LET R3=RD: LET R
=RD: LET R7=RD
6950 LET C6=C: LET C8=C
6960 LET R4=RD: LET R5=RD/R0
6970 LET R2=RD*(C*(1+R4/RD)/SQR
(R4/RD)-1)
6980 LET KH=(1+R4/RD)/(1+RD/R2)
6990 LET KB=RD/R4
7000 LET KL=KH*RD/R4
7010 CLS
7020 PRINT "22.GP1"
7030 LPRINT "22.GP1"
7040 PRINT "R1=":R1,"R2=":R2
7050 LPRINT "R1=":R1,"R2=":R2
7060 PRINT "R3=":R3,"R4=":R4
7070 LPRINT "R3=":R3,"R4=":R4
7080 PRINT "R5=":R5,"C6=":C6
7090 LPRINT "R5=":R5,"C6=":C6
7100 PRINT "R7=":R7,"C8=":C8
7110 LPRINT "R7=":R7,"C8=":C8
7120 PRINT "KHP=":KH,"KBP=":KB
7130 LPRINT "KHP=":KH,"KBP=":KB
7140 PRINT "KLP=":KL
7150 LPRINT "KLP=":KL
7160 GO SUB 5600
7170 GO TO 6940
7180 REM
7190 REM 23.CP2
7200 REM
7210 INPUT (J$):D: LET C=D*NF
7220 INPUT "K=":K
7230 IF K=0 THEN LET K=1
7240 LET R0=1/F0/C
7250 GO SUB 510
7260 LET R2=RD: LET R7=RD: LET R
=RD
7270 LET C3=C: LET C6=C
7280 LET R5=R0*R0/RD
7290 LET R4=0*R0
7300 INPUT "1 DACA 'K' ESTE PENT
RU LP 'X"
7310 IF X=1 THEN LET KL=K: LET R
1=R2/K: LET KB=R4/R1: GO TO 7340
7320 LET KB=K: LET R1=R4/K: LET
KL=R2/R1
7330 CLS
7340 PRINT "23.CR2"
7350 LPRINT "23.CR2"
7360 PRINT "R1=":R1,"R2=":R2
7370 LPRINT "R1=":R1,"R2=":R2
7380 PRINT "C3=":C3,"R4=":R4
7390 LPRINT "C3=":C3,"R4=":R4
7400 PRINT "R5=":R5,"C6=":C6
7410 LPRINT "R5=":R5,"C6=":C6
7420 PRINT "R7=":R7,"R8=":R8
7430 LPRINT "R7=":R7,"R8=":R8
7440 PRINT "KBP=":KB
7450 LPRINT "KBP=":KB
7460 PRINT "KLP=":KL
7470 LPRINT "KLP=":KL
7480 GO SUB 5600
7490 GO TO 7220
7500 DIM f(2): DIM q(2)
7510
```

```
7520 DIM N(10)
7530 FOR I=1 TO 10
7540 READ N(I): NEXT I
7550 DATA 1,2,3,5,7,10,13,17,21,25
7560 DIM P(2,10): DIM B(30,2)
7570 FOR I=1 TO 30
7580 READ B(I,1),B(I,2)
7590 NEXT I
7600 DATA 1,0,1,367,0,618
7610 DATA 0,7550,0,0,9990,1,4772
7620 DATA 1,3397,1,4889,1,7743,1,38
90
7630 DATA .6654,0,1,1402,1,4126,
6216,1,3245
7640 DATA 1,2217,1,3887,1,9586,1,35
95,5131,2,758
7650 DATA .5937,0,1,0944,1,3395,
83404,1,3011,1,4332,1,2381
7660 DATA 1,1112,1,3152,1,9754,1,29
79,7202,1,2621,1,3728,1,2087
7670 DATA .5386,0,1,0244,1,2834,
8710,1,2636,1,6320,1,2311,1,3257,1,16
54
7680 DATA 1,0215,1,265,1,9393,1,254
9,7915,1,2351,1,5604,1,2059,1,2053,
1,1665
7690 CLS
7700 PRINT TAB 8;"OPTIUNI ."
7710 PRINT "1. Calculul paramet
rilor unui filtru"
7720 PRINT "2. Calculul valoril
or componentelor circuitelo
r"
7730 INPUT "1. sau 2. ";cf
7740 IF cf=1 THEN GO TO 7770
7750 IF cf=2 THEN GO TO 12
7760 REM
7770 PARAMETRII FILTRELOR
7780 REM
7790 CLS
7800 PRINT "INTRODUCETI URMATORI
I PARAMETRI"
7810 PRINT "-introduceti tipul
filtrului" "trece jos lp" "tre
ce sus hp" "trece banda bp"
7820 LET am=5
7830 INPUT "lp/hp/bp ";cs
7840 PRINT "tipul filtrului Bu
tterworth b Tchebycheff t sau
Bessel B"
7850 INPUT "b, t sau B ";bs
7860 IF bs="B" THEN PRINT "#BU
tterworth" LPRINT "Butterworth"
7870 IF bs="B" THEN PRINT " *Be
ssel" LPRINT "Bessel"
7880 IF bs="t" THEN PRINT " *Tch
ebyshev" PRINT "riplul in ba
nda R="; INPUT "riplul in dB=";
e: PRINT e: LPRINT "Cebisev * r
iplu ="e
7890 IF cs="lp" THEN LPRINT "tr
ece jos"
7900 IF cs="bp" THEN GO TO 8030
7910 PRINT "frecventa de taiere
fc="; INPUT "fc(Hz)=";f: PRIN
T f: LPRINT "fc=";f;"Hz"
7920 IF bs="B" THEN GO TO 8240
7930 PRINT "-introduceti atenua
rea minima Amin la frecventa
fs"
7940 INPUT "Amin(dB)=";Amin,"fs(
Hz)=";fs
7950 PRINT "Amin=";Amin,"fs=";f
s
7960 IF cs="hp" THEN LPRINT "tr
ece sus": GO TO 8000
7970 IF bs="b" THEN LET n=INT (.
5+FN d(Amin)/(2*LN(fs/f)))
7980 IF bs="t" THEN LET n=INT (.
5+FN e(Amin)/FN b(fs/f))
7990 GO TO 8230
8000 IF bs="B" THEN LET n=INT (.
5+FN d(Amin)/(2*LN(f/fs)))
8010 IF bs="t" THEN LET n=INT (.
5+FN e(Amin)/FN b(f/fs))
8020 GO TO 8230
8030 PRINT "frecventa inferioa
ra f1 si "frecventa superioara
f2"
8040 INPUT "f1=";f1,"f2=";f2
8050 LET a=f1: GO SUB 9280
8060 PRINT "f1=";a;
8070 LPRINT "trece banda" "f1="
a;"Hz"
8080 LET a=f2: GO SUB 9280
8090 PRINT "f2=";a;
8100 LPRINT "f2=";a;"Hz"
8110 LET f=SQR(f1*f2)
8120 LET a=f: GO SUB 9280
8130 PRINT "f=";a;
8140 LPRINT "f centrala=";a;
8150 IF bs="B" THEN GO TO 8240
8160 PRINT "-introduceti atenua
rea minima Amin la frecventel
e fs1 si fs2"
8170 INPUT "Amin(dB)=";Amin; INP
UT "fs1(Hz)=";fs1,"fs2(Hz)=";fs2
8180 PRINT "Amin(dB)=";Amin,"f
s1=";fs1,"fs2=";fs2
8190 LET fs=f*fs1/fs1-fs1
8200 IF fs2-f*fs1/fs2<fs THEN LET
fs=fs2-f*fs1/fs2
8210 IF bs="b" THEN LET n=INT (.
5+FN d(Amin)/(2*LN(fs/(f2-f1)
))
8220 IF bs="t" THEN LET n=INT (.
5+FN e(Amin)/FN b(fs/(f2-f1)
))
8230 PRINT "n=";n
8240 PRINT "-introduceti ordinu
```

```
l filtrului n"
8250 INPUT "n=";n: PRINT "n=";n
8260 LPRINT "n=";n
8270 DEF FN a(x)=INT(x*1e4+.5)/
1e4
8280 DEF FN b(x)=LN(x+SQR(x*x-
1))
8290 DEF FN c(x)=(EXP x+EXP -x)/
2
8300 DEF FN d(x)=LN((10+(.1*x)-
1)/(10+.3-1))
8310 DEF FN e(x)=FN b(SQR((10+(
.1*x)-1)/(10+.1e-1)))
8320 DEF FN f(x)=x*FN c((1/n)*F
N b(1/(10+(.1e-1))))
8330 DEF FN g(x)=1/((wp*wp-x*x)*
(wp*wp-x*x)+x*x*wp*wp/q/q)
8340 DEF FN s(x)=(EXP x-EXP -x)
/2
8350 DEF FN t(x)=(EXP x+EXP -x)
/(EXP x-EXP -x))
8360 DIM q(12)
8370 IF bs="b" THEN GO TO 9660
8380 IF bs="t" THEN GO TO 9420
8390 IF bs="B" THEN GO TO 9830
8400 IF cs="lp" THEN GO SUB 8470
8410 IF cs="hp" THEN GO SUB 8580
8420 IF cs="bp" THEN GO SUB 8660
8430 INPUT "intr. c ptentru alt
calcul ";as
8440 IF as="c" THEN GO TO 7770
8450 GO TO 7690
8460 REM
8470 REM TRECE JOS
8480 REM
8490 FOR I=1 TO (n+1)/2
8500 LET a=f*p(1,i)
8510 GO SUB 9280
8520 PRINT "f";i;"=";a;"0";i;"
=";INT(p(2,i)*1e4+.5)/1e4
8530 LPRINT "f";i;"=";a;"0";i;"
=";INT(p(2,i)*1e4+.5)/1e4
8540 NEXT I
8550 LPRINT: PRINT
8560 RETURN
8570 REM
8580 REM TRECE SUS
8590 REM
8600 FOR I=1 TO (n+1)/2
8610 LET a=f/p(1,i)
8620 GO SUB 9280
8630 PRINT "f";i;"=";a;"0";i;"
=";INT(p(2,i)*1e4+.5)/1e4
8640 LPRINT "f";i;"=";a;"0";i;"
=";INT(p(2,i)*1e4+.5)/1e4
8650 NEXT I
8660 PRINT
8670 RETURN
8680 REM
8690 REM TRECE BANDA
8700 REM
8710 LET Qbp=f/(f2-f1)
8720 FOR j=1 TO (n+1)/2
8730 LET fn=p(1,j): LET Q=p(2,j)
8740 IF Q=0 THEN LET Q=.5
8750 GO SUB 8880
8760 LET A=F*F(1)
8770 GO SUB 9280
8780 PRINT "f";j*2-1;"=";a;"0"
;j*2-1;"=";INT(Q(1)*1e4+.5)/1e4
8790 LPRINT "f";j*2-1;"=";a;"0"
;j*2-1;"=";INT(Q(1)*1e4+.5)/1e
4
8800 LET A=F*F(2): GO SUB 9280
8810 IF J=INT((N+1)/2) AND N/2<
>INT(N/2) THEN GO TO 8840
8820 PRINT "f";j*2;"=";a;"0";j
*2;"=";INT(Q(2)*1e4+.5)/1e4
8830 LPRINT "f";j*2;"=";a;"0";
j*2;"=";INT(Q(2)*1e4+.5)/1e4
8840 NEXT J
8850 LPRINT: PRINT
8860 RETURN
8870 REM
8880 LET Y=FN*SQR(1-(1/Q/Q/2/2))
8890 LET X=-FN/Q/2
8900 LET P1=X: LET P2=Y
8910 LET U1=X: LET U2=-Y
8920 FOR I=1 TO 2
8930 LET S1=P1/2/QBP
8940 LET S2=P2/2/QBP
8950 LET P1=S1+S1-S2*S2-1
8960 LET P2=S2*S1*S2
8970 LET U=P2: LET W=P1: GO SUB
9110
8980 LET T=AT
8990 IF T>0 THEN GO TO 9010
9000 LET T=2*PI+T
9010 LET T=T/2
9020 LET A=SQR SQR (P1*P1+P2*P2)
*CO5 T
9030 LET B=SQR SQR (P1*P1+P2*P2)
*5IN T
9040 LET S1=S1+A: LET S2=S2+B
9050 LET F(I)=SQR(S1*S1+S2*S2)
9060 LET Q(I)=-F(I)/2/S1
9070 IF -Y=0 THEN RETURN
9080 LET P1=X: LET P2=-Y
9090 NEXT I
9100 RETURN
9110 IF U>0 AND W>0 THEN LET AT=
ATN ABS(U/W): RETURN
9120 IF U<0 AND W>0 THEN LET AT=
-ATN ABS(U/W): RETURN
9130 IF U>0 AND W<0 THEN LET AT=
PI-ATN ABS(U/W): RETURN
9140 IF U<0 AND W<0 THEN LET AT=
ATN ABS(U/W)-PI: RETURN
9150 IF U=0 AND W>0 THEN LET AT=
0: RETURN
```

```
9160 IF (U<1E-30 AND U>0) AND W<
0 THEN LET AT=PI: RETURN
9170 IF (U>-1E-30 AND U<0) AND W
<0 THEN LET AT=-PI: RETURN
9180 IF U>0 AND W=0 THEN LET AT=
PI/2: RETURN
9190 IF U<0 AND W=0 THEN LET AT=
-PI/2: RETURN
9200 IF U=0 AND W=0 THEN LET AT=
0
9210 IF U=0 AND W<>0 THEN LET AT
=PI
9220 RETURN
9230 LET a=q*L: GO SUB 9280
9240 PRINT "L";0;"=";a;
9250 LET a=q*C: GO SUB 9280
9260 PRINT "C";0;"=";a;
9270 RETURN
9280 LET as=STR$ a: LET ac=0
9290 IF a=0 THEN RETURN
9300 LET a10=a*10
9310 LET a30=2.302585093
9320 LET a20=INT(LN ABS a/a30)
9330 LET a40=EXP(a30*(a20-a10))
9340 IF ABS a20<a10+2 THEN GO TO
9390
9350 LET a=INT(a/a40+.5)/EXP(a
30*a10)
9360 IF a20>=0 THEN LET as=STR$
a+"E"+STR$ a20
9370 IF a20<0 THEN LET as=STR$ a
+"E"+STR$ a20
9380 RETURN
9390 LET a=a40*INT(a/a40+.5)
9400 LET as=STR$ a
9410 RETURN
9420 IF cs="lp" THEN PRINT "f(
3dB)=";FN f(f)
9430 IF cs="lp" THEN LPRINT "f
(3dB)=";FN f(f)
9440 IF cs="hp" THEN PRINT "f(
3dB)=";f/FN f(1)
9450 IF cs="hp" THEN LPRINT "f
(3dB)=";f/FN f(1)
9460 IF cs="bp" THEN LPRINT "f
1(3dB)=";f1+(f1-f)/FN f(1)
9470 IF cs="bp" THEN PRINT "f1
(3dB)=";f1+(f1-f)/FN f(1)
9480 IF cs="bp" THEN PRINT "f2
(3dB)=";f2+(f2-f)*FN f(1)
9490 IF cs="bp" THEN LPRINT "f
2(3dB)=";f2+(f2-f)*FN f(1)
9500 LET r=a
9510 LET A=SQR(EXP(r/4,3429448
)-1)
9520 LET B=1/A
9530 LET AN=LN(B+SQR(B*B+1))
9540 LET AN=AN/N
9550 LET J=N-2*INT(N/2)+INT(N/
2)
9560 FOR K=1 TO J
9570 LET RP=FN S(AN)*SIN(PI*(2*
K-1)/N/2)
9580 LET XIP=FN C(AN)*COS(PI*(2
*K-1)/N/2)
9590 LET WN=SQR(RP*RP+XIP*XIP)
9600 LET Q=WN/RP/2
9610 LET P(1,K)=WN: LET P(2,K)=0
9620 IF (N-2*INT(N/2))<>0 AND K
=J THEN LET P(2,K)=0
9630 NEXT K
9640 GO TO 8400
9650 REM
9660 REM BUTTERWORTH
9670 REM
9680 IF N/2<>INT(N/2) THEN GO T
O 9750
9690 FOR I=1 TO N
9700 LET P(1,I)=2*SIN((2*I-1)*P
I/2/N)
9710 LET P(2,I)=1/P(1,I)
9720 LET P(1,I)=1
9730 NEXT I
9740 GO TO 8400
9750 FOR I=1 TO (N-1)/2
9760 LET P(1,I)=2*CO5(I*PI/N)
9770 LET P(2,I)=1/P(1,I)
9780 LET P(1,I)=1
9790 NEXT I
9800 LET P(1,(N+1)/2)=1
9810 LET P(2,(N+1)/2)=0
9820 GO TO 8400
9830 IF N/2<>INT(N/2) THEN GO T
O 9910
9840 FOR I=1 TO N/2
9850 LET P(B(N(N)+I-1,1)
9860 LET P(B(N(N)+I-1,2)
9870 LET P(1,I)=1/SQR(B/A)
9880 LET P(2,I)=SQR(B/A)
9890 NEXT I
9900 GO TO 8400
9910 FOR I=1 TO (N-1)/2
9920 LET P(B(N(N)+I,1)
9930 LET P(B(N(N)+I,2)
9940 LET P(1,I)=1/SQR(B)
9950 LET P(2,I)=SQR(B/A)
9960 NEXT I
9970 LET P(1,(N+1)/2)=1/B(N(N),1)
9980 LET P(2,(N+1)/2)=0
9990 GO TO 8400
```

(CONTINUARE IN NR. VIITOR)



AUTOTURISMELE "OLTCIT"

GHID PRACTIC

Dr. ing. TRAIAN CANȚĂ

(URMARE DIN NR. TRECUT)

În cazul autoturismului Oltcit Club, dacă se manifestă același fenomen de funcționare cu întreruperi, după verificarea filtrului de benzină se demontează capacul carburatorului și se curăță jiclorul de ralanti (fig. 4). Cu această ocazie se pot curăța și celelalte jicloare, sita 2 de acces al benzinei în camera de nivel constant și conducta de retur 3, de asemenea, cu atenție pentru a nu viola sigiliile uzinei constructoare.

— **Pedala de frinare este dură și instalația de frinare blocată.** În situația foarte rară de blocare a frinei, pentru a se deplasa la primul service, unde trebuie executată verificarea (înlocuirea) pompei de frână centrală, se așteaptă 10—15 minute pentru a scădea presiunea lichidului de frână din sistem. Dacă presiunea nu a scăzut, se impune aerisirea circuitului de frână față sau (și) spate prin șuruburile de aerisire de pe etrierele frinei (fig. 5). Fiind organ de securitate, în timpul rodajului și în general nu se recomandă a se executa lucrări la instalația de frinare de către posesorul autoturismului sau de către alte persoane neavizate.

— **Zgomote ascuțite, de frecare, pe discurile față-spate ale frinei.** În timpul rodajului sau după o staționare îndelungată, după pornirea autoturismului și acționarea frinei de serviciu, pot apărea zgomote specifice, uneori cu o intensitate neplăcută atât în partea din față, cât și în partea din spate a autoturismului. Se constată, în general, că, pe măsura trecerii timpului, în exploatarea autoturismului aceste zgomote dispar ca intensitate (pelicula de oxid de pe discurile de frână se elimină prin frecarea cu plăcuțele de frinare). Pentru a elimina rapid această peliculă de oxizi, se pot curăța fețele discurilor cu șmirghel de către posesorul autoturismului sau în atelierul service.

— **Pneurile „tubeless” (fără cameră de aer) ale autoturismului.** În condiții normale, în pneuri trebuie să existe presiunea de 1,9 bar (at) pe roțile față și, respectiv, 2,0 bari pe roțile spate. În timpul rodajului trebuie să se urmărească și starea pneurilor, deoarece pot exista pierderi de presiune. În cazul unei pene cauzate de o jantă deformată (prin lovirea unor corpuri tari) sau al unui pneu întepat, tăiat

sau fisurat, într-un atelier specializat se poate îndrepta janta iar pneul, în funcție de defecțiune, se poate vulcaniza sau — la limită — i se poate monta o cameră de aer, existentă în magazinele specializate. Se recomandă, din timp în timp, să se echilibreze pneurile, care în exploatare pot pierde greutatea de echilibrare din plumb, montate pe jantă.

— **Suspensia autoturismului.** Este indicat ca pe parcursul efectuării rodajului să se urmărească zgomotele anormale, fixările pieselor, starea tehnică a rotulelor și amortizoarelor.

— **Sistemul de direcție al autoturismului.** Acesta trebuie verificat pe parcursul efectuării rodajului, urmărind starea tehnică și comportarea unor piese.

În cazul foarte rar în care apar zgomote anormale, jocuri în volan, bătăi în sistemul de direcție sau, dacă autoturismul „trage” într-o parte, se impune controlul ansamblului într-un atelier service specializat.

— **Transmisia autoturismului.** În condiții normale nu există nici un fel de probleme în timpul rodajului. Uneori, în cutia de viteze

există un anumit nivel de zgomot, specific acestui tip de cutie, acceptat de către constructor. La încheierea rodajului, trebuie verificat numai în cazuri excepționale.

— **Caroseria autoturismului.** Pe parcursul rodajului trebuie urmărite: închiderea și încuierea corectă a ușilor, reglarea corespunzătoare a ușii spate-hayon (nivelul de zgomot), încuierea și închiderea capotei motorului ș.a., cu scopul ca la terminarea rodajului să se verifice și să se regleze orice anomalie în atelierul service care răspunde de garanția autoturismului.

— **Ștergătoarele de parbriz și de geam hayon.** La început trebuie acordată atenție mai mare la montarea lamei pe braț, pentru a nu distruge prin fisurare piesa de plastic.

— **Partea de sub autoturism.** După efectuarea probei de drum, pe un canal sau cu ajutorul unui elevator, se verifică părțile de dedesubt ale autoturismului (fixare piese punți și suspensie, scurgeri de ulei ș.a.); totodată, se mai verifică nivelul uleiului din motor și din cutia de viteze, nivelul lichidului de frână și din rezervorul spălătoarelor de parbriz și geamului hayon (la Oltcit Club).

— **Instalația de încălzire — ventilația este defectă.** Dacă se face rodajul pe timp rece, după pornirea și încălzirea motorului se apasă pe întrerupătorul de acționare a instalației de climatizare cu două viteze, 6, verificându-se astfel încălzirea normală a habitaculului. Dacă această încălzire nu este corespunzătoare, se impune verificarea în service a instalației de ventilație-încălzire și etanșeitatea traseului de încălzire a aerului atmosferic.

— **Instalația de dezaburire a geamului hayon** (ușa spate) funcționează prin apăsarea butonului 7. Atenție la bagajele depozitate pe tableta, deoarece muchiile ascuțite pot întrerupe inserțiile metalice aplicate pe geamul ușii hayon.

— **Aprinderea cu intermitență a becului martor 9, privitor la uzura maximă a garniturii de pe**

plăcuțele frinelor față. Aceasta se petrece după 30 000 km și impune înlocuirea plăcuțelor cu altele noi. Atenție la plăcuțele frinei spate, care nu au martori de uzură și care trebuie verificate după 15 000 km, mai ales la apariția unui zgomot specific de frecare metal pe metal.

— **Fază lungă aprinsă continuu.** Se observă becul 10, care rămâne iluminat. În acest caz, ce poate apărea după o staționare mai mare, se rotește satelitul dreapta de mai multe ori, fără a fi necesară demontarea capacului de vizitare.

În tabelul 1 se dau principalele lucrări de întreținere care se execută cu ocazia reviziilor tehnice.

B. AUTOTURISMELE OLTCIT ȘI CONSUMUL DE COMBUSTIBIL

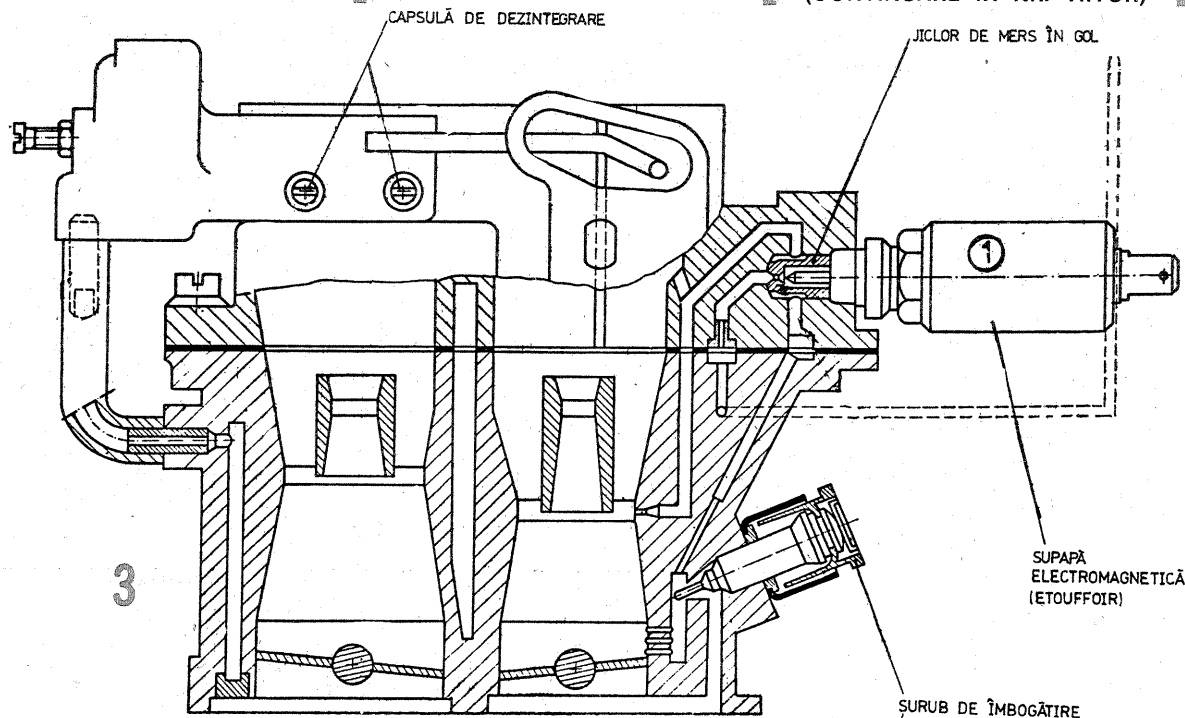
Autoturismele Oltcit, ca urmare a omologării internaționale efectuate la institutul specializat UTAC — Franța*, au următorul consum de combustibil, la 100 km parcursi: Oltcit Special la 90 km/oră = 5,8 l și în parcurs urban = 7,3 l, iar la Oltcit Club 6,6 l la 90 km/oră, 9,2 l la 120 km/oră și 8,8 l în parcurs urban. În perioada de rodaj (până la 1 000—1 200 km) și apoi până spre 5 000 km s-a constatat că, în general, cu unele excepții (parcursuri urbane între 1—3 km, carburatoare dereglate de proprietar sau de alte persoane etc.), consumul se înscrie în limitele prevăzute de uzina constructoare.

În continuare, de asemenea, s-a constatat că fără a interveni la definiția tehnică a mașinii, prin aceasta înțelegând, de exemplu, montarea unor dispozitive auxiliare, înlocuirea unor piese sau ansambluri, cum ar fi un carburator de tip nou, consumul crește cu cîteva litri sau în anumite regiuri cu pînă la 250%.

* Consumul oficial se face cu motorul reglat corect, preîncălzit și rodât, după 3 000 km, autoturismul avînd sarcina utilă prevăzută de uzina constructoare.

Ciclul urban se face prin simularea unei „traectorii” aglomerate, folosindu-se doar primele trei trepte ale cutiei de viteze (viteza medie de 18 km/oră).

(CONTINUARE ÎN NR. VIITOR)



ECONOMIZOR pentru motoarele cu aprindere prin scînteie

Ing. VASILE PODAȘCĂ,
ing. PAVEL MASLIEV

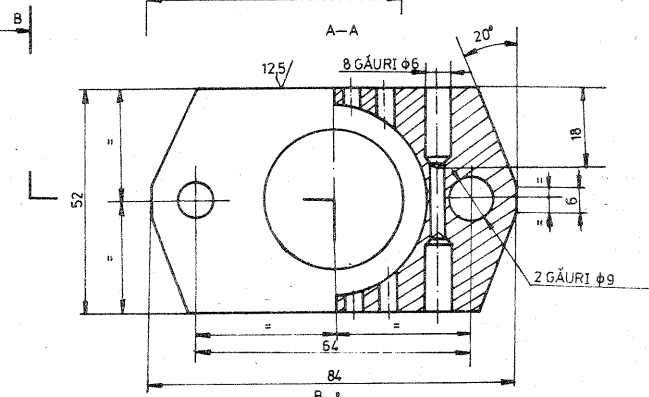
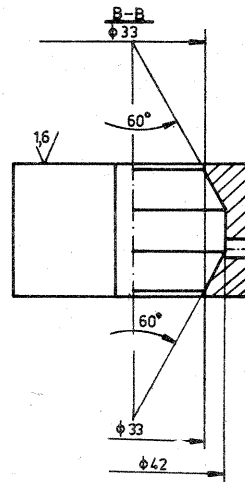
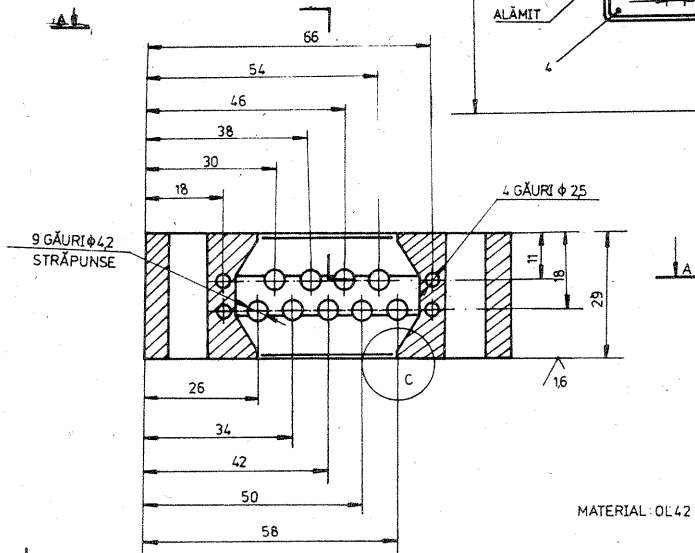
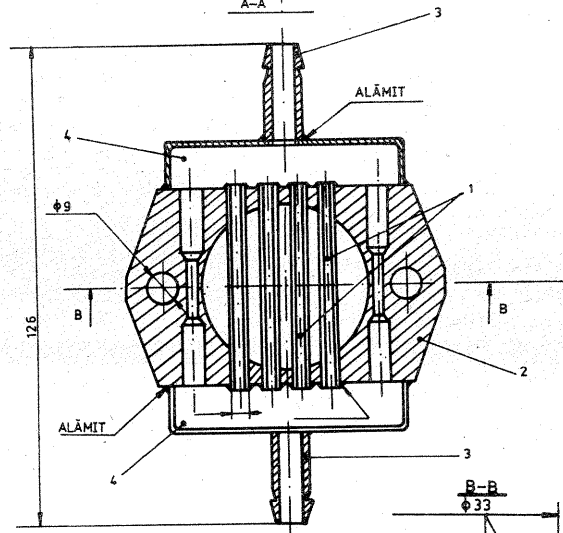
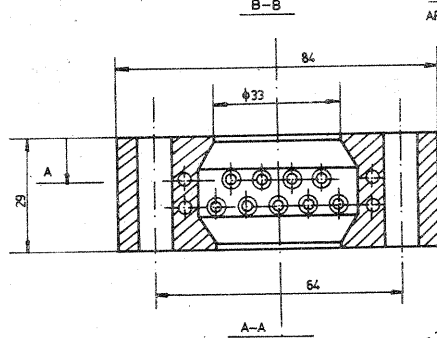
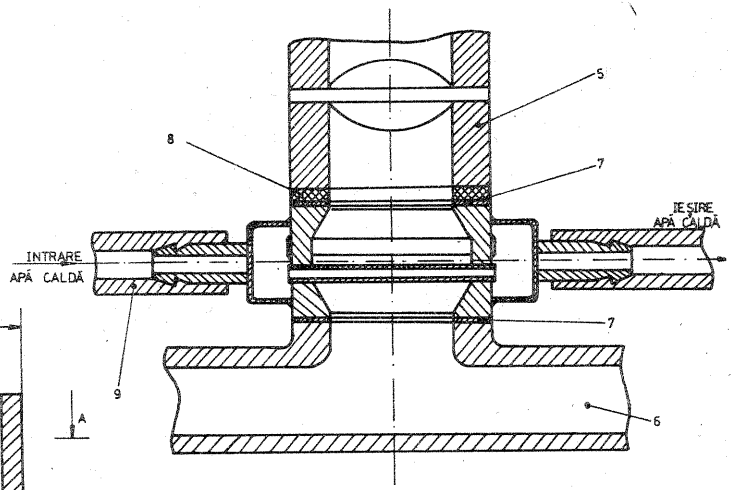
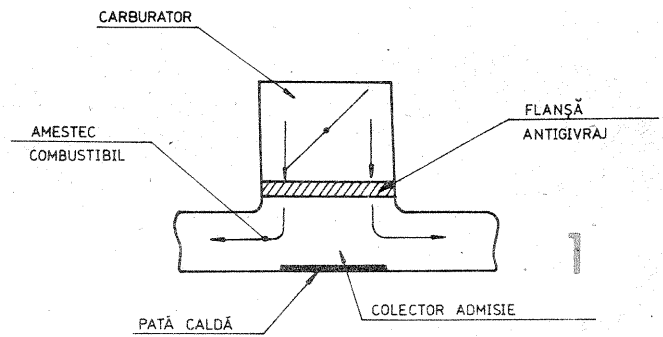
Descriere funcțională

În scopul îmbunătățirii calității amestecului carburant este cunoscut că aproape toate colectoarele de admisiune ale motoarelor cu aprindere prin scînteie funcționând în patru timpi sînt prevăzute cu o așa-zisă „pată caldă”, care reprezintă de fapt o porțiune mică din colector, încălzită cu apă caldă din circuitul de răcire al motorului sau cu gaze de ardere. Pe această pată caldă cad îndeosebi picăturile mari de benzină datorită schimbării direcției de curgere a amestecului combustibil (vezi fig. 1). Ca urmare, o parte din benzină se vaporizează, obținîndu-se astfel o omogenizare a amestecului aer-benzină înaintea ajungerii sale în cilindrii motorului.

Acest mijloc nu este însă în întregime suficient pentru atingerea scopului propus, prezentînd dezavantajul că nu realizează o vaporizare a tuturor picăturilor de combustibil și o amestecare bună cu aerul, astfel încît apare o dispersie destul de mare în ceea ce privește coeficientul de dozaj pe fiecare cilindru.

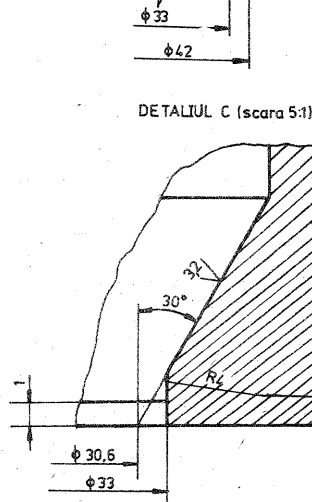
Dispozitivul prezentat în continuare elimină dezavantajele menționate prin aceea că în scopul realizării unui foarte înalt grad de omogenizare a amestecului carburant, acesta este trecut în întregime peste o rețea de țevi de diametru mic prin care circulă apa fierbinte

din circuitul de răcire al motorului. Toate picăturile de benzină din amestecul combustibil sînt forțate să ia contact cu peretele cald al țevilor, să se vaporizeze foarte ra-



TOLERANȚELE LA COTELE LIBERE
CONFORM STAS-75 EXECUȚIE MIJLOCIE

FIG. 3



DETALIUL C (scara 5:1)

MATERIAL: OL42

3

pid și să se amestece foarte intim cu aerul, la aceasta contribuind și turbulența creată de circulația cu schimbări de direcție din rețea.

Realizarea unui amestec foarte omogen atrage după sine și o repartizare mult mai uniformă a combustibilului în cilindri, astfel încît abaterile coeficienților de dozaj din fiecare cilindru, față de coeficientul de dozaj mediu format în carburator, sînt foarte mici. Acest lucru conduce la uniformizarea condițiilor de ardere din fiecare cilindru și deci la un aport de lucru mecanic mult mai uniform, cu efect de ridicare a randamentului motorului.

Tot datorită realizării unui dozaj foarte uniform se poate regla carburatorul la dozele economice ($\lambda = 1,2...1,3$), cu păstrarea încădrării amestecului din fiecare cilindru între limitele de aprindere, obținîndu-se în felul acesta și o ardere foarte bună, din punct de vedere chimic, cu efect de creștere a randamentului arderii și implicit a randamentului efectiv al motorului.

După cum se știe, arderea amestecurilor aer-benzină omogene, cu coeficient de dozaj supraunitar, conduce la realizarea unor flăcări transparente, cu micșorarea căldurii transmise prin radiație pereților, chiulasei, pistoanelor, cilindrilor și supapelor. Cantitatea mai mică de căldură transmisă împreună cu lipsa picăturilor de benzină din amestec, ce se pot depune pe pereți, facilitează realizarea unor condiții bune de ungere și deci o creștere a durabilității echipamentului mobil (piston, segmenti).

Prin probele efectuate pe stand, precum și din exploatarea curentă pe autoturismele proprii, autorii au constatat că folosirea dispozitivului permite:

- reducerea consumului de carburant cu 10%—12% fără diminuarea performanțelor dinamice ale motorului;

- reducerea emisiilor poluante, îndeosebi a produselor arderii incomplete: CO, hidrocarburi nearse etc.;

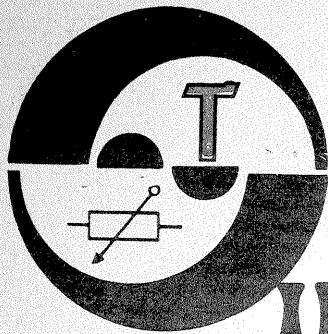
- eliminarea completă a pericolului de jivraj al amestecului după clapeta de admisiune a carburatorului;

- mărirea durabilității motorului.

Descriere constructivă (vezi fig. 2)

Economizorul este compus dintr-o rețea de țevi (poz. 1) de diametru mic și pereți subțiri, montate decalat într-un corp (poz. 2) tip flanșă ce

(CONTINUARE ÎN PAG. 17)



INTERFATĂ ÎNTRU HC-85 ȘI DISPLAY DAF 2015

Ing. CORNEL BRODY,
Baia-Mare

1. Microcalculatoare

După cum se știe, folosirea unui microcalculator impune cuplarea acestuia la un display alb/negru sau color. Atât microcalculatoarele de fabricație românească — HC-85, PRAE-M, aMIC, SPECTIM etc. —, cât și majoritatea celor străine (ZX-81, ZX-SPECTRUM, COMMODORE etc.) folosesc pentru afișare un receptor obișnuit TV (fig. 1).

În acest scop, semnalul video complex A modulează o purtătoare de UIF, astfel încât semnalul B de la ieșirea modulatorului este compatibil cu intrarea de antenă a unui receptor TV alb/negru sau color.

2. Display-uri de tip DAF

Unele mini și microcalculatoare fabricate în țară (M-18, M-118, Telem P, Junior etc.) sînt proiectate pentru a folosi ca display-uri alfanumerice monitoare de tip DAF

1001, 1002, 2110, 2015 etc. Legarea calculatoarelor la aceste display-uri este prezentată în figura 2. Constatăm că blocurile de modulare-demodulare din lanțul video au fost eliminate, nefiind necesară emiteria în eter a semnalului.

3. Interfață între microcalculatorul HC-85 și display-ul DAF2015

Vom expune în continuare modul în care un microcalculator de tipul celor din figura 1 poate fi cuplat la un display de tipul celor din figura 2.

Date inițiale

Avînd în vedere absența blocului demodulator din structura display-ului, vom ocoli blocul modulator din calculator, folosind semnalul video a (fig. 1). Acest semnal video complex este prezentat în figura 3.

Display-ul DAF2015 este proiectat pentru a fi folosit cu propria sa

tastatură; semnalul video complex acceptat de display este cel din figura 4.

Se observă că acest semnal prezintă diferențe majore față de cel din figura 3: pe lângă neconcordanța nivelurilor de tensiune, se înregistrează absența stingerii pe orizontală (BH) și a salvei de burst, precum și durată mărită a impulsului de sincronizare pe orizontală (SH).

Realizarea interfeței

Interfața prezentată în continuare (fig. 5) realizează transpunerea semnalului video complex furnizat de calculator (fig. 3) într-unul avînd caracteristicile acceptate de display (fig. 4).

Semnalul video furnizat de calculator (VIDEO MICRO) atacă două comparatoare duale de tip CLB 2711, notate CP1 și CP2.

Pragurile de comparare PJ și PS se reglează cu ajutorul semireglabilelor P1 și P2 astfel încît PJ = 2,2 V, iar PS = 2,8 V.

Ieșirea comparatorului CP1 va trece pe nivel L (jos) doar în momentele în care semnalul video coboară sub 2,2 V; deci la ieșirea lui CP1 se obțin semnalele de sincronizare SV + SH.

Schema este astfel concepută încît să furnizeze în punctele A și B semnalul de sincronizare SV + SH și respectiv semnalul video purtător de informație. Cele două semnale vor fi apoi mixate cu ajutorul etajului de ieșire, obținîndu-se un semnal video complex de forma celui din figura 4.

Se observă însă (fig. 3) că pragul de comparare PS nu poate fi ales astfel încît să se elimine salva de burst de la ieșirea lui CP2. Elimina-

rea acesteia a fost realizată printr-un artificiu: mărirea reglabilă a duratei impulsului de sincronizare SH din punctul A, cu ajutorul unui monostabil de tip CDB4121 și al unei porți de tip CDB408. Durata impulsului SH din punctul A se poate regla cu ajutorul semireglabilului P3 astfel încît salva de burst să fie acoperită de impulsul SH.

Etajul de ieșire are rolul de a mixa semnalele A și B, astfel încît semnalul VIDEO DAF să aibă forma din figura 4, necesară funcționării corecte a display-ului.

Pe durata impulsurilor de sincronizare, punctul A se află la nivel $L_{TTL} = 0,2 V$. Aceasta determină un potențial de 0,8 V în baza tranzistorului T2. În absența impulsului de sincronizare, potențialul din baza lui T2 este determinat de informația momentană video (punctul B), prin deschiderea sau blocarea tranzistorului T1. Nivelul de alb se ajustează cu ajutorul semireglabilului P4.

Căderea de tensiune de 0,6 V pe joncțiunea bază-emitor a tranzistorului T2 determină readucerea nivelului de sincronizare la 0,2 V. T2 realizează și adaptarea de impedanță între interfață și display.

Cuplarea interfeței între microcalculator și display se efectuează conform figurii 6.

În cazul instabilității imaginii se va modifica poziția lui P3; P1, P2 și P4 servesc la reglarea clarității imaginii.

Notă: Termenul „microcalculator” poate fi înlocuit cu „calculator personal”, calculatoarele HC-85, SPECTIM, PRAE-M, aMIC, SPECTRUM făcînd parte din această ultimă categorie.

DIVIZOARE CU MODUL VARIABIL

Ing. VASILE CIOBĂNIȚA,
YO3APG

În diferite aplicații sînt necesare divizoare al căror modul să poată fi comandat din exterior, între două valori: N și N+1.

În continuare se prezintă realizarea unor asemenea divizoare utilizînd circuitele bistabile de tip D (CDB474) și porțile NAND cu două intrări (CDB400). Pornindu-se de la un numărator în inel clasic, obținut prin conectarea în serie a trei circuite bistabile (fig. 1), se realizează divizoare cu 5 și 6 sau cu 10 și 11.

Montajul descris în figura 1 asigură o divizare cu 6 întrucît pentru acest tip de numărator este valabilă relația:

$N = 2 \cdot n$, unde: n = numărul de bistabile și N = raportul de divizare (modulul).

Impulsurile de tact se aplică sincron, iar semnalul divizat se poate prelua de pe oricare ieșire Q sau \bar{Q} . Pe oricare ieșire, semnalele divizate au factorul de umplere egal cu 1/2. Frecvența maximă de lucru este determinată numai de timpul de basculare a unui singur bistabil și este superioară altor tipuri de număratoare.

Conexiunea $D_1 - \bar{Q}_3$, care asigură funcționarea continuă a număratorului, se poate înlocui cu

$\bar{Q}_2 - D_3$ sau $\bar{Q}_1 - D_2$. Tabela de adevăr ce arată stările ieșirilor celor trei bistabile pentru diferite impulsuri de tact este redată în tabelul 1.

Se observă că pe fiecare front pozitiv al impulsurilor de tact circuitele basculante bistabile de tip D transferă informațiile prezentate pe intrările de date (D) la ieșirile Q corespunzătoare.

Prin introducerea a două porți suplimentare și modificarea circuitului ca în figura 2 se obține un numărator divizor cu 5.

Într-adevăr, presupunînd aceeași stare inițială, ciclul de numărare se desfășoară după tabela de adevăr 2 și se repetă după fiecare 5 impulsuri de tact. Dacă poarta P₁ se folosește ca poartă NAND, care să primească pe o intrare semnalul Q₁, iar pe cealaltă nivel logic „0” sau „1”, se obține un numărator al cărui modul se modifică între 5 și 6. Circuitul se prezintă în figura 3. Dacă intrarea liberă a porții P₁, notată cu CM (control modul), se află la nivelul logic „1”, poarta P₁ este deschisă și circuitul divide cu 5. Invers, dacă CM = „0”, poarta P₁ este blocată, avînd în permanență ieșirea la nivelul „1”, nivel ce deschide poarta P₂. Funcționarea circuitului este acum identică cu a celui descris în figura

IMPULS TACT	Q ₁	Q ₂	$\bar{Q}_3 - D_1$
0	1	1	0
1	0	1	0
2	0	0	0
3	0	0	1
4	1	0	1
5	1	1	1
6	1	1	0

1
aceeași ca starea inițială

IMPULS TACT	Q ₁	Q ₂	\bar{Q}_2	D ₃	$\bar{Q}_3 - D_1$
0	1	1	0	1	0
1	0	1	0	1	0
2	0	0	1	0	0
3	0	0	1	0	1
4	1	0	1	1	1
5	1	1	0	1	0

2
aceeași ca starea inițială

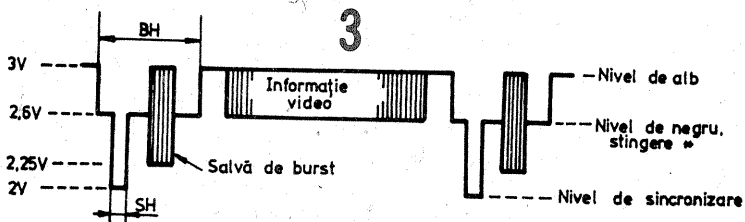
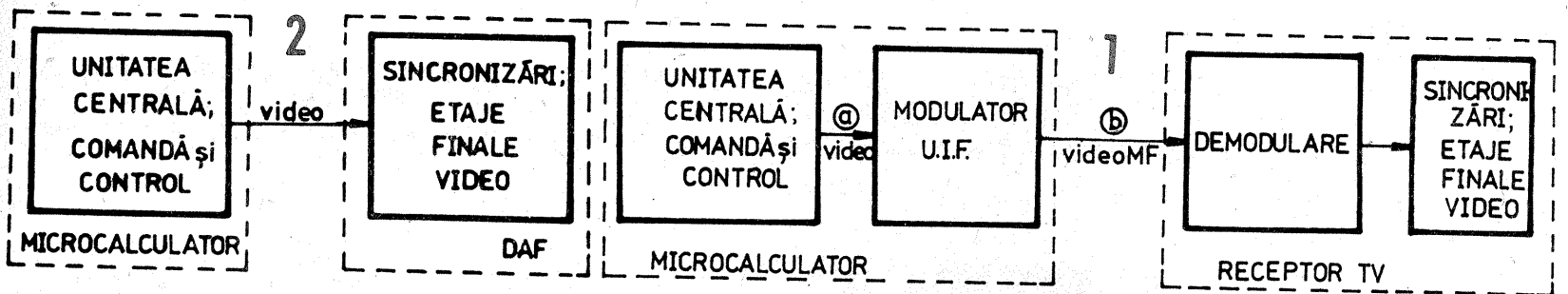
1, cu deosebire că inversarea dată de P₂ este anulată prin faptul că se ia semnal de pe ieșirea Q₂. În concluzie, intrarea CM permite modificarea raportului de divizare între 5 și 6.

Folosind acest divizor și adăugînd încă o poartă NAND și un bistabil tip D, se poate realiza un numărator divizor cu 10/11. Schema completă se prezintă în figura 4. Se observă că al patrulea bistabil funcționează ca divizor cu doi ($\bar{Q}_4 - D_4$) iar ieșirea sa Q, împreună cu intrarea CM, comandă prin P₃ raportul de divizare al primului numărator.

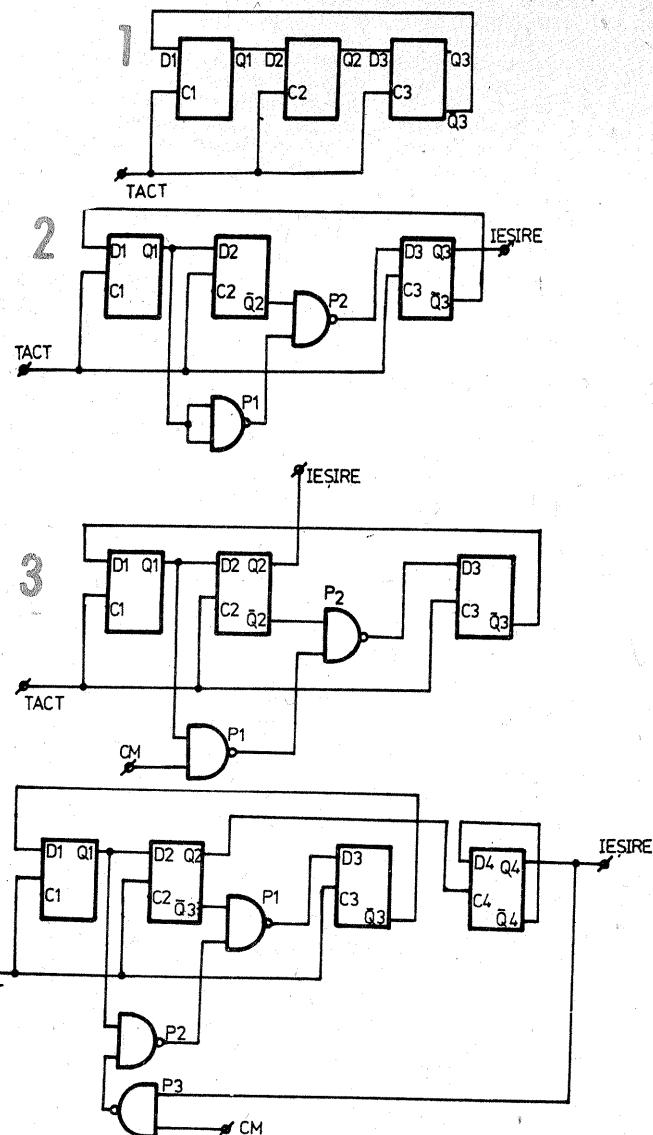
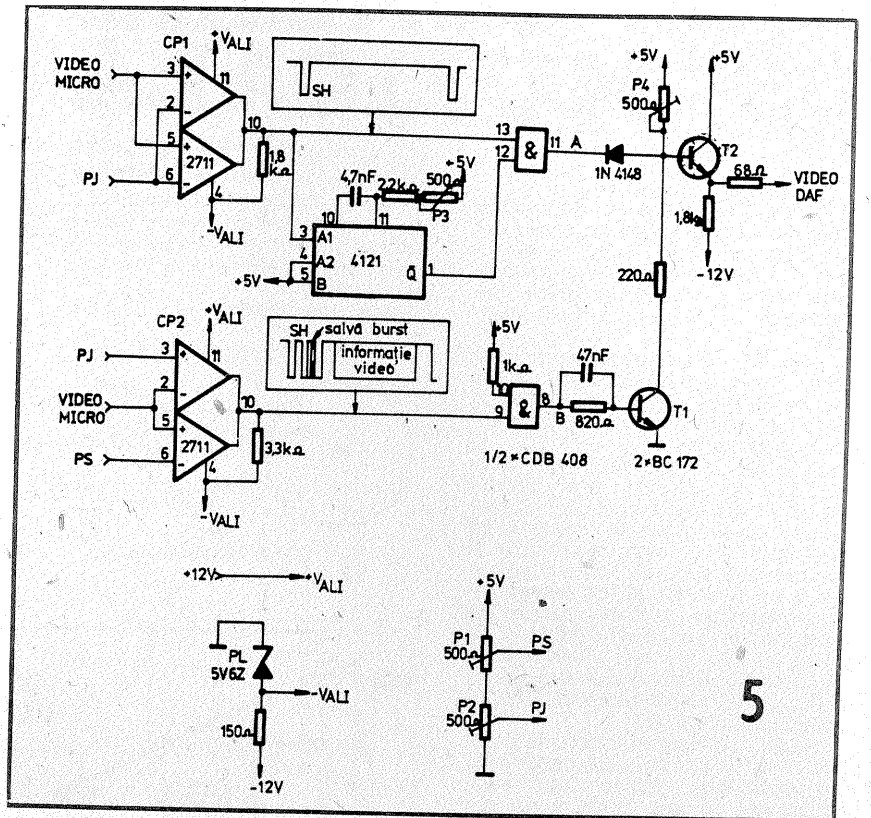
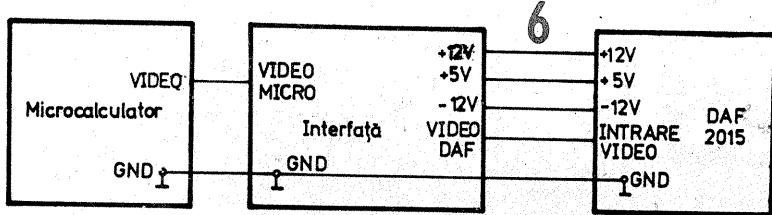
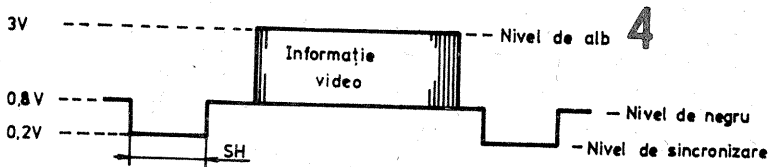
Astfel, dacă CM = „0”, circuitul divide cu 5 și 2, adică cu 10; în timp

ce pentru CM = „1”, ieșirea Q₂ schimbă raportul de divizare al primului numărator între 5 și 6, realizînd o divizare cu 11. Cu circuite TTL obișnuite divizorul lucrează pînă la cca 25 ÷ 30 MHz.

Evident, utilizînd circuite TTL Schottky frecvența de lucru crește corespunzător. Pentru frecvențe ce depășesc 100 MHz se vor folosi divizoare realizate în tehnologie ECL (Emitter Coupled Logic). Dintre cele mai cunoscute divizoare realizate într-o singură capsulă amintim: 95H90 (350 MHz, 10/11), 11C90 (520 MHz, 10/11), SP8692 (200 MHz, 5/6), SP8690 (200 MHz, 10/11), SP8786 (1300 MHz, 20/22) și SP8685 (512 MHz, 10/11).



• În realitate nivelul de negru nu este egal, ci doar foarte apropiat de cel de stingere



(URMARE DIN PAG. 15)

reprezintă o degajare interioară (a) în zona de prindere a țevilor, pentru a menține în limite rezonabile pierderea de presiune a amestecului. Circulația apei calde din circuitul de răcire al motorului prin țevi și orificiile (b) de uniformizare a cimpului de temperatură a peretelui interior este înlesnită de ștuturi (poz. 3) și colectoare (poz. 4) sudate de corp. Fețele plan-paralele ale corpului permit montarea economizorului între carburator (poz. 5) și colectorul de admisiune (poz. 6), etanșarea asigurându-se prin garnituri (poz. 7). Pentru a împiedica supraîncălzirea carburatorului se interpune între economizor și carburator o garnitură (poz. 8) dintr-un material izolant termic. Legăturile pentru circulația apei calde

se realizează cu furtunuri din cauciuc (poz. 8).

Montaj

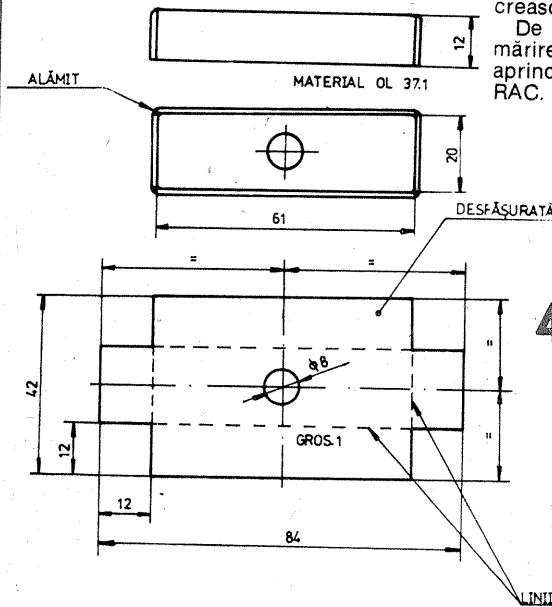
Economizorul se montează pe motor între carburator și galeria de admisiune, racordându-se la chiușul și aspirația pompei de apă. La motoarele echipate cu flanșă antijiraj (Dacia 1300, Dacia 1100) se montează chiar în locul acesteia.

Dimensiunile în desenele alăturate se referă la un economizor pentru autoturismele Dacia 1300. Precizăm că pentru prinderea pe flanșă prezoanele existente se vor înlocui cu unele mai lungi.

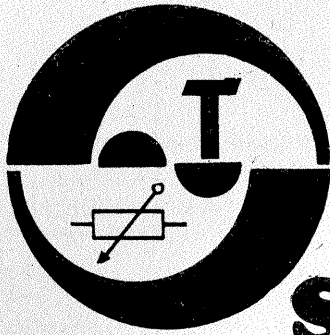
Reglaj

După montarea economizorului este necesar a se modifica nivelul benzinei în camera de nivel constant în sensul bobornirii lui cu 1-2 mm. Pentru aceasta se îndoaie limba opritoare a plutonului astfel încât distanța de la pluton la capul camerei de nivel constant să crească cu 1-2 mm.

De asemenea se recomandă mărirea unghiului de avans la aprindere cu aproximativ 1°-1.5° RAC.



MATERIAL OL 37.1



SONERIE MUZICALĂ

VIRGIL EPURE,
Slănic-Prahova

Pentru semnalizarea diferitelor stări ale unor instalații de avarie, cit și pentru anunțarea voită — manuală — a diferitelor comenzi se folosesc sonerii electromagnetice (vibratoare) sau mai nou sonerii muzicale.

Soneriile electromagnetice clasice, chiar prin acționarea lor pe durate de timp scurte, produc stres, fiind mai puțin preferate în instalațiile de semnalizare.

În cele ce urmează vă recomandăm construcția unei sonerii muzicale de apartament care considerăm că va prezenta interes pentru pititori, cu o singură condiție, și anume cei ce doresc să-și construiască un astfel de mijloc de semnalizare/alarmare modern trebuie să dispună de un ceas electronic de mână cu una sau mai multe melodii cu defecte ale afișorului sau ale cipului „clock” și la care mai funcționează cipul „melody”.

Pentru punerea în funcțiune a celui de-al doilea cip este necesar să se demonteze echipamentul electronic din carcasa metalică sau din PVC a ceasului și să se alimenteze cu tensiune bornele (+), (-) ale montajului electronic de la o baterie R20 sau R6-P-1,5 V prin intermediul unui întrerupător (fig. 1). Între borna (-) a montajului electronic al ceasului și borna de contact cu difuzorul piezoelectric se va racorda o cască telefonică normală.

Cu un conductor flexibil sudat cu cositor pe borna (+) a bateriei se

vor testa — atinge — succesiv pinii (punctele de conexiune ale cipului „melody”) până când în cască se va recepționa „tare” melodia din programul ceasului.

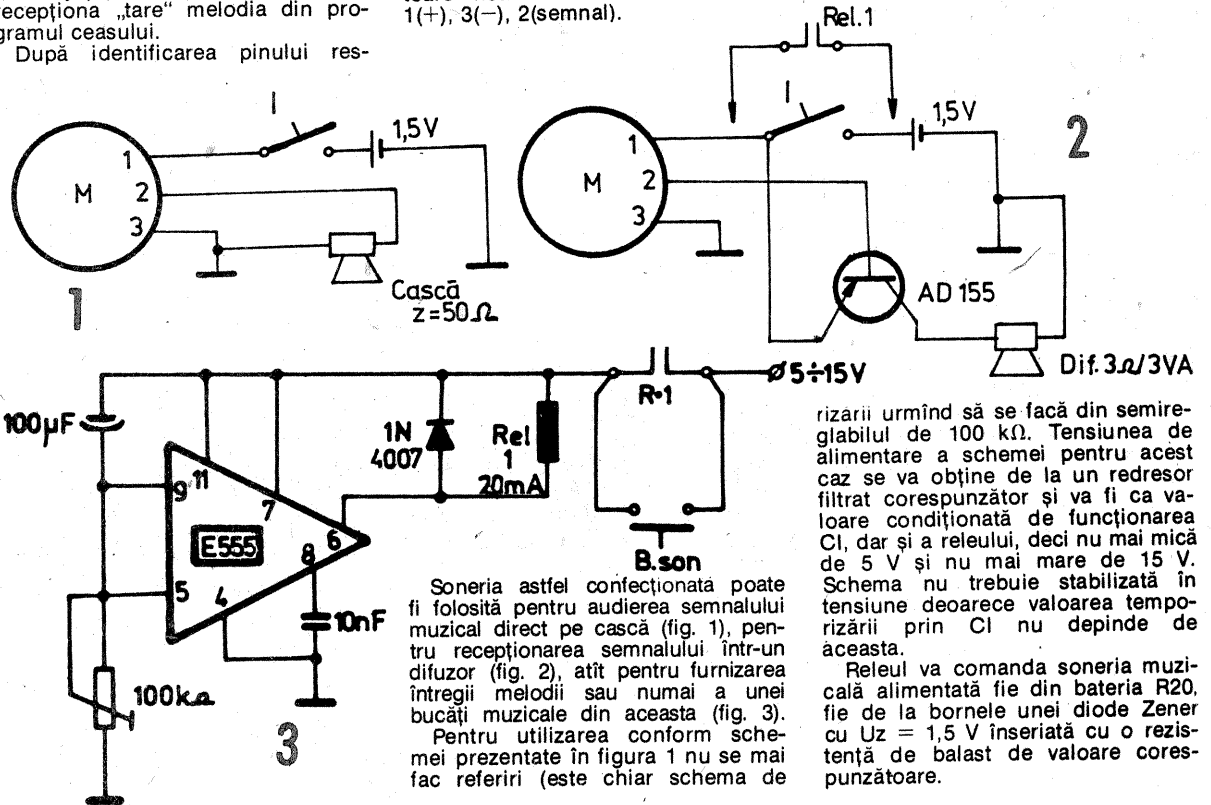
După identificarea pinului res-

pectiv se va ștrapa definitiv cu un conductor flexibil corespunzător această bornă cu borna (+) a montajului electronic. De acum înainte, prin închiderea întrerupătorului se va porni melodia și va dura atât cit acest întrerupător va rămâne închis.

În continuare întreg montajul se va închide într-o altă cutie din masă plastică, de preferat una de tipul celor folosite pentru medicamente, căreia i-a fost redusă înălțimea și i-a fost practică o gaură laterală $\varnothing 2,5$ pentru trecerea celor trei conductoare notate în continuare astfel: 1(+), 3(-), 2(semnal).

testare). Pentru schema din figura 2 se observă că semnalul de la ceas trece printr-un tranzistor de tip pnp, amplificator, în montaj cu emitorul la masă, iar ca tensiune de alimentare s-a folosit tot aceea a bateriei R20. Din acest motiv s-a ales un tranzistor cu rezistență de trecere cât mai mică și care nu mai necesită alte componente de polarizare.

Pentru folosirea parțială a melodiei (fig. 3) s-au inclus în schemă un CI temporizator, $\beta E555$ și un rele comandat de acesta, alegerea timpului de funcționare, deci a tempo-



rizării urmând să se facă din semireglabilul de 100 k Ω . Tensiunea de alimentare a schemei pentru acest caz se va obține de la un redresor filtrat corespunzător și va fi ca valoare condiționată de funcționarea CI, dar și a releului, deci nu mai mică de 5 V și nu mai mare de 15 V. Schema nu trebuie stabilizată în tensiune deoarece valoarea temporizării prin CI nu depinde de aceasta.

Releul va comanda soneria muzicală alimentată fie din bateria R20, fie de la bornele unei diode Zener cu $U_z = 1,5$ V inserată cu o rezistență de balast de valoare corespunzătoare.

ADAPTOR PENTRU CALCULATOR

Ing. VASILE BORZA

metrul P1. Divizorul rezistiv R2, R3 și condensatorul C3 realizează un punct de masă situat

Utilizatorilor de calculatoare personale le propun realizarea unei scheme electronice pentru refacerea calității înregistrării pe casetă magnetică.

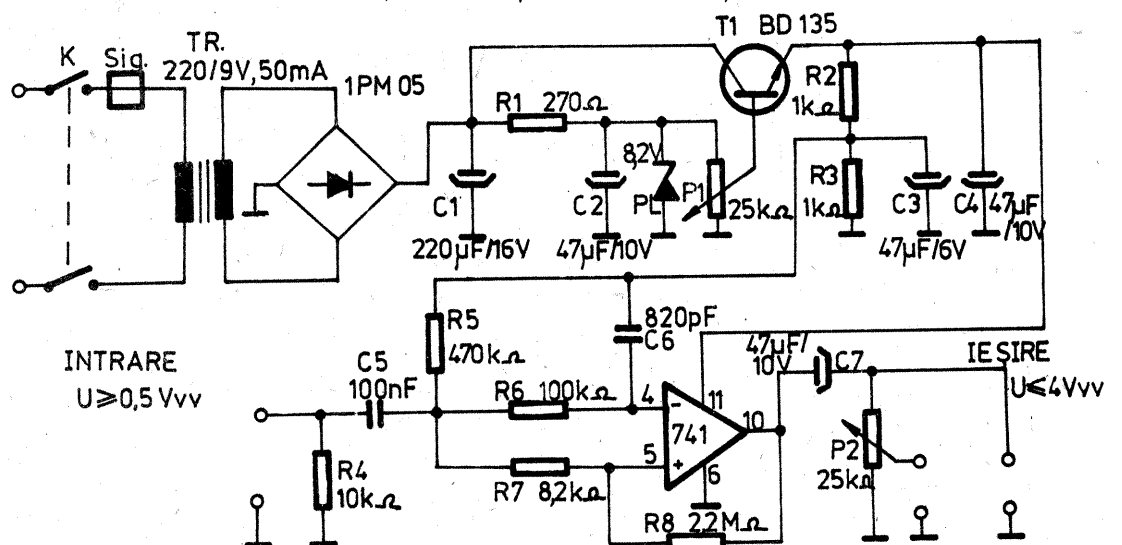
Se cunoaște faptul că dinamica înregistrărilor pe casetă magnetică scade în timp și, de asemenea, scade ca urmare a copierilor succesive casetofon-casetofon. Montajul propus aduce la parametrii inițiali înregistrări de programe pentru calculatoarele personale incluzând și acele înregistrări care mai sînt citite de calculator greu, după mai multe încercări.

Schema prezentată în figură conține un trigger format din circuitul integrat $\beta A741$ și grupul de rezistențe R7 și R8, un circuit de derivare a semnalului de intrare format din grupul R6, C6 cu constanta de timp $\tau = R6 \times C6$, o sursă de alimentare cu tensiune reglabilă din potențio-

la jumătate din tensiunea de alimentare a C.I., asigurîndu-se astfel o tensiune de mod comun optimă pentru intrările acestuia prin rezistența R5.

Ca formă de undă, semnalul înregistrat pe casetă conținînd programe pentru calculatorul personal este dreptunghiular, cu amplitudine constantă (modulație în frecvență). Datorită dimensionării constantei de timp a circuitului de derivare R6, C6 cu relația $3\tau \leq T_{\text{minim}}/2$,

la apariția unui front al semnalului de intrare se schimbă și sensul curentului prin rezistența R6 și implicit starea ieșirii circuitului $\beta A741$. Această comutare se petrece și în cazurile în care fronturile semnalului de intrare nu sînt abrupte. Amplitudinea semnalului la ieșire pentru intrarea în calculator se reglează din P1, iar nivelul de înregistrare pe un alt casetofon din P2.



COMANDA SENZORIALA

Student GABRIEL VOICU,
București

Sunt situații când procurarea unui circuit integrat de tipul SAS este dificilă. În astfel de cazuri se poate realiza montajul prezentat, cu mențiunea că, spre deosebire de circuitele integrate de tip SAS, se realizează și posibilitatea întreruperii tuturor ieșirilor.

Montajul conține în partea de intrare patru amplificatoare operaționale care amplifică în buclă deschisă „brumul” introdus prin atingerea senzorului.

Semnalul este redresat „dublare de tensiune” și aplicat în baza unuia dintre tranzistoarele T1 ÷ T4.

S-au folosit patru circuite basculante bistabile de tip R-S, cuprinse în două circuite integrate de tip CDB473.

Intrările R și S ale CBB sînt, în mod normal, la „1” logic, astfel încît la fiecare impuls de tact bistabilul trece în starea complementară.

Ieșirile din circuitele basculante bistabile se fac pe Q, considerînd starea „0” ca stare de comandă.

Să considerăm că la ieșirea Q a CBB 1, aferent intrării 1 există „0” logic.

Dacă se atinge, de exemplu, senzorul 3, ieșirea Q a CBB 3 trece în „0”, iar prin sistemul de porți logice realizat cu CDB440 și CDB404 se aduce CBB 1 în starea „1” pe Q.

Același lucru se obține dacă s-ar atinge orice alt senzor.

Dacă CBB 1 are „0” pe Q și se atinge senzorul 1, atunci pe Q se obține „1”, iar la ieșiri se obține „1”, deci nici o ieșire nu este activată.

Montajul a fost realizat în ideea comutării scărilor unui VU-metru pentru diferite puteri de ieșire ale unui amplificator, sau „stingerea” VU-metrului. El poate fi tot la fel de bine folosit și în comutarea intrărilor unui amplificator, selecția programelor TV etc.

În realizarea practică s-a folosit un circuit integrat β M324, care în-

globează 4 A.O., dar în lipsă pot fi utilizate și alte A.O., de exemplu 741.

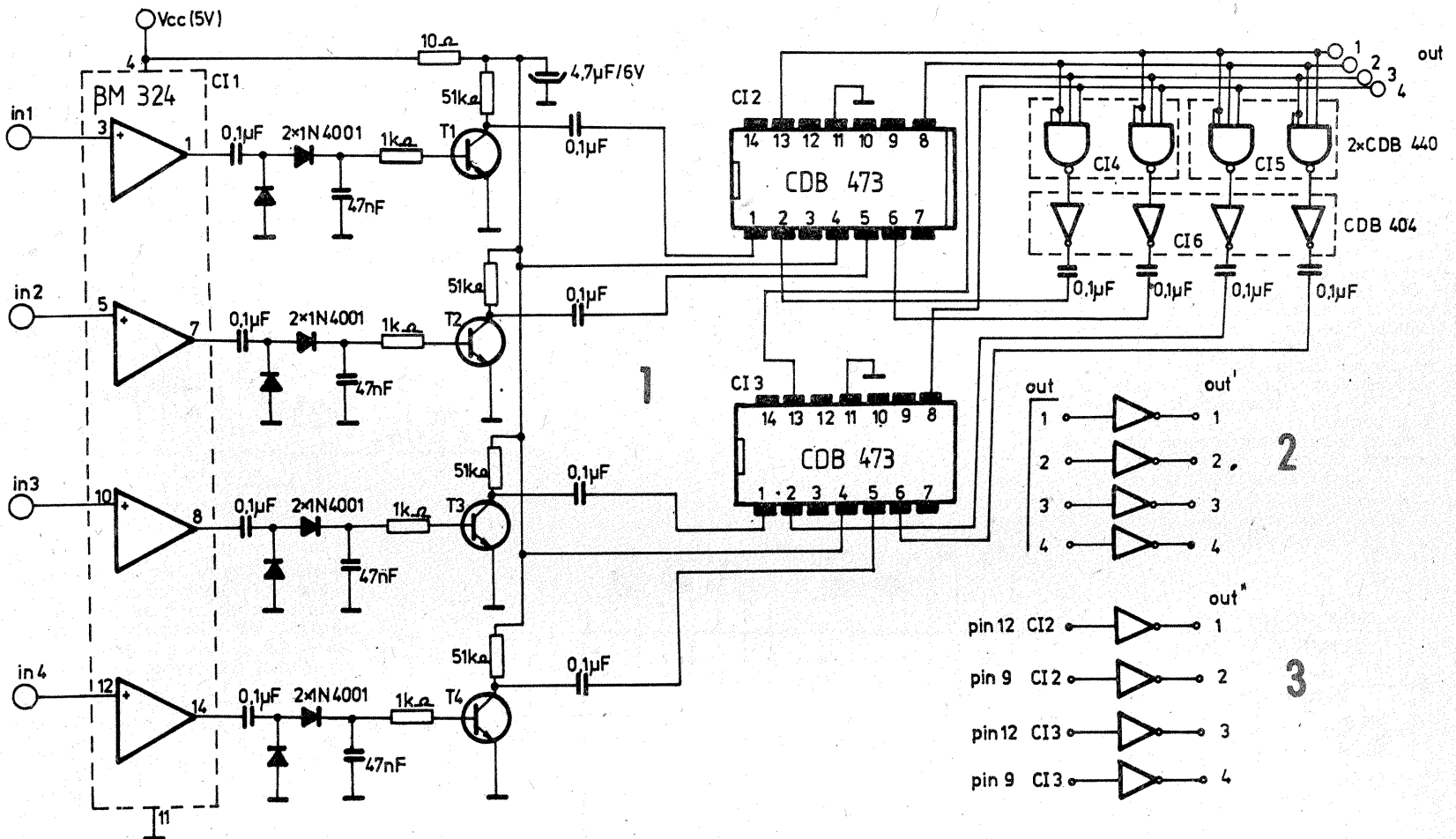
Tranzistoarele sînt de tipul BC170 sau similare.

Evident, pentru blocul de porți logice se pot adopta și alte variante mai simple, în cazul în care se posedă circuite adecvate.

Se poate întîmpla ca prin realizarea unor trasee lungi de ieșire montajul să devină instabil, în sensul de a trece în stări aleatorii, fără a se da o comandă la una din intrări.

Deci este preferabil ca sistemul ce urmează a fi acționat să fie în imediata apropiere a montajului prezentat, eventual chiar pe aceeași placă.

Dacă acest lucru nu este posibil, se recomandă intercalarea unor negatoare, așa cum se arată în figura 2 sau figura 3, după cum se dorește comanda (cu „1” logic sau „0” logic).



STERGEREA MEMORIILOR EPROM

SORIN STAMU

În ciuda proceselor fizice relativ complicate care se petrec în interiorul unei memorii EPROM, încărcarea și ștergerea acesteia pot fi realizate cu destulă ușurință și de către electroniștii amatori, pentru operația de ștergere putînd fi confecționată o lampă cu radiații ultraviolete conform indicațiilor de mai jos.

Materialul de bază îl constituie un bec cu vapori de mercur cărui, cu ajutorul unui diamant, i se îndepărtează balonul exterior de sticlă. Sticla se va tăia pe direcția indicată în figura 1, după care se scoate cu multă atenție tubul cu descărcare în vapori de mercur din interior, acest tub reprezentînd practic lampa cu radiații ultraviolete (fig. 2).

O dată terminată această operație, lampa cu radiații ultraviolete se cuplează la rețea ca și becul ini-

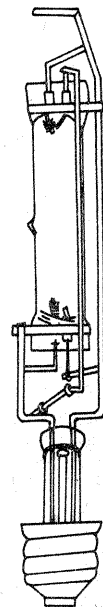
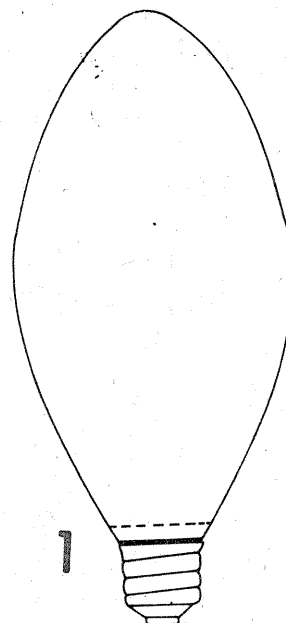
țial, păstrînd neschimbate dulia și bobina de balast (droselul). În cîteva secunde va apărea în tubul de descărcare o lumină albăstruie care va ajunge în cîteva timp la o intensitate maximă. Se așază apoi EPROM-ul care trebuie șters la aproximativ 10 cm de lampă, cu ferestrucă de cuarț înspre aceasta, ștergerea durînd 20—30 de minute, în funcție de tipul EPROM-ului. Este indicat ca în timpul acestei operații EPROM-ul să aibă pinii acoperiți cu o foaie de staniol (ca aceea în care este livrat de fabricant).

În tot timpul funcționării este interzis să privim direct tubul de descărcare deoarece radiațiile ultraviolete pot produce leziuni ochiului; se recomandă folosirea ochelarelor de protecție.

Lampa cu radiații ultraviolete

descrișă mai sus poate fi folosită și în scopuri terapeutice, fiind bine cunoscute efectele pozitive ale radiațiilor u.v. asupra organismului,

dar aceasta se poate face numai sub controlul cadrelor medicale.



TELEDISPECER

MIRCEA MAIERON

1. DESCRIERE GENERALĂ

Teledispecerul care face obiectul prezentării de mai jos este destinat să asigure o legătură bilaterală în fonie prin cablu între postul principal R.P. și patru posturi secundare, P.S.1 ÷ P.S.4, aflate la o distanță de maximum 300 m de acesta.

Alimentarea cu energie electrică se realizează de la rețeaua de c.a. de 220 V care este transformată, redresată, filtrată și stabilizată la valoarea de 15 Vc.c., tensiune necesară funcționării amplificatorului audio cât și a circuitelor de comandă și superviziune. Selectarea P.S.-ului destinat a realiza comunicația cu R.P. se face prin intermediul comutatorului S aflat pe panoul frontal al teledispecerului, comutator rotativ ce prezintă doi galetși s1 și s2 cu câte 4 poziții fiecare. Confirmarea selecției P.S. dorit este ilustrată optic prin aprinderea unui LED corespunzător L1 ÷ L4, dispus pe panoul frontal.

Pornirea și oprirea teledispecerului se realizează prin acționarea tastelor sensor corespunzătoare funcțiilor PORNIT și OPRIT aflate pe panoul frontal, acționare ce se materializează optic prin aprinderea LED-ului corespunzător funcției dorite.

Pornit fiind, teledispecerul funcționează în regim de RECEPȚIE, caz în care LED-ul REC semnalizează

zează optic intermitent, indicând regimul în care lucrează aparatul.

Totodată se aprinde unul din LED-urile L1—L4, indicând în acest mod care din cele patru posturi secundare P.S. este angajat.

Regimul EMISIE se obține prin acționarea (atingerea) tastei sensor REC/EM de pe panoul frontal ațit timp cât dorim să emitem (vorbim), apoi se eliberează tasta, aparatul trecând în mod automat în regim de RECEPȚIE (ascultare).

În timpul emisie, LED-ul EM semnalizează optic intermitent.

Distanța recomandată de la care se emite (vorbește) în fața difuzorului de la P.P. sau P.S. este de 0,5 ÷ 1 m.

Sensibilitatea aparatului se poate regla din potențiometrul VOLUM existent pe panoul teledispecerului, caz în care se modifică și distanța de emisie față de difuzor.

Teledispecerul este prevăzut cu posibilitatea semnalizării acustice de la P.P. spre unul din posturile secundare P.S., funcție ce se realizează prin intermediul butonului K.

Acționarea butonului K se face concomitent cu acționarea tastei sensor REC/EM ațit timp cât dorim să realizăm apelul.

Semnalizarea dinspre unul din P.S. spre P.P. al teledispecerului se face acționând întrerupătorul I al P.S. chemător, fapt materializat prin pornirea automată a teledispecerului, aprinderea unui LED A1 ÷ A4 corespunzător P.S.-ului chemător și declanșarea alarmei acustice a aparatului (a P.P.).

Tastele sensor se realizează din sticlotehtolit simplu placat pe care se execută prin corodare configurația din figura 1 sau una asemănătoare.

Grosimea „dinților” pieptenului senzorial este de circa 1 mm. Teledispecerul este prevăzut cu 4 conectoare, M1 ÷ M4, pentru a realiza conexiunea cu cele patru posturi secundare, și cu o mufă ALIM pentru alimentarea cu energie electrică (fig. 1).

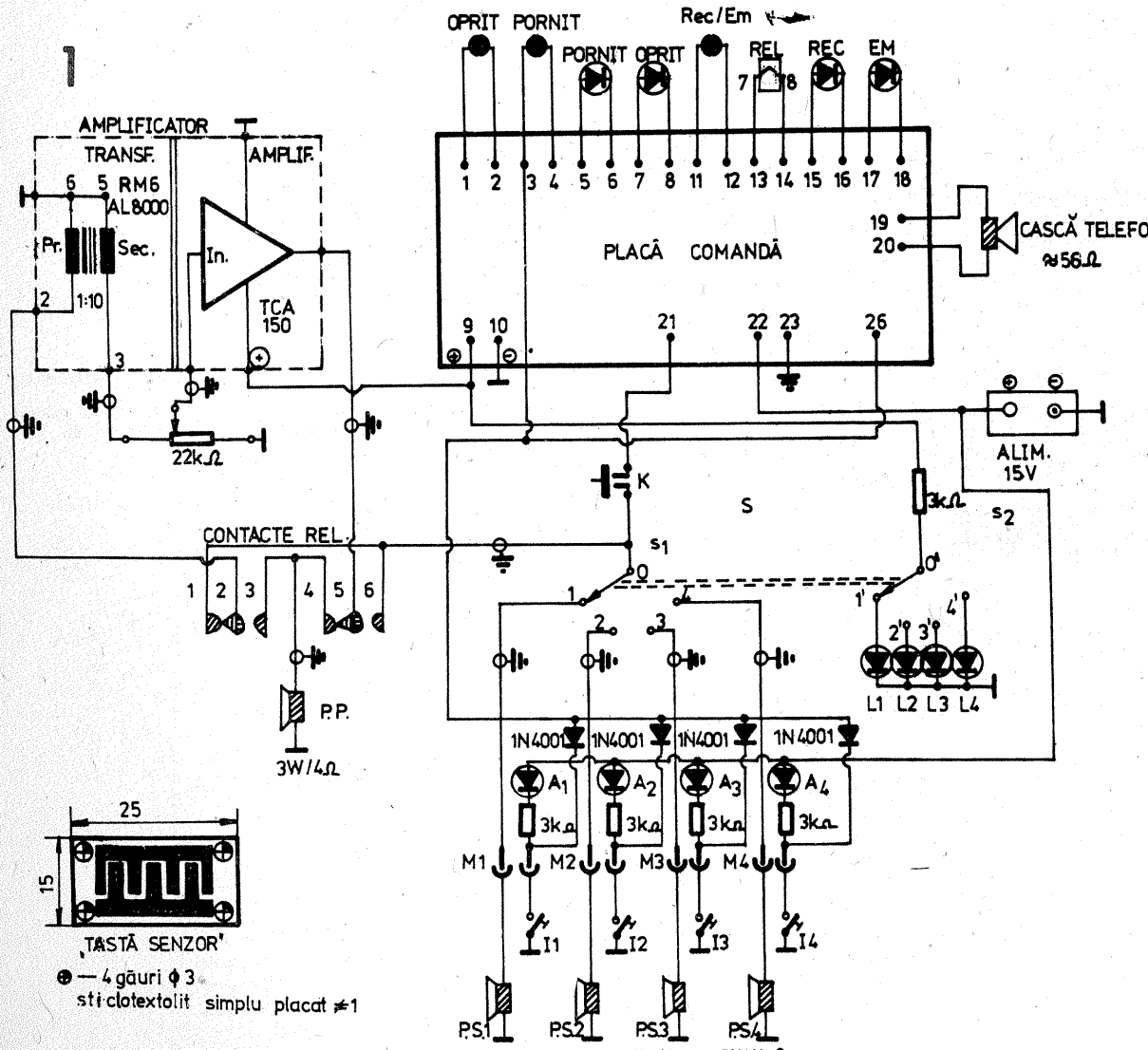
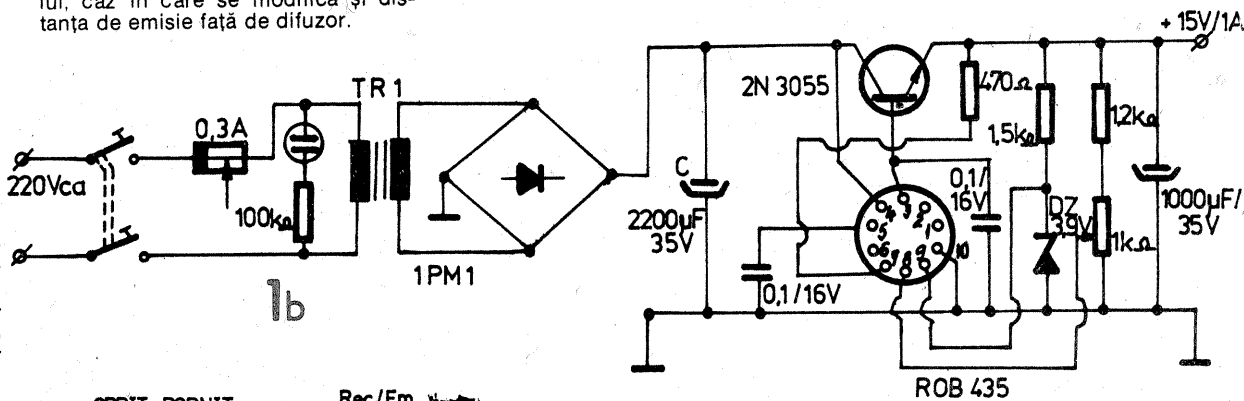
Alimentarea se face la rețeaua de 220 Vc.a. Această tensiune se aplică transformatorului coboritor de tensiune TR1, tensiunea secundară este redresată cu ajutorul punții 1PM1 și apoi este filtrată cu ajutorul condensatorului C.

Tensiunea obținută la bornele lui C constituie tensiunea de intrare pentru stabilizator, care la ieșire generează 15 Vc.c./1 A (fig. 1 b).

2. AMPLIFICATORUL DE SEMNAL (fig. 3)

Amplificatorul de semnal este realizat cu circuitul integrat TCA150T în montaj cu sarcina la masă. Circuitul integrat este montat pe un radiator din tablă de Al ≠ 2, cu dimensiunile de 60x40 mm. La realizarea cablajului se va ține seamă de poziționarea și forma traseelor masei de semnal și celor de masă electrică. Conexiunile traseelor de semnal se realizează cu cablu ecranat, la care masa cablului se leagă la ME.

Etajul de intrare al amplificatorului îl constituie ansamblul format din transformatorul ridicător de



tensiune TR2 și potențiometrul de volum P. Transformatorul TR2 are rolul de a realiza adaptarea de impedanță între impedanța difuzorului și cea de intrare a amplificatorului. Acesta este realizat pe o oală de ferită RM6 cu $A_L = 8000$, având raportul de transformare 1:10, necesar mării nivelului la intrarea amplificatorului.

Reacția negativă a amplificatorului se poate regla din potențiometrul de 150 Ω conectat la pinul 6 al integratului.

Nivelul semnalului la recepție se reglează din potențiometrul P existent pe panoul frontal al teledispecerului.

Circuitul integrat utilizat pentru realizarea amplificatorului, TCA150T, nu este protejat la scurtcircuit.

Pentru obținerea unor distorsiuni minime se va căuta să se aleagă la emisie un raport optim între nivelul și distanța de emisie și sensibilitatea amplificatorului (reglată din P).

3. PLACA DE COMANDĂ (fig. 2)

Circuitele electronice dispuse pe placa de comandă au rolul de a realiza funcțiile PORNIT, OPRIT, RECEPȚIE/EMISIE, cât și acelea de semnalizare optice și acustice.

Funcția PORNIT-OPRIT are rolul de a porni, respectiv opri teledispecerul. Comenzile acestor funcții se fac prin intermediul tastelor-senzor corespunzătoare aflate pe panoul frontal al teledispecerului și care sînt racordate la cotoșele 3-4 și 1-2 ale plăcii de comandă.

Funcțiile mai sus menționate se obțin cu ajutorul lui CI-1 (BE555) și al tranzistoarelor T1 și T2.

Tranzistorul T1 are rolul să comande funcționarea LED-urilor PORNIT și OPRIT necesare ilustrării optice a existenței unui regim de funcționare sau a celui alt.

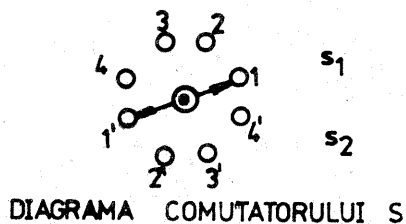
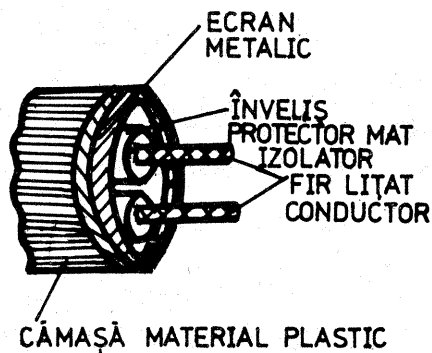
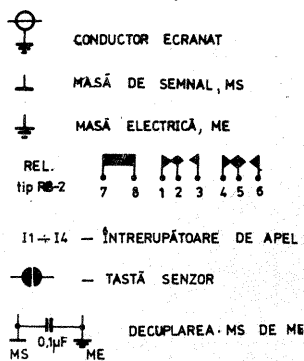


DIAGRAMA COMUTATORULUI S

LEGENDĂ



Tranzistorul T2 are rolul de a furniza sau nu (în funcție de alegerea regimului de funcționare PORNIT sau OPRIT) tensiunea de alimentare pentru amplificatorul de semnal cit și pentru apeluri la distanță.

Funcția RECEPTIE/EMISIE este destinată să dea posibilitatea operatorului să recepționeze sau să emită mesaje audio după necesități.

Această dublă funcție se realizează cu circuitul integrat CI-2 montat în regim de monostabil. Acesta comandă prin intermediul lui T3 releul REL care comută circuitele de intrare și ieșire ale amplificatorului în funcție de regimul de lucru selectat (fig. 4), cu ajutorul

tastei-senzor „REC/EM”. Teledispecerul se află în permanență în regim de RECEPTIE, caz ilustrat optic prin semnalizarea optică intermitentă a LED-ului REC și trece în regim de EMISIE numai la atingerea tastei-senzor REC/EM existentă pe panoul frontal. Acest regim este ilustrat optic prin semnalizarea intermitentă a LED-ului EM și durează atât timp cât se acționează asupra tastei-senzor REC/EM.

Circuitele de comandă pentru LED-urile REC și EM se execută cu ajutorul tranzistorilor T4 și T5. Circuitele integrate CI-3 și CI-4

funcționează în regim de oscilator rectangular, primul cu perioada $T=1s$ și cel de-al doilea cu perioada $T=1ms$, necesare obținerii frecvențelor de semnalizare optică și acustică. Semnalizarea acustică a postului principal P.P. este declanșată atunci când se primește pe crosa 26 a plăcii de comandă un potențial de masă. Acest potențial de masă conferă tranzistorului T6 legătura de masă necesară acționării traductorului acustic din colectorul său.

Semnalul audio este o frecvență de 1000 Hz întreruptă periodic, cu perioada $T=1s$.

Simultan cu semnalizarea acustică se aprinde unul din LED-urile A1 ÷ A4 corespunzător postului secundar chemător și se pornește automat alimentarea cu energie electrică a teledispecerului (deci și funcția RECEPTIE).

Cablul utilizat pentru conexiunea dintre echipamente este bine să fie bifilar, ecranat, cu cămașă de plastic.

1-2 OPRIT tastă; 3-4 PORNIT tastă; 5-6 A-K LED pornit; 7-8 A-K LED oprit; 9-10 ALIM amplificator; 11-12 TASTĂ EM/REC; 13-14 bobina RELEU RB-2; 15-16 A-K LED REC; 17-18 A-K LED EM; 19-20 cască telefonică. Releul RB-2 — U.E.M., Un = 12 Vcc.

pentru evitarea saturației transtomatorului.

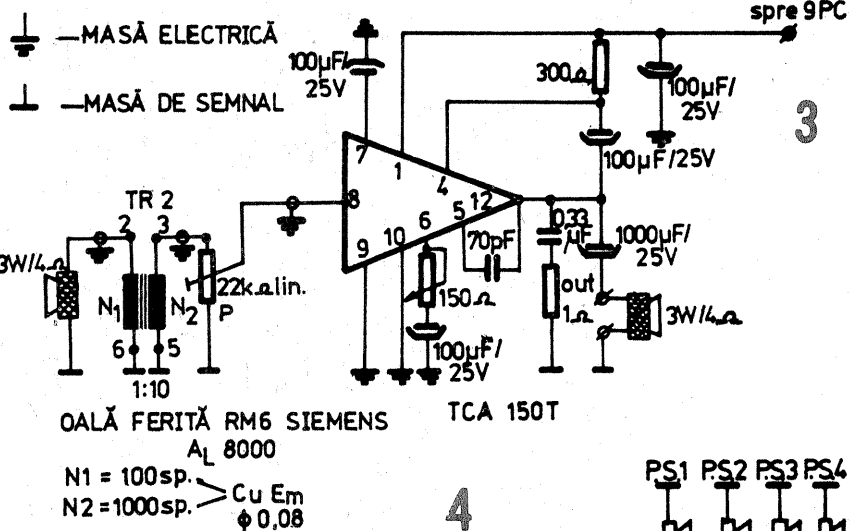
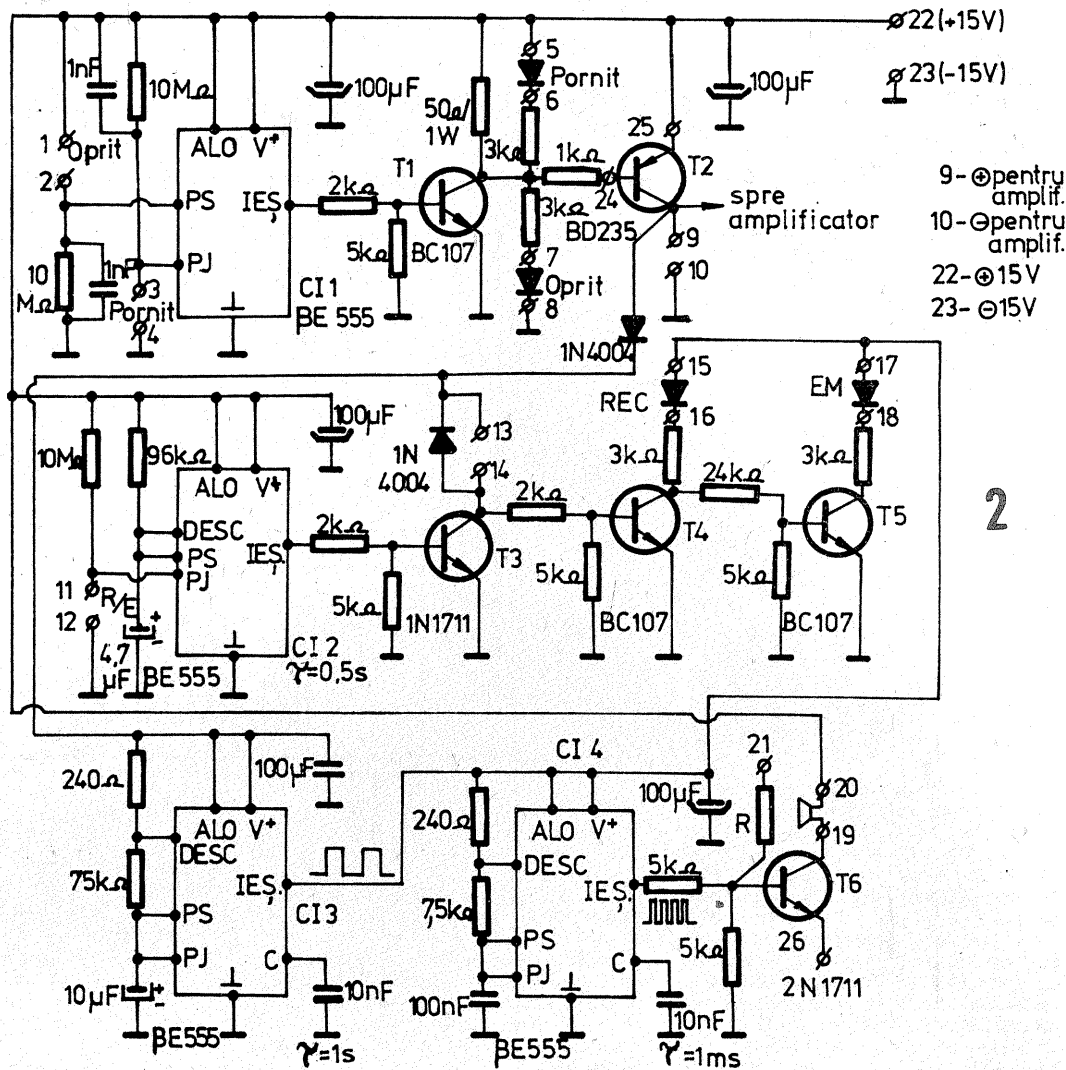
8. Nu se recomandă acționarea tastei-senzor cu mâinile ude, deoarece temporar (în funcție de forma tastei) se poate bloca una din funcții.

9. Nu am dat date despre transformatorul TR1, dat fiind faptul că montajul poate funcționa și la o tensiune mai puțin pretentioasă, ca aceea generată de schema din figura 1 b.

Informativ: secțiunea miezului = 10 cm²; N primar = 1100 spire cu \varnothing 0,18 mm CuEm; N secundar = 90 spire cu \varnothing 0,85 CuEm.

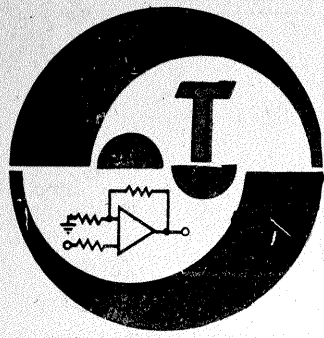
10. Materialul prezentat de autor a fost tradus în practică și realizat fizic.

11. Forma, dimensiunile și design-ul adoptate pentru teledispecer pot fi prezentate de autor sub formă de „diapozitiv” la solicitarea celor interesați.



OALĂ FERITĂ RM6 SIEMENS AL 8000
N1 = 100sp.
N2 = 1000sp. — Cu Em \varnothing 0,08





Rx ~ 144 MHz

Receptorul din schema alăturată (fig. 1) este util pentru modul de transmisie CW-SSB. Tranzistorul T₁ (BF194) formează un amplificator RF cu reglaj din potențiometrul P₁ (se controlează tensiunea de bază).

La ieșirea amplificatorului sînt cuplate două diode pentru mixajul cu semnalul de la oscilator. Tranzistoarele T₃, T₄ și T₅ formează un amplificator de audiofrecvență.

Oscilatorul local folosește tot un tranzistor BF194. Aducerea în bandă a oscilatorului se face cu ajutorul condensatorului C17.

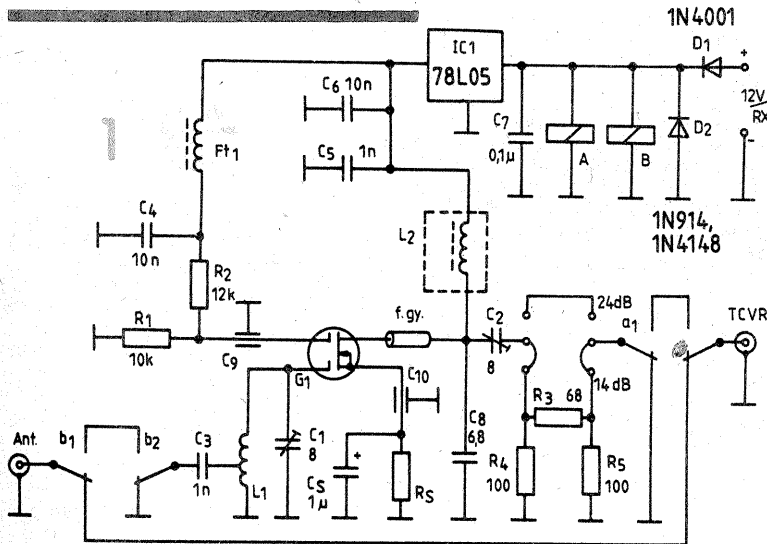
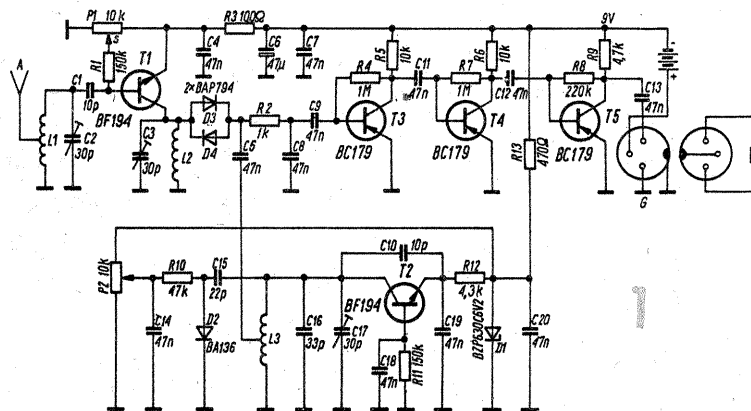
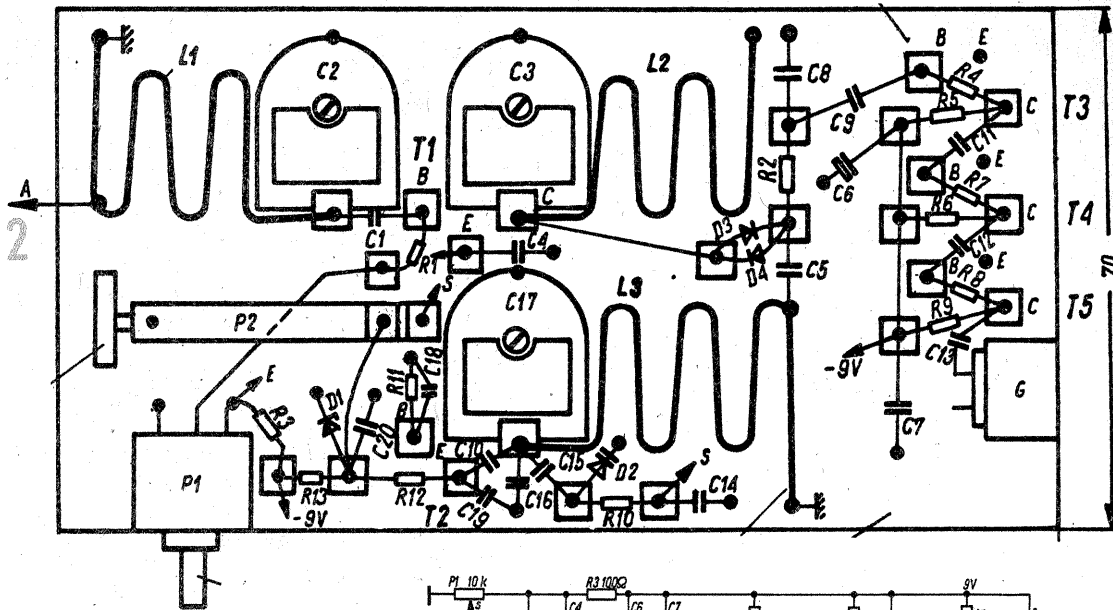
Acoperirea întregii benzi de 144—146 MHz se realizează din po-

larizarea diodei BA136. Această operație se obține cu potențiometrul P₂ (helipot).

Realizarea practică a receptorului este arătată în figura 2, unde pe o placă cu circuit imprimat se construiesc mici insule pe care se lipesc piesele componente ale receptorului.

Dimensiunile fizice sînt date chiar în desenul din figura 2.

RADIOELEKTRONIK, 4/1984



Pentru îmbogățirea patrimoniului colecțiilor de aviație și marină, Muzeul Militar Central roagă posesorii de obiecte, documente, fotografii, manuscrise, cărți etc. din aceste domenii să contribuie la realizarea acestui deziderat profund patriotic și de mare interes public.

În vederea reconstituirii unui avion I.A.R.-80 solicităm posesorii de aparatură și instrumente de bord, elemente din structura avionului, documentație tehnică și fotografică etc. să la legătura cu sectorul de aviație al Muzeului Militar Central, Str. Ștefan Furtună nr. 125—126, sector 1, telefon: 49 27 73 sau 49 74 82.

Folosirea unui cablu lung între transceiver și antenă în banda de 2 m produce o atenuare pronunțată a semnalului cu consecințe deosebit de negative în special la recepția DX.

Înlăturarea acestui neplăcut fenomen se obține construind un preamplificator de antenă cu un tranzistor BF961 sau cu un tranzistor GaAs FET tip 3SK97.

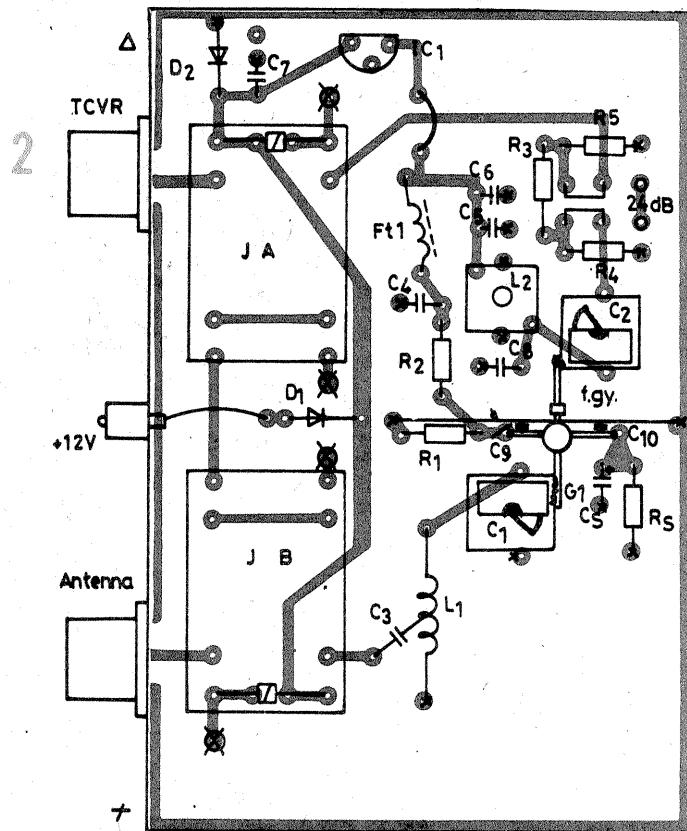
Schema electrică a montajului este dată în figura 1. Se observă că se folosesc două relee de 12 V; pe recepție antena prin contactele releeului B este cuplată la amplificator, iar pe poziția emisie antena este cuplată direct la mufa de ieșire.

Bobina L1 este construită în aer, 6 spire CuAg 1 Ø8, pas 1, iar bobina L2 este construită pe o carcasă cu miez (de la circuitele de intrare UUS din radioreceptor) și are 5 spire CuAg 0,8, pas 0,5.

AUTOMATIZARE

Trecerea de la recepție la emisie releeelor. Ft₁ este șoc de RF și are 15 se face prin comanda în tensiune a spire CuEm 0,3 pe miez de ferită.

BEAM, 12/1985



Dintre cele mai recente realizări ale I.A.E.M. vă recomandăm:

aparat pentru determinarea umidității semintelor în câmp I AUS

Produsul este destinat pentru a determina cantitatea de apă conținută de semințe, în procente, la probe luate direct din lan, în diferite faze de coacere, în vederea stabilirii momentului optim pentru recoltarea semintelor de porumb, orz, grâu, mazăre, floarea-soarelui, soia de consum etc.

Produsul se poate folosi totodată pentru a urmări evoluția scăderii umidității semintelor după recoltare, pe cale naturală, la locul de depozitare, în special la porumbul știuleți păstrat în pătule.

Produsul este un aparat portabil, cu o construcție compactă și robustă, formînd un ansamblu unitar, ușor de ținut și manipulat. Poziția sa de funcționare este verticală.

Produsul utilizează un traductor capacitiv sub formă de incintă ionică de testare, variația capacității electrice a traductorului fiind funcție de umiditatea și natura (specia) probei de semințe.

Incinta de testare este suspendată pe un șasiu, astfel încît la introducerea unei cantități prestabilite de semințe se închide un contact punînd în funcțiune circuitele de prelucrare și afișare a valorii umidității.

Circuite suplimentare realizează corecția valorii umidității față de temperatura probei și întreruperea automată a alimentării după un timp prestabilit de funcționare.

CARACTERISTICI TEHNICE

- aparatul este portabil;
- nu este necesară cîntărirea probei de semințe;
- aparatul afișează digital cu o zecimală;
- determină direct umiditatea la porumb și cu tabele de conversie pentru alte sarcini în domeniu:

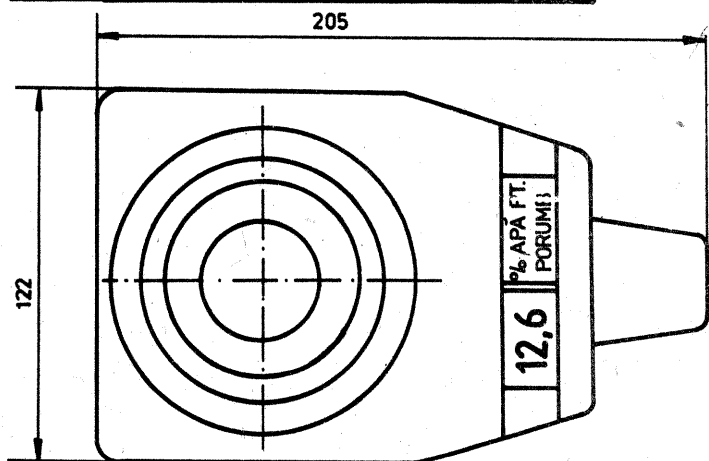
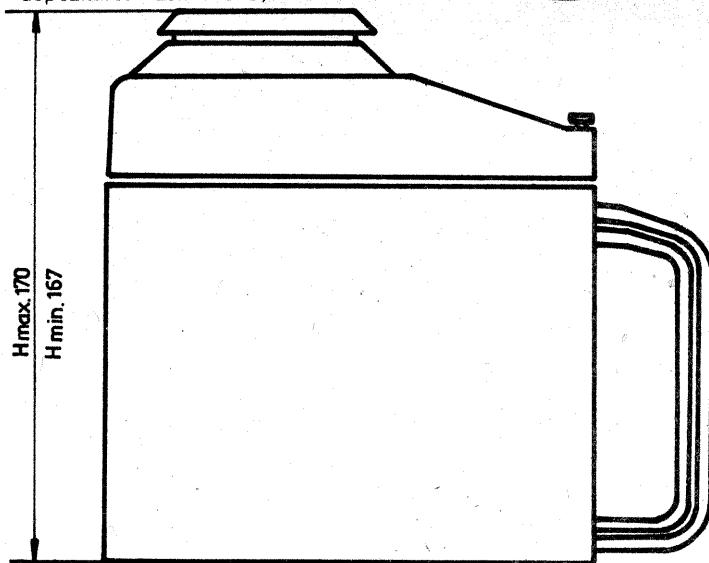
porumb	— 12,5 ... 35% apă;
orz	— 16 ... 32% apă;
mazăre	— 15 ... 30% apă;
grâu	— 15,5 ... 30% apă;
floarea-soarelui	— 10 ... 20% apă;
soia	— 12 ... 26% apă;
- corectează cu temperatura probei valoarea afișată, prin simpla apăsare pe buton;
- întrerupe automat după un minut de funcționare alimentarea

circuitelor de la cele două baterii 3 R12 ($U_{alim} = 9\text{ V}$);

- are un consum sub 150 mW;
- are gabaritul 170x122x205 mm;
- masa cu baterii maximum 1,5 kg

CONDIȚII DE MEDIU AMBIANT

- temperatura de exploatare: +5...+40°C;
- temperatura la transport și depozitare: -25...+45°C;



- umiditatea relativă a aerului: 40...80%;
- presiunea atmosferică: 860...1 060 Pa;
- zonă de climat temperat N, conform STAS 6535-83;
- categorie de exploatare: 2, conform STAS 6692-83;
- grad de agresivitate al atmosferei: 3;
- grad de protecție: IP 40, conform STAS 5325-79;

ACCESORII ȘI ACTE ÎNȘOȚITOARE

- cupă cilindrică de turnare;
- inel tarat pentru floarea-soarelui;
- husă de transport;
- acte însoțitoare: carte tehnică; certificat de garanție; certificat de calitate; listă de urmărire; listă de accesorii.

PENTRU INFORMAȚII SUPPLEMENTARE ADRESAȚI-VĂ LA I.A.E.M.-TIMIȘOARA, CALLEA BUZIAȘULUI NR. 26, TELEFON 37718, TELEX 43343.



MOLNAR FERENC — Sf. Gheorghe
Antena F9FT (almanah 1987), la cotele și modul de interconectare prezentate, este utilă și foarte eficientă numai radioamatorilor ce lucrează în banda de 2 m.

O recalculare teoretică, fără o experimentare riguroasă, nu satisface așteptările dv.

Vă recomandăm să consultați articolele referitoare la antene de mare eficacitate din revista „Tehnum” nr. 3/1986.

STANCU MARIN — Craiova

Luăți semnal audio de la potențiometrul de reglaj al volumului.

TITA VIOREL — Buzău

Folosiți un difuzor de 8 Ω/200 mW și, eventual, alimentați montajul cu 3 sau chiar 4,5 V. Atenție, este necesară și o antenă.

PAL VASILE — Zalău

Difuzoarele de 750 Ω pot fi folosite la un interfon.

CRÎȘAN TIBERIU — jud. Caraș-Severin

Circuitul E355D (R.D.G.) are 18 terminale și este destinat pentru control secvențial, cu aplicații în relee de timp (de la 100 ms la 10 minute). SF128 este npr cu siliciu, cu aplicații în radiofrecvență.

BLAGA GHEORGHE — Arad

Distanța între antene mai mare ca λ 2.

Pentru noua frecvență intermediară cuplați condensatoare adecvate.

Reducerea dimensiunii imaginii se obține din micșorarea amplitudinii impulsului aplicat etajului final; practic se modifică divizorul rezistiv de pe care se culege semnal.

COSTEA CIPRIAN — Baia Mare

Construiți un convertizor pentru tub fluorescent după o schemă apărută în „Tehnum”.

IACOB DINU — Medgidia

Impulsurile perturbatoare pot fi

eliminate numai prin filtre adecvate.

PERȘA SANDU — jud. Maramureș
Pentru aparatura ce vă interesează luați legătura cu Radioclubul Brașov.

Celor doi colaboratori le puteți scrie la redacție. Vă mulțumim pentru aprecieri.

PUȘCAȘ ILIE — Cluj-Napoca

Important nu este numărul de spire din primar, ci valoarea curentului și tensiunii din secundar; dacă avem aceste date vă comunicăm ce tip de transformator să folosiți.

MIU SORIN — Timișoara

Aprinderea electronică din 7/1987 este aplicabilă și la autoturismul „Dacia”.

În articol sînt explicate toate detaliile constructive.

PIUDIC CONSTANTIN — Tulcea

Diode găsiți la magazie.

BURLACU DANIEL — Iași

Un amplificator nu poate fi folosit ca preamplificator.

POENARU NICULAE — Craiova

Construiți o antenă deja experimentată.

CRISTACHE MIRCEA — București

Vă așteptăm la redacție să consultați schema magnetofonului BG 23.

PELEGA VASILE — jud. Mehedinți

Obținerea unei autorizații de radioamator se face prin intermediul radioclubului județean.

LUPU LIVIU — Iași

Se poate măsura un factor de amplificare de peste 100. În rest vom publica.

JIREGHI VIOREL — Brăila

Nu deținem datele circuitului la care vă referiți.

PAVEL CRISTEA — Bacău

Recepțiile TV (întîmplătoare) provin din Olanda și Suedia.

În curînd apare suplimentul „Tehnum pentru cercurile tehnico-aplicative” destinat numeroșilor radioamatori, membrilor cercurilor de specialitate din casele de cultură, ale științei și tehnicii pentru tineret.

Suplimentul „Tehnum” conține o gamă largă de componente electronice active (tranzistoare, diode și tiristoare), precum și tabele de echivalență între diverse notații ale acestor componente.

Pentru tinerii din diverse domenii de activitate (elevi, muncitori, studenți) în curînd va apărea suplimentul revistei „Știință și tehnică” — „Autocunoaștere, creativitate, personalitate”.

I. M.

SAFARI 6R~801

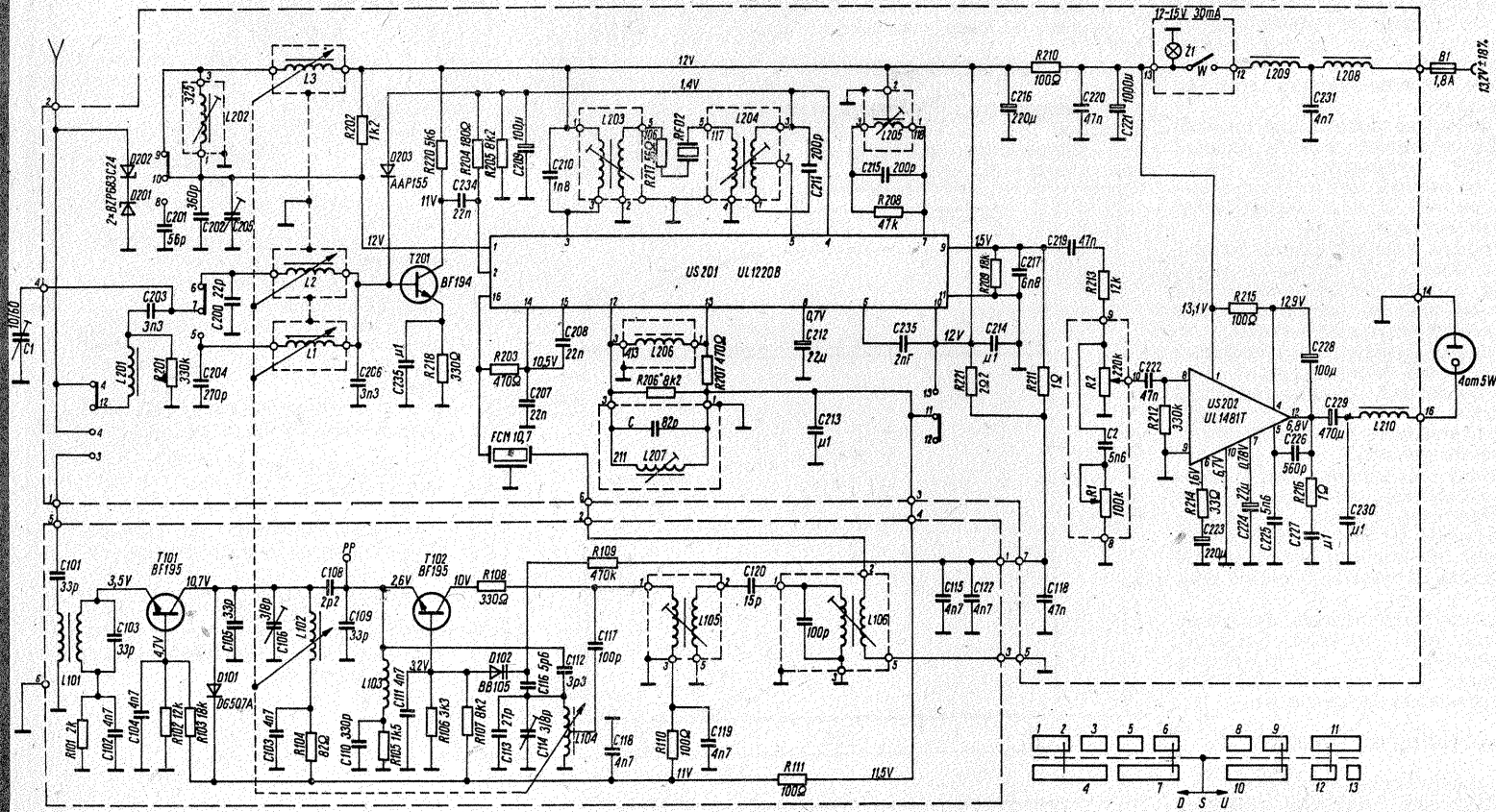
MUȘAT TEODOR — Suceava

Radioreceptorul Safari lucrează în benzile UL (150—285 kHz), UM (525—1 605 kHz) și în UUS (65,5—74 MHz).

Elementul principal al acestui aparat îl constituie circuitul integrat UL1220B care este specializat în recepția MA—MF. De remarcat în circuitele IF prezenta filtrelor piezoceramice.

Amplificatorul audio este un circuit integrat UL1481T.

Acest aparat este destinat a fi instalat pe autovehicule și alimentat din bateria de acumuloare de 12 V.



Redactor-șef: ing. IOAN ALBESCU
Redactor-șef adj.: prof. GHEORGHE BADEA
Secretar responsabil de redacție: ing. ILIE MIHĂESCU
Redactor responsabil de număr: fiz. ALEXANDRU MĂRCULESCU
Prezentarea artistică-grafică: ADRIAN MATEESCU

Administrația
Editura Știința

INDEX 44212

CITITORII DIN STRĂINĂTATE SE POT ABONA PRIN „ROMPRESFILATELIA” — SECTORUL EXPORT-IMPORT PRESĂ, P.O.BOX 12—201, TELEX 10376, PSFIR BUCUREȘTI, CALEA GRIVIȚEI NR. 64—66.

Tiparul executat la
Combinatul Poligrafic „Casa Științei”