

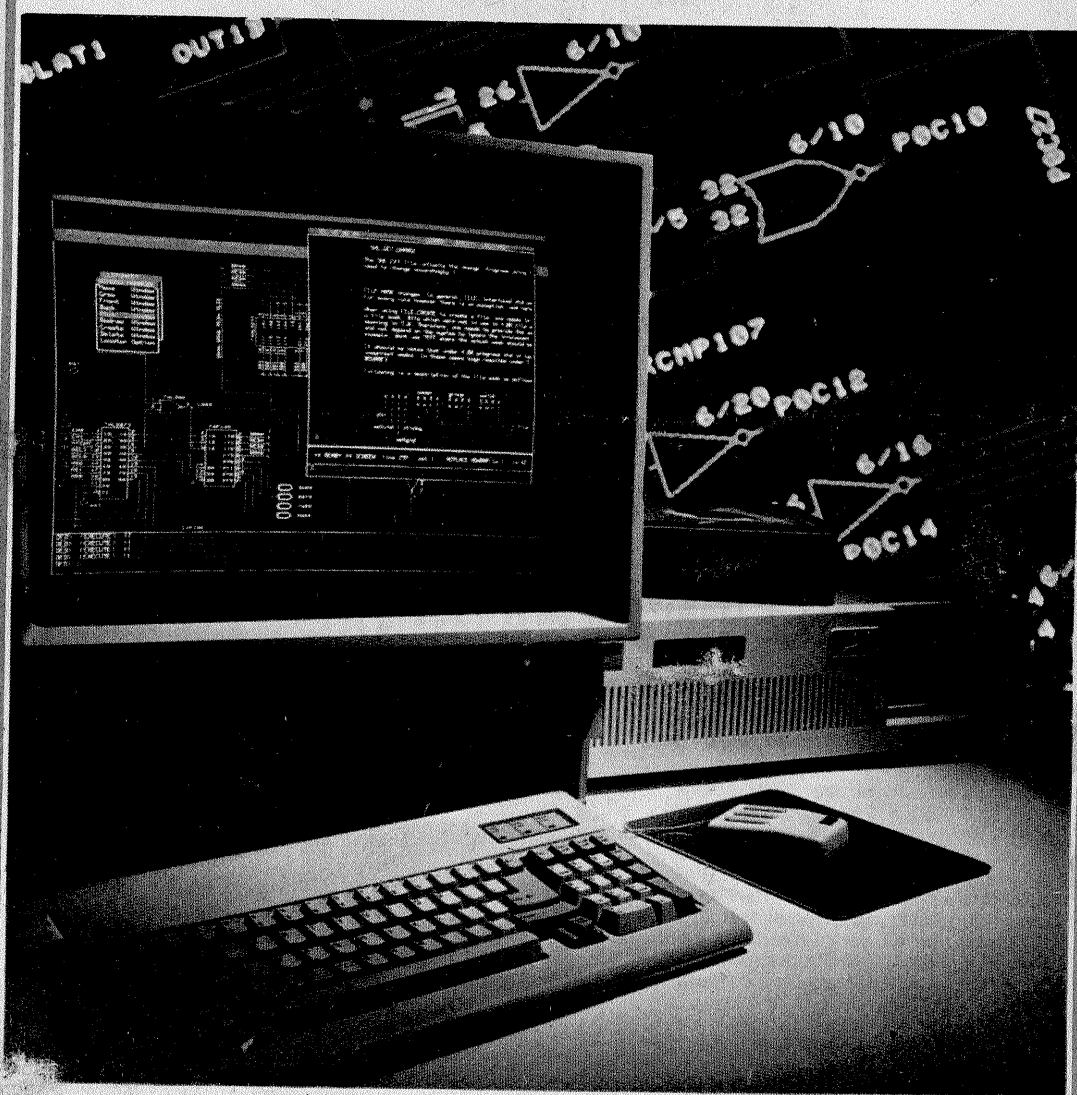
Tehniium

REVISTĂ LUNARĂ EDITATĂ DE C.G. AL U.T.C. ANUL XVIII- NR. 205 **12/87**

CONSTRUCȚII PENTRU AMATORI

SUMAR

- SUB SEMNUL CONFERINȚEI NAȚIONALE A PARTIDULUI** pag. 2—3
Realizări ale tinerilor în cinstea Conferinței Naționale a partidului și aniversării a 40 de ani de la proclamarea Republicii
- INIȚIERE ÎN RADIOELECTRONICĂ** pag. 4—5
Amplificatoare operaționale
BIFET-BIMOS
Util
Ad-hoc
- CQ-YO** pag. 6—7
Manipulator Morse cu memorie
„K” electronic
- HI-FI** pag. 8—9
Reglarea curentului de pre-magnetizare
- ATELIER** pag. 10—11
Economisirea bateriilor
Calculul transformatoarelor
Controlul farurilor
- INFORMATICĂ** pag. 12—13
Program pentru calculul instalațiilor de iluminat
- AUTO-MOTO** pag. 14—15
„Dacia 1300”: Putem proteja autoturismul împotriva coroziunii?
- CITITORII RECOMANDĂ** pag. 16—17
Vitezometru pentru bicicletă
Felinar electric
Manipulator
- PUBLICITATE** pag. 18—19
Întreprinderea de Medicamente București
- FOTOTEHNICĂ** pag. 20—21
Nikon FA
Sistem optic pentru reglarea obiectivelor
- REVISTA REVISTELOR** pag. 22
Amplificator
Formator
Filtru AF
Releu de timp
- LA CEREREA CITITORILOR** pag. 23
Amplificator AF
Circuitul 3M301AN
- SERVICE** pag. 24
Radioreceptorul RS-101



PROGRAM PENTRU CALCULUL INSTALAȚIILOR DE ILUMINAT

(CITITI ÎN PAG. 12—13)

ADRESA REDACTIEI: TEHNIUM-BUCURESTI, PIATA SCINTEII NR. 1, COD 79784
OF. P.T.T.R. 33, SECTORUL 1, TELEFON 17 60 10, INT. 2059, 1151

PRETUL
3 LEI

CT



Într-o atmosferă de puternică angajare patriotică a întregului popor pentru a întâmpina cu remarcabile fapte de muncă Conferința Națională a partidului și aniversarea a 40 de ani de la proclamarea Republicii, tovarășul NICOLAE CEAUȘESCU, împreună cu tovarăsa ELENA CEAUȘESCU, a inaugurat la 21 noiembrie a.c. o nouă ctitorie a „Epocii Nicolae Ceaușescu” – ansamblul feroviar și rutier de poduri dunărene din zona Fetești-Cernavoda și Canalul Poarta Albă-Midia-Năvodari.

CONFERINȚA NAȚIONALĂ A PARTIDULUI, EVENIMENT MAJOR ÎN VIAȚA SOCIETĂȚII NOASTRE

Se poate spune, pe drept cuvânt, că anul 1987 a fost un an bogat în evenimente cu profunde semnificații politice în viața tineretului, a partidului și poporului, în efortul pe care întreaga noastră națiune, într-o deplină unitate, îl desfășoară pentru continuarea pe o treaptă superioară a împlinirii Programului de făurire a societății socialiste multilaterale dezvoltate și înaintare a României spre comunism. Marcarea în acest an a 65 de ani de la crearea U.T.C. și a 30 de ani de la înființarea U.A.S.C.R. s-a constituit pentru întregul tineret al patriei noastre într-un moment de realizare a unui bilanț în privința implicării tinerei generații, sub conducerea partidului comunist, în realizarea unei societăți mai bune și mai drepte, în condițiile responsabilităților sporite ce revin tineretului în împlinirea complexului program de dezvoltare socialistă multilaterală a patriei noastre.

Eveniment de o deosebită importanță în viața partidului și a poporului, desfășurată cu puțin timp înainte de aniversarea a 40 de ani de la proclamarea Republicii, Conferința Națională a P.C.R. a avut loc într-o atmosferă de puternică eferveșcență revoluționară, de înaltă responsabilitate comunistă, de angajare pleneră în amplul proces de dezvoltare multilaterală a societății noastre, pentru ridicarea necontenită a României pe noi culmi de pro-

gres, civilizație și bunăstare, demonstrând cu prisosință deplina unitate de voință și acțiune a întregului nostru popor în jurul partidului, al secretarului său general, tovarășul **NICOLAE CEAUȘESCU**. Desfășurată după primii doi ani ai cincinalului 1986—1990 și la trei ani de la istoricele hotărâri ale Congresului al XIII-lea al P.C.R., care a trasat ca obiectiv fundamental continuarea fermă a politicii de făurire a societății socialiste multilaterale dezvoltate și înaintare a patriei noastre spre comunism, Conferința Națională a partidului a relevat un bogat bilanț al împlinirilor în toate domeniile de activitate, rezultate remarcabile obținându-se în dezvoltarea industriei, în agricultură, în învățământ, știință și cultură, precum și în activitatea politico-educativă, de formare a conștiinței caracteristice societății socialiste și comuniste.

Raportul de excepțională însemnătate, atât teoretică, cât și practică, al tovarășului **NICOLAE CEAUȘESCU**, susținut în deschiderea lucrărilor Conferinței Naționale a partidului, aduce o nouă contribuție originală la îmbogățirea gândirii și practicii revoluționare privind necesitatea obiectivă a creșterii rolului conducător al partidului în societate, în organizarea și desfășurarea întregii opere de construcție socialistă, precum și

a continuării procesului revoluționar de transformare a societății.

Un accent deosebit s-a pus în Raport pe întărirea ordinii și disciplinei, pe respectarea riguroasă a legilor țării, în condițiile existenței unui sistem de largă participare la decizie, de democrație revoluționară, muncitorească.

În cadrul lucrărilor Conferinței Naționale a partidului s-a dat cea mai înaltă apreciere rolului determinant al tovarășului **NICOLAE CEAUȘESCU** în fundamentarea și elaborarea întregii politici a partidului și statului nostru, strategiei dezvoltării neconținute a țării, planurilor și programelor prin care se eșalonează cu rigoare științifică procesul amplu și complex de edificare a societății socialiste multilaterale dezvoltate în patria noastră și înaintare a României spre comunism. Participanții au dat expresie sentimentelor de aleasă stimă și prețuire față de tovarăsa academician doctor inginer **ELENA CEAUȘESCU**, militant de frunte al partidului și statului nostru, pentru contribuția remarcabilă la elaborarea și împlinirea politicii partidului, la dezvoltarea multilaterală a României socialiste, la progresul continuu al științei, învățămîntului și culturii în patria noastră.

Eforturile susținute ale tuturor oamenilor muncii, ale întregului popor, sub conducerea partidului, au

duș la depășirea unor greutăți ce s-au manifestat în economia noastră datorate situației dificile pe plan mondial marcată de adâncirea crizei economice, energetice și de materii prime. Realizările obținute în primii ani ai actualului cincinal sub conducerea clarvăzătoare a partidului nostru demonstrează cu autoritatea argumentelor viabilitatea hotărârilor și orientărilor Congresului al XIII-lea al P.C.R. de dezvoltare a industriei și agriculturii, a întregii societăți românești. În cadrul lucrărilor Conferinței Naționale a partidului a fost analizată cu înaltă exigență și responsabilitate comunistă activitatea desfășurată de organizațiile de partid, de masă și obștești, în vederea împlinirii în cele mai bune condiții a obiectivelor actualului cincinal, a programelor speciale privind dezvoltarea dinamică, multilaterală a economiei naționale. O dată cu evidențierea rezultatelor bune obținute au fost dezbătute, într-un pronunțat spirit critic și autocritic, nerrealizările înregistrate și cauzele care le-au generat, au fost stabilite măsuri concrete pentru înlăturarea tuturor neajunsurilor, pentru ridicarea nivelului tehnic și calitativ al produselor, creșterea productivității muncii, reducerea consumurilor materiale și energetice, gospodărirea judicioasă a resurselor de materii prime și materiale, promovarea largă a cuceririlor noii revoluții teh-



REALIZĂRI ALE TINERILOR ÎN CINSTEA CONFERINȚEI NAȚIONALE A PARTIDULUI ȘI ANIVERSĂRII A 40 DE ANI DE LA PROCLAMAREA REPUBLICII

nico-stiințifice. Un loc important în cadrul lucrărilor marelui forum al comuniștilor l-au ocupat obiectivele noii revoluții agrare, programele speciale pentru obținerea unor producții ridicate sigure și stabile la cereale, plante tehnice și în horticultură, precum și pentru îmbunătățirea activității în zootehnie.

Aprobind în unanimitate toate documentele supuse dezbaterii, participanții la lucrările Conferinței Naționale a partidului s-au constituit într-o strălucită mărturie a unității de gând, de voință și acțiune a întregului popor în jurul partidului, al secretarului său general, **TOVARĂȘUL NICOLAE CEAUȘESCU**, arhitectul vizionar al României moderne, eminent revoluționar și patriot înflăcărat, comunist de omenie, profund preocupat de cauza socialismului și păcii în lume.

În această perioadă premergătoare aniversării zilei de naștere și a peste 55 de ani de activitate revoluționară a secretarului general al partidului, **TOVARĂȘUL NICOLAE CEAUȘESCU**, alături de întreaga noastră națiune, tinăra generație a patriei, fără deosebire de naționalitate, muncitori, țărani, intelectuali, elevi, studenți, militari și copii, urmînd neabătut partidul, pe secretarul său general, participă cu însuflețire și înflăcărat entuziasm, pretutindeni acolo unde gîndește și acționează tineretea, la înfăptuirea politicii interne și externe a partidului și statului nostru, la întreaga viață social-politică și economică, cîstînd cu rezultate deosebite Conferința Națională a partidului și cea de-a 40-a aniversare a proclamării Republicii, cu convingerea fermă în justetea politicii partidului nostru, cu dorința de a răsplăti prin fapte de muncă minunatele condiții materiale și spirituale create la noi în țară tinerei generații.

GHEORGHE BADEA

Recenta manifestare intrată în calendarul tradițional al acțiunilor U.T.C. — „Săptămîna științei și tehnicii” — a prilejuit la București o expoziție, găzduită de Modern-Club, care a reunit semnificativ și elocvent realizări semnate de tineri din mari întreprinderi bucureștene, institute de cercetare și proiectare, licee industriale etc.

O scurtă prezentare sintetică este grațioasă pentru calitatea integrării tinerilor muncitori, tehnicieni și specialiști din Capitală în vederea îndeplinirii orientărilor și sarcinilor stabilite de Congresul al XIII-lea al P.C.R., a orientărilor și indicațiilor secretarului general al partidului, **TOVARĂȘUL NICOLAE CEAUȘESCU**.

Cei 24 000 de tineri din 176 de unități de producție, cercetare, proiectare și școli din municipiul București au preluat spre rezolvare 3 780 de teme de cercetare sau producție care vizează într-o amplă și semnificativă paletă indicatori economici printre care enumerăm: creșterea productivității muncii, sporirea exportului, reducerea importului, reducerea consumului de materii prime, materiale și combustibili, sporirea calității produselor. Efectele economice ale entuziasmului și competenței, ale dăruirii și implicării în cele mai „fierbinți” probleme ale calității sînt sintetizate în evaluarea eficienței economice de 1 140 milioane de lei, repartizată în finalități diverse, cum ar fi: sporul producției, creșterea exportului, reducerea importului, reducerea cheltuielilor de producție, sporul beneficiilor.

Cei 21 824 de uteciști participanți la realizarea obiectivelor asumate de comisiile de creație tehnico-științifică, materializînd ofensiva noului în strategiile dezvoltării țării, au demonstrat că tineretea nu este doar o vîrstă biologică, afirmînd cu fermitate starea de spirit revoluționar a

tinerei generații, profund angajată în procesele înnoitoare ale contemporaneității societății socialiste românești.

Mișcarea „Știință-Tehnică-Producție”, în care concursul de creație tehnică a devenit o nobilă tradiție, a mobilizat în acest an tineri din 136 de unități de producție și cercetare care și-au pus amprenta inteligenței tehnice pe 9 534 de lucrări.

Un fapt semnificativ este următorul: producția a aplicat deja peste 95% din ideile și lucrările avansate de tineri, demonstrînd nu numai receptivitate la nou, ci și o laudabilă deschidere față de capacitatea uteciștilor de a interveni activ, cu propuneri concrete, pentru instaurarea unei noi calități fie în produsele industriale, fie în cele de larg consum.

Nu mai puțin semnificativ este și faptul că peste 2 000 de uteciști semnează invenții și inovații, după cum acțiunile dedicate creației tehnico-științifice s-au ridicat în acest an la aproape 200, cuprinzînd schimburi de experiență, sesiuni de comunicări științifice și referate, mese rotunde și simpozioane.

Orice sinteză numerică are nevoie de cîteva exemplificări. Cu riscul inerent de a nu putea cuprinde toate creațiile prezente în Expoziția de creație tehnico-științifică a uteciștilor bucureșteni, vom afirma de la bun început diversitatea realizărilor, cit și calitatea lor manifestă, în special în domeniul ramurilor de vîrf ale economiei naționale.

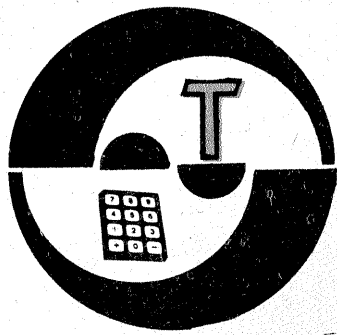
Iată cîteva realizări semnificative: testerul identificator de circuite impriimate MC-900 PLUS (viteza de identificare 0,4 s, realizat de un colectiv de la I.E.M.I.); microscopul stereoscopic (autori: **Dobre G., Constantinescu P.** de la I.O.R.). De la I.C.P.E. se remarcă prin calitățile sale instalația pentru așchiere crio-genică a metalelor ce permite prelucrarea unor materiale sub flux de azot (autori: **Aristofan T.** și ing. **Gri-vei E.**), precum și echipamentul de

cuplare a electrocardiografului (autori: ing. **Roat Constantin** și ing. **Constantinescu Radu**). În domeniul chimiei sînt prezente diverse produse ca: elemente plastice pentru cuplaje („Danubiana”), coloranți „Relofil”, adeziv pentru cord metalic, preparate diverse pentru pigmentare și colorare cauciuc Carom. Din domeniul electronicii și tehnicii de calcul atrag atenția calculatorul Cub—Z, incintele acustice de 20 W și 40 W și calculatorul multifuncțional de bord auto (autori: **Bricman I., Nica F. și Dumitrescu E.** de la Institutul de Proiectări pentru Automatizări).

Creația tehnico-științifică a tinerilor bucureșteni, cu o largă deschidere tematică, practic nelipsind nici creații din domeniul industriei ușoare, medicamentelor, industriei metalurgice etc., precum și realizări ale elevilor de la liceele industriale, se dovedește a fi o elocventă oglindă a competenței, a efortului creator dedicat de uteciști unor obiective majore cum ar fi: modernizarea producției, ridicarea nivelului calității, economisirea materiilor prime, materialelor, combustibililor și energiei, valorificarea materialelor re folosibile și creșterea eficienței întregii activități.

Expoziția deschisă sub egida Comitetului Municipal București al Uniunii Tineretului Comunist, dedicată Conferinței Naționale a partidului și aniversării a 40 de ani de la proclamarea Republicii, a demonstrat cu prisosință angajarea pleneră a tinerei generații în înfăptuirea obiectivelor stabilite de Congresul al XIII-lea al P.C.R., în materializarea prețioaselor îndrumări și indicații ale secretarului general al partidului, **TOVARĂȘUL NICOLAE CEAUȘESCU**, oferind o imagine elocventă a împlinirii de astăzi în acest domeniu, prefigurînd, în același timp, o evaluare a posibilităților viitoare.

CĂLIN STĂNCULESCU



INITIERE IN RADIOELECTRONICĂ

AMPLIFICATOARE OPERAȚIONALE BIFET-BIMOS

Un important pas înainte pe linia perfecționării amplificatoarelor operaționale l-a constituit apariția, în 1975, a procedurii BIFET (National Semiconductor), care a permis, prin implantare ionică, realizarea unor tranzistoare cu efect de câmp cu joncțiune (J-FET), foarte bine împerecheate, pe pastila monolitică a amplificatoarelor operaționale în tehnologie bipolară. La scurt timp după aceasta a fost anunțat și procedeul BIMOS (RCA), care a asigurat combinarea pe aceeași pastilă a unor tranzistoare MOS-FET cu restul structurii AO, în tehnologie bipolară. La ora actuală dispozitivele BIMOS se produc în două mari variante constructive, ambele cu intrare pe MOS-FET-uri: unele cu etaj de ieșire clasic, în tehnologie bipolară, iar altele cu etaj de ieșire de tip COS-MOS.

Evoluția rapidă a dispozitivelor BIFET și BIMOS, care în momentul de față sînt practic asimilate de către toate firmele de componente electronice din lume, s-a datorat performanțelor lor net superioare în comparație cu clasicele operaționale bipolare. Avantajele oferite de intrarea pe FET sau MOS se referă în primul rînd la creșterea con-

siderabilă a impedanțelor de intrare, extinderea benzii de frecvență, creșterea vitezei de urmărire (slew-rate), reducerea factorului de zgomot etc.

Pentru a ne forma o imagine mai concretă despre performanțele acestor dispozitive, care au căpătat deja o răspîndire largă și în domeniul construcțiilor de amatori, vă propunem o scurtă trecere în revistă a celor mai cunoscute familii de operaționale BIFET și BIMOS, urmată de câteva exemple practice de utilizare propuse de revista „Toute l'Electronique” nr. 441. Ca și în cazul operaționalelor clasice (și al altor dispozitive semiconductoare de altfel), un anumit tip de bază de circuit este diferențiat în două sau chiar trei variante practice constructive, specificate, în denumire printr-o literă auxiliară la sfîrșitul simbolului sau printr-o cifră variabilă în numărul de cod (exemple: μ A740, μ A740C; LF155, LF255, LF355 etc.). Această departajare se face în funcție de nivelul general al performanțelor garantate de producător și, în primul rînd, de plaja temperaturilor de funcționare admise. Ori de cîte ori avem posibilitatea de a alege, este de preferat să optăm pentru variantele garantate în

plaja $-55^{\circ}\text{C} \div +125^{\circ}\text{C}$, care sînt „cap de familie” în privința performanțelor. În general cele mai ieftine, dar și cu performanțele cele mai modeste, sînt circuitele de clasă comercială, cu parametrii de catalog specificați pentru plaja $0 \div 70^{\circ}\text{C}$.

OPERAȚIONALE BIFET

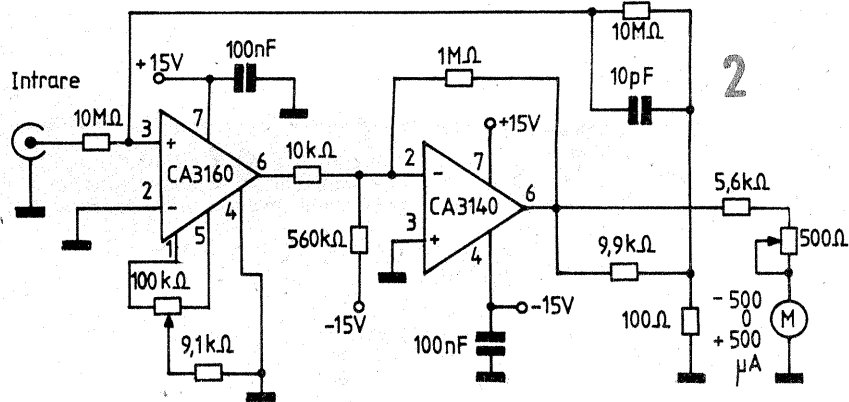
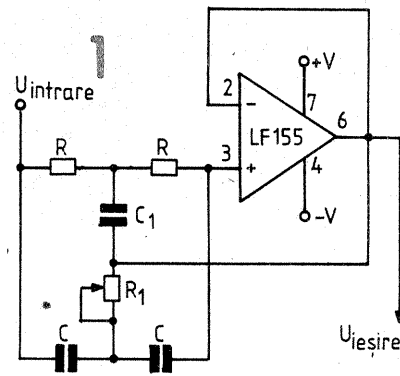
Printre primele tipuri lansate în 1975 de firma National Semiconductor se numără cele din seria LF155 (L-de la liniar, F-de la FET), cu variantele constructive LF155, LF255, LF355, respectiv LF155A și LF355A, acestea două din urmă cu caracteristici de intrare îmbunătățite. Au urmat imediat familiile LF156 și LF157 (LF156, LF156A, LF256, LF356, LF356A; LF157, LF157A, LF257, LF357, LF357A), a căror perfecționare majoră a constat în extinderea succesivă a benzii de frecvență și în creșterea vitezei de urmărire.

Uterior, aceeași firmă a realizat circuitul de largă utilizare LF351, care este un „echivalent” BIFET al bine cunoscutului operațional bipolar 741. În acest scop, spre deosebire de seriile 155/156/157, circuitul LF351 a fost conceput cu potențiometrul de reglare a offset-ului conectat la minusul alimentării. Mai

merită menționat aici și operaționalul cvadruplu LF347, care poate fi considerat un echivalent BIFET al circuitului bipolar cvadruplu 747.

Dintre produsele firmei Fairchild amintim circuitele μ A771 (A), μ A772 (A), μ A774 (A), operaționale simple, duble, respectiv cvadruple, caracterizate prin curent redus de alimentare (maximum 2,5 mA per amplificator), factor de zgomot redus ($20 \text{ nV}/\sqrt{\text{Hz}}$ la 1 kHz), slew-rate de $13 \text{ V}/\mu\text{s}$ și bandă de trecere de 4 MHz.

Firma Motorola a lansat operaționalele cvadruple MC3571 (plajă ex-



Pagini realizate de fiz. A. MĂRCULESCU

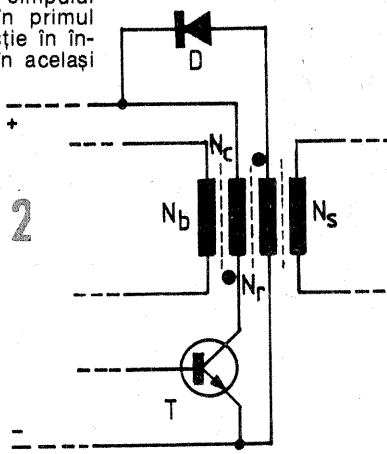
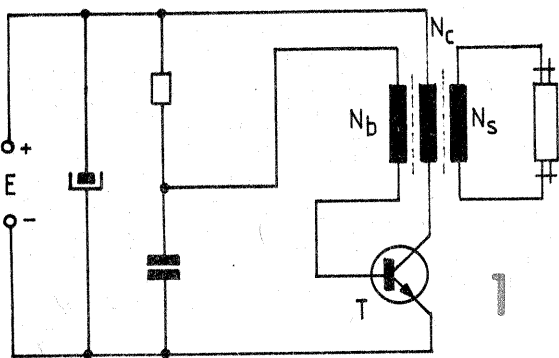
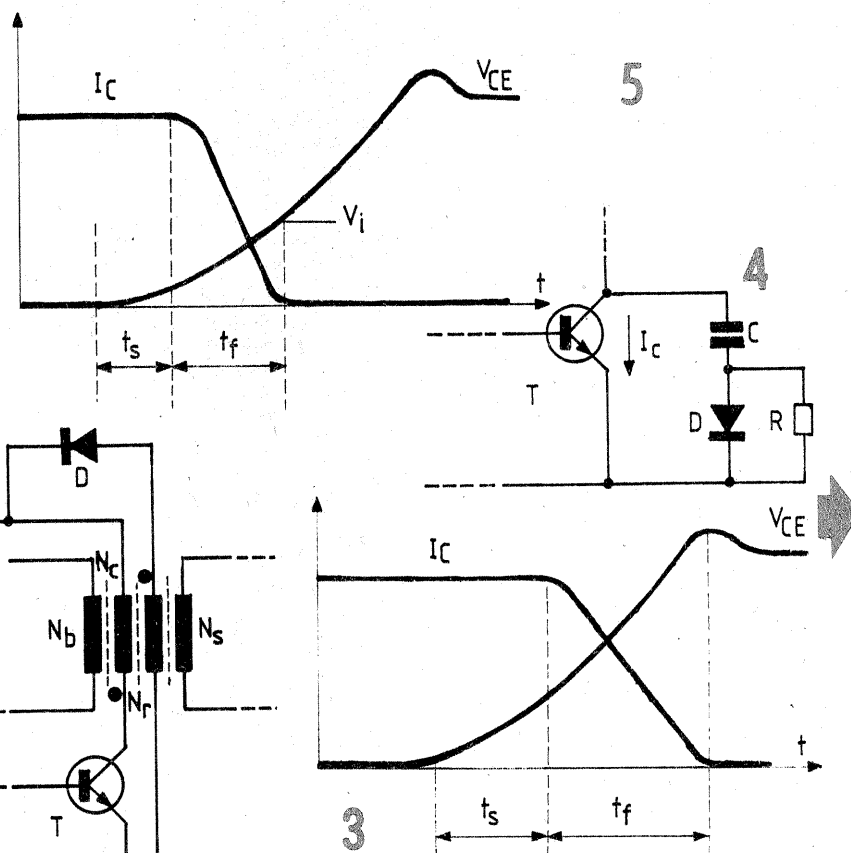
UTIL

La experimentarea convertizoarelor nesimetrice — de exemplu acelea utilizate pentru alimentarea tuburilor fluorescente de la baterii sau acumulator — constructorul amator constată adeseori un randament nesatisfăcător, respectiv curent consumat nejustificat de mare și/sau suprasolicitare inexplicabilă a tranzistorului oscilator, care se încălzește excesiv (uneori pînă la distrugere), în ciuda alegerii sale corespunzătoare în ceea ce privește curentul maxim admis,

frecvența de lucru, puterea de disipație etc.

Una dintre multiplele cauze posibile o constituie energia înmagazinată în inductanța înfășurării primare (de colector) a transformatorului pe durata perioadei de conducție a tranzistorului. Ne vom referi concret la schema tipică din figura 1 (descrisă pe larg în numerele precedente ale revistei), unde am notat cu N_c -înfășurarea primară de colector, N_b -înfășurarea de reacție în bază și N_s -înfășurarea secundară.

După cum se știe, energia înmagazinată în inductanța înfășurării primare N_c sub forma cîmpului electromagnetic servește în primul rînd transferului prin inducție în înfășurarea secundară, dar în același



tinsă de temperatură), respectiv MC3471 (variantă comercială), caracterizate prin bandă largă de frecvență (8, respectiv 7 MHz) și tensiuni de offset reduse.

O preocupare constantă a producătorilor de circuite BIFET a constituit-o ameliorarea derivei termice. Se știe că în cazul J-FET-urilor obișnuite acest parametru este un serios factor limitant, curentul de poartă dublându-și practic valoarea cu fiecare creștere de 10°C a temperaturii. În acest sens, firma Precision Monolithics a aplicat, în seriile sale de dispozitive OP15, OP16, OP17, un original procedeu compensator, care duce în același timp la scăderea spectaculoasă a curenților de polarizare de intrare (cîțiva picoamperi) și la creșterea în consecință a impedenței de intrare. În capsula dispozitivului, separat de operaționalul propriu-zis, s-a introdus un FET suplimentar avînd deriva termică foarte apropiată de cea a tranzistoarelor de intrare. Curentul prin acest tranzistor adițional, inversat cu ajutorul unei oglinzi de curent, este trimis la intrare, permițînd astfel compensarea cvasitotală a curentului de polarizare de intrare.

Foarte cunoscute din aplicațiile practice sînt și operaționalele BIFET lansate de firma Texas Instruments, seriile TL080 (simple), TL081 (cu compensație externă de frecvență și reglaj de offset), TL082 (duble, compensație internă, fără reglaj offset), TL083 (duble, compensație internă, cu reglaj de offset), și TL084 (cvadruple, compensație internă, fără reglaj de offset). Pentru aplicații speciale în domeniile HI-FI și stereo, aceeași firmă a lansat produsele modernizate TL071 (simple), TL072 (duble), TL074 și TL085 (cvadruple), cu factor de zgomot și distorsiuni neliniare reduse. De asemenea au fost lansate circuitele din seria 060 (TL061, TL066 etc.), special concepute pentru curenți foarte mici de alimentare și funcționare bună la tensiunea de 5 V.

OPERAȚIONALE BIMOS

Primele tipuri au fost cele lansate de firma RCA, seria CA3130, cu versiunile A (caracteristici de intrare foarte precis specificate) și B.

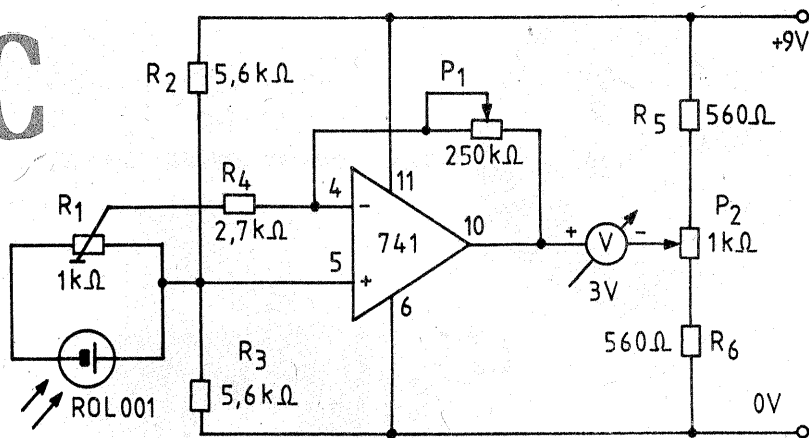
(CONTINUARE ÎN NR. VIITOR)

AD-HOC

Fără îndoială, constructorii amatori au nevoie în activitatea curentă de aparate de măsură mai mult sau mai puțin precise, care să le poată oferi informații cantitative absolute despre mărimile cu care operează. Foarte frecvente sînt însă și cazurile în care nu valorile absolute îl interesează pe amator, ci valorile relative în raport cu anumite referențe date. Mai mult, sînt și situații cînd scopul „măsurătorii” este doar de a afla în ce sens variază o anumită mărime (crește sau scade) față de valoarea inițială, atunci cînd se operează unele modificări în montajul experimentat.

Exemple de acest gen se pot înfîlîni la tot pasul, începînd cu sortarea și împerecherea componentelor electronice și încheind cu fazele de optimizare experimentală a montajelor. Fiecare constructor amator conștient și realizează ad-hoc nenumărate improvizații menite să-i ușureze munca, să-l apropie mai repede și mai comod de rezultatul final urmărit.

În cele ce urmează ne-am propus să ilustrăm un astfel de caz, ivit pe parcursul experimentării îndelungate a montajelor de tip convertizor pentru alimentarea tuburilor fluorescente de la acumulator. Calculele prealabile pentru montajele de acest gen sînt de regulă foarte orientative, dat fiind numărul mare de parametri, constante de material etc. pentru a căror măsurare directă constructorul amator nu este, în general, dotat corespunzător. Pentru obținerea unor rezultate multumitoare — adică în cazul de față iluminare bună a tubului cu un consum de curent cît mai scăzut de la acumulator — se apelează la tradiționala metodă a optimizării experimentale. Practic, se realizează montajul „de probă” după schema propusă, se aduce în stare de funcționare (cît de cît), după care urmează o lungă etapă de tatonare în vederea optimizării menționate: se înlocuiesc pe rînd condensatoarele, rezistoarele, eventual tranzistorul sau chiar numerele de spire din înfășurările transformatorului (prize mediane), urmărind-se obținerea unei iluminări maxime a tubului pentru un curent consumat cît



mai mic. Tocmai aici intervine „problema”, deoarece aprecierea gradului de iluminare a tubului este foarte dificilă, imprecisă și obositoare, mai ales atunci cînd avem de decelat diferențe mici de iluminare. Mai mult, după ce am deconectat alimentarea montajului pentru a efectua o modificare, „uităm” cum lumina tubul înainte și sîntem adeseori în dilemă, revenind frecvent la combinațiile precedente pentru a putea lua o decizie optimă.

Astfel fiind pusă problema, soluția apare ca evidentă: utilizarea unui luxmetru (exponometru etc.) pentru măsurarea gradului de iluminare a tubului corespunzător fiecărei combinații în parte. Ideea le-a venit, probabil, multor amatori confrunțați cu această problemă și poate că mulți o utilizează cu succes. Pentru cei care nu au îndrăznit să apeleze la acest procedeu din lipsa unui astfel de aparat, facem o precizare importantă: nu este necesar un luxmetru etalonat, deoarece valoarea absolută a citirii nu ne servește la nimic (iluminarea variază pronunțat, de exemplu, de la centrul tubului spre capete). Orice improvizație posibilă, cu o celulă fotovoltaică, o fotodiodă, un fototranzistor etc., care să manifeste sensibilitate bună în acest domeniu spectral, poate servi scopului propus. De preferință, se va utiliza un instrument indicator cu scala cît mai mare (eventual un multimetru pus pe domenii adecvate), se va lucra într-o încăpere cu iluminare ambiantă redusă, pentru a nu satura traductorul, iar acesta din urmă va fi plasat în imediata vecinătate a unuia din capetele tubului, unde variațiile de iluminare sînt mai pregnante.

Amatorii care dispun de o celulă fotovoltaică (ROL11, ROL011 etc.) o pot utiliza ca atare, conectată direct la bornele unui miliampermetru c.c. (domeniul se alege experimental astfel ca indicația să se situeze în a doua jumătate a scalei). Atenție, totuși, ca la iluminarea maximă acul să nu „bată” peste capul de scală! În l o sa unui multimetru se poate folosi orice microampermetru c.c., șuntat în prealabil pentru o desensibilizare la cîțiva miliamperi.

Experiența acumulată va duce, inevitabil, la perfecționarea acestui tester, care astfel poate deveni un scop în sine, pierzîndu-și „frumusețea” de improvizație ad-hoc, dar cîștigînd în schimb în performanțe. O idee simplă în acest sens, pe care o avansăm ca incitație pentru imaginația fără limite a constructorului amator, este aceea de a înlocui indicația absolută prin una relativă, diferențială. Elementul traductor se montează într-o punte (cu sau fără amplificare în curent sau tensiune), iar circuitul de măsurare se aranjează astfel ca indicația instrumentului să fie în vecinătatea lui zero pentru nivelul inițial de iluminare.

În figură sugerăm o variantă practică de măsurare diferențială. O fracțiune convenabilă din tensiunea dată de traductor (selectată prin R₁) este amplificată în configurație inversoare cu un operațional BA741, tensiunea de ieșire rezultată fiind măsurată față de un zero fals. Din P₂ se aduce la zero indicația instrumentului corespunzătoare iluminării ambiante de referință, iar P₁ servește la ajustarea cîștigului în tensiune, astfel ca micile creșteri în nivelul iluminării să poată fi urmărite comod pe scala voltmetrului.

timp produce și magnetizarea, adeseori pînă la saturație, a miezului transformatorului. O bună parte din această energie se risipește inutil, sporind nejustificat consumul de curent absorbit și totodată solicițînd suplimentar tranzistorul oscilator.

Pe de altă parte, tensiunile de autoinducție din înfășurarea primară la întreruperea curentului de colector pot atinge valori foarte mari, care pun adeseori în pericol integritatea tranzistorului sau îl pot doar suprasolicita prin străpungere aparentă, nedistructivă.

Nu intrăm aici în detalii, fenomenele reale fiind mult mai complicate. Cert este că, într-un astfel de montaj, un tranzistor de putere mare, cu tensiunea inversă maximă colector-emitor de 40—60 V, poate fi ușor „prăjit”, chiar la o tensiune de alimentare de 9 ÷ 12 V.

Un remediu foarte bine cunoscut, dar puțin aplicat în practică, îl constituie realizarea pe transformator a unei înfășurări suplimentare, identică și foarte strîns cuplată cu înfășurarea de colector, dar de sens opus acesteia, destinată recuperării energiei de magnetizare. Pentru a nu opera decît în sensul dorit, această înfășurare se conectează la sursa de alimentare prin interme-

diul unei diode redresoare în polarizare inversă. Evident, se vor folosi în acest scop diode redresoare rapide de putere, cu tensiuni inverse cît mai mari.

Artificialul este ilustrat în figura 2, unde pentru simplificare nu s-au mai reprezentat și celelalte componente ale schemei. Sensul invers al înfășurării recuperatoare N₁ față de cea de colector N_c s-a figurat prin marcarea cu puncte a începuturilor. Practic se vor bobina simultan, în același sens (bifilar) cele două înfășurări, avînd grijă ulterior să se conecteze inversat începuturile.

Metoda descrisă oferă un dublu avantaj. Pe de o parte, după cum am arătat, permite reîntorcerea spre sursă a unui curent util, provenit din energia de magnetizare recuperată, ceea ce duce la scăderea consumului montajului, iar pe de altă parte, limitează supratensiunea inversă colector-emitor pe care trebuie să o suporte tranzistorul T. În cazul unui raport unitar între numerele de spire ale înfășurărilor N_c și N₁, tensiunea inversă maximă colector-emitor este limitată la aproximativ dublul tensiunii de alimentare E. Se înlătură astfel și marele coșmar provocat de procurarea și selecționarea tranzistoarelor, ca să nu mai vorbim de avantajul net al reducerii

considerabile a disipației termice.

Buna funcționare a montajului este condiționată în acest caz de demagnetizarea completă a transformatorului în fiecare ciclu în parte, ceea ce antrenează limitarea timpului maxim de conducție a tranzistorului. Practic, raportul perioadei de conducție va trebui să fie ceva mai mic de 50% (se poate lua δ ≈ 0,45).

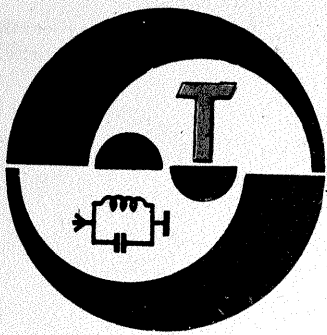
Literatura de specialitate menționează numeroase alte artificii menite să îmbunătățească funcționarea generală a convertizoarelor de acest tip. Vom mai da un exemplu care se referă tot la reducerea pierderilor energetice, de data aceasta în procesul intrinsec de comutație, la deschidere.

Să considerăm tranzistorul T aflat la sfîrșitul perioadei de conducție. Tensiunea V_{CE} începe să crească pe durata timpului de stocaj t_s al tranzistorului, atîngînd o valoare importantă înainte ca intensitatea curentului de colector să înceapă să scadă (fig. 3). Or, după cum se știe, produsul I_c · V_{CE} înseamnă energie disipată, respectiv energie pierdută din punct de vedere al scopului de transfer propus.

Artificialul constă în adăugarea circuitului C, R, D indicat în figura 4, ale cărui componente urmează a fi

tatonate experimental pentru fiecare montaj în parte. În prezența acestei rețele, la sfîrșitul perioadei de conducție curentul va scădea liniar prin tranzistor, începînd să crească prin condensatorul C. În momentul cînd I_c devine nul, tensiunea emitor-colector la bornele tranzistorului atinge o anumită valoare intermedieară, V_i (fig. 5), devenind maximă decît ceva mai tîrziu, după încărcarea condensatorului C. Această deformare voită a diagramelor de comutație conduce, așadar, la reducerea pierderilor instantanee prin disipație, diminuînd valorile produsului I_c · V_{CE} pe intervalele de tranziție saturat-blocat.

La închiderea tranzistorului, adică la intrarea sa în conducție, energia înmagazinată în condensator va fi disipată în rezistența R. Aranjamentul trebuie astfel făcut încît la închiderea completă a tranzistorului (la intrarea în saturație), condensatorul să fie deja total descărcat. Prin urmare, constanta de timp R·C trebuie aleasă mică în comparație cu timpul de creștere (t_r-rise time) al tranzistorului. Se va folosi și aici, evident, o diodă redresoare rapidă, urmînd a tatonate experimental valorile R și C.



EQ-VO

MANIPULATOR MORSE CU MEMORIE

TEOFIN GHEONEA,
Y08 - 15524/NT

Manipulatorul electronic, așa-numitul „bug”, este un aparat indispensabil în traficul de radioamatori. De la apariția circuitelor integrate digitale în literatură au apărut mai multe scheme de manipuloare electronice, mai mult sau mai puțin sofisticate.

Pentru ușurarea manipulării și mărirea vitezei de trafic s-au construit manipuloare electronice cu memorie. Acestea permit stocarea unor mesaje utile și repetabile în trafic într-o memorie RAM și apoi transmiterea lor ori de câte ori este necesar printr-o simplă apelare.

Din experiența radioamatorilor s-a constatat că mesajele uzuale ocupă o zonă de memorie RAM între 256 și 512 biți.

Pentru realizarea acestor deziderate s-a conceput un manipulator electronic cu circuite integrate în tehnologie CMOS care prezintă avantajul unui consum minim de curent, lucru foarte important la ali-

mentarea din baterii a montajului.

De asemenea, circuitele digitale CMOS prezintă, în comparație cu circuitele TTL, avantajul unei imunități sporite la zgomot și alimenta-rea într-o plajă largă de tensiune.

Față de schemele apărute pînă acum în literatură, montajul descris mai jos prezintă următoarele avantaje sau noutăți:

- folosirea circuitelor integrate digitale CMOS;
- consum minim de curent (max. 100 mA);
- schemă originală pentru generatorul de semnale MORSE;
- permite 1—12 mesaje de 256 biți sau un număr variabil de lungime dorită, în limita a 3 kbiți de memorie;
- inițializarea memoriei la pornire (după pornire memoria nu conține nici o informație);
- stop automat la sfârșit de mesaj;
- optimizarea schemei pentru fo-

losirea unui număr minim de capsule;
— toate componentele sînt de producție indigenă;
— viteză mare de trafic.

Manipulatorul electronic prezentat are în componența sa următoarele blocuri funcționale:

1. Generatorul de semnale MORSE.
2. Memoria RAM de 3 kbiți.
3. Numărător de baleiere a memoriei RAM.
4. Bloc de prescriere, selectare și afișare a numărului de mesaj.
5. Logica de inițializare a memoriei RAM și de stop automat la sfârșit de mesaj.

Generatorul de semnale MORSE are în componența sa generatorul de tact, pentru stabilirea vitezei de transmisie între 0 și 350 semne pe minut, construit după o schemă clasică, cu o poartă din circuitul integrat CI-6 (MMC4093), cu caracteristica de intrare de tip trigger-Schmitt, și generatorul de linii și puncte construit cu CI-1 și CI-2.

Prin optimizare s-a construit un generator de linii și puncte cu o singură capsulă, dublul bistabil D (MMC4013), și o poartă NOR din CI-2 (MMC4001).

Bistabilele D sînt montate în configurație de divizor cu 2, iar genera-rea punctelor și liniilor în raportul 1/3 este asigurată de diodele D1-D3, care asigură condițiile logice necesare pentru generarea corectă pe frontul impulsului de tact al perioadelor de timp.

Se remarcă faptul că datorită reacțiilor prin diode R/Q la bistabilele D este indiferent timpul cît ținem apă-sată cheia în poziția „linii” sau „puncte”, generatorul asigurînd du-rata corectă a semnalelor chiar dacă contactul este mai scurt decît durata unei linii sau a unui punct. Aceasta duce la eliminarea erorilor de manipulare, generate de „pripa” ope-ratorului.

Memoria RAM a manipulatorului asigură înregistrarea a maximum 12 mesaje în lungime de 256 biți sau a unui număr de mesaje de lungime variabilă.

Memoria este implementată cu 3 capsule CI-3, CI-4, CI-5, de tipul MMN2102, cu o capacitate de 1 024 x 1 bit (1 kbit).

Memoria este construită în tehnologie NMOS, compatibilă TTL și CMOS.

Atunci cînd pinul 3 (R/W) al capsu-lei este în „1” logic, memoria lucrează în regim de citire (read), la ieșirea de date obținîndu-se data memorată la adresa dată de intrările de adrese A0—A9, iar cînd R/W = „0” logic, la adresa dată de A0—A9 se va scrie in-formația existentă la intrarea de date, memoria lucrînd în regim de scriere (write).

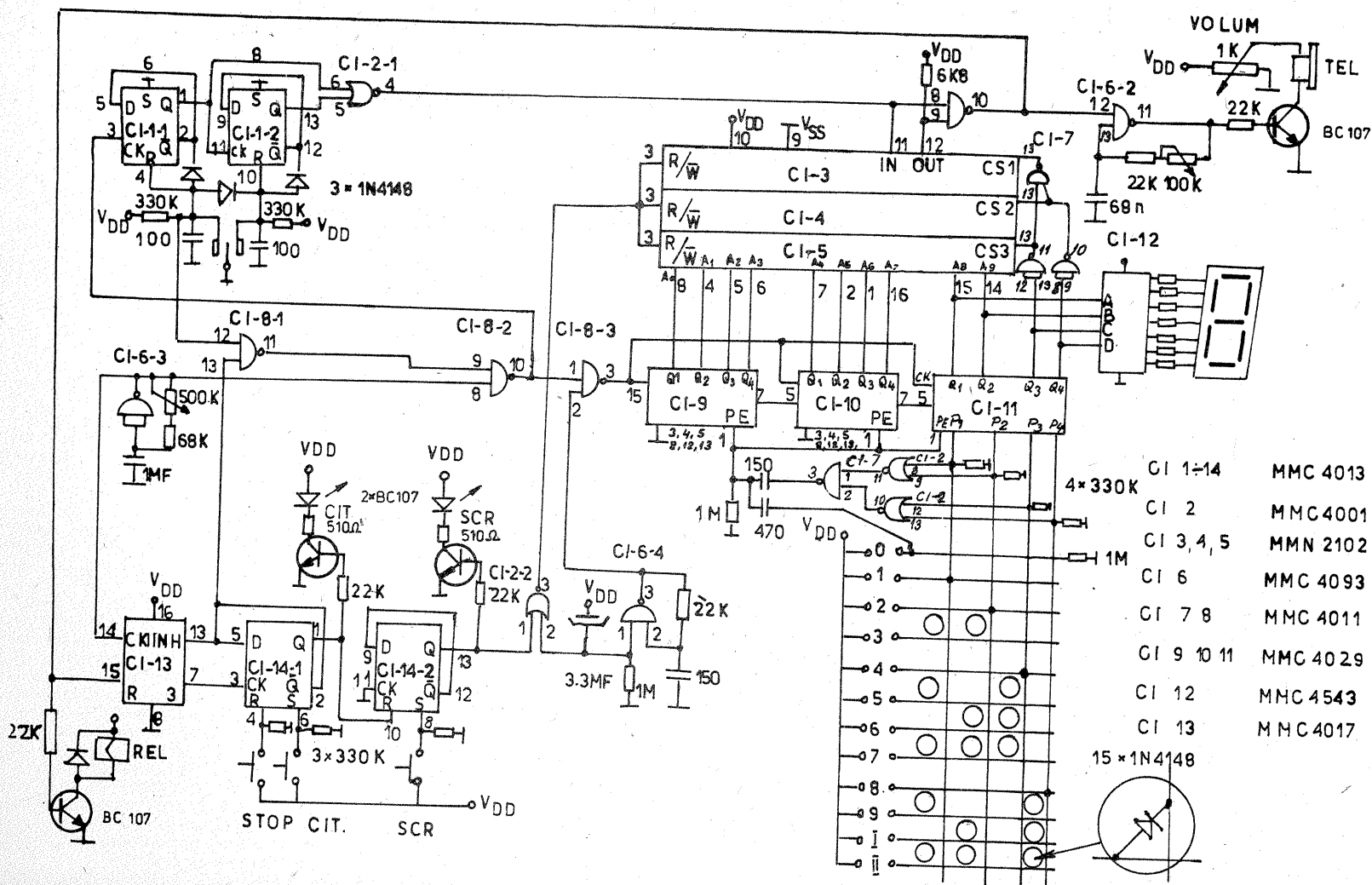
Spațiul de adresare al memoriei a fost împărțit în segmente de cîte 256 biți, numărul segmentului fiind dat de adresele A8 și A9, iar baleie-rea segmentului fiind realizată de A0—A7.

Selecția uneia dintre cele trei capsule se face aducînd intrarea CS = „0” logic, neselectată, capsula avînd ieșirea în stare de înaltă impe-danță (hiZ).

Pentru baleierea adreselor memo-rii RAM, atît la citire, cît și la însciere se folosește un numărator de 10 ran-guri binare, constituit din capsulele CI-9, CI-10, CI-11 (MMC4516).

Capsulele MMC4516 sînt numără-toare binare de 4 biți sincrone, re-versibile și cu posibilitate de în-cărcare paralelă.

CI-9 și CI-10 asigură primele 8 ran-guri binare pentru baleierea A0-A7, iar numărătorul CI-11, prin ieșirile Q1 și Q2, acționează ultimele două adrese.



În condițiile traficului aglomerat, când semnalul este slab în casca (difuzorul) corespondentului, la lucrul SSB este deosebit de utilă semnalizarea trecerii de pe emisie pe recepție printr-un semnal sonor strident, de telegrafie modulată. Acest lucru se realizează relativ simplu, la gabarit redus (montajul poate fi introdus chiar în corpul microfonului), conform schemei din figura alăturată.

Montajul are la bază un singur circuit integrat, de producție indigenă (MICRO-ELECTRONICA) — un CMOS de tipul MMC4011 — care conține patru porți ȘI-NU (NAND) cu câte două intrări, cu intrările și ieșirile prevăzute cu etaje buffer. Primele două porți formează un oscilator astabil, iar ultimele două (legate în paralel) formează etajul separator spre ieșire (microfon).

Montajul se pune în funcțiune prin comutatorul (întrerupătorul) K. La sfârșitul emisiunii, când operatorul deschide contactele întrerupătorului „emisie” (PTT), se încarcă electroliticul C₁, stabilind la bornele lui C₂ tensiunea dictată de dioda Zener D₁. Curentul de încărcare a lui C₁ întărește trecerea releului „emisie-recepție” în poziția „recepție” pentru o perioadă de timp ce este dictată de tipul releului și de valoarea condensatorului C₁. În tot acest timp (de întârziere), circuitul integrat CI1 este alimentat +V_{DD} cu tensiunea stabilizată de D₁ și multivibratorul, prin etajul separator, debitează pe punctul cald al microfonului un semnal cu frecvența dictată de R₁, R₂ și mai ales C₃. Amplitudinea semnalului debitat pe punctul cald al microfonului se reglează pînă la valoarea potrivită din potențiometrul semireglabil P₁. După efectuarea reglajelor, acest potențiometrul se poate scoate din montaj, măsurînd valoarea re-

"K" ELECTRONIC

Dr. ing. IOSIF LINGVAY
Y05 AVN, maestrul al sportului

glată și înlocuindu-l cu o rezistență de valoare corespunzătoare.

Reglajul montajului presupune următoarele operații:

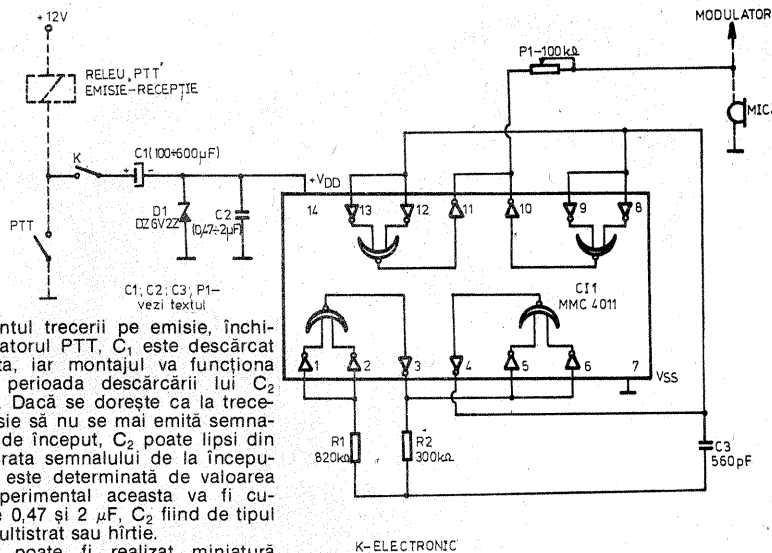
— alegerea timpului de întârziere prin alegerea condensatorului C₁; la relele uzuale valoarea acestuia pentru timpi de întârziere de 0,5 ÷ 2 s va fi cuprinsă între 100 și 600 μF;

— alegerea frecvenței semnalului debitat se realizează din grupul R₁, R₂ și C₃. Recomand ca în timpul acestui reglaj să se aleagă doar C₃, pentru R₁ și R₂ lăsînd valorile din schemă. Reglajul se va face astfel încît semnalul emis să fie cit mai strident (în jur de 800 ÷ 1000 Hz). Acest lucru se realizează de obicei utilizînd un condensator multistrat sau stiroflex pentru C₃ de 560 pF;

— reglarea amplitudinii semnalului debitat pe punctul cald al microfonului.

În momentul trecerii pe emisie, închizînd comutatorul PTT, C₁ este descărcat prin aceasta, iar montajul va funcționa numai pe perioada descărcării lui C₂ (cca 0,5 s). Dacă se dorește ca la trecerea pe emisie să nu se mai emită semnalul acustic de început, C₂ poate lipsi din montaj. Durata semnalului de la începutul emisie este determinată de valoarea lui C₂. Experimental aceasta va fi cuprinsă între 0,47 și 2 μF, C₂ fiind de tipul stiroflex, multistrat sau hirtie.

Montajul poate fi realizat miniatură chiar în carcasa microfonului sau într-un compartiment ecranat, imediat lîngă mufa mamă a microfonului, în cutia emițătorului.



FEDERAȚIA ROMÂNĂ DE RADIOAMATORISM ROMANIAN AMATEUR RADIO FEDERATION

CALENDAR COMPETITIONAL 1988

CAMPIONATE REPUBLICANE

UNDE SCURTE (cw,ssb,mixt) S+J, individual și echipe		
- 3,5 MHz	14,21.III	16-18utc
	28.III	15-17utc
- 7 MHz	5,12.VI	08-10utc

TELEGRAFIE SALĂ (regularitate, recepție și transmitere viteză) S+J1+J2 individual

- etapa pe județ	6-7.II
- etapa finală, la Oradea	7-9.IV

RADIOGONIOMETRIE DE AMATOR 3,5 și 144 MHz, S+J1+J2, individual, m+f

- etapa pe județ	14-15.V
- etapa de calificare, la Bistrița	17-19.VI
- etapa finală, la Miercurea Ciuc	21-23.VII

UNDE ULTRASCURTE (cw,ssb,mixt) S+J, individual și echipe

- etapa 1 144 MHz	13.VIII	12-16utc
- etapa 2 432 și 1296 MHz	13.VIII	16-18utc
- etapa 3 144 MHz	13.VIII	18-22utc

CREATIE TEHNICĂ S+J

- etapa pe județ	20-21.VIII
- etapa finală și "SIMPO YO 88", la Constanța-24-25.IX Mamaia	

CAMPIONATE INTERNATIONALE

UNDE SCURTE - YO HF DX CONTEST (cw,ssb,mixt)	6-7.VIII	20-16utc
---	----------	----------

UNDE ULTRASCURTE - YO VHF/UHF CONTEST (cw,ssb,mixt)	14.VIII	02-12utc
--	---------	----------

CONCURSURI REPUBLICANE

CUPA "F.R.RADIOAMATORISM-TEHNIUM" (cw,ssb,mixt) S+J, individual și echipe

-144 MHz etapa 1	3.II	16-18utc
	25.II	16-18utc
-3,5 MHz etapa 1	18.IV	15-17utc
	25.IV	15-17utc

CUPA "F.R.RADIOAMATORISM" 3,5 MHz, S+J, individual și echipe

- radiotelegrafie etapa 1	9.V	16-18utc
	16.V	16-18utc
- radiotelefonie etapa 1	3.X	16-18utc
	10.X	16-18utc

CUPA "F.R.RADIOAMATORISM" telegrafie sală, S+J1+J2, la Botoșani 4-6.XI

CUPA "ANIVERSAREA REPUBLICII" 144 MHz (cw,ssb,mixt) S+J, individual și echipe

- etapa 1	11.XI	16-22utc
- etapa 2	12.XI	16-22utc
- etapa 3	13.XI	04-07utc

La scriere sau citire, numărătoarele numără normal înainte, iar la inițializare sau selecția unui segment numărătoarele funcționează în modul cu încărcare paralelă.

La pornire se înscrie paralel în numărătoare „0” logic la toate ieșirile.

Pentru selectarea unui din cele 12 segmente de 256 biți din memoria RAM se folosește un bloc format dintr-o matrice cu diode cu comutatoarele s1-s12, porțile NOR CI2-3 și CI2-4, circuitul NAND CI-7, numărătorul CI-11 (ieșirile Q3 și Q4).

Acestea asigură selectarea unui segment de 256 biți prin acționarea asupra adreselor superioare A8 și A9 ale unei capsule sau prin acționarea intrărilor CS corespunzătoare.

Afișarea numărului de segment se face cu un decodificator 7 segmente (MMC4543) care acționează elementul de afișare (MDE2101).

La selectarea unui segment numărătorul de segment este inițializat prin înscrierea paralelă în acesta a numărului OOH (hexa).

Pentru a inițializa memoria la pornire se folosește oscilatorul construit cu poarta CI6-4 și poarta NOR CI2-2.

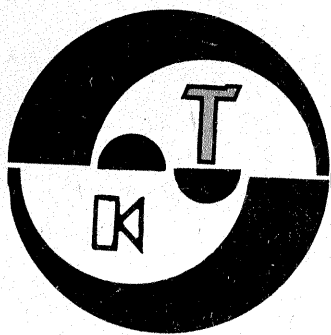
La pornire intră în funcțiune și oscilatorul pe o frecvență de 200 kHz și datorită faptului că condensatorul C8 constituie la început o reacțanță nulă, la ieșirea porții NOR CI2-2 vom avea „0” logic, deci R/W de la memorii se înscrie la toate adresele „1” logic.

După încărcarea condensatorului C8, oscilatorul se oprește.

La sfârșitul mesajului, adică atunci când cel puțin trei biți consecutivi la ieșire din memorie sînt „1” logic (stare inactivă, generatorul de linii și puncte lucrînd în logică negativă), circuitul CI-13 semnalizează acest lucru prin blocarea generatorului de tact (CI6-3) la intrarea în numărătorul de baleiere prin poarta CI8-3.

Modul de lucru STOP MESAJ, CITIRE, SCRIERE este selectat cu circuitul CI14-1 și CI14-2, care prin tranzistoare aferente și LED-uri semnalizează modulele respective.

Manipulatorul mai este prevăzut cu un generator de ton construit cu circuitul CI6-2 care acționează, prin intermediul unui tranzistor, casca telefonică T pentru controlul local și un releu reed care manipulează circuitul din emițător.



HI-FI

REGLAREA CURENTULUI DE PREMAGNETIZARE

Ing. AURELIAN MATEESCU

Deoarece în prezent mijloacele de înregistrare a sunetului pe benzi magnetice cu viteză de derulare scăzută au mare răspîndire (ne referim în special la toate tipurile de casetofoane), proiectanții acestei aparaturi au căutat soluții pentru creșterea calității înregistrărilor pînă la un nivel comparativ cu magnetofonele avînd viteza de rulare a benzii magnetice de 19,05 cm/s și mai mare. La o viteză de rulare a benzii de 19,05 cm/s, nivelul frecvențelor înalte înregistrate depășește pe cel al frecvențelor medii, pe cînd la viteze inferioare, acest nivel scade progresiv o dată cu scăderea vitezei, astfel că la 9,53 cm/s acesta este sub nivelul frecvențelor medii înregistrate. De aceea, la viteze inferioare valorii de 19,05 cm/s, la nivelul nominal de înregistrare pentru frecvențe medii, frecvențele înalte „se aud” mai slab, cu coeficient ridicat de distorsiuni.

De obicei, pentru reducerea nivelului distorsiunilor și obținerea unui sunet „curat” se reduce nivelul global al înregistrării, iar la redare frecvențele înalte sînt compensate din circuitele electronice de corecție a tonalității. Aceasta nu este o soluție eficientă, ci doar un compromis, deoarece deteriorează raportul dintre semnalul util și zgomotul propriu al înregistrării, ca și raportul între semnalul util și zgomotul propriu al benzii. Pentru exemplificare, în figura 1 se prezintă curbele de nivel al înregistrării în banda audio în funcție de nivelul semnalului la înregistrare.

Curbele sînt obținute la viteza de 4,76 cm/s, folosind la toate determinările același cap magnetic și aceeași bandă magnetică. Se observă că: pentru nivelul semnalului de 0 dB, caracteristica de frecvență cade rapid după 6 kHz, pentru semnalul cu nivel de -10 dB, caracteristica atinge 10 kHz, iar pentru nivelul semnalului de -20 dB, caracteristica de frecvență atinge 12,5 kHz. O situație similară se întîlnește și la viteza de 9,53 cm/s, cu singura diferență că pragurile la care caracteristica de frecvență cade sînt de 12-14 kHz pentru niveluri ale semnalului de înregistrare de -3 ÷ -6 dB.

Pentru a se obține o liniarizare a caracteristicii de frecvență s-a acționat pe două căi distincte:

— prima cale a urmărit conceperea și introducerea în schemele electrice ale aparaturii de înregistrare a sunetului a unor circuite care să permită modificarea curentului de premagnetizare în sensul reducerii lui atunci cînd în componența semnalului frecvențele înalte sînt predominante. Aceste circuite poartă denumiri comerciale diferite: ADRS = AUTOMATIC DISTORTION REDUCTION SYSTEM (AKAI), respectiv DYNEQ (TANDBERG);

— a doua cale a vizat introducerea și utilizarea benzilor magnetice cu strat activ din pulberi metalice (METAL) de fier și cobalt în special, pulberi cu forță coercitivă ridicată. Acestea permit depășirea nivelului nominal de înregistrare, avînd o capacitate de suprasarcină ridicată, comparativ cu tipurile clasice care se saturează rapid la frecvențe înalte. Consecințele sînt cele specificate anterior: neliniaritatea caracteristicii la frecvențe înalte și creșterea coeficientului de distorsiuni. Această soluție a benzilor cu strat activ din pulberi metalice nu a căpătat răspîndirea așteptată din următoarele inconveniente:

— stratul activ nu este suficient de stabil în timp în condiții de umiditate ceva mai ridicată. Este afectată în primul rînd capacitatea benzii de a reproduce frecvențele înalte;

— benzile „METAL” au un nivel de zgomot propriu mai ridicat decît cele cu oxid de fier exact în spectrul frecvențelor înalte;

— benzile „METAL” au un preț de 3-5 ori mai ridicat decît cele clasice.

Toate aceste considerente au făcut ca, în prezent, aceste tipuri de benzi să fie aproape complet abandonate în favoarea primei soluții: reglarea curentului de premagnetizare în regim dinamic.

În 1979, firma „Dolby Laboratories” (S.U.A.) a realizat un dispozitiv care îmbunătățește înregistrarea la frecvențe înalte. Principiul de funcționare al dispozitivului a primit denumirea DOLBY HX (HEADROOM EXTENTION — mărirea capacității de suprasarcină, încărcare) și este următorul:

— dacă în spectrul semnalului audio predomină frecvențele joase și medii, iar nivelul frecvențelor înalte nu este mare, semnalul înregistrat este tratat în condiții normale, curentul de premagnetizare avînd o valoare stabilită inițial pentru minim de distorsiuni la frecvențe medii;

— dacă nivelul frecvențelor înalte ce intră în spectrul semnalului crește, sistemul DOLBY HX reduce automat curentul de premagnetizare, astfel ca, însumat cu semnalul de înregistrare, să se obțină un cîmp magnetic constant generat de capul magnetic de înregistrare, evitîndu-se saturația benzii magnetice.

Schema bloc a unui magnetofon echipat cu sistemul DOLBY HX este prezentată în figura 2 și cuprinde următoarele blocuri funcționale:

— A1, A2 — etaje preamplifica-

toare cu caracteristica de frecvență liniară;

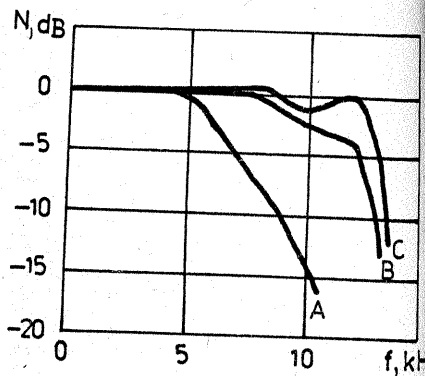


Fig. 1: A — corespunde nivelului de 0 dB la înregistrare; B — idem, pentru -10 dB; C — idem, pentru -20 dB

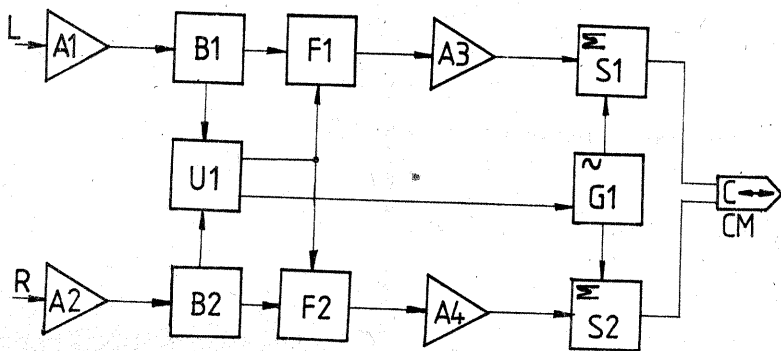


Fig. 2: Schema bloc a sistemului Dolby Hx

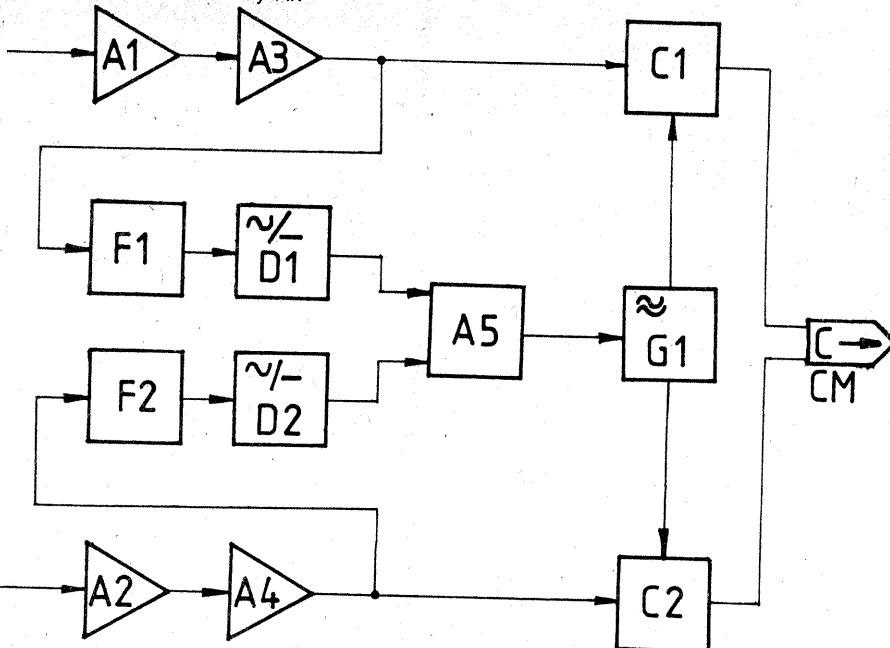
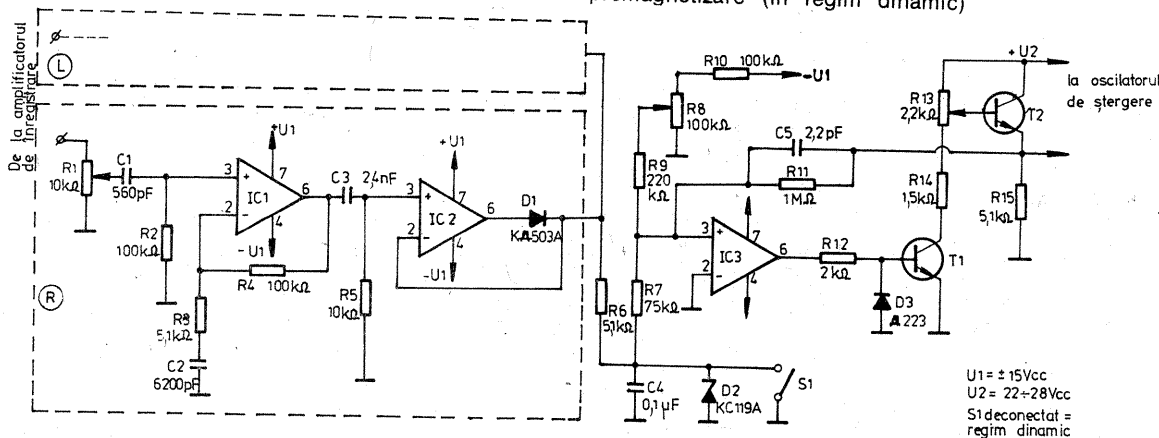


Fig. 3: Schema bloc a sistemului de reglare automată a curentului de premagnetizare (în regim dinamic)

Fig. 4: Schema dispozitivului de reglare dinamică a curentului de premagnetizare; IC1, IC2, IC3 = K544A 1A (βM301A); T1 = KT503I (BC190); T2 = KT815I (BD239); D1 = A503A (1N4148, BA157, BA243); D2 = KC119A (2 x 1N4001); D3 = A 223 (1N4004 ÷ 4007).



U1 = ±15Vcc
U2 = 22-28Vcc
S1 deconectat = regim dinamic

— B1, B2 — etaje compander DOLBY B. Acestea au în componența lor detectoare de nivel pentru frecvențe înalte;

— U1 — etaj în care se formează tensiunea de comandă pentru reglajul nivelului de premagnetizare. Curentul de premagnetizare se reglează prin modificarea, într-un domeniu prestabilit, a tensiunii de alimentare a oscilatorului de ștergere și premagnetizare notat cu G1;

— F1, F2 — etaje ce cuprind filtre comandate în tensiune;

— A3, A4 — amplificatoarele de înregistrare;

— S1, S2 — etaje sumatoare;

— CM — grupul capetelor magnetice de înregistrare.

Sistemul DOLBY HX permite creșterea capacității de suprasarcină a benzilor magnetice cu circa 10 dB la frecvența de 10—12 kHz. Cu toată această eficacitate, acest sistem nu a căpătat o răspândire foarte mare deoarece în exploatare au apărut o serie de neajunsuri:

— caracteristicile sistemului sînt critice în ceea ce privește curentul de înregistrare corelat cu nivelul frecvențelor față de care se face reglaj și tipul benzii utilizate;

— cu toate că se utilizează filtre speciale în scopul minimalizării distorsiunilor din caracteristica de frecvență, la modificări rapide ale nivelului semnalului ce se înregistrează apar alterări ale caracteristicilor de frecvență. Acestea se datorează faptului că detectoarele sistemului DOLBY B sînt destinate funcționării optime a sistemului de reducere a zgomotului, ceea ce nu corespunde necesităților pentru reglarea optimă a premagnetizării;

— sistemul DOLBY HX este proiectat pentru a fi utilizat numai în aparate echipate cu reducătoare de zgomot compander-expander tip DOLBY B.

În 1980, specialiștii firmelor „Bang & Olufsen” din Danemarca și „Dolby Laboratories” (S.U.A.) au elaborat o variantă modificată a sistemului HX denumit DOLBY HX PROFESSIONAL. Acest sistem este construit pe principiul unei bucle de corecție în care nivelul premagnetizării se modifică automat astfel ca suma dintre curentul de premagnetizare a benzii și curentul componentei de înaltă frecvență din semnalul de înregistrat să se păstreze constantă ca valoare. Sistemul, utilizat în special în aparatura profesională, deși are o realizare practică complexă, nu are o eficacitate mai mare de 3—5 dB. În compunerea schemei electrice a sistemului DOLBY HX PRO intră peste 300 de componente, din care motiv firma NEC (Japonia) a elaborat un circuit integrat specializat cu care se poate executa acest sistem cu un număr redus de componente. Circuitul integrat are codul μ PC1297CA. Interesul pentru acest sistem este explicat de cele menționate mai sus în ceea ce privește benzile magnetice cu strat activ din pulberi metalice.

În cele ce urmează vom prezenta experimentările constructorului sovietic N. Suhov descrise în nr. 5 al revistei „Radio” din 1983. Schema experimentată de autorul articolului a fost executată de subsemnatul cu componente indigene. În numerele 1 și 2 ale revistei „Radio” (U.R.S.S.) din 1987 au fost prezentate variante îmbunătățite ale sistemului de premagnetizare în regim dinamic, dar schemele electrice cuprind circuite integrate specializate produse de industria sovietică și care nu au echivalent indigen.

Schema bloc a sistemului de reglaj în regim dinamic a curentului de premagnetizare a benzii este prezentată în figura 3 și cuprinde:

— etajele preamplificatoare, A1, A2;

— amplificatoarele pentru înregistrare, A3, A4;

— filtre pentru frecvențele înalte, F1, F2;

— detectoare de precizie, D1, D2;

— amplificatorul de nivel, A5;

— circuite de corecție, C1, C2;

— oscilatorul de ștergere și premagnetizare, G1;

— capul magnetic de înregistrare-redare cu două secțiuni, CM.

După cum se observă, tensiunea de audiofrecvență obținută la ieșirea etajelor amplificatoare A3 și respectiv A4 este aplicată filtrelor F1 și F2. Acestea sînt urmate de detectoarele de precizie D1 și D2.

Tensiunile rezultate la ieșirea celor două detectoare sînt însumate și aplicate unui etaj amplificator A5 cu care se obține tensiunea de alimentare pentru generatorul de ștergere și premagnetizare. Această tensiune variază în funcție de compoziția semnalului audio în domeniul frecvențelor înalte, producînd în consecință modificări ale regimului de lucru al generatorului de premagnetizare din care ne interesează în mod deosebit variația curentului de premagnetizare.

Schema electrică a dispozitivului este prezentată în figura 4, în care sînt notate valorile componentelor din schema publicată în revista „Radio” nr. 5/1983, pag. 38. Schema cuprinde două circuite identice pentru fiecare canal și un etaj comun. Ne vom referi la un singur canal. Semnalul audio, preluat de la ieșirea amplificatorului de înregistrare al magnetofonului, este introdus în primul etaj, echipat cu operaționalul AO1, etaj avînd rolul de a amplifica semnalul și totodată de a extrage componenta cuprinzînd frecvențele înalte care sînt apoi aplicate detectorului de precizie echipat cu AO2 și D1. Semnalul provenit de la ieșirea celor două detectoare (L și R) este aplicat unui etaj comun echipat cu AO3. Acest etaj este urmat de un amplificator inversor de putere echipat cu tranzistoarele T1 și T2.

Caracteristica de transfer a acestui etaj este prezentată în figura 5. Atrag atenția următoarele elemente ale schemei:

— circuitele de filtrare ce urmează detectorul de precizie, R6C4R7, avînd constantele de timp $\tau_1 = R6C4 = 0,51$ ms și $\tau_2 = R7C4 = 7,5$ ms; utilizarea acestor valori a fost facilitată de faptul că la intrarea detectorului se aplică un semnal avînd în compoziție frecvențele înalte preponderente;

— comutatorul K1, care permite alegerea regimului de înregistrare dorit: K1 — deschis = funcționare în regim de reglare dinamică a curentului de premagnetizare; K1 — închis = curentul de premagnetizare are o valoare fixă, prestabilită (funcționare clasică);

— circuitul R11C5, care are rolul de a introduce o reacție negativă cu scopul de a evita intrarea în oscilație a montajului pe frecvență înaltă;

— la intrarea amplificatorului sumator executat cu AO3 se aplică, prin R7, tensiunea furnizată de cele două detectoare de precizie, iar prin R9 tensiunea continuă negativă reglabilă prin R8 (V_{max} în figura 5); cele două tensiuni se corelează astfel ca nivelul tensiunii de la ieșirea detectorului să nu depășească pragul fixat;

— R13 reglează valoarea tensiunii minime în emitorul tranzistorului T2 (U_{min} în figura 5), tensiune corespunzătoare curentului minim de premagnetizare;

— tensiunea de alimentare a generatorului de ștergere și premagnetizare se ia între plusul sursei de alimentare (+22 ÷ +28 V, filtrați bun) și emitorul tranzistorului T2.

Dispozitivul a fost montat de autorul său pe un magnetofon MAIAK 203. Personal am optat pentru execuția unei construcții independente, nefiind posesorul acestui tip de magnetofon. Pentru aceasta am executat un generator de ștergere și premagnetizare cu o schemă

electrică identică cu aceea a magnetofonului MAIAK 203 și un grup de alimentare bine filtrat și stabilizat care livrează o tensiune de ± 15 V pentru alimentarea C1 și o tensiune de +28 V pentru alimentarea ultimului etaj al dispozitivului.

Am evitat astfel intervenția pe cablajele magnetofonului, iar dispozitivul a fost realizat independent (bobina oscilatorului se procură din comerț).

Pentru cuplarea intrărilor L + R ale dispozitivului într-un magnetofon existent apar două situații distincte:

a) amplificatorul de înregistrare este construit pe schema generator de tensiune — rețea de curent constant (fig. 6) sau

b) amplificatorul de înregistrare

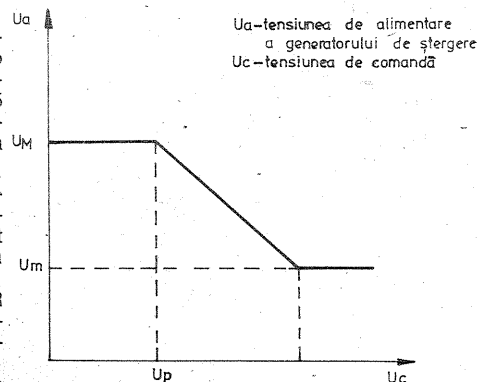
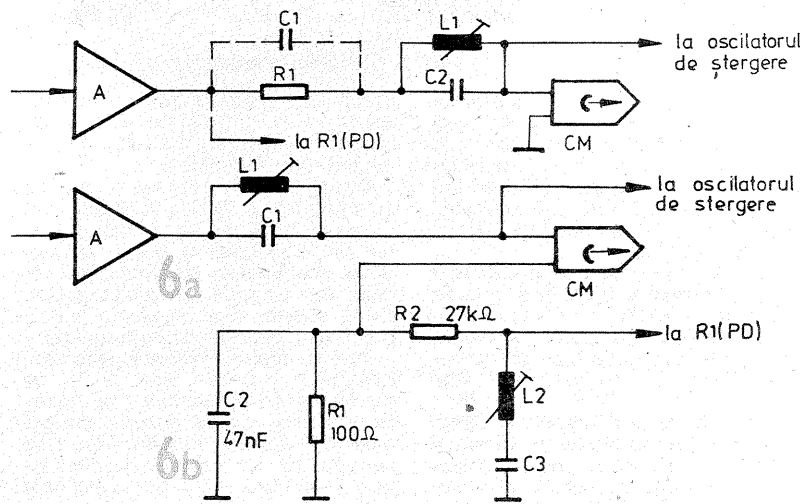


Fig. 5: Caracteristica de transfer a dispozitivului: U_u — tensiune maximă; U_u — tensiune minimă; U_u — tensiune de prag.



NOTĂ: PD = premagnetizare în regim dinamic

este de tipul generator de curent (fig. 7).

În acest caz este necesară introducerea rezistenței $R1 = 100 \Omega$ pentru funcționarea dispozitivului (figurile 6a, 6b).

Reglarea și punerea în funcțiune a magnetofonului echipat cu dispozitivul de reglare automată a curentului de premagnetizare necesită utilizarea unui generator de semnal audio și a unui voltmetru cu rezistența internă de minimum 20 k Ω /V (preferabil un voltmetru electronic):

— se trece R13 cu cursorul în poziția superioară (la $+U_2$) și se începe reglajul curentului minim de premagnetizare;

— R8 se pune cu cursorul la masă;

— se înregistrează un semnal cu frecvența de 1000 Hz avînd amplitudinea de -6 dB (conform indicațiilor VU-metrului încorporat al magnetofonului);

— se măsoară amplitudinea semnalului înregistrat;

— fără a se modifica nivelul de înregistrare, se înregistrează un semnal cu frecvența apropiată de domeniul superior audio (16—20 kHz, în funcție de posibilitățile aparatului de care se dispune);

— se urmărește amplitudinea semnalului redat de magnetofon;

— se reglează R13 astfel ca semnalul reprodus (cu frecvența 16 ÷ 20 kHz) să fie cît mai apropiat de amplitudinea semnalului de 1000 Hz înregistrat anterior (indicația VU-metrului sau a unui voltmetru electronic);

— reglajul se execută separat pe fiecare canal pentru a se observa dacă reglajul diferă; în mod normal el nu trebuie să dea diferențe;

— se introduce la intrarea magnetofonului aflat pe poziția înregistrare semnalul cu frecvența înaltă (16—20 kHz) și nivelul de -6 dB;

— se reglează R1 de la intrarea dispozitivului astfel ca tensiunea pe $C4 = 0,1 \mu F$ să fie de circa 1,5 V; la magnetofonele stereofonice operația se execută pe ambele canale (R1 și R1');

— fără a se modifica nivelul înregistrării, se reglează R8 astfel ca tensiunea pe colectorul tranzistorului T1 să fie de 2 V; această operație definitivează reglajul dispozitivului care poate fi utilizat curent. Folosirea dispozitivului a pus în evidență următoarele avantaje:

— creșterea raportului semnal-zgomot la niveluri reduse ale semnalului, la frecvențe înalte, la viteze de 4,75 și 9,5 cm/s. Aceasta a apărut datorită liniarizării caracteristicii amplitudine-frecvență la niveluri mici ale semnalului;

— pentru viteza de 19,05 cm/s s-au observat ameliorări considerabile atunci cînd capul magnetic are defecte din fabricație (întrefier cu mărime variabilă) sau atunci cînd contactul cu banda a fost nesatisfăcător;

— s-a observat o creștere apreciabilă (6—8 dB) a capacității de suprasarcină a benzii magnetice. Nu au apărut distorsiuni ale semnalului înregistrat atunci cînd vîrfurile acestuia trec frecvent peste limita maximă admisă cu +6 dB;

— reducerea coeficientului de distorsiuni armonice totale la toate vitezele de lucru cu consecințe importante în calitatea sunetului.

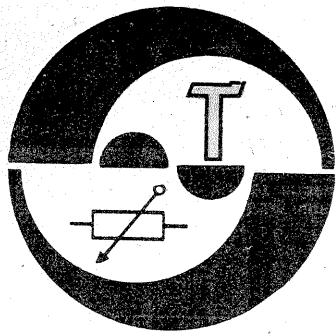
În timpul experimentărilor au apărut unele probleme, după cum urmează:

— oscilații ale etajului AO3, T1, T2 datorită variațiilor de tensiune la ieșirea dispozitivului. Neajunsul se înlătură prin montarea unui condensator de 33—100 pF între baza și colectorul tranzistorului T1;

— deoarece tensiunea de alimentare a oscilatorului de ștergere și premagnetizare este variabilă în limite largi, se poate întîmpla ca oscilatorul să nu mai funcționeze stabil. În acest caz se vor efectua unele experimentări pentru aducerea oscilatorului în regim de lucru stabil într-o plajă largă a tensiunii de alimentare.

BIBLIOGRAFIE:

— Colectia revistei „Radio Televizia Electronica” (R.P.B.), 1986
— Colectia revistei „Radio” (U.R.S.S.), 1983—1987



ECONOMISIREA BATERIILOR

Ing. IANCU ZAHARIA

Amplificatoarele de audiofrecvență cu care sînt echipate radioreceptoarele portabile sînt construite după scheme electrice aproximativ identice; diferențele constatate între tipurile constructive constau doar în valorile nominale ale componentelor utilizate.

Pe măsură ce bateria de alimentare se descarcă, rezistența internă a acesteia crește, provocînd reducerea tensiunii furnizate la borne, cu atît mai pronunțată cu cît curentul solicitat de radioreceptor este mai mare.

Experimental s-a stabilit cã, prin reducerea la jumătate a tensiunii nominale necesare unui radioreceptor, curentul de repaus al etajului final (cel mai serios consumator de energie din receptor) se reduce la $1/4 \div 1/6$ din valoarea nominală. Tranzistoarele din componența etajului, lucrînd în porțiunea neliniară a caracteristicii, în funcție de „adîncimea” modulației, favorizează sporirea coeficientului de distorsiuni neliniare, manifestate prin „răgușeală”, „gîjială” sau „șușoteală”.

În figura 1a este prezentată schema electrică a etajului preamplificator de audiofrecvență, care succede circuitului detector echipat cu dioda Dd. Înlocuind rezistența Rc, de sarcină a acestui etaj, cu stabilizatorul de curent realizat cu tranzistorul T₁ și cele cîteva componente indicate în figura 1b, reprezentînd sarcina dinamică a etajului, prin reducerea tensiunii de alimentare a radioreceptorului la jumătate în raport cu valoarea nominală, curentul de repaus al etajului final se reduce doar de 1,5 ori față de valoarea nominală, permițînd astfel funcționarea satisfăcătoare a receptorului, chiar și în

cazul uzurii pronunțate a surselor de alimentare. Volumul auditei se reduce în aceeași măsură, însă audia rămîne inteligibilă.

Tranzistorul T₁ este de același tip cu tranzistorul T₂; din rezistența semireglabilă R₂ se ajustează curentul de polarizare a bazei, cãutîndu-se menținerea curentului de repaus din circuitul etajului următor. Dacă acesta este cuplat galvanic, procedeul asigură rezultate optime.

Pentru preîntîmpinarea amorsării oscilațiilor parazite prin bucla de reacție pozitivă închisă de rezistența internă sporită a sursei de alimentare uzate, în derivație pe aceasta se conectează condensatorul electrolitic C₂ de capacitate mare.

La montajele echipate cu tranzistoare npn se inversează dioda D₁ și condensatoarele.

Pentru economisirea bateriei 3-R-12, utilizată în lanterne pentru iluminat, este recomandat montajul din figura 2a.

Multivibratorul realizat cu 3 din cele 4 elemente incluse în componența circuitului integrat CDB400E (4011) generează unde dreptunghiulare cu frecvența de $100 \div 200$ Hz, al cãror raport semnal/pauză poate fi reglat din potențiometrul R₆ între 1,05 și 10.

Montajul este similar celui publicat în revista „Tehniium” nr. 11 din anul 1981, la pagina 8. Întrerupătorul T₁ este cel existent în lanternă și funcționează cînd economizorul nu este conectat. Pentru utilizarea unei lãmpi cu putere disipată sporită se recomandă intercalarea tranzistorului T₃ conform schemei electrice din figura 2b.

Montajul similar echipat cu tranzistoare cu germaniu, a cãruí schemă electrică este prezentată în

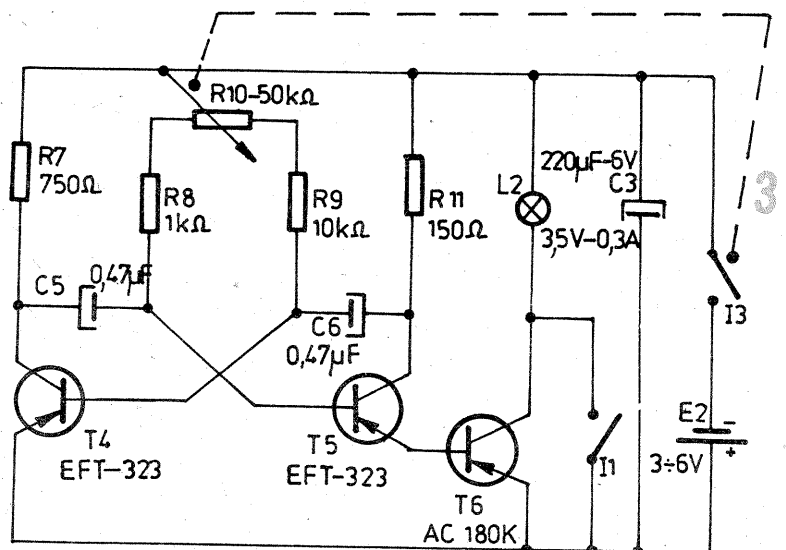
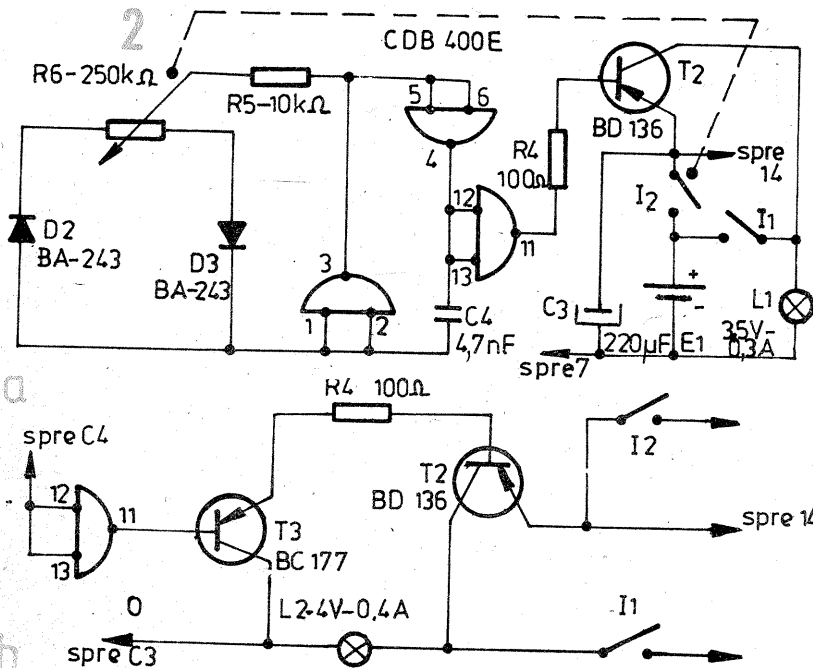
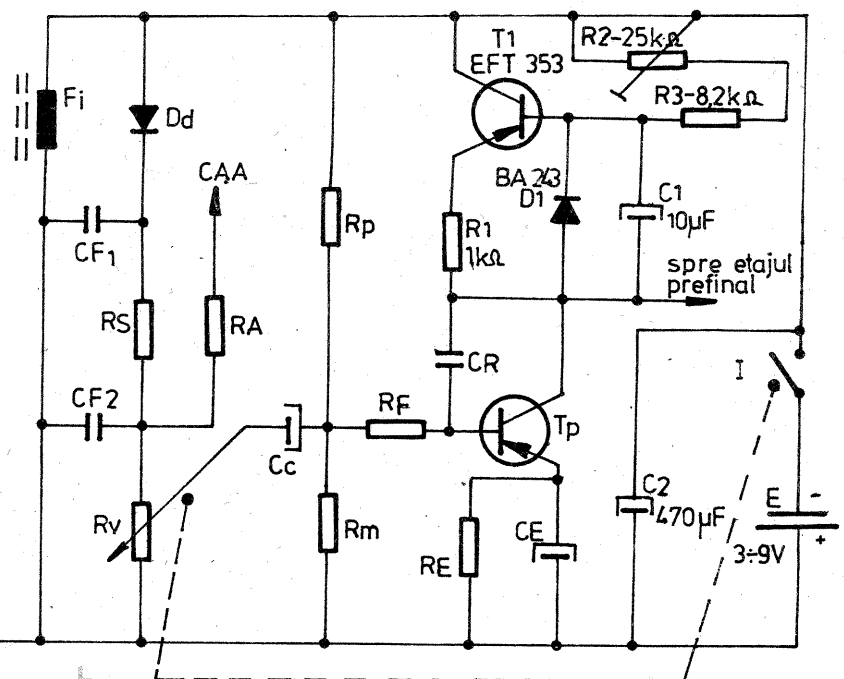
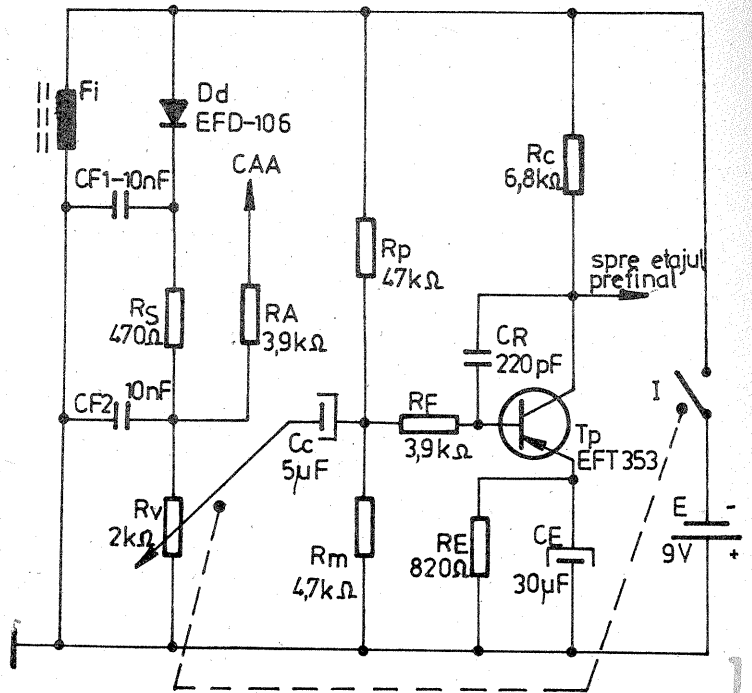
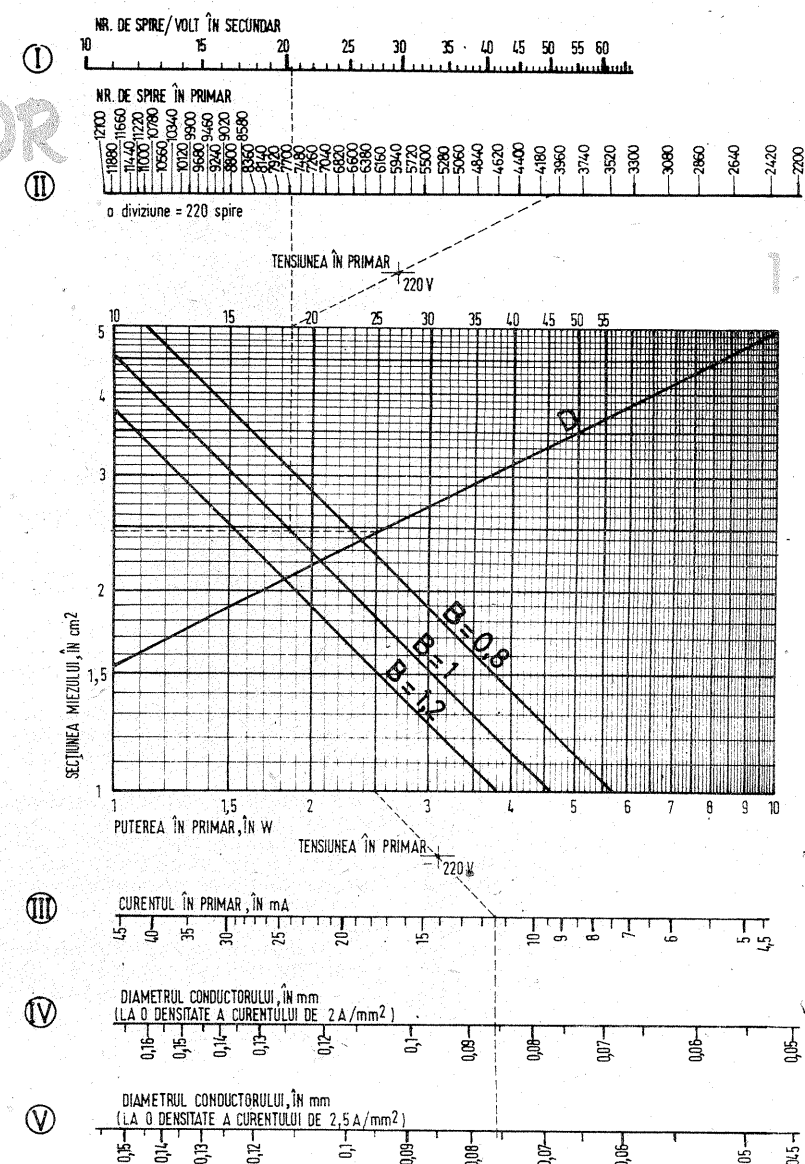
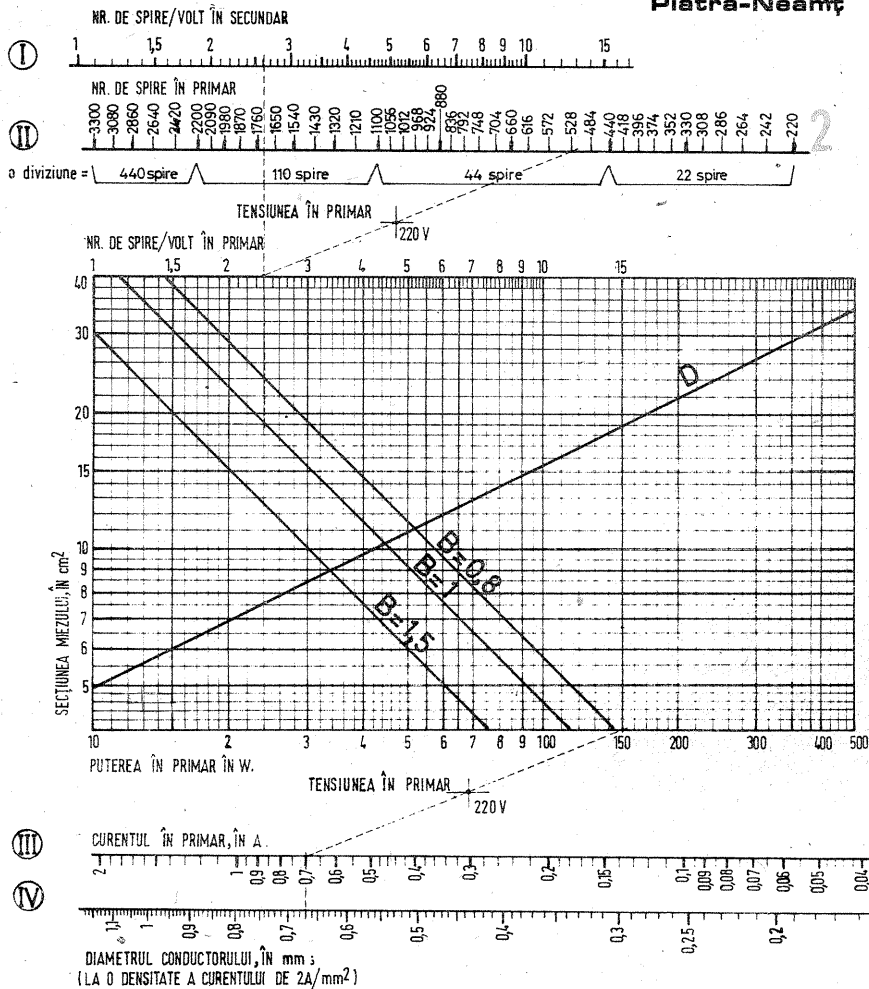


figura 3, funcționează la tensiuni cuprinse între 3 și 6 V ale sursei electrice de alimentare, putînd fi utilizat în lanternele echipate cu două baterii de tip R6.

CALCULUL TRANSFORMATOARELOR

FLORIN ȚEBRENCU,
Piatra-Neamț



trasat câte un exemplu de calcul. Exemplul trasat pe nomograma din figura 1 este pentru un transformator având puterea de 2,5 W, rezultând următorii parametri:

$S = 2,45 \text{ cm}^2$;

Ø conductor în primar { pentru o densitate de 2 A/mm² ≈ 0,09 mm;
 } pentru o densitate de 2,5 A/mm² ≈ 0,08 mm.

Exemplul trasat pe nomograma din figura 2 este pentru un transformator având puterea de 150 W, rezultând următorii parametri:

$S = 19 \text{ cm}^2$;

număr spire/volt în primar = 2,4;

număr spire/volt în secundar = 20,4;

număr spire total în primar = 3 970;

curentul în primar = 11,4 mA;

număr spire/volt în secundar = 2,6;

număr spire total în primar = 528;

curentul în primar = 0,7 A;

Ø conductor în primar (pentru o densitate de 2 A/mm²) ≈ 0,7 mm.

În almanahul „Tehnum '87” este prezentată o nomogramă pentru calculul transformatoarelor de mică putere prevăzute să funcționeze la o frecvență a rețelei de 50 Hz. Cu această nomogramă se pot determina secțiunea miezului și numărul de spire/volt în primar, în funcție de puterea dorită și calitatea materialului feromagnetic ce alcătuiește miezul.

Această nomogramă poate fi „îmbunătățită” astfel încât să determinăm un număr mai mare de parametri ai transformatorului. De asemenea, pe lângă această nomogramă, cu care se pot determina parametrii transformatoarelor de la 10 W la 500 W, am alcătuit încă o nomogramă pentru determinarea parametrilor transformatoarelor de la 1 W la 10 W.

La execuția celor două nomograme am folosit o scară logaritmică mai precisă, ceea ce face ca și parametrii determinați să fie mai preciși.

În figura 1 este prezentată nomograma pentru calculul transformatoarelor de la 1 W la 10 W, iar în figura 2 nomograma pentru calculul transformatoarelor de la 10 W la 500 W.

Cu aceste nomograme se pot determina următorii parametri, în funcție de puterea cerută:

- secțiunea miezului în cm²;
- numărul de spire/volt în primar;
- numărul de spire/volt în secundar;
- numărul de spire total în primar;
- curentul în primar în A (mA);
- diametrul conductorului în primar în mm.

Pentru a calcula cu cele două nomograme se procedează astfel:

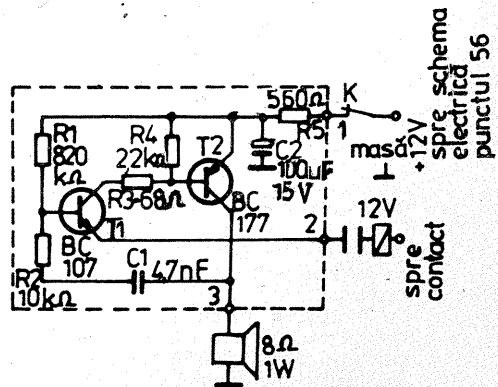
- de pe axa absciselor, pe care sînt trecute valorile puterilor, din punctul corespunzător valorii dorite, se duce o paralelă la axa ordonatelor pînă la intersecția cu dreapta oblică ajutoare D;
- punctul de intersecție obținut se proiectează pe axa ordonatelor, rezultînd valoarea secțiunii miezului în cm²;
- proiecția punctului de pe dreapta D pe axa ordonatelor intersectează și dreapta (dreptele) B. Se alege dreapta B corespunzătoare calității materialului din care sînt confecționate tolele. Prin proiectarea punctului de intersecție pe paralela la axa absciselor, situată în extremitatea de sus, se determină numărul de spire pe volt în primar. Prolungind proiecția acestui punct pînă la scara I, aflăm numărul de spire pe volt din secundar;
- numărul total de spire din primar se află unind punctul corespunzător numărului de spire pe volt din primar cu punctul corespunzător tensiunii de 220 V, rezultatul citindu-se pe scara II.
- Pentru aflarea curentului și diametrului conductorului din primar se procedează astfel:
 - din punctul corespunzător valorii puterii necesare se duce o dreaptă care trece prin punctul corespunzător tensiunii de 220 V, dreapta care se prelungește pînă la scara III, pe care se citește valoarea curentului din primar. Din acest punct se coboară o perpendiculară pe scara IV (pentru o densitate a curentului de 2 A/mm²), sau pe scara V (corespunzătoare unei densități a curentului de 2,5 A/mm²), aflînd diametrul conductorului necesar în primarul transformatorului.

Pe cele două nomograme este

"TRABANT" CONTROLUL FARURILOR

Se întimplă ca la părăsirea autoturismului farurile să rămîn aprinse. Pentru a evita acest inconvenient, care ar putea duce la descărcarea bateriilor, recomandăm un montaj simplu, dar eficient. Tranzistoarele T₁ și T₂ lucrează ca generator de ton. În momentul în care conductorul auto a scos cheia de contact și farurile au rămas aprinse, releul anclanșează, circuitul se închide și în difuzor se aude un sunet la o frecvență de 600 Hz. La stingerea farurilor, releul ajunge în poziția de repaus și în difuzor nu se mai aude sunetul.

În cazul în care autoturismul este alimentat la 6 V, se utilizează un releu pentru 6 V.



PROGRAM PENTRU CALCULUL

INSTALAȚIILOR DE ILUMINAT

Ing. DIMITRIE ȚIPA

Prezentul program pentru calculul iluminatului (CALIL) tratează principalele probleme curente de calcul al iluminatului artificial și natural în clădiri, cit și al iluminatului artificial exterior.

Astfel, cu acest program se poate calcula repartiția iluminatului în plan orizontal și vertical dată de corpuri de iluminat fabricate curent în țară, echipate cu lămpi fluorescente, incandescente, vapori de mercur, vapori de sodiu, benzi de lumină cu lămpi fluorescente, luminator dreptunghiular, luminator rotund și ferestre dreptunghiulare. Programul este foarte ușor de folosit de orice tehnician ce cunoaște elementele de bază din tehnica iluminatului.

Prin program se cere introducerea de la tastatură a datelor de bază ale instalației de iluminat ca: dimensiunile încăperii, înălțimea utilă, tipul surselor, tipul și numărul corpurilor de iluminat, numărul, puterea și culoarea lămpilor, factorul de depreciere, poziția corpurilor de iluminat în încăpere, unghiul de înclinare față de verticală a corpurilor de iluminat și pasul dorit de calcul.

Calculatorul desenează pe ecran încăperea la dimensiunile date, afișează în interiorul ei valorile iluminării directe calculate la pasul de calcul cerut și amplasează poziția corpurilor de iluminat (a luminatului sau ferestrelor).

În cazul în care încăperea are dimensiuni prea mari și nu pot fi afișate toate punctele de calcul pe ecran (punctele maxime ce pot fi afișate sînt $7 \times 7 = 49$), atunci calculatorul calculează toată suprafața încăperii, dar afișează numai colțul din stînga.

Pe ecran sînt afișate totodată valorile iluminării medii, minime și maxime și se solicită dacă se dorește și calculul valorii medii a componentei reflectate.

În cazul cînd se dorește aceasta, este necesar a se introduce și coeficientii de reflexie ai tavanului și pereților și înălțimea încăperii.

Datele afișate sînt:
— iluminarea medie reflectată;
— iluminarea medie totală (directă + reflectată);
— iluminarea minimă totală;
— iluminarea maximă totală;
— indicele încăperii;
— factorul de utilizare a instalației dat de iluminarea directă;
— factorul de utilizare a instalației dat de iluminarea totală.

În acest moment, în memoria calculatorului există toate valorile iluminării directe, cit și totale la pasul de calcul dat inițial, precum și o serie de valori medii, minime și maxime care pot fi afișate sub diferite forme prin introducerea de la tastatură a unuia din literele: a, v, i, e, s, c, d, p, l, r.

Apăsînd litera m, este afișată semnificația literelor de mai sus, și anume:

a — afișează datele de calcul introduse inițial pentru a ni le reaminti sau pentru a verifica dacă nu s-a introdus o eroare;

v — se poate calcula componenta reflectată în cazul cînd nu a fost calculată mai înainte; în cazul cînd aceasta a fost calculată, prin introducerea acestei litere se poate schimba afișarea de pe iluminări directe pe totale sau invers;

i — se poate afișa valoarea iluminării într-un anumit punct, dîndu-se coordonatele punctului respectiv;

e — afișează valorile iluminării medii, minime și maxime;

s — se poate afișa repartiția iluminării în orice sector din spațiul calculat, dîndu-se coordonatele x și y ale laturilor din stînga și jos ale sectorului dorit;

c — afișează curba iluminării într-un plan paralel cu axa x, dîndu-se de la tastatură coordonata y a planului respectiv;

d — se obține o vedere în trei dimensiuni a repartiției iluminării pe întregul plan util;

p — se poate schimba pasul de calcul; în acest caz, dîndu-se un nou pas de calcul, se iau toate calculele de la început, menținîndu-se toate datele de bază ale instalației de iluminat;

l — se poate schimba poziția corpurilor de iluminat, păstrîndu-se însă restul datelor inițial introduse; în acest caz, toate calculele se iau de la început;

r — se ia programul de la început, ștergîndu-se din memoria calculatorului toate datele existente.

În program sînt introduse curbele fotometrice ale corpurilor de iluminat fabricate uzual în țară. Valorile intensităților luminoase au fost preluate din curbele fotometrice ca valori medii dintre unghiurile 0-5-10-15-20-25-30-35-40-50-60-70-90-180 grade.

Programul poate fi completat foarte ușor pentru orice tip nou de corp de iluminat, cu condiția ca acesta să aibă curba fotometrică simetrică.

În cazul luminatoarelor și al ferestrelor se cer a fi introduse de la tastatură iluminarea medie pe suprafața acestora, precum și coeficientul de transmisie al lor.

Programul a fost utilizat pentru calculul iluminatului artificial și natural interior al instalațiilor de iluminat în diverse obiective social-culturale (birouri, spitale, săli de spectacole, săli de sport etc.) și industriale, precum și pentru iluminatul artificial exterior (terenuri de sport etc.).

Cu ajutorul acestui program pot fi ușor calculați coeficienții de utilizare ai unor tipuri noi de corpuri de iluminat la care se cunoaște curba fotometrică.

Introducerea programului se face în două etape, și anume mai întîi instrucțiunile 1 ÷ 6, care se încarcă pe casetă, și apoi restul instrucțiunilor.

Cei care doresc să înregistreze programul direct pe casetă fără a-l tastea vor lua legătura cu autorul, ing. D. Țipa, I.P. „Carpați”, telefon 14 27 60/142.

```

1 BORDER 7: PAPER 7: INK 0: C
LS
2 PAPER 1: BORDER 1: CLS : FC
R a=0 TO 12 STEP 2: BEEP .1,a: N
EXT a
4 PAPER 6: INK 0
5 PRINT AT 10,5;"
";AT 11,5;" CALCULUL
ILUMINATULUI ";AT 12,5;" Aut
or TIPA D. ";AT 13,5;"
c 1986 ";AT 14,5;"
6 LOAD ""
10 CLS : BEEP .1,7
20 PRINT ; BRIGHT 1;" CALC
ULUL ILUMINATULUI
30 PRINT ; BRIGHT 1;" 1
986 Autor TIPA D.
40 PRINT
50 BEEP .1,8: INPUT "DIMENSIUN
ILE INCAPERII:"PE AXA X a=";a,"
PE AXA Y b=";b
60 PRINT "DIMENSIUNILE INCAPER
II" "Pe axa X a=";a;"m","Pe axa
Y b=";b;"m"
70 PRINT
80 BEEP .1,9: INPUT "NR. SURSE
LOR DE ILUMINAT" n=";n
90 PRINT "NR. SURSELOR DE ILUM
INAT n=";n
100 DIM i(13)
110 INPUT "TIPUL SURSEI :""F1
uocescenta =f""Incandescenta
=i""Vapori mercur =m""Vap
ori Sodiu =s""Banda de lumin
a =b""Luminator drept =l""Fere
astra =fe""Luminator Rotu
nd=lr";;" ;d#
120 IF d#="f" THEN GO TO 210
130 IF d#="i" THEN GO TO 460
140 IF d#="m" THEN GO TO 700
150 IF d#="s" THEN GO TO 860
160 IF d#="b" THEN GO TO 210
170 IF d#="l" THEN GO TO 3810
180 IF d#="fe" THEN GO TO 4400
190 IF d#="lr" THEN GO TO 4990
200 GO TO 110
210 INPUT "TIP CORP ILUM.FLUORE
SCENT:" "FIAG=1 FIDA=2 FIRA=3 FI
PRA=4 Q=";q;"NUMARUL DE LAMP
I (1,2,3,4) N1=";n1;"PUTEREA LAMP
II 20w 40w 65w P1=";p1;"CULOAREA LA
MP
II (1,2,3) C1=";c1
220 IF n1<5 THEN GO TO 260
230 IF p1=20 OR p1=40 OR p1=65
THEN GO TO 260
240 IF c1<4 THEN GO TO 260
250 GO TO 210
260 IF p1=20 AND c1=1 THEN LET
ff=880
270 IF p1=40 AND c1=1 THEN LET
ff=2300
280 IF p1=65 AND c1=1 THEN LET
ff=3750
290 IF p1=20 AND c1=2 THEN LET
ff=1020
300 IF p1=40 AND c1=2 THEN LET
ff=2700
310 IF p1=65 AND c1=2 THEN LET
ff=4400
320 IF p1=20 AND c1=3 THEN LET
ff=1060
330 IF p1=40 AND c1=3 THEN LET
ff=2800
340 IF p1=65 AND c1=3 THEN LET
ff=4600
350 LET f=ff*n1
360 IF q=1 THEN LET q#="FIAG"
370 IF q=2 THEN LET q#="FIDA"
380 IF q=3 THEN LET q#="FIRA"
390 IF q=4 THEN LET q#="FIPRA"
400 PRINT : PRINT q#;" ;n1;"*
";p1;"w C1=";c1;" F=";f;"l m"
410 IF q=1 THEN GO SUB 6190
420 IF q=2 THEN GO SUB 6260
430 IF q=3 THEN GO SUB 6330
440 IF q=4 THEN GO SUB 6400
450 GO TO 970
460 INPUT "TIP CORP ILUM.INCAND
ESCENTE LMS-7=1 AI-200=2 P
CI-03=3 Q=";q
470 IF q>3 THEN GO TO 460
480 IF q=1 OR q=2 THEN INPUT "P
UTEREA LAMP
II: 60W 100W 150W 2
00W; P1=";p1
490 IF q=3 THEN INPUT "PUTEREA
LAMP
II: 300W 500W 1000W P1=";p
1
500 IF q=3 THEN GO TO 530
510 IF p1=60 OR p1=100 OR p1=15
0 OR p1=200 THEN GO TO 550
520 GO TO 480
530 IF p1=300 OR p1=500 OR p1=1
000 THEN GO TO 590
540 GO TO 490
550 IF p1=60 THEN LET f=517
560 IF p1=100 THEN LET f=1040
570 IF p1=150 THEN LET f=1770
580 IF p1=200 THEN LET f=2540
590 IF p1=300 THEN LET f=4580
600 IF p1=500 THEN LET f=8250
610 IF p1=1000 THEN LET f=18500
620 IF q=1 THEN LET q#="LMS-7"
630 IF q=2 THEN LET q#="AI-200"
640 IF q=3 THEN LET q#="PCI-03"
650 PRINT q#;" ;p1;"w F=";f;"
l m"
660 IF q=1 THEN GO SUB 6470
670 IF q=2 THEN GO SUB 6540
680 IF q=3 THEN GO SUB 6610
690 GO TO 970
700 INPUT "TIP CORP ILUM.VAPORI
MERCUR IPVM-01=1 HVSC-04=2
Q=";q
710 INPUT "NUMARUL DE LAMP
I LVF
(1,2) N1=";n1;" PUTEREA LAMP
II
LVF: 80w 125w 250w 400w; P1
=";p1
720 IF n1<3 THEN GO TO 750
730 IF p1=80 OR p1=125 OR p1=25
0 OR p1=400 THEN GO TO 750
740 GO TO 710
750 IF p1=80 THEN LET f=3100
760 IF p1=125 THEN LET f=5500
770 IF p1=250 THEN LET f=11700
780 IF p1=400 THEN LET f=20500
790 PRINT
800 IF q=1 THEN LET q#="IPVM-01
"
810 IF q=2 THEN LET q#="HVSC-04
"
820 PRINT q#;" ;n1;"*";p1;"w
F=";f;"l m"
830 IF q=1 THEN GO SUB 6680
840 IF q=2 THEN GO SUB 6750
850 GO TO 970
860 INPUT "TIP CORP ILUM. VAPOR
I SODIU PCS-3=1 Q=";q
870 INPUT "PUTEREA LAMP
II LVF :
250W, 400W, P1=";p1
880 IF p1=250 OR p1=400 THEN GO
TO 900
890 GO TO 870
900 IF p1=250 OR p1=400 THEN LE
T f=18000
910 IF p1=400 THEN LET f=38000
920 PRINT
930 IF q=1 THEN LET q#="PCS-03"
940 PRINT q#;" l*";p1;"w F=";f
;"l m"
950 IF q=1 THEN GO SUB 6880
960 PRINT
970 INPUT "FACTORUL DE DEPRECE
IE (1.2-1.8) Fd=";fd
980 PRINT "FACTORUL DE DEPRECE
IE Fd=";fd
990 IF d#="b" THEN GO TO 3300
1000 PRINT : PRINT "POZITIA CORP
URILOR DE ILUMINAT"
1010 DIM u(n): DIM v(n): DIM h(n
): DIM r(n)
1020 FOR j=1 TO n
1030 BEEP .1,10: INPUT "POZITIA
CORPULUI DE ILUMINAT x=";u(j)
;"y=";v(j); "INALTIMEA UTILA A
CORPULUI h=";h(j); "INCLINAREA C
ORPULUI r=";r(j); " grade"
1040 IF u(j)>a THEN GO TO 1010
1050 IF v(j)>b THEN GO TO 1010
1060 IF r(j)>90 THEN GO TO 1010
1070 PRINT TAB 0;"x";j;"=";u(j)
;TAB 8;"y";j;"=";v(j);TAB 16;"h";
j;"=";h(j);TAB 24;"r";j;"=";r(j)
;" gr"
1080 LET r(j)=r(j)*PI/180
1090 NEXT j
1100 GO SUB 1680
1110 FOR y=0 TO b STEP ps
1120 FOR x=0 TO a STEP ps
1130 LET xx=x/ps: LET yy=y/ps
1140 LET e=0
1150 FOR j=1 TO n
1160 IF d#="b" THEN GO TO 3420
1170 LET lt=(u(j)-x)*(u(j)-x)+(v
(j)-y)-(v(j)-y)
1180 LET lr=h(j)*h(j)+lt
1190 LET w=(h(j)*COS r(j)+(x-u(j)
))*SIN r(j)/SQR lr
1200 LET wt=h(j)/SQR lr
1210 LET c=w
1220 IF c<1 AND c>.99619 THEN L
ET c=1
1230 IF c<=.99619 AND c>.98481 T
HEN LET c=2
1240 IF c<=.98481 AND c>.96593 T
HEN LET c=3
1250 IF c<=.96593 AND c>.93969 T
HEN LET c=4
1260 IF c<=.93969 AND c>.90631 T
HEN LET c=5
1270 IF c<=.90631 AND c>.86603 T
HEN LET c=6
1280 IF c<=.86603 AND c>.81915 T
HEN LET c=7
1290 IF c<=.81915 AND c>.76604 T
HEN LET c=8
1300 IF c<=.76604 AND c>.64279 T
HEN LET c=9
1310 IF c<=.64279 AND c>.5 THEN
LET c=10
1320 IF c<=.5 AND c>.34201 THEN
LET c=11
1330 IF c<=.34201 AND c>.00000 T
HEN LET c=12
1340 IF c<=.00000 AND c>-1.0 THE
N LET c=13
1350 IF d#="b" THEN GO TO 3520
1360 IF d#="o" THEN LET g=INT (i
(c)*wt*f/(fd*lr*1000))
1370 IF d#="vx" OR d#="vy" THEN
LET ws=SQR (lt/lr): LET gv=INT (
i(c)*ws*f/(fd*lr*1000))
1380 IF (d#="vx" OR d#="vy") AND

```

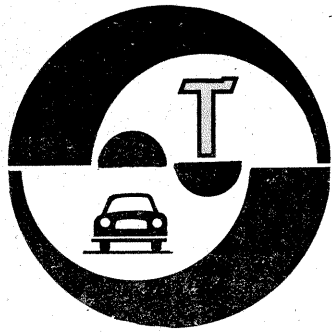
```
lt=0 THEN LET g=C: GO TO 1410
1390 IF e$="vx" THEN LET g=INT (
gvABS (v(j)-y)/SQRT lt)
1400 IF e$="vy" THEN LET g=INT (
gvABS (u(j)-x)/SQRT lt)
1410 LET e=e+g
1420 NEXT j
1430 LET e=(xx+1,yy+1)=e
1440 LET k=o+xx+1
1450 LET z(k)=e(xx+1,yy+1)
1460 IF xx>6 OR yy>6 THEN GO TO
1540
1470 IF x=INT x THEN PRINT AT 21
,5,4*xx;x: GO TO 1490
1480 PRINT AT 21,4+4*xx;x
1490 PRINT AT 20,5+4*xx;|"
1500 PRINT AT 19-2*yy,0;|"
1510 PLOT 28,11: DRAW 32+32*xx,0
1520 PLOT 28,10: DRAW C,20+16*yy
1530 PRINT AT 19-2*yy,4+4*xx;e(x
x+1,yy+1)
1540 LET p=p+e(xx+1,yy+1)
1550 NEXT x
1560 LET o=k
1570 NEXT y
1580 IF aa>6 OR bb>6 THEN GO TO
1600
1590 DRAW 32+32*aa,0: DRAW 0,-20
-16*bb
1600 IF d$="b" THEN GO TO 3630
1610 FOR i=1 TO n
1620 IF u(i)/ps>6 OR v(i)/ps>6 T
HEN GO TO 1640
1630 PRINT FLASH 1; OVER 1; BRIG
HT 1; AT 19-2*v(i)/ps,5+4*u(i)/ps
;|"
1640 NEXT i
1650 GO TO 2550
1660 INPUT "DATI PASUL DE CALCUL
ps=";ps
1690 PRINT : PRINT "PASUL DE CAL
CUL ps=";ps
1700 LET aa=a/ps: LET bb=b/ps
1710 DIM e(aa+1,bb+1)
1720 LET rr=(aa+1)-(bb+1): DIM z
(rr): LET o=0: LET p=0
1730 IF d$="l" OR d$="fe" OR d$=
"lr" THEN LET e$="o": GO TO 1770
1740 INPUT "DORITI ILLUM. DIRECTE
IN PLAN ";|" "ORIZONTAL? (o)";|"VE
RTICAL PARALEL CU X? (vx)";|"VERT
ICAL PARALEL CU Y? (vy)";|"e$
1750 IF e$="o" OR e$="vx" OR e$=
"vy" THEN GO TO 1770
1760 GO TO 1740
1770 IF e$="o" THEN LET f$="ORIZ
ONTAL"
1780 IF e$="vx" THEN LET f$="VER
TICAL PARALEL CU X"
1790 IF e$="vy" THEN LET f$="VER
TICAL PARALEL CU Y"
1800 PRINT : PRINT BRIGHT 1;
VOI AFISA ILLUMINARILE DIRECTE
CALCULATE IN PLAN ";f$;" DIN ";p
s;" IN "ps";|" M "
1810 BEEP .5,0: BEEP .5,0: BEEP
.5,4: BEEP .5,4: BEEP .5,7: BEEP
.5,7: BEEP 1,5: BEEP .5,4
1820 CLS : PRINT BRIGHT 1; FLASH
1; AT 0,0; "CALCULEAZA ILLUM. DIRE
CTE IN PLAN"; BRIGHT 0; FLASH 0;
" : BRIGHT 1; FLASH 1; f$
1830 RETURN
1840 INPUT "DORITI? m,e,a,v,i,e,s,
c,d,p,l,r";b$
1850 IF b$="m" THEN GO SUB 2050
1860 IF b$="a" THEN GO SUB 2070
1870 IF b$="i" THEN GO SUB 2130
1880 IF b$="e" THEN GO SUB 2770
1890 IF b$="v" AND r$="d" THEN G
C SUB 3250
1900 IF b$="v" AND r$<>"d" THEN
GO SUB 2920
1910 IF b$="s" THEN GO SUB 2200
1920 IF b$="c" THEN GO SUB 5440
1930 IF b$="d" THEN GO SUB 5820
1940 IF b$="p" AND d$="l" THEN C
LS : GO TO 3940
1950 IF b$="p" AND d$="fe" THEN
CLS : GO TO 4560
1960 IF b$="p" AND d$="lr" THEN
CLS : GO TO 5120
1970 IF b$="p" THEN CLS : GO TO
1100
1980 IF b$="l" AND d$="l" THEN C
LS : GO TO 3300
2000 IF b$="l" AND d$="fe" THEN
CLS : GO TO 4400
2010 IF b$="l" AND d$="lr" THEN
CLS : GO TO 4990
2020 IF b$="l" THEN CLS : GO TO
1000
2030 IF b$="r" THEN RUN
2040 GO TO 1840
2050 CLS : PRINT "MENU" "m Men
u" "a Afiseaza datele de calcul
" "v Val.medie a comp.reflectat
e" "i Iluminarea intr-un punct"
"e Iluminarea Emed. Emin. Emax
" "s Repartitia ilum.in alt se
ctor" "c Curbele ilum.paralel c
u axa X" "d Vedere in 3D a ilum
" "p Alt pas de calcul" "l Al
ta pozitii de corpuri" "r Reia
calculele de la inceput"
2060 RETURN
```

```
2070 CLS : PRINT "Incaperea :a="
;a;"m b=";b;"m"
2080 PRINT "Nr.corpuri :n=";n;"P
asul de calcul ps=";ps
2090 PRINT "Tipul sursei ";d$;
2100 IF d$="f" OR d$="i" OR d$="
m" OR d$="s" THEN PRINT " ";c$;
" ";nl;";";pl;";w";|"Pozitia corpu
rilor ";|" FOR i=1 TO n: PRINT TA
B 0;"X";i;"=";u(i);TAB 8;"Y";i;"
=";v(i);TAB 16;"h";i;"=";h(i);TA
B 24;"r";i;"=";r(i); NEXT i
2110 IF d$="b" THEN PRINT " ";q
$; " ";nl;";";pl;";w";|"Pozitia ben
zilor";|" FOR i=1 TO n: PRINT TAB
0;"u";i;"=";u(i);TAB 6;"v";i;"="
";v(i);TAB 12;"h";i;"=";h(i);TAB
18;"l";i;"=";l(i);TAB 24;"r";i;"
=";r(i);r(i): NEXT i
2120 RETURN
2130 REM - ILLUM. IN PUNCT -
2140 INPUT "ILLUMINAREA IN PUNCTU
L";|"X=";x;"Y=";y
2150 IF m>a OR l>b THEN GO TO 21
40
2160 PRINT AT 0,22;" "
2170 IF v$="d" THEN PRINT AT 0,2
2;"E";m;l;"=";e(m/ps+1,l/ps+1);
"X"
2180 IF v$="t" THEN PRINT AT 0,2
2;"E";m;l;"=";f(m/ps+1,l/ps+1);
"X"
2190 RETURN
2200 REM -CALC ALT SECTOR-
2210 INPUT "REPARTITIA ILLUM.IN S
ECTORULUI";|"X=";m;"Y=";l
2220 IF m/ps=INT(m/ps) AND l/ps
=INT(l/ps) THEN GO TO 2240
2230 GO TO 2210
2240 CLS : GO SUB 3260
2250 IF ps<1 THEN LET pp=7*ps
2260 IF ps<1 THEN LET pp=6*ps
2270 FOR j=C TO pp STEP ps
2280 FOR i=0 TO pp STEP ps
2290 LET jj=j/ps: LET ii=i/ps
2300 IF (a-m-i)<0 THEN GO TO 243
0
2310 IF (b-l-j)<0 THEN GO TO 244
0
2320 IF m+i=INT(m+i) THEN PRINT
AT 21,5,4*ii;m+i: GO TO 2340
2330 PRINT AT 21,4+4*ii;m+i
2340 PRINT AT 20,5+4*ii;m+i
2350 PRINT AT 19-2*jj,0+l+j
2360 PLOT 28,11: DRAW 30+32*ii,0
2370 IF m=C THEN PLOT 28,11: DRA
W C,18+16*jj
2380 IF (a-m-i)=0 THEN PLOT 60+3
2*ii,11: DRAW C,19+16*jj
2390 IF (b-l-j)=0 THEN PLOT 28,3
0+16*jj: DRAW 30+32*ii,0
2400 IF v$="d" THEN PRINT AT 19-
2*jj,4+4*ii;e(m/ps+1,ii,l/ps+1+j
j)
2410 IF v$="t" THEN PRINT AT 19-
2*jj,4+4*ii;f(m/ps+1,ii,l/ps+1+j
j)
2420 NEXT i
2430 NEXT j
2440 IF d$="b" THEN GO TO 3720
2450 IF d$="l" THEN GO TO 4330
2460 IF d$="fe" THEN GO TO 1840
2470 IF d$="lr" THEN GO TO 1840
2480 REM -TIPARESTE PCZ.CORPURI
OR-
2490 FOR i=1 TO n
2500 IF u(i)<m OR v(i)<l THEN GO
TO 2530
2510 IF u(i)>(m+6*ps) OR v(i)>(l
+6*ps) THEN GO TO 2530
2520 PRINT FLASH 1; OVER 1; BRIG
HT 1; AT 19-2*v(i)/ps-1/ps,5+4*
(u(i)/ps-m/ps);|"
2530 NEXT i
2540 RETURN
2550 REM -Calculueaza Emed. Emin E
max-
2560 LET v$="d": LET r$="0"
2570 GO SUB 3260
2580 LET emed=INT(p/rr)
2590 PRINT "Iluminarea Medie Eme
d=";emed;"X"
2600 FOR i=2 TO rr
2610 IF z(i)<=z(i) THEN GO TO 26
50
2620 LET s=z(i)
2630 LET z(i)=z(i)
2640 LET z(i)=s
2650 NEXT i
2660 LET emin=z(i)
2670 PRINT "Iluminarea MINIMA Em
in=";emin;"X"
2680 FOR i=(rr-1) TO 1 STEP -1
2690 IF z(i)>=z(i) THEN GO TO 2
730
2700 LET s=z(i)
2710 LET z(i)=z(i)
2720 LET z(i)=s
2730 NEXT i
2740 LET emax=z(i)
2750 PRINT "Iluminarea MAXIMA Em
ax=";emax;"X"
2760 GO TO 2920
2770 CLS : GO SUB 3260
2780 IF v$="d" THEN PRINT "Ilumi
narea MEDIE Emed=";emed;"X" "l1
```

```
uminarea MINIMA Emin=";emin;"X"
"l1 Iluminarea MAXIMA Emax=";emax;
"X"
2790 IF v$="t" THEN PRINT "Ilumi
narea MEDIE REFLECTATA" "Emedr="
;er;" X" "Iluminarea MEDIE Emed
=";emed;" X" "Iluminarea MINIM
A Emin=";emin;" X" "Iluminarea
MAXIMA Emax=";emax;" X"
2800 INPUT "DORITI ILLUM.MEDIE I
NTR-UN ANUMIT SECTOR ? (d/n)";c$
2810 IF c$="d" THEN GO TO 2830
2820 GO TO 1840
2830 INPUT "DATI COORDONATELE SE
CTORULUI";|"X1=";x1;"X2=";x2;"Y1="
;y1;"Y2=";y2
2840 LET em=0
2850 FOR j=y1 TO y2 STEP ps
2860 FOR i=x1 TO x2 STEP ps
2870 IF v$="d" THEN LET em=em+e(
i/ps+1,j/ps+1)
2880 IF v$="t" THEN LET em=em+f(
i/ps+1,j/ps+1)
2890 NEXT i: NEXT j
2900 PRINT "Iluminarea MEDIE in
sectorul";|"X1=";x1;" X2=";x2;" Y
1=";y1;" Y2=";y2;"Emed sector ="
;INT(em/((x2-ps-x1)/ps+1)*(y2/ps
-y1/ps+1));|" X"
2910 RETURN
2920 REM-ILLUM. REFLECTATA-
2930 INPUT "DORITI ILLUM.REFLECTA
TE (d/n)";r$
2940 IF r$="d" THEN GO TO 2960
2950 GO TO 1840
2960 CLS : PRINT BRIGHT 1;"VALOA
REA MEDIE A COMP.REFLECTATE"
2970 INPUT "DATI";|"FACTOR REFLE
XIE TAVAN rt=";rt;"FACTOR REFLEX
IE PERETI rp=";rp;"INALTIMEA INC
APERII h=";h
2980 IF rt>l OR rp>l THEN GO TO
2970
2990 PRINT "Factor reflexie tava
n rt=";rt;"Factor reflexie peret
i rp=";rp;"Inaltimea incaperii h
=";h
3000 IF d$="f" OR d$="i" OR d$="
m" OR d$="s" THEN LET f$="n
3010 IF d$="b" THEN LET l=0: FOR
j=1 TO n: LET l=1+l(j): NEXT j:
LET f$=l*f$*1/ls
3020 IF d$="l" THEN LET f$=el*cl*
(u2-ul)-(v2-v1)
3030 IF d$="fe" THEN LET ss=0: F
OR j=1 TO n: LET ss=ss+(v(j,2)-v
(j,1))*(h(j,2)-h(j,1)): NEXT j:
LET f$=e*f$*c*ss
3040 IF d$="lr" THEN LET f$=el*cl
*PI*d1*d1/4
3050 LET st=a*b: LET sp=2*(a+b)*
h: LET fr=st/(2*st+sp): LET rm=
(rt*st+rp*sp)/(st+sp): LET ft=1-
(emed*st/f)
3060 LET er=INT((fr*rm*st*f)/(f
d*st*(1-(1-fr)*rm)))
3070 LET emed=emed+er: LET emin
t=emin+er: LET emaxt=emax+er
3080 PRINT : PRINT "Iluminarea M
EDIE REFLECTATA" "Emedr=";er;" X
" "Iluminarea MEDIE Emed=";emed
t;" X" "Iluminarea MINIMA Emin="
;emin;" X" "Iluminarea MAXIMA
Emax=";emax;" X"
3090 LET v$="t"
3100 LET ic=(a*b)/(h*(a+b)): LE
T ud=emed*st*fd/f: LET ut=emed*
st*fd/f
3110 PRINT : PRINT "INDICELE INC
APERII";|"i=";ic;"FACTORUL DE UT
ILIZARE DIRECT";|"ud=";ud;"FACTORU
I DE UTILIZARE TOTAL";|"ut=";ut
3120 DIM f(aa+1,bb+1)
3130 FOR i=0 TO bb
3140 FOR j=C TO aa
3150 LET f(j+1,i+1)=e(j+1,i+1)+e
r
3160 NEXT j: NEXT i
3170 INPUT "DORITI REPARTITIA IL
LUM.TOTALE (d/n)";w$
3180 IF w$="d" THEN GO TO 3200
3190 GO TO 1840
3200 PRINT : PRINT BRIGHT 1;"VOI
AFISA VALORILE ILLUM.TOTALE (dir
ecte + reflectate) DIN ";ps;" m
IN ";ps;" m"
3210 LET m=0: LET l=0
3220 PAUSE 50
3230 GO SUB 2240
3240 GO TO 1840
3250 CLS : INPUT "DORITI REPARTI
TIA ILLUMINARII";|"DIRECTE (d) sau
TOTALE (t)";v$
3260 PRINT AT 0,0;"
3270 IF v$="d" THEN PRINT AT 0,0
; BRIGHT 1;" ILLUMINAREA DIRECTA
";e$
3280 IF v$="t" AND r$="d" THEN P
RINT AT 0,0; BRIGHT 1;" ILLUMINAR
EA TOTALA";e$
3290 RETURN
3300 REM - BANDA DE LUMINA -
3310 INPUT "DISTANTA INTRE DOUA
CORPURI DE ILLUMINAT";|"ls=";ls
3320 PRINT "DISTANTA INTRE CORPU
```

```
RI ls=";ls
3330 PRINT : PRINT "POZITIA BENZ
ILOR DE LUMINA"
3340 DIM u(n): DIM v(n): DIM h(n
): DIM l(n): DIM r(n)
3350 FOR j=1 TO n
3360 INPUT "POZITIA CAPULUI BENZ
II ";|"x=";u(j);|"y=";v(j);|"INALTI
MEA UTILA A BENZII h=";h(j);|"LUN
GIMEA BENZII l=";l(j);|"INCLINARE
A BENZII r=";r(j)
3370 IF (v(j)+l(j))>b OR u(j)>a
THEN GO TO 3360
3380 PRINT TAB 0;"x";j;"=";u(j);
TAB 6;"y";j;"=";v(j);TAB 12;"h";
j;"=";h(j);TAB 18;"l";j;"=";l(j)
;TAB 24;"r";j;"=";r(j);|"
3390 LET r(j)=r(j)*PI/180
3400 NEXT j
3410 GO TO 1100
3420 LET ll=(v-v(j))*(y-v(j))
3430 LET l2=(v(i)+l(i)-v)*(v(j)+
l(j)-y)
3440 LET d=(x-u(j))*(x-u(j))
3450 LET h=h(j)*h(j)
3460 LET ol=ATN(SQR((l1/(d+h)))
3470 LET o2=ATN(SQR((l2/(d+h)))
3480 LET fl=SQR((l1*(d+h))/(l1+d
+h))
3490 LET f2=SQR((l2*(d+h))/(l2+d
+h))
3500 LET w=(h(j)*COS r(j)+(x-u(j)
))*SIN r(j)/SQR(d+h)
3510 GO TO 1210
3520 LET wt=h(j)/SQR(d+h)
3530 LET ws=SQR(d/(d+h))
3540 IF e$="o" THEN LET g1=f*i(c
)*wt*wt*(ol+f1)/(1000*fd*2*h(j)*
ls)
3550 IF e$="o" THEN LET g2=f*i(c
)*wt*wt*(o2+f2)/(1000*fd*2*h(j)*
ls)
3560 IF e$="vx" THEN LET g1=(f*i
(c)*wt*SIN ol*SIN ol)/(1000*fd*2
*h(j)*ls)
3570 IF e$="vx" THEN LET g2=(f*i
(c)*wt*SIN o2*SIN o2)/(1000*fd*2
*h(j)*ls)
3580 IF e$="vy" THEN LET g1=f*i(c
)*ws*wt*(ol+f1)/(1000*fd*2*h(j)
*ls)
3590 IF e$="vy" THEN LET g2=f*i(c
)*ws*wt*(o2+f2)/(1000*fd*2*h(j)
*ls)
3600 IF y<v(j) OR y>(v(j)+l(j))
THEN LET g=INT ABS(g2-g1)
3610 IF y>v(j) AND y<=(l(j)+v(j)
)) THEN LET g=INT(g1+g2)
3620 GO TO 1410
3630 FOR i=1 TO n
3640 IF u(i)>6-ps THEN GO TO 370
0
3650 FOR j=0 TO l(i)/ps STEP .5
3660 IF (v(i)/ps+j) 6 THEN GO TO
3690
3670 PRINT BRIGHT 1; OVER 1; AT 1
9-2*v(i)/ps-2*j,5+4*u(i)/ps;|"
3680 NEXT j
3690 NEXT i
3700 GO TO 1650
3710 GO SUB 1840
3720 FOR i=1 TO n
3730 IF u(i)<m OR u(i)>m+6*ps TH
EN GO TO 3780
3740 FOR j=0 TO l(i)/ps STEP .5
3750 IF (v(i)/ps+j) 1/ps THEN GO
TO 3780
3760 IF (v(i)/ps+j-1/ps)>6 THEN
GO TO 3790
3770 PRINT BRIGHT 1; OVER 1; AT 1
9-2*v(i)/ps-(j/ps)-2*j,5+4*(
(u(i)/ps-m/ps);|"
3780 NEXT j
3790 NEXT i
3800 RETURN
3810 REM - LUMINATOR -
3820 INPUT "DATI COORDONATELE LU
MINATORULUI PE AXA X xl=";ul;"x2
=";u2;" PE AXA Y yl=";vl;"y2="
;v2
3830 IF ul>u2 OR u2>a THEN GO T
O 3820
3840 IF vl>v2 OR v2>b THEN GO T
O 3820
3850 PRINT "COORDONATELE LUMINAT
ORULUI";|"PE AXA X xl=";ul;"x2="
;u2;" PE AXA Y yl=";vl;"y2=";v2
3860 INPUT "INALTIMEA UTILA n=";
n
3870 PRINT : PRINT "INALTIMEA UT
ILA h=";h
3880 INPUT "ILLUMINAREA MEDIE PE
LUMINATOR el=";el;"COEFICIENT DE
DE TRANSMISIE cl=";cl
3890 IF cl>1 THEN GO TO 1110
3900 LET ll=el-cl/PI
3910 PRINT "ILLUMINAREA PE LUMINA
TOR EL=";el;"X" "COEFICIENT DE
TRANSMISIE cl=";cl;"ILLUMINANTA LU
MINATORULUI ll=";ll;|"INT ll;"cd/m2"
3920 INPUT "FACTORUL DE DEPRECE
RE (1.2-1.8) Fd=";fd
3930 PRINT "FACTORUL DE DEPRECEI
RE Fd=";fd
3940 GO SUB 1680
```

(CONTINUARE IN NR. VIITOR)



DACIA 1300

PUTEM PROTEJA AUTOTURISMUL ÎMPOTRIVA COROZIUNII?

1. PĂRERI PRO ȘI CONTRA

Efectul nedorit al coroziunii apare mai pregnant în timpul exploatării autoturismului, fiind prezent atât în părțile inferioare ale caroseriei de tip autoportant, cât și în diferite părți laterale.

Fenomenul de coroziune se produce în timp, ducând la distrugerea parțială sau totală a pieselor metalice, datorită reacțiilor chimice ce se produc între acestea și factorii ai mediului înconjurător. Procesul este mai accelerat în perioada sezonelor umede. Apa constituie elementul cel mai periculos tocmai datorită posibilităților de pătrundere pe diverse căi și menținerii

contactului de lungă sau scurtă durată cu elementele caroseriei, precum și acțiunilor sale lente, nevăzute, dar agresive asupra acestor componente metalice.

În prezent, tehnologiile existente de protecție anticorrosivă a caroseriilor de autoturisme nu reușesc decât să atenueze și nu să elimine definitiv procesul de coroziune a tablelor sau profilurilor chesonate. În această idee, posesorul autoturismului, în dorința menținerii acestuia cu un procent cât mai mic de elemente corodate, ar trebui să execute periodic o serie de controale și operații de protecție anticorrosivă, suplimentar celor efectuate de uzina constructoare.

Protecția anticorrosivă și antifonică poate fi executată atât la autoturismele noi, cât și la cele care au câțiva ani de exploatare. Recomandabil este ca operația să se execute înainte de apariția primilor germeni de coroziune, iar ulterior la o perioadă de circa unu sau doi ani să se controleze starea autoturismului și să se efectueze operații de remediere a stratului protector anticorrosiv.

Părerile posesorilor de autoturisme privind efectuarea acestor operații de protecție anticorrosivă și antifonică sînt diferite. Unii, din comoditate sau lipsă de informare tehnică, susțin că, dacă erau necesare, le făcea întreprinderea constructoare și că fierul trebuie să reziste. Ar trebui, dar și fierul...

Am convingerea că foarte mulți posesori de autoturisme sînt legați sufletește de mașina lor și doresc să-i aducă îmbunătățiri care să se răsfrîngă într-o stare tehnică bună, cât și în condiții de confort mai deosebite, resimțite în timpul exploatării.

Putem concluziona totuși că această protecție anticorrosivă și antifonică este bine a fi executată, efectul ei fiind pozitiv. Lucrarea în sine nu necesită S.D.V.-uri speciale și o pregătire sau o dotare tehnică deosebită, ea putînd fi executată de oricare posesor de autoturism.

2. CAUZE CARE CONDUC LA APARIȚIA COROZIUNII

Apariția petelor de rugină se datorează unor cauze multiple și variate. Dintre acestea voi prezenta o serie care pot constitui principalele cauze ce permit apariția ruginii la elementele caroseriei, după cum urmează:

— insuficiența etansare dintre

suprafețele pieselor îmbinate prin sudură, ce permite pătrunderea și menținerea apei în și între elementele caroseriei;

— etanșarea inefficientă a garniturilor de cauciuc și a chederelor datorită montării lor greșite, degradării sau îmbătrînirii și pierderii elasticității;

— depunerea în timpul rulării și menținerea în anumite zone a noroiului și umezelii;

— spargerea sau îndepărtarea, în timpul rulării, a stratului de protecție existent, cu pătrunderea apei între acesta și suprafața tablei;

— menținerea îndelungată a orificiilor de scurgere a apei din uși, praguri, chedere parbriz-lunetă;

— formarea condensului;

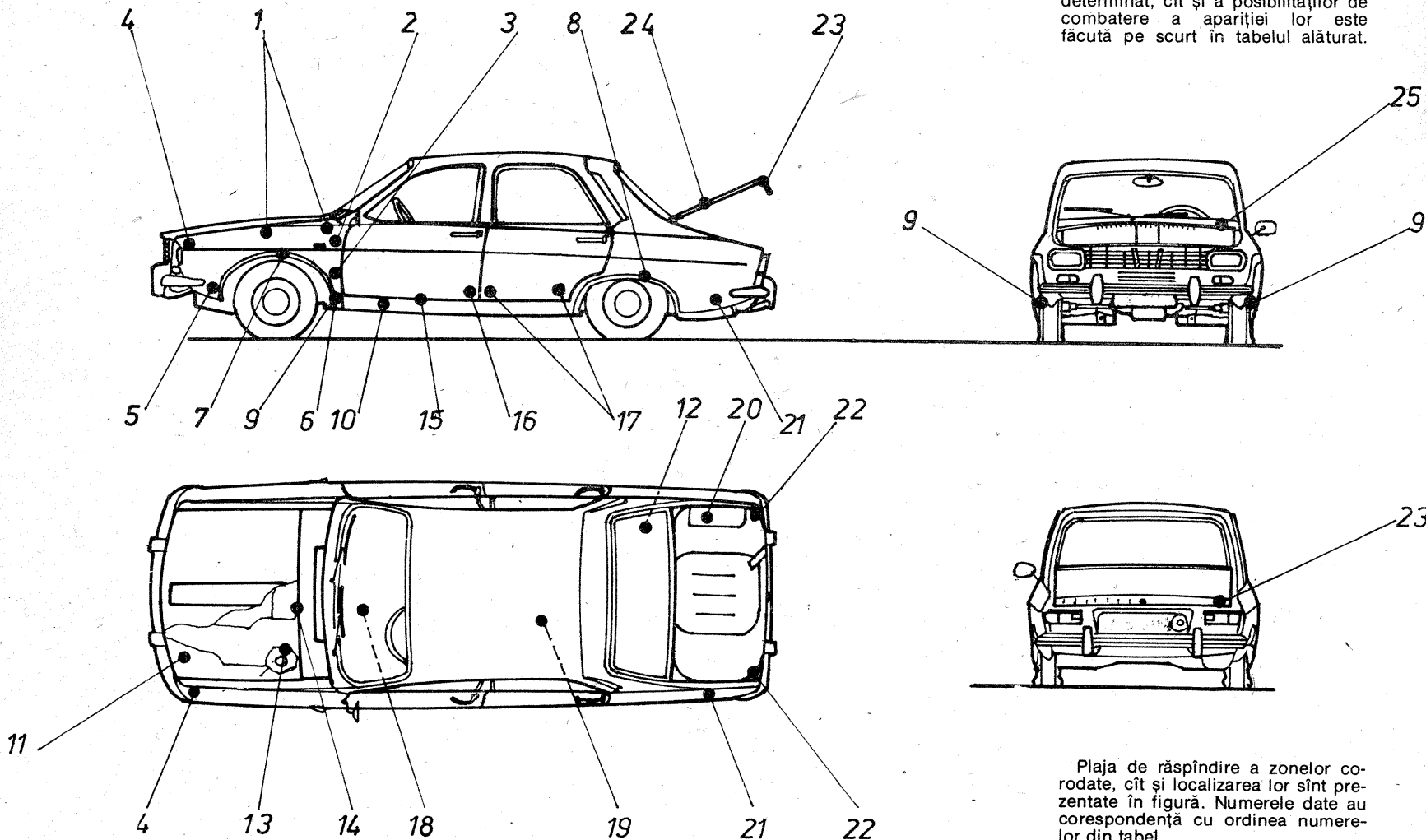
— efectuarea, din motive de întreținere sau accidentare, a operației de sudare cu flacără oxiacetilenică.

3. ZONE SUSCEPTIBILE PROCESULUI DE COROZIUNE

În funcție de concepția proiectanților de autoturisme, fiecare tip își are particularitățile lui constructive. Aceste detalii pot crea avantaje sau dezavantaje modului cum autoturismul poate fi mai rezistent sau mai puțin rezistent la acțiunile corosive.

Astfel, la autoturismul „Dacia 1300”, în urma observațiilor efectuate pe parcursul anilor de exploatare, a rezultat că apariția ruginii se manifestă în zone destul de variate. Aceste zone se deosebesc atât prin rapiditatea apariției lor, cât și prin mărimea suprafeței afectate. Primele zone de rugină apar în părțile caroseriei expuse direct contactului cu agenții externi ca: apă, zăpadă, criblură, pietricele, nisip etc.

O prezentare a suprafețelor afectate de rugină, a cauzelor ce le-a determinat, cât și a posibilităților de combatere a apariției lor este făcută pe scurt în tabelul alăturat.



Plaja de răspîndire a zonelor corodate, cât și localizarea lor sînt prezentate în figură. Numerele date au corespondență cu ordinea numerelor din tabel.

4. ETAPE NECESARE
EXECUTĂRII PROTECȚIEI
ANTICOROSIVE ȘI ANTIFONICE

ZONE ALE AUTOTURISMULUI EXPUSE PROCESULUI DE COROZIUNE

În vederea efectuării protecției anticorrosive și antifonice a autoturismului se vor parcurge următoarele etape:

— demontarea părților detașabile (aripi, bare, acumulator) și golirea portbagajului și a interiorului habitaculului;

— îndepărtarea stratului de noroi depus în timpul rulării pe diferite suprafețe ale caroseriei, prin spălarea cu apă și detergent și limpezirea cu apă curată;

— depistarea și îndepărtarea petelor de rugină;

— aplicarea locală a produsului anticorrosiv Deruginol sau Gruant;

— depunerea finală a produselor specifice anticorrosive și antifonice (autovopant);

— montarea elementelor demontate și „etanșizarea” subcompartimentului aripă.

La punctul următor vor fi prezentate mai detaliat operațiile de depunere a stratului anticorrosiv și antifonic.

5. DEPUNEREA STRATULUI PROTECTOR

După operația de pregătire propriu-zisă, când principalele elemente de caroserie (aripi, contraaripi etc.) au fost curățate, spălate și depistate de germeii de oxidare (ruginire) aparenti sau ascunși, se poate începe depunerea straturilor de protecție anticorrosivă și antifonică. Operația se desfășoară în următoarele etape:

5.1. DEPUNEREA DE MATERIAL ANTICOROSIV

Operația se execută manual, cu pensula, prin depunerea materialului anticorrosiv în două sau maximum trei straturi.

Dintr-un material anticorrosiv recomandat pentru această operație și găsite în comerț cel mai indicat este Deruginolul. Pot fi folosite și alte materiale ca: miniu pe plumb, Gruant sau Coroscop.

Caracteristicile produselor sînt prezentate în prospectele firmelor producătoare.

Din constatările făcute experimental s-a observat că pentru aplicarea primului strat, produsul aplicat trebuie să fie mult diluat. În acest sens se recomandă ca într-un vas sau o cutie de conserve să se pună cca 300—400 g Deruginol, Gruant sau Coroscop, care se diluează cu cca 100—150 g petrosin (white spirit) sau chiar benzină.

5.1.1. GRADUL DE DILUARE

Se obține prin probe, prin controlul fluidității soluției ce se scurge de pe tija (bățul) cu care se amestecă. Soluția trebuie să curgă ușor. Pentru comparație, fluiditatea Deruginolului diluat trebuie să fie asemănătoare cu fluiditatea uleiului de motor.

Scopul diluării soluției pentru primul strat este ca aceasta să realizeze o priză cu suprafața tablei.

5.1.2. ZONELE DE APLICARE

Se recomandă aplicarea straturilor de Deruginol la îmbinările dintre aripi și contraaripi, zonele exterioare ale podelei și în special sub scaunele din față, în zona farului, la contactul cu stilul ușii, în zona de contact cu pragul ușii etc.

În tabel sînt prezentate detaliat zonele expuse la coroziune. Următorul strat de material anticorrosiv sau stratul de material antifonic (autovopant) se va aplica numai după ce stratul depus s-a uscat.

5.2. DEPUNEREA MATERIALULUI AUTOVOPANT

În atelierele specializate, aplica-

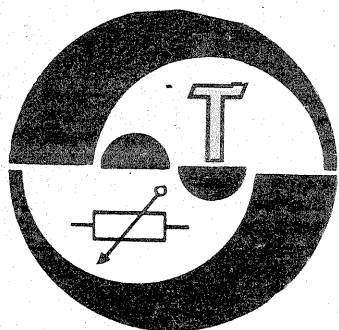
Nr. crt.	DENUMIREA ZONEI AFECTATE DE RUGINĂ	CAUZE CARE DUC LA APARIȚIA RUGINII	POSSIBILITĂȚI DE COMBATERE
1.	Partea superioară a aripii și zona ce acoperă umărul stilului din față	Depunerea noroiului în timpul rulării; menținerea umezelii	Efectuarea operației de protecție anticorrosivă cu parcurgerea etapelor prevăzute în punctul 4 din articol Aplicarea apărătorilor de protecție (curbă și verticală) în subcompartimentul aripă (vezi revista „Tehnum” nr. 2/1987)
2.	Umărul stilului și porțiunile din stil în zona de imbinare cu aripa	— „ —	
3.	Îmbinarea aripii cu întărirea de fixare pe stilul ușii	Pătrunderea apei și a noroiului	
4.	Partea din față a aripii în jurul carcasei farului	Depunerea noroiului în timpul rulării; menținerea umezelii	
5.	Partea inferioară a părții din față a aripii	— „ —	
6.	Marginea de jos a aripii, ce acoperă pragul	Depunerea noroiului în timpul rulării; menținerea umezelii	
7.	Curbură de scurgere a apei și rigidizare a aripii din față (pasajul)	Depunerea noroiului în timpul rulării și menținerea umezelii	Efectuarea operației de protecție anticorrosivă Umplerea curburilor (a pasajelor) cu material autovopant
8.	Idem, aripa din spate	— „ —	
9.	Capacul pragurilor din zona aripii din față	Îndepărtarea stratului protector prin proiectarea de pietricele și nisip în timpul rulării	Controlul și aplicarea unui nou strat anticorrosiv Astuparea orificiilor de scurgere și introducerea în praguri a uleiului de motor (uzat sau neuzat) circa 1,5 ÷ 2 litri la fiecare prag (produs ELASCON sau ulei tip P 54) Pragurile se golesc după o circulație de una sau două zile și se recuperează uleiul Menținerea desfundată a orificiilor de scurgere
10.	Pragurile și contra pragurile	Pătrunderea apei, orificii de scurgere astupate	
11.	Dublura contraaripii din partea superioară a ramei de far	Pătrunderea apei de ploaie în timpul rulării sau la spălutul autoturismului	Se introduce cu șprîțiera ulei diluat cu 25% motorină sau petrol
12.	Zona de imbinare dintre marginea contraaripii spate (scoica) și podea (sub bancheta din spate)	Pătrunderea apei datorită lipsei de etanșitate a caroseriei	Etanșarea elementelor de caroserie
13.	Îmbinările contraaripii din zona de fixare a amortizoarelor din față	Pătrunderea apei și a nămolului	Efectuarea operației de protecție anticorrosivă Periodic, ungerea cu cana de ulei a îmbinărilor sudate ale elementelor trenului mobil
14.	Peretele de tablă din spatele acumulatorului	Degajarea vaporilor acizi	Introducerea în spatele acumulatorului a unei bucăți de cauciuc (cameră uzată de camion sau tractor)
15.	Marginea de imbinare a tablei de ușă cu rama acesteia	Pătrunderea apei datorită garniturilor de geam defecte; orificii de scurgere infundate	Aplicarea de material anticorrosiv pe tăbălele ușilor Șprîțiera de ulei diluat cu 25% motorină sau petrol în interiorul ușilor (sau produsul ELASCON) Menținerea desfundată a orificiilor de scurgere a apei
16.	Colțurile și marginea verticală a tablei ușilor din față		
17.	Colțurile inferioare ale tablei ușilor din spate		
18.	Partea din față a podelei	Pătrunderea apei din compartimentul de aerisire; parbriz neetanș; orificii de scurgere infundate; lipsa chitului de etanșare a îmbinărilor sudate; chedere ușii neetanșe	Înlocuirea garniturilor uzate, etanșarea îmbinărilor sudate, înlocuirea chederelor etc.
19.	Partea din spate a podelei	Îmbinări neetanșe; lipsa dopurilor din podea; chedere neetanșe	Efectuarea operației de protecție anticorrosivă și antifonică (interior și exterior)
20.	Compartimentul roții de rezervă și partea inferioară a aripii din spate	Îmbinările elementelor de caroserie neetanșe, dopul de scurgere infundat	Etanșarea elementelor de caroserie Aplicarea de material anticorrosiv Menținerea desfundată a găurii de scurgere din dopul de plastic
21.	Zona inferioară a aripii spate stînga (interior portbagaj)	Îmbinările elementelor de caroserie neetanșe	
22.	Îmbinarea dintre panoul vertical al portbagajului și aripile spate	Chedere defecte	Se înlocuiesc chederele defecte Se introduce cu șprîțiera, între dublurile de tablă, ulei de motor diluat cu 25% motorină sau petrol
23.	Colțurile și marginea îndoită a capacului de portbagaj	Pătrunderea apei prin orificiile ornamentelor	Se introduce cu șprîțiera, între dublurile capacului de portbagaj, ulei de motor diluat cu 25% motorină sau petrol
24.	Zonele de contact al capacului portbagaj cu porțiuni din suprafața chederului	Garnitură etanșare montată greșit, permițînd prelingerea apei	Control reglaj închidere capac portbagaj
25.	Partea inferioară a ramei de parbriz, în special zona de scurgere a apei de sub cheder	Canale de scurgere infundate	Desfundarea canalelor de scurgere și introducerea sub cheder a unei pene de lemn sau plastic (4x4x20), astfel încît scurgerea apei să fie liberă

rea materialului autovopant (vopsea neagră anticorrosivă seria 1200) se face cu ajutorul unei instalații prin pulverizarea materialului pe caroserie. În condiții de execuție de către posesorii de autoturisme, acesta se va aplica manual, cu pensula

Materialul folosit este cel prezentat în comerț sub denumirea de material autovopant, ce are în același timp și proprietăți de izolator fonic și termic al caroseriei. În funcție de inventivitatea și curajul posesorilor de autoturisme, se mai întrebuintează și alte substanțe sau la pre-

zentul material se adauga fulgi de azbest. Experimental s-a dovedit că materialul produs industrial se comportă foarte bine dacă au fost respectate anumite indicații.

(CONTINUARE ÎN NR. VIITOR)



VITEZOMETRU PENTRU BICICLETĂ

Sing. FLORIN MARCU

Satisfacțiile agrementului pe bicicletă pot fi majorate prin dotarea vehiculului cu un accesoriu pe care îl recomandăm în continuare amatorilor de construcții tehnice.

Pornind de la dotarea inițială a bicicletei cu instalație electrică (dinam și far), ne propunem măsurarea vitezei de deplasare tot pe baze electrice. Pentru aceasta, vom realiza schema din figura 1, utilizând voltmetrul pentru citirea analogică a vitezei de deplasare.

Prima problemă constă în ridicarea caracteristicii de turație a dinamului. În acest scop vom monta dinamul la roata din spate (motoare) a bicicletei și vom utiliza un aparat pentru măsurarea tensiunii generate de acesta în funcție de turația

pedalierului, folosind ca dispozitiv însuși cadrul răsturnat al bicicletei. Inițial se vor stabili:

- diametrul exterior al roții bicicletei (D), în metri, prin măsurare;
- numărul de dinți (Z₁) ai roții de lanț conducătoare;
- numărul de dinți (Z₂) ai roții de lanț conduse.

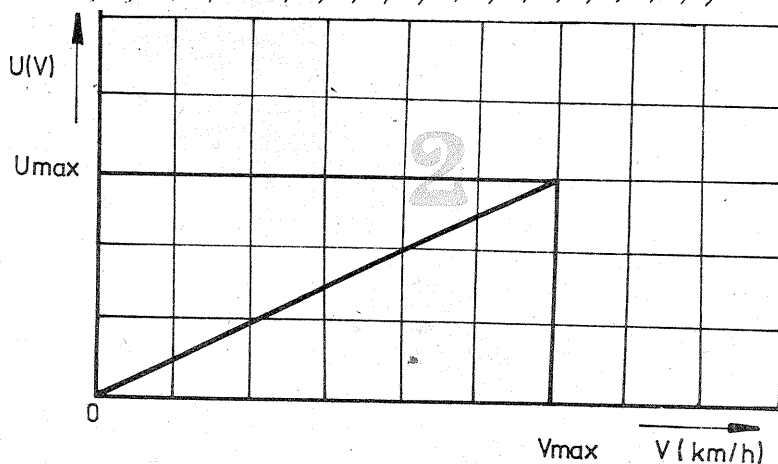
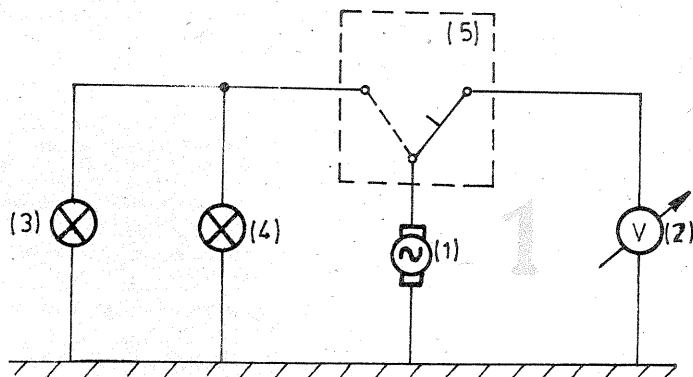
Expresia vitezei de deplasare a bicicletei (v), în km/h, în funcție de turația (n) a pedalierului, în rot/min, este:

$$v = k \cdot n$$

unde factorul k este caracteristic bicicletei și se calculează cu relația:

$$k = 0,06 \cdot \pi \cdot D \cdot \frac{Z_1}{Z_2}$$

Urmează ca, pe cale experien-



FELINAR ELECTRIC

Ing. C. RÂMBU

Aplicând o schemă simplă și bine cunoscută de altfel, propun amatorilor de drumetii, automobilistilor, motocicliștilor etc. adaptarea la un felinar de cîmp a lămpii electrice fluorescente de 6—8 W, recent distribuită populației prin magazinele de specialitate.

Experimentarea schemei din figura 1 a condus la stabilirea alimentării cu 9 V întrucât la această tensiune consumul de curent din baterii este minim, respectiv 500 mA (la 7,5 V curentul crește la 675 mA), evident la iluminarea nominală a lămpii fluorescente.

Bateriile electrice eficiente sînt de tip R20 (1,5 V), deoarece au capacitatea de 5 Ah, ceea ce asigură funcționarea felinarului electric timp de 10 ore sau 10 zile cite o oră neîntrerupt.

Transformatorul Tr. reprezintă o oală de ferită Ø 22 x 18, pe al cărei mosor se bobinează spiră lângă spiră astfel: n₁ = 14 spire Ø 0,3 mm, n₂ = 12 spire Ø 0,5 mm, iar n₃ = 200 spire Ø 0,12 mm.

Tranzistorul T este de tip 2N3055/5, sortat la experimentare astfel încît să oscileze constant la variația alimentării între 6 și 12 V și să nu se încălzească peste limita admisă de producător.

Potențiometrul P, cu rol de reostat (la alegere), a cărui valoare este de 500—1 000 Ω, bobinat (miniatură) are rolul de a reduce iluminarea lămpii pe starea de veghe, în care caz și consumul din baterii se reduce corespunzător, prelungind astfel durata de funcționare a felinarului.

Lampa L la care se retează picio-

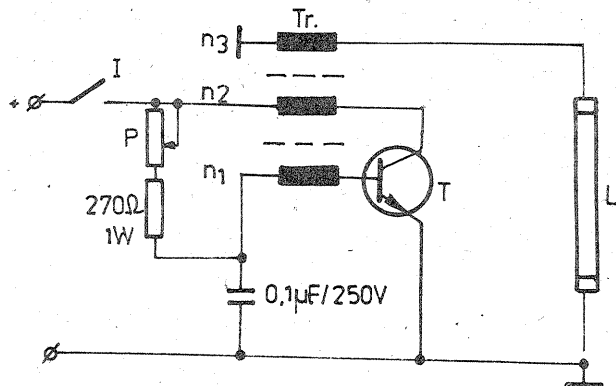
rușele și se scurtcircuitază, se leagă la inelele metalice extreme.

Constructorul amator poate opta și pentru alimentarea din baterii plate de tip 3R12 (4,5 V), cu capacitatea de 2 Ah, sau rotunde, de tip R14 (1,5 V), cu capacitatea de 2,3 Ah, cu reducerea corespunzătoare a duratei de funcționare a felinarului.

După cum se remarcă din figura 2, la felinar am renunțat la: cătușe, rozeta de manevră a fitilului, dispozitivul de ridicare a balonului de sticlă și la cel de protecție a acestuia din urmă. În scopul propus au fost necesare următoarele:

1 — compartimentul bateriilor (6 baterii R20 x 1,5 V = 9 V), construit din cutie de conserve de 1 kg, redusă corespunzător, la care se adaugă un capac inferior izolant pe care se aplică prin nituire contactele de inseriere. În același mod se execută inelul izolant superior, de la care polul minus se leagă la masă iar polul plus este condus printr-un braț al felinarului la montajul electronic. Trebuie menționat faptul că interiorul compartimentului amintit conține încă două piese absolut necesare: un cilindru de mijloc pentru distribuția periferică a bateriilor și o lamă verticală despărțitoare pentru stabilirea pe contactele de inseriere a bateriilor. Este evident că, în același scop, capacul inferior (de închidere a bateriilor) trebuie să fie prevăzut cu un cap lateral și fantă în cutia-compartiment;

2 — lampa fluorescentă montată interșanjabil între două contacte lamelare; cel din partea inferioară la masă, iar cel superior demontabil. Lampa se montează și se



demontează prin capacul superior al felinarului, după ce în prealabil a fost fixat balonul de sticlă;

3 — traseul conductorului izolat, reprezentînd polul plus;

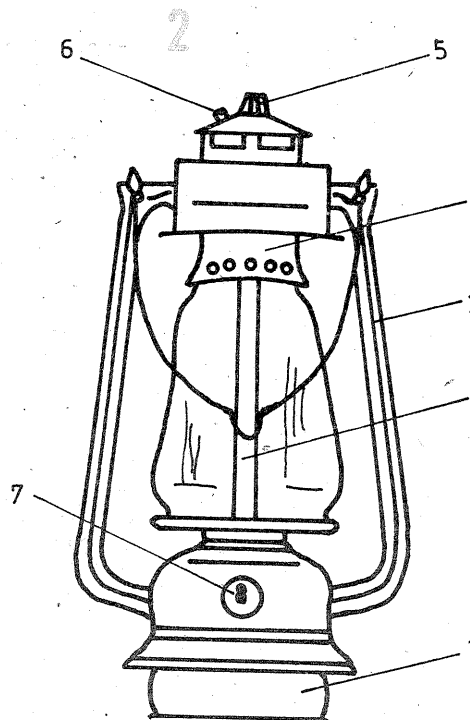
4 — compartimentul destinat montajului electronic. Pe un suport cilindric izolant se montează radiatorul tranzistorului T, cu suprafața de 15 cm² (minimum), plăcuța de circuit imprimat care conține oala de ferită, rezistența și condensatorul, precum și contactele aferente celorlalte legături. Suportul se fixează prin trei șuruburi M3 la 120°, direct în găurile practicate de fabricant;

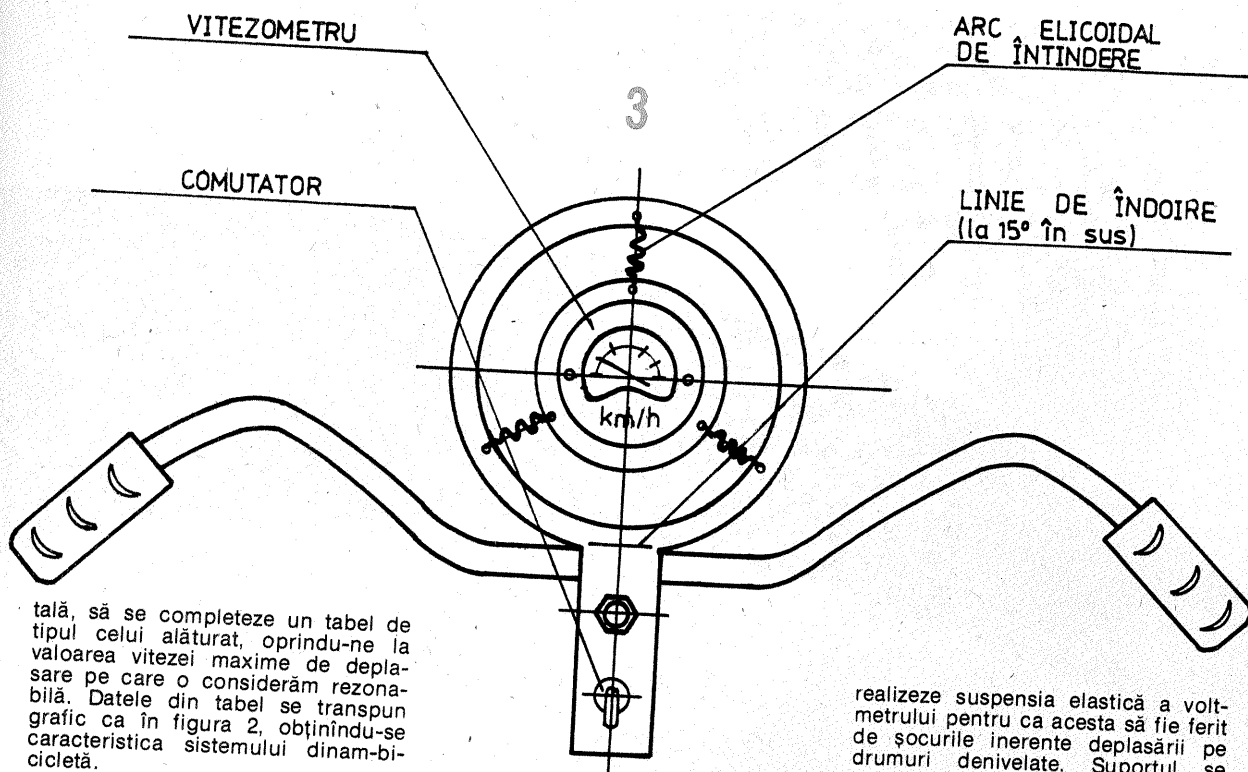
5 — potențiometrul pentru starea de veghe;

6 — întrerupătorul alimentării din baterii. După caz, amatorii pot opta pentru un microîntrerupător montat lângă potențiometrul de poziția 5 și care să funcționeze la capătul cursei acestuia, la valoarea maximă a rezistenței;

7 — mufă autodeconectantă (la alegere) pentru alimentarea felinarului electric și din surse exterioare (bateria autoturismelor sau motocicletelor), în care caz „valoarea” rezistenței reglabile a potențiometrului se pune în evidență corectînd variația tensiunii de alimentare (6 ± 12 V).

NOTĂ. Funcționarea schemei electronice a fost prezentată în detaliu în nr. 7/1987 al revistei „Tehnium”.





în etalonarea vitezometrului în condiții rutiere. Pentru aceasta ne vom deplasa pe o șosea cu trafic redus și vom rula în spatele unui autovehicul în raport cu viteza căruia vom corela indicațiile voltmetrului. După aceasta nu ne mai rămâne de făcut decât să aplicăm pe cadranul voltmetrului o scală gradată în unități de viteză (km/h) și să ne bucurăm de noua noastră realizare tehnică.

Sugerăm cititorului exercițiul de a studia soluții alternative ale celei prezentate de noi, de exemplu:
 — utilizarea unui voltmetru cu capacitate de măsurare inferioară celei stabilite pe cale experimentală și montarea în serie cu acesta a unei rezistențe corespunzătoare pe care să cadă o parte determinată din tensiunea furnizată din dinam;
 — înlocuirea, în aceleași condiții ca mai sus, a voltmetrului cu un miliampermetru și utilizarea acestuia ca traductor al vitezei de deplasare în funcție de intensitatea curentului electric generat.

În continuare prezentăm o aplicație numerică pe baza datelor experimentale obținute de noi:

$$D = 0,71 \text{ m};$$

$$\left. \begin{matrix} Z_1 = 45 \\ Z_2 = 20 \end{matrix} \right\} \text{raport de transmitere}$$

$$\text{lanț: } i = \frac{Z_2}{Z_1} = 0,444;$$

$$k = 0,3; v = 0,3 \cdot n;$$

$$U(v) = 0,555 \cdot v;$$

$$v_{\text{max}} = 36 \text{ km/h}; U_{\text{max}} = 20 \text{ V.}$$

În încheiere ne permitem să sugerăm unităților economice de profil proiectarea soluției tehnice prezentate și lansarea în producție de serie a vitezometrului pentru bicicletă.

tală, să se completeze un tabel de tipul celui alăturat, oprindu-ne la valoarea vitezei maxime de deplasare pe care o considerăm rezonabilă. Datele din tabel se transpun grafic ca în figura 2, obținându-se caracteristica sistemului dinamic-bicicletă.

A doua problemă și cea mai dificilă constă în procurarea aparatului de măsură pe care îl vom folosi ca vitezometru. Acesta trebuie să fie un voltmetru pentru curent alternativ cu limita de măsurare în jurul valorii U_{max} stabilite, de dimensiuni

corespunzătoare scopului propus. În paralel cu acesta se procură și comutatorul de circuit.

A treia problemă constă în realizarea unui suport din tablă adecvat pentru aparatul de măsură și comutator. Se recomandă ca suportul să

realizeze suspensia elastică a voltmetrului pentru ca acesta să fie ferit de șocurile inerente deplasării pe drumuri denivelate. Suportul se poate monta prin intermediul șurubului de fixare a ghidonului bicicletei, după care se realizează legăturile din schema electrică (fig. 1).

În figura 3 se prezintă un model constructiv pentru suportul vitezometrului.

A patra problemă și ultima constă

manipulator

În cele ce urmează prezentăm un manipulator Morse realizat cu un circuit integrat V 4093D care are rolul de a menține un raport constant între punct/linie/pauză. Circuitul integrat realizat în tehnologie CMOS conține patru porți NAND cu două intrări. Porțile D_1, D_2, D_3 sînt generatoare de impulsuri, iar D_4 generator de ton.

Modul de funcționare (fig. 1) se bazează pe următorul principiu: cînd contactul S este închis, se încarcă condensatorul C. Cînd acesta ajunge la saturație, se închide contactul X și condensatorul C se descarcă prin rezistența R. La descărcarea completă se închide X și ciclul se repetă.

Schema electrică este prezentată în figura 2. În locul releului de contact se utilizează porțile D_2 și D_3 . Timpul de descărcare a lui C_1 dictează impulsul de linie, C_2 cel de

puncte, iar C_3 pauză.

Dimensionarea condensatoarelor $C_2 = C_3 = C_1/3$ este direct proporțională cu norma de timp punct = = pauză = 1/3 linie. Se recomandă ca modul de amplasare a rezistențelor de descărcare R_1, R_2 și R_3 să nu se schimbe. Diodele VD_1 , respectiv VD_2 împiedică acționarea condensatoarelor neconectate C_2 , respectiv C_1 , VD_3 descărcarea lui C_1 sau C_2 și VD_4 cea a lui C_3 .

Rezistențele R_4 și R_5 sînt limitatoare de curent. D_4, R_6 și C_4 constituie generatorul ton; R_7, R_8 și C_6 este filtrul trece-jos necesar corectării tonului. Oscilațiile pot fi audiate în căști de 200 Ω .

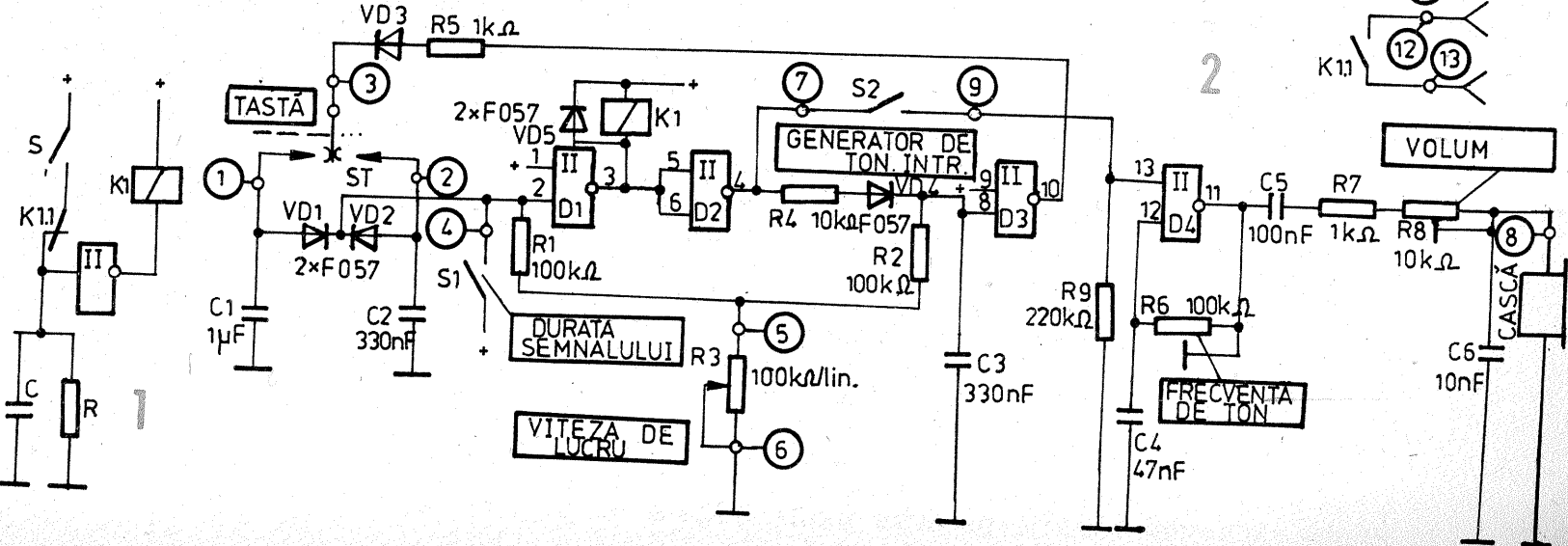
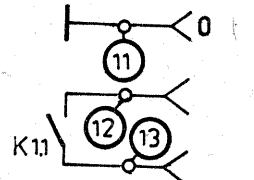
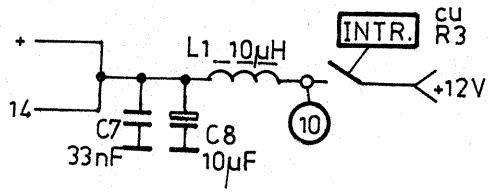
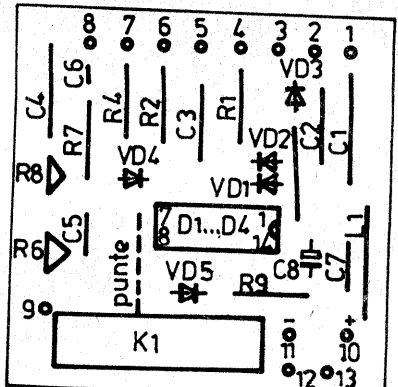
Alimentarea montajului se alege corespunzător releului reed. Potrivit vitezei de lucru și potrivit unui raport constant între linie/punct/pauză se recomandă 3 V—18 V. Curentul de lucru la 12 V este practic nul cînd

tasta nu este apăsată și la tastă apăsată de 7 mA.

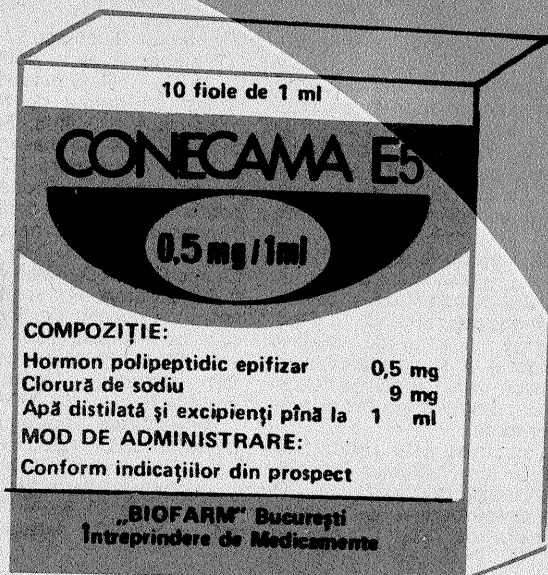
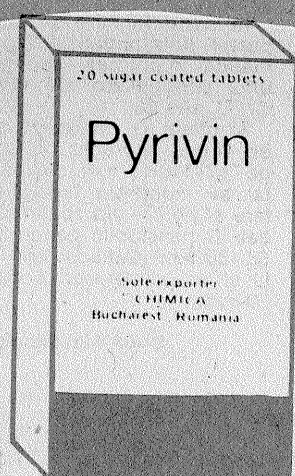
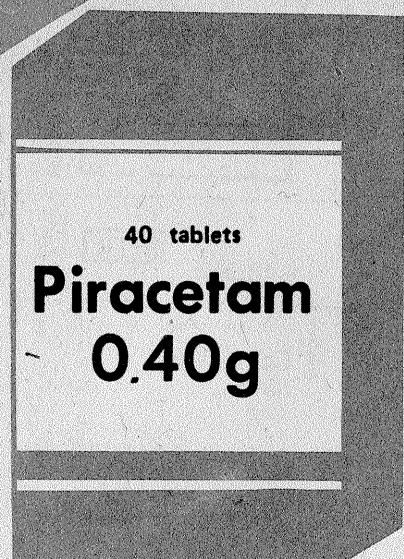
În cazul în care se schimbă raportul linie/punct/pauză, se recomandă montarea suplimentară a unui condensator de 100 nF între C_1, C_2 sau C_3 .

Montajul se realizează pe o placă de circuit imprimat cu dimensiunile de 35x110x5 mm. Pe panoul frontal se montează tasta de manipulare și pe cel din spate bucele diodei. Dimensiunile panourilor sînt de 55x30 mm. Capacul are forma unui U și are dimensiunile de 110x55x30 mm.

După Funkamateur, 7/1987



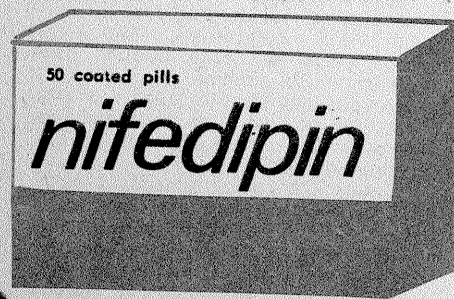
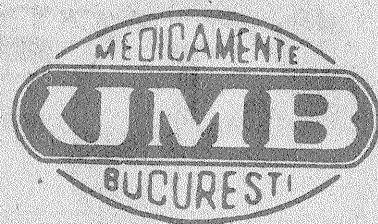
ÎNȚREPRINDEREA de MEDICAMENTE BUCUREȘTI



Progresul economico-social al țării, vizibil în perioada ultimelor două decenii de activitate, și-a manifestat pregnant efectul și în industria farmaceutică. Una dintre unitățile principale ale acestei ramuri industriale este **Întreprinderea de Medicamente București**, care în acest an a împlinit 25 de ani de existență.

Începutul activității IMB a fost marcat prin fabricarea vitaminei C, aminofenazonei și noraminofenazonei, pe instalații noi și la capacități care, pe lângă asigurarea nevoilor interne, prevedeau și disponibilități la export din aceste produse. În anii următori s-au dat în funcțiune capacități noi de sinteză organică de medicamente, introducându-se astfel în fabricație produse noi ca: **propranolol, sulfametin, trecid, nefrix, sulfacetamidă sodică, metronidazol, sorbitol, antipirină, sulfatiazol etc.** Concomitent s-au dat în funcțiune capacități noi și moderne pentru condiționarea medicamentelor sub diverse forme galenice ca: drajeuri, tablete, fiole, capsule operculare, pulberi și granule medicamentoase.

Pentru colectivul IMB direcția principală rămîne în continuare introducerea în fabricație de produse noi și modernizate, printr-o activitate corelată de cercetare-producție-desfacere. Printre cele mai recente produse industrializate se pot semna:



Pentru informații suplimentare vă rugăm să vă adresați Întreprinderii de Medicamente București, Bd. Chișiștilor nr. 50, telefon 30 71 15, telex 11 849.

— **NICOLEN** (granule), protector al mucoasei gastrice și duodenale, cu proprietăți adsorbante față de bacterii, virusuri și toxine, precum și față de nucleizii proveniți din contaminări accidentale.

— **PIRACETAM** (fiole și comprimate), destinat ameliorării proceselor biochimice cerebrale care stau la baza activității de cunoaștere.

— **LUDIOMIL** (comprimate), fabricat în cooperare cu firma Ciba-Geigy, este un medicament antidepressiv traciclic, cu acțiune netă în combaterea anxietății, a stării de agitație, a inhibiției psihomotorie și a tulburărilor somatice ce însoțesc starea de depresie psihică.

— **BROFIMEN** (comprimate) este

similar cu Bromhexinul și are acțiune ce favorizează expectorația, ușurează respirația și calmează tusea.

— **MECLOZOL** (comprimate) este un preparat cu acțiune antitricomonazică, antifungică, antibacteriană, antiinflamatoare și regeneratoare a mucoasei vaginale.

— **TAGREMIN** (comprimate) este similar cu Biseptolul și are efecte bactericide, iar spectrul său de activitate este mai larg decât al sulfamidelor.

— **GLUCONOLACTAT** de calciu și magneziu (fiole) este un medicament care, prin aportul de calciu și magneziu, poate corecta hipocalcemiile și hipomagnezemiile de diferite

cauze, exercitând și un efect anti-lergic.

IM-București are în perioada actuală în fază avansată de industrializare produse cu înaltă eficacitate terapeutică, urmînd să fie livrate beneficiarilor încă în acest sfîrșit de an. Dintre acestea semnalăm:

— **PYRIVIN** (drajeuri), cu acțiune neurodinamică, trofică.

— **DOBESILAT** de calciu (drajeuri), utilizat în tratamentul tulburărilor permeabilității capilare și retinopatiilor diabetice.

— **METRONIDAZOL** (soluție perfuzabilă), medicament cu acțiune antiinfecțioasă.

— **FASYGYN** (soluție perfuzabilă), folosită în giardioze, tricomo-

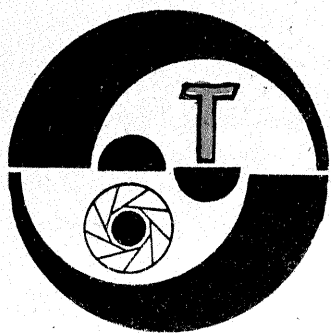
niaze genito-urinare, amibiază intestinală și hepatică.

— **ACID SALICILATUL DE ALUMINIU** (comprimate), medicament antipiretic, analgezic, antiinflamator, antireumatic, antiagregant plachetar. Datorită prezenței ionului de aluminiu, produsul are o toleranță digestivă superioară aspirinei.

— **COLGAST** (comprimate), produs pe bază de colagen, utilizat ca pansament gastric în tratamentul ulcerului gastric și duodenal.

— **NIFEDIPIN** (comprimate), cu acțiune antianginoasă

— **CONECAMA E5** (fiole), hormon polipeptidic epifizar.



NIKON FA

GH. BĂLUȚĂ,
E. CĂRBUNESCU

Lansat în urmă cu aproximativ cinci ani, aparatul fotografic Nikon FA introducea o inovație interesantă: sistemul de măsurare a luminii AMP („Automatic Multi-Pattern”, care se poate traduce prin „automat cu schemă multiplă”). El este destinat să micșoreze numărul ratărilor pe care le dau sistemele de expunere automată montate pe camerele obișnuite.

Într-adevăr, se apreciază că circa 10% din fotografiile executate cu o cameră foto automată, având sistemul clasic de măsură a luminii prin obiectiv (TTL), cu pondere pe centrul imaginii, sînt incorect expuse datorită unor situații deosebite de iluminare. Astfel de situații sînt, de exemplu: prezența unor surse de lumină (sau reflexia lor) în cadrul

fotografiat, subiect întunecat pe fond luminos, subiect luminos pe fond întunecat ș.a.

În mod obișnuit, situațiile de tipul celor enumerate mai sus sînt sesizate de fotograf, care măsoară iluminarea numai pe zona de interes și face o expunere corectă lucrînd pe regim „manual” sau „automat cu memorie”.

Intenția creatorilor sistemului AMP a fost rezolvarea automată, fără pierderea de timp implicată de metodele descrise, a oricărei situații de iluminare. S-au folosit în acest scop un senzor luminos multiplu și un microprocesor care ia decizia de stabilire a parametrilor expunerii.

În reclama comercială făcută o dată cu lansarea aparatului se men-

ționează că pentru întocmirea programului de lucru al microprocesorului a fost analizată repartitia luminii pe 100 000 de fotografii.

Practic, sistemul AMP folosește două celule fotosensibile, așezate în vecinătatea ocularului. Pe ele se proiectează imaginea de pe geamul mat al camerei. Fiecare celulă este segmentată în trei zone fotosensibile. Din așezarea alăturată a celor două celule și cuplarea electrică a regiunilor centrale rezultă în total cinci zone fotosensibile, repartizate ca în figura 1. Astfel, zona notată cu cifra 3 corespunde centrului imaginii, iar celelalte patru segmente furnizează informații privind iluminarea „coturilor” imaginii.

Semnalele electrice de la cele cinci regiuni astfel măsurate sînt amplificate și apoi trimise unui sistem electronic de analiză și decizie, a cărui schemă-bloc este dată în figura 2. În cazul obiectivelor foarte luminoase ($f/2$ — $f/1,4$) se ține seama de alterarea produsă asupra măsurătorilor la colțuri de fenomenul de vigneta, care este pronunțat pentru deschiderile mari la care se face măsurarea.

La stabilirea deciziilor, procesorul ia în considerare nu numai valorile propriu-zise ale iluminării citite de fiecare segment al celulei, dar și raporturile dintre ele. O idee despre modul de „judecare” a valorilor ilu-

minării ne-o putem face privind figura 3. Pe orizontală sînt menționate diverse situații de iluminare (cadru în exterior cu surse de lumină în imagine, exterior luminat de soare, exterior general, interior, imagini de noapte), iar pe verticală sînt înșiruite diversele grade de contrast ale imaginii. Menționăm că aceste situații sînt „deduse” de microprocesor din valorile celor cinci fotocurenți generați de segmentele celulelor. În tabel, zonele de la intersecția liniilor și coloanelor sînt marcate prin diverse tipuri de hașurare, conform legendei sînt astfel menționate deciziile luate de aparat de a acorda prioritate zonelor luminoase, umbrite sau centrale, ori de a efectua media măsurătorilor pe toate segmentele celulei.

Un alt aspect al sistemului de măsurare este faptul că nu ia în considerare segmentul (sau eventual două segmente) care primește o iluminare mare, peste 16,3 EV (indici de expunere). Aceasta previne erorile datorate prezenței unei surse luminoase în cadru.

În tabelul din figura 3 s-au notat cu cifre 20 de situații care pot fi întîlnite. Astfel, în cazul 1, toate cele cinci segmente găsesc valori de peste 16,3 EV, situație în care se face o medie a citirilor și o reducere a lor pentru a preveni subexpunerea. În cazul 2, una sau două celule găsesc

SISTEM OPTIC PENTRU REGLAREA OBIECTIVELOR

Ing. L. DRĂGUȘIN

A. GENERALITĂȚI

Se cunoaște că profunzimea imaginii fotografice (claritatea imaginii în adîncime) depinde de distanța focală a obiectivului, valoarea diafragmei și distanța de fotografiere. Cu cît distanța focală a obiectivului este mai mare, cu cît este mai deschisă diafragma și cu cît este mai mică distanța de fotografiere (în special la fotografierea de la mică distanță), cu atît profunzimea scade. Deci la fotografierea în unul sau mai multe din cazurile enumerate, dacă obiectivul nu este reglat corect din fabricație sau după reparare, există pericolul apariției pe film a imaginilor neclare, provocate de neconcordanța dintre planul imaginii clare a obiectivului și planul filmului. Sistemul optic de verificare a clarității imaginii fotografice în planul filmului, descris în continuare, se referă la aparate fotografice care utilizează film de 35 mm.

B. DESCRIERE

Sistemul optic (fig. 1) este compus din: lupa mată 1, așezată cu fața plană mată chiar pe ghidajele interioare 2,2' ale magaziei aparatului fotografic, fața plană mată corespunzînd cu planul filmului. Plăcuța 3 are forma (dreptunghiulară) și dimensiunile ferestrei magaziei și este prevăzută cu un orificiu central pentru a permite accesul imaginii

date de obiectivul 8 pe fața mată a lupei. Plăcuța are rolul de a poziționa coaxial sistemul optic cu centrul ferestrei și ca piesă de sprijin a lupei în cadrul ansamblului. Lupa mată 1 este fixată în corpul tubular 4 cu ajutorul inelului filetat 5. Imaginea dată de obiectiv se formează pe fața mată a lupei și este preluată și mărită, pentru a fi vizualizată, de ocularul 6, care poate fi o simplă lentilă sau un ocular cu două sau mai multe lentile.

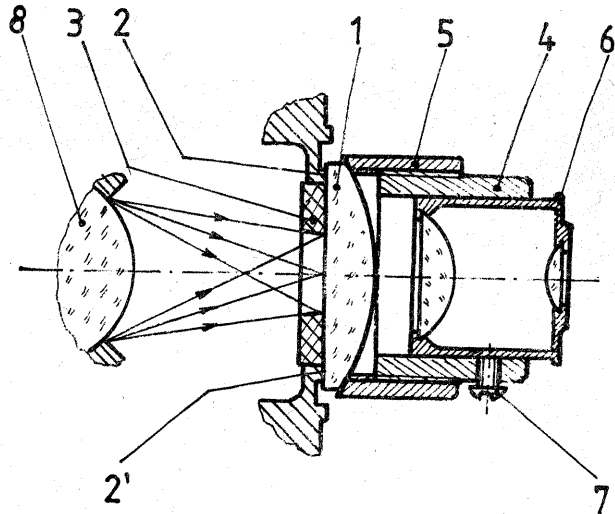
Autorul a utilizat ocularul unui binoclu cu prisme tip 6 x 30. Ca ocular se poate utiliza și obiectivul aparatului de proiecție cinema pentru amatori, marca „Rus”.

Se reglează distanța ocular-lupa pînă cînd cuplul ochi-ocular vede clar suprafața mată a lupei, fixarea ocularului în această poziție realizîndu-se cu șurubul de blocaj 7.

C. DETALII CONSTRUCTIVE

Plăcuța de sprijin 3 și de centrare a sistemului optic cu axa obiectivului se realizează din material nemetalic (mase plastice, textolit etc.), conform desenului din figura 2, pentru a nu afecta suprafața interioară a ferestrei aparatului.

Lupa mată 1 (fig. 1) este cea utilizată la vizorul aparatului fotografic „Zenit E” și se poate cumpăra din magazinele cu piese de schimb fotografice (de exemplu, magazinul „Armonia”, Calea Victoriei nr. 26, București). Nu s-a ales o plăcuță de



geam mat deoarece lupa mată oferă, în plus, două avantaje importante:

— lupa are rezistență la încovoiere (provocată la montare) mult mai mare;

— lupa, difractînd razele de lumină divergente ale obiectivului fotografic, le converge spre ocular, în acest fel mărindu-se luminozitatea imaginii.

Corpul tubular 4 (fig. 1) este reprezentat în figura 3 și se realizează din oțel, bronz sau duraluminiu. Pentru a realiza cele două „tălpi” ale corpului cuprinse în gabaritul 23,5 x 35,5 mm, piesa va avea realizată prin strunjire partea respectivă de tip disc cu dimensiunile $\varnothing 40$ și grosimea de 2 mm, reprezentată cu linie întreruptă în desen.

Dimensiunile $\varnothing 1$, L și a se aleg în funcție de diametrul exterior al monturii tubulare a ocularului utilizat și de grosimentul ocularului. Pentru cazul utilizării obiectivului proiectivului cinema Rus, $\varnothing 1 = 22,5$ mm, iar șurubul 7 (fig. 1) va avea vîrfurile de formă semisferică, cu $R = 1,2$ mm, deoarece va servi și ca „spiră” piuliță pentru filetul obiectivului.

Se precizează că pentru o bună vizualizare a imaginii formate pe fața mată a lupei, ocularul trebuie

să aibă o putere de mărire foarte mare.

În figura 4 este reprezentat desenul piuliței tubulare 5 (fig. 1). Materialul recomandat pentru piulița este aluminiul sau aliajele de aluminiu, ținînd cont că piulița presează lupa mată la montare.

D. MONTAREA SISTEMULUI OPTIC

Montarea se realizează în ordinea următoare:

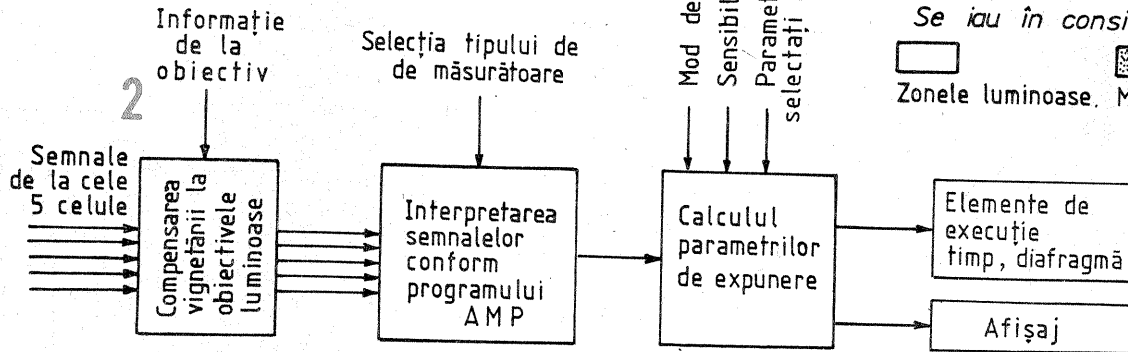
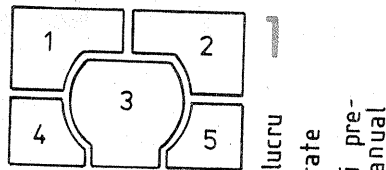
- se fixează plăcuța 3 la corpul 4 cu patru șuruburi M3 cu cap înecat;
- se introduce lupa mată în locașul dintre plăcuța și corp, cu fața mată spre plăcuță;
- se înșurubează piulița tubulară 5, piulița presînd axial suprafața sferică a lupei;
- se introduce ocularul 6, i se reglează poziția pînă ochiul vede clar suprafața mată a lupei și se fixează poziția ocularului cu șurubul 7.

E. UTILIZAREA SISTEMULUI OPTIC

Verificarea concordanței dintre planul imaginii clare dată de obiec-

peste 16,3 EV; sistemul elimină aceste valori și face media celorlalte. În cazul 3, citirea totală este din nou redusă pentru evitarea subexpunerii. În cazul 4 se elimină citirea de peste 16,3 EV, iar expunerea se stabilește pentru zonele mai puțin luminate. În cazul 5 (subiecte fără contrast) se face o citire „clasică”, cu pondere centrală. În cazurile 6 și 7, sistemul acționează ca în cazul 4. În situația 8, centrul imaginii este mai luminos decât restul cadrului și se face o citire medie pe toate cele cinci segmente. În cazul

13—19 se fac medii ale măsurătorilor. În fotografiile nocturne (20), sistemul expune corect umbrele, pentru a da mai multe detalii pe imagine. Testele efectuate de diverse pu-



9, centrul cadrului este luminos, iar colțurile sunt medii; sistemul expune corect regiunea mai luminată. În cazul 10 partea de sus a imaginii este întunecată, iar cea de jos luminată și se expune corect zona mai luminată. În cazul 11, centrul este întunecat, iar restul cadrului mediu; sistemul expune corect zonele de umbră. În cazul 12 apar contraste excesive și se alege expunerea corectă a zonelor umbrite. În cazurile

blicații de specialitate arată că sistemul AMP de măsură nu este chiar infailibil și rămân unele situații în care expunerea nu este cea mai potrivită. Totuși, chiar dacă se reduce la numai 5% procentul de rebuturi, el reprezintă o experiență interesantă ce va mai putea fi perfecționată ulterior. Însuși fabricantul a menținut pe camera FA modul de măsură ponderată central, ca o opțiune pentru utilizatorii mai con-

servatori.

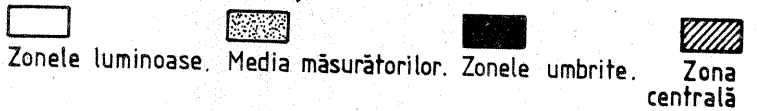
Să menționăm și alte caracteristici ale camerei FA. Aparatul folosește obiective cu montură baionetă AIS. Expunerea se poate face după două programe (pentru obiectiv normal sau teleobiectiv), cu prioritate de timp sau de diafragmă, precum și manual.

Vizorul reflex este cu prismă fixă și geam mat interschimbabil. Afișajul din vizor informează operatorul

CADRU	exterior	exterior	exterior	apus,	întuneric
	contra-	însorit	general	interior	
CONTRAST					
foarte redus			5		
reduc	1	2, 4	6, 8	9, 11	19
mediu			10	14	18
mare				15	17
foarte mare	3		7	12	16
					20

Legendă:

Se iau în considerație:



asupra diafragmei și timpului, supra și subexpunerii, compensării voite a expunerii, precum și de faptul că blitzul este gata de lucru. Unele din aceste informații sunt date de un mic panou cu cristale lichide.

Alimentarea se face la 3 V. Expunerea la lucrul cu blitz dedicat se face TTL, folosind o celulă cu Si distinctă față de cele amintite mai sus și care măsoară lumina reflectată de film în momentul expunerii.

Obturatorul cu lamele din titan cu inerție foarte mică permite timpi de expunere de la 1 la 1/4 000 s. Timpul de sincronizare cu blitzul este neobișnuit de redus: 1/250 s. Există posibilitatea adaptării unui motor MD-12 (2,7 imagini/s) sau în variantă îmbunătățită — MD-15 (3,2 imagini/s), ambele alimentate de opt baterii tip R6.

tiv și planul filmului se realizează astfel:

- se alege în natură un obiect cu detalii liniare (stâlpi zăbreliți, macarale turn, antene TV etc.), la o distanță de 0,5—1 km, care corespunde marcăjului pe scara distanțelor la obiectivele fotografice cu distanță focală normală;

- se amplasează aparatul fotografic pe trepid, echipat cu declanșator flexibil cu blocaj, se deschide capacul magaziei, se armează obturatorul, se reglează timpul de expunere în poziția B, se declanșează obturatorul blocându-se des-

chis cu șurubul declanșatorului flexibil; se deschide diafragma la maxim pentru mărirea preciziei verificării și pentru a avea o imagine luminoasă;

- se amplasează sistemul optic pe fereastra aparatului, suprafețele mate ale capetelor libere ale lupei așezându-se pe ghidajele interioare ale magaziei;

- ținând sistemul optic apăsat ușor axial pe ghidaje, manevrăm capul panoramic al trepidului până când imaginea obiectului din natură apare în fereastra circulară a sistemului;

— apăsând în continuare sistemul optic pe ghidajele magaziei și vizualizând imaginea mărită a obiectului, rotim inelul distanțelor de la obiectiv până când imaginea devine clară.

Verificarea și reglarea obiectivelor se diferențiază dependent de tipul aparatului fotografic.

La aparatele simple cu vizare separată, neechipate cu telemetru (de exemplu, aparatele Smena), verificarea constă în reglarea clarității în planul filmului cu ajutorul sistemului optic și constatarea dacă inelul distanțelor obiectivului indică distanța ∞. Pentru o verificare completă se recomandă îndepărtarea inelului distanțelor de pe obiectiv, înainte de demontare inelul fiind reglat pe ∞. Se reglează claritatea cu ajutorul sistemului optic și se montează inelul distanțelor în poziția ∞ la obiectiv. Închidem diafragma la maximum și, dacă există o oarecare neconcordanță între reperul de pe inelul diafragmei și numărul indice maxim al diafragmei, urmează să realizăm un alt reper, anulându-l pe primul.

În cazul când obiectivul trebuie degajat de pe aparat în vederea accesului la mecanismul obturatorului, se poate întâmpla ca, după asamblarea obiectivului și reglajele amintite, reperul inelului diafragmei să fie decalat cu circa 180°. Această eroare se datorează faptului că obiectivele au în general filete cu două începuturi pentru reglarea distanțelor de fotografiere. Pentru rezolvarea decalajului se deșurubează obiectivul din piulița aparatului și, imediat cum s-a desprins, îl rotim în aer 180° (1/2 de tură) și-l reînșurubăm apoi în piulița aparatului.

La aparatele cu vizare separată echipate cu telemetre (de exemplu aparatele Fed, Zorki, Kiev, Sea-Gull 35 mm), cu ajutorul sistemului optic verificăm o dublă concordanță:

- între claritatea în planul filmului a obiectului de la infinit și indicația ∞ a inelului distanțelor de pe obiectiv;

- între claritatea în planul filmului a aceluiași obiect și coincidența

imaginilor telemetrului.

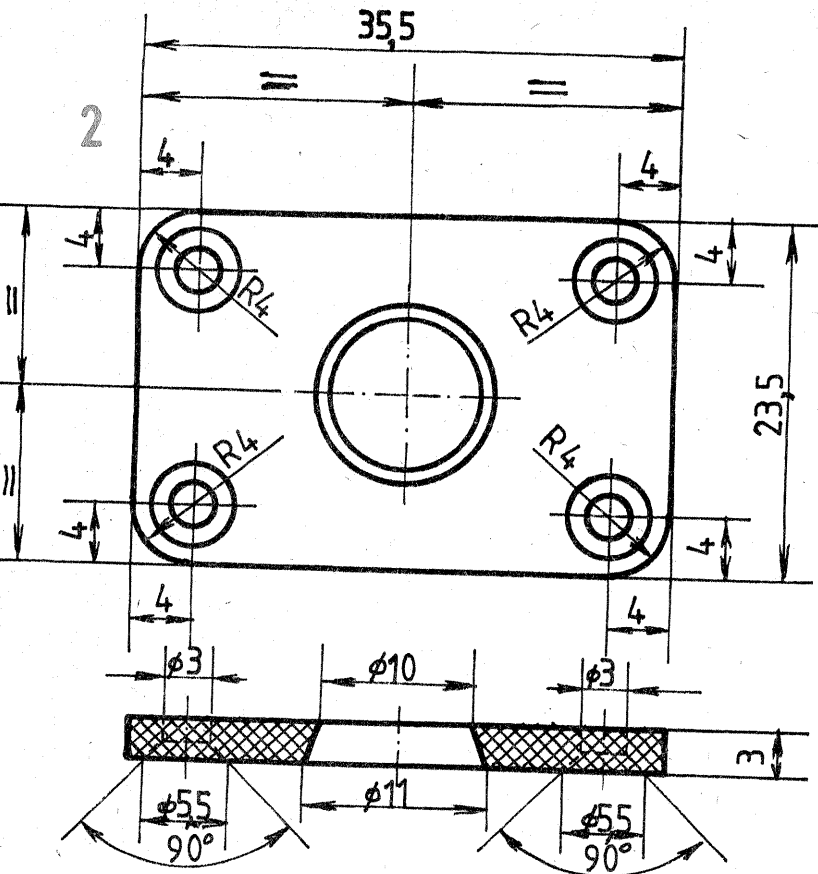
Pentru reglarea obiectivului la aceste aparate se ajustează poziția axială a obiectivului în cadrul mecanismului cu filet pentru reglarea distanțelor de fotografiere cu ajutorul dispozitivelor specifice: cu filet sau cu ajutorul inelului distanțelor recalculat ca lungime. Lungimea adăugată + Δl (când inelul distanțelor depășește reperul ∞ pentru imagine clară în planul filmului a obiectului de la ∞), sau care trebuie scăzută, — Δl (când inelul distanțelor indică o distanță mai mică decât ∞) din lungimea inelului distanțelor cu care a fost echipat obiectivul din fabricație se calculează cu formula:

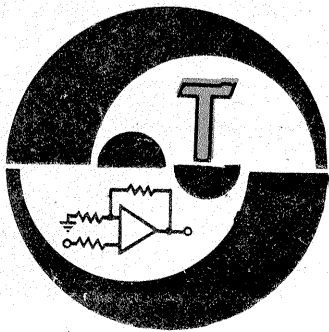
$$\pm \Delta l = \frac{L_d}{L_i} \cdot e$$

unde L_d — lungimea arcului de cerc corespunzător decalajului față de reperul ∞ măsurat pe inelul distanțelor cu ajutorul unei benzi înguste de hîrtie, L_i — lungimea arcului de cerc corespunzător întregii scări a distanțelor (care se măsoară prin același procedeu), iar e — extensia obiectivului pentru cele două poziții extreme ale scării distanțelor (care se determină scăzînd cele două lungimi ale obiectivului corespunzătoare distanței minime de pe inelul distanțelor și distanței ∞, măsurate cu șublerul).

La aparatele perfecționate de tip reflex monoobiectiv cu pentaprisma și optică interschimbabilă (de exemplu, aparatele Praktica, Zenit E etc.), se verifică înălțimea dintre planul ghidajelor interioare și planul frontal al inelului de fixare a obiectivelor la aparat, care la cele mai multe tipuri de aparate este 45,5 mm. Pentru a afla această distanță pentru alte tipuri de aparate fotografice se va consulta revista „Fotografia sovietică” nr. 4/1981. Dacă dimensiunea are abateri, se demontează inelul portobiectiv, reglîndu-se dimensiunea cu ajutorul inelului distanțiere plasate sub inelul portobiectiv.

(CONTINUARE ÎN NR. VIITOR)





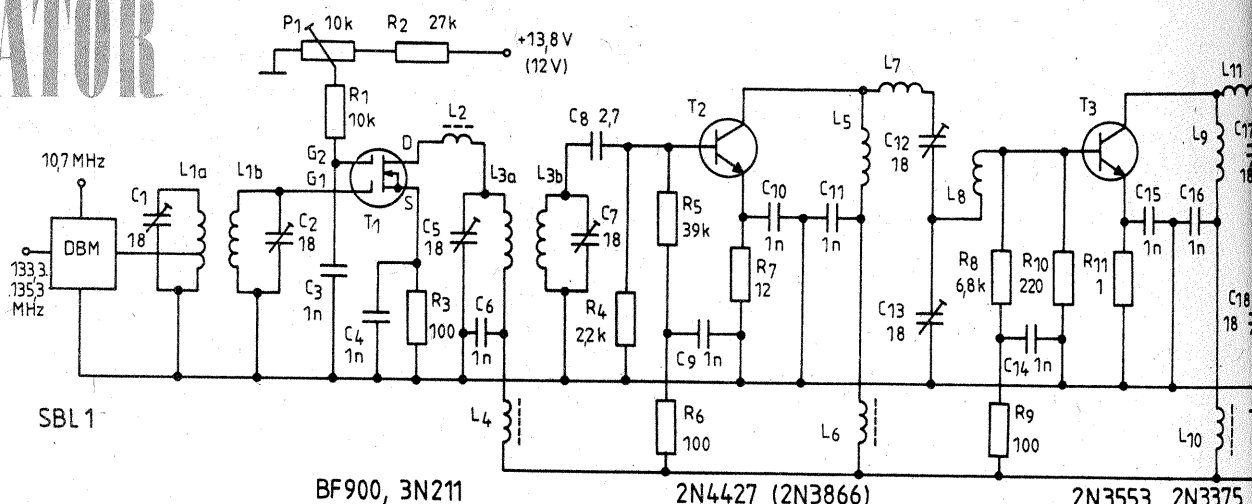
AMPLIFICATOR

La intrare în modulatorul cu diode Schottky se aplică semnal de la VFO (133,3 — 135,3 MHz) și semnal de 10,7 MHz modulată, pe circuitul L₁C₁ fiind deja semnal de 145 MHz. Puterea la ieșirea acestui amplificator liniar pentru SSB-FM-CW este de aproximativ 1 W.

Bobinele L₁ și L₃ au 4 spire 6 mm; L₅ = 3 spire; L₇ = 2 spire; L₈ = 2 spire; L₉ = 7 spire; L₁₁ = 5 spire, toate din CuAg 1, pe diametru de 6 mm.

L₂ este o perlă de ferită, restul sint șocuri de radiofrecvență.

ELECTOR, 7/1978



FORMATOR

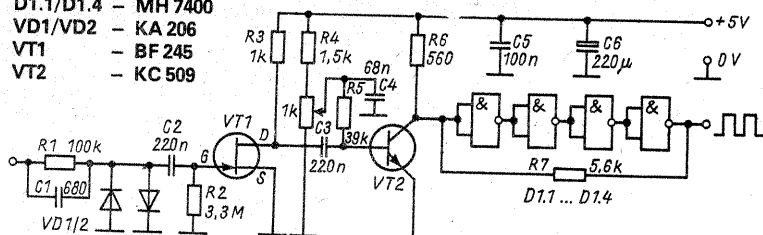
Un asemenea formator este util să fie montat la intrarea frecvențmetrelor.

Cele două diode limitatoare sint de tip 1N4148, apoi semnalul este amplificat de un tranzistor BF245 și

un tranzistor BF200. În final un circuit integrat CDB400 creează forma dreptunghiulară a semnalului.

FUNKAMATEUR, 9/1987

- D1.1/D1.4 — MH 7400
- VD1/VD2 — KA 206
- VT1 — BF 245
- VT2 — KC 509



RELEU DE TIMP

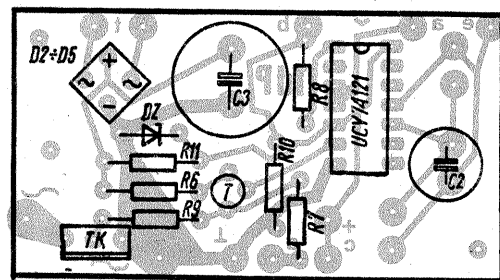
Cu ajutorul acestui releu se pot stabili timpi foarte exacti pentru expunerile fotografice. Duratale acestor expuneri sint 0,5—1—2—4—8 secunde. Elementul de bază este circuitul integrat tip CDB4121 cu ajutorul căruia se comandă timpul de deschidere a triacului KT205/400. După cum se observă, triacul permite închiderea circuitului becului aparatului de mărit.

gurată de la un transformator de sonerie ce are montată în secundar o punte redresoare. După rezistorul R11 dioda Zener Dz stabilește o tensiune de alimentare de aproximativ 5 V. Triacul se montează pe un radiator de căldură.

Funcționarea montajului este indicată de o diodă LED notată pe schemă D1.

Alimentarea montajului este asi-

RADIOELEKTRONIC, 4/1985



FILTRU AF

Configurația filtrului LC din schița alăturată asigură o bandă de trecere cuprinsă între 300 Hz și 3 kHz, cu o atenuare de aproximativ 0 dB — în rest atenuarea este de cel puțin 50 dB. Utilizarea acestui filtru este deosebită în transmisii SSB.

Valorile bobinelor sint exprimate în mH, deci pot fi construite pe orice tip de oală de ferită.

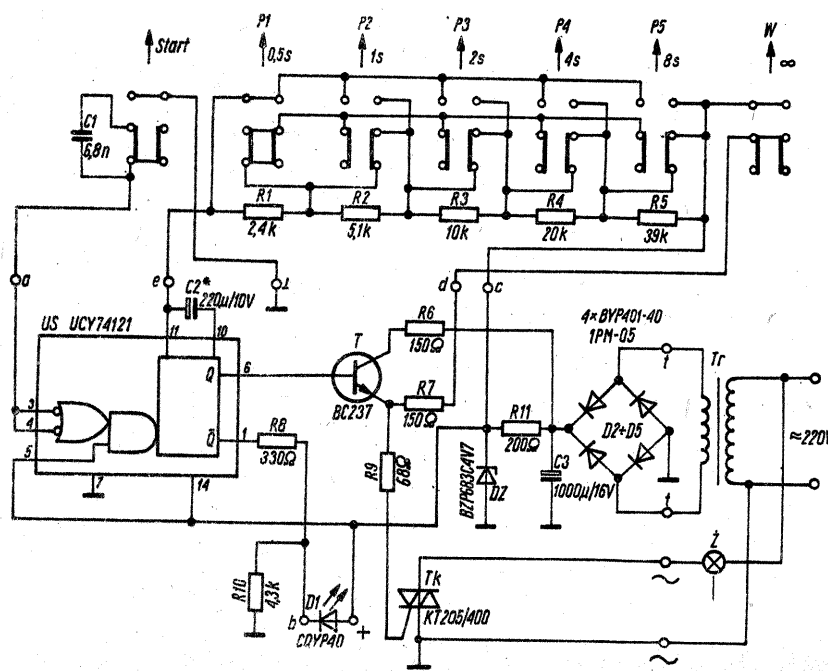
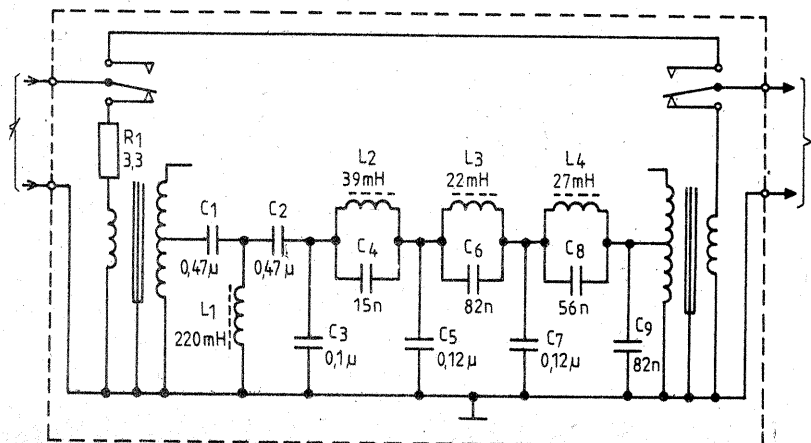
Cei care dețin anumite miezuri la care cunosc valoarea A_L pot de-

termina numărul de spire pentru fiecare bobină utilizând formula

$$n = \sqrt{\frac{L \cdot 10^6}{A_L}}$$

în care L este exprimat în mH. Pentru miezurile obișnuite cu A_L = 630 rezultă L₁ = 590 de spire, L₂ = 249 de spire, L₃ = 187 de spire și L₄ = 207 spire.

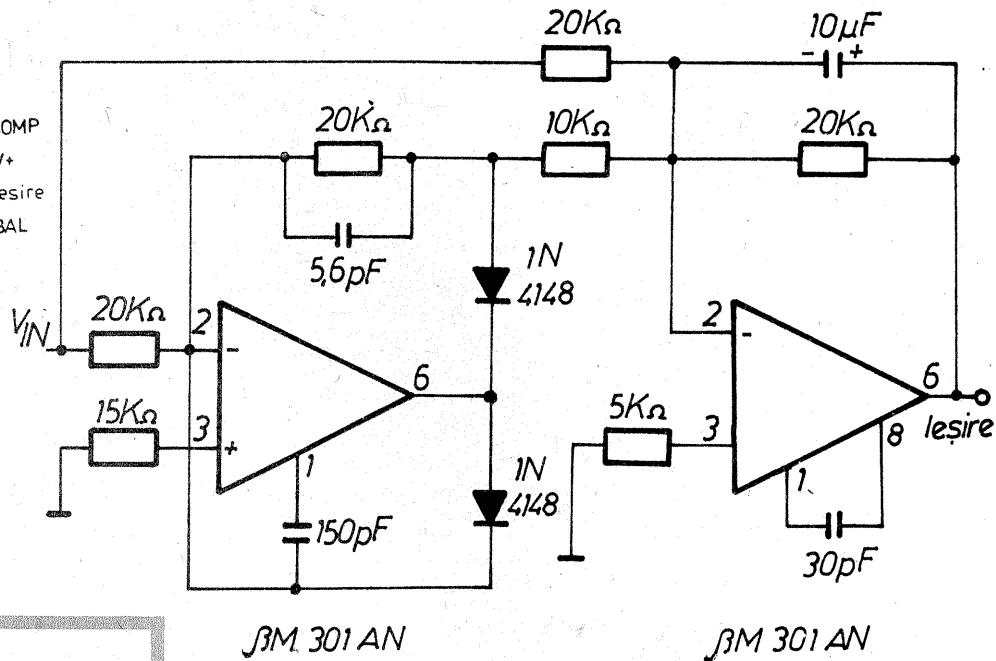
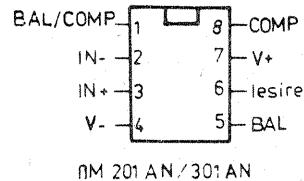
PRACTICAL WIRELESS, 12/1986



SAVIȚHI IGOR — IAȘI

Pentru precizări în legătură cu circuitul integrat $\beta M301AN$ vă prezentăm datele de catalog de la I.P.R.S. - Băneasa.

Circuitele din seria respectivă sînt amplificatoare operaționale de uz general, cu o gamă largă de aplicații în circuitele analogice. Acestea se caracterizează printr-o protecție la suprasarcini pe intrare și ieșire, nu prezintă fenomenul de „agățare” (latch-up). Compensarea din exterior cu un condensator de 30 pF îi asigură o bună stabilitate la oscilații.



ALEXE MIHAI — CHITILA

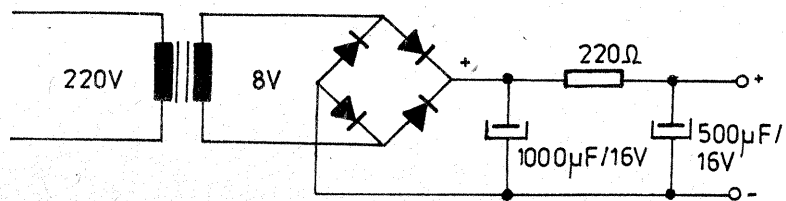
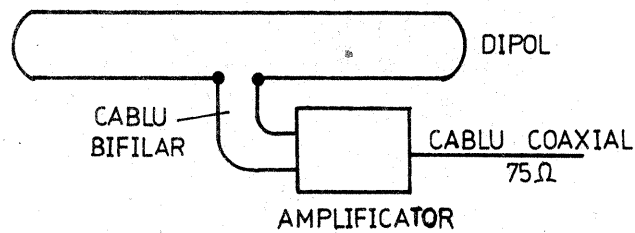
Amplificatorul de antenă, pentru a avea eficiența așteptată, se cuplează în imediată apropiere a dipolului antenei de recepție.

Legătura între dipol și amplificator se poate face cu un cablu bifilar cu impedanța de $300\ \Omega$, la care nu este nevoie de o buclă de adaptare, sau cu un cablu coaxial cu impedanța caracteristică de $75\ \Omega$, la care este necesară o buclă de adaptare.

Lungimea cablului de legătură între dipol și amplificator nu trebuie să depășească $15\text{--}20\text{ cm}$. De la amplificator la televizor legătura se face cu cablu coaxial.

Alimentarea amplificatorului se poate asigura dintr-un redresor ilustrat în figura alăturată, în care transformatorul este tip sonerie, iar puntea redresoare este formată din 4 diode 1N4001.

În ceea ce privește alimentarea motoarelor electrice, acestea, pentru a nu se deteriorează, nu se alimentează decât la tensiunea indicată de constructor.



STOIANOF ROMEO — BOTOȘANI

Audițiile de înaltă fidelitate ale unor înregistrări muzicale în condițiile de spațiu tip apartament netratat acustic nu necesită puteri deosebite pentru amplificatorul audio. Puterile de 10 W , maximum 20 W , sînt suficiente pentru dinamica celei mai pretențioase bucăți muzicale de la care dorim să reproducem cît mai fidel atît vioara, cît și instrumentele de percuție. Dacă lanțul electric poate fi dotat cu elemente de corecție ușor realizabile, ca să obținem o anumită curbă de răspuns în frecvență, cît și pentru semnale dreptunghiulare, situația este mai complicată în ceea ce privește transductoarele electroacustice, respectiv difuzoarele.

Construcția amplificatoarelor de putere cu tuburi electronice este pentru unii abandonată din frica manifestată față de tensiunile mari de alimentare, care, atinse în timpul plătător (din nestăpînirea teoretică a fenomenelor), pot provoca dezastramente.

O mică neadaptare la un etaj cu tranzistoare, apărută din nepriceperea constructorului, are ca rezultat distrugerea acestora, pe cînd un etaj cu tuburi suportă mult mai multe „maltratări”. Calitățile electrice ale amplificatoarelor cu tuburi electronice pot fi deosebit de bune și ca exemplu vă prezentăm schema unui amplificator de 20 W cu următoarele performanțe: impedanță de ieșire (difuzor) = $6\text{--}8\ \Omega$; sensibilitate = $0,22\text{ V}$ pentru 20 W la ieșire; caracteristica de frecvență = $30\text{ Hz} - 20\text{ kHz}$, cu o abatere de $\pm 0,5\text{ dB}$ la puterea nominală; facto-

rul de distorsiuni = $0,05\%$; raportul semnal/zgomot = 80 dB față de puterea nominală.

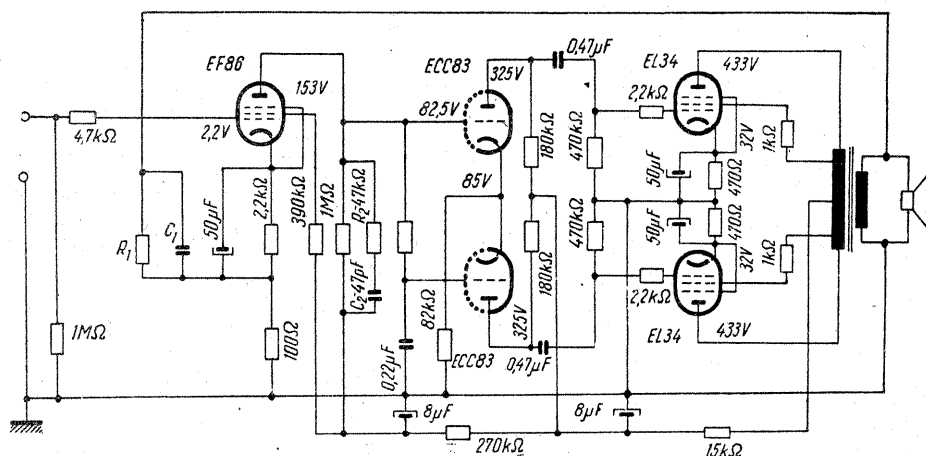
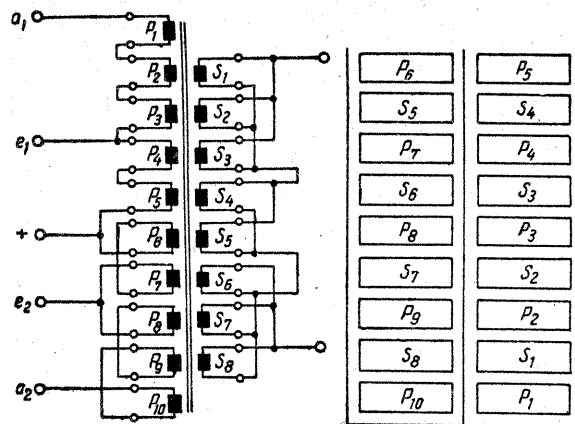
Pentru aceste performanțe circuitul de reacție are următoarele valori: $R_1 = 310\text{ k}\Omega$, iar $C_1 = 330\text{ pF}$.

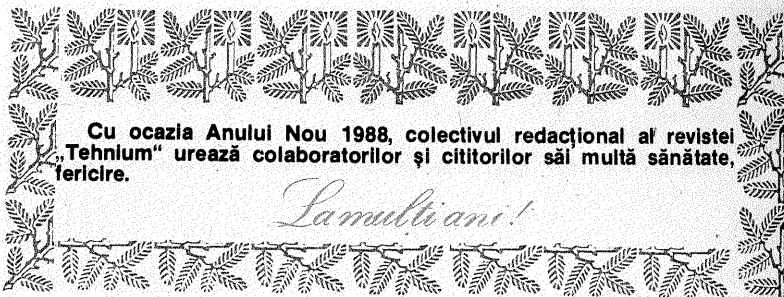
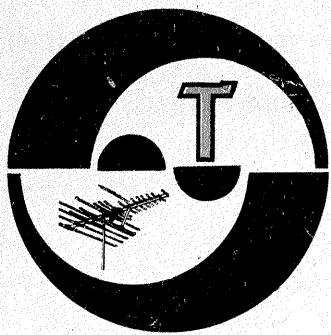
Schema electrică a amplificatorului este dată în figura 1, iar modul de realizare a transformatorului de ieșire este arătat în figura 2.

Datele tehnice ale transformatorului de ieșire sînt: tole E25, secțiune miez = 25 cm^2 , număr de spire $P_1 + P_{10} =$ cite 190; $S_1 - S_8 =$ cite 30, diametrul sîrmei, $P = 0,28\text{ mm}$, $S = 1\text{ mm}$.

Alimentarea cu tensiunea de 433 V se face pe mijlocul transformatorului de ieșire.

Pentru a vedea și alte variante de amplificatoare și preamplificatoare de înaltă fidelitate cu tuburi electronice vă recomand lucrările „Amplificatoare de înaltă fidelitate”, autor I. Presură, și „Tehnica sonorizării”, autor D. Csahai, ambele apărute în Editura Tehnică.





Cu ocazia Anului Nou 1988, colectivul redacțional al revistei „Tehnium” urează colaboratorilor și cititorilor săi multă sănătate, fericire.

La mulți ani!

LUPU MARCEL — Tecuci

Ca să înlăturați efectul paraziților produși de motor procedați în felul următor: alimentați motorul printr-un cablu ecranat (tip microfon) la care ecranul să fie la masă în ambele extremități, la bornele motorului cuplați un condensator de 100 nF. Dacă paraziții nu au fost înlăturați complet, introduceți motorul într-un ecran de tablă de la cutiile de conserve.

Este bine să cuplați și cite un condensator de 47 nF în paralel pe fiecare diodă de la puntea redresoare.

CENUȘE ION — Brașov

Construcția redresoarelor stabilizate a fost prezentată atât în revistă, cât și în almanah. Nu deținem schema solicitată.

TOFAN VLAD — Ploiești

La intrarea în montaj firele de alimentare se decuplează cu condensatoare de 1 nF. Aceste condensatoare sînt, în general, de construc-

ție specială. Așa-numitele treceri sînt bucăți de sticlă prin care este trecut un fir de cuplaj.

BUDO MARIUS — jud. Bihor

Frecvențele corespunzătoare diferitelor canale TV au fost publicate în revista nr. 4 din 1986.

DEAK MIHAI — București

Nu știm cum va funcționa amplificatorul (sau dacă va mai funcționa) schimbînd tipul tranzistoarelor.

TERENTE PETRE — jud. Tulcea

Bucla de adaptare 300/75 Ω pentru canalul 10 este 470 mm.

Folosiți pentru antenă datele din Almanahul „Tehnium”.

COLEZEA ION — jud. Prahova

Nu deținem datele aparatului specificat de dv.

MIHĂESCU ION — Slatina

Dispariția imaginii la televizor este consecința defectării transformatorului de linie.

BÎRLEA DUMITRU — Craiova

Depanarea etajului sunet poate fi efectuată cu ajutorul unor instrumente de măsură adecvate și de personal calificat.

DAN MARINEL — Turnu-Măgurele

Recepția televiziunii la mare distanță este determinată în primul rînd de condițiile meteorologice și

nu de montarea unor amplificatoare de antenă.

BLAGA GHEORGHE — Zalău

Întunecarea imaginii în centru este determinată de defectarea tubului redresor de înaltă tensiune. R904 nu este trecută pe schemă.

MOISE ION — Brașov

Înlocuirea tubului PY88 cu diode necesită și montarea unui rezistor între punctele de filament. Acest rezistor trebuie să aibă 100 Ω/15 W.

IANCU C. — Fieni

Zgomotul din receptor provine din alimentare. Montați un condensator electrolitic. Nu deținem schema solicitată.

CLINCEA LAURENȚIU — Craiova

Apelați la serviciile unui prieten cu experiență în construcții electronice.

CONSTANTIN IANCU — Pitești

Mai eficiente sînt antenele Yagi supraetajate.

VERDEȘ LAURENȚIU — Brăila

Construiți un amplificator la care aveți atît componentele, cît și parametrii lor.

VĂDUVA CRIM — jud. Vilcea

Realizați cuplarea antenelor după schița din nr. 3/1986.

STROE MARIAN — Galați

Nu deținem date despre tubul catodic Purotron.

POPOIU MARINICĂ — Focșani

Deformarea imaginii pe ecran provine din defectarea etajului baleiaj verticală. Defectul este mai complex și necesită pentru remediere utilizarea unui osciloscop. Mai simplu, apelați la o cooperativă.

BUZGURE CLAUDIU — Alba Iulia

Deocamdată nu am experimentat trecerea magnetofonului ZK120 de pe tuburi pe tranzistoare.

DUCA ION — Piatra Neamț

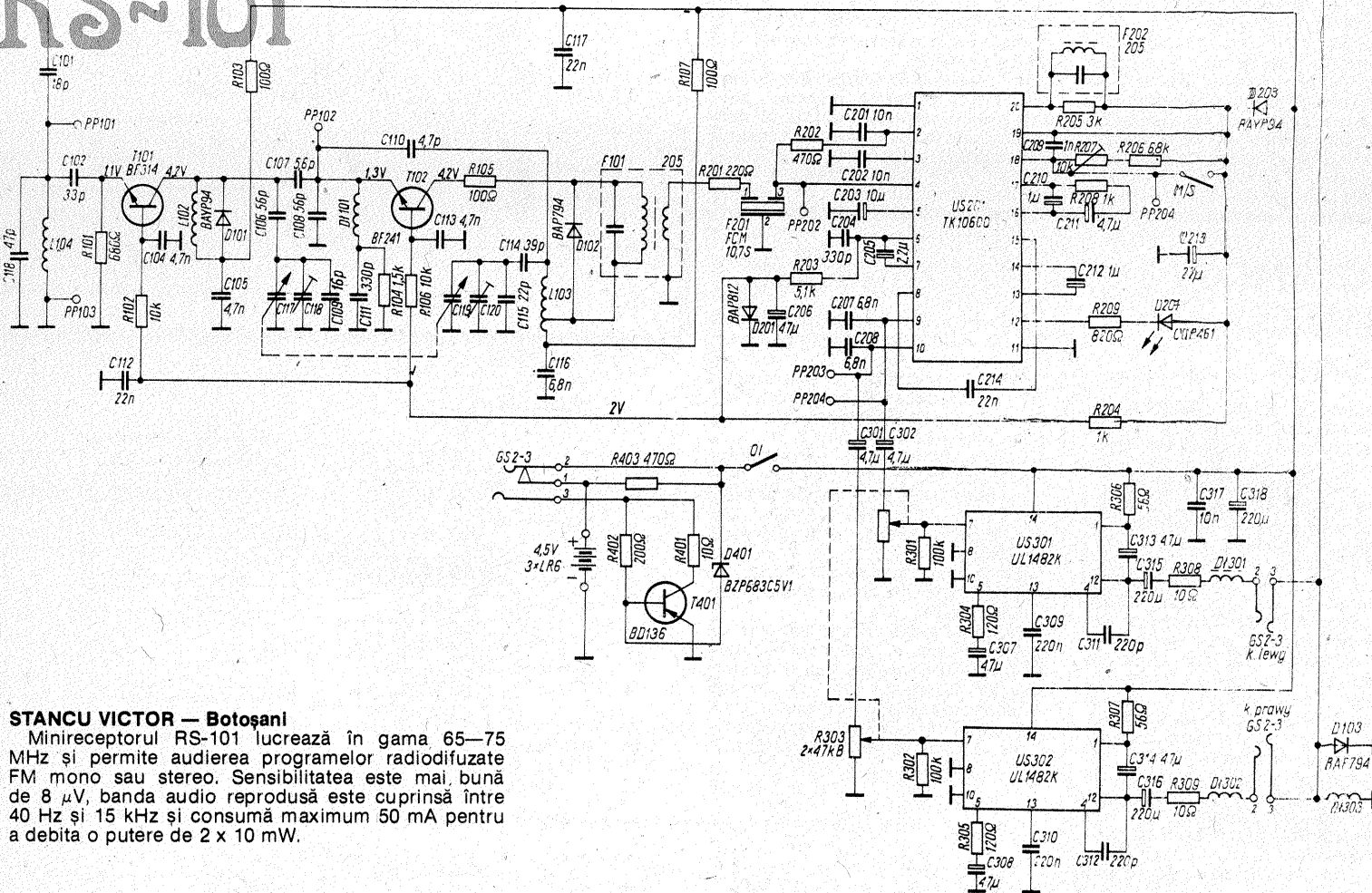
Nu mai deținem exemplare din suplimentul „Tehnium”.

ROTARU GABI — Craiova

Perturbațiile vor dispărea dacă alimentați orga printr-un filtru LC de tipul celor montate la intrarea televizoarelor (rețea).

I. M.

RS-101



STANCU VICTOR — Botoșani

Minireceptorul RS-101 lucrează în gama 65—75 MHz și permite audierea programelor radiodifuzate FM mono sau stereo. Sensibilitatea este mai bună de 8 μV, banda audio reprodusă este cuprinsă între 40 Hz și 15 kHz și consumă maximum 50 mA pentru a debita o putere de 2 x 10 mW.

Redactor-șef: ing. IOAN ALBESCU
Redactor-șef adj.: prof. GHEORGHE BADEA
Secretar responsabil de redacție: ing. ILIE MIHĂESCU
Redactor responsabil de număr: fiz. ALEXANDRU MĂRCULESCU
Prezentarea artistică-grafică: ADRIAN MATEESCU

Administrația
Editura Știința

INDEX 44212

CITITORII DIN STRĂINĂTATE SE POT ABONA PRIN „ROMPRESFILATELIA” — SECTORUL EXPORT-IMPORT PRESĂ, P.O. BOX 12—201, TELEX 10376, PRSFIR BUCUREȘTI, CALEA GRIVIȚEI NR. 64—66.

Tiparul executat la
Combinatul Poligrafic „Casa Științei”