

Tehniium

REVISTĂ LUNARĂ EDITATĂ DE C.C. AL U.T.C. ANUL XVIII - NR. 206 1/88

CONSTRUCȚII PENTRU AMATORI

SUMAR

TINĂRA GENERAȚIE A PATRIEI NOASTRE ADUCE UN FIERBINTE OMAGIU ȘI CELE MAI ALESE GÎNDURI DE RECUNOȘȚINȚĂ TOVARĂȘULUI NICOLAE CEAUȘESCU, TOVARĂȘEI ELENA CEAUȘESCU, CU PRILEJUL ANIVERSĂRII ZILELOR DE NAȘTERE

pag. 2—3

INIȚIERE ÎN RADIO-ELECTRONICĂ pag. 4—5
Amplificatoare operaționale BIFET-BIMOS
Avertizare
Adaptare

CQ-YO pag. 6—7
Rx Tx-SSB
Program pentru radioamatori

HI-FI pag. 8—9
Difuzoare TESLA

LOCUINȚA NOASTRĂ pag. 10—11
Ventilarea locuințelor

INFORMATICĂ pag. 12—13
Driver grafic
Program pentru calculul instalațiilor de iluminat

AUTO-MOTO pag. 14—15
Dispozitiv electronic auto
Avertizor bitonal

TEHNICĂ MODERNĂ pag. 16—17
Circuitul ROB8015 — generator de forme de undă

CITITORII RECOMANDĂ pag. 18—19
Alimentator pentru radioreceptorul „Pescăruș”
Comutator
Lampă portativă
Starter electronic

FOTOTEHNICĂ pag. 20—21
Exponometru numeric de laborator
Temporizator cu comandă senzorială

REVISTA REVISTELOR pag. 22
Joc de lumini
Corector
Oscilator
Preamplificator

PUBLICITATE pag. 23
Întreprinderea ELECTRONICA

SERVICE pag. 24
Casetofonul SANYO M-2502 HU



Tinăra generație a patriei noastre aduce un fierbinte omagiu și cele mai alese gânduri de recunoștință tovarășului **NICOLAE CEAUȘESCU**, tovarășei **ELENA CEAUȘESCU**, cu prilejul aniversării zilelor de naștere.

„Nu se poate vorbi de înfăptuirea programelor de dezvoltare intensivă, de modernizare fără angajarea puternică a științei în toate sectoarele de activitate. Avem realizări însemnate, dispunem de puternice forțe în cercetarea noastră științifică. Trebuie să facem astfel încât ele să aibă un rol tot mai important în asigurarea progresului general al patriei, în înfăptuirea Programului partidului de făurire a societății socialiste multilateral dezvoltate.

Știința însăși înseamnă a gândi și a acționa permanent ca un revoluționar. Nu poți fi om de știință, dacă nu ești un bun revoluționar în domeniul tău, un bun revoluționar pentru transformarea lumii în general!”

NICOLAE CEAUȘESCU



Țara întreagă, tineretul patriei noastre socialiste aduc un fierbinte omagiu, gânduri de prețuire și recunoștință patriotului înflăcărat, comunistului de omenie, ctitorului societății socialiste multilateral dezvoltate, tovarășului NICOLAE CEAUȘESCU, cu prilejul aniversării zilei de naștere și a peste 55 de ani de activitate revoluționară.

Profundă dragoste și fierbinte recunoștință a tineretului patriei noastre socialiste

Aniversarea zilei de naștere, a peste 55 de ani de activitate revoluționară pusă în slujba patriei și poporului român de către secretarul general al partidului, președintele Republicii, tovarășul **NICOLAE CEAUȘESCU**, eveniment cu multiple semnificații, devenit simbol al acestei perioade de fertilă împlinire a aspirațiilor de progres și prosperitate a poporului nostru, oferă prilejul exprimării celor mai calde și alese sentimente, a omagiului înălțător pe care tineretul patriei noastre socialiste, alături de întregul popor, îl aduce aceluia care se află cu statornică, binemeritată și vie prețuire la cirna destinului nostru.

Celebrăm într-o atmosferă de puternic avânt patriotic, într-o vibrantă expresie comunistă și revoluționară, determinate de istoricele hotărâri ale Conferinței Naționale a Partidului Comunist Român, aniversarea Eroului între eroii neamului românesc, făuritor al arhitecturii moderne a României socialiste, caracterizată de un puternic dinamism economic și social, ale cărei spectaculoase prefaceri sint nemijlocit legate de opera teoretică și practică de excepțională însemnată a secretarului general al partidului.

Etapă în care ne aflăm, deosebit de complexă ca dinamică și amploare, reprezintă unul din acele

momente de referință ce-și pun amprenta pe o lungă perioadă de timp în evoluția societății românești. Acest adevăr, subliniat în repetate rânduri în opera științifică a tovarășului **NICOLAE CEAUȘESCU**, adevăr ce a constituit unul din punctele de permanență raportate în cadrul Conferinței Naționale a partidului, explică atenția prioritara, neabătută pe care Partidul Comunist Român o acordă îndeplinirii complexului de planuri și programe privind înnoirea și modernizarea proceselor și mijloacelor de producție, introducerea progresului tehnologic, în care tinere generații îi revin sarcini complexe de mare rezonanță patriotică.

Ctitor de epocă nouă, secretarul general al partidului îndrumă cu căldură și încredere părintească destinele tinerei generații, călăuzind permanent, cu înaltă grijă și răspundere comunistă, întreaga activitate a Uniunii Tineretului Comunist, investită cu înaltă răspundere de a reprezenta o școală de formare și educație patriotică prin muncă și pentru muncă a întregului tineret.

În același timp, gândurile de fierbinte dragoste și profundă recunoștință se îndreaptă spre tovarășa academician doctor inginer **ELENA CEAUȘESCU**, prim-viceprim-ministru al Guvernului, președintele

Consiliului Național al Științei și Învățământului, eminent om politic și savant unanim prețuit și stimat pe toate meridianele lumii, a cărei strălucită activitate a consacrat rolul prioritara pe care îl dețin procesele revoluționare ale cunoașterii științifice contemporane în acțiunea de formare a omului nou, înzestrat cu o conștiință puternic implicată în modelarea activă a societății, așa cum o impune noul statut social al științei, al culturii și umanismului revoluționar în civilizația contemporană a României socialiste.

Permanență a vieții României socialiste, grija secretarului general al partidului, tovarășul **NICOLAE CEAUȘESCU**, pentru tinăra generație este tradusă și în coordonatele largi ale procesului de pregătire printre care se numără gratuitatea învățământului, generalizarea învățământului obligatoriu; perspectivele participării active a tineretului la edificarea societății socialiste multilaterale dezvoltate.

Tinăra generație a patriei noastre se poate mindri cu faptul că politica partidului în domeniul învățământului, cadru optim de formare a forței de muncă necesare dezvoltării economiei naționale, este elaborată sub direcția îndrumare a secretarului general al partidului, ceea ce dovedește încă o dată rolul determinant al tovarășului **NICOLAE CEAUȘESCU** în fundamentarea noii școli românești, a concepțiilor revoluționare ce stau la baza învățământului de toate gradele.

Reiterate și cu prilejul recentului și semnificativului eveniment al vieții politice — Conferința Națională a partidului —, în magistralul Raport

prezentat de secretarul general al partidului, tovarășul **NICOLAE CEAUȘESCU**, ideile de excepțională însemnată pentru devenirea socialistă a patriei au în tinăra generație un sprijin activ, dinamic, revoluționar pentru ridicarea continuă a eficienței și calității în toate domeniile de activitate. Astfel, tinăra generație își reafirmă voința de a munci cu o și mai clocotitoare energie, cu abnegație și dăruire, cu încredere într-un viitor măreț, într-un viitor de aur al patriei noastre scumpe, pentru traducerea în faptă a cuvintului partidului, al secretarului său general.

Sub semnul îndeplinirii exemplare a programului multilateral și complex de dezvoltare economico-socială a țării, materializat în documentele Congresului al XIII-lea și ale Conferinței Naționale ale partidului, într-o atmosferă de puternic avânt politic, într-o singură voință și într-un singur gând, uteciștii, toți tinerii României socialiste, alături de întregul popor, își afirmă cele mai alese sentimente de dragoste, stimă și recunoștință față de tovarășul **NICOLAE CEAUȘESCU**, față de tovarășa **ELENA CEAUȘESCU**, asigurându-i că omagiul cel mai frumos care se poate aduce de către tinăra generație în momentul unor aniversări dragi întregii țări îl reprezintă munca avântată pentru creșterea prosperității patriei, pentru afirmarea independenței și suveranității României socialiste.

CĂLIN STĂNCULESCU

Înalt exemplu, strălucit îndemn

Tineretul școlar din țara noastră, alături de întreaga tinăra generație, crescută și formată în perioada istorică numită cu îndreptățită mândrie „**EPOCA NICOLAE CEAUȘESCU**”, se află în plin proces de formare pentru a deveni muncitori și specialiști de nădejde, apărători și continuatori a tot ce s-a împlinit sub conducerea Partidului Comunist Român, sub dreapta și înțeleaptă îndrumare a secretarului său general, tovarășul **NICOLAE CEAUȘESCU**.

Astăzi procesul de învățământ constituie una dintre cele mai fertile și, totodată, originale și generoase teze de politică a educației, politică transpusă în practică de către Consiliul Național al Științei și Învățământului, sub înțeleapta conducere a tovarășei academician doctor inginer **ELENA CEAUȘESCU**, eminent savant și om politic de renume mondial, ce are în vedere perfecționarea continuă și simultană a competenței profesionale, împlinirea valențelor de creativitate, sporirea gradului de informare științifică, precum și aplicarea rapidă a creației științifice și tehnice în practica producției.

Și activitatea liceului nostru este un argument concret și un exemplu graitor al acestei politici. Înființat în 1966, vizitat în 1975, cu prilejul unei vizite de lucru, de către secretarul general al partidului, de la 3 clase la înființare, azi cu 60 de clase, 21 cabinete, 3 ateliere, 5 laboratoare specializate, o sală de sport, 2 cămine și o cantină, Liceul Industrial nr. 1 din Craiova îndeplinește un plan de producție de 3 600 000 de lei, pregătind absolvenții pentru întreprinderi importante din Craiova.

În întrecerea uteciștă „Cea mai bună școală”, organizația U.T.C. de la Liceul Industrial nr. 1 a ocupat locul al II-lea.

Muncind și învățând în chip comunist, elevii puternicei organizații U.T.C. a liceului înscriu, zi de zi, nu-

meroase succese și realizări sub îndrumarea atentă și pregătirea competentă a cadrelor didactice, a inginerilor și maistrilor.

Prin toate realizările ce au marcat an de an viața organizației U.T.C. din școală, dorim să contribuim la făurirea visului națiunii noastre, construirea unei lumi mai bune și mai drepte pe planeta Pământ, dezi-derat major al întregului nostru popor, călăuzit de politica înțeleaptă a Partidului Comunist Român, în frunte cu secretarul său general, spre care se îndreaptă toate gândurile noastre bune, în aceste zile, în care sărbătorim aniversarea zilei de naștere și a peste 55 de ani de activitate revoluționară a celui mai iubit fiu al poporului, tovarășul **NICOLAE CEAUȘESCU**, prietenul cel mai apropiat al copiilor și tinerilor.

Și putem spune că devenirea patriei noastre, împlinirea noastră ca viitori specialiști și oameni ce vom munci pe șantierele construcției socialiste a țării sint indisolubil legate de marea personalitate a tovarășului **NICOLAE CEAUȘESCU**, genialul nostru conducător, a cărui gândire revoluționară, profund creatoare, se află la temelia uriașelor transformări ce ne-au propulsat ferm pe coordonatele progresului și civilizației. În aceste momente solemne, cînd întreaga țară își sărbătorește conducătorul, pentru noi, tinerii, constituie un prilej de mare bucurie să-i urăm cu toată căldura inimilor noastre celui mai iubit fiu al națiunii multă sănătate, viață lungă, putere de muncă, văzînd în faptul de a-l avea la cirna destinului nostru chezașia împlinirii tuturor aspirațiilor.

SIMONA FLORESCU,
Liceul Industrial nr.1
Craiova

Omagiu președintelui iubit

Aniversarea zilei de 26 ianuarie, ziua de naștere a conducătorului iubit al națiunii noastre, secretarul general al partidului, președintele Republicii, tovarășul **NICOLAE CEAUȘESCU**, înseamnă pentru noi, toți tinerii care muncesc în industrie, un prilej de mare bucurie și deosebită satisfacție, hotărâți fiind, acum mai mult ca niciodată, să imprimăm întregii noastre activități un autentic spirit revoluționar, astfel încît, răspunzînd prin faptele noastre de muncă înflăcăratele chemări și îndemnuri ale tovarășului **NICOLAE CEAUȘESCU**, să realizăm integral sarcinile ce ne revin în perspectiva transpunerii în viață a istoricilor hotărâri adoptate la recenta Conferința Națională a partidului.

În același timp, gândurile noastre de fierbinte dragoste și profundă recunoștință ale tinerei generații se îndreaptă spre tovarășa **ELENA CEAUȘESCU**, prim-viceprim-ministru al Guvernului, președintele Consiliului Național al Științei și Învățământului, savant de renume mondial, personalitate științifică proeminentă, a cărei strălucită activitate a ridicat continuu chimia românească, creînd o operă științifică de mare valoare teoretică și practică, militînd pentru promovarea științei ca instrument de bază pentru progresul social.

„Trebuie să deveniți o uzină de prim rang, nu numai în țară, dar și în Europa și aveți această posibilitate” — este îndemnul, dar și sarcina trasată de secretarul general al partidului, tovarășul **NICOLAE CEAUȘESCU**, în primăvara anului 1986, cînd oamenii muncii din întreprinderile de Armături Industriale din Fontă și Oțel Zalău au avut marea bucurie și cinste de a-l primi încă o dată în mijlocul lor pe mult iubitul și stimatul oaspete. Astăzi putem raporta că, traducînd în viață orientările și indicațiile de o excepțională valoare pe care ni le-a dat, ne apropiem cu pași rezezi de îndeplinirea acestui obiectiv.

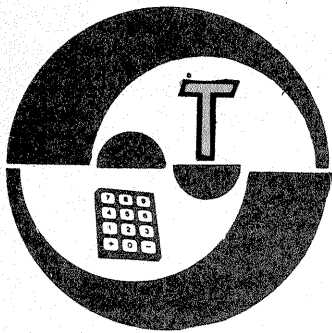
În anul 1987 au fost asimilate un număr de 11 tehnologii și 15 produse noi, au fost omologate în fabricație 105 tipodimensiuni de armături industriale. Astfel, gradul de înnoire a producției este de 44% față de 39% cît a fost planificat. Au fost reproiectate SDV-urile și tehnologiile pentru toată gama de produse cuprinse în programul de fabricație, prin aceasta urmîndu-se scăderea continuă a consumurilor de materii prime și materiale, prin reducerea greutateii specifice a armăturilor, în paralel cu creșterea calității și competitivității armăturilor noastre.

Izvorite din gîndirea profund științifică a secretarului general al partidului, tezele, idelle, recomandările de înaltă valoare teoretică și practică, cuprinse în Raportul prezentat Conferinței Naționale a partidului de către tovarășul **NICOLAE CEAUȘESCU**, secretarul general al partidului, ne mobilizează pe noi, toți tinerii care lucrăm în industrie, să participăm cu întreaga noastră capacitate pentru asigurarea obiectivelor dezvoltării intensive pe baza aplicării și implementării celor mai recente cuceriri ale revoluției tehnico-științifice.

Iată de ce acum gândurile noastre de fierbinte recunoștință se îndreaptă spre arhitecții patriei noastre socialiste, tovarășul **NICOLAE CEAUȘESCU**, tovarășa **ELENA CEAUȘESCU**, cei care constituie pentru toți tinerii țării modelul suprem de gîndire și cutezanță revoluționară.

La mulți ani, mult iubite și stimate tovarășe **NICOLAE CEAUȘESCU**, mult stimată tovarășă **ELENA CEAUȘESCU**!

GAVRIL EMBER,
secretar al Comitetului
U.T.C., I.A.I.F.O. - ZALĂU



AMPLIFICATOARE OPERATIONALE BIFET-BIMOS

(URMARE DIN NR. TRECUT)

Aceste circuite necesită un condensator extern pentru compensarea în frecvență, permit alimentarea cu tensiunile maxime absolute de ± 8 V (16 V, în varianta nesimetrică) și au un etaj diferențial de intrare cu MOS-FET. Cele două intrări sînt protejate cu diode Zener împotriva sarcinilor electrostatice, ceea ce nu anulează recomandările și precauțiile de manipulare obișnuite în cazul dispozitivelor MOS. Etajul de ieșire este cu simetrie complementară, de tip COS-MOS. Cîștigul tipic în tensiune este de 5 (etajul de intrare) \times 6 000 (etajul intermediar bipolar) \times 30 (etajul final).

Inconvenientul alimentării cu tensiuni relativ reduse a fost remediat prin lansarea unei noi serii, CA3140, ale cărei circuite pot înlocui direct operaționalele 741 în marea majoritate a aplicațiilor practice. Astfel, CA3140 și CA3140A admit alimentare la maximum ± 18 V (36 V nesimetric), iar CA3140B la ± 22 V (44 V). Noua serie are același etaj de intrare MOS-FET cu protecție, în schimb, etajul de ieșire este realizat în tehnologie bipolară, cu protecție internă la scurtcircuit (ieșire-masă, respectiv ieșire-alimentare). De asemenea, aceste circuite sînt prevăzute cu compensație internă de frecvență.

În fine, mai menționăm și seria CA3160, asemănătoare cu CA3130, dar prevăzută cu compensație internă de frecvență.

Toate aceste circuite sînt prevăzute cu posibilități de reglaj al offset-ului și au curenți de polarizare de intrare infimi, de ordinul a 5 pA și rezistențe de intrare enorme, de ordinul a $1,5 \cdot 10^{12} \Omega$.

În comparație cu dispozitivele BIFET, BIMOS-urile sînt net avantajoase din punctul de vedere al curenților de intrare și al impedanțelor de intrare. Pe de altă parte, BIFET-urile pot fi sensibile mai bune în privința performanțelor de zgomot, ca și din punctul de vedere al derivatei termice. În general, atît BIFET-urile, cît și BIMOS-urile au ca factor limitant sever această derivă termică mare, care le contraindică utilizarea în medii susceptibile a suferi variații semnificative de temperatură.

Amplificatoarele operaționale BIFET și BIMOS le pot înlocui pe cele tradiționale bipolare practic în orice tip de aplicații, dar foarte profitabilă este utilizarea lor mai ales cînd se cer impedanțe mari de intrare sau un produs mare bandă \times cîștig.

Dăm în continuare, cu titlu informativ, cîteva astfel de aplicații a căror comentare o vom reduce la strictul necesar, schemele fiind cunoscute în principiu de la variantele echivalente bipolare.

FILTRU TAIE-BANDĂ

În figura 1 este reluată schema clasică a unui filtru activ taie-bandă, cu rețea în dublu T, unde utilizarea BIFET-ului LF155 asigură obținerea unor flancuri abrupte și a unui factor de calitate Q ridicat.

Impedanța mare de intrare a operaționalului permite folosirea unor rezistențe mari în circuitul de reacție, respectiv a unor condensatoare de capacități reduse. Aceasta constituie un avantaj mare în privința calității, deoarece condensatoarele de valori mici sînt disponibile în clase de precizie mai bună, condiție esențială pentru asigurarea unei simetrii bune a rețelei dublu T (componentele rețelei trebuie să fie în limitele de $\pm 1 \div 2\%$).

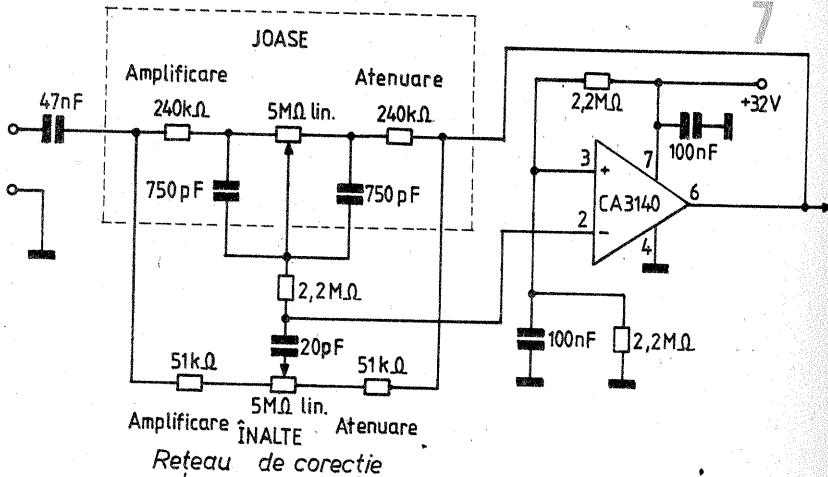
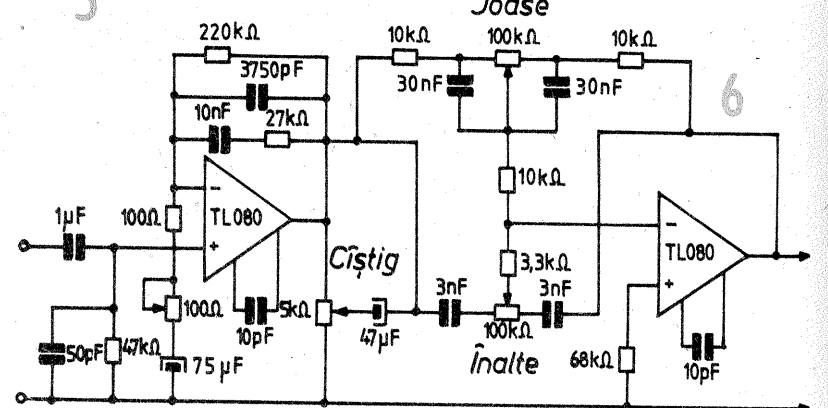
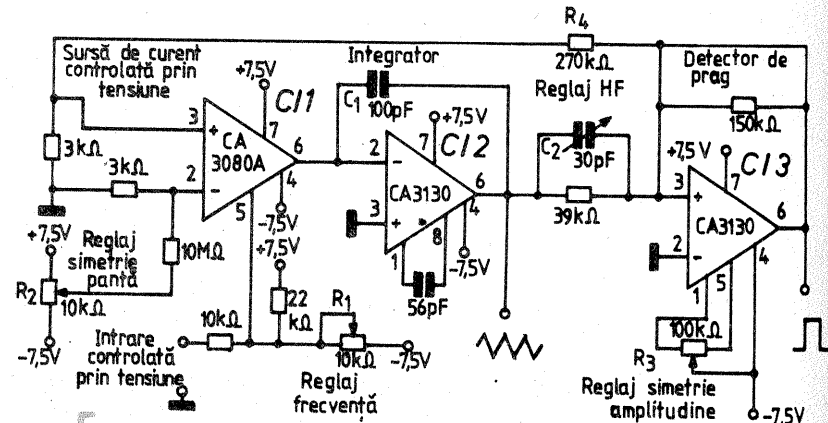
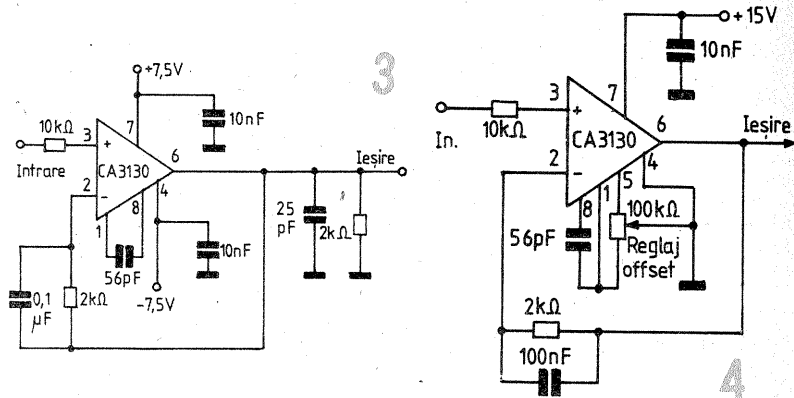
Circuitele de acest tip se dovedesc foarte utile atunci cînd avem de eliminat o anumită frecvență particulară sau o bandă îngustă de frecvență. De exemplu, pentru a elimina frecvența de 50 Hz a rețelei, putem alege combinația: $R=10$ M Ω ; $R_1=5$ M Ω ; $C=320$ pF; $C_1=640$ pF. De preferință, R_1 va fi o combinație serie dintre o rezistență fixă ceva mai mică (4,7 M Ω) și un trimmer adecvat, care să asigure un reglaj mai fin. Cu o împerechere bună a componentelor, circuitul permite obținerea unor rejecții de ordinul a 60 dB.

PICOAMPERMETRU (fig. 2)

Prin utilizarea celor două BIMOS-uri de tip CA3160 și, respectiv, CA3140, un instrument indicator de $\pm 500 \mu A$ (zero central) poate fi transformat într-un picoampermetru cu numai ± 3 pA la cap de scală.

În această schemă, intrarea este plasată între două puncte de masă, tocmai pentru ca valoarea foarte mică a curențului de măsurat să nu fie influențată de către curenții de polarizare ai primului operațional. Este recomandabil să se aleagă funcționarea circuitului CA3160 cu tensiunea de ieșire foarte apropiată de potențialul de masă pentru a reduce consumul său de curent și implicit disipația termică (minimalizarea derivatei).

Tensiunea de ieșire care servește acționării instrumentului indicator este de maximum ± 3 V, etalonarea capului de scală făcîndu-se cu ajutorul rezistențelor înseriate de 5,6 k Ω +500 Ω . O fracțiune de ± 30 mV din această tensiune de ieșire este aplicată ca reacție la intrarea neînversoare a primului operațional, producînd prin rezistența de 10 M Ω a buclei un curent de reacție egal cu curențului de măsurat.



REPETOR DE TENSIUNE

Impedanța foarte mare de intrare a amplificatoarelor operaționale BIMOS este exploatată cu succes în montajele de tip repetor de tensiune. În figura 3 este prezentată o astfel de aplicație a circuitului CA3130, în varianta cu alimentare simetrică ($\pm 7,5$ V), iar în figura 4 este dată schema echivalentă pentru alimentarea cu tensiune unică (+15 V). Acest repetor are o caracteristica li-

niară de răspuns pentru o plajă largă de dinamică, asigurînd o fidelitate a repetării de ordinul a $\pm 0,1\%$.

GENERATOR DE FUNCȚII

Circuitul din figura 5 reprezintă un generator de semnale triunghiulare și rectangulare realizat cu operaționalele CA3080A și CA3130. Frecvența generată acoperă o gamă foarte largă, în raportul 10 \div :1, respectiv cu valorile din schemă între 0,1 Hz și 100 kHz, reglajul efec-



Rx Tx ~ SSB

YO3CO

Mulți radioamatori sînt interesați în confecționarea unor transceivere care să răspundă cerințelor tehnice impuse de traficul actual în modul de lucru SSB. Un montaj care răspunde în mare parte acestui dezide-

rat, adică în obținerea semnalului SSB pentru emisie și a semnalului AF din semnal SSB la recepție, a fost prezentat de SP5WW în revista Radioelektronic 5/1986.

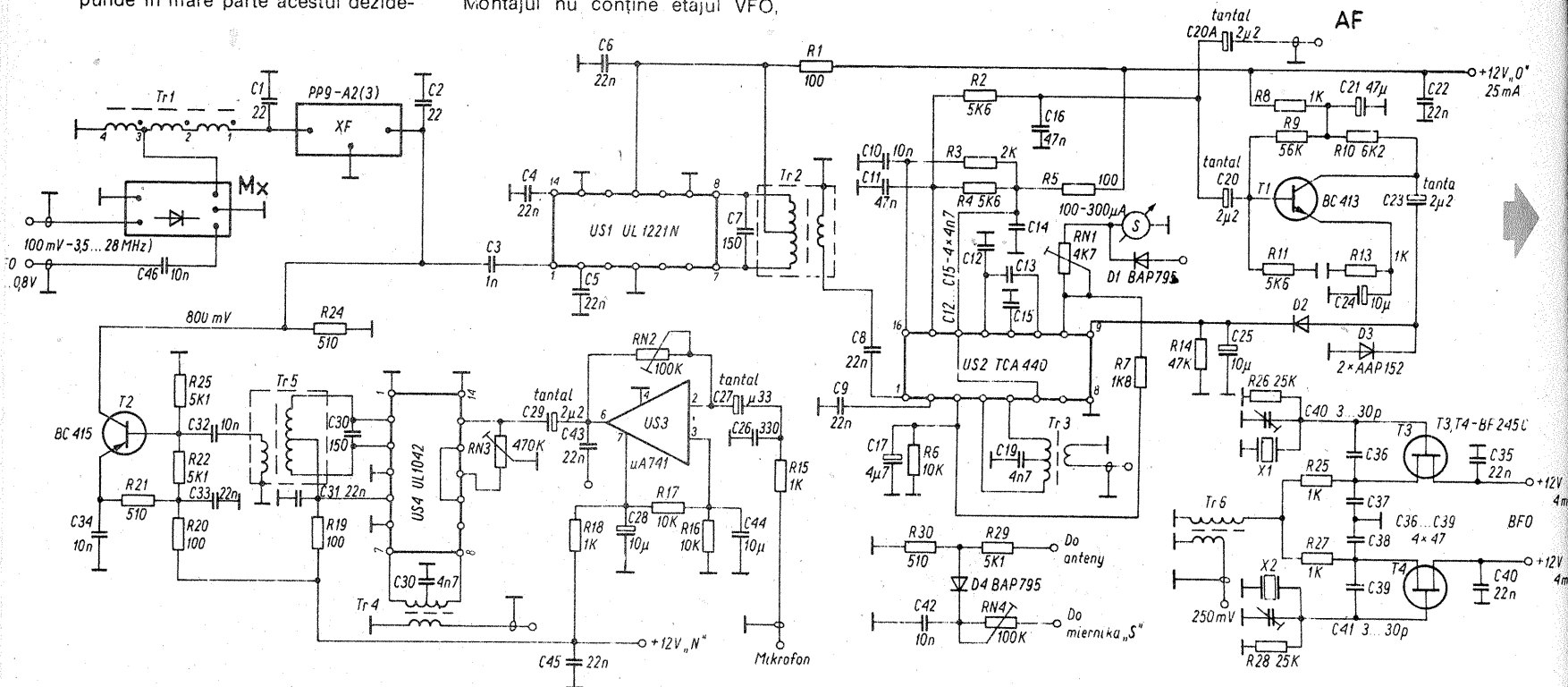
Montajul nu conține etajului VFO,

circuitele de intrare Rx și etajul PA, elemente care pot constitui în multe cazuri concepții proprii. Analizînd schema alăturată, se observă că la recepție semnalele selectate din benzile de radioamator (între 3,5 MHz și 28 MHz), cu nivel de aproximativ 100 mV, și semnalul de la VFO, cu nivel 600-800 mV, sînt aplicate mixerului echilibrat Mx format din 4 diode. La ieșirea acestui mixer pe transformatorul Tr1 se obține semnal de 9 MHz. Transformatorul Tr1 face adaptarea între impedanța mixerului 50Ω și impedanța filtrului XF9 de 500 Ω. Semnalul de 9 MHz este ulterior amplificat de circuitul integrat UL1221N și prin TR2 aplicat circuitului TCA440. Circuitul TCA440 are echivalent pe A244D, produs R.D.G. Amplificarea semnalului de 9 MHz în UL1221N ajunge la 60 dB. În circuitul TCA440 la terminalele 4-5 se aplică și semnalul de la oscilatorul local BFO de USB sau LSB prin Tr3 și în felul acesta se poate obține demodularea SSB. Ni-

velul semnalului BFO este de aproximativ 850 mV. Prin condensatorul C20A semnalul de audiofrecvență poate fi aplicat unui etaj de putere sau poate fi ascultat în cască. Prin C20 semnalul este aplicat și tranzistorului BC413 care, prin intermediul pieselor componente, furnizează semnal CAA și S-metru circuitului TCA440.

În regim de transmisie, semnalul de la microfon este aplicat circuitului integrat 741, amplificat corespunzător și introdus pe terminalul 13 la circuitul UL1042 cu rol de modulator echilibrat. Tot la acest circuit prin transformatorul Tr4 sosește și semnal BFO. Pe transformatorul Tr5 se găsește semnal DSB în banda de 9 MHz. Acest semnal este amplificat de BC415 și apoi la nivel de 800 mV este trecut prin filtrul XF9, la ieșirea căruia se suprime o bandă, rezultînd pe Tr1 9 MHz SSB.

De la XF și Tr1 semnalul SSB este introdus simultan cu semnal VFO pe



PROGRAM PENTRU RADIOAMATORI

DAN HĂRȚĂU,
YO2SB

Acest program este destinat în special radioamatorilor posesorii de calculatoare românești HC-85 și TIM-S sau calculatoare tip Sinclair Spectrum 16 sau 48K. Cu modificări minore poate fi adaptat să funcționeze ca o bancă de date și în alte domenii, în funcție de necesitățile utilizatorului.

Prima operație ce se execută asupra acestui program după tastarea lui de la consola este introducerea prefixului țării ai cărei radioamatori vrem să îi listăm. Pentru aceasta la eticheta 460, unde apare între ghilimele YO, deci prefixul radioamatorilor români, se va tasta prefixul dorit, restul instrucțiunii rămînd neschimbat. Acest prefix are și rol de titlu pentru program, ușurînd astfel căutarea lui ulterioară.

La comanda RUN, pe ecranul monitorului va apărea lista de opțiuni astfel:

- 1 — ștergerea memoriei anterioare și tipărirea primului indicativ;
- 2 — introducerea de indicative noi alături de cele existente inițial în memorie;

3 — afișarea unui indicativ la cerere;

4 — salvarea programului și a datelor pe casetă;

5 — listarea în ordine alfabetică a datelor;

6 — stop; în caz că se apasă această tastă și se dorește revenirea la lista de opțiuni, se va introduce de la consola comanda GO TO360;

7 — tipărirea datelor pe imprimantă.

În timpul introducerii datelor s-au prevăzut două subrutine intermediare, una de corecție și anulare a datelor tastate eronat și una de ordonare alfabetică a indicativelor.

IMPORTANT! După înregistrarea unui program cu date de pe casetă, comanda de pornire nu va fi RUN ci GO TO360. În caz contrar programul va rămîne activ, dar toate datele din memorie se vor anula.

De la consola se vor tasta următoarele date: indicativul (avînd în vedere specializarea programului, este suficientă introducerea în unele cazuri numai a cifrei și sufixu-

lui), data, ora, modul de lucru, controlul primit și banda.

Programul este prevăzut a memora la o rulare 1 000 de indicative de radioamatori, cu toate datele și facilitățile enumerate anterior. El se

poate rula și pe calculatoare Spectrum de 16K, însă în acest caz la eticheta 20 se va trece comanda: 20 DIM d\$(400,32), micșorîndu-se astfel capacitatea de memorare corespunzător la 400 de indicative.

```

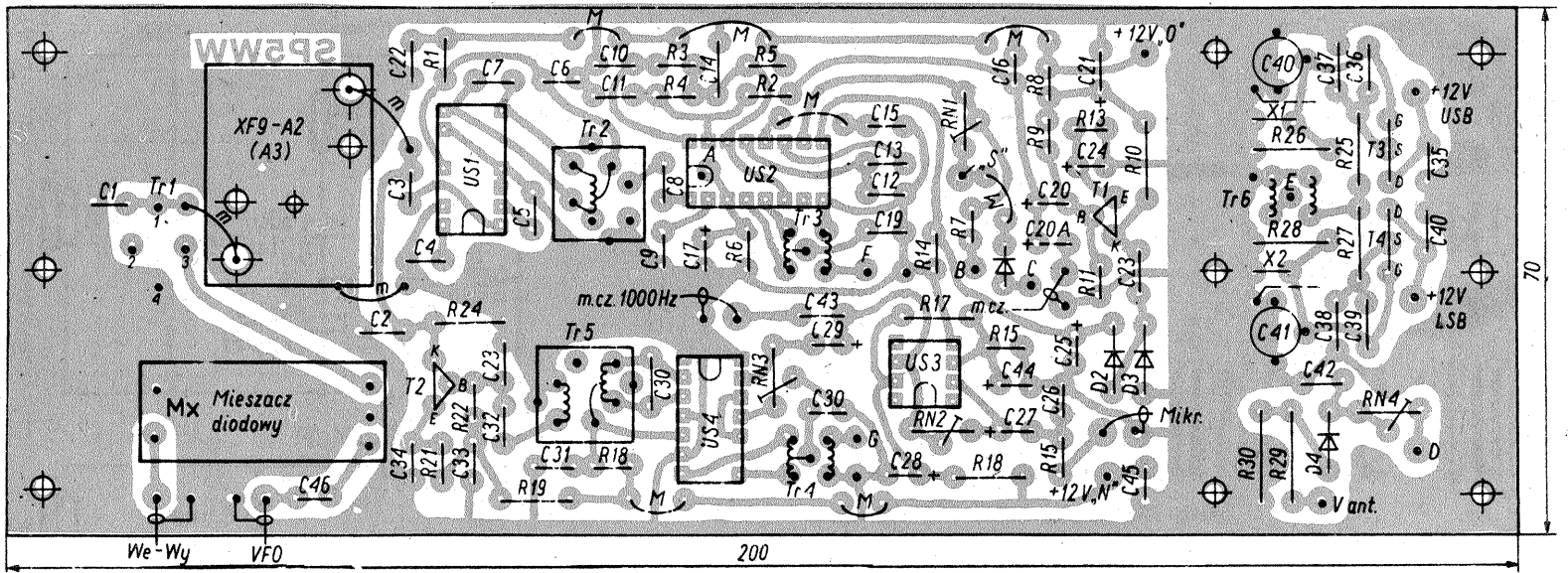
10 REM LOG
11 REM **YO2SB**DAN**1986
12 REM P.O.BOX 82-2900 ARAD-1
15 GO TO 360
20 DIM d$(1000,32)
30 FOR d=1 TO 1000
40 INPUT INK 2; FLASH 1;"PLEAS
E THE CALLSIGN";b#
50 PRINT INK 2; FLASH 1;AT 0,0
;"CALLSIGN IS:";b#
60 INPUT INK 1; FLASH 1;"PLEAS
E date,time,mode,rst & band";c#
70 CLS
80 PRINT INK 2;AT 0,0;b#;" ";
INK 1;c#
90 PRINT INK 3;"TYPE PLEASE"
; INVERSE 1;"ENTER "; INVERSE 0
;" WHEN ALL IS O.K.,OR TYPE "
;FLASH 1;"***&& ENTER FOR COREC
TION!"
100 INPUT e#; CLS
110 IF e#<>" " THEN GO TO 40
120 LET d#(d)=b#+" "+c#
130 PRINT INK 3;"TYPE PLEASE"
; INVERSE 1;"ENTER "; INVERSE 0
;" FOR THE NEXT CALLSIGN,OR ANY T
AST FOR SORTING"
140 INPUT e#; CLS
150 IF e#="" THEN NEXT d
160 PRINT PAPER 4; BRIGHT 1; FL
ASH 1;"IT IS ALREADY SORTED!"
170 POKE 23692,0
180 LET b=0
190 LET g=d
200 LET z=1
210 LET b=z+1
220 IF b#g THEN GO TO 330
230 IF d#(b)>d#(z) THEN GO TO 2
90
240 LET z=z+1; GO TO 250
250 LET q#=#(z)
260 LET d#(z)=d#(b)
270 LET d#(b)=q#
280 GO TO 280
290 PRINT INK 2;d#(g)
300 LET q=q-1
310 IF q>0 THEN GO TO 240

```

```

320 PRINT INK 3; FLASH 1;"MENU
:"; INK 0; BRIGHT 1; FLASH 0;"
YO2SB * DAN * 1986 * "
370 PRINT INK 4; BRIGHT 1;"1-R
ESTORE"; INK 1; BRIGHT 0;" & THE
FIRST CALLSIGN"
380 PRINT INK 2;"2-INPUT NEW C
ALLSIGN"
390 PRINT INK 1;"3-ASK A CALLS
IGN"
400 PRINT INK 2;"4-SAVE THE CA
LLSIGNS ON THE CAS-SETTE."
405 PRINT INK 1;"5-LISTING THE
DATA'S"
410 PRINT INK 2;"6-STOP! "; IN
K 4; BRIGHT 1;"FOR CONTINUE TYPE
>GO TO 360!"
415 PRINT INK 1;"7-PRINT ON PR
INTER THE LIST"
420 INPUT b; CLS
430 IF b=1 THEN GO TO 20
440 IF b=2 THEN NEXT d
450 IF b=3 THEN GO TO 500
460 IF b=4 THEN SAVE "YO2"
465 IF b=5 THEN FOR a=d TO 1 ST
EP -1; PRINT INK 2;d#(a); NEXT a
470 IF b=6 THEN STOP
475 IF b=7 THEN FOR a=d TO 1 ST
EP -1; LPRINT d#(a); NEXT a
480 GO TO 360
500 PRINT INK 1; FLASH 1;"INP
UT THE CALLSIGN";
510 INPUT a#; LET f=LEN a#
520 PRINT "CALLSIGN IS:";a#
NEED:";a#
530 FOR a=1 TO d
540 IF d#(a) ( TO f)=a# THEN PRI
NT INK 2;"d#(a)(f+1 TO ); GO TO
360
550 NEXT a
560 PRINT INK 1; FLASH 1;"THIS
CALLSIGN ISN'T IN MY MEMORY!"
570 GO TO 360

```



Mx și la ieșire apare semnal QRP în banda în care urmează să emitem. Generatorul BFO este constituit din două tranzistoare BF245 împreună cu cristalele aferente pentru USB

sau LSB și care furnizează cele două frecvențe prin transformatorul Tr6. Constructiv, transformatorul Tr1 este format din 3 înfășurări a 3 spire CuEm 0,5 pe un suport de fe-

rită de tipul celor utilizate la simetrizarea intrării de antenă la televizoare. Înfășurările sînt dispuse numai prin interiorul miezului (miezul are două orificii).

Tr2 și Tr5 sînt construite pe carcase IF-MF și au în primar 2x9 spire CuEm 0,15 și în secundar 5 spire CuEm 0,1. Transformatoarele Tr4 și Tr3 sînt construite pe toruri de ferită și au 3x10 spire CuEm 0,15. Transformatorul Tr6 este construit tot pe un tor de ferită și în primar are 28 de spire CuEm 0,15, iar în secundar 4 spire CuEm 0,5.

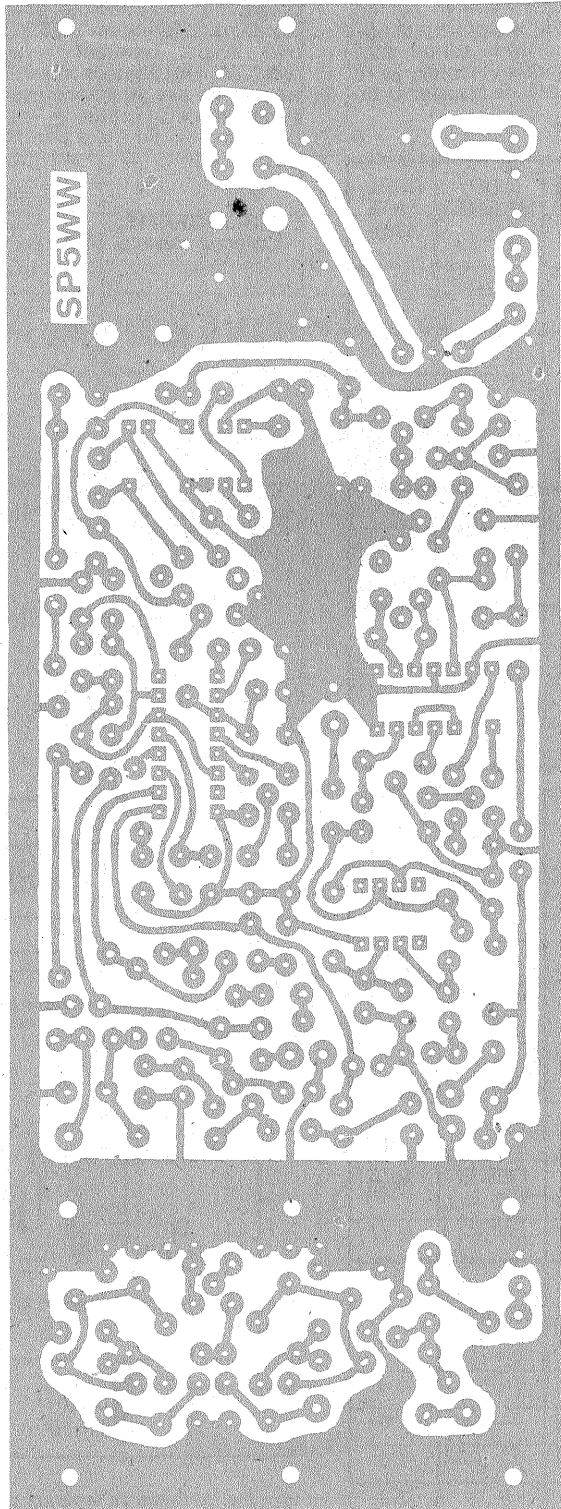
La mixer intrarea și ieșirea semna-

lului se fac prin Tr7, iar cuplajul cu filtrul prin Tr8. Ambele au la baza toruri de ferită pe care sînt bobinate 3x9 spire CuEm 0,2.

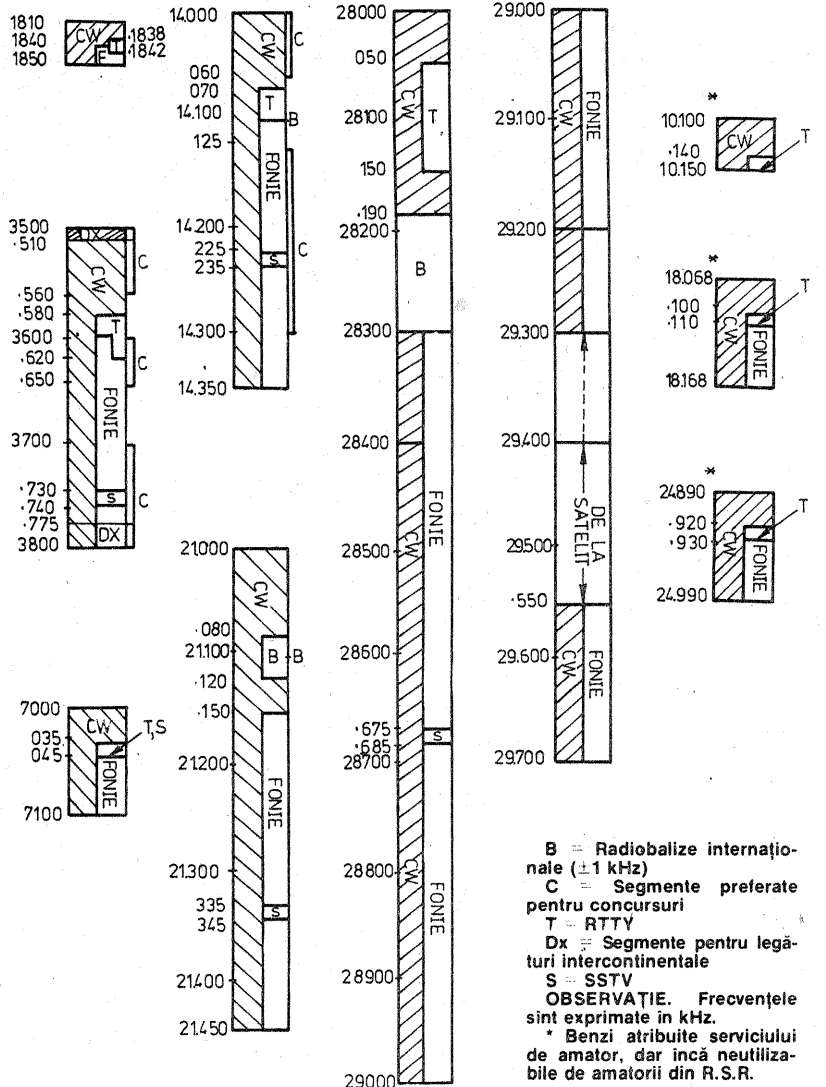
Diodele din mixer sînt de tip Schottky BA280. Frecvențele exacte din BFO, de 8998,5 kHz și respectiv 9001,5 kHz, se stabilesc din C40 și C41:

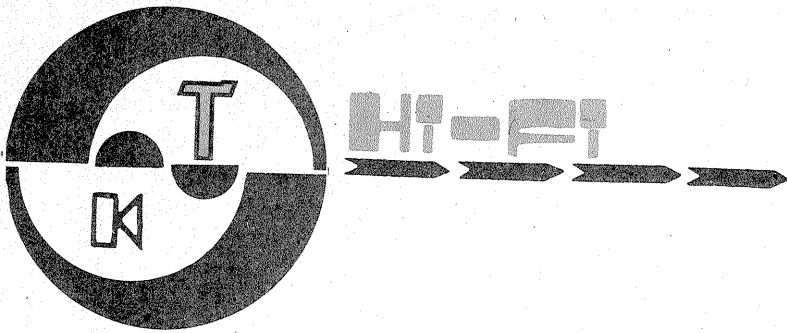
Acordul transformatorului Tr2 se sesizează cu ajutorul S-metrului, adică pentru o indicație maximă a acestuia.

Transformatorul Tr5 se acorda pentru semnal maxim pe colectorul tranzistorului T2.



PLANUL REGIONII I IARU A BENZILOR DE FRECVENȚE DIN UNDE SCURTE ALOCATE SERVICIULUI DE AMATOR





DIFUZOARE TESLA

Ing. AURELIAN MATEESCU

În construcția sistemelor acustice, amatorul întâmpină greutăți serioase atunci când nu dispune de datele necesare pentru un calcul sumăr al sistemului. De cele mai multe ori, nu dispune de caracteristicile difuzoarelor utilizate, fapt deosebit de important în stabilirea funcției, a frecvențelor de tăiere ale rețelei de separare etc.

Deoarece în țara noastră s-au importat bunuri de larg consum și piese de schimb pentru acestea de proveniență cehoslovacă, produse de firma TESLA — Litoral, conside-

răm ca oportună prezentarea principalelor caracteristici ale difuzoarelor produse de această firmă (tabelul 1). Totodată prezentăm în tabelul 2 recomandările firmei privind utilizarea lor. Sînt date astfel principalele caracteristici ale incintelor acustice dotate cu astfel de difuzoare. Sînt la îndemîna constructorului amator date optimizate, recomandate de producător pentru obținerea unor rezultate bune.

Sînt prezentate, de asemenea, schemele electrice ale rețelelor de separare pentru aceste incinte. De-

sigur, amatorul își poate alege orice soluție, recalculînd rețeaua de separare în funcție de componentele de care dispune.

Rezistențele care intră în componența rețelelor de separare au rolul de a egaliza presiunea sonoră a difuzoarelor din cadrul incintei. Se recomandă utilizarea de rezistențe bo-

binat, cu puteri corespunzătoare puterii aplicate incintei.

La construcția incintelor acustice se vor avea în vedere considerațiile prezentate în articolele publicate în almanahul Tehnium 1985 și în paginile revistei Tehnium.

NOTĂ. În figurile 1—7, valorile trecute în paranteze corespund impedanțelor difuzoarelor și incintei de 8 Ω, iar cele din afara parantezei valorii de 4 Ω.

TABELUL 1: DIFUZOARE TESLA

	TIPUL	DIMENSIUNI (mm)	IMPE-DANȚĂ (Ω)	PUTERE NOMINALĂ (W)	FREC.V. REZO-NANȚĂ (Hz)	BANDĂ DE FRECVENȚĂ REPRODUSĂ (Hz)	PRESIUNE ACUSTICĂ (dB)	TIP MAGNET	GREU-TATE (kg)
WOOFERE	ARN 5604 5608	∅ 165	4 8	15	35	40—4000	80	FERITĂ	1
	6604 6608	∅ 203	4 8	20	29	40—4000	89	—, —	1,1
	8604 8608	∅ 312	4 8	30	20	35—1000	89	—, —	4,5
	932	∅ 390	15	25	38	38—1000	92	ALNICO	10,5
SUB WOOFERE	ARO 935	∅ 340	4	10	30	30—4000	96	—, —	5,51
	932	∅ 390	8	15	24	24—4000	98	—, —	10,2
	942	∅ 390	30	15	24	24—4000	98	—, —	10,2
	ARM 9304 9308	∅ 388	4 8	50	70	50—5000	100	—, —	8
	9404 9408	∅ 390	4 8	150	30	42—1000	100	—, —	
	9315	∅ 390	15	50	30	42—1000	100	—, —	
MIDDLE	ARO 664	∅ 203	15	5	60—95	100—6000	90	FERITĂ	0,34
	ARZ 4604 4608	123 x 123	4 8	20	235—250	500—4000	89	—, —	0,85
	ARX 364 368	∅ 103	4 8	5	100	100—15000	86	FERITĂ	0,7
	ARN 4704	130 x 130	4	15	50—60	45—15000	88	—, —	0,5
BANDA LARGĂ	ARV 081 088	75 x 50	5,5 8	2		100—16000	87	ALNICO	0,18
	ARV 161 168	∅ 90	4 8	5		1500—20000	92	—, —	
TWEETERE	ARV 160 167	75 x 50	15 8	5		2500—20000	92	—, —	
	ARV 3604 3608	∅ 120	4 8	10	1200	2000—20000	89	FERITĂ	0,75
	ARV 1304	58,5 x 58,5	4	10	1500	1900—20000	87	—, —	0,17
	MIDDLE	Camere compresie cu pilnie ART 382	∅ 82	15	3		500—4000	92	ALNICO
383		∅ 108	15	3		500—4000	92	—, —	0,5
981		∅ 90	8	45		300—3500	113	—, —	1,6
983		∅ 90	8	45		300—2000	113	—, —	1,6
150		∅ 100	8	150		250—3500	111	—, —	2,2

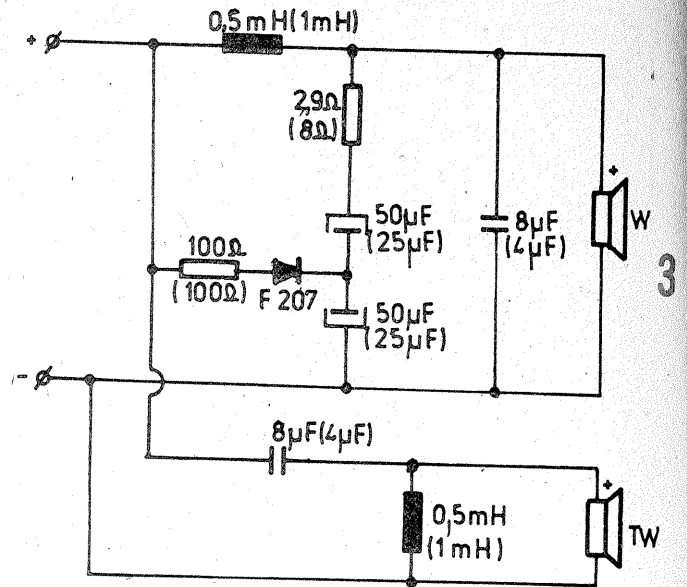


Fig. 3: Rețea de separare pentru incintă de 24 l (12 dB/octavă)

BIBLIOGRAFIE:
Colecția revistei A.R. — R.S.C.

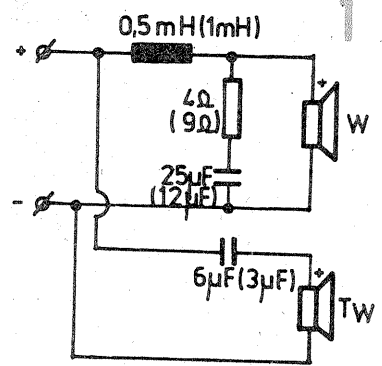


Fig. 1: Rețea de separare pentru incintă de 5,5 l (6 dB/octavă)

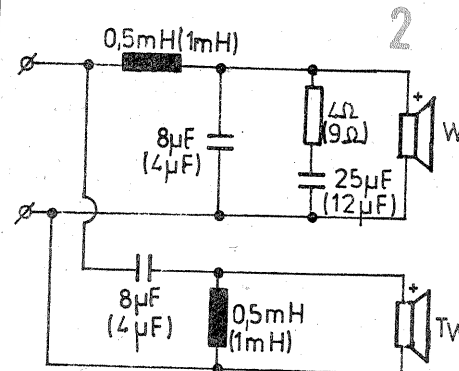


Fig. 2: Rețea de separare pentru incintă de 12 l (12 dB/octavă)

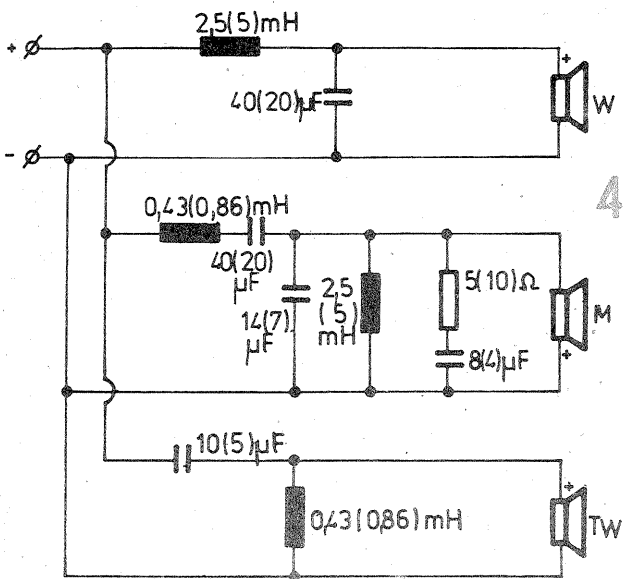


Fig. 4: Rețea de separare de 12 dB/octavă pentru incintă de 30 l, impedanța 4 (8) Ω

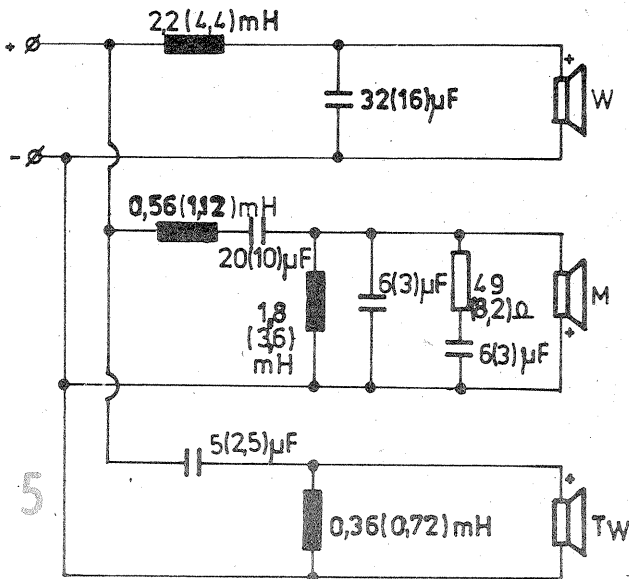


Fig. 5: Rețea de separare de 12 dB/octavă pentru incintă de 64 l cu radiator pasiv

TABELUL 2: Caracteristicile incintelor executate cu difuzoare TESLA

PARAMETRUL	3 l	5.5 l	12 l	24 l	30 l	34 l	54 l	64 l	110 l	120 l	
Impedanță nominală (Ω)	4,8	4,8	4,8	4,8	4,8	4,8	4,8	4,8	4	4	
Bandă de frecvență (Hz)	80-12 500	70-16 000	45-18 000	50-18 000	35-18 000	40-18 000	30-22 000	40-20 000	26-20 000	50-18 000	
Putere nominală (W)	5	15	15	15	25	15	40	20	40	150	
Putere muzicală (W)	15	45	45	45	75	45	120	60	120	300	
Presiune acustică (dB/VA/m)	84	85	85	87	86	87	87	88	86	100	
Difuzoare utilizate	W	ARX 364 368	ARN 5604 5608	ARN 5604 5608	ARN 5604 5608	ARN 6604 (8)	ARN 5604 8	ARN 8604 8	ARN 6604 8	ARN 8604	ARM 9404
	M					ARZ4604 (8)		ARZ4604 8	ARZ4604 8	ARZ4604	
	T		ORV 081 088	ARV 3604 3608	ARV 3604 3608	ARV 3604 (8)	ARV 3604 8	ARV3604 8	ARV3604 8	ARV3604	4 x ARV 3604
Tip incintă	bass-reflex	închisă	închisă	bass-reflex	închisă	bass-reflex	închisă	bass-reflex cu radiator pasiv	bass-reflex	bass-reflex	
Caracteristici rezonator (mm)	Ø i	36			45	45			140	140	
	Ø e	40			50	50			156	156	
	l	100			155	120			120	140	
Volum interior (dm³)	2,65	5,5	11	22	28	32	50	62	106	116	
Dimensiuni exterioare	l	200	285	365	435	530	525	675	736	1000	840
	L	155	185	245	295	330	305	390	400	420	620
	A	145	165	225	275	290	295	320	290	400	350
Filtru de separare (dB/octavă)		6	12	12	12	12	12	12	12	12 f _T = 2,7 kHz	

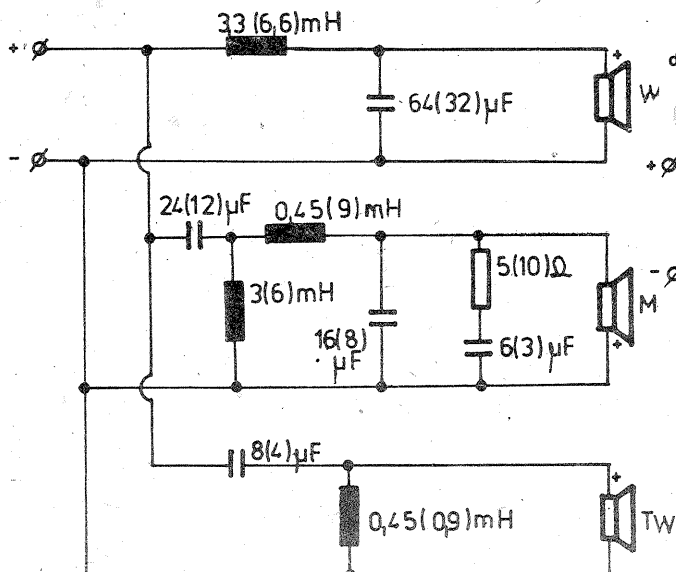


Fig. 6: Rețea de separare de 12 dB/octavă pentru incintă de 54 l

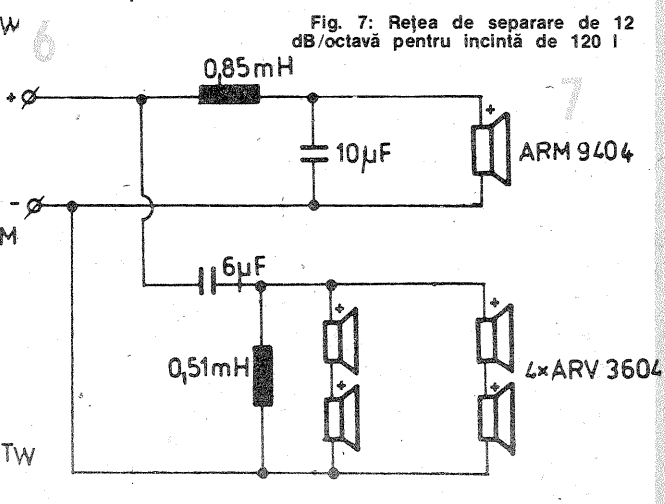


Fig. 7: Rețea de separare de 12 dB/octavă pentru incintă de 120 l

```

N LET sv=1000
6050 FOR i=0 TO 9
6060 PRINT AT 19-2*i,0;i*sv: NEX
T i
6070 FOR j=C TO b/ns
6080 IF j>14 THEN GC TO 6170
6090 IF v#="a" THEN PLOT 28+j*16
,21+j*8+INT (e(1,j+1)*16/sv)
6100 IF v#="t" THEN PLOT 28+j-16
,21+j*8+INT (f(1,j+1)*16/sv)
6110 FOR i=1 TO a/ns
6120 IF i>14-j THEN GC TO 6160
6130 IF v#="a" THEN DRAW 16,INT
((e(i+1,j+1)-e(i,j+1))*16/sv)
6140 IF v#="t" THEN DRAW 16,INT
((f(i+1,j+1)-f(i,j+1))*16/sv)
6150 NEXT i
6160 NEXT j
6170 RETURN
6180 REM - FIAG -
6190 RESTORE 6200
6200 FOR j=1 TO 13
6210 READ i(j)
6220 NEXT j
6230 DATA 160,160,160,150,145,13
0,120,105,80,60,30,20,0
6240 RETURN
6250 REM - FIDA -
6260 RESTORE 6270
6270 FOR j=1 TO 13
6280 READ i(j)
6290 NEXT j
6300 DATA 80,80,80,80,78,76,74,7
0,65,55,45,30,0
6310 RETURN
6320 REM - FIRA -
6330 RESTORE 6340
6340 FOR j=1 TO 13
6350 READ i(j)
6360 NEXT j
6370 DATA 270,268,260,255,250,23
5,225,215,185,150,100,40,0
6380 RETURN
6390 REM - FIPRA -
6400 RESTORE 6410
6410 FOR j=1 TO 13
6420 READ i(j)
6430 NEXT j
6440 DATA 250,250,235,230,220,21
5,200,185,165,135,100,50,0
6450 RETURN
6460 REM - LMS-7 -
6470 RESTORE 6480
6480 FOR j=1 TO 13
6490 READ i(j)
6500 NEXT j
6510 DATA 70,85,110,120,100,80,8
0,100,110,100,100,100,0
6520 RETURN
6530 REM - AI-200 -
6540 RESTORE 6550
6550 FOR j=1 TO 13
6560 READ i(j)
6570 NEXT j
6580 DATA 110,105,90,78,75,82,90
,85,80,82,90,70,0
6590 RETURN
6600 REM - PCI-03 -
6610 RESTORE 6620
6620 FOR j=1 TO 13
6630 READ i(j)
6640 NEXT j
6650 DATA 1500,1300,1100,900,400
,200,0,0,0,0,0,0,0
6660 RETURN
6670 REM - IPMV -
6680 RESTORE 6690
6690 FOR j=1 TO 13
6700 READ i(j)
6710 NEXT j
6720 DATA 370,350,320,290,270,24
0,220,190,160,130,80,0,0
6730 RETURN
6740 REM - HVSC -
6750 RESTORE 6760
6760 FOR j=1 TO 13
6770 READ i(j)
6780 NEXT j
6790 DATA 210,208,205,200,198,19
0,182,170,150,100,0,0,0
6800 RETURN
6810 REM - PCM-03 -
6820 RESTORE 6830
6830 FOR j=1 TO 13
6840 READ i(j)
6850 NEXT j
6860 DATA 900,800,650,500,350,20
0,0,0,0,0,0,0,0
6870 RETURN
6880 REM - PCS-03 -
6890 RESTORE 6900
6900 FOR j=1 TO 13
6910 READ i(j)
6920 NEXT j
6930 DATA 900,850,730,550,400,30
0,0,0,0,0,0,0,0
6940 RETURN
    
```

VENTILAREA LOCUINTELOR

MIRCEA MUNTEANU,
Oțelu-Roșu

Aerul din locuință poate deveni impur ca urmare a combinării cu unele substanțe gazoase toxice provenite din procesele de lucru casnice (arderea incompletă a combustibililor, fierberi, prăjiri, evaporări excesive etc.), din respirația ființelor vii și din descompunerea unor substanțe eliminate de om prin transpirație. La arderea completă a gazului metan fără exces de aer se produc 11,73% părți dioxid de carbon din cele 10,52 părți de aer plus gaz metan ars. La o ardere incompletă, datorită lipsei de oxigen, se produce oxid de carbon, compus chimic cu acțiune dezastruoasă asupra hemoglobinei din sânge. Cărbunii arși în sobe cu tiraj defectuos produc oxid de carbon și dioxid de carbon în doze mortale pentru persoanele care dorm în încăperile respective. În funcție de vîrstă și caracterul muncii, un adult prin respirație și transpirație degajă într-o oră aproximativ 23 l dioxid de carbon.

Pentru limitarea infestării aerului din locuință cu substanțe nocive trebuie să luăm în principal următoarele măsuri:

- să asigurăm desfășurarea unei arderi cât mai corecte și complete în focare, urmată de evacuarea totală în atmosferă a gazelor rezultate;
- să aerisim cât mai des încăperile și ori de câte ori considerăm că în urma unor activități casnice se

de mai sus se combină între ele. În raport cu cantitatea de aer vehiculată prin încăperi, ventilația se poate realiza prin:

— suprapresiune, cînd în încăpere se introduce mai mult aer decît se evacuează, lucru ce contribuie la creșterea presiunii interioare;

— subpresiune, cînd aerul evacuat are un debit mai mare decît cel introdus în încăpere, presiunea în interior fiind în acest caz mai mică decît cea obișnuită;

— echilibrare, cînd cantitatea de aer introdus în încăpere este egală cu cea evacuată, presiunea din interior rămînd aproximativ constantă și în limitele normale admisibile.

În clădirile de locuit se folosește cu preponderență „ventilarea naturală”, în care schimbul de aer se datorează acțiunii unor factori de climă naturali. Diferența de presiune între interiorul și exteriorul locuințelor și acțiunea vîntului sînt factorii cei mai importanți, ale căror acțiuni și caracteristici trebuie cunoscute atunci cînd vorbim despre ventilarea locuințelor.

DIFERENȚA DE PRESIUNE ÎNTRE INTERIORUL ȘI EXTERIORUL LOCUINȚEI

O clădire sau, în cadrul ei, o încăpere anumită, fiind un spațiu bine închis (dar niciodată etanș), deter-

Atunci cînd temperatura aerului interior este mai mare decît cea a aerului exterior (cazul înlînit iarna în locuințe), se observă că aerul interior mai cald se ridică la partea superioară, făcînd loc aerului mai rece care pătrunde prin partea de jos, pe la neetanșeitățile ușilor și ferestrelor.

Pentru a nu avea pierderi mari de căldură la contactul aerului cald cu tavanul, este necesar ca partea superioară a acestuia (în pod) să fie bine izolată cu materiale termoizolatoare (polistiren, vată minerală, rumeguș, scinduri, strat etanș din argilă amestecată cu paie, plăci aglomerate tip PAL etc.), iar podurile să fie bine închise pe contur. Dacă tavanele sînt bine izolate și podurile cit mai etanș închise, curenții de aer reci, neputînd pătrunde ușor în pod, nu vor prelua căldură de la tavane.

Vîntul este un factor climatic natural foarte important care contribuie la schimbul natural de aer din locuință. Vîntul se formează acolo unde se creează o diferență apreciabilă de presiune între două mase învecinate de aer. Diferența de presiune apărută are drept urmare deplasarea aerului dinspre locul cu presiune ridicată (acolo unde aerul este mai rece) spre locul cu presiune scăzută (unde aerul este mai cald). La latitudinea țării noastre, în care aerul de la nivelul solului se răcește intens, în timpul iernii presiunea aerului este maximă, iar vara, din cauza încălzirii puternice, presiunea este minimă. Datorită mișcării maselor de aer cu formare de vînturi și curenții de aer, exteriorul locuințelor noastre este supus unor efecte de suprapresiune și subpresiune, în funcție de direcția, intensitatea și durata vîntului, conform figurii 2.

La viteze normale ale vîntului, efectele lui asupra locuințelor sînt binefăcătoare constînd din:

- accelerarea vitezei masei de

toate consecințele negative ce decurg în urma rămînerii gazelor arse în locuință;

- distrugeri de învelitori, acoperișuri, calcane etc.

ASPIRAȚII LOCALE

Pentru evitarea răspîndirii în încăperi a substanțelor și gazelor nocive rezultate în urma arderilor din focare și în timpul proceselor de lucru casnice, acestea trebuie să se captureze, la locul de degajare, prin dispozitive de aspirație locală. Aspirațiile locale asigură eliminarea în afara spațiului locuit a noxelor (vapori de apă, gaze, praf etc.), contribuind la micșorarea debitului de aer necesar ventilării generale a încăperii.

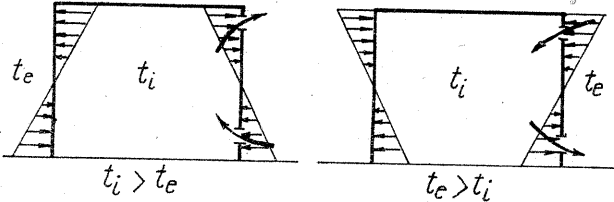
Dispozitivele de aspirație locală trebuie astfel construite încît să asigure un grad de captare maximă, să fie estetic amplasate și să nu împiedice activitatea normală din încăpere. Cele mai uzuale, mai cunoscute și mai des utilizate aspirații locale sînt coșurile și hotele.

Coșurile sînt canale practice în pereții locuințelor și au rolul de a permite trecerea prin ele a gazelor rezultate în urma arderii combustibililor în aparatele de încălzire.

Pentru zidăria coșului nu se admite folosirea cărămizilor cu goluri, a blocurilor din beton sau a altor materiale cu goluri. Grosimea pereților canalelor de fum trebuie să fie de minimum o jumătate de cărămidă (aproximativ 12 cm). Canalul de fum al unui coș trebuie să pornească de la nivelul pardoselii încăperii și să se termine la o distanță, față de coama casei, egală cu dimensiunile din figura 3.

La acoperișurile cu pantă mai mare sau egală cu 20%:

- coșurile amplasate pînă la 1,50 m față de coama casei trebuie să aibă partea superioară cu 0,50 m mai sus decît aceasta la învelitori incombustibile (de exemplu țigle) și



pot degaja substanțe nocive; cu cît volumul unei încăperi raportat la numărul de persoane ce stau în ea dă o cifră mai mică, cu atît mai des trebuie aerisită încăperea;

— să amenajăm cît mai multe spații verzi în jurul locuinței, știut fiind faptul (precizat pentru prima dată de naturalistul elvețian Jean Senebier în anul 1782) că dioxidul de carbon este reținut de plante ca hrană.

VENTILAȚIA

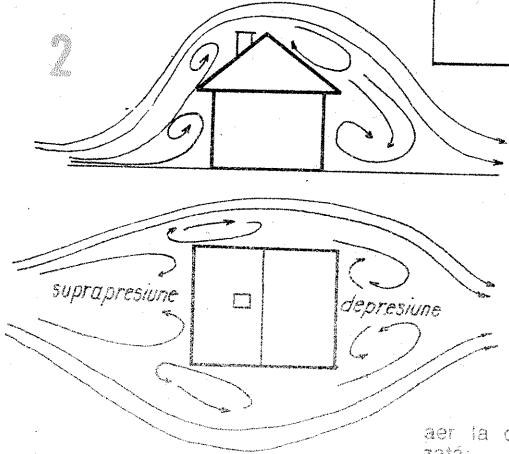
Cea mai simplă metodă de evacuare a aerului viciat din locuință este ventilarea interiorului acesteia. Scopul ventilației este de a înprospăta aerul din încăperi, prin eliminarea celui impur și introducerea unui proaspăt și curat.

În funcție de metodele folosite pentru antrenarea și circulația aerului, ventilația poate fi:

— naturală, cînd aerul circulă prin rosturile ușilor și ferestrelor (cu sau fără deschiderea acestora), prin hote și prin coșuri (pentru fum sau ventilații);

— forțată, cînd mișcarea aerului este produsă cu ajutorul dispozitivelor mecano-electrice (ventilatoare, exhaustoare, radiatoare etc.);

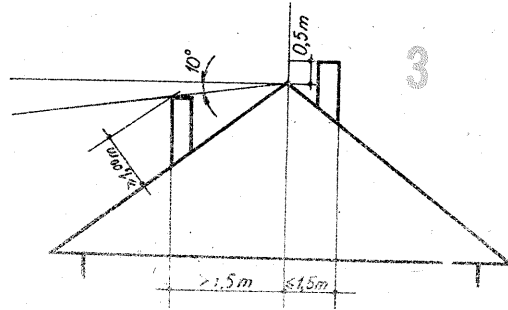
— mixtă, cînd cele două metode



minat și definit prin pardoseală, pereți, tavan, acoperiș, are întotdeauna o temperatură interioară diferită de temperatura mediului înconjurător. Această diferență de temperatură este înțreținută vara de căldura razelor solare, iar în celelalte anotimpuri de sursele de căldură din case. În funcție de mărimea temperaturii aerului interior (t_i) și cea a aerului exterior (t_e), presiunile pe pereții interiori ai unei încăperi sînt repartizate conform celor prezentate în figura 1.

ÎNĂLȚIMEA ACTIVĂ DE TIRAJ A COȘURILOR

Combustibili solizi și lichizi		Combustibili gazoși	
Înălțimea activă de tiraj	Număr de racordări	Înălțimea activă de tiraj	Număr de racordări
3,5 m	1	2,5 m	1
4,5 m	2	4,5 m	2



aer la o ventilație naturală organizată:

— pătrunderea lentă a unui aer curat și proaspăt în locuință, pe la neetanșeitățile ușilor și ferestrelor;

— înprospătarea aerului din interiorul locuinței ca urmare a schimbului orar de aer, ce poate fi de 0,3-4 ori volumul închis.

Dacă viteza vîntului depășește limitele normale, acțiunea lui este dăunătoare și se materializează prin:

- introduceri masive de aer rece în locuință pe la neetanșeități;
- îngreunarea și chiar anularea efectului de tiraj al coșurilor, cu

cu 1,00 m mai sus la învelitori incombustibile (carton asfaltat, paie, stuf).

— coșurile aflate la mai mult de 1,50 m față de verticala coamei trebuie să depășească învelitoarea cu cel puțin 1,00 m, iar partea lor superioară să se cuprindă în unghiul de 10° format de orizontala coamei și dreapta ce trece prin coamă și partea superioară a coșului.

În cazul învelitorilor alcătuite din materiale ce se pot aprinde ușor (stuf, paie etc.) coșurile se vor ridica numai prin coamă, pe care o vor depăși cu cel puțin 0,8 m.

La acoperișurile terasă cu înveli-

toarea alcătuită de obicei din bitum și carton asfaltat, coșurile vor avea înălțimea de cel puțin 1,00 m.

Funcționalitatea coșurilor este asigurată de diferența de presiune care există între aerul cald (mai ușor) ce se ridică și aerul rece (mai greu) ce pătrunde în focare.

Pentru ca funcționarea coșului să fie optimă, este necesar a se respecta următoarele:

- înălțimea activă de tiraj (distanța de la partea inferioară a focarului pînă la partea superioară a coșului) să fie conform celor din tabelul alăturat;

- coșurile cu canal simplu trebuie să aibă secțiunea de cel puțin 150 cm² la cele rectangulare și 120 cm² la cele circulare;

- orificiile de curățare a coșului se vor amplasa la partea superioară (în poduri) și la partea inferioară (de obicei în încăperi fără pericol de incendiu); orificiile de curățare de la partea inferioară nu se vor amplasa în garaje sau în depozite de lemne;

- orificiile de curățare din poduri vor avea secțiunea de minimum 11x17 cm, amplasându-se la 0,80 m de pardoseala podului și la 1,20 m de elementele combustibile ale acoperișului;

- orificiile de curățare de la partea inferioară vor avea secțiunea de minimum 11x9 cm și nu se vor amplasa decît în locuri ferite de posibilitatea apariției unui incendiu, recomandîndu-se evitarea amplasării lor chiar și în încăperile de locuit;

- focarele mai îndepărtate pot fi racordate la coș avînd maximum trei coturi la focarele cu combustibil solid și lichid aflate pînă la 2,00 m distanță și la focarele cu combustibil gazos aflate pînă la 5,00 m distanță.

În acest caz trebuie respectată condiția ca burlanul să aibă o pantă de cel puțin 8%, iar ieșirea din focar să fie dreaptă pe o porțiune de 1,00 m la focarele cu combustibil solid și lichid și 0,4 m la focarele cu combustibil gazos;

- distanța dintre două racorduri în același coș să fie de minimum 0,30 m;

- la folosirea burlanelor din tablă racordurile acestora în coș trebuie să se facă mai jos decît tavanul combustibil cu 1,00 m cînd tavanul nu este protejat și cu 0,70 m atunci cînd tavanul (din materiale combustibile) este tencuit sau protejat împotriva pericolului de incendiu;

- la străpungerea planșelor combustibile trebuie ca între coș și materialele lemnoase ale acoperișului să fie o distanță de cel puțin 10 cm, spațiul rămas umplîndu-se cu materiale termoizolante (zgură, az-

best etc.) incombustibile;

- partea inferioară a coșului trebuie să fie cît mai netedă, fără scurgeri de mortar, deoarece, prin depunere în aceste zone, particulele de funingine și elementele incomplet arse pot obtura în timp secțiunea canalului de fum;

- porțiunile de coș aflate în pod (în special la coșurile executate din cărămidă) se vor tencui și spoi cu lapte de var la exterior.

Coșul, ca element al instalației de încălzire care are rolul de a asigura evacuarea în atmosferă a gazelor arse, este supus acțiunii vîntului. În funcție de viteză, vîntul influențează mai mult sau mai puțin tirajul coșurilor. Vîntul, prin acțiunea curenților de aer, contribuie la absorbirea mai rapidă din coș a gazelor, la gura coșului creîndu-se astfel o depresiune care se poate întinde în jos pînă în focar, la viteze mari ale vîntului.

Depresiunile mari create în focare pot avea efecte dăunătoare asupra procesului de ardere, mergînd pînă la:

- ruperea și chiar stingerea flăcării la arderea combustibililor;

- întreținerea unei arderi cu exces de aer secundar;

- mărirea cantității de aer fals ce poate intra în focare.

Necesitatea respectării distanței pe orizontală și pe verticală dintre coș și coama casei este deosebit de importantă, deoarece curenții de aer liberi din atmosferă, care circulă în jurul coșului ca în figura 4a, la contactul cu planul acoperișului, se pot transforma în curenți turbionari (figura 4b), cu efect de piston asupra coșului. Dacă amplasarea coșului nu este cea corectă, la vînturi cu intensitate mare crește presiunea cu care acestea acționează pe suprafața de evacuare, sufocînd gazele arse ce vor ieși foarte greu sau chiar deloc pe coș.

În această situație, cînd vîntul împiedică evacuarea normală pe coș a gazelor arse, se pot produce în locuință următoarele:

- stingerea flăcării, ceea ce faci-

Colectivul redacțional al revistei „Tehnum“ aduce călduroase mulțumiri tuturor colaboratorilor și cititorilor care au avut amabilitatea să-i adreseze felicitări cu ocazia Zilei Republicii și a Anului Nou 1988.

coama casei, se vor lua măsuri de remediere a situației apelînd la specialiști în domeniu și nu prin închiderea șubărului, considerînd că „...gata, am rezolvat problema, nu se mai stinge flacăra”, sau „...dacă voi închide șubărul sau voi reduce secțiunea coșului, voi avea mai multă căldură în locuință”. Acestea sînt optici total greșite și deosebit de periculoase; în această situație căldură mai multă nu va fi, deoarece arderea combustibililor va fi incompletă, dar sigur vor fi gaze toxice și depuneri de negru de fum pe pereți și mobilier. Șuberele au rolul lor bine stabilit în instalație (să reducă secțiunea de evacuare și nu să o obtureze), iar persoanele care le manevrează trebuie să cunoască bine efectele ce pot avea loc ca urmare a închiderii lor.

O atenție deosebită trebuie să acordăm întreținerii în timp a coșului. Periodic și cel mai indicat este

mit, este bine ca pentru mărirea randamentului și eficacității, hote să aibă pereții laterali închiși pe una, două sau chiar trei părți. Pentru îndeplinirea condiției de captare optimă a aerului viciat, se recomandă ca marginea hotei să depășească marginea sursei de degajări cu 40% din distanța de la sursă la hotă. Captarea aerului de la suprafața de degajare se face cu atît mai bine cu cît hota este mai aproape de sursă. Deoarece majoritatea hotelor, amplasate de obicei în bucătării, deasupra mașinilor de gătit și a aragazurilor, au și rolul de a capta vapori de apă, este recomandabil ca ele să fie izolate și prevăzute cu un jgheab de colectare.

În funcție de modul de fixare, hotele pot fi:

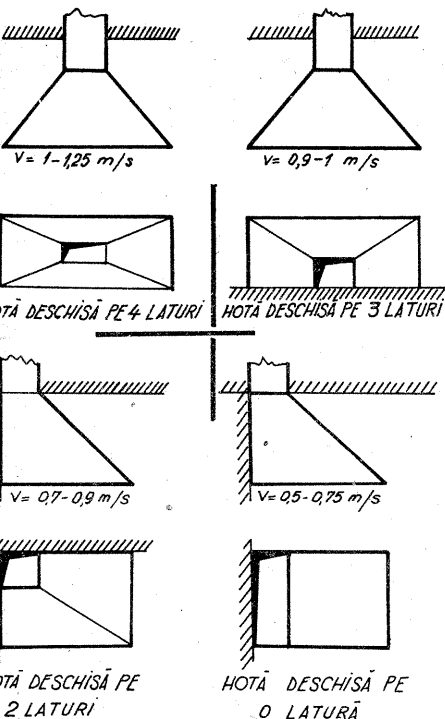
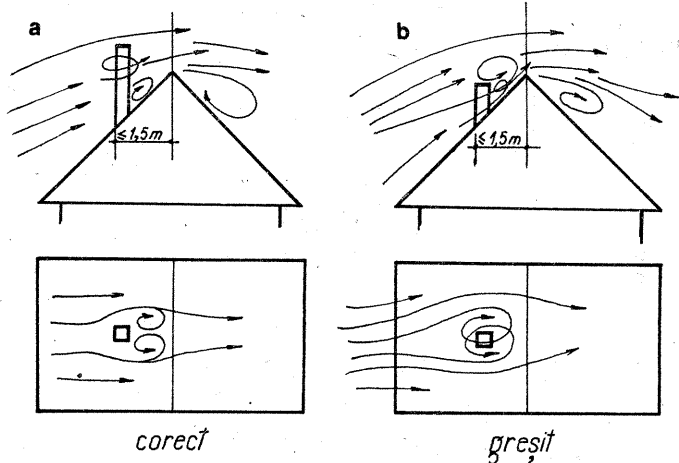
- libere, cînd sînt prinse sau suspendate direct de tavan;

- de perete, cînd, fiind amplasate deasupra sursei, sînt lipite cu o latură sau două de pereți.

La executarea unei hote se urmărește ca viteza aerului în punctele de generare a particulelor ce urmează a fi captate (praf, vapori de apă, fum etc.) să fie mai mare decît viteza proprie a acestora, astfel încît ele să fie ușor antrenate spre gura de absorbție. În deschiderea de aspirație, viteza aerului poate avea valorile din figura 5, iar pentru dimensionarea hotelor deschise se admite ca în punctele de generare a căldurii, a vaporilor de apă și a mirosurilor cele mai îndepărtate de centrul hotei, viteza aerului să fie de 0,15 m/s.

Pentru a-și îndeplini rolul, hotele trebuie să aibă legătură cu exteriorul, într-o poziție cît mai ferită de acțiunea directă a vîntului. De aceea, canalul de evacuare nu trebuie să se oprească în pod sau să fie scos orizontal prin perete. În cazul în care, datorită sistemului constructiv și poziției hotei, se impune scoaterea tuburaturii acesteia prin perete, aceasta trebuie prevăzută cu un burlan adecvat ca dimensiuni, care să se continue pe verticală pînă la o înălțime acceptabilă și care să asigure tirajul corespunzător.

Am considerat necesar a prezenta aspecte legate de coșuri și hote deoarece se întîlnesc situații în care în tavan sau în perete se practică orificii, considerîndu-se că, în urma ieșirii aerului din încăpere prin ele, s-a rezolvat problema evacuării noxelor. Cînd construim sau amplasăm o hotă, nu trebuie să omitem ideea că ea are rolul de a prelua și evacua substanțele nocive dintr-o anumită zonă, de obicei cea a mașinii de gătit și a aragazului, și nu de a prelua aerul din întreaga încăpere. Amplasarea greșită, de obicei la distanță prea mare, a hotelor contribuie la introducerea continuă de aer rece în încăpere pe la neetanșitățile, concomitent cu evacuarea aerului cald pe la partea superioară, prin hotă.



litează pătrunderea în spațiul locuit a gazelor de ardere utilizate sau a celor rezultate în procesul arderii. Dacă se folosește combustibil gazos, acumularea acestuia în încăperi la un volum ce se încadrează în limitele de explozie și în prezența unei surse de foc instantanee (chibrit aprins, țigară, întrerupător electric etc.) poate provoca explozii grave;

- ieșirea în încăperi a fumului rezultat din arderea combustibililor solizi și a gazelor de la combustibilii lichizi, urmată de murdărirea interiorului locuinței cu negru de fum;
- pătrunderea în încăpere a gazelor toxice.

Cînd ne gîndim la ardere și la căldură, nu trebuie să uităm niciodată că pe coș trebuie evacuate nu numai gaze arse, ci și gaze toxice, care în totdeauna au efecte nefavorabile asupra organismului uman.

Dacă se constată că un coș este insuficient de bine dimensionat și amplasat necorespunzător față de

DRIVER GRAFIC

CĂTĂLIN BRATU, YO4GF

Autorul programului prezentat în coloanele revistei noastre, CĂTĂLIN BRATU, este elev în clasa a X-a la Liceul „Mircea cel Bătrîn” din Constanța. Rezultatele foarte bune la învățătură, performanțele obținute pe linia creației tehnico-științifice cu realizări din domeniul informaticii — două titluri naționale la campionatul republican organizat de Federația Română de Radioamatorism — îl recomandă pe tânărul autor și vă invită, stimați cititori, la cunoașterea unei interesante realizări.

Programul următor realizează copierea ecranului pe orice imprimantă compatibilă EPSON (ex. ROBOTRON K6313, K6314 ș.a.).

Codul obiect poate fi rulat pe un microcalculator L/B881, și este autorelocabil la orice adresă, după cum vom vedea în continuare. Programul a fost scris în limbajul C și compilat cu compilatorul Aztec C II folosind un L/B881 prevăzut cu unitate de disc flexibil rulind sub sistemul de operare CP/M.

Codul listat mai jos se va introduce în memorie de la adresa 4000, după care se va verifica corectitudinea introducerii. După ce totul

este în regulă, se lansează programul cu comanda g4000<CR>. Dacă codul a fost introdus corect, pe linia STATUS va apărea mesajul: "Introduceți adresa de relocare:". Se va introduce adresa de rulare a programului, alegerea fiind dictată, evident, de existența altor programe în memorie în acel moment. De exemplu, dacă doriți ca acesta să ruleze de la adresa 8000, veți introduce "8000<CR>". Din acest moment este activată comanda <CTRL/P> care va copia literalmente conținutul ecranului (inclusiv caracterele grafice) pe coala imprimantei. De reținut că programul

```
/* Print Screen function
 * (C) 1987 MicroLines Software
 */
```

```
#define SERDRV 0x87
```

```
extern char chgen[];
char nl[] = { 27, 'J', 9, 0xD, 0 }; /* string for newline */
char initg[] = { 27, '*', 4, 128, 1, 0 }; /* string to init graphics */
char *ram;
int byte, x, i, row;

print()
{
    int y = 26;
    char *point = (char *)0xF800;
    register char *p;

    ram = chgen;
    oset(SERDRV); /* switch printer on serial port */
    brset(0x18); /* set baud rate at 4800 */

    while (y-- > 0) {
        for (row=0; row<3; row++) {
            x=64;
            ostr(" "); /* paper border */
            ostr(initg); /* switch printer to graphics mode */
            while (x-- > 0) {
                byte = *(point + 63 - x);
                /* get current byte from screen */
                for (i=0, p=ram+18*(byte & 0x7F)+6*row; i<6; i++) {
                    (byte & 0x80) ? ovect(*(p++) ^ 7) : ovect(*(p++));
                }
                ostr(nl); /* write newline */
            }
            point += 64;
        }
    }
    oset(0); /* switch printer off */
}
```

```
ostr(xx) /* output a string to printer */
register char *xx;
{
    while(*xx)
        ovect(*xx++);
}
```

este activat prin testarea anumitor condiții generate de către nivelul 1 de intreruperi și astfel poate fi invocat indiferent de programul rulat în microcalculator. Cât timp imprimanta va copia ecranul, sistemul va fi blocat.

In continuare sint date atit

listingul sursă al modulului principal scris în C, cit și codul obiect, acesta din urmă va fi introdus în microcalculator folosind comenzile monitorului rezident. Programul poate fi apoi salvat pe casetă pentru utilizare ulterioară.

4000 3E 01 32 0B FF CD 9E 01 21 0D 41 CD 48 00 CD DB
4010 01 FE 0D CA 1C 40 CD 70 01 C3 0E 40 06 01 CD 09
4020 00 DA 05 40 C1 3E 02 32 0B FF CD 45 00 CD 9E 01
4030 21 6D 40 3E 50 B7 CA 53 40 5E 23 56 23 C5 EB 01
4040 2D 41 09 C1 F5 2B 7E 81 77 23 7E 88 77 F1 EB 3D
4050 C3 35 40 11 2D 41 21 F3 0B E5 09 44 4D E1 19 7E
4060 02 CD A1 00 0B 2B C2 5F 40 60 69 23 E9 05 00 0A
4070 00 0D 00 14 00 17 00 1B 00 1E 00 27 00 33 00 3B
4080 00 4A 00 4D 00 50 00 53 00 57 00 D6 09 F1 09 F4
4090 09 FB 09 03 0A 1A 0A 20 0A 23 0A 26 0A 2A 0A 2E
40A0 0A 35 0A 38 0A 3E 0A 41 0A 45 0A 49 0A 4D 0A 51
40B0 0A 55 0A 5B 0A 6A 0A 6D 0A 74 0A 7A 0A 7D 0A 83
40C0 0A 87 0A 8D 0A 93 0A 99 0A 9F 0A A2 0A A6 0A AA
40D0 0A B1 0A B4 0A B7 0A BD 0A C0 0A CF 0A D3 0A D7
40E0 0A E4 0A E8 0A EB 0A EE 0A F2 0A F6 0A FC 0B 13
40F0 0B 23 0B 33 0B 40 0B 44 0B 4B 0B 87 0B 8A 0B 8F
4100 0B 94 0B 9E 0B A3 0B AE 0B D9 0B DE 0B 49 6E 74
4110 72 6F 64 75 63 65 74 69 20 61 64 72 65 73 61 20
4120 64 65 20 72 65 6C 6F 63 61 72 65 3A 00 2A 05 FF
4130 22 6A 00 3E C3 32 69 00 21 12 00 22 05 FF FF 22
4140 6C 00 21 1F 00 E5 2A 6C 00 C3 69 00 E5 D5 C5 F5
4150 DB 01 32 70 00 3E FF D3 01 3A 1B FF E6 20 CA 55
4160 00 3A 32 FF FE 10 C2 55 00 3A 1B FF E6 DF 32 1B
4170 FF 21 00 00 39 22 6E 00 31 D4 00 CD D4 09 2A 6E
4180 00 F9 3A 70 00 D3 01 F1 C1 D1 E1 C9 D1 E1 E5 D5
4190 7D CD 4A FF B7 C9 00 00 00 00 00 00 00 00 00
41A0 00 00 00 00 00 00 00 00 00 00 00 00 00 00 00
41B0 00 00 00 00 00 00 00 00 00 00 00 00 00 00 00
41C0 00 00 00 00 00 00 00 00 00 00 00 00 00 00 00
41D0 00 00 00 00 00 00 00 00 00 00 00 00 00 00 00
41E0 00 00 00 00 00 00 00 00 00 00 00 00 00 00 00
41F0 00 00 00 00 00 00 00 00 00 00 00 00 00 00 00
4200 00 00 00 00 00 00 00 00 00 00 00 00 00 00 00
4210 00 00 00 07 07 07 00 00 00 00 00 00 00 00 00
4220 00 00 00 00 00 00 00 07 07 07 00 00 00 00 00
4230 00 00 00 00 00 00 00 07 07 07 07 07 00 00 00
4240 00 00 00 00 00 00 00 00 00 00 00 00 00 00 07
4250 07 07 00 00 00 00 00 00 00 00 00 07 07 00 00
4260 00 07 07 07 00 00 00 00 00 00 00 00 00 00 00
4270 07 07 07 07 07 00 00 00 00 00 00 00 00 07
4280 07 07 07 07 07 07 00 00 00 00 00 00 00 00
4290 00 00 00 00 00 00 00 00 00 07 07 07 00 00 00
42A0 00 00 07 07 07 00 00 00 00 00 00 07 07 00 00
42B0 00 00 00 00 00 00 00 07 07 07 00 00 07 07
42C0 07 00 00 00 00 00 07 07 07 07 07 07 00 00
42D0 07 07 00 00 00 00 00 00 00 00 00 00 00 07
42E0 07 07 07 07 07 00 00 00 00 00 07 07 00 00
42F0 00 07 07 07 07 00 00 00 00 00 00 00 00 00
4300 07 07 07 07 07 07 07 00 00 00 00 00 00 07
4310 07 07 07 07 07 07 07 07 07 00 00 00 00 00
4320 00 00 00 00 00 00 00 00 00 00 00 00 07 07
4330 00 00 00 07 07 07 00 00 00 00 00 00 00 07
4340 07 07 00 00 00 00 00 07 07 07 00 00 00 00
4350 00 07 07 07 00 00 00 07 07 07 07 07 00 00

4360 00 00 00 07 07 07 00 00 00 00 00 00 00 07
4370 07 07 00 00 00 07 07 07 00 00 00 07 07 00 00
4380 00 07 07 07 00 00 00 07 07 07 00 00 00 00 00
4390 07 07 07 07 07 07 00 00 07 07 07 00 00 07
43A0 07 07 07 07 07 07 07 00 00 00 07 07 00 00
43B0 00 00 00 00 00 00 00 00 00 00 07 07 07 07
43C0 00 00 00 07 07 07 00 00 00 00 00 07 07 07
43D0 07 07 00 00 00 00 00 00 07 07 07 00 00 07
43E0 07 07 07 00 00 00 07 07 07 07 07 00 00 00
43F0 07 07 07 07 07 07 00 00 00 00 00 00 00 07
4400 07 07 07 07 07 07 07 00 00 00 07 07 00 00
4410 00 07 07 07 07 07 07 07 07 00 00 00 00 00
4420 07 07 07 07 07 07 07 07 07 07 00 00 00 07
4430 07 07 07 07 07 07 07 07 07 07 07 00 00 00
4440 00 00 00 00 00 00 00 00 00 00 00 00 00 00
4450 00 00 00 00 00 00 03 00 00 00 00 07 00 00
4460 00 00 02 00 00 00 00 03 00 03 00 00 04 00
4470 00 00 00 00 00 00 00 00 03 00 03 00 00 05 07
4480 05 07 05 00 00 06 00 06 00 00 01 03 01 01 00
4490 04 02 07 02 01 00 04 04 06 04 00 03 03 00 00
44A0 01 00 00 01 02 04 00 00 04 00 06 06 00 01 02
44B0 01 00 00 00 05 02 05 00 01 00 04 02 02 04 02
44C0 00 00 01 02 00 00 04 00 00 00 00 00 00 00
44D0 00 00 01 02 00 00 00 07 00 00 00 00 00 00 04
44E0 02 00 00 00 00 00 02 01 00 00 00 00 00 07 00
44F0 00 00 02 04 00 00 00 00 01 00 00 00 05 02 07 02
4500 05 00 00 00 04 00 00 00 00 00 01 00 00 00 02 02
4510 07 02 02 00 00 00 04 00 00 00 00 00 00 00 00
4520 00 00 00 00 00 00 00 01 06 00 00 00 00 00 00
4530 00 00 02 02 02 02 02 02 00 00 00 00 00 00 00
4540 00 00 00 00 00 00 00 00 00 00 00 02 00 00 00
4550 00 00 00 01 00 00 01 02 04 00 00 04 00 00 00
4560 00 00 01 02 02 02 01 00 07 01 02 04 07 00 04
4570 02 02 04 00 00 01 03 00 00 00 00 00 07 00 00
4580 00 02 06 02 00 00 01 02 02 02 01 00 00 00 01
4590 04 00 02 06 02 02 02 00 01 02 02 02 01 00 00
45A0 02 02 05 00 04 02 02 02 04 00 00 01 03 00 00
45B0 03 05 01 07 01 00 00 00 06 00 00 03 02 02 02
45C0 02 00 04 04 04 04 03 00 04 02 02 02 04 00 00
45D0 01 02 00 00 01 06 02 02 01 00 04 02 02 02 04
45E0 02 02 02 02 03 00 00 00 01 02 04 02 02 04 00
45F0 00 00 01 02 02 02 01 00 05 02 02 02 05 00 04
4600 02 02 04 00 01 02 02 02 01 00 04 02 02 03 04
4610 00 02 04 00 00 00 00 00 00 00 00 00 00 04 00
4620 00 00 00 00 02 00 00 00 00 00 00 00 00 00 00
4630 04 00 00 00 00 01 06 00 00 00 00 00 01 02 00 00
4640 02 05 00 00 00 00 00 00 04 02 00 00 00 00 00
4650 00 00 05 05 05 05 05 00 00 00 00 00 00 00 02
4660 01 00 00 00 00 00 00 05 02 00 00 02 04 00 00
4670 01 02 02 02 01 00 00 00 03 04 00 00 00 00 02
4680 00 00 01 02 02 02 01 00 07 00 07 03 06 00 04
4690 02 02 02 00 00 01 02 01 00 00 07 01 01 01 07
46A0 06 00 00 00 06 00 02 03 02 02 01 00 00 07 02 02

46B0 05 00 02 06 02 02 04 00 01 02 02 02 01 00 07 00
46C0 00 00 00 00 04 02 02 02 04 00 02 03 02 02 01 00
46D0 00 07 00 00 07 00 02 06 02 02 04 00 03 02 02 02
46E0 02 00 07 02 02 02 00 00 06 02 02 02 02 00 03 02
46F0 02 02 02 00 07 02 02 02 00 00 06 00 00 00 00 00
4700 01 02 02 02 02 00 07 00 00 01 01 00 04 02 02 02
4710 06 00 03 00 00 00 03 00 07 02 02 02 07 00 06 00
4720 00 00 06 00 00 00 02 03 02 00 00 00 00 07 00 00
4730 00 02 06 02 00 00 00 00 00 00 03 00 00 00 00 00
4740 07 00 04 02 02 02 04 00 03 00 00 01 02 00 07 02
4750 05 00 00 00 06 00 00 04 02 00 03 00 00 00 00 00
4760 07 00 00 00 00 00 06 02 02 02 02 02 03 01 00 01
4770 03 00 07 00 06 00 00 07 00 06 00 00 06 00 03 00
4780 00 00 03 07 07 04 02 01 07 00 00 06 00 00 06 00
4790 01 02 02 02 01 00 07 00 00 00 07 00 04 02 02 02
47A0 04 00 03 02 02 02 01 00 07 02 02 02 04 00 06 00
47B0 00 00 00 00 01 02 02 02 01 00 07 00 01 00 07 00
47C0 04 02 02 04 02 00 03 02 02 02 01 00 07 02 03 02
47D0 04 00 06 00 00 04 02 00 01 02 02 01 00 04 02
47E0 02 02 01 00 04 02 02 02 04 00 02 02 03 02 02 00
47F0 00 00 07 00 00 00 00 00 06 00 00 00 03 00 00 00
4800 03 00 07 00 00 00 07 00 04 02 02 02 04 00 03 00
4810 00 00 03 00 04 03 00 03 04 00 00 00 06 00 00 00
4820 03 00 00 00 03 00 07 00 03 00 07 00 06 04 00 04
4830 06 00 03 00 00 00 03 00 00 05 02 05 00 00 06 00
4840 00 00 06 00 03 00 00 00 03 00 00 04 03 04 00 00
4850 00 00 06 00 00 00 02 02 02 02 03 00 00 01 02 04
4860 00 00 06 02 02 02 02 03 03 02 02 02 00 07 07
4870 00 00 00 00 06 06 02 02 02 00 01 00 00 00 00 00
4880 00 04 02 01 00 00 00 00 00 00 04 00 02 02 02 03
4890 03 00 00 00 00 07 07 00 02 02 02 06 06 00 00 00
48A0 00 00 00 00 01 02 04 02 01 00 00 00 00 00 00 00
48B0 00 00 00 00 00 00 00 00 00 00 00 00 02 02 02 02
48C0 02 00 00 02 01 00 00 00 00 00 00 04 00 00 00 00
48D0 00 00 00 00 00 00 00 00 00 00 00 05 05 05 03 00
48E0 04 02 02 06 00 03 00 00 00 00 00 00 07 04 04
48F0 03 00 06 02 02 02 04 00 00 00 00 00 00 00 03 04
4900 04 04 00 00 04 02 02 02 00 00 00 00 00 00 03 00
4910 03 04 04 04 07 00 04 02 02 02 06 00 00 00 00 00
4920 00 00 03 05 05 05 03 00 04 02 02 02 00 00 00 00
4930 01 02 00 00 00 02 07 02 00 00 00 00 06 00 00 00
4940 00 00 00 00 00 00 03 04 04 07 00 00 00 04 05 05
4950 06 00 03 00 00 00 00 07 04 04 03 00 06 00 00 00
4960 00 00 06 00 00 00 02 00 00 00 00 04 07 00 00 00
4970 00 02 06 02 00 00 00 00 02 00 00 00 00 00 04 07
4980 00 00 02 01 01 06 00 00 03 00 00 00 00 00 07 01
4990 02 04 00 00 06 00 04 02 00 00 00 02 03 00 00 00
49A0 00 00 07 00 00 00 00 06 02 00 00 00 00 00 00 00
49B0 00 00 07 04 03 04 03 00 06 00 06 00 06 00 00 00
49C0 00 00 00 07 04 04 04 03 00 06 00 00 00 06 00 00
49D0 00 00 00 00 00 03 04 04 03 00 04 03 00 02 02 02
49E0 04 00 00 00 00 00 00 07 04 04 04 03 00 07 04
49F0 04 04 00 00 00 00 00 00 00 00 00 03 04 04 04 07 00

4A00 00 04 04 04 07 00 00 00 00 00 00 07 02 04 04
4A10 00 00 06 00 00 00 00 00 00 00 00 00 02 05
4A20 05 05 00 00 02 02 02 02 04 00 00 00 03 00 00
4A30 00 04 07 04 00 00 00 04 02 00 00 00 00 00
4A40 00 00 07 00 00 07 00 04 02 02 02 04 00 00
4A50 00 00 00 07 00 00 00 07 00 00 04 02 04 00
4A60 00 00 00 00 00 07 00 01 00 07 00 04 02 04
4A70 04 00 00 00 00 00 00 04 02 01 02 04 00 02
4A80 00 04 02 00 00 00 00 00 00 07 00 00 00 07
4A90 00 04 05 05 06 00 00 00 00 00 00 04 05 06
4AA0 04 00 02 06 02 02 02 00 00 01 02 00 00 02
4AB0 05 00 00 00 00 00 04 02 00 00 00 03 00 00
4AC0 00 00 05 00 00 00 00 06 00 00 00 02 01 00
4AD0 00 00 00 05 02 00 00 00 02 04 00 00 00 00
4AE0 00 00 00 01 02 02 02 04 00 00 00 00 00 02
4AF0 05 02 05 02 05 02 05 02 05 02 05 02 05 02

4800 05 CD 65 0E FC FF 21 1A 00 EB 21 06 00 39 73 23
4810 72 21 00 F8 EB 21 04 00 39 73 23 72 21 04 00 22
4820 20 4D 21 87 F0 E5 CD 5B 0B D1 21 18 00 E5 CD 51
4830 0B D1 21 06 00 39 5E 7E 23 66 6F 2B EB E1 73 23
4840 72 EB 23 7C B5 CA 0D 0B 21 00 00 22 28 4D C3 2C
4850 0A 2A 28 4D 23 22 28 4D 2B 2A 28 4D 11 03 00 EB
4860 CD A9 0B CA F7 0A 21 40 00 22 26 4D 21 16 0B E5
4870 CD 21 0B D1 21 4B 0B E5 CD 21 0B D1 2A 26 4D 2B
4880 22 26 4D 23 7C B5 CA EC 0A 21 04 00 39 5E 23 56
4890 21 3F 00 19 EB 2A 26 4D CD C3 0B 5E 16 00 EB 22
48A0 24 4D 21 00 00 22 22 4D 2A 28 4D 11 06 00 CD CB
48B0 0B E5 2A 24 4D 11 7F 00 CD E3 0B 11 12 00 CD CB
48C0 0B D1 19 EB 2A 20 4D 19 44 4D C3 A8 0A 2A 22 4D
48D0 23 22 22 4D 2B 2A 22 4D 11 06 00 EB CD A9 0B CA
48E0 E9 0A 2A 24 4D 11 80 00 CD E3 0B CA D8 0A 60 69
48F0 23 44 4D 2B 5E 16 00 21 07 00 CD EB 0B E5 CD 5F

4C00 00 D1 C3 E6 0A 60 69 23 44 0A 2B 5E 16 00 D5 CD
4C10 5F 00 D1 C3 A0 CA C3 4F 0A 21 46 0B E5 CD 21 0B
4C20 D1 C3 24 0A 21 40 00 EB 21 04 00 39 5E 7E 23 66
4C30 6F 19 EB E1 73 23 72 C3 05 0A 21 00 00 E5 CD 5B
4C40 0B D1 C9 20 20 20 20 20 20 20 20 20 20 20 CD 65
4C50 0B 00 00 21 08 00 39 4E 23 46 60 69 7E B7 CA 45
4C60 0B 60 69 23 44 4D 2B 5E 16 00 D5 CD 01 D1 C3
4C70 2D 0B C9 1B 4A 09 0D 00 1B 2A 04 80 01 00 D1 E1
4C80 E5 D5 CD 72 F3 7C B5 C9 D1 E1 E5 D5 CD 80 F3 7C
4C90 B5 C9 E1 C5 5E 23 56 23 44 4D 21 00 00 39 EB 39
4CA0 F9 D5 60 69 CD 82 0B EB E1 F9 C1 EB 7C B5 C9 E9
4CB0 7C B5 CA A4 0B C3 95 0B 7D 93 C2 95 0B 7C 92 CA
4CC0 A4 0B 21 00 00 AF C9 7D 93 C2 A4 0B 7C 92 CA 95
4CD0 0B 21 01 00 B5 C9 EB 7C AA FA B8 0B 7D 93 7C 9A
4CE0 3E 00 CE 0F 26 00 C9 07 07 E6 01 6F 26 00 C9
4CF0 7B 95 6F 7A 9C 67 B5 C9 C5 44 4D 21 00 00 3E 10
4D00 29 EB 29 EB D2 D8 0B 09 3D C2 D3 0B C1 7D B4 C9
4D10 7C A2 67 7D A3 6F B4 C9 7C AA 67 7D AB 6F B4 C9

PROGRAM PENTRU CALCULUL INSTALATIILOR DE ILUMINAT

(URMARE DIN NR. TRECUT)

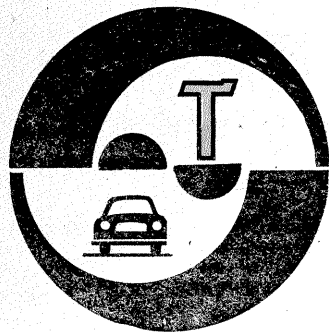
3950 FOR y=0 TO b STEP ps
3960 FOR x=0 TO a STEP ps
3970 LET xx=x/ps: LET yy=y/ps
3980 LET z1=ABS ((u1-x)/h)
3990 LET w1=ABS ((v1-y)/h)
4000 LET z2=ABS ((u2-x)/h)
4010 LET w2=ABS ((v2-y)/h)
4020 LET g11=(z1*ATN (w1/SQR (1+z1*z1)))/SQR (1+z1*z1)+(w1*ATN (z1/SQR (1+w1*w1)))/SQR (1+w1*w1)
4030 LET g22=(z2*ATN (w2/SQR (1+z2*z2)))/SQR (1+z2*z2)+(w2*ATN (z2/SQR (1+w2*w2)))/SQR (1+w2*w2)
4040 LET g21=(z2*ATN (w1/SQR (1+z2*z2)))/SQR (1+z2*z2)+(w1*ATN (z2/SQR (1+w1*w1)))/SQR (1+w1*w1)
4050 LET g12=(z1*ATN (w2/SQR (1+z1*z1)))/SQR (1+z1*z1)+(w2*ATN (z1/SQR (1+w2*w2)))/SQR (1+w2*w2)
4060 IF (y>v1 AND y<v2) AND (x<u1 AND x>u2) THEN LET e=(xx+1,yy+1)INT ((11-ABS (g11+g12+g21+g22))/(2*fd))
4070 IF (y>v1 AND y<v2) AND (x<u1 OR x>u2) THEN LET e=(xx+1,yy+1)INT ((11-ABS (g21+g22-g11-g12))/(2*fd))
4080 IF (y<v1 OR y>v2) AND (x<u1 OR x>u2) THEN LET e=(xx+1,yy+1)INT ((11-ABS (g22-g21-g11-g12))/(2*fd))
4090 IF (y<v1 OR y>v2) AND (x>u1 AND x<u2) THEN LET e=(xx+1,yy+1)INT ((11-ABS (g22+g12-g21-g11))/(2*fd))
4100 LET k=o+xx+1
4110 LET z(k)=e(xx+1,yy+1)
4120 IF xx>6 OR yy>6 THEN GO TO 4200
4130 IF x=INT x THEN PRINT AT 21,5+4*xx;x: GO TO 4150
4140 PRINT AT 21,4+4*xx;x
4150 PRINT AT 20,5+4*xx;"I"
4160 PRINT AT 19-2*yy,0;y
4170 PLOT 28,11: DRAW 32+32*xx,0
4180 PLOT 28,11: DRAW 0,20+16*yy
4190 PRINT AT 19-2*yy,4+4*xx;e(x+1,yy+1)
4200 LET p=p+e(xx+1,yy+1)
4210 NEXT x
4220 LET o=k
4230 NEXT y
4240 IF aa>6 OR bb>6 THEN GO TO 4260
4250 DRAW 32+32*aa,0: DRAW 0,-20-16*bb
4260 FOR i=v1 TO v2 STEP .5*ps
4270 FOR j=u1 TO u2 STEP .25*ps
4280 IF i>6-ps OR j>6-ps THEN GO TO 4300
4290 PRINT INK 3; OVER 1; AT 19-2*i/ps,5+4*j/ps;"I"
4300 NEXT j: NEXT i
4310 GO TO 2550
4320 REM - Tipareste poz.luminat orului -
4330 FOR i=v1 TO v2 STEP .5*ps
4340 FOR j=u1 TO u2 STEP .25*ps
4350 IF j<m OR i<l THEN GO TO 4380
4360 IF j>(m+6.25*ps) OR i>(l+6.5*ps) THEN GO TO 4380
4370 PRINT INK 3; OVER 1; AT 19-2*(i/ps-1/ps),5+4-(j/ps-m/ps);"I"
4380 NEXT j: NEXT i

4390 GO TO 1840
4400 REM - FEREAȘTRA -
4410 PRINT . PRINT "POZITIA FEREAȘTEI"
4420 DIM v(n,2): DIM h(n,2)
4430 FOR j=1 TO n
4440 INPUT "DATI COORDONATELE PE RESTREI" "PE AXA Y y1=";v(j,1), "PE AXA X x1=";h(j,1)
4450 IF v(j,1)>v(j,2) OR v(j,2)>v(j,1) THEN GO TO 4440
4460 IF h(j,1)=h(j,2) THEN GO TO 4440
4470 PRINT TAB 0;"PE AXA Y y";j;"1=";v(j,1);TAB 21;"y";j;"2=";v(j,2);TAB 0;"PE AXA X x";j;"1=";h(j,1);TAB 21;"x";j;"2=";h(j,2)
4480 PRINT : NEXT j
4490 INPUT "ILUMINAREA MEDIE PE FEREAȘTRA" "Ef=";ef;"COEFICIENT DE TRANSMISIE Cf=";cf
4500 IF cf>1 THEN GO TO 4490
4510 LET lf=INT (ef-cf/PI)
4520 PRINT "ILUMINAREA PE FEREAȘTRA Ef=";ef;"lx=";"COEFICIENT DE TRANSMISIE Cf=";cf;"LUMINANTA FEREAȘTRA Lf=";lf;"cd/m^2"
4530 PRINT
4540 INPUT "FACTOR DE DEPRECIERE Fd=";fd
4550 PRINT "FACTOR DE DEPRECIERE Fd=";fd
4560 GO SUB 1680
4570 FOR y=0 TO b STEP ps
4580 FOR x=0 TO a STEP ps
4590 IF x=0 THEN LET xx=2
4600 LET xx=x/ps: LET yy=y/ps
4610 LET e=0
4620 FOR j=1 TO n
4630 LET ul=ABS ((v(j,1)-y)/x)
4640 LET w1=ABS (h(j,1)/x)
4650 LET u2=ABS ((v(j,2)-y)/x)
4660 LET w2=ABS (h(j,2)/x)
4670 LET g11=ATN (u1-ATN (u1/SQR (w1*w1+1)))/SQR (w1*w1+1)
4680 LET g22=ATN (u2-ATN (u2/SQR (w2*w2+1)))/SQR (w2*w2+1)
4690 LET g12=ATN (u1-ATN (u1/SQR (w2*w2+1)))/SQR (w2*w2+1)
4700 LET g21=ATN (u2-ATN (u2/SQR (w1*w1+1)))/SQR (w1*w1+1)
4710 IF y>v(j,1) AND y<v(j,2) THEN LET e=INT (lf*ABS (g12+g22-g11-g21))/(2*fd)
4720 IF (y<v(j,1) OR y>v(j,2)) THEN LET e=INT (lf*ABS (g22+g11-g21-g12))/(2*fd)
4730 LET e=e+g
4740 NEXT j
4750 IF x=.2 THEN LET x=0: LET x=x+0.2
4760 LET e(xx+1,yy+1)=e
4770 LET k=o+xx+1
4780 LET z(k)=e(xx+1,yy+1)
4790 IF xx>6 OR yy>6 THEN GO TO 4870
4800 IF x=INT x THEN PRINT AT 21,5+4*xx;x: GO TO 4820
4810 PRINT AT 21,4+4*xx;x
4820 PRINT AT 20,5+4*xx;"I"
4830 PRINT AT 19-2*yy,0;y
4840 PLOT 28,11: DRAW 32+32*xx,0

4850 PLOT 28,11: DRAW 0,20+16*yy
4860 PRINT AT 19-2*yy,4+4*xx;e(x+1,yy+1)
4870 LET p=p+e(xx+1,yy+1)
4880 NEXT x
4890 LET o=k
4900 NEXT y
4910 IF aa>6 OR bb>6 THEN GO TO 4930
4920 DRAW 32+32*aa,0: DRAW 0,-20-16*bb
4930 FOR j=1 TO n
4940 FOR i=v(j,1) TO v(j,2) STEP .5*ps
4950 IF i/ps>6 THEN GO TO 4980
4960 PRINT INK 3; OVER 1; AT 19-2*i/ps,5+4*j/ps;"I"
4970 NEXT i: NEXT j
4980 GO TO 2550
4990 REM - LUMINATOR ROTUND -
5000 INPUT "DATI DIAMETRUL LUMINATORULUI" "d1=";d1;"INALTIMEA UTILA" "h1=";h1
5010 PRINT "DIAMETRUL LUMINATORULUI" "d1=";d1;" m" "INALTIMEA UTILA" "h1=";h1
5020 INPUT "DATI COORDONATELE CENTRULUI" "PE AXA X x=";u;"PE AXA Y y=";v
5030 IF (u+d1/2)>a THEN GO TO 5020
5040 IF (v+d1/2)>b THEN GO TO 5020
5050 PRINT "COORDONATELE CENTRULUI" "PE AXA X x=";u;"PE AXA Y y=";v
5060 INPUT "ILUMINAREA MEDIE PE LUMINATOR EL=";el;"COEFICIENT DE TRANSMISIE Cl=";cl
5070 IF cl>1 THEN GO TO 5060
5080 LET ll=el-cl/PI
5090 PRINT : PRINT "ILUM. PE LUMINATOR EL=";el;"lx=";"COEFICIENT DE TRANSMISIE Cl=";cl;"LUMINANTA A LUMINATORULUI" "Ll=";ll;"cd/m^2"
5100 INPUT "FACTOR DE DEPRECIERE Fd=";fd
5110 PRINT : PRINT "FACTOR DE DEPRECIERE Fd=";fd
5120 GO SUB 1680
5130 FOR y=0 TO b STEP ps
5140 FOR x=0 TO a STEP ps
5150 LET xx=x/ps: LET yy=y/ps
5160 LET g1=ABS (u-x)*ABS (u-x)+ABS (v-y)*ABS (v-y)
5170 LET ul=(h1*h1+g1-(d1*d1)/4)/SQR ((h1*h1+g1+(d1*d1)/4)+2*d1-d1-g1)
5180 LET e=(xx+1,yy+1)=INT ((11*PI-(1-ul)/2*fd))
5190 LET k=o+xx+1
5200 LET z(k)=e(xx+1,yy+1)
5210 IF xx>6 OR yy>6 THEN GO TO 5290
5220 IF x=INT x THEN PRINT AT 21,5+4*xx;x: GO TO 5240
5230 PRINT AT 21,4+4*xx;x
5240 PRINT AT 20,5+4*xx;"I"
5250 PRINT AT 19-2*yy,0;y
5260 PLOT 28,11: DRAW 32+32*xx,0
5270 PLOT 28,11: DRAW 0,20+16*yy
5280 PRINT AT 19-2*yy,4+4*xx;e(x+1,yy+1)
5290 LET p=p+e(xx+1,yy+1)
5300 NEXT x
5310 LET o=k
5320 NEXT y
5330 IF aa>6 OR bb>6 THEN GO TO 5350
5340 DRAW 32+32*aa,0: DRAW 0,-20-16*bb
5350 FOR i=-d1/16 TO d1/16 STEP ps
5360 LET xlr=40+32*u/ps+i/ps
5370 LET ylr=240 THEN GO TO 5430
5380 LET ylr=(d1/ps)*8/ps*SQR AB S (256*d1*d1/ps*ps-i*i/ps*ps)/((d1/ps)*16)
5390 IF (ylr+20+16*v/ps) 120 THEN PLOT OVER 1;xlr,120: DRAW OVER 1;0,-ylr-100+16*v/ps: GO TO 5420
5400 PLOT OVER 1;xlr,20+16*v/ps+ylr
5410 DRAW OVER 1;0,-2*ylr

5420 NEXT i
5430 GO TO 2550
5440 REM - CURBA ILUMINARILOR -
5450 INPUT "CURBA ILUMINARILOR PE AXA PARALELA CU X LA Y=";yy
5460 IF yy>b THEN GO TO 5450
5470 IF yy/ps=INT (yy/ps) THEN GO TO 5490
5480 GO TO 5450
5490 CLS : GO SUB 3260
5500 IF v<="a" THEN LET ex=emax
5510 IF v<="t" THEN LET ex=emax
5520 PLOT 28,167: DRAW 0,-147: LET zz=a: IF zz>13*ps THEN LET zz=13
5530 DRAW 16*zz/ps,0
5540 FOR i=0 TO a STEP ps
5550 IF i>13*ps THEN GO TO 5570
5560 PRINT AT 19,3+2*i/ps;"I": N
5570 FOR i=0 TO a STEP ps*2
5580 IF i>13*ps THEN GO TO 5600
5590 PRINT AT 20,3+2*i/ps;i: N
5600 IF ex<50 THEN LET sy=5
5610 IF ex>50 AND ex<100 THEN LET sy=10
5620 IF ex>100 AND ex<190 THEN LET sy=20
5630 IF ex>190 AND ex<460 THEN LET sy=50
5640 IF ex>460 AND ex<950 THEN LET sy=100
5650 IF ex>950 AND ex<1900 THEN LET sy=200
5660 IF ex>1900 AND ex<10000 THEN LET sy=1000
5670 FOR i=0 TO 9
5680 PRINT AT 19-2*i,0;i*sy: N
5690 PRINT AT 1,15;"Y=";yy
5700 IF v<="a" THEN PLOT 28,21+INT (e(1,yy/ps+1)*16/sy)
5710 IF v<="t" THEN PLOT 28,21+INT (f(1,yy/ps+1)*16/sy)
5720 FOR i=1 TO a/ps
5730 IF i>13 THEN GO TO 4840
5740 IF v<="a" THEN DRAW 16,INT ((e(i+1,yy/ps+1)-e(i,yy/ps+1))*16/sy)
5750 IF v<="t" THEN DRAW 16,INT ((f(i+1,yy/ps+1)-f(i,yy/ps+1))*16/sy)
5760 NEXT i
5770 FOR i=0 TO a/ps
5780 IF v<="a" THEN PRINT AT i+2,25;e(i+1,yy/ps+1)
5790 IF v<="t" THEN PRINT AT i+2,25;f(i+1,yy/ps+1)
5800 NEXT i
5810 RETURN
5820 REM - CURBELE IN 3D -
5830 CLS : GO SUB 3260
5840 IF v<="a" THEN LET ex=emax
5850 IF v<="t" THEN LET ex=emax
5860 PLOT 28,167: DRAW 0,-152: LET zz=a: IF zz>14-ps THEN LET zz=13
5870 DRAW 16*zz/ps,0
5880 PLOT 28,15
5890 FOR j=1 TO b/ps
5900 IF j>13 THEN GO TO 5940
5910 DRAW 16,8: NEXT j
5920 PLOT 28+16*b/ps,167: DRAW 0,-152+8*b/ps: IF zz>14*ps THEN LET zz=14*ps-b
5930 DRAW 16*zz/ps,0
5940 FOR i=0 TO a STEP ps
5950 IF i>14*ps THEN GO TO 5970
5960 PRINT AT 20,3+2*i/ps;"I": N
5970 FOR i=0 TO a STEP ps*2
5980 IF i>14*ps THEN GO TO 5990
5990 PRINT AT 21,3+2*i/ps;i: N
6000 IF ex<50 THEN LET sy=10
6010 IF ex>50 AND ex<200 THEN LET sy=50
6020 IF ex>200 AND ex<500 THEN LET sy=100
6030 IF ex>500 AND ex<1000 THEN LET sy=200
6040 IF ex>1000 AND ex<5000 THEN

(CONTINUARE ÎN PAG. 9)



DISPOZITIV ELECTRONIC AUTO

Ing. ALEXANDRU HOTICO

Dispozitivul prezentat a fost gândit și realizat practic pentru a îndeplini simultan următoarele funcții: turometru (T), economizor electronic (EE) și pornire multiscînteie (PMS), asigurînd o reducere a consumului de combustibil în medie cu 17% și pornirea foarte ușoară a motorului, în special pe timp friguros.

TUROMETRUL

Semnalul luat de la ruptor este adus la una din intrările dispozitivului AE sau AC, după cum aprinderea este electronică sau clasică. Montajul fiind instalat pe o mașină „DACIA 1300” dotată cu aprindere electronică (Electronica M), vom considera aplicarea semnalului la intrarea AE. Impulsul care ajunge la baza lui T_1 are o amplitudine aproximativ constantă în acest caz (amplitudine ce poate fi reglată prin R_1) și o durată variabilă în funcție de turația motorului. Tranzistorul T_1 prezintă particularitatea că lucrează polarizat invers, asigurîndu-se astfel un salt de tensiune mare între colector și emitor, între 2.4 V și 8 V pentru valorile lui R_1 , R_3 și R_4 date, în momentul închiderii ruptorului la masă. Acest salt de tensiune din colectorului lui T_1 este preluat de condensatorul C_1 , la deschiderea ruptorului avînd valoare maximă, și se transmite mai departe prin D_4 la condensatorul C_2 pe care îl încarcă parțial.

În momentul închiderii ruptorului tranzistorul T_1 conduce iar condensatorul C_1 se descarcă prin dioda D_3 și circuitul emitor-colector al lui T_1 , permițînd condensatorului C_1 să se încarce la o nouă deschidere a ruptorului. Astfel condensatorul C_1 se încarcă la aceeași tensiune independent de turația motorului printr-o alegere corespunzătoare a lui C_1 și R_4 . Tensiunea la bornele lui C_2 depinde de numărul de descărcări ale lui C_1 în unitatea de timp, deci este proporțională cu turația motorului. Această tensiune este însă destul de mică pentru a acționa un instrument de măsură fără ca la bornele lui C_2 să apară o cădere de tensiune mare, care ar împiedica funcționarea mai departe a economizorului electronic. De aceea, prin intermediul lui R_5 , se atacă baza lui T_2 , care funcționează ca amplificator de curent continuu și în colectorul căruia se află un miliampermetru gradat în rot/min $\times 1000$. Dacă autoturismul posedă montat un turometru, atunci se renunță la montarea lui T_2 , R_5 , R_7 și aparatul de măsură de 1 mA.

ECONOMIZORUL ELECTRONIC

Prin construcție, carburatorul CARFIL 32 IRM cu care este dotat autoturismul „DACIA 1300” are orificiul de alimentare la mers în gol sub clapeta de accelerație. În momentul închiderii acestei clapete (la frînări bruște, schimbări de viteză, derulare liberă din inerție la coborîri de pante etc.) se creează o depresiune de către cilindri, care este cu atît mai mare cu cît turația motoru-

lui în momentul decelerării este mai mare. Datorită acestei depresiuni, prin orificiul de alimentare la mers în gol al carburatorului, în toate cazurile de decelerare, va fi absorbită o cantitate suplimentară de benzină, proporțională cu turația motorului și cu timpul de decelerare. Astfel se consumă în mod inutil benzină cînd motorul lucrează în regim de decelerare. Benzina suplimentară pătrunsă în cilindri pe această cale spală pelicula de ulei a cilindrilor ajungînd în carter, unde diluează uleiul, înrăutățind astfel ungerea.

Economizorul de față își propune împiedicarea risipei de benzină în acest regim de funcționare a motorului, fiind foarte eficace la mersul în oraș. Pentru aceasta va trebui ca un ventil electromagnetice (VEM din schemă) să închidă scurgerea de benzină prin jiclorul de mers în gol (să obțină acest jiclor) în toate regimurile de decelerare, adică atunci cînd pedala de accelerație este neacționată și turația motorului este de peste 1500 rot/min.

Am ales turația de prag de 1500 rot/min ca fiind cea mai apropiată peste turația de ralanti (750-800 rot/min) la care se asigură funcționarea normală a motorului la reluarea regimului de accelerație.

De asemenea, dispozitivul va trebui să nu influențeze cu nimic funcționarea motorului în regim de accelerație, dispozitivul fiind scos din funcțiune în acest regim de către contactul care sesizează începutul cursei pedalei de accelerație (CPA

din schema de principiu).

Pentru a mări fiabilitatea întregului sistem am construit ventilul electromagnetice VEM normal deschis, fiind acționat doar în timpul cînd motorul lucrează în regim de decelerare peste turația de prag. Astfel solicitarea acestuia din punct de vedere electric este mică, iar în caz de defecțiune a dispozitivului, motorul va funcționa normal, nefiind necesară nici o intervenție pentru a continua drumul. Prin montarea ventilului electromagnetice la jiclorul de ralanti se oprește scurgerea de benzină la decelerare și prin orificiile suplimentare pentru repriză a carburatorului, conferind dispozitivului o bună economicitate. Pentru realizarea acestor deziderate, să urmărim cum funcționează în continuare schema.

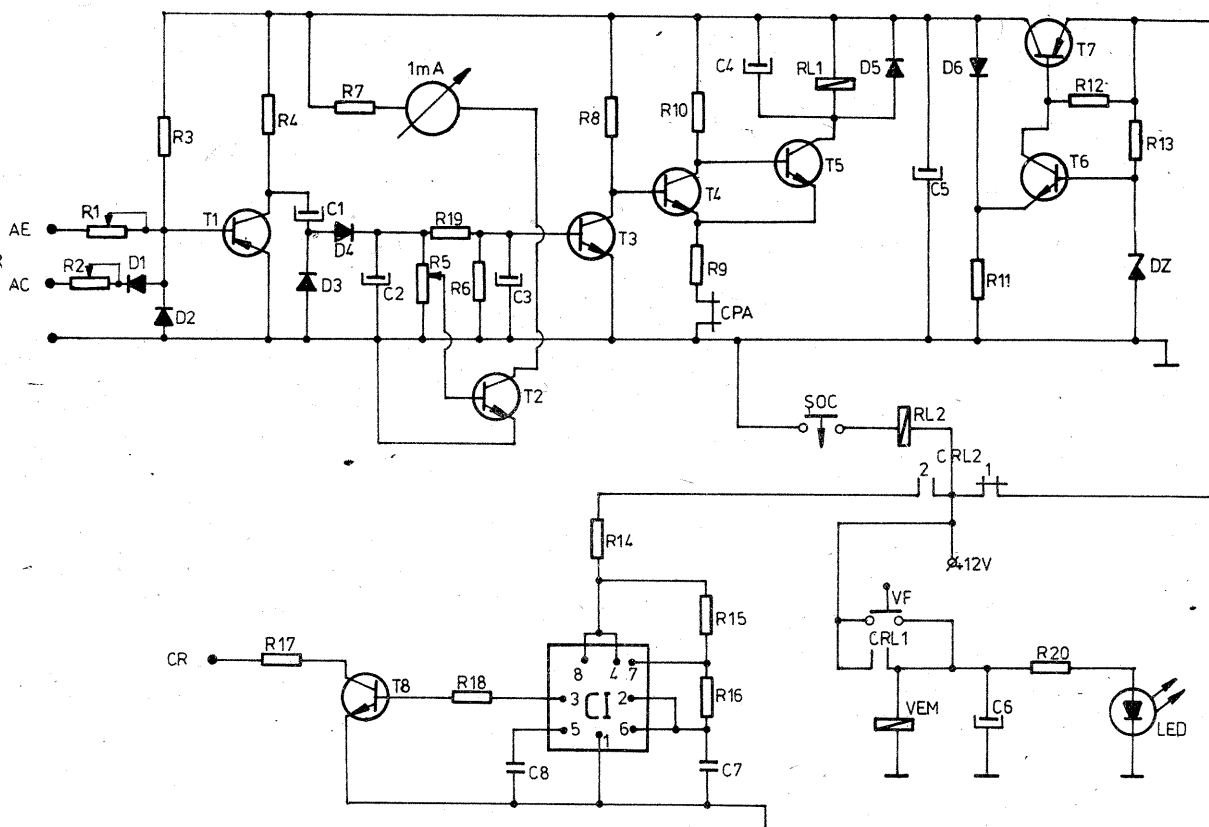
Tensiunea de la bornele lui C_2 , proporțională cu turația, trece prin R_{19} la condensatorul C_3 pe care îl încarcă și la care este legată baza lui T_3 . Această tensiune atacă un amplificator de curent continuu format din tranzistoarele T_3 , T_4 și T_5 . Tranzistorul T_3 avînd prin R_6 baza pusă la masă este blocat, fapt ce face ca baza lui T_4 , prin R_8 , să fie pozitivă, aducînd pe T_4 în stare de conducție. În această situație căderea de tensiune pe R_{10} este mare, iar rezistența emitor-colector a lui T_4 mică, aducînd baza lui T_5 aproape de potențialul masei, fapt ce face ca T_5 să fie blocat, iar curentul de colector al lui T_5 fiind mic, releul RL_1 este în stare de repaus. Cînd valoarea tensiunii pe C_3 ajunge la un anumit prag (corespunzător turației de 1500 rot/min), tranzistorul T_3 începe să conducă, T_4 se blochează, T_5 conduce, fapt ce duce la creșterea curentului de colector, iar RL_1 anclanșează. În această situație contactul normal deschis al releului RL_1 se închide și prin CRL_1 se alimentează ventilul electromagnetice VEM care închide benzina prin jiclorul de ralanti atît timp cît turația motorului este peste 1500 rot/min.

Pentru ca dispozitivul să intre în funcțiune în regim de decelerare și numai atunci, am montat un contact la pedala de accelerație, CPA, care în orice regim de accelerație (pedală

apăsată) se deschide și întrerupe alimentarea la masă a lui T_4 și T_5 , deci și a releului RL_1 în acest regim. Momentul intrării în funcțiune a ventilului electromagnetice este sesizat de către LED-ul montat la bord.

PORNIREA MULTISCÎNTEIE

Pentru a ușura pornirea motorului, în special la temperaturi scăzute, am construit cu ajutorul unui circuit integrat de tip $\beta E555N$ un oscilator cu frecvența de oscilație în jur de 200 Hz, care prin intermediul lui R_{18} atacă baza lui T_8 . Acest tranzistor, prin circuitul emitor-colector și rezistența R_{17} , pune la masă contactul ruptorului CR (platina) cu o frecvență de 200 Hz atît timp cît contactele ruptorului sînt deschise, facilitînd producerea unui număr de scînteie cu atît mai mare cu cît aceste contacte stau mai mult timp deschise. Cu alte cuvinte, cu cît arborele cotit se mișcă mai încet (ulei viscos datorită temperaturii reduse, baterie descărcată etc.) numărul de scînteie pe intervalul de deschidere a platinei este mai mare, asigurînd astfel o pornire ușoară a motorului. Pentru acționarea dispozitivului am introdus un al doilea releu (RL_2) avînd contactul 1 normal închis și contactul 2 normal deschis. Acționarea releului RL_2 se face prin închiderea circuitului la masă la acționarea șocului și aprinderea becului de control de la bord (șoc tras). În această situație RL_2 anclanșează, iar contactul 1 al lui RL_2 se deschide, întrerupînd alimentarea turometrului electronic și a economizorului, lucru absolut necesar întrucît, datorită existenței unui mare număr de scînteie, turometrul ar arăta o turație mult mai mare, iar economizorul ar acționa, închizînd jiclorul de mers în gol și făcînd imposibilă pornirea. După pornire se împinge șocul, contactul 1 se închide, iar contactul 2 se deschide, intrînd în funcțiune turometrul și economizorul și oprindu-se producerea scînteilor multiple. În varianta aprinderii clasice se poate folosi în locul lui $C1$ și T_8 un vibrator electromagnetice din cele utilizate la obținerea înaltei tensiuni la aparatele de radio cu lămpi mon-



5.2.1. PREGĂTIREA MATERIALULUI

În vederea aplicării primului strat pe suprafața caroseriei autoturismului, materialul trebuie diluat. Diluarea se face cu petrosin în așa fel încât după amestec soluția să curgă ușor, avînd o vîscozitate asemănătoare cu cea a uleiului de motor.

Se recomandă ca diluarea să se facă într-un vas separat în care să se depună cca 1—2 kg de material autovopant, din cutia în care este ambalat și al cărei conținut este în general de 5 kg.

5.2.2. APLICAREA PRIMULUI STRAT

Operația se execută manual, cu ajutorul unei pensule, și are o importanță deosebită privind fiabilitatea operației de antifonare.

Materialul pregătit va fi întins cu pensula pe suprafața caroseriei,

formîndu-se un strat subțire, ceea ce constituie realizarea primului strat de legătură între materialul autovopant depus și caroserie.

Materialul antifonic (autovopant) va fi depus și peste suprafețele date cu materialul anticorrosiv, respectiv cu Deruginol (numai dacă acesta s-a uscat).

Depunerea primului strat subțire de material autovopant va constitui „priza” pentru următoarele straturi. Nu este recomandabilă aplicarea unui număr mai mare de trei straturi de material autovopant întrucît acestea sînt suficiente. Urmează o perioadă de uscare de cca 8—10 ore. Din experiență s-a dovedit că dacă operația se execută pe timp calduros și caroseria autoturismului este expusă la soare, intervalul de aplicare a următorului strat se poate reduce la cca 4—5 ore.

Pînă la aplicarea următorului strat, după uscare, pensula se va păstra într-un vas cu petrosin sau benzină, ținut acoperit.

5.2.3. APLICAREA CELUI DE-AL DOILEA STRAT

Materialul autovopant ce va fi depus se recomandă a fi subțiat, fie cu petrosin, fie cu diluant, în așa fel încît după amestec să curgă ușor. Aplicarea lui se va face tot cu pensula, prin deplasări longitudinale. În unele zone unde forma caroseriei prezintă unghiuri, este recomandat ca depunerea materialului autovopant să se facă prin contact perpendicular al pensulei cu suprafața tablei.

5.2.4. APLICAREA CELUI DE-AL TREILEA STRAT

Ultimul strat de material autovopant se recomandă a fi aplicat fără a mai fi diluat. Este bine ca, înaintea fiecărei operații de depunere a stratului antifonic, acesta să fie bine amestecat pentru a ușura întinderea lui pe părțile caroseriei autoturismului.

Grosimea finală a materialului antifonic depus trebuie să fie cuprinsă între doi și maximum trei mi-

limetri.

5.3. CONTROLUL STRATULUI DEPUȘ

În funcție de temperatura mediului, de circulația curenților de aer, dacă autoturismul este expus la soare sau nu, timpul de uscare a stratului depus variază.

Controlul uscării stratului depus se face vizual sau prin atingerea și apăsarea suprafeței cu degetele mîinii, cu intenția de a șterge suprafața vopsită. Dacă pe mînă nu rămîne material autovopant, atunci se consideră stratul uscat și se poate aplica următorul. În caz contrar se mai așteaptă o perioadă de timp pînă se produce uscare între-gii suprafețe.

În general uscarea în spații închise (garaje) are loc într-un timp mai îndelungat decît uscarea în spații deschise, în aer liber.

Este bine ca operația să fie executată afară, în aer liber, sau în spații aerisite pentru evitarea inhalării diverselor substanțe volatile degajate.

tate în trecut pe autoturisme.

Pentru a asigura întregului dispozitiv o funcționare precisă și corectă, alimentarea lui s-a făcut prin intermediul unui stabilizator de tensiune cu amplificator de eroare, format din tranzistoarele T₆ și T₇.

REGLAREA DISPOZITIVULUI

Montajul va fi realizat corect pe circuit imprimat utilizînd componente cu valorile indicate în schemă. Borna de +12 V a montajului se va alimenta de la șirul de cleme al autoturismului de după cheia de contact. Pentru reglarea dispozitivului se procedează în felul următor:

- se leagă intrarea AE (AC) și capătul liber al lui R₁₇ la ruptorul distribuitorului;
- minusul montajului se leagă la masa automobilului, iar borna de +12 V a montajului se lasă liberă;
- se montează un turometru electronic industrial la mașină provizoriu; se scurtcircuitază contactul CPA;

- se pornește motorul și se acționează pedala de accelerație pînă ce turometrul martor indică turația de 1500 rot/min; se menține constantă această turație;

- se pune cursorul lui R₅ la punctul rece (spre masă), iar R₁ se reglează la valoarea maximă;

- se cuplează tensiunea de +12 V la dispozitiv;

- se reglează R₁ pînă cînd RL₁ anclanșează, fapt sesizat de aprinderea LED-ului;

- se reglează R₅ pînă cînd acul miliampermetrului gradat în rot/min x 1000 arată 1500 rot/min.

După această reglare opriți motorul, decuplați turometrul martor, scoatem scurtcircuitarea lui CPA și conectăm borna + a lui VEM la CRL₁. Astfel montajul este în stare de funcționare. Pentru a verifica funcționarea corectă a întregului ansamblu, după ce am pornit mașina și am stabilizat-o la turația normală de ralanti, ca să vedem dacă ventilul electromagnetic acționează eficient vom acționa circa o secundă pe butonul normal deschis tip sonerie VF (verificarea funcționării) montat la bord, fapt ce va duce la aprinderea LED-ului și oprirea motorului. La funcționarea normală în regim de decelerație, dispozitivul deconectează la viteza de 40 km/h în viteza a IV-a.

Verificarea funcționării dispozitivului de aprindere multiscînteie la pornire se face în felul următor:

- cu mașina scoasă din viteza se comută cheia de contact pe poziția pornit, fără a acționa demarorul;

AVERTIZOR BITONAL

Ing. ANDREI BACS

Semnalizarea sonoră la apariția unor avarii la autoturism este deosebit de importantă. Care dintre noi nu a circulat cu frîna de mînă „trasă”? De asemenea, sînt situații în care condițiile de circulație (în oraș) cer o atenție deosebită și nu putem urmări permanent indicațiile

becurilor de la bord, sau din cauza luminii solare puternice nu le observăm, chiar dacă sînt aprinse. Circulînd în continuare 5—10 minute sau chiar mai mult cu uleiul pierdut sau cu temperatura motorului depășind 115°C, putem suferi pagube costisitoare.

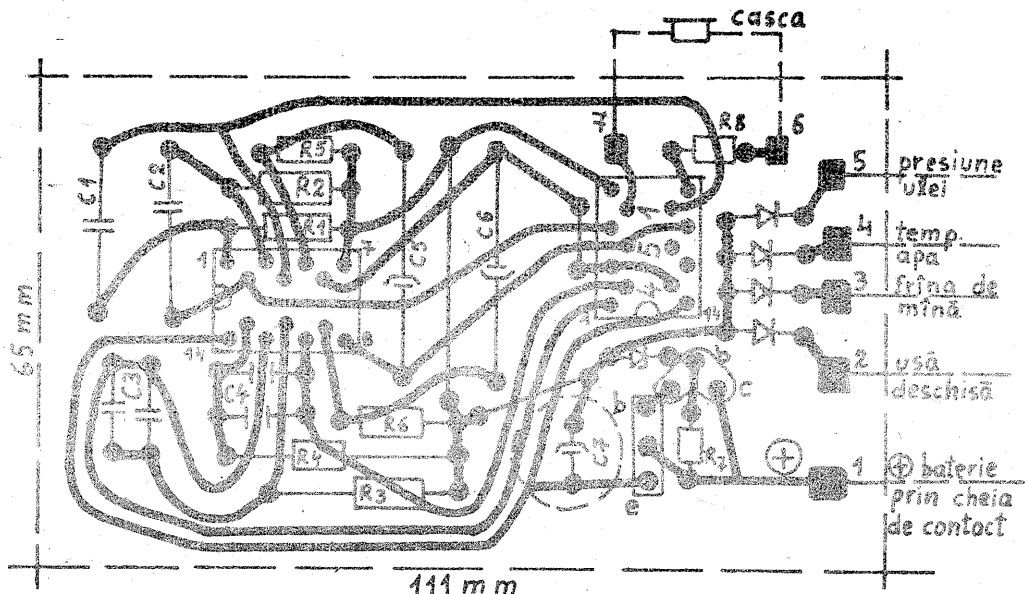
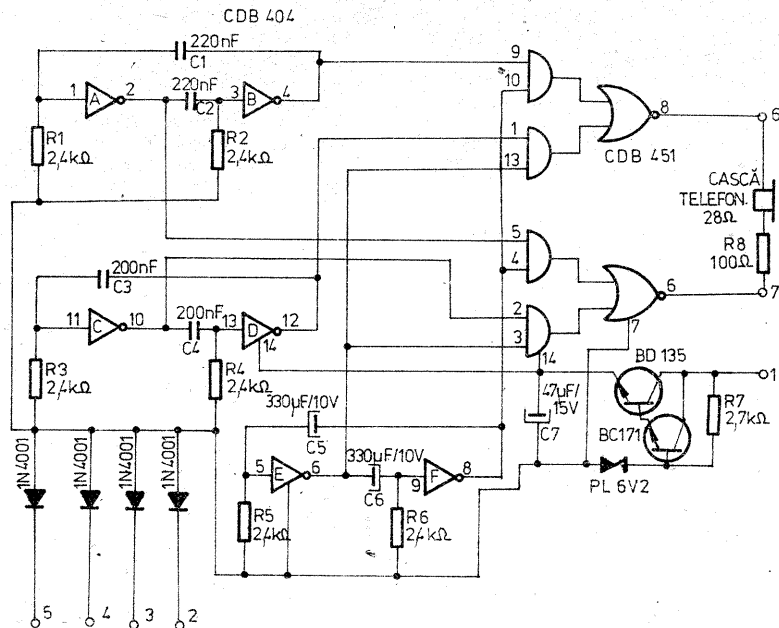
Avertizorul prezentat are următoarele caracteristici:

1. Semnalizează:
 - scăderea presiunii uleiului sub limita admisă;
 - depășirea temperaturii motorului peste limita admisă;
 - poziția „trasă” a frînei de mînă; — uși deschise ale habitaculului.
2. Funcționează corect pentru tensiuni de alimentare între 8 V și 18 V și consumă aproximativ 50 mA, indiferent de valoarea tensiunii de alimentare (între 8 V și 18 V).
3. În stare de veghe nu consumă curent din baterie.
4. Se alimentează de la + baterie (nominal 12 V) prin cheia de contact, adică va fi alimentat doar cît timp avem contactul „pus”.
5. Se conectează la instalația electrică a mașinii cu 5 fire.

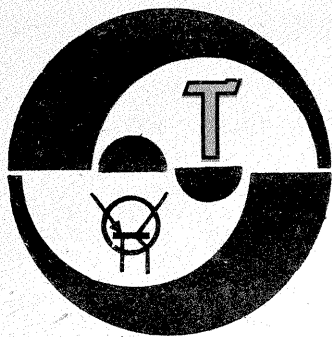
FUNCȚIONARE

Schema utilizează două circuite integrate: CDB404 (șase inversoare într-o capsulă) și CDB451 (două circuite ȘI-SAU-NU). Primul, CDB404, realizează trei multivibratoare, două (cele cu porțile A, B, C, D) avînd frecvențe apropiate de 1 kHz dar diferite între ele, iar cel de-al treilea (porțile E și F) avînd o frecvență de aproximativ 1 Hz, ritm în care comută aplicarea primelor două frecvențe înspre casca telefonică utili-

(CONTINUARE ÎN PAG. 17)



(CONTINUARE ÎN PAG. 17)



ROB8015- GENERATOR DE FORME DE UNDA

1. INTRODUCERE

Generatoarele de formă de undă monolitice sînt circuite integrate liniare destinate construcției generatoarelor de funcții. Aria lor de aplicații cuprinde aparatură de laborator, echipamente de testare, sisteme automate de control, echipamente pentru telecomunicații.

Formele de undă furnizate la ieșirile acestor circuite integrate pot fi dreptunghiulare, triunghiulare, rampe, sinusoidale. De obicei se furnizează și facilități de modulație în frecvență.

ROB8015, realizat la CCSIT-CE în tehnică MONOCIP, este un generator de forme de undă dreptunghiulare și triunghiulare, cu posibilități de obținere prin reglaj extern a unor rampe crescătoare sau descrescătoare.

2. FUNCȚIONAREA CIRCUITULUI

ROB8015 conține un generator de curent constant programabil — I_p , un comutator de curent — I_c , un amplificator de ieșire — A_1 pentru forma de undă dreptunghiulară, două comparatoare de tensiune — C_1, C_2 , un circuit basculant bistabil flip-flop — FF și un amplificator de ieșire — A_2 pentru forma de undă dreptunghiulară (fig. 1).

Curentul furnizat de generatorul I_p se poate ajusta extern prin variația rezistenței R_1 sau a tensiunii V_{IB} . Comutatorul de curent I_c schimbă sensul curentului primit la intrare în funcție de comenzile de la flip-flop, asigurînd încărcarea sau descărcarea condensatorului extern — C . Ca urmare, pe condensatorul C apare o tensiune variabilă cu forma de undă

Ing. C. A. POPESCU

de tip triunghiular. Citirea acestora fără deteriorarea liniarității celor două rampe se obține cu ajutorul unui tranzistor J—FET extern, conectat ca repetor pe sursă. Semnalul obținut pe sursa tranzistorului J—FET se amplifică prin A_1 și se aplică la intrarea unui comparator fereaștră construit din comparatoarele C_1 și C_2 și divizorul rezistiv R_A, R_B, R_C . Limitele terestre de comparare ($V_{R1} > V_{R2}$) sînt fixate intern prin valorile rapoartelor $(R_C + R_B) / (R_A + R_B + R_C)$, respectiv $R_C / (R_A + R_B + R_C)$ și depind de valoarea tensiunii de alimentare V_{CC} .

Presupunînd că la ieșirea comutatorului I_c se debitează curent, tensiunea pe condensatorul C este crescătoare. După amplificarea, cînd tensiunea aplicată pe intrarea comparatorului fereaștră va atinge valoarea V_{R1} , ieșirea comparatorului C_1 va comanda schimbarea stării pe ieșirile flip-flop-ului (ieșirea comparatorului C_2 se află în starea jos). În consecință, comutatorul I_c nu va mai debita curent, ci va absorbi un curent constant, ceea ce va determina descărcarea condensatorului C . Tensiunea pe el va scădea liniar pînă cînd tensiunea pe intrarea comparatorului fereaștră va atinge limita inferioară V_{R2} , moment în care ieșirea comparatorului C_2 trece în starea SUS și comandă schimbarea stării ieșirilor din flip-flop. Comutatorul de curent I_c începe să debiteze curent și ciclul se reia.

Forma de undă dreptunghiulară obținută pe una din ieșirile flip-flop-ului se amplifică prin A_2 și se furnizează la ieșire.

Schema electrică echivalentă a circuitului ROB8015 (fig. 2) scoate în evidență cîteva caracteristici necesare utilizatorului:

— ieșirea amplificatorului A_1 este de tip repetor cu emitor în gol (necesită o sarcină externă de aproximativ 4 k Ω);

— ieșirea amplificatorului A_2 este de tip colector în gol (necesită o sarcină de aproximativ 4,7 k Ω);

— la terminalul 1 se furnizează acces la catodul unei diode Zener polarizată de la sursa de alimentare printr-un rezistor de 9,9 k Ω ;

— raportul curenților de încărcare și de descărcare a condensatorului de temporizare se poate modifica prin conectarea între terminalele 1, 2, 3 și masă a două potențiometre de 50 k Ω ;

— amplificatorul de intrare din generatorul de curent programabil I_p trebuie compensat în frecvență cu o rețea $R=390 \Omega, C=22 \text{ nF}$.

Frecvența formelor de undă generate depinde de valorile rezistenței de programare R_1 , capacității de temporizare C_1 și de tensiunea V_{IB} aplicată pe terminalul 10. Pentru $V_{IB}=V_{CC}/2$, frecvența se poate aproxima cu expresia:

$$f = \frac{1,12}{R_1 C_1}$$

Dacă pe terminalul 10 se aplică o tensiune variabilă, formele generate la ieșiri vor fi modulate în frecvență corespunzător valorii tensiunii $V_{IB}(t)$. În cazul cînd $V_{IB}(t)$ este o rampă, frecvența formelor de undă va baleia un domeniu de frecvențe într-un raport de cel puțin 1000:1 față de frecvența minimă.

Figura 3 prezintă diagrama de interconexiuni a capsulei tip MP-117 în care se livrează circuitul integrat ROB8015.

3. CARACTERISTICI ELECTRICE

Circuitul integrat ROB8015 se poate alimenta de la o singură sursă de tensiune pozitivă sau de la două surse de alimentare simetrice față de masă.

Caracteristicile electrice principale s-au sintetizat în tabel. Se remarcă întinderea pe 8 decade a domeniului de frecvență în care circuitul integrat poate furniza forme de undă.

Stabilitatea frecvenței la variația tensiunii de alimentare depinde de calitatea condensatorului de temporizare. Pentru condensatoare cu mică, coeficientul de temperatură al frecvenței este mai mic de $\pm 100 \text{ ppm}/^\circ\text{C}$.

Stabilitatea frecvenței la variația temperaturii ambiante depinde esențial de tensiunea condensatorului de temporizare. Pentru condensatoare cu mică, coeficientul de temperatură al frecvenței este mai mic de $\pm 100 \text{ ppm}/^\circ\text{C}$.

În cazul alimentării de la o singură sursă de tensiune V_{CC} se atrage atenția că forma de undă triunghiulară va fi axată pe o componentă de tensiune continuă egală cu $V_{CC}/2$.

4. APLICAȚII

Aplicația tipică a circuitului ROB8015 constă într-un generator de semnale cu formă de undă dreptunghiulară și triunghiulară (fig. 4), alimentat de la o singură sursă de tensiune.

Pentru a nu se deteriora circuitul integrat se fac următoarele recomandări:

— tensiunea de alimentare să nu depășească 20 V;

— curentul debitat la ieșirea formei de undă triunghiulară să nu depășească 20 mA;

— curentul absorbit la ieșirea formei de undă dreptunghiulară să nu depășească 20 mA;

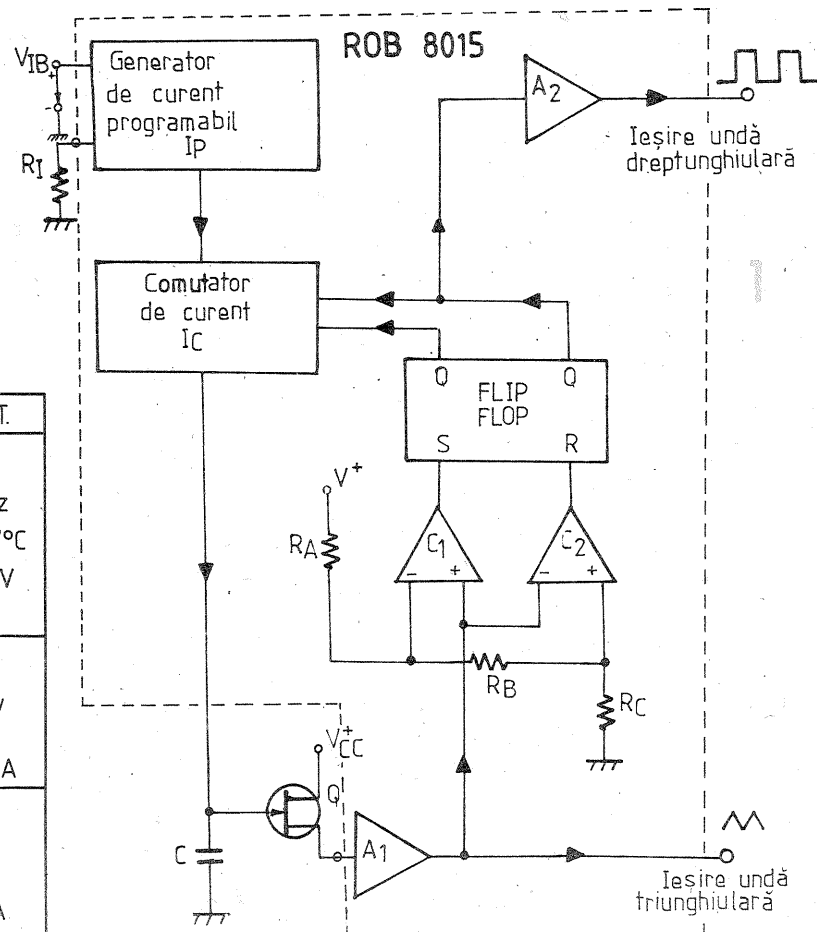
— curentul debitat prin terminalul 1 să fie mai mic de 2 mA;

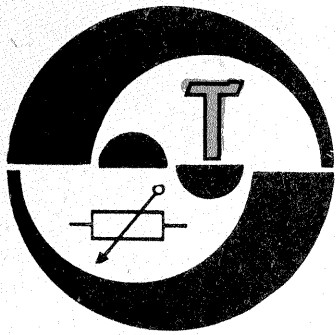
— rezistorul de programare R_1 să fie în cel mai defavorabil caz de minimum 15 k Ω .

În această aplicație sînt posibile următoarele reglaje:

a) reglarea componentei de tensiune continuă V_{IB} aplicată pe termi-

PARAMETRU	MIN.	TIP.	MAX.	UNIT.
TENSIUNE DE ALIMENTARE	12	15	20	V
FRECVENȚĂ	0,001		200 K	Hz
COEFICIENT DE TEMP. FRECV.		± 40	± 100	ppm/ $^\circ\text{C}$
STABILITATE FRECV. CU ALIMENTAREA		0,2	2	%/V
DOMENIU DE BALEIERE A FRECVENȚEI	1000 : 1	30000 : 1		
UNDĂ TRIUNGHILARĂ				
AMPLITUDINE ($V_{CC}=15\text{V}$)	2,85	3,00	3,15	V _{p-p}
NELINIARITATE		0,2	0,5	%
CURENT DEBITAT LA IEȘIRE	5	10		mA
UNDĂ DREPTUNGHILARĂ				
TENSIUNE DE IEȘIRE ÎN STAREA JOS		0,2	0,4	V
CURENT ABSORBIT LA IEȘIRE	4	10		mA





ALIMENTATOR pentru radioreceptorul "PESCĂRUȘ"

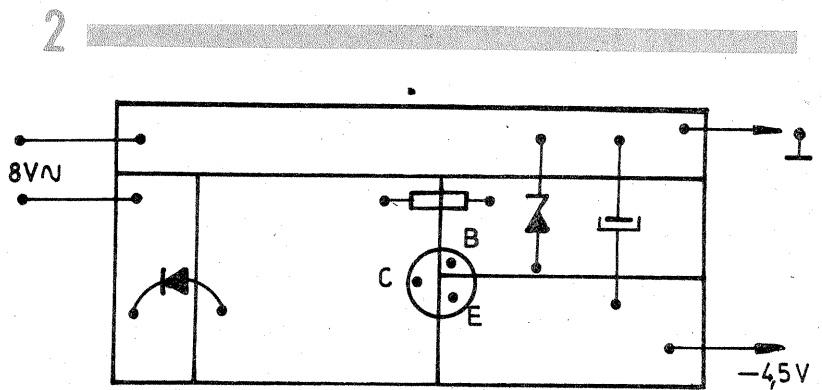
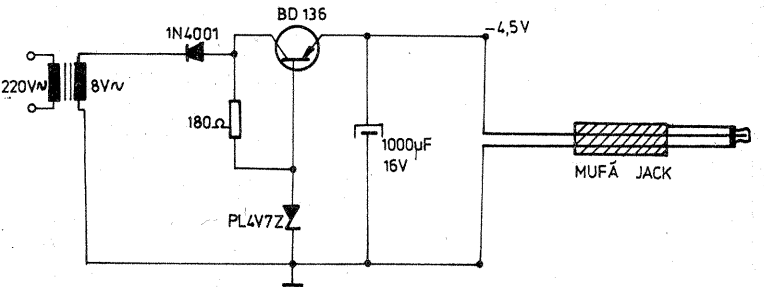
Ing. DRAGOȘ MARINESCU,
București

Pentru a economisi bateriile la radioreceptorul „Pescăruș” se poate face un redresor simplu, ca acela din figura 1, al cărui cablaj (vedere a plăcii pe fața placată) este arătat în figura 2.

Se poate folosi un transformator de sonerie, care se montează împreună cu redresorul într-o cutie din plastic, iar la firele care scot tensiunea continuă de 4,5 V se montează

o mufă jack de la căștile de audiere individuală. Minusul se montează la vârful mufei, iar plusul la corpul central al mufei.

La radioreceptor se modifică destinația mufei de cască (fig. 3, poziția 3). Se elimină circuitul de deconectare a difuzorului, acesta menținându-se permanent în poziția de audiere.



COMUTATOR

BOGDAN CATAVEI, Orșova

După studierea și realizarea mai multor montaje publicate de-a lungul anilor în paginile revistei „Tehnum”, care m-au ajutat să acumulez experiență în acest minunat domeniu al electronicii pentru amatori, aș dori să propun cititorilor revistei un montaj pe care l-am conceput și experimentat și care funcționează ireproșabil.

Aparatul l-am numit COMUTATOR OPTO-SENZORIAL. Spre deosebire de alte aparate de acest gen, montajul realizat de mine permite ca, folosind fie un singur fotoelement (fototranzistor), fie un singur senzor, să se poată da două comenzi diferite, respectiv pornit-oprit.

După conectarea la rețea, montajul se află în repaus (nici un relee nu primește tensiune pe bobină).

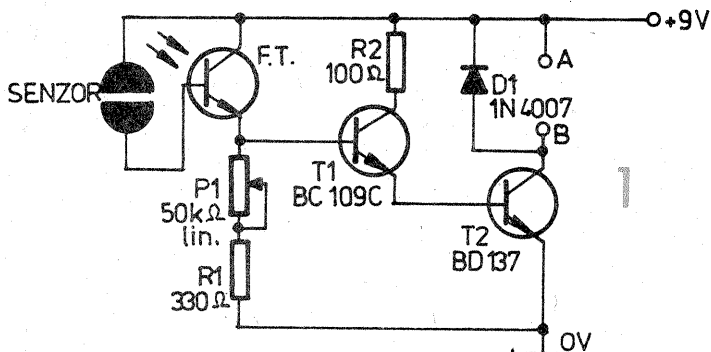
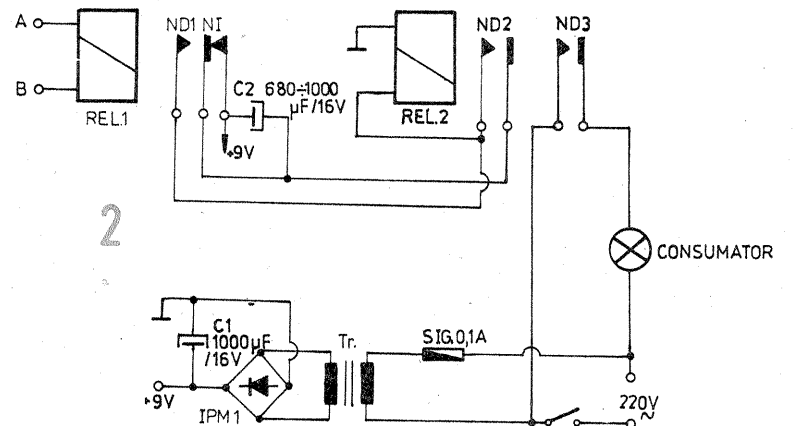
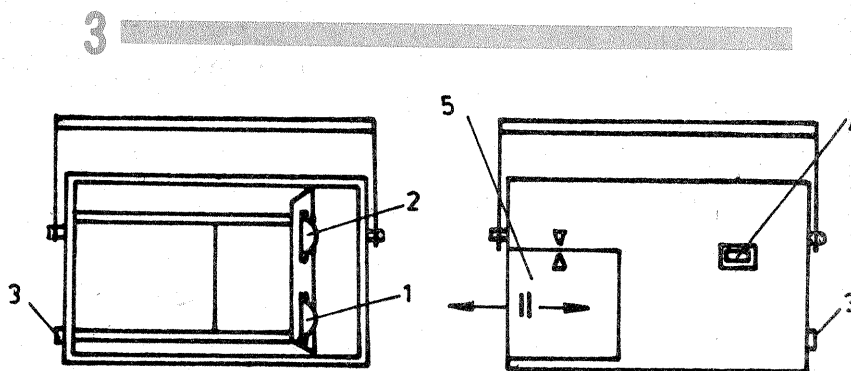
La aplicarea unui impuls luminos de scurtă durată asupra F.T., prin deschiderea succesivă a lui T_1 și T_2 , va fi acționat pentru scurtă durată Rel.1. În acest moment Rel.2 va primi curentul de încărcare al lui C_2 . Astfel Rel.2 va anclanșa. În acest moment, prin dispariția excitației asupra F.T. (lumină sau atingerea

senzorului), Rel.1 va declanșa. Totuși bobina Rel.2 mai primește tensiune, direct de la sursă, pentru un timp nelimitat (automenținere) prin NI și ND_2 .

La aplicarea unei a doua excitații asupra F.T., de data asta pentru circa 1,2 s, prin deschiderea NI se întrerupe circuitul de automenținere al Rel.2. Întrucât NI se află în starea „deschis” pentru un timp de 1,2 s, care este mai mare decât cel necesar pentru a scădea curentul de încărcare a lui C_2 pînă la o valoare neglijabilă, tensiunea la bornele Rel.2 va scădea sub pragul de anclanșare, deci Rel.2 va declanșa, rămînînd în această stare pînă la aplicarea unui nou impuls de lumină de 0,5 s asupra F.T.

Prin acționarea lui P_1 (pe care îl recomand să fie „scos la panou”) se reglează sensibilitatea, iar prin ajustarea lui C_2 se asigură anclanșarea fermă a Rel.2 în momentul cînd aplicăm impulsul de lumină.

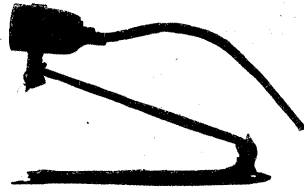
Personal am realizat montajul în trei blocuri, și anume bloc de alimentare din rețea, bloc al releelor (pe care am fixat și C_2) și blocul



montajului electronic de fotocomandă. Cele trei blocuri le-am interconectat ca în figura 2. Releele foto-sensibile sint rele capabile să anclan-

șeze ferm la 7,5 V, posedînd Rel.1 un contact dublu ND+NI, iar Rel.2 două contacte ND.

LAMPĂ PORTATIVĂ



VASILE ZAMFIRESCU

Un auxiliar de mare preț într-o gospodărie este o lampă portativă, care, prin ușurința cu care poate fi construită, cost redus și multiplele sale funcționalități, suscită interesul multor tineri.

Construcția, conform schiței este suficient de simplă. Dintr-o bucată de tablă (OLC) de 2 mm grosime decupăm la lățimea de 12 mm mai multe șuvițe din care tăiem la lungime: două bucăți de 205 mm, o bucată de 115 mm, două bucăți a 70 mm și o bucată de 180 mm (în total avem nevoie de aproximativ 900 mm). După tăierea la lungime, le prindem pe toate la un cap în menghină și le fasonăm cu pila semiro-tund, operație ce o efectuăm la ambele capete, nu numai pentru estetică, ci și pentru a nu ne răni sau a produce unele zgîrieturi pe pereți sau suprafața mobilei etc.

În piesa B vom pili orificiul de agățare în echilibru numai după terminarea asamblării, înainte de vopsire cu respectiva probă de echilibru stabil pe un suport oarecare.

La cele două piese C se măsoară la unul din capete 10 mm și se efectuează o gaură de 6,1—6,5 mm (să poată trece ușor șurubul M6). Se assemblează acum cu un șurub M6 (sau chiar fără el, dar cu multă atenție), se strâng în menghină și se îndoaie (30 mm, cu gaură de 40 mm) la 90 de grade stînga-dreapta.

Piesa C este puțin mai pretențioasă în sensul că, după ce am practicat cele două găuri de la capete (distanța tot de 10 mm) cu același burghiu, se îndoaie ușor în menghină 30 mm stînga-dreapta; pe o bucată de țevă sau alt suport material rotund se execută rostul circular de cca $\varnothing 40$ mm conform figurii. Este bine cînd facem această operație să avem dulia procurată pentru a face și proba de strîngere.

Șurubul M6x20 mm cu piuliță flu-

ture de masă plastică cu care se face asamblarea o dată cu fixarea în poziția dorită a becului electric trebuie să rigidizeze și dulia și brațul E.

Brațul E se confecționează dintr-o bucată de oțel construcții (oțel beton) de $\varnothing 6$ mm lungă de 230 mm. După tăierea la lungime se pilește ușor, după care, cu ajutorul menghinei și al unei alte bucăți mici de material, se îndoaie conform schiței (ambele îndoituri în aceeași parte, cu grijă ca șurubul M6 să poată trece ușor prin orificiul rămas).

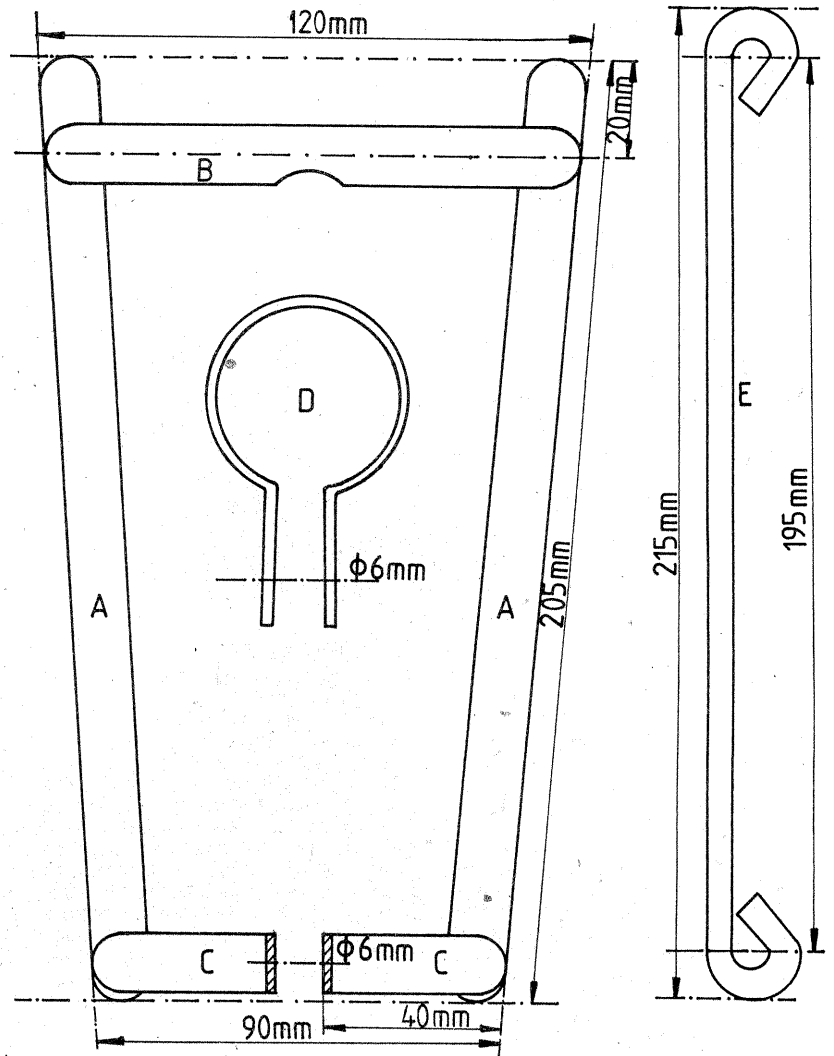
Este bine să fie cunoscut faptul că se poate face o îndoitură sau un inel mult mai estetic, dar aceasta are dezavantajul că posibilitatea de strîngere cît și cea de fixare se micșorează.

Acum, avînd aceste părți componente, trecem la asamblarea lor. Cea mai simplă metodă este aceea a sudurii electrice în puncte, fiind doar patru locuri de sudură. Dacă nu există această posibilitate, se va folosi nituirea. În acest caz, după efectuarea găurilor pentru nituri, de 2,5—3 mm, se va face cu al doilea burghiu de diametru mai mare, 5—6 mm, o degajare pentru a se îngropa capetele niturilor, iar după nituire se vor pili la nivelul suprafeței. Asamblarea pieselor C cu tija E prin șurubul M6x20 este prima operație cu care se începe asamblarea cu piesele A și apoi cu piesa B.

O dată terminată asamblarea, se șlefuieste ușor cu smirghel suprafețele pentru a fi curate, bune pentru vopsit și bineînțelese pentru a nu ne răni sau deteriora cablul electric.

Acum facem orificiul semiro-tund al piesei B și proba respectivă de care reamintim. Asamblarea definitivă după vopsire este simplă și nu mai necesită explicații suplimentare.

Dulia se montează direct pe cablu. Nu se recomandă folosirea unui



întrerupător. Cablul este preferabil să aibă o lungime între 2,5 m și 5 m, cu secțiunea rotundă ($2 \times 1,5 \text{ mm}^2$), pentru a nu se deteriora la frecvențele îndoirii. Personal folosesc acest auxiliar prețios și în laboratorul foto, atît cu bec colorat, cît și pentru solarizări.

LISTA DE MATERIALE

Tablă de oțel OLC 2 mm sau platbandă OLC 2 mm x 12 mm pentru:
 A — 2 buc. 205 mm x 12 mm x 2 mm;
 B — 1 buc. 115 mm x 12 mm x 2 mm;
 C — 2 buc. 70 mm x 12 mm x 2 mm;

D — 1 buc. 180 mm x 12 mm x 2 mm;
 Total cca 900 mm lungime
 Sîrmă de oțel OLC $\varnothing 6$ mm x 230 mm;
 2 buc. șuruburi cap șurubelniță M6 x 20 mm;
 2 buc. piulițe fluture masă plastică (tip capac WC);
 1 buc. dulie (Edison) normală din bachelită;
 1 cablu electric $2 \times 1,5 \text{ mm}^2$ lung de 2,5 la 5 m;
 1 buc. ștecăr priză (ultimele două poziții pot fi una — un cablu cu ștecăr din masă plastică).

STARTER ELECTRONIC

Dr. ing. IOSIF LINGVAI

Utilizarea tuburilor fluorescente la iluminatul încăperilor, datorită avantajelor pe care le prezintă, s-a răspîndit mult. Componenta care se defectează cel mai des la acest sistem de iluminare este starterul, defectare ce duce la fenomene supărătoare cum ar fi: amorsarea greoaie, „pîlpîirea” luminozității, distrugerea prematură a tuburilor etc.

Pentru evitarea fenomenelor sus-amintite propun înlocuirea starterului clasic cu unul electronic. Montajul este legat în locul starterului clasic și este interschimbabil cu acesta. Cu puțină îndemînare poate fi realizat chiar în căpăcelul (patronul) unui starter clasic defect. Schema electrică, prezentată în figură, este compusă dintr-un tiristor de 1 A (T1N6), care este amorsat de un diac (DC33) alimentat printr-un divizor de tensiune, R_1-R_2 . Protecția tiristorului și antiparazitarea montajului sînt asigurate de grupul C_2-R_4 .

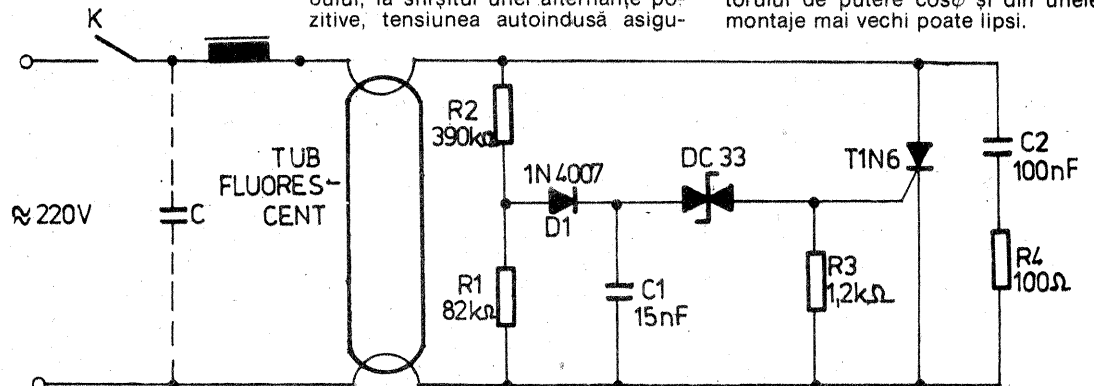
Montajul funcționează astfel: la închiderea circuitului prin întrerupătorul tubului, la bornele starterului

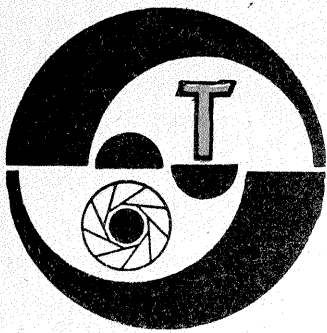
(punctele A și B), inserată cu circuitul de filament al tubului fluorescent, apare tensiunea ridicată a rețelei, tensiune ce este divizată prin grupul R_1-R_2 și în fiecare semiperioadă încarcă condensatorul C_1 . Cînd tensiunea la bornele lui C_1 , depășește tensiunea de amorsare a

diacului DC33 (poate fi înlocuit și cu DC39 sau DC47), acesta va aplica un impuls pe poarta tiristorului T_1 , amorsîndu-l, deci se închide circuitul de filamente, pentru fiecare alternanță pozitivă.

Cînd filamentul s-a încălzit suficient pentru asigurarea emisiei termoelectrice necesare amorsării tubului, la sfîrșitul unei alternanțe pozitive, tensiunea autoindusă asigu-

rată de droselul L amorsează tubul fluorescent, scăzînd tensiunea la bornele lui la tensiunea de descărcare, mult inferioară celei a rețelei, tensiune care, divizată, devine mai mică decît cea de anclansare a diacului, deci tiristorul nu se va mai amorsa, întrerupînd circuitul de filament. După amorsarea tubului, filamentele se mențin calde fără să treacă un curent prin circuitul de încălzire și emisia termoelectrică va continua (deci și starea amorsată) pînă cînd tubul nu este oprit din întrerupătorul general. Condensatorul C are funcția de îmbunătățire a factorului de putere $\cos \varphi$ și din unele montaje mai vechi poate lipsi.





EXPONOMETRU NUMERIC DE LABORATOR

ALEXANDRU COTTA,
GHEORGHE BĂLUȚĂ

Exponometrul descris în cele ce urmează dispune de o sondă punctiformă de măsură la nivelul planșetei aparatului de mărit și afișează numeric timpul necesar expunerii corecte în domeniul 0,1—99,9 secunde. În combinație cu un ceas de expunere de tipul celor aflate în comerț, exponometrul constituie un instrument util pentru mărirea randamentului în operația de copiere a negativelor pe hîrtie.

Principiul de funcționare poate fi urmărit pe schema bloc din figura 1 și oscilogramele din figura 2. Astabilul A₁ generează impulsuri de frecvență „ridicată”, reglabilă dintr-un potențiomtru de etalonare în domeniul aproximativ 1—100 kHz (a). Impulsurile pătrund, în anumite intervale de timp, într-un numărător care — după decodare — comandă afișajul de trei digiți. Intervalele sînt dictate de timpul cît intrarea de jos a porții TTL este validată prin conectarea sa la masă (cînd tranzistorul conduce).

Un alt circuit astabil (A₂) generează impulsuri pozitive cu durata mare (circa 800 ms), întrerupte de intervale scurte (80 ms) — oscilograma b. Pe durata fiecărui impuls pozitiv de +5 V, condensatorul C se încarcă prin fotorezistorul FR, după o curbă ca aceea din graficul C. La stingerea tensiunii de circa 2,5 V, o poartă CMOS (inversor) basculează în starea „jos” (d), determinînd astfel bascularea „sus” a altei porți CMOS (NAND). Astfel se aduce în stare de conducție tranzistorul (e), care întrerupe accesul impulsurilor lui A₁ în numărător (f).

S-a folosit un inversor realizat în tehnologie CMOS datorită curentului extrem de redus absorbit la intrare, care nu perturbă procesul de încărcare a condensatorului C. Timpul de încărcare a lui C (și implicit numărul de impulsuri afișat) este proporțional cu valoarea fotorezistenței FR, deci invers proporțional cu iluminarea primită.

La sfîrșitul fiecărui impuls pozitiv, cînd ieșirea lui A₂ este „jos”, se produce descărcarea lui C prin dioda D și, prin circuitul reprezentat cu linie întreruptă, readucerea la zero a numărătorului. Astfel montajul este pregătit pentru începerea unui nou ciclu de măsurare.

Pentru simplitatea schemei nu s-a prevăzut o memorie pentru afișaj, astfel că cifrele sînt „mobile” pe timpul numărării, apoi „înghețată” la o anumită valoare pînă la sfîrșitul intervalului de 800 ms.

Elementul traductor, fotorezistorul FR, trebuie să aibă o anumită lege de variație a rezistenței în funcție de iluminare. Mai exact, unei creșteri de n ori a iluminării trebuie să-i corespundă o reducere de n ori a rezistenței, aceasta pentru întreg domeniul de iluminări (relativ mici)

uzual la aparatele de mărit. Fotorezistorul menționat în lista de piese este special destinat utilizării în scopuri exponometrice. În lipsa lui se poate încerca folosirea altor tipuri, cu condiția verificării inițiale a legii de variație. O verificare suficient de exactă se face chiar cu aparatul de mărit: plasînd fotorezistorul în cîmpul luminos al aparatului, se reduce treptat fluxul de lumină prin diafragma obiectivului. Prin trecerea de la o treaptă standardizată la alta (de exemplu 4; 5,6; 8; 11; 16), valoarea rezistenței, citită pe un ohmmetru, trebuie să se dubleze succesiv.

Schema detaliată este dată în figura 3. Alimentarea se face de la un redresor stabilizat de 5 V/0,5 A. Este recomandabilă o decuplare a alimentării circuitelor 555, prin montarea cîte unui condensator de 4,7 μF în imediată apropiere a fiecărui circuit, între borna de alimentare +5 V și masă.

Fotorezistorul se montează într-un suport de plastic sau lemn, vopsit alb, care să poată fi așezat pe planșeta aparatului. O mică foaie de calc aplicată pe fotorezistor ușurează reperarea exactă a detaliului măsurat și — prin reducerea iluminării — plasează traductorul în domeniul de liniaritate a răspunsului. Legătura electrică se face cu un fir ecranat.

Scala potențiometrului P poate fi iluminată prin transparentă cu un LED. În timpul măsurării trebuie stinsă lampa inactivă de laborator pentru a evita influențarea rezultatelor. Există o inerție apreciabilă a fotorezistorului, astfel că trebuie așteptat un timp pînă la stabilizarea valorii afișate.

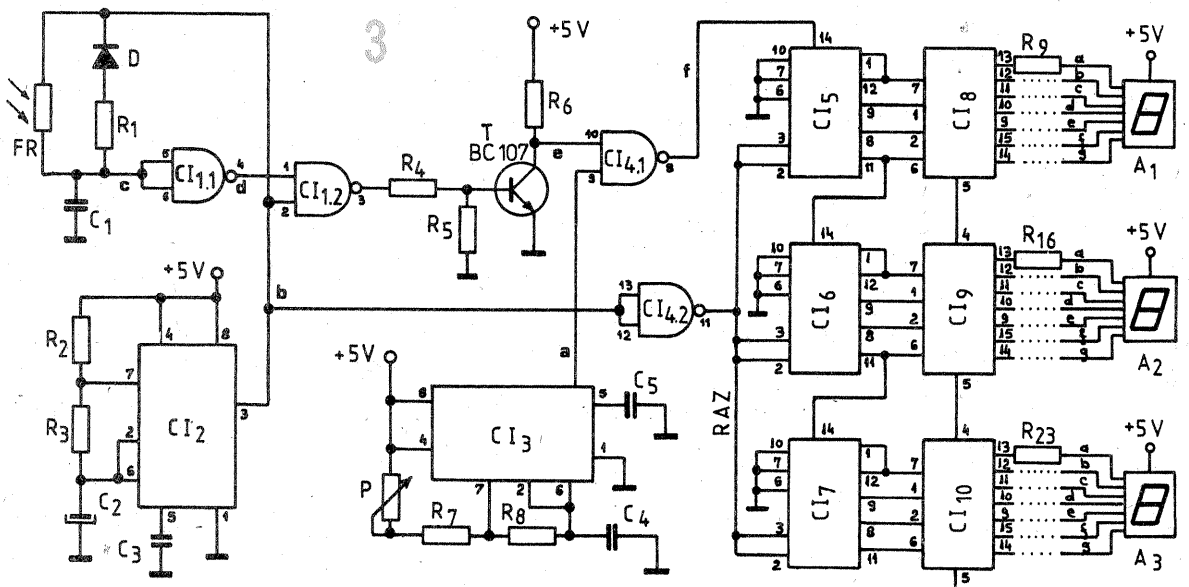
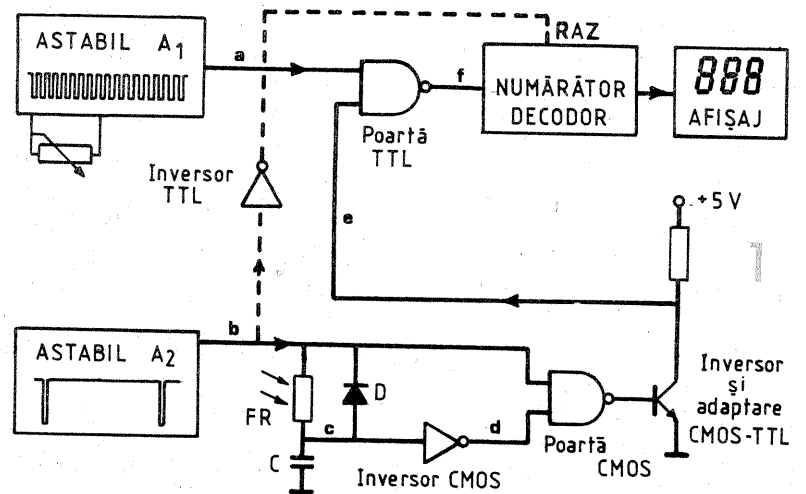
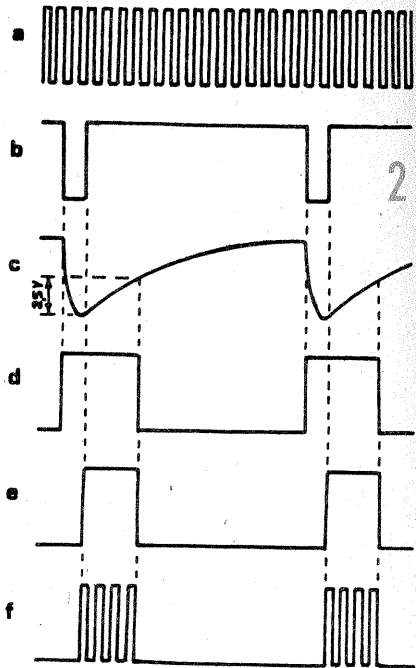
Este necesară o etalonare a exponometrului pentru diverse sorturi de hîrtie (și eventual diverși revelatori utilizați). Ea se face prin alegerea poziției cursorului potențiometrului P astfel încît să se obțină rezultate optime atunci cînd se măsoară zone ale clișeului cu densitate medie.

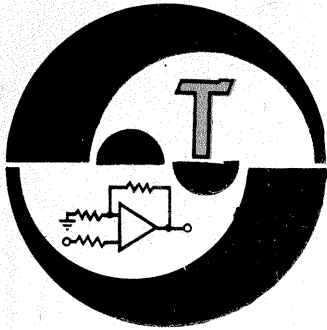
Dacă nu poate fi amplasat la o distanță suficient de mare pentru a nu produce voalarea hîrtiei, afișajul se va stinge pe timpul cît nu se face măsurătoarea. Pentru aceasta se întrerupe alimentarea anozilor celor trei digiți. Același comutator poate stinge lampa de laborator în intervalele cînd se măsoară expunerea.

LISTA DE PIESE:

T BC107; D = 1N4148; C11 = MMC4011; C12,3 = βE555; C14 = CDB400; C15,6,7 = CDB490; C18,9,10 = CDB447; A1,2,3 = MDE2101R sau similare (anod comun); FR = CØ2 - 5; R₁ = 390 Ω; R₂ = 1 MΩ; R₃ = 100 kΩ; R_{4,5,8} = 1 kΩ; R₆ = 680 Ω; R₇ = 2,7 kΩ; R₉₋₂₉ = 390 Ω/0,5 W; P = 47 kΩ, liniar; C₁ = 10 nF, polycarbonat; C₂ = 1 μF/35 V, tantal; C_{3,5} = 6,8 nF, polycarbonat; C₄ = 2,2 nF, polycarbonat.

BIBLIOGRAFIE:
Radio (U.R.S.S.), nr. 1/1987, pag. 59
Le Haut Parleur, nr. 1652, pag. 179.

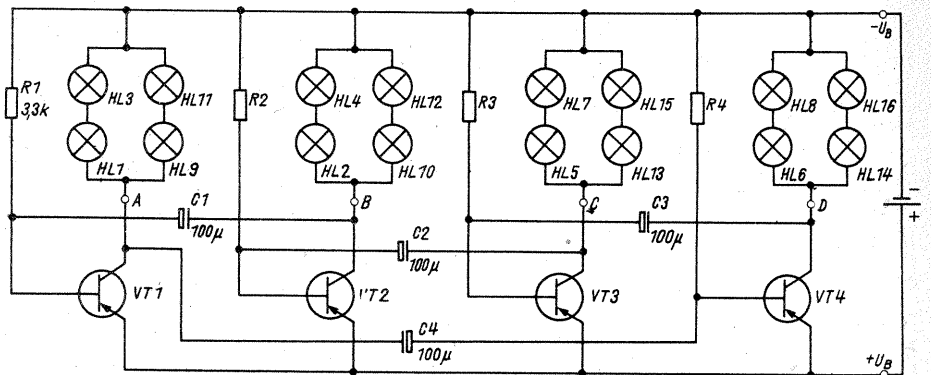




JOC DE LUMINI

Prin modul de interconectare a tranzistoarelor, acestea se deschid succesiv și în permanență iluminează patru becuri. Efectul dă senzație de deplasare a luminii într-un anumit sens. Dacă montajul este alimentat cu 12 V se pot folosi becuri de 6,3 V/0,3 A și tranzistoare tip BD135 sau altele echivalente.

FUNKAMATEUR, 12/1986

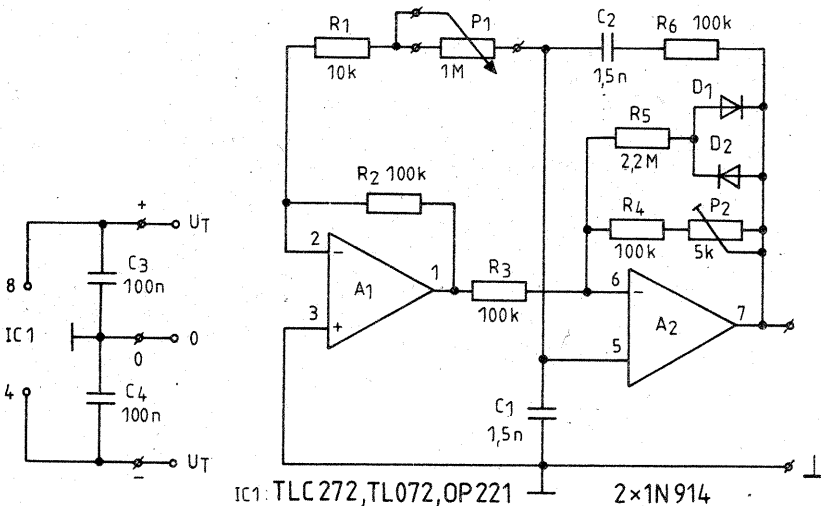
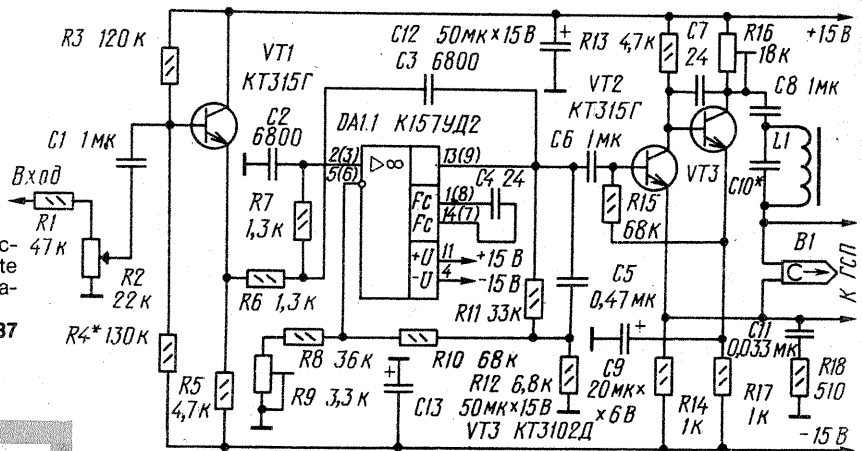


CORECTOR

Înregistrarea (redarea) pe bandă magnetică impune preamplificatoare compuse din elemente cu zgomot mic și care au o curbă de răspuns de o anumită formă. Acestor deziderate le răspunde

preamplificatorul cu schema electrică alăturată care prin elemente RC realizează o bună corecție a caracteristicii de frecvență.

RADIO, 10/1987



OSCILATOR

Cu două circuite operaționale și o punte Wien se poate construi un oscilator ce poate genera semnale cu frecvența cuprinsă între 350—3 500

Hz. Piaja frecvențelor este reglată din potențiometrul P1. Alimentarea este asigurată dintr-o sursă ±19 V.

ELEKTOR, 7/1987

PREAMPLIFICATOR

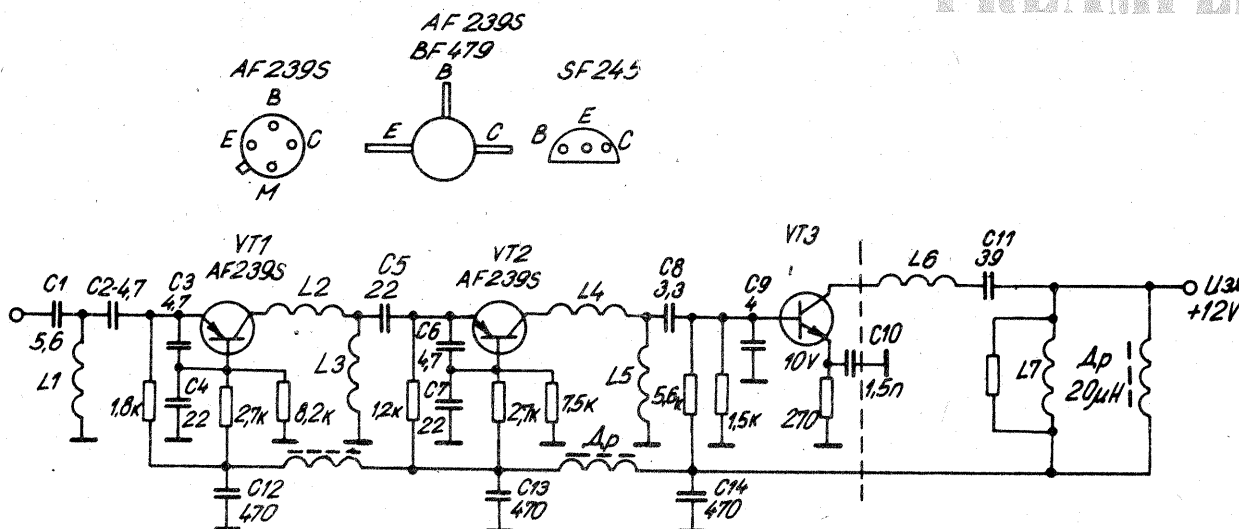
Acest preamplificator lucrează în banda 470—650 MHz, deci într-o gamă largă de frecvență asigurând un câștig minim de 16 dB utilizând tranzistoarele indicate pe schemă.

Bobinele se construiesc fără carcasă din sîrmă de cupru emailat la care vom indica numărul de spire, diametrul sîrmei și diametrul bobinei. L₁=3 spire 0,4Ø4; L₂=5 spire 0,3 Ø3; L₃=8 spire 0,3 Ø3; L₄=5 spire 0,3 Ø3; L₅=8 spire 0,5 Ø3; L₆=2 spire 0,3 Ø3; L₇=6 spire 0,5Ø6.

Alimentarea montajului este asigurată cu 12 V. Șocurile de radiofrecvență au câte 20 de spire din CuEm 0,2 bobinate pe corpuri de rezistor de 10 kΩ.

Tranzistorul VT3 este BF479 sau SF245.

RADIO TELEVIZIA ELECTRONICA, 8/1987





ELECTRONICA

ÎNTEPRINDERE DE STAT PENTRU FABRICAREA DE TELEVIZOARE, RADIORECEPTOARE, COMBINE MUZICALE ȘI INCINTE ACUȘTICE, RADIOCASETOFOANE, SUBANSAMBLE, PIESE DE SCHIMB

Televizoarele alb-negru și color echipate cu ceas electronic reprezintă o nouă generație de receptoare cu funcționalitate multiplă și complexitate sporită. Ceasul electronic dispune de afișaj digital cu diode electroluminescente și de o sursă de alimentare independentă de la rețea, prin transformator propriu. În acest fel afișarea orei și minutelor se poate efectua și în timpul în care programul TV nu este recepționat, bineînțeles televizorul rămânând conectat permanent la tensiunea rețelei.

nea rețelei.

La televizoarele prezentate, reglajele pentru ceasul electronic sînt asigurate prin două comutatoare fără reținere, pentru potrivirea orei și minutelor. Ansamblul ceas electronic cu alimentator include, pe lângă afișajul digital cu diode electroluminescente, și transformatorul de rețea (pentru alimentare), două circuite integrate, cinci tranzistoare și un cristal de cuarț ce asigură pilotarea ceasului.

~funcționalitate sporită
~prezentare modernă
~parametri la nivel mondial



● Televizorul staționar alb-negru cu tranzistoare și circuite integrate, echipat cu ceas electronic, „DIAMANT 224”

Caracteristici tehnice:
— diagonală ecranului cinescopului: 61 cm;
— tub cinescop autoprotejat;
— componente semiconductoare, exclusiv selectorul și ceasul electronic: 3—6 circuite integrate, 23—29 tranzistoare, 19—24 diode;
— selector de canale FIF-UIF, echipat cu tranzistoare pnp;
— taster omniprogramabil tip ser-

tar cu 6 taste;
— cale de sunet pe 5,5 MHz și 6,5 MHz;
— puterea maximă consumată de la rețea (220 V c.a.): 63 W;
— dimensiuni de gabarit: 710x400x470 mm;
— greutatea aproximativă: 26 kg.
Prezentarea modernă a televizorului „DIAMANT 224” constă îndeosebi în caseta asimetrică din lemn cu margini rotunjite și panou frontal din material plastic. Caseta este finisată cu furnir nuc sau furnir mahon, în nuanțe (natur, mat mătăsos).

● Televizorul în culori staționar, echipat cu circuite integrate și ceas electronic, „CROMATIC 01”

Caracteristici tehnice:
— diagonală ecranului cinescopului: 67 cm;
— tub cinescop color autoconvergent „in line”;
— componente semiconductoare (exclusiv selectorul și ceasul electronic): 18 circuite integrate, 52 tranzistoare, 76 diode și un multiplicator de foarte înaltă tensiune cu siliciu;
— asigură recepția emisiunilor în benzile I—V (FIF-UIF) în sistemele PAL și SECAM, normele OIRT și CCIR;
— structura constructivă: două blocuri funcționale deconectabile (șasiul montat vertical și blocul de

comandă);

— puterea maximă consumată de la rețea: 100 W;
— ansamblu taster cu 8 taste și 8 diode electroluminescente pentru indicarea tastei în funcțiune;
— amplificatorul de frecvență intermediară conține un filtru cu undă de suprafață și cu circuit de control automat al frecvenței încorporat (soluție modernă de nivel mondial);
— dimensiuni de gabarit: 780x540x460 mm;
— greutatea aproximativă: 40 kg.
„CROMATIC 01” are o prezentare ultramodernă, prin caseta sa asimetrică din lemn, finisată cu folie imitație de furnir (PAL cașerat) sau cu furnir natur, cu panou frontal din masă plastică.



CROMATIC 01

ELCROM 01

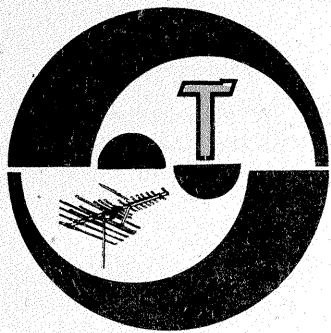
● Televizorul color staționar, echipat cu modul audio-video și ceas electronic, „ELCROM 01”

Caracteristici tehnice:
— diagonală ecranului cinescopului: 51 cm;
— tub cinescop color autoconvergent „in line”;
— componente semiconductoare (cu excepția selectorului și ceasului electronic): 9 circuite integrate, 78 tranzistoare, 94 diode și un multiplicator de foarte înaltă tensiune cu siliciu;
— asigură recepția emisiunilor în benzile I—V (FIF-UIF), în sistemele PAL și SECAM, normele OIRT și CCIR;
— structura constructivă: două blocuri funcționale deconectabile (șasiul montat vertical și blocul de comandă);
— puterea maximă absorbită de

la rețea: 120 W;
— ansamblul modul audio-video mai cuprinde 6 tranzistoare și 4 diode;
— ansamblul taster cu 8 taste și 8 diode electroluminescente pentru indicarea tastei în funcțiune;
— dimensiuni de gabarit: 645x450x480 mm;
— greutatea aproximativă: 28 kg.
Acest tip de televizor mai este prevăzut cu: bornă de magnetofon, bornă de cască și cu numeroase reglaje automate (comutarea sistemului PAL sau SECAM, reglajul amplificării, controlul frecvenței etc.).
Prezentarea foarte modernă a televizorului „ELCROM 01” constă din caseta sa asimetrică din lemn, finisată cu folie de plastic ce imită lemnul de mahon sau nuc, cu panou frontal aplicat din masă plastică.



Pentru informații suplimentare va rugăm să vă adresați întreprinderii „ELECTRONICA”, București, Bd. Dimitrie Pompei nr. 5—7, sector 2, cod 72326, telefon: 88 20 80, telex: 10539.



CIOLOCA ADRIAN — Sibiu
Imagine multiplă pe ecran nu apare din cauza buclei de adaptare, ci din orientarea antenei.

Revedeți rubrica TV-DX.
CELOIU MARIN — Craiova
Televizorul poate fi reparat și fără schema de un specialist.

VARTIC LAURENȚIU — jud. Bacău
Construiți un grup de 4 antene care să fie montat la înălțime.

IANCU CONSTANTIN — Ploiești
Construiți antene Yagi pentru fiecare canal.

MUNTEANU FLORIAN — Carei
Activitatea de radioamator se desfășoară numai pe benzile de frecvențe special alocate acestui scop.

PETRESCU CĂTĂLIN — Ploiești
Construiți un amplificator cu TBA810.

KASZA ȘTEFAN — Brașov
Reglați etajul baleiaj cadru și imaginea va deveni stabilă.

BUCULEI SILVIU — Fălticeni
Preluăți semnal direct de la detector.

Construiți un radioreceptor după o schemă publicată în revistă.

DIMA MIHAI — Alexandria
Transformatorul de ieșire se cumpără de la magazinele de specialitate.

GHEORGHE B. — Slatina
Construiți amplificatorul așa cum a fost prezentat în cartea respectivă.

TOPIRCEANU FLORENTIN — București
Nu deținem date tehnice de la emițătoarele TV la care vă referiți.

BONDUC CONSTANTIN — Craiova
Vom publica schema unui etaj FI — sunet 5,5 MHz și 6,5 MHz.

TOCA LEONARD — București
Capul magnetic de la redare poate fi utilizat și la înregistrare.

Desenul din scrisoare este al unui condensator.

BOLDA RADU — Cluj-Napoca
Nu deținem datele circuitului STK 439.

IONICĂ GABRIEL — Tecuci
Semnalul maxim de intrare este de 1 V și se aplică pe la potențiometrul de volum.

JUNC NICOLAE — jud. Arad
Dimensionați antenele cu datele publicate în „Tehnum”. Nu deținem decât datele convertizorului de 100 W.

COSTEA ARISTIDE — București
Defectul este în etajul baleiaj linii, nu în tubul cinescop.

ROMAN ION — București
Desenarea circuitelor se poate face cu o soluție (cerneală) obținută din smoală dizolvată în toluen sau cu vopsea Titan (pentru sobe). Corodarea circuitului necesită clorură ferică.

CERNESCU NICUȘOR — jud. Timiș
Localitatea Bătești nr. 17, cod 1861; dorește să cumpere colecția „Tehnum” 1970—1987.

PAVEL ADRIANA — Săucești-Bacău
Vom republica schema unei orgi de lumini alimentată la 12 V.

APOSTU VASILE — Bacău
Str. Violetelor 1 A, bloc 1 A; cumpără colecția „Tehnum”.

OPREA NICOLAE — Galați
Este normal și chiar recomandabil ca imaginea să apară după sunet.

OLTEANU GHEORGHE — Timișoara
Verificați alimentarea (starea con-

densatoarelor) și chiar starea unor tuburi.

IOICA NICOLAE — Constanța
Trebuie să modificați etajul de frecvență intermediară sunet.

ARDELEAN GHEORGHE — jud. Arad

Realizarea unui amplificator de antenă impune utilizarea unor anumite piese, interconectarea lor corectă, precum și acordarea circuitelor oscilante pe o anumită frecvență.

Dungile verticale din stînga ecranului provin de la unele oscilații parazite din etajul final linii.

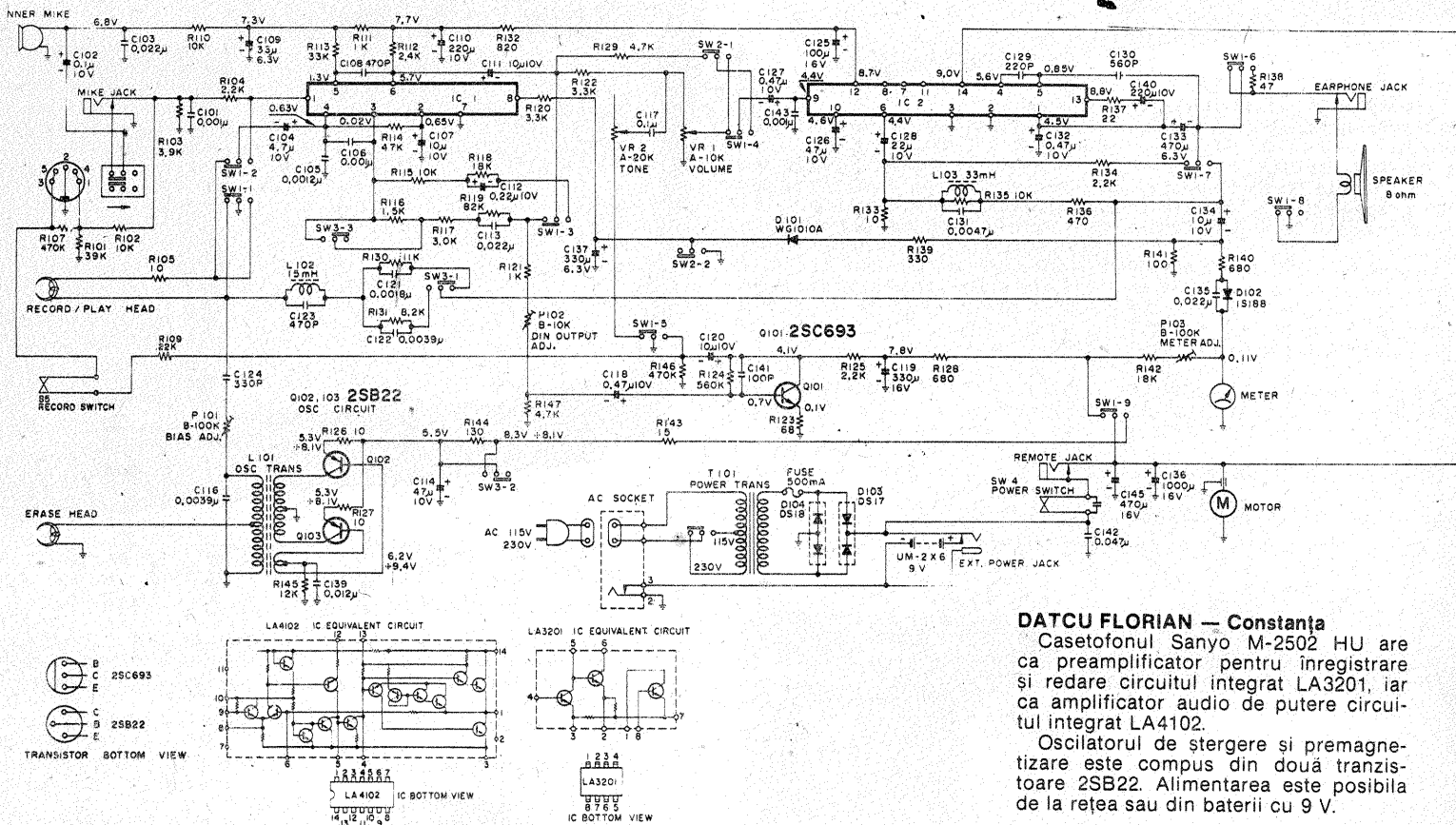
PĂRVAN EUGEN — București
În etajul final audio de la aparatul „Pionier” se pot monta 6P6, 6P3, fără modificări la soclu sau EL84 cu schimbarea soclului.

URS EMILIAN — jud. Hunedoara
Localitatea Vărnoga 83, cod 2728; dorește schimburi de reviste „Tehnum”.

TUDOR NICOLAE — București
Ca un material să fie publicat trebuie să prezinte interes cititorilor revistei respective. Nu toate materialele primite într-o redacție văd lumina tiparului.

I. M.

SANYO M-2502 HU



DATCU FLORIAN — Constanța
Casetofonul Sanyo M-2502 HU are ca preamplificator pentru înregistrare și redare circuitul integrat LA3201, iar ca amplificator audio de putere circuitul integrat LA4102.
Oscilatorul de ștergere și premagnetizare este compus din două tranzistoare 2SB22. Alimentarea este posibilă de la rețea sau din baterii cu 9 V.

Redactor-șef: ing. IOAN ALBESCU
Redactor-șef adj.: prof. GHEORGHE BADEA
Secretar responsabil de redacție: ing. ILIE MIHĂESCU
Redactor responsabil de număr: fiz. ALEXANDRU MĂRCULESCU
Prezentarea artistică-grafică: ADRIAN MATEESCU

Administrația
Editura Științei

INDEX 44212

CITITORII DIN STRĂINĂTATE SE POT ABONA PRIN „ROMPRESFILATELIA” — SECTORUL EXPORT-IMPORT PRESĂ, P.O.BOX 12—201, TELEX 10376, PRSFIR BUCUREȘTI, CALEA GRIVIȚEI NR. 64—66.

Tiparul executat la
Combinatul Poligrafic «Casa Științei»