

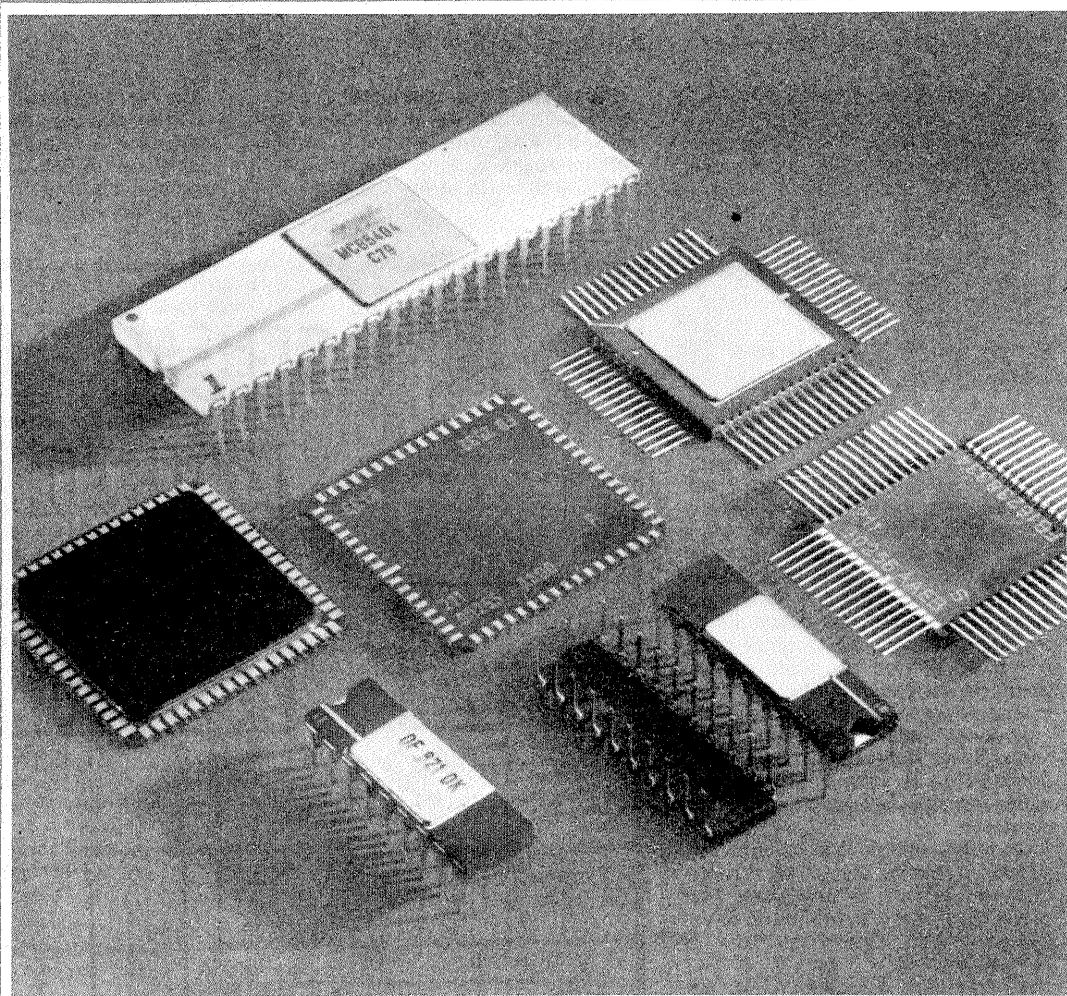
Tehniium

REVISTĂ LUNARĂ EDITATĂ DE C.G. AL U.T.C. ANUL XVIII - NR. 214 **9/88**

CONSTRUCȚII PENTRU AMATORI

SUMAR

- **LUCRAREA PRACTICĂ DE BACALAUREAT** pag. 2—3
Sistem de reglare automată
- INIȚIERE ÎN RADIOELECTRONICĂ** pag. 4—5
Conversia triunghi-sinus
Surse de curent constant
- CQ-YO** pag. 6—7
Etaje RF de putere
Filtru activ
Amplificator selectiv sau de bandă largă?
- AUTOMATIZĂRI** pag. 8—9
Telecomandă TV
- HI-FI** pag. 10—11
Experiment
- INFORMATICĂ** pag. 12—13
Facilități pentru COMMODORE 64
Kempston — Joystick
- AUTO-MOTO** pag. 14—15
Regulator electronic
Automat pentru ștergătorul de parbriz
Concursul „Circulația '88”
- **TV-DX** pag. 16—17
Optimizarea recepției
Amplificatoare de antenă
- DIALOG** pag. 18
„Tehniium” în opinia cititorilor săi
- LA CEREREA CITITORILOR** pag. 19
- ATELIER** pag. 20—21
Indicator de ritm cardiac
Oscilator cu două tonuri
Semnalizare
Declanșator fotoelectric
Semnale dreptunghiulare
- REVISTA REVISTELOR** pag. 22
Radiobaliză
VFO
Regulator de temperatură
MMN 8080
- PUBLICITATE** pag. 23
Întreprinderea „ELECTROAPARATAJ”
—București
- SERVICE** pag. 24
Magnetofonul ASTRA 205



TELECOMANDĂ TV

(CITIȚI ÎN PAG. 8—9)

LUCRAREA PRACTICĂ DE BACALAUREAT

SISTEM DE REGLARE AUTOMATĂ A POZIȚIEI UNUI VENTIL REALIZAT CU MODULE S.R.A.

Lucrarea pe care o prezentăm a fost realizată de un colectiv de elevi din clasele a XI-a A și a XII-a D, Liceul „Spiru Haret”, sub coordonarea ing. Maria Marinescu și ing. Leontina Berbente. Ea a fost concepută ca un mijloc de învățămînt care să răspundă cerințelor de instruire tehnologică în specialitate la cel mai înalt nivel, punînd în evidență, totodată, realizări de vîrf în producția de aparatură electronică de automatizare din țara noastră.

Pornind de la schema clasică a unui sistem de reglare automată, utilizînd module S.R.A. pentru setare de 19 țoli pe care le-au executat, în cadrul practicii productive la I.E.A., elevii din cele două clase, am realizat schema-bloc și apoi schema electrică de comandă a sistemului, iar execuția practică a aparatului s-a realizat în școală, cu sprijinul continuu al colaboratorilor noștri din atelierul de specialitate (S.R.A.) de la întreprindere.

Aparatul realizat este un sistem analogic de reglare a proceselor industriale lente din industriile chimică, energetică, metalurgică, alimentară.

Modulele funcționale asigură măsurarea, reglarea, indicarea parametrilor de proces: temperatură, presiune, nivel, debit și practic al oricărui parametru fizic convertibil în semnal electric.

Schema-bloc a sistemului de reglare automată cuprinde elemente clasice cunoscute: element de prescriere a referinței, regulator automat, element de execuție, traductor și, desigur, un panou de comandă al operatorului ce oferă posibilitatea reglajului manual al procesului tehnologic, a reglajului automat cu lege de reglare de tip PI sau PID, semnalizări ale comenzilor, semnalizări ale defectelor în sistemul de comandă.

În cazul de față, bucla de reglaj este realizată cu următoarele module (vezi schema-bloc, figura 1):

S.R.A. 8101 — sursă de alimentare ce primește la intrare 220 V/50 Hz și dă la ieșire tensiunile de +24 V/1 A; -24 V/0,5 A; +24 V/0,5 A;

S.R.A. 9601 — modul stabilizator de tensiune ±15 V (modulul este protejat la supracurent și suprasarcină);
S.R.A. 4201 — PI discontinuu. Acest modul este destinat reglării proceselor tehnologice lente în cazul utilizării elementelor de execuție de tip ventil sau clapetă, acționate de un servomotor electric.

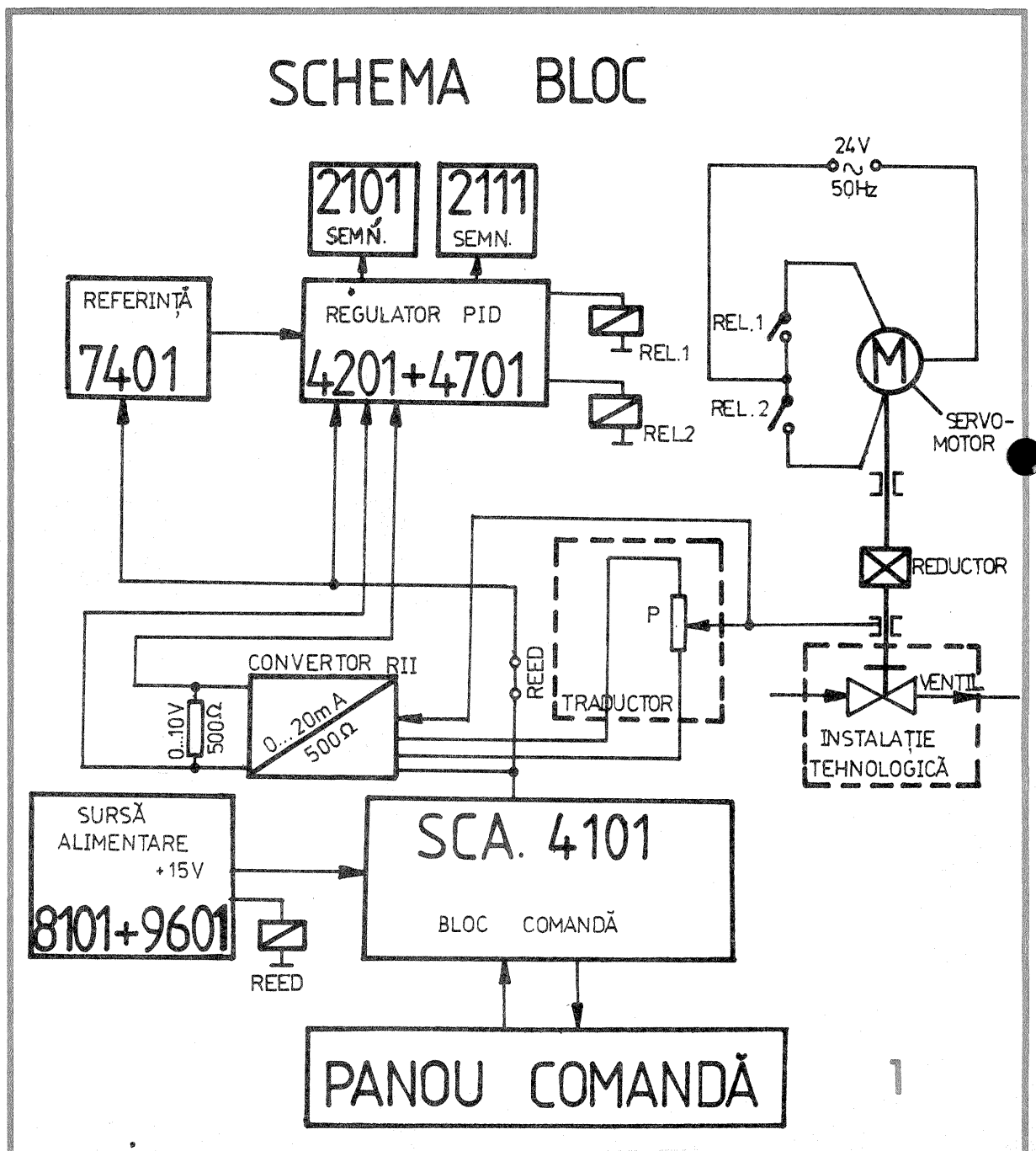
Parametrii PI ai aparatului (banda de proporționalitate și constanta de timp de integrare) se obțin pentru servomotoare cu timp de parcurgere a domeniului de la 60 la 300 de secunde

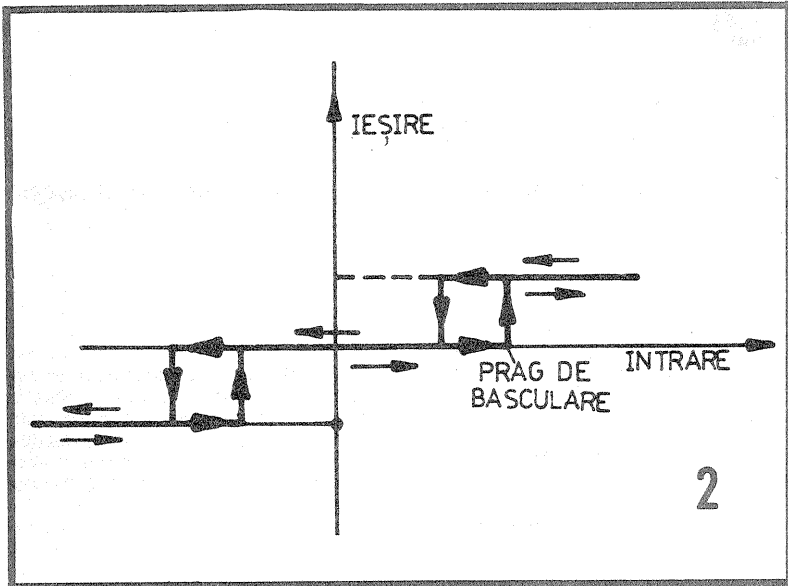
Modulul primește la intrare semnalul de măsură (de la traductor) și semnalul de referință (de la blocul specializat S.R.A. 7401), obținînd semnalul de abatere, care se prelucrează mai departe în blocul PI și, în

același timp, se transmite în exterior pentru afișarea și semnalizarea ieșirii din limitele prescrise cu modulele S.R.A. 2101 și 2111.

În modulul PI, semnalul de abatere este însumat cu semnalul ma-

SCHEMA BLOC





surat ce a fost prealabil derivat în modulul S.R.A. 4701, apoi se aplică unui circuit tripozițional cu prag reglabil, ce funcționează după caracteristica indicată în figura 2.

La variația continuă a intrării (abaterii), mărimea de ieșire (comandă) se va prezenta ca impulsuri modulate în durată, durata fiind reglabilă din constanta de timp de integrare. Pe acest circuit cu caracteristică tripozițională se aplică o reacție internă de tip „PI”, realizată cu un condensator și rezistență în serie (fig. 3).

S.R.A. 4701 — modulul derivativ — se utilizează numai cuplat cu modulul PI, având efect de anticipare a răspunsului procesului tehnologic.

Constanta de timp de derivare se poate regla continuu în limitele 0,5—800 de secunde.

Schema electronică a modulului este destul de complexă, dar elementul de bază este un circuit de derivare realizat cu AO și un condensator (fig. 4).

Reglajul constantei de timp de derivare ($T_D=CR_V$) se realizează cu un tranzistor MOS cu efect de câmp, comandat cu un oscilator realizat tot cu un AO.

Modulele S.R.A. 2101 și 2111 se întrebunțează la supravegherea și reglarea automată a proceselor industriale lente. Ele semnalizează ieșirea din limite pentru semnale de intrare unificate.

Modulele furnizează pe o sarcină exterioară un nivel „0” sau „max” 150 mA.

Modificarea stării de ieșire este semnalizată optic pe panoul frontal.

Fiecare modul este format din cîte două circuite independente de semnalizare cuprinzînd fiecare cîte un comparator (realizat cu AO), urmat de un etaj de putere. Ambele intrări ale comparatorului sînt scoase la bornele modulului, împreună cu două tensiuni obținute potențiometric de la o diodă stabilizatoare. Conectarea în regim de semnalizare-depășire max. sau min. se obține aplicînd pe una sau pe alta din intrările comparatorului semnal util.

Modulele pot funcționa ca regulatoare bipoziționale.

Modulul S.C.A. 4101

Acest modul realizează legătura electrică între pupitrul de comandă și sertarul în care sînt montate modulele S.R.A. componente ale buclei de reglare.

Modulul oferă posibilitatea realizării comenzii manuale și automate de la pupitru, comandă regulator, blocare regulator, blocare reacție regulator, semnalizări optice pe panou ale comenzilor executate, ca și semnalizare defect în execuția comenzilor.

În schemă mai avem un traductor. Elementul sensibil al traductorului este un potențiomtru bobinat (500 Ω), liniar, realizat la I.E.A. Cursorul potențiometrului este cuplat mecanic (prin intermediul unui reductor) cu ieșirea servomotorului. Cele trei borne ale potențiometrului sînt legate la un convertor rezistență — curent (deci adaptorul).

Variația de rezistență în gama 0 ÷ 500 Ω este convertită într-o variație de curent în limitele 0 ÷ 20 mA. La ieșirea convertorului este o rezistență fixă de 500 Ω , care converteste variația de curent în variație de tensiune în plaja 0÷10 Vc.c.

Acest semnal se aplică regulatorului PI și D (ca mărime de referință). Elementul de execuție este un motor bifazat ce funcționează la 24 V/50 Hz, cu o putere de 50 W. Motorul este reversibil și este comandat de două relee tip RI 130 ale căror bobine sînt alimentate de la ieșirile amplificatoarelor de putere ale regulatorului PI.

Modul de lucru cu aparatul

Se cuplează de la panoul de comandă tipul de reglare, automat sau manual.

A. Butonul de comandă A/M transmite un impuls de tensiune la un bistabil din blocul S.C.A. care selectează comanda automată sau manuală (semnalizată optic pe pa-

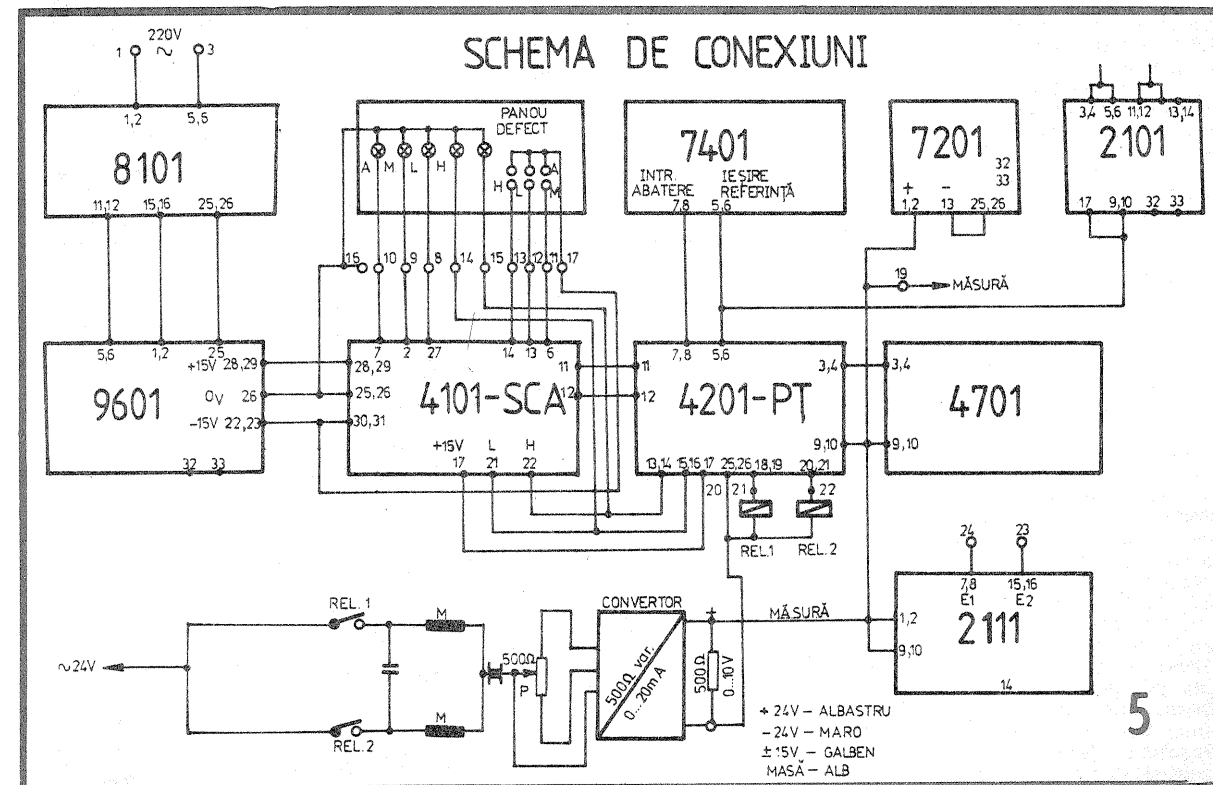
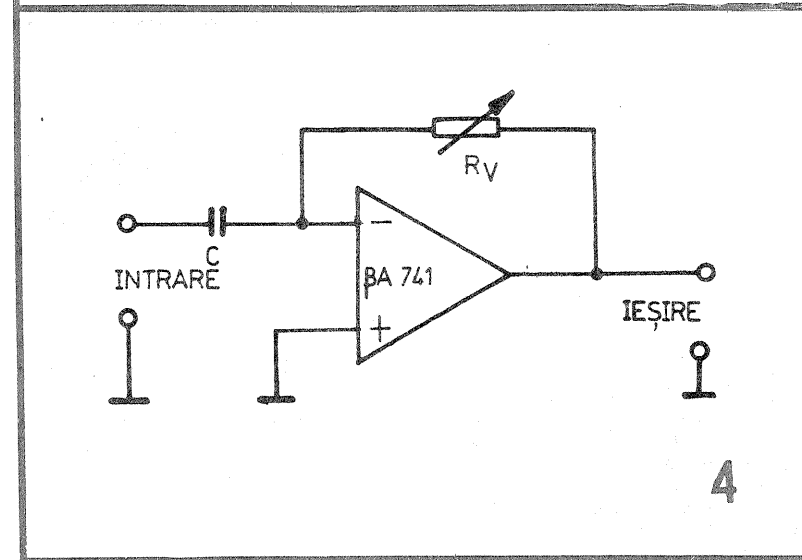
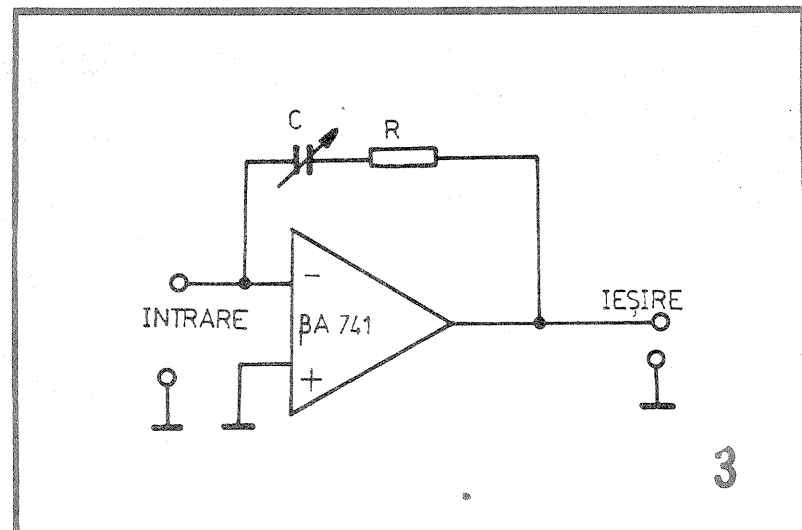
nou, ca și în modulul S.C.A.). Pentru a bloca regulatorul PI în timpul comenzii manuale (a nu se aplica tensiune mare pe el), se folosește un reled, al cărui contact normal închis decuplează regulatorul la funcționarea manuală. Pe panou există butoane pentru comanda manuală stînga-dreapta.

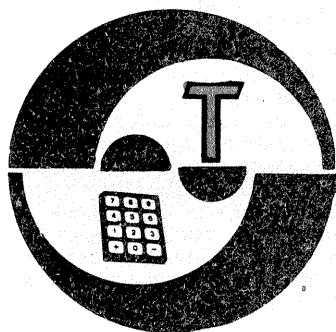
B. La reglarea automată, bistabilul selectează calea automată. Se stabilește mărimea de referință, se realizează acordarea parametrilor BP, Ti, Td și elementul de execuție se va roti într-un sens sau altul, aducînd eroarea aproape de zero.

Utilitatea aparatului

Este un mijloc de învățămînt foarte util în laborator, cabinet, atelier de instruire cu profil electric.

Elevul are posibilitatea să cunoască elementele unei bucle de reglare automată, funcționarea ei, să înțeleagă practic noțiunea de acordare a parametrilor de reglare în conformitate cu calitatea răspunsului procesului tehnologic, deci de îmbunătățire a performanțelor proceselor tehnologice.





CONVERSIA TRIUNGHI-SINUS

Generarea directă a semnalelor sinusoidale cu ajutorul oscilatoarelor cunoscute nu ridică, de regulă, probleme, dar sînt și unele situații în care se preferă „sinteza” lor prin diverse mijloace, în special în cazul frecvențelor foarte joase. Există în acest scop o gamă variată de tehnici și componente specializate, dar și metode mai simple, cu piese ușor accesibile, care au la bază conversia unor semnale triunghiulare simetrice cu ajutorul unor rețele „transformatoare de semnal”. Se obțin astfel forme de undă alcătuite dintr-o succesiune de segmente liniare, care pot simula cu o aproximație surprinzător de bună sinusoida teoretică.

1. Caracteristica de transfer

Pentru a urmări mai bine principiul metodei, să considerăm curba de transfer intrare (E) — ieșire (S) reprezentată în figura 1. Atît timp cît semnalul (tensiunea) de intrare E rămîne cuprins în intervalul $(-a, +a)$, tensiunea de ieșire S este egală cu E. Este vorba de porțiunea A'A a graficului, care se confundă cu bisectoarea axelor de coordonate, avînd ecuația $S=E$ și panta egală cu 1.

Atunci cînd modulul semnalului de intrare variază între a și b (deci cînd E se află între $-a$ și $-b$ sau între $+a$ și $+b$), tensiunea de ieșire S variază tot proporțional cu E, dar cu o pantă m subunitară, dată de relația $m=(M-a)/(b-a)$; se obțin astfel segmentele AB și A'B'.

În fine, atunci cînd modulul semnalului de intrare este mai mare ca b (deci cînd $E < -b$ sau $E > b$), tensiunea de ieșire rămîne constantă (egală cu $-M$, respectiv cu $+M$).

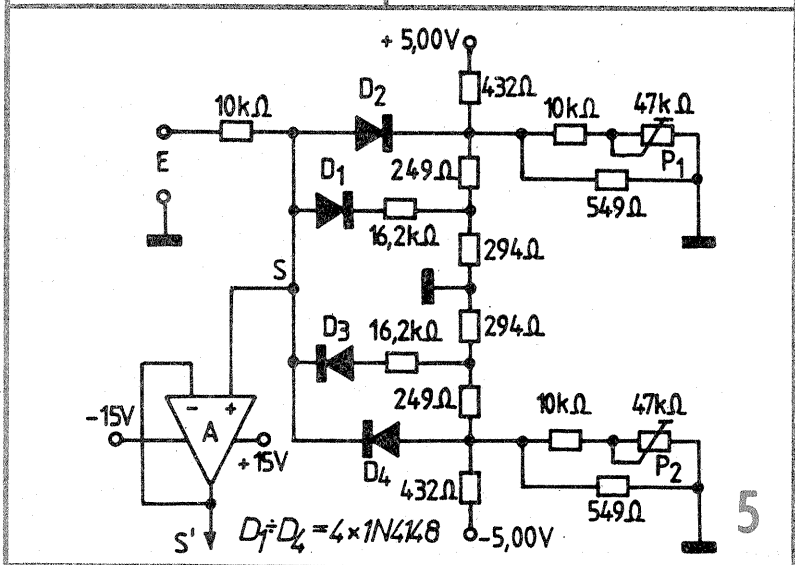
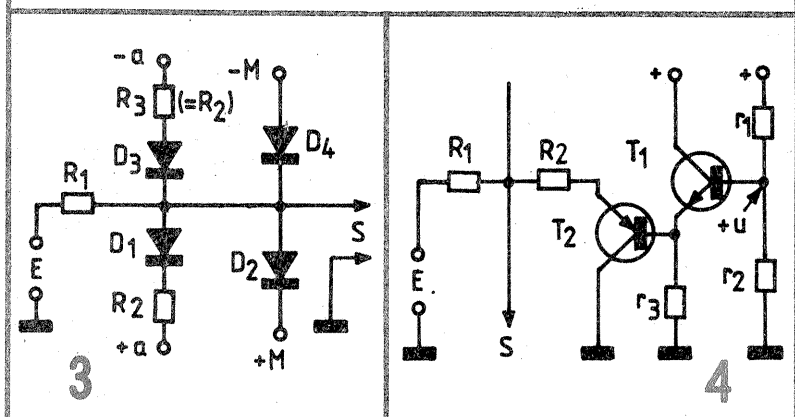
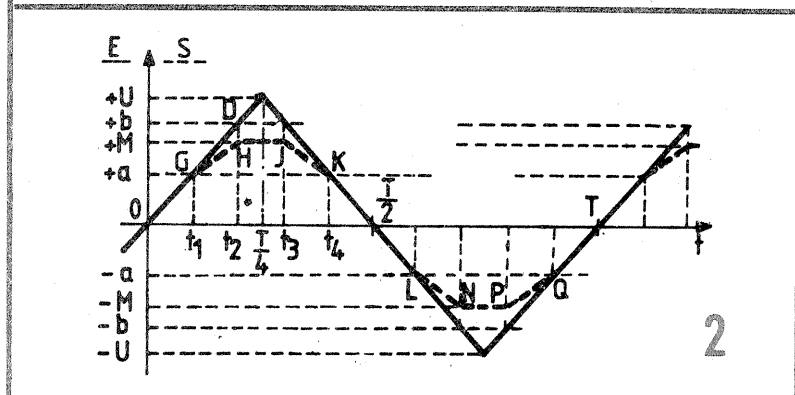
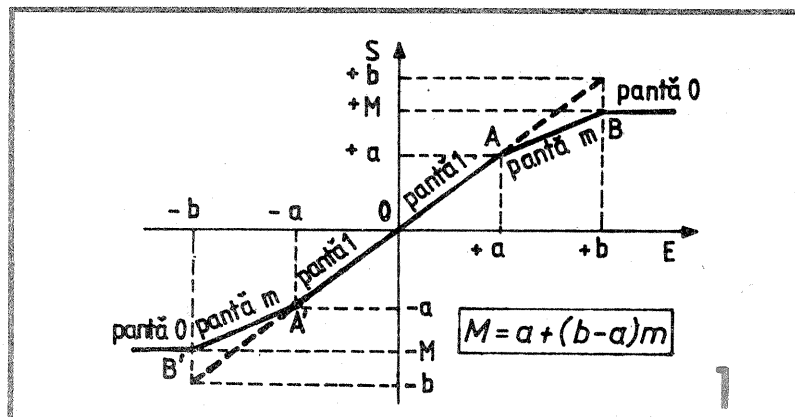
Vom vedea mai departe cum poate fi obținută practic curba de transfer descrisă și ce recomandări se fac privind alegerea pragurilor de tensiune a, b și M. Deocamdată să presupunem că am realizat deja „transformatorul de semnal” care operează după această caracteristică și să-i aplicăm la intrare un tren de semnale triunghiulare simetrice (fig. 2, semnalul E cu linie plină). Am ales o amplitudine U a semnalului de intrare semnificativ mai mare ca b.

Semnalul de ieșire, S, este reprezentat în aceeași figură 2 cu linie întreruptă. Conform caracteristicii descrise, atît timp cît E crește de la zero la +a, avem $S=E$; pe grafic, porțiunea OG corespunzătoare intervalului de timp de la zero la t_1 , este comună intrării E și ieșirii S.

În intervalul de timp de la t_1 la t_2 , cînd E crește în continuare între +a și +b (segmentul GD), tensiunea de ieșire S crește mai lent, după segmentul GH.

După momentul t_2 , cînd E atinge valoarea +b, continuînd să crească spre +U, tensiunea de ieșire S rămîne constantă la valoarea +M. Graficul S poate fi intuit în continuare pe baza curbei de transfer propuse, obținînd succesiv segmentele HJ, JK, KL, LN, NP, PQ etc.

În ansamblul său, semnalul de ieșire S „seamănă” cu o sinusoidă, cu deosebirea că este format în întregime din segmente alăturate. Ne-am aștepta, prin urmare, ca el să fie puternic distorsionat față de sinusoida teoretică, deci inacceptabil din punct de vedere al aplicațiilor specifice



Cu toate acestea, o analiză matematică riguroasă (descompunerea în serie Fourier — pe care nu o vom face aici) ne conduce la concluzii contrare: dacă se aleg anumite valori „optime” pentru mărimile b, m și U, mai precis dacă se iau

$$\begin{aligned} a &= \text{arbitrar} \\ b &= 2a \\ m &= 0,618 \\ U &= 5a/2 \end{aligned}$$

rezultă un semnal de ieșire S cu distorsiuni armonice totale sub 1,55%! În componența sa vom găsi numai termeni impari (în sinus) ai dezvoltării Fourier, fiind absente armonicile de rang 3, 5, 7, 13, 15, 17. Fundamentală (avînd frecvența f egală cu a semnalului de intrare) va atinge o amplitudine practic egală cu M (= 1,618 a), armonica de rangul 9 — nivelul de 1,23%, iar armonica de rangul 11 — 0,83%.

Privit pe osciloscop, un astfel de semnal ne-ar trezi din nou suspiciuni, segmentele liniare fiind net vizibile. Să nu uităm însă că ochiul este un prost instrument de apreciere a distorsiunilor; de exemplu, el distinge cu greu prezența unui nivel de 10% al armonicilor de rangul 2 într-un semnal pe care „ar jura” că-i o sinusoidă pură.

2. Conversia cu diode

Un circuit simplu care permite obținerea caracteristicii de transfer din figura 1 este dat în figura 3. Vom considera la început că diodele D_1, \dots, D_4 sînt „perfecte” (fără prag).

Semnalul triunghiular de intrare se aplică la bornele E, iar în punctele notate cu $-a, +a, -M, +M$ se aplică potențiale continue avînd valorile respective față de masă. Ieșirea din convertor este notată cu S și vom presupune deocamdată că ea este conectată la o impedanță de sarcină foarte mare în raport cu R_1 și R_2 .

Pentru $|E| < a$, observăm că nici una din cele patru diode nu conduce, deci tensiunea de ieșire S va fi egală cu cea de intrare (rezistența R_1 în serie nu produce atenuare, impedanța de ieșire fiind presupusă foarte mare). Se obțin astfel segmentele A'O și OA din caracteristica de transfer.

Atunci cînd E depășește valoarea +a, dioda D_1 (fără prag) intră în conducție; datorită divizorului rezistiv R_1-R_2 , tensiunea de ieșire va căpăta valoarea lui E multiplicată prin raportul $m=R_2/(R_1+R_2)$, ceea ce corespunde segmentului AB din figura 1.

Crescînd în continuare, E atinge la un moment dat valoarea +M, cînd se deschide și dioda D_2 . În acest fel la ieșire este adus potențialul constant +M.

În mod asemănător se comportă circuitul și pentru valorile negative ale tensiunii de intrare E, cînd intervin succesiv diodele D_3 și D_4 .

Pentru a ține cont de valoarea recomandată a pantei m (0,618), rezistențele R_1, R_2 și $R_3=R_2$ se vor alege astfel ca:

$$\frac{R_2}{R_1 + R_2} = m = 0,618$$

De exemplu, se pot alege R_1 = arbitrar și $R_2=R_3=1,618 R_1$. În realitate nu există însă diode „perfecte”, trecerea din blocare în conducție făcîndu-se întotdeauna treptat, pe

parcursul câtorva zecimi de volt din tensiunea directă aplicată. În consecință, curba de transfer a montajului din figura 3 nu va prezenta „colțuri” nete la îmbinarea segmentelor, ci porțiuni de joncțiune ușor curbate. Desigur, „rotunjirea” colțurilor se va manifesta mai pregnant la tensiuni a și M joase, unde se mai simte bine efectul pragurilor de conducție. Ținând cont de același efect de prag, valorile tensiunilor $\pm a$ și $\pm M$ vor fi corectate practic cu cca 0,6 V în cazul utilizării unor diode cu siliciu. Experimental se constată că amplitudinea optimă a semnalului triunghiular de intrare este $U=3 V \div 5 V$ (distorsiuni minime ale semnalului de ieșire).

Nu ne ocupăm aici de natura generatorului de semnale triunghiulare (s-au publicat numeroase astfel de scheme), dar menționăm că aceste semnale trebuie să aibă frecvența, amplitudinea și simetria cât mai constante în timp.

3. Conversia cu tranzistoare

Cu titlu informativ menționăm că rețeaua transformatoare de semnal poate fi realizată și cu tranzistoare în loc de diode. De exemplu, schema parțială din figura 4 redă „echivalentul în tranzistoare” al diodei D_1 din figura 3.

Potențialul de la care începe atenuarea tensiunii de intrare E este aici +u, obținut din tensiunea de alimentare a montajului (arbitrară) prin intermediul divizorului r_1-r_2 .

S-au folosit două tranzistoare opuse (în loc de unul singur) pentru înlocuirea unei diode, din considerente de compensație a pragului de conducție. Într-adevăr, T_1 „repetă” în emitorul său o tensiune de aproximativ $u-0,6 V$, în timp ce T_2 se deschide atunci când i se aplică în emitor un potențial cu cca 0,6 V mai mare decât cel al bazei, deci un potențial aproximativ egal cu u.

4. Realizarea practică

Schema simplificată din figura 3 poate fi, desigur, ameliorată, mărind după dorință numărul „pragurilor”, respectiv al segmentelor din care va fi alcătuită „sinusoida”. Corespunzător va crește și numărul diodelor din montaj. Problema care se ridică este însă aceea a împerecherii precise a componentelor (diode, rezistențe) în vederea respectării cât mai exacte a pragurilor de tensiune alese.

Deși există la ora actuală numeroase circuite integrate cu această funcție de conversie triunghi-sinus (de exemplu, 8038-Intersil, XR2206 — Exar etc.), vom opta în continuare tot pentru varianta componentelor discrete, din motive lesne de înțeles (pe lângă cele bănuite de dv., mai menționăm și performanțele superioare oferite de componentele discrete în domeniul frecvențelor mari, de peste 100 kHz).

Schema practică din figura 5 combină toate principiile enunțate, funcționând cu un semnal triunghiular de intrare (E) cât mai simetric și stabil, cu amplitudinea de 5,00 V. Pentru a nu perturba performanțele rețelei de „transformare”, la ieșire a fost intercalat un repetor de tensiune cu impedanță foarte mare de intrare (realizat cu un amplificator operațional cu alimentare diferențială separată). Atenție, acest element poate limita drastic performanțele la frecvențe înalte, dacă nu se alege un operațional suficient de rapid. Diodele vor fi împerecheate cât mai precis (din punct de vedere al caracteristicilor I—U), iar rezistențele vor fi selectate din clasa de precizie 1% cât mai apropiat de valorile indicate. Semnalul sinusoidal de ieșire se culege între S' și masă, sub impedanță joasă.

Pagini realizate de fiz. A. MĂRCULESCU!

Constructorii începători se familiarizează repede cu noțiunea de *sursă de tensiune constantă* poate și pentru faptul că unul dintre primele aparate care se dovedesc indispensabile în laboratorul lor este tocmai un stabilizator de tensiune continuă. Ei se împacă însă mai greu cu noțiunea de *sursă de curent constant*, care la o primă analiză superficială li se pare chiar contradictorie. Într-adevăr, orice începător știe că generatoarele electrice furnizează, de fapt, tensiune, iar curentul electric este doar rezultatul aplicării acestei tensiuni la bornele unui circuit extern de sarcină. Prin urmare, intensitatea curentului electric poate fi variată după dorință prin modificarea rezistenței de sarcină. În particular, intensitatea este constantă atunci când tensiunea și rezistența de sarcină sînt constante. Și atunci care este „secretul” surselor de curent constant? Ce sînt ele de fapt, la ce servesc și cum pot fi realizate practic?

La aceste întrebări ne-am propus să răspundem prin articolul de față, nu înainte însă de a face cîteva precizări fundamentale referitoare la generatoarele electrice.

1. Surse de tensiune

Orice generator electric, indiferent de principiul său de funcționare, poate fi caracterizat prin două mărimi specifice, și anume *forța electromotoare* furnizată, E, și *rezistența internă*, r. În general, aceste mărimi pot fi variabile în timp, dar pentru simplificarea analizei care urmează noi le vom presupune constante. Mărima E are dimensiuni de tensiune electrică și se exprimă în volți, iar r are dimensiuni de rezistență electrică și se exprimă în ohmi.

Atunci cînd la bornele generatorului se conectează un circuit extern de sarcină, în particular o rezistență R (fig. 1), ansamblul serie este parcurs de un curent electric cu intensitatea I, conform legii lui Ohm pentru întregul circuit :

$$E = rI + RI \quad (1)$$

de unde deducem

$$I = \frac{E}{r + R} \quad (2)$$

La bornele A—B ale generatorului, respectiv la bornele rezistenței de sarcină R, vom măsura o tensiune electrică :

$$U = RI \quad (3)$$

mai mică decât forța electromotoare E,

$$U = E - rI \quad (4)$$

diferența rI reprezentînd căderea de tensiune pe rezistența internă r.

Din punct de vedere al aplicațiilor practice, pe noi ne interesează tocmai această tensiune U, numită și *tensiune la borne*. Observăm însă din (4) că tensiunea U nu este caracteristică pentru generatorul considerat, ea depinzînd atît de pa-

SURSE DE CURENT CONSTANT

rametrii intrinseci ai generatorului (E și r), cît și de circuitul extern de sarcină, respectiv de intensitatea I a curentului solicitat, implicit de rezistența de sarcină R. Din combinarea relațiilor (3) și (4) putem scrie :

$$U = \frac{R}{R + r} E = \frac{1}{1 + r/R} E \quad (5)$$

expresii ce pun în evidență mai bine rolul divizorului rezistiv alcătuit din r și R (fig. 2). Mai precis, deducem din ultima expresie că *tensiunea U este o fracțiune subunitară din forța electromotoare E, depinzînd de raportul r/R*. Cu cît acest raport este mai mic, respectiv cu cît r este mai mic în comparație cu R, cu atît valoarea tensiunii U se apropie mai mult de E.

Pentru ca tensiunea U să fie practic independentă de rezistența de sarcină R, implicit de intensitatea I a curentului solicitat, trebuie ca raportul r/R să devină neglijabil în comparație cu unitatea,

$$r/R \ll 1 \quad (6)$$

Spunem în acest caz că avem de-a face cu o *sursă de tensiune constantă* și putem admite aproximativ $U = E$ (figura 3, dreapta 1 orizontală).

Practic, condiția (6) poate fi îndeplinită pentru orice domeniu de variație a lui R dacă se reduce corespunzător rezistența internă a generatorului, la limita pînă la $r \approx 0$ (neglijabil).

În general, pentru o valoare finită a rezistenței interne r, tensiunea la borne U variază liniar cu intensitatea curentului I, conform relației (4), graficul $U = f(I)$ fiind o dreaptă înclinată (figura 3, dreapta 2) cu atît mai mult cu cît r este mai mare. Intensitatea curentului este limitată intern la o anumită valoare I_S (curent de scurtcircuit) care corespunde situației $R = 0$ (scurtcircuit la bornele generatorului), avînd expresia :

$$I_S = \frac{E}{r} \quad (7)$$

Intuim din această ultimă remarcă *pericolul mare în care sînt puse sursele de tensiune constantă în cazul unui scurtcircuit accidental la borne* : rezistența internă r fiind foarte mică, nimic nu se mai opune la creșterea intensității curentului atunci cînd rezistența de sarcină R scade excesiv. Se pot depăși astfel limitele admise prin construcția generatorului, acesta sfîrșind prin autodistrugere, fără ca tensiunea U să scadă semnificativ pînă în apropierea momentului final.

Tocmai de aceea se recomandă ca toate sursele de tensiune constantă (în particular stabilizatoare de tensiune) să fie echipate cu cir-

cuite interne de protecție, al căror rol este de a reduce practic la zero tensiunea la borne atunci cînd intensitatea curentului atinge o limită maximă prestabilită, I_M (fig. 4).

2. Surse de curent

Să considerăm același generator electric împreună cu circuitul său extern de sarcină (fig. 1), interesîndu-ne de data aceasta de modul în care variază intensitatea I a curentului. Mai precis, dorim să aflăm ce condiții trebuie să îndeplinească ansamblul pentru ca intensitatea I să devină independentă de valoarea rezistenței de sarcină R. Fie, pentru concretizare, I_0 valoarea constantă dorită.

Dacă începătorul ar cunoaște calculul diferențial, el ar putea da răspunsul pe loc, anulînd derivata expresiei $I = f(R)$ și impunînd condiția inițială evidentă. El nu ar mai fi însă atunci „suficient” de începător și, mai mult ca sigur, nici nu ar citi articolul de față.

Vom pleca deci de la cele expuse anterior, fixîndu-ne atenția asupra relației (2), care exprimă dependența $I = f(R)$. Deoarece am impus condiția ca I să fie constant, mai precis $I \equiv I_0$, deducem că această valoare trebuie să se păstreze și pentru cazul particular $R = 0$ (scurtcircuit la bornele generatorului), adică, privind din nou relația (2), tragem concluzia că mărimile E și r trebuie să satisfacă relația :

$$\frac{E}{r} = I_0 \quad (8)$$

O primă concluzie importantă deci, și anume că *intensitatea I_0 furnizată de sursa de curent constant este numeric egală cu raportul E/r , care la rîndul său reprezintă tocmai curentul de scurtcircuit al generatorului*.

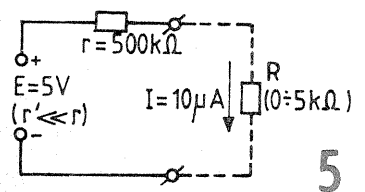
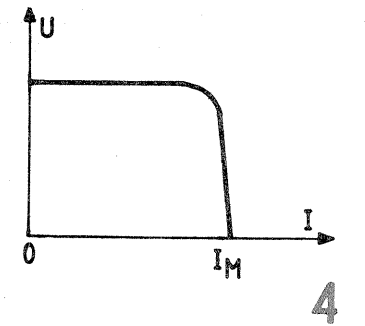
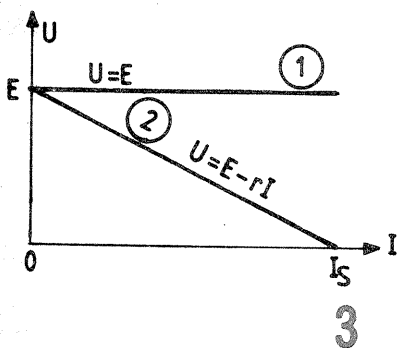
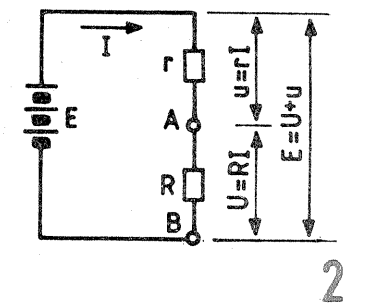
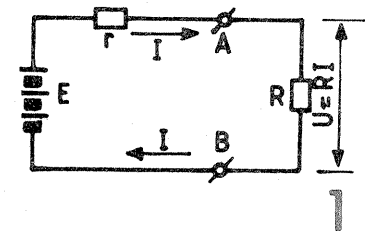
Înlocuind în (2) expresia lui E dată de (8), $E = r I_0$, deducem :

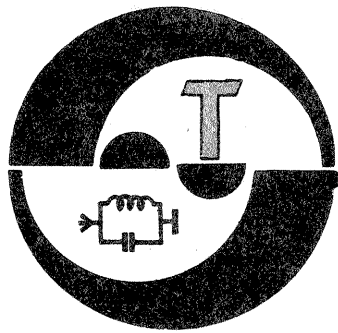
$$I = \frac{r}{r + R} I_0 = \frac{1}{1 + R/r} I_0 \quad (9)$$

De aici lucrurile devin foarte clare, observînd că *intensitatea I este o fracțiune subunitară din I_0 , cu atît mai mare cu cît raportul R/r este mai mic*. La limita, intensitatea I devine constantă (și egală cu I_0) atunci cînd raportul R/r se anulează sau este practic neglijabil în raport cu unitatea,

$$R/r \ll 1 \quad (10)$$

Spre deosebire deci de sursele de tensiune constantă, pentru care am dedus condiția $r \approx 0$ (sau $r/R \ll 1$), în cazul surselor de curent constant rezistența internă r trebuie să fie foarte mare în comparație cu R, respectiv $R/r \ll 1$.





EQ-YO

ETAJE RF DE PUTERE

PERFECȚIONAREA MODELULUI REAL
AL TUBULUI ȘI EXPLICAREA
OSCILAȚIILOR PE FRECVENȚE ULTRAÎNALTE

Ing. TUDOR TĂNĂȘESCU,
YO3-20000/B

(URMARE DIN NR. TRECUT)

Există însă cea de-a doua posibilitate, și anume mărirea rezistenței serie. Practic acest lucru este simplu de realizat introducând o rezistență de separare între terminalul grilei de comandă la ieșirea din soclu și conexiunea către circuitul acordat de intrare util (rezistență serie în grilă). În acest fel inductanța totală de acord parazită din grilă este divizată în două porțiuni separate printr-o rezistență serie de valoare relativ ridicată. Q-ul circuitului parazit de intrare va scădea și în consecință montajul se va stabiliza.

Același tratament este aplicabil și în anod (chiar la ieșirea din soclu), iar în cazul pentodelor în grila ecran care nu va fi decuplată direct la catod. Cu aceste metode se poate obține o stabilitate perfectă la frecvențe foarte ridicate.

De asemenea, este bine de știut că toate aceste conexiuni pot fi executate din conductoare mai subțiri și de mare rezistivitate, cum ar fi nichelina sau manganina (care pot fi și cositorite). Inductanța acestor conductoare rămâne aceeași, dar Q-ul este foarte scăzut.

Fenomenul de oscilare pe frecvențe foarte înalte apare și în amplificatorul AF, mecanismul de formare a circuitelor oscilante din elemente parazite fiind absolut același.

Tratamentele aplicate sînt întocmai cele de mai sus, existînd chiar tuburi de AF (ECL 11) la care rezistența „antiparazită” din grilă este conectată prin fabricație în interiorul balonului de sticlă.

Ordinul de mărime al rezistențelor „antiparazite” aplicate direct la ieșirea din soclu este de circa 100 Ω în grilă, 10 ÷ 100 Ω în anod și 100 Ω ÷ 1 kΩ în ecran la pentode.

Introducerea unei rezistențe în anod, deci în circuitul de putere, nu produce pierderi însemnate deoarece de regulă impedanța optimă de sarcină a tuburilor este de ordinul a câțiva kilohmi, astfel încît scăderea randamentului este de circa 1%.

Este recomandabilă folosirea unor rezistențe neinductive (de volum), avînd grijă ca aceea din anod să suporte puterea disipată de ordinul waților la amplificatoare RF de circa 100 W.

Metoda de la punctul 2 presupune micșorarea frecvenței de rezonanță a circuitelor parazite, lucru care se poate realiza în principiu prin executarea unor conexiuni lungi sau prin înserierea unor inductanțe (șocuri antiparazite).

Executarea unor conexiuni lungi sau introducerea unor șocuri neamortizate este însă total contraindicată deoarece sub această formă ele modifică și perturbă acordul cir-

cuitelor utile, mai ales la limita de 30 MHz. Șocurile de acest tip se execută de regulă prin bobinarea citorva spire pe corpul unor rezistențe de mică valoare cu care se pun în paralel, realizîndu-se în acest fel o amortizare foarte puternică (combinație cu metoda 1).

Orice bobină în general are una sau mai multe frecvențe de rezonanță proprii, datorită formării unor circuite rezonante cu propriile capacități între spire.

Dacă frecvențele de rezonanță se găsesc plasate în benzile de lucru, atunci funcționarea oricărui etaj va fi perturbată. Construcția unui șoc „bun în toate benzile” este o problemă mult mai dificilă decît pare la prima vedere și de aceea se recomandă amatorilor fie renunțarea ori de cîte ori este posibil la folosirea lor, fie utilizarea unor șocuri realizate întocmai după rețete sigure, cu

Controalele corecte asupra calității modulației, care are de suferit în acest caz, precum și „reclamații” asupra perturbațiilor în canalele TV pot fi de mare ajutor. Cu grid-dipmetrul se poate începe o investigație minuțioasă și se poate depista etajul vinovat.

În cazul etajului final se poate utiliza pentru verificare o rezistență serie în grilă de wattaj foarte scăzut (0,1 W). Dacă se constată, în lipsa modulației, o încălzire anormală a acesteia (avînd în vedere că însuși etajul final produce căldură destulă), aceasta este o dovadă sigură că etajul autooscilează.

Foarte dificilă este, de asemenea, punerea în evidență a oscilațiilor în trenuri intermitente deoarece în acest caz, deși amplitudinea fiecărui „pachet de unde” este mare, totuși perioada lor de repetiție fiind scăzută (frecvență AF), consumul mediu poate rămîne scăzut și deci în limite normale. Și în acest caz metoda „controalelor” sau a rezistenței de grilă expusă mai sus poate conduce la rezultate. Mai există încă o posibilitate, și anume aceea a folosirii unui radioreceptor obișnuit (comercial) dotat și cu banda de UUS.

În lipsa modulației, spectrul de frecvențe emis de un asemenea etaj este extrem de larg, astfel încît folosind receptorul putem determina în mai multe puncte pe o gamă și în mai multe benzi apariția unor interferențe intense, ca o dovadă sigură că etajul oscilează în acest mod.

Punerea în evidență a oscilațiilor parametrice, în lipsa unei aparaturi de laborator adecvate (osciloscop cu bandă de cel puțin 50 MHz), nu este imposibilă, dar în orice caz extrem de dificilă și mai puțin sigură. În afară de metoda „controalelor”, care nu întotdeauna sînt obiective sau care nu pot evidenția cauza unui fenomen atît de subtil (existînd și alte motive ce pot determina alterarea modulației sau „împrôșcarea” în alte benzi), cu multă mi-

volumul 1, Editura Tehnică, 1958, pag. 115.

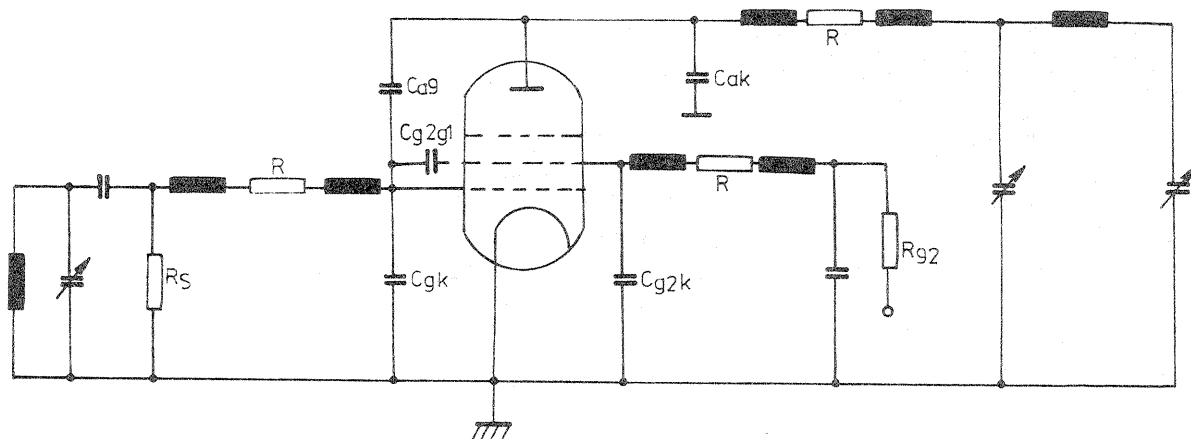
2. G. Băjeu, Gh. Stancu — Generatoare de radiofrecvență, Editura Tehnică, 1972, pag. 48.

ETAJUL CU GRILA LA MASĂ

Cea de-a doua configurație de bază utilizabilă în vederea obținerii amplificării de putere RF este etajul cu grilă (bază) la masă, ca în figura 12a, în care este prezentată, de asemenea, o variantă simplificată cu circuite acordate în catod și anod. Din motive legate de simplificarea expunerii nu s-a mai făcut apel la posibilitatea conectării la prize (care în acest caz este aproape obligatorie pentru circuitul din catod) sau considerarea variantei în care atacul se face direct în catod (de exemplu, cu tranzistor), care corespunde unui etaj fără circuit oscilant, deci de bandă largă, gen amplificator video TV. Aceasta deoarece, indiferent de variantă, considerațiile asupra montajului conduc la aceeași concluzii.

Pe desenul din figura 12a este dificil de observat dacă această schemă conduce sau nu la o configurație de oscilator și de aceea în figura 12 b se prezintă aceeași schemă pur și simplu „redesenată altfel” (ordinea tuturor conexiunilor este riguros aceeași). În figura 13 este dată pentru comparare configurația standard a unui oscilator în trei puncte cu cuplaj pe priză capacitivă, cunoscut sub denumirea de oscilator Colpitts. Configurația standard Colpitts poate avea oricare din cele trei puncte conectate la masă, cu condiția ca celelalte două să fie legate la sursele de alimentare sau masă prin impedanțe mari. Astfel se pot obține cele trei variante cunoscute (cu anod, grilă sau catod la masă).

Varianta noastră de amplificator corespunde oscilatorului Colpitts cu grila la masă, cu condiția ca impedanța Z a circuitului din catod să fie



Aplicarea metodei stricării Q-urilor circuitelor oscilante parazite din grilă, anod și ecran aplicate la o pentodă. Introducerea rezistențelor de amortizare serie, R.

respectarea strictă a tuturor datelor constructive.

Cu titlu de mențiune trebuie arătat că măsurarea și verificarea unui șoc depășesc posibilitățile medii ale amatorilor.

Și acum cite ceva referitor la punerea în evidență în regim de amator a oscilațiilor pe frecvențe înalte. Căzută cel mai simplu este cel în care etajul oscilează în regim permanent și cu amplitudine mare. În aceste situații se constată un regim anormal în curent continuu (consum excesiv), direct observabil pe aparatele de bord. Cu ajutorul unui grid-dipmetru care cuprinde și frecvențele de UUS se poate determina valoarea frecvenței și se va aplica una din „rețetele” enunțate. Mult mai dificilă este punerea în evidență a unor oscilații de amplitudine redusă deoarece consumul în acest caz pare normal.

gală și răbdare se poate încerca următoarea metodă.

Se aplică QRO-ului un semnal MA cu frecvență de modulație de 1 kHz și nivel variabil. Atenție dacă QRO-ul este capabil să suporte un asemenea regim! În mod normal, ca un receptor MA se va putea observa o radiație pe toate armoniciile de acord ale emițătorului. La un anumit nivel, situat în mod clar și obligatoriu sub nivelul maxim, se va constata o „împrôșcare” la frecvențe ce nu au nici o legătură cu armoniciile emițătorului. Aceasta este o dovadă a apariției unor oscilații de acest gen.

BIBLIOGRAFIE:

1. Viniciu Niculescu, Andrei Vlădescu — Aparatură de radiorecepție,

mare (și este) la rezonanță sau ca în locul ei să se găsească o rezistență (cazul atacului cu tranzistor) de valoare suficientă.

Cuplajul oscilatorului Colpitts se știe că se realizează prin divizorul capacitiv, în cazul de față Cgk/Cak.

Este necesară introducerea în acest punct (fără demonstrație) a încă unei relații extrem de utile care definește cu foarte bună precizie condiția de intrare în oscilație a oscilatorului Colpitts, și anume (pentru cazul de față)

$$A \geq \frac{C_{gk}}{C_{ak}}, \text{ cu următoarea semnificație pentru } A \text{ (2)}$$

A=amplificarea realizată de tub pe impedanța de sarcină prezentată de circuitul oscilant din anod, cu urmă-

toarele observații de maximă importanță:

— la triode $A < \mu$
 μ = coeficientul de amplificare al tubului, caracteristică tipică și dată de catalog;

— la pentode $A = S Z_s$
 S = panta tubului (dată de catalog);
 Z_s = impedanța la rezonanță a circuitului de sarcină = $Q\omega L$ (alegerea acestei mărimi este la dispoziția noastră).

Deja putem face primele observații cu aceste date.

Astfel, la trioda de putere RF (vezi și tabelul 1) raportul:

$$\frac{C_{gk}}{C_{ak}} \approx 10 \div 30 \text{ și } \mu \approx 20 \div 50.$$

Constatăm că relația (2) poate fi sau nu îndeplinită numai datorită

construcției tubului (indiferent de frecvența sau caracteristicile circuitelor).

Pentru a ne referi la un caz concret, de pildă tubul triodă RF 3C28, cu $C_{ak} = 0,1 \text{ pF}$, $C_{gk} = 2,1 \text{ pF}$, $\mu = 23$

deducem $\frac{C_{gk}}{C_{ak}} = \mu = 23$, adică se realizează condiții la limită pentru trecerea în oscilator.

Tuburi speciale pentru microonde, de exemplu 2C39A (metalo-ceramic), avînd $C_{ak} = 0,35 \text{ pF}$, $C_{gk} = 6,6 \text{ pF}$, $\mu = 100$, conduc la

$$\frac{C_{gk}}{C_{ak}} = 190 > \mu = 100.$$

(CONTINUARE ÎN NR. VIITOR)

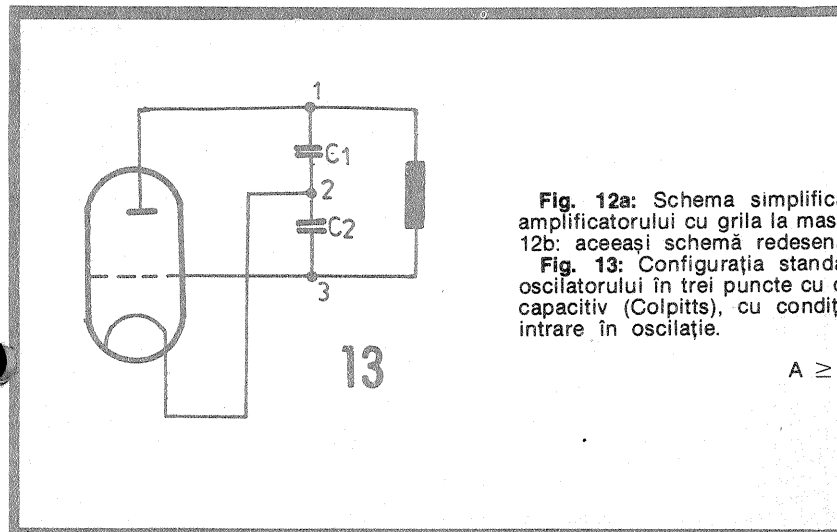
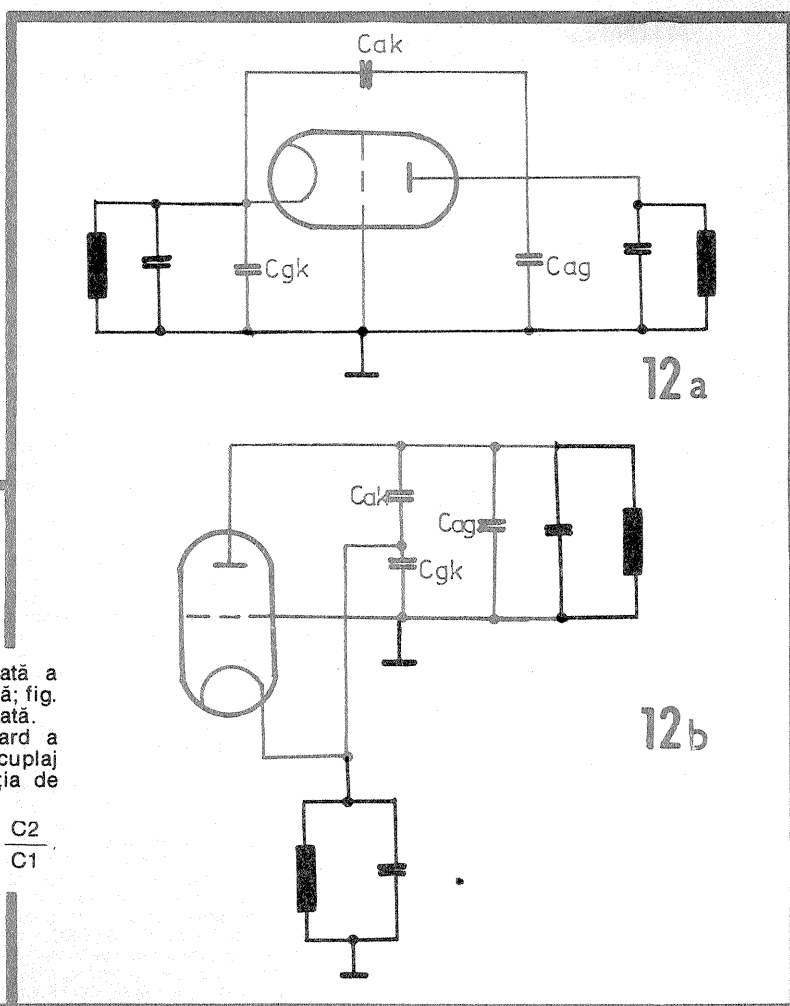


Fig. 12a: Schema simplificată a amplificatorului cu grila la masă; fig. 12b: aceeași schemă redesenată.

Fig. 13: Configurația standard a oscilatorului în trei puncte cu cuplaj capacitiv (Colpitts), cu condiția de intrare în oscilație.

$$A \geq \frac{C_2}{C_1}$$



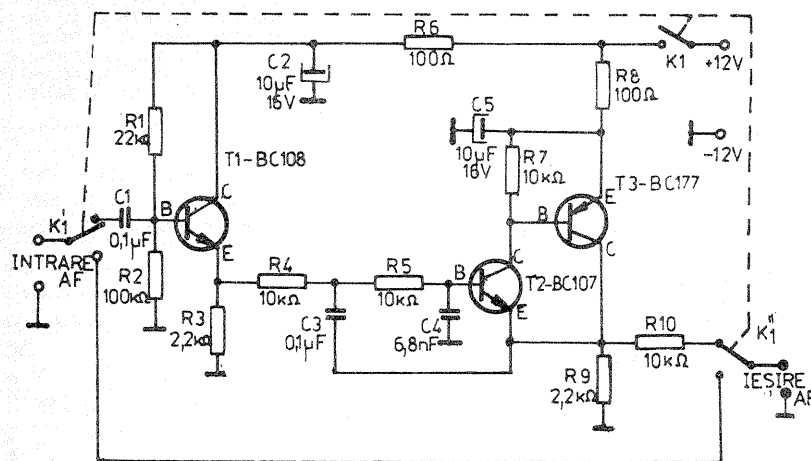
filtru activ

I. LINGVAY, YO5AVN

Pentru radioamatorii emițători începători și pentru receptori recomand realizarea acestui montaj care îmbunătățește fundamental condițiile de recepție a semnalelor telegrafice (CW). Filtrul activ prezentat

este destinat în primul rînd îmbunătățirii receptoarelor de tip sincrodină, însă poate completa și etajele de audiofrecvență ale receptoarelor superheterodină. Eficiența filtrului este determinată de amplificarea tranzistoarelor T_2 (BC107) și T_3 (BC177), ai căror factori de amplificare (β) trebuie să fie cît mai mari și, în limita posibilităților, egali. Atenuarea semnalelor nedorite se reglează (optimizează) prin apropierea-indepărtarea rezistențelor R_4 , R_5 , R_7 și R_{10} , de cîte $10 \text{ k}\Omega$.

Montajul este alimentat direct de la sursa receptorului prin comutatorul K_1 , care este un întrerupător dublu și totodată comută și intrarea-ieșirea din filtru. În acest scop poate fi folosit un comutator care are cel puțin 3×2 poziții, recuperat din receptoare vechi tranzistorizate.



AMPLIFICATORUL SELECTIV SAU DE BANDĂ LARGĂ?

Ing. A. NICOLAE, YO3DKM

De cele mai multe ori, alegerea uneia din cele două situații este făcută subiectiv. În cele ce urmează sînt analizate avantajele și dezavantajele fiecăreia.

Amplificatorul selectiv de radiofrecvență contribuie în principal la mărirea raportului semnal-zgomot, creșterea sensibilității, protecția la intermodulație și eliminarea mai sigură a frecvenței imagine. Pe de altă parte, ridică serioase probleme de construcție. Necesită condensatoare variabile cu mai multe secțiuni, alinierea circuitelor este dificilă pentru acoperiri mari, existînd pericol de autooscilație, amplificarea se schimbă cu frecvența, iar comutarea circuitelor pentru diferite benzi implică precauții multiple și o construcție mecanică greoaie.

Amplificatorul de bandă largă se realizează cu circuite care nu necesită acordul continuu, dispărînd astfel o piesă pretențioasă și cu gabarit mărit — condensator variabil. Comutarea benzilor se face mai ușor fără pericolul apariției autooscilațiilor, iar elementul amplificator pro-

priu-zis se realizează sub forma unui modul ce se poate ecrana cu mai multă eficiență. Pericolul cel mare este reprezentat de zgomotul de intermodulație. El apare datorită neliniarității amplificatoarelor, modulatorilor și chiar a filtrelor. Ca urmare a neliniarității acestor elemente iau naștere componente armonice și componente de amestec distribuite chiar în banda recepționată. Aceste componente nu se pot elimina prin filtrare. În cazul filtrului de bandă largă, la intrarea amplificatorului de radiofrecvență și apoi a mixerului, sosesc semnalele dintr-o bandă, care au diverse niveluri. Unele dintre aceste semnale fac ca amplificatorul să lucreze în regim de semnal mare sau chiar la saturație. Dacă semnalul util este sub $0,5 \mu\text{V}$, sistemul RAA global al receptorului nu va acționa, deoarece semnalul perturbator se situează în afara benzii de trecere a filtrului de frecvență intermediară. Ca urmare, semnalul perturbator, avînd o amplitudine mare ($> 5 \text{ mV}$), duce la apariția modulației încrucișate care se mani-

festă prin apariția unor fluierături sau dispariția totală sau periodică a semnalului util.

Atenuarea efectelor descrise se realizează prin utilizarea unor amplificatoare cu nivel de saturație ridicat și a unor mixere care să lucreze liniar pînă la niveluri de sute de milivolti. Amplificatorul va avea o reacție negativă puternică și curentul static calculat pentru un regim de semnal mare. Mixerele vor fi în general realizate sub forma dublu echilibrată cu diode, raportul dintre tensiunea oscilatorului și tensiunea semnalului util cît mai mare, diodele liniarizate cu rezistențe și purtătorul pe cît posibil de formă dreptunghiulară.

Un alt element deosebit îl reprezintă circuitul de reglaj automat de nivel care acționează în funcție de nivelul global al semnalului prezent la intrarea primului mixer sau a primului etaj al amplificatorului de frecvență intermediară. În cazul acestui circuit un rol foarte important îl reprezintă elementul atenuator. Deoarece pentru menținerea

stabilă a performanțelor, nu trebuie să se acționeze asupra amplificatorului de RF, s-a ajuns la soluția modernă de atenuator cu diode PIN.

Din cele prezentate mai sus rezultă că nu există o soluție ideală pentru etajul de intrare într-un receptor. Fiecare variantă reprezintă un compromis în funcție de scopul propus. Receptoarele care lucrează în zonele urbane sau cu QRM puternic vor fi prevăzute cu amplificatoare de RF și cît mai multe circuite acordate. Dacă nu se dispune de un condensator variabil cu secțiuni multiple, se va alege soluția de compromis în care amplificarea de radiofrecvență se va micșora la o limită acceptabilă. De asemenea, elementul de RAA se va plasa cît mai aproape de circuitul de intrare, avîndu-se grijă să nu introducă distorsiuni pentru semnale mari. Receptoarele din zonele liniștite, puțin aglomerate, pot da rezultate excelente prin utilizarea filtrelor de bandă largă la intrare, fără a exagera cu cîștigul amplificatorului de RF.

TELECOMANDĂ TV

Ing. VICTOR DAVID

1. GENERALITĂȚI

Legătura dintre utilizator și receptorul TV este asigurată de comanda TV. În sens modern, comanda TV realizează această legătură atât direct, cât și prin intermediul telecomenzii.

Nivelul tehnic actual permite controlul digital al mărimilor analogice (de exemplu, reglajul de volum), ca și comutarea programelor, comanda pornit/oprit etc. Avantajele imediate sînt imunitatea la perturbații, fiabilitatea sporită, comoditatea în exploatare. Simplitatea schemelor electrice rezultă din faptul că se lucrează cu semnale de același tip (impulsuri).

În prezent, întreprinderea „Microelectronica” produce circuitele integrate MMC1024 și MMP1025 destinate telecomenzii receptorului TV. Funcționarea acestor circuite este prezentată în lucrarea (1). Procurarea și includerea acestor circuite integrate specializate într-un receptor TV existent sînt dificile pentru constructorii amatori. Unul din criteriile care a condus la elaborarea comenzii TV prezentate în continuare a fost implementarea ei cu componente electronice uzuale. S-au utilizat circuite integrate CMOS doar acolo unde nu există echivalent TTL, ca în cazul multiplexorului analog MMC4051.

Comanda se poate monta ușor în orice receptor TV cu selector electronic, deoarece nu implică intervenții în blocurile funcționale. Comenzile propriu-zise se dau prin impulsuri TTL scurte, atât de la tastatură — comandă locală —, cât și de la blocul de comandă. Aceasta conduce la funcționarea economică, pe durate foarte scurte, a emițătorului de comandă, care este alimentat, de regulă, din baterii.

Tot din rațiuni de economie de energie și de creștere a fiabilității, comanda TV poate funcționa în regim de așteptare (STAND BY), în care sînt alimentate doar dispozitivele strict necesare, receptorul TV propriu-zis fiind deconectat de la rețea. Trecerea succesivă prin stările pornit/oprit reclamă un canal de telecomandă.

Comutarea programelor presupune schimbarea tensiunilor continue pentru diodele varicap din selector, cât și cea a tensiunilor de selecție a benzii. Pentru cele șase programe selectabile cu comanda TV propusă, selecția separată a fiecărui program sau baleierea înainte și înapoi ar fi nejustificată din punct de vedere al numărului canalelor de telecomandă imobilizate. Soluția propusă este implementarea unui numărator în inel, ceea ce conduce la exploatarea într-un singur sens a celor șase programe.

Schema putea fi realizată cu circuitele specializate SAS560, SAS570 (2) sau pur și simplu cu un registru cu tranzistoare, folosit frecvent în telecomenzi (3). Or, chiar modul de lucru al blocului de selecție a programelor a impus afișarea stării (programului) selectate la un moment dat de utilizator, dat fiind că se trece prin stări diferite prin apăsarea aceluiași taste. Afișarea programului cu câte un LED, poziționat în vecinătatea unui reper corespunzător aceluși program, nu este cea mai ergonomică, avînd în vedere distanța dintre utilizator și receptorul TV și situația de semiobscuritate în care se vizionează frecvent emisiunile TV. S-a ales de aceea afișarea programului curent cu o cifră LED, vizibilă în orice situație. Aceasta a reclamat implementarea număratorului în inel cu un numărator TTL, decodificarea

pentru cifra LED fiind mai simplă.

Pentru controlul volumului prin telecomandă s-au considerat suficiente opt niveluri audio, baleiate înainte/înapoi cu ajutorul impulsurilor de pe două căi; au fost, așadar, alocate două canale de telecomandă. Principiul și funcționarea acestui reglaj sînt detaliate în (4).

Din cele prezentate reiese posibilitatea utilizării pentru partea de telecomandă a oricărui dispozitiv de telecomandă cu patru canale. Se recomandă construirea unor telecomenzi după scheme publicate în „Tehnum” (5), (6).

2. FUNCȚIONARE

2.1. Comanda PORNIT/OPRIT

Caracteristici:

- consum redus în regim STAND BY (starea OPRIT);
- indicarea regimului STAND BY cu LED;
- canale de telecomandă alocate: 1.

Schema electrică a comenzii TV este prezentată în figura 1. Schema de comandă pornit/oprit este realizată cu circuitele integrate C11, C12 și cu tranzistoarele T1—T4.

S-a valorificat proprietatea circuitelor integrate TTL de a vedea nivel HIGH pe intrările lăstate în gol. Astfel, starea HIGH este echivalentă cu absența oricărei comenzi, în timp ce un impuls negativ (trecerea prin LOW) este echivalentă cu comandă.

Impulsul respectiv se dă fie cu comutatorul fără reținere K1, fie din conectorul de telecomandă pe intrarea E1. Se observă menținerea în HIGH a intrării A (pin 2) a registrului C11 și prin rezistența R1, ca măsura de protecție suplimentară la impulsurile parazite de mică amplitudine survenite accidental prin firul E1.

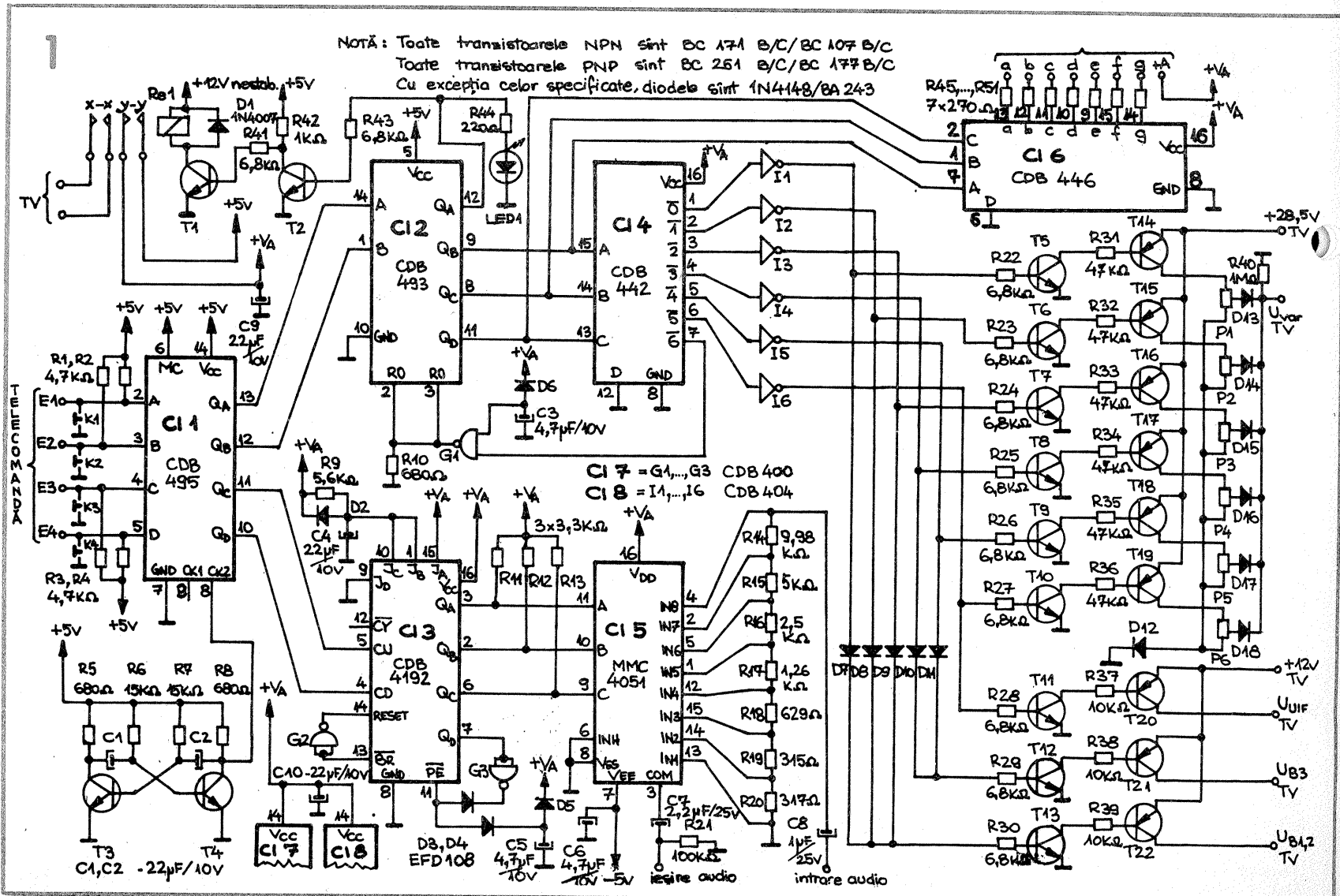
Registrul C11 se află în regim de încărcare paralelă (MC = 1), deși nu schimbă starea la ieșire Q₄ (pin 13) decît cînd starea pe intrarea A este diferită de cea anterioară, pe frontul căzător al impulsurilor ceasului realizat cu tranzistoarele T3, T4.

În acest mod se elimină tranzițiile parazite generate de comutatorul K1 sau survenite pe calea E1. Frecvența astabilului este un compromis între viteza de preluare a comenzii și durata probabilită a tranzițiilor parazite.

Este atacată în continuare intrarea A (pinul 14) a bistabilului separat din numărătorul C12. La fiecare nou impuls, acest bistabil comută, realizînd, prin intermediul etajului cu T1, T2, atragerea/eliberarea contactelor releului Rel și afișarea stării curente cu LED1. Deoarece acestui bistabil îi este comună intrarea de resetare a numărătorului, s-a prevăzut în schemă rezistența R10, care menține intrarea de reset în LOW atunci cînd poarta G1 nu este alimentată, adică în starea OPRIT. În această stare, pe ieșirea Q₄ (pin 12) a lui C12 avem HIGH, ceea ce determină saturarea lui T2 și blocarea lui T1. Releul Rel nefiind anclanșat, nu sînt alimentate celelalte circuite din schemă și nici receptorul TV.

Chiar dacă este comandată prin comutatorul K2, apariția stării „6” la ieșirea numărătorului C12 (pinii 9, 8, 11) nu poate provoca resetarea numărătorului, deoarece C14 și C17 nu sînt alimentate!

La apariția unui impuls pe intrarea bistabilului separat din numărator, ieșirea Q₄ comută în LOW, se blochează T2 și se saturează T1, acționînd releul Rel și, prin intermediul contactelor acestuia x-x și y-y, alimentînd receptorul TV și respectiv celelalte circuite din schemă. Din acest moment, efectul rezistenței R10 este neglijabil, intrarea de reset (pinii 2, 3) a numărătorului fiind la nivelul logic dictat de poarta G1. De aceea, apariția resetului în starea PORNIT nu schimbă starea LOW a ieșirii Q₄, deci starea PORNIT/OPRIT nu este influențată de comenzile date prin K2.



Se remarcă alimentarea a numai două circuite integrate în regim STAND BY.

2.2. Comanda selecției programelor

Caracteristici:

— 6 programe selectabile cu o singură tastă, alocate pe cele trei benzi;

- 0 } în banda I—II TV;
- 1 }
- 2 }
- 3 } în banda III TV;
- 4 }

5 — în UIF;

— preselecția primului program (0) la trecerea în starea PORNIT;

— afișarea cu cifră LED a programului curent;

— canale de telecomandă alocate: 1. Circuitul de selectare a programelor este compus din C11, C12, C14, C18 și din tranzistoarele T5—T22. Afișarea este rezolvată cu C16.

Tranzistoarele T5—T10 și T14—T19 formează comutatoarele de tensiune pentru diodele varicap, în timp ce T11, T13 și T20—T22 comută benzile TV.

Decodificatorul C14 are ieșiri în logică negativă. Conversia în logică pozitivă se face cu inversoarele I1—I6 din capsula C18, astfel încât avem ieșire selectată în HIGH, celelalte în LOW.

De exemplu, la selectarea programului „4” se vor satura tranzistoarele T9 și T18 și, prin dioda D11, tranzistoarele T12 și T21. Colectorul lui T18 va tinde spre +28,5 V, ceea ce înseamnă trecerea tensiunii pozitive de pe cursorul potențometrului P5 spre ieșirea $U_{varicap}$ prin dioda D17 în conducție directă.

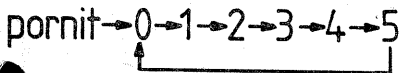
Celelalte tranzistoare fiind blocate, diodele D13, D14, D15, D16, D18 vor fi la rândul lor blocate, deci tensiunea varicap va fi dictată numai de P5. Dioda D12 compensează căderea de tensiune de pe D17. În același timp, colectorul lui T21 tinde spre +12 V, deci se va trimite tensiunea la ieșirea U_{B3} , corespunzătoare benzii III TV, iar ieșirile U_{UIF} și U_{UIF} sunt lăsate în gol.

Se remarcă lipsa consumului de curent din sursele de +28,5 V și +12 V pentru programele, respectiv pentru benzile neselectate, aceasta permițând funcționarea dispozitivului cu sursele existente în receptorul TV.

Schimbarea programelor se face din comutatorul K2 sau pe calea E2, impulsurile determinând incrementarea celor trei bistabili rămași din capsula C12. Când se ajunge în starea „6”, tranziția în LOW a ieșirii 6 a decodificatorului C14 (pinul 7) determină, prin G1, tranziția în HIGH a intrării de resetare a numărătorului, care ajunge astfel din nou în starea „0”.

La trecerea în starea PORNIT, tot G1 va comanda resetarea datorită condensatorului C3 care fusese inițial descărcat prin dioda D6.

Graficul de stări ale dispozitivului este deci:



Afișarea acestor stări se realizează decodificând starea ieșirilor Q_B , Q_C , Q_D ale numărătorului C12 cu circuitul C16.

2.3. Comanda volumului

Caracteristici:

— gama dinamică de reglaj: — 36 dB...0 dB pe 7 trepte de 6 dB;

— stare de MUTING;

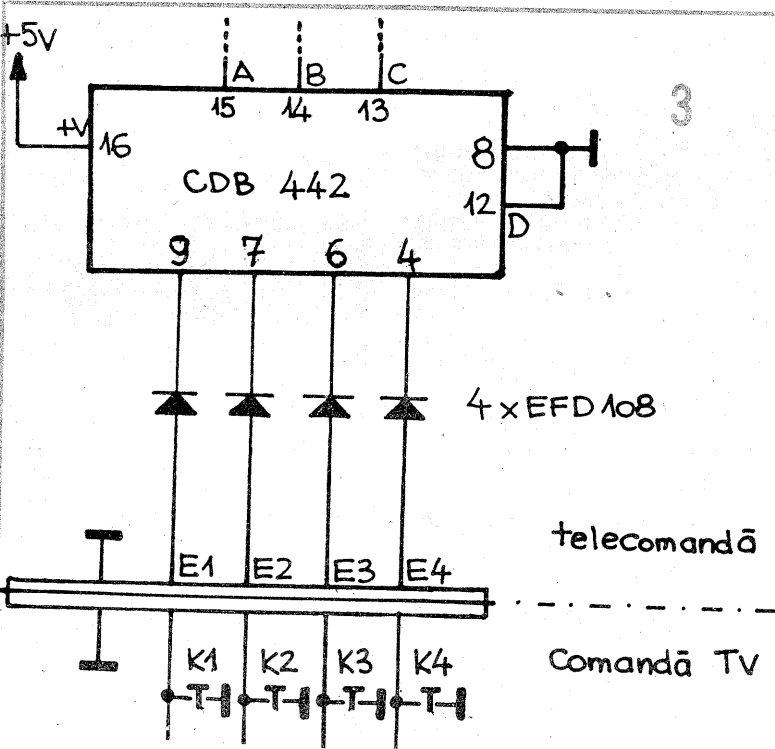
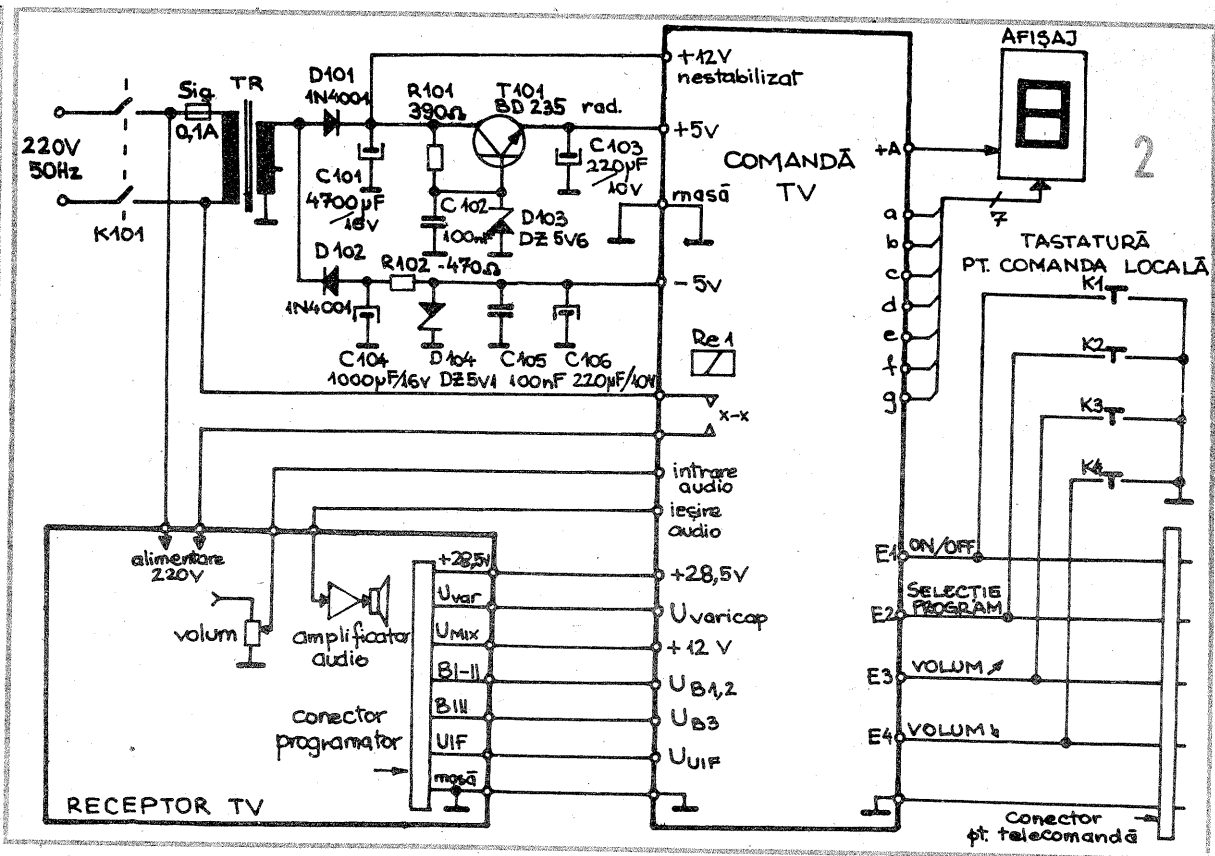
— preselecția nivelului de —36 dB la trecerea în starea PORNIT;

— canale de telecomandă alocate: 2. Controlul digital al volumului se realizează cu circuitele C11, C13 și C15. Impulsurile date prin K3 sau pe calea E3 folosesc la incrementarea numărătorului C13, în timp ce de la K4 sau de pe calea E4 sosesc impulsuri de decrementare.

Numărătorul reversibil C13 este prevăzut cu reacții pentru prevenirea depășirii limitelor de numărare înainte/înapoi. Astfel, în regim de incrementare, la apariția pe Q_D a stării HIGH, prin poarta G3 și prin dioda D3 se comandă încărcare. Pe intrările numărătorului avem 0111 (7) deci, ajuns în această stare, numărătorul nu poate ieși din ea decât prin apariția impulsurilor de decrementare. Analog, în regim de decrementare, când ajunge în starea 0000 (0), datorită reacției BORROW—G3—RESET numărătorului nu-și schimbă starea decât prin aplicarea impulsurilor de incrementare.

La trecerea în starea PORNIT, condensatorul C5 este descărcat, deci intrarea de încărcare a numărătorului va fi activată prin dioda D4. Condensatorul C4 fiind la rândul său descărcat, adică intrările I_C și I_B , în numărător se va încărca 0001 (1). La trecerea în starea PORNIT, condensatoarele C4, C5 se descarcă rapid pe bara de alimentare +V_A prin diodele D2, respectiv D5.

Stările numărătorului corespund nivelurilor de ieșire ale semnalului audio, selec-



tate prin multiplexorul analog C15 de pe divizorul rezistiv R14—R20. Se observă că starea „0” corespunde atenuării totale (MUTING). Corespondența sus-amintită este prezentată în tabelul alăturat.

S-a preferat cuplarea în curent alternativ a intrării și ieșirii din divizorul rezistiv deoarece efectul comutării de nivel (pocnituri) este mult atenuat. Rezistența R21 polarizează în curent continuu intrarea amplificatoarelor audio din unele receptoare TV.

Rezistențele R11, R12, R13 adaptează ieșirile TTL la intrările multiplexorului CMOS. Alimentarea permanentă cu —5V a lui C15 este permisă, iar consumul de curent pe pinul 7 al circuitului este neglijabil.

2.4. Sursa de alimentare

În figura 2 este prezentată schema electrică a sursei de alimentare, care furnizează tensiunile de ±5 V și +12 V (nestabilizată).

Din motive de siguranță în funcționare și vizând reducerea influențelor nedorite dintre comanda TV și celelalte circuite din receptorul TV, deși masa receptorului și masa alimentării sunt comune, s-a preferat utilizarea unui transformator separat TR, de tip transformator de sonerie.

3. INDICAȚII CONSTRUCTIVE

În figura 3 se prezintă conexiunile dintre comanda TV, receptorul TV și teleco-

mandă. Comanda TV se montează în interiorul receptorului TV.

La televizorurile cu potențiometre separate de acord (de exemplu, la modelele hibride tip H2) se montează pe panoul frontal doar tastele de comandă locală, LED-ul pentru indicarea STAND BY și cifra LED. În cazul receptorilor TV cu programator omniprogramabil culisant, acesta se demontează complet, căutându-se tot potențiometre separate, de 30—100 kΩ, cu demultiplicare mecanică; acestea se montează pe placa de comenzi TV astfel încât să fie accesibile de la panoul frontal. Se desfac vechile conexiuni de la comutatorul K101 (fostul comutator de rețea al receptorului TV) și se realizează noile legături conform schemei electrice, K101 devenind intrerupătorul sistemului comandă+receptor TV. Alimentarea receptorului TV se va realiza acum prin contactele x—x ale releului Rel (cu două perechi de contacte normal deschise).

Se secționează cablul ecranat dintre cursorul potențimetrului de volum și amplificatorul audio și se conectează, de asemenea cu cablu ecranat, la intrarea și respectiv la ieșirea audio de pe placa de comandă TV. În acest mod, volumul poate fi controlat din potențimetrul vechi, prin tastatura locală sau prin telecomandă.

Celelalte conexiuni din schemă nu se ecranează.

Conectarea comenzii TV cu receptorul de telecomandă se face prin conector pentru ca, la defectarea receptorului, comanda locală să poată lucra independent prin simpla tragere a conectorului.

În figura 3 este prezentată posibila interconectare a comenzii TV cu telecomanda din lucrarea (6). Diodele protejează ieșirile decodificatorului CDB442 când, accidental, se dau comenzi atât prin telecomandă, cât și de la tastatura locală. Se remarcă legarea comenzii pornit/oprit la ieșirea cea mai puțin perturbabilă a decodificatorului (pinul 9). Telecomanda menționată se poate alimenta cu +5 V tot din sursa de alimentare a comenzii TV.

Se interzice pornirea receptorului TV cu comanda nealimentată deoarece se poate distruge circuitul CMOS. Schema electrică face imposibilă această situație, precizarea se referă însă la probe care se fac pe părți ale schemei.

O atenție deosebită va fi acordată alegerii transformatorului de rețea TR, care rebuie să aibă o izolație electrică de cea mai bună calitate, ignifugă, să nu se încălzească excesiv chiar când lucrează continuu săptămâni, în caz contrar fiind o virtuală sursă de incendiu.

Când receptorul nu se folosește perioade mai îndelungate, se deconectează complet de la rețea sistemul comandă+receptor TV prin comutatorul K101.

4. BIBLIOGRAFIE

1. C. Găzdaru, G. Constantinescu, „Îndrumar pentru electroniști”, vol 3, Editura Tehnică, 1987
2. M. Bodea, C. Vătășescu s.a., „Circuite integrate liniare — manual de utilizare”, vol 2, Editura Tehnică, 1980
3. V. Poadaș, „Stație de telecomandă” — „Tehnum” 7/1985, 8/1985
4. V. David, „Controlul digital al volumului”, „Tehnum” 11/1987
5. G. Cabiaglia, „Telecomandă fără radiație de înaltă frecvență”, „Tehnum” 2/1979
6. Milian Oros, „Priză telecomandată”, „Tehnum” 4/1988.

Stare	Stare numărator (DCBA)	Nivel de ieșire (dB)	Rezistența din divizor
0	0000	—∞	347 Ω
1	0001	-36	345 Ω
2	0010	-30	629 Ω
3	0011	-24	1,26 kΩ
4	0100	-18	2,50 kΩ
5	0101	-12	5,00 kΩ
6	0110	-6	9,98 kΩ
7	0111	0	



AMPLIFICATOR HI-FI

Ing. BARBU POPESCU

Montajele descrise în continuare se adresează unui cerc larg de amatori HI-FI și reprezintă modificări aduse setului de montaj I.P.R.S.-Băneasa „Amplificator de 15 W”.

Amplificator HI-FI

Amplificatorul HI-FI, prezentat în figura 1b, a fost realizat folosind setul de montaj „Amplificator de 15 W”, a cărui schemă originală este prezentată în figura 1a.

Modificările aduse setului de montaj permit transformarea acestuia în amplificatorul HI-FI prezentat în [1], ale cărui performanțe sînt net superioare:

Putere nominală: 25 W/8 Ω, sau 40 W/4 Ω.

Banda de frecvență: 20 ÷ 90 000 Hz.

Distorsiuni armonice: 0,1%, între 20 Hz și 20 000 Hz, la puterea nominală.

Raport semnal/zgomot: > 76 dB

Tensiune de alimentare: 50 V.

Curent consumat: 0,8 A pentru 25 W și 1,4 A pentru 40 W.

Modificările propuse reies din compararea schemelor prezentate în figurile 1a și 1b și sînt următoarele:

— se elimină (scurtcircuitează) rezistența $R_1=1,5\text{ k}\Omega$;

— condensatorul $C_4=100\ \mu\text{F}/16\text{ V}$ se modifică în $C_4=100\ \mu\text{F}/25\text{ V}$;

— rezistența $R_7=470\ \Omega$ se modifică în $R_7=33\ \Omega$;

— se conectează, conform schemei, $R_{20}=1,8\text{ k}\Omega$;

— condensatorul $C_5=100\text{ pF}$ se modifică în $C_5=680\text{ pF}$;

— condensatorul $C_2=10\ \mu\text{F}/40\text{ V}$ se modifică în $C_2=10\ \mu\text{F}/63\text{ V}$;

— rezistența $R_3=150\text{ k}\Omega$ se înlocuiește cu grupul serie $R_3=82\text{ k}\Omega$, $P_1=100\text{ k}\Omega$;

— condensatorul $C_6=220\text{ pF}$ se modifică în $C_6=22\text{ pF}$;

— se conectează, conform schemei, $C_8=4,7 \div 10\text{ nF}$;

— se conectează, conform schemei, grupul serie $R_{19}=220\ \Omega$, $C_9=330\text{ pF}$;

— rezistențele $R_{14}=R_{15}=56\ \Omega$ rămîn aceleași în cazul variantei de 25 W/8 Ω și se modifică la $R_{14}=R_{15}=100\ \Omega$ în cazul variantei de 40 W/4 Ω;

— grupul D_1, R_9 se înlocuiește cu circuitul „superdiodă”, format din T_7 , C_{10} , R_{22} , P_2 , R_{21} ; acesta se realizează pe o plăcuță de circuit imprimat și se montează pe radiatorul tranzistoarelor finale, avîndu-se în vedere realizarea unui bun contact termic între T_7 și radiator;

— dioda $D_1=1\text{N}4001$ se conectează în serie cu R_{12} ;

— condensatorul $C_8=1\ 000\ \mu\text{F}/25\text{ V}$ se înlocuiește cu $C_8 \geq 1\ 000\ \mu\text{F}/40\text{ V}$;

— tranzistorul $T_2=BC171A$ (care se va folosi în circuitul superdiodă) se înlocuiește cu un tranzistor de tipul BD135, BD139, 2N1711, 2N2219A etc. ($U_{CE0} \geq 50\text{ V}$ și $P_d \geq 0,6\text{ W}$).

După verificarea atentă a montajului, punerea în funcțiune este simplă și se rezumă la:

— din P_1 (fixat inițial în poziția mediană) se reglează tensiunea $U/2=25\text{ V}$;

— din P_2 (fixat inițial cu cursorul spre R_{22}) se reglează curentul de repaus la cca 50 mA.

În cazul unei realizări îngrijite, performanțele obținute justifică pe deplin efortul depus.

Ca preamplificator poate fi folosit montajul original „Philips” din [1], prezentat și în revista „Tehnum” nr. 2/1978, pag. 19, sau montajul propus de autor în figura 2. Acesta conține:

— un comutator K_1 care permite selectarea surselor de program;

— un etaj adaptor realizat cu tranzistorul T_1 și piesele aferente;

— un corector de ton pasiv, realizat cu potențiometrele P_2 și P_3 și piesele aferente;

— un etaj amplificator de tensiune realizat cu tranzistoarele T_2, T_3 și piesele aferente.

Repetorul pe emitor realizat cu T_1 are rolul de a adapta impedanța mare de intrare necesară surselor de program cu impedanța mică necesară corectorului de ton.

Corectorul de ton permite corectarea caracteristicii de frecvență în limitele $\pm 15\text{ dB}$ la 40 Hz și 15 000 Hz.

Datorită conexiunii bootstrap realizată cu condensatorul C_{12} , etajul realizat cu tranzistoarele T_2 și T_3 permite obținerea unei amplificări mari, de peste 60 dB în buclă deschisă; după aplicarea reacției negative (a cărei valoare se stabilește din P_4), coeficientul de distorsiuni scade la cca 0,01% pentru un coeficient de amplificare de 8 ÷ 10 ori (16 ÷ 20 dB), reglabil din P_4 .

Grupul $R_{19}-C_{14}$ asigură limitarea benzii audio în domeniul frecvențelor ultrasonore.

Potențiometrul P_5 servește la reglarea balansului (în varianta „mono” P_5 se elimină).

Punerea în funcțiune se rezumă la următoarele:

— aplicînd la intrarea preamplificatorului un semnal de cca 100 mV/1 000 Hz (în punctul „A”), în condițiile în care P_1 este la maxim și P_2, P_3, P_5 sînt în poziție mediană, din semireglabilul P_4 se urmărește

ca tensiunea de ieșire (în punctul „B”) să fie de cca 350 mV.

Rezistențele R_{11}^* și R_{12}^* se aleg experimental, în funcție de sursele de semnal folosite.

Ca preamplificator de pick-up cu doză magnetică (notat P.U.) poate fi folosit preamplificatorul din „Tehnum” nr. 4/1987, pag. 8, figura 1, cu bucla de reacție modificată pentru a se obține un coeficient de amplificare la 1 000 Hz de cca 30 dB ($R_{13}^* = 1\text{ k}\Omega$).

Amplificator de putere în punte

Realizarea amplificatoarelor de audiofrecvență de mare putere, de peste 75 ÷ 80 W, implică folosirea unor componente greu accesibile constructorilor amatori (condensatoare electrolitice de capacitate mare și tensiuni de lucru de peste 40 V, tranzistoare de mică, medie și mare putere cu $U_{CE0} \geq 80\text{ V}$ etc.).

O soluție avantajoasă o reprezintă amplificatoarele în punte. Acestea sînt formate din două amplificatoare de putere identice, care primesc la intrare semnalul AF defazat cu 180° și la care rezistența de sarcină este conectată direct, fără punct de masă (fig. 3).

Tensiunea în rezistența de sarcină poate atinge valori mari, fiind practic egală cu tensiunea de alimentare din care se scad căderile de tensiune de pe tranzistoarele finale și rezistențele din circuitele de emitor și colector ($R_{15}, R_{17}, R_{15}', R_{17}'$).

Din acest motiv se recomandă folosirea unor rezistențe de sarcină de 8 Ω (în caz contrar se riscă distrugerea tranzistoarelor finale și a difuzoarelor).

Practic, puterea livrată de un amplificator în punte este de cca patru ori mai mare decît a unui amplifica-

tor obișnuit, la aceeași valoare a tensiunii de alimentare.

După cum se observă din figura 3, amplificatorul este format din două seturi de montaj „Amplificator de 15 W”, la care s-au operat unele modificări; modificările survenite se obțin comparînd schema din figura 3 cu cea din figura 1a.

Punerea în funcțiune este simplă și nu prezintă dificultăți dacă se au în vedere următoarele:

a) fiecare amplificator se reglează în mod independent, sarcina conectîndu-se ca în figura 1b;

b) rezistențele din bucla de reacție negativă vor avea valorile riguros egale:

$R_6=R_6'$ și $R_5=R_5'$;

c) curentul de repaus va avea valori identice:

$I_R=I_R'=50\text{ mA}$;

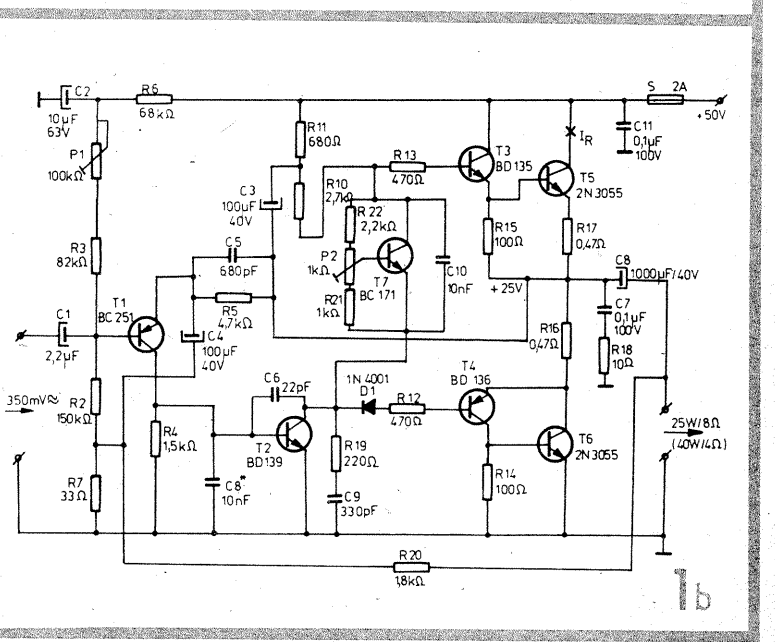
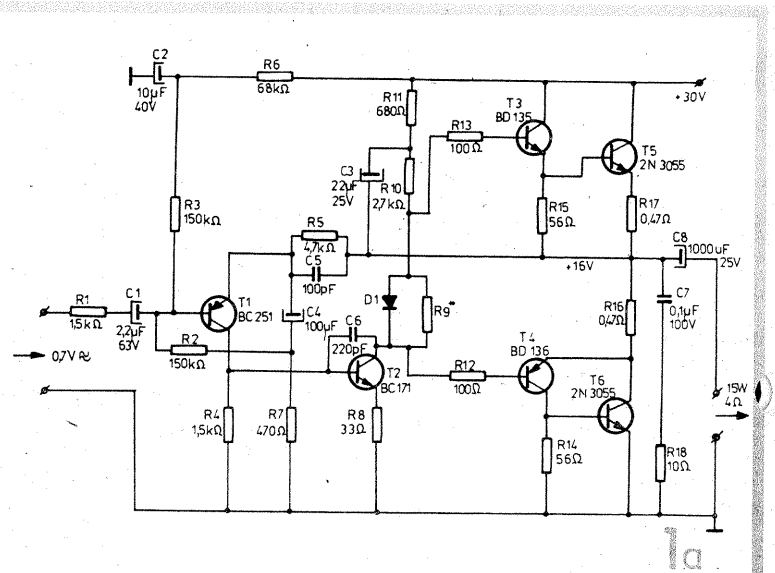
d) tensiunile mediane: $U/2=22\text{ V}$ (sau 23 V) vor fi riguros egale (în punctele M și M');

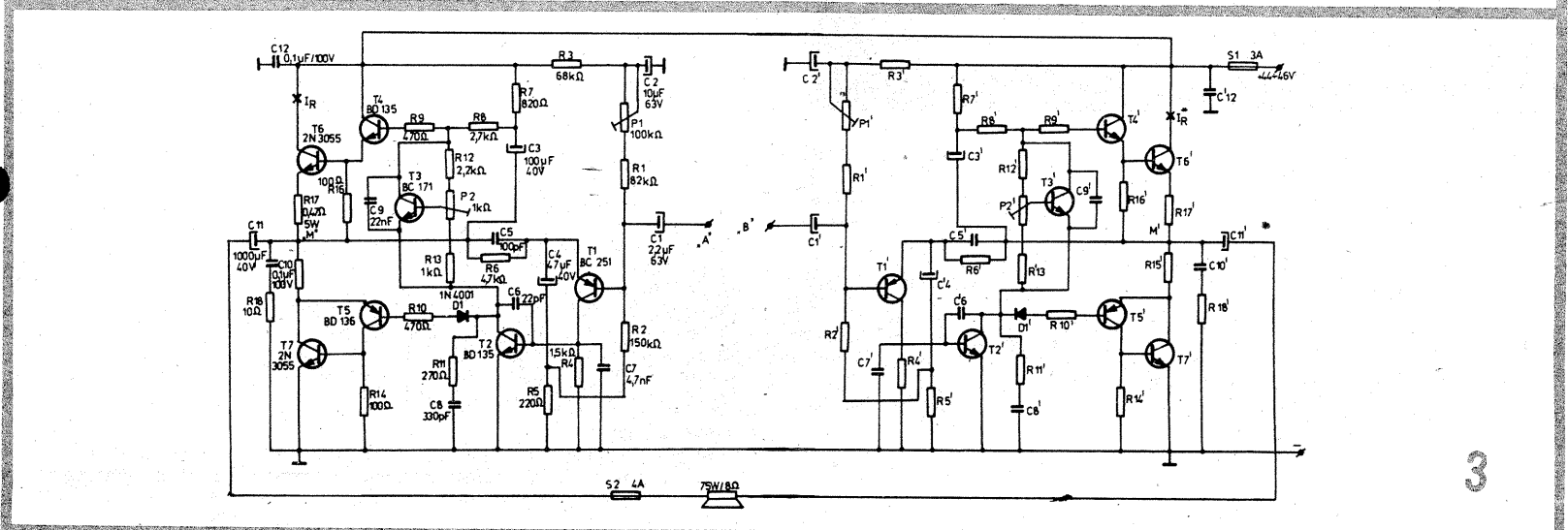
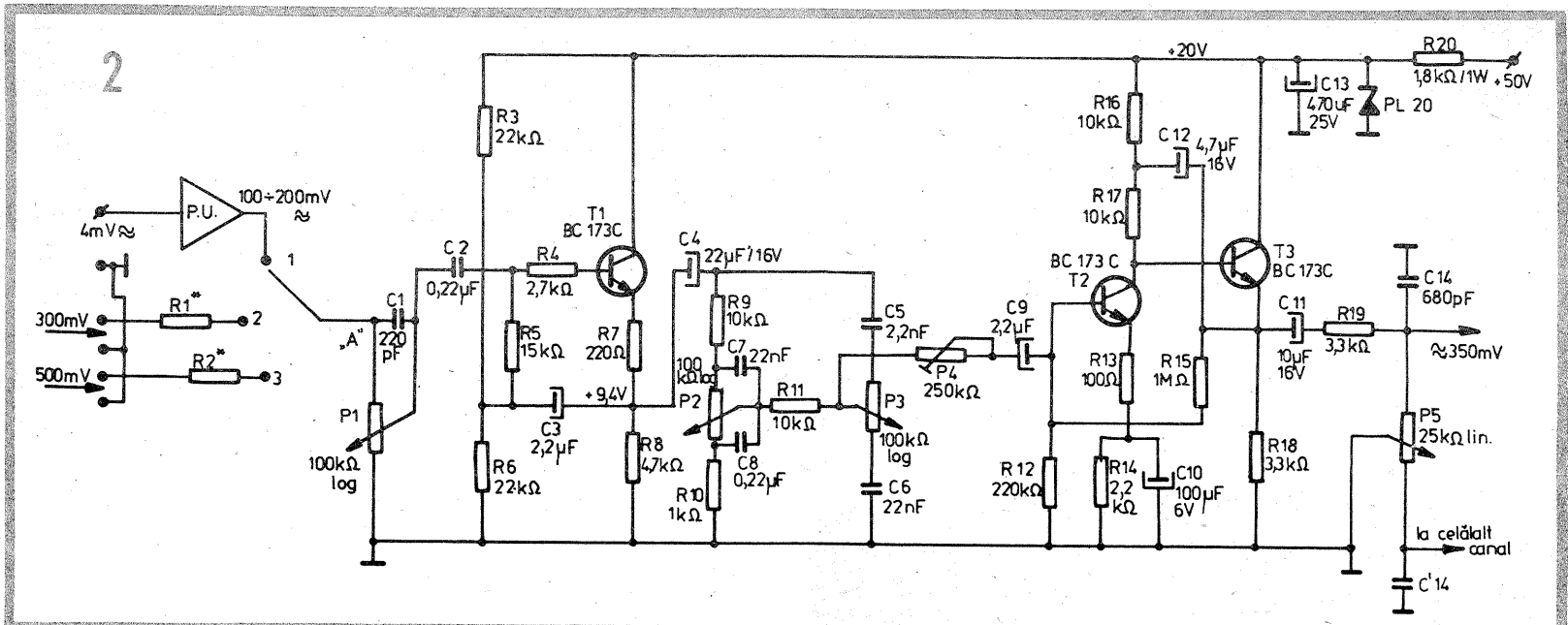
e) radiatoarele tranzistoarelor finale (2N3055 cu $U_{CE0} \geq 40\text{ V}$) vor fi dimensionate corespunzător.

După ce s-au efectuat cele de mai sus, se conectează rezistența de sarcină conform figurii 3; tensiunea măsurată între punctele M și M' nu trebuie să depășească 30 ÷ 40 mV; în caz contrar se acționează asupra lui P_1 (P_1').

Condensatoarele C_{11} și C_{11}' protejează rezistența de sarcină în cazul străpungerii tranzistoarelor finale, și schimb limitează banda audio în domeniul frecvențelor joase; ele se pot elimina numai după ce tensiunea între punctele M și M' s-a redus sub 20 ÷ 30 mV din P_1 (P_1').

Pentru defazarea semnalului cu 180° se pot folosi montajele din figura 4.





Montajul din figura 4a reprezintă cea mai simplă variantă de etaj defazor, cu sarcina distribuită între emitor și colector.

Amplificarea în-tensiune este unitară și în cazul folosirii acestui etaj defazor împreună cu amplificatorul de putere din figura 3, sensibilitatea este de cca 200 ÷ 250 mV.

Etajul defazor de tip diferențial prezentat în figura 4b permite obținerea unor performanțe superioare; și în acest caz, pentru obținerea unei bune simetrii va trebui ca $R_{10} = R_{11}$ și $R_8 = R_9$ (se vor prefera rezistențele cu peliculă metalică).

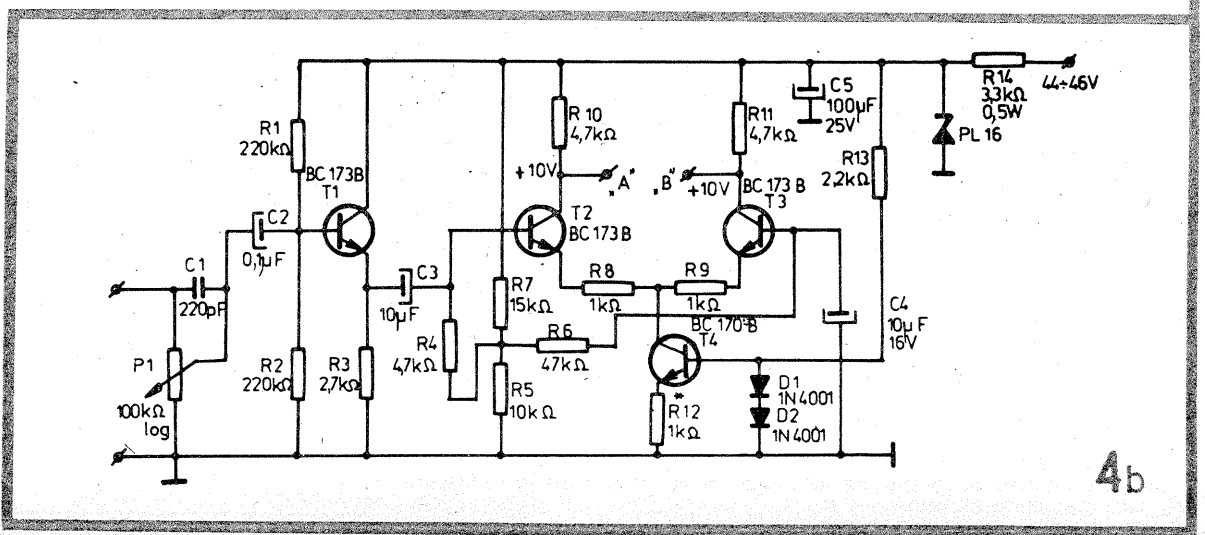
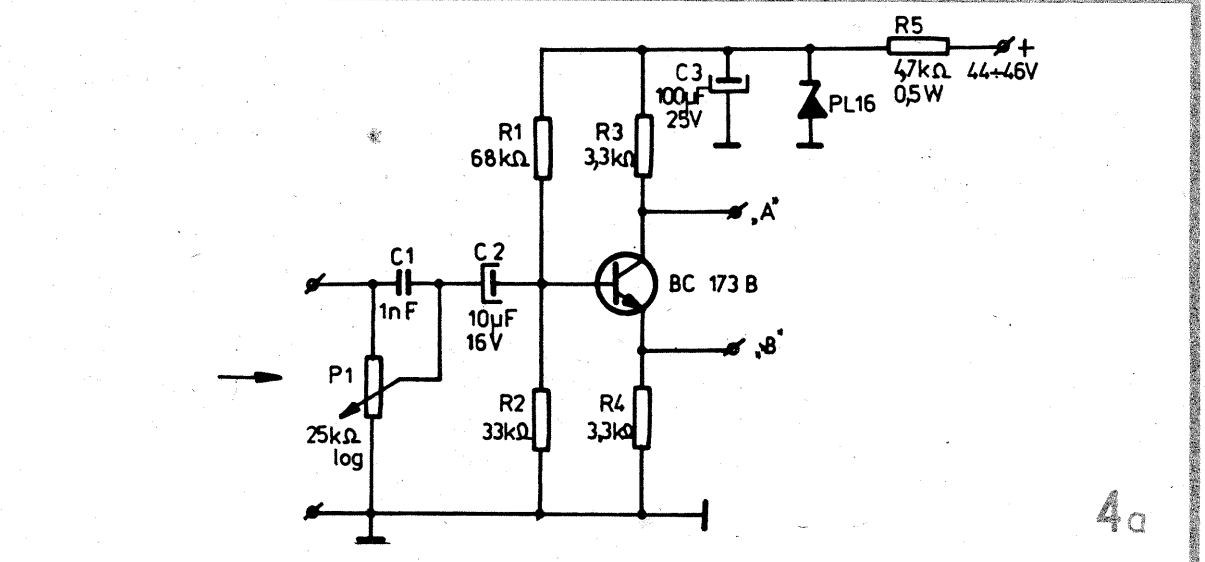
Pentru obținerea aceleiași sensibilități (de 220 ÷ 250 mV), rezistențele R_5 și R_5' (din figura 3) se vor mări la valoarea de 390Ω.

Montajul propus permite obținerea unei puteri mai mari, de cca 100 W/8Ω, cu următoarele modificări:

- tensiunea de alimentare se mărește la 50 V;
- în locul perechii T_4, T_5 (T_4', T_5'), de tipul BD135—BD136, se folosesc tranzistoare de tipul BD235—BD236;
- fiecare tranzistor final (T_6, T_7, T_6', T_7') se înlocuiește cu câte două tranzistoare de putere, 2N3055, conectate în paralel, fiecare cu rezistență de 0,22Ω/5 W în circuitul de emitor;
- $R_{17}, R_{15}, R_{17}', R_{15}'$ se modifică în 0,22Ω/7 W.

Montajele propuse în cele de mai sus se alimentează de la o sursă nestabilizată care să livreze tensiunea menționată în schemă la curenții medii consumați (cca 2 ÷ 2,5 A în cazul variantei de 75 W și cca 3 A în cazul variantei de 100 W).

BIBLIOGRAFIE
[1] Philips, Audio Amplifier Systems, 1972.



Din ce în ce mai populare, calculatoarele personale de tipul COMMODORE suscită un interes crescând în rândurile pasionaților informaticii. Dorind să răspundem tuturor celor care ne-au solicitat programe pentru COMMODORE, ne exprimăm speranța că grupajul din acest număr corespunde, fie măcar în parte, cerințelor cititorilor noștri, el, desigur, neputând problema.

Trebuie să menționăm că autorul, ing. Călin Obretin, este cel care conduce Clubul de Calculatoare București de la Casa de Cultură a Studenților „Grigore Preoteasa”.

Așteptăm în continuare sugestiile și propunerile dv. pentru rubrica de informatică!

FACILITĂȚI PENTRU COMMODORE 64

Ing. CĂLIN OBRETIN

1. DEFine FuNction poate fi foarte frecvent utilizată în programe personale, atunci când se folosește joystick-ul. Spre exemplu, în portul 1 (la Commodore 64) se poate „citi” joystick-ul cu:

```
DEF FNJO(Y)=15-(PEEK(56320) AND 15)
```

lată un mic program ce poate fi folosit combinând instrucțiunile ON-GOTO:

```
10 DEFFNJO(Y)=15-(PEEK(56320) AND 15)
20 ON FNJO(Y) GOTO 50, 60, 20, 70, 30, 30, 80
30 GOTO 20
50 PRINT „NORD”: GOTO 20
60 PRINT „SUD”: GOTO 20
70 PRINT „VEST”: GOTO 20
80 PRINT „EST”: GOTO 20
```

Dacă se include și „butonul de foc”, atunci trebuie definită o funcție separată sau schimbat numărul 15 cu 31 din instrucțiunea de bază (linia 10). Pentru cei ce doresc să scrie jocuri, poate fi un punct de plecare. Incluzând și câteva comenzi PEEK, se poate urmări, de exemplu, poziția curentă pe ecran.

2. O instrucțiune mai puțin folosită, la Commodore 64, este FRE.

Aceasta poate fi utilizată de cei ce doresc să afle cât din memorie au folosit sau cit spațiu a mai rămas liber după scrierea unui program.

```
Introducând:
PRINT 38911-(FRE(O)-65536*(FRE(O) < O))
sau
PRINT 38911-(FRE(O) + 2*16)
pe ecran va apărea volumul de memorie folosită.
La fel, se poate afla și câtă memorie este neutilizată:
PRIN FRE(O)-65536*(FRE(O)< O)
sau
PRIN FRE(O)+2 * 16
```

3. Programe ce nu pot fi listate

La Commodore 64 și VIC, locațiile 774 și 775 conțin vectorul de LIST. Dacă schimbați valoarea cu POKE, programul nu mai poate fi listat. Tot ce trebuie să faceți este să introduceți: POKE 774, 255.

Este o idee bună să utilizați PEEK pentru a citi ce număr trebuie să fie la adresa 774 în caz că vreți să listați programul.

Dacă programul este doar „citat” nu și rulat, poate fi listat ocolindu-se această metodă.

În combinație cu alte „metode” de secretizare (spre exemplu REM SHIFT L) puteți evita listarea unui program.

Dacă aveți o memorie bună, se pot schimba în locațiile 808 și 809 numerele existente. Acest lucru face ca atunci când apăsați tasta RUN/STOP sau RUN/STOP-RESTORE, rularea programului să nu se oprească. Dar înainte de a schimba aceste valori, este bine să vă notați vechile valori existente.

4. Un „START-RECE” (închideți și deschideți computerul) este un mod simplu de a șterge memoria și de a „reset”-a orice program.

Dar dacă acest lucru trebuie făcut frecvent? Se poate evita defectarea întrerupătorului într-un mod simplu: SYS 64738 pentru C64

sau
SYS 64802 pentru VIC
după care pe monitor va apărea mesajul uzual de la deschiderea calculatorului.

Totuși un singur lucru nu se poate „șterge”: dacă ați introdus POKE 650, 128, face să se repete o tastă atît timp cît este apăsată.

Încă ceva: cei ce au VIC pot avea nelăceri la conectarea calculatorului la televizor: imagine care „joacă”.

Introducînd POKE 36864, 133, se poate corecta acest neajuns.

Atenție!
RUN/STOP-RESTORE face ca imaginea „să joace” din nou.

5. REMarci grafice

Dacă ați încercat să folosiți majuscule sau simboluri grafice în REMarcă, știți cam ce apare la listare.

Spre exemplu:

10 rem Program Grafic

După listare apare:

10 rem input #program chr\$grafic
computerul interpretează literele „SHIFT=ate” ca prescurtări de comenzi BASIC.

Un mod simplu de a evita acest lucru este să introduceți după REM ghilimele (”).

Restul mesajului va apărea normal.

6. Un joc care „abundă” în capcane-surpriză este un joc dificil, mai ales cînd trebuie reluat de fiecare dată.

Această neplăcere poate fi evitată la foarte multe programe distractive, anulîndu-se coliziunea între sprites-urile jocului, simplu, schimbînd valorile din anumite locații ale memoriei.

După încărcarea programului de pe disc sau de pe casetă nu se introduce imediat comanda RUN.

Se tastează POKE A, B, unde A este locația din memorie, iar B noua valoare. Numai după introducerea acestui POKE se dă comanda RUN.

În tabelul 1 sînt date cîteva dintre aceste POKE-uri pentru mai multe programe distractive mai cunoscute (pe Commodore 64).

7. Așa cum îi arată și numele, programul următor face ca la fiecare apă sare de tastă în difuzor să se audă un „beep”, diferit, în funcție de tasta apăsată.

Este foarte util pentru cei se scriu programe, deoarece „aud” fiecare tastă atunci cînd este apăsată.

Fiind în limbaj mașină, „Beep-Key”-ul lucrează și cînd se rulează un program în limbaj BASIC.

Titlu: 64 BEEP — KEY

Scop: UTILITAR

Pentru: C64

```
100 PRINT {CLR} {RVS} BEEP-KEY" : PRINT" {2 DOWN}
UN MOMENT..."
```

```
110 FOR I=49152 TO 49228: READ A:CK=CK+A:POKE I, A: NEXT
```

```
120 IF CK < > 9872 TEHN PRINT" EROARE IN DATA "END
```

```
130 SYS 49152: PRINT {HOME} {RVS} " :TAB(8); "ACTIVAT
```

```
{6 DOWN}"
```

```
140 END
```

```
49152 DATA 120, 169, 013, 141, 020, 003
49158 DATA 169, 192, 141, 021, 003, 088
49164 DATA 096, 165, 251, 197, 197, 208
49170 DATA 004, 201, 064, 208, 026, 165
49176 DATA 197, 201, 064, 240, 020, 162
49182 DATA 006, 189, 070, 192, 157, 000
49188 DATA 212, 202, 016, 247, 169, 015
49194 DATA 141, 024, 212, 169, 004, 133
49200 DATA 252, 165, 197, 133, 251, 198
49206 DATA 252, 165, 252, 208, 008, 173
49212 DATA 004, 212, 041, 254, 141, 004
49218 DATA 212, 076, 049, 234, 000, 050
49224 DATA 000, 000, 129, 064, 244
```

8. RAM — TEST

Programul următor are ca scop testarea întregii memorii RAM. Spre deosebire de alte programe similare scrise în limbaj BASIC, acest program are avantajul că, fiind scris în limbaj-mașină, este foarte rapid în lucru.

După introducerea programului și salvarea pe bandă sau disc, se dă comanda RUN. Dacă este detectată o eroare, va apărea mesajul „EROARE IN DATA”, după care programul se oprește.

Dacă programul este introdus corect, va apărea mesajul READY, ceea ce înseamnă că programul este alocat în memoria calculatorului.

Pentru începerea testului se introduce comanda SYS 884.

Imediat, în colțul din stînga-sus al ecranului, va apărea un cursor-flash și vor fi afișate locațiile testate.

Testul constă în introducerea tuturor numerelor între 0 și 255 în fiecare locație din memoria RAM. După parcurgerea întregii memorii și apărea mesajul TEST+OVER. În caz contrar, dacă se găsește o locație RAM greșită, aceasta va fi afișată pe ecran.

Titlu: RAM Test

Scop: Utilitar

Pentru: C64

```
800 FOR A=864 TO 995: READ D:POKE A, D: NEXT
```

```
864 DATA 84, 69, 83, 84, 32, 79
```

```
870 DATA 86, 69, 82, 32, 32, 66
```

```
876 DATA 65, 68, 32, 66, 89, 84
```

```
882 DATA 69, 32, 169, 8, 133, 58
```

```
888 DATA 169, 0, 133, 57, 160, 0
```

```
894 DATA 24, 141, 0, 4, 145, 57
```

```
900 DATA 209, 57, 240, 21, 152, 72
```

```
906 DATA 165, 58, 72, 32, 179, 3
```

```
912 DATA 104, 133, 58, 104, 168, 169
```

```
918 DATA 0, 230, 57, 208, 7, 230
```

```
924 DATA 58, 24, 105, 1, 208, 221
```

```
930 DATA 200, 208, 218, 32, 193, 3
```

```
936 DATA 230, 58, 165, 58, 201, 160
```

```
942 DATA 144, 207, 76, 208, 3, 162
```

```
948 DATA 10, 160, 0, 185, 106, 3
```

```
954 DATA 32, 210, 255, 200, 202, 200
```

```
960 DATA 246, 72, 152, 72, 169, 32
```

```
966 DATA 32, 210, 255, 32, 201, 189
```

```
972 DATA 104, 168, 104, 96, 169, 13
```

```
978 DATA 32, 210, 255, 160, 0, 185
```

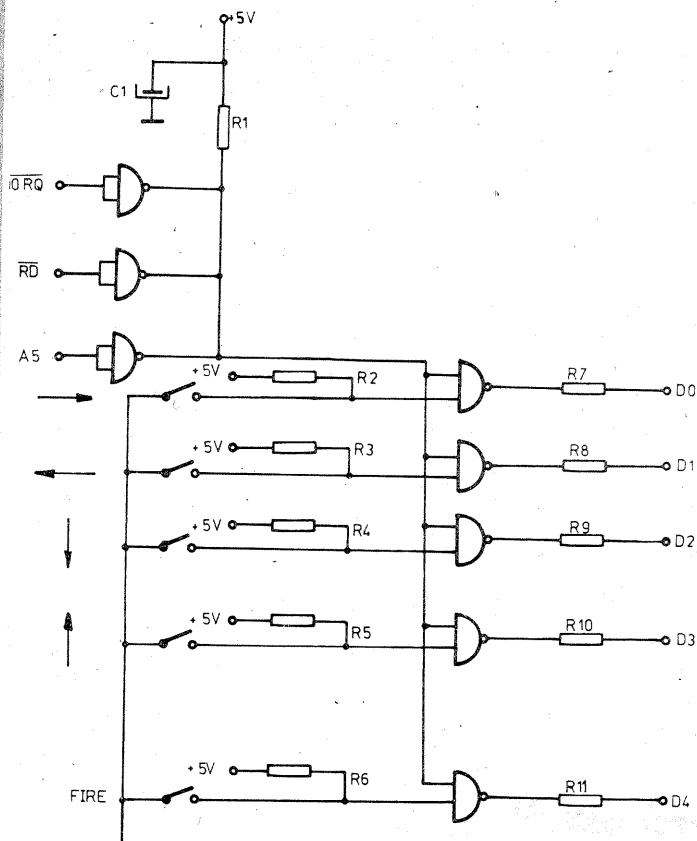
```
984 DATA 96, 3, 32, 210, 255, 200
```

```
990 DATA 192, 10, 208, 245, 96, 0
```

TABELUL 1

PROGRAM	A	B
BOULDER DASH — 111 —	15 334	250
FROGGER	22 341	173
JUMPMAN JUNIOR	9 450	44
PAC MAN	3 451	125
SHAMUS	27 185	189
ZAXXON	11 353	25

Pentru cei ce au un calculator personal din familia Spectrum (HC sau TMS), montajul alăturat le va fi de mare ajutor. Realizat în cadrul Clubului de Calculatoare București de către ing. Nicolae Berbece, acest KEMPSTON-JOYSTICK se poate cupla direct la calculator, eliminându-se astfel o altă interfață (interfață 11). Condensatorul C1 este de 47 μ F/40 V, rezistențele R₁—R₆ de 5,6 k Ω , iar R₇—R₁₁ de 330 Ω . Se pot folosi două integrate de tipul 74LS03 sau CDB403.



CONCURSUL „INFORMATICA ÎN TRE CREATIVITATE ȘI UTILITATE“

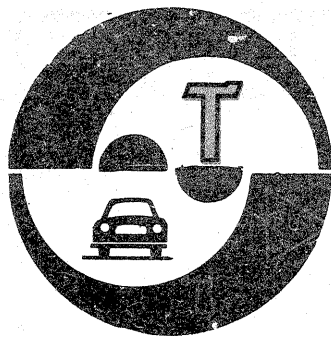
În vederea promovării și introducerii rapide a progresului tehnic în toate sectoarele de activitate, actualul concurs organizat de revista „Tehnium”, împreună cu Comisia pentru propagandă și creație tehnico-științifică din cadrul Comitetului Central al Uniunii Tineretului Comunist și cu sprijinul Institutului de Tehnică de Calcul și Informatică își propune să polarizeze atenția tinerei generații spre un domeniu cu vaste perspective de aplicare în țara noastră.

Reamintim că lucrările vor trebui trimise până la data de 30 octombrie (data poștei) pe adresa: Redacția „Tehnium”, Piața Scintei nr. 1, sector 1, București, cod 79784, însoțite de o notă ce va conține titlul lucrării, secțiunea la care participă, numele și prenumele autorilor (sau autorului), locul de muncă, funcția pe care o deține, profesia de bază, vîrsta, telefoanele de la serviciu și domiciliu adresa. Regulamentul concursului a fost publicat în numărul 4 al revistelor „Știință și tehnică” și „Tehnium”.

RTTY, SSTV pe microcalculatorul HC85

(URMARE DIN NR. TRECUT)

0930 CP 40H	1420 LD B,32	1920 SET 7,(IY+1)	2420 ADD D
0933 JR C,BRSHX	1430 LM1 LD A,(HL)	1930 JP 1B7DH	2430 LD D,A
0940 CP 5BH	1440 LD (DE),A	1940	2440 CP 192
0950 JR NC,BRSHX	1450 INC HL	1950 POINT PUSH BC	2450 JR C,CP6
0955 LD E,L	1460 INC DE	1960 LD A,B	2460 LD E,"+"
0970 RRA	1470 DJNZ LM1	1970 CALL 2261H	2470 JR PRN
0980 RRA	1480 HALT	1980 LD B,A	2480
0990 RRA	1490 JR ADR1	1990 INC B	2490 PASS LD C,0
1000 AND 3	1500	2000 LD A,(HL)	2500 CP4 LD B,D
1010 OR 5BH	1510 VIEW LD HL,SSAVE	2010 PXP RLCA	2510 LD E,60H
1020 LD D,A	1520 LD DE,4000H	2020 DJNZ PXP	2520 CP7 CALL POINT
1030 LD A,(IX+10)	1530 LD BC,6144	2030 POP BC	2530 RR E
1040 LD (DE),A	1540 VW1 LD IR	2040 RET	2540 INC B
1050 LD B,8	1550 RET	2050	2550 INC B
1060 INC IX	1560	2060 COPY1 LD (SSTK),SP	2560 JR NC,CP7
1070 INC IX	1570 ATTRB LD HL,SSAVE+6144	2070 CALL PRST	2570 RRC E
1080 BRMOV LD A,(IX+0)	1580 LD DE,6300H	2080 LD E,"G"	2580 RRC E
1090 LD (HL),A	1590 LD BC,768	2090 CALL PRN	2590 CALL PRN
1100 INC H	1600 JR VW1	2100 LD D,0	2600 INC C
1110 INC IX	1610	2110 CP3 LD C,0	2610 JR NZ,CP4
1120 DJNZ BRMOV	1620 INVRT LD HL,SSAVE	2120 CP2 LD B,D	2620 LD E,"."
1130 INC IX	1630 LD BC,6144	2130 LD E,60H	2630 JR PRN
1140 HALT	1640 INV1 LD A,(HL)	2140 CP1 CALL POINT	2640
1150 JR FCHAD	1650 CPL	2150 RR E	2650 PRST LD E,1BH
1160 BRSHX LD HL,4000H	1660 LD (HL),A	2160 INC B	2660 CALL PRN
1170 JR MOVE1	1670 INC HL	2170 JR NC,CP1	2670 LD E,"R"
1180	1680 DEC BC	2180 RRC E	2680 CALL PRN
1190 REURS LD HL,BUFFR-9911	1690 LD A,B	2190 RRC E	2690 LD E,1BH
1200 LD DE,SSAVE	1700 OR C	2200 CALL PRN	2700
1210 LD BC,6912	1710 JR NZ,INV1	2210 INC C	2710 PRN CALL 1F54H
1220 RUMOV LD A,(HL)	1720 RET	2220 JR NZ,CP2	2720 JR C,P01
1230 LD (DE),A	1730	2230 LD E,"/"	2730 LD SP,(SSTK)
1240 DEC HL	1740 BREAK LD DE,GOTON	2240 CALL PRN	2740 RET
1250 INC DE	1750 LD HL,(23613)	2250 LD A,6	2750 P01 IN A,(239)
1260 DEC BC	1760 LD (HL),E	2260 ADD D	2760 AND 5BH
1270 LD A,B	1770 INC HL	2270 LD D,A	2770 JR NZ,PRN
1280 OR C	1780 LD (HL),D	2280 CP 192	2780 LD A,E
1290 JR NZ,RUMOV	1790 RET	2290 JR C,CP3	2790 OUT (239),A
1300 RET	1800	2300 LD E,""	2800 RET
1310	1810 GOTON DEC SP	2310 JR PRN	2810
1320 LINE LD HL,BUFFR	1820 DEC SP	2320	2820 SSTK DEFS 2
1330 ADR1 LD E,(HL)	1830 SCAN CALL 28EH	2330 COPY2 LD (SSTK),SP	2830 CHARS DEFS 512
1340 INC HL	1840 LD A,E	2340 CALL PRST	2840 FIN DEFS 0
1350 LD D,(HL)	1850 INC A	2350 LD E,"I"	2850 ZZZ EQU FIN-BOOT
1360 INC HL	1860 JR NZ,SCAN	2360 CALL PRN	2860
1370 LD A,D	1870 LD (IY+0),255	2370 LD D,0	2870 END
1380 CP 40H	1880 LD HL,9900	2380 CP6 CALL PASS	
1390 JR C,BRSHX	1890 LD (23618),HL	2390 INC D	
1400 CP 5BH	1900 XOR A	2400 CALL PASS	
1410 JR NC,BRSHX	1910 LD (23620),A	2410 LD A,11	



REGULATOR ELECTRONIC

Ing. ALEXANDRU VASILIU

Releul regulator de tensiune ce se află în dotarea autoturismelor are rolul de a varia curentul prin excitația alternatorului, astfel încât curentul de încărcare a bateriei să fie constant, indiferent de regimul de turaj al motorului autoturismului. De calitatea și fiabilitatea releului regulator depinde timpul de viață al bateriei.

Propun, în articolul de față, un regulator electronic pentru încărcarea bateriei, pe care l-am realizat și care a dat rezultate bune în cei doi ani de când funcționează pe autoturismul personal.

Avantajul regulatorului electronic este că reglajul curentului de încărcare a bateriei se face foarte simplu, prin rotirea unui potențiomtru, el având o fiabilitate ridicată.

În figura 1 este prezentată schema electrică a regulatorului electronic.

MOD DE FUNCȚIONARE

După cum se vede și din schema electrică, regulatorul este foarte simplu și este compus dintr-un stabilizator realizat cu circuitul integrat BA723 și un element regulator realizat cu tranzistorul T1.

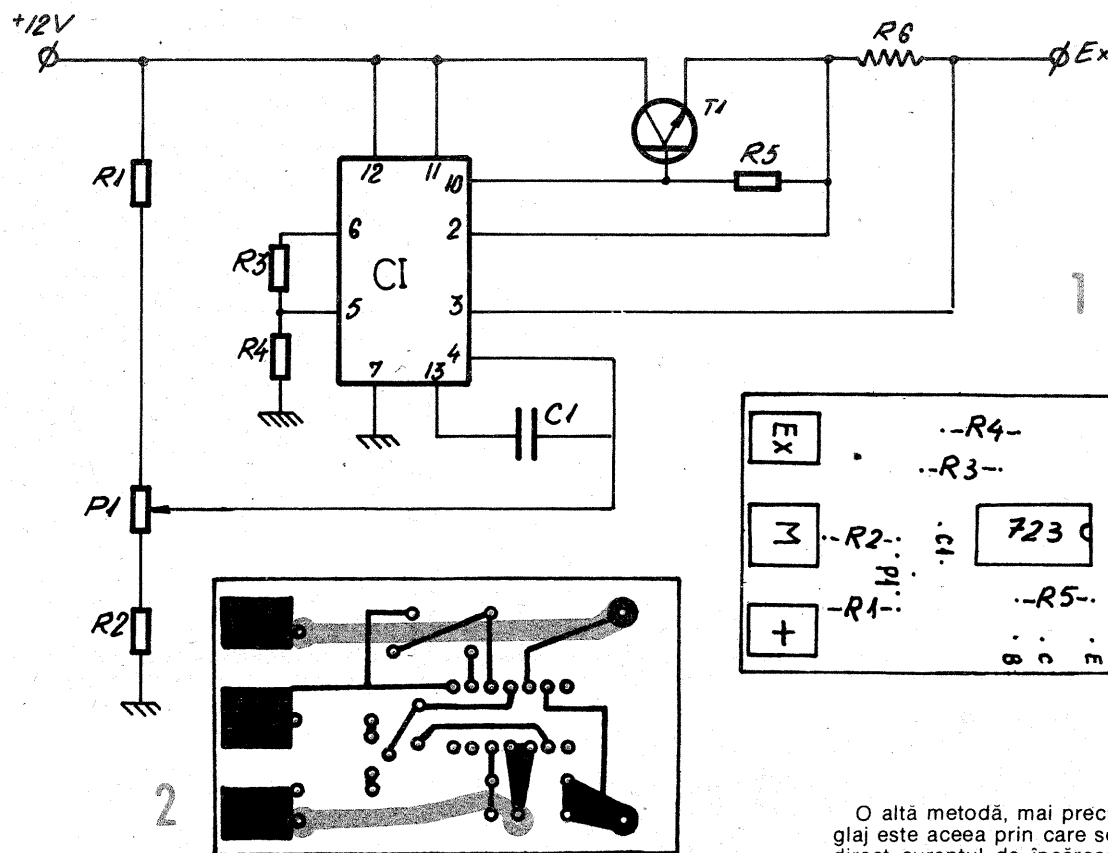
Modul de funcționare nu are nevoie de explicații suplimentare. A fost prevăzută și o protecție de curent realizată cu rezistența R6, care limitează curentul din excitația alternatorului la 3A, pentru a-l proteja. Reglajul tensiunii de încărcare a bateriei se face din potențiomtrul P1.

Domeniul de reglare a tensiunii de încărcare a bateriei este $10 \div 16$ Vc.c.

REALIZARE PRACTICĂ

Montajul se realizează pe o bucată de sticloteolit dublu placat; desenul cablajului, la scara 1:1, este dat în figura 2, iar desenul de amplasare a pieselor este prezentat în figura 3. Pe pastilele laterale ale cablajului se vor lipi papuci auto tip „tată”.

Montajul se va încasa într-o cutie de tablă, etanșă, pe care se vor monta, izolat față de masă, prin intermediul unui izolator de mică, tranzistorul T1 și totodată potențiomtrul P1.



MOD DE MONTARE PE AUTOTURISME

Cutia în care se află regulatorul electronic se va prinde rigid de caroseria autoturismului în locul vechiului releu regulator.

Se va determina semnificația firelor care veneau la vechiul regulator, astfel:

- se pune contactul și fiecare fir în parte se va atinge, scurt, la masă; firul care va face scinteie este firul „+” și se cuplează la papucul notat cu „+” al regulatorului electronic;
- firul rămas este firul de excita-

ție și se cuplează la borna „Ex” a regulatorului electronic;

- se va lega borna „M” a regulatorului electronic, prin intermediul unui fir cu papuci la capete, la unul din șuruburile de prindere pe autoturism ale regulatorului electronic.

Astfel montat regulatorul, se trece la reglarea tensiunii de încărcare a bateriei:

- se cuplează un voltmetru la bornele bateriei;
- se pornește motorul autoturismului;
- se reglează potențiomtrul P1, pină când voltmetrul arată $14,1 \div 14,2$ Vc.c.

O altă metodă, mai precisă, de reglaj este aceea prin care se măsoară direct curentul de încărcare a bateriei, procedându-se astfel:

- se inseriază o rezistență de $1\Omega / 15W$ pe firul care leagă alternatorul de borna „+” a bateriei (firul subțire care este legat la plusul bateriei);
- se pornește motorul autoturismului;
- se reglează potențiomtrul P1 astfel încât tensiunea măsurată la capetele rezistenței să fie, ca valoare, a zecea parte din capacitatea bateriei (pentru baterii de 44 Ah se reglează pentru 4,4 Vc.c.);
- după reglare se scoate rezistența montată pentru reglarea curentului de încărcare a bateriei.

LISTA DE PIESE:

CI-BA723; T1-2N3055; C1-100 pF; P1-1 kΩ; R1-15 kΩ; R2, R3-3,9 kΩ; R4-3 kΩ; R5-100 Ω; R6-0,24Ω/5 W.

AUTOMAT PENTRU ȘTERGĂTORUL DE PARBRIZ

GENERALITĂȚI

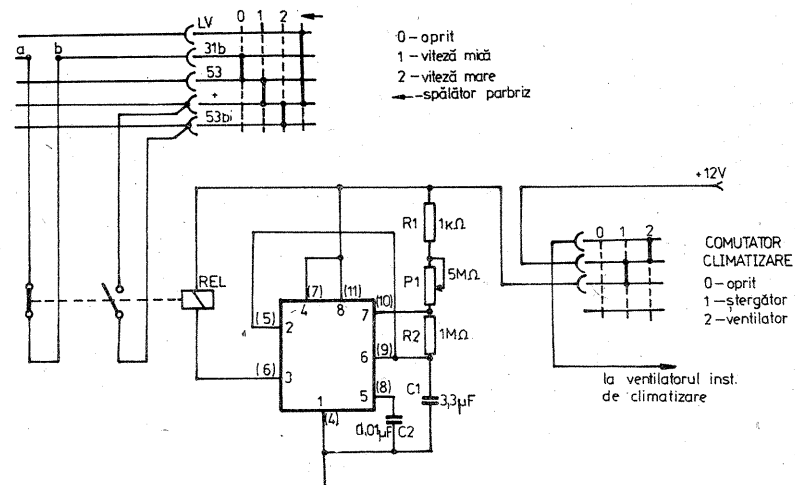
Pornirea și oprirea repetată a ștergătoarelor de parbriz, atunci când condițiile meteo impun acest lucru (de exemplu, burniță etc.), pot distra atenția conducătorului auto, având efecte nedorite, iar funcționarea continuă, „pe uscat”, are ca efect uzura componentelor acestui mecanism și deteriorarea parbrizului. Din acest motiv, autoturismele moderne sînt prevăzute din fabricație cu automate care realizează por-

Ing. LUCIAN TOACSEN,
Alba Iulia

nirea intermitentă a ștergătorului de parbriz.

Montajul descris realizează acest deziderat, prezentînd următoarele avantaje:

- fiabilitatea ridicată, datorită simplității și numărului redus de componente;
- temporizarea pornirii ștergătoarelor este practic independentă de variațiile tensiunii de alimentare;
- prin montarea dispozitivului se păstrează schema inițială de co-

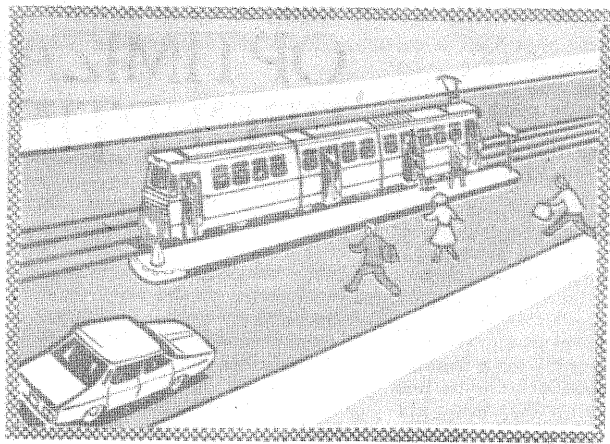


CONCURSUL „CIRCULAȚIA '88“

Seria a III-a de întrebări

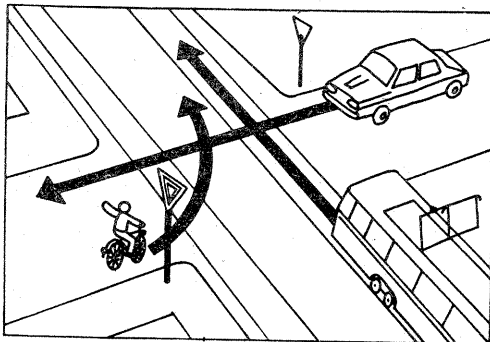
Întrebarea nr. 3A

Persoanele din imaginea alăturată traversează strada pentru a ajunge pe refugiul stației de tramvai. Precizați cum trebuie să procedeze ele corect în astfel de situații.



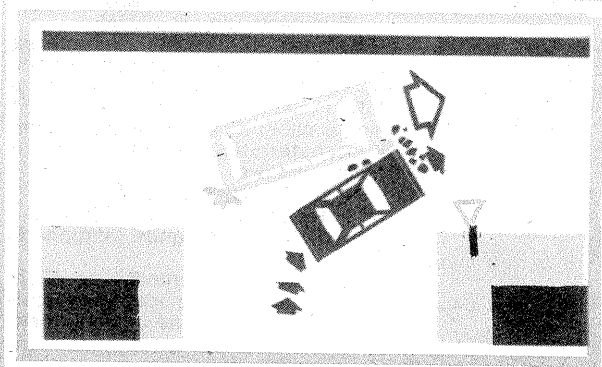
Întrebarea nr. 3B

Explicați care este ordinea ieșirii din intersecție a celor trei vehicule ajunse simultan și cum vor proceda conducătorii acestora.



Întrebarea nr. 3C

Cum va proceda conducătorul vehiculului care a întâlnit indicatorul „Cedează trecerea” și a observat un vehicul apropiindu-se din stînga sa cu lampa de semnalizare arătînd intenția acestuia de a executa virajul spre dreapta?



EXEMPLE DE ACCIDENTE

● La 16 ianuarie 1987, ora 13,00, în municipiul București, Marin Negreanu cu o autobasculantă, nerespectînd indicatorul „Interzis a vira la stînga” și neacordînd prioritate de trecere unui autoturism care se deplasa regulamentar, s-a tamponat cu acesta, rezultînd rănirea automobilistului amator.

● La 23 ianuarie 1987, ora 18,00 Varga Bucurescu, de 26 de ani, cu Dacia 1310 nr. 1—B—21447, la intersecția Bd. Mărăști cu Str. Mănăstirea Cașin, executînd virajul la stînga, neatent, nu a acordat prioritate de dreapta și s-a tamponat cu autoturismul 1—B—31975, condus regulamentar de Alexandru Ciubuc, rănind un pasager.

● În ziua de 6 iulie 1987, ora 15,00, în municipiul Buzău, Ion Agapie, de 26 de ani, conducînd 1—IL—4781, fără să respecte semnificația indicatorului „Cedează trecerea”, a intrat în coliziune cu autobasculanta 31—PH—5964, rezultînd decesul soției, fiului de 2,6 ani și al unei pasagere, precum și rănirea gravă a fiicei de 5 ani a automobilistului imprudent.

mandă manuală, defectarea automatului neafectînd funcționarea ștergătorului de parbriz conform schemei clasice;

— nu necesită reglaje, valorile pieselor utilizate nefiînd critice.

DESCRIERE ȘI FUNCȚIONARE

Circuitul integrat $\beta E555$ este utilizat într-o schemă clasică de circuit astabil. Cifrele din paranteză reprezintă configurația terminalelor pentru capsula TO116 (14 terminale). Cu valorile pieselor indicate în schemă ieșirea de pe terminalul 3 (6) este pusă la masă pentru aproximativ 2 secunde, ceea ce înseamnă acționarea releului și executarea a trei curse de către ștergătorul de parbriz. Pauza dintre doua acționări este de maximum 14 secunde, fiind reglabilă din potențiometrul de 5 M Ω .

Releul utilizat trebuie să absoarbă un curent mai mic de 200 mA, să anclanșeze ferm la 9 V și să aibă un contact normal închis și unul normal deschis, capabile să suporte curentul motorășului ștergătorului.

MONTARE

În felul în care a fost concepută, schema se poate monta pe autoturismele Dacia 1310 și 1410, avînd comutatorul ștergătorului pe parbriz și al pompei de spălare a parbrizului acționate prin levier dispus în dreapta volanului. Plăcuța de circuit imprimat pe care s-a realizat montajul se poate monta sub bord, executîndu-se următoarele legături:

— alimentarea cu plus 12 V prin întrerupătorul ventilatorului de climatizare existent, utilizîndu-se una din pozițiile libere ale acestuia, iar

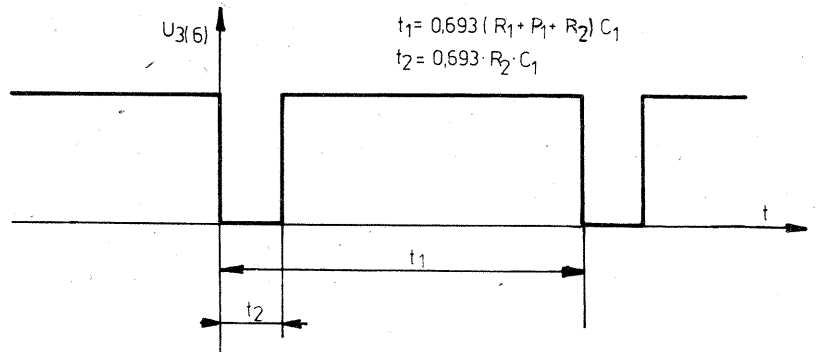
legătura de masă se poate face de la una din bornele de masă ale aparatelor de bord;

— potențiometrul de 5 M Ω se montează în bord, într-o poziție cât mai accesibilă conducătorului auto;

— contactul normal deschis al releului se leagă în paralel la bornele

„+” și „53b” ale comutatorului ștergătorului de parbriz;

— contactul normal închis se leagă în serie pe firul (negru) care vine la borna 31b a comutatorului (între punctele a și b, după secționarea firului).



TV-DX

Recuperea emisiunilor de televiziune la mare distanță, mai ales celor necesită realizarea unor antene cu amplificatoare de mare eficiență. În acest scop, întreprinderea Electronica Industrială — I.E.I. — București a realizat și introdus în producție curentă unele subsansambluri care permit montarea mai multor antene TV — acordate pe canale diferite — pe pylon comun, folosind un singur cablu de coborire la televizor.

Deoarece în unele localități este posibilă recepția mai multor stații TV, apreciem necesar de a reaminti datele tehnice ale canalelor de televiziune în benzile I—V, conform normelor OIRT.

În tabel sînt notate lungimea de undă medie (λ_m), frecvența minimă (f_m), frecvența maximă (f_M), frecvența purtătoare de imagine (f_i) și frecvența purtătoare de sunet (f_s).

În localitățile îndepărtate, în umbra unor obstacole înalte sau cînd cablul de coborire este lung și atenuarea introdusă de acesta face ca recepția să fie necorespunzătoare datorită nivelului mic al semnalului la borna de antenă a receptorului TV (în jur de $50 \mu V/75 \Omega$), apare necesitatea folosirii amplificatoarelor de antenă.

Întreprinderea Electronica Industrială a realizat amplificatoare individuale de antenă, montate pe pylon, acordate pe unul din canalele 2 ... 12 (FIF) și amplificatoare de bandă largă pentru oricare din canalele 21 ... 40 (UIF).

Amplificatorul individual de antenă pentru benzile FIF, tip P. 36874, are următoarele caracteristici tehnice:

- Amplificarea:
 - mai mare de 22 dB pentru canalele 2 ... 5;
 - mai mare de 20 dB pentru canalele 6 ... 12
- Factor de zgomot:
 - mai mic de 6 dB pentru canalele 2 ... 5;
 - mai mic de 8 dB pentru canalele 6 ... 12

OPTIMIZAREA RECEPȚIEI

Student ANDREI BUTUC

Impedanța de lucru: 75Ω .
Tensiunea de alimentare: 12 Vc.c. asigurată de un alimentator tip P. 36875

Curentul absorbit: maximum 20 mA.

Amplificatorul individual de antenă — de bandă largă — pentru canalele 21 — 40 (UIF), tip R. 40521, are următoarele caracteristici tehnice:

Amplificarea: mai mare de 20 dB
Factor de zgomot: mai mic de 10 dB

Impedanța de lucru: 75Ω .
Tensiunea de alimentare: 12 Vc.c., asigurată de alimentatorul tip P.36875, cu un curent absorbit de maximum 30 mA.

Amplificatoarele sînt prevăzute cu o cutie de protecție și un sistem de fixare pe pylon, astfel încît să fie necesară o lungime de cablu minimă pînă la antena respectivă.

Pentru coborirea spre televizor se intercalează sumatorul pentru instalații TV individuale — produs I.E.I. — București, tip. R. 30855.

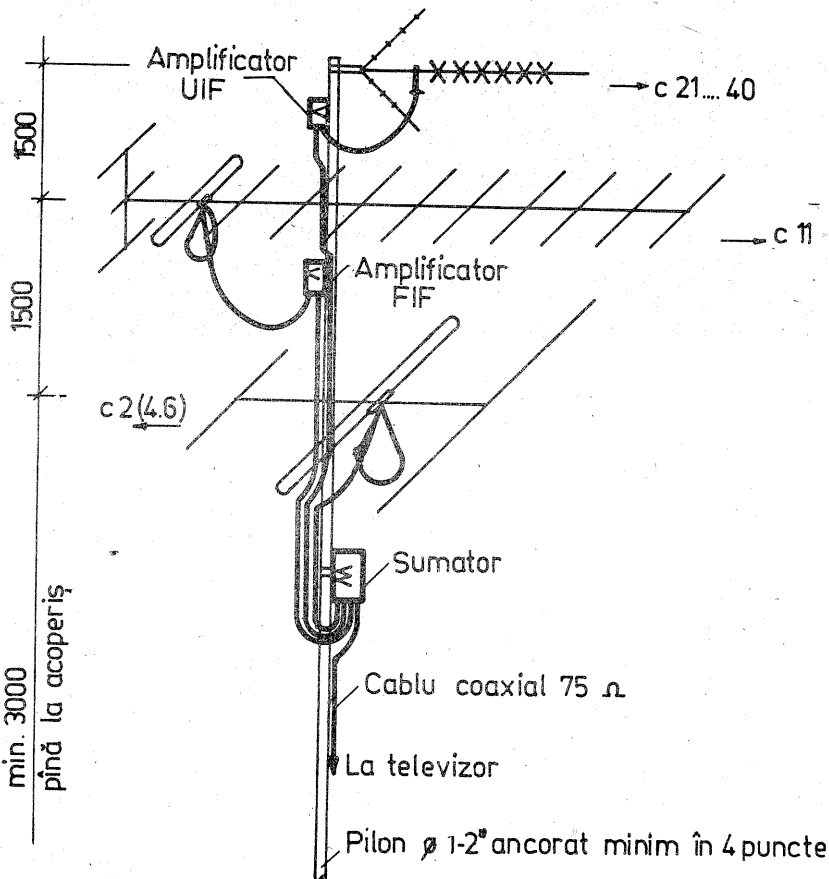
Sumatorul permite însumarea semnalelor primite de la 2—4 antene de recepție (3 antene în domeniul FIF și o antenă în UIF), folosind un singur cablu de coborire la televizor.

Caracteristicile tehnice pentru fiecare intrare:

- atenuarea: max 3 dB;
- impedanța de lucru: 75Ω
- raportul de undă staționară: max. 3.

Sumatorul se montează pe pylon, astfel încît să fie necesară aproximativ aceeași lungime de cablu pen-

Banda	Canal	λ_m m	f_m MHz	f_i MHz	f_s MHz	f_M MHz	
Banda I FIF	1	5,72	48,50	49,75	56,25	56,50	
	2	4,84	58,00	59,25	65,75	66,00	
	3	3,75	76,00	77,25	83,75	84,00	
Banda II FIF	4	3,41	84,00	85,25	91,75	92,00	
	5	3,13	92,00	93,25	99,75	100,00	
	6	1,884	174,00	175,25	181,75	182,00	
Banda III FIF	7	1,611	182,00	183,25	189,75	190,00	
	8	1,545	190,00	191,25	197,75	198,00	
	9	1,485	198,00	199,25	205,75	206,00	
	10	1,428	206,00	207,25	213,75	214,00	
	11	1,375	214,00	215,25	221,75	222,00	
	12	1,326	222,00	223,25	229,75	230,00	
Banda IV UIF	21	0,633	470,00	471,25	477,75	478,00	
	22	0,623	478,00	479,25	485,75	486,00	
	23	0,613	486,00	487,25	493,75	494,00	
	24	0,602	494,00	495,25	501,75	502,00	
	25	0,593	502,00	503,25	509,75	510,00	
	26	0,585	510,00	511,25	517,75	518,00	
	27	0,575	518,00	519,25	525,75	526,00	
	28	0,567	526,00	527,25	533,75	534,00	
	29	0,558	534,00	535,25	541,75	542,00	
	30	0,550	542,00	543,25	549,75	550,00	
	31	0,542	550,00	551,25	557,75	558,00	
	32	0,534	558,00	559,25	565,75	566,00	
	33	0,527	566,00	567,25	573,75	574,00	
	34	0,519	574,00	575,25	581,25	582,00	
	Banda V UIF	35	0,513	582,00	583,25	589,75	590,00
		36	0,505	590,00	591,25	597,75	598,00
		37	0,498	598,00	599,25	605,75	606,00
		38	0,492	606,00	607,25	613,75	614,00
39		0,485	614,00	615,25	621,75	622,00	
40		0,479	622,00	623,25	629,75	630,00	
41		0,474	630,00	631,25	637,75	638,00	
42		0,467	638,00	639,25	645,75	646,00	
43		0,461	646,00	647,25	653,75	654,00	
44		0,456	654,00	655,25	661,75	662,00	
45		0,450	662,00	663,25	669,75	670,00	
46		0,445	670,00	671,25	677,75	678,00	
47		0,440	678,00	679,25	685,75	686,00	
48		0,435	686,00	687,25	693,75	694,00	
49		0,430	694,00	695,25	701,75	702,00	
50		0,425	702,00	703,25	708,75	709,00	
51	0,421	710,00	711,25	717,75	718,00		
52	0,415	718,00	719,25	725,75	726,00		
53	0,411	726,00	727,25	733,75	734,00		
54	0,407	734,00	735,25	741,75	742,00		
55	0,402	742,00	743,25	749,75	750,00		
56	0,398	750,00	751,25	757,75	758,00		
57	0,394	758,00	759,25	765,75	766,00		
58	0,390	766,00	767,25	773,75	774,00		
59	0,386	774,00	775,25	781,75	782,00		
60	0,381	782,00	783,25	789,75	790,00		



tru conectare la antene sau amplificatoarele de canal.

Cablul de coborire se conectează la borna specială de ieșire, notată TV. Se menționează că la intrările corespunzătoare antenelor echipate cu amplificator se vor monta punți electrice (la bornele special prevăzute) care să permită conectarea traseului de alimentare.

Datorită faptului că nivelurile semnalelor provenite de la antenele astfel însumate nu sînt egale, sumatorul permite reglaje pe intrări, în vederea asigurării unui nivel uniform la recepție.

Instalațiile mai sus descrise folosesc numai cablu coaxial de 75Ω și

antene corespunzătoare canalului recepționat pentru FIF (canal 2 ... 12). Pentru canalele UIF (21 ... 40) a fost realizată o antenă de recepție TV de bandă largă, compensată în serie (fabricație Electrometal—Timișoara sau I.E.M.I.—București), avînd cîștigul de tensiune minimum 14 dB, cu unghiul de deschidere orizontală de 50° și verticală de 55° și raportul față-spate 20 dB.

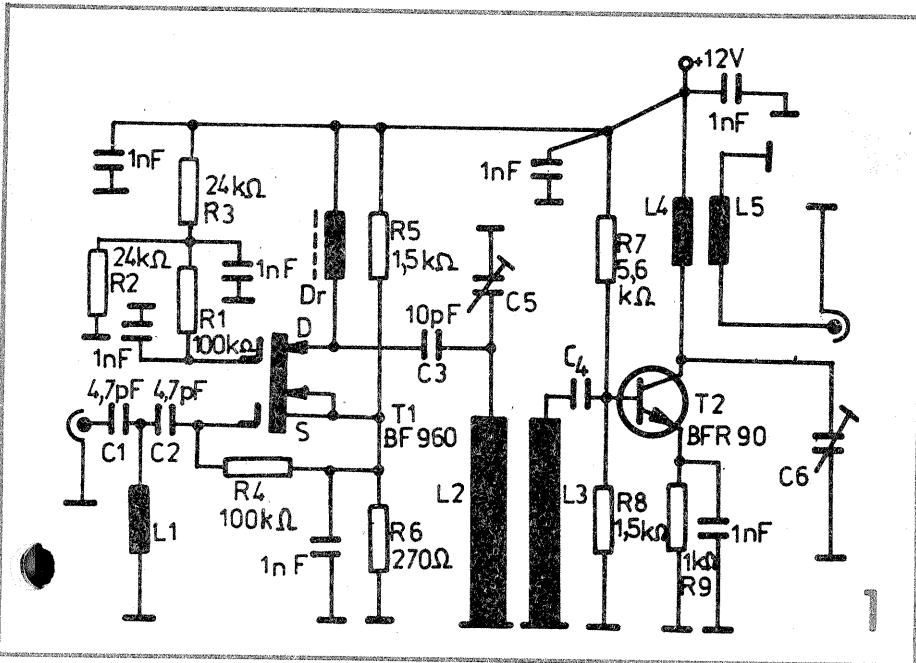
Pentru punerea la pămînt a instalației de antene se va executa o legătură electrică între pylonul metalic al instalației și o priză de pămînt (cu o rezistență maximă de 10Ω), conform normativelor în vigoare.

Pentru recepția TV la mare distanță se impune utilizarea în amplificatoarele de antenă a unor tranzistoare cu frecvență de tăiere ridicată și factor de zgomot redus.

În continuare se prezintă două amplificatoare de UHF, realizate cu tranzistoarele BF960 și BFR90, care se caracterizează prin $f_T \geq 5$ GHz și zgomot de 2-2,5 dB la 800 MHz.

AMPLIFICATOARE DE ANTENĂ

CĂLIN CHELCAN, YO3-200551/BU



Amplificatorul din figura 1 asigură un câștig de 26-30 dB în canalele 21-30. După cum se observă, primul etaj este realizat cu tranzistorul BF960 (MOSFET cu dublă poartă), conectat în montaj cu sursă comună.

Grupul C_1, C_2, L_1 formează un filtru trece-sus de tip K-constant, permițând trecerea frecvențelor mai mari de 480 MHz.

Prima grilă se polarizează prin rezistența R_4 , iar grila 2 prin rezistențele R_2, R_3 .

Astfel tensiunea $U_{G2} \approx 4$ V, ceea ce face ca tranzistorul să lucreze într-un punct de funcționare caracterizat de $I_D \approx 8$ mA și amplificare maximă.

Semnalele amplificate sînt preluate de pe șocul Dr și filtrate de filtrul trece-bandă $L_2-C_3-L_3-C_4$.

Urmează încă un etaj de amplificare realizat cu un tranzistor bipolar (BFR90), montat în conexiune emitor comun.

Semnalele amplificate sînt preluate din circuitul de sarcină (L_4, C_6) prin L_5 și se aplică la intrarea televizorului.

Pentru decuplare s-au utilizat condensatoare ceramice de 1 nF. Bobinele au următoarele date constructive:

L_1 — 3 spire CuAg 0,5 mm, bobinată cu $\varnothing 0,5$ mm;

L_2 — fir de CuAg 1 mm — lungime 37 mm;

L_3 — fir de CuAg 0,4 mm — lungime 30 mm;

L_4 — fir de CuAg 1 mm — lungime 37 mm;

L_5 — fir de CuAg 0,4 mm — lungime 10 mm;

Dr = 12 spire CuEm 0,3 mm pe ferită de RF cu diametrul de 2 mm.

S-au folosit trimere tubulare cu capacitatea de $0,5 \div 6$ pF.

Cotele de execuție a carcasei, precum și dispunerea componentelor se arată în figura 2. Se utilizează tablă de fier cositorită. Cutia are o înălțime de 20 mm, iar găurile pentru trimere și pentru condensatoarele de trecere se execută la o înălțime de 10 mm.

Se recomandă montarea amplificatorului cât mai aproape de antenă și alimentarea dintr-o sursă bine filtrată, avînd tensiunea de $12 \div 15$ V.

Reglajul se efectuează din C_5 și C_6 , urmărind imaginea unui program TV.

În figura 3 se prezintă schema de principiu a unui preamplificator de antenă destinat canalelor 21-50. Se folosesc tranzistoare de tip BFR90 și BFR91, polarizate pentru obținerea unui factor de zgomot minim.

S-au obținut un câștig de 26 dB în gama 470-700 MHz și un zgomot maxim de 2,2 dB.

Semnalele de la antenă se aplică la primul tranzistor (BFR91) prin filtrul $C_1-C_2-L_1$, care realizează și adaptarea impedanțelor.

Primul etaj asigură un câștig de cca 10 dB.

Semnalele amplificate sînt preluate de pe o priză a circuitului de sarcină și aplicate prin C_4 în emitorul tranzistorului T_2 (BFR90).

Bobinele L_3 și L_4 sînt realizate din două conductoare din cupru argintat cu diametrul de 1 mm și lungimea de 25 mm.

Prizele se iau la distanța de 5 mm față de capete.

Amplificatorul se realizează pe o plăcuță de sticlotexolit simplu placat.

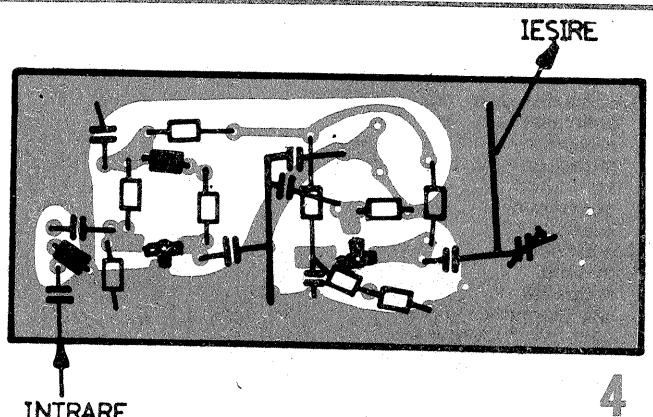
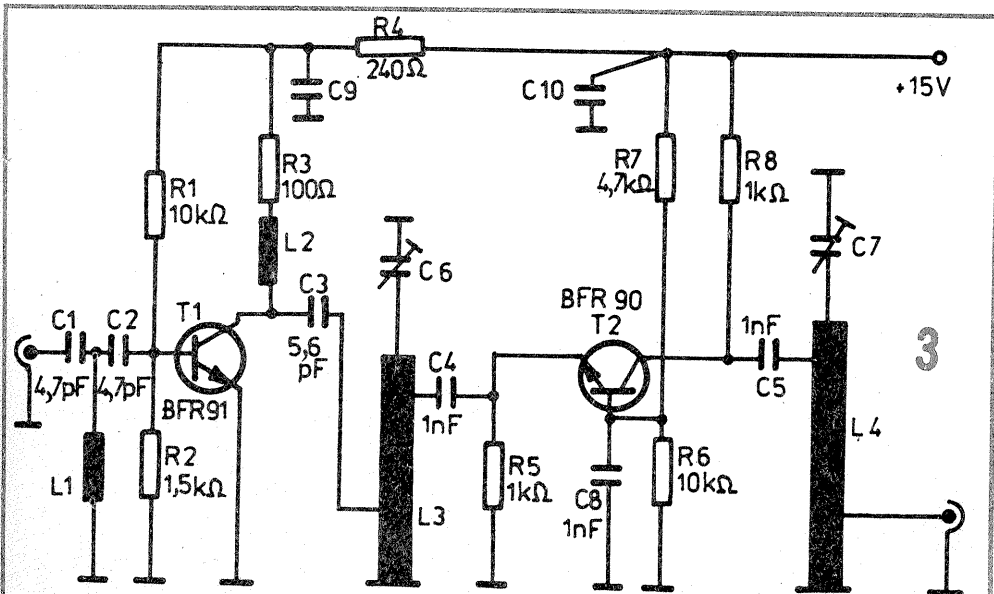
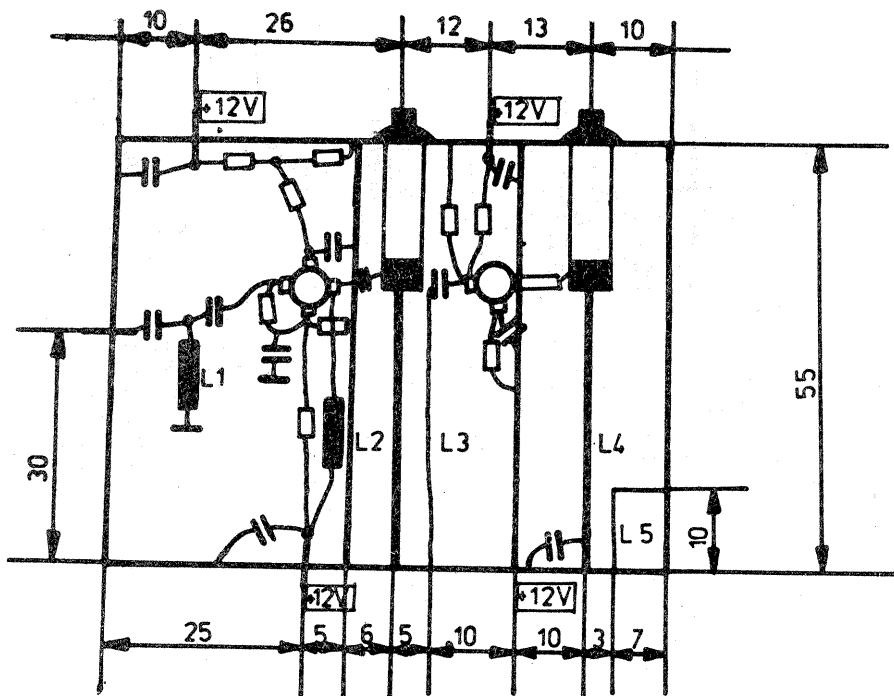
Forma cablajului și dispunerea componentelor se arată în figura 4.

Bobinele L_1 și L_2 conțin 3 și respectiv 2 spire și sînt realizate din conductor CuAg 0,8 mm. Diametrul interior al bobinelor este egal cu 3,5 mm.

Întregul montaj se ecranează cu tablă de fier cositorită (grosime 0,5-1 mm) sau sticlotexolit dublu placat.

Bornele de intrare-ieșire și alimentare se conectează prin treceri de sticlă.

Amplificatorul se montează în imediata apropiere a antenei și se alimentează (cu cca 15 V) printr-un conductor separat.



„TEHNIUM“ ÎN OPINIA CITITORILOR SĂI

FRED MAHLER

Primum la redacție zi de zi numeroase scrisori ale cititorilor, unele împărtășindu-ne observații și făcând propuneri, cele mai multe adresînd întrebări diferiților specialiști sau sugerînd teme ce îi interesează. Prin chestionarul comun cu „Știință și tehnică”, publicat anul trecut în paginile revistei noastre, chestionar realizat în cadrul unei anchete efectuată de Centrul de Cercetări pentru Problemele Tineretului, am inversat sensul acestei comunicări: redacția a adresat o serie de întrebări cititorilor, mai ales cu privire la opiniile și cerințele lor față de publicația noastră, întrebări la care am primit numeroase răspunsuri. Ele au stat la baza unei analize detaliate făcută de colectivul de cercetare și a concluziilor trase în urma unor dezbateri din redacție, inclusiv a adoptării unor măsuri de îmbunătățire a tematicii, conținutului și formei de prezentare a revistei. Redăm succint în cele ce urmează câteva dintre datele și concluziile reșite din studiu (pentru comparare cu opiniile cititorilor despre revista „Știință și tehnică” vezi numerele din iulie și august a.c.).

TEHNOFILII

Desigur, o primă constatare importantă în orice asemenea anchetă este aceea favorabilă la **caracteristicile principale ale cititorilor** publicației respective: deși la investigație a răspuns un lot autoselectat (acei dintre cititorii „Tehnum” care au considerat de datoria și în interesul lor să răspundă chestionarului), se poate aprecia că datele caracteristice ale eșantionului pot fi considerate ca dînd o imagine apropiată de aceea a totalității cititorilor revistei.

Total respondenți	761
vîrsta	in %
pînă la 16 ani	9,0
16—18 ani	25,3
19—21 ani	16,8
22—24 ani	9,8
25—27 ani	11,6
28—30 ani	6,8
31—46 ani	15,6
46—60 ani	2,7
peste 60 ani	1,9
	79,3
ocupație și studii	
elev	29,6
student profil tehnic	13,5
student alt profil	1,3
specialist abs. fac. tehnică	12,1
specialist abs. altă fac.	2,3
muncitor, funcț., tehn. studii medii	37,3
muncitor fără studii medii	2,1
agricultor	0,1
pensionar	1,3
sexul	
masculin	98,5
feminin	1,5
rezidența	
sat, comună	18,0
comună suburbană	2,1
oraș	20,5
municipiu	59,3

* Diferențele pînă la 100% reprezintă non-răspunsuri.

Cine sînt, așadar, lectorii revistei „Tehnum”?

Datele ce mai sus vorbesc de la sine, mai ales pentru cititori ca aceia ai „Tehnum”-ului, obișnuiri cu cifrele: fără a stăruia asupra prea mult asupra comentariilor, să consemnăm **predominanța cititorilor tineri** (aproape 80% pînă la 30 de ani), mai ales pînă la 21 de ani (un sfert din total între 16 și 18 ani); ca atare, un grup masiv de cititori **elevi** (aproape 30%), dar pe primul loc grupul de tineri **muncitori, funcționari și tehnicieni** cu studii medii (37,3%); dintre studenți și absolvenți de facultate aproape totalitatea aparțin domeniilor tehnice; lectorii sînt cvasitotal de sex masculin, iar ca rezidență aparțin în mare măsură municipiilor și, în general, mediului urban. Concluziile cu privire la alți posibili lectorii ai revistei se impun de la sine.

Este evident că, prin profil, revista se adresează unei categorii relativ bine precizate de lectori, care cu un cuvînt pot fi numiți **TEHNOFILII**. O altă problemă este cum poate ea contribui în mai mare măsură, în conjuncție cu alte activități formative, cum sînt de pildă cele ale școlii, unităților de producție, instituțiilor de cercetare sau organizațiilor U.T.C., la dezvoltarea acestor interese. Caracteristicile socio-demografice ale acestor pasionați pentru tehnică reies și din datele de mai sus. Ele pot fi însă completate și prin alte aspecte investigate, dintre

care ne oprim doar la două probleme legate de **interesele creativ-tehnice** ale lectorilor care au răspuns la anchetă.

HOBBY ȘI INOVAȚII

Întrebați asupra **preocupărilor lor tehnico-științifice de timp liber**, și cei mai mulți dintre lectorii „Tehnum”-ului situează pe primul loc (ca și cei de la „Știință și tehnică”) lectura unor lucrări tehnice și științifice generale: 91,0%. Semnificativ este însă faptul că, în cazul revistei „Tehnum”, pe locul doi se situează practicarea unui hobby tehnico-științific (78,8%), procentaje mari înregistrîndu-se și la lectura unor lucrări de perfecționare profesională (76,4%) și urmarea unor cursuri de perfecționare profesională (41,3%); mai redusă și oarecum inexplicabilă este ponderea de numai 25,6% a celor care indică participarea la olimpiadele și concursurile tehnico-științifice, ceea ce pare să indice faptul că practicarea hobby-urilor este făcută de mulți tineri cititori mai mult în mod personal decît prin angajarea în unele competiții de acest fel. Oricum, așa cum a rezultat din ansamblul anchetei, largile interese tehnico-științifice ale tinerilor, inclusiv în ceea ce privește pregătirea teoretică și activitățile practice din aceste domenii, impune atît creșterea contribuției în acest sens a revistei, dar și un efort conjugat mai sistematic pentru încurajarea, stimularea și lărgirea acestor activități, pentru a pune la dispoziția tinerilor materialele și celelalte condiții fără de care aceste interese nu se pot materializa și dezvolta.

Aceeași trăsătură dominantă — de altfel pe deplin firească — a cititorilor revistei, pusă în evidență de anchetă, este confirmată și de răspunsurile lor la întrebarea referitoare la **activitățile creative** desfășurate de subiecții cercetării: dacă procentajele celor care au invenții brevetate (5,2%) sau descoperiri științifice (6,3%) sînt relativ mici, ținînd seama de dificultatea realizării lor autentice, dar și de vîrsta și celelalte caracteristici ale subiecților, realizările lor creative apar totuși ca remarcabile la alte capitole: 43,5% declară a fi făcut propuneri de raționalizare a muncii, 24,8% inovații, iar 22,2% invenții nebrevetate.

Dacă peste 50% se privesc pe ei înșiși ca „oameni creativi” (5,5% răspund negativ, iar 44,2% nu pot aprecia), peste 20% consideră că există prea puține oportunități de manifes-

tare a creativității, 43% dau aprecieri potrivite acestor condiții, iar cca 36% le consideră ca existînd în mare măsură sau întru totul.

Este de altfel interesant să mai subliniem că procentajul lectorilor revistei care consideră că sînt satisfăcuți în muncă depășește o treime din total. Astfel, trăsăturilor pozitive remarcate mai sus ale „tehnofiliei” cititorilor publicației, decurgînd din caracteristicile activității lor profesionale sau de timp liber, li se adaugă și cele legate de manifestarea — desigur numai la o parte dintre ei — a trăsăturilor de creativitate. De aici, desigur, și cerința ca „Tehnum” să continue să situeze aceste trăsături ale personalității tinere în centrul preocupărilor sale.

SATISFACȚII ȘI CERINȚE: EVALUĂRI ALE „TEHNIUM”-ULUI

Ne vom mai referi pe scurt și la câteva dintre multiplele aspecte urmărite în investigație în legătură cu **percepția cititorilor despre revistă**.

Cei mai mulți dintre respondenți, 53,6%, sînt abonați și citesc cu regularitate revista; doar 5,3% sînt abonați, dar recunosc că o citesc numai uneori; în schimb 36,5% o citesc cu regularitate fără a fi abonați, iar 4,3% o citesc uneori nefiind abonați; faptul că, după afirmațiile cititorilor, peste 90% citesc „Tehnum” cu regularitate este desigur o confirmare a coincidenței generale dintre revistă și așteptările cititorilor. De altfel, 12,9% consideră revista ca foarte accesibilă, 31,8% ca accesibilă, 51,1% „nici greu, nici ușor de înțeles” și numai 2,7% greu de înțeles, iar 1,1% foarte greu de înțeles. Semnificativ este și faptul că peste 80% dintre respondenți afirmă că revista este „atît pentru specialiști, cit și pentru nespecialiști”, iar cîte aproape 10% fie mai mult pentru specialiști, fie mai mult pentru nespecialiști. Cu toate rezultatele predominant pozitive, atît ponderile unor cititori relativ nesatisfăcuți, ale celor care citesc cu mai puțină regularitate, dar mai ales sugestiile și observațiile critice cuprinse în alte răspunsuri indică cerința unei continue perfecționări tematiche, de conținut, ca actualitate și varietate, precum și a calității tuturor rubricilor și articolelor publicate, spre a menține și chiar întări corespondența dintre revistă și interesele, respectiv așteptările și exigențele tuturor cititorilor săi, priviți în varietatea reală a pregătirii și preocupărilor lor.

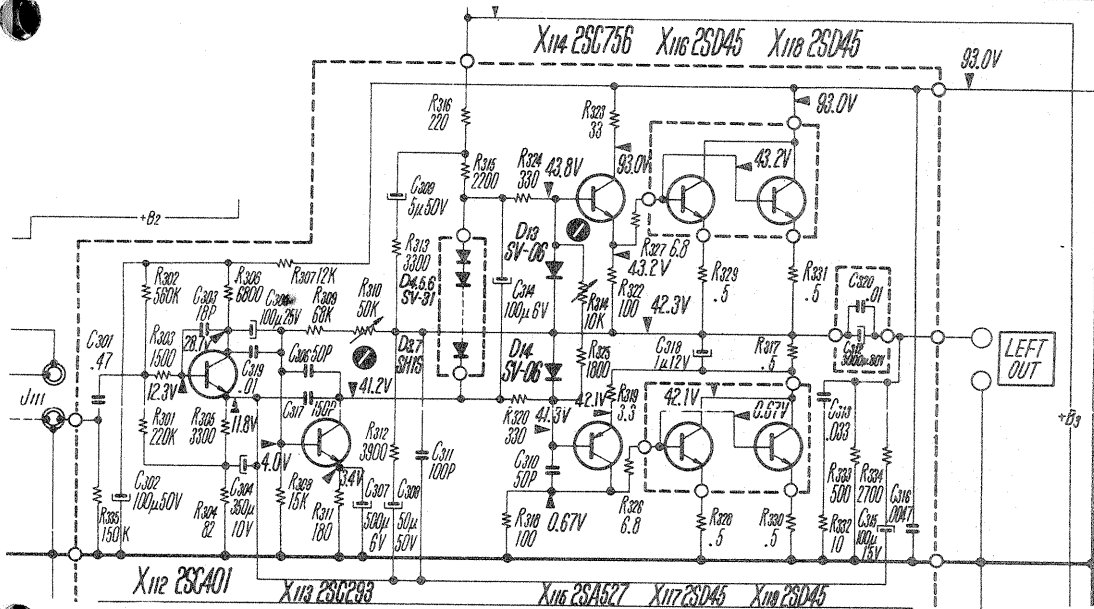
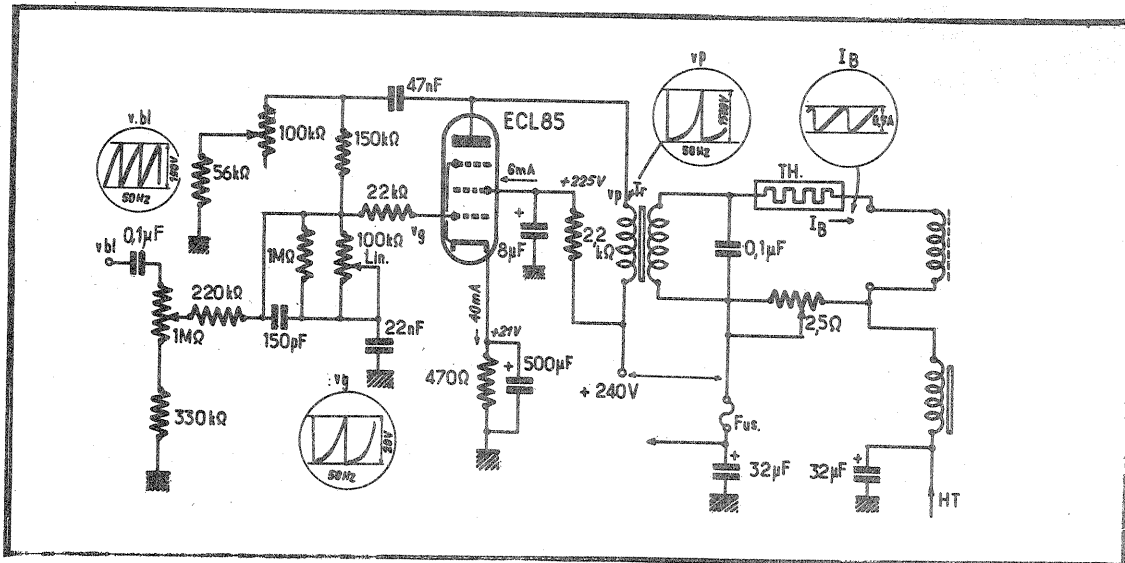
LA CEREREA CITITORILOR

LAZĂR MARIUS — Tulcea
 Televizorul OREGA este realizat cu tuburi ce se alimentează la filament cu 6,3 V prin intermediul unui transformator de rețea.

Deformarea imaginii provine din etajul final cadre fiindcă acesta conține circuitele de corecție.

După o perioadă îndelungată de folosire, unele componente își modifică valoarea nominală în special rezistoarele și condensatoarele electrolitice. De aceea va trebui să înlocuiți condensatorul din catod, ceea ce va avea ca rezultat creșterea întregii imagini, apoi prin înlocuirea condensatorului din G2 imaginea se va amplifica în partea de jos a ecranului. Cu aceste modificări încercați și alte reglaje.

Oricum, pe schemă aveți și forma impulsurilor în diverse puncte, pe care este bine să le verificați cu un osciloscop.



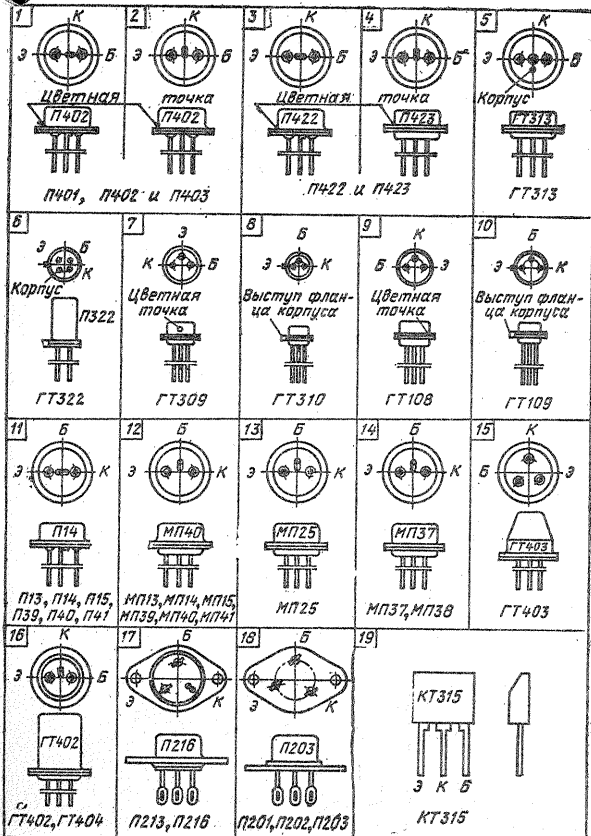
IONESCU PAVEL — Calafat

Amplificator de putere din aparatul TA-1120A se alimentează cu tensiune destul de mare, 93 V. Primele două etaje folosesc tranzistoare amplificatoare de tensiune și au zgomot propriu mic. Tranzistorul 2SC401 poate fi înlocuit cu BC109.

Tranzistoarele finale, cite două în paralel, debitează o putere maximă de 100 W, de aceea înlocuirea acestor tranzistoare impune precauții speciale.

Circuitul de protecție operează asupra tensiunii de polarizare a bazelor etajului defazor și implică a tensiunii de la bazele etajului final. Valorile tensiunilor pe electrozii tranzistoarelor sunt notate pe schemă.

Pagină realizată de Ing. I. MIHĂESCU



VRABIE VASILE — Medias

Terminalele tranzistoarelor sunt dispuse în funcție de tipul capsulei și de destinația tranzistorului (joasă sau radiofrecvență).

Toate notațiile sunt trecute privind tranzistorul dinspre picioruse.

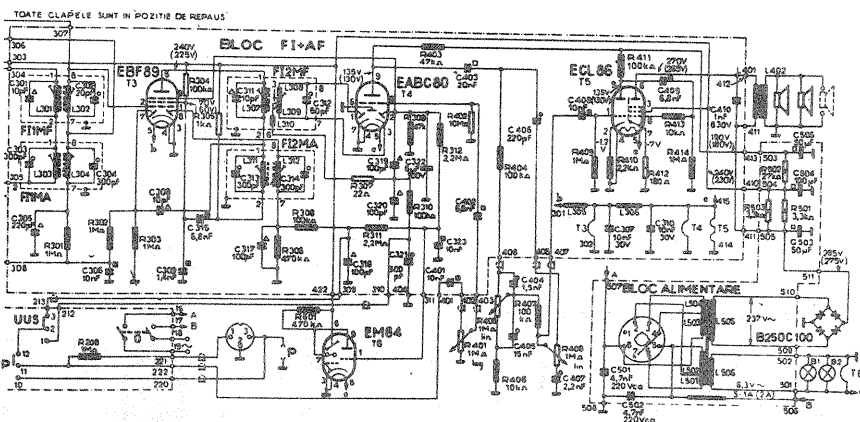
GRECU ILIE — Mangalia

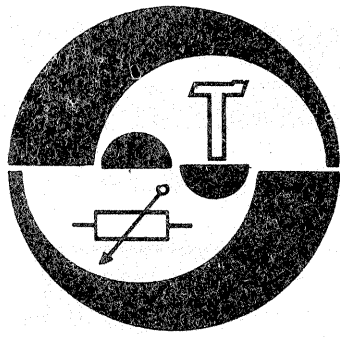
Depanarea radioreceptorului „Darclee” trebuie să înceapă cu partea de alimentare; nu este suficient să filamentele sînt alimentate, ci trebuie să constatați dacă există și tensiune redresată pentru anode.

Dacă este nevoie să schimbați puntea redresoare, montați patru diode F407 (1N4007), iar între punte și primul condensator de filtraaj montați un rezistor de 47 Ω/0,5 W.

O atenție deosebită trebuie acordată tensiunilor de la electrozii tubului ECL86. Diodele din tubul EABC80 se pot înlocui cu diode semiconductoare EFD108 sau 1N4148.

În blocul UUS tubul ECC85 nu poate fi înlocuit cu un alt tip de tub.





INDICATOR DE RITM CARDIAC

CORNEL DELICOSTEA

Activitățile cardiace se datorează mișcarea sîngelui în sistemul circulator și presiunea sangvină. Aparatura necesară pentru măsurare și metodele de prelucrare a datelor măsurate privind activitatea cardiacă sînt impuse de parametrii generatorului de semnal, inima.

Bolile sistemului cardiovascular sînt, pe plan mondial, cele mai numeroase, cele mai frecvente. De aici interesul mare pentru studiul acestui sistem.

Frecvența cardiacă are o valoare normală, în condiții de relaxare, între 65 și 80 bătăi/min. O dată cu solicitarea unor organe sau a întregului organism, ritmul cardiac poate ajunge la 180 bătăi/min. sau chiar mai mult, sau scade pînă la 30 bătăi/min.

Măsurarea ritmului cardiac prin analiza vizuală a undei de puls este dificilă atunci cînd este necesară o urmărire pe un interval de timp mai lung (de exemplu, la patul unui bolnav într-o secție de reanimare).

Metodele pletismografice sînt diverse variante de sesizare a curgerii pulsurilor de sînge. În montajul prezentat detectarea pulsului se face printr-o metodă fotopletismografică. Traductorul este format dintr-un fototranzistor și o sursă de lumină, ca în figura 1. Cititorul poate găsi și alte poziții de așezare a becului și fototranzistorului pentru a prinde pulsul (poate prinde becul și între două degete, de exemplu).

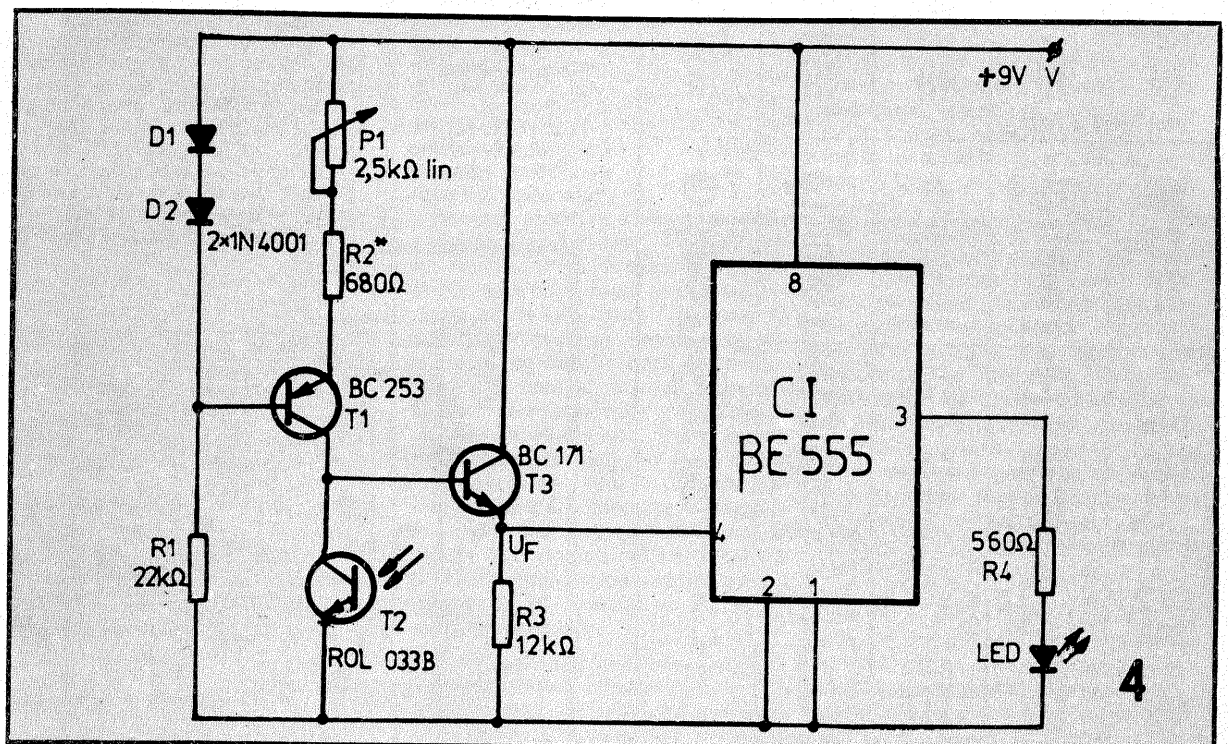
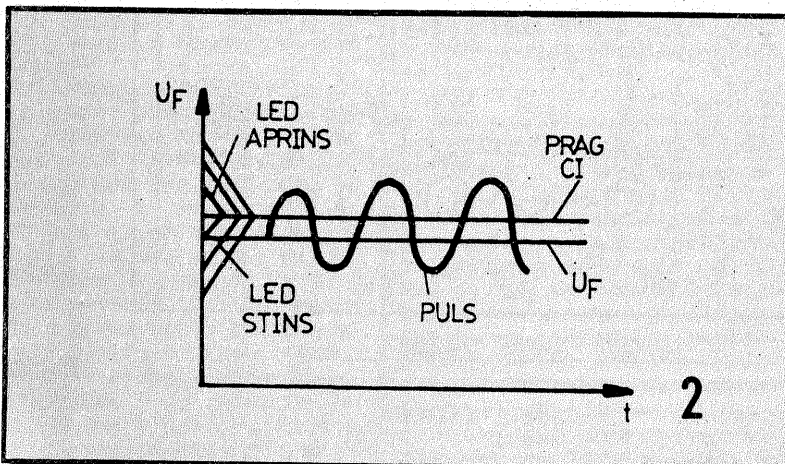
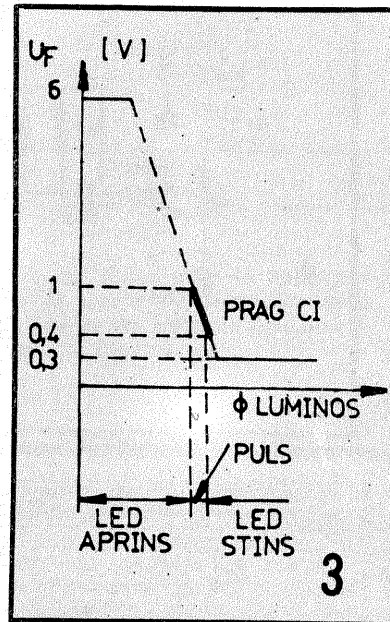
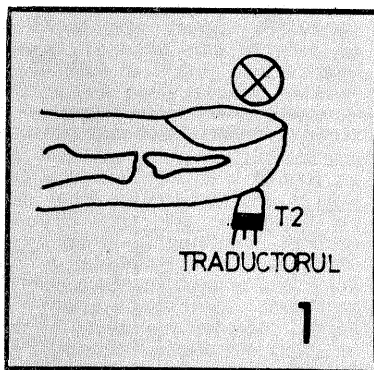
Variațiile opacității țesutului produse la trecerea undei pulsatorii provoacă variații ale intensității fluxului luminos care cade pe fototranzistor.

Detectorul de puls este format dintr-un generator de curent și un repetor pe emitor. Generatorul de curent determină pragul de funcționare al fototranzistorului luminat constant de bec.

Cu circuitul integrat $\beta E555$, pe care îl folosim prin terminalul 4 ca detector de prag și amplificator, obținem aprinderea LED-ului în ritmul pulsațiilor datorate bătăilor inimii.

Prin introducerea degetului, becul nu va ilumina direct fototranzistorul. LED-ul va fi stins dacă degetul este destul de opac sau va fi aprins dacă fototranzistorul primește lumină prin deget (vezi figura 2).

Pe noi ne interesează ca atunci cînd rotim potențiometrul P_1 , să prindem un domeniu al cursorului în care, prin pulsațiile sîngelui din vasele sangvine, LED-ul va pulsa. În această regiune sîntem la pragul



dintre funcționarea și inhibarea CI (vezi figura 3).

Vom roti potențiometrul spre dreapta sau spre stînga, astfel încît să obținem LED-ul aprins permanent și stins permanent.

Ne vom opri în zona de trecere. Dacă montajul nu funcționează, reglajul se face din R_2^* , care poate fi modificată între 470Ω și 1,2 kΩ.

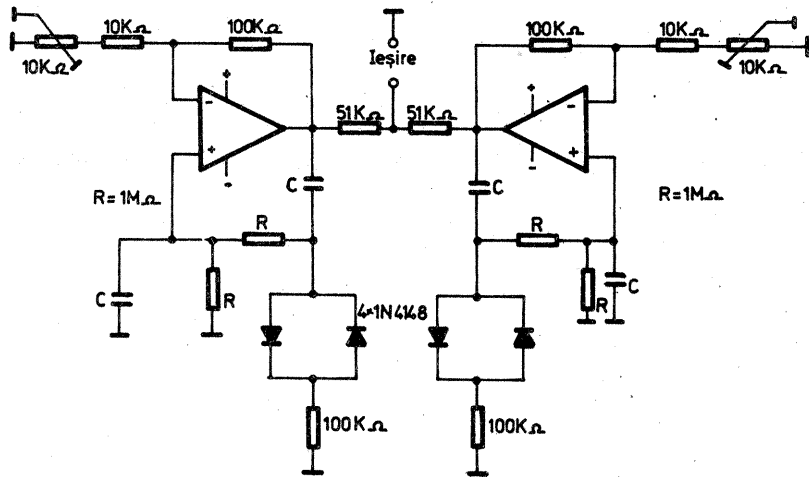
Repetorul pe emitor ne facilitează obținerea domeniului de lucru în jurul pragului de activare a CI— U_f .

Sensibilitatea montajului poate fi mărită prin introducerea în schemă, în serie cu potențiometrul P_1 , a unui potențiometru suplimentar, $P_2=500\Omega$ lin., pentru reglaj fin (cursorul potențiometrului va fi ținut la mijloc pentru a fi rotit la dreapta sau stînga sau putem folosi cursorul una din valorile fixe minimă sau maximă).

Becul utilizat a fost de 2W—12 V (alimentat la 9 V). Împună cu becul, montajul are un consum de 0,17 A.

În concluzie, cel mai ușor mod de a prinde pulsul este de a aduce montajul la marginea domeniului de trecere, de rotire încetă din cursorul potențiometrului P_1 (eventual P_2) dinspre zona cu LED-ul stins spre zona cu LED-ul aprins.

Dacă cititorul dorește să treacă de la această schemă pentru amatori la una performantă semiprofesională nu are decît să introducă un divizor la pinul 2 cu o rezistență de 10 MΩ spre V și una de 100 kΩ spre masă și mai ales să construiască sau să obțină un traductor profesional care este exact ca un cîrlig de rufe și are un bec cu o intensitate luminoasă specială pentru scopul propus montat pe unul din brațe, iar pe celălalt braț fototranzistorul. Acest traductor este prins de deget pe o porțiune convenabilă fiecăruia.



Reglarea și măsurarea performanțelor amplificatoarelor liniare de putere destinate amplificării sem-

nalelor BLU se fac prin aplicarea unor semnale modulate cu două frecvențe audio. Se pot determina

OSCILATOR CU DOUĂ TONURI

YO3APG

astfel nivelul la care apar distorsiunile neliniare, puterea la vîrf de modulație, precum și regimul optim de lucru al etajului de putere.

Circuitul prezentat în figură asigură la ieșire două semnale sinusoidale. Oscilatoarele sînt realizate cu două amplificatoare operaționale 8A741, alimentate cu tensiuni simetrice (± 9 V).

Reacția pozitivă necesară amorșării și întreținerii autooscilațiilor este asigurată cu două rețele Wien, iar stabilizarea amplitudinii se face cu ajutorul diodelor conectate în paralel. Se obține o stabilizare a amplitudinii mai bună decît cea rezultată prin utilizarea tranzistoarelor sau lămpilor cu filament.

Frecvențele de oscilație sînt de-

terminate de valorile rezistențelor R și condensatoarelor C,

$$f_0 \approx \frac{1}{2\pi RC}$$

Întrucît rezistențele R au valori de 1 MΩ, valorile C necesare obținerii anumitor frecvențe se determină simplu cu relația:

$$C \approx \frac{1}{2\pi f_0 R}$$

unde frecvența f_0 se exprimă în kHz, iar C în nF.

Rezistențele semireglabile de 10 kΩ dozează reacția negativă, modificînd astfel și forma semnalelor. Cele două frecvențe pot avea, de exemplu, valorile 700 și 1 900 Hz.

SEMNALIZARE

S. MARIN

Există întotdeauna constructorii începători și — cum este și firesc — ei „debutează” în domeniul noii lor pasiuni cu abordarea unor montaje simple, cu rezultate sigure și imediate, cu piese puține și ușor accesibile.

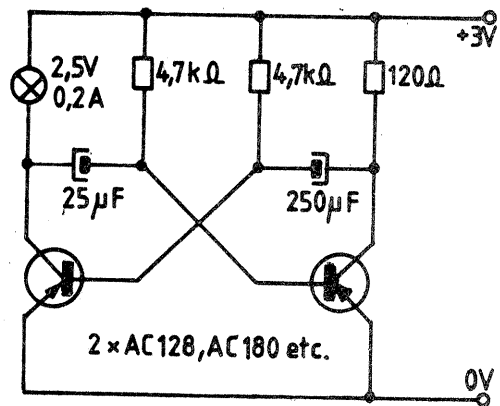
O astfel de construcție care îi tentază sistematic pe începători este „lampa filatoare”, un circuit de tip multivibrator astabil realizat cu două tranzistoare, avînd ca sarcină în colectorul unuia dintre ele un bec care se aprinde și se stinge cu o anumită ritmicitate.

În figura alăturată este dată o variantă de lampă filatoare concepută pentru alimentare la 3 V (baterii), utilizînd un bec de lanternă de 2,5 V/0,2 A. Se pot folosi orice tranzis-

toare de medie putere, cu germaniu, de tip pnp (seriile AC, AD etc.). Pentru tranzistoare de tip npn se inversează doar polaritatea alimentării și a condensatoarelor electrolitice.

Duratele de pauză, respectiv de iluminare a becului, pot fi modificate ușor prin ajustarea independentă a celor două rezistențe de 4,7 kΩ. Practic se va experimenta montajul cu combinații serie alcătuite din cîte o rezistență fixă (1 kΩ) și un trimmer (10—25 kΩ), urmînd să se înlocuiască în final cu rezistențe de valorile alese.

Condensatoarele s-au luat în mod intenționat de valori diferite, urmărindu-se obținerea unui asimetric în basculare, respectiv o durată de stingere a becului prelungită în ra-



port cu intervalul de aprindere. Desigur, pot fi folosite și condensatoare identice (orientativ între 25 μF

și 470 μF), stabilind ritmul dorit de basculare prin alegerea adecvată a rezistențelor din baze.

Releul fotoelectric propus are un larg cîmp de aplicații. Simplitatea montajului îl face să fie recomandat în special începătorilor.

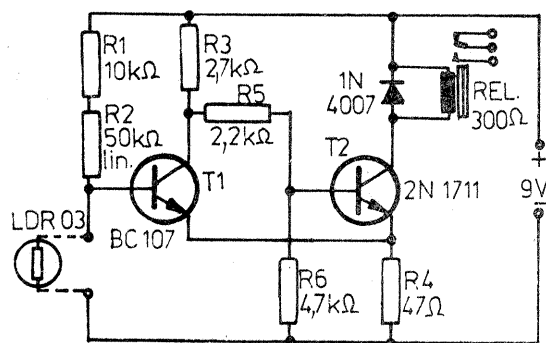
Schema de principiu conține un trigger Schmitt constituit din două tranzistoare npn. Elementul cheie este celula foto, de tip LDR 03 sau LDR 05. În obscuritate valoarea rezistenței atinge 1 MΩ, în timp ce în prezența unui fascicul luminos ea scade la cîteva sute de ohmi. Celula fotoresistentă este plasată în circuitul de bază al primului tranzistor. Triggerul Schmitt cuprinde un basculant bistabil comandat, la trecerea potențialului unui electrod al montajului, printr-o valoare determinată, denumită prag. Bascularea depinde de valoarea tensiunii aplicate pe baza tranzistorului T₁. Dacă se variază tensiunea, triggerul Schmitt își schimbă starea cînd tensiunea de prag determinată va fi depășită.

Această tensiune de prag poate fi determinată cu ajutorul elementului variabil R₂ pentru a asigura buna funcționare a dispozitivului indiferent de condițiile luminii ambiante. Astfel, cînd celula fotoresistentă nu este în contact cu fasciculul luminos, baza lui T₁ este polarizată pozitiv de R₁ și R₂. În prezența fasciculului luminos, potențialul bazei lui T₁ se apropie de cel al emitorului grație valorii rezistenței LDR devenită slabă. Tranzistorul T₁ este blocat, eliberînd potențialul bazei lui T₂, care devine pozitiv. În aceste condiții, T₂ devine conductor, releul terminal este traversat de un curent și contactele se închid. Dioda D, plasată în paralel cu releul, evită supra-tensiunile posibile care riscă să distrugă tranzistorul T₂. Alimentarea se face cu două baterii de 4,5 V montate în serie.

(După „Le Haut Parleur” nr. 1454)

DECLANȘATOR FOTOELECTRIC

C. STĂNCULESCU



ductor tensiune-frecvență, obținîndu-se pentru anumite domenii ale tensiunii de intrare liniarități mai

bune de 0,1%. Piciorușele notate în schemă se referă la capsula cu 8 terminale a circuitului 8M393N.

SEMNALE DREPTUNGHIULARE

Ing. VASILE CIOBĂNIȚA

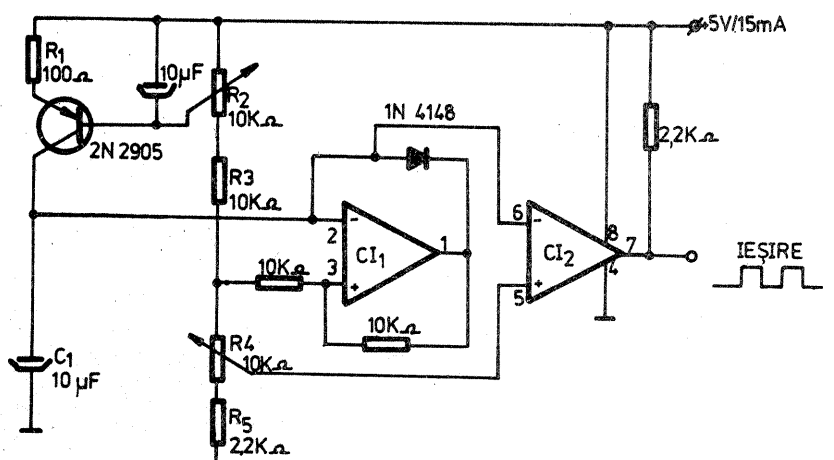
Montajul reprezintă un oscilator realizat după o schemă simplă, ce oferă la ieșire semnale dreptunghiulare. Frecvența semnalelor de ieșire se poate regla într-o plajă foarte largă (4 decade). Montajul este realizat pe baza circuitului integrat 8M393N, circuit ce conține două comparatoare independente și un etaj comun de alimentare.

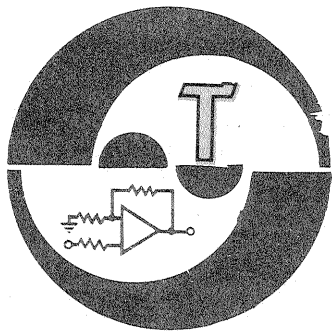
Se poate utiliza, de asemenea, circuitul 8M2903N sau 8M339/8M2901. Primul amplificator este conectat ca trigger Schmitt și asigură la ieșire o tensiune liniar variabilă. Perioada de repetiție a acestei tensiuni liniar va-

riabile depinde de curentul de încărcare a condensatorului C₁, adică de valoarea rezistențelor R₁ și R₂. Tranzistorul 2N2905 este utilizat ca generator de curent constant.

Al doilea amplificator compară tensiunea liniar variabilă cu o tensiune fixă, reglată prin R₄. La ieșire apar impulsuri dreptunghiulare.

Tensiunea de alimentare egală cu 5 V s-a ales pentru compatibilitate cu circuitele integrate TTL. Dacă această condiție nu se impune, se poate mări tensiunea de alimentare. Montajul poate fi utilizat și ca tra-





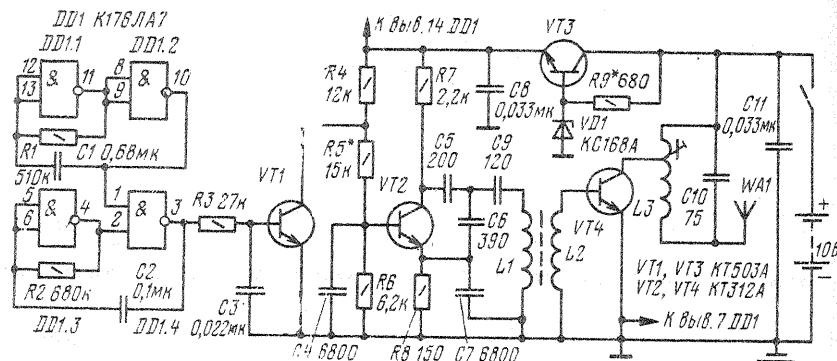
RADIOBALIZĂ

Emitătorul lucrează în banda de 80 m și este destinat antrenamentului RGA, acoperind o distanță de 1,5—2 km.

Etajul oscilator VT2 este modulată cu semnal audio provenit de la circuitul integrat K176LA7 (echivalent cu CDB400).

Bobinele sînt construite astfel: $L_1=50$ spire; $L_2=8$ spire; $L_3=45$ spire, cu priză la spira 7.

RADIO, 2/1988



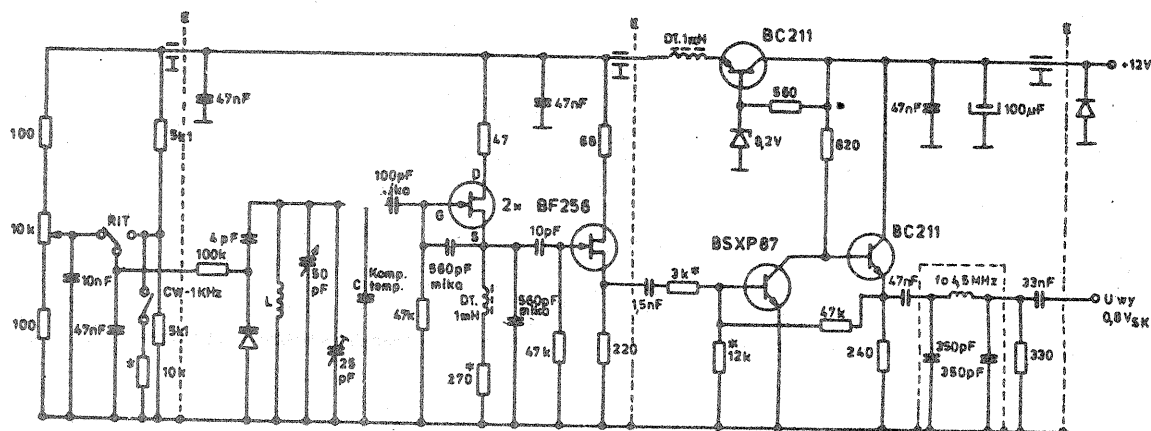
VFO

Oscilatorul prezintă o bună stabilitate a frecvenței și este conceput pentru banda de 80 m, respectiv 3,5—3,8 MHz. Etajul oscilator este echipat cu un tranzistor BF256. Etajul separator are tot un tranzistor cu efect de cîmp.

Aducerea la frecvența dorită se obține din condensatorul trimmer de 25 pF. Pentru reglaj fin al frecvenței, oscilatorul este prevăzut cu sistem RIT. Bobina se confecționează din CuEm \varnothing 0,4 mm și are 25 de spire bobinate pe o carcasă cu diametrul de 6 mm.

Dioda varicap poate fi de orice tip.

PZK — BULETIN, 8/1985



REGULATOR DE TEMPERATURĂ

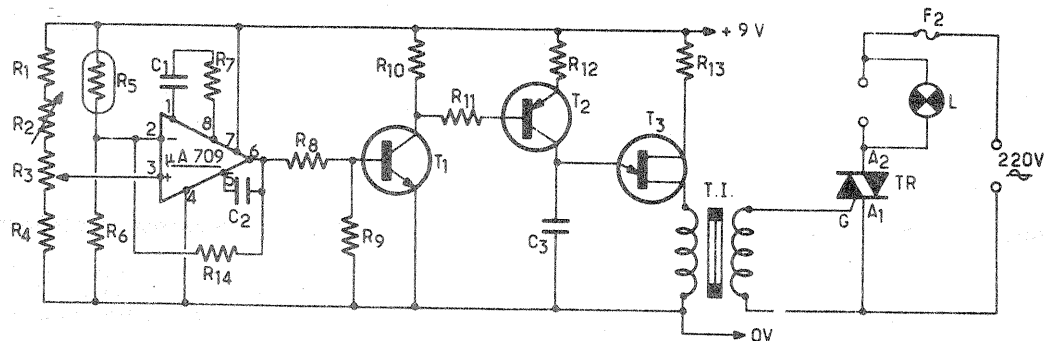
Elementul senzitor îl constituie termistorul R5 care prin intermediul circuitului A709 și al tranzistoarelor comandă triacul (sau tiristorul) înseriat cu sarcina.

Transformatorul de comandă a porții triacului este de tip sonerie. Gama de temperaturi controlate ajunge pînă la 100°C.

LISTA DE PIESE

$T_1 = 2N1711$; $T_2 = 2N2905$; $T_3 = 2N2646$; TR = triac 6 A/600 V; $R_1 = 4,7$ k Ω ; $R_2 = 10$ k Ω ; $R_3 = 10$ k Ω ; $R_4 = 4,7$ k Ω ; $R_5 = 4,7$ k Ω — termistor; $R_6 = 4,7$ k Ω ; $R_7 = 1,5$ k Ω ; $R_8 = 39$ k Ω ; $R_9 = 18$ k Ω ; $R_{10} = 8,2$ k Ω ; $R_{11} = 33$ k Ω ; $R_{12} = 10$ k Ω ; $R_{13} = 220$ Ω ; $R_{14} = 500$ k Ω ; $C_1 = 2,2$ nF; $C_2 = 0,2$ μ F; $C_3 = 0,1$ μ F.

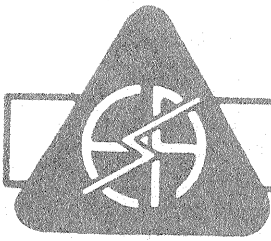
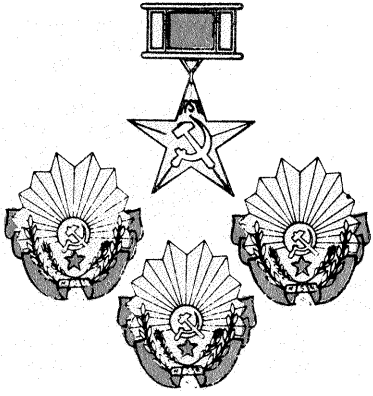
LE HAUT PARLEUR, 1441



MMN8080

Prezentăm echivalența circuitelor din familia MMN8080 produse de „Microelectronica” cu produse similare de la alte firme. Tabelul alăturat de echivalențe este preluat din Nomenclatorul de produse pe anul 1988, editat de „Microelectronica”.

TIP MICROELECTRONICA	INTEL	NATIONAL SEMICOND	TEXAS INSTRUMENTS	S.S.S.R.	POLAND
MMN 8080	18080	INS 8080	TMS 8080	KR 580 IK 80 A	MCY 7880
MMN 8251	18251	INS 8251	TMS 8251	KR 581 IK 51	MCY 7851
MMN 8255	18255	INS 8255	TMS 8255	KR 580 IK 55	MCY 7855
MBD 8205	18205	INS 8205	TMS 8205	—	UCY 74 S 405
MBD 8212	18212	INS 8212	TMS 8212	K 589 IR 12	UCY 74 S 412
MBD 8214	18214	INS 8214	TMS 8214	K 589 IK 14	UCY 74 S 414
MBD 8216	18216	INS 8216	TMS 8216	K 589 AP 16	UCY 74 S 416
MBD 8224	18224	INS 8224	TMS 8224	—	UCY 74 S 424
MBD 8226	18226	INS 8226	TMS 8226	K 589 AP 26	UCY 74 S 426
MBD 8228	18228	INS 8228	TMS 8228	—	UCY 74 S 428
MBD 8238	18238	INS 8238	TMS 8238	—	UCY 74 S 438



ELECTROAPARATAJ

DETECTOARE INDUCTIVE DE PROXIMITATE

Produsele sînt destinate să comande un releu sau o sarcină echivalentă și se utilizează la mașinile-unelte cu comandă program, la instalațiile de automatizare, ca traductor pentru număratoarele de piese mecanice.

Sînt dispozitive electronice capabile să sesizeze un obiect metalic feros sau neferos de la o anumită distanță, prezența metalului în zona sensibilă producînd bascularea etajului de ieșire din conducție în blocare și invers (funcție de tipul etajului de ieșire).

După modul de conectare a sarcinii, detectoarele de proximitate pot fi NPN sau PNP, fiecare putînd fi cu etaj de ieșire în conducție sau blocare (NI sau ND).

Detectoarele de proximitate sînt de următoarele tipuri:

- DP 3 cod 7567
- DP M 14 cod 7577
- DP M 18 cod 7576
- DP M 25 cod 7568
- DP M 32 cod 7569
- DP M 42 cod 7570
- DP 40 cod 7571
- DP 45 cod 7566

Caracteristici tehnice:

— tensiune de alimentare redresată și filtrată cu undulații max 10% (V): 24+10%.

— 15%

— temperatura de utilizare (°C): —25...70

— reproductibilitate, R: 1%_o

— cursa diferențială, H: 5%.

Pentru a putea comanda sarcini în curent alternativ, detectoarele de proximitate trebuie alimentate prin intermediul dispozitivului de alimentare și amplificare tip DAA, cod 7572. Prin intermediul acestui dispozitiv, în momentul sensibilizării detectorului de proximitate putem alimenta în curent alternativ o sarcină pînă la maximum 0,3 A în regim AC 11.

Față de echipamentele clasice pe care le înlocuiesc (de exemplu, microîntrerupătoare), produsele prezintă următoarele avantaje:

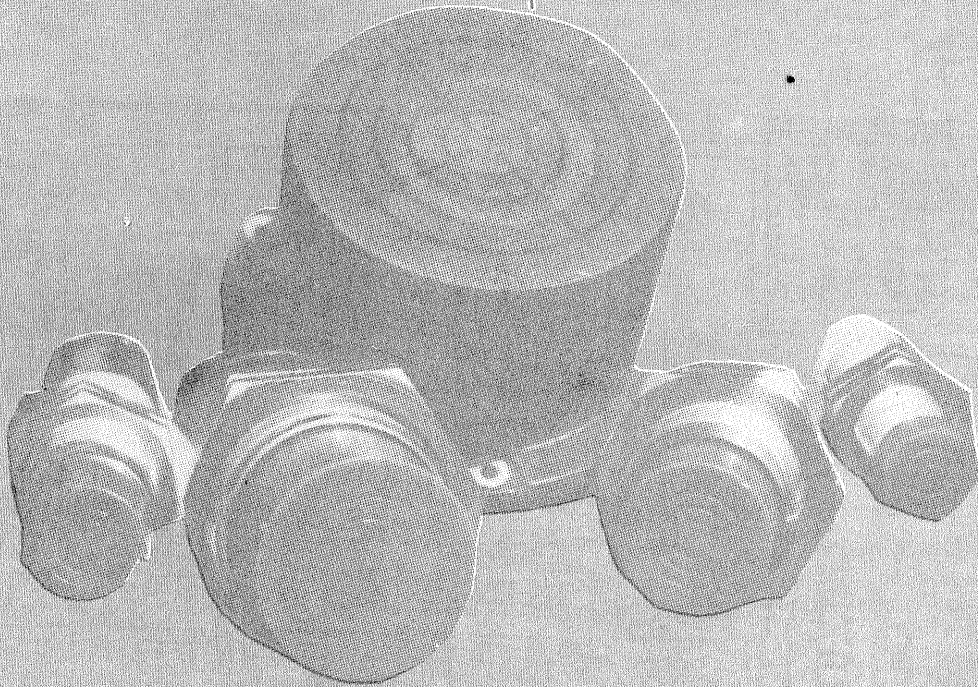
— durata de viață practic nelimitată;

— frecvența de conectare sporită

— gama temperaturilor de utilizare superioară;

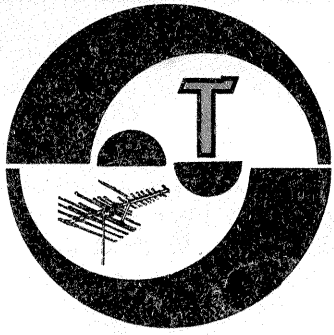
— reproductibilitate foarte bună;

— grad de protecție mărit, aparatele fiind indicate să lucreze în medii grele, industriale.



TIP	DP3	DPM14	DPM18	DPM25	DPM32	DPM42	DP40	DP45
CARACTERISTICI								
Distanța nominală S_N (mm)	3	3	5	7	13	25	25	45
Curentul (A)	0,1	0,1	0,1	0,1	0,2	0,2	0,2	0,2
Gradul de protecție	IP 67						IP54	IP67

Pentru informații suplimentare privind caracteristicile produselor și condițiile de livrare adresați-vă la ÎNTRERPRINDEREA „ELECTROAPARATAJ”-București, Bd. Marelui Stadion nr. 3, telefon 53.54.30, telex 11692.



SERVICE

duce zgomot. La capul magnetic stereo înfășurările se leagă în paralel.

OZORCHIEICI CODRIN — Iași
Nu deținem documentația solicitată.

MARIN DANIEL — jud. Prahova
Vă recomandăm să luați legătura cu autorul cărții. Nu cunoaștem performanțele schemei la care vă referiți.

CODREA MARIUS — Blaj
Nu putem experimenta toate schemele imaginare de cititori.

INDREI FELIX — Bistrița
Construiți o singură antenă Quagi de tipul prezentat în 2/1981. Interconectarea antenelor a fost

TUDOR VIRGIL — jud. Bihor
În defectoscop montați tranzistoare pnp de tip EFT317 sau EFT319.

BUTU CONSTANTIN — jud. Mehedinți
Verificați exact piesa care pro-

STANCU HORIA — Satu Mare

ASTRA 205

Magnetofonul Astra 205 folosește în componența sa atît tuburi, cît și tranzistoare. De remarcat faptul că tranzistoarele sînt plantate în amplificatorul audio, în oscilatorul de ștergere și premagnetizare, respectiv în stabilizatorul de tensiune.

A înlocui tuburile de la preamplificator, 6C52 și 6H2, cu tranzistoare nu este o operație chiar atît de simplă.

deja publicată.

PĂDURARU ION — Huși
Alimentarea motorului trifazic de la rețeaua monofazică se face intercalînd condensatoare în circuit. Modul de conectare și valoarea condensatoarelor au fost publicate.

Un amplificator construit să debiteze 10 W nu poate fi solicitat să li-vreze o putere mai mare fără riscul deteriorării.

GHEJU VIOLEA — Reșița
Componențele electronice vă puteți procura numai de la magazinele de specialitate — redacția nu vă poate pune la dispoziție potențiometrul.

SZŐCS LASLO — jud. Vaslui
Schema este corectă și, dacă ambele tranzistoare sînt bune, va genera semnal dreptunghiular.

SIMA MARIAN — jud. Dolj
Zgomotul motorului se aude în difuzor din cauza cuplajelor parazite între firele de alimentare (motor) și circuitul de intrare preamplificator. Montați pe motor condensatoare de decuplare (20—100 nF). Între diferite subsambluri se montează

potențiometre cu ajutorul cărora se reglează nivelul semnalului.

Montați tranzistoare 2N în locul tranzistoarelor BC.

TOROSZI MIHAI — jud. Mureș
„Tehnum” în anul 1972 nr. 10 a publicat receptorul care acum este noutatea din plic.

MOLDOVAN PETRE — Tg. Mureș
Indicator se poate monta la ieșirea audio preamplificator.

La recepție se poate cupla direct cablul de coborîre al antenei.

POENARU NICUȘOR — Craiova
ROB025 nu poate fi înlocuit. În televizor trebuie să reaccordați amplificatorul de frecvență intermediară sunet.

RADU GHEORGHE — Slobozia
Alimentarea etajului este cuprinsă între 9 și 12 V; punctul A nu este conectat; tranzistorul poate fi BC170 (BC107—BC109).

SPIRIDONICĂ MIHAI — Constanța

Greu de depanat un ceas electronic fără aparat de măsură și experiență.

I.M.

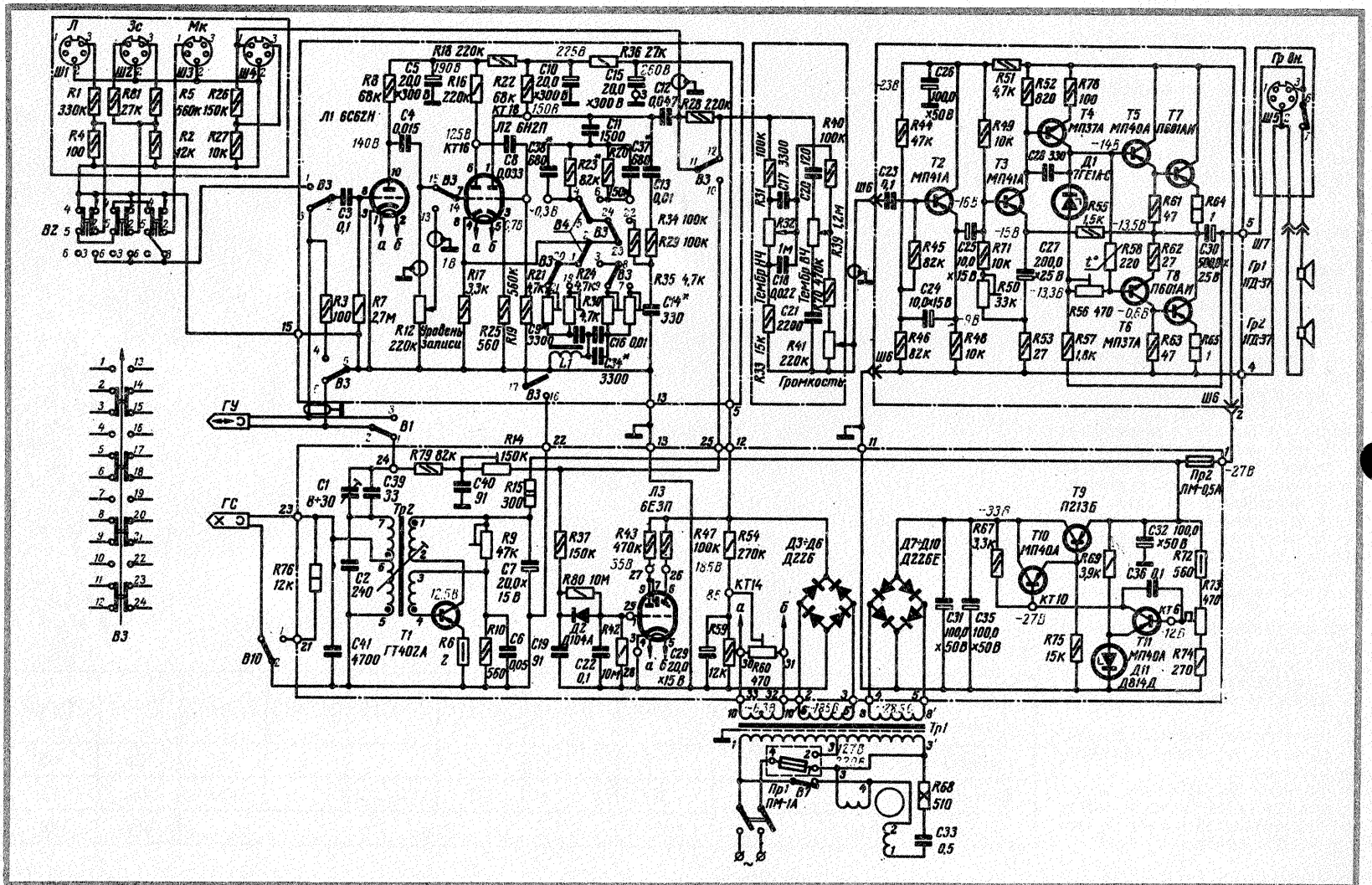
Tubul 6H2 are echivalent direct tubul ECC83. În acest etaj sînt cuprinse toate circuitele de corecție și schimbarea tubului ar însemna înlocuirea tuturor acestor circuite, operație pe cît de dificilă pe atît de laborioasă.

Și tubul 6C62 poate fi înlocuit cu o jumătate din ECC83 la care electrozii nefolosiți se conectează la

masă. O altă soluție ar fi înlocuirea primului tub cu un tranzistor cu efect de cîmp (este necesară o impedanță mare la intrare).

Indicatorul de nivel se înlocuiește cu tubul EM84 sau 6FG6.

Este recomandabil să verificați starea condensatoarelor de filtraj.



Redactor-șef: ing. IOAN ALBESCU
Redactor-șef adj.: prof. GHEORGHE BADEA
Secretar responsabil de redacție: ing. ILIE MIHĂESCU
Redactor responsabil de număr: fiz. ALEXANDRU MĂRCULESCU

Administrația
Editura Știința

INDEX 44212

CITITORII DIN STRĂINĂTATE SE POT ABONA PRIN „ROMPRESFILATELIA” — SECTORUL EXPORT-IMPORT PRESĂ, P.O. BOX 12—201, TELEX 10376, PRSFIR BUCUREȘTI, CALEA GRIVIȚEI NR. 64—66.

Tiparul executat la
Combinatul Poligrafic «Casa Științei»