

Tehniuum

REVISTĂ LUNARĂ EDITATĂ DE C.G. AL U.T.C.

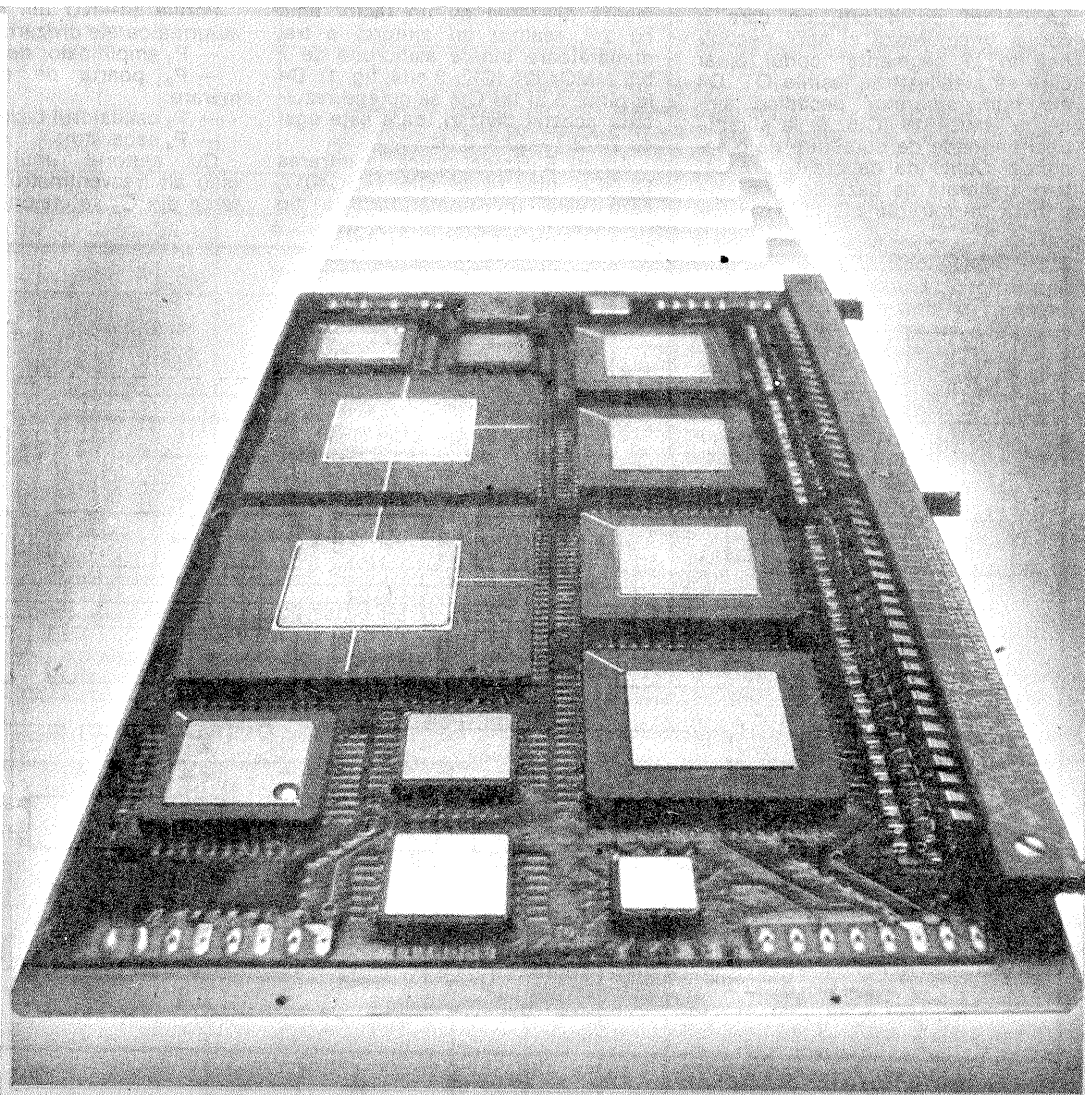
ANUL XIX - NR.224

7/89

CONSTRUCȚII PENTRU AMATORI

SUMAR

LUCRAREA PRACTICĂ DE BACALAUREAT	pag. 2—3
Frecvențmetru	
Tranzistoare în paralel	
INIȚIERE ÎN RADIOELECTRONICĂ	pag. 4—5
Din nou despre puntea R	
A.B.C.	
Fotocomandă	
CQ-YO	pag. 6—7
Trafic radio	
Manipulator cu circuite integrate CMOS	
LABORATOR	pag. 8—9
Filtre Couer	
HI-FI	pag. 10—11
Amplificator HI-FI	
TV-DX	pag. 12—13
Recepția în banda SHF	
INFORMATICĂ	pag. 14—15
Interfață serială V24 pentru calculatorul HC85	
Calculatorul electronic între două generații	
CONCURSUL „CIRCULAȚIA '89”	pag. 16
LA CEREREA CITITORILOR	pag. 17
Compresor de dinamică	
Receptorul LIRA	
ATELIER	pag. 18—19
Lumină dinamică	
MAIAK 203: O modificare utilă	
CITITORII RECOMANDĂ	pag. 20—21
TELECOLOR — ieșire audio/video	
Semnalizare	
Detector de metale	
Sonerie muzicală	
REVISTA REVISTELOR	pag. 22
Amplificator	
Senzor capacitiv	
Generator UHF	
Încărcător pentru baterii NiCd	
PUBLICITATE	pag. 23
ÎNȚEPRINDEREA DE CINESCOAPE București	
SERVICE	pag. 24
Multimetru T-4323	



AMPLIFICATOR HI-FI

(PAG. 10—11)

LUCRAREA PRACTICĂ DE BACALAUREAT

FRECVENTMETRU

ION SOCEANU, YO3 - 2319/B

Montajul propus, rod al unei îndelungate experimentări, este compus din circuite integrate CMOS de producție indigenă, calitățile sale electrice recomandându-l a fi realizat de radioamatorii exigenți.

Scala numerică se compune din 8 decodificatoare MMC4543, CI10...17, figura 1, cu afișajele aferente. Prin intermediul memoriei tampon, LATCH-uri de 4 biți, pe care o conțin, memorează și apoi decodifică în „7 segmente” codul binar care se stabilește la ieșirile Q1...Q4 ale număratoarelor decadică sincrone MMC4518 (CI6...9) la sfârșitul unei perioade de numărare de o secundă. Comanda de preluare a datelor generată de baza de timp este primită pe intrările LD (LATCH DI-

SABLE), pinii 1 ai decodificatoarelor. Impulsul de aducere la zero a număratoarelor se aplică pe pinii 7 și 15 de la numărătoarele scalei și este generat la momentul potrivit tot de baza de timp.

Acesta pleacă de la un cuarț de 4,194 MHz. Mai exact, acesta trebuie făcut să oscileze pe o frecvență de $2^{22} = 4\ 194\ 304$ Hz. Urmează divizarea cu un factor egal cu 2^{19} , realizat cu ajutorul a trei numărătoare binare asincrone de 7 biți MMC4024 (CI2, 3 și 4, fig. 1). De la pinul 5 al lui CI4 se culege rezultatul acestei divizări, care este egal cu $2^{22}/2^{19} = 2^3 = 8$ Hz.

Acești 8 Hz se aplică la intrarea CLOCK pin 14 al CI5 MMC4017, care este un numărător de tip

Johnson cu 10 ieșiri decodificate, notate de la 0 la 9. Pe ieșirile 0...7 se realizează un circuit SAU cu 8 intrări cu ajutorul diodelor D1...D8, de tip 1N4148. La ieșirea acestuia se obține un impuls cu durata de o secundă în starea 1 logic. Acest impuls se aplică la una din intrările porții P₂ de tip ȘI—NU aflată în interiorul circuitului MMC4011. Ieșirile următoare se aplică la pinii 1 ai decodificatoarelor pentru preluarea datelor (ieșirea „8”) și la resetarea număratoarelor (ieșirea „9”).

Funcționarea acestui tip de numărător, precum și a blocului de comandă poate fi mai bine înțeleasă din graficul cu formele de undă din figura 2.

Porțile ȘI—NU din interiorul CI1 au următoarele divizări:

- P₁ amplificator de intrare;
- P₂ poarta de comandă numărare;
- P₃ oscilatorul bazei de timp;
- P₄ separator.

Cu ajutorul unui periodmetru (sau alt frecvențmetru) și prin ajustarea din C₃ se etalonează frecven-

țmetrul.

Dacă dispunem de un numărător binar MMC4040 de 12 biți, acesta poate înlocui circuitele 3 și 4, reducând astfel numărul total de circuite la 16 pentru 8 cifre afișate și la 13 pentru 6 cifre afișate, când este cazul. La acest număr mic de circuite integrate mai contribuie și faptul că numărătoarele MMC4518 sînt duble.

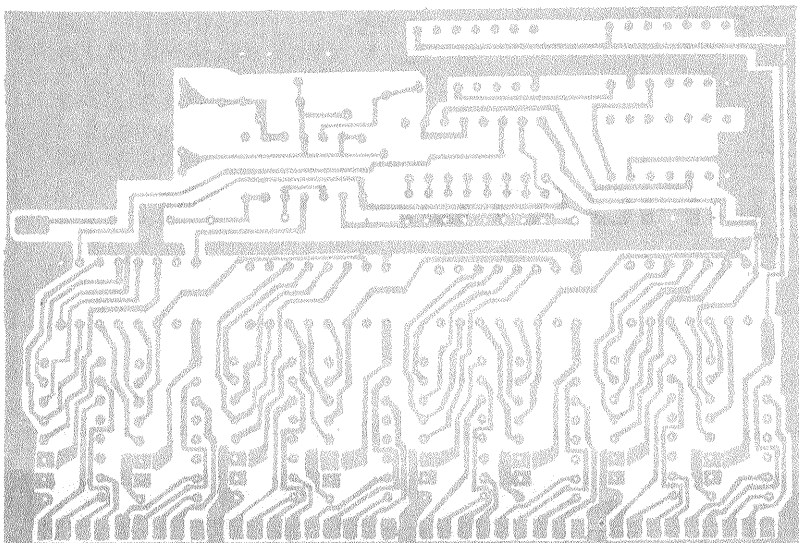
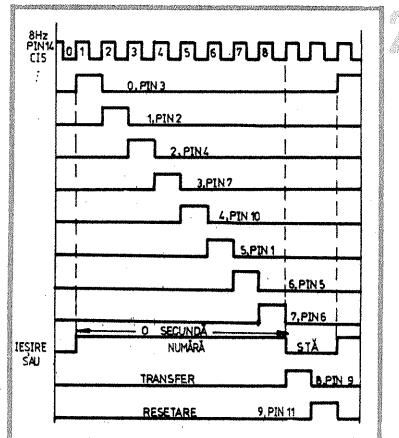
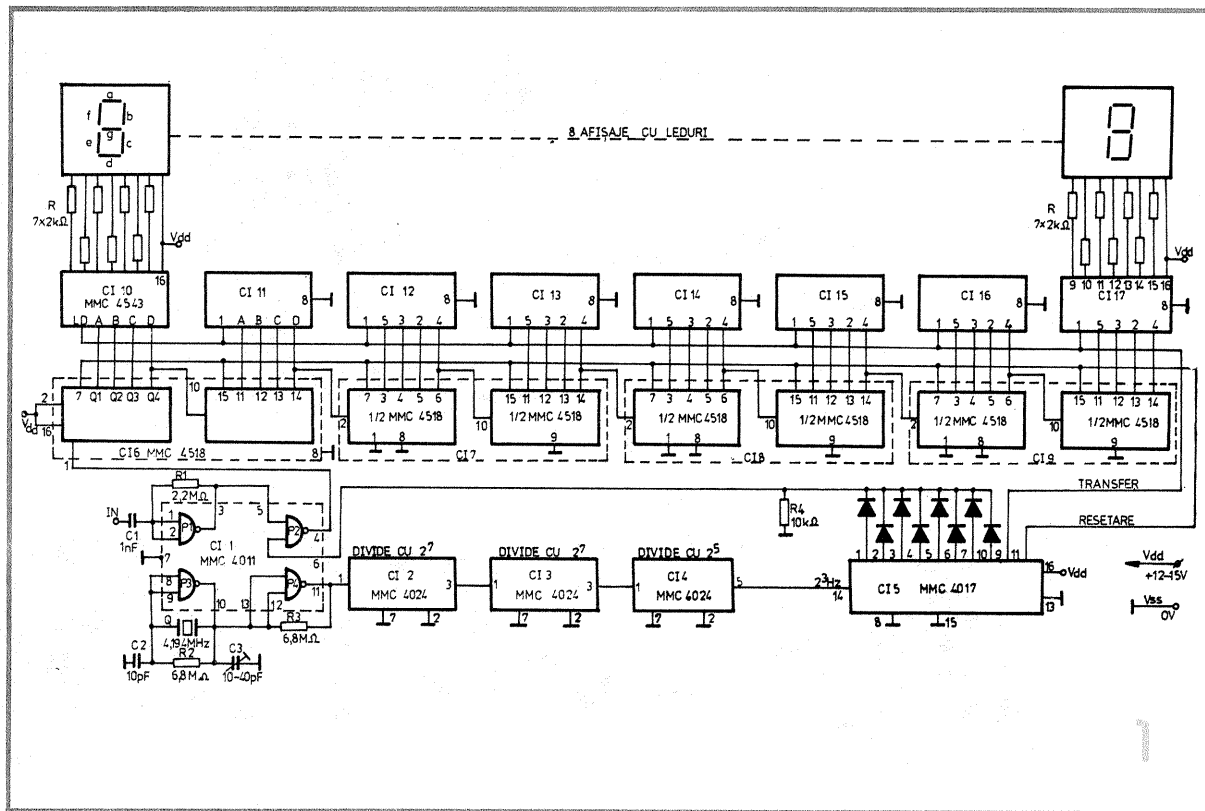
În locul cuarțului de 4,194 MHz se poate folosi unul de 8 MHz. În acest caz, cele trei numărătoare binare CI 2, 3 și 4 vor fi înlocuite cu trei numărătoare decadică MMC4518, restul schemei rămînînd același. Bineînțeles, cablajul se modifică în zona acestor circuite.

Am realizat cablajul pe sticlotexolit dublu-placat și este lipsit de șrapuri (fig. 3). Cele șapte ieșiri pentru segmentele afișajelor au fost trasate în ordinea terminalelor afișajelor de tip VQE24 (duble). Pinul 6, PHASE, lăsat nelegat în desenul de pe cablaj, se va lipi la masă pentru afișaje cu anod comun și la plus pentru catod comun. Pinul 7 — BLANKING — se lipește la masă, dacă nu va fi utilizat în alte scopuri (ca stingerea unor afișaje sau a zecurilor inutile).

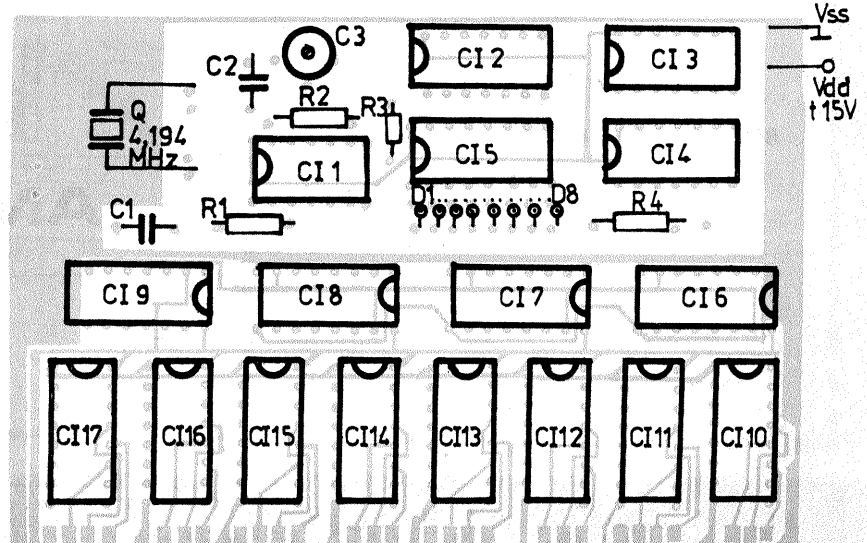
Alimentarea se face la o tensiune de 12 V. Pentru a se mări domeniul de măsură care nu este cu mult mai mare de 12 MHz, se poate utiliza un divizor care să funcționeze peste această frecvență.

BIBLIOGRAFIE:

Circuite integrate CMOS. Manual de utilizare — „Microelectronica” Colecția revistei „Tehnum” — numerele 4, 9/1980, 11/1985, 7/1986, 4/1987.



FAȚA PLACATĂ



FAȚA PLANTATĂ

TRANZISTOARE ÎN PARALEL: TESTARE ȘI APLICAȚII

Ing. EMIL VOICULESCU,
Ing. SEVER MICAN

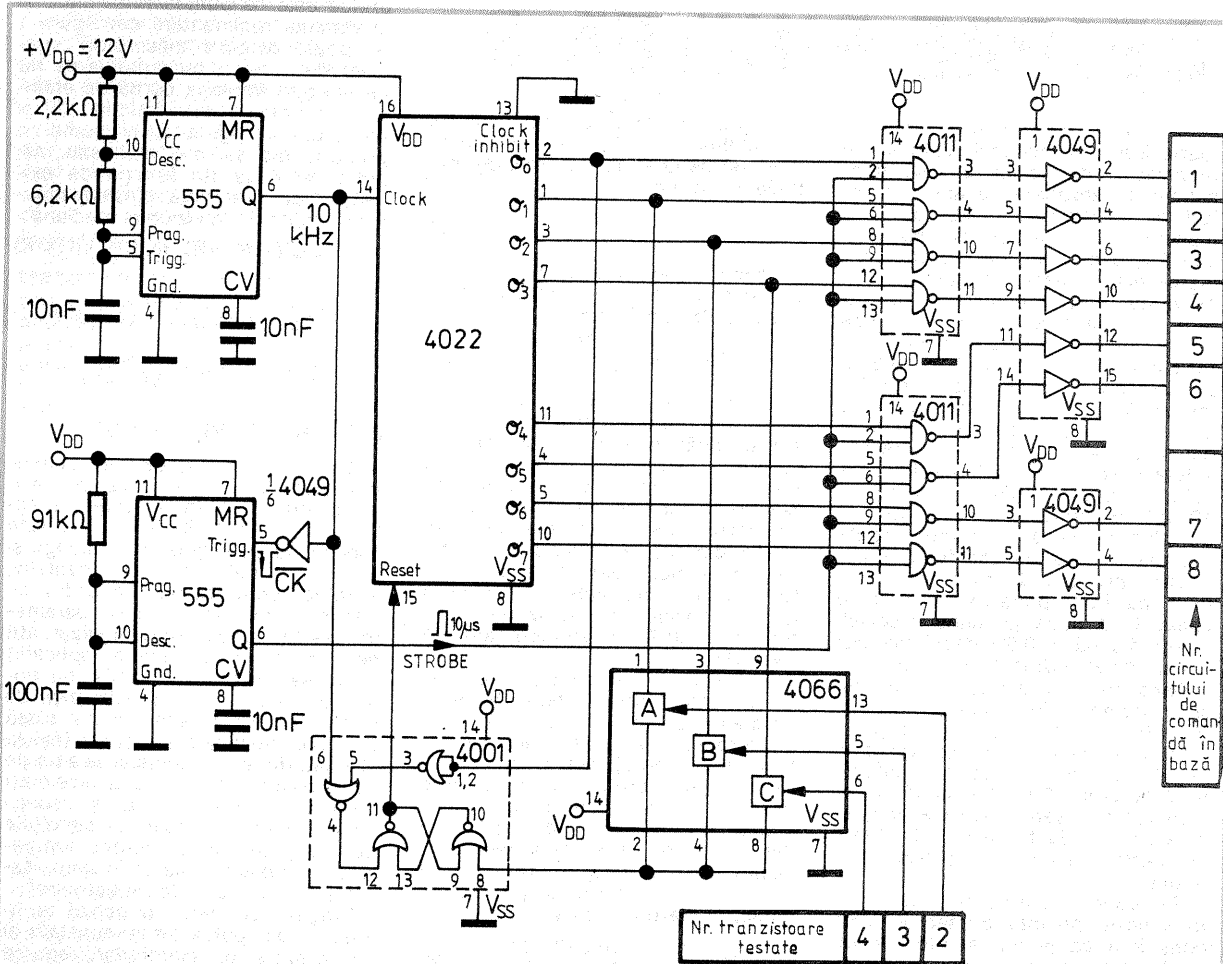


Fig. 7: Repartizorul impulsurilor de comandă în baze.

(URMARE DIN NR. TRECUT)

Timpii de comutație pot fi măsurați pe sarcină rezistivă sau inductivă, în funcție de specificul aplicației pentru care se împerechează T_1 , ... T_n . În cel de-al doilea caz, tensiunea V_{CEmax} este limitată cu sursa auxiliară V_{LIM} la câteva sute de volți. Testorul poate servi deci și la verificarea capacității în tensiune a tranzistoarelor testate.

În circuitele de putere, amplasarea tranzistoarelor (layout-ul) și cablajul exterior sînt critice. Pentru layout-ul tranzistoarelor trebuie folosită simetria circulară. Tranzistoarele împerecheate trebuie montate pe același radiator pentru a asigura un cuplaj termic bun.

Atunci cînd trebuie puse multe tranzistoare în paralel, ele se vor împărți în grupuri de 4 sau 8, fiecare cu circuitul propriu de protecție. Se leagă apoi grupurile în paralel [4].

4. Concluzii

Sortarea tranzistoarelor de putere pentru conectarea în paralel este o necesitate obiectivă, care nu poate fi ocolită întotdeauna prin soluții de circuit (fig. 2, 3).

Testorul prezentat rezolvă împerecherea dorită la curenți de colector de pînă la 10 A. El este realizabil în totalitate cu componente românești, se dovedește util la depanarea surselor stabilizate în regim de comutație și, în general, în orice laborator de electronică industrială.

BIBLIOGRAFIE

- Dunca T., Raiu D., Sdrulla D. — Tranzistoare cu siliciu, Catalog I.P.R.S.-Băneasa, 1989
- Lungu S., Voiculescu E. — Surse stabilizate de 100 W, Documentație la contractul cu Filiala ICSITE Cluj-Napoca, 1983
- Semiconductors AG, Design Examples of Semiconductor Circuits, 1978 — 81
- Marconi Electronic Devices, Parallel Operation of High Power Switching Transistors, Application Note 3, Lincoln G.B., Aug. 1986
- Bozotti C., Gatti A. — Parallel Connection of High Voltage Transistors, SGS Design Note DN 306, Printed in Italy, 1980
- Gaciu, C. — Proiect de diplomă, Institutul Politehnic Cluj-Napoca, iunie 1989.

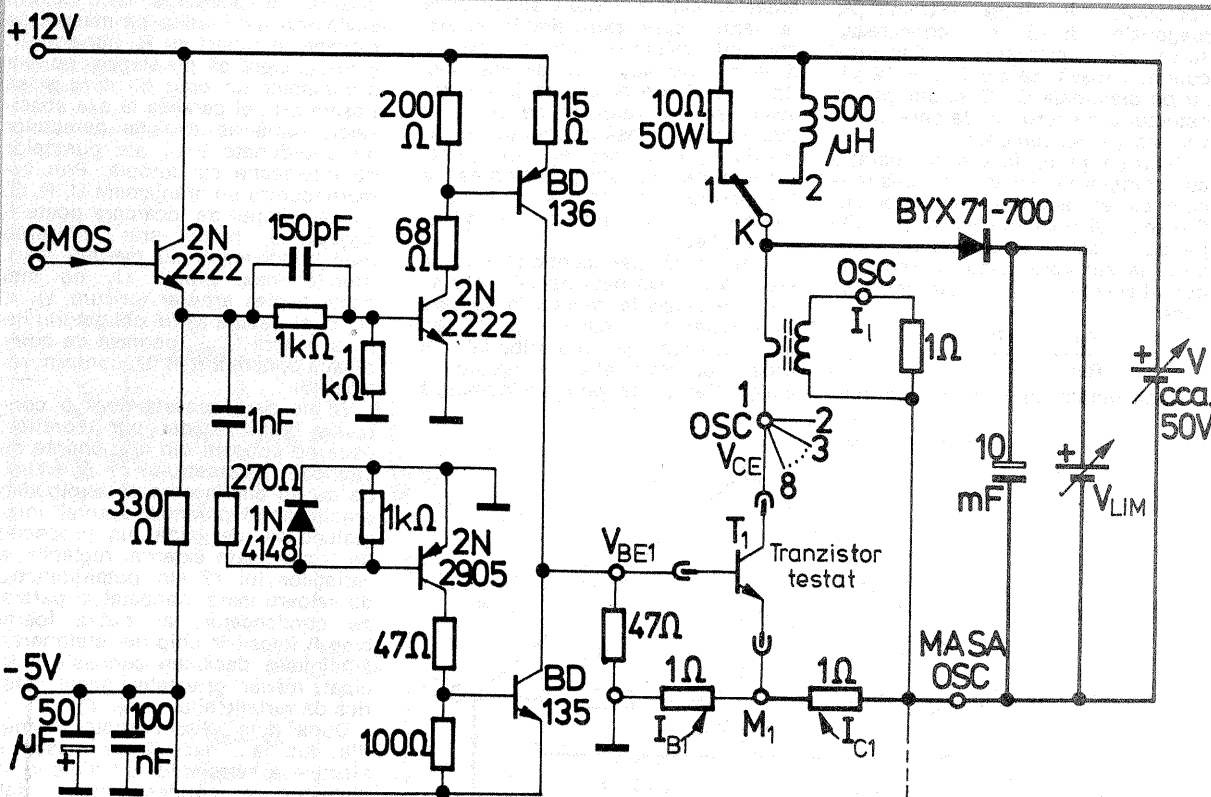
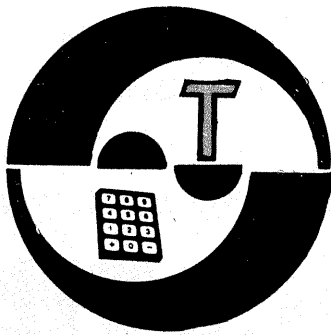


Fig. 8: Circuitul de comandă în bază împreună cu circuitul de măsurare a timpilor de comutație (un canal).



INITIERE IN RADIOELECTRONICĂ

DIN NOU DESPRE PUNTEA R

Răspândirea tot mai largă a multimetrelor de fabricație industrială, a montajelor de tip ohmmetru liniar cu amplificatoare operaționale și, mai recent, a convertoarelor tensiune-frecvență, care permit realizarea unor ohmmetre cu afișaj digital, a îndepărtat atenția constructorilor amatori de la „bătrâna” punte R (puntea Wheatstone), incomodă din cauza neliniarității pronunțate, care obligă divizarea scalei prin etalonare punct cu punct. Într-adevăr, ce simplu este în cazul ohmmetrelor liniare, unde se reglează dintr-un singur buton capul de scală, după care se pot efectua măsurătorii cu citire directă, liniară! De pildă, folosind un instrument indicator cu scala divizată echidistant $0 \div 100$, se pot realiza domeniile de măsurare $0 \div 1 \Omega$, $0 \div 10 \Omega$, $0 \div 100 \Omega$, $0 \div 1 \text{ k}\Omega$ etc., cu citire foarte comodă. De ce atunci „din nou despre puntea R”?

Justificarea articolului de față are la bază considerentul preciziei de măsurare, care în unele situații este mult mai important decât comoditatea sau „eleganța” măsurării și care — după cum vom vedea în continuare — favorizează net puntea R în comparație cu toate celelalte variante de ohmmetre.

Să considerăm ca referință ohmmetru liniar menționat mai sus (cu scala divizată echidistant $0 \div 100$) și să presupunem că reproductibilitatea măsurătorilor, pe toate domeniile și pe toată întinderea scalei, ținând cont de toți factorii de eroare posibili, se încadrează în limitele de plus-minus o jumătate de diviziune. Situația este puțin exagerată, nece-

sitind un instrument indicator foarte bun și o schemă „stabilă” de ohmmetru, dar chiar și așa constatăm cu stupeoare că anumite valori de rezistență nu vor putea fi măsurate cu o precizie mai bună de cca 5%; dacă vom lua reproductibilitatea mai proastă, de plus-minus o diviziune, erorile relative de măsurare vor putea ajunge până la cca $\pm 10\%$. Într-adevăr, să considerăm o rezistență cu valoarea $R = 10,5 \Omega$, pe care nu o putem măsura pe domeniul $0 \div 10 \Omega$ și sîntem nevoiți să comutăm pe $0 \div 100 \Omega$, unde vom citi 10,5 diviziuni; cu o abatere absolută maximă de $\pm 0,5$ diviziuni, rezultă o eroare relativă maximă de $100 \cdot 0,5 / 10,5 \approx 4,8\%$, iar cu o abatere de plus-minus o diviziune, rezultă eroarea relativă de cca 9,5%. Bineînțeles, precizia de măsurare va fi mult mai bună pentru valori care se citesc în a doua jumătate a scalei, mergînd pînă la 0,5% (respectiv 1%) la extremitatea dreaptă a scalei.

Dacă ohmmetrul nostru ar fi avut și un domeniu intermediar, de pildă $0 \div 20 \Omega$ sau $0 \div 50 \Omega$, am fi putut măsura suficient de precis valoarea de $10,5 \Omega$, ca și pe celelalte situații între 10Ω și 20Ω , dar numărul domeniilor necesare pentru a acoperi întreaga plajă dorită (uzual $0 \div 10 \text{ M}\Omega$) ar crește considerabil, practic s-ar dubla.

Să vedem acum ce ne poate oferi în această privință puntea R. Vom considera ca punct de plecare varianta din figura 1, cu rezistență etalon fixă (R_{et}) și cu raport variabil continuu, prin intermediul potențiometrului P. Între extremitățile diagonalei A—B se conectează sursa de alimentare U (tensiune continuă joasă, de pildă $5 \div 12 \text{ V}$), iar pe diagonala C—D se află plasat detectorul de zero, M, de care nu ne vom ocupa deocamdată.

Pentru a putea face o comparație cu ohmmetrul liniar, să presupunem că am atașat potențiometrului P o scală divizată echidistant $0 \div 100$ pe cursa activă a cursorului. Condiția de echilibru (cînd diferența de potențial între A și B este zero) se scrie:

$$\frac{R_x}{R_{et}} = \frac{P-r}{r} \quad (1)$$

Dacă notăm cu d diviziunea indi-

cată de cursorul potențiometrului la echilibrul punții (divizarea fiind $0 \div 100$ de la stînga la dreapta), deducem ușor că:

$$r = \frac{P}{100} \cdot d \quad (2)$$

și înlocuind această expresie în (1) obținem valoarea rezistenței necunoscute R_x sub forma:

$$R_x = R_{et} \cdot \frac{100-d}{d} \quad (3)$$

Pentru a putea utiliza puntea la măsurători propriu-zise este necesar să alcătuiim întîi graficul de etalonare, respectiv corespondența dintre diviziunea d indicată de cursor la echilibru și rezistența R_x . În cazul nostru acest grafic are forma din figura 2, fiind pronunțat neliniar și nesimetric (curbă asimptotică la axa ordonatelor, dar nu și la axa absciselor). Diviziunii centrale $d = 50$ îi corespunde valoarea $R_x = R_{et}$.

Să presupunem că dispunem de un potențiometru P bun (bobinat, cu diametru mare) și de un detector de zero sensibil, astfel încît să putem stabili diviziunea d corespunzătoare echilibrului cu o abatere maximă de plus sau minus o jumătate de diviziune, $\Delta d = \pm 0,5$. Se demonstrează că eroarea relativă a valorii R_x datorată impreciziei Δd cu care se determină poziția de echilibru d are expresia:

$$\delta R_x(\%) = \frac{10000 \cdot \Delta d}{d(100-d)} \quad (4)$$

După cum se constată ușor, eroarea relativă variază simetric de la centru spre extremitățile scalei, atîngînd valoarea minimă pentru $d = 50$. Cu supoziția de mai sus, $\Delta d = \pm 0,5$, observăm că în centrul scalei ea are valoarea de cel mult 2%, crescînd însă pronunțat și simetric spre extremități. De pildă, eroarea relativă atinge valoarea de 5% pentru $d \approx 11,3$ și $d \approx 88,7$, valoarea de 10% pentru $d \approx 5,3$ și $d \approx 94,7$ etc.

Trebuie să mai menționăm că la eroarea relativă dată de (4), care se referă exclusiv la imprecizia cu care este detectat echilibrul punții, se mai adaugă și „contribuția” în eroare datorată abaterii rezistenței etalon R_{et} de la valoarea nominală

(luată în calcul). Această eroare poate fi însă făcută foarte mică (ușor de asigurat 0,5%) și, oricum, ea este în mare măsură compensată la etalonare, cu condiția ca rezistența R_{et} să fie de bună calitate (stabilă în timp și cu temperatura).

O primă concluzie care se desprinde este că puntea R — chiar și în varianta rudimentară din figura 1 — poate asigura măsurători suficient de precise, cu condiția să nu fie utilizată întreaga curbă de etalonare exprimată prin relația (3) și conturată în figura 2, ci numai o porțiune din ea, mai mult sau mai puțin restrînsă (în funcție de exigențe), de preferință plasată simetric în raport cu diviziunea mediană.

(CONTINUARE ÎN NR. VIITOR)

CONDENSATOARE CU PIERDERI

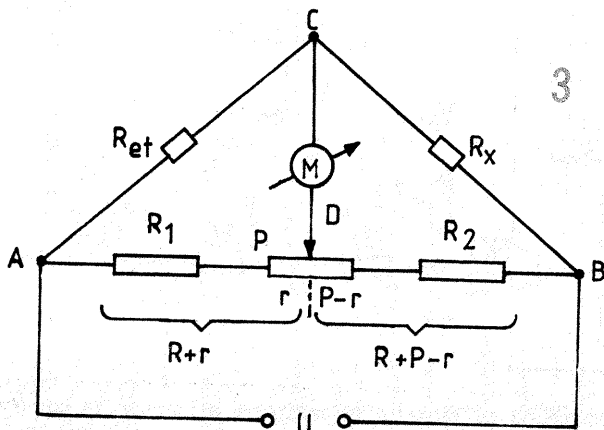
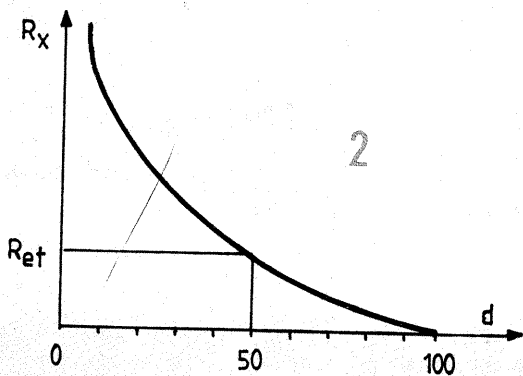
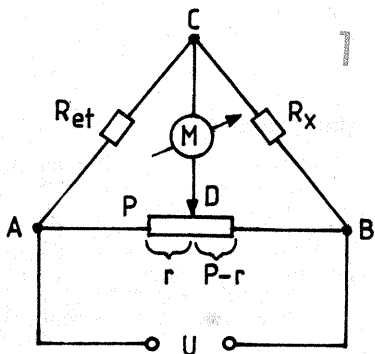
(URMARE DIN NR. TRECUT)

Rezistența de pierderi a condensatoarelor constituie, fără îndoială, un neajuns, un inconvenient practic, cu atît mai mult cu cît ea nu este specificată de regulă în cataloage și nici nu ar putea fi decît orientativ, eventual chiar numai ca ordin de mărime. Într-adevăr, acest parametru real (și, după cum am văzut, atît de important în unele aplicații) poate să varieze substanțial nu numai de la o familie constructivă de condensatoare la alta, de la o clasă de valori nominale ale capacității la alta sau de la un exemplar la altul de condensator în interiorul aceleiași clase, ci și pentru unul și același condensator în funcție de condițiile de lucru (tensiune, curent, temperatură ambientală), ca și în timp, datorită fenomenului de „îmbătrînire”.

Trăgînd din nou cu ochiul la figura 3, am putea totuși constata și un avantaj al pierderilor, anume faptul că durata de încărcare pînă la un prag prestabilit crește pe măsură ce pierderile în dielectric devin mai mari, adică pe măsură ce r scade în raport cu R. Într-adevăr, este suficient să ne alegem pe axa ordonatelor un prag U_1 dorit și să trasăm prin el paralela la axa absciselor, urmărind evoluția perechilor de coordonate $t-U_c$ ale punctelor de intersecție cu curbele. Prin urmare, pentru un aranjament U, R, C, U_1 , dat, timpul de încărcare poate fi substanțial mărit prin utilizarea unui condensator cu pierderi mari. Atenție însă, pragul U_1 nu mai poate fi ales arbitrar (oricum, $U_1 < U$), ci el trebuie să fie obligatoriu inferior valorii $U_{c,max}$ permise de combinația concretă r, R, U, conform relației (5).

Să fie oare aceasta doar o concluzie elegantă, dar pur teoretică, dacă ne aducem din nou aminte de capriciile parametrului r? Și totuși, de ce nu am încerca să exploatăm practic acest potențial avantaj, imaginîndu-ne, de pildă, un procedeu de compensare externă, reglabilă, a variațiilor lui r? Un potențiometru de valoare mare, conectat în paralel pe condensator, ar putea foarte bine fi folosit în chip de „etalonare”, bineînțeles dacă am cunoaște anticipat, măcar orientativ, gama valorică de variație a lui r.

După cum vedem, toate drumurile duc la... necesitatea măsurării efective a rezistenței de pierderi în dielectric a condensatorului dat, operație foarte simplă în principiu, pe baza relației (7), dar care implică adeseori mari dificultăți practice din cauza impedanțelor ridicate.



ABC

(URMARE DIN NR. TRECUT)

În sensul la care ne referim aici, eroarea reprezintă o abatere, o diferență cantitativă între valoarea reală sau teoretică, M , a unei mărimi, presupusă exactă (dar, de cele mai multe ori, necunoscută nouă) și valoarea aproximativă m a aceleiași mărimi, determinată prin măsurare sau calcul. Prin urmare, modul cel mai simplu de exprimare a erorii constă tocmai în a considera diferența în valoare absolută

$$\Delta_m = |M - m| \quad (4)$$

numită eroare absolută a valorii m .

Este lesne de observat că eroarea absolută reprezintă o mărime de aceeași natură cu M și m , ea trebuind deci să fie precizată prin cuplul valoare numerică — unitate de măsură.

De exemplu, dacă M este o rezistență electrică având valoarea nominală (inscripționată) $R = 1 \text{ k}\Omega$, iar prin măsurare directă am obținut $r = 1,05 \text{ k}\Omega$, vom scrie $\Delta_r = |1 \text{ k}\Omega - 1,05 \text{ k}\Omega| = 0,05 \text{ k}\Omega = 50 \Omega$.

În acest caz, eroarea Δ_r are semnificația abaterii de la valoarea nominală, neavând propriu-zis legătură cu precizia determinării.

De cele mai multe ori însă, cum spuneam, valoarea exactă M ne este necunoscută, astfel că relația (4) nu ne poate ajuta cu nimic în evaluarea preciziei unei măsurători oarecare. De aceea, în practică se operează frecvent cu noțiunea de eroare absolută maximă a valorii m , notată α_m și definită ca margine superioară (maximă posibilă) a erorii absolute Δ_m :

$$\alpha_m \geq \Delta_m \quad (5)$$

Într-adevăr, pentru orice determinare concretă, bazată pe măsurare directă sau calcule aproximative, există metode adecvate de evaluare anticipată a erorii absolute maxime, α_m , ceea ce ne permite să tragem o concluzie utilă asupra valorii necunoscute M . Combinând relațiile (4) și (5), putem scrie:

$$m - \alpha_m \leq M \leq m + \alpha_m \quad (6)$$

De exemplu, la măsurarea unei lungimi L am obținut rezultatul aproximativ $l = 125 \text{ mm}$ și, ținând cont de metoda utilizată, am stabilit că eroarea absolută maximă poate fi de cel mult 3 mm . Rezultă imediat din (6) că valoarea reală, necunoscută, L , se va afla obligatoriu undeva în intervalul de nedeterminare $[l - \alpha_l; l + \alpha_l]$, adică $[125 \text{ mm} - 3 \text{ mm}; 125 \text{ mm} + 3 \text{ mm}] = [122 \text{ mm}; 128 \text{ mm}]$.

Eroarea absolută și eroarea absolută maximă nu caracterizează însă suficient de bine precizia unei măsurători. Într-adevăr, să presupunem că am măsurat cu o aceeași eroare absolută maximă de 3 mm două lungimi diferite, obținând rezultatele $l_1 = 120 \text{ mm}$ și $l_2 = 600 \text{ mm}$. Se observă imediat că măsurătoarea a doua a fost mult „mai precisă”, fiind vorba de o lungime mai mare, dar cum vom exprima cantitativ acest adevăr evident?

Mai rău, atunci cînd este vorba de mărimi de naturi diferite, cunoașterea erorilor absolute maxime nu ne este de nici un folos direct în compararea preciziilor de măsurare. De pildă, dacă am măsurat o rezistență electrică r cu eroarea absolută maximă $\alpha_r = 50 \Omega$ și tensiunea u la bornele acestei rezistențe, cu eroarea absolută maximă $\alpha_u = 0,1 \text{ V}$, nu putem aprecia direct care din cele două măsurători a fost mai precisă.

Se simte astfel necesitatea de a introduce un nou parametru, adimensional (număr abstract), care să fie o măsură a erorii sau a preciziei unei valori date m , fără a depinde de natura mărimii respective sau de unitățile de măsură folosite. Acest parametru îl vom numi eroare relativă a valorii m și îl definim ca raportul între eroarea absolută a lui m și valoarea m :

$$\epsilon_m = \frac{\Delta_m}{m} \quad (7)$$

Cum eroarea absolută Δ_m este în general necunoscută, vom introduce și aici marginea superioară a erorii relative, δ_m , pe care o vom numi eroare relativă maximă,

$$\delta_m \geq \epsilon_m \quad (8)$$

și pe care o putem evalua practic prin relația:

$$\delta_m = \frac{\alpha_m}{m} \quad (9)$$

Definită ca raport între două mărimi de aceeași natură, eroarea relativă maximă este un număr abstract, fără dimensiuni fizice și implicit fără unități de măsură. În practică se utilizează frecvent exprimarea „în procente”, pe baza relației

$$\delta_m(\%) = 100 \cdot \frac{\alpha_m}{m} (\%) \quad (10)$$

dar nu trebuie să considerăm procentele (sau părțile la mie, la milion etc.) ca pe niște unități de măsură propriu-zise; este vorba doar despre o convenție convenabilă de scriere.

(CONTINUARE ÎN NR. VIITOR)

Pagini realizate de fiz. ALEX. MĂRCULESCU

FOTOCOMANDĂ

Montajul alăturat poate fi folosit ca avertizor sonor (gen sonerie) în diverse situații ce impun semnalizarea variațiilor — într-un sens sau altul — ale iluminării ambientale. De exemplu, ne aflăm în întuneric într-o încăpere sau în spațiu liber și dorim să fie marcată acustic orice creștere peste un anumit prag a gradului de iluminare (aprinderea unui bec, a unei flăcări, ivirea zorilor sau pătrunderea luminii de zi etc.) sau, dimpotrivă, ne aflăm într-o încăpere cu iluminare relativ constantă (traductorul „supraveghează” un bec aprins, o flăcără, un fascicul luminos sau de radiații în infraroșu etc.) și vrem să fim avertizați la scăderea bruscă, sub pragul stabilit, a gradului de iluminare.

Urmărind schema, observăm că partea de „sonerie” a montajului reprezintă un generator AF foarte simplu, realizat cu un simulator de tranzistor unijuncțiune (T1 și T2). Frecvența generată, de ordinul sutelor de hertzi, este dată în esență de constanta de timp $R_4 C_1$ (R_4 orientativ între $47 \text{ k}\Omega$ și $1 \text{ M}\Omega$, C_1 între $2,2 \text{ nF}$ și 47 nF), dar ea depinde într-o oarecare măsură și de rezistențele plasate în divizorul R_5 — R_7 , ca și de tensiunea aplicată la intrarea în R_4 .

Partea din stînga a schemei reprezintă un comutator electronic fotocomandat, realizat cu amplificatorul operațional BA741 în configurație de comparator (variantea cea mai simplă, fără reacție). În func-

ție de diferența de potențial existentă între cele două intrări (pinii 4 și 5), ieșirea operaționalului (pinul 10) este sau „jos” sau „sus”, respectiv cca $1,4 \text{ V}$ sau cca $11,2 \text{ V}$, pentru alimentarea la 12 V . Datorită cîștigului foarte mare al AO în buclă deschisă, ieșirea nu poate lua practic altă stare intermediară stabilă, chiar dacă intrările sînt menținute la același potențial. Pe noi ne interesează însă aici tocmai comutația „jos” — „sus”, care corespunde trecerii generatorului de ton din starea oprit în starea pornit. Într-adevăr, atunci cînd ieșirea AO este „jos”, generatorul de ton nu funcționează deoarece baza tranzistorului T1 (de tip pnp) este la un potențial pozitiv mai ridicat în raport cu masa decît

emitorul. Dimpotrivă, cînd ieșirea AO este „sus”, generatorul funcționează pe principiul cunoscut, bazat pe încărcarea și descărcarea succesivă a condensatorului C_1 .

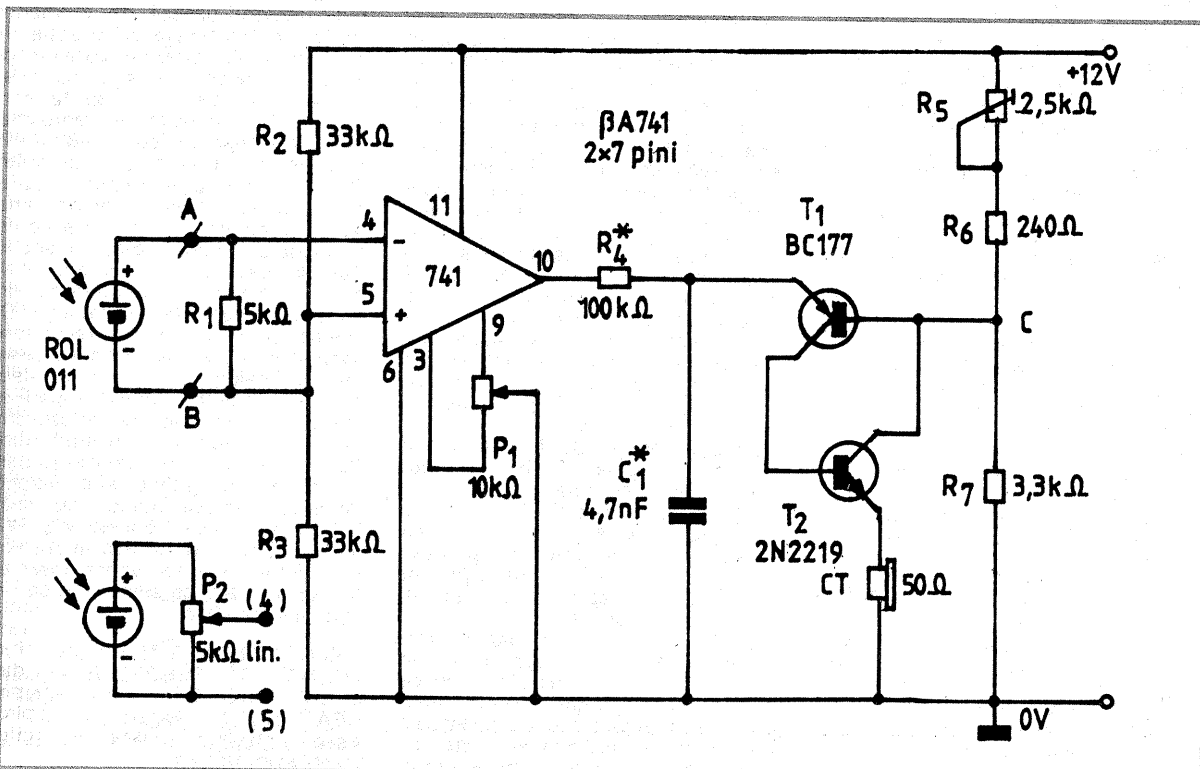
Prin urmare, în ambele variante constructive vom face aranjamentul de polarizare a intrărilor astfel încît ieșirea AO să fie „jos” în starea de veghe și să basculeze „sus” la variația iluminării în sensul dorit.

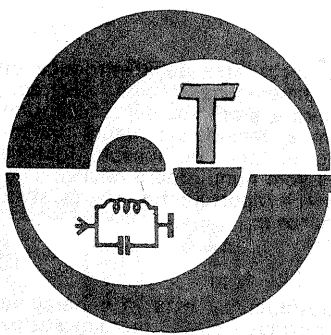
De exemplu, să presupunem că avertizorul este conceput pentru a semnaliza scăderea iluminării. În acest caz vom conecta celula fotovoltaică (ROLO11 sau orice tip similar) așa cum se arată în figură, cu plusul spre intrarea inversoare. Iluminarea ambientală va produce la bornele celulei o anumită tensiune continuă (milivolți, zeci sau chiar sute de milivolți, în funcție de nivel), care va face potențialul intrării inversoare mai pozitiv decît cel al intrării neinvertoare, ceea ce asigură nivelul „jos” dorit la ieșire. Trebuie să ne asigurăm însă că, în vecinătatea pragului de iluminare dorit, situația este suficient de critică, adică pentru o scădere foarte mică a tensiunii pe celulă, operaționalul basculează ferm. În acest scop a fost prevăzut potențiometrul P_1 de reglaj offset, iar la nevoie, dacă tensiunea pe celulă este prea mare în starea de veghe (lumină puternică), se va introduce și un dozaș potențiometric al tensiunii de comandă, conform detaliului alăturat.

Pentru a preîntîmpina declanșarea avertizării la fluctuații de foarte scurtă durată ale iluminării ambientale de veghe, în paralel cu intrările AO se va conecta un condensator de întîrziere (microfarazi — zeci de microfarazi).

Raționînd similar, deducem ușor că în varianta opusă (cînd urmărim semnalizarea creșterii nivelului de iluminare), celula fotovoltaică trebuie conectată invers față de situația din figură, cu plusul spre intrarea neinvertoare a AO.

Cu unele modificări pe care cititorul le intuiește, desigur, conform principiului de funcționare descris, în locul celulei fotovoltaice se poate utiliza practic orice dispozitiv fotosensibil (fotodiodă, fototranzistor, fotorezistență). De asemenea, comutatorul cu AO poate fi și el înlocuit printr-un circuit basculant trigger Schmitt sau de alt tip.





TRAFIC RADIO

Ing. LIVIU MACOVEANU, YO3RD

În modul de lucru actual, trăind în secolul vitezei, s-au schimbat și manierele de trafic.

Astfel, de exemplu, păstrându-se totuși o împărțire între domeniile de lucru ale telegrafistilor și telefonistilor, mai riguros acceptată acum decât în trecut, în cadrul acestei împărțiri, pentru telegrafisti s-au alocat domeniile începând de la limitele de benzi cu frecvențe mici, până la câteva zeci sau sute de kilohertzi cu frecvențe mai ridicate alocate telefonistilor, deci exact invers decât era odinioară, înainte de 1940. Apoi s-a împămîntenit modul de lucru ca unui corespondent oarecare, ce lansează un apel general pe o anumită frecvență, să i se răspundă riguros pe aceeași frecvență, sau cel mult pe frecvențe diferite de aceea a lui cu plus sau minus câțiva kilohertzi, dacă el o cere în mod special. Această metodă de lucru este într-adevăr foarte rațională și logică, realizând legături operative, fără o prea mare pierdere de timp.

Traficul actual al radioamatorilor indică însă numeroase alte aspecte, dintre care nu toate laudabile, și de aceea în cele ce urmează le voi menționa în speranța de a se ține seama de ele, cel puțin în țara noastră. Unele din aceste aspecte sînt de natură pur tehnică, iar altele comportamentale.

Din categoria aspectelor tehnice aș menționa că, în pofida progreselor tehnice contemporane, mai există emițătoare de radioamatori, generatoare de clicksuri pe mari porțiuni din benzi (semnale ce se manifestă sub forma unor pocnituri ce însoțesc semnalele emisiunii propriu-zise, în telegrafie, și care sînt foarte supărătoare pentru alți amatori, mai ales cînd emițătoarele au puteri mari). Aceste clicksuri denotă un reglaj sau o schemă neadecvată a emițătorului și se pot remedia destul de ușor analizînd sistematic cauzele.

Sînt foarte supărătoare, și nu numai atît, frecvențele armonice generate de emițătoarele care nu dispun de filtre pe circuitul antenei, sau la care nu s-a realizat o adaptare bună de impedanță între etajul final și antenă. Astfel de armonici se pot manifesta fie în aceeași bandă în care funcționează emițătorul, fie în benzi superioare. Cele mai supărătoare armonici de acest fel sînt acelea produse de emițătoarele care lucrează în telefonie și mai ales care folosesc modulația cu o singură bandă laterală (BLU sau SSB), de fapt, aproape singura utilizată în prezent. Aceste armonici pot deranja aparatele de radio și televizoarele vecinilor, precum și receptoarele funcționînd în domeniul undelor ultrascurte ale unor instituții de stat, mai ales dacă emițătoarele respective au puteri mari. Remedierea constă în folosirea obligatorie a unor filtre în circuitul antenei și a unor reflectometre, care permit o bună adaptare a impedanței la ieșire.

Se observă de multe ori că stabilitatea frecvenței emisiunilor nu se păstrează în cursul radiotelegaturilor, chiar și la unele emițătoare de producție industrială, variînd pro-

gresiv, lent, fie către frecvențe mai mari, fie mai mici, riscîndu-se astfel pierderea unor legături cu corespondenții. Aceasta înseamnă că oscilatorul emițătorului nu este suficient de stabil în timp, cauza constînd de obicei în încălzirea progresivă a elementelor de circuit ale oscilatorului, pe măsura trecerii timpului. Fenomenul se datorează în mare măsură faptului că la majoritatea emițătoarelor se manipulează chiar oscilatorul, care, însă, în perioadele cînd nu este solicitat, are alt regim termic, mai redus decât atunci cînd funcționează.

Să trecem însă la celelalte aspecte, comportamentale, mai specifice modului de lucru contemporan și care, poate, prezintă mai mult interes, deoarece ele nu mai depind de aparatură, ci de felul în care înțeleg unii radioamatori să-și desfășoare activitatea, uneori nu chiar în sensul de „fair play” sau de „ham spirit”.

De exemplu, unii radioamatori care fac parte din diverse expediții, în regiuni nelocuite sau în felurite insule cu populație redusă, din diverse oceane, ori zone arctice și antarctice, spre a permite realizarea unor legături cu cît mai mulți alți corespondenți de pe glob, solicită expres să nu li se răspundă riguros pe aceeași frecvență, spre a se evita interferențe supărătoare, ce ar acoperi propriile lor emisiuni, ci la diferențe de 2...5 kHz, în general pe frecvențe mai ridicate față de frecvența lor de lucru.

Acest mod de lucru este destul de logic dar, din păcate, o sumedenie de alți radioamatori, care probabil nu au sesizat cerințele stațiilor respective, îi „pisează” pe propria lor frecvență de lucru, deranjîndu-i pe toți ceilalți și, în plus, nici măcar neavînd șansele de a li se răspunde, deoarece corespondenții respectivi nu ascultă pe propriile lor frecvențe. Pentru astfel de motive, de multe ori operatorii unor asemenea stații DX, enervați, renunță de a mai lucra, întrerupînd emisiunile lor, în defavoarea radioamatorilor care le răspund totuși corect, conform cerințelor acestora.

Un alt obicei, care nu mi se pare deloc prea corect din punct de vedere radioamatoricesc, este acela că multe dintre stațiile rare DX nu-și dau decât rareori propriul indicativ și nici nu precizează de unde anume lucrează sau unde trebuie să le fie trimis QSL-ul, în cazul unei legături oarecare. În plus, controalele pe care le dau sînt de complezență, toate cu RST 599, chiar dacă de-abia te aud oftînd, poate în realitate, doar cu RST 449 sau și mai slab. Majoritatea celor cu care lucrează, la rîndul lor, le acordă, de asemenea, RST 599, ceea ce în mod sigur nu reflectă adevărată realitatea. Eu personal nu am acordat unor astfel de amatori decât controlul real cu care îi recepționam, deci nicicum RST 599, dacă nu îi auzeam în astfel de condiții, considerînd că așa este corect, nefolosind controale de „complezență” și considerînd că este mai corect să afle și ei în ce condiții reale pot fi recepționați în țara noastră. Am constatat,

de asemenea, că în ultima vreme, în diversele competiții internaționale radioamatoricești, în mod curent, corespondenții își acordă reciproc RST 599, deși sigur că nu aceasta este realitatea, dar evitînd astfel greșeli de recepție sau de notare în log. Firește, nu este o comportare corectă din punct de vedere tehnic, manifestîndu-se mai curînd sub un aspect de comoditate și, oarecum, de înșelătorie.

Există unii radioamatori, în special începători, care, lucrînd în telegrafie, lansează nesfîrșite apeluri CQ și de-abia după aceea își dau în sfîrșit indicativul. Am remarcat astfel de comportări în special la radioamatorii europeni. Cei care îi aud își pierd de multe ori răbdarea să stea să-i urmărească și, de aceea, adesea apelurile lor nu sînt luate în seamă. Un apel general corect, de exemplu în telegrafie, ar trebui să conțină de 3—4 ori CQ, urmat de literele „de”, după care indicativul, repetat de 2—3 ori și totul, în ansamblu, repetat de cel mult trei ori. Dacă la un astfel de apel nu a răspuns nimeni, se va mai repeta încă de două sau trei ori și dacă nici atunci nu va răspunde nimeni, poate că este bine să se încerce not apeluri, dar pe alte frecvențe ale benzii respective.

Pentru aceia care doresc să realizeze radiotelegături cît mai îndepărtate, intercontinentale și mai ales cu diverse expediții, nu este deloc recomandabil lansarea de apeluri generale, repetate la nesfîrșit. O astfel de comportare își are justificare doar în cazurile cînd se transmit apeluri speciale, către radioamatori dintr-o anumită țară sau un anumit oraș. Cel mai recomandabil este să stea mai mult pe recepție, aceasta prezentînd o serie de avantaje. Astfel, în primul rînd, se realizează o economie de energie electrică, fiind știut că, oricum, un emițător absoarbe din rețeaua electrică mult mai multă energie decât cel mai complex radioreceptor. În afară de aceasta, stînd mai mult pe recepție se pot cunoaște care sînt condițiile de propagare și ce posibilități de legături le oferă banda sau benzile în perioada respectivă, existînd multe șanse de a se descoperi diverse DX-uri ce pot fi apoi chemate și eventual chiar contactate.

În urmă cu cîtiva ani a început să se răspîndească pe plan mondial un anumit obicei în lumea radioamatorilor, pe care îl consider foarte laudabil, deși din păcate nu este practicat de toți. Despre ce este vorba? Mulți radioamatori, care lucrează în telegrafie, înainte de a lansa un apel general, pe o frecvență oarecare, transmit semnalele „Yes, QRL, pse QSY”, adică „Da, frecvența este ocupată și rog să vă schimbați frecvența”. Unii respectă această rugămintă, ceea ce este foarte elegant și „fair play”. Dacă însă cei care au lansat semnalele QRL nu primesc nici un fel de alte semnale, își pot foarte bine începe apelul general, fără a deranja pe alții.

Există însă și alte cazuri, mai puțin corecte sau agreeabile. De pildă, se știe că atunci cînd apar pe benzi diverse rarități, DX-uri îndepărtate, se năpustesc cu chemările lor numeroși radioamatori din diverse țări, producînd un adevărat

vacarm de interferențe. Unii dintre aceștia, pe care DX-ul în cauză nu i-a auzit sau poate nu dorește să le răspundă, constatînd că alții continuă să cheme acel DX, devin de-a dreptul insultători. Alții, cărora, de asemenea, DX-ul în cauză nu le răspunde, își suprapun frecvența emițătorului exact pe aceea a DX-ului și încep, din invidie, să producă interferențe susținute, transmitînd pe perioade mai lungi sau mai scurte linii, puncte etc., împiedicînd astfel pe ceilalți amatori să realizeze legături utile. Este desigur o atitudine total reprobabilă și rușinoasă, neavînd nimic comun cu acel frumos „ham spirit”.

Destul de mulți radioamatori obișnuiesc ca, pe parcursul legăturilor, să-și laude, cum s-ar spune, „marfa”, de obicei aparatură sau antene industriale, despre care de fapt nu au decât „meritul” de a fi dispus de anumite fonduri ce le-au permis asemenea achiziții. Detalierea aparaturii cu care lucrezi, dacă nu a fost cerută în mod special de corespondent, lungeste inutil legăturile, mai cu seamă în cazul unor DX-uri și, oricum, dacă interesează pe corespondent astfel de detalii, se presupune că ele sînt menționate pe QSL-ul trimis corespondentului respectiv.

Pe multe QSL-uri sînt trecute valori minime ale puterii emițătoarelor, de exemplu 25 W sau 50 W, deși emisiunile cu pricina se recepționează peste tot bubuind, fapt ce denotă că, în realitate, puterile respective sînt mult mai mari, depășind poate chiar și 1 kW, și orice radioamator cu oarecare experiență sesizează ușor astfel de „minuni” de „îmbunătățire a propagării”.

Nici asemenea comportări nu sînt desigur corecte, falsificînd în realitate adevăratele performanțe sau condiții de propagare.

Unii radioamatori, în special cei foarte tineri și apăruți de scurt timp în eter, vrînd să-și demonstreze performanțele de telegrafisti, transmit cu viteze excesive, de peste 200 de litere pe minut, mai cu seamă dacă dispun de aparatură electronică industrială cu transmitere automată, cu memorie.

De foarte multe ori nu le răspunde nimeni, deoarece nu toți radioamatorii uzează de asemenea viteze de transmisie și recepție. În mod obișnuit, vitezele curente de lucru în telegrafie sînt cuprinse aproximativ între 75 și 150 de litere pe minut în benzile de radioamatori, iar începătorii cu 50—60 de litere pe minut și chiar mai puțin. Corect și normal ar trebui ca „vitezistii” să reducă viteza lor de transmisie aproximativ la aceea a corespondenților care le-au răspuns. Dar, din păcate, nu se prea întîmplă așa. O astfel de comportare are adesea diverse alte dezavantaje. De exemplu, cei care nu pot recepționa semnalele Morse la viteze excesive, nu vor înțelege prea mult din ceea ce se transmite, cerînd repetarea mesajului, total sau parțial, pierzîndu-se deci mult timp, în mod inutil. Pe de altă parte, în cazurile în care semnalele telegrafice sînt însoțite de ecou, cum se întîmplă cu multe DX-uri din S.U.A. (zonele W6, W7) sau cu stații din Arctica și Antarctica, folosirea unor viteze mari de transmisie face ca semnalele să devină neinteligibile.

RECOMAND TINERILOR Pasionați să respecte legea, știut fiind că experimentarea unui radioemițător este permisă numai în baza unei autorizații.

MANIPULATOR CU CIRCUITE INTEGRATE CMOS

Elev LAURENTIU DARDAC,
Liceul de Informatică nr. 1
BUCUREȘTI

Elementul principal al manipulatorului îl constituie un numărator liniar de doi biți cu patru stări sau valori posibile la ieșire: 0, 1, 2, 3. Ieșirea număratorului acționează releul de manipulare și acesta, la rândul său, emițătorul (fig. 1).

Pentru a determina starea de funcționare sau de repaus a emițătorului, starea manipulatorului este decodificată.

În 0 emițătorul este în repaus. La emiterea unui punct, ieșirea număratorului trece în starea 1, după care revine în starea 0; la emiterea

unei linii, ieșirea trece în stările 1, 2, 3, apoi revine în poziția 0. Acest ciclu de stări stabilește un raport perfect între PUNCT—LINIE și PAUZĂ, de 1 : 3 : 1. Fiecărei stări îi corespunde aceeași unitate de timp cu durată stabilită de circuitul de tact.

Pentru o mai bună înțelegere a explicațiilor de mai sus se poate urmări schema din figura 2. Condensatoarele C1 și C2 împreună cu rezistențele R1 și R2 formează cîte un filtru RC protector împotriva perturbațiilor ce pot eventual apărea la intrările de mare impe-

danță ale porților CMOS.

Intrările notate cu INT PUNCT și INT LINIE se conectează cu o cheie iambică, ce le pune la masă.

Memoria pe punct și linie este realizată cu IC1, care conține patru operatoare ȘI—NU cu două intrări. Aceste porți formează două circuite bistabile ale căror ieșiri sînt notate cu MEM PUNCT și MEM LINIE. Punînd la masă intrările INT PUNCT și INT LINIE, se acționează asupra stării acestor circuite bistabile. Fiecare memorie va fi ștearsă de către poarta de resetare la încheierea unui ciclu complet.

Circuitul bistabil de tipul JK, IC2B, asigură succesiunea corectă a semnalelor; semnalele sînt basculate de trecerea din starea 0 în starea 1. Intrările J și K sînt conectate la ieșirile memoriilor punct-linie, iar ieșirea SECV va fi în starea 1 cînd memoria funcționează pe punct, în 0 cînd funcționează pe linie și alternînd — din 1 în 0 — cînd funcționează pe punct și pe linie; IC2B stabilește dacă în ciclu se introduce punctul sau linia. SECV fiind în 1, se va forma ciclul unui punct; dacă este în 0, va rezulta ciclul unei linii. SECV și SECV comandă porțile IC3A și IC3D de resetare a memoriei.

Porțile IC3A și IC3D sînt validate de impulsurile de ștergere a memoriei provenite de la ieșirea Q a bistabilului IC2A, acestea servind la ștergerea din memorie a punctelor, respectiv a liniilor.

Dacă intrările MEM PUNCT sau MEM LINIE sînt în 1, ieșirea trece în 0, eliminînd semnalul STOP de la generatorul de tact și de la numărator.

Generatorul de tact este format din IC4B și IC4C, condensatorul C3, rezistorul R3 și potențiometrul R7; ieșirea acestuia este forțată în 0 cînd semnalul stop este în 1.

Impulsurile de resetare a memoriei sînt produse de IC2A și IC3A. Impulsurile vor apărea numai cînd manipulatorul este în starea 0, iar generatorul de tact pe front crescător. În timpul stării 0, ieșirea va fi în 0, făcînd ca semnalul de pe pinul 10 al lui IC3C să treacă în 1. IC2A cu intrarea J și K, frontul crescător al generatorului de tact aplicat pe pinul 3 va face ca ieșirea Q să treacă în 1. Intrarea de forțare în 0 (pin 4) este legată la ieșirea Q, deci circuitul va reseta automat după fiecare trecere în 1; în consecință vom obține un impuls pozitiv cu o durată foarte scurtă.

Numărătorul de stări este alcătuit din IC5 și IC4D. Ieșirea Q a lui IC5A determină cel mai semnificativ bit al număratorului, în timp ce ieșirea Q a lui IC5B determină pe cel mai puțin semnificativ; semnalele le notăm cu L și M. Starea număratorului se va schimba pe frontul cres-

cător al tactului, fiind determinată de ieșirea porții IC4D. Dacă ieșirea este în 1, numărătoarea va fi 1, 0; cînd este în 0, numărătoarea va fi 1, 2, 3, 0.

Funcționarea manipulatorului o explicăm luînd ca exemplu litera „A”.

Cînd manipulatorul este în repaus, ieșirea va fi în starea 0, cu M = 0 și L = 0. Semnalul STOP este în 1, în vreme ce ambele ieșiri de memorie pe punct și pe linie sînt în 0.

Semnalul STOP forțează tactul în 0 și validează intrările de ștergere ale număratorului IC5 — pinii 4 și 12.

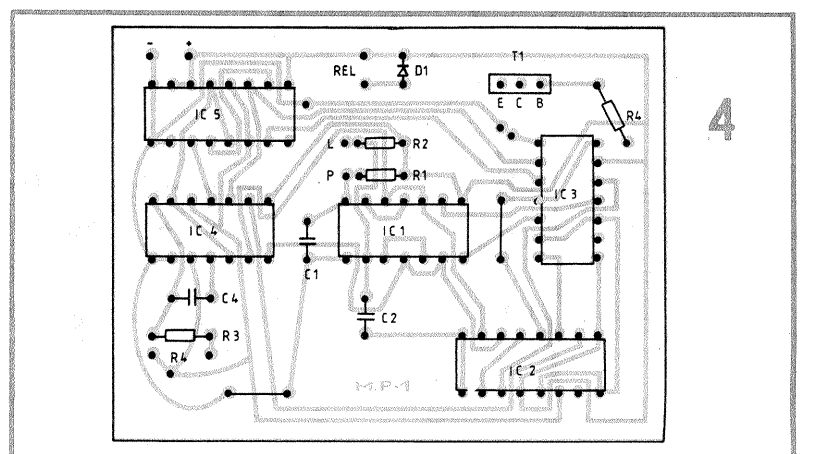
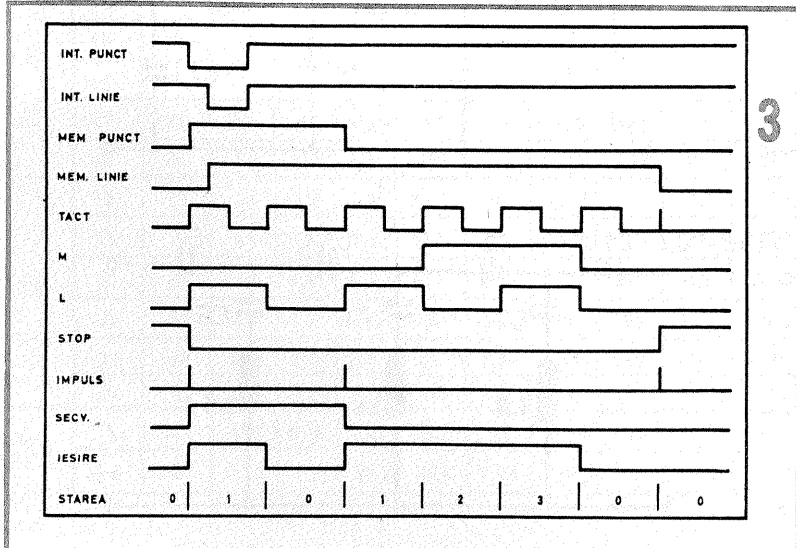
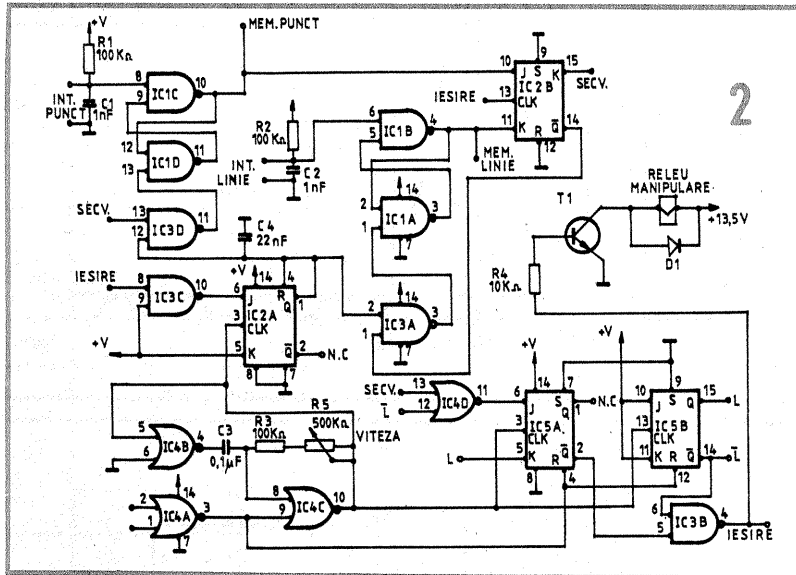
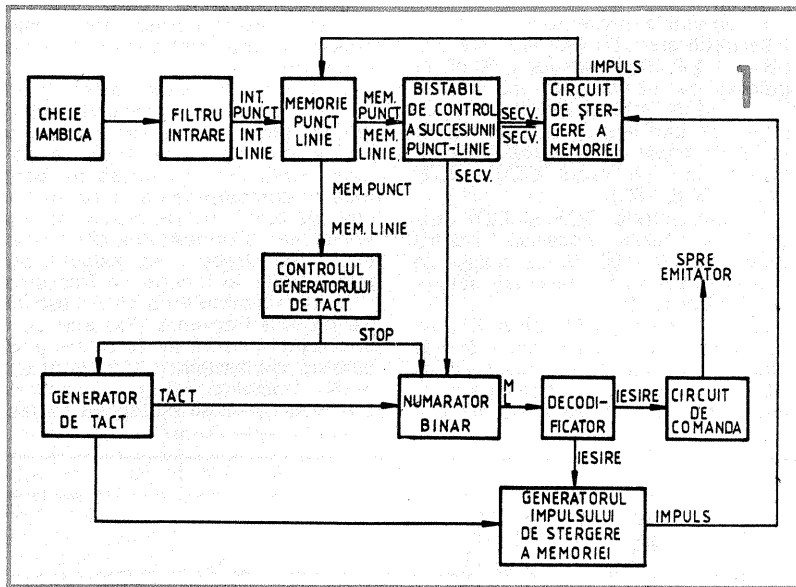
Pentru litera „A” se acționează cheia de puncte, apoi cheia de linie, după care ambele sînt puse în repaus. Începem examinarea funcționării cu momentul în care acționăm cheia de puncte.

Semnalul 0 al impulsului INT PUNCT E face ca memoria pe punct să treacă în 1; cînd MEM PUNCT trece în 1, semnalul STOP ia valoarea 0, semnalul de tact devenind 1. Primul front crescător al tactului basculează numărătorul o dată, deci L = 1. Cu intrarea din pinul 6 a lui IC3B în 0 se deblochează comanda de ieșire și se acționează baza lui T1.

Intrarea de tact a lui IC2B este validată de trecerea de la 0 la 1 a semnalului de ieșire. Cu MEM PUNCT = 1 și MEM LINIE = 0, SECV va trece în 1, validînd astfel următorul impuls de ștergere ce este acționat spre memoria pe punct, prin IC3D. Cu SECV = 1, intrarea J a lui IC5A (pin 6) va fi în 0. Prin urmare, la al doilea impuls de tact, numărătorul va reveni în 0.

Deoarece cheia de linie a fost, de asemenea, acționată, MEM LINIE nu întrerupe semnalul STOP. În consecință, tactul funcționează. La al treilea impuls de tact, un impuls de ștergere, generat de IC2A (pin 1) este validat de IC3D pentru a reseta memoria pe punct; de asemenea, se va bascula numărătorul în starea „1”.

În a doua trecere de la 0 la 1, IC2B va fi din nou acționat pe pinul 13. De data aceasta, fiindcă MEM PUNCT = 0 și MEM LINIE = 1, bistabilul va fi resetat, iar SECV = 0. Astfel, numărătorul de stări va fi determinat să fie în starea „2” la al patrulea impuls de tact, în starea „3” la al cincilea impuls de tact, și înapoi, în starea „0” la al șaselea impuls. Al șaptelea impuls de tact producîndu-se în timpul stării „0”, vom obține încă un impuls de ștergere L. SECV = 1, atunci memoria pe linie este ștearsă prin IC3A. Memoria pe puncte fiind în 0, iar cea pe linii tot în 0, semnalul STOP este validat, iar tactul invalidat, ieșirile de resetare a număratorului de stări fiind deci acționate.



FILTRE COUER

Ing. GEORGE MALINTZ, YOSTI

La ora actuală, filtrele sînt indispensabile, în diferite montaje, în mod special cînd se utilizează generatoarele de radiofrecvență de puteri mai importante.

Nu este plăcut ca semnalul generat să fie recepționat pe o bandă largă, deoarece deranjează radio-receptoarele pe o frecvență nedestinată benzilor utilizate sau receptoarele TV, unde interferența produsă afectează atât „imaginea”, cît și „sunetul”, sau, în unele cazuri mai fericite, doar unul din ele.

Se știe că Regulamentul radiocomunicațiilor fixează foarte precis baremul admis în utilizarea generatoarelor de radiofrecvență — emițătoare în caz concret. În acest caz, filtrele trece-sus (FTS), cît și filtrele trece-jos (FTJ), fără să intrăm în amănunte, rezolvă problemele cele mai diverse.

Dacă filtrul Colins, cunoscutul filtru π , și filtrele Cebîșev sînt mai mult sau mai puțin utilizate de către radioamatori, filtrele Couer sînt utilizate foarte rar. Ultimele se bucură de calitate deosebite și ca investiție,

în plus nu necesită decît cîteva condensatoare. În continuare vom trata filtrele Couer în cele două variante, FTS și FTJ. Schemele și tabelele dau toate elementele necesare construcțiilor acestor filtre.

Elementele suplimentare se găsesc în „Radioamatorul” nr. 1/1987, editat de R.C.—Brașov. În figurile 1 și 2 prezentăm grafic comportarea filtrelor FTS și FTJ în cazul general pentru CO9. Filtrele FTJ sînt prezentate în figurile 3, 5, 7, 9 (CO3—CO9) și în tabelul 1, cu elementele necesare pentru banda de 145 MHz, cu filtre de ordin 3, 5 și 7, iar în tabelul 2 filtrele Couer de ordinul 9, în benzile utile de US și pentru 145 MHz. În figurile 4, 6, 8 și 10 sînt date filtrele de tipul FTS, iar în tabelul 3 elementele de construcție pentru filtrele de ordin 3, 5, 7 și 9 în diverse variante.

Toate tabelele dau elemente (C, L, F și A) pe diferite frecvențe (FTS—FTJ), în condiția cvadripolilor cu sarcină de intrare (R1) și sarcină de ieșire (R2) egale, de 75 Ω . FTJ de ordinul 5 (CO5) și 7 (CO7)

în US pentru trei impedanțe de sarcină uzuale, 50, 60 și 75 Ω , sînt prezentate în publicația amintită mai sus.

Nu se tratează filtre de ordin mai mare decît 9 (CO9), avînd în vedere că în acest caz se obțin atenuări de peste 100 dB (peste 100 000 X în tensiune, respectiv peste 50 dB în putere).

În condițiile prezentate în tabelul 2 se obțin atenuări AM de peste 120 dB (X 1 000 000 în tensiune, 60 dB în putere), dar să nu uităm că atenuările amintite (ideal) pot fi considerabil mai mari în punctele F2, F4, F6 și F8 (în cazul CO9), unde lucrează filtrele dop, în cazul CO9—L2C2, L4C4, L6C6, L8C8.

Practic, filtrele CO5 și CO7 asigură atenuarea necesară pentru puteri de 50—100 W. La puteri de 400 W poate să fie necesară utilizarea filtrelor CO9.

Amintim că atât FTS, cît și FTJ se pot utiliza nu numai în cazul emițătoarelor, ci și în cazul receptoarelor US sau UUS, unde pot să apară diferite interferențe care nu trebuie

să fie puse tot timpul pe seama radioamatorilor de emisie.

Elementele prezentate în tabele au semnificațiile (figurile 1—2):

Fa — punctul cotului inferior, pînă unde Am este asigurat;

Fb — punctul cotului superior, pînă unde AM este asigurat;

F — frecvența în MHz;

Am — atenuarea minimă în domeniul util;

AM — atenuarea maximă în domeniul util;

C — valoarea condensatoarelor în pF;

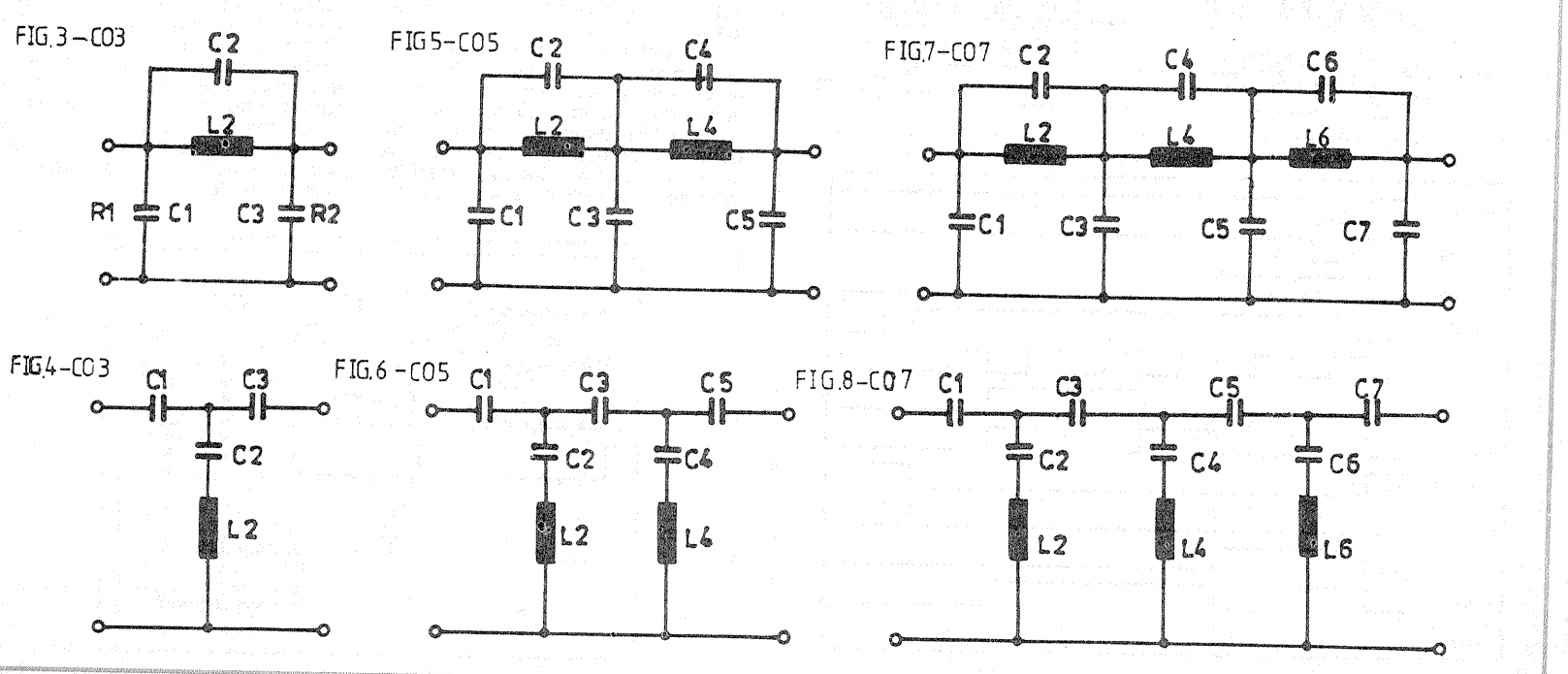
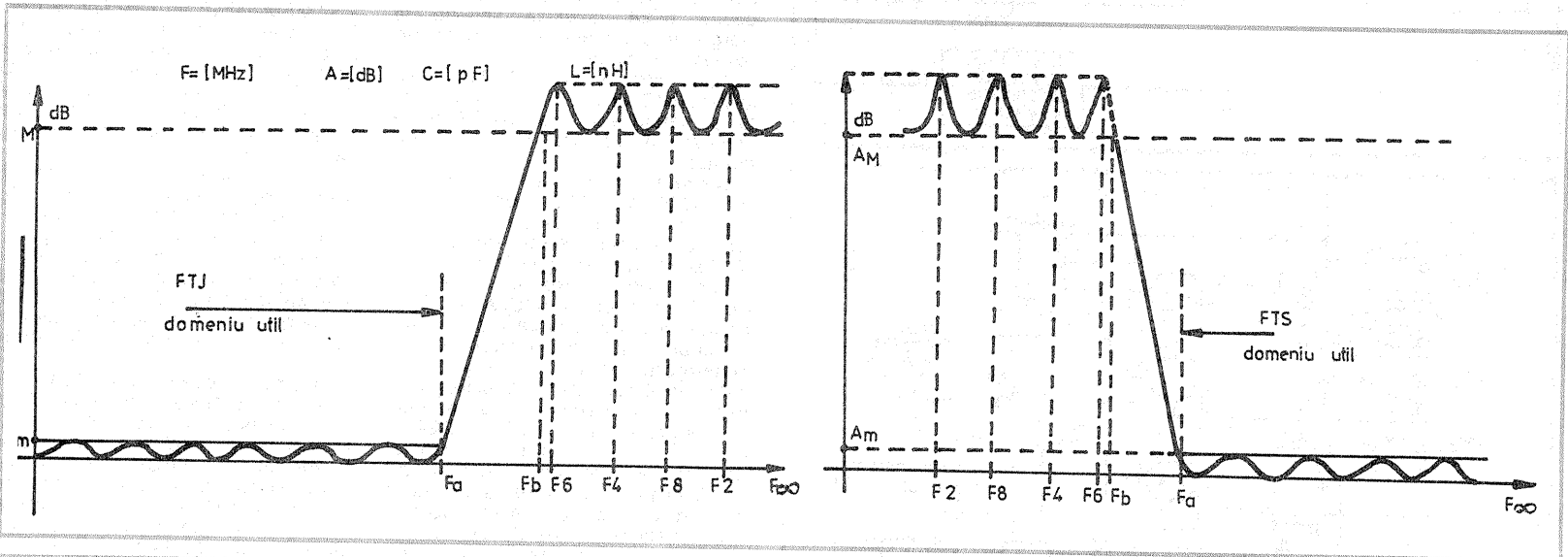
L — valoarea inductanțelor în μ H în tabelul 2 și în nH în tabelele 1 și 3.

Condensatoarele și inductanțele se măsoară cu o punte RLC.

Condensatoarele care nu se găsesc în valori normalizate se înlocuiesc cu două-trei bucăți în paralel sau serie.

Circuitul imprimat este foarte simplu, nu pune probleme. Inductanțele efectuate în aer trebuie să fie poziționate astfel încît să asigure cuplaj minim sau să fie ecranate în compartimente; dacă sînt pe inel de ferită, nu se pun probleme deosebite. Condensatoarele și inductanțele trebuie să asigure puterea dorită în funcție de frecvență.

În eventualitatea că se doresc filtre pe altă frecvență (Fx) sau cu o impedanță diferită de 75 Ω , se recalculază elementele C și L. Pentru o nouă frecvență (Fx), elementele C1—9 și L2—8 se multiplică cu fac-



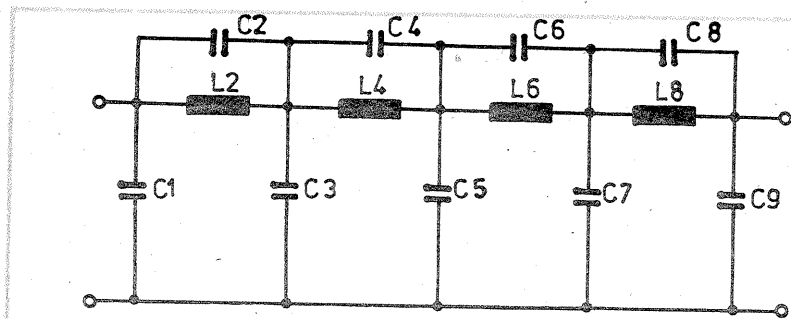


FIG. 9-CO 9

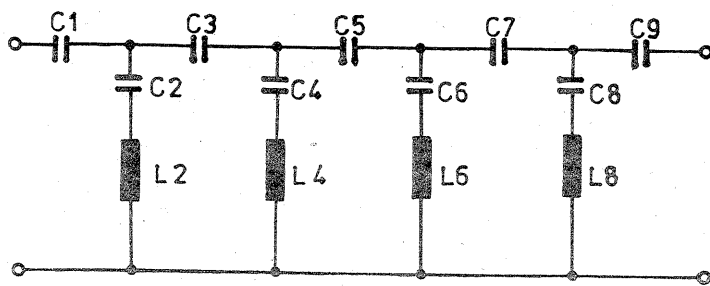


FIG. 10-CO 9

torul K1:

$$K1 = \frac{F_a}{F_x} \text{ (frecvențele în MHz)}$$

Dacă impedanța dorită (Zx) este diferită de 75 Ω, elementele C1-9 se multiplică cu K2, iar elementele L2-8 se multiplică cu K3:

$$K2 = \frac{75}{Z_x}; K3 = \frac{Z_x}{75}; Z_x = \text{în ohmi.}$$

Folosind formulele de mai sus și tabelele, se pot obține filtre pe o gamă largă de frecvențe și impedanțe. Calculul filtrelor fiind greoi, autorul a prezentat câteva tipuri și

variante care acoperă plaja utilizată de radioamatori.

Pentru calculul inductanțelor poate fi un ghid foarte util și articolul „Dimensionarea circuitelor oscilante”, publicat în „Radioamatorul” nr. 2/1985, pag. 72, autori YO7CKQ și YO7-4063.

BIBLIOGRAFIE:

Karl Rothammel — DM2ABK. ANTENNENBUCH The R.A. Handbook — 1978 Funkamateur, nr. 6, 7, 8, 9/1977

(CONTINUARE ÎN PAG. 19)

TABELUL 1

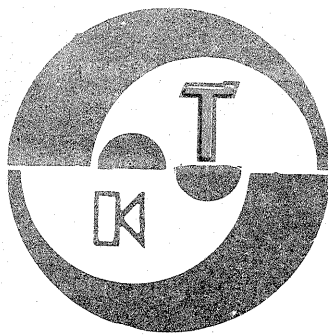
FILTRU	Fa	Fb	Am	AM	C1	C2	L2	C3	C4	L4	C5	C6	L6	C7	F2	F4	F6	M8
CO-3	147	175	0,18	85	10,2	17,6	40	10,2	-	-	-	-	-	-	190,2	-	-	1
	147	175	1,25	17	22,5	17,2	40,6	22,5	-	-	-	-	-	-	"	-	-	2
CO-5	147	175	0,18	30,3	15,2	4,7	85	21,3	15,8	50	9,6	-	-	-	210,7	180	-	3
	147	175	1,25	39,3	28,6	6	66,7	32	18	43	218	-	-	-	"	"	-	4
CO-7	147	175	0,18	52,7	17,2	2,4	99	22,8	12,4	64,5	19,7	8,8	70	12,8	324	177,5	203	5
	147	175	1,25	61,8	31	3,2	75,5	34	16,5	49	29,3	11	56	25,5	"	"	"	6

TABELUL 2

FTJ-75Ω-CO 9' PENTRU US ȘI 145MHz

BANDA	Nº	Fa	Fb	Am	AM	C1	C2	L2	C3	C4	L4	C5	C6	L6	C7	C8	L8	C9	F2	F4	F6	F8
3,5	1	4	6,35	0,18	109,3	696	22,4	4,058	1080	132	3,786	990	172	3,568	976	81	3,691	643	167	7,13	6,43	9,22
	2	4	6,35	1,25	118,4	1228	30	3,065	1580	181	2,755	1436	235	2,601	1476	106	2,815	1156	"	"	"	"
	3	4	6,65	0,18	113,8	698	20	4,073	1090	117	3,870	1014	152	3,670	1025	72	3,742	650	17,65	7,50	6,73	9,71
	4	4	6,65	1,25	122,8	1231	26,5	3,076	1600	161	2,815	1470	209	2,674	1505	94	2,851	1168	"	"	"	"
7	5	8	12,7	0,18	109,3	348	11	2,029	538	66	1,893	495	86	1,784	488	40	1,845	322	33,39	14,25	12,86	18,44
	6	8	12,7	1,25	118,4	614	15	1,532	790	90	1,377	718	118	1,301	738	53	1,407	579	"	"	"	"
	7	8	13,3	0,18	113,8	349	10	2,036	545	59	1,935	507	76	1,835	512	36	1,871	325	35,3	14,79	13,45	19,40
	8	8	13,3	1,25	122,8	615	13	1,538	799	80	1,407	735	104	1,337	752	47	1,425	584	"	"	"	"
14	9	16	24,3	0,18	105,1	173	6,2	1,011	266	37	0,925	241	48	0,865	246	22,5	0,909	159	63,3	27,26	24,67	35,11
	10	16	24,3	1,25	114,1	306	8,2	0,764	390	50,5	0,673	350	66	0,631	362	30	0,694	287	"	"	"	"
	11	16	25,4	0,18	109,3	174	5,6	1,014	269	33	0,946	248	43	0,892	244	20	0,922	161	66,70	28,50	25,75	36,80
	12	16	25,4	1,25	118,4	307	7,4	0,766	395	45	0,688	360	59	0,650	370	26,5	0,703	290	"	"	"	"
21	13	24	30	0,18	82,1	113	7,6	0,653	161	45,2	0,514	131	60,5	0,455	140	28	0,538	96	71,46	32,88	30,32	40,98
	14	24	30	1,25	91,2	200	10	0,494	237	62	0,376	191	82	0,334	206	36	0,416	178	"	"	"	"
	15	24	36,5	0,18	105,1	116	4,2	0,674	177	24,5	0,616	161	32	0,577	164	15	0,606	106	94,95	40,90	37,00	52,68
	16	24	36,5	1,25	114,1	204	5,5	0,509	260	33,7	0,448	233	44	0,421	241	20	0,463	191	"	"	"	"
	17	24	38	0,18	109,3	116	3,7	0,676	180	22	0,631	165	28,5	0,595	163	13,5	0,615	107	100,2	42,7	38,6	55,3
	18	24	38	1,25	118,4	205	4,9	0,511	263	30	0,459	240	39	0,434	246	17,5	0,469	193	"	"	"	"
28	19	32	45	0,18	97	86	3,9	0,501	129	23	0,439	114	30	0,404	117	14	0,439	77	114,5	50,26	45,7	64,12
	20	32	45	1,25	106	152	5,1	0,378	190	31	0,320	165	41	0,295	173	18,3	0,336	140,5	"	"	"	"
	21	32	50,8	0,18	109,3	87	2,8	0,507	135	16,5	0,473	124	21,5	0,446	122	10	0,461	80,5	133,5	57,00	51,4	73,77
	22	32	50,8	1,25	118,4	154	3,7	0,383	198	22,5	0,344	180	29,5	0,325	185	13	0,352	145	"	"	"	"
	23	32	62	0,18	128,5	88	1,7	0,513	140	10	0,511	135	13	0,494	135	6,1	0,485	84	170	70,5	62,8	92,5
	24	32	62	1,25	137,6	155	2,2	0,388	206	13,7	0,372	196	18	0,359	198	8	0,368	150	"	"	"	"
145	25	147	175	0,18	75,2	18,2	1,5	0,105	25,2	9	0,077	19,6	12,2	0,067	21,3	5,5	0,083	15	401,9	190,2	176,7	233,8
	26	147	175	1,25	84,2	32,4	1,96	0,080	37	12,3	0,057	28,6	16,4	0,050	31,5	7,2	0,065	28,1	"	"	"	"

F=[MHz] A=[dB] C=[pF] L=[μH]



AMPLIFICATOR HI-FI

Ing. CRISTIAN IVANCIOVICI

(URMARE DIN NR. TRECUT)

$$A_{\text{INALTE MAX}} = 1 + \frac{R_1 + 2R_5}{R_3} \quad (2)$$

$$f_{\text{BAS}} = \frac{1}{2\pi R_2 C_1} \quad (3)$$

$$f_{\text{INALTE}} = \frac{1}{2\pi R_3 C_3} \quad (4)$$

$$f_{\text{BAS TAIERE}} = \frac{1}{2\pi R_1 C_1} \quad (5)$$

$$f_{\text{INALTE TAIERE}} = \frac{1}{2\pi (R_1 + R_3 + 2R_5) C_3} \quad (6)$$

și condiția ca $R_4 \gg R_1 + R_3 + 2R_5$

Relațiile între f_B , f_{BT} , respectiv f_i și f_{IT} , sînt:

$$\frac{f_{BT}}{f_B} = \frac{f_i}{f_{IT}} \approx 10 \quad (8)$$

Notațiile sînt explicate în figura 9b.

Să dăm un exemplu de calcul, bineînțeles pornind de la anumiți parametri pe care îi impunem noi. Fie $R_2 = 50 \text{ k}\Omega$ (potențiometrul de reglaj pentru bas). Obținem:

$$A_{\text{BM}} = 1 + \frac{R_2}{R_1} = 10 \text{ (20 dB)}; \quad R_1 = \frac{R_2}{A_{\text{BM}} - 1} =$$

$$= \frac{50 \text{ k}\Omega}{9} = 5,55 \text{ k}\Omega.$$

Alegem $R_1 = 5,6 \text{ k}\Omega$ și $f_B = 50 \text{ Hz}$. Rezultă:
 $f_{BT} = 500 \text{ Hz}$;

$$C_1 = \frac{1}{2\pi f_{BT} R_1} = \frac{1}{2 \cdot 3,14 \cdot 500 \cdot 5,6 \cdot 10^3} = 56,841 \text{ nF}.$$

Alegem ca valoare standardizată $C_1 = 47 \text{ nF}$. Se alege în mod arbitrar $R_5 = 2,2 \text{ k}\Omega$. De obicei R_5 se ia egal cu R_1 . Important este însă să fie de același ordin de mărime.

$$A_{\text{IM}} = 1 + \frac{R_1 + 2R_5}{R_3} = 10; \quad R_3 = \frac{R_1 + 2R_5}{A_{\text{IM}} - 1} =$$

$$= \frac{5,6 + 2 \cdot 2,2}{9} = 1,11 \text{ k}\Omega.$$

Alegem $R_3 = 1 \text{ k}\Omega$.

Impunînd $f_i = 10 \text{ kHz}$, obținem din ecuația (4)

$$C_3 = \frac{1}{2\pi f_i \cdot R_3} = \frac{1}{2 \cdot 3,14 \cdot 10^4 \cdot 1 \cdot 1000} = 15,915 \text{ nF}.$$

Alegem $C_3 = 15 \text{ nF}$.

Din condiția $R_4 \gg R_3 + R_1 + 2R_5 = 1 + 5,6 + 2 \cdot 2,2 = 11 \text{ k}\Omega$.

Alegem $R_4 = 100 \text{ k}\Omega$ (potențiometrul de înalte). Acest calcul este orientativ, cititorul avînd posibilitatea modificării valorilor în conformitate cu formulele date.

Cu valorile componentelor din figura 8 se obțin corecțiile conform graficului din figura 9a. Menționez că toate calculele sînt făcute în ideea că potențiometrele sînt liniare, deci $C_1 = C_i$, $R_1 = R_i$ și $R_3 = R_3$.

În cazul folosirii unor potențiometre logaritmice (care la mijloc de cursă împart rezistorul în 10%, respectiv 90%, din valoarea sa), se apelează de obicei la varianta pasivă a corectorului Baxendall, la care $R_1 = 10R_i$; $C_1 = \frac{C_i}{10}$, iar secțiunea de corecție de înalte este ușor modificată.

Teoretic se pot folosi orice fel de amplificatoare operaționale, inclusiv cunoscutele BA741 sau, pentru a realiza un circuit de dimensiuni cît mai mici, un BM358 ori un BA324 (care are patru AO pe capsulă). Este recomandabil însă să se folosească circuite de zgomot mic, cum ar fi BM381, BM382, BM387, ROB8135, LM1303 sau amplificatoare operaționale de performanță, cum sînt ROB3140, ROB74, LF356, LF357, LF353, LF354. Personal am folosit două C₃ de tip Texas Instruments TL083CN ce sînt identice cu LF354 construite de National Semiconductor. Configurația capsulei de tip dual in line (DIL) este dată în figura 10a și ne putem da seama că este compatibilă pin cu pin cu circuitul LM747 (conține 2x741). Deci cablajul din figura 10b (pentru un singur canal) se poate folosi ca atare cu unul din circuitele TL083CN, LF354, LM747, pentru alte C₃ cablajul urmînd a fi refăcut. Tehnologia în care este realizat LF354 este BI-FET, ceea ce îi asigură o impedanță de intrare de ordinul a 10¹² Ω. Se poate alimenta la maximum ±18 V, cu o putere disipată de 500 mW, protecție la scurtcircuit pe ieșire și o viteză de urmărire (slew rate) egală cu 13 V/μs. Am alimentat preamplificatorul (ca și amplificatorul de putere) de la o sursă stabilizată de ±16 V. Menționez că V⁺ A și V⁻ B sînt interconectate intern la circuitul LF354.

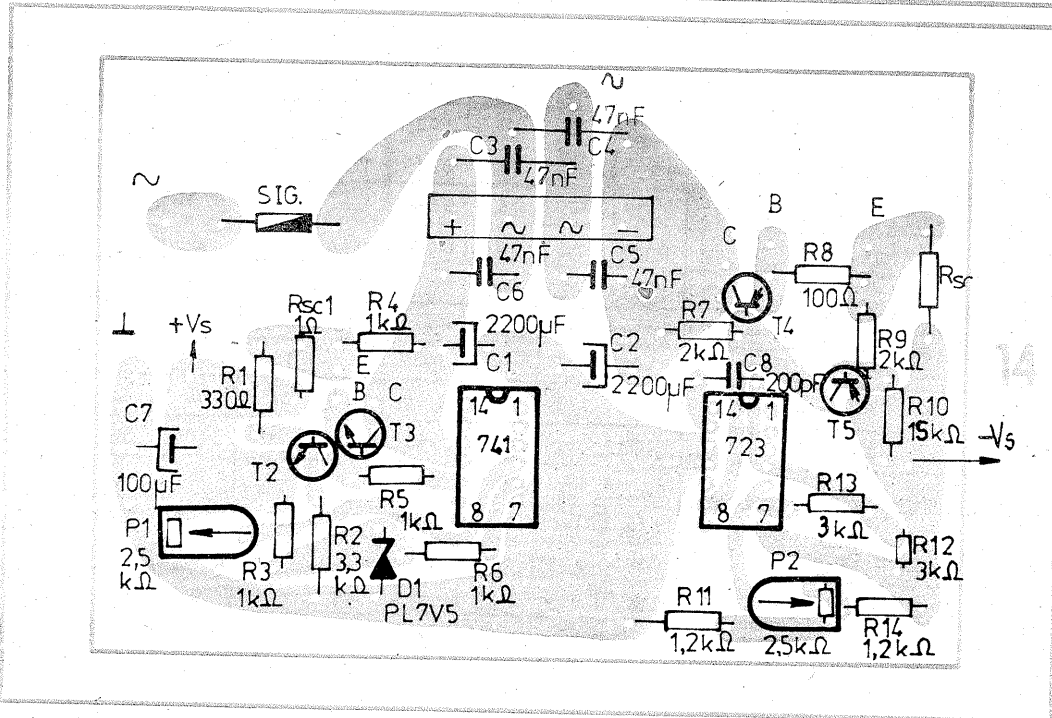
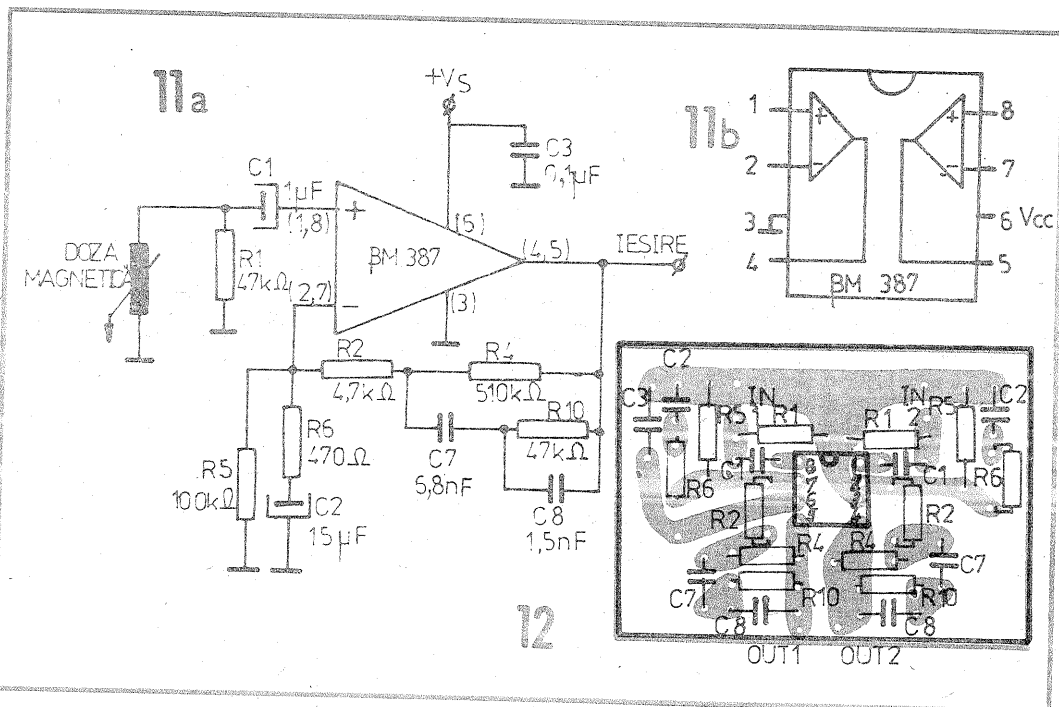
Folosirea rezistoarelor cu peliculă metalică și a condensatoarelor electrolitice cu tantal, pe lîngă faptul că îmbunătățește simțitor performanțele preamplificatorului, îi micșorează și gabaritul (același lucru este valabil și pentru preamplificatorul RIAA și amplificatorul de putere).

3. Preamplificatorul RIAA pentru doză magnetică

Pentru a obține un preamplificator de zgomot redus și în același timp de dimensiuni cît mai mici, am folosit un circuit BM387 (fig. 11b). Schema aleasă este clasică, bine cunoscută de amatorii de HI-FI, valorile rezistențelor și condensatoarelor nefiind calculate pentru o alimentare de +16 V și un nivel maxim de ieșire de 1 V (fig. 11a). Cablajul este prezentat pentru ambele canale în figura 12 și este recomandabil să fie ecranat, firele de legătură să fie cît mai scurte și ecranate de asemenea. Se pot folosi și circuitele BM381, BM382, modificîndu-se cablajul în consecință. De asemenea, folosirea unor piese de calitate (rezistoare peliculare, condensatoare electrolitice cu tantal) datorită nivelului de semnal foarte mic (cîțiva milivolți) la care lucrează, în raport cu blocurile ce-l succed.

4. Sursa de alimentare dublă stabilizată

Schema completă a sursei este prezentată în figura 13. Trebuie să specific faptul că aceste două configurații alese (pentru + și pentru -) au depins esențial de piesele pe care le-am avut în acel moment disponibile. Constructorul are libertatea alegerii altor scheme, cum ar fi cu două BA723, cu CI stabilizatoare din generația a doua: LM338K, LM350K, LM317K (pentru plus) și LM337K (pentru minus) sau stabilizatoare duale cu tranzistoare externe de putere. Este posibilă și alegerea variantelor cu tranzistoare, dacă nu



se pune problema gabaritului. O variantă economică ar fi alimentarea stabilizată numai a preamplificatoarelor, amplificatoarele de putere alimentându-se de la o sursă nestabilizată, dar foarte bine filtrată (performanțele au însă de suferit).

Am pornit de la un transformator de rețea cu 32 V în secundar, cu priză mediană la 16 V și un curent $I_s = 3$ A. Se acceptă un secundar cu o tensiune de 30 ± 36 V. Ca punte redresoare se alege una din familia 3PM1...8. Pentru protecția în regim tranzitoriu se montează în paralel pe fiecare diodă un condensator de 47 nF. Filtrajul se realizează cu cite un condensator de $2\ 200\ \mu\text{F}/25\ \text{V}$ (C_1 pentru plus, C_2 pentru minus). În cazul unei tensiuni mai mari de $2 \times 16\ \text{V} = 32\ \text{V}$ în secundar, C_1 și C_2 se aleg pentru o tensiune de 35 V.

Stabilizatorul este realizat pe baza amplificatorului operațional $\text{BA}741$. Întrarea inversoare este menținută la potențialul constant de 5,6 V de către dioda Zener $\text{PL}5\text{V}6\text{Z}$, polarizată prin intermediul rezistenței R_3 . La intrarea inversoare se aplică o fracțiune K din tensiunea de ieșire prin semireglabilul P_1 , care permite reglajul tensiunii de ieșire. Ieșirea operaționalului alimentează baza tranzistorului T_3 , care împreună cu T_1 formează un montaj Darlington, acesta fiind elementul de reglaj serie. Tranzistorul T_2 , rezistențele R_1 și R_{SC1} formează protecția prin întoarcerea caracteristicii. Această protecție forțează reducerea curentului de scurtcircuit I_{SC} la o valoare mai mică decât curentul limită I_{OM} care declanșează procesul de protecție. Acesta constă în deschiderea tranzistorului T_2 (când căderea de tensiune pe R_1 și R_{SC1} atinge $0,65\ \text{V} =$ valoarea de deschidere) care deturneză o parte din curentul de bază al lui T_3 . Relațiile de dimensionare sînt următoarele:

$$I_{OM} = \frac{R_1}{R_2 \cdot R_{SC1}} V_S + \frac{R_1 + R_2}{R_2 \cdot R_{SC1}} \cdot V_{BE}$$

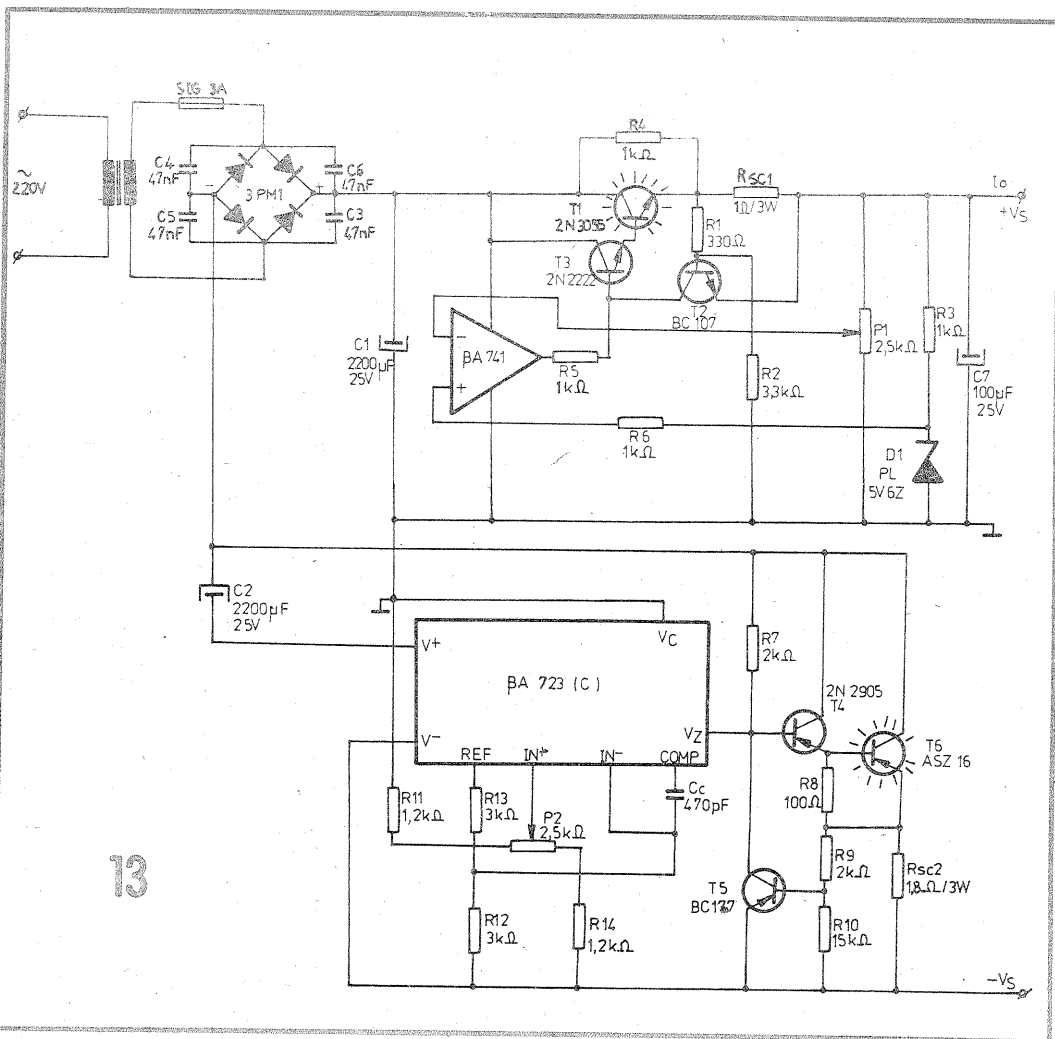
$$V_{BE} = 0,65\ \text{V} \quad (9)$$

$$I_{SC} = \frac{R_1 + R_2}{R_2 \cdot R_{SC1}} \cdot 0,65$$

Pentru $R_1 = 330\ \Omega$, $R_2 = 3,3\ \text{k}\Omega$ și $R_{SC1} = 1\ \Omega$, obținem $I_{SC} = 0,715\ \text{A}$; $I_{OM} = 2,315\ \text{A}$. Pentru alte valori se modifică valoarea lui R_{SC1} .

Rezistența R_4 este o rezistență de pornire, prin intermediul căreia se alimentează în momentul inițial grupul $\text{AO} - \text{BA}741$. Din tensiunea redresată și filtrată, care are valoarea de aproximativ $+22\ \text{V}$, reglăm fin din P_1 pentru a obține $+16\ \text{V}$ la ieșire.

Pentru tensiunea negativă care la intrare are valoarea de aproximativ $-22\ \text{V}$ folosim un stabilizator de tensiune negativă cu $\text{BA}723$. Circuitul de protecție este de aceeași natură cu cel descris anterior. Alimentarea $V+$ este conectată la masă împreună cu V_{CC} , iar $V-$ se culege de la ieșirea stabilizată. În această configurație, U_{REF} se aplică intrării inversoare $\text{IN}-$. Tranzistoarele T_4 și T_6 prezintă un tranzistor compus cu baza polarizată prin R_7 . Tranzistorul T_5 împreună cu R_{SC2} , R_9 și R_{10} asigură protecția și pragul la care aceasta acționează. Atît la stabilizatorul de tensiune pozitivă, cît și la cel de tensiune negativă pragurile



RECEPȚIA ÎN BANDA SHF

(URMARE DIN NR. TRECUT)

Pentru a recepționa acest canal, frecvența oscilatorului local trebuie micșorată cu 120 MHz. Se reglează receptorul pe o frecvență cu 120 MHz mai mică, apoi se variază frecvența oscilatorului pînă cînd canalul

este recepționat. Trebuie avut în vedere ca șurubul de reglaj fin să permită ajustarea frecvenței cu plus-minus un canal.

După reglarea frecvenței oscilatorului local trebuie reajustat curentul

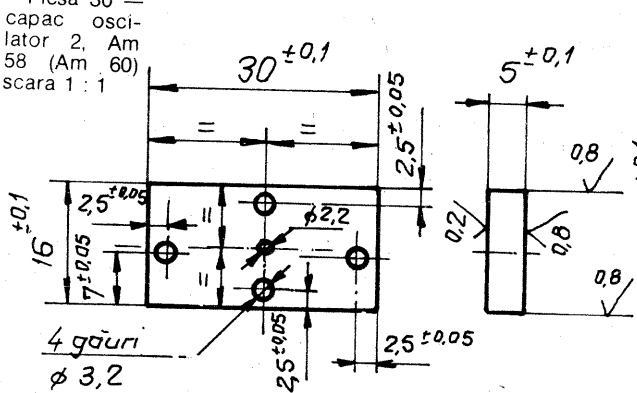
prin dioda de mixaj. Scăderea curentului prin diodă la schimbarea frecvenței oscilatorului este proporțională cu rejecția semnalelor de pe frecvența imagine.

Este bine ca antena să fie pozițio-

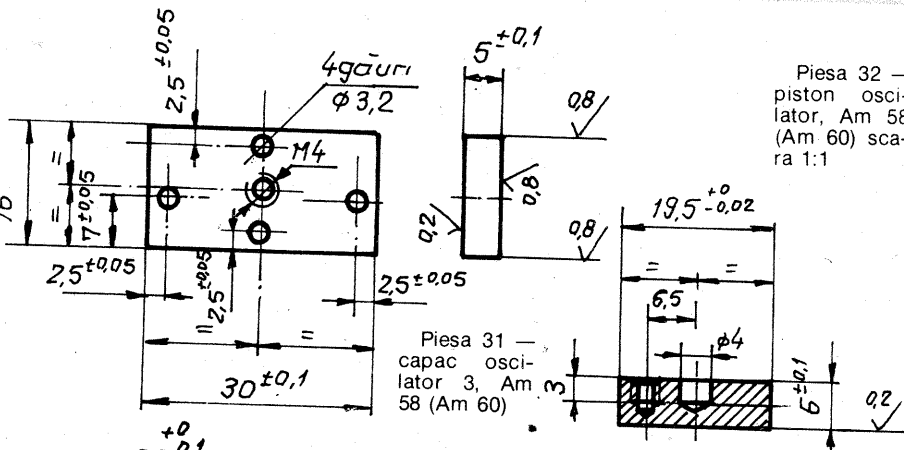
Dr. fiz. DRAGOȘ FĂLIE

nată pe direcția satelitului vizat cu ajutorul unui convertor deja testat și reglat pentru ca operația de poziționare să decurgă mai repede. Ultimele reglaje ale convertorului se vor efectua direct pe imagine.

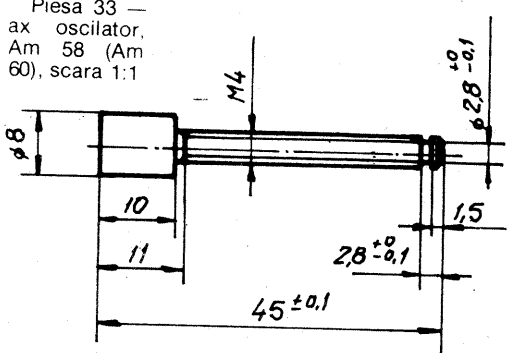
Piesa 30 —
capac osci-
lator 2, Am
58 (Am 60)
scara 1:1



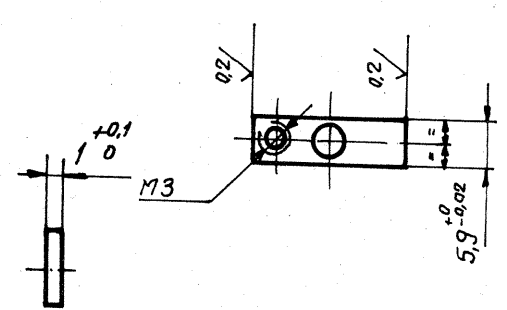
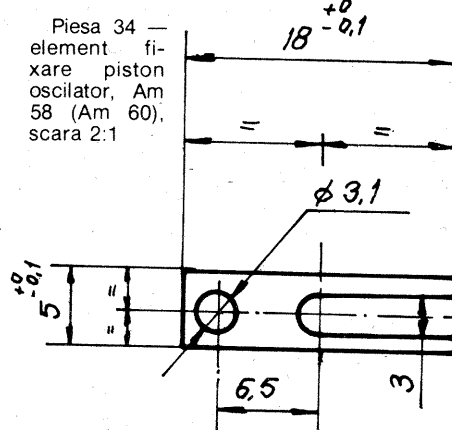
Piesa 32 —
piston osci-
lator, Am 58
(Am 60) sca-
ra 1:1



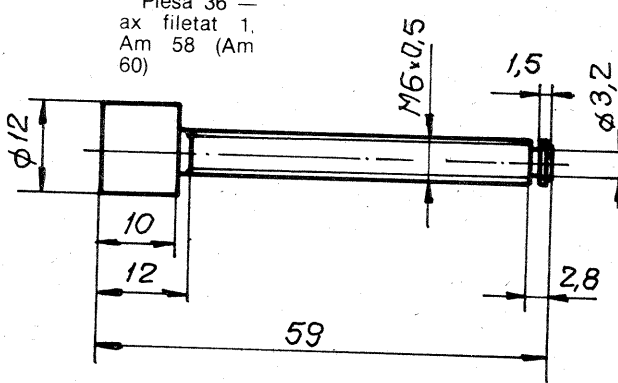
Piesa 33 —
ax oscilator,
Am 58 (Am
60), scara 1:1



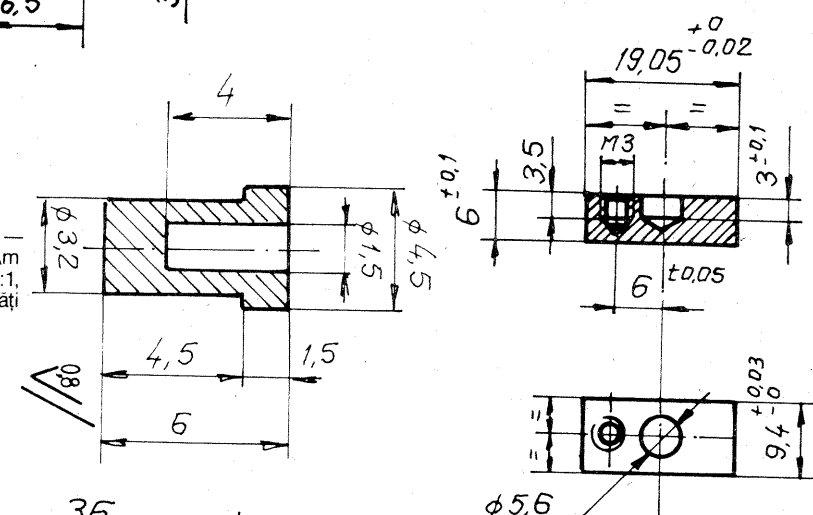
Piesa 34 —
element fixare
piston
oscilator, Am
58 (Am 60),
scara 2:1



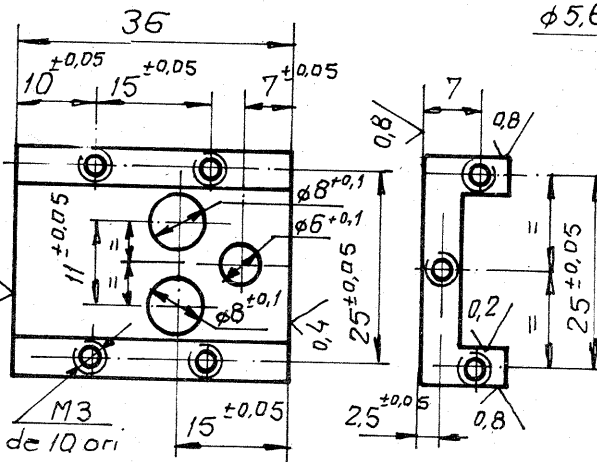
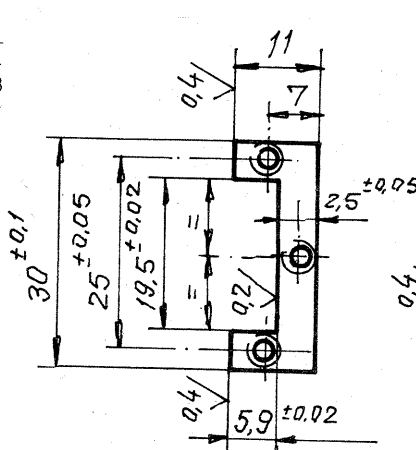
Piesa 36 —
ax filetat 1,
Am 58 (Am
60)



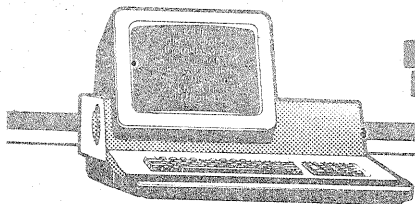
Piesa 37 —
am 58 (Am
60), scara 4:1,
două bucăți



Piesa 38 —
corp oscila-
tor, Am 58
(Am 60), sca-
ra 1:1



Piesa 35 —
piston mixer,
Am 58 (Am
60), scara 1:1



INTERFAȚA SERIALĂ V24 PENTRU CALCULATORUL HC85

Cib. CRĂCIUN DUTU,
ing. PAUL CHIRULESCU,
ing. CRISTIAN COLONATI

Calculatorul HC85 este prevăzut pe placa principală cu un conector de extensie la care sunt scoase magistralele de date, adrese, semnalele de control și tensiunile de alimentare. Cu ajutorul unei mufe cu 56 de contacte realizată din doi conectori tip fund de sertar FELIX-C, primul de 52 de pini plus 4 pini adăugați din al doilea conector, pentru a putea să satisfacă dimensiunile cerute de conectorul de extensie, se poate realiza cuplarea în afara calculatorului a unor montaje de extensie diverse, amplificând și diversificând posibilitățile de lucru și utilizările echipamentului. - Pentru a nu greși introducerea mufe se va folosi sistemul de cheie prevăzut pe conectorul de extensie.

Amplasarea semnalelor și semnificația acestora este descrisă în detaliu în manualul calculatorului HC85 livrat odată cu echipamentul (cap 4.10 pag 70,71).

Pentru a dezvolta posibilitățile de lucru pentru utilizatori, în special de a oferi facilitățile conectării unor echipamente prevăzute cu interfața standard V24, a fost concepută și realizată schema din fig 1,2,3.

Mufa cu 56 contacte se cuplează la "conectorul de extensie" iar la ieșirea montajului de interfață se montează un conector standard cu 25 pini la care se poate cupla orice terminal serial prevăzut cu interfața V24.

Montajul se poate realiza pe o placuță de circuit imprimat de dimensiuni corespunzătoare amplasării CIP-urilor având la capete cei doi conectori. Se poate concepe un circuit cu trasee sau mai comod un montaj cu fir wrapping.

Ca o primă aplicație a fost realizată conectarea mini-imprimantei alfa-grafice Robotron K6313.

Sunt prezentate rutinele și programele aferente funcționării interfeței și imprimantei K6313, realizând următoarele funcțiuni:

- rutina - program pentru testarea interfeței seriale utilizând mufa de rebusaj. - (fig 4).

- rutina RUTL realizând funcțiunile LLIST și LPRINT pentru listarea programelor BASIC și a rezultatelor acestora

- rutina PRASS pentru listarea programelor concepute în limbaj de asamblare

- programul LTEXT care permite listarea de texte, documentații create interactiv sau salvate pe casete.

- programul COPYE care permite utilizarea performanțelor

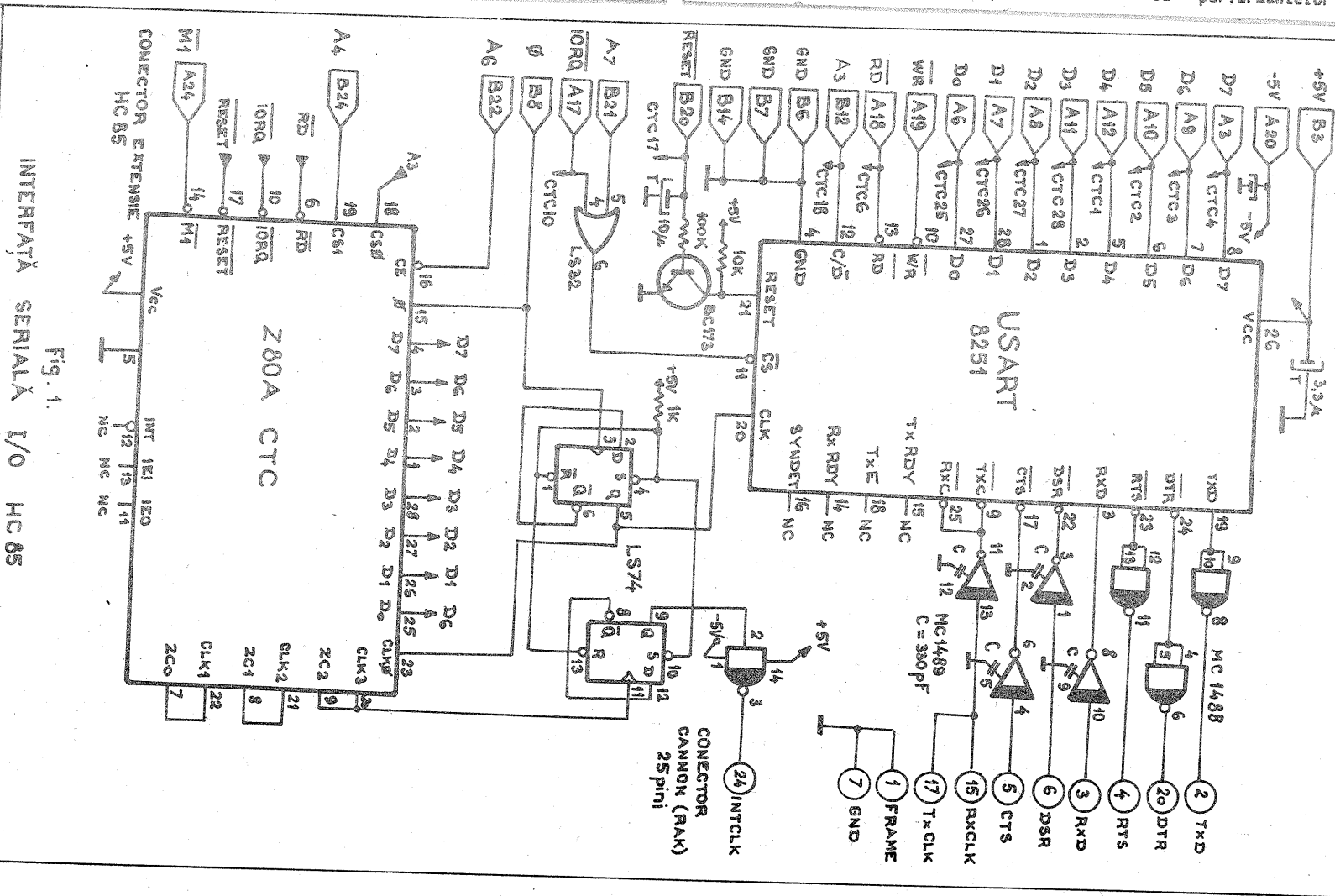


Fig. 1.
INTERFAȚA SERIALĂ I/O HC85

grafice ale imprimantei K6313 oferind posibilitatea transpunerii pixel cu pixel a imaginii ecran pe hirtia de imprimanta.

Pregatirea corecta a imprimantei K6313 pentru tiparire se face prin positionarea microintreruptoarelor de pe panoul frontal al acesteia conform schitei din fig 5

Cablul de conexiune intre imprimanta K6313 si conectorul de iesire al interfetei seriale este cablul standard cu care sint livrate imprimantele de acest tip.

In continuare este descrisa construirea rutinelor si programelor inclusiv modul de implementare a acestora amintind in primul rind functionarea programului de testare a interfetei:

- Cu mufa de rebuciaj introdusa in conectorul de iesire al interfetei, incarcind programul de testare de pe caseta sau introducindu-l de la tastatura si lansandu-l in executie, orice caracter tastat in continuare, apare pe ecran, semn ca interfata functioneaza corect, caracterul emis pe interfata (TXD) este corect receptionat (RXD) si afisat.

```

1 REM *****
2 REM *PROGRAMUL T E S T S I*
3 REM *****
4 REM secventa 6-10 programeaza
5 REM interfata seriala
6 OUT 167,79: OUT 167,182
7 OUT 175,79: OUT 175,1
8 OUT 183,79: OUT 183,1
9 OUT 127,64: OUT 127,206
10 OUT 127,55
14 CLEAR 65266
15 POKE 23749,243: POKE 23750,254
20 LET a=65267
25 FOR i=1 TO 26
30 READ n: POKE a,n
40 LET a=a+1
50 NEXT i
60 DATA 8,0,0,0,0,219,127,230
70 DATA 129,254,129,32,248,8,211
80 DATA 119,0,0,0,0,0,251,201,0
90 DATA 0,0
100 PAUSE 10: LET a%= INKEY$
110 IF a%="" THEN GO TO 100
120 LET a= CODE a%
130 OUT 119,a: PAUSE 2
140 LET b= IN 119: LET b%= CHR$ b
150 PRINT b%:
160 GO TO 100

```

A) Rutina RUTL pentru functiunile de LLIST si LPRINT pentru listarea programelor BASIC si a rezultatelor acestora.

. Rutina este construita cu un "asamblor" de exemplu binecunoscutul ZEUS - care are functiunile de editare, asamblare in urma carora se obtine un program in cod obiect. Cine nu dispune de asamblorul ZEUS isi poate construi rutina cu ajutorul instructiunii PDKE de la adresa 65267 depunind in memorie direct codul obiect.

. Este salvata in caseta magnetica cu comanda :

```
SAVE "RUTL" CODE 65267,200
```

. Odata cu conectarea imprimantei K6313, incarcarea rutinei din casetofon se face cu secventa :

```

CLEAR 65266
LOAD "RUTL" CODE 65267
RANDOMIZE USR 65267
POKE 65270,0
RANDOMIZE USR 65267

```

moment dupa care rutina este activa.

. Construind sau incarcind un program BASIC cu comanda LLIST acesta se tipareste la imprimanta.

. Comanda LPRINT este echivalentul pe imprimanta al comenzii PRINT uzuala pe ecran.

. Rutina RUTL este depusa in memorie in zona "caracterelor grafice definite de utilizator", mai rar folosita, in acest fel neafectind zona programului utilizator incarcat sau construit in memoria operativa.

```

00010 ; *****
00020 ; *RUTINA R U T L*
00030 ; *****
00040 ORG 65267
00050 JF START
00060 SEMAFOR DEFB 00
00070 START DI
00080 PUSH HL

```

(CONTINUARE IN NR. VIITOR)

CALCULATORUL ELECTRONIC INTRE DOUA GENERATII

Ing. MIHAELA GORODCOV

(URMARE DIN NR. TRECUT)

Pentru a intelege mai bine utilitatea circuitelor basculante bistabile, precum si functionarea generala a unui microcalculator, vom da in cele ce urmeaza citeva exemple de aplicatii logice si aplicatii aritmetice, care, credem, vor fi edificatoare.

Intre aplicatiile logice, ne vom opri asupra mascarii, selectiei, punerii in evidenta a unei schimbări de stare, revenirii la zero a unui registru, revenirii la 1 a unui registru, exemplele fiind, desigur, mult mai numeroase.

MASCAREA LOGICA

Sa presupunem ca un microcalculator piloteaza o unitate de productie industrială, cu alte cuvinte, este implicat intr-un proces de la care trebuie sa primeasca si sa analizeze datele in timp real prin intermediul a 8 traductoare. La un moment dat, starea logica a celor 8 traductoare este:

```

1 2 3 4 5 6 7 8
0 1 0 0 1 1 1 1

```

Dar, in acel moment, prezinta interes numai cele patru traductoare din centru; pentru a le izola de celelalte cu scopul de a fi analizate, se realizeaza functia logica SI intre cuvintul 00111100 (care are in vedere numai traductoarele de interes) si cuvintul 01001110; rezultatul este 00001100. In acest mod, toate traductoarele care nu interesau in experiment au fost „mascate”, nemaifiind luate in considerare.

SELECTIA LOGICA

Sa reluam acelasi exemplu. Comanda de citire a celor 8 traductoare poate fi data de un cuvint de 8 biti: 10011001.

Singurele traductoare (care pot fi de exemplu niste termometre) luate in considerare sint cele corespunzatoare bitilor „1”: in momentul ulterior este necesar sa fie luate in considerare numai traductoarele 2, 3 si 4 (de la stanga la dreapta). Pentru aceasta, este suficient sa se realizeze functia logica SAU intre cuvintul 01110000 (conform cu traductoarele care trebuie luate in considerare) si cuvintul 10011001; rezultatul este 11111001; in acest mod, comanda de citire a fost modificata, ea incluzind in mod sigur traductoarele vizate.

PUNEREA IN EVIDENTA A UNEI SCHIMBARI DE STARE

Revenim la traductoarele noastre; sa presupunem ca ele sint in starea 01001110 la momentul t, iar la t+1 sint in starea 01010110. Daca se realizeaza functia SAU-EXCLUSIV intre cele doua cuvinte de stare, rezultatul, 00011000, va pune in evidenta faptul ca cele doua traductoare desemnate prin bitii „1” si-au schimbat starea.

Daca dorim sa vedem ce schimbare a afectat cele doua traductoare, se poate realiza o functie logica SI intre rezultatul 00011000 si starea din momentul t+1, 01010110; rezultatul acestei operatii, 00010000, demonstreaza ca al patrulea traductor a fost adus la „1” si al cincilea adus la „0”.

ADUCEREA LA ZERO A UNUI REGISTRU

Fie un registru continind un numar binar oarecare, de exemplu 10100110. Daca dorim sa-l aducem la zero, este suficient sa facem operatia SAU-EXCLUSIV cu el insusi; rezultatul va fi 00000000; acesta este un procedeu des utilizat in informatica. Din contra, daca dorim sa inscriem 1 in tot registrul (care contine un numar binar oarecare), este suficient sa se realizeze operatia logica SAU-EXCLUSIV, cu complementul fata de 1 al continutului registrului:

— continutul registrului: 10110001;
— complementul fata de 1: 01001110, caruia aplicandu-i SAU-EXCLUSIV, se obtine 11111111. In numarul viitor, aplicatii aritmetice.

REGULAMENTUL

Concursului pe teme rutiere

„CIRCULAȚIA '89“

Articolul 1: În scopul formării unui comportament disciplinat și preventiv pe drumurile publice, cât și pentru cunoașterea și respectarea de către întregul tineret a normelor de circulație și de conduită preventivă, redacția revistei „Tehnum”, cu sprijinul de specialitate al Direcției Circulație din Inspectoratul General al Miliției, organizează anual un concurs pe teme rutiere, „Circulația”.

Articolul 2: Concursul se va desfășura anual, prezentându-se grafic imagini din circulația rutieră, însoțite și de texte explicative care vor cuprinde probleme de circulație și de conduită preventivă specifice pietonilor (A), bicicliștilor, motocicliștilor, motoretșiștilor (B) și automobilistilor (C).

Articolul 3: Publicarea imaginilor, însoțite de întrebări și textele explicative corespunzătoare, se va face în trei numere consecutive ale revistei „Tehnum”.

Articolul 4: La concurs pot participa toți tinerii care au împlinit vârsta de 14 ani, cât și colective de membri din cadrul cercurilor de creație tehnico-aplicative din sistemul U.T.C., întreprinderi și instituții etc.

Articolul 5: Participanții la concurs sînt datori să comenteze cu soluții temeinic justificate și în spiritul conduitei rutiere preventive toate situațiile publicate în fiecare număr al revistei, trimițînd răspunsurile redacției într-un plic închis.

Articolul 6: Scrisoarea cu toate răspunsurile se va expedea pe adresa redacției revistei „Tehnum” — Piața Scînteii nr. 1, București, cod 79784, pentru concursul pe teme rutiere „Circulația '89”, pînă la data de 15 octombrie (data poștei).

Articolul 7: Juriul, constituit din specialiști, reprezentanți ai C.C. al U.T.C., ai I.G.M.—Direcția Circulație și ai revistei „Tehnum”, va examina conținutul scrisorilor primite în vederea premierii celor mai bune răspunsuri.

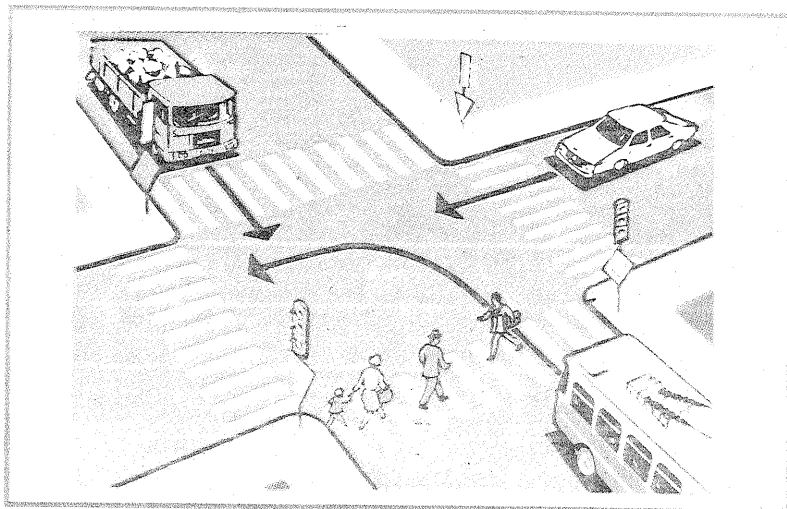
Articolul 8: Premiile se procură anual de către redacția revistei „Tehnum”.

Articolul 9: Răspunsurile apreciate ca fiind foarte bune vor fi recompensate cu următoarele premii:

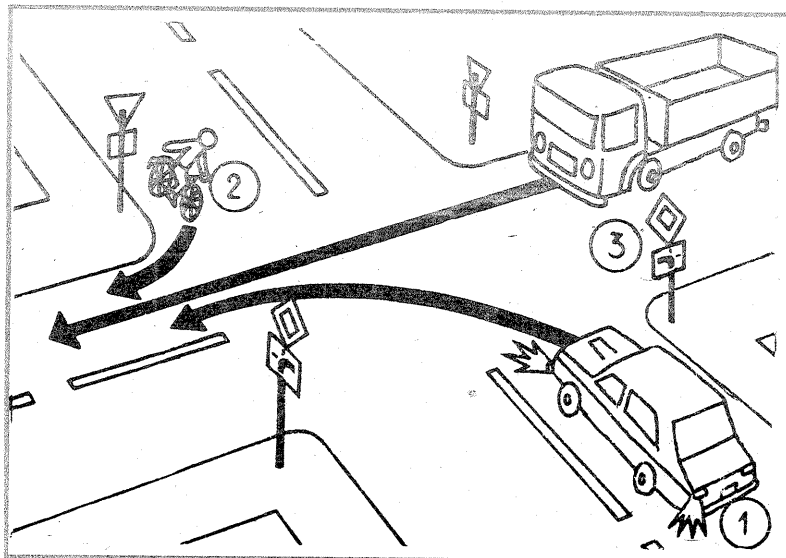
- un premiu special al revistei „Știință și tehnică” în valoare de 1 000 de lei;
- un premiu special al revistei „Tehnum” în valoare de 1 000 de lei;
- trei premii constînd din obiecte în valoare de 600 de lei;
- zece mențiuni constînd din 5 almanahuri „Știință și tehnică” și 5 almanahuri „Tehnum”;
- mai pot fi acordate alte premii din partea unor întreprinderi sau instituții.

Articolul 10: Cele mai bune răspunsuri vor fi popularizate prin intermediul presei.

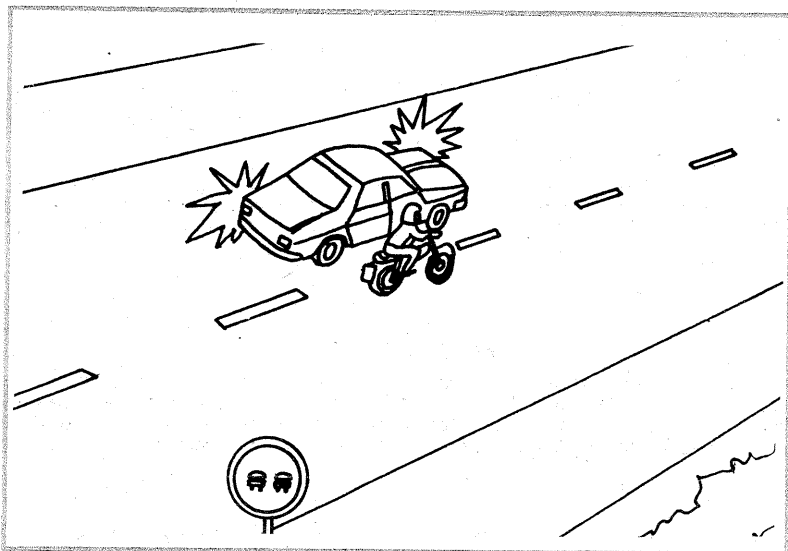
Articolul 11: Concluziile desprinse în urma verificării răspunsurilor primite și a recompensării celor apreciate corespunzător vor fi inserate în scurte note, care vor fi supuse spre analiză conducerii Direcției Circulație și a revistei „Tehnum”, ce vor stabili măsuri adecvate pentru întărirea disciplinei rutiere și prevenirea accidentelor de circulație.



Întrebarea nr. 1A. În intersecția din imaginea alăturată semafoarele nu funcționează. Precizați cine are prioritate de trecere în această situație?



Întrebarea nr. 1B. Vehiculele din imaginea alăturată au ajuns simultan în intersecție. Care va fi ordinea lor de trecere?



Întrebarea nr. 1C. Conducătorul autoturismului procedează corect în această situație?

ANDREI CIOBANU, Iași

COMPRESOR DE DINAMICĂ

Compresia de dinamică este o operație electronică prin care se obține o tensiune aproape constantă la ieșirea montajului când tensiunea de la intrare variază în limite destul de mari.

Aceste montaje sînt în general utilizate în comunicații radio cînd se transmit mesaje vorbite, de

exemplu, în traficul de radioamatori. În acest caz emițătorul este bine modulat, indiferent de variația intensității vocii operatorului, respectiv de variația intensității semnalului la ieșirea microfonului.

Compresia dinamicii semnalelor muzicale trebuie în schimb să se facă luînd anumite precauții pentru

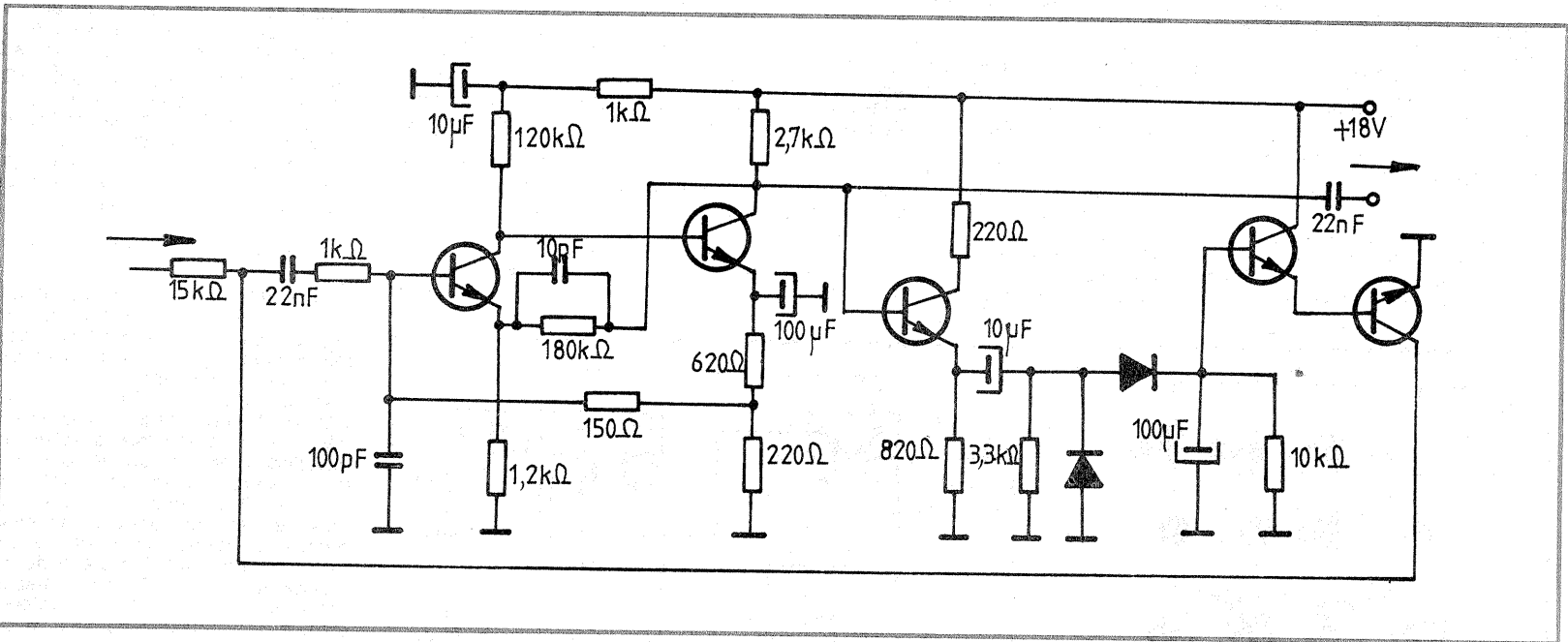
a nu introducă alterări deranjabile ale bucății muzicale.

Montajul de compresor de dinamică pe care îl prezentăm poate fi utilizat la magnetofon pentru înregistrări diverse, avînd un factor de compresie pronunțat și în plus introduce distorsiuni foarte mici. Aici tranzistoarele T1, T2 sînt amplificatoare de semnal, iar tranzistoarele T3, T4 și T5 realizează funcția de compresie. Se observă că tranzistorul T3 este comandat de semnalul de la ieșirea tranzistorului T2. Semnalul din emitorul lui T3 este redreșat, componenta continuă fiind proporțională cu nivelul semnalului

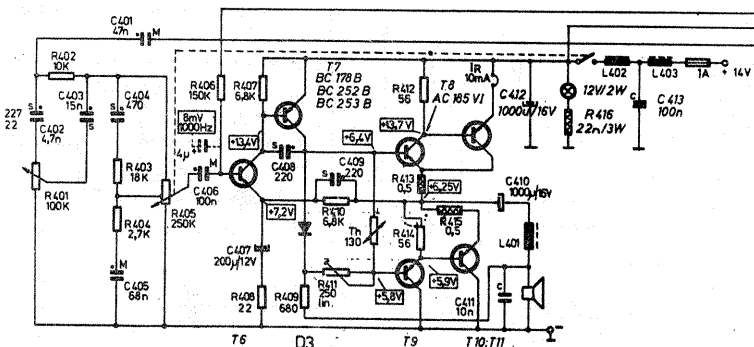
din colectorul lui T2. Componenta continuă comandă tranzistoarele T4 și T5 și după cum se observă deschiderea mai pronunțată sau mai redusă a tranzistorului T5 determină nivelul de intrare al amplificatorului.

Toate tranzistoarele sînt BC109, BC107, BC170, BC171 etc., iar cele două diode sînt 1N914, 1N4148.

La acest montaj aplicînd la intrare semnale cu niveluri cuprinse între 0,04 V și 8 V, la ieșire se obține un semnal cu amplitudinea sensibil egală 2,4—2,7 V, cu un factor de distorsiune redus.



Pagină realizată de ing. ILIE MIHĂESCU



VASILE VASILESCU, Reșița

RECEPTORUL „LIRA”

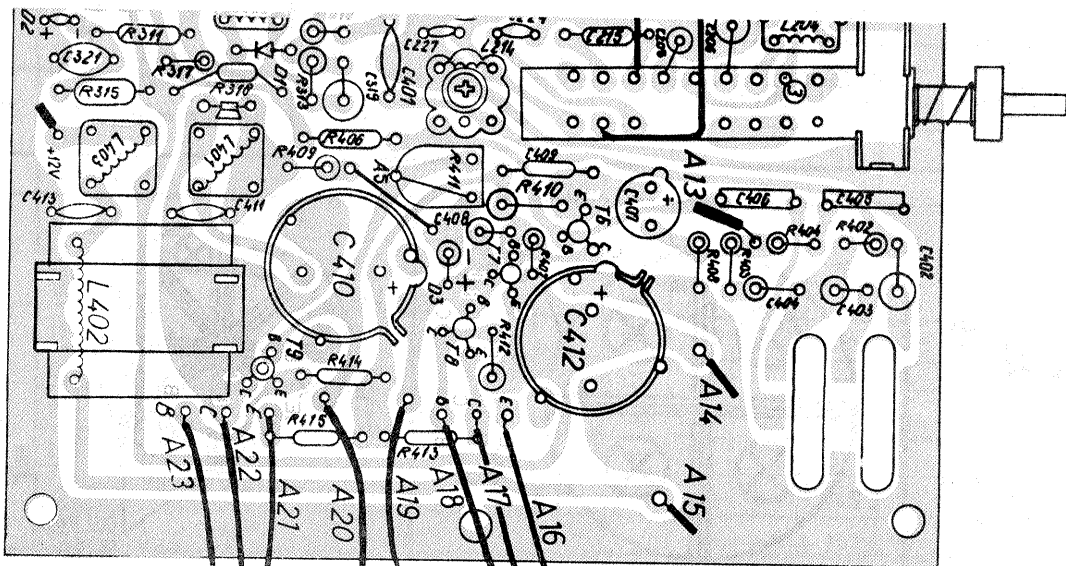
La receptorul „Lira” puteți schimba întreg amplificatorul audio dotat cu tranzistoarele finale AD152.

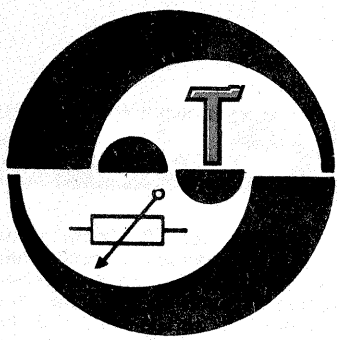
Dacă aveți deja un amplificator cu TBA810, acesta

poate fi utilizat cu rezultate foarte bune cuplînd difuzoarele montate în autoturism.

Vă recomandăm să conectați întreg amplificatorul audio și să preluați semnalul de la condensatorul C406 printr-un cablu ecranat pînă la intrarea circuitului TBA810. În această situație funcțiile butoanelor nu sînt eliminate, în sensul că volumul sonor se reglează tot de la potențiometrul R405. Rămîne deci ca la amplificatorul cu circuitul TBA810, dacă este montat în afara radioreceptorului, să aducem alimentarea cu +12 V (de la C412), legătura cu masa (-12 V), cablul ecranat pentru AF și cablul pentru difuzoare.

Ca operațiile de modificare să decurgă mai ușor, vă reproducem o parte din cablajul imprimat și o parte din schema electrică.





LUMINĂ DINAMICĂ

Sugerez cititorilor revistei „Tehnum” realizarea unei lumini dinamice, utilă pentru panouri didactice, pom de iarnă, discotecă, care cu un număr minim de piese realizează mai multe efecte luminoase. Față de schemele similare publicate în paginile sau almanahurile revistei, schema are în plus următoarele facilități:

- permite folosirea a 1, 2 sau 3 canale active (aprinse) din 4;
- permite obținerea efectului de „umplere-golire”;
- permite inversarea sensului de deplasare a luminii.

Schema electrică este dată în figura 1.

Circuitul CDB400 este conectat ca oscilator (generator de ceas) cu o frecvență scăzută (0,5–3 MHz), reglabilă din P1. Vizualizarea frec-

venței de tact se face cu dioda LED D1, ce se aprinde la nivel logic „0” la pinul 8.

Circuitul CDB495 este un registru serie-paralel, cu patru celule de memorare, cu intrările A, B, C, D și ieșirile Q_A, Q_B, Q_C, Q_D. M este pinul pentru selectarea modului de lucru, astfel:

— M = „0” (zero logic, adică 0,2–0,8 V): deplasare dreapta; la fiecare front negativ al ceasului serial CS are loc o deplasare la dreapta a conținutului celulelor, iar în celula A se înscrie informația binară de la pinul de date seriale DS;

— M = „1” (unu logic, adică 2,4–3,6 V): încărcare paralel; pe frontul negativ al ceasului paralel CP are loc încărcarea în cele 4 celule ale registrului a informațiilor binare de la intrările A, B, C, D; con-

ținutul anterior al registrului se șterge.

Modurile de lucru ale schemei sînt descrise mai jos.

a. Lumină dinamică cu 1, 2 sau 3 canale active din 4

Cu comutatorul K1 (3 poziții stabile, 2 secțiuni) se alege numărul de canale dorit. K2 va fi pe poziția 1 (Q_D se aplică la DS). De remarcat că intrarea A este conectată la „1” logic, iar intrarea D este legată permanent la „0” (la masă), comutatorul K1 modificînd potențialul doar la intrările B și C. Astfel:

— K1 în poziția I: B și C sînt puse la masă, deci se încarcă „1000” în registru;

— K1 în poziția II: B în „aer”, deci „1” logic, C la masă, deci „0” logic, se încarcă „1100” în registru;

— K1 în poziția III: B în „aer”, C în

„aer”, se încarcă „1100” în registru.

Încărcarea în registru se realizează acționînd microîntrerupătorul INC (cu un contact normal închis și unul normal deschis). Uzual contactul este pe normal închis (N.I.), deci pinul M este pus la masă, deci mod de lucru „deplasare dreapta”. Acționînd INC, acesta va închide contactul „normal deschis”, pinul M va fi conectat la „1” logic, și la primul front negativ al ceasului se încarcă în registru combinația logică de la intrările A, B, C, D.

b. Lumină dinamică cu efect de „umplere-golire”

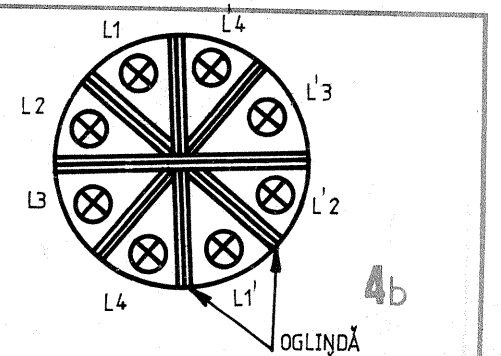
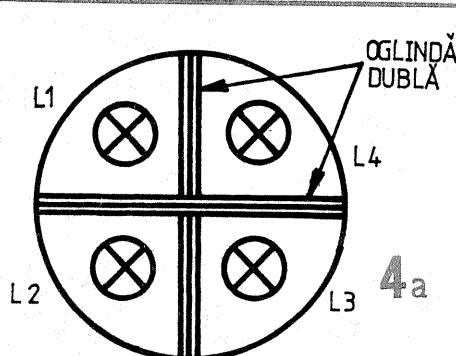
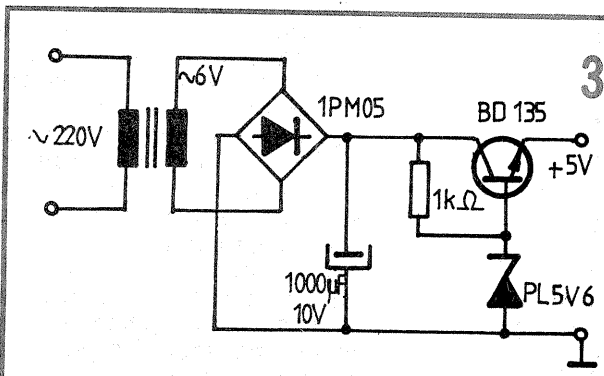
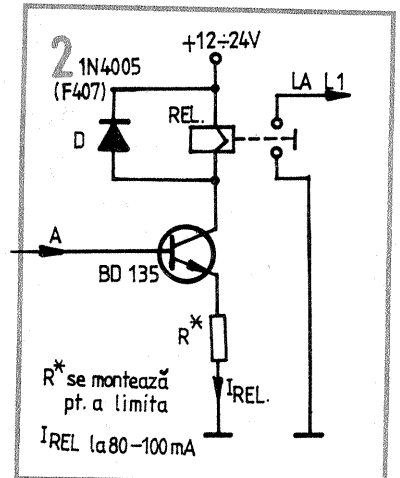
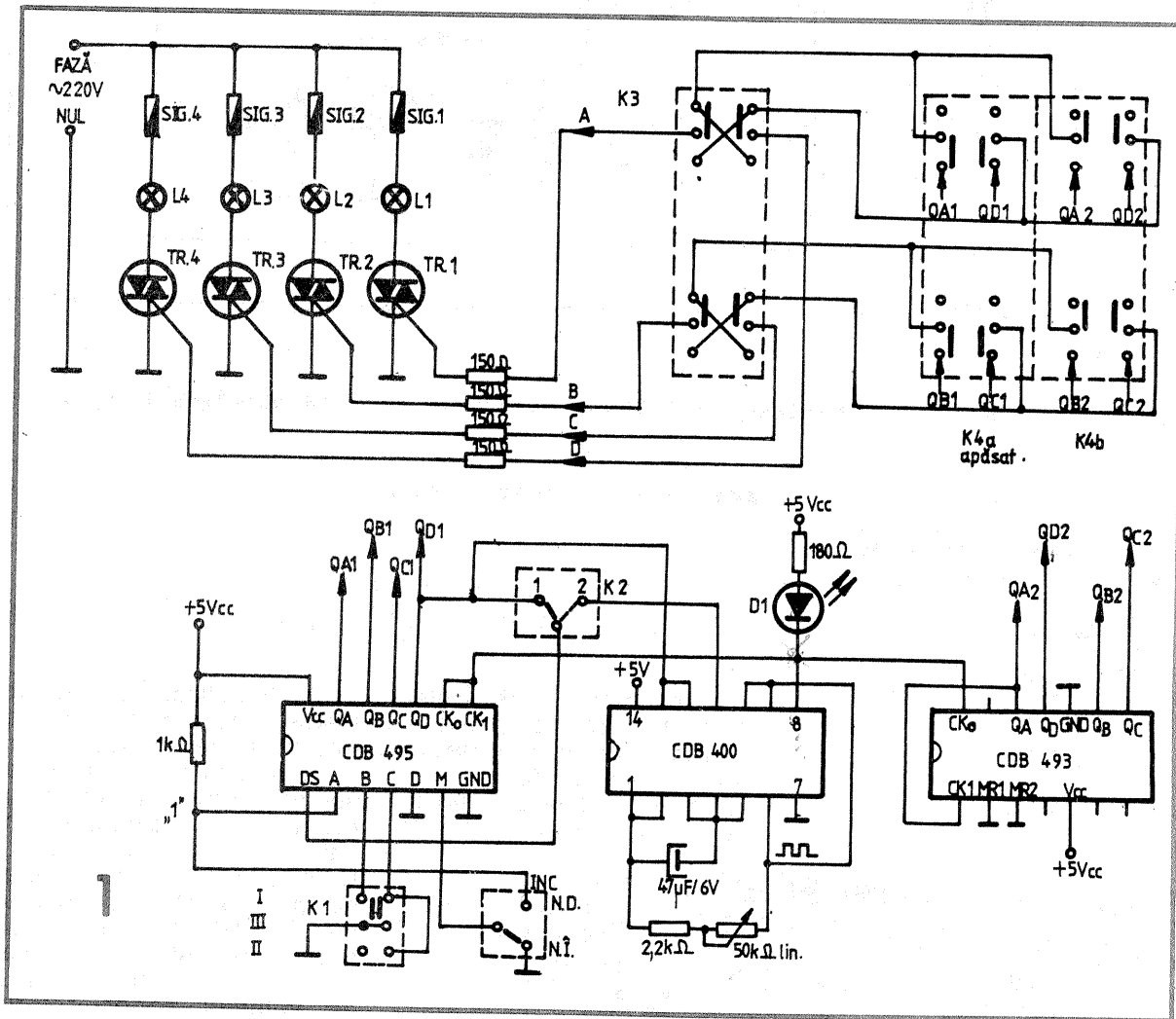
Se obține un efect interesant: registrul se „umple” cu „1”, ca apoi să se „golească”, celulele trecînd pe rînd în „0”. Se trece K2 pe poziția 2, deci la intrarea DS se aplică Q_D (Q_D inversat prin poarta IV—13, 12, 11 — de la CDB400), K1 este indiferent ca poziție, iar INC este reacționat. Schema fiind alimentată, deci generatorul pornit, se pot vizualiza următoarele tranziții „în inel”:

—1000—1100—1110—1111—0111—0011—0001—0000—

Comutatorul K3 (4x2 poziții) asigură inversarea canalelor (Q_A cu Q_D, Q_B cu Q_C), realizînd schimbarea sensului de „curgere” a luminii.

Partea de comandă de putere a fost realizată cu patru triace (400 V/3 A). Se pot conecta și tiristoare (fără nici o modificare a schemei), realizînd conexiuni solide, bine izolate, pentru partea de înaltă tensiune (220 V). Avînd în vedere viteza redusă de lucru a schemei, pentru comanda becurilor se pot folosi și rele, utilizînd etajul de comandă din figura 2 pentru fiecare canal în parte. Contactele relelor trebuie să suporte tensiunea și curenții de lucru ai ghirlandelor de becuri.

Pentru extinderea gamei efectelor luminoase se poate monta circuitul integrat CDB493 (numărător hexazecimal), ce va genera 16 combinații succesive la ieșirile sale Q_A, Q_B, Q_C, Q_D. Cu ajutorul a două relee dintr-o tastatură, cu două pe-



rechi de contacte duble, se vor selecta fie ieșirile registrului de deplasare CDB495, fie ieșirile număratorului CDB493.

Alimentarea circuitelor logice se va face de la o sursă stabilizată de 5 V, consumul fiind foarte mic (60 mA), fie de la o baterie de 4,5 V.

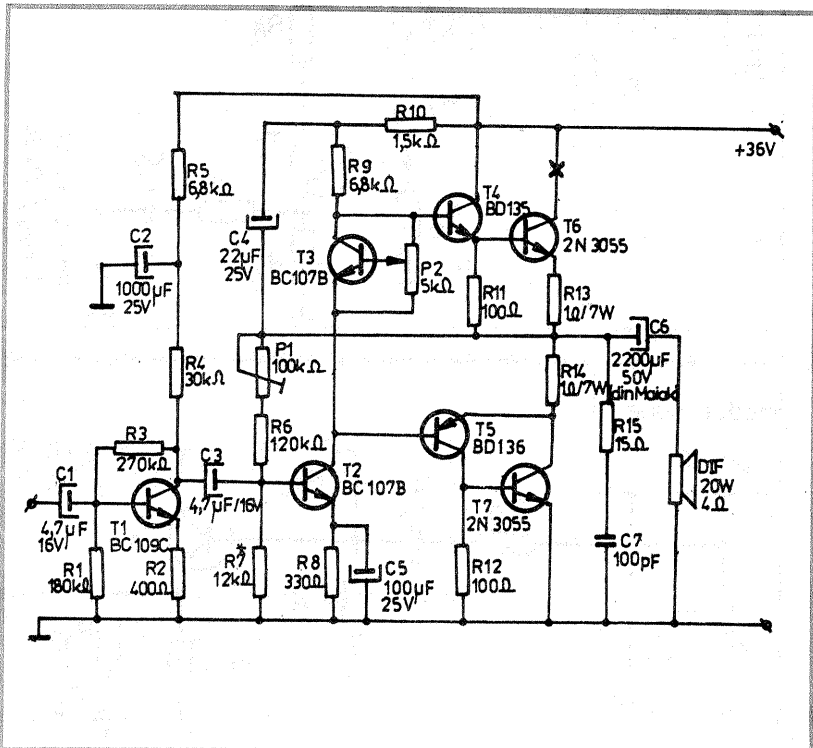
Montajul l-am încasat într-o carcasă de radioreceptor „Cosmos”, folosind transformatorul lui de rețea pentru alimentatorul stabilizat (fig. 3); butonului de ton i-am eliminat contactul de reținere, obținând microîntrerupătorul INT, iar claviatura de game am folosit-o la

selectarea circuitului ce comandă triacele. Celor ce vor realiza montajul le sugerez să folosească becuri de aceeași culoare (eventual alb mat), montînd intercalat cele patru canale, astfel încît efectul de „lumină curgătoare” să fie perfect. Montînd patru becuri conform

schiței din figura 4a (sau opt becuri, conform schiței din figura 4b) și reglînd din P1 o frecvență rapidă de baleiere, se va obține un interesant efect de „girofar” (cu unul sau două spoturi, în funcție de numărul de becuri folosite).

MAIAK 203: O MODIFICARE UTILĂ

VALERICĂ GÎRCOVEANU



Personal am executat o modificare în etajul final al magnetofonului MAIAK 203, mărindu-i puterea la 20 W/4 Ω, folosind, în locul plăcuței care conține corectorul, circuitul integrat K237YH1 și tranzistoarele finale și prefinale, montajul construit de mine avînd schema alăturată.

Pe plăcuța de cablaj, pe care am introdus-o în locul celei existente, am copiat din nou cablajul care conținea corectorul de ton și condensatorul C5 — 5 μF/16 V, care făcea legătura cu pinul 4 al circuitului integrat K237YH1. Acum va face legătura cu condensatorul electrolic C1 — 4,7 μF, din montajul conceput de mine.

Acest montaj conține un preamplificator echipat cu tranzistorul T1 și un etaj final de 20 W/4Ω, care se află alimentat cu tensiunea de 36 V, existentă în MAIAK 203 și care alimenta anterior etajul final.

Etajul final are în componența sa un tranzistor pilot T2, superdioda formată din tranzistorul T3 și semireglabilul P2.

Tranzistoarele finale și prefinale vor fi împerecheate pentru reducerea distorsiunilor. Tranzistoarele finale vor fi montate pe radiatoarele existente în MAIAK, în locul tranzistoarelor KT805 b.

Pe unul din radiatoare se va monta tranzistorul T3 — superdioda.

Pentru ieșirea pe difuzor se va folosi condensatorul electrolic C2 — 2 000 μF/50 V, existent în MAIAK.

PUNEREA ÎN FUNCȚIUNE ȘI REGLAJE

Se va pune la masă condensatorul C1 de la intrarea preamplificatorului.

Se va măsura tensiunea de mijloc între masă și plusul condensatorului de pe ieșire difuzor, care trebuie să fie jumătate din valoarea tensiunii de alimentare, adică 18 V. Această tensiune se reglează din P1.

Se măsoară curentul de repaus, care se ajustează la valoarea de 40 mA din potențiometrul semireglabil P2, montîndu-se miliampermetrul în colectorul tranzistorului T6, în punctul notat cu asterisc în schemă.

Se măsoară din nou tensiunea de mijloc și din nou curentul de repaus, pînă ce se obțin valorile de 18 V, respectiv de 40 mA.

Se desface condensatorul C1 de la masă și se lipește cu plusul condensatorului C5, după care se poate auzi muzica în difuzor.

Dacă se va auzi distorsionat, se va micșora valoarea rezistenței R2 din emitorul tranzistorului T1.

Schema funcționează ireproșabil dacă piesele sînt montate corect. Nu se va lăsa montajul fără difuzoare.

TABELUL 3

FILTRE COVER

FTS-75Ω

(URMARE DIN PAG. 9)

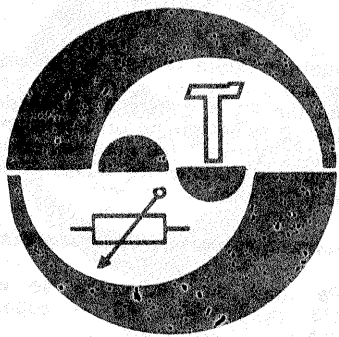
FILTRU	N _g	F _b	F _a	A _m	A _M	C ₁	C ₂	L ₂	C ₃	C ₄	L ₄	C ₅	C ₆	L ₆	C ₇	C ₈	L ₈	C ₉	F ₂	F ₄	F ₆	F ₈	
CO 3	1	30	45	0,18	17,9	50,5	109	333	50,5	—	—	—	—	—	—	—	—	—	26,40	—	—	—	
	2	"	"	1,25	26,8	25,2	97,8	371	25,2	—	—	—	—	—	—	—	—	—	"	—	—	—	
	3	45	84	0,18	23,9	24,7	100,3	154	24,7	—	—	—	—	—	—	—	—	—	40,45	—	—	—	
	4	"	"	1,25	32,9	12,7	86,7	178	12,7	—	—	—	—	—	—	—	—	—	"	—	—	—	
	5	147	175	0,18	8,5	17	9,9	139	17	—	—	—	—	—	—	—	—	—	—	135,25	—	—	—
	6	"	"	1,25	17	7,8	10,2	136	7,8	—	—	—	—	—	—	—	—	—	—	"	—	—	—
CO 5	7	30	45	0,18	46,9	40	321	221	26,5	113	279	48,2	—	—	—	—	—	—	19,04	28,42	—	—	
	8	"	"	1,25	55,9	22	249	285	17,6	90,6	346	25	—	—	—	—	—	—	"	"	—	—	
	9	45	84	0,18	57,1	20,5	277	113	13,3	101	131	23	—	—	—	—	—	—	28,42	43,85	—	—	
	10	"	"	1,25	66,1	11,4	214	147	8,8	80	165	12,3	—	—	—	—	—	—	"	"	—	—	
	11	147	175	0,18	30,3	11,5	37	65	8,2	11,1	112	18,2	—	—	—	—	—	—	102,58	142,83	—	—	
	12	"	"	1,25	39,3	6,1	29	83	5,5	9,7	129	8,0	—	—	—	—	—	—	"	"	—	—	
CO 7	13	30	45	0,18	76	37	613	203	25	129	235	27	181	237	42	—	—	—	14,27	28,96	24,27	—	
	14	"	"	1,25	85	21	466	267	17	95	317	18	140	306	23	—	—	—	"	"	"	—	
	15	45	84	0,18	90,1	19,5	527	106	12,5	112	113	13	158	117	21	—	—	—	21,27	44,78	36,94	—	
	16	"	"	1,25	99,3	11	400	140	8,5	83	153	8,8	122	152	11,7	—	—	—	"	"	"	—	
	17	147	175	0,18	52,7	10	72	56	7,7	14,1	86	9	20	79	13,6	—	—	—	79,39	144,8	126,6	—	
	18	"	"	1,25	61,8	5,6	55	73	5,1	10,6	114	6	16	99	6,9	—	—	—	"	"	"	—	
CO 9	19	30	45	0,18	105,1	36	1000	196	23,5	170	214	26	130	229	25,5	277	218	39,5	11,37	26,40	29,18	20,50	
	20	"	"	1,25	114,1	20,5	756	259	16	124	294	18	95	314	17,3	212	285	22	"	"	"	"	
	21	45	84	0,18	123,4	19	860	104	12	147	105	12,6	113	110	12,6	240	111	20	16,87	40,46	45,16	30,89	
	22	"	"	1,25	132,4	10,8	650	137	8,2	107	145	8,7	82	151	8,6	182	145	11,3	"	"	"	"	
	23	147	175	0,18	75,2	9,6	118	52,6	7	19	71,5	8,9	14,5	83	8,2	31,5	66	11,7	64	135,26	145,6	110	
	24	"	"	1,25	84,2	5,4	89	69,5	4,7	14,2	97,5	6,1	10,7	112	5,6	24,5	85,5	6,2	"	"	"	"	

F — [MHz]

A — [dB]

C — [pF]

L — [nH]



EMITORII RECOMANDĂ

TELECOLOR IEȘIRE AUDIO/VIDEO

Fiz. GHEORGHE BĂLUȚĂ

Deși majoritatea radiocasetofoanelor sînt prevăzute cu tuner pentru recepția stațiilor TV, în practică apar dificultăți la înregistrarea acestora. Astfel, de multe ori sensibilitatea tuner-ului pentru canalele de la extremitatea de jos a benzii FIF este mai redusă decît a televizorului indigene și imaginea este de calitate mai slabă. Pe de altă parte, dacă videocasetofonul nu este prevăzut să funcționeze în standardul OIRT, canalul sonor nu este recepționat.

Ocolirea dificultăților menționate se face folosind mufa de ieșire audio/video a televizorului.

În cele ce urmează descriem adaptarea unor astfel de ieșiri audio/video la televizorul „Telecolor 3007” care nu este prevăzut din fabricație cu asemenea facilități. Materialul constituie o completare la articolul din „Tehnum” nr. 10/1988, pag. 10, unde s-a descris adaptarea unor mufe de intrare audio/video la „Telecolor”.

Ieșirea video se face prin montajul din figura 1. El preia semnalul video complex din emitorul lui T2392, unde sînt cuplate de altfel și modulele video, decodor și sincroprocesor ale televizorului. Alimentarea montajului se face de la sursa de 12,5 V a televizorului, pe care o încarcă cu un consum suplimentar de circa 20 mA. Montajul se realizează

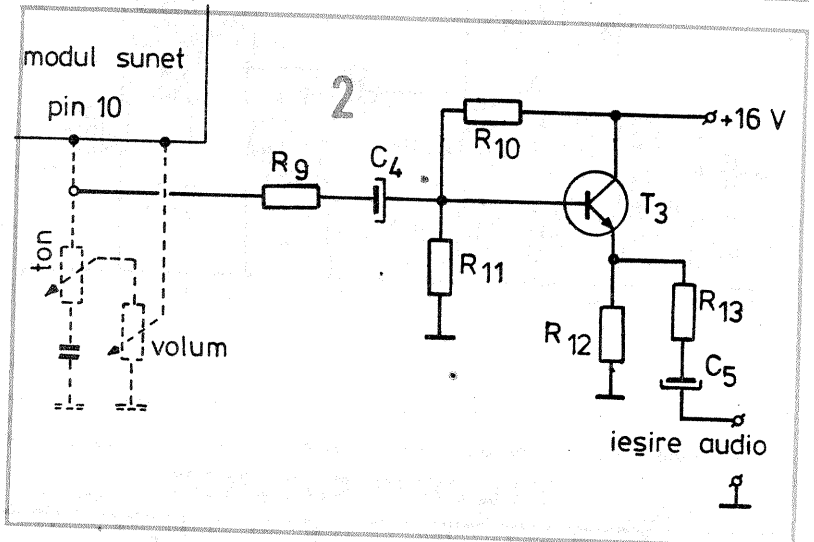
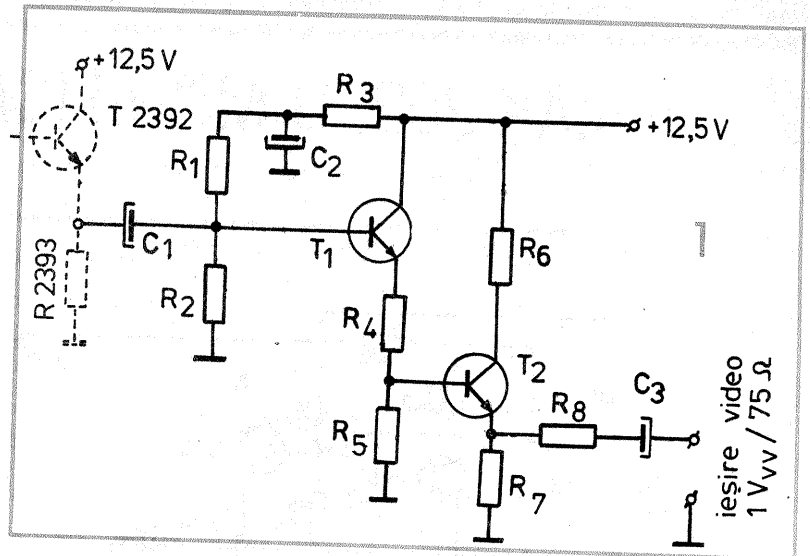
pe un mic circuit imprimat ce se fixează cu două șuruburi de rama metalică a „plăcii de bază”. Ieșirea se face prin cablu coaxial cu impedanța de 75 Ω. Se poate folosi o mufă DIN, RCA sau BNC, montată în suportul care susține și conectorul pentru antena.

Deși televizorul este prevăzut cu mufă de ieșire audio pentru magnetofon, din cauza impedanței ridicate de ieșire (sute de kilohmi), aceasta nu poate fi folosită pentru înregistrare pe majoritatea videocasetofoanelor.

Este necesar un repetor care să coboare impedanța de ieșire, cum este cel din figura 2. Prelevarea semnalului se face din modulul de sunet (pinul 10). Alimentarea se face din sursa de 16 V a aceluiași modul (pinul 18); consumul este sub 2 mA. Ieșirea se face prin cablu ecranat obișnuit. Se poate folosi orice tip de mufă. Montajul, realizat pe o mică placă de circuit imprimat, se plasează în apropierea „plăcii de recepție”.

Deși simplă, adăugarea mufelor necesită cîteva precauții:

- toate componentele și cablajul se vor verifica înainte de montaj;
- punctele de unde se iau semnalele și tensiunile de alimentare se vor verifica cu atenție;
- imediat după prima conectare se vor măsura consumurile blocurilor



lor noi adăugate; pentru a nu risca defectarea surselor din televizor în cazul unei erori;

— toate intervențiile se fac cu televizorul scos din priză și fără a atinge punctele conectate la tensiune înaltă;

— se va acorda atenție fixării temeinice a blocurilor, cablurilor și

mufelor nou adăugate.

LISTA DE PIESE:

T1, 2, 3 = BC172B; R1, 2, 9 = 56 kΩ; R3, 5 = 1,8 kΩ; R4 = 820 Ω; R6, 7 = 150 Ω; R8 = 68 Ω; R10, 11 = 820 kΩ; R12 = 18 kΩ; R13 = 2,2 kΩ; C1, 3 = 22 μF/25 V; C2 = 220 μF/25 V; C4, 5 = 2,2 μF/25 V.

SEMNALIZARE

VASILE MARCU

Simplu divertisment sau indicator propriu-zis în diferite situații practice cînd se impune dublarea avertizării optice intermitente printr-un semnal sonor, montajul alăturat reprezintă o aplicație a circuitului basculant astabil (multivibrator).

Fiecare din cele două tranzistoare comandă, la intrarea sa în conducție, blocarea celuilalt, ceea ce face ca traductoarele aflate în circuitele de colector (difuzorul Dif., respectiv becul B) să acționeze alternativ, emițind un sunet scurt (pocnitură), respectiv un impuls luminos. Frecvența de repetiție este dictată de combinația valorilor C1, C2 și ale rezistențelor de polarizare ale bazelor. Pentru a asigura posibilitatea de reglaj al frecvenței, ca și al raportului dintre duratele de conducție, rezistențele de polarizare a bazelor au fost materializate prin trimerele R1', R2', inseriate respectiv cu rezistențele de limitare R1, R2. Pozițiile trimerele se ajustează experimental în funcție de necesități sau preferințe (de la două-trei cicluri pe secundă pînă la un ci-

clu la două-trei secunde, în funcție și de factorii beta ai tranzistoarelor).

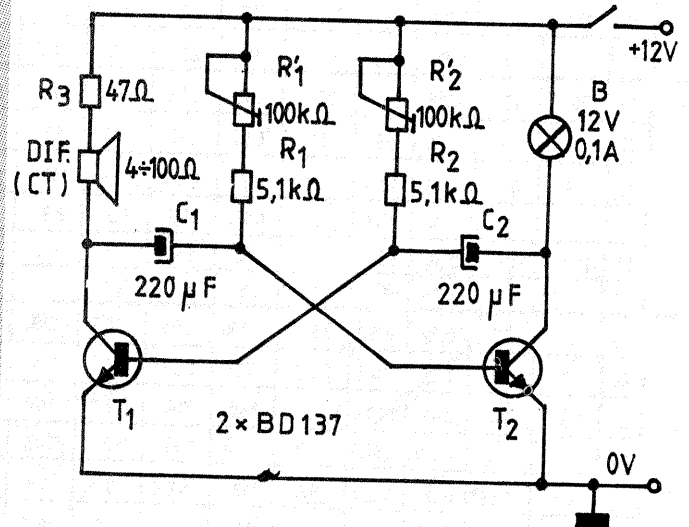
Traductorul sonor poate fi un difuzor miniatură de 0,25 ÷ 0,5 W, cu impedanța de 4 ÷ 100 Ω sau chiar o cască telefonică de 40 ÷ 100 Ω. În varianta cu difuzor de impedanță joasă (4 ÷ 50 Ω), este recomandabil să se conecteze în serie cu acesta o rezistență de limitare, R3, de cca 47 Ω.

În rest, valorile pieselor nu sînt critice. Tranzistoarele T1 și T2 vor fi echipate cu mici radiatoare din tablă îndoită în formă de U (6 ÷ 10 cm²).

Un astfel de montaj poate servi, pe pildă, ca indicator al poziției unui comutator (de exemplu, la bordul autoturismelor). Datorită manevrelor repetate, adeseori pe intervale mari de timp și cu atenția concentrată asupra altor stimuli externi mai importanți, există riscul de „obișnuire” a ochiului — mai bine zis a sistemului nostru nervos — cu semnalul luminos intermitent, ceea ce poate duce la uitarea comutatorului respectiv în poziție inadecvată

situației de moment (semnalizare dreapta-stînga, iluminare fază lungă — fază scurtă etc.). Avertizarea sonoră suplimentară deranjează într-o

anumită măsură și tocmai de aceea are menirea să îngreuneze fenomenul de „obișnuire”.



DETECTOR DE METALE

K. FILIP

Montajul pe care-l recomandăm este destinat depistării unor obiecte metalice (conductive sau fire electrice).

În montaj se folosesc două oscilatoare care lucrează concomitent unul pe frecvență fixă, iar al doilea

pe frecvență variabilă.

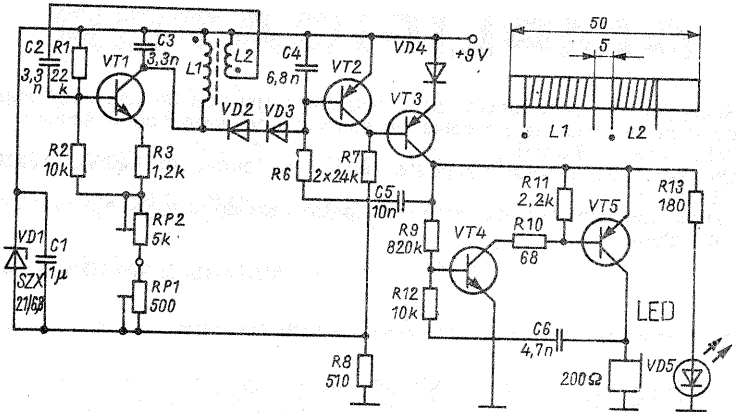
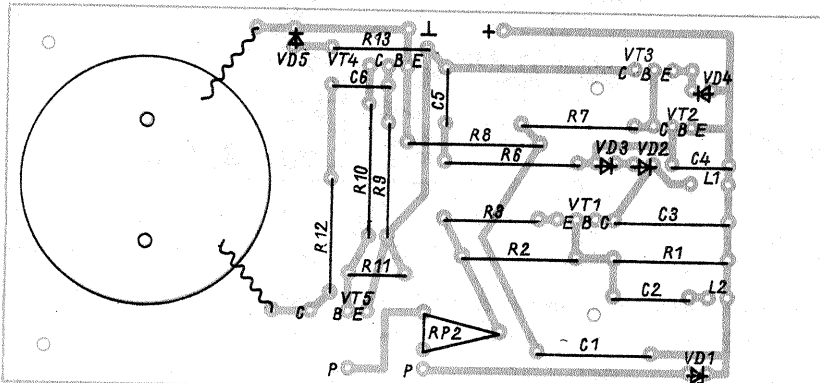
Detectorul lucrează cu un singur circuit oscilant (VT1) la o frecvență de 140 kHz, iar înfășurările L1 și L2 constituie bobina detectoare (de căutare). Obiectele metalice o dată depistate acționează asupra ampli-

tudinii oscilațiilor, reducându-le sau chiar întrerupându-le. Tensiunea de oscilație, redresată prin VD2—VD3, blochează etajul VT2—VT3 și dioda LED (VD5) se aprinde. Concomitent intră în funcțiune și generatorul de ton (VT4—VT5), ceea ce denotă că s-au depistat obiectele metalice. Prin dioda VD1 se stabilizează tensiunea de lucru la cca 6,8 V. Întregul montaj se introduce într-o cutie izolată, fixând și bara de ferită

cu bobinele.

Etalonarea. Se alege un punct de lucru optim pentru VT1 cu ajutorul lui RP1 și RP2. RP1 se aduce la mijloc, iar RP2 se reglează astfel încât să se aprindă LED-ul și să se audă bătăi în cască.

Componente: VT1, VT4 = BC170; VT2, VT3, VT5 = BC177; VD2 ÷ VD4 = 1N4001; L1 = 80 spire Ø 0,2 mm CuEm; L2 = 40 spire Ø 0,2 mm CuEm.



VIRAREA ÎN VIOLET

C. VASILE

Se indică două formule pentru virarea directă. Prima formulă prevede soluția:

- Azotat de uraniu 2 g
- Clorură de aur 1 g

- Apă 200 ml
- Această soluție se prepară în momentul folosirii. A doua formulă permite obținerea unor tonuri brun-violete (AGFA 518). Se prepară două soluții care se amestecă cu câteva ore înaintea folosirii și se completează cu apa distilată la volumul de 1 000 ml.
- Soluția A:
- Tisulfat de sodiu 100 g
 - Alaun de potasiu 40 g
 - Apă (distilată) 750 ml
- Soluția B:
- Azotat de argint 0,5 g
 - Apă (distilată) 10 ml
- Soluția de virare se încălzește la 50°C (într-o țesă metalică emailată sau inox), se introduce fotografia și se ridică temperatura cu încă cca 5°C. După atingerea nuanței dorite, se spală fotografia cel puțin 20 minute.

SONERIE MUZICALĂ

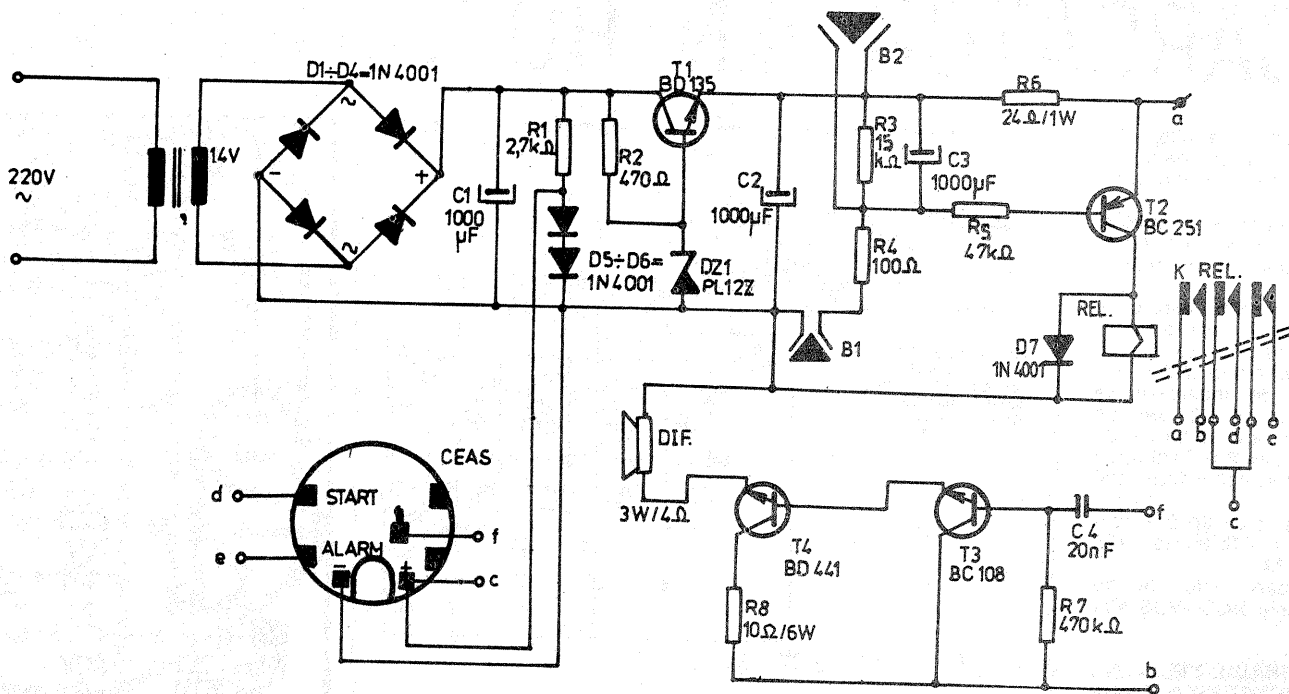
Sing. SEVER OPRIȘAN

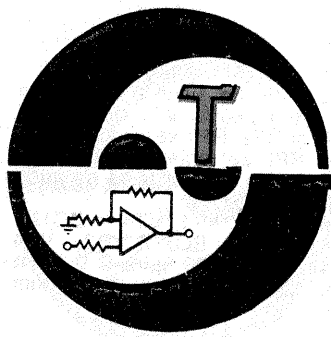
Adaptînd un amplificator audio simplu la un ceas de tipul celor electronice cu șapte melodii, care nu mai poate fi folosit din cauza defectării sistemului de afișaj cu cristale lichide, dar a cărui parte de generare a semnalului melodic este în bună stare de funcționare, se poate construi o sonerie muzicală cu

șapte melodii pentru apartament. Alimentarea ceasului se face din tensiunea rezultată din căderea pe diodele D5, D6, iar a restului montajului cu o sursă stabilizată de tensiune de 12 V. Pentru ca partea amplificatorului să nu funcționeze continuu, s-a prevăzut ca la apăsarea pe butonul

soneriei B1 să intre în funcțiune un temporizator a cărui bază de timp o constituie R3, C3, care la valorile din schemă produce o temporizare de 30 s, suficientă pentru timpul unei melodii generate de ceas. Butonul soneriei fiind acționat, temporizatorul anclanșează releul Rel, care prin contactele a, b alimentează un amplificator audio simplu datorită domeniului de frecvențe redus, format din T3, T4. În timpul acționării releului prin contactele c, d, e se amorsează soneria melodică a ceasului pe un timp dat de constanta de timp a temporizatorului, după care, pînă la primirea unei

noi comenzi prin butonul B1, soneria revine în starea de veghe. Prin butonul B2 montat în interiorul apartamentului se asigură descărcarea rapidă a condensatorului C4 și oprirea temporizatorului înainte de vreme, deci resetarea comenzii permise. Se folosește un releu cu cel puțin 3 contacte. La intrarea f a amplificatorului audio se leagă pinul ceasului electronic care ducea la cuarț, de obicei legătura fiind printr-un arculeț. Cu puține modificări și dacă partea ceasului este bună, soneria se poate transforma și într-un deșteptător melodic.





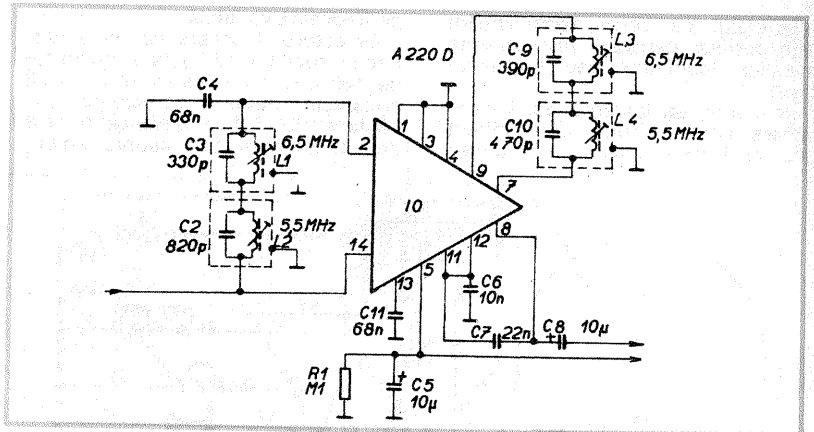
AMPLIFICATOR

Recepționarea programelor de televiziune transmise în cele două standarde impune utilizarea pe calea de sunet a unui amplificator sensibil pe 5,5 MHz, cât și pe 6,5 MHz.

Un astfel de montaj se poate realiza cu circuitele A220D, A223D, K174UR1 etc.

Modul cum sînt cuplate circuitele pentru cele două frecvențe este prezentat alăturat.

AMATÉRSKÉ RADIO A, 2/1989

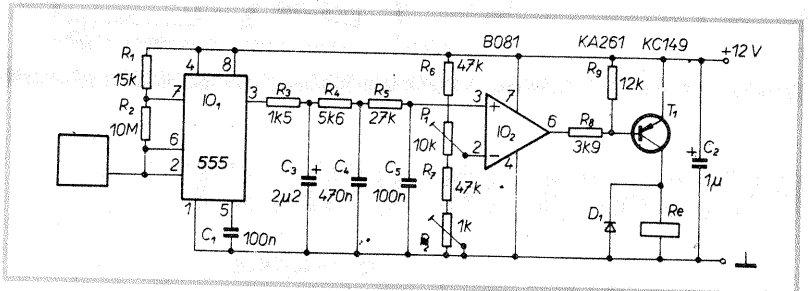


SENZOR CAPACITIV

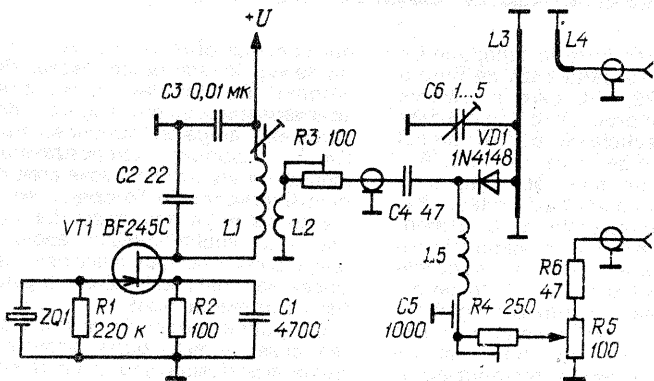
Comandîndu-se capacitiv schimbarea stării unui circuit 555, acesta fiind conectat în montaj de multivibrator astabil, la ieșirea 3 se obțin impulsuri simetrice care sînt aplicate unui circuit de integrare. Semnalul integrat comandă un amplificator operațional și implicit tranzistorul ce anclanșează releul.

Senzorul poate fi o bucată de circuit imprimat.

AMATÉRSKÉ RADIO B, 2/1989



GENERATOR UHF



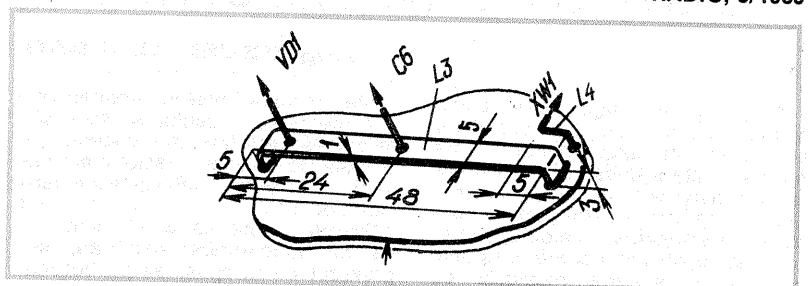
Plecînd de la un generator stabilizat cu cuarț ce are frecvența cuprinsă între 30 MHz și 50 MHz și operînd o multiplicare convenabilă (între 40 și 20), se poate obține semnal în banda de 23 cm rezervată radioamatorilor. Bobina L1 are aproximativ 10 spire pe o carcasă cu miez RF.

Din bobina L2 (3 spire) se aplică semnal diodei 1N4148 și apoi unei linii acordate în 23 cm, așa cum apare în desen.

Tot pe diodă este aplicat semnal de modulație (800—1 000 Hz).

Alimentarea se face cu tensiune stabilizată între 9 V și 12 V.

RADIO, 3/1989



ÎNCĂRCĂTOR PENTRU BATERII NICD

Se știe că bateriile de acumulare NiCd impun pe perioada încărcării un curent de o valoare bine precizată.

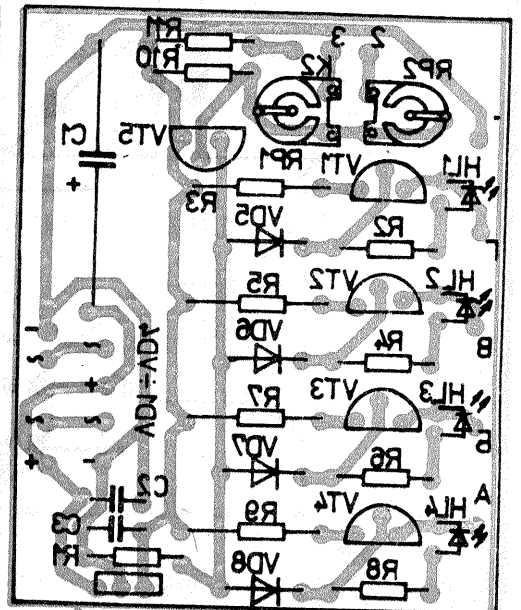
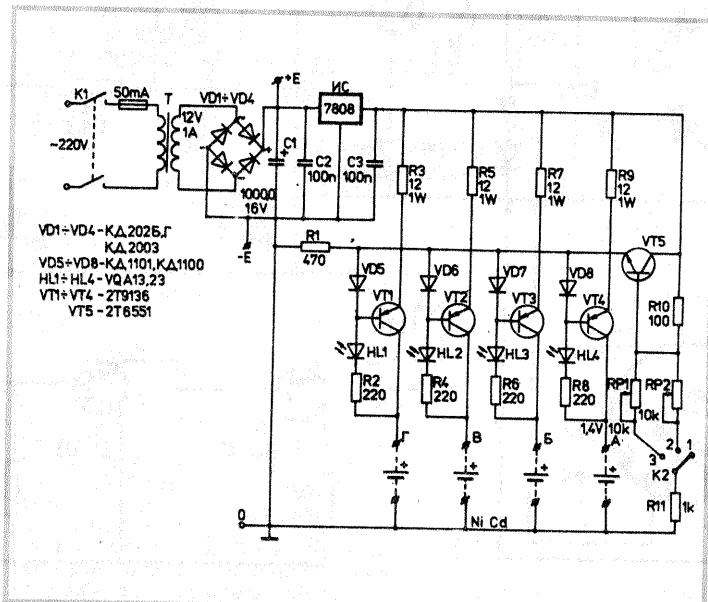
Încărcătorul alăturat este special construit pentru acest scop și cu el se pot încărca simultan un număr de patru baterii.

Pe fiecare braț curentul este controlat de un tranzistor care la rîndul său primește tensiune stabilizată electronic de la circuitul 7808. Valoarea curenților de încărcare se alege din comutatorul K2; aici pe poziția 1 curentul are valoarea de 90 mA, iar pe pozițiile 2 și 3 valoarea curentului se poate stabili între 100 și 300 mA.

Tranzistoarele sînt de tip BD, respectiv VT1—VT4 = BD136, iar VT5 este BD135—BD139.

Puntea redresoare este de tip 1PMO5, iar diodele VD5—VD8 sînt 1N4001.

RADIO TELEVIZIA
ELECTRONIKA, 4/1989



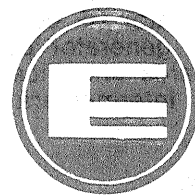
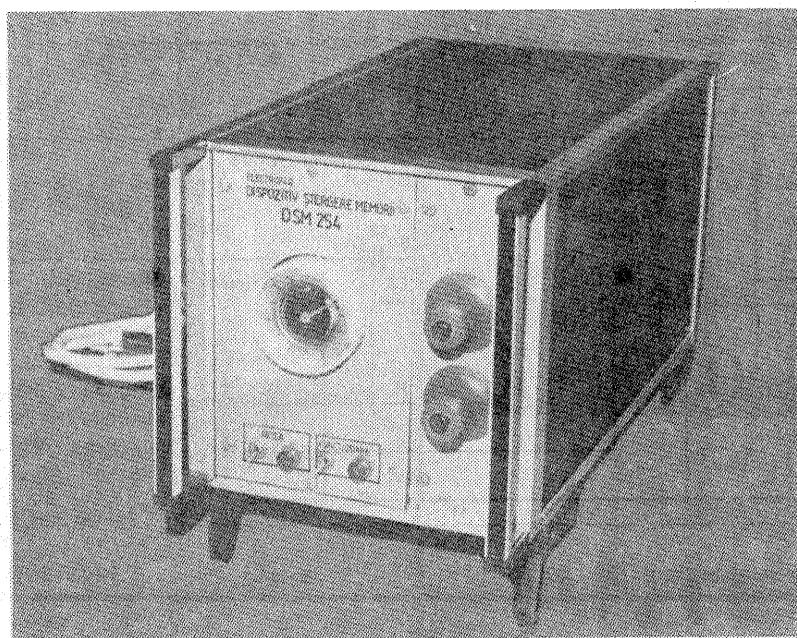


ÎNTEPRINDEREA DE CINESCOAPE
FABRICA DE SURSE DE LUMINĂ

PRODUCE:

DISPOZITIV ȘTERGERE MEMORII EPROM DSM 254

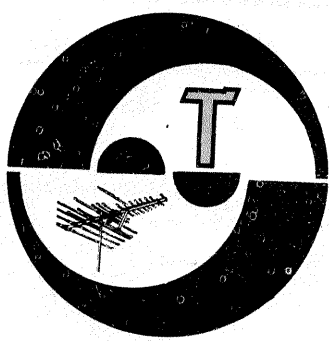
- Construcție durabilă și atractivă
- Ștergere completă și eficientă în cca 15 min
- Ștergere concomitentă a 12 EPROM-uri
- Consum redus de energie (putere absorbită 20W)
- Dotat cu sursă de radiații ultraviolete din cuarț cu descărcare în vapori de mercur la joasă presiune
- Funcționarea sursei se face fără degajare de căldură
- Sistem de protecție contra expunerii accidentale la radiația ultravioletă emisă de sursă
- Suport din burete conductor pentru prevenire ardere EPROM-uri în timpul expunerii
- Oprire automată a expunerii prin releu de temporizare
- Semnalizare luminoasă a expunerii
- Se livrează cu sursă de rezervă
- Preț: 8300 lei



ÎNTEPRINDEREA DE CINESCOAPE
FABRICA DE SURSE DE LUMINĂ
Str. Parîngului, Nr. 76, Sector 2
BUCUREȘTI

Telefon: 67.20.40 / 178 Telex: 11771

Informații suplimentare la telefon 67.20.40 / 176



MARGEA PAUL ROMEO — jud. Arad

Alimentați convertorul de la tensiunea de 12 V din televizor prin intermediul unui stabilizator ce reduce tensiunea la 9 V. Stabilizatorul poate fi format dintr-un tranzistor BD135 și o diodă Zener PL9V2Z. Folosiți o antenă long Yagi.

ANDREI GABRIEL — jud. Suceava

Nu deținem alte date decît cele relatate în articol.

CAPĂȚĂ DOREL — Făgăraș

Televizorul fiind în perioada de garanție, trebuie să vă adresați, pentru reparație, unei cooperative.

EFTIMIU MARIUS — București

Cuplați antenele prin cabluri de 300 Ω și ajungeți la 75 Ω (cablu coaxial).

NICOLA ION — Fundeni

Da, se poate ca un receptor să acopere cele două game UUS.

Modificările tehnice implică un mic efort.

Nu furnizăm orice schemă la cerere, mai ales cînd a fost publicată.

CAPLEA MARIAN — jud. Olt

Luați legătura cu fabrica producătoare.

LUCIU GHEORGHE — Ungheni

Construiți o antenă Yagi; este destul de eficace, dar mai ușor de confecționat.

REUȚCHI VASILE — Suceava

Nu deținem schema solicitată. La televizorul alb-negru trebuie modificată constanta de timp de la sincro cadre.

MOLDOVAN GABRIEL — jud. Timiș

La becurile cu descărcare în gaze trebuie să folosiți o tensiune de ordinul kilovoltilor.

Această tensiune fiind periculoasă, vă recomandăm să renunțați la experimentele propuse.

CIRSTEA NICOLAE — jud. Prahova

În amplificator puteți înlocui astfel: KT3107 = BC177, KT317 = BC107, KT814 = BD136, KT815 = BD135.

MARINESCU COSTIN — Pitești

Convertorul a fost construit și experimentat pentru 12 V preluați din acumulator. Făcînd anumite calcule, puteți determina curentul absorbit de la sursă, indiferent de tipul acesteia.

GĂMĂTOIU NICOLAE — Sibiu

Nu deținem schema unui variator de turație pentru motoare de puteri mari.

MOLDOVEANU PETRE — Constanța

Fiecare aplicație cu tranzistoare FEI urmărește un anumit scop.

Schemele publicate sînt rezultatul unor experimentări; orice dorință de optimizare impune și un efort din partea constructorului amator.

NĂSTASE CRISTIAN — București

Vă recomandăm să respectați datele din articol și în special să abordați construcții la care aveți componentele indicate.

PINTILIE DANIEL — Cluj-Napoca

Comunicați-ne exact la ce vreți să folosiți un BFO și pe ce frecvență să lucreze transformatoarele FI.

SINDILARIU MIHAI — Ploiești

Circuitul la care vă referiți nu are echivalent.

PINTILIE GABRIEL — Călărași

Tubul PL500 nu poate fi înlocuit direct cu PL36, ci numai cu modificări complicate.

STRĂILETE DANIEL — Lugoj

Nu deținem datele de catalog la componentele enumerate de dv.

GRECU CRISTINEL — Buzău

Există pe panou un buton cu indicația UHF. În televizor nu există montajul pentru UHF.

Puteți construi un convertor care să primească alimentare de +12 V prin acest buton.

LUNG DAN — Hunedoara

În momentul cînd vom avea o schemă experimentată pentru 8 canale (aptă pentru magnetofon), o vom publica. În revistă și almanahuri au fost publicate scheme de telecomandă; inspirați-vă din aceste scheme.

POP MARIUS — jud. Harghita

Montați două sau patru antene și un amplificator.

NEDELCU IOAN — București

Str. Delinești nr. 1, bloc B35, scara 5, etaj 2, apartament 62, ofera tinerilor interesați cărți și reviste de electronică.

RĂDULESCU ION — jud. Dolj

Pentru informații suplimentare care vă interesează referitoare la articolul „Antenă TV FIF-UIF” (publicat în 3/1989), vă rugăm să luați legătura cu autorul acestei realizări, Iulian Popovici, Caracal, Str. Libertății nr. 25, bl. M1, sc. 2, ap. 33, etaj 3, jud. Olt.

I.M.

T-4323

LAZĂR ANTON Caracal

Multimetrul T-4323 măsoară tensiuni între 0,5 V și 1 000 V pe 7 game în curent continuu și tensiuni alternative între 2,5 V—1 000 V pe 6 game; poate măsura în continuu curenți între 50 μA și 500 mA pe 5 game, iar în alternativ numai curenți de 50 μA. Impedanța de intrare este de 20 kΩ/V atît în c.a., cît și în c.c. Aparatul poate măsura rezistențe de pînă la 1 MΩ pe patru game.

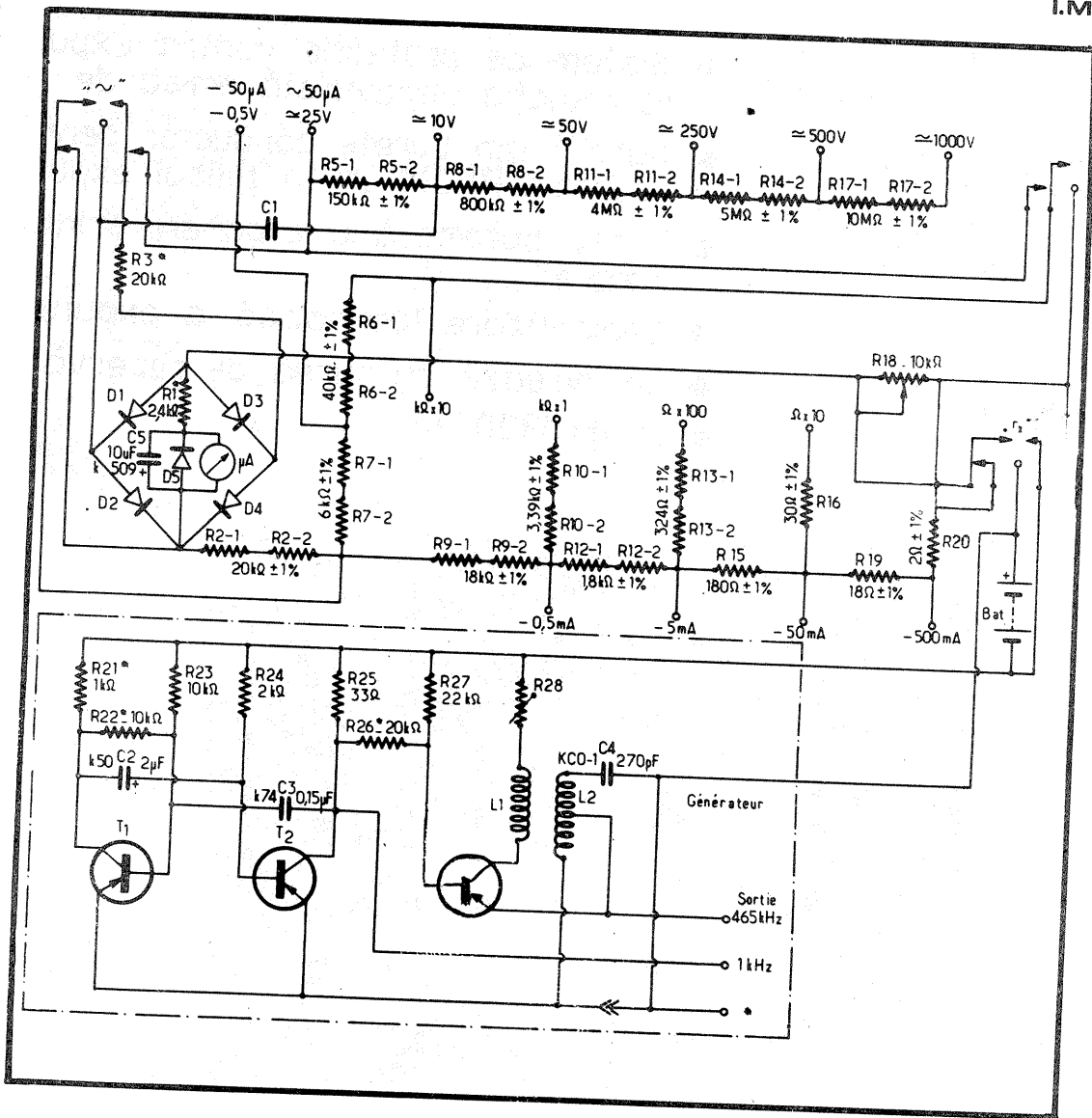
Precizia măsurătorilor este de ±5% la deviație totală.

În multimetru este încorporat un generator AF ce poate debita un semnal dreptunghiular cu amplitudinea de 3 V vîrf-vîrf. Semnalul AF modulează un generator RF cu frecvența de 455 kHz, generator ce se folosește la verificarea amplificatoarelor de frecvență intermediară din radioreceptoare.

MUNTEANU COSMIN — Sibiu

Funcționarea intermitentă a motorului este determinată de degradarea circuitului integrat din blocul regulator de turație.

Vă puteți procura un nou circuit integrat de la unitățile service sau construiți un nou bloc regulator cu componente discrete. Asemenea montaje au fost publicate în „Tehnium”.



Redactor-șef: ing. IOAN ALBESCU
Redactor-șef adj.: prof. GHEORGHE BADEA
Secretar responsabil de redacție: ing. ILIE MIHĂESCU
Redactor responsabil de număr: fiz. ALEXANDRU MĂRCULESCU

Administrația
Editura Scintila

INDEX 44212

CITITORII DIN STRĂINĂTATE SE POT ABONA PRIN „ROMPRESFILATELIA” — SECTORUL EXPORT-IMPORT PRESĂ, P.O.BOX 12—201, TELEX 10376, PRSFIR BUCUREȘTI, CALEA GRIVIȚEI NR. 64—66.

Tiparul executat la
Combinatul Poligrafic «Casa Științei»