

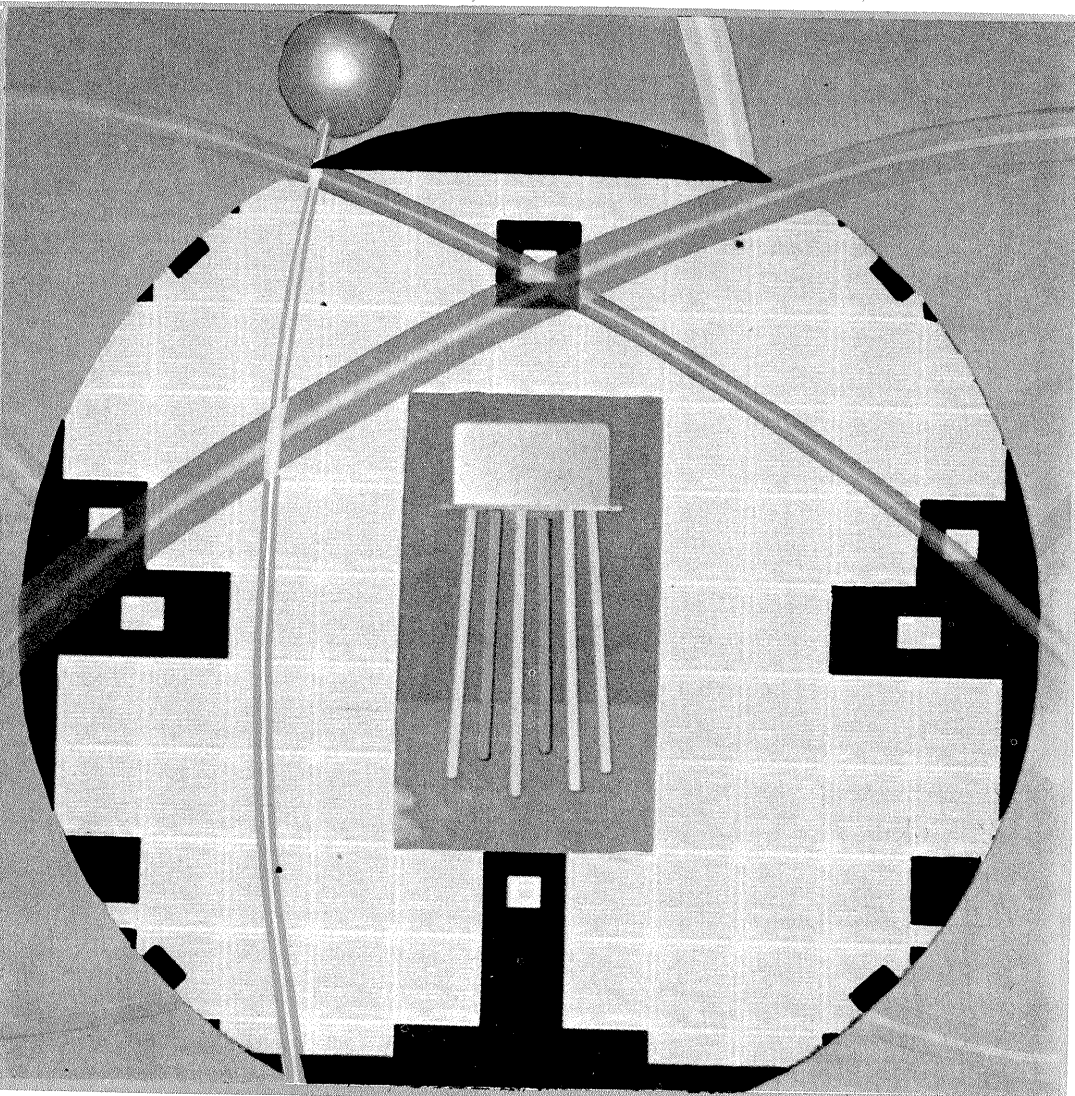
# Tehniium

REVISTĂ LUNARĂ EDITATĂ DE C.C. AL U.T.C. ANUL XIX - NR. 225 8/89

## CONSTRUCȚII PENTRU AMATORI

### SUMAR

- LUCRAREA PRACTICĂ DE BACALAUREAT** ..... pag. 2-3  
Stand pentru testarea tranzistoarelor de putere
- INIȚIERE ÎN RADIOELECTRONICĂ** ..... pag. 4-5  
Din nou despre puntea R A.B.C.  
Cifru analogic
- CQ-YO** ..... pag. 6-7  
Antena Trident  
PA-10 W
- ATELIER** ..... pag. 8-9  
Interfață pentru casetofon  
Cerc uzinal la Topleț  
Circuite integrate drivere pentru LED-uri
- AUTOMATIZĂRI** ..... pag. 10-11  
Codor PAL  
Sincronizator  
Deșteptător din... ceasul de mână
- TV-DX** ..... pag. 12-13  
Recepția în banda SHF
- INFÓRMATICĂ** ..... pag. 14-15  
Interfață serială V24 pentru calculatorul HC-85  
Calculatorul electronic între două generații
- CONCURSUL „CIRCULAȚIA '89”** ..... pag. 16
- LA CEREREA CITITORILOR** ..... pag. 17  
Selector de canale SC-M-18 R211D
- ECONOMIA DE ENERGIE** ..... pag. 18-19  
Recuperări — Economie
- CITITORII RECOMANDĂ** ..... pag. 20-21  
Ceas numeric  
Telecomandă  
Aprindere electronică  
Adaptare
- REVISTA REVISTELOR** ..... pag. 22  
Capacimetru  
1 296/144 MHz  
Divertisment  
Generator
- PUBLICITATE** ..... pag. 23  
Institutul Politehnic „Traian Vuia”-Timișoara
- SERVICE** ..... pag. 24  
Casetofonul REALISTIC CTR-27



## ANTENA TRIDENT

(CITIȚI ÎN PAG. 6-7)

# LUCRAREA PRACTICĂ DE BACALAUREAT

## STAND PENTRU TESTAREA TRANZISTOARELOR DE PUTERE

Ing. EMIL VOICULESCU, Ing. SEVER MICAN,  
Institutul Politehnic Cluj-Napoca

### 1. SCOPUL TESTORULUI

Circuitele prezentate în articol permit determinarea rapidă a tensiunii maxime colector-emitor și a timpilor de comutație ai tranzistoarelor de putere.

Cunoașterea tensiunii maxime care poate fi aplicată unui tranzistor în condiții de siguranță este o necesitate reală, cu utilitate practică imediată. Tranzistoarele de putere destinate aplicațiilor de comutație sînt testate de producător în timpul procesului de fabricație. Cu această ocazie se verifică și tensiunile maxim-admisibile de colector [1, 2]. Nu întotdeauna însă este suficientă cunoașterea specificației de

catalog. Cercetări privind fiabilitatea tranzistoarelor de putere indică o reducere progresivă a ariei de funcționare sigură cu timpul și, o dată cu aceasta, diminuarea capabilității în tensiune (fig. 1). Fenomenul este și mai pronunțat în cazul în care tranzistorul testat a suferit suprasarcini accidentale.

Măsurarea tensiunilor maxim-admisibile se impune de la sine cînd tranzistorul utilizat este necunoscut, situație frecventă în depanare și în practica amatorilor. Dacă se dorește o verificare a integrității dispozitivului după o manevră care îl poate eventual defecta, măsurarea tensiunii maxime este edificatoare.

Aceste aspecte justifică măsurarea tensiunilor limită la utilizator ori de cîte ori este necesar și are drept efect mărirea siguranței în funcționare a montajelor în regim de comutație. Pentru aceasta se pot folosi principiile și schemele de măsurare de la fabricant.

În continuare sînt prezentate circuitele utilizate în acest scop la Laboratorul de dispozitive și circuite electronice de la Institutul Politehnic din Cluj-Napoca [3].

### 2. MĂSURAREA TENSIUNILOR DE SUSTINERE

Caracteristicile electrice ale tranzistoarelor lucrînd la valori mari ale tensiunii colector-bază sînt modificate de multiplicarea în avalanșă a purtătorilor în regiunea de sarcină spațială a colectorului. Tensiunea de susținere  $V_{sus}$  este acea tensiune  $V_{CE}$  la care nu este necesar nici un curent de bază pentru a produce un curent de colector nelimitat [4]. Un tranzistor bipolar poate lucra și la tensiuni de colector mai mari decît tensiunea de susținere. Acest mod de lucru este utilizat numai în regim de impulsuri și în anumite condiții (durata conducerii/durata întregii perioade — mică, și în general specificată în catalog, iar joncțiunea B-E polarizată invers cu o anumită tensiune).

Limitarea la o valoare scăzută a curentului de colector prin preve-

derea unei rezistențe suficient de mari în circuitul colectorului exclude pericolul distrugerii tranzistorului testat, chiar în regim de lucru repetitiv.

În practică, fenomenul de susținere se vizualizează ridicînd caracteristica  $I_C-V_{CE}$  pe osciloscop. Circuitul din figura 2 permite măsurarea tensiunii de susținere:

a) cu baza în gol,  $V_{CE(sus)}$ , cînd presbutonul K este liber și  
b) cu baza legată la emitor printr-o rezistență,  $V_{CE(sus)}$ , cînd presbutonul este acționat.

Cele două sonde ale osciloscopului se conectează ca în figura 2. Căderea de tensiune de pe rezistența de  $1,3 \Omega$ , proporțională cu  $I_C$ , este neglijabilă față de  $V_{CE(sus)}$ .

Funcționarea circuitului este următoarea: releul reed închide periodic contactul figurat în dreptul său. La fiecare închidere a acestui contact, tranzistorul testat este polarizat în conducție de sursa de 6 V. Pe calea +24 V — R — L — tranzistor testat —  $1,3 \Omega$  — masă, se stabilește curent. După un timp dictat de constanta L/R a circuitului, acest curent atinge valoarea sa maximă

$$I_{Cmax} \approx \frac{V_2}{R} \approx 0,4 \text{ A} \quad (1)$$

cu  $V_2 = 24 \text{ V}$  și, respectiv, circa 0,8 A cu  $V_2 = 48 \text{ V}$  (fig. 3a). Aceasta corespunde unei anumite energii acumulate în inductanță. La blocarea

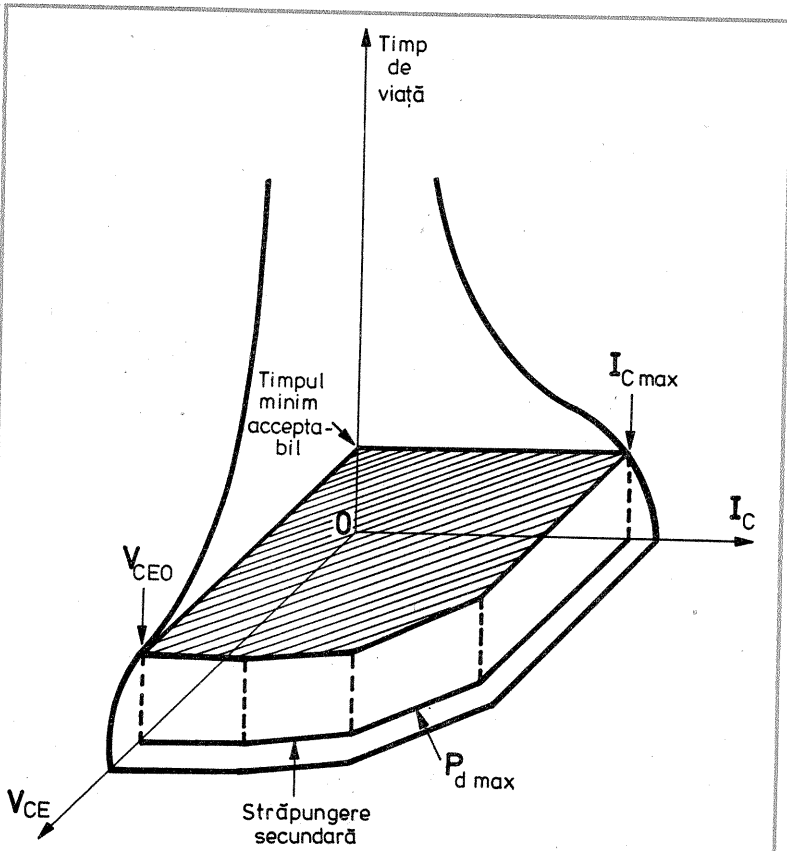


Fig. 1: Modul de variație a ariei de funcționare sigură cu timpul.

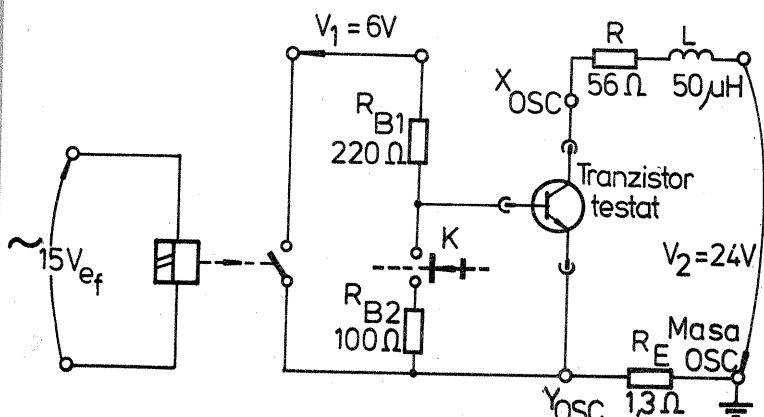


Fig. 2: Circuitul pentru determinarea tensiunilor de susținere.

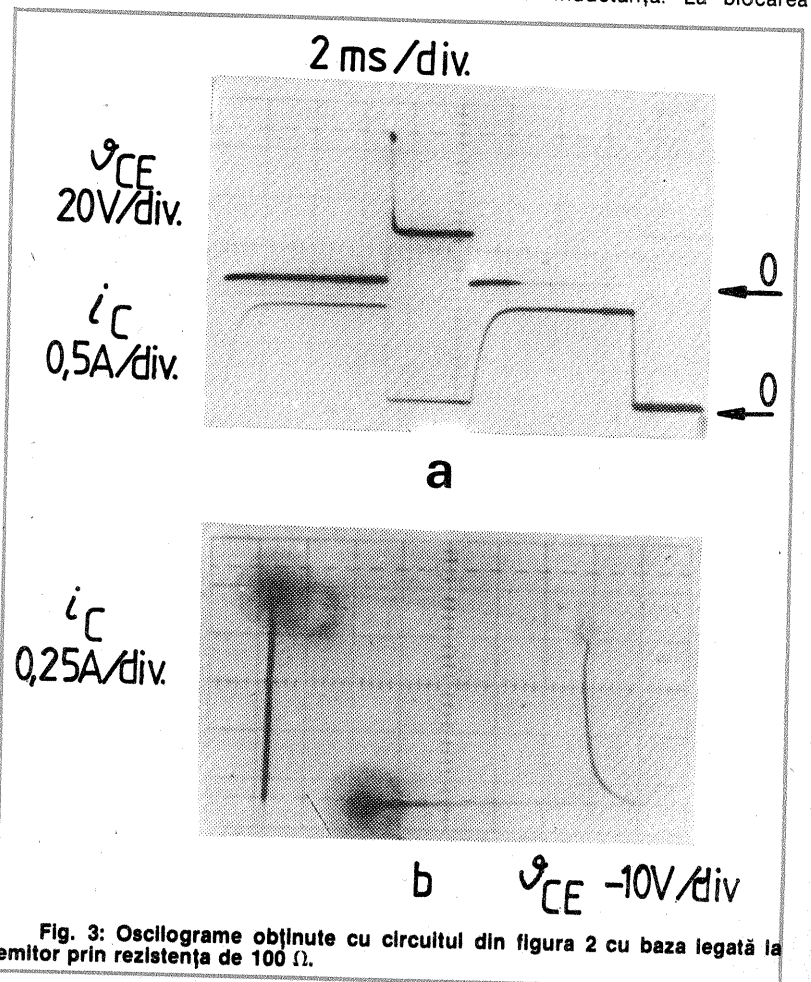
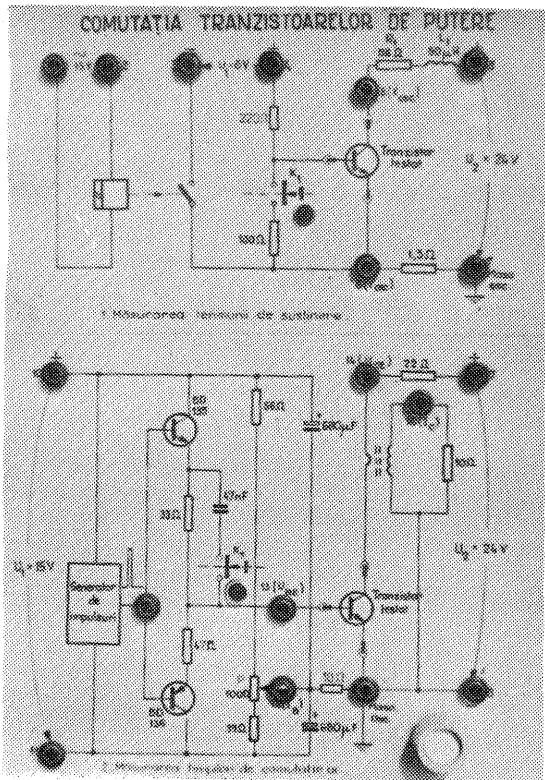
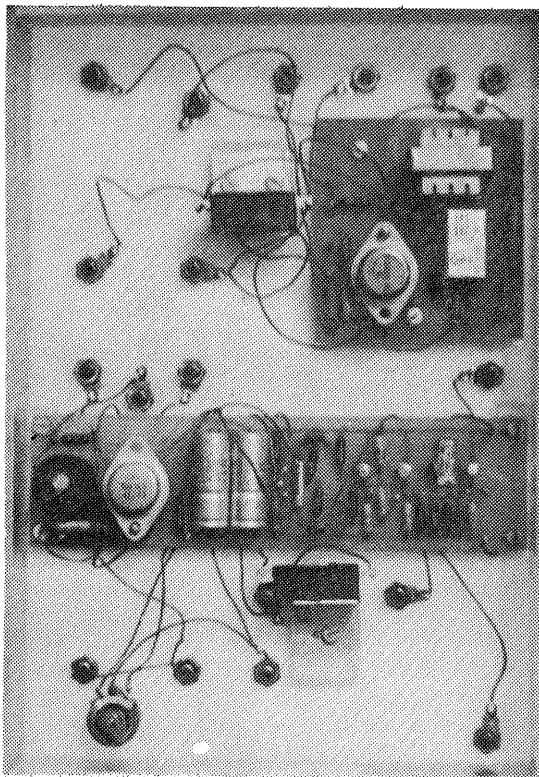


Fig. 3: Oscilograme obținute cu circuitul din figura 2 cu baza legată la emitor prin rezistența de  $100 \Omega$ .



a



b

Fig. 4: Stana pentru testarea tranzistoarelor de putere: a) panoul frontal; b) vedere din spate.

tranzistorului, această energie tinde să mențină curentul prin bobină. Lipsind dioda de nul, tensiunea la bornele inductanței începe să crească. Această creștere începează doar o dată cu atingerea tensiunii de susținere, când tranzistorul testat este menținut în conducție de către  $V_{CE(sus)}$ , curentul bazei fiind nul. Energia din inductanță este transferată în rezistoarele R și  $R_E$  și disipată. Regimul nu este periculos pentru tranzistorul testat, curentul prin circuit fiind limitat de rezistența  $R = 56 \Omega$ .

Modul de funcționare descris este ilustrat în oscilogrammele din figura 3. Se observă că:

1. sarcina inductivă face ca la blocarea tranzistorului caracteristica ( $i_C$ ,  $v_{CE}$ ) să treacă printr-o regiune cu curenți și tensiuni mari (fig. 3b);

2. deconectarea sarcinii este mai rapidă decât conectarea ei, din cauza tensiunii mari la care se petrece fenomenul,  $V_{CE(sus)}$ . Timpul de cădere a curentului de sarcină, adică durata conducției susținute, se determină simplu, prin liniarizare:

$$t \approx L \frac{I_{Cmax}}{V_{CE(sus)}} \approx 0,4 \mu s. \quad (2)$$

$$3. V_{CE0(sus)} < V_{CER(sus)} \quad (3)$$

Tranzistorul testat a fost un 2N3055.

În figura 4 este prezentat modelul experimental folosit în ridicarea oscilogramelor. Puterea disipată de tranzistorul testat este redusă; în consecință, pentru a executa măsurătoarea nu este necesar un radiator. De aici pronunțatul caracter practic al testului: introducerea tranzistorului în soclu, citirea  $V_{CE(sus)}$  și scoaterea tranzistorului testat durează mai puțin de un minut.

### 3. MĂSURAREA TIMPILOR DE COMUTAȚIE

Circuitul de măsură a timpilor de comutație este prezentat în figura 5. Părțile sale principale sînt circuitul basculant astabil și etajul de ieșire în contratimp realizat cu tranzistoarele BD. Configurația etajului de ieșire este cea folosită de fabricant la determinarea timpilor de comutație [2]. Totuși s-au adăugat în plus condensatorul de accelerare a comutației directe (figurat în paralel cu potențiometrul de  $33 \Omega$ ) și potențiometrul de  $100 \Omega$ , care permite reglarea tensiunii inverse aplicate bazei tranzistorului testat. Datorită acestor componente, timpii de comutație pot fi reduși la minimum, după cum se arată în figura 6. În figura 6c mai poate fi observată și reducerea timpului de stocare a tranzistorului testat o dată cu creșterea negativării bazei.

Generatorul impulsurilor de co-

mandă (compus din circuitul astabil, separatorul cu 2N2222 și comutatorul rapid cu BSS69) generează un semnal de comandă cu factorul de umplere de 1%, pentru a exclude necesitatea radiatorului tranzistorului testat. Fronturile semnalului de comandă sînt mai rapide decît timpii de comutație ai tranzistorului testat ( $0,1 \mu s$ ). S-a proiectat un circuit de comandă cu tranzistoare pentru a asigura un domeniu larg tensiunii de alimentare  $V_1$  (de la cîțiva volți la cca 40 V).

Funcționarea circuitului:

1. La comutație directă, ieșirea generatorului de impulsuri trece în starea SUS,  $v = +15 V$  și tranzistorul BD135 este deschis. Concomitent, tranzistorul BD136 este blocat prin polarizarea inversă a joncțiunii B-E. Se obține un curent direct de bază  $I_{B1} \approx 60...200 mA$ , cu un vîrf de peste 0,26 A, care asigură saturarea tranzistorului testat din primele momente, deci o comutație directă rapidă.

2. La comutație inversă, ieșirea generatorului de impulsuri trece în starea JOS,  $v = 0 V$  și tranzistorul BD136 este deschis. Concomitent, tranzistorul BD135 este blocat. Prin joncțiunea B-E a tranzistorului testat se stabilește un curent invers  $I_{B2} \approx 50...200 mA$ . Prin aplicarea unei tensiuni negative cu amplitudine mărită, are loc creșterea curentului de extragere a purtătorilor

din regiunea bazei. Timpul de stocare al tranzistorului testat este astfel scurtat, comutația inversă este deci accelerată și pierderile în comutație reduse (fig. 6c).

### 4. CONCLUZII

Măsurarea tensiunilor de susținere și a timpilor de comutație de către utilizatorul tranzistoarelor de putere este justificată în multe cazuri, rapidă și ușor realizabilă cu circuite relativ simple.

Constructorilor de surse în comutație sau alte convertoare cu tranzistoare standul prezentat le poate fi de real folos.

### BIBLIOGRAFIE:

1. I.P.R.S.—Băneasa — Tranzistoare de putere și de comutație. Foi tehnice, 1985—1988.

2. Note de aplicații și cataloage ale firmelor Philips — MBL, Motorola, Marconi, RCA—General Electric, SGS, Telefunken ș.a., 1980—1988.

3. Lungu Ș., Voiculescu E., Palașghită N. — Dispozitive și circuite electronice. Îndrumător de laborator, Institutul Politehnic Cluj-Napoca, 1985.

4. Gray P.E., Searle C.L. — Bazele electronicii moderne, Ed. Tehnică, București, 1973.

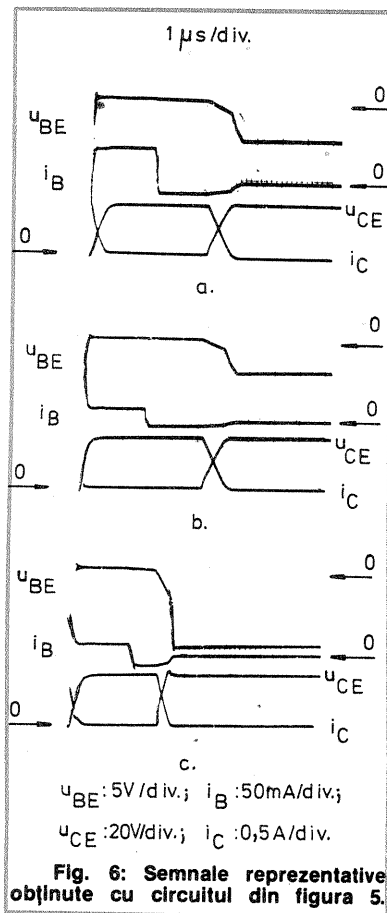


Fig. 6: Semnale reprezentative obținute cu circuitul din figura 5.

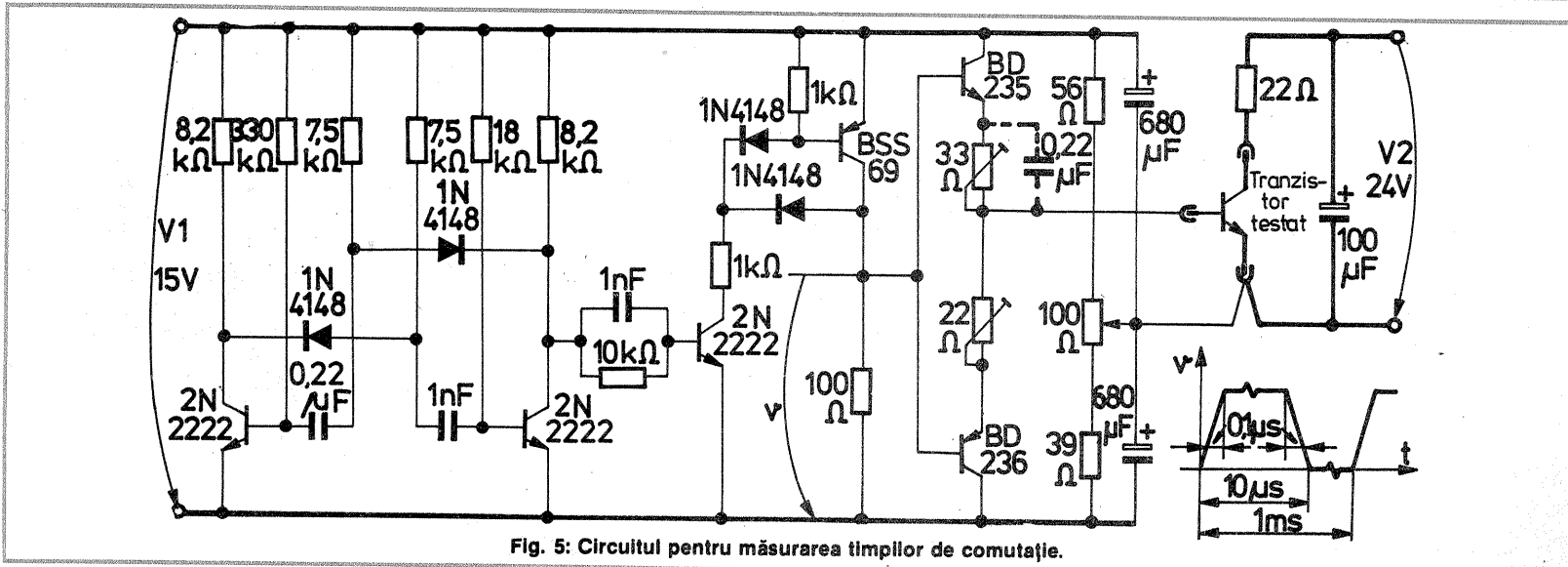
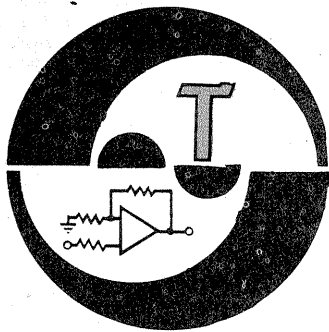


Fig. 5: Circuitul pentru măsurarea timpilor de comutație.



# INIȚIERE ÎN RADIOELECTRONICĂ

## DIN NOU DESPRE PUNTEA R

### (URMARE DIN NR. TRECUT)

Ideea de a pierde o bună parte din cursa activă a potențiometrului nu ne surîde însă, căci am rămîne astfel cu un domeniu restrîns de măsurare (pentru o valoare  $R_{et}$  dată), „înghesuit” pe o plajă unghiulară redusă, în detrimentul preciziei de decelare a poziției de echilibru. Mult mai rațional este să utilizăm întreaga cursă activă a potențiometrului — toate cele 100 de diviziuni provizorii ale scalei — și să căutăm o altă modalitate de a „elimina” extremitățile pronunțat neliniare ale curbei de etalonare.

Privind din nou relația (3), pe care o putem scrie sub forma

$$R_x = \rho \cdot R_{et} \quad (5)$$

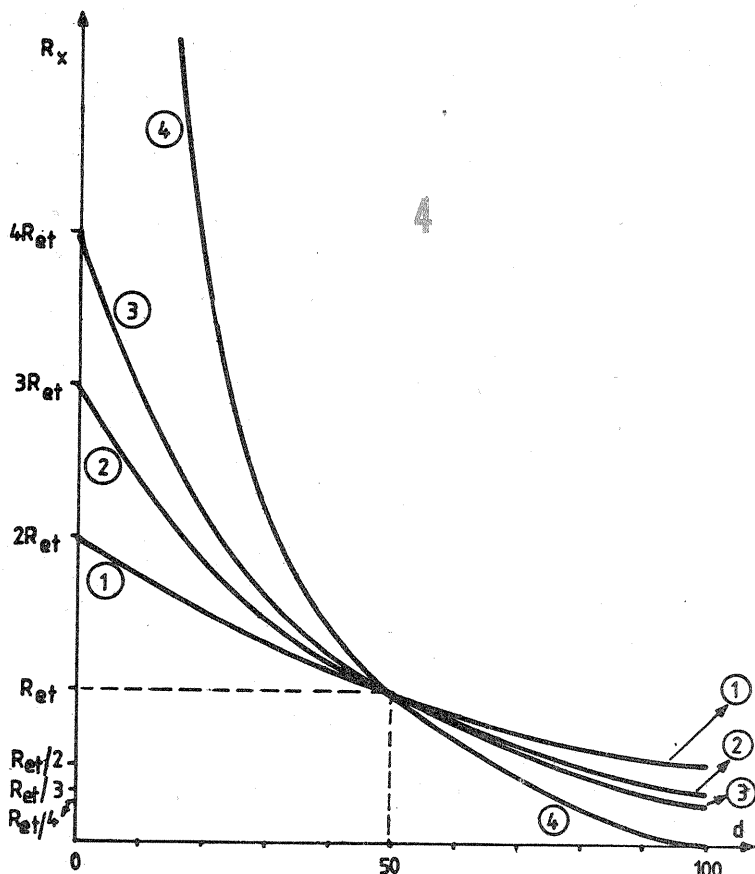
dacă notăm cu  $\rho$  raportul brațelor DB și AD delimitate de cursor la echilibrul punții,

$$\rho = \frac{P-r}{r} = \frac{100-d}{d} \quad (6)$$

observăm că motivul neliniarității pronunțate spre extremități îl constituie variația din ce în ce mai rapidă a raportului  $\rho$  spre zero, respectiv spre infinit.

Soluția căutată constă deci în a limita plaja de variație a acestui raport la un interval finit ( $\rho_{min}$ ;  $\rho_{max}$ ), de preferință simetric în jurul valorii  $\rho = 1$ . De data aceasta, „simetria” trebuie privită geometric, nu aritmetic, mai precis este recomandabil ca valoarea  $\rho = 1$  să constituie media geometrică a valorilor extreme  $\rho_{min}$  și  $\rho_{max}$ , adică:

$$\sqrt{\rho_{min} \cdot \rho_{max}} = 1 \quad (7)$$



Dacă notăm, pentru simplificare, pe  $\rho_{max}$  cu  $\lambda$ , rezultă că simetria geometrică este satisfăcută de valoarea  $\rho_{min} = 1/\lambda$  sau, altfel spus, intervalul căutat va trebui să fie de forma:

$$\rho \in [1/\lambda; \lambda] \quad (8)$$

unde  $\lambda$  este un număr real supraunitar.

Putem realiza practic acest deziderat introducînd în serie cu potențiometrul P cîte o rezistență fixă ( $R_1, R_2$ ) la fiecare din capete, așa cum se indică în figura 3. Din motivele de simetrie menționate mai sus, cele două rezistențe se vor lua egale între ele,

$$R_1 = R_2 = R \quad (9)$$

Raportul brațelor DB și AD delimitate de cursor capătă în acest caz expresia:

$$\rho = \frac{R + P - r}{R + r} \quad (10)$$

El ia valoarea maximă  $\rho = \rho_{max} = \lambda$  pentru  $r = 0$  (cursorul în extremitatea din stînga); înlocuind în (10) această condiție, obținem valoarea pe care trebuie să o aibă R pentru a se asigura plaja (8) propusă:

$$R = \frac{P}{\lambda - 1} \quad (11)$$

Cu aceste rezultate și cu notațiile de mai sus, expresia valorii  $R_x$  în funcție de  $d$  devine:

$$R_x = R_{et} \frac{100\lambda - (\lambda - 1)d}{100 + (\lambda - 1)d} \quad (12)$$

Să revenim deci la curba de etalonare și să vedem ce am cîștigat prin

această limitare simetrică a raportului de măsurare  $\rho$ . În acest scop s-au reprezentat în figura 4 graficele ecuației de etalonare (12) pentru valorile particulare  $\lambda = 2$  (curba 1),  $\lambda = 3$  (curba 2),  $\lambda = 4$  (curba 3) și  $\lambda = \infty$  (curba 4, corespunzînd situației  $R = 0$ , adică variantei inițiale din figurile 1 și 2).

Observăm că scopul principal urmărit — liniarizarea extremităților curbei — este atins, cu atît mai bine cu cît parametrul  $\lambda$  are valoarea mai mică. Pe de altă parte însă domeniul de măsurare  $R_x$  pentru o valoare dată a rezistenței etalon,  $R_{et}$ , se restrînge simțitor pe măsură ce  $\lambda$  scade spre 1. De exemplu, pentru  $\lambda = 3$ , domeniul de măsurare devine  $R_x = (R_{et}/3; 3R_{et})$ . Dacă vom lua, de pildă,  $R_{et} = 3 \Omega$ , va rezulta un domeniu de măsurare  $R_x = (1 \Omega; 9 \Omega)$ .

După cum se poate ușor intui, cîștigul în ceea ce privește precizia de măsurare este și el cu atît mai substanțial cu cît alegem o valoare mai mică pentru  $\lambda$ . Singura problemă practică este deci de a stabili un compromis convenabil între sporirea preciziei pînă la o limită dorită (necesară și suficientă) și restrîngerea domeniului  $R_x$ .

Înainte de a lua această decizie — care se traduce prin alegerea valorii lui  $\lambda$  —, să mai menționăm cîteva aspecte semnificative pentru realizarea practică a punții. În primul rînd, trebuie să ținem cont de plaja totală  $R_x$  în care dorim să putem efectua măsurătorii. Pentru a „acoperi” marea majoritate a determinărilor cu care se confruntă în mod curent constructorii amatori, propunem plaja:

$$R_x = (0,1 \Omega \div 10 \text{ M}\Omega) \quad (13)$$

Este evident că nu vom putea acoperi o plajă atît de mare cu un singur domeniu de măsurare (o singură valoare  $R_{et}$ ), nici cu două, trei sau chiar patru domenii, decît dacă vom sacrifica drastic precizia.

Să presupunem că am optat pentru precizie și ne-am decis să realizăm un număr mai mare de domenii,  $n$ . În schema din figura 3 aceasta se traduce prin înlocuirea lui  $R_{et}$  cu un set de  $n$  rezistențe etalon diferite, selectabile cu ajutorul unui comutator suplimentar.

În al doilea rînd, nu ne este indiferent cum anume sînt distribuite domeniile de măsurare în plaja totală propusă. Firește, ele trebuie să acopere în întregime plaja, să fie plasate „în continuare” (în ordine crescătoare), cu eventuale mici supra-puneri de siguranță, dar în același timp ar fi de dorit ca etalonarea scalei să se păstreze de la un domeniu la cel următor — în limitele de

eroare acceptate — prin simpla multiplicare cu o constantă a valorii citite. Această ultimă condiție nu este obligatorie, deoarece putem efectua etalonarea (corespondența diviziunii —  $R_x$ ) individual pentru fiecare domeniu, de exemplu sub formă de tabele, curbe trasate pe hirtie milimetrică, scale diferite pe tamburul potențiometrului etc. Modul de lucru ar fi însă astfel foarte greu, obositor. Etalonarea comună ridică probleme în ceea ce privește selecționarea rezistențelor  $R_{et}$ , dar, o dată făcută, asigură o mare comoditate a măsurătorilor, cu condiția ca factorul de multiplicare să fie „rotund”, astfel ca înmulțirea să se poată efectua mental rapid și precis.

Din aceste considerente, soluția cea mai avantajoasă pare să fie alegerea factorului de multiplicare 10, respectiv realizarea unor domenii „decadice” de forma  $0,1 \div 1; 1 \div 10; 10 \div 100$  etc. Dacă adoptăm această soluție, observăm că plaja (13) propusă poate fi acoperită cu opt domenii consecutive, și anume:

1)  $0,1 \Omega \div 1 \Omega$ ; 2)  $1 \Omega \div 10 \Omega$ ; 3)  $10 \Omega \div 100 \Omega$ ; 4)  $100 \Omega \div 1 \text{ k}\Omega$ ; 5)  $1 \text{ k}\Omega \div 10 \text{ k}\Omega$ ; 6)  $10 \text{ k}\Omega \div 100 \text{ k}\Omega$ ; 7)  $100 \text{ k}\Omega \div 1 \text{ M}\Omega$ ; 8)  $1 \text{ M}\Omega \div 10 \text{ M}\Omega$ .

Să considerăm un domeniu oarecare din cele opt, de exemplu domeniul 2,  $R_x = (1 \Omega \div 10 \Omega)$ . Pentru că am limitat plaja raportului de măsurare  $\rho$  la un interval de forma (8), deducem ușor din relația (5):

$$R_{xmin} = 1 \Omega = \rho_{min} \cdot R_{et} = R_{et}/\lambda;$$

$$R_{xmax} = 10 \Omega = \rho_{max} \cdot R_{et} = \lambda \cdot R_{et}.$$

Făcînd raportul acestor expresii, deducem valoarea pe care trebuie să o dăm parametrului  $\lambda$  pentru obținerea domeniului  $R_x$  dorit:

$$\lambda = \sqrt{10} \approx 3,162 \quad (14)$$

Este ușor de verificat că această valoare se păstrează pentru toate cele opt domenii.

Cu această opțiune, ecuația curbelor de etalonare (12) devine:

$$R_x = R_{et}^i \cdot \frac{100 \sqrt{10} - (|\sqrt{10} - 1|)d}{100 + (|\sqrt{10} - 1|)d} \quad (15)$$

unde indicele  $i$  reprezintă numărul curent al domeniului de măsurare ( $i = 1, 2, \dots, 8$ ). Rezistențele  $R_{et}^i$  vor fi diferite pentru cele opt domenii, dar raportul a două valori consecutive,  $R_{et}^i:R_{et}^{i+1}$  rămîne constant și egal cu  $1:10$ . De exemplu, pentru primul domeniu avem

$$R_{et}^1 = \lambda \cdot R_{xmin}^1 = \sqrt{10} \cdot 0,1 \Omega = \frac{1}{\sqrt{10}} \Omega;$$

pentru domeniul al doilea

$$R_{et}^2 = \lambda \cdot R_{xmin}^2 = \sqrt{10} \cdot 1 \Omega = \sqrt{10} \Omega =$$

$$= 10 \cdot \frac{1}{\sqrt{10}} \Omega = 10 \cdot R_{et}^1 \text{ și așa mai departe.}$$

Pentru a urmări mai ușor rezultatele obținute, în tabel sînt sintetizate caracteristicile celor opt domenii, iar în figura 5 este reluată schema punții cu modificările menționate.

(CONTINUARE ÎN NR. VIITOR)

Nr. crt. (i)	DOMENIUL DE MĂSURARE ( $R_x$ )	REZISTENȚA ETALON ( $R_{et}^i$ )
1	$0,1 \Omega \div 1 \Omega$	$0,316 \Omega$
2	$1 \Omega \div 10 \Omega$	$3,16 \Omega$
3	$10 \Omega \div 100 \Omega$	$31,6 \Omega$
4	$100 \Omega \div 1 \text{ k}\Omega$	$316 \Omega$
5	$1 \text{ k}\Omega \div 10 \text{ k}\Omega$	$3,16 \text{ k}\Omega$
6	$10 \text{ k}\Omega \div 100 \text{ k}\Omega$	$31,6 \text{ k}\Omega$
7	$100 \text{ k}\Omega \div 1 \text{ M}\Omega$	$316 \text{ k}\Omega$
8	$1 \text{ M}\Omega \div 10 \text{ M}\Omega$	$3,16 \text{ M}\Omega$

# ABC

## URMARE DIN NR. TRECUT

De exemplu, revenind la cele două lungimi  $l_1 = 120$  mm și  $l_2 = 600$  mm, pe care le-am determinat cu aceeași eroare absolută maximă,  $\alpha_1 = \alpha_2 = 3$  mm, deducem erorile relative maxime:

$$\delta_1(\%) = 100 \cdot \frac{\alpha_1}{l_1} = 100 \cdot \frac{3 \text{ mm}}{120 \text{ mm}} = 2,5\%;$$

$$\delta_2(\%) = 100 \cdot \frac{3 \text{ mm}}{600 \text{ mm}} = 0,5\%.$$

Observăm acum clar, din comparația celor două valori, concluzia intuitivă de noi anterior, anume că măsurătoarea a doua s-a efectuat mult mai precis. Se confirmă și de această dată dictonul după care „nu numerele, ci ponderile sînt mai semnificative”.

Sîntem acum în măsură să apreciem erorile din punct de vedere cantitativ. Ne-a mai rămas să analizăm pe scurt care sînt cauzele lor, cum se pot clasifica erorile, dar mai ales cum pot fi ele diminuate în cadrul unei măsurători sau deter-

minări date.

Să facem întii unele precizări în legătură cu distincția dintre noțiunile de eroare și greșeală, în sensul la care ne referim aici. Eroarea nu reprezintă o greșeală, dar, dimpotrivă, greșeala are întotdeauna drept consecință o eroare, de cele mai multe ori chiar una „grosolană”. Este posibil, teoretic, ca două sau mai multe greșeli succesive să-și compenseze reciproc perfect contribuțiile în eroarea rezultatului final, dar astfel de situații sînt extrem de rare, cu excepția poate a calculelor matematice (de pildă, dacă „uităm” de două ori un semn minus la o înmulțire, rezultatul apare ca și cum nu am fi greșit deloc). În cazul erorilor însă, compensarea reciprocă este o chestiune curentă și există metode adecvate pentru a determina sau estima gradul maxim posibil sau probabil atins prin cumularea.

Greșeala reprezintă o abatere, adeseori flagrantă, de la algoritmul dat de măsurare, notare sau prelucrare a datelor (în cazul nostru), abatere nevoită, necontrolabilă, pur subiectivă și total întâmplătoare. Ea poate avea drept cauze neatenția, necunoașterea corectă a modului de lucru, defecte ascuse ale aparatelor, deficiențe teoretice ale tehnicilor și metodelor de prelucrare utilizate etc. Greșelile au în general consecințe mai grave decît erorile, atît prin natura lor necontrolabilă, cît și prin amploarea practic nelimitată a erorilor produse (de exemplu, omiterea

sau plasarea greșită a virgulei în transcrierea unui număr fracționar poate afecta cu mai multe ordine de mărime rezultatul; la fel, cînd se citește o valoare de tensiune, să zicem, pe scala  $0 \div 10$  V a multimetrului, dar din greșeală comutatorul se află pus pe un alt domeniu).

Din aceste motive, greșeala poate fi considerată drept inamicul numărul unu al tuturor operațiilor complexe de măsurare-prelucrare a datelor.

Este firesc să ne concentrăm toate mijloacele disponibile pentru preîntîmpinarea greșelilor, dar această măsură nu este întotdeauna suficientă. Greșelile se pot pur și simplu „strecura”, chiar și atunci cînd cunoaștem foarte bine domeniul respectiv, cînd sîntem conștienți că am fost deosebit de atenți. Există greșeli cu consecințe mai puțin grave în ceea ce privește eroarea introdusă și acestea pot trece ușor neobservate. Există, de asemenea, cazuri cînd nu cunoaștem anticipat nici măcar ordinul de mărime al rezultatului ce va fi obținut și în astfel de situații punerea în evidență a eventualelor greșeli este la fel de dificilă (rezultatul nu „bate la ochi”). Se impune deci — mai ales cînd avem de-a face cu determinări importante — parcurgerea unei etape suplimentare de depistare ulterioară a eventualelor greșeli comise.

(CONTINUARE ÎN NR. VIITOR)

Pagini realizate de fiz. ALEX. MĂRCULESCU

## CIFRU ANALOGIC

Sistemele de supraveghere cu avertizare sonoră sînt, de regulă, acționate prin intermediul unor întrerupătoare (contacte, fire metalice subțiri etc.) plasate la cale de acces spre incinta păzită. De pildă, în figura 1 este dată schema-bloc a unei instalații curente, prevăzută cu un detector de contact deschis. Mai multe întrerupătoare,  $I_1 \div I_n$ , plasate adecvat la căile de acces (uși, ferestre etc.) sînt legate în serie și se află toate în poziția „închis” în starea de veghe. Atunci cînd cel puțin unul din ele este deschis în mod nedorit (se deschide o ușă etc.), detectorul de contact sesizează evenimentul și comandă, cu sau fără întîrziere temporizată, acționarea avertizorului sonor.

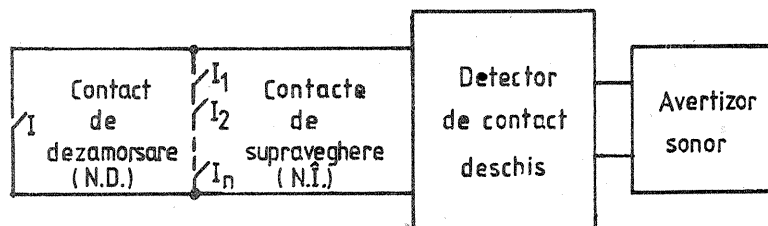
Pentru ca o persoană avizată să poată pătrunde în incinta păzită fără declanșarea avertizării, este necesar fie ca detectorul de contact să acționeze cu o anumită întîrziere ( $1 \div 5$  s), fie — atunci cînd temporizarea nu este agreată ori indicată — instalația să fie prevăzută cu un întrerupător suplimentar,  $I$ , plasat la exterior într-un loc bine mascat, care să permită șuntarea grupului  $I_1 \div I_n$ , deci blocarea avertizorului pe durata cît  $I$  este menținut închis. În stare de veghe, întrerupătorul  $I$

trebuie să se afle în poziția deschis.

Există nenumărate variante de materializare a acestui întrerupător de dezamorsare, inclusiv prin intermediul unor comutatoare electronice cu diverși senzori sau chiar cu cifru. În figura 2 propunem o astfel de variantă, echipată cu un comutator rezistiv, pe baza unui cifru analogic.

Întrerupătorul  $I$  este constituit din perechea de contacte normal deschise,  $k$ , ale unui releu, Rel. Acționarea releului se face prin intermediul comutatorului electronic ( $T_1$  și  $T_2$ ), care, la rîndul său, este comandat de tensiunea din diagonală de „măsurare”,  $C-D$ , a unei punți Wheatstone ( $R_1, R_2, R_3, R_x$ ).

În starea de veghe puntea este dezechilibrată prin absența rezistenței  $R_x$  sau prin montarea la bornele respective a unei rezistențe de valoare necorespunzătoare (mai mare sau mai mică decît cea impusă de condiția bine cunoscută de echilibru). În funcție de sensul dezechilibrului, în diagonală  $C-D$  vom obține o tensiune continuă de o polaritate sau cealaltă. Pentru a simplifica schema comutatorului electronic, s-a apelat la redresarea prealabilă a tensiunii de dezechilibru, folosind în acest scop puntea



$D_1 \div D_4$  (diode de detecție cu germaniu).

Atunci cînd dezechilibrul punții  $R$  depășește un anumit prag (valoarea  $R_x$  conectată suficient de mult diferită de cea teoretică pentru echilibru), tensiunea redresată prin  $D_1 \div D_4$  comandă intrarea în conducție a tranzistorului  $T_1$ , care are astfel baza la un potențial „mai pozitiv” ca emitorul. În consecință  $T_2$  se blochează, releul este în repaus, contactele sale  $k$  rămînd deschise, deci în poziție de veghe.

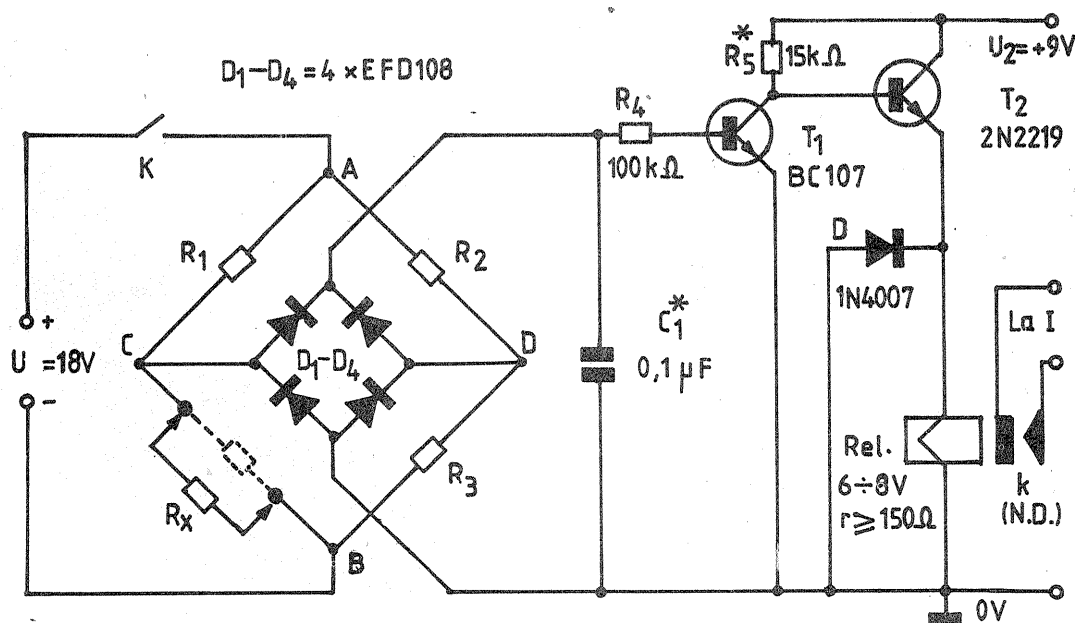
Pentru anclanșarea releului în vederea dezamorsării avertizorului sonor este suficient să echilibrăm (aproximativ) puntea  $R$ , conectînd la bornele  $R_x$  o rezistență de valoare corespunzătoare (de exemplu, putem lua  $R_1 = R_2 = R_3 = 100$  k $\Omega$  și atunci  $R_x$  va trebui să fie tot de cca 100 k $\Omega$ ). Într-adevăr, atunci cînd puntea este în echilibru, baza lui  $T_1$  nu primește polarizare, deci  $T_1$  este blocat; tranzistorul  $T_2$ , polarizat prin  $R_5$ , intră în conducție,

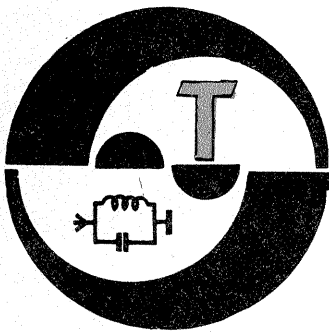
anclanșînd releul.

Varianta simplificată prezentată nu pune probleme deosebite de reglaj: selecționarea releului pentru anclanșare fermă la cel mult 7,5—8 V, alegerea experimentală a valorii lui  $R_5$  (în funcție de calitatea lui  $T_2$ ) și a unui tranzistor  $T_1$  cu factorul beta mare sînt singurele precauții mai importante. Ea prezintă însă inconvenientul menționat deja al pragului de dezechilibru, cauzat pe de o parte de căderea de tensiune pe diodele punții redresoare, iar pe de altă parte de pragul de deschidere a joncțiunii  $BE$  a tranzistorului  $T_1$ . Aceasta face ca releul să poată fi anclanșat — deci avertizorul dezamorsat — nu numai pentru valoarea teoretică a rezistenței  $R_x$  rezultată din condiția de echilibru, ci pentru un interval mai mult sau mai puțin restrîns în jurul acestei valori. De exemplu, pentru  $R_x$  teoretic de 100 k $\Omega$  se poate obține un interval „activ” de cca 85  $\div$  90 k $\Omega$  pînă la 120  $\div$  130 k $\Omega$ .

Fără a intra în detalii, sugerăm în încheiere cîteva posibilități de îmbunătățire substanțială a performanțelor în acest sens:

1. creșterea tensiunii  $U_1$  de alimentare a punții, cu măsuri convenite de protecție a lui  $T_1$  în situațiile de dezechilibru extrem;
  2. redresarea fără prag (cu AO) a tensiunii de dezechilibru;
  3. amplificarea logaritmică a tensiunii de dezechilibru înainte de redresare;
  4. înlocuirea comutatorului electronic  $T_1-T_2$  printr-o variantă fără prag sau cu prag substanțial redus (traducere de curent, nu de tensiune);
  5. înlăturarea redresării tensiunii de dezechilibru, cu modificarea adecvată a comutatorului electronic (care poate fi ușor făcut să acționeze pentru ambele polarități ale tensiunii de comandă).
- Apelînd la una sau la mai multe din modificările sugerate, se poate obține ușor o precizie suficient de bună (interval  $R_x$  restrîns) pentru a justifica într-adevăr calificativul de „cifru analogic” atribuit montajului.





EQ-40

# ANTENA TRIDENT

Ing. LIVIU MACOVEANU, YO3RD, maestru al sportului

Pe plan mondial, antenele frecvent folosite de radioamatori și nu numai de aceștia sînt cele verticale, denumite cîndva „antene baston” sau „antene Marconi”, după numele lui Guglielmo Marconi, care le-a imaginat și utilizat.

Unul din avantajele acestor antene, cunoscute acum și sub numele de „antene ground-plane”, constă în faptul că ele oferă o radiație circulară, asigurînd astfel posibilitatea realizării unor legături radio în orice direcție, spre deosebire de antenele filare, orizontale, care prezintă lobi de radiație mai mult sau mai puțin direcționali, în funcție de tipul respectiv. Un alt avantaj este acela că sînt ușor de realizat și nu ocupă prea mult spațiu. Există însă și un oarecare dezavantaj, în sensul că antenele verticale simple funcționează doar pe o singură bandă de frecvențe, pentru care sînt dimensionate, neputîndu-se utiliza în condiții bune pe benzi cu frecvențe armonice.

Tinîndu-se însă seama de avantajele oferite, s-a ajuns cu timpul la realizarea unor antene verticale capabile să funcționeze pe trei și chiar patru benzi diferite, în condiții destul de bune. Unele antene de acest gen sînt dificil de construit, atît din

punct de vedere mecanic, cît și radioelectric, ele fiind constituite dintr-un singur element radiant, dar segmentat, la care segmentele sînt izolate electric unele de altele, însă interconectate prin circuite oscilante adecvate, închise cît mai etanș în cutii tubulare din material plastic. Un astfel de ansamblu este destul de dificil de realizat din punctul de vedere al robusteții mecanice, iar pe de altă parte, cu timpul, din cauza agenților atmosferici, etanșeitatea cutiilor cu circuitele oscilante se reduce, apărînd chiar deteriorări ale acestora. În plus, acordarea precisă a acestor circuite pe anumite frecvențe este destul de laborioasă, implicînd aparatură de măsurat, printre care cel puțin un undametrul dinamic, bine etalonat, aparat de care nu dispun toți radioamatorii.

Intrucît antenele verticale sînt folosite de radioamatorii care nu dispun nici de prea mult spațiu pe acoperișul locuinței și nici de diverse posibilități materiale, s-au imaginat altele, care și ele oferă performanțe satisfăcătoare, putînd totuși funcționa pe mai multe benzi și fiind mai simple și ușor de realizat, fără a implica aparatură specială de măsurat.

Din această categorie face parte așa-numita „antena trident” care nu este altceva decît tot o antenă verticală, dar nu cu un singur element radiant, ci cu trei, fiecare dintre acestea fiind dimensionate pentru cîte o bandă de radioamatori. În general, astfel de antene se construiesc pentru benzile de 28 MHz, 21 MHz și 14 MHz, adică cele mai uzuale pentru legături la mari distanțe.

Menționez că folosesc o astfel de antenă, realizată în regim propriu, încă din 1983, iar rezultatele obținute pe parcursul a șase ani au fost mai mult decît satisfăcătoare, neexistînd vreoaică stație DX care să nu-mi răspundă la chemări și obținînd controalele RST599 sau cel puțin 559, folosind un emițător cu o putere utilă, în antenă, de maximum 100 W.

Este poate amuzant de precizat că denumirea de „antena trident” provine de la aspectul său, ce seamănă cu un fel de furculiță cu trei dinți, comparabilă cumva cu faimoasa furcă a lui Neptun, sau Poseidon, zeul mărilor, cunoscută și sub numele de „trident”, adică o furcă cu trei dinți.

În cele ce urmează este descrisă construcția unei astfel de antene, identică celei pe care o folosesc și

în prezent.

Ca orice antenă verticală și aceasta este constituită dintr-un element radiat și cîteva contragreutate plasate la partea inferioară a radiantului, constituite din fire înclinate la 135° față de elementul radiat, izolate electric la ambele extremități, dar conectate împreună la partea lor superioară, de sub elementul radiat și legate la armătura exterioară a cablului coaxial care alimentează radiatorul. După cum s-a menționat mai sus, elementul radiat este constituit din trei tuburi din duraluminu sau aluminu, montate vertical, izolate electric la bază și conectate împreună acolo, în acel loc fiind legat și conductorul central al cablului coaxial, cu o impedanță de 52 Ω. La antena subsemnatului, țevile sînt din duraluminu, cu diametrul exterior de 25 mm și grosimea peretelui de 1 mm, dar ele pot avea diametrul și de 30 mm, cu grosimea peretelui de 1...2 mm. Nu este cazul de a se folosi țevi cu diametre și grosimi de pereți mai mari, deoarece ele sînt grele și ridică multe probleme la montare. Țevile respective sînt montate la distanțe de 250 mm între ele, pe două plăci din lemn de fag sau brad cu dimensiunile de 700 x

## PA-10 W

IULIAN POPOVICI, YO7DJ

Radioamatorilor ce folosesc banda de 2 m le recomand realizarea acestui etaj final care poate fi atașat TX-ului de 1 W.

El poate fi construit pe cablaj imprimat sau în aer, cele mai bune rezultate fiind obținute la montajul în aer pentru că se înlătură pericolul oscilațiilor și al cuplajelor între etaje.

Tensiunea de radiofrecvență aplicată pe borna „IN 75 Ω” trece prin ansamblul CT1, L1, L2, CT2, CT3, cele două condensatoare fixe de 25 pF și este aplicată bazelor celor două tranzistoare 2N3632. Tranzistoarele sînt controlate de tensiunea continuă derivată din ansamblul L3, L4 și cele două rezistoare de 10 Ω, stabilizată de dioda DZ, ele debitează pe cele două colectoare aproximativ 12 W.

Prin ansamblul L9, L10, cele două condensatoare de 100 pF (cu mică), CT4, L11 și CT5 acordate în banda de 144-146 MHz, tensiunea de RF se aplică antenei. Pe borna de ieșire se obțin 10 W putere utilă.

### DETALII DE CONSTRUCȚIE

Din tablă de fier dublu cositorită se construiește o cutie de aproxi-

mativ 15 x 8 cm și înălțimea de 30 mm, cu trei cavități egale. În prima cavitate se montează toate piesele din prima parte a schemei, în afară de tranzistoare. În a doua cavitate se montează numai tranzistoarele în poziție verticală, cu șuruburile montate în partea de jos a cutiei, iar în cavitatea a treia se montează restul schemei.

Socurile L7 și L8 se montează pe dinafara cutiei.

Trecerile de tensiune prin pereții cutiei se fac cu condensatoare fixe de 1 nF sau, în lipsă, cu treceri de sticlă decuplate prin interior cu 1 nF.

Trecerile de semnal de la intrare și ieșire, cît și din tot montajul se efectuează numai prin treceri de sticlă.

Montajul se realizează în aer, foarte rigid și foarte îngrijit.

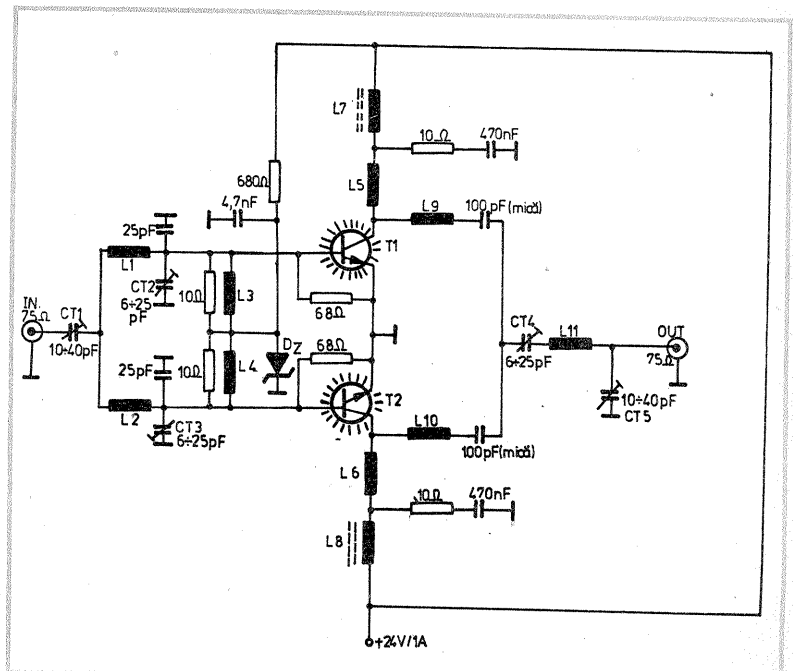
Trebuie avut în vedere că piesele să fie situate la 1/2 din înălțimea cutiei, bobinele să fie situate la cel puțin trei diametre de peretele ecranajului, iar sub tot ansamblul cele două tranzistoare să fie prevăzute cu un radiator de aluminu.

Montajul a fost experimentat de autor cu transceiverul personal de 2 m și cu o antenă SWAN simplă, iar rezultatele au fost foarte bune.

### LISTA DE PIESE

T1 = T2 = 2N3632; L1 = L2 = 1,25 sp. CuAg Ø 1 mm în aer, Ø interior al bobinei = 8 mm; L3 = L4 = 30 sp. 0,1 mm CuEm, bobinate peste rezistoarele de 10 Ω; L5 = L6 = 3 sp. CuAg Ø 1,5 mm în aer, Ø interior al bobinei = 8 mm; L7 = L8 = 6 sp.

CuEm Ø 0,8 mm, bobinate pe un tor cu Ø 5 mm (soc RF); L9 = L10 = 2 sp. CuAg Ø 1,5 mm în aer, Ø interior al bobinei = 8 mm; L11 = 3,5 sp. CuAg Ø 1,5 mm în aer, Ø interior al bobinei = 8 mm; DZ = diodă Zener de 2 W, de orice tip, sau o diodă redresoare în conducție directă.



200 x 20 mm, vopsite cu vopsea albă de ulei, spre a rezista la intemperii. Țevile nu sînt însă fixate direct pe plăcile din lemn, ci prin intermediul unor izolatoare din porțelan sau pe plăci din sticlotexolit sau textolit cu grosimea de minimum 10 mm, fiind atașate la acestea prin intermediul unor brățări din aluminiu cu lățimea de 25...30 mm și grosimea de 1,5...2 mm, prevăzute cu urechi și cite un orificiu corespunzător, cu diametrul de 6 mm, prin care vor trece șuruburi cu cap hexagonal și piuliță M5, cu care se vor fixa pe izolatoare.

Cele două plăci din lemn se fixează una din ele la extremitatea superioară a pilonului de susținere, preferabil din lemn, vopsit și el cu vopsea de ulei albă, cu dimensiunile minime de 5 000 x 60 x 60 mm, iar cea de-a doua la o distanță de 700 mm, ele fiind fixate solidar cu pilonul, cu șuruburi M10 x 100 mm, piulițe și șaibe adecvate. Țevile fiind fixate la bază pe două plăci, este exclusă deplasarea sau înclinarea lor de la poziția verticală. Înălțimea minimă a pilonului, de 5 000 mm față de acoperișul casei, este absolut necesară deoarece altfel nu vor putea fi ancorate contragreutățile la înclinarea de 135° în raport cu axul Țevilor. Această înclinare asigură un unghi de radiație de 6...7 grade, excelent pentru legături DX, dar și pentru distanțe mai reduse, europene.

Această antenă a fost concepută pentru benzile de radioamatori de 28 MHz, 21 MHz și 14 MHz. Pentru aceste benzi, lungimea Țevilor este următoarea:

banda de 28 MHz: 2 600 mm;  
banda de 21 MHz: 3 500 mm;  
banda de 14 MHz: 5 100 mm.

Țeava cu lungimea de 5 100 mm poate fi realizată și din două bucăți mai scurte, îmbinate între ele cu un cep din aluminiu presat în interior și o brățară tot din aluminiu, strînsă cu șuruburi la exterior.

Cît privește dimensiunile contragreutăților, confecționate din sîrmă de cupru emailată, cu diametrul de 2...3 mm, sau din liță pentru antene, răsucind în paralel cite trei fire, acestea sînt următoarele:

banda de 28 MHz: două conductoare separate, de cite 2 500 mm lungime;

banda de 21 MHz: două conductoare separate, de cite 3 350 mm lungime;

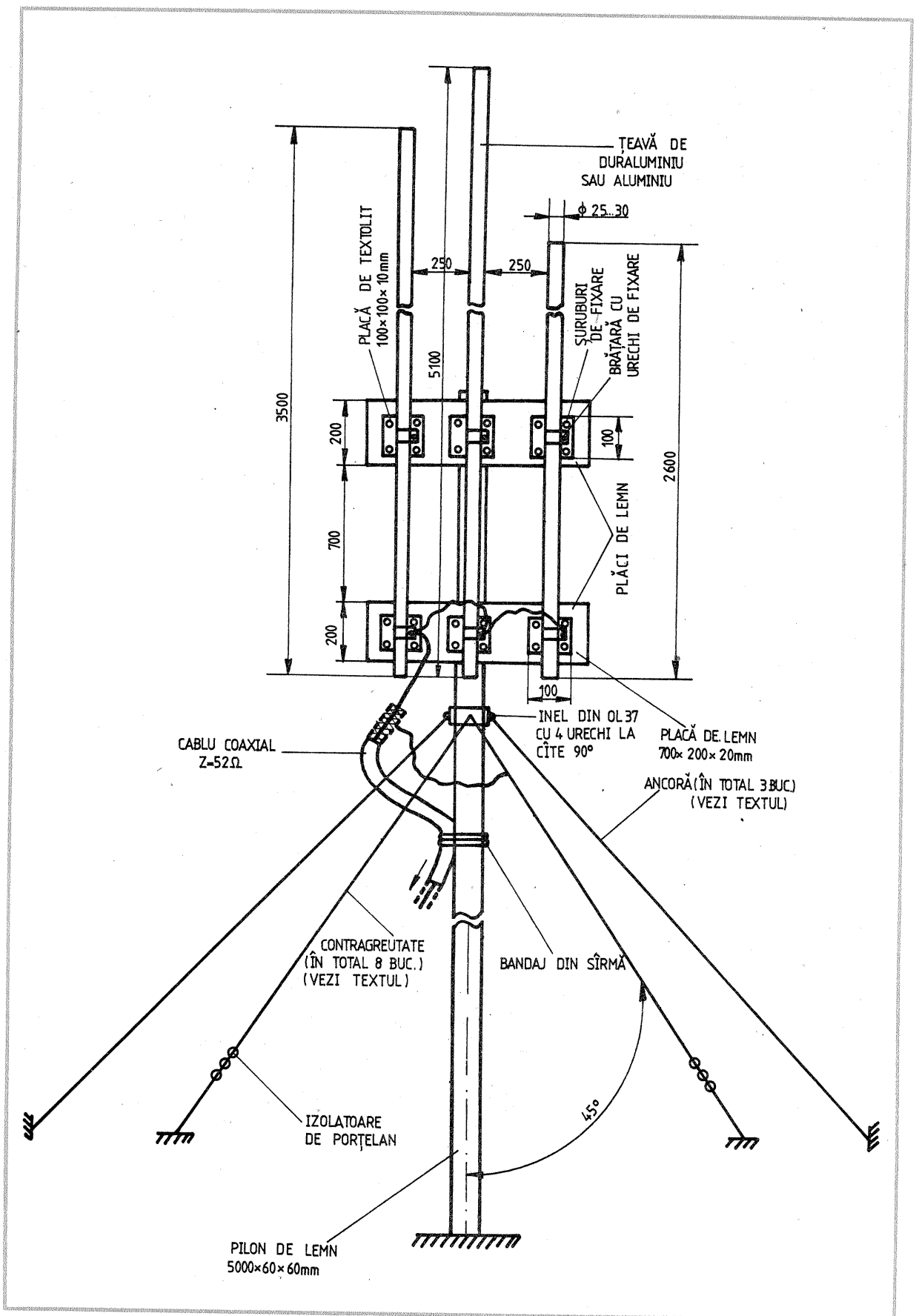
banda de 14 MHz: patru conductoare separate, de cite 5 150 mm lungime.

La montarea antenei, țeava pentru banda de 14 MHz se va monta între celelalte două pe plăcile de lemn de pe pilon. Este preferabil ca planul în care se înscriu aceste țevi să fie orientat pe direcția nord-sud. În acest caz, contragreutățile pentru banda de 14 MHz vor fi orientate spre cele patru puncte cardinale, adică P-N, P-S, P-E și P-V, unde prin P s-a notat axul pilonului antenei. Celelalte contragreutăți se vor intercala între cele de mai sus astfel: între P-E și P-N, o contragreutate pentru 28 MHz și alta pentru 21 MHz, iar în partea opusă la fel, între P-N și P-S. Se va căuta ca, pe cît posibil, unghiurile dintre contragreutăți să fie aproximativ egale.

La partea superioară, contragreutățile se atașează la un inel (manșon), din OL37 prevăzut cu 4 urechi din sîrmă de OL37, Ø 6 mm, sudate pe inel și dispuse la 90° între ele. Inelul se blochează pe pilon cu un șurub cu piuliță, care străbate atît inelul, cît și pilonul.

Legăturile între cablul coaxial de alimentare al antenei și țevile radiante se vor executa numai prin brățări din aluminiu, cu urechi strînse cu șuruburi și papuci cositorii, peste care se vor înfășura citeva spire din bandă izolatoare, spre a le proteja de intemperii. Se va proceda la fel și pentru legăturile la contragreutăți, care se vor cositori și ele în prealabil.

Dacă pentru izolarea la bază a



Țevilor nu se va găsi textolit cu grosimea de cca 10 mm, se vor putea folosi mai multe plăci din acest material, cu grosimi de 2...3 mm, suprapuse și eventual lipite între ele cu rășină epoxidică sau nitroceluloză, spre a se evita păstrarea umidității între ele. Dimensiunile acestor plăci nu este necesar să fie mai mari de 100 x 100 mm, ele urmînd a fi fixate pe plăcile de lemn cu cite patru șuruburi spre colțuri, iar urechile brățărilor Țevilor spre centru, plăcile fiind distanțate de plăcile de lemn cu cite patru bușe metalice cu lungimea de 15 mm, diametrul exterior de 15 mm și cel interior de 6 mm.

Pilonul antenei se va ancora cu trei cabluri lițate din oțel zincat, cu diametrul de 4...5 mm, dispuse după virfurile unui triunghi echilateral și atașate sub placa de lemn

inferioară de pe pilon.

Cablul coaxial se va atașa la pilon prin bandajare (matisare) cu sîrmă CuEm Ø 2 mm sau OL37.

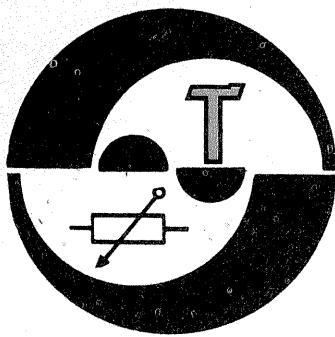
Cablul coaxial al antenei prezintă o anumită importanță în ceea ce privește lungimea lui, care nu poate fi oarecare. Astfel, conform unor studii efectuate de F9JJ, publicate în revista "Radio REF", aprilie 1971, există niște lungimi optime în funcție de frecvență și de transferul maxim de energie de radiofrecvență dintre emițător și antenă. În concordanță cu aceste studii, este necesar ca lungimea cablului coaxial să fie diferită de lungimea de undă pe care se lucrează.

Astfel, pentru banda de 14 MHz se recomandă următoarele lungimi de cablu coaxial: 3,45; 10,70; 17,25; 24,20; 31,00; 38,00; 44,80 m sau 4,25; 21,20; 29,70; 38,20; 46,80 și

55,20 m, aceste dimensiuni putînd fi corespunzătoare în suficientă măsură și pentru alte benzi sau antene, în funcție de distanța dintre antenă și emițător. Dacă însă această distanță este cuprinsă între două din dimensiunile menționate, se va prefera lungimea imediat superioară, surplusul de cablu făcîndu-se colac, jos în cameră, lîngă emițător.

În cazul subsemnatului am experimentat două din aceste dimensiuni, pe acelea de 17,25 m și 21,20 m, oprindu-mă la ultima, care a dat cele mai bune rezultate, cu maximum de transfer de energie și minimum de unde staționare.

Menționez că acest gen de antenă nu se poate adapta perfect la un emițător dacă acesta nu este prevăzut cu un filtru „π” (filtru Collins) și un reflectometru, completate însă și cu un filtru de armonici.



## INTERFAȚĂ PENTRU CASETFON

Calculatorul electronic, oricât de perfecționat ar fi, rămîne totuși neputincios în fața înregistrărilor magnetice de o calitate slabă. Această situație este mai des întâlnită în cazul transmisiei serie a datelor, folosindu-se ca periferic casetofonul, categorie în care ponderea cea mai mare o au calculatoarele personale, accesibile tot mai mult utilizatorilor din multe domenii de activitate.

Casetofonul de largă utilizare nefiind capabil să înregistreze și să re-

dea fidel semnale dreptunghiulare, se impune folosirea celor special concepute pentru acest scop. Mai mult, calculatoarele personale impun copierea programelor sub controlul unui „copier”, ceea ce duce la triplarea timpului afectat acestei operații — încărcare, salvare, verificare — și aceasta în cazul fericit cînd copierul folosit rezistă protecției din program. Eliminarea tuturor dezavantajelor mai sus menționate este posibilă numai folosind un montaj capabil să readucă la para-

**DORU SANDU, YOSCY**

metrii inițiali semnalul înregistrat pe suportul magnetic și să permită copierea programelor între două casetofoane simultan cu verificarea lor. Schema propusă are aceste calități, fiind capabilă să prelucreze semnale cu totul impropriei tehnicii digitale. Tensiunea de intrare trebuie să fie superioară valorii de 150 mV și este dependentă de tipul distorsiunilor ce afectează semnalul util.

Condensatorul C1 separă galvanic intrarea de restul montajului.

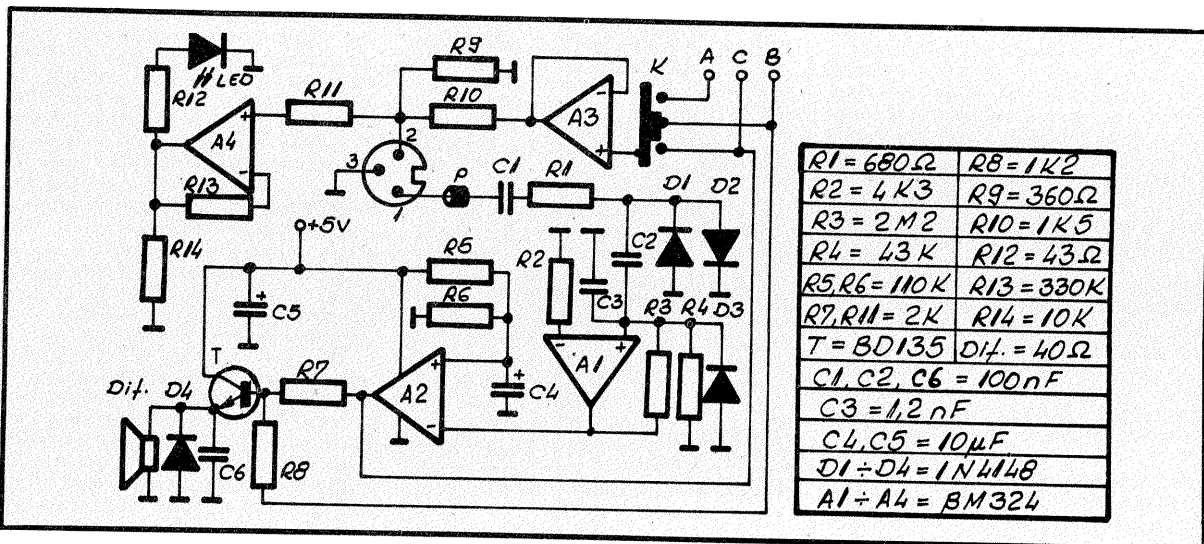
Perla de ferită împreună cu grupul R1, C2 și C3 filtrează semnalul de intrare, atenuînd mult frecvențele foarte înalte, oricum neprelucrabile de către calculator. Deoarece semnalul de la intrare poate atinge valori de ordinul voltilor, se impune limitarea sa cu cele două diode D1, D2 în așa fel încît intrării amplificatorului A1 să i se aplice semnal de nivel relativ constant, care apoi să fie amplificat și trecut prin comparatorul A2 pentru a se obține la ieșirea C un semnal dreptunghiular pur, ce va fi ușor prelucrat de calculator. Poziționînd corespunzător comutatorul K, va fi posibilă înregistrarea semnalului refăcut prin intermediul repetorului A3 și al divizorului R9, R10. Nivelul semnalului pe pinul 3 al conectorului de ieșire este de aproximativ 600 mV și semnalizat ca valoare corectă de dioda luminescentă LED. Difuzorul Dif. din emitorul tranzistorului T face posibil controlul sonor al semnalelor emise de calculator în timpul rulării programelor. Grupul D4, C6 elimină virfurile tensiunii induse de difuzor, protejînd astfel tranzistorul T. Prin intermediul comutatorului K se pot înregistra:

A — date salvate din memoria calculatorului;

B — sunete emise de calculator;

C — date provenite de la alt casetofon.

Cele trei borne A, B, C se conectează la intrările, respectiv ieșirile specifice tipului de calculator folosit. Conectarea celor două casetofoane la conectorul de intrare-ieșire se va face printr-o derivație corespunzătoare. Tensiunea de alimentare (+5 V) provine din sursa calculatorului. Pinii circuitului integrat A nu au fost notați, lăsînd posibilitatea executării cablajului imprimat în funcție de gabaritul componentelor și de spațiul disponibil. O execuție îngrijită, cu respectarea valorilor din schemă, va duce întotdeauna la reușită sigură.



## CERC UZINAL LA TOPLEȚ

În vizită, cu o brigadă științifică a revistei „Tehnum”, la Școala generală din Topleț (jud. Caraș-Severin), am vorbit, copiilor prezenți la întâlnire, fiecare invitat, despre domeniile în care lucrăm: profesorul universitar Mihail Stratulat despre automobilele prezentului și ale viitorului, inginerii V. Ciobănița, I. Mihăescu și fizicianul Al. Mărculescu despre electronică și telecomunicații, meteorologul I. Stănescu despre prevederea timpului probabil, bineînțeles, eu, ziarist de știință, despre pasiunea mea profesională.

Copiii ne-au ascultat, curioși, au pus zeci de întrebări, au și participat la un concurs dotat cu premii, de tipul „Cine știe câștigă!”, dovadă o foarte bună pregătire — pentru care și ei și profesorii lor merită felicitări! (au câștigat premii, în obiecte: Cristian Viericiu, Petre Novăcescu și Marius Atanasescu), apoi ne-au arătat ce fac ei în domeniul științei și tehnicii, acolo, la Topleț.

Și fac multe: organizați într-un așa-numit cerc uzinal, mai bine de 20 de copii participă la activități în cadrul întreprinderii Mecanice Topleț, învață cite un pic de meserie de la cei mari, fac muncă de atelier, chiar execută — sub conducerea

atență a maestrului Ștefan Golopența, îndrumătorul cercului — panouri electrice cu care dau ajutor efectiv producției! Să numim pe câțiva dintre micii meșteri: Marius Ianculescu, Marius Atanasescu, Cătălin Orza, Dan Popescu, Iulius

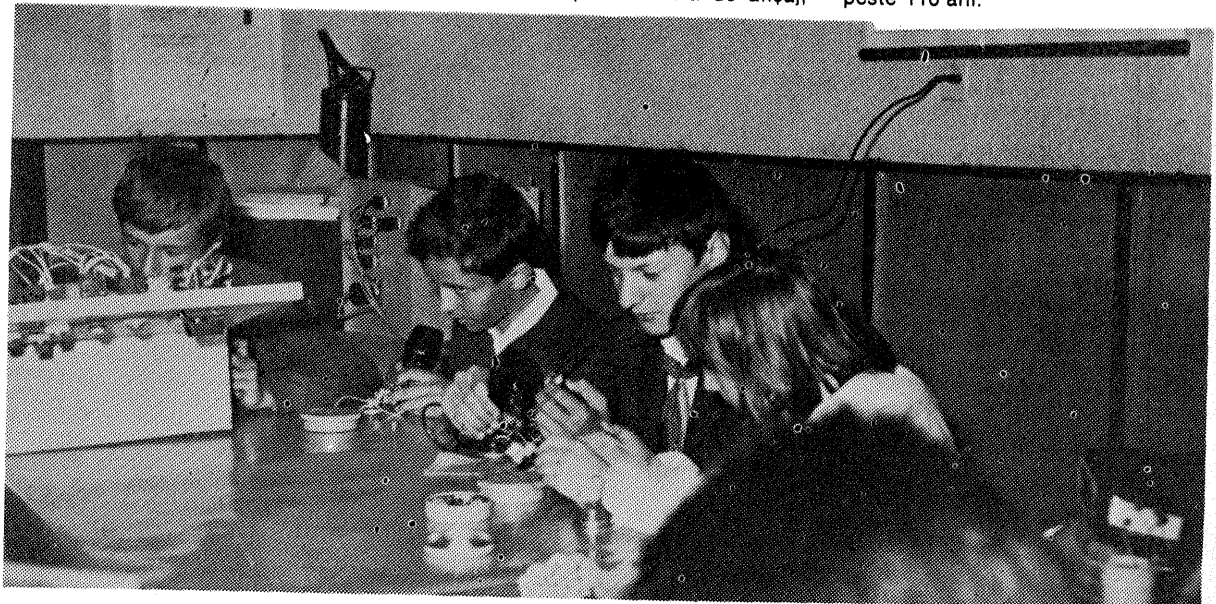
Frimu.

Evident, această activitate (care are deja 3 ani vechime) face ca școlarii toplețeni să se arate bine pregătiți și la concursurile pionierești: locul II la concursul „Start spre viitor” în 1988 (cu o tabelă de afișaj,

**ALEXANDRU MIRONOV**

executată de Ileana Bolbotină, anul acesta liceană).

Dar, mai ales, această activitate îi pregătește pentru viitor: munca în uzina de acasă, această întreprindere Mecanică Topleț, veche de peste 110 ani.



# CIRCUITE INTEGRATE DRIVERE PENTRU LED-URI

Ing. AURELIAN MATEESCU

Materialul de față constituie o completare a articolului din numerele 12/1985 și 1/1986 ale revistei „Tehnum”, prezentând trei circuite integrate de cost redus (low cost) care comandă câte cinci diode electroluminescente pentru fiecare canal (stînga, dreapta); nivelul la care se deschide fiecare ieșire pentru comanda LED-urilor este stabilit de un divizor intern.

Principalele caracteristici sînt cuprinse în tabel, iar în figurile 1 și 2 sînt prezentate schemele bloc și de utilizare.

Structura internă a unui circuit integrat cuprinde:

- o sursă de tensiune stabilizată care furnizează tensiunea de referință fixă pentru două divizoare rezistive de tensiune (cîte una pentru fiecare canal);

- cîte cinci comparatoare cu histererezis pentru fiecare canal;

- circuitele de comandă a LED-urilor cuprinzînd și generatoare de curent constant (15 mA/LED):

- cîte un AO pentru fiecare canal;

- circuitele U2066B și U2067B au AO urmate de circuitul de redreșare, conectate intern la comparatoare;

- circuitul U2068B are AO necolectate la restul montajului, intrările și ieșirile fiind conectate la

pinii circuitului. În acest fel, utilizatorul își poate stabili modul de conectare în funcție de necesități.

Circuitele necesită un număr mic de componente externe.

În figura 1, condensatoarele C2 stabilesc constanta de integrare împreună cu R2. R1, R3 formează un divizor rezistiv pentru tensiunea

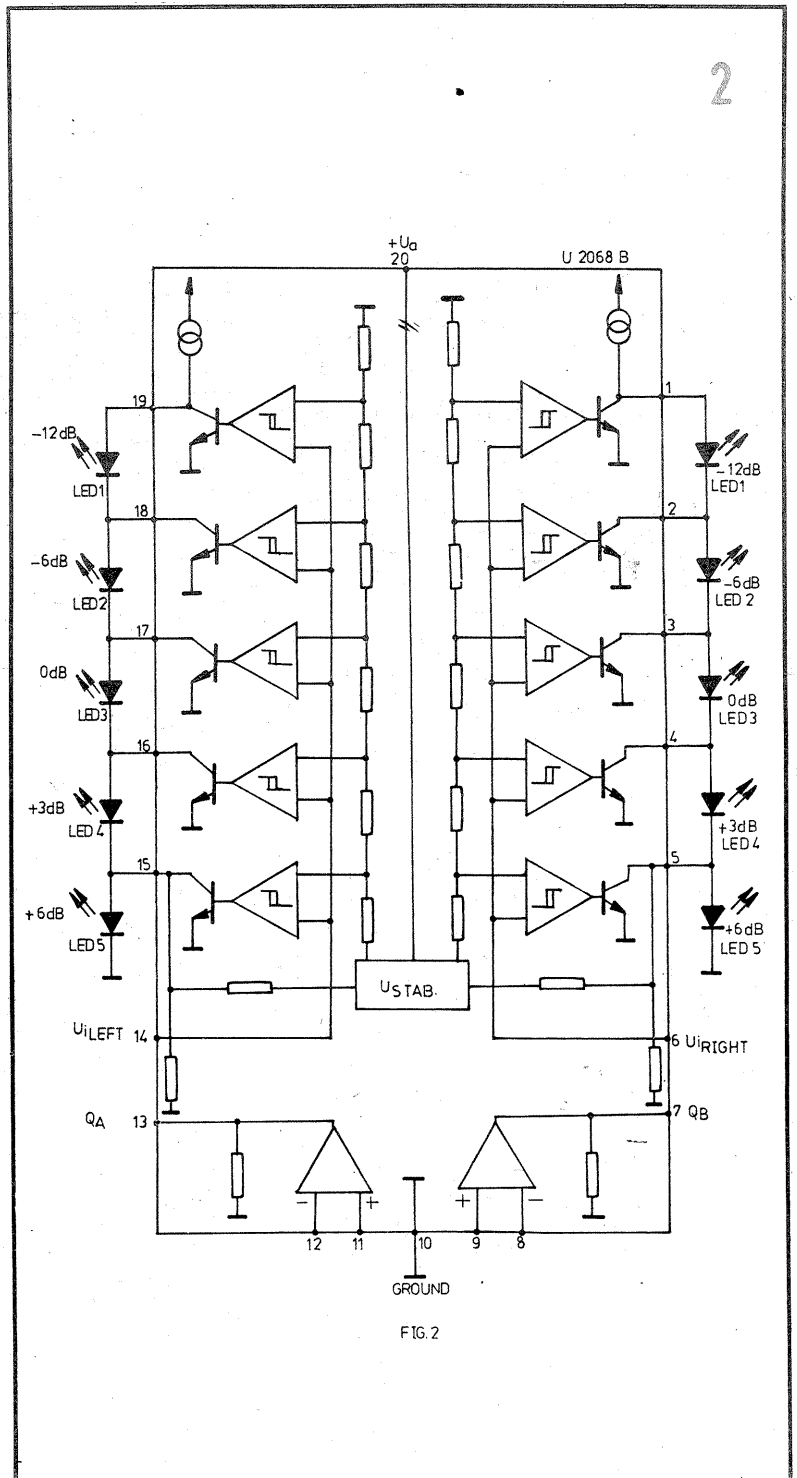
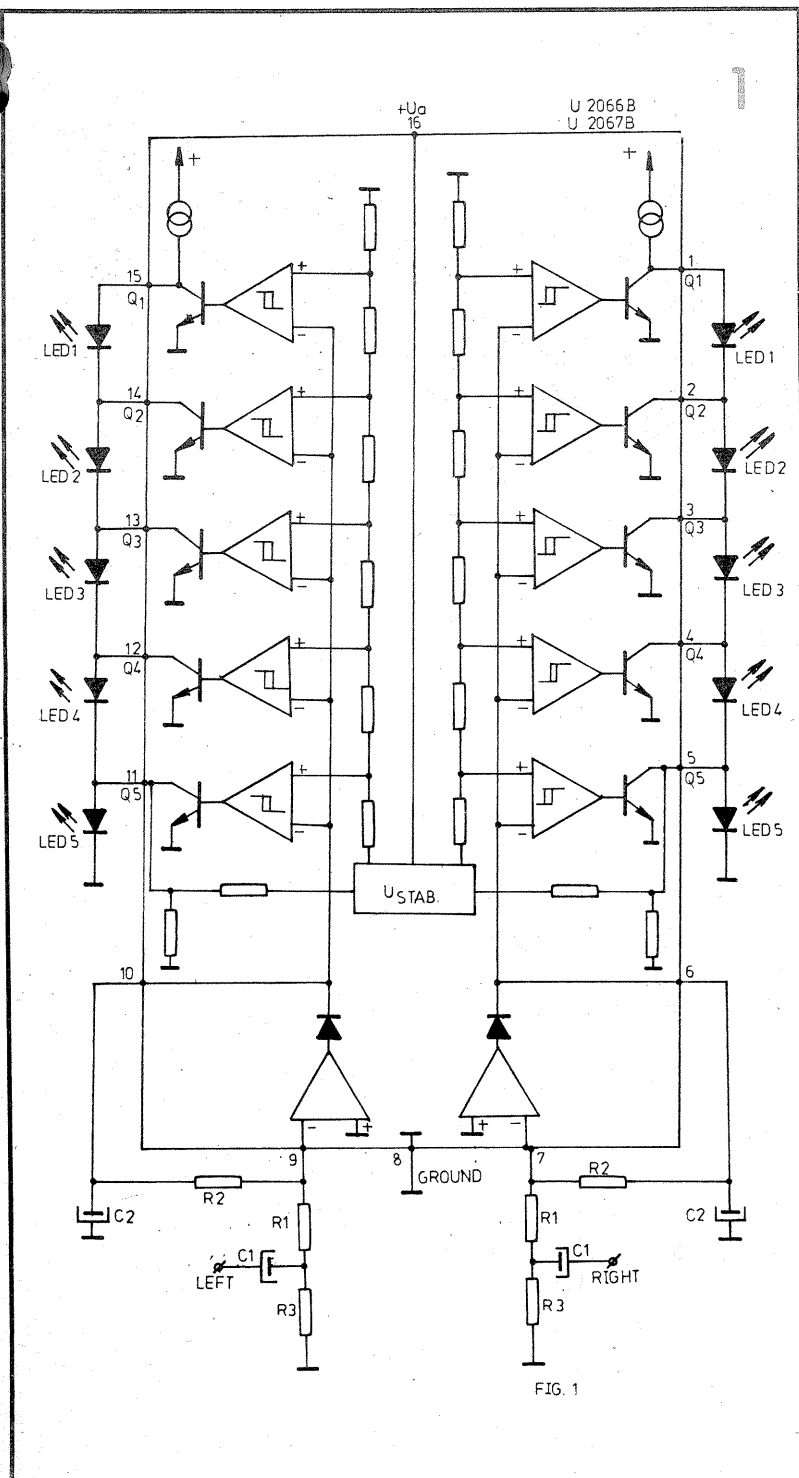
de intrare aplicată circuitului.

În încheiere menționăm că aceste trei C.I. sînt cuprinse în programul de producție al firmei Telefunken (R.F.G.).

## BIBLIOGRAFIE:

Catalog Circuite integrate TFK, 1987.

INDICATIV	U2066B	U2067B	U2068B
PARAMETRUL			
Tensiunea de alimentare, $U_a$ (V)	7 ÷ 18	7 ÷ 18	7 ÷ 18
Curentul absorbit de la sursă, la (mA)	40	40	40
Curentul generat pentru un LED, $I_{Q1-Q5}$ (mA)	15	15	15
Tipul capsulei	DIP 16	DIP 16	DIP 20
Pasul de deschidere a comparatoarelor interne (dB)	5-5-3-3	2-2-2-2	6-6-3-3
Utilizare	Radioreceptoare, amplificatoare audio, casetofone etc.		



## CODOR PAL

Ing. CĂTĂLIN JIFCU

Semnalul video complex de culoare PAL se obține cu ajutorul unui dispozitiv de codare, a cărui schemă de principiu este prezentată în figura 1.

Pornind de la faptul că receptorul TV recunoaște informația de culoare prin intermediul fazei semnalului de 4,43 MHz, am ajuns la sinteza unor semnale cvasidreptunghiulare a căror fază se modifică în funcție de culoarea prescrisă.

Semnalele logice B, R, G, provenite de la un generator de miră TV sau de la un calculator, sint aplicate unui decodificator binar-zecimal CDB442, care selectează una din cele opt culori adresabile.

Pentru sincronizarea în fază și frecvența a oscilatorului de 4,43 MHz din receptor, codorul transmite un semnal de sincronizare a culorii de forma unei salve dreptunghiulare, plasat pe palierul impulsului de stingere liniei, după impulsul de sincronizare liniei.

La intrarea codorului trebuie să existe semnalul de sincronizare  $\bar{S}$  și semnalul  $\bar{K}$ , care indică intervalul de transmitere a salvelor de sincronizare. Cu ajutorul unui divizor realizat cu CDB474 se obține semnalul  $JH/2$ , care indică prin nivelul 1 liniile în care faza salvelor de sincronizare este de  $+135^\circ$ .

Semnalul dreptunghiular al oscilatorului de 4,43 MHz este introdus în linia de întârziere obținută din șase porți CDB404. Semnalul de la ieșirea liniei, față de cel de la intrare, este defazat cu  $90^\circ$  în sens trigonometric sau orar, în funcție de valoarea logică a lui  $JH/2$ , prin intermediul circuitului CDB450. Semnale defazate sint folosite la selectarea intrărilor multiplexorului CDB4153, care împreună cu câteva porți CDB4XX alcătuiesc modulatorul de fază.

Pentru asigurarea unei luminanțe corespunzătoare s-au adăugat la

matricea rezistivă ponderile semnalelor B, R, G, prin porțile CDB408.

Semnalul video complex obținut are amplitudinea de 1 Vv. Diagramele din figurile 2 și 3 completează explicațiile din text cu privire la succesiunea temporală a semnalelor în diverse puncte ale schemei codorului.

În figura 4 este prezentată o altă variantă de codor bazat pe linia de întârziere constituită din circuitele inversoare CDB404.

Salva de impulsuri de sincronizare culoare este poziționată de semnalul K prin intermediul circuitului CDB474.

În funcție de paritatea liniilor, obținută prin semnalul  $JH/2$  dat de circuitul CDB474, este selectat un

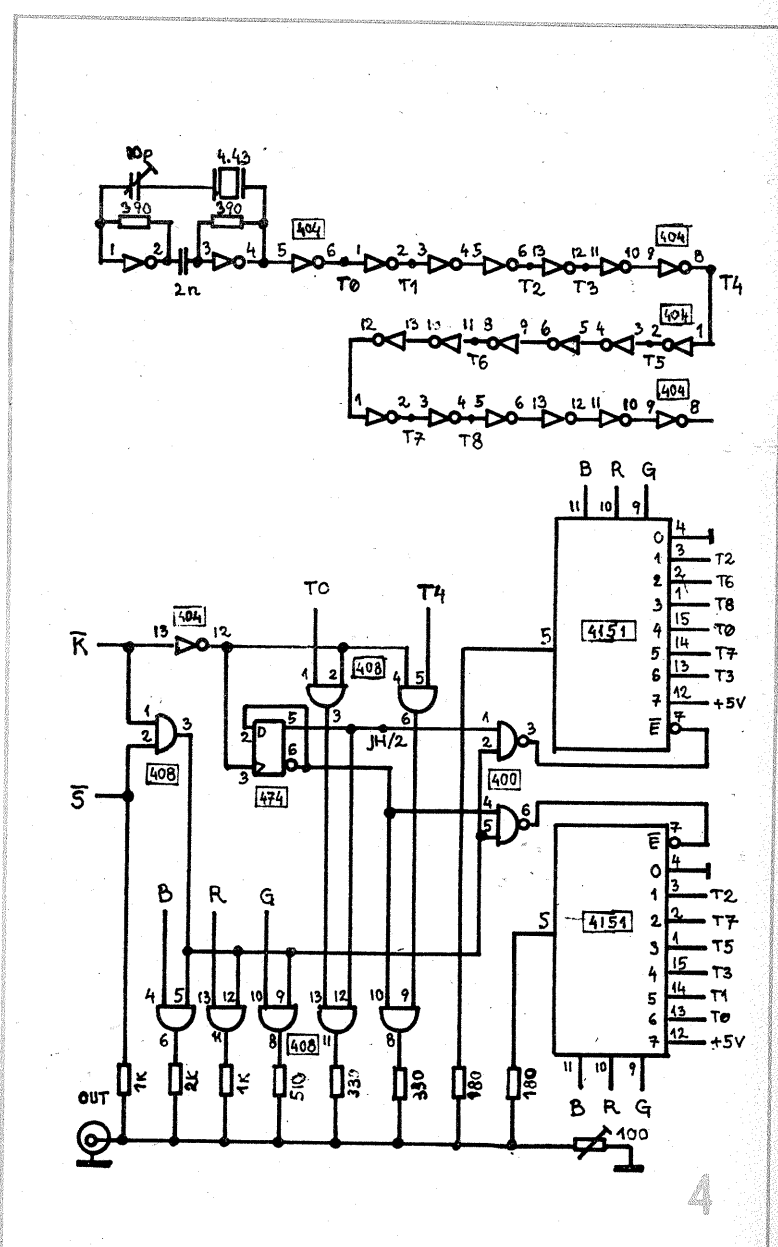
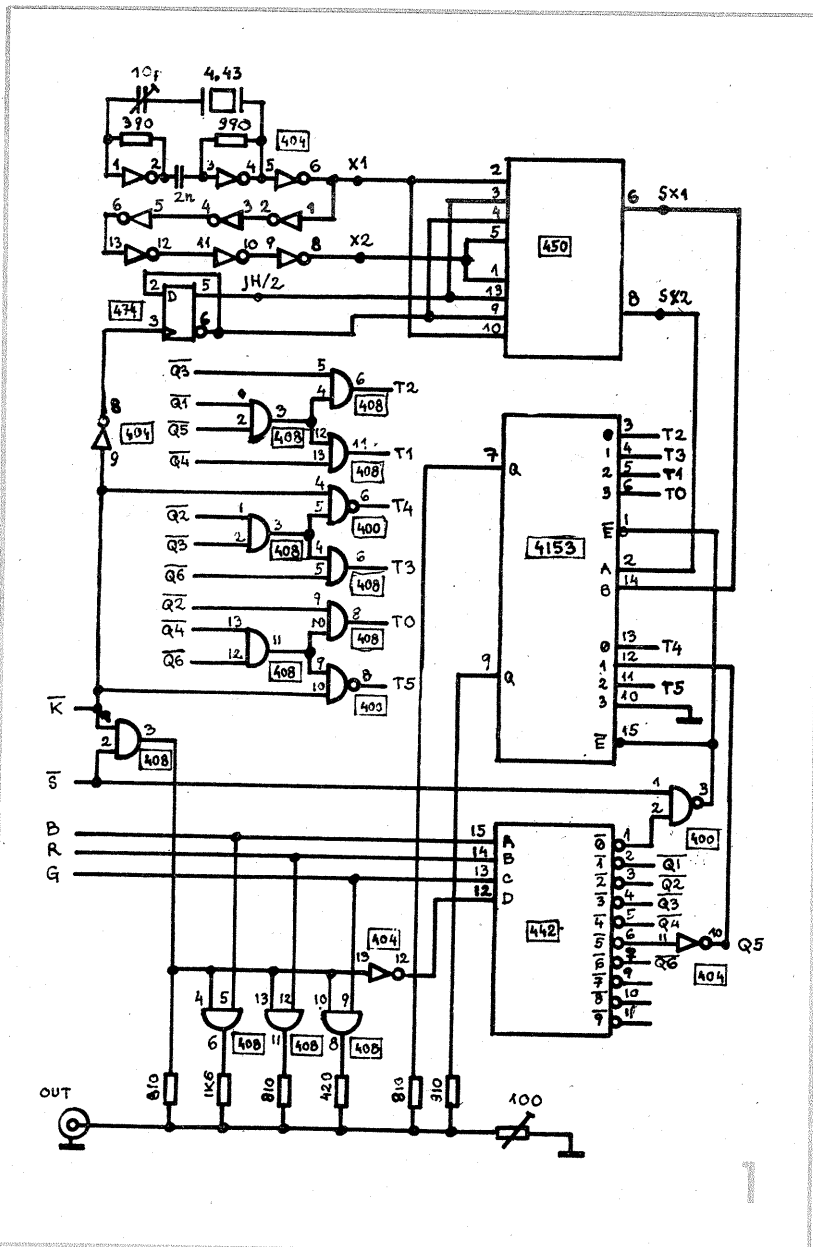
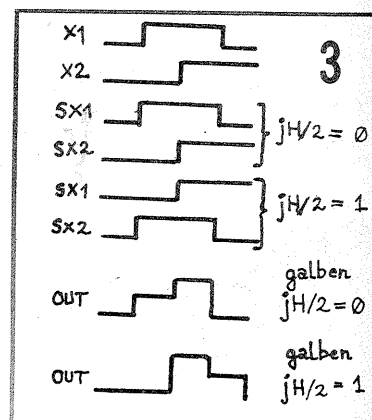
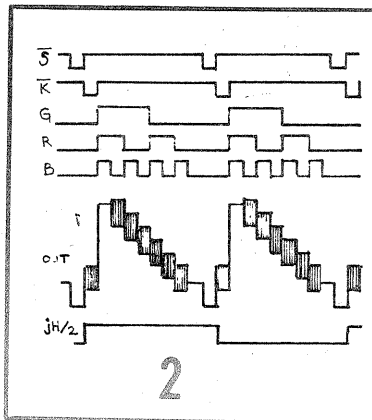
defazaj în sens orar sau trigonometric prin semnalele de activare ale multiplexoarelor CDB4151. La ieșirea acestora se obține un semnal dreptunghiular defazat cu un număr de grade corespunzător culorii selectate prin intrările R, G, B.

Similar, pentru obținerea unui nivel de luminanță corespunzător s-a aplicat matricei de ieșire ponderea semnalelor B, R, G prin porțile CDB408.

Ambele scheme au fost folosite pentru obținerea semnalului video complex color la un calculator compatibil Sinclair-Spectrum.

### BIBLIOGRAFIE:

G. Andronescu — Circuite logice  
G. Mitrofan ș.a. — Inițiere în TVC.



# SINCRONIZATOR

Ing. ALEXANDRU HOTICO, Vișeu de Sus

Realizarea unui diason cu ajutorul unui aparat de proiecție tip aspectomat J-24B (R.D.G.), DIASTAR (R.S.R.) etc. implică existența unui aparat care să permită comutarea automată a diapozitivelor la intervale diferite de timp, în funcție de comentariul adecvat pe fondul muzical ales.

În acest scop am conceput, realizat și experimentat cu succes sincronizatorul cu timp variabil de acționare, adaptabil la orice aparat de proiecție a diapozitivelor de tip aspectomat, care satisface cerințele realizării unui diason de calitate. Voi descrie în continuare modul de funcționare a montajului.

## 1. ÎNREGISTRARE

După selectarea diapozitivelor, ordonarea lor conform temei alese și încărcarea lor pe casetă (casetă dia de 36 de poziții), se alege de pe un disc sau magnetofon o piesă muzicală care va servi drept fond muzical diasonului propus.

Acest semnal audio se va conecta printr-un cablu coaxial la mufa mamă notată PU. Comentariul diapozitivului se va face în fața unui microfon conectat la intrarea respectivă din schemă. Semnalul trece prin condensatorul C6 și atacă baza tranzistorului T5 aflat într-un montaj compresor de dinamică și care are rolul de a uniformiza variația intensității vocii comentatorului.

Cu ajutorul lui R17 și R20 se face dozarea intensităților celor două semnale (muzică, respectiv comentariu), la nivelurile optime, astfel încât în colectorul lui T6 se va obține mixarea lor. Comutatorul C (2x2 poziții), aflându-se pe poziția înregistrare, va permite trecerea acestui semnal de la C12 la una din pistele de înregistrare ale unui magnetofon (casetofon) stereo.

Personal am folosit un magnetofon MAIAK (U.R.S.S.). Legătura între mufa de înregistrare stereo a magnetofonului și mufa sincronizatorului se va face printr-un cablu de înregistrare-redare stereo. De asemenea, printr-un cablu bifilar, dotat la capete cu două mufe tată (toate mufele sînt mufe DIN), se va face legătura între mufa de acționare a sincronizatorului și mufa de acționare de la distanță a aspectomatului. Astfel legăturile stabilite, se va porni magnetofonul, reglîndu-se nivelurile de înregistrare pe cele două canale în așa fel încît să nu se satureze banda, iar la terminarea comentariului diapozitivului, care se proiectează simultan cu înregistrarea, se apasă pe butonul B. Butonul B este un comutator cu 2x2 poziții cu arc, căruia i s-a deblocat ațoțținerea, fapt ce permite revenirea la poziția normală (deschis) o dată cu încetarea apăsării lui.

În momentul apăsării lui B, contactele de sus comandă aspectomatul care schimbă diapozitivul, iar contactele de jos asigură imprimarea

pe a doua pistă a magnetofonului a unui semnal de comandă sinusoidal de aproximativ 120 mV.

Acest semnal provine de la înfășurarea 3 a transformatorului Tr de tip sonerie, care constă din bobinarea a 4 spire de sîrmă de 0,15 mm CuEm peste secundarul transformatorului.

Se trece apoi la comentariul celui de-al doilea diapozitiv, și operația se repetă pînă la terminarea diapozitivelor. Se recomandă durate de acționare a lui B cît mai scurte, pentru a nu produce la redare acționări multiple.

Cu ajutorul rezistențelor semireglabile R13 și R18 se asigură o plajă convenabilă a lui R17 și R20 în timpul mixării celor două semnale.

## 2. REDARE

După terminarea diapozitivelor și a înregistrării pe bandă a comentariului paralel cu impulsul de sincronizare, se trece la vizionarea diasonului. Acest lucru se realizează prin derularea benzii și alimentarea aspectomatului cu diapozitivele dispuse în casete în ordinea înregistrării. Dacă există mai multe casete, acestea se vor numerota. În continuare se va muta mufa tată a cablului de înregistrare-redare la mufa de ieșire a magnetofonului stereo, iar comutatorul C se va trece pe poziția R (redare). Se pornesc magnetofonul și aspectomatul, plasînd un difuzor în spatele ecranului de proiectare

ție; în difuzor se va auzi comentariul pe fond muzical, iar schimbarea diapozitivelor se face de acum automat. Acest lucru se realizează atunci cînd impulsul de pe pista de sincronizare va ajunge în dreptul capului de redare, iar prin intermediul lui C1 va fi amplificat de T1 și redresat de cele două diode D1 și D2. Inițial prin R4 și R5 tranzistorul T2 este blocat, avînd bază la potențial negativ. În această situație T3 conduce, deoarece baza lui este pozitivă prin R6, iar T4 este blocat întrucît potențialul bazei se apropie de potențialul masei prin impedanța mică a lui T3. Curentul de colector al lui T4 fiind mic, releul R2 nu acționează.

La apariția impulsului de sincronizare și obținerea alternanțelor pozitive, pe condensatorul C4 apare o tensiune cu plusul spre baza lui T2. Prin reglarea lui R5 se ajunge la pragul de deschidere a lui T2 datorită impulsului pozitiv de pe bază, fapt ce duce la închiderea lui T3 și deschiderea lui T4 o dată cu anclanșarea releului.

Contactul normal deschis al lui RL suntează mufa de comandă a aspectomatului grație căruia se schimbă diapozitivul.

O dată stabilit acest prag prin R5, schimbarea diapozitivelor se va face automat, sincron cu impulsurile înregistrate pe bandă. Se va avea grijă ca redarea să se facă în poziția stereo a magnetofonului (ambele taste ale pistolor apăstate în cazul magnetofonului MAIAK).

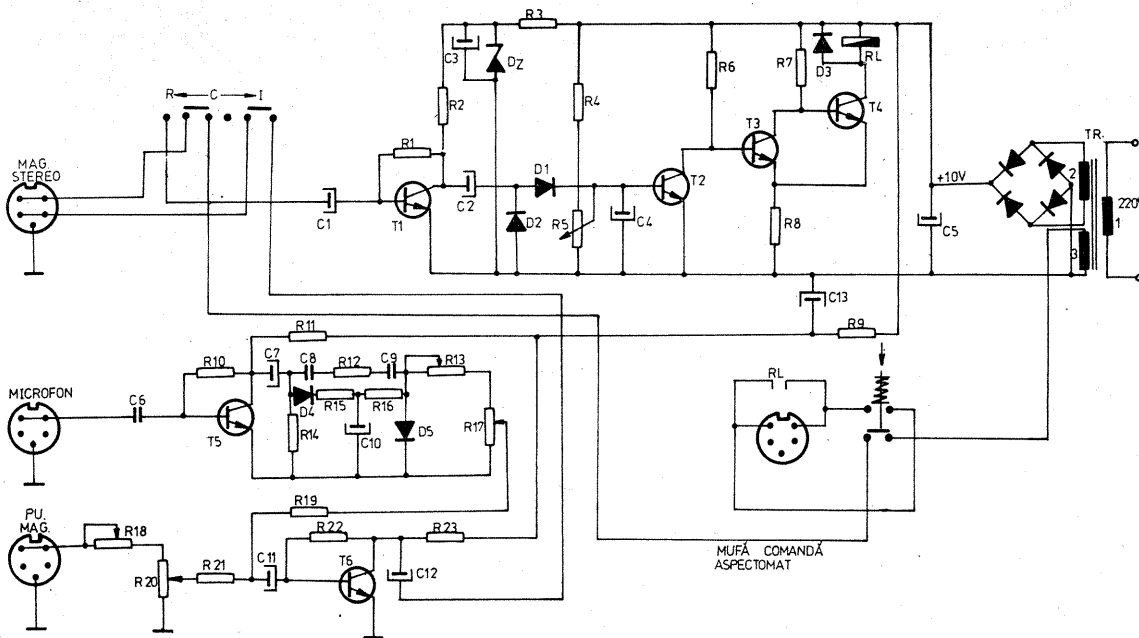
Oricînd trecere la redarea mono sau suprapunere a pistolor va duce ori la dispariția impulsului de sincronizare, ori la o desincronizare (anclanșări aleatoare) datorită comentariului suprapus peste pista de sincronizare.

Creșterea sau scăderea pragului de acționare a releului, precum și compensarea variației de curent prin amplificatorul de curent datorită temperaturii se vor face prin modificarea lui R5.

## 3. PIESELE COMPONENTE

R1 = 1 M $\Omega$ ; R2 = 4,7 k $\Omega$ ; R3 = 383  $\Omega$ ; R4 = 470 k $\Omega$ ; R5 = 10 k $\Omega$ ; R6 = 2,2 k $\Omega$ ; R7 = 1 k $\Omega$ ; R8 = 20  $\Omega$ ; R9 = 100  $\Omega$ ; R10 = 1 M $\Omega$ ; R11 = 5 k $\Omega$ ; R12 = 33 k $\Omega$ ; R13 = 100 k $\Omega$ ; R14 = 22 k $\Omega$ ; R15 = 1 k $\Omega$ ; R16 = 5 k $\Omega$ ; R17 = 25 k $\Omega$ ; R18 = 100 k $\Omega$ ; R19 = 10 k $\Omega$ ; R20 = 25 k $\Omega$ ; R21 = 10 k $\Omega$ ; R22 = 1 M $\Omega$ ; R23 = 3 k $\Omega$ ; C1 = 4,7  $\mu$ F/10 V; C2 = 4,7  $\mu$ F/10 V; C3 = 470  $\mu$ F/16 V; C4 = 5  $\mu$ F/6 V; C5 = 1 000  $\mu$ F/16 V; C6 = 0,1  $\mu$ F; C7 = 5  $\mu$ F/10 V; C8 = 0,1  $\mu$ F; C9 = 0,1  $\mu$ F; C10 = 50  $\mu$ F/6 V; C11 = 2,2  $\mu$ F/6 V; C12 = 4,7  $\mu$ F/10 V; C13 = 470  $\mu$ F/12 V; Tr = transformator sonerie (220 V/7 V); RL = releu 9 V/15 mA; T1 = BC108C; T2, T3, T4 = BC107A; T5 = BC109C; T6 = BC108B; D1, 2, 4, 5 = EFD106; D3 = 1N4007; DZ = PL6V2.

Respectînd valorile date și realizînd montajul corect pe circuit imprimat, aparatul prezentat va funcționa perfect.



# DEȘTEPTĂTOR DIN... CEASUL DE MÎNĂ

Fig. GH. BĂLUȚĂ

Ceasurile de mînă electronice cu sonerie (muzicală sau nu) au dezaavantajul unui nivel sonor redus al semnalului de avertizare. De aceea utilizarea lor ca deșteptătoare nu este sigură, efectul depinzînd de... profunzimea somnului.

O cale de sporire a nivelului sonor este construirea unui amplificator simplu, care — cuplat la ceas — dă garanția trezirii la ora fixată.

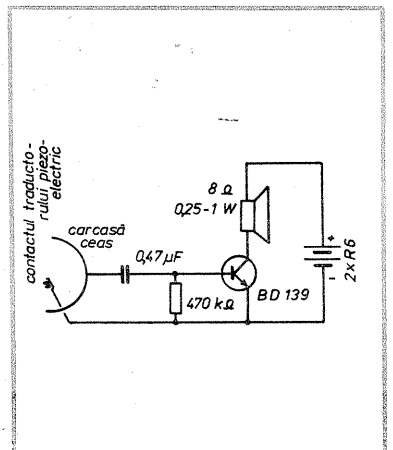
Montajul din figura alăturată este redus la ultima expresie de simplitate și are un consum în repaus ne-

glijabil. Singura problemă constructivă este cuplarea lui cu ceasul (carcasa metalică sau masa, pe de o parte, și contactul sub formă de arc pentru zona centrală a traductorului original, pe de altă parte).

Sînt posibile două soluții:

1. cînd ceasul este folosit exclusiv ca deșteptător staționar, se îndepărtează traductorul piezoelectric original și firul central se prelungeste cu o sîrmă izolată care se scoate din carcasa printr-o gaură;
2. cînd ceasul este folosit la mînă

și numai seara devine „deșteptător”, vom scoate firul central al traductorului la un mic contact amplasat pe partea laterală a carcasei și izolat față de aceasta. Poate fi întrebuițat, de exemplu, capătul neascuțit al unui bold, lipit într-un izolator din plastic. Cînd dorim să atașăm ceasul la amplificator, îl așezăm într-un lăcaș (cutie) strict dimensionat, astfel încît capătul boldului și masa să vină în contact cu două lamele elastice de tablă care preiau semnalul pentru difuzor.



## RECEPȚIA ÎN BANDA SHF

Dr. fiz. DRAGOȘ FĂLIE

(URMARE DIN NR. TRECUT)

Flanșa 1 pe care se prinde cutia preamplificatorului este reprezentată sub notația piesa 42.

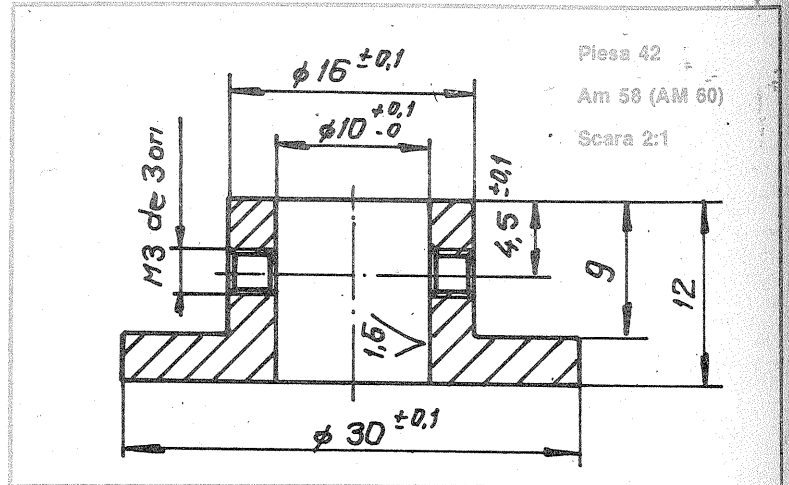
Pe flanșa 2 cu care se termină convertorul se montează cu prezoane M4 piesele A1 și A2 din planșa 5/4. Piesa A1 este o flanșă de adaptare de la ghid circular la ghidul dreptunghiular R120 în care este realizat convertorul. Desenul de execuție al flanșei A1 este dat sub denumirea de piesa 43.

Piesa A2 este, de fapt, antena ce se montează în focarul oglinzii parabolice. Această piesă este un ghid de unde circular. Pe diametrul

exterior al piesei A2 se montează piesa A3, al cărei desen de execuție este dat sub denumirea de piesa 44. Această piesă poate culisa pe diametrul exterior al piesei A2 și se poate fixa în poziția dorită cu un șurub M3. Pe piesa 44 se montează inelul de reglaj notat piesa 45.

Poziția optimă a piesei A3 se stabilește experimental, după punerea în funcțiune a instalației. Poziția cu care se încep reglajele este atunci când capătul inelelor concentrice ale piesei A3 se situează la 5 mm de capătul piesei A2.

Subansamblul format din piesele A2 și A3 poartă în limba engleză numele de „feedhorn”.

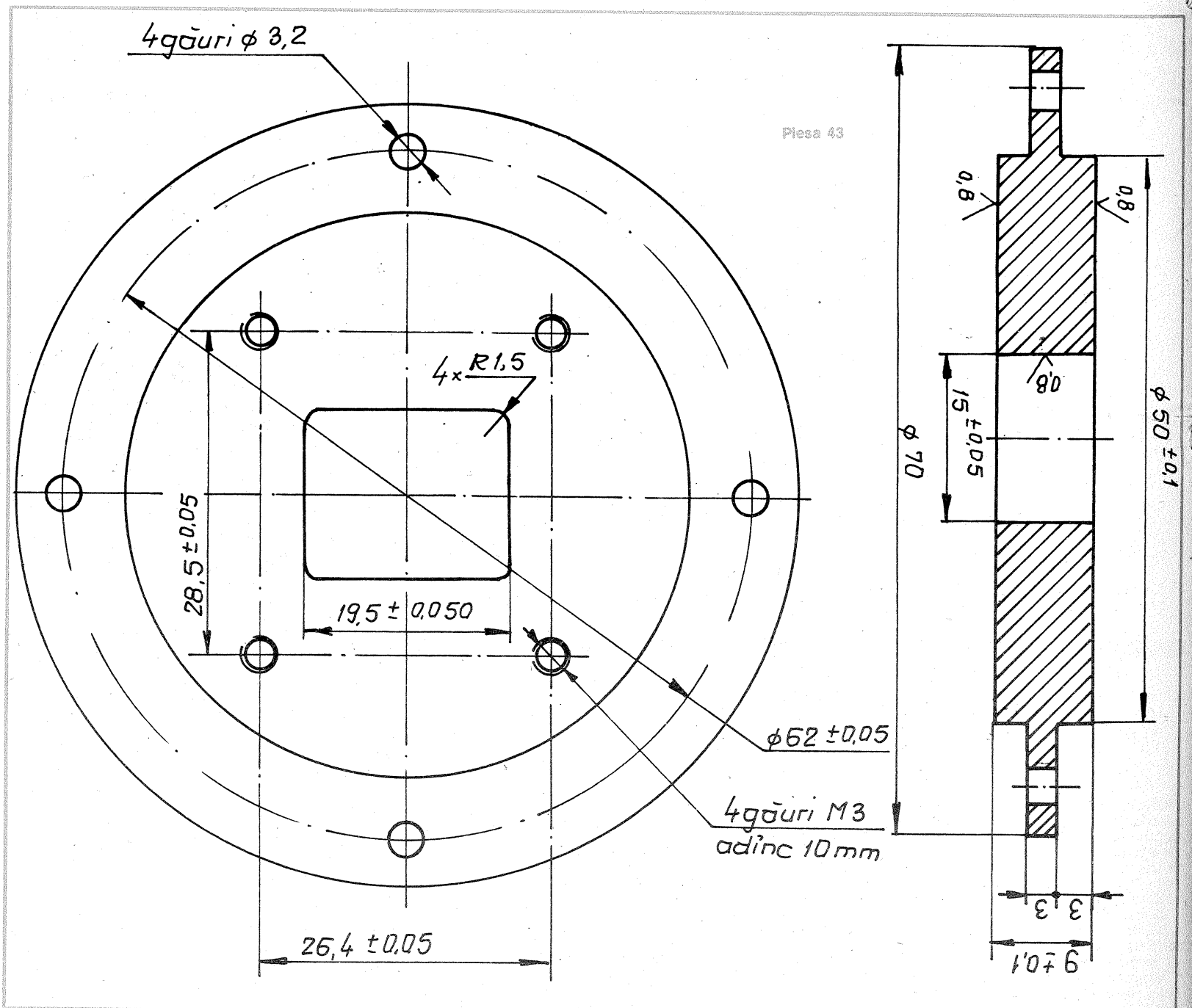


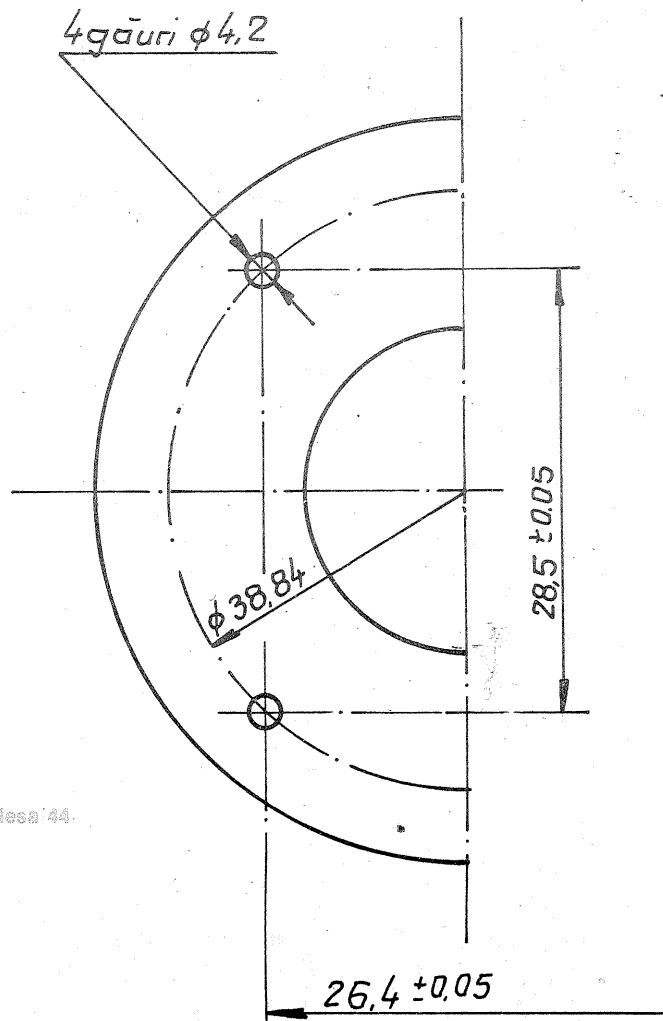
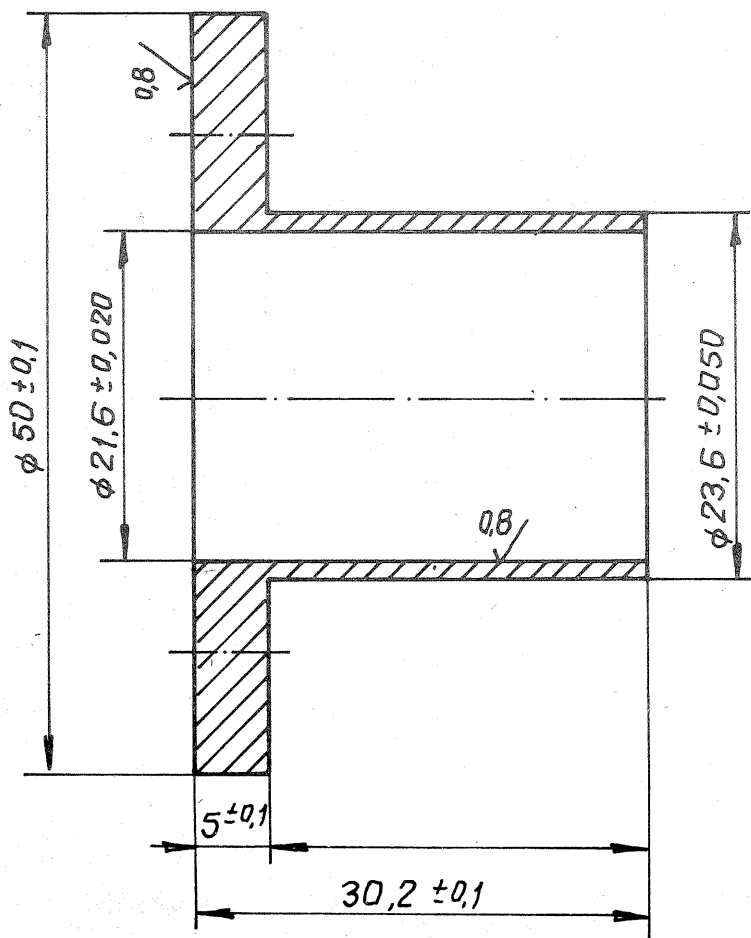
Rolul piesei A3 este de a atenua undele electromagnetice parazite ce sînt focalizate pe peretele exterior al ghidului de unde circular. Aceste unde, în anumite situații, pot perturba semnalul captat prin diminuarea eficacității antenei sau prin mărirea zgomotului captat. Prin reglarea poziției piesei A3 se reali-

zează și adaptarea ghidului de undă la antenă.

Subansamblul format din piesele A1, A2 și A3 este dimensionat pentru a putea fi utilizat împreună cu o antenă parabolică normală (nu offset) cu un raport distanță focală/diametru cuprins între 0,5 și 0,4

(CONTINUARE ÎN NR. VIITOR)

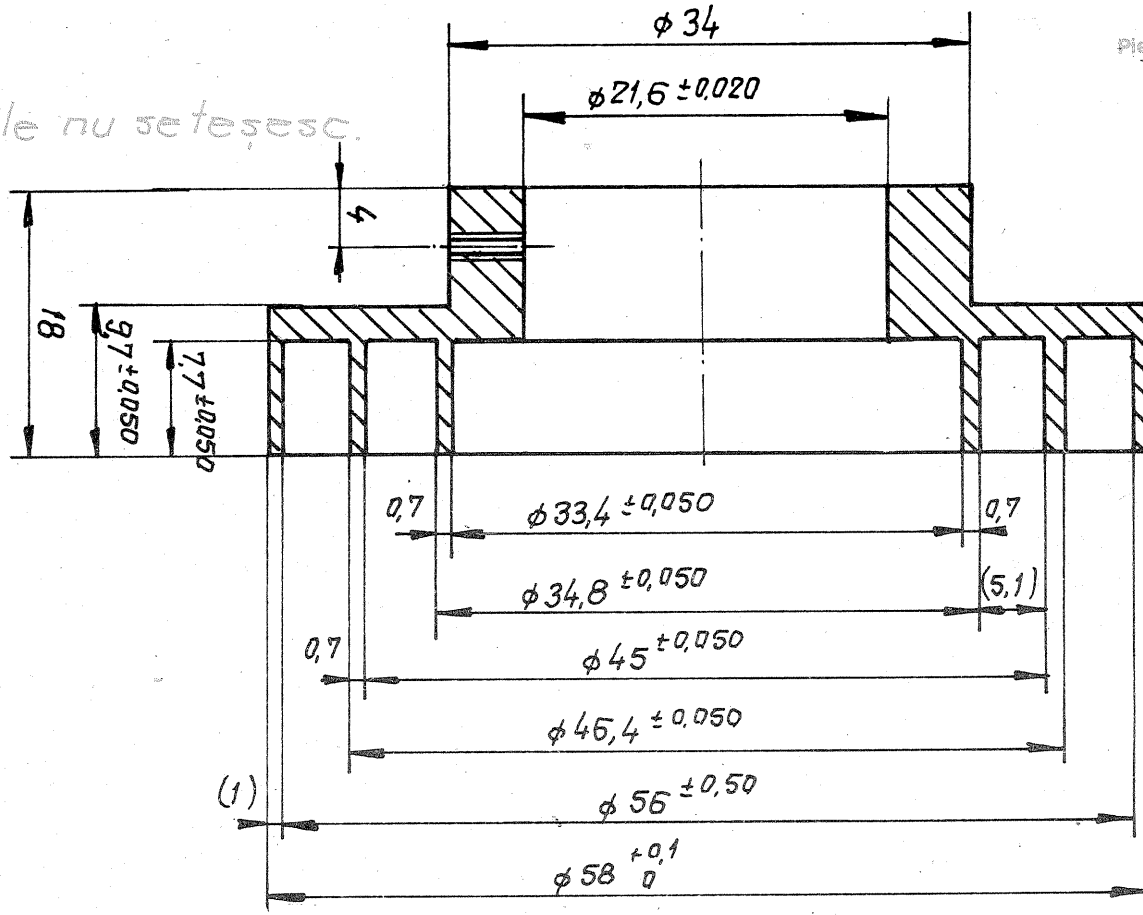




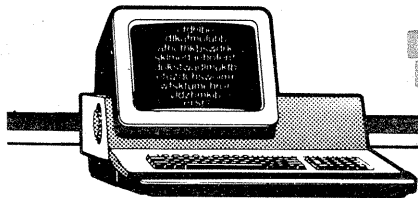
Piesa 44

Notă:  
- Muchiile nu se teșesc.

Notă:  
- Muchiile nu se teșesc.



Piesa 45



## INTERFAȚĂ SERIALĂ V24 PENTRU CALCULATORUL HC85

autori : cib. Craciun Dutu  
ing. Chirulescu Paul  
ing. Colonati Cristian

(URMARE DIN NR. TRECUT)

```

00090 PUSH DE
00100 PUSH BC
00110 PUSH AF
00120 LD A, (SEMAFOR)
00130 CP 00
00140 JP Z, PROGR
00150 POP AF: PUSH AF
00160 CP #80
00170 JP NC, TOKEN
00180 CALL CAR
00190 JP RETUR
00200 TOKEN NOP
00210 SUB #A5
00220 LD DE, #95
00230 PUSH AF
00240 CALL #C41
00250 LD A, #20
00260 CALL CAR
00270 FARA20 NOP
00280 LD A, (DE)
00290 AND #7F
00300 CALL CAR
00310 LD A, (DE)
00320 INC DE
00330 ADD A, A
00340 JR NC, FARA20
00350 LD A, #20
00360 CALL CAR
00370 POP AF
00380 RETUR NOP
00390 POP AF
00400 POP BC
00410 POP DE
00420 POP HL
00430 EI
00440 RET
00450 CAR NOP
00460 PUSH AF
00470 LOOP1 IN A, (127)
00480 AND #05
00490 CP #05
00500 JR NZ, LOOP1
00510 POP AF
00520 OUT (119), A
00530 RET
00540 PROGR LD A, #FF
00550 LD (SEMAFOR), A
00560 LD A, #F3
00570 LD (#5CC5), A
00580 LD A, #FE
00590 LD (#5CC6), A
00600 LD A, 79:OUT (167), A
00610 LD A, 182:OUT (167), A
00620 LD A, 79:OUT (175), A
00630 LD A, 1:OUT (175), A
00640 LD A, 79:OUT (183), A
00650 LD A, 1:OUT (183), A
00660 LD A, 64:OUT (127), A
00670 LD A, 206:OUT (127), A
00680 LD A, 55:OUT (127), A
00690 JP RETUR
    
```

. Adaptarea acestei functiuni a programului ZEUS la imprimanta K6313 se face cu rutina PRASS (Print ASSamblor).

. Rutina poate fi construita ad-hoc sub controlul asamblorului ZEUS si utilizata ca atare, sau dupa constructia ei se salveaza impreuna cu programul ZEUS, fiind incorporata in acesta pentru utilizari ulterioare. Rutina este operationala cu interfata seriala prezentata anterior, la care se poate cupla orice imprimanta seriala V24 programata la viteza de 300 bauds - (K6313, SCAMP 9334, SCAMP 9335, etc).

Pasii de punere in functiune a rutinei PRASS sint :

. Cu ajutorul monitorului ZEUS se fac corectiile :

```

# F515 00
# F516 00
    
```

. Se editeaza si assembleaza PRASS moment in care rutina se aseaza la adresa 65280 dupa care poate fi utilizata sau salvata.

. Partea de BASIC a programului ZEUS se modifica conform PRBAS. Modificarile fac programarea interfetei USART si CTC si legatura cu rutinele de listare din ROM-ul microcalculatorului HC85.

L

```

00010 ; *****
00020 ; *RUTINA P R A S S*
00030 ; *****
00040 ORG 65280
00050 DI
    
```

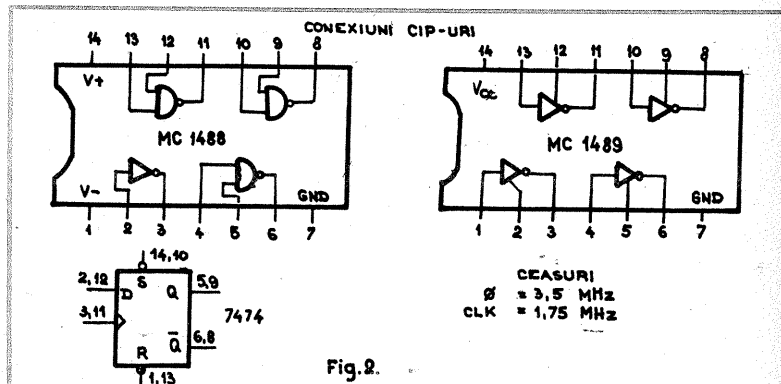


Fig. 2.

3) Rutina care da posibilitatea listarii la imprimanta a programelor in liabaj de asamblare cu asamblorul ZEUS. - Rutina PRASS -

. Asamblorul ZEUS are prevazuta o rutina care permite listarea la imprimanta a ceea ce se afiseaza pe ecran.

ADRESE PORTURI	ZECIMAL	HEXA	BINAR
USART DATE	119	77	01110111
USART CTCL	127	7F	01111111
CTC 0	165	A7	10100111
CTC 1	175	AF	10101111
CTC2	185	B7	10110111
CTC3	191	B8	10111111

Fig. 3

```

00060 PUSH AF
00070 READY NOP
00080 IN A,(127)
00090 AND #05
00100 CP #05
00110 JR NZ,READY
00120 POP AF
00130 PUSH AF
00140 CP #20
00150 JP NC,AUT
00160 LD A,13
00170 AUT NOP
00180 OUT (119),A
00190 POP AF
00200 EI
00210 RET

```

```

1 REM *****
2 REM * PROGRAMUL P R B A S *
3 REM *****
10 POKE 23749,0: POKE 23750,50
20 OUT 127,64
30 OUT 127,206: OUT 127,55
40 OUT 167,79: OUT 167,182
50 OUT 175,79: OUT 175,1
60 OUT 183,79: OUT 183,1
70 BORDER 1: PAPER 1: INK 7
80 CLEAR 32767
90 PRINT AT 4,7;"ZX Spectrum(48K)";
100 PRINT AT 6,6;"ZEUS Z80 ASSEMBLER";
110 PRINT AT 12,10; FLASH 1;" APRINTER ";
120 LOAD "ZEUS" CODE 57344
130 RANDOMIZE USR 57344
140 BORDER 1: PAPER 1: INK 7: CLS
150 PRINT AT 17,7;"To reenter,type:";
160 PRINT AT 18,8;"PRINT USR 57344"

```

C) Editari, salvari si tipariri de texte, documentatii cuprinse in fisiere.

Pentru editare texte - documentatii se utilizeaza unul din programele cele mai uzuale de exemplu TASWORD care are si avantajul ca foloseste ecranul monitorului in mod eficient acceptind 64 de caractere pe rind si 22 de rinduri pe un ecran cu posibilitatea de SCROLL inainte si inapoi a textului cules (sau incarcat) in memorie.

. Textul cules este salvat in caseta cu comanda specifica programului TASWORD din meniul acestuia "Save text file" -\*%.

. In urma salvarii programul TASWORD comunica lungimea textului salvat, cifra care trebuie retinuta in vederea includerii ei in programul de listare propriu zisa la imprimanta sub forma

```

text file "nume" saved :
nnnnn byte , nnnnn lines
-----

```

. Listarea se face cu programul LTEXT care poate fi tastat ad-hoc sau incarcat.

Funciunea acestuia este de a incarca de pe caseta in ordine rutina RUTL prezentata la punctul A si fisierul text salvat anterior.

Programul LTEXT cere sa i se comunice lungimea textului. Pozitionarea casetei pe inceputul fisierului de listat pentru incarcare se face manual cu ajutorul comenzilor inainte-inapoi ale casetofonului.

In momentul in care s-a terminat incarcarea textului, imprimanta fiind pornita si READY incepe automat tiparirea fisierului "nume" care dureaza pe toata lungimea de text declarata.

. Programul LTEXT prezentat aici este foarte simplu. El se poate complica in sensul gestionarii numarului de rinduri imprimate pe pagina, gestiunea si regasirea paginilor, oprirea la pagina etc, lucru pe care il lasam la latitudinea si imaginatia utilizatorilor.

(CONTINUARE IN NR. VIITOR)

# CALCULATORUL ELECTRONIC ÎNTRE DOUĂ GENERAȚII

## ALTE FUNCȚII LOGICE

Ing. MIHAELA GORODCOV

(URMARE DIN NR. TRECUT)

Înainte de a trece mai departe, în sensul prezentării citorva aplicații aritmetice, vă recomandăm, pentru a vă completa cunoștințele în domeniu, o lucrare de referință: „Proiectarea circuitelor integrate TTL”, Editura Tehnică, 1974, București. „Seria Practică” (Automatică, Informatică, Electronică, Management), unde veți găsi, între altele, expusă în detalii „Proiectarea schemelor logice combinaționale”, asupra cărora noi nu mai insistăm. Desigur că între timp a apărut multă bibliografie în domeniu, pe care o vom recomanda, pentru aprofundarea cunoștințelor, la sfârșitul serialului nostru.

Așadar, să revenim la funcțiile logice, dintre care vom reține: decalarea, rotația și comparația.

Fie un registru liniar de 8 biți, care conține cuvântul 11100011 (fig. 1).

Dacă decalăm la dreapta conținutul său, se obține 01110001; bitul care era înainte pe poziția 0 (bitul cel mai puțin semnificativ) se pierde, iar bitul 7 devine zero. Dacă se deplasează spre stânga, se pierde, firește, bitul cel mai semnificativ, în timp ce bitul cel mai puțin semnificativ devine zero, obțin-

du-se 11000110.

În cazul rotației, se transpune această schemă liniară într-una circulară fără ca vreun bit să se piardă: se face pur și simplu un transfer de la 0 la 7 sau de la 7 la 0, după sensul rotației (fig. 2).

Rotația se poate face și intercalând așa-numitul bit de transport (C de la Carry); rolul acestuia este următorul: prin defilarea succesivă a tuturor biților în indicatorul de transport (mult mai ușor de testat) se poate face verificarea întregului registru (fig. 3).

În general, deplasările sînt de două feluri:

— **logice**, dacă sînt efectuate după cum am văzut în exemplele de mai sus;

— **aritmetice**, dacă se ține cont și de bitul de semn (bitul cel mai semnificativ).

În cazul celor aritmetice (fig. 4) se conservă bitul de semn în modul următor:

— în deplasarea la stînga, bitul de semn se găsește în C și se adaugă 0 la dreapta;

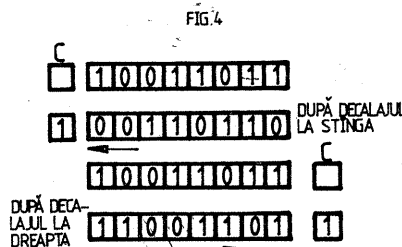
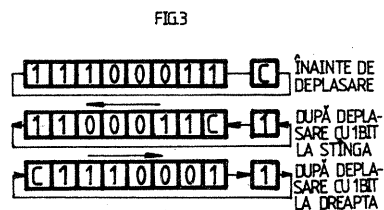
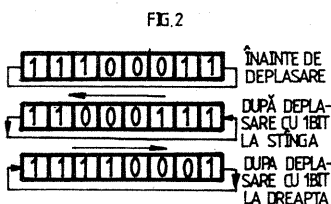
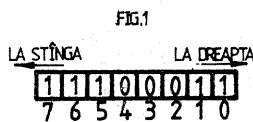
— în deplasarea la dreapta, bitul de semn este, pe de o parte, decalat, iar pe de alta, repetat pe poziția bitului celui mai semnificativ.

Desigur că problemele sînt mult

mai complexe; noi am dorit doar o sensibilizare la niște noțiuni de bază, de principiu, care să ne ajute în final să înțelegem cum funcționează un microcalculator.

Începînd din numerele viitoare vă propunem o incursiune în lumea memoriilor interne, încercînd să vedem mai îndeaproape structura și caracteristicile atît pentru memoriile RAM, cît și pentru memoriile ROM.

(CONTINUARE ÎN NR. VIITOR)



# REGULAMENTUL

## Concursului pe teme rutiere

### „CIRCULAȚIA '89“

**Articolul 1:** În scopul formării unui comportament disciplinat și preventiv pe drumurile publice, cât și pentru cunoașterea și respectarea de către întregul tineret a normelor de circulație și de conduită preventivă, redacția revistei „Tehnum”, cu sprijinul de specialitate al Direcției Circulație din Inspectoratul General al Miliției, organizează anual un concurs pe teme rutiere, „Circulația”.

**Articolul 2:** Concursul se va desfășura anual, prezentându-se grafic imagini din circulația rutieră, însoțite și de texte explicative care vor cuprinde probleme de circulație și de conduită preventivă specifice pietonilor (A), bicicliștilor, motocicliștilor, motoretistilor (B) și automobilistilor (C).

**Articolul 3:** Publicarea imaginilor, însoțite de întrebări și textele explicative corespunzătoare, se va face în trei numere consecutive ale revistei „Tehnum”.

**Articolul 4:** La concurs pot participa toți tinerii care au împlinit vârsta de 14 ani, cât și colective de membri din cadrul cercurilor de creație tehnico-aplicative din sistemul U.T.C., întreprinderi și instituții etc.

**Articolul 5:** Participanții la concurs sînt datori să comenteze cu soluții temeinic justificate și în spiritul conduitei rutiere preventive toate situațiile publicate în fiecare număr al revistei, trimițînd răspunsurile redacției într-un plic închis.

**Articolul 6:** Scrisoarea cu toate răspunsurile se va expedia pe adresa redacției revistei „Tehnum” — Piața Școlii nr. 1, București, cod 79784, pentru concursul pe teme rutiere „Circulația '89”, pînă la data de 15 octombrie (data poștei).

**Articolul 7:** Juriul, constituit din specialiști, reprezentanți ai C.C. al U.T.C., ai I.G.M.—Direcția Circulație și ai revistei „Tehnum”, va examina conținutul scrisorilor primite în vederea premierii celor mai bune răspunsuri.

**Articolul 8:** Premiile se procură anual de către redacția revistei „Tehnum”.

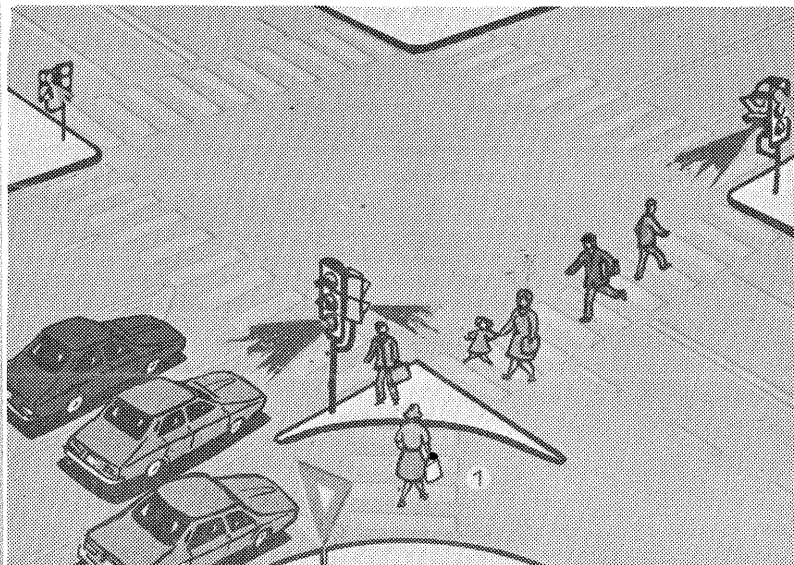
**Articolul 9:** Răspunsurile apreciate ca fiind foarte bune vor fi recompensate cu următoarele premii:

- un premiu special al revistei „Știință și tehnică” în valoare de 1 000 de lei;
- un premiu special al revistei „Tehnum” în valoare de 1 000 de lei;
- trei premii constînd din obiecte în valoare de 600 de lei;
- zece mențiuni constînd din 5 almanahuri „Știință și tehnică” și 5 almanahuri „Tehnum”;
- mai pot fi acordate alte premii din partea unor întreprinderi sau instituții.

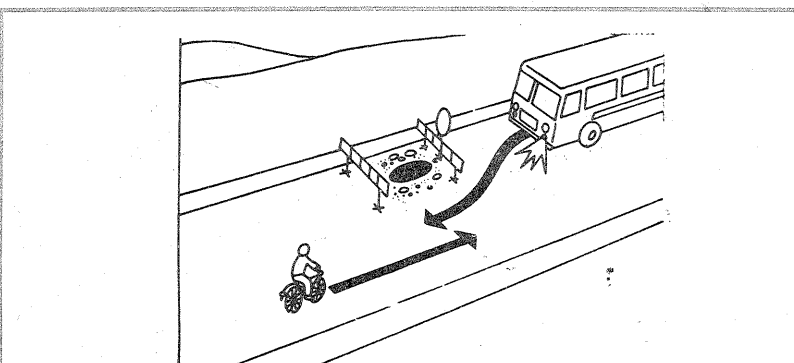
**Articolul 10:** Cele mai bune răspunsuri vor fi populărizate prin intermediul presei.

**Articolul 11:** Concluziile desprinse în urma verificării răspunsurilor primite și a recompensării celor apreciate corespunzător vor fi inserate în scurte note, care vor fi supuse spre analiză conducerii Direcției Circulație și a revistei „Tehnum”, ce vor stabili măsuri adecvate pentru întărirea disciplinei rutiere și prevenirea accidentelor de circulație.

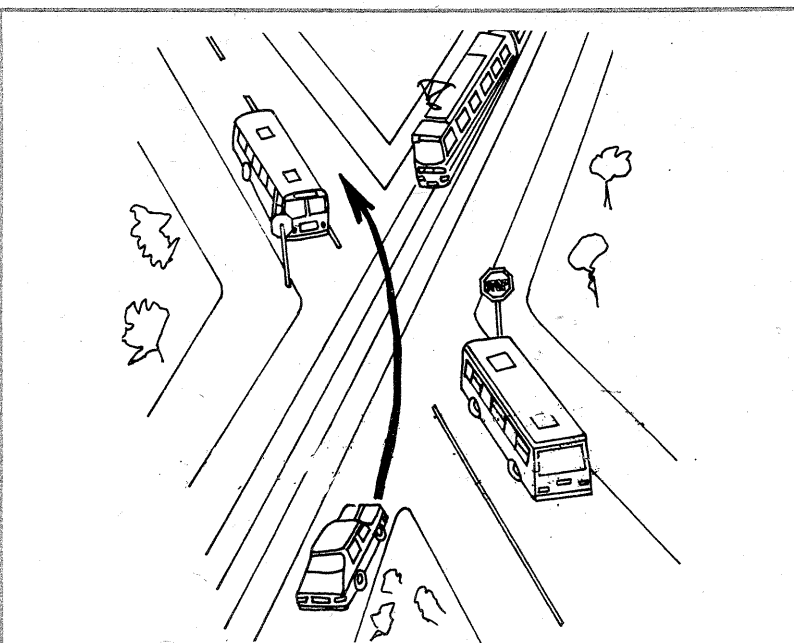
#### SERIA A DOUA DE ÎNTREBĂRI



**ÎNTREBAREA NR. 2A:** Pietonul aflat în poziția 1 traversează regulamentul strada?



**ÎNTREBAREA NR. 2B:** Cum trebuie să circule biciclistul la întâlnirea acestei situații?



**ÎNTREBAREA NR. 2C:** Care este ordinea de trecere prin intersecție a vehiculelor din imaginea alăturată?

# LA CEREREA CITITORILOR

GAVRILIU MIRON - Adjud

## SELECTOR DE CANALE SC-M-18

Complet tranzistorizat, acest selector asigură recepționarea programelor de televiziune din benzile

I-V. Repararea unui astfel de selector impune cunoașterea schemei elec-

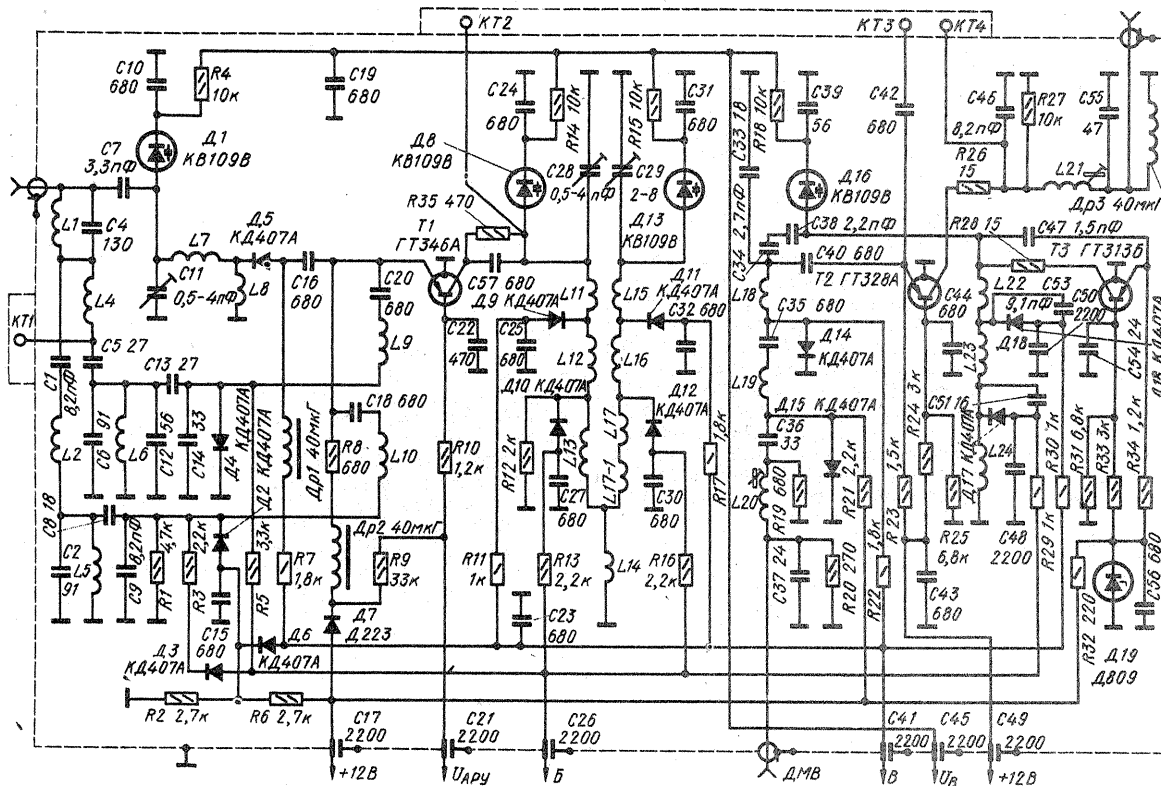
trice și aparatură de măsură și control adecvată.

Reglarea valorilor bobinelor nu

se face la întâmplare fiindcă rezultatele oricum nu pot coincide în ansamblu cu scopul urmărit.

Puțin probabil ca tranzistoarele să fie defecte, trebuie oricum verificate.

Publicăm schema electrică a selectorului SC-M-18 și datele bobinelor din acest selector.



Bobina	Diametrul bobinei (mm)	Nr. de spire	Conductor
L1	3	10,5	ПЭВТЛ-1 0,51
L2	4	16,5	ПЭВТЛ-1 0,51
L4	4	16,5	ПЭВТЛ-1 0,51
L5	3	9,5	ПЭВТЛ-1 0,51
L6	3	4,5	ПЭВТЛ-1 0,51
L7	3	3,5	ПЭВТЛ-1 0,51
L8	3	2,5	ПЭВТЛ-1 0,51
L9	3	7,5	ПЭВТЛ-1 0,51
L10	3,5	5,5	ПЭВТЛ-1 0,51
L11	5	12,5	ПЭВТЛ-1 0,64
L12	5	7,5	ПЭВТЛ-1 0,51
L13	4,5	10,5	ПЭВТЛ-1 0,51
L14	3,5	3,5	ПЭВТЛ-1 0,51
L15	5	12,5	ПЭВТЛ-1 0,64
L16	4,5	9,5	ПЭВТЛ-1 0,51
L17	4,5	4	ПЭВТЛ-1 0,51
L17-1	4,5	6,5	ПЭВТЛ-1 0,51
L18	4,5	1,5	ПЭВТЛ-1 0,41
L19	5,5	3,5	ПЭВТЛ-1 0,64
L20	5,5	1,5	ПЭВТЛ-1 0,25
L21	5,5	2,5	ПЭВТЛ-1 0,16
L22	3,5	2,5	ПЭВТЛ-1 0,51
L23	4	3,5	ПЭВТЛ-1 0,51
L24	3,5	3,5	ПЭВТЛ-1 0,64

Pagină realizată de ing. ILIE MIHĂESCU

ROTH CAROL - Mediaș

## R211D

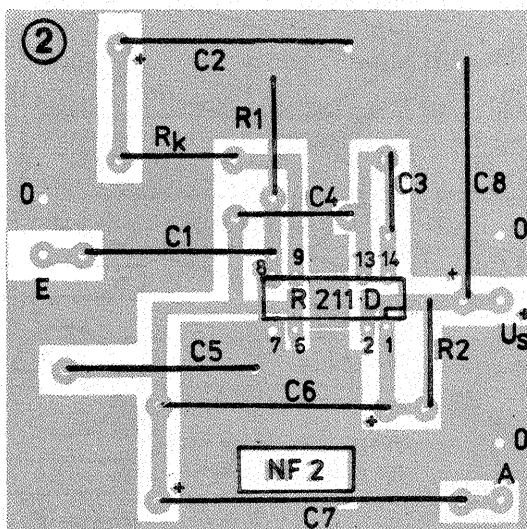
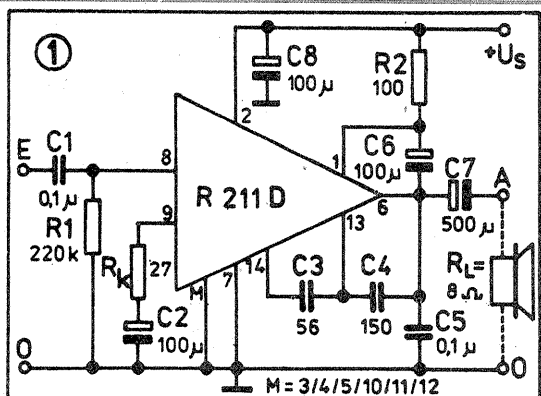
Circuitul integrat R211D este amplificator audio și poate echipa etajul final dintr-un aparat de radiorecepție.

Fără radiator se recomandă ca acest circuit să debiteze 1 W, iar dacă are montat și un radiator de căldură puterea poate fi

mărită la 1,35 W pe o sarcină de 4 Ω.

Alimentarea acestui circuit se poate face cu tensiune cuprinsă între 5 V și 12 V.

Prezentăm schema electrică și cablajul imprimat împreună cu modul de plan-tare a pieselor.



## RECUPERĂRI-ECONOMIE

MIRCEA MUNTEANU, Oțelu Roșu

Așa cum aminteam în articolele referitoare la încălzirea locuinței și recuperarea căldurii în locuință, temperatura și umiditatea sînt factorii de mediu cei mai importanți de care depinde ambianța unui interior de locuință. Pe lângă acești factori și iluminarea încăperilor în afara orelor de însorire contribuie la îmbunătățirea confortului.

Avînd în vedere faptul că acțiunea RRR este tot mai mult în atenția cetățenilor, că gospodăria — iar în cadrul ei locuința — este un nucleu de bază unde se pot refolosi multe materiale în aparență de neutilizat și că recuperarea trebuie făcută pe fondul și în scopul economisirii energiei, vom prezenta în continuare două obiecte utile în unele gospodării, care se încadrează strict în tema propusă în titlu.

### DISPOZITIV PENTRU ABSORBȚIA AERULUI DIN AFARA ÎNCĂPERII

Arderea gazului metan în aparate

de încălzire de uz casnic (ca de altfel și în cele industriale) se face cu aport de „aer primar”, în condițiile existenței în focar a unei atmosfere de aer, numită „aer secundar”, conform reacției schematizate în tabelul 1.

După cum se observă, aportul de aer este mare. La o ardere optimă în arzătoarele de uz casnic ce funcționează cu aer aspirat prin efectul eiecției gazului combustibil și tirajului în focar cu depresiune, pentru fiecare mc de gaz metan ars se preiau din atmosfera încăperii 9,5 mc aer. În locul acestui aer, care se absoarbe în aparatul de încălzit, intră alt aer rece din afara încăperii. Schimbul de aer are loc la partea inferioară a încăperilor, deoarece acolo se află difuzorul-confuzor al arzătorului și tot pe acolo circulă aerul rece. Dacă la un aparat de ardere se consumă 10 mc de gaz metan în 24 de ore, înseamnă că practic spre arzător s-au vehiculat 95 mc de aer rece absorbit din afara lo-

cuinței pe la neetanșeitățile timpării.

Oricîte măsuri de etanșare a rosturilor timpării am lua, nu ne putem permite să facem din locuințe medii etanșe gen submarin, deoarece ne trebuie aer proaspăt cu oxigen și pentru întreținerea respirației locatarilor. Acest aer rece ce se absoarbe în locuință face ca temperatura de la nivelul pardoselii să aibă valori mici, senzația de frig și rece făcîndu-ne să deschidem mai mult robinetul de gaz, ceea ce, practic, pe lângă căldură mai mare degajată de aparatul de încălzit, înseamnă vehicularea unei cantități mai mari de aer rece spre arzător.

În condițiile prezentate mai sus, întrebarea care se pune este: putem prelua aer pentru ardere din afara încăperii sau chiar a locuinței? Oricît de neîncrezători am fi, răspunsul este da, dar în condiții de deplină siguranță atît în ceea ce privește respectarea normelor, cît și a siguranței circulației aerului spre difuzorul-confuzor al arzătorului.

Întrebarea care se pune este: putem prelua aer pentru ardere din afara încăperii sau chiar a locuinței? Oricît de neîncrezători am fi, răspunsul este da, dar în condiții de deplină siguranță atît în ceea ce privește respectarea normelor, cît și a siguranței circulației aerului spre difuzorul-confuzor al arzătorului.

Urmărind detaliile prezentate în figura 2, din tabla recuperată de la două-trei cutii de conserve sau din orice alte bucăți de tablă de 0,5 mm grosime, executăm cele două piese care prin strîngere cu șuruburi vor fi fixate etanș pe difuzor și de capătul cotului. Pentru etanșare ne servim de cîteva garnituri de cauciuc, con-

fecționate dintr-o cameră uzată de mașină. În capătul piesei etanșe se fixează țeava de legătură cu exteriorul (vezi cîteva variante în figura 3). Țeava de legătură cu exteriorul trebuie să fie din metal (țeavă imbinată în coturi) sau chiar un tub metalic flexibil, dar nu recomandăm să fie din cauciuc sau din material plastic, deoarece prin încălzire crează, în anumite situații, pericol de incendiu sau se poate turta la coturi, îngreunînd astfel absorbția aerului.

Instrucțiunile de montaj și exploatare sînt următoarele:

— se curăță orificiile din difuzor de depunerile de praf și scame;

— pe difuzor și pe buza cotului se fixează cele două garnituri de etanșare, ca în detaliul prezentat în figura 4;

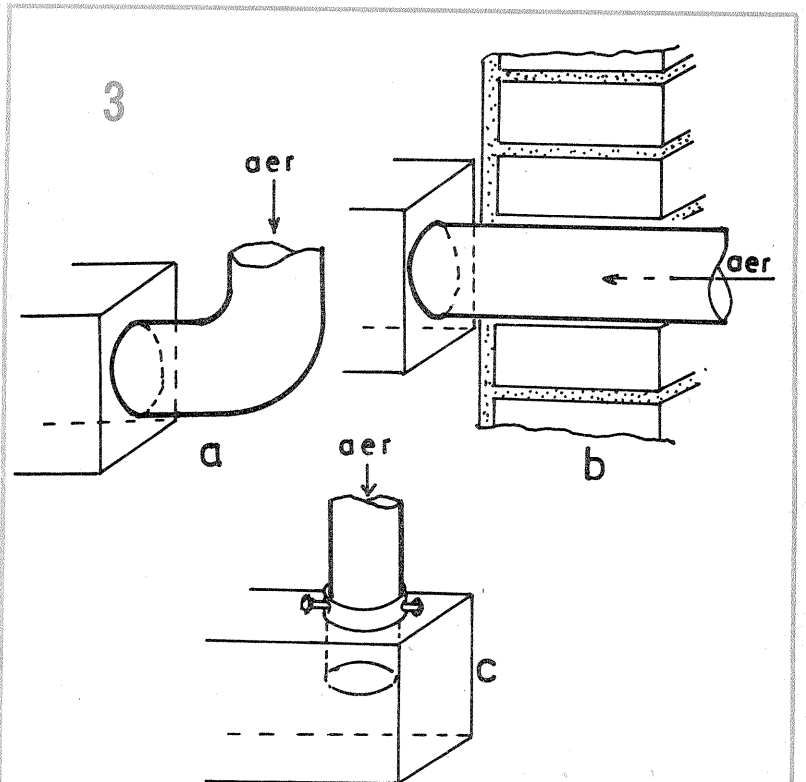
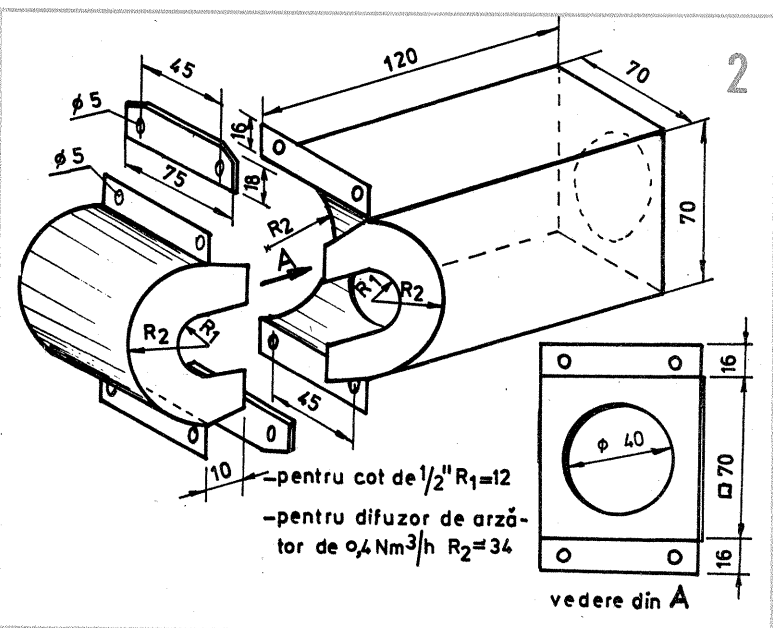
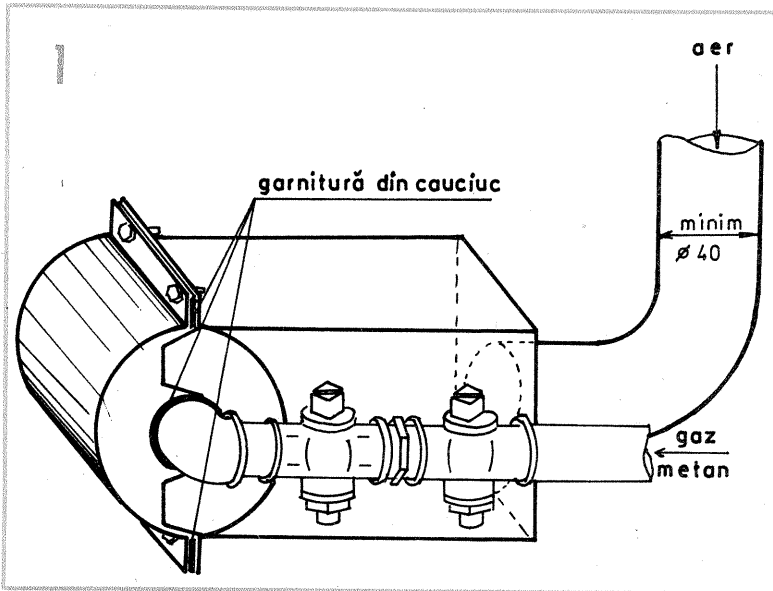
— se fixează la poziție și se imbină între ele cele două piese, după care țeava sau tubul de legătură cu exteriorul se introduce în orificiul practicînd în partea din spate a piesei;

— capătul liber al țevii de legătură cu exteriorul se va scoate în afara locuinței, în zone libere, curate, nesupuse acțiunii directe a vîntului, fără surse de foc sau degajări de impurități. Capătul liber se poate scoate prin tavan în pod, fiind montat lângă coș (dar atenție, nu în el), de unde se poate absorbi aer mai cald;

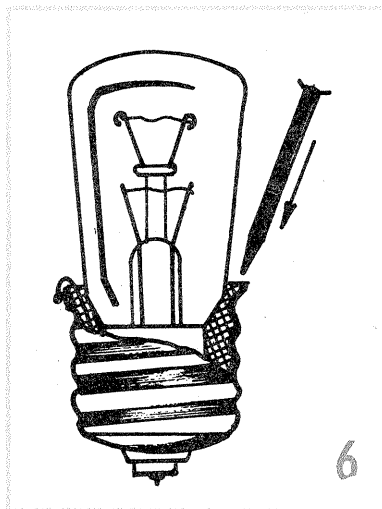
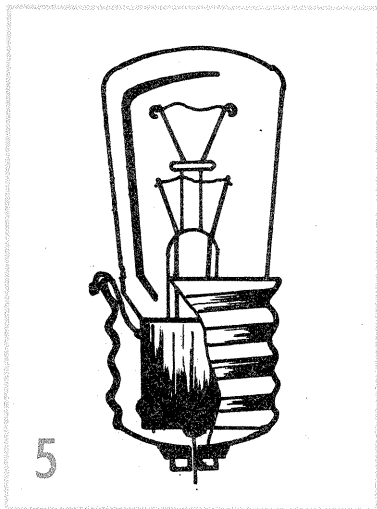
— periodic, dar cel puțin o dată pe lună, se verifică starea capătului liber al țevii, pentru a-l menține cît mai curat și liber.

Recomandăm ca piesa de etanșare să se monteze în luna octombrie și să se demonteze în luna aprilie a anului următor. Demontarea piesei este necesară numai pentru a verifica, cel puțin de două ori pe an, starea de curățenie a orificiilor din difuzorul arzătorului.

La utilizarea acestei piese se pun



a și b = sisteme recomandate  
c = sistem nerecomandat. La un montaj greșit, țeava poate aluneca din șuruburi obturînd astfel admisia de aer primar.



multe întrebări, majoritatea din necesitatea respectării legislației și a realizării unei siguranțe optime la utilizare.

Iată câteva aspecte ale problemei:  
1) Utilizarea acestei piese contravine sau nu legislației instalațiilor de gaze naturale?

1.1) Principalul act normativ care reglementează utilizarea gazelor naturale este normativul I6-86, care la art. 4.17 precizează că nu este voie să se facă modificări la arzătoarele de gaze ori să se micșoreze sau să se astupe orificiile pentru ardere, iar la art. 8.38 și 8.39 arată că:

— pentru toate aparatele de utilizare a gazelor racordate la coș sau cu flacăra liberă se va asigura accesul aerului necesar arderii și evacuării complete, fără riscuri, a gazelor arse;

— pentru introducerea în încăperi a aerului necesar arderii gazelor se vor prevedea orificii spre încăperile vecine, altele decât camerele de dormit, care nu prezintă pericol de incendiu. Accesul aerului direct din exterior (prize) se va prevedea în toate cazurile în care raportul dintre volumul (V) al încăperii (în mc) și debitul nominal de

gaze (în mcN/h) al aparatului instalat are valoarea mai mică decât 30.

Se observă că însuși normativul precizează necesitatea absorbției de aer din afara încăperilor, este adevărat că nu în sistem etanș, dar având în vedere că prin montarea piesei etanșe nu se pune în pericol siguranța arderii, considerăm că nu se contravine normativului.

„Priza etanșă de aer” nu modifică arzătorul, nu micșorează sau astupă orificiile din difuzorul-confuzor, ci asigură ajungerea la arzător a unui aer curat și mai bogat în oxigen. În plus, piesa etanșă fereste orificiile din difuzorul-confuzor de șocurile curenților de aer produși la intrarea bruscă pe uși (sînt cazurile cînd la o intrare bruscă pe ușă se poate realiza ruperea flăcării).

2) Nu cumva prin utilizarea acestei piese etanșe se pot infunda cele patru orificii din difuzorul-confuzor al arzătorului?

2.2) Orificiile din difuzorul arzătorului nu se pot infunda așa ușor, deoarece aerul proaspăt din afara locuinței conține mai puține impurități, scame și grăsimi decât aerul din interior infestat în timpul efectuării curățeniilor interioare

sau datorită degajărilor de substanțe grase din vasele aflate pe plită. Este cunoscut că substanțele grase depuse favorizează acumulări masive de praf și scame. În plus, montarea acestei piese toamna și demontarea primăvara ne pun în situația să fim cu ochii îndreptați spre găurile din difuzorul arzătorului, pe care trebuie să le curățăm astfel cel puțin de două ori pe an. Credem că puține sînt persoanele beneficiare de instalație de gaz metan în locuința care pînă la citirea acestor rînduri să-și fi făcut obiceiul de a curăța, cel puțin o dată pe an, orificiile din difuzorul arzătorului.

3) Nu cumva montarea țevii de legătură cu exteriorul cu capătul liber prea sus face ca absorbția de aer să se îngreuneze?

3.3) Majoritatea coșurilor sînt supradimensionate în ceea ce privește secțiunea. Sub efectul de tiraj în circuit continuu, etanș, absorbția de aer este mult mai ușoară decît în cazul secțiunii pe la neetanșeitățile tîmplăriei, care prin dimensiunile mult prea mici fac ca aerul să intre mai greu în locuință.

4) Nu cumva spre arzător vine aer prea puțin și flacăra se poate rupe (stinge)?

4.4) Conform STAS 995-86, secțiunea de trecere a aerului primar prin difuzorul-confuzor este cea prezentată în tabelul 2.

Pentru absorbție am recomandat un tub cu diametrul de minimum 40 mm, ceea ce practic înseamnă o secțiune de 1 256 mmp, mult prea mare și față de secțiunea de aer necesară unui arzător de tipul B 1000. Deci aer primar este suficient, cel necesar și util fiind oricum cel absorbit prin orificiile din difuzorul-confuzor al arzătorului. Probabilitatea ruperii flăcării este mai mică decît la o instalație fără această piesă prin faptul că prin absorbție de aer din afara locuinței se izolează orificiile din difuzor de acei curenți puternici de aer care uneori îi creăm la intrarea bruscă pe uși.

Recomandăm montarea ansamblului propus la aparatele de ardere cu gaz metan racordate la coș în timpul unei revizii și pe cît posibil sub îndrumarea unui instalator autorizat. Montarea piesei etanșe nu trebuie să înglobeze robinetele de siguranță sau să afecteze manevrarea ușoară a acestora.

Necesitatea montării ansamblului este urmată de cîteva consecințe utile și necesare:

— la un montaj corect și cît mai etanș, temperatura de la partea inferioară a locuinței (a încăperilor) poate crește cu 2—4°C, deoarece s-au înlăturat acei zeci de metri cubi de aer rece vehiculați prin locuință spre arzător;

— prin creșterea temperaturii la partea inferioară a locuințelor, senzația de frig la picioare este înlăturată și nu vom deschide mai mult robinetul de gaz ci, din contră, putem realiza zilnic un consum de gaz metan cu 10—20% mai mic decît în

situația neabsorbției aerului din afara încăperii; acești metri cubi de gaz metan economisiți în gospodăriile proprii vor da dovada unui deplin spirit gospodăresc pentru consolidarea și pe această cale a balanței energetice a țării;

— absorbția de aer proaspăt, bogat în oxigen, din afara locuinței contribuie la realizarea unei arderi cît mai aproape de parametrii optimi.

#### BEC CU PUTERE DE 15 W PE DULIE NORMALĂ

Pentru a economisi cît mai mult energia electrică trebuie să luăm toate măsurile ce se impun, începînd cu înlocuirea în anumite încăperi (holuri de trecere, casa scării, pivnițe, poduri, cămări, magazii etc.) a becurilor de putere mare cu unele de putere mai mică.

Presupunînd că pentru moment nu mai avem disponibile becuri de 25 W cu dulie normală, dar dispunem de 1—2 becuri pentru dulie normală cu filamentul ars sau rupt și 1—2 becuri de 230 V — 15 W fără filet pe partea metalică, sau de becuri de 15 W cu dulie mică, ne putem realiza becuri cu putere mică (15 W) pe dulie normală.

Iată cum procedăm. Becul cu filamentul ars îl învelim într-o hîrtie și îi spargem balonul de sticlă. Cu o șurubelniță mică sau cu un cuțit ascuțit scoatem spîrturile de sticlă rămase în interiorul părții metalice, căuțînd a nu ne tăia la mîini și a ne feri ochii de cioburile rebele de sticlă.

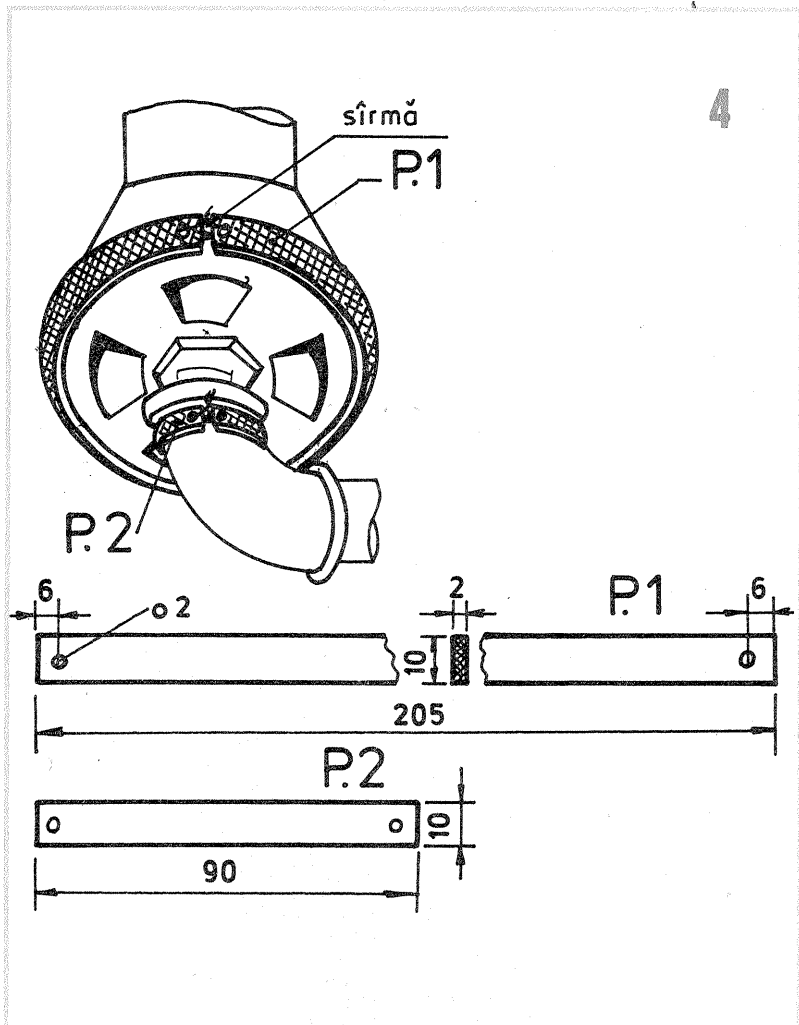
Cu ajutorul unui ac mai mare, ținut într-un clește patent sau, ideal, cu o mașină de găurit cu burghiu de 1—1,5 mm, executăm central o gaură în capacul cu cositor al părții metalice recuperate de la becul ars. Pe polul de cositor aflat în capătul părții metalice a becului de 15 W cositorim o sîrmă, preferabil de cupru, Ø 0,2—0,3 mm, lungă de 20—25 mm, iar alta pe peretele lateral.

Conform celor prezentate în figura 5, sîrma cositorită în capătul becului o introducem în mica gaură, după care o cositorim. Cealaltă sîrmă o cositorim pe marginea părții metalice cu filet. Vom lucra cu atenție pentru a nu răsuci sîrmele și a crea astfel un scurtcircuit o dată cu montarea becului în instalație.

Pentru rigidizarea, între partea metalică cu filet și globul de sticlă, conform figurii 6, vom îndesa șnur de azbest sau bucăți mai mici rupte dintr-o placă de azbest.

Întrerupătorul fiind pe poziția închis, vom acorda o atenție sporită la fixarea becului în dulie, înșurubarea făcîndu-se cu grijă, fără a forța răsucirea.

Într-o altă idee de montaj, becurile de 15 W cu filet pentru dulie mică se pot înșuruba direct în dulia normală, dar în aceasta din urmă trebuie să fie introdusă o reducție care să permită montarea becului mic.

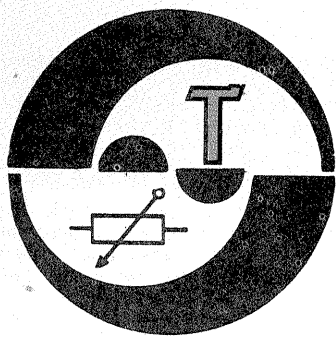


TABELUL 1

Arderea a 1 mcN	Necesar (mcN)	
	aer, din care :	oxigen
$CH_4 + 2O_2 = CO_2 + 2H_2O$	9,52	2,00

TABELUL 2

Tipul arzătorului	Secțiunea de trecere a aerului (mmp)
A1 — 400	360
A1 — 600	540
A2 — 400	380
A2 — 600	540
B — 600	420
B — 1 000	700
B — 2 000	1 400



## CEAS NUMERIC

Fiz. EUGENIA CĂRBUNESCU,  
fiz. GH. BĂLUȚĂ

Montajul descris (figura 1) este un ceas numeric realizat cu un circuit integrat specializat MMC351 și un decodor-driver MMC4511. Față de aplicația tipică a acestor circuite (ceas auto alimentat la 12 V), schema are următoarele modificări:

- alimentarea se face la 6—7,5 V;
- este prevăzută alimentarea din rețea și baterii, cu comutare automată și stingerea afișajului în cazul folosirii bateriilor;

- consumul din baterie este foarte redus (0,1 mA), numai pe durata lipsei tensiunii de rețea;

- luminozitatea afișajului este reglată automat, în funcție de iluminarea ambianță;

- pentru o luminozitate egală a segmentelor afișajului, limitarea curentului se face prin rezistențele R10—R16 înseriate cu fiecare segment și nu prin rezistențe montate în colectorul tranzistoarelor T3—T6;
- semnalizarea funcționării ceasului și indicarea orei AM-PM se fac cu un același LED;

- rezistența de 20 M $\Omega$  necesară în paralel cu cuarțul a fost înlocuită cu două diode miniatură legate în opoziție, evitându-se astfel procurarea unei piese greu accesibile.

Circuitul MMC351 conține oscilatorul pe 32 768 Hz, divizoarele de frecvență, număratoarele de minute și ore, precum și logica de comandă multiplexată a afișajului cu 4

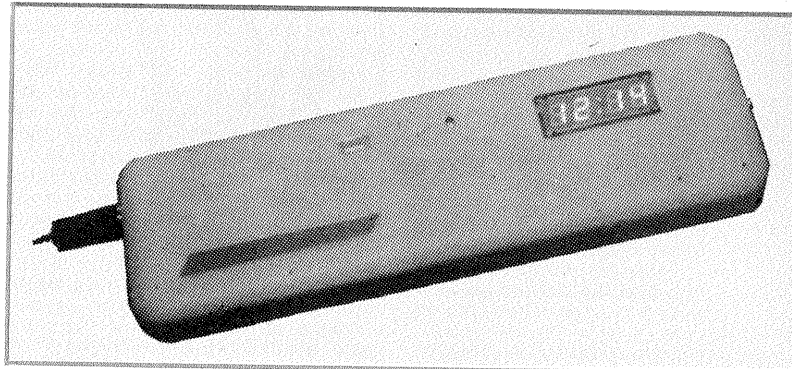
cifre. Circuitul MMC4511 asigură decodarea din binar în codul cu 7 segmente și livrează curentul necesar LED-urilor cu catod comun din afișaj.

Un LED comandat cu T2 clipește în ritmul de 2 Hz, indicând funcționarea ceasului. „Clipirea” se face între nivelul maxim de strălucire și zero, sau între maxim și un nivel scăzut, după cum T1 este blocat sau în conducție. Astfel se face distincția între ora AM sau PM (convențională). Acest LED poate fi o piesă independentă, de orice culoare, sau pot fi folosite cele două „puncte” dintre cifrele afișajului recomandat în schemă.

Atragem atenția asupra existenței a două fire de masă (marcate cu linie groasă și triunghi în schemă), una pentru ceasul propriu-zis și alta pentru afișaj plus LED.

Pentru alimentare (fig. 2) se folosește un alimentator stabilizat de 7,5 V (de exemplu, ATV-1 „Tehnoton”) și un set de 4 baterii care asigură 6 V (de exemplu, R6). Diferența de 1,5 V între cele două surse este necesară pentru a bloca diodele D3—D4 în situația când există tensiune în rețea, evitând astfel consumul din baterii.

Alimentarea din baterii asigură continuitatea funcționării ceasului în cazul căderii tensiunii de rețea sau, după dorință, o utilizare inde-



pendentă a ceasului. Deoarece consumul afișajului este important (circa 40 mA), s-a optat pentru stingerea automată a acestuia pe durata alimentării din baterii. În această situație, citirea orei se face „la cerere”, prin apăsarea push-butonului I3.

Fototranzistorul T8 (fără lentilă) se orientează astfel încât să nu primească lumină de la afișaj, ci de la mediul înconjurător. La iluminare ambianță puternică, el provoacă deschiderea lui T7, care șuntează rezistorul R17 și contribuie la creșterea intensității curentului prin afișaj.

În fotografia alăturată se vede o realizare practică, într-o cutie de plastic (penar) ce conține ceasul, 4 baterii R6 și mufa pentru alimentator. Întrerupătoarele I1 și I2 sînt confecționate din lamele elastice din alamă și pot fi acționate cu ajutorul unui ac ce se introduce în două mici găuri practicate în cutie. Se evită astfel acționarea lor nedorită prin manevrare neatență sau „din curiozitatea” persoanelor neavizate.

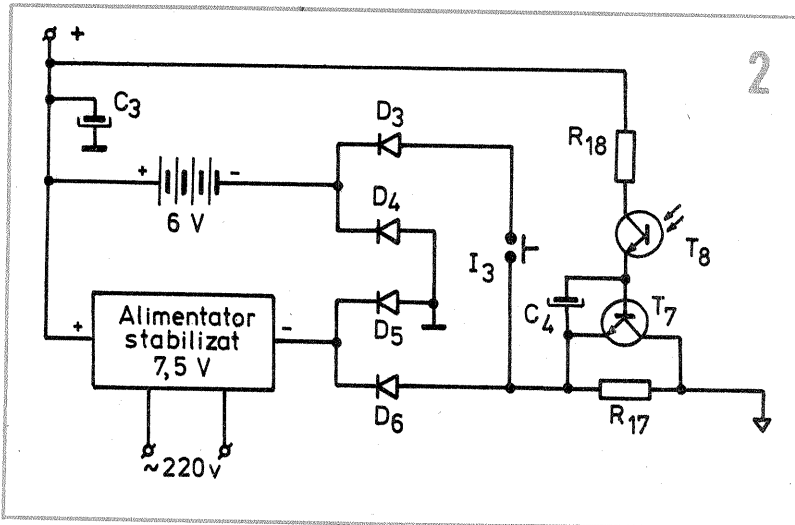
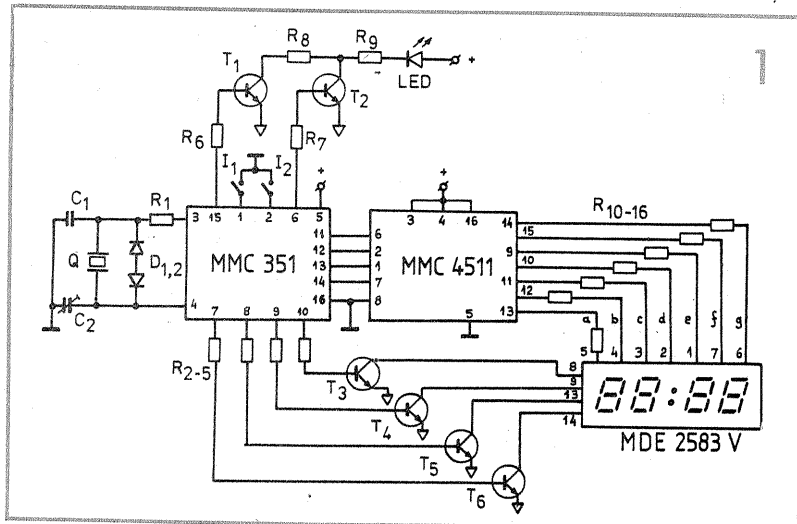
Precizia ceasului nu depinde

practic de tensiunea de alimentare, ci de valoarea frecvenței de rezonanță a cuarțului. Dacă aceasta din urmă diferă de valoarea ideală indicată în lista de piese, mici ajustări se pot efectua prin reglajul trimerului C2.

La introducerea și scoaterea fișei alimentatorului de 7,5 V apar salturi bruște de tensiune care pot afecta conținutul număratoarelor. Pentru a evita acest fenomen, manevrele menționate mai sus se vor efectua numai cu fișa de rețea scoasă din priză. Astfel, condensatorul de filtraj din alimentator atenuază salturile din circuitul de joasă tensiune.

### LISTA DE PIESE

C11 = MMC351; C12 = MMC4511; afișaj = MDE2583 R, V sau echivalent; LED = orice tip; T1—7 = BC172B; T8 = ROL32; D1—6 = 1N4148; Q = cuarț 32 768 Hz; R1 = 82 k $\Omega$ ; R2—7 = 2,7 k $\Omega$ ; R8 = 1,5 k $\Omega$ ; R9 = 560  $\Omega$ ; R10—16 = 82  $\Omega$ ; R17 = 100  $\Omega$ ; R18 = 12 k $\Omega$ ; C1 = 47 pF; C2 = 5  $\div$  40 pF; C3 = 220  $\mu$ F/10 V; C4 = 2,2  $\mu$ F/10 V.



# TELECOMANDĂ

Dintr-un vechi breloc de chei de tipul acelor care răspund la fluierat și la care pilele electrice, destul de greu de procurat, s-au uzat, se poate construi o telecomandă care să acționeze printr-un relee diferiți consumatori electrice, în funcție de tipul releului folosit, prin fluierat, fiind foarte sensibil chiar de la o distanță de 10 m.

Brelocul, alimentat cu tensiunea continuă de 4 V, după primirea semnalului răspunde tot prin fluierat și în acest timp pe potențiometrul semireglabil P1 se produce o cădere de tensiune de aproximativ 0,8 V, care duce la deschiderea lui T2. Potențiometrul P1 se reglează în funcție de tipul brelocului folosit astfel ca în punctele A B căderea de

### Sing. SEVER OPRIȘAN

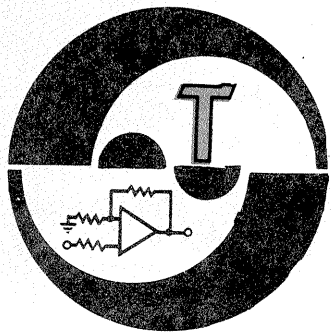
tensiune în timpul răspunsului să fie de 0,8 V, necesară pentru deschiderea lui T2. După intrarea în conducție a lui T2, este comandat circuitul integrat C12, circuit basculant monostabil a cărei bază de timp o constituie grupul R4—C4; acesta are rolul de integrator în timp al semnalului primit, care este transferat circuitului basculant bi-

stabil C11 ca un singur semnal și care prin ieșirea 5 comandă tranzistorul T3, care, intrând în conducție, acționează releul. La un nou fluierat, brelocul, producând o nouă cădere de tensiune, pe P1, comută circuitul basculant în starea 0, blocând pe T3 și eliberând releul.

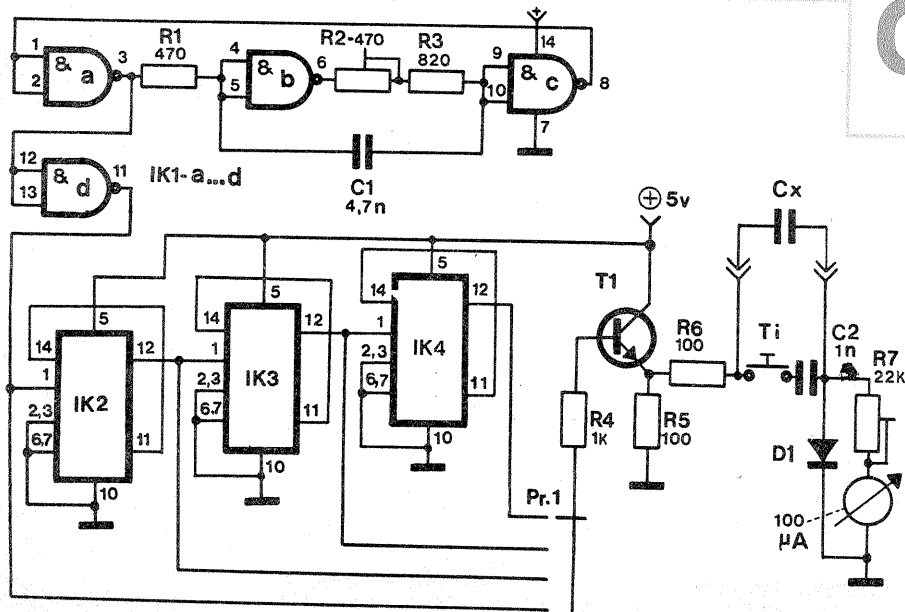
Dacă este necesar ca intervalul de timp între două comenzi succesive să fie sub 40 s, atunci se micșorează valoarea lui C4 pînă la 5—10  $\mu$ F. Starea de basculare a circuitului se menține pînă la primirea unei noi comenzi.

Prin acest montaj nu trebuie aduse nici un fel de modificări brelocului, care oricînd își poate recăpăta destinația inițială.





## CAPACIMETRU



Aparatul măsoară capacități pe patru game: 0—1 nF; 0—10 nF; 0—100 nF și 0—1 μF.

De fapt un instrument citește valoarea semnalului ce trece prin reactanța condensatorului supus măsurătorii.

Un circuit CDB400 formează un oscilator; frecvența acestui oscilator este apoi divizată de trei circuite CDB490.

Un tranzistor 2N2222 amplifică semnalul selectat și îl aplică condensatorului ce urmează a fi măsurat.

Etalonarea instrumentului se face la fiecare măsurătoare prin apăsarea butonului T, care introduce în circuit un condensator de 1 nF. Capul de scală la instrument se fixează din R7. Dioda D1 este de tip 1N4148.

TEHNICE NOVINE, 10/1988

## 1296/144 MHz

Convertorul are un generator care debitează un semnal cu frecvența de aproximativ 1 152 MHz care se aplică unei diode de mixaj. Tot pe dioda de mixaj se aplică și semnalul de la antenă cu frecvența de 1 296 MHz.

Generatorul are ca element de bază un oscilator cu cuarț cu frecvența fundamentală 21,3 MHz.

Circuitul L2—C este acordat pe 64 MHz, iar L4—C13 și L5—C14 pe 192 MHz. La ieșirea filtrului L6—C17 semnalul de 192 MHz trebuie să aibă o putere de 30—50 mW.

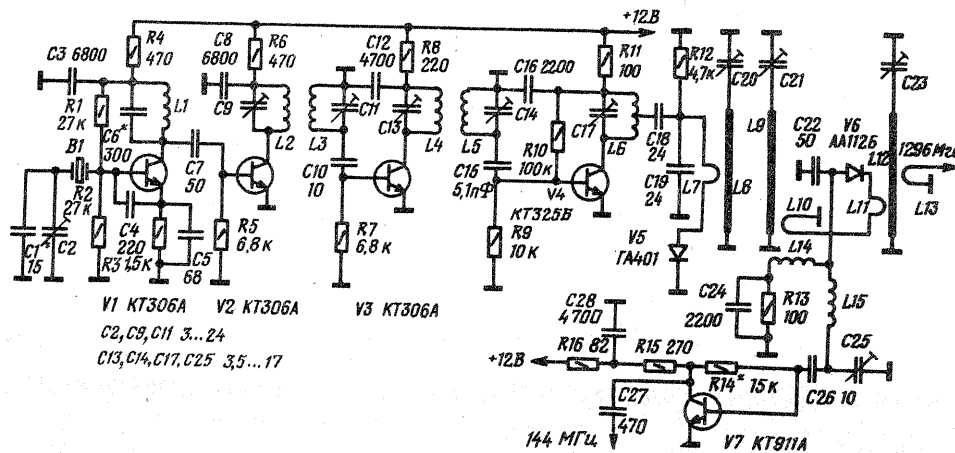
Cu ajutorul diodei V5 (GA401 sau KD512) se obține semnal de 1 152 MHz selectat de circuitele L8 și L9. Circuitul L12—C23 rezonază pe 1 296 MHz. Prin cuplajele L10 și L11 semnalele se aplică diodei V6 (AA112B) și prin mixare pe L15—C25 se obțin 144 MHz.

Bobinele sînt fără carcasa, cu diametrul 8 mm, și sînt din CuEm 0.8. L1 = 6 spire; L2 = L3 = 5 spire; L4 =

L5 = L6 = 3 spire; L15 = 4 spire. Liniiile L8 și L9 au lungimea de 45 mm, iar L12 are lungimea de 45 mm. Aceste linii se pot confecționa din

bandă sau protii rotund de cupru.

RADIO, 4/1982



## DIVERTISMENT

Din tranzistoare cu germaniu (care în general nu mai sînt folosite) constructorul amator poate construi un montaj de divertisment ce poate fi montat într-o jucărie sau utilizat ca sonerie.

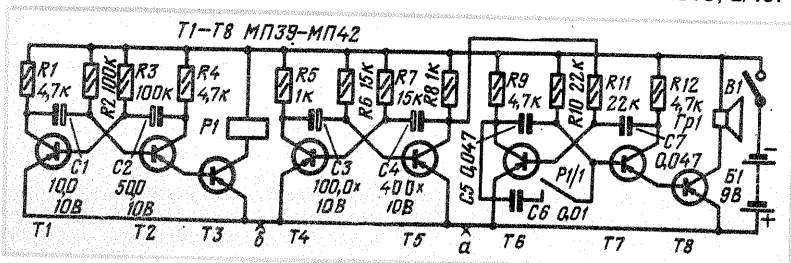
Se observă că în montaj apar trei circuite basculante; primul circuit comandă un releu care printr-un

contact de lucru introduce un condensator și schimbă o constantă de timp.

Cu valorile pieselor indicate în schemă se simulează măcăitul rațelor.

Toate tranzistoarele sînt EFT 353 sau echivalente.

RADIO, 2/1974



## GENERATOR

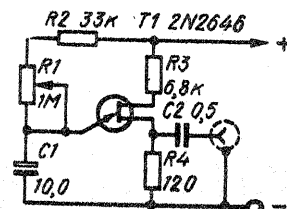
Pentru verificări curente ale unor aparate, în special în domeniul audio, se poate folosi semnalul provenit de la un generator ce are în componența sa un tranzistor TUJ.

Frecvența semnalului generat este determinată de valoarea componentelor R1—C1. Semnalul util

se culege de pe rezistorul R4, semnal care are amplitudinea de aproximativ 100 mV cînd alimentarea montajului se face la 9 V.

Tranzistorul este de tip 2N2646.

PRACTICAL WIRELESS, 1/1972



# SECȚIA DE PROTOTIPURI ȘI MICROPRODUCȚIE A INSTITUTULUI POLITEHNIC „TRAIAN VUIA” — TIMIȘOARA OFERĂ BENEFICIARILOR URMĂTOARELE MIJLOACE DE ÎNVĂȚĂMÎNT ȘI CERCETARE

**Generator de semnal  
de radiofrecvență  
cu modulație de amplitudine**

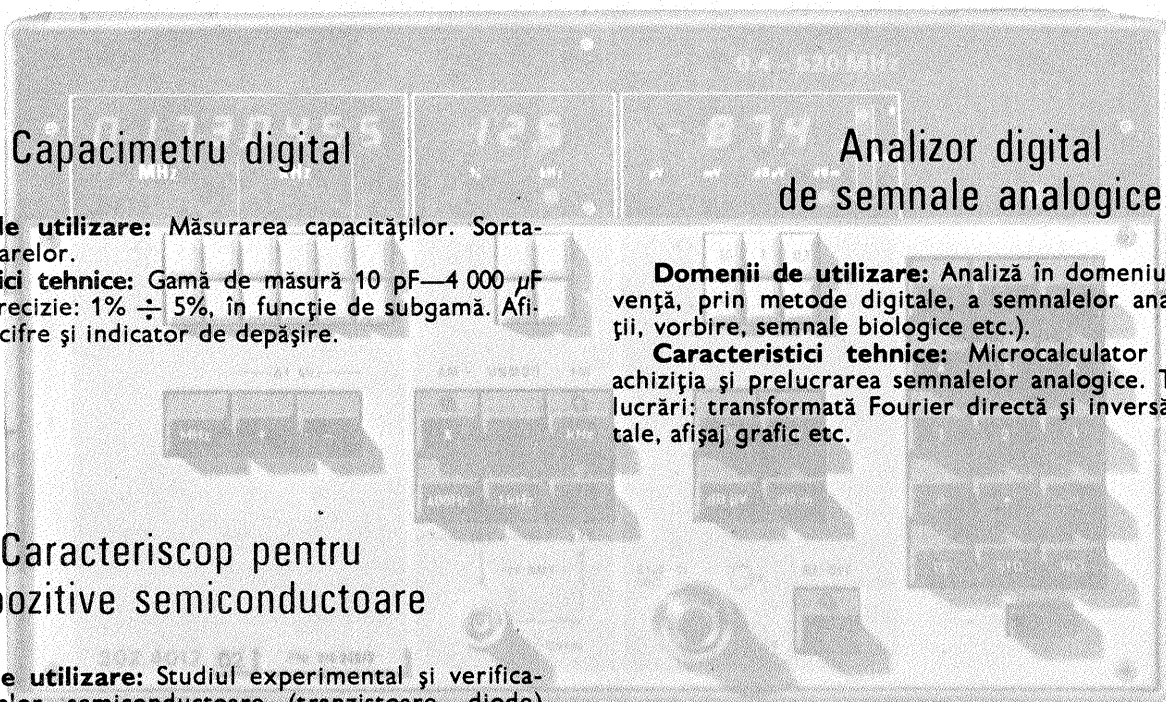
**Domenii de utilizare:** Studiul experimental al semnalelor. Depanarea radioreceptoarelor. Măsurarea frecvenței semnalelor sinusoidale.

**Caracteristici tehnice:** Gamă de frecvență 100 kHz—30 MHz (6 subgame). Gamă de grad de modulație 0—80%. Afișaj digital frecvență cu 4 cifre. Posibilitate de utilizare și ca frecvențmetru.

**Aparat pentru exemplificarea  
modulației și demodulației  
de frecvență**

**Domenii de utilizare:** Studiul experimental al modulației de frecvență.

**Caracteristici tehnice:** Permite modularea și demodularea de frecvență a unui semnal în banda 300—3 400 Hz.



**Capacimetru digital**

**Domenii de utilizare:** Măsurarea capacităților. Sortarea condensatoarelor.

**Caracteristici tehnice:** Gamă de măsură 10 pF—4 000 μF (4 subgame). Precizie: 1% ÷ 5%, în funcție de subgamă. Afișaj digital cu 4 cifre și indicator de depășire.

**Analizor digital  
de semnale analogice**

**Domenii de utilizare:** Analiză în domeniul timp și frecvență, prin metode digitale, a semnalelor analogice (vibrații, vorbire, semnale biologice etc.).

**Caracteristici tehnice:** Microcalculator specializat în achiziția și prelucrarea semnalelor analogice. Tipuri de prelucrări: transformată Fourier directă și inversă, filtrări digitale, afișaj grafic etc.

**Caracteriscop pentru  
dispozitive semiconductoare**

**Domenii de utilizare:** Studiul experimental și verificarea dispozitivelor semiconductoare (tranzistoare, diode) de mică putere.

**Caracteristici tehnice:** Permite vizualizarea unei familii de 8 caracteristici statice de transfer pentru tranzistoare bipolare și a caracteristicilor de transfer pentru diode de semnal și redresoare. Se conectează la orice tip de osciloscop.

**Sisteme anexă pentru  
microcalculatoare  
și calculatoare personale**

**Domenii de utilizare:** Achiziție semnale analogice. Extensie și proiectare microsisteme de calcul.

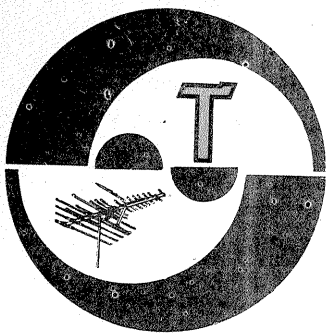
**Caracteristici tehnice:** Sisteme de achiziție date analogice cu 8 intrări și conversie analog-numerică pe 8, 10 sau 12 biți. Sisteme pentru înregistrarea și ștergerea memoriilor EPROM.

**Generator de ultrasunete**

**Domenii de utilizare:** Spălări, curățări, omogenizări și prelucrări cu ultrasunete.

**Caracteristici tehnice:** Gamă de frecvență 18—22 kHz. Control automat al frecvenței. Putere maximă 200 W. Anexe: băi de spălare.

**INFORMAȚII: TEL. 961/17468; 18803; 18826**



# SERVICE

**PREDA VIOREL — Giurgiu**  
Receptorul „Iris” nu poate fi modificat așa cum doriți.  
Economizorul nu poate alimenta un radioreceptor.

Vă așteptăm cu plăcere la redacție.

**GORBĂNESCU MIHAI — Botoșani**

Schema casetofonului „Star” a fost publicată; revedeți colecția „Tehnum”.

Mufa la care vă referiți este pentru comanda casetofonului de la butonul de microfon.

**BĂLUȚEANU ROLAND — Tg. Jiu**

Folosiiți sîrmă CuEm 0,3 și tranzistoare BC107.

**BLAGA ALIN — Cluj-Napoca**

În urma șocului mecanic, în aparat s-au produs desfaceri de piese și secționări ale circuitului imprimat. Verificați cu o lupă cablajul și

refaceți sudura unor piese.

**STANCU CĂTĂLIN — Pitești**  
Tot la 4 MHz ca și Z80.

**STROE ION — jud. Vrancea**

Construiți o antenă mai mare pe canalul 5 (9 elemente), reaccordați amplificatorul pe canalul 5 și introduceți la intrarea amplificatorului un filtru oprește-bandă pentru canalul 4.

**BOLINTIȘ MARIAN — jud. Giurgiu**

Recepția unui program TV la foarte mare distanță este determinată de condițiile atmosferice și nu de dotarea tehnică în punctul de recepție.

**PIRBA IONEL — jud. Vrancea**

Orice modificare faceți în radioreceptor, calitatea recepției nu se va schimba, fiind determinată de propagarea undelor electromagnetice. În cazul recepției programelor TV încercați cu antene mai mari.

**ENACHE DUMITRU — Constanța**

Din schema publicată se pot descrie terminalele circuitului integrat respectiv.

**MARIA PETRIȘOR — jud. Dolj**

Trebuie să studiați cu atenție schemele celor două selectoare și numai dacă sînt compatibile procedați la înlocuire.

Echivalente ale unor piese au fost publicate.

**ANCA MARIAN — Sector Agricol Ilfov**

Consultați și schema unui televizor (calea sunet) și o să vedeți cum se cuplează TAA661.

**SZOKE IOSIF — Timișoara**

Str. Cosminului nr. 32, et. 4, ap. 2, dorește colecția „Tehnum” 1984, 1985, 1986 și 1987.

**TIȘCĂ MARIAN — Făurei**

Fiind vorba de un produs industrial, acesta se cumpără, nu se reproduce.

Construiți un amplificator după o schemă realizată de amatori.

**VINESAR LUCIAN — Timișoara**

Dacă nu observați o interperurbare puteți lăsa aparatele așa cum sînt. Nu cunoaștem capul magnetic la care vă referiți.

**NECULA PETRICĂ — jud. Galați**

Există numai butonul, nu și selectorul UIF. O cooperativă poate monta și un selector FIF-UIF.

**AVRAMIUC DORIN — Caracal**

Depuneți un strat de lac incolor (foarte subțire).  
Intrările amplificatoarelor se leagă conform figurii 2.

**NAZARE CRISTIAN — Galați**

Nu posedăm documentație în plus, nici plăci cu circuitul imprimat.

**MARIN COSTEL — Drobeta-Tr. Severin**

Am publicat alimentatoare stabilizate pentru 20 V.

Semnal puteți prelua de la un pick-up.

**MAZILU ILIE — Făgăraș**

Nu deținem schema solicitată. Cooperativa din localitate vă poate depana radiocasetofonul.

**OVIDIU ILIE — Rădăuți**

Receptorul se alimentă din două baterii de 4,5 V cu priză mediană. Faptul că a fost alimentat dintr-un redresor a distrus etajul final, care trebuie refăcut.

**DUMITRESCU ALBUȚĂ — Buhuși**

În schema la care vă referiți înlocuiți tranzistorul BC107 cu BC171 sau BC172.

Circuitul integrat CDB400 nu se folosește în amplificator.

**BRATU TIBERIU — București**

Ca materialul trimis redacției să poată fi publicat trebuie să ne trimiteți desenul cablajului imprimat și de plantare a pieselor.

I.M.

## REALISTIC CTR-27

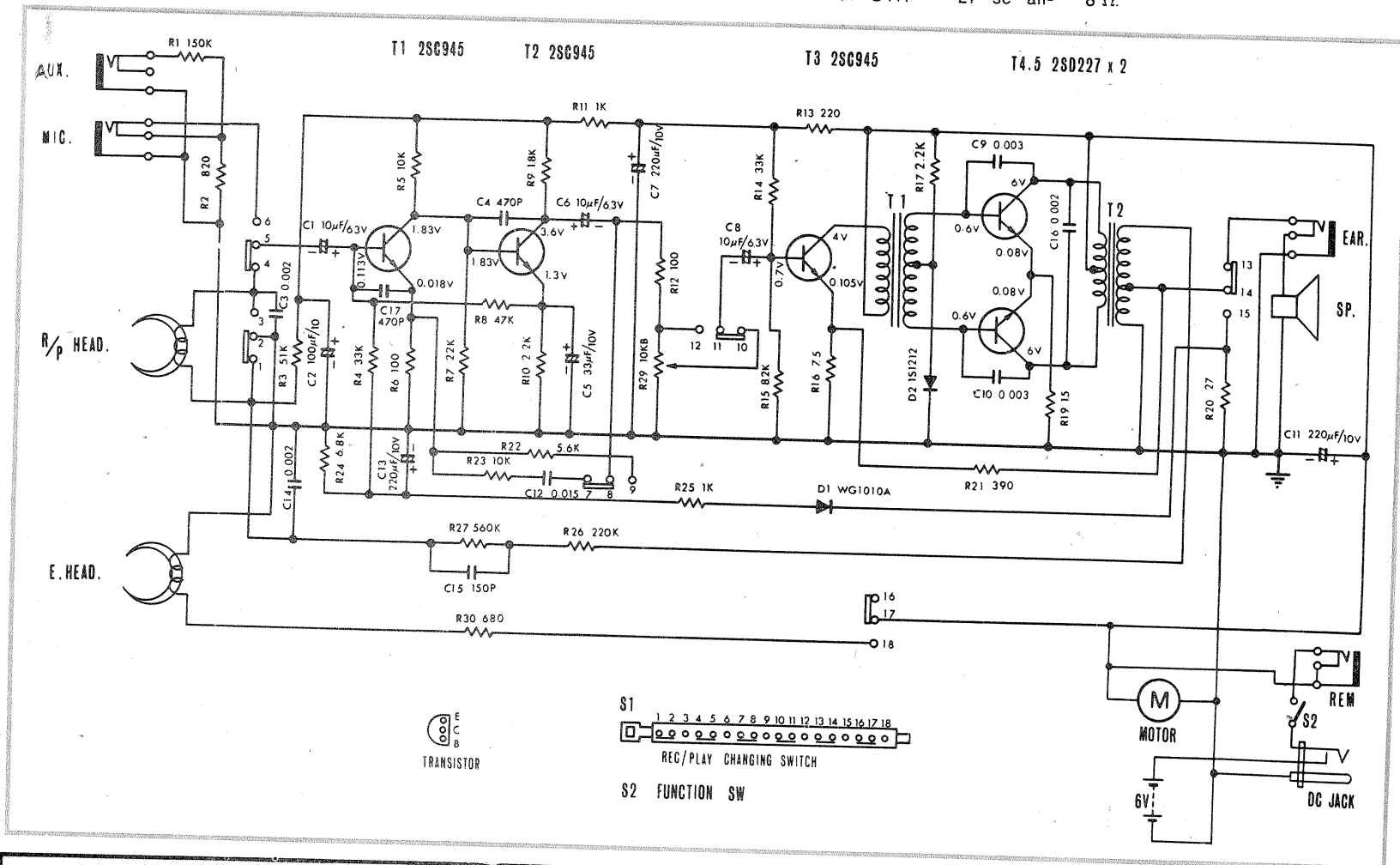
**SANDU ARTUR — Oradea**

Casetofonul Realistic CTR — 27 este construit cu elemente discrete avînd un preamplificator cu tranzis-

toarele T1, T2, care lucrează atît la înregistrare, cît și la redare. Ștergerea benzii se face în curent continuu.

Casetofonul CTR — 27 se ali-

mentează cu 6 V, asigură o reproducere a benzii de frecvență cuprinsă între 200 și 8 000 Hz la o putere maximă de 500 mW, pe o sarcină de 8 Ω.



**Redactor-șef: ing. IOAN ALBESCU**  
**Redactor-șef adj.: prof. GHEORGHE BADEA**  
**Secretar responsabil de redacție: ing. ILIE MIHĂESCU**  
**Redactor responsabil de număr: fiz. ALEXANDRU MĂRCULESCU**

Administrația  
Editura Știința

**INDEX 44212**

**CITITORII DIN STRĂINĂTATE SE POT ABONA PRIN „ROMPRESFILATELIA” — SECTORUL EXPORT-IMPORT PRESĂ, P.O.BOX 12—201, TELEX 10376, PRSFIR BUCUREȘTI, CALEA GRIVIȚEI NR. 64—66.**

Tiparul executat la  
Combinatul Poligrafic «Casa Științei»