

# TEHNIUM

ANUL XXI — NR. 242 1/1991

## SUMAR

### CITITORII RECOMANDĂ ..... pag. 2—3

Indicator de poziție  
Sonerie muzicală  
Amplificator de bandă  
larga

### INIȚIERE ÎN RADIOELECTRONICĂ ..... pag. 4—5

Experiment  
Identificarea dispozitivelor  
optoelectronice  
ABC

### CQ-YO ..... pag. 6—7

Sintetizor de frecvență  
Filtru AF

### HI-FI ..... pag. 8—9

Minicasetofon  
Balans stereo  
Preamplificator pentru cap  
de casetofon

### LABORATOR ..... pag. 10—11

Linii de întârziere pentru  
efecte sonore

### SERVICE ..... pag. 12—13

ICF-7601/7601L

### INFORMATICĂ ..... pag. 14

Inițiere în programare

### ATELIER ..... pag. 15

Frecvențmetrul TI88F

### LA CEREREA CITITORILOR ..... pag. 16—17

Introducere în televiziune  
Depanare TV  
Amplificator în punte  
pentru automobil

### AUTOMATIZĂRI ..... pag. 18—19

Ceas cu alarmă  
Circuitul hibrid SANKEN  
SI-1125H

### AUTO ..... pag. 20—21

Tester pentru acumulatori  
Dispozitiv pentru depresat  
și presat bucșele silence

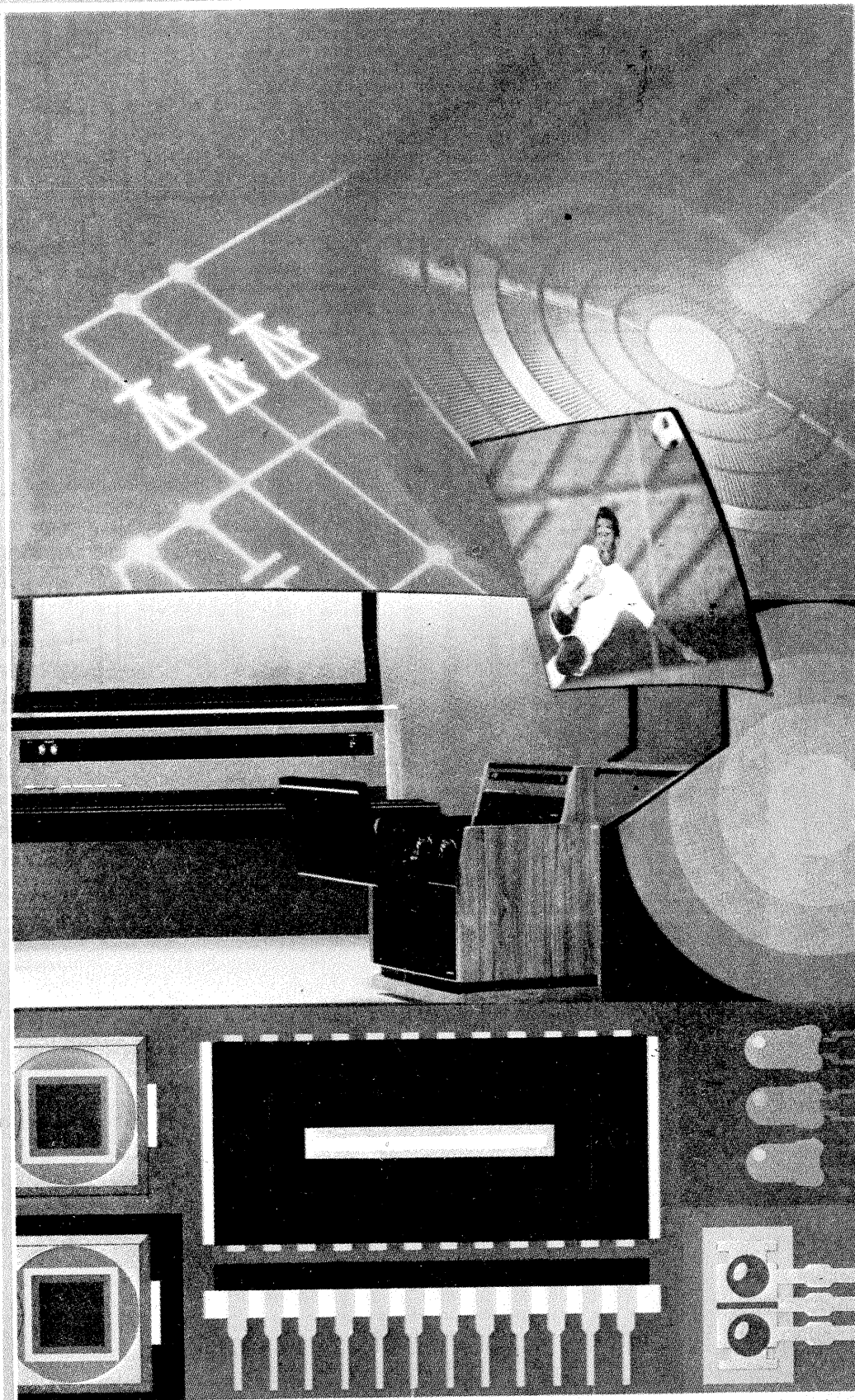
### REVISTA REVISTELOR ..... pag. 22

Adaptor  
Verificator  
Reglaj de ton

### MAGAZIN TEHNIUM ..... pag. 23

### PUBLICITATE ..... pag. 24

ELECTROCONTACT-Botoșani



REVISTĂ LUNARĂ  
PENTRU CONSTRUCTORII  
AMATORI

ADRESA REDACȚIEI: „TEHNIUM”,  
BUCUREȘTI, PIATA PRESEI LIBERE NR. 1,  
COD 79784, OF. P.T.T.R. 33,  
SECTORUL 1, TELEFON: 18 35 66—17 60 10/2059  
PREȚUL 15 LEI





**C**u un releu electromagnetice adecvat, două rezistoare și două diode uzuale, puteți realiza un **dispozitiv de cuplare/decuplare automată** incredibil de simplu și totuși eficient și destul de precis pentru o largă gamă de aplicații practice. Pentru a vă convinge mai bine, am ales un exemplu concret de utilizare, și anume **încărcarea acumulatorilor auto** de la un redresor simplu (transformator de rețea, punte redresoare plus un element serie de limitare în curent, de tip pasiv, cum ar fi un bec sau un rezistor de putere). Intercalarea dispozitivului permite în acest caz menținerea automată a tensiunii la bornele bate-

de aproximativ  $11\text{ V} \div 14,5\text{ V}$ .

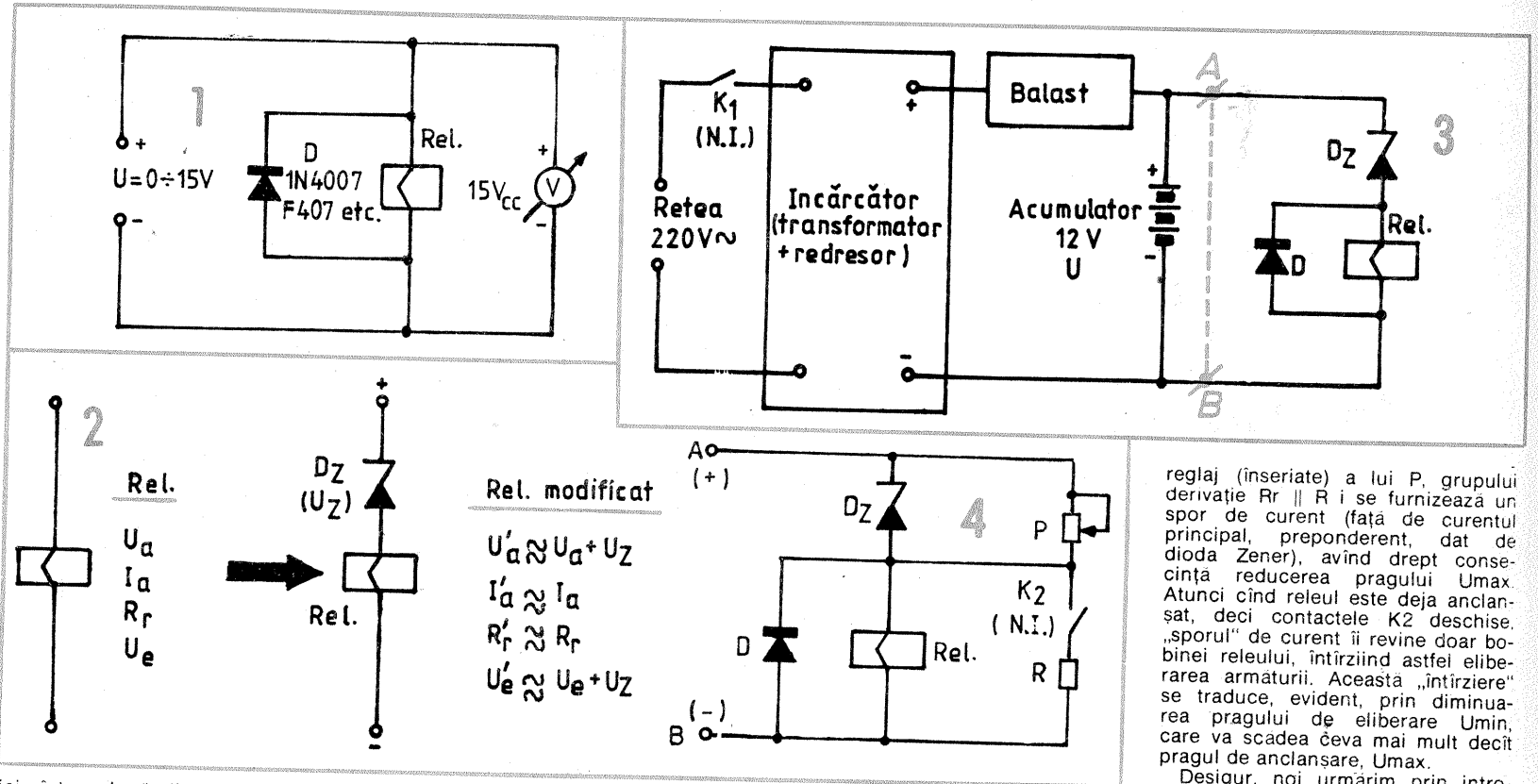
Veți constata din măsurătorile precedente că este relativ ușor de găsit un releu pentru care ecartul (histererezisul)  $\Delta U = U_a - U_e$  să fie de cca  $3,5\text{ V}$ , dar ideea de a selectiona un astfel de exemplar care să aibă și pragurile propuse ( $U_e = 11\text{ V}$ ;  $U_a = 14,5\text{ V}$ ) este practic inacceptabilă. Nici nu ne interesează, de fapt, pragurile în sine, ci doar ecartul lor, de-

superior  $U_{\max} = 14,5\text{ V}$  (în caz contrar, releul se afla deja anclanșat, contactele K1 sînt deschise și încărcătorul nu „porneste”). Prin urmare, dacă  $U < 14,5\text{ V}$ , releul rămîne momentan în repaus, K1 sînt închise și începe încărcarea. La atingerea pragului  $U = U_{\max}$  releul anclanșează, contactele K1 se deschid și încărcarea se întrerupe. Pe măsura ce bateria se descarcă prin

dința” de anclanșare a releului, contactele sale K2 (tot normal închise, ca și K1) se vor depărta, deschizînd circuitul rezistenței derivației R, fapt ce duce la deieirea întregului curent furnizat de Dz și P prin bobina releului. Rezultatul îl constituie anclanșarea fermă a releului, cu prețul unui curent sporit prin dioda Zener în perioadele de repaus (la nevoie se va folosi o diodă Zener de putere mai mare). Orientativ, R se poate tațona în plaja  $(1 \div 3)R_r$ .

Cel de-al doilea artificiu — introducerea potențiometrului P în paralel cu Dz — ofera posibilitatea corectării fine a pragurilor  $U_{\max}$  și  $U_{\min}$  pentru un releu și o diodă Zener date. Prin scăderea valorii de

## EXPERIMENT



reglaj (inseriate) a lui P, grupului derivație  $R_r \parallel R$  i se furnizează un spor de curent (față de curentul principal, preponderent, dat de dioda Zener), avînd drept consecință reducerea pragului  $U_{\max}$ . Atunci cînd releul este deja anclanșat, deci contactele K2 deschise, „sporul” de curent îi revine doar bobinei releului, întîrziînd astfel eliberarea armaturii. Aceasta „întîrziere” se traduce, evident, prin diminuarea pragului de eliberare  $U_{\min}$ , care va scădea ceva mai mult decît pragul de anclanșare,  $U_{\max}$ .

Desigur, noi urmărim prin introducerea potențiometrului P doar mici corecții ale pragurilor rezultate din alegerea releului și a diodei Zener, îndeosebi în ce privește pragul maxim (dependent, cum spuneam, și de starea bateriei). Prin urmare, vom folosi valori relativ mari pentru P în raport cu rezistența echivalentă a grupului  $R_r \parallel R$ . De pildă, dacă releul are  $R_r \approx 300\ \Omega$  și dacă anclanșarea fermă am asigurat-o luînd  $R \approx 450\ \Omega$ , dioda Zener va „vedea” o rezistență de sarcină  $R_r \parallel R \approx 180\ \Omega$ . Rezulta un curent maxim prin diodă (în momentul anclanșării releului) de cca  $9\text{ V}/180\ \Omega = 50\text{ mA}$ . O corecție mică, de pildă în jur de 10% din acest curent, adică de cca  $5\text{ mA}$ , ne conduce astfel la o valoare de reglaj a lui P de aproximativ  $5,5\text{ V}/5\text{ mA} = 1,1\text{ k}\Omega$ . Putem folosi deci un potențiomtru liniar de  $2,5\text{--}3\text{ k}\Omega$  sau, mai bine, o combinație serie  $P = 1\text{ k}\Omega$  plus un rezistor fix de ordinul a  $1\text{ k}\Omega$ .

Vă lăsam dumneavoastră plăcerea de a aprofunda în continuare această idee (și — de ce nu? — de a perfecționa modelul propus de utilizare practică), nu înainte însă de a atrage atenția asupra calității releului selecționat. În mod deosebit, dacă se apelează la varianta din figura 4, se va verifica atent izolarea perfectă a perechilor de contacte K1 și K2, pentru a nu risca „scaparea” tensiunii de rețea spre componentele dispozitivului și implicit spre acumulator.

rieri între două limite prestabilite (dorite),  $U_{\min}$  și  $U_{\max}$ . Este vorba, firește, despre situații în care acumulatorul se folosește în alte scopuri decît cele automobilistice (de pildă, ca sursa tampon pentru alimentarea unor instalații de alarmă sau de iluminare în caz de avarie etc.) și cînd avem — cu atît mai mult — interesul de a-l ști în permanență suficient de bine încărcat, fara necesitatea unor prea dese supravegheri și verificări directe.

Ideea experimentului propus pleacă de la constatarea banală că orice releu electromagnetice are, prin construcție, o tensiune aproximativ constantă de anclanșare fermă,  $U_a$ , dar și o tensiune specifică de eliberare,  $U_e$ , întotdeauna mai mică decît  $U_a$ . Luînd la întîmplare mai multe exemplare de releu cu tensiunea nominală între  $6\text{ V}$  și  $12\text{ V}$  (și cu rezistența bobinei,  $R_r$ , de ordinul a  $200\text{--}400\ \Omega$ ), veți constata că pragurile  $U_a$  și  $U_e$  menționate sînt suficient de stabile, atît timp cît nu se modifică poziția de lucru a releului și, bineînțeles, mecanica sa internă. Măsurătorile le puteți efectua folosînd o sursă reglabilă de tensiune continuă, așa cum se arată în figura 1. Dioda D are rolul cunoscut de a proteja sursa și voltmetrul împotriva tensiunilor înalte de autoinducție la întreruperea brusca a curentului prin bobina releului.

Revenind la aplicația propusă, sa presupunem că acumulatorul în cauză are tensiunea nominală de  $12\text{ V}$  și că ne-ar conveni practic o plajă totală de variație  $U_{\min} \div U_{\max}$

oarece ne este extrem de simplu să le „translatăm”, cu păstrarea suficient de precisă a diferenței  $\Delta U$ , de pildă așa cum se sugerează în figura 2.

Concret, să zicem că am ales un exemplar de releu pentru care am determinat practic:  $U_a = 9\text{ V}$ ;  $U_e = 5,5\text{ V}$ ;  $I_a = 30\text{ mA}$ ;  $R_r = 300\ \Omega$ . Pentru a „translata” aceste praguri la noile valori dorite,  $U'_a = U_{\max} = 14,5\text{ V}$  și, respectiv,  $U'_e = U_{\min} = 11\text{ V}$ , avem nevoie de o cadere de tensiune de  $U_z = U'_a - U_a = 14,5\text{ V} - 9\text{ V} = 5,5\text{ V}$ , deci putem folosi o diodă Zener din seria PL5V6Z, eventual cu sortare aproximativă pentru  $5,5\text{ V}$  (vom reveni asupra acestui aspect).

Releul nostru modificat va anclanșa deci ferm la cca  $14,5\text{ V}$  și va reveni în repaus (eliberarea armaturii) la cca  $11\text{ V}$ , deci s-ar părea că problema propusă e ca și rezolvată.

La instalația de încărcare existentă (figura 3) vom adăuga doar blocul figurat în dreapta liniei punctate, înlocuînd în același timp vechiul întrerupător de alimentare printr-o pereche de contacte normal închise ale releului, K1 (evident, acestea trebuînd să suporte tensiunea de rețea și curentul absorbit de primarul transformatorului).

Atunci cînd se conectează alimentarea de la rețea (eventual tot dintr-un întrerupător, plasat în serie cu contactele K1), tensiunea bateriei este foarte probabil sub pragul

consumatorului sau (nefigurat în schema), tensiunea U scade, dar numai pînă la pragul  $U = U_{\min}$ , cînd releul se eliberează, contactele K1 se reînchid, începînd un nou ciclu de încărcare.

O analiză mai atentă a montajului — îndeosebi prin experimentare — a scos însă în evidență cîteva potențiale neajunsuri, și anume:

- modificarea în timp (prin „îmbătrînire”) a tensiunii maxime pînă la care poate ajunge acumulatorul dat sau necesitatea reajustării pragului  $U_{\max}$  atunci cînd se înlocuiește acumulatorul;
- probabilitatea ridicată a unor anclanșări mai puțin ferme ale releului, data fiind variația extrem de lentă a tensiunii bateriei, cu consecințe nefaste asupra contactelor K1;
- necesitatea sortării cît de cît precise a diodei Zener în funcție de caracteristicile releului folosit (și, după cum am văzut mai sus, și în funcție de starea bateriei).

Fara prea multe comentarii, va sugeram în figura 4 două posibile soluții de remediere a acestor neajunsuri.

În primul rînd, anclanșarea fermă a releului poate fi „forțată” prin introducerea rezistenței R în paralel cu bobina acestuia. Atît timp cît releul se afla în repaus, curentul „furnizat” de dioda Zener (într-o mică măsură și de P) se divide prin releu și prin R, în proporție ce depinde de raportul  $R_r/R$ . La cea mai mică „ten-

# identificarea și testarea DISPOZITIVELOR OPTOELECTRONICE

(URMARE DIN NR. TRECUT)

Există numeroase metode de abordare posibile, toate având însă la bază cunoașterea prealabilă a principiului de funcționare pentru tipurile de D.O.E. investigate. Varianta pentru care am optat aici, în urma unei experiențe îndelungate (care nu a fost scutită de surprize neplăcute), este aceea de **identificare prin excludere succesivă**. De fapt, mobilul acestui articol l-a constituit tocmai o astfel de surpriză rușinoasă, când am descoperit că o fotodiodă păstrată cu multă grijă pentru aplicații mai deosebite — fiind foarte sensibilă — s-a dovedit în realitate a fi un LED cu emisie în infraroșu.

Intr-o primă etapă de testare ne sînt suficiente ca accesorii un multimetru obișnuit (AVO-metru) și un manșon (cutiuță, căpăcel opac etc.) care să permită „ecranarea” foarte bună a dispozitivului față de iluminarea ambiantă, naturală sau artificială. Acesta din urmă poate fi ușor improvizat, în funcție de tipul capsulei D.O.E., de exemplu folosind un segment de tub varniș negru, strangulat (îndoit) la unul din capete și petrecut fest, peste capsula dispozitivului, cu celălalt capăt.

Toate verificările le vom face la început în două situații extreme, și anume cu fereastra obturată complet (în întuneric), respectiv cu fereastra iluminată. Putem folosi ca sursă de lumină o veioză cu bec de 40—60 W, plasată la distanța de cca 0,5 m.

## 1. Celula fotovoltaică

Cel mai mult ne-ar bucura dacă dispozitivul nostru neidentificat ar fi o **celulă fotovoltaică**, deși aceste componente sînt deocamdata mai puțin răspindite.

Simbolul acestui dispozitiv, indicat în figura 1, este derivat sugestiv

din cel al sursei de tensiune continuă, pentru că proprietatea definitorie a celulei fotovoltaice o reprezintă tocmai generarea unei tensiuni continue la borne, atunci cînd fereastra este iluminată.

Constructiv, celula fotovoltaică încorporează o joncțiune semiconductoră pn (de obicei cu siliciu), avînd suprafața activă (accesibilă luminii prin fereastra) de dimensiuni macroscopice — milimetri sau centimetri pătrați —, deci vizibilă cu ochiul liber, de regula de forma pătrată sau dreptunghiulară, de culoare neagră (închisă).

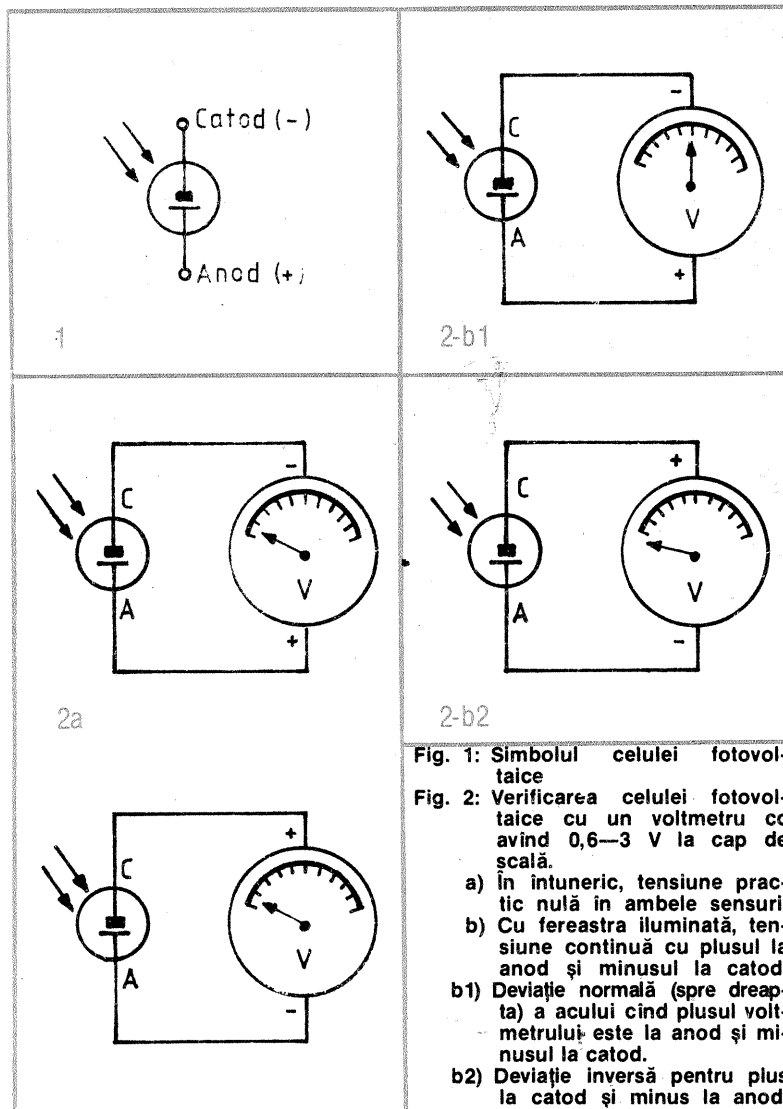
Prin urmare, în întuneric complet (cu fereastra obturată), celula fotovoltaică se comportă ca o **diadă semiconductoră**, adică ea conduce atunci cînd i se aplică o tensiune directă (plus pe anod și minus pe catod) superioară pragului intern, respectiv este blocată atunci cînd i se aplică o tensiune inversă.

În condițiile de iluminare a ferestrei, celula trebuie să debiteze tensiune continuă, cu plusul tot la anod și minusul la catod. Prin urmare, ea va debita prin circuitul de sarcină (care poate fi considerat chiar voltmetrul de testare) un curent „invers” în raport cu noțiunea de curent direct încetățenită în cazul diodelor semiconductoră.

În figura 2 sînt sintetizate rezultatele calitative ce trebuie să le obținem în cazul testării cu voltmetrul, iar în figura 3 cele corespunzătoare testării cu ohmmetrul, dacă dispozitivul nostru este într-adevăr o celulă fotovoltaică „bună”.

Dacă nu — nu, deci vom merge mai departe. Dacă însă testările confirmă supoziția, vom putea trece la verificarea propriu-zisă a sensibilității (curentul debitat în funcție de iluminare) și la aplicații specifice, conform schemelor existente.

(CONTINUARE ÎN NR. VIITOR)



Pagini realizate de fiz. ALEX. MĂRCULESCU

## ABC ● ABC ● ABC ● ABC ● ABC ● ABC

(URMARE DIN NR. TRECUT)

Această constatare ne aduce aminte din nou de legea lui Ohm și de reprezentarea grafică a rezistenței electrice. Într-adevăr, lucrurile se petrec ca și cum în interiorul sursei (bateriei) ar exista o rezistență electrică  $R_i$ , aproximativ constantă, care ar prelua diferențele de tensiune ce intervin, sub forma unor **căderi interne de tensiune** ce se exprimă prin aceeași lege a lui Ohm.

$$u_i = \Delta U = R_i \cdot I$$

Să reprezentăm, deci, sursa noastră printr-o combinație „mentală” alcătuită din generatorul de forță electromotoare  $E$  ( $E = U_0 =$  tensiunea „în gol”) și rezistența internă,  $R_i$ . Simplificat, circuitul se reduce la cel din figura 12, unde putem considera la fel de bine că am avea de-a face cu o sursă de tensiune continuă constantă,  $E$ , cu rezistență internă nulă, plasată în serie cu cele două rezistențe,  $R_i$  și  $R$ .

Pe baza legii lui Ohm și a formulei de grupare în serie a rezistențelor deducem:

$$I = E / (R_i + R) \quad (58)$$

sau

$$E = R_i \cdot I + R \cdot I \quad (59)$$

Tensiunea la bornele P—M ale bateriei, aceeași cu tensiunea la bornele rezistenței externe  $R$ , este  $U = R \cdot I$ . Prin urmare, putem scrie

$$E = U + R_i \cdot I \quad (60)$$

sau încă

$$U = E - R_i \cdot I \quad (61)$$

Relațiile echivalente (58)—(61) poartă numele de **legea lui Ohm generalizată** (sau **pentru întregul circuit**), iar reprezentarea lor grafică este tocmai cea făcută de noi în figura 11.

Pentru cazul particular  $I = 0$  (în experimentul nostru, cazul  $R_i = \infty$ ) obținem  $U = U_0 = E$ , adică tocmai tensiunea la borne „în gol” sau **forța electromotoare**, iar pentru  $R = 0$  (scurtcircuit la bornele bateriei, pe care nu vă sfătuim însă să-l „realizați” practic), rezultă  $U = 0$  și

$$I = I_{sc} = E / R_i \quad (62)$$

Înțelegem acum de ce am extrapolat graficul din figura 11 pînă la intersecția cu axa absciselor și de ce am notat tocmai cu  $I_{sc}$  abscisa acestui punct. Mai mult, observăm că dacă se cunoaște valoarea **curentului de scurtcircuit**,  $I_{sc}$ , se poate calcula ușor rezistența internă  $R_i$  a sursei, inversînd relația (62):

$$R_i = E / I_{sc} \quad (63)$$

Pentru a determina orientativ rezistența internă  $R_i$  a unei surse nu este însă necesar să trasăm efectiv graficul  $U—I$  și să-l extrapolăm ca în figura 11, pînă la intersecția  $I_{sc}$  cu axa curentului. De pildă, putem măsura tensiunile la borne,  $U_1$  și  $U_2$ , pentru două intensități diferite de curent,  $I_1$ , respectiv  $I_2$  (să zicem  $I_2 > I_1$ , caz în care vom avea, evident,  $U_1 > U_2$ ). Aplicînd apoi legea lui Ohm generalizată

$$U = E - R_i \cdot I \quad (61)$$

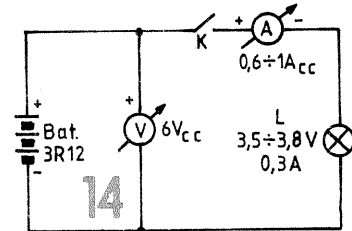
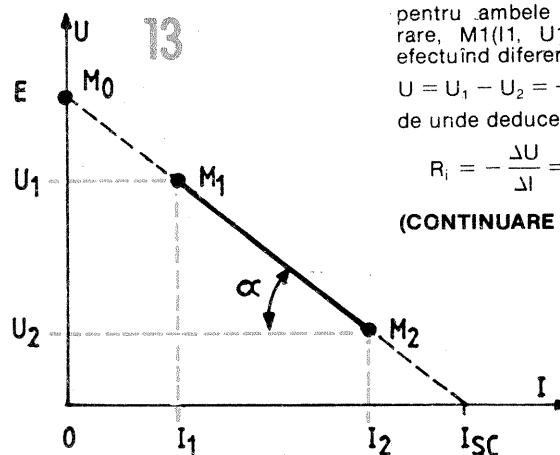
pentru „ambele” „puncte” de măsurare,  $M_1(I_1, U_1)$  și  $M_2(I_2, U_2)$  și efectuînd diferența, rezultă

$$U = U_1 - U_2 = -R_i(I_1 - I_2) = -R_i \cdot \Delta I$$

de unde deducem

$$R_i = -\frac{\Delta U}{\Delta I} = \frac{U_1 - U_2}{I_2 - I_1} = \operatorname{tg} \alpha \quad (64)$$

(CONTINUARE ÎN NR. VIITOR)



# SINTETIZOR DE FRECVENȚĂ

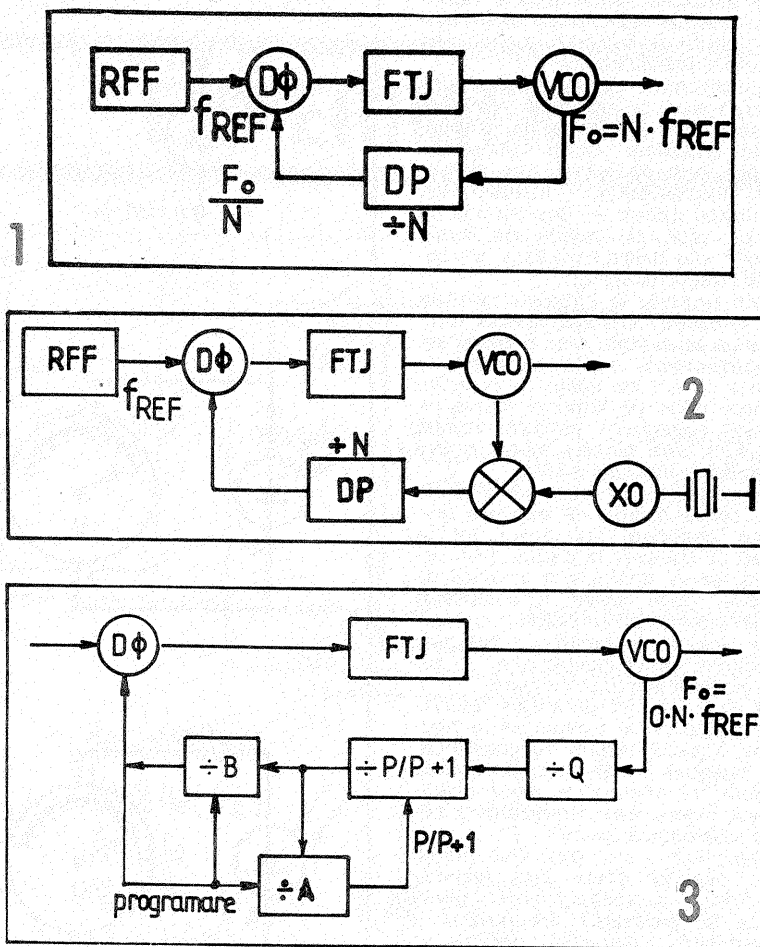
Se cunoaște faptul că puritatea semnalului emis sau recepționat, precizia frecvenței și mai ales stabilitatea de frecvență depind în cea mai mare parte de performanțele oscilatorului variabil din echipamentul de trafic. Dacă firmele constructoare de aparatură radio pentru emisie-recepție nu mai întâmpină greutăți deosebite în realizarea sintetizoarelor, radioamatorii sînt puși în încurcătura datorită multiplilor factori care se ivesc și astfel recurg de obicei la VFO, VFX sau VXO.

Simplitatea unui VFO și stabilitatea de frecvență sînt două condiții greu de realizat. Uneori un VFO de mare stabilitate are complexitatea unui receptor. Stabilitatea este parametrul care prezintă o pondere ridicată în rîndul performanțelor unei aparaturi de trafic radio. Dacă în emisiunile tip AM, o instabilitate de 1 kHz nu deranjează foarte tare, iar o modulație parazitara de 50 Hz (100 Hz) se poate uneori neglija, în SSB o variație a frecvenței de 100 Hz se simte foarte bine, iar în telegrafie poate duce la pierderea legăturii.

În continuare se va arăta modul cum s-a realizat un sintetizor cu următoarele performanțe:

- plaja acoperită de 30 MHz, în vederea utilizării într-un transceiver pentru gama 0...30 MHz;
- modificarea frecvenței cu o rezoluție maximă prin pași de 10 Hz;
- afișarea digitală a frecvenței de lucru a transceiverului;
- schimbarea frecvenței prin intermediul unor taste tip „up-down” cu pași de 10 Hz, 1 kHz, 100 kHz sau 1 MHz pe secundă;
- realizat numai cu piese de fabricație românească;
- sînt utilizate cuarțuri cu valori

Ing. A. NICOLAE, YO3DKM



comune (numai două bucăți).  
Să parcurgem, pe scurt, câteva noțiuni care justifică soluția aleasă în cazul sintetizorului cu bucle multiple PLL.

Sintetizoarele de frecvență sînt circuite care generează semnale cu frecvență reglabilă într-o bandă prestabilită, cu pași fișci, pornind de la un semnal de referință.

Circuitele cu fază blocată (PLL) au în componența lor (fig. 1) un divizor programabil, DP, un oscilator comandat în tensiune, VCO, un filtru trece-jos, FTJ, un detector de fază, Dφ, și un generator de referință, REF. Dacă N este factorul de divizare al lui DP, rezultă pentru VCO frecvența:

$$f_o = N \cdot f_{REF}$$

Frecvența fREF nu poate fi micșorată oricît de mult deoarece FTJ necesită o frecvență de tăiere mică, ce va avea ca urmare o scădere a cîștigului în buclă și apariția modulației de fază-frecvență.

Pentru a micșora raportul de divizare N, crescînd în acest fel cîștigul în buclă și deci stabilitatea, se utilizează o mixare ca în figura 2. Printre avantajele acestei scheme se numără:

- VCO poate lucra pe frecvențe mari;
- DP se poate realiza cu circuite CMOS;
- se reduce factorul de divizare total, crescînd astfel banda de captură;
- fREF poate fi egală cu ecartul de frecvență.

În scopul utilizării circuitelor CMOS și a unor frecvențe mari ale VCO se utilizează metoda cu factor de divizare fix, Q și prescaler P, cu două sau patru rate de divizare

**E**ste cunoscut faptul că transmisiile în telefonie ale radioamatorilor cuprind un spectru audio între 300 Hz și 3 kHz. Desigur, componentele situate în afara acestui spectru contribuie la timbrul fiecărei voci, dar au o contribuție nesemnificativă în privința inteligibilității, deci atunci cînd urmărim doar mesajul, ele pot fi eliminate.

În cazul recepției semnalelor telegrafice, banda semnalelor AF poate fi redusă.

Filtrul, a cărui schemă este prezentată alăturat, are 3 game de lucru, și anume gamele 1 și 2 sînt pentru telegrafie, în care gama 1 are o bandă de trecere de 400 Hz, gama 2 are o bandă de trecere de 200 Hz, iar gama 3 este pentru lucrul în telefonie și asigură o lărgime de bandă de 3 000 Hz. Poziția 4 a comutatorului asigură o trecere totală a spectrului audio. Pe această poziție 4 este intercalat un atenuator pentru a menține același nivel de ieșire al semnalului comparativ cu celelalte game.

Filtrul conține două tranzistoare FET de tipul BF245. Utilizarea unui astfel de tranzistor la intrare are avantajul unei impedanțe mari și nu introduce perturbații în radioreceptorul în care este introdus.

În gama 2 filtrul este conectat în jurul frecvenței de 900 Hz cu o lărgime de bandă de 200 Hz; aceeași situație este și pentru poziția 1, dar lărgimea de bandă este de 400 Hz. De menționat că frecvența de 900 Hz este obținută prin bătăia cu BFO.

## FILTRU AF

I. Mihal

Poziția 3 a comutatorului introduce un filtru cu frecvența de tăiere brusc la 3 000 Hz, iar frecvențele inferioare de 300 Hz sînt atenuate de

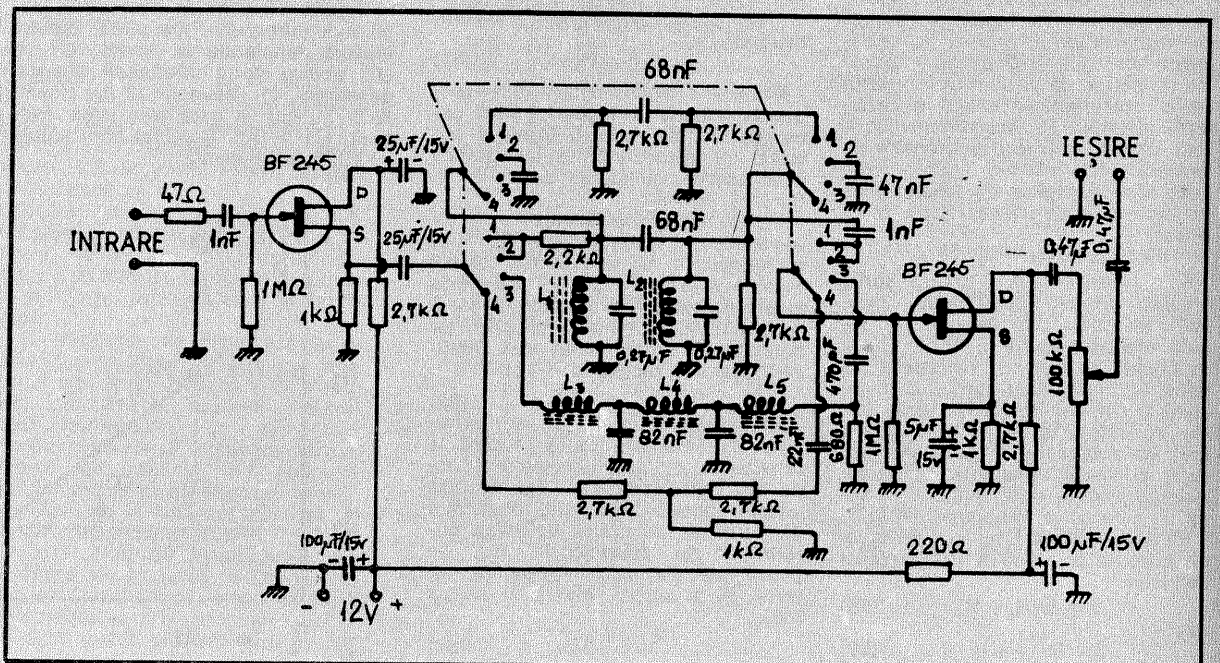
condensatorul cu valoarea de 470 pF, intercalat la ieșirea din filtru.

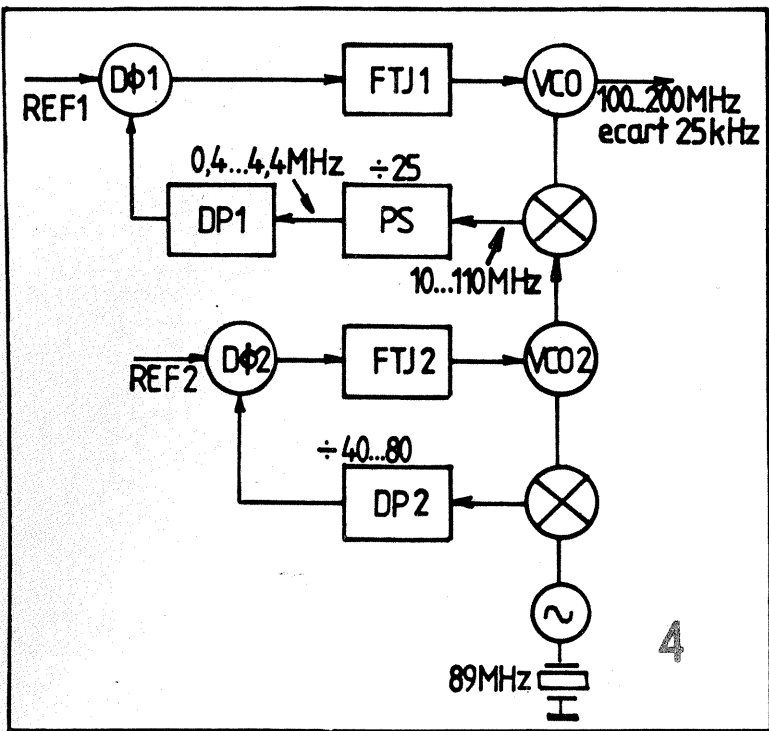
Bobinele L1=L2=L3=L5 au o inductanță de 88 mH și conțin cite

690 de spire CuEm 0,2, bobinate pe carcasa cu miez de ferita.

Bobina L4 are o inductanță de 124 mH și se obține bobinînd 825 spire CuEm 0,2 într-o oală de ferită.

Acest filtru se intercalează în receptorul de trafic între ieșirea potențiometrului de volum și intrarea primului etaj AF. Alimentarea se face cu 12 V.





(modul variabil). Schema din figura 3 funcționează astfel:

— număratoarele programabile A și B se programează pentru o divizare cu N;

— numărătorul A comandă divizarea cu P+1 de A ori, după care dă comanda de divizare cu P de B-A ori;

— la sfârșitul ciclului se reprogramează A și B.

Factorul de divizare este:

$$N = A(P + 1) + (B - A)P = BP + A$$

Pentru ecart mic și bandă largă se folosesc mai multe bucle PLL. În figura 4 se dă un exemplu de sintetizator ce poate furniza în gama 100...200 MHz un număr de frecvențe cu ecartul de 25; 12,5 sau 10 kHz. Divizoarele se pot realiza cu circuite CMOS, excepție făcând prescalerul care utilizează circuite ECL. Prima buclă cu VCO1 furnizează ecartul de 1 MHz, iar cea de-a doua ecartul fin.

Cu aceasta ne apropiem de sintetizoarele de mare performanță utilizate pe echipamentele moderne de trafic radio.

Schema-bloc prezentată în continuare se referă la sintetizorul utilizat de firma Yaesu pe transceiverul FT-ONE (fig. 5). Printre performanțe se menționează:

— acoperirea unui domeniu de 30 MHz;

— rezoluție maximă de 10 Hz;

— afișarea frecvenței de lucru a transceiverului, care este diferită de frecvența generată.

Prima frecvență intermediară a transceiverului este de 73,115 MHz și, ca urmare, sintetizorul acoperă banda 73,115...102,11499 MHz.

Este vorba de un sistem PLL alcătuit din patru bucle, fiecare având în componența sa un VCO, prescaler, divizor programabil și detector de fază. Bucla PLL4 are un VCO care furnizează pașii de 1 MHz. Divizorul programabil DP3 poate împărți printr-un număr întreg, cuprins între 3 și 32. Pentru a evita utilizarea unor rapoarte de divizare mari se utilizează mixerul M4. Frecvența VCO4 se mixează cu VCO3 și numai diferența (3...32 MHz) se prelucrează în buclă. Bucla PLL3 realizează un câștig maxim deoarece nu utilizează divizoare. Aici se realizează cumulara efectelor din buclele PLL1 și PLL2. PLL1 furnizează pașii de sute de hertzi prin intermediul oscilatorului VCO1. Frecvența acestuia se divide prin 100 (Q1). Ca referință se utilizează un semnal de 10 kHz (REF1) provenit de la un oscilator cu cuarț (XO1) după două divizări succesive (Q2 și Q3). XO1

furnizează și semnalul necesar mixării (M1) cu frecvența lui VCO1. Diferența se prelucrează în buclă prin intermediul divizorului programabil DP1. PLL2 furnizează pașii de zeci de kilohertzi, rezultați în urma prelucrării prin DP2. Tot aceasta buclă furnizează și pașii de 10 Hz rezultați în urma comandării digitale a etajului VXO.

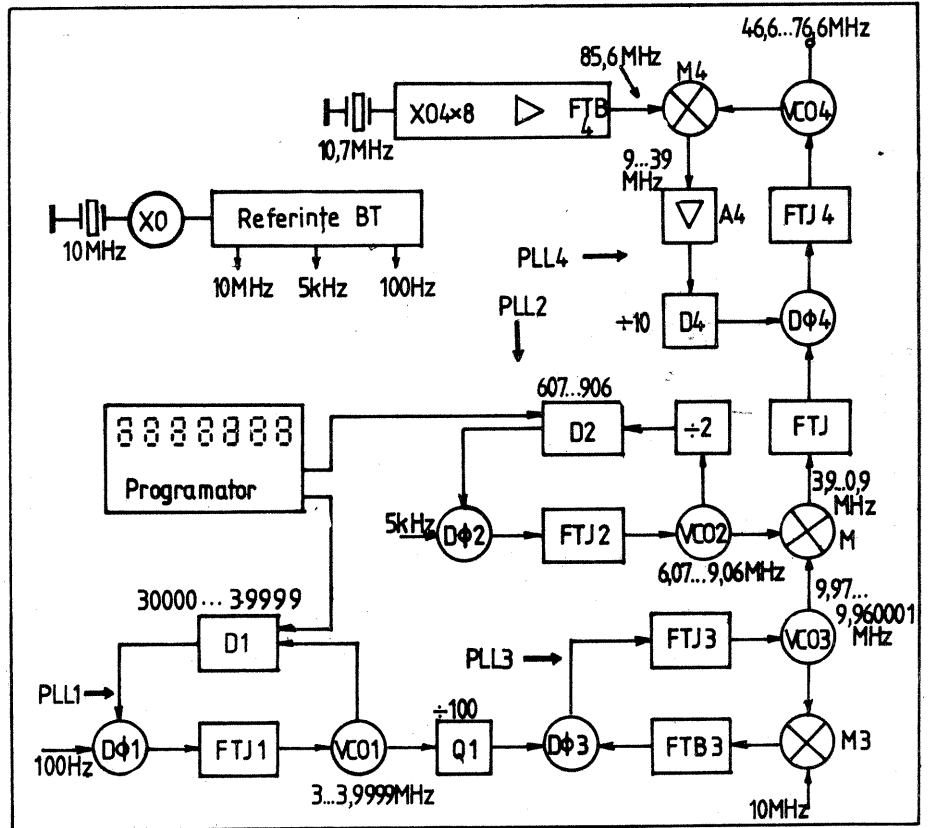
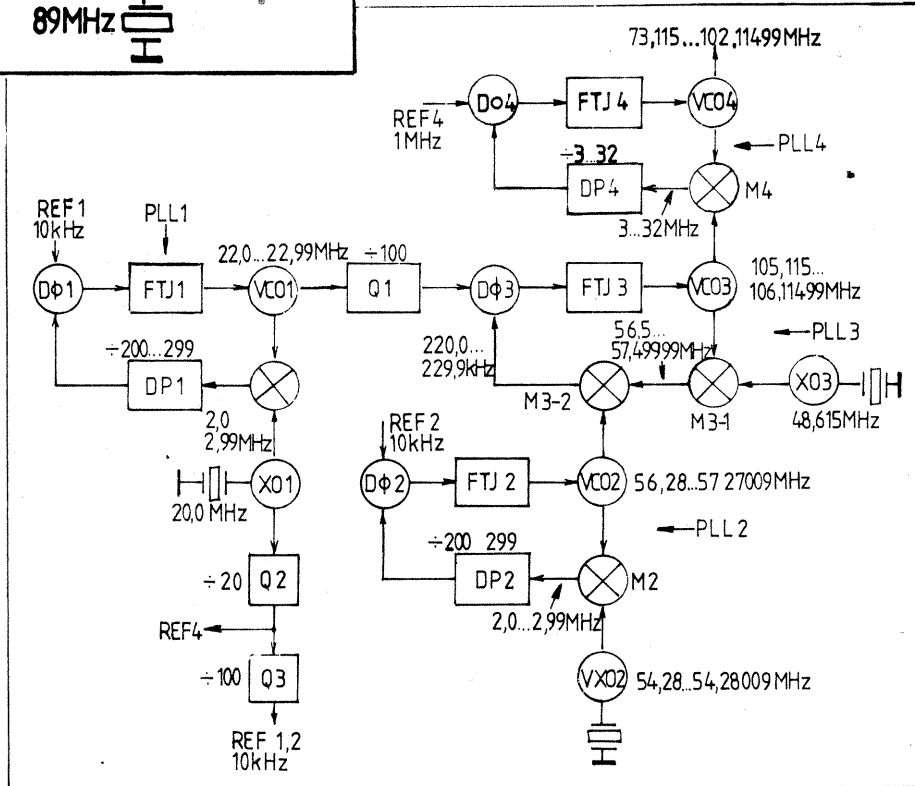
Pornind de la ideea utilizării buclilor multiple s-a conceput un sistem PLL original (fig. 6) care are, printre avantajele menționate la începutul articolului, și pe acela că utilizează numai două cristale de cuarț, dintre care unul de 10,7 MHz cu o largă răspândire în lumea radioamatorilor. De asemenea, sînt folosite numai circuite CMOS, beneficiind astfel de un consum redus de energie; sînt totuși două excepții nesemnificative de utilizare a circuitelor TTL în divizorul zecimal din bucla megahertzilor (un circuit CDB400 și unul CDB490).

Sistemul PLL este compus din patru bucle, fiecare avînd în componența sa (minimum) un VCO, un

detector de fază și un filtru trecejos. Bucla PLL1 și PLL2 conține câte un divizor programabil, iar PLL4 are în componență un prescaler divizor cu 10.

PLL1 furnizează pașii de sute de hertzi prin intermediul oscilatorului comandat în tensiune VCO1. Ca referință se utilizează un semnal de 100 Hz provenit de la baza de timp generală. În urma unei divizări prin 100 se obține referința necesară buclei PLL3. Frecvența se modifică între 30 000 și 39 999 Hz, cu o rezoluție de 1 Hz. Cu ajutorul acestuia se sincronizează oscilatorul VCO3. Pentru a avea un câștig mare în buclă nu s-a introdus divizarea. Astfel, semnalul furnizat de VCO3 este mixat cu cel de 10 MHz preluat de la oscilatorul cu cuarț al bazei de timp. Se obține o frecvență între 9,97 și 9,960001 MHz, cu rezoluția de 1 Hz. În acest mod s-a obținut semnalul care asigură modificarea celor patru cifre mai puțin semnificative din valoarea finală a frecvenței sintetizorului.

(CONTINUARE ÎN NR. VIITOR)



Pentru cei care dețin un minicasetofon (numai cu redare) a cărui parte electronică de audiofrecvență este defectă, propun un montaj simplu și performant de înlocuire a acesteia.

Conceperea montajului a pornit de la ideea utilizării unui număr cât mai redus de componente, având în vedere gabaritul mic impus de spațiul disponibil.

În principiu, schema este formată din două canale identice. Fiecare canal cuprinde câte trei tranzistoare, unul de zgomot redus, cu siliciu și altele două de medie putere, cu germaniu, câte două amplificatoare operaționale și componentele pasive adiacente.

# MINICASETOFON

Ing. MIHAI CODĂRNĂI

componenta de curent continuu importantă prin căști. În consecință, T1 și T1' se aleg cu factorii beta cât mai apropiați unul de celălalt. Din rezistența R1 (R'1) se reglează prin tatonări „mediana” tensiunii de ieșire.

Măsurarea potențialului în A (A') se face indirect, prin măsurarea tensiunii statice la ieșire.

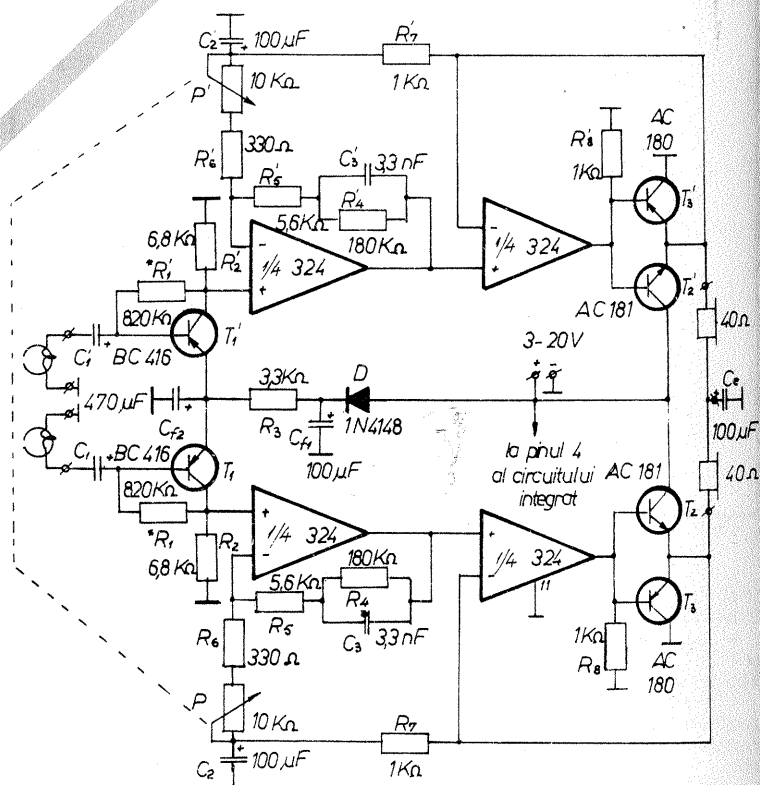
Reglarea volumului se face prin modificarea, cu ajutorul potențiometrului P(P') a amplificării etajului cu corecția de caracteristică a capului de redare AO1(AO1'). Amplificarea variază în raport de circa 20 dB, cu mici abateri în jurul acestei valori în funcție de toleranțele rezistențelor R5, R6 și P (R5', R6', P').

De remarcat că tensiunea de alimentare poate varia în limite largi, între 3 V și 20—25 V, în funcție de tensiunea maximă suportată de componente. De asemenea, amplificarea globală și excursia tensiunii de ieșire variază proporțional cu tensiunea de alimentare, permițând astfel obținerea unei puteri de ieșire remarcabile în condițiile date, pe sarcină relativ mare (8—16 Ω/2—3 W).

cu și altele două de medie putere, cu germaniu, câte două amplificatoare operaționale și componentele pasive adiacente.

Caracteristic acestui montaj este folosirea primului tranzistor T1(T'1) de tip BC416 (pnp), atît pentru amplificarea cu zgomot cît mai mic a semnalului provenit de la capul de redare, cît și pentru stabilirea unui potențial static în colector apropiat de jumătatea tensiunii de alimentare.

Acest potențial este „repetat” pînă la ieșirea de căști. Ținînd cont de configurația de ieșire, se impune ca tensiunile în punctele A și A' să fie cît mai apropiate între ele ca valoarea statică, pentru a nu apărea o



Se impune, la utilizarea acestuia cu tensiuni de alimentare ridicate și sarcină sub 8 Ω, montarea unor radiatoare pentru tranzistoarele finale.

Pentru o tensiune de alimentare mică (3 V și sub această valoare) este necesară montarea unei diode D în serie cu rezistența comună de emitor a tranzistoarelor de intrare pentru a „simetriza” excursia semnalului de ieșire. Prin creșterea alimentării, caderea de tensiune pe diodă fiind relativ constantă (0,6—0,7 V), aceasta nu va mai influența semnificativ simetrizarea despre care am amintit anterior.

Rezistența R7 (R'7) ar putea lipsi, dar montarea ei duce la micșorarea timpului de „așezare” a potențialului static de ieșire la valoarea din punctul A(A') în momentul în care se alimentează montajul din sursa de energie.

Deoarece folosirea a două condensatoare pentru cele două canale audio ar duce la micșorarea spațiului necesar pentru celelalte componente, din suprafața totală a plăcii de cablaj imprimat, s-a recurs la un artificiu interesant: utilizarea unui singur condensator electrolic la ieșirea de cască pentru ambele canale.

## BALANS STEREO

Ing. EMIL MARIAN

În componența oricărui amplificator stereo de audiofrecvență este prezent etajul care realizează egalizarea amplificării pe cele două canale L și R. Acest etaj poartă denumirea de etajul balans. El funcționează practic prin modificarea simultană antagonistă a amplificării celor două canale. Reglajul practic al amplificării se face prin acționarea unui potențiomtru liniar dublu. Acest lucru prezintă două inconveniente. În primul rînd, este necesar un reglaj inițial precis — egalizarea amplificării celor două canale L și R pentru același nivel al semnalului de intrare. Al doilea inconvenient îl prezintă potențiomtrul liniar dublu, componenta scumpă și pretențioasă care se poate defecta ușor după un număr de ore de funcționare. Datorită realizării lui compacte, în cazul apariției unei defecțiuni doar la unul dintre potențiometre, el trebuie înlocuit complet.

Pentru eliminarea inconvenientelor specificate anterior a fost rea-

lizată o schema electrică ce conține doar un singur potențiomtru liniar care să permită efectuarea reglajului balans. Schema electrică este prezentată alăturat.

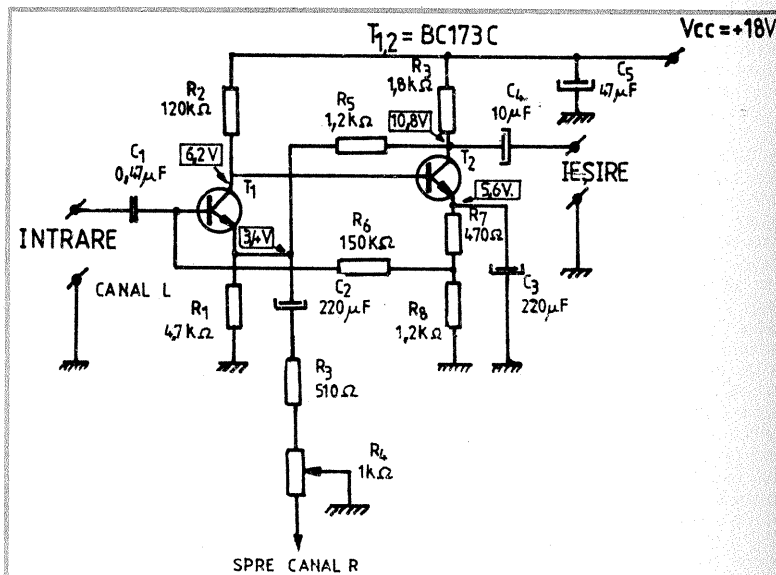
### PERFORMANȚELE MONTAJULUI:

- tensiunea de alimentare  $U_a = 18$  V;
- impedanța de intrare  $Z_i = 120$  kΩ;
- impedanța de ieșire  $Z_o = 85$  Ω;
- tensiunea de intrare maximă  $U_{i,max} = 1,5$  V<sub>RMS</sub>;
- amplificarea montajului  $A = 22$  dB;
- reglajul amplificării  $\Delta A = \pm 6$  dB;
- raportul semnal/zgomot  $S/N \geq 65$  dB;
- distorsiuni armonice totale THD  $\leq 0,3$  %;
- distorsiuni de intermodulație TID  $\leq 0,2$  %.

Montajul este compus din două etaje de amplificare conectate în cascadă. Polarizarea celor două

tranzistoare proprii etajelor de amplificare a fost astfel aleasă încît să asigure funcționarea montajului într-o gamă largă de temperaturi. Grupul R3—R4—R'3 formează o buclă de reacție negativă care mo-

difică simultan amplificarea celor două montaje similare proprii celor două canale L și R, în funcție de poziția cursorului potențiomtrului R4.



Capul de redare al unui casetofon furnizează o tensiune alternativă foarte mică, de ordinul a 1 mV. Din acest motiv este necesar un preamplificator pentru amplificarea în tensiune a acestor semnale (din spectrul audio), cât și pentru corecția lor. În consecință, preamplificatoarele de redare au o rețea de reacție care le schimbă caracteristica amplitudine-frecvență. Banda magnetică este imprimată în condițiile în care capul de înregistrare este parcurs de un curent de audiofrecvență constant. Comportamentul capului este în special de natură inductivă, impedanța lui crescând cu o rată de 6 dB/octavă corespunzătoare unei creșteri a tensiunii culese la ieșirea capului, adică tensiunea de audiofrecvență variază direct proporțional cu frecvența. Deci caracteristica de frecvență a semnalului injectat preamplificatorului de redare nu va fi liniară cu frecvența, ci va arăta ca în figura 1a. Se observă că la frecvențele înalte are loc o cădere

# PREAMPLIFICATOR PENTRU CAP DE CASSETOFON

Ing. CRISTIAN IVANCIOVICI

abruptă a amplitudinii, care se accentuează apoi cu creșterea frecvenței. Motivele acestei scăderi drastice sînt mai multe și de diferite naturi. Primul motiv este acela datorat scăderii lungimii de undă a oscilației pe măsură ce crește frecvența. Doi factori sînt foarte importanți aici: viteza benzii de magnetofon și lățimea întrefierului capului de redare. Cu cît viteza de deplasare a benzii este mai mare cu atît mai mult material magnetic este disponibil pentru captarea cîmpului magnetic care variază foarte rapid. În ceea ce privește lățimea întrefierului, cînd lungimea de undă a semnalului înregistrat devine egală cu această lățime, semnalul de ieșire se anulează pentru că cele două margini ale întrefierului vor avea același potențial magnetic.

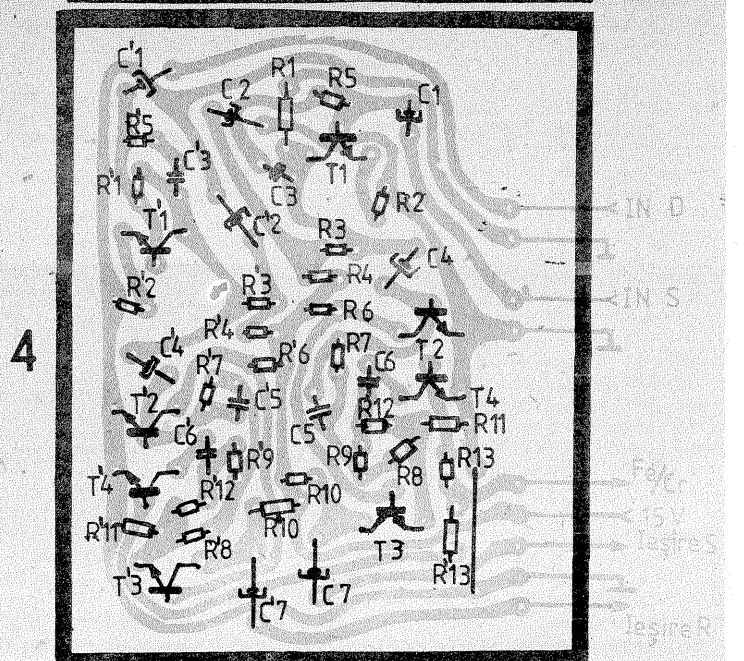
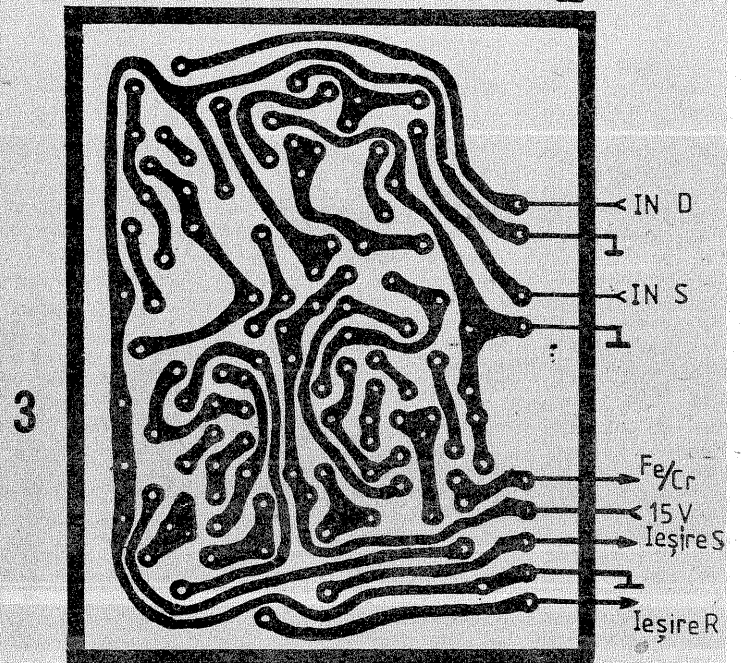
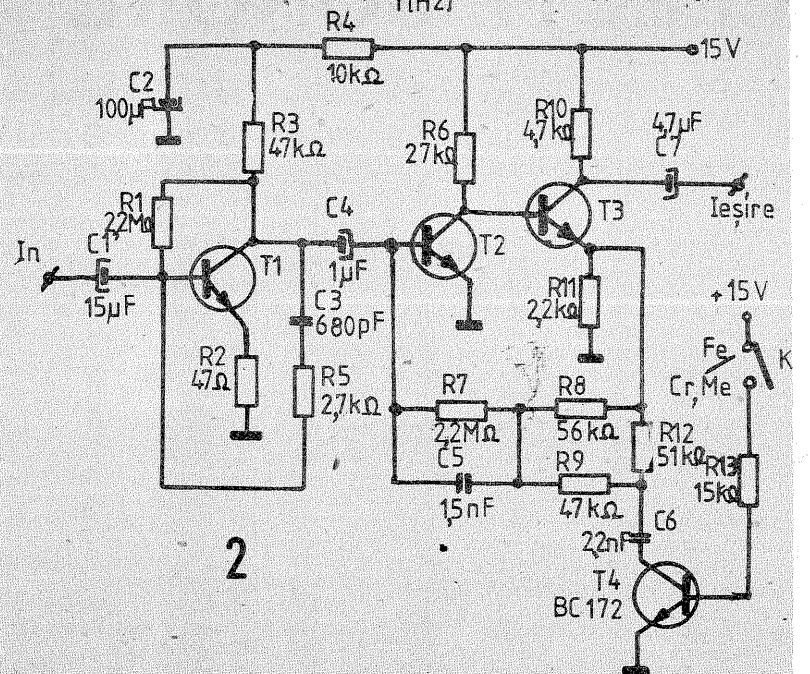
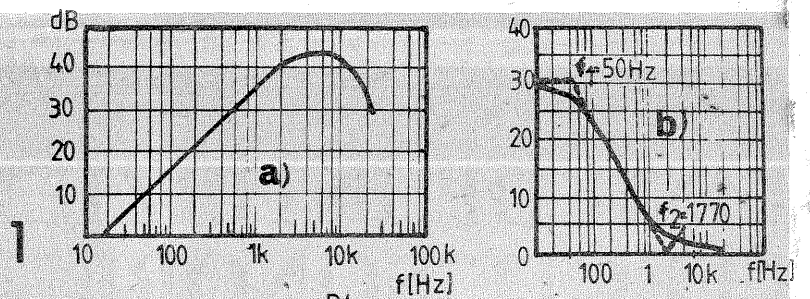
Un alt motiv al pierderilor în domeniul frecvențelor înalte se datorează saturării stratului magnetic, adică inducția remanentă în bandă crește o dată cu cîmpul magnetic coercitiv pînă la un anumit moment dat cînd, oricît ar mai crește cîmpul, inducția rămîne la o valoare constantă, apărînd fenomenul de demagnetizare a benzii, cît și pierderi suplimentare în capul magnetic, atît la înregistrare cît și la redare.

Un alt efect se datorează utilizării curentului de premagnetizare. Acest curent de înaltă frecvență (între 60 kHz și 120 kHz) este folosit la înregistrarea semnalului audio pentru a îmbunătăți raportul semnal/zgomot și a micșora distorsiunile. Aceeași oscilație este utilizată (la un nivel mai mare cu 20 dB) pentru capul de ștergere. Problema care apare este aceea că un efect nedorit al acestei premagnetizări este „ștergerea” frecvențelor înalte. Fenomenul este mai pregnant la aceste frecvențe pentru că ele au un nivel (imprimat pe bandă) mai mic și sînt mai „susceptibile” la ștergere.

Toate motivele enumerate anterior fac dificilă misiunea adoptării unei curbe de egalizare (corecție) universale, la acestea adăugîndu-se calitatea foarte diversă a benzilor utilizate, cît și valorile diferite de la un aparat la altul ale curentului de premagnetizare. Standardul existent se numește corecție NAB (National Association of Broadcasters) și este reprezentat în figura 1b pentru viteze de deplasare a benzii egale cu 4,76 cm/s și 9,53 cm/s. Frecvențele de frîngere pentru acest tip de caracteristică sînt  $f_1 = 50$  Hz și  $f_2 = 1770$  Hz.

În figura 2 este reprezentată schema preamplificatorului de redare propus, realizat cu ajutorul a patru tranzistoare. Avînd în vedere valoarea foarte mică a semnalului de intrare, se recomandă ca T1, T2, T3 să fie tranzistoare de zgomot mic, de tipul BC413, BC414 sau măcar BC109, BC173, BC239, BC149. Caracteristica de frecvență conform standardului NAB (fig. 1b) se obține cu ajutorul rețelei de reacție între emitorul tranzistorului T3 și baza tranzistorului T2. După cum se știe, corecțiile folosite pentru benzile cu oxid de fier ( $Fe_2O_3$ ) sînt diferite față de cele folosite pentru benzile pe bază de dioxid de crom ( $CrO_2$ ), ferocrom ( $FeCr$ ) sau metal (Me). Pentru prima categorie se folosește o corecție cu o constantă de timp  $\tau_1 = 120$   $\mu$ s, iar pentru celelalte  $\tau_2 = 70$   $\mu$ s. Această comutare (în funcție de tipul de bandă folosit) se face cu ajutorul comutatorului K, care este conectat la tensiunea de alimentare. Pe durata cînd comutatorul este deschis, tranzistorul T4 este închis și practic condensatorul  $C_6 = 2,2$  nF nu are nici un efect în rețeaua de reacție, corecția de frecvență realizată fiind pentru benzii de tip  $Fe_2O_3$ . În momentul în care se închide comutatorul K, pe baza lui T4 se aplică tensiune, acesta se deschide și practic condensatorul  $C_6$  este pus la masă, modificînd corecția pentru benzii de tip Cr, FeCr sau metal. Tranzistorul T4, avînd rol de comutare, poate fi orice fel de tranzistor cu siliciu, tip npn, cum sînt BC107, BC108, BC171, BC172, BC237, BC238, BC147, BC148 etc.

Tensiunea de alimentare va avea valoarea de +15 V și obligatoriu va fi bine stabilitată. Folosind piese de calitate, montajul va funcționa de la bun început fără probleme. Abaterile de la caracteristica standardizată este mai mică de  $\pm 1$  dB, iar impedanța capului de redare folosit poate să fie cuprinsă între 100  $\Omega$  și 400  $\Omega$ . Montajul poate funcționa optim chiar scăzînd tensiunea de alimentare pînă în apropiere de 4 V, dar implicit va scădea amplificarea sa. În condițiile unei alimentări la +15 V se va obține o tensiune sinusoidală de ieșire mai mare sau egală cu 400 mV, suficientă pentru aplicarea sa la orice fel de stație de amplificare obișnuită.



# LINII DE ÎNTÎRZIERE EFECTE SONORE

(URMARE DIN NR. TRECUT)

Frecvența de esantionare va trebui să aibă valoarea de cel puțin 15 kHz. În acest caz, întârzierea obținută cu o linie analogică având capacitatea de 512 va fi de cca 17 milisecunde.

În funcție de valoarea frecvenței maxime a semnalului se vor calcula și filtrele trece-jos de la intrarea și ieșirea liniei, incluse în scheme în scopul evitării distorsiunilor de intermodulație și de a reduce reziduurile semnalului de tact. Frecvența de tăiere a acestor filtre va fi egală cu valoarea frecvenței maxime, respectiv 7,5 kHz, și vor avea o pantă cuprinsă între 6...18 dB/octavă. Scăderea frecvenței de tact sub valoarea considerată mai sus (15 kHz), în scopul mării întârzierii, nu este recomandabilă deoarece ar îngusta banda de frecvență și ar înrăutăți raportul semnal/zgomot.

Aplicațiile practice descrise în continuare folosesc circuitul integrat TDA1022, ai cărui parametri principali sunt enunțați mai jos:

- capacitatea: 512;
- frecvența de tact (ft): 5...500 kHz;
- timpul de întârziere: 0,51...51 ms;
- frecvența semnalului de intrare ( $f_s$ ): < 0,5 f;
- frecvența maximă a semnalului de intrare: 45 kHz;
- tensiunea maximă a semnalului de intrare: 2,5 Vrms;
- raportul semnal/zgomot pentru  $f_t \geq 3$  f; 74 dB;
- atenuarea de inserție: -3 dB;
- distorsiunile armonice: 1%;
- tensiunea de alimentare:
- $V_{DD} = -15$  V (-10...-18);
- curentul de alimentare:  $I_{DD} = 0,3...0,5$  mA;
- capsula: 16 terminale, DIL;
- gama temperaturilor de funcționare: -20°...+60°.

Schema tipică de folosire a acestui C.I. și valorile componentelor exterioare care formează rețeaua de polarizare sînt indicate în figura 5.

Atragem atenția că integratele specializate pentru întârziere analogică sînt destul de scumpe în comparație cu C.I. de uz general; de aici și îndemnul insistent de a respecta cu atenție precauțiile de păstrare, manipulare și folosire, specifice C.I. de tip MOS. În consecință, ele vor fi păstrate cu terminalele introduse în burete metalizat (conductor) sau învelite în staniol și se va evita manipularea lor inutilă. Nu se vor atinge terminalele cu obiecte metalice (șurubelnițe, pensete). C.I. nu se vor introduce și nu vor fi scoase din socluri cînd aparatul este sub tensiune. Nu se va depăși tensiunea de alimentare de 15 V (max. 18 V) și nu se va inversa polaritatea sursei de alimentare. Letconul și aparatele de verificare (generator, voltmetru electronic, osciloscop și frecvențmetru) vor fi conectate la priza de pămînt.

Montajele propuse mai jos sînt atât de simple încît pot fi abordate și de către începători, cu condiția respectării întocmai a schemei și a verificării componentelor electronice (active și pasive) folosite în montaj. Precizăm că toate componentele indicate în cele două scheme de mai jos se găsesc în magazinele noastre de specialitate.

Primul montaj propus, a cărui schemă este prezentată în figura 6, corespunde configurației din figura 3 și permite obținerea efectelor **flanger, chorus, vibrato, phaser, string, who-phase**. Aparatul constă din linia de întârziere (C.I.2), generatorul de tact de tip OCT (C.I.5) controlat în tensiune de către generatorul de frecvență foarte joasă (C.I.6), sumatoarele și filtrele de intrare/ieșire (C.I.1, C.I.3, C.I.4).

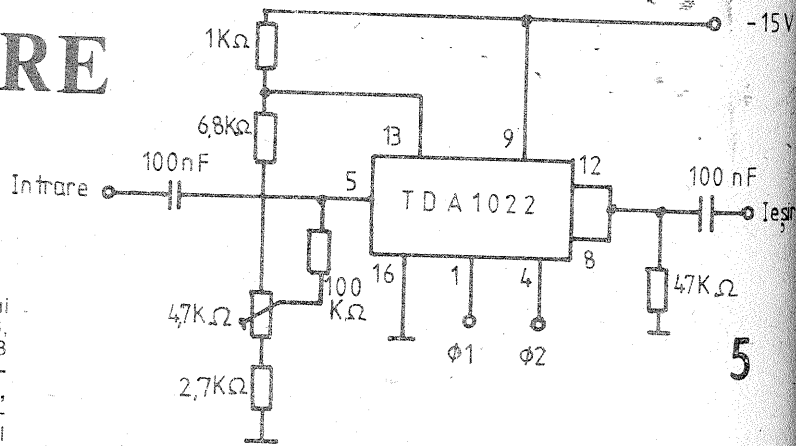
Primul etaj, realizat cu C.I.1, are o triplă funcție: amplificator, filtru trece-jos și sumator de intrare. Amplificarea acestui etaj este de 3 dB, fiind necesară pentru compensarea atenuării de inserție a circuitului de întârziere. Filtrul trece-jos are frecvența de tăiere fixată la 5 kHz și panta de -6 dB/octavă.

Cel de-al doilea etaj include circuitul de întârziere, realizat cu C.I. TDA1022. Facem precizarea că, în această schemă, C.I. este „inversat” față de modul tipic de folosire, indicat în figura 5. Această „inversare” se face în scopul compatibilizării cu restul montajului, alimentat cu minusul la masă.

La ieșirea liniei se folosește un alt filtru trece-jos realizat cu C.I.3, cu frecvența de tăiere la 5 kHz și panta de atenuare de -40 dB/decadă. Cel de-al patrulea etaj are rol de sumator la ieșire și este realizat cu C.I.4.

C.I.1, C.I.3 și C.I.4 sînt A.O. cu SR mare, dar se pot folosi și A.O. de tip 741.

Generatorul de tact bifazic folosit pentru comanda liniei de întârziere este realizat cu C.I.5, care conține patru porți NAND, dintre care două conectate în configurație de astabil, iar celelalte două folosite ca buffere. Generatorul este de tip OCT, controlat de un semnal infrasonor produs de generatorul de



funcții realizat cu C.I.6, după o schemă de tip integrator-comparator Schmitt (cu porțile 1,2,3) și convertorul triunghiular/sinusoidal (poarta 4). Frecvența semnalului infrasonor determină viteza de „vobulare” a OCT-ului, iar amplitudinea acestui semnal determină profunzimea „vobulării”.

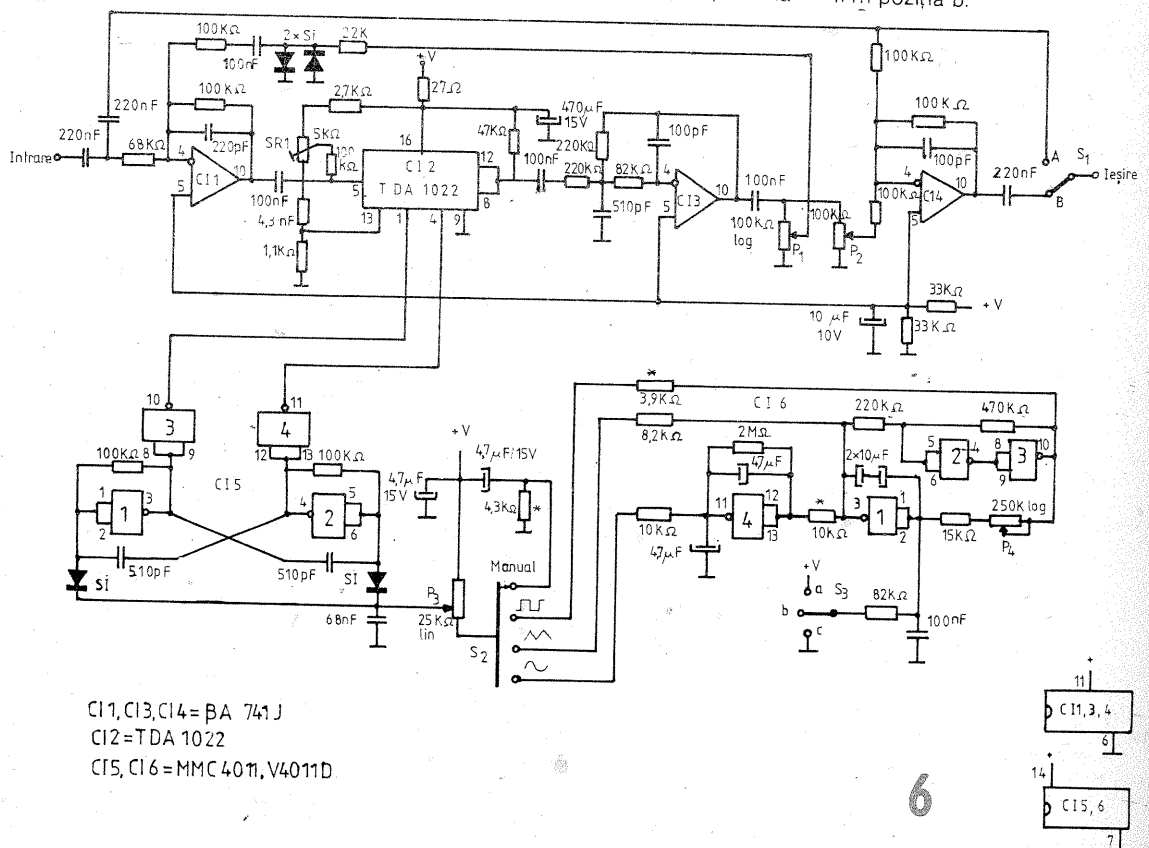
În continuare se arată rolul potențimetrelor și comutatoarelor folosite în schemă. Potențiometrul semireglabil SR1 din circuitul de polarizare al C.I.2 servește la fixarea punctului de funcționare în clasa A. În scopul obținerii distorsiunilor minime. Potențiometrul P1 (log) stabilește gradul de cuplaj al buclei de reacție. Pentru evitarea unei reacții necontrolate de tipul „microfoniei”, în circuitul acestei bucle este introdus un limitator cu diode. Dacă acest circuit este supraîncărcat, datorită limitării puterice, semnalul întors la intrarea liniei este îmbogățit în armonice impare, ceea ce duce la obținerea unor efecte bizare.

Potențiometrul P2 (log) dozează nivelul semnalului întârziat în sumatorul de ieșire. Potențiometrul P3 reglează profunzimea de modulație a OCT-ului, respectiv limitele de variație ale frecvenței de tact. Potențiometrul P4 reglează frecvența generatorului de funcții în domeniul 0,3... 9 Hz. Acest potențiometrul trebuie să fie logaritmic și cuplat cu jumătatea de 25 kΩ spre rezistența de 15 kΩ.

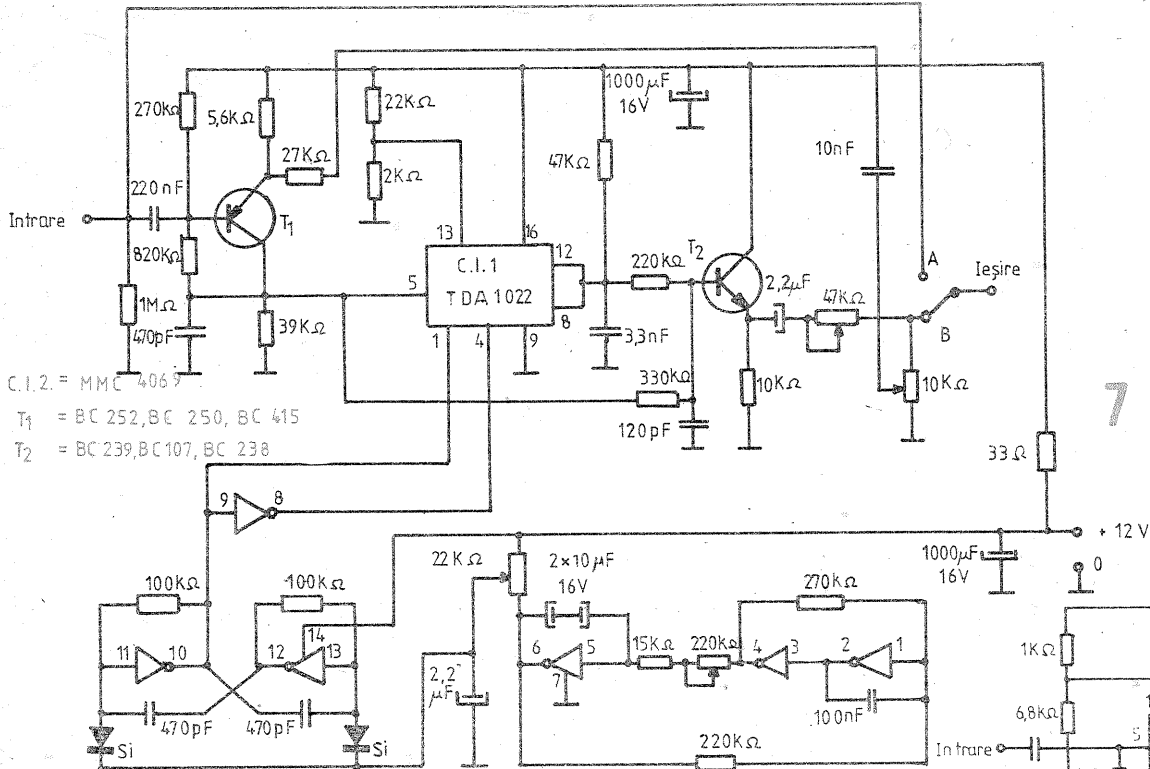
Comutatorul S1 servește la

ascultarea selectivă, fie numai a semnalului direct, fie a celui procesat, ceea ce permite și o comparație eficientă. Comutatorul S2 selectează forma de undă a semnalului de control al OCT-ului. Trebuie specificat că, datorită modului de conversie a semnalului triunghiular în sinusoidal, se obține un semnal sinusoidal cu o formă foarte bună, dar numai pe un interval de două octave. De aceea, cînd comutatorul S2 se află în poziția **sinusoidal**, cursorul potențiometrului P4 va fi în jumătatea din stînga (pe schemă), pentru care corespund frecvențe între 2 și 9 Hz. Cînd S2 se află în poziția **manual**, reglajul frecvenței de tact se face manual în limitele 10... 250 kHz.

Dacă potențiometrul P3 se înlocuiește cu un potențiometrul pedala, aparatul poate fi folosit pentru obținerea efectului **who-phase**. Comutatorul S3 modifică factorul de umplere (complementar) al impulsurilor dreptunghiulare, sau „forțează” generatorul să producă rampe crescătoare sau descrescătoare, cînd comutatorul S2 se află în poziția **triunghiular**. Aceste modificări se obțin cu S3 în pozițiile a și c (pentru aceste două poziții cursorul potențiometrului P4 se va afla în jumătatea din stînga). În mod normal, pentru forme simetrice, comutatorul S3 va fi în poziția b.



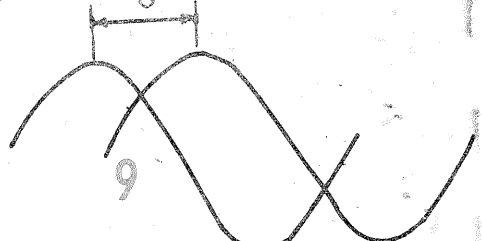
C1.1, C1.3, C1.4 = BA 741 J  
C1.2 = TDA 1022  
C1.5, C1.6 = MMC 4011, V4011D



C.I. 2. = MMC 4069

T<sub>1</sub> = BC 252, BC 250, BC 415

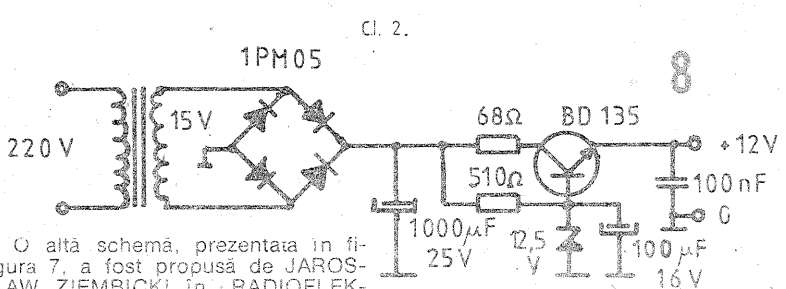
T<sub>2</sub> = BC 239, BC 107, BC 238



În încheiere, unele sugestii referitoare la soluțiile optime de marire a întârzierii sau de obținere a unor parametri superiori.

Cea mai bună soluție ar fi aceea de a folosi linii de întârziere cu capacitate mare (2 048...4 096). O altă soluție pentru marirea timpului de întârziere, cu pastrarea relativ neschimbata a parametrilor, constă în inserierea a doua sau trei linii de întârziere.

În figura 10 se arata modul de inseriere a două C.I.-TDA1022. Numarul C.I. inseriate este însă limitat de creșterea zgomotului. Apelând la



O altă schemă, prezentată în figura 7, a fost propusă de JAROSLAW ZIEMBIKI în „RADIOELEKTRONIK”, 12/1988, pentru obținerea efectelor chorus-flanger. Se remarcă printr-o simplitate deosebită, datorită ingeniozității și eleganței de concepție, atât în ce privește blocurile funcționale ale aparatului, cât și circuitele aferente lui TDA1022. Aparatul constă din linia de întârziere, generatorul de tact de tip OCT — controlat în tensiune de către generatorul de frecvență foarte joasă — sumatoarele și filtrele de intrare/ieșire.

Primul etaj, în care este inclus tranzistorul T1, îndeplinește simultan trei funcții: amplificator, filtru trece-jos și sumator de intrare. Ieșirea acestui etaj este cuplată direct cu intrarea lui TDA1022, asigurând polarizarea acestuia din tensiunea de colector a lui T1. Semnalul de la ieșirea liniei de întârziere, după o filtrare trece-jos, este mixat cu semnalul direct, în etajul repetor realizat cu tranzistorul T2.

Cele două montaje prezentate mai sus se alimentează de la o sursă stabilizată de 12 V, a cărei schemă este indicată în figura 8.

Reglajul celor două montaje este foarte simplu; dacă s-au respectat întocmai schemele și s-au verificat componentele, nu există nici un motiv ca montajele să nu funcționeze.

Pentru cei care posedă aparatură de laborator este indicată mai jos procedura de verificare și reglare a celor două montaje. Cu C.I.—TDA1022 scos din montaj se măsoară mai întâi tensiunile de c.c. în diferite puncte, față de masă. Pe intrările neînversoare ale A.O. trebuie să măsurăm jumătatea din tensiunea de alimentare. La cel de-al doilea montaj se vor măsura tensiunile pe colectorul T1 și emitorul T2; cele două tensiuni trebuie să fie egale și apropiate de jumătatea tensiunii de alimentare. Pe soclul lui TDA1022 trebuie să se măsoare următoarele tensiuni:

- pe contactele 16 și 8+12 se va regăsi tensiunea de alimentare;
- pe contactul 5 se măsoară o tensiune de aproximativ 7 V (cursorul

SR 1 în poziție mediană);

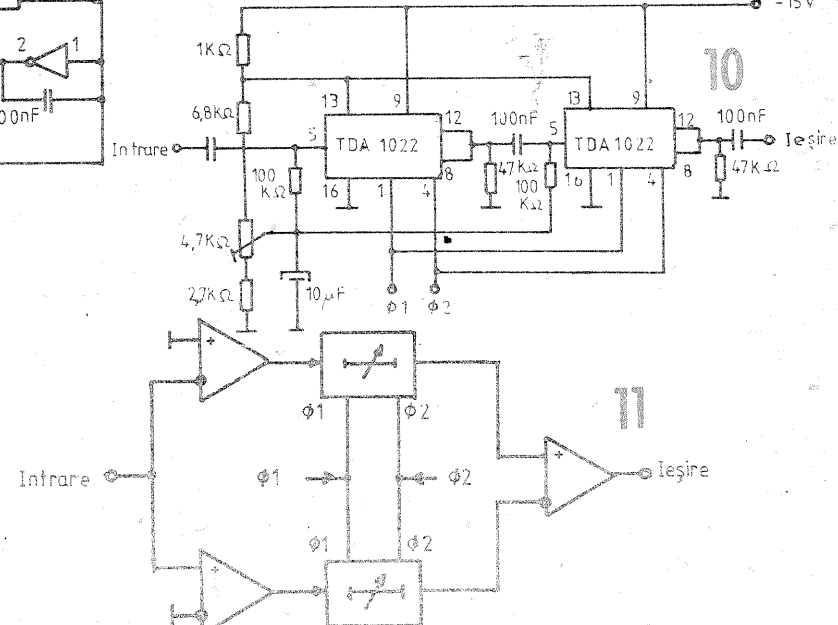
— pe contactul 13 se măsoară aproximativ 1 V.

Se conectează osciloscopul și frecvențimetrul digital pe contactul 1 (și apoi 4) corespunzătoare terminalelor C.I.—TDA1022, se pune comutatorul S2 în poziția manual. Pe osciloscop vor fi vizualizate impulsuri dreptunghiulare cu amplitudinea vîrf la vîrf egală cu tensiunea de alimentare. Rotind cursorul potențiometrului P3, frecvența acestor impulsuri trebuie să varieze între aproximativ 10... 250 kHz. Se comută S2 pe celelalte poziții; pe osciloscop se va vedea o variație periodică a impulsurilor de tact.

Factorul de umplere al impulsurilor de tact trebuie să fie 1:1. Pe contactele 1 și 4 impulsurile de tact sînt în antifază.

Se verifică apoi generatorul de funcții. Se cuplează osciloscopul și frecvențimetrul digital pe poziția dreptunghiular a comutatorului S2 (comutatorul S3 va fi în poziția b). Se vor vizualiza impulsuri dreptunghiulare de frecvență foarte joasă, cu factor de umplere de 1:1. Se rotește cursorul lui P4 de la un capăt la altul, pentru care frecvența trebuie să varieze de la 0,3 Hz la 9 Hz. Apoi se poziționează P4 corespunzător frecvenței de 4... 5 Hz. Se comută S3 pe pozițiile a și c; factorul de umplere al impulsurilor dreptunghiulare se va modifica substanțial. Se cuplează osciloscopul pe poziția triunghiular a comutatorului S2. Cu S3 în b, pe osciloscop se va vizualiza un semnal triunghiular, perfect simetric. Comutînd S3 în a sau c, pe osciloscop se vor vedea rampe liniare crescătoare, respectiv descrescătoare.

Se cuplează osciloscopul pe poziția sinusoidal a comutatorului S2, iar comutatorul S3 se va fixa în poziția b. În această situație, osciloscopul vizualizează un semnal sinusoidal cu formă foarte bună. Menționăm că această formă bună a semnalului sinusoidal se menține



numai pentru frecvențe cuprinse în domeniul 2... 9 Hz.

Se introduce C.I.—TDA1022 (atenție, operația se face după scoaterea montajului de sub tensiune). Se alimentează montajul și se aplică la intrarea aparatului un semnal sinusoidal cu frecvența de aproximativ 100 Hz și amplitudinea de 1 V.

Se cuplează osciloscopul în punctul format de cele două capete „calde” ale potențiometrilor P1 și P2, unde se va regăsi semnalul aplicat la intrare. Se va mări amplitudinea semnalului de intrare pînă la maximum 2,5 Vrms. Dacă apar distorsiuni, se reglează potențiometrul semireglabil SR1, pînă la dispariția acestora.

În final se cuplează un osciloscop cu două canale (sau cu comutator electronic) pe pozițiile A și B ale comutatorului S1. Pe ecran trebuie să apară o imagine sugestivă, adică două sinusoidale decalate, ca în figura 9. Prin intermediul carioajului de pe ecran se poate măsura timpul de întârziere introdus de linie, egal cu decalajul între cele două sinusoidale pe axa X.

În lipsa aparatelor de laborator, cele două montaje pot fi verificate direct, auditiv. În acest scop, pentru a da posibilitatea aparatului de a se „manifesta” și „desfășura” în toată plenitudinea, se aplică la intrare un semnal cu spectrul larg și dens. Acest semnal poate proveni de la un generator de zgomot alb (analogic) — cu diodă Zener — sau digital, cu registrul de deplasare, sau de la un magnetofon care redă o bandă pe care au fost înregistrate aplauze sau sunete sustinute de tobă. Se acționează potențiometrele, observînd influența fiecărui reglaj asupra spectrului sunetului procesat, stabilindu-se astfel și efectul dorit.

unele configurații speciale studiate de operare a BBD-urilor (paralel multiplexat, balansat diferențial sau balansat multiplexat), se pot obține simultan o bandă de frecvență suficient de largă, un raport semnal/zgomot bun și distorsiuni reduse, pentru întârzieri de maximum 100 milisecunde. Dezavantajul folosirii acestor moduri de operare a BBD-urilor constă în faptul că numărul C.I. se dublează, ajungîndu-se în final la un raport preț/eficiență nu tocmai rezonabil.

Din acest motiv, am arătat anterior că BBD-urile sînt eficiente și deci recomandate numai pentru întârzieri mici (sub 50 milisecunde).

În figura 11 se arată, principal, modul de operare diferențial, folosit de autor în scopul obținerii unor parametri superiori, situînd sistemul la nivelul magnetofonelor profesionale (analogice). Această configurație este indicată și pentru reducerea distorsiunilor armonice și îmbunătățirea raportului semnal/zgomot.

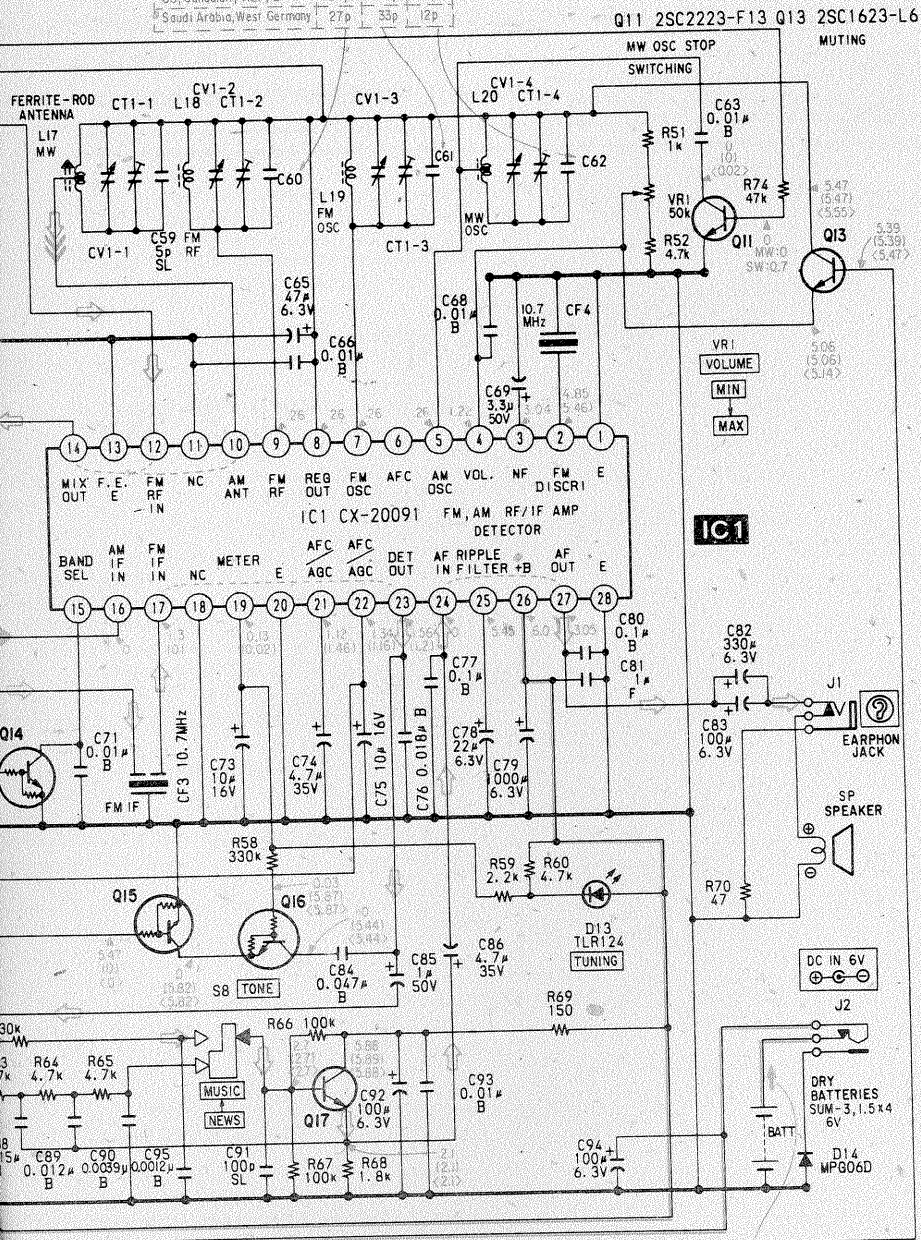
Specifice acestei configurații îi este modul de aplicare a semnalelor de intrare pe cele două C.I. Cele două linii de întârziere sînt atacate în contrafază pe intrările de semnal și în fază pe intrările de tact, asigurîndu-se astfel funcționarea diferențială.

S-au obținut următorii parametri, care, prin valorile lor, ne scutesc de comentarii:

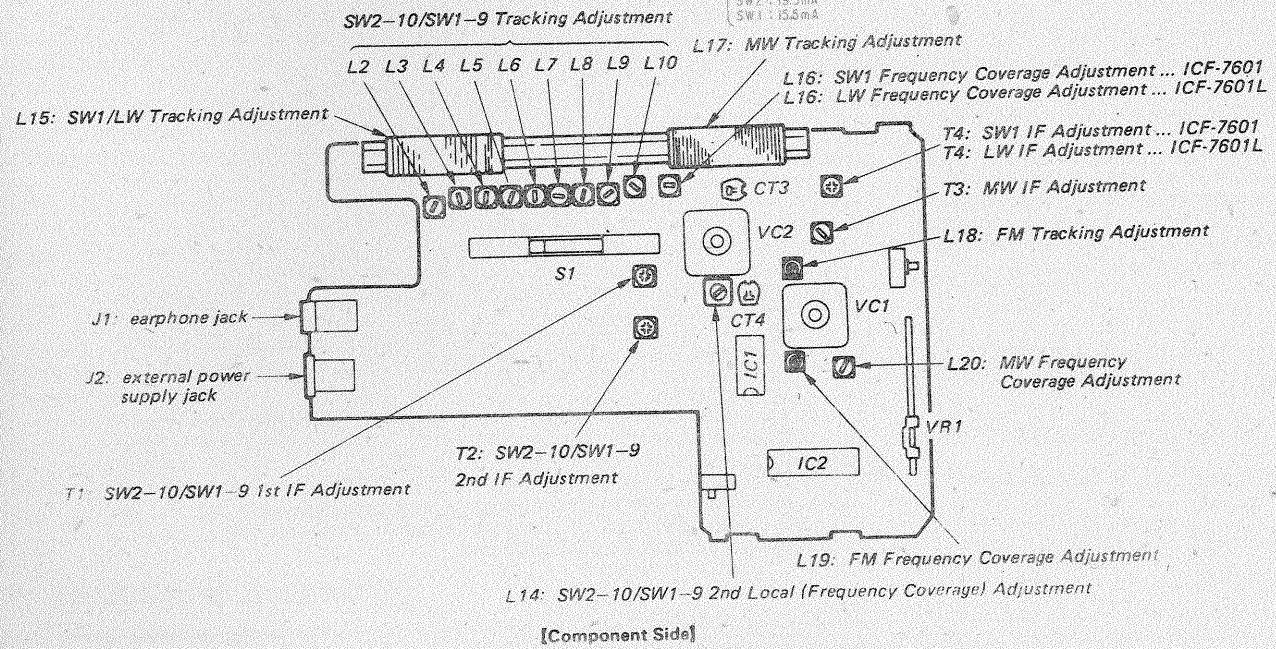
- caracteristica de frecvență: 20 Hz...15 000 Hz;
- distorsiuni armonice totale: 0,12% (1 kHz);
- raport semnal/zgomot: -70 dB;
- nivelul de limitare la intrare: +6 dB (k = 1%);
- factorul de inserție: +2 dB;
- timp de întârziere: 0,3...3 milisecunde (pentru C.I.—TCA350).



US, Canadian, AEP, E 24p  
 Saudi Arabia, West Germany 27p 33p 12p



TOTAL CURRENT  
 FM : 16mA  
 MW : 12.5mA  
 SW10 : 20mA  
 SW2 : 19.5mA  
 SW1 : 15.5mA



2.3. Semiconductor Lead Layouts

|   |                                |
|---|--------------------------------|
| <p>2SB815<br/>2SC1623<br/>DTA144TK<br/>DTC144EK</p> | <p>2SK508-K51<br/>2SK94-X2</p> |
| <p>CX20091</p>                                      | <p>2SK238-K16</p>              |
| <p>TLR124</p>                                       | <p>μPD65005C-198</p>           |
| <p>MPG06D-6052</p>                                  | <p>1SS123</p>                  |
| <p>1SS279</p>                                       | <p>1SS119<br/>RD11ES-B2</p>    |

## INIȚIERE ÎN PROGRAMARE

STELIAN NICULESCU, CRISTIAN ARTEMI,  
MIRCEA BĂRBULESCU,  
MARIA CRISTINA NICULESCU

(URMARE DIN NR. TRECUT)

8. Se consideră variabilele

$U(1), U(2), \dots, U(M)$   
 $V(1), V(2), \dots, V(N)$

căroră li se atașează mulțimile

$\{A(1), A(2), \dots, A(P)\}, 1 \leq P \leq M$   
 $\{B(1), B(2), \dots, B(Q)\}, 1 \leq Q \leq N$

constituite din elementele distincte ale fiecăreia dintre ele.

Să se determine

$C = A \cup B$  cu  $R \leq M + N$  elemente ( $R \geq 1$ )  
 $D = A \cap B$  cu  $T \leq \max(M, N)$  elemente ( $T \geq 0$ )  
 $E = A - B$  cu  $S \leq M$  elemente ( $S \geq 0$ )

Răspuns

De la etichetele 2000 la 2060 se realizează ordonarea crescătoare a componentelor lui U, iar de la 2070 la 2120 se generează mulțimea A. În mod analog, de la rîndurile 2140 la 2200 se ordonează crescător componentele lui V, iar cu rîndurile de etichete de la 2230 la 2260 se generează mulțimea B.

Așadar, soluția comportă un program principal care face apel la două subprograme, aflate la adresele 2000, respectiv 2140, cu reveniri din liniile 2130, respectiv 2270.

```
1000 CLS
1010 INPUT „M=”,M : DIM U(M) : DIM A(M)
1020 INPUT „N=”,N : DIM V(N) : DIM B(N)
1030 REM Deoarece reuniunea poate avea cel mult M+N
1040 REM elemente, intersecția cel mult max. (M,N), iar
1050 REM diferența maximum M elemente, rezultă declarațiile
1060 REM conforme cu următoarele trei linii
1070 DIM C(M+N) : DIM E(M)
1075 LET T=M : IF N>M THEN LET T=N : DIM D(T)
1076 REM Urmează citirea valorilor componentelor lui U și
1077 REM apoi ale lui V.
1080 FOR I=1 TO M
1090 INPUT U(I)
1100 NEXT I
1110 FOR I=1 TO N
1120 INPUT V(I)
1130 NEXT I
1140 REM în continuare, apelarea celor două subprograme
1150 GO SUB 2000
1160 GO SUB 2140
1170 REM Datorită apelării celor două subprograme vom
1180 REM conta în cele ce urmează pe faptul că s-au generat
1190 REM cele două mulțimi A și B, ale căror elemente sînt și
1200 REM ordonate crescător
1205 REM
1210 REM Urmează generarea mulțimii C (reuniunea lui A cu B)
1215 REM
1217 REM
1220 LET R=0 : LET I=1 : LET J=1
1221 IF I>P OR J>Q THEN GO TO 1250
1223 LET R=R+1
1225 IF A(I)<B(J) THEN LET C(R)=A(I) : LET I=I+1
1227 IF A(I)>B(J) THEN LET C(R)=B(J) : LET J=J+1
1230 IF A(I)=B(J) THEN LET C(R)=A(I) : LET I=I+1 : LET J=J+1
1232 GO TO 1221
1235 REM Urmează a se testa care dintre mulțimile A și B s-a
1236 REM terminat prima. Dacă s-a epuizat A înaintea lui B
1238 REM (ceea ce se traduce prin I>P și J≤Q), mai trebuie
1240 REM a se prelua elementele B(J),B(J+1),...,B(Q). Analog,
1243 REM dacă se termină B înaintea lui A (I≤P, J>Q), trebuie
1245 REM a se mai prelua elementele A(I),A(I+1),...,A(P).
1247 REM
1248 REM
1250 IF I>P THEN GO TO 1270
1255 LET R=R+1 : LET J=J+1
1260 GO TO 1250
1270 IF J > Q THEN GO TO 1300
1275 LET R=R+1 : LET J=J+1
1280 GO TO 1270
1285 REM
1290 REM Urmează generarea lui D, care va avea T elemente.
1295 REM
1300 LET T=0
1310 LET I=1
1320 LET J=1
1330 IF I>P OR J>Q THEN GO TO 1400
```

```
1340 IF A(I)<B(J) THEN LET I=I+1
1350 IF A(I)>B(J) THEN LET J=J+1
1360 IF A(I)=B(J) THEN LET T=T+1 : D(T)=A(I) :
LET I=I+1 : LET J=J+1
1370 GO TO 1330
1380 REM Urmează determinarea lui E (diferența între mulți-
1390 REM mila A și B).
1400 LET S=0
1410 LET I=1
1420 IF I>P THEN GO TO 1530
1430 LET J=1
1440 IF J>Q THEN GO TO 1480
1450 IF A(I)=B(J) THEN LET J=J+1
1460 LET J=J+1
1470 GO TO 1440
1480 IF J=N+1 THEN LET S=S+1 : LET E(S)=A(I)
1490 LET I=I+1
1500 GO TO 1420
1510 REM Urmează tipărirea mulțimilor C,D,E.
1520 REM
1530 LET I=1
1540 IF I>R THEN GO TO 1600
1550 PRINT C(I) : „ ”
1560 LET I=I+1
1570 GO TO 1540
1600 PRINT : PRINT
1610 LET I=1
1620 IF I>T THEN GO TO 1660
1630 PRINT D(I) : „ ”
1640 LET I=I+1
1650 GO TO 1620
1660 PRINT : PRINT
1670 LET I=1
1675 IF I>S THEN GO TO 3000
1680 PRINT E(I) : „ ”
1690 LET I=I+1
1700 GO TO 1675
3000 END
```

Și acum cele două subprograme destinate, după cum spuneam, ordonării lui U și determinării lui A, respectiv ordonării lui V și generării lui B:

```
2000 LET K=1
2010 IF K=0 THEN GO TO 2070
2020 LET K=0
2030 FOR I=2 TO M
2040 IF U(I-1)>U(I) THEN LET X=U(I) : LET U(I)=U(I-1) :
LET U(I-1)=X : LET K=K+1
2050 NEXT I
2060 GO TO 2010
2065 REM S-a terminat ordonarea lui U și urmează determina-
2067 REM rea lui A.
2070 LET P=1 : LET A(1) = U(1)
2080 FOR I=2 TO M
2090 IF U(I-1)<>U(I) THEN LET P=P+1 : LET A(P)=U(I)
2120 NEXT I
2130 RETURN
2140 LET K=1
2150 IF K=0 THEN GO TO 2210
2160 LET K=0
2170 FOR I=2 TO N
2180 IF V(I-1)>V(I) THEN LET X=V(I-1) : V(I-1)=V(I) :
LET V(I)=X : LET K=K+1
2190 NEXT I
2200 GO TO 2150
2210 REM S-a terminat ordonarea crescătoare a lui V și ur-
2220 REM mează determinarea lui B.
2230 LET Q=1 : LET B(1)=V(1)
2240 FOR I=2 TO N
2250 IF V(I-1)<>V(I) THEN LET Q=Q+1 : LET B(Q)=V(I)
2260 NEXT I
2270 RETURN
```

**Observație**

Instrucțiunii END (sfîrșitul fizic al unui program) i s-a dat numărul 3000 pentru a fi linia de program (avînd în vedere și cele două subprograme) cu numărul cel mai mare.

(CONTINUARE ÎN NR. VIITOR)



# INTRODUCERE ÎN TELEVIZIUNE

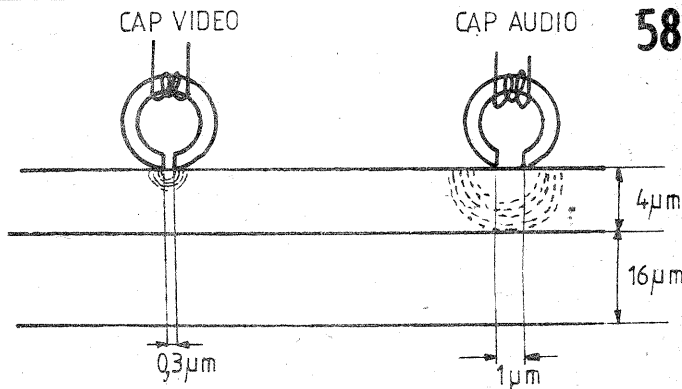
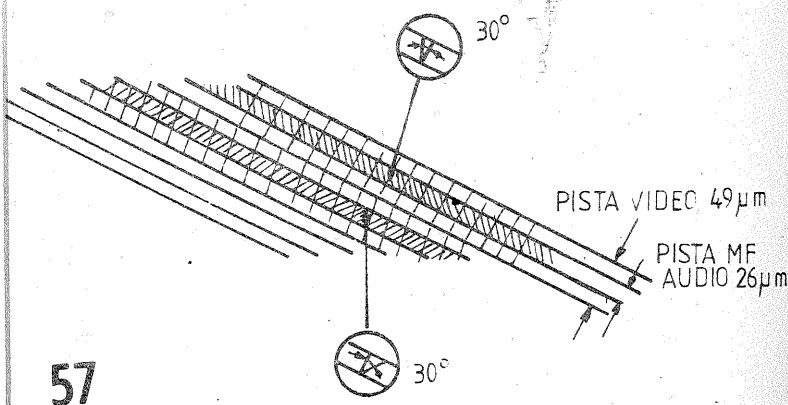
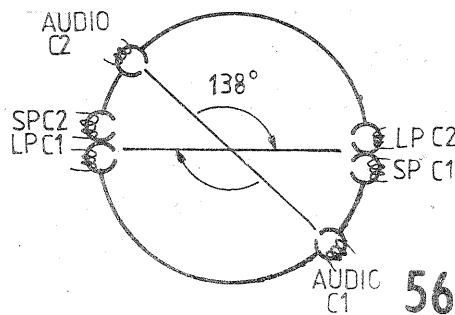
(URMARE DIN NR. TRECUT)

Imprimarea sunetului la videocasetofoanele obișnuite utilizează standardul clasic folosit în magnetofone și casetofone. Banda de frecvență reprodusă la aceste videocasetofoane este limitată de viteza de lucru mică la aproximativ 8-10 kHz. La cele stereofonice, pista audio cu o lățime de 1 mm este împărțită în două, fiecare cu o lățime de 0,35 mm și cu un spațiu de gardă între ele de 0,3 mm. Canalul drept este imprimat de-a lungul benzii pe una din extremități și orice ondulare, murdărire sau dezalinieră a capului magnetic vor afecta nivelul și calitatea reproducerii acestui canal. Creșterea calității receptoarelor TV, cât și a exigenței consumatorilor a dus la necesitatea producerii unor videocasetofoane la care sunetul să fie nu numai stereo, dar să se încadreze și în normele de înaltă fidelitate comparabile cu cele ale sistemelor audio. Importantă era necesitatea menținerii compatibilității între aparatele noi și cele deja existente pe piață fără să afecteze calitatea semnalului video. S-a realizat un sistem la care sunetul este modulat în frecvență și imprimat pe bandă cu ajutorul unor capete audio separate, montate pe tamburul rotativ al capetelor video. În acest mod, viteza relativă cap-bandă crește de la 2,339 cm/s la 485 cm/s. Informația video este înregistrată apoi peste cea audio, ștergind-o parțial pe aceasta, dar lăsând suficient pentru a nu afecta redarea. Influența reciprocă este redusă la un nivel acceptabil prin alegerea adecvată a frecvenței purtătoare audio și utilizarea unui alt azimut la capetele audio. Semnalele audio modulează în frecvență două purtătoare de radiofrecvență. Reducerea nivelului cu aproximativ 12 dB de către supraîn-

registrarea semnalului video nu afectează reproducerea pentru că variația amplitudinii nu influențează un semnal MF. Nivelul la lectură al purtătoare MF scade foarte rapid o dată cu modificarea azimutului. În timp ce capetele video au un azimut de  $\pm 6^\circ$  (pentru VHS), cele audio au un azimut de  $\pm 30^\circ$ , în consecință fiecare cap va furniza semnal la ieșire numai dacă va fi axat pe propria lui pistă.

Schema unui set de capete este dată în figura 56. Capetele video sînt montate diametral opus pe tambur, cuplate astfel: canal 1 SP (standard play), canal 2 LP (long play), canal 2 SP și canal 1 LP. Capetele audio sînt montate la  $138^\circ$  față de cele video, la o înălțime ce permite ca pista audio să fie în mijlocul pistei video (figura 57). În timp ce lățimea pistei video este de  $49 \mu\text{m}$ , lățimea pistei audio din mijloc este de numai  $26 \mu\text{m}$ . În cazul SP, capul audio canal 2 este plasat pe pista video a canalului video 1 și canalul 1 audio este plasat pe pista video canal 2. În figura 58 este ilustrat principiul imprimării multiplexate în adîncime. În timp ce întrefierul capului audio este mai mare ( $1 \mu\text{m}$ ), întrefierul capului video are aproximativ  $0,3 \mu\text{m}$ . Din acest motiv, cimpul magnetic al capului audio pătrunde mai mult în adîncimea stratului de oxid al benzii. Atenuarea de aproximativ 12 dB produsă de imprimarea semnalului video peste cel audio depinde și de tipul benzii folosite (al sensibilității). Unele modele de videocasetofoane sînt stereofonice numai pe pistele Hi-Fi, avînd lista longitudinală monofonică, cele mai recente asigură însă un sunet stereofonic și pe pista clasică, însă fără pretenții de Hi-Fi.

(CONTINUARE ÎN NR. VIITOR)



## FIRMA ABAC software propune

### 6. Generator de funcții

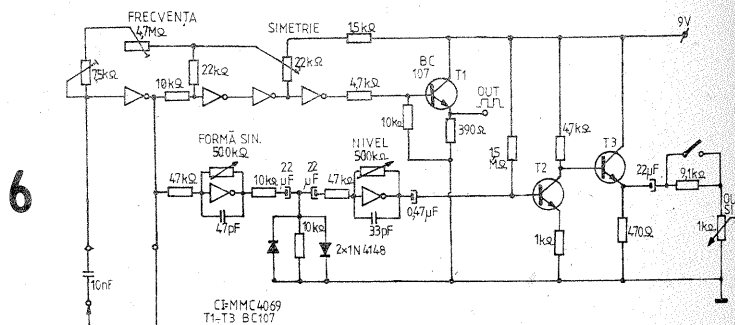
Un generator care produce semnale sinusoidale, dreptunghiulare și triunghiulare este deosebit de util pentru orice electronist amator. Generatorul din figura 6 acoperă banda 20 Hz—20 kHz, cu o variație a amplitudinii semnalului de ieșire de numai  $\pm 0,2$  dB. Semnalul de ieșire dreptunghiular este compatibil TTL.

Montajul se alimentează la o tensiune de 9 V și consumă doar 30 mA. Prețul kitului este de 490 de lei.

### 7. Generator de funcții pentru laborator

În figura 7 este prezentată schema simplificată a unui generator de funcții cu performanțe deosebite. Montajul generează simultan trei forme de undă: sinusoidal, dreptunghiular și triunghiular. Gama de frecvențe acoperite este de 15 Hz pînă la 30 kHz.

Prețul kitului este de 690 de lei fără sursa de alimentare sau de 990 de lei împreună cu aceasta.



# AMPLIFICATOR ÎN PUNTE PENTRU AUTOMOBIL

Pentru a obține o putere ridicată cu un amplificator alimentat la o tensiune redusă (+12 V în speță) se pot folosi următoarele metode:

— utilizarea transformatoarelor de ieșire, amplificatorul „văzînd” sarcina ca o impedanță foarte mică și fiind capabil să furnizeze un curent mare fără distorsiuni armonice importante. Dezavantajul constă în faptul că acesta este greu, are un gabarit mare și este scump, ceea ce a dus la abandonarea acestei metode;

— ridicarea tensiunii furnizate de acumulator făcîndu-se apel la convertizoare continuu-continuu. Este tot un procedeu scump, dar permite obținerea a zeci sau chiar peste o sută de wați (la aparatele pretentioase);

— montarea în punte a două amplificatoare identice la care semnalul de intrare este injectat în opoziție de fază în cele două intrări, permițînd obținerea la ieșire a unei tensiuni de semnal la vîrf, dublă față de cazul clasic (teoretic vorbind).

La un amplificator clasic ieșirea se face între punctul „cald” și masă (eventual +E). La amplificatorul în punte, ieșirea este cuplată între două puncte „calde” (ieșirile celor două amplificatoare), neavînd punct de masă.

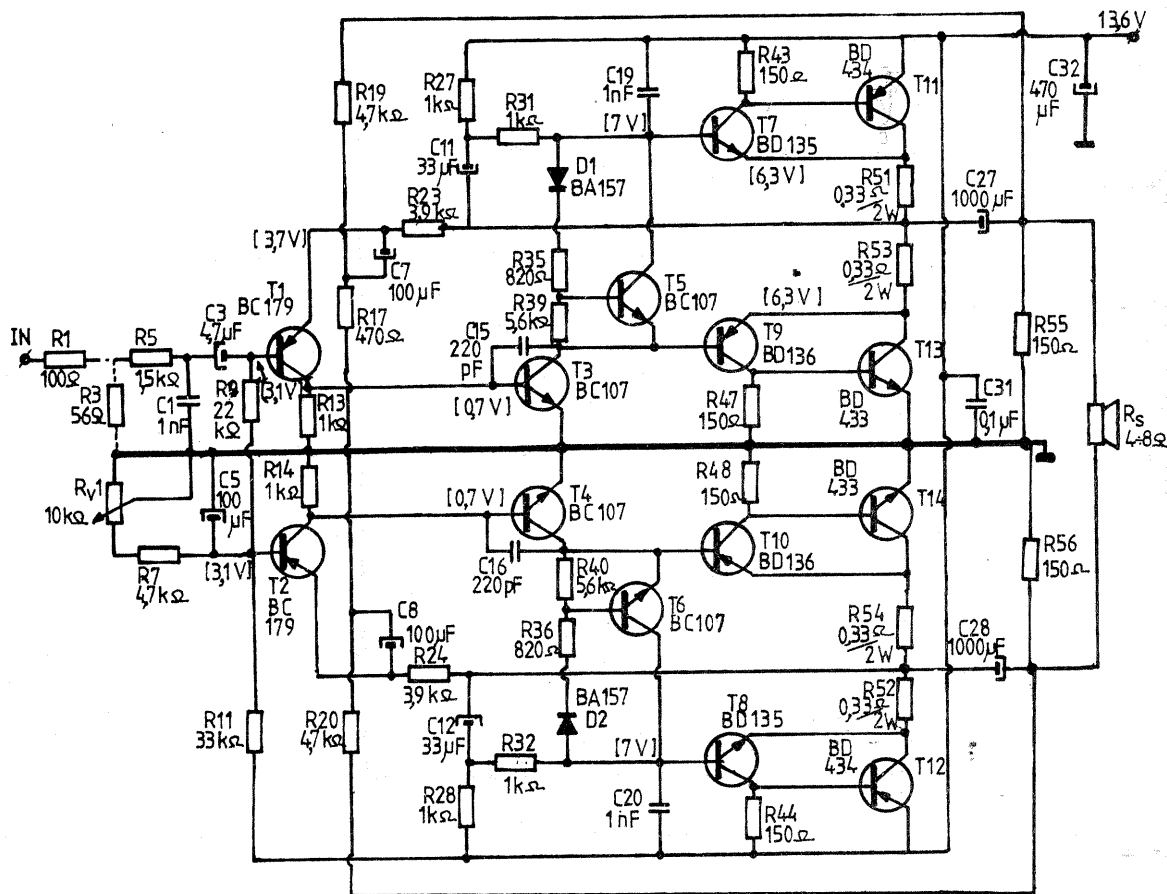
Amplificatorul în punte din figură este un montaj tip push-pull. În cazul în care acest amplificator este folosit pe post de „booster” (deci se montează în cascadă cu un amplificator de mică putere deja existent), intrarea se face prin divizorul rezistiv  $R1 = 100 \Omega$ ,  $R3 = 56 \Omega$  figurat punctat. Dacă amplificatorul este precedat doar de preamplificator, acest divizor se elimină. Filturul trece-jos  $R5 = 1,5 k\Omega$ ,  $C1 = 1 nF$  evita patrunderea de impulsuri parazite diverse, produse de automobil. În baza primului tranzistor  $T1$  se intră printr-un condensator electrolitic ( $C3 = 4,7 \mu F$ ). Emitorul acestuia este legat la ieșire printr-o rețea de reacție care stabilizează punctul static de funcționare. Curentul de colector al lui  $T1$  este injectat în baza lui  $T3$  al cărui colector are

drept sarcină circuitul de polarizare a tranzistoarelor de ieșire (finale) și un „bootstrap” ( $C11 = 33 \mu F$ ). Finalele sînt perechi complementare: de exemplu ( $T11$  și  $T7$ ), colectorul lui  $T11$  este conectat în emitorul lui  $T7$ , o rezistență asigurînd o reacție negativă în curent. Dubletul va avea un cîștig în curent practic egal cu produsul factorilor  $\beta$  al fiecărui tranzistor. Față de un dublet de tip Darlington, avantajul constă în comportamentul superior la saturație.

Al doilea tranzistor de putere,  $T13$ , este montat în mod analog. Tranzistorul  $T2$  este montat cu baza la masă, din semireglabilul  $Rv1$  echilibrîndu-se amplificatorul.

Puterea amplificatorului este, bineînțeles, funcție de tensiunea de alimentare, de aceea vom da puterea în funcție de coeficientul de distorsiuni armonice  $\delta$ . Astfel, pentru o tensiune de alimentare  $E = 12 V$  și  $\delta = 1\%$ , puterea de ieșire va fi de  $9 W$  pe o sarcină de  $4 \Omega$ . Dacă tensiunea

crește la  $E = +15 V$ , vom obține o putere de  $15,2 W$  (pentru  $R_s = 4 \Omega$ ), tensiunea de semnal pe sarcina fiind  $7,8 V$ . Sensibilitatea de intrare este de  $2,1 V$  pentru  $P_o = 15,2 W$  (la  $E = 15 V$ ). Pentru  $E = 12 V$  și putere maximă, sensibilitatea devine  $1,8 V$ . Raportul semnal/zgomot este mai mare de  $90 dB$ . Bineînțeles, tranzistoarele finale se montează pe un radiator cu suprafața minimă de  $50 cm^2$  fiecare, izolate cu foia de mică.



Pagini realizate de ing. CRISTIAN IVANCIOVICI

Toate kiturile sînt însoțite de documentație completă de execuție, montare și reglare.

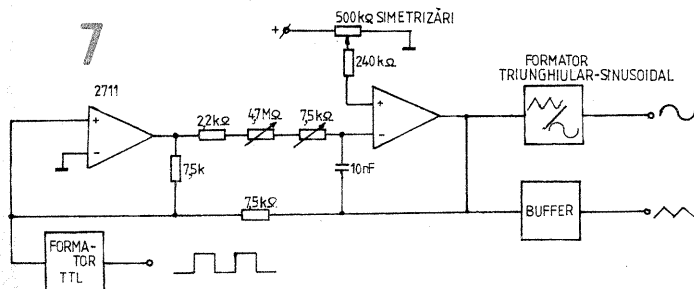
Firma noastră vă mai poate furniza la cerere:

- aplicații soft;
- reparații calculatoare compatibile SPECTRUM;
- programe de calcul pentru amatori;
- editare electronică;
- receptoare de satelit;
- prindere polară și feed-horn;
- sistem de comandă de la distanță a antenelor parabolice;
- achiziționăm aparate și instalații electronice casate în vederea recuperării componentelor.

Primum sugestia și observații pentru noi aplicații referitoare la kituri.

## IMPORTANT pentru tinerii noștri cititori

Clubul „Electro”, Topleț organizează în cursul lunii aprilie 1991 la Băile Herculane un simpozion de comunicări tehnico-științifice și un concurs de creație tehnică deschis elevilor din clasele V—X, din toate școlile din țară. Amintim că aceste manifestări se vor bucura de o participare internațională. Cele mai valoroase referate și lucrări vor fi distinse cu numeroase premii și diplome. Informații suplimentare legate de participarea celor interesați se pot obține la Clubul „Electro”, Topleț, Str. Fabricii nr. 71, jud. Caraș-Severin, 1611, telefon: 965/60616, int. 299, telex: 74245.

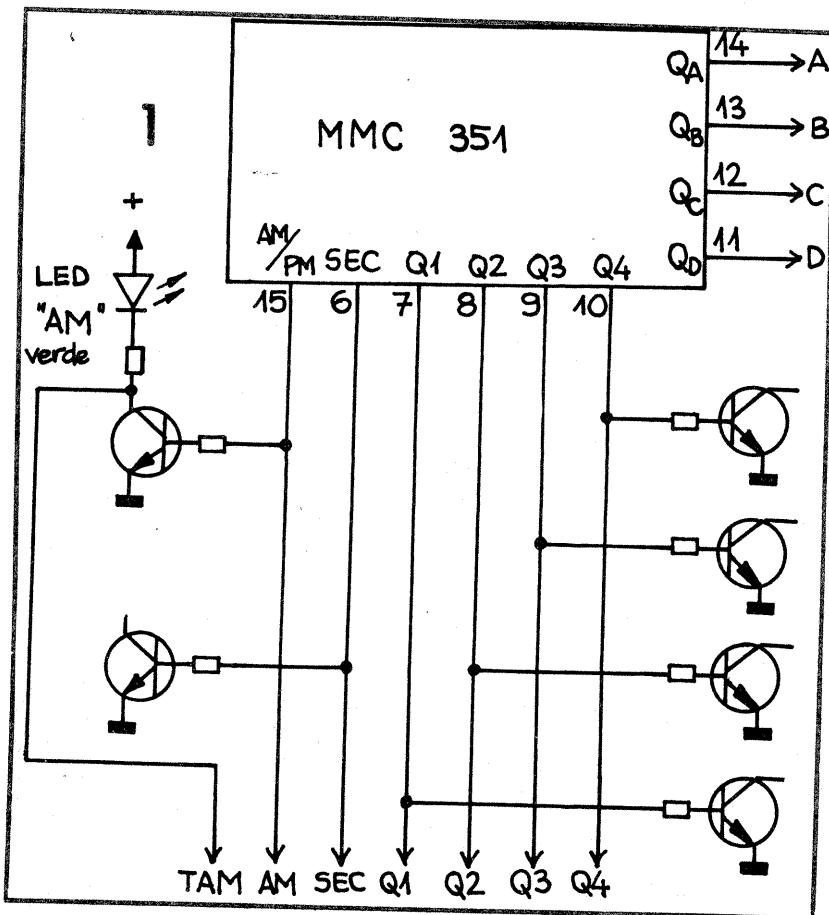


## 1. PREZENTARE GENERALĂ

Numeroși utilizatori ai ceasului auto echipat cu MMC351, în varianta staționară, reclamă prezența „soneriei”, adică a funcției de alarmare. În acest sens, a fost prezentată în paginile revistei o schemă (1) care utilizează 9 circuite CMOS suplimentare. Față de această schemă, am avut în vedere reducerea numărului de circuite integrate CMOS, cunoscând posibilitățile de procurare, limi-

# CEAS CU ALARMĂ

Ing. VICTOR DAVID



Alarmarea se face pe durata coincidenței dintre indicația ceasului cu informația din blocul comutatoarelor de programare K3, KD3, KD2, KD1. Coincidența se testează pentru fiecare secvență a multiplexării — pentru fiecare digit — cu ajutorul circuitului C11 și al diodelor aferente; astfel, pinul 2 al circuitului C12 va fi în LOW la coincidență și, respectiv, în HIGH la necoincidență.

Între secvențele multiplexării apar „pauze”; conform datelor de catalog ale circuitului MMC351 (2), durata unei secvențe reprezintă 22% dintr-un ciclu complet. Acest fapt impune realizarea unui circuit SAU cu diodele de la intrarea porții G5 (pinul 1) cu scopul de a menține în HIGH ieșirea porții G5 (pinul 3) în timpul pauzelor mai sus amintite.

Putem concluziona că, în cazul coincidenței, la ieșirea porții G5 avem permanent nivel HIGH, ceea ce menține în starea de blocare tranzistorul T1. Intrarea porții G6 este în LOW datorită încărcării condensatorului C4 prin rezistența R5. Se observă că dacă pe intrările porții G7 avem simultan HIGH, se acționează alarma.

Analog, în cazul necoincidenței, ieșirea porții G5 trece în LOW cel puțin pentru o secvență din ciclul multiplexării, dar suficient pentru ca, deschizând tranzistorul T1, să fie descărcat condensatorul C4. Constanta de timp T5C4 este astfel aleasă încât la intrarea porții G6 să avem o tensiune mai mare decât pragul triggerului-Schmitt, deci ie-

șirea porții G6 va fi în LOW, ceea ce echivalează cu inhibarea alarmei. Circuitul de anulare manuală a alarmei este constituit din poarta G8 și din componentele aferente. La acționarea comutatorului K1, ieșirea porții G8 își schimbă starea, fapt confirmat și de LED-ul „ALARMĂ”.

În figura 3 este prezentată schema sursei de alimentare folosită de autor. Menționez că prezența în schema electrică a circuitelor CMOS de tip trigger-Schmitt face obligatorie alimentarea montajului cu tensiune stabilizată.

Pentru amatorii care doresc acționarea unui receptor radio în locul alarmei electronice, în figura 4 este prezentată o soluție mixtă care permite selectarea cu ajutorul unui comutator. În poziția RADIO a acestui comutator se anulează prezența semnalelor de 1 024 Hz și de 1 Hz pe intrarea porții G7 și se alimentează timp de un minut radioreceptorul prin intermediul contactelor releului.

## 3. DETALII CONSTRUCTIVE ȘI REGLAJE

Modulul de alarmare poate fi încasat împreună cu ceasul propriu-zis, afișarea și comenzile, cu excepția comutatorului K1, fiind amplasate pe panoul frontal, după cum se sugerează în figura 5. Comutatorul K1 de anulare a alarmei, montat pe capacul superior al casei, poate fi o tastă de calculator.

Modulul de alarmare conține, constructiv, o placă de circuit imprimat și un subsansamblu constituit din comutatoarele de programare, cu diodele și rezistențele aferente cositorite direct pe aceste comutatoare; în schema electrică din figura 2, acest subsansamblu apare sub linia întreruptă.

Cablajul imprimat, al cărui desen este prezentat în figura 6a, este de tip simplu placat, ceea ce atrage utilizarea unor ștrăpuri, figurate prin segmente de dreaptă pe desenul de echipare din figura 6b.

tate sortimental și economic, ale majorității amatorilor.

Modul de alarmare a fost conceput ca un adaptor conectabil cu o structură de ceas auto existentă. Programarea alarmei se face cu un comutator cu 2 poziții pentru zeci de ore și cu 3 secțiuni de comutator tip BCD (Binary Coded Decimal) pentru ore, zeci de minute și, respectiv, minute.

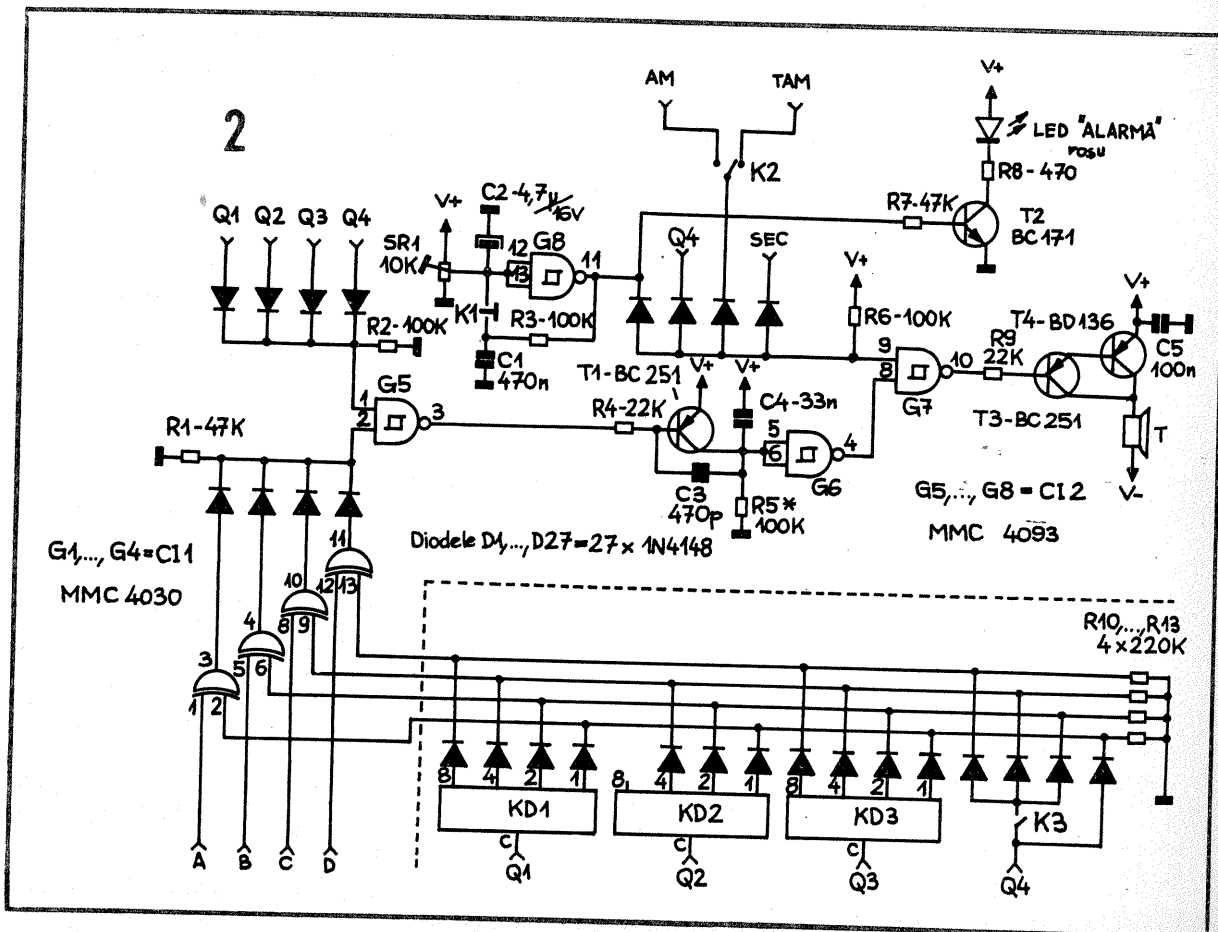
Alarma poate fi programată în timpul dimineții (a.m.) sau al după-amiezii (p.m.) cu ajutorul unui comutator cu două poziții AM/PM, în corelație cu ieșirea AM a circuitului MMC351, vizualizată printr-un LED verde.

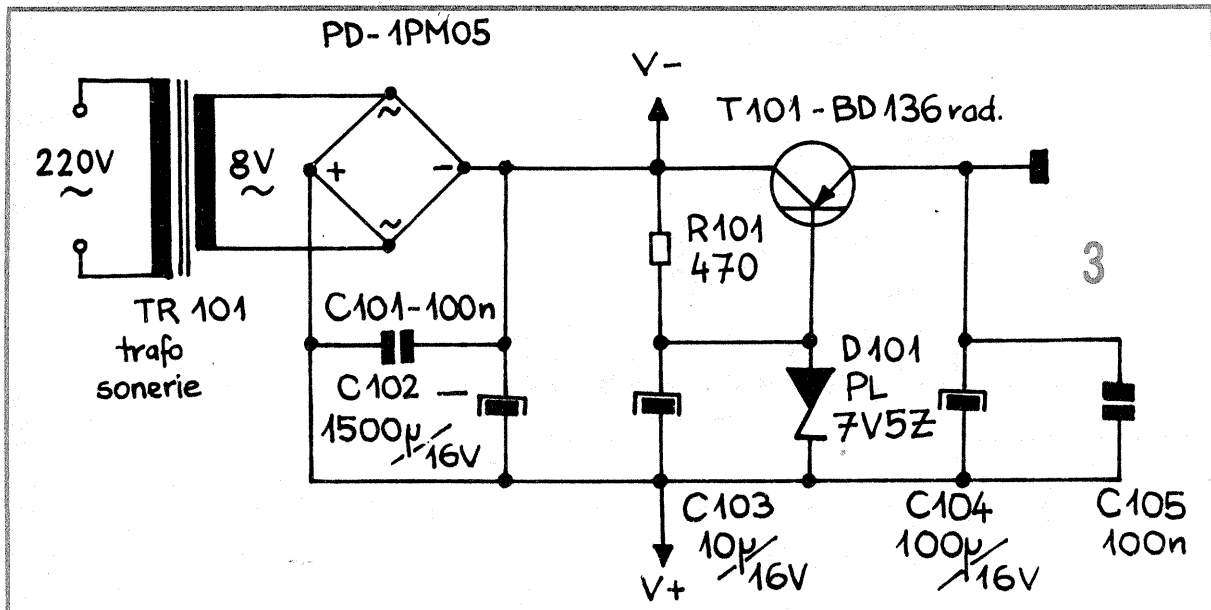
Alarmarea se face cu un semnal sonor cu frecvența de 1 024 Hz modulată cu 1 Hz și durează un minut dacă nu este anulată. Alarma poate fi anulată prin intermediul unui comutator cu revenire, la fel ca la ceasurile mecanice. Pentru zilele de odihnă alarmarea poate fi în prealabil anulată cu același comutator. Situația în care alarma este activă este semnalizată de un LED roșu.

Consumul modulului de alarmare este practic neglijabil, dar devine semnificativ pentru durata alarmei. Sursa de alimentare trebuie adaptată acestui scop.

## 2. FUNCȚIONAREA SCHEMEI

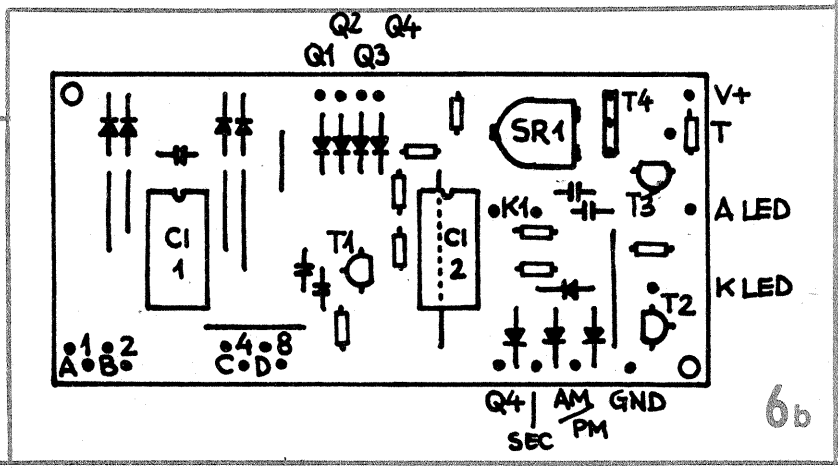
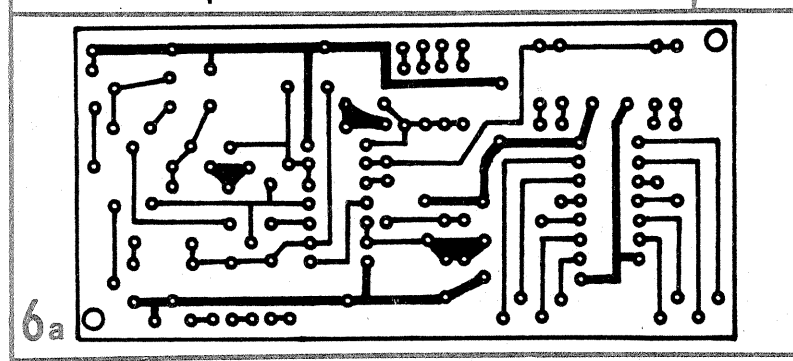
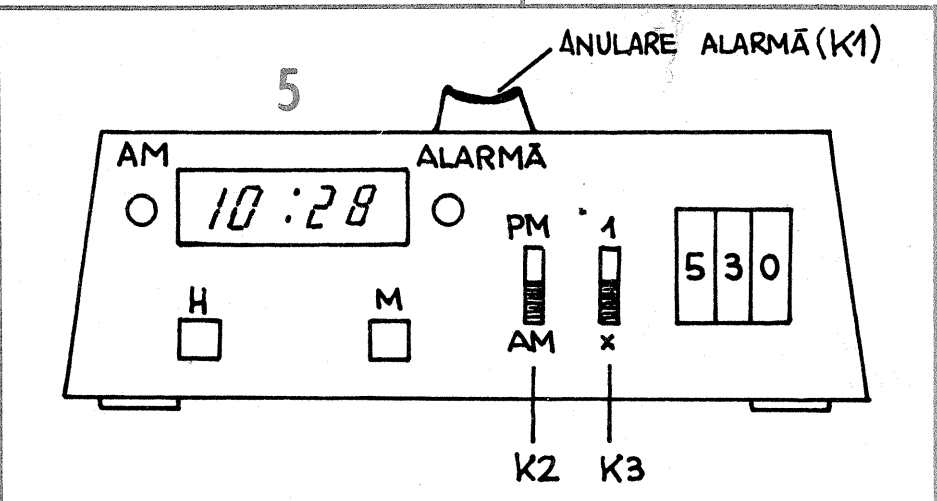
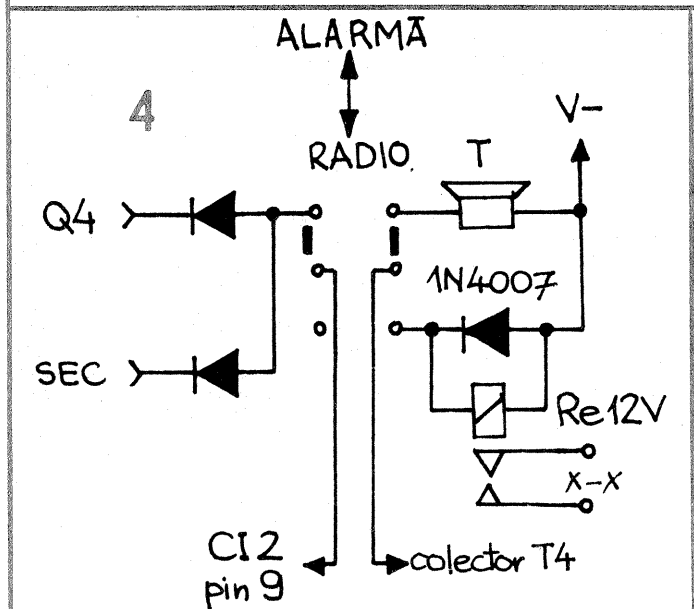
Pentru a evita confuziile generate de notații diferite, am figurat în detaliul din figura 1 circuitul MMC351 cu ieșirile sale, schema modulului de alarmare propriu-zis fiind prezentată în figura 2.





Se recomanda alegerea condensatoarelor ceramice multistrat și a electroliticilor cu tantal.  
 Componentele C4, R5 trebuie să fie cât mai stabile cu temperatura.  
 Singurul reglaj este cel al semireglabilului SR1: poziția optimă este cea pentru care poarta G8 comută la fiecare acționare a comutatorului K1, fără a avea tendința agățării într-una din stări.  
 Traductorul T este o cască telefonică uzuală.

**4. BIBLIOGRAFIE**  
 1. Ilie Grigoraș — „Ceas cu alarmă”, Tehnium nr. 4/1990;  
 2. Ilie Grigoraș — „Data book — MOS Integrated circuits” — second edition, „Microelectronica”, 1989;  
 3. I. Ardelean, H. Giuroiu, L. Petrescu — „Circuite integrate CMOS — Manual de utilizare”, Editura Tehnica. 1986.



# CIRCUITUL HIBRID SANKEN SI-1125H

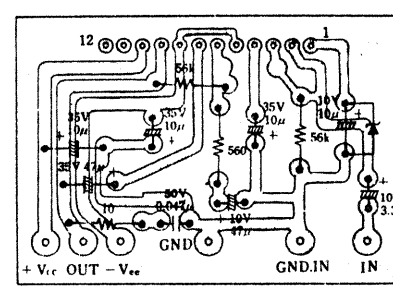
Circuitul hibrid SI-1125H este un amplificator audio de putere, produs de firma SANKEN-JAPONIA. Circuitul este proiectat pentru amplificatoare stereo HI-FI; el poate debita o putere de 25 W, cu distorsiuni armonice mai mici de 0,2%.

Amplificare în tensiune 40 dB  
 Impedanță de intrare 56 kΩ  
 Curent de repaus ≈ 50 mA

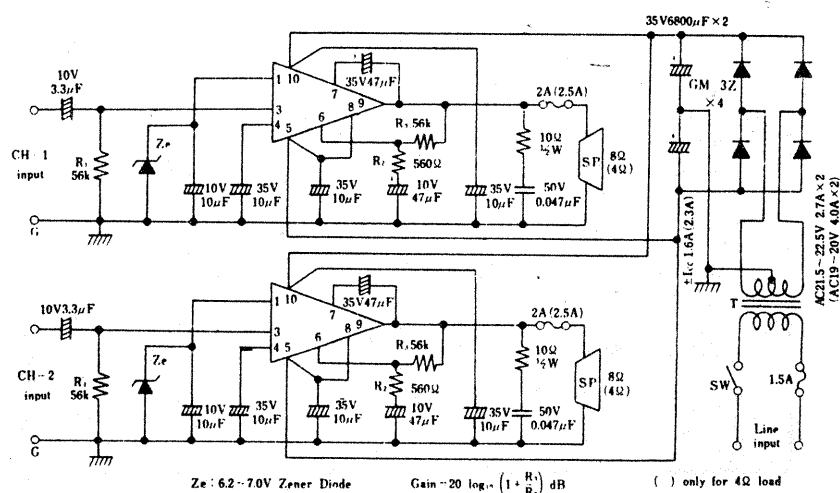
În figurile alăturate se indică un exemplu de realizare a cablajului imprimat pentru un circuit SI-1125H și o schemă de amplificator stereo, cu două circuite SI-1125H.

- Valori limită absolute**  
 Tensiune de alimentare ±35 V  
 Temperatură de funcționare (radiator) ≈ 100°C  
**Caracteristici electrice**  
 Ta = 25°C, sarcină 8 Ω (4 Ω)  
 Tensiune de alimentare ±25 V (±22,5 V)  
 Curent de alimentare 0,8 A (1,15 A)  
 Putere de ieșire 25 W  
 Distorsiuni armonice totale la f=1 kHz și P = 25 W 0,2%  
 Lățimea de bandă la putere maximă 10 Hz-20 kHz  
 Caracteristica de frecvență la P = 1 W 10 Hz-100 kHz

Aurelian Lăzăroiu



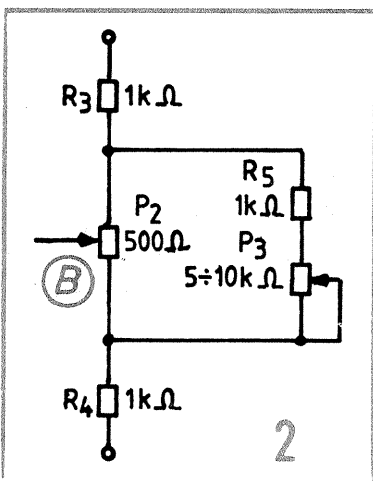
Răspuns la cererea lansată de dl. RUIAN TIBERIU, Str. Voinicilor nr. 37, bloc 609, ap. 20, Arad, referitoare la



# TESTER PENTRU ACUMULATOARE

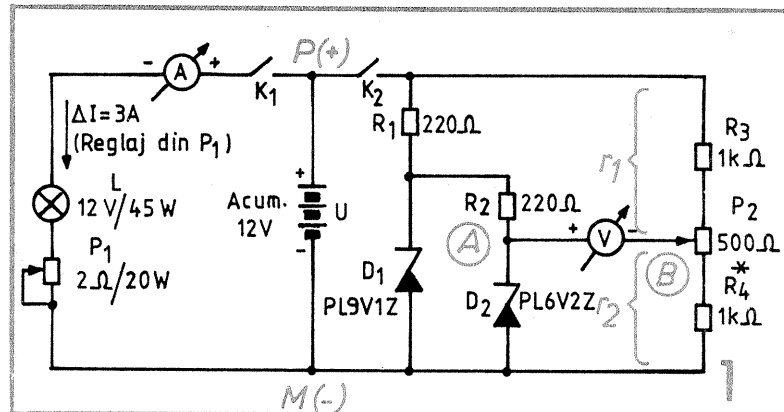
**S**tarea de încărcare a bateriilor de acumulare auto (cu plumb-acid sulfuric), ca și, în general, starea lor de „sănătate”, eventual de „bătrânețe”, se testează prin metode specifice, având la bază, în primul rând, măsurarea densității (concentrației) electrolitului, dar și urmărirea variațiilor de tensiune la borne în diferite condiții de încărcare/descărcare. Nu intrăm aici în detalii, literatura fiind plină de metode și soluții concrete în acest sens (iar practica și mai bogată, mergând pînă la aprecierea ochiometrică a flamei rezultate în urma unui scurt-circuit provocat la borne cu... cheia fixă sau cu levierul). Vom face însă cuvenita precizare că toate aceste metode investighează (sau ar trebui să investigheze, pentru a fi pe deplin concludente) — direct sau indirect — și un alt parametru important al acumulatorilor, anume **rezistența lor internă**.

Intr-adevăr, semnalul de alarmă



privind starea necorespunzătoare a bateriei îl dă, de regulă, caderea pronunțată a tensiunii la borne atunci cînd solicităm un curent important (în special la acționarea demarorului). Cauzele unei astfel de stări pot fi multiple, începînd cu concentrația neadekvată a electrolitului, încărcarea insuficientă, degradarea contactelor externe etc. și mergînd pînă la deznodămîntul final — „îmbătrînirea” — firească sau prematură, în funcție de modul în care am știut să întreținem și să exploatăm bateria. Mai pot apărea, desigur, și accidente sau defecte interne.

Indiferent care este cauza reală (sau care sînt, căci adeseori intervin simultan mai multe), efectul de care vorbeam — căderea pronun-



țată a tensiunii în sarcină mare — poate fi pus în evidență la fel de bine prin **măsurarea rezistenței interne a bateriei**.

Pentru că am ajuns la subiectul propriu-zis al articolului, precizez din capul locului că metoda nu se pretinde universală și nu își propune — nici nu poate — să substituie în întregime toate celelalte verificări tradiționale. Mai apar, pe ici, pe colo, din păcate chiar în unele lucrări de specialitate, tendințe sau păreri „exclusiviste”, ca de exemplu aserțiunea că starea de încărcare a bateriei ar putea fi apreciată **numai** prin măsurarea densității electrolitului. Din nefericire, aceste postulate strict teoretice ne sînt adeseori de prea mic folos atunci cînd... „dăm la cheie” și demarorul refuză să pornească.

Vă propunem, deci, realizarea unui tester care să permită măsurarea rezistenței interne a bateriei, de preferință cu citire pe scala unui instrument divizat liniar și etalonat direct în unități de rezistență. Problema pare deosebit de simplă, mai ales dacă ați urmărit și elementele teoretice implicate, tratate în serialul ABC. Numai că valorile uzuale foarte mici ale rezistenței  $R_i$  în acest caz (orientativ de la zecimi și pînă la milimi de ohm) ne pun de la început într-o serioasă dilemă: fie ne vedem obligați să aplicăm variații importante de curent,  $\Delta I$ , pen-

tru a măsura comod și suficient de precis variațiile corespunzătoare,  $\Delta U$ , ale tensiunii la borne, fie, dimpotrivă, vom prefera să lucrăm cu variații  $\Delta I$  modeste (nepericuloase și neepuizante, admițînd repetări succesive la intervale mici de timp, ușor de realizat, reglat fin și masurat), imaginînd în acest caz un dispozitiv de măsurare diferențială, suficient de precisă, a variațiilor mici  $\Delta U$  rezultate.

Pentru a vă fixa o imagine concretă, să luăm exemplul „numeric” al unui acumulator auto de 12 V/45 A · h pentru care s-au determinat experimental tensiunea la borne în gol de cca 13 V = E și rezistența internă  $R_i \approx 0,08 \Omega$ . Dacă vom măsura pe E cu un voltmetru obișnuit (uzual 25—30 V la cap de scală) și dacă vom dori să folosim același aparat pentru măsurarea caderii  $\Delta U$ , aceasta va trebui să fie de cel puțin 2—3 V pentru a asigura cit de cit o precizie determinării lui  $R_i$ . Prin urmare,  $\Delta I$  ar trebui să fie cel puțin de 25—38 A. Dimpotrivă, dacă vom apela la o creștere modestă de curent, de pildă  $\Delta I = 3$  A, ne vom vedea nevoiți să măsurăm variații de tensiune  $\Delta U$  de ordinul a 240 mV, care abia dacă pot fi percepute pe scala voltmetrului menționat, dar mite măsurate precis.

Din considerente practice am optat pentru cea de-a doua variantă, cititorul fiind deja avizat cu princi-

piul măsurării diferențiale („după de tensiune”), tot din articolele recente de la „Inițiere”. Singura problemă sau obiecție posibilă — și va propun sa ne raspundem la ea împreună, experimentînd și vîzînd — este aceea dacă și în ce măsura liniaritatea dependenței  $\Delta U$ — $\Delta I$  se menține și pentru situația solicitărilor extreme de sarcină în exploatarea uzuală a bateriei.

Un prim pas spre rezolvarea problemei îl constituie montajul din figura 1, pe care îl puteți chiar realiza pentru familiarizare. După cum se observă, la bornele P(+) și M(-) ale bateriei sînt racordate, prin intermediul întrerupătoarelor K1 și K2, două circuite separate, unul de realizare și măsurare a variației  $\Delta I$  propuse (3 A), iar celălalt de măsurare a variației  $\Delta U$  corespunzătoare.

Nu insistăm asupra circuitului de sarcină, el putînd fi realizat în orice aranjament dorit (alte tipuri de becuri, combinații diverse serie-paralel etc.), cu condiția de a asigura obținerea și reglarea precisă a variației  $\Delta I = 3$  A pentru o plajă suficient de largă a tensiunii U, de pildă între 11 V și 14,5 V.

Cel de-al doilea circuit are la bază metoda de măsurare diferențială, după cum urmează. Cu K1 deschis, închidem întrerupătorul K2, realizînd astfel în punctul A un potențial constant față de masă, respectiv o tensiune constantă de cca 6,2 V între A și M. Stabilitatea acestei tensiuni în raport cu micile variații ale lui U poate fi făcută foarte bună, mai ales dacă se sortează diodele Zener D1 și D2 pentru o pantă cit mai abruptă a caracteristicii inverse (rezistențe interne cit mai mici).

Divizorul R3—P2—R4, eventual modificat ca în detaliul din figura 2 pentru obținerea unui reglaj mai fin, are rolul de a asigura „copierea” în punctul B a potențialului existent în punctul A. În această situație voltmetrul V va indica, evident, zero.

Să reluăm exemplul nostru concret, cu tensiunea bateriei în gol de aproximativ 13 V și să presupunem că am reglat fiin circuitul de sarcină (K1 închis), obținînd exact  $\Delta I = 3$  A. Deschidem din nou pe K1 și, cu K2 închis, aducem la zero voltmetrul, adică manevrînd potențiometrul P2 (respectiv P2 și P3), realizăm în punctul B potențialul amintit, de cca 6,2 V.

(CONTINUARE ÎN NR. VIITOR)

Firma MID comercializează toată gama de produse MICROELECTRONICA, precum și ale altor furnizori, inclusiv floppy-disk-uri și unități de disk.

Livrăm în toată țara pentru firme de stat și particulare sau amatori.

Telefon: 90/59 53 56.

Vind circuite integrate:

CDB490;

MMC; BA741.

Telefon: 53 80 45.

Mulțumim tuturor cititorilor și colaboratorilor-redacției revistei TEHNIOUM pentru felicitările primite cu ocazia Crăciunului și a Anului Nou 1991. De asemenea, adresăm grațitudinea noastră tuturor cititorilor și colaboratorilor care au adresat urări redacției noastre cu prilejul împlinirii a 20 de ani de existență. Tuturor mult succes în realizarea construcțiilor preferate și multă sănătate!

# DISPOZITIV PENTRU DEPRESAT ȘI PRESAT BUCȘELE SILENCE

Ing. VLADIMIR TUȚĂ

Dispozitivul pentru depresat și presat bucșele silence de la articulația cardanică a volanului la „Dacia 1300” este destinat înlocuirii acestor bucșe în caz de uzură. Înlocuirea se face atunci când cuplajul prezintă joc în corpul articulației sau, în cazurile cele mai frecvente, când vulcanizarea dintre cele două cămăși cedează. În vederea menținerii în perfectă stare a sistemului de direcție al autoturismului, de menținere a jocului de la volan în limite admisibile, se procedează la înlocuirea întregului corp al cuplajului sau la înlocuirea după caz a uneia sau ambelor bucșe silence.

Atelierile destinate întreținerii și reparării autoturismelor sunt dotate cu prese mecanice sau hidraulice pentru schimbarea acestor bucșe silence. Presele sunt prevăzute cu garnituri de bucșe și dornuri adecvate operației de presare și depresare a bucșelor silence din corpul articulației cardanice. În lipsa acestor dotări, șoferii amatori pot efectua aceleași operații prin folosirea dispozitivului sus-amintit.

Dispozitivul de depresat și presat bucșele silence de la articulația cardanică a volanului este format, conform figurii 1, din următoarele părți componente: șurubul cu cap hexagonal (1), ce poate fi fixat într-o mânghină prin stringerea de partea hexagonală, șaiba cu guler (2) ce se sprijină pe suprafața frontală a capului hexagonal și are rol de ghidare a bucșei de sprijin (3) în varianta de depresare (figura 1) și cu rol de sprijin al corpului articulației cardanice în varianta de presare a bucșei silence, conform figurii 2, bucșa de presare (4), cu degajări la ambele capete frontale în vederea folosirii lor alternative, cit și a înglobării în acest spațiu a gulerului de cauciuc vulcanizat dintre cele două cămăși ale bucșei silence, șaiba plată (6) plasată între piulița hexagonală (5) și bucșa de presare (4).

## DEPRESAREA BUCȘEI SILENCE

În vederea realizării unei operații de depresare rapide, înainte de efectuarea propriu-zisă a acesteia se vor parcurge următoarele etape de pregătire, care constau din:

a) curățarea cu perie de sîrmă a capetelor frontale ale bucșelor silence, presate în corpul articulației cardanice, în scopul așezării bucșei de sprijin și al eliminării depunerilor de praf dintre cămașa exterioră a bucșei silence și corpul articulației;

b) cu ajutorul unei pensule se vor unge cu lichid de frînă sau petrol ambele capete ale bucșei silence presate în corpul articulației cardanice.

Pentru depresarea unei bucșe silence se va proceda după cum urmează: șurubul (1) se va prinde în mânghină în capul hexagonal în poziție verticală. Partea frontală a capului hexagonal va depăși partea superioară a bacurilor mânghinei. Pe axul șurubului se va introduce șaiba cu guler (2) care ghidează bucșa de sprijin (3). Pe același

șurub se introduce, prin gaura cămășii interioare, bucșa silence uzată. Corpul articulației se va rezema pe suprafața frontală a bucșei de sprijin (3). Se vor introduce în ordine bucșa de presare (4), șaiba plată (6) și piulița hexagonală (5). Prin stringerea piuliței (5) cu o cheie inelară, bucșa de presare (4) va acționa asupra cămășii exterioare a bucșei silence (7), dislocînd-o din alezajul corpului articulației cardanice și împingînd-o în interiorul bucșei de sprijin (3). După scoaterea completă a bucșei silence din corpul articulației (8) se desfac piulița hexagonală (5), șaiba plată (6), bucșa de presare (4) și se scoate corpul articulației cardanice în vederea presării unei bucșe silence noi.

## PRESAREA UNEI BUCȘE SILENCE NOI

Înainte de presarea unei bucșe silence noi se vor efectua următoarele operații de pregătire:

a) curățarea și ungerea cu un strat subțire de vaselină sau unsoare ale gaurii (alezajului) în care va fi introdusă bucșa silence nouă;

b) realizarea prin pilire a unei conicități la unul din capetele cămășii exterioare, a bucșei silence de cca 15° pe lungimea de 2 mm. Conicitatea se face în vederea ghidării și patrunderii ușoare a bucșei în alezajul corpului articulației cardanice;

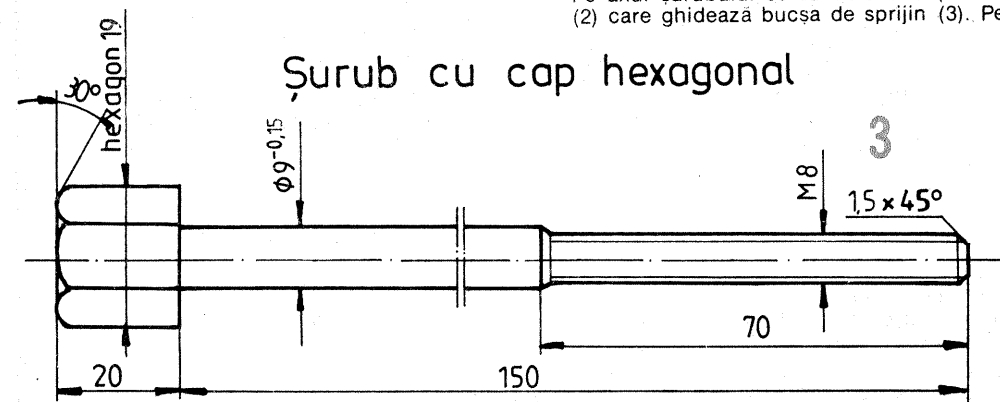
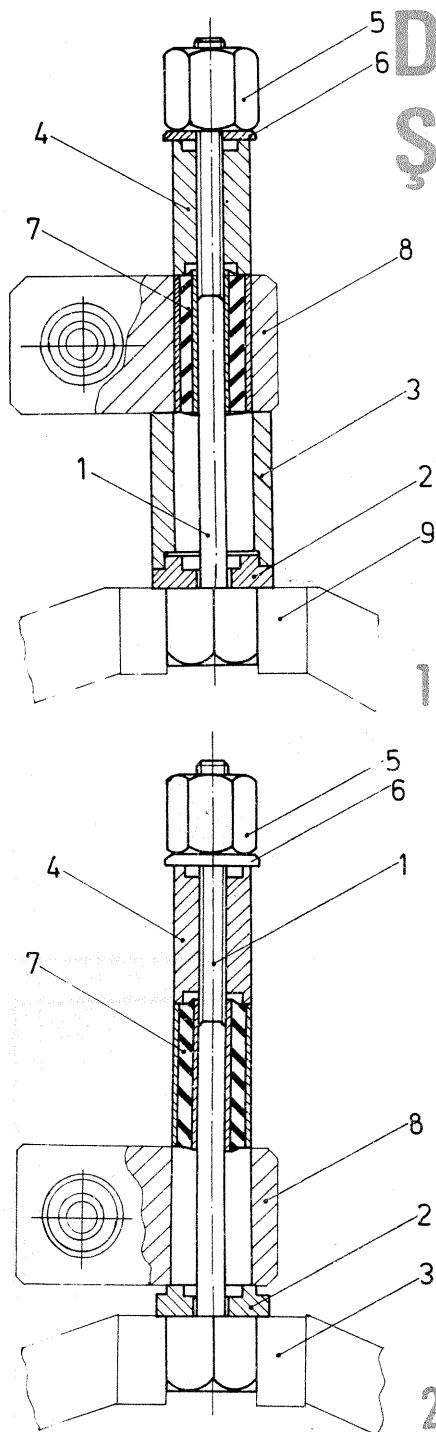
c) aplicarea unui strat subțire de vaselină sau unsoare (Rul 100 Ca<sub>3</sub>) pe cămașa exterioră a bucșei silence, lucru ce va permite depunerea unui efort mai mic în timpul presării. Pentru presarea unei bucșe silence noi se va proceda în felul următor: conform figurii 2, pe șurubul (1) prins în mânghină în poziție verticală se vor introduce: bucșa cu guler (2), pe care se va sprijini corpul articulației (8), introdus prin alezajul destinat montării, bucșa silence nouă (7), bucșa de presare (4) ce se sprijină pe peretele frontal al cămășii exterioare a bucșei silence, șaiba plată (6) și piulița hexagonală (5).

Prin stringerea piuliței (5), bucșa de prindere (4) acționează asupra cămășii exterioare a bucșei silence (7), presînd-o pe întreaga lungime în corpul articulației. Stringerea se va face pînă cînd marginea inferioară a bucșei silence va lua contact cu suprafața șabei cu guler (2), aceasta avînd și rol de limitator. Operația fiind terminată, se procedează la demontarea în sens invers montării a elementelor componente ale dispozitivului, urmînd montarea articulației cardanice la axul volanului.

**Figura 1:** Poziționarea elementelor componente ale dispozitivului în vederea depresării uneia din bucșele silence uzate, din corpul articulației cardanice a volanului: 1) șurub cu cap hexagonal; 2) șaiba cu guler; 3) bucșa de sprijin; 4) bucșa de presare; 5) piulița hexagonală; 6) șaiba plată; 7) bucșa silence uzată; 8) corpul articulației cardanice; 9) bacurile mânghinei.

**Figura 2:** Modul de poziționare a elementelor componente ale dispozitivului în vederea presării unei bucșe silence noi într-unul din alezajele corpului articulației cardanice: 1) șurub cu cap hexagonal; 2) șaiba cu guler; 3) bacurile mânghinei; 4) bucșa de presare; 5) piulița hexagonală; 6) șaiba plată; 7) bucșa silence nouă; 8) corpul articulației cardanice.

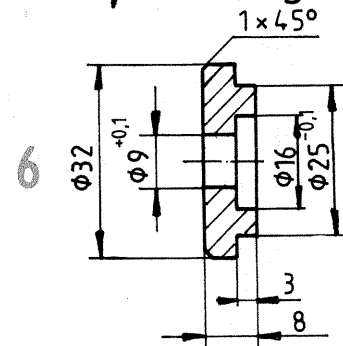
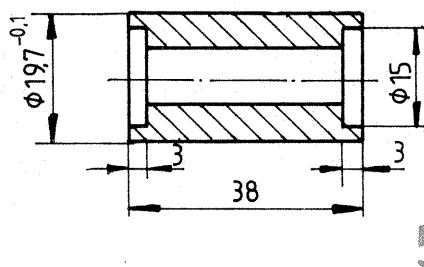
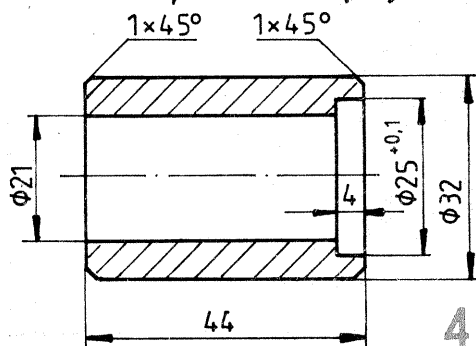
**NOTĂ.** În figurile 3, 4, 5 și 6 sînt prezentate, ca o variantă de execuție, dimensiunile constructive ale elementelor componente ale dispozitivului pentru presatul și depresatul bucșelor silence în articulația cardanică a volanului.



Bucșă de sprijin

Bucșă de presare

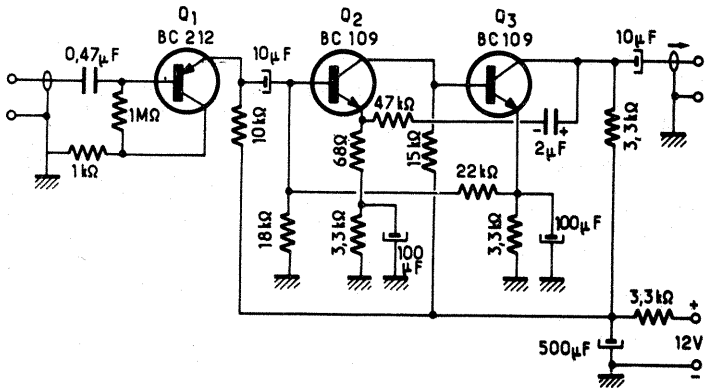
Șaibă cu guler



# ADAPTOR

Montajul realizează o impedanță mare de intrare, necesară pentru adaptarea dozelor piezoelectrice.  
Totodată, caracteristica de răspuns este liniară și nivelul de ieșire este suficient pentru a excita un amplificator obișnuit.  
Alimentarea se face cu tensiune de 12 V, bine filtrată.

LE HAUT PARLEUR, 1513

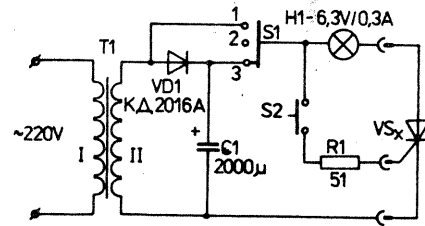


# VERIFICATOR

Montajul servește la verificarea stării tiristoarelor de mică putere. Tiristorul se montează în schemă în serie cu un bec de 6,3 V/0,3 A. Inițial comutatorul este pe poziția 1, deci pe tiristor se aplică o tensiune alternativă; în cazul în care tiristorul este în scurtcircuit, becul se va aprinde.  
Trecut comutatorul pe poziția 3, becul nu trebuie să lumineze pină

nu se apasă comutatorul S2. După aceasta becul rămâne aprins, deci tiristorul este deschis. Transformatorul se construiește pe un miez de 5,3 cm<sup>2</sup>, în primar având 1 870 spire Ø 0,18, iar în secundar 65 spire Ø 0,51. Dioda redresoare poate fi 1N4001.

RADIO TELEVIZIA  
ELEKTRONIKA, 5/1990



# REGLAJ DE TON

Eficiența acestui montaj constă în faptul că asigură un eficient reglaj de ton, deci de control al caracteristicii de frecvență, dar și controlul volumului (pe fiecare canal), inclusiv balansul când este folosit în aparatură stereo.

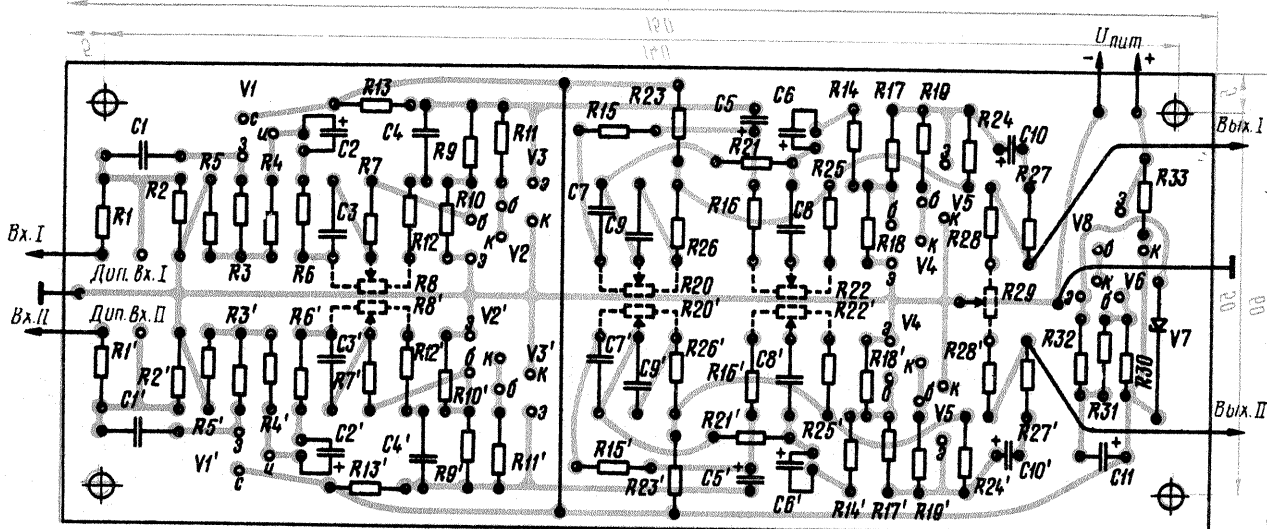
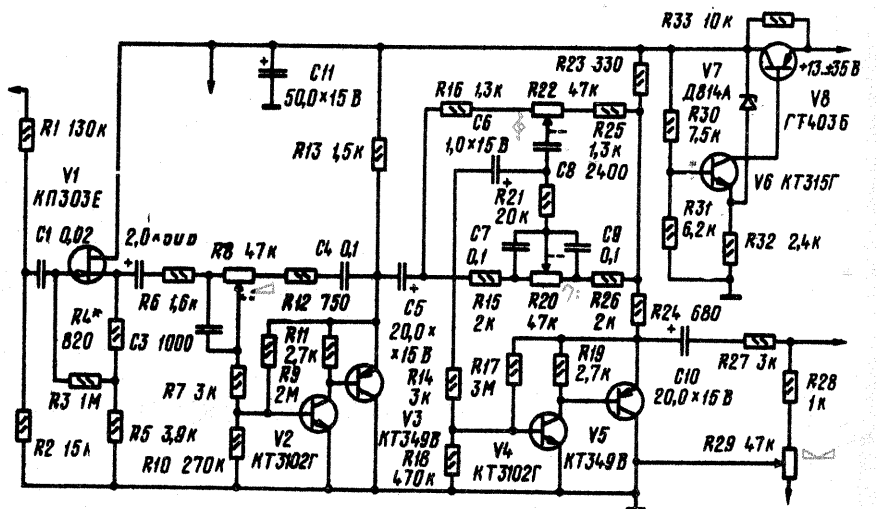
Printre caracteristicile electrice menționăm: reglaj de ton ±20 dB la 30 Hz și 20 kHz față de 1 000 Hz; reglaj de volum de 56 dB la 2,5 kHz; impedanță de intrare 140 kΩ; nivel nominal de intrare 250 mV; impedanță de ieșire de aproximativ 10 kΩ; nivel de ieșire 0,7 V—1 V; coeficient de distorsiuni armonice nu mai mare de 0,03 %.

La intrare se folosește un tranzistor FET din clasa BF245, reglajul amplificării obținându-se din R8. Reglajul corespunzător de ton se execută prin R20 pentru frecvențe joase și R22 pentru frecvențe înalte. Poziționometrul R29 folosește pentru reglajul balansului.

De remarcat gama largă de valori ale tensiunii ce se pot aplica stabilizatorului, care la ieșire asigură o tensiune de 12 V.

Tranzistoarele au următoarele echivalențe: KT3102 = BC108; KT349 = BC178 = 2N727; KT315 = BC171; GT403 = ASY76 = EFT323. Dioda Zener D814 se înlocuiește cu PL9V1Z.

RADIO, 4/1980

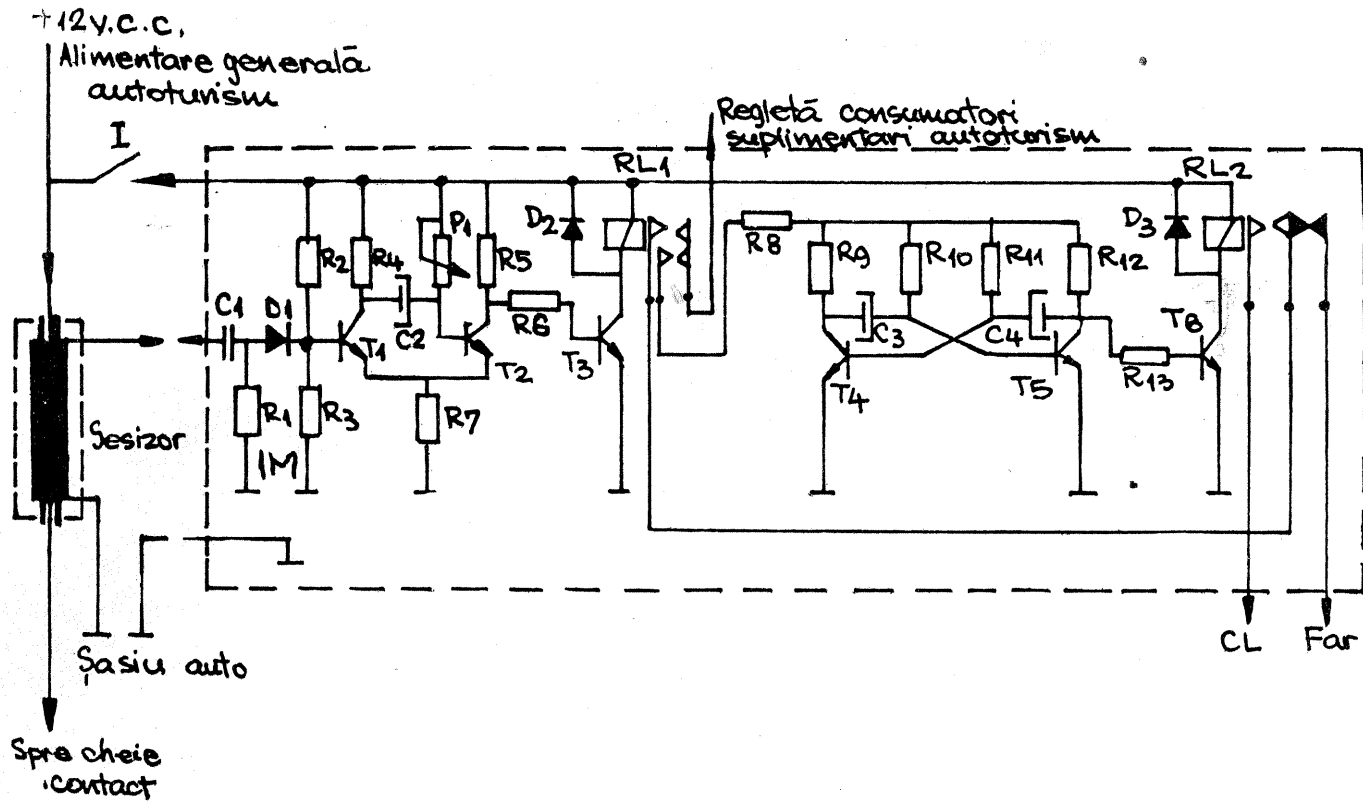


## MUNTEANU PAUL — Giurgiu

Dispozitivul alarmă auto antifurt construit de Cooperativa „Radiotehnica” din Constanța are o schemă electrică destul de ingenioasă.

Prin sesizor (o bobină cu multe spire) este trecut firul de la cheia de contact și deci, când se face contactul, prin acesta se preia un impuls care, prin C1 și D1, se aplică triggerului format din T1 și T2. În aceste condiții, triggerul basculează și produce anclanșarea releului RL1. Releul rămâne anclanșat un timp determinat de valorile elementelor C2, P1.

Prin contactele releului RL1 primește alimentarea și circuitul bistabil T4, T5, acțiune care va determina funcționarea intermitentă a releului RL2. Prin contactele acestui releu primesc alimentare pe rînd claxonul și farurile. Dispozitivul poate fi montat numai pe autoturismele ce se alimentează cu 12 V.

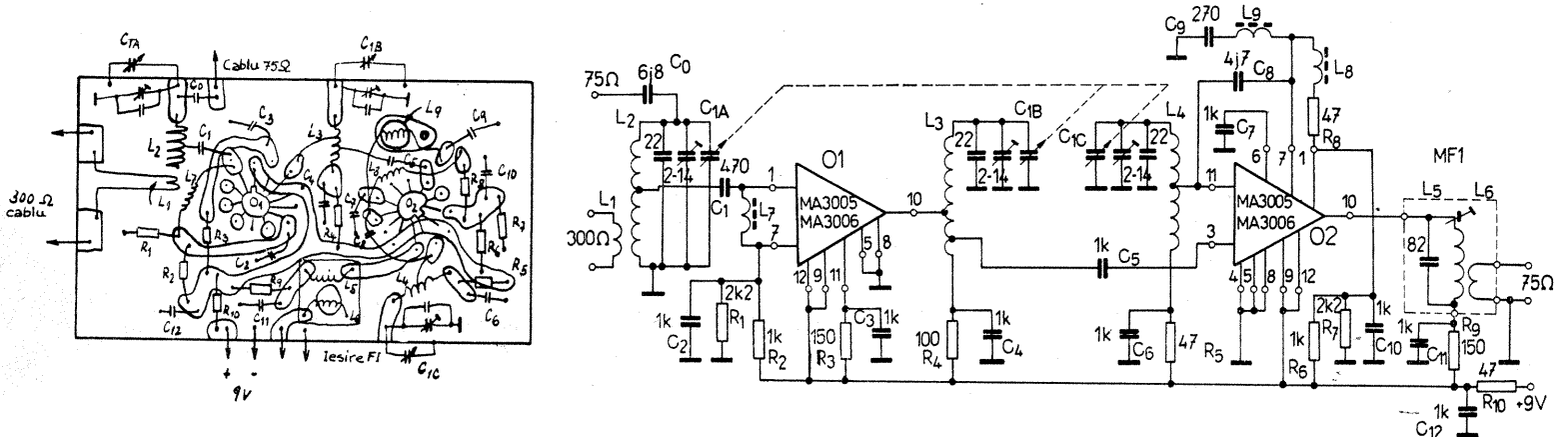


## NEMEȘ PAUL — Cugir

Circuitele integrate MA3005 și MA3006 sînt realizate în tehnologia planar epitaxial, lucrînd pînă la frecvența maximă de 120 MHz, în gama de temperaturi  $-55^{\circ}\text{C} \pm +125^{\circ}\text{C}$ .

O aplicație interesantă a acestor circuite o constituie montajul la care vă referiți, și anume tunerul UUS pentru gama OIRT.

Datele bobinelor sînt următoarele: L1 = 2 spire; L2 = 5 spire, diametrul de 7 mm, lungime 9 mm, priză la spira 1,7; L3 = 6 spire cu diametrul de 7 mm și lungime 9 mm, prize la spiralele 1 și 2,5; L4 = 4,5 spire, diametrul 7 mm, lungime 8 mm, priză la spira 1,5. Toate aceste bobine sînt construite din sîrmă cu diametrul de 1 mm. Bobinele L5 și L6 formează un transformator FI — 10,7 MHz, la care L5 = 25 spire; L6 = 2 spire pe carcasă de transformator FI. L7 = L8 = 10 spire CuEm 0,2 pe carcasă de ferită.



Redactor-șef: ing. I. MIHĂESCU  
 Secretar general de redacție: fiz. ALEX. MĂRCULESCU  
 Redactori: K. FILIP, ing. M. FLORESCU,  
 ing. C. IVANCIOVICI, C. STĂNCULESCU  
 Secretariat: M. PĂUN, M. NICOLAE  
 Corectură: V. STAN  
 Grafică: I. IVAȘCU

Administrația: Editura „Presa Liberă”

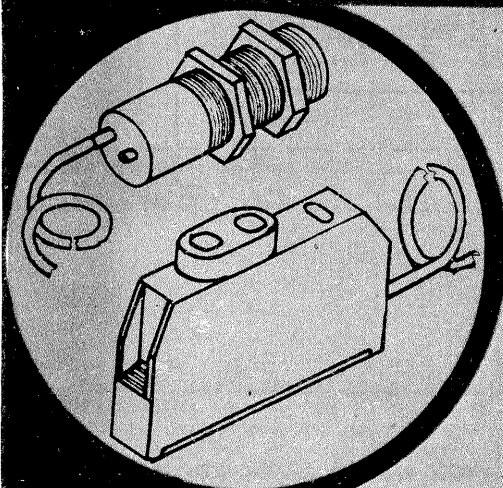
Tiparul executat  
 la Combinatul Poligrafic  
 București

**INDEX 44212**

© — Copyright Tehnium 1991

CITITORII DIN STRĂINĂTATE SE POT ABONA PRIN „ROMPRESFILATELIA” — SECTORUL EXPORT-IMPORT PRESĂ, P.O. BOX 12—201, TELEX 10376, PRSFIR BUCUREȘTI, CALEA GRIVIȚEI NR. 64—66

Pentru aplicațiile dumneavoastră  
în domeniul electrotehnicii, electronicii și automatizării  
„ELECTROCONTACT” vă oferă :



#### SESIZOARE STATICE

##### INDUCTIVE DE PROXIMITATE

Distanță de acționare: 2... 30 mm  
Alimentare: 12, 24, 48,  
110 Vcc.  
110, 220 Vca.

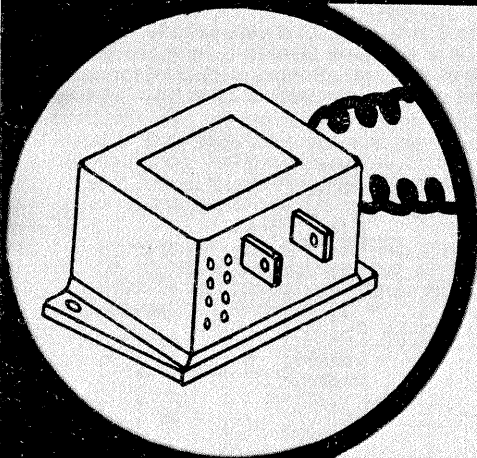
##### CU FANTĂ

Lățimea fantei: 6-20 mm

Alimentare: 12, 24, 48,  
110 Vcc.  
110-220 Vca.

Schema de ieșire — tranzistor cu colec-  
tor în gol (nnp sau  
pnp)  
— tiristor cu anod în  
gol

(starea logică a ieșirii — „1” logic  
sau „0” logic).



#### OPTOELECTRONICE

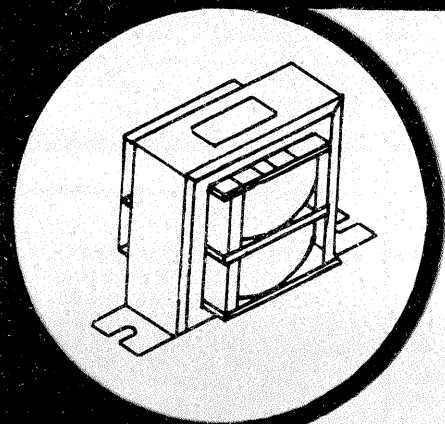
— prin transmisie directă — dis-  
tanța — 1-30 m  
— prin reflexie — distanța — 1-10 m  
— palpatoare — distanța — 0,5-5 m  
— cu fantă — lățimea fantei — 20 mm  
— Alimentare — 10... 30 Vcc,  
12 Vcc, 24 Vcc.  
— 220 Vcc.

— Schema de ieșire — tranzistor cu colec-  
tor în gol (nnp)  
— tranzistor cu anod  
în gol  
— releu

(starea logică a ieșirii — „1” logic  
sau „0” logic).

#### PRODUSE ELECTRONICE PENTRU AUTOVEHICULE

— Avertizor pierdere lichid frină  
— Avertizor funcționare stopuri  
— Avertizor scădere tensiune bate-  
rie  
— Avertizor nefuncționare becuri  
poziție  
— Avertizor acustic de avarie tip  
auto  
— Regulator electronic de tensiune  
pentru alternatoare  
— Traductor electronic de turație  
pentru motoare diesel  
— Avertizor combinat pentru auto-  
vehicule  
— Diode tip auto



#### TRANSFORMATOARE MONOFAZATE USCATE TIP TMA

— tensiunea de alimentare maximă:  
220 V (primar)  
— tensiuni secundare: 6, 12, 24, 48,  
110, 220 V

— puterea maximă: 20 VA; 48 VA  
— formă compactă și modernă  
— primar și secundar pe carcasă  
separată  
— izolație întărită față de miez