

TEHNIUM

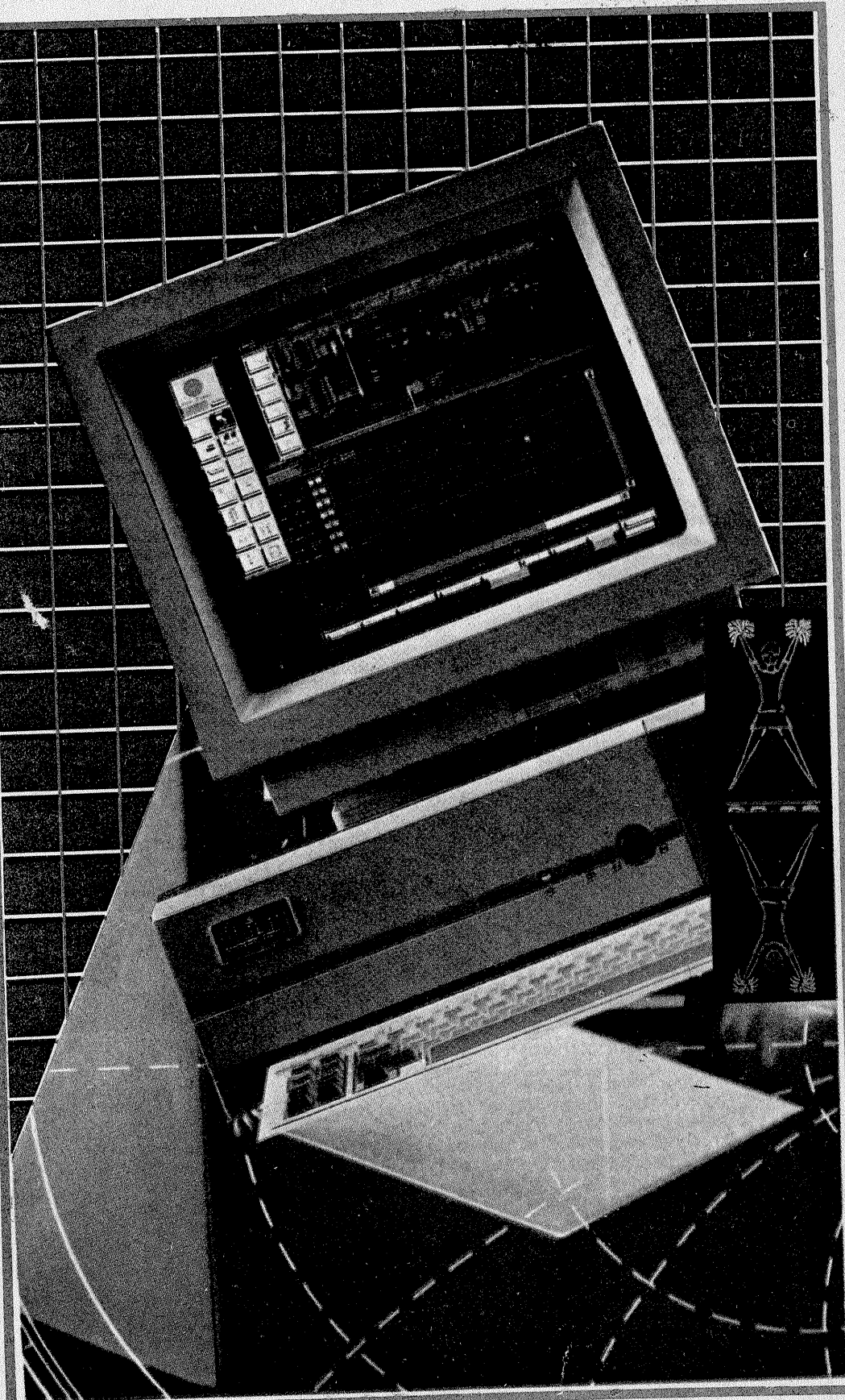
ANUL XXI — NR. 245 4/1991

SUMAR

- TEHNICĂ MODERNĂ** pag. 2—3
4011 — Generator AF
Convertor c.c. — c.c.
Modernizare acces RAM video
- INIȚIERE ÎN RADIOELECTRONICĂ** pag. 4—5
Protecție
Alimentatoare fără transformator
Identificarea dispozitivelor optoelectronice
- CQ-YO** pag. 6—7
Sintetizor de frecvență
Manipulator electronic
- HI-FI** pag. 8—9
Casetofon stereo
- AUTOMATIZĂRI** pag. 10—11
Detector de proximitate
Sincronizare sunet-imagie
- SERVICE** pag. 12—13
GOLD STAR VR-317
- INFORMATICĂ** pag. 14
Ansamblu calculator-
editor-imprimantă
- LABORATOR** pag. 15
Surround sound-system
- LA CEREREA CITITORILOR** pag. 16—17
Introducere în televiziune
Amplificator audio cu A2005
Frecvențmetru
- CITITORII RECOMANDĂ** pag. 18—19
Lărgirea zonei de efect stereo
Cuptorul cu microunde
- ÎN SPRIJINUL GOSPODĂRIILOR** pag. 20—21
Apă caldă de la aragaz
Executarea unui trotuar
Laborator foto în... dulap
- REVISTA REVISTELOR** pag. 22
Receptor
Releu
Voltmetru
- PUBLICITATE** pag. 24
Societatea comercială SIMEX S.A.

REVISTĂ LUNARĂ PENTRU CONSTRUCTORII AMATORI

ADRESA REDACȚIEI: „TEHNIUM”,
BUCUREȘTI, PIAȚA PRESEI LIBERE NR. 1,
COD 79784, OF. P.T.T.R. 33,
SECTORUL 1, TELEFON: 18 35 66—17 60 10/2059
PREȚUL 15 LEI



4011 — GENERATOR AF

AURELIAN LĂZĂROIU, CĂTĂLIN LĂZĂROIU

Introducere. Circuitul integrat 4011 este unul dintre cele mai „populare” circuite din seria 4000, serie realizată în tehnologie CMOS. El este format din patru circuite logice identice, cu câte două intrări fiecare. Circuitul integrat este denumit operator cvadruplu cu câte două intrări și este destinat funcției logice ȘI—NU (NAND) folosită în schemele aparatelor care lucrează în tehnică digitală.

Datorită unor parametri specifici, aceste circuite integrate se pretează la o serie de alte aplicații decât cele logice, pe care le vom numi neconvenționale. Scopul prezentării acestor aplicații este acela de a oferi soluții ieftine ale unor variante clasice de aparate, soluții caracterizate prin simplitate, reglaje minime, consum redus, plajă mare a tensiunii de alimentare.

Dintr-o serie mai largă de aplicații neconvenționale ale C.I. 4011 prezentăm alături de schema unui generator de audiofrecvență deosebit de simplu. El se constituie într-un aparat util pentru diferite verificări curente în laboratorul electronistului amator. Generatorul produce semnale în domeniul 20...20 000 Hz, oferind la ieșirile sale trei forme de undă: sinusoidal, dreptunghiular și triunghiular.

Generatorul poate fi folosit pentru verificarea caracteristicii de frecvență a amplificatoarelor, preamplificatoarelor corectoare, egalizoarelor, corectoarelor de ton și pentru acordul și reglarea filtrelor folosite în orgile de lumină, în instalații de telecomandă etc. Este de asemenea util în reglarea regimului de funcționare al etajelor amplificatoare finale din aparatura electronică de larg consum (radioreceptoare, pick-up-uri, casetofoane, magnetofone), în scopul obținerii unor distorsiuni de limitare și de racordare cât mai reduse. Deoarece factorul de distorsiune armonică al semnalului sinusoidal este relativ mare (cca 3%), este exclusă posibilitatea folosirii acestui generator pentru măsurători ale factorului de distorsiune armonică. Precizăm, însă, că forma semnalului sinusoidal este foarte bună, cu excepția unor ușoare asimetrii laterale, vizibile numai pe un osciloscop bun.

În cadrul aplicațiilor enumerate mai sus se folosește semnal sinusoidal. Semnalul dreptunghiular este util pentru aprecierea comportamentului dinamic (distorsiuni tranzitorii) al amplificatoarelor de putere și al stabilității lor în funcționare.

Folosind semnal dreptunghiular se pot determina eventualele supracompensări sau decompensări ale atenuatoarelor compensate în frecvență. Datorită spectrului larg al semnalului dreptunghiular, armonicile superioare ale acestuia pot ajunge în domeniile UL, UM, dând posibilitatea unor verificări ale etajelor de înaltă frecvență din radioreceptoare.

Generatorul poate fi făcut foarte ușor să lucreze pe frecvențe foarte joase (0,5—1 Hz), datorită stabilității foarte bune. În această variantă poate fi folosit la modularea în frecvență a generatoarelor de tact ale liniilor de întârziere sau pentru controlul filtrelor și defazoarelor care intră în componența unor dispozitive folosite în muzica modernă.

În finalul acestei introduceri este cazul să arătăm că valoarea totală a principalelor componente ale acestui generator nu depășește suma de... 70 de lei (C.I. MMC4011 MICROELECTRONICA — 30 de lei; comutator 2x3 poziții CONECT — 15 lei; potențiomtru dublu ELECTRONICA — 24 de lei; cele câteva componente pasive se găsesc în dotarea oricărui amator).

Parametri

Dominiu de frecvență: 20...20 000 Hz, acoperit prin trei subdomenii cu factor de acoperire 1:10, după cum urmează:

I-20...200 Hz; II-200...2 000 Hz; III-2...20 kHz

Factorul de distorsiune armonică: cca 3%

Variația de amplitudine: ±1 dB.

Tensiunea de ieșire: proporțională cu tensiunea de alimentare, reprezentând față de aceasta următorul procentaj:

dreptunghiular: 100%

triunghiular: 50%

sinusoidal: 15%.

Valorile rezultate sînt exprimate în V_{vv}. Pentru semnalul sinusoidal, valoarea RMS este de 450... 700 mV pentru o variație a tensiunii de alimentare cuprinsă între 9... 15 V

Impedanța de ieșire, pe toate ieșirile: cca 1 kΩ.

Variația frecvenței cu tensiunea de alimentare: 1%/V

Curent de alimentare: cca 12 mA

Descrierea schemei

Cele mai răspândite generatoare sînt cele cu rețele selective de frecvență de tip Wien, dublu T sau T podit. Aceste generatoare produc numai semnal sinusoidal. Alt tip de generator din ce în ce mai folosit și cu arie largă de aplicabilitate este generatorul de funcții. Funcționarea acestuia se bazează pe încărcarea și descărcarea periodică ale unui condensator; se generează simultan semnale triunghiulare, dreptunghiulare și sinusoidale. La acest tip de generator, reglarea frecvenței se face printr-un singur element, spre deosebire de prima categorie, la care reglarea frecvenței se face printr-un dublet de rezistoare sau condensatoare. La generatoarele de funcții, spre deosebire de cele cu rețele selective, stabilizarea amplitudinii la frecvențe foarte joase nu ridică probleme.

Funcționarea generatorului de funcții propus de noi poate fi urmărită pe schema din figură. Generatorul propriu-zis este compus dintr-un circuit Schmitt realizat cu porțile 1 și 4, un integrator format din poarta 2 și condensatorul de temporizare, selectat prin intermediul comutatorului S1a. Generatorul produce simultan semnal dreptunghiular la ieșirea circuitului Schmitt și semnal triunghiular la ieșirea integratorului. Datorită impedanțelor mari ale intrărilor C.I.4011, ram-

pele semnalului triunghiular au o liniaritate bună, asigurîndu-se „din start” condițiile obținerii unui semnal sinusoidal cu formă bună. Obținerea semnalului sinusoidal se face prin intermediul convertorului triunghiular-sinusoidal realizat cu poarta 3, conectată în configurație de integrator.

Cititorul va observa că în construcția acestui generator se folosește totuși un potențiomtru dublu. Trebuie remarcat însă că numai o secțiune a acestuia (P1a) este folosită pentru schimbarea frecvenței. Cealaltă secțiune se folosește pentru corelarea constantei de timp a integratorului (formator sinusoidal) cu frecvența curentă. Condensatoarele cuplate între ieșirile porților 2, 3 și masă preîntîmpină apariția unor oscilații parazite de înaltă frecvență.

Detalii constructive

Așa cum am arătat, C.I.4011 este realizat în tehnologie CMOS; în consecință, se atrage atenția asupra respectării precauțiilor de păstrare, manipulare și folosire specifice. Între terminalele de alimentare ale C.I. (14 plus, 7 masa) se conectează un condensator electrolitic de 50 μF/16 V și unul ceramic de 100 nF.

Sursa de alimentare va debita o tensiune de 12±3 V, stabilizată parametric cu o diodă Zener PL12V sau PL13V. În lipsa acesteia se poate folosi și o sursă nestabilizată.

Referitor la potențiomtrul dublu P1, trebuie arătat că legea sa de variație determină caracteristica de variație a frecvenței. În general, se preferă o variație logaritmică (ceea ce impune folosirea unui potențiomtru logaritmic conectat corespunzător), dar poate fi folosit și un potențiomtru liniar.

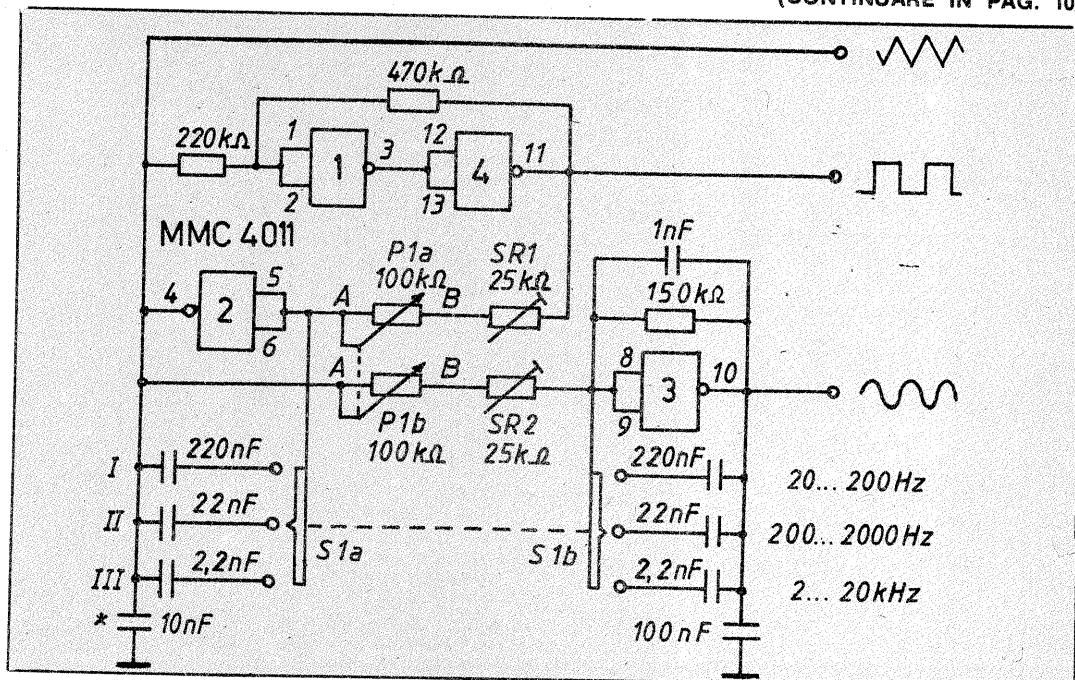
În figură numerotarea porților nu s-a făcut întîmplător; ea corespunde unei optimizări a traseelor în eventualitatea realizării generatorului pe cablaj imprimat.

Pentru adaptarea tensiunii de ieșire a generatorului la intrări de sensibilitate mare, se poate intercala între generator și aparatul verificat un potențiomtru liniar de 5...10 kΩ. Extremitățile acestui potențiomtru se cuplează la ieșirea de semnal, respectiv la masă; pe cursor se obține tensiunea cu valoarea dorită.

Reglare

Deși operațiile de reglaj sînt extrem de simple, pentru ca generatorul să fie util în toate aplicațiile arătate anterior, va trebui să

(CONTINUARE ÎN PAG. 10)



CONVERTOR

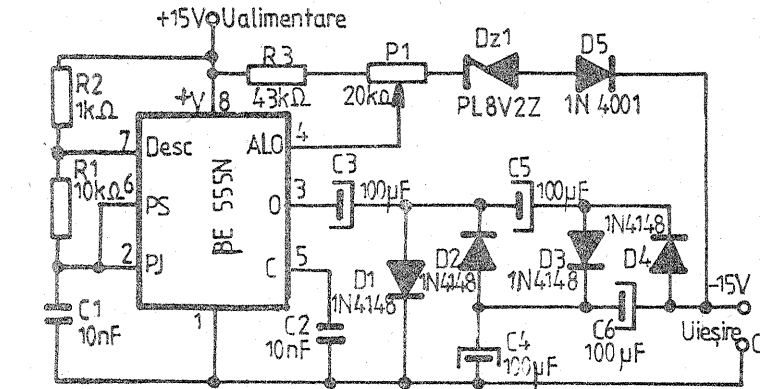
Dr. Ing. IOSIF LINGVAY, Y05AVN

Deseori in practica electroniştilor (nu numai amatori) se pune problema alimentării unui montaj dintr-o sursă cu tensiune mai mică decât cea care se impune. Pentru asemenea situații recomand montajul alăturat, cu ajutorul lui obținându-se dintr-o sursă de 12±15 V c.c. aflat ±12±15 V (sursă dublă), cât și 24±30 V (sursă simplă).

După cum se observă, montajul este un convertor c.c.—c.c. fără elemente inductive, ceea ce simplifică mult realizarea lui.

Schema electrică a montajului cuprinde un oscilator RC realizat cu circuitul integrat $\beta E555N$, oscilator a cărui frecvență de tact este dictată de valoarea lui $C1$ și $R1+R2$. Ieșirea oscilatorului este urmată de un redresor dublur de tensiune realizat cu elementele $C3, C4, C5$ și $C6$, a cărui tensiune de lucru trebuie să fie minimum de două ori tensiunea de alimentare (în cazul nostru 30 V), și diodele $D1-D4$. Întrucât oscilatorul lucrează la aproximativ 5 kHz, diodele $D1-D4$ vor fi corespunzător alese (de comutație-rapide), respectiv de tipul 1N4148, eventual BA157.

Montajul mai conține și o buclă de reglare a tensiunii de ieșire realizată prin $D5, DZ1, P1$ și $R3$, buclă



care divizează corespunzător tensiunea de ieșire și, prin borna de aducere la zero „ALO” a lui $\beta E555N$, controlează astfel oscilatorul încât acesta să funcționeze numai atunci când tensiunea la ieșire scade sub valoarea impusă prin potențiometrul $P1$.

Așa cum este conceput și prezentat, montajul permite obținerea tensiunilor de alimentare duble $\pm 15 V$ (12 V), respectiv $24\pm 30 V$ c.c. între bornele plus alimentare și minus ieșire. Dacă se dorește obținerea unor tensiuni asimetrice sau reglabile continuu între + Ualimentare și

aproximativ 2,8 Ualimentare, elementele $R3, P1$ și $DZ1$ se vor înlocui cu un singur potențiometru de 100 k Ω , liniar, din care se reglează nivelul de ieșire dorit.

Realizarea montajului este simplă și consider că nu necesită explicații. Reglarea tensiunii de ieșire se realizează montind între bornele O și Uieșire o rezistență de 300 $\Omega/1 W$ și un voltmetru. Se acționează asupra potențiometrului de reglaj ($P1$) pînă cînd se obține indicația dorită pe voltmetru.

Curentul debitat de montaj este limitat de curentul maxim de ieșire a lui $\beta E555N$. Executînd montajul conform schemei alăturate, acesta va debita la ieșire o tensiune continuă cu stabilitate mai bună de 2%, la un curent de 50 mA. Creșterea curentului de sarcină peste 100 mA poate să ducă la distrugerea circuitului integrat. Pentru cei ce doresc să realizeze montajul pentru curenți de sarcină mai mari recomand utilizarea corespunzătoare (atenție la legarea terminalelor!) a circuitului $\beta 555E$, care are rezistența termică joncțiune-ambiant cu 20% mai mică decât $\beta E555N$, deci disipă căldura mai bine și funcționează lejer la această sarcină sporită.

Propun posesorilor de microcalculatoare personale compatibile ZX-Spectrum varianta „Mărăcineanu”, o îmbunătățire în ceea ce privește modul de acces al memoriei video.

În schema originală, ceasul procesorului este oprit de către controlerul memoriei video pe durata afișării ecranului (mai precis cît este afișat PAPER-ul). Această modalitate de control al ecranului duce la scăderea sensibilă a vitezei de lucru a procesorului, precum și a efectului de pîlpire a unor figuri ce se deplasează pe ecran. Un alt dezavantaj este și acela că nu se pot rula unele programe (de exemplu COMMANDO, PROFANATION etc.).

Pe placă se adaugă montajele din figurile 1, 2 și 3, respectiv două diode, o capsulă CDB400, precum și integratul 8212, cu rol de a separa cele două magistrale de date ($VD \emptyset -VD7$ — magistrala date video; $D \emptyset -D7$ — magistrala de date procesor). Se taie traseele corespunzătoare lui LAV32C și AVML, conectându-se în locul lor semnalele LAV32C-nou și AVML-nou.

ACCES RAM VIDEO

Student EUGEN FLOREA

În continuare se fac modificările din figura 4 asupra porților 411 și 420 existente în calculator. Pentru identificarea lor mai ușoară am desenat și semnalele ce intră în acestea (se poate folosi schema calculatorului dată în cartea „Proiectarea

sistemelor cu microprocesor” — Stăncescu și colectivul). Practic se aduce semnalul $P1$ la pinii 3/411, respectiv 4/420 (sînt notate în figură cu \triangleright).

În mod analog se procedează și cu modificările din figura 5.

La pinul 13/408 se conectează $P1$ (inițial era $P2$), iar la pinul 9/400 se

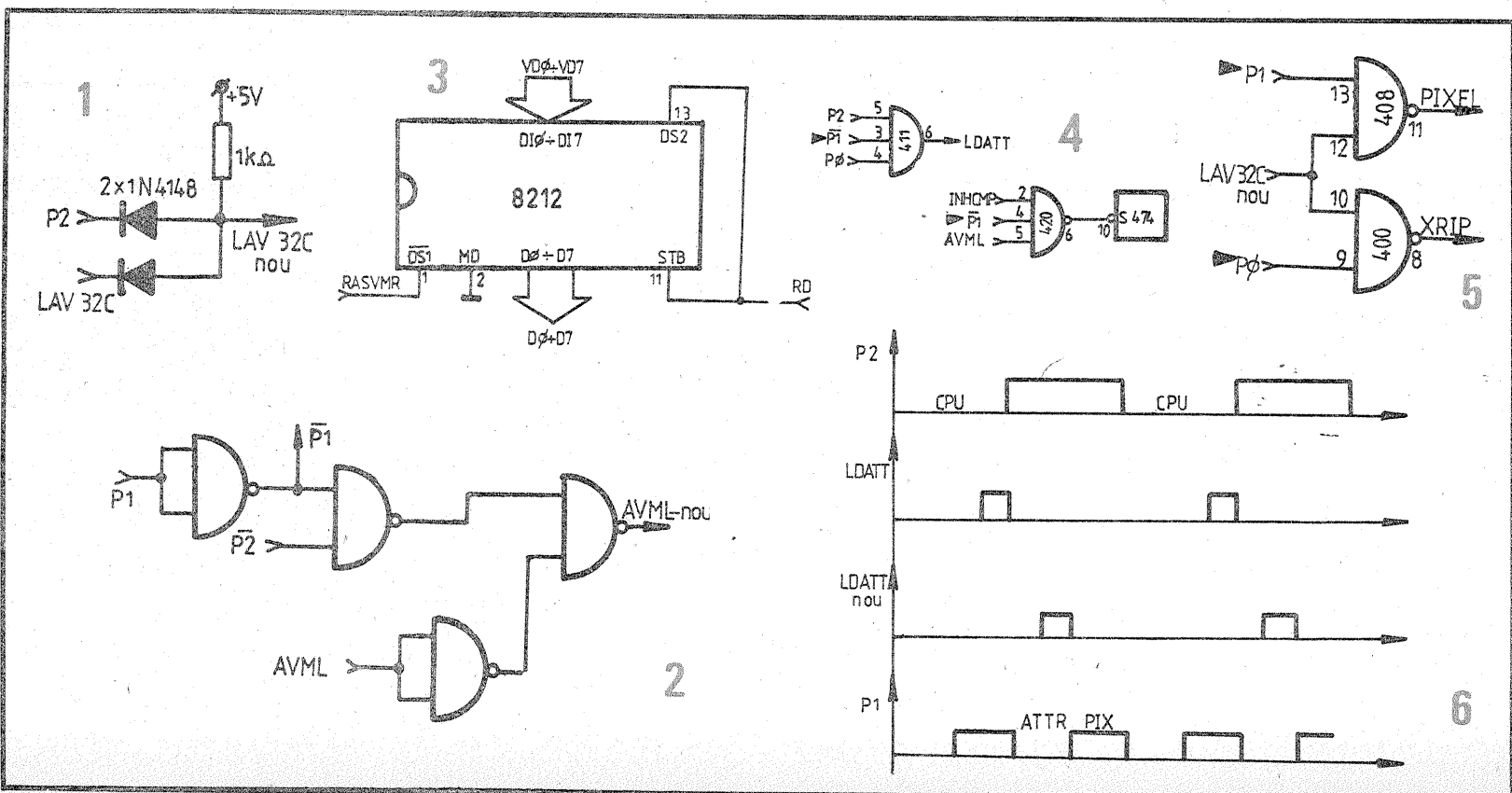
conectează $P \emptyset$ (inițial era $P1$).

Cu aceasta se încheie practic operația de modificare.

Trebuie reținută următoarea observație: la conectarea lui 8212 se separă intrările de ieșirile memoriilor RAM ce compun RAM-VIDEO (4 000_H—8 000_H), prin urmare se deconectează pinii 14 și 2 de la fiecare din cele 8 cipuri 4116. Cele opt intrări (pin 2) de date se conectează la magistrala de date a procesorului, iar cele opt ieșiri formează magistrala date video (pin 14).

Modificarea permite accesul microprocesorului pe durata cît $P2$ este pe nivel coborît (ca la HC85 sau COBRA), realizîndu-se astfel compatibilitatea perfectă cu calculatorul ZX — Sinclair Spectrum. Pe durata cît este activ controlerul video, semnalul $P1$ comandă selectarea adreselor atributelor (nivel coborît), precum și pe cea a informației de pixel (nivel ridicat).

În figura 6 este arătată forma acestor semnale.



PROTECȚIE

Printre dispozitivele de protecție instalate de către posesorii de autoturisme la portierele și/sau capotele acestora, pe post de „antifurt”, se numără și mai puțin cunoscutul **zăvor electromagnetic**. Este vorba, în esență, despre un electromagnet suficient de puternic, conceput a funcționa ferm la tensiunea acumulatorului (uzual 12 V), care este prevăzut cu o armătură mobilă, cu arc de reținere, precum și cu o articulație adecvată, ce permite acționarea unui zăvor. În starea de repaus zăvorul este închis prin forța arcului, deschiderea putînd fi făcută doar prin alimentarea, pentru un timp scurt, a electromagnetului.

Nu ne vom referi aici la construcția propriu-zisă a ansamblului electromagnet plus zăvor, pe care fiecare și-l poate imagina și realiza în funcție de materialele disponibile. În acest sens atragem doar atenția că se impune asigurarea unei funcționări ferme, cu riscuri minime de blocare mecanică ori de întrerupere sau degradare a circuitului electric de alimentare. Motivele sînt evidente.

Vom face în schimb cîteva precizări și observații practice referitoare la modul de conectare și de comandă a deschiderii, bineînțeles din exteriorul autoturismului. Astfel, în figura 1 este prezentată o primă variantă, în care ansamblul electromagnet-zăvor (EM+Z) este racordat în permanență la plusul acumulatorului, urmînd ca minusul să i se aplice, la momentul dorit și pentru un timp scurt, prin scurtcircuitarea la masă (M) a bornei B1. Se subînțelege că această bornă trebuie să fie bine izolată față de caroseria mașinii și amplasată într-un loc ferit de atingeri accidentale. Există nenumărate soluții posibile pentru comanda deschiderii, de la un simplu fir conductor (C) care să scurtcircuiteze borna B1 la masă și mergînd pînă la ingenioasa metodă prin acționarea cu cheia sau cu șurubelnița a unui „nevinovat” șurub ce și-a modificat puțin rolul său aparent pe caroserie.

Această variantă de conectare are însă mai multe neajunsuri, printre care în primul rînd riscul nefuncțio-

nării atunci cînd tensiunea acumulatorului este scăzută excesiv. Este însă foarte simplu să inversăm polaritatea, mutînd punctul flotant al ansamblului EM+Z de la minus la plus, așa cum se arată în figura 2. Contactul de alimentare (deschidere) se stabilește aici prin scurtcircuitarea bornei B2 cu B3, ambele bine izolate față de caroserie (masă). În situația cînd acumulatorul este prea descărcat pentru a mai putea asigura acționarea fermă a zăvorului, nu avem decît să alimentăm ansamblul din exterior, de la o sursă auxiliară de tensiune (U_{aux}), între borna B2 și masă. Este util să avem pregătित din timp un punct sigur de masă, M1, prin apropierea bornei B2, sub forma unui șurub, a unei borne etc.

Un alt neajuns al montajelor precedente îl poate constitui degradarea bornelor, ca urmare a acționării repetate, datorită scintililor ce se produc la întreruperea curentului prin bobina EM (curentul poate atinge valori de ordinul amperilor, iar inductanța bobinei este și ea semnificativă). Pentru înlăturarea acestui inconvenient, figura 3 vă sugerează introducerea unui relee de comandă, Rel, încapsulat și prevăzut cu o pereche de contacte k robuste, normal deschise. Contactul de acționare se stabilește între bornele B3 și B4 și el se referă de această dată la circuitul de alimentare a releului Rel (curent mult mai mic și scînteii ușor de înlăturat prin introducerea unei diode adecvate, după metoda cunoscută). A fost păstrată, de asemenea, posibilitatea de alimentare din sursa auxiliară de tensiune, între bornele B2 și M1.

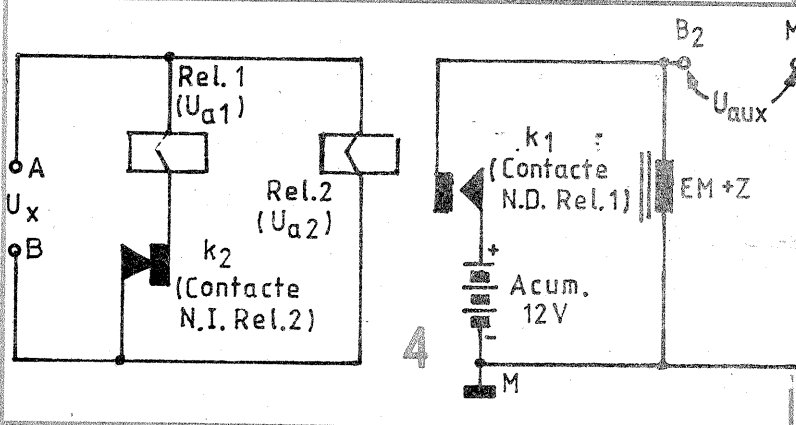
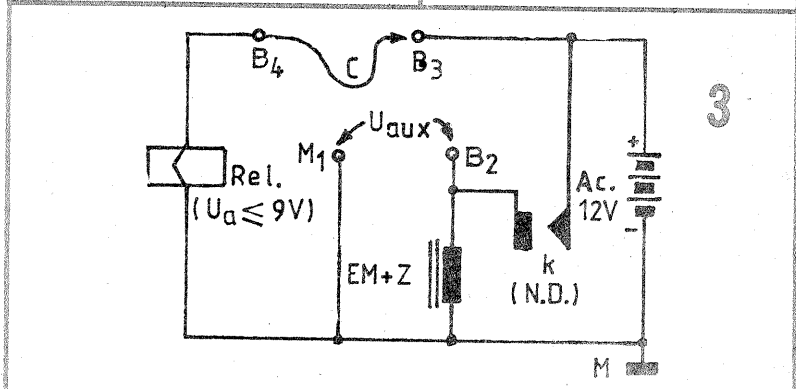
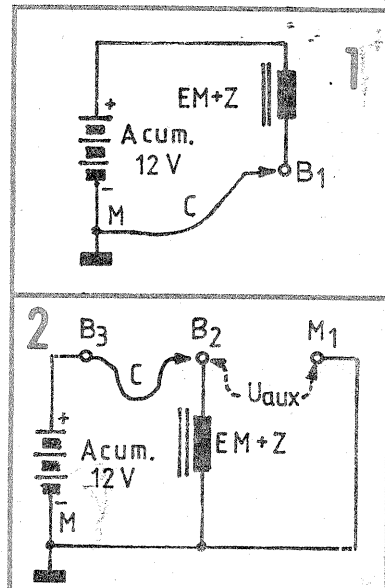
În fine, soluția din figura 4 complică puțin lucrurile, obligîndu-l pe meticulosul posesor să aibă asupra sa o sursă independentă de tensiune, U_x (baterii), cu valoarea știută numai de el și plasată într-o plajă relativ restrînsă, $U_{a1} - U_{a2}$. Într-adevăr, dacă notăm cu U_{a1} și U_{a2} tensiunile diferite de anclanșare fermă a releelor Rel1, respectiv Rel2 (fie $U_{a1} < U_{a2}$) și aplicăm la bornele A-B tensiunea U_x , vom observa că:

- pentru $U_x < U_{a1}$, ambele relele rămîn în repaus;
- pentru $U_{a1} \leq U_x < U_{a2}$, releul

Rel1 anclanșează, iar Rel2 rămîne în repaus; în consecință, contactele k2 rămîn închise, iar contactele k1 se închid, alimentînd ansamblul EM+Z;

— pentru $U_x \geq U_{a2}$, ambele relele anclanșează inițial, dar Rel1 revine rapid în repaus prin deschiderea contactelor k2; în consecință, contactele k1 se redeschid practic instantaneu, nepermițînd acționarea zăvorului.

Selecionarea unor rele cu tensiuni rezonabile de anclanșare fermă și cu un ecart convenabil $U_{a1} - U_{a2}$ nu constituie o problemă, cum nu ne este foarte greu nici să construim un mic stabilizator „de buzunar”, cu valoarea U_x (cît mai puțin uzuală!) plasată orientativ în mijlocul plajei $U_{a1} - U_{a2}$.



IDENTIFICAREA ȘI TESTAREA DISPOZITIVELOR OPTOELECTRONICE

(URMARE DIN NR. 2/1991)

2. LED-UI

Diada electroluminescentă (prescurtat LED, de la Light Emitting Diode) este, în general, dispozitivul optoelectronic cel mai ușor de identificat, atunci cînd avem de-a face cu un LED „obișnuit”, cu emisia în domeniul luminii vizibile. Într-adevăr, aceste LED-uri se recunosc ușor prin faptul că au, de regulă, două terminale, iar capsula lor este din material plastic transparent, colorat (roșu, portocaliu, galben, verde), forma și dimensiunile ei putînd varia într-o gamă extrem de largă, în funcție de producător, curentul maxim suportat, destinație etc. Cele mai răspîndite capsule sînt cilindrice (secțiune circulară, triunghiulară, pătrată, dreptunghiulară sau alte forme destinate alăturării sub formă de „bară”), dar există și conice, „punctiforme” (LED-uri de

curenți mici, pînă la 1—3 mA) etc.

În serie mare sau mică s-au produs și numeroase tipuri de LED-uri, duble, care emit — din aceeași capsulă — două culori diferite, în funcție de terminalele conectate (trei sau patru), ori doar în funcție de polaritatea aplicată celor două terminale existente.

De asemenea, se dezvoltă tot mai mult producția LED-urilor cu emisie în domeniul infraroșu (IR), utilizate îndeosebi în telecomandă. Pe acestea este mult mai greu să le „ghicim” după aspectul capsulei (plastic incolor sau fumuriu, cel mai frecvent însă capsulă metalică „de tran-

zistor”, cu fereastră transparentă cu lupă), ori după numărul terminalelor (două sau trei, al treilea de obicei conectat intern la unul din celelalte).

Prin urmare, nici măcar în cazul banal al LED-ului nu putem pune prea mare bază pe aspectul capsulei, în vederea identificării sigure. Cît privește testarea, lucrurile par însă mult mai simple, cu toate că mai există încă începători (și vor exista întotdeauna) care „încearcă” LED-urile la baterie, ca pe niște „beculețe”. Un cunoscut mi s-a plîns recent că a ars un pumn de LED-uri în acest fel, deși păreau bune, noi,

iar la început luminau frumos.

Fără prea multă teorie, se cuvine totuși să amintim că LED-ul, așa cum arată și denumirea lui și cum sugerează simbolul încetățenit (fig. 8), este în fond o **diadă semiconductoră**. Prin urmare, cu capsula obturată (în întuneric), va trebui să punem în evidență această comportare cu ohmmetrul: conducție bună (rezistență foarte mică) în polarizare directă, cu plusul pe anod și minusul pe catod, respectiv blocare practic totală (rezistență foarte mare) în polarizare inversă.

Teoria și practica demonstrează că toate diodele semiconductoră au proprietatea de a emite anumite radiații electromagnetice atunci cînd sînt polarizate direct, peste un prag specific de tensiune. Electronii care au participat temporar la conducție, sub aportul energetic al agitației termice, revin în banda de valență, restituind surplusul de energie sub

Sugestiile prezentate în cele ce urmează se referă la alimentarea cu tensiune continuă joasă a unor montaje electronice nepretențioase având un consum de curent redus (miliamperi — zeci de miliamperi), dar cu regim de funcționare îndelungată, eventual chiar permanentă. În astfel de situații excludem de la bun început ideea de folosire a bateriilor uscate, destul de costisitoare și încă greu de procurat. Dacă, din aceleași motive de cost sau indisponibilitate, ori din considerente de gabarit, greutate, manoperă etc., eliminăm și soluția clasică a transformatorului coborât de tensiune, devine foarte tentant să ne readucem aminte metoda alimentării fără transformator, prin intermediul unor condensatoare adecvate, conectate direct la rețea.

Principiul acestei metode a fost tratat pe larg în revista și almanahul „Tehnum”, așa că nu vom reveni asupra lui aici. Vă propunem doar să analizăm împreună, pe scurt, câteva exemple concrete experimentate cu bune rezultate.

1. Alimentator 12 V/20 mA

Exemplul din figura 1 a fost „proiectat” pentru alimentarea unui medalion luminos cu LED-uri ce solicită o tensiune de cca 12 V, la un curent de maximum 20 mA. Elementul „cheie” din montaj îl reprezintă condensatorul C1, nepolarizat, cu tensiunea maximă de lucru de peste 310 V (valoarea de vîrf a rețelei de 200 V). Teoretic se vor folosi condensatoare la minimum 400 V, dar practic — cu o atență verificare prealabilă și cu asumarea riscurilor implicate — am obținut rezultate foarte bune și cu condensatoare de 250 V.

Reactanța capacitivă XC1 a lui C1 dictează aproape exclusiv intensitatea curentului absorbit de la rețea, date fiind valoarea foarte mare a lui R1 și valoarea relativ mică a lui R2 (despre ale căror roluri vom vorbi mai departe).

Reamintim că această reactanță (impedanță) are expresia

$$X_{C1} = \frac{1}{2\pi f C_1} \quad (1)$$

și rezultă în ohmi atunci cînd exprimăm pe C1 în farazi și pe f în hertzi (f=50 Hz).

Pentru un curent maxim de sarcină (prin RS) de cca 20 mA, la care va trebui să mai adăugăm aproximativ 5—10 mA prin dioda Zener DZ (pentru a rămîne în regim de stabilizare), adică în total pentru un curent de cca 25—30 mA, rezultă orientativ o impedanță totală în serie cu intrarea în punte de cca 220 V/(25—30) mA ≈ 7 300—8 800 Ω. Tot cu aproximație, putem scădea din

această valoare de cca 1,2—1,5 kΩ a lui R2, rezultînd $X_{C1} \approx 6\ 000—7\ 500\ \Omega$, adică o capacitate pentru C1 de cca 0,43—0,53 μF. Ținînd cont de toleranțele mari de fabricație, putem selecționa exemplarul convenabil pentru C1 din familia 0,47 μF/400 V.

Rezistența R1, în paralel cu intrarea, are rolul bine cunoscut de a descărca rapid condensatorul C1 după ce scoatem din priză ștecherul cordonului de alimentare de la rețea (altfel ștecherul poate să „curențeze” chiar la mai multe ore de la deconectare).

Rezistența R2 s-a introdus ca element de limitare inițială în curent, cînd condensatorul se poate comporta cu un scurtcircuit, punînd în pericol integritatea tuturor componentelor aflate după el. Cu valoarea de cca 1,2—1,5 kΩ indicată în schemă, curentul inițial este limitat la maximum 220 V/(1,2—1,5) kΩ ≈ 147—183 mA. O parte din acest su-

ALIMENTATOARE FĂRĂ TRANSFORMATOR

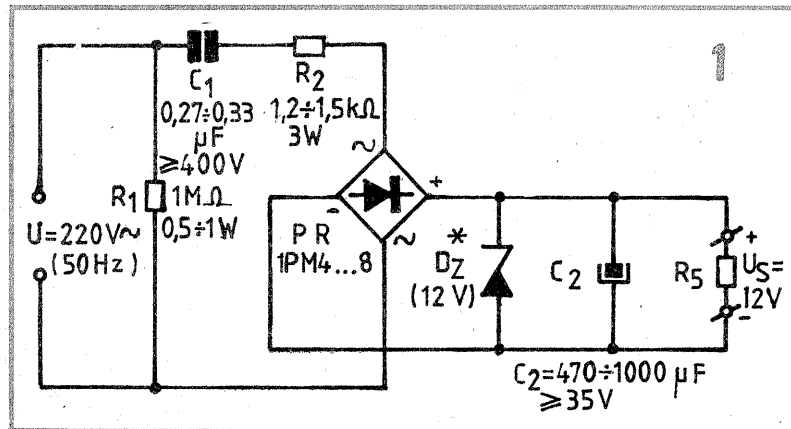
riscuri. Una peste alta, știind și că diodele Zener de tip PL12Z au un curent maxim IZM de numai 79 mA, am preferat să montez de la început în locul lui DZ două diode de tip PL6V2Z legate în serie (IZM=150 mA).

În funcționare normală, la un curent din rețea de cel mult 30 mA, puterea disipată de R1≈1,5 kΩ este

cablaj (clasic) pentru un montaj de tipul celui din figura 1, dar proiectat pentru cca 18 V/10 mA. S-au folosit: C1=0,22 μF/250 V; R1=1 MΩ/0,5 W; R2=1,5 kΩ/3 W; PR=1PM4; DZ=3xPL6V2Z și C2=470 μF/40 V. Prin suprimarea unei diode Zener și redimensionarea spațiului necesar lui C1=0,47 μF/400 V, se ajunge ușor la cablajul montajului din figura 1 (se observă poziția puțin diferită a lui R1).

O altă variantă particulară de cablaj este cea din figura 3, corespunzătoare aceleiași scheme de principiu, dar adaptată pentru o sarcină de 12 V/5 mA. Aici s-au folosit C1=0,1 μF/250 V, R2=2 kΩ/1 W și DZ=2xPL6V2Z, restul ca mai înainte (poziția lui R1 diferită).

Experimentarea montajelor de acest gen impune anumite precauții specifice datorită riscului permanent de „curențare”. Înainte de a atinge — cu mina piesele montajului, pe parcursul probelor, se va scoate obligatoriu ștecherul din priză și se vor

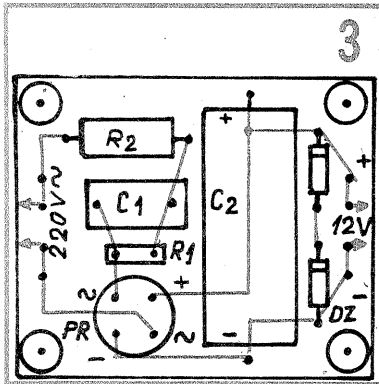
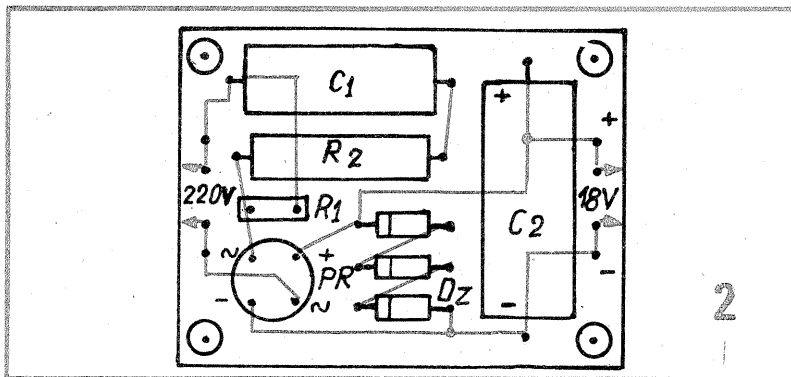


prăcurt inițial este preluată de condensatorul C2 (de filtra), restul revenindu-i diodei stabilizatoare DZ, ambele elemente cu rezistența dinamică net inferioară consumatorului RS preconizat.

Este greu de făcut un calcul precis și sigur, iar un rezultat pozitiv singular nu poate fi generalizat fără

de cca 1,35 W. Reducînd pe R1 la 1,2—1 kΩ, puterea disipată (căldura) scade simțitor, simultan însă cu creșterea riscului pentru DZ. Se va stabili experimental un compromis optim, în funcție și de posibilitățile de autoventilație interioară.

În figura 2 este sugerată o variantă de amplasare a pieselor și de



scurtcircuita toate condensatoarele de rețea.

Chiar și ulterior, pe parcursul utilizării montajelor, există riscuri de curențare dacă nu se ține cont de pozițiile fază-nul ale prizei de rețea de la care se face alimentarea.

(CONTINUARE ÎN NR. VIITOR)

Pagini realizate de fiz. ALEX. MĂRCULESCU

formă de radiație electromagnetică. Deoarece frecvența radiației emise este cu atât mai mare cu cît bariera de potențial a joncțiunii este mai ridicată, producătorii s-au străduit (și au reușit, chiar cu un randament foarte bun) să mărească din ce în ce mai mult acest prag, împingînd succesiv zona de emisie dinspre infraroșu (specific siliciului) spre spectrul vizibil — roșu, portocaliu, galben, verde, chiar albastru (deși acestea din urmă nu s-au răspîndit încă prea larg), experimentînd în acest scop diverse combinații de semiconductoare pe bază de galiu, arseniu, fosfor, azot etc. (cum ar fi GaAs, GaAsP, GaP, GaN).

Am făcut aceste precizări pentru ca începătorii să nu se mai mire cînd vor găsi valori semnificativ diferite ale tensiunii directe de prag în cazul LED-urilor de diverse culori, mergînd practic de la cca 1,2 V (LED-uri IR) pînă la cca 2,5—3 V (LED-uri verzi), poate chiar mai sus.

În plus, observația ne permite să excludem prin metode foarte simple

posibilitatea ca dispozitivul nostru să fie vreun alt tip de „diodă” optoelectronică (fotodiodă, celulă fotovoltaică), dacă am decis cumva să renunțăm la testările descrise anterior.

Pentru că a venit vorba despre aceste testări, trebuie să precizăm că LED-urile pot manifesta o anumită fotosensibilitate în polarizare inversă, uneori chiar pronunțată (în special LED-urile IR). Pentru a le deosebi net și sigur de celelalte componente bazate pe joncțiunea semiconductoare (fotodiodă, celulă fotovoltaică), avem la dispoziție tocmai criteriul menționat mai sus, al pragului de conducție, dar mai ales proba „decisivă” a testării funcționale propriu-zise: punerea în evidență a proprietății emiseive.

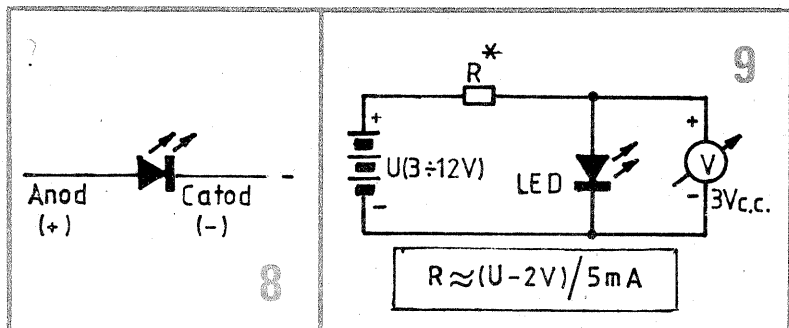
Aceste două criterii pot fi reunite într-o verificare simultană, bineînțeles prin luarea unor măsuri acoperitoare de protecție în ceea ce privește curentul direct aplicat. Într-adevăr, există LED-uri cu un curent maxim ce variază de la 1—3 mA pînă la 50—100 mA sau chiar mai

mult. De aceea se recomandă să „lucrăm” inițial cu un curent direct de cel mult 3—5 mA, folosind o sursă de tensiune continuă joasă, uzual 3—12 V (peste 2,5—3 V, din motivele arătate), inserată obligatoriu cu o rezistență adecvată, R (fig. 9).

Pentru LED-urile cu emisie în domeniul vizibil, problema este ca și rezolvată. Mult mai greu — și nu în-

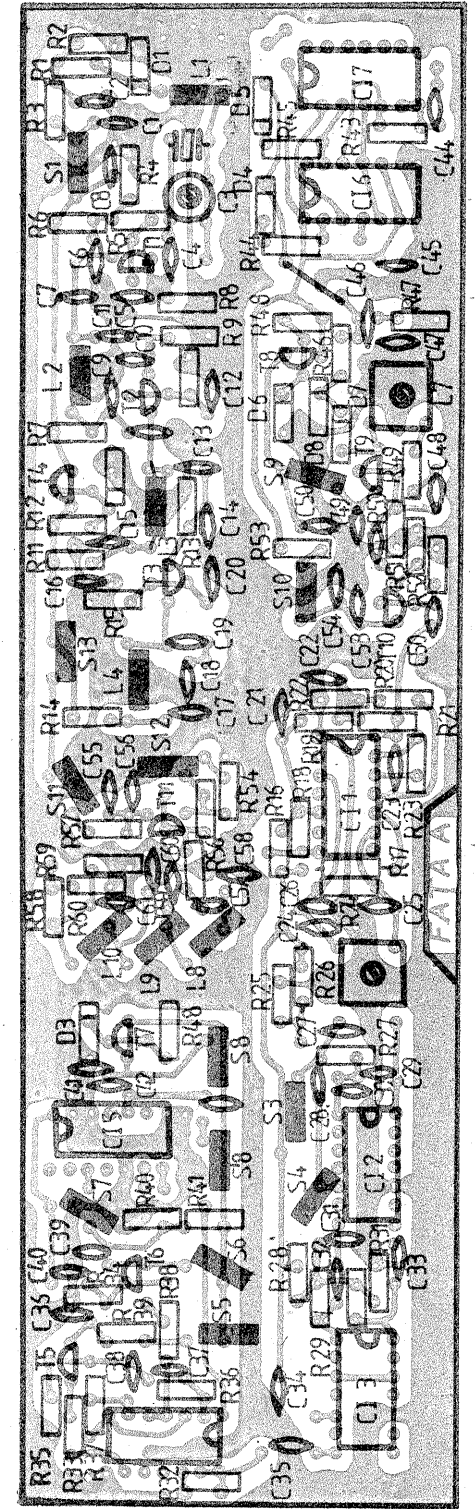
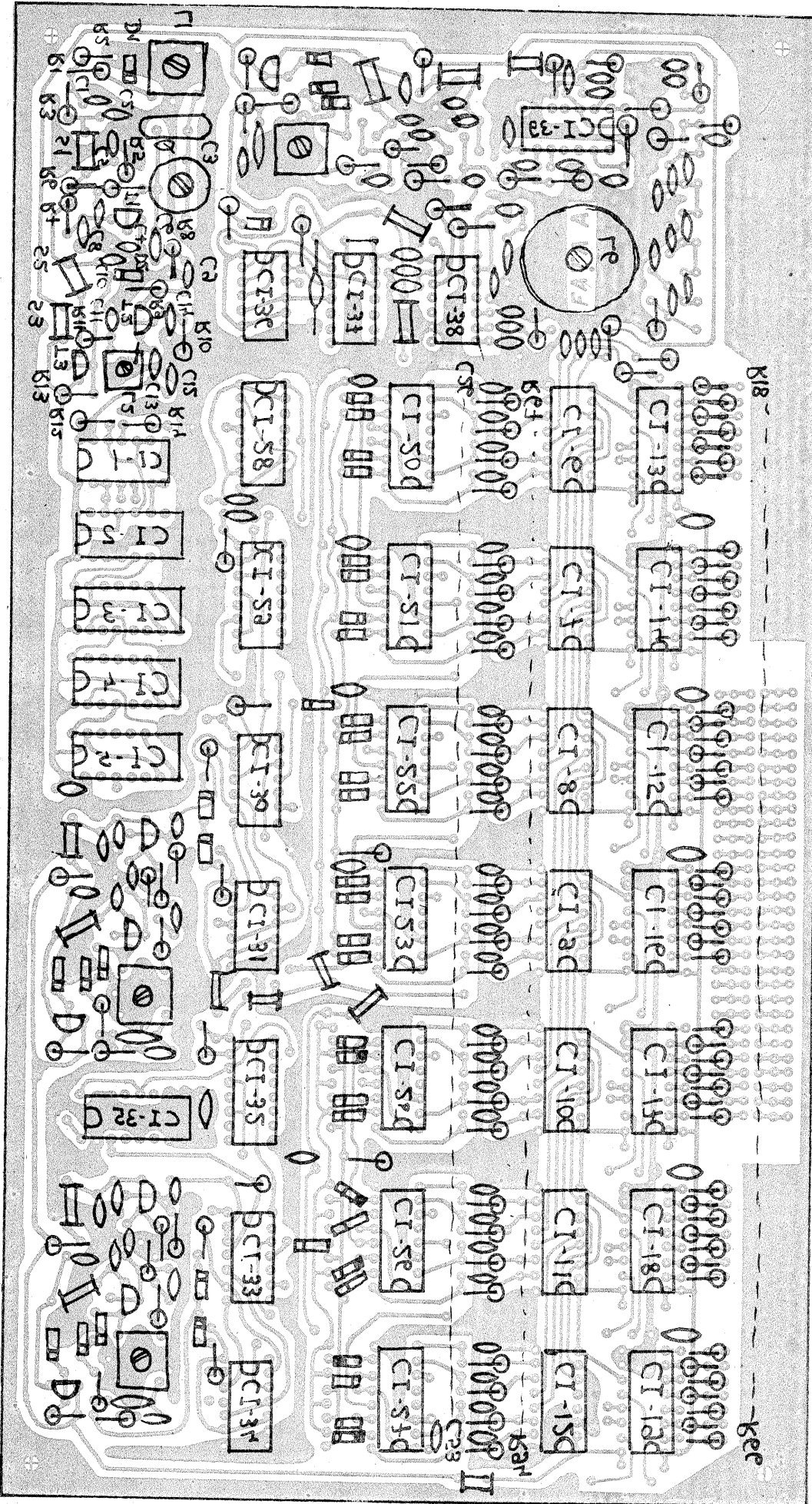
trăm aici în detalii — este să deducem curentul maxim suportat de dispozitiv. Într-o etapă ulterioară, după ce ne-am convins că este LED și bun, putem redimensiona rezistența de limitare R, crescînd treptat curentul direct și urmărind variația corespunzătoare a tensiunii directe.

(CONTINUARE ÎN NR. 6)



SINTETIZOR DE FRECVENȚĂ

(URMARE DIN NR. TRECUT)



MANIPULATOR ELECTRONIC

ADRIAN MOLDOVAN, YO3CZI

Manipulatorul descris asigură o viteză de transmitere între 40 și 300 de semne pe minut. Oscilatorul (bază de timp) este realizat cu două porți CI 2.2 și CI 2.3 din CI 2 de tip CDB400, a cărei frecvență poate fi reglată cu ajutorul potențometrului R₁.

Dioda D₁ are rolul de a asigura ca durata primului impuls să fie egală cu a celorlalte care sînt generate în continuare. În poziția „PUNCTE”, la ieșirea porții CI 2.1 apare „1” logic, care permite funcționarea oscilatorului și formarea de către bistabilul CI 1.2 a punctelor. De la ieșirea inversoare a bistabilului CI 1.2 impulsurile se aplică pe intrarea 13 a porții CI 2.4, la ieșirea căreia, prin intermediul tranzistorului T₁, este conectat releul.

Ieșirea 8 a bistabilului CI 1.2 se leagă, de asemenea, la intrarea bistabilului CI 3.2, la a cărei ieșire (8) se obțin impulsuri egale ca lungime cu două puncte, care se aplică, la rîndul lor, la cea de-a doua intrare a porții CI 2.4. Pentru formarea punctelor, bistabilul CI 3.2 nu basculează deoarece pe intrarea R are aplicat „0” logic de la ieșirea bistabilului CI 3.1 (terminalul 6).

Trecerea manipulatorului în poziția „LINII” permite bascularea bistabilului CI 3.2, iar la ieșirea porții CI 2.4, care lucrează ca sumator, se vor obține impulsuri egale ca durată cu durata a trei puncte.

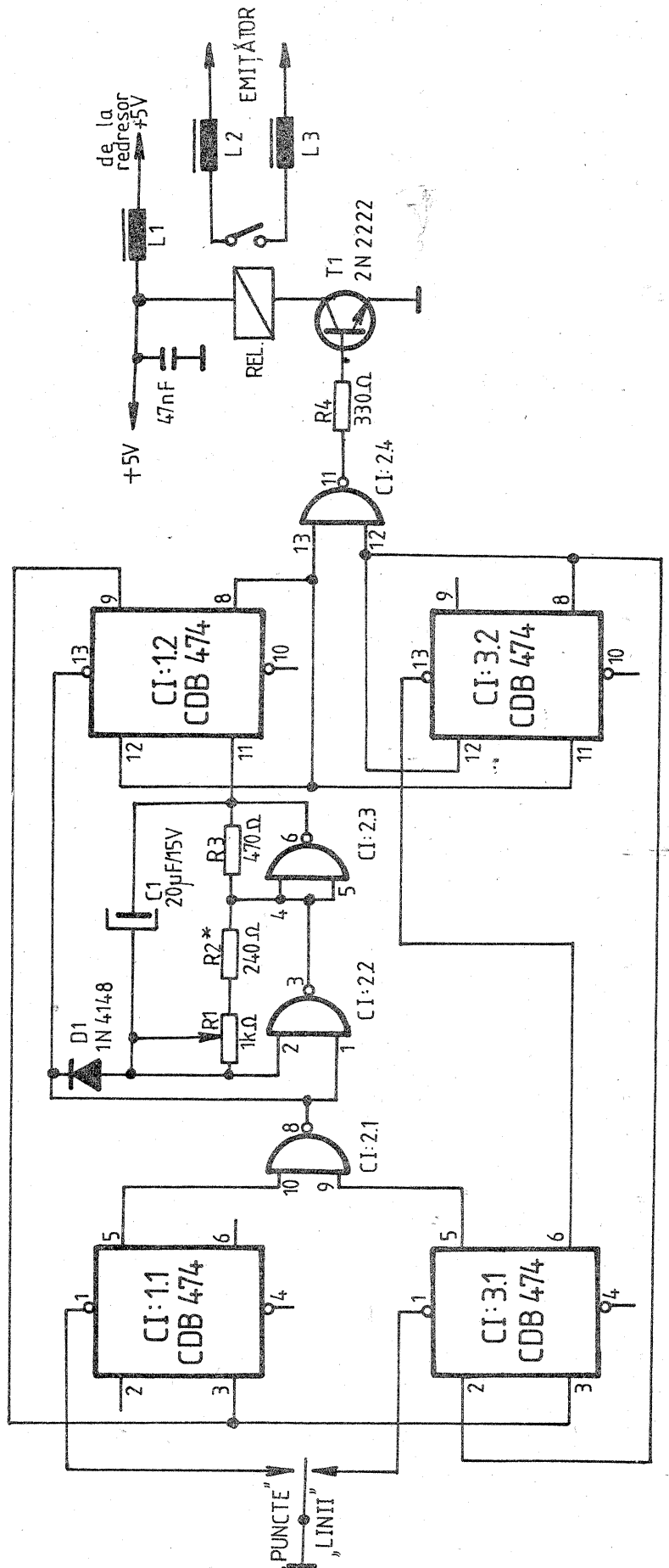
Bistabilele CI 1.1 și CI 3.1 lucrează ca elemente de memorie, astfel încît, chiar dacă se trece cheia în poziția opusă sau neutră, imediat după începerea unui semn, se asigură transmiterea integrală a semnelui care a fost început, precum și a pauzei de după acesta, egală cu durata unui punct. În timpul formării semnelui sau a pauzei, bistabilele sînt aduse în starea zero. Ele sînt aduse în starea inițială „1” pe fiecare front crescător al impulsurilor de la ieșirea bistabilului CI 1.2.

Pentru ca bistabilul CI 3.1 să nu revină în poziția inițială înainte de vreme, la intrarea D a acestuia se aplică „0” logic de la ieșirea inversoare a bistabilului CI 3.2, adică el poate reveni în starea inițială numai după transmiterea integrală a unei linii și a pauzei respective.

L₁, L₂, L₃ sînt șocuri de radiofrecvență realizate pe toruri de ferită 7x4x2, avînd 50—80 de spire CuEm Ø=0,22 mm.

BIBLIOGRAFIE:

Revista Radio nr. 9/1982.

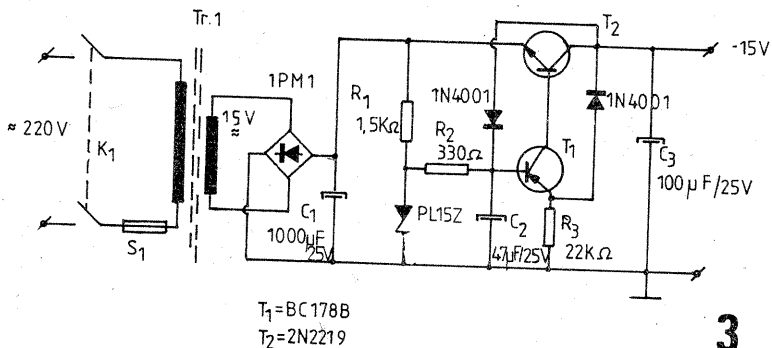


CASETOFON STEREO

Ing. BARBU POPESCU

(URMARE DIN NR. TRECUT)

Este posibilă funcționarea independentă a celor două filtre în regim Dolby B sau Filter ori funcționarea combinată Dolby B + Filter. Prin intermediul potențiometrului semireglabil P9, semnalul audio este aplicat amplificatorului de audiofrecvență realizat cu tranzistoarele T14—T16 și piesele aferente, care are rolul de a amplifica semnalul pînă la nivelul necesar căștilor și VU-metrului. Amplificatorul are o schemă clasică și nu prezintă particularități deosebite; în scopul îmbunătățirii performanțelor sînt prevăzute o reacție negativă



3

de curent (prin R58) și o reacție negativă de tensiune (prin R57).

Curentul de repaus (cca 5 mA) și tensiunea mediană (12 V) se stabilesc modificînd, dacă este necesar, valorile rezistențelor R*59 și R57.

Prin intermediul condensatorului C42, semnalul de audiofrecvență este aplicat VU-metrului și, prin divizorul R64—R65, căștilor.

VU-metrul (a cărei schemă este prezentată în figura 2) este cel original folosit în casetofonul EM 2001, completat cu un indicator de nivel de vîrf (peak level), realizat cu tranzistoarele T8, T9.

VU-metrul propriu-zis este format dintr-un amplificator logaritm realizat cu tranzistorul T1 și piesele aferente, un generator de curent realizat cu tranzistorul T2 și etajele echipate cu tranzistoarele T3—T7, care asigură comanda LED-urilor.

Indicatorul de nivel de vîrf permite semnalizarea depășirii nivelului +3dB pe oricare din cele două canale în cazul apariției unor semnale de amplitudine mare și durată redusă.

Comutarea înregistrare-redare se realizează de către comutatorul K1, acționat de pîrghia corespunzătoare clapei „înregistrare”.

La acționarea lui K1, comutarea pe poziția „înregistrare” este asigurată și de către grupurile de contacte a două relee miniatură RS 76488.

Amplificatorul de înregistrare este realizat după o schemă modernă, de calitate, cu tranzistoarele T17—T19 și piesele aferente.

La intrare se remarcă două circuite care permit reglarea nivelului nominal de înregistrare, R66, P4 în poziția Fe₂O₃ și R68, C43, R67, P5 în poziția CrO₂ care asigură în plus și o corecție în domeniul frecvențelor medii.

Semnalul de audiofrecvență este amplificat de tranzistorul T17 (compensează atenuarea introdusă de circuitul de intrare) și prin intermediul rezistenței R73 este aplicat grupului R74—C46, care formează caracteristica de frecvență în domeniul frecvențelor joase și etajului de amplificare realizat cu tranzistoarele T18 și T19.

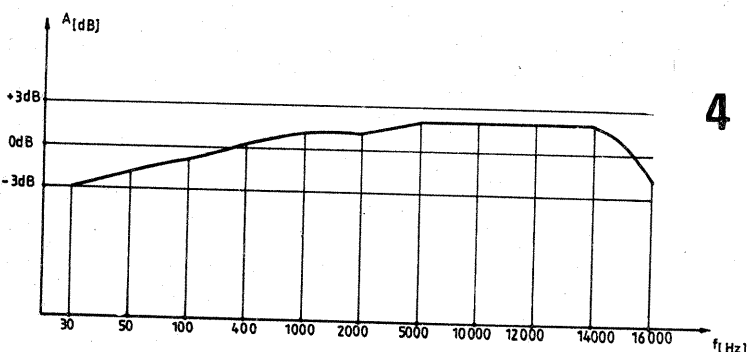
Acesta este realizat în varianta cu sarcină dinamică (generator de curent), permițînd obținerea unei impedanțe de ieșire mari și deci a unui curent de înregistrare practic constant în banda audio.

Sarcina dinamică este realizată de tranzistorul T19, pe baza căruia, prin condensatorul C50, se aplică tensiunea de ieșire.

Intrucît pentru componenta alternativă T19 este repetor pe emitor, datorită condensatorului C50 tensiunea din circuitul de bază este practic egală cu cea din circuitul de emitor și deci acesta va prezenta o impedanță de ieșire mare.

În domeniul frecvențelor medii, corecția este realizată de circuitul C47—R83.

În domeniul frecvențelor înalte, corecția este realizată de circuitul oscilant L1—C48, acordat pe frecvența de 16 kHz; rezistența R82 determină valoarea ridicării caracteristicii de frecvență (cca 18 dB față de 400 Hz).



4

Semnalul audio amplificat și corectat este aplicat capului magnetic prin intermediul filtrului L2—C51, acordat pe frecvența generatorului de ștergere și premagnetizare.

Generatorul de ștergere și premagnetizare folosește schema și componentele originale din construcția casetofonului EM 2001.

Potențiometrul semireglabil P6 servește la stabilirea curentului de ștergere, P8 servește la reglarea curentului de premagnetizare în poziția Fe₂O₃, iar P7 la stabilirea curentului de premagnetizare și ștergere în poziția CrO₂.

Performanțele obținute depind de calitatea capului magnetic; autorul a folosit un cap magnetic universal de fabricație japoneză de calitate medie, de tip TR666, cu inductanța L = 140 mH.

Performanțele pot fi îmbunătățite prin folosirea unui cap magnetic de calitate superioară.

Componentele active folosite de autor au fost următoarele:
T1 = BC415C; T2 = BF245; T3, T8, T9, T11, T13, T17, T18, T19 = BC413C (BC173C); T4, T5, T6, T7, T14 = BC171B; T20, T21 = BC171B; T12 = BC179B; T10 = BF245; T16 = BC337; T15 = BC327; D1, D3, D4, D6, D7 = 1N4148; D2, D5 = EFD108.

Punerea în funcțiune și reglarea

Montajul a fost realizat pe o placă de circuit ale cărei dimensiuni sînt identice cu ale montajului original; filtrul dinamic de zgomot a fost realizat pe două module de circuit plantate vertical în placa de bază.

Comutatorul original „DNL ON-OFF” a fost folosit la comutarea filtrului dinamic de zgomot.

Comutatorul „Metal ON-OFF” a fost folosit la comutarea filtrului Dolby B. În figura 3 este prezentată sursa suplimentară de tensiune negativă necesară alimentării preamplificatorului; în figura 3, Tr. 1 reprezintă transformatorul de rețea original pe care a fost bobinată o înfășurare de 15 V.

Pentru simplificarea nu a mai fost prezentată și schema alimentatorului original și a stabilizatorului electronic de turație.

În scopul micșorării zgomotului de fond, transformatorul de rețea a fost plasat într-o casetă metalică fixată în exteriorul casetei aparatului; sursa de alimentare de -15 V a fost realizată pe o placă de dimensiuni reduse de circuit, fixată de suportul-ecran al blocului de alimentare original (schema este simplă și nu necesită explicații detaliate).

Montajul prezintă interes pentru constructorii amatori prin soluțiile adoptate (comutarea electronică a capului universal, preamplificatorul corector, filtrele de zgomot, preamplificatorul de înregistrare etc.).

În cazul realizării practice se recomandă ca verificarea și reglarea să se facă pe blocuri funcționale, urmărindu-se tensiunile indicate pe schemă.

Reglarea în poziția „redare” se face astfel:
Pe un casetofon de calitate se înregistrează un semnal de 400 Hz la nivel nominal (0 dB).

La redare, din potențiometrul semireglabil P1 se urmărește obținerea unei tensiuni de 580 mV, măsurată cu un voltmetru electronic conectat între armătura pozitivă a lui C24 și masă; tensiunea obținută la ieșirea filtrului de zgomot (măsurată între capătul lui R33 și masă) este de cca 460 mV.

Din semireglabilul P9 se reglează nivelul tensiunii aplicate VU-metrului, care va trebui să indice nivelul de „0 dB” (LED-ul D7 complet aprins).

Indicatorul de nivel de vîrf se reglează astfel: mărind semnalul la intrarea VU-metrului astfel încît LED-ul D8 (+ 2 dB) să fie complet aprins și LED-ul D9 (+ 5 dB) să fie parțial aprins. Din P3 se urmărește aprinderea completă a LED-ului D10 (+ 3 dB).

Filtrul dinamic de zgomot se reglează astfel: în poziția redare, folosind o casetă neînregistrată se acționează cursorul semireglabilului P3 începînd cu capătul inferior (conectat la D2) pînă la dispariția zgomotului de fond.

Reglarea în poziția „înregistrare” se poate face astfel: se fixează potențimetrele semireglabile P4, P5, P6, P7, P8 în poziția mediană.

Aplicîndu-se un semnal de 5÷10 mV/16 kHz în baza lui T17 se ajustează poziția miezului bobinei L1 (2,1 mH, provine de la magnetofonul „Maiak 203”, punct roșu) astfel încît tensiunea alternativă măsurată la ieșirea amplificatorului de înregistrare să fie maximă.

Circuitul oscilant L2, C51 se reglează astfel: se conectează milivoltmetrul electronic între armătura negativă a lui C49 și masă și se urmărește ca, acționînd asupra miezului bobinei L2, să se obțină un minimum al tensiunii alternative (avînd frecvența oscilatorului de ștergere și premagnetizare) măsurate.

Reglarea nivelului nominal de înregistrare se face astfel: în poziția Fe₂O₃, cu o casetă corespunzătoare se fac cîteva înregistrări de probă ale unui semnal de 400 Hz și nivel nominal 0 dB pe VU-metru și 460 mV la ieșire, astfel încît să se obțină la redare tot un semnal de 0 dB (460 mV) pe VU-metru, pentru aceasta acționîndu-se asupra lui P4.

Operația se repetă în poziția CrO₂.

Se face mențiunea că înaintea acestei operații, tensiunea alternativă măsurată pe capul de ștergere (cu un voltmetru T20) este de cca 16 V pe poziția Fe₂O₃ și de cca 25 V pe poziția CrO₂.

Curentul de premagnetizare se reglează astfel: în poziția Fe₂O₃ se înregistrează separat două semnale de 400 Hz și 14 000 Hz, urmărindu-se obținerea la redare a unor semnale identice ca valoare; aceasta se obține acționînd asupra lui P8.

Semnalele audio vor avea nivelurile de -20 dB (46 mV) sub nivelul nominal.

În poziția CrO₂ se procedează la fel, acționîndu-se în acest caz asupra lui P7.

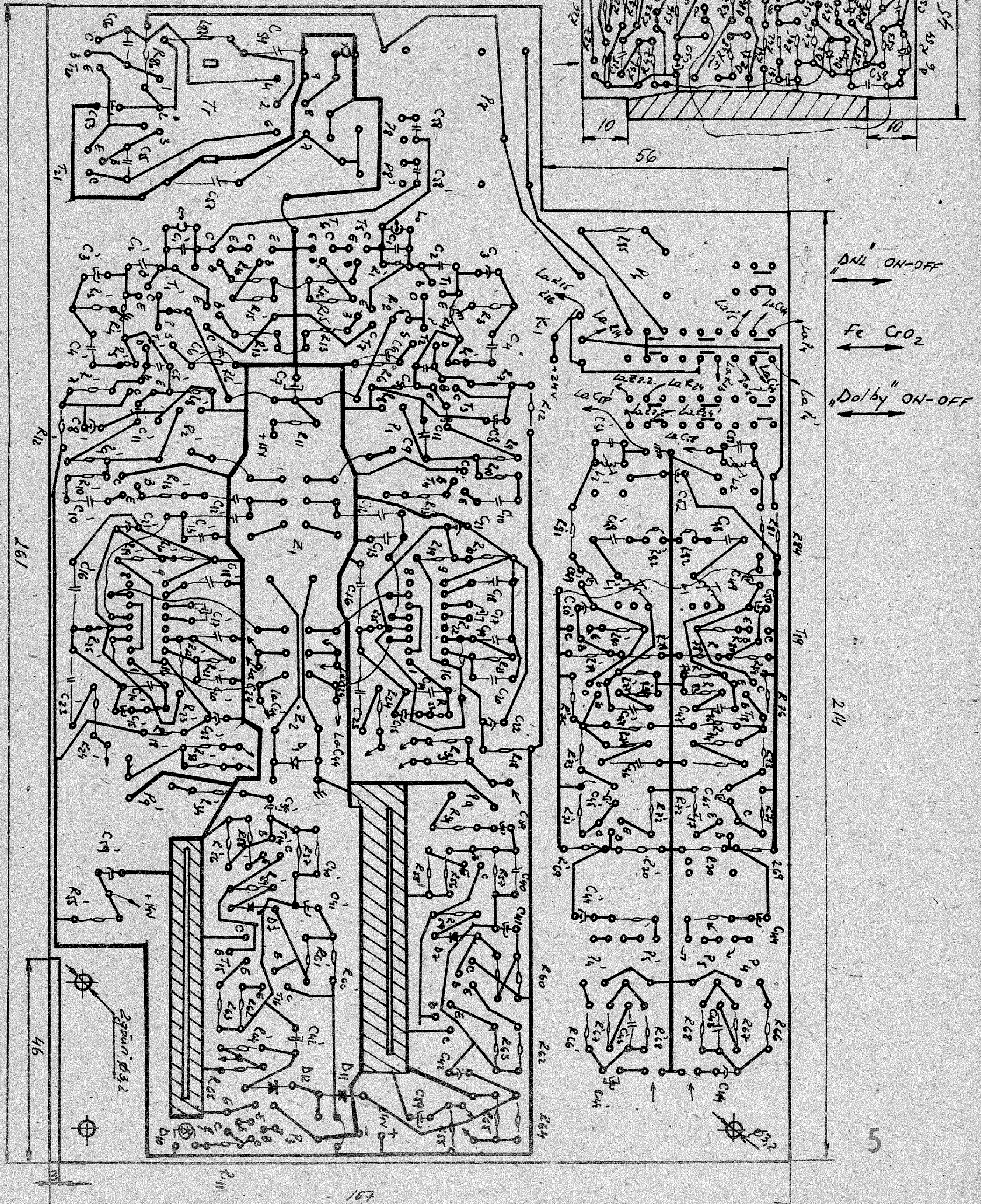
Pentru obținerea unor rezultate optime se recomandă ca operațiile de mai sus să se repete de 2—3 ori.

Curba de răspuns obținută cu o casetă BASF LH-EI este prezentată în figura 4.

Corect executat și reglat, montajul oferă deplină satisfacție.

NOTĂ:

1. Cablajul este văzut dinspre partea placată.
2. Filtrul de zgomot se plantează pe placa de bază, în interiorul dreptunghiului din zona hașurată (acesta se decupează).
3. Conexiunile între blocurile funcționale și între montaj și comutator se realizează cu cablu ecranat sau cu conductor lițat, după caz.
4. Cele trei găuri $\varnothing 3.2$ se execută în funcție de carcasa.
5. Rezistența R4 din figura 1 (nr. trecut) a fost optimizată ulterior la valoarea de 100 k Ω (în loc de 150 k Ω).



Montajul propus are numeroase aplicații, dintre care amintim: traductor de poziție, detector de piese metalice feromagnetice, în scopul sesizării sau numărării lor, întrerupător etc.

Schema electrică de principiu este prezentată în figura 1 și se compune dintr-un oscilator LC, un etaj de detecție, un etaj de amplificare, un circuit basculant trigger-Schmitt și un etaj de ieșire care are ca sarcină un LED, bec sau releu. Dacă montajul se folosește în circuite de numărare, se renunță la etajul de ieșire, iar semnalul logic se culege de la ieșirea circuitului basculant trigger-Schmitt. Elementul de bază al schemei îl constituie un C.I. logic de tip CDB400E. Oscilatorul este realizat cu ajutorul porților P1 și P2, circuitul detector este realizat cu diodele D1, D2, tranzistorul T1 constituie etajul de amplificare, circuitul trigger-Schmitt este realizat cu por-

DETECTOR DE PROXIMITATE

Ing. KAZIMIR RADVANSKI

țile P3, P4, iar tranzistorul T2 constituie etajul de ieșire pentru LED-ul D3.

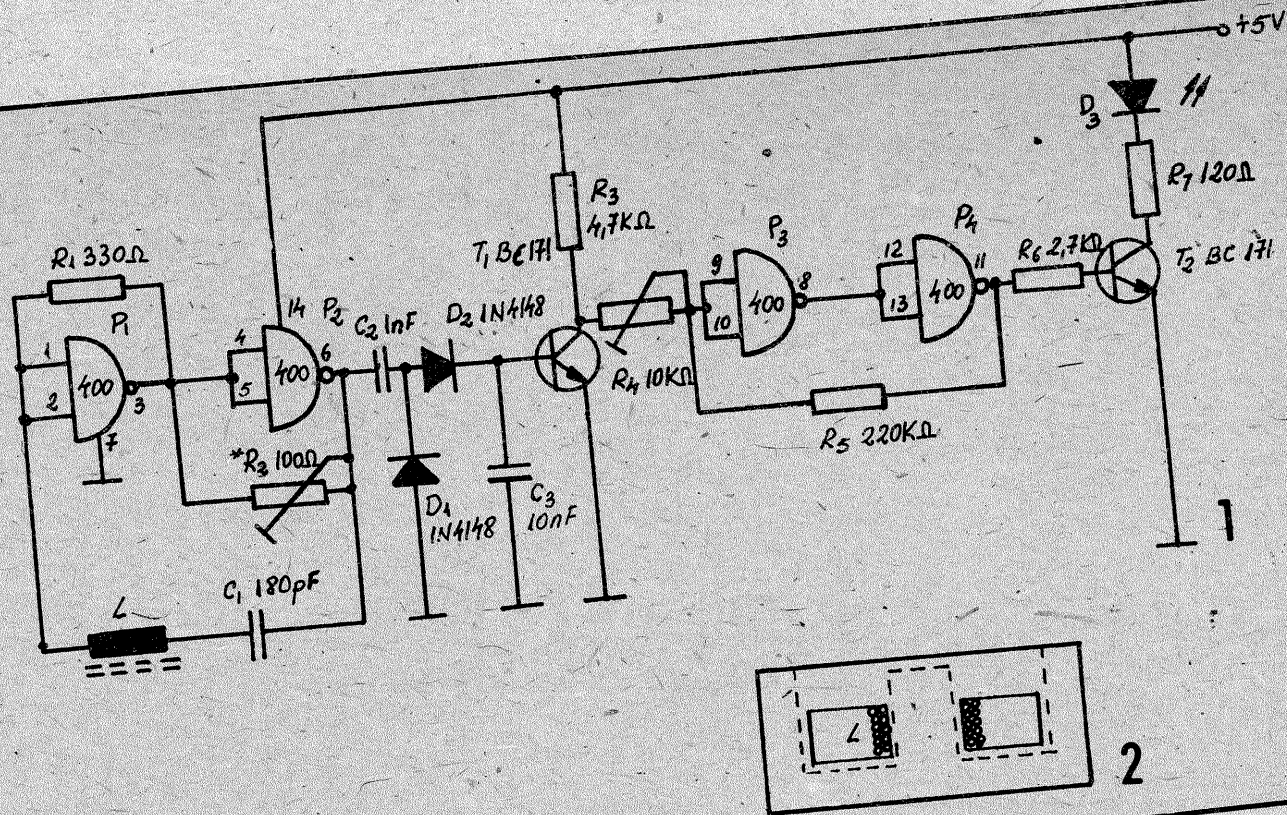
Când în apropierea bobinei nu există nici un obiect metalic feromagnetic, amplitudinea oscilațiilor este maximă, tranzistorul T1 conduce, ieșirea triggerului este în „0”

logic și tranzistorul T2 este blocat. La apropierea de bobina a unui obiect metalic feromagnetic, amplitudinea oscilațiilor scade, tensiunea de pe condensatorul C3 scade, tranzistorul T1 se blochează, triggerul basculează și obținem, la ieșirea lui „1” logic; tranzistorul T2 va con-

duce, iar LED-ul D3 va lumina.

Bobina L se realizează pe o jumătate de miez de tip „oală” (fig. 2) și trebuie să aibă o inductanță de aproximativ 1,5 mH. Dimensionarea se face în funcție de dimensiunile miezului și inductanța specifică a acestuia.

După realizare, în prima fază se reglează oscilatorul astfel: conectând osciloscopul în punctul A, se reglează R2 pînă cînd se obține o amplitudine maximă la o formă cit mai dreptunghiulară a oscilațiilor. Se așază apoi pe bobina o piesă feromagnetică și oscilațiile trebuie să înceteze, în caz contrar se reglează din nou R2 pînă la obținerea punctului optim. În continuare, cu ajutorul lui R4, se reglează pragul de lucru al triggerului, menținînd piesa feromagnetică la o distanță de 5-6 mm față de bobina L, distanța ce constituie sensibilitatea maximă de lucru.



(URMARE DIN PAG. 2)

folosim pentru reglare și etalonare un osciloscop și eventual un frecvențmetru digital. Pentru început se fac reglajele care vizează limita de jos a fiecărui subdomeniu de frecvență și apoi fixarea factorului de acoperire de 1:10. Se cuplează osciloscopul (și eventual frecvențmetrul) la ieșirea de semnal dreptunghiular. Se poziționează cursorul potențiometrului P1 în punctul A, iar cursorul potențiometrului semireglabil SR1 și SR2 la jumătatea cursei. Comutatorul S1 se pune în poziția II. Se alimentează montajul cu 12±6 V. Pe ecranul osciloscopului apare un semnal dreptunghiular cu factor de umplere 1:1, a cărui frecvență va trebui să fie de 200 Hz. În caz contrar, se va tona valoarea condensatorului de 22 nF pînă la obținerea frecvenței de 200 Hz. După aceasta se poziționează potențiometrul P1 în punctul B. Se ajustează semireglabilul SR1 pînă cînd frecvența semnalului va fi de

2 000 Hz. Se trece comutatorul S1 și în celelalte două poziții; dacă limitele de jos, respectiv 20 Hz și 2 kHz, nu corespund, se tonaază valorile condensatoarelor de 220 nF, respectiv 2,2 nF. Se verifică factorul de acoperire; este posibil, pentru anumite exemplare de circuite integrate, ca factorul de acoperire pentru domeniul 2-20 kHz să fie mai mic de 1:10. Se va încerca o ușoară corecție din condensatorul de 10 nF (notat cu asterisc) sau din semireglabilul SR1. În acest din urmă caz se va constata o mărire a factorului de acoperire al celorlalte subdomenii, o eventuală suprapunere la capetele acestora nederanjînd prea mult.

În final se reglează convertorul triunghiular-sinusoidal. Se cuplează osciloscopul la ieșirea de semnal sinusoidal. La rotirea cursorului potențiometrului P1 din punctul A în B, în toate cele trei poziții ale comutatorului S1, variația amplitudinii semnalului sinusoidal nu va trebui să depășească 2 dB (±1 dB); pentru aceasta se vor regla corespunzător semireglabilul SR2 și, eventual,

condensatorul de 1 nF.

Ultimele reglaje vizează obținerea unei forme de undă cit mai bună. Se poziționează potențiometrul P1 în punctul A și se trece comutatorul S1 prin toate pozițiile. Dacă semnalul nu este sinusoidal, se va acționa în sensul mării rezistenței de 150 kΩ. Se poziționează cursorul potențiometrului P1 în poziția B. Dacă semnalul nu este sinusoidal, se va acționa în sensul micșorării rezistenței de 150 kΩ.

Concluzii

În montajul experimentat de noi cu rezultate bune, am folosit un circuit integrat MMC4011 (MICROELECTRONICA). Facem această precizare deoarece în aplicații neconvenționale, rezultatele sînt reproductibile numai dacă se folosesc circuite integrate de la firma indicată de autor. De exemplu, folosind un alt circuit integrat în montajul de mai sus, respectiv V4011, s-au obținut rezultate satisfăcătoare numai cu tensiuni de alimentare reduse la 5-6 V.

SINCRONIZARE SUNET-IMAGINE

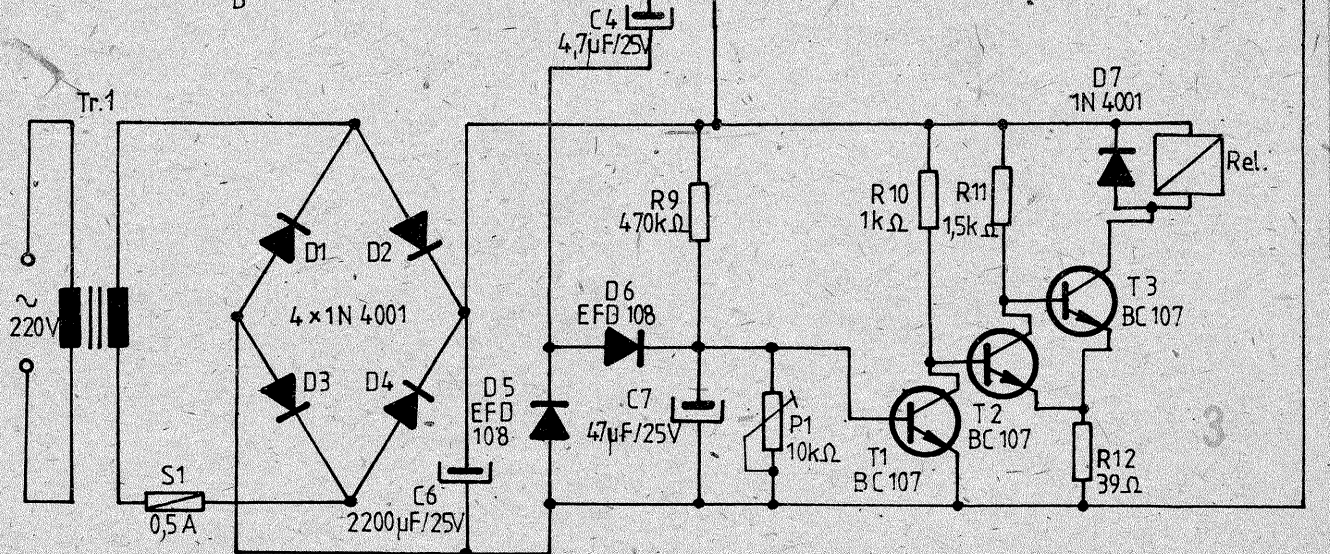
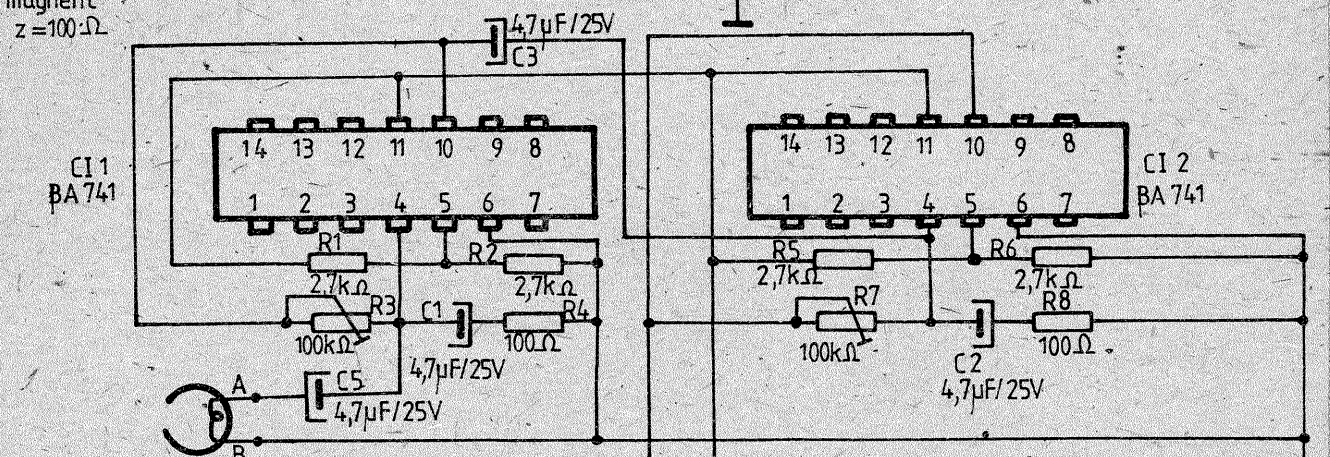
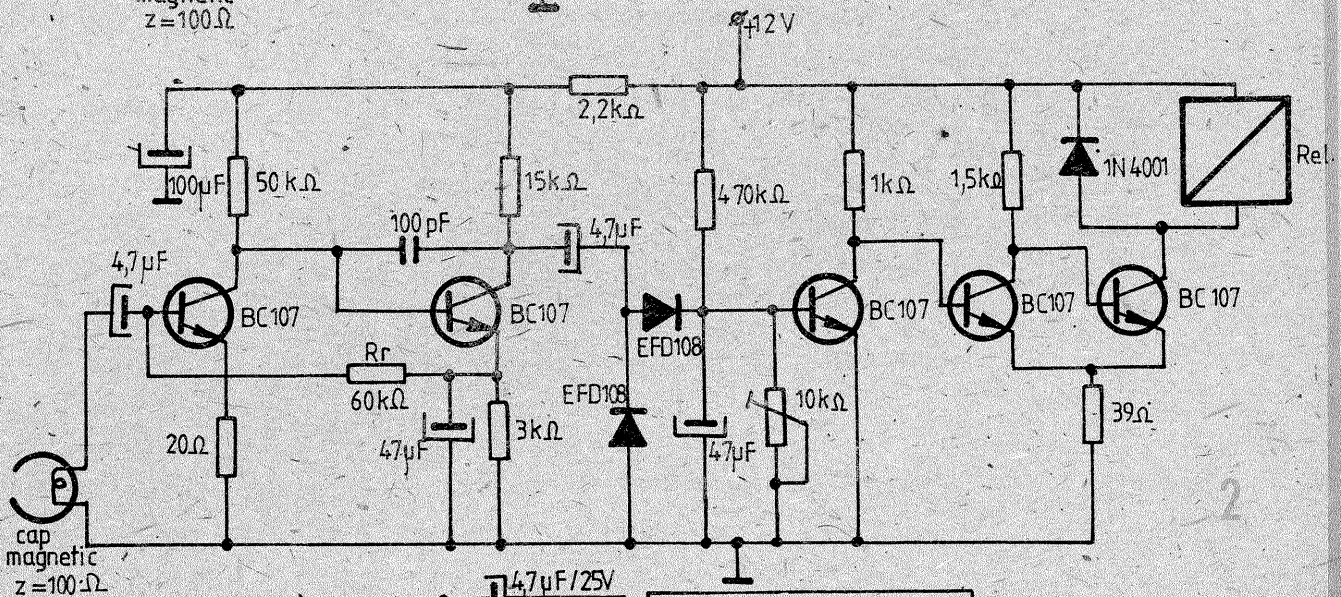
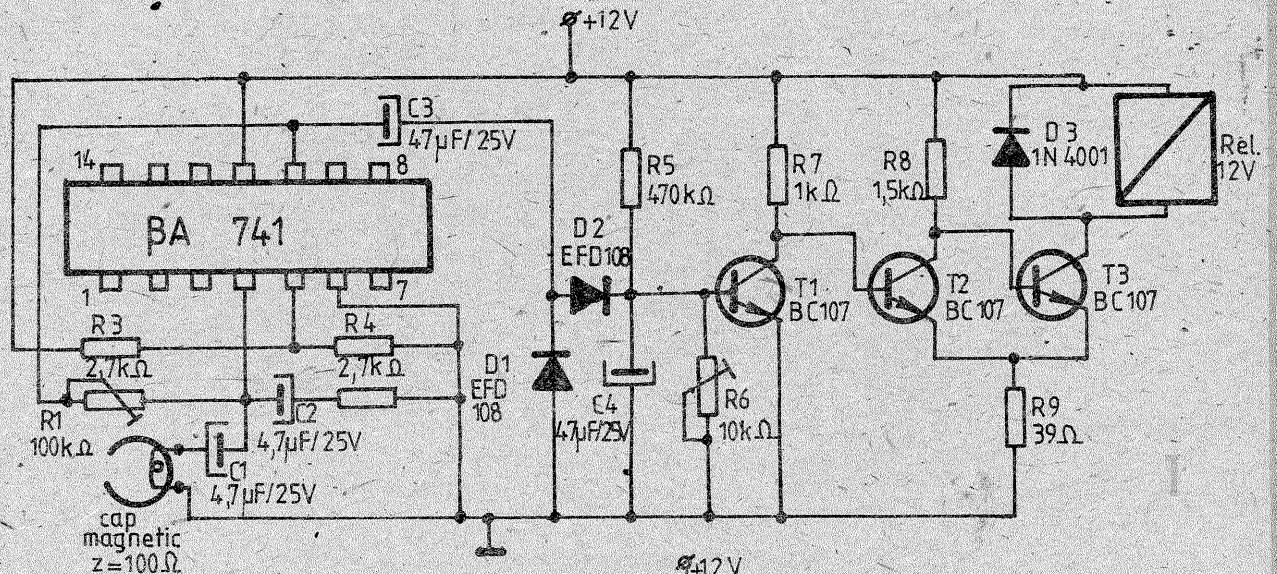
EUGEN BROASCĂ

Propun cititorilor revistei trei scheme de sincronizare sunet-imagine pentru proiecția diapositivelor. Variantele din figurile 1 și 2 utilizează ca suport banda magnetică de magnetofon, iar cea din figura 3 utilizează pentru înregistrarea impulsurilor banda de casetofon.

În figura 1 este prezent sincronizatorul care utilizează ca preamplificator circuitul integrat BA741. Cîștigul preamplificatorului este dat de raportul R1/R2 și este reglabil din R1. Separarea componentei continue pentru a nu se închide prin capul magnetic se realizează prin C1. Prin condensatorul C3 semnalul se aplică montajului care „simte” existența semnalului de pe bandă. Din semnalul sinusoidal înregistrat pe bandă, de la un generator de semnal sinusoidal cu nivel de 0,5 V, se aplică alternanța pozitivă în baza primului tranzistor, care este prepolarizat prin R5, R6 și C9 la limita imediat inferioară conducerii. Semnalul este aplicat din colectorul lui T1 mai departe triggerului format din T2 și T3. În repaus, T2 este în conducție, iar T3 blocat. În prezența semnalului, T1 conduce, T2 este blocat, T3 conduce și releul Re este pus sub tensiune.

În figura 2 sincronizatorul are un preamplificator realizat cu componente discrete. Principiul de funcționare este același cu al celui din figura 1, reglajul amplificării făcîndu-se din rezistența de reacție Rv—60 kΩ, care poate fi modificată. De menționat că în figura 3, prin utilizarea a două etaje identice, semnalul cules de capul magnetic este mult mai mic decît la sincronizatoarele din figurile 1 și 2 și de aceea acest montaj este recomandabil să fie utilizat pentru casetofoane. De asemenea, trebuie precizat faptul că diodele D1 și D2 (D1 pune la masă alternanța negativă a semnalului cules de pe bandă) sînt cu germaniu tocmai datorită amplitudinii mici a semnalului.

Din semireglabilul R6 se asigură ca T1 să fie la limita superioară de blocare (în absența semnalului), iar valoarea lui C4 a fost aleasă astfel încît montajul să nu fie sensibil la zgomote de pe bandă sau la paraziți. O valoare prea mică a lui C4, în jur de 10 μF, face ca montajul să fie sensibil și la zgomote.



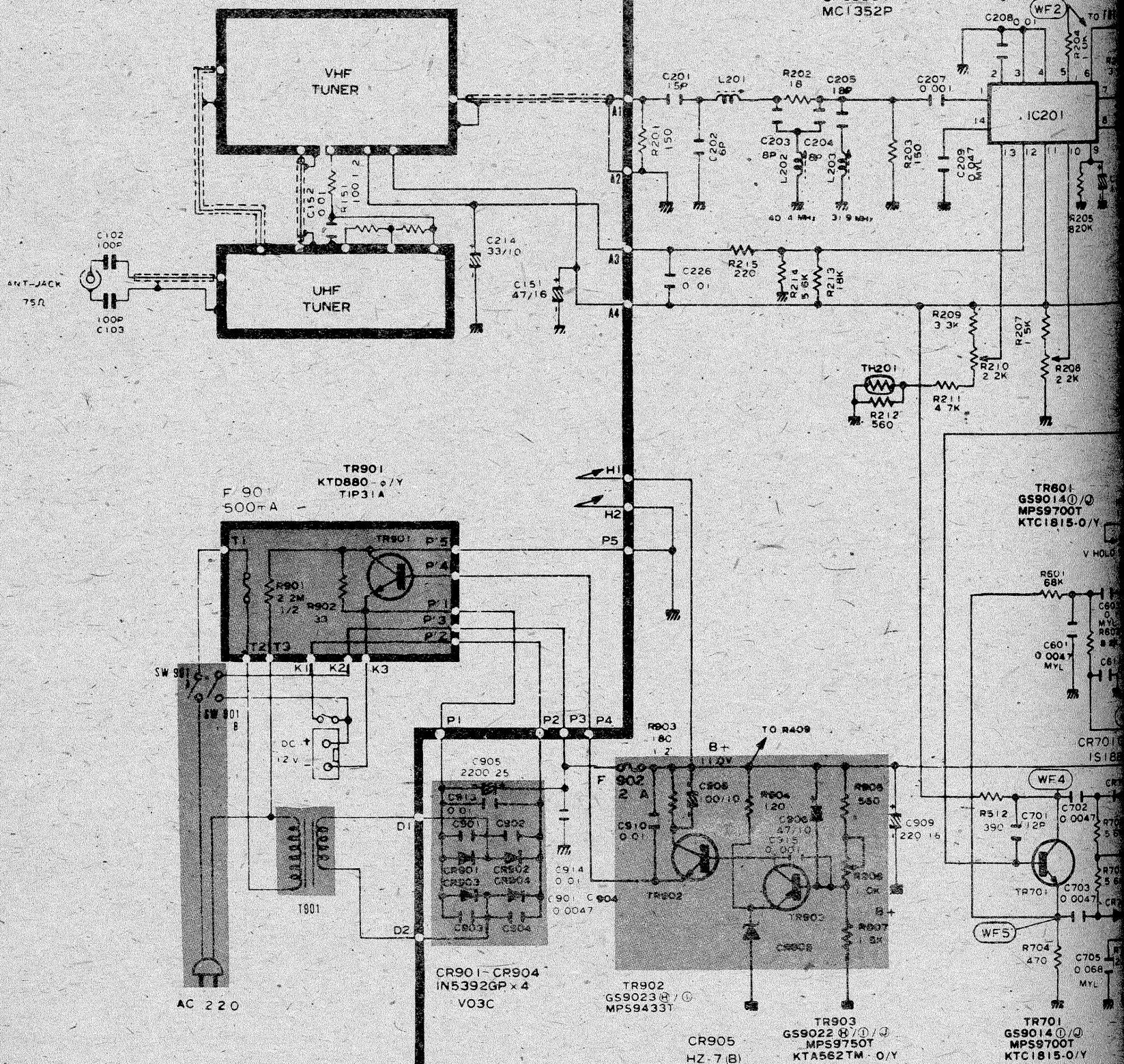
GOLD STAR VR-317

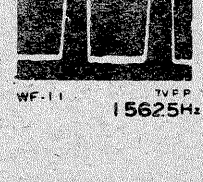
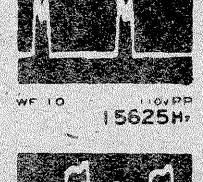
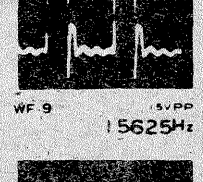
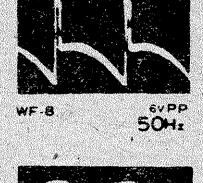
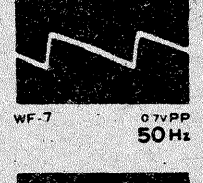
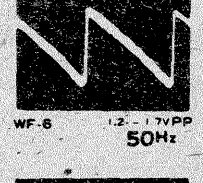
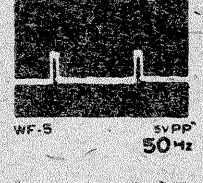
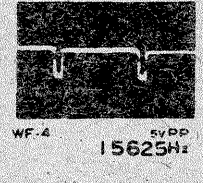
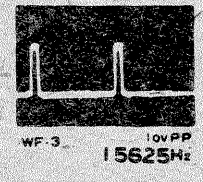
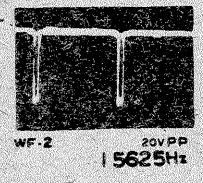
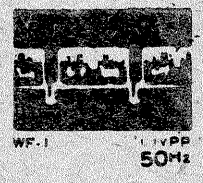
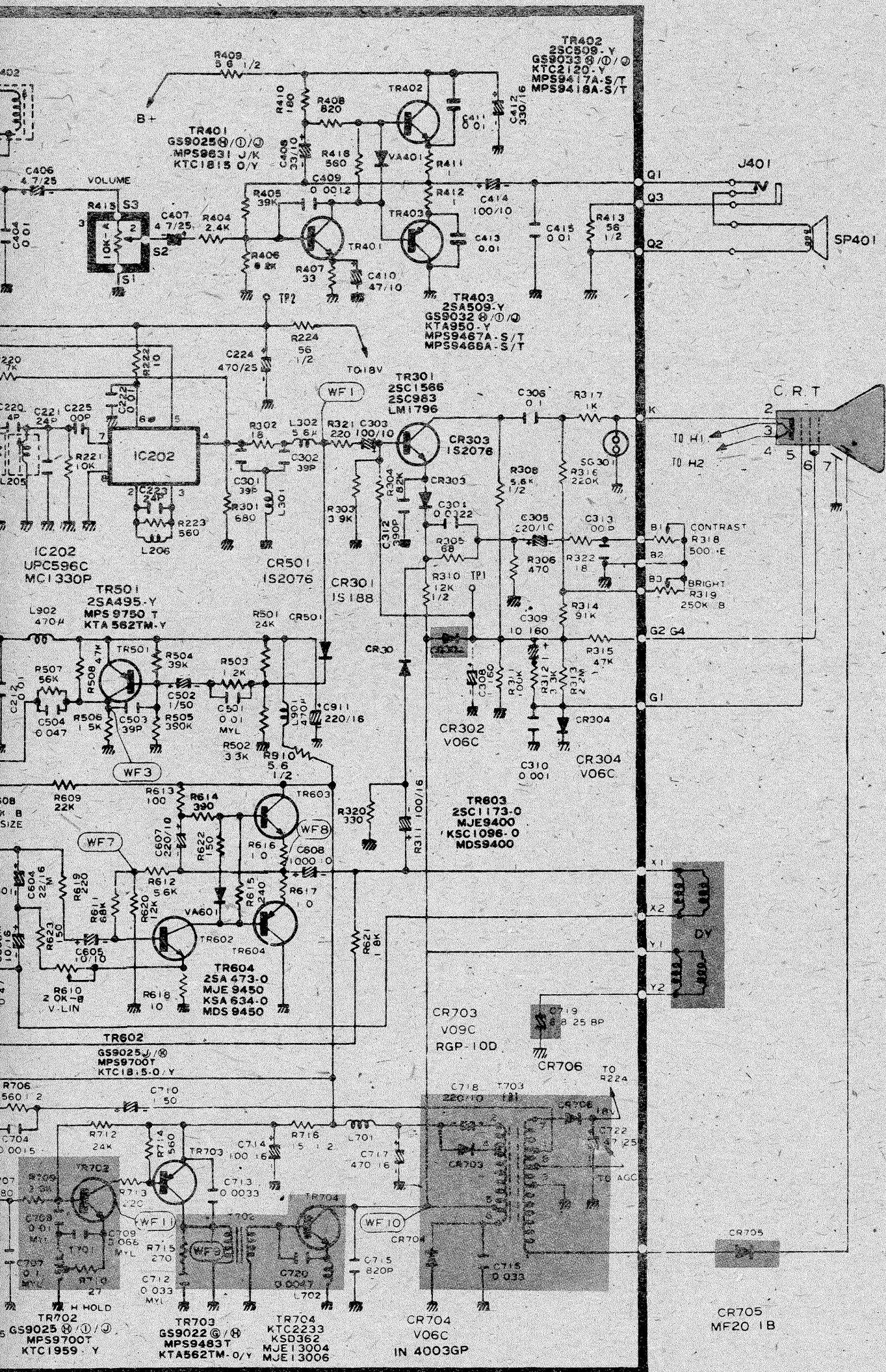
Televizorul Gold Star VR-317 recepționează emisiunile TV alb-negru din benzile VHF și UHF. Semnalul de frecvență intermediară este amplificat și detectat de două circuite integrate IC-201, tip UPC595C sau MC1352 și IC202, tip UPC596C sau MC1330.

Semnalul de frecvență intermediară sunet este amplificat și demodulat în circuitul integrat IC401, tip LM3065N.

În rest sînt utilizate tranzistoare selecționate special.

Alimentarea cu energie electrică este stabilizată electronic.





ANSAMBLU CALCULATOR-EDITOR-IMPRIMANTĂ

Ing. VASILE BORZA, Alba Iulia

Propun pentru pasionații calculatoarelor personale realizarea ansamblului calculator-editor de texte-imprimantă într-o variantă optimă pentru calculatorul TIM-S cu imprimantă IGRAF sau SCAMP.

Editorul de texte utilizat este oricare din variantele cunoscutului TASWORD, la care s-au făcut modificări. A fost necesară includerea unui program în cod-mașină pentru a corela posibilitățile calculatorului TIM-S cu ale editorului de texte.

Dialogul cu imprimanta se face pe interfața serială de tipul RS 23C, în regimul BUFFER BUSY, la viteza de transmisie a datelor de 2 400 bauds. În aceste condiții, utilizându-se imprimantele de tip SCAMP sau IGRAF, rezultatele au fost foarte bune.

Din punct de vedere al performanțelor obținute, editorul oferă posibilitatea scrierii elongate, a tipării cu supraimprimare, a saltului la pagina nouă, a tipării cu un număr variabil de caractere pe rândul imprimantei,

a tipării blocurilor din text, cât și o facilitare deosebită, care constă în tipărirea de două ori a fiecărei linii din text pe un rând al imprimantei (tipărește aceeași pagină de două ori).

Modificarea editorului de texte presupune:

- introducerea unui program suplimentar în cod-mașină;
- modificarea programului BASIC al editorului.

Introducerea programului suplimentar în cod-mașină

Programul în cod-mașină are o lungime de aproximativ 500 de octeți și se introduce în memoria calculatorului începând de la adresa 31000. Pentru aceasta se va crea cu ajutorul editorului un fișier cu coduri hexazecimale (din linia 1 și coloana 1 ale editorului), identic cu cel din tabelul 1, care va fi introdus în memorie cu ajutorul unui program BASIC (notat BASIC 1), care ulterior va fi șters.

C5	D5	E5	F5	3E	01	32	10	7B	3E	00	32	0F	7B	00	00
00	32	11	7B	3A	06	7B	3C	2A	02	7B	C3	F5	79	ED	5B
04	7B	EB	ED	52	EB	23	C0	3A	0E	7B	FE	00	CA	57	79
3A	10	7B	C6	01	FE	02	CA	57	79	32	10	7B	23	C9	F1
06	0D	CD	D5	79	06	0A	CD	D5	79	F1	E1	D1	C1	C9	3D
C0	C1	ED	43	0C	7B	3A	0E	7B	FE	00	CA	A6	79	3A	0F
7B	FE	01	CA	A6	79	3E	01	32	0F	7B	06	0D	CD	D5	79
3A	06	7B	01	00	00	4F	ED	42	3A	0E	7B	47	3A	06	7B
80	3C	3D	CA	CC	79	06	20	CD	D5	79	C3	9A	79	3E	00
32	0F	7B	06	0D	CD	D5	79	06	0A	CD	D5	79	3A	11	7B
FE	00	CA	CC	79	06	0C	CD	D5	79	06	0D	CD	D5	79	3E
00	32	11	7B	ED	4B	0C	7B	C5	3A	06	7B	C9	32	07	7B
22	08	7B	D1	ED	53	0A	7B	F1	E1	D1	CD	7F	3B	D5	E5
F5	ED	5B	0A	7B	D5	3A	07	7B	2A	08	7B	C9	CD	67	79
F5	7E	FE	8E	C2	10	7A	F1	06	20	CD	D5	79	06	0E	CD
D5	79	CD	36	79	C3	F5	79	FE	8D	C2	26	7A	F1	06	20
CD	D5	79	06	0F	CD	D5	79	CD	36	79	C3	F5	79	FE	8C
C2	41	7A	F1	06	20	CD	D5	79	06	1B	CD	D5	79	06	39
CD	D5	79	ED	36	79	C3	F5	79	FE	8B	C2	5C	7A	F1	06
20	CD	D5	79	06	1B	CD	D5	79	06	36	CD	D5	79	CD	36
79	C3	F5	79	FE	8A	C2	77	7A	F1	06	20	CD	D5	79	06
1B	CD	D5	79	06	34	CD	D5	79	CD	36	79	C3	F5	79	FE
89	C2	92	7A	F1	06	20	CD	D5	79	06	1B	CD	D5	79	06
35	CD	D5	79	CD	36	79	C3	F5	79	FE	88	C2	E1	7A	F1
06	20	CD	D5	79	CD	D5	79	CD	D5	79	CD	36	79	CD	67
79	CD	67	79	F5	7E	06	30	90	47	CD	36	79	7E	0E	30
91	4F	78	FE	00	C2	0B	7A	81	32	0E	7B	F1	CD	36	79
C3	F5	79	3E	0A	81	05	CA	D7	7A	C6	0A	C3	CE	7A	32
0E	7B	F1	CD	36	79	C3	F5	79	FE	8F	C2	F7	7A	3E	01
32	11	7B	F1	06	20	CD	D5	79	CD	36	79	C3	F5	79	F1
46	CD	D5	79	CD	36	79	C3	F5	79						

Tabelul 1: Fișierul cu coduri hexazecimale.

Pentru a crea spațiul necesar introducerii programului BASIC 1 este necesară ștergerea instrucțiunilor din BASIC ale editorului prin executarea instrucțiunii NEW (nu se da RESET!). Se introduce în continuare programul din tabelul 2.

Tabelul 2: Programul BASIC 1

Având fișierul cu codurile din tabelul 1 introduse din linia 1 și coloana 1 ale editorului, cât și programul BASIC introdus, acesta se va rula cu comanda RUN. Dacă datele din fișier sunt valide (suma totală este corectă), se reincarcă editorul cu LOAD "" fără a da RESET.

Modificările programului BASIC al editorului

În tabelul 3 sînt listate toate instrucțiunile unde se fac modificări.

Tabelul 3: Modificările făcute în textul BASIC al editorului

Cu modificările făcute se poate verifica funcționarea ansamblului calculator-editor-imprimantă, dînd comanda de tipărire a fișierului cu codurile hexazecimale (introdus anterior), iar în lipsa imprimantei se poate ieși cu BREAK din starea de așteptare a calculatorului.

Comenzile pentru imprimantă

O parte a acestora se introduc în textul de tipărit și sînt reprezentate de caractere grafice, introduse în mod grafic (exemplu dreptunghi negru). Într-un singur caz, caracterul grafic trebuie urmat de două cifre zecimale, fără blancuri între cele trei caractere.

- CAPS și 1 Start caractere elongate;
- CAPS și 2 Stop caractere elongate;
- CAPS și 3 Start supraimprimare;
- CAPS și 4 Stop supraimprimare;
- CAPS și 5 Start 6 linii pe inch;
- CAPS și 6 Start 8 linii pe inch;
- CAPS și 7 xx (urmat de două cifre zecimale)

— fiecare linie din text se imprimă de două ori pe aceeași linie a imprimantei la distanța xx blancuri;

CAPS și 7 00 (urmat de două cifre zero)

— listarea devine normală, fără dublarea liniilor la imprimantă;

CAPS și 8 Salt la pagina nouă;

La comenzile proprii editorului s-a adăugat una referitoare la numărul de caractere de tipărit pe un rând al imprimantei (se pot tipări oricâte caractere permite imprimanta pe un rând, față de 64 cit permite editorul nemodificat).

```

4 RANDOMIZE USR 64330: CLS
5 PRINT " Asteptati va rog"
10 LET i=-1: LET u=-1: LET w=0
20 LET i=i+1: IF i=2420 THEN
    GO TO 500
30 LET h=PEEK (32000+i)
40 IF h<48 THEN GO TO 20
50 GO SUB 100: LET i=i+1: LET
h1=h*16: LET h=PEEK (32000+i)
60 GO SUB 100: LET h1=h+h
70 LET u=u+1
83 LET w=w+h1
87 POKE (31000+u),h1
90 LET h1=0: GO TO 20
100 IF h<58 THEN LET h=h-48
110 IF h>58 THEN LET h=h-55
120 RETURN
500 CLS
510 PRINT AT 4,5;"Totalul de ve
rificare "
520 PRINT AT 6,5;"Corect
Realizat";AT 8,5;"61332";
AT 8,20;v
530 IF w=61332 THEN PRINT AT 16
,5;"Se incarca editorul fara a d
a RESET si se introduc modifi-
cările in BASIC.": STOP
540 PRINT AT 16,4;" Verificati
toate datele in-troduse ( RANDOM
IZE USR 64330 ).": STOP

```

```

15 POKE 23609,100: CLEAR 31999
: GO SUB 4000: PRINT AT 10,5: FL
ASH 1;"Do NOT stop the tape"; A
T 1,0: LOAD ""CODE : LOAD "taswo
rd"CODE : CLS : PRINT AT 10,6: F
LASH 1;"Stop the tape": GO SUB 1
1: LET a=USR 59081: GO TO 10
240 LET i=12: PRINT AT i,0;"Fin
ish at line? (last)": GO SUB 600
0: IF a$="" THEN GO TO 247
245 LET a=64*(INT VAL a$)
250 LET w1=64: CLS : PRINT AT 1
2,3;"Introduceti nr. de caracter
e pe rind daca este diferit de 6
4 :": INPUT w$
251 IF w$<>"" THEN
LET w1=VAL w$
252 POKE 31494,w1
253 LET y=32000+c: GO SUB 7010:
POKE 31490,x2: POKE 31491,x1
255 LET y=32000+a: GO SUB 7010:
POKE 31492,x2: POKE 31493,x1
260 CLS : PRINT AT 20,0;"Apasat
i BREAK pentru a termina
listarea"
265 RANDOMIZE USR 31000
266 CLS
270 GO TO 25
705 SAVE "Imp-B.V.L."CODE 31000
500
770 PRINT AT 19,0;
780 VERIFY "": PRINT AT 21,0;?"
tasword: basic O.K.?" : AT 19,0;
785 VERIFY "Imp-B.V.L."CODE 310
00,500
790 VERIFY a$CODE 54784,10751:
PRINT AT 21,20;?" m/code O.K.?"
795 PAUSE 100
796 CLS
798 GO TO 25
7000 DEF FN p(x)=PEEK x+256*PEEK
(x+1)
7010 LET x1=INT (y/256)
7020 LET x2=y-x1*256
7030 RETURN

```

Surround sound-system

Ing. AURELIAN MATEESCU

Evoluția tehnologică rapidă a condus la îmbunătățirea continuă a parametrilor electrici și acustici ai aparatului de larg consum și în special ai aparatului audio portabil. Compact-discul, egalizorul grafic, tunerul cu sintetizare de frecvență, dispozitivul de alarmă anti-furt, redarea spațială a sunetului, timerul, mecanismul cu dublă casetă și viteza mărită sînt astăzi echipamente întîlnite curent în aparatura portabilă.

Pentru îmbunătățirea auditei s-au urmarit mai multe căi:

- extinderea utilizării de incinte cu două sau mai multe căi (facilitată de perfecționările în fabricația difuzoarelor și de introducerea unor magneti cu proprietăți superioare);
- realizarea de circuite integrate specializate pentru o serie de funcțiuni: egalizoare grafice, filtre active, lărgirea stereobazei, procesarea semnalului monofonic în pseudostereo etc.;

- perfecționarea echipamentului electronic pentru a se obține o putere de ieșire sporită în condiții de calitate superioară;

- revenirea la soluții anterioare, cu sau fără îmbunătățiri, cu sau fără nume noi (pseudocvadrofonia, cvadrofonia etc.).

Menționăm dotarea unor aparate cu:

- DYNAMIC OPTIMUM LOUDNESS (DOL), purtînd semnătura firmei SONY;

- TURBO BASS sau BASS BOOST, avînd ca scop o îmbunătățire a redării frecvențelor joase, avînd în vedere că, în general, datorită caracteristicilor impuse acestui gen de aparatură (gabarit și greutate reduse), redarea frecvențelor joase este deficitară. Sistemul utilizează un difuzor specializat pentru reproducerea frecvențelor joase, montat în corpul central al aparatului la un capăt al unui labirint acustic, permițînd o îmbunătățire substanțială a redării frecvențelor joase. Acest difuzor este excitat de un amplificator separat de cele două canale stereo (L, R);

- SURROUND SOUND — sistem de îmbunătățire a redării sunetului în vedere obținerii unei reproduceri cît mai fidele a imaginii sonore. Apărut cu 3—4 ani în urmă, sistemul SURROUND SOUND SYSTEM a echipat la început așa-zisele AV CENTERS, care cuprindeau:

- sistem de interconectare într-un sistem unitar a tuturor componentelor audio și video, cu posibilitatea selectării sursei sau programului dorit (TV, VCR, TUNER, CASS-DECK, TAPE etc.);

- circuit de reducere a zgomotului și deci o îmbunătățire a dinamicii sunetului. Cel mai des utilizat circuit — DOLBY B sau C;

- circuit DOLBY SURROUND, un alt brevet al celebrei firme DOLBY LABORATORIES LTD., ce permite îmbunătățirea sunetului stereofonic la casete video înregistrate stereo HI-FI;

- circuit MATRIX-SURROUND ce permite o redare a semnalului stereofonic cu o îmbunătățire substanțială a imaginii sonore, mult apropiată de auditea din sala de concert. Aceasta presupune utilizarea unui amplificator stereo cu putere mult mai mică decît amplificatorul de putere al sistemului audio (cuprins în gama $2 \times 20 \div 40$ W) ce excită o a doua pereche de incinte amplasate în spatele ascultătorului. Pînă la acest punct totul este asemănător reproducerii cvadrofonică. În plus, circuitul dispune de linii de întîrziere

a semnalului în limitele de 5 ms — 35 ms, ceea ce permite reproducerea fenomenelor de reverberație și chiar ecou ce apare în sălile de audite de mari dimensiuni;

- unele echipamente AV dispun și de posibilitatea de procesare digitală a sunetului și imaginii în vederea corectării sale pentru o reproducere de înaltă calitate;

- amplificatorul stereo pentru excitarea incintelor de spate, amplificator ce se înscrie, evident, în normele HI-FI, realizat de obicei cu circuite hibride de putere.

Trebuie să menționăm că un astfel de aparat are un preț destul de ridicat, situat în jurul valorii de 1 000 de dolari, fapt ce a determinat o răspîndire destul de redusă. Desigur, producătorii și-au adus aminte de soluțiile mai vechi, cum ar fi pseudocvadrofonia, realizabilă cu cheltuieli minime și rezultate impresionante în audite. În momentul de față, pe piața bunurilor de larg consum sînt expuse un număr foarte mare de radiocasetofoane dotate cu sistemul SURROUND SOUND, dar care nu este nici de departe sistemul utilizat în centrul AV descris mai sus.

Pentru ușurința utilizării vom apela la o schemă extrem de răspîndită la aparatele aflate pe piață, inclusiv la unele aparate importate în România. Este vorba de rezolvarea firmei SANYO, Japonia, la radiocasetofonul tip M903SR-K. Pentru ușurința înțelegerii schemei, aceasta a fost împărțită în trei figuri distincte: un circuit de intrare, egalizorul pe cinci frecvențe, etajul final și de comandă.

Etajul de intrare (figura 1) cu-

prinde un divizor rezistiv pentru două sensibilități diferite, în funcție de sursa de semnal exterioară (CD, AUX, TAPE) sau internă (microfon, cap magnetic, tuner), urmat de un etaj de amplificare cu zgomot redus (T1, T3) și un filtru de accentuare comandat electronic de tranzistoarele T2 și T4.

Figura 2 cuprinde egalizorul grafic realizat cu un circuit integrat specializat BA3824LS, ce asigură corecția caracteristicii de frecvență în cinci puncte ale acesteia. La ieșirea circuitului integrat sînt conectate un circuit de reglare a balansului și un reglaj de volum prevăzut cu LOUDNESS necomutabil. Schema electrică a egalizorului grafic cu acest circuit integrat se poate utiliza și independent de restul montajului, în contextul solicitat de constructorul amator.

Figura 3 cuprinde etajul final de putere al radiocasetofonului. Din examinarea schemei se remarcă următoarele:

- etajele finale sînt realizate cu ajutorul unui circuit integrat de putere tip LA4597. Circuitul dispune de pornire silențioasă (MUTE) și comandă exterioară pentru funcționare în sistem SURROUND SOUND. Poate livra o putere de maximum $2 \times 5,5$ W/4 Ω ;

- difuzoarele de spate se conectează între cele două ieșiri ale circuitului integrat (în punte). Pentru a nu se periclită funcționarea etajului final prin reducerea prea mare a valorii impedanței de sarcină, incintele de spate vor avea o impedanță proprie de minimum 6 Ω /buc.

Acest mod de conectare permite, totodată, ca puterea livrată incinte-

lor spate să fie mai redusă comparativ cu incintele principale față;

- circuitul de comandă preia, ca semnal de comandă, o parte a semnalului util care este redresat de un redresor cu dubiere de tensiune și aplicat comutatoarelor electronice.

Trebuie menționat că fără conectarea difuzoarelor spate nu se recomandă acționarea comutatorului SURROUND SOUND, deoarece auditea va fi denaturată de filtrele, care, intrînd în funcțiune, vor accentua neplăcut capătul superior al benzii de frecvențe reproduce și zgomotul sursei de semnal.

Constructorul amator poate experimenta, cu rezultate spectaculoase în audite, o combinație formată din:

- un circuit pentru lărgirea stereobazei (WIDE STEREO);

- un amplificator audio ce poate suporta o impedanță de ieșire redusă pe fiecare canal (circa 2 Ω);

- o rețea pentru obținerea unui efect pseudocvadrofonic;

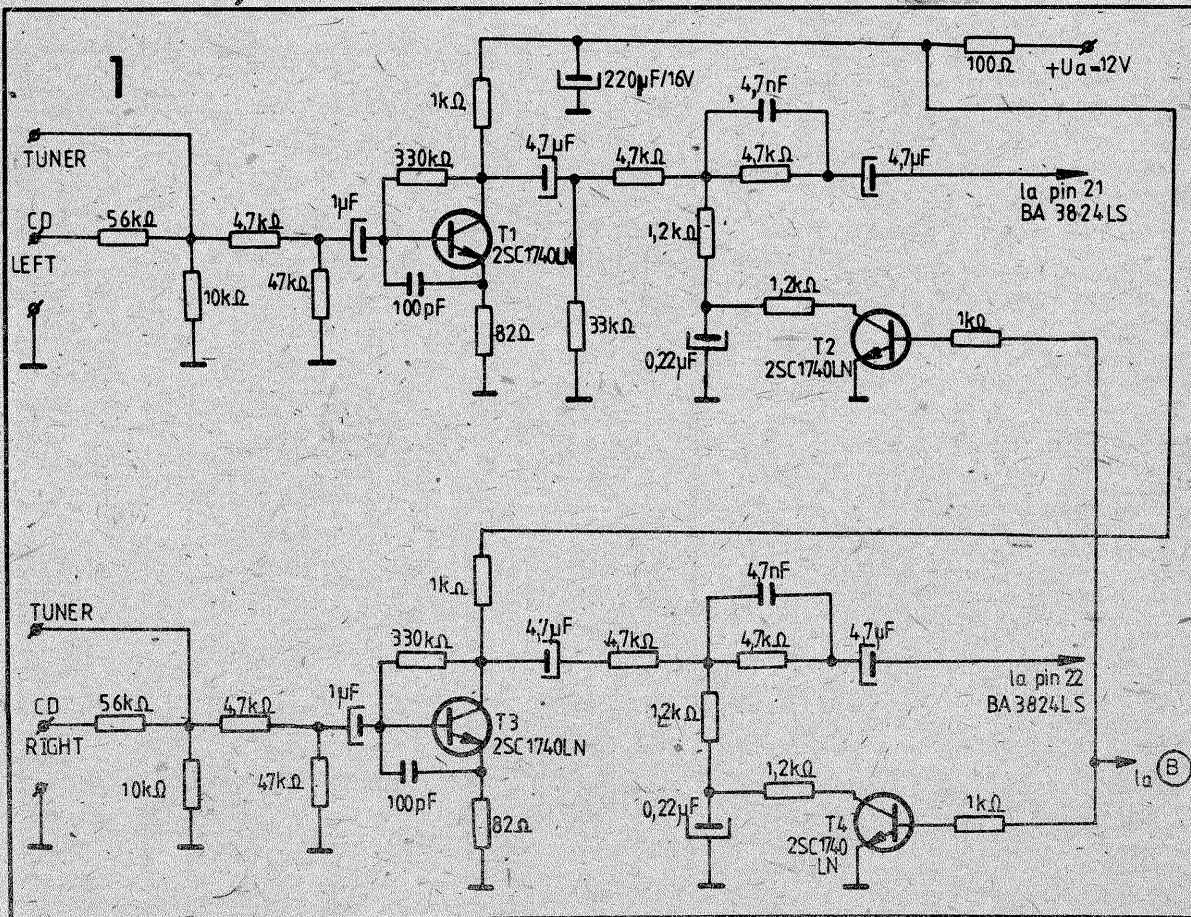
- o pereche de incinte de mici dimensiuni plasate în spate, alimentate din rețeaua pentru obținerea pseudocvadrofonică.

Aceste montaje pot fi găsite în colecția revistei „Tehnum” sau în unele lucrări citate în bibliografie.

BIBLIOGRAFIE:

Colecția revistei „Tehnum”
G.D. Oprescu — „HI-FI ABC”
SANYO-M903 SR-K — INSTRUCTION MANUAL

(CONTINUARE ÎN PAG. 23)



INTRODUCERE ÎN TELEVIZIUNE

Din nou despre capetele video

O verigă importantă în operațiile de întreținere a videocasetofoanelor este aceea de curățare a capetelor video. În mod uzual acest lucru se face cu ajutorul unor casete special concepute pentru acest scop; acestea pot fi cu bandă relativ abrazivă, care prin frecare dislocă murdăria care a aderat pe tamburul rotativ, fie având banda cu o compoziție textilă care se umezește cu un lichid pe bază de alcool și care în câteva secunde adună urmele de bandă și praful rămas pe cap.

În cazul unui videocasetofon trebuie făcute câteva remarci în privința unor fenomene ce apar în timpul funcționării și care îl deosebește de magnetofoanele și casetofoanele audio. Spre deosebire de acestea din urmă, un videocasetofon posedă

două sau mai multe capete fixate pe un tambur ce se învârtă cu o viteză de 30 de ture pe secundă, banda având o viteză de 23,39 mm/s la sistemul VHS (standard play). Între bandă și capete se formează un spațiu gen pernă de aer. Pentru a împiedica o aderare prea puternică a benzii pe tambur, cât și circulația aerului au fost prevăzute cinci șanțuri paralele pe tambur. Din practică s-a constatat că praful și resturile de bandă se acumulează în aceste șanțuri și împiedică circulația aerului, crește frecarea cu banda, care se încălzește suplimentar, ceea ce îi scurtează viața. Fenomenul de obicei continuă prin depunerea impurităților chiar pe suprafața tamburului, care devine deosebit de abraziv și distruge rapid benzile, făcând urme vizibile cu ochiul liber. În acest mod

se explică cel mai adesea surprizele neplăcute pe care le avem uneori când, împrumutând caseta unui cunoscut, o recuperăm deteriorată, marea majoritate concluzionând că respectivul are un aparat defect.

De asemenea, s-a constatat că impuritățile nu se acumulează în special pe traseul pe care defilează banda, ci puțin deasupra și dedesubt, cât și cel mai adesea în întrefier și spațiul dintre cap și tambur afectând imediat și în mod vizibil imaginea. Toate aceste locuri în mod normal nu pot fi curățate cu ajutorul casetelor descrise anterior. Din această cauză, în cursul ultimului an a fost lansată o nouă casetă care curăță setul de capete cu ajutorul a patru perii speciale. Două dintre ele sunt destinate tamburului video, șanțurilor și capetelor, fiind o dată și jumătate mai late decât banda. Prima perie este umezită cu alcool izopropilic, la rîndul ei umezind tamburul, cea de-a doua absorbând impuritățile dizolvate și uscând tamburul. Cea de-a treia perie curăță dispozitivul de tensionare a benzii și ghidajele, iar a patra ca-

bestanul și rola presoare. Toate periiile sunt constituite dintr-un material cu coeficient de absorbție foarte ridicat și sudate pe suport cu ajutorul ultrasunetelor.

Procesul de curățare se desfășoară după cum urmează: imediat după introducerea casetei în videocasetofon se declanșează o temporizare ce permite mecanismelor de încărcare ale aparatului să-și desfășoare ciclul de funcționare. După aceasta, un mecanism special simulează prezența unei casete obișnuite pentru ca videocasetofonul să-și continue funcționarea normală pe poziția „play”. Abia după ce toate aceste operații s-au terminat, periiile ies încet din casetă și sunt îndreptate spre tambur. Durata de curățare este de 10—15 secunde, după care periiile se retrag în interiorul casetei. În plus, setul de perii este fixat pe un cartuș ce se poate extrage pentru a spăla periiile. De asemenea, un contor indică numărul de curățări ce au avut loc, în așa fel încât cel ce utilizează o astfel de casetă va ști când este timpul să schimbe setul de perii.

Pagini realizate de ing. CRISTIAN IVANCIOVICI

AMPLIFICATOR AUDIO CU A2005

Circuitul integrat A2005V este un dublu amplificator audio de putere. Același circuit mai este produs de către National Semiconductor sub numele de LM2005T-M sau de către SGS cu denumirea TDA2005. Interesul pe care îl suscită este justificat de performanțele obținute, cât și de gabaritul foarte mic al amplificatorului stereofonic construit cu un minimum de piese.

Performanțele circuitului sunt următoarele:

- Tensiune de alimentare E: 4—18 V (max. 28 V)
- Curent de ieșire: 3,5 A
- Putere disipată maximă: 30 W
- Curent de repaus: 115 mA
- Sensibilitatea de intrare: 250 mV
- Banda de frecvență (la $A_u = 40$ dB și $R_s = 4\Omega$): 70 kHz
- Distorsiuni ($E = 9$ V, $R_s = 4\Omega$, $P_o = 0,05$ W-4,1 W): 1%
- Putere ($E = 18$ V, $R_s = 4\Omega$): 2 x 6,5 W

Schema-bloc internă a circuitului este cea din figura 1. Circuitul fiind dublu, avem două căi de semnal identice, comune fiind doar alimentarea și circuitul de centrare a tensiunii mediane. De asemenea, fiecare amplificator este protejat la supra-tensiune, are protecție termică, a sarcinii și un sistem ce asigură funcționarea tranzistoarelor finale în aria de siguranță a caracteristicii $I_c = f(V_{ce})$ (SOAR).

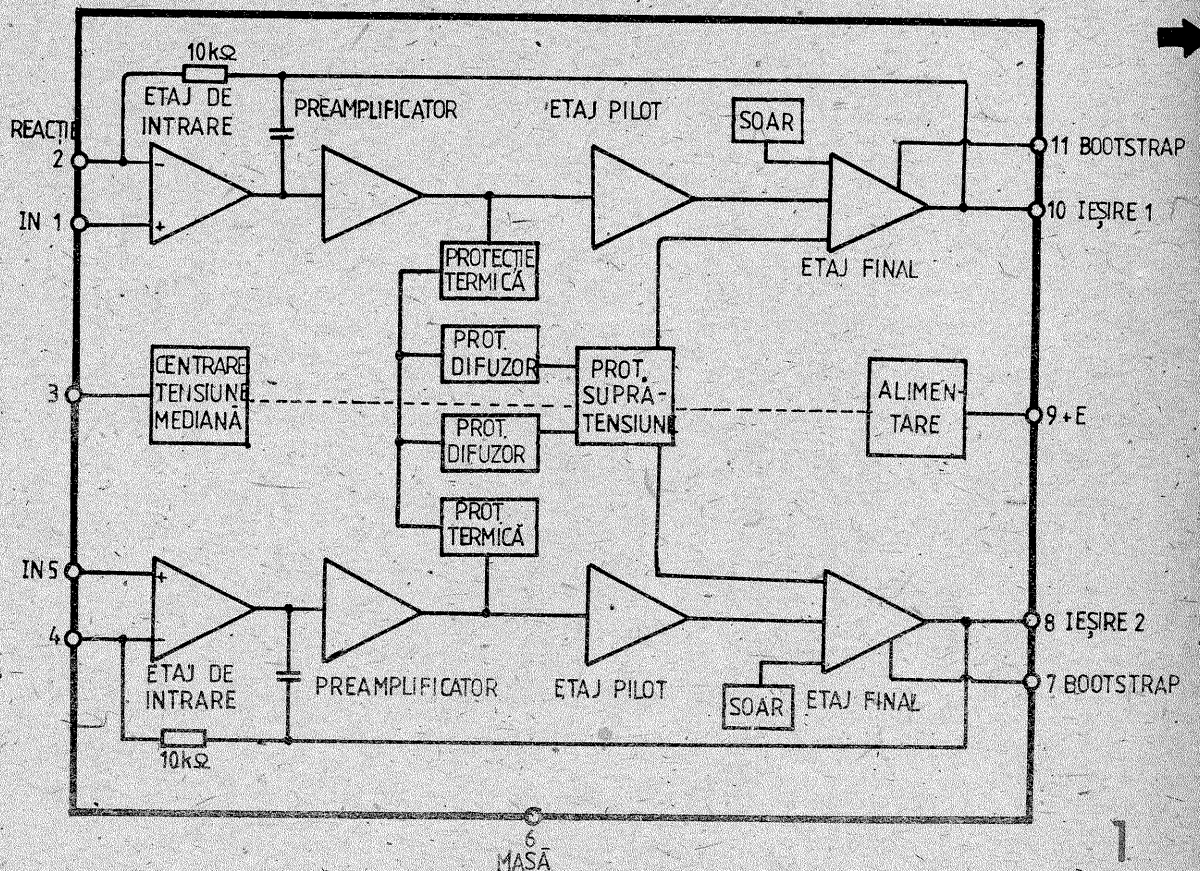
Cu ajutorul acestui circuit integrat se pot realiza două scheme: un amplificator stereo cu o putere ce poate ajunge la 2 x 10 W pe o sarcină $R_s = 2\Omega$ sau un amplificator mono în punte cu o putere $P_o = 12,5$ W pe o sarcină $R_s = 4\Omega$ și $E = +14,4$ V. Schemele folosite sunt cele din figurile 2 (montajul stereo) și 3 (în punte). Ele sunt foarte asemănătoare, majoritatea pieselor având

aceeași dispunere și aceleași valori. Diferențele ce apar la varianta în punte față de cea stereo sunt: intrarea celui de-al doilea amplificator este la masă, condensatoarele de cuplare cu sarcina dispar și rețeaua

de reacție se modifică puțin la conexiunea în punte față de cea stereo. Bineînțeles că sarcina va fi conectată între fiecare ieșire și masă în primul caz și între cele două ieșiri în cel de-al doilea caz.

Schema cablajului imprimat și dispunerea pieselor sunt date în figura 4. De remarcat este faptul că acest cablaj este același pentru ambele variante de utilizare, modificările pentru varianta în punte fiind cele enumerate mai sus. Atenție la piesele diferite de la o variantă la cealaltă. De asemenea, în cazul acesta intrarea 2 (pinul 5) se leagă la masă cu ajutorul unui ștrap, iar rezistența R5, care era legată între condensatorul C9 și masă, va fi legată între C9 și C8.

Circuitul va fi obligatoriu montat pe radiator, chiar dacă este dotat cu protecție termică. Se recomandă utilizarea condensatoarelor cu tantal și a rezistoarelor cu peliculă metalică.



FRECVENȚMETRU

Utilitatea unui frecvențmetru în laboratorul electronistului amator nu poate fi pusă în discuție. Un frecvențmetru foarte simplu de realizat (cu un singur circuit integrat) și care poate măsura frecvențe cuprinse între 10 Hz și 100 kHz este cel din figură. Aparatul dispune de următoarele game de măsură:

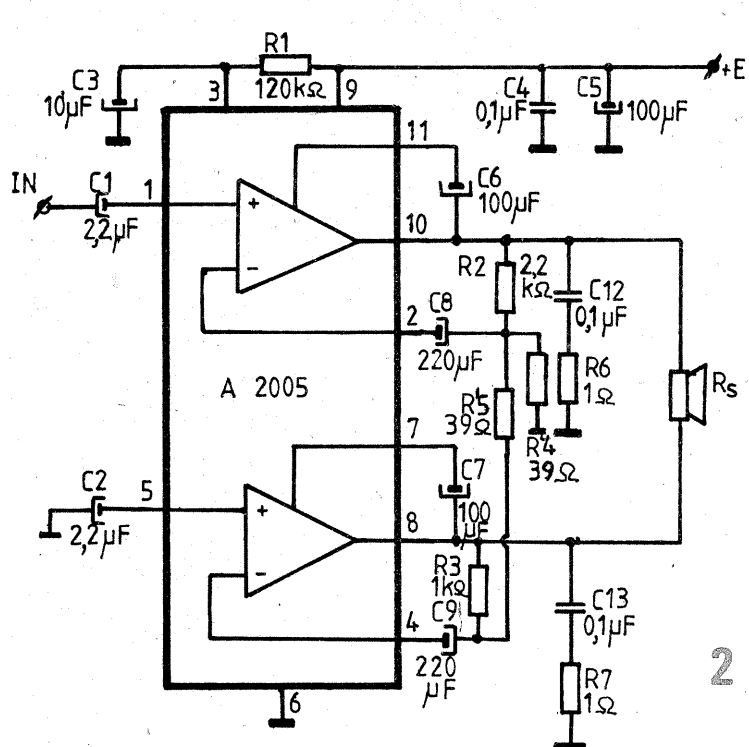
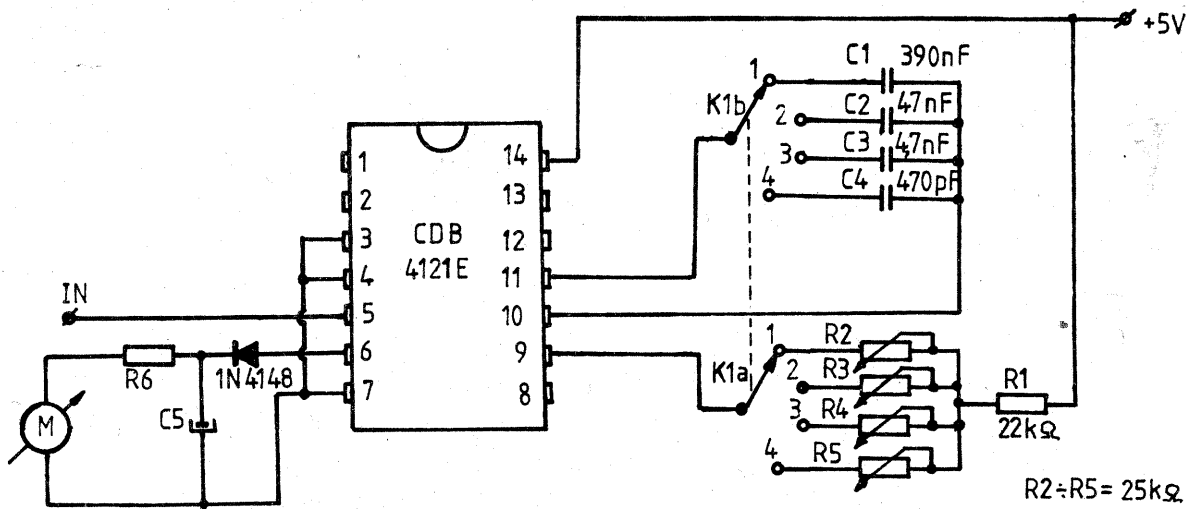
- 1) 10 Hz — 100 Hz;
- 2) 100 Hz — 1 000 Hz;
- 3) 1 kHz — 10 kHz;
- 4) 10 kHz — 100 kHz.

Circuitul integrat (care este „inima” montajului) este un circuit basculant monostabil tip CDB4121E (în capsulă TO116). Funcționarea aparatului este următoarea: semnalul a cărui frecvență se dorește a fi măsurată se injectează la intrare (pinul 5). Din comutatoarele cuplate cu câte 4 poziții, K1a și K1b, se alege una din cele patru game de măsură. Semna-

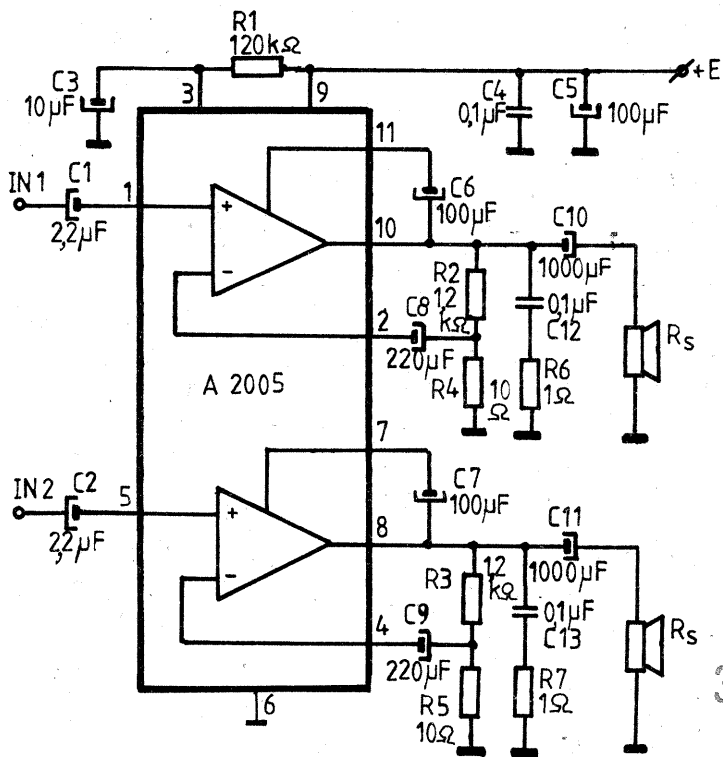
lul de ieșire cules pe pinul 6 este redresat de către dioda 1N4148 (sau 1N914) și apoi filtrat de către condensatorul C5, obținându-se astfel un semnal continuu, care este transmis prin rezistența R5 instrumentului de măsură. În funcție de sensibilitatea instrumentului se aleg componentele R6 și C5 astfel:

- a) pentru o sensibilitate de 1 μ A vom avea R6 = 39 k Ω și C5 = 2,2 μ F;
- b) pentru 500 μ A: R6 = 6,8 k Ω și C5 = 15 μ F;
- c) pentru 1 mA: R6 = 3,9 k Ω și C5 = 22 μ F.

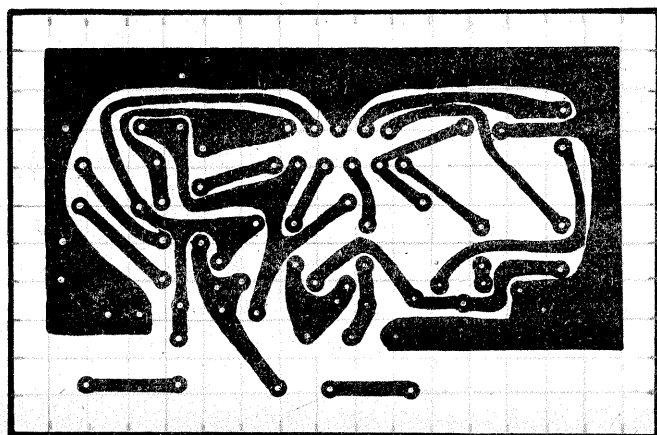
Datorită faptului că prin instrument trece un curent ce depinde de frecvență, este posibilă etalonarea cadranelui direct în unități de frecvență în loc de microamperi. Tensiunea de semnal minimă ce trebuie aplicată la intrare este de 2,5 V. Dacă amplitudinea semnalului este mai mică, trebuie prevăzut înainte un preamplificator care să amplifice tensiunea pînă la nivelul optim.



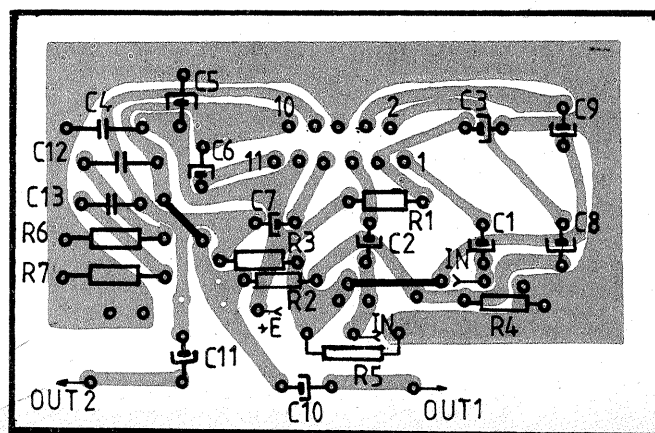
2



3



4



CUPTORUL CU MICROUNDRE

Ing. NICOLAE DRĂGULĂNESCU

1. Generalități

Cuptorul cu microundre — utilizat pentru încălzirea, coacerea sau decongelarea rapidă a unor alimente — pătrunde, în ultimul timp, tot mai mult în bucătăriile din lumea întreagă.

Motivul? Posibilitatea încălzirii în volum, uniformă și rapidă, a oricărui

aliment conținând molecule de apă¹.

Avantajele procedurii de încălzire cu microundre sînt esențiale (reducerea cu pînă la 75% a timpului și cu pînă la 80% a energiei necesare obținerii aceluiași efect termic, întreținerea simplificată prin autocurățare etc.) în raport cu unele inconveniente (preț de achiziție relativ ri-

dicat, încălzire slabă sau imposibilă în cazul anumitor alimente, absența prăjirii și a colorării superficiale etc.).

Microundrele² sînt unde electromagnetice avînd frecvențe $f = 0,3 - 300$ GHz (corespunzînd unor lungimi de undă $\lambda = 1 - 10^{-3}$ m), al căror spectru este situat între cel al undelor radio și cel al radiațiilor vizibile.

Un cîmp electromagnetic de asemenea frecvențe poate produce încălzirea în volum a anumitor materiale nemetalice (întrucît cele metalice reflectă microundrele), fenomen datorat atît pierderilor prin conducție (specifice tuturor dielectricilor), cît și, mai ales, pierderilor prin histerezis electric (specifice dielectricilor polare).

S-a constatat că moleculele bipolare de apă prezintă cele mai importante pierderi prin histerezis electric tocmai la frecvențele specifice microundrelor.

În consecință, toate materialele conținînd molecule de apă — și în special alimentele la care se adaugă și moleculele de grăsimi vegetale sau animale — pot fi încălzite în volum, uniform și rapid cu ajutorul microundrelor.

Se demonstrează că adîncimea de pătrundere p a unei unde electromagnetice plane într-un dielectric (p = distanța pe parcursul căreia 86,5% din puterea intrată prin suprafața dielectricului se transformă în căldură) este dată de relația:

$$p \text{ (cm)} = \frac{\lambda}{2 \pi \text{ tg } \delta \sqrt{\epsilon_r}} \quad (1)$$

unde: λ (cm) — lungimea de undă în aer;

$\text{tg } \delta$ (—) — factorul de pierderi dielectrice;

ϵ_r (—) — permitivitatea relativă a dielectricului.

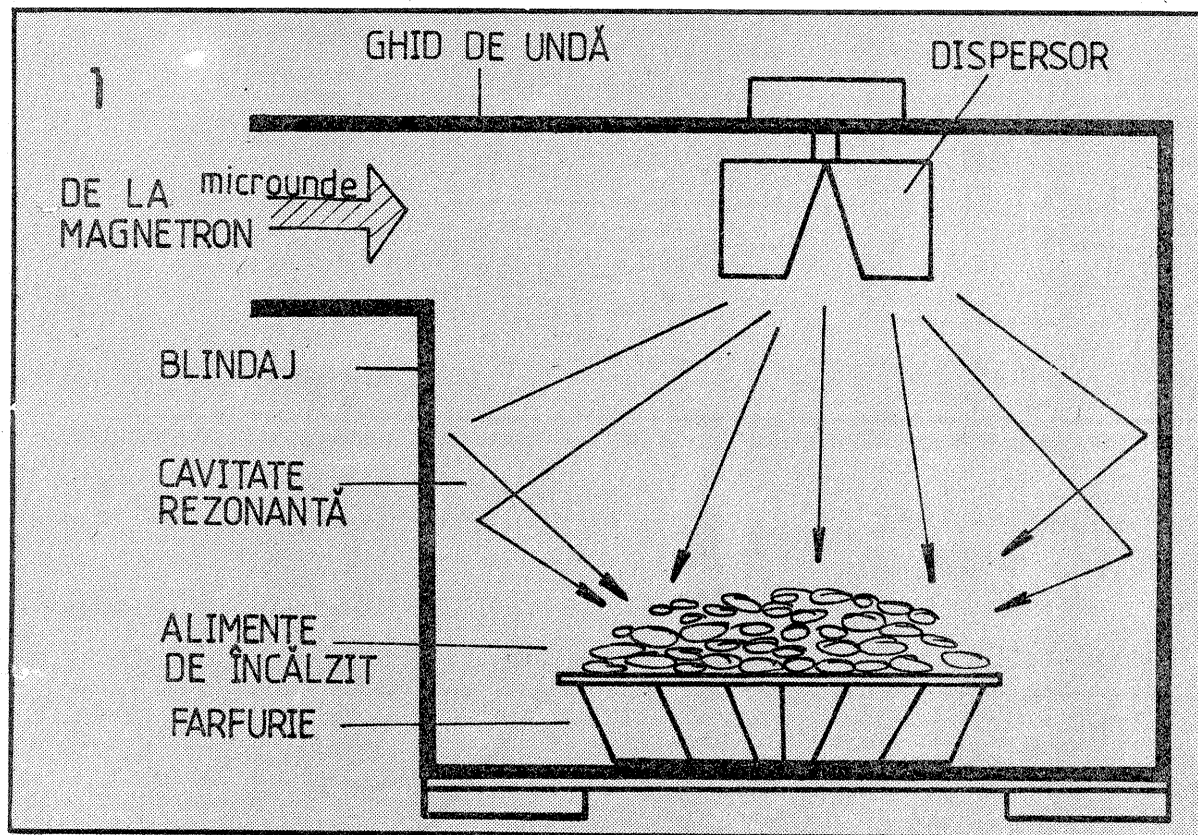
Dar $\text{tg } \delta$ și ϵ_r depind nu numai de dielectricul (alimentul) de încălzit, ci și de frecvența cîmpului f , de temperatura T și de gradul de umiditate respectiv.

De exemplu, în cazul apei (pentru $f = 1-10$ GHz și $T = 20-100^\circ \text{C}$) sînt valabile relațiile (2), (3):

$$\text{tg } \delta \approx \frac{1}{T} (1,82 \cdot 10^{-9} f - 1,2) \quad (2)$$

$$\epsilon_r \approx 87 - 0,36 T \quad (3)$$

În consecință, întrucît pe parcursul încălzirii, parametrii $\text{tg } \delta$ și ϵ_r ai alimentelor se modifică substanțial cu temperatura, pierderile prin histerezis electric scad simultan cu evaporarea apei (încălzirea chiar înțetind la evacuarea totală a aces-



¹ Alimentele de origine vegetală sau animală au apă pînă la 85%... 75% sub forma a milioane de molecule dipolare pe cm^3 (1), (2).

² Cunoscută și sub numele de „hiperfrecvențe” sau „frecvențe ultra/supra/extrem de înalte” (UHF/SHF/EHF) (3)

LĂRGIREA ZONEI DE EFECT STEREO

Ing. AURELIAN MATEESCU

Creșterea calității audierii muzicale este un obiectiv continuu urmărit de către iubitorii de muzică. După cum se știe, în cazul audițiilor stereofonice, zona în care apare acest efect este dependentă de o serie de factori, între care cei mai importanți sînt cei legați de:

— amplasarea corectă a incintelor acustice: distanța dintre ele, distanța pînă la auditor, înălțimea la care sînt plasate etc.;

— conformația și dotarea din camera de audiere (suprafața camerei, raportul lungime-lățime, volumul camerei, existența unor obiecte cu proprietăți fonoabsorbante sau fonoreflectante puternice etc.).

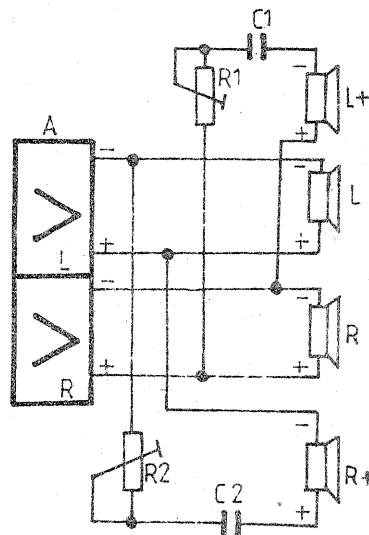
Specialiștii au căutat diverse soluții care să îmbunătățească audierii într-un spațiu dat. Rezolvările sînt diverse, plecînd de la montaje simple pînă la soluții sofisticate care cuprind cvadrofonia sau, mai nou, sistemul Dolby Surround Sound, ce

utilizează sisteme electronice de înțirziere a sunetului și reproducerea cu ajutorul a patru incinte.

Vom prezenta o soluție la îndemîna constructorului amator, ce folosește un număr mic de componente, dar are o eficiență foarte ridicată și ușor sesizabilă. Schema electrică a acestui adaptor cuprinde, pe lîngă instalația stereofonică existentă (amplificator și incinte acustice), două circuite RC identice și două difuzoare de bandă largă cu un răspuns cît mai bun în porțiunea medie și înaltă a spectrului.

Se observă următoarele:

— circuitele RC formate din potențiometrele bobinate de 50Ω și condensatoarele de $100 \mu\text{F}$ au rolul de a atenua frecvențele joase reproduse de difuzoarele suplimentare. De altfel, efectul stereo nu este sesizabil în acest domeniu de frecvență;



$C1=C2=100 \mu\text{F}$ nepolarizat
 $R1=R2=50 \Omega$ bobinat

mensiuni apropiate de gabaritul difuzorului. Se vor prefera difuzoare cu con suplimentar;

— difuzoarele suplimentare se așază, conform figurii, la cca 30—50 cm distanță în lateral față de incintele de bază;

— se va respecta cu strictețe corectitudinea cablajului, în caz contrar efectul este nul sau chiar neplăcut.

Folosirea acestui montaj permite accentuarea efectului stereofonic pe o zonă mai întinsă. Pentru realizarea instalației se va proceda astfel:

— se așază difuzoarele suplimentare la cca 50 cm distanță de incintele de bază;

— se reglează inițial un canal, de exemplu stînga. Semnalul va fi aplicat numai pe acest canal;

— se reglează R2 astfel încît intensitatea semnalului la frecvențe medii să fie maximă în difuzorul R+ plasat în dreapta incintei R;

— se execută același reglaj pe canalul dreapta (R) din R1.

Pentru R1, R2 se pot utiliza potențiometre bobinate de la difuzoarele de radioficare. Condensatoarele nepolarizate de $100 \mu\text{F}$ se pot obține prin conectarea în serie, cu borna plus comună, a cîte două condensatoare electrolitice de 200—220 μF la minimum 40 Vc.c.

teia), iar sarcina generatorului de microunde poate varia în limite largi.

Microundele pot fi generate cu ajutorul unor tuburi speciale³ — cel mai utilizat fiind în prezent magnetronul.

Un magnetron este capabil să asigure puteri de ieșire (100 W — 25 kW), randamente (55%—65%) și durate medii de funcționare (≈ 3 000 de ore) net superioare altor dispozitive pentru microunde.⁴

Frecvența microundelor utilizate în cuptoarele de uz casnic⁵ a fost standardizată (de Convenția Internațională de la Geneva, 1979) la valoarea de 2 450 MHz.

2. Structură și funcționare

Structura generală a unui cuptor cu microunde de uz casnic este indicată în figura 1.

Microundele generate de magnetron parcurg ghidul de undă și sînt difuzate în interiorul unei cavități rezonante (conținînd alimentele de încălzit) cu ajutorul unui dispersor. Afișul modului de construcție a cavității, cît și prezența dispersorului permit realizarea unei încălziri medii uniforme a alimentelor. Forma și mărimea cavității optimizează randamentul și viteza de încălzire, dar determină în mod critic tipul, forma și volumul alimentelor de încălzit.

Cuptoarele cu microunde — de uz casnic sau industrial — sînt prevăzute din construcție, în mod obligatoriu, cu anumite dispozitive de protecție (pentru evitarea efectelor dăunătoare ale cîmpului electromagnetic de frecvență atît de înaltă asupra corpului uman), avînd atît rolul de a atenua puternic cîmpul în exteriorul cuptorului (blindaje și garnituri speciale, eficiente), cît și pe cel de a bloca magnetronul la deschiderea ușii cuptorului⁶.

Cuptoarele cu microunde sînt, de regulă, automatizate, intrucît necesită algoritmi de control și comandă relativ simplii. În acest scop au fost chiar concepute și implementate micro sisteme specializate (cu microprocesor), incluse într-un singur circuit integrat⁷.

În figura 2 este prezentată schema-bloc simplificată a unui micro-sistem destinat automatizării unui cuptor electrocasnic cu microunde.

De la tastatură se introduc datele necesare:

- ora și minutul de START și STOP ale încălzirii;
- temperaturile necesare (facultativ);

— informații (codificate) privind natura și cantitatea alimentelor sau temperatura superficială finală a acestora.

Aceste date sînt simultan afișate pe panoul de comandă, prin intermediul unor dispozitive optoelectronice cu LED-uri, și înregistrate într-o memorie tip RAM.

Alte date de intrare, destinate de asemenea afișării și memorării, sînt: temperatura, condițiile de funcționare a cuptorului (de exemplu închiderea corectă a ușii, prezența și frecvența tensiunii de alimentare) etc. Ele se obțin cu ajutorul unor traductoare adecvate.

Programul de funcționare (înregistrat în memoria tip ROM) permite încălzirea la temperaturi și cu gradienti optimizați în raport cu datele introduse. Uneori, acest program este astfel conceput încît să sesizeze eventualele inadvertențe ale datelor de intrare. Dacă este necesar să se introducă noi funcții de control/comandă, este suficientă modificarea programului din memoria ROM, fără să fie înlocuit tot micro-sistemul.

3. Precauții și reguli de utilizare

A. Pregătirea încălzirii alimentelor

— se verifică (și eventual se ajustează) orizontalitatea poziției cuptorului;

— se amplasează alimentele numai în vase din faianță, sticlă sau material plastic⁸, de dimensiuni adecvate⁹.

Este interzisă utilizarea cratițelor emailate sau din aluminiu (precum și a foliei de aluminiu menajer), inclusiv a vaselor și ustensilelor de bucătărie parțial metalice. Vasele cilindrice cu pereți verticali, rotunjiți sînt mai indicate în acest scop, comparativ cu cele dreptunghiulare sau avînd pereții înclinați;

— nu se va declanșa funcționarea cuptorului fără alimentele introduse

(eventual se va putea lăsa permanent în interior un pahar cu apă);

- nu se amplasează alimentele direct pe platoul turnant interior, ci doar prin intermediul unei farfurii, al unui vas etc.;
- nu se vor atinge pereții interiori ai cuptorului;
- nu se vor obtura orificiile de răcire în timpul funcționării;
- nu se vor încălzi sticle închise, conserve, ouă în coajă, nuci etc.

B. Alimente cu încălzire/ fierbere/coacere perfectă: carne (de toate tipurile, în special de pește), mămăligă, griș/orez — în lichid, sosuri, creme, legume, fructe ș.a.

Timpul de încălzire sînt introduși automat (uneori manual) și trebuie respectați cu strictețe, nedeșchizînd ușa cuptorului mai devreme.

C. Precauții necesare la încălzirea anumitor alimente

— cașcavalul se introduce numai ras și nu felii sau bucăți;

— toate alimentele avînd o piele/coajă trebuie înțepate în prealabil (cu un ac), de exemplu găbenușurile, merele, perele, cartofii, ficatul etc.;

— legumele și fructele se încălzesc mai bine dacă sînt în cantități mici, tăiate în bucățele și introduse în puțină apă;

— fasolea verde se încălzește greu, iar cea boabe deloc;

— apa se încălzește (în mod curios) mult mai greu într-un cuptor cu microunde (decît de la o sursă clasică de căldură).

După deconectarea magnetronului este absolut necesar un timp de repaus, intrucît fierberea mai continuă un timp în interiorul alimentelor (acest timp este de ordinul a 4 minute pentru fiecare 10 minute de utilizare a cuptorului). În unele cazuri este necesară amestecarea alimentelor în timpul încălzirii, intrer-

ind funcționarea magnetronului în acest scop.

D. Alte sfaturi practice

— intrucît încălzirea alimentelor amplasate în cuptor, pe un vas, începe de la periferia acestuia, este util să se așeze alimentele în vas astfel încît să formeze un cerc;

— din aceleași motive, partea mai cămoasă va fi așezată spre exteriorul vasului, iar partea osoasă spre interior;

— două sau mai multe alimente situate în același vas nu trebuie să se suprapună. De asemenea, dacă se utilizează raftul existent în unele tipuri de cuptoare, se va evita suprapunerea;

— cuptorul cu microunde se poate utiliza și pentru decongelare, conform instrucțiunilor specifice fiecărui tip;

— la deschiderea cuptorului, după încălzire se vor utiliza mănuși, intrucît se degajă vapori fierbinți, iar vasele, farfuriile introduse — deși nu se încălzesc prin microunde — se încălzesc prin conducție termică, de la alimente;

Printre producătorii actuali cei mai importanți de cuptoare cu microunde pentru uz casnic se numără TOSHIBA, SHARP, THOMSON, MOULINEX, EBERHARDT, HOOVER etc.

BIBLIOGRAFIE

1. CONSTANTIN P., DRĂGULĂNESCU N. ș.a. — Electronică industrială, E.D.P., București, 1983

2. RĂDOI C., DRĂGULĂNESCU N. ș.a. — Circuite și echipamente electronice industriale, Ed. Tehnică, București, 1986

3. DRĂGULĂNESCU N. — Agenda radioelectronicii, Ed. Tehnică, București, 1984.

³ La frecvențe atît de ridicate, un tub clasic (cu vid) ar avea performanțe foarte reduse, atît datorită elementelor LC parazite ale electrozilor (și conexiunilor acestora), cît și din cauza timpului finit de tranzit al electronilor între electrozi (care, în cazul microundelor, nu mai poate fi neglijat, intrucît este comparabil cu perioada semnalului generat).

⁴ Cilstroane, tuburi cu undă progresivă, diode GUNN, diode IMPATT etc. (1), (2).

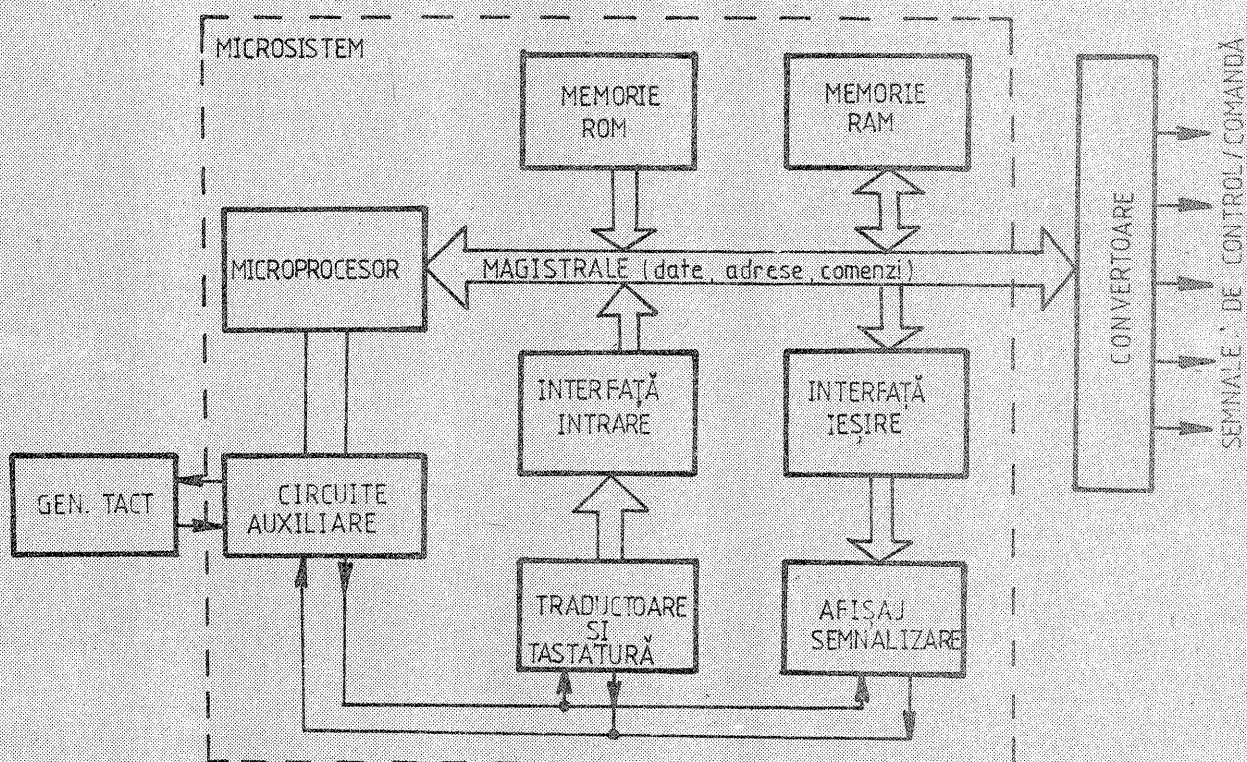
⁵ Există și alte valori standardizate, destinate exclusiv aplicațiilor industriale, științifice sau medicale ale microundelor.

⁶ Un cuptor cu microunde, corect conceput și executat, trebuie să radieze cel mult 1 mW/cm², la 5 cm de ușa de acces, închisă (1), (2).

⁷ De exemplu tipurile: 8048 (INTEL), F8 (FAIRCHILD), MS-1000 (TEXAS INSTRUMENTS)

⁸ Sînt optime vasele tip JENA sau ARCO-PAL, precum și cele din materiale plastice speciale pentru microunde. Se vor evita farfuriile și vasele reconșionate prin lipire. Vasele din faianță, porțelan, pămînt ars, gresie etc. se testează la microunde, introducîndu-le în prealabil goșie în cuptorul funcționînd pe timp de 15—20 de secunde. Dacă vasele rămîn reci sau devin ușor călduțe, ele sînt apte pentru utilizare; dacă se încălzesc puternic sau chiar produc scintel, trebuie evitată folosirea lor.

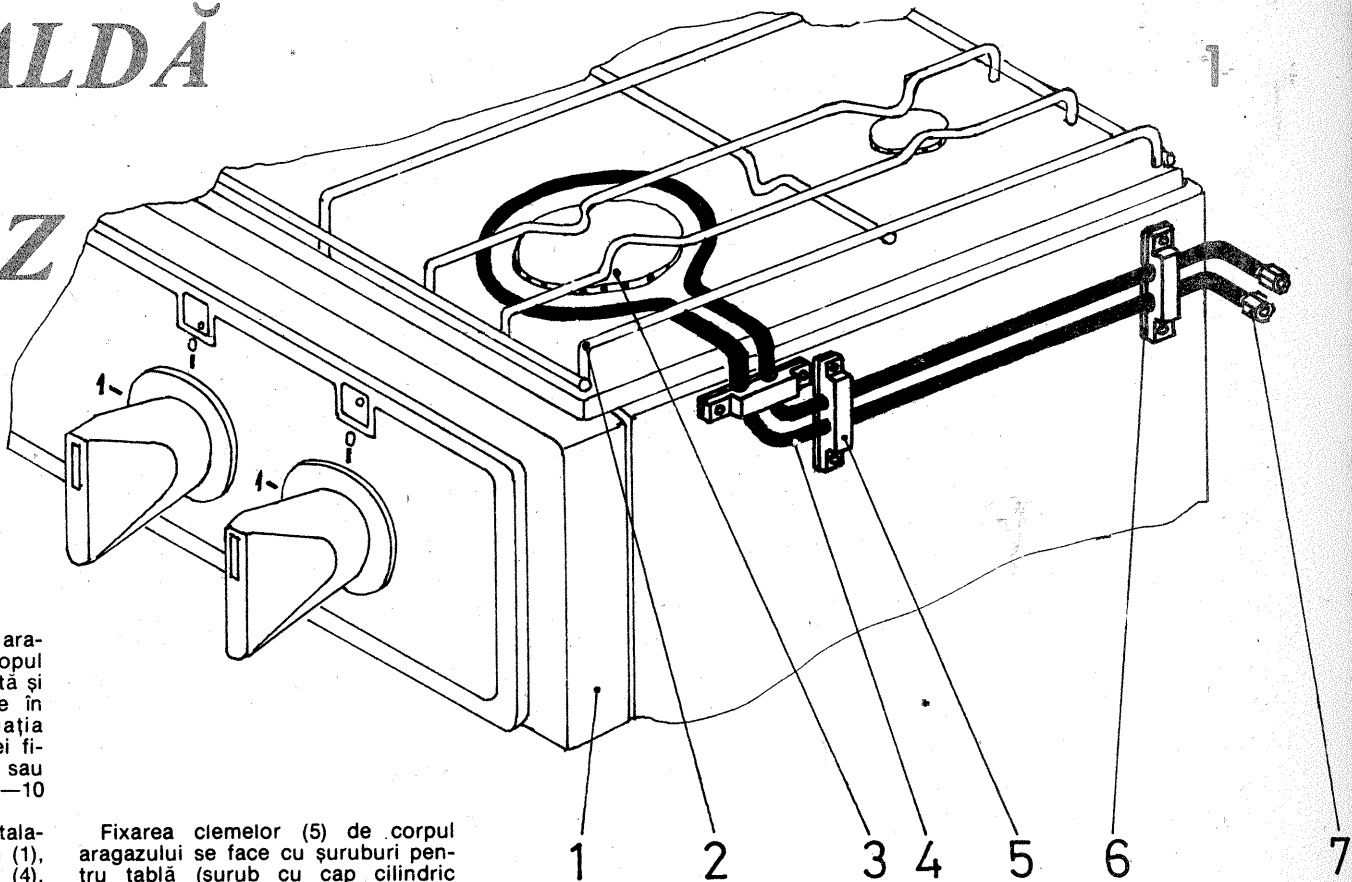
⁹ Un vas prea mare consumă din energia microundelor, în detrimentul alimentelor.



2

APĂ CALDĂ DE LA ARAGAZ

FLORIN
ȚEBRENCU,
Piatra-Neamț



Căldura de la arzătoare, când aragazul este în funcțiune în scopul preparării hranei, poate fi captată și pentru încălzirea apei necesare în treburile gospodărești. Instalația este simplă, pentru realizarea ei fiind necesară o țevă din cupru sau inox având un diametru de 8-10 mm.

În figura 1 este prezentată instalația montată pe corpul aragazului (1), la unul din arzătoare. Țeava (4), având forma și dimensiunile din figura 4, se montează sub grătarul (2). Aceste dimensiuni sînt informative, ele urmînd să fie adaptate în funcție de arzătorul la care este montată țeava. Fixarea țevii (4) de corpul aragazului (1) se face prin intermediul unor cleme (5), în cazul nostru trei la număr.

Forma și dimensiunile acestei cleme sînt prezentate în figura 3a. Dimensiunea de 8 mm (raza și adîncimea degajărilor) este pentru cazul în care se folosește țevă cu un diametru exterior de 8 mm. Pentru o țevă cu un alt diametru, aceste dimensiuni se vor adapta corespunzător.

Reperul (6) este piesa interioară între clema (5) și corpul aragazului (1). Dimensiunile acestei piese sînt prezentate în figura 3b. Cele două piese, clema (5) și piesa intermediară (6) se vor confecționa din materiale izolatoare de genul textolitului, sticlotextolitului etc.

Îmbinarea (7), prezentată în figurile 2a și 2b, este o îmbinare industrială de tip ERMETO. Montarea elementelor unei astfel de îmbinări se face astfel:

— pe capătul țevii (1) se introduc piulița olandeză (2) și pastila de presare (3). Apoi, cu ajutorul unui dorn corespunzător, capătul țevii se va „umfla” în așa fel încît, presată cu piulița olandeză (2), pastila (3) să nu iasă de pe capătul țevii. La fel se vor monta elementele de îmbinare și pe celelalte două capete de țevă care vin de la rezervor.

Piesa intermediară prezentată în figura 2b este piesa cu care se realizează legătura dintre două capete de țevă (capătul țevii de la serpentina (4) și unul din capetele de țevă care vine de la rezervor). Deci pentru îmbinarea celor patru capete de țevă vor fi necesare două piese intermediare (figura 2b).

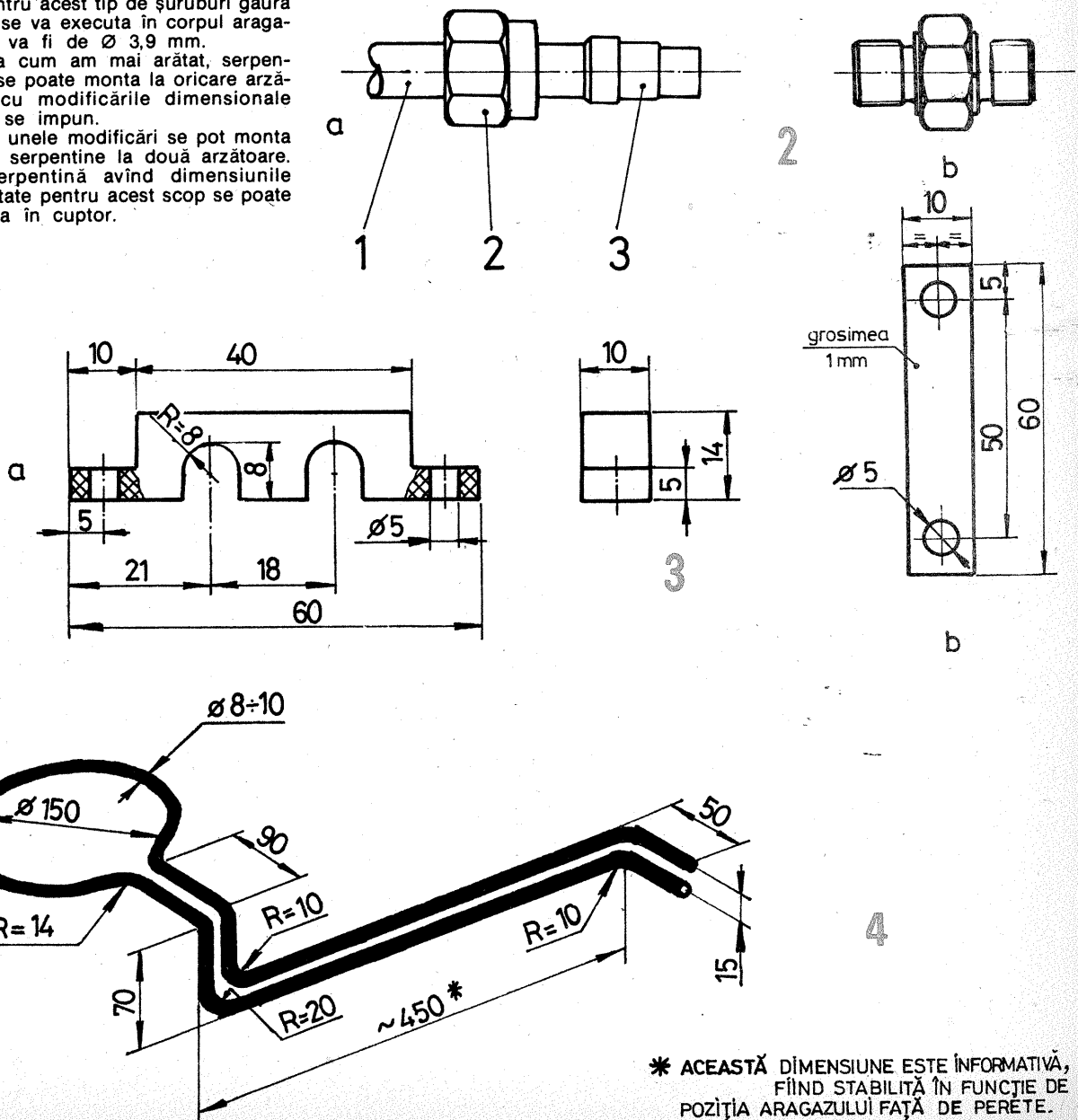
Indicații de realizare
Serpentina (4) este piesa care impune, pentru realizarea ei, o mare atenție. Țeava, înainte de a fi umplută, se umple bine cu nisip. Cele două capete ale țevii se astupă cu dopuri din lemn. După această operație se trece la formarea serpentinei, folosind un șablon.

Fixarea clemelor (5) de corpul aragazului se face cu șuruburi pentru tablă (șurub cu cap cilindric bombat 4,8 x 9,5).

Pentru acest tip de șuruburi gaura care se va executa în corpul aragazului va fi de $\varnothing 3,9$ mm.

Așa cum am mai arătat, serpentina se poate monta la oricare arzător, cu modificările dimensionale care se impun.

Cu unele modificări se pot monta două serpentine la două arzătoare. O serpentina avînd dimensiunile adaptate pentru acest scop se poate monta în cuptor.



* ACEASTĂ DIMENSIUNE ESTE ÎNFORMATIVĂ, FÎND STABILĂ ÎN FUNCȚIE DE POZIȚIA ARAGAZULUI FAȚĂ DE PERETE.

Aşa cum aminteam în articolul intitulat IGRASIA ÎN LOCUINŢE, apărut în revista TEHNIIUM nr. 2 și 3/1986, betonomania este o practică nocivă în gospodărie deoarece se poate favoriza apariția igrasiei în pereții locuinței. Spre a nu cădea pe panta ridicolului și a ignora complet rolul betonului în curte, menționăm că el se poate utiliza cu succes la executarea trotuarelor și uneori a unor platforme betonate în fața anurilor intrării în locuință sau anexe.

În continuare vom explica modul de executare a unui trotuar din beton în soluție monolită sau prefabricată.

Pentru 1 m³ de beton sînt necesare următoarele:

- ciment 200 kg
- balast 1,2 m³
- nisip 0,1 m³
- apă 150—180 l.

În soluție mai simplă și la îndemînă, betonul se mai poate realiza și prin amestecarea cimentului cu pietriș în dozaj de 1 la 5. În acest amestec se pune apă pînă se obține un beton de consistență plastică.

Pentru a executa un trotuar din beton armat sau beton simplu este necesară respectarea succesiunii operațiilor menționate în continuare.

După trasarea trotuarului, lucru ce se face cu ajutorul citorva țarșuși și a cîțiva metri de sfoară, se îndepărtează stratul de pămînt vegetal și, în funcție de natura terenului, se alege tipul de strat suport. Dacă după efectuarea săpăturii de înlăturare a stratului vegetal se constată că solul este alcătuit din pămînturi ușor tasabile (pămînt vegetal, loes, argilă, marnă sau nisip), stratul suport se va realiza cu bolovani sau piatră spartă de dimensiuni mai mari așezată la 2—5 cm una de alta. Dacă fundul săpăturii este alcătuit din pietrișuri și bolovanișuri cu incluziuni de pietre mai mari, în loc de strat suport cu bolovani sau piatră spartă se poate utiliza un strat suport mai elastic — pietriș sau bolovaniș bine compactat cu maiul. Orice trotuar, ca să fie util și pe care să nu stea apa, se execută cu fața văzută la 3—8 cm mai sus decît cota terenului natural din jur. În acest scop, neexecutîndu-se trotuar bordurat, se montează scîndurile de ghidaj la cotă, se verifică vizual starea materialului suport, se prepară betonul, se toarnă între ghidaje și se nivelează.

Betonul se prepară pe o suprafață dreaptă, alcătuită dintr-o suprafață de beton sau pe o tablă cu dimensiuni cît mai mari (tablele au de obicei 1 000—2 000 mm), ori pe o po-

EXECUTAREA UNUI TROTUAR DIN BETON ARMAT

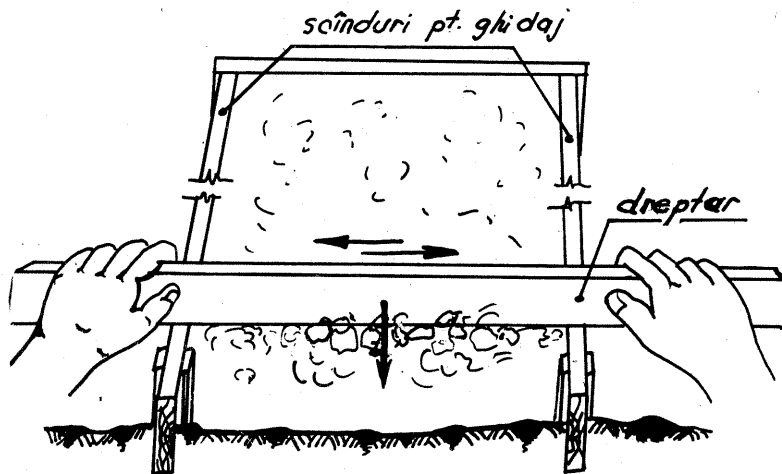
MIRCEA CONSTANTIN MUNTEANU

dină de scînduri cît mai bine încheiată. NU se va prepara betonul direct pe pămînt, deoarece acesta va absorbi repede laptele de ciment. În plus, la lopătări există șansa de a include pămînt în masa de beton, ceea ce diminuează foarte mult rezistența acestuia.

Pe suprafața dreaptă destinată pregătirii betonului, în funcție de dimensiunile acesteia, se depozitează 3—7 roabe de pietriș sau balast amestecat cu nisip, peste care se toarnă cantitatea corespunzătoare de ciment. Se amestecă bine agre-

se poate completa cu apă prin turnare cu stropitoarea. După ce întregul amestec a fost îmbibat cu apă, se trece la omogenizarea lui în masă prin lopătarea betonului din stînga spre dreapta și invers. Amestecarea agregatelor cu cimentul și cu apa trebuie să se execute cît mai repede, iar turnarea să se facă imediat, deoarece priza (întărirea) betonului începe la o oră de la preparare.

După ce am preparat o primă cantitate de beton, îl așezăm între scîndurile de ghidaj în exces față de ni-



gatele cu cimentul în stare uscată. În final se aranjează sub forma unei farfurii, la mijloc turnîndu-se 2—3 găleți de apă. Cu grijă ca apa să nu iasă afară din conturul stabilit, pe margini se introduce în apă, cu lopata, cîte puțin amestec de agregate-ciment. Pentru a realiza o consistență plastică de lucru, la nevoie

velul orizontal finit. Conform celor prezentate în figură, betonul turnat se nivelează cu dreptarul așezat pe muchie. Dreptarul se va așeza pe scîndurile de ghidaj, iar cu amîndouă mîinile se trage, mișcîndu-l în același timp de la dreapta spre stînga și invers. Concomitent se va executa și baterea (compactarea)

betonului cu dunga dreptarului. În acest mod nu vor rămîne spații goale între beton și dreptar, suprafața rezultată fiind astfel plană. Nu este bine a turna trotuarul în cîmp continuu, deoarece datorită mișcării solului în timpul ciclurilor de îngheț-dezghet, betonul va crăpa. Pentru a preveni acest neajuns, la distanța de 2—3 m se vor monta scînduri, locul cărora constituind rostul de dilatare și flexibilitate. Aceste scînduri se vor scoate după 2—4 zile de la turnare, avînd grijă să nu se rupă muchia betonului. Locul rămas liber se va umple cu bitum, cu mortar de nisip-ciment și cînd este îngust, chiar cu nisip. Rosturile din trotuar se vor alege astfel încît să îndeplinească și un rol decorativ.

Suprafața betonului se finisează prin sclivisire sau prin realizare de rugozități. Operația de sclivisire presupune împrăștierea de ciment pe suprafața betonului proaspăt și nivelarea prin batere și întindere cu mistrița sau drîșca. Pardoselile sclivisite fiind alunecoase, nu le recomandăm la trotuare. Aspectul rugos al betonului se obține fie lăsînd suprafața betonului așa cum rezultă în urma nivelării cu dreptarul, fie presărînd nisip de dimensiuni mai mari sau chiar prin imprimare de modele cu rola.

Evitarea fisurării betonului proaspăt turnat impune ca suprafața betonată să fie protejată de acțiunea directă a razelor solare prin acoperirea cu rogojini, saci de hîrtie etc. și prin stropire cu apă timp de 6—7 zile începînd cu ziua a doua.

Pe lîngă turnarea în cîmp continuu a betonului, trotuare bune se mai obțin și prin realizarea acestora din plăci preturnate. Acestea au marele avantaj că prin rosturile dintre ele creează o suprafață elastică.

Pentru executarea plăcilor din beton preturnate se confecționează 3—4 cofraje din lemn sau metal cu dimensiuni cuprinse între 30 și 70 cm și grosimi de 5—10 cm. Cantitatea de beton necesară umplerii celor 3—4 cofraje se toarnă în acestea, se finisează fața văzută, iar după 3—4 zile se decofrează marginile, plăcile rămînd pe suprafața unde au fost turnate încă 12—15 zile. După ce s-au executat un număr necesar de plăci, se trece la montarea lor. Cu ajutorul unei sfori se delimitează zona de pardosit; se creează un suport corespunzător; se așterne un strat de nisip gros de 3—5 cm, peste care se montează plăcile de beton preturnate. Așezarea la nivel se face prin batere cu maiul de mînă, cu un ciocan mai mare sau chiar cu coada unui tirnăcop.

Vă propunem realizarea unui laborator foto într-un dulap-nișă (cu care au fost prevăzute multe apartamente) și care nu este utilizat în alte scopuri.

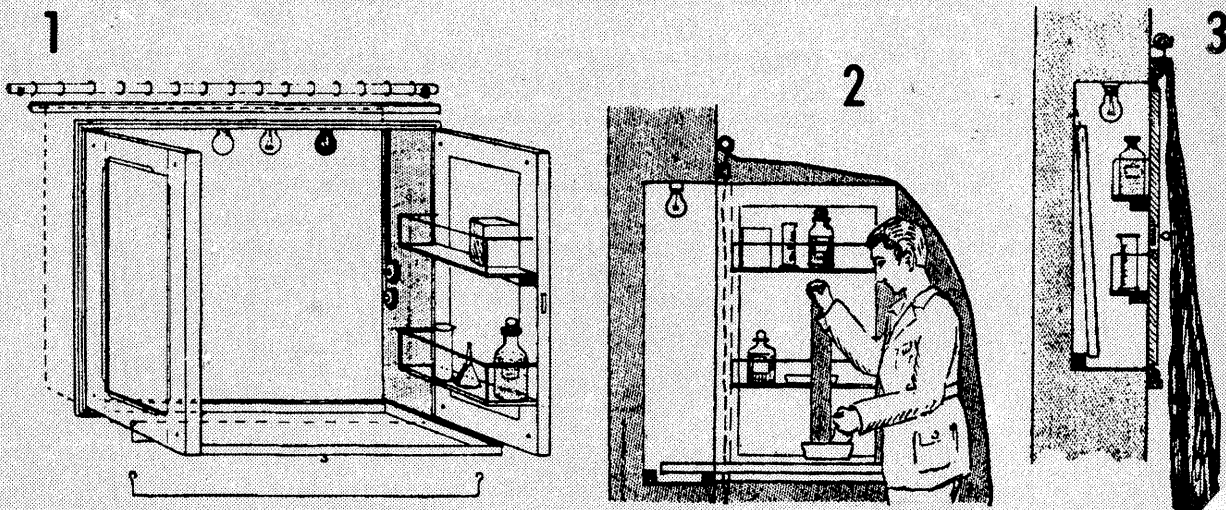
Modul de amenajare este prezentat în figura 1.

Se montează în interior un blat basculant de 10—15 mm grosime din placaj sau TEGO, care se agată cu o sîrmă de 3 mm diametru de ușile deschise ale dulapului. Intinericul se realizează cu o perdea groasă, amplă care acoperă operatorul în timpul lucrului (figura 2). În timpul neutilizării, laboratorul se „pliază” ca în figura 3.

Pe ușa din stînga se montează mici etajere pentru materialele utilizate, iar în partea de sus cele trei becuri necesare lucrului (două colorate și unul normal).

În cazul în care nișa este pe peretele de lîngă baie, se poate realiza în dreapta jos și un sistem de spălare continuă cu ajutorul a două furtunuri care se racordează la robinetul de apă rece și, respectiv, la sifonul din pardoseală.

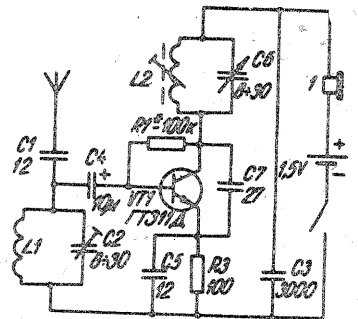
Laborator foto în... dulap



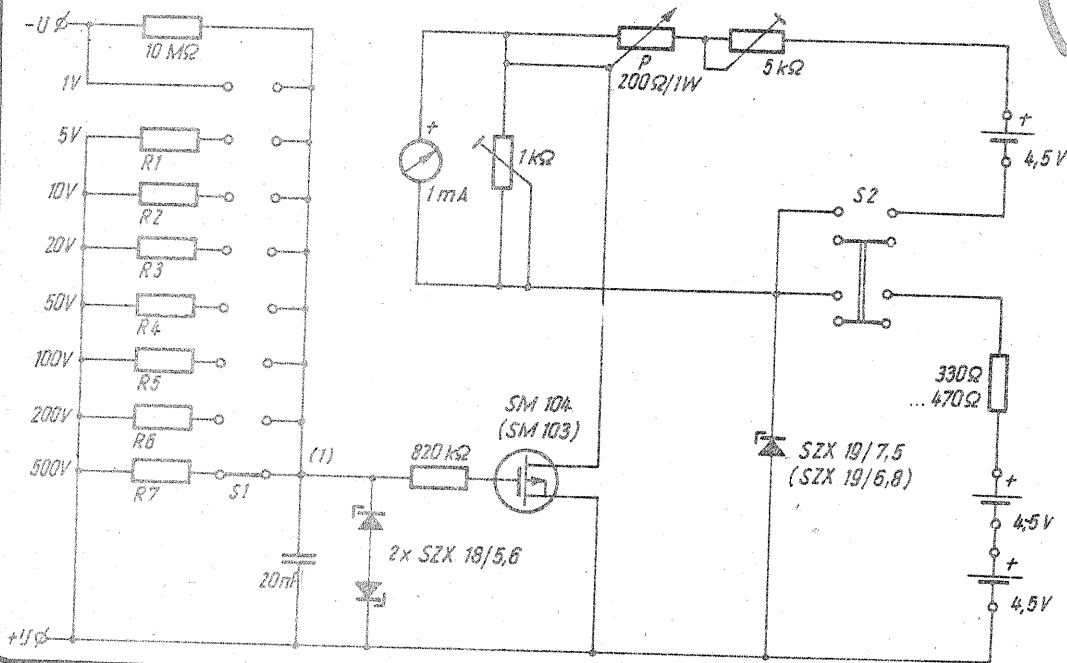
RECEPTOR

Montajul permite recepționarea emisiunilor MF din banda UUS 65—73 MHz. Cele două bobine se pot procura din comerț sau se pot construi din sirmă de cupru emailat sau argintat (diametrul sirmei este 0,5—0,7 mm). Bobinele au diametrul de 3 mm; pentru L1 se vor bobina 5 spire, iar pentru L2 se vor bobina 10 spire (în carcasă va fi utilizat și miezul magnetic). Alimentarea se face cu 1,5 V, iar tranzistorul este de tip BF200, BF214, BF215 etc. Audiția se face într-o cască cu impedanța de 2 000Ω.

RADIO TELEVIZIA ELEKTRONIKA,
11/1989



VOLTMETRU



Schema permite măsurarea tensiunilor pînă la 500 V pe opt domenii. Elementul principal îl constituie tranzistorul SM104.

În montaj se vor utiliza următoarele valori pentru rezistoare: R1 = 2,2 + 5 MΩ; R2 = 1 + 1 MΩ; R3 = 470 + 100 kΩ; R4 = 180 + 50 kΩ; R5 = 82 + 50 kΩ; R6 = 47 + 10 kΩ; R7 = 18 + 5 kΩ. Deci fiecare rezistor trecut în schemă este format dintr-un element fix și un trimmer pentru a se putea face etalonarea pe fiecare gamă.

JUGEND UND TECHNIK,
4/1985

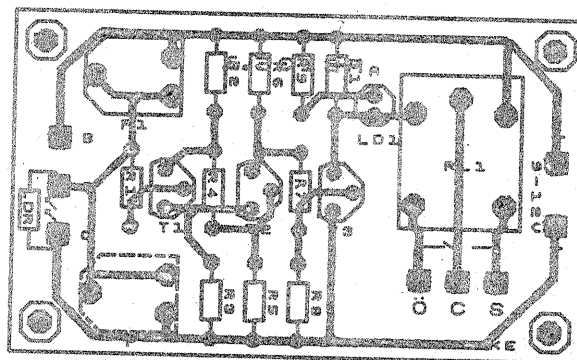
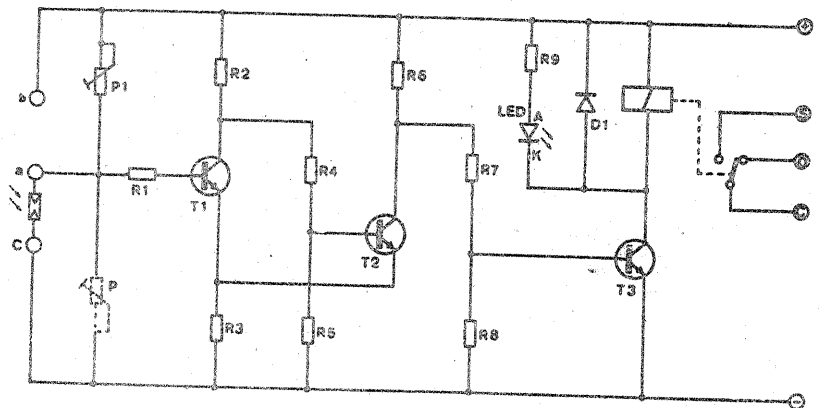
RELEU

Alimentarea acestui montaj se face cu 9 sau 12 V, funcție de releul utilizat. În esență, montajul permite verificarea fotorezistențelor, fotodiodelor sau foto-tranzistoarelor, respectiv sensibilitatea și chiar domeniul din spectrul de lumină. Este, totodată, util ca element de automatizare în acest domeniu (aprinderea sau stingerea automată a unor lumini).

Tranzistoarele din schemă sînt BC107 sau echivalente. R1, R7 = 10 kΩ; R2, R5, R6 = 4,7 kΩ; R3, R9 = 470 Ω; R4 = 22 kΩ; R8 = 3,3 kΩ; P1 = 25 kΩ, D1 = 1N4007.

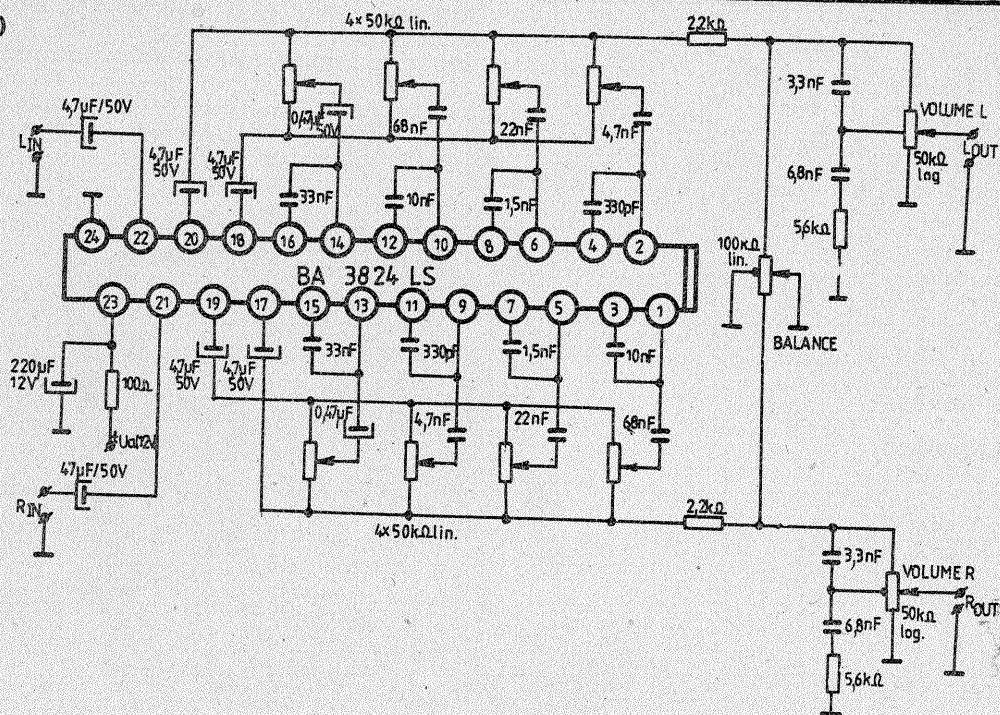
Funcționarea schemei este pusă în evidență de o diodă LED, montată în circuitul colectorului tranzistorului T3. P = 100 kΩ.

TEHNIČKE NOVINE,
11/1989

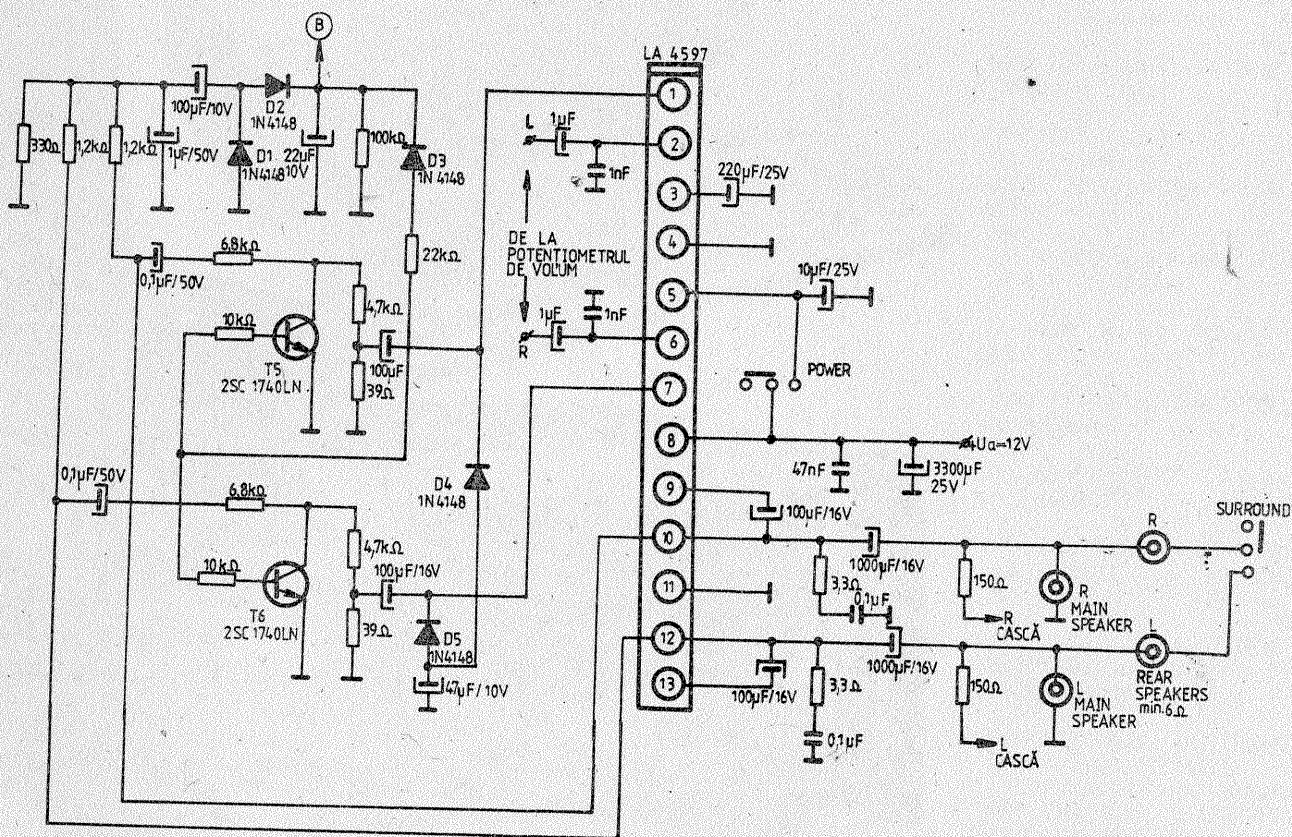


do
dopl
rație s
nei, foic

2



3



PUBLICITATE

Cumpăr ambielaj Trabant, nou sau recondiționat, pistoane cota 3 și 4. Telefon 90/18 35 66.
 Vînd antenă parabolică TV - satelit, diametrul 1,2 m. Telefon 984/14718.

sile, Club „ATARI” 2212 Săcele, Of. 4, județul Brașov. Telefon 92/27 08 79.

Clubul „ATARI” așteaptă pe toți posesorii de calculatoare „ATARI-600, 800 și ATARI-2600” pentru schimb de programe utilitare - jocuri la adresa: Chițac Va-

FIRMA MID - distribuitor autorizat Microelectronica, comercializează componente electronice, floppy-discuri 5,25, dischete etc. pentru firme de stat, particulare și amatori. Invităm

cluburile și firmele din domeniul electronicii să ne contacteze pentru a le trimite oferta noastră (inclusiv servicii aprovizionare-desfacere). Primim componente și echipamente electronice în consignatie. Relații la telefon 90/59 53 56 - luni-vineri 10-15 - Biroul comercial: Bd. N. Titulescu 16, bl. 22, etaj 14, ap. 53, București, (6954).

Redactor-șef: ing. I. MIHĂESCU
 Secretar general de redacție: fiz. ALEX. MĂRCULESCU
 Redactori: K. FILIP, ing. M. FLORESCU,
 Ing. C. IVANCIOVICI, C. STĂNCULESCU
 Secretariat: M. PĂUN, M. NICOLAE
 Corectură: V. STAN
 Grafică: I. IVAȘCU

Administrația: Editura „Presa Liberă”
 Tiparul executat la Combinatul Poligrafic București

INDEX 44212

© - Copyright Tehnium 1991

CITITORII DIN STRĂINĂTATE SE POT ABONA PRIN „ROMPRESFILATELIA” - SECTORUL EXPORT-IMPORT PRESĂ, P.O.BOX 12-201, TELEX 10378, PRSFIR BUCUREȘTI, CALEA GRIVIȚEI NR. 64-66.

TEA SIALĂ S.A.

Rezistență 24 V 45 W: 800 lei
 Microîntrerupător: 1 300 lei
 Vîrfuri magnetice: 250 lei/buc.
 NOU! SIMEX S.A. vă oferă
 calculatoare compatibile
 I.B.M./XT cu monitor RAM 640
 KB — 1 floppy 5,25", harddisc

20 MB, imprimantă SEIKO-SHA
 SP 2 000 (compatibil EPSON),
 preț 350 000 lei.

Produsele beneficiază de ga-
 ranție la unitățile de marcă și
 sînt verificate metrologic.

La prețurile de mai sus se
 aplică un coeficient comercial
 de 5%.

Livrare imediată!

cu livrare imediată ur-
 marele aparate de măsură și
 control din import:

VOBULOSCOPI X1/50 portabil
 — 400 kHz—1,2 GHz, U.R.S.S.,
 preț 75 500 lei

VOBULOSCOPI X1/53 digital
 — 0—200 kHz, U.R.S.S., preț
 197 500 lei

VOLTMETRU B 734 A —
 clasă precizie 0,015% de la
 0—1 000 V în 5 game, preț
 72 500 lei

MULTIMETRU DIGITAL V 562
 — U.I.R.C. (c.c., c.a.) și jonc-
 țuni, 3 1/2 digiți, Polonia, preț
 29 700 lei

MULTIMETRU DIGITAL V 560
 — U.I.R., 4 1/2 digiți, Polonia,
 preț 35 875 lei

FLUCTOMETRU ND 1481 —
 Polonia, preț 60 000 lei

DISTORSIOMETRU VN 1537
 — 0,3—100 mV; 0,3—30 V max.,
 50 dB, Polonia, preț 60 000 lei

GENERATOR TV K 939 P —
 Pal-Secam CCIR—OIRT, Polo-
 nia, preț 52 500 lei

GENERATOR TV K 944 —
 Pal-Secam, Polonia, preț 82 500
 lei

FRECVENȚMETRU PFL 28A
 — 0—200 MHz, Polonia, preț
 79 250 lei

**GENERATOR FUNCȚII
 POF-10** — lin. log. 12 MHz, Po-
 lonia, preț 50 000 lei

GENERATOR PGS 21 —
 AM—FM, semnal stereo 64
 kHz—130 MHz, Polonia, preț
 142 500 lei

MULTIMETRU DIGITAL V 545
 — clasă de precizie 0,002%, 5
 digiți, 1/2 U.I.R., Polonia, preț
 85 000 lei

**MULTIMETRU ELECTRONIC
 V 640** — U.I.R., temperaturi și
 dB, Polonia, preț 17 425 lei.

**MULTIMETRU ANALOG UM
 112 B** — U.I.R., Polonia, preț
 5 450 lei

SIMEX S.A. vă oferă avantajos
 ciocane de lipit termostatate cu
 control magnetic al temperaturii
 la prețul de 2 770 lei, cu urmă-
 toarele caracteristici:

Transformator de separare:
 220 V/24 V, 50 VA

Putere în secundar pentru în-
 călzire: 24 V; 1,8 A c.c. sau c.a.

Temperatura capului de lipire

Nr. 1: 280°C

Nr. 2: 310°C

Nr. 3: 340°C

Nr. 4: 380°C

Nr. 5: 420°C

Abaterea de la temperatura de
 lipire: max. 10°C

Putere instalată: 45 W ±5%
 (consum practic 25 W)

Consumul în gol scade cu
 60%

Utilizarea continuă: peste 10
 ore

Durata de utilizare a vîrfului
 de lipit: peste 50 000 lipituri

Piese de schimb:

Subansamblu încălzire: 2 070
 lei



SIMEX S.A., Bd. Maresal Ave-
 rescu (fost Miclurii) 7A, Bucu-
 resti, telefon: 66 23 30.