

# TEHNIUM

ANUL XXII — NR. 255 2/1992

## SUMAR

- TEHNICĂ MODERNĂ** ..... pag. 2—3  
Proiectare asistată de calculator
- INIȚIERE ÎN RADIOELECTRONICĂ** ..... pag. 4—5  
Experiment  
Circuite de limitare
- CQ-YO** ..... pag. 6—7  
Decibelul în practica radioamatorului  
Detector MF-455 kHz  
Multiplicator Q pentru US
- HI-FI** ..... pag. 8—9  
Comutator electronic audio
- ATELIER** ..... pag. 10—11  
Tuner TV
- SERVICE** ..... pag. 12  
SILVANA TR-605ALS  
OCEAN RO-1000
- AUTOMATIZĂRI** ..... pag. 14—15  
Cifru analogic  
Variator de putere  
Semnalizare  
Preamplificator pentru magnetofon
- SIMULATORI ELECTRONICE** ..... pag. 16—17  
Sintetizoare de sunet
- CITITORII RECOMANDĂ** ..... pag. 18—19  
Egalizor  
Alimentator — divertisment  
Tubul catodic B752
- LABORATOR** ..... pag. 20—21  
Temporizator  
Stabilizatoare integrate de putere  
Demodulator
- REVISTA REVISTELOR** ..... pag. 22  
Amplificator VHF-UHF  
Alarmă  
Detector
- MAGAZIN TEHNIUM** ..... pag. 23  
Ce trebuie să știe viitorul posesor al unui autovehicul
- PUBLICITATE** ..... pag. 24  
CONEX ELECTRONIC S.R.L.

REVISTĂ LUNARĂ  
PENTRU CONSTRUCTORII  
AMATORI

ADRESA REDACȚIEI: „TEHNIUM”,  
BUCUREȘTI, PIAȚA PRESEI LIBERE NR. 1,  
COD 79784, OF. P.T.T.R. 33,  
SECTORUL 1, TELEFON: 18 35 66—17 60 10/2059  
PREȚUL 50 LEI



# PROIECTARE ASISTATĂ DE CALCULATOR

Dr. ing. ȘERBAN RADU IONESCU, YO3AVD

**(URMARE DIN NR. TRECUT)**

C6	680	11,14
C7	91	4,5
C8	91	8,9
C9	91	12,13
C10	91	9,12

\* CONTINUARE (C/P/A/R/S): A

\* NODURI INTRARE: 1, 14

\* NODURI IESIRE: 13, 14

\* R<sub>C</sub> (kOhm): .05

\* R<sub>S</sub> (kOhm): .05

\* BALEIERE (D/N): D

\* F<sub>min</sub> (MHz): 7

\* F<sub>max</sub> (MHz): 13

\* F<sub>pas</sub> (MHz): 1

\* PARAMETRU (YUPIET): PI

F = 7 MHz

Ap = -22.56 dB      S = 3.2340E+01  
 Gi = 1.9762E+01      Bi = 2.6793E-01  
 Ri = 5.0592E-02      Xi = -6.8591E-04  
 RF = 9.0087E-03      (-40.91 dB)  
 PH = -48.8 grd

F = 8 MHz

Ap = -9.97 dB      S = 3.2754E+00  
 Gi = 2.0969E+01      Bi = 1.4146E-01  
 Ri = 4.7688E-02      Xi = -3.2170E-04  
 RF = 2.3895E-02      (-32.48 dB)  
 PH = -171.89 grd

F = 9 MHz

Ap = -2.35 dB      S = 1.1483E+00  
 Gi = 2.0323E+01      Bi = -1.3936E+00  
 Ri = 4.8975E-02      Xi = 3.3583E-03  
 RF = 3.5456E-02      (-29.01 dB)  
 PH = 105.03 grd

F = 10 MHz

Ap = -11 dB      S = 2.9844E+00  
 Gi = 2.3340E+01      Bi = 1.1279E+00  
 Ri = 4.2744E-02      Xi = -2.0658E-03  
 RF = 0.1321E-02      (-21.8 dB)  
 PH = -102.83 grd

F = 11 MHz

Ap = -25.41 dB      S = 2.4013E+01  
 Gi = 1.9747E+01      Bi = -7.2009E-01  
 Ri = 5.0575E-02      Xi = 1.8443E-03  
 RF = 1.9204E-02      (-34.33 dB)  
 PH = 71.65 grd

F = 12 MHz  
 Ap = -41.61 dB      S = 2.9658E+02  
 Gi = 1.9774E+01      Bi = -2.7663E-03  
 Ri = 5.0573E-02      Xi = 7.0749E-06  
 RF = 5.6931E-03      (-44.89 dB)  
 PH = 0.7 grd

F = 13 MHz  
 Ap = -52.7 dB      S = 2.2378E+03  
 Gi = 1.9921E+01      Bi = 9.2543E-02  
 Ri = 5.0198E-02      Xi = -2.3319E-04  
 RF = 3.0512E-03      (-50.31 dB)  
 PH = -49.57 grd

\* CONTINUARE (C/P/A/R/S): S

Spre deosebire de acele programe, cel pe care îl prezentăm conține un model global al transformatorului cu două înfășurări din figura 5.6-a și al celui cu trei înfășurări din figura 5.6-b. Se con-

tele corespunzătoare Y din sistemul (2.2).

Lista 5.5 conține instrucțiunile legate de introducerea datelor caracteristice transformatoarelor, iar lista 5.6 instrucțiunile care prelucrează aceste date, la frecvența curentă, conform aceleorași relații (5.3) și (5.4). Cu privire însă la introducerea datelor trebuie făcute câteva precizări.

Mai întâi că nodurile de început ale înfășurărilor sînt notate (pe ecran!) cu litera A, iar cele de sfîrșit cu litera E, așa după cum sînt marcate în cercuit în figurile 5.6-a și 5.6-b.

Apoi că dintre toate înfășurările, numai inductivitatea uneia, și anume cea conectată la nodul A<sub>1</sub>, este introdusă în calculator explicit (L<sub>1</sub>), împreună cu valoarea factorului de calitate (Q<sub>0</sub>) la frecvența de referință aleasă, iar inductivitățile celorlalte înfășurări se introduc raportate la aceasta prin intermediul mărimilor adimensionale u<sub>12</sub> și u<sub>13</sub> (U12 și U13 pe ecran!). Această modalitate a fost preferată întrucît în practică se întîlnesc destul de des situații cînd transformatoarele se realizează pe miezuri cu circuit magnetic închis (de exemplu de tip „oală” sau „tor”), caz în care inductivitățile înfășurărilor sînt direct proporționale cu pătratul numărului lor de spire n<sub>i</sub> (i = 1, 2 sau 3), printr-o aceeași constantă de

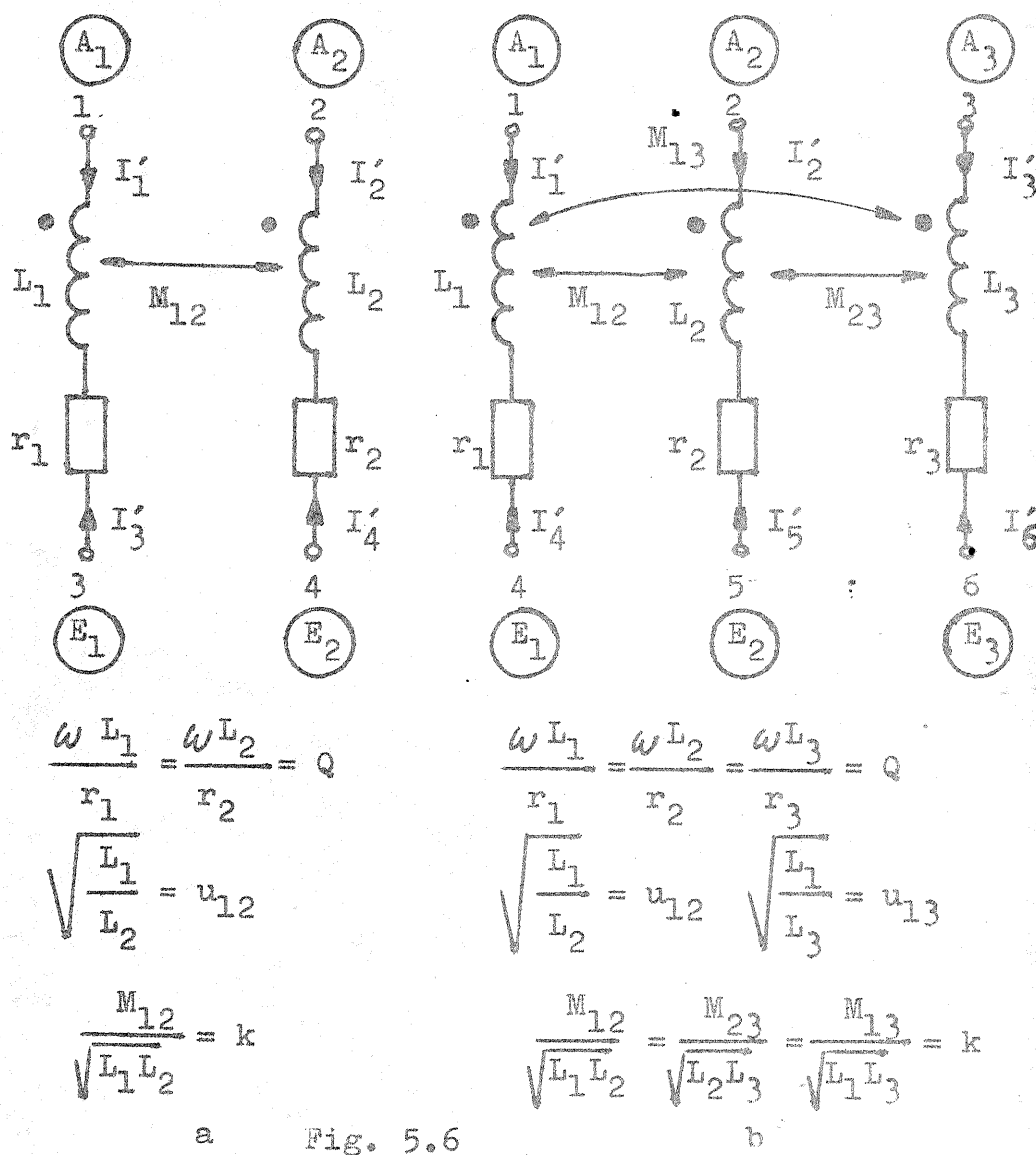


Fig. 5.6

stata din formulele asociate figurilor că se face apel la două ipoteze simplificatoare, dar acceptabile, și anume una conform căreia bobinele (înfășurările) fiecărui transformator în parte au același factor de calitate, iar a doua că între cele trei bobine (înfășurări) din figura 5.6-b există același coeficient de cuplaj k.

Privind transformatoarele ca subrețele ale unui circuit avînd n noduri (revedeți figura 2.4), pentru care este valabil sistemul de ecuații (2.2), curenții parțiali I<sub>i</sub> (i = 1, 2, 3, 4 pentru figura 5.6-a și i = 1, 2, 3, 4, 5, 6 pentru figura 5.6-b) care intră în terminalele înfășurărilor sînt legați de potențialele acestor terminale prin ecuațiile (5.3) valabile în cazul transformatorului cu două înfășurări și (5.4) în cazul celui cu trei înfășurări.

Admitanțele y din relațiile (5.3) și (5.4) se includ cu semnul potențialului respectiv în admitan-

proporționalitate specifică geometriei și proprietăților magnetice ale miezului. În aceste cazuri, așa cum arată relațiile (5.5) u<sub>12</sub> și u<sub>13</sub> nu sînt altceva decît rapoartele de transformare între înfășurări, întrucît coeficientul de cuplaj k (K pe ecran!) este foarte apropiat de unitate (cu linie întreruptă au fost înconjurat relațiile valabile pentru transformatorul cu două înfășurări).

Dacă transformatorul are numai două înfășurări, în calculator trebuie introdusă valoarea zero pentru u<sub>13</sub> (U13), în felul acesta programul nemiastepînd introducerea nodurilor A<sub>3</sub> și E<sub>3</sub>.

(CONTINUARE ÎN NR. VIITOR)

(5.3)

$$I'_1 = y_{11}(V_1 - V_3) + y_{12}(V_2 - V_4)$$

$$I'_2 = y_{21}(V_1 - V_3) + y_{22}(V_2 - V_4)$$

$$I'_3 = -I'_1$$

$$I'_4 = -I'_2$$

unde

$$y_{11} = \frac{1}{\omega L_1} \psi \quad y_{12} = \frac{u_{12}}{\omega L_1} \beta$$

$$y_{21} = \frac{u_{12}}{\omega L_1} \beta \quad y_{22} = \frac{u_{12}}{\omega L_1} \psi$$

$$\psi = \frac{1 - j \frac{1}{Q}}{\frac{2}{Q} + j(1 - k^2 - \frac{1}{Q^2})}$$

$$\beta = \frac{-k}{\frac{2}{Q} + j(1 - k^2 - \frac{1}{Q^2})}$$

(5.4)  $I'_1 = y_{11}(V_1 - V_4) + y_{12}(V_2 - V_5) + y_{13}(V_3 - V_6)$

$$I'_2 = y_{21}(V_1 - V_4) + y_{22}(V_2 - V_5) + y_{23}(V_3 - V_6)$$

$$I'_3 = y_{31}(V_1 - V_4) + y_{32}(V_2 - V_5) + y_{33}(V_3 - V_6)$$

$$I'_4 = -I'_1$$

$$I'_5 = -I'_2$$

$$I'_6 = -I'_3$$

unde

$$y_{11} = \frac{1}{\omega L_1} \psi \quad y_{12} = \frac{u_{12}}{\omega L_1} \beta \quad y_{13} = \frac{u_{13}}{\omega L_1} \beta$$

$$y_{21} = \frac{u_{12}}{\omega L_1} \beta \quad y_{22} = \frac{u_{12}}{\omega L_1} \psi \quad y_{23} = \frac{u_{12} u_{13}}{\omega L_1} \beta$$

$$y_{31} = \frac{u_{13}}{\omega L_1} \beta \quad y_{32} = \frac{u_{12} u_{13}}{\omega L_1} \beta \quad y_{33} = \frac{u_{13}^2}{\omega L_1} \psi$$

$$\psi = \frac{(1 - k^2 - \frac{1}{Q^2}) - j \frac{2}{Q}}{\frac{1}{Q} [3(1 - k^2) - \frac{1}{Q^2}] + j [1 - \frac{3}{Q^2} - k^2(3 - 2k)]}$$

$$\beta = \frac{k(k-1) + j \frac{k}{Q}}{\frac{1}{Q} [3(1 - k^2) - \frac{1}{Q^2}] + j [1 - \frac{3}{Q^2} - k^2(3 - 2k)]}$$

### Lista 5.5

```

8105 DIM U(Z(5),15)
8110 PRINT "NR";TAB 4;"L1(";L$;"
/Qo";TAB 15;"K";TAB 21;"U12";TA
B 27;"U13";PRINT TAB 15;"A1,E1"
;TAB 21;"A2,E2";TAB 27;"A3,E3":
RETURN
8120 PRINT "U";K;TAB 4;: INPUT U
(K,1): PRINT U(K,1);"/";: LET U
(K,1)=1E3/F1/U(K,1): INPUT U(K,2)
: PRINT U(K,2);TAB 15;
8125 INPUT U(K,3): PRINT U(K,3);
TAB 21;: INPUT U(K,4): PRINT U(K
,4);TAB 27;: INPUT U(K,13): PRIN
T U(K,13);TAB 15;
8130 INPUT U(K,5): PRINT U(K,5);
TAB 17;";": INPUT U(K,6): PRINT
U(K,6);: INPUT U(K,7): PRINT TA
B 21;U(K,7);TAB 23;";": INPUT U
(K,8): PRINT U(K,8);: IF U(K,13)
=0 THEN GO TO 8170
8140 INPUT U(K,14): PRINT TAB 27
;U(K,14);TAB 29;";": INPUT U(K,
15): PRINT U(K,15)
8150 LET RA=1-U(K,3)*U(K,3)-1/U
(K,2)/U(K,2): LET IB=-2/U(K,2): L
ET RC=(3*(1-U(K,3)*U(K,3))-1/U(K
,2)/U(K,2))/U(K,2): LET ID=1-3/U
(K,2)/U(K,2)-U(K,3)*U(K,3)*(3-2*
U(K,3)): GO SUB 8210
8155 LET U(K,9)=RR: LET U(K,10)=
II: LET RA=U(K,3)*(U(K,3)-1): LE
T IB=U(K,3)/U(K,2): GO SUB 8210:
LET U(K,11)=RR: LET U(K,12)=II:
RETURN

```

```

8170 PRINT : LET RA=1: LET IB=-1
/U(K,2): LET RC=2/U(K,2): LET ID
=-1-U(K,3)*U(K,3)-1/U(K,2)/U(K,2)
: GO SUB 8210
8175 LET U(K,9)=RR: LET U(K,10)=
II: LET RA=-U(K,3): LET IB=0: GO
SUB 8210: LET U(K,11)=RR: LET U
(K,12)=II: RETURN
8210 LET II=RC*RC+ID*ID: LET RR=
(RA*RC+IB*ID)/II: LET II=(IB*RC-
RA*ID)/II: RETURN
8230 PRINT "U";I;TAB 4;1E3/F1/U
(I,1);"/";U(I,2);TAB 15;U(I,3);TA
B 21;U(I,4);TAB 27;U(I,13): PRIN
T TAB 15;U(I,5);TAB 17;";";U(I,6
);TAB 21;U(I,7);TAB 23;";";U(I,8
);: IF U(I,13)<>0 THEN GO TO 823
5
8233 PRINT : RETURN
8235 PRINT TAB 27;U(I,14);TAB 29
;";";U(I,15): RETURN

```

### Lista 5.6

```

485 LET G(L,J)=G(L,J)+G: LET G
(L,K)=G(L,K)-G: LET G(M,J)=G(M,J)
-G: LET G(M,K)=G(M,K)+G
490 LET B(L,J)=B(L,J)+B: LET B
(L,K)=B(L,K)-B: LET B(M,J)=B(M,J)
-B: LET B(M,K)=B(M,K)+B: RETURN
2755 FOR I=1 TO Z(5): LET B1=U
(I,1)/F3
2760 LET L=U(I,5): LET M=U(I,6):
LET J=L: LET K=M: LET G=B1*U(I,
9): LET P=B1*U(I,10): GO SUB 485
2765 LET L=U(I,5): LET M=U(I,6):
LET J=U(I,7): LET K=U(I,8): LET
G=B1*U(I,4)*U(I,11): LET B=B1*U
(I,4)*U(I,12): GO SUB 485: LET J
=U(I,7): LET M=U(I,8): LET J=U
(I,5): LET K=U(I,6): GO SUB 485
2770 LET L=U(I,7): LET M=U(I,8):
LET J=L: LET K=M: LET G=B1*U(I,
4)*U(I,4)*U(I,9): LET B=G*U(I,10
)/U(I,9): GO SUB 485: IF U(I,13)
=0 THEN GO TO 2790
2775 LET L=U(I,5): LET M=U(I,6):
LET J=U(I,14): LET K=U(I,15): L
ET G=B1*U(I,13)*U(I,11): LET B=B
1*U(I,13)*U(I,12): GO SUB 485: L
ET J=U(I,14): LET M=U(I,15): LET
J=U(I,5): LET K=U(I,6): GO SUB
485
2790 LET L=U(I,7): LET M=U(I,8):
LET J=U(I,14): LET K=U(I,15): L
ET G=B1*U(I,4)*U(I,13)*U(I,11):
LET B=G*U(I,12)/U(I,11): GO SUB
485: LET L=U(I,14): LET M=U(I,15)
): LET J=U(I,7): LET K=U(I,8): G
O SUB 485
2795 LET L=U(I,14): LET M=U(I,15
): LET J=L: LET K=M: LET G=B1*U
(I,13)*U(I,13)*U(I,9): LET B=G*U
(I,10)/U(I,9): GO SUB 485
2799 NEXT I

```

(5.5)

$L_1 \sim n_1^2$	$k \approx 1$	
$L_2 \sim n_2^2$	$u_{12} = \frac{n_1}{n_2}$	$u_{13} = \frac{n_1}{n_3}$
$L_3 \sim n_3^2$		

# EXPERIMENT

Au apărut pe piață, la prețuri destul de accesibile deocamdată, tiristoarele de medie putere (curent maxim de 10, 22, 25 sau 30 A), cu tensiunea nominală de lucru suficient de mare (400—800 V sau chiar mai mult) pentru a le putea folosi liniștiți la comanda automată a unor consumatori de rețea. Cum e și firesc, constructorul începător caută acum cât mai multe scheme de aplicație, scheme comentate corespunzător cunoștințelor sale în domeniu, dar mai ales experimentate, „sigure”.

În articolul de față mi-am propus să prezint celor interesați o aplicație banală la prima vedere, respectiv un **variator de putere pentru**

tric pentru gătit. Or, se știe că, spre deosebire de aragaz sau alte mașini moderne (inclusiv electrice) de gătit, bătrânul reșou nu posedă acel „buton” de reglaj care să permită reducerea „focului” atunci când conținutul oalei sau cratiței a început să fiarbă. Reglajul acesta ar fi de dorit nu numai pe considerente de economisire — cost, ci și conform unor cunoscute reguli culinare, la care se pot adăuga aspectele de evaporare excesivă, dat pe dinafară etc.

Scheme de acest gen există multe, cu unul sau cu două tiristoare, cu avantaje sau dezavantaje specifice. Realizarea lor ridică însă adeseori probleme, calculele exacte fiind

semnificative de la un exemplar la altul etc.). Aceasta face ca — nu o dată — amatorul să ajungă să se îndoiască de corectitudinea schemei sau, mai rar, chiar de temeinicia unor cunoștințe de-ale sale validate anterior pe cale experimentală. Pentru a da un singur exemplu, voi menționa refuzul total de funcționare sau funcționarea defectuoasă în cazul unui montaj verificat anterior cu bune rezultate, prin simpla substituție a tipului de tiristor (de pildă, când treci de la un curent de amorsare pe poartă de ordinul miliamperilor la unul de ordinul zecilor de miliamperi, nu sînt suficiente mici rețușuri, ci trebuie redimensionat total circuitul de polarizare, afit ca valori nominale, constante de timp etc., cit și ca putere de disipație).

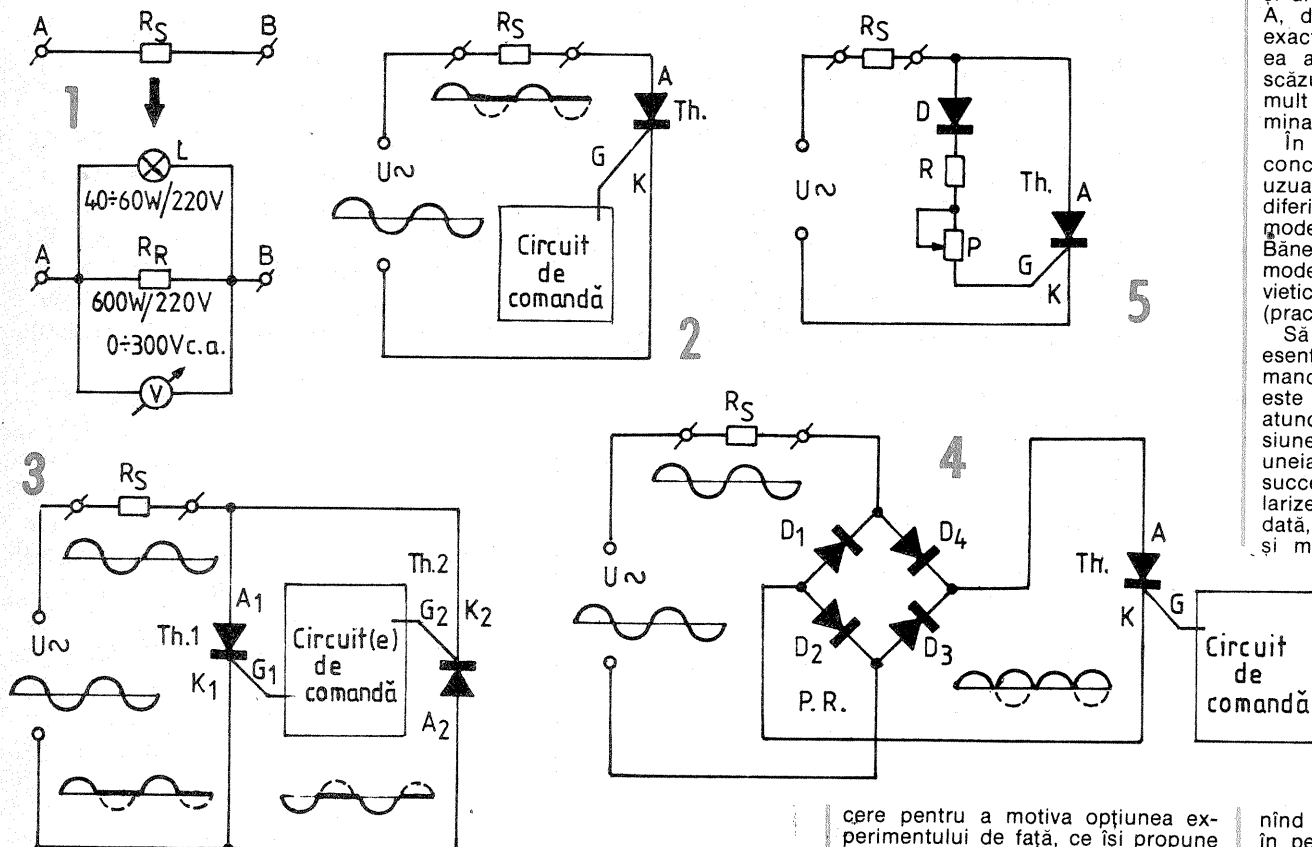
Am făcut această lungă introdu-

Pentru a putea urmări împreună, cu letconul în priză, cele ce urmează, vă sugerez să realizați în primul rînd blocul consumator-indicator din figura 1, unde s-au conectat în paralel cu reșoul (de fapt, cu rezistența sa, RR, dimensionată uzual pentru cca 600 W/220 V), un bec de rețea, L și un voltmetru V de tensiune alternativă, pus pe scala de 300 V. Acest ansamblu, pe care îl vom nota în continuare simplificat cu RS, facilitează urmărirea rezultatelor, în absența unui osciloscop.

Al doilea pas îl constituie alegerea unui tiristor adecvat, care să aibă tensiunea nominală de cel puțin 400 V (rețeaua are în condiții normale 220 V în valoare eficace, dar valoarea de vîrf este de cca 310 V) și curentul maxim admis de cel puțin 10 A. Aparent ar fi acceptabil și un curent maxim de numai cca 3 A, dar rezistența reșoului nu este exact cunoscută, plus că la „rece” ea are o valoare semnificativ mai scăzută, deci absoarbe un curent mult mai mare decît în regimul nominal de incandescență.

În cele ce urmează, referirile concrete le voi face la două tipuri uzuale de tiristoare (dar foarte diferite ca parametri), și anume la modelul T30N8, produs de I.P.R.S.—Băneasa, de 30 A/800 V și, respectiv, modelul mai vechi, de fabricație sovietică, KY202H, de 10 A/400 V (practic se poate folosi și KY202K).

Să începem, deci, cu precizarea esențială că tiristorul, ca diodă comandată cum i se mai spune și cum este în realitate, nu poate conduce, atunci cînd este alimentat în tensiune alternativă, decît pe parcursul uneia din cele două semialternanțe succesive, și anume aceea care polarizează direct „dioda” comandată, respectiv cu plusul la anod (A) și minusul la catod (K). Presupu-



reșou. Interesul poate fi, totuși, destul de mare, deoarece mulți dintre noi mai folosim încă, ocazional sau sistematic, clasicul reșou elec-

tronic pentru gătit. Or, se știe că, spre deosebire de aragaz sau alte mașini moderne (inclusiv electrice) de gătit, bătrînul reșou nu posedă acel „buton” de reglaj care să permită reducerea „focului” atunci când conținutul oalei sau cratiței a început să fiarbă. Reglajul acesta ar fi de dorit nu numai pe considerente de economisire — cost, ci și conform unor cunoscute reguli culinare, la care se pot adăuga aspectele de evaporare excesivă, dat pe dinafară etc.

șter pentru a motiva opțiunea experimentalului de față, ce își propune — înainte de aplicația promisă — o scurtă trecere în revistă a celor mai cunoscute scheme de comandă a tiristoarelor în cazul unor consumatori de rețea.

nind că terminalul-poartă (G) este în permanență corect polarizat pentru conducție, situația ar putea fi ilustrată sugestiv ca în figura 2. Prin urmare, numai o jumătate din semialternanțele tensiunii U vor putea acționa efectiv consumatorul RS,

Pagini realizate de fiz. ALEX. MĂRCULESCU

## CIRCUITE DE LIMITARE

Întîlnim frecvent, pe parcursul experimentelor noastre în domeniul electronicii, necesitatea de a proteja, suplimentar chiar, anumite aparate, montaje, eventual blocuri sau doar componente individuale ale acestora, împotriva unor supracreșteri accidentale, neprevăzute sau parțial previzibile, ale tensiunii de alimentare. Exemplele de acest fel abundă, începînd cu polarizarea de intrare sau alimentarea unor tranzistoare speciale (FET-uri, MOSFET-uri etc.), a unor circuite integrate, dispozitive optoelectronice etc. și terminînd cu alimentarea improvizată — sau fără deplină cunoștință de cauză — a unor aparate mai delicate și pretențioase, cum ar fi, de pildă, calculatoarele de buzunar.

Chiar dacă supracreșterile de tensiune, tranzitorii, sînt de foarte scurtă durată, ele pot avea consecințe costisitoare asupra montajului sau aparatului în cauză.

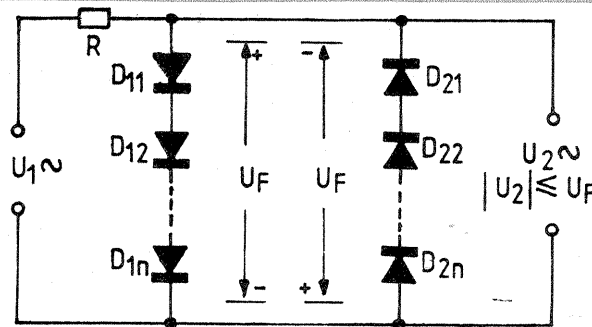
Un caz aparte îl reprezintă ali-

mentarea ocazională (sau chiar sistematică) din surse nestabilizate, obținute pe baza unor convertitoare c.c.—c.c. sau c.c.—c.a. despre ale căror scheme interne nu cunoaștem prea multe și care pot prezenta tendințe de supracreșteri (vîrfuri) de tensiune pe una din semialternanțe.

Deși nu este vorba aici despre o stabilizare de tensiune, elementele ce se utilizează curent în astfel de circuite limitatoare sînt tot diodele (sau grupurile adecvate de diode), de la caz la caz, simple diode redresoare, diode de referință în direct sau diode Zener.

Atunci cînd montajul ce urmează a fi protejat se alimentează nemijlocit (eventual prin transformator) cu tensiune alternativă, este firesc ca și circuitul corespunzător de limitare să fie conceput bidirecțional, pe ambele sensuri — de regulă simetric.

De pildă, în figura 1 se reaminteste un astfel de circuit cu limitare



bilaterală simetrică, utilizînd două grupuri serie de diode (redresoare obișnuite sau de referință în direct), conectate în antiparalel și astfel selecționate încît căderea de tensiune în direct pe fiecare grup să aibă aproximativ aceeași valoare dorită (impusă), UF. În consecință, tensiunea alternativă de „ieșire”, U2, nu va fi afectată cu nimic atît timp cit amplitudinea tensiunii de „intrare”, U1, este mai mică decît UF, însă va fi limitată simetric la această valoare în caz contrar.

Nefiind vorba despre o stabilizare, cum spuneam, rolul rezisten-

ței R este aici doar de a proteja sursa U1, eventual și grupurile de diode, în cazul unor supracreșteri de tensiune de amplitudine mai mare sau de durată mai lungă. De la caz la caz, rezistența R poate să lipsească sau să aibă o valoare foarte mică, pentru a nu afecta funcționarea consumatorului alimentat de U2.

Un alt exemplu clasic de limitare simetrică, reamintit recent la această rubrică, este cel din figura 2. Se folosesc aici două diode Zener identice, Dz1 și Dz2, conectate în serie, dar în sensuri opuse. Comportarea grupului de limitare la cele

deci acesta, la rândul lui, va debita numai (cel mult\*) jumătate din puterea pentru care a fost dimensionat. Situația pare inacceptabilă pentru scopul urmărit de noi (cu triac ar fi fost mai simplu!), dar să nu ne speriem prea rău, căci și cu tiristor se poate soluționa problema. Ba încă pe două căi principale, și anume:

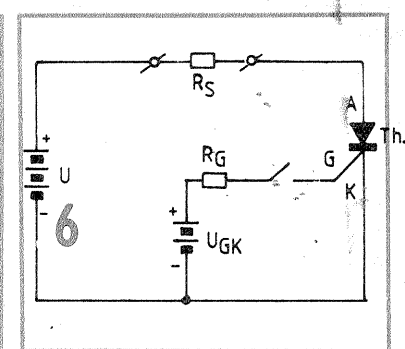
— fie vom folosi, în loc de un tiristor, două, conectate în „antiparalel” și comandate fiecare corespunzător în poartă (separat sau — mai bine — simultan), așa cum se sugerează simplificat în figura 3, fie, rămânând la ideea tiristorului unic, îl vom „păcăli” puțin pe acesta, redre-

aceste soluții din punct de vedere al complexității și eficienței comenzii de amorsare. Deocamdată observăm doar că varianta cu redresare implică o cădere suplimentară de tensiune (deci pierdere din puterea utilă, disipație indezirabilă) pe câte două din diodele punții, aflate în serie cu tiristorul și sarcina RS pentru fiecare semialternanță în parte. Cît privește costul și accesibilitatea (punte redresoare de putere contra tiristor), situația este cam la egalitate. Avantaj posesorului de..., dar să nu anticipăm.

Să facem mai bine pasul următor, aruncînd o privire sumară la cea mai simplă schemă posibilă de comandă în situația noastră, anume cea din figura 5. Se știe că pentru amorsarea conductiei, atunci cînd între anod și catod este aplicată o tensiune continuă (cu plusul la

ristorul tradițional, cu poartă catodică, iar în cazul acestuia „semnalul” de comandă îl poate reprezenta o tensiune continuă aplicată între poartă și catod, eventual sub forma unui impuls, cu plusul pe poartă și minusul pe catod. Echivalent spus, comanda de amorsare constă în aplicarea unui curent direct între poartă și catod (plusul pe poartă), bineînțeles între anumite limite valorice impuse de tipul constructiv de tiristor (fig. 6). Nu intrăm aici în detalii — cititorul se poate documenta suplimentar, dacă este cazul —, dar trebuie să menționăm cerința imperativă de a nu se risca depășirea valorii maxime admisibile,  $I_{GM}$ , pentru curentul de poartă.

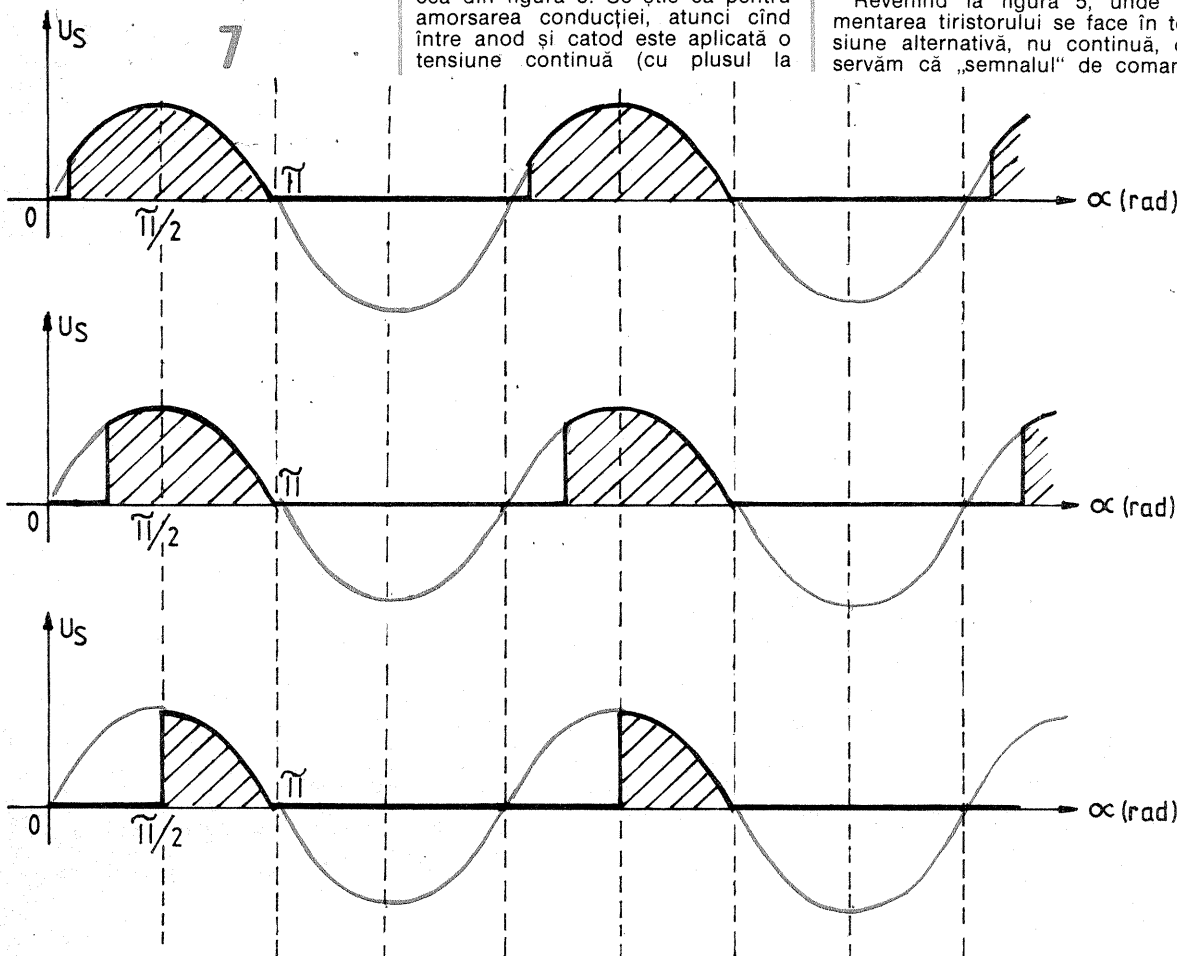
Revenind la figura 5, unde alimentarea tiristorului se face în tensiune alternativă, nu continuă, observăm că „semnalul” de comandă



terializată prin intercalarea obligatorie a unei diode redresoare, D, în serie cu grupul rezistiv ajustabil R + P.

Nu insistăm asupra acestei scheme căci, oricum, ea nu convine scopului propus. În primul rînd, se observă că semialternanțele negative sînt în întregime eliminate din acțiune. Apoi, mai observăm că nici asupra semialternanțelor pozitive, teoretic acceptate de tiristor, circuitul de comandă a porții nu are posibilitatea de control total prin manevrarea potențiometrului P. Într-adevăr, se știe că în polarizare corectă anod-catod, o dată adus în stare de conducție, tiristorul nu mai poate fi practic blocat decît prin întreruperea curentului anodic sau prin scăderea acestuia sub o anumită valoare critică, de menținere,  $I_M$ . Or, în acest caz, prin poziționarea cursorului lui P, dictăm practic valoarea minimă a tensiunii anod-catod (care în stare de blocare coincide practic cu însăși tensiunea U de alimentare), bineînțeles pe parcursul semialternanțelor pozitive, la care amorsarea este posibilă, adică la care se poate asigura prin grupul R + P curentul poartă-catod minim necesar pentru amorsarea fermă. Și cum fiecare semialternanță pozitivă este, în cazul rețelei, o semisinusoidă, desfășurată pe un unghi de  $180^\circ$  sau  $\pi$  radiani, cu valoarea maximă sau de vîrf plasată la jumătatea acestui interval ( $90^\circ$ , respectiv  $\pi/2$  radiani), deducem ușor că anclanșarea tiristorului fie nu se produce deloc (pentru un aranjament dat R + P), fie, dacă se produce, ea are loc obligatoriu în jumătatea „crescătoare” a semialternanței pozitive, în cazul limită tocmai la valoarea de vîrf a tensiunii, adică la unghiul  $\pi/2$ . O dată anclanșat, tiristorul va conduce tot restul semiperioadei, tensiunea la bornele consumatorului  $R_S$  avînd una din formele ilustrate sugestiv în figura 7.

(CONTINUARE ÎN NR. VIITOR)

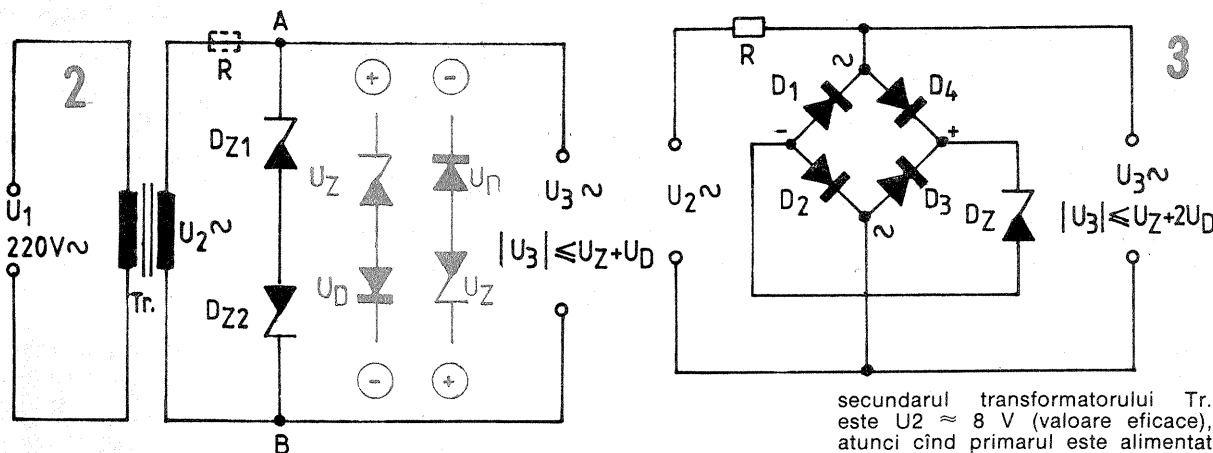


sînd în prealabil tensiunea de alimentare cu o punte de diode adecvate, P.R. (redresare bialternanță), ca în figura 4.

Vom vedea mai departe care sînt avantajele și dezavantajele, respectiv ce probleme ridică fiecare dintre

anod și minusul la catod) peste un anumit prag minimal, dar totodată sub limita intrinsecă de „străpungere” sau „întoarcere”, tiristorului trebuie să i se mai furnizeze și un „semnal” de comandă pe poartă. Noi ne ocupăm aici exclusiv de ti-

a porții se poate obține și din tensiunea anodică, atunci cînd tiristorul se află blocat, bineînțeles numai pe parcursul semialternanțelor pozitive, cu condiția de a interzice accesul unui curent invers spre poartă. Această interdicție este ma-



doă polarități ale tensiunii între bornele A și B este ilustrată în detaliul figurat la culoare. Dacă notăm cu  $U_Z$  tensiunea Zener comună a celor două diode și cu  $U_D$  căderea de tensiune în direct pe ele (de asemenea comună), observăm ușor că  $|U_3| \leq U_Z + U_D$ .

Încă o dată precizăm: nu este vorba de o stabilizare de tensiune,

motiv pentru care și aici rezistența R poate fi eventual omisă. În condiții normale, cît timp tensiunea secundară  $U_2$  se menține sub limita maximă admisibilă (aceasta fiind, pe fiecare semialternanță, cu puțin sub valoarea  $U_Z + U_D$ ), diodele rămîn blocate și tensiunea  $U_3$  coincide practic cu  $U_2$ .

Pentru concretizare, să presupunem că tensiunea „nominală” din

secundarul transformatorului Tr. este  $U_2 \approx 8$  V (valoare efecă), atunci cînd primarul este alimentat la  $U_1 = 220$  V (tot efecă). Aceasta corespunde unei valori de vîrf în secundar de cca  $\sqrt{2} \cdot 8$  V  $\approx 11,3$  V. Orice fluctuații ale rețelei, eventual vîrfuri tranzitorii, chiar de scurtă durată, se vor reflecta însă corespunzător și în valoarea de vîrf a lui  $U_2$ . Să presupunem că, de pildă, montajul alimentat cu  $U_3$  nu acceptă fără riscuri importante o creștere în valoarea de vîrf a lui  $U_2$

de peste  $U_{2M} \approx 12,6-12,8$  V (adică nu prea mult mai mare de 10% din valoarea nominală). În acest caz vom alege diodele Zener cu tensiunea de referință  $U_Z$  de cca 12 V, ținînd cont și de căderea în direct pe ele, de cca 0,7 V.

Atunci cînd situația este critică din punctul de vedere al disipației termice scontate (constatate), cînd rezistența de limitare R este total indezirabilă sau trebuie să aibă valoare foarte mică, este posibil să fim obligați la alegerea unor diode Zener de putere mai mare, greu și așa de procurat, darămite de împerecheat. În astfel de cazuri poate fi mai convenabilă practic soluția reamintită în figura 3, unde cele două diode Zener din circuitul de limitare sînt înlocuite prin una singură, DZ, redresînd în prealabil cu ajutorul unei punți adecvate de diode curentul prin aceasta. Singura diferență față de montajul precedent constă în limitarea lui  $U_3$  la valoarea  $|U_3| \leq U_Z + 2 \cdot U_D$ , fapt ușor de constatat dacă ținem cont de cele cîte două diode din punte înseriate pe fiecare semialternanță cu dioda Zener, aflate în conducție atunci cînd tensiunea  $U_2$  depășește pragul sus menționat.

# DECIBELUL ÎN PRACTICA RADIOAMATORULUI

CORNELIU FĂURESCU, YO4AUL — Constanța

O noțiune frecvent întâlnită, dar adeseori incorect folosită în practică de către radioamatori, este noțiunea de decibel (dB). Într-adevăr, este puțin probabil ca, ascultând o legătură radio (QSO) într-una din benzile de frecvență alocate radioamatorilor, să nu auzim schimburi de controale (RST) privind tăria semnalului, de tipul: 59 plus 10, 20 sau chiar 40 de decibeli.

Discutând despre antene, ne vom referi la câștigul sau la raportul față/spate al acestora tot în decibeli.

Factorul de zgomot al unui radioreceptor, câștigul unui preamplificator sau atenuarea unui cablu coaxial sînt de asemenea exprimate în decibeli.

Iată doar câteva dintre multiplele domenii de utilizare, care ne obligă la o mai bună cunoaștere și folosire a decibelului.

Înainte de a trece la definirea acestuia, să ne reamintim câteva elemente de bază ale sistemului logaritmice cu care vom opera pe parcursul acestei expunerii.

Logaritmul unui număr poate fi definit ca fiind puterea la care un alt număr, numit bază, trebuie ridicat pentru a egala primul număr. Astfel, dacă utilizăm ca bază numărul 2, logaritmul numărului 8 în baza 2 este egal cu 3 întrucît  $8 = 2^3$ .

În calculele logaritmice privind acustica și relațiile dintre puteri se obișnuiește să se folosească, pentru ușurința calculelor, drept bază numărul 10.

Un logaritm în baza 10 se mai numește și logaritm comun. Astfel, logaritmul în baza 10 ( $\log_{10}$ ) al numărului 100 este 2, întrucît  $100 = 10^2$ , iar logaritmul în baza 10 al numărului 1 000 este egal cu 3.

Remarcăm, deci, că logaritmul numerelor naturale cuprinse între 1 și 1 000 au valori mici, care se află în intervalul numeric 0—3.

În majoritatea sistemelor de radiocomunicații, semnalul recepționat este transformat în cele din urmă în semnal audio (sunet), care poate fi perceput și interpretat direct de către operator.

O particularitate a auzului uman este faptul că acesta are un răspuns logaritmice față de intensitatea sunetului recepționat. Astfel, dacă o persoană estimează că un semnal este de două ori mai puternic atunci cînd puterea acestuia crește de la 1 la 2 wați, aceeași persoană va aprecia că un semnal de 200 de wați este de două ori mai puternic decît un semnal de 100 de wați.

Ceea ce persoana respectivă estimează, de fapt, este raportul dintre cele două niveluri de putere, iar nu valoarea absolută a acestora. Acest fapt constituie baza folosirii unității de măsură numită decibel. Decibelul este o unitate de măsură adimensională care exprimă raportul a două puteri, tensiuni sau curenți. Întrucît la început această unitate de măsură a fost folosită în telefonie, i s-a dat numele inventatorului telefonului — Alexander Graham Bell.

Dar să luăm un exemplu practic. Să presupunem că avem un cablu coaxial de 50 Ω, de 100 m lungime. La un capăt al cablului cuplăm un emițător cu impedența de ieșire de 50 Ω, care debitează în cablu o putere ( $P_1$ ) de 10 wați, iar la celălalt capăt o sarcină artificială de 50 Ω.

Măsurînd puterea debitată ( $P_2$ ) pe această sarcină artificială, să presupunem că am găsit 1 watt. Comparînd valorile celor două puteri, vom constata că între ele există raportul:

$$\frac{P_1}{P_2} = \frac{10 \text{ W}}{1 \text{ W}} = 10$$

rezultînd că linia de transmisie atenuază semnalul util de 10 ori.

Prin convenție internațională s-a stabilit că logaritmul în baza 10 al acestui raport de puteri (10/1), să reprezinte unitatea de măsură numită Bell, adică:

$$1 \text{ Bell} = \log \frac{10}{1} = \log 10$$

Generalizînd, putem scrie:

$$N \text{ Bell} = \log \frac{P_1}{P_2}$$

Întrucît ulterior s-a constatat că această unitate de măsură este prea mare, s-a convenit ca în practică să se folosească decibelul, care este un submultiplu al acesteia:

$$1 \text{ Bell} = 10 \text{ dB}$$

Numărul de decibeli care corespund unui anumit raport al puterilor este dat de formula:

$$N_{dB} = 10 \log_{10} \frac{P_1}{P_2}$$

unde  $P_1$  reprezintă, de regulă, puterea cu valoarea cea mai mare.

Este de reținut faptul că decibelul se bazează pe raportul a două puteri. În cazul în care dorim să exprimăm în decibeli raportul a două tensiuni sau curenți, este obligatoriu ca impedențele în punctele de măsură a acestora să fie identice.

Numărul de decibeli ( $N$ ) care corespunde raportului a două tensiuni ( $U$ ) sau curenți ( $I$ ), pe impedențe egale, se poate determina cu ajutorul formulelor:

$$N_{dB} = 20 \log_{10} \frac{U_1}{U_2} \text{ sau } N_{dB} = 20 \log_{10} \frac{I_1}{I_2}$$

Atunci cînd rezultatul acestor operații este pozitiv, avem de-a face cu o amplificare a semnalului, iar în situația cînd acesta este negativ, cu o atenuare. Putem spune, de exemplu, că un preamplificator are un câștig de +15 dB sau că un cablu coaxial are o atenuare de -6 dB/100 m.

În situația în care în fața numărului de decibeli nu se află nici un semn, se subînțelege că acest număr este pozitiv.

Cu ajutorul decibelilor se pot efectua operațiile aritmetice de adunare și scădere, ținîndu-se seama de semn.

Pentru exemplificare, prezentăm în tabelul 1 câteva dintre valorile cele mai uzuale ale decibelului înfîlțite în practică.

Așa cum reiese din tabel, o creștere a puterii cu 1 dB (ceea ce reprezintă de altfel cea mai mică diferență de nivel audio sesizată de urechea umană) este echivalentă cu o mărire a puterii de 1,26 ori. O creștere cu 3 decibeli echivalează cu o dublare a puterii s.a.m.d.

Nu este necesar să memorăm două seturi de valori ale decibelului, unul pentru puteri și altul pentru tensiuni. Valoarea raportului tensiunilor sau curenților este pur și simplu rădăcina pătrată a raportului puterilor.

## DETECTOR MF - 455 kHz

Ing. GEORGE PINTILIE, YO3AVE

### bandă îngustă

În revista „Tehnum”, de-a lungul anilor, au fost prezentate scheme și montaje de receptoare pentru radioamatori, pentru banda de 144 MHz, care erau prevăzute numai cu detectoare de modulație de amplitudine.

Vă prezentăm în acest articol un „adaptor” de demodulator de modulație de frecvență pentru 455 kHz, cu bandă îngustă (8—10 kHz), care este ușor de executat și care dă rezultate foarte bune.

Montajul este realizat cu circuitul integrat TBA120U, iar schema a fost inspirată după recomandările de aplicație a acestui circuit prezentate de uzina constructoare (bineînțeles, cu unele mici modificări specifice frecvenței la care este folosit).

Plăcuța se va monta cît mai aproape de putînză de ultimul transformator de frecvență intermediară (455 kHz) din receptor. Cuplajul se va face în punctul însemnat în schemă (fig. 1) „intr” cu unul din punctele „calde” al primarului sau al secundarului acestui transformator. Alimentarea se face cu o tensiune de 9—12 V.

Condensatorul C7 de 22 nF are rolul de dezaccentuare a frecvențelor înalte de audiofrecvență. Dacă vi se pare că tonul este „înfundat”, micșorați valoarea acestuia pînă la 4,7 nF.

Bobinele L1, L2 și L3 se realizează pe carcasa și armături de transformatoare de frecvență intermediară folosite în receptoarele de radiodifuziune. L1 are 10 spire conductor Ø 0,1 CuEm (bobinat peste L2); L2 conține 72 de spire, iar L3 tot 72 de spire, din același conductor.

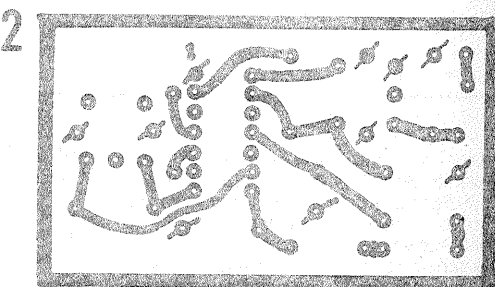
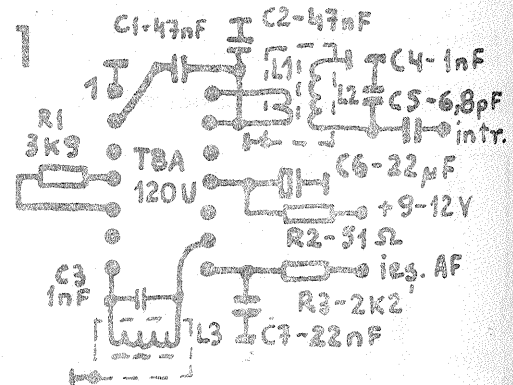
Condensatoarele C3 și C4 trebuie să fie cu dielectric din stiroflex.

Acordarea se execută astfel: L2 pe maximum de semnal, iar L3 astfel încît pe ieșirea de A.F. (la unul din capetele rezistorului R3) să fie o tensiune de 4,0—4,5 V.

Cablajul imprimat se realizează conform desenului din figura 2. Punctele de masă sînt însemnate cu o liniuță oblică și se vor uni toate între ele. În desenul din figură sînt trasate numai circuitele „calde”.

Atenție la circuitul integrat TBA120U: pinii 3, 6, 10 și 12 trebuie să rămîină neconectați. Desenul este prezentat privind din partea montării pieselor pe placă.

Dacă se folosesc transformatoare FI prevăzute cu condensatoare de acord proprii (în interiorul acestora), atunci se exclud condensatoarele C3 și C4.



Pentru a aprofunda mai bine cunoștințele dobândite, vom examina în continuare câteva exemple practice.

1. Să presupunem că am procurat un amplificator liniar de emisie care, conform datelor tehnice, are o amplificare în putere de 10 dB.

Aceasta înseamnă că dacă la intrarea amplificatorului vom aplica o putere de excitație de 10 wați, la ieșire vom obține o putere utilă de 100 wați. (Notă: în toate exemplele care urmează vom face abstracție de pierderile inerente în sistem prin neadaptare, disipație etc.)

În cazul în care vom aplica aceeași putere de excitație la intrarea unui alt amplificator care are un câștig de 14 dB, vom obține la ieșirea acestuia o putere utilă de 251 wați. Iată, deci, că pentru o creștere a amplificării de numai 4 dB, obținem un spor de putere de 151 wați. Acest lucru este normal, întrucât o creștere a puterii cu 4 dB înseamnă, de fapt, o multiplicare a acesteia de 2,51 ori.

2. Să presupunem acum că dispunem de un emițător cu o putere utilă de 100 wați și de o antenă cu un câștig de 3 dB. Puterea efectiv radiată (EIRP) în acest caz de către stația noastră va fi de  $100 \times 2 = 200$  wați.

În cazul în care vom înlocui antena inițială cu o antenă directivă cu 3 elemente, cu un câștig de 6 dB, vom obține o putere efectiv radiată de 398 wați ( $100 \times 3,98 = 398$  wați).

Iată, deci, cum am reușit să dublăm practic puterea efectiv radiată a stației noastre fără a mări puterea etajului final și, implicit, consumul de energie.

3. Și acum să vedem ce reprezintă, în fapt, un control RST de 59 plus 30 dB pe care îl acordăm adeseori cu atâta ușurință. Presupunând că stația corespondentă, folosind în momentul respectiv un emițător cu o putere de ieșire de 200 wați, și-ar reduce brusc puterea de ieșire la numai 2 miliwați (deci un raport de 30 dB), ar trebui să continuăm să o recepționăm în condiții excelente cu un control RST de 59 (!).

Dv. ce credeți, este posibil? Și dacă da, de ce să nu aruncăm cu toții etajele finale și să nu lucrăm cu puteri de pînă la 1 watt, dacă oricum ne auzim cu RST 59? Lista membrilor YO QRP CLUB rămîne deschisă.

Din cele expuse pînă acum rezultă că decibelul este o unitate de măsură relativă, adimensională, care exprimă relația dintre două puteri, tensiuni sau curenți. Astfel, dacă cineva afirmă că și-a mărit puterea cu 6 dB, este necesar să ne precizeze și valoarea puterii inițiale pentru a ne putea face o idee corectă asupra puterii pe care a obținut-o.

Într-adevăr, o creștere a puterii de la 1 la 4 wați sau de la 100 la 400 wați corespunde aceleiași amplificări de 6 dB.

Fiind o unitate de măsură relativă, decibelul trebuie să fie folosit în legătură cu un sistem de referință absolut al puterii, tensiunii, curentului etc.

Acesta este și motivul pentru care au apărut mai multe tipuri de decibel, dintre care menționăm pe cele de interes pentru activitatea noastră :

- dBW = decibel relativ la o putere de 1 watt;
- dBm = decibel relativ la o putere de 1 miliwatt;
- dBμV = decibel relativ la o tensiune de 1 microvolt;
- dBV = decibel relativ la o tensiune de 1 volt;
- dBi = câștigul unei antene față de un radiator izotrop;
- dBd = câștigul unei antene față de o antenă dipol;
- dBc = intensitatea față de purtătoarea (carrier) unui semnal.

În calculele din domeniul radiofrecvenței se folosește ca nivel de referință puterea exprimată în decibeli față de 1 miliwatt (dBm) sau față de 1 watt (dBW).

Nivelului de 0 dBm îi corespunde o putere de 1 miliwatt pe o impedanță cunoscută (de exemplu 50 Ω). Din aceasta rezultă că:

- 0,001 wați = 0 dBm;
- 0,01 wați = +10 dBm;
- 0,1 wați = +20 dBm;
- 1 watt = +30 dBm;
- 10 wați = +40 dBm;
- 100 wați = +50 dBm;
- 1 000 wați = +60 dBm.

Dacă dorim să efectuăm transformarea din dBm în dBW, pur și simplu adăugăm (-30) la valoarea exprimată în dBm. Astfel, o putere de 2 kW echivalează cu 33 dBW sau cu 63 dBm.

Aceeași unitate de măsură (dBm) se folosește și pentru exprimarea sensibilității unui radioreceptor.

În tabelul 2 prezentăm relația care există între dBm și tensiunea de radiofrecvență corespunzătoare, măsurată pe o impedanță de 50 Ω.

Pentru a calcula valoarea tensiunii disipate pe o altă impedanță, se poate folosi formula:

$$V = \sqrt{P \times R}$$

Pentru exprimarea câștigului unei antene se folosesc de obicei două standarde de referință:

- dBi — câștigul unei antene față de antena izotropică (antena imaginară, care radiază uniform în toate direcțiile);

— dBd — câștigul unei antene față de antena dipol (câștigul unei antene dipol față de antena izotropică este de +2,1 dB).

Dacă câștigul unei antene este exprimat numai în dB (fără i sau d), acesta nu are nici o valoare, pentru că nu avem un termen de comparație față de care să apreciem acest câștig.

După cum se poate observa, decibelul reprezintă o facilitate deosebită. În loc să lucrăm cu numere astronomice, lucrăm cu numere de ordinul zecilor sau sutelor. Astfel, în loc să spunem că un amplificator are un câștig de 1 000 000 de ori, spunem pur și simplu că acesta are o amplificare de 60 dB.

Desigur, despre decibel și aplicațiile sale ar mai fi multe de spus, dar considerăm totuși că aceste rînduri au contribuit într-o oarecare măsură la clarificarea acestei noțiuni și la utilizarea sa în cunoștință de cauză.

Tabelul 1

Scara raporturilor logaritmice pentru puteri și tensiuni

dB	$P_1/P_2$	$U_1/U_2 = \sqrt{P_1/P_2}$
0	1,00	1,00
1	1,26	1,12
3	2,00	1,41
4	2,51	1,59
6	3,98	2,00
10	10,00	3,16
12	15,85	3,98
14	25,11	5,01
16	39,81	6,31
20	100,00	10,00
30	1000,00	31,30
40	10000,00	100,00

Tabelul 2

0 dBm	=	223 mV/50 Ω
-20 dBm	=	22,3 mV/50 Ω
-40 dBm	=	2,23 mV/50 Ω
-60 dBm	=	223 μV/50 Ω
-80 dBm	=	22,3 μV/50 Ω
-100 dBm	=	2,23 μV/50 Ω
-107 dBm	=	1 μV/50 Ω
-120 dBm	=	0,223 μV/50 Ω
-130 dBm	=	0,07 μV/50 Ω

## MULTIPLICATOR Q PENTRU US

inn. MIHAI CODARNAI

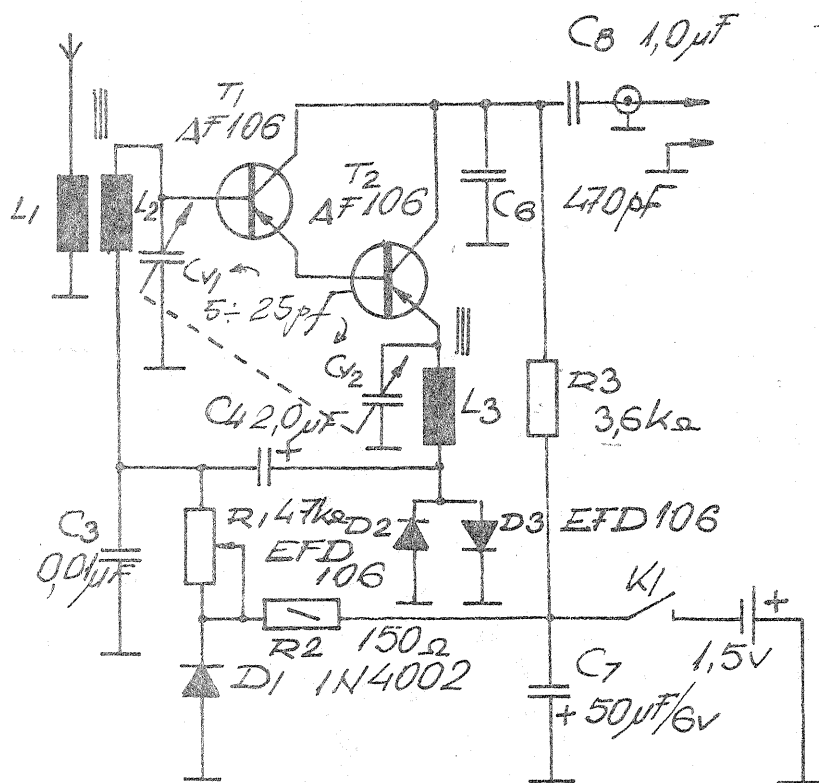
Pentru radioamatorii care doresc îmbunătățirea performanțelor receptoarelor lor gen TCVR „LIXCO” A-412 și ale celor mai vechi echipate cu tuburi, propun un montaj deosebit de simplu și eficient, echipat cu două tranzistoare AF106.

Schema reprezintă un multiplicator „Q” ce conferă receptorului un plus de sensibilitate și selectivitate. Schema cuprinde două circuite rezonante L2Cv1 — cuplat cu bobina de antenă L1 — și L3Cv2, al cărui acord se face simultan cu condensatorul dublu Cv1—Cv2, a cărui valoare maximă este  $2 \times 25$  pF.

Condensatorul C4 realizează o reacție pozitivă necesară compensării pierderilor din circuitul rezonant de intrare, mărindu-i astfel factorul de calitate, selectivitatea și implicit sensibilitatea.

Dioda D1 servește stabilirii unei tensiuni fixe de polarizare. Sensibilitatea și selectivitatea maxime se obțin prin reglajul potențiometrului R1 de 47 kΩ. Diodele D2 și D3 micșorează riscul autooscilației. Alimentația se face de la o baterie de 1,5 V sau de la o sursă stabilizată de aceeași valoare, eventual un acumulator, fără a fi necesar un curent mai mare de 10 mA.

Montajul este recomandat lucrului în benzile de unde scurte, utilizând pentru acestea datele bobinelor TCVR-ului „LIXCO A-412” pentru L1 și L2, iar L3 = 1,2.



# COMUTATOR ELECTRONIC AUDIO

ALEXANDRU ZANCA

Una din principalele surse de zgomot și, totodată, generatoare de complicații (ecrane, cablaje, cuplaje parazite etc.) în cadrul lanțului audio o constituie comutatorul (mecanic) cu care sînt selectate sursele de semnal de la intrările preamplificatoarelor audio. Un alt aspect neplăcut este cel legat de fiabilitatea și gabaritul acestor piese, care dacă nu sînt de tip profesional, de foarte multe ori lasă de dorit. Înlocuirea unui astfel de comutator, în cazul defectării lui, este un adevărat tur de forță pentru constructorul amator (atelierele specializate preferă să înlocuiască întreg blocul de intrare!). Un alt neajuns este cel legat de prețul acestei componente care, în cazul unei piese profesionale, este destul de piperat. Complicații de netrecut apar dacă intenționăm să realizăm o telecomandă pentru acest bloc. În dorința de a simplifica și îmbunătăți performanțele acestui bloc, component al lanțului audio, cît și a facilita realizarea telecomenzii, firma „Philips” a proiectat și realizat un circuit integrat specializat în funcția de comutator audio stereo cu patru poziții, și anume circuitul integrat TDA1029, circuit omologat și produs și la noi în țară de firma I.P.R.S.—Băneasa.

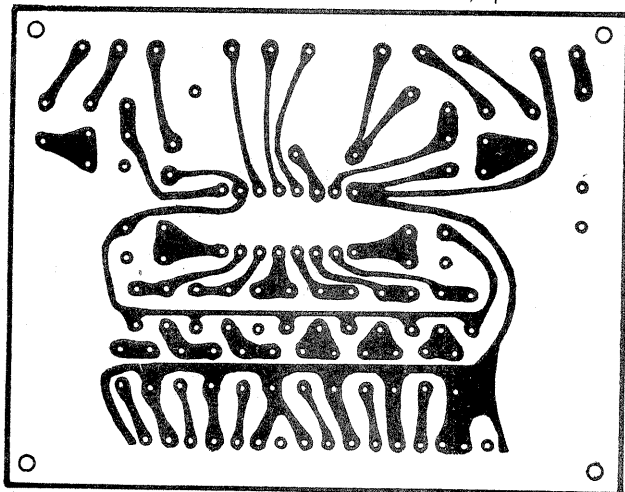
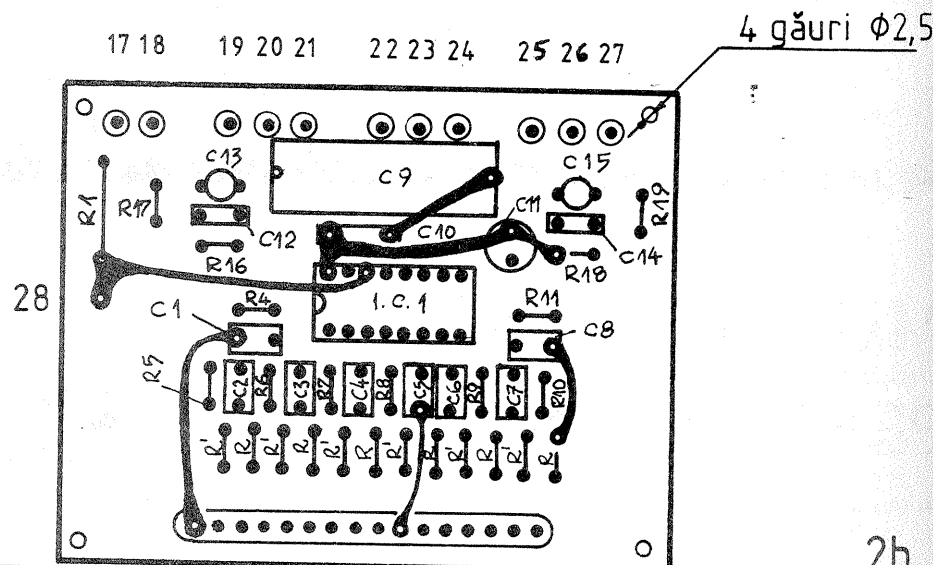
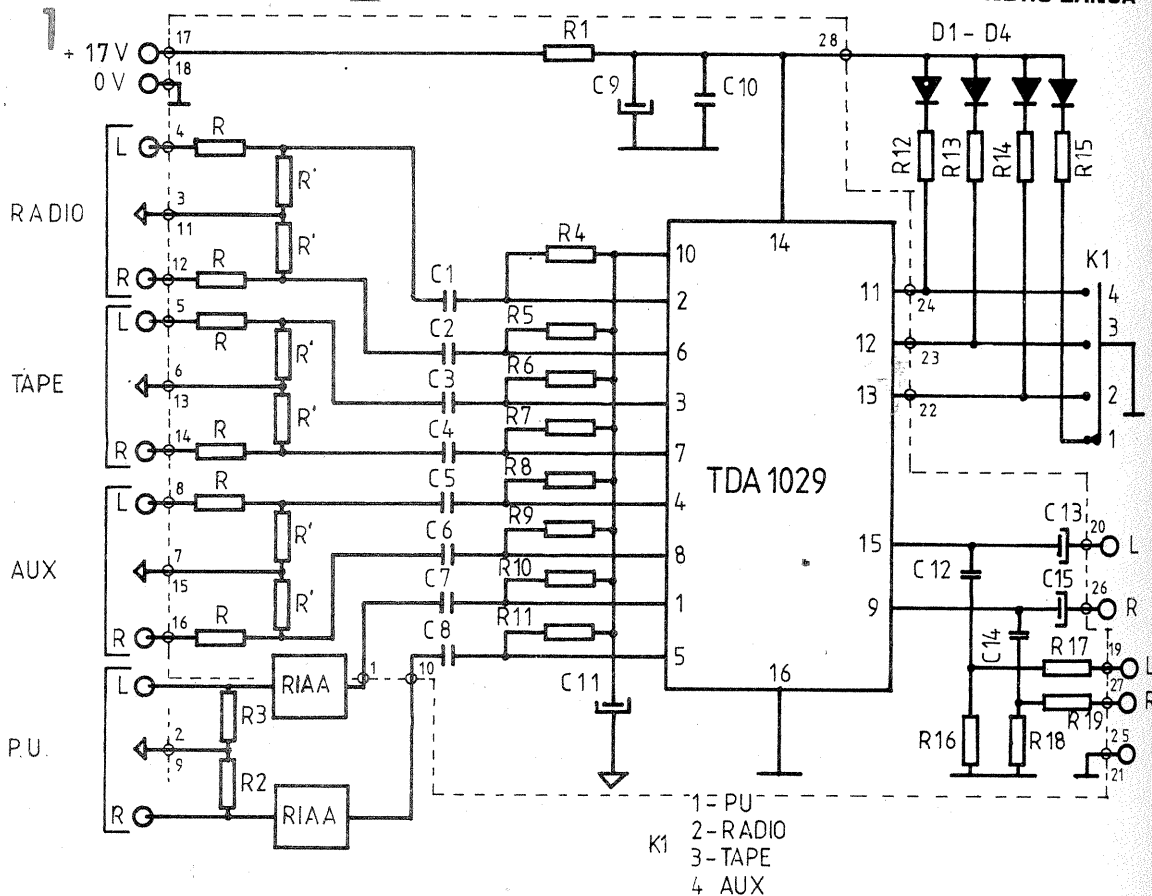
Circuitul integrat TDA1029 conține două comutatoare electronice analogice cu cîte patru poziții. Circuitul este prevăzut cu protecție la supratensiune pentru intrări și cu protecție la scurtcircuit pentru ieșiri. Funcția de comutare este realizată prin intermediul intrărilor de comandă (pinii 11, 12, 13) ce sînt activate în starea logică „0” (U11: U12; U13 < 2,1 V) compatibilă cu nivelul logic „0” TTL.

Principalele performanțe ale acestui circuit ce îl recomandă în realizarea de aparatură HI-FI sînt:

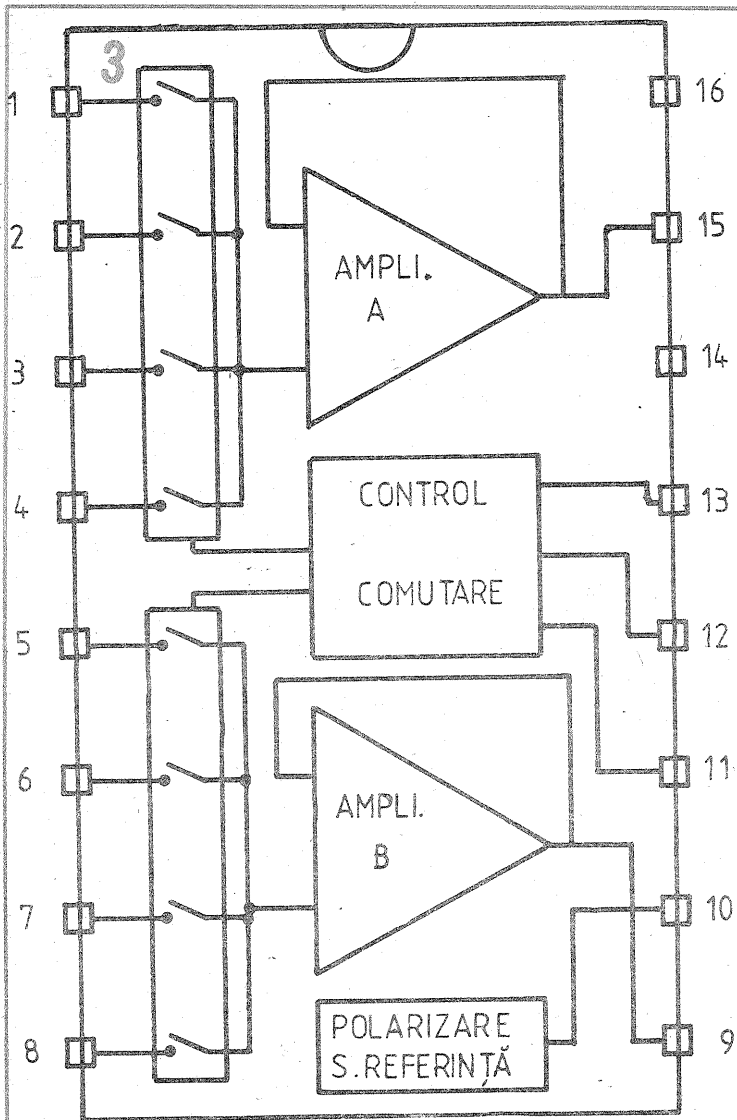
- banda de trecere 1,3 MHz
- impedanța de intrare 400 kΩ
- diafonia între intrarea selectată și cea neselectată -100 dB
- distorsiuni (pentru nivel de intrare sub 1 V) 0,01%
- tensiunea de zgomot 12 μV
- slew-rate 2 V/μs

Dintre parametrii electrici se pot enumera:

- tensiunea de alimentare maximă 23 V
- tensiunea de funcționare 6...23 V (tipic 20 V)
- curentul de alimentare 4 mA
- tensiunea de comandă comutare 0...23 V
- curentul de comutare 50 mA
- puterea disipată 625 mW
- curentul de polarizare 20...200 mA
- tensiunea continuă la intrare 3...19 V
- tensiunea alternativă la intrare (virf la virf) 16 V
- rejecția tensiunii de alimentare (Ri < 10 kΩ) 100 μV/V
- câștigul în tensiune pentru intrarea comutată 1
- rezistența de ieșire 400 Ω
- referința de tensiune 1/2 · U13 + 0,7 V
- capacitatea dintre intrările alăturate 0,5 pF



- 1 2 3 4 5 6 7 8 9 11 13 15  
10 12 14 16
- FAȚA B  
Scara 1:1
- 1-intrare PU
  - 2;3;5;7;9;11;13;15 -masă semnal-nivel scăzut
  - 4-intrare RADIO L
  - 6-intrare TAPE L
  - 8-intrare AUX L
  - 10-intrare PU R
  - 12-intrare RADIO R
  - 14-intrare TAPE R
  - 16-intrare AUX R
  - 17- +Vcc (17V)
  - 18- GND (0V)
  - 19- ieșire linie L
  - 20- ieșire L
  - 21- masă ieșire
  - 22; 23; 24 -comenzi comutator
  - 25-masă ieșire
  - 26- ieșire
  - 27- ieșire linie



- 1-intrare 1A
- 2 intrare 2A
- 3-intrare 3A
- 4 intrare 4A
- 5 intrare 1B
- 6 intrare 2B
- 7-intrare 3B
- 8-intrare 4B
- 9-ieșire B
- 10-ieșire polarizare
- 11-control 4
- 12- control 3
- 13-control 2
- 14- +Vcc
- 15- ieșire A
- 16- GND

liară. Pentru intrarea PU, semnalul va fi preluat de la ieșirea preamplificatorului egalizor RIAA pentru doze magnetice. De asemenea, a fost prevăzută și o ieșire de linie de impedanță mare pentru înregistrări sau conectări cu alte amplificatoare.

Perechile de rezistențe R, R' se aleg de către constructorul amator în funcție de impedanța și nivelul tensiunii audio a sursei (radio, bandă, video etc.).

Diodele D1...D4 sînt diode tip LED și arată care dintre intrări este în stare activă. Aceste diode, împreună cu rezistențele de limitare a curentului, R12...R15, pot lipsi în unele aplicații (comutarea este semnalată în alt mod). Aceste componente nu au fost montate pe placa de sticlătextolit. Cablajul s-a realizat pe o placă de sticlătextolit dublu placat. Desenul cablajului este arătat în figura 2 a, iar dispunerea componentelor în figura 2 b, la scara 1:1.

Conexiunile la intrare se vor realiza cu cablu bifilar răsucit și apoi ecranat. Ecranele se leagă la masă într-un singur punct, și anume la cotele 2 și 3, iar masa de semnal va fi constituită din unul din cele două fire răsucite, celălalt fiind firul „cald”. Legăturile pentru pinii de comandă nu trebuie ecranate și pot avea lungimea de 2...3 m în cazul telecomenzii.

Comutatorul K1 poate fi un comutator mecanic, nepretențios, tip claviatură sau rotativ, dar poate fi utilizat cu succes un comutator senzorial (tot mai des numit impropriu „digital”), realizat cu circuitul integrat specializat SAS560S.

Circuitul integrat SAS560S este un circuit monolitic bipolar ce realizează funcția de comutator senzorial pentru selectarea programelor în cazul tunerelor — radio, TV, video — realizate cu diode varicap, permițînd selectarea unui canal din patru. Circuitul are la bază un bistabil de tip R—S ce este comandat de un amplificator de intrare cu amplificatoare mare. Bistabilul, la rîndul lui, controlează comutatoarele ce furnizează tensiunea pentru diodele varicap, pe de o parte, și pentru dispozitivele de afișare, pe de altă parte. Deci, la atingerea cu mîna a intrării unuia din amplificatoare, bistabilul aferent va aduce în stare de saturație tranzistoarele ce furnizează cele două tensiuni ale canalului respectiv (canal selectat), furnizînd, totodată, un impuls către celelalte bistabile corespunzătoare celorlalte intrări care, la rîndul lor, trec în stare de blocare tranzistoarele interne ce furnizează cele două tensiuni (canal neselectat). Deci, pe pinii de ieșire corespunzători (pinii 3, 4, 5, 6 și respectiv 9, 11, 13, 15), vom avea zero volți față de masă, în cazul tranzistoarelor blocate (canal neselectat) și aproximativ +V7, respectiv +V8 în cazul tranzistoarelor saturate (canal selectat).

Comparînd aceste niveluri de tensiune cu cele necesare comandării comutatorului audio, se observă că situația este inversă: canal

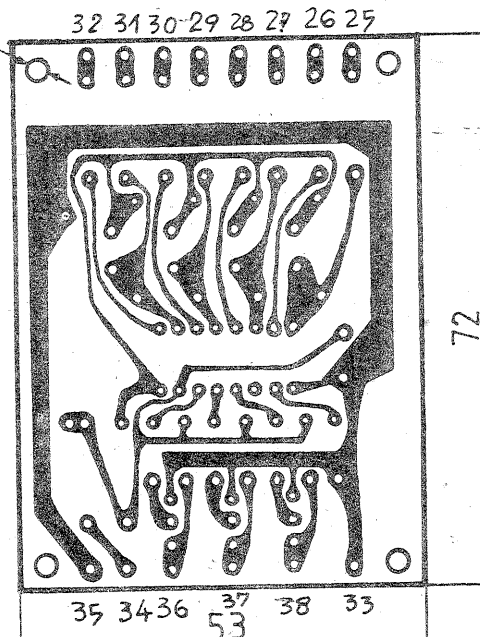
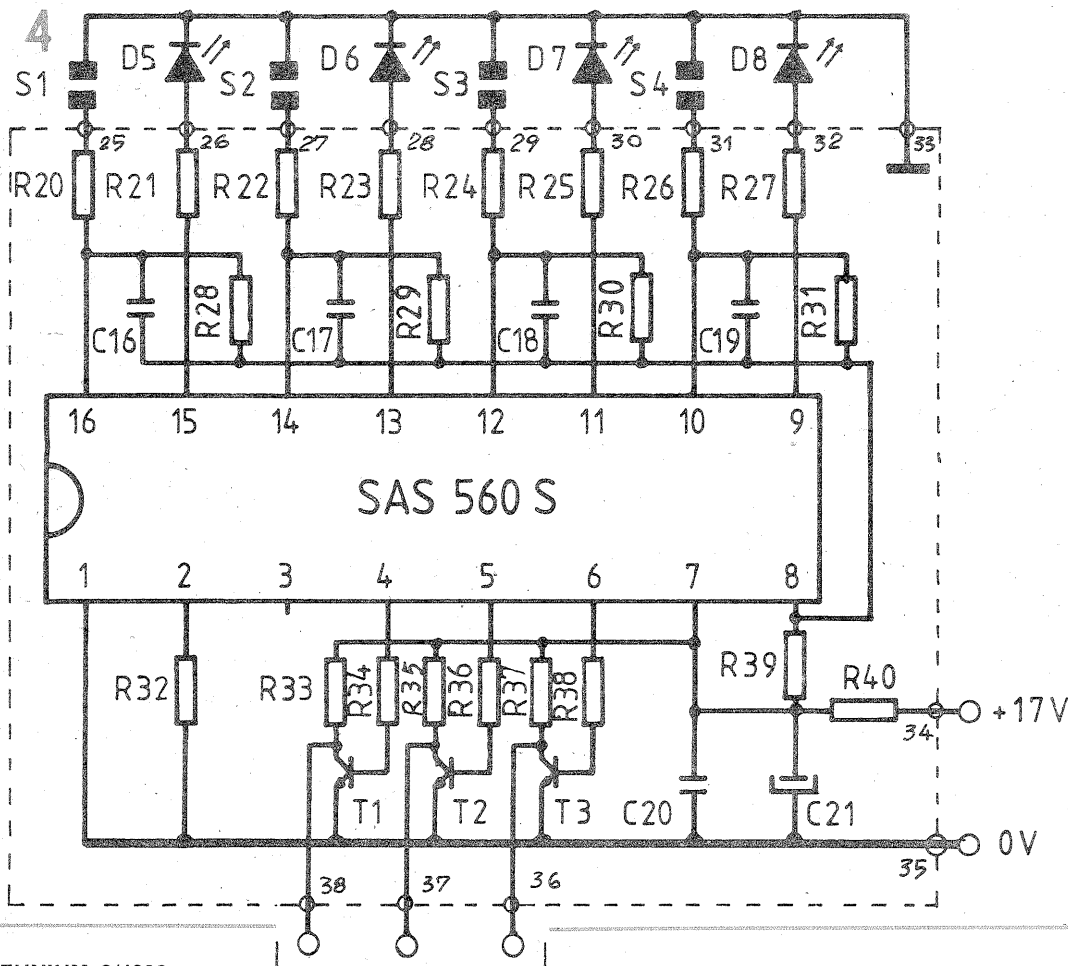
-Schema-bloc a circuitului și configurația terminalelor sînt arătate în figura 3.

Pentru a nu înrăutăți raportul S/Z, în cazul aplicațiilor în care rămîn intrări nefolosite, se recomandă ca acestea să fie conectate la +Vc.c. dacă aceasta nu depășește 19 V, sau mai bine la pinul 10.

Comutatorul audio stereo, realizat cu circuitul integrat TDA1029, are schema ilustrată în figura 1. Au fost prevăzute patru intrări, și anume PU magnetic, radio, magnetofon (casetofon) și o intrare auxili-

φ 3  
4 găuri

5



activ  $V < 2,1 V$  și canal blocat  $V > 3,3 V$ . Pentru a cupla aceste circuite este nevoie deci de o „interfață”. Aceasta a fost realizată cu tranzistoarele T1...T3, și anume în momentul în care potențialul bazei unuia dintre tranzistoare este la nivel zero volți față de masă — canal neselectat pentru I.C.2 —, tranzistorul respectiv este blocat, la rîndul lui, potențialul colectorului fiind aproximativ +Vc.c., ceea ce corespunde stării blocat pentru canalul comutatorului audio al cărui pin de co-

(CONTINUARE ÎN PAG. 19)

## TUNER TV

Student CLAUDIU VLĂDĂU

Tunerul prezentat se poate conecta la un monitor TV sau la un videocasetofon deoarece are separare față de rețea. Este prevăzut cu indicarea digitală a programului selectat, ieșire pentru semnalul video și audio, reglajul nivelului de semnal video, audio și al tonului.

În figura 1 este prezentată schema de bază. Ea reprezintă partea de radiofrecvență a televizorului „Sirius 208” cu mici modificări. Schema cuprinde selectorul FIF-UIF pnp, programatorul, modulul amplificator frecvență intermediară video-sunet și modulul frecvență intermediară sunet.

## SELECTORUL FIF-UIF

Selectorul este un modul de bază care nu poate fi construit și reglat de către amatori și de aceea trebuie cumpărat. Am folosit selectorul FIF-UIF pnp tip P38029-000 însă se pot folosi și alte tipuri de selectoare cu tranzistoare pnp, dar care să fie compatibile ca funcționalitate.

## PROGRAMATORUL

Programatorul folosit este de tip P11455-000 cu 6 taste și fără buton de CAF. Se poate folosi orice programator care are conexiunile scrise în figura 1. Tipurile R10161C, R10161C2, R10161C5 sînt cu 8 taste și fără buton de CAF. Toate programatoarele prezentate există în magazinele de specialitate.

## MODULUL A.F.I. CALE COMUNĂ

Acest modul este realizat cu circuitul integrat specializat A241D de producție germană. Semnalul de E.I. de la selector este amplificat de tranzistorul BF199 și aplicat filtrului de selectivitate concentrată MSF38,9

K care rejectează frecvențele de 30 MHz, 31,5 MHz, 39,5 MHz, 40,5 MHz. Acest filtru este conectat la intrările de F.I. ale integratului, pinii 1 și 16. Pentru reglajul flancului Nyquist (38 MHz) este prevăzut între pinii 9 și 8 circuitul rezonant paralel format de condensatorul de 100 pF stiroflex, rezistența de 22 kΩ și bobina L11. Tensiunea de RAA este furnizată pe pinul 4. La pinul 3 se conectează cursorul semireglabilului de 100 kΩ, de unde se reglează „întîrzierea RAA”. La varianta de circuit integrat A240 (TDA440 românesc) se folosește „sistem de RAA poartă”. Circuitul „poartă” are o intrare de semnal, o intrare de comandă și o ieșire. Acest tip de RAA necesită impulsuri negative din baleiajul orizontal. Deci se observă că schemele cu acest tip de integrat nu pot fi aplicate tunerului. A241D este alimentat pe pinul 11 prin intermediul unui filtru „GAMA”, format de condensatoarele de 4,7 nF și 22 μF și bobina L12. Semnalul video complex este furnizat pe pinul 12 prin intermediul unui filtru „T”, format de rezistențele de 220 Ω și 2,2 kΩ, condensatorul de 22 pF și bobina L10.

Datele socurilor RF din modul sînt următoarele: L9, L10 vor fi construite pe un cilindru de ferită cu diametrul de 2 mm și de lungime  $l = 20$  mm, bobinindu-se 30 de spire din sîrmă de CuEm de  $\varnothing 0,2$  mm, spiră lîngă spiră, iar L12 poate fi un soc recuperat din TV hibride sau făcut pe un cilindru găurit de ferită de 5 mm diametru și lungime  $l = 12$  mm, pe care se bobinează 30 de

spire din sîrmă de CuEm  $\varnothing 0,25$  mm, spiră lîngă spiră. Bobinele L7, L8, L11 se pot cumpăra din magazin. L7 are punct verde, L8 — roșu și L11 — galben. Punctul colorat nu este pe ecranajul metalic, ci pe suportul cilindric de plastic al bobinelor. În caz că nu pot fi găsite, se pot realiza după datele următoare: se folosesc carcasa cilindrice de plastic cu diametrul de 4 mm, din care numai două au miez de ferită (L8 nu are miez) și ecranaje pentru toate trei. L7 are 23 de spire din sîrmă de CuEm  $\varnothing 0,2$  mm, L8 — 23 de spire din același tip de conductor, iar L11 — 4 spire din sîrmă de CuEm  $\varnothing 0,4$  mm. Toate sînt bobinate spiră lîngă spiră.

## MODULUL F.I. SUNET

Demodulatorul de sunet este construit cu un număr mic de piese fiindcă toate funcțiile sînt înglobate în circuitul integrat TBA120U de producție germană (sau românesc). Filtrul de selectivitate este de tipul cu „undă de suprafață” pe 6,5 MHz, singurul reglaj ce trebuie făcut fiind în circuitul rezonant paralel pe 6,5 MHz, format de condensatorul de 470 pF stiroflex și bobina L6 conectate între pinii 7 și 9 ai integratului.

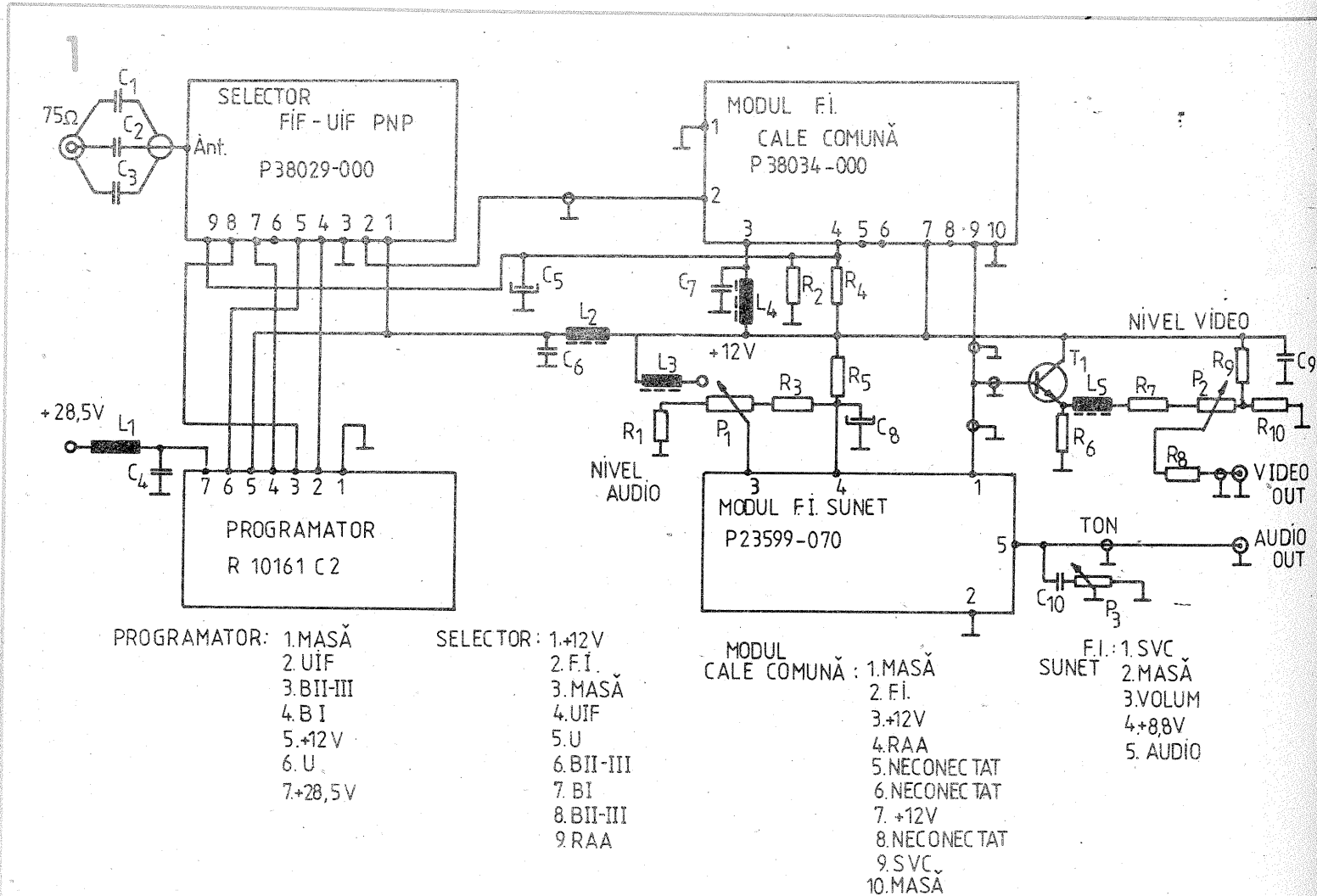
Alimentarea se face pe pinul 4, iar semnalul de AF variabil, demodulat este preluat din pinul 8 prin intermediul condensatorului de 4,7 μF. Am zis „AF variabil” fiindcă reglajul volumului se face „intern”, prin modificarea caracteristicii unui tranzistor de către un potențiomtru liniar de 5 kΩ și deci nu mai este nevoie de cablu ecranat. (Acest integrat a fost special construit pentru TV color, unde este prevăzut și reglajul „digital” al volumului.) Bobina L6 este realizată pe o carcasă cu diametrul de 6 mm cu miez de ferită re-

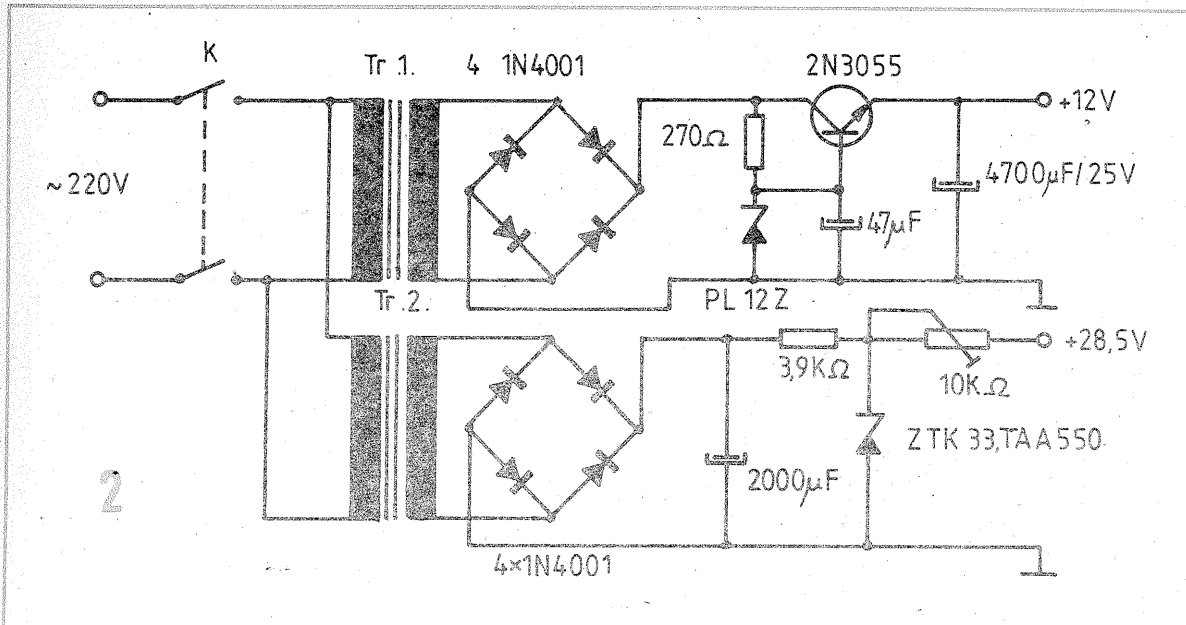
glabil de tipul celor folosite în AFI cale comună din televizoarele „Olimp H2”, „Venus H2”, „Diana H2”. Pe această carcasă se bobinează spiră lîngă spiră 18 spire din sîrmă de CuEm  $\varnothing 0,3$  mm.

## INDICATORUL DE PROGRAM

Pentru realizarea acestui indicator digital am utilizat un afișaj dublu VQE 24D. În figura 7 este desenată configurația terminalelor privind afișajul dinspre partea cu pini. Pe primul digit este aprinsă litera „P” de la cuvîntul — program — și punctul zecimal, iar pe al doilea este aprinsă cifra corespunzătoare programului selectat pe programator. Pentru litera „P” și punctul zecimal se conectează la masă pinii a1, b1, e1, f1, g1, h1. Anodul A1 se conectează la  $\pm 12$  V prin intermediul unei rezistențe de limitare a curentului de 500 Ω.

În figura 6 este desenată matricea de diode pentru formarea cifrelor. Pentru programatoarele cu 8 taste se poate extinde matricea în mod corespunzător. Între ieșirile „a2”, „b2”, „c2”,... și pinii corespunzătoare ai afișajului din figura 7 se inseriază rezistențe de 1 kΩ. Programatorul trebuie modificat cu mare grijă. În figura 7A este desenat un fragment din schema programatorului (restul este identic). În figura 7B este arătat acest fragment modificat. Pentru aceasta trebuie desfăcut programatorul și se intrerupe circuitul în locul unde este însemnat cu „X”. Se lipesc fire cît mai subțiri și lițate, cu atenție pentru a nu exfolia cablajul. Deci în exterior se scoț  $6 \times 3 = 18$  conductoare. Pentru o rigiditate cît mai bună a firelor se folosesc degajările dreptunghiulare din cablajul tasterului utilizate la imobilizarea conductoarelor originale ce se duc către placa

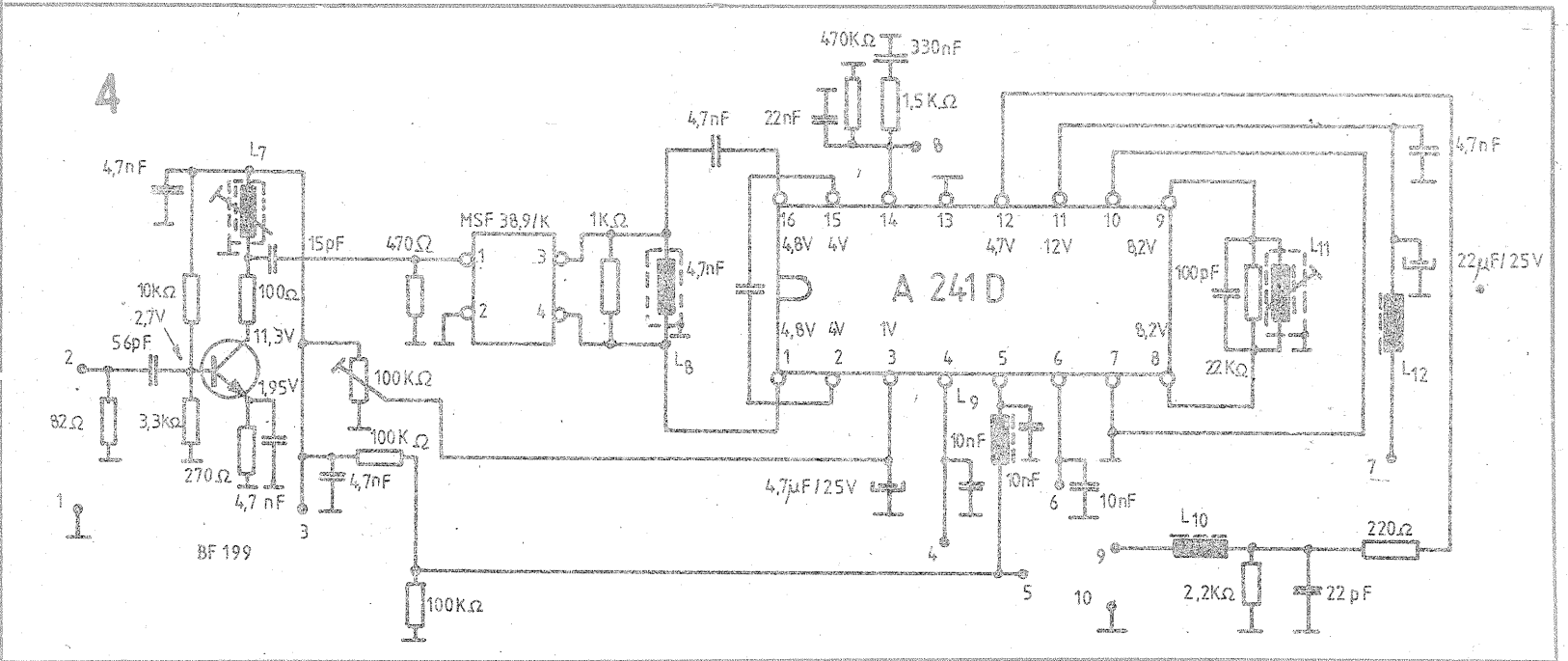
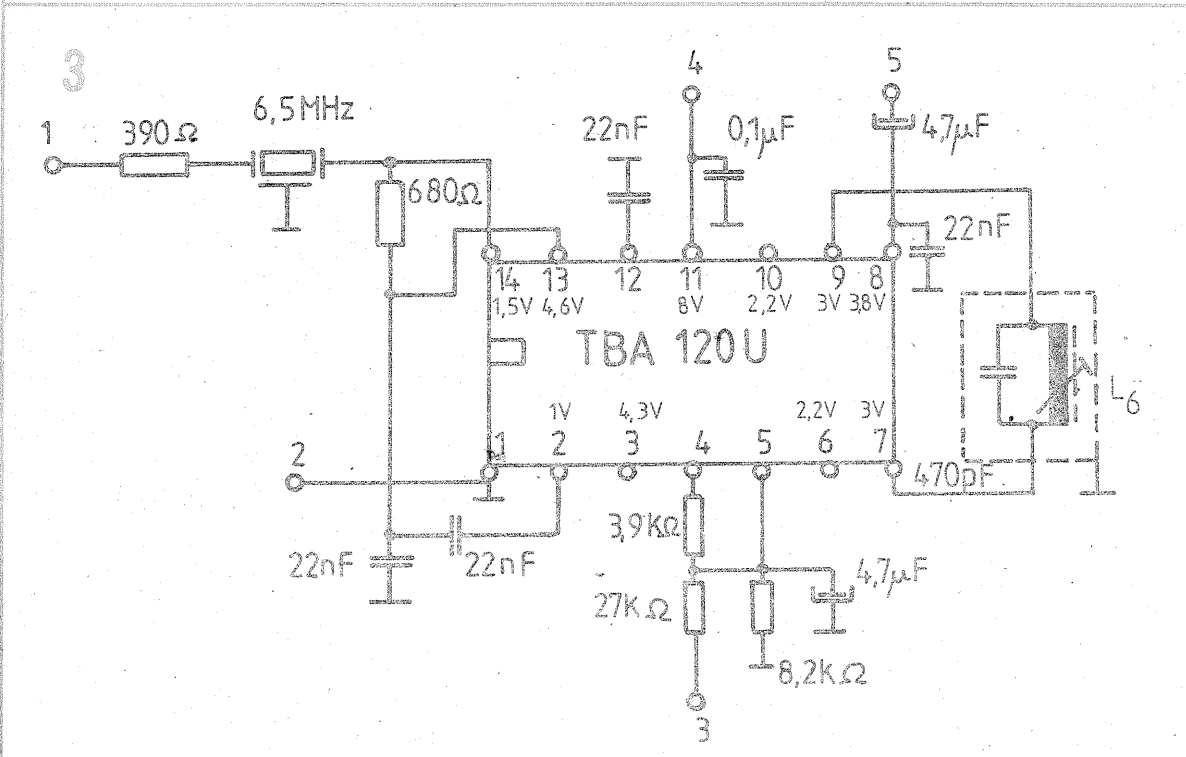




zează în secundar 12 V și Tr. 2 aproximativ 30 V. Un lucru foarte important este verificarea transformatoarelor. Ele vor fi considerate „apte” dacă pentru ambele poziții ale ștecherului în priză nu prezintă „fază” în secundar și pe tole. Tensiunea de 12 V este stabilizată cu o diodă Zener de 12 V și 2N3055. Tensiunea de 28,5 V se ajustează din semireglabilul de 10 kΩ.

#### MĂSURĂTORI ȘI REGLAJE

Pentru reglaje este nevoie de un monitor TV, un amplificator audio, o sursă de semnal TV care poate fi un generator de bare sau un program de televiziune recepționat în condiții ireproșabile. După conectarea aparatelor de mai sus la tuner, asigurându-ne mai întâi că nu sînt greșeli de montaj, putem trece la alimentarea pe etaje a tunerului. Mai întâi se alimentează modulul de FI sunet, al cărui consum este de cca 12,5 mA. Funcționarea lui este indicată și de un fișit mic la volum maxim. După măsurarea curentului se trece la măsurarea tensiunilor pe pini integratului, trecute în schema din figura 3. Următorul etaj ce se alimentează este A.F.I. cale comună. Pe monitor vor apărea „purici”, iar în difuzor se va auzi un fișit puternic. Se măsoară tensiunile pe care le-am trecut în schema din figura 4. Dacă totul este în regulă, se poate alimenta și selectorul prin intermediul programatorului. Se selectează sursa de semnal TV (nu contează calitatea imaginii pe monitor). După aceasta se reglează mai întâi miezul bobinei L11 pînă se obține o imagine impecabilă, apoi programul recepționat din taster, în cazul că nu a fost făcut acordul corect. Eventualele dubluri pe imaginea de calitate foarte bună (a nu se confunda cu dublurile care apar la reglajul incorect din L11) se pot atenua din L7, dar de regulă nu apar. Reglajul întâzierii RAA nu contează prea mult. Trebuie spus că semireglabilul de 100 kΩ se reglează cu cursorul aproape de masă. Deci, avînd o calitate a imaginii foarte bună (cu o definiție care să permită vizualizarea corectă a liniilor de test transmise în partea de sus a imaginii de programul național de televiziune) se poate trece la reglarea sunetului.



de bază a tunerului. Pe o plăcuță simplă placată de 30 x 50 mm se lipesc cele 18 diode, firele corespunzătoare și cele 3 fire se vor lipi la punctele de conexiune ale programatorului pentru BI, BII-III și UIF. De la taster se mai scot încă 6 conductoare pentru conectarea lor în

bazele celor 6 tranzistoare prin intermediul rezistențelor de 4,7 kΩ. Locul de unde se scot aceste 6 fire este desenat în figura 7, notat cu „1”, în punctul de distribuție a tensiunii de +12 V către selector pentru fiecare din cele 3 benzi selectabile.

#### SURSELE DE ALIMENTARE

Tensiunile necesare alimentării tunerului sînt de 12 V și 28,5 V. Schemele de redresoare utilizate sînt clasice și nu necesită explicații speciale. Tranzistorul 2N3055 se montează pe un mic radiator de 20 cm<sup>2</sup>. Transformatorul Tr. 1 furni-

Acest reglaj al sunetului este recomandabil să fie făcut „pe vorbă”. Se va urmări ca la apariția pe ecranul monitorului a textelor de titraj al filmelor să nu se audă brum.

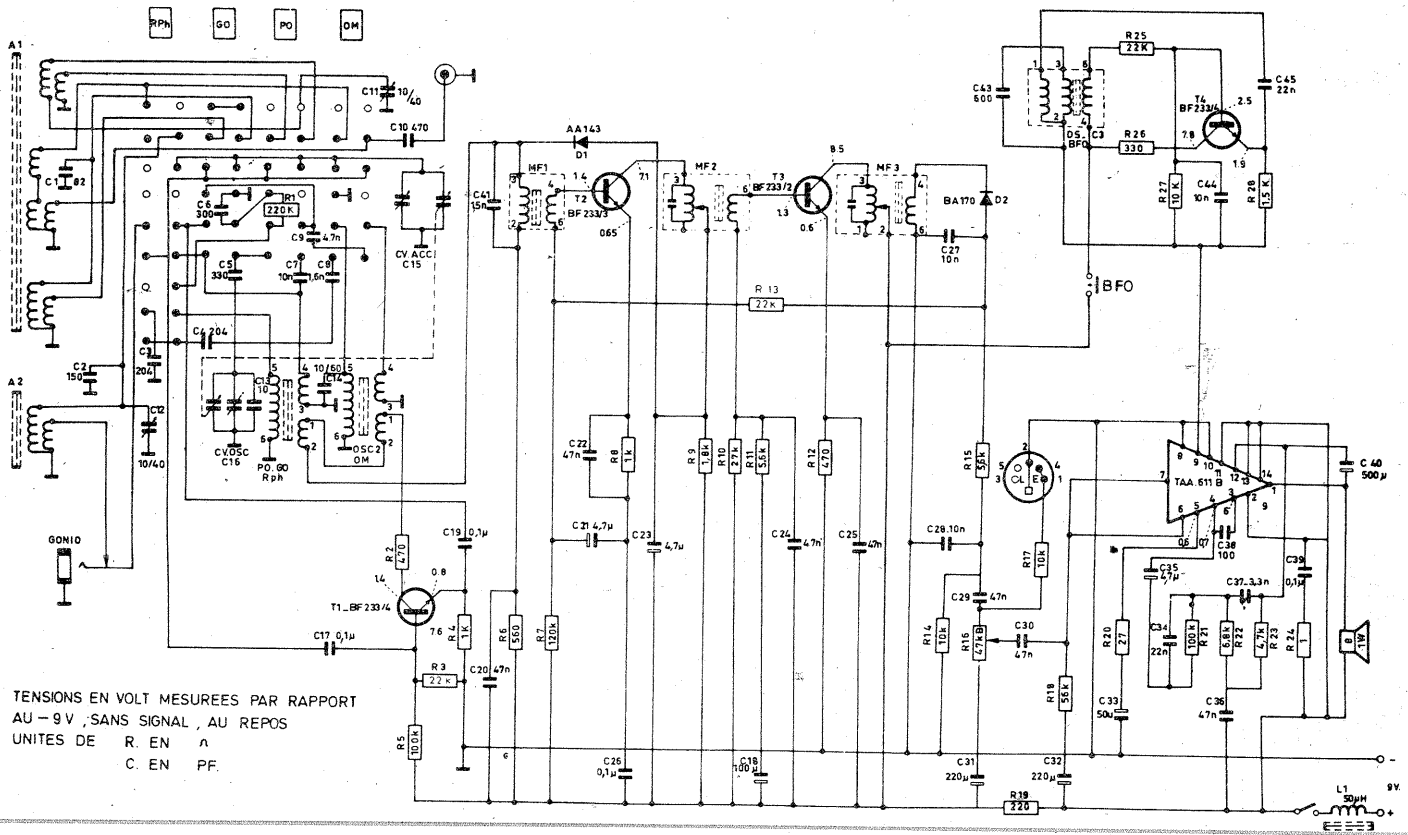
(CONTINUARE ÎN PAG. 13)

CONDREA LUIS — Brăila

# OCEAN RO-1000

Radioreceptorul OCEAN este de o construcție specială, avînd posibilități de recepționare a unor game de frecvențe pe care se transmit informații pentru navigatori. Astfel, se pot recepționa gamele 1 630—525 kHz; 272—150 kHz; 3,4

MHz—1,5 MHz și radiofărarile ce emit între 265 kHz și 405 kHz. Alimentarea se face cu 9 V, din baterii. Poate debita o putere de 1 W pentru 10% distorsiuni. Frecvența intermediară este de 470 kHz.

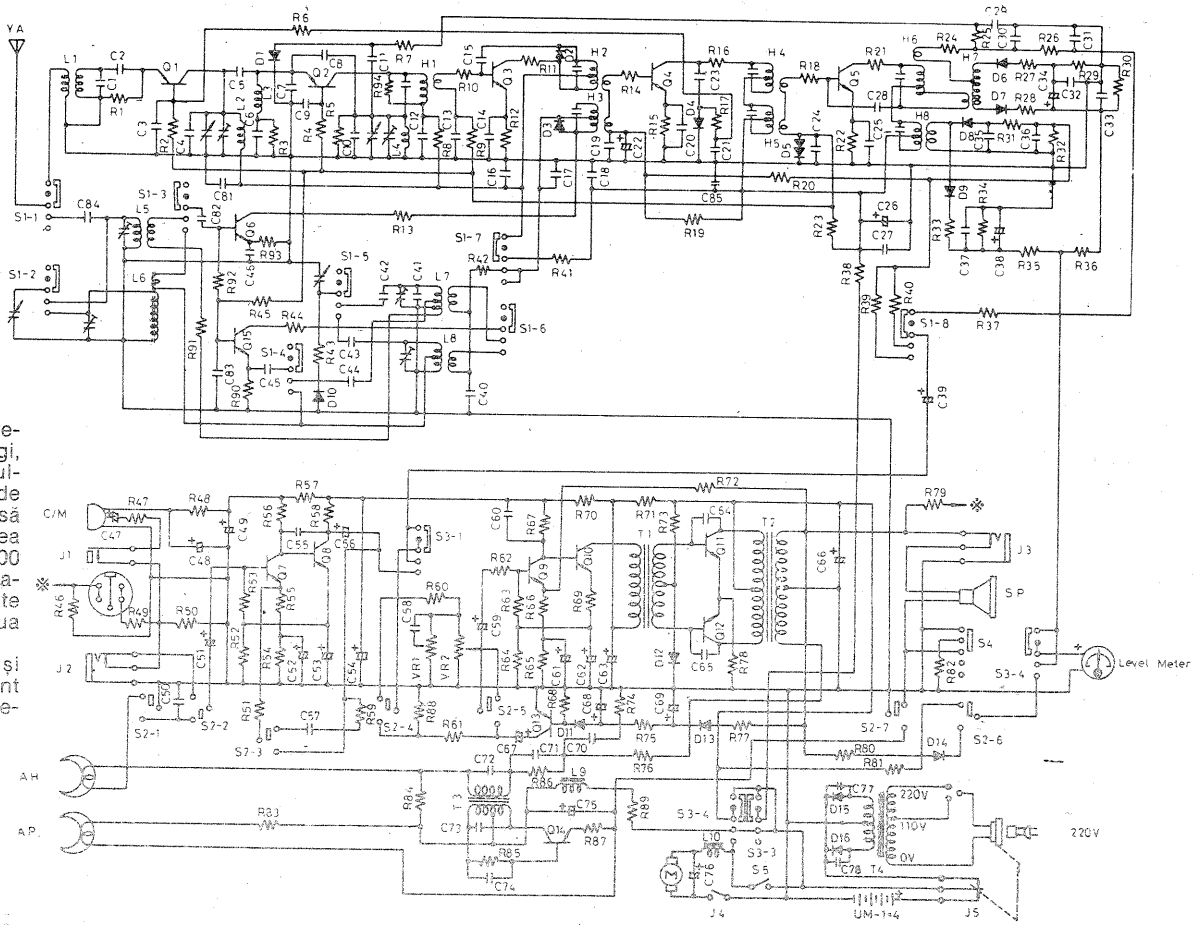


GEORGESCU PAUL — Iasi

# SILVANA TR-605ALS

Radiocasetofonul SILVANA recepționează gamele undelor lungi, medii, scurte și gama undelor ultracurte (88—108 MHz). Banda de frecvență reprodusă este cuprinsă între 125 și 6 300 Hz, iar puterea maximă de ieșire poate atinge 800 mW cu 10% distorsiuni. Alimentarea cu energie electrică se poate face din baterii sau de la rețeaua de 220 V.

Schema electrică este clasică și chiar dacă valorile pieselor nu sînt notate, totuși vă poate folosi la depanare.

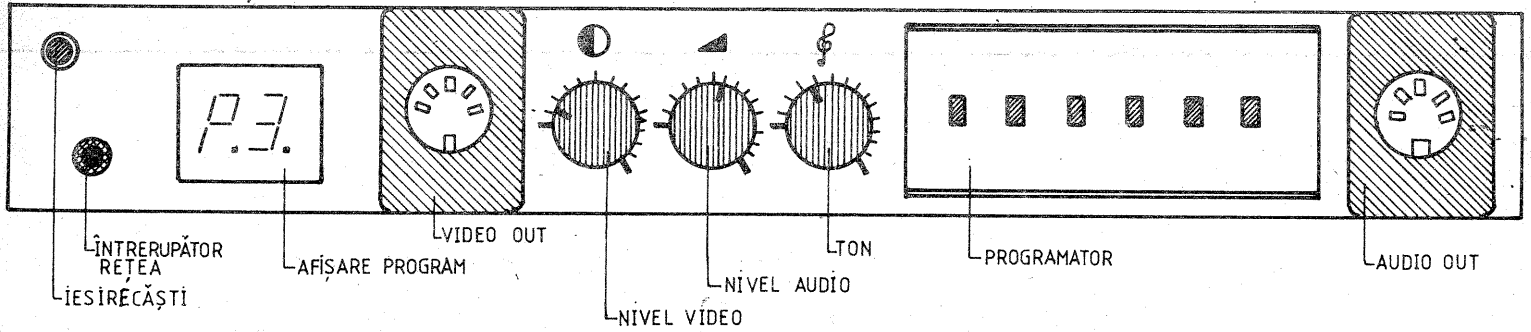


## PUBLICITATE

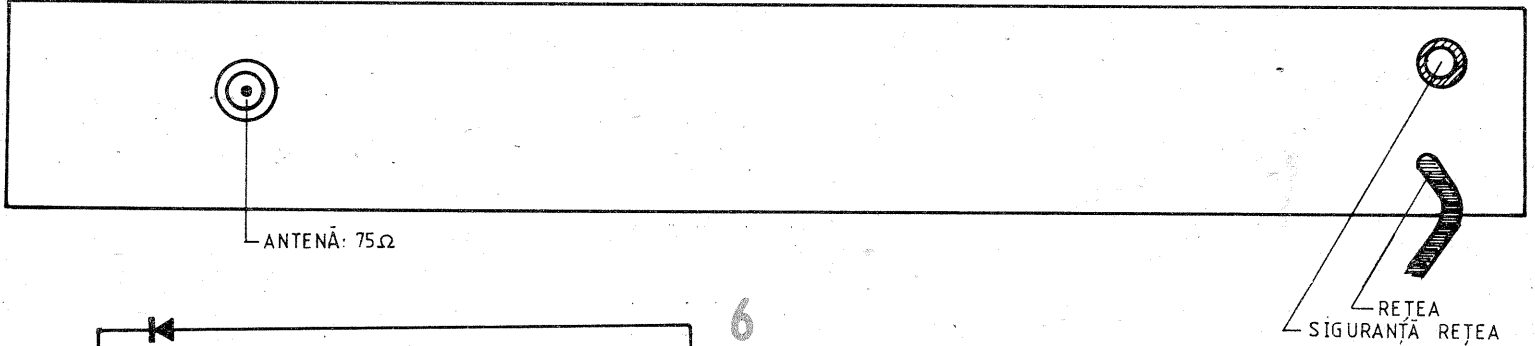
Institutul de Proiectări de Automatizare din București, Calea Floreasca nr. 167, sector 2, telefon 33 00 79/128, pune la dispoziția dumneavoastră:  
— antene și amplificatoare U.I.F. de bandă largă;

— alarmă și aprindere electronică pentru automobile;  
— sonerii multiton, alimentatoare, orgă de lumini;  
— poribagaje auto;  
— carcase metalice pentru radioamatori, dimensiuni la cerere.

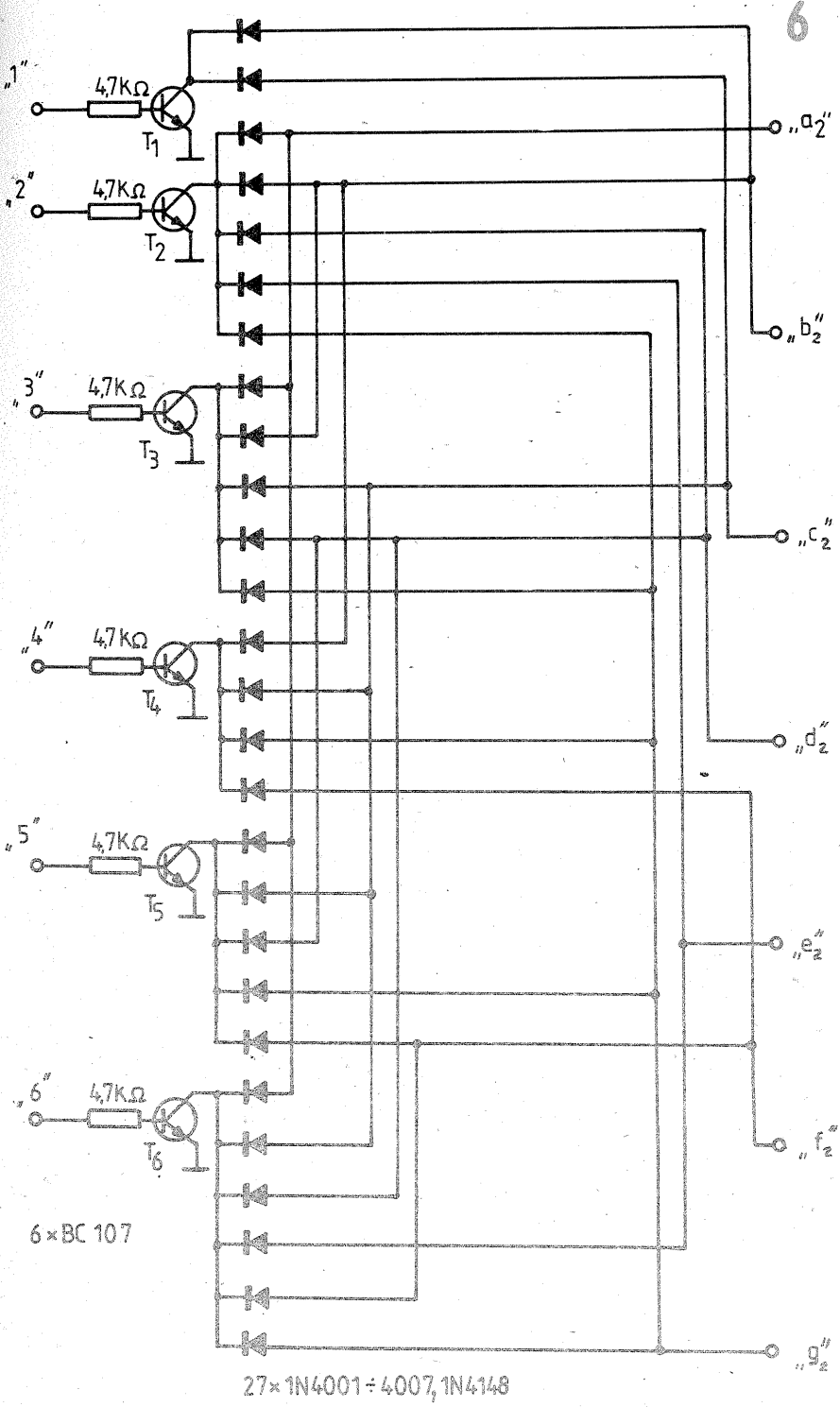
VEDERE DIN FAȚĂ



VEDERE DIN SPATE



5

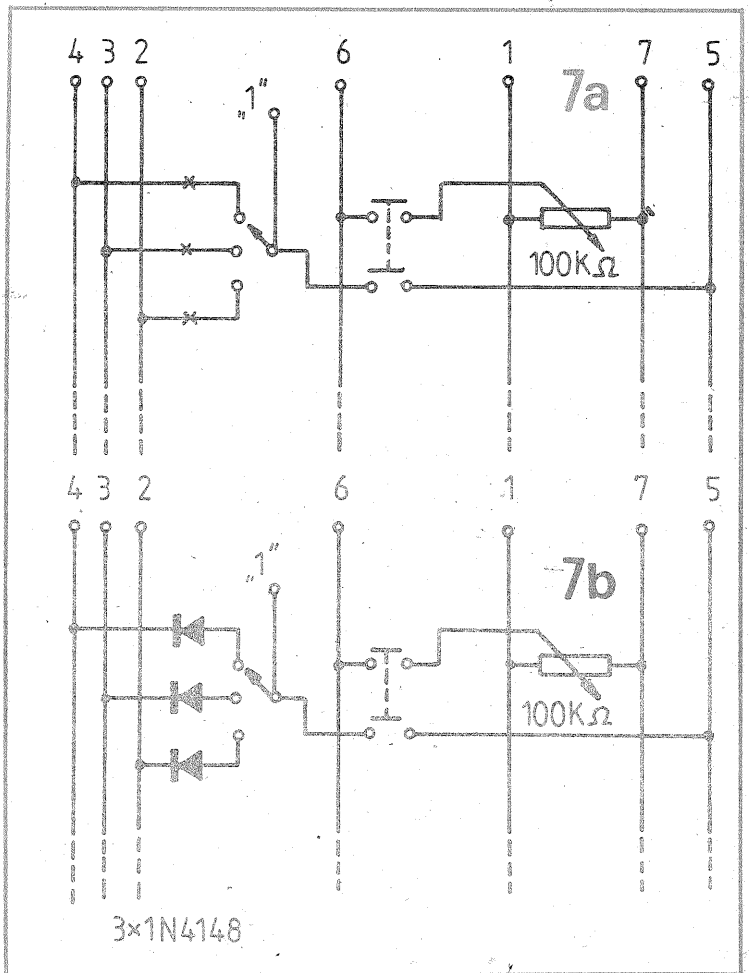


6

La aceste reglaje poziția potențiometrului de nivel video trebuie să fie „pe maxim” și a celui de ton „pe minim”.

**CONSTRUCȚIA ȘI MONTAREA**  
Tot montajul l-am introdus într-o cutie cu dimensiunile aproximative de 395 x 255 x 65 mm. Modul de amplasare a comenzilor este desenat în figura 5. Transformatoarele vor fi separate de restul montajului prin ecrane de tablă de fier de 1 mm grosime legate la masă. Pentru A.F.I. cale comună și F.I. sunet am folosit cablaje originale cu codurile P23831-000 și, respectiv, P37715-000, iar restul montajului l-am realizat pe o placă bază de televizor „Sirius 208”.

**LISTA DE PIESE**  
Această listă este pentru schema din figura 1. R1 — 1,5 kΩ; R2 — 5,6 kΩ; R3, R6, R9 — 1 kΩ; R4 — 4,7 kΩ; R5 — 270 Ω; R7 — 33 Ω; R8 — 82 Ω; R10 — 470 Ω; P1 — 5 kΩ; P2 — 1 kΩ; P3 — 100 kΩ; C1, C2, C3 — 220 pF/400 V; C4, C6, C7 — 4,7 nF; C5 — 4,7 μF; C8 — 100 μF; C9, C10 — 0,1 μF; T1 — BC172; L1, L2, L3, L4 — 30 de spire din sîrmă cu diametrul 0,2 mm din CuEm pe ferită de Ø 2 mm și lungimea de 10 mm.  
Cei care doresc cablaje de A.F.I. cale comună și F.I. sunet, îmi pot scrie pe adresa: Str. 1 Mai nr. 68, bl. 75, sc. A, et. 1, ap. 2 oraș URLAȚI, cod 2041, Prahova.



# CIFRU ANALOGIC

Un sistem de „codare” analogică la îndemina oricărui pasionat de automatizări este prezentat în cele ce urmează. Schema de principiu (figura 1) este structurată pe un comparator cu fereastră realizat cu două amplificatoare operaționale, AO1 și AO2 și o poartă logică ȘI cu diodele D4, D5 și rezistorul R7. Amplificatoarele operaționale utilizate fac parte din circuitul integrat 8M324.

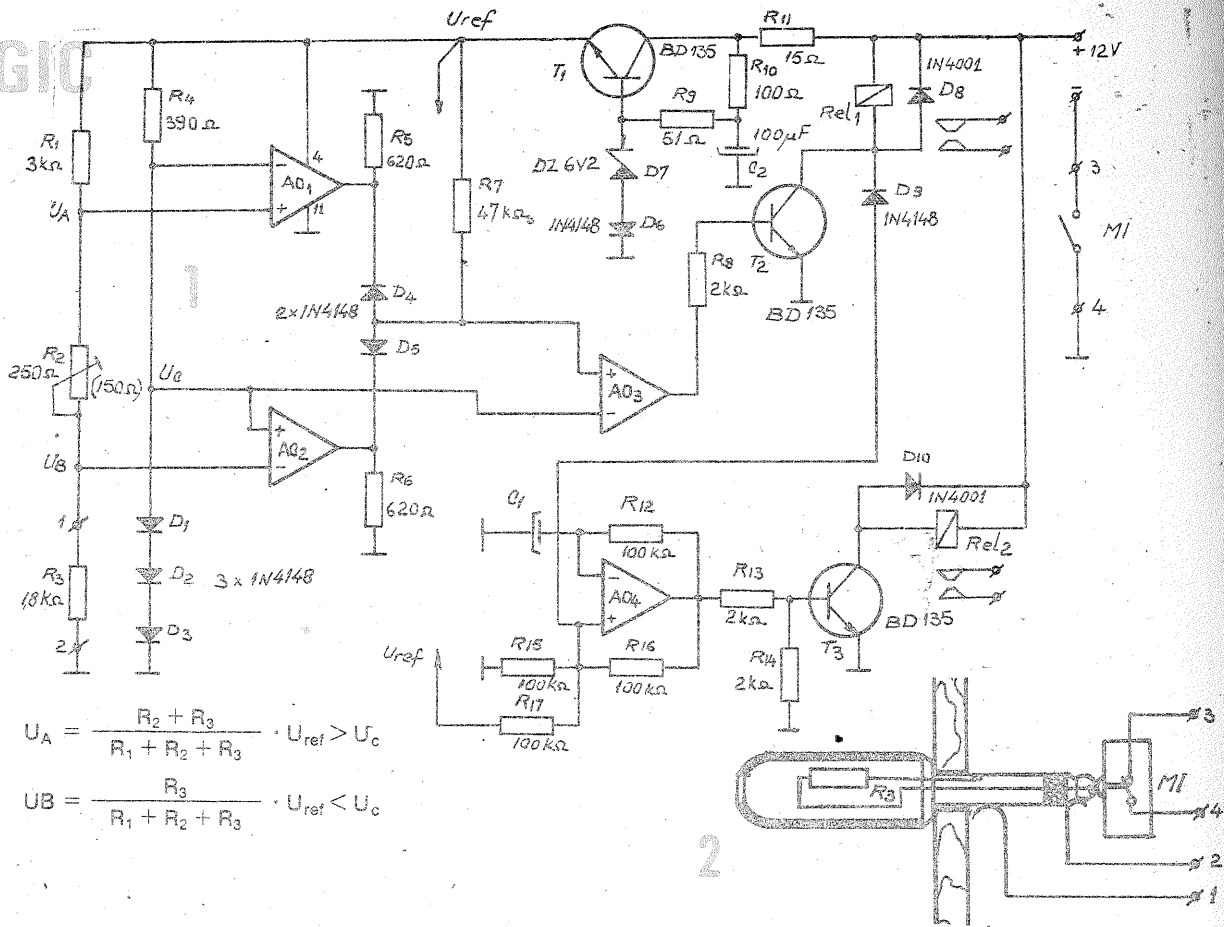
### Funcționare

Așa după cum se poate ușor observa, întreg circuitul integrat specificat anterior este alimentat dintr-un stabilizator de tensiune simplu al cărui potențial de ieșire, măsurat față de masă, este  $U_{ref} = 6,2$  V. Tot din această tensiune sînt alimentate un divizor rezistiv R1, R2, R3, precum și o altă sursă de „tensiune de prag” cu R4, D1, D2 și D3. Căderea de tensiune pe cele trei diode este  $U_c = 2,3$  V.

„Cifru” propriu-zis se obține din calcularea divizorului rezistiv R1, R2, R3 de așa natură încît în momentul bransării rezistorului R3, ambele operaționale AO1 și AO2 să treacă în starea logică „1”, ceea ce corespunde unei tensiuni la ieșirile lor foarte apropiată de  $U_{ref}$ . Condițiile necesare pentru realizarea de- zideratului propus se regăsesc în relațiile matematice:

$$U_A = \frac{R_2 + R_3}{R_1 + R_2 + R_3} \cdot U_{ref} > U_c$$

$$U_B = \frac{R_3}{R_1 + R_2 + R_3} \cdot U_{ref} < U_c$$



Pagini realizate de ing. MIHAI CODĂRNAI

# VARIATOR DE PUTERE

Pe lângă schemele cu tranzistoare uniunioționale sau cu diace, triacele și tiristoarele mai pot fi comandate proporțional și cu amplificatoare operaționale, obținându-se variatoare de putere de bună calitate.

Schema din figură cuprinde un generator sincronizat de semnal rampă și un comparator. La rîndul său, generatorul de tensiune liniar variabilă are în structura sa un amplificator operațional AO1, care realizează împreună cu tranzistoarele T1 și T2 încărcarea și descărcarea condensatorului C2.

Încărcarea acestui condensator se face dintr-o sursă de curent constant (T1, R5, R6, R7), la bornele lui

apărînd o tensiune liniar crescătoare. Din 10 în 10 ms, condensatorul este descărcat de către comparatorul-detector de trecere prin zero realizat cu amplificatorul operațional AO2, care îi compară tensiunea cu un prag ce poate fi modificat din potențiometrul P1. Variația tensiunii la intrarea inversoare a acestui ultim comparator conduce la mărirea sau micșorarea coeficientului de umplere al semnalului dreptunghiular de la ieșire și, implicit, la modificarea corespunzătoare a unghiului de conducție al triacului (eventual al tiristorului).

Limitarea curentului de descărcare a condensatorului se face prin rezistorul R8. Curentul de

poartă al triacului este și el limitat prin rezistorul R10.

Se observă că montajul nu are separare galvanică de rețeaua de alimentare, ceea ce implică luarea de măsuri de protecție a celui ce exploatează un astfel de montaj. Potențiometrul P1 va fi montat izolat de orice carcasă metalică, iar acționarea sa se va face prin intermediul unui buton electroizolant.

Transformatorul de rețea Tr 220 V/12 V este unul de sonerie sau un orice alt transformator de minimum 2 VA, cu același raport între tensiunile de primar și secundar.

Triacul se va alege în funcție de valoarea sarcinii  $R_s$ . Se poate utiliza și un tiristor numai pentru o alternanță, cu scăderea însă a eficienței de comandă. Prin montarea tiristorului în serie cu sarcina, în diagonala unei punți redresoare (fără filtraj), se va lucra pe ambele alternanțe ale tensiunii de rețea. Amplificatoarele operaționale fac parte din circuitul integrat 8M324.

Pentru amatorii de construcții audio recomand un montaj simplu de preamplificator de redare de pe bandă magnetică, care se poate adapta ușor părții mecanice a unui magnetofon cu două viteze (9,53 cm/s și 19,05 cm/s). În varianta stereo este de la sine înțeles realizarea a două astfel de montaje.

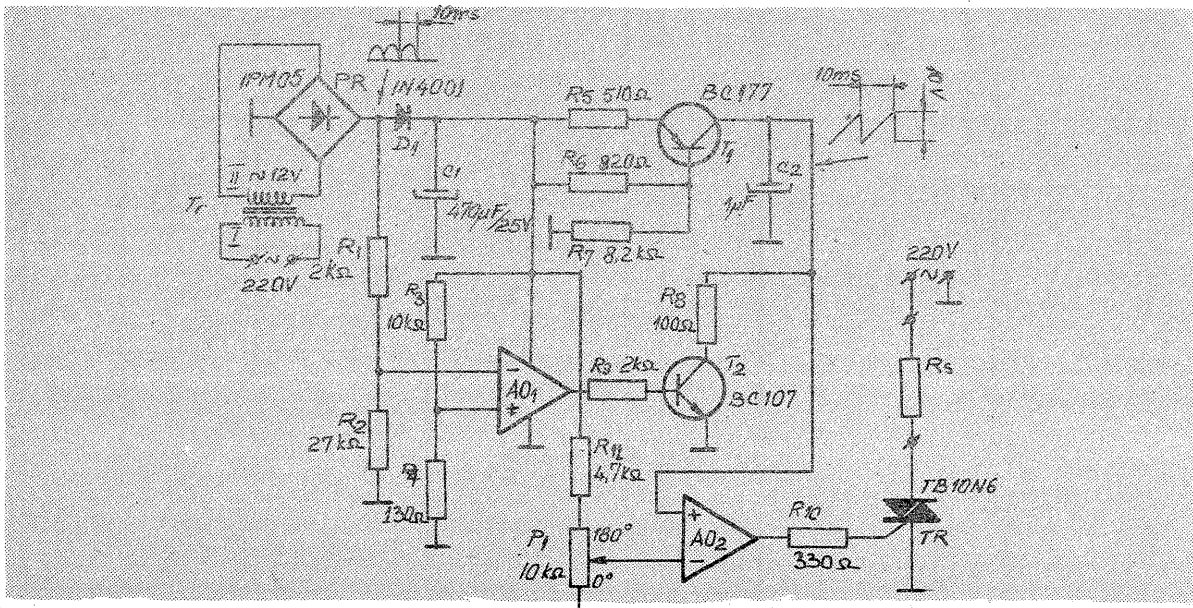
Într-o descriere sumară, acest preamplificator are în componența sa două etaje, unul cu un tranzistor de zgomot redus și amplificarea constantă în toată banda audio (T1), iar celălalt cu consacratul amplificator operațional de tip 741 (AO1), în a cărui buclă de reacție negativă se obține corecția de redare liniară.

Iată câteva din performanțele sale:

- amplificare (semnal corectat):  $\geq 300$
- banda de redare (-3 dB): 30 Hz—25 kHz
- distorsiuni neliniare în domeniul 40 Hz—18 kHz:  $< 0,1\%$
- raport semnal/zgomot:  $> 50$  dB
- impedanța de intrare  $\geq 20$  k $\Omega$
- impedanța de ieșire: 1 k $\Omega$
- impedanța de sarcină:  $\geq 47$  k $\Omega$

Pentru primul etaj este de preferat utilizarea unui tranzistor de zgomot propriu cit mai mic, respectiv BC413 sau BC414, dar cu rezultate multumitoare se pot folosi și tranzistoare BC109 sau BC173. Singurul reglaj al punctului static de funcționare al întregului ansamblu se face prin tatonarea valorii rezistenței R2\* în vederea obținerii, în punctul A față de masă, a jumătate din mărirea tensiunii de alimentare. Măsurarea acestei diferențe de potențial se va executa indirect în punctul A', amplificatorul operațional „repetînd”, în curent continuu, tensiunea din colectorul tranzistorului T1.

Cuplajul între cele două etaje fiind galvanic, se elimină folosirea unei surse duble de alimentare a operaționalului, cit și condensatorul, necesar altfel, dintre colectorul tranzistorului T1 și intrarea inversoare a lui 741.



Pentru a nu „forța” tranzistorul T1 al stabilizatorului, se mai impune ca  $R_1 + R_2 + R_3 > 500 \Omega$ . Deci pentru orice combinație de rezistențe a căror sumă depășește valoarea anterioară și respectă relațiile date, tranzistorul T2 va fi în conducție, iar releul Rel, va fi acționat. Contactele acestui releu vor putea acționa la rîndul lor, de exemplu, un electromagnet a cărui armătură mobilă să închidă sau să deschidă un zăvor. Amplificatorul operațional AO3 nu are decît rolul de separator între poarta logică și tranzistorul de ieșire T2.

Celălalt releu, Rel<sub>2</sub>, va lucra comandat cu intermitență de către oscilatorul realizat cu amplificatorul operațional AO4 prin intermediul tranzistorului T3. Releul Rel<sub>2</sub> va pune în funcțiune un

sistem de alarmare (claxon, hupă etc.) numai în cazul în care „cifru” nu este cel corect, bineînțeles cu condiția ca montajul să fie alimentat prin microîntrerupătorul MI.

Deoarece rezistorul R3 poate fi utilizat drept „cheie” electronică, propun o variantă simplificată (figura 2) de bransare la montaj cu ajutorul unei perechi de cuple mamă-tată de tip telefonic sau similar.

#### Exemplu de calcul

Se alege arbitrar  $R_1 + R_2 + R_3 = 5 \text{ k}\Omega > 500 \Omega$

$$\frac{R_3}{5 \text{ k}\Omega} \cdot 6,2 \text{ V} < 2,4 \text{ V};$$

rezultă  $R_3 < 1,93 \text{ k}\Omega$ ; se alege  $R_3 = 1,8 \text{ k}\Omega$

$$\frac{R_2 + 1,8 \text{ k}\Omega}{5 \text{ k}\Omega} \cdot 6,2 \text{ V} > 2,4 \text{ V}; \text{ rezultă } R_2 > 130 \Omega;$$

se alege  $R_2 = 150 \Omega$ ;

$R_1 + 0,15 \text{ k}\Omega + 1,8 \text{ k}\Omega = 5 \text{ k}\Omega$ , de unde  $R_1 = 3,05 \text{ k}\Omega$ ; se alege  $R_1 = 3 \text{ k}\Omega$ .

Pentru o cît mai comodă punere în funcțiune, rezistorul R2 este un semireglabil de 250  $\Omega$ . Bineînțeles că alegînd alte valori pentru  $U_{cc}$  sau  $U_{ref}$ , ori alte ordine de mărime ale sumei  $R_1 + R_2 + R_3$ , se obțin valori unice pentru R3 (ca și pentru celelalte două rezistoare din divizor).

## SEMNALIZARE

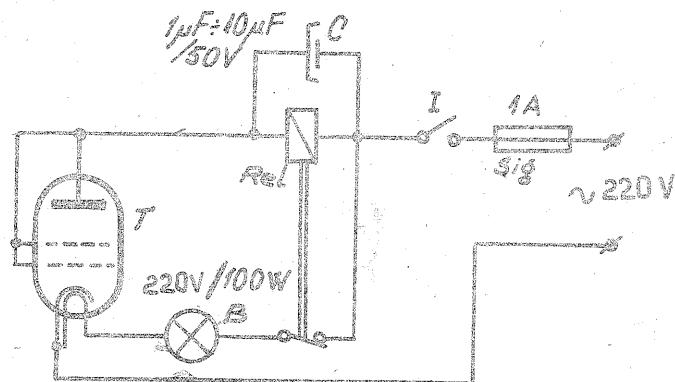
Cu un tub electronic de orice tip (diodă, triodă, tetrodă etc.), un releu, un condensator electrolitic și un bec de 220 V se poate realiza un dispozitiv optic de semnalizare intermitentă, alimentat direct din rețeaua de curent alternativ.

Tubul electronic, indiferent de numărul de electrozi pe care îl posedă, este folosit ca dispozitiv redresor, avînd toate grilele conectate la anod. Filamentul de încălzire a catodului este inserat cu un bec de 60 W—150 W/220 V și alimentat prin intermediul unui contact de releu normal închis, tot din rețea. Bobina releului este conectată în anodul tubului și reprezintă sarcina elementului redresor.

La conectarea la rețea, în primul moment, dioda cu vid nu conduce, avînd filamentul și catodul reci, iar

releul stă neîtras, permițînd prin contactul normal închis alimentarea becului semnalizator și a filamentului. După o perioadă de timp, filamentul și catodul se încălzesc, iar curentul la catod crește, ceea ce va conduce la atragerea armăturii releului și desfacerea circuitului bec-filament. Din acest moment are loc scăderea curentului anodic (care este, de fapt, același cu cel de catod). Căderea releului are loc la o valoare mult mai mică a curentului prin bobină (care mai are montat în paralel și un condensator) și permite răcirea catodului. Procesul se reia o dată cu închiderea contactului.

Releul utilizat poate fi de orice tip de curent continuu (maximum 100 mA) și cu tensiune de lucru de maximum 48 V. Se poate folosi orice



fel de tub electronic cu încălzire directă sau indirectă a catodului. Singurele restricții care se impun tubului ales sînt următoarele:

- tensiunea de filament să nu depășească 12 V.
- în cazul de față curentul de filament este de 300 mA la o tensiune de 6,3 V.
- curentul de catod să fie mai mare decît curentul de anclanșare fermă a releului utilizat;
- curentul de filament dat în cataloge să fie aproximativ egal cu

cel care ar străbate becul dacă acesta s-ar conecta direct la rețea ( $\pm 20\%$ );

— tensiunea de filament să nu depășească 12 V.

## PREAMPLIFICATOR DE REDARE PENTRU MAGNETOFON

Bobina L1 are aproximativ 30 de spire din sîrmă de CuEm  $\varnothing 0,2-0,3$  mm, înfășurate pe o carcasă cu diametrul de 8—10 mm, prevăzută cu un miez feromagnetic (ferită sau ferocart) reglabil. Rolul ei este de a micșora influența cîmpurilor electromagnetice perturbatoare (brum) produse de fluxurile de scăpări ale transformatorului de rețea sau ale motorului de antrenare a benzii. Pentru a obține o mărime a raportu-

lui semnal util/zgomot, se recomandă ca această bobină să se monteze în imediata apropiere a capului de redare, cu posibilitatea de a fi rotită în spațiu. Reglajul ei se va face în modul următor:

— cu magnetofonul în poziție de redare, fără bandă, se rotește în spațiu bobina L1 pînă cînd, într-o anumită orientare, se obține un minimum al brumului reprodus în difuzor și se va fixa în această poziție;

— se reglează miezul de ferită sau ferocart pînă la dispariția aproape completă a perturbației; dacă prin introducerea pînă la capăt a miezului, brumul tinde să scadă, dar nu s-a micșorat substanțial, atunci se vor adăuga încă 5—10 spire la bobină și se va face reglajul; dacă prin scoaterea miezului, perturbația se diminuează, dar nu semnificativ, în acest caz se vor elimina 5—10 spire și se va proceda la reajustarea poziției miezului.

Legătura între capul de redare și preamplificator trebuie făcută obligatoriu prin cablu ecranat.

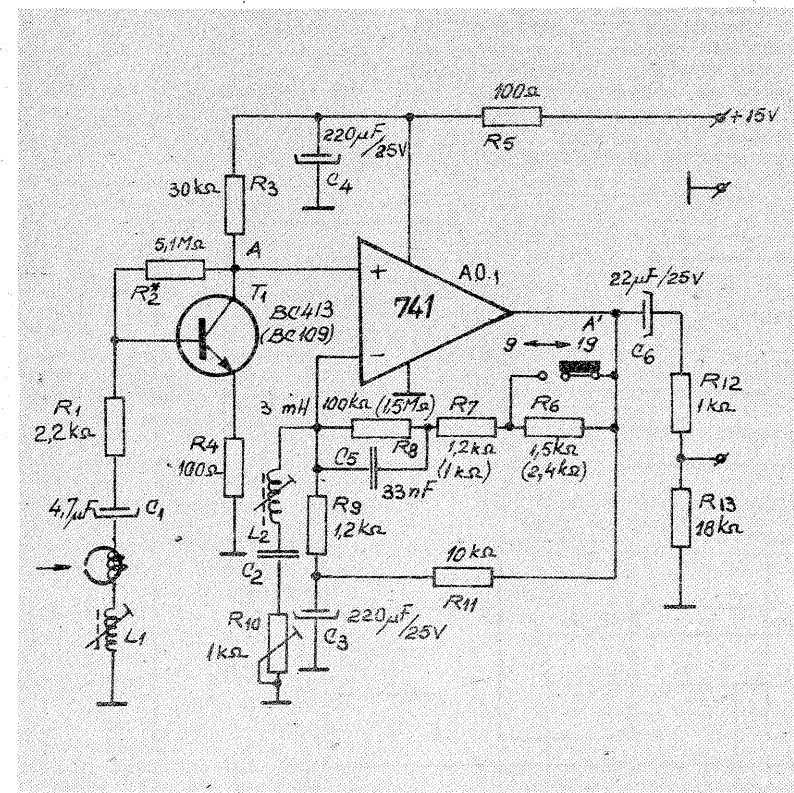
Corecția necesară redării uniforme, după normele internaționale, trebuie să aibă două puncte de „tăiere” conform tabelului.

form valorilor din paranteze din figură.

Rezistorul R11 are rolul de a micșora timpul, după care, de la punerea sub tensiune, tot montajul ajunge în condițiile statice de funcționare impuse.

O corecție suplimentară în domeniul audio, la frecvențe înalte, se face cu ajutorul grupului  $R_{10}L_2C_2$  serie. Prin reglarea poziției miezului bobinei L2 se modifică, în funcție de dorință, frecvența în jurul căreia are loc accentuarea (17—19 kHz), iar din rezistorul R10 profunzimea acesteia, precum și banda de trecere a circuitului rezonant.

Bobina L2 se poate procura din comerțul de specialitate ca piesă de schimb pentru magnetofonele B4,



Viteza benzii (cm/s)	Constanta de timp ( $\mu\text{s}$ )		Norma
	t1	t2	
9,53	3 180	120	DIN (1962)
	3 180	90	NAB (1965) RIAA (1965) CEI (propunere 1966)
19,05	3 180	50	NAB (1965) RIAA (1965) DIN (1966) pentru uz curent
	$\infty$	70	CCIR (1966) CEI (1964) DIN (1966) pentru uz profesional

Optînd ca la viteza de 9,53 cm/s constantele de timp să fie  $t_1 = 3 180 \mu\text{s}$  și  $t_2 = 90 \mu\text{s}$ , iar la viteza de 19,05 cm/s acestea să fie  $t_1 = 3 180 \mu\text{s}$  și  $t_2 = 50 \mu\text{s}$ , rezultă  $R_6 = 1,5 \text{ k}\Omega$ ,  $R_7 = 1,2 \text{ k}\Omega$  și  $R_8 = 100 \text{ k}\Omega$ . Alături de aceste valori propun constructorilor o variantă în care rezistoarele de mai sus se modifică astfel:  $R_6 = 2,5 \text{ k}\Omega$ ,  $R_7 = 1 \text{ k}\Omega$  și  $R_8 = 1,5 \text{ M}\Omega$ , con-

B5, B90 etc. de fabricație Tesla, ea îndeplinind același rol și în echipamentele audio respective.

#### BIBLIOGRAFIE:

Colecția revistei „Tehnium”  
B. Bărbat, I. Presură, T. Tănăsescu — „Amplificatoare de audiofrecvență”, Editura Tehnică, 1972.

# SINTETIZOARE DE SUNET

AURELIAN LĂZĂROIU, CĂTĂLIN LĂZĂROIU

(URMARE DIN NR. TRECUT)

Așa cum am arătat, posibilitățile acustice ale acestui montaj sînt foarte mari; după mai multe experimente se pot descoperi regulile de folosire care conduc la obținerea tuturor acestor posibilități.

Trebuie precizat că orice experiment care se realizează prin acționarea comutatoarelor sau potențioanelor nu pune în pericol CI, dacă s-a respectat întocmai schema din figura 5.

CI-SN76477 poate fi folosit și în alte aplicații, ca de exemplu în măsurători în care se utilizează zgomotul alb ca semnal de test. În acest sens, propunem generatorul digital de zgomot alb, conform schemei din figura 6. În funcție de valorile componentelor conectate la pinii 4, 5, 6 se fixează parametrii zgomotului alb generat.

Un alt sintetizor de sunete, de data aceasta constituit ca bloc funcțional în structura microcalculatorului COMMODORE C-64, este cel codificat 6581. El permite obținerea multor sonorități sintetice interesante, atît în domeniul muzicii, cît și în cel al vorbirii. Muzica sintetizată cu microcalculatorul COMMODORE C-64 nu este aceea bine cunoscută, de muzică tip „computer”; ea este foarte apropiată de muzica

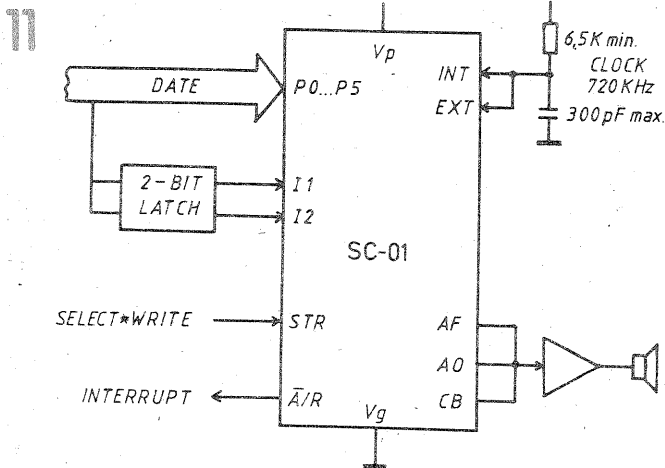
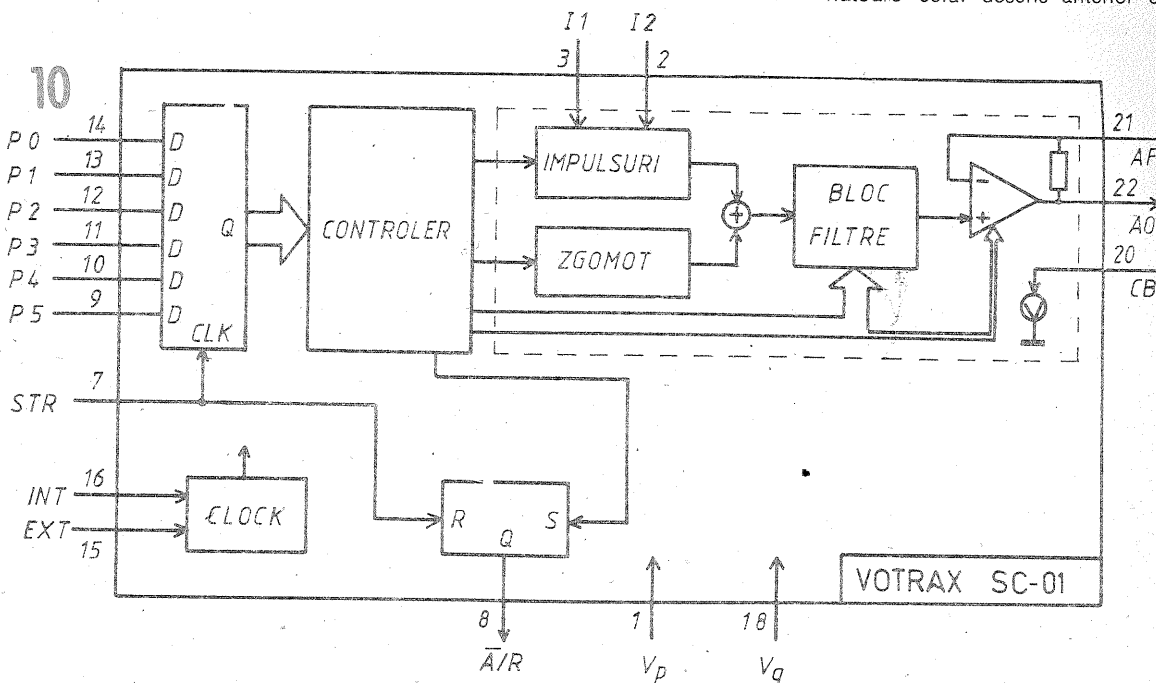
= 0...∞;  
— viteza de revenire (release rate) = 6 ms...24 s.

Frecvența generatoarelor, forma anvelopei și valoarea amplitudinii pot fi controlate și prin mărimi ana-

logice externe (intrările POT X, POT Y), oferind suplimentar posibilitatea obținerii unor efecte interesante, ca de exemplu asemănătoare celor produse de un ring modulator. Sintetizorul 6581 are în

gramului BASIC nu oferă însă posibilitatea obținerii, prin metode simple, a tuturor performanțelor specifice acestui sintetizor.

Un sintetizor cu arhitectură asemănătoare celui descris anterior este



structura sa și un filtru digital programabil în domeniul 30 Hz...12 kHz, cu panta de 12 dB/oct. Filtrul poate fi programat pentru transfer de tip trece-jos, trece-bandă, trece-sus sau rezonant. Semnalul filtrat poate fi sumat cu un semnal exterior, componenta rezultantă fiind aplicată regulatorului principal de nivel, urmat de amplificatorul final de tensiune.

Folosirea simultană a celor trei blocuri identice independente, prezentate mai sus, permite nu numai simularea timbrului oricărui instrument, dar și crearea secvențelor muzicale compuse pentru trei instrumente diferite, sintetizînd simultan timbrurile acestora.

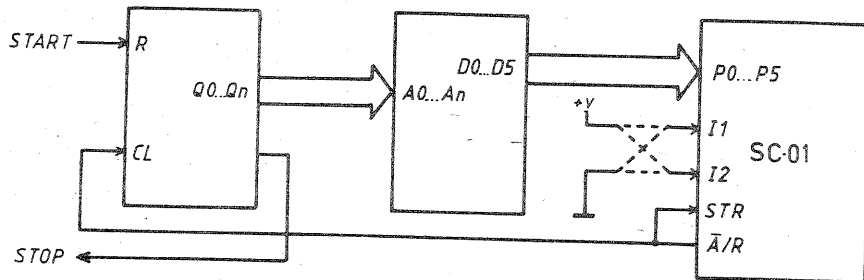
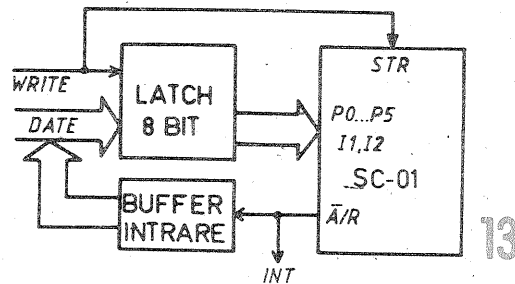
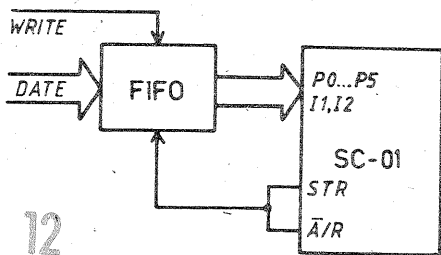
Sintetizorul 6581 permite, de asemenea, producerea multor sonorități adecvate programelor de jocuri de abilitate, dexteritate, distractive, dar mai ales a celor de simulare și de învățare a muzicii. În varianta de bază, interpretorul pro-

gramul integrat AY-3-8910, produs de firma General Instruments. Circuitul conține trei structuri identice și independente care pot genera semnale cu diferite frecvențe și forme de undă sau zgomot; amplitudinea acestor semnale poate fi reglată separat, putînd avea orice evoluție a anvelopei. Circuitul are două porturi de 8 biți și poate fi ușor interfațat cu microcalculatorul ZX-SPECTRUM. Schema de conexiuni a CI AY-3-8910 este prezentată în figura 9, iar modulurile de funcționare și control se pot urmări în tabelele alăturate.

Spre deosebire de sintetizoarele prezentate anterior, cel descris în continuare este un circuit integrat specializat numai pentru sinteza vorbirii. Circuitul integrat VOTRAX SC-01 este un sintetizor parametric care funcționează pe principiul sintezei formante, la viteze foarte reduse ale datelor de control. Este unul dintre cele mai folosite circuite

instrumentală. Dar pentru a vedea care sînt posibilitățile sintetizorului 6581, este necesară prezentarea acestuia. După cum se vede în schema-bloc din figura 7, sintetizorul conține trei blocuri identice și independente, fiecare cuprinzînd generatoare de semnal, formatoare de anvelopă și modulare de amplitudine, programabile. Generatoarele produc semnale cu formă de undă triunghiulară, dreptunghiulară, rampă liniară sau zgomot. Frecvența semnalelor periodice poate fi programată pe un interval de opt octave, cuprins între 16 Hz și 4 kHz. Formatorul de anvelopă este asociat modulatorului de amplitudine, prin intermediul căruia poate modifica amplitudinea semnalelor produse de generatoare, într-un domeniu de 48 dB. Evoluția anvelopei, caracterizată prin patru stadii, așa cum se arată în figura 8, poate fi programată după cum urmează:

- viteza de creștere (attack rate) = 2 ms...8 s;
- viteza de cădere (decay rate) = 6 ms...24 s;
- viteza de menținere (sustain) =



integrate în aplicații de vorbire electronică. După cum se va vedea, configurația sa este astfel proiectată încât se realizează modelarea electronică a funcțiilor complexe ale aparatului uman de producere a vocii și vorbirii. Controlul sintetizorului se face printr-un microcalculator sau printr-o memorie ROM, PROM, EPROM. Cuvântul de control provenit de la acestea este decodat printr-un translator de cod în parametri asociați alofonelor. Asamblarea unui mesaj verbal prin intermediul alofonelor se face prin concatenarea secvențelor codate digital, pe care sintetizorul propriu-zis le convertește în vorbire sintetică audibilă. Concatenarea alofonelor este metoda cea mai versatilă în generarea oricăror cuvinte sau fraze. Vocabularul este nelimitat; el este dependent numai de dimensiunea și complexitatea programului de control rulat pe calculator sau de capacitatea memoriei. Viteza datelor la acest sintetizor este atât de mică încât într-un PROM 2732 pot fi stocate peste 500 de cuvinte! Trebuie însă menționat că vorbirea obținută pe un asemenea sintetizor este lipsită de naturalitatea vorbirii umane, având un pronunțat caracter robotic.

VOTRAX SC-01 este un circuit integrat VLSI realizat în tehnologie CMOS în capsula DIL cu 22 pini și consumă numai 7 mA la o tensiune de alimentare cuprinsă între 7...14 V. După cum se vede în figura 10, circuitul conține două unități funcționale majore. Prima unitate — controlerul — translatează cuvântul de control provenit de la memorie și generează o matrice de parametri spectrali care controlează cea de-a doua unitate a circuitului integrat — sintetizorul propriu-zis. Controlerul este o unitate complexă care, pe lângă faptul că stochează seturile de instrucțiuni pentru generarea alofonelor, realizează algoritmul de concatenare și temporizarea acestora. Sunetele corespunzătoare alofonelor sunt generate în urma acțiunii de programare a sintetizorului de către controler: secvențele de vorbire sunt disponibile la pinul AO. Accesul la seturile de instrucțiuni corespunzătoare alofonelor se face printr-un cod de 6 biți (intrările P0...P5) plasat într-un registru de control.

Sintetizorul propriu-zis este un model electronic care simulează funcțiile aparatului uman de producere a vocii și vorbirii. În principal, acest model este format din două generatoare și un bloc de filtre. Generatorul de impulsuri cvasiperiodice și generatorul de zgomot simulează funcția de excitație, respectiv spectrul impulsurilor glotice și al curentului de aer trecut prin cavitățile supraglotice constricționate. Semnalele de la aceste două generatoare sunt transmise blocului de filtre, compus din patru filtre analogice de tip trece-bandă. Blocul de filtre simulează caracteristica de transfer a traiectului vocal uman, respectiv principalele rezonanțe ale acestuia. Ieșirea filtrelor este conectată la un preamplificator audio, care poate ataca direct un amplificator de putere exterior.

După cum se vede în figura 10, circuitul integrat SC-01 are în structură sa internă un oscilator de tact a cărui frecvență este de aproximativ 720 kHz, fiind stabilită de componentele RC conectate la pinul 16. Mici modificări ale acestei frecvențe vor determina variația înălțimii vocii produse de sintetizor. Pentru aplicații speciale, oscilatorul intern poate fi înlocuit cu unul exterior, ale cărui impulsuri vor fi aplicate pe pinul 15.

Sintetizorul SC-01 poate fi făcut să „vorbească” printr-un control adecvat provenit de la un microcalculator, de la o memorie ROM sau prin acționarea corespunzătoare a claviaturii terminalului unui microcalculator (conform unei liste de echivalență). Schema generală de conectare a circuitului integrat

SC-01 este indicată în figura 11. Interfațarea cu un microcalculator este posibilă în două moduri. În figura 12 se arată modul de interfațare prin intermediul unei memorii FIFO. În acest caz, SC-01 acționează independent, cu circuit „self-clocking” de extragere asincronă a codurilor alofonelor din memoria-tampon.

Memoria FIFO (tampon) este cuplată la magistrala de date a microcalculatorului și încărcată cu codurile alofonelor, conform programului de control. După încărcare, codurile sunt deplasate la ieșire câte unul la fiecare modificare a stării pe liniile STR și A/R.

Un mod de interfațare mai ieftin este prezentat în figura 13, în care microcalculatorul, care rulează un program adecvat, temporizează transferul codurilor către SC-01. Codurile sunt transmise registrului din sintetizor printr-un port de ieșire paralel, iar circuitele de monitorizare a activității sintetizorului prin linia A/R, transmit comenzile la portul de intrare sau la linia de control întreruperii.

Modul asincron de operare poate fi adoptat și când SC-01 se interfațează direct cu un ROM, PROM, EPROM, încărcat corespunzător aplicației. În acest caz nu mai este necesar un microcalculator, sintetizorul generând un mesaj „fix”, ale cărui coduri sunt stocate în memorie. După cum se vede în figura 14, pe lângă sintetizorul SC-01 și memoria ROM, în configurația sistemului se află și numărătorul asociat care asigură adresarea memoriei pentru necesitățile circuitului SC-01. Intrările I1 și I2 sunt utile pentru reglarea înălțimii vocii, dar aceasta nu este absolut necesară. Funcționarea sintetizorului începe o dată cu aplicarea impulsului START pe intrarea respectivă a numărătorului. Prin interacțiunea liniilor STR și A/R cu ROM-ul și numărătorul, se asigură transferul succesiv al unor coduri de 6 biți, prin înscrierea

acestora în registrul de control al sintetizorului SC-01, prin intrările P0...P5. După reținerea fiecărui cod, urmează procesul de generare a alofonului respectiv. La terminarea generării alofonului curent, impulsul de pe linia A/R comandă transferul altui cod de 6 biți, corespunzător alofonului următor. Procesul se repetă pînă la epuizarea datelor din ROM, care, transmise succesiv sintetizorului, asigură în final producerea secvențelor de vorbire audibilă.

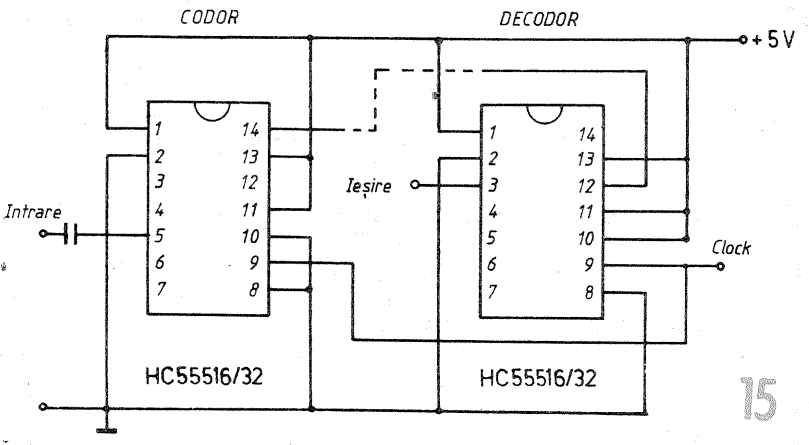
În ultima parte a acestui articol vom prezenta un codec care funcționează pe principiul codării formei de undă, adecvat unor aplicații mai puțin complexe, datorită simplității sale deosebite.

Circuitele integrate HC55516/HC55532, produse de firma HARRIS, operează la o viteză a datelor de 16, respectiv 32, kilobiți/secundă. În figura 15 este prezentată schema de aplicație complexă a unui codec, realizat cu două circuite integrate HC55516/HC55532. Linia punctată dintre codor și decodor semnifică o linie de transmisie sau un sistem digital de stocare sau transfer. Deoa-

rece circuitele integrate folosite în acest codec sînt realizate în tehnologie CMOS, codecul consumă numai 2 mA la o tensiune de alimentare de 5...7 V. Este remarcabil gradul de integrare al acestor circuite care, după cum se vede din schema de aplicație, nu necesită componente externe, iar pentru controlul său nu este necesar un microcalculator. Codecul funcționează pe principiul modulației delta cu variație continuă a pantei.

Arătăm în introducerea acestui articol că, la unele sisteme de codare a formei de undă, configurația internă a codorului și decodorului este asemănătoare. Acest fapt este bine evidențiat în cazul acestui codec: după cum se vede în figura 15, atât în codor, cât și în decodor se folosește același circuit integrat. Selectarea cipului pentru o funcție sau alta se face printr-o tensiune de control aplicată pe pinul 10 (LOW pentru codor, HIGH pentru decodor).

Prin acest articol am încercat să familiarizăm cititorii cu câteva sintetizoare, pentru a trezi interesul acestora pentru domeniul fascinant al vorbirii sintetice și/sau electronice.



Registru		Bit							
		B7	B6	B5	B4	B3	B2	B1	B0
R0	Frecvența tonului	Constant - 8 bit							
R1	în canalul A	/				Orientativ - 4 bit			
R2	Frecvența tonului	Constant - 8 bit							
R3	în canalul B	/				Orientativ - 4 bit			
R4	Frecvența tonului	Constant - 8 bit							
R5	în canalul C	/				Orientativ - 4 bit			
R6	Durata zgomotului	/				Orientativ - 5 bit			
R7	Registru de control	I/O		Zgomot			Ton		
		Port A	Port B	C	B	A	C	B	A
R8	Amplitudine canal A	/			M*	L3	L2	L1	L0
R9	Amplitudine canal B	/			M*	L3	L2	L1	L0
R10	Amplitudine canal C	/			M*	L3	L2	L1	L0
R11	Durata anvelopei	Constant - 8 bit							
R12		Orientativ - 8 bit							
R13	Forma anvelopei	/				E3	E2	E1	E0
R14	Port A	I/O - 8 bit							
R15	Port B	I/O - 8 bit							

M=1 - Amplitudinea se stabilește prin generatorul de anvelopă.  
M=0 - Amplitudinea se reglează prin B0...B3.

Mod de funcționare	BDIR	BC 1	BC 2
Circuitul este inactiv	0	0	1
Citește date din registru	0	1	1
Inscrie date în registru	1	0	1
Selectează registru	1	1	1

# EGALIZOR

SORIN DIMULESCU — Orăstier

**E**galizorul grafic prezentat constituie o soluție de vîrf, capabilă de a satisface efectuarea corecțiilor celor mai exigente (6 octave).

Realizarea lui nu implică nici o dificultate, putînd fi abordată chiar și de un începător.

Toate potențiometrele vor fi dispuse pe panoul frontal al cutiei în care se introduce montajul împreună cu sursa de alimentare (eventual un alimentator de 12 V cu tensiune stabilizată). Potențiometrele vor avea cursă liniară și vor fi dis-

pușe paralel.  
Dimensiunile aproximative ale cutiei sînt: lungimea 25 cm; lățimea 15 cm; înălțimea 5—7 cm.  
Înălțimea depinde de felul în care sînt dispuse componentele și de fi-

nețea realizatorului.  
Propun celor mai avansați realizatori să realizeze montajul în varianta stereo.  
Performanțele montajului sînt:  
— tensiunea de alimentare: 12 Vcc (stabilizată);  
— curentul absorbit: cca 200 mA;  
— domeniul de lucru: 50 Hz...10 kHz;

## LISTA DE PIESE

### Rezistoare

- R1, R2, R3, R4, R8, R12, R16, R25, R26 — 50 kΩ;
- R5, R6, R9, R10, R13, R14, R17, R18 — 30 kΩ;
- R7, R11, R15, R19, R20, R21, R24 — 100 kΩ;
- R23 — 200 kΩ;
- R27 — 5 MΩ;
- R28 — 20 kΩ;
- R29 — 2 MΩ;
- R30 — 5 kΩ.

Toate rezistoarele au puteri de 0,25—0,5 W și toleranțele de maximum 10%.

### Condensatoare

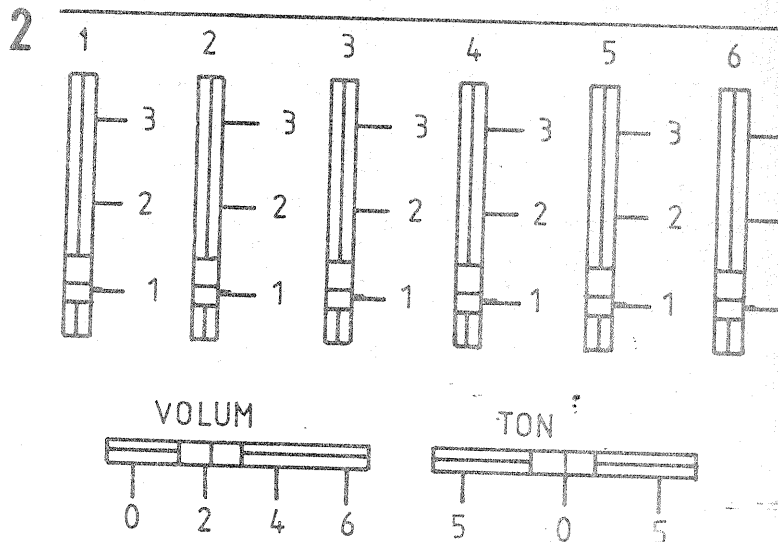
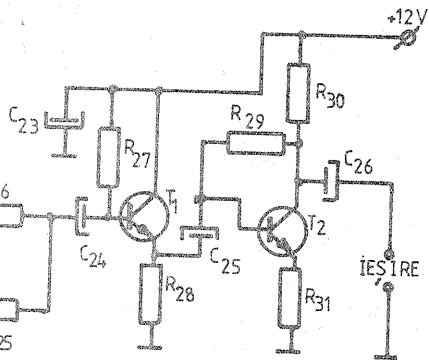
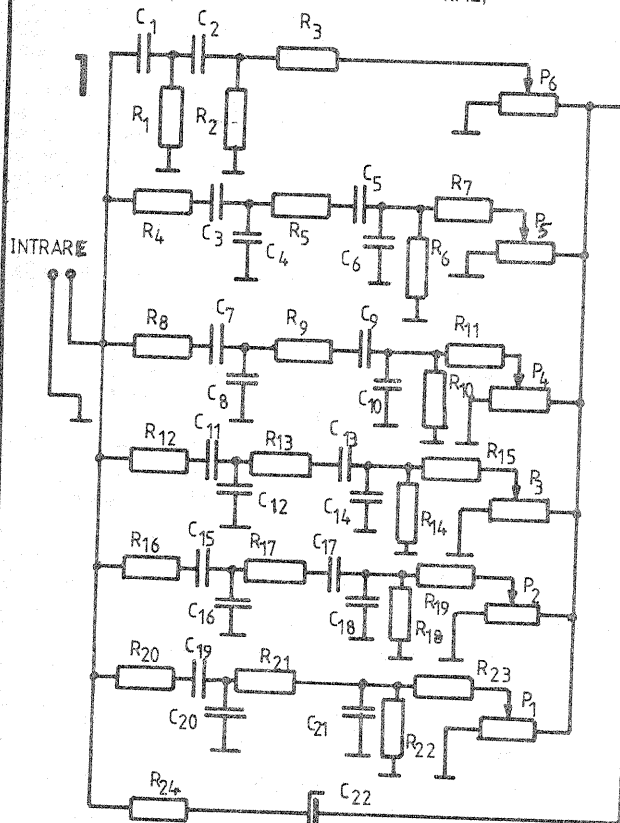
- C1, C2 — 200 pF;
- C3, C4 — 500 pF;
- C5, C6 — 700 pF;
- C7, C8 — 2 nF;
- C9, C10 — 3 nF;
- C11, C12 — 7 nF;
- C13, C14 — 10 nF;
- C15, C16 — 20 nF;
- C17, C18 — 30 nF;
- C19 — 1 μF;
- C20, C21 — 20 nF;
- C22, C24, C25, C26 — 10 μF/16 V;
- C23 — 50 μF/16 V.

### Tranzistoare

- T1, T2 — BC107...109.

### Potențiometre

- P1, P2, P3, P4, P5, P6 — 500 kΩ;
- P7, P8 — 100 kΩ.



# ALIMENTATOR — DIVERTISMENT

Ing. SORIN STAMU

Montajul prezentat în cele ce urmează este recomandat în special constructorilor începători; cu un număr relativ redus de componente, el poate satisface mai multe aplicații și, datorită principiului simplu de funcționare, permite o serie de artificii care vor stimula fantezia constructorului amator.

Stabilizatorul monolitic **BM323** asigură între bornele OUT și M o tensiune constantă de aproximativ 5 V. Înseriind între borna M și masă un număr de diode, tensiunea de ieșire va fi egală cu suma dintre tensiunea stabilizată de **BM323** și căderile de tensiune de pe toate diodele pînă la masă. Știind că pe o diodă redresoare **1N4001** avem o cădere de tensiune de aproximativ 0,75 V, iar pe o diodă luminescentă aproximativ 2,5 V, putem obține la ieșire — în funcție de conexiunile pe care le facem — diferite valori ale tensiunii, ca în tabelul alăturat.

Bineînțeles că utilizînd alte elemente — de exemplu diode cu germaniu — sau operînd alte conexiuni, putem obține alte tensiuni la ieșire; alimentatorul este deci utilizabil doar pentru montaje ce nu ne-

cesită o tensiune de alimentare reglabilă continuu.

Realizarea practică nu ridică probleme; executat corect și cu componente valide, montajul va funcționa de la prima încercare, după care ne putem „juca” cu lanțul de diode înseriate, pentru a obține tensiunile dorite. Circuitul integrat se va monta pe un radiator cu suprafața de cel puțin 100 cm<sup>2</sup>, pentru a se evita supraîncălzirea și anclanșarea protecției interne. Curentul maxim debitat de alimentator este de 3 A.

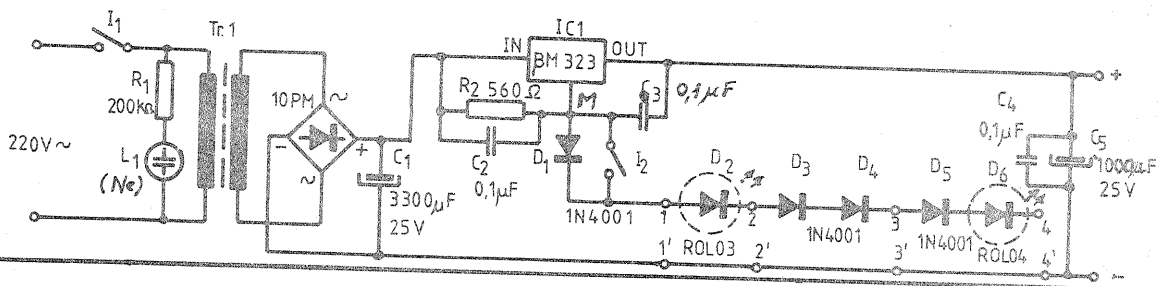
Componenta cea mai dificil de procurat rămîne transformatorul de rețea, care trebuie să poată debita

un curent de 3 A și o tensiune cu 4 V mai mare decît tensiunea maximă pe care dorim să o obținem la ieșirea montajului.

În final, alimentatorul se va în-

chide într-o cutie, cu cele două LED-uri scoase pe panoul frontal. Dacă sînt necesare modificări repetate ale tensiunii de ieșire, se va monta un comutator.

CONEXIUNI	ÎNTRERUPĂTOR I2	TENSIUNEA LA IEȘIRE (V)
1—1'	deschis	5,75
1—1'	închis	5
2—2'	deschis	8,25
2—2'	închis	7,5
3—3'	deschis	9,75
3—3'	închis	9
4—4'	deschis	13
4—4'	închis	12,25



# TUBUL CATODIC B752

AURELIAN LĂZĂROIU, CĂTĂLIN LĂZĂROIU

La cererea mai multor cititori, prezentăm în cele ce urmează o descriere completă a tubului catodic B752/B752-01. Acest tub este destul de răspândit în ultimul timp, fiind unul dintre cele mai adecvate pentru realizarea osciloscopelor tranzistorizate de mici dimensiuni, compacte. În cazul în care osciloscopul este proiectat pentru a fi alimentat de la o sursă autonomă, se folosește tubul B752-01, care se deosebește de tipul de bază B752 printr-o valoare redusă a curentului consumat de filament, respectiv 90 mA.

**Prezentare generală.** Tubul catodic monopot B752 are o sensibilitate de deflexie ridicată, raportată la lungimea sa, datorită acceleratoarei suplimentare. Toate tensiunile de alimentare a electrozilor tubului, inclusiv cea a acceleratoarei suplimentare, au valori reduse în comparație cu altele tuburi. Ecranul este plat, iar culoarea trasei este verde.

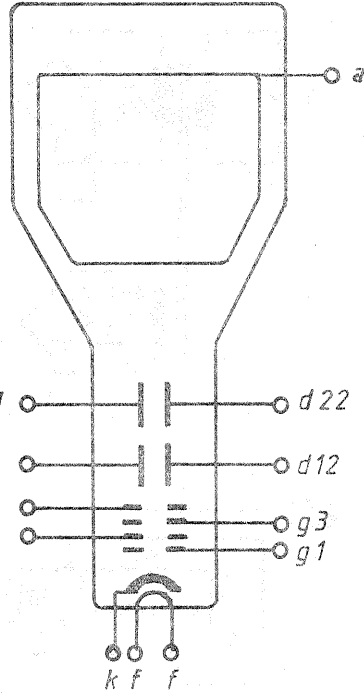
Lungimea totală a tubului: 200 mm  
Diametrul ecranului: 78 mm  
Deflexie: electrostatică, simetrică

Focalizare: electrostatică  
Tip soclu: 14-25

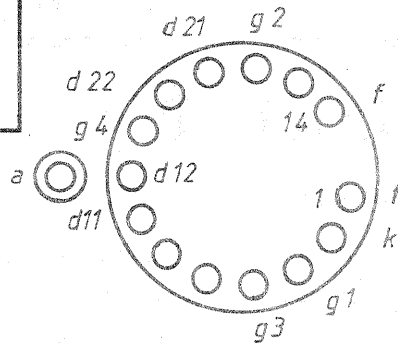
**Parametri** (în paranteze sînt indicate valorile minime și maxime):

Tensiune de filament,  $U_f$ : 6,3 V ( $\pm 10\%$ )

Curent de filament,  $I_f$ : 0,34 A [0,09 A]

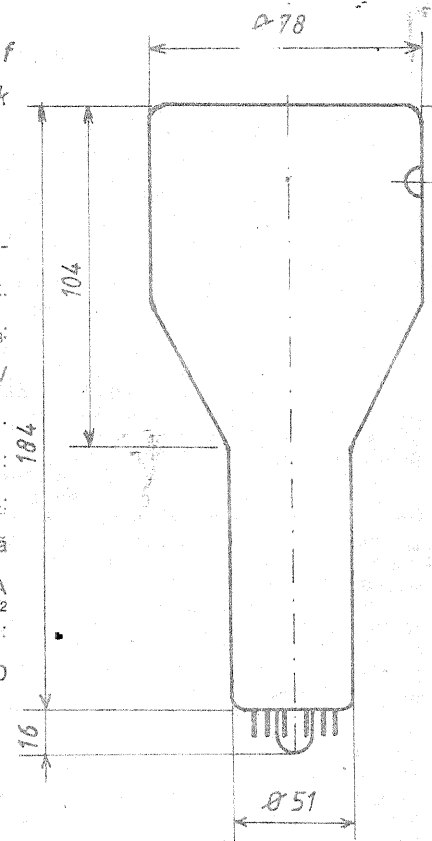


Tensiunea pe acceleratorul final,  $U_a$ : 1 000 V (800...2 000 V)  
Tensiunea pe primul accelerator,



$U_{g4}$ : 500 V (400...1 000 V)  
Tensiunea de corecție astigmatism,  $U_{g4}$ : -32...+32 V  
Tensiunea pe grila 3,  $U_{g3}$ : max. 500 V  
Tensiunea de focalizare,  $U_{g3}$ : 30...120 V  
Tensiunea pe grila 2,  $U_{g2}$ : 500 V (400...1 000 V)  
Tensiunea pe grila 1,  $U_{g1}$ : min. -200 V, max. 0 V  
Tensiunea de stingere,  $U_{g1}$ : -25...-60 V  
Tensiunea filament-catod,  $U_{fk}$ : -180...+180 V [-100...+15 V]  
Tensiunea placă deflexie-grilă acceleratoare,  $U_{dg}$ : max. 500 V  
Curentul catodic,  $I_{keff}$ : 200  $\mu$ A  
Sarcina pe ecran,  $h_s$ : 1,5  $\mu$ A/cm<sup>2</sup>  
Coeficient de deflexie,  $K_{d1}$ : 15 V/cm  
Coeficient de deflexie,  $K_{d2}$ : 20 V/cm  
Capacitate  $C_{d11/d12}$ : 1 pF  
Capacitate  $C_{d21/d22}$ : 2 pF  
Capacitate  $C_{d1/d2}$ : 0,6 pF  
Capacitate  $C_{d1/g4}$ : 5 pF  
Capacitate  $C_{d2/g4}$ : 7 pF  
Capacitate  $C_{g1}$ : 7 pF [9,7 pF]

Capacitate  $C_f$ : 3 pF [3,5 pF]  
**Observație.** Valorile înscrise în paranteze drepte corespund tubului catodic B752-01.  
În figura alăturată sînt indicate forma și dimensiunile tubului, notarea și configurația electrozilor acestuia.



## COMUTATOR ELECTRONIC AUDIO

(URMARE DIN PAG. 9)

mandă este legat la colectorul acestui tranzistor.

Dacă potențialul bazei tranzistorului este +V7 — canal selectat pentru I.C.2 —, tranzistorul respectiv se va satura, deci, potențialul colectorului va fi mai mic de 2,1 V (practic zero), ceea ce corespunde stării active pentru canalul comutatorului audio al cărui pin de comandă este legat la colectorul acestui tranzistor (de un al patrulea tranzistor nu avem nevoie, un canal al comutatorului audio este în starea activă, dacă toți trei pinii de comandă sînt la un potențial mai mare de 3,3 V).

Schema selectorului senzorial astfel realizat este ilustrată în figura 4, iar în figurile 5 și 6 sînt arătate cablajul și, respectiv, dispunerea pieselor, la scara 1:1. Senzorii S1...S4 se vor realiza din tablă de inox sau alamă nichelată, pe care se cositoresc firele de legătură la intrările amplificatorului, de preferință cît mai scurte. Diodele LED D5...D8, care vor semnaliza canalul activ, se vor monta între perechile de plăcuțe corespunzătoare fiecărui canal. Bineînțeles, diodele D1...D5 și rezistențele de limitare a curentului R12...R15 nu vor mai fi utilizate.

Trebuie notat că circuitul integrat SAS560S are prioritate de selectare a unui canal, și anume canalul 1, care devine activ la punerea sub tensiune a montajului. Se poate utiliza fără a opera modificări în schemă și circuitul integrat SAS570S, cu mențiunea că acest circuit nu are prioritate de selectare a unui canal.

Ambele montaje nu necesită reglaje, funcționînd la parametrii de catalog dacă montajul a fost corect

realizat, cu piese de calitate, verificate în prealabil. Cablajul se va realiza pe o placă de sticlotextoilit dublu placat în cazul schemei din figura 1 și simplu placat pentru schema din figura 4.

### LISTA COMPONENTELOR

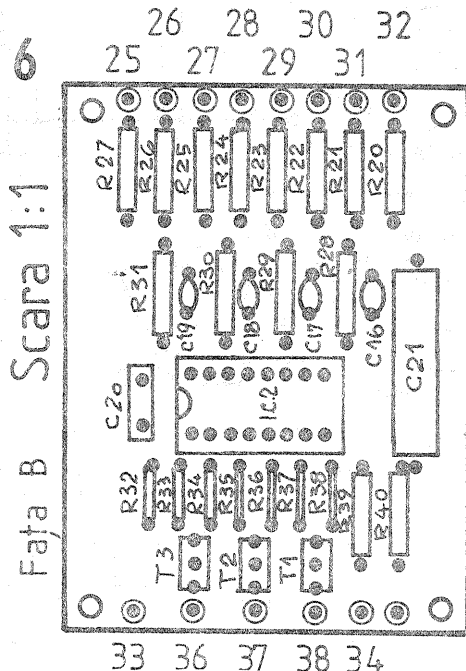
R1	100 $\Omega$
R2, R3	47 k $\Omega$ , metalizat
R, R'	vezi text, metalizat
R4, R5, R6, R7, R8, R9,	
R10, R11	470 k $\Omega$ , metalizat
R12, R13, R14, R15	1,5 k $\Omega$
R16, R18	1 M $\Omega$ , metalizat
R17, R19	850 k $\Omega$ , metalizat
R20, R22, R24, R26	10 M $\Omega$
R28, R29, R30, R31	2,2 M $\Omega$

R32	15 k $\Omega$
R33, R35, R37	2 k $\Omega$
R34, R36, R38	30 k $\Omega$
R39	270 $\Omega$
R40	43 $\Omega$
R21, R23, R25, R27	1 k $\Omega$
C1, C2, C3, C4, C5,	
C6, C7, C8	220 nF, multistrat
C9, C21	100 $\mu$ F/25 V
C10, C20	100 nF, ceramic (multistrat)
C11	47 $\mu$ F/25 V, tantal
C12, C14	100 nF, multistrat
C13, C15	22 $\mu$ F/35 V, tantal
C16, C17, C18, C19	1 nF, ceramic
D1, D2, D3, D4 (D5,	
D6, D7, D8)	ROL 09
T1, T2, T3	BC107
I.C.1	TDA1029
I.C.2	SAS560S (SAS570S)

### BIBLIOGRAFIE:

- Răpeanu R. ș.a., Circuite integrate analogice, Editura Tehnică, 1983.
- Vătășescu A. ș.a., Circuite integrate liniare. Manual de utilizare, volumul 2, Editura Tehnică, 1980
- Catalog „Philips”
- Revista „Radiotehnica” nr. 4/1978

- 25 - conexiune senzor canal 4
- 27 - conexiune senzor canal 3
- 29 - conexiune senzor canal 2
- 31 - conexiune senzor canal 1
- 26 - LED canal 4
- 28 - LED canal 3
- 30 - LED canal 2
- 32 - LED canal 1
- 33 - masă senzori
- 34 - +Vcc (+17 V)
- 35 - GND
- 36 - ieșire comandă canal 1
- 37 - ieșire comandă canal 2
- 38 - ieșire comandă canal 3



# TEMPORIZATOR

Student **ANA DRAGOȘ**

Montajul prezentat, conceput inițial în domeniul foto, este un temporizator de la 0 la 999,9 secunde cu pasul de 0,1 secunde.

Frecvența de numărare/programare este obținută prin divizarea frecvenței rețelei.

În figura 1 sînt prezentate stabilizatorul de tensiune și circuitul formator al frecvenței de numărare.

Pentru stabilizator am propus varianta cu C.I.—7805, care este un stabilizator integrat de 5 V/max. 1 A, avînd în vedere că în lucrul cu circuite logice avem nevoie de o tensiune de alimentare foarte bine stabilizată. Bineînțeles că, pentru acest etaj, variantele de realizare sînt multiple.

Pentru formarea frecvenței de 100 Hz am prelucrat semnalul redresat bialternanță, de la ieșirea punții redresoare. Rezistența R1 are rol în micșorarea curentului, iar dioda Zener de a nu permite la intrarea circuitului tensiuni mai mari de 5 V (D1 poate fi și DZ4V7). Circuitul CDB413 este o poartă NAND cu patru intrări, cu caracteristică trigger-Schmitt. În montaj are rolul de a transforma tensiunea lent-variabilă de la intrare în semnal dreptunghiular, compatibil cu familia TTL.

Figura 2 prezintă circuitul de divizare a frecvenței. Pentru a putea programa exact temporizatorul și pentru ca aceasta să nu dureze prea mult timp, avem nevoie de frecvențe de 1 Hz (programarea cifrei celei mai puțin semnificative), 10 Hz (programarea celei de-a doua cifre), 100 Hz (programarea celorlalte cifre). Pentru divizare am folosit două C.I.—CDB490, conectate ca în figură.

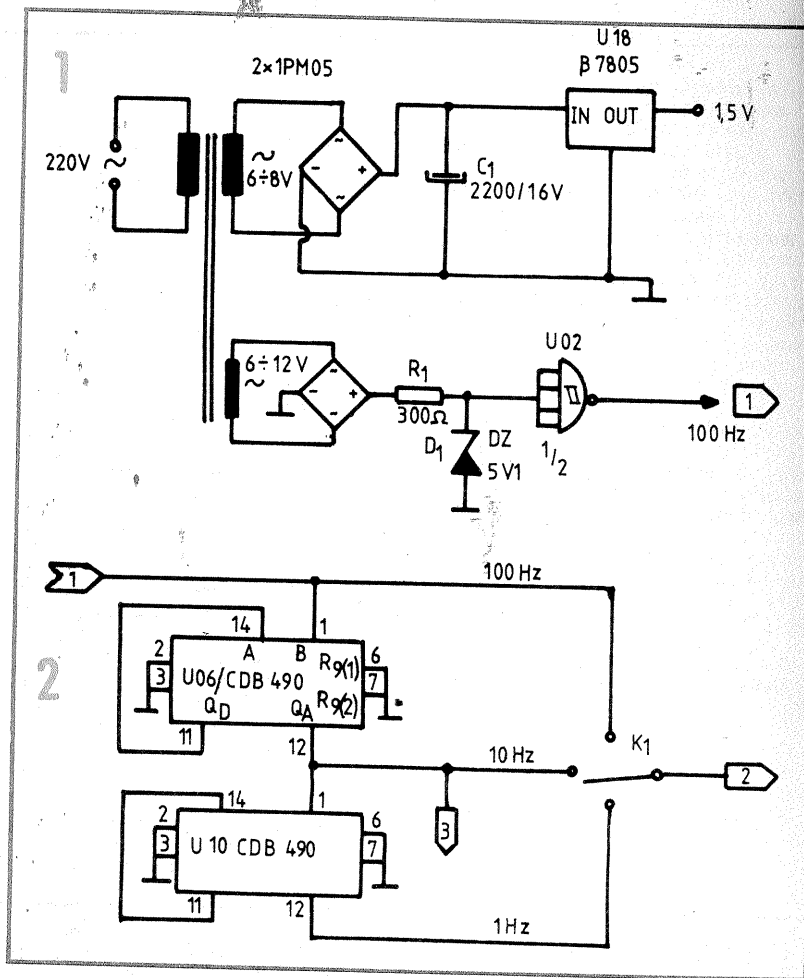
Temporizatorul propriu-zis conține două rînduri de cîte patru numărătoare zecimale CDB4192, legate pe fiecare rînd în cascadă. În acest fel se permite memorarea timpului inițial în U05, U09, U13, U17 pentru o nouă utilizare cu același timp (de exemplu, în domeniul foto, pentru două fotografii cu același timp de expunere).

La început, prin comanda RESET (RST), bistabilul R—S B1 declanșează releul de comandă. Tot acum, prin intrarea LOAD (pin 11) a numărătoarelor, se permite inițializarea acestora (încărcarea cu valoarea 0000). Tot prin B1 se activează intrarea LOAD a celui de-al doilea rînd de numărătoare, pentru a permite datelor din primul rînd (cel de programare) să ajungă, prin C.I.—CDB447, la afișajul numeric, pentru a putea fi citite. CDB447 este circuit pentru comanda digiților de afișare cu anod comun.

În acest moment, temporizatorul se află în stare de programare (LED2 aprins) și, prin acționarea lui P.UP, P.DOWN, se poate înscrie (modifica) o valoare în numărătoarele de programare.

Cînd programarea s-a terminat, se dă comanda START. Bistabilul RS, B2 are rolul de a proteja circuitul la variațiile de tensiune provocate de contactul metalic al butonului de START. Butonul va fi cu două poziții, poziția permanentă fiind cea din figura 3.

La comanda START, bistabilul B1 se resetează, „surprinzînd” valoarea curentă de programare în al doilea rînd de numărătoare. De asemenea, prin pinul 4 al lui U01, se permite tactului de 10 Hz să ajungă să decrementeze valoarea din al doilea rînd de numărătoare.



Acum temporizatorul se află în stare de numărare (de temporizare) și este aprins LED1. De asemenea, prin porțile lui U14, care este circuit cu colectorul în gol (CDB403), se anclanșează releul (lampa de mărît — în domeniul foto — fiind aprinsă).

La terminarea timpului, ieșirea BW (pin 13) a lui U04 setează B1, declanșând

# STABILIZATOARE INTEGRATE DE PUTERE

Ing. **DRAGOȘ MARINESCU**

În acest articol vă prezentăm cîteva stabilizatoare de tensiune integrate din ultima generație.

Aceste circuite furnizează la ieșire tensiune continuă stabilizată reglabilă. Pentru circuitele din tabel se folosește schema din figura 1, iar pentru circuitul LT1038CK se folosește schema din figura 2. În figurile 3, 4 și 5 sînt prezentate alocările pinilor în cazul capsulelor TO—220, TO—247 și, respectiv, TO—3. Pinii au fost notați 1 = U<sub>IN</sub>; 2 = U<sub>OUT</sub>; 3 = ADJ.

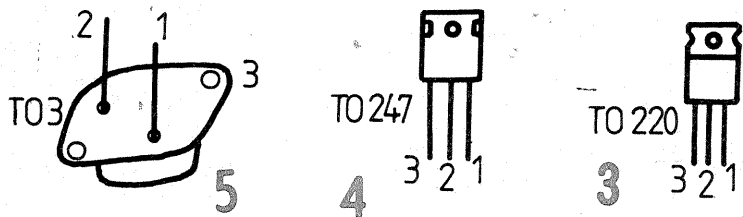
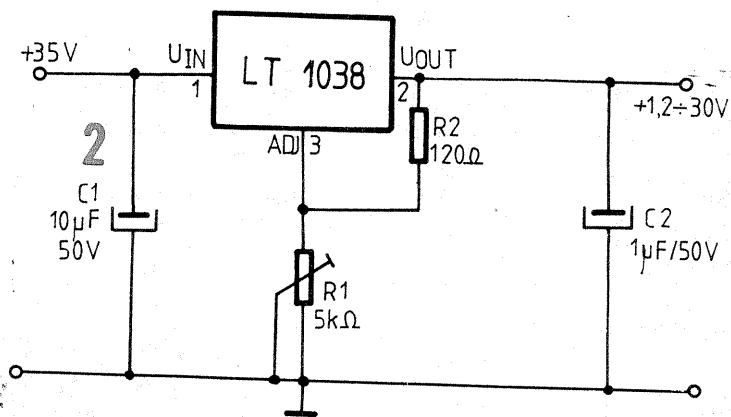
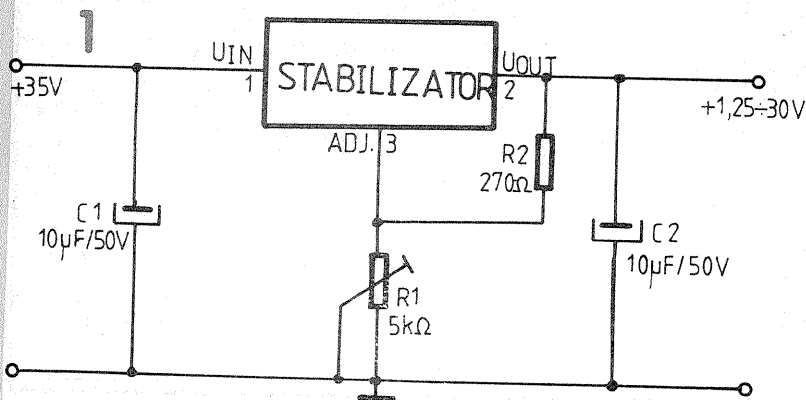
Circuitul LT1038CK folosește capsula TO—3 și poate debita un curent maxim de 10,0 A.

Parametrii de funcționare care necesită atenție din partea constructorului sînt:

— tensiunea de intrare, care nu trebuie să depășească valoarea de +35 V;

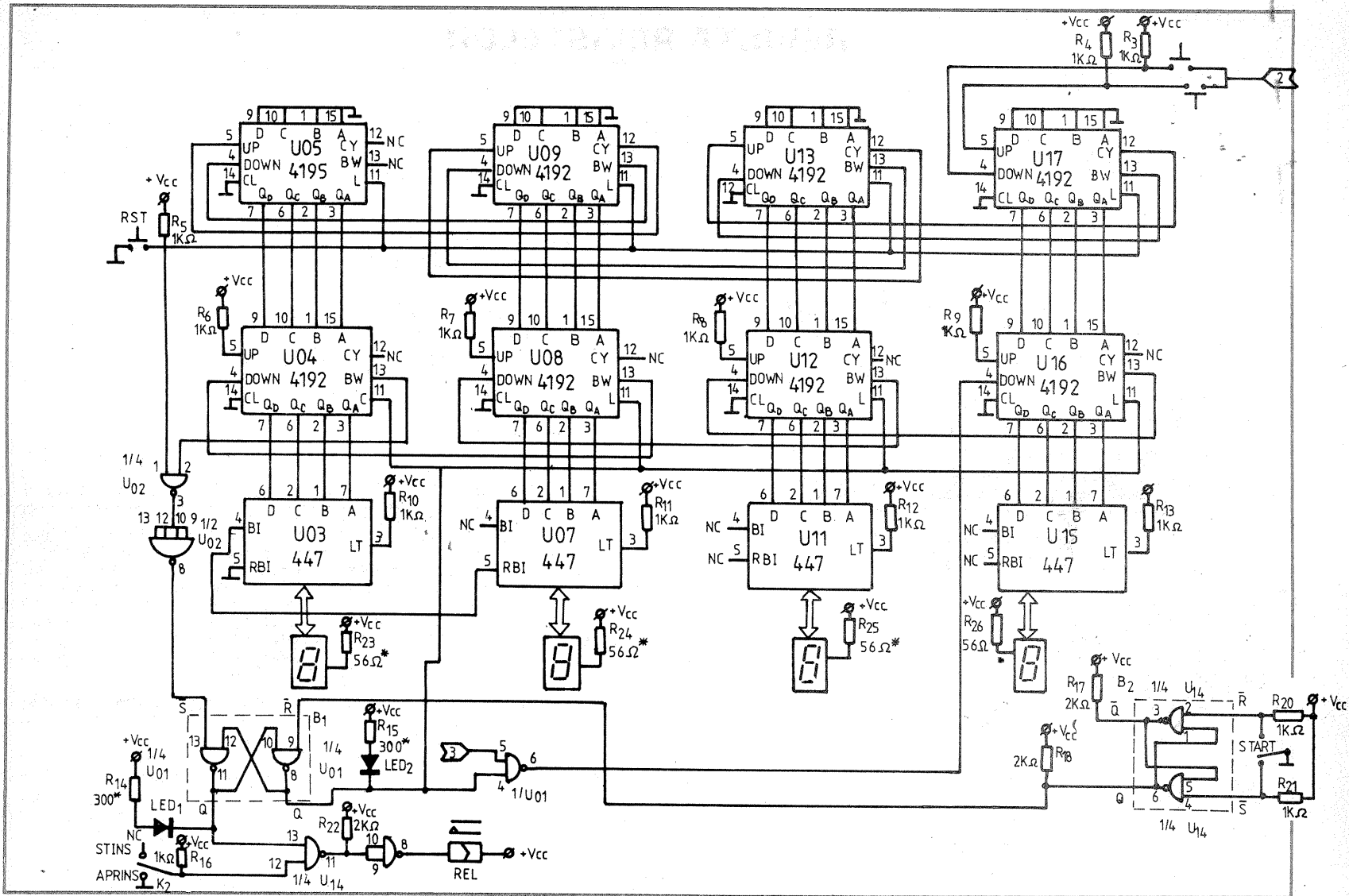
— puterea disipată maximă să nu depășească 50 W în cazul capsulelor TO—220 și TO—247 și 100 W în cazul capsulei TO—3.

Pentru a folosi tensiuni de ieșire mici la curentul maxim se va coborî ten-



sia de intrare pînă la o valoare la care puterea disipată de circuitul integrat să fie inferioară puterii disipate maxime.

Tip circuit	Tip capsulă	Curent maxim
LT1086CT	TO—220	1,5 A
LT1085CT	TO—220	3,0 A
LT1084CP	TO—247	5,0 A
LT1083CP	TO—247	7,5 A



șind releul și trecînd din nou în stare de programare. Acum se poate da o nouă comandă START sau se poate modifica valoarea constantei de timp. Circuitul este prevăzut cu un comutator basculant (K2) pentru anclanșarea releului (realizarea comenzii) și în afara perioadei de lucru a temporizatorului.

Fiind conceput inițial în domeniul fotografic, pentru realizarea timpilor de expunere doriți, montajul își poate găsi numeroase alte aplicații. De exemplu, el poate comanda stingerea unui aparat (televizor, radio) la un interval de timp după comandă.

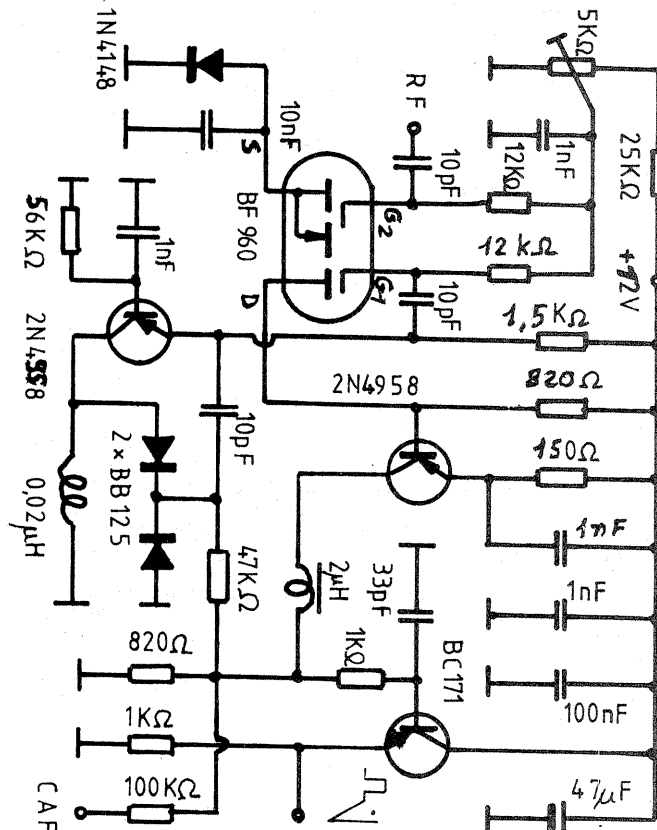
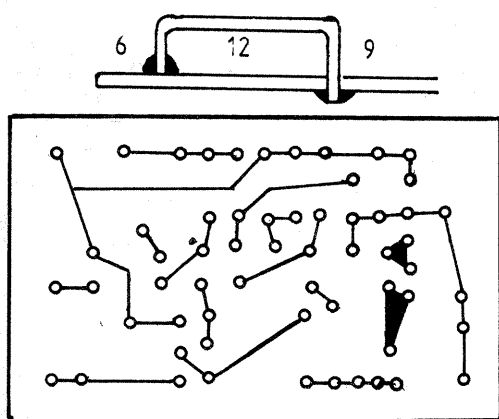
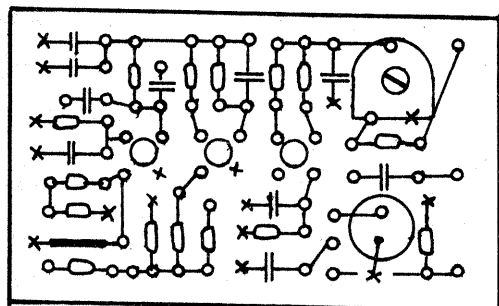
Celor interesați de recepționarea programelor TV prin satelit le prezentăm un demodulator cu bune performanțe.

Montajul are un oscilator (controlat în tensiune) pe o frecvență egală cu frecvența semnalului modulat (470 MHz).

Etajul cu BF960 se comportă ca un detector de fază, producînd la ieșire o componentă de joasă frecvență, proporțională cu diferența de fază între

## DEMODULATOR

RADU VASILE



semnalele de pe cele două intrări.

Nivelul semnalului modulat în frecvență trebuie să fie în jur de 100 mV.

Se folosește un circuit imprimat dublu placat.

Pe fața necorodată se înlătură partea metalică în jurul găurilor.

Inductanța oscilatorului (20 nH) are o spirală în formă de U din  $\varnothing 0,7$ , cu o lungime de 27 mm, și este situată la o înălțime de 5 mm față de planul masei.

Tensiunea de alimentare este de +12 V, stabilizată.

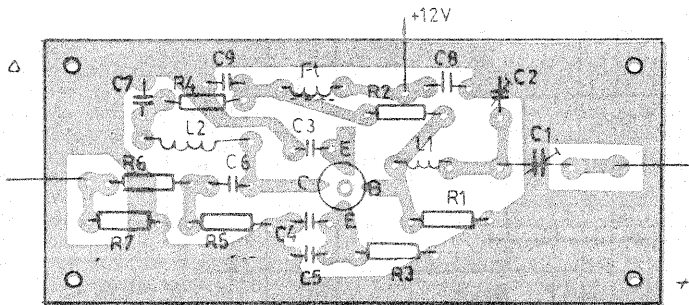
### BIBLIOGRAFIE:

GRAY—MAYER, Circuite integrate analogice, Editura Tehnică, 1983.

MANOLACHE PAUL — Iași

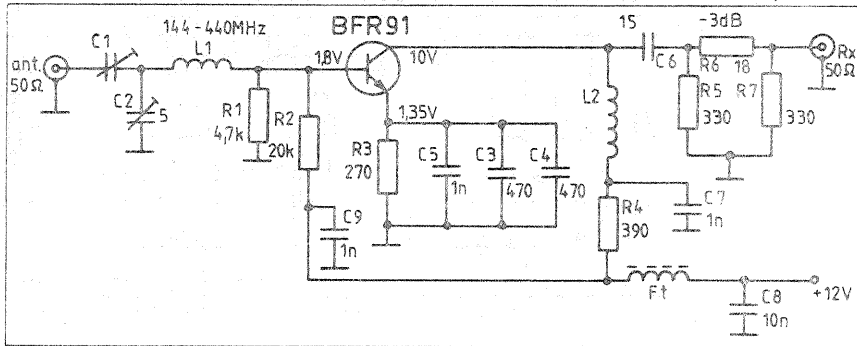
Vă recomandăm să consultați revista INFOCLUB ce conține un larg material informativ. Luați legătura cu ing. Mihaela Gorodcov, telefon 90/17 60 10, interior 1208.

# AMPLIFICATOR VHF-UHF



Utilizând un singur tranzistor de tipul BFR91, se poate realiza un amplificator ce lucrează în gama 144-440 MHz ce are un câștig mediu de 4 dB. În montaj, bobina L1 are 4 spire cu diametrul de 5 mm, din sîrmă CuEm 0,5-iar bobina L2 are 5,5 spire din CuEm 0,65, bobinate pe corpul unui rezistor de 10 kΩ --- 0,5 W. Alimentarea se face cu 12 V, consumul fiind de aproximativ 5 mA.

QST, 10/1984



# ALARMĂ

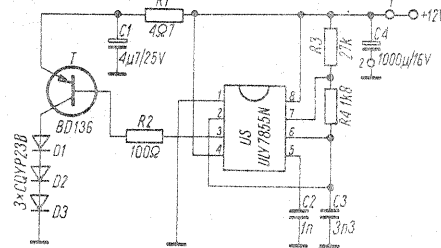
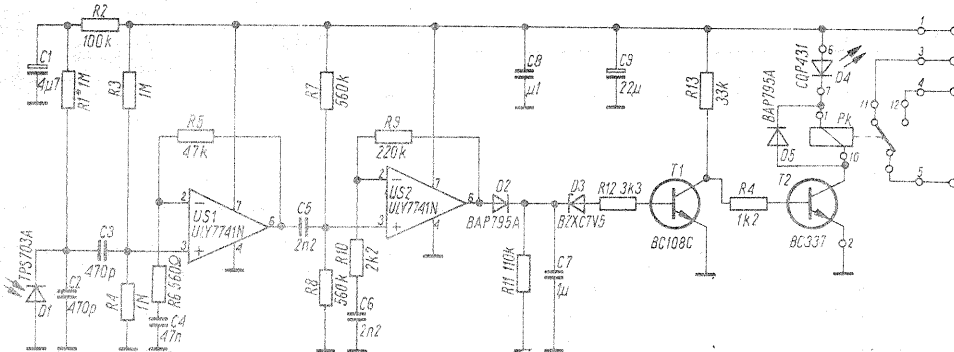
Sistemul poate fi util la paza unei locuințe, unei magazii sau a oricărei alte încăperi, fiindcă sesizează deplasarea unei persoane care întrerupe fasciculul luminos. În plus, sistemul nu poate fi scos din funcțiune prin întreruperea re-

țelei electrice, el fiind alimentat cu 12 V de la un acumulator. Evident, acest procedeu este pentru cazuri speciale, în mod obișnuit folosindu-se tensiunea de 12 V de la redresor. Emițătorul are la bază un circuit

integrat tip 555, care generează impulsuri cu durata de aproximativ 66 μs și frecvența de 14 kHz. Impulsurile comandă un tranzistor BD136, care are în colector trei diode LED. Fasciculul de lumină emis de aceste diode este recepționat de o fotodiodă care comandă un amplificator format din două circuite operaționale tip 741. Dioda D2 redresează impulsurile, stabilind la bornele condensatorului C7 o ten-

siune de aproximativ 6 V. În baza tranzistorului T1 este montată o diodă Zener de 7,5 V. Orice variație a fluxului luminos produce o diminuare a tensiunii redresate, ceea ce se traduce prin blocarea tranzistorului T1 și respectiv intrarea în conducție a lui T2. Distanța între receptor și emițător poate fi de aproximativ 5 m.

RADIOELEKTRONIK, 11/1991



# DETECTOR

Montajul din figura 1, preluat cu unele mici modificări după o culegere mai veche de scheme (Johr Markus); mi-a atras atenția în primul rînd prin simplitatea sa în raport cu performanțele foarte bune menționate. Este vorba despre un detector de lumină infraroșie modulată în audiofrecvență, dar care poate fi folosit la fel de bine și în cazul luminii vizibile.

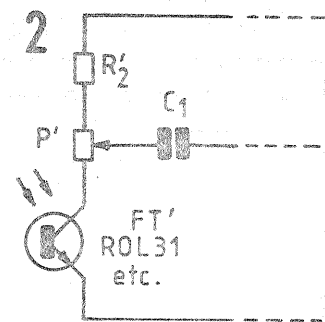
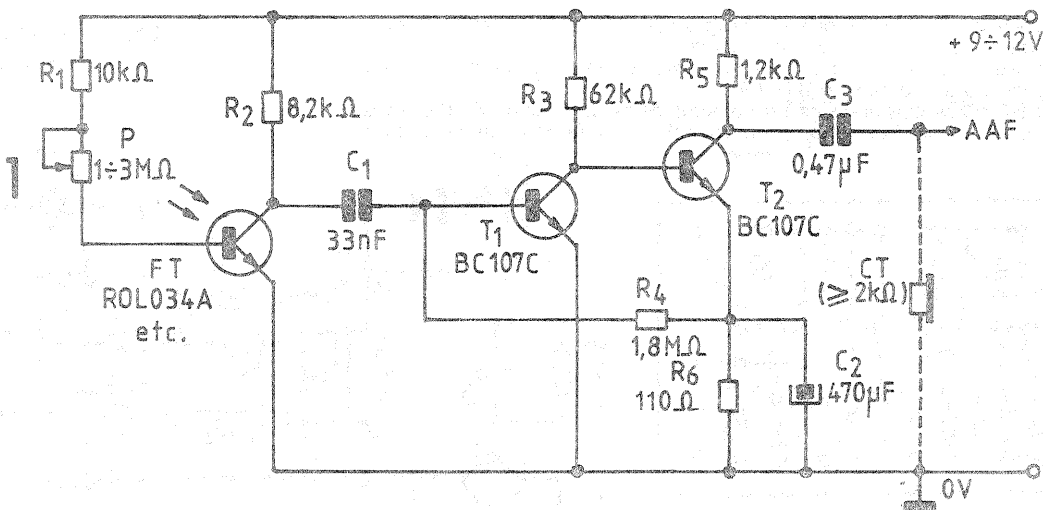
Din păcate — cum ni se întîmplă adesea nouă, amatorilor — nu am avut la dispoziție tocmai piesa esențială indicată acolo, respectiv un fototranzistor cu terminal bază, dar care să aibă în același timp capsula prevăzută cu lentilă de focalizare. Am experimentat totuși montajul, cu piesele menționate în figura 1, folosind mai întîi un fototranzistor cu terminal bază, dar cu capsula din material plastic, fără lentilă. Inițial rezultatele mi s-au părut modeste, în pofida faptului că existența terminalului bază se dovedește foarte utilă, permițînd compensarea iluminării ambiante de fond într-o plajă destul de largă. Prin atașarea unei lentile exterioare (de câțiva centimetri în diametru) și amplasarea ferestrei fototranzistorului în focar, sensibilitatea a crescut neașteptat de mult.

În absența unei surse de lumină I.R. modulată în audiofrecvență, probele se pot face și cu lumina vizibilă emisă de un bec cu incandescență alimentat de la rețea. De pildă, folosind un bec de 40 W, am recepționat neașteptat de bine modulatia de 50 Hz a rețelei de la dis-

tanțe de ordinul metrilor.

Montajul conține un preamplificator A.F. cu două tranzistoare npn (preferabil cu factor beta mare, de pildă din seriile BC109C sau BC107C), cuplate galvanic, printr-un artificiu de polarizare a bazei lui T1 ce a mai fost prezentat în revistă. Fototranzistorul FT, în conexiune cu emitor comun, este cuplat capacitiv la intrarea preamplificatorului, separînd astfel componenta continuă, pronunțat influențată de nivelul iluminării ambiante. Singurele reglaje eventuale necesare se referă la tatonarea rezistențelor de polarizare R3 și R4 și, desigur, la poziționarea optimă a cursorului potențiometrului, în funcție de nivelul iluminării continue de „fond”. Am avut curiozitatea să văd ce se

întîmplă, totuși, dacă în locul fototranzistorului cu terminal bază se folosește unul fără, avînd în schimb fereastra cu lentilă de focalizare (de pildă, de tip ROL31). Desigur, în acest caz se elimină bucla de polarizare a bazei, R1 + P, iar eventuale compensații pentru nivelul iluminării ambiante se pot face conform detaliului din figura 2. Rezultatele obținute au fost încă și mai bune. Nu am efectuat măsurători (în lucrarea menționată se indica o „sensibilitate” de cca 400 mV semnal A.F. pentru un semnal I.R. modulat A.F. cu amplitudinea de 1 lx), dar cred că montajul de față merită să stea în atenția celor interesați de telecomenzi și telecomunicații cu lumină modulată.



# CE TREBUIE SĂ ȘTIE VIITORUL POSESOR AL UNUI AUTOVEHICUL

Dr. ing. MIHAI STRATULAT

Conform unei hotărâri guvernamentale emisă la data de 02.09.1991 sub numărul 594, toate vehiculele care urmează să fie înmatriculate trebuie să îndeplinească anumite condiții tehnice pentru a li se permite să evolueze pe drumurile publice din România și deci să poată fi înmatriculate.

Departate de a fi formală, această măsură are menirea de a proteja mediul ambiant, drumurile și, nu în ultimă instanță, de a asigura securitatea activă și pasivă a traficului. Este strict necesară o astfel de reglementare intrucât se știe că automobilul care a circulat și încă circulă pe drumurile noastre este departe de a răspunde exigențelor contemporane.

Pentru a preveni, prin urmare, înmatricularea unor produse noi importate, modificate sau confecționate artizanal, care să fie agresive din punct de vedere acustic, chimic și optic sau care să atenteze la siguranța circulației prin Hotărârea Guvernului nr. 768/1991 a fost înființat Registrul Auto Român, cu sediul în București, Calea Griviței nr. 393, telefon 65 55 20. Una dintre atribuțiile cu care a fost investit Registrul privește și autorizarea de a circula pe drumurile publice a autovehiculelor care se importă, a celor care sînt realizate în țară pe cale artizanală, precum și a produselor asupra cărora s-au operat modificări constructive de natură a afecta siguranța circulației sau protecția mediului.

Atestările se dau pe baza unor teste minuțioase efectuate în laboratoarele Registrului Auto Român, care conferă, totodată, posesorului certitudinea calității mașinii pe care o pilotează. Ele se concretizează prin emiterea unei cărți de identitate, care conține caracteristicile sumare, dar esențiale, ale vehiculului respectiv.

Există anumite cerințe minimale de ordin tehnic pe care un autovehicul trebuie să le îndeplinească pentru a obține atestatul de circulație și orice amator de a-și procura o mașină din țară sau din import trebuie să le cunoască pentru a nu risca să fie păgubit.

În primul rînd, amatorii ce-și procură autovehicule din străinătate nu trebuie să piardă din vedere că în țară nu se eliberează certificate de omologare pentru produsele mai vechi de opt ani, deci pentru acelea a căror uzură fizică ori morală este îndubitabilă.

Între condițiile tehnice se înscriu și obligativitatea echipării cu volan pe partea stîngă, respectarea regulilor naționale privitoare la dimensiunile de gabarit, masele repartizate pe axe, cota de poluare sonoră și chimică, performanțele echipamentului de iluminare și semnalizare, eficiența frinelor și altele, pentru a căror precizare vom reveni într-un material viitor.

Este absolut necesar să se știe că, în conformitate cu procedura de omologare, următoarele componente ale autovehiculelor sau remorcilor trebuie să aibă inscripționată marca de omologare: fa-

ruri, semnalizoare optice, anvelope, jante, oglinzi retrovizoare, catadioptri și cuplaje pentru remorcă.

Foarte important pentru solicitant este să cunoască documentele de care trebuie să dispună atunci cînd se prezintă cu autovehiculul la Registrul Auto Român.

Pentru autovehiculele și remorcile importate individual într-un număr mai mic de zece bucăți, pentru care se efectuează o omologare individuală, pe lângă cartea de identitate a vehiculului, emisă în țara de proveniență a acestuia, mai trebuie prezentat actul de vamă care să cuprindă precizarea seriilor șasiului (caroseria) și a motorului, la care se adaugă cererea de omologare pentru circulație.

La omologarea vehiculelor de un tip omologat realizate artizanal se prezintă: facturile de cumpărare a caroseriei și motorului, din care să rezulte seriile acestora, precum și cererea de omologare individuală pentru circulație.

Pentru vehiculele realizate industrial într-un număr mai mic de zece bucăți sînt necesare următoarele documente: specificația detaliată a tipului de autovehicul sau remorcă; documentația tehnică de execuție; dacă beneficiarul dorește și dispune de astfel de acte se pot prezenta și buletine de încercări emise de laboratoare sau institut autorizate.

Mult mai complex este dosarul cu documentele necesare pentru obținerea certificatului de omologare de tip, care se efectuează pentru vehiculele fabricate în serie de producători interni sau importate într-un număr mai mare de zece bucăți. Acest dosar trebuie să conțină:

1. O specificație tehnică detaliată a tipului de vehicul.

2. O documentație grafică pentru:  
— ansamblul general din care să reiasă dimensiunile principale, amplasarea oglinzilor retrovizoare, a plăcilor numărului de înmatriculare, a componentelor instalației de iluminare și semnalizare, precum și a apărătoarelor de noroi;

— schema instalației de frinare, din care să rezulte lungimea pieselor care transmit forțele de frinare, diametrele și volumul cilindrilor de frînă, dispozitivul de reglare automată a jocului dintre sabot și tambur, diametrele tamburilor și discurilor de frînă, capacitatea rezervoarelor de aer (la frinele pneumatice), dispozitivele de servofrinare, raportul de transmitere exterior de la punctul de aplicare a forței de acționare pînă la forța aplicată pe sabot, raportul intern de transmitere al frinei, raportul total de transmitere al forțelor de frinare de la punctul de aplicare a forței de acționare pînă la transmiterea forței de frinare la sol;

— schema sistemului de direcție, din care să reiasă lungimea levierelor, raportul de transmitere a mecanismului, raportul dintre unghiul de rotire a volanului și cel de bracăj, diametrul volanului;

— desenul instalației de evacuare, în care să se indice modul de amplasare pe

vehicul și o secțiune prin toba de evacuare;

— desenul instalației de admisiune, din care să se vadă amplasarea pe vehicul și o secțiune prin filtrul de aer;

— schiță de amplasare a componentelor instalației de iluminare și semnalizare, cu cotele de poziționare în raport cu caroseria și calea de rulare;

— schița amplasării scaunelor pentru pasageri;

— desenul barei de autoimpănare la autoturisme;

— desenul pentru formatul și componența seriilor de pe șasiu și motor, precum și codul VIN.

Toate aceste-piese grafice se prezintă pe format A4, de preferință în calc și în tuș, într-un singur exemplar.

3. Certificatele de omologare internaționale eliberate de laboratoare autorizate și în conformitate cu regulamentele internaționale, precum și/sau buletine de încercare privind probele efectuate pe un exemplar din seria zero (dacă există).

4. Cartea tehnică (instrucțiunile de exploatare) în limba română sau o limbă de largă circulație.

5. Omologarea tehnologiei de fabricație și a controlului de calitate avizată de Oficiul de Stat pentru Calitate (pentru autovehiculele și remorcile de producție internă).

6. Cererea de omologare de tip pentru circulație.

Tarifele de omologare diferă după tipul vehiculului și felul producerii lui. Astfel, pentru motocicletele, motorele și remorcile cu masa totală mai mică de 750 kg se percep 1 250 de lei pentru produsele industriale, iar pentru cele bricolate 8 900 de lei; pentru autoturisme — 2 000 de lei în cazul produselor industriale și 13 200 pentru cele produse pe cale artizanală; în cazul remorcilor cu masa totală cuprinsă între 750 kg și 3 500 kg se percep, pentru cele două categorii, 5 000 de lei și, respectiv, 11 400 de lei; microbuze și autoutilitare cu masa totală mai mică de 3 500 kg — 5 000 lei și, respectiv, 13 200 de lei; autocamioane, remorcile și semiremorcile cu masa totală mai mare de 3 500 kg — 7 000 de lei și 18 300 de lei; autobuze — 8 000 de lei și 18 300 de lei; autobuze articulate și autospecializate — 10 000 de lei și, respectiv, 18 300 de lei.

În măsura în care cititorii vor manifesta interes, în viitor vom putea prezenta și unele detalii tehnice de interes major privitoare la masele totale și cele repartizate pe axe, dimensiuni de gabarit, condiții funcționale ale frinelor, direcției, norme de poluare și alte cerințe impuse la omologare, pentru a feri pe amatori de a cumpăra un autovehicul incompatibil cu circulația pe drumurile din România.

Repetăm, în final, că respectarea acestor cerințe nu este o simplă formalitate legală, ci garanția că, treptat, drumurile țării vor fi curățate de acele specimene motorizate care ani la rînd ne-au otrăvit, ne-au pus viața în pericol și au agresat minunatul mediu ambiant al țării.

Redactor-șef: Ing. I. MIHĂESCU

Secretar general de redacție: fiz. ALEX. MĂRCULESCU

Redactori: K. FILIP, ing. M. CODĂRNAI

Secretariat: M. PAUN

Corectură: V. STAN

Grafică: I. IVAȘCU

Administrația: Editura „Presă Națională” S.A.

Tiparul executat  
la Imprimeria „Coresi”  
București

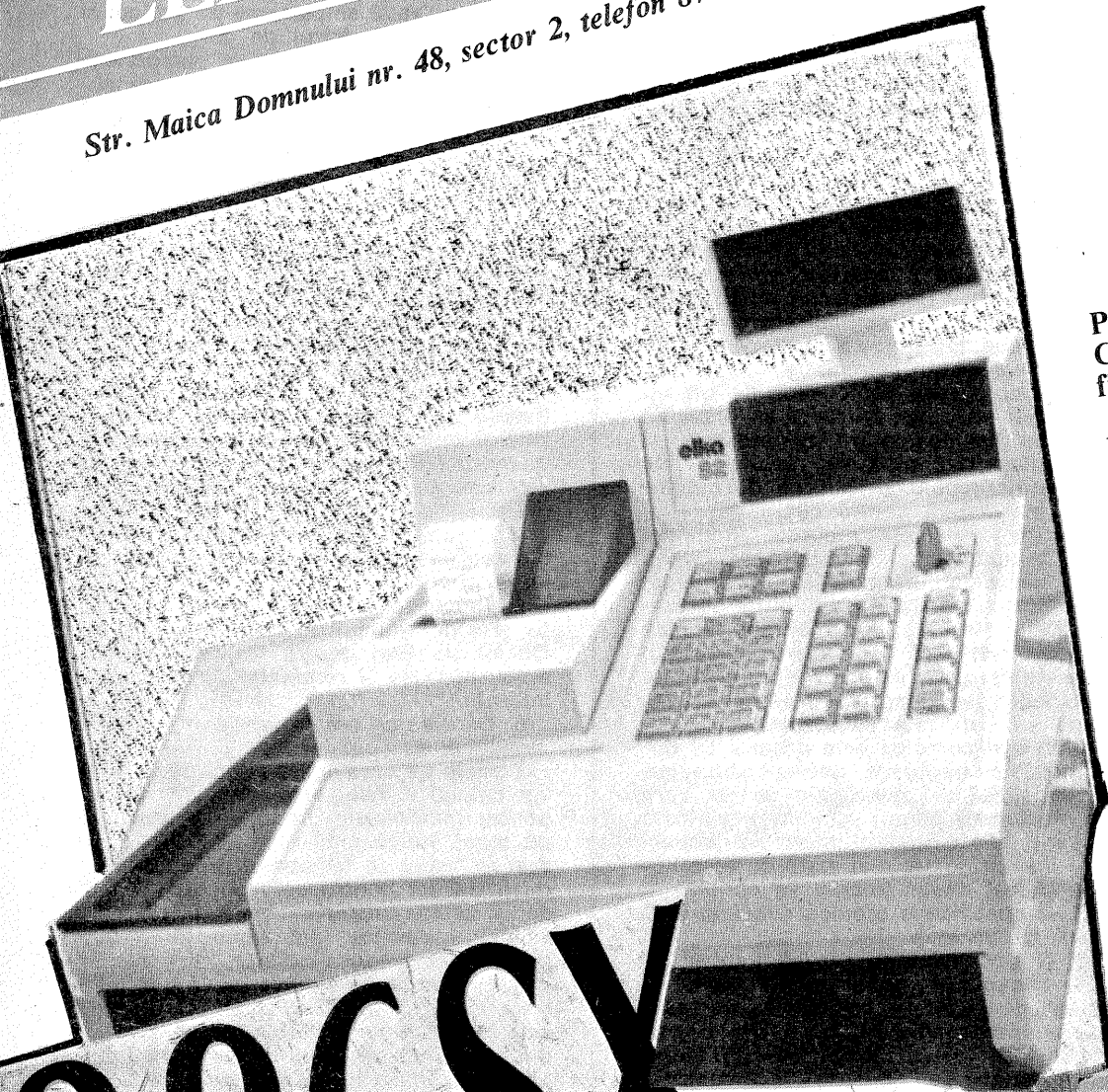
INDEX 44212

© — Copyright Tehnium 1992

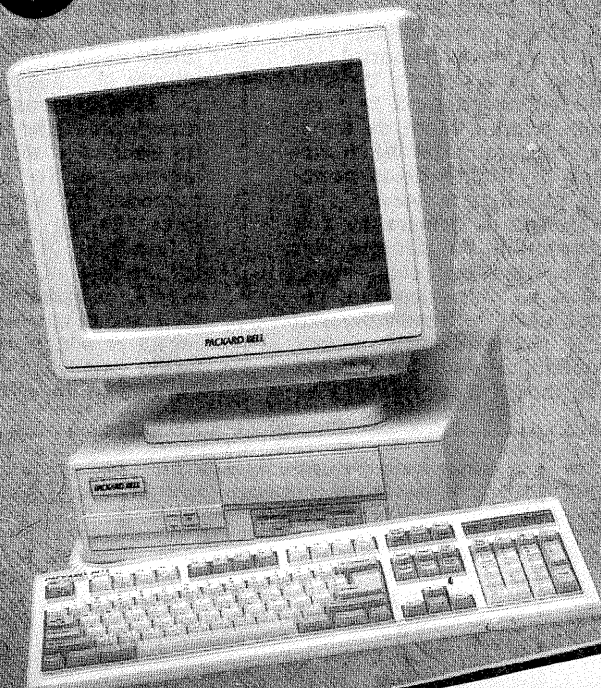
CITITORII DIN STRĂINĂTATE SE POT ABONA PRIN „ROMPRESFILATELIA” — SECTORUL EXPORT-IMPORT PRESA P.O.BOX 12—201, TELEX 10376. PRSFIR BUCUREȘTI, CALEA GRIVIȚEI NR. 64—66.

# CONEX ELECTRONIC S.R.L.

Str. Maica Domnului nr. 48, sector 2, telefon 87 42 05, București




# 386SX



Vă oferă:

- Noile produse PC286, PC386, PC486, realizate de I.C.E. FELIX firma PACKARD BELL
- Imprimante CITIZEN și PACKARD BELL
- Plottere
- Calculatoare HC90, extensii floppy-disk, joy-stick-uri
- Monitoare monocrom
- Calculatoare de birou cu bandă și afișaj
- Telefoane speciale
- Case electronice de marcat
- Reclame luminoase

**ice**  **Felix**  
Computer S.A.

## PACKARD BELL

● O variată gamă de componente electronice

— circuite integrate liniare (amplificatoare operaționale, amplificatoare de audiofrecvență, surse de tensiune)

— circuite integrate CMOS, TTL, LS (clasice și speciale)

— tranzistoare cu germaniu și cu siliciu

— tiristoare

— diode, punți redresoare

— dispozitive optoelectronice

— elemente de conectare și comutare

— componente pasive

La toată gama de aparate comercializate, firma CONEX ELECTRONIC S.R.L. asigură service în perioada de garanție și postgaranție, consultații tehnice și documentație de specialitate.