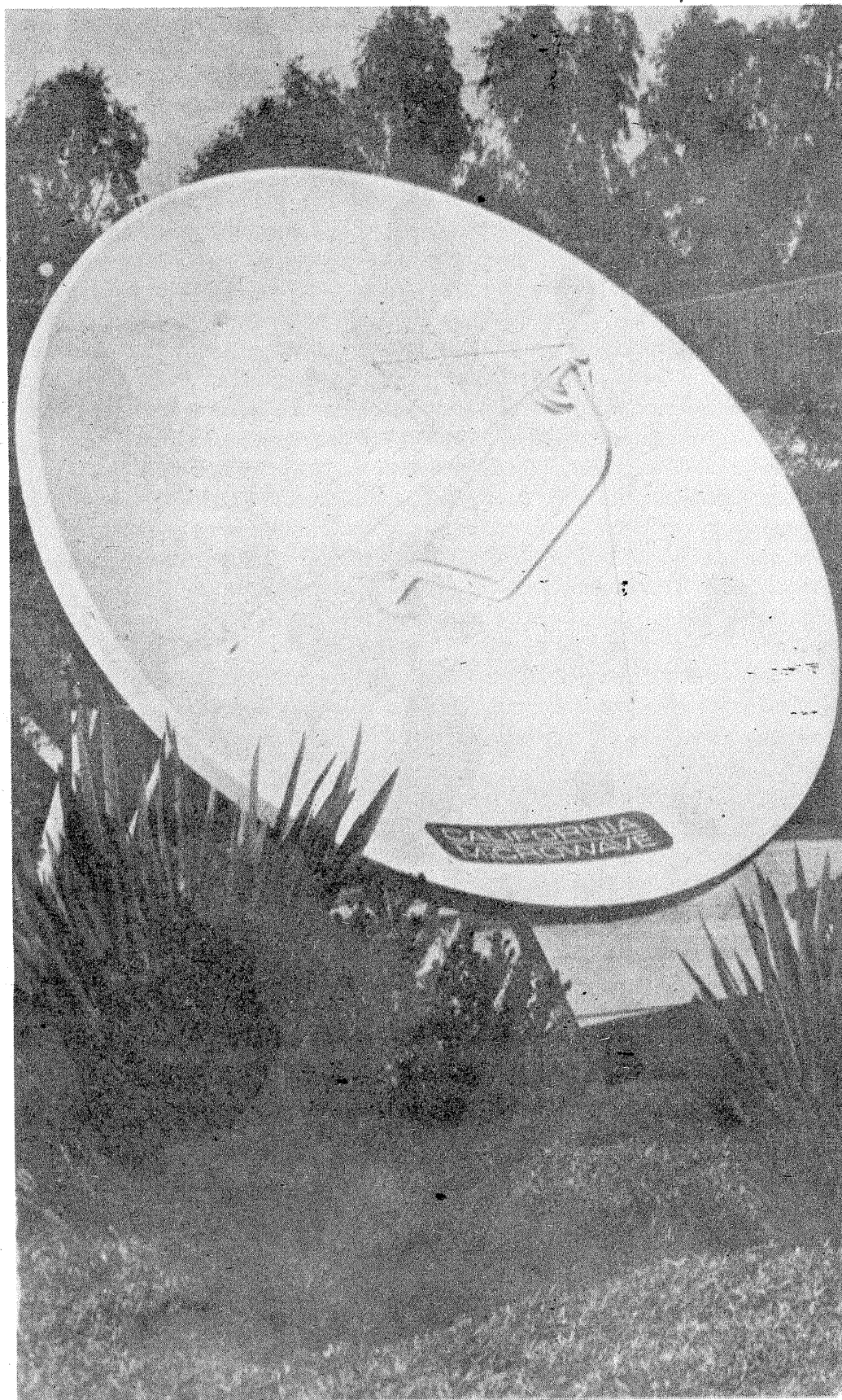


Tehniium

REVISTĂ LUNARĂ PENTRU CONSTRUCTORII AMATORI

SUMAR

TELEVIZIUNE PRIN CABLU SAU INSTALAȚIE TV PRIN SATELIT?	pag. 3
ANTENA TV DE CAMERA PENTRU UIF ANTENA UIF PENTRU CANALELE 56-60	pag. 4-5
STAȚII TV-UIF RECEPȚIONABILE ÎN ROMÂNIA	pag. 5
JACKPOT ELECTRONIC	pag. 6-7
RADIOAMATORISM ÎN BANDA X	pag. 8-10
EMIȚĂTOR PENTRU 144 MHz	pag. 11-12
SERVICE RADIO	pag. 13-14
CIRCUIT DOLBY-B	pag. 15
PROGRAMATOR PENTRU 18 CANALE DE TELEVIZIUNE	pag. 16-17
DIN ISTORIA RADIOTEHNICII ROMÂNEȘTI	pag. 17
APARAT PENTRU DIAGNOSTICAREA BUJIILOR	pag. 18
MONTAJ PENTRU SUPRAVEGHEREA ACUMULATOARELOR	pag. 18
ETAJ DE IEȘIRE SINTETIZOR INVERSOR DE FAZĂ DISPOZITIV DE PROTECȚIE	pag. 19
VXO ANTENA YAGI PE 28 MHz	pag. 20
MEMORATOR TEHNIUM	pag. 21-22
PUBLICITATE	pag. 23-24



PREȚ: 320 lei

STIMAȚI CITITORI,

Începînd cu acest număr revista TEHNIUM ajunsă în al 24-lea an de existență, își propune o îmbunătățire de fond și de formă, pentru a răspunde mai bine dezideratului de a fi revista construcțiilor electronice (50%), electrotehnice (25%) și mecanice (25%) de AMATORI din România. Prin construcții mecanice subînțelege și pe cele necesare montajelor care se propun, dar și unele dispozitive pentru întreținerea sau mai buna funcționare a autoturismelor dumneavoastră.

Revista noastră rămîne deschisă oricărei colaborări, singurul criteriu fiind calitatea articolului. Ce fel de articole vom publica: Noutăți radio electronice (componente noi active și pasive, aplicații, echivalente); Revista revistelor (extrase din revistele străine de specialitate care sosesc la redacție); Service radio electronic (scheme de principiu-diverse, modificări, îmbunătățiri, depanare receptoare, casetofoane, televizoare AN și C); Service auto (întreținere, îmbunătățiri, depanare, electronică auto); Construcții de montaje de-audiofrecvență (amplificatoare, generatoare, mixere, montaje pentru efecte speciale, etc); Construcții de montaje de videofrecvență și Hardware (amplificatoare și generatoare de impulsuri, montaje pentru receptoare TV și minicalculatoare electronice, etc); Construcții și montaje de radiofrecvențe și de microunde (amplificatoare, oscilatoare, receptoare, emițătoare, antene etc de uz general și amatoricesc); Construcții HOBBY (diverse construcții simple din punct de vedere electronic, electrotehnic și mecanic), memoratoare diverse, informări despre inovații și invenții românești în domeniu, simpozioane și expoziții tehnice. Ce fel de articole nu vom (mai) publica: Articole cu conținut teoretic sau de proiectare, articole lecții (de orice nivel), produse SOFTWARE (descrieri de limbaje de programare, programe, instrucțiuni, listinguri etc), descrieri tehnice de echipamente sau subansamble electronice sau auto fără scop constructiv sau depănatoriu, descrieri de construcții radioelectronice complexe (de orice nivel profesional sau semiprofesional) cu componente de import costisitoare, greu de procurat, construcții care în general nu pot fi realizate de constructorul amator de nivel mediu

Articolele cu tematică de construcții vor avea o documentație cvasicompletă (nu numai scheme de principiu). Pentru construcțiile electronice este obligatoriu desenul circuitului imprimat (LA SCARĂ) și desenul de echipare al plăcii. Vom promova articolele care se referă la aplicații realizate cu componente active și pasive românești (80%) sau de import, dar mai răspîndite în România.

Redacția va remunera diferențiat colaboratorii săi după caracterul articolelor trimise și care ar putea fi: traducere-compilare, adaptare de schemă la componente românești sau perfecționare de schemă, realizare originală, inovație, invenție, ultima numai după ce a fost protejată în prealabil la OSIM. Caracterul articolului trimis va fi stabilit chiar de autor și verificat de către redacție. Articolele trimise redacției TEHNIUM nu trebuie să mai fi fost trimise în prealabil și altor reviste din țară. Responsabilitatea asupra funcționalității construcțiilor propuse, sau asupra unor cazuri de plagiat revine autorilor.

De asemenea, redacția atenționează cititorii asupra faptului că trebuie să i se ceară acordul ca articolele publicate în revistă să poată fi preluate pentru republicare în cărți, agende, almanahuri etc sau folosite pentru realizarea de subansamble, dispozitive sau produse destinate a fi comercializate în vederea obținerii de beneficiu.

Pe lângă legătura redacție-cititori prin scrisori și rubrica "Poșta redacției", redacția TEHNIUM anunță că săptămînal, vinerea între orele 9-12 vă așteaptă pentru discuții personale.

Articolele ce vor fi trimise de colaboratori pe viitor vor fi însoțite de un talon de colaborator completat după modelul de mai jos. Recomandăm ca articolele trimise să nu depășească 6 pagini dactilografiate la 2 rînduri, inclusiv desenele.

Sperăm într-o colaborare rodnică. Vă urăm multă sănătate și spor la lucru!

REDAȚIA TEHNIUM

TALON DE COLABORATOR

Numele _____ Profesia _____

Adresa _____ Telefon _____

Articolul propus _____

Caracterul _____

Data, _____ Semnătura, _____

REDACTOR ȘEF:

Ing. Ilie MIHĂESCU

REDACTOR**COORDONATOR:**

Ing. Andrei CIONTU

GRAFICA:

M. Munteanu

SECRETARIAT:

M. Marinescu

DESENE:

G. Giovlan

DTP:

UNIVERSITAS

INFOPRESS

TOUR S.R.L.

EDITORI:

PRESA NAȚIONALĂ S.A. și
S.C. TEHNIUM ROMFABER
S.R.L.

ADRESA REDACȚIEI:

Piața Presei Libere nr. 1

București 79784 Sector 1

Tel.: 618 35 66

617 60 10 / 2059

Administrația:

S.C. "PRESA
NAȚIONALĂ" S.A.

Director:

ing. S. PELTEACU

Director economic:

ec. I. CIUCESCU

Editor asociat:

S.C. "TEHNIUM
ROMFABER" S.R.L.

Director general:

ing. I.G. MIHĂESCU

Director economic:

ec. Al. CRIȘAN

Abonamentele se fac prin
oficiile poștale - catalog 4120.

Difuzorii de presă se pot
adresa direct la redacție,
telefonice sau la sediul:
Corp C1, etaj 5, cam. 509

INFORMARE

Numeroaselor solicitări ale cititorilor formulate prin scrisori, referitoare la numerele mai vechi ale revistei TEHNIUM, redacția le răspunde că la sediul ei se află în stoc (de peste 50 exemplare), numai următoarele numere:

- anul 1990 - nr. 1
- anul 1991 - nr. 3, 5, 8, 10, 11
- anul 1992 - nr. 2, 3, 9, 10, 11
- anul 1993 - nr. 1, 4

De asemenea, din suplimentele TEHNIUM dispunem de:

- supliment nr. 1 "Circuite integrate echivalente"
- supliment nr. 5 "Alarmer"

Pentru unele articole din colecția revistei TEHNIUM pe ultimii 23 ani, redacția poate trimite contra ramburs XEROCOPII.

TELEVIZIUNE PRIN CABLU SAU INSTALAȚIE TV PRIN SATELIT?

Pentru marea majoritate a cititorilor doritori de informație în general și de recepție a TV în special, apare acum momentul opțiunii: instalație de recepție TV satelit sau televiziune prin cablu. Făcând abstracție de aspectele pur tehnice care pot afecta calitatea recepției și care nu fac obiectul articolului, rămâne deci de decis care soluție merită, criteriile de alegere fiind în ultimă instanță economice (pentru același număr de canale recepționate). În tabelul de mai jos sunt date cele mai importante considerente care stau la baza opțiunii.

Din tabel reiese clar superioritatea soluției de conectare la o rețea TV prin cablu. Singurul considerent în avantajul sistemului de recepție individual este manevrabilitatea instalației care-i dă în ultimă instanță posibilitatea recepționării a mai multe programe TV. Din sondajele de opinie făcute în diferite țări, cât și din sondajele făcute în România în rândul abonaților TV prin cablu, rezultă că în cazul unei structuri de programe judicios alcătuit - cu diversificare corespunzătoare - recepția a circa 10 canale TV este absolut suficientă (mulțumitoare) pentru mai mult de 85% dintre cei întrebați.

Din aceste considerente rezultă superioritatea absolută, în special sub aspect financiar, cât și comoditatea sistemului de transmisie TV prin cablu, aici aflându-se explicația marelui boom din acest domeniu.

Criteriau	Instalație recepție TV satelit	TV cablu
număr programe	(3...120)	10...12
calitate recepție	bună și f. bună	f. bună
posibilități de schimbare a structurii de programe recepționate	manevrabilitate, sateliții recepționați (deci și programele recepționate) pot fi schimbați	structura de canale recepționate (10-12) fixă (schimbări mai rare pe toată rețeaua)
cost aproximativ la nivel octombrie 1993	(300.000 - 3.000.000 lei) 700.000 lei	- 40.000...50.000 lei la montare - abonament lunar 700 - 1.000 lei

ing. Mihai BĂȘOIU

S.C. TEHNIUM ROMFABER S.R.L.

Vă oferă servicii de consultanță, documentare, informare, intermediere în diverse domenii ale tehnicii.

Editează la cerere prospecte, pliante, cataloage, scheme, albume etc.

Comercializează componente și aparatură electronică, instrumente măsură, generatoare de semnal, instalații pentru recepția programelor TV transmise prin satelit etc.

Organizează cursuri de specializare în domeniul înținerii și depanării aparatelor radio, TV alb-negru și color, casetofonelor și videocasetofonelor.

Tehnum vă pune la dispoziție cataloage de componente indigene și străine, suplimentare specializate "Service", scheme electrice pentru întreținerea și depanarea aparatelor electrocasnice.

Adresa noastră: Piața Presei Libere, nr. 1,
Corp C, et. 5, camera 509,
Telefon: 618.35.66 Fax: 618.10.14
617.60.10 / 2059, 1182
Of. P.T.T.R. 33 București 79784

"CARTOTEX" S.R.L.

Execută rapid și de calitate lucrări de tipografie, legătorie de artă folosind piele naturală și înlocuitori românești și din import.

Adresa: Str. Vasile Gherghel, nr. 102.
Telefon: 665.92.73.

TORNADO+ 091-618580
093-464054
VA OFERA DIN STOC LA CELE MAI MICI PRETURI

CABLU
telefonie
televiziune prin cablu
rețele de calculatoare
alte aplicații
CONECTOARE
BNC, N, UHF, RJ
prize îngropate, aparente
panouri cu prize multiple

reduceri importante pentru distribuitori

ANTENA DE CAMERĂ TV PENTRU UIF

Antenele "de cameră" pentru recepția emisiunilor TV sunt larg utilizate de o mare parte din telespectatori, datorită costului redus și al comodității de instalare și reglare. Oricând antena este "la îndemână" pentru a fi modificată, mutată, schimbată, dar este totodată expusă deteriorării mecanice (cablul, mufa etc.) datorită unei "experimentări" excesive și abuzive. Dacă avem letcon și șurubelniță "depanarea" se poate face însă rapid și comod în cameră, fără a fi necesar de a cere cheia administratorului pentru a te sui pe casă în ajunul revelionului, pentru a repara cablul rupt (sau tăiat!). Față de o antenă colectivă prost executată și întreținută, care îți "livrează" și oscilațiile de la televizoarele vecinilor sub formă de dungi, linii și cercuri (tocmai la emisiunile de mare audiență, căci toți ne uităm la ele nu-i așa?), aceasta prezintă avantajul unei "curți proprii" față de spațiul "comun" dintre blocuri: exclusivitatea. Dar există și o serie de dezavantaje unanim recunoscute față de antena exterioară curent executată (individuală sau colectivă).

În primul rând telecentrul trebuie să fie suficient de aproape (sau de puternic) pentru a asigura un câmp electromagnetic suficient pentru o imagine nezmotoasă (fără "purici"). Apoi contează decisiv amplasamentul apartamentului (etajul, orientarea, clădirile învecinate) pentru a avea reflexii acceptabil de reduse (rareori ele lipsesc cu desăvârșire la antenele de cameră!).

În al treilea rând contează tipul pereților casei în care locuim. Betonul armat constituie un ecran (ceva de tipul cuștii Faraday despre care am învățat la liceu) și singura "poartă" de acces în cameră a undelor electromagnetice este fereastra. Pe unde lungi și medii unde

dimensiunile ferestrelor sunt mici față de lungimea de undă, accesul este dificil, practic neglijabil, "ceva" se aude doar pe la fereastră.

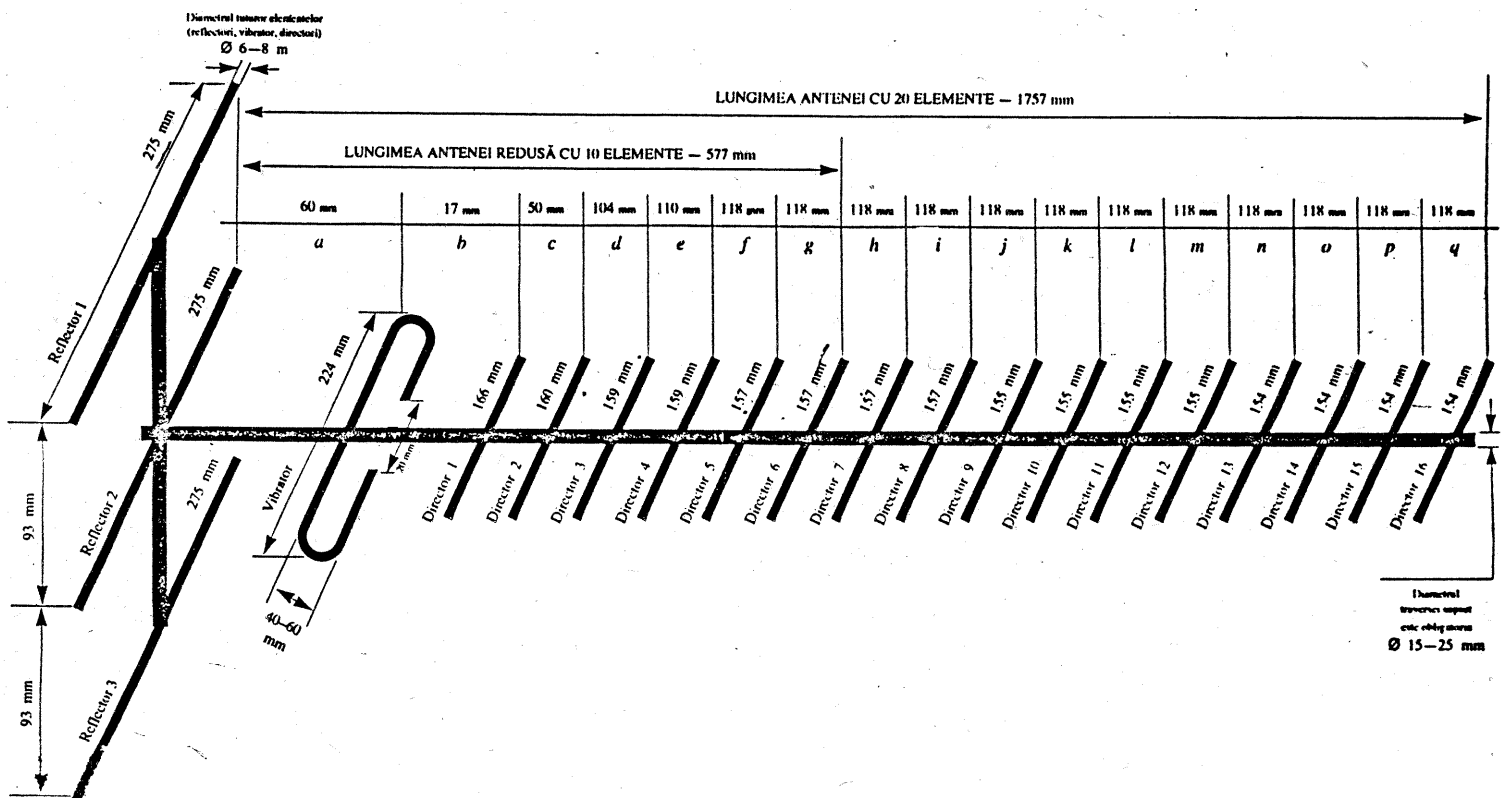
În domeniul TV, mai ales în FIF și cu deosebire în UIF, situația este alta. Camera cu pereții de beton armat (sau cu tapet metalizat mai ales) se comportă ca o cavitate rezonantă paralelipipedică în care câmpul electromagnetic prezintă o serie de maxime și minime situate la distanțe egale, "stratificate" pe cele trei dimensiuni (lungime, lățime, înălțime). Punctele de recepție optimă (maximele) se aseamănă ca poziție cu amplasarea regulată, periodică, a atomilor într-un corp solid, dintr-un bătrân manual de fizică pentru liceu.

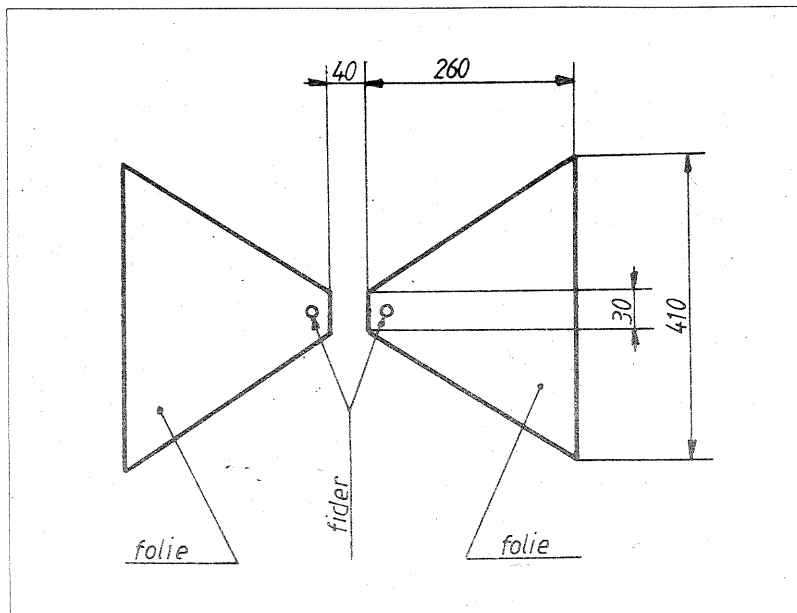
În gama UIF este posibil să fie un număr considerabil de puncte acceptabile de amplasare a antenei în cameră, deoarece jumătatea lungimii de undă (distanța între maxime sau minime) este de ordinul zecilor de centimetri. Ele se regăsesc cu ușurință deplasând o mică antenă de tip buclă, prevăzută cu un cablu suficient de lung și de flexibil, paralele cu pereții și cu plafonul (pe trei direcții). Bineînțeles contează și poziția buclei și prezența unei persoane fizice în cameră (toți conținem apă, nu-i așa?). Cu cât frecvența este mai mare, cu atât ne "mirăm" de prezența unui câmp suficient de puternic chiar și în colțurile camerei relativ depărtate de fereastră.

Clasicele antene telescopice de tip "urechi de iepuraș" sunt de regulă fixate pe carcasa televizorului și au un grad de mobilitate redus. În gama UIF, o simplă "înălțare" a televizorului la schimbarea mesei (împreună cu antena, firește) poate fi benefică sau nu. Dar ideea de a "plimba" televizoarele în cameră pe cele trei dimensiuni este de domeniul S.F.; oricum "patroana" casei nu o va admite, mai ales că

ANTENA UIF BANDA V TV — CANALELE 56—60 CU 20 ELEMENTE

PENTRU RECEPȚIA CANALULUI 57 — PROGRAMUL TV „ANTENA 1” BUCUREȘTI





puteți rezolva problema perfect doar pe UN SINGUR CANAL. Pentru alt canal poziția este alta (dacă există!).

Acum putem aborda în mod realist (fără iluzii deșarte, dar cu speranța reușitei) și antena propusă în prezentul material. Rezultatele depind în cea mai mare măsură de distribuția câmpului în camera dumneavoastră, pe care nu o puteți controla și pot fi neașteptat de bune (sau nule!). Pentru a fi scutiți de testele chinuitoare de poziționare a antenei, ea va fi amplasată direct PE FEREAȘTRĂ, mai exact pe geam, în interior. Este confecționată din folie de aluminiu (folosită la ambalajele alimentare sau similar), se confecționează într-o jumătate de oră, se fixează cu bucăți de bandă adezivă direct pe unul din geamuri și în caz de insucces se elimină într-un minut. Dacă fereastra "vede" telecentrul, rezultatele pot fi chiar excelente, poziția ei în cadrul ferestrei nefiind critică. Se montează pe geamul interior, pentru a nu trece cablul prin lemn și în caz de nereușită să dați telefoane r... redacției!

Alimentarea se face cu cablu bifilar (cu simetrizor la intrarea în televizor), dar se poate încerca și direct, fără simetrizor, alimentare cu cablu coaxial sau chiar cu "linie" bifilară de tip cablu electric (dacă lungimea este sub 1...2 m).

Soluțiile "neortodoxe" (fără simetrizor, alimentare cu cablu electric) pot da rezultate neașteptat de bune, dar nu oriunde, oricui și pe orice canal. Este necesar ca să se dispună de un câmp suficient, contează lungimea cablului (cât mai scurt, dar nu oricum). În orice caz să avem în minte că există o atenuare importantă în UIF la cablurile coaxiale obișnuite, care crește cu lungimea.

Contactul folie - linia de alimentare se poate face simplu chiar și prin presare cu bandă adezivă, dar cablul (linia) trebuie prinsă bine de cadrul ferestrei, pentru a nu se distruge la manevrarea ferestrei.

De altfel puteți testa și dumneavoastră poziția ferestrei împreună cu antena (aveți un excelent mijloc de rotație!) dar nu iarna! Puteți avea surprize plăcute, în sensul de a putea recepționa (chiar prin reflexii pe clădirile vecine) diverse canale.

În fine antena este dimensionată pentru UIF (este de bandă largă) dar poate fi testată și pe alte canale. Investiția este minimă: o folie, o mufă TV și circa doi metri de fider (de tipul discutat). Antena se poate amplasa și "afară" executată din tablă: este însă expusă vântului și ploii, iar lungimea cablului este prohibitivă (pierderile cresc cu lungimea).

Stații TV - UIF Recepționabile în România

1. Stații din Rusia și Moldova:

a) Programul I Moscova:

- Ungheni, canal 29, H
- Leova, canal 39, H
- Cahul, canal 31, H

b) Programul II Moscova:

- Chișinău, canal 30, H
- Felești, canal 29, H

c) Programul regional Chișinău:

- Basarabka, canal 33, H
- Ungheni, canal 32, H
- Telenești, canal 41, H

2. Stații din Cehia și Slovacia - CST programul II:

- Kosice, canal 21, H, 50 kW ERP
- Dubnic, canal 25, H, 600 kW
- Poprad, canal 30, H, 600 kW
- Banska Bistrica, canal 32, H, 600 kW
- Bratislava, canal 27, H, 600 kW

3. Stații din Ungaria - MTV programul II:

- Budapesta, canal 24, H, 980 kW ERP
- Kekes, canal 36, H, 760 kW
- Szentcs, canal 23, H, 480 kW
- Tokaj, canal 26, H, 420 kW
- Pecs, canal 32, H, 400 kW

4. Stații din Bulgaria - BT programul II:

- Varna, canal 37, H
- Botev, canal 24, H

5. Stații din Serbia:

Programul II:

- Jastrebac, canal 27, H, 1000 kW ERP
- Avola-Belgrad, canal 22, H, 1000 kW
- Ocvar, canal 42, H, 300 kW
- Novi Sad, canal 24, H, 1000 kW
- Tupiznica, canal 31, H, 500 kW
- Crni VRH, canal 35, H, 500 kW

Programul III:

- Iriski Venac - Novi Sad, canal 41, H, 1000 kW ERP
- Subotica, canal 46, H, 1000 kW

6. Stații din Croația, programul II;

- Slejeme-Zagreb, canal 28, H, 1000 kW ERP

7. Stații din Slovenia, programul II:

- Kravvec-Ljubjana, canal 21, H, 100 kW ERP

În condiții cu totul excepționale ar mai fi posibilă recepționarea unor stații aflate în Bosnia-Herțegovina, Macedonia și Peninsula Istria, aceste stații având puterea radiată redusă:

- Hum, canal 51, H, 100 kW ERP
- Crni VRH, canal 30, H, 20 kW
- Koper Nanos, canal 27, H, 400 kW

8. Stații din Austria-ORF FS2, programul II;

- Hirchenstein, canal 43, H, 50 kW ERP
- Dobratsch-Vill Aple, canal 24, H, 1250 kW
- Graz-Schockl 2, canal 23, H, 800 kW
- Kahlenberg 2, canal 2, H, 1000 kW.

Datele referitoare la stațiile TV enumerate sunt din cartea: "Recepția la distanță a semnalelor de televiziune" de M. Hajdu apărută în Ungaria, mare parte din ele verificate după documentația tehnică primită de la companiile de televiziune, odată cu confirmarea recepțiilor cu QSL-uri de TV-DX, respectiv, adunate din țară de la alți amatori de recepții TV-DX.

"JACKPOT" ELECTRONIC

Montajul pe care îl propun în continuare simulează jocul mecanic denumit "JACKPOT".

Montajul ce îl prezint are trei celule de afișaj ce prezintă trei numere aleatorii (de la 1 la 9). În cazul în care se obțin trei numere identice se consideră că jucătorul a câștigat. În varianta mecanică acest joc folosește diverse semne în locul cifrelor.

Schema de bază ce simulează acest joc este prezentată în figura 1. Montajul cuprinde:

- trei oscilatoare cu frecvențe puțin diferite;
- trei numărătoare;
- trei decodificatoare BINAR-ZECIMAL;
- trei afișoare de un digit.

Această schemă a fost realizată în totalitate cu circuite logice de tip TTL din familia CDB, deoarece aceste circuite prezintă un preț de cost mai scăzut și sunt perfect adaptabile acestei scheme.

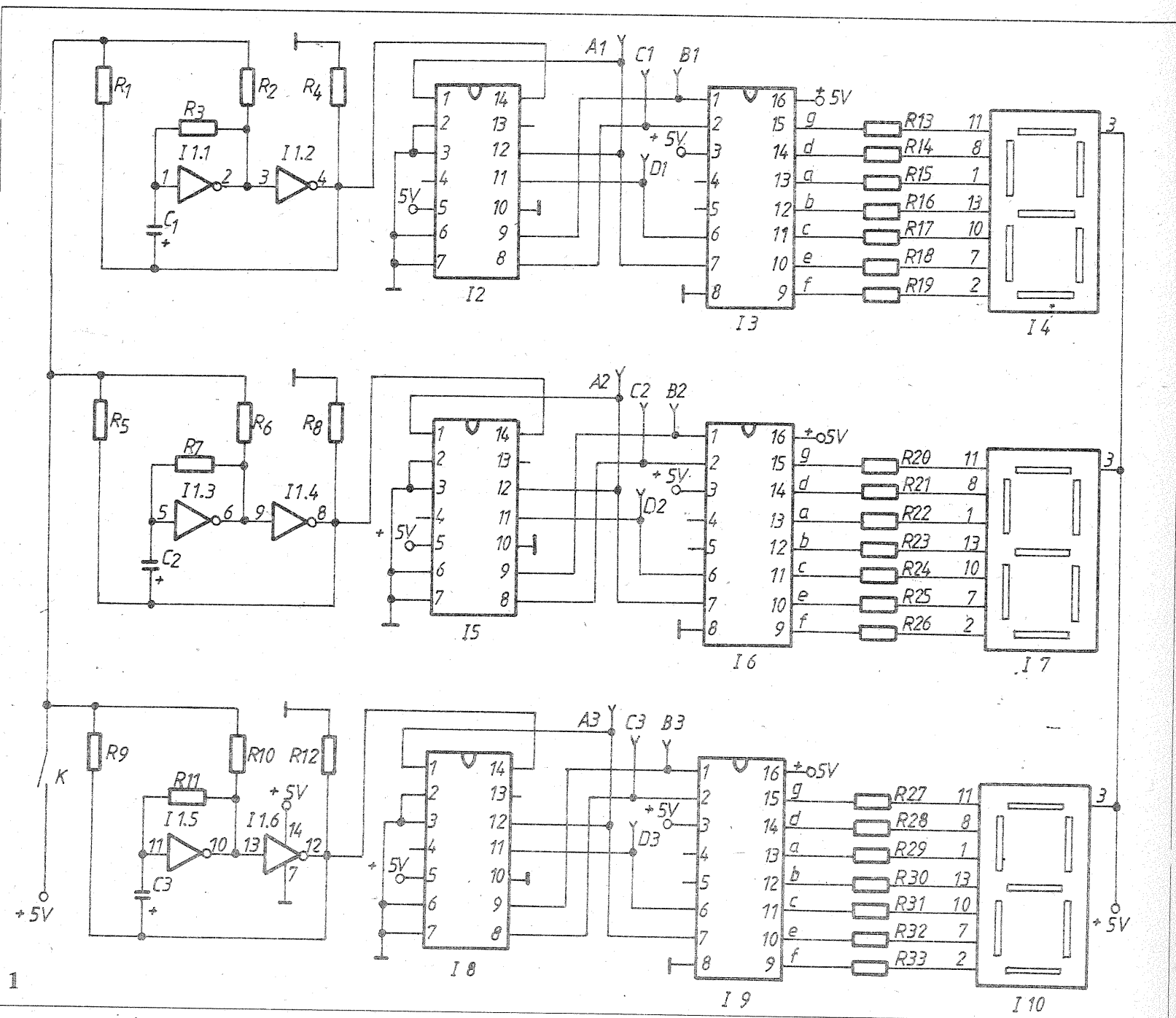
Cele trei oscilatoare sunt realizate cu ajutorul a două porți inversoare

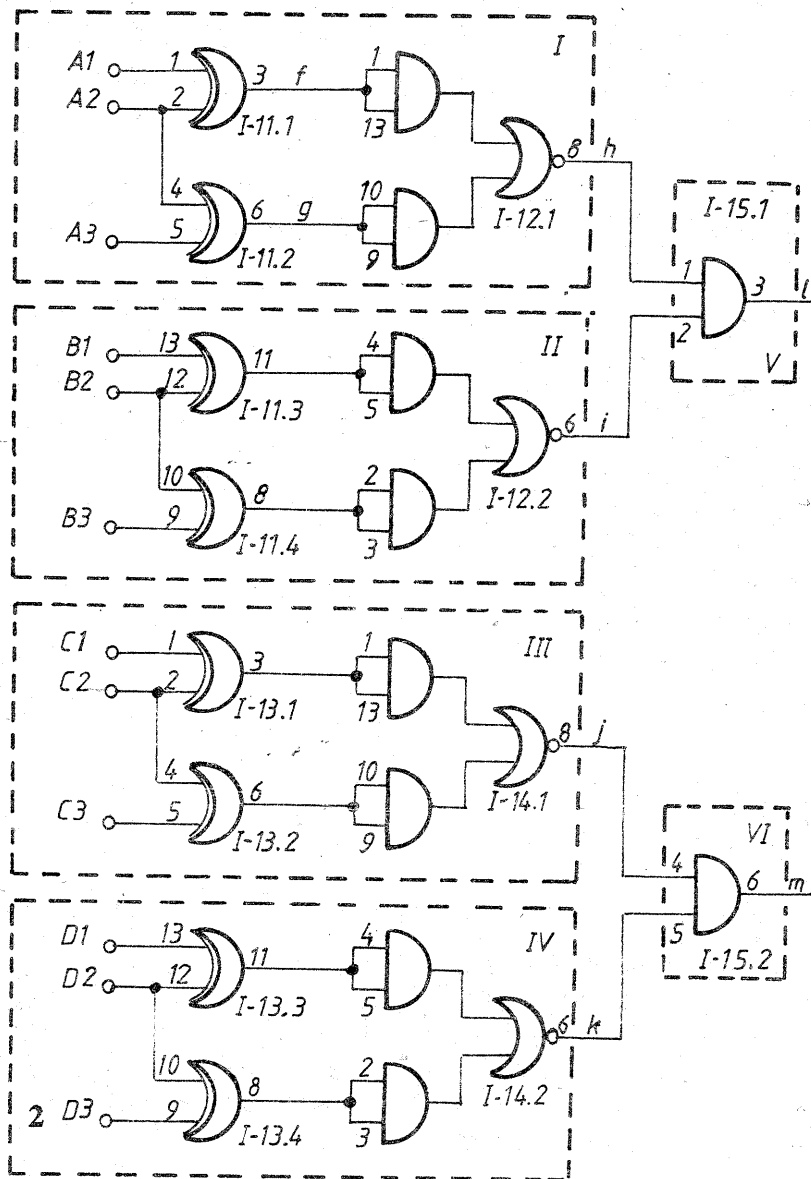
ce fac parte din circuitul integrat CDB 404 și a unui circuit RC. Condensatoarele diferă de la un oscilator la altul pentru ca cifrele afișate să fie complet aleatoare. Frecvența acestor oscilatoare a fost astfel aleasă încât numărarea să se facă cu o viteză foarte mare, datorită căreia ochiul nu poate sesiza cifrele afișate.

Numărătoarele folosite sunt de tipul CDB 490 care primesc semnalul de la oscilatoare și numără în sistemul binar oferind cifrele în sistem binar decodificatoarelor.

Decodificatoarele sunt de tipul CDB 447 ce folosesc afișoare cu anod comun. Dacă se dispune de afișoare cu catod comun se folosește CDB 446 care este echivalent "pin la pin" cu CDB 447. În cazul de față afișoarele pot fi MDE 2101, 2R sau MDE 2101, 2V.

Pentru a efectua o "tragere", se apasă pe butonul K, prin care se asigură alimentarea cu tensiune electrică a oscilatoarelor. În momentul în care se ia mâna de pe buton oscilatoarele se opresc, de asemenea și numărătoarele, iar pe afișoare rămân afișate trei cifre aleatorii.





Lista de piese a simulatorului "JACKPOT" este următoarea: R1, R2, R3, R4, R5, R6, R7, R8, R9, R10, R11, R12 = 240Ω; R13 - R33 = 680Ω; C1 = 1μF; C2 = 2,2μF; C3 = 3,3μF; I1 = CDB 404, I2 = I5 = I8 = CDB 490; I3 = I6 = I9 = CDB 447, I4 = I7 = I10 = MDE 2101, 2.

Acest simulator poate fi însoțit de un sesizor de coincidență a celor trei cifre. Schema electronică a acestui sesizor este prezentată în figura 2.

Sesizorul preia cele trei cifre de la numărătoare de pe ieșirile notate cu A1, B1, C1, D1, A2, B2, C2, D2, A3, B3, C3, D3, în cod binar pe patru biți și le compară. Acesta compară biții de același rang al fiecărei cifre și dacă toți acești biți coincid, atunci se obține la ieșire semnalul logic "1", ce comandă un tranzistor, care la rândul lui comandă un releu.

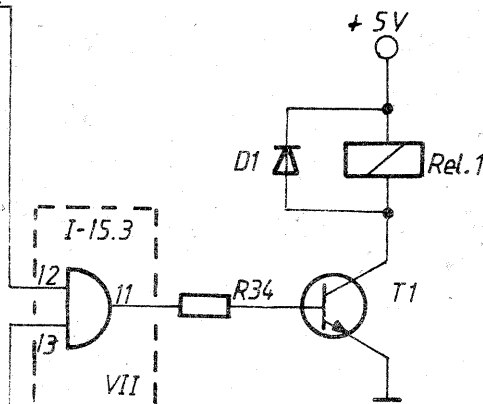
Acest sesizor este alcătuit din șapte blocuri astfel:

Blocurile 1, 2, 3 și 4 compară trei biți de același rang ai celor trei cifre. Pentru simplificare vom explica doar funcționarea blocului 1. Acest bloc este format dintr-o poartă SAU-EXCLUSIV cu trei intrări, un circuit SAU și un circuit inversor (NON). Poarta SAU-EXCLUSIV cu trei intrări a fost realizată din două porți SAU-EXCLUSIV cu două intrări, conectându-se o intrare în comun, existente într-un circuit de tipul CDB 486. Deoarece o poartă SAU-NU nu se găsește în familia integratelor CDB s-a utilizat o poartă SI-SAU-NU. Cele două intrări ale porții SI au fost legate împreună, pentru ca această poartă să nu mai influențeze semnalul. Tabelul de adevăr se află reprezentat în figura 5. Se poate observa că, doar dacă A1=A2=A3=0 sau A1=A2=A3=1 se obține la ieșirea blocului 1 semnalul h=1. Blocurile 2, 3 și 4 funcționează și sunt realizate la fel.

Blocurile 5 și 6 sunt alcătuite din două porți cu două intrări aflate în circuitul CDB 408. Se observă că numai dacă avem h=i=1 și j=k=1, atunci l=m=1.

Blocul 7 este realizat tot cu o poartă SI cu două intrări. Se poate observa că numai dacă l=m=1 atunci n=1.

La ieșirea acestei porți este montat un tranzistor ce are montat în colector un releu. Dioda D1 este prevăzută pentru a proteja tranzistorul de supratensiunile ce apar la anclșarea, respectiv declanșarea releului. Cu



contactele acestui releu se poate comanda o sonerie, un bec sau un alt mijloc de avertizare.

Releul se recomandă a fi un releu miniatură, de 6 volți, care va funcționa foarte bine la 5 volți. Dacă nu se posedă un releu de 6 volți, ci unul de altă tensiune se va alimenta doar tranzistorul și releul la aceea tensiune.

Lista de piese a sesizorului este următoarea: D1=1N148, T1=BC 107, I11=I13=CDB 486, I12=I14=CDB 451, I15=CDBN 408.

Dacă se dorește se poate realiza schema din figura 3, care comandată cu releul RelI poate genera tonuri diferite în funcție de numărul ce a coincis. Alimentarea acestui montaj este întreruptă de contactul normal-deschis al releului RelI. Acest montaj este cuplat la unul dintre numărătoare, de exemplu la ieșirile A1, B1, C1 și D1.

Avertizorul acustic este format dintr-un oscilator realizat cu trei porți inversoare de tipul CDB 404, a cărui frecvență este variată prin introducerea unor rezistențe de către decodificatorul CDB 442. Acesta decodifică numărul aflat în sistem binar și pentru fiecare număr binar de la intrare dă starea logică "0" pe ieșirea corespunzătoare, introducând astfel o rezistență.

Avertizorul conține drept amplificator audio, un etaj realizat cu tranzistorul T2, ce funcționează în clasă A.

Rezistoarele R35-R44 sunt cele care dau frecvența de oscilație a avertizorului.

Lista de piese a avertizorului acustic este următoarea: R35=15Ω; R36=60Ω; R37=110Ω; R38=160Ω; R39=220Ω; R40=270Ω; R41=330Ω; R42=370Ω; R43=410Ω; R44=560Ω; R45=510Ω; R46=R47=1,6K; R48=2,2K; C4=C5=2μF; D1=D13=1N4148, I16=CDB 442, I17=CDB 404, T2=BD 136.

Toate aceste montaje trebuie alimentate la o tensiune continuă de 5 volți, preferabil stabilizată. Se poate realiza schema din figura 4, ce reprezintă o schemă simplă de stabilizator serie realizat cu o diodă Zenner DZ și tranzistorul T3.

Lista de piese a alimentatorului este următoarea: Tr. 1 = transformator 220V/8V (de sonerie), R49=180Ω; C6=680μF; C7=0,1μF; DZ=PL5VI, T3=BD 135.

Realizarea corectă a schemelor conduce la o funcționare sigură.

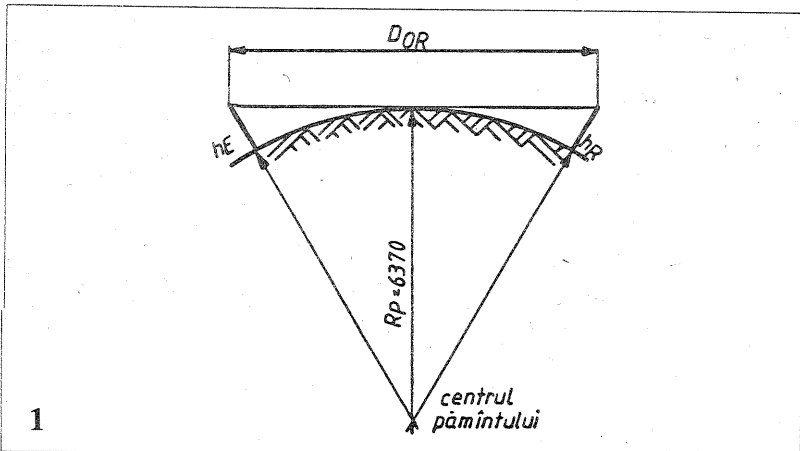
(Continuare în pag. 10)

Paginile 8-12 sunt realizate în colaborare cu Ministerul Tineretului și Sportului și cu sprijinul S.C. "Data Plus Communications" S.R.L.



RADIOAMATORISM ÎN BANDA X: CONDIȚII DE PROPAGARE, RAZA DE ACȚIUNE, EMISIUNI

Oricine răsfoiește reviste de radioamatorism americane, englezești, germane (ex. CQ DL, DUBUS, UKW Berichte), italiene (Radio Rivista di Italia) și chiar cehe sau rusești (Radio), poate constata o bogată activitate în domeniul traficului radio de amatori în benzi de frecvență superioare (situat în domeniul microundelor, $f > 1000$ MHz) ca 1296 MHz, 2320 MHz, 10 GHz, 22 GHz etc.



SHOTTKY, module de mixare, modul amplificator, modul receptor etc.) complexe, adevărate supercomponente atât în tehnologia ghidului de undă dreptunghiular R100 (23 x 10), cât și în tehnologia liniilor plate (microstrip, stripline). Radioamatorii știu, desigur, că cu cât lungimea undelor electromagnetice este mai mică, cu instalații de antenă specifice (antene de microunde) de gabarite mult mai mici ca în unde scurte, se pot obține diagrame de radiație sau de emisie foarte directive, adică foarte înguste în ambele planuri. O asemenea diagramă, de exemplu PENCIL-BEAM (rază-creion) poate avea un unghi de deschidere de câteva grade și chiar sub un grad. Realizarea unei radiologături în banda X necesită deci, o deosebită măiestrie din partea radioamatorilor, rezolvarea unor dificile probleme de aliniere, dar satisfacțiile vor fi cu atât mai mari. De asemenea trebuie ținut cont că undele centimetrice au o foarte slabă difracție, ele se propagă rectiliniu și recepția nu e posibilă decât în limitele orizontului radio (optic) D_{OR} , așa cum rezultă din figura 1.

Se poate demonstra ușor pe baza figurii 1 că:

$D_{OR} \approx 4,12 (\sqrt{h_E} + \sqrt{h_R})$ (km) în care înălțimea antenei de emisie h_E , recepție h_R se exprimă în m.

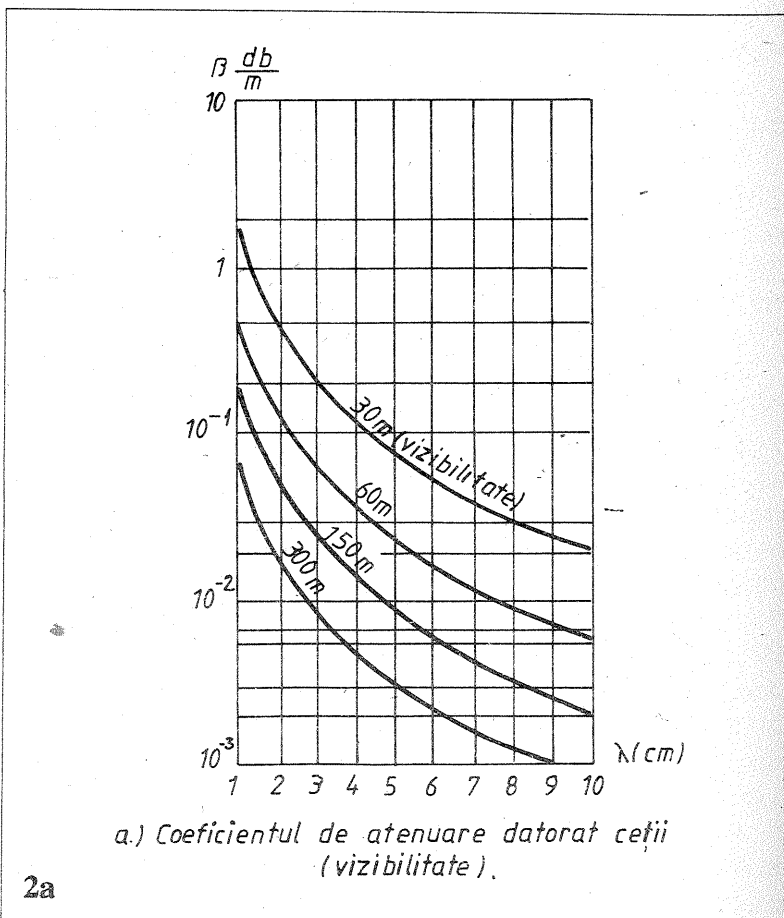
Parametrii tehnici ai echipamentelor de emisie recepție (puterea de emisie, sensibilitatea recepției etc.) trebuie să asigure, în situația optimă, o

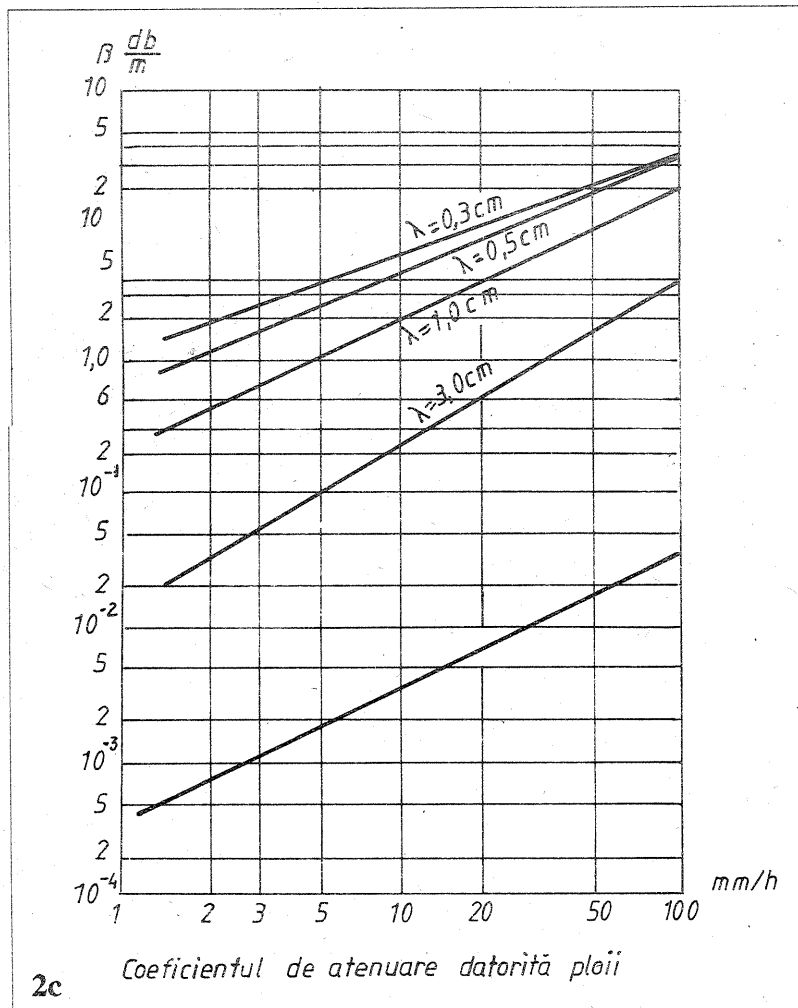
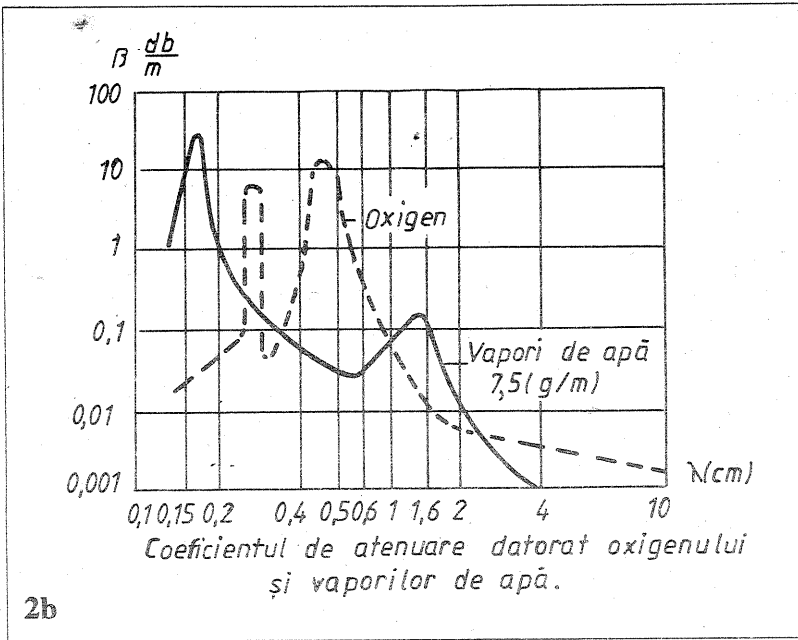
Benzile de frecvență aprobate de Comitetul Consultativ Internațional Radio (CCIR) pentru activitatea de radioamator în microunde sunt:

1,24 - 1,3 GHz	75,5-76 GHz
2,3 - 2,45 GHz	76 - 81 GHz
5,65 - 5,85 GHz	142 - 144 GHz
10 - 10,05 GHz	144 - 149 GHz
24 - 24,05 GHz	241 - 248 GHz
24,05 - 24,25 GHz	248 - 250 GHz
47 - 47,2 GHz	

Regulamentul radioamatorilor români se oprește la 24 GHz, dar practic, dacă e să ne referim numai la banda de frecvență X (pentru care în țară se produc componente active și pasive), activitatea este în stadiu incipient. Sunt de menționat doar realizările din 1985-1986 ale radioamatorilor YO9AZD (ing. Sergiu Ionescu) și YO6CBN (Kiss Deneș). Suntem de părere că în prezent în țara noastră există condițiile materiale pentru ca radiologăturile de amator în banda X ($\lambda \approx 3$ cm; $f \approx 10$ GHz) să ia amploare.

La ora actuală în țara noastră sunt foarte răspândite instalațiile de recepție individuală sau colectivă de emisiune TV în banda X, transmise prin sateliți de telecomunicații. Există deci o familiarizare a radioamatorilor cu tehnologia specifică benzii X, cu componentele pasive și active care se folosesc. Așa cum vom arăta într-un articol viitor, în țara noastră se realizează (ori s-au realizat și există în stocuri) la fabricile și institutele de cercetare științifică de profil, materiale (dielectrice), componente active (diode cu siliciu, diverse), componente pasive (antene, ghiduri, rezistoare CIP, condensatoare CIP etc.) și chiar subsamblă (module oscilatoare cu diodă IMPATT, cu diodă BARITT, module detectoare cu diodă





rază de acțiune eficace Def egală cu D_{OR} sau cu 10-20% mai mare. În evaluarea razei de acțiune eficace trebuie ținut cont și de faptul că undele centimetrice, în propagarea lor în atmosferă, suferă o atenuare datorită moleculelor de oxigen, moleculelor de apă (ceață, ploaie, zăpadă). În figura 2a, b, c se dau curbe pentru evaluarea coeficientului de atenuare β , rezultă $D < D_o$. Datorită absorbției în atmosferă puterea emisă P_o suferă o atenuare micșorându-se la P .

$$10 \log P/P_o = -\beta D_o \text{ (dB)}$$

Exemplu: $\beta = 0,01 \text{ dB/km}$; $D_o = 100 \text{ km}$ (necesară). Rezultă:

$$10 \log P/P_o = -1; P = P_o 10^{-0.1} = 0,794 P_o$$

Cum raza de acțiune este proporțională cu radicalul de ordinul doi din putere rezultă, pentru exemplul considerat $D = 0,89 D_o$ (deci o scădere cu 11%). Dacă se dorește ca distanța de lucru eficace să fie 100 km se va mări deci puterea de emisie P_E sau se va mări sensibilitatea (se va micșora P_{Rmin}).

În stabilirea razei de acțiune maxime teoretice D_o , facem referire la figura 3. S-au folosit notațiile P_E =puterea de emisie, G_{AE} =câștigul antenei de emisie, P_{Rmin} =puterea minimă recepționabilă (sensibilitatea), S_{efAR} =suprafața eficace a antenei de recepție. Se obține

$$D_{omax} = \sqrt{P_E G_{AE} S_{efAR} / 4 P_{Rmin}}$$

Între câștigul antenei și suprafața eficace a ei există relația

$$G = (4\pi / \lambda^2) S_{efA} = 0,6 (4\pi / \lambda^2) S_A \approx 6(\phi / \lambda)^2$$

S-a presupus că antena se compune dintr-o sursă primară (horn piramidal) și un reflector parabolic cu diametrul aperturii (deschiderii) ϕ .

Suprafața eficace a reflectorului se consideră 60% din suprafața deschiderii circulare, S_A .

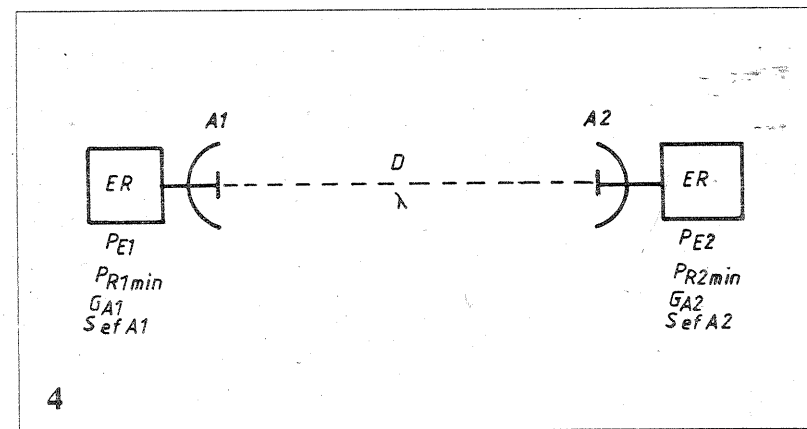
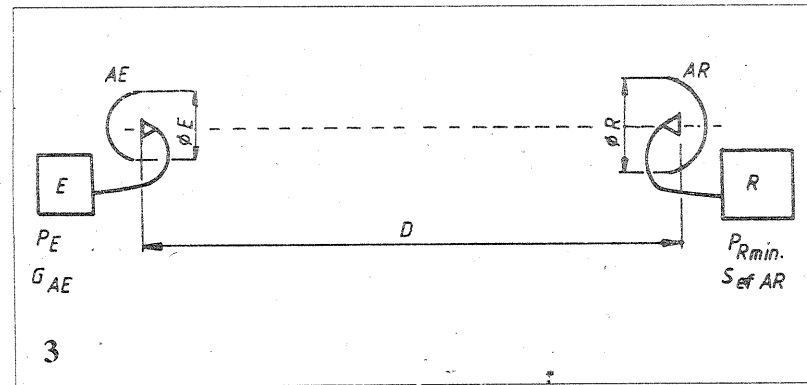
Cu λ s-a notat, evident, lungimea de undă de lucru ($\lambda \approx 3 \text{ cm}$). Desigur că nu este obligatoriu ca cele două antene (de emisie și recepție) să fie identice, deci avem

$$G_{AE} \approx 6 (\phi_E / \lambda)^2; S_{efAR} = 0,6 (\pi \phi_R^2 / 4) = 0,47 \phi_R^2$$

Pentru D_{omax} se află expresia

$$D_{omax} = 0,47 (\phi_E \phi_R / \lambda) \sqrt{P_E / P_{Rmin}}$$

De exemplu, dacă $P_E = 50 \text{ mW}$; $P_{Rmin} = 10^{-10} \text{ W}$, (ceea ce reprezintă o sensibilitate scăzută, aceea a unui simplu detector), $\phi_E = \phi_R = 1 \text{ m}$; $\lambda = 3 \text{ cm}$, se găsește: $D_{omax} \approx 350 \text{ km}$ (!). Evident că un orizont radio așa de mare, lipsit de obstacole, nu se poate obține decât plasând stațiile de emisie recepție pe munți (ceea ce și fac radioamatorii străini).



Să admitem că $h_E = h_R = h$ și că $D_{OR} = 350 \text{ km}$. Să aflăm care este înălțimea medie necesară pentru antene:

$$D_{OR} = 2 \times 4,12 \sqrt{h} = 350 \text{ km.}$$

Se obține: $\sqrt{h} = 42,47$ sau $h = 1804 \text{ m}$. Țara noastră are munți cu această înălțime. Până a ajunge în munți și a stabili recorduri DX (în bandă X!), radioamatorii pot și trebuie să se antreneze în orașe cu antene montate pe blocuri.

Dacă de exemplu $h_E = h_R = 25 \text{ m}$ se obține $D_{OR} = 41,2 \text{ km}$. Un asemenea orizont radio permite legături sigure între extremitățile Bucureștiului și orașele din jur.

Desigur că pentru o radiologătură în ambele sensuri, sunt necesare două stații (figura 4) (corect, echipamente) de emisie-recepție în banda X. Denumirea de TRANSCEIVER pentru un astfel de echipament nu este corectă, deoarece nu există părți comune comutabile între emițător și receptor.

Pentru două stații E-R în QSO în banda X avem:

$$D_1 = \sqrt{G_{A1} P_{E1} S_{efA2} / 4 \pi P_{R2min}}$$

$$D_2 = \sqrt{G_{A2} P_{E2} S_{efA1} / 4 \pi P_{R1min}}$$

cum $D_1 = D_2 = D$ rezultă condiția legăturii între două stații ER și anume:

$$P_{E1} / P_{R2min} = P_{E2} / P_{R1min}$$

În principiu și în banda X (sau chiar superioare) se pot realiza diverse tipuri de emisiuni de radioamatori ca:

A₁ = telegrafie nmodulată, emisiuni "ON-OFF"

A₂ = telegrafie modulată

A₃ = modulație de amplitudine (MA) cu dublă bandă laterală (DSB)

A_{3H} = MA cu bandă laterală unică (SSB, BLU) cu purtătoarea completă

A_{3A} = BLU cu purtătoare redusă

A_{3J} = BLU cu purtătoare suprimeată

F₃ = telefonie cu modulație în frecvență sau în fază

P₃ = telefonie cu modulație în impulsuri

De remarcat că preponderență au emisiunile de telefonie, F₃ și P₃, la aceste frecvențe fiind loc suficient în spectru, chiar pentru emisiuni cu dublă bandă laterală. Se pot folosi însă și emisiuni tip A₁, care din punct de vedere tehnic, așa cum se va arăta într-un articol viitor, se pot realiza ușor.

În privința emisiunilor MA tip A₃ și derivate, trebuie spus că nu prea se folosesc din cauza raportului semnal/zgomot mai redus ca la emisiunile F₃, P₃, A₁; în plus este greu de obținut în microunde o modulație de amplitudine liniară, fără o modulație de frecvență (fază) parazită.

Dr. ing. Andrei CIONTU,
-Ing. Vasile CIOBĂNIȚĂ

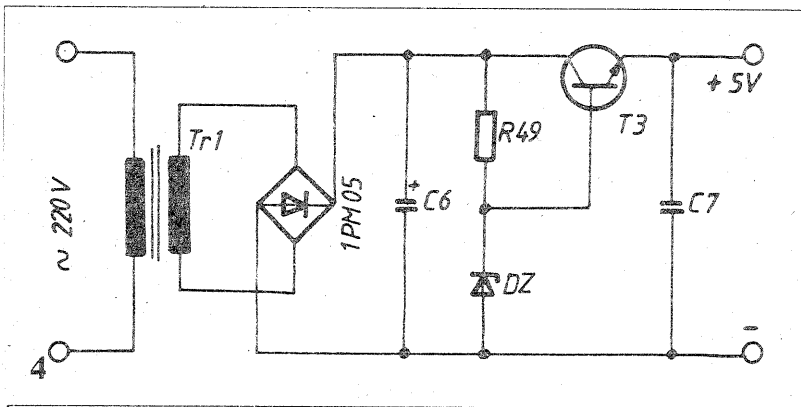
10 GHZ NEWS

On July 12, 1980 a new world record was established on 10 GHz when I0SNY/7 worked IW3EHQ/3 and I3SOY/3 at a distance of 757 km. Gumplexers and 1-meter dishes were used at both ends of the path.

10450 MHz stazioni fisse

Call	Locator	QSO	Score	DX	PWR e antenna
1 IW6AEG	JN63RO	11	2.544	333	0.4 W - 1.5 m dish
2 IK2LNT	JN54IX	10	1.140	268	0.1 W - 0.7 m dish
3 I2FRD	JN45NO	4	303	209	0.1 W - 25 dB horn
4 I2BBH	JN45MT	5	280	229	0.2 W - 1.2 m dish

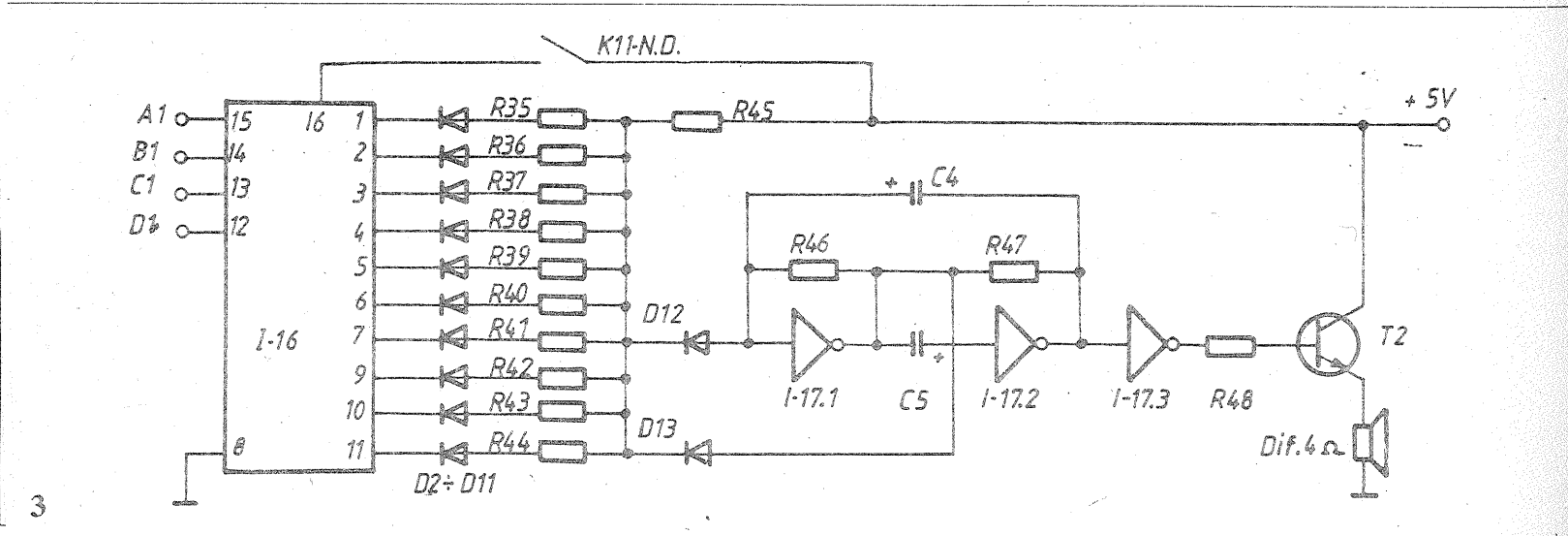
Continuare din pag. 6-7



A1	A2	A3	f	g	h
0	0	0	0	0	1
1	1	1	0	0	1
0	0	1	0	1	0
0	1	0	1	1	0
1	0	0	1	0	0
1	1	0	0	1	0
0	1	1	1	0	0
1	0	1	1	1	0

h	i	l
1	1	1
1	0	0
0	1	0
0	0	0

j	k	m
1	1	1
0	0	0
1	0	0
0	1	0



EMIȚĂTOR PENTRU 144 MHz

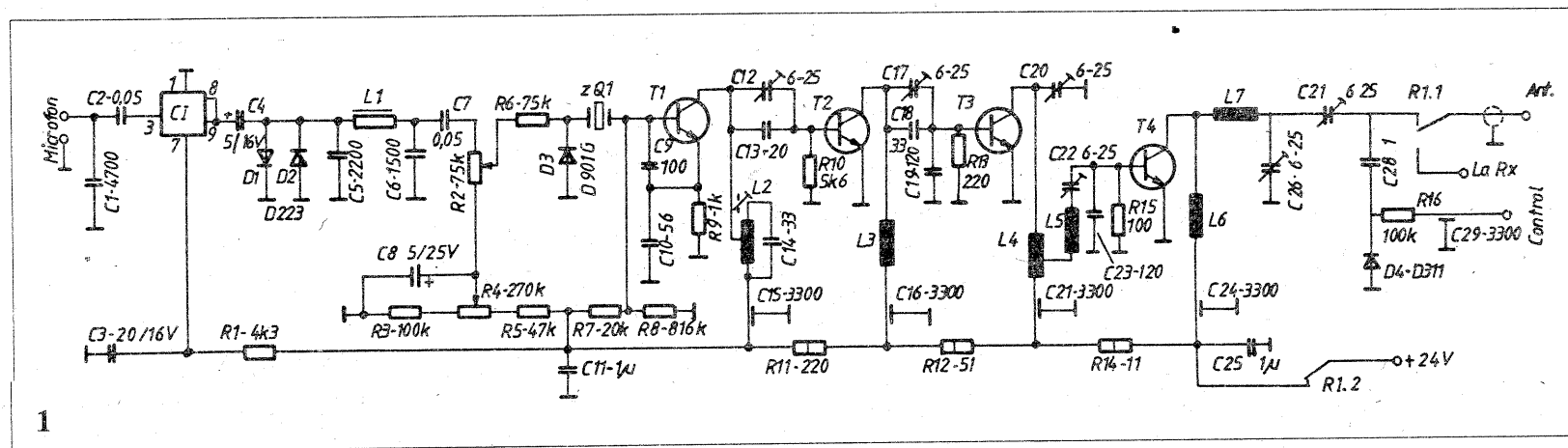
DESCRIEREA SCHEMEI DE PRINCIPIU

Emitătorul a cărui schemă de principiu este prezentată în figura 1, este cu modulație de frecvență, având o putere de ieșire de 2,5 W.

Amplificatorul de microfon este realizat cu circuitul integrat (C.I.) de tipul K122UN2B, având ca sarcină un limitator cu diodele D1, D2 de tipul D223 care permite mărirea pragului de modulație și prin urmare eficacitatea ei, dar care evită și lărgirea spectrului radiat. O parte importantă a armonicilor semnalului limitat este atenuat de filtrul Pi format de L1, C5, C6 cu frecvența de tăiere de 3 KHz. Semnalul filtrat se aplică pe dioda varicap D3

din colectorul lui se separă semnalul de 144 MHz. S-a folosit un filtru dublu pentru un bun filtraj.

Din priza bobinei L4, semnalul ajunge pe L5, C22, C23 care servește și pentru adaptarea cu intrarea amplificatorului de putere realizat cu tranzistorul T4 de tipul KT907A. Puterea de ieșire este de 2,5 W care necesită din sursa de alimentare un curent de 300 mA. Circuitul de ieșire este format de L6, L7 și trimerii C26, C27 din care se obține rezonanța și acordul cu antena. Impedanța de ieșire a Tx este între limitele 50-75 Ω. Componentele folosite la realizarea Tx pot fi de orice tip, dar să îndeplinească o serie de condiții care sunt la orice aparatură de UUS. Astfel, în circuitele de înaltă frecvență se vor utiliza numai condensatori ceramici. Lungimea



de tipul D901G conectată în serie cu cuarțul (ZQ1) în montaj de oscilator. Tensiunea de mixare pe varicap se reglează din potențiometrul R4, de 270 K, în felul acesta se realizează dezacordul privind frecvența de ieșire a Tx. Gradul necesar de modulație (1,5-2) se obține din semireglabilul R2 de 75 K. Prin aceasta deviația frecvenței va fi de 5-7 KHz. Oscilatorul local este după schema oscilator în trei puncte cu reacție capacitivă (C9, C10) și este realizat cu tranzistorul T1 de tip KT606A. Se folosește fundamentală cristalului, care trebuie să fie între 9-9,12 MHz. Se mai pot folosi de asemenea cristale între 12 - 12,17 MHz și 18 - 18,25 MHz. Este de preferat o frecvență cât mai mare (18 MHz), în felul acesta fiind necesare mai puține multiplicări de frecvență și în același timp se obține o formă mai bună a spectrului semnalului de ieșire. Circuitul L2C14 este acordat pe 36 MHz. Pentru a-i mări factorul Q, deci pentru a filtra mai bine armonicile vecine, s-a folosit o conectare de tip autotransformator în circuitul colectorului. Semnalul de 36-MHz prin C12, C13 ajunge la dublorul echipat cu tranzistorul T2 tot de tip KT606A. Din semireglabilul C12 se poate regla semnalul care va ataca acest etaj. Tranzistorii lucrează în clasă C, care permit o bună multiplicare de frecvență în regim de amplificare.

Circuitul L3, C17, C18, C19 se acordă pe 72 MHz. Tranzistorul T3 de tip KT904A este încă un dublor de frecvență,

terminalelor lor se va reduce la minim. Condensatorii de trecere pot avea orice capacitate, de la câteva mi de pf în sus. Condensatorii trimeri, obligatoriu vor fi cu dielectrici aer. Bobina L1 va avea circa 3 Henry și se poate folosi înfășurarea ridicatoare de tensiune a unui transformator de tip TOT-7 (cu gabarit mic). Bobina L2 este realizată pe o carcasă cilindrică cu diametrul de 8 mm și conține 7 spire cu sârmă din cupru emailat și diametrul de 0,5 mm și miez reglabil. Priza este la spira a treia, luată față de capătul bobinei legat la C15. Celelalte bobine ale Tx sunt cu aer, având diametrul de 10mm cu sârmă de cupru emailat cu diametrul de 1-1,2 mm. Desigur este mai bună sârma argintată, dar nu e obligatoriu. Bobinele L3 și L6, au câte 4 spire pe lungimea de 15 mm, iar bobinele L4, L5 și L7 au câte 3 spire pe lungimea de 8 mm. Priza la bobina L4 se ia la o spiră socotind de la capătul legat la condensatorul C21.

REGLAJE

În reglarea Tx este necesar un simplu grid-dip a cărui schemă este prezentată în figura 3. Este compus dintr-un condensator variabil cu aer, având capacitatea între 75-150 pf. Drept bobină se face o spiră dreptunghiulară de 15-50 mm realizată dintr-un conductor gros de cupru pentru a fi cât mai rigidă. La butonul

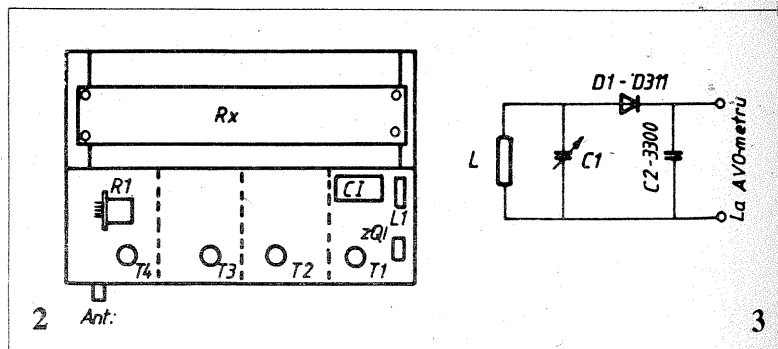
condensatorului variabil (C1) se poate atășa o scală pe care o gradăm cu ajutorul unei heterodine. Drept indicator se va folosi instrumentul de la un AVO-metru pus pe cea mai mică scală de tensiune.

Emitătorul se reglează etaj cu etaj, alimentând cu tensiune numai acel etaj care se reglează. Pe alimentare se va conecta un miliampermetru.

Alimentăm oscilatorul local (T1) și ne convingem de existența oscilațiilor prin modificarea curentului din circuitul de alimentare când scoatem cristalul din soclu, sau când punem baza tranzistorului la masă printr-un condensator de valoare mare. Dacă totul este corect, se lasă etajul alimentat și se trece la următorul etaj. Se acordă circuitul L2, C14, pentru maxim de curent a tranzistorului T2. Analog, alimentăm apoi, tranzistorul T3 se acordă circuitul L3, C17, C18, C19. Se controlează frecvența cu undametrul să fie 72 MHz. Înaintea testării etajului final i se pune ca sarcină echivalentă un bec de 13, 5 V și 0,18 A, care prin încălzire se apropie de 75 Ω. Circuitele L4, C20 și L5, C22, C23 se acordă pe frecvența de 154 MHz, iar curentul de colector al tranzistorului T4 va fi până în 300 mA.

Un curent mult mai mare, ne arată că trebuie să micșorăm valoarea lui C12 (deoarece există autooscilații), apoi reglăm miezul bobinei L2, pentru maxim de curent, în etajul de ieșire. Acesta se reglează din valorile lui C26 și C27, variindu-le valorile la raportul valorilor lor pentru a obține o iluminare cât mai bună a becului-sarcină. Acordul optim cu antena îl putem controla cu instrumentul ce se conectează la ieșirea "control", din schema de principiu. Amplificatorul de microfon nu necesită reglaje. Trebuie doar ridicată curba caracteristică amplitudine-frecvență a filtrului de joasă frecvență. Gradul de modulație necesar se obține din semireglabilul R2 ascultând emițătorul într-un receptor.

Modulația trebuie să fie curată și profundă, iar lărgimea benzii emise să fie de 25-30 MHz pentru un nivel de -30 dB.



CONSTRUCȚIA

În Tehnium nr. 7/1993, a fost prezentat un Rx pentru 144 MHz și unde se preciza că i se poate adapta cu ușurință un Tx, cum ar fi cel prezentat în acest articol. În această situație o prezentare schematică sumară este cea din figura 2. Pe panoul frontal vor fi montați potențiometrii R4, R2 și întrerupătorii S1, S2 de la Rx. De la Tx potențiometrul R4, borna pentru căști și borna pentru microfon. Panoul frontal va avea dimensiunile 190 x 90 mm. Receptorul se execută pe o bucată de cablaj imprimat de 190 x 40 mm. Partea de Tx se construiește folosind o bucată de dural de 85 x 30 mm. Șasiul pentru Tx are înălțimea de 40 mm și este compartimentat așa cum reiese și din figura 2. În partea de sus a șasiului sunt așezați tranzistorii și condensatorii de trecere. În partea de jos sunt așezați placa amplificatorului de microfon, oscilatorul cu cristal, rezistoarele de alimentare R11, R12, R14 și releul R. Cu ajutorul unor ??? se realizează prinderea bornei de antenă și a blocului de alimentare. Se recomandă ca suprafața traseelor de masă să fie cât mai mare; în felul acesta se reduc cuplajele parazite. În cazul unui Rx și Tx separat, apar nemijlocit avantaje cum ar fi: reglajul separat din care se poate "trage" maximum, precum și verificarea calității emisiunii emițătorului cu ajutorul propriului receptor și, nu în cele din urmă, modificări în schema unuia, nu influențează pe celălalt.

ing. Claudiu IATAN

În atenția constructorilor de instalații pentru Televiziune prin cablu.

S.C. TEHNIUM ROMFABER S.R.L. oferă la prețuri foarte avantajoase și la parametrii electrici e corespund normelor BP, următoarele:

1. Amplificatoare CATV de bloc, 3 ieșiri - Cistig 37 dB (2 ieșiri - 114 dBμ, 1 ieșire - 10 dBμ);
2. Amplificatoare CATV (Line) G = 27 dB (2 ieșiri 114 dBμ);
3. Cuploare de ferită: 11 dB; 14 dB; 17 dB; 23 dB; 26 dB (4 ieșiri);
4. Distribuitoare cu ferită: 4 ieșiri;
5. La comandă orice tip de distribuitor;
6. Lucrări-service CATV;
7. Surse de alimentare clasice și în comutație;
8. Proiectare - consulting pentru CATV, stații radio, stații televiziune, radiorele.

Produsele sunt construite de prestigioasa firmă COMPROF ELECTRONICS.

Informații la telefon: 618.35.66,

Fax: 618.10.14.



CONCURS TEHNIUM

Cu ocazia împlinirii a 24 de ani de existență a revistei TEHNIUM, redacția organizează un concurs deschis oricărui cititor sau colaborator al revistei.

Concursul va fi dotat cu premii în bani, literatură tehnică și diverse plese electronice. Premiile vor fi acordate în cadrul festiv cu ocazia adunării omagiale organizate de redacția TEHNIUM cu cititorii și colaboratorii din luna decembrie a acestui an (1994). Se vor acorda premiile pentru:

- cele mai bune trei articole publicate în revistă în cursul anului 1994; (articole utile, clare, complete, inteligibile)
- cea mai bună construcție HOBBY
- cea mai bună construcție de AF
- cea mai bună construcție de RF
- cea mai bună construcție de automatizare
- cea mai bună construcție de AMC
- cea mai bună construcție de electronică auto

Toate construcțiile vor fi realizate cu ajutorul documentației publicate în revistă în cursul anului 1994.

Alegerea celor mai bune articole va fi făcută pe baza opiniilor cititorilor. Pentru aceasta îl rugăm, ca în termen de 10 zile după apariția numărului 12 al revistei (ce-l dorim festiv) să ne transmită la redacție ordinea celor 3 articole socotite de dînsii drept cele mai bune. În ce privește construcțiile de amator acestea vor fi aduse de către autori la redacție unde se va organiza o mini expoziție, vizitatorii putînd să-și exprime direct opiniile.

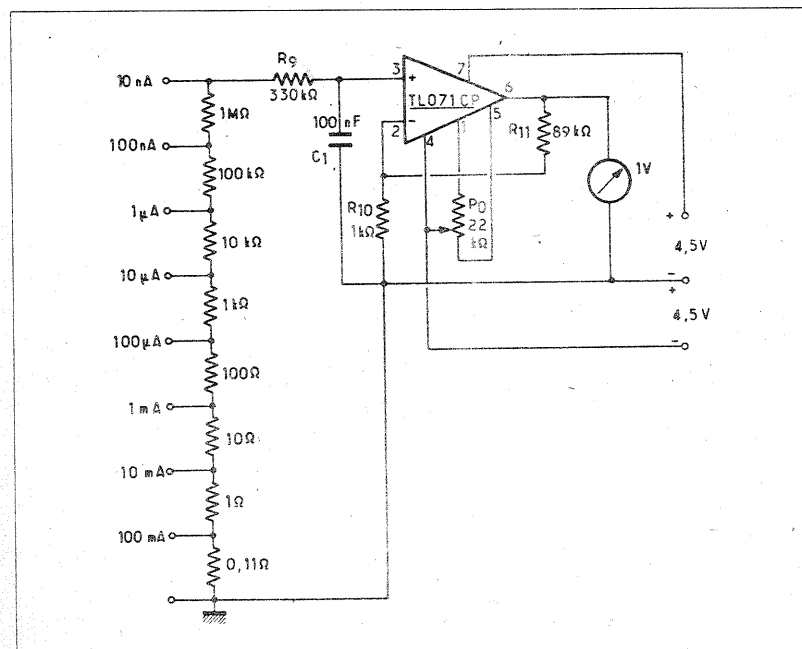
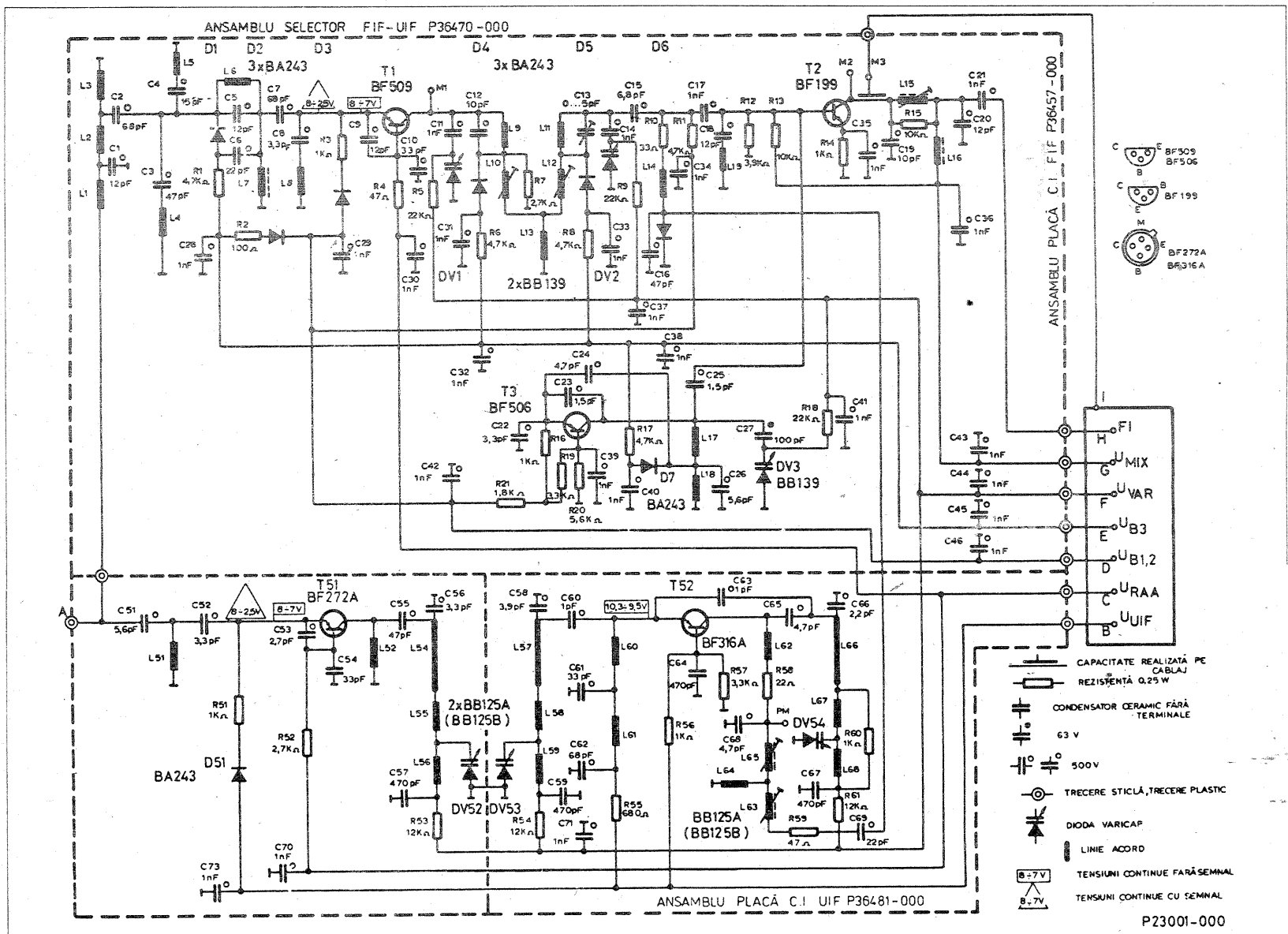
Der Iulius - Timișoara

Nu credem că este nevoie să schimbi selectorul de canale, ci trebuie să determinai defectul și bineînțeles să-l remediezi.

După cele exprimate în scrisoare este vorba de selectorul a cărui schemă o publicăm având indicatorul P36470.

Deci, dacă pe UIF funcționarea este perfectă, perturbările apărând numai pe FIF, și anume instabilitatea acordului în această zonă trebuie căutat defectul.

Etajul oscilator trebuie verificat, nu etajul de intrare. Acest etaj este construit cu tranzistorul T3 - BF506 și fenomenul de instabilitate a frecvenței se datorează modificării valorii unui rezistor sau a pierderilor unui condensator de decuplare. Va trebui să controlezi, eventual să înlocuiești elementele de polarizare a bazei (cele două rezistoare R19 și R20 și condensatorul de decuplare C39). Eventual verificăți și rezistorul R18 prin care se polarizează dioda varicap DV3.



Nănescu Gelu - Iași

În general măsurarea curenților se face intercalând în circuit aparatul de măsură, dar în cazul curenților foarte mici cu această metodă eroarea valorii măsurate poate fi deosebit de mare.

Metoda folosită în acest caz este una indirectă în sensul că se preia ca informație căderea de tensiune la bornele unui element de circuit. Acest semnal este aplicat unui amplificator operațional Bifet, de tipul TL071 care are la intrare un tranzistor cu efect de câmp deci cu impedanță de valoare ridicată. Instrumentul indicator are sensibilitatea 1 mA și impedanță de aproximativ 1 kΩ. Cu amplificarea dată de acest circuit se pot pune în evidență curenți cu intensitatea de 10 mA ceea ce evident este mulțumitor.

Având divizorul rezistiv prezentate, se are în vedere și măsurarea curenților până la 100 mA după care se revine la metoda clasică. Alimentarea montajului se obține din două baterii de 4,5 V sau dintr-un alimentator stabilizat.

Sperăm că prin publicarea schemei să îndeplinim solicitarea exprimată în scrisoare.

Stanciu Emil - Mangalia

Magetofonul Grundig TK 600 a fost și rămâne un aparat cu performanțe ridicate și care merită a fi readus în parametrii inițiali.

Nu vă reproducem integral schema electrică a acestui magnetofon ci publicăm numai ce vă interesează și anume circuitele corectoare de ton, care nu sunt așa complicate.

Unele potențiometre au o construcție mai deosebită, dar cu puțină îndemânare se pot curăța și repara.

Cazac Tiberiu - Tg. Mureș

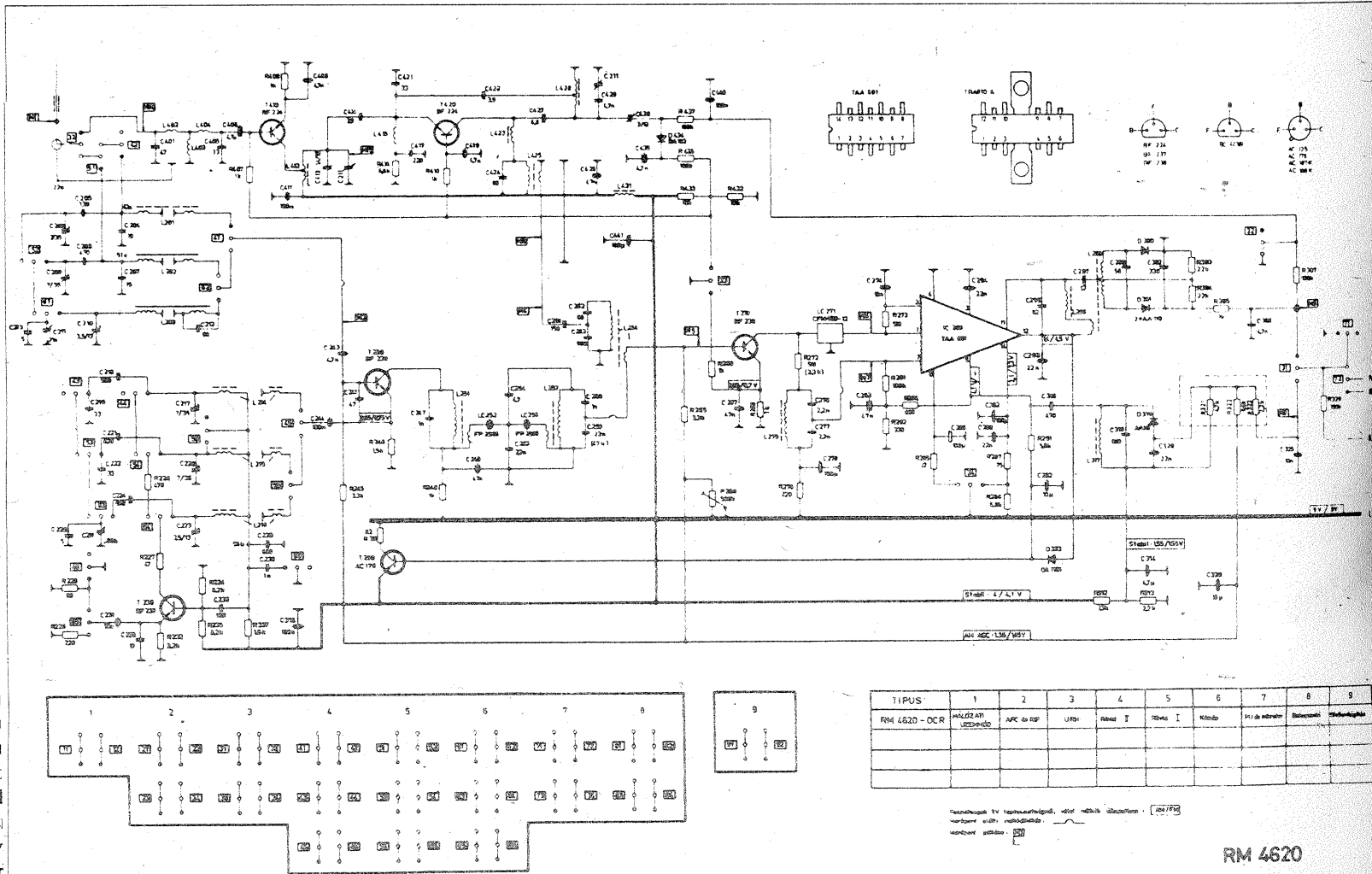
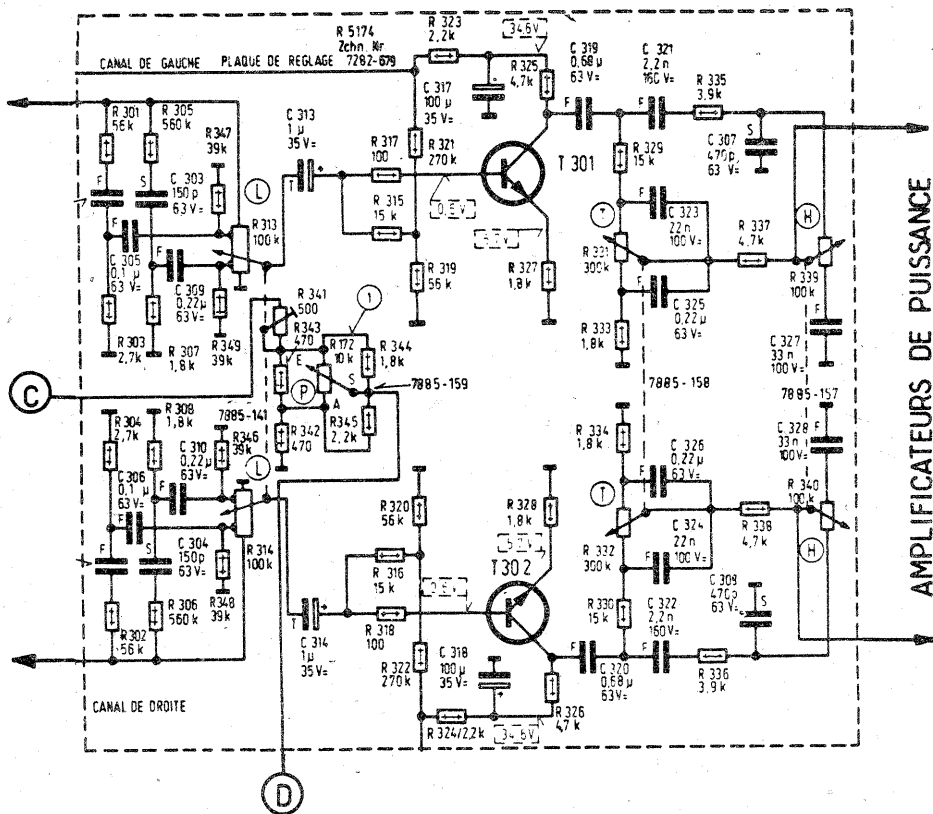
Fără a vă face mai multe comentarii, dat fiind faptul că sunteți un electronist cu experiență, vă publicăm schema electrică a receptorului din radiocasetofonul RM 4260 - Telestar.

În adevăr gama UUS este interesantă fiindcă lucrează între 66 și 104 MHz și, la dorință, fără a modifica bobinele, puteți recepționa până la 108 MHz dar și partea inferioară a gamei OIRT (62 MHz).

Vă recomand ca ordine a operațiilor întâi să reglați oscilatorul și apoi etajul de intrare. Succes!

PREAMPLIFICATEURS

AMPLIFICATEURS DE PUISSANCE



TIPUS	1	2	3	4	5	6	7	8	9
RM 4260 - OCR	HALOZ 400 10000000	APC de 20P	URH	Reolul I	10000 I	Kondor	SI de calitate	Electronica	TECHNOMANIA

RM 4260

CIRCUIT "DOLBY-B"

Materialul de față nu are ca scop să repete lucruri cunoscute privind acest tip de reductor de zgomot. Revista "Tehnium" a publicat mai multe materiale ce tratează acest subiect (ex. "Tehnium" nr. 11/88 etc.).

Ceea ce am avut în intenție sunt următoarele aspecte:

- reproductibilitatea schemei de către amatori care dispun de aparatură simplă de măsură și control;
- posibilitatea inserării montajului în interiorul unei aparaturi existente fără modificări majore, care să afecteze concepția schemei;
- reproducerea sa cu componente de producție indigenă;
- performanțe electrice care să corespundă cerințelor actuale.

Reamintim că acest tip de reductor de zgomot permite îmbunătățirea raportului semnal/zgomot al aparatului cu până la 10dB.

Montajul propus este o schemă de proveniență industrială și echipează mai multe tipuri de magnetofone AKAI (Japonia) între care și tipul GX 630 DB.

Magnetofonul dispune de 3 capete și are facilități de monitor. Totodată reamintim că montajul compender-expender de tip Dolby se

folosește atât la înregistrare (compend), cât și la redare (expender), din care motiv magnetofonul este echipat cu 4 module Dolby-B identice, conectate în schema electrică conform figurii 2.

Introducerea montajului într-un magnetofon sau casetofon existent nu este o problemă dificilă. Se va ține cont de modul de conectare diferit la redare față de înregistrarea sunetului.

Semiconductoarele utilizate au următoarele echivalențe:

- 2SC458 - BC 413, 414 / b > 200
- 2SA564 - BC 415, 416 / b > 200
- 2SK30A - BF 245B
- 1N34A - 1N34A (IPRS) diodă Ge (VR=60V, IF=50 mA)
- IS2473VE - 1N4148 (Si)

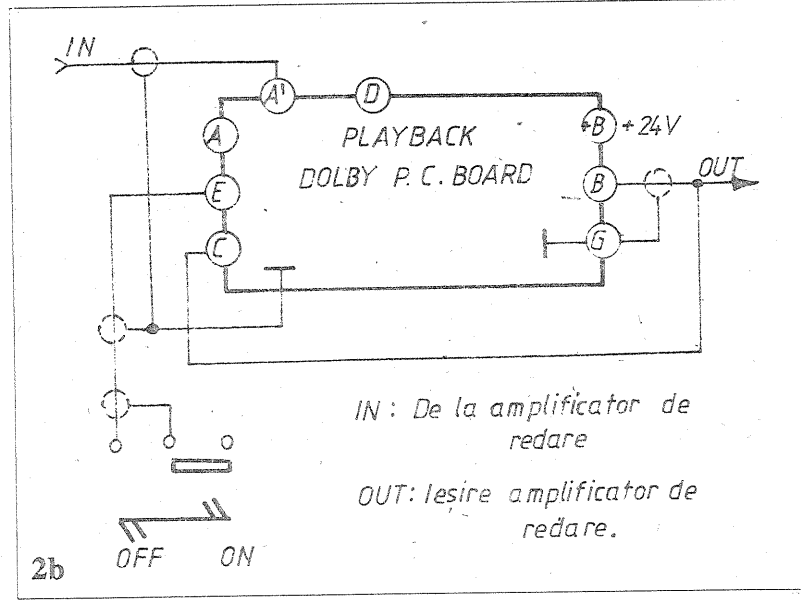
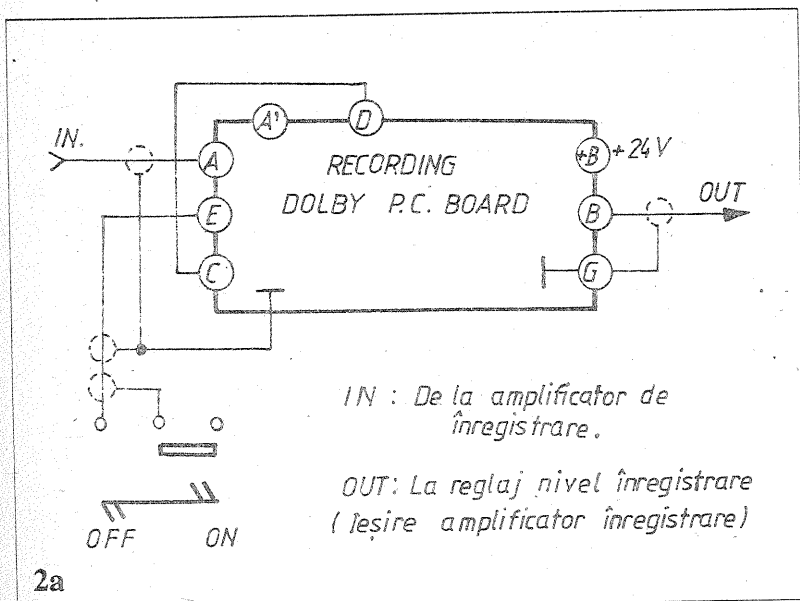
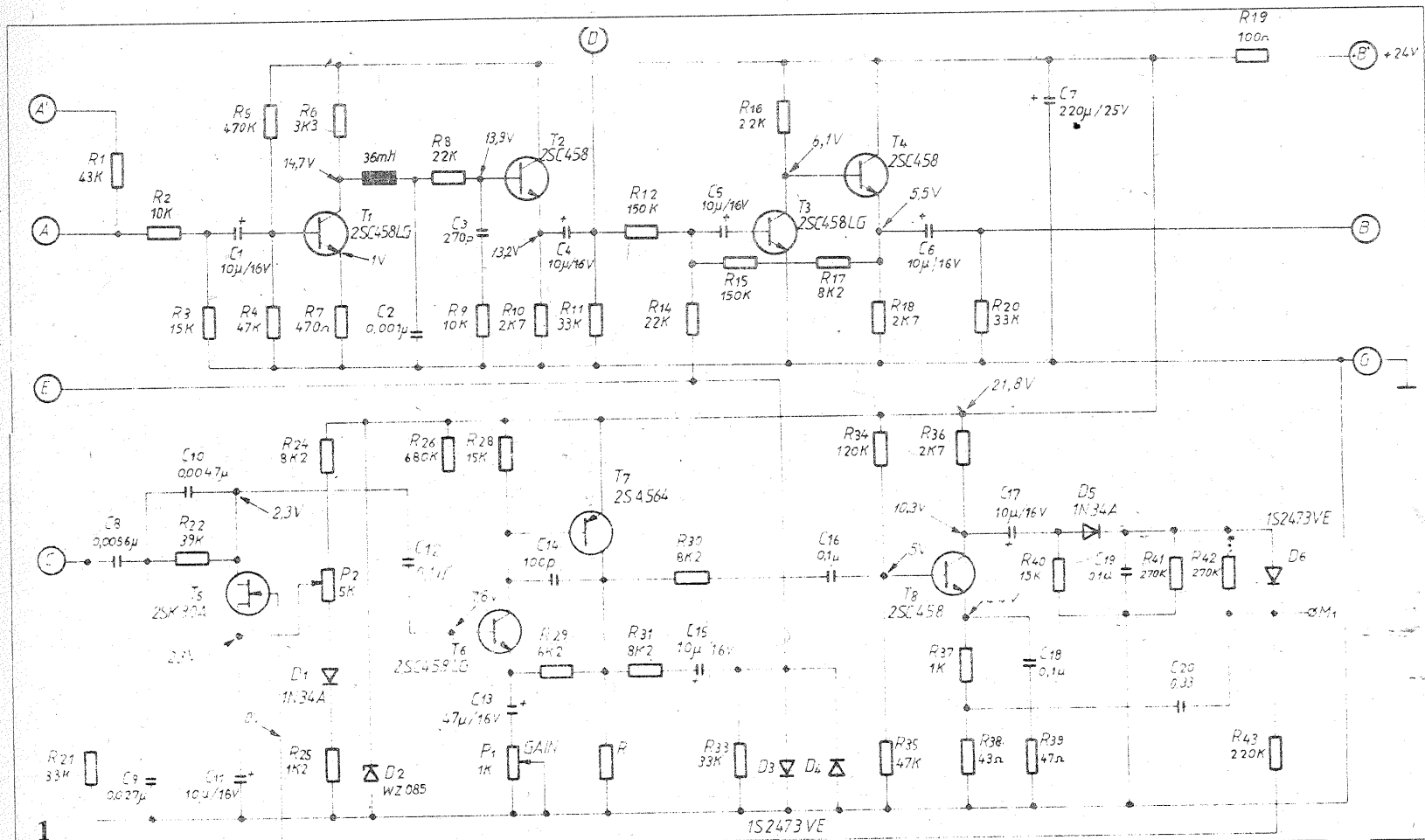
Rezistențele sunt cu putere disipată de 1/4W și toleranță de 5%.

Condensatoarele, multistrat sau polistiren, au tensiunea de lucru 50 Vcc.

BIBLIOGRAFIE:

1. GX-630DB - Schema electrică No. 5-2/1501637A
2. Colecția revistei "Tehnium"
3. Top Projects AUSTRALIA No. 4/1989.

ing. Aurelian MATEESCU



PROGRAMATOR PENTRU 18 CANALE DE TELEVIZIUNE, CU TELECOMANDĂ

Introducerea televiziunii prin cablu în marile cartiere de locuințe a produs o nouă mutație în ridicarea gradului de confort în acest domeniu. Au dispărut în totalitate problemele legate de antenă, antene, cablu de coborâre, amplificatoare etc, etc.

Dar dintr-o dată toți telespectatorii posesori de televizoare alb-negru sau color, generația până în '89-'90, au trebuit să-și tempereze marea bucurie de a avea 14 programe pe un singur cablu datorită imposibilității de a le și vizualiza pe toate, decât dacă se deplasează de fiecare dată până la televizor, apasă pe o tastă și apoi încep să mai caute și alte programe, în afara celor 6-8 inițial programate, și de aici toate inconvenientele care nu mai trebuie amintite.

Propun celor interesați, eliminarea acestor inconveniente prin înlocuirea funcției programatorului existent, cu un programator (modul) electronic pe 18 canale, notate în schemă K1-K18, model experimentat și în funcțiune cu rezultate deosebit de bune.

Am ales varianta cu 18 programe deoarece televiziunea prin cablu asigură 14 programe, care vor fi telecomandate, iar din restul de 4 programe disponibile, unul rămâne pentru video sau calculator, iar 3 programe rămân pe antenele de rezervă rămase nedemontate. Evident că

modulul poate fi dimensionat pentru 14 programe sau oricât de multe.

Modulul, așa cum se vede și în foto nr. 1, se atașează în exteriorul casei TV, fără a demonta programatorul existent, înlocuirea se realizează la nivel de conectori.

Modulul se poate monta pe un televizor alb-negru pe circuite integrate sau pe televizoarele color Elcrom, Telecolor, Cromatic, Alfa. Schema de principiu prezentată în figura 1 nu necesită comentarii, se regăsește în literatura de specialitate și este adaptată la posibilitățile existente acum pe piață. O particularitate a acestui modul, este că pentru reglarea tensiunii de varicap se folosesc potențiometre semireglabile de 100 K, obișnuite, deoarece sunt de circa 8-10 ori mai ieftine decât cele speciale, fără a afecta cu nimic funcțiile și scopul montajului. Acest modul, odată programat, nu mai necesită nici un alt fel de intervenții. De asemenea ținând seama că amatorii totdeauna au probleme cu partea mecanică, recomand ca rolul tastelor să fie preluat chiar de LED-uri, care de altfel rămân aprinse după tastare. De asemenea problema comutatorului de benzi este rezolvată prin poziționarea la montaj a unor punți ce pot fi oricând modificate din exterior, când se dorește trecerea unui program dintr-o bandă în alta. Puntea este necesară numai pentru

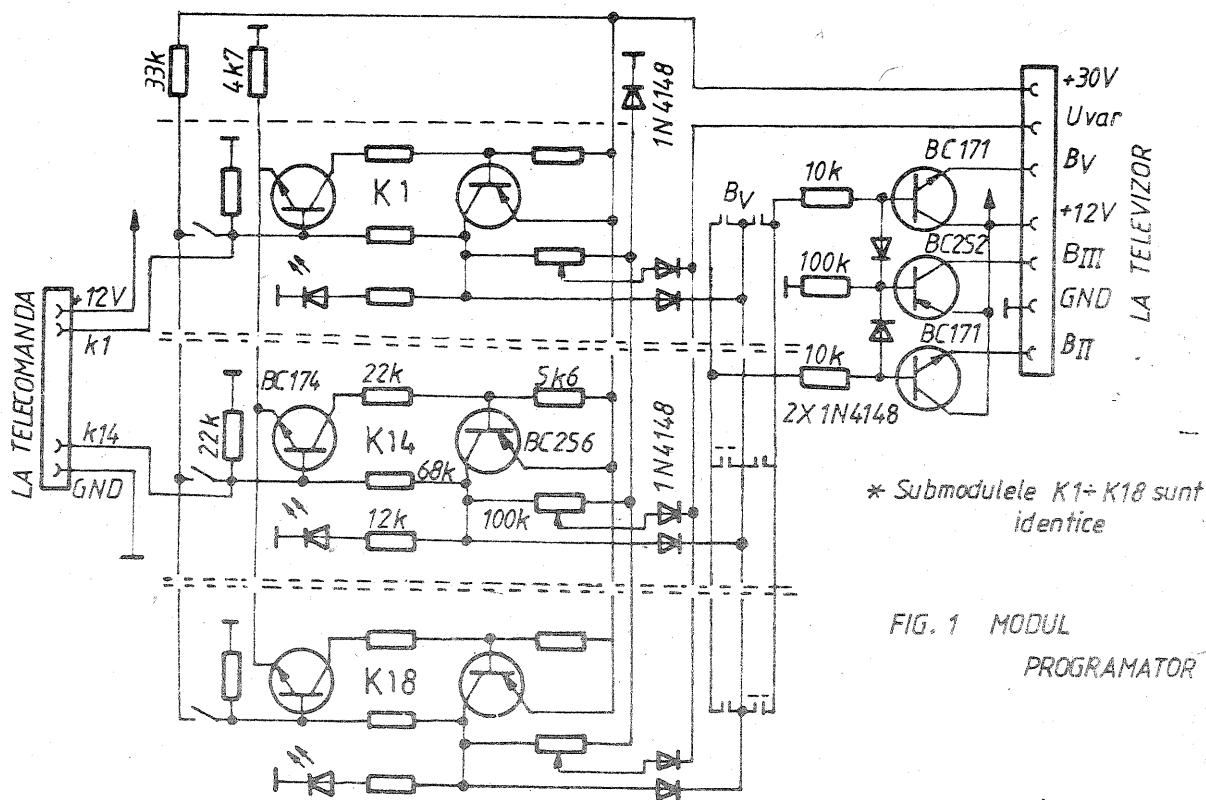
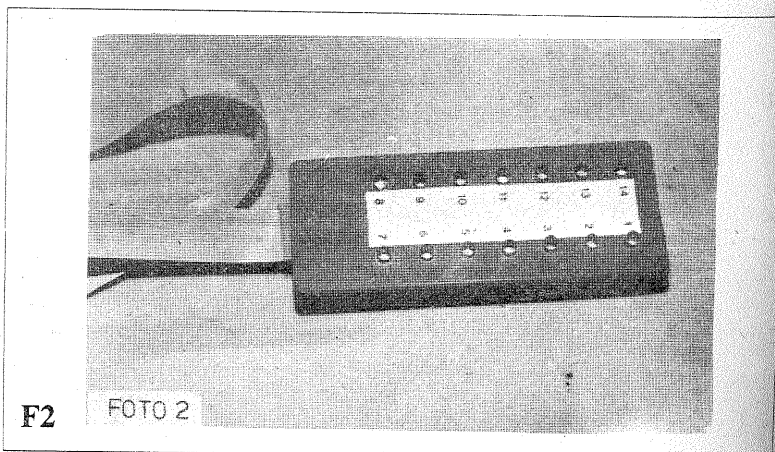
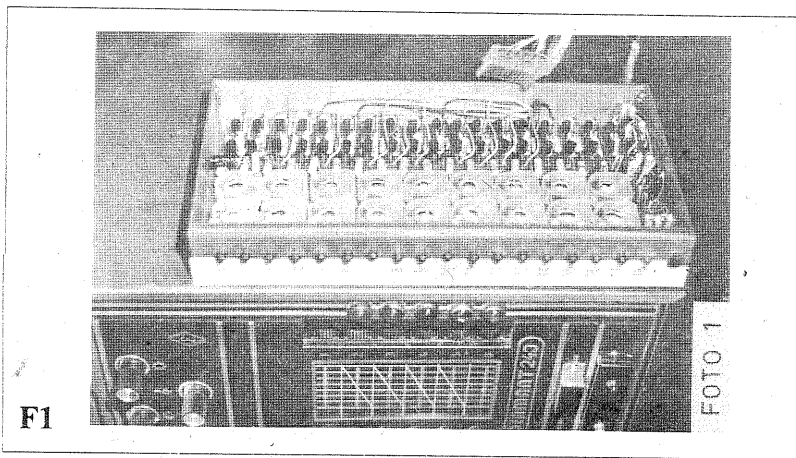


FIG. 1 MODUL PROGRAMATOR

COPRIAMIFICATEINDE

v
r
A
L
b
ii
p
d
de
se

er

S.C

1. /
2. /
3. C
4. 1
ieși
5. 1
dist
6. L
7. S
în c
8.
pent
telev
Proi
pres
ELE
Infor
Fax:

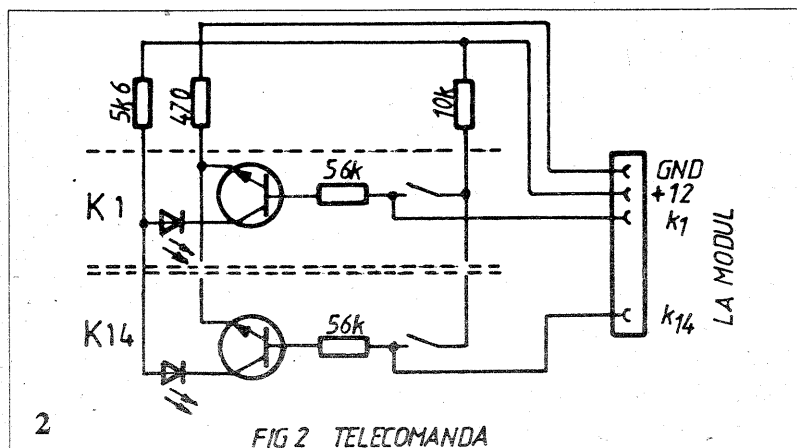
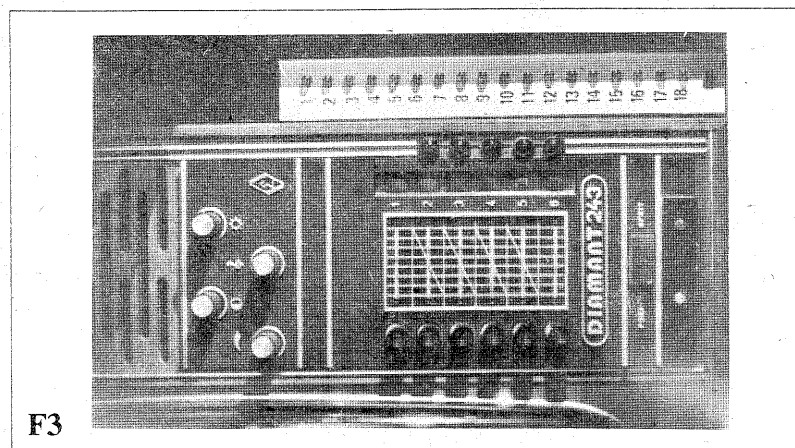


FIG 2 TELECOMANDA

benzile I-II și IV-V. Tot montajul se realizează pe o placă de pertinax cuprat pe o față cu dimensiunea de 105 x 210 mm.

Telecomanda propriu-zisă a programatorului se realizează prin 16 fire necranate. Plecările sunt notate pe schemă, iar legătura cu modulul se realizează prin conector. În final telespectatorul va opera cu o telecomandă ce poate fi o cutiuță din plastic anume confecționată, cu dimensiunile de 20 x 50 x 130 mm, dar poate fi și o carcasă de la un fost calculator de buzunar sau telefon cu taste pe receptor, pe care sunt cele 14 taste pentru cele 14 programe ale televiziunii prin cablu și conține



F3

montajul realizat după schema din figura 2. Și aici, în loc de taste speciale se pot folosi chiar LED-urile din montaj, așa cum se vede și în foto nr. 2. Și aceste LED-uri după tastare rămân permanent aprinse ca și cele de pe modul, cu un efect optic deosebit.

Sunt convins că această variantă de telecomandă este cea mai simplă de realizat și afirm aceasta după ce am experimentat un mare număr de alte variante de telecomandă prin fir.

Ca titlu informativ se poate realiza o telecomandă numai prin 2 fire, pentru 100 de programe, dar nu poate fi recomandată amatorilor.

Problema firelor se rezolvă la nivelul posibilităților, cu observația că de la televizor până la fotoliul de vizionare, firele sunt rigide, de exemplu din cele folosite pentru conexiuni în montajele curente și se montează mascat, și numai de la telecomandă pe cca. 2,0 m lungime se folosește un cablu plat cu 16 fire flexibile.

Cu puțină atenție la identificarea tensiunilor de intrare-ieșire de la programatorul vechi, pentru a fi transferate prin intermediul conectorului la noul modul, problema înlocuirii programatorului este rezolvată.

Un lucru este însă cert, satisfacția realizării acestui montaj nu poate fi egalată și va fi cu mult peste măsura efortului depus. Pentru destinatarii acestui material consider că nu sunt necesare detaliile de amplasare a pieselor, cablajelor sau a reglajelor la punerea în funcțiune. Prin intermediul revistei pot să pun la dispoziția celor interesați toate detaliile legate de această temă.

ing. Constantin SCURTU

Puțini știu că doi pasionați radioamatori, în 1926 au realizat prima emisiune de radiodifuziune, la Craiova, transmițând frumoasa noastră muzică populară. Unul din realizatori, regretatul colonel I. Băjenescu, a încredințat redacției un manuscris de o deosebită valoare istorică și ne facem datoria de a publica în întregime aceste pagini de istorie.

AMINTIRI DESPRE PRIMA EMISIUNE RADIOFONICĂ, FĂCUTĂ DE RADIOCLUB CRAIOVA

După terminarea Școlii Speciale de Geniu, din București, în iulie 1926 m-am întors la Craiova, la regimentul 1 pionieri, batalionul de transmisiuni. Odată cu prezentarea la batalionul de transmisiuni, mi-am reluat și activitatea în cadrul Radioclubului Craiova.

Eram la curent cu rețeaua radiogoniometrică din țară și știam de la cursul de radiogoniometrie, că pe frontiera de sud a României nu aveam o asemenea rețea. Deci, nu era posibilă o radiogoniometrare a unei emisiuni radio din Craiova, care ar lucra pe unde medii.

Știam că postul de emisie radio pe care îl voi folosi, avea o bătaie de 130 km, așa că nu era posibilă recepționarea lui de către un post de radioascultare din rețeaua M.St.M. din București.

Eram însă sigur că toți colaboratorii mei, cu prima ocazie ar fi spus la alți prieteni ai lor tot ceea ce făceam eu în vederea pregătirii unei emisiuni radiofonice, după un program bine stabilit, a cărui durată era de o oră. N-aveam deci, siguranța păstrării secretului și deschiderea unor cercetări ar fi însemnat moartea viitorului meu.

În afară de pericolul divulgării pregătirilor de către cei ce luau parte la aceste ele, un pericol și mai mare ar fi venit din partea auditorilor acestei viitoare emisiuni din județele: Mehedinți, Gorj, Vâlcea, Teleorman, Țolț, Romanați și Dolj, așa că ar fi apărut în buletinele informative ale jandarmeriilor din aceste județe și Ministerul de Interne ar fi sesizat Guvernul țării, din acel timp.

În afară de pericolele de mai sus, în cursul anului, 1925, apăruse legea radiofoniei românești, în care era interzisă orice fel de emisiune radio. Pedeapsa era destul de mare.

Nu mă puteam apăra contra acestor pericole decât printr-o aprobare dată de Corpul 1 Armată. Am cerut această aprobare înainte de a începe orice pregătire. Cererea a fost aprobată.

Imediat după obținerea aprobării, m-am gândit pe ce lungime de undă să aibă loc emisiunea radioclubului Craiova, ca să fie auzită de cât mai mulți ascultători radio din Oltenia.

Numărul posesorilor de receptoare radio în 1926 în întreaga Oltenie era foarte mic, fără a trece de 100.

Postul cel mai ascultat în acea vreme, era Radio Viena, care se auzea cel mai tare. Deci la aparatele de recepție radio construite de amatori se punea casca receptorului pe masă și se auzea în toată camera - așa că putea să-l asculte întreaga familie și cu invitații veniți în acest scop. Postul emitea pe lungimea de undă de 500 metri. Programul începea la orele 17 și avea zilnic 1/2 oră numai muzică pe valsurile lui Straus.

Se impune deci, ca emisiunea Radioclubului Craiova să aibă o lungime de undă de 500 metri, fără a fi mai mare de 500-metri, pe care lucra Radio Viena și să începem emisiunea noastră cu 3-5 minute înainte de orele 17.00 când începea să emită postul din Austria - ziua aleasă să fie Duminică.

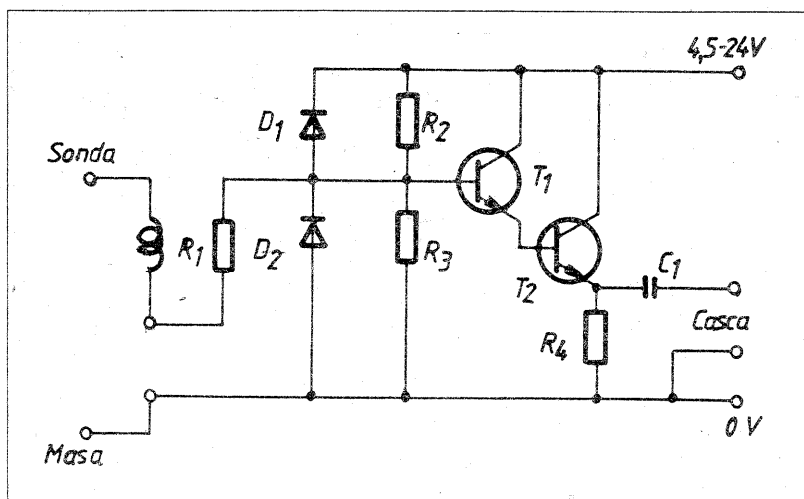
Ascultătorii din Oltenia deschideau de obicei aparatele mai devreme de orele 17.00 și mergeau cu acordul spre lungimea de undă de 500 metri - mai ales dacă în ajun ascultaseră și alte posturi de radio din vestul Europei.

Se impune să intrăm în emisiune cu 3-5 minute înainte de orele 17.00 și pe lungimea de undă mai mică de 500 metri. Am acordat emițătorul pe lungimea de undă 475 metri. (va urma)

Col. r. Ion BĂJENESCU
ex. ER5BJ, CV5BJ, YR5BJ

APARAT PENTRU DIAGNOSTICAREA BUJIILOR

De foarte multe ori, în special iarna, observăm că autoturismul nostru nu trage bine. De multe ori defectul constă în funcționarea defectuoasă a bujiilor sau în nefuncționarea lor.



Se propune mai jos un aparat cu căști pentru detectarea rapidă a bujiei defecte doar prin simpla ascultare. Aparatul are avantajul că se alimentează direct din bateria autoturismului.

Bujiile la autoturisme se alimentează la o tensiune înaltă 13-20 Kv ceea ce impune necesitatea de a avea o sondă care constă dintr-un fir lițat (minim 5x0,1) izolat cu polivinil și cu un crocodil la capăt pentru ca după înfășurare pe fișa bujiei să fie prins la masă pentru ca să se închidă

circuitul. Astfel s-a format sonda care trebuie să aibă între 10-20 spire, în funcție de tipul mașinii, respectiv tensiunea de funcționare a bujiei. Rezistența R1 are ca scop să nu scurtcircuiteze dioda D2, respectiv semnalul cules după fișa bujiei, să nu fie pus la masă.

Rezistențele R2, R3 formează un divizor pentru ca aparatul să aibă posibilitatea să funcționeze pentru orice tensiune, rezistențele sunt de aceeași valoare.

Aparatul constă dintr-un amplificator cu 2 tranzistoare în montaj Darlington format din tranzistoarele T1, T2. Aparatul trebuie să fie dotat cu două căști radio cu impedența cuprinsă între 80-2.000 ohmi. Montajul se închide într-o cutie de PVC sau alt material izolant. Aparatul se construiește cu piese de gabarit mic, deci întreg aparatul va avea dimensiuni reduse (aprox. 40x20x10):

Dimensiunile circuitului placat vor fi în funcție de gabaritul pieselor ce le avem la îndemână.

Lista pieselor folosite este următoarea:

R1=4,7 K Ω /1W; R2=R3=4,7 K Ω /0,5W; R4=220 K Ω /0,5W; C1=100uF/12V; D1=D2=1N4148; T1=2N3904 sau BC 171C; T2=2N1711 sau BC 107C.

Pentru a găsi bujia defectă se montează sonda aparatului pe rând pe fișa fiecărei bujii. Dacă bujia este bună, în cască se va auzi un tren de trei impulsuri puternice și una slabă. Dacă acest tren de impulsuri lipsește sau este slab, atunci bujia este defectă.

De fapt se vor auzi în cască trei impulsuri slabe și o pauză. Cu ajutorul aparatului se determină ușor bujia defectă, economisindu-se timp și nu se demonstrează cele trei bujii bune pe lângă cea defectă.

MONTAJ PENTRU SUPRAVEGHEREA ACUMULATORULUI

Schema propusă reprezintă o adaptare a schemei publicate în revista "Tehnum" nr. 7/1987, pentru autoturismele cu acumulator de 6 V.

Montajul funcționează astfel:

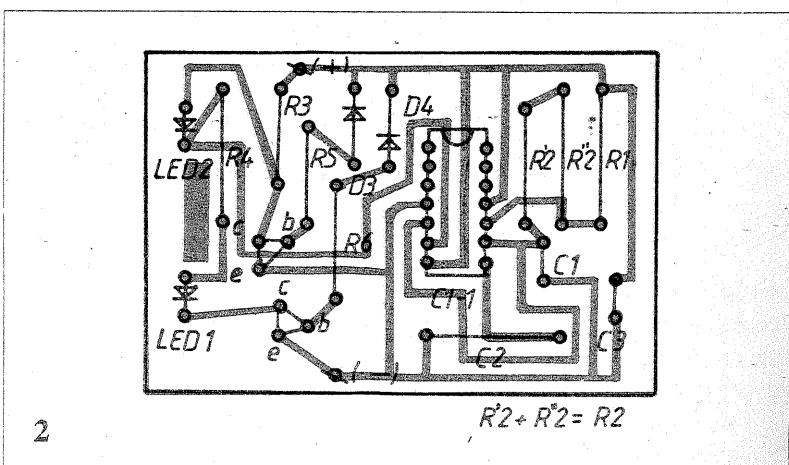
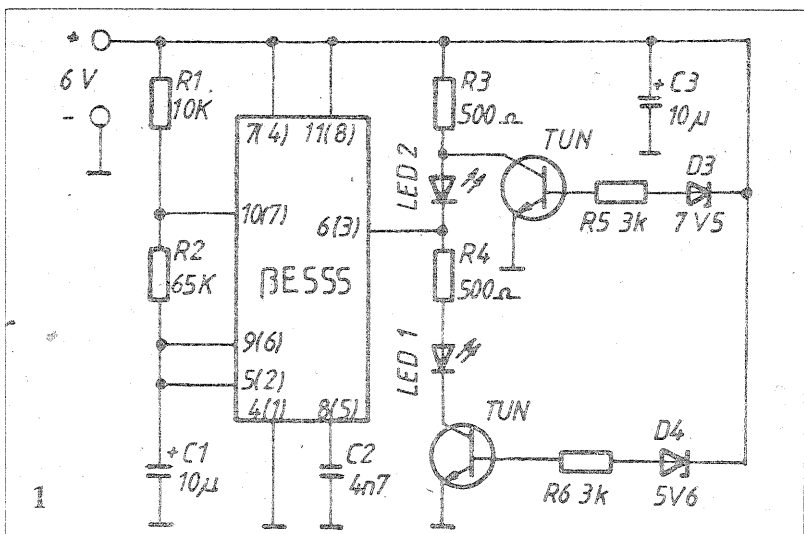
- La tensiuni mai mici de 5,6 V (situație ce apare atunci când bateria este descărcată sau este defectat un element) se aprinde cu intermitență doar LED-ul 2.

- Pentru tensiuni cuprinse între 5,6-7,5 V montajul funcționează ca un circuit bistabil, adică LED-urile se aprind alternativ cu o frecvență de 1 Hz.

- La o tensiune mai mare de 7,5 V (ce are loc în timpul funcționării autoturismului de la dinam) se aprinde cu intermitență LED-ul 1.

Frecvența de aprindere a LED-urilor este de 1 Hz și este dată de oscilatorul RC format din R1, R2, C1. Schema electronică a montajului este dată în figura 1, iar schema circuitului placat în figura 2.

Dacă executantul dispune de un circuit integrat β E 555 realizat în



capsulă 2x4 prin echivalența pinilor față de circuitul aflat în capsula 2x7 pini este dată în schema electronică a montajului (valorile înscrise în paranteză).

Acest montaj dacă este alimentat tot timpul prin intermediul unei siguranțe asigură prin baterie un curent de 25-30 mA ce împiedică scăderea capacității acesteia mai ales iarna.

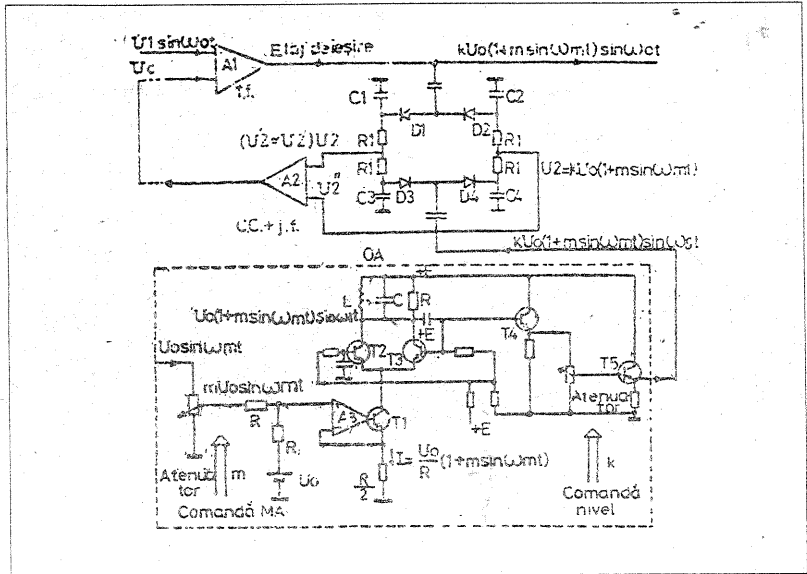
Pentru montarea pe autoturismul Trabant se recomandă a se demonta capacul pentru radio și a se da două orificii cu diametrul de 5 mm pentru a fi prinse LED-urile. Pe spațiul marcat cu 3 pe schema circuitului placat se lipește un conductor cu diametrul de 3 mm din Cu, de forma prezentată în figura 3 prin care se realizează susținerea mecanică a montajului de șurubul de prindere a plăcii ce acoperă gaura unde trebuie montat aparatul de radio.

Executarea corectă a circuitului placat, montarea corectă a pieselor, verificarea valorilor pieselor înainte de montaj conduce la funcționarea imediată a montajului.

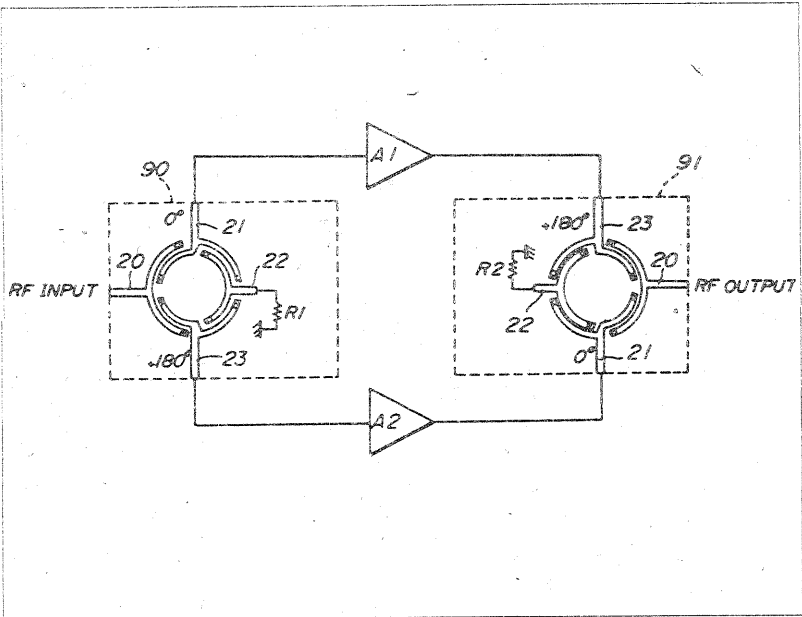
ETAJ DE IEȘIRE PENTRU GENERATOARE SAU SINTETIZATOARE DE ÎNALTĂ FRECVENȚĂ

BI RO Nr. 99664
 int. cl. 4 HO3C 1/54
 Autor: ing. DAN MANASTIU

Etajul funcționează în regim sinusoidal nemodulat sau cu modulație de amplitudine (MA) și asigură precizii ridicate pentru nivelul de ieșire și gradul de modulație, precum și distorsiuni reduse ale anvelopei MA. Aceasta este posibilă prin utilizarea a două detectoare identice (împerechiate), un detector preluând tensiunea de înaltă frecvență de la ieșire, iar celălalt, tensiunea unui oscilator auxiliar de frecvență fixă și relativ joasă (100 KHz + 10 MHz), cu nivelul și gradul de modulație precis stabilit. Tensiunile detectate sunt menținute egale datorită unui amplificator comparator care formează cu amplificatorul de IF cu câștig variabil, o buclă de reacție negativă; în final, datorită caracteristicilor identice ale detectoarelor, respectiv tensiunea de IF și tensiunea oscilatorului auxiliar, în acest mod transferându-se de la al doilea la primul, atât nivelul, cât și gradul de modulație, cu precizările respective.



INVERSOR DE FAZĂ ȘI AMPLIFICATOR DE MICROUNDRE



BI SUA Nr. 5107223/1992
 ȚARA DE ORIGINE:
 JAPONIA

Obiectul invenției se referă la un inversor de fază, care primind la intrare un semnal de frecvență radio (RF), dă la ieșire două semnale RF având o diferență de fază de 180°. Inversorul are patru terminale (octopol), între fiecare două semnale consecutive fiind conectate în inel patru perechi de linii microstrip cuplate (vezi reperatele 90 și 91).

Amplificatorul în contratimp este format din:
 - un prim inversor de fază (90) care are o intrare și două ieșiri; - un al doilea inversor de fază (91) având două intrări și o ieșire; - un prim amplificator (A1) cuplat între o ieșire a primului inversor de fază și o intrare a celui de-al doilea inversor de fază; - un al doilea amplificator (A2) cuplat între cealaltă ieșire respectiv intrare ale celor două inversoare de fază.

Inversorul de fază are aplicație în amplificatoarele în contratimp de microundre, având o bandă largă de frecvențe de lucru, dar și în mixere și în comparatoarele monopuls.

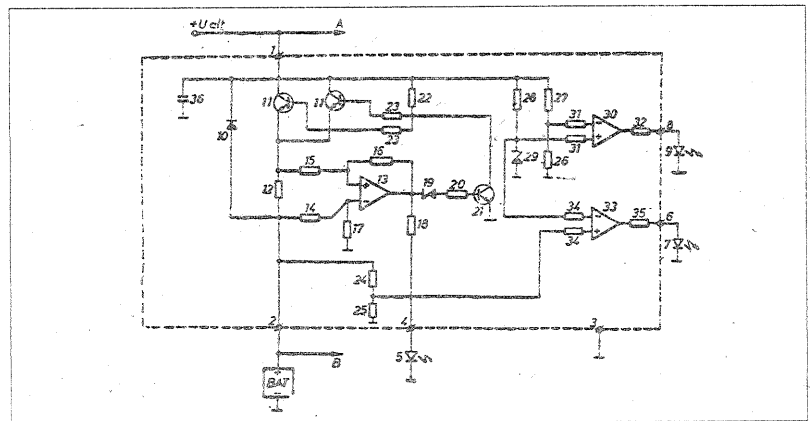
În descrierea brevetului de invenție sunt prezentate variante ale inversoarelor și schemelor corespunzătoare ale amplificatoarelor în contratimp.

DISPOZITIV DE PROTECȚIE CU SEMNALIZĂRI OPTICE PENTRU BATERIA DE ACUMULATOARE AUTO

BI RO Nr. 93575
 Int. cl. HO2H 7/06
 Autori: ing. MIHAI EMIL
 ALEXA

În scopul creșterii timpului de bună funcționare a bateriei prin încărcarea la un curent limitat, dispozitivul conține o diodă de putere ce permite cale liberă pentru alimentarea cu energie electrică, dinspre baterie, un limitator de curent format din două tranzistoare de putere ce au bazele conectate prin intermediul a două rezistoare la un potențial, astfel că tranzistoarele sunt saturate. Curentul de încărcare a bateriei trece printr-un rezistor bobinat de putere, determinând o cădere de tensiune ce este amplificată cu ajutorul unui amplificator operațional, astfel că pentru valoarea maximă admisă a curentului de încărcare, tensiunea de la ieșirea amplificatorului operațional determină deschiderea unei diode Zenner, respectiv saturarea unui tranzistor de comandă și implicit blocarea tranzistoarelor de putere. Printr-un dispozitiv de semnalizare se pune în evidență starea de încărcare a bateriei auto.

Avantajele acestui dispozitiv: încărcarea bateriei se face în prima fază sub un curent constant limitat, se elimină situațiile de absorbție puternică și crește timpul de bună funcționare.



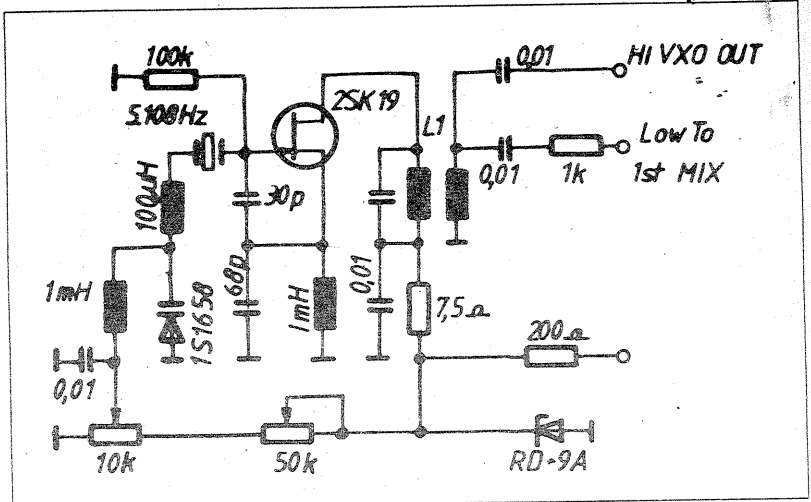
N.R. De la OSIM doritorii pot procura copii Xerox cu descrierea completă a invențiilor prezentate.

Pagină realizată de ing. Mioara CIONTU (OSIM)

VXO

Un mod foarte simplu de realizare a unui oscilator cu frecvența variabilă dar pilotat cu cuarț, deci cu o pronunțată stabilitate a frecvenței este prezentat alăturat. În serie cu cristalul de cuarț este montată dioda varicap prin intermediul căreia se obține deviația frecvenței. Alimentarea montajului se face cu 12 V.

Din Ham Radio 4/1980

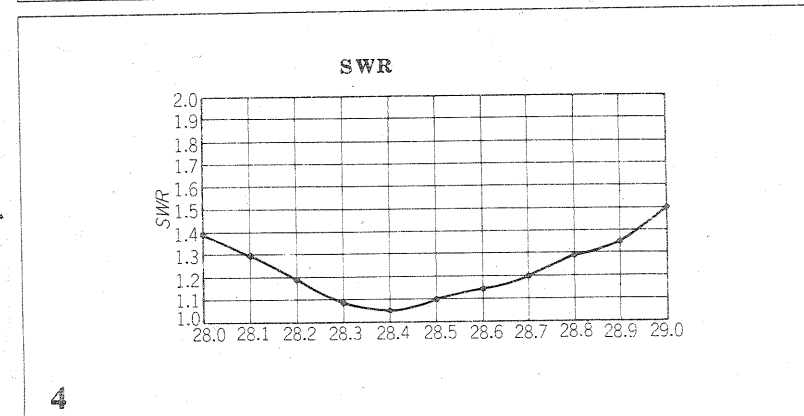
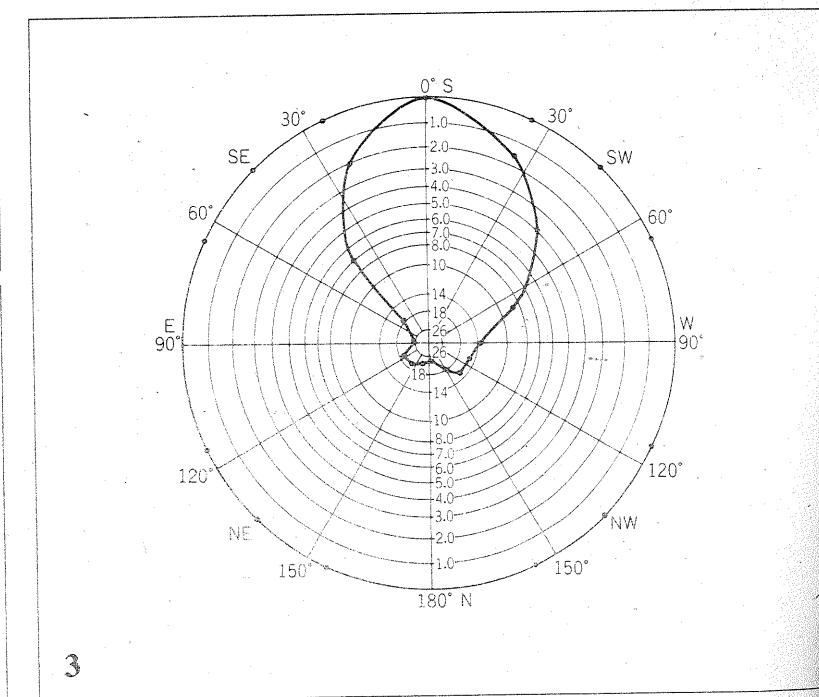
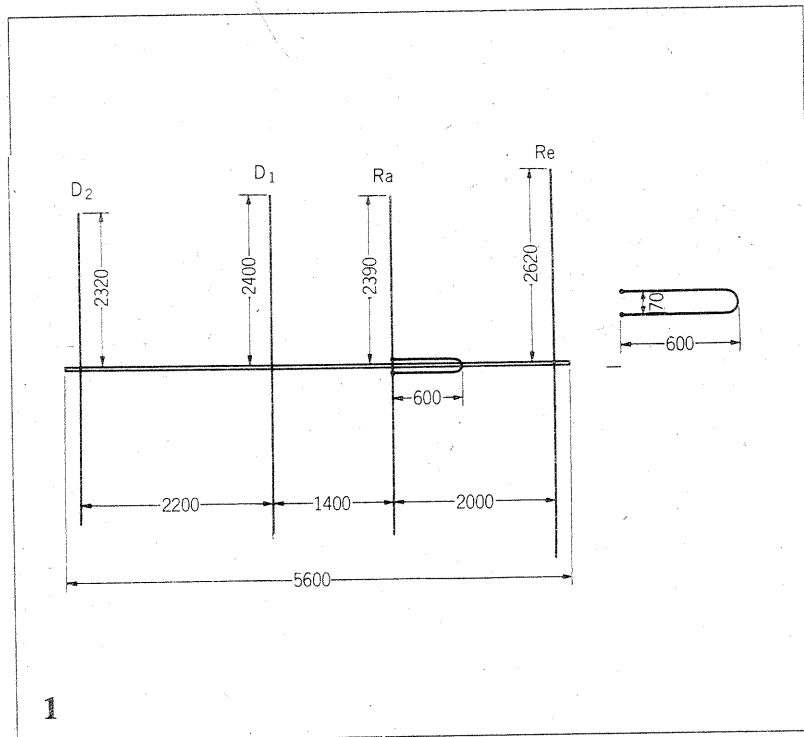
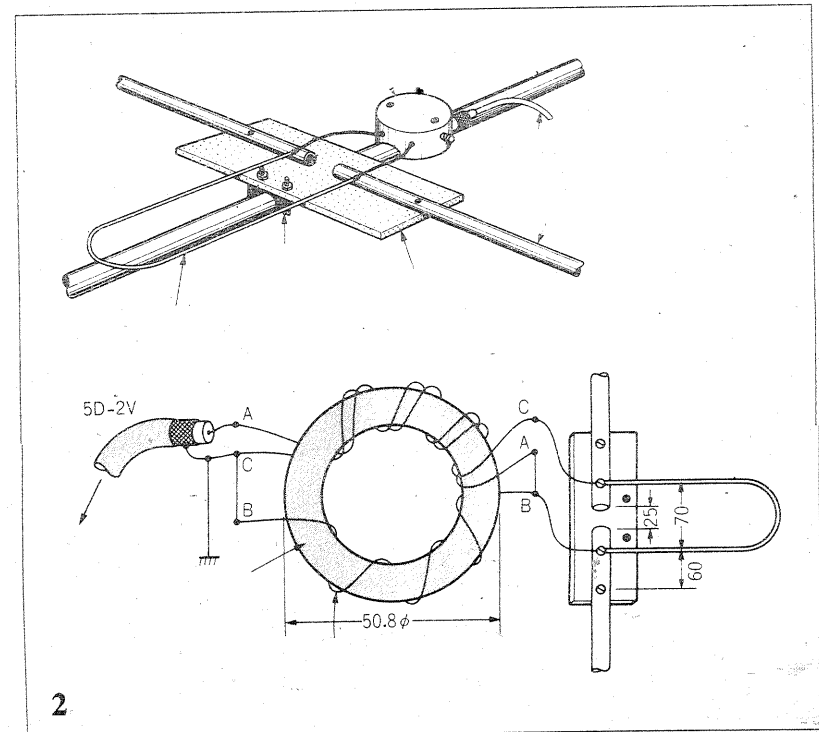


ANTENĂ YAGI PE 28 MHz

În această bandă rezervată radioamatorilor o antenă YAGI are dimensiuni ceva mai acceptabile cu toate că lungimea ei este de 5,6 m. Antena este formată din: reflector, vibrator și două directoare (Fig. 1).

Bucula de adaptare cu cablul de alimentare (50 Ω) este prezentată în figura 2. Cablul se cuplează la antenă printr-un transformator simetric, construit pe un tor de ferită cu sârmă CuEm 1,2. Elemente de detaliu în asamblare se văd în figura 2. În figura 3 și 4 sunt prezentate diagrama de radiație și SWR în gama 28-29 MHz.

Ham Radio 4/1980



MEMORATOR TEHNIUM

SISTEMUL INTERNAȚIONAL DE UNITĂȚI (SI)

1

Redactat de Yo3-FGL

Definiția	Simbolul	Denumirea
(a) (b)	eV u	
electronvolt unitate de masă atomică (unificată)		

Unități folosite împreună cu Sistemul Internațional, a căror valoare în unități SI este obținută experimental

Simbol	Denumire	Mărimea
sr	steradian	unghi plan
rad	radiant	unghi solid

Unități SI suplimentare

Mărimea	Unitatea SI	Simbol
arie	metru pătrat	m ²
voluun	metru cub	m ³
viteză	metru pe secundă	m/s
acelerație	metru pe secundă la pătrat	m/s ²
număr de undă	1 pe metru	m ⁻¹
masă volumică*	kilogram pe metru cub	kg/m ³
voluun masic	metru cub pe kilogram	m ³ /kg
densitate de curent	amper pe metru pătrat	A/m ²
camp magnetic	ampere pe metru	A/m
concentrație (a cantității de substanță)	mol pe metru cub	mol/m ³
luminanță luminoasă	candela pe metru pătrat	cd/m ²

unități SI derivate, exprimate în funcție de unitățile fundamentale

Mărimea	Unitatea SI		
	Denumire	Simbol	Expresia în unități SI
activitatea unui radionuclid	becquerel	Bq	s ⁻¹
doză absorbită, energie masică cedată, kernă, indice al dozei absorbite	gray	Gy	m ² ·s ⁻²
echivalent de doză absorbită, indice al echivalentului de doză absorbită	sievert	Sv	m ² ·s ⁻²

Unități SI derivate cu denumiri speciale admise pentru protecția sănătății umane

Denumirea	Simbolul	Valoarea în unitatea SI
minut	min	1 min = 60 s
ora ^(a)	h	1 h = 60 min = 3 600 s
zi	d	1 d = 24 h = 86 400 s
grad	°	1° = (π/180) rad
minut secundă	'	1' = (1/60)° = (π/10 800) rad
secundă	''	1'' = (1/60)' = (π/648 000) rad
litru ^(a)	l, L	1 l = 1 dm ³ = 10 ⁻³ m ³
tonă ^(a)	t	1 t = 10 ³ kg

Unități folosite împreună cu Sistemul Internațional

Denumirea	Simbolul	Valoarea în unitatea SI
milă marină ^(a)	A	1 milă marină = 1 852 m
nod	a	1 milă marină pe oră = (1 852/3 600) m/s
ångström	Å	1 Å = 0,1 nm = 10 ⁻¹⁰ m
are ^(a)	a	1 a = 1 dam ² = 10 ⁴ m ²
hectar ^(a)	ha	1 ha = 1 hm ² = 10 ⁴ m ²
bar ^(a)	bar	1 bar = 100 fm ² = 10 ⁻¹⁰ m ²
darm ^(a)	darm	1 darm = 0,1 MPa = 10 ⁴ Pa
gal ^(a)	Gal	1 Gal = 1 cm/s ² = 10 ⁻² m/s ²
curie ^(a)	Ci	1 Ci = 3,7 × 10 ¹⁰ Bq
roentgen ^(a)	R	1 R = 2,58 × 10 ⁻⁴ C/kg
rad ^(a)	rad	1 rad = 1 cGy = 10 ⁻² Gy
rem ^(a)	rem	1 rem = 1 cSv = 10 ⁻² Sv

Unități fundamentale

- **METRUL** este lungimea egală cu 1 650 763,73 lungimi de undă, în vid, ale radiației care corespunde tranziției atomului de kripton 86 între nivelurile sale $2p_{10}$ și $5d_5$;
- **KILOGRAMUL** este masa „kilogramului internațional” prototip de platină iridată, adoptat în 1889 de Conferința Generală de Măsuri și Greutăți și păstrat la Biroul Internațional de Măsuri și Greutăți de la Sèvres-Franța;
- **SECUNDA** este fracțiunea $1/31 556 925,9747$ din anul tropic pentru 1900 ianuarie 0, la orele 12 ale timpului efemeridelor;
- **AMPERUL** este intensitatea unui curent electric constant care, menținut în două conductoare paralele, rectilinii, de lungime infinită și de secțiune circulară neglijabilă, așezate în vid la o distanță de 1 m una de alta, ar produce între aceste două conductoare o forță egală cu $2 \cdot 10^{-7}$ newtoni pe metru de lungime;
- **GRADUL KELVIN** este unitatea de măsură în scara termodinamică în care pentru punctul triplu al apei s-a atribuit valoarea numerică exactă de 273,16. În practică se va folosi gradul Celsius care ca interval de temperatură este egal cu gradul Kelvin, zero al scării Celsius corespunzând cu 273,15 al scării termodinamice Kelvin.
- **CANDELA** este intensitatea luminoasă, emisă în direcția normală, la temperatura de solidificare a platinei și presiune atmosferică normală, de către suprafața unui radiator integral (corp negru) cu aria de $1/600 000$ m².

Unități suplimentare

- **RADIAN (rad)**, unitate de unghi plan: unghiul cuprins între două raze care interceptează pe circumferința unui cerc un arc de lungime egală cu raza cercului;
- **STERADIAN (sr)**, unitate de unghi solid: unghiul solid care având vârful în centrul unei sfere, decupează pe aceasta o arie egală cu aria unui pătrat cu latura de lungime egală cu raza sferei;
- **CURIE** (Ci)**, unitate specială de activitate egală cu cantitatea de substanță radioactivă în care au loc $3,7 \cdot 10^{10}$ dezintegrări pe secundă.

* Stabilite de cea de-a XI-a Conferință Generală de Măsuri și Greutăți de la Paris din 1960.
 ** Adoptat de cea de-a XII-a Conferință Generală de Măsuri și Greutăți de la Paris, ca unitate în afară de sistem.

Unități SI fundamentale

Mărimea	Denumirea	Simbolul
Lungime	metru	m
masă	kilogram	kg
timp	secundă	s
intensitatea curentului electric	amper	A
temperatură termodinamică	Kelvin	K
cantitate de substanță	mol	mol
intensitate luminoasă	candela	cd

Prefixe SI

Factorul de multiplicare	Prefixul	Simbolul	Factorul de multiplicare	Prefixul	Simbolul
10 ¹	exa	E	10 ⁻¹	deci	d
10 ²	peta	P	10 ⁻²	centi	c
10 ³	tera	T	10 ⁻³	mili	m
10 ⁶	giga	G	10 ⁻⁴	micro	μ
10 ⁹	mega	M	10 ⁻⁵	nano	n
10 ¹²	kilo	k	10 ⁻⁶	pico	p
10 ¹⁵	hecto	h	10 ⁻⁷	femto	f
10 ¹⁸	deca	da	10 ⁻⁸	atto	a

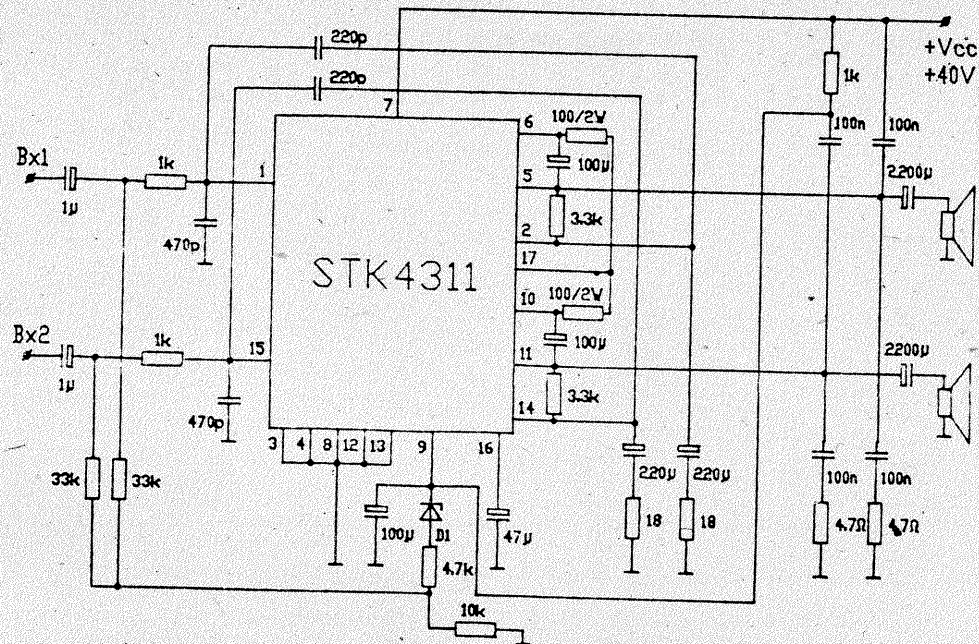
unități SI derivate care se exprimă folosindu-se denumiri speciale

Mărimea	Denumire	Simbol	Expresia în unități SI fundamentale
viscozitate dinamică	pascal secundă	Pa·s	m ⁻¹ ·kg·s ⁻¹
momentul unei forțe	newton metru	N·m	m ² ·kg·s ⁻²
tensiune superficială	newton pe metru	N/m	kg·s ⁻²
flux termic pe suprafață, iluminare energetică	watt pe metru pătrat	W/m ²	kg·s ⁻³
capacitate termică, entropie	joule pe kelvin	J/K	m ² ·kg·s ⁻² ·K ⁻¹
capacitate termică masică, entropie masică	joule pe kilogram kelvin	J/(kg·K)	m ² ·s ⁻² ·K ⁻¹
energie masică	joule pe kilogram	J/kg	m ² ·s ⁻²
conductivitate termică	watt pe metru kelvin	W/(m·K)	m ² ·kg·s ⁻² ·K ⁻¹
energie volumică	joule pe metru cub	J/m ³	m ⁻³ ·kg·s ⁻²
cîmp electric*	volt pe metru	V/m	m ⁻³ ·kg·s ⁻² ·A ⁻¹
sarcină (electrică) volumică	coulomb pe metru cub	C/m ³	m ⁻³ ·s·A
deplasare electrică	coulomb pe metru pătrat	C/m ²	m ⁻² ·s·A
permițivitate	farad pe metru	F/m	m ⁻² ·kg ⁻¹ ·s ⁴ ·A ²
permeabilitate	henry pe metru	H/m	m ⁻² ·kg ⁻¹ ·s ⁻² ·A ⁻²
energie molară	joule pe mol	J/mol	m ² ·kg ⁻¹ ·s ⁻² ·mol ⁻¹
entropie molară, capacitate termică molară	joule pe mol kelvin	J/(mol·K)	m ² ·kg ⁻¹ ·s ⁻² ·K ⁻¹ ·mol ⁻¹
exponere (a radiațiilor X și γ)	coulomb pe kilogram	C/kg	kg ⁻¹ ·s·A
debit de doză absorbită	gray pe secundă	Gy/s	m ² ·s ⁻³

Unități SI derivate cu denumiri speciale

Mărimea	Denumire	Simbol	Expresia în unități SI	Expresia în unități SI fundamentale
frecvență	hertz	Hz		s ⁻¹
forță	newton	N	N/m ²	m·kg·s ⁻²
presiune, tensiune mecanică	pascal	Pa		m ⁻¹ ·kg·s ⁻²
energie, lucru mecanic, cantitate de căldură	joule	J	J/s	m ² ·kg·s ⁻²
putere, flux energetic	watt	W		m ² ·kg·s ⁻²
cantitate de electricitate, sarcină electrică	coulomb	C		s·A
potențial electric, tensiune electrică, tensiune electromotoare	volt	V	W/A	m ² ·kg·s ⁻² ·A ⁻¹
capacitate electrică	farad	F	C/V	m ⁻² ·kg ⁻¹ ·s ⁴ ·A ²
rezistență electrică	ohm	Ω	V/A	m ² ·kg·s ⁻² ·A ⁻²
conductanță electrică	siemens	S	A/V	m ⁻² ·kg ⁻¹ ·s ³ ·A ²
fluxul inducției magnetice	weber	Wb	V·s	m ² ·kg ⁻¹ ·s ⁻² ·A
inducție magnetică	tesla	T	Wb/m ²	kg·s ⁻² ·A ⁻¹
temperatură Celsius(*)	grad Celsius	°C		m ² ·kg ⁻¹ ·s ⁻² ·A ⁻²
flux luminos	lumen	lm		cd·sr
iluminare luminoasă	lux	lx	lm/m ²	m ⁻² ·cd·sr

Amplificator

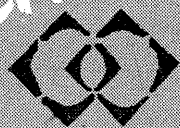


HI-FI STEREO

1. Afișaje standard numerice cu cristale lichide (L.C.D.).
2. Module de afișaje cu cristale lichide cu matrice de puncte (L.C.M.) de tip caracter și de tip grafic.
3. Microimprimante termice pentru lățimi de hârtie cuprinse între 38 și 112 mm.
4. Accesorii, consumabile și piese de schimb:
 - module de iluminare pentru afișaje;
 - interfețe serie / paralel pentru imprimante;
 - capete termice;
 - hârtie termică;
 - diverse componente electronice.



Vă oferă prin



ROCCAS
SRL

Pentru cataloage detaliate și informații suplimentare:

B-dul Magheru nr. 8, et. 6, camera 12 - 13

Telefon / Fax: 211 43 45

sau telefon: 615 49 05; 615 49 04; 614 18 58 int. 179, 180.



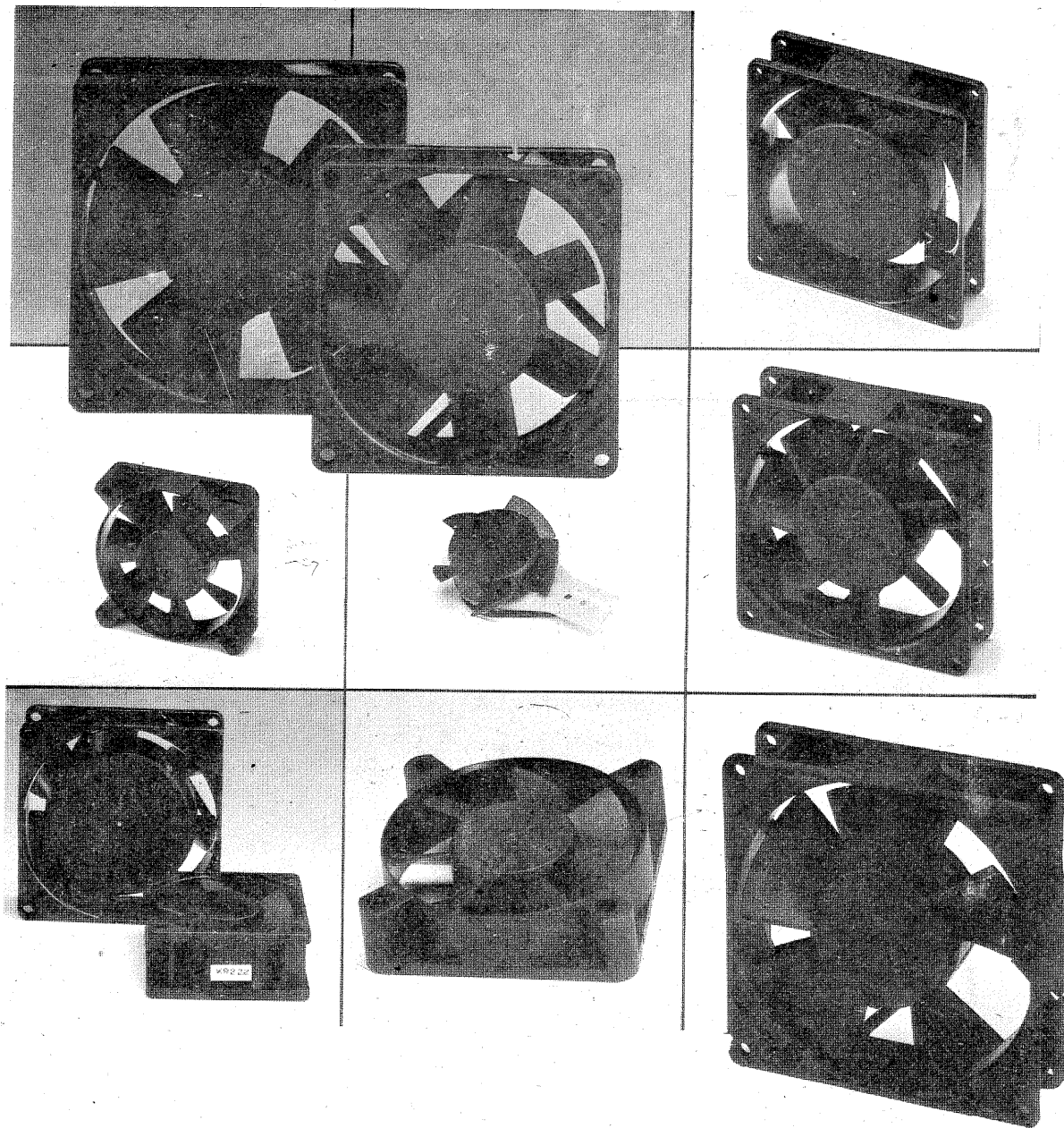
conex
electronic

Vă oferă ventilatoare profesionale produse de



SUNON COOLING FAN

Specialist in fan design & production



cu diverse dimensiuni

120x120x38 mm — 92x92x25 mm — 80x80x38 mm — 80x80x25 mm

60x60x25 mm — 60x60x15 mm — 40x40x20 mm — 40x40x10 mm

25x25x10 mm — 20Dia x 10 mm

Toate modelele pot fi alimentate la 5 V — 12 V — 24 V — 115 V — 220/240 V

Relații suplimentare

CONEX ELECTRONIC

Str. Maica Domnului 48, Sector 2, București

Tel. 687 42 05-687 83 80 Fax 312 89 79