

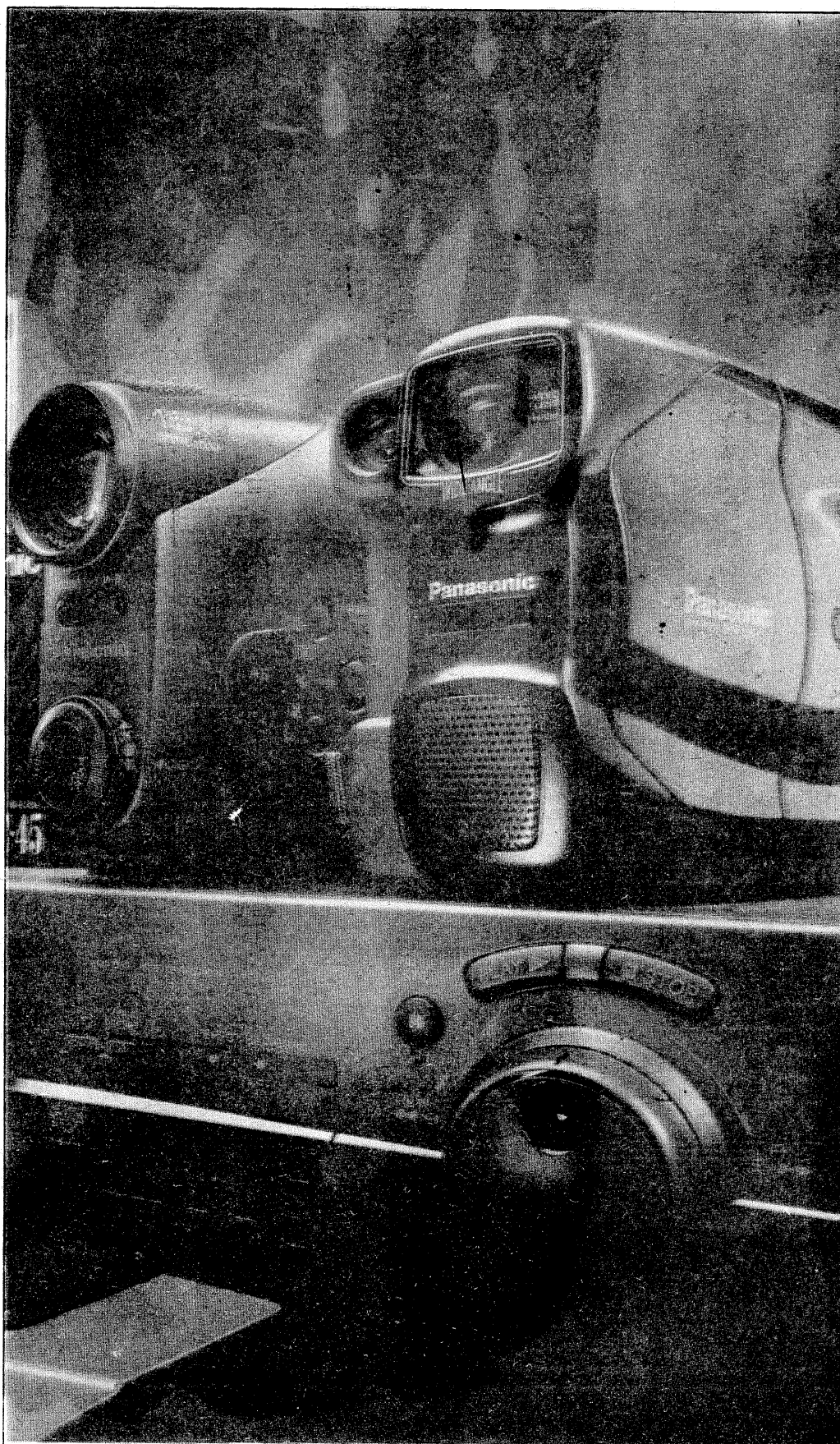
TehniuM

REVISTĂ LUNARĂ PENTRU CONSTRUCTORII AMATORI

SUMAR

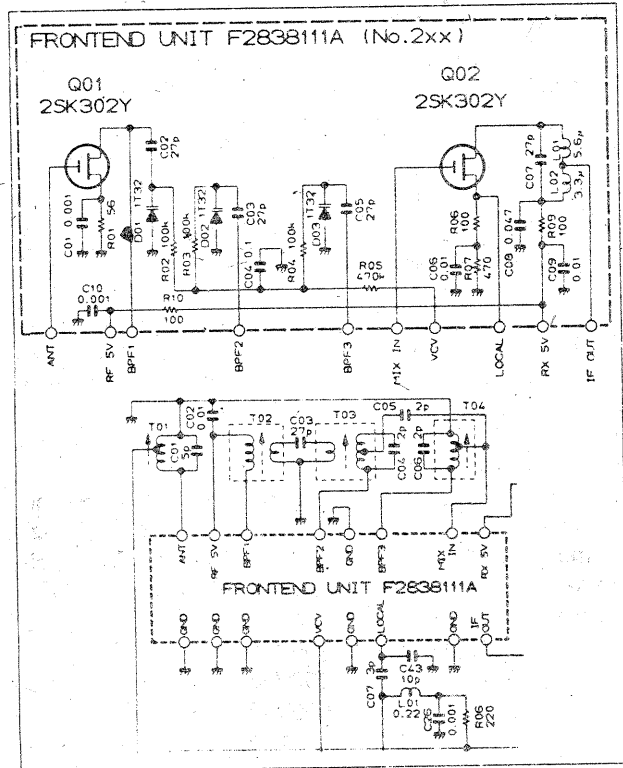
POȘTA REDACȚIEI	pag. 2
TIRISTOARE RAPIDE ROMÂNEȘTI	pag. 3
ORGĂ DE LUMINI CU FILTRU DIGITAL	pag. 4
TELEFON DIGITAL	pag. 5
RADIOTELEFON	pag. 6
FIDERI ȘI ANTENE MICROSTRIP	pag. 8
TESTER DE RADIO FRECVENȚĂ	pag. 10
INSTALAȚIE SOLARĂ PENTRU APĂ MENAJERĂ	pag. 11
SINTETIZOR DE FRECVENȚE	pag. 12
MODERNIZAREA TELEVIZOARELOR ALB-NEGRU	pag. 14
PAGINI DIN ISTORIA RADIOTEHNICII ROMÂNEȘTI	pag. 16
ADAPTOR REVERSIBIL PENTRU ACUMULATOR AUTO	pag. 17
TRANZISTOARE ECHIVALENTE	pag. 17
REVISTA REVISTELOR	pag. 18
BREVETE DE INVENȚIE	pag. 20
MEMORATOR TEHNIUM	pag. 21
PAGINA CERCETAȘILOR ROMÂNIEI	pag. 23
TELEVIZORUL COLOR ORION	pag. 24

PREȚ: 320 lei



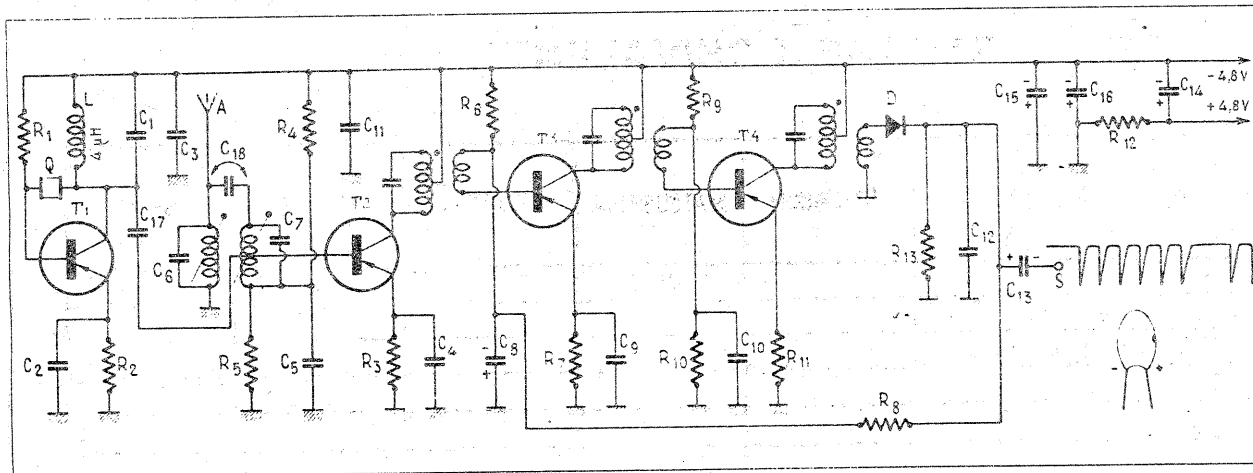
Dunca Eduard - Timișoara

Este mai dificil să publicăm întreg Caietul Service al stației FT 23R produsă de YAESU. Vă prezentăm schema a ceea ce probabil prezintă o funcționare anormală și anume blocul de intrare (Front end - Unit). Principala firmă distribuitoare a produselor YAESU în România este CONEX ELECTRONIC (tel: 687.42.05).



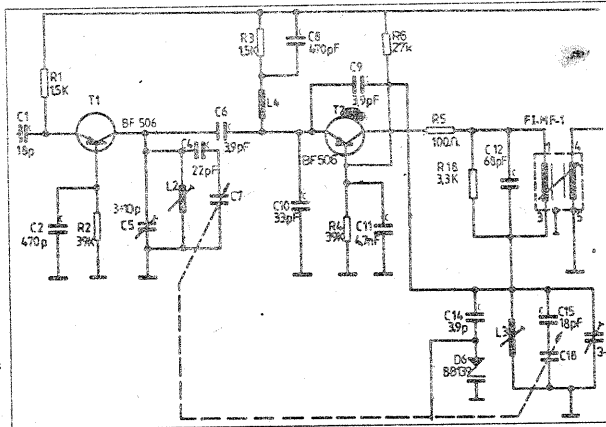
Mareș Dan - Rădăuți

Dacă receptorul Solo-500 nu funcționează pe UUS, nu trebuie să suspectați circuitul înțegrat



TALON DE COLABORATOR

Numele _____ Profesia _____
 Adresa _____ Telefon _____
 Articolul propus _____
 Caracterul _____
 Data, _____ Semnătura, _____



TBA 570, ci blocul de intrare echipat cu tranzistoarele BF 506. Verificați starea tranzistoarelor măsurând valorile tensiunilor de polarizare și dacă apar situații anormale deconectați tranzistoarele și verificați starea joncțiunilor. Vă publicăm blocul de intrare UUS.

Mocanu Ion - Iași

Receptorul stației de telecomandă DIGILEX este de tip superheterodină construită în întregime cu tranzistoare cu germaniu. Semnalul de la antenă selectat de un circuit acordat este aplicat prin C18 tranzistorului T2. Tot pe baza tranzistorului T2, de tip AF 125, se aplică și semnalul de la oscilatorul local. Dacă semnalul de la emițător are frecvența 27120 KHz, iar frecvența intermediară este 455 KHz, valoarea frecvenței heterodinei locale trebuie să fie 26665 KHz. Tranzistorul T1 este BC 250 și are R1=100KΩ și R2=1KΩ. În etajul de intrare, R4=4,7KΩ, R5=47KΩ și R3=1KΩ. Tranzistoarele de frecvență intermediară sunt AF 126 ce pot fi înlocuite cu EFT 317.

REDACTOR ȘEF:
 Ing. Ilie MIHĂESCU
 REDACTOR
 COORDONATOR:
 Ing. Andrei CIONTU
 GRAFICA:
 M. Munteanu
 SECRETARIAT:
 M. Marinescu
 DESENE:
 G. Giovan
 DTP:
 UNIVERSITAS
 INFOPRESS
 TOUR S.R.L.

EDITOR
 PRÉSA NAȚIONALĂ S.A.

ADRESA REDACȚIEI:
 Piața Presei Libere nr. 1
 București 79784 Sector 1
 Tel.: 618 35 66
 617 60 10 / 2059

Administrația:
 S.C. "PRESA
 NAȚIONALĂ" S.A.
 Director:
 ing. S. PELTEACU
 Director economic:
 ec. I. CIUCESCU

Abonamentele se fac prin
 oficiile poștale - catalog
 4120.

Diffuzorii de presă se pot
 adresa direct la redacție,
 telefonic sau la sediu:
 Corp C1, etaj 5, cam. 509

INFORMARE

Numeroaselor solicitări ale cititorilor formulate prin scrisori, referitoare la numerele mai vechi ale revistei TEHNIIUM, redacția le răspunde că la sediul ei se află în stoc (de peste 50 exemplare), numai următoarele numere:
 - anul 1990 - nr. 4
 - anul 1991 - nr. 3, 5, 8, 10, 11
 - anul 1992 - nr. 2, 3, 9, 10, 11
 - anul 1993 - nr. 1, 4, 12
 De asemenea, din suplimentele TEHNIIUM dispunem de:
 - supliment nr. 1 "Circuite integrate echivalente"
 - supliment nr. 5 "Avertizoare Alarme"
 Pentru unele articole din colecția revistei TEHNIIUM pe ultimii 23 ani, redacția poate trimite contra ramburs XEROCOPII.

TIRISTOARE RAPIDE ROMÂNEȘTI

Tiristoarele normale (au în indicativ litera N, ex. T3N3) sunt realizate pentru a lucra în frecvențe de comutație foarte mici (de ordinul frecvenței rețelei electrice 50-60Hz) fiind utilizate în scheme de automată și de alimentare. Ele au tensiuni inverse (U_R) până la 2,5 KV și o pantă critică de variație a curentului, mică, de ordinul a 25A/ μ s pentru o temperatură a joncțiunii (T_j) de 120°C. Tiristoarele rapide lucrează la frecvențe de comutație mari (10-25 KHz), au panta de curent critică (dI/dt) mai mare (până la 125A/ μ s), un timp de dezamorsare prin comutarea circuitului poartă (t_q) mic (50-10ns). Tensiunea inversă (U_R) poate atinge și în cazul lor, valori de 1,5 KV. Tiristoarele rapide sunt folosite ca generatoare de impulsuri în RADAR (înlocuind tuburile cu gaz - tiratroane) și în cadrul televizoarelor (în special color), pentru baleiajul de linii și redresorul de IT, oferind puteri mai mari decât tranzistoarele în comutație.

În alegerea unui tiristor de comutație trebuie avute în vedere criteriile de mai jos:

- (1) $dI/dt > I_{TRM} / t_f$
- (2) $f_c < \min\{f_{c1}, f_{c2}\}$

în care: I_{TRM} = curentul de vârf repetitiv în stare de conducție

t_f = timpul de front (creștere) al impulsului ce se dorește

$f_{c1} = 1/4t_g$; $f_{c2} = 10^6 dV/dt / 7,5 V_{GT}$ (KHz)

dV/dt (V/ μ s) = panta critică de variație a tensiunii pe anod

V_{GT} = tensiunea de poartă (grilă) pentru amorsare

În ce privește primul criteriu trebuie luate măsuri de limitarea vitezei de variație a curentului în regim tranzitoriu (ex. inserierea unei inductanțe saturabile). Dacă panta maximă efectivă de creștere a curentului $S_{IM} = I_{TRM} / t_f$ o depășește pe cea critică, și acest lucru se coroborează și cu o pantă maximă eficace de scădere a tensiunii anodice S_{VM} mai mică decât cea critică, tiristorul se poate distruge termic deoarece puterea instantanee (p) în joncțiune poate atinge valori mari și nu poate fi disipată.

Consultând catalogul de diode și tiristoare al IPRS, se observă că și în România se fabrică tiristoare rapide. Cât de rapide sunt acestea (au în indicativ litera R sau F) și dacă pot înlocui pe cele străine din

televizoarele color, este o întrebare ce ne-a fost pusă de către mulți cititori și la care vom încerca un răspuns:

Luăm spre exemplu tiristorul T3R8 care are:

$V_{DRM} = V_{RRM} = 800V$ tensiune directă și inversă repetitivă pe anod

$I_{TAVM} = 3A$ curent mediu de vârf

$I_{TRM} = 27A$ curent de vârf repetitiv în stare de conducție

$dI/dt = 50A/\mu$ s panta critică de curent

$dV/dt = 50V/\mu$ s panta critică de tensiune (pt. $V_D = 0,67V_{DRM}$;

$T_j = 125^\circ C$)

$P_{GM} = 0,5W$ puterea maximă pe poartă

$t_{gt} = 2\mu$ s timp de amorsare pe poartă

$t_q = 10\mu$ s timp de dezamorsare

$V_{GT} = 3-3,6V$ tensiunea de amorsare pe poartă

Admițând că primul criteriu este realizat (fiind, de fapt, ușor de realizat practic, întrucât depinde de circuit și nu de tiristor), conform celui de-al doilea criteriu calculăm:

$f_{c1} = 1/4 \times 10 \times 10^6 = 25KHz$

$f_{c2} = 106 \times 50 \times 10^6 / 7,5 \times 3 = 2KHz$

Deci se poate conta pe $f_c = 2KHz$. Tiristorul nu este prea rapid și nu poate fi folosit la baleiajul de linii al televizorului unde $f_c = 15625Hz$. Consultând cu mai multă atenție însă același catalog, vom observa că uzina constructoare realizează încă 4 clase speciale ale tiristorului T3R8 în ce privește panta critică a tensiunii, și anume:

clasa	C/C	dV/dt =
		100V/ μ s
	D/D	200V/ μ s
	G/G	500V/ μ s
	K/K	1000V/ μ s

Dacă alegem clasa G/G, spre exemplu, pentru criteriul 2 rezultă:

$f_{c2} = 2 \times 10 = 20KHz > 15,625KHz$

Rezultă deci, că și anumite tiristoare românești se ridică la parametrii celor străine. Trebuie însă ca radiodepanatorul să știe precis ce fel de tiristor ține în mână, să consulte catalogul și fabricantul (BĂNEASA S.A.).

Ing. Tony E. KARUNDY

TRANZISTOARE ECHIVALENTE

TYPE	TOSHIBA	NEC	HITACHI	MITSUBISHI	MATSUSHITA	FUJITSU	SONY	SANYO
BC238					2SC619			
BC239					2SC619			
BC307	2SA522A	2SA710	2SA548					
BC308	2SA522A	2SA710						
BC309	2SA402	2SA710						
BC327					2SA731			
BC328				2SA695	2SA730			
BC337	2SC495		2SC1214			2SC968		
BC338	2SC509		2SC1214			2SC967		
BC413		2SC1330		2SC1313				
BC414		2SC1330		2SC1313				
BC415	2SA561			2SA726	2SA550 A		2SA705	
B 416	2SA561			2SA726			2SA705	
BD127	2SC782					2SC825		
BD128			2SC833				2SC867	
BD129			2SC833				2SC867	
BD135				2SC816				

ORGĂ DE LUMINI CU FILTRU DIGITAL

Propun cititorilor revistei "Tehnum", amatori de muzică și electronică, realizarea unei orgi de lumini cu trei canale, bazată pe un filtru digital. Este adevărat, s-au mai publicat scheme asemănătoare, dar cea realizată și testată de mine are ca atuuri simplitatea și eficiența.

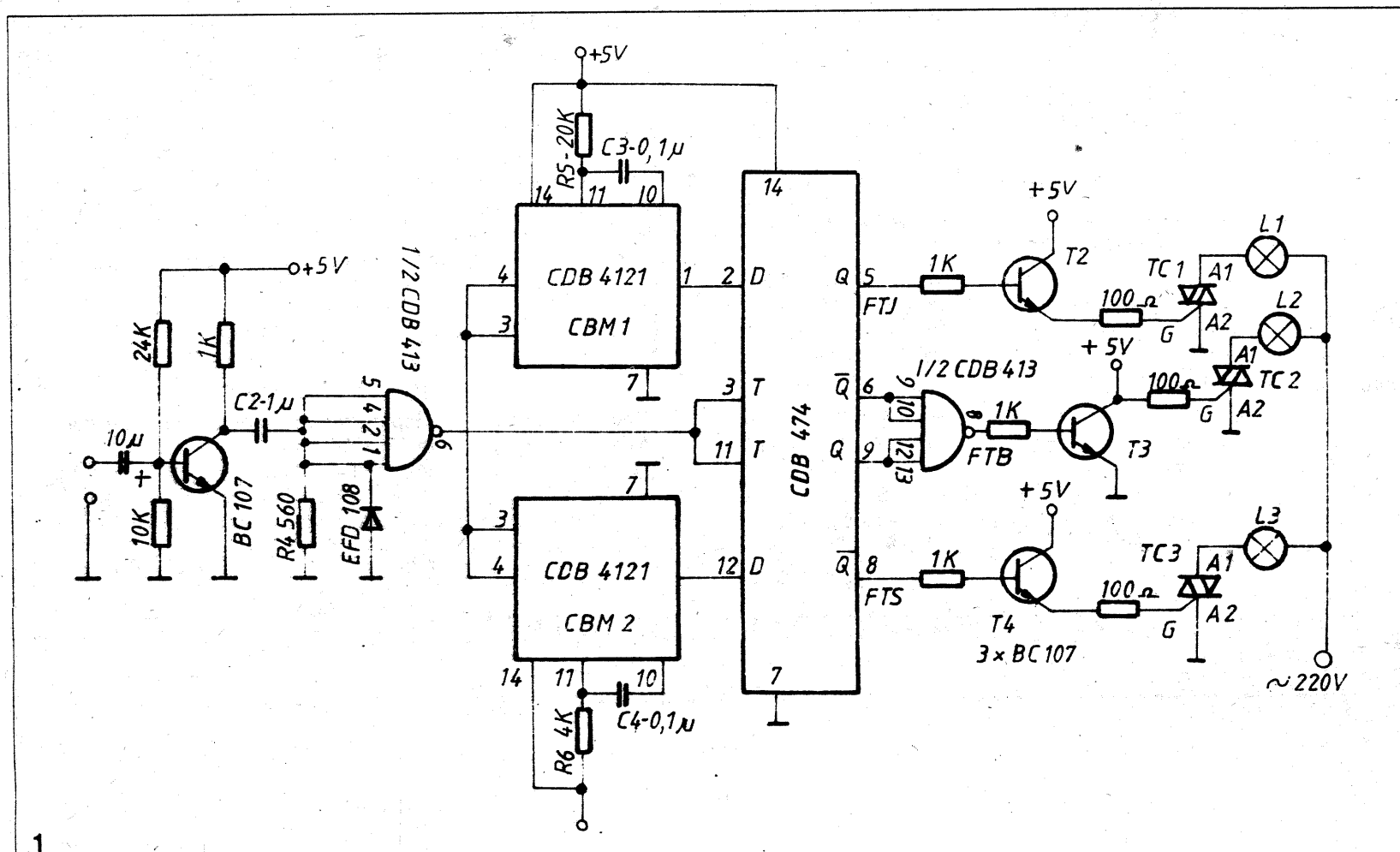
Schema de principiu este prezentată în figura 1. Semnalul preluat de la casetofon este amplificat de primul etaj cu tranzistor. În cazul când orga se va cupla direct la un amplificator de putere, acest etaj poate lipsi, semnalul aplicându-se condensatorului C2. Acesta din urmă împreună cu rezistorul R4, dioda D și o poartă din circuitul integrat CDB 413 alcătuiesc un trigger Schmidt. Condensatorul C2 are rolul de a separa o eventuală componentă continuă a semnalului. Rezistorul R4 asigură nivelul 0 logic la intrarea triggerului în absența semnalului, iar dioda D (cu germaniu) protejează poarta în

Am ales frecvența minimă pentru filtrul trece sus de 2.500 Hz, iar pentru filtrul jos frecvența maximă 500 Hz, rezultând valorile: C3=C4=0,1μ F; R5=20 KΩ; R6=4 KΩ.

Rezistorii R5 și R6 pot fi modificați în limitele 2-40 KΩ după dorința fiecăruia, obținând diferite frecvențe de trecere ale filtrelor.

Atunci când frecvența se situează între cele două, mai sus amintite, la ieșirile Q a CBB1, respectiv Q a CBB2 vom obține nivel "1" logic. În acest caz poarta logică "SI" realizată cu cealaltă jumătate din CDB 413 și tranzistorul T3 va furniza tensiunea de comandă a triacului TC2 aprinzând becul L2. Comanda celorlalte două becuri este dată de tranzistoarele T2 și T4.

Deoarece în lipsa semnalului de audiofrecvență de la intrare toate ieșirile rămân în starea de dinaintea dispariției acestuia, unul din becuri va juca rolul de pauză.



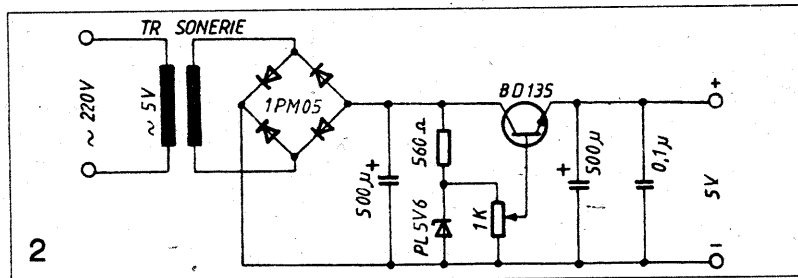
1

momentul apariției unor impulsuri negative. La ieșirea porții (pinul 6) se vor obține impulsuri dreptunghiulare a căror durată va depinde de frecvența de intrare. Semnalul astfel obținut se aplică unui filtru digital realizat din două circuite basculante monostabile și un circuit basculant bistabil ce conține două celule tip D. Acest filtru realizează funcția de filtru trece jos, filtru trece bandă și filtru trece sus.

FUNCȚIONARE

Fiecare impuls sosit de la trigger provoacă trecera monostabilului CBM, în starea logică "1" pentru o perioadă de timp prestabilită $t_1 = C_3 \times R_5$, deci la intrarea celulei CBB vom avea "1" logic. Același semnal aplicat la intrarea de tact a CBB1 provoacă și bascularea acestei celule. Cum starea ieșirii a CBB este determinată de cea a intrării de date D în momentul basculării, rezultă că în Q vom avea 1 logic, dacă frecvența de intrare este mai mică decât frecvența a cărei perioadă am stabilit-o prin C3 și R5, și vom avea 0 logic dacă frecvența de intrare este mai mare decât cea stabilită de noi.

Filtrul trece sus funcționează asemănător, numai că vom obține 1 logic la ieșirea Q a celulei CBB2. Perioada frecvenței de trecere va fi stabilită din grupul C4 și R6.



2

În figura 2 am prezentat o schemă facultativă pentru alimentarea montajului. Se poate folosi orice sursă stabilizată ce furnizează o tensiune de 5V la minim 50 mA.

La realizarea practică se poate ține cont că în capsula CDB 4121 există un rezistor de 2 KΩ conectat la terminalele 9 și 11 ale circuitului integrat, ce poate fi folosit la stabilirea duratei monostabilului.

Realizat cu atenție montajul va funcționa de la prim încercare, creând efecte optice deosebit de plăcute.

Cristian MANOILĂ,
Târgu-Jiu

TELEFON DIGITAL

Una din aplicațiile circuitelor integrate CMOS este și telefonul digital fără alimentare externă. Această schemă este perfect compatibilă cu orice telefon normal, totuși ea nu poate fi folosită la posturile telefonice de abonați care lucrează în cuplaj.

Să reamintim pe scurt funcționarea liniei telefonice:

- telefonul fiind închis (lăsat pe furcă) pe linie măsurăm aproximativ 50 V curent continuu.

- telefonul este ridicat (pe linie se introduce rezistența de sarcină a telefonului) tensiunea pe linie scade la o valoare cuprinsă între 6-14 V în funcție de rezistența de sarcină a fiecărui telefon și de depărtarea postului de centrala telefonică.

- formarea numărului: corespunde cuplării și decuplării rezistenței de sarcină a telefonului în circuitul liniei telefonice cu o frecvență de aproximativ 11 Hz, de un anumit număr de ori, creând astfel pe linie o serie de impulsuri care au amplitudinea maximă de 50 V și pe cea minimă de 6-14 V.

- postul chemat răspunde: tensiunea pe linie își păstrează valoarea între 6-14 V dar se inversează ca polaritate.

- telefonul sună: pe linie sunt 100 V alternativ (măsurati vârf la vârf) la o frecvență cuprinsă între 25-50 Hz, în momentul ridicării receptorului tensiunea pe linie scade la 6-14 V cu polaritatea inversată.

- în timpul unei convorbiri peste cei 6-14 V continui, pe linie se introduce o componentă alternativă de amplitudine aproximativ 1 V care conține informația sonoră ce se vehiculează de la un post la altul.

Părțile componente ale unui telefon digital sunt:

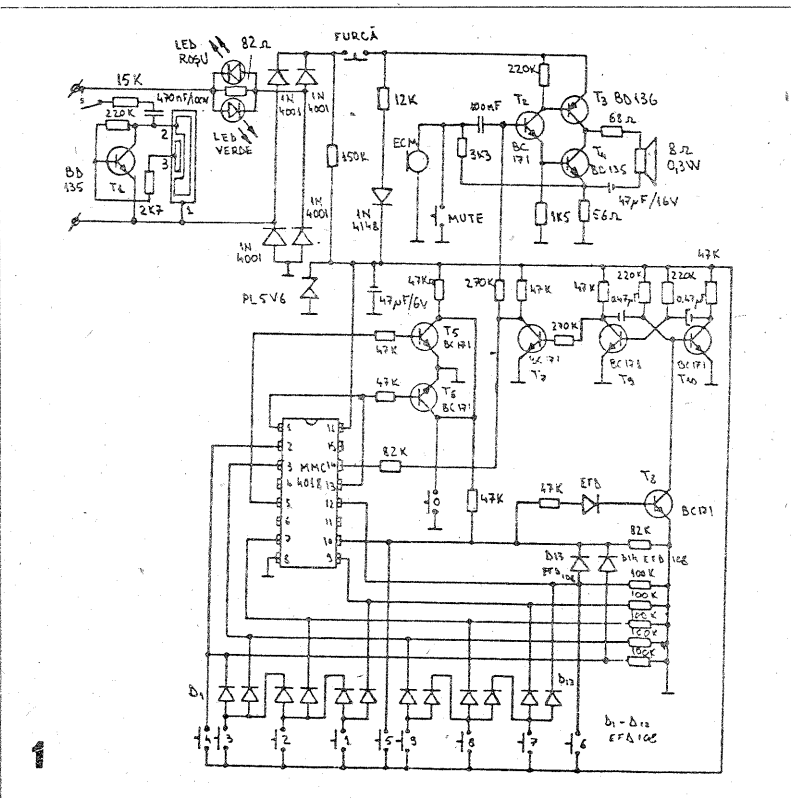
- soneria, indicatorul modului de funcționare, subansamblul de audiofrecvență, subansamblul de generare a numerelor.

Funcționarea și descrierea (figura 1):

Soneria: este realizată din T1 și traductorul piezoelectric (TPE). TPE împreună cu T1 formează un oscilator pe frecvența 1.000-2.000 Hz (depinde de frecvența de rezonanță a TPE) care funcționează pe semialternanța pozitivă a semnalului de sonerie. Astfel soneria se va auzi ca un țârăit de greier.

Indicatorul modului de funcționare: îl constituie cele două leduri

- receptorul nu e ridicat: ambele leduri sunt stinse;
- receptorul e ridicat: unul din leduri e aprins;
- se formează numărul: primul led aprins luminează cu intermitență, în ritmul impulsurilor;
- postul chemat răspunde: primul led se stinge și se aprinde al doilea.



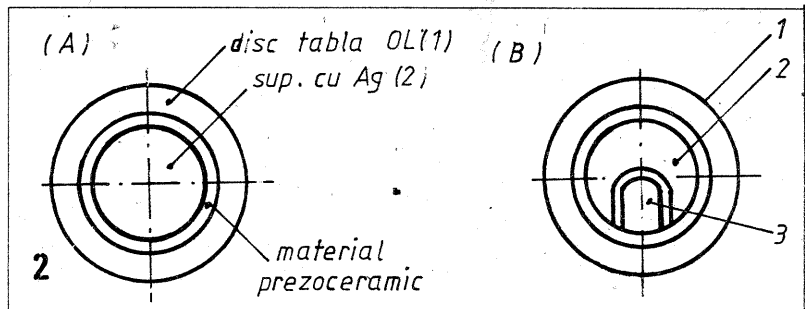
Subansamblul de audiofrecvență: îndeplinește mai multe funcții

- culege semnalul alternativ de amplitudine mică de pe linie, îl amplifică și îl aplică difuzorului;

- semnalul care provine de la microfon îl amplifică și îl aplică difuzorului, creând astfel o variație a rezistenței totale a părții audio, deci și o variație de tensiune în linia telefonică;

- dacă dorim ca abonatul să nu mai audă ceea ce se vorbește în camera în care ne aflăm, apăsăm tasta MUTE, care e conectată în paralel pe microfon;

- prin punerea rezistenței din baza lui T2 la masă, T2 se blochează determinând blocarea și a lui T3, T4 astfel încât rezistența totală a părții audio devine de ordinul sutelor de kilohmi, creind o stare de impedanță ridicată telefonului care permite tensiunii din linie să urce la 50 V;



- prin punerea rezistenței din baza lui T2 la +5 V rezistența de sarcină a părții audio devine foarte mică, circa 300 ohmi, creind telefonului o stare de impedanță scăzută, ceea ce face ca tensiunea din linie să scadă la 6-14 V.

Subansamblul de generare a numerelor: Fiecărei cifre de pe disc îi corespunde un număr egal de impulsuri, cu excepția cifrei zero căreia îi corespund 10 impulsuri. Partea de generare a impulsurilor este constituită dintr-un astabil format din T9 și T10 care poate fi oprit din oscilație prin conducția lui T8 și un numărător decadic presetabil, tip Johnson, constituit din circuitul integrat CMOS MMC 4018. Prin folosirea integratului de tip CMOS, care consumă extrem de puțin, și a rezistențelor de sarcină din colectorii transitorilor de valori relativ mari, rezistența de sarcină a părții 4 este foarte mare, astfel încât la cuplarea sa pe linie tensiunea liniei să nu scadă deloc.

La apăsarea unei taste, prin matricea de diode D1-D14 numărătorul se presetează pe o anumită cifră, T8 este pus în conducție prin D13 sau D14. La ridicarea degetului de pe tastă cel puțin unul din pinii 5 sau 13 va fi în stare "HIGH", deci T5 sau T6 va conduce blocând mai departe pe T8 care permite astfel astabilului să funcționeze. Inversorul format din T7 culege impulsuri din colectorul lui T9 pe care le aplică părții audio (rezistenței din baza lui T2) și la intrarea numărătorului, acesta numărându-le până când ajunge în starea sa de "repaos", stare constituită prin faptul că la ambii pini 5 și 13 tensiunea este zero, ceea ce face ca în colectorii lui T5, T6 tensiunea să fie aproximativ 5 V, astfel T8 intră în conducție, oprind funcționarea astabilului, deci și impulsurile din linie. Presetând astfel numărătorul succesiv pe toate pozițiile sale obținerii de impulsuri care conțin de la 1 la 10 impulsuri.

Detalii constructive:

Traductorul piezoelectric (TPE) l-am luat de la un ceas electronic de mână (figura 2a) la care am zgâriat depunerea de argint ca în figura 2b până la separarea electrică a celor două părți, realizând astfel contactele 2 și 3.

Microfonul folosit este un condensator ECM (Electret Condenser Microphone). Tastatura am luat-o de la un calculator defect.

Difuzorul poate fi de tipul celor din receptoarele de tip Cora.

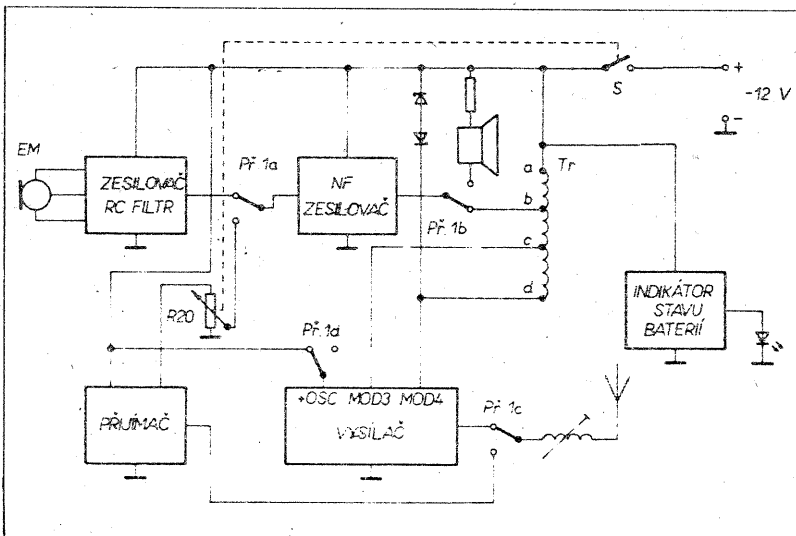
Personal am realizat acest montaj și la ora actuală se află în folosință de peste un an și jumătate, timp în care a funcționat ireproșabil.

Radu MUȘCHETARU, Iași

RADIOTELEFON

Aparatul funcționează în gama de 27 MHz, mod de lucru A3, putând debita o putere de 150-200mW dacă este alimentat cu 12V.

Emitătorul pilotat cu cuarț este format dintr-un etaj oscilator, un etaj separator, etajul final și filtrul de ieșire. De reținut că frecvența intermediară a receptorului este de 455 Hz, deci la radiotelefonul pereche, cristalul de cuarț trebuie să aibă frecvența de rezonanță cu 455 Hz mai mică față de frecvența cristalului emițătorului. Schema bloc este prezentată în fig. 1.



Bobinele L5 și L6 se construiesc fără carcase, au diametrul de 6 mm, sunt construite din sârmă CuEm cu diametrul de 0,8 mm în care L5 are 9 spire iar L6 are 8 spire.

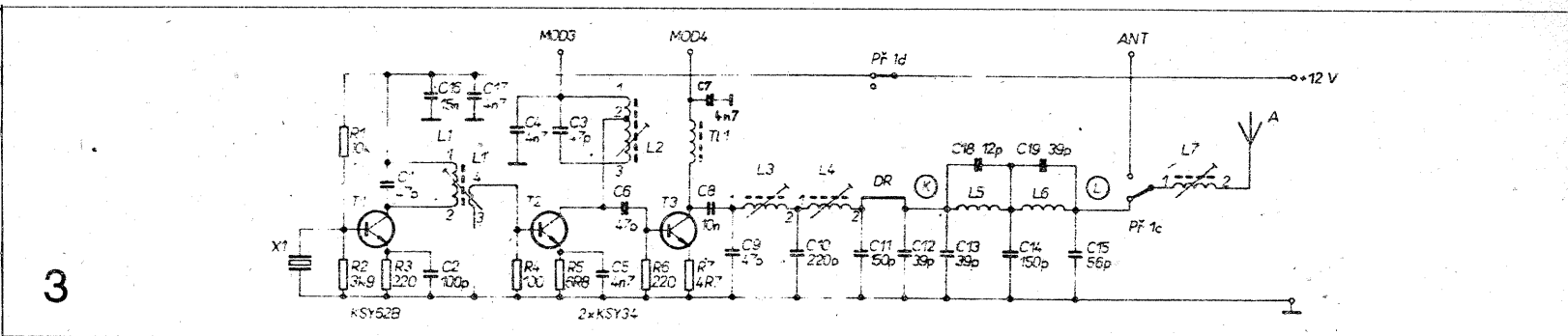
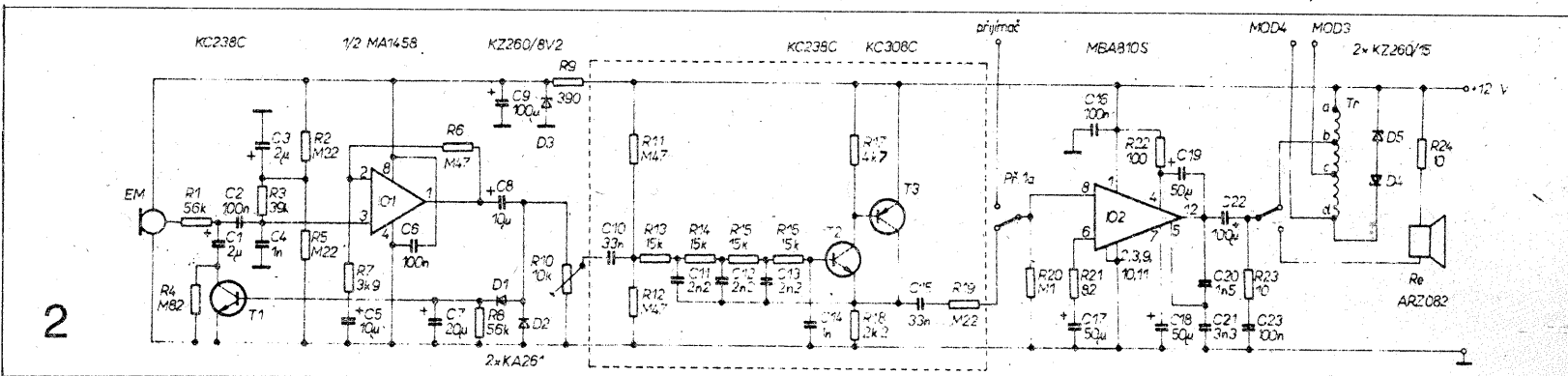
Bobina de acord a antenei, L7, are 15 spire din CuEm 04 bobinate pe o carcasă cu diametrul de 7,5 mm, prevăzută cu miez magnetic.

Receptorul (fig. 4) are ca element principal în schemă un circuit integrat A244D.

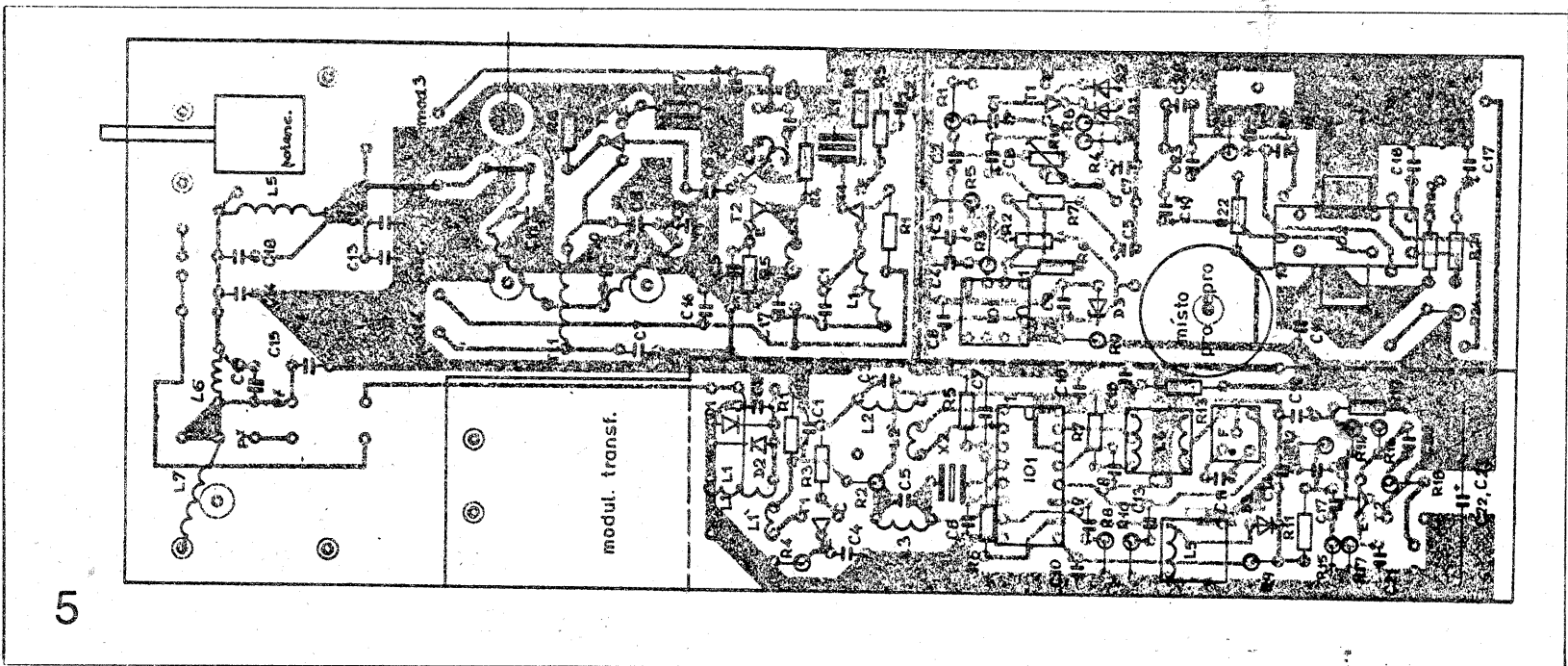
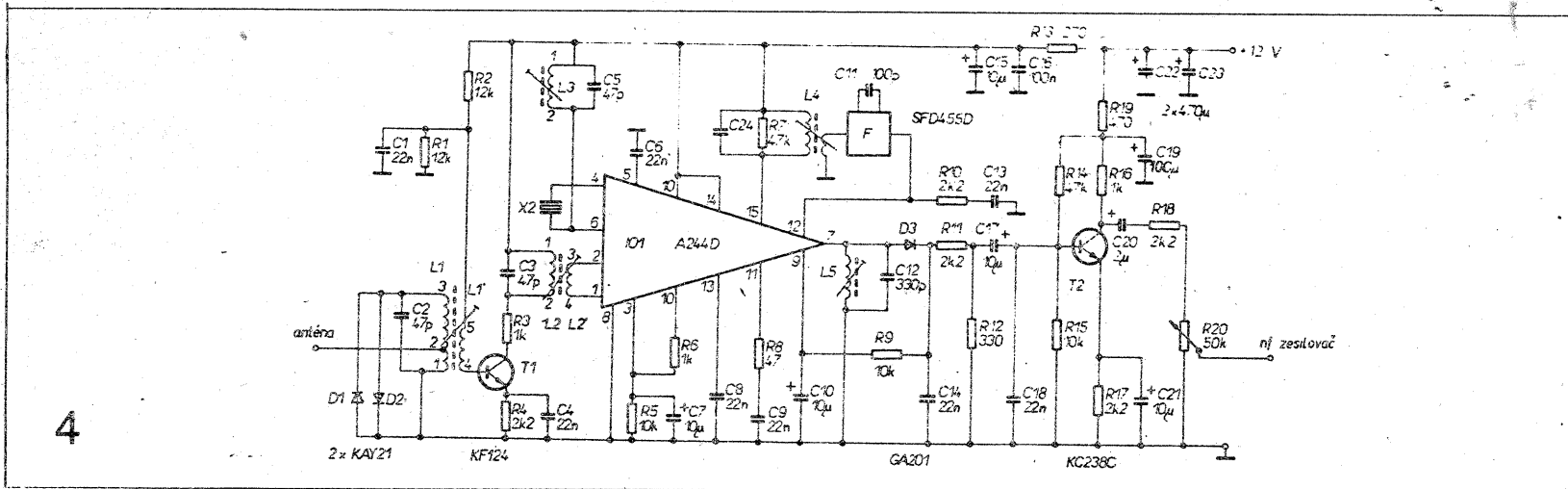
Semnalul de la antenă se aplică bobinei L1 și amplificat de tranzistorul T1 (BF214) apoi toate funcțiile de amplificare și oscilator local (cu cuarț) sunt realizate de A244D. Banda de trecere la frecvență intermediară este stabilită de filtrul SFD 455D. Tranzistorul T2 (BC 108) este amplificator AF, semnalul de la ieșire aplicându-se circuitului TBA 810.

În regim de emisie semnalul de la microfon este amplificat de circuitul MA 1458, (fig. 2) trecut prin filtrul RC și compresorul de dinamică (tranzistorul T1 și diodele D1 și D2). Tranzistorul T1 este un BC 108 sau echivalent.

Sarcina circuitului TBA 810 în emisie, este transformatorul de modulație notat Tr. Acest transformator se construiește pe un miez cu suprafața de 1 cm². Sârma utilizată este de 04 mm CuEm în care secțiunea a-b are 75 spire; b-c are 100 spire iar c-d are 100 spire. În receptor bobinele L1, L2 și L3 se construiesc pe carcase cu diametrul de 5 mm, prevăzute cu miez lung de 8 mm și diametrul de 3,6



CONSTRUCȚII ÎN RADIOFRECVENȚĂ



CONCURSUL NAȚIONAL DE ELECTRONICĂ AL ELEVILOR

Vă reamintim că între 20-30 iulie a.c. se va desfășura în localitatea Valea Sadului județul Gorj, "Concursul național de inteligență tehnică și de îndemănare". Așa a fost numită această competiție încă de la prima ediție. Astăzi răspundem unor întrebări firești, oferind astfel amănunte.

● Concursul se desfășoară pe baza regulamentului aprobat și și difuzat de Ministerul Învățământului. Acesta prevede criterii obiective pentru aprecierea fiecărei probe - teorie, proiectare, realizarea montajelor electronice, cu tranzistoare și, separat, cu circuite integrate.

● Cine "jurizează" și notează lucrările? Înainte de a începe concursul juriul convoacă toți profesorii care însoțesc echipele. Prin tragere la sorți se stabilesc două comisii tehnice care își repartizează câte o probă teoretică și câte una practică. Se va asigura "secretul" - numele autorului, localitatea, etc. pe lucrările scrise.

Deci, jurizarea și notarea se vor face de către profesorii din cele două comisii care alcătuiesc și clasamentele.

● Conurenții vor sosi în tabără în dimineața zilei de 20 iulie. La stația CFR "VALEA SADULUI" vor fi așteptați de delegați ai Inspectoratului Școlar județean Gorj. Fiecare participant la concurs trebuie să aibe:

- instrument de măsură, pastă, fludor, ciocan de lipit (pistol), unghieră (clește de tăiat sârmă), creion, pix, coală milimetrică, bani pentru o excursie cu autocarele.
- îmbrăcăminte de schimb și de excursie.

● Ce va mai cuprinde programul taberei?

21 iulie - ședința tehnică - dialog cu profesorii.

22 iulie - prima zi de concurs - dimineața teorie și în continuare, realizarea montajului electronic cu tranzistoare.

23 iulie - a doua zi de concurs - dimineața proiectare.

În partea a doua, realizarea montajului cu circuite integrate.

24-25 iulie. Drumeții în împrejurimile taberei pe baza unei documentații "riguroase". După amiază competiții, demonstrații...

26 iulie. Excursii și întâlniri cu membrii ai juriului.


27 iulie. Concurs gen "Cine știe răspunde" din electronică și cultură generală.

28 iulie: Excursie de o zi cu autocarele, pe traseul: Târgu-Jiu, Hobița, Tismana și retur.

29 iulie. Festivitatea de premiere.

Organizatorii și juriul doresc să asigure participanților condiții bune pentru desfășurarea concursului precum și un program cât mai divers. Toate la un loc să treacă în amintiri de neuitat despre concursul național de electronică pentru elevi.

Mircea MONDEA
directorul concursului
din partea Ministerului Învățământului



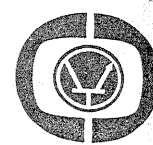
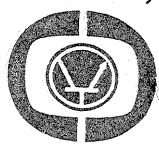
CONCURSUL NAȚIONAL DE ELECTRONICĂ AL ELEVILOR

Ediția a XIII-a
20-30.07.1994

VALEA SADULUI - GORJ

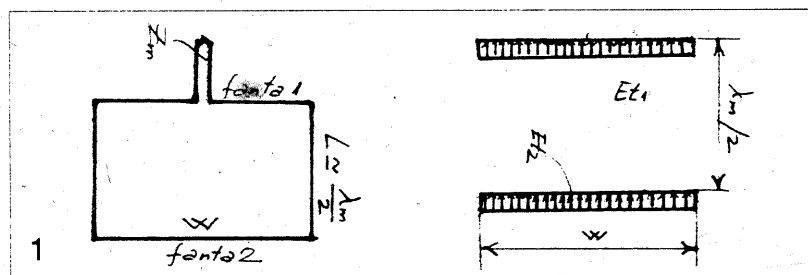
PARTICIPANT _____

Paginile 8-9 sunt realizate în colaborare cu Ministerul Tineretului și Sportului și cu sprijinul S.C. "Data Plus Communications" S.R.L.



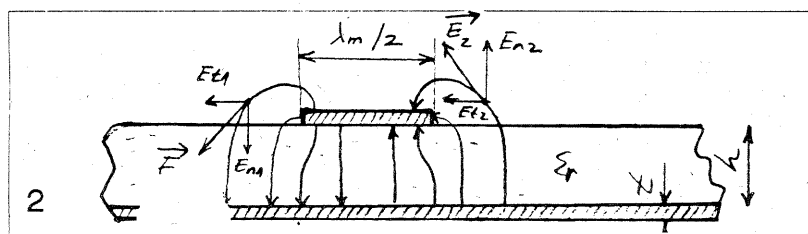
CONSTRUCȚII ÎN MICROUNDDE: FIDERI ȘI ANTENE MICROSTRIP

O rețea plană de antene microstrip se realizează tehnologic relativ simplu, și, la cotele de gabarit cele mai mici, ea oferă directivități remarcabile. O asemenea rețea se compune dintr-o "matrice" de $m \times n$ elemente radiante dispuse într-un plan, pe linii și coloane, la distanțe riguros determinate și o rețea de linii de alimentare (fideri) sinfazică a fiecărui element; aceasta pentru obținerea unei diagrame de radiație-recepție de tip fascicol-ascuțit ("pencil-beam").



Elementul radiant microstrip

Cel mai folosit este elementul radiant dreptunghiular ("patch" = petec) figura 1, cu alimentare la centru. Ca formă el amintește de elementul microstrip capacitiv. Care este totuși diferența dintre ele? La elementul radiant, pe lângă pierderile în metal (cupru) și în dielectricul substratului (pierderi pe care le prezintă toate segmentele de linie



microstrip indiferent de utilizarea lor), aici se urmărește ca un alt tip de pierderi și anume, "pierderile prin radiație" să fie maxime, adică practic, toată puterea de microundde injectată în punctul de alimentare să fie transferată undei electromagnetice radiată. Pentru aceasta se alege (lucru

esențial) lungimea "patch"-ului $L = \lambda_m/2$. În acest fel câmpurile electrice de microundde în cele două fante ce se formează între marginile antenei (de intrare și de ieșire) și planul de masă sunt în antifază. Așa cum rezultă din figura 2, câmpurile normale E_{n1} și E_{n2} se anulează, pe când cele două componente tangențiale E_{t1} și E_{t2} își însumează efectele. Din punctul de vedere al radiației, fiecare antenă microstrip "patch" este echivalentă cu două antene fantă de apertură hW situate la $\lambda_m/2$ între ele și excitate simfazic (model MUNSON). Ori, se știe că un asemenea sistem radiază energia microunddei directiv, perpendicular pe planul celor două fante.

Impedanța de intrare în antenă este:

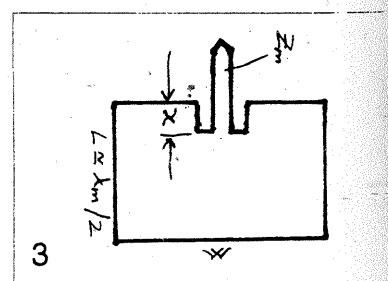
$$Z_{int} = 1/2G$$

în care G este conductanța de radiație:

$$G = (W/\lambda_0)^2/90 \text{ când } W < \lambda_0$$

$$G = W/120 \lambda_0 \text{ când } W > \lambda_0$$

λ_0 = lungimea de undă în aer.



Exemplu: $f=1 \text{ GHz}$ $\lambda_0=30 \text{ cm}$

Dacă $W=6 \text{ cm}$ rezultă $G=1/600$ de unde $Z_{int}=300 \Omega$

Pentru a avea adaptare trebuie ca Z_m (a liniei microstrip fider) să fie egală cu 300Ω . O asemenea linie nu se poate realiza practic, fiind prea îngustă. În acest caz se procedează ca în figura 3. Impedanța de intrare în interiorul elementului radiant este mai mică ca la marginea lui fiind dată de relația:

$$Z_{int}(x) = \cos^2(2\pi x/\lambda_m)/2G$$

Alegând pentru Z_m o valoare rezonabilă (cea "standard" fiind 50Ω) și egalând cu $Z_{int}(x)$, din ecuație rezultă x .

Pentru exemplul de mai sus, alegem $Z_m=50 \Omega$ și avem:

$$300 \cos^2(2\pi x/\lambda_m) = 50$$

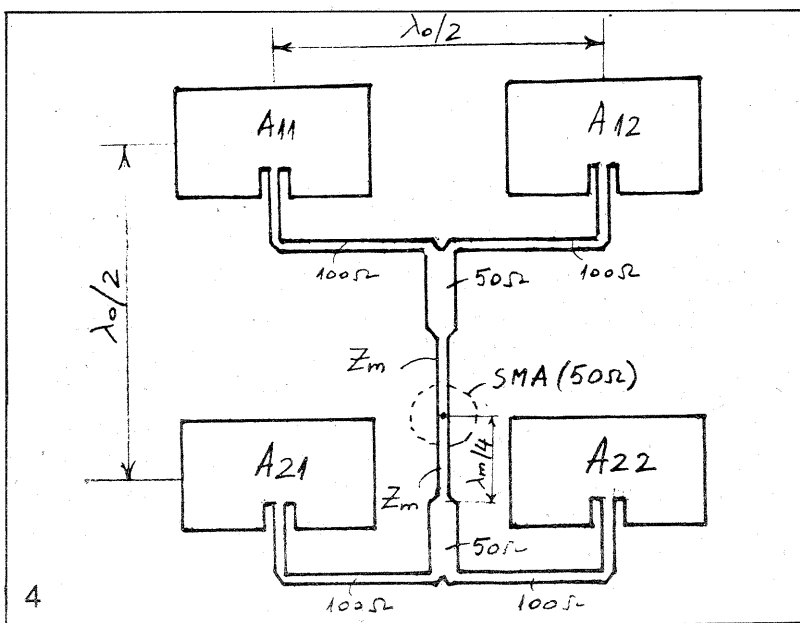
$$\cos(2\pi x/\lambda_m) = 0,408; 2\pi x/\lambda_m = 1,15; x = 0,183\lambda_m$$

Evident că, $x_{max} = \lambda_m/4 = 0,25\lambda_m$ (la centrul antenei impedanța de intrare este 0).

Sisteme de antene microstrip

Pentru a obține directivități mari, pe un același substrat se realizează o rețea de mai multe elemente radiante (ex.: de tip "patch") cu sistemul de fideri de alimentare simfazăică a acestora.

În figura 4 se prezintă un exemplu de sistem radiant microstrip cu 4 elemente radiante. Ca să nu radieze în planul lor, "patch"-urile trebuie plasate la distanțele de $\lambda_0/2$. Pentru alimentarea simfazăică a tuturor celor 4 elemente radiante cu putere de microunde, rețeaua de linii microstrip de alimentare (fideri) trebuie să fie realizată având la bază următoarele condiții:



- la fiecare punct de injectare și de divizare a puterii de microunde trebuie să existe adaptare.

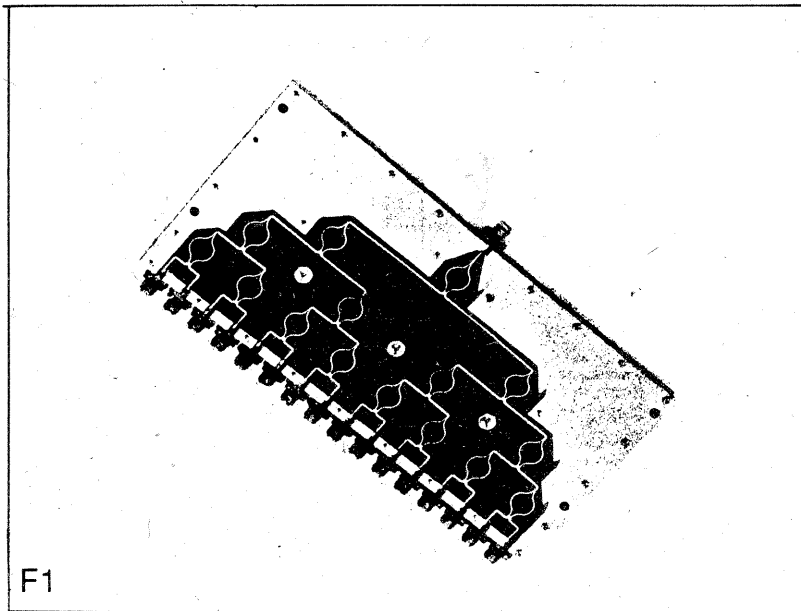
- din punctul de alimentare central (conector SMA 50 Ω) traseul până la fiecare punct de alimentare al antenelor trebuie să aibă aceeași lungime electrică (dacă nu toate traseele pot fi fizic egale, trebuie să difere printr-un multiplu întreg de λ_m). Referitor la figura 4 se poate observa că alimentarea se face în punctul A printr-un conector coaxial de 50 Ω (ex.: SMA, BNC etc.). Energia injectată se împarte în două pe cele 2 impedanțe de intrare a 2 transformatoare care trebuie să fie de 100 Ω . Transformatoarele sunt de tip $\lambda/4$ (100/50), adică pentru 50 Ω conectați la ieșire, prezintă 100 Ω la intrare.

Deducem deci impedanța caracteristică a liniei microstrip necesară transformatoarelor:

$$Z_m^2/50=100 \text{ de unde } Z_m=70,7 \Omega$$

Cu ajutorul tabelor date în revistă anterior, se poate determina (funcție de substratul la dispoziție) datele geometrice constructive ale lor (ba chiar și pentru întregul ansamblu de antenă).

În punctele B și C ale fiderului au loc simultan încă două împărțiri cu 2 a puterii, astfel încât din puterea injectată în A (P_{in}) la intrarea fiecărui element radiant (A_{ij}) se injectează aproximativ 0,25 P_{in} .



Un asemenea sistem radiant microstrip cu 4 sau chiar cu 16 elemente radiante, sistem care este plan, se poate realiza pe sticlătextolit de către radioamatorii de UUS, pentru frecvențe până la cca 2 GHz. Diagrama de radiație (sau recepție) va fi directivă și se va apropia de forma "PENCIL BEAM" cu cât numărul de elemente radiante este mai mare.

În fotografia F1 se prezintă fotografia unui fider-divizor (POWER-SPLITTER) de putere pasiv cu 16 căi, industrial, folosibil în rețele de antene radar fazate.

Trebuie să menționăm cititorilor că divizoarele de putere pasive sunt recomandate a fi folosite în instalațiile de emisie, unde împărțirea (distribuția egală) a puterii de microunde este efectul util urmărit. În instalațiile de recepție colectivă (de exemplu a semnalului TV) divizoarele pasive nu se recomandă deoarece prin diminuarea semnalului ce revine unui receptor se micșorează raportul semnal/zgomot, lucru ce efectuează calitatea recepției. De exemplu, un divizor pasiv cu numai două căi introduce o atenuare a raportului s/z cu 3dB, cel cu patru căi de 6 dB etc.

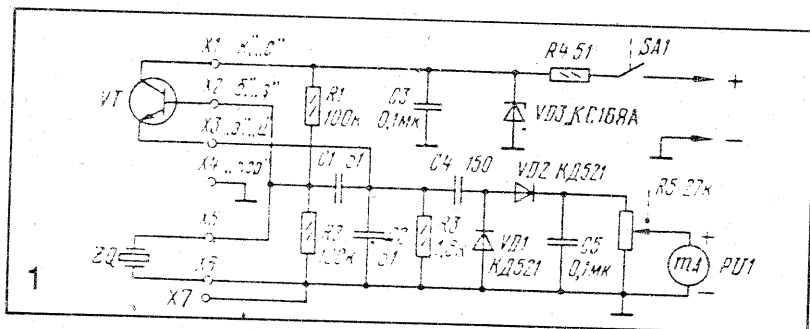
Pentru evitarea acestui lucru, în aceste cazuri se realizează divizoare de putere active (cu amplificatoare), care nu diminuează semnalul la utilizatorul individual, ci dimpotrivă.

Dr. ing. Andrei CIONTU

TESTER DE RF

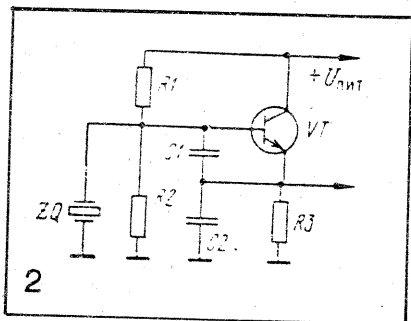
În activitatea practică a radioamatorului apar deseori întrebări la care nu este ușor de răspuns. Câteva exemple: cât de repede să se încerce un tranzistor bipolar sau cu efect de câmp, fără a-i modifica parametrii? Cum să ne convingem de integritatea unui rezonator cu cuarț sau de funcționarea normală a unui radioreceptor fără a avea la dispoziție un generator de semnal? sau, Cum să se determine nivelul relativ al radiației unui emițător (de pază electronică a autoturismului, al aparatului de radiotelecomandă a aeromodelului) sau stației portative? și, Cum să se ajusteze un "radio-far" simplu pentru acordul unei antene directive?

Aceste probleme, și altele asemănătoare, pot fi ușor rezolvate dacă radioamatorul posedă un tester de RF realizat conform schemei din figura 1.



Dacă se conectează la bornele X5 și X6 un rezonator cu cuarț, care are o frecvență de lucru cuprinsă între 3 și 30 MHz, iar la bornele X1-X4 se introduc terminalele tranzistorului bipolar npn, sau ale unui TEC cu joncțiune p-n, sau canal n, atunci testerul devine generator de RF cu reacție capacitivă (prin condensatorul C1) și stabilizare cu cuarț a frecvenței.

Schema unei asemenea variante de generator este arătată în figura 2. Tensiunea generatorului se aplică prin C1 la intrarea detectorului ale cărei diode VD1 și VD2 sunt conectate conform schemei de multiplicare a semnalului de ieșire și mai departe, la potențiometrul R5 de reglare a sensibilității.



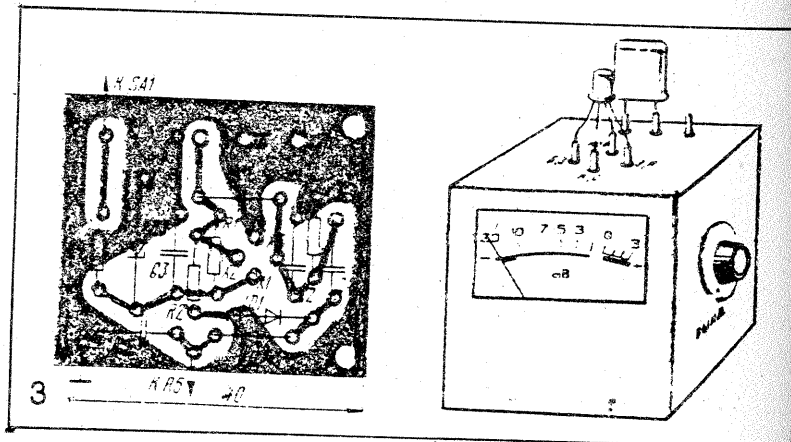
Ca indicator al nivelului semnalului de RF servește instrumentul cu ac PU1 de 100-500 μA. Pentru alimentarea testerului este necesară o sursă de tensiune 9-15V/30mA.

Toate componentele schemei în afară de PU1

potențiometrul R5 și bornele X1-X7 se montează pe un cablaj imprimat de grosime 1,6 mm și având dimensiunile 40x35 mm (figura 3). Aspectul exterior al testerului este arătat în figura 4. Dimensiunile cutiei realizată din plăci de sticloteolit sunt 50x50x50 mm.

În lucrul cu testerul este important să nu se greșească terminalele tranzistoarelor de verificat la introducerea acestora în borne. Pentru verificarea rezonatorului cu cuarț, tranzistorul trebuie să fie în parametri. Terminalele rezonatorului, în funcție de construcția sa se conectează la bornele X5 și X6 sau X5 și X7. Dacă nu avem la dispoziție și un rezonator cu cuarț, acesta, în cazul verificării tranzistoarelor, poate fi înlocuit cu un drosel având inductanța 10-50μH. Funcționarea normală a componentei radio este apreciată după mărimea abaterii acului instrumentului PU1.

Pentru aprecierea funcționării/nefuncționării emițătorului se conectează la borna X3 a testerului, un conductor de 30 cm. lungime și fără a cupia alimentarea, se dispune testerul în apropierea emițătorului. Dacă emițătorul funcționează normal, acul instrumentului trebuie să devieze. Adaptarea optimă a emițătorului cu antena se apreciază după devierea maximă a acului instrumentului de măsură. În cazul utilizării testerului pentru acordul unei antene directive, la bornele X5 și X6 se conectează rezonatorul cu cuarț de frecvență corespunzătoare, iar la bornele X3 și X7 câte un conductor de cca. 1 M lungime fiecare.



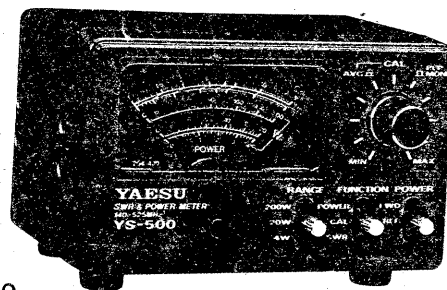
Tranzistorul trebuie să fie de înaltă frecvență și să aibă coeficientul h_{21E} nu mai mic decât 100. Acest radiofar se dispune la 80-100 m depărtare de antena de acordat, la aceeași înălțime cu antena. Antena se acordează modificând lungimile elementelor sale. Rezultatele acordului se apreciază după nivelul semnalului "radiofarului", măsurat la ieșirea receptorului de control.

Prelucrare după revista RADIO de Ing. Ștefan IANCIU

Frequency Range	140-525 MHz
Measurable Power Range	0-200W
Meter Full Scale Ranges	4/20/200W
Power Meas. Accuracy	
4W Range:	± 10% of full scale
20/200W Ranges:	± 5% of full scale
Note: 220 - 420 MHz:	subtract 10% f/s
450 - 525 MHz:	add 10% f/s
Minimum Power for SWR meas.	4 watts
SWR Measuring Range	1.0:1 to infinity
Insertion Loss:	
140 - 250 MHz:	less than 0.1 dB
400 - 470 MHz:	less than 0.2 dB
525 MHz:	less than 0.3 dB
Input/Output Impedance	50 ohms
Input/Output Connectors	SO-239

SWR / POWER METER

YAESU



YS-500

DISTRIBUTOR AUTORIZAT

CONEX ELECTRONIC SRL

INSTALAȚIE SOLARĂ PENTRU APĂ MENAJERĂ

Ceilor care doresc să obțină apă menajeră folosind radiațiile solare, le recomand construirea unei instalații solare.

Instalația este formată dintr-un rezervor de tablă neagră (grosime: 1-1,5 mm), care va avea una din fețe înclinată la un unghi de 45-55°. Rezervorul se va vopsi la interior cu o vopsea rezistentă la coroziunea apei (grund sau miniu de plumb), iar la exterior cu o vopsea de culoare neagră mată. Recomand (ca urmare a experiențelor făcute) utilizarea vopselelor negre, mate, deoarece au capacitatea de absorbție a radiațiilor solare foarte mare, iar cea de reflexie mică. Se poate utiliza cu succes: negru de nichel, grund negru sau chiar duco negru amestecat cu praf de grafit sau negru de fum pentru a deveni mat.

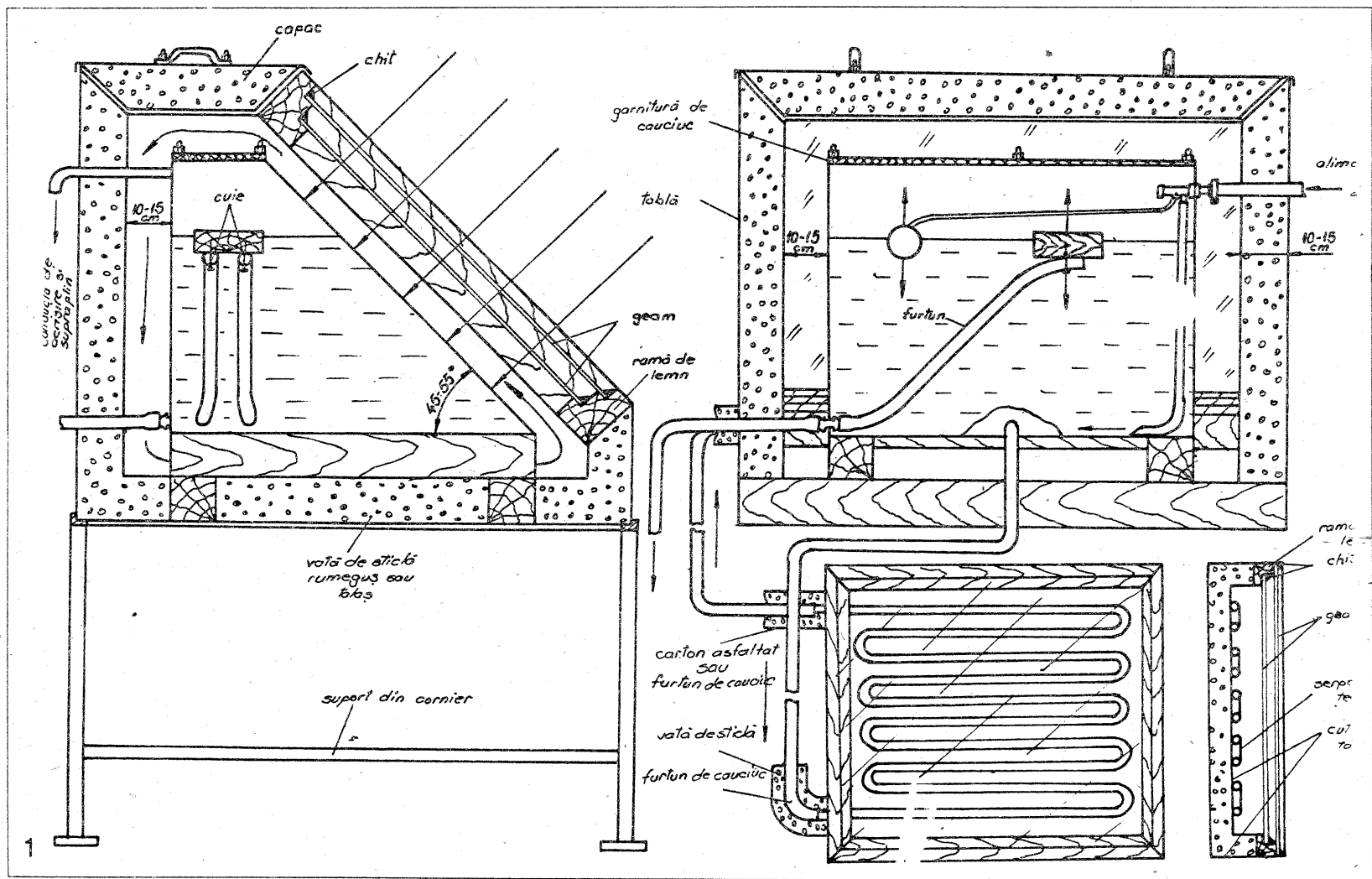
Rezervorul este introdus într-o incintă de tablă (neagră sau zincată) care este căptușită cu un strat de 10-15 mm de vată de sticlă, rumeguș sau talaș, pentru izolare termică. Fața înclinată a rezervorului este expusă la soare printr-un vitraliu dublu, susținut de o ramă de lemn profilată ca în desen.

Apă caldă de la suprafață va fi colectată printr-un furtun foarte flexibil care va fi susținut la suprafață cu ajutorul unui plutitor de lemn.

Funcționarea instalației solare este următoarea:

Pianul înclinat al rezervorului fiind vopsit în negru și expus radiațiilor solare printr-un vitraliu, se încălzește foarte puternic și cedează căldura apei din rezervor. Totodată se încălzește și aerul din spațiul de 10-15 cm dintre rezervor și incinta izolatoare ajungând la o temperatură mult mai mare decât temperatura din exterior (efect de seră), obținându-se o încălzire suplimentară a rezervorului.

La efectele prezentate mai sus se adaugă și cei de la două panouri solare. Aceste panouri le-am realizat din două cutii de tablă izolate între ele printr-un strat de vată de sticlă și o ramă de lemn în care se vor fixa geamurile. Serpentina am realizat-o din țevă de oțel îndoită la cald cu nisip în ea, după care se prinde de cutia interioară prin clemme sau sudură și se vopsește atât cutia cât și serpentina cu vopsea neagră mată.



Folosind acel strat de vată de sticlă și vitraliul dublu, rezervorul este foarte bine izolat de exterior și deci pierderile de căldură sunt minime. Această instalație solară am realizat-o astfel încât să poată furniza apă caldă chiar și atunci când apa de la rețea este întreruptă, presiunea necesară pentru utilizare realizându-se prin cădere liberă.

Personal am montat instalația pe acoperișul blocului, deasupra locului unde se află baia. Această plasare a instalației îmi asigură căderea necesară utilizării cât și o economie substanțială de furtune de legătură. Instalația poate fi utilizată în orice gospodărie cu condiția de a fi montată pe un suport înalt care să confere avantajele mai sus prezentate.

Alimentarea cu apă rece a rezervorului are un rol important în funcționarea cât mai eficientă a instalației solare, ea făcându-se pe la baza rezervorului printr-un robinet cu flotor (tip bazin WC) astfel încât să nu se agite apa din rezervor, ci să fie lăsată să se stratifice în funcție de temperatură și de densitate.

Un câștig important de căldură se obține montând serpentina la cutie astfel încât serpentina să pătrundă în cutie cu jumătate de diametru. În felul acesta suprafața de contact dintre serpentina și cutie va fi mult mai mare, deci și temperatura cedată serpentinei va fi mai mare.

Pentru a se asigura o circulație cât mai bună a apei prin panourile solare, acestea trebuie plasate jos decât rezervorul astfel încât furtunile de legătură să aibă o poziție verticală.

Deoarece temperatura apei din rezervor nu este stabil, iar în circuitul rezervor-panouri trebuie să fie mereu apă caldă. Colectarea apei reci se face de la baza bazinului, iar a apei calde printr-un furtun flexibil prins de plutitorul de lemn. În felul acesta circuitul va fi mereu plin cu apă astfel încât circulația agentului termic (apa) este posibilă la orice nivel al acestuia în rezervor.

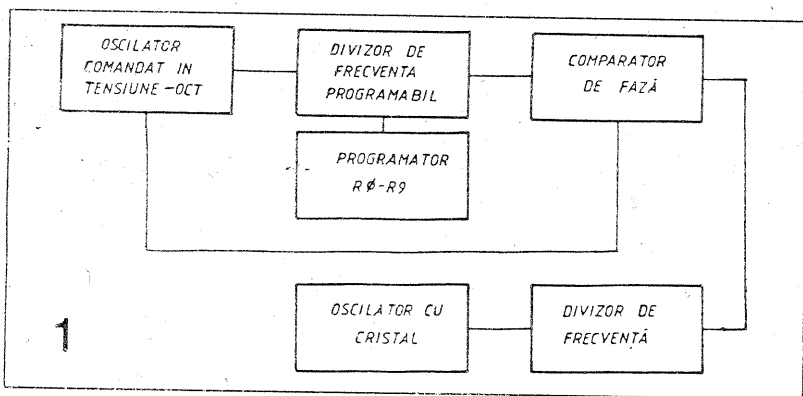
Instalația satisface necesitățile de apă caldă ale unei familii de patru persoane.

Sing. Marin ARGHEȘANU - Giurgiu

SINTETIZOR DE FRECVENȚE PENTRU RETRANSLATOARE DE AMATOR

Foarte mulți radioamatori folosesc în ultimul timp retranslatorul de pe canalul RO instalat în Munții Bucegi. Dar tot foarte mulți dintre aceștia au întâmpinat greutăți în procurarea de rezonatoare cu cuarț a căror frecvență, prin multiplicare, să ajungă exact la valoarea de 145,000 MHz. Se știe că o abatere mai mare de 1 KHz de la această valoare conduce la funcționarea calitativ incorectă a retranslației.

Prezentul montaj vă oferă obținerea a 10 frecvențe corecte corespunzătoare cu 10 canale de retranslator, de la RO la R9, respectiv, de la 145,000 MHz la 145,225 MHz.



În figura 1 este prezentată schema bloc, care de fapt este un montaj clasic folosit în aceste scopuri.

Oscilatorul comandat în tensiune (figura 2) este realizat cu tranzistorul T3 în montaj cu reacție între bază și emitor. În paralel cu bobina L1 este montată o diodă varicap de tipul BB 125 A. Tranzistorul T4 este un repetor pe emitor care asigură o separare între oscilator și blocul (din figura 3) cu divizoare de frecvență.

Montajul realizat cu tranzistoarele T5 și T6 realizează o modulație de fază, care, în final, conduce de fapt tot la o modulație de frecvență. Pentru realizarea acestei modulații de fază, m-am inspirat după o schemă asemănătoare prezentată la rubrica "Revista. Revistelor" în TEHNIUM.

Întregul bloc din figura 2 trebuie foarte bine ecranat pentru a evita penetrarea eventualelor semnale perturbatoare ce pot sosi de la etajele de putere, de la blocul cu divizoarele de frecvență sau de la altele, din eter, cum ar fi de la posturile de radio sau televiziune din apropiere sau de la unele televizoare de tip mai vechi de la blocul final de baleiaj, cu

frecvența liniilor.

Dacă oscilatorul comandat în tensiune nu necesită explicații suplimentare, având în vedere simplitatea montajului, pentru eventualele detalii cu privire la realizarea modulației de fază consultați revista TEHNIUM 12/1982.

Partea deosebită a sintetizatorului o reprezintă montajul din figura 3. De la început se poate remarca, că în afara primului divizor decadic de tipul 74LS390 sau 74HC390 (care sunt identice ca amplasare a terminalelor și a funcțiunii), restul de circuite integrate sunt românești și ușor de procurat la un preț foarte redus, nefiind circuite specializate.

PRINCIPIUL DE FUNCȚIONARE AL APARATULUI

Retranslatoarele de radioamatori din banda de doi metri pot funcționa pe mai multe frecvențe decalate între ele la 25 KHz. În cazul retranslatorului instalat în Munții Bucegi, acesta funcționează pe canalul RO, adică recepționează pe frecvența de 145,600 MHz. Și așa mai departe, urmează celelalte canale de retranslator, din 25 în 25 KHz.

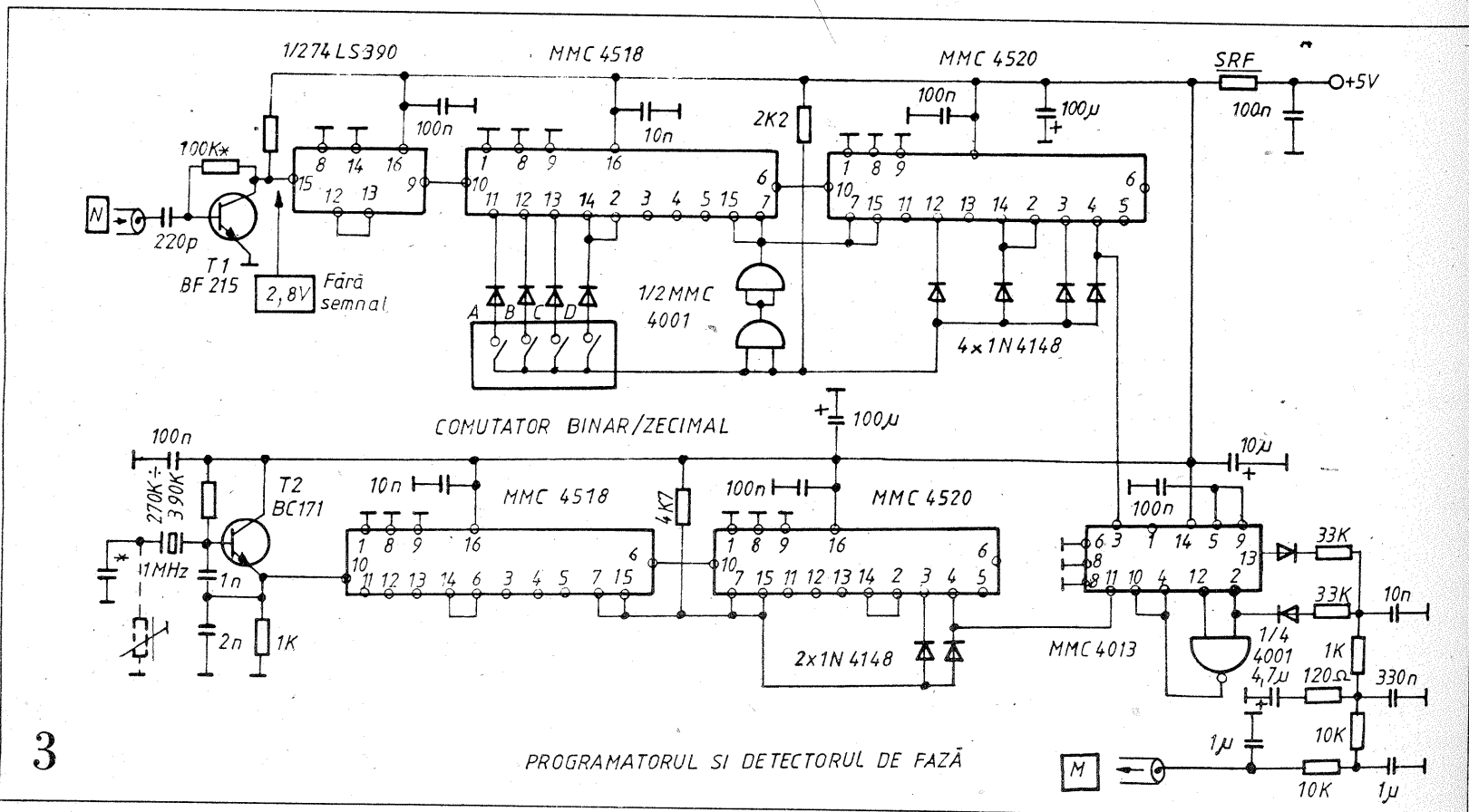
Pentru a putea realiza o sinteză de frecvență pas cu pas, din canal în canal, trebuie să aflăm raportul dintre frecvența de bază și frecvența ecartului, adică: $145,000 \text{ KHz} : 25 \text{ KHz} = 5.800$.

Indiferent de la ce frecvență pornim, fie direct din 145 MHz sau de la alta inferioară, a cărei valoare multiplicată ulterior va conduce la 145 MHz, acest "pas" de 5.800 trebuie respectat. Numai așa vom putea realiza o sinteză de frecvență cu un pas de 25 KHz între două valori alăturate.

Deoarece sunt foarte greu de procurat circuite integrate divizoare de frecvență, care să funcționeze la 145 MHz, am ales varianta realizării oscilatorului comandat în tensiune pe frecvența de 12 MHz care, multiplicată ulterior, să dea 144 MHz.

Deoarece circuitele integrate de tipul CMOS produse de întreprinderea "Microelectronica" funcționează corect la frecvențe de peste 12 MHz numai cu tensiuni de 16 - 18 V (valoarea mare fiind cea maximă admisibilă), am ales varianta folosirii unui divizor decadic de tipul 74LS390 care funcționează la 5 V, cu un consum foarte mic de energie și care funcționează corect până la 70 MHz, sau de tipul 74HC390 (CMOS rapide) care funcționează la peste 100 MHz.

Deoarece dorim să obținem 145,000 MHz, atunci frecvența OCT va fi: $145 : 12 = 12,083333$



MHz. Această valoare este divizată cu 10 de C.I. 74LS390, așa că în final obținem 1,208333 MHz.

Cum aminteam mai înainte, acest semnal trebuie divizat cu 5.800 pentru a obține valoarea "pasului" dintre două canale. Astfel, acesta va fi: $1208333 \text{ Hz} : 5.800 = 208,333 \text{ Hz}$.

În comparatorul de fază avem nevoie de un semnal "etalon" care trebuie să aibă aceeași frecvență. Acesta îl obținem de la un cristal de cuarț cu frecvența proprie de oscilație de 1MHz (vezi figura 3). Dacă divizăm frecvența de 1.000.000 Hz la 4.800 obținem exact 208,333 Hz, exact cât avem nevoie. Această divizare se realizează cu două circuite integrate de tipul MMC 4518 și 4520.

Cele două semnale cu frecvența de 208,333 Hz unul obținut prin divizare de la OCT și celălalt de la osciloscopul pilotat cu cristal (T2), se aplică la comparatorul de fază realizat cu un circuit integrat de tipul MMC 4013 și o poartă NOR (MMC 4001).

La realizarea acestui montaj m-am inspirat dintr-un articol publicat în revista TEHNIUM de către distinsul nostru coleg de pasiune, domnul Florin Mărgărit-YO9CHO, din Ploiești. Remarc faptul că acest tip de comparator de fază funcționează perfect și nu necesită nici un fel de reglaj.

La ieșirea comparatorului de fază, după ce se "traversează" un filtru "trece jos" se obține o tensiune continuă proporțională cu diferența de fază dintre cele două semnale comparate. Această tensiune continuă se

cu 5.803, și așa mai departe până la canalul R9, o divizare cu 5.809.

Aceste divizări se programează cu ajutorul unui comutator binar (BCD) cu indicația zecimală. Acest tip de comutator se produce de către întreprinderea "Conect" din București. Schema internă a acestora este prezentată în figura 3. De fapt acest comutator asigură conectarea corespunzătoare a ieșirilor ABCD din primul divizor decadic de tipul CMOS (1/2

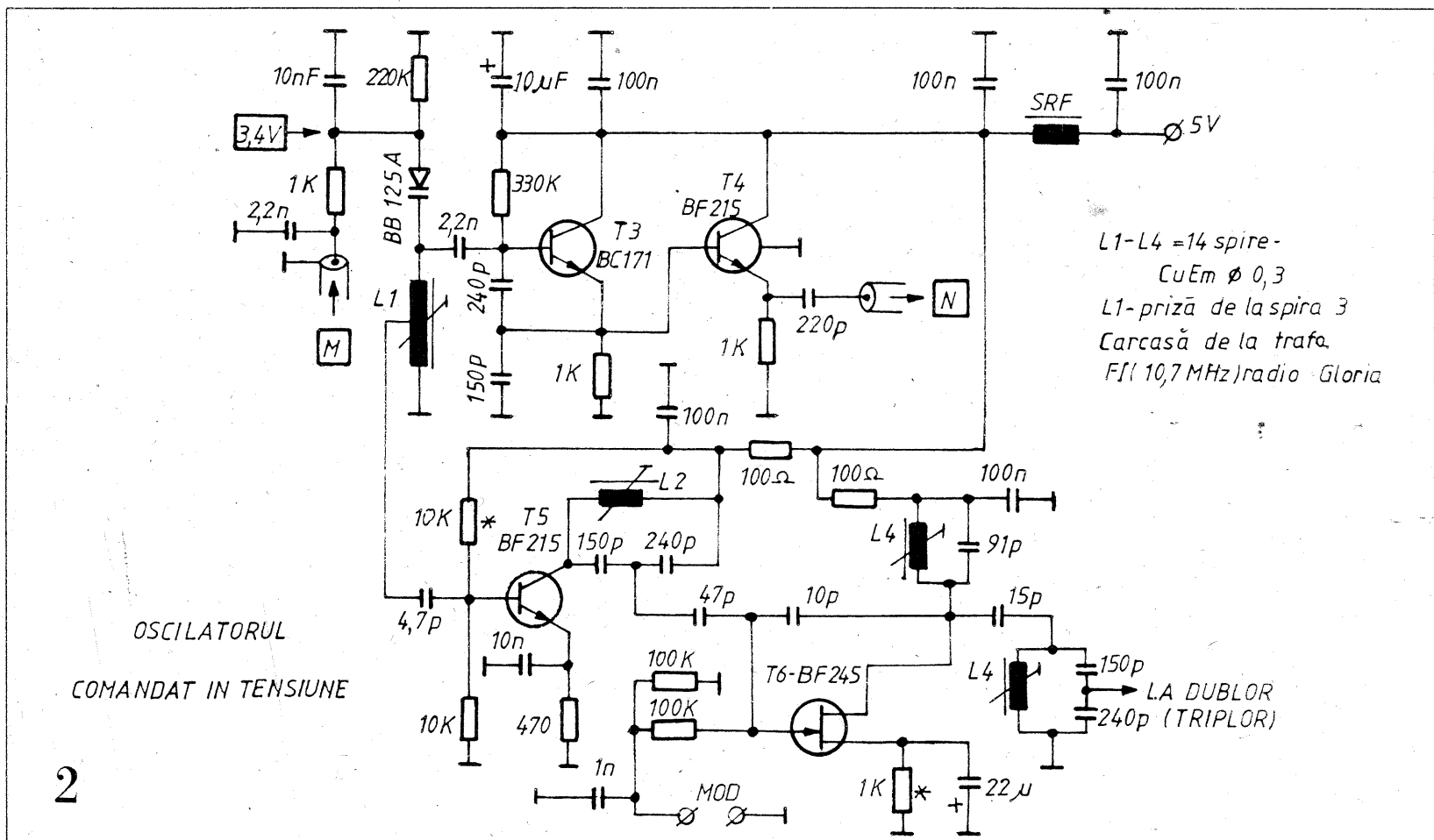
MMC 4518) în rețeaua de divizare programabilă. Astfel se realizează la OCT următoarele frecvențe: Pentru R1 - 12,085416 MHz, pentru R2 - 12,0875 MHz și așa mai departe până la R9 - 12,102083 MHz.

Tempul de intrare în regim normal de lucru de la o comutare la alta, este maxim 1s.

Precizia frecvenței obținute la ieșirea OCT este dictată de precizia frecvenței oscilatorului pilotat cu cristal. Atrag atenția că o abatere de numai 10 Hz a frecvenței de bază (care este de 1 MHz) conduce la o abatere de 1450 Hz în final (se multiplică de 145 ori, adică exact raportul dintre frecvența finală de 145 MHz și cea a cristalului de 1 MHz).

Precizia valorii frecvenței oscilatorului pilotat cu cristal se reglează prin conectarea în serie cu cristalul a unei capacități când dorim să mărim frecvența, sau a unei inductanțe când dorim s-o micșorăm. Acest lucru se alege experimental în funcție de tipul cristalului folosit.

Deoarece este greu să apreciem cei 10 Hz cu ajutorul unui frecvențmetru, se poate regla mult mai comod acest lucru citind direct



aplică la oscilatorul comandat în tensiune (OCT), mai exact pe capătul "rece" al diodei varicap de tipul BB 125 A (figura 2). Când se fac reglajele OCT-ului, se ajustează poziția miezului din ferită al bobinei L1, astfel încât să se obțină o tensiune de 3,4 V în punctul menționat în figura 2. Această tensiune trebuie măsurată cu un instrument cu rezistență internă de minimum 100 KO/V, iar măsurarea se va face pe scara de 0-10 V.

COMUTAREA CANALELOR DE RETRANSLATOR

Valoarea frecvenței OCT-ului de 12,083333 MHz corespunde canalului R0 (factor de divizare, 5.800). Dacă dorim să lucrăm pe frecvența canalului R1, care este 145,025 MHz atunci factorul de divizare va fi: $145025 \text{ KHz} : 25 \text{ KHz} = 5.801$. În mod identic pentru canalul R2 (145,050 MHz) este necesară o divizare cu 5802, pentru canalul R3

frecvența multiplicată a OCT-ului, de exemplu pe canalul R0 care trebuie să fie 145.000.000 Hz.

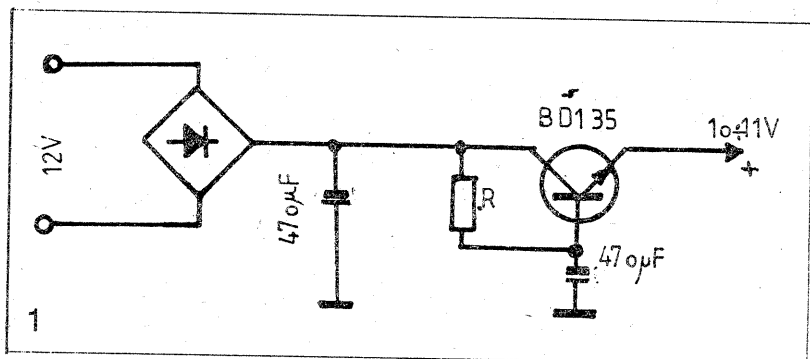
Dacă în final vom reuși să obținem o abatere de la această valoare de ordinul, de exemplu, a+ 500 Hz, se poate considera că aparatura funcționează "perfect".

Întregul montaj din figura 3 trebuie foarte bine ecranat. În caz contrar semnalul obținut din OCT nu va fi "curat" și va prezenta, în primul rând, un "bâzâit" în bandă cu frecvența de 208 Hz precum și radiații parazitare, ce-i drept, cu amplitudini foarte mici, în canalele alăturate. În cazul unei ecranări corecte, aceste fenomene nedorite nu vor apărea. Condensatoarele folosite în cele două oscilatoare vor fi cu stiroflex. Condensatoarele de decuplare (cu excepția celor electrolitice), de dorit să fie de tipul "multistrat". Sursa de alimentare de 5 V necesită o bună stabilitate și un foarte bun filtraj.

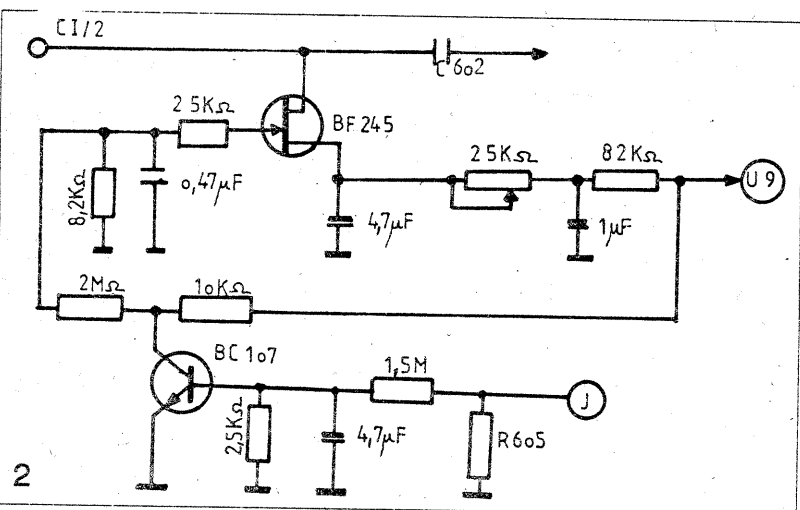
Ing. George PINTILIE - YO3AVE

MODERNIZAREA TELEVIZOARELOR ALB-NEGRU

La ora actuală, în țară se mai află în stare de funcționare un mare număr de televizoare alb-negru de construcție mai veche, cu tuburi electronice sau hibride. Principala problemă a menținerii lor în funcționare este lipsa pieselor de schimb și în special a tuburilor electronice. Așa cum am promis, vom încerca să vă oferim unele sugestii privind înlocuirea tuburilor electronice și modernizarea aparatelor vechi. Condiția esențială este ca starea tubului cinescop să fie suficient de bună, astfel ca repararea și modificarea să aibă sens.



Primul tip de schemă pe care îl vom analiza este schema hibridă produsă de "Electronica" - București. În această serie sunt cuprinse modelele: Saturn E59-710; Venus HSE; Modern HSE; Saturn E; Electra E; Opera HSE; Diana E; Diana HM1E; Diana 2E; Astronaut E și Seria H2. Aceste scheme au unele diferențe între ele, care vor fi analizate separat numai unde este cazul. Această familie de televizoare conține tuburi în următoarele etaje: preamplificare și final audio, oscilator linii, final linii și recuperatoare linii, oscilator cadru și final cadre.



Alimentarea filamentelor se face în serie, cu ajutorul a două rezistențe de balast (seria H2), sau un condensator serie, sau cu un divizor suplimentar pentru obținerea tensiunilor joase necesare etajelor tranzistorizate în seria HS. Acest sistem are mai multe dezavantaje:

- curentul prin filamente este cu 5% mai mare decât cel nominal de catalog;
- numai o mică parte din consum este util; la seria H2 din

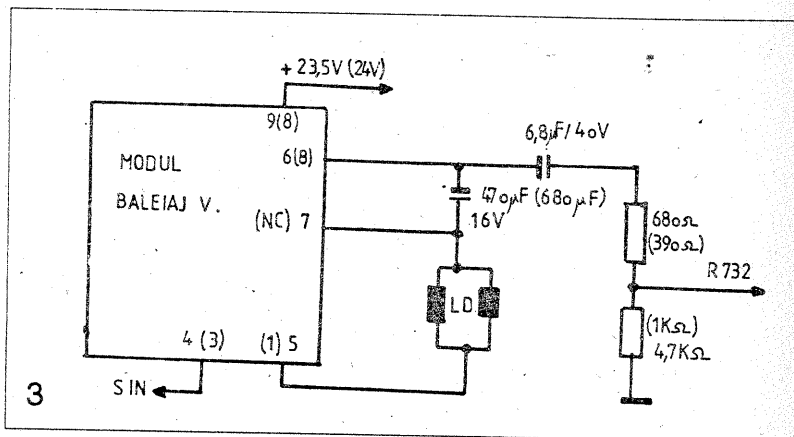
totalul de 72,8 W pe circuitul de filament, numai 36 W sunt utili, restul fiind disipați termic în rezistențele de balast;

- întreruperea circuitului de filament complică depanarea.

Prima etapă de modernizare este înlocuirea tuburilor existente cu o serie de tuburi cu 6,3 V la filament și trecerea alimentării pe un transformator. În afara asigurării unei funcționări cu tuburi mai accesibile se obține și reducerea consumului pentru încălzire la jumătate. Înlocuirile se fac astfel:

- PL500 (filament 27 V/0,3 A) se înlocuiește cu EL 500 (filament 6,3 V/1,38 A) sau echivalentele sale (6π36, 6 GB5 etc.).
- PL84 (filament 16 V/0,3 A) sau echivalentele sale 15CW5; 30P18 se înlocuiește cu EL86 (6,3 V/0,76 A); EL86F; 6CW5.
- PCL86 (14,5 V/0,3 A) se înlocuiește cu ECL86 (6,3 V/0,7 A) sau echivalentele sale 6GW8, 6ø4π. Atragem atenția că această echivalare nu este valabilă decât în acest tip de schemă!
- PCL85 (18 V/0,3 A) se înlocuiește cu ECL85 (6,3 V/0,9 A) sau echivalentele sale 6Φ5π, 6GV8.
- PY88 (30 V/0,3 A) cu EY88 (6,3 V/1,55 A) sau 6ϕ10π (în acest ultim caz se vor conecta între ele la soclu contactele 2,7 și 9).
- PCF802 (9 V/0,3 A) se înlocuiește cu ECF802 (6V/0,45 A) sau 6 JW8. Cu o funcționare mai dificilă se poate utiliza și ECF80 sau echivalentele sale E80CF, 6BL8, 6C16 sau 6ø1π.

Această înlocuire nu rezolvă decât parțial problema modernizării, schema de principiu rămânând aceeași.



A doua etapă este menținerea exclusiv a tuburilor esențiale, toate celelalte fiind înlocuite cu semiconductoare. Astfel, PY88 se înlocuiește cu un circuit din 10 diode BA157 sau similare, legate în serie. Această soluție este necesară pentru a asigura o rezistență dinamică similară cu cea a tubului recuperator.

Cele două tuburi electronice din etajul de sunet se pot înlocui și ele, dar nu direct. O primă versiune este aceea de a elimina tubul PL84 și de a schimba difuzorul de 750 Ω cu unul de 4-8 Ω conectat cu un transformator de ieșire de la un aparat radio cu tuburi. Acest transformator se leagă cu primarul la anodul pentodei ECL86, cu care în prealabil am înlocuit tubul PCL86, și la punctul +U1 (265 V). Nu sunt necesare alte modificări.

O altă versiune este înlocuirea totală a celor două tuburi cu un etaj cu circuitul integrat TBA810 sau similar. În acest caz se înlocuiește difuzorul cu un model de 4-8 Ω/5 W, se conectează intrarea noului montaj la C602 (eventual se mărește la 1µF acesta)

și se alimentează separat montajul cu +10÷12 V. Asupra alimentării vom reveni.

Se poate remarca că aceste înlocuiri au redus numărul tuburilor electronice la trei, modificările propuse nefiind nici costisitoare, nici complicate.

La această etapă rămâne de soluționat problema alimentării schemei modificate, având patru situații:

1. Alimentarea schemei în care s-au înlocuit tuburile din seria P cu tuburi 6,3 V la filament (schema H2).

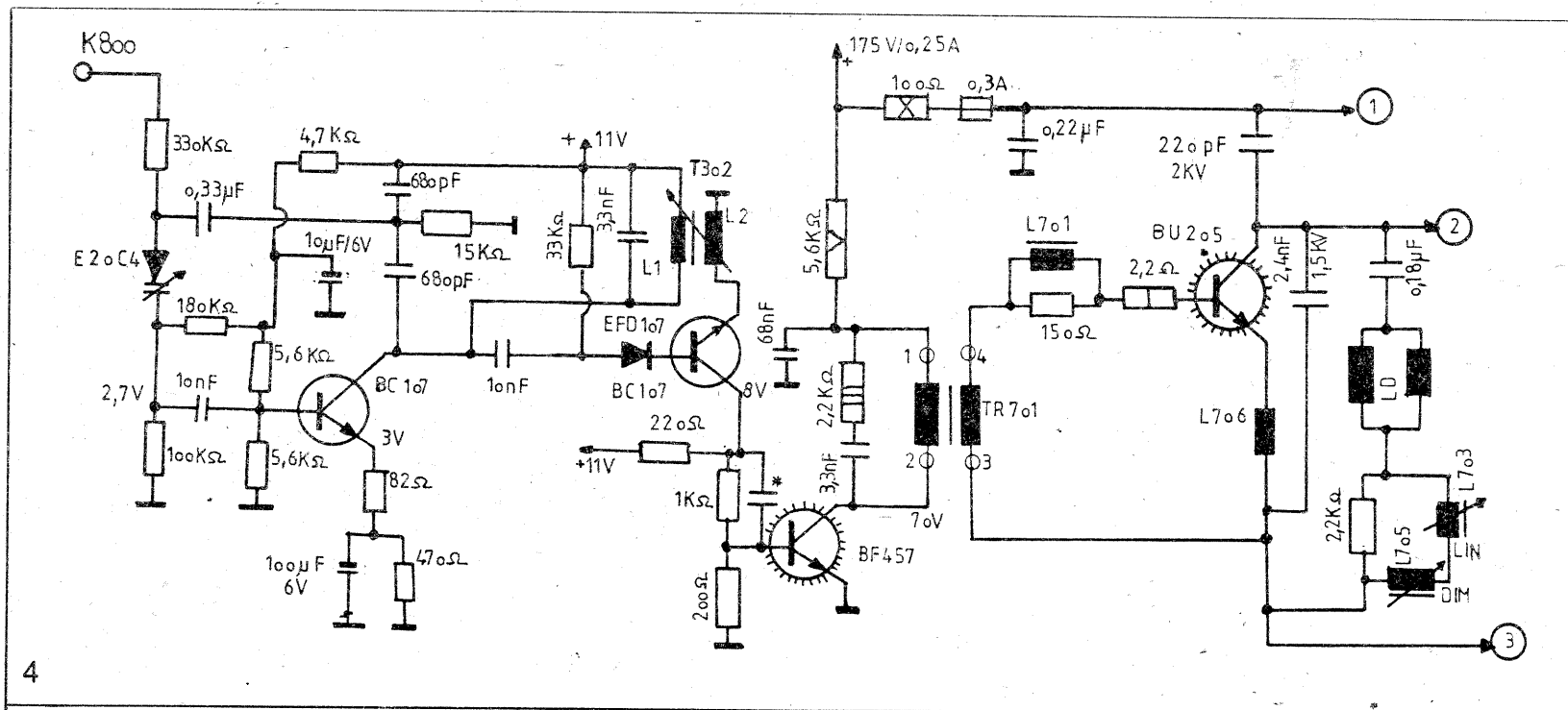
- Se elimină din circuit R911 și R912 de 150 Ω/11 W sau condensatorul C910 la unele versiuni (5,3 μF/220 V).

- Se alege sau bobinează un transformator de rețea care să asigure următoarele tensiuni:

din figura 1, unde R se determină experimental astfel ca tensiunea de ieșire să fie de circa 10-11 V la nivel mediu de audiere. Valoarea este realizabilă cu un semireglabil de 470 Ω.

Schema finalului cu TBA810 nu o mai prezentăm, ea fiind deja dată de mai multe ori în revista noastră.

Pentru a asigura pornirea silențioasă a televizorului se poate introduce între punctul C1/2 și condensatorul C602 un circuit ca în figura 2. Circuitul preia tensiunea din punctul J (varistor R824), care alimenta preamplificatorul triodă din PCL86, o inversează și o aplică unui comutator FET. Până la încălzirea tubului EL500, circuitul blochează calea de sunet, aceasta fiind deschisă la aprinderea înaltei tensiuni.



- 6,3 V x 2,88 A - pentru EL500 și EY88;
- 6,3 V x 3 A - pentru celelalte filamente.

Acest transformator poate proveni de la televizoarele Temp 6, Temp 7, sau de la un aparat de radio cu tuburi. Secundarul de înaltă tensiune se elimină.

- Se secționează cablajul la socluri pe contactele de filament și se face un cablaj de filament cu fire lițate izolate în pvc, răsucite între ele pentru eliminarea inducției.

2. Aceeași înlocuire la schema HS.

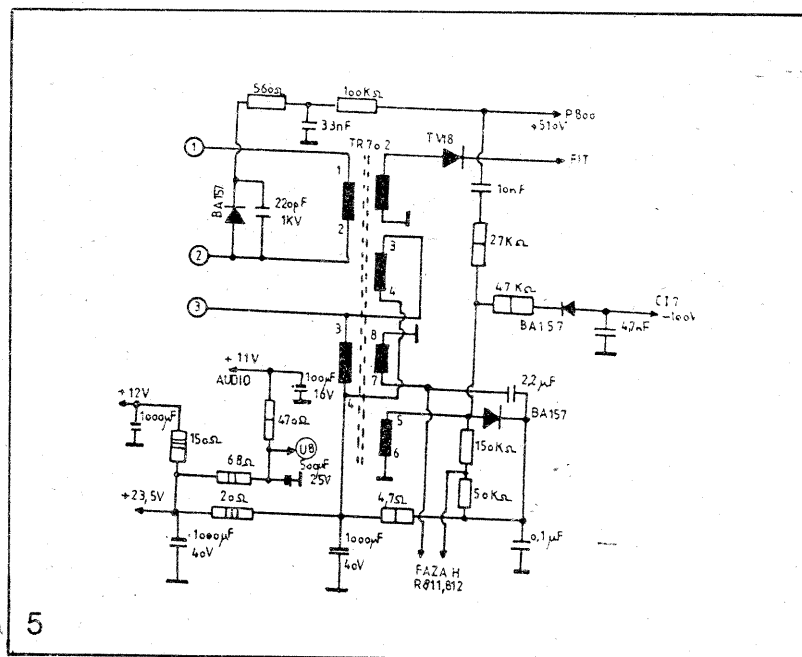
Se elimină R900, D900, C902, R904. Se face alimentarea prin transformator și recablarea filamentelor ca mai sus.

Se prevede la transformator o înfășurare de 23,5 V x 0,2 A. La această înfășurare se leagă un capăt la masă și celălalt, prin dioda D900 recuperată, se leagă la punctul comun +C906, R908, R909, R910 pentru asigurarea tensiunilor U7, U8 și U9.

3. Eliminarea tuburilor PY88 și PL84 în totalitate conduce numai la reducerea consumului față de situațiile de mai sus, fără alte modificări.

4. Înlocuirea completă a etajului de sunet cu un etaj cu circuit integrat.

În acest caz, pe transformator se mai realizează o înfășurare de 12 V/0,5 A suplimentară, sau se poate utiliza surplusul de curent disponibil pe înfășurarea de filament existentă. Această tensiune se utilizează la alimentarea unui mic redresor cu schema



Etapa a treia de modernizare este mai dificilă. În această etapă se abordează eliminarea tuburilor din etajul de deflexie. Evident că modificările sunt mai complexe, reglajul mai dificil și costul sensibil mai mare. Modificarea merită să fie încercată atunci când nu se mai dispune de tuburi originale (sau înlocuitoare) și este defect și transformatorul de linii. Evident că ideal este să se

înlocuiesc și ansamblul de deflexie cu un ansamblu de la seria cu circuite integrate, dar există soluții și cu utilizarea ansamblului inițial.

Atragem atenția că ceea ce urmează este valabil exclusiv pentru schemele HS și H2!

În cazul în care avem blocul de deflexie nou (de la televizoare cu circuite integrate) se utilizează înlocuirea directă a modului de baleiaj vertical cu unul realizat cu circuitul TDA1170S sau tranzistorizat. În acest caz dispăre tubul PCL85.

Semnalul de sincronizare se ia din capătul rezistenței R701 care se leagă spre grila pentodei din PCL85.

Tensiunea de alimentare de 24 V pentru modulul P22832 (tranzistorizat) sau 23,5 V P35315 (cu TDA11705) se asigură cu o sursă separată (circa 200 mA), dacă modificarea se referă numai la baleiaj cadru. În cazul în care se modifică și etajul baleiaj linii, se obține tensiunea necesară din acest etaj, după cum vom arăta mai jos.

Semnalul de stingere cursă inversă se obține ca în figura 3.

În figura 3, în paranteză, avem situația blocului tranzistorizat P22832.

În cazul în care avem blocul de deflexie original al televizorului H2 se vor face următoarele modificări:

- cele două secțiuni ale bobinei baleiaj vertical, înseriate în schema originală, se vor lega în paralel cu respectarea sensului înfășurătorilor;

- transformatorul original de ieșire al baleiajului vertical se debobinează cu număratoarea spirelor din secundar (circa 555 CuEm \varnothing 0,3 mm). Primarul se elimină. Se rebobinează apoi o înfășurare cu 1/4 din numărul inițial de spire al secundarului (138 de spire CuEm \varnothing 0,45 mm) și o înfășurare cu 1/2 din numărul inițial de spire al secundarului (circa 275 de spire cu aceeași sârmă). Bobinajul mai mic devine primar și se leagă în locul LD pe schema 3, iar cealaltă înfășurare se leagă la bobina de deflexie verticală LD. Această modificare este impusă de faptul că la televizoarele cu circuite integrate bobinele de deflexie verticală (legate în paralel) au 20 mH/10 Ω , iar la seriile H2 și HS au 82 mH/38 Ω (legate în serie).

La baleiajul orizontal, ambele scheme au bobine de deflexie de 2,9 mH/ 4,5 Ω (legată în paralel). În aceste condiții se poate "transplanta" un montaj similar cu cel al baleiajului orizontal de la TVCI.

Până la etajul final de linii, schema seamănă cu cea de la televizorul Sport TR (figura 4), iar etajul final este similar celui de la televizorul cu circuite integrate. Referitor la figura 4 menționăm:

TR302 - De la TV Sport TR (Raport 20:1)

TR701, TR702, L701, L703, L705, L706 de la TV6CI.

*) Capacitatea se determină la reglaj.

Modul de legare al transformatorului de linii este prezentat în figura 5. La punerea în funcțiune este posibil să fie necesară micșorarea rezistențelor R811 / R812 (33 k Ω), chiar până la eliminarea acestora. Notația bobinelor corespunde cu cea din schema televizorului cu 6 circuite integrate și selector FIF-UIF.

Atragem atenția că această ultimă etapă necesită multă experiență, inclusiv pentru realizarea cablajelor suplimentare necesare și nu este abordabilă de către începători.

Blocul de baleiaj astfel realizat se alimentează cu 175 V, el generând tensiunile necesare celorlalte blocuri, mai puțin tensiunea de acord de 30 V, ce se va obține din tensiunea de alimentare cu un divizor rezistiv, deja existent în televizor.

SCURTĂ CRONICĂ (II)

● 1926 (august): are loc prima emisiune de radiodifuziune (concert pian) cu un emițător construit la Școala Politehnică R=50 km.

La Craiova Dr. Al. Savopol (1886-1938) înființează un radioclub. În decembrie 1928 stația CV5AS începe să lucreze.

Concernul olandez Philips deschide în România sucursale pentru vânzarea radioreceptoarelor.

● 1927 (octombrie): sub conducerea lui D. Hurmuzescu ia ființă "Societatea de difuziune radiotelefonică din România" care începe construcția stației Băneasa cu aparataj din Anglia. Societatea devine mai târziu "Societatea Română de radiodifuziune cu participare mixtă, de stat și particulară".

În țara noastră au loc primele emisiuni de radioamatori: ing. N. Lupaș (ER5RR), ing. Paul Popescu Mălăiești (ER5AA), Cezar Brătescu (ER5AF). Ing. N. Lupaș care lucrează pe 7 MHz este primul radioamator care a popularizat radioamatorismul. A fost redactor al revistei "Radio România".

● 1928 (noiembrie): încep emisiuni radiofonice cu un post T.F.F. modificat la Ministerul Comunicațiilor, cu cel de la Universitate și cu un emițător Marconi de 400W împrumutat de la firmă, care primise comanda pentru postul de la Băneasa.

● 1929: în septembrie încep emisiunile cu postul de la Băneasa-Otopeni, având P=12kW. Se fac primele experiențe cu unde scurte, cu emițătorul modificat al Universității din București și cu un post pus în funcțiune la Școala Politehnică din București de către Tudor Tănăsescu.

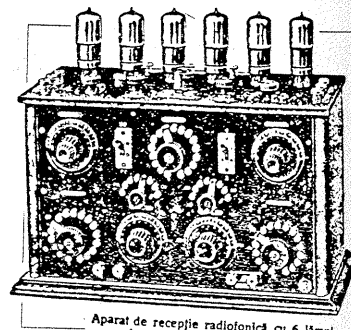
Tudor Tănăsescu (1901-1961)

Născut la București. Urmează Școala Politehnică din București, obținând titlul de inginer în 1923 și licența în matematici la Universitatea din București. În 1937 se specializează în radiotehnică la Colegiul Marconi din Anglia, iar în 1940 obține titlul de doctor (primul doctor în electronică din România). A fost profesor și șef de catedră la Institutul Politehnic București. A fost director adjunct și șef de secție la I.F.A. apoi timp de 3 ani șef de sector la Institutul unificat de cercetări nucleare de la Dubna (U.R.S.S.). În 1952 este ales membru corespondent al Academiei.

Are realizări valoroase în domeniul amplificatoarelor electronice de R.F. de putere (teza de doctorat), a oscilatoarelor de relaxare; a elaborat teoreme generale asupra stabilității circuitelor electronice, a reacției și a condițiilor în care pot apărea oscilații în circuitele electrice. Are peste 50 lucrări științifice. A militat pentru introducerea dispozitivelor semiconductoare în țara noastră. A inițiat apariția revistelor "Telecomunicații", "Automatica și electronica".

Cezar Brătescu obține "diploma WAC" (lucrat cu toate continentele fiind primul radioamator român care primește această distincție).

● 1934: Pe lacul din Parcul Libertății din București în cadrul expoziției-târg a industriei românești, ing. Mihai Konteshweller face pentru prima oară în țară experiența cu un vaporas telecomandat prin radio.



(va urma)

Yo3-FGL

ADAPTOR REVERSIBIL PENTRU DISPOZITIVELE DE ÎNCĂRCARE ALE ACUMULATORILOR

Acest dispozitiv a cărui schemă se prezintă în figură, realizat pe un tranzistor de putere compus, este destinat pentru încărcarea bateriilor de acumulatori pentru autoturisme, la tensiunea de 12V, cu un curent alternativ nesimetric.

Prin aceasta se asigură antrenarea automată a bateriei, ceea ce micșorează tendința de sulfatare și prelungeste durata de utilizare a acesteia.

La cuplarea ieșirii adaptorului de baterie (dispozitivul de încărcare nu este conectat) când condensatorul C1 este încă descărcat, începe să circule curentul inițial de încărcare al condensatorului prin rezistorul R1, joncțiunea emitor a tranzistorului VT1 și rezistorul R2. Tranzistorul VT1 se deschide, prin acesta circulă un curent important de descărcare a bateriei care încarcă rapid condensatorul C1. Odată cu creșterea tensiunii pe condensator, curentul de descărcare a bateriei scade practic până la zero. După conectarea instalației de încărcare, la intrarea adaptorului apare curentul de încărcare a bateriei și de asemenea un mic curent prin rezistorul R1 și dioda VD1. În această situație tranzistorul VT1 este blocat, întrucât căderea de tensiune pe dioda deschisă VD1 este insuficientă pentru deschiderea tranzistorului.

Dioda VD3 este de asemenea blocată, întrucât i se aplică prin dioda VD2

tensiunea inversă a condensatorului încărcat C1. La începutul semiperioadei, tensiunea de ieșire a dispozitivului de încărcare se adună cu tensiunea de pe condensator și încărcarea bateriei are loc prin dioda VD2, ceea ce conduce la reîntoarcerea energiei acumulate din condensator în baterie.

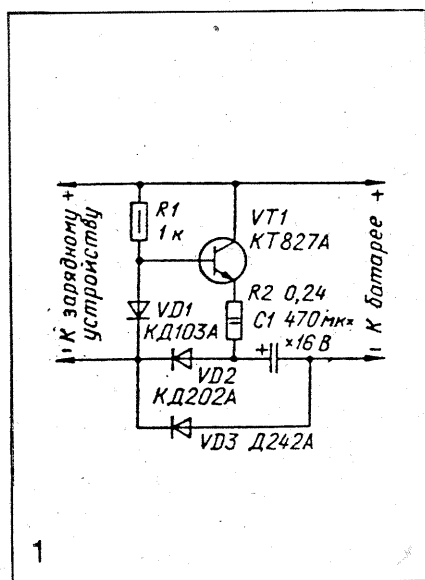
Mai departe, condensatorul se descarcă complet și se deschide dioda VD3, prin care se continuă încărcarea bateriei. Micșorarea tensiunii de ieșire a dispozitivului de încărcare, la sfârșitul semiperioadei, până la nivelul t.c.m. a bateriei și mai jos decât acest nivel, conduce la schimbarea polarității tensiunii pe dioda VD3, la blocarea acesteia și la întreruperea curentului de încărcare.

Datorită acestui fapt se deschide iarăși tranzistorul VT1, se produce un-nou impuls de descărcare a bateriei și de încărcare a condensatorului. Odată cu începutul noii perioade a tensiunii de ieșire a dispozitivului de încărcare, începe ciclul următor de încărcare a bateriei. Amplitudinea și durata impulsului de descărcare a bateriei depind de valorile parametrilor rezistorului R2 și condensatorului C1. Tranzistorul și diodele se dispun pe radiatoare separate având fiecare suprafața de cel puțin 120 cm².

Un adaptor utilizează un condensator cu temperatura de lucru maxim admisibilă de +125°C; aceasta se poate înlocui cu condensatoare de dimensiuni mai mari, având tensiunea nominală mai mare de 160V.

În afară de tranzistorul KT 827A, se pot utiliza tranzistoarele KT 827B, KT 827V. În adaptor pot fi utilizate tranzistoarele KT 825G, KT 825E și diodele KD 206A, dar în acest caz polaritatea de conectare a diodelor, a condensatorului, precum și a bornelor de intrare și de ieșire ale adaptorului, trebuie inversate.

Preluare după revista RADIO
de Ing. Ștefan IANCIU



TRANZISTOARE ECHIVALENTE

TYPE	TOSHIBA	NEC	HITACHI	MITSUBISHI	MATSUSHITA	FUJITSU	SONY	SANYO
BC136		2SA715			2SA752		2SA706	
BD137	2SC513		2SC708	2SC816		2SC1052		
BD138		2SA715			2SA752		2SA762	
BD139	2SC512		2SC708A	2SC776		2SC1069	2SC1124	
BD140							2SA762	
BD165				2SC737				
BD166	2SA490		2SA670					
BD167				2SC737		2SC865		
BD168	2SA740	2SA616						
BD169	2SC779			2SC766				
BD170	2SA740	2SA616						
BD213-45	2SD114					2SD231		
BD213-60	2SD114		2SD341			2SD232	2SD339	
BD213-80	2SD113	2SD181	2SD341			2SD232	2SD339	
BD214-45			2SB332	2SB478				
BD214-60			2SB332	2SB478			2SB519	
BD214-80			2SB333	2SB479			2SB519	

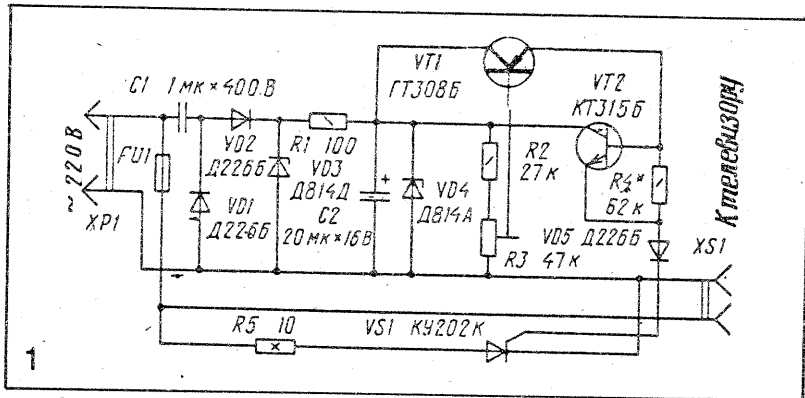
DISPOZITIV PENTRU PROTECȚIA TELEVIZOARELOR LA AUTOINCENDIERE

În exploatare se află un mare număr de televizoare care nu sunt prevăzute cu dispozitiv de protecție la autoincendiere.

Autoincendierea poate avea loc din cauza supraîncălzirii unor componente, cel mai des în blocul de baleiaj, în timpul funcționării îndelungate sau în cazul apariției deranjamentelor.

Dispozitivul care va fi prezentat poate micșora esențial probabilitatea apariției unui asemenea eveniment.

Principiul de funcționare al dispozitivului se bazează pe efectul creșterii considerabile a curentului invers pe emitor al unui tranzistor cu germaniu, odată cu creșterea temperaturii sale.



În dispozitivul care se prezintă, se utilizează, în calitate de traductor de temperatură, tranzistorul GT308B dispus într-un tub de policlorură de vinil având lungimea de aproximativ 200 milimetri și un diametru corespunzător.

Capsula tranzistorului trebuie să fie pe jumătate scoasă în afara tubului. Acest traductor poate fi ușor introdus în interiorul cutiei televizorului, deasupra blocului de baleiaj.

Curentul traductorului este controlat de dispozitivul de protecție care întrerupe circuitul de alimentare de la rețea al televizorului în momentul atingerii valorii de prag stabilite a curentului traductorului.

Schema de principiu a dispozitivului este prezentată în figura 1. Ea conține stabilizatorul parametric dublu pe stabilizoarele VD3, VD4 și circuitul de integrare R1, C2 conectat la redresorul compus din condensatorul C1 și diodele VD1 și VD2.

Ca traductor de temperatură este utilizat tranzistorul VT1 conectat invers în circuitul bazei tranzistorului VT2. Curentul prin VT1 se stabilește cu ajutorul rezistorului ajustabil R3, care stabilește în același timp și pragul de declanșare al dispozitivului de protecție în intervalul +30...100°C. Când curentul traductorului termic VT1 atinge valoarea de prag, se deschide tranzistorul VT2 care prin dioda VT5 deschide tiristorul VS1. În această situație curentul prin VS1 și rezistorul de limitare R5, topește siguranța fuzibilă FU1 și deconectează sigur televizorul de la rețea.

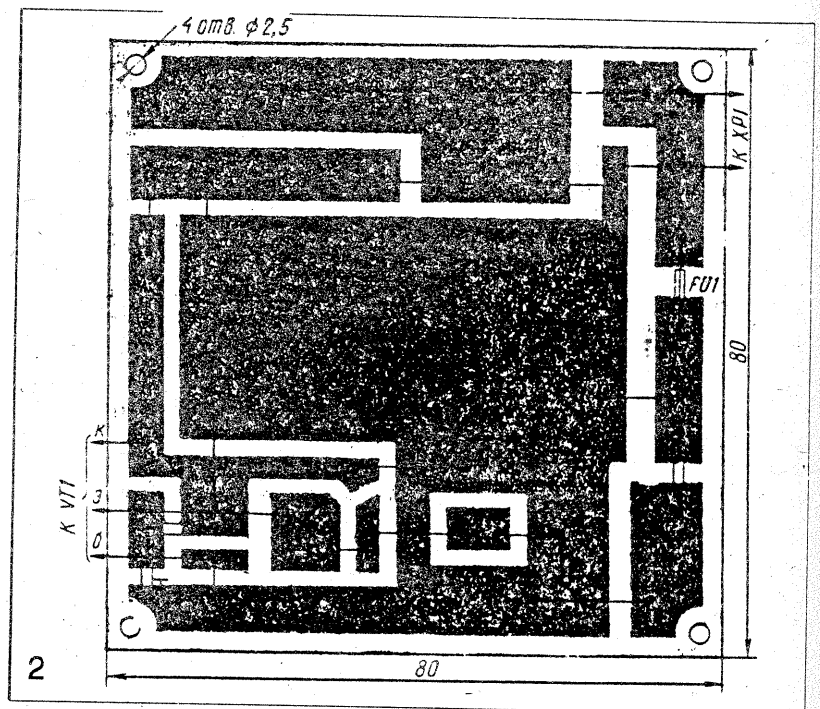
În locul lui GT308B (VT1) se pot utiliza tranzistoare din seria P416, iar în loc de KT315B (VT2) se poate folosi KT312 de orice

literă. Diodele D226B (VD1, VD2, VD5) se pot înlocui cu orice diodă de siliciu care să aibă tensiune inversă admisibilă nu mai mică de 400 V și curent direct nu mai mic de 200 mA.

Toate elementele dispozitivului se dispun pe un cablaj imprimat reprezentat în figura 2.

Ajustarea dispozitivului constă în fixarea valorii rezistorului R4 și stabilirea cu ajutorul semireglabilului R3 a pragului de temperatură necesar declanșării.

Pentru aceasta în prealabil se măsoară cu termometrul, temperatura aerului în locul controlat al televizorului închis, după o oră de funcționare. Apoi în locul siguranței FU1 se conectează un bec cu filament la tensiunea de 220 V și puterea nu mai mare de 200 W.



Traductorul termic aflat într-o pungă de polietilenă ermetică se introduce în apă încălzită până la o temperatură care o depășește pe cea măsurată cu aproximativ 10°C. Apoi după 5-10 minute rotind cursorul semireglabilului R3 se stabilește pragul de declanșare al dispozitivului urmărind momentul de aprindere al becului cu incandescență. Dacă nu se reușește aceasta se ajustează valoarea rezistorului R4 obținându-se declanșarea dispozitivului pentru poziția de mijloc a cursorului rezistorului ajustabil R3.

La sfârșit se deconectează becul cu incandescență și se introduce siguranța FU1 având aceeași valoare nominală ca și siguranța televizorului protejat.

Prelucrare după revista RADIO 1992 de
Ing. Ștefan IANCIU

Codarea convorbirii telefonice cu circuitul integrat FX 118

Dezvoltat special pentru telefoanele fără fir de larg consum, cu arie de emisie limitată, circuitul integrat FX 118 (firma "Consumer Microcircuits Ltd.") realizează o codificare duplex a semnalului vocal prin inversarea benzilor laterale MA (figura 1) ale spectrului.

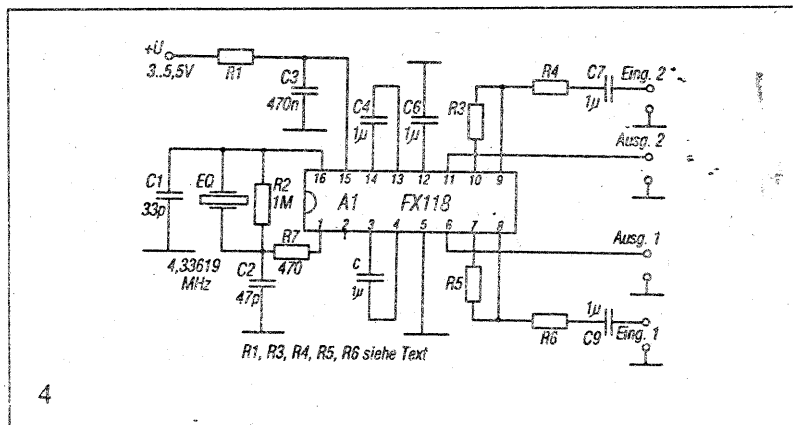
În figura 1 avem:

f_u = frecvența limită inferioară (300 Hz);

f_o = frecvența limită superioară (3,1 KHz);

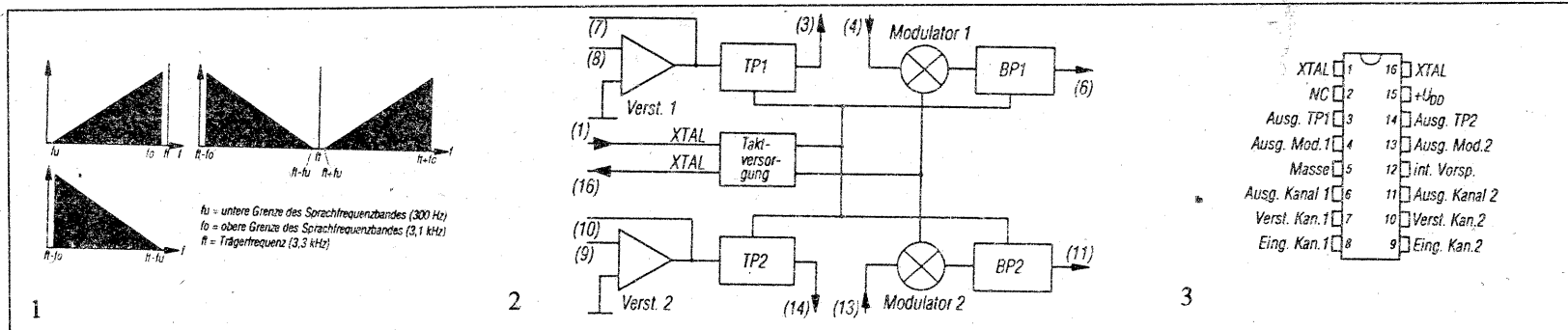
f_t = frecvența purtătoarei (3,3 KHz).

Circuitul integrat cuprinde două canale identice (codificare - decodificare) pentru semnalul duplex, având ca elemente (fig. 2): amplificator de intrare (Verst 1, 2), filtru trece-jos (TP1, TP2: 0,5 dB/inieritate ± 1 dB/ f_T 3dB = 3,1 KHz), filtru trece bandă (BP1, BP2: f_T 3dB1 = 300 KHz, f_T 3dB2 = 3 KHz, grad 14 cu filtre



Semnificația pinilor din figura 3 este:

- 1-XTAL; 2-NC; 3-ieșire TP1; 4-ieșire MOD1; 5-masă; 6-ieșire canale; 7-amplificare 1; 8-intrare canal 1; 9-intrare canal 2; 10-amplificare 2; 11-ieșire canal 2; 12-polarizare internă; 13-ieșire MOD 2; 14-ieșire TP2; 15 + UDD; 16-XTAL.



comutate), modulator (1 și 2), circuit de ceas (cu cuarț PAL 4, 433619 MHz).

Elementele de bază ale schemei de utilizare sunt (fig. 4):

R1 = valori recomandate: 100 Ω /3 V - 300 Ω /5 V;

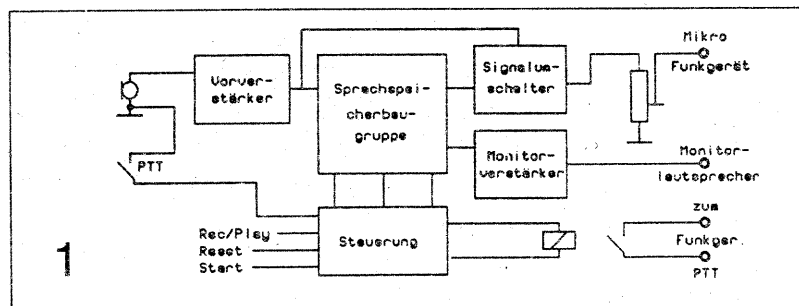
R5, R6 (R3, R4) = determină amplificarea/atenuarea: $A = R3/R4$ (respectiv $R5/R6$).

Notă: pentru un semnal recepționat de 1 V este necesară o atenuare cu 2; pentru un semnal de 10mV, o amplificare de 50. Consumul tipic este de oca 4 mA pt. UUD = 3-5,5 V (recomandat 3,75 V).

Generator de apel CQ cu redare automata a vorbirii

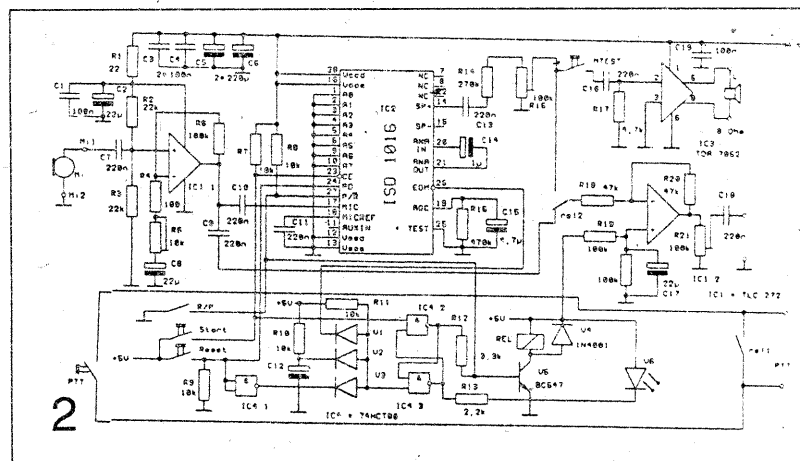
Circuitele integrate din familia ISD1012A/1016A/1020A (firma "Information Storage Devices") realizează memorarea analogică a vorbirii în celule speciale de tip EEPROM și redarea acesteia prin metoda (de)modulației delta adaptive în cod. Pentru un text vorbit de până la 16 secunde, se poate folosi circuitul ISD 1016, care nu necesită o alimentare suplimentară de menținere a informației.

Schema prezentată cuprinde următoarele blocuri funcționale:



- preamplificator de microfon (IC1.1 - aplicator operațional CMOS T1-272, amplificare reglabilă cu R5).
- memorie semnal (IC2 - ISD 1016 și elementele aferente)
- comutator de semnal (contactul Rel 1 al releului Rel și aplicatorul operațional IC1.2 - TL 272)
- amplificator redare de text (monitor) (TDA 752)
- blocul de comandă și comutatoarele:

- R/P - înregistrare/redare
- Reset - inițializarea ISD 1016 și deschidere releu PTT
- Start - început înregistrare/redare
- MTEST - test (monitorizare)
- PTT - comutator microfon de mână.



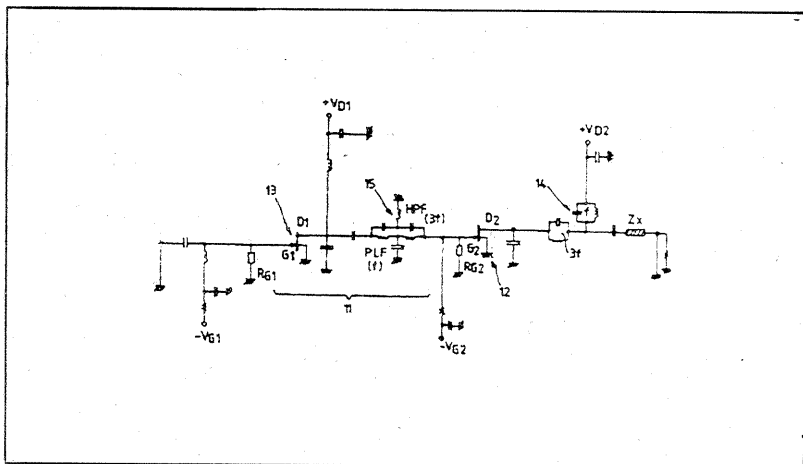
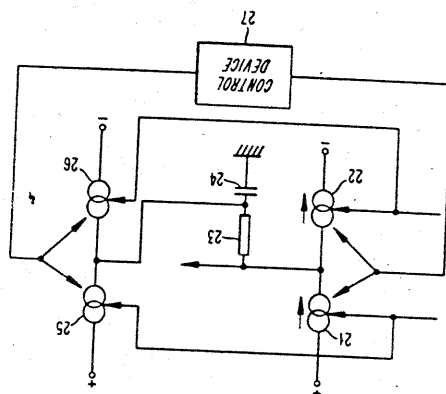
La începutul înregistrării se pune R/P pe înregistrare și se resetează circuitul. Se pronunță în fața microfonului textul dorit; cât timp se apasă tasta START (contactul PTT al releului este în poziția emisie) nu se "aude" nimic căci contactul Rel 2 selectează ieșirea IC2, care nu va genera nimic în timpul înregistrării. Pentru redare se pune R/P pe redare, se resetează circuitul și se apasă tasta START.

FUNK AMATEUR 5/1994
Pagină realizată de Ing. Marius UNGUREANU

PLL CU BANȚA VARIABILĂ

B.I. SUA Nr. 5095288
Int. Cl. HO3L7/00
Data publicării: 13.11.1990
Inventator: Paul W Dent - Suedia

Invenția se referă la un PLL având o bandă variabilă și care conține un OCT, un comparator de faza, doua generatoare de curent (21-22 și 25-26) și un filtru de prindere (23-24). Fiecare generator de curent produce un puls de curent de raspuns (fie pozitiv, fie negativ) la semnalele furnizate de comparatorul de faza. Ieșirile generatorului de curent sunt conectate fiecare la punctul corespunzător al filtrului. Banda de prindere poate fi variată continuu, în timp ce factorul de amortizare se pastrează prin variația amplitudinii curenților în generatoarele de curent (curent mare-banda mare și invers).



B.I. Franța Nr. 2683686
Int. Cl. HO3F/193
Data publicării: 14.05.1993
Inventator: Petz Felix Anton

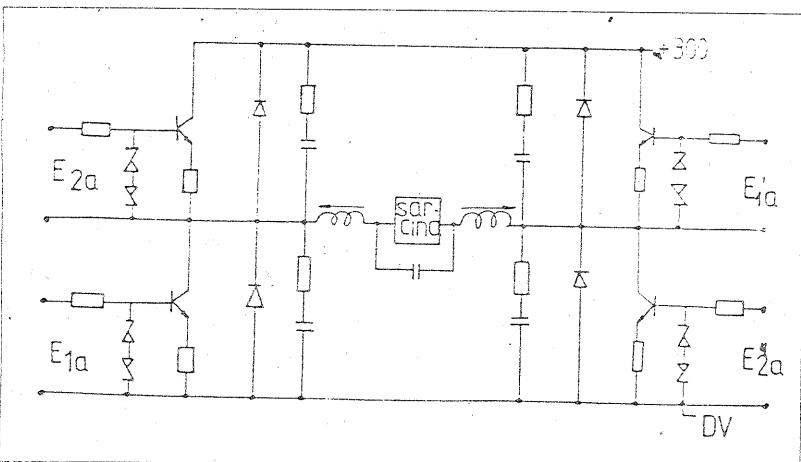
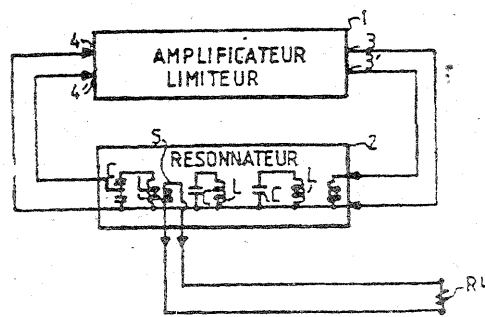
AMPLIFICATOR DE PUTERE DE MICROUND

Un amplificator conținând un prim tranzistor (12) lucrând în regim de comutație, în care grila G2 este atacată de un semnal produs de un generator (11) de impulsuri rectangulare. Acesta este constituit dintr-un al doilea tranzistor (13) la care grila G1 este conectată la borna de intrare a amplificatorului de putere (10) și la un circuit de cuplaj (15) conectat între drena D1 a lui (13) și G2 a lui (12), circuitul fiind reglat pentru a forma o impedanță de sarcină esențial activă la frecvența de lucru fundamentală și pentru armonicile impare, și de a constitui un scurtcircuit pentru armonicile pare. Acest amplificator este folosit în special în domeniul comunicațiilor prin satelit.

B.I. Franța Nr. 2671242
Int. Cl. HO3B5/00
Data publicării: 03.07.1992
Inventator: Riboni Raymond

OSCILATOR CU ZGOMOT DE FAZĂ REDUS

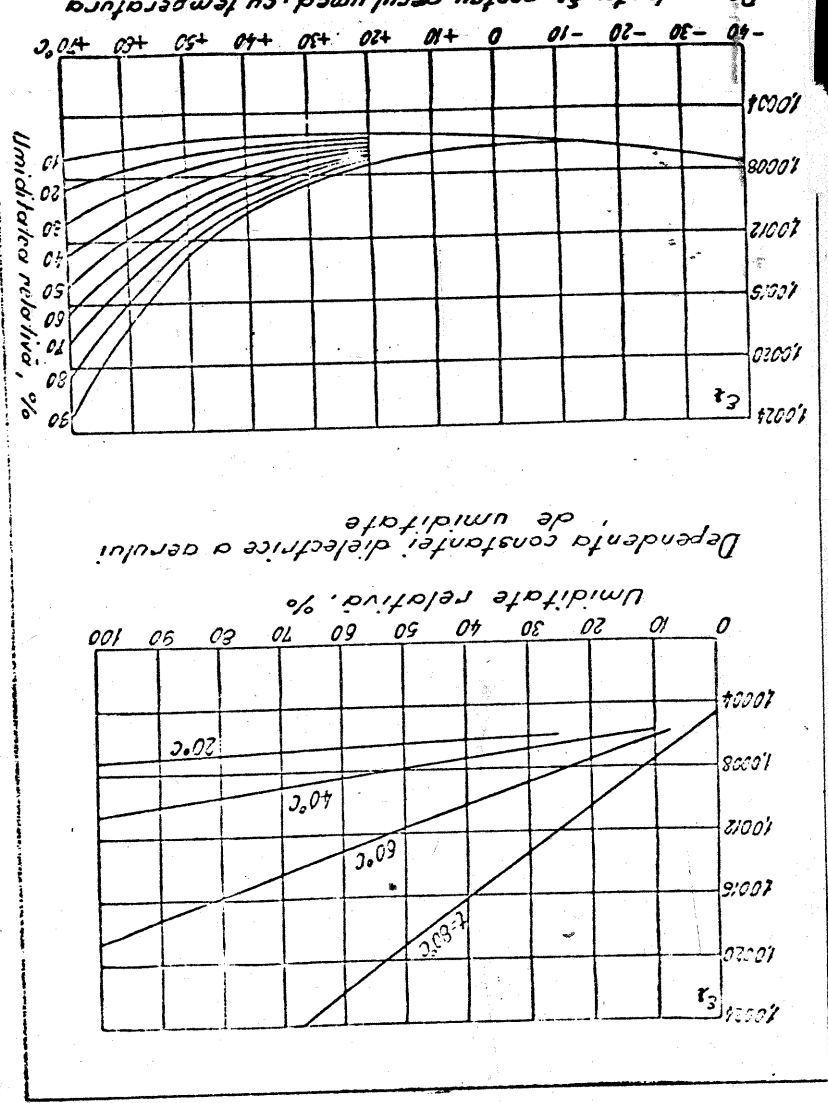
Oscilatorul comportă un amplificator (1) având conectat în buclă, între intrarea și ieșirea sa, un rezonator (2). Rezonatorul (2) este format din mai multe circuite rezonante cuplate și prevăzute cu o bobină de cuplaj (5) ce permite conectarea cu o rezistență de sarcină Rl. Aplicații: în cadrul sintetizatoarelor de frecvență.



B.I. România Nr. 102398
Int. Cl. HO2M7/519
Data publicării: 15.02.1993
Inventator: ing. Bivolaru Ion și colectiv

SURSA DE ALIMENTARE MONOFAZATĂ

Invenția se referă la o sursă destinată alimentării monofazate cu frecvență stabilizată a unor consumatori de putere până la 500W. Sursa monofazată are în structură un generator de semnal triunghiular, un circuit formator de impulsuri, un preamplificator care atacă două etaje finale în comutație, cuplate în punte, ieșirea acestora făcându-se pe un filtru de putere, blocurile de putere mică fiind alimentate de la o sursă de mică putere, iar etajele finale de la un bloc de alimentare, evitarea conducerii simultane a etajelor finale realizându-se în circuitul formator de impulsuri cu două comparatoare prepolarizate ce introduc un decalaj de timp dt între momentul bloăcării unei ramuri și momentul saturării celeilalte ramuri din etajele finale.



Dependenta constantei dielectrice a aerului de umiditate

Umiditatea relativă, %

MEMORATOR TEHNIIUM

MATERIALE RADIOTEHNICE IZOLATOARE (DIELECTRICE)

5

Caracteristici mecanice și termice ale materialelor plastice

Materiale	Densitatea (g/cm³)	Absorbția de apă în 24 ore (%)	Stabilitatea termică (°C)	Limita rezistenței	
				La întindere (kgf/cm²)	La îndoire (kgf/cm²)
Policetenă	0,95	foarte mică	60...+110	100	—
Polizobutenă	0,9-0,95	foarte mică	75...+100	20... 100	—
Polistiren	1,05	foarte mică	40...+ 85	350... 400	800... 900
Teflon	2,3	lipsește	195...+300	150... 300	110... 140
Policlorură de vinil	1,2-1,6	mică	50...+ 70	100... 200	—
Vinilplast	1,4	mică	50...+ 65	400... 500	900
Plexiglas	1,2	0,5	180...+ 70	500... 750	600...1100
Lavsan (poliacetă)	1,4	0,1	100...+250	1000...2000	—
Kapron	1,1-1,2	0,5	40...+110	600	—
Poliamidă-68	1,15	0,5	50...+120	450... 500	700... 900
Poliuretani	1,2	0,1	40...+125	500... 600	700... 800
Fluoroplast-3	2,15	foarte mică	200...+200	350... 400	600... 800
Silico-organice	1,8-2	0,2-0,5	100...+200-350	—	300... 625
Epoxidice	1,1-1,6	—	60...+140	100... 300	100... 300

Dielectricele pentru linii microstrip

Materialele substratului	εr 25°C 10GHz	tgδ x 10 ⁴ 25 10 GHz	k W/cm °C
Alumina	9,9-9,0	0,25-2,0	0,3
Alumina 99,99%	8,9	6,0	0,28
Alumina 96,0%	11,0	2,0	0,4
Serflr 100,0%	6,1	1,0	2,5
Oxid de beriliu	99,5%	3,78	—
Quart 99,9%	5,0	15,0	0,01
Sticlă	2,32	20,0	—
Poliigude	100,0	—	0,02
Rutil	13-16	4,0	0,03
Granat (ferită)	13	2,0	0,3
Gaas (rezistiv mare)	12	16,0	0,3
SI (rezistiv mare)	12	10-100	0,9



Pagina CERCETAȘILOR ROMÂNIEI

REDACTATĂ DE BIROUL DE PRESĂ ȘI INFORMARE AL CONSILIULUI NAȚIONAL AL ORGANIZAȚIEI NAȚIONALE CERCETAȘII ROMÂNIEI.

Redactor responsabil: profesor MIHAI C. VORNICU (scout1933)

TABERE ȘI JAMBOREE CERCETĂȘEȘTI DIN TRECUT

Primele organizații cercetășești (scout) au apărut în țara noastră în anul 1913 și sub numele de Asociația "Cercetașii României" a fost înscrisă în Biroul Mondial Scout, cu sediul la Londra, în anul 1915.

După primul război mondial, Asociația Cercetașii României a luat o mare amploare.

Prima mare tabără a cercetașilor a avut loc la Brașov, în anul 1919, cu care ocazie s-au format câteva serii de cercetași.

La prima mare Jamboree Mondială care a avut loc la Londra, în anul 1920, țara noastră a participat cu o delegație formată din 100 de cercetași. Până la Londra, delegația română a trecut prin Italia și Franța, surorile noastre de gintă latină, fiind primită peste tot cu entuziasm și simpatie.

Sub conducerea comandantului de cohortă prof. Alexandru Daia, s-a organizat la Sinaia, în 1922, o adevărată olimpiadă a cercetașilor și tot în același an, Asociația "Cercetașii României" a participat la Conferința Mondială de la Paris, numărându-se printre cele 30 de țări membre fondatoare ale Mișcării Mondiale Scout.

A doua mare Jamboree Mondială a avut loc la Copenhaga în anul 1924, prilej cu care delegația din țara noastră a putut lega noi prietenii și a stabilit noi relații cu exponenți ai Mișcării cercetășești din toată lumea.

În anul 1929, la Birkenhead, în Anglia, a avut loc a treia Jamboree Mondială, prilej cu care delegația de cercetași români a fost vizitată de lordul Baden-Powell, cel care a înființat mișcarea Scout. Tot în 1929, o altă grupă de cercetași români a participat și la prima Jamboree Națională de la Barcelona.

Prima Jamboree Națională de la noi din țară a fost organizată la Sibiu în anul 1930.

Cercetașii Seniori din toată lumea au avut ocazia să se întâlnească la Jamboreea din 1931 de la Kandersteg, ocazie cu care lordul Baden-Powell s-a întreținut din nou cu delegația română, având și de această dată foarte bune aprecieri la adresa cercetașilor români și activităților lor. Întâlnirile cu cel care a inițiat mișcarea Scout din lumea întreagă au mai avut loc și în anul 1933 cu ocazia Jamboreei Mondiale de la Gödölö din Ungaria dar și ulterior, cu ocazia unor vizite oficiale cum a fost voiajul de studii întreprins în 1934 (când lordul Baden-Powell avea 78 de ani) de către Ioana Cămărășescu, ajutoarea de comandant a Marii Legiuni a Cercetașelor din România.

Jamboreele Naționale ca și cele Internaționale au rolul de a uni cât mai strâns între ele unitățile de cercetași din țară și din toate țările lumii. Deoarece o Jamboree Mondială se organizează destul de greu și cu mijloace financiare care ar depăși momentan puterile noastre, există totuși un proiect pentru organizarea unei Jamboree Naționale, probabil că în următorii doi ani. La realizarea acestui proiect, vom face din vreme apel la toate filialele județene să contribuie cu tot ce va fi necesar pentru reușita acestei mari întâlniri între cercetașii din România, de pe toate meleagurile țării.

Prezentul articol a fost elaborat după "Scurt istoric al Asociației Cercetașii României" de col. (r) dr. Corneliu Teodorescu.

COMPONENȚA CONSILIULUI NAȚIONAL AL ORGANIZAȚIEI NAȚIONALE "CERCETAȘII ROMÂNIEI"

PREȘEDINTE: Nestorescu Alexandru Maldiny

VICEPREȘEDINTE: Călinescu Ion

COMISAR INTERNAȚIONAL: Adina Dabu și Constantineanu Mihai

COMISAR PROGRAME: Luca Gabriel

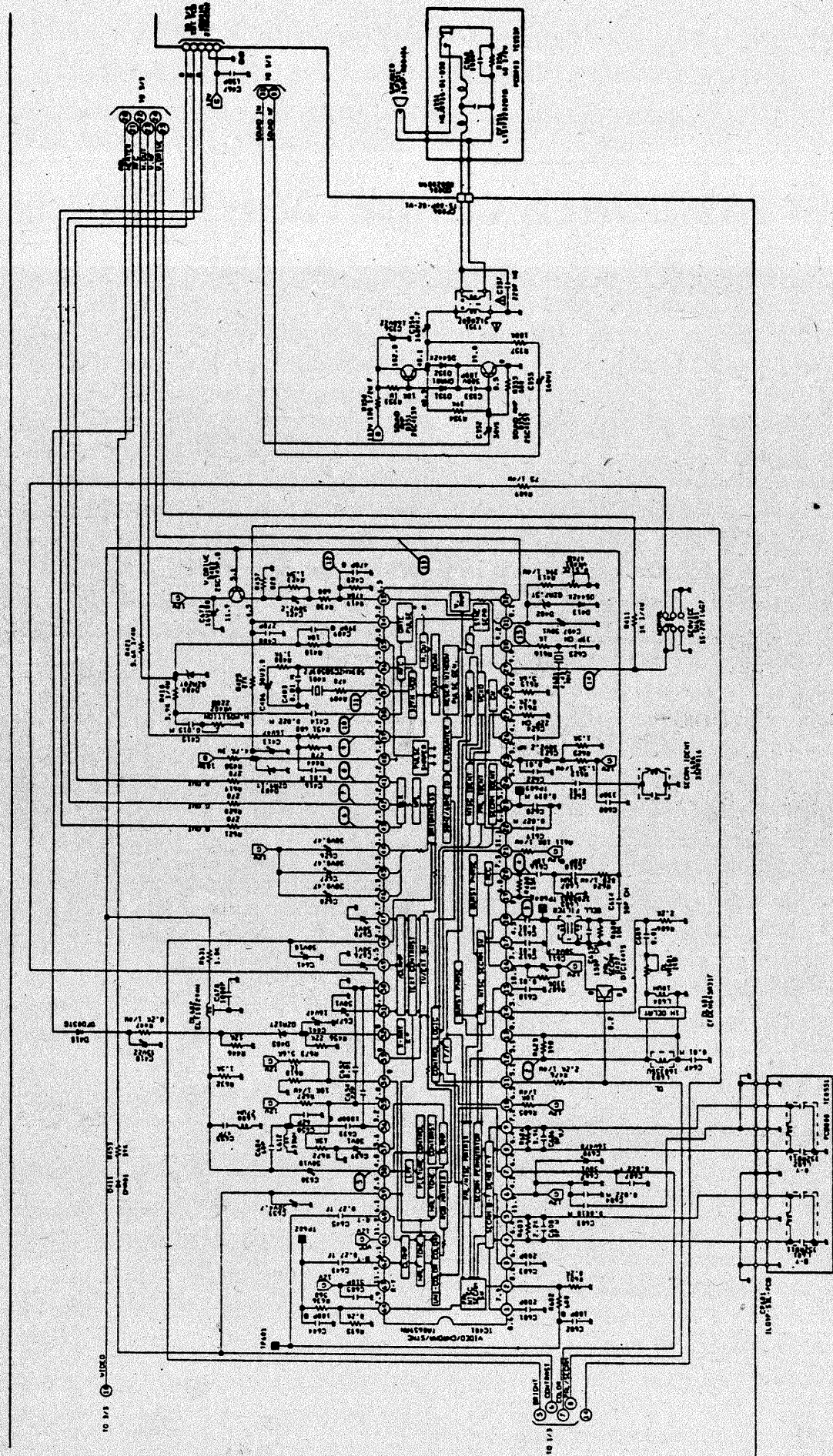
COMISAR FORMARE: Szekeres Alexandru

ORGANIZ. NAȚIONAL

CERCETAȘI MARINARI: Cantaragiu Florentin

Îndemnăm pe această cale pe toți cercetașii din România precum și pe cei din Republica Moldova, să cumpere în fiecare lună revista "TEHNIUM" în care va apare această pagină a cercetașilor și prin care vom putea strânge mai ușor și mai eficient legăturile dintre toate filialele și unitățile din țară și vom putea comunica într-un mod cât mai eficient atât între noi cei de aici cât și între prietenii pe care îi avem peste hotare și care fac parte din marea familie a cercetașilor lumii.

TELEVIZORUL COLOR ORION 20 AR



DWG. NO. F-7107S2

CAUTION: SINCE THESE PARTS MARKED BY Δ ARE CRITICAL FOR SAFETY, USE ONES DESCRIBED ON PARTS LIST ONLY

NOTE THIS SCHEMATIC DIAGRAM IS THE LATEST AT THE TIME OF PRINTING AND SUBJECT TO CHANGE WITHOUT NOTICE