

Tehniium

REVISTĂ LUNARĂ PENTRU CONSTRUCTORII AMATORI
COMANDA DE STAT

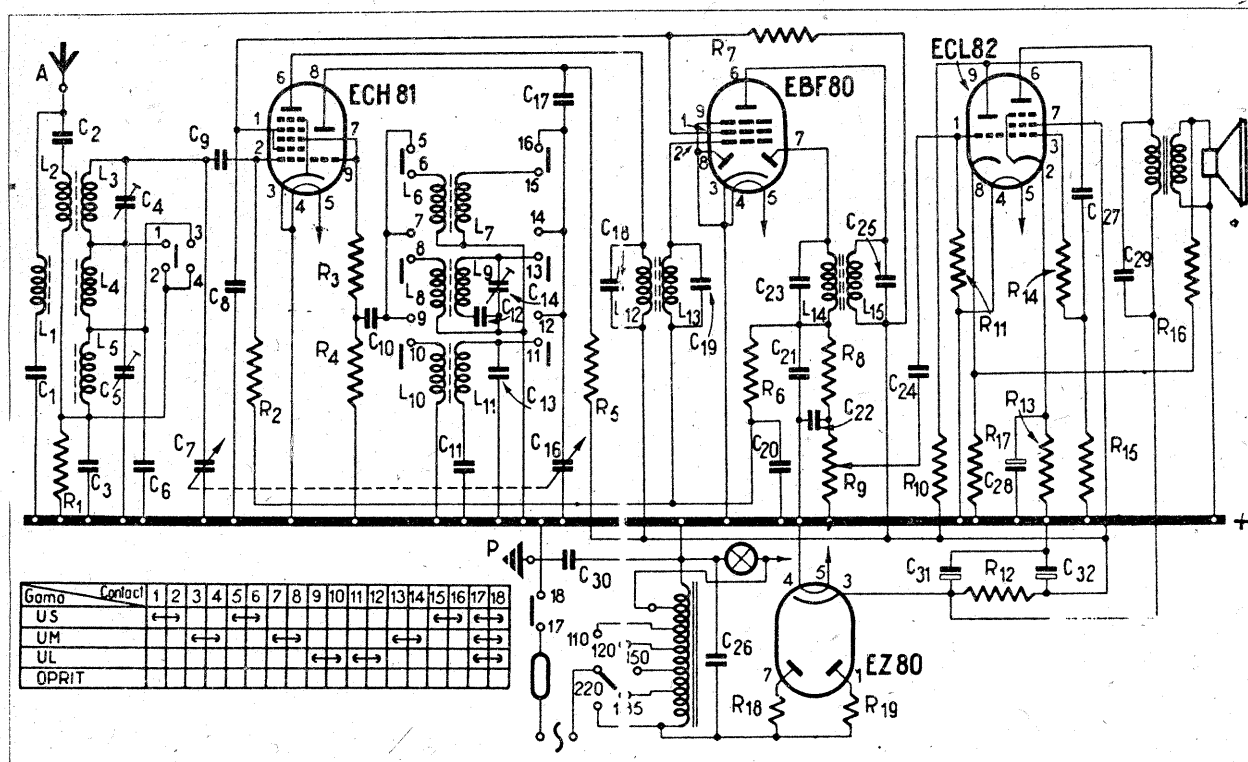
SUMAR

SCHIMBAREA LNB-ULUI	pag. 3
CANALE TV PRIN CABLU	pag. 3
RECEPTOR INDOOR TV-SAT	pag. 4
MODULAȚIA OSCILATOARELOR IMPATT	pag. 6
SINTETIZOR DE FRECVENȚĂ	pag. 8
AMPLIFICATOR UHF	pag. 9
MINIRECEPTOR	pag. 11
RECEPTOR CW-MA-SSB	pag. 11
RADIORECEPTOR - 4FM	pag. 12
INTERFON MULTIFUNCȚIONAL	pag. 13
MICROFON	pag. 14
TVC ORION 20 AR	pag. 15
TELEVIZOR SIRIUS - TMU031	pag. 16
TELECOMANDA ÎN INFRAROȘU	pag. 18
SCURTĂ CRONICĂ	pag. 19
PAZNIC RADIO AUTO	pag. 20
CURĂȚIREA SUPRAFETELOR METALICE	pag. 21
MODULATOR DE FAZĂ	pag. 23
AMPLIFICATOR PENTRU CABLU	pag. 23
DIVIZOR DE PUTERE	pag. 24
DIVIZOR DE FRECVENȚĂ 1GHz	pag. 25
CONVERTOR SEMNAL VOCAL	pag. 25
BREVETE DE INVENȚIE	pag. 26
MEMORATOR TEHNIUM-6	pag. 27
MEMORATOR TEHNIUM-7	pag. 29
PAGINA CERCETAȘILOR ROMÂNIEI	pag. 31

PREȚ: 500 lei



Vasile Necula - Tecuci: Un radioreceptor Junior S601A, merită așa cum vă exprimați "să vă jucați" și în joacă să-l aduceți în stare de funcționare. Deci vă lipsesc cele trei tuburi EZL80, ECL82, și EBF80. Nu trebuie să le cumpărați, trebuie să aveți în vedere modernizarea aparatului. Ca un exercițiu mult mai



interesant, în sensul de a înlocui unele tuburi cu semiconductoare. Plecând de la un redresor procedați astfel: în locul tubului EZ80, montați două diode IN4007 care vor fi conectate direct pe terminalele de la soclul tubului. 7 cu 3, și 1 cu 3, bineînțeles la terminalul 3 vor fi legate catodele. În felul acesta a fost refăcut redresorul.

Tubul EBF80 se înlocuiește cu orice pentodă din cele recuperate de la televizor, iar dioda de detecție, (terminal 7) se înlocuiește cu o diodă cu germaniu cum ar fi EFD108 sau ceva similar. Aceasta diodă se lipește chiar între ieșirea transformatorului de frecvență intermediară și masă.

Tubul ECL82 se înlocuiește total cu un amplificator construit cu tranzistoare sau cu un circuit integrat (de ex. TBA 810).

Trebuie construit alimentatorul pentru etajul final de audiofrecvență. Pentru aceasta luați o diodă IN4001 și redresați tensiunea de 6,3V ce alimentează filamentele tuburilor. Evident această tensiune redresată va trebui să fie bine filtrată.

Așa vedem noi modernizarea "cadoului" ce se numește Junior S601A.

Redacția TEHNIUM

TALON DE COLABORATOR

Numele _____ Profesia _____

Adresa _____ Telefon _____

Articolul propus _____

Caracterul _____

Data, _____ Semnătura, _____

REDACTOR ȘEF:
Ing. Ilie MIHĂESCU
REDACTOR
COORDONATOR:
Ing. Andrei CIONTU
GRAFICA:
M. Munteanu
SECRETARIAT:
M. Marinescu
DESENE:
G. Giovlan
DTP:
UNIVERSITAS
INFOPRESS
TOUR S.R.L.

EDITOR:
PRESA NAȚIONALĂ S.A.
ADRESA REDACȚIEI:
Piața Presei Libere nr. 1
București 79784 Sector 1,
Tel.: 618 35 66
617 60 10 / 2059

Administrația:
S.C. "PRESA
NAȚIONALĂ" S.A.
Director:
ing. S. PELTEACU
Director economic:
ec. I. CIUCESCU

Abonamentele se fac prin
oficiile poștale - catalog
4120.

Difuzorii de presă se pot
adresa direct la redacție,
telefonic sau la sediu:
Corp C1, etaj 5, cam. 509

INFORMARE

Numeroaselor solicitări ale cititorilor formulate prin scrisori, referitoare la numerele mai vechi ale revistei TEHNIUM, redacția le răspunde că la sediul ei se află în stoc (de peste 50 exemplare), numai următoarele numere:

- anul 1990 - nr. 4
- anul 1991 - nr. 3, 5, 8, 10, 11
- anul 1992 - nr. 2, 3, 9, 10, 11
- anul 1993 - nr. 1, 4, 12

De asemenea, din suplimentele TEHNIUM dispunem de:

- supliment nr. 1 "Circuite integrate echivalente"
- supliment nr. 5 "Avertizoare Alarme"

Pentru unele articole din colecția revistei TEHNIUM pe ultimii 23 ani, redacția poate trimite contra ramburs XEROCOPII.

MERITĂ, OARE, SCHIMBAREA LNB-ului?

La începuturile televiziunii prin satelit, LNB-urile aveau $NF=8..12$ dB (factorul de zgomot), ajungând acum să coboare sub 1 dB. Dezvoltarea tehnică a făcut posibilă pentru majoritatea telespectatorilor, achiziționarea de sisteme de recepție direct de la satelit. Pe lângă acestea parametrii lanțurilor de recepție s-au îmbunătățit în măsura următoare:

- pragul de demodulare: de la 10-12 dB la 8 dB (NT chiar sub 4 dB)

- eficacitatea antenei: de la 45% la 70% (NT chiar peste 80%)

- atenuarea traseului de microunde a scăzut încât se poate recepționa satelitul ASTRA cu mare ușurință. În lanțul de recepție: satelit - spațiu - antenă - LNB - cablu - receptor, raportul semnal/zgomot este hotărât de LNB. Acesta este un avantaj deoarece LNB-ul poate fi schimbat ușor. Dezvoltarea LNB-urilor a făcut pași uriași. La început fără amplificator înainte de mixare ($NF=12$ dB), folosind apoi FET-uri cu GaAs în 2-3 etaje de amplificare s-a ajuns la $NF=1,8-2$ dB. Următoarea etapă au constituit-o tranzistoarele HEMT (High Effective Mobility Tranzistor) cu care s-a ajuns la $NF=1..1,2$ dB. Prin sortare și modificări constructive se fabrică deja LNB-uri cu $NF=0,7-0,8$ dB.

Se pune întrebarea ce se câștigă dacă se schimbă un LNB vechi cu un altul nou? Calitatea imaginii depinde de raportul semnal/zgomot (C/N) de la intrarea receptorului. O imagine bună presupune (CCIR-cap.4). un raport semnal/zgomot $C/N=12$ dB. Acesta se referă pentru o miră alb-negru. Pentru televizorul color acesta este mai mare cu 2 dB.

Pentru imaginile sintetizate (clipuri video) se mai adaugă încă 2,5 dB. Astfel se ajunge ca $C/N=16,5$ dB.

Modificarea C/N	Modificarea diam. antenei
6 dB	x 2,0
4 dB	x 1,7
3 dB	x 1,5
2 dB	x 1,3
1 dB	x 1,1

Mărind C/N, calitatea imaginii se îmbunătățește (vezi figura). Pe diagramă s-a evidențiat îmbunătățirea C/N până la maxim 7 dB - mai sus fiind fără rost - în funcție

de zgomotul vechiului LNB. Curbele reprezintă noul LNB.

Exemplu:
 vechiul LNB: $NF=2,2$ dB
 noul LNB: $NF=1,2$ dB (vezi figura)
 îmbunătățirea: $C/N=3$ dB

În tabelul următor se prezintă îmbunătățirea raportului semnal/zgomot (C/N) în funcție de diametrul antenei:

Aceeași îmbunătățire de 3 dB obținută prin

schimbarea LNB-urilor se poate obține și prin înlocuirea unei antene de 1,2 m cu alta de 1,8 m (mărirea diametrului antenei este de 150%).

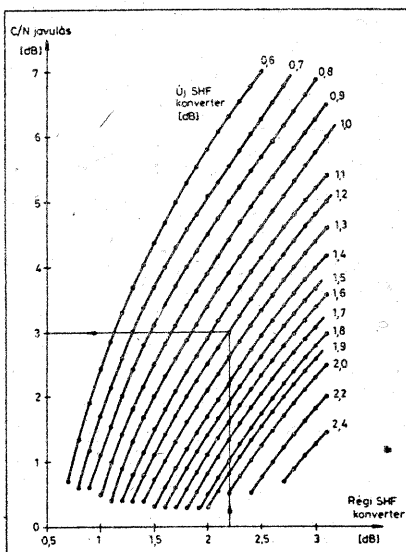
În schimb, dacă nu vrem să păstrăm calitatea imaginii în urma înlocuirii LNB-urilor putem înlocui antena de 1,2 m cu alta de 0,9 m (reducere de 1,5 ori). Un astfel de caz se poate naște de exemplu la un schimb de locuință unde nu ar fi loc pentru antenă. Rămânând la vechea antenă ce se întâmplă dacă înlocuim un LNB relativ bun $NF=1,2$ dB cu altul de $NF=0,9$ dB.

Îmbunătățirea va fi de 1,4 dB.

Ce vom vedea pe ecran? Modificarea nu va fi semnificativă, zgomotele se vor reduce cu 40% dacă imaginea a fost zgomotoasă. În cazul că imaginea a fost bună nu se va sesiza nici o îmbunătățire, dar în caz de vreme nefavorabilă rezerva va crește.

Concluzie: Schimbarea LNB-urilor este justificată la diferențe mari ale zgomotului, sau când necesitățile o cer (la micșorarea diametrului antenei, de exemplu).

Preluare după RADIOTEHNICA 2/1992
 de Ing. Sergiu CHEREGI



CANALE DE TELEVIZIUNE PRIN CABLU

Canal	f_j (Mhz)	f_s (Mhz)	Canal	f_j (Mhz)	f_s (Mhz)
S1	105,25	110,75	S11	231,25	236,75
S2	112,25	117,75	S12	238,25	243,75
S3	119,25	124,75	S13	245,25	250,75
S4	126,25	131,75	S14	252,25	257,75
S5	133,25	138,75	S15	259,25	264,75
S6	140,25	145,75	S16	266,25	271,75
S7	147,25	152,75	S17	273,25	278,75
S8	154,25	159,75	S18	280,25	285,75
S9	161,25	166,75	S19	287,25	292,75
S10	168,25	173,75	S20	294,25	299,75

Revista noastră a publicat și până acum multe articole despre recepția televiziunii prin satelit. Reluăm (de această dată mai organizat) această tematică cu un scop precis dinainte declarat: a prezenta cititorilor modul concret prin care să-și construiască singuri receptorul de interior (Indoor), adică interfața cu monitorul sau televizorul.

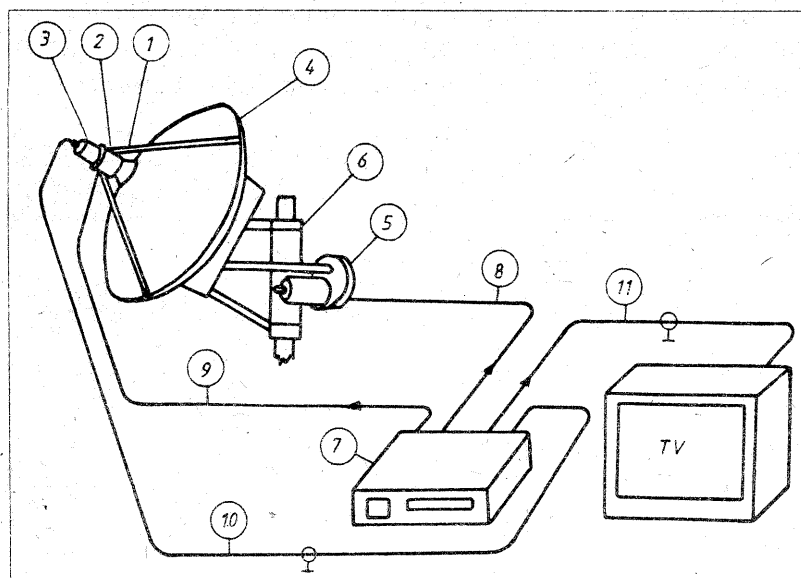
Redacția consideră că oricâte articole ar publica despre un LNC (LNB), acesta nu poate fi realizat în

regim de amator, nici chiar la performanțe modeste. Aceeași situație este și cu paraboloidul de rotație (sau offset) al antenei. Cât privește sistemele mecanice de prindere și rotire a antenei, de mișcare polară, sistemele de comandă, receptorul Indoor, unele probleme constructive, de reglaj etc., revista TEHNIUM vă așteaptă cu articole originale. De asemenea vom găzdui scurte informații referitor la această tematică sub titlul "INFO-SAT".

CONSTRUCȚIA UNUI RECEPTOR INDOOR TV-SAT: SCHEMA BLOC A RECEPTORULUI

În figura 1 este prezentată compunerea tipică a unei instalații de recepție individuală a televiziunii prin satelit. Recepția individuală se referă la faptul că există un beneficiar unic al semnalului recepționat nepunându-se problema amplificării suplimentare, a remodulării și a distribuirii pe cablu, a unor multitudini de semnale recepționate (de către mai multe antene) și a distribuirii acestora la mai mulți beneficiari concentrați pe o anumită arie.

Semnificația componentelor instalației prezentată în figura 1 este:



1. Antena horn (feed horn)
2. Defazor cu ferită comandat (polarotor)
3. Convertor de frecvență cu zgomot mic (LNC = Low Noise Converter sau LNB = Low Noise Bloc)
4. Reflector parabolic
5. Dispozitiv de mișcare polară a instalației de antenă (Antenna Actuator)
6. Dispozitiv de prindere și rotire a instalației de antenă
7. Receptor de interior (Receiver Indoor) cu sistemul de comandă a rotirii antenei (Antenna Positioner)
8. Conducători alimentare motor rotire
9. Conducători alimentare polarotor

10. Cablu coaxial lung

11. Cablu coaxial scurt.

În ce privește reperul 7 - receptor - cititorii știu, desigur, că în România în ultimii ani au fost aduse diverse tipuri de receptoare TV-SAT, care mai de care mai sofisticate, cu telecomenzi cu posibilități de memorizare a diverselor canale TV etc., dar toate foarte scumpe. De asemenea, în țară, după 1990 s-au fabricat de către diferite firme (de stat sau private) o serie de receptoare (El-Prof, Electromagnetica, ABACUS, ALSAT etc.). Revista TEHNIUM vă prezintă construcția unui receptor, care se poate realiza de către înșiși radioconstructorii amatori, în care nu folosește decât o singură componentă de import (tranzistorul BRF 90 sau similar). Realizabil într-o structură modulară (și nu monoplacă complicată) receptorul se reglează ușor, este perfectibil tot timpul în diversele lui module funcționale, și este surprinzător de sensibil și fidel.

Nu are telecomandă și nici memorie mecanică sau electronică. Dar, de ce memorie mai este nevoie din moment ce orice post emițător de pe un satelit se poate "prinde" (cu ajutorul unui clasic demultiplicator cu tambur, scripeti, volant de inerție și scală gradată cu ac indicator - la fel ca la orice radioreceptor de radiodifuziune!), în câteva secunde, iar cu schimbarea "satelitelui" în ceva mai mult de 1 minut. În figura 2 este prezentată schema bloc a receptorului. Semnificația blocurilor este următoarea:

MA - modul alimentator

DCM - dispozitiv de comandă motor mișcare antenă

DOP - dispozitiv de comandă a polarotorului

MC - modul convertor de frecvență (950-1750 MHz/200 MHz)

FTBA - filtru trece bandă acordabil

Mx - mixer

OL - oscilator local

MAFI - modul amplificator frecvență intermediară cale comună

RECEPȚIA INDIVIDUALĂ TV-SAT

A - atenuator comandat în tensiune
 AFI - amplificator de FI
 ARAA - amplificator de reglare automată a amplificării
 MDF - modul detector de frecvență (PLL)
 MVS - modul video-sunet
 AVF - amplificator de videofrecvență
 AFIS - amplificator FI sunet (5-8 MHz)
 DFS - discriminator de frecvență sunet
 MRM - modul remodulator (MA + MF)

(eventual UIF)

- consum de putere electrică:

- 25 VA fără acționarea motorului

- 37 VA în timpul acționării motorului

Pentru realizarea practică cu succes a acestui receptor TV-SAT precizăm în final o serie de reguli, care trebuie respectate de radioamatorii constructori, întocmai:

- Verificați toate componentele active și pasive înainte de plantarea lor pe placa circuitului imprimat, chiar și

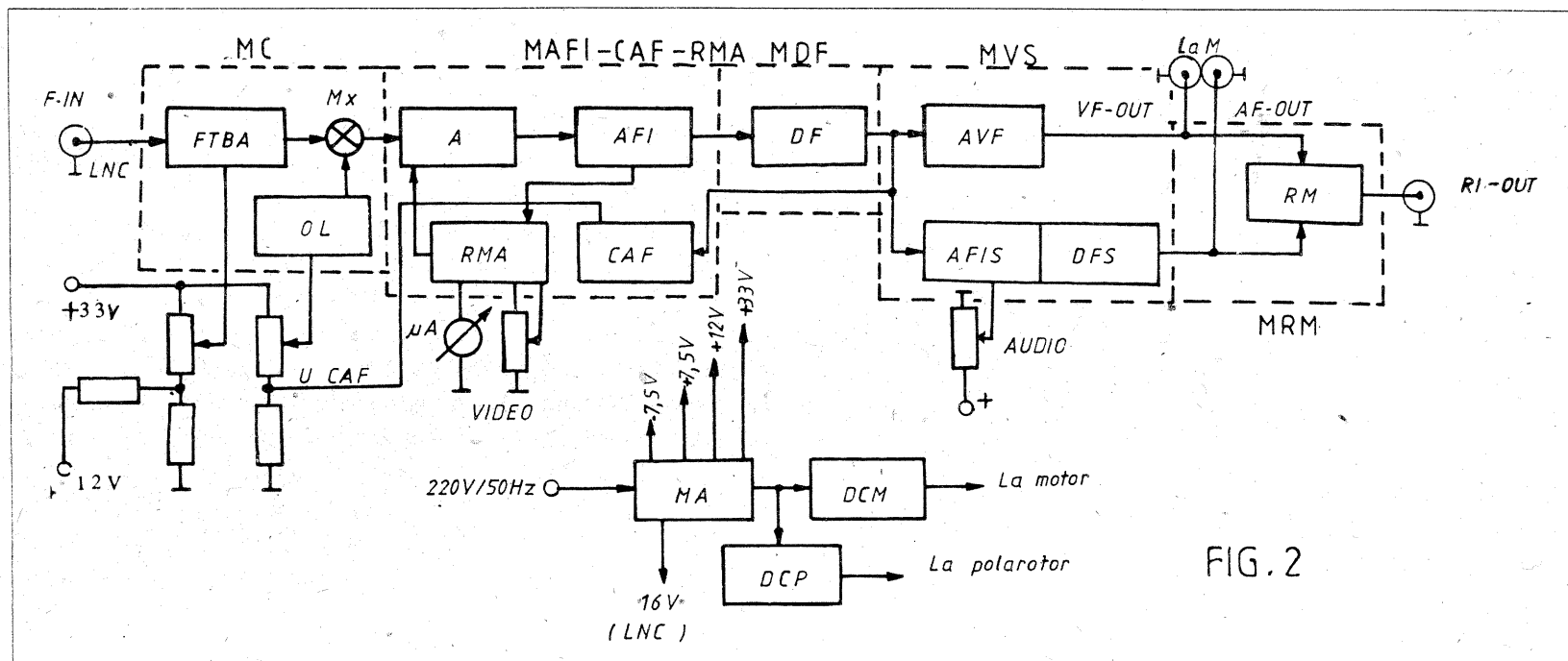


FIG. 2

Deci, în total receptorul are 6 module, 5 dintre ele fiind ecranate în boxe din tablă de fier cositorită (se vor da desenele) cu grosimea de 0,4 mm (tablă de cutii de conserve). Structura modulară permite aranjarea modulelor în orice tip de casetă la îndemâna radioconstructorilor amatori, dar vom da și varianta de casetă "TEHNIUM".

Caracteristicile tehnice ale receptorului sunt:

- banda frecvențelor de intrare 950-1.700 MHz
- acordul pe un canal: manual, continuu
- afișarea canalului: ac indicator și scală gradată
- frecvența intermediară: 200 MHz (!)
- nivelul semnalelor de intrare: -30 - -60 dBm
- conector de intrare: BNC (!)
- banda în canalul AFI: 16-32 MHz reglabilă continuu, manual, permițând prin alegerea benzii optime maximizarea raportului s/z la ieșire, deci calitatea imaginii (!)
- frecvența subpurtătoare de sunet: 5-8 MHz poate fi selectată prin acord manual, continuu
- nivel de ieșire video: 1Vpp/75 Ω
- nivel de ieșire audio: 600 mV/10 KΩ
- conectori ieșire pentru monitor (M): tip RCA
- conector ieșire remodulator: tip TV-F
- frecvența la ieșirea RF: opțională în banda I, II, III TV

rezistoarele (s-au întâlnit cazuri când valoarea rezistenței era marcată greșit)

- Pentru lipirea tranzistorului nu folosiți ciocanul de lipit pistol. Câmpul magnetic creat de curentul care trece prin ansă (spiră în scurt-circuit) este puternic, și poate deteriora tranzistorul
 - Lipiturile cu aliaj pe bază de cositor (Fludor) să fie foarte bine executate (lucioase, "lacrimă"), fără exces de cositor, piesele ce trebuie lipite să fie suficient de bine încălzite, evitându-se lipiturile "reci".
 - Urmele de pastă decapantă și de colofoniu (sacâz) să fie bine spălate cu neofalină (la nevoie chiar benzină auto), cu o pensulă de pictură.
 - Toate pistele circuitelor imprimate vor fi cositorite cu grijă.
 - La condensatoarele de trecere ceramice de 1 nF se va cositori conductorul central, în caz contrar acesta putându-se sparge foarte ușor.
 - Boxele, confecționate din tablă de fier (≠ 0,4 mm) cositorită (pt. cutie conservă), vor fi lipite cu acuratețe folosind un letcon adecvat (> 60 W).
- În numărul următor al revistei, despre modulul convertor (MC).

Ing. Tony E. KARUNDY

Paginile 6-7 sunt realizate în colaborare cu Ministerul Tineretului și Sportului și cu sprijinul S.C. "Data Plus Communications" S.R.L.



RADIOAMATORISM ÎN BANDA X:



ALIMENTAREA ȘI MODULAȚIA ÎN TELEGRAFIE A OSCILATOARELOR IMPATT

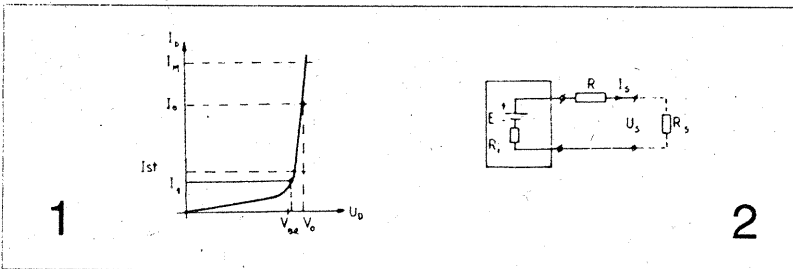
Caracteristica curent-tensiune (figura 1) a unei diode IMPATT este asemănătoare celei a unei diode Zenner, dioda IMPATT lucrând ca și dioda Zenner, cu polarizare inversă într-un regim de străpungere nedistructivă. Din această cauză alimentarea diodei IMPATT se face de la un generator de curent constant (sursă de rezistență internă mare) pentru a se regla fără riscuri curentul nominal $I_0 < I_M$.

(ajustabil cu $R_{2max} = 330 K\Omega$) și un filtru.

Pentru transformatorul TR se recomandă tole E10. Înfășurările secundare vor avea un număr de spire N2 și N3 astfel încât să se obțină tensiunile 150V și 2x5V. Dioda D1 este 1N4007, iar $C_2=100\mu F/350V$. Stabilizatorul de curent este format din tranzistorii T1=BD140 și T2=BC109C (selectat cu β cât mai mare), dioda Zenner Dz=DZ9V1. Cu potențiometrul R2 se ajustează curentul stabilizat I_S conform relației $R_2 I_S = U_Z - U_{BE}$ (T2).

Pentru $I_S=30mA$ rezultă $R_2=283\Omega$ iar pentru $I_S=100mA$ $R_2=85\Omega$. Valorile rezistențelor R3 și R7, sunt $15K\Omega$ respectiv $58 K\Omega$.

În figura 4 se dă schema de principiu a unui alimentator modulator pentru dioda IMPATT, cu alimentarea primară de la acumulator. Acest mod de alimentare se folosește în cazul echipamentelor portabile. Alimentatorul se compune dintr-un



Dacă am fi reglat tensiunea aplicată diodei $V_D > V_{BR}$ foarte ușor am depăși valoarea nominală V_0 și deci, curentul maxim I_M , ceea ce ar distruge dioda.

Curentul I_0 trebuie stabilit lent prin diodă, de asemenea scăderea lui la zero trebuie făcută lent. Aplicarea bruscă, cât și întreruperea bruscă a alimentării, produc regimuri tranzitorii, care pot fi fatale diodei IMPATT.

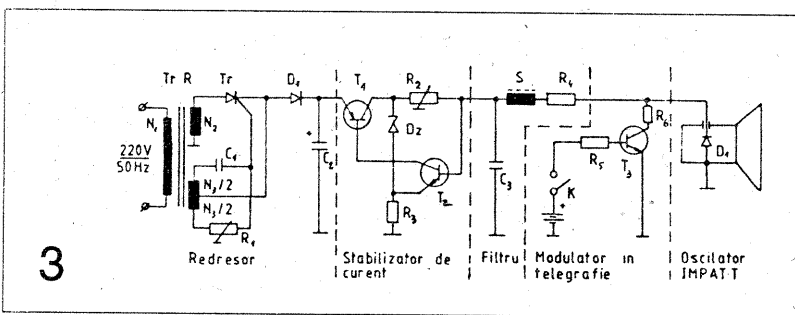
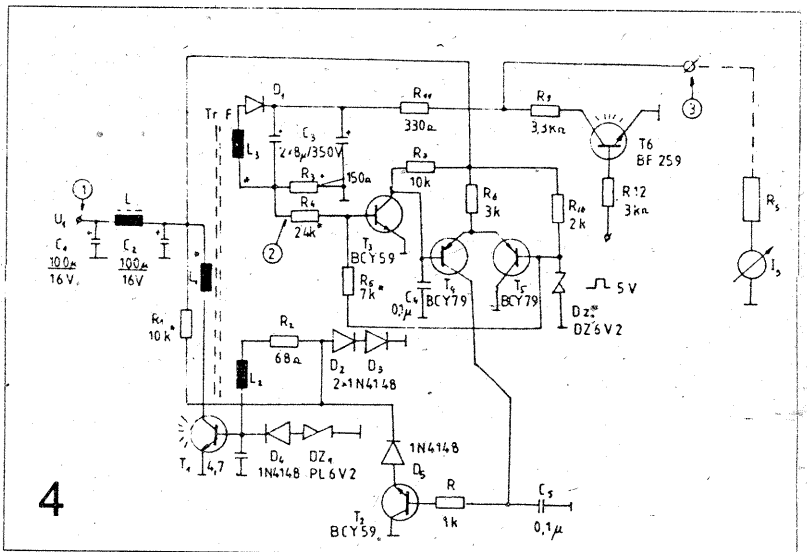
Reamintim radioamatorilor că un generator de curent se poate obține simplu dintr-un generator de tensiune prin înserarea unei rezistențe mari R (figura 2).

Curentul prin sarcină nu depinde de aceasta și este:

$$I_S = E / (R_1 + R + R_S) = E / R = ct$$

cu condiția ca $R \gg R_1$ și $R \gg R_S$.

Un asemenea generator de curent nu este însă economic (pe rezistența R se pierde o putere importantă) și nici practic



(tensiunea E trebuie să aibă valori mari)

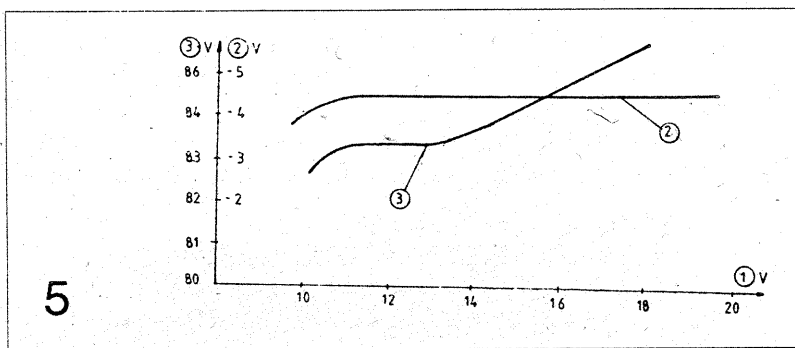
De exemplu $I_S = 100 mA$ și $R_S = 1000 \Omega$ trebuie ca $R = 10 k\Omega$ și rezultă $E = 1000 V$.

Din această cauză pentru alimentarea diodelor IMPATT se folosesc stabilizatoare de curent electronice.

În figura 3 este prezentat un prim alimentator de la rețea pentru dioda IMPATT. El este format dintr-un redresor cu tensiunea de ieșire reglabilă cu tiristor ($Tr=T3N1$) și punte defazoare (element reglabil $R_1=22K\Omega$; $C_1=1\mu F$) un stabilizator de curent

convertor cu bobină de șoc de acumulare, ce dispune de o buclă de control și stabilizarea curentului de ieșire. Convertorul constă din tranzistorul de comutație T1, înfășurarea primară a transformatorului cu ferită TrF de inductanță L1, condensatorul C2, înfășurarea de comandă L2, rezistența de limitare a curentului de bază R2, tranzistorul de control al curentului de bază T2, înfășurarea secundară L3, dioda de comutație D1 și condensatorul de stocare C3. Datorită prezenței rezistenței R1 tranzistorul T1 va intra în saturație în momentul aplicării tensiunii de alimentare la borna 1. Curentul prin L1 va crește și I_B limitat de R2 nu va mai asigura creșterea în continuare a curentului de colector. Pe toată durata de conducție a tranzistorului T1, dioda D1 este blocată. În aceste momente tensiunea indusă în înfășurarea L2 va schimba de semn, tranzistorul T1 intră în blocare, tensiunea colector-emitor crescând până când dioda D1 se deschide. În acest fel întreaga energie magnetică stocată de inductanța primară se transferă în condensatorul C3 sub forma energiei câmpului său electric. Atunci când întreaga energie a fost transferată ciclul se repetă. Se observă că puterea livrată către sarcină este dependentă de

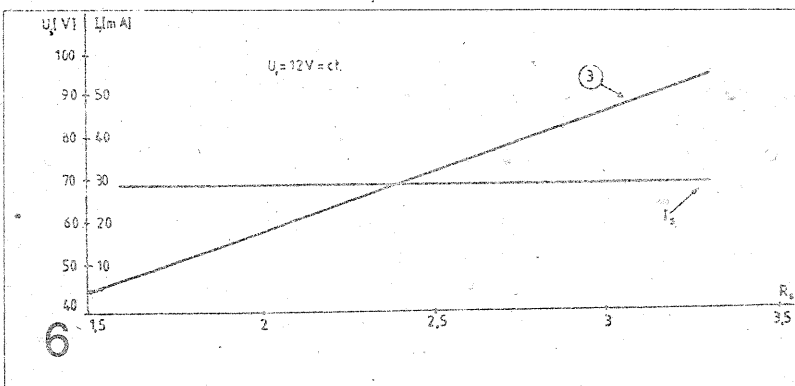
curentul injectat în baza tranzistorului T1, și anume, puterea de ieșire variază proporțional cu pătratul curentului de bază al tranzistorului, ceea ce asigură un control eficient. Bucla de control a curentului prin dioda IMPATT constă din amplificatorul diferențial format din tranzistoarele T4 și T5, care compară tensiunea de referință dată pe dioda Zenner Dz6V2 cu căderea de tensiune pe rezistența R3 străbătută de curentul sarcinii, tensiune preluată și inversată de tranzistorul T3. Tranzistorul T4 din amplificatorul diferențial asigură comanda tranzistorului T2 care la rândul său comandă curentul de bază al tranzistorului de comutație T1. Diodele D4 și Dz1 elimină pericolul de străpungere emitor-bază al tranzistorului T1 în perioada de blocare. Rezistența R11 împiedică eventualele oscilații pe frecvențe joase.



În figura 5 se prezintă modul de variație al curentului I_s prin dioda IMPATT (curba 2, $U_2=U_3|_s$) din care se observă că este un stabilizator de curent în comutație, precum și al tensiunii pe sarcină (curba 3), cu tensiunea de alimentare la borna (1). În figura 6 este prezentată dependența curentului I_s dat de alimentator pe o sarcină R_s variabilă, precum și a tensiunii de ieșire U_s .

Punerea în funcțiune și reglajul oscilatorului cu diodă IMPATT sunt relativ simple.

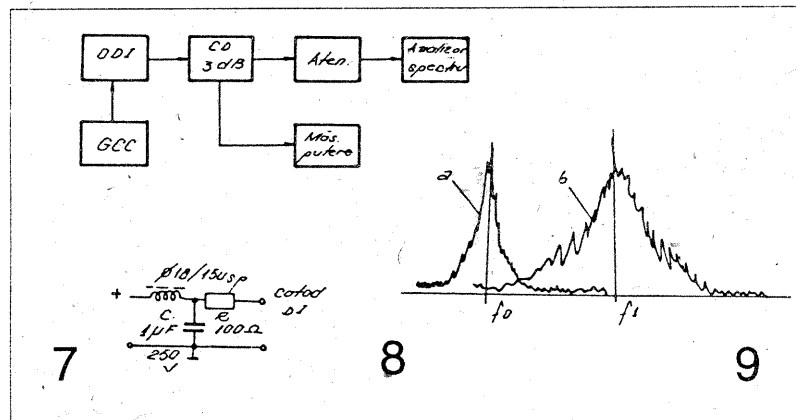
Tensiunea de alimentare se aplică prin intermediul unui FTJ de tipul din figura 7, acesta pentru a se amortiza eventualele oscilații pe frecvență joasă care ar putea distruge dioda. Pentru reglaj este nevoie de un analizator de spectru de bandă x și un măsurător de putere, de aceea acest reglaj nu se poate face decât într-un laborator specializat în microunde. Reglajul constă în obținerea



frecvenței de oscilație dorite (între 10 și 10,5 GHz) și a unei puteri de microunde cât mai mari, în condițiile unui zgomot propriu cât mai mic al diodei. Schema bloc a măsurătorii este dată în figura 8. Se acționează asupra șuruburilor de reglaj ale oscilatorului precum și a distanței dintre baza ghidului de undă și linia microstrip. Se urmărește ca pe ecranul analizorului să apară spectrul oscilației ca în figura 9a, iar puterea indicată de MP cât mai mare. Imaginea din figura 9b, de exemplu, nu este corespunzătoare nici ca frecvență și nici ca spectru (este zgomotos).

Emisiuni în telegrafie (ON-OFF)

Un emițător cu diodă IMPATT în regim telegrafic se poate realiza cu ajutorul unui modulator de amplitudine (MA) de microunde intercalat între oscilator și antenă, modulator care se realizează cu diode speciale de comutație de microunde (diode PIN). O emisiune "ON-OFF" perfectă se poate însă obține de către radioamatori cu o schemă simplă și mai puțin costisitoare



(modulatoarele din figura 3 și 4). Este vorba de manipulația prin polarizare a oscilațiilor diodei IMPATT.

În momentul aplicării (prin manipulatorul K) a tensiunii de +5V pe baza tranzistorului T (BF259) curentul injectat în bază saturează tranzistorului (T3, T6) o parte importantă a curentului sursei este deviată prin T3 (T6) la masă. Pe această durată de timp dioda IMPATT este alimentată deci (fig.1) cu un curent I_1 mai mic decât curentul necesar (I_{st}) amorșării oscilațiilor de microunde (curent de start) și deci ea nu oscilează.

Valoarea curentului de start (I_{st}) se apreciază la (0,1 - 0,2) I_0 . Nu este voie să se anuleze curentul prin dioda IMPATT, regimul tranzitoriu ce ia naștere fiindu-i, așa cum s-a mai spus, fatal. Când manipulatorul K este apăsat și pune baza tranzistorului de comutație la masă, acesta se blochează, și deci, cum $I_0 > I_{st}$, oscilațiile sunt prezente în antenă. Valoarea curentului I_0 se ia din catalogul IPRS pentru tipul de diodă folosit. Iată un exemplu de calcul a unui astfel de modulator:

Date:

$$I_0 = 45 \text{ mA}; V_{BR} = 80V; I_{st} = 10 \text{ mA};$$

$$V_0 = 84V; I = 9 \text{ mA}; V_1 = 81V \text{ (ceva mai mare ca } V_{BR}\text{)}.$$

Rezultă:

$$I = I_0 - I_1 = 45 - 9 = 36 \text{ mA (curentul prin tranzistorul T3)}.$$

Se alege un tranzistor cu tensiunea mare de colector. De exemplu: BF 259 ($U_{sat}=1V$).

$$\text{Pentru } \beta = 50 \quad I_B = I_C / \beta = 36 / 50 = 0,72 \text{ mA}$$

$$\text{de unde } R1 = (U - 0,7) / I_B = 5,9 \text{ K}\Omega;$$

$$R2 = (V_1 - U_{sat}) / I = 2,2 \text{ K}\Omega$$

Manipulatorul K este recomandabil să fie electronic. Cu ajutorul lui se pot realiza emisiuni în telegrafie în banda X, și chiar legături telegrafice, dacă echipamentul de emisie se completează și cu un receptor corespunzător.

SINTETIZOR DE FRECVENȚĂ PENTRU RECEPTOARE DE RETRANSLATOARE DE AMATOR

În numărul trecut al revistei a fost prezentat un sintetizor de frecvență destinat a fi folosit în emițătoarele de radioamatori care folosesc retranslatoarele din banda de 145 MHz.

În prezentul articol vă prezentăm un montaj similar, cu același principiu de funcționare, destinat a fi folosit în receptoare pentru primele 10 canale de retranslator precum și pentru modul de lucru pe aceeași frecvență cu emițătorul.

Schema bloc este identică cu cea prezentată în numărul precedent, pentru blocul de emisie. Deosebirea constă în faptul că la realizarea sintezei de frecvențe cu buclă PLL destinată receptoarelor au trebuit ayute în vedere unele particularități.

De la început menționez faptul că, pentru a putea folosi în receptoare o valoare de 10,7 MHz a primei frecvențe intermediare, am ales varianta ca frecvența

folosit o jumătate a circuitului integrat 74LS390 (dublu divizor decadic). Astfel la intrarea programatorului de frecvențe se va aplica un semnal cu frecvența de 1,3025 MHz.

Pentru a putea realiza o selectare a canalelor de retranslator "pas cu pas", din canal în canal, este nevoie de o divizare cu $156300 \text{ KHz} / 25 \text{ KHz} = 6252$ ori. Acest lucru se realizează cu două circuite integrate de tipul MMC4520 (CI-2 și CI-3 din fig.2).

Cu ajutorul comutatorului (programatorului) binar-zecimal (de fapt comutarea se face în cod BCD iar indicarea este zecimală), se pot selecta 10 frecvențe ale OCT care, multiplicat ulterior cu 12, se vor obține valorile: pentru R0 - 156,300 MHz; R1 - 156,325 MHz și așa mai departe până la R9 - 156,525 MHz.

Cum aminteam mai înainte, acest montaj permite și lucrul "mono-frecvență" cu emițătorul. Mai exact permite

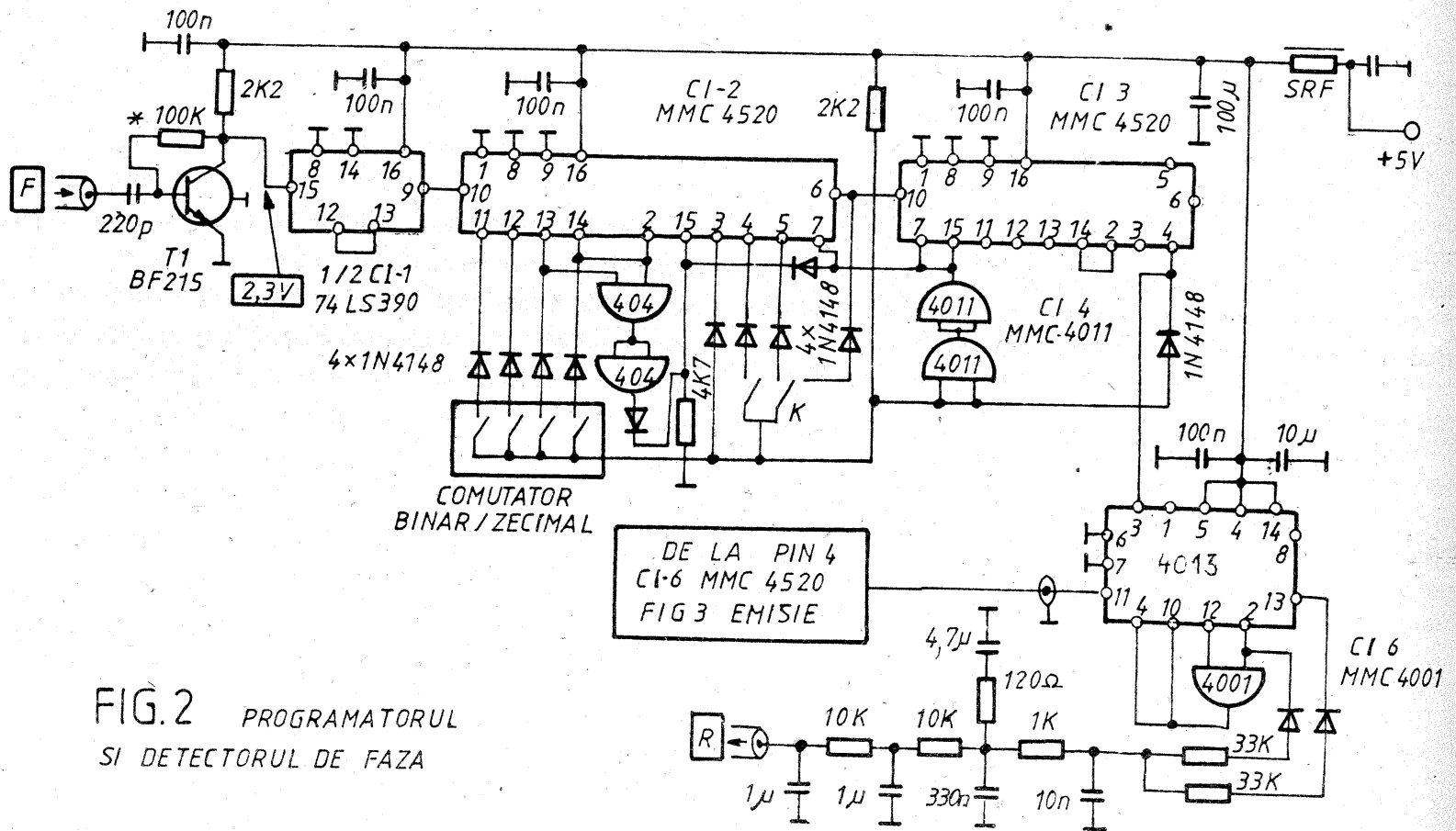


FIG.2 PROGRAMATORUL SI DETECTORUL DE FAZA

oscilatorului local să fie mai mare cu 10,7 MHz decât cea recepționată. Astfel, dacă se lucrează pe canalul R0, frecvența semnalului recepționat va fi de 145,600 MHz iar a oscilatorului local de 156,3 MHz (cu 10,7 MHz mai mare).

Acest semnal cu frecvența de 156,3 MHz se obține prin multiplicarea cu 12 a frecvenței de 13,025 MHz, care reprezintă frecvența oscilatorului comandat în tensiune (OCT).

Cum am arătat în articolul precedent, ecartul de frecvență între două canale alăturate de retranslator este de 25 KHz. De asemenea din aceleași considerente prezentate în acel articol, pentru a putea folosi circuite integrate de tipul CMOS la o tensiune de alimentare de 5V, a fost nevoie de o divizare suplimentară cu 10 a frecvenței OCT, în care scop am

și recepționarea semnalelor cu frecvențe de 145,000 MHz - canalul R0 de emisie - până la 145,225 MHz - canalul R9 de emisie. În acest caz avem nevoie (pentru R0) de o frecvență a oscilatorului local de: $145,000 \text{ MHz} + 10,7 \text{ MHz} = 155,700 \text{ MHz}$.

Frecvența OCT va fi de 12 ori mai mică adică de: $155,7 : 12 = 12,975 \text{ MHz}$. Gradul de divizare în această situație va fi $155700 \text{ KHz} / 25 \text{ KHz} = 6228$ ori. Pentru lucrul prin retranslator (decalat cu 600 KHz) era nevoie de o divizare cu 6252 ori. Trecere de la divizarea cu 6252 ori la cea de 6228 ori se face cu ajutorul comutatorului dublu K din fig.2.

Acționând comutatorul K, se asigură lucrul pe aceeași frecvență cu emițătorul în una din poziții, iar în cealaltă - decalat cu 600 KHz. Consider că această posibilitate este de mare utilitate pentru radioamatori.

Se știe că radioamatorii din districtul 3 au obiceiul de a lucra local pe frecvența de 145,225 MHz. Pentru această obținere se comută atât emițătorul cât și receptorul pe canalul R9 iar comutatorul K în poziția

emisie și pentru recepție pot fi executate împreună. În această situație se poate folosi un singur circuit integrat dublu de tipul 74LS390, jumătate la emisie și jumătate la recepție.

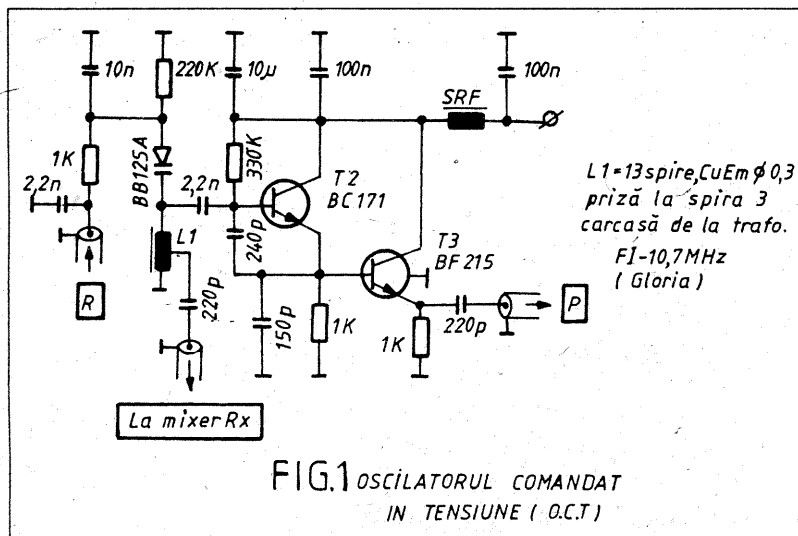


FIG.1 OSCILATORUL COMANDAT
IN TENSIUNE (O.C.T.)

"mono-frecvență". Menționez faptul că și pentru modul de lucru "mono-frecvență", comutatorul binar - zecimal asigură tot un ecart între canalele de 25 KHz.

Realizarea celor două montaje prezentate în articolul precedent și în cel de față va fi de un ajutor real în special pentru radioamatorii începători care doresc să-și execute singuri o aparatură cât de cât "compatibilă", chiar și parțial, cu una executată de fabrică și aceasta la un preț de cost modest, accesibil, ceea ce nu este de loc de neglijat.

Programatoarele și detectoarele de fază pentru

Oscilatorul pilotat cu un cristal cu frecvența de 1 MHz de la care, printr-o divizare corespunzătoare se obține frecvența etalon de 208,333 Hz folosită în comparatoarele de fază cu buclă PLL, este folosită atât pentru emisie cât și pentru recepție.

Cum aminteam și în numărul precedent, la realizarea blocului programator trebuie asigurată o foarte bună ecranare. Alimentarea acesteia se face prin intermediul unor filtre corespunzătoare. Șocurile de radiofrecvență (SRF) sunt executate din conductor CuEm cu diametru de 0,3 mm, pe un miez cilindric din ferită gros de 3 mm și lung de 15 mm.

De asemenea și cele două oscilatoare comandate în tensiune (OCT) trebuie ecranate foarte bine, fiecare în parte.

Dacă comutatoarele binar - zecimale precum și comutatorul K se montează pe panoul frontal, conductoarele acestora precum și corpul comutatoarelor trebuie ecranate foarte bine (pentru că radiază!! semnale nedorite)

În locul circuitului integrat de tipul 74LS390 se poate folosi și unul de tipul CMOS rapid - 74HC390. Înlocuirea se face fără nici o modificare în montaj, legăturile la soclu fiind identice.

Ing. G. PINTILIE - YO3AVE

Amplificator U.H.F. de superperformanță

I. Motivație

Acum, când majoritatea localităților țării sunt pur și simplu asaltate de tot felul de firme ale televiziunii prin cablu, totuși, există încă, mii de localități mici, în special de tip sătesc, unde, din punct de vedere al profitului aceste firme nu se angajează.

Și atunci, cetățeanului care, încă din diferite motive, dar mai ales financiare, nu-și poate cumpăra nici măcar o antenă pentru recepția televiziunii satelitate, nu-i mai rămâne altceva decât "clasica" televiziune terestră.

Cum și aici în prezent, dar mai ales în viitor se fac mutații în sensul extensiei de programe în gama UHF (canalele 21-68) trebuie pus un accent deosebit pe dezvoltarea acestui domeniu, în sensul construirii unor antene performante de bandă largă și a unor amplificatoare în domeniu. Tocmai această problemă o abordează articolul de față.

Problema antenelor UHF de bandă largă ar trebui să constituie tema unui articol amplu, dar până la apariția lui recomand cititorilor folosirea antenelor cu elemente stratificate, ce se află în comerț, fiind suficient de performante ca să ai încredere în ele.

Înainte de a aborda tema acestui articol aș dori să recomand la instalarea antenelor UHF, indiferent de tip, următoarele:

- o amplasare cât mai degajată, departe de grupuri

de copaci, obiecte metalice mari;

- folosirea cablului coaxial de impedanță potrivită cu a antenei, cu tresă metalică țesută și nu tot felul de surrogate care există;

- o adaptare corectă între antenă și cablu;

- tatonarea unor locuri bune de instalare a antenei, unde există un câmp mai mare de semnal;

- posibilitatea ca antena să aibă o elevație pe verticală aproximativ între 5 grade + 25 de grade;

- dacă se impune folosirea unui amplificator de antenă (acolo unde există semnal slab), acesta va fi amplasat lângă antenă cât mai aproape de vibratorul ei.

II. Descrierea schemei electrice

Așa cum se poate vedea, schema reprezintă un domeniu, aș zice de ultimă oră, fiind testată un timp îndelungat cu rezultate foarte bune.

Folosește componente moderne, e adevărat mai greu accesibile, dar actuala piață le oferă din belșug, constructorului rămânându-i obligația să respecte cu strictețe indicațiile pe care le voi da mai jos.

După cum se poate constata semnalul UHF intră prin borna IN. ANT (intrare antenă) printr-un condensator ceramic de 2,2 pF și atacă la 1/3 din lungimea liniei L1 ansamblul format din L1, DV1, DV2 și capacitatea ceramică de 1 pF.

CONSTRUCȚII DE RADIOFRECVENȚĂ

Tot acest prim ansamblu are rolul (de altfel ca și următoarele trei) să facă un acord foarte precis al semnalului provenit din antenă în zona în care el urmează a fi amplificat.

După această primă pregătire a lui, semnalul atacă grila 1 a tetrodei MOS BF 960, care este polarizată de așa manieră încât pe ansamblul de acord DV3, DV4 și capacitatea ceramică de 1 pF, împreună cu linia L2 să furnizeze etajului următor de amplificare aproximativ 22 dB.

Așa cum se vede pe schemă următoarele etaje de amplificare sunt formate ca piese de bază din 2 tranzistoare BFR 91 A, polarizate de așa manieră încât pe ultimul ansamblu de acord format din DV7, DV8, linia L4 și capacitatea de 1 pF să putem obține 45 dB, mai mult decât necesar pentru a aduce semnalul cel mai slab posibil pe care îl captează antena.

Alimentarea amplificatorului propriu-zis se face pe cablul care vine spre televizor, iar alimentarea diodelor varicap, printr-un fir separat, matisat pe lângă fiderul

echivalente dar sunt selecționate cu parametri cât se poate de egali.

Toate rezistențele din montaj sunt cu peliculă metalică și au terminale extrem de scurte. Bobina L_{șoc} este confecționată pe o bară de ferită de înaltă frecvență cu grosimea de 2 mm iar pe ea se află 25 spire Cu Em de 0,35 mm.

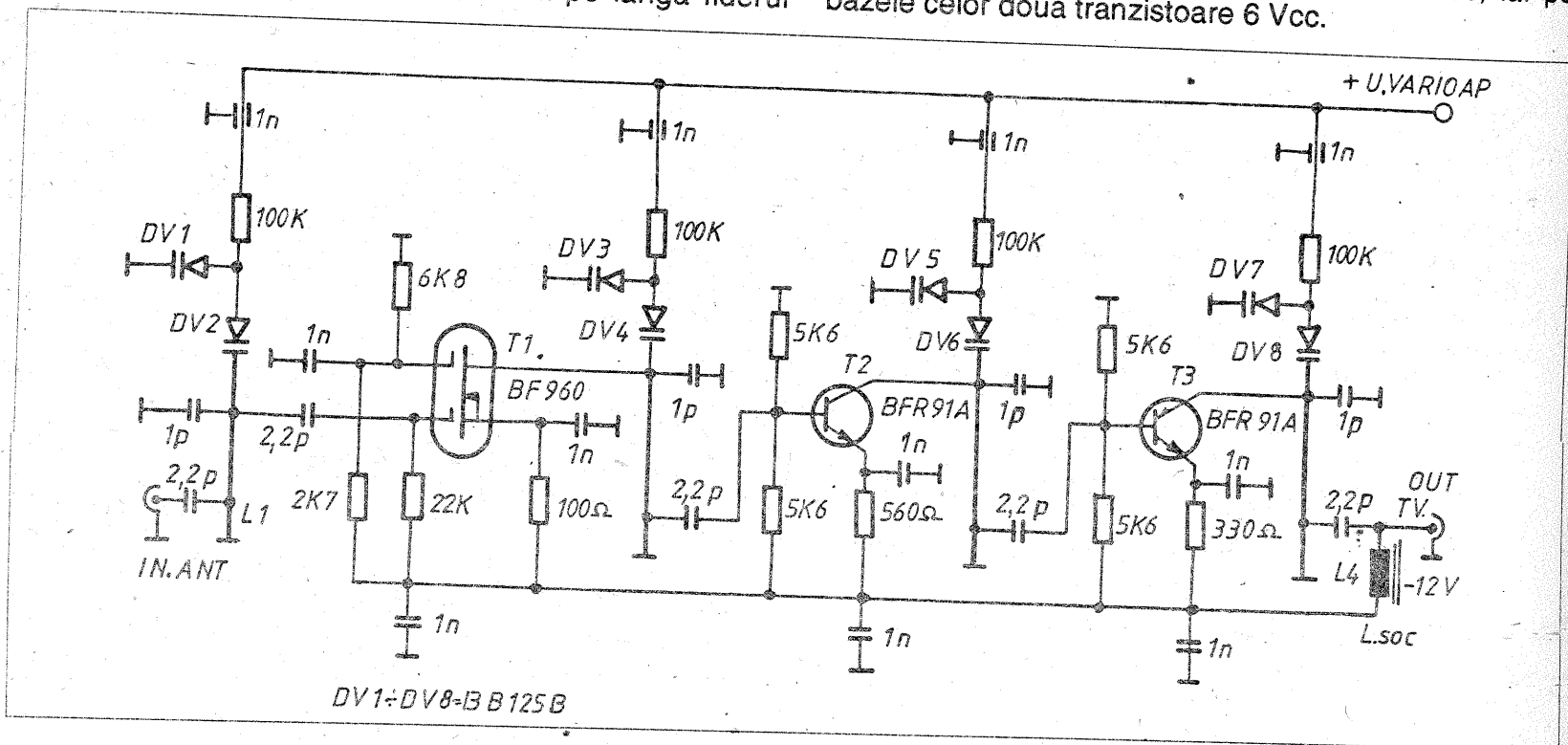
Intrarea și ieșirea semnalului U.H.F. se face numai prin treceri din sticlă.

Se vor folosi condensatoare numai ceramice, iar toate piesele vor trebui să aibă terminalele extrem de scurte, iar altele deloc.

Toate tranzistoarele vor fi testate din mai multe exemplare, cel puțin cu betametru.

După ce tot ansamblul a fost construit se va trece la verificarea electrică a lui astfel:

- se alimentează cu minus 12 Vcc (plusul fiind la masă); se măsoară pe grila 2 a tetrodei - MOS, unde trebuie să avem aproximativ între 2,1 - 4 Vcc, iar pe bazele celor două tranzistoare 6 Vcc.



antenei, prin urmare alimentatorul din care asigurăm energia electrică necesară funcționării amplificatorului va fi capabil să furnizeze 2 tensiuni astfel:

- 12 Vcc bine filtrată și stabilizată;
- U. Varicap (între 3-33 Vcc) bine filtrată și stabilizată corect, pentru că altfel vom avea variații mari de tensiune care vor determina alunecări în frecvență.

Recomand ca stabilizarea U. Varicap să fie făcută cu circuitul integrat specializat TAA 550.

Variația U. Varicap va fi făcută printr-un potențiomtru de 100 K liniar.

III. Detalii succinte de construcție

Întregul ansamblu se va monta "în aer" într-o cutie de fier dublu cositorit de 1 mm grosime, care va cuprinde 4 incinte, exact ca la orice amplificator clasic.

Liniiile L1-L4 sunt confecționate din Cu Ag cu lungimea de 35 mm. și cu grosimea de 1,5 mm.

Diodele varicap DV1-DV8 sunt BB 125 B sau

- se aplică minus U. Varicap (plusul fiind la masă) și se măsoară pe cele 4 dublete de diode varicap variația tensiunii atunci când acționăm potențiomtrul alimentatorului.

În felul acesta amplificatorul este pregătit pentru lucru.

Înainte de a fi montat i se poate aplica semnal dintr-o antenă (amplificatorul fiind lângă televizor) pentru a vedea cum lucrează.

Apoi se assemblează într-o cutie din material plastic pentru protecția la intemperii și se montează sus, lângă receptorul TV rămâne numai alimentatorul.

Întrucât este o construcție destul de dificilă celor care vor să o abordeze să respecte cu strictete regulile lucrului în UHF, iar pentru detalii suplimentare sau alte amănunte în afara acestui articol stau la dispoziția dumneavoastră la telefonul 51.18.21.

Vă urez succes!

Julian POPOVICI
YO7DJ - Caracal

RADIORECEPTOR-4FM

De mare importanță se bucură în orașul Brăila, apariția a trei posturi de radio FM, toate foarte interesante: Radio Brăila 98,8 MHz, Radio Dolido 66,74 MHz, Radiu Univers FM 65,84 MHz

Acestea, împreună cu Radio România Tineret (70,8 MHz) formează un ansamblu divers, fiecare având un specific propriu.

Se pune deci, problema de a recepționa, toate cele 4 frecvențe și de a exista posibilitatea trecerii rapide de la un post la altul.

Un minireceptor de tip MONIKA - Polonia, care nu-și mai putea dovedi utilitatea a constituit carcasa pentru un nou receptor cu o nouă schemă - executată cu titlu de experiment - ce realizează recepția acestor patru posturi de radio. (fig. 1)

Descrierea funcționării

Oscilatorul este pe frecvența fixă 83 MHz; un cristal de cuarț cu fundamentale 16,6 MHz oscilează pe armonica a cincea. Un circuit de intrare cu bază comună, are ca sarcină un circuit rezonant, acordat cu diode varicap.

diode de comutare. Comutarea, acordul intrării și acordul mixerului sunt sincronizate de comutatorul senzorial SAS 560, care la cuplarea alimentării trece pe canalul A. Urmează un amplificator de audiofrecvență obișnuit, realizat cu TBA 810 AS. Alimentarea de la rețea este asigurată de un transformator de sonerie cu secundarul rebobinat. În desen nu apare alimentarea cu + 33V necesară diodelor varicap. Această tensiune a fost obținută dintr-o a doua înfășurare secundară a transformatorului de rețea, urmată de o redresare bialternantă cu filtrare RC, în două etaje, urmate de un circuit integrat de stabilizare a tensiunii, compensat cu temperatura - de tip ZTC 33, lucrând la 5 mA.

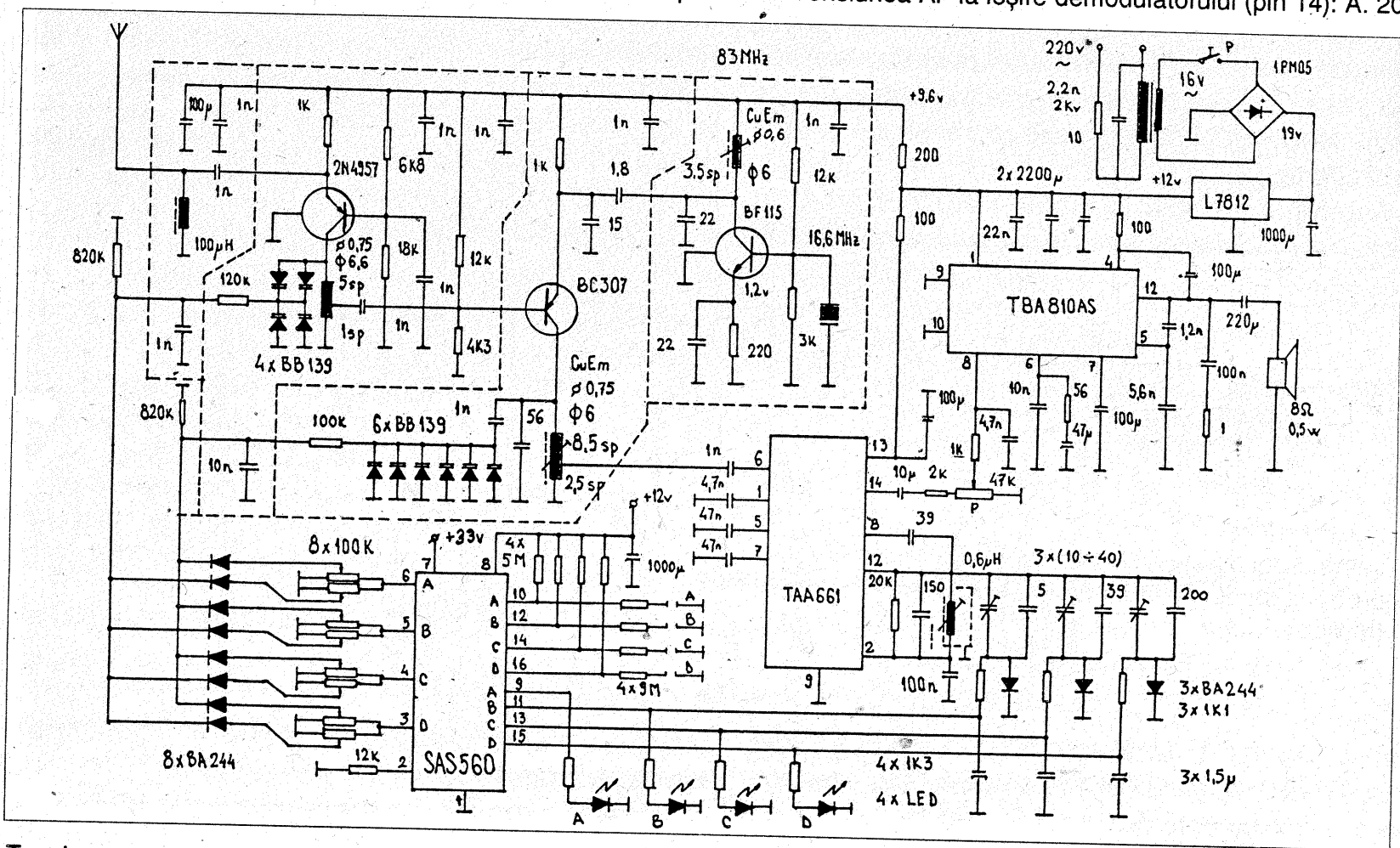
Valori măsurate:

- Alinierea circuitelor acordate a fost realizată cu ajutorul unui generator de semnal G-164, (fabricație URSS) și un osciloscop E 0109 IEMI București.

- Sensibilitate la intrare: 25 μ V

- Tensiune FI la intrare (pin 6): 30 mV

- Tensiunea AF la ieșire demodulatorului (pin 14): A. 20



Tensiunea pe diodele varicap este reglabilă, pentru fiecare din frecvențele de acord.

Mixerul realizat cu BC 307 (pnp) are în colector un circuit acordat pe frecvențele intermediare obținute ca diferență între frecvența oscilatorului și frecvențele de intrare:

- | | |
|-----------------------|-----------------------|
| A. 83-65,84=17,16 MHz | C. 98,8-83 = 15,8 MHz |
| B. 83-66,74=16,26 MHz | D. 83-70,8=12,2 MHz |

Tensiunea de acord a diodelor varicap este deasemenea reglabilă independent. Amplificator de FI și de modulator este TAA 661. Acordul rețelei defazoare LC, cu frecvența recepționată este realizat prin introducerea unor capacități suplimentare, în paralel cu cea necesară FI cu valoarea cea mai mare (aici 17,16 MHz), cu ajutorul a trei

mV ef.; B. 20 mV ef.; C. 25 mV ef.; D. 50 mV ef. cu $\Delta f = 75$ KHz și f. audio = 1 KHz

Alimentare rețea 220 V, 50 Hz - 3 VA

Pentru a evita apariția cuplajelor între etaje, este obligatorie compartimentarea prin pereții despărțitori din tablă - line punctată în desen. Tranzistorii nu sunt specifici, se pot înlocui cu alte tipuri echivalente. Tasterii senzoriali ABCD (pinii 10, 12, 14, 16 - SAS 560) au fost realizați din ace metalice, plasate la 2 mm unul de altul și fixate pe carcasa sub LED-urile ABCD corespunzătoare. Cu o antenă telescopică de 800 mm se obține o recepție de bună calitate.

Ing. Ion RISTEA - Brăila

INTERFON MULTIFUNCȚIONAL

În nr. 7/1992 al revistei TEHNIUM, pag. 18-19, a apărut un articol "Interfon cu apel" de Tiberiu Pop - Cluj-Napoca, iar construcția, extrem de simplă, am experimentat-o. Am făcut unele modificări care permit ca montajul să poată fi experimentat cu succes de orice începător, elev sau student, devenind și multifuncțional. Astfel el poate fi folosit ca interfon simplu, datorită sensibilității mult mărite; prin modificarea montajului, poate fi folosit la supravegherea unui copil mic (traductorul acustic - difuzorul - se așează lângă pătuțul copilului în camera lui, iar interfonul în bucătărie unde lucrează mama lui). Cu întrerupătorul I1, pe poziția 1 și I2 închis, este apt ca generator de semnal pentru audiofrecvență, înlocuind întrerupătorul I2 cu un

postul local. Sigur, amatorii vor găsi poate și alte aplicații ale acestui montaj foarte simplu și care are avantajul că valorile pieselor nu sunt critice. Care au fost modificările aduse de noi: în primul rând la intrare am montat un transformator, care a ridicat mult sensibilitatea montajului. Transformatorul este simplu de realizat: pachetul de tole are suprafața de 1,5 cm²; se bobinează pentru legătura la difuzor cca. 70 de spire de sârmă din Cu izolată cu email de diametru 0,1-0,15 mm, iar pentru legătura la amplificator un număr de 600-800 spire din aceeași sârmă.

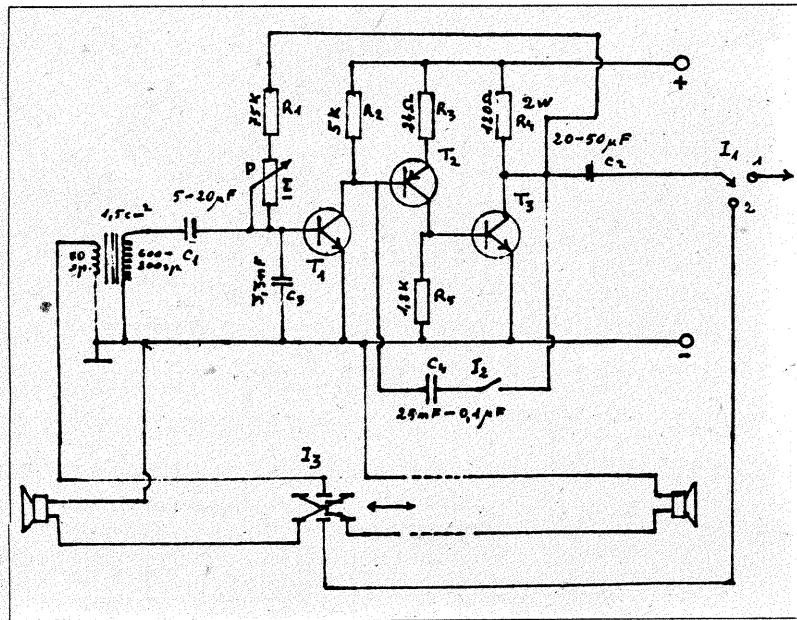
Se poate folosi cu succes orice transformator de ieșire de la un aparat cu tranzistori; mai mult am folosit chiar un transformator de la difuzoarele de radioficare cu rezultate foarte bune.

În ce privește tipul tranzistoarelor, în afara celor indicate de autor, rezultate foarte bune am obținut cu T1=BC108, T2=EFT353, iar T3=2N3055, tranzistoare ușor de găsit. Ca transformator de intrare am folosit transformatorul de ieșire de la jocul "IUNOSTI" KP 101. Montând tranzistorul 2N3055, R4 se mărește la 120Ω (valoare nu este critică, poate să fie între 80 și 150Ω), dar de 2W. Potențiometrul P, poate să fie de orice tip, cu valoarea de 1MΩ sau mai mare. R1 poate avea orice valoare între 50-150 KΩ, R2 de asemeni poate să fie de 4,7 până la 6 KΩ. R3 poate să fie de 20Ω până la 50Ω, iar R5 între 1,5 și 2 KΩ.

De asemenea, capacitățile condensatoarele C1 și C2 nu au valori critice. Numai C4 se va alege prin încercări până se obține un ton dorit. C3 de asemenea, nu are valoare critică. Difuzoarele pot să fie de orice tip.

Deci, cum arătat mai sus, un montaj ideal pentru un amator cu mijloace reduse, putând folosi orice fel de piese din dotare.

Corneliu MANOLIU - Ploiești



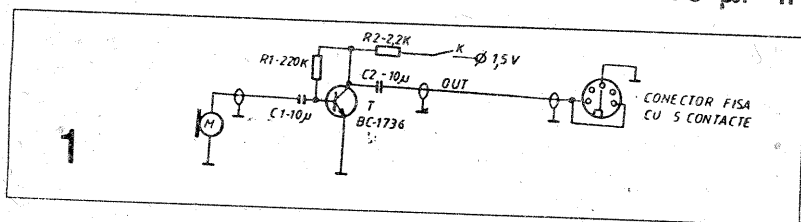
manipulator morse, poate fi folosit la învățarea semnalelor morse, poate fi folosit ca amplificator de probă și dacă i se adaugă un etaj de radiofrecvență cu detecție, poate deveni și un aparat de radio pentru

TRANZISTOARE ECHIVALENTE

TYPE	TOSHIBA	NEC	HITACHI	mitsubishi	MATSUSHITA	FUJITSU	SONY	SANYO
BD233		2SC290			2SC646			
BD234	2SB434				2SB513			2SB216
BD235		2SC290			2SC646			
BD236					2SB513			2SB215
BD237			2SC679					
BD238								
BD585	2SC521A	2SC244						
BD586		2SB251A			2SB129			
BD587	2SC520	2SC244			2SC647			
BD588		2SB251A	2SB228		2SB129	2SB151		
BD589	2SC520	2SC245	2SC664		2SC647			
BD590		2SB253	2SB228		2SB129	2SB151		
BD595	2SD111		2SD124A					
BD596	2SB531							
BD597	2SD111		2SD124A					

SĂ CONSTRUIM UN MICROFON

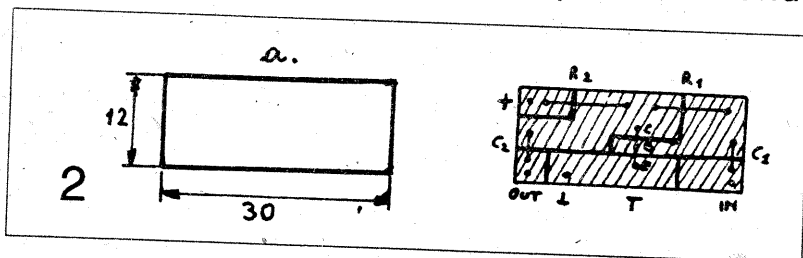
În continuare vreau să propun amatorilor de distracții un microfon ieftin și ușor de realizat. Schema propusă în figura 1 conține piese puține fiind foarte ușor de abordat de orice electronist amator. Semnalul preluat de la microfon (recuperat de la casetofone uzate) este aplicat prin intermediul condensatorului C1 de 10 μ F în



baza tranzistorului T, care are rolul de a amplifica semnalul. Rezistența R1 de 220 K Ω are rolul de a polariza baza tranzistorului T, iar prin intermediul rezistenței R2 de 2,2 K Ω se aplică la colectorul tranzistorului, tensiunea de 1,5 V provenită de la o baterie tip R6. Ieșirea semnalului se face prin C2 de 10 μ F, care prin intermediul unui cablu ecranat și a unui conector fișă cu 5 sau 3 contacte se aplică intrării pentru microfon a unui amplificator audio prevăzut cu difuzor.

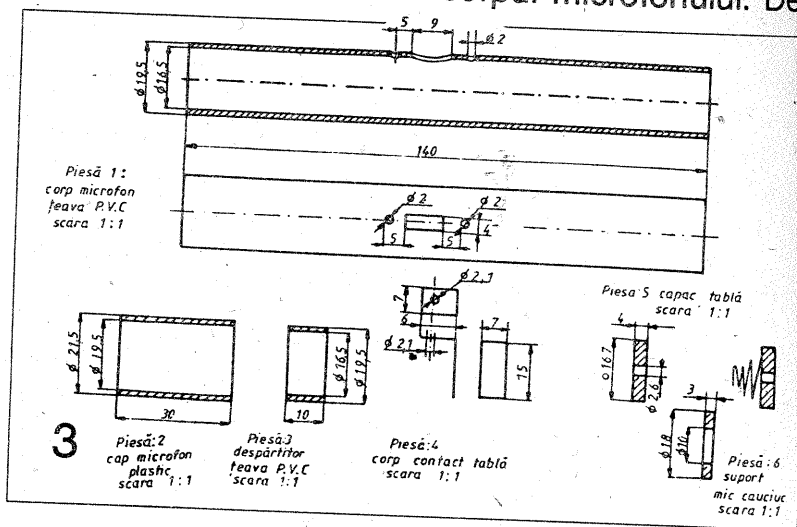
Cablajul imprimat are dimensiunile din figura 2a, iar aranjarea componentelor precum și fața placată sunt reprezentate în figura 2b.

O variantă a carcasei microfonului este cea din figura 3, neprezentând dificultăți în construcție și nici în procurarea materialelor. Piesa nr. 1 reprezentând corpul microfonului este confecționată dintr-o bucată de țevă din PVC având dimensiunile arătate. Piesa nr. 2 poate fi confecționată din capacul de plastic al unui

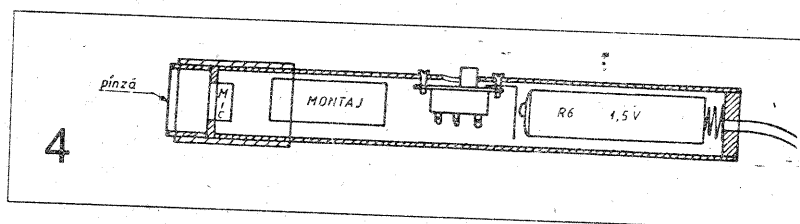


starter, transformându-l într-o țevă cu dimensiunile din figură, el putând fi introdus peste corpul microfonului, ca în figura 4. Piesa nr. 3 este confecționată din același material ca și corpul microfonului. Un capăt al acesteia se acoperă cu o bucățică de pânză colorată și se introduce forțat în piesa nr. 2.

Comutatorul care se fixează prin intermediul a două șuruburi în gaura dreptunghiulară dată în corpul microfonului este de 2x2 poziții, de tipul celor folosite în radioreceptoarele Iris pentru schimbarea lungimii de undă, după ce i-a fost în prealabil scurtat elementul de acționare astfel încât poate fi introdus în corpul microfonului. De



comutatorul K este lipit cu fludor piesa nr. 4 care face contactul între polul pozitiv al bateriei și montaj. Piesa nr. 5 care reprezintă capacul din spatele microfonului este confecționată din plastic



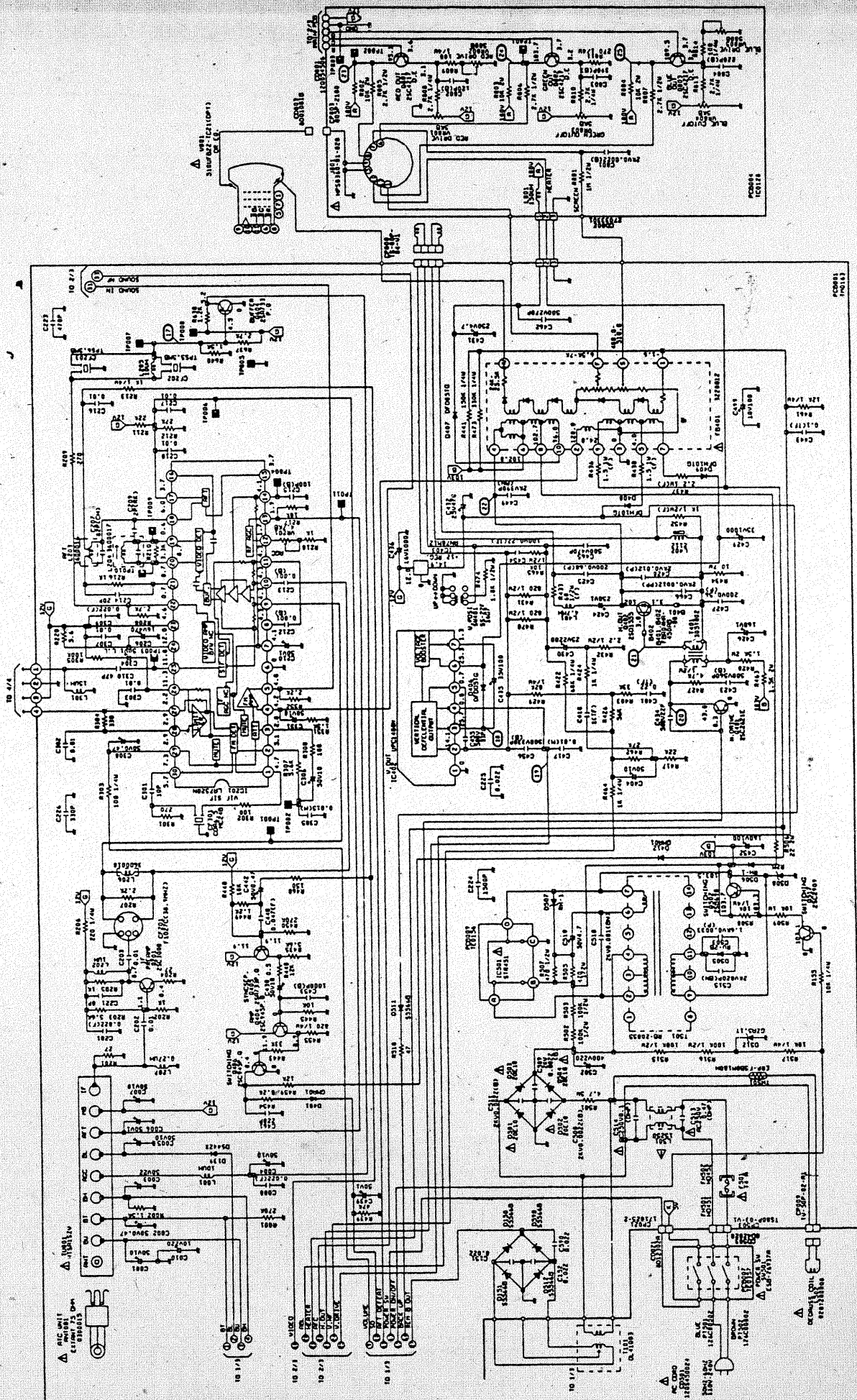
cu un diametru mai mare cu 2/10 din diametrul interior al corpului microfonului, aceasta permițând o fixare foarte bună a acestuia. De acest capac este fixat un arc care face contact cu polul negativ al bateriei. Piesa nr. 6 reprezintă suportul pentru capsula microfon, ea putând fi confecționată după forma și dimensiunile capsulei microfon.

În figura 4 am reprezentat asamblarea pieselor și a componentelor care intră în construcția microfonului.

Personal am folosit o capsulă microfon recuperată de la un casetofon Sony obținând rezultate foarte bune.

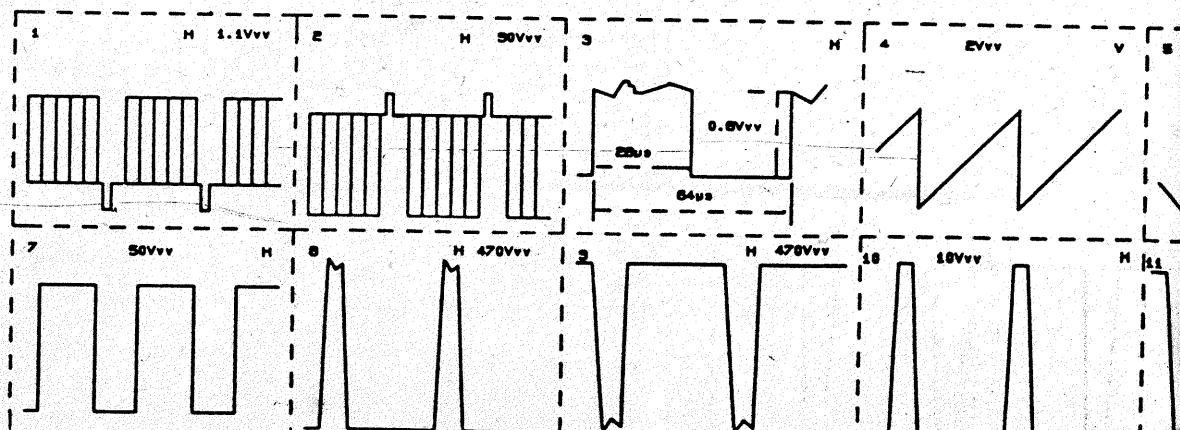
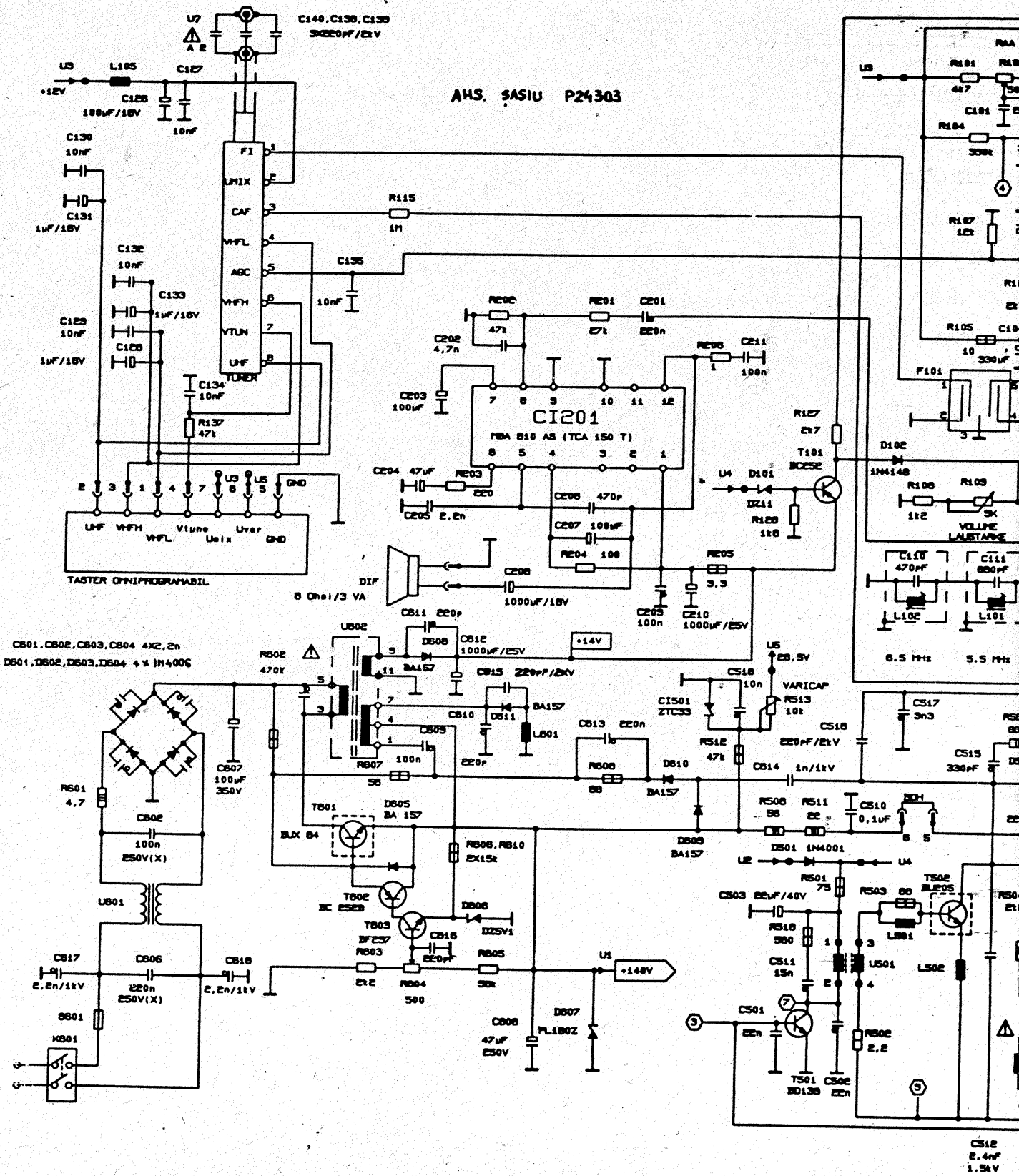
Sorin OPRIȘAN

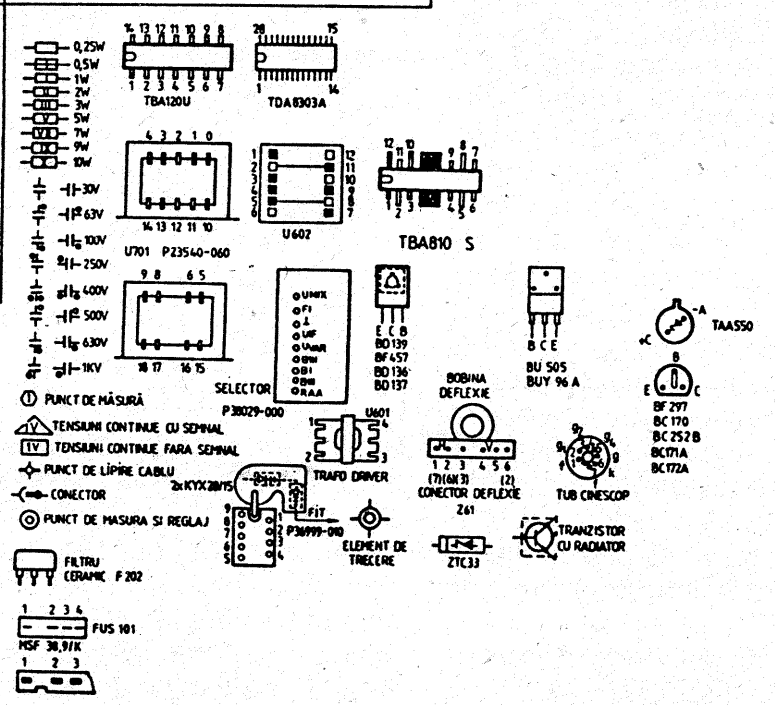
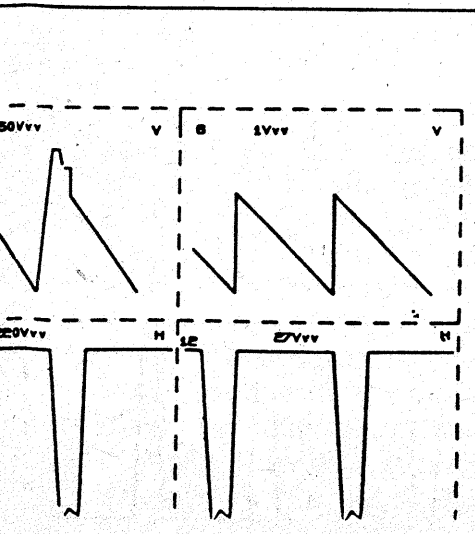
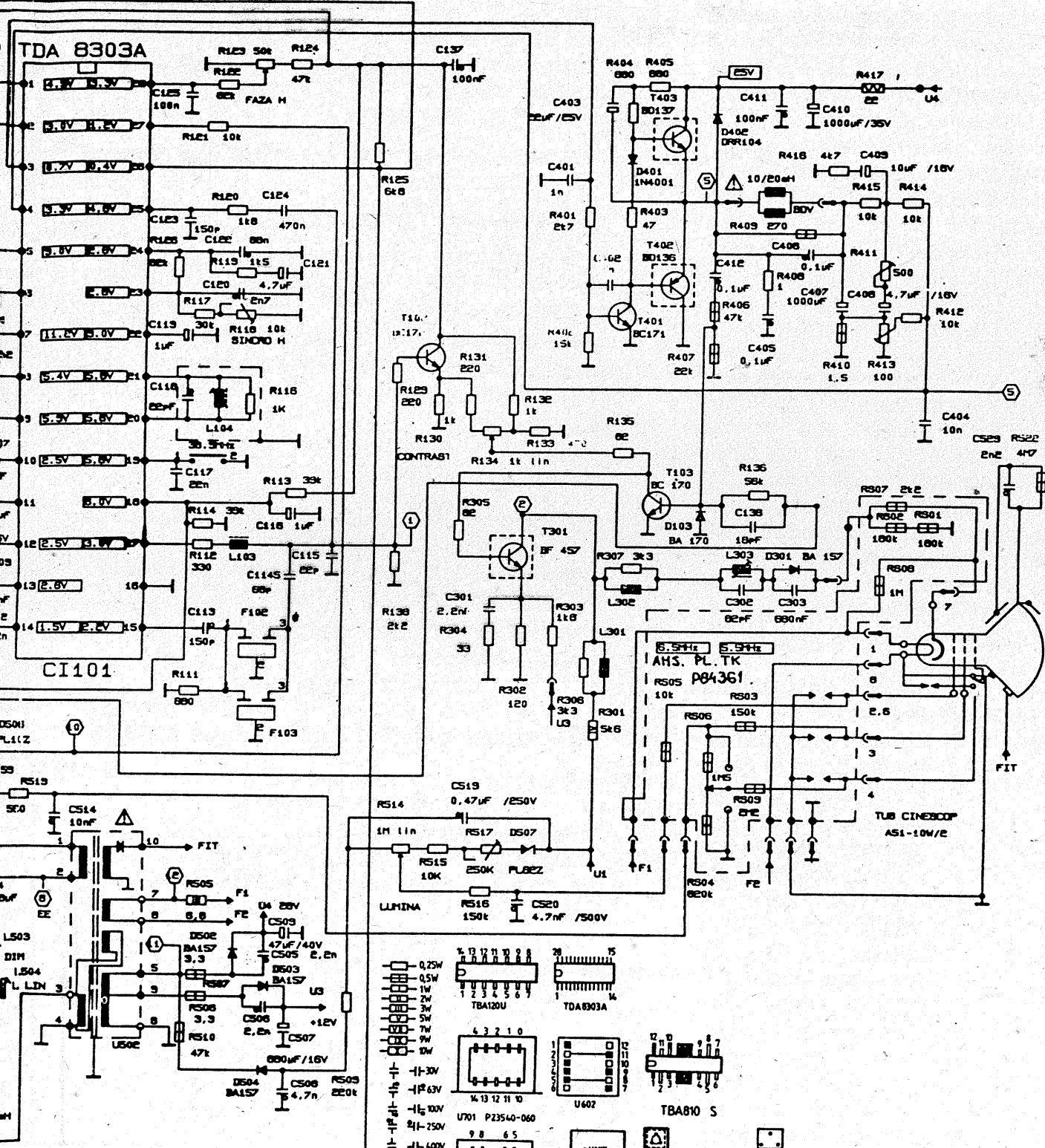
TELEVISOR COLOR ORION 20 AR



DWG. NO. F-7107S3

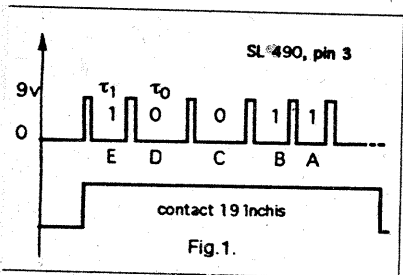
SCHEMĂ ELECTRICĂ TV SIRIUS - model TMU 031 - AX 1831





TELECOMANDĂ ÎN INFRAROȘU

Transmiterea la distanță a unui număr însemnat de comenzi și necesitatea reducerii lărgimii canalului de transmisie a determinat dezvoltarea sistemelor de telecomandă numerice. În esență, un astfel de sistem se bazează pe folosirea unui canal de transmisie, unde hertziene, radiație infraroșie, radiație luminoasă etc., pentru transmiterea unui cod numeric sub formă binară. La recepție codul este decriptat și alocat unei comenzi numerice sau analogice. Pe lângă posibilitatea



transmiterii unui număr mare de comenzi, acest sistem prezintă și o mare siguranță în exploatare.

Sub o formă simplificată aceste sisteme sunt prezentate deja în viața cotidiană sub forma dispozitivelor de tele-

comandă a televizoarelor, magnetoscoapelor etc.

Există mai multe protocoale de transmitere a datelor numerice, iar codarea și decodarea comenzilor se realizează făcând apel la circuite specializate.

În acest articol sunt prezentate două circuite de codare și decodare frecvent utilizate în practică, circuitul codor SL 490 și circuitele decodare ML 926 și ML 927.

Circuitul SL 490 conține toate elementele necesare pentru gestiunea unei claviaturi matriceale de 32 de taste, permițând codarea a 32 de comenzi diferite.

Aționarea oricărei taste determină emiterea unui tren de 6 impulsuri scurte, de lungimi egale dar separate de intervale de timp diferite, ceea ce corespunde unui cuvânt de 5 biți de tip E, D, C, B, A. Un interval lung $\tau = 3T$, corespunde cifrei unu logic, iar un interval scurt, $\tau = 2T$ cifrei zero logic, (Fig. 1). Raportul între cele două intervale este de aproximativ 1.5. În Tabelul 1 sunt prezentate codurile corespunzătoare fiecăreia din cele 32 de comenzi.

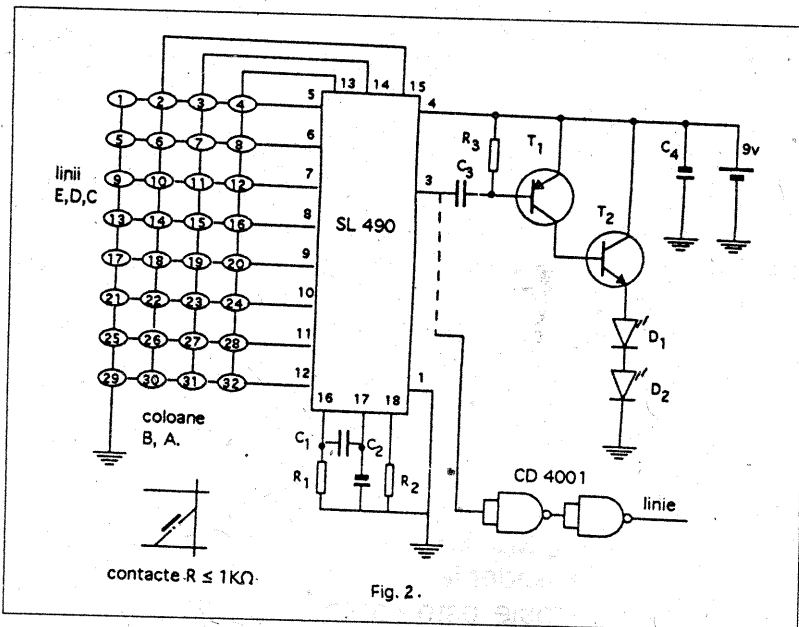
Schema din Figura 3 prezintă toate elementele necesare realizării unui emițător de telecomandă

Tabel 1

Numarul comenzii	cod				
	E	D	C	B	A
0	0	0	0	0	0
1	0	0	0	0	1
2	0	0	0	1	0
3	0	0	0	1	1
4	0	0	1	0	0
5	0	0	1	0	1
6	0	0	1	1	0
7	0	0	1	1	1
8	0	1	0	0	0
9	0	1	0	0	1
10	0	1	0	1	0
11	0	1	0	1	1
12	0	1	1	0	0
13	0	1	1	0	1
14	0	1	1	1	0
15	0	1	1	1	1
16	1	0	0	0	0
17	1	0	0	0	1
18	1	0	0	1	0
19	1	0	0	1	1
20	1	0	1	0	0
21	1	0	1	0	1
22	1	0	1	1	0
23	1	0	1	1	1
24	1	1	0	0	0
25	1	1	0	0	1
26	1	1	0	1	0
27	1	1	0	1	1
28	1	1	1	0	0
29	1	1	1	0	1
30	1	1	1	1	0
31	1	1	1	1	1

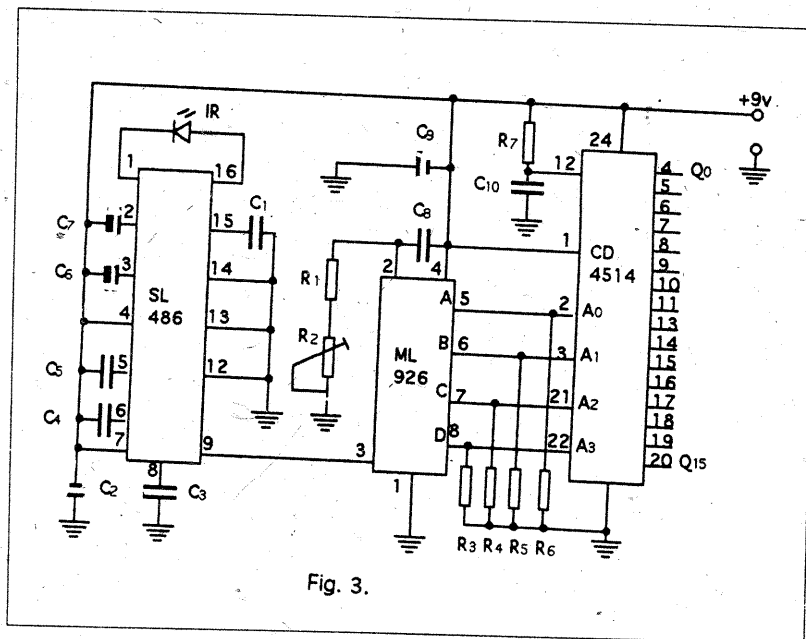
impulsurilor.

Circuitul SL 490 conține un întrerupător electronic de curent care determină scoaterea circuitului de sub tensiune când tastele nu sunt acționate. Curentul de veghe al circuitului este de 6 μ A, (8 mA în funcțiune),



cea ce face inutilă utilizarea unui întrerupător mecanic în circuitul de alimentare.

Acest circuit este utilizat împreună cu circuitele decodare ML 926 și ML 927. Circuitul ML 926 acționează asupra codurilor cuprinse între 00001 și



01111, iar circuitul ML 927 asupra codurilor cuprinse între 10001 și 11111. Trenurile de impulsuri emise de circuitul codor SL 490 și care conțin codurile binare sub formă serială, sunt aplicate la intrarea circuitului decodor, pinul 3. Primul biț, E, determină care dintre cele două circuite, ML 926 sau ML 927, va interveni în decodarea comenzilor transmise. Restul codului, biții A, B, C, D, se regăsește integral sub formă paralelă pe cel patru ieșiri, pinii 5, 6, 7 și 8, ale decodorului, pe durata emisieii impulsurilor. De exemplu, la acționarea tastei 11 a emițătorului, la ieșirea circuitului ML 926 vom regăsi codul E, D, C, B, A = 01011 sub formă paralelă. Sub

SCURTĂ CRONICĂ (III)

această formă codul nu poate fi utilizat pentru executarea unor comenzi. El trebuie demultiplexat și atribuit unor elemente de execuție independente. Demultiplexarea se realizează cu circuitul CD 4514. Intrările A_0, A_1, A_2, A_3 , ale acestui circuit, pinii 2, 3, 21, 22; se conectează direct la ieșirile A, B, C, D, ale circuitului ML 926 sau ML 927. Aplicarea unui cod binar de patru biți la intrarea demultiplexorului determină apariția unui semnal, (unul logic), pe una din ieșirile Q_0, \dots, Q_{15} .

Pentru a profita de cele 32 de comenzi posibile furnizate de circuitul SL 490, trebuie folosite ambele decodoare ML 926 și ML 927, precum și două demultiplexoare CD 4514.

Legătura dintre emițător și receptor se poate realiza prin orice canal de transmisie, unde radio, radiație IR, linie etc. În cazul legăturii prin linie (cablu) ieșirea circuitului SL 490, pinul 3, se leagă la intrarea decodoarelor, pinul 3, prin intermediul unui etaj separator realizat cu două porți NAND de tipul CD 4001.

În Figura 3 este prezentată schema de principiu a unui receptor-decodor complet în infraroșu. S-a utilizat un singur decodor ML 926, ceea ce permite obținerea a 16 comenzi independente.

Radiația infraroșie este captată de fotiododa BPW 41, cu o bună sensibilitate în infraroșu și care este prevăzută cu un filtru atenuator al radiației vizibile. Ea este conectată la intrarea circuitului SL 486. Acest circuit îndeplinește funcțiile de amplificator, limitator și formator de impulsuri. La ieșirea lui, pinul 9, se regăsește trenul de impulsuri emis de circuitul SL 490. Impulsurile au forma și amplitudinea necesare pentru a ataca circuitele decodoare ML 926 și ML 927. Grupul de elemente C_8, R_1, R_2 , permite acordarea bazei de timp a decodorului în funcție de cea a circuitului SL 490. Semnalele demultiplexate se obțin la ieșirile circuitului CD 4514. Ele pot fi utilizate pentru comanda altor circuite electronice sau a unor relee.

Aplicațiile practice, alegerea canalului de transmisie precum și dezvoltarea sistemului, rămân la latitudinea realizatorului.

Lista componentelor

Emițător

R_1 : 33 K Ω
 R_2 : 2.2 K Ω
 R_3 : 100 Ω
 C_1 : 220 nF
 C_2 : 4.7 μ F
 C_3 : 100 nF
 C_4 : 100 Ω F
 T_1 : BC 547, 548, 328 etc.
 T_2 : BD 433, 435, 437
 D_1, D_2 : LD 271

Receptor-decodor

R_1 : 47 K Ω
 R_2 : 100 K Ω variabil
 R_3, R_4, R_5, R_6 : 1 K Ω
 R_7 : 100 K Ω
 C_1 : 15 nF
 C_2 : 22 μ F
 C_3 : 150 nF C
 C_4 : 47 nF
 C_5 : 33 nF
 C_6 : 47 μ F
 C_7 : 6.8 μ F
 C_8 : 22 nF
 C_9 : 1 μ F
 C_{10} : 100 pF

Mihai TODICĂ,
Cluj-Napoca

Ing. Mihai Kontehweller (1898-1947)

Radiotehnician român. A contribuit mult la răspândirea radiotehnicii în țara noastră și la crearea de specialiști.

Lucrări: Actualități radiofonice (1931 - conferințe ținute la radio, septembrie 1930 - mai 1931), Telemecanica (1937 - lucrare de pionerat), Radioelectricitate (1944). A fost un adevărat vizionar, privind viitorul radiotehnicii. În 1931 arăta: "Probabil că undele de câțiva cm. vor fi întrebuintate pe o scară întinsă la intrarea porturilor și la aerodroame, pentru a indica drumul în timp de ceață".

● 1934 La Oradea concernul olandez Philips deschide un atelier pentru încasarea radioreceptoarelor.

● 1935: La Bod, lângă Brașov, se construiește (aparataj englez) o stație cu $P=150$ kW și $\lambda=1875$ m (azi 1935 m); în acea vreme se număra printre cele mai mari din Europa.

● În incinta Facultății de Științe din București, firma Philips face demonstrații de televiziune. Emițătorul: cu disc Nipkow, $\lambda=80$ m, $P=200$ W; nr. de linii 45, frecvența cadrelor 12,5 Hz. Receptorul: cu tub catodic DG7-1 ($\phi=7$ cm).

● La București în cartierul Filaret se organizează primul atelier de montaj radio în care se realizau piesele metalice, transformatoarele de rețea, transformatoarele de ieșire, șocurile.

● 1938 (mai): în cadrul expoziției "Luna Bucureștiului" firma Philips face din nou demonstrații de televiziune modernă. Emițător: cu iconoscop. Receptorul: ecran 40x50 cm.

● 1938: Subsecția de Electrocomunicații din "Politehnica din București" se transformă în secție separată cu două profile de specialitate: radiocomunicații și telefonie-telegrafie.

● 1938-1939: Concernul Philips organizează noi ateliere de montaj radio în strada Baicului din București. În 1939 s-au fabricat 10.000 aparate cu piese importate și s-au încasat 2.000 importate gata montate. Fabrica nu avea un personal calificat, de concepție. În cursul războiului 1941-1945 își va reduce activitatea, iar între 1945-1948 își va schimba profilul (jucării, cutii de cremă de ghetă etc.).

● 1939: Firma Telefunken prezintă o instalație de televiziune prin cablu; se transmit imagini din sala Dalles.

● Apar primele lucrări cu caracter radiotehnic din țara noastră: T. Petrescu: Radiotelegrafia și Radiotelefonie; Ing. I. C. Florea: Tainele radiofoniei; T. Zaharescu: ce trebuie să știe orice amator radiofonist.

Inginer I. C. Florea (n. 1902)

În perioada interbelică s-a evidențiat pentru activitate publicistică în domeniul radiotehnicii. Între 1928-1933, în colaborare cu ing. Emil Petrașcu a condus revista SOCIETĂȚII ROMÂNE DE RADIODIFUZIUNE, apoi, între 1935-1945, revista RADIOUNIVERSUL. A publicat diverse articole în caietele de fizică ale ACADEMIEI ROMÂNE, în reviste și almanahuri, a publicat diverse cărți, urmărind răspândirea și dezvoltarea radiotehnicii în România.

● La București ia ființă un post de radiodifuziune în UM cu $P=18$ kW.

● 1939-1944: funcționează postul de radio ilegal "România Liberă" înființat de P.C.R.

● 1946: La București se construiește "CASA RADIODIFUZIUNII". Studiourilor de radiodifuziune funcționaseră înainte în clădirea "Liceului Sf. Sava".

● 1947-1950: Prof. dr. ing. Gheorghe Cărtianu realizează primele echipamente românești de radiodifuziune pe unde metrice cu M.F.

Gheorghe Cartianu (1907-

1982)

Născut în comuna Borcea, județul Neamț. Creatorul școlii românești de radiocomunicații. A adus contribuții teoretice la problema modulației de frecvență, la stabilitatea circuitelor electrice liniare și neliniare (1957), la sinteza circuitelor în domeniul frecvență și în domeniul timp. A împlinit cu succes activitatea teoretică cu cea didactică și de cercetare științifică-aplicativă, experimental-constructivă.

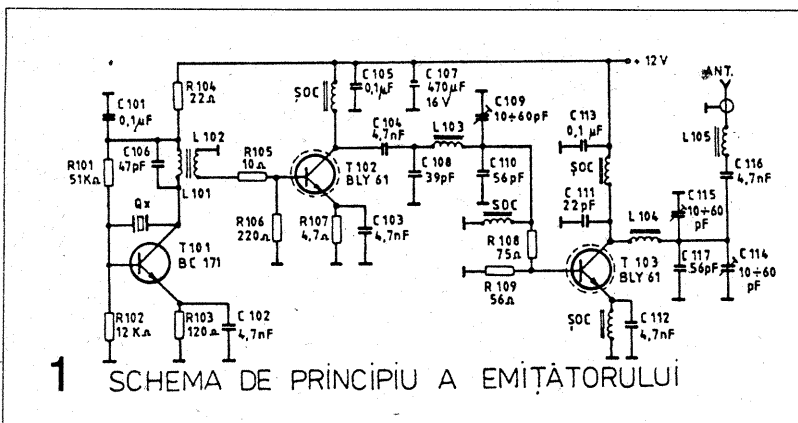


YO3-FGL
(va urma)

PAZNIC RADIO AL AUTOTURISMULUI

Furturile de autoturisme reprezintă - de ce nu am recunoaște - o problemă care dă multe dureri de cap atât poliției cât și proprietarilor autoturismelor.

La insistențele unui prieten, victimă în acest sens de mai multe ori, am pornit la experimentarea și construirea unui sistem, relativ simplu, de avertizare a tentativei de furt, care să nu deranjeze fonic pe locuitorii din jurul autoturismului. Desigur, vă imaginați, că nu vă propunem vreo minune. Este vorba de un emițător și respectiv de un receptor radio, pe frecvența de 27,125 MHz, bandă rezervată sistemelor de telecomandă. Montajul pe care îl prezentăm a fost proiectat, construit, reglat și experimentat în laboratorul revistei noastre. În esență, echipamentul radio "paznic" al autoturismului se compune în primul rând dintr-un emițător pilotat pe cuarț, nemodulat, căruia i se aplică tensiunea de



alimentare de +12V în momentul, de exemplu, al deschiderii unei uși a autorurismului și în acel moment, prin antenă (poate fi folosit circuitul rezistiv degivrator al lunetei din spate), unda emisă ajunge în... apartamentul posesorului autoturismului. Aici se află o a doua unitate a echipamentului, care este un receptor adecvat emițătorului, receptor cu consum redus și care stă mereu în "stare de veghe". În momentul recepției (undei nemodulate!) dă, totuși, alarmă acustică, prin "chopparea" cu o frecvență audio a tensiunii continue detectate.

Atragem atenția că cei care doresc să construiască, să experimenteze și să folosească radioemițătoare pentru telecomandă, trebuie să fie în posesia unei autorizații eliberată de Ministerul Transporturilor și Telecomunicațiilor (Serviciul frecvențe). Pentru București sau județe aceștia se pot adresa Direcției de Radio și Televiziune a Municipiului București sau județului, Serviciul frecvențe, taxele fiind modice.

EMIȚĂTORUL

Partea de emisie (fig.1) are în componența ei trei etaje: oscilatorul, preamplificatorul și etajul final.

Oscilatorul este tip Colpitts și are ca element activ tranzistorul T 101.

Circuitul de sarcină al oscilatorului este format din L101 și C106. Cristalul de cuarț Q asigură reacția, fiind plasat între baza și colectorul lui T101 (BC107 sau similar) prin bobina L102 (cuplată inductiv cu L101) și R105, semnalul trece în baza tranzistorului preamplificator T102 (BLY61); baza lui T102 este legată la masă prin R106. Condensatorul C104 face cuplajul cu filtrul TJ format din C108, L103, C109, C110; prin R108 semnalul ajunge pe baza tranzistorului BLY61. Circuitul de sarcină este format din L104, C115, C117 și C114. Cuplajul cu antena se face prin condensatorul C116 și inductanța L105.

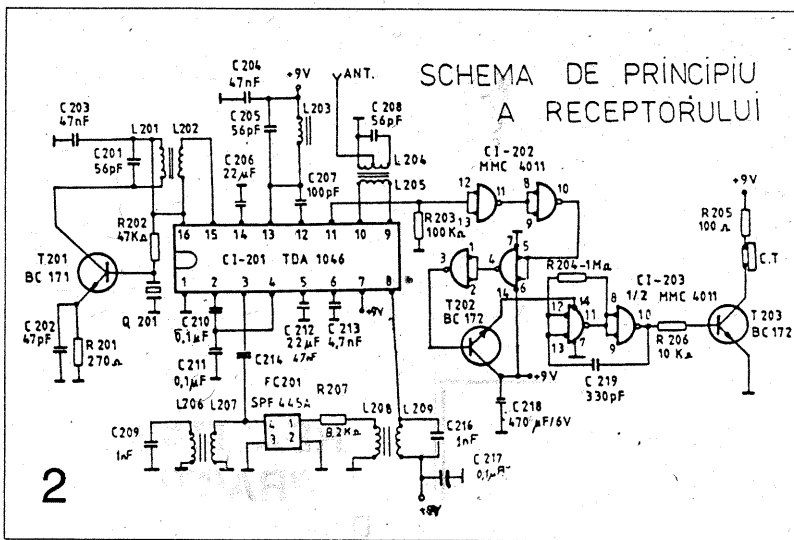
Care este rolul lui L105? Am mai spus că frecvența de lucru a emițătorului este de 27,125 MHz, altfel spus lungimea de undă este de aproximativ 10 m. Antena $\lambda/2$ va trebui să fie de circa 2,5 m, lucru imposibil de realizat în cazul montării pe un automobil; deci se impune folosirea unei antene scurte $l = 1-1,5$ m. Bobina L5 asigură scurtarea artificială a antenei. Legătura între L105 și antenă se face

prin intermediul unui cablu coaxial.

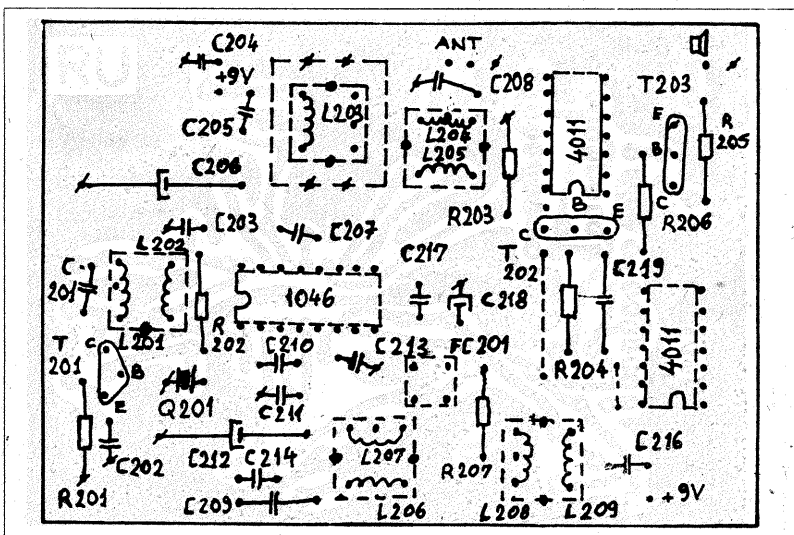
RECEPTORUL

Receptorul (fig.2) cuprinde patru etaje principale: receptorul propriu-zis echipat cu circuitul integrat TDA 1046, etajul oscilator, cuarțul Q201 și tranzistorul T201 - BC171; amplificatorul de curent continuu, porțile lui C1202 - MMC4011 și tranzistorul T202 - BC172; urmează oscilatorul care folosește două porți din C1203 și tranzistorul T203, ca amplificator final.

Traductorul electroacustic poate fi o cască de tipul celor folosite în telefonie, sau se pot folosi elementele piezoceramice ce se fabrică la IPEE-Curtea de Argeș.



Data fiind structura internă a circuitului integrat TDA 1046, a trebuit să se recurgă la un "truc" în ce privește realizarea etajului oscilator cu cuarț; prin bobina L202 se transferă tensiunea de alimentare de pe pinul 16 (stabilizatorul intern) pe pinul 15 și odată cu aceasta, curentul de radiofrecvență (necesar mixării) din L201. Tranzistorul oscilator T201 este alimentat tot din stabilizatorul intern. Circuitul de intrare este format din: L204 și C208; pe o priză a lui L204 se cuplează antena. L205 cuplează circuitul de intrare cu intrarea simetrică a amplificatorului de radiofrecvență. Sarcina amplificatorului de radiofrecvență are ca elemente L203, prin care se face și alimentarea. Cuplajul cu mixerul se realizează prin condensatorul C207 de la pinul 8 (ieșirea mixerului) semnalul este "spălat" de un filtru trece bandă format din L209, C216, bobina de cuplaj L208 în serie cu



rezistorul R207, filtrul piezoceramic SPF455 (se folosește în radioreceptorul auto Rallye), L207 bobina de cuplaj și circuitul oscilant format din L206 și C209.

Semnalul de comandă al alarmei se ia de pe pinul 11 al

integratului. Pentru o durată suficient de mare, deci să fie auzit de cel interesat, s-a mărit valoarea capacității condensatoarelor C205 și C212. În acest mod alarma va acționa 10-12 s, timp suficient pentru a fi percepută chiar și din starea de somn. Dacă se dorește o mărire a acestui timp, se vor ajusta corespunzător valorile capacității condensatoarelor până la obținerea timpului dorit.

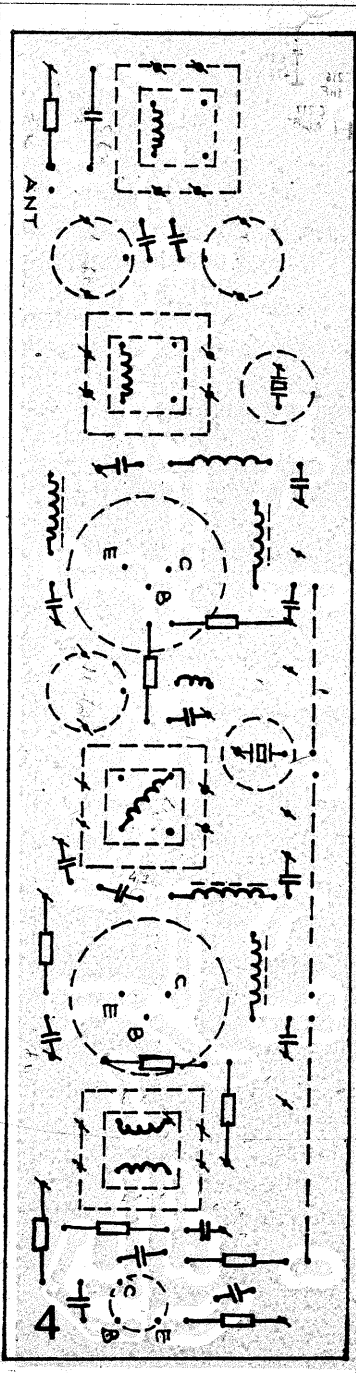
Cele patru părți ale circuitului integrat 4011 măresc nivelul semnalului până la aproximativ 6V (colectorul lui T202) tensiunea care alimentează oscilatorul de audiofrecvență.

Prin ajustarea rezistorului 205 se obține valoarea dorită a intensității sonore. Datorită timpului mare de răspuns al receptorului, acesta este protejat la apariția unor semnale aleatoare de mică durată.

REGLAJELE

Vom începe cu oscilatorul de radiofrecvență: se reglează miezur lui L201 pentru maximum de semnal pe colectorul lui T201. Din R202 se reglează pentru obținerea unui nivel maxim de tensiune pe pinul 11. La borna de antenă se cuplează un generator de RF și se acționează miezurile bobinelor L204, L203, L207, L208 pentru nivelul maxim al semnalului de ieșire.

După dorință se poate schimba valoarea capacității condensatorului C219 pentru obținerea frecvenței dorite a semnalului de alarmă. Trebuie spus că semnalul audio nu are o formă sinusoidală, fapt ce îl face supărător pentru ureche. În acest fel, credem noi, el capătă proprietatea de a trezi chiar și pe cei scufundați mai adânc în somn.



REALIZAREA PRACTICĂ

După montarea pieselor componente pe placa de cablaj imprimat, se vor executa obligatoriu reglajele recomandate, după care receptorul se montează într-o cutie metalică. Cutia va fi realizată după dorință, cu condiția să se asigure și spațiu pentru sursa de alimentare (acumulatori, sau baterii, care înseriate să furnizeze 9V).

Va exista și o bornă de alimentare de la o sursă exterioară, care să faciliteze alimentarea de la rețea. Dacă dispunem de acumulatori, acestea vor fi montate "tampon" cu un redresor de la rețea.

Antena receptorului va fi de tipul celor folosite la televizoarele portabile (Sport). În figurile 3 și 4 se prezintă cablajele imprimate și echiparea plăcilor pentru emițător și receptor.

În încheiere se cuvin câteva lămuriri:

- Montajul prezentat mai sus constituie rezultatul muncii de proiectare și experimentare a autorului. Întreprinzătorii care doresc să multiplice acest montaj în scopuri comerciale, se vor adresa redacției TEHNIUM.

Trifu DUMITRESCU - YO3BAL

CURĂȚIREA SUPRAFEȚELOR METALICE

I. Patru rețete pentru decapanți de cositorire

1. Se dizolvă în 60 p apă, 30 p clorură zinc și 10 p clorură de amoniu;

2. Se topesc 10 p sacâz, iar în topitură se înglobează 2 p lactat de amoniu;

3. Se încălzesc puțin 2 p acid lactic și 10 p amoniac și se adaugă apoi 10 p colofoniu și se omogenizează. Se folosește după răcire.

4. Se amestecă 1 p citrat de amoniu cu 2 p glicerină la care se adaugă (eventual) și puțin acid salicilic.

Rețetele 2 și 4 sunt necoroziive.

Notă: lița emailată se poate decapa pe o pastilă de aspirină.

II. Cinci rețete pentru îndepărtarea ruginii.

1. Se dizolvă 100 p acid clorhidric diluat, 5 p sulfat de sodiu și 1,5 p azotat de sodiu. Piesele ruginite se freacă cu această soluție, amestecată cu nisip fin, până la curățirea deplină, după care se spală cu apă și se usucă. Se vor folosi mănuși de cauciuc!

2. Se amestecă în 30 p apă, 10 p acid amidosulfonic, 2 p lauril alcool-sulfonat și 20 p bentonită.

3. Pentru a obține o pastă, se amestecă acid fosforic 30% cu vată de azbest, sau, mai bine, cu pulbere de azbest, până la obținerea consistenței dorite.

4. Tot pentru a se obține o pastă, se topesc 10 p parafină peste care se varsă 100 p ulei mineral și se înglobează, pe rând, următoarele pulberi: 40 p nisip, 40 p piatră ponce, 40 p tripoli și 40 p carbonat de calciu.

Față de rețetele 1-3, unde îndepărtarea ruginii are loc prin reacții cu un acid sau o bază, în acest ultim caz curățirea se face cu ajutorul pulberilor abrazive, motiv pentru care acestea trebuie să fie măcinate într-o stare cât mai fină.

5. Pentru a se îndepărta rapid rugină, obiectul se scufundă într-o soluție de 10 p acid clorhidric și 0,6 p hexameten-tetramină (urotropină, cu rol de inhibitor), în 89,4 p apă, se clătește bine cu apă după care se scufundă într-o a doua soluție ce conține 15 p carbonat de sodiu și 0,7 p azotit de sodiu dizolvate în 84,3 p apă.

La sfârșit obiectul se șterge bine cu o cârpă, iar apoi se dă cu ulei pentru a împiedica o nouă ruginire.

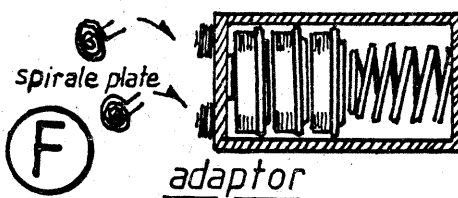
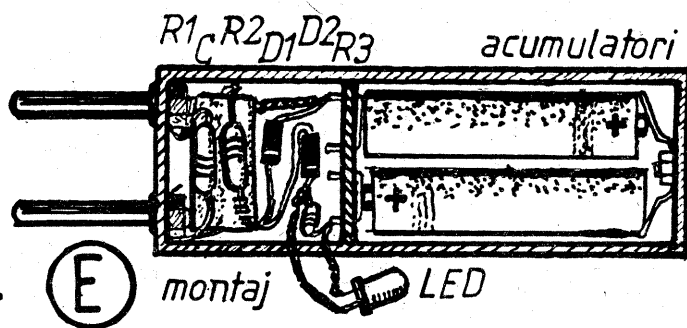
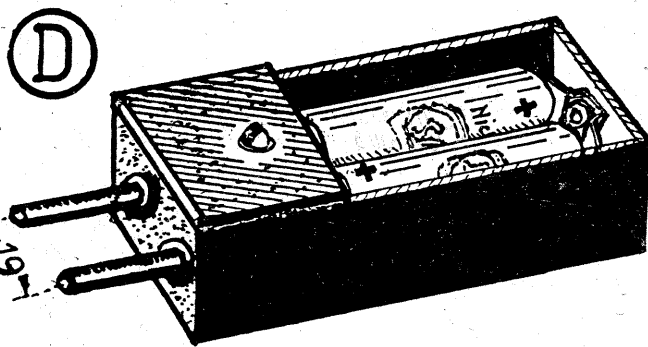
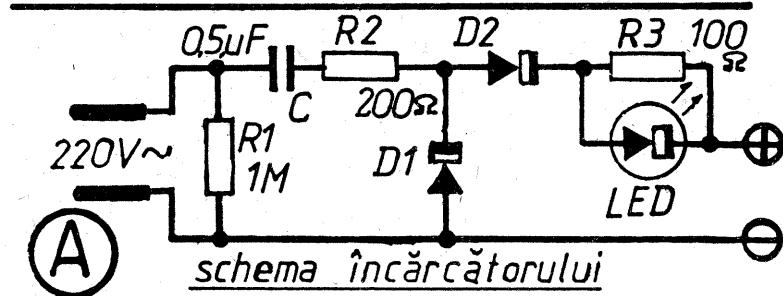
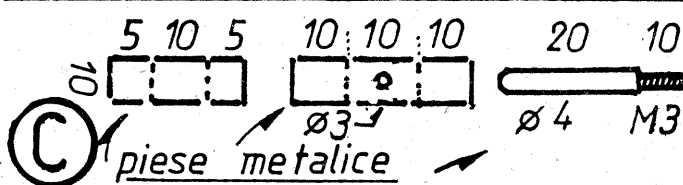
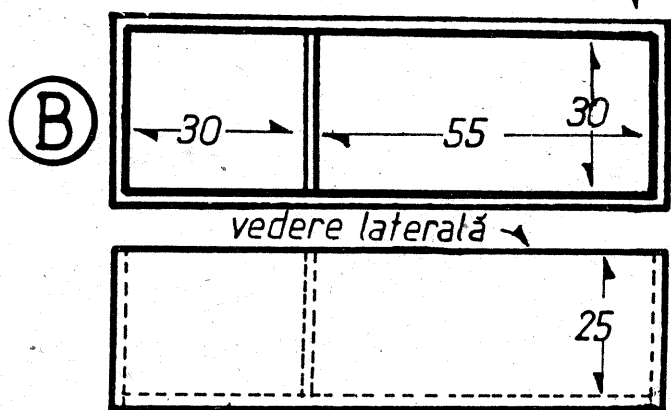
Dan SERACU - Fundulea

ÎNCĂRCĂTOR PENTRU ACUMULATOARE MINIATURĂ

Aparatura electronică actuală folosește sursa de alimentare, baterii sau acumulatori miniaturali, cu tensiune redusă. Acestea ocupă spațiu redus, au greutate foarte mică și datorită îmbunătățirilor făcute în ultimii ani circuitelor electronice, durează destul de mult. Astfel, aparatele de radio de buzunar, walk-manuri, blitz-uri electronice, folosesc de multe ori numai două elemente de realimentare fie acumulatori Nickel-Cadmium, sau baterii, cu o capacitate de 0,5...0,6 Ah și o tensiune totală de 2,4...3 Volți. Pentru reîncărcarea unor acumulatori miniaturali și reactivarea bateriilor, se poate construi încărcătorul din figură, A. Curentul necesar funcționării se ia din rețea prin intermediul condensatorului C care limitează debitul la circa 30 mA. Condensatorul trebuie să aibă capacitatea de circa 0,5 μ F, la o tensiune de lucru de cel puțin 630 Volți. Rezistența R2, inseriată, absoarbe șocurile de curent la bransarea la rețea. Se redresează tensiunea oferită, cu ajutorul a două diode, D1 și D2, diode cu siliciu din familia 1N4000, preferabil 1N4005...4007, sau echivalente. O diodă electroluminiscentă, LED, indică trecerea curentului prin bateria ce se încarcă. Pentru ca LED-ul să nu se ardă printr-un scurt-circuit ocazional, se șuntează cu o rezistență de 100 ohmi. În paralel cu bornele de

un orificiu în care se plasează LED-ul de semnalizare. Deasupra compartimentului bateriilor se confecționează de asemenea un capac, din plexiglas transparent, care evită atingerea bateriilor cu degetele. Montajul având contact direct cu rețeaua de curent, trebuie bine izolat. În figura C sunt prezentate cele câteva piese metalice care intră în construcție. Astfel, două clipsuri din tablă de alamă de 0,2...0,5 mm grosime, late de 10 mm, lungime 20 mm, servesc pentru borne de contact cu bateriile, se fixează prin încălzire cu letconul, prin peretele despărțitor. Pentru legătură între baterii, o lamelă elastică tot din alamă, lată de 10 mm și lungime 30 mm, cu un orificiu de 3 mm în centru, pentru fixare prin șurub zenc de 3 mm, cu piuliță. Tocul fixat în spatele carcasi se va izola cu o plăcuță de plastic tăiată la format, care va da și mai mare rigiditate casetei. În sfârșit, două piciorușe de ștecher, confecționate din cuie de fier de 4 mm cu filet M3, șaibe, piulițe, cum se cere la o construcție îngrijită. Felul de montaj rezultă clar din figura E și aspectul parțial, fără capacul de protecție, în figura D. În caz că se dorește și încărcarea unor acumulatori tip DEAC, de 225... 250 mA/h, se poate construi adaptorul din figura F. E o mică casetă în care 2...3 celule DEAC sunt presate de un resort —

Carcasa din plastic (de sus)



cuplare la rețea, se află un rezistor de 0,5...1 M Ω , care servește la descărcarea condensatorului, la scoaterea din priză, pentru protecție. Rezistoarele trebuie să fie de cel puțin 1/2 watt putere disipată, LED-ul de orice format sau culoare. Atenție la sensul de bransare al tuturor diodelor, la calitatea lipiturilor.

În figura B se arată felul posibil de realizare al unei casete din material plastic, prin lipire cu soluție adezivă sau topire cu vârful ciocanului de lipit. Se dau dimensiunile interioare, necesare adăpostirii montajului și separat al compartimentului pentru baterii. Dimensiunile exterioare pot diferi destul de mult, depinzând de grosimea plasticului utilizat ocazional, de la 1...5 mm, dimensiunile fiind ușor de aproximat. Se va confecționa un căpăcel deasupra compartimentului care adăpostește montajul, iar în căpăcel se face

care constituie borna minus și contactul plus — asigurat de o clemă de alamă. Contactul adaptorului la contactele alimentatorului se face prin spirale plate, din sârmă de alamă, bronz sau oțel, de la care se duc conexiuni în interiorul adaptorului. În acest caz, înălțimea casetei de plastic trebuie majorată la 30 mm (raportați la schița B, vedere laterală). Dar fiind curentul de încărcare de circa 30 mA maximum, pentru elemente Leclanché, trebuie o durată de 4...6 ore (reactivare), pentru acumulatori DEAC 250 circa 14 ore, pentru acumulatori R6 circa 20...30 ore. Bateriile care interzic reactivarea (cu text de interdicere scris "Nu riscați!") pot exploda.

George D. OPRESCU

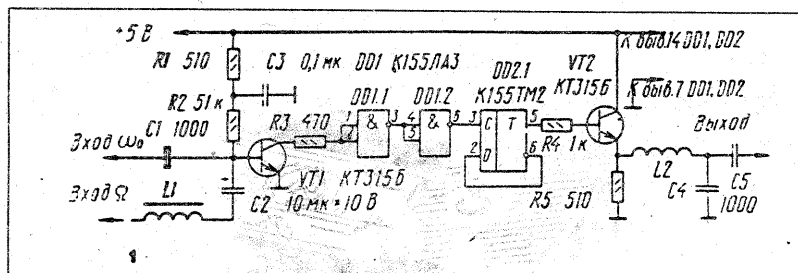
MODULATOR DE FAZĂ

Modulatorul propus este destinat aparaturii de comunicații pe UUS cu Mφ și MF.

Structura sa (figura 1) constă din: modulator în durată a impulsurilor (MDI), divizor de frecvență (DF) având $n=2$ și un amplificator acordat (AA).

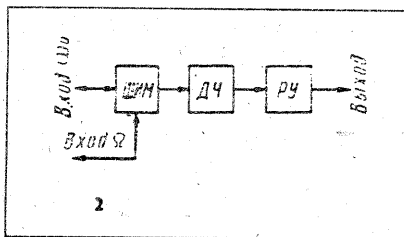
Schema de principiu a modulatorului de fază este reprezentată în figura 2. MDI este realizat cu tranzistorul VT1 și elementele DD1.1 și DD1.2. Divizarea cu 2 a frecvenței o realizează triggerul tip D, DD2.1, de la a cărui ieșire neinvertată semnalul se aplică la AA, alcătuit pe tranzistorul VT2.

Semnalul modulator de IF se aplică prin circuitul de decuplare L1, C2 la baza



tranzistorului VT1 și însumându-se cu oscilațiile heterodinei modifică tipul de menținere în stare deschisă a tranzistorului.

Astfel la ieșirea elementului DD1 se formează o succesiune de impulsuri având frecvența heterodinei și modulația în durată. În această schemă de MDI, modulația în durată are loc în principal datorită modificării în timp a poziției frontului impulsurilor de la ieșirea elementului DD1.2.



Amplitudinea tensiunii de heterodină se stabilește la 1V; prin aceasta umplerea Q a impulsurilor la ieșirea MDI, când semnalul modulator lipsește este $Q=T/\tau=2$. Deviația maximă a fazei semnalului de ieșire în regim de modulație este $\Delta\phi_{max}=90^\circ$.

Pentru a se obține a M.Ø. de bandă îngustă deviația trebuie să fie considerabil mai mică: $\Delta\phi_{max}(\text{rad}) \ll 1$.

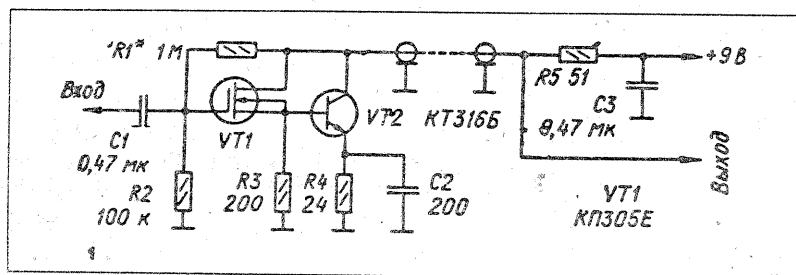
Indicele de modulație necesar se obține acordând AA pe o armonică de ordin superior

conținută în spectrul semnalului tip "meandre" (lipsit de armonici pare) obținut la ieșirea divizorului de frecvență. În schema modulatorului de fază se poate utiliza orice tranzistor din seria KT 315.

Droselul L1 are valoare de 470 μH. Valorile parametrilor elementelor C4 și L2 sunt determinate de frecvența de lucru.

AMPLIFICATOR DE BANDĂ LARGĂ PENTRU CABLU COAXIAL

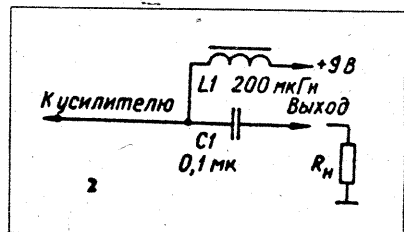
Amplificator a cărui schemă este dată în figura 1 este destinat pentru amplificarea și transmiterea prin cablu coaxial a semnalelor de la traductoare aflate la depărtare de dispozitivele de măsurare. Acesta poate servi și de cuplor activ al semnalului de TV. Semnalul de ieșire și tensiunea de alimentare a amplificatorului se aplică prin unul și același cablu coaxial, iar curentul sursei de alimentare circulă prin filtrul R5, C3. Amplificatorul lucrează în banda de 100 Hz la 250 MHz. Coeficientul de



transfer al tensiunii este în jur de 1 pe sarcină de 50 Ω. Capacitatea de intrare este de 2,5 pF, iar impedanța de intrare este determinată practic de parametrii rezistoarelor R1 și R2. Amplificatorul este realizat cu un TEC și un tranzistor bipolar cuplate galvanic.

Regimul de funcționare în c.c. al schemei este determinat de către divizorul de tensiune R1, R2 de la intrare. Condensatorul C2 este de corecție: îmbunătățește caracteristica limitei superioare a benzii frecvenței de lucru. Rezistența de sarcină R5 trebuie să fie egală cu impedanța caracteristică a cablului coaxial (50 sau 75 Ω).

Se poate utiliza în loc de KT 316 B orice tranzistor din această serie, iar TEC tip KP 305 E se poate înlocui cu KP 305 D.



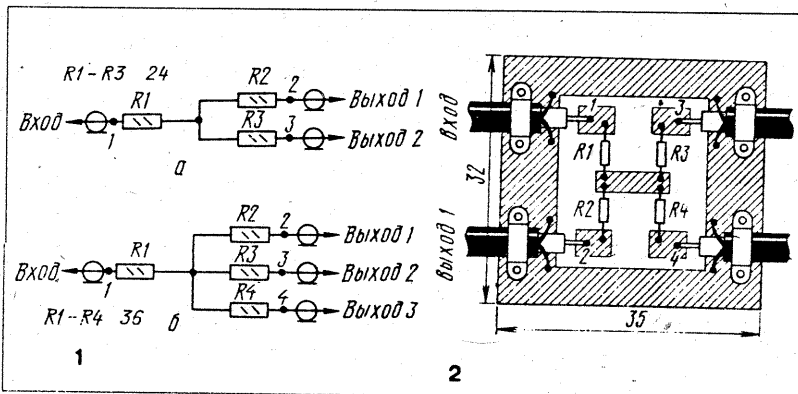
Reglarea amplificatorului constă în fixarea valorii rezistorului R1 (sau R2) astfel încât curentul total consumat să fie apropiat de valoarea de 12 mA, în acest caz curentul de drenă al transistorului VT1 trebuie să se afle între limitele 4...5 mA. În multe aplicații practice ale amplificatorului, în paralel cu sarcina sa de la intrare (în particular, selectorul de canale al televizorului) se află conectat un rezistor, pentru adaptare, având valoare mică a rezistenței.

Pentru asemenea variante, schema de alimentare se modifică întrucâtva (figura 2).

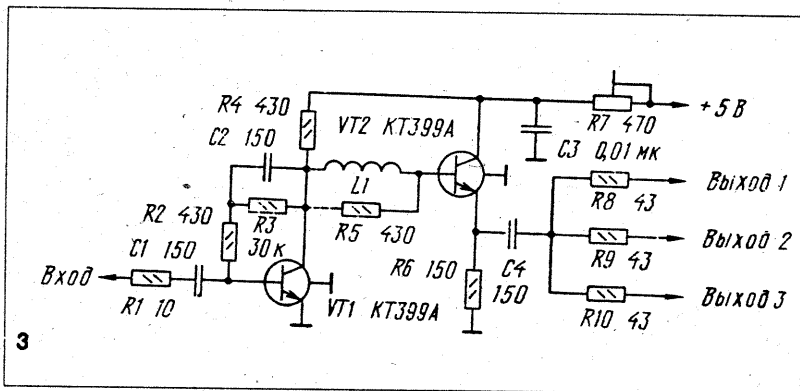
Pentru alimentarea amplificatorului este de dorit să se utilizeze o sursă stabilizată.

DIVIZOR DE PUTERE DE RF PENTRU SEMNALUL DE TV RECEPȚIONAT

Acest dispozitiv de microunde permite conectarea mai multor televizoare la o singură antenă sau la priza coaxială a antenei colective. Dacă nivelul semnalului este suficient pentru o

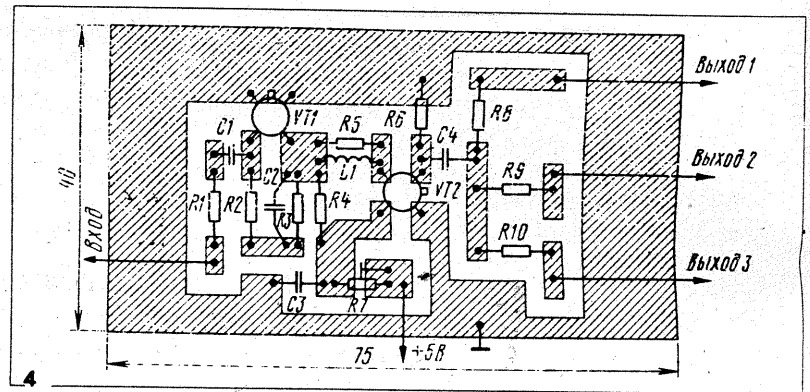


recepție normală, se utilizează divizoare rezistive de tip coaxial, ale căror scheme sunt date în figura 1. Aceste divizoare asigură o bună adaptare, dar micșorează puterea semnalului în două, respectiv de trei ori.

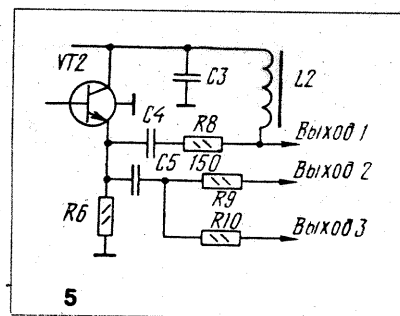


Divizorul se poate realiza pe cablaj imprimat, precum se arată în figura 2. În cazul semnalelor slabe, divizoarele pasive înrăutățesc și mai mult situația și din acest motiv se utilizează

divizoarele de putere active. Schema unei variante de divizor activ se prezintă în figura 3. Ea constă dintr-un amplificator realizat cu tranzistoarele de FFI, VT1 și VT2 și divizorul deja cunoscut, realizat cu rezistoarele R8 -



R10. Existența amplificatorului asigură o amplificare suplimentară a semnalului, aproximativ până la 15 dB pe fiecare din ieșiri. În plus amplificarea poate fi modificată între



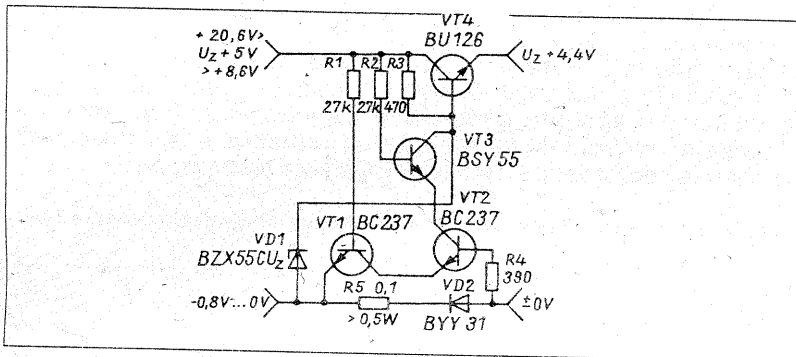
limitele 6...15 dB cu semireglabilul R7, ceea ce permite, în caz de necesitate, să se ajusteze nivelul optim al semnalului. Amplificatorul asigură o bandă de trecere la

nivelul de - 3 dB, de la 20 până la 240 MHz. Pentru a nu se înrăutăți calitatea imaginii, în cazul semnalelor slabe, în amplificator se folosesc tranzistoare cu zgomot redus. Componentele divizorului activ se dispun pe un cablaj imprimat (figura 4) din textolit dublu placat. Pe o față a cablajului se dispun componentele, cealaltă față jucând rol de ecran. În montaj se utilizează tranzistoarele KT 399A, KT 368A. Bobina se realizează pe o tijă având diametrul de 5 mm din material izolat și conține 4-5 spire. Amplificatorul nu consumă mai mult de 12 mA. Reglarea constă în obținerea caracteristicii de amplitudine-frecvență necesară. Limita inferioară a caracteristicii se modifică schimbând valoarea condensatorului C4, iar limita superioară - ajustând inductivitatea bobinei L1.

Prelucrare după revista
RADIO 3/1994 și 5/1994
de Ing. Ștefan IANCIU

Siguranță electrică de 2 A

Circuitul prezentat asigură un curent de până la 2 A cu o cădere de tensiune de cca 0,6 V pe VT4, pe o sarcină în domeniul 3 V + 18 V (domeniul CMOS). Protecția acționează la

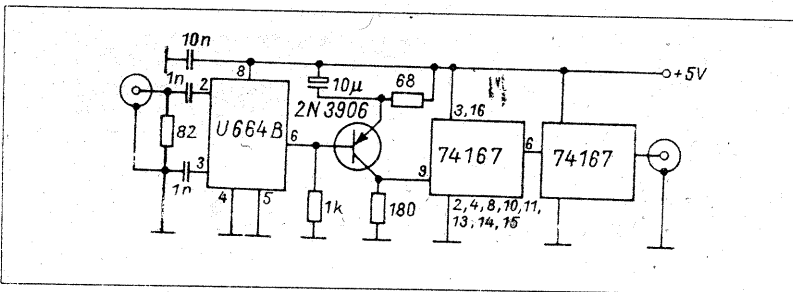


o depășire a tensiunii de 0,2 V pe rezistența R_S (minim 0,5 W). Important este ca dioda VD2 să fie de tipul Si-2-A. La depășirea pragului, tranzistorul VT2 se deschide, VT3 începe să conducă, iar VT4 nu mai poate menține tensiunea de ieșire, $V_z + 4,4$ V.

FUNK AMATEUR, NOV. '91.

Divizor de frecvență la 1 GHz

Schema dată realizează o divizare a semnalului de până la 1,2 GHz, cu o sensibilitate pe intrare de 10 mV (100 MHz până la 1 GHz). Circuitul integrat U664B devizează frecvența cu 64.

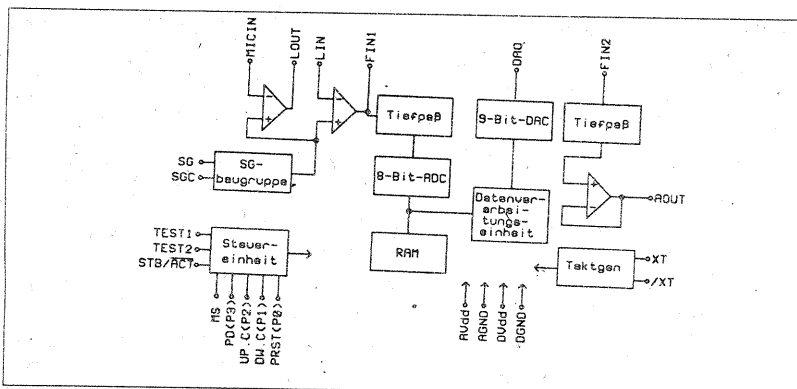


Pentru ajustarea la o valoare uzuală a divizării totale, se mai trece semnalul prin 2 divizoare zecimale de tip 74167 și cu o alegere corespunzătoare a factorilor de divizare, rezultă un raport total de 1:1000. Se recomandă o construcție bine ecranată, cu plan de masă.

FUNK AMATEUR, NOV. '91.

Convertor de semnal vocal

Pentru obținerea unor efecte speciale în domeniul vocal, așa cum întâlnim în multe filme SF, este de remarcant soluția



deosebit de economică de realizare cu circuitul integrat MSM 6322. Acesta este un controller ce realizează digital ridicarea

sau coborârea cu o octavă a semnalului vocal în 17 trepte, în timp real. Intern, circuitul cuprinde 2 convertoare A/D și D/A, o unitate de prelucrare, RAM, generator de tact, 2 preamplificatoare și 2 amplificatoare de ieșire, câte un FTJ pe intrare și ieșire. Schema prezentată utilizează circuitul MSM 6322 în modul UP/DOWN, adică deplasarea semnalului vocal în bandă se face în sus (UP) sau în jos (DOWN) cu posibilitatea revenirii în starea inițială (PAST). De asemenea, microfonul utilizat este un electret și amplificator integrat în capsulă cu 2 pini (dacă se folosesc microfoane cu electret cu 3 terminale, sau microfoane dinamice, rezistența R1 va lipsi). Pentru alte nivele de intrare decât (0+10 mV) dar mai mici de 200 mV, amplificările pe intrare se vor ajusta după relația: $A = (R4/R3) \times (R6/R5)$.

Configurarea intrării:

- pentru intrarea de la microfon, se leagă E cu MA, iar EM rămână liberă.
- pentru semnal de intrare mai mare, intrarea se face între E și M, iar EM se leagă la M.

Configurarea ieșirii:

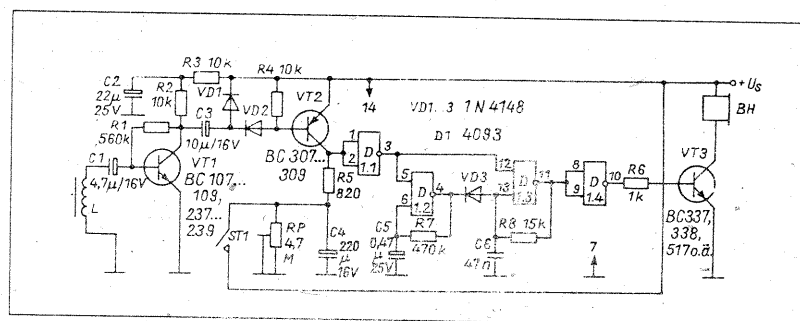
- pentru ieșire la un amplificator extern sau casetofon, cuplarea se face între A și M.
- pentru ieșire la difuzor local se leagă A cu V.
- prin semireglabilul R8 se ajustează nivelul semnalului de ieșire.

Circuitul MSC 1193 este conceput special pentru redarea digitală a semnalului vocal cu facilități suplimentare de mixare, cu alarme, ș.a.

FUNK AMATEUR, MAI '93.

Semnalizator pentru mașina de spălat

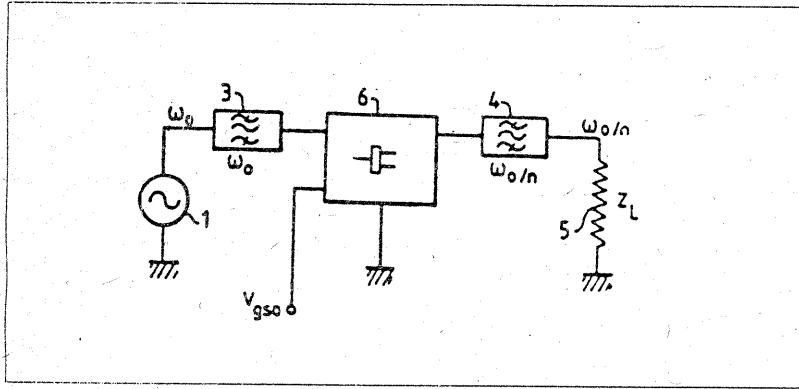
Pentru evitarea pierderii de timp cu supravegherea mașinii de spălat rufe, sau pentru a nu uita rufe în mașină, schema propusă semnalizează acustic terminarea spălării. Senzorul este exterior, plasat pe cablul de alimentare electrică și sesizează inductiv oprirea alimentării mașinii. Când mașina funcționează (spală), bobina L preia câmpul magnetic alternativ, VT1, îl amplifică, VD1 și VD2 îl redresează (pentru sensibilitate mai bună, diode cu Ge) iar VT2 amplifică semnalul în gama nivelelor CMOS. La un nivel suficient de mare pe



intrare, VT2 este deschis și C4 se încarcă, la intrarea D1.1 este nivel "1" și oscilatoarele realizate cu D1.3 și D1.2 precum și VT3 sunt blocate. La oprirea mașinii, VT2 se blochează, C4 se descarcă prin RP, la atingerea nivelului "0" pe intrarea D1.1 oscilatoarele sunt valdate și se generează semnal acustic (constantele C6/R8, C5/R7 se aleg corespunzător). ST1 și Ri permit reglarea duratei semnalizării. L poate fi bobina de releu de 24 V, bine ecranată cu tablă și conectată la circuit cu fire ecranate. Alimentarea circuitului se poate face de la o baterie având 3V/0,5 mA în gol.

FUNK AMATEUR, NOV. '91.

Pagină realizată de ing. Marius UNGUREANU



B.I. Franța Nr. 2647983
 Int. Cl⁵ H03819/14
 Data publicării: 07.12.1990
 Inventator: Marc Camiade și colectiv

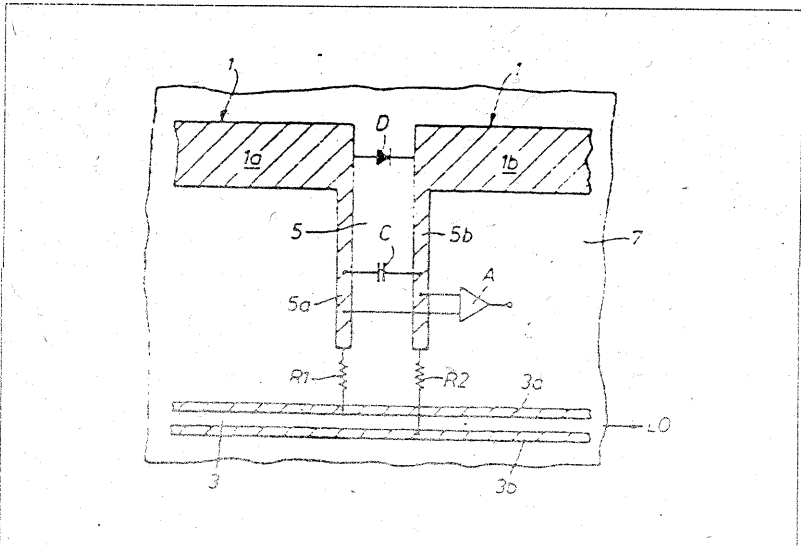
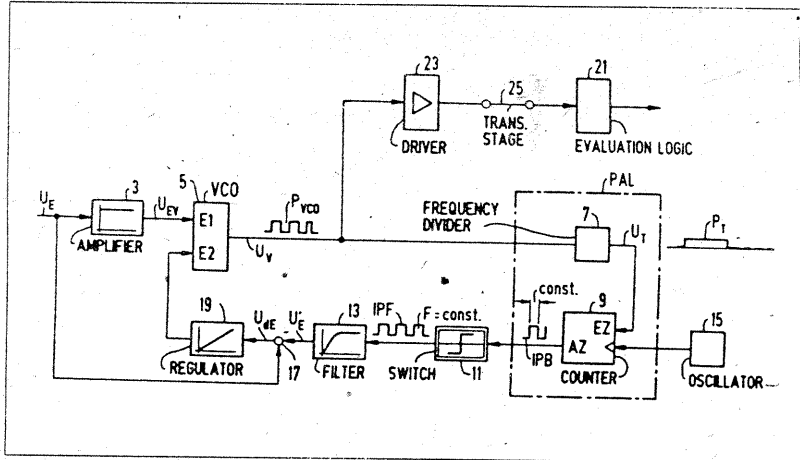
DIVIZOR ANALOGIC DE FRECVENȚĂ

Invenția se referă la un divizor de frecvență rapid, folosit în FFI. Conform invenției divizorul este format dintr-un oscilator cu tranzistor (6) montat ca generator stimulat pe subarmonică. Tranzistorul oscilatorului este slab polarizat de o tensiune (V_{gso}) inferioară tensiunii de polarizare de prag (V_{gsop}) a oscilațiilor. El nu oscilează în absența semnalului de intrare cu frecvența ω_0 . Apariția semnalului de intrare (stimul) suprapus peste V_{gso} duce la apariția oscilațiilor pe frecvența ω_0/n care sunt filtrate.

B.I. SUA Nr. 5138286
 Int. Cl⁵ H03L7/06
 Data publicării: 11.08.1992
 Inventator: Hagen Hartwig (G)

METODĂ ȘI APARAT PENTRU CONVERSIA TENSIUNE - FRECVENȚĂ

Metoda și aparatul descris produc o conversie tensiune - frecvență de mare acuratețe și într-o bandă largă de frecvențe. Ele pot fi implementate prin mijloace simple. Semnalul discontinuu de la un VCO este transformat într-o tensiune continuă, via un divizor de frecvență. Rezultatul este comparat cu o tensiune de intrare (U_E), iar rezultatul comparației este folosit pentru reglajul VCO.



B.I. Franța Nr. 2690019
 Int. Cl⁵ H0307/00
 Data publicării: 15.10.1993
 Inventator: Rees Huw David

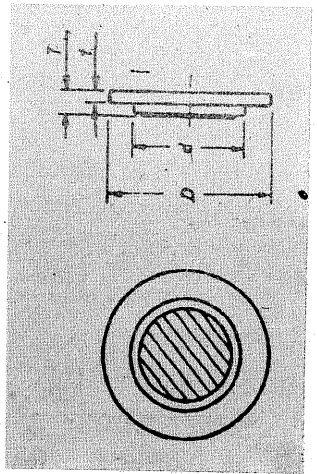
CIRCUIT ȘI MIXER DE ARMONICE

Un mixer conținând o diodă (D) este plasat între brațele 1a și 1b ale unei antene dipol plane (1); totul fiind montat pe o suprafață de mare rezistivitate (7). Un amplificator de bandă îngustă (A) conectat la mixer extrage semnalul de frecvență intermediară egală cu diferența dintre frecvența semnalului recepționat și frecvența unei armonici a semnalului de referință furnizat de un oscilator local (OL) cuplat direct cu mixerul.

Pagină realizată de ing. Mioara CIONTU (OSIM)

PIEZOCERAMIC ELEMENTS - Type B **ipee**

Type	Resonant frequency (kHz)	Resonant impedance (Ω)	Static capacitance (nF)	Dimensions (mm)				Metal-dielectric material
				$D \pm 0.1$	$d \pm 0.5$	T	t	
BE 3024 N-1 BR 3024 N-1	3.0 ± 0.5	≤ 1500	≥ 15	24	19.5	0.45	0.2	Ni-Cu Alloy
BE 2027 A-1 BR 2027 A-1	2.0 ± 0.4	≤ 1000	≥ 15	27	19.5	0.45	0.2	Brass
BE 2030 N-1	2.0 ± 0.4	≤ 600	≥ 21	30	22	0.55	0.3	Ni-Cu Alloy
BE 1235 A-1	1.2 ± 0.4	≤ 500	≥ 30	35	26	0.45	0.2	Brass
BE 650 A-1	0.65 ± 0.15	≤ 1000	≥ 45	50	31.5	0.40	0.15	Brass



Undele electromagnetice (clasificare, simbolizare, repartizare)

1	2	3	4	5
Domeniul de frecvență (sau lungimi de undă)	Denumirea undelor	Simbolizarea în lb. engleză	Simbolizarea în lb. română	Alteții caracteristici
3...30) kHz sau (100...10) km	UNDE MIIAHETRICE	VLF	UHF: UHm	(10...150) kHz
30...300) kHz sau (10...1) km	UNDE KILOMETRICE (unde lungi)	LF	UHF: UKm	(3...30) kHz
300 kHz...3 MHz sau 1 km...100 m	UNDE HECTOMETRICE (unde medii)	MF	UHF: UHm	(30...300 kHz)
3...30) MHz sau (100...10) m	UNDE DECAHETRICE (unde scurte)	HF	UHF: UHm	(3...30) MHz
30...300) MHz sau (10...1) m	UNDE METRICE (unde ultrascurte, frecvențe foarte înalte)	VHF	UHF: UHm	(30...300) MHz
				40.68 MHz

300 MHz...3 GHz sau (1...0,1) m	UNDE DECIHETRICE (frecvențe ultrînalte)	UNF	UHF: UAm	(170...360) MHz	televizune („banda IV”, „banda V”) radiodifuziune prin satelit
3...30) GHz sau (0,1...0,001) m	UNDE CENTIHETRICE (frecvențe supraltate)	SHF	SIF: UKm	(2,375) GHz	incalzire de înaltă frecvență
30...300) GHz sau (0,01...0,001) m	UNDE MILIHETRICE (frecvențe asupra de înaltă)	EHF	EIF: UAm	(41...43) GHz	radiodifuziune prin satelit
300...3000) GHz sau (0,001...0,0001) m	UNDE DECI-MILIHETRICE		Udmm	(30...300) GHz	radiodifuziune prin satelit

radiodifuziunea sonoră

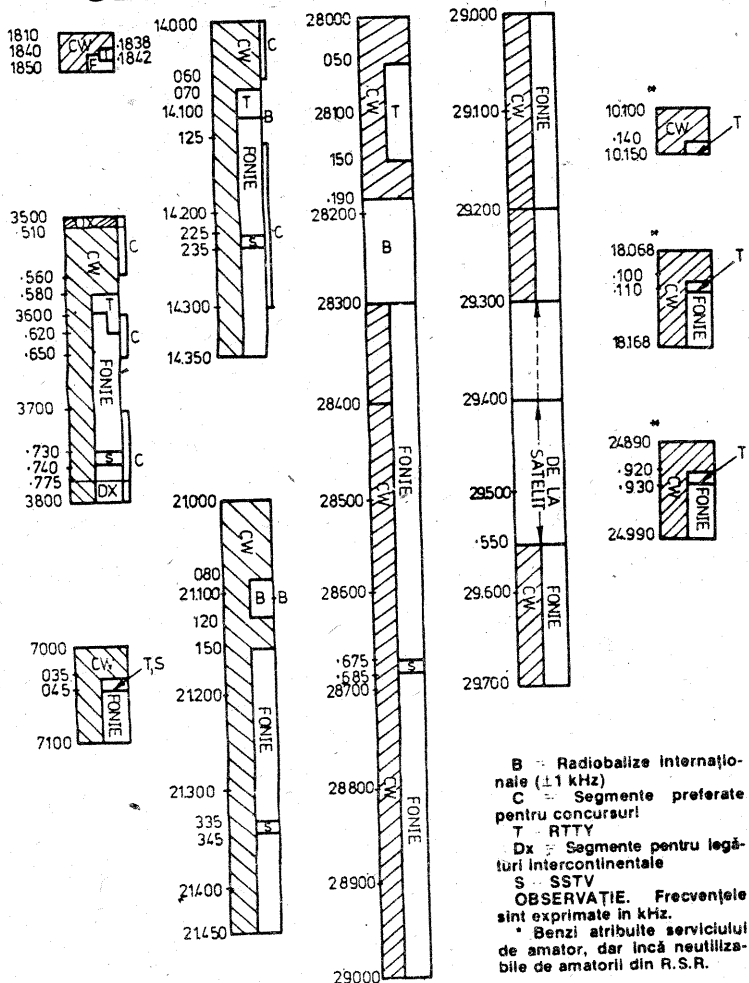
- în gama undelor lungi între 1 000 ÷ 2 000 m (300 ÷ 150 kHz);
 - în gama undelor medii între 188 ÷ 572 m (1 590 ÷ 525 kHz);
 - în gama undelor scurte între 15 ÷ 50 m (20 ÷ 6 MHz);
 - în gama UUS între 4,65 ÷ 4,1 m (64,5 ÷ 73 MHz) sau 3,41 ÷ 3 m (88 ÷ 100 MHz).
- In cazul extensiei pe unde scurte:
- US 1 — între 39 ÷ 51 m (7,7 ÷ 5,9 MHz);
 - US 2 — între 23 ÷ 33 m (13 ÷ 9,1 MHz);
 - US 3 — între 15 ÷ 21 m (20 ÷ 14,3 MHz).
- Trebuie menționat că extensia poate avea și altă repartiție

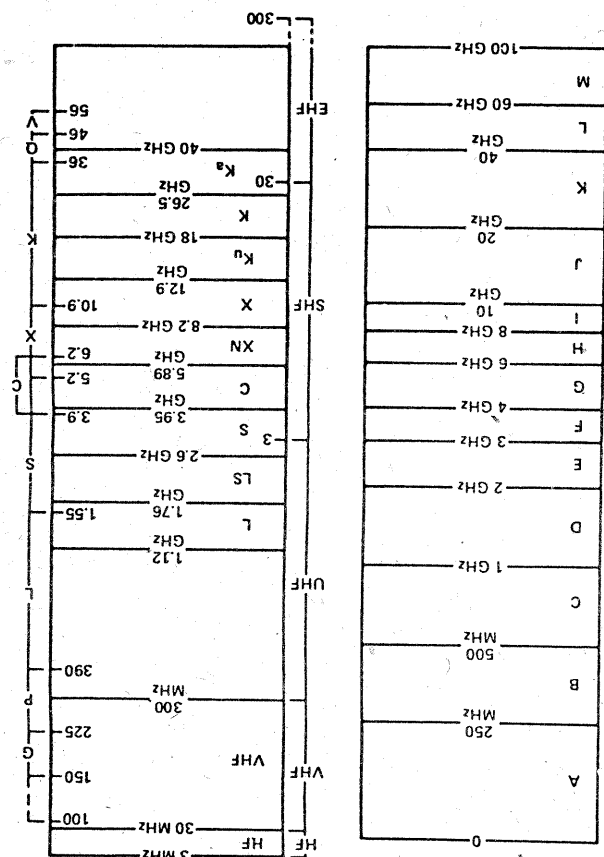
MEMORATOR TEHNIC

UNDE ELECTROMAGNETICE

6

PLANUL REGIUNII I IARU A BENZILOR DE FRECVENȚE DIN UNDE SCURTE ALOCATE SERVICIULUI DE AMATOR





New Microwave Band Designations

3

2

UNDĂ ELECTROMAGNETICĂ (UEM)

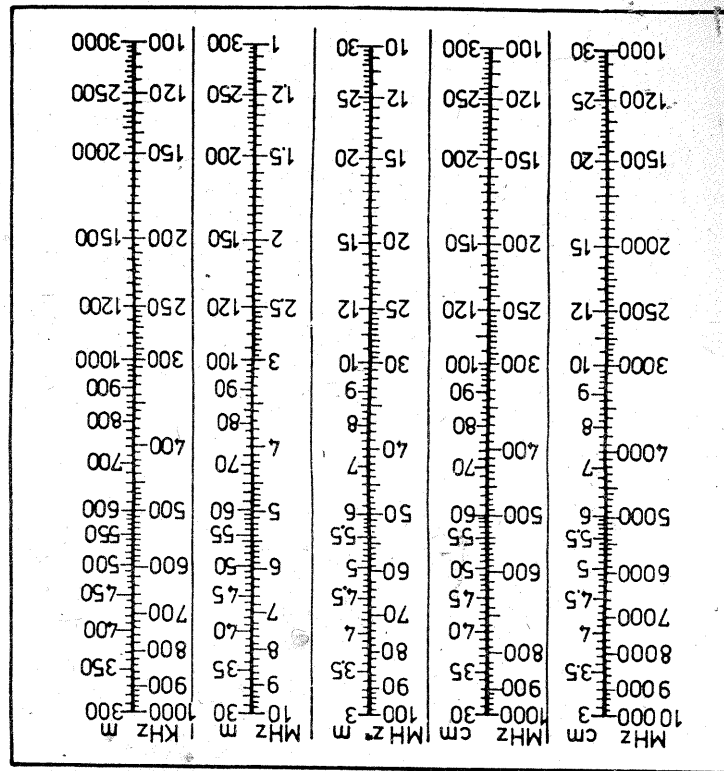
Undă (formă de propagare din aproape în aproape, cu viteză finită, a unui fenomen variabil în timp, de obicei periodic) caracterizată prin mărimi de stare ale câmpului electromagnetic (intensitatea câmpului electric E, intensitatea câmpului magnetic H) sau prin mărimi electromagnetice integrale (tensiunea electrică U, intensitatea curentului electric de conducție I) exprimabile în funcție de mărimile de stare ale câmpului. UEM se propagă prin spațiu cu viteze finite, dependente de mediu; în vid, viteza lor de propagare (v) este egală cu cea a luminii (c). Existența UEM a fost propusă de M. Faraday în 1832, a fost dedusă teoretic de J.C. Maxwell în 1865 și pusă în evidență experimental de H. Hertz în 1887.

- $v = 1/\sqrt{\epsilon\mu} = c/\sqrt{\epsilon_r\mu_r} = 3 \times 10^8 / \sqrt{\epsilon_r\mu_r}$ (m/s)
- $\epsilon = \epsilon_0\epsilon_r$ Permitivitate dielectrică absolută (F/m)
- $\epsilon_0 = 1/4\pi \times 9 \times 10^9$ permitivitate dielectrică absolută a vidului (F/m)
- ϵ_r permitivitate dielectrică relativă
- $\mu = \mu_0\mu_r$ permeabilitate magnetică relativă (H/m)
- $\mu_0 = 4\pi \times 10^{-7}$ permeabilitate magnetică absolută a vidului (H/m)
- μ_r permeabilitate magnetică relativă

Lungimea de undă (λ): lungimea drumului parcurs de UEM într-o perioadă (T):

$\lambda = vT = v/f$; f = frecvența (Hz)
 $\lambda_0 = c/f$ lungimea de undă în aer

$\lambda = \frac{c}{f}$ (λ in m, frecvența f in MHz)
 (Wave length) Lungimea de undă



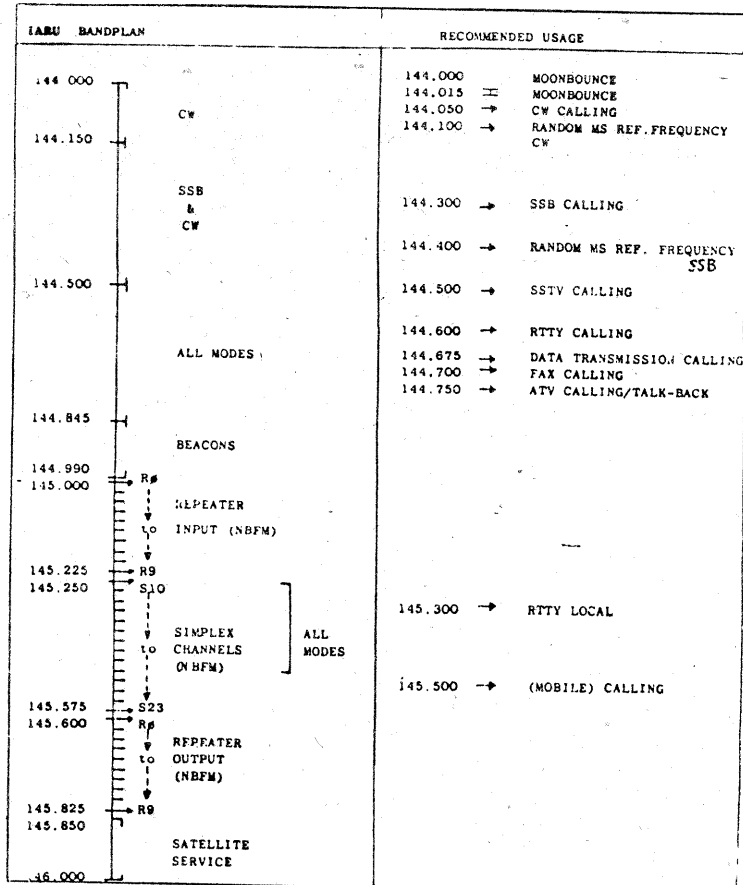
CONVERSION OF FREQUENCY INTO WAVE LENGTH TRANSFORMAREA FRECVENȚELOR ÎN LUNGIMI DE UNDĂ

6

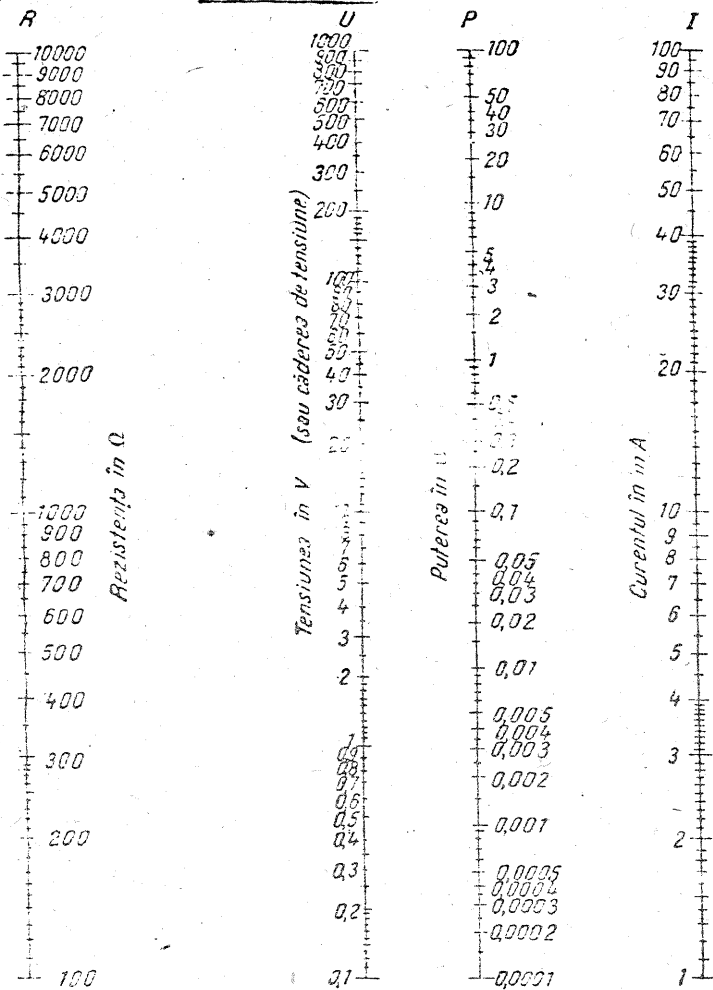
7

O
T
C

Banda de 2 m rezervată comunicațiilor între radioamatori începe la 144.000 MHz și se încheie la 146.000 MHz. Spre o utilizare cât mai rațională în trafic, au fost făcute unele precizări și subîmpărțiri ale acestei benzi de către IARU, totodată recomandând chiar în interiorul unei subgame modul și destinația de lucru. Radioamatorii YO care lucrează în 2 m sînt obligați a cunoaște și respecta aceasta repartizare a frecvențelor, să folosească numai modulele de lucru indicate.



Nomogramă pentru determinarea rezistenței, în ohmi, și a puterii disipate, în wați



NORMALIZED VALUE TABLE
TABEL DE VALORI NORMALIZATE

E6 ±20% E12 ±10% E24 ±5% E48 ±2% E96 ±1% E192 ±0.5%		E6 ±20% E12 ±10% E24 ±5% E48 ±2% E96 ±1% E192 ±0.5%		E6 ±20% E12 ±10% E24 ±5% E48 ±2% E96 ±1% E192 ±0.5%		E6 ±20% E12 ±10% E24 ±5% E48 ±2% E96 ±1% E192 ±0.5%		E6 ±20% E12 ±10% E24 ±5% E48 ±2% E96 ±1% E192 ±0.5%		E6 ±20% E12 ±10% E24 ±5% E48 ±2% E96 ±1% E192 ±0.5%	
100	100	100	100	100	100	100	100	100	100	100	100
100	100	100	100	100	100	100	100	100	100	100	100
102	104	105	106	107	107	109	110	110	111	111	113
103	105	106	108	109	110	111	112	113	114	115	116
104	107	108	110	111	112	113	114	115	116	117	118
105	109	110	112	113	114	115	116	117	118	119	120
106	111	112	114	115	116	117	118	119	120	121	122
107	113	114	116	117	118	119	120	121	122	123	124
108	115	116	118	119	120	121	122	123	124	125	126
109	117	118	120	121	122	123	124	125	126	127	128
110	119	120	122	123	124	125	126	127	128	129	130
111	121	122	124	125	126	127	128	129	130	131	132
112	123	124	126	127	128	129	130	131	132	133	134
113	125	126	128	129	130	131	132	133	134	135	136
114	127	128	130	131	132	133	134	135	136	137	138
115	129	130	132	133	134	135	136	137	138	139	140
116	131	132	134	135	136	137	138	139	140	141	142
117	133	134	136	137	138	139	140	141	142	143	144
118	135	136	138	139	140	141	142	143	144	145	146
119	137	138	140	141	142	143	144	145	146	147	148
120	139	140	142	143	144	145	146	147	148	149	150
121	141	142	144	145	146	147	148	149	150	151	152
122	143	144	146	147	148	149	150	151	152	153	154
123	145	146	148	149	150	151	152	153	154	155	156
124	147	148	150	151	152	153	154	155	156	157	158
125	149	150	152	153	154	155	156	157	158	159	160
126	151	152	154	155	156	157	158	159	160	161	162
127	153	154	156	157	158	159	160	161	162	163	164
128	155	156	158	159	160	161	162	163	164	165	166
129	157	158	160	161	162	163	164	165	166	167	168
130	159	160	162	163	164	165	166	167	168	169	170
131	161	162	164	165	166	167	168	169	170	171	172
132	163	164	166	167	168	169	170	171	172	173	174
133	165	166	168	169	170	171	172	173	174	175	176
134	167	168	170	171	172	173	174	175	176	177	178
135	169	170	172	173	174	175	176	177	178	179	180
136	171	172	174	175	176	177	178	179	180	181	182
137	173	174	176	177	178	179	180	181	182	183	184
138	175	176	178	179	180	181	182	183	184	185	186
139	177	178	180	181	182	183	184	185	186	187	188
140	179	180	182	183	184	185	186	187	188	189	190
141	181	182	184	185	186	187	188	189	190	191	192
142	183	184	186	187	188	189	190	191	192	193	194
143	185	186	188	189	190	191	192	193	194	195	196
144	187	188	190	191	192	193	194	195	196	197	198
145	189	190	192	193	194	195	196	197	198	199	200
146	191	192	194	195	196	197	198	199	200	201	202
147	193	194	196	197	198	199	200	201	202	203	204
148	195	196	198	199	200	201	202	203	204	205	206
149	197	198	200	201	202	203	204	205	206	207	208
150	199	200	202	203	204	205	206	207	208	209	210
151	201	202	204	205	206	207	208	209	210	211	212
152	203	204	206	207	208	209	210	211	212	213	214
153	205	206	208	209	210	211	212	213	214	215	216
154	207	208	210	211	212	213	214	215	216	217	218
155	209	210	212	213	214	215	216	217	218	219	220
156	211	212	214	215	216	217	218	219	220	221	222
157	213	214	216	217	218	219	220	221	222	223	224
158	215	216	218	219	220	221	222	223	224	225	226
159	217	218	220	221	222	223	224	225	226	227	228
160	219	220	222	223	224	225	226	227	228	229	230
161	221	222	224	225	226	227	228	229	230	231	232
162	223	224	226	227	228	229	230	231	232	233	234
163	225	226	228	229	230	231	232	233	234	235	236
164	227	228	230	231	232	233	234	235	236	237	238
165	229	230	232	233	234	235	236	237	238	239	240
166	231	232	234	235	236	237	238	239	240	241	242
167	233	234	236	237	238	239	240	241	242	243	244
168	235	236	238	239	240	241	242	243	244	245	246
169	237	238	240	241	242	243	244	245	246	247	248
170	239	240	242	243	244	245	246	247	248	249	250
171	241	242	244	245	246	247	248	249	250	251	252
172	243	244	246	247	248	249	250	251	252	253	254
173	245	246	248	249	250	251	252	253	254	255	256
174	247	248	250	251	252	253	254	255	256	257	258
175	249	250	252	253	254	255	256	257	258	259	260
176	251	252	254	255	256	257	258	259	260	261	262
177	253	254	256	257	258	259	260	261	262	263	264
178	255	256	258	259	260	261	262	263	264	265	266
179	257	258	260	261	262	263	264	265	266	267	268
180	259	260	262	263	264	265	266	267	268	269	270
181	261	262	264	265	266	267	268	269	270	271	272
182	263	264	266	267	268	269	270	271	272	273	274
183	265	266	268	269	270	271	272	273	274	275	276
184	267	268	270	271	272	273	274	275	276	277	278
185	269	270	272	273	274	275	276	277	278	279	280
186	271	272	274	275	276	277	278	279	280	281	282
187	273	274	276	277	278	279	280	281	282	283	284
188	275	276	278	279	280	281	282	283	284	285	286
189	277	278	280	281	282	283	284	285	286	287	288
190	279	280	282	283	284	285	286	287	288	289	290
191	281	282	284	285	286	287	288	289	290	291	292
192	283	284	286	287	288	289	290	291	292	293	294
193	285	286	288	289	290	291	292	293	294	295	296
194	287	288	290	291	292	293	294	295	296	297	298
195	289	290	292	293	294	295	296	297	298	299	300
196	291	292	294	295	296	297	298	299	300	301	302
197	293	294	296	297	298	299	300	301	302	303	304
198	295	296	298	299	300	301	302	303	304	305	306
199	297	298	300	301	302	303	304	305	306	307	308
200	299	300	302	303	304	305	306	307	308	309	310
201	301	302	304	305	306	307	308	309	310	311	312
202	303	304	306	307	308	309	310	311	312	313	314
203	305	306	308	309	310	311	312	313	314	315	316
204	307	308	310	311	312	313	314	315	316	317	318
205	309	310	312	313	314	315	316	317	318	319	320
206	311	312	314	315	316	317	318	319	320	321	322
207	313	314	316	317	318	319	320	321	322	323	324
208	315	316	318	319	320	321	322	323	324	325	326
209	317	318	320	321	322	323	324	325	326	327	328
210	319	320	322	323	324	325	326	327	328	329	330
211	321	322	324	325	326	327	328	329	330	331	332
212	323	324	326	327	328	329	330	331	332	333	334
213	32										

Șirul de valori ale puterii disipate (W):
 Rated dissipated power range (W):
 8—9—10—16—25—40—50—75—100—160—250—500
 0,05—0,1—0,125—0,25—0,5—1—2—3—4—5—6—7

PUTERI DISIPATE NOMINALE
 RATED DISSIPATED POWERS

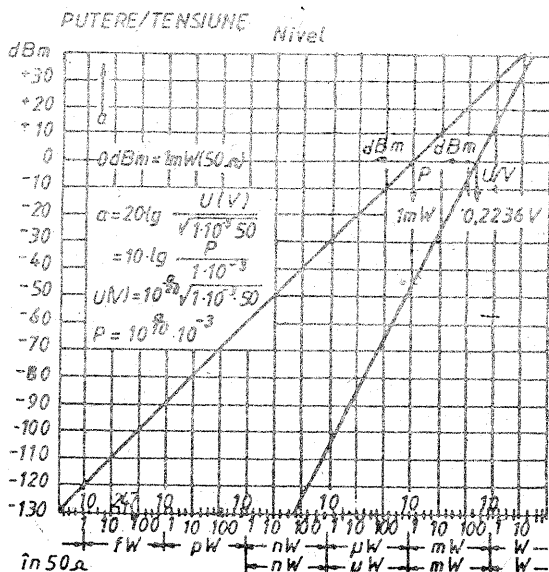
E6	E12	E24	E48	E96	E192	E6	E12	E24	E48	E96	E192
±20%	±10%	±5%	±2%	±1%	±0,5%	±20%	±10%	±5%	±2%	±1%	±0,5%
374	374	374	374	374	374	374	374	374	374	374	374
375	375	375	375	375	375	375	375	375	375	375	375
383	383	383	383	383	383	383	383	383	383	383	383
390	390	390	390	390	390	390	390	390	390	390	390
402	402	402	402	402	402	402	402	402	402	402	402
412	412	412	412	412	412	412	412	412	412	412	412
422	422	422	422	422	422	422	422	422	422	422	422
432	432	432	432	432	432	432	432	432	432	432	432
442	442	442	442	442	442	442	442	442	442	442	442
453	453	453	453	453	453	453	453	453	453	453	453
464	464	464	464	464	464	464	464	464	464	464	464
475	475	475	475	475	475	475	475	475	475	475	475
487	487	487	487	487	487	487	487	487	487	487	487
499	499	499	499	499	499	499	499	499	499	499	499
505	505	505	505	505	505	505	505	505	505	505	505
511	511	511	511	511	511	511	511	511	511	511	511
517	517	517	517	517	517	517	517	517	517	517	517
523	523	523	523	523	523	523	523	523	523	523	523
530	530	530	530	530	530	530	530	530	530	530	530
536	536	536	536	536	536	536	536	536	536	536	536
542	542	542	542	542	542	542	542	542	542	542	542
549	549	549	549	549	549	549	549	549	549	549	549
556	556	556	556	556	556	556	556	556	556	556	556
562	562	562	562	562	562	562	562	562	562	562	562
569	569	569	569	569	569	569	569	569	569	569	569
576	576	576	576	576	576	576	576	576	576	576	576
583	583	583	583	583	583	583	583	583	583	583	583
590	590	590	590	590	590	590	590	590	590	590	590
604	604	604	604	604	604	604	604	604	604	604	604

6

7

Unele materiale conductoare, folosite pentru construcția rezistențelor

Materialul	Coefficientul de temperatură, cm/1°C	Rezistivitatea ρ·mm ² /m
Wolfram	0,00421—0,00464	0,055—0,0612
Nichel	0,00621—0,00634	0,118—0,138
Platină	0,00894—0,00956	0,098—0,106
Cupru	0,00433	0,0156—0,017



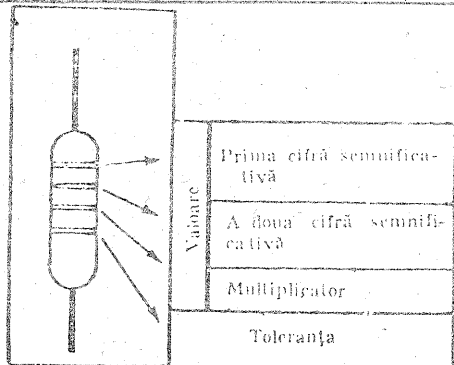
Diametrul mm	Secțiunea mm ²	Mecanice			Constante			Crom-nichel		
		Rezistența la tracțiune Q	Greutatea pentru 100m g	Lungimea pentru 1Ω m	Rezistența la tracțiune Q	Greutatea a 100 m g	Lungimea pentru 1Ω m	Rezistența la tracțiune Q	Greutatea pentru 100m g	Lungimea pentru 1Ω m
0,03	0,00047	600/6	0,58	0,0017	673	0,63	0,0014	1520	0,58	0,0016
0,05	0,0012	220	1,59	0,0045	250	1,75	0,004	550	1,61	0,0018
0,07	0,0033	112	3,1	0,0089	124	3,4	0,0088	280	3,16	0,0039
0,08	0,005	85,4	4,1	0,0117	97,4	4,5	0,0103	208	4,11	0,0048
0,1	0,0079	54,8	6,4	0,0183	62,4	7	0,16	138	6,44	0,0072
0,15	0,0177	24,3	14,4	0,0412	27,7	15,7	0,0362	61,2	14,5	0,0107
0,2	0,0314	13,7	25,6	0,073	15,6	28	0,0662	34,4	25,9	0,0192
0,25	0,047	8,70	40	0,114	9,98	43,7	0,1002	22,1	40,3	0,0352
0,3	0,0677	6,06	57,7	0,165	6,93	62,9	0,1443	15,3	58	0,0554
0,35	0,0782	4,47	78,2	0,224	5,09	85,6	0,197	11,3	78,9	0,0886
0,4	0,1057	3,42	102,3	0,292	3,89	111,8	0,257	8,4	103	0,116
0,45	0,131	2,71	129,3	0,389	3,08	141,3	0,325	6,78	130,4	0,148
0,5	0,1594	2,20	159,8	0,485	2,5	174,8	0,4	5,51	161	0,183
0,6	0,2327	1,52	230,1	0,658	1,73	251,6	0,58	3,82	231,8	0,262
0,7	0,3848	1,12	313,3	0,895	1,24	342,5	0,807	2,81	315,6	0,356
0,8	0,5026	0,854	409,2	1,171	0,974	447,4	1,03	2,16	412,2	0,464
0,9	0,6382	0,674	517,8	1,483	0,77	569,2	1,3	1,7	521,7	0,589
1	0,7854	0,548	630,3	1,823	0,624	689	1,06	1,38	614	0,725
1,1	0,9503	0,479	773,5	2,21	0,516	843,5	1,14	1,14	779,2	0,879
1,2	1,131	0,439	920,6	2,64	0,434	1006,6	2,33	0,955	927,4	1,09
1,3	1,3273	0,4092	1080,4	3,08	0,369	1181	2,76	0,815	1038,4	1,23
1,4	1,5304	0,383	1253	3,53	0,318	1359,7	3,14	0,702	1262,3	1,42
1,5	1,7071	0,358	1438	4,12	0,277	1572,6	3,53	0,612	1440	1,63
1,6	2,0105	0,335	1635	4,67	0,244	1789,6	4,11	0,539	1618,7	1,86
1,7	2,2958	0,319	1848	5,29	0,216	2020,3	4,64	0,477	1861,2	2,1
1,8	2,5417	0,309	2071	5,81	0,192	2265,1	5,22	0,425	2096,7	2,36
1,9	2,8333	0,293	2303	6,58	0,173	2523,2	5,8	0,382	2323,9	2,62
2,0	3,1416	0,287	2557	7,3	0,156	2790,4	6,41	0,344	2575,1	2,91

3

2

Codul culorilor pentru rezistoare

Culoarea	Prima cifră semnificativă	A doua cifră semnificativă	Factor de multiplicare	Toleranța
ARGINȚIU	—	—	10 ⁻¹	±10%
AURIU	—	—	10 ⁻²	±5%
NEGRU	—	—	10 ⁻³	±1%
MARU	—	—	10 ⁻⁴	±1%
ROȘU	1	—	10 ⁻⁵	±2%
PORTOCALIU	2	—	10 ⁻⁶	—
GĂLBEN	3	—	10 ⁻⁷	—
VERDE	4	—	10 ⁻⁸	—
ALBASTRU	5	—	10 ⁻⁹	—
VIOLET	6	—	10 ⁻¹⁰	—
GRI	7	—	10 ⁻¹¹	—
ALB	8	—	10 ⁻¹²	—
(fără culoare)	9	—	—	±20%



Codificarea literală a TOLERANȚEI rezistenței nominale

Cod	Toleranța (%)	Cod	Toleranța (%)
A	±0,1	G	±2
B	±0,25	J	±5
C	±0,5	K	±10
D	±1	M	±20



CÂMPUL CERCETĂȘESC DE LA MÂNĂSTIREA PÂNGĂRAȚI iulie - august 1993

Pe șoseaua Piatra-Neamț - Bicz, la circa 13 kilometri în amonte pe Valea Bistriței, se află localitatea Pângărați unde există o veche mănăstire de călugări. Mănăstirea având urgentă nevoie de reparații capitale, mai multe unități de cercetași și-au oferit serviciile în vederea realizării acestui obiectiv de restaurare a unui vechi monument istoric. Munca de șantier a fost onorată și de prezența unor cercetași francezi din mișcarea "Scouts de France", care alături de prietenii lor din România au contribuit într-o mare măsură la ajutorul dat constructorilor angajați să realizeze operația de restaurare a mănăstirii propriu-zise și a anexelor acesteia.

Locul de câmp a fost stabilit la circa 3 km de obiectivul de lucru și la 500 de metri de marginea satului.

Au participat cu această ocazie următoarele unități de cercetași din București și din Franța:

În perioada 15-25 iulie 1993, un număr de 13 cercetași conduși de domnul Constantineanu Mihai, membru în Consiliul Național al Organizației Naționale "Cercetașii României", și 11 cercetași din mișcarea "Scouts de France" Saint - Alignan (provincia franceză Normandie).

Între 1 august și 10 august 1993, sub comanda șefului de unitate Alexandru Szekeres, unitatea "Bujiiile vesele" din București, compusă din 13 cercetași.

De la 30 iulie la 20 august 1993, unitatea "Floarea de colț" compusă din 20 de cercetași conduși de șefa de unitate Drăgușanu Mirela.

În intervalul 17-27 august, au activat 12 cercetași comandați de șefa de unitate Camelia Neagu.

Au mai participat cercetași francezi din Tours și Aix-en-Provence, precum și un grup de elvețieni conduși de Robert Nicoud.

Deplasarea de la București s-a făcut cu trenul, Ministerul Tineretului și Sportului finanțând atât transportul pe calea ferată cât și o bună parte din subzistența pentru masa zilnică a cercetașilor.

Colaborarea cu invitații de peste hotare a fost perfectă și s-a derulat într-un spirit cu adevărat cercetășesc. Pe lângă munca de circa 5 ore pe zi, timp în care toată lumea a lucrat cu spirit de abnegație (chiar dacă munca a fost uneori brută, deoarece s-au cărat cărămizi cu mâna sau alte materiale necesare construcției) prietenii noștri francezi și elvețieni nu s-au dat la o parte și au muncit cot la cot cu noi români.

Firește că în afară de activitatea depusă în cadrul șantierului, s-a rezervat suficient timp pentru odihnă și

distracții. S-au organizat jocuri cu mingea, șezători, focuri de tabără și chiar excursii prin împrejurimi, una din acestea având itinerariul: Pângărați, Bicz, Durău și retur.

Oaspeții francezi și elvețieni s-au arătat foarte mulțumiți de ospitalitatea și prietenia cu care au fost primiți de cercetașii români și au promis la rândul lor că vor lansa în viitor invitații de participare la câmpurile organizate de ei în Franța și în Elveția.

Organizația Națională Cercetașii României, mulțumește pe această cale tuturor participanților pentru frumoasa și nobila acțiune de a fi contribuit la restaurarea unui monument istoric din țara noastră și le urează mult succes pentru viitor în asemenea activități demne de numele de cercetaș.

COMPONENȚA CONSILIULUI NAȚIONAL AL ORGANIZAȚIEI NAȚIONALE "CERCETAȘII ROMÂNIEI"

PREȘEDINTE: Nestorescu Alexandru Maldiny

VICEPREȘEDINTE: Călinescu Ion

COMISAR INTERNAȚIONAL: Adina Dabu
și Constantineanu Mihai

COMISAR PROGRAME: Luca Gabriel

COMISAR FORMARE: Szekeres Alexandru

ORGANIZ. NAȚIONAL

CERCETAȘI MARINARI: Cantaragiu Florentin

Îndemnăm pe această cale pe toți cercetașii din România precum și pe cei din Republica Moldova, să cumpere în fiecare lună revista "TEHNIUM" în care va apare această pagină a cercetașilor și prin care vom putea strânge mai ușor și mai eficient legăturile dintre toate filialele și unitățile din țară și vom putea comunica într-un mod cât mai eficient atât între noi cei de aici cât și între prietenii pe care îi avem peste hotare și care fac parte din marea familie a cercetașilor lumii.

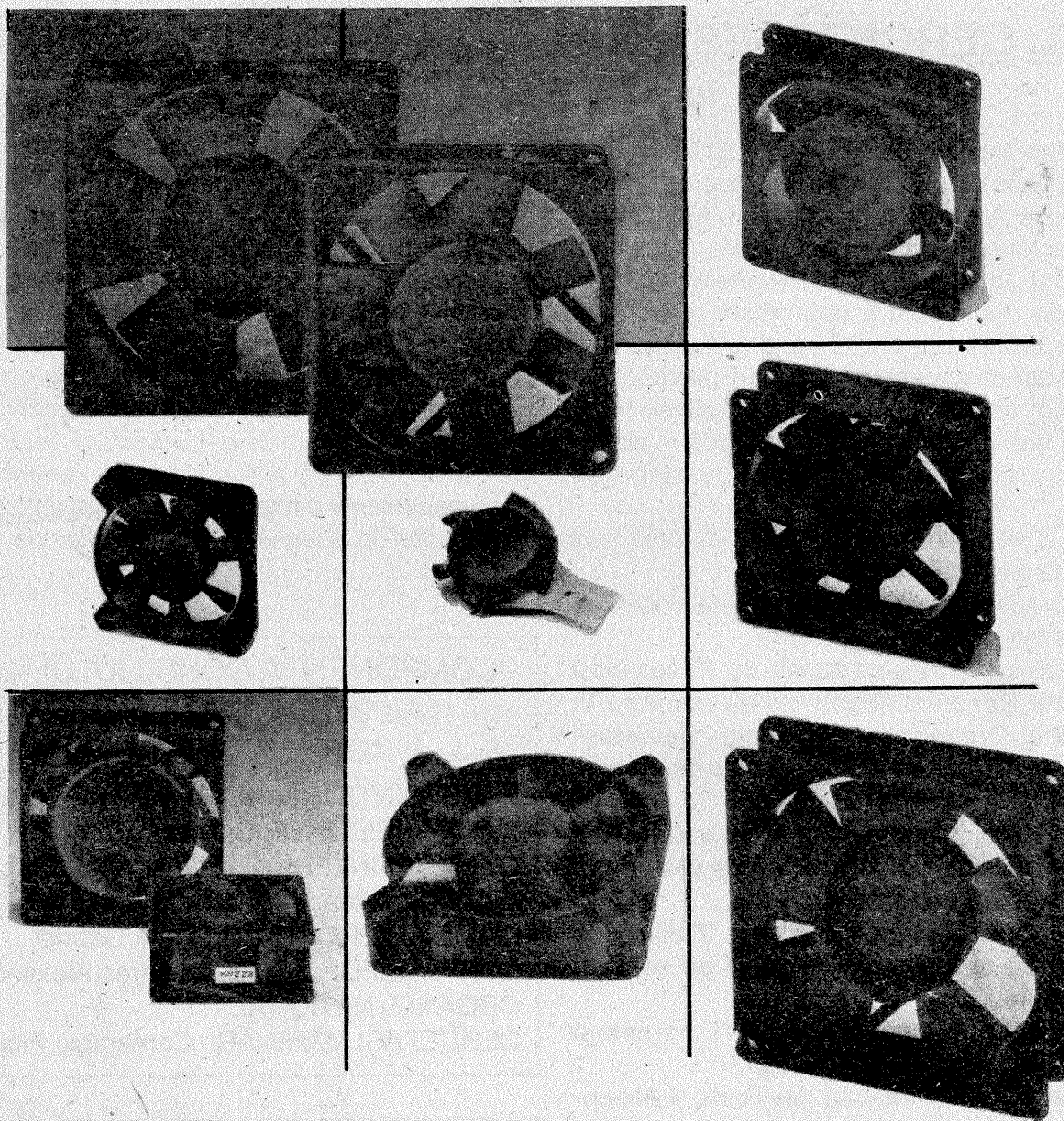


conex
electronic

Vă oferă ventilatoare profesionale produse de



SUNON COOLING FAN
Specialist in fan design & production



cu diverse dimensiuni

120x120x38 mm — 92x92x25 mm — 80x80x38 mm — 80x80x25 mm

60x60x25 mm — 60x60x15 mm — 40x40x20 mm — 40x40x10 mm

25x25x10 mm — 20Dia x 10 mm

Toate modelele pot fi alimentate la 5 V — 12 V — 24 V — 115 V — 220/240 V

Relații suplimentare

CONEX ELECTRONIC

Str. Maica Domnului 48, Sector 2, București

Tel. 687 42 05-687 83 80 Fax 312 89 79