

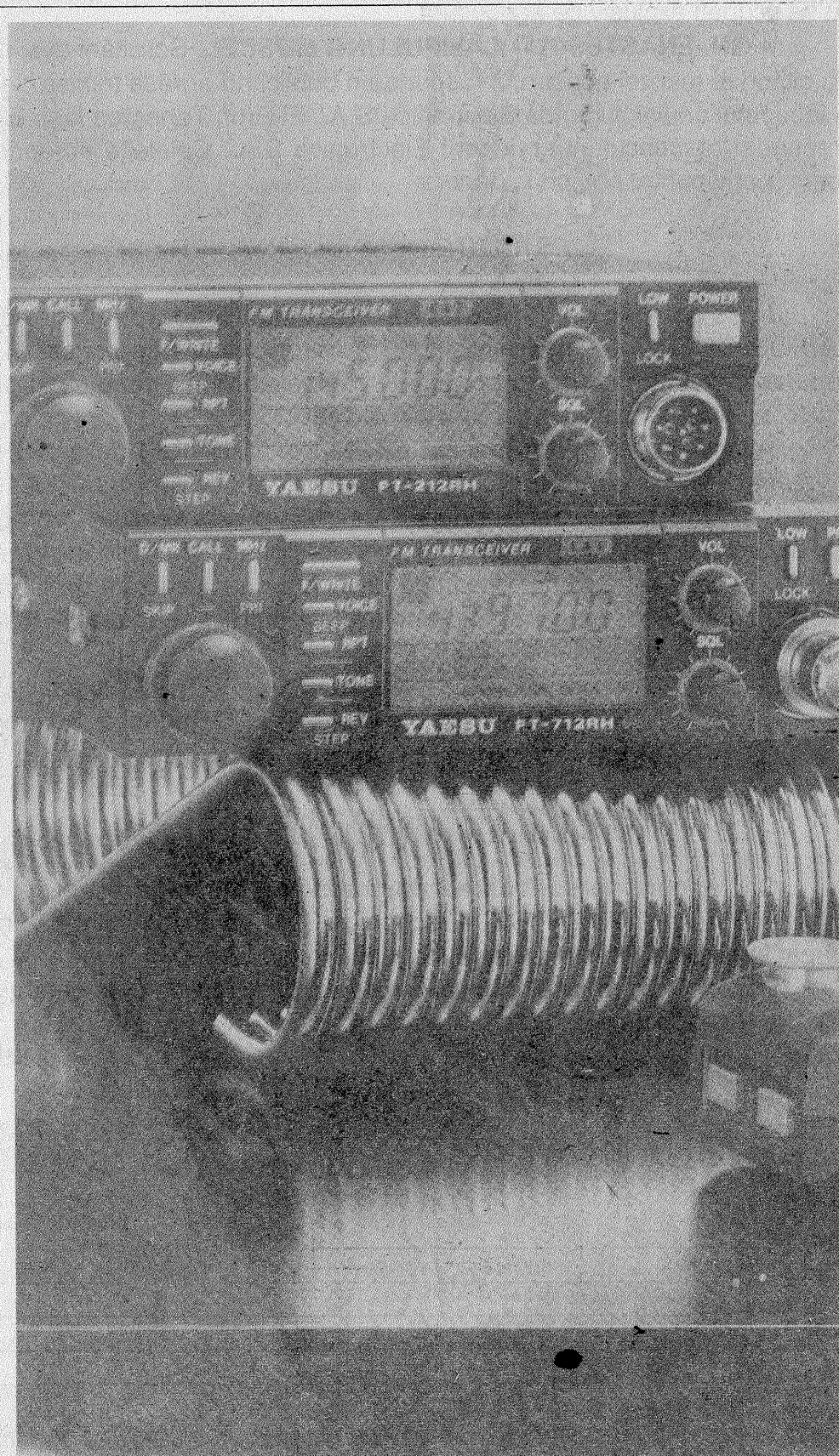
Tehniium

REVISTĂ LUNARĂ PENTRU CONSTRUCTORII AMATORI
COMANDĂ DE STAT

SUMAR

CLASIFICAREA INTERNATIONALĂ A BREVETELOR	pag. 3
MODUL ALIMENTARE TV-SAT	pag. 5
MODULAȚIA ÎN FRECVENȚĂ A OSCILATOARELOR DE MICROUND	pag. 7
MILIVOLTMETRU ELECTRONIC	pag. 9
GENERATOR DE BARE TV	pag. 10
PORNIREA RECEPTOARELOR	pag. 11
SUPRAVEGHETOR DE FLACĂRĂ	pag. 12
TEMPORIZATOARE	pag. 14
SANYO VHP-Z3 REE	pag. 16
TVC ORION 20 AR	pag. 19
COMUTATOR DE FAZĂ	pag. 20
LAMPA CU TEMPORIZARE	pag. 20
ALIMENTATOR FĂRĂ TRANSFORMATOR	pag. 21
PREAMPLIFICATOR AUDIO	pag. 22
UNDAMETRU ACTIV	pag. 22
FILTRU TV	pag. 23
"EME" PE 70 CM.	pag. 23
GENERATOR DE SUNETE ONOMATOPEICE	pag. 24
JOC DE LUMINI	pag. 24
SCURTĂ CRONICĂ (IV)	pag. 25
OSCILATOR UIF	pag. 26
AMPLIFICATOR CLASA D	pag. 26
AAF DE PUTERE CU STAND-BY	pag. 27
OSCILATOR CU CUARȚ	pag. 27
TRANZISTOARE ECHIVALENTE	pag. 28
MEMORATOR TEHNIUM (8)	pag. 29
PAGINA CERCETAȘILOR	pag. 31

PREȚ: 500 lei



9/5 939

TICW 325753

POȘTA REDACȚIEI

● **KISS JANOS GYULA - DEJ.** Adresa D-lui Constantin Scurtu este: Cartier Brazda lui Novac, Bl. TI, Sc. I, Et.3, Ap.9 Craiova 1100, iar a d-lui Eugen Broască este: B-dul Tomis nr. 309, Bl.10B, Sc.B, Ap.80, Constanța 8700.

● **IOSIF PAUL - BRĂILA.** Ne pare rău că trebuie să vă răspundem așa, dar nu ați înțeles cum funcționează un redresor de tensiune alternativă și nici stabilizatorul aferent. Mai studiați! De asemenea, facem remarcă asupra faptului că, puterea electrică de audiofrecvență este prea scumpă pentru a o disipa în rezistoare de "protecție" a difuzoarelor. Nu ne mai trimiteți "articole"

● **ESEANU SORIN - BUCUREȘTI.** Nu ne interesează propunerea dumneavoastră.

● **Ing. RADULIAN CORNELIU SEVASTIAN - Tg.CARBUNEȘTI.** Este păcat să nu vă ocupați exclusiv de agricultură.

● **GH. ENASTESCU - CÂMPULUNG MUSCEL.** Solicitării dvs. ca și a mai multor alți cititori ai revistei noastre, îi răspundem publicând adresa trimisă de redacția noastră la începutul anului curent la Electronica S.A., EI-Prof, Tehnoton Iași, Electro-Mureș, etc. precum și răspunsul întreprinderii Electronica S.A.. Celelalte întreprinderi au răspuns semnificativ pentru noi, prin... tăcere.

STIMATE DOMNUL INGINER ȘEF,

În revista TEHNIUM, o atenție deosebită acordăm rubricii de SERVICE RADIOELECTRONIC, mult solicitată de cititori prin cereri scrise. În această rubrică popularizăm în primul rând produsele radioelectronice românești destinate marelui public, publicăm schemele de principiu ale acestora.

Având în vedere că rezervele redacției TEHNIUM de astfel de scheme s-au învechit, nefiind împrăștiate cu scheme de noi produse (radioreceptoare de radiodifuziune, radiocasetofoane, televizoare alb-negru și color, tunere pentru televiziunea prin satelit, telefoane și radiotelefoane, interfoane, etc.) vă rugăm, în măsura în care aceasta nu înseamnă divulgarea unor secrete de fabricație a societății comerciale a dumneavoastră, să ne trimiteți pe adresa redacției TEHNIUM, un colet cu astfel de prospecte, scheme, etc.

Vă mulțumim, cu recunoștință,
Redactor Șef, Ing. Ilie Mihăescu

STIMATE DOMNUL REDACTOR ȘEF,
Ing. Ilie Mihăescu

Ca răspuns la scrisoarea dumneavoastră, în care ne solicitați schemele produselor noi asimilate în S.C. Electronica S.A., vă comunicăm că societatea noastră nu mai furnizează aceste scheme începând cu anul 1990.

Posesorilor produselor noastre li se asigură Service-ul în garanție și postgaranție de către S.C. Electronica S.A.

DIRECTOR TEHNIC,
Ing. I. Pop.

TALON DE COLABORATOR

Numele _____ Profesia _____

Adresa _____ Telefon _____

Articolul propus _____

Caracterul _____

Data, _____ Semnătura, _____

REDACTOR ȘEF:

Ing. Ilie MIHĂESCU

REDACTOR

COORDONATOR:

Ing. Andrei CIONTU

GRAFICA:

M. Munteanu

SECRETARIAT:

M. Marinescu

DESENE:

G. Giovlan

DTP:

UNIVERSITAS

INFOPRESS

TOUR S.R.L.

EDITOR:

PRESA NAȚIONALĂ S.A.

ADRESA REDACȚIEI:

Piața Presei Libere nr. 1

București 79784 Sector 1

Tel.: 618 35 66

617 60 10 / 2059

Administrația:

**S.C. "PRESA
NAȚIONALĂ" S.A.**

Director:

ing. S. PELTEACU

Director economic:

ec. I. CIUCESCU

Abonamentele se fac prin
oficiile poștale - catalog
4120.

Difuzorii de presă se pot
adresa direct la redacție,
telefonic sau la sediu:
Corp C1, etaj 5, cam. 509

INFORMARE

Numeroaselor solicitări ale cititorilor formulate prin scrisori, referitoare la numerele mai vechi ale revistei TEHNIUM, redacția le răspunde că la sediul ei se află în stoc (de peste 50 exemplare), numai următoarele numere:

- anul 1990 - nr. 4
- anul 1991 - nr. 3, 5, 8, 10, 11
- anul 1992 - nr. 2, 3, 9, 10, 11
- anul 1993 - nr. 1, 4, 12

De asemenea, din suplimentele TEHNIUM dispunem de:

supliment nr. 1 "Circuite integrate echivalente"

- supliment nr. 5 "Avertizoare Alarme"

Pentru unele articole din colecția revistei TEHNIUM pe ultimii 23 ani, redacția poate trimite contra ramburs XEROCOPII.

CLASIFICAREA INTERNAȚIONALĂ A BREVETELOR

(în sprijinul documentării din literatura de Brevete)

SECȚIUNEA G - FIZICĂ Subsecțiune : Instrumente

G0 1 Metrologie. Încercări

G01B - Măsurarea lungimii, a grosimii sau a dimensiunilor lineare analogice; Măsurarea unghiurilor; Măsurarea suprafețelor; Măsurarea iregularităților suprafețelor sau contururilor.

G01C - Măsurarea distanțelor, nivelelor sau relevmentelor pentru geodezie sau navigație; Instrumente giroscopice; Fotogravimetrie.

G01D - Indicarea sau înregistrarea în materie de măsură în general; Dispozitive sau instrumente pentru măsurarea a două sau mai multe variabile neacoperite de una sau mai multe subclase; Contoare cu tarif; Măsurări sau verificări neprevăzute în alte părți.

G01F - Măsurarea volumelor, a debitelor volumetrice, a debitelor masice sau a nivelelor lichidelor; Contorizarea volumetrică.

G01G - Greutate

G01H - Măsurarea vibrațiilor mecanice sau de unde ultrasonore, sonore sau infrasonore.

G01J - Măsurarea intensității, a vitezei, a spectrului de polarizare sau a fazei luminii infraroșii, vizibile sau ultraviolete; Colorimetrie și Pirometria radiațiilor.

G01K - Măsurarea temperaturii; Măsurarea cantităților de căldură; Elemente termosensibile neprevăzute în altă parte.

G01L - Măsurarea forțelor, a contracțiilor, a cupelilor, a lucrului, a puterii mecanice, a randamentului mecanic sau a presiunii fluidelor.

G01M - Încercări statice sau echilibraj dinamic a mașinilor, structurilor sau lucrărilor; (Încercări de structură, lustrări sau aparate neprevăzute în alte părți).

G01N - Cercetare sau analiza de material prin determinarea proprietăților lor chimice sau fizice.

G01P - Măsurarea vitezei lineare sau unghiulare, a accelerației, decelerației sau a șocurilor; Indicarea prezenței, absenței sau a direcției unei mișcări.

G01R - Măsurarea variabilelor electrice; Măsurarea variabilelor magnetice.

G01S - Determinarea direcției, a poziției, a distanței

G01T - Măsurarea radiațiilor nucleare sau X

G01V - Geofizică; Măsurarea gravitației; Detecție de masă sau de obiecte.

G01W - Meteorologie

G0 2 - Optică

G02B - Elemente, sisteme sau aparate optice.

G02C - Ochelari; Ochelari de soare sau ochelari de protecție în măsura în care caracteristicile lor sunt aceleași cu cele ale ochelarilor.

G02F - Dispozitive sau sisteme a căror funcționare optică este modificată de schimbarea proprietăților optice ale mediului constituind aceste dispozitive sau sisteme și destinate comenzii intensității a culorii, a fazei, a polarizării sau a direcției luminii, de exemplu comutare, deschidere de porți, modulare sau demodulare. Tehnici necesare funcționării acestor dispozitive sau sisteme; Schimbare de frecvență; Optică nelineară; Elemente optice logice; Convertizoare optice analog numerice.

G03 - Fotografic; Cinematografic; Tehnici analogice utilizând alte unde decât undele optice; Electrografie; Holografie

G03B - Aparatură sau dispozitive pentru luare de fotografii pentru a le proiecta sau viziona; Aparatură sau dispozitive utilizând tehnici analoge, utilizând alte unde decât undele optice; Accesoriile lor.

G03C - Compoziții fotosensibile sau suportul lor; Procedee fotografice, de exemplu procedee cinematografice, cu raze X, în culori, procedee stereocinematografice; Procedee auxiliare în fotografie.

G03D - Aparatură pentru tratarea materialelor fotosensibile după expunere. Accesoriile lor.

G03F - Producerea pe căi fotomecanice a suprafețelor texturate,

de exemplu impresiune, pentru tratarea de dispozitive semiconductoare; Originalele lor.

G03G - Electrografie; Electrofotografie; Magnetografie.

G03H - Procedee sau aparate holografice.

G04 - Orometrie

G04B - Orogii sau ceasuri antrenate mecanice; Piese mecanice de orologerie sau de ceasuri în general; Aparatură pentru evaluarea timpului cu ajutorul poziției soarelui, a lunii sau a stelelor.

G04C - Orogii sau ceasuri electromecanice.

G04D - Mașini sau utilaje realizate în special pentru fabricarea sau întreținerea ceasurilor sau orologiilor.

G04F - Măsurarea intervalelor de timp

G04G - Gardă de timp electronică

G05 - Comandă. Reglaj

G05B - Sisteme de comandă sau de reglaj în general. Elemente funcționale ale acestor sisteme; Dispozitive de control sau de încercări pentru astfel de sisteme sau elemente.

G05D - Sisteme de comandă sau reglaj a variabilelor neelectrice.

G05F - Sisteme de reglaj a variabilelor electrice sau magnetice.

G05G - Dispozitive sau sisteme de comandă în măsura în care caracteristicile lor sunt numai mecanice.

G06 - Calcul. Numărare.

G06C - Calculatoare numerice în care tot calculul este efectuat mecanic

G06D - Dispozitive de calcul numeric pe baza presiunii fluidelor

G06F - Calculatoare numerice în care cel puțin o parte din calcul este efectuată electric. Dispozitive pentru prelucrarea datelor numerice.

G06G - Calculatoare analogice

G06J - Dispozitive de calcul hibride

G06K - Recunoașterea datelor. Prezentarea datelor. Suporturi de înregistrare. Manipularea suporturilor de înregistrare.

G06M - Mecanisme numărătoare. Numărătoare de obiecte neprevăzute în altă parte.

G07 - Dispozitive de control

G07B - Aparatură de debitat tichete. Aparatură pentru înregistrarea prețului biletelor. Aparatură pentru francat.

G07C - Aparatură pentru controlul orariilor sau al prezenței. Înregistrarea sau indicarea funcționării mașinilor. Producerea de numere la întâmplare. Aparatură de vot sau de loterie. Dispozitive, sisteme sau aparatură de control neprevăzute în altă parte.

G07D - Triere, verificare, schimb, distribuire sau alte manipulări de monede metalice; Verificarea sau schimbarea hârtiei monedă; Verificarea de titluri, de bonuri sau de hârtie de valoare analoge.

G07F - Aparatură declanșată de monezi metalice sau aparatură similare.

G07G - Înregistrarea în speță a rețelelor, a valorilor sau a jetoanelor.

G08 - Semnalizarea

G08B - Sisteme de semnalizare sau de apel. Sisteme de alarmă. Sisteme de transmitere pentru valori măsurate; Semnale de comandă sau similare

G08D - Sisteme de comandă a traficului

G09 - Învățământ; Criptografie; Prezentare; Publicitate; Ștampile.

G09B - Material educativ sau pentru demonstrații; Aparatură pentru comunicat cu surzii sau orbii. Modele; Planetarii; Hărți geografice; Diagrame.

G09C - Aparatură de cifrat sau de descifrat pentru criptografie sau alte scopuri implicând necesitatea secretului.

INFORMAȚII TEHNICE

G09D - Indicatoare orare sau de tarif pentru căi ferate sau altele. Calendare perpetue.
G09F - Prezentare; Publicitate; Insigne; Etichete sau plăci de identificare; Ștampile.
G09G - Dispozitive sau circuite comanda afișajului utilizând mijloace statistice pentru a prezenta o informație variabilă.

G10 - Instrumente muzicale; Acustică.

G10B - Orgi; Armonium-uri.
G10C - Piane
G10D - Instrumente muzicale neprevăzute în altă parte
G10F - Instrumente muzicale automate
G10G - Accesorii muzicale
G10H - Instrumente pentru muzică electrofonică
G10K - Dispozitive generatoare de sunete; Acustică neprevăzută în altă parte
G10L - Analiza sau sinteza vorbirii. Recunoașterea vorbirii.

G11 - Înregistrarea informațiilor

G11B - Înregistrarea informațiilor bazată pe o mișcare relativă între aparatul de înregistrare și traductor
G11C - Memorii statice

G12 - Detalii sau părți constitutive ale instrumentelor

G12B - Detalii sau părți constitutive ale instrumentelor sau detalii sau părți constructive comparabile ale altor aparate neprevăzute în altă parte

Subsecțiunea: Științe nucleare

G21 - Fizica nucleară. Tehnica nucleară

G21B - Reactori de fuziune
G21C - Reactori nucleari
G21D - Ansamble de producere de energie nucleară
G21F - Protecția contra radiațiilor X, radiațiilor gama, radiațiilor corpusculare sau bombardamentelor de particule; Decontaminare; Tratarea materialelor contaminate de radioactivitate.
G21G - Conversia elementelor chimice. Surse radioactive.
G21H - Obținerea de energie pornind de la surse radioactive. Aplicații ale radiațiilor surselor radioactive. Utilizarea razelor cosmice.
G21J - Explozibili nucleari. Aplicațiile lor.
G21K - Tehnici neprevăzute în altă parte pentru manipularea de particule sau de radiații electromagnetice; Dispozitive de iradiere; Microscopie cu radiații gama sau radiații X.

SECȚIUNEA H - ELECTRICITATE

H01 - Elemente electrice fundamentale

H01B - Cable; Conductoare, izolatoare. Utilizarea materialelor speciale pentru proprietățile lor conductoare, izolatoare sau dielectrice.
H01C - Rezistențe
H01F - Magneți, inductanțe, transformatoare, utilizarea materialelor specifice pentru proprietățile lor magnetice
H01G - Condensatoare; condensatoare, redresoare, detectoare, comutatoare sau dispozitive fotosensibile de tip electrolitic.
H01H - Întrerupătoare electrice; Relee, selectoare, dispozitive de protecție.
H01J - Tub cu descărcări electrice sau lămpi cu descărcări electrice.
H01K - Lămpi electrice cu incandescență.
H01L - Dispozitiv cu semiconductoare. Dispozitiv electric în stare solidă, neprevăzut în altă parte.
H01M - Procedeu sau mijloc pentru conversia directă a energiei chimice în energie electrică, de exemplu bateriile.
H01P - Ghiduri de undă; Rezonatoare, linii sau alte dispozitive de tip ghid de undă.
H01Q - Antene
H01R - Conectori de linie; Conectori de curent.
H01S - Dispozitive utilizând emisia stimulată.
H01T - Eclatoare; Comutatoare de supratensiune utilizând

eclatoare; Bujii de aprindere; Dispozitive cu efect corona. Producere de ioni pentru a fi introduși în gaze în stare liberă.

H02 - Producția, conversia sau distribuția energiei electrice

H02B - Tablouri, stațiuni sau aparate de comutație pentru distribuția de energie electrică.
H02G - Instalații de cable sau de linii electrice
H02H - Circuite de protecție de securitate.
H02J - Circuite sau sisteme pentru alimentarea sau distribuția de energie electrică. Sistem pentru acumularea de energie electrică.
H02K - Mașini dinamo-electrice.
H02M - Aparate pentru transformarea de curent alternativ în curent alternativ, de curent alternativ în curent continuu și invers sau de curent continuu în curent continuu și utilizate cu rețele de distribuție de energie sau sisteme de alimentare similare; Transformarea unei puteri de intrare în curent continuu sau alternativ într-o putere de ieșire de șoc. Comanda lor sau reglajul.
H02N - Mașini electrice neprevăzute în altă parte.
H02P - Comanda sau reglajul motoarelor, generatoarelor electrice sau a convertizoarelor dinamo-electrice. Comanda transformatoarelor, reactanțelor sau bobinelor de oprire.

H03 - Circuite electronice fundamentale

H03A - Producerea de oscilații direct sau prin schimbare de frecvență cu ajutorul circuitelor utilizând elemente active care funcționează într-o manieră necomutativă. Producerea de zgomot de către astfel de circuite.
H03C - Modulație.
H03D - Demodulare sau transfer de modulație de la o undă purtătoare la alta.
H03F - Amplificatoare.
H03G - Reglaj de amplificare.
H03H - Rețele de impedanțe, de exemplu circuite rezonante; Rezonatoare.
H03J - Acordul circuitelor rezonante; Selecția de circuite rezonante.
H03K - Tehnica impulsurilor.
H03L - Comandă automată, pornirea, sincronizarea sau stabilizarea generatoarelor de oscilații sau de impulsuri electronice.
H03M - Codaj, decodaj sau conversie de cod în general.

H04 - Tehnica comunicațiilor electrice

H04B - Transmisie.
H04H - Radiodifuziune.
H04J - Comunicații multiplex.
H04K - Comunicații secrete; Bruiaj de comunicații.
H04L - Transmisie de informații numerice, de exemplu comunicații telegrafice.
H04M - Comunicații telefonice.
H04N - Transmisie de imagini, de exemplu televiziune.
H04Q - Selecție.
H04R - Traductoare electromecanice.
H04S - Sisteme stereofonice.

H05 - Tehnici electronice neprevăzute în altă parte.

H05B - Încălzire electrică; Semnal electric neprevăzut în altă parte.
H05C - Circuite sau aparate electrice concepute special pentru a fi utilizate în aparatura destinată să dea moartea, să amețească, să îngădască sau să ghideze ființele umane.
H05F - Electricitate statică. Electricitate de origine naturală.
H05G - Tehnici de raze X.
H05H - Tehnici ale plasmei. Producția de particule încărcate electric accelerate sau de neutroni. Producția sau accelerarea.

Traducere și prelucrare
de dr. ing. Horia MOISIN

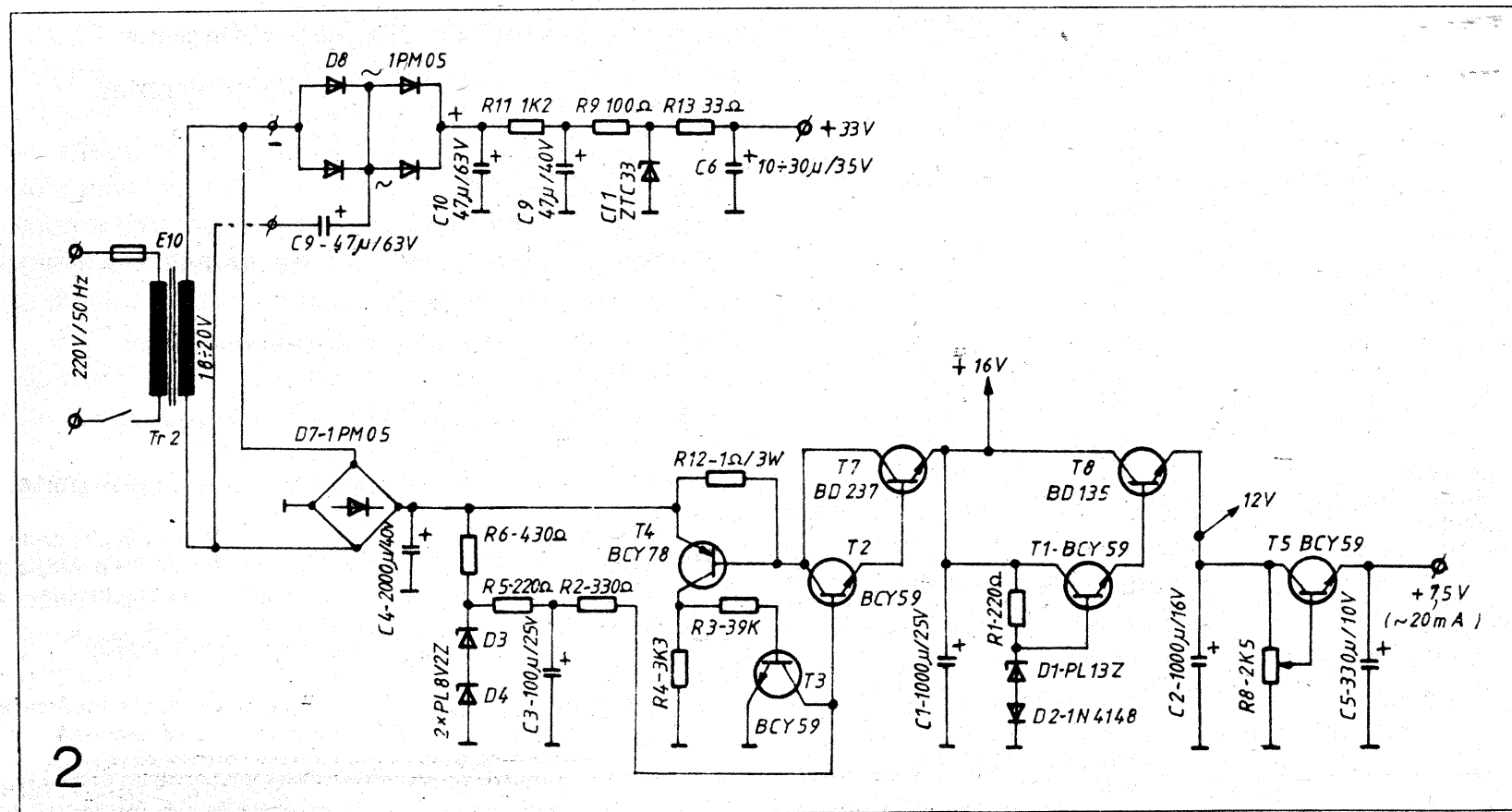
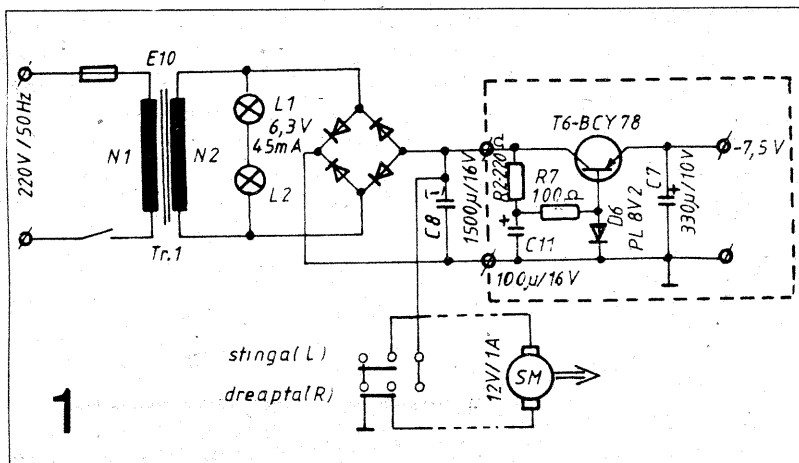
CONSTRUCȚIA UNUI RECEPTOR INDOOR TV-SAT: MODULUL DE ALIMENTARE

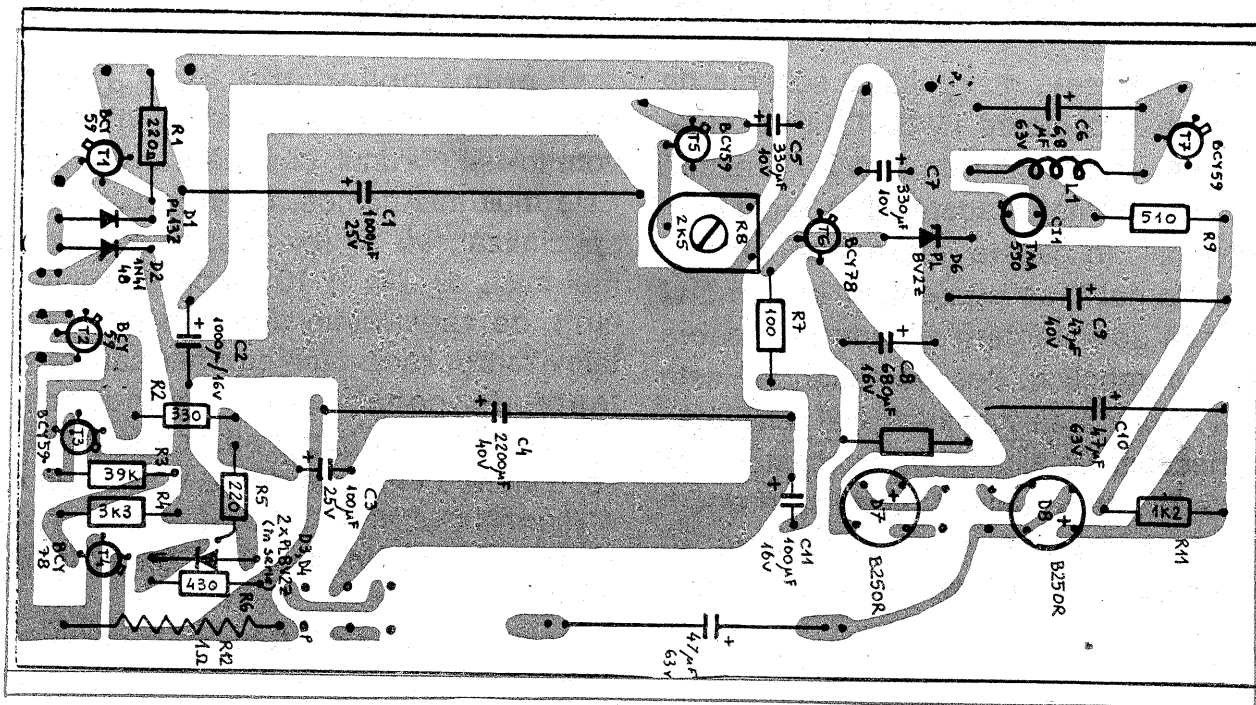
În revista TEHNIUM s-au mai publicat scheme de alimentatoare pentru receptoare TV-SAT, ultima chiar în numărul 2/1994. În articolul de față se prezintă însă, varianta de alimentator adoptată la receptorul TV-SAT "TEHNIUM". În caseta acestui receptor se află (conform schemei bloc prezentată în numărul trecut) și comanda servomotorului pentru mișcarea polară a antenei parabolice, deci alimentatorul este mai complex, el trebuind să furnizeze atât tensiunea cât și curentul necesar de alimentare al acestuia. În plus, față de ce s-a mai publicat, vom da o documentație mai completă pentru ca alimentatorul să poată fi realizat practic de către radioconstrucții amatori.

O primă observație este aceea că pentru realizarea acestei surse de alimentare complexe, vom folosi, nu unul, ci două transformatoare de rețea. Este mult mai comod, ca în locul unui transformator specializat, să se folosească două transformatoare mai mici, cu tole E 10 (secțiunea miezului 4 sau 5 cm²), de construcție aproape standard (folosite în televizoare, radiocasetofoane, sau radioreceptoare, toate de construcție românească). Un prim transformator va trebui să dea la bornele înfășurării secundare o tensiune de 12 V ef cu un curent de 1,2 A (sârmă CuEm Φ 0,7), iar al doilea o tensiune de 17-18 V ef, cu un curent de 0,6 A (sârmă CuEm Φ 0,5).

Dacă pachetul de tole E 10 va avea secțiune 4 cm² se vor prevedea pentru înfășurarea primară 12 sp/V, iar pentru cea secundară 13 sp/V.

Dacă pachetul de tole E 10 este mărit la secțiunea de 5 cm², atunci se va lua 9 sp/V pentru înfășurarea primară și 10 sp/V pentru cea secundară. Diametrul sârmei pentru înfășurarea primară este de 0,15-0,18 mm (CuEm). În fig.1 se prezintă schema de principiu a sursei realizate cu primul transformator. Pe placa de circuit imprimat a modului este trasat și plantat numai stabilizatorul de tensiune de -7,5V. Această primă sursă furnizează deci, tensiunea nestabilizată de 12 V/1 A pentru acționarea în ambele sensuri a

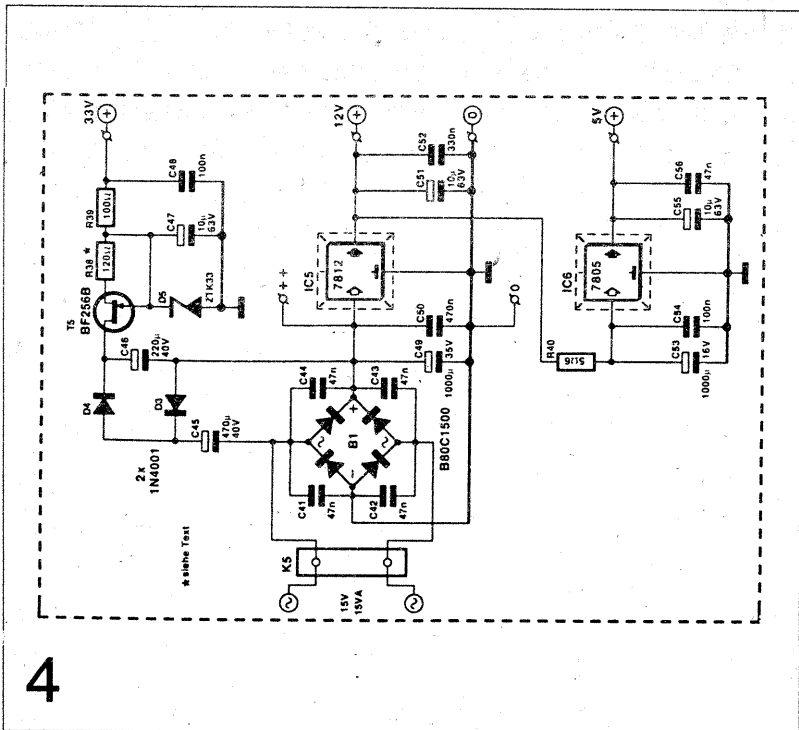




3

servomotorului SM (cu ajutorul a două taste cu revenire "stânga"- "dreapta"), precum și tensiunea stabilizată de -7,5 V pentru amplificatoarele integrate de tip β A741 folosite în receptor.

potențiometrul trimer R8. După cum se observă, stabilizatoarele de tensiune au fost realizate cu componente discrete, existente în "zestrea" oricărui radioconstrucător. În figura 3 este prezentat la scara 1:1 circuitul imprimat și echiparea întregii surse de alimentare. Dacă toate componentele active și pasive sunt bune (trebuie verificate) sursa va da corect toate tensiunile nefiind probleme cu reglajul.



4

Pentru radioconstrucătorii amatori care posedă stabilizatoare de tensiune integrate, prezentăm în figura 4 o variantă de alimentator (Elektor, 10/93) pentru aceleași scopuri. Se folosește un singur transformator care furnizează minimum 15V în secundar, și cu circuite integrate stabilizatoare în cascadă de tipul 78xx (xx=15, 12, 5 V) alimentatorul se realizează mult mai ușor, iar performanțele sunt mai bune. Singura "grijă" pe care trebuie să o avem este ca între intrarea și ieșirea integratului să avem o cădere de tensiune de cel puțin 3 V.

Cu transformatorul Tr2 care dă 18 V în secundar se realizează sursa care dă la ieșire +33V pentru diodele varicap, +18V pentru alimentarea LNC, +12V și 7,5 V pentru alimentarea tranzistoarelor și circuitelor integrate din receptor. (fig. 2) Toate aceste tensiuni sunt stabilizate: tensiunea de +33V, cu ajutorul lui ZTC 33, cea de +16V cu 2xPL8V2Z, cea de +12 cu PL13Z (+1N4148).

Astfel de integrate se fabrică și la noi în țară sub aceleași indicative (se găsesc în comerț). Ele sunt protejate termic chiar la curentul maxim.

Este bine să se prevadă, totuși radiatoare disipative de căldură.

Realizarea receptorului TV SAT indoor, este bine să înceapă cu realizarea alimentatorului (după orice schemă, în definitiv) care să dea tensiunile necesare tuturor celorlalte module. În articolul următor despre modulul CONVERTOR.

Ing. Tony E. KARUNDY
Ing. Sergiu CHEREGI

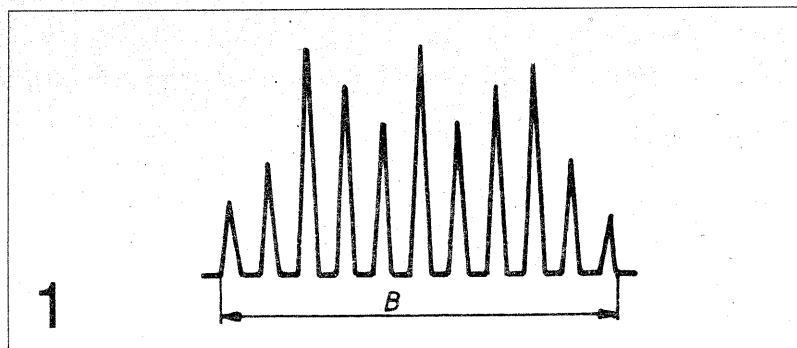
Paginile 7-8 sunt realizate în colaborare cu Ministerul Tineretului și Sportului și cu sprijinul S.C. "Data Plus Communications" S.R.L.



RADIOAMATORISM ÎN BANDA X: MODULAȚIA ÎN FRECVENȚĂ A OSCILATOARELOR DE MICROUNDRE



Reamintim cititorilor că în conformitate cu "Regulamentul de Radiocomunicații pentru Serviciul de Amator din România" (vezi Memorator Tehnium nr. 3/1994), radioemisiunile de amator în banda X, pot avea frecvența cuprinsă între 10 și 10,5 GHz. Emițătorul va putea avea o putere de ieșire maximă de 10W (!), iar clasele de emisie permise sunt două: F (modulație în frecvență) și P (succesiune de impulsuri nemodulate). În afară de emisiunile P în telegrafie, deci ("ON-OFF"), în această bandă de frecvență se pot face emisiuni în fonie cu modulație de frecvență cu spectru de frecvențe necesar al emisiunii, deci, mai mare decât modulația de amplitudine. Loc în banda alocată este suficient! Deocamdată!



Banda de frecvențe B ocupată de o emisiune radio cu MF este dată de relația:

$$B = 2 f_m (1 + \beta + \sqrt{\beta}) \text{ în care:} \quad (1)$$

f_m = frecvența de modulație maximă

$\beta = \Delta f / f_m$ indicele de modulație

Δf = deviația de frecvență.

Deviația de frecvență Δf este mai dificil de măsurat practic, în regim dinamic. Banda de frecvențe B a spectrului, se poate măsura însă ușor practic, pe ecranul unui analizator de spectru (figura 1). Având valoarea lui B, din formula (1) rezultă:

$$\Delta f = 0,25 f_m (\sqrt{2B/f_m - 3} - 1)^2 \quad (2)$$

Pentru o bandă de 200 KHz (cât este la radiodifuziunea MF; avem în vedere unele viitoare compatibilități) o frecvență modulatorie $f_m = 1$ KHz, din (2) rezultă o deviație de frecvență necesară $\Delta f \approx 100$ KHz. Această deviație de frecvență nu este deloc mare în raport cu frecvența purtătoare generată de oscilatorul de microundre și se va putea obține simplu.

Semnalul emis de un oscilator de microundre modulat se poate scrie sub forma:

$$u(t) = U(t) \cos[\omega_0 t + \varphi(t)] \quad (3)$$

Modulația este deci dublă. Simultan cu măsura luată pentru variația unghiului de fază φ pentru a obține MF, la oscilatoarele de microundre variază implicit și nivelul oscilației de ieșire $U(t)$, deci se obține simultan și o MA nedorită în

acest caz. Pentru deviații mici de frecvență Δf , această modulație de amplitudine are un grad (de modulație, m) foarte redus, și oricum receptorul nu va răspunde decât la MF. Practic se poate spune, că dubla modulație ce se obține nu ne deranjează. Modulația în frecvență a oscilatoarelor de microundre cu diodă IMPATT se poate obține în două moduri principale: cu ajutorul unei diode cu capacitate variabilă (VARACTOR) specială pentru microundre și prin polarizarea diodei IMPATT.

ROV 101, ROV 102, ROV 103, ROV 104

CARACTERISTICI ELECTRICE
ELECTRICAL CHARACTERISTICS $T_A = 25^\circ\text{C}$, cu excepția altor specificații
unless otherwise specified

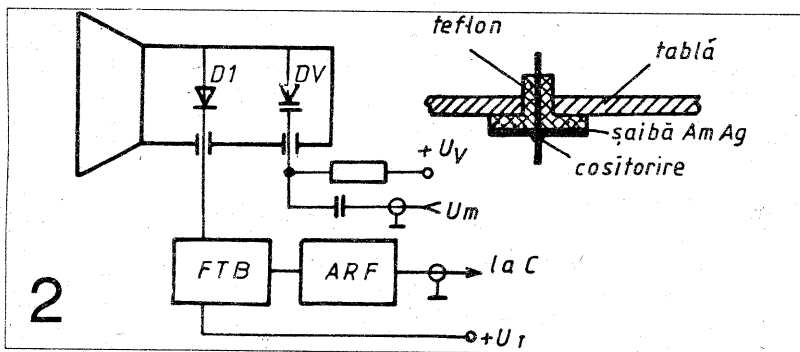
PARAMETRU PARAMETER	CONDITII CONDITIONS	SIMBOL SYMBOL	ROV 101	ROV 102	ROV 103	ROV 104	UNITAȚI UNITS	
Factor de calitate * Quality factor	tip. typ.	$f = 50$ MHz	Q	3 000	2 000	1 800	1 700	—
Tensiune de stră- pungere Breakdown voltage	min. min.	$I_R = 10$ μ A	$V_{(BR)}$	20	60	60	60	V
Rată de acord Tuning ratio	min. min.	$f = 1$ MHz	r_t	3	3.6	4.5	4.8	—
Curent rezidual Leakage current	max. max.	$V_R = 4$ V	I_R	10	10	10	10	nA
Capacitate totală Total capacitance	min. max.	$f = 1$ MHz $V_R = 0$	C_t	2.7 3.2	2 2.5	3 3.5	4 5	pF

MODULAȚIA ÎN FRECVENȚĂ CU VARACTOR

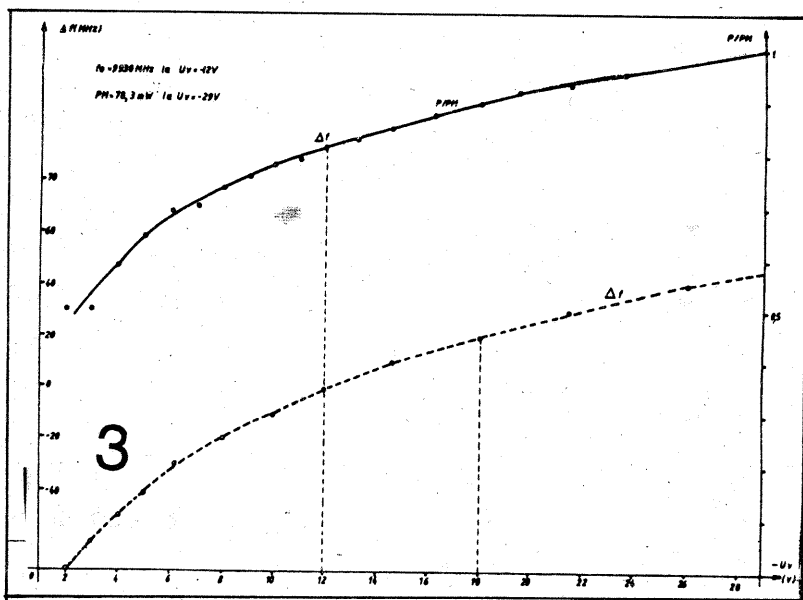
Similare cu diodele varicap (cu capacitate variabilă) folosite la frecvențe mai coborâte și în tehnica microundrelor se folosesc astfel de diode (VARACTOR) care au o construcție specifică. Ele sunt încapsulate în aceleași tipuri de capsule ca și diodele IMPATT, sunt nemarcate și numai fișa tehnică însoțitoare poate evita neplăcutele confuzii. Diodele varactor se polarizează invers (ca și cele varicap); ele au un factor de calitate ridicat pentru a nu strica performanțele oscilatorului când se plasează în cavitatea rezonantă a acestuia. Diode varactor (DV) s-au realizat și în România a ICCE (Inst. de Cercetare Științifică de Componente Electronice - Băneasa). În tabelul 1 sunt prezentate tipurile.

În principiu pentru obținerea unui oscilator cu diodă IMPATT și diodă varactor (ODIV), trebuie ca la oscilatorul cu diodă IMPATT, a cărui construcție s-a arătat în revista noastră (nr. 2/1994) să se amplaseze în cavitate și o diodă varactor, exact în același mod. Vom prinde în pensetă (la masă) anodul DV, iar catodul îl vom scoate lateral (trecere prin sticlă) pentru aplicarea polarizării și a tensiunii de modulație. Bineînțeles că DV nu mai are nevoie (ca DI) de

segmentul de linie microstip ($\lambda/4$) pentru adaptarea cu cavitătea paralelipipedică, și vom lipi firul lateral de o simplă șaibă de AmAg cu diametrul interior de 1,6 mm (pentru a intra fest pe terminalul DV), iar cu cel exterior, cât mai mic (dacă este mare introduce o capacitate fixă, care reduce indicele de modulație). În privința locului unde se plasează DV în raport cu D1, de regulă există studii, formule, programe pentru calculator, care determină un loc în care influența DV să fie maximă (Δf să fie maxim). Dacă acest lucru are importanță la, de exemplu, radiorelele TV, echipamente RADAR, etc. la un emițător de radioamatorism lucrând în fonie (cu bandă îngustă așa cum s-a arătat), poziția DV are o importanță secundară. Vom plasa DV pe axa cavității (ca și D1) la mijlocul distanței dintre peretele cavității și D1 (figura 2).



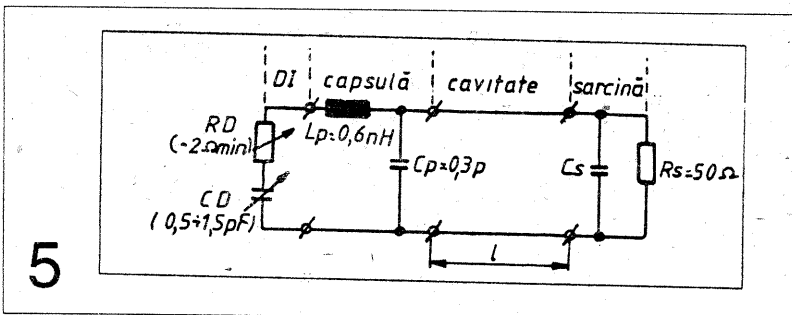
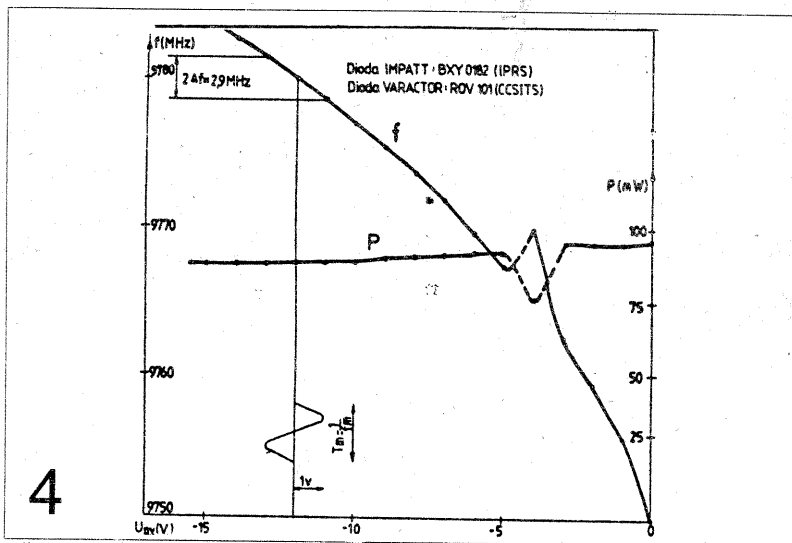
În figura 3 se prezintă curbele obținute experimental cu un ODIV realizat cu DI=BXYO182 (IPRS) și DV=ROV101 (ICCE) la o polarizare inversă a DV de -12 V, frecvența de oscilație este de 9780 MHz (POUT = 87 mW). Un semnal modulator cu amplitudinea de 1 V, produce $\Delta f = 1,45$ MHz. Micșorând semnalul modulator se pot obține deviații mai mici. În figura 4 se prezintă alte curbe obținute experimental pentru un ODIV cu DI=BXYO182 și DV=ROV103. În acest caz se observă că s-a obținut Δf mult mai mare ca în cazul precedent, dar și variația puterii de microunde cu polarizarea varactorului este mai pronunțată (lucru explicabil).



MODULAȚIA ÎN FRECVENȚĂ PRIN POLARIZARE

În cazul unui emițător de radioamator în banda X, modulația în frecvență necesară se poate obține mult mai ușor și mai ieftin, prin suprapunerea curentului microfonic (I_m)

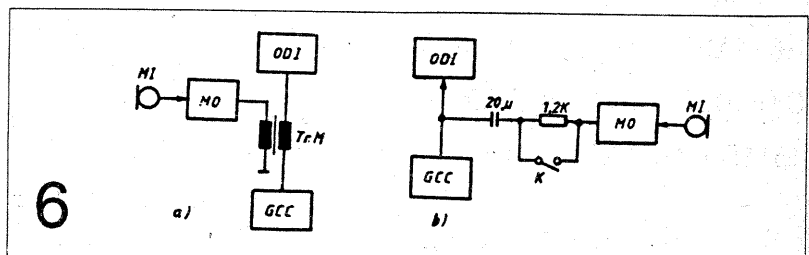
modulator, peste curentul de polarizare al DI. Dioda ÎMPATT, ca oricare diodă semiconductoră cu joncțiuni are o capacitate a barierei și una de difuzie a joncțiunii. Prima nu depinde de curentul prin joncțiune și, după proprietăți, este similară capacității unui condensator obișnuit. A doua însă, este proporțională cu curentul prin joncțiune. La curenți de polarizare mari capacitatea de difuzie este mare, depășind-o pe cea a barierei. În figura 5 se prezintă schema electrică echivalentă a unui ODI, în care este ilustrat faptul că atât rezistența dinamică negativă (R_D) cât și capacitatea diodei (C_D) sunt mărimi variabile ce depind de curentul de polarizare. Pe schemă sunt reprezentați parametrii capsulei standard a D1 și ai sarcinii. Deviația de frecvență (Δf) care se obține prin acest procedeu, este dată de relația aproximativă:



$$\Delta f \approx -f_0/2 \times \Delta C_D / C_0 \quad (4)$$

în care f_0 este frecvența centrală a ODI, C_0 capacitatea totală de acord a oscilatorului și C_D variația capacității DI sub acțiunea curentului modulator suprapus peste cel de polarizare. Și în cazul MF prin polarizare se pot ridica curbele $P_{out} = P_{out}(I)$ și $\Delta f = \Delta f(I)$. Ceea ce surprinde în acest caz este liniaritatea extrem de bună a celei de-a doua, față de curba similară a oscilatorului cu diodă GUNN de exemplu, sau a ODIV. În figura 6 a, b se dau două scheme posibile de realizare a modulației prin polarizare. În aceste scheme s-au notat: Mi = microfon, Mo = modulator, GCC = generator de curent constant, TrM = transformator de modulație.

YO3FGL



MILIVOLTMETRU ELECTRONIC

Utilizat la măsurarea semnalelor alternative de nivel mic, milivoltmetrul electronic a cărui schemă este prezentată mai jos, este un instrument indispensabil laboratorului oricărui constructor.

Caracteristici tehnice:

- Nivelul semnalelor măsurate 0.....100 mV
- Frecvența semnalelor măsurate 20.....100 kHz
- Tensiunea de alimentare 8 V.....20 V

Curentul consumat de la sursă 2 mA

Montajul conține ca element principal amplificatorul operațional din seria 741 (μ A741, β A741, LM741, N5741, MC 1741 C, SFC 2741, LS 141, TL 3741 etc.).

Acesta preia semnalul de măsurat la intrarea neinversoare, polarizată prin cele două rezistențe de 330 k Ω , prin intermediul condensatorului electrolitic de 4,7 μ F.

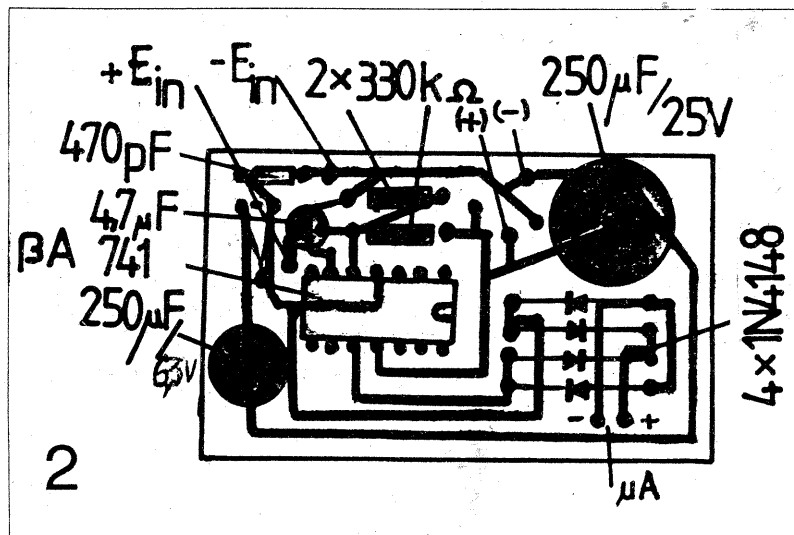
La ieșire ca sarcină are montată puntea redresoare formată din patru diode de comunicație tip 1N4148 care realizează redresarea semnalului.

Pe una din nodurile punții de alternativ este montată intrarea inversoare a amplificatorului operațional care, la rândul-i, este cuplată la masă prin elemente pasive: un condensator fix cu rol de decuplare la frecvențe înalte (realizează "protecția la frecvență" a amplificatorului împiedicându-l să intre în oscilație) și grupul serie format din semireglabilul de 1 k Ω și condensatorul electrolitic de 250 μ F care realizează o referință de tensiune pentru intrarea inversoare, de aici realizându-se ulterior reglajul montajului și etalonarea propriu-zisă.

În concluzie cu ajutorul amplificatorului operațional se realizează un amplificator neinversor de curent alternativ, repetor pe emitor.

La ieșirile polarizate ale punții redresoare se montează instrumentul de măsură, microampermetru, care indică valoarea nivelului de la intrarea milivoltmetrului.

Celălalt condensator de 250 μ F din schemă este folosit ca filtraj suplimentar a tensiunii de alimentare; tensiunea sa de lucru este de minim 25 V.



Realizarea montajului

Realizarea montajului nu pune nici un fel de probleme, montajul fiind deosebit de simplu.

Pentru început se realizează pe o placă de sticlotexolit cablajul imprimat; pentru aceasta se poate folosi și desenul din figura 2 unde s-a prezentat o variantă de cablaj imprimat în cazul utilizării unui amplificator operațional în capsulă plastic DIL (dual-in-line) cu 14 terminale tip TO 116.

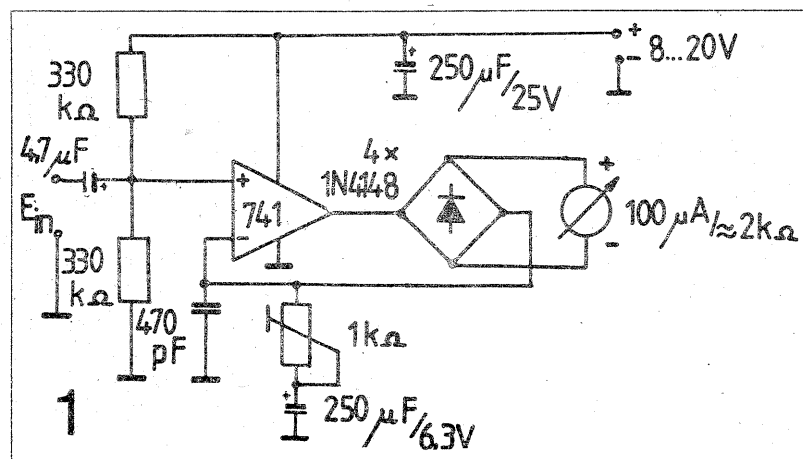
Montarea componentelor nu pune nici un fel de probleme.

Reglarea montajului

Pentru această operație avem nevoie de un generator de semnal capabil să acopere banda 20 Hz - 100 kHz și o variație a nivelului de ieșire de 100 mV.

Reglajul cuprinde:

- se alimentează milivoltmetrul
- prin intermediul unui cablu ecranat se cuplează generatorul cu milivoltmetrul electronic.
- se pune generatorul pe o ieșire a semnalului de 0V și 20 Hz
- se pornește generatorul
- din semireglabil se aduce instrumentul la zero după care se trece cu generatorul la 0 V și 100 kHz și se urmărește o eventuală deviație a acului care în cazul unei realizări corecte a montajului nu trebuie să se producă.
- se oprește generatorul și se comută pe 20 Hz și un nivel de 100 mV după care se pornește generatorul; se urmărește deviația acului apoi se variază frecvența până la 100 kHz urmând ca acul să nu-și schimbe deviația.



Viorel CHIRĂSCU - Slatina

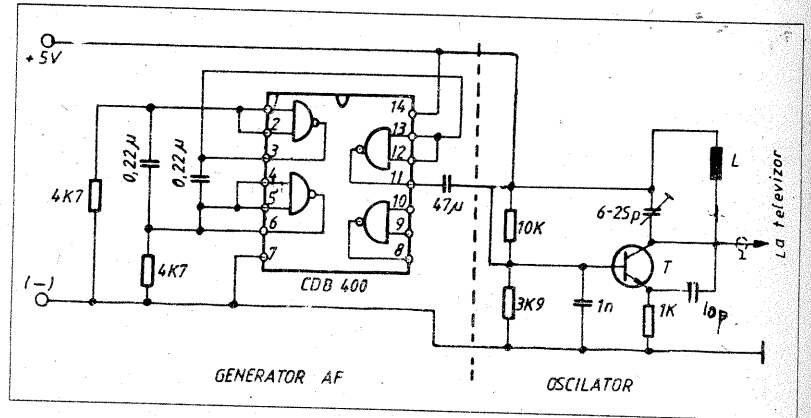
GENERATOR DE BARE TV

Articolul se adresează în general electroniștilor care au achiziționat generatorul de frecvență audio livrat ca piese în plic de către IPRS Băneasa, (BĂNEASA S.A.), dar nu numai lor.

Astfel prin adăugarea unui etaj cu un singur tranzistor, acest generator AF se transformă într-un generator de bare TV. Nu ne vom referi la generatorul AF deoarece el poate fi ușor construit de toți cei ce posedă un circuit integrat CDB 400. Generatorul constituie primul etaj al aparatului. Al doilea etaj este un oscilator de înaltă frecvență modulată în amplitudine, având în componența lui un tranzistor BF 214, BF 183, sau similar. Bobina L este de tipul "pe aer" și are 8 spire cu diametrul interior de 6 mm bobinate cu sârmă de CuEm ϕ 0,4-0,5 mm. Oscilatorul se va construi pe o plăcuță de sticlotextolit placat, cu atenție, deoarece de buna lui funcționare depinde calitatea barelor.

Privind schema, se observă felul în care se vor face legăturile între generator și oscilator. Conexiunile se vor face cu cablu ecranat. Cu același tip de conductor se va face legătura între aparat și televizor.

Aparatul produce 20 bare orizontale (10 albe și 10 negre) de o foarte bună calitate. Numărul de bare se poate modifica prin modificarea frecvenței generate de generatorul AF, deci, în esență prin modificarea valorii celor condensatoare de 0,22 μ F ce intră în componența generatorului. Se va ține cont că numărul de bare (n)



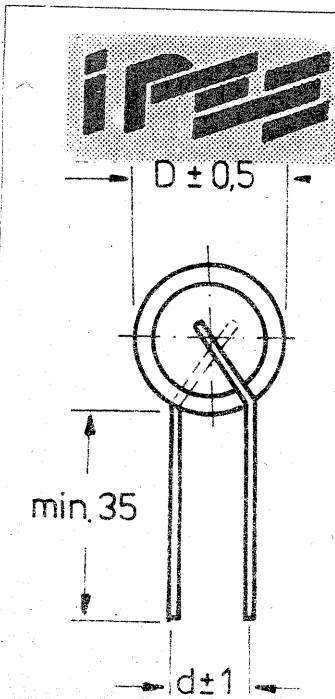
reprezintă raportul dintre frecvența generată de generatorul de AF și frecvența cadrelor care în cazul nostru este de 50 Hz. Deci, în cazul nostru $n = 1000/50 = 20$ (generatorul AF generează un semnal tot de tip "meandre" însă cu frecvența de 1 KHz).

Se va verifica cu atenție montajul, apoi se va conecta la un televizor fixat de unul din canalele 1-5. Se va regla condensatorul semireglabil până când pe ecran apar barele cu o claritate maximă și în difuzorul televizorului se aude un sunet cu frecvența de 1 KHz.

Datorită simplității generatorului poate fi construit de orice electronist, fiind util pentru depanarea televizoarelor.

Florin POTOLEA

N.R. Un generator de bare similar ne-a trimis și domnul Vasile Cristea - Baia Mare.



UNPROTECTED NTC THERMISTORS

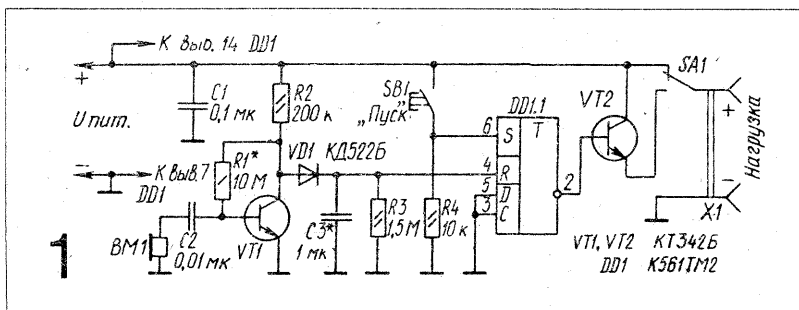
TYPE	R ₂₅ (Ω)	B _{25/85} ±10% (K)	P (W)	δ ±30% (mW/°C)	τ (s)	Dimensions(mm)		
						D	b _{max.}	d
TG 1005	1	2300	0.25	8	40	5	2.4	5
TG 1010	4	2900	0.6	11	50	9.5	2.4	5
TG 1010	10	2900	0.6	11	50	9.5	3.4	5
TG 1010	12	2900	0.6	11	50	9.5	3.4	5
TG 1010	33	3200	0.6	11	60	9.5	2.4	5
TG 1010	51	3200	0.6	11	60	9.5	3.4	5
TG 1010	62	3200	0.6	11	60	9.5	3.4	5
TG 1007	130	3250	0.5	9.5	60	7	2.4	5
TG 1007	150	3250	0.5	9.5	60	7	3.4	5
TG 1007	200	3300	0.5	9.5	60	7	3.4	5

Rated resistance (R₂₅), thermal sensibility index (B_{25/85}), maximum dissipated power (P), dissipation factor (δ), maximum thermal time constant, (τ):

PORNIREA RADIORECEPTOARELOR DE CĂTRE CEASURILE DEȘTEPTĂTOARE

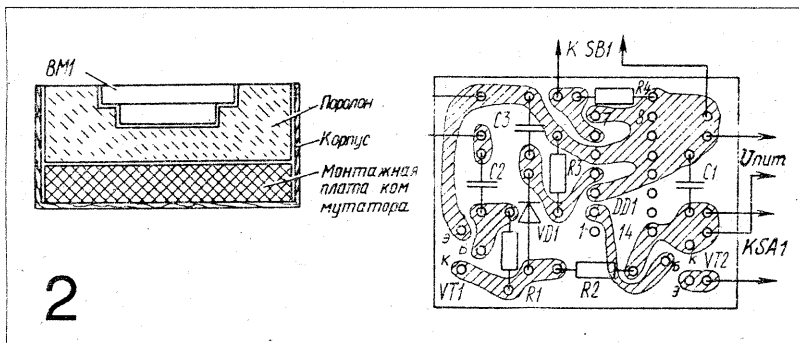
Comutatorul electronic (fig. 1) îndeplinește funcția de dispozitiv de pornire a radioreceptorului al cărui circuit de alimentare se cuplează la mufa X1. Pentru poziția arătată în schemă a contactelor comutatorului SA1, receptorul - ca și comutatorul - se alimentează de la sursa de tensiune U_{a1} de 6...12 V, iar funcționarea sa nu depinde de cea a comutatorului. În această situație comutatorul este decuplat de circuitul de alimentare al receptorului, consumul său nedeșășind 0,2 mA. Comutatorul electronic utilizează ca traductor, un microfon BM1, o casă radio de impedanță mare, sau un traductor piezoceramic. Pe timpul declanșării deșteptătorului, ceasul se așază în contact cu casca.

Pentru "amorsarea" comutatorului, contactul mobil al

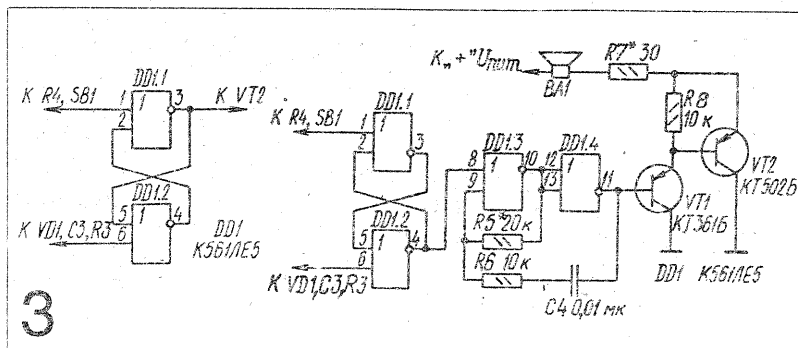


comutatorului SA1 trebuie trecut în poziția de jos (după schemă) și apăsat scurt butonul SB1.

În acest caz, la ieșirea inversoare a triggerului tip D, DD1.1 apare o tensiune de nivel coborât, care blochează tranzistorul VT2, iar receptorul este realimentat. În momentul în care se declanșează soneria ceasului, traductorul BM1 transformă semnalele sale sonore în tensiune alternativă de frecvență audio. Etajul pe tranzistorul VT1 amplifică această tensiune, iar dioda VD1, care funcționează ca redresor, o transformă în tensiune de impuls, care încarcă condensatorul C3. Când tensiunea pe C3 depășește valoarea de nivel ridicat pentru intrarea R a triggerului DD1.1, iar la ieșirea inversoare a triggerului se



stabilește o tensiune de nivel ridicat care deschide tranzistorul VT2 și acesta închide circuitul de alimentare al receptorului. Pentru a opri receptorul este suficient să se apese butonul SB1 (triggerul să revină în situația inițială "1").



Piesele montajului, mai puțin casca radio și sursa de alimentare, se montează pe un cablaj imprimat având dimensiunile 40 x 30 mm (fig. 2). Casca radio se așază pe o "pernă" din burete (fig. 3) care acoperă montajul plăcii comutatorului.

Tranzistoarele VT1 și VT2 pot fi KT 342 A, KT 342 V, KT 3102 A - KT 3102 E. Trigherul tip D poate fi înlocuit cu trigherul tip RS utilizând elementele circuitului integrat K561LE5, interconectate conform schemei prezentate în fig. 4. În acest caz, însă, ținând cont de soclul capsulei, trebuie să se modifice desenul cablajului. Terminalele libere trebuie unite la conductorul comun.

Reglarea comutatorului începe cu stabilirea valorii rezistorului R1 pentru a se obține, în lipsa semnalului de intrare, o tensiune de 2.....2,5 V la colectorul tranzistorului VT1. Apoi, se stabilește valoarea C3 astfel că dispozitivul să nu cupleze la șemnale sonore întâmplătoare de scurtă durată, iar durata încărcării condensatorului să fie mai mică de 1 s.

Comutatorul electronic descris poate fi transformat ușor în amplificator de putere al semnalelor sonore ale soneriei ceasurilor de mână. Schema unei asemenea variante este arătată în figura 5. Când tensiunea de nivel ridicat, a semnalului de comandă, se aplică la terminalul 6 al elementului DD1.2., la ieșirea acestuia (terminalul 4) se stabilește o tensiune de nivel coborât și începe să funcționeze generatorul de oscilații de audiofrecvență, alcătuit din elementele DD1.3 și DD1.4. Semnalul generatorului este amplificat în putere de către tranzistoarele VT1 și VT2, iar difuzorul electroceramic BAI (0,25 GDȘ-2, 0,5GDȘ 1) îl transformă în sunet. Generatorul se decuplează prin apăsarea butonului SB1 (figura 1).

Tranzistorul VT1 poate fi: KT 361A, KT 361V, KT 208A-KT 208M, KT 209A-KT 209M, iar VT2 poate fi: KT 501A-KT501M, KT 502A-KT 502E, GT 402A-GT 402G, GT405A-GT405G.

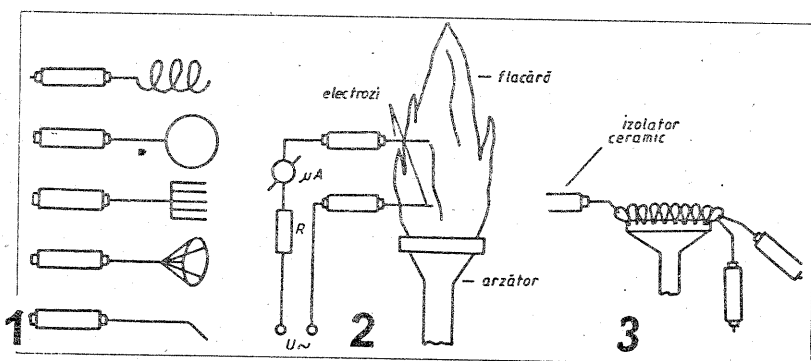
Reglarea amplificatorului constă în stabilirea tonalității dorite a semnalului sonor prin ajustarea valorii R5 și a volumului sonor, prin ajustarea valorii R7.

Prelucrare din revista RADIO de ing. Ștefan IANCIU

SUPRAVEGHETOR DE FLACĂRĂ

Focul, cunoscut ca sursă de energie termică încă din cele mai vechi timpuri, a fost și este și astăzi folosit pentru încălzire și prepararea hranei.

Indiferent de combustibilul folosit pentru ardere, focul nesupravegheat a creat mari neazuri. Spre deosebire de combustibilii lichizi sau solizi, gazul metan sau cazul îmbuteliat este mult mai periculos. Stingerea flăcării și pătrunderea gazului în încăperea de locuit a creat mari pagube materiale și umane (explozii, asfixiere). Se impune deci ca flacăra produsă prin ardere de aceste gaze să fie supravegheată. Pentru supravegherea acestei flăcări sunt necesare dispozitive optice electronice speciale, sensibile la radiații ultraviolete, care sunt greu de procurat și scumpe. Dezavantajul acestor dispozitive este că nu pot supraveghea flacăra deschisă.



Un alt dispozitiv mult mai ieftin, simplu și robust care a dat cele mai bune rezultate este electrodul de ionizare. Acest dispozitiv numit detector de ionizare nu se remarcă numai prin simplitate și robustețe, ci și prin efectul de redresor. În flacăra se produce un fenomen de ionizare a parcurșului gazelor. Introducând în flacăra doi electrozi alimentați în curent continuu, vom observa conductibilitatea dar și efectul de redresor în momentul în care vom alimenta electrozii în curent alterantiv.

Având ca sarcină o rezistență R în circuitul celor doi electrozi observăm că și curentul de ionizare va crește. Acest curent se poate amplifica cu ajutorul unui amplificator electronic și se poate pune astfel în evidență prezența flăcării. În lipsa flăcării acest curent dispare. Cu ajutorul amplificatorului electronic se poate sesiza acustic și optic lipsa flăcării și se poate acționa pentru închiderea gazelor.

În prezentul articol este dată construcția detectorului de ionizare și a amplificatorului electronic. Detectorul de ionizare este construit dintr-un material rezistent la temperatură (tantal, oțel inoxidabil refractar \varnothing 2-4 mm) suportul de prindere și izolatorul ceramic prin care trece electrodul. Ca izolator ceramic poate fi folosită o siguranță de tip E 16 A de la care se scot capacele prin interiorul căreia introducem electrodul. Fixarea electrodului în izolator se face cu ajutorul unui chit izolator rezistent la temperatură (litargă). Electrodul poate avea diferite forme și poate fi așezat în diferite poziții (fig.1 și 3). După confecționarea detectorului de

ionizare vom trece la fixarea lui lângă un arzător creându-i posibilitatea de reglare a distanței dintre detector și arzător. Vom avea grijă ca vârful electrodului să atingă baza flăcării pentru a preveni arderea prematură a electrodului.

Verificarea și reglarea detectorului:

După montarea detectorului lângă arzător în camera de ardere a sobei vom trece la verificarea curentului de ionizare și reglare a detectorului pentru a obține un curent de ionizare constant, care poate fi cuprins într 1 și 5 μA măsurat cu un microampermetru având domeniul de maxim 50 microamperi, curent continuu.

Aprindem flacăra la arzător și privim electrodul care trebuie să atingă baza flăcării păstrându-și culoarea rece și la flacăra mică și la flacăra mare. Electrodul nu trebuie să atingă arzătorul. Dacă electrodul nu atinge baza flăcării sau intră prea mult în flacăra înroșindu-se se va trece la reglarea lui. Atenție însă, fără tensiune.

După reglare putem alimenta detectorul aplicând tensiunea alternativă între electrod și arzător folosind o rezistență de sarcină de 10 până la 20 $M\Omega$ înseriată cu microampermetrul (fig.6). Vom observa că acul microampermetrului se deplasează și indică curentul de ionizare. Stingem flacăra prin închiderea ventilului de gaz, imediat după stingerea flăcării acul indicator al microampermetrului revine în 0 și curentul de ionizare dispare, deși circuitul este alimentat.

Aprindem din nou flacăra și observăm apariția imediată a curentului de ionizare în prezența focului.

Acest curent trebuie să fie constant fără fluctuații.

Dacă se observă fluctuații ale curentului de ionizare se va trece la reglarea aerului la arzător și a detectorului până la dispariția fluctuațiilor și rămânerea constantă a curentului de ionizare. Vom verifica dacă există pierderi între arzător și detector cu ajutorul unui megohmetru. Rezistența de izolație a detectorului, inclusiv circuitul de legătură trebuie să fie mai mare de 20 $M\Omega$. Dacă vom constata că există pierderi între electrod și arzător sau circuitul de legătură le vom înlătura, deoarece aceste pierderi vor crea probleme în funcționarea amplificatorului electronic, semnalizând lipsă flacăra.

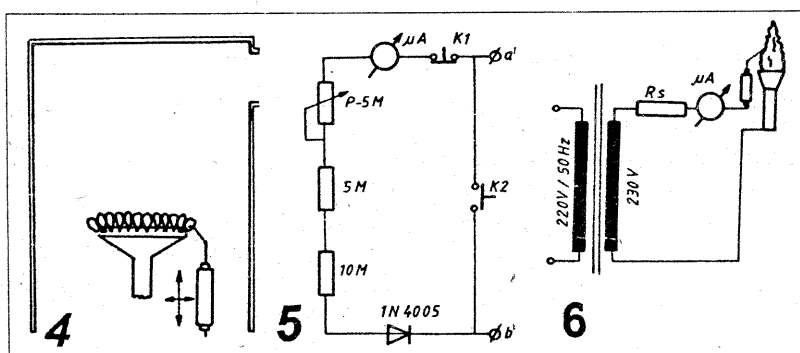
Cablul de legătură este cablul FIT ecranat, de la televizoare și poate avea lungimea cuprinsă între 0,5 - 2 m.

Amplificatorul electronic îndeplinește următoarele condiții:

- are impedanță mare de intrare;
- este sensibil la semnal;
- are timp de răspuns mic la semnalul "lipsă flacăra";
- nu dă semnal fals ("prezență flacăra") în cazul apariției curentului alternativ (scurtcircuit electrod arzător);
- este fiabil.

El cuprinde trei etaje de amplificare repetor pe emitor cu tranzistoare tip BC 251B, BC 256B cu factor β mai mare de 200. Este un amplificator de curent continuu. Semnalul redresat obținut de la detectoare filtrat prin R1, C1, R2, C2. R3 care este amplificat de tranzistoarele T1, T2 și T3 ce comandă releul R. Releul R poate comanda o sonerie sau un electroventil pentru oprirea gazelor în cazul în care flacăra se stinge sau lipsește tensiunea de la rețea.

Releul va fi închis ermetic într-o cutie de metal iar legăturile între releu, amplificatorul electronic și sonerie se fac cu treceri de sticlă. În cazul în care aveți la dispoziție un releu de tip REED, închiderea sa nu mai este necesară deoarece contactele sale se fac în vid, fiind încorporate în corpul releului. Soneria va fi de tip electronic sau telefonic, suficient de puternică pentru a putea fi auzită. Ea nu trebuie să producă scânteii în funcționare.



Verificarea amplificatorului

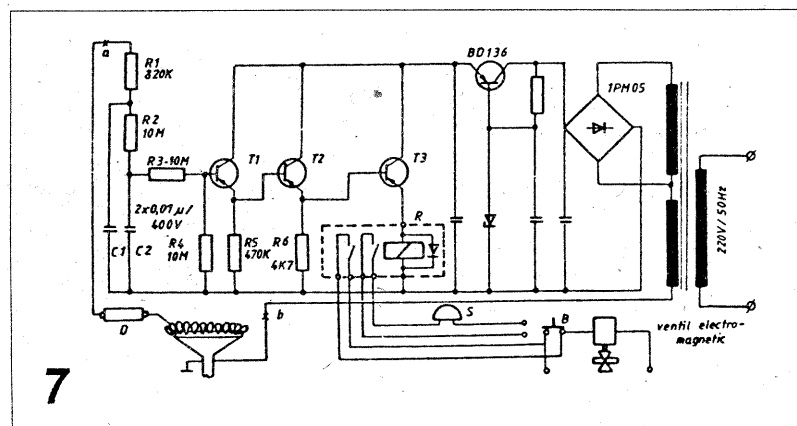
Verificarea funcționării amplificatorului electronic trebuie făcută în afara instalației, fără detectorul de ionizare. Verificarea se face cu ajutorul simulatorului de flacăra din figura 5.

El este compus din 2 întrerupătoare K1 și K2 (cu revenire), o diodă redresoare, un microampermetru și câteva rezistoare. Alimentăm amplificatorul și măsurăm tensiunea de alimentare a amplificatorului care trebuie să fie egală cu tensiunea de lucru a releului folosit.

Tensiunea de alimentare a detectorului în punctele a și b care trebuie să fie în jurul valorii de 200-220 V c.a., măsurată cu un instrument cu rezistența internă de cel puțin 20 K Ω /V. După ce au fost făcute aceste măsurători se poate verifica amplificatorul cu ajutorul simulatorului de flacăra care se leagă în punctele a și b. Se deschide K1 și K2 prin care simulăm lipsa de flacăra. În acest moment amplificatorul comandă releul R, semnalizând acustic lipsă de flacăra. Închidem K2 și simulăm "scurt circuit electrod-arzător", obținând tot un semnal acustic. Deschidem K2 și închidem K1, simulând "prezență flacăra". Semnalul acustic dispare.

Privim acul indicator al microampermetrului care

indică curentul de ionizare în flacăra și reglăm potențiometrul P1 până când acul indicator al microampermetrului indică un curent minim de un microamper. În cazul în care curentul nu se poate regla fiind prea mare, se măresc rezistoarele din simulator, până obținem un curent de un microamper. La acest curent amplificatorul trebuie să fie stabil. Verificăm apoi timpul de răspuns al amplificatorului electronic prin închiderea și deschiderea lui K1 timp care trebuie să fie mai mic de 3 s la dispariția semnalului. Dacă totul este normal se poate conecta în locul simulatorului, detectorul de ionizare, verificând totodată prin aprinderea și stingerea flăcării funcționarea corectă a supraveghetorului. În prezența flăcării supraveghetorului nu trebuie să i se dea nici un semnal fals.



Recomandări finale

Se verifică instalația de gaze cu apă și săpun, nu se vor face modificări ale instalației de gaze, nu plecați lăsând focul deschis și copiii nesupravegheați, nu dormiți lăsând focul aprins.

În lipsa tensiunii de la rețea supravegherea nu este eficace. Folosirea unui electroventil pentru oprirea gazelor la stingerea flăcării sau a lipsei tensiunii de la rețea este recomandată.

Pentru supravegherea flăcării la mai multe arzătoare se va folosi același număr de supraveghetoare însoțite de semnalizare acustică și optică.

Orice verificare se face separat cu simulatorul de flacăra. Executat corect, folosind indicațiile date, supraveghetorul va funcționa ireproșabil.

Supraveghetorul poate fi folosit la arzătoarele mașinilor de gătit și încălzit, în școli, instituții, în laboratoarele liceelor de profil și în centrale termice cu debit de gaz mic. Alimentând detectorul de ionizare și amplificatorul electronic printr-un transformator de separare, așa cum este indicat în schemă nu există pericolul de electrocutare.

Simion ȘTEFAN - Târgoviște

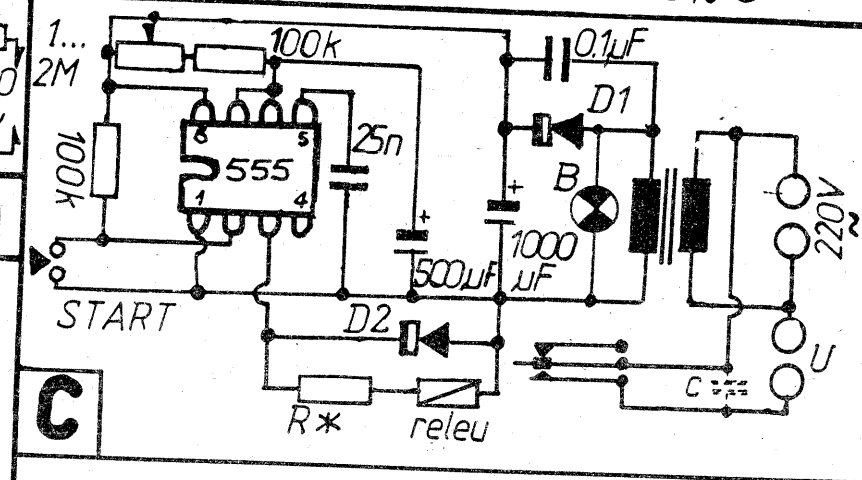
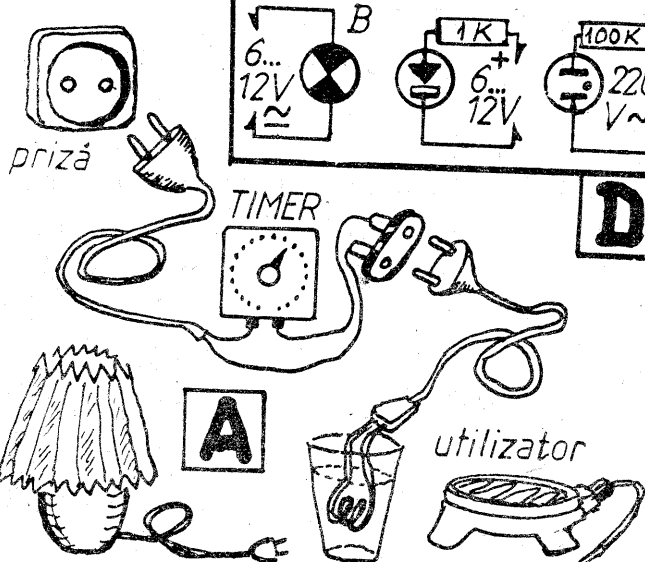
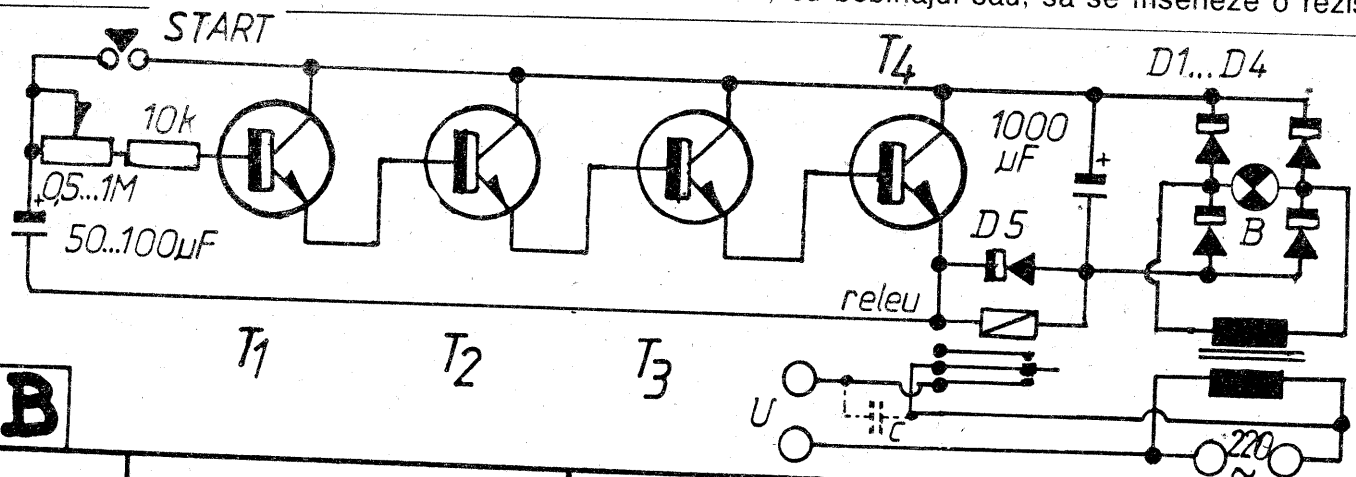
TEMPORIZATOARE SIMPLE

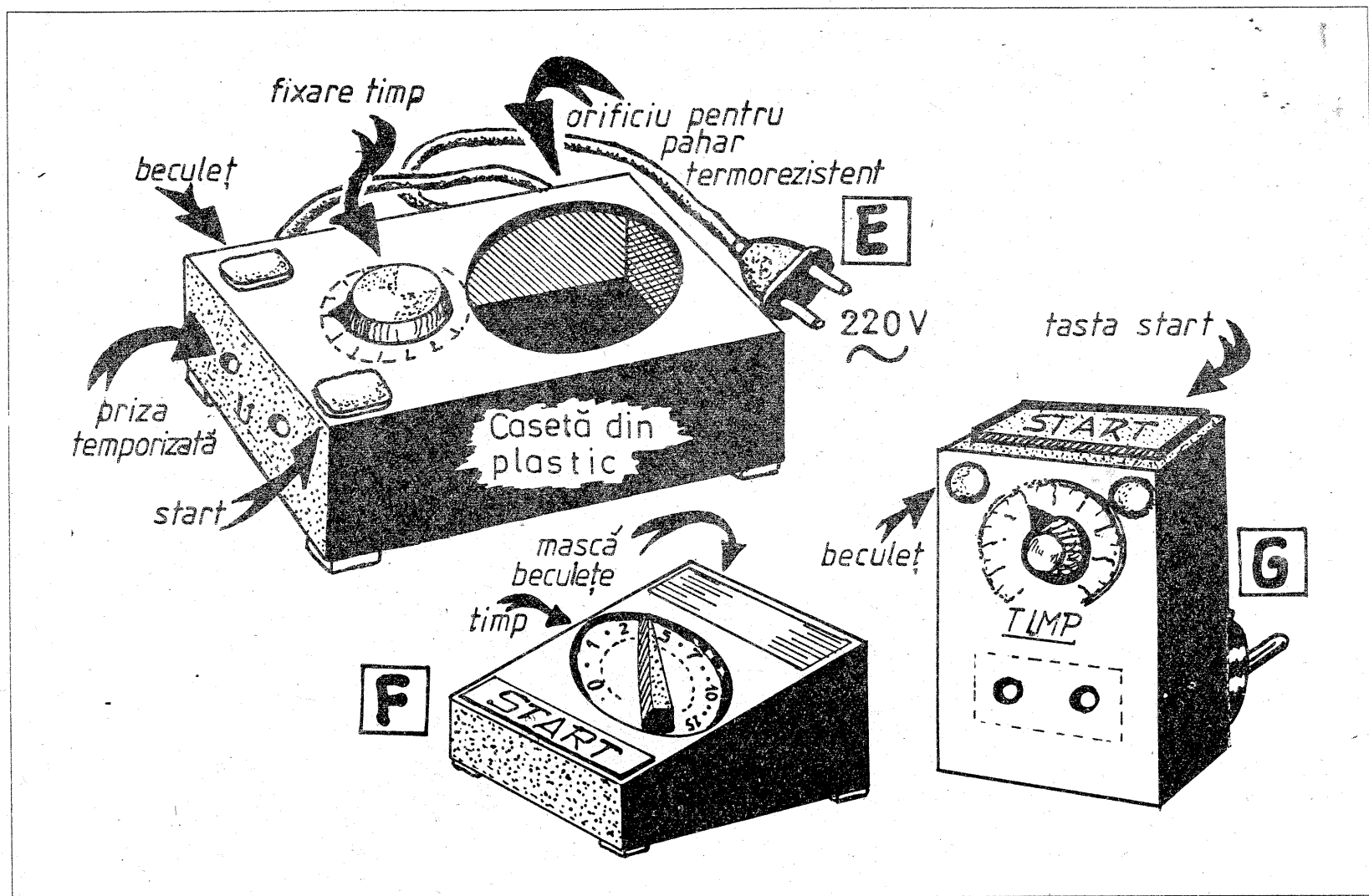
Un temporizator care pune sub tensiune un aparat oarecare pentru un timp determinat, e de folos din mai multe puncte de vedere. În primul rând, pentru economie de curent electric, în cazul unui aparat electric de încălzire, de pildă un fierbător sau un reșou, producând prin întrerupere la timpul predeterminat, oprirea încălzirii prelungite, care ar duce fie la distrugerea alimentelor preparate, fie chiar la riscuri de incendiu. De asemenea temporizatorul sau cum i se mai spune pe scurt "timer-ul", poate fi de foarte mare folos pentru temporizarea unor aparate de iluminat, pentru un laborator fotografic, ca lumină pentru scară și în nenumărate alte domenii unde poate fi util.

Spre deosebire de automatele de temporizare numai pentru uz fotografic unde sunt necesare maximum câteva zeci de secunde și de automatele care folosesc ceasuri cu cuarț și dispozitive pretențioase de afișare cu un preț pe măsură, automatul prezentat aici nu are pretenții deosebite de precizie inutilă pentru uz de "bucătărie..." dar poate asigura cu o marjă suficientă de sub 1% din timpul preselectat, o funcționare sigură, scutită de surprize neplăcute, pentru timpi lungi, de ordinul minutelor, ideea de bază fiind că pentru fiertul cafelei, lumină pe scară sau o omletă, nu trebuie mai mult de un sfert de oră, bineînțeles și mult mai puțin, prin reglare din butonul timer-ului.

În figura A se înțelege cum timer-ul se intercalează între priza de curent și utilizator. În figura B, schema unui asemenea timer înzestrat cu patru tranzistoare cu siliciu, de orice tip BC, în caz că sunt "pnp" alimentarea, condensatoarele și diodele vor fi conectate invers. În rolul tranzistorului T4 e preferabil un tranzistor cu capsulă metalică - eventual cu un tubuleț de aluminiu pentru răcire, sau un tranzistor BD. Transformatorul de rețea, de format mic, poate fi eventual unul de sonerie, scos din carcasă. El trebuie să asigure în secundar o tensiune alternativă de

8...12 Volți, sub curent de circa 0,5 Amperi - consumul maxim fiind al beculețului - ales însă la o tensiune mai mare de funcționare decât cea existentă, pentru asigurarea fiabilității lui. Condensatoarele electrolitice vor fi la o tensiune mai mare decât cea dată de transformator. Diodele oricare din seria F, BA, 1N4000 sau chiar 4148 în lipsă chiar patru joncțiuni valide de la tranzistoare "invalide" cu siliciu. Dar în nici un caz nu se vor înlocui cele patru tranzistoare cu siliciu, cu tranzistoare cu germaniu, eșecul este sigur, din motive întemeiate. În privința releului, se poate utiliza orice releu sensibil de format mic, cu o rezistență a bobinajului de 300...500 ohmi. Contactele trebuie să reziste la consumul aparatelor utilizatoare, pentru mărirea fiabilității, în caz că sunt mai multe perechi de contacte, nu se vor lăsa să stea inutil, vor fi conectate în paralel. De asemenea se recomandă plasarea unui condensator - notat cu "c" - punctat, în paralel cu contractul de lucru. Pe lângă cruțarea contactelor de ardere, are și rolul de antiparazit. Capacitate în jurul a 10.000 picofarazi, la o tensiune de lucru de cel puțin 600 V. Pentru mai multă siguranță, în caz că se poate claca, se leagă în serie și o rezistență de 50...100 ohmi la 1/4 watt, care la defectarea condensatorului se va arde, întrerupând circuitul. Așa cum este alcătuită schema, în funcție de potențiometrul folosit și condensatorul de temporizare, poate avea un timp maximal de așteptare de 15...30 minute. Prin mărirea condensatorului, se poate ajunge la câteva ore, de exemplu automat de lumină de noapte; dar datorită lipsei de stabilitate a condensatorului electrolitic, nu există precizie în reproductibilitate, pentru aceasta există alte soluții. În figura C se prezintă un alt automat de temporizare folosind un circuit integrat specializat, timer-ul 555. Schema e cunoscută, nu pune probleme la realizare, singura precauție e ca în serie cu releul, cu bobinajul său, să se însereze o rezistență de





50...300 ohmi, astfel ca rezistența totală a circuitului să nu fie mai mică de 500 ohmi - în caz că releul are o rezistență prea mică, care poate defecta timerul 555, care poate lucra numai în condiții rezonabile. În rest, diodele pot fi de același tip ca și la montajul precedent, se poate folosi foarte bine o punte de redresare transformatul de același tip. În figura D se arată cum se poate folosi și un alt sistem de semnalizare în locul becuțului-pilot. Astfel, dacă transformatorul de rețea e prea "slăbuț" și nu poate suporta consumul permanent al becuțului, se poate utiliza un LED înseriat cu un rezistor de circa 1 kilohm, plasat în paralel cu rețeaua, un becuț miniatură cu neon, înseriat cu un rezistor de 100...500 kilohmi. Ținând seama însă că lumina unui becuț-pilot e mai puternică - chiar dacă a subalimentat rezonabil, decât lucirea anemică a unui LED sau a unui becuț cu neon, se preferă o sursă puternică de lumină atunci când e cazul, ca să atragă atenția. De asemenea, prevederea unui becuț de semnalizare sau LED în paralel cu contacte suplimentare ale releului, indicând funcționarea sau întreruperea, face realizarea mai atractivă și mai utilă. În privința realizării practice, există o varietate de soluții de prezentare, din care câteva merită atenția, fiind posibil de realizat, chiar cu un minim de utilaj. Astfel, în figura E, o casetă adăpostește automatul împreună cu un locaș pentru un pahar din plastic termorezistent sau de metal inoxidabil, aluminiu sau sticlă pyrex. Se folosește un termoplonjor de 300 wați, plasat în lichidul din pahar. Priza de utilizare poate fi folosită și pentru un reșou sau alte aparate electrocasnice. În nici un caz nu trebuie folosită ideea nefericită de a utiliza un fierbător prin electroliză, din toate motivele de luptă împotriva accidentelor. În primul rând, prin electroliză se dizolvă săruri metalice foarte toxice, există riscul de explozie sau din cauza conductibilității mărite a lichidului conținând diverse substanțe, risc sigur de electrocutare. Conform

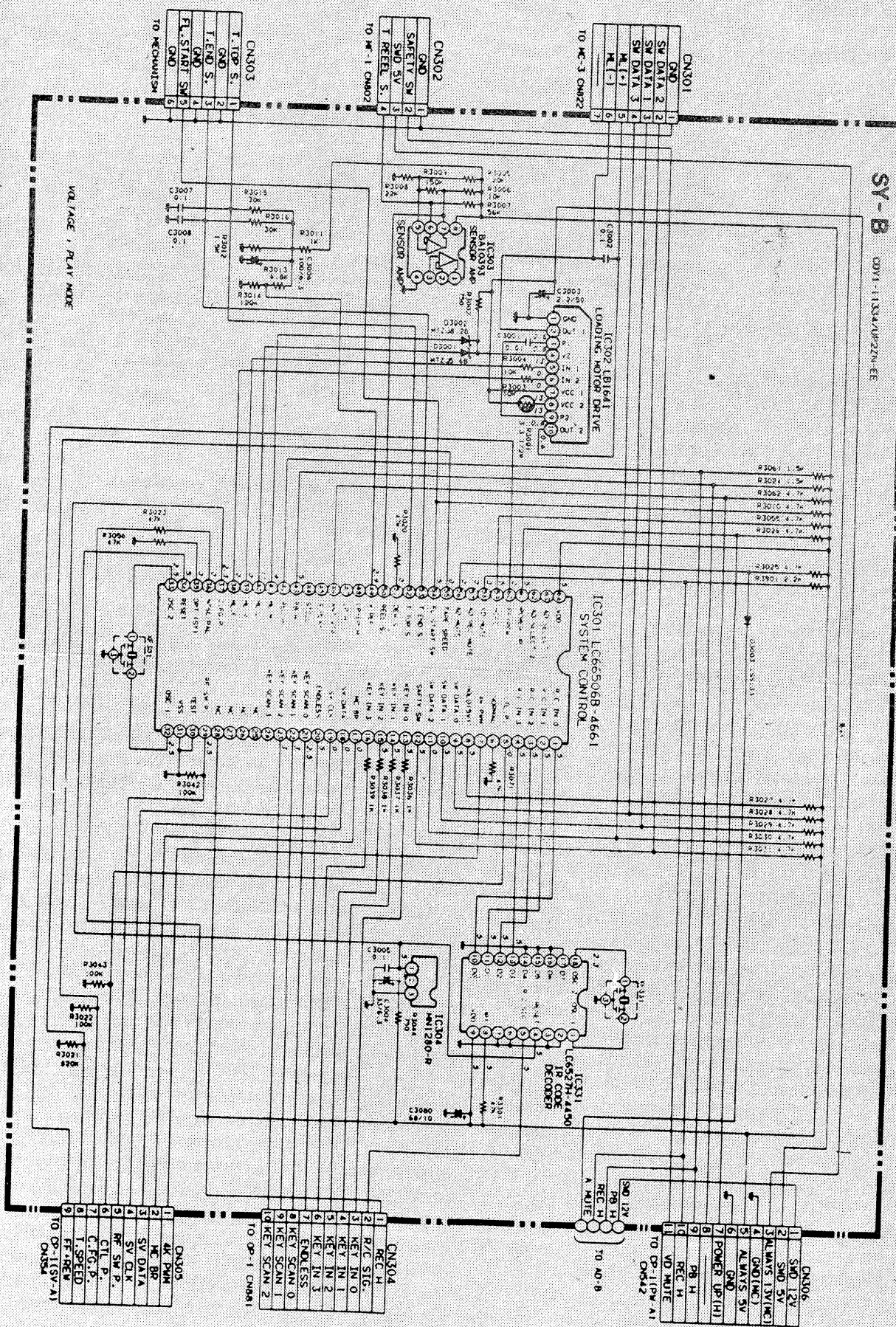
normelor de securitate, se va folosi numai aparatură electrocasnică conform normelor internaționale, valabile și la noi în țară. La realizarea aparatului, în orice variantă, se vor folosi cabluri de plastic, cu cămașă cilindrică, ștecher cu protecție la atingere, priza pentru utilizator cu bornele acoperite, nu aparente, care să poată fi atinse. Casetă va fi confecționată numai din polietiren sau plastic similar, cu grosimea pereților de cel puțin 3 mm, asamblarea poate fi făcută prin sudură-topire, cu ciocanul de lipit fierbinte.

Clapa de starter, tot din plastic gros, cel puțin 5 mm. Nici o piesă metalică care poate veni în contact cu persoanele care utilizează. Sub nici o formă, nu se admite confecționarea din metal - oricât ar fi de bine izolat aparent - din placaj vopsit, din carton presat, din ceramică colorată. Butonul, fără șurub aparent. În figura F un alt dispozitiv automat, în altă prezentare. O mască comună pentru becuțe, în spatele casetei-pupitru, o priză pentru conectare. Iar în figura G, timer-ul poate fi realizat sub forma unui ștecher, cum sunt realizate alimentatoarele pentru calculatoare sau aparate de radio portabile, motiv pentru care constructorul amator își poate cu succes pune la încercare ingeniozitatea, dorința de "design" și compactizare. Bineînțeles, în orice casetă se poate introduce în locul temporizatorului electronic, un ceas mecanic, întrerupător, pentru mașină de spălat cu program - dar pe lângă faptul că e mai scump decât varianta fiabilă electronică, face "zgomot" și mai mult decât sigur, dacă e "de ocazie", e defect sau nesigur și poate da naștere la accidente. Ori nu acesta e rolul timerului. Zeul timpului Cronos, va ajuta precis pe aceia care se vor concentra pe criteriile realizării unui obiect sigur, util, cu scopul avansării spre noi tehnici. Spor la lucru!

George D. OPRESCU

SANYO VHP - Z3REE - V

CP-2 BOARD (SY-B) SYSTEM CONTROL CIRCUIT DIAGRAM



SY-B
CD11-1334/0P21-EE

VOLTAGE, PLAY MODE

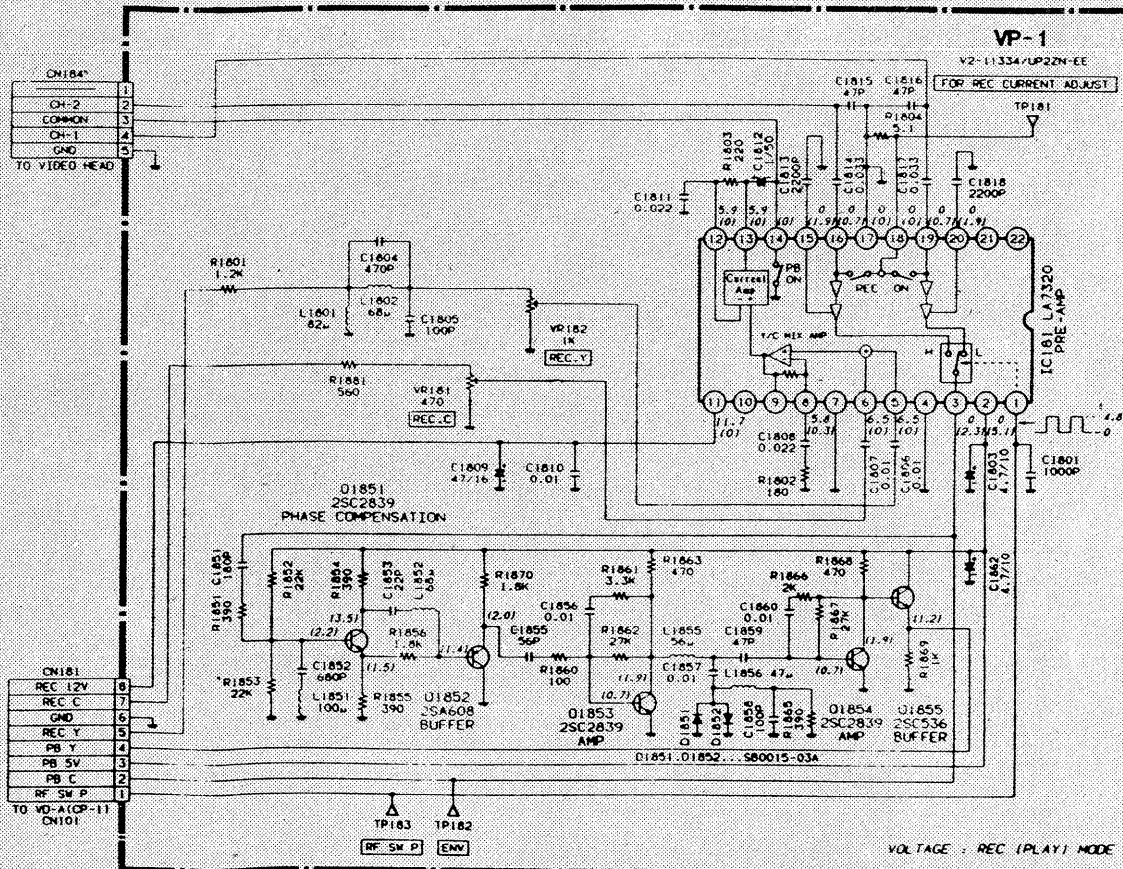
DEOCASETE RECORDER

WAVEFORM OF VIDEO

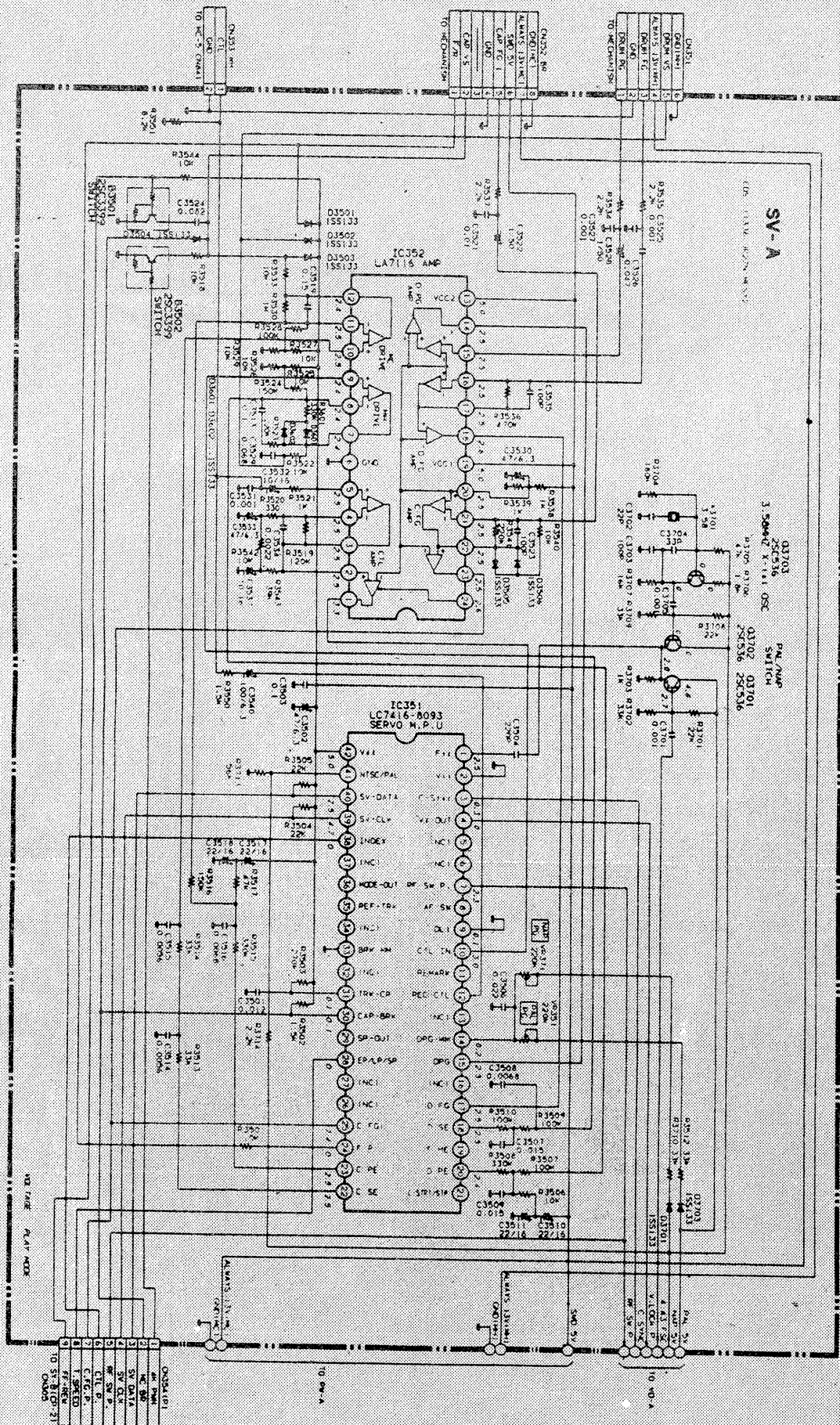
WF-VU2

TEST LOCATION	WAVEFORM	MODE/LEVEL	TEST LOCATION	WAVEFORM	MODE/LEVEL
IC101 Pin 24		REC.EE 1 Vp-p	IC101 Pin 21		REC.EE 2 Vp-p
IC101 Pin 7		REC.EE 1 Vp-p	IC101 Pin 21		NAP 2 Vp-p
IC101 Pin 6		REC.EE 0.45 Vp-p	IC111 Pin 21		REC.EE 1 Vp-p
IC101 Pin 2		REC.EE 1.3 Vp-p	IC111 Pin 3		REC.EE 0.14 Vp-p
IC101 Pin 30		REC.EE 1.5 Vp-p	IC111 Pin 8		REC.EE 0.8 Vp-p
IC101 Pin 26		PB 0.3 Vp-p	Q1105 Base		PB 0.1 Vp-p
IC101 Pin 7		PB 0.1 Vp-p	Q1106 Emitter		PB 0.8 Vp-p
Q1002 Base		PB 0.5 Vp-p	IC111 Pin 7		PB 0.3 Vp-p
IC101 Pin 9		PB 0.6 Vp-p	IC111 Pin 5		PB 1.2 Vp-p
IC101 Pins 10/12		PB 0.5 Vp-p	IC111 Pin 24		PB 0.24 Vp-p
IC101 Pin 21		PB 2 Vp-p	IC111 Pin 23		PB 0.7 Vp-p

VP-1 BOARD VIDEO PRE-AMP CIRCUIT DIAGRAM

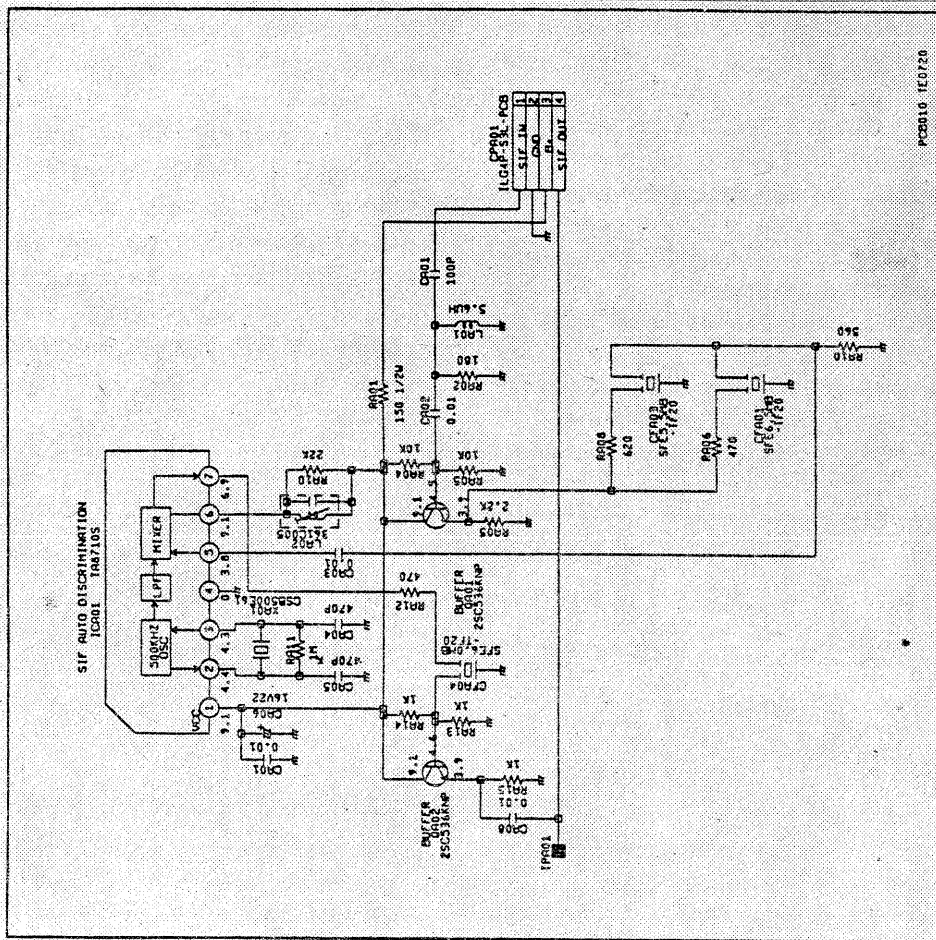


SANYO VHP - Z3REE - VIDEOCASSETTE RECORDER



CP-1 BOARD (SV-A) SERVO CIRCUIT DIAGRAM

TVC ORION 20 AR



FOR INTERCHANGEABLE CRT

CRT No. Ref.No.	CRT:510UFB22-TC21	CRT:G-A48ACB32X
C428	1.6KV 0.012 (PP)	1.6KV 0.01 (PP)
C422	2 KV 220P (BN)	2 KV 390P (BN)
C466	2 KV 0.0018(PP)	2 KV 680P (BN)
L402	2112	1429
C425	200 V 0.68 (DHS)	200 V 0.47 (DHS)
R434	7 W 10 CEMENT	7 W 5.6 CEMENT
R510	68 K 1/6W	10K 1/6W
R473	330K 1/4W	220K 1/4W
R437	2.2 1 W ⊕	3.9 1 W ⊕
R438	1.5 1 W ⊕	3.3 1 W ⊕
R424	1 K 1/4W	1.2K 1/4W
R462	27 K 1/6W	22 K 1/6W
R403	33 K 1/6W	82 K 1/6W
R429	82 K 1/4W	39 K 1/4W ±1%
R413	180K 1/4W	120K 1/4W
R474	470 1/2W	Add 390 1/2W in parallel with 390 1/2W.
C415	0.015 M	0.012 M Add 500V100P in parallel with R421 5.6K 1/4W.
R436	1.5 1 W ⊕	1.8 1 W ⊕
R358	100 1/2W ⊕	330 1 W ⊕
R431	820 1/2W	270 1/2W
R470	820 1/2W	270 1/2W
FB401	3220012	3220028
DY401	—	027Z092003

COMUTATOR AUTOMAT DE FAZE

În cele ce urmează aş dori să propun un montaj deosebit de simplu, dar foarte folositor posesorilor de autovehicule.

În principiu este o fotocomandă la care fotoelementul este montat în exteriorul autovehicolului în dreptul şoferului pe marginea de scurgere a apei, cu partea sensibilă spre înainte. În momentul apariţiei (noaptea) a unui autovehicul din sens opus, fotoelementul primind lumină va anclasa releul din montajul electronic aferent şi va comuta pe faza mică, nederanjând autovehicolul care circulă din sens opus. Personal am realizat acest montaj care echipează autoturismul propriu.

Am folosit un fotoelement din dotarea aparatelor portabile de proiecţie APT-16.

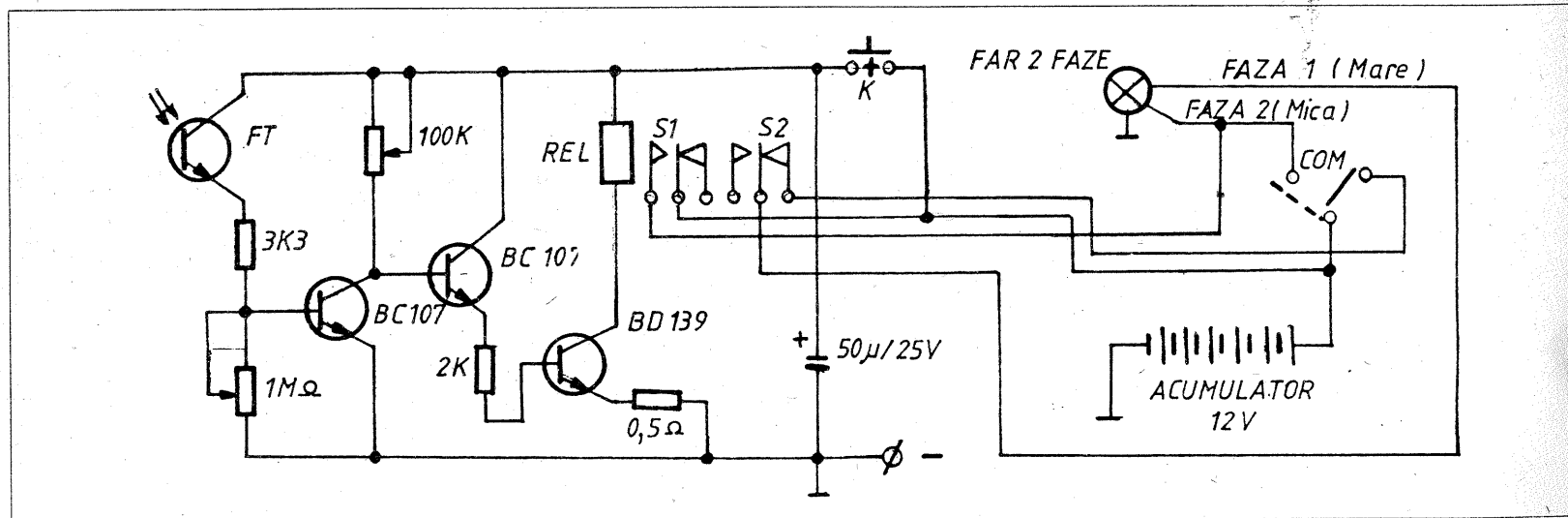
Presupunem că circulăm noaptea, montajul se află în starea din figură, în momentul apariţiei unui autovehicul, fotoelementul dă

comanda releului care prin S cupleză faza mică, iar prin S2 se întrerupe circuitul pentru faza mare. Comutatorul K se află pe bord şi se cupleză normal la apariţia nopţii în timpul circulaţiei cu autoturismul.

Toate reglajele se execută în timpul nopţii, rulând normal pe şosea, pentru o sensibilitate optimă. În stare de veghe consumul este foarte mic. Găsesc că această schemă este foarte practică eliminând un efort al şoferului, într-adevăr foarte mic, dar uneori cu urmări tragice, dacă nu este făcut la timp.

Schema de principiu a montajului este prezentată în figura 1 în care COM este comutatorul de la bord.

Iulian MILEA



LAMPA AUTO CU TEMPORIZARE

Montajul propus de mine, se adresează tuturor celor ce-şi parchează autoturismul în locuri fără iluminare.

Se ştie că noaptea, deschizând portiera, plafoniera se aprinde automat, dar îndată ce te-ai suit în maşină şi ai închis portiera, plafoniera se stinge şi rămâi în întuneric încercând să introduci cheia în contact. Folosind montajul propus, acest inconvenient dispare. Micul bec plasat adecvat pe tabloul de bord sau chiar lângă cheia de contact permite să nimeri contactul fără probleme, datorită faptului că el mai luminează câteva secunde după ce ai închis portiera. Avantaje:

- nu sunt necesare modificări în instalaţia electrică a plafonierei, fiind necesare doar câteva fire în plus;
- nu foloseşte relee care ar mări cu mult preţul montajului;
- iluminarea este degresivă (scade cu timpul până la stingerea totală), permiţând ochiului să se acomodeze cu întunericul;

Funcţionarea schemei este simplă:

- deschizând portiera contactul K se închide, tranzistorul T1 intrând deci în regim de conducţie. Rezistenţa R1 limitează curentul de bază al lui T1.

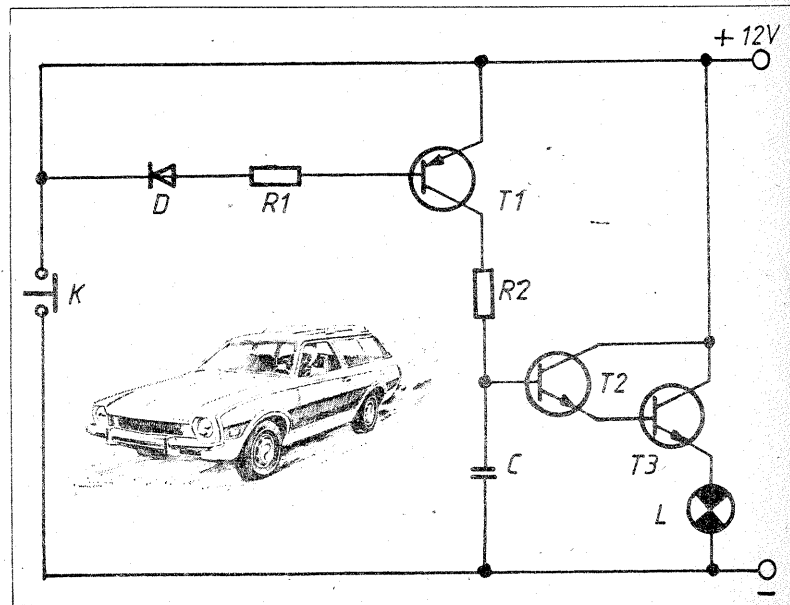
- T1 intrând în conducţie, curentul din colectorul său creşte şi încarcă condensatorul C (bineînţeles curentul de încărcare fiind limitat de rezistenţa R2). Încărcându-se C, vor intra în conducţie T2 şi T3 şi deci lampa (beculeţul) L se va aprinde. La închiderea portierei, întrerupătorul K va întrerupe circuitul şi T1 se va bloca. Condensatorul se va descărca deci, continuând să alimenteze lampa L. Când condensatorul se va descărca complet, până la o nouă deschidere a portierei, T2 şi T3 se vor bloca stingând lampa complet.

Este necesar un mic radiator din aluminiu pentru T3 pentru a putea disipa cele câteva sute de miliwaţi care îl solicită timp de câteva secunde.

Lista de componente:

K=întrerupătorul original de la portieră; D=1N914; R1=4; R2=3; C=22µF/12 V; T1=BC177; T2=2N2222 (2N1711); T3=BD135; L=bec 12V/0,3A

ing. Marius ALEXANDRU



ALIMENTATOR FĂRĂ TRANSFORMATOR

Deoarece alimentatorul, (redresorul), primește direct în montaj rețeaua de 220 volți, (Schema 1), este necesar ca la construcția lui practic să se aibă în vedere, perfectă sa izolare de masa aparatului, pentru a se exclude total posibilitatea electrocutărilor. El va fi realizat, pe o placă de textolit groasă considerată șasiu, pe ea fiind amplasate toate componentele. Această placă va fi bine izolată de cutia în care introducem montajul. Astfel, să fie total izolat galvanic de rețeaua de 220 volți.

Ieșirea este izolată galvanic, prin intermediul transformatorului TR1, bobina IV.

Schema (fig. 1) este alcătuită din două tranzistoare T1 și T2, ce lucrează în contratimp. Frecvența de lucru, a circuitului basculant, este în jur de 20 KHz, dreptunghiular.

Transformatorul TR1 a cărui înfășurare II, este în paralel cu seria R6; C9, cuplează colectoriile celor două tranzistoare T1 și T2 inductiv cu bazele lor, întreținând astfel oscilația lor pe frecvența fixată, prin reglajul lui C9 și R6.

Bobinele I și III, prin C6; R5 și C7; R3 asigură frontul dreptunghiular și simetria semnalului pe ambele baze. (Reglând pe R5 și R3).

Rezistența R7 și C5 au rolul de a realiza amorsarea instantanee a oscilatorului. Dioda D1 menține constant unghiul de fază, iar D2 menține în baza lui T2 o tensiune constantă de 0,7 volți.

Transformatorul TR1 este construit astfel: (fig. 2). Miezul este din ferită E42

reprezintă începuturile înfășurărilor, iar dacă nu se respectă întocmai conectarea lor, oscilatorul nu lucrează, consumă mult și aceasta conduce la distrugerea tranzistorilor.

Prin montarea a două diode și a două condensatoare, (fig. 3) se pot obține și tensiuni ca : 12 volți; 15 volți; 24 volți sau 30 volți de orice polaritate. Curentul de scurt circuit, (prin montaj) este de 5 Amperi.

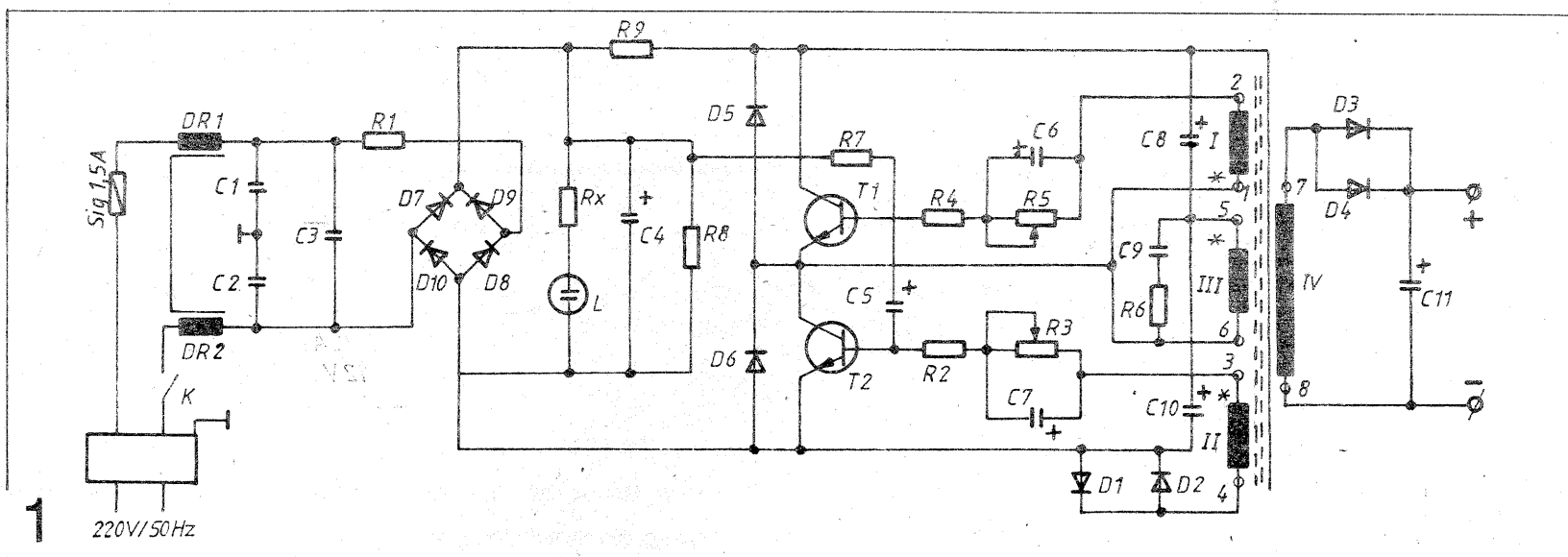
Deoarece ferita lucrează în curent continuu, pentru a nu se satura, se va face un întrefier de 1 mm.

Capacitatea condensatorului C10 (sau C11) este de 1000+2000 μ F la 40 volți. Deoarece C9 lucrează la vârfuri de tensiune ce ating 650 volți, este necesar, ca acesta să fie ceramic, la o tensiune de 1 kvolt.

Tranzistoarele T1 și T2, deoarece lucrează la puteri mari vor fi montați pe radiatori, de minimum 100 x 100 mm din aluminiu tablă de 2 mm grosime, sau alt tip de radiator, care să asigure o bună disipatie a căldurii. Atenție, să nu fie montați pe sau în afara cutiei, constituind un mare pericol de electrocutare în caz de străpungere a izolamentului de fixare a tranzistoarelor.

Droselul DR1 va fi construit cu sârmă de 0,8 mm (CuEu) diametru și va trebui să aibe fiecare 24 mH și să suporte un curent de 1 Amper.

Rezistoarele R3 și R5 (variabile), după ce s-au ajustat, așa fel ca forma semnalului să fie simetrică în amplitudine și timp, pot fi măsurate precis și înlocuite cu unele fixe, aceasta pentru a se evita eventualele dereglări în timp.



Al 1000. Înfășurarea I și III, fiind egale conțin fiecare câte două spire cu sârmă de cupru emailat de 0,6 mm diametru.

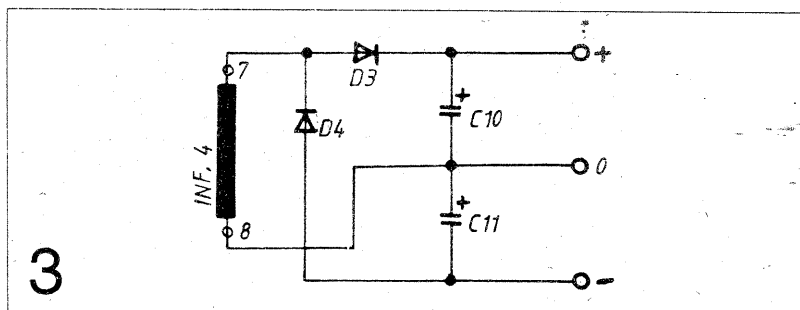
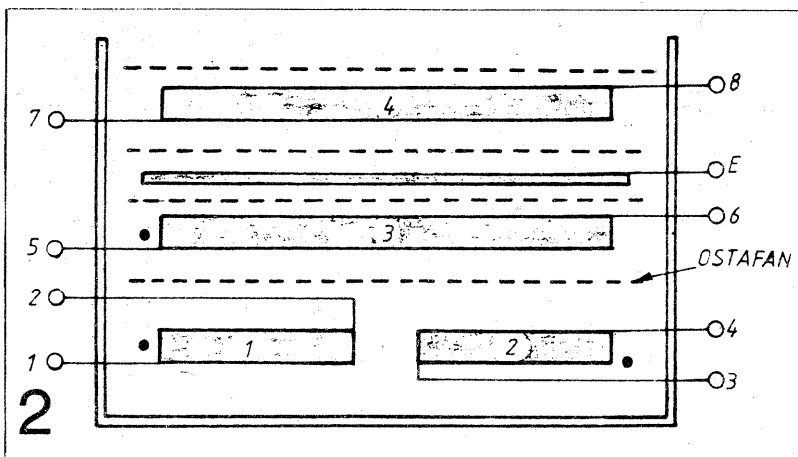
Începuturile lor la capete, vor fi marcate de o culoare, care corespunde punctului din schema 1 la fiecare bobină. După fiecare strat de sârmă, cât și între bobine, se va pune un strat sau două de hostafan de 0,06 mm grosime. Urmează bobina II, care conține 70 de spire cu sârmă de cupru de 0,75 mm diametru, cu început marcat.

Bobina IV determină ce tensiune vrem să obținem la ieșire.

Astfel, pentru 12 volți, punem 7 spire cu sârmă de cupru 2mm diametru; pentru 15 volți punem 9 spire cu 1,5 mm diametru; pentru 24 volți, punem 17 spire cu 1,2 mm diametru și pentru 30 volți, 20 de spire din sârmă de cupru emailat de 1mm diametru. La bobinaj se va ține cont ca toate înfășurările să fie bobinate în acelaș sens. Între înfășurările II și IV se va pune un ecran, bine izolat ce va fi conectat la plusul montajului. (din tablă subțire de cupru de 0,06 mm grosime).

Înfășurarea IV va fi bine izolată cu mai multe straturi de hostafan. Ecranul din TR1, ca și droselul DR1 din rețeaua de 220 volți sunt necesare, pentru a nu lăsa să pătrundă în montajul ce îl alimentăm, sau în rețea, zgomotul parazit ce se produce în alimentatorul nostru datorită tensiunii dreptunghiulare cu putere mare.

Din schema 2 se observă poziția bobinelor și ordinea lor pe carcasă, începând de la fund. Cum am mai spus, punctele de la înfășurări (fig. 1),



Lista de piese.

- R1=5 Ω / 7 W
- R2=R4=3 Ω / W
- R3=30 Ω / Bobinată/Variabilă.
- R5=50 Ω / Bobinată/Variabilă
- R6=5 Ω / 1 W
- R7=10 K Ω / 1 W
- R8=100 K Ω / 1 W
- R9=30 Ω / 7 W
- Rx=220 K Ω / 0,5 W

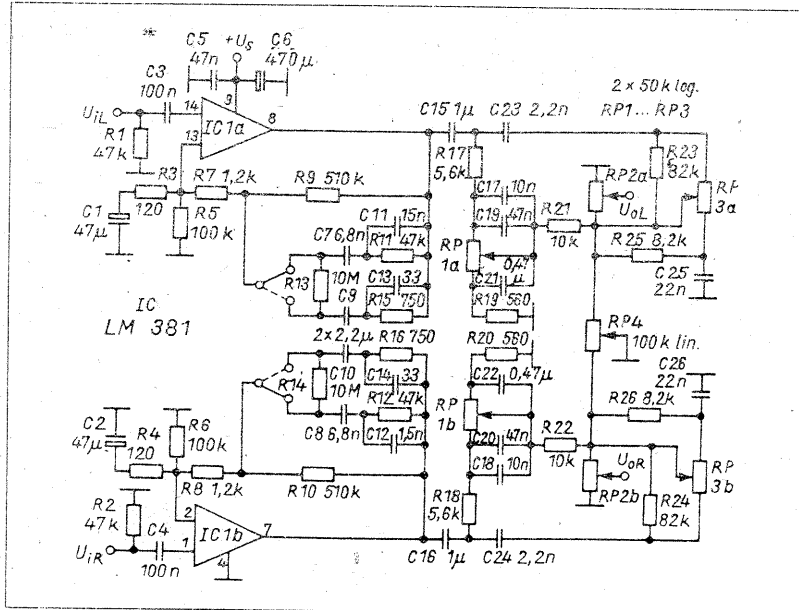
- C1=C2=2,5 nF/650 V
- C3=100 nF/650 V
- C4=200 μ F/350 V
- C5=2,2 μ F/350 V
- C6=C7=100 μ F/40
- C8=C12=100 μ F/350 V
- C9=22 nF/KV Ceramic
- C10=C11=1000 μ F sau 2000 μ F/40 V

- T1=T2=BU 126 sau BU 133
- D1=D2=D5=D6=1N 4007
- D3=D4=RA 220 sau RS 220
- D7=D8=D9=D10=1N 4007 sau F 407

L= Bec cu neon

PREAMPLIFICATOR AUDIO CU REGLAJ DE TON

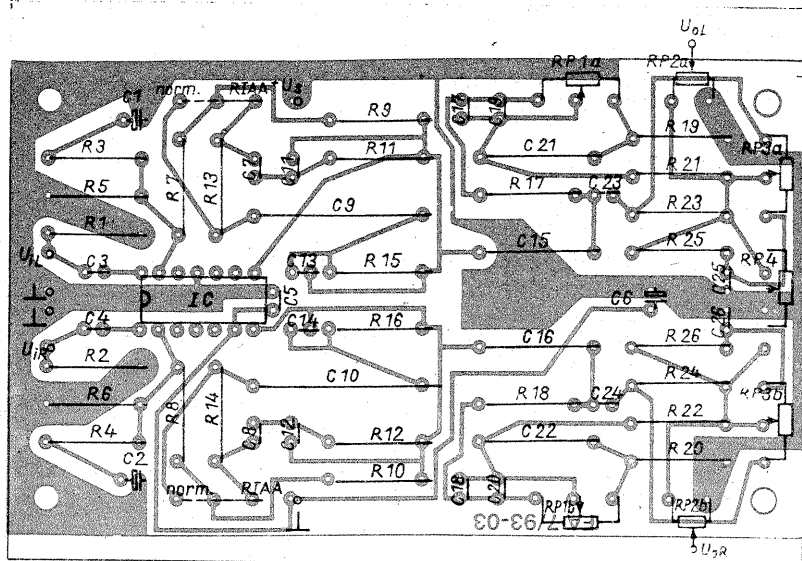
Cele două canale, simetrice, sunt realizate cu câte un amplificator neinversor de tipul LM381 (2 în capsulă) și rețele aferente de reglaj al tonalității. Pentru o caracteristică de tipul RIAA se obține o amplificare de 400, iar pentru o caracteristică liniară de frecvență, o amplificare de 16. Aceste valori pot fi ușor ajustate prin R₁₅, R₁₆. Potentiometrul RP1



reglează tonurile joase, RP2 volumul, RP3 permite (dez)accentuarea tonurilor înalte iar RP4 reglează balansul. Atenuarea de inserție a rețelei de reglaj a tonalității este compensată suficient de amplificarea și puterea de ieșire ale circuitului LM381. Alte avantaje: compensare internă, tensiune de alimentare între 9 și 40 V, protecție la scurtcircuit pe ieșire, distorsiuni de 0,1% la o amplificare de 60 dB/1KHz.

Atenție! Trebuie asigurată o toleranță strânsă pentru valorile parametrilor componentelor.

FUNK AMATEUR, IULIE '93

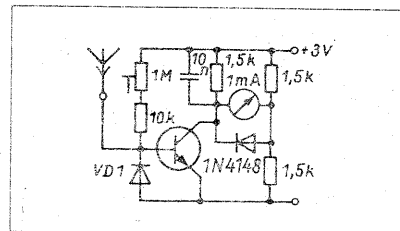


Pagină realizată de ing. Marius UNGUREANU

UNDAMETRU ACTIV

Pentru constructorii de antene, un undametrul activ, până în domeniul VHF este, desigur, interesant. Printr-o antenă liniară (0,5 m până la 1 m), semnalul HF este preluat și redresat apoi de VD1 și amplificat de VT1 (cu Ge, de tip BF 199). Sensibilitatea se reglează

cu semireglabilul de 1MΩ. Circuitul se realizează într-o carcasă cromată, împreună cu instrumentul de măsură și bateria de 3 V.



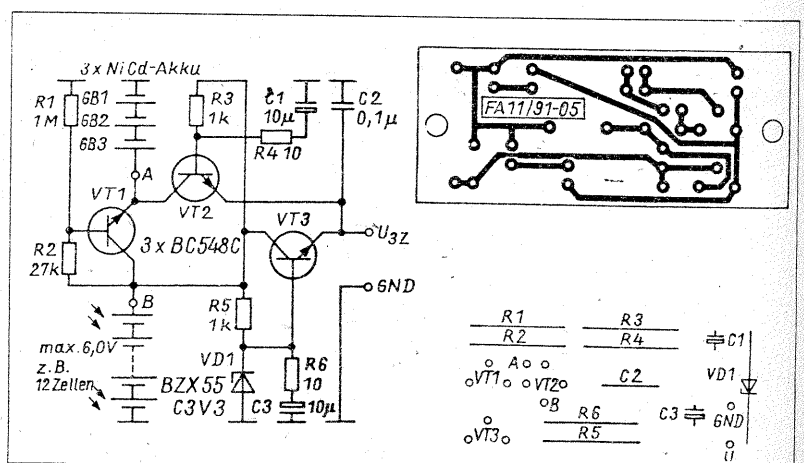
FUNK AMATEUR, NOV. '91.

ÎNCĂRCĂTOR DE ACUMULATORI CU CELULE SOLARE

Deși elementele fotovoltaice sunt relativ scumpe și greu de procurat, aplicațiile lor sunt foarte interesante. Schema prezentată utilizează 3 acumulatori NiCd ce lucrează în „stand-by“, care se încarcă prin tranzistorul VT1. Prin VT2, VT3 se realizează comutarea alternativă a sarcinii pe tensiunea celulelor solare, respectiv pe cea a acumulatorilor, rezultând o tensiune stabilizată prin VD1 de cca 3,4 V.

Se folosesc 12 celule foto de tensiune maximă 0,45 V/element.

FUNK AMATEUR, NOV. '91.

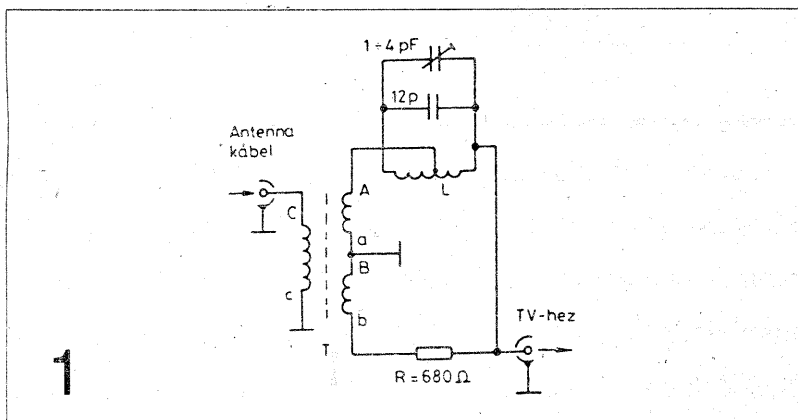


FILTRU TV

Calitatea echipamentelor TV prin cablu, dar în special reglarea necorespunzătoare a acestora (ex.: ecartul între două programe alăturate) pot duce la apariția pe ecranul TV a imaginilor cu dungi sau a sunetului distorsionat.

Luând în considerație că banda alocată pentru TV prin cablu este între 50 MHz și 400 MHz și că majoritatea echipamentelor sunt fabricate în Vest, deci în normă CCIR la care banda unui program este de 7 MHz (ecart purtătoare de sunet la 5,5 MHz), rezultă valoarea maximă a numărului de programe posibil de transmis prin cablu (Nr. Pr. max.):

$$\text{Nr. Pr. max.} = (400-50) \text{ MHz} / 7 \text{ MHz} = 350 \text{ MHz} / 7 = 50 \text{ programe (!)}$$



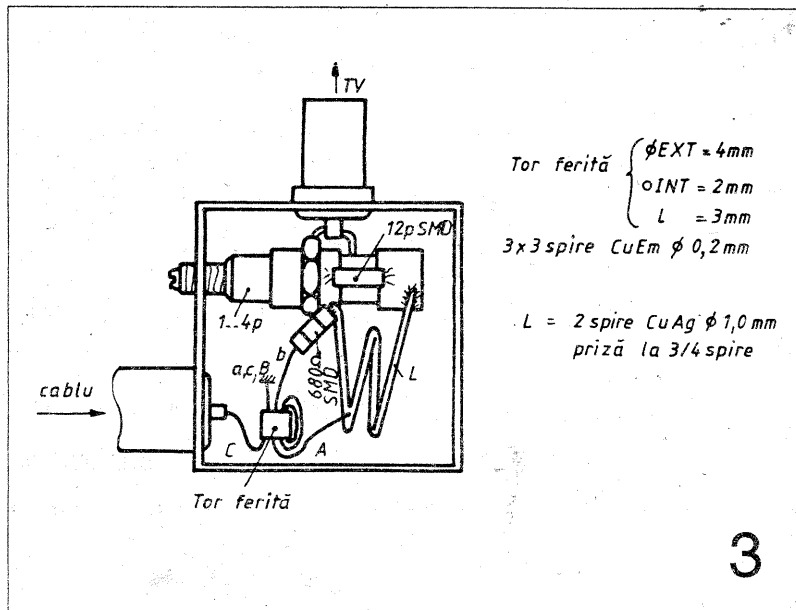
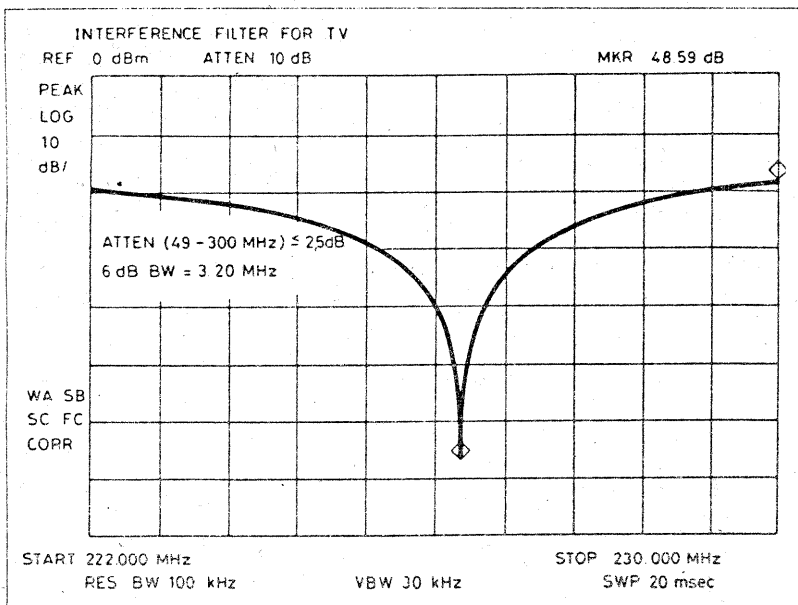
Cu toate că nu s-a ajuns încă la noi în țară la acest număr de programe, nu sunt puține cazurile când interferențele amintite mai sus apar pe ecranul TV. Dacă purtătoarea de sunet imagine $f_{pi}=5,5 \text{ MHz}$ a unui program nu este suficient rejectată, aceasta va interfera cu spectrul canalului adiacent inferior și va produce o imagine sau sunet necorespunzător la beneficiar. În acest caz cei care deserveșc echipamentul vor mări ecartul dintre programe la mai mult de 7 MHz în detrimentul numărului de programe care va scădea. Filtrul din figura 1 are în gama (50-300) MHz o atenuare de maxim 2,5 dB, iar la frecvența de rejectat atinge chiar 50 dB.

Figura 2 prezintă caracteristica în frecvență a filtrului. Pentru construcția filtrului se va folosi tablă cositorită de 1,5 mm grosime cu dimensiunile:

27 x 27 mm - 1 bucată; 27 x 18 mm - 2 bucăți; 30 x 18 mm - 2 bucăți.

Conform figurii 3, cutia va avea două găuri cu $\phi 9$ și o gaură cu $\phi 3,5$. Componentele sunt date pentru un filtru în canalele 10-12.

RADIOTECHNIKA 9/1992.

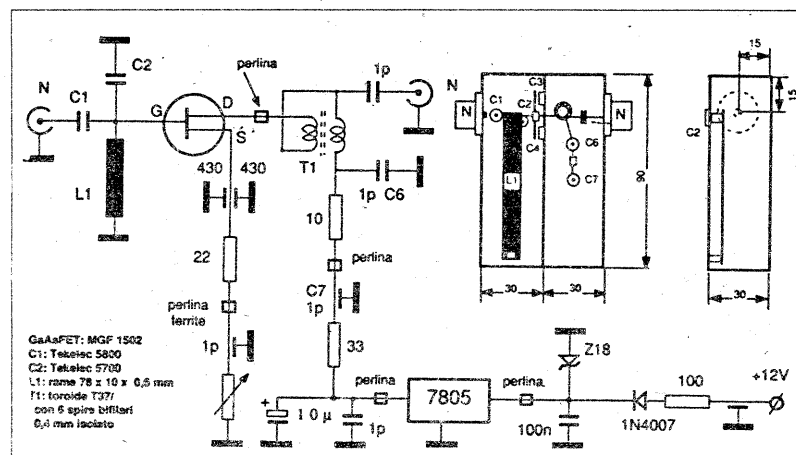


EME PE 70 cm

Preamplificatorul (figura 1) este util în legăturile pământ-lună-pământ și are următorii parametrii: NF<1 dB; (0,4-0,7 dB se obține cu aparate de măsură profesionale!) și amplificarea G=10-15 dB. Deși construcția nu este critică, se va acorda atenție cositoririi tranzistorului, pentru a evita distrugerea lui.

Pentru reglarea factorului de zgomot la minim se propune o schemă care poate măsura diferența relativă între zgomotul "cald" (când antena este îndreptată spre soare) și zgomotul "rece" (când antena nu este îndreptată spre soare). Urechea umană nu poate percepe diferența de intensitate de 0,5 dB, având caracteristică logaritmică. A fost, deci, necesar un redresor și un integrator electronic prezentat în figura 2. Circuitul integrat LM 324 are echivalent pe $\beta M 324$.

RADIO RIVISTA 8/1990



Pagină realizată de ing. Sergiu CHEREGI

GENERATOR DE SUNETE ONOMATOPEICE

Cu câteva elemente pasive și 2-3 comutatoare de 2 x 3 poziții adaptate la jucăria Sideral 2000 (IPEE - Curtea de Argeș) se pot lărgi gamele semnalelor emise de acest generator într-un număr impresionant de mare și de o varietate care încântă.

Astfel din comutarea lui K1, K2, K3 sau K4 se obțin piuituri, triluri, trenuri de semnale audio ce amintesc de zgomote de motor, de sirene sau stranii sunete siderale. Unele sunete sunt acute, altele modulate, altele fuzate.

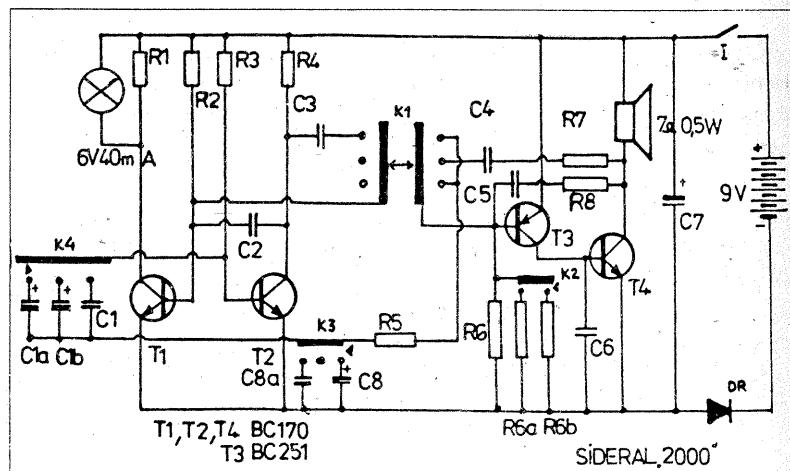
Aceste semnale se pot obține schimbând regimul de lucru al montajului prin introducerea sau scoaterea unor condensatoare sau rezistoare, ce pot avea următoarele valori: C1 poate avea valori de la: 0,22 la 10 μF; C2 - 0,1 + 2 μF; C3 - 2,2 μF ± 15 μF; C8 - 2,2 μF ± 100 μF (sau fără C8); R6 = 22 kΩ ± 470 kΩ.

Aceste piese le pot înlocui pe cele existente sau pot fi schimbate după preferință prin comutatoare externe.

Restul valorilor pieselor sunt:

R1 - 3K9; R2 - 47 K; R3 - 47 K; R4 - 3K9; R5 - 120 K; R7 - 1K5; R8 - 3K3; C1 - 0,47 μF; C4 - 0,47 μF; C5 - 22 nF; C6 - 22 nF; C7 - 470 μF

Alexandru NICA



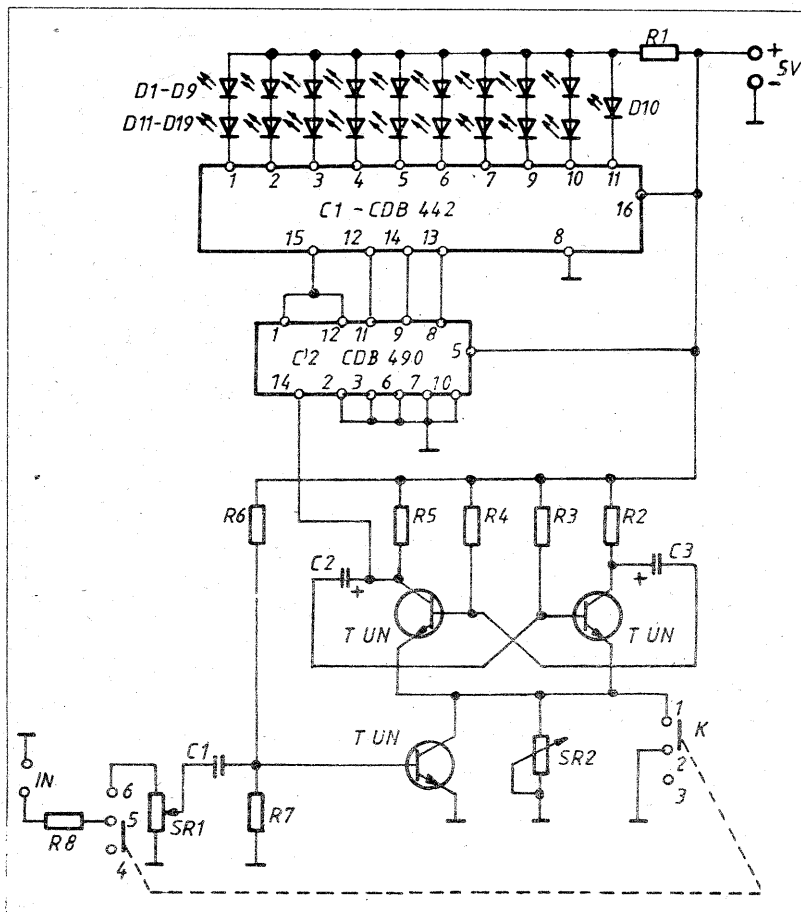
JOC DE LUMINI

În cele ce urmează vreau să vă propun un montaj ce poate fi atât lumină dinamică cât și orgă de lumini (viteza de deplasare este proporțională cu semnalul muzical).

Schema electronică a montajului este prezentată în figura 1.

Schema este alcătuită din:

- un decodificator BCD-zecimal de tip CDB 442
- un numărător decadic de tip CDB 490
- un oscilator de semnal dreptunghiular realizat cu două tranzistoare.



Oscilatorul este un circuit basculant astabil clasic. Semnalul dreptunghiular de la acest oscilator se aplică pe intrarea numărătorului decadic CDB 490 (pin 14). Ieșirile numărătorului sunt conectate la intrările decodificatorului CDB 442 care realizează decodificarea stărilor logice de la intrare, obținând pe rând la ieșire „0” logic, astfel încât LED-urile de la ieșire se aprind succesiv.

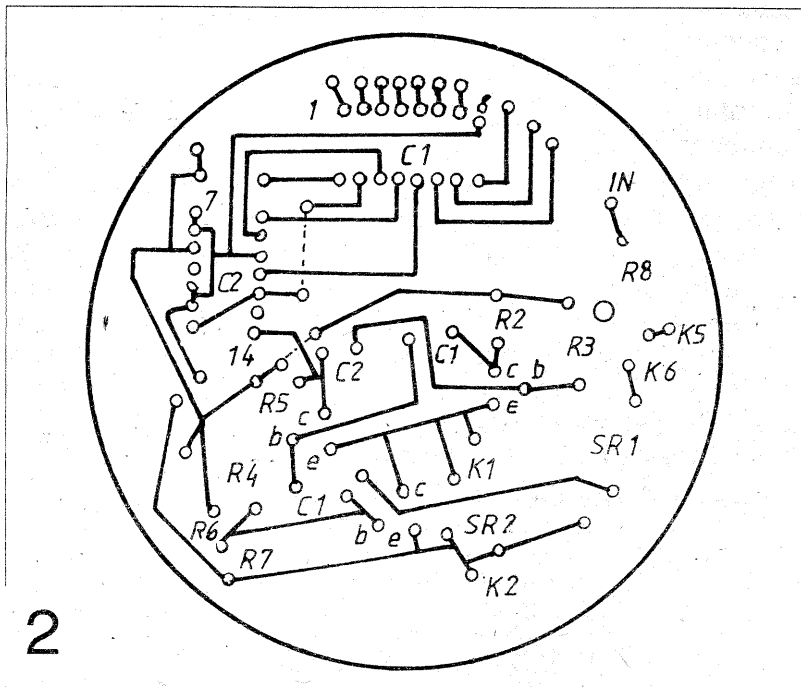
Pentru ca montajul să funcționeze ca lumină dinamică, comutatorul K trebuie să fie în poziția desenată. În această poziție oscilatorul are o frecvență fixă care face ca LED-urile să se aprindă succesiv cu o frecvență constantă.

Dacă se trece comutatorul în poziție opusă celei reprezentate în figura 1, și se introduce la intrare un semnal muzical, montajul va funcționa drept orgă de lumini. Din semireglabilul SRI se reglează mărimea semnalului de la intrare pentru a se obține o deplasare a luminii plăcută.

La cele zece ieșiri ale decodificatorului am folosit nouă grupuri de câte două LED-uri înseriate (unul Roșu și unul Verde) și un LED galben pe cea de-a zecea ieșire.

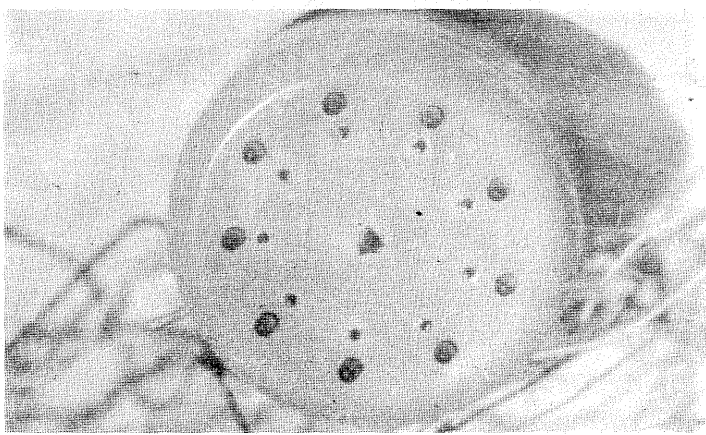
Cele nouă seturi de două LED-uri înseriate le-am montat pe două cercuri concentrice iar cel de-al zecelea în centru. Cele 18 LED-uri de pe cele două cercuri concentrice se pot înseria în mai multe moduri.

După alegerea variantei de înseriere a LED-urilor, se poate trece la realizarea practică a montajului. Eu am introdus acest montaj într-o cutie de cremă (figura 3) și de aceea schema circuitului placat este rotundă conform figurii 2.



2

Comutatorul K este un comutator cu 2x2 poziții, ce servește la stabilirea modului de funcționare. Tranzistoarele pot fi orice tip NPN, în cazul de față am folosit 2N930.



Montajul este alimentat la 5v, de aceea am folosit un transformator de sonerie căruia pe ieșirea de 5v i-am montat o punte redresoare (1PM05) și un condensator de filtraj (1000 μ F/25V). Cei mai pretențioși pot realiza un montaj stabilizator.

La o realizare corectă montajul va funcționa de la alimentarea cu tensiune.

Lista componentelor folosite este următoarea:

R1=220 Ω R2=450 Ω R3=150 Ω R4=150 Ω R5=450 Ω
 R6=1M Ω R7=790K Ω R8=1K Ω SR1=100K Ω SR2=47 Ω
 C1=10 μ F C3= 100 μ F D1-9=MDE 1101V D11-19=MDE
 1511R D10=MDE1101G C1=CDB 442 C2=CDB 490

Dan ISTRATE - Craiova

SCURTĂ CRONICĂ IV

● 1948: "Societatea română de radiodifuziune" devine proprietate de stat.

● Atelierele concernului Philips sunt naționalizate și comasate cu alte mici întreprinderi capitaliste ca "Radiomet", "Starch", "Medicala Tehnica", devenind fabrica Radio-Popular.

- 1949 (mai): Se creează "Comitetul de radioficare și radiodifuziune" de pe lângă C.M.

● Fabrica Radio-Popular realizează primul radioreceptor "Record" S49U cu piese și patent sovietic (până în 1959 fabrica va realiza 33 tipuri de radioreceptoare.)

● Începe acțiunea de radioficare.

● 1952: primul radioreceptor experimental cu M.F. (Gh. Cartianu).

● 1953: Secția de "curenți slabi" ai facultății de electrotehnică din I.P. București devine facultate de electronică și telecomunicații.

● 1954-1956: Uzinele Electromagnetica fabrică masiv radioreceptoare, alături de "Radio-Popular".

● 1955 (august): Un număr de 9 ingineri și tehnicieni din cadrul Laboratorului de Telecomunicații al MPT conduși de prof. Alexandru Spătaru, au proiectat și construit un post experimental de televiziune instalat în clădirea Poștei din Piața Vitan (București). Emițătorul: canal I: P=0,5kW. Prima emisiune experimentală 23.08.1955

● 1956: Începând cu acest an magneții pentru difuzoare nu se mai fac prin turnare din aliaj A1 Ni, ci dintr-un aliaj presat de oxid de fier și carbonat de bariu (magneți ceramici). Procesul tehnologic este ușurat, iar forma și calitatea magneților îmbunătățite. Am fost printre primele țări care a adaptat acest sistem.

● 1957 (01 ianuarie): În clădirea casei Scânteii din București intră în funcțiune o nouă stație de televiziune (construcție sovietică). Emițătorul: canal II, P=15kW; R=150km. Antena: 70 m.

● La București se dau în exploatare două emițătoare de radio difuziune pe UUS cu MF. Se creează și un centru de emisie pe US pentru străinătate.

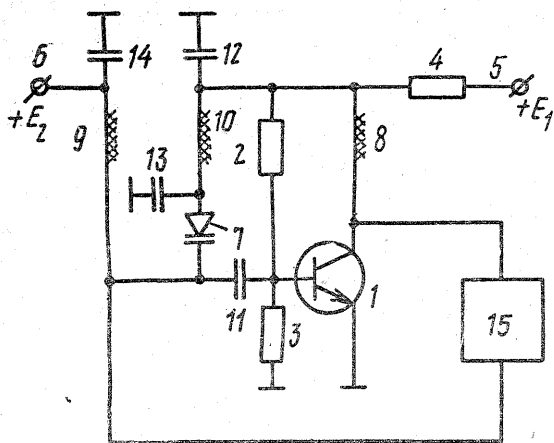
● Țara noastră are 1700 km. traseu de radioreleu (pentru transmiterea programelor de la studiouri la emițătoare, întrecând pentru moment Anglia (1340 km.), RFG (1500 km.), Franța (1800 km.).

OSCILATOR UIF

B.I. SU Nr. 1656659A1
Int. Cl⁵ HO3B5/00
Data publicării: 15.06.1991
Inventator: A.V. Baranov și col.

Scopul invenției este micșorarea nivelului zgomotului de fază al oscilatoarelor.

Lucrând în UIF, realizate cu tranzistoare bipolare (1). În schemă (8), (9) și (10) reprezintă segmente de linie microtip, iar (15) este circuitul de reacție pozitivă. La variația I_c al lui T1, proporțională cu variația puterii generate, căderea de tensiune pe (4) filtrată de (12), (10) și (13) se aplică diodei varicap (7). Ca urmare se obține o deviație de fază suplimentară și compensatoare față de variația inițială de fază ca urmare a variației de putere de UIF.



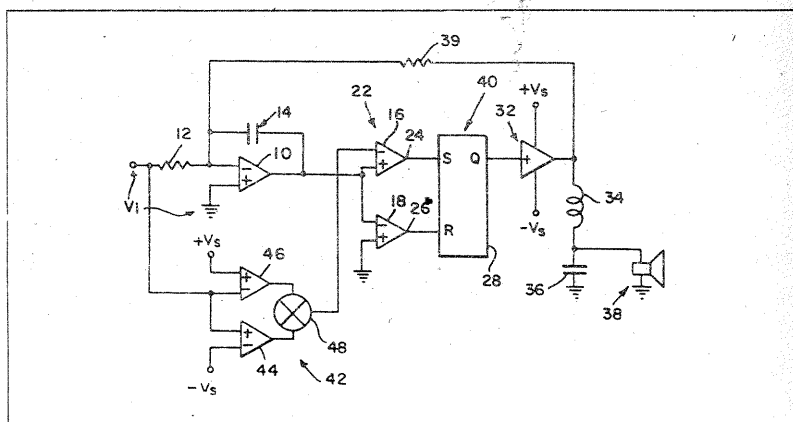
AMPLIFICATOR ÎN CLASĂ D

B.I. SUA Nr. 5160896
Int. Cl⁵ HO3F 3/38
Data publicării: 03.11.1992
Inventator: David P. McCorkle

Invenția se referă la un amplificator de AD în clasă D cu modulator de impuls în lățime cu histerzis. Modulația impulsurilor în lățime se obține cu ajutorul semnalului AF de intrare, care trebuie amplificat.

Modulatorul este format dintr-un comparator cu fereastră, o sursă de alimentare având o pereche de terminale, și o sursă de alimentare specială pentru obținerea histerzisului, care conține un multiplicator, un comparator pentru adunarea tensiunii sursei de alimentare cu tensiunea de intrare și un comparator pentru scăderea tensiunii de intrare din tensiunea sursei.

Amplificatorul AF de ieșire conține două etaje, cu două căi de curent antiparalele și un reactor inductiv saturabil.



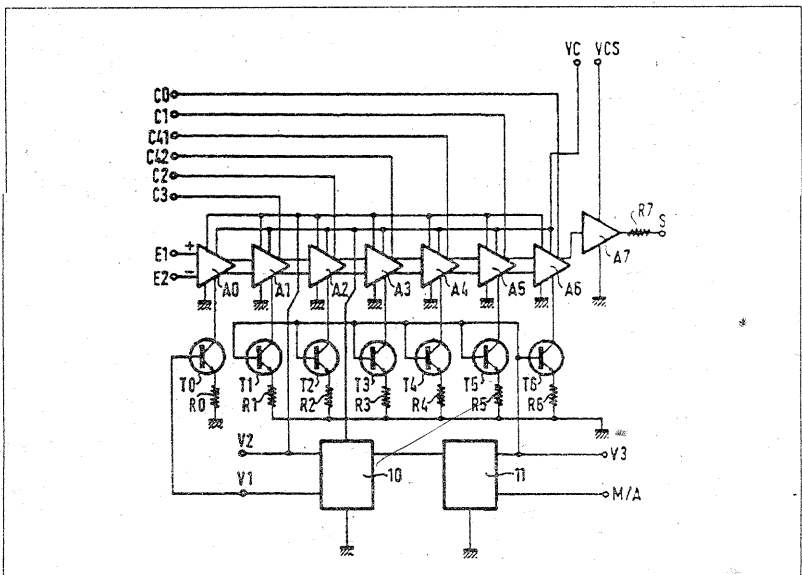
AMPLIFICATOR PROGRAMABIL

B.I. Franța Nr. 2676875
Int. Cl⁵ HO3G3/10
Data publicării: 27.11.1992
Inventator: Vanhecke Claude

Invenția se referă la un dispozitiv amplificator programabil ca factor de amplificare între 2^n și 2^{n-1} în pași de 2^p ($p < n$), n fiind numărul de biți de comandă a amplificării. Amplificatorul conține:

- mai multe etaje cu două valori ale amplificării, alese grație unui bit de comandă
- cel puțin două etaje identice comportând un bit de comandă diferit

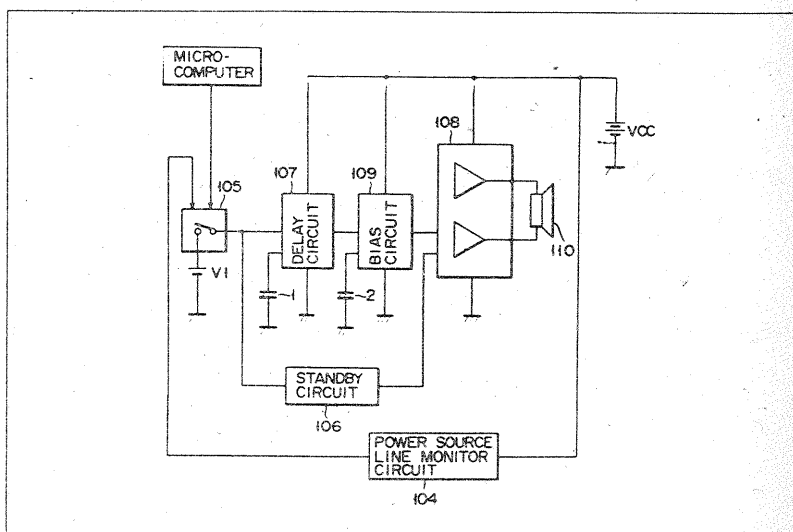
Fiecare etaj are un câștig maxim inferior lui 2^{n-1} .



AAF DE PUTERE CU CIRCUIT STAND-BY

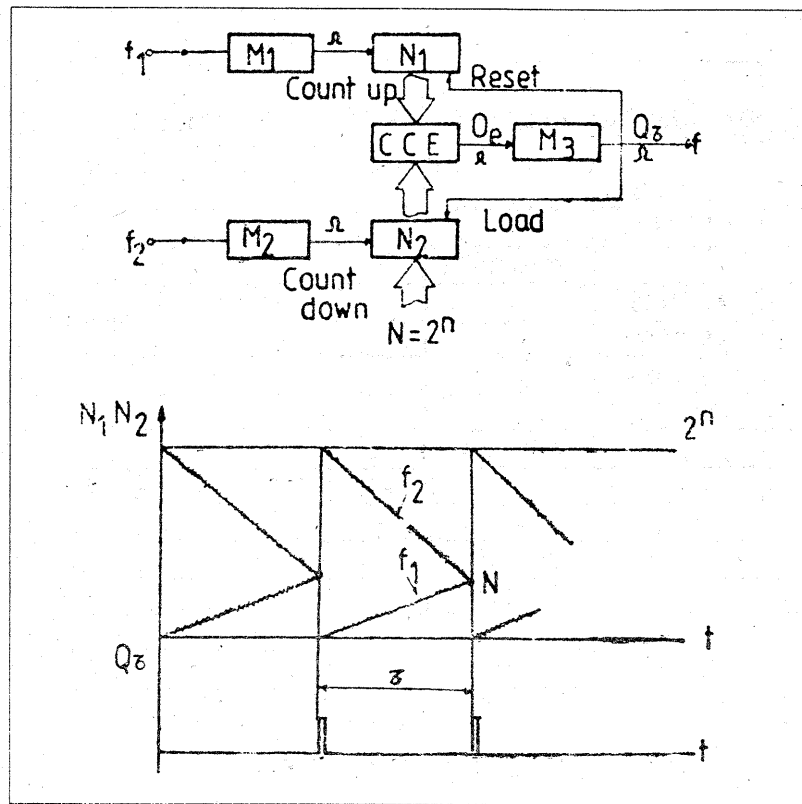
B.I. SUA Nr. 5081426
Int. Cl⁵ HO3F 3/26
Data publicării: 14.01.1992
Inventator:

Un AAF de putere cu circuit STAND-BY, în conformitate cu această invenție, conține, pe lângă amplificatorul în cauză, un circuit de polarizare pentru acesta, un circuit detector pentru punerea în evidență a variațiilor de curent ale sursei la punerea din starea „ON” în starea „OFF” a butonului întrerupătorului de STAND-BY, circuitul propriu-zis de STAND-BY capabil să prelucreze semnalul de la ieșirea AAF în momentul când butonul este pus în poziția „OFF”, și un circuit de întârziere pentru întreruperea alimentării de la sursă după un timp predeterminat.



CIRCUIT NUMERIC PENTRU ADUNAREA A DOUA FRECVENȚE

B.I. RO Nr. 97660
Int. Cl.⁵ HO3F 3/26
Data publicării: 12.03.1992
Inventator: dr. ing. M. Sprânceană și col.

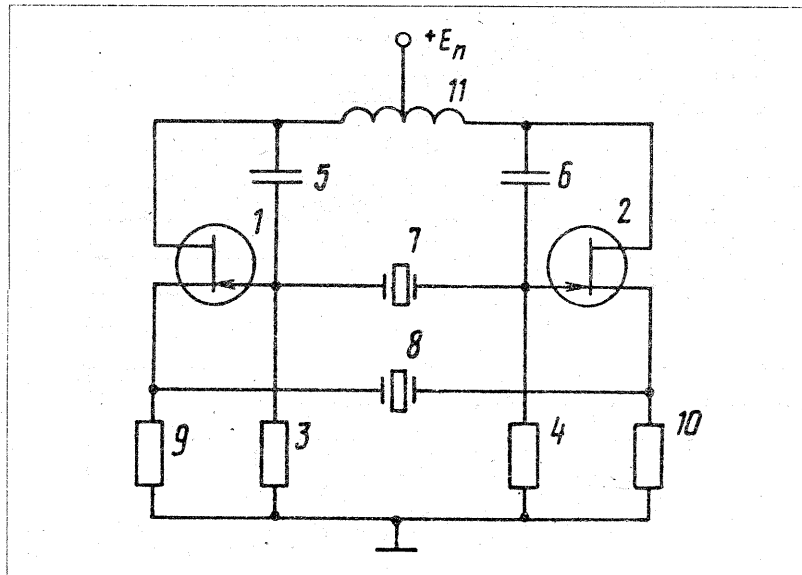


Circuitul este destinat utilizării în echipamente de transmitere numerică a informației în echipamente de calcul sau în sisteme automate numerice.

Circuitul are în structură trei monostabile M1, M2, M3 cu rol de formare a unor impulsuri de durată constantă și relativ mică în comparație cu perioadele semnalelor de intrare de frecvențe f_1 și f_2 . De asemenea, circuitul conține două numărătoare N1, N2 de n biți dintre care unul evoluează în sens crescător, iar celălalt în sens descrescător, și un circuit combinațional CCE, care furnizează la ieșirea sa un impuls, atunci când conținuturile celor două numărătoare sunt egale.

OSCILATOR CU CUARȚ

B.I. SU Nr. 1672548 A1
Int. Cl.⁵ HO3B5/36
Data publicării: 23.08.1991
Inventator: A.L. Boricenko și col.



Obiectul invenției este ridicarea stabilității frecvenței. Oscilatorul conține două tranzistoare cu efect de câmp (1, 2) și două rezonatoare (!) cu cuarț (7, 8). Rezonatorul (7), condensatoarele (5, 6) și bobina (11) formează oscilatorul propriu-zis în contratimp. Un al doilea rezonator cu cuarț (8) identic cu (7) este conectat între sursele (5) ale celor două tranzistoare. Semnalul alternativ (5) de la bornele rezonatorului (7) conectat între grilele (G) ale TEC, fiind în antifază cu cel de la bornele rezonatorului (8), are loc o compensare termică a frecvenței de oscilație.

REGULATOARE ELECTRONICE DE TENSIUNE, PENTRU AUTOTURISME

Tip Type	Tensiune reglată Regulation voltage	Curent de excitație Excitation current	Frecvență de reglare Regulation frequency	Tensiune de operare Operating voltage range
RTA 1 - 7A	14.4 ± 0.4 Vdc	≤ 4 A	≥ 10 Hz	9 ... 18 Vdc
RTA 2 - 7A				
RTA 3 - 7A				
RTA 12	14.3 ± 0.5 Vdc	≤ 5 A		9 ... 16 Vdc
RTA 24	27.9 ± 0.45 Vdc	≤ 3.5 A	20 ... 30 Vdc	

TRANZISTOARE ECHIVALENTE

TYPE	TOSHIBA	NEC	HITACHI	mitsubishi	MATSUSHITA	FUJITSU	SONY	SANYO
40311	2SC1173	2SC204	2SD120	2SC1014	2SC1226			
40312		2SD155			2SD226A			
40313	2SC1433					2SC1463		
40314	2SC1173	2SC204	2SD120	2SC1014	2SC1226			
40315	2SC1173		2SD120	2SC1014	2SC1226			
40316		2SD155			2SD226A			
40317	2SC1173	2SC204		2SC1014	2SC1226			
40318	2SC1433					2SC1463		
40319				2SA624			2SA761	
40320	2SC1173	2SC204		2SC1014	2SC1226			
40321	2SC782				2SD198	2SD159		
40322	2SC1433					2SC1463		
40323	2SC1173	2SC204		2SC1014	2SC1226			
40324		2SD155			2SD226A			
40325		2SD151	2SD341			2SD250	2SD340	
40326	2SC1173	2SC204		2SC1014	2SC1226			
40327					2SD198	2SD159		
40328	2SC1433					2SC1463		
40346						2SD251		
40346V1						2SD251		
40346V2						2SD251		
40347	2SD234			2SD361			2SD292	
40347V1	2SD234			2SD361			2SD292	
40347V2	2SD234			2SD361			2SD292	
40348			2SD121		2SD226B	2SD185	2SD292	
40348V1			2SD121		2SD226B	2SD185	2SD292	
40348V2			2SD121		2SD226B	2SD185	2SD292	
40349						2SD251		
40349V1						2SD251		
40349V2						2SD251		
40360	2SC1173	2SC204		2SC1155				
40361	2SC1173	2SC204		2SC1155				
40362							2SA761	
40363		2SD181	2SD341			2SD250	2SD340	
40364			2SC1055					
40366	2SC782		2SD121			2SC1031		
40367	2SC782		2SD121			2SC1031		
40368	2SD102				2SD334			
40369	2SD111				2SD334			
40372	2SD102				2SD334			
40373					2SD334			
40374					2SD198			
40375								
40385	2SC1171	2SC1101	2SC1174	2SC1153				
40389		2SD79	2SD121	2SD356		2SD185		
40390					2SD198	2SD159		
40391				2SB524				
40392	2SD234			2SD361			2SD292	
40394				2SB524				
40406		2SA607			2SA752			
40407	2SC512	2SC959	2SC1212A		2SC1407			
40408	2SC1381							2SC614
40409	2SC511	2SC1266		2SC448		2SC1069		
40410							2SA761	
40411	2SD114	2SD132	2SD341			2SD250	2SD340	

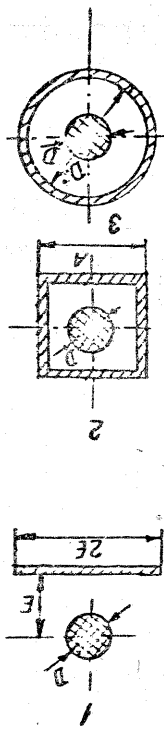
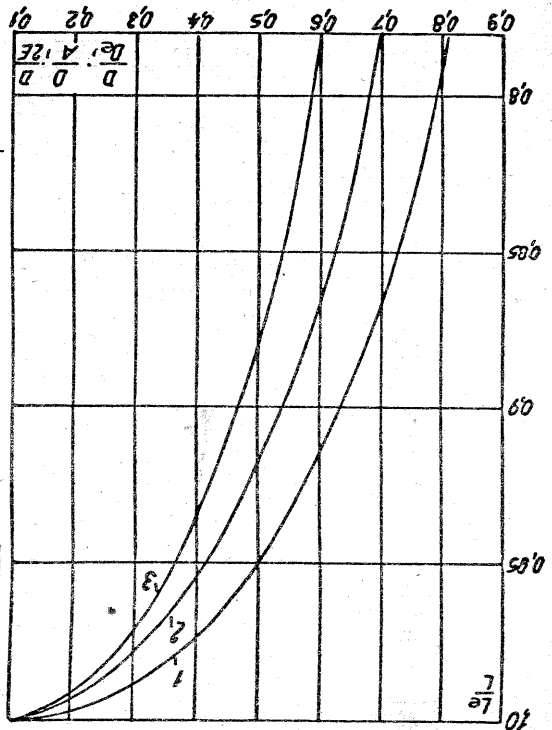
MEMORATOR TEHNIUM

BOBINE RADIO

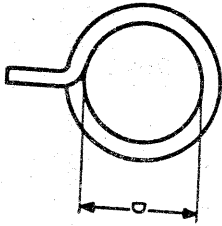
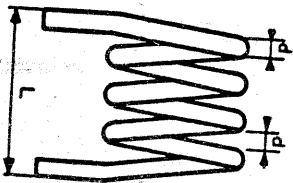
8

1-Ecran plan
2-Ecran en sectione patrata
3-Ecran cilindric

Influenta ecranelor asupra inductantelor bobinelor



REALIZAREA INDUCTANTELOR IN VHF SI UHF



Dimensions d'une bobine à air.
D = Diamètre intérieur.
L = Longueur hors tour de la bobine.

Nombre de spires	1	2	3	4	5	6	7	8	9	10
10 (U)	5 nH 3 mm	10 nH 5 mm	20 nH 7 mm	30 nH 9 mm	40 nH 11 mm	50 nH 13 mm	60 nH 15 mm	70 nH 17 mm	80 nH 19 mm	90 nH 21 mm
30 (U)	5 nH 2.5 mm	10 nH 4 mm	20 nH 5.5 mm	30 nH 7.5 mm	40 nH 9 mm	50 nH 10.5 mm	60 nH 12 mm	70 nH 13.5 mm	80 nH 15 mm	90 nH 17 mm
65 (U)	5 nH 5 nH	10 nH 10 nH	20 nH 20 nH	30 nH 30 nH	40 nH 40 nH	50 nH 50 nH	60 nH 60 nH	70 nH 70 nH	80 nH 80 nH	90 nH 90 nH
50 (U)	5 nH 1.5 mm	10 nH 10 nH	20 nH 3.5 mm	30 nH 6 mm	40 nH 7 mm	50 nH 8.5 mm	60 nH 10 nH	70 nH 11 mm	80 nH 12 mm	90 nH 13.5 mm

Tabla nr 1 Valori de inductance et longueur du bobinage pour des coils à air de diamètre intérieur 3 mm.

Inductance d'une ligne située à 6.5 mm du plan de masse.	0.65	0.8	0.85	0.9	0.95	1.0	1.05	1.1	1.15	1.2	1.25	1.3	1.35	1.4	1.45	1.5	1.55	1.6	1.65	1.7	1.75	1.8	1.85	1.9	1.95	2.0
5 nH	7 nH	15 nH	24 nH	33 nH	41 nH	50 nH	59 nH	68 nH	76 nH	85 nH	94 nH	103 nH	112 nH	121 nH	130 nH	139 nH	148 nH	157 nH	166 nH	175 nH	184 nH	193 nH	202 nH	211 nH	220 nH	229 nH
0.1 pF	0.1 pF	0.2 pF	0.3 pF	0.5 pF	0.6 pF	0.7 pF	0.8 pF	0.9 pF	1.0 pF	1.1 pF	1.2 pF	1.3 pF	1.4 pF	1.5 pF	1.6 pF	1.7 pF	1.8 pF	1.9 pF	2.0 pF	2.1 pF	2.2 pF	2.3 pF	2.4 pF	2.5 pF	2.6 pF	2.7 pF
5.9 GHz	5.3 GHz	2.5 GHz	1.6 GHz	1.2 GHz	1 GHz	0.8 GHz	0.7 GHz	0.6 GHz	0.5 GHz	0.45 GHz	0.4 GHz	0.35 GHz	0.3 GHz	0.25 GHz	0.2 GHz	0.18 GHz	0.16 GHz	0.14 GHz	0.12 GHz	0.11 GHz	0.1 GHz	0.09 GHz	0.08 GHz	0.07 GHz	0.06 GHz	0.05 GHz

Inductance d'une ligne située à 13 mm du plan de masse.	0.65	0.8	1.3	1.6	2	2.6
5 nH	11 nH	19 nH	26 nH	33 nH	41 nH	48 nH
0.1 pF	0.3 pF	0.4 pF	0.5 pF	0.7 pF	0.9 pF	1.1 pF
5.9 GHz	2.7 GHz	1.7 GHz	1.3 GHz	1 GHz	0.8 GHz	0.7 GHz

8

4

Table n° 3 : Valeur de l'inductance et longueur du bobinage pour des selfs à air de diamètre intérieur 9,5 mm.

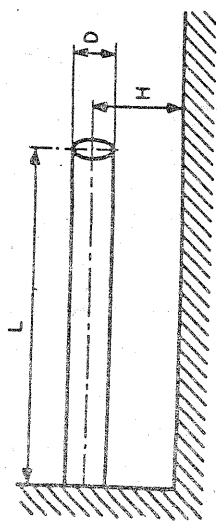
mm 240	Hu 210	mm 190	Hu 160	mm 130	Hu 110	mm 80	Hu 60	mm 30	Hu 20	mm 10	Hu 8	mm 25/10
mm 545	mm 49	mm 44	mm 39	mm 33,5	mm 28,5	mm 23	mm 18	mm 13	mm 8	mm 6	mm 5	mm 25/10
mm 270	Hu 240	mm 210	Hu 180	mm 150	Hu 120	mm 90	Hu 60	mm 30	Hu 20	mm 10	Hu 8	mm 20/10
mm 37	mm 39	mm 35	mm 30,5	mm 26,2	mm 22,5	mm 18,5	mm 14,5	mm 10	mm 6	mm 4	mm 3	mm 16/10
mm 310	Hu 280	mm 240	Hu 200	mm 170	Hu 130	mm 100	Hu 70	mm 40	mm 25	mm 15	mm 10	mm 13/10
mm 360	mm 31	mm 28	mm 24,5	mm 21	mm 18	mm 14,5	mm 11,5	mm 8	mm 5	mm 4	mm 3	mm 10/10
mm 420	Hu 320	mm 270	Hu 230	mm 190	Hu 150	mm 110	Hu 80	mm 40	mm 25	mm 15	mm 10	mm 80/100
mm 21,5	mm 19,5	mm 17,5	mm 15	mm 13,5	mm 11	mm 9	mm 7	mm 5	mm 4	mm 3	mm 2,5	mm 65/100
mm 480	Hu 420	mm 360	Hu 310	mm 250	Hu 190	mm 140	Hu 90	mm 50	mm 30	mm 20	mm 15	mm 50/100
mm 560	Hu 490	mm 420	Hu 350	mm 280	Hu 220	mm 160	Hu 100	mm 55	mm 35	mm 25	mm 20	mm 50/100
mm 650	Hu 560	mm 480	Hu 400	mm 320	Hu 240	mm 170	Hu 110	mm 60	mm 40	mm 30	mm 25	mm 50/100
mm 10,5	mm 9,5	mm 8,5	mm 7,5	mm 6,5	mm 5,5	mm 4,5	mm 3,5	mm 2,5	mm 1,5	mm 1,2	mm 1,1	mm 50/100

Table n° 2 : Valeur de l'inductance et longueur du bobinage pour des selfs à air de diamètre intérieur 9,3 mm.

mm 501	mm 506	mm 508	mm 507	mm 509	mm 505	mm 504	mm 503	mm 502	mm 501	mm 501	mm 501	mm 001/005
mm 046	Hu 092	Hu 052	Hu 012	Hu 070	Hu 030	Hu 001	Hu 001	mm 001	mm 001	mm 001	mm 001	mm 001/005
mm 531	Hu 025	Hu 011	mm 008	mm 008	mm 007	mm 006	mm 005	mm 004	mm 003	mm 002	mm 001	mm 001/005
mm 062	Hu 052	Hu 022	mm 021	mm 021	mm 021	mm 021	mm 021	mm 021	mm 021	mm 021	mm 021	mm 001/008
mm 512	Hu 061	Hu 071	mm 071	mm 071	mm 071	mm 071	mm 071	mm 071	mm 071	mm 071	mm 071	mm 01/01
mm 12	mm 572	mm 22	mm 561	mm 591	mm 44	mm 11	mm 6	mm 7	mm 8	mm 9	mm 10	mm 01/01
mm 061	Hu 071	Hu 041	mm 021	mm 001	mm 001	mm 001	mm 001	mm 001	mm 001	mm 001	mm 001	mm 01/01
mm 36	mm 16	Hu 051	mm 32	mm 12	mm 12	mm 12	mm 12	mm 12	mm 12	mm 12	mm 12	mm 01/01
mm 071	Hu 051	Hu 011	mm 32	mm 12	mm 12	mm 12	mm 12	mm 12	mm 12	mm 12	mm 12	mm 01/01
mm 47	Hu 061	mm 53	mm 53	mm 53	mm 53	mm 53	mm 53	mm 53	mm 53	mm 53	mm 53	mm 20/01
mm 051	Hu 061	Hu 021	mm 001	mm 001	mm 001	mm 001	mm 001	mm 001	mm 001	mm 001	mm 001	mm 20/01

Inductanța bobinelor cilindrice cu un singur strat (A II)

Numărul de spire	Raportul dintre lungimea bobinajului și diametrul bjd					
	0,2	0,35	0,5	0,75	1,2	
2	0,128	0,100	0,080	0,064	0,048	
3	0,228	0,225	0,180	0,144	0,108	
4	0,512	0,400	0,320	0,256	0,192	
5	0,800	0,625	0,500	0,400	0,300	
6	1,150	0,900	0,720	0,575	0,430	
7	1,570	1,225	1,080	0,780	0,590	
8	2,050	1,600	1,280	1,025	0,770	
9	2,590	2,025	1,620	1,295	0,970	
10	3,200	2,500	2,000	1,600	1,200	
12	4,600	3,600	2,880	2,300	1,720	
14	6,300	4,900	3,920	3,150	2,300	
16	8,200	6,400	5,120	4,100	3,070	
18	10,400	8,100	6,500	5,200	3,900	
20	12,800	10,000	8,000	6,400	4,800	
25	20,000	15,600	12,500	10,000	7,500	
30	28,800	22,500	18,000	14,400	10,800	
35	39,200	31,200	24,600	19,600	14,700	
40	51,200	40,000	32,000	25,600	19,200	
45	65,100	50,500	40,500	32,500	24,500	
50	80,000	62,500	50,000	40,000	30,000	
60	115,000	90,000	72,000	57,500	43,000	



$L = \frac{4 \pi^2 N^2 \mu_0 \mu_r}{10^{-7}} \frac{D^2}{L} \left(\frac{L}{D} + 0,75 \right)$
 = Inductanța
 = Diametru
 = Lungime
 = Număr de spire



Pagina CERCETAȘILOR ROMÂNIEI

REDACTATĂ DE BIROUL DE PRESĂ ȘI INFORMARE AL CONSILIULUI NAȚIONAL AL ORGANIZAȚIEI NAȚIONALE CERCETAȘII ROMÂNIEI.

Redactor responsabil: profesor MIHAI C. VORNICU (scout1933)

DELTA DUNĂRII

O aventură ecologică pe plan european

Dunărea este al doilea mare fluviu al Europei. Cursul său măsoară 2860 de kilometri și străbate, până la vărsarea în Marea Neagră, un număr de 8 țări din centrul și răsăritul Europei. Înainte de a se înfrăți cu albastrul mării, apele Dunării, în care găsim sunetele valsului vienez al lui Strauss, imaginea Parlamentului și a podurilor din Budapesta, splendoarea Belgradului sau ritmul legănat al celebrului vals românesc "Valurile Dunării" de Ivanovici, se desfac în trei brațe care cuprind între ele lumea tăcută a apelor și a stufului, lumea Deltei, considerată pe drept cuvânt un paradis natural, cel mai întins spațiu virgin din întreaga Europă. Aici pot fi întâlnite, pe unele grinduri, dune de nisip ca în Sahara, păduri seculare ca în condrul Vlăsiei, imense insule plutitoare alcătuite din plaur ba chiar și munți, din lanțul cel mai vechi din Europa, pe scurt, un peisaj insolit și de o mare diversitate. În fiecare an peste trei sute de specii de păsări migratoare vin din Asia, Africa, vestul continentului nostru și chiar de la Cercul polar Arctic ca să cuibărească sau să se pună la adăpost de rigorile anotimpurilor din alte regiuni. Tot aici, în Deltă, pot fi întâlnite o seamă de plante specifice ca și felurite animale printre care peștii și păsările ocupă un loc preponderent. Pentru locuitorii din România ca și pentru mulți dintre turiștii care ne vizitează țara, Delta Dunării reprezintă spațiul ideal în care pot evada din ritmul terpidant al vieții moderne.

Din nefericire, echilibrul ecologic al acestui splendid imperiu al apelor este din ce în ce mai amenințat. Mașinile care recoltează stuful distrug cuiburile păsărilor, lăsându-le fără adăpost și deci fără putința de a se ascunde în fața atacului răpitoarelor, construirea de diguri oprește scurgerea naturală a apelor și le răpește posibilitatea de oxigenare. Substanțele pesticide și ierbicidele folosite în exploatarea agricole se acumulează și distrug vegetația, iar schimbarea compoziției apelor are un efect distrugător asupra faunei piscicole și asupra tuturor speciilor de animale și păsări acvatice.

Noi, cercetașii români, invităm cercetașii de pretutindeni să vină în această regiune unică în Europa și să acționeze împreună cu noi în vederea păstrării echilibrului fragil al acestui

ecosistem, în beneficiul nostru și al generațiilor care vor veni după noi. Pentru realizarea acestui proiect care începând cu 1994 se va întinde pe o perioadă de cinci ani, am solicitat și sprijinul guvernului român. În acest sens, în vara acestui an, mai multe grupe succesive de cercetași vor localiza un spațiu în care se intenționează să se clădească un centru permanent Scout în Deltă și vor începe lucrările de construcție. De îndată ce va fi terminat, centrul va servi ca bază tinerilor cercetași exploratori din Delta Dunării pentru desfășurarea muncii lor pusă în slujba nobilelor idealuri ale ecologismului mondial. Totodată, în acest centru se va face în viitor și instruirea cercetașilor în vederea realizării unui grup de elită pentru cadrele de conducere. În afara lucrărilor de construcție, proiectul pentru acest an include și o bună evaluare a situației ecologice din zonă ca și identificarea acțiunilor necesare și posibile în vederea unei protecții cât mai eficiente a acestei regiuni naturale. Accesul la terenul acestei baze de lucru nu este posibil decât cu vaporul. În împrejurimi se află suficient lemn de foc, iar pentru hrană, pe lângă conserve, pescuitul poate constitui o sursă majoră. De asemenea, de la gospodăriile din împrejurimi se mai pot procura zarzavaturi și chiar carne. Participanții vor trebui să-și ceară singuri atât proviziile cât și echipamentul necesar, inclusiv apă de băut. În afară de aceasta, cercetașii vor beneficia de tablete pentru purificarea apei și vor fi dotați cu un echipament de prim ajutor. Deoarece spitalul cel mai apropiat se află la Tulcea, la o distanță de 50 de kilometri, fiecare echipă va trebui să aibă în componența ei un medic sau un infirmier. Tuturor participanților li se pune în vedere că înotul și trasul la rame devine un deziderat cu caracter obligatoriu.

FACEM APEL LA CERCETAȘII DIN TOATĂ LUMEA SĂ NI SE ALĂTURE ÎN VEDEREA DUCERII LA BUN SFÂRȘIT A ACESTUI PROIECT PRIN CARE SE VA ÎNTĂRI TOTODATĂ FRATERNITATEA INTERNAȚIONALĂ A SCOUT-ISMULUI!

La 15 iulie 1994 a început aventura ecologică internațională DELTA DUNĂRII.

Ținem să facem cunoscut tuturor cititorilor că această pagină este redactată de Biroul de presă și informare a Consiliului Național al Organizației Naționale CERCETAȘII ROMÂNIEI, singura organizație din România recunoscută pe plan intern de către Instituțiile de Stat, iar pe plan internațional, ca membru cu drepturi depline a O.M.M.S. (Organizația Mondială a Mișcării Scout) cu sediul la Geneva.

Orice altă asociație sau organizație care se folosește de numele cercetașilor nu are recunoaștere nici pe plan intern și nici pe plan mondial și ca atare nu trebuie să inducă pe nimeni în eroare. Confuziile de care uneori beneficiază aceste așa numite asociații de cercetași, care nu au un caracter oficial, nu numai că ne creează destule greutăți, dar în nici un caz nu le poate oferi legitimitate în a se considera ca parte a mișcării mondiale a Scout-ismului.

*Biroul executiv al Organizației Naționale Cercetașii României este format din următorii:
PREȘEDINTE: Alexandru Nestorescu Maidiny, VICEPREȘEDINTE: Ion Călinescu, SECRETAR GENERAL: Adrian Spirescu, COMISAR INTERNAȚIONAL: Adina Dabu și Mihail Constantineanu, COMISAR PROGRAME: Luca Gabriel, COMISAR FORMARE: Alexandru Szekeres, DEPARTAMENTUL CERCETAȘII MARINARI (SCOUTS-MARINS): Organizator național Florentin Cantaragiu.*

Sediul Organizației Naționale "Cercetașii României" se află în București, strada Dem. I. Dobrescu, nr. 4-6, sector 1, telefon (fax): 312.23.21. Toți cei care doresc să intre în mișcarea cercetășească din România, pot solicita aceasta la adresa de mai sus.

SCHEMA CORRECTORULUI DE TON FS - 011D

