

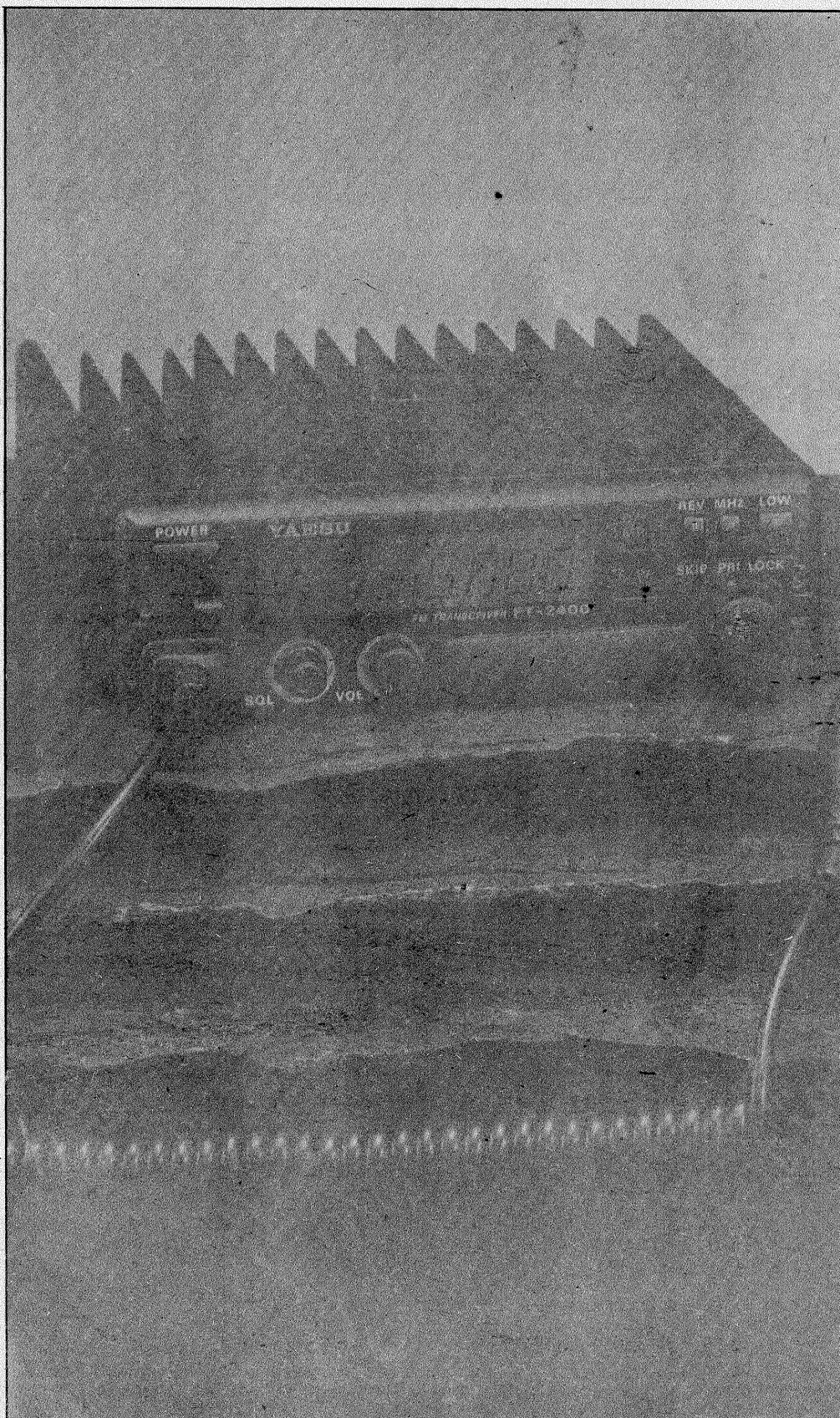
Tehniium

REVISTĂ LUNARĂ PENTRU CONSTRUCTORII AMATORI
COMANDĂ DE STAT

SUMAR

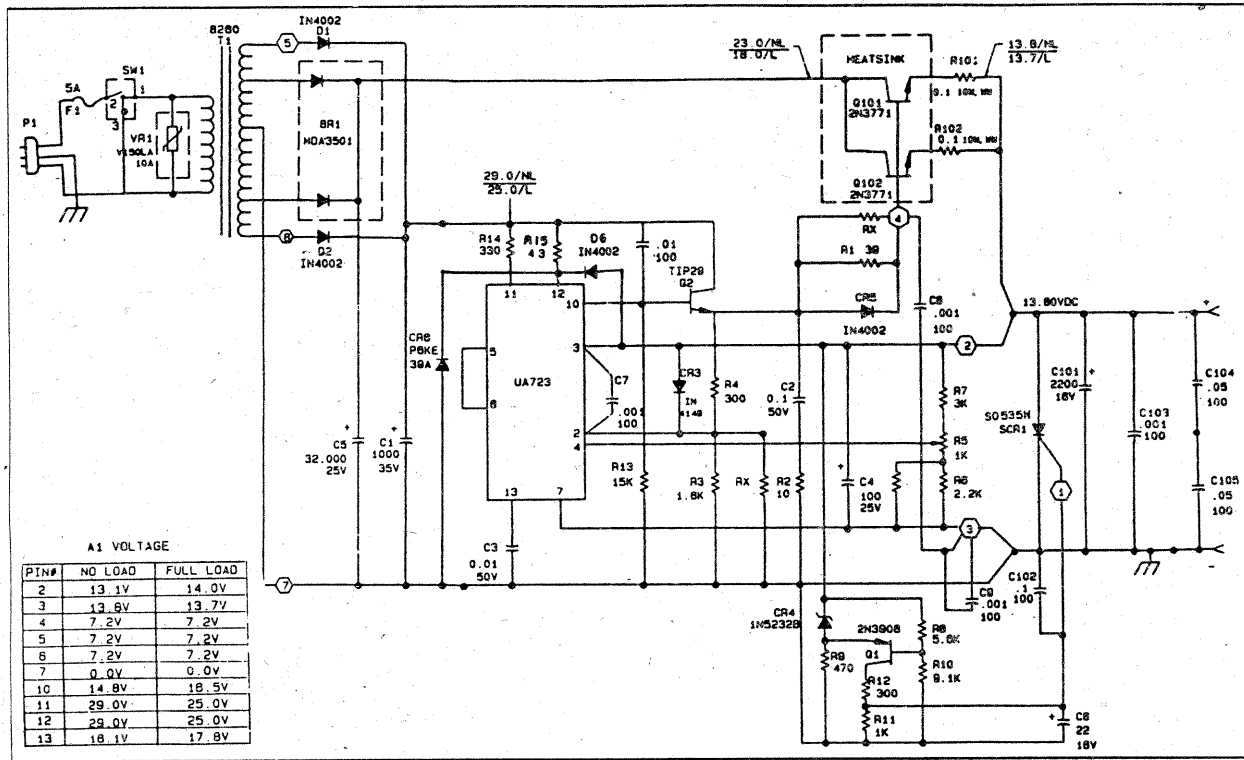
TV PRIN CABLU	
SAU PRIN SATELIT	pag. 3
TV PRIN CABLU	pag. 3
PLUTĂ "ELECTRONICĂ"	
PENTRU PESCUIT	pag. 4
SIRENĂ ELECTRONICĂ	pag. 4
INSTRUMENT MONOFONIC	pag. 5
MODUL CONVERTOR	
TV-SAT	pag. 8
INFOSAT	pag. 10
SCURTĂ CRONICĂ (V)	pag. 10
MULTITESTER	pag. 11
CIRCUITE MICROSTRIP	
PASIVE	pag. 12
RADIOCASETOFOANE	
AUTO	pag. 14
PRELUNGIREA VIETII	
CINESCOPULUI	pag. 16
DETECTOR DE FUM	pag. 18
ELECTRONICĂ AUTO	pag. 19
TEHNIUM ATELIER	pag. 20
REVISTA REVISTELOR	pag. 22
BREVETE DE INVENȚII	pag. 24
CURĂȚIREA CAPETELOR	
LA VIDEOCASETOFOANE	pag. 25
INSERTAREA IMAGINII	
VIDEO	pag. 26
VIDEO CASSETTE RECORDER	
VHP-Z3REE SANYO	pag. 27
MEMORATOR TEHNIUM(9)	pag. 29
PAGINA CERCETAȘILOR	
ROMANIEI	pag. 31

PREȚ: 500 lei



POȘTA REDACȚIEI

NEACȘU EMIL - Constanța: Firma **ASTRON CORPORATION** care se află în California, este producătorul alimentatorului tip RS-20 A folosit de către dvs. Acest alimentator poate debita 20 A la vârf și 12-13 A în mod continuu la o tensiune de 13,7 V. Elementul de control și comandă este un CI tip 723 care prin intermediul unui tranzistor comandă tranzistoarele de putere. Cele două tranzistoare de putere originale pot fi înlocuite la nevoie cu 8 tranzistoare tip 2N3055. Valoarea exactă a tensiunii de ieșire se stabilește din R5.



PASCU DUMITRU - Rm. Vâlcea: A vă furniza schema electronică a unui transceiver YAESU nu este greu, dar nu știu la ce vă poate folosi. Dacă doriți să vă construiți o astfel de stație, comunicați-ne la ce urmează să o folosiți și vă trimitem o schemă adecvată.

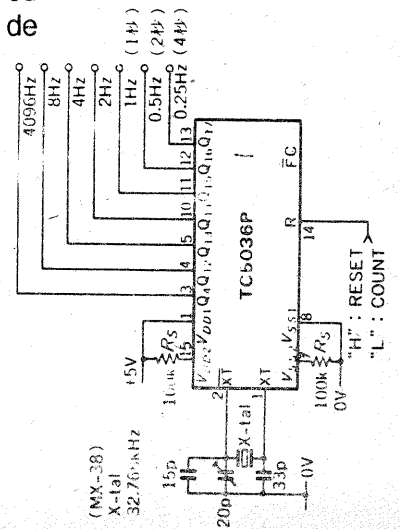
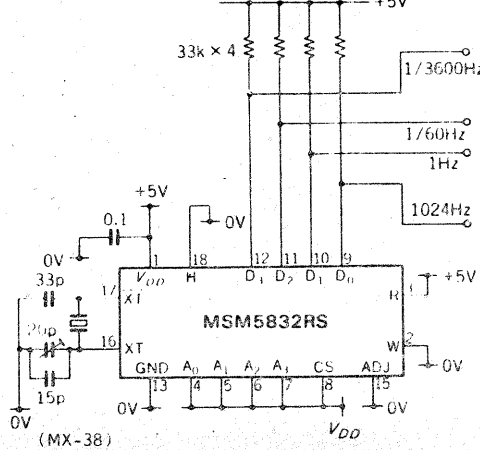
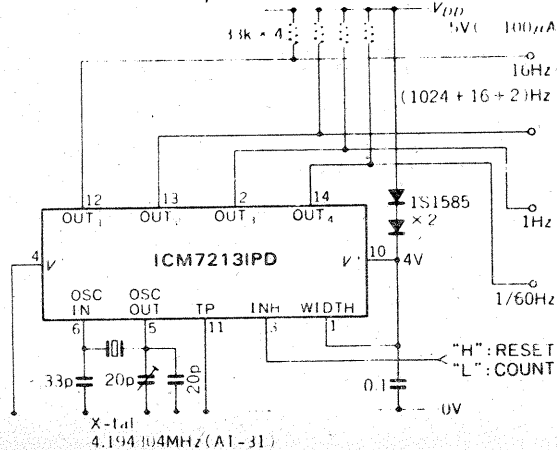
MANEA ADRIAN - Cluj Napoca: Luați legătura cu radioclubul din localitate.

CIOBANU ALEXANDRU - București: Puteți veni la sediul redacție să studiați schemele ce vă interesează.

BUJORANU RADU - Galați: Aveți dreptate în privința difuzării revistei și a aparițiilor editoriale. Vi se expediază schemele solicitate.

URS FLORIN - Petrila: Pentru obținerea unor componente electronice adresați-vă magazinului "Conex Electronic" din București, str. Maica Domnului nr. 48, sect.2.

VOICU DANIEL - Constanța: Cele trei circuite integrate la care vă referiți sunt folosite ca baze de timp, folosind diverse rezonatoare piezoceramice. Circuitul ICM 72131 PD folosind un cristal cu frecvența 4,19430 MHz generează semnal cu frecvența de 1 Hz și alte trei semnale cu frecvențe diferite. Circuitele MSM 5832 RS și TC 5036 P utilizează rezonatoare cu frecvența de 32,768 KHz. Frecvențele divizate fiind foarte diverse dar la fiecare se regăsește 1 Hz.



REDACTOR ȘEF:
Ing. Ilie MIHĂESCU
REDACTOR COORDONATOR:
Ing. Andrei CIONTU
GRAFICA:
M. Munteanu
DESENE:
G. Giovlan
CORECTURA:
D. Ungureanu
SECRETARIAT:
M. Marinescu
DTP:
UNIVERSITAS
INFOPRESS TOUR S.R.L.

EDITORI:
PRESA NAȚIONALĂ S.A.
și S.C. TEHNIIUM
ADRESA REDACȚIEI:
Piața Presei Libere nr. 1
București 79784 Sector 1
Tel.: 618 35 66
617 60 10 / 2059

Administrația:
S.C. "PRESA NAȚIONALĂ" S.A.
Director:
ing. S. PELTEACU
Director economic:
ec. I. CIUCESCU

Abonamentele se fac prin oficiile poștale - catalog 4120.

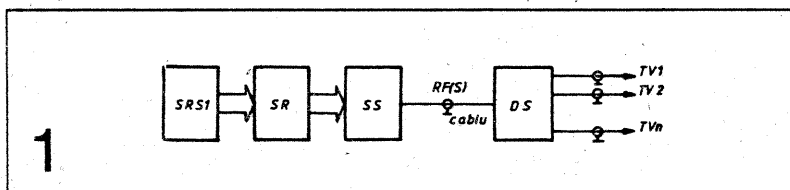
Difuzorii de presă se pot adresa direct la redacție, telefonic sau la sediu: Corp C1, etaj 5, cam. 509

Pentru unele articole din colecția revistei TEHNIIUM pe ultimii 23 ani, redacția poate trimite contra ramburs XEROCOPII.

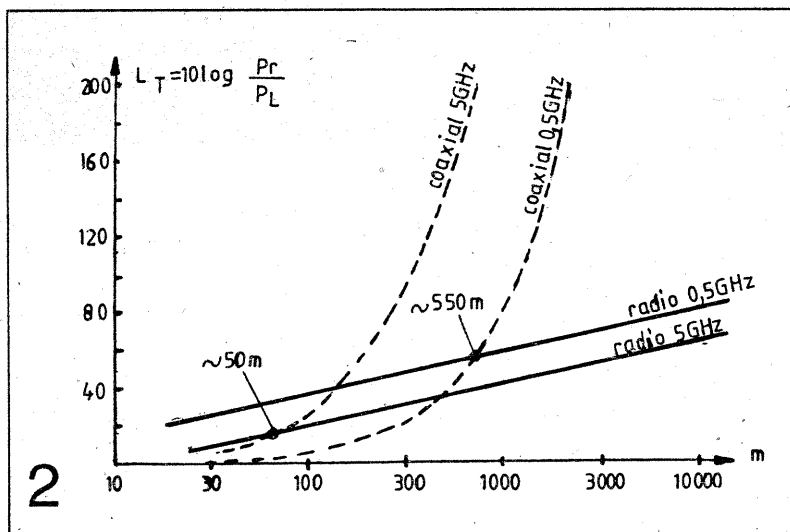
TV PRIN CABLU SAU PRIN MICROUNDRE?

Un mare avânt l-a luat în țara noastră televiziunea cu recepția de pe sateliții artificiali geostaționari de telecomunicații ai pământului și retransmiterea lor prin cablu la mai mulți abonați situați în zone compacte de blocuri, în orașe, zone deja "arodate" diverselor firme care fac acest lucru. În unele țări din vestul Europei, și sunt încercări și la noi, retransmiterea se face chiar printr-un sistem de fibre optice. Ambele procedee sunt mai economice decât soluția ca fiecare beneficiar al televiziunii prin satelit să aibe instalația lui proprie de recepție individuală TV-SAT. Această soluție rămâne valabilă pentru telespectatorii amatori izolați de la sate, de exemplu. Dar închipuiți-vă cum ar arăta un bloc ornat pe acoperiș și pe la balcoane cu 150-200 de reflectoare parabolice?!

În fig. 1 se dă schema bloc a unei instalații de recepție colectivă TV-SAT cu retransmisie la abonați prin cablu. Prin SRS1 se înțelege sistemul de recepție multiplă de la mai mulți sateliți, deci care conține mai multe antene parabolice, tot atâtea LNC-uri și tot atâtea sau chiar mai multe receptoare



indoor, etc., toate acestea aflându-se la sediul firmei. Funcție de câte canale "S" (programe) asigură firma abonaților, blocul RS conține tot atâtea remodulatoare fiecare pe câte un canal "S". În fine, un sistem de sumare (SS) precede transmiterea tuturor canalelor S pe cablul coaxial de RF. La locul de distribuție un divizor de semnal (DS) împarte, în bloc, semnalul pentru fiecare priză TV de apartament. Acest sistem de transmitere prin cablu a semnalelor de RF are dezavantajul, binecunoscut de altfel, al unui randament scăzut, al pierderilor se putere de RF pe cablul coaxial care nu este deloc ideal. O altă posibilitate de a transmite un semnal de RF la distanță este, însă, aceea a "cablului hertzian", adică a creerii unui fascicol de unde radio cât mai îngust și al dirijării lui de la sediul firmei la beneficiarii unui bloc. Pierderile sunt mai mici

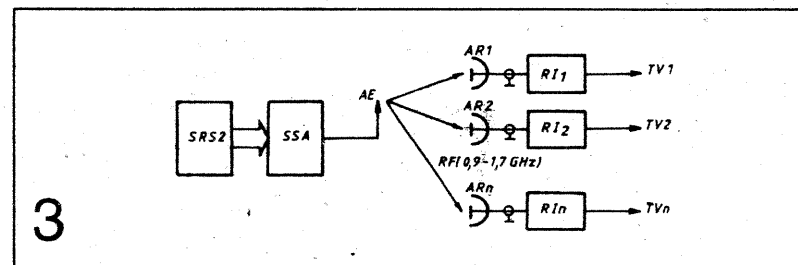


în acest caz?

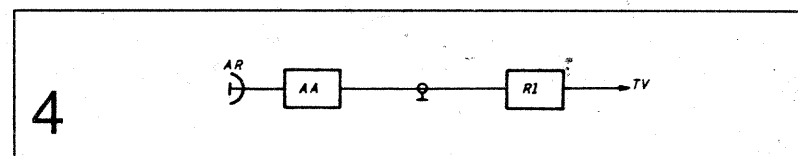
În diagrama din fig. 2 sunt reprezentate pierderile de putere ale unui semnal radio transmis la distanță (până la 10 Km) în două ipostaze: transmiterea se face prin cablu coaxial sau prin radio, transmiterea se face la frecvența de 0.5 GHz sau la 5 GHz.

Din curbe se observă că pentru frecvența de 0,5 GHz, până la distanța de 550 m este mai bună transmisia prin cablu, iar pentru distanțe mai mari, este mai bună transmisia radio. La o frecvență de 10 ori mai mare (5 GHz), distanța de la care devine preferabilă transmisia radio, scade și ea cu un ordin de mărime adică la 50 m.

Transmiterea prin unde radio directive poate fi luată în considerație deci, ca o altă posibilitate. Această posibilitate a fost folosită puțin în București, înainte de 1989 pentru anumite case și persoane "sus puse". În acest caz în instalația de la sediul firmei, SRS nu are nevoie de receptoare indoor, care de data aceasta se află la fiecare utilizator (R_{IK}). Acesta ar fi un



dezavantaj economic pentru beneficiar, dar nu trebuie uitat că întrucâtva costul cablului și al manoperei se compensează cu cel pentru procurarea receptorului indoor. În loc de cablu, la furnizor se folosește un sistem de sumare și amplificare (SSA), precum și o antenă de emisie omnidirecțională de bandă largă (AE). Transmisia radio se face în banda 900-1700 MHz, adică a primei frecvențe intermediare de la ieșirea LNC-urilor. Antenele de recepție (ARK) trebuie să fie și ele de bandă largă (800 MHz) și în plus, directive, către centrul de emisie, deci bine degajate (fig.3). În târgurile bucureștene se pot vedea astfel de antene aduse din import. O simplă antenă YAGI, de exemplu, nu îndeplinește condiția de bandă. Eventual, această



antena ar putea avea un amplificator de bandă largă (AAK) pentru compensarea atenuării cablului, în special la frecvențele superioare din bandă (fig. 4).

TELEVIZIUNEA PRIN CABLU

După cum rezultă din tabelul publicat în nr. 6-7 al revistei noastre canalele de televiziune prin cablu cuprind banda de frecvențe de al 105, 25 la 294,25 MHz, întrepătrunzându-se cu canalele normei OIRT - FIF.

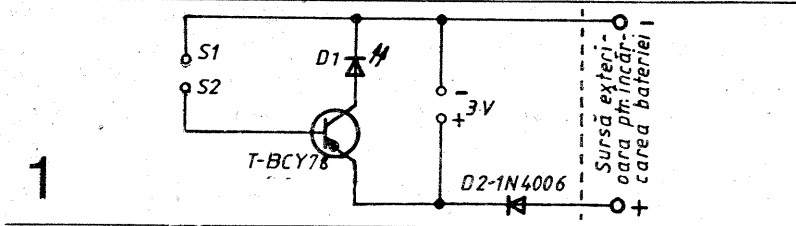
Din tabel rezultă că televizoarele în norma OIRT (construite în țară sau importate pentru România) vor putea eventual recepționa numai o parte din canalele S ale televiziunii prin cablu și anume cele situate între frecvențele de cca 100 MHz (canal 5, banda II FIF) și 230MHz (canal 12, banda III FIF). Această eventualitate poate fi vădusă practic dacă televizoarele sunt prevăzute cu acord continuu (prin diode varicap) ale blocului de canale. În cazul televizoarelor de tip vechi, cu selectoare sub formă de rotator cu circuite acordate fix pe canalele OIRT, acordul pe unele canale S este posibil cu dificultăți (renunțarea la unele canale OIRT, adoptarea unui convertor de frecvență suplimentar). Și încă ceva: televizoarele care nu sunt prevăzute cu canal de sunet bistandard vor fi mute pe canalele S care au fi (sunet)=5,5 MHz (normă CCIR)

Ing. T.E.K

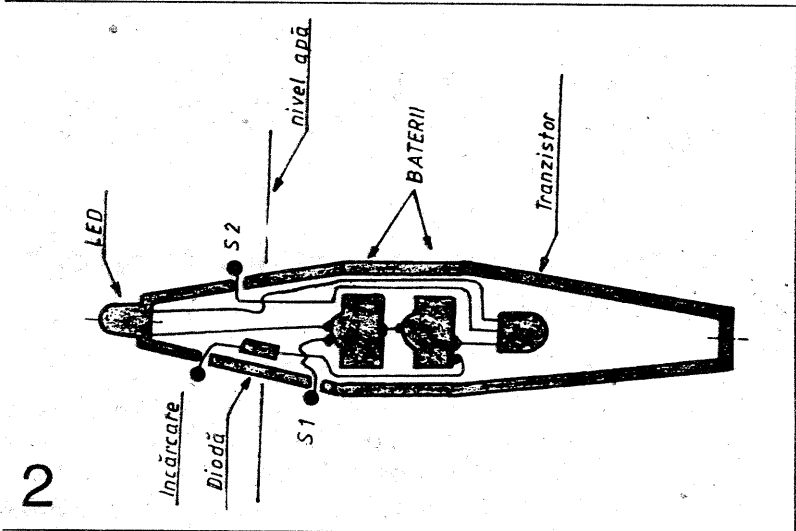
PLUTA "ELECTRONICĂ" PENTRU PESCUIT

Propun cititorilor revistei TEHNIUM, amatori de pescuit, o plută electronică cu care se poate pescui noaptea.

Schema electrică este deosebit de simplă și poate fi realizată de orice constructor amator. Ea se compune din tranzistorul T, 2 diode și două baterii de ceas



electronic tip AG3, de exemplu. Când plută stă în repaus la un nivel deasupra apei, tranzistorul T este blocat și dioda LED este stinsă, pentru că baza lui T este în aer. Când senzorul din baza lui T ajunge în apă baza primește un potențial negativ față de emitor, tranzistorul se deschide și dioda LED începe să lumineze. Dioda D2 nu permite scurt circuitarea prin



apă a bateriei și tot prin ea se încarcă bateria AG3 de la o sursă exterioară.

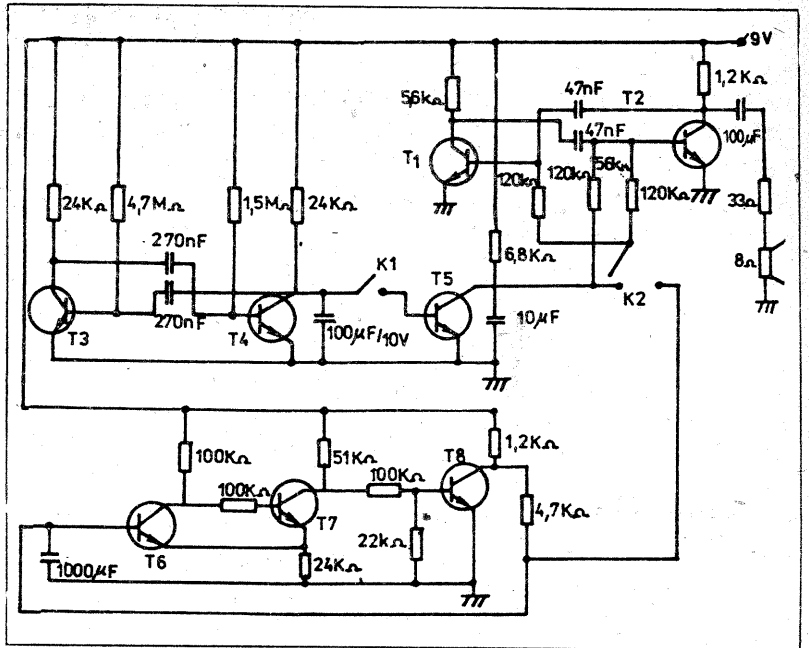
Realizarea practică. Se procură din comerț o plută de pescuit în care pot fi introduse piesele necesare. Se desface plută în două și în partea de sus se dau 2 găuri Ø 1 mm pentru un senzor și încărcarea bateriei, și chiar în vârf se dă o gaură de Ø 3 mm pentru un led miniatură. În partea de jos se dă o gaură de Ø 1 mm pentru al doilea senzor care să stea tot timpul în apă. Operația destul de dificilă este lipirea pieselor, scoaterea senzorilor afară și etanșarea cu plastic (cutii de medicamente) dizolvat în acetonă cu 24 ore înainte. Se reglează plută cu plumb astfel încât senzorul S1 să fie sub nivelul apei, iar senzorul S2 deasupra nivelului apei.

Piese necesare: - plută, - tranzistor pnp (BCY78) sau echivalent, - LED miniatură, - diodă 1N4006 sau echivalentă, - baterii tip AG3 (2 bucăți).

George PALICI - Timișoara

SIRENĂ ELECTRONICĂ

Montajul simulează sunetul a două tipuri de sirenă: cea în care frecvența variază rapid între două limite (K1 închis, K2 spre stânga) și cea în care frecvența



semnalului de ieșire crește și scade lent, în câteva secunde (K1 deschis, K2 spre dreapta).

Tranzistoarele T1 și T2 formează un astabil comandat în tensiune.

Tranzistoarele T3 și T4 reprezintă un astabil cu perioada de aproximativ 1s, al cărui semnal, integrat, modulează primul astabil. Tranzistoarele T6, T7 și T8 formează un trigger inversor. Prin încărcarea/descărcarea condensatorului de 1.000 μF este generată tensiunea dinte de ferăstrău modulare.

Tranzistoarele sunt din seria BC (npn).

Ing. Radu CIOCĂNELEA

SIMPO '94

În zilele de 9 - 11.09.1994 a avut loc în orașul Alexandria (clădirea Liceului Agricol) a 15-a ediție a Simpozionului Național YO, simultan cu cea de-a 13-a ediție a Campionatului Național de Creație Tehnică.

Au participat peste 200 de radioamatori din toată țara. Organizarea și ospitalitatea gazdelor au fost la înălțime. Au avut loc comunicări tehnice, schimburi de experiență, târg de piese, masă festivă. Primii clasați la Campionatul Național de Creație Tehnică au primit diplome, plachete, medalii, bani și componente electronice.

SIMPO '94 a fost sponsorizat de firma RONEL din Ploiești.

SIMPO '95 va avea loc la Tj. Mureș.

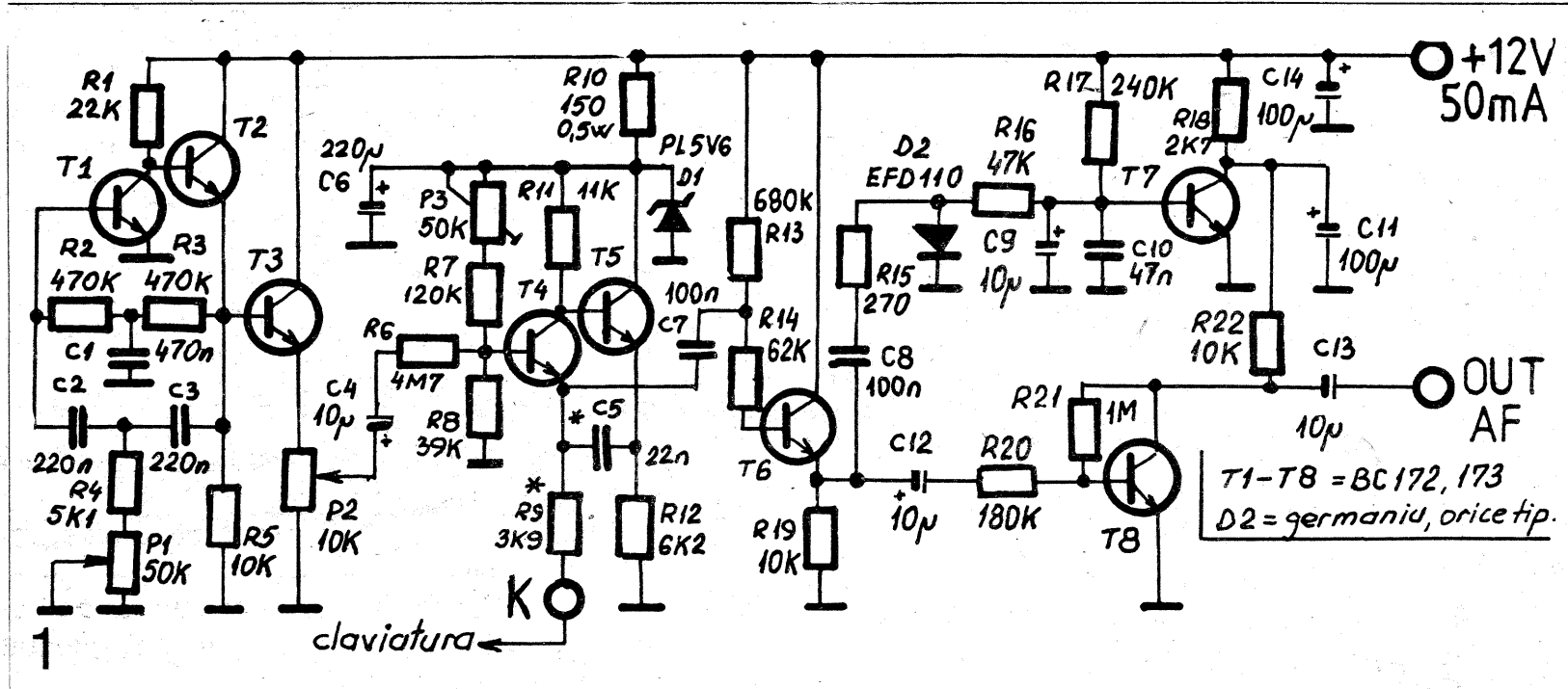
YO3FGL

La cererea insistentă a mai multor cititori, inaugurăm în acest număr al revistei TEHNIUM, rubrica construcții de instrumente muzicale electronice, la care invităm pe toți colaboratorii noștri cu montaje cât mai originale. În același timp îi rugăm să nu uite de desenul circuitului imprimat și echiparea plăcilor cu componente.

INSTRUMENT MONOFONIC

Instrumentele muzicale electronice cu claviatură se diferențiază prin gradul de complexitate care este legat, printre altele, și de capacitatea de a emite mai multe sunete simultan. Instrumentele cunoscute sub denumirea de "monofonice"

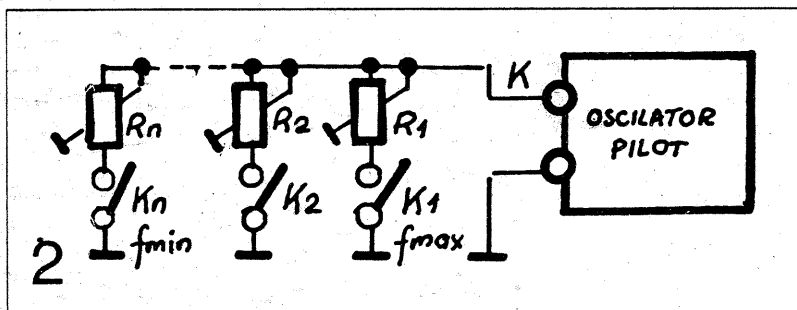
dar față de alte scheme destinate amatorilor, apărute anterior în revistă, este prevăzut cu un circuit care acționează asupra regimului tranzitoriu de stabilire a emisiei sonore (atac), care alături de timbru, contează în mare măsură pentru



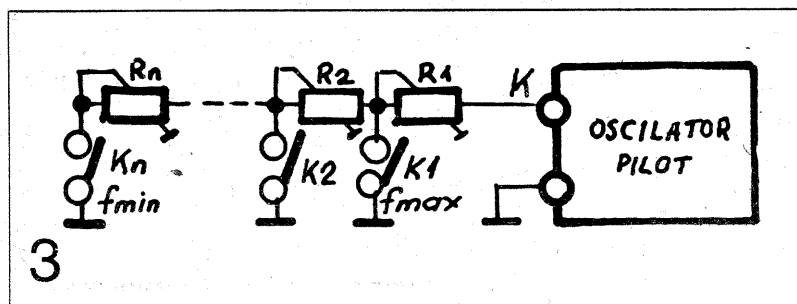
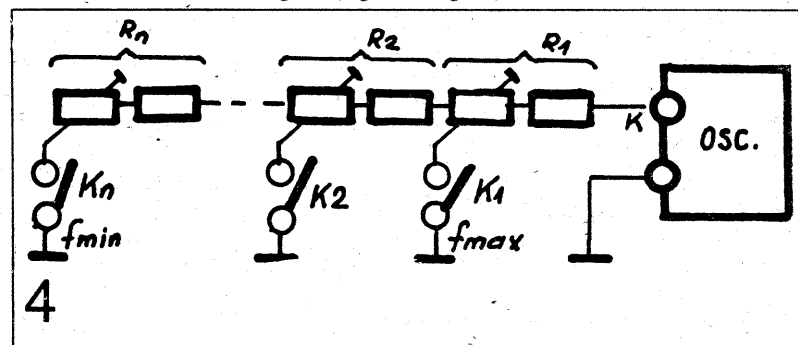
("solotone", "monodice", "melodice") sunt cele mai simple și pot emite la un moment dat un singur sunet muzical (pur, sau

individualitatea proprie a sunetelor muzicale.

Întrucât literatura noastră în acest domeniu este aproape inexistentă, considerăm util să prezentăm și câteva configurații de schemă pentru rețeaua de acordare care țin cont și de cerințele muzicale, configurații aplicabile la orice schemă de instrument, de acest gen (fig. 2...fig. 6).



însorjit de armonici), avînd în componență un singur oscilator cu frecvență variabilă, comutabilă prin claviatură, frecvențele comutate la interpretare dînd înălțimea notelor muzicale. Ele

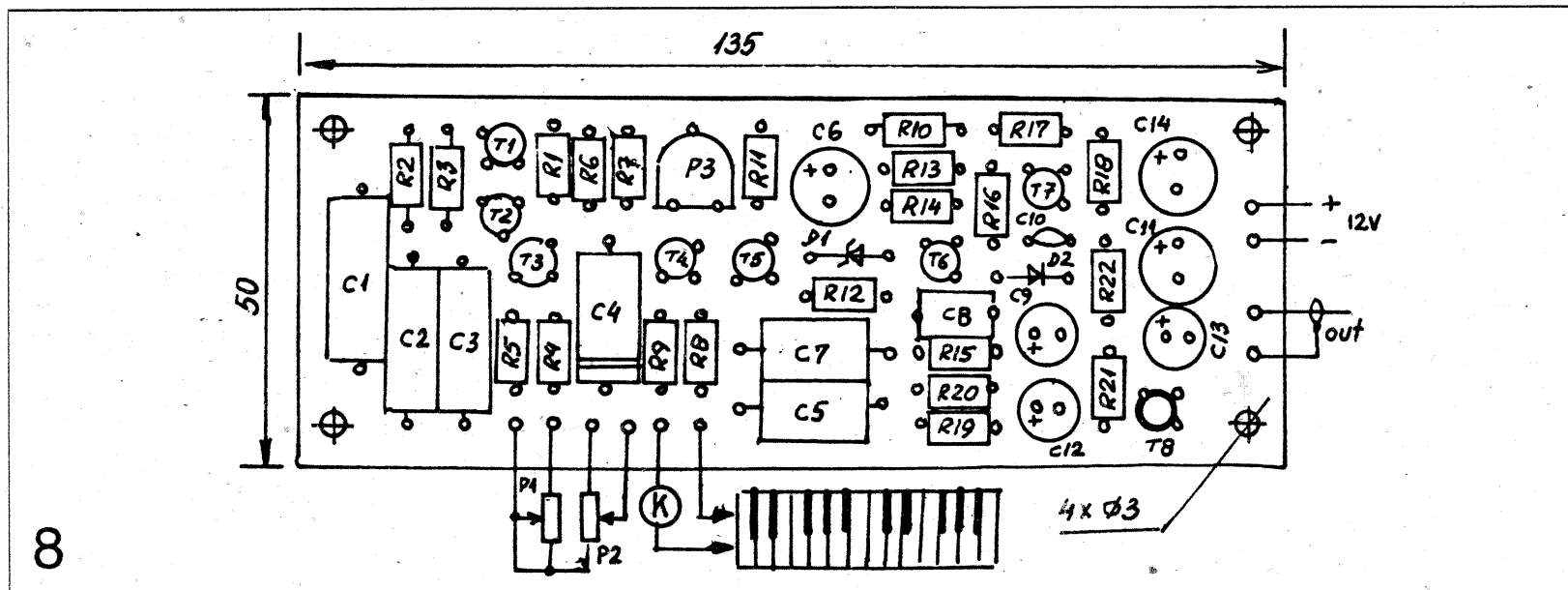


Referindu-ne la schema de principiu, din fig. 1, oscilatorul pilot al instrumentului este constituit din astabilul cu cuplaj în emitor realizat cu tranzistoarele T4-T5. Această configurație a fost preferată datorită avantajelor pe care le oferă, în special stabilitatea și banda de frecvență suficient de largă care se poate obține prin varierea unui singur element (rezistența dintre emitorul lui T4 și masă). Introducerea condensatorului C5 în circuitele de emitor, caracterizate prin impedanțe și curenți inversi reduși, asigură o bună stabilitate a frecvenței. Alimentarea oscilatorului se stabilizează suplimentar cu grupul

oferă posibilitatea interpretării de melodii cu rol solistic. Instrumentul prezentat se încadrează în această categorie,

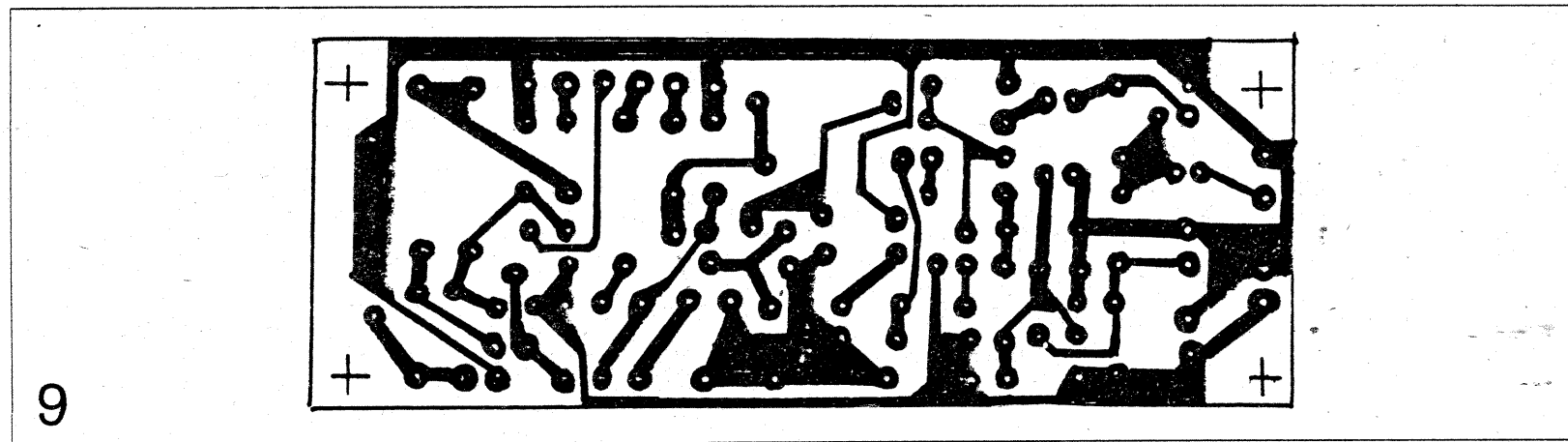
La apăsarea pe oricare din clapele K1-Kn, oscilatorul intră în funcțiune, dar în momentul inițial semnalul nu ajunge la ieșire, tranzistorul T8 nefiind alimentat, evitându-se astfel și parazitii specifici regimului tranzistoriu de intrare în oscilație. În

notelor muzicale, cursorul potențimetrului P2 va fi la capătul dinspre masă. După acordare, se verifică funcționarea generatorului de "vibrato" prin manevrarea potențimetrelor P1 și P2. În emițătorul lui T6 se poate vizualiza pe osciloscop



același timp, semnalul se aplică diodei D2 prin componentele C8R15. Tensiunea continuă negativă rezultată în anodul diodei se aplică prin R16 peste tensiunea pozitivă de pe condensatoarele C9-C10. Rezistența R16 separă intrarea de impedanță mare a lui T7 de impedanță mică a detectorului. În

mărirea și micșorarea perioadei (frecvenței) semnalului audio în ritmul semnalului modulator. Se trece apoi la optimizarea blocului de atac prin probe auditive în toată banda de frecvență, precum și la măsurarea în curent continuu a tensiunii pe condensatorul C11. Aceasta trebuie să fie cât mai



urma suprapunerii celor două tensiuni, tranzistorul T7 merge spre blocare, condensatorul C11 începe să se încarce prin R18 alimentând tranzistorul T8. Semnalul injectat prin grupul C12R20 în baza lui T8 apare amplificat la ieșire, în mod gradat, pe măsura încărcării lui C11. Valoarea capacității lui C11 stabilește durata creșterii tensiunii la bornele sale și implicit durata atacului sunetelor.

aproape de zero în absența semnalului, iar la apăsarea uneia din calpe să crească progresiv până la 6...8 V (în funcție de frecvența semnalului emis). Cuplând intrarea osciloscopului în colectorul lui T8 se poate vizualiza creșterea progresivă a amplitudinii semnalului din momentul apăsării clapei până în momentul stabilirii nivelului normal al emisieii sonore.

Valorile parametrilor componentelor din etajul detector sunt destul de critice și depind într-o oarecare măsură de banda de frecvență a oscilatorului, de aceea optimizarea acestora se face experimental, în urma acordării instrumentului.

Montajul din fig. 1 poate constitui baza unui instrument monofonic care, opțional, se poate completa cu circuite pentru îmbogățirea spectrului, filtre de formanți, efecte speciale și altele cunoscute amatorilor care experimentează construcții de acest gen.

Inițial se alege plaja în care va lucra instrumentul (octavele dorite), precum și varianta pentru rețeaua de acordare. Semireglabilul P3 se blochează cu cursorul într-o poziție mediană. Se stabilește valoarea condensatorului C5 (zeci de nanofarazi pentru octavele centrale), care va fi de tip PMP sau PS, iar cu un potențimetru legat între punctul K și masă se va încerca acoperirea benzii propuse. Odată stabilită plaja în care trebuie să varieze rezistența dintre K și masă și valoarea finală a condensatorului C5, se trece la acordarea oscilatorului-pilot pe frecvențele standard corespunzătoare

Notă: În lipsa tabelului cu frecvențele standard corespunzătoare notelor muzicale ale gamei temperate acestea se vor calcula de către amator în baza relațiilor care însoțesc figura 7, unde este prezentată și poziția acestora pe claviatura instrumentului.

Fig. 8 prezintă desenul de echipare al plăcii cu conexiunile exterioare aferente, iar fig. 9 desenul circuitului imprimat.

CONSTRUCȚIA UNUI RECEPTOR INDOOR TV-SAT: MODULUL CONVERTOR (1)

Modulul convertor (MC) de frecvență coborât (DOWN-CONVERTER) sau tunerul, este cel mai important în cadrul receptorului TV-SAT, cu atât mai mult cu cât nu are înaintea sa un amplificator de RF. De acesta va depinde în mare măsură sensibilitatea

memorării de polarizări precomandate pentru diodele varicap;

- să convertească toate frecvențele canalelor amintite (prin variația simultană a frecvenței fH a heterodinei) într-o aceeași frecvență intermediară de ieșire $f_i=200$ MHz (!); pentru această frecvență oscilatorului trebuie să varieze între:

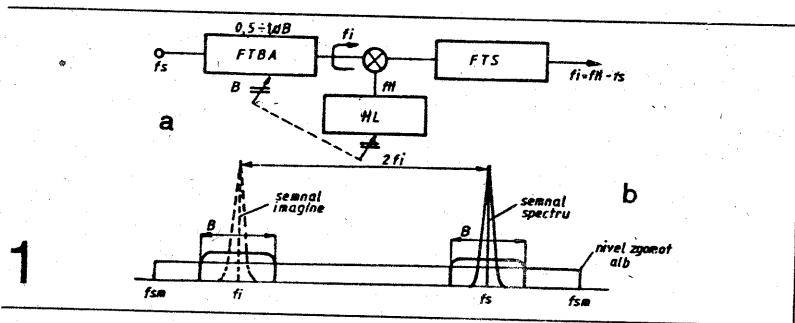
$$f_{Hm} = f_{Sm} + f_i = 950 + 200 = 1150 \text{ MHz}$$

$$f_{HM} = f_{SM} + f_i = 1750 + 200 = 1950 \text{ MHz}$$

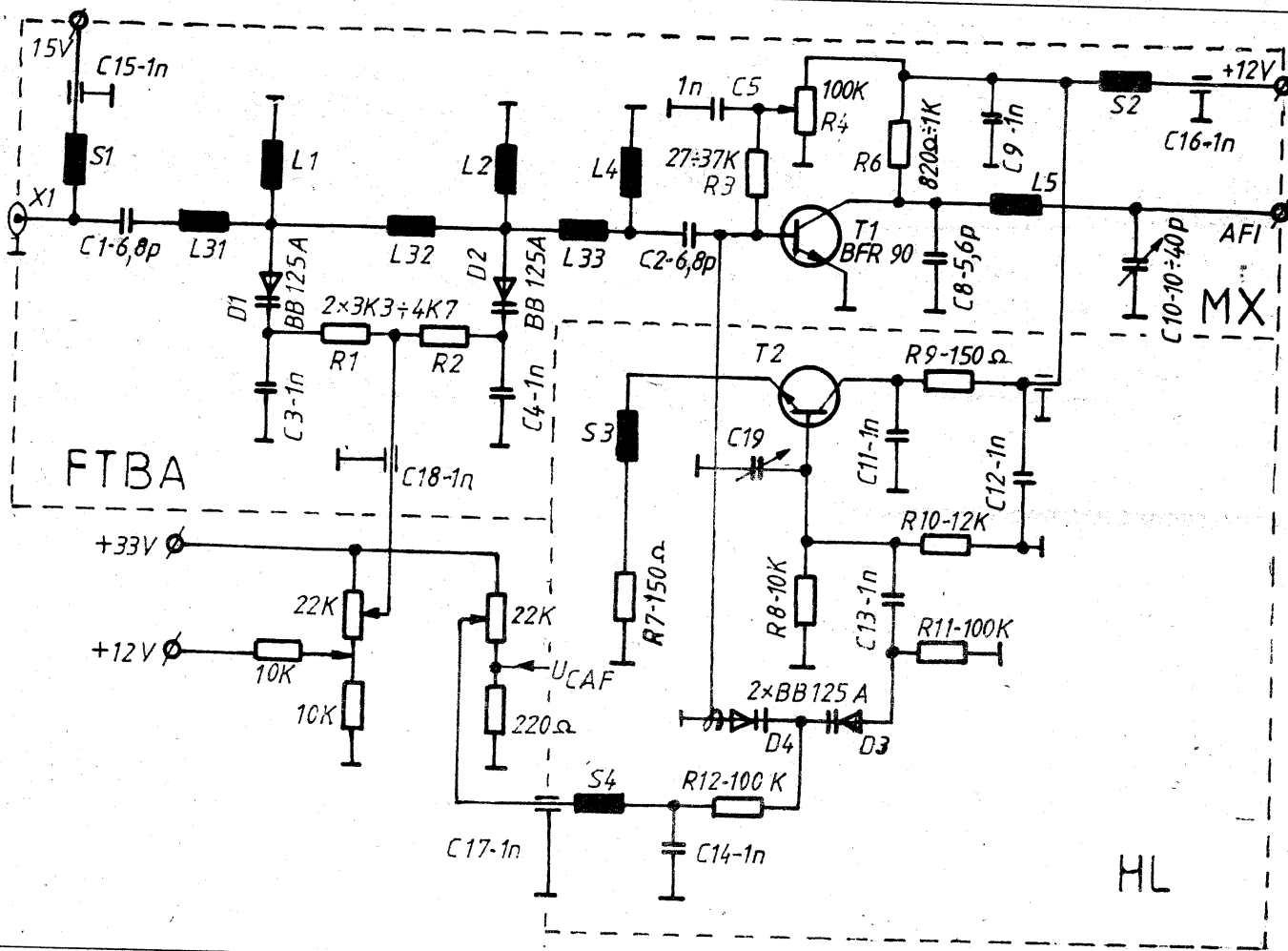
Frecvența semnalului imagine (care apare în procesul nelinier de mixare a frecvențelor) este:

$$f_l = 2f_H - f_S = f_S + 2f_i = 1360 - 2150 \text{ MHz}$$

Dacă nu ar fi existat filtrul TB acordabil la intrare (figura 1a) energia acestui semnal imagine s-ar fi pierdut în circuitele de intrare ale mixerului, și în consecință, pierderile de conversie ar fi fost mai mari, respectiv puterea disponibilă în semnalul de fi mai mică. FTBA acordat tot timpul pe frecvența fS și



receptorului și calitatea imaginii la ieșire. În același timp acest modul este și cel mai dificil de executat practic și de reglat. De aceea operațiunile trebuie abordate cu maximum de precauție și corectitudine.



Ce "sarcini" revin convertorului de frecvență:

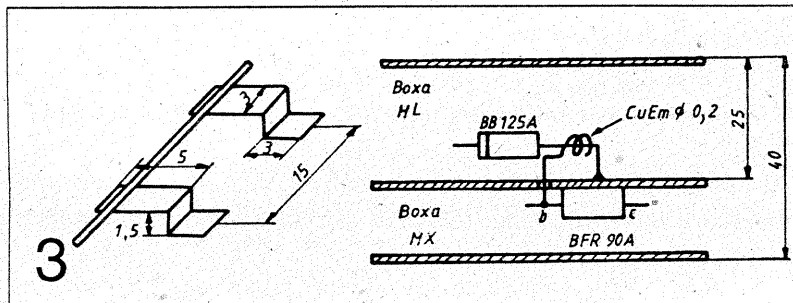
- să recepționeze unul câte unul toate semnalele celor 99 de canale din banda SHF cu frecvențele cuprinse între $f_{Sm}=950$ MHz și $f_{SM}=1750$ MHz;
- să facă selecția prin acord manual, fără

care prezintă la bornele dinspre Mx un scurt circuit pentru frecvența fl, reflectă semnalul imagine spre elementul nelinier al Mx, reiterându-l în procesul de mixare și sporind astfel puterea semnalului fi cu 3 dB, și deci, măbind raportul s/z la ieșirea Mx cu 3 dB.

Aceasta deoarece: $f_l - f_h = f_h - f_s = f_i$. Este ca și cum semnalul de f_i ar avea ca surse, atât semnalul real de frecvență f_s , cât și cel de imagine de frecvență f_l (figura 1b). Tot din figura 1b rezultă că, dacă energia semnalului imagine nu s-ar recupera, nivelul zgomotului de fond în banda de trecere B a FTB de frecvență intermediară, ar fi dublă, deci mai mare cu 3 dB.

Receptoarele TV SAT realizate de firmele industriale nu au FTBA, ci un FTB de bandă largă. În acest caz însă, pentru ca acest filtru să fie rejector pentru frecvența imagine, trebuie îndeplinită relația:

$$f_l = f_s + 2f_i > f_{SM}, \text{ de unde rezultă: } f_i > (f_{SM} - f_s) / 2$$



$= 0,4$ GHz. Iată de ce în aceste receptoare se folosesc valori ale frecvenței intermediare ridicate, între 400 și 600 MHz. Dezavantajul constructiv este evident atât în ce privește AFI pentru calea comună, cât și în ce privește discriminatorul de frecvență (DF). În plus, o bandă largă de frecvențe la intrarea Mx permite o mare penetrare a zgomotului și, ca urmare, semnalele mai slabe sunt defavorizate.

Banda B a FTBA de circa 80-100 MHz este totuși de 8-10 ori mai îngustă decât banda totală a frecvențelor f_s ($1750-950=800$ MHz) și puterea zgomotului ce pătrund la Mx scade în acest raport. De aici, o imagine recepționată bună și pentru canalele slabe (de exemplu de pe satelitul ASTRA) obținută cu un receptor... totuși... artizanal.

SCHEMA DE PRINCIPIU.

În figura 2 este prezentată schema de principiu a modulului convertor. Intrarea semnalului de la LNC se face printr-o mufă BNC (sau F). Șocul S1 servește pentru transmiterea prin cablu a alimentării la LNC. Deși schema FTBA pare complicată, în realitate acesta este realizată practic cu două linii microstrip (figura 3a) în scurtcircuit cu aer, acordate fiecare de câte o diodă varicap BB 125 A. Semnalul selectat de la ieșirea filtrului, se aplică, împreună cu semnalul de la HL, pe baza tranzistorului de mixare T1, care este singura componentă de import. Acest tranzistor trebuie să fie de tipul microstrip pentru montare pe suprafață și să aibă o frecvență de tăiere peste 2 GHz și un factor de zgomot sub 4 dB. Se pot utiliza unul din tipurile: BFG69A, BFR91A, BFR 90,

KT391A2 sau similar. Etajul de mixare are posibilitatea de optimizare a polarității bazei (potențiometrul semireglabil R_n), iar la ieșire este prevăzut cu un filtru TJ, format din C8, L5, C10 (trimer ceramic). Se va prezenta ulterior și o variantă cu FTB la ieșirea Mx. Heterodina locală (HL) acordabilă sincron cu FTBA prin monoreglaj, este un oscilator Colpitts cu colectorul comun (la masă), care poate părea a avea o schemă nonconformistă. Ea reprezintă o construcție tipică de radioamator fiind realizată cu o componentă activă din care s-a "scos" tot ce era posibil: tranzistorul BFR90. Circuitul oscilant din bază este format din inductanța terminalului uneia din diodele varicap (BB 125 A) care servesc la acordul în bandă, iar capacitățile fixe de acord și reacție sunt în bună parte cele proprii ale tranzistorului și montajului. Pentru dioda BB125A, din catalog rezultă: $C_M=13$ pF la $U=3$ V; $C_m=3$ pF la $U=25$ V. Capacitatea de acord în bandă, disponibilă, este 1,5 la 6,5 pF. Pentru a avea acoperirea de bandă necesară trebuie îndeplinită condiția: $(C_{19}+6,5) / (C_{19}+1,5) = (1950/1150)^2 = 2,87$

Din această relație rezultă $C_{19}=1,2$ pF. Această capacitate reglabilă va fi realizată dintr-un simplu conductor de Cu Em $\varnothing 0,2-0,25$, având $l=7-8$ mm, care se lipește cu un cap la bază și apoi se "culcă" pe capacul boxei oscilatorului. Cuplajul dintre HL și Mx este mixt (inductiv, capacitiv) și se realizează conform celor arătate în figura 3b, printr-un conductor izolat (de wrapping) lipit cu un capăt la baza tranzistorului T și înfășurat (2-3 spire) pe terminalul de 5-10 mm (ajustabil) dinspre masă al diodei varactor D, terminal care constituie inductanța circuitului oscilant al HL. Pentru a se obține o frecvență de tăiere f_T cât mai mare la tranzistorul BFR90, s-a folosit un curent mare de colector, apropiat de cel maxim, cca 30 mA. Capsula tranzistorului se va lipi bine la masa metalică care constituie radiatorul. Heterodina locală acordabilă cu varicap astfel obținută are un regim termic dificil (în ciuda radiatorului tranzistorului) și rezultă o derivă termică lentă a frecvenței f_H , ceea ce se traduce prin dezacordarea de pe post și cu necesitatea re acordării. Pentru evitarea acestui lucru neplăcut HL a fost prevăzută cu un control automat al frecvenței (CAF). Modul de obținere al tensiunii de comandă (UCAF) va fi arătat ulterior. În articolul următor despre construcția și reglajul modulului MC.

INFOSAT:

NOUTĂȚI PRIVIND SATELITUL ASTRA

ASTRA 1 A - 19,2° EST

CANAL	FREQV.(GHz)	POLAR.	PR. TV	COD
1	11,214	H	RTL 2	
2	11,229	V	RTL	
3	11,244	H	TV 3 Schweden	DA
4	11,259	V	Eurosport	
5	11,273	H	Vox	
6	11,288	V	SAT 1	
7	11,303	H	TV 1000	DA
8	11,318	V	Sky One	DA
9	11,332	H	Teleclub	DA
10	11,347	V	3 sat	
11	11,362	H	Filmnet Plus	DA
12	11,377	V	Sky News	
13	11,391	H	RTL 4	uneori
14	11,406	V	PRO 7	
15	11,421	H	MTV Europe	
16	11,436	V	Sky Movies	DA

ASTRA 1B - 19,2° EST

17	11,464	H	Premiere	DA
18	11,429	V	The Movi Channel	DA
19	11,494	H	ARD	
20	11,509	V	Sky Sports	DA
21	11,523	H	DSF	
22	11,538	V	MTVEurope	
23	11,553	H	UK Gold	DA
24	11,568	V	JSTV	DA
25	11,582	H	N3	
26	11,597	V	Sky Movie	DA
27	11,612	H	TV3 Danemark	DA
28	11,627	V	CNN International	
29	11,641	H	n-tv	
30	11,656	V	Cinemanía	
31	11,671	H	TV3 Norvegen	DA
32	11,689	V	Documanía	DA
33	10,964	H	ZDF	DA

ASTRA 1 C - 19,2° EST

34	10,979	V	UK Living	DA
35	10,994	H	TCC/Family Ch	DA
36	11,004	V	Midimax	DA
37	11,023	H	Cartoon Network/tnt	
38	11,033	V	QVC	DA
39	11,038	H	WDR 3	
40	11,063	V	Cine Classic	DA
41	11,062	H	Disc/CMT Europe	DA
42	11,097	V	Bravo/Adult Ch	DA
43	11,112	H	Galavision	
44	11,141	H	Bayern 3	
45	11,156	V	Nickelodeon	DA
46	11,151	H	Sky Sports 2	DA
47	11,186	V	Sudwest 3	
63	10,921	H	FilmnetDA	
64	10,936	V	RTL 5	DA

Surse: Satelit: ASTRA 1A - 19,2° EST

Program TV: SAT 1.

Teletext: pagina 546/1,2,3.

Pagini realizate de

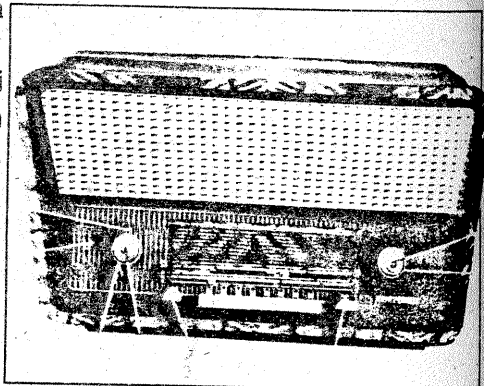
Ing. Tony E. KARUNDY și Ing. Sergiu CHEREGI

SCURTĂ CRONICĂ (V)

● 1958: Fabrica "Radio-Popular" realizează primul radioreceptor de concepție românească, modern, "Opereta", cu mare parte din piese fabricate în țară.

Se creează "Comitetul de radio-difuziune și televiziune" de pe lângă C.M. al R.S.România.

Se emit trei programe centrale din București. Funcționează și 5 studiouri regionale (Cluj, Craiova, Iași, Timișoara, Tg. Mureș).



Radioteleviziunea română are legături cu 70 organisme similare din 60 țări și face parte din Organizația Inter-națională de radiodifuziune (O.I.R.T.).

● 1959: (februarie): Centrul de control OIRT (Praga) a făcut o verificare a emițătoarelor din țară, găsind următoarele deviații de frecvență Δf (admisă 10 Hz).

Bod $\lambda = 1935 \text{ m.}; \Delta f = \pm 2 \text{ Hz}$

București $\lambda = 397 \text{ m.}; \Delta f = \pm 4 \text{ Hz}$

$\lambda = 351 \text{ m.}; \Delta f = \pm 5 \text{ Hz}$

Vechiul emițător experimental de televiziune este instalat la Bacău deservind o bună parte a Moldovei.

● 1960: S-au realizat două stații satelit de televiziune ceea ce a determinat creșterea numărului de abonați.

1957 (3.000), 1960 (55.000), 1964 (357.000)

Se realizează în țara primele radioreceptoare portabile cu tranzistoare: "Solistor", "Sport", "Litoral", "Turist".

Se realizează primul radioreceptor de concepție românească de clasă superioară, având și UUS, "Enescu".

● 1961: Fabrica "Radio-Popular" ca urmare a extinderilor și modernizărilor devine "Uzinele Electronica".

La Uzinele Electronica se realizează primul televizor cu licență și piese din Franța: Clarville (Électronica VS 43-61 și VS 54-612).

Primul radioreceptor tranzistoriat staționar: "Miorița".

Se fabrică pentru prima dată în țară rezistoare chimice, condensatoare fixe, diode semiconductoare, tranzistoare (cu licență franceză), ferite etc.

● 1962 (iunie): Prin separarea secțiilor corespunzătoare din cadrul uzinelor "Electronica" ia ființă "Întreprinderea de Piese Radio și Semiconductoare", I.P.R.S. Băneasa.

● 1964: Numărul total al stațiilor de televiziune este 25 iar al stațiilor de radio 30.

● 1965: Numărul total al stațiilor de televiziune este 26, iar al celor de radiodifuziune 31. Pentru străinătate există emisiuni în 13 limbi.

● 1966: Emițătorul de la Bod (englez) este înlocuit cu unul francez de putere mai mare $P=2 \times 600 \text{ kW}$.

Se realizează un dispecer radiotelefonice cu apel selectiv pentru galerii de mină (Gh.Cartianu).

YO3FGL

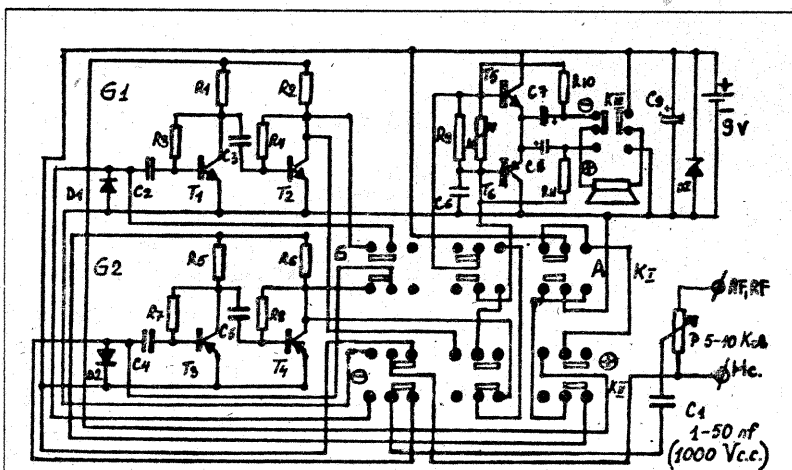
NR. Cine dorește să continue ?

MULTITESTER

Mulți constructori amatori au folosit - sau folosesc - multivibratoarele pentru depanarea etajelor AF sau RF. În aceeași măsură se folosesc și amplificatoare - cu puteri mici - pentru urmărirea semnalului în aceeași etaje. Etajele testate au masa cuplată la borna + sau - a sursei de alimentare. Prin urmare, amatorul trebuie să folosească două injectoare de semnal (unul cu masa la + și celălalt cu masa la -), sau două trasatoare de semnal (masa la + și masa la -). Propun combinarea celor patru funcțiuni într-un singur montaj. În plus, montajul poate injecta sau urmări semnal în etajele tv. (generator de bare horizontale etc.), poate verifica funcționarea oscilatoarelor; funcționarea emițătoarelor în funcțiune (verifică modulația). Spectrul de frecvență se întinde de la câțiva Hz la 100-150 MHz, cuprinzând etajele AF și RF din radioreceptoare, etajele video-tv. etc.

Din analiza schemei rezultă compunerea sa din două multivibratoare - complementare și un etaj amplificator - comun pentru cele două multivibratoare (care prin decuplarea legăturii dintre intrare și ieșire devin două preamplificatoare).

Pentru comutarea pe cele 4 funcțiuni de bază s-au folosit două comutatoare tip "Pescăruș", "Zefir" etc. și un comutator cu numai 2 inversiuni (pentru cuplarea difuzorului în cele două situații ale amplificatorului).



Comutatorul K₁ figurează pe poziția: generator de semnal.
Comutatorul K₂ figurează pe poziția: montaj cu masa la ⊕.
Comutatorul K₃ figurează pe poziția: amplificator cu masa la ⊖.

Am prevăzut în montaj și două detectoare (cuplate permanent, fără a deranja funcționarea) care detectează orice semnal (provenit chiar din antenă). Astfel - simplu - montajul poate deveni și receptor radio.

Ca generator tv. - generatoarele produc aproximativ 20 bare horizontale pentru canalele 1-5. Ca generator AF și RF are frecvența de aproximativ 1 KHz.

Prevăzut cu un potențiomtru (cu întrerupător) montajului i se poate regla nivelul semnalului acustic în difuzor.

Condensatorul C1 cuplat la borna de testare AF, RF etc. a fost ales cu tensiunea de străpungere de cel puțin 600 V - pentru siguranță 1.000 V.

Model de funcționare: presupunând că vrem să-l folosim pe poziția amplificator-detector pentru etaje cuplate la borna - a sursei; - acționăm comutatorul K₁ pe poziția A (amplificator), comutatorul k pe poziția - și comutatorul K₃ pe poziția +; legăm borna Mc. (masă comună), printr-o clemă crocodil, la masa montajului de testat (care în acest caz are masa la -); în felul acesta secțiunea G1 (generator 1) este legată la amplificator (cu difuzorul cuplat corespunzător) dar cu intrarea și ieșirea etajului preamplificator, nelegate; testând cu un vârf de testare, introdus printr-un cablu la borna AF, RF, din etaj în etaj - începând de la antenă - se descoperă defectul.

Cuplarea și decuplarea pe cele 4 funcțiuni de bază se face prin acționarea celor trei comutatoare în sensul dorit.

Montajul se poate introduce într-o casetă de radioreceptor "Pescăruș" etc. la care se scot: borna pentru AF, RF, borna pt. Mc. și butonul potențiometrului precum și tastele celor trei comutatoare (prinse în șuruburi pe capacul casetei). Personal am folosit cutia și difuzorul aparatului miniatură "ELECTRON M" - produs de U.R.S.S. - care se găsește la magazinele de jucării - realizând o construcție compactă și

estetică. Montajul se execută pe cablaj imprimat. Legăturile trebuie executate cu sârmă lițată (pentru elasticitate). Sursa va fi o baterie miniatură de 9 V, consumul montajului fiind mic.

Lista de piese: R1=R2=R5=R6=1 KΩ; R9=100Ω; R3=R4=R7 = R8 = 14 KΩ; R10=R11=200 Ω; C2=C3=C4=C5=50 nF; C6=100 nF; D1=D2=EFD 106, 108 etc.; C7=C8=50 μF; C9=100 μF; Dz=5 V1; T1=T2=BC 172 (sau oricare BC npn); T3=T4=BC 178 (sau oricare BC pnp); T5 și T6 - perechile AC 180-AC 181 sau similare.

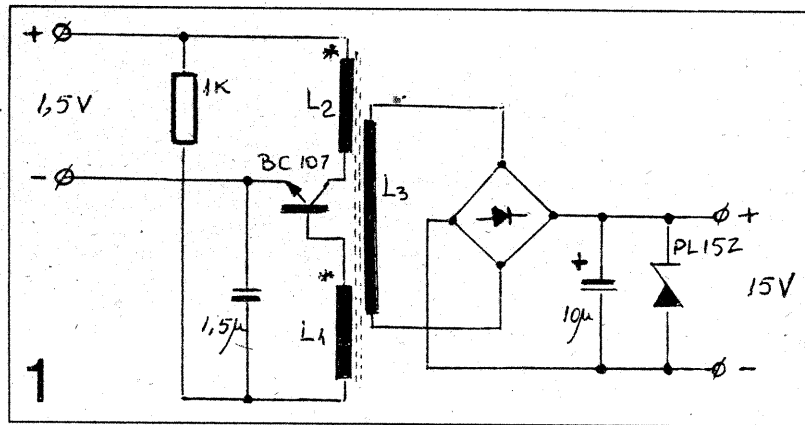
Valorile componentelor din amplificatorul final nu sunt foarte critice.

MODIFICARE UTILĂ LA MAVO-35

Modificarea a fost făcută în scopul folosirii instrumentului de măsură MAVO-35 pe poziția x10 KΩ, poziție pentru care este necesară alimentarea cu 15 V c.c.

Avantajul soluției propuse constă în faptul că nu necesită un comutator suplimentar, iar convertorul 1,5 V/15 V nu este alimentat din bateria de 1,5 V decât în momentul comutării pe poziția x10 KΩ.

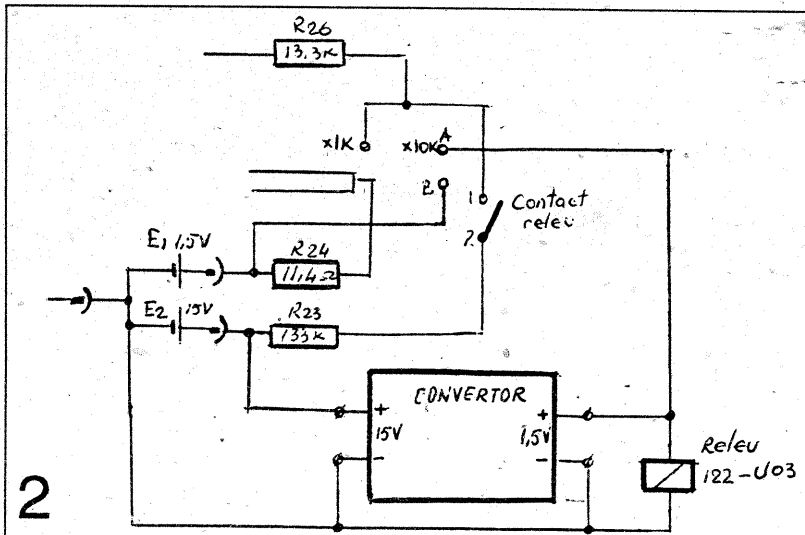
Schema convertorului este cea din figura 1. Datele bobinelor sunt: L1(10 spire); L2(30 spire); L3(100 spire), toate bobinate cu conductor CuEm Ø 0,15. Miezul folosit a fost o oală de ferită 16/12-3B. Pentru redresare, având în vedere consumul redus, am folosit 4 diode EFD, iar ca



stabilizatoare se poate folosi orice diodă Zener de 15V.

Întregul montaj începe în locașul bateriei de 15V, montând piesele pe cablaj în poziție verticală.

Pentru conectarea la instrument se execută legăturile conform figurii 2. Când comutatorul este pus în poziția de măsurare a rezistenței x10 KΩ, se închide contactul AB, și prin el se alimentează cu 1,5V convertorul și bobina releului. Releul cuplează, se închide contactul 1-2 și se introduce



tensiunea de 15V de la convertor în circuitul de măsură. Releul (de tipul 122-U03, produs de Electromagnetica) l-am introdus în carcasa instrumentului. Cei care îl au, pot folosi un optocuplor. Personal am încercat cu un optocuplor TESLA, dar mi s-a părut mai sigură cu releul mai ales că se găsește mai ușor.

Cablajul imprimat este simplu și îl poate face fiecare în funcție de gabaritul pieselor de care dispune. Folosesc această schemă de 3 ani și deoarece IAEM Timișoara fabrică acest tip de instrument și în continuare nu se fabrică baterii de 15V cred că și alți radioelectroniști sunt interesați.

George BĂRBULESCU

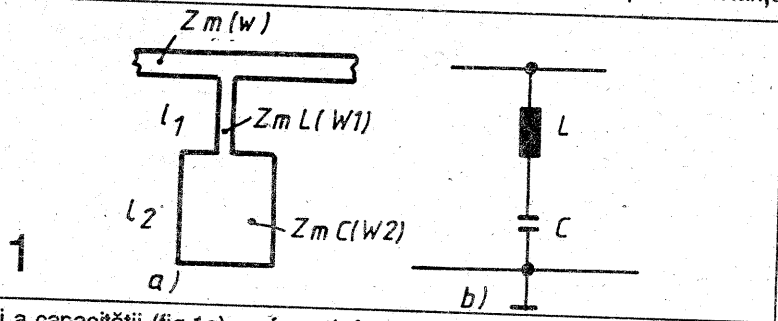
Paginile 12-13 sunt realizate în realizate cu Ministerul Tineretului și Sportului și cu sprijinul S.C. "Data Plus Communications" S.R.L.



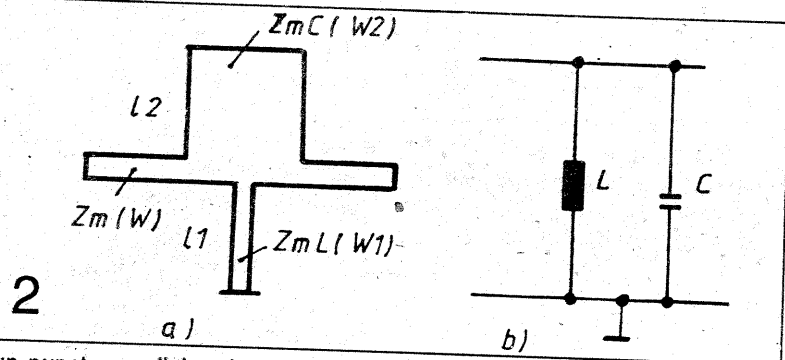
CONSTRUCȚII ÎN MICROUNDE: CIRCUITE MICROSTRIP PASIVE

CIRCUITUL OSCILANT LC

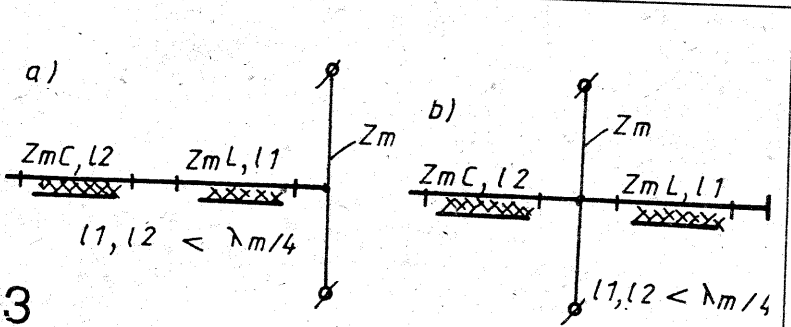
În fig.1 este prezentată modalitatea de obținere a unui circuit oscilant LC serie (fig. 1b) într-un punct al unei linii microstrip. Valorile L și C se aleg (una din ele) din considerente similare cu cele de la circuitele obișnuite (cu constante concentrate). Realizarea microstrip a inductanței



și a capacității (fig.1a) se face ținând cont de cele menționate anterior și se alege: $Z_{mC} < Z_m < Z_{mL}$; z_m are în mod obișnuit 50Ω . Prin proiectare, din cele date, se cer să se determine $l_1 < \lambda/4$; $l_2 < \lambda/4$ și w_2, w_1 . În fig.2 se prezintă un circuit oscilant LC paralel (derivație) plasat într-



un punct pe o linie microstrip de impedanță caracteristică Z_m . Modul de realizare în tehnică microstrip este arătat în fig.2a. Considerentele de calcul sunt aceleași ca la derivația LC serie. În tabelul 1 se dă orientativ cât se alege inductanța L funcție de frecvență (când nu sunt alte criterii de alegere).



Tabelul 1

MHz	1000	1500	2000	2500	3000	4000	5000
nH	100	66	50	40	33	25	20

Scurtcircuitul la planul masei al capătului liniei inductive din fig. 2a, se realizează găurind substratul și plasând un nit de cupru (sau o capsă argintată) care se cositorește bine de masă și de linie. Pe schemele de principiu, cele două derivații, serie și paralel, se prezintă ca în fig. 3a și b.

FILTRUL TRECE-JOS

Modalitatea cea mai simplă de a obține un filtru trece-jos (FTJ) microstrip, este inserierea inductivă (fig.4) sau capacitivă (fig.5). În primul caz se îngustează o porțiune (l_1) din linia microstrip ($Z_{mL} > Z_m$) și se obține circuitul echivalent din figura 4b, care nu este altceva decât o celulă

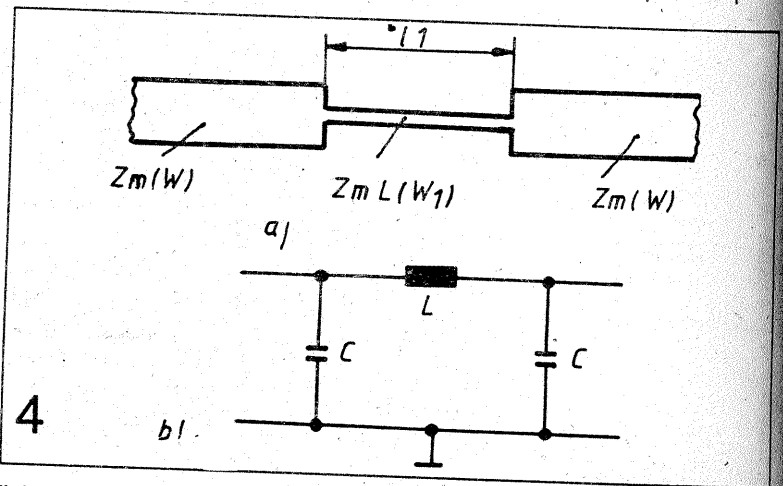
În cel de-al doilea caz, prin îngroșarea unei porțiuni (l_2) de linie ($Z_{mC} < Z_m$), se obține echivalentul celei de FTJ în T (fig.5b). De fapt, celula în FTJ în T standard arată ca în figura 6a, având atenuarea (a) și frecvența de tăiere (f_2) din fig.6b.

Inductanța L_1 și capacitarea C_2 se calculează din relațiile:
 $L_1 = R/\pi f_2$; $C_2 = 1/\pi f_2 R$

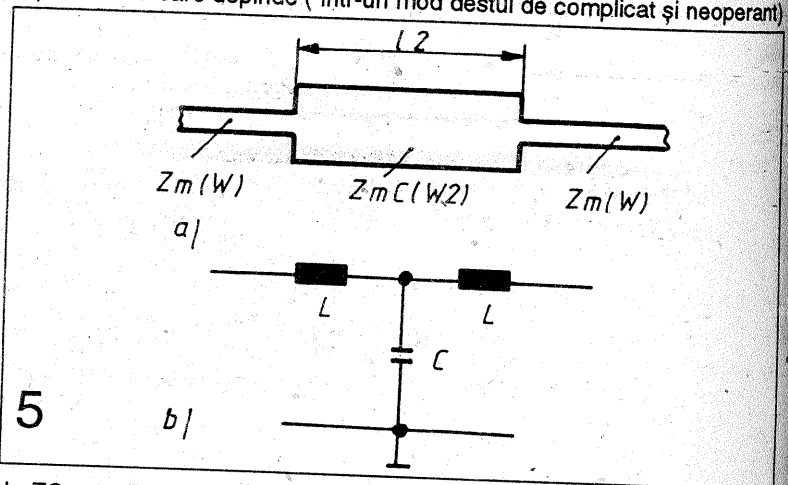
Configurația microstrip a acestei celule este dată în figura 7. Pentru calcul se poate lua: $R = Z_m = 50 \Omega$, $Z_{mL} = 100 \Omega$, $Z_{mC} = 20 \Omega$. Filtrul TJ microstrip se poate folosi ca atare, pentru decuplarea alimentării în oscilatoarele și amplificatoarele de microunde (se pot pune chiar două trei celule în cascadă).

FILTRUL TRECE-SUS

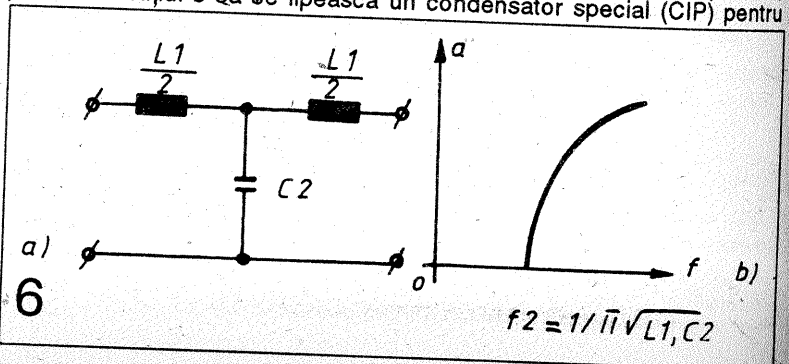
Filtrul trece-sus microstrip (FTS) conține capacități serie pe linia microstrip, deci mai întâi trebuie să vedem care sunt modalitățile de inseriere a unei capacități pe un segment de linie microstrip. Întreruperea



liniei microstrip și crearea unui interstițiu (s) ca în fig.8a, face să apară o capacitate C care depinde (într-un mod destul de complicat și neoperant)



de Z_C, w, l, w și s . În general C are valori foarte mici, și în fig. 8c se arată o modalitate de a o mări. Practic, cel mai comod este ca pe linie, peste interstițiul s să se lipească un condensator special (CIP) pentru

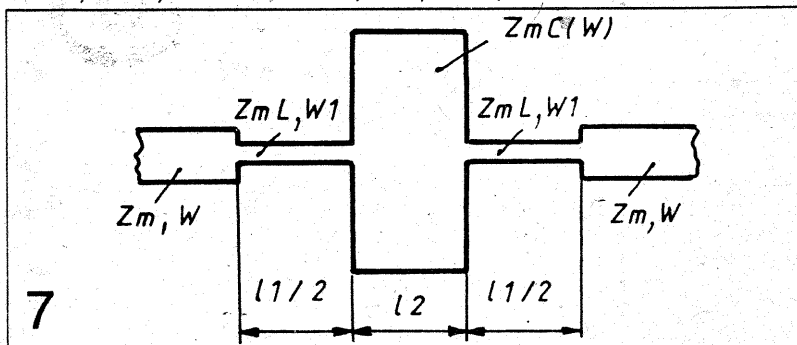


montajul pe suprafață (de exemplu tip IPEE, fig.8d), a cărei capacitate a fost predeterminată din calculul FTS.

În fig. 9a,b este prezentată celula standard FTS în T, iar în 9c, realizarea microstrip a ei.

FILTRU TRECE-BANDĂ

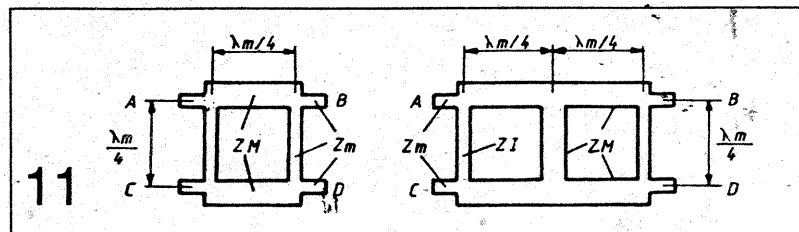
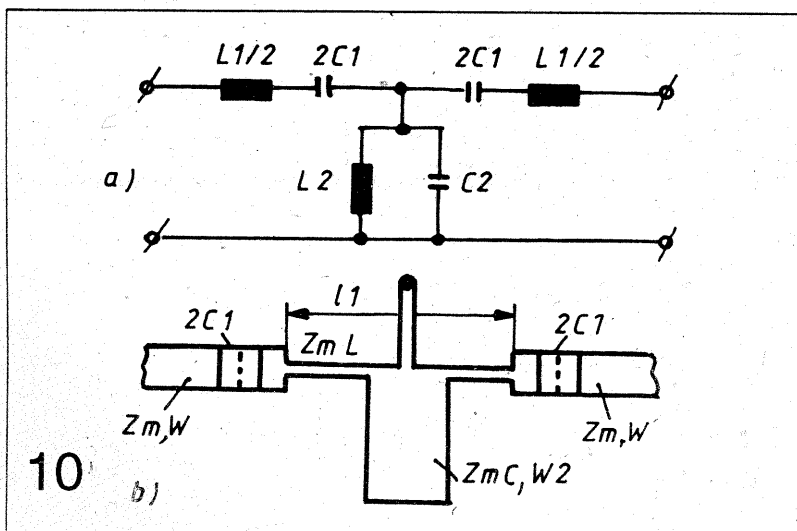
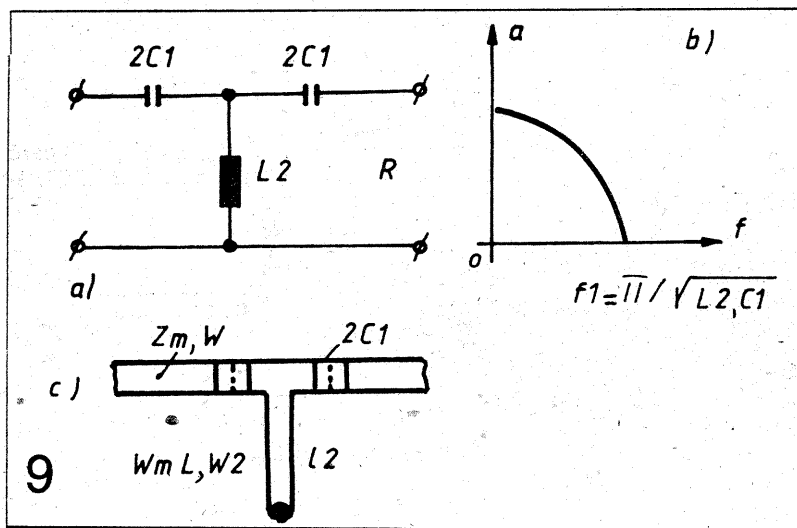
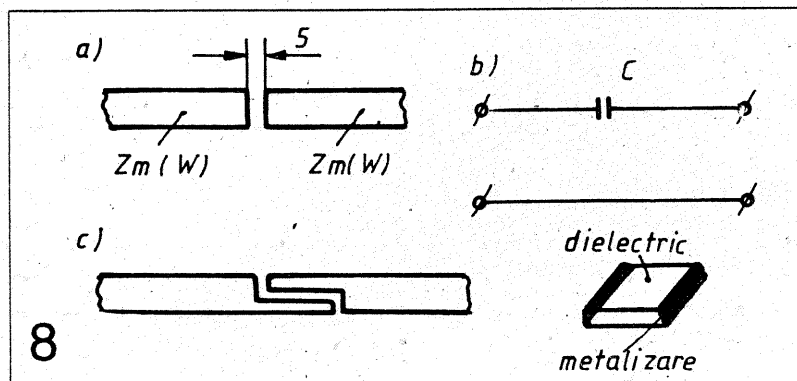
Ca și FTS și FTB necesită capacități serie pe linia microstrip care vor fi



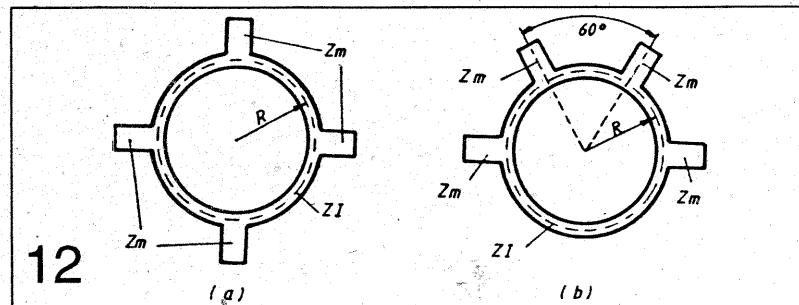
realizate la fel. În fig. 10a se dă celula standard pentru FTB, iar în 10b modalitatea de realizare microstrip. Se observă că a fost comod să se inverseze locurile lui L1/2 și 2C1. Pentru calcul se folosesc relațiile binecunoscute:

$L1 = R/\pi B$; $L2 = BR/4\pi f02$; $C1 = B/4\pi f02$; $C2 = 1/\pi BR$

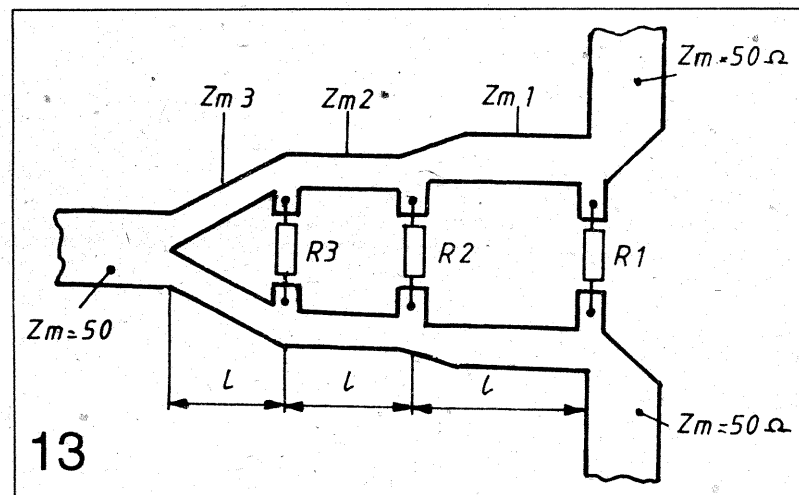
În aceste relații:



R-rezistența caracteristică a filtrului



f0 - frecvența centrală
B- banda de trecere a filtrului



CUPLOR DIRECȚIONAL CU DOUĂ BRAȚE

Schema și dimensiunile sunt prezentate în figura 11a. Folosește două lățimi de segmente microstrip între ale căror impedanțe caracteristice există relația: $ZM = ZmR\sqrt{2}$. Aplicând semnal la intrarea A și conectând o sarcină egală cu Zm la ieșirea C, la ieșirile B și D semnalele au puteri egale și egale cu jumătate din puterea de intrare (cuplorul este deci de 3 dB) iar defazajul dintre ele de 90°. Acest cuplor se folosește ca divizor de putere cu 2 și defazor în cadrul mixerelor echilibrate.

CUPLOR DIRECȚIONAL CU TREI BRAȚE

Este prezentat în figura 11b. Folosește trei lățimi de segmente microstrip de impedanțe Zm,ZM și ZE între care există relațiile: $ZM = Zm/\sqrt{2}$; $ZE = Zm\sqrt{2-1}$. Cuplorul cu trei brațe este tot de 3 dB și introduce același defazaj ca și cel cu două brațe dar este mai precis și de bandă de frecvență ceva mai largă.

JONȚIUNEA HIBRIDĂ INELARĂ (RAT RACE)

În figura 12 a,b se prezintă două variante de joncțiuni inelare, care amintesc de configurația unor "curse pentru șoareci" (RAT RACE).

Primul inel de impedanța ZI are lungimea: $2\pi R = lm$. Între Zm și ZI există relația: $ZI = Zm/\sqrt{2}$.

Al doilea inel are lungimea: $2\pi R = 1,5 lm$. Între Zm și ZI există relația: $ZI = Zm/\sqrt{2}$.

DIVIZOR DE PUTERE WILKINSON

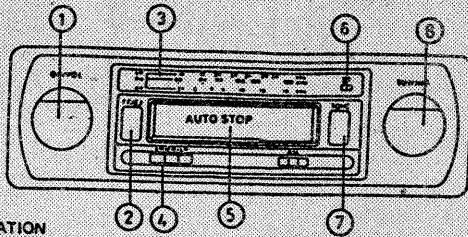
Cuploarele direcționale și joncțiunea hibridă inelară realizează implicit, odată cu divizarea puterii semnalului de microunde, și o defazare. Când avem nevoie de o divizare "pură" (fără defazaj) se folosește divizorul WILKINSON. În fig. 13 se prezintă un astfel de divizor cu trei secțiuni. Practic însă, acest divizor poate fi realizat numai cu două secțiuni sau numai cu una, renunțându-se la secțiunile 1, sau 1 și 2. În tabel se dau caracteristicile secțiunilor:

Secțiunea	ZmK(Ω)	RK(Ω)
1	57	400
2	70	211
3	87	107

Rezistoarele RK sunt de tip CIP specifice montajului pe suprafață.

Dr. ing. Andrei CIONTU

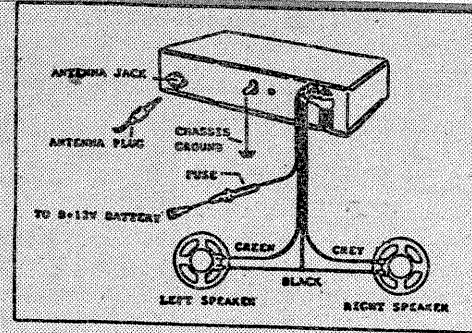
RADIOCASSETOFOANE PENTRU AUTOTURISME OWNER



CONTROL OPERATION

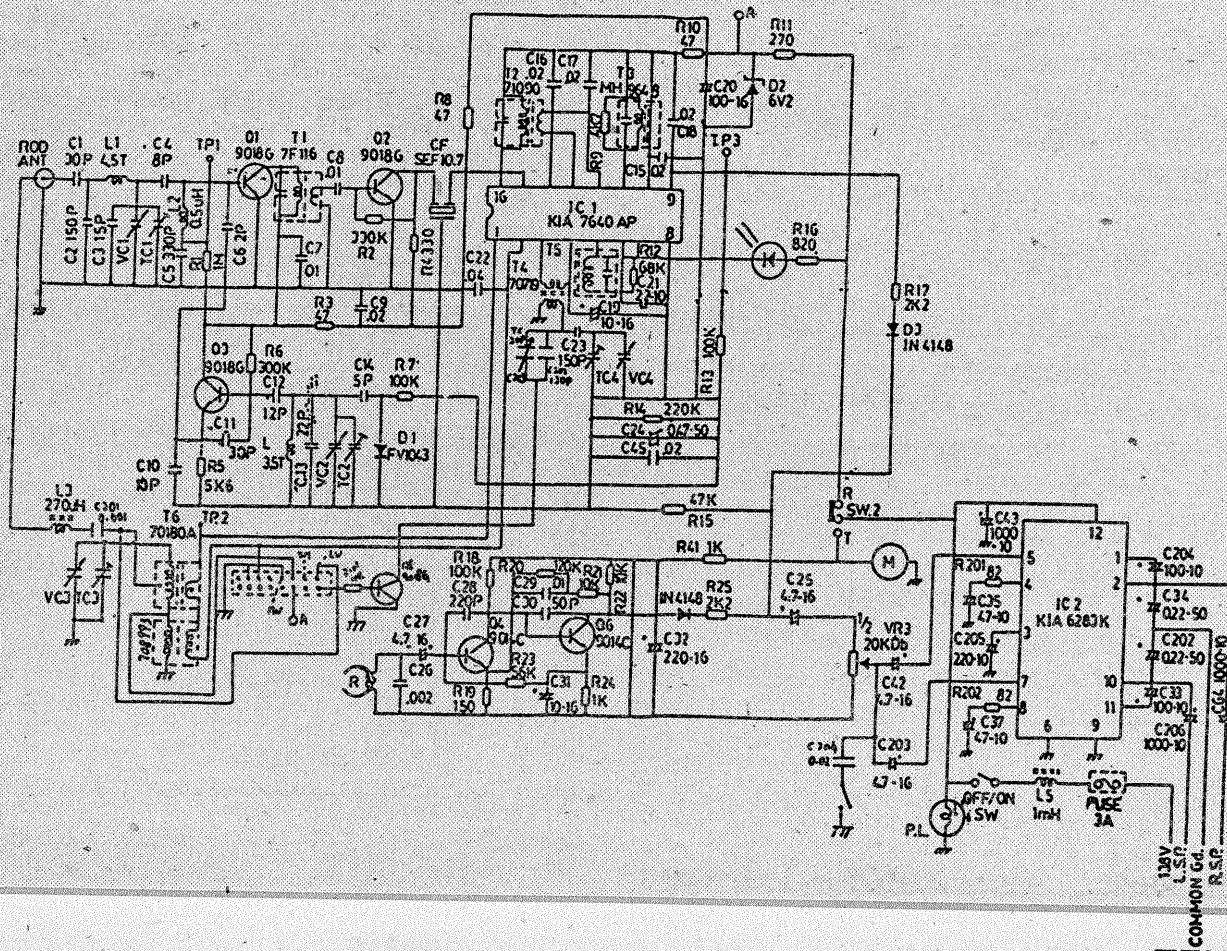
1. **VOLUME CONTROL**
Rotate the "VOLUME" knob to right for increasing the degree of sound.
2. **FAST FORWARD / EJECT BUTTON**
To fast wind the tape push the button half way in, to eject the tape push the button fully in, resume the player in fast winding mode, push and release the button to "UP" positiu
3. **RADIO DIAL SCALE**
4. **BAND SELECTOR**
Slide this button to select the desired band.
5. **CASSETTE COMPARTMENT**
Hold the cassette lengthwise and insert it into the compartment to start cassette playing.
6. **STEREO INDICATOR**
A glow of this indicator shows FM reception is in stereo.
7. **STONE CONTROL**
Push the "TONE" knob fully in for softer bass sound and release for high fidelity sound as you desired.
8. **TUNING**
Rotate this knob to select the desired station.

ELECTRICAL CONNECTION

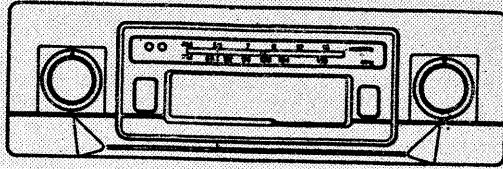


SPECIFICATIONS	
RADIO SECTION	
Tuning range	FM : 87.5 - 108 MHz AM : 525 - 1630 KHZ LW : 148 - 275 KHZ
Sensitivity	AM : Better than 30uV FM : Better than 6uV LW : Better than 1mV
Stereo Separation	: Better than 25dB
Stereo Sensitivity	: Better than 30uV
CASSETTE SECTION	
Tape speed	: 4.75cm/sec
Wow and Flutter	: Less than 0.4% r.m.s.
Channel Separation	: Better than 30 dB
Signal to noise ration	: Better than 40dB
AUDIO & GENERAL	
Supply Voltage	: 11-14 volts D.C.
Total Output Power	: 12 Watts(L+R channel)
Frequency Response	: 100-10,000Hz
Cassette Mechanism	: 4 Track Stereo with Auto-Stop
Dimensions	: 170mm(W)X110mm(D)X44mm(H)
Weight	: 0.8KG

SCHEMATIC DIAGRAM



THAKRAL



MODEL: CS-100M

SPECIFICATIONS:

1. RADIO SECTION

Tuning range AM	520 - 1620 kHz
FM	88 - 108 MHz
Sensitivity AM	better than 20µV
FM	better than 0.5µV

2. PLAYER SECTION

Tape speed	4.75 cm/sec
Wow & Flutter	less than 0.3% r.m.s.
Signal to noise ratio	better than 40dB

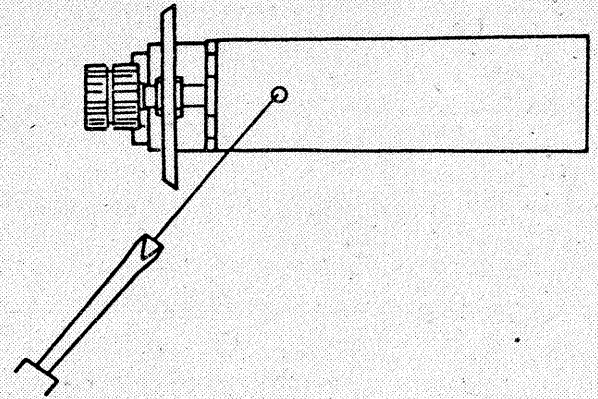
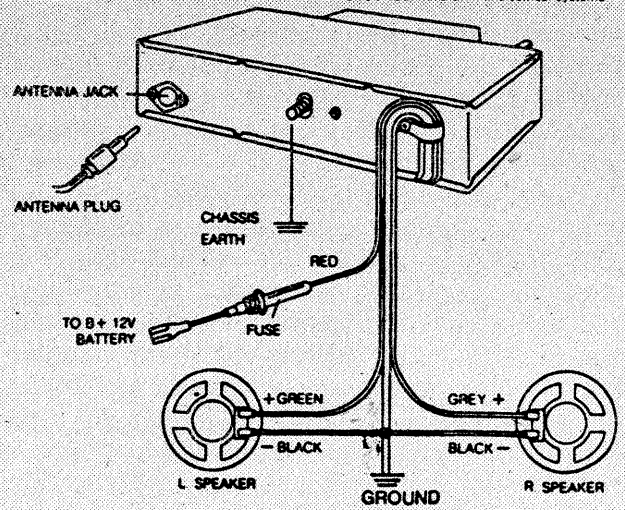
3. AUDIO & GENERAL

Supply voltage	11 - 14 volts d.c.
Frequency response	100 - 10,000 Hz
Dimension	178mm (W) x 124mm (D) x 43mm (H)
Cassette mechanism	FF locking & auto stop
Weight	1.0 Kg approx.
Shall spacing	130 - 160mm (Adjustable)

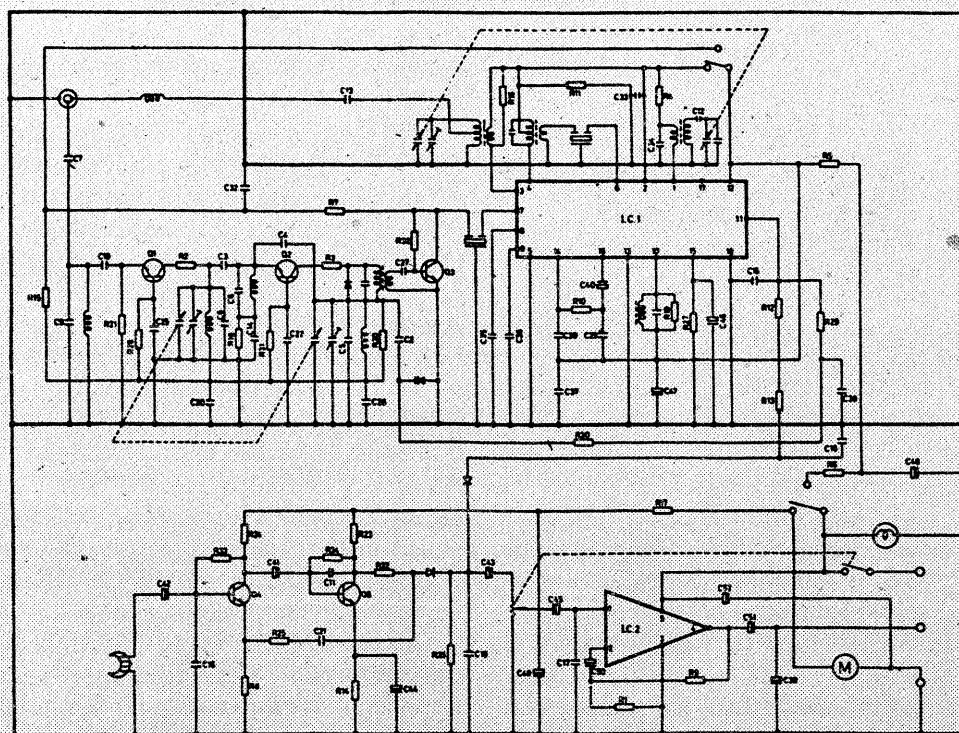
WIRING INSTRUCTION

POLARITY

This model is suitable only for vehicles having 12 volt NEGATIVE EARTH electrical systems



SCHEMATIC DIAGRAM



NOTE: Subject to change without notice

DISPOZITIV PENTRU PRELUNGIREA VIEȚII CINESCOPULUI

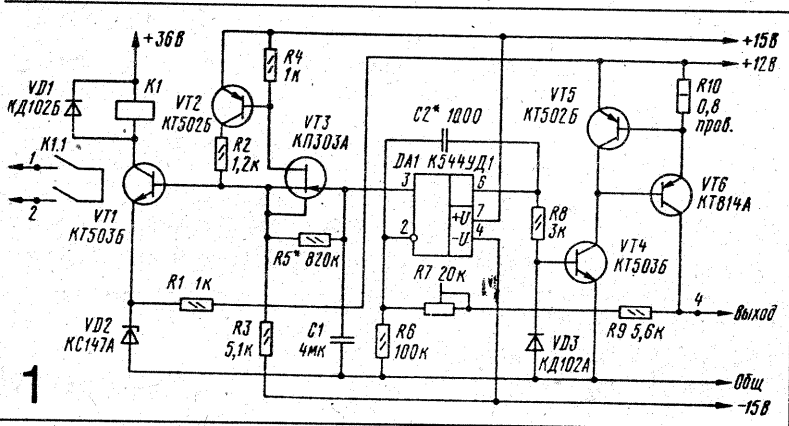
Numeroasele cauze ale îmbătrânirii cinescopului sunt examinate în literatură suficient de detaliat.

Principala cauză, în cazul funcționării îndelungate, este micșorarea emisie catodului. Posesorul televizorului are posibilitatea de a interveni activ în acest proces și să prelungească esențial viața cinescopului. Cu toate că acest proces natural are loc în orice condiții, viteza sa poate fi modificată de câteva ori în funcție de condițiile de lucru ale catodului.

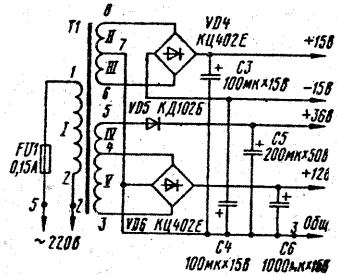
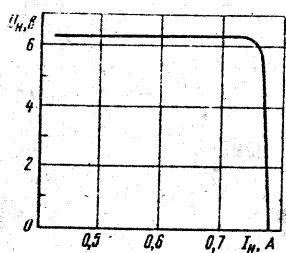
S-au propus numeroase dispozitive care permit întârzieră micșorării emisie catodului. Dispozitivul care se prezintă se distinge prin: parametrii mai stabili, un interval mai larg al întârzierilor posibile, o protecție sigură a cinescopului la supratensiuni, și a însăși dispozitivului, la scurtcircuit la ieșire.

Dispozitivul se conectează la rețea cu ajutorul butonului de pornire al televizorului. Tensiunea de filament a cinescopului crește lent de la zero până la valoarea nominală și se stabilizează precis la nivelul admis. În momentul atingerii acestui nivel, cuplează un releu, contactele sale pornesc televizorul și, la anodul cinescopului se aplică tensiunea de accelerare. Schema de principiu a dispozitivului se prezintă în figura 1.

Partea sa principală o constituie generatorul de tensiune liniar



creșcătoare (GTLC) realizat cu tranzistoarele VT2, VT3 conectate conform schemei de repetor în sursă, cu reacție urmăritoare. În



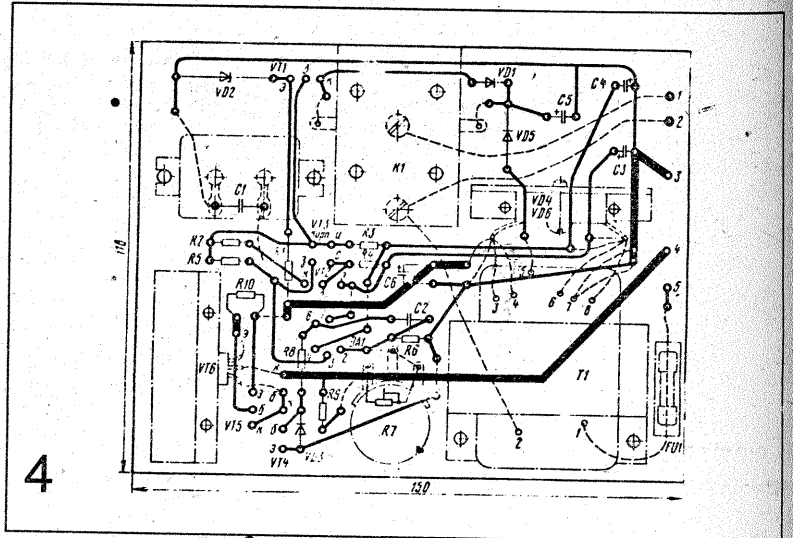
momentul cuplării alimentării, tensiunea pe condensatorul C1 este nulă, iar cea de pe sursa tranzistorului VT3 (adică la ieșirea repetorului), în jur de 0,3 V și determină încărcarea condensatorului C1 prin rezistorul R5; tensiunea pe C1 și la ieșirea repetorului crește.

Deoarece coeficientul de transfer al repetorului este apropiat de 1, tensiunea pe rezistorul R5 și curentul de încărcare al condensatorului C1 se mențin aproximativ constante.

Prin urmare, tensiunea pe C1 crește liniar (neliniaritatea nu depășește +/- 1,5 %).

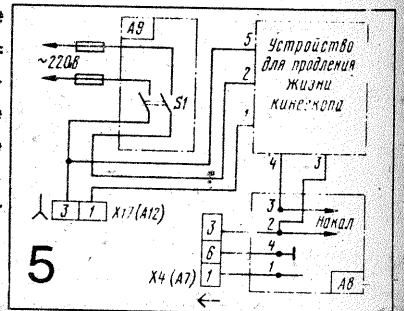
Avantajul generatorului constă în valorile mici ale parametrilor elementelor R5, C1 pentru un timp de întârziere foarte mare (cca 50 secunde). Acesta se explică prin aceea că diferența de potențiale ale terminalelor rezistorului R5, care determină

încărcarea condensatorului C1, nu depășește 0,3 V, curentul de încărcare fiind, de asemenea, foarte mic (în jur de 0,3A). În același timp, tensiunea până la care are loc încărcarea condensatorului C1 poate depăși considerabil această diferență și este limitată numai de tensiunea de alimentare. Stabilitatea la temperatură a coeficientului de transfer al repetorului este foarte înaltă. Acesta se



datorează compensării reciproce a coeficienților de temperatură, ai tranzistoarelor cu efect de câmp (VT3) și bipolar (VT2), întrucât au semne diferite, și reacții negative puternice.

Creșterea tensiunii la ieșirea repetorului are loc până la nivelul impus de limitatorul de tensiune compus din tranzistorul VT1, dioda stabilizatoare de tensiune VD2 și rezistorul R1. Nivelul de limitare este: $U_{lim} = U_{st} + U_{BE} = 4,7 + 0,6 = 5,3$ V, unde U_{st} reprezintă tensiunea de stabilizare a diodei stabilizatoare de tensiune VD2, iar U_{BE} reprezintă tensiunea bază-emitor pentru care se deschide tranzistorul VT1. În momentul în care tensiunea la ieșirea



repetorului atinge valoarea U_{lim} , tranzistorul VT1 se deschide, declanșează releul K1 și contactele sale pornesc televizorul. Timpul de reținere a cuplării televizorului se poate modifica în limite largi prin alegerea elementelor circuitului R5, C1. Tensiunea pe condensatorul C1 se aplică la intrarea stabilizatorului curentului de filament compus din amplificatorul operațional (A.O.) DAL și tranzistoarele VT4 și VT6. Legarea intrării A.O. (terminalul 3) la condensatorul C1 nu influențează funcționarea GTLC deoarece A.O. de tip K544UD1A are o impedanță de intrare foarte mare. Funcționarea stabilizatorului se reduce, în esență, la menținerea automată a tensiunii la intrarea inversoare a A.O. (U_2) egală cu tensiunea la intrarea directă (U_3). Datorită coeficientului mare de transfer a tensiunii în bucla de reacție a stabilizatorului și preciziei funcționării A.O., tensiunile U_2 și U_3 nu diferă mai mult decât câțiva milivolți.

Tensiunea pe filamentul catodului cinescopului U_f este proporțională cu tensiunea U_2 : $U_f = U_2 \cdot (R_7 + R_9) / R_6 + 1$. Acesta se stabilește cu rezistorul ajustabil R7.

Dioda VD3 protejează la străpungere joncțiunea emitor a tranzistorului VT4, în cazul unei tensiuni negative la ieșirea A.O. Experiența în exploatare a diodelor stabilizatoare de tensiune arată că în acestea sunt posibile întreruperi. În cazul unei întreruperi în dioda stabilizatoare VD2, tensiunea la ieșirea dispozitivului crește până la 11 V și cinescopul poate ieși din funcționare. Pentru ca

acest lucru să nu se întâmple, dispozitivul este prevăzut cu elementele de protecție R10, VT5. La apariția unei întreruperi, în dioda stabilizatoare de tensiune VD2, tensiunea pe emitorului tranzistorului VT1 crește brusc, tensiunea pe condensatorul C1 și la ieșirea A.O. începe să crească, curentul de colector al tranzistorului VT4 crește, de asemenea, ceea ce conduce la creșterea curentului de emitor al tranzistorului VT6. Căderea de tensiune pe rezistorul R10 crește și, la un moment dat se deschide tranzistorul VT5; acesta șuntează joncțiunea de emitor a tranzistorului VT6 și încetează creșterea curentului său de colector.

Pentru valoarea din schemă a rezistenței rezistorului R10, tensiunea de filament este limitată la nivelul de 6,8V. Curentul de filament, în acest caz, atinge valoarea de 0,75A. Aceste elemente protejează, în același timp, și tranzistorul VT6 de scurtcircuit la ieșire. Graficul de variație a tensiunii de ieșire a dispozitivului la creșterea curentului de sarcină este prezentat în figura 2.

Schema de principiu a blocului de alimentare al dispozitivului este dată în figura 3 în care număratoarea elementelor o continuă pe cea din figura 1.

Toate elementele dispozitivului (cu blocul de alimentare) sunt montate pe un cablaj imprimat din stecloctextolit placat având grosimea de 2mm. Desenul de echipare și legăturile dintre elemente sunt prezentate în figura 4. Transformatorul de alimentare T1 este confecționat din tole cu dispersie mică de tip SU13x26-40. Înfășurarea I conține 3000 de spire din conductor izolat cu email PEV-20,21, înfășurările II și III conțin câte 230 de spire din conductor PEV-20,12, înfășurarea IV conține 250 spire din conductor PEV-02,62.

Ținând cont de faptul că televizorul reprezintă o sarcină având o componentă reactivă importantă și consumă cel puțin 0,5A, trebuie ales un releu, destinat comutării sarcinii inductive pentru o tensiune de cel puțin 250V și curent nu mai mic de 0,5A.

Tranzistorul VT6 se dispune pe un radiator având aria suprafeței de 150 cm², redresoarele VD4 și VD6 sunt montate pe un radiator cu suprafața de 60 cm². Dioda stabilizatoare de tensiune VD2 este de asemenea prevăzută cu un radiator din aluminiu având dimensiunile 15 x 20 x 0,5mm. Rezistorul R10 este realizat sub formă de spirală, fără carcasă, din conductor din NiCr cu diametrul de 0,4mm și lungimea de 20 cm.

Reglarea dispozitivului începe înainte de montarea sa în televizor, utilizând drept sarcină echivalentă un rezistor bobinat cu rezistența de 9 Ω și puterea disipată de cel puțin 5W. Cuplând simultan, alimentarea dispozitivului și un cronometru, se măsoară timpul după care se cuplează releul K1. Dacă acest timp diferă de cel dorit se modifică valorile R5 sau C1. Cu rezistorul ajustabil se stabilește tensiunea de 6,3V pe echivalentul sarcinii (limitele de variație sunt cuprinse între 5,9 și 6,7V).

În unele dispozitive prezentate în literatură este prevăzută posibilitatea creșterii însemnate a tensiunii de filament. Acest lucru se realizează astfel încât sporind în trepte tensiunea de filament până la 11-13V să se restabilească pe o anumită durată emisiunea catodului.

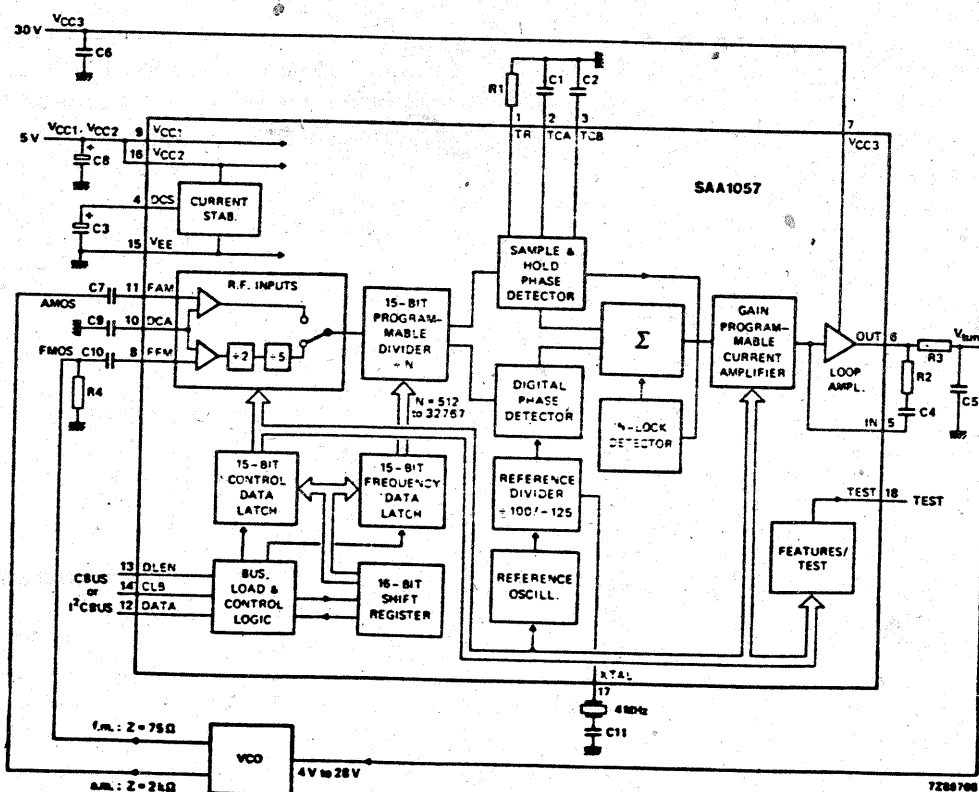
Totuși, acest procedeu permite prelungirea duratei de viață a cinescopului, după fiecare treaptă de creștere a tensiunii, cu două-trei luni, dar nu mai mult de un an, după care, catodul își pierde ireversibil emisia. De aceea, specialiștii nu recomandă acest procedeu și, în consecință, dispozitivul descris nu este prevăzut cu regimul de creștere a tensiunii de filament.

Dispozitivul a fost elaborat pentru televizorul SADKO - T280D, dar poate fi folosit și la alte televizoare modificând corespunzător schema de conectare. După reglarea prealabilă trebuie deconectat dispozitivul de la rețea și montat în interiorul televizorului, realizându-se conexiunile necesare. Schema de conectare a dispozitivului la televizorul SADKO - T280D este dată în figura 5.

Prelucrare după revista RADIO de Ing. Ștefan IANCIU

Single-chip synthesiser for radio tuning

BASIC APPLICATION OF THE SAA1057



PERFORMANCE OF THE CIRCUIT FOR F.M.

tuning range	87.5 (88) to 108 MHz
tuning steps	10 kHz or 12.5 kHz
intermediate frequency	10.7 MHz (variable in step of 10 kHz or 12.5 kHz)
tuning voltage of the VCO	4 to 28 V
VCO gain	0.3 to 3 MHz/V
ref. frequency	32 kHz
prog. divider ratios	9820 (9870) to 11870
time to tune across band	<400 ms
gain of current amplifier	0.3
loop filter time constant	1 ms
r.m.s. ripple on tuning voltage	5 μV
noise (20 Hz to 20 kHz)	<1 μV (0.3 μV)

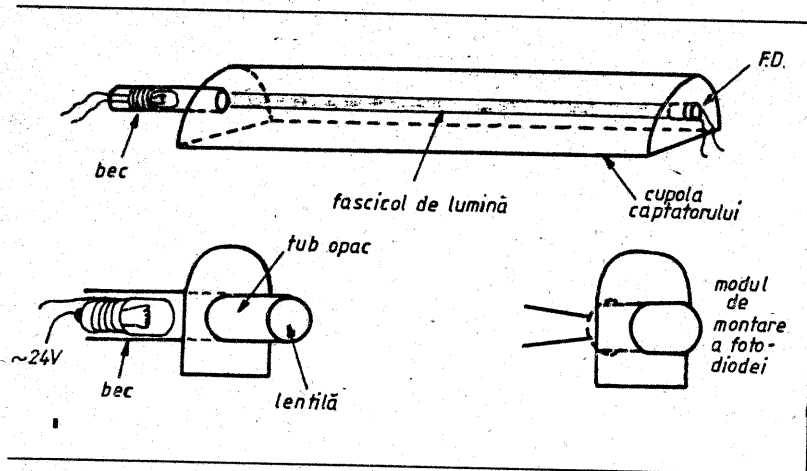
ref.	value	
R ₁	180 Ω	C ₅
R ₂	18 kΩ	C ₆
R ₃	100 Ω min.	C ₇
	10 kΩ typ.	C ₈
R ₄	180 Ω	C ₉
C ₁	2.2 nF typ.	C ₁₀
C ₂	10 nF typ.	C ₁₁
C ₃	47 μF	
C ₄	330 nF typ.	

An a.m./f.m. frequency synthesiser using the SAA1057

DETECTOR DE FUM

Montajul propus se poate intitula "detector de fum" și reprezintă una din nenumăratele aplicații ale traductoarelor optice. Detectorul de fum are la bază principiul de absorbție a luminii de către particulele de fum (praf). Particulele de fum sau de praf joacă rolul unui corp opac ce absoarbe fascicolul de lumină.

Acest montaj este foarte practic, și cu mici adaptări, modificări sau rectificări el poate fi util în mai multe domenii de aplicații. O primă aplicație o poate constitui detectarea incendiilor aflate încă în stare incipientă. Apoi montajul poate fi folosit în mediile de lucru în care praful poate deveni periculos pentru organism, declanșând o alarmă la o anumită valoare limită a concentrației de praf. O altă aplicație posibilă este controlul concentrației sau presiunii vaporilor de apă sau de alte elemente, ale unor particule dispersate în mediu.



Constructiv montajul se compune din trei părți. Primul element al detectorului de fum este captatorul de fum (praf). De calitatea executării captatorului depinde (fig. 1) în primul rând sensibilitatea montajului. Acest captator de fum este alcătuit dintr-o cupolă ce are rolul de a proteja fumul de curenții atmosferici. La extremitățile cupolei sunt plasate cele două elemente optice: emițătorul (becul) și receptorul (fotodiada). Dimensiunile captatorului vor fi alese în funcție de mărimea becului și de sensibilitatea

cupola captatorului, este determinată deschiderea lui T4, prin intermediul lui T1, T2 și T3, ceea ce duce la anclanșarea releului REL1. Dacă distanța FD-bec este mare, grosimea, concentrația fumului, chiar rarefiat, va crește și va întrerupe fascicolul de preferință cât mai îngust.

Sensibilitatea receptorului optic se poate regla din P1. Schema și valorile componentelor folosite pentru realizarea receptorului sunt date în fig. 2. Cu excepția lui R9, toate rezistențele pot fi de 0,5W.

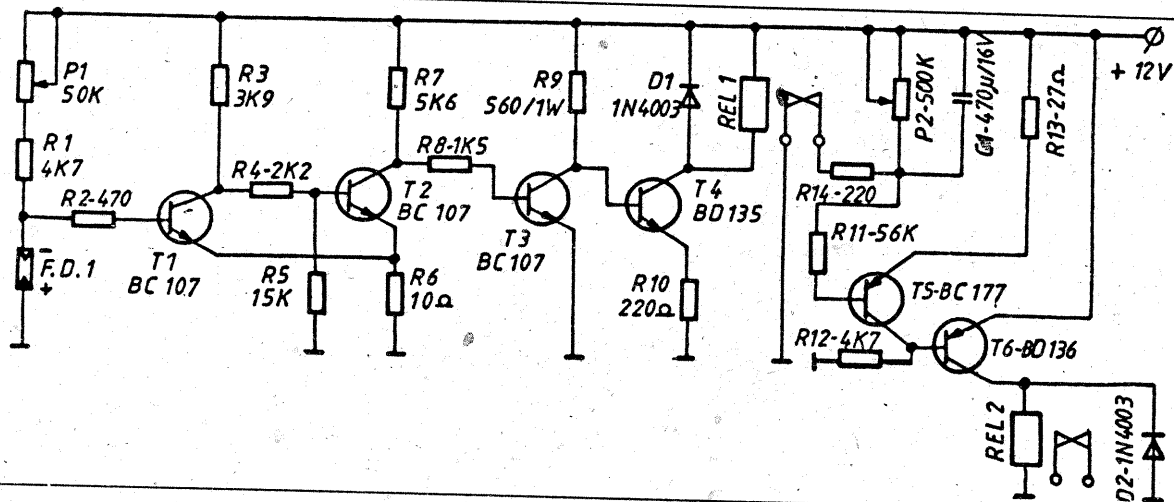
Ultimul element component al detectorului de fum este temporizatorul. Acesta are rolul de a conecta și de a menține o anumită perioadă conectată o alarmă optică sau acustică. Din P2 se reglează timpul de temporizare, care în funcție de C1, ce poate lua valori între 200μF și 1000μF, poate varia de la 6 secunde la câteva minute. Este suficientă atingerea pentru o clipă a contactelor releului REL1 pentru ca C1 să se încarce. Descărcându-se, C1 va polariza baza lui T5, care îl va deschide pe T6, în colectorul căruia se află REL2. La contactele releului REL2 se va conecta sistemul de alarmă.

Modul de funcționare al detectorului de fum:

Când fascicolul luminos cade pe FD, releul REL1 va fi neanclanșat, iar temporizatorul neprimind impulsul necesar încărcării lui C1 nu va anclanșa nici releul REL2. Din P1 se va stabili pragul de anclanșare al releului REL1, astfel încât cu FD luminată rotim cursorul lui P1 la o extremitate, când releul REL1 anclanșează și apoi încet în sens invers până când REL1 va deconecta. Deci REL1 trebuie să fie fixat la limita când se poate autoanclanșa sau se poate intra în autooscilație, deoarece la cea mai mică variație a luminii el se va anclanșa imediat. Acest punct optim se va modifica odată cu intensitatea luminoasă, deci pragul de anclanșare al releului REL1 se va regla din P1, odată cu modificarea eventuală a distanței FD-bec. Aceasta este starea de veghe a detectorului.

La întreruperea fascicolului luminos, REL1 se anclanșează și intră în funcție temporizatorul, care prin intermediul lui REL2 conectează alarma. La reparația luminii, REL2 se declanșează, iar temporizatorul va mai menține încă o perioadă de timp alarma cuplată. Dacă fumul persistă, REL1 va da în continuare impulsuri pentru temporizator. După ce fumul dispăre, alarma va mai funcționa încă o perioadă de timp reglată după necesități din P2, după care montajul va reîntra în starea de veghe.

Fumul nu întrerupe fascicolul luminos întocmai ca un corp opac, ferm, total, ci parțial, absorbind o parte din fascicol, ceea ce face imposibilă concentrarea alarmei direct la contactele lui REL1, funcționarea ei fiind



2

diodei. Distanța dintre bec și fotodiodă se va alege experimental, astfel încât becul să fie plasat la distanța maximă posibilă când mai poate influența fotodiada. Este recomandabilă folosirea unei lentile convergente, așezate la capătul unui tub opac în care s-a introdus becul, care să dea un fascicol luminos cât mai intens și mai îngust. Sensibilitatea obținută poate fi foarte mare dacă directivitatea și intensitatea fascicolului ce trebuie să cadă exact pe elementul fotosensibil și distanța dintre bec și fotodiodă sunt maxime.

Personal, cu un bec de 24V/2W, fără lentilă, și o fotodiodă confecționată dintr-un tranzistor cu siliciu, plasate la o distanță de cca. 10 cm, am reușit să anclanșez alarma cu fumul produs de o țigară.

Al doilea element al montajului este receptorul optic. Sensibilitatea lui este foarte bună, datorită prezenței în schemă a celor patru tranzistoare. Atâta timp cât FD este luminată, releul REL va fi neanclanșat. Când fascicolul de lumină ce cade pe FD este întrerupt de fumul acumulat sub

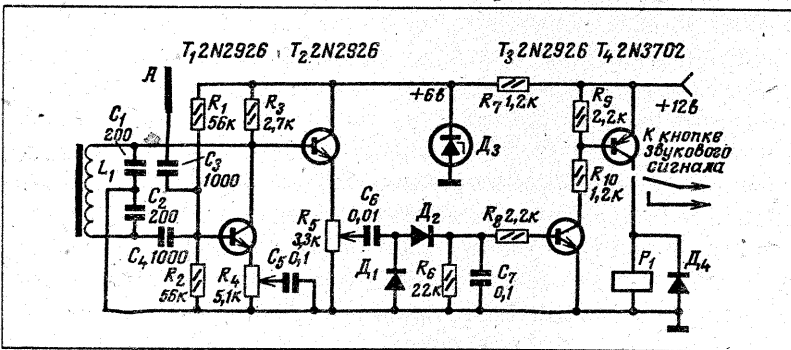
nesigură și intermitentă. La absorbirea fascicolului, de către particulele de fum, REL1 va oscila puțin, se va anclanșa pentru o durată scurtă de timp, nesigur. Anclanșările scurte și nesigure ale releului REL1 vor determina, prin intermediul temporizatorului o anclanșare sigură a releului REL2. Dacă fumul persistă, REL1 va da impulsuri și C1 se va reîncărca, alarma sunând continuu, fără întreruperi.

Creșterea sensibilității, se poate face și prin obturarea fotodiodei și a becului. Introducerea FD într-un tun opac și lumina continuă a acestuia fac ca montajul să fie insensibil la variațiile luminoase determinate de succesiunea noaptea-zi.

Consumul montajului în stare de veghe este foarte redus, iar în prezența fumului depinde de consumul lui REL2 și de cel al lui REL1, care se anclanșează mai puțin, cu intermitențe, având doar rolul de a da impulsuri temporizatorului.

MONTAJ ELECTRONIC DE PREVENIRE A ADORMIRII LA VOLAN

Dispozitivul a cărui schemă de principiu este prezentată în figură, conectează automat claxonul automobilului în momentul în care conducătorul auto începe să aștească și degetele sale diminuează strângerea volanului. Intensitatea semnalului sonor este întru totul suficientă ca să trezească conducătorul auto și să-l facă să țină volanul mai strâns, sau dacă acest lucru nu ajută, să atragă atenția altor conducători auto participanți la trafic. Dispozitivul este simplu. Elementul său de bază îl constituie oscilatorul în trei puncte capacitiv realizat pe tranzistorul T1. Baza tranzistorului T1 este legată prin intermediul condensatorului C3 la manșonul metalic A fixat pe perimetrul volanului. Pe timpul cât conducătorul auto strânge ferm volanul, datorită capacității mari a acestuia în raport cu masa autovehicolului, baza tranzistorului T1 este șuntată de condensatorul C3 și ca urmare nu are loc oscilații. Dacă degetele conducătorului auto diminuează strângerea volanului, capacitatea de șuntare se micșorează și oscilatorul se amorsează oscilațiile având frecvența în jur de 300 KHz care de la colectorul tranzistorului T1 se aplică prin intermediul repetitorului pe emitor realizat pe tranzistorul T2, la detectorul compus din diodele D1 și D2. Tensiunea redresată de diode deschide tranzistoarele T3 și T4 ale releului electronic și în consecință anclanșează releul P1 care închide cu contactele sale circuitul de alimentare al claxonului. Reglarea dispozitivului constă în stabilirea sensibilității

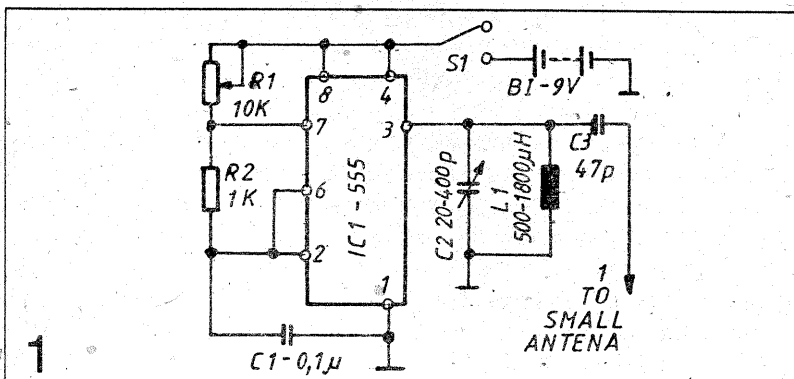


necesare oscilatorului cu ajutorul potențiometrului R4. În afară de aceasta se reglează cu ajutorul potențiometrului R5 curentul de cuplare al releului electronic. Dispozitivul se alimentează de la rețeaua de bord cu +12V. Bobina L1 având inductanța de 1 mH se bobinează pe un miez de ferită. Rezistența bobinei releului P1 trebuie să aibă cel puțin 120

După RADIO ELECTRONICS

SISTEM DE CĂUTARE A AUTOMOBILULUI AFLAT ÎN PARCARE

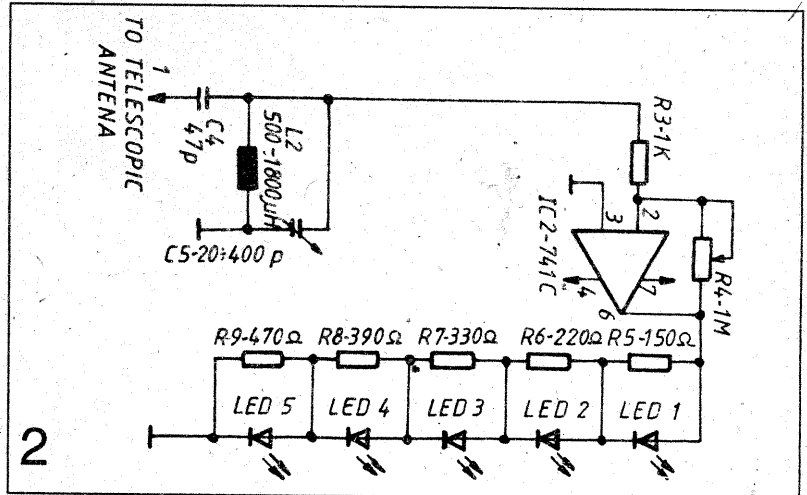
Dispozitivul permite conducătorului auto să-și găsească ușor propriul autovehicul aflat într-o parcare aglomerată și consta din doua subansamble. Primul reprezintă un oscilator de RF a carui schema se prezintă în figura 1, în care s-a notat cu "1" borna la care



se montează o mică antenă. Cel de-al doilea reprezintă un receptor cu sensibilitate ridicată (figura 2) în care s-a notat cu "1" borna la care s-a conectat antena telescopică. Oscilatorul este realizat cu temporizatorul 555. Frecvența sa, situată la limita

inferioară a gamei de frecvențe utilizate de radiodifuziune, este determinată de elementele R1, R2 și C1. Acordul emițătorului este obținut de circuitul oscilant L1, C2. Antena este conectată la emițător prin capacitatea mică a condensatorului C3. Întrucât randamentul nu are mare importanță în situația dată (puterea de ieșire poate fi mai mare de 100 mW) antena poate avea o lungime mică. Se poate utiliza o antenă telescopică sau un segment de conductor. Important este ca antena să aibă polarizare verticală.

În receptor semnalul este separat de circuitul oscilant C5, L2 și apoi se aplică la intrarea amplificatorului operațional 741 care îl amplifică de circa 1.000 ori. Valoarea amplificării se stabilește cu



potențiometrului R4 (liniar).

Pentru indicarea intensității semnalului se utilizează cinci diode electroluminiscente (LED-uri) care se conectează succesiv, pe măsura creșterii semnalului. Întrucât posesorul automobilului trebuie să poarte cu el receptorul, este necesar ca acesta să aibă dimensiuni cât mai mici. Dacă elementele de acord ale emițătorului și receptorului sunt ajustate și fixate suficient de bine nu este necesar un alt acord pe toată durata utilizării dispozitivului.

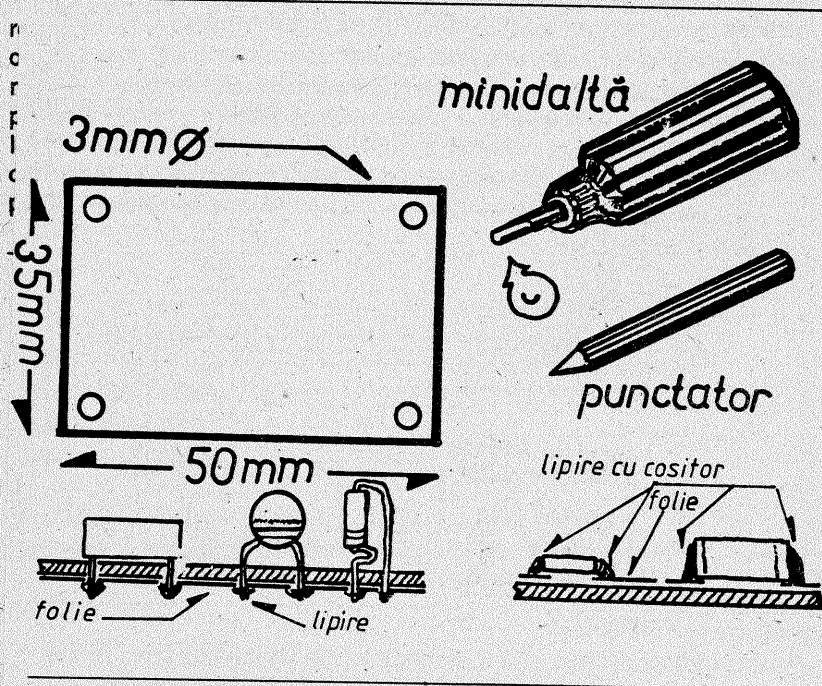
În timpul reglajului (emițătorul și receptorul fiind dispuse alături) trebuie să se dezacordeze receptorul astfel ca toate diodele electroluminiscente să fie stinse. Apoi se acordează emițătorul astfel încât să se cupleze toate diodele electroluminiscente ale receptorului ceea ce corespunde semnalului maxim. Cu potențiometrul R4 trebuie să se stabilească amplificarea minimă, pentru care nivelul semnalului este încă suficient ca sistemul să funcționeze. Apoi, este necesar să se îndepărteze receptorul de emițător (cu cât este mai departe, cu atât este mai bine) și să se ajusteze R4, astfel ca semnalul de intensitate maximă să fie recepționat numai atunci când antena receptorului este îndreptată precis către emițător. După aceasta, sistemul de căutare a automobilului aflat în parcare este pregătit pentru lucru.

Atenție! Sistemul nu poate funcționa dacă antena de emisie se află în interiorul caroseriei automobilului, de aceea aceasta trebuie astfel dispusă încât să poată radia printr-un interstițiu al caroseriei, fapt care nu reprezintă greutatea deosebită. Dacă se utilizează în calitate de antenă, un segment conductor (buclă conductoare), capătul acestuia trebuie fixat cu bandă adezivă pe geamul din spate. Dacă se utilizează o antenă telescopică, emițătorul se poate dispune pe/în panoul de bord, iar antena să se afle cât mai departe (cât permit dimensiunile caroseriei). În orice caz emițătorul trebuie cuplat la lăsarea în parcare a mașinii, iar antena trebuie dispusă în poziție verticală, în caz contrar se înrăutățește considerabil calitatea funcționării sistemului. Pentru a găsi automobilul trebuie scoasă complet antena telescopică a receptorului și orientată în poziție orizontală. Apoi trebuie rotită antena în poziție orizontală până se va obține cel mai puternic semnal indicat de către diodele electroluminiscente. În acest caz antena este îndreptată precis spre automobil.

După Radio-Electron.
Pagină realizată de Ing. Ștefan Iancu

MONTAJE PE MODULE MINIATURĂ

Montajele electronice devin din ce în ce mai mici, miniaturizarea este și o dorință justificată a constructorilor amatori, în afară de scurtarea traseelor parcurse de electroni, sistematizare și economie de timp și materiale. În jumătatea de secol parcursă de la inventarea tranzistorului, gabaritul unui singur tranzistor este acoperit în circuitele integrate și microprocesoarele actuale, de grupaje de zeci



de mii de tranzistoare. Nu e intenția aici să se imite industria microelectronicii, dar amatorii se pot ține în ritm cu tehnica actuală prin construcții miniaturale. O serie de montaje proiectate, gândite, realizate și experimentate, pentru rezultate optime, vor spori viteza de avansare a constructorilor, în cele mai diverse domenii ale electronicii. Din montaje prezentate, amatorii vor alege cele care convin aspirațiilor de moment și vor menține în atenție pentru viitor, alte montaje în perspectivă.

Cu ce se poate începe? În primul rând dimensiunea modulului standard, ales după multe probe și opțiuni, este cea din figură. O plăcuță de lățime 35 mm - ca a filmului fotografic - și lungime 50 mm. Material pertinax sau fibră, sau sticlotextolit, placat cu folie de cupru, tipic pentru "cablaj imprimat". În lipsă, material neplacat, pentru realizări experimentale, fără pretenții, carton electrotehnic, preșpan. Cablajul în aceste cazuri se va face prin bucățele de sârmă cositorite care vor înlocui traseele din folie de cupru, cu rezultate egale.

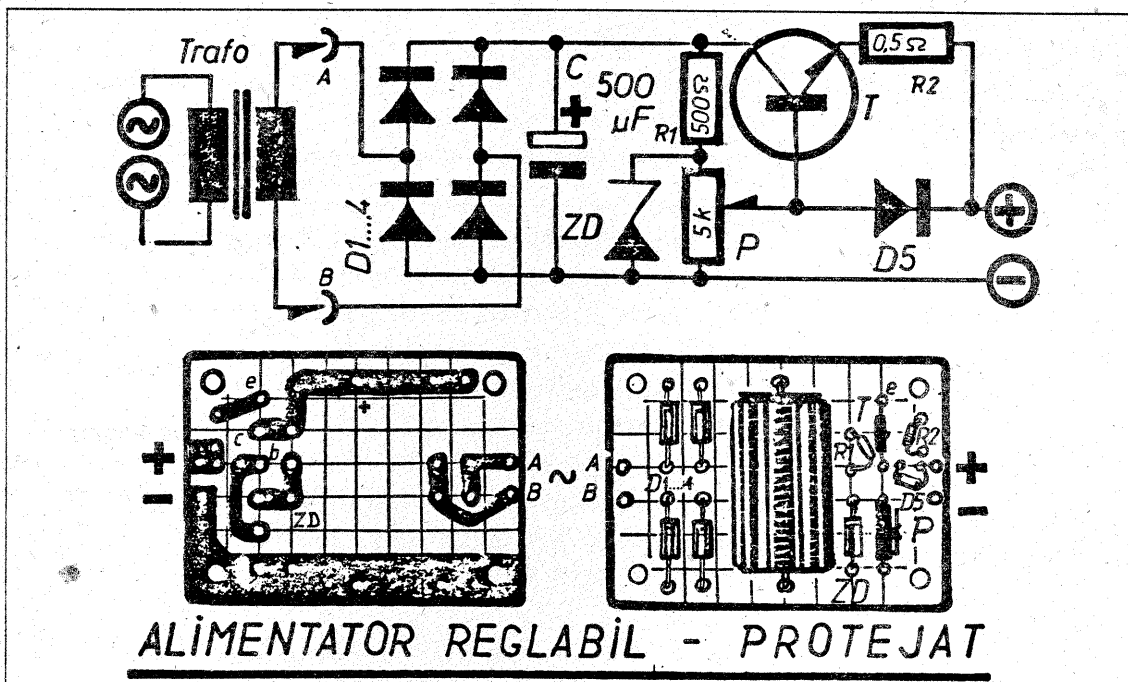
Pentru realizarea traseelor, s-a ales metoda gravurilor manuale, în locul tratamentului prin desenare cu lac rezistent la acțiunea clorurii ferice sau acizilor. La o producție de mică serie, lucrul prin desenare și atac chimic ar fi justificat, în schimb aduce incidente și accidente și pierdere multă de timp și bani. Pentru module unicate, metoda gravurii manuale este rapidă, de o simplitate extremă și dacă se lucrează îngrijit (lucru care apare sigur prin practică) nu se poate deosebi ca aspect felul de realizare, unul de celălalt. Ca sculă pentru gravură se folosește o minidaltă, confecționată dintr-o șurubelniță cu mâner gros, eventual scurtată, ca să fie ținută bine în mână. Vârful minidaltei, va fi ca o linguriță ascuțită, lățimea în vârf de 1...2 mm. Se acționează prin răsucire în dreapta și în stânga, alternativ, cu dalta la circa 70° față de planul de lucru, urmărindu-se traseul de obținut. După prima trecere, se observă că traseul e dantelat. Se trece din nou dalta, ținută drept, rectificarea ușor de obținut. Nu se va apăsa tare, ca fibra să nu fie săpată în profunzime. Trebuie doar să se înlăture porțiuni din stratul de cupru. Să nu se țină mâna stângă în fața daltei, trebuie ferite degetele de rănirea accidentală, pentru că la început, din lipsa de experiență, dalta ținută incorect, poate luneca pe suprafața metalizării. Se recomandă de aceea ca să se amenajeze un loc de lucru special confecționat dintr-o bucată de scândură, cu o stinghiuță de limitare a mișcării modulului de lucru.

Nu numai gravura "montajului gravat"; dar și găurirea plăcuțelor se va executa fără nici o dificultate. Găurirea se va face preferabil cu o minibormașină, spiralul de 1...1,5 mm diametru va fi ținut în poziție verticală. Nu se va ține placa pe genunchi sau în mână, neglijând, în cazul lucrului cu bormașina pot apare accidente grave. Categorie nu se lucrează într-un loc întunecat, totul trebuie lucrat la lumină. Ca să nu se lucreze superficial nu se ascultă între timp muzică "trăznită" care distrage atenția, obosește, dând naștere la erori, accidente, pierdere de timp și de bani, senzație de nereușită, de lehamite, o nevoie de atenție concentrată, nu de lucru făcut aiurea pentru o aflare în "treabă", cu convingerea că un lucru reușit aduce precis rezultate sigure și în viitor. Pentru reușirea traseelor, e necesar să se marcheze cu un punctator prin batere ușoară cu ciocanul a punctelor de perforare. Deci, mai întâi se punctează și apoi se perforază. Ultima operație e gravura plăcii.

Câteva cuvinte privind montarea pieselor. Rezistoarele vor fi montate în afară de excepțiile cerute de piese foarte mari, în poziție verticală. Condensatoarele, alese pe criterii de tensiune și dimensiuni, orizontal; sau se preferă electrolitici "butoiaș". Aceștia, la nevoie pot fi montați și în poziție culcată. Distanța minimă între traseele gravate e de 1,5 mm. Dimensiunea modulului permite realizarea unor montaje destul de complexe. Pentru montaje mai complicate, se lucrează pe mai multe module. De exemplu, un radioreceptor super va avea un modul schimbător de frecvență, unul de frecvență intermediară, amplificatorul audio și alt modul pentru alimentator. Într-o variantă "de lux" corectorul de ton și amplificator dublu, firește stereofonic, de asemenea traseul de unde ultracurte cu decodor stereo și extensie de unde scurte. Se pot adăuga apoi opțiuni "după pofța inimii", lucrând încet, apoi din ce în ce mai rapid dar sigur, spre țeluri precise, bucată cu bucată. Tehnica actuală numită SMD ("surface mounted device") poate fi abordată și de amatori, după realizarea primelor module standard ca format. Sistemul SMD utilizează piese electronice miniaturizate, fără capete terminale din sârmă. Cum se arată în dreapta figurii, piesele se montează direct pe cablajul gravat, pe porțiunea cu folie. Se pot utiliza rezistoare miniatură cu capetele desfăcute, fără sârme, care se lipesc direct pe plăcuța de montaj. De asemenea, condensatoare poliester scoase de sub masa plastică protectoare. După montare, obligatoriu, se acoperă totul cu lac. Deși un asemenea montaj e "pseudo" SMD, permite reducerea modulului la dimensiunea unui timbru poștal. Nu trebuie totuși să se exagereze din primul moment cu tendința spre miniaturizare. Aceasta poate fi cerută numai în cazuri speciale, de pildă în modelism unde anexele electronice trebuie să aibă atât gabaritul cât și greutatea foarte reduse. Din contra, pentru începători, dimensiunile plăcuței de montaj inițiale, de 35 x 50 mm, cu copierea întocmai a dimensiunilor cablajului, la raport 1:1, înseamnă reușită deplină, cu condiția folosirii unor piese valide, fără multă bătaie de cap. Se poate face și o operație inversă, mărirea dimensiunii plăcii de montaj la dublu, în cazul utilizării unor piese de dimensiuni mai mari, recuperate din aparatură mai veche de radio sau televiziune, piese care pot funcționa ireproșabil încă timp de zeci de ani. Absolut însă în toate cazurile, înainte de fixare a pieselor în placa de montaj și cositorirea lor, se va proceda la răzuirea stratului de oxid de pe sârmele de contact, cu ajutorul unui cuțitaș. Fără această precauție, conexiunile vor fi imperfecte, sursă de supărări inutile. La folosirea unor piese recuperate, trebuie de asemenea luate niște măsuri minime de precauție. Condensatoarele, care sunt de obicei sursa principală de defecțiuni, trebuie măsurate cu o punte sau cel puțin la un ohmetru - care să arate că nu au curenți de fugă. Rezistoarele, pe cât posibil va avea exactă. Tranzistoarele testate și dispuse pe categorii de capacități, cele mai bune rezervate pentru montaje de performanță, cele mai debile, utilizate ca diode, termistoare, acționatoare de releu. Periodic, piesele trebuie puse pe categorii, în cutii cu compartimente, pentru ca amatorul tot umblând cu ele are tendința să le amestece, contribuind în viitor la enervare și nereușită. Lipirea cu cositor se va face cu ajutorul unui letcon de putere moderată, de

20...50 wați, sau un letcon tip pistol de circa 100 w, cu ancie de cupru de 1,5 mm grosime. Cablajul după execuția gravurii va fi șlefuit cu șmirghel foarte fin și poate fi cositorit cu o cantitate minimă de cositor, depusă cu letconul pe suprafața cablajului, unsă cu o soluție de colofoniu (sacâz) dizolvat în spirt de orice fel. Nu se va folosi în nici un caz pastă decapantă acidă; aceasta duce la distrugerea din față a montajului, oricare ar fi el. După lipirea pieselor prin folosirea letconului și aceleiași paste decapante din colofoniu, se va trece la îndepărtarea umelor de pastă decapantă, a excesului de cositor și

insuficientă pentru un amplificator de putere medie sau mare. Se preferă pentru alimentarea unor montaje consumatoare de putere mare, folosirea unui transformator de 25...40 wați, care convine majorității cazurilor. Un transformator de sonerie poate fi socotit a debita continuu circa 5...10 wați, e bun pentru început. Începând montajul, așa cum se începe, de la alimentarea luată de al rețea. trebuie folosit un cordon cu ștecher, bine izolat, fixat la capăt pe placa de montaj generală ca să fie asigurat împotriva smulgerii accidentale. Restul pieselor, montate pe modul sunt următoarele:



ALIMENTATOR REGLABIL - PROTEJAT

cele 4 diode, în cazul unui minialimentator, pot fi diode cu siliciu de tip 1N 4148, sau joncțiuni valide de la tranzistoare defecte. Pentru un alimentator de putere medie, patru diode identice din seria F400 ori ca număr, sau seria 1N4000 orice număr, de la 4001...4007, eventual, în lipsă, neidentice. Pentru puteri mai mari, orice diode de putere. Condensatorul de filtraj la o tensiune minimă de 25 volți, electrolitic, cu o capacitate de 200...2000 microfarazi - valoarea cea mai mare e mai bună - valoarea indicată în schemă de 500 microfarazi e suficientă. Ca și în alte cazuri se dau valori rotunde, de exemplu de 500 microfarazi în loc de 470 microfarazi sau 510 microfarazi sau 680 microfarazi știind că în poșida celor tipărite pe corpul pieselor, există o toleranță de cel puțin ±10% ... iar uneori, mai mult ...

verificarea atentă a corectitudinii montajului, înaintea punerii în funcție. Pentru alimentare majoritatea modulelor sunt gândite pentru tensiunea de alimentare de 6 volți, obținabilă fie de la 4 elemente tip R6 sau R20 înseriate, fie de la un redresor-alimentator. Pentru etaje de putere, de audiofrecvențe, pentru radioreceptoare de casă sau automobil, tensiunea de 12 volți se obține de la acumulator sau alimentator adecvat vor fi și montaje alimentate cu tensiuni mici de 1,5 sau 3 volți, cazuri speciale.

ALIMENTATOR REGLABIL PROTEJAT

Acesta e un montaj "clasic" din care sute de milioane de exemplare funcționează fără reproșuri peste tot în lume. Motiv în plus pentru ca un montaj asemănător să fie "reușit" de amator, cu minim de efort și cheltuială, în varianta "mini modul".

Pentru alimentarea de la rețea se utilizează un transformator cu tensiune la primar de 220 volți și 12 volți la secundar. Secundarul poate fi și cu o tensiune mai mică de 6...8 volți, de pildă un transformator de sonerie, montat separat față de plăcuța alimentatorului. Transformatorul de rețea poate fi confecționat de amator prin rebobinarea unui transformator recuperat de cadre sau audio. Funcție de suprafața secțiunii pachetului de tole, numărul de spire al primarului pentru 220 volți și numărul de spire al secundarului pentru 12 volți vor fi următoarele :

Miez cm2	Putere W	Primar 22V/Ø	Secundar 12V/Ø
2	6	5500/0,07	330/0,2...0,3
3	15	3500/0,1	220/0,35...0,4
4	25	2600/0,12	170/0,4...0,45
5	40	2200/0,15	130/0,45...0,5
6	55	1800/0,18	100/0,6...0,8
7	75	1500/0,2	90/0,9...1,2

Alegerea uni miez de secțiune mică, este desigur suficientă pentru un montaj de automatizare mic sau un receptor de putere mică dar

Dioda Zener, stabilizatoare de tensiune, e de 12 volți. În lipsă se pot înseria două diode Zener de 6 volți, sau una de 8 volți și una de 4 volți. Se pot adăuga și joncțiuni valide de tranzistoare cu siliciu, indiferent de tip, pentru fiecare joncțiune în sens de conducție apărând o tensiune de circa 0,6 volți. Dioda D5 poate fi de orice tip, cu siliciu, inclusiv miniatură, de exemplu 1N4148. Ea servește pentru protecția tranzistorului T și a montajului alimentat, în cazul unui scurt circuit, sau alimentării în sens greșit al branșării polarității normale. Pentru aceasta, rolul de protector e dat și de valoarea rezistorului R2. Când apare la capetele lui o tensiune mai mare de 0,6 volți - funcție de consumul montajului, tensiunea de comandă aplicată bazei lui T este derivată - cu o validare nepericuloasă pentru restul monajului și astfel montajele atât alimentator cât și cel alimentat, sunt protejate.

Tranzistorul T, pentru un montaj foarte mic, poate fi unul cu siliciu de tip BC337, 2N1711, AC181. Pentru un alimentator de putere medie, un tranzistor cu siliciu de tip BD135...137...139 pentru unul de putere superioară, un tranzistor de tip 2N3055, SN100 sau echivalente, montate pe o plăcuță de radiator de aluminiu, cu dimensiunea de 35 x 50 mm, cu grosimea de 1,5...3 mm. Restul rezistoarelor, de 0,25...1 watt. Rezistorul R2, poate fi și bobinat. O valoare mai mare a lui R2 ridică gradul de protecție la intensități mai mici ale consumului. de exemplu, cu 10 ohmi, protecția apare la un consum mai mare de 50 mA, la 5 ohmi la un consum de circa 100 mA, la 2 ohmi la un consum de 300 mA, 1 ohm limitează consumul la circa jumătate amper. Totul, funcție și de tensiunea care se livrează, reglabilă între 1 și 12 volți.

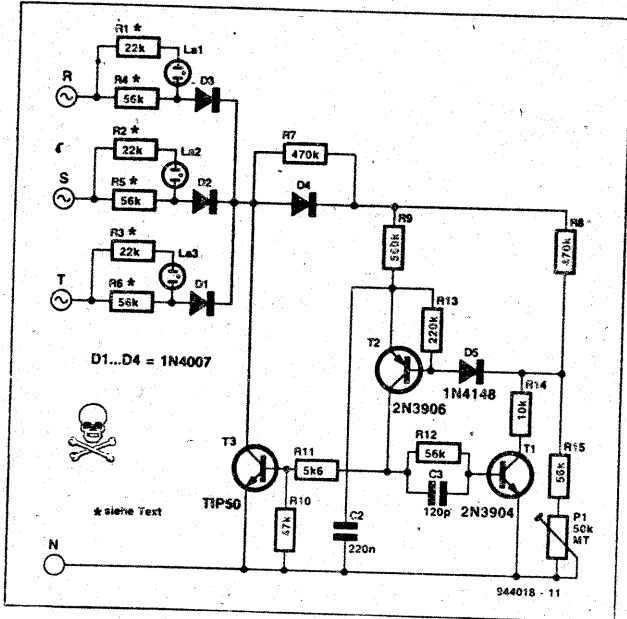
Ca un prim montaj, probabil folosit intensiv în viitor, trebuie folosit cu atenție, pentru ca placheta să nu atingă pe spate piese metalice care pot produce scurt circuite. de aceea ar fi bine ca acest bloc funcțional, împreună cu transformatorul de rețea să fie protejat printr-o casetă de plastic, mai ales dacă va funcționa ca bloc separat pentru testarea montajelor diferite. Să nu se uite perforațiile pentru răcire, pentru ventilarea montajului. Cum să fie făcută?

După gustul și dorința constructorului. Eficient și estetic !

George D. OPRESCU

INDICATOR AL SENSULUI TENSIUNII TRIFAZATE

La cuplarea motoarelor de curent alternativ este utilă indicarea succesiunii fazelor RST. Circuitul prezentat semnalizează aceasta prin aprinderea a trei becuțe cu neon într-o anumită ordine. Pentru cuplarea corectă, becuțele se aprin succesiv în sensul acelor de ceasornic pentru circa 0,3s fiecare, dând impresia unui punct luminos cu mișcare circulară. Pentru cuplare incorectă sensul se inversează. Circuitul poate fi util și sistemelor bifazate în care motorul este alimentat de la



faza auxiliară prin condensatori. Cuplarea la fazele RST se realizează prin rezistențele R1...R6 (atenție: trebuie să reziste la tensiuni mari - 500V), becurile la La1...La3 și diodele redresoare D1...D4. tranzistorul T3 realizează aprinderea becurilor (prin deschidere la nulul N) la comanda etajului bistabil T1, T2 (similar unui tiristor) temporizată de condensatorul C2. Bistabilul este dimensionat pentru o frecvență de circa 48 Hz. La 50 Hz, fiecare bec se aprinde de două ori pe secundă. Nivelul deschiderii bistabilului se reglează prin B1 (inițial se pune cu cursorul la nul și se rotește încet până la obținerea unei frecvențe stabile de aprindere), care ulterior, se fixează cu lac. Atenție la tensiunea rețelei și cuplați întotdeauna întâi nulul.

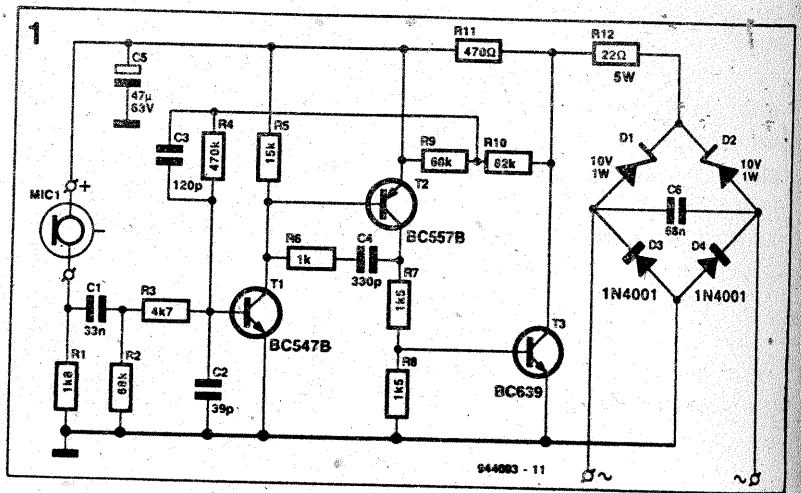
ELEKTOR 7/8, 1994.

MICROFON CU ELECTRET PENTRU TELEFON

Calitatea vorbirii la telefoanele cu microfon cu cărbune poate fi îmbunătățită prin utilizarea unui microfon cu electret, cu o schemă de amplificare corespunzătoare. Complet compatibilă (dimensional și electric) cu microfonul obișnuit cu cărbune, schema prezentată are următoarele particularități:

C1/R2 - filtru trece-sus, limitează frecvența limită inferioară la 500 de Hz;

C3/R4 - filtru trece-jos, limitează frecvența limită superioară la 4,2 KHz;



C2, C5 - atenuază paraziții de înaltă frecvență
R6/C4 - cresc stabilitatea amplificatorului
D1...D4 - redresor pentru alimentarea protejată a amplificatorului (între 15 mA și 150 mA); permit transmiterea semnalului de joasă frecvență
R12 - limitator de curent

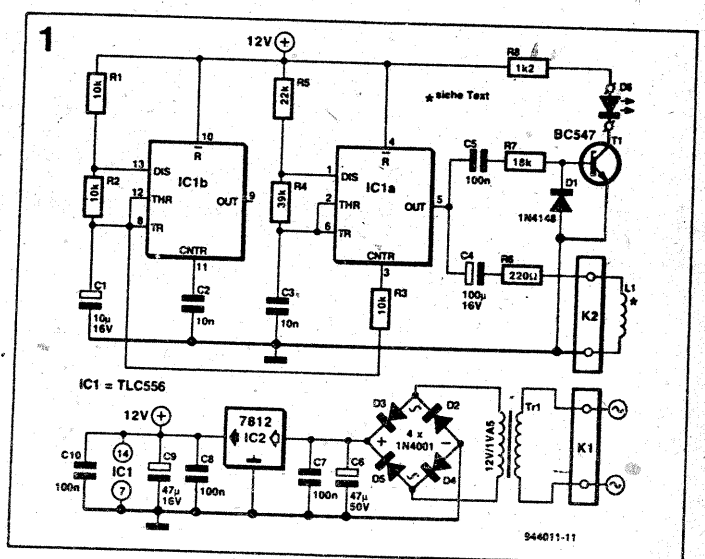
Placa se poate adapta dimensiunii receptorului telefonului, iar microfonul ($Z_0=2k\Omega$) se poate fixa în mijlocul plăcii (se recomandă protejarea plăcii față de coroziune, prin acoperire cu materiale corespunzătoare).

ELEKTOR 7/8 1994

DEDURIFICAREA APEI

Fără a prezenta teoretic problema dedurizării apei, schema suscită un interes deosebit. Realizată în principal cu două astabile tip TLC 556 (timer dual), furnizează la pinul 5 al IC 1a un semnal de frecvență între 800 Hz și 2,5 KHz, care este furnizat bobinei L1 (LEDul semnalizează funcționarea circuitului).

În fig. 2a se prezintă metoda clasică prin care cele



două înfășurări (deschise) sunt dispuse pe un tub cilindric (din material plastic sau cupru). Prin aceasta, nu se produce un câmp magnetic ci un câmp electric între înfășurări. Același lucru se întâmplă și în fig. 2b. Pentru fig. 2c, dimpotrivă, se produce numai un câmp magnetic. Rămâne de testat în particular, care din cele

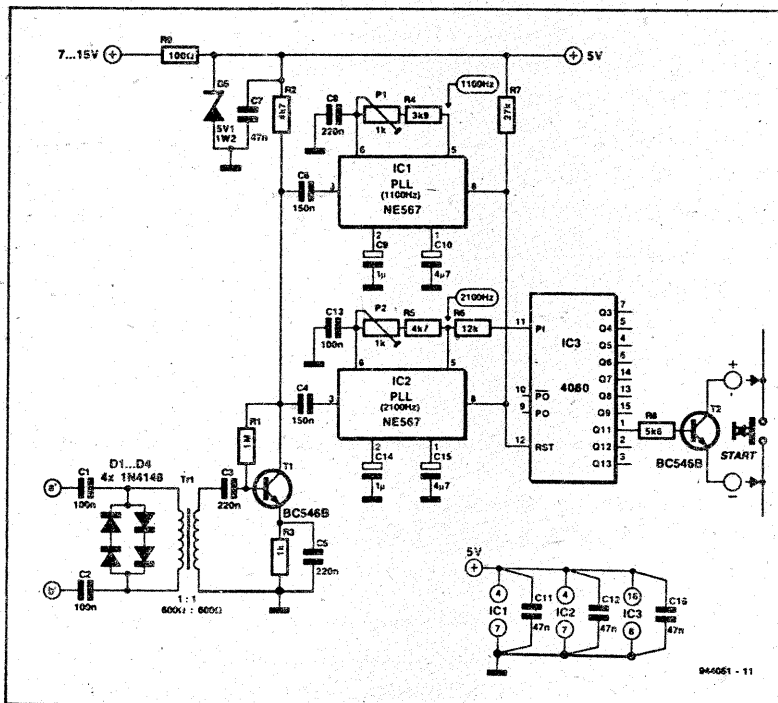
trei posibilități este optimă. Înfășurările cu toate 14 spire, rigiditatea lor mecanică nu joacă nici un rol (bobina va susține carcasa) și se recomandă sârmă de 1...1,5mm². Placa trebuie să fie complet izolată (în cutie de plastic), iar legăturile cu bobina să fie cât mai scurte.

ELEKTOR 7/8 1994

FAX - START AUTOMAT

În situația cuplării pe aceeași linie a unui fax și a unui telefon, mai ales când aparatele sunt în locuri diferite, este utilă pornirea automată a faxului, în cazul în care el este adresat.

Cunoscând frecvențele de recunoaștere pentru FAX - de 1100Hz sau 2100 Hz - schema realizează

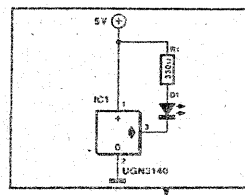


identificarea acestora și declanșarea automată a faxului. Semnalul de pe linia telefonică este limitat (C1,C2,D1...D4), separat galvanic (transformator 1:1, 600 Ω) și amplificat (T1). Cele două PLL-uri sunt acordate pe 1100 Hz și respectiv 2100 Hz, cu un domeniu de prindere de 180 Hz pentru IC1 și 270 Hz pentru IC2. Numărătorul IC3 (4060) pornește semnalul de tact de la IC2 (PLL pe 2100 Hz). După o întârziere de 1/2s apare la ieșire (pin 1) un impuls de 0,5 s (întârzierea este necesară pentru a împiedica pornirea eronată a FAX-ului conectarea tranzistorului T2 este specifică tipului de FAX folosit. Alimentarea (între 7 și 15 V) poate fi preluată chiar din faxul în care se încorporează circuitul.

ELEKTOR 7/8 1994

DETECTOR DE CÂMP MAGNETIC

Cu circuitul integrat UGN 3140 (firma SPRAGUE) se poate realiza un detector Hall foarte simplu de câmp magnetic. Sunt integrate senzorul Hall, amplificatorul



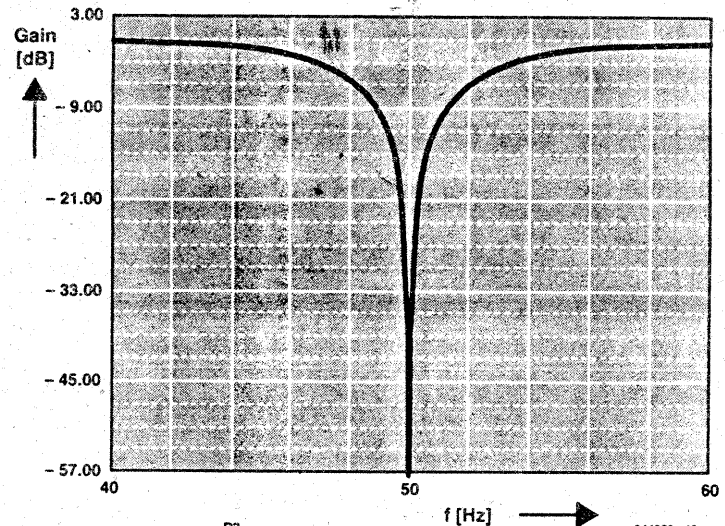
diferențial, comparatorul cu histerzis. Cu o ieșire de tip open-collector, poate comanda restul schemei, adică un LED și o rezistență de limitare a

curentului. Comutarea se face la un flux magnetic între 4,5...27 mT, histerzisul este de circa 2 mT, iar alimentarea se face cu o tensiune de până la 24 V.

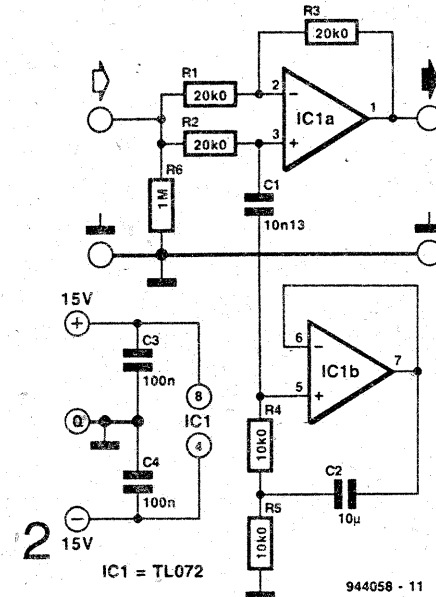
ELEKTOR 7/8 1994

FILTRU AC PE 50 Hz

Acest filtru, cu o bandă rejectată foarte îngustă centrată pe 50 Hz, prezintă marele avantaj, că



1



2

atenuarea frecvenței centrale este determinată exclusiv de rezistențe și tipul amplificatorului operațional (și nu de condensatoare). Cu rezistențe de toleranță 0,1% și amplificator operațional cu atenuarea mare pe modul comun, se pot obține rezultate ca în figura 1.

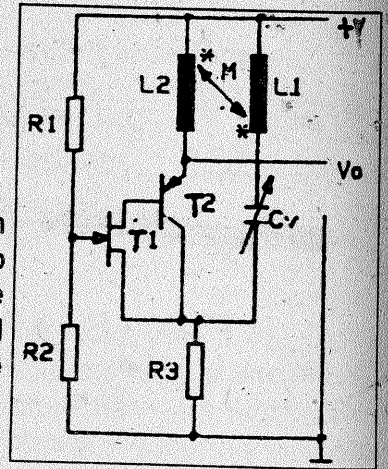
Aspectul curbei din fig. 1 se schimbă nesemnificativ, câtă vreme suma dintre R4 și R5 este de 20 KΩ. Frecvența centrală este dată de relația: $f_c = 1 / (2\pi\sqrt{C1 \cdot C2 \cdot R4 \cdot R5})$, unde, orientativ $R1 = R2 = R3$ și $R4 = R5 = R1/2$. Factorul de calitate al filtrului este proporțional; cu C1/C2 și față de valoarea teoretică de 8 (conform schemei) cel realizat este de 7.6 (pierderi în dielectric). Tensiunea de intrare efectivă maximă este de 1 V. Pentru sarcini capacitive, se inserează o rezistență de 100 Ω la ieșire. Curentul pe ± 15V este în jur de 4 mA.

ELEKTOR 7/8 1994

Brevet RO Nr. 103407
 Int. Cl. 4 HO3B5/04
 Data publicării: 02.12.1991
 Autor: Ing. Onete Cristian Nicolae

OSCILATOR SINUSOIDAL CU CUPLAJ PRIN TRANSFORMATOR

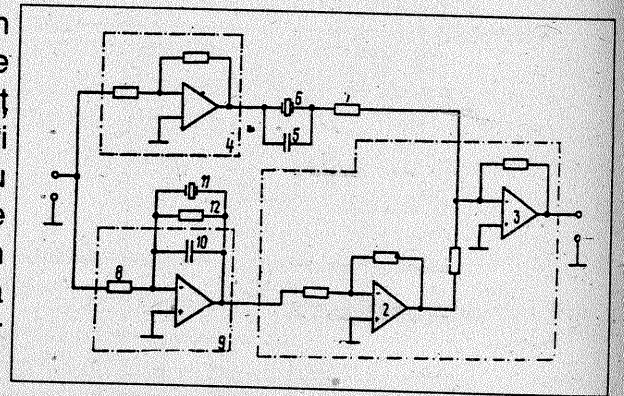
Invenția se referă la un oscilator sinusoidal cu cuplaj prin transformator de RF, caracterizat prin aceea că un tranzistor cu efect de câmp cu canal N (T1) este polarizat printr-un divizor rezistiv (R1,R2) într-un punct static în care curentul său de drenă scade la creșterea temperaturii, scăzând astfel și curentul de bază al tranzistorului oscilator (T2), compensând astfel creșterea cu temperatura a curentului de colector al tranzistorului T2. Oscilatorul rezolvă problema stabilității frecvenței cu temperatura, fiind destinat ca heterodină locală în diverse tipuri de radioreceptoare.



Brevet SU Nr. 1801247
 Int. Cl. 5 HO3H9/54
 Data publicării: 07.03.1993
 Autor: I.M. Iasinski și col.

FILTRU REJECTOR ACTIV CU CUARȚ

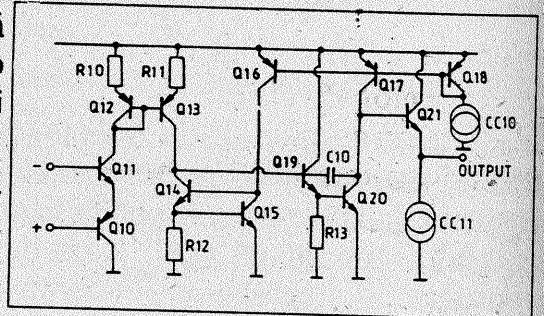
Invenția are aplicații în telecomunicații și în măsurătorile radioelectronice. Filtrul rejector activ cu cuarț este format din două canale paralele (7,8) cuplate la cele două intrări ale unui sumator (1) realizat cu amplificatoarele operaționale (2,3) cu reacție negativă, a cărui ieșire se confundă cu a filtrului. În calitate de elemente selective în frecvență se folosesc, pe fiecare canal câte un același rezonator cu cuarț (6,11). Semnalele se scad la intrarea amplificatorului operațional (3) și pe frecvența centrală a rezonatoarelor cu cuarț se obține un minim pronunțat



Brevet SUA Nr. 4939479
 Int. Cl. 5 HO3F3/45
 Data publicării: 03.07.1990
 Autor: Gee H. Loh (Singapore)

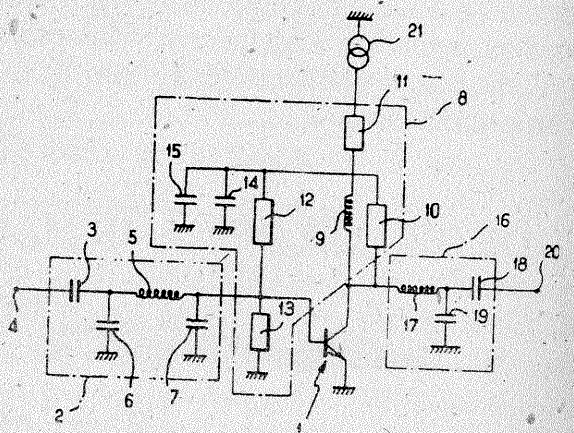
AMPLIFICATOR AUDIO

Obiectul invenției îl constituie un amplificator de AF, care conține o oglindă de curent având o intrare conectată la o ieșire a unui etaj diferențial și o ieșire conectată la ieșirea unei prime surse de curent constant. O a doua sursă de curent constant (Q16, Q18, cc.10) alimentează referința (Q15) primei surse de curent constant. La ea s-au luat măsuri de reducere a zgomotului, pentru a nu degrada performanțele amplificatorului, și aceasta este revendicarea majoră a invenției menționate de autor.



AMPLIFICATOR RF DE MARE STABILITATE

Amplificatorul RF conform invenției comportă un tranzistor (1) asociat cu un circuit de adaptare a impedanței de intrare (2), un circuit de polarizare a colectorului și-bazei tranzistorului (8) alimentat printr-o sursă de curent constant (21) și un circuit de adaptare la ieșirea (8) amplificatorului, cu sarcina.



Pagină realizată de Ing. Mioara CIONTU (OSIM)

CURĂȚIREA CAPETELOR LA VIDEOCASETOFOANE

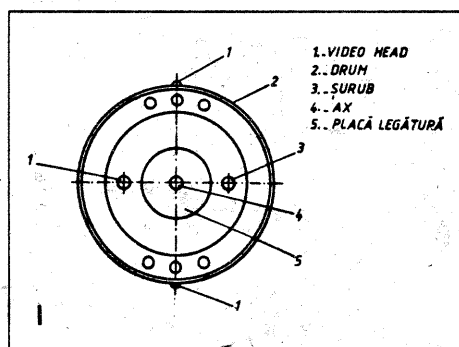
Capul video este piesa care face legătura între locul unde este stocată informația video (banda magnetică) și locul unde este prelucrată informația video (amplificator). Capul video are proprietatea specifică de a prelucra semnale cu frecvența de 0-6 MHz.

Din punct de vedere mecanic, capul video este alcătuit din tamburul rotativ (UPPER DRUM), plăcuțele de ferită (VIDEO HEAD), placa de legătură cu restul ansamblului.

Privit de sus, capul video se vede ca în figura 1. Se poate observa că suprafața tamburului rotativ este depășită de vârfurile plăcuțelor de ferită. Diferența are o valoare variabilă, depinde de la tip la tip de aparat, are o valoare maximă când capul este nou. Toate valorile sunt inferioare unei zecimi de milimetru.

În timpul rulării benzii (a casetei) datorită vitezei mari de rotație a capului se produc mici zgârieturi microscopice pe suprafața benzii. Urmare a acestui proces se produc mici particule (praf) care provin din stratul magnetic al benzii.

Tamburul rotativ are pe el un șanț elicoidal cu scopul de a scoate afară particulele desprinse din bandă. O parte din aceste particule sunt scoase, dar o parte se lipesc de ansamblul capului. În acest moment apare necesitatea de a se șterge capul video.



Situații tipice

a) Când capul este nou, chiar dacă se murdărește, pe ecranul televizorului nu se observă mari diferențe. Funcționarea cu el în această situație duce la uzura prematură a capului (prin uzuri

neuniforme) precum și la uzura prematură a suprafeței benzii din casetă (degradarea suprafeței, tensiuni necorespunzătoare în bandă).

b) Când capul video prezintă uzură, orice murdărie a lui duce la degradarea imaginii pe televizor, chiar la dispariția totală a ei.

Periodicitatea de curățire este funcție de calitățile casetelor folosite. În cazul casetelor noi, de calitate medie (ex. TDK, HS) este necesar să se facă controlul după 30 de casete rulate (100 h). Pentru casete uzate, funcție de gradul de uzură al lor, perioada de control se va micșora.

Controlul se face cu ajutorul unei lanterne, uitându-ne prin opercula care închide casa casetei. Observarea se face cu caseta scoasă din aparat. La observare se va ridica cu un deget opercula care închide casa casetei. Dacă se observă că este necesară curățirea capului, se va scoate capacul aparatului și se va curăța.

Curățirea capului se poate face în două feluri; fie utilizând caseta de curățat (deci curățare automată), fie prin curățire normală. Fabricile recomandă ca în primele 300 h de funcționare, curățirea să se facă manual, iar în perioada următoare curățirea să se facă fie manual, fie

automat. Curățirea cu caseta de șters, duce la uzură mare a capului, pericol de fisurare a feritelor.

Procedura de curățire cu caseta de șters:

- Se introduce caseta
- Se apasă pe redare
- Se oprește banda după 10 secunde
- Se scoate caseta de șters. Se introduce o casetă normală și se verifică la înregistrare -redare pentru a vedea dacă este normal.

Observații:

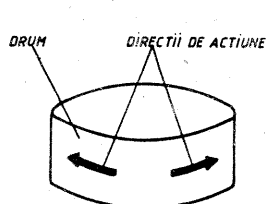


FIG. 2

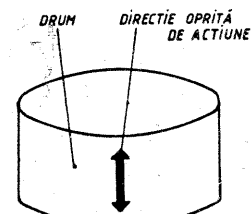


FIG. 3

- Nu se depășește 10 secunde
- În caz că după trei operații de curățire, nu se obține efectul scontat, se trece la curățirea manuală.
- Înainte de a utiliza caseta de curățire, se vor studia instrucțiunile proprii ale casetei.

Procedura de curățire manuală

- Se dă jos capacul
- Se ține cu mâna stângă tamburul având grijă să nu se atingă partea activă.
- Cu mâna dreaptă se curăță toba cu o bucată de finet, dar nu se ating feritele. Curățirea se face ca în figura 2.
- Se curăță feritele cu o hârtie poroasă - de exemplu o bucată de coală de scris.
- Se curăță din nou tamburul cu piele de căprioară. Se poate umezi cu alcool sau cu soluții pulverizante de tipul LDCNV-NIVEIA.

Observații:

- Capul video este confecționat dintr-un material foarte subțire; este complet interzis a se șterge pe verticală, fig.3.

În curățirea cu casetă de șters, datorită poziției aplecate a capului și a benzii, precum și a mișcării de rotație a capului, asupra feritei acționează și o forță verticală. Iată de ce nu se recomandă curățirea automată, mai ales în prima perioadă când ferita are înălțimea cea mai mare față de tambur.

- Stergerea manuală este incomodă deoarece trebuie desfăcut capacul aparatului.

În încheiere, menționez că în aparatele video capul video este o piesă sensibilă și totodată vitală. Bruscarei lui duce la distrugere; deci orice operație de curățire trebuie să se facă cu mare atenție. Recomand celor care vor să-și facă singuri acest serviciu, să învețe întâi de la o persoană competentă tehnologia operației

Ing. Horia SPINESCU

INSERTAREA IMAGINII VIDEO

În cazul înregistrărilor video apare de multe ori necesitatea de a introduce un program video nou într-un spațiu limitat de alte înregistrări anterioare. În aceste cazuri, lipirea de la

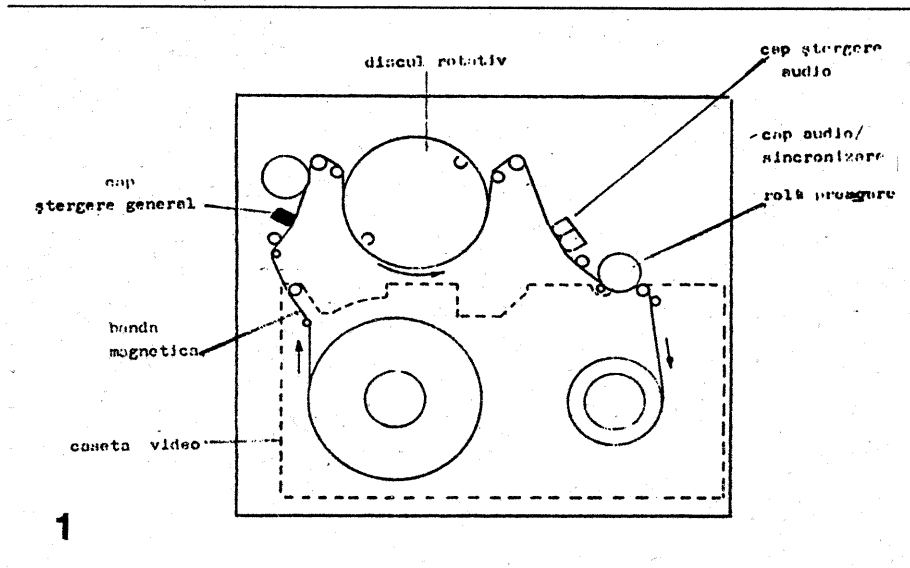
retragere a benzii în casetă (specifică fiecărui aparat) se va alege timpul optim de reconectare a CSG. De asemenea, pentru ca fenomenul de scădere a tonalității sunetului să fie cât mai puțin supărător, se impune ca întreruperea CSG să se facă cu min. 12s înainte de punctul în care dorim terminarea insertului.

O metodă puțin mai complicată dar mai elegantă este realizarea unui temporizator care să conecteze automat CSG după retragerea benzii în casetă. Schema electrică a temporizatorului este dată în fig.2. Timpul de conectare a CSG se poate regla la o valoare de aproximativ 25s, timp acoperitor ca din momentul pe care îl alegem să deconectăm CSG (cu puțin mai mult de 12s înainte de terminarea insertului) banda să se retragă în casetă.

Montajul se poate realiza pe o plăcuță de sticlotexolit simplu placat. Am folosit un releu reed, dar se poate folosi orice fel de releu.

Menționăm că este bine ca fiecare constructor să facă niște încercări anterioare unei insertări importante pentru a se obișnui cu acest mod de lucru încât să nu deterioreze înregistrarea anterioară.

Având în vedere complexitatea și costul ridicat al unui aparat video se recomandă ca această modificare să se facă

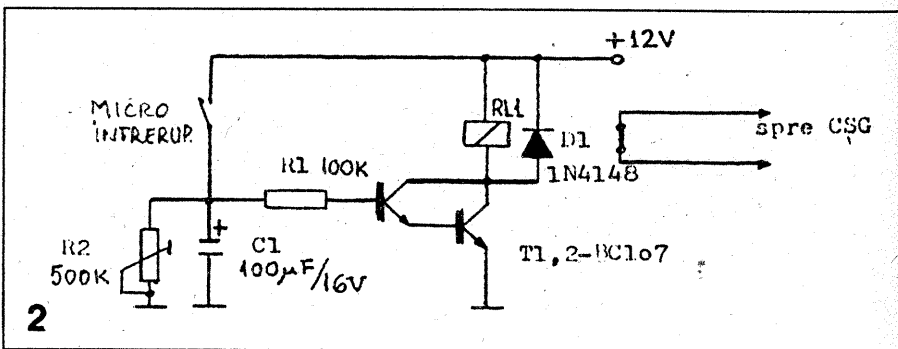


început se face perfect la majoritatea aparatelor, dar sfârșitul lipiturii prezintă o porțiune de trecere lipsită de imagine și sunet. Faptul se datorează decalajului existent între capul de ștergere general (CSG) și capetele video și audio. (fig.1)

Există videocasetofoane care au funcția INSERT EDITING și care realizează această operație fără probleme dar de regulă aceste aparate sunt mult mai scumpe.

Propunem în continuare o metodă simplă și foarte puțin costisitoare de a simula această funcție, metodă aplicabilă tuturor videocasetofoanelor.

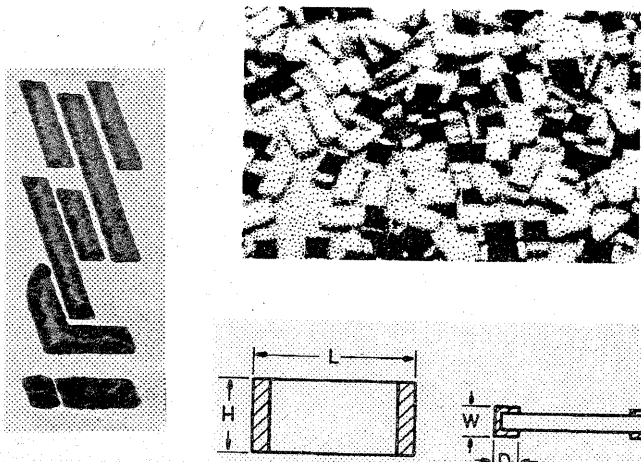
Practic este necesară întreruperea circuitului CSG pe toată durata insertului. Aceasta se realizează cu un simplu microîntrerupător intercalat pe circuitul CSG. Deconectarea CSG în timpul înregistrării provoacă totuși și un fenomen nedorit și anume o scădere a tonalității sunetului, dar aceasta este destul de puțin supărătoare. Pentru evitarea apariției unor fenomene de ștergere parțială (sunet sau imagine) pe înregistrarea următoare (deci acolo unde ne-am lipit), este indicat ca introducerea CSG să se facă după ce banda a fost readusă în casetă, deci trecând prin pozițiile PAUZĂ și STOP. În funcție de viteza de



cu maximum de atenție și eventual de către persoane calificate.

Ca observație de ordin general, recomandăm ca înainte de a face înregistrarea dorită peste una anterioară, pe porțiunea de bandă respectivă să înregistrăm un semnal monocromatic (așa numiții purici alb-negru). Aceasta se face cu intrarea video deconectată (boma de la intrare scoasă).

Ing. C. ANTEMIR, Ing. V. PETRESCU

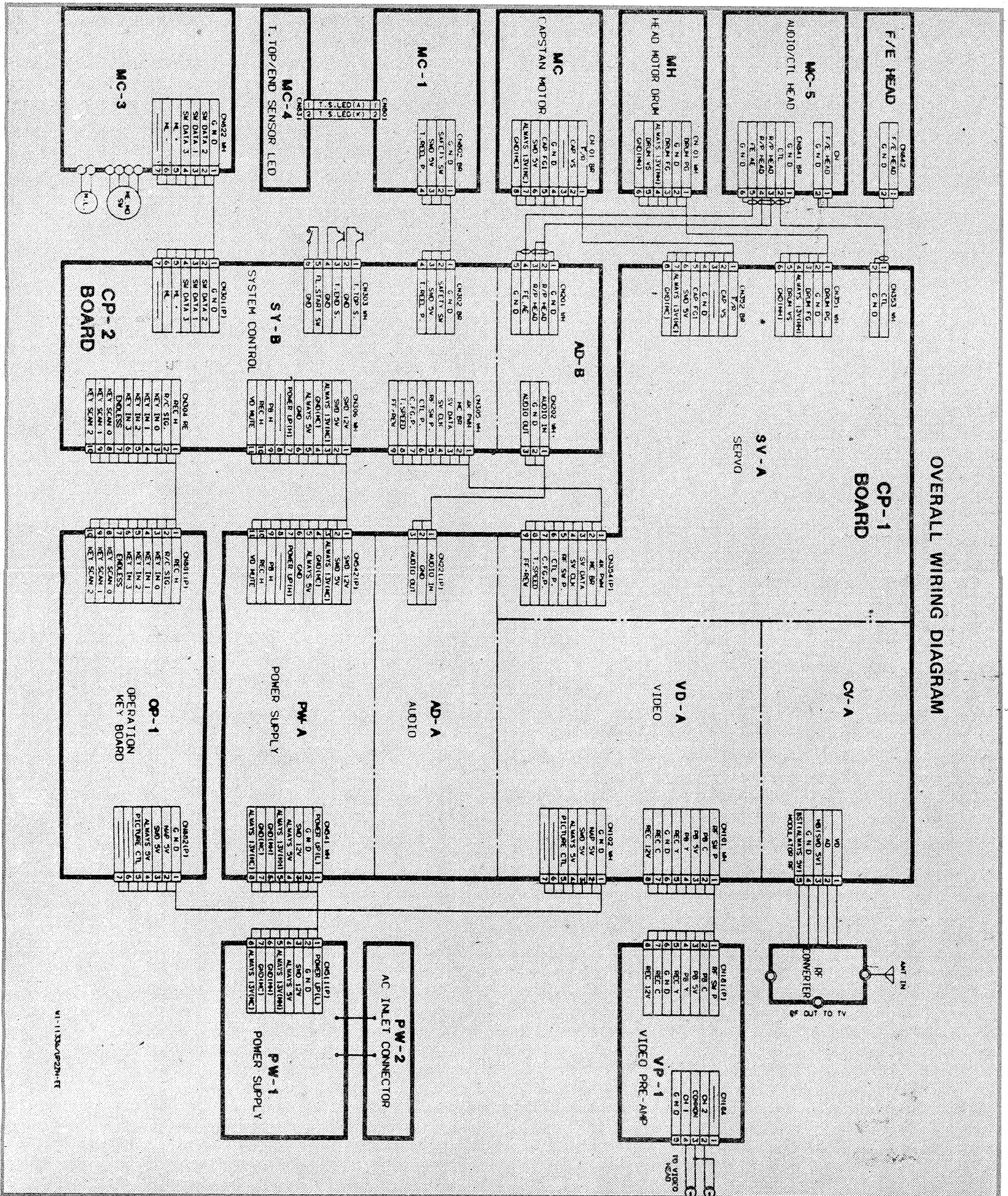


REZISTOARE RECTANGULARE CU PELICULA GROASA PENTRU MONTAJ PE SUPRAFATA

Rezistoarele din seria CRM 3000 sint realizate in tehnologia straturilor groase, prin depunerea serigrafica de paduri conductive de Pd-Ag si a unei pelicule rezistive cu continut de oxizi metalici pe un substrat ceramic aluminos. Pelicula rezistiva este protejata la exterior printr-o depunere de glazura iar capetele rezistorului sint acoperite cu o depunere de Pd-Ag.

Depunerile sint supuse unui tratament termic de inalta temperatura pentru obtinerea unei foarte bune stabilitati mecanice si electrice. Rezistenta este ajustata la valoarea dorita prin utilizarea fascicolului LASER.

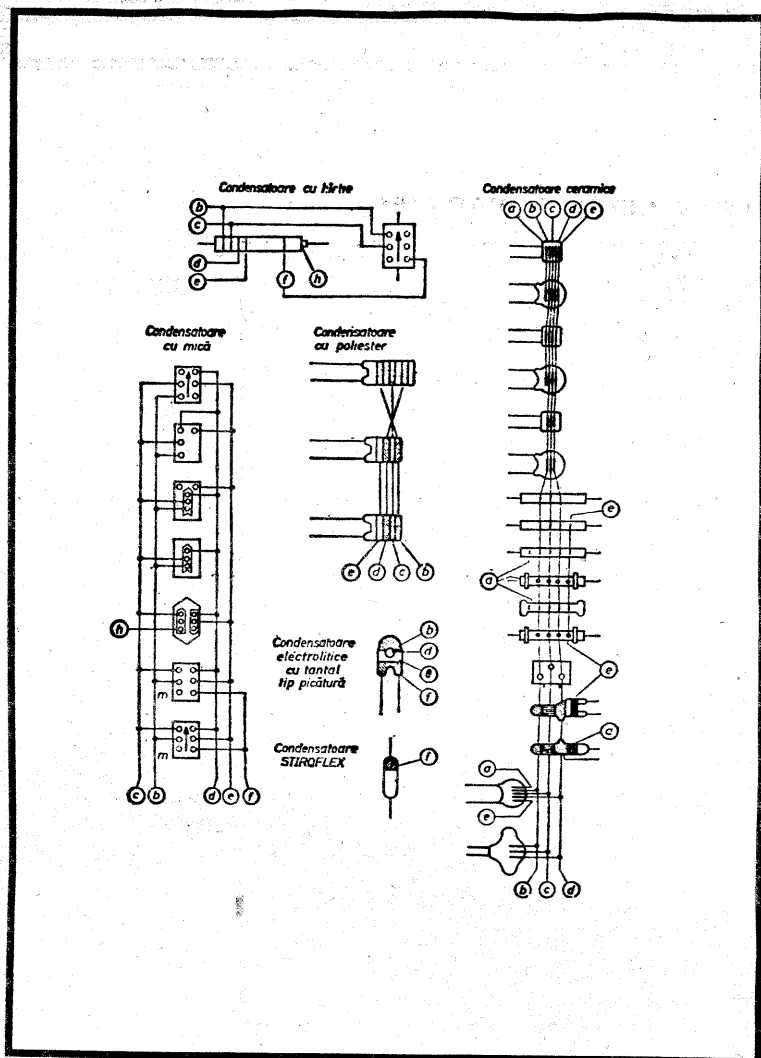
VIDEO CASSETTE RECORDER VHP - Z3REE VHS SANYO



CODUL CULORILOR pentru condensatoare

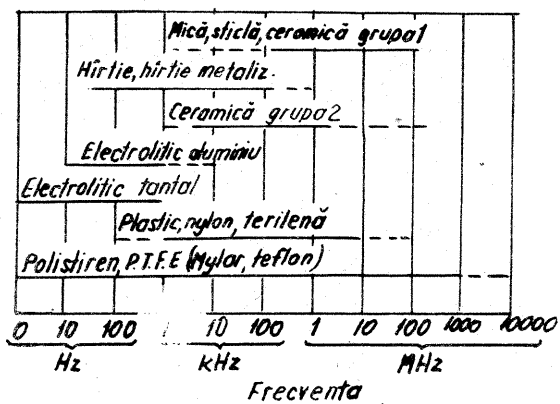
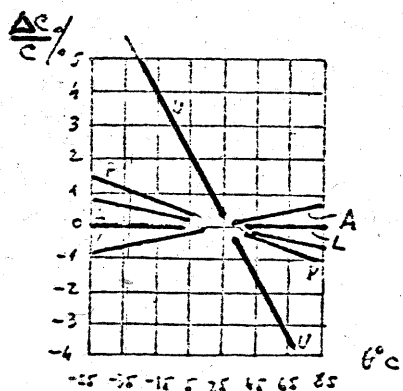
Culoarea	Prima cifra semi-facți-VA	A doua cifra semi-facți-VA	Factor de multiplicare			Toleranță		Coef. de temp. de coarsă m. (X10 ⁻⁶ pF/°C)	Tensiune nominală			
			Conden- sator- cere- m. cu mica	Conden- sator- cere- m. cu mica	Conden- sator- cere- m. cu mica	Conden- sator- cere- m. cu mica	Conden- sator- cere- m. cu mica		Conden- sator- cere- m. cu mica			
NEGRU	0	0	1	1	1	2	20	20%	0	-	630	10
MARO	1	1	10	10	10	0,1	1	1%	-33	100	100	1,6
ROȘU	2	2	10 ²	10 ²	10 ²	0,25	2%	2%	+75	250	160	4
PORTOCALIU	3	3	10 ³	10 ³	10 ³	-	2,5%	3%	-150	300	-	40
GALBEN	4	4	10 ⁴	10 ⁴	10 ⁴	-	100%	-	-220	400	63	6,3
VERDE	5	5	10 ⁵	-	10 ⁵	0,5	5%	5%	-330	-	250	16
ALBASTRU	6	6	-	-	10 ⁶	-	-	-	-470	630	25	-
VIOLET	7	7	-	-	10 ⁷	-	-	-	-750	700	-	-
GRI	8	8	10 ⁻¹	-	10 ⁸	-	-20%	+0,5%	-2200	800	-	25
ALB	9	9	10 ⁻¹	-	10 ⁹	1	+80%	-	+120	900	-	-
AURIU	-	-	10 ⁻¹	-	10 ⁻¹	-	10%	5%	+100	1000	-	-
ARGINTIU	-	-	-	-	-	-	10%	10%	-	2000	-	-

4



5

8



din N. Drăgulănescu. Agenda radioelectronistului

MEMORATOR TEHNIC

CONDENSATOARE ELECTRICE

9

Redactat de YO3FGL

gros), iar ultimele două cu patru inele.
 colorate (dintre care cel din margine, începând cu cinci inele
 fixe — ambete utilizând codul culorilor — primele se marchează cu cinci inele
 — pentru a deosebi condensatoarele ceramice tubulare de rezistoarele
 legat la armătura exterioară.
 nominală, se aplică pe una din extremități indicând concomitent și terminalul)
 — la condensatoarele stiroflex, culoarea ce reprezintă în cod tensiunea
 chează și acest sens.
 indică sensul de citire a culorilor, iar la altele o săgeată din banda neagră mar-
 — la unele condensatoare cu miță, săgeata formată de punctele colorate
 torului.
 sau banda mai groasă sau mai apropiată de extremitatea corpului condensa-
 codificate se face începând de la terminale iar la cele de tip „tubular” de la înveliș
 — în condensatoarele ceramice tip „disc” și „plachetă”, citirea indicațiilor
 de temperatură mare și o toleranță de ordinul: — 20% ... + 80%
 — condensatoarele ceramice având doar trei benzi colorate au un coeficient
 de culoarea corpului condensatorului.
 — la unele condensatoare ceramice, coeficientul de temperatură este dat

Observații:

- m — clasa condensatorului (specifica fiecărei firme)
 - n GALBEN = - 53°C ... + 12°C
ROȘU = - 55°C ... + 14°C
NEGRU = - 55°C ... + 100°C
cu miță);
 - k — gama temperaturilor de lucru (numai pentru condensatoarele
 - j — a treia cifră semnificativă
 - i — reper indicând terminalul conectat la armătura exterioară (numai
 - h — la condensatoare cu hirtie)
 - f — tensiunea nominală, de lucru
 - e — toleranța
 - d — factorul de multiplicare (a primelor două cifre)
 - c — a doua cifră semnificativă
 - b — prima cifră semnificativă (a valorii nominale)
 - a — coeficientul de temperatură
- lor):
- condensatoarele ceramice ajustabile (primere) de tip „disc” sunt marcate
 în clar, iar cele de tip „tubular” sunt nemarcate.
 La marcare în codul culorilor hirtie din fig. 1 și tabelul 5 au următoarele semnificații (indicate în ordine în care trebuie să se efectueze citire)

3

2

Marcarea și codificarea condensatoarelor

Orice condensator este marcat în clar sau codificat (prin culori — inele, benzi sau puncte — conform recomandării „CEI-62” sau prin simboluri alfanumerice, cod literal, normalizate internațional sau, uneori, specifice unui anumit producător).

Oricare ar fi sistemul de marcare și codificare adoptat, caracteristicile ce se înscriu pe corpul condensatorului sunt:

- a) în mod obligatoriu, pe orice tip de condensator
 - capacitatea nominală (C_n) cu unitatea ei de măsură: în clar, în cod literal (tabel 1) sau în cod de culori (tabel 5)
 - toleranța valorii nominale: în clar (în % sau în pF — dacă $C_n \leq 10$ pF, în cod literal (tabel 2) sau în cod de culori (tabel 5) dacă $C_n > 10$ pF
- b) în mod obligatoriu, pe unele tipuri de condensatoare
 - polaritatea bornelor (numai la condensatoare electrolitice), în clar.
 - terminalul conectat la armătura exterioară (numai la condensatoarele electrolitice sau cu hirtie), în clar
 - tensiunea nominală U_n (numai la condensatoarele electrolitice, cu hirtie sau cu film plastic), în clar sau în cod (literal — tabel 3 sau cu culori — tabel 5)
 - coeficientul de temperatură al capacității β_T (numai la condensatoarele ceramice), în cod literal (tabel 4) sau în cod de culori (tabel 5)
- c) în mod facultativ (în funcție de producător)
 - firma producătoare, în clar sau codificat literal
 - data fabricației (an, lună); în clar sau în cod literal
 - codul condensatorului, specific firmei producătoare (uneori acest cod literal — poate indica tipul constructiv al condensatorului și unii parametri electrici ai săi).
 - norma tehnică (standardul) de referință, în clar
 - frecvența de lucru (numai la unele condensatoare pentru curent alternativ), în clar
 - tipul dielectricului (numai la condensatoarele ceramice), codificat literal.
 - categoria climatică (numai la condensatoarele cu hirtie), codificată în culori (conform unor norme internaționale)
 - lichidul de impregnare (numai la condensatoarele cu hirtie metalizată), codificat alfanumeric.
 - clasa condensatorului — definită de coeficientul de temperatură și modificarea C_n după încercările climatice de tip prevăzute în norma de referință. Încadrarea în clase este specifică fiecărei firme producătoare.

Observații:

— la condensatoarele cu dielectric polistiren (stiroflex), având C_n de ordinul pF, nu se marchează unitatea de măsură.

Tabloul 1 Codificarea hirtiei a UNITĂȚII DE MĂSURĂ A CAPACITĂȚII NOMINALE

Unitate	Alfa	URSS	Unitate de măsură normalizată
p	U	II	unități pF
n	T, K	L, H	mil pF (mF)
r	M, K	M	milioane pF (MF)

Exemple:
 10 U = 10 pF; 8m2 = 8,2 pF
 1K2 = 1200 pF; 2H7 = 2,6 mF
 1T = 1000 pF = 1 mF; 3m2 = 3,2 mF
 M18 = 180.000 pF = 180 mF = 0,18 MF
 33M = 33 MF; 1 r5 = 1,5 MF

Tabloul 2 Codificarea hirtiei a TOLERANȚEI CAPACITĂȚII NOMINALE

Clasă	URSS	Toleranțe normalizate
1		$C_n > 10$ pF
2		$C_n < 10$ pF

Exemple:
 21KJ = 21 nF ± 5%
 89H = 89 pF ± 2,5%
 10 MAH = 10 nF (-20% ... +100%)
 4H3J1 = 4,3 nF ± 2%

6

7

(continuare)

1	2	3	4	5
Q	—	-10% ... +30%	—	
S	B	-20% ... +50%	—	
T	Q	-10% ... +50%	—	
X	—	-20% ... +40%	—	
Z	A	-20% ... +80%	—	

Tabloul 3 Codificarea literală a TENSIUNII NOMINALE*

Cod	U_n normalizată	Cod	U_n normalizată	Cod	U_n normalizată
a	50 V.c.c.	e	850 V.c.c.	u	250 V.c.c.
b	125 V.c.c.	g	700 V.c.c.	v	350 V.c.c.
c	160 V.c.c.	h	1000 V.c.c.	w	500 V.c.c.
d	250 V.c.c.				

*) litera respectivă se imprimă cu majusculă, sub capacitatea nominală și toleranța corespunzătoare.

Tabloul 4 Codificarea literală a COEFICIENTULUI DE TEMPERATURĂ*)

Cod	Coeficienți de temperatură normalizați	
	[$\times 10^{-4}$ pF/°C]	
A	P 100	+100
C	NP 0	0
D	N 030 (N 033)	-30 (-33)
E	N 047	-47
F	N 080 (N 075)	-80 (-75)
G	N 150	-150
H	N 220	-220
J	N 330	-330
K	N 470	-470
L	N 590	-590
N	N 750	-750
P	N 1500	-1500
R	N 2300	-2300
S	N 3300	-3300
T	N 4200	-4200
W	N 5600	-5600

*) Litera respectivă se imprimă cu minusculă, sub capacitatea nominală și toleranța corespunzătoare.



Pagina CERCETAȘILOR ROMÂNIEI

REDACTATĂ DE BIROUL DE PRESĂ ȘI INFORMARE AL CONSILIULUI NAȚIONAL AL ORGANIZAȚIEI NAȚIONALE CERCETAȘII ROMÂNIEI.

Redactor responsabil: profesor MIHAI C. VORNICU (scout1933)

PROGRAMUL "DELTA DUNĂRII"

(O invitație pentru Scoutismul european)

Organizația Națională "Cercetașii României" a prezentat în anul 1993 Biroului european al organizației mondiale a mișcării Scout cu sediul la Geneva, un program pe 5 ani în Delta Dunării, program care a fost selecționat printre cele mai bune 25 de programe Scout europene grupate în programul european Euroetapes. Menționăm că România este singura țară din estul continentului nostru care s-a bucurat de un asemenea succes. Programul are multiple valențe: ecologie, biologie, etnografie, arheologie, istorie și navigație. Organizatorii acestui program sunt: organizația națională "Cercetașii României", Ministerul Tineretului și Sportului (Departamentul tineretului), Ministerul Apărării Naționale (Marina Militară), Ministerul de Interne, Ministerul Mediului (Guvernatorul rezervației biosferei Delta Dunării), Consiliul Județean Tulcea, Prefectura județului Tulcea, Primăria județului Tulcea, Marina Militară din Tulcea, numeroase organizații europene Scout. Coordonatorii programului sunt: Organizația Națională "Cercetașii României" (Vice-președintele Ion Călinescu) și Departamentul "Cercetașii Marinari" (Scouts-Marins) (Florentin Cantaragiu). Cu ajutorul Consiliului județean Tulcea și al primăriei comunei Crișan, ni s-a acordat în folosință gratuită un teren de 5000 m.p. unde cândva a existat o organizare de șantier cu câteva barăci care urmează să fie reparate. În acest loc, pentru următorii 5 ani, se va construi o bază permanentă a Organizației noastre. Programul "Delta Dunării" care se întinde pe intervalul 1994-1999 este prevăzut a se executa în trei etape. În prima etapă acțiunea va începe la 15 iulie 1994 când o echipă de organizare formată din 19 cercetași marinari va monta corturile, va transporta ambarcațiunile la locul campului, va face aprovizionarea și va asigura transportul de la Tulcea în comuna Crișan. Campul și stagiul de formare propriu zis va începe la 25 iulie 1994 și se va desfășura în trei perioade de câte 10 zile, în fiecare perioadă existând 30 de participanți români și 15 participanți străini din alte organizații Scout europene. În această primă etapă, vor fi urmărite obiectivele: educația tinerilor în spiritul cercetășesc în general, educația tinerilor în spiritul cercetășesc în special, adaptarea participanților la condițiile speciale ale Deltei Dunării și deprinderea unor îndemânări marinărești (canotaj, înot, reguli de navigație, manevre, etc.), cunoștințe teoretice marinărești, pregătirea terenului de la Crișan unde va fi stabilită viitoarea bază și evaluarea situației de pe teren și a construcției existente, un releveu al construcțiilor existente, evaluarea materialelor și uneltelor necesare pentru repararea acestor construcții. Pe lângă cei 90 de participanți români (câte 30 în fiecare din cele 3 serii) va mai funcționa și o echipă de 10 cercetași din echipa de organizare, deci în total 100 de tineri români. Campul din vara anului 1994 se va încheia la 23 august, după care, echipa de organizare va executa în următoarele 5 zile strângerea materialelor și transportarea lor, împreună cu ambarcațiunile la Tulcea. A doua etapă a programului "Delta Dunării" se va desfășura în intervalul 1995-1997 și va cuprinde: amenajarea în continuarea bazei permanente din deltă, instruirea echipelor specializate în vederea

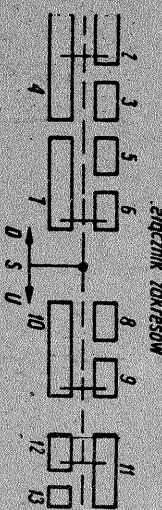
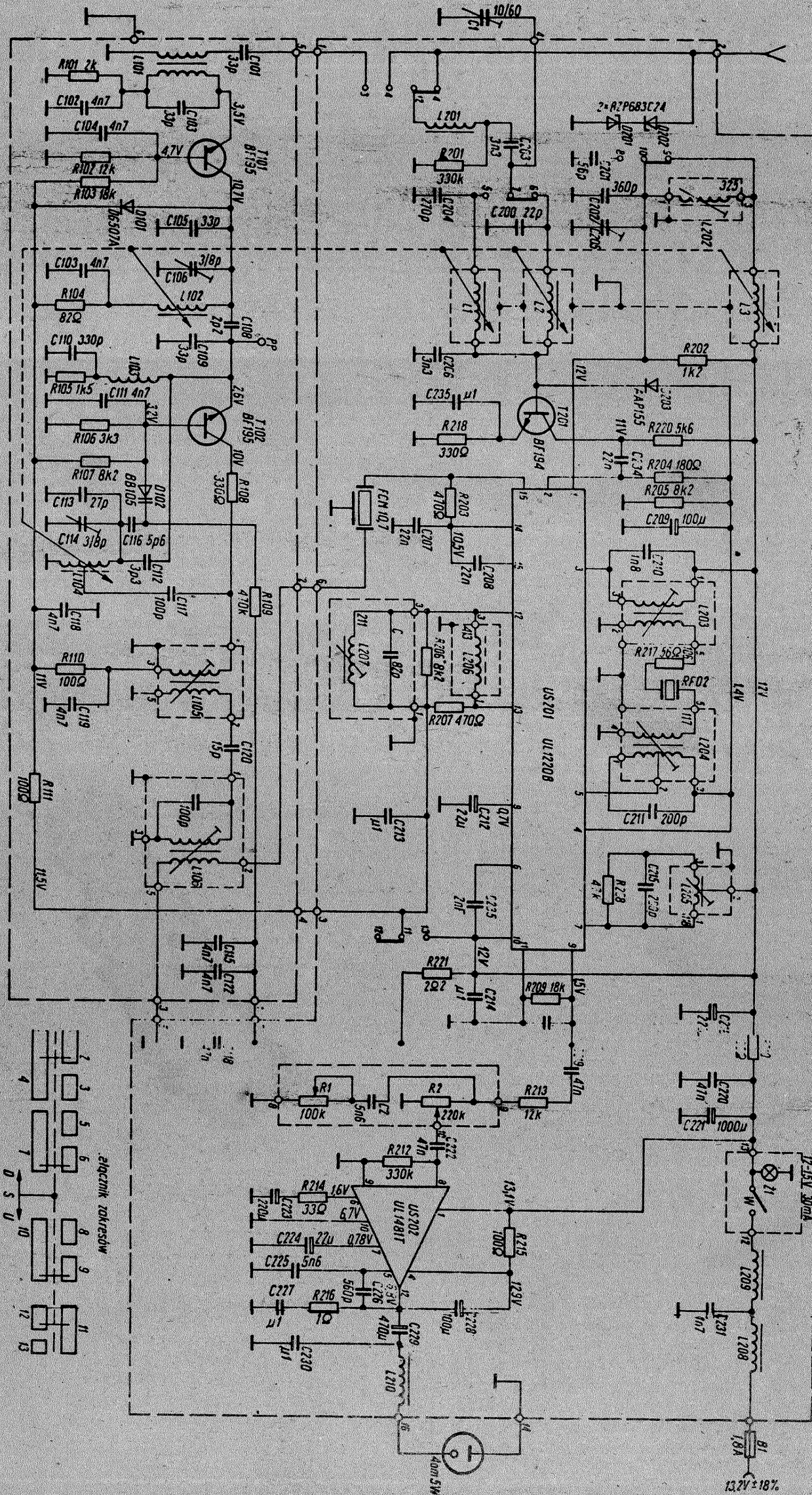
realizării diferitelor acțiuni de protecție a mediului, consolidarea malurilor erodate, participarea la plantări de arbori în vederea refacerii bazelor ecosistemului, evaluarea faunei și florei din deltă cu eventualele zone în care acestea necesită o protecție specială și imediată, instruirea turiștilor în sensul respectării curățeniei la locurile de stabilire a acestora pe timpul sejurului în deltă, organizarea stagiilor de formare și a seminariilor pentru cercetașii marinari din România ca și din alte țări europene, participarea la activitatea șantierelor arheologice existente în prezent în Delta Dunării. A treia etapă a programului va avea loc între 1997 și 1999. În acest interval, se va definitiva construcția permanentă a bazei de la Crișan, se vor organiza campuri mobile și itinerante în diverse regiuni ale deltei, încă neexplorate și se va iniția construirea unor alte mici baze satelit pentru cercetașii care vor veni în anii următori. De asemeni în această etapă se va urmări atragerea unui număr cât mai mare de participanți din străinătate, se vor efectua cercetări etnografice și se va căuta calea cea mai eficientă în vederea stimulării autorităților guvernamentale pentru sprijinirea în viitor a acestei nobile acțiuni de protecție a mediului.

PROIECTUL "SPRE MARE"

Stagiu de formare pentru liderii "Cercetașilor marinari"

În cadrul Organizației naționale "Cercetașii României" există un departament de "cercetași Marinari" (Scouts-marins) condus de Florentin Cantaragiu. Aceștia vor asigura securitatea participanților la programul european Euroetapes care se va desfășura în perioada 25 iulie - 23 august 1994 sub denumirea de Programul Delta Dunării. Deoarece în cadrul departamentului a apărut necesitatea formării de lideri-responsabili ai "Cercetașilor marinari", s-a propus în acest sens un stagiu de formare pentru aceștia. Stagiul se va desfășura de-a lungul cursului Dunării. Un număr de 20 de cercetași marinari, îmbarcați în 4 bărci cu rame sau vâsle, dispunând de rezerve de alimente și apă potabilă vor porni de la Galați, vor trece prin Isaccea, apoi de la Tulcea vor intra pe bratul Sulina, urmând ruta Maliuc-Gorgova-Crișan-Sulina-Mara Neagră, după care vor reveni la Crișan unde va fi punctul final al expediției. Plecarea din Galați va fi la 5 iulie iar reîntoarcerea la Crișan la 15 iulie. S-a prevăzut un parcurs mediu de 25 kilometri, cu montarea în fiecare seară a campului în locul în care se va ajunge. Obiectivul principal al acestui proiect urmărește atât pregătirea fizică și psihică a viitorilor lideri ai Cercetașilor Marinari cât și însușirea unor cunoștințe teoretice și practice marinărești, absolut obligatorii pentru bună desfășurare în viitor a acțiunii lor. Acest stagiu itinerant va forma liderii cercetași marinari capabili să instruiască și să conducă participanții la programul european "Delta Dunării". Coordonatorii acestui proiect "SPRE MARE" sunt Organizația Națională "Cercetașii României" și Departamentul "Cercetașii marinari" de sub conducerea domnului Florentin Cantaragiu. Dintre organizatori trebuie să menționăm Ministerul Tineretului și Sportului, Ministerul Apărării Naționale (Marina Militară), Ministerul de Interne și Ministerul Mediului.

RECEPTOR SAFARI 6 K



elektřinik zapojení

13.2V ± 18%

40m 5W

12-15V 30mA