

Tehniium

REVISTĂ LUNARĂ PENTRU CONSTRUCTORII AMATORI
COMANDĂ DE STAT

SUMAR

ELECTRONICA ȘI ȚÂNȚARIILE	pag. 3
DOUĂ "JUCĂRII" UTILE	pag. 4
GENERATOR DE RITMURI	pag. 5
MODUL VIDEO-SUNET	pag. 7
AMPLIFICATOARE MICROSTRIP	pag. 9
ALIMENTATOR DIGITAL	pag. 11
PERTURBAREA MĂSURĂTORILOR	pag. 12
CONVERTOR PENTRU AVOMETRU	pag. 13
PROGRAMATOARE SUPLIMENTARE TV	pag. 14
ALIMENTATOR FILAMENT CINESCOP	pag. 15
TUNER - UM	pag. 16
AFI - MA	pag. 17
DETECTORUL CU GALENĂ	pag. 18
NOMOGRAME CALCUL REDRESOR	pag. 19
TESTOR TELECOMANDĂ IR	pag. 21
LUMINĂ DINAMICĂ	pag. 21
Ic CONSTANT PT $\Delta\beta/\beta=1/400$	pag. 22
POZIȚIONER	pag. 23
AMPLIFICATOR UUS - CCIR	pag. 23

PREȚ: 500 lei



POȘTA REDACȚIEI

● **Ing. ALEXANDRU SPĂTARU** - Galați: Mărturisesc că am citit cu multă atenție și uimire scrisoarea dvs. către revista TEHNIUM, în care, pe puncte (mai precis în patru puncte) negați destul de dur conținutul articolului despre teletext. Consider că numai supărarea dvs. pe revista TEHNIUM care nu v-a răspuns la niște materiale scrise (N.R. - în fond lecții despre bazele televiziunii, foarte bune de altfel, dar... lecții), așa cum reiese din finalul scrisorii dvs., v-a putut face să scrieți, fără a citi totuși articolul pe care îl combateți. Dacă ați fi citit articolul, ați fi remarcat faptul că transmisia de teletext este o transmisie digitală, care se face simultan cu cea analogică, de TV convențională (de imagini). Transmisia de teletext, indiferent dacă dvs. sunteți sau nu de acord cu principiul ei, are loc exact așa cum este descrisă în articol, deoarece acesta nu face altceva decât să detalieze standardul de teletext pe care l-a adoptat și România. Mai mult, ceea ce negați dvs. poate fi văzut funcționând chiar și la Televiziunea Română. Astfel, toată argumentația dvs. "pe puncte" devine fără obiect, ea referindu-se fie la o convenție de numerotare a liniilor în semicadre (aici preferându-se numerotarea în ordine temporală), fie la considerente de TV analogic care nu sunt valabile în cazul transmisiei digitale (teletext).

Cu stimă, ing. **MIHAI BĂȘOIU**

N.R. Revista TEHNIUM vă așteaptă, ca și pe alți cititori, cu articole consistente referitoare la diverse construcții radioelectronice și mecanice.

● **AVRAM MARIUS** - Brașov: Este dificil pentru noi să proiectăm un cablaj imprimat pentru schema electrică la care vă referiți. Aceasta pentru că nu cunoaștem dimensiunile geometrice ale componentelor pe care le utilizați. În rest, scheme de preamplificatoare și corectoare găsiți în revistă.

● **SPECLUC FLORIN** - Caraș Severin: Defectul este în baleiajul de linii, bobinele de deflexie trebuiesc verificate.

● **DEAC DANIEL** - Tulcea: Toate schemele solicitate au fost publicate de curând în revista noastră. Revedeți colecția!

● **ZOTTA ȘTEFAN** - Ploiești: Vă putem expedia revistele solicitate. Schemele nu le deținem.

● **IONIȚĂ CORNEL** - Brăila: Este imposibil să putem depăna un radiocasetofon prin corespondență. Un specialist local poate aduce aparatul la parametrii electrici normali.

● **DRĂGAN BENIAMIN** - Lugoj: Vă trimitem schema amplificatorului.

● **CITITORILOR** care ne-au întrebat de adresa autorilor articolului privitor la "electroacupunctură" publicat în nr. 2 al revistei noastre le răspundem că aceștia sunt radioamatorii, TAMAS REPKA (YO5CXM) și DENIS REPKA (YO5DOZ); ei pot fi contactați la firma "REPKA ELECTRONICS SERVICE" - Baia Mare, str. Nicolae Iorga, nr. 5.

REDACTOR ȘEF:
Ing. Ilie MIHĂESCU
REDACTOR
COORDONATOR:
Ing. Andrei CÎONTU
GRAFICA:
Viorica MUNTEANU
DESENE:
Gabriela GIOVLAN
CORECTURA:
Daniela UNGUREANU
SECRETARIAT:
Marina MARINESCU
DTP:
UNIVERSITAS
INFOPRESS
TOUR S.R.L.

EDITOR:
PRESA NAȚIONALĂ S.A.
ADRESA REDACȚIEI:
Piața Presei Libere nr. 1
București 79784 Sector 1
Tel.: 222.33.74
· 223.15.10...49 / 2059

Administrația:
S.C. "PRESA NAȚIONALĂ" S.A.
Director:
ing. **S. PELTEACU**
Director economic:
ec. **I. CIUCESCU**

Abonamentele se fac prin
oficiile poștale - catalog
4120.

Difuzorii de presă se pot
adresa direct la redacție,
telefonice sau la sediu:
Corp C1, etaj 5, cam. 509

TALON DE COLABORATOR

Numele.....Profesia.....

Adresa.....

Telefon.....Articolul propus.....

Pentru rubrica.....

Data.....Semnătura.....

NOTA REDACȚIEI

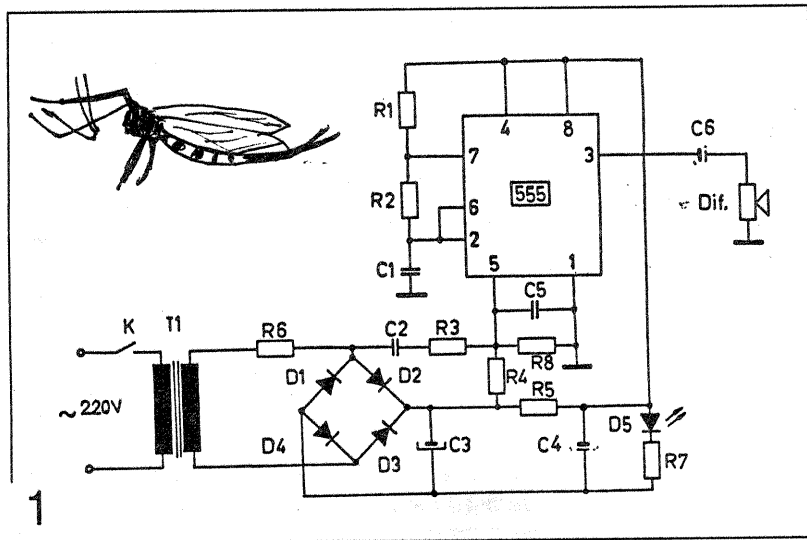
Cititorii care doresc să devină colaboratori ai revistei noastre, trimițându-ne spre publicare un articol, vor completa (de mână) și un talon după modelul alăturat, talon care va însoți articolul.

Având în vedere caracterul revistei noastre, acela de a fi un ajutor radioconstructorilor amatori, rugăm încă o dată pe autorii articolelor să nu omită desenele de cablaj și de echipare a circuitelor imprimate.

ELECTRONICA ÎN LUPTĂ CU... ȚÎNȚARIILE

În revista "TEHNIUM", de-a lungul anilor, au fost publicate mai multe articole cu acest titlu, prezentându-se schemele unor montaje electronice realizate spre "a pune pe fugă" aceste mici insecte atât de supărătoare.

Montajul prezentat în continuare vine în ajutorul celor interesați în a elimina pătrunderea țânțarilor în zone locuite de om și astfel, în a neutraliza acțiunile supărătoare ale acestora.



Parametrii dispozitivului

Acest dispozitiv generează un semnal ultrasonic care prezintă următorii parametri:

- gama de frecvență 22-65 KHz.
- presiunea sonoră 115-152 dB.
- puterea consumată și debitată de circuit 2-4 W.

Acești parametri asigură împrăștierea țânțarilor pe o rază de 800-1200 m.

În publicația americană "POPULAR ELECTRONIC" din iulie 1972, autorul Lyman Greenlee arată că pentru a fi eficient un astfel de dispozitiv el ar trebui să posede o putere ultrasonară de 16-20 W ceea ce presupune utilizarea unui difuzor de "înalte" (tweeter) de putere, alături de un amplificator adecvat.

Bineînțeles, schema prezentată mai jos nu furnizează această putere și nu utilizează difuzoare de putere, dar prezintă toate garanțiile că își va atinge scopul propus la parametrii arătați mai sus.

Descrierea schemei

Schema circuitului este prezentată în fig. 1.

La baza schemei stă un "timer" de tip 555 care este montat ca generator de semnal cu formă dreptunghiulară.

Frecvența de oscilație (de bază) a acestuia este de aproximativ 45 KHz și este determinată de valorile elementelor pasive R1, R2, C1.

Purtătoarea de 45 KHz este modulată de un semnal de formă aproximativ trapezoidală care se aplică la pinul 5 al circuitului integrat, 555.

Nivelul semnalului modulator este dezvoltat de rețeaua pasivă compusă din C2, R3, R4 care este conectată în paralel cu una din diodele punții redresoare (D2).

La o verificare cu osciloscopul se observă o derivă a frecvenței de 20 KHz, în ambele sensuri, față de frecvența de bază.

Această derivă face să se poată acoperi întreaga gamă de frecvență ultrasonică cuprinsă între 25-65 KHz.

Realizarea montajului

Montajul se va realiza pe o plăcuță de circuit imprimat a cărei schemă este prezentată în fig. 2 la scara 1:1.

Ca o observație în plus asupra schemei cablajului imprimat, se poate vedea că acesta este realizat pentru varianta de circuit integrat de format mic (8 pini), capsula MP48.

Transformatorul trebuie să prezinte în secundar o tensiune alternativă de 12 V și un curent de 0,25-0,3 A (se poate utiliza transformatorul de ieșire de cadre din receptoarele de televiziune).

Acest transformator va fi fixat mecanic de carcasa montajului, alături de cablajul imprimat.

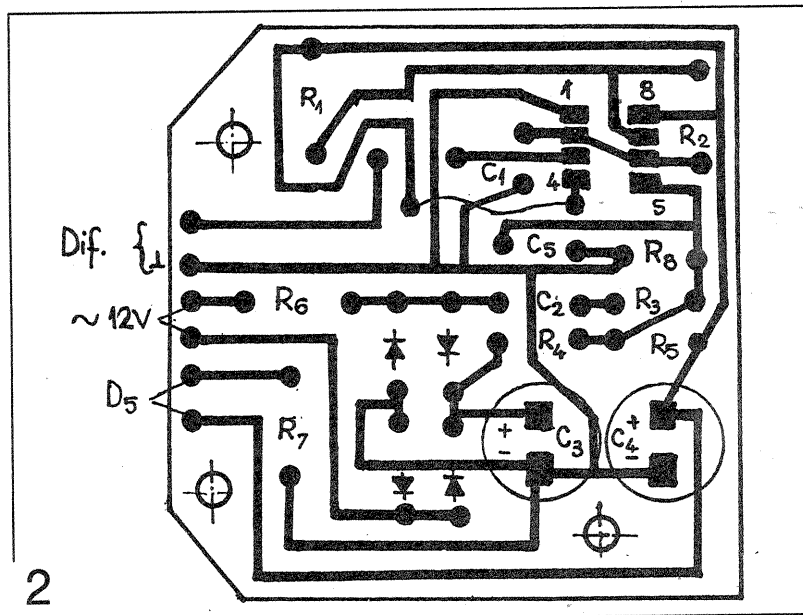
Dacă nu se dorește montarea diodei electroluminiscente (LED) atunci odată cu suprimarea acesteia se va elimina și rezistorul R7.

Difuzorul utilizat este de tip "înalte" astfel încât să se poată acoperi întreaga gamă de frecvență generată; de preferat aceasta să fie un tweeter piezoelectric care asigură minimizarea volumului carcasei.

Celelalte componente nu prezintă caracteristici deosebite: rezistoarele vor prezenta o putere de 0,25-0,5 W iar condensatoarele electrolitice vor avea tensiunea de lucru înscrisă, valoarea minimă indicată în lista de piese prezentată mai jos.

După realizare și testare, montajul se va amplasa într-o cutie din lemn (preferabil de grosime minimă a pereților egală cu 10 mm) sau din plastic, bine rigidizată.

Această cutie se va proiecta dimensional cu relațiile de calcul folosite la proiectarea boxelor acustice.



Lista componentelor utilizate

- Rezistori: R1=3,3 KΩ; R2=15 KΩ; R3=4,7 KΩ; R4= 10 KΩ; R5,R6=47 KΩ; R7=6,8 KΩ.
- Condensatoare: C1=0,001 μF; C2=0,1 μF; C3,C4=1000 μF; C5=0,01 μF; C6=1 μF/63 V.
- Dispozitive semiconductoare: C1-circuit integrat "timer" tip 555; D1,D2,D3,D4-1N4001, D5-LED.
- Alte elemente: T1-transformator 220 V/12 V-0, 3 A; Dif-difuzor "înalte" (tweeter) capabil să acopere gama 20-65 KHz.

Ing. Viorel CHIRĂSCU

DOUĂ "JUCĂRII" UTILE: GENERATOR DIN... INDUCTOR TELEFONIC

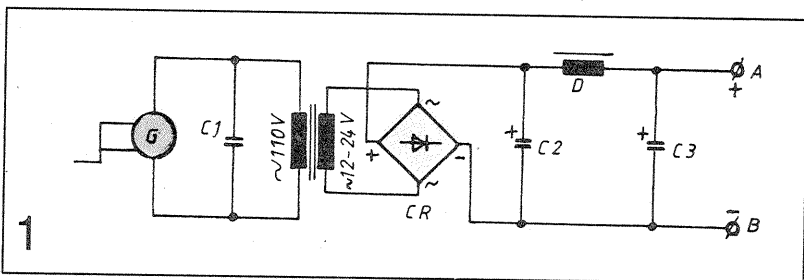
Odată cu modernizarea rețelei telefonice din țara noastră, arhaicele telefoane cu inductor (la care apelul se făcea prin învârtirea unei manivele) au fost aruncate la lada de gunoi.

Un astfel de inductor, care nu e altceva decât un generator electric de curent alternativ cu magnet permanent, care poate debita între 70 și 120 V, dar de intensitate mică (cca 100-200 mA) poate constitui un mic alimentator pentru... un aparat de radio cu tranzistori și poate să scoată din încurcătură pe oricine în momentul în care, dorind să asculte buletinul de știri, constată că bateriile s-au epuizat. Datorită faptului că curentul debitat este de tensiune mare, față de necesitățile unui aparat cu tranzistori, 70-120 V față de 9, 6 sau chiar 3 V și în același timp tensiunea debitată variază foarte mult în funcție de viteză cu care se învârtiște manivela inductorului telefonic, pentru scopul urmărit este necesară mai întâi o reducere a tensiunii, o redresare și neapărat un stabilizator de foarte bună calitate, care să asigure indiferent de turația manivelei, aceeași tensiune dorită de 9, 6 sau 3 V.

Odata fixat bine "inductorul" pe o scândurică, la cele două fire se leagă un condensator cu hârtie de 0,5 până la cel mult 2 μF (C_1 în fig.

1) la o tensiune de 200-250 V, după care urmează transformatorul, care poate să fie și un vechi transformator de sonerie care are o intrare și de 110V, iar ieșirea de 8 V.

În caz contrar, trebuie să măsurăm tensiunea pe care o debitează



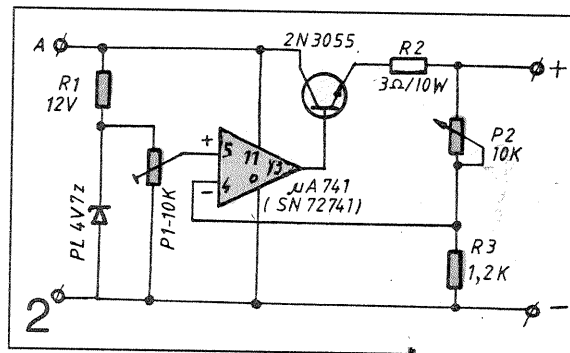
inductorul nostru, cu un voltmetru de curent alternativ, cu C_1 cuplat, învârtind manivela cu o viteză medie. Odată stabilită tensiunea medie pe care o poate debita inductorul nostru nu avem altceva de făcut, decât, în funcție de tolele de transformator pe care le deținem (de la orice vechi transformator recuperat, chiar un transformator de ieșire de la un aparat de radio cu lămpi), să calculăm numărul de spire pentru primar și pentru secundar, astfel încât să obținem o tensiune de ieșire în jur de 20-25 V.

Datele nu sunt critice, curentul debitat de inductor fiind slab, nu riscăm practic niciodată să ardem transformatorul realizat de noi. Cum se realizează un astfel de transformator, găsim în orice manual de tehnică radio, cât și în paginile mai vechi ale revistei TEHNIIUM.

Odată realizat sau găsit și adaptat un transformator, îl fixăm pe aceeași scândurică după care la secundarul transformatorului legăm o punte redresoare, care poate să fie 1PM05, 3PM05, sau orice punte asemănătoare, eventual o punte montată de noi din diode redresoare F057, 1N4001, F102 sau similare. Urmează grupul de filtraj care, datorită variației de turație a inductorului, trebuie prevăzut cu capacități cât mai mari. C_2 de minimum 4700 μF , 5000 μF , personal am folosit două condensatoare de 5000 μF legate în paralel, deci în total o capacitate de 10.000 μF pentru C_2 . Droselul D poate să fie constituit dintr-un transformator vechi de ieșire de la un aparat de radio cu lămpi sau chiar o rezistență de 25-100 ohmi, după care urmează C_3 care trebuie să aibă cel puțin aceeași capacitate cu C_2 , eventual mai mare cu 2000 μF . Toate condensatoarele C_2 și C_3 vor avea o tensiune de minim 25-50 V.

Partea cea mai dificilă o constituie realizarea stabilizatorului de tensiune. În fig. 2 este redată schema unui stabilizator ce folosește un circuit integrat $\mu\text{A} 741$, sau similar, și un tranzistor de putere 2N3055. Acest montaj a dat cele mai bune rezultate pentru tensiuni între 6 și 9 V, o tensiune mai mică de 3,8 V nu se poate obține. Potențiometrul P_2 poate fi înlocuit și cu o rezistență, după ce în circuit cu un

potențiometru am ajustat tensiunea dorită, sau se poate încerca succesiv cu rezistențe între 3 și 9 K ohmi. Tensiunea de ieșire stabilizată trebuie astfel ajustată încât să fie în jur de 8-9,2 V pentru aparatele ce se alimentează cu 9 V și în jurul valorilor de 5-6,2 pentru cele ce se alimentează cu 6 V. Este bine ca la ieșire să se lege o diodă luminiscentă roșie, ținând cont de polaritatea ei și de tensiunea stabilizată, care se inserează cu o rezistență de 470 ohmi în cazul tensiunii de 9 V și de cca 200 ohmi în cazul tensiunii de 6 V. În montajul nostru, nu este necesar punerea tranzistoarelor de putere pe radiator. Legând la acest montaj, aparatul nostru de radio cu tranzistori, printr-un cablu bifilar cu o lungime de circa 2-2,5 m, astfel încât să fie așezat la o distanță de minimum 1,5 m de inductor, învârtim inițial cu putere inductorul până se încarcă condensatorii, lucru ce devine ușor vizibil dacă am montat un LED indicator, după care învârtirea manivelei, dacă



montajul a fost corect realizat, se face comod, destul de încet, deoarece în genere consumul unui aparat cu tranzistori nu trece de 20-30 mA. Dacă filtrajul a fost bine realizat, cu capacități de 10.000 μF , atunci

z g o m o t u l

supărător al inductorului aproape nu e sesizabil. Sigur pentru a asculta un buletin de știri, timp de 5-10 minute, învârtirea încetă a manivelei inductorului nu constituie o problemă, dacă însă se pune problema ascultării mai îndelungate, atunci se poate apela la diverse artificii. Astfel, în locul manivelei se poate monta o roată cu șanț, cu diametrul egal cu de două ori brațul manivelei și eventual montăm inductorul nostru la curea unei mașini vechi de cusut cu pedală, când întreaga manipulare devine mult mai simplă, sau chiar pentru cei mai dornici să aibă o construcție originală, dintr-o veche roată de bicicletă pot realiza un suport similar ce se manevrează cu piciorul ca la mașina de cusut cu pedală.

Sigur există și alte modalități de punere în funcțiune a inductorului nostru, eventual cu un sistem eolian și a.m.d. Trebuie avut grijă ca axul inductorului să fie totdeauna bine uns cu ulei pentru mașini de cusut, ca să nu se gripeze, el nefiind de fapt conceput pentru o utilizare îndelungată în timp.

La polii inductorului se poate cupla și un beculeș de 60 V și 0,05 A, care să lumineze și evident întreaga instalație poate să servească și la alte experiențe în care avem nevoie de curent electric de tensiune joasă și intensitate mică.

Sugerez experimenterilor să încerce să folosească în același scop o lanternă cu dinam (eventual defectă) știut fiind faptul că de regulă partea mecanică se deteriorează, se prelungiște axul magnetului mobil și se atașează o roată cu șanț și cu ajutorul unei curele și cu o roată ce are diametrul de 10 ori mai mare putem repune în funcțiune dinamul lanternei. Dar aici tensiunea e foarte mică, de ordinul a 2-3 V, intensitatea de 2-300 mA însă, încât putem lega direct lanterna la un redresor cu filtraj bun, dar numai pentru a alimenta aparatele de radio care funcționează cu 3 V!

Personal am construit acest montaj, dintr-un inductor de la un telefon de campanie german și mi-a dat deplină satisfacție în perioada de tristă amintire când se întrerupea curentul electric și bateriile erau de negăsit. Dar construcția este interesantă și pentru cazul unor locuințe situate în afara rețelei electrice.

Aparatul de radio a fost unul cu tranzistori la 9 V de tipul IUNOSTI, cu un consum de 10 până la 15 mA. Datorită acestui consum redus, învârtirea inductorului nu este necesar să se facă în mod continuu, deoarece condensatorii de mare capacitate permit funcționarea aparatului un timp relativ scurt dar suficient ca manipularea inductorului să fie făcută în mod discontinuu, oarecum asemănător cu modul de manevrare al unui vechi patefon cu arc.

Construcția prezintă un exemplu de transformare al energiei mecanice în energie electrică, cu o aplicație directă în radio.

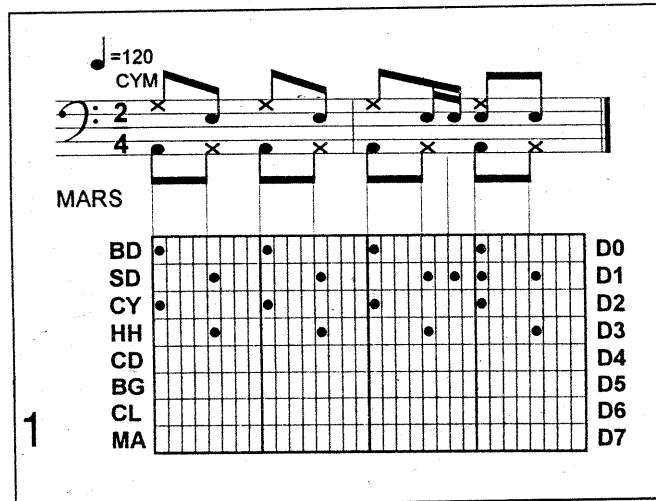
(continuare în pag.15)

GENERATOR DE RITMURI CU EPROM

CONSTRUCȚII ȘI REGLAJE

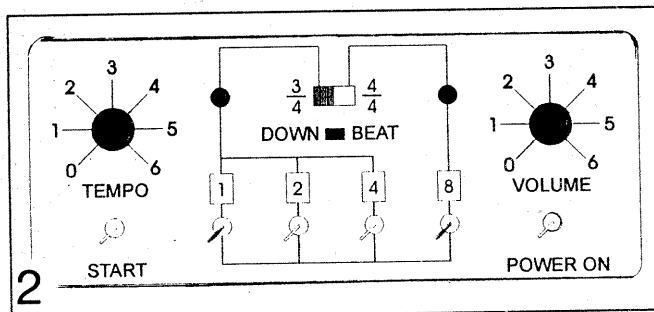
Realizarea practică a aparatului nu ridică probleme deosebite. Placa imprimată este concepută astfel încât să fie ușor realizată în condiții de amator; ea nu conține găuri metalizate (se folosește stratitex simplu placat) și nici trasee printre pinii alăturați ai circuitelor integrate, având în schimb mai multe ștrapuri care se pot utiliza și ca puncte de test.

La echiparea plăcii, în prima etapă se implantează toate componentele, cu excepția memoriei (CI-11). La conectorul AMPHENOL al plăcii se fac



toate conexiunile exterioare cu excepția alimentărilor de -5V și +12V, placa alimentându-se inițial numai cu tensiunea de +5V. Se verifică funcționarea circuitelor cu ajutorul unei sonde

logice (sau voltmetru) urmărind existența semnalelor corecte la intrările de adrese ale memoriei, în conformitate cu cele expuse în descrierea și funcționarea generatorului. Se va urmări aprinderea LED-ului "DOWN BEAT" după fiecare 32 impulsuri de tact la ritmurile 4/4 și după fiecare 48 impulsuri la ritmurile 3/4, pe poziția "START" a comutatorului K1.



Se urmărește apoi același lucru și pe poziția "STOP". Dacă în ultimul caz resetarea se face incorect, cauza o constituie răspunsul incorect al porților NAND aferente, la impulsul foarte scurt, elaborat în logica de reset. Remediul constă în plasarea unui condensator (nanofarazi - zeci de nanofarazi) între pinul 6 al circuitului CI-9 și masă. Se verifică apoi funcționarea resetării manuale cu comutatorul K1, care trebuie să lucreze pentru orice stare curentă a numărătorului. La orice acționare a lui K1 trebuie să aibă loc și aprinderea scurtă a LED-ului "DOWN BEAT".

O testare rapidă a plăcii se poate face și cu ajutorul unui osciloscop nepretențios. În acest caz însă, pe durata testării se va înlocui condensatorul de temporizare al generatorului de tact cu o capacitate mult mai mică (cel puțin cu un ordin de mărime) astfel încât frecvența impulsurilor să fie suficient de mare pentru a avea semnale stabile pe ecranul osciloscopului (cu comutatorul bazei de timp într-o poziție convenabilă). Controlul funcționării inversoarelor de pe liniile de date se face verificând cu sonda logică sau voltmetrul existența nivelului 0 logic la toate ieșirile S1-S8. (În absența memoriei intrările inversoarelor sunt "în aer"). Punând succesiv la masă liniile D0-D7 se urmărește trecerea ieșirilor S1-S8 în 1 logic. Cu aceasta, operația de testare a plăcii se consideră încheiată, urmând a se monta memoria (programată în prealabil), nu înainte de a alimenta placa și cu tensiunile de +12V și -5V și de a verifica sosirea acestora la pinii 19 și respectiv 21.

Pentru scrierea datelor în EPROM (programare), recomandăm amatorilor cu dotare mai modestă care vor să facă singuri această

operație, programatorul prezentat în "TEHNIUM" 8/1992 (autori: Gh.

Băluță, E. Cărbunescu), un aparat simplu, fiabil și ieftin, care se va dovedi util în multe alte aplicații "amatoricești", acolo unde este nevoie de scrierea și citirea unor date în EPROM-uri. Scrierea datelor înseamnă de fapt numai scrierea "zerourilor" deoarece la un EPROM nou sau șters, toate celulele de memorie se află în starea 1 logic. Nu mai intrăm în amănunte întrucât articolul menționat conține toate informațiile necesare. Vom nota doar că în cazul aplicației de față (care presupune scrierea și citirea a maximum 896 octeți), operația efectivă consumă 4-5 ore din timpul de lucru afectat construcției.

Un avantaj al utilizării la aplicația de față a unui programator de tipul celui menționat, este că în cadrul operațiilor pregătitoare, nu mai este necesară alcătuirea tabelului cu datele scrise în hexazecimal pentru fiecare adresă, putându-se lucra direct pe diagrama de ritm. În tabelul 1 se dă exemplul a 2 diagrame de ritmuri plasate la extremele

Adresă	D7	D6	D5	D4	D3	D2	D1	D0
	MA	CL	BG	CD	HH	CY	SD	BD
0								
1								
2								
3								
4								
5								
6								
7								
8								
9								
10								
11								
12								
13								
14								
15								
16								
17								
18								
19								
20								
21								
22								
23								
24								
25								
26								
27								
28								
29								
30								
31								
...								
480								
481								
482								
483								
484								
485								
486								
487								
488								
489								
490								
491								
492								
493								
494								
495								
496								
497								
498								
499								
500								
501								
502								
503								
504								
505								
506								
507								
508								
509								
510								
511								

zonei de memorie alocată ritmurilor 4/4 (între adresele 0...511). Fiecărei linii de date i-a fost alocat un instrument de percucie (simulator), prescurtările utilizate fiind următoarele: BD=Bass Drum (toba mare); SD=Snare Drum (toba mică cu corzi); CY=Cymbal (cinel); HH=High Hat (fuscinal); CD=conga; BG=bongo; CL=claves (bețe); MA=maracas. Se observă că diagramele sunt suficient de sugestive pentru a fi utilizate direct la programarea memoriei prin metoda propusă.

Exemplul se referă la 2 formule ritmice uzuale pentru "MARS" (adrese 0 - 31) și "SAMBA" (adrese 480 - 511).

Alcătuirea diagramelor de ritmuri se poate face direct după partitura muzicală, fie după ureche. În ambele cazuri, consultarea unui percusionist este binevenită, cu atât mai mult cu cât partiturile pentru baterie diferă în funcție de genuri și de diferitele stadii de evoluție a scrierii pentru acest instrument, întâlnite în diverse lucrări. De altfel, manualele de specialitate sunt în general structurate pe baza unor legende pentru a distribui elementele componente ale bateriei pe portativ. În fig. 1 se dă un exemplu de alcătuire a diagramei de ritm după o partitură scrisă pentru percucie ("MARS").

Amatorii mai experimentați pot efectua programarea memoriei direct în montajul generatorului de ritmuri prin mici modificări provizorii pe placa imprimată a acestuia. În acest caz, din schema programatorului propus se va executa un montaj din care lipsesc număratoarele și sistemul de afișare zecimală a adreselor fiind suficientă plasarea unor LED-uri pe liniile de adrese A0-A5 pentru afișare binară. Timerul CI-1 al generatorului de ritmuri se va configura provizoriu ca monostabil pentru avansul manual al adreselor. Dacă în plus vom lucra simultan și cu partea de SOUND, cuplând ieșirile S1-S8 la simulatoare, vom beneficia și de un control auditiv care dublează controlul vizual oferit de LED-uri situate pe liniile de date. Selecția zonelor de memorie afectate fiecărui ritm se face de la comutatoarele amplasate pe panoul frontal al sintetizatorului, panou care are aspectul prezentat în fig. 2. Inscricționarea acestuia sugerează modul de selecție a ritmurilor, comutatoarele de selecție fiind de tip basculant

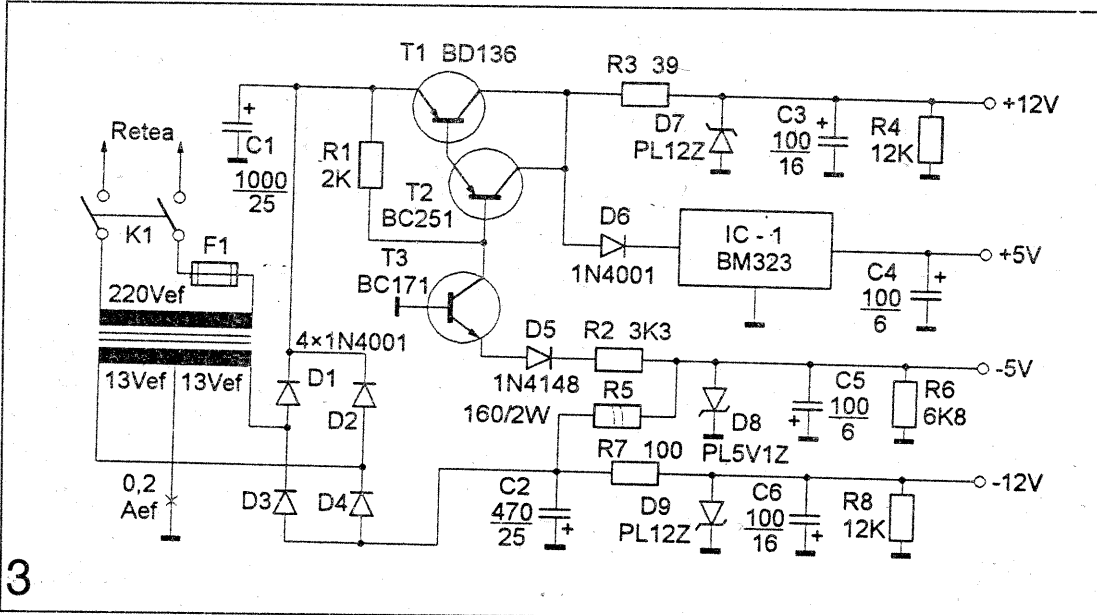
INSTRUMENTE MUZICALE ELECTRONICE

pentru a sesiza vizual poziția lor. Numărul de ordine al fiecărei ritm reprezintă suma valorilor inscripționate în dreptul comutatoarelor acționate la un moment dat (1, 2, 4, 8) pentru ritmuri 4/4 și 1, 2, 4 - pentru ritmuri 3/4. Comutatorul "3/4 - 4/4" este de tipul cu translație (KTL). De o parte și de alta a acestuia sunt montate LED-urile circulare corespunzătoare, de culoare verde și respectiv roșu. În funcție de poziția comutatorului, unul din aceste LED-uri este aprins permanent, semnalizând grupa de ritmuri selectată. Sub comutator

atingerea valorii de -5V în anodul lui D8, are loc deschiderea diodei D5, joncțiunea B-E a lui T3 se polarizează direct, T3 se deschide antrenând deschiderea grupului Darlington T1-T2. Astfel, tensiunea de pe ramura pozitivă, obținută pe condensatorul C1 în urma redresării bialternanță cu diodele D1-D2, se aplică pe de o parte unui stabilizator monolitic cu circuitul integrat IC-1, furnizând la ieșire +5V, iar pe de altă parte, unui stabilizator parametric, realizat cu componentele R3, D7, C3, R4, care livrează tensiunea de +12V. Grupul T1-T2 nu

lucrează în saturație adâncă, punctul de funcționare fiind ales în apropierea pragului de saturație, ceea ce asigură un timp de comutare mai scurt. Când T1 este deschis, tensiunea între emitor și colector este mică (cca. 0,8V), acesta disipând o putere mică (cca. 0,2W), astfel că se poate utiliza un BD136 fără radiator. Curentul absorbit din sursa de -5V pentru comanda tensiunilor pozitive (măsurat prin D5) este foarte mic (max. 1mA).

Pe ramurile de consum mic (+12V, -5V), în paralel cu condensatoarele de filtraj de pe ieșiri s-au prevăzut rezistențe de presarcină ("bleeder"). Constantele de timp au fost astfel alese, încât la deconectarea aparatului, ultima tensiune care dispăre este cea de -5V. Pe ramura de +5V rezistența nu a mai fost necesară întrucât, în afara memoriei EPROM această tensiune alimentează circuitele TTL ale generatorului de ritm și LED-urile de



este montat un LED dreptunghiular de culoare galben care luminează intermitent, aprinzându-se la fiecare trecere prin timpul 1 al ritmului curent ("DOWN - BEAT"). Comutatoarele "START" și "POWER" sunt de tip KBM (basculant miniatură - fabricație "CONNECT"), la fel cu cele utilizate la selecția ritmurilor.

Potențiometrul de volum care apare pe schița din fig. 2 nu face parte din schema generatorului prezentat. acesta se află pe ieșirea de audiofrecvență

a sintetizatorului prezentat în fotografie, care include într-o carcasă comună atât generatorul de ritmuri cu EPROM, cât și partea de SOUND care conține 8 simulatoare pentru instrumentele de percuție. Semnalele audio generate de simulatoare sunt mixate și aplicate potențiometrului de volum, de unde se trimit pe

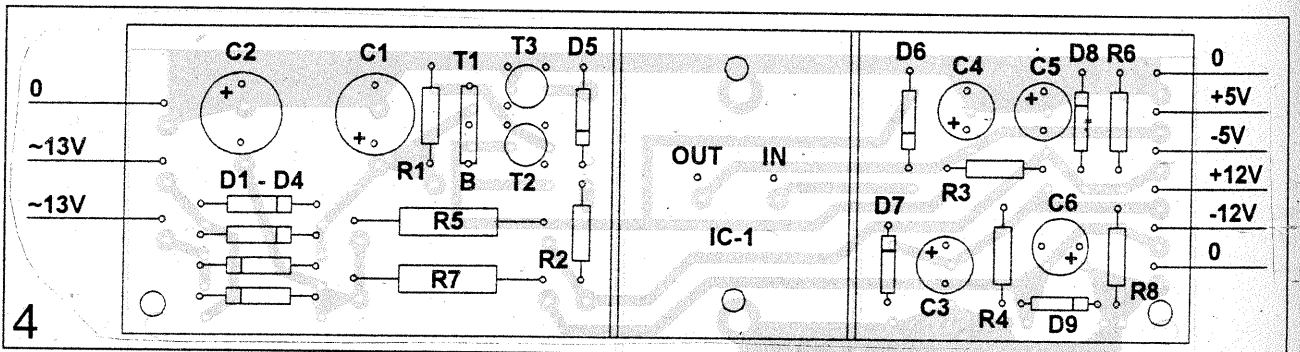
mufa de ieșire audio, montată pe panoul din spate al sintetizatorului. În construcția aparatului se pot utiliza orice simulatoare (analogice sau digitale), având amplitudinea de 3 - 5V_{VV}, de exemplu, cele prezentate în nr. 1/1995 al revistei, la această rubrică.

În vederea alimentării corecte a memoriei EPROM s-a elaborat o sursă simplă cu 3 tensiuni, având în componență un circuit care nu permite apariția tensiunilor pozitive (-5V, +12V) în absența tensiunii negative de alimentare (-5V). Este asigurată de asemenea, protecția la scurtcircuite accidentale pe oricare din cele 3 ieșiri. La conectare și deconectare, tensiunea de -5V apare prima și dispăre ultima, iar dispariția accidentală a acesteia atrage după sine blocarea ramurilor de +5V și +12V.

Schema electrică a sursei este prezentată în fig. 3, fiind realizată pe o placă de circuit imprimat 140 x 40, conform desenului din fig. 4. Pentru obținerea celor 3 tensiuni stabilizate se pleacă de la un transformator de rețea având în secundar o singură înfășurare cu priză mediană, furnizând 2 x 13 Vef sub un curent total de 0,2...0,25 Aef. La pornire, tensiunea negativă obținută pe condensatorul C2 în urma redresării bialternanță cu diodele D3 - D4, alimentează stabilizatorul parametric realizat cu componentele R5, D8, C5, R6, care livrează tensiunea de -5V. Prin grupul R2D5 această tensiune se aplică emitorului tranzistorului npn T3, care are baza la masă. La

semnalizare, astfel că la deconectare condensatorul C4 se descarcă rapid.

În schema din fig. 3 mai apare un stabilizator parametric de -12V, realizat cu componentele R7, D9, C6, R8, folosit pentru alimentarea unui montaj auxiliar care nu face obiectul articolului de față. Ca atare, pentru prezenta aplicație, componentele menționate NU SE VOR MONTA pe placa din fig. 4.



Referitor la alimentarea simulatoarelor comandate de prezentul generator de ritmuri, facem recomandarea ca aceasta să nu fie derivată din tensiunile de alimentare a părții de logică (chiar dacă soluția ni se pare elegantă și tentantă). Pentru realizarea unor montaje performante este preferabilă alimentarea separată a părții analogice (în special a circuitelor de audiofrecvență de semnal mic), ceea ce la montajul de față presupune executarea unei înfășurări secundare separate pe transformatorul de rețea, dacă sintetizatorul se construiește ca unitate separată.

În cazul inserării aparatului pe post de "secție ritmică" într-un instrument muzical electronic cu claviatură (orgă, piano-strings, sintetizator de muzică, etc.), alimentările se pot lua din circuitele instrumentului de bază, respectând regula "logica cu logica și analogica cu analogica", evitând orice sursă de perturbații pentru circuitele care procesează semnale de audiofrecvență. Masa părții logice se va conecta într-un singur punct cu masa părții analogice (pe linia de semnal), iar la carcasa echipamentului (dacă are părți metalice) se va conecta masa părții analogice, de asemenea într-un singur punct. Tresele conexiunilor ecranate nu vor transporta curenți de alimentare, ci vor avea exclusiv rolul de ecran.

Ing. Emil MATEI

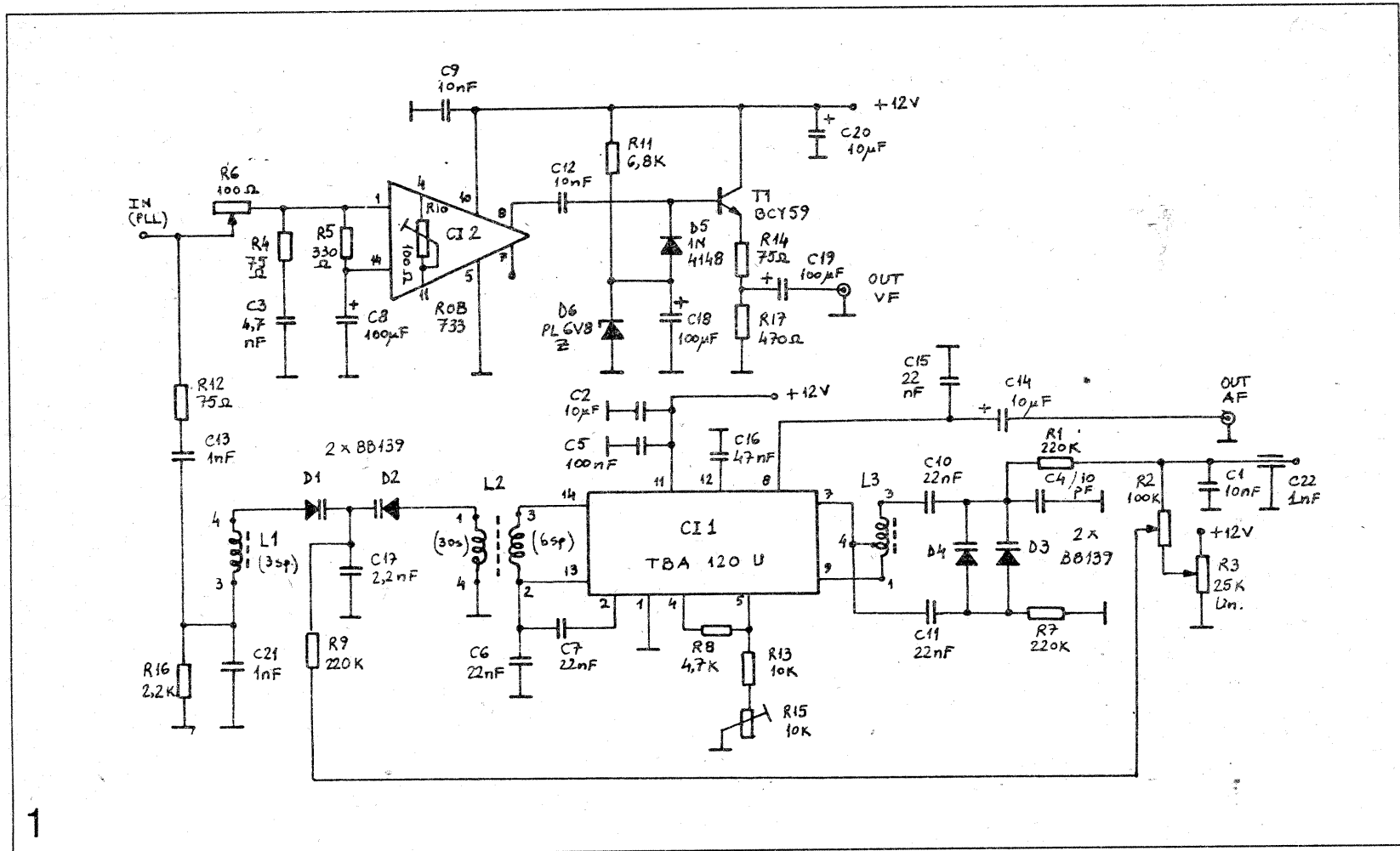
RECEPȚIA INDIVIDUALĂ TV - SAT

Să construim un receptor indoor TV-SAT: MODULUL VIDEO-SUNET

Semnalul obținut la ieșirea demodulatorului de frecvență cu PLL este un semnal complex care conține: - semnalul de imagine (video-frecvență) cu sincrosemnalele aferente; - semnalul de sunet cu MF, pe o frecvență intermediară care nu corespunde în general standardului OIRT al televizoarelor din

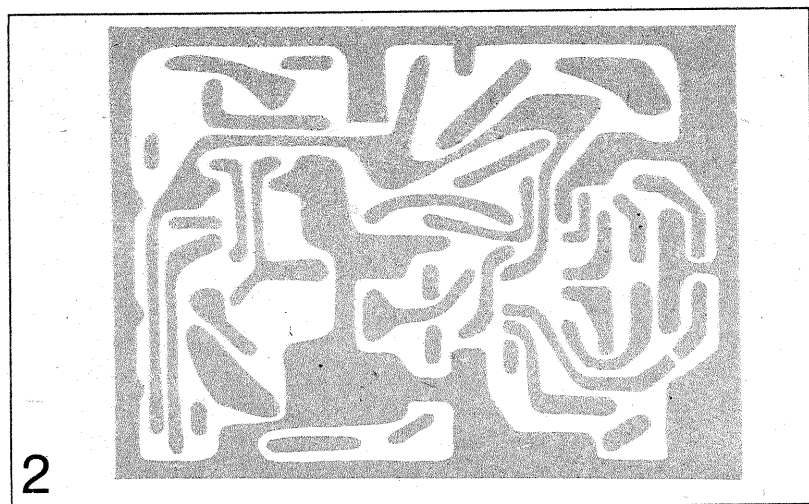
schemă de principiu este prezentată în fig. 1.

După cum se observă, este vorba de două canale în paralel. Canalul de videofrecvență este un amplificator de VF tip filtru trece-jos (care taie frecvența intermediară sunet, să nu bruiereze imaginea), realizat cu C. I. de bandă largă ROB 733 și



România.

Acest semnal nu poate fi utilizat cu efecte utile (de imagine și sunet), nici de către un televizor (care are numai intrare de antenă), nici de către un monitor (care are două intrări de joasă



frecvență video și audio). Rezultă că mai este nevoie de un modul de interfațare cu monitorul, a ceea ce s-a realizat până acum.

Acesta este modulul intitulat video-sunet (MVS) a cărui

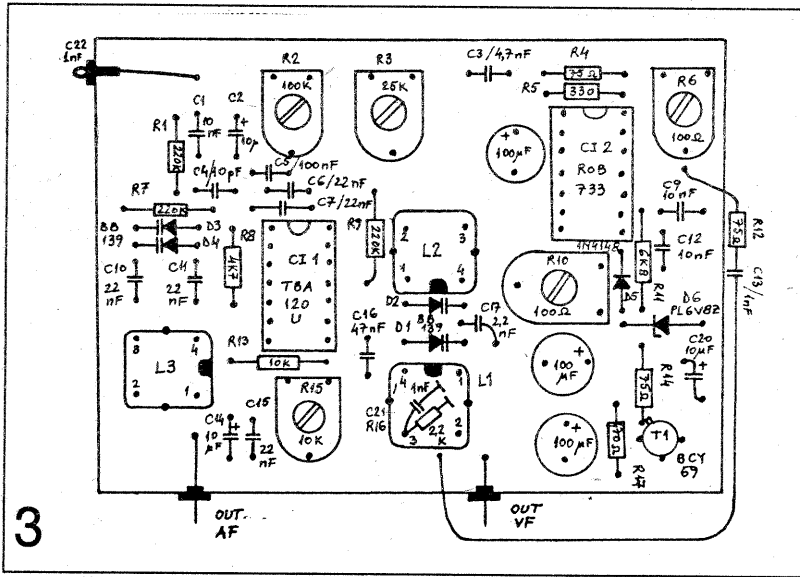
un repetor (BCY 59) prevăzut cu un circuit de fixare a nivelului. Canalul de sunet este o schemă de demodulare în frecvență folosită frecvent în televizoarele cu C.I. în structură modulară, realizată cu C.I. TBA 120U. Deosebirea față de schemele de demodulare MF în cuadratură folosite în televizoare, care pot fi, monostandard (numai pe 6,5 MHz sau 5,5 MHz) sau bistandard (simultan pe 5,5 MHz și 6,5MHz), constă în aceea că atât filtrul de intrare cât și circuitul de fazare de la ieșire sunt sincron acordabile (cu diode varicap), astfel ca oricare ar fi frecvența intermediară sunet (a semnalului recepționat de pe satelit) între 5 și 8 MHz, acesta poate fi demodulat prin acord continuu.

Deci, dacă o anumită imagine, obținută când se acordează tunerul receptorului indoor TV-SAT, nu este însoțită de sunetul aferent, se acționează un potențiomtru (R3) de acord sunet (pe panou "AUDIO") care variază tensiunea de polarizare a diodelor varicap (tip BB139).

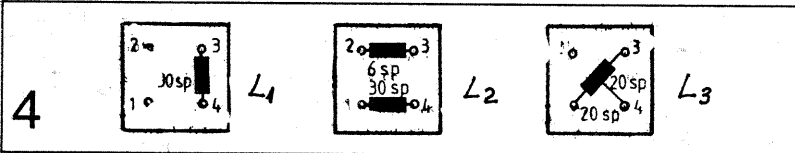
În fig. 2 se prezintă la scara 1:1 circuitul imprimat pentru MVS realizat pe sticlotextoolit simplu placat.

În fig. 3 se dă modul de amplasare a componentelor. Reamintim cititorilor regula de "aur" a oricărei echipări de circuit imprimat, care s-ar dori să meargă de la început: verificați cu atenție toate componentele înainte de plantare începând cu cele active (în special), dar să nu "scape"

RECEPȚIA INDIVIDUALĂ TV - SAT



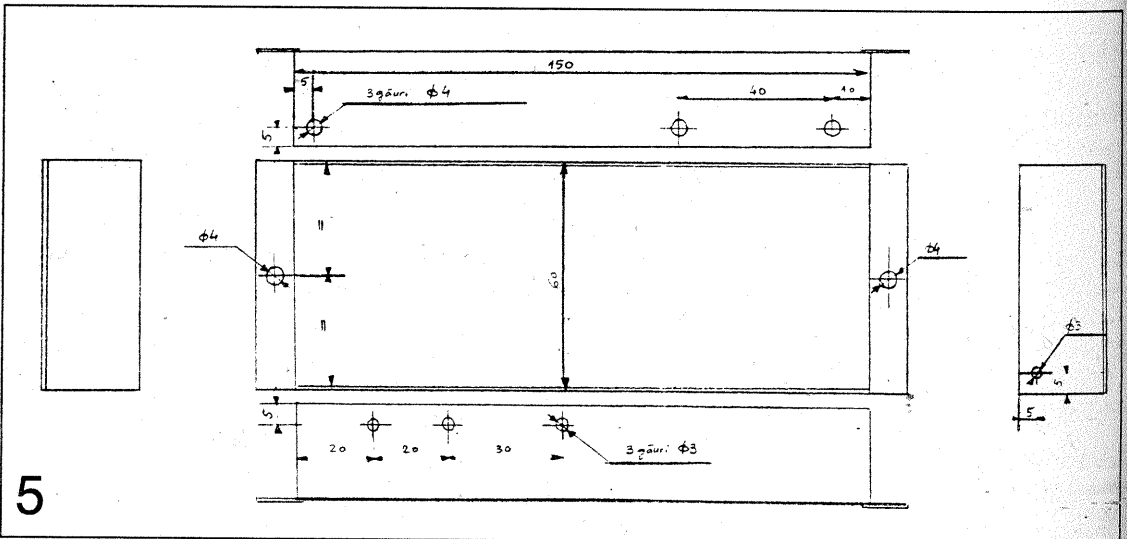
3 verificării nici...rezistoarele. Bobinele L1, L2, L3 vor fi realizate, cu atenție, de către radioconstructorii amatori însăși, pe



structuri de bobine MF ecranate pentru 10,7 MHz (din receptoare dezasamblate).

În fig. 4 sunt prezentate cele 3 bobine văzute de sus (dinspre partea echipată a plăcii modulului). Sârma de bobinaj este CuEm cu Ø 0,1-0,12. După bobinarea pe mosorelul de ferită, acesta va fi fixat bine în carcasă cu ajutorul unui lac de...unghii. Capetele înfășurării vor fi bine dezizolate și lipite la terminale.

În fig. 5 este dată schița boxei metalice a modulului VS. Ea se realizează tot din tablă de...cutii de



conserve, comună atât pentru modulul DF cu PLL (prezentat în numărul trecut), cât și pentru MVS.

Reglajul modulului

Pentru partea de videofrecvență se procedează în felul următor: se conectează un osciloscop la ieșirea "OUT VIDEO" și având un semnal video la intrare (poate proveni de la un receptor TV-SAT indoor deja realizat) se reglează semireglabilul R10 de 100-500Ω până începe să apară limitarea semnalului. Odată reglat trimmerul sub nivelul de limitare, se blochează cu...lac de...unghii. Un supreglaj (cu limitare) s-ar traduce prin scăderea definiției imaginii pe ecran.

Pentru canalul de audiofrecvență, se injectează de la un vobler un semnal MF cu nivelul -60 dBm în gama de frecvențe 5-8 MHz. Se reglează miezul bobinelor L1, L2, L3 pentru a obține o caracteristică de demodulare cât mai liniară și simetrică. Cu semireglabilul R15=10 KΩ se reglează amplificarea în AF.

Reamintim că în cazul unor acordări și reglaje corect, modulul VS trebuie să asigure la ieșire următoarele nivele:

OUT VIDEO: 1V (vârf-vârf) pe o sarcină de 75Ω

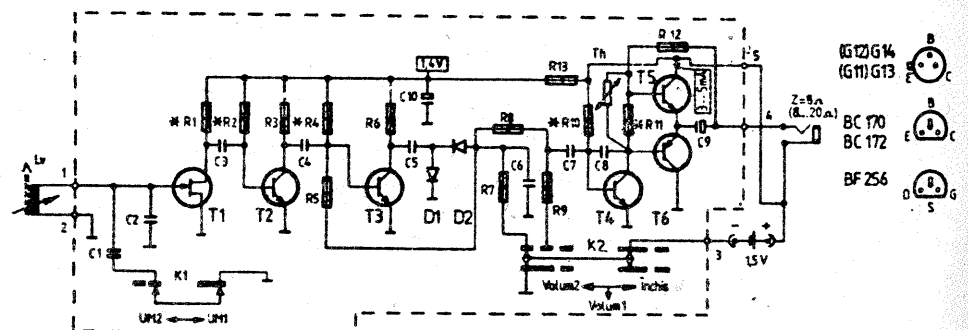
OUT AUDIO: 600 mV pe o sarcină de 10 KΩ

Ing. Tony F. KÁRUNDY
Ing. Sergiu CHEREGI

LA CEREREA CITITORILOR

RIC

MICRO RADIORECEPTOR
CU AMPLIFICĂRE DIRECTĂ ȘI
AUDIȚIE ÎN MICRO CASCĂ



R1 - 150 Ω	C1 - 150 pF	D1, D2 - EFD107
R2 - 220 Ω	C2 - 56 pF	T1 - BF 256A
R3 - 100 KΩ	C3 - 4,7 nF	T2, T3, T4 - BC 170C
R4 - 100 KΩ	C4 - 4,7 nF	T5 - G14
R5 - 220 KΩ	C5 - 4,7 nF	T6 - G13
R6 - 39 KΩ	C6 - 10 nF	Th - TG 050
R7 - 39 KΩ	C7 - 47 nF	
R8 - 51 KΩ	C8 - 220 pF	
R9 - 1 KΩ	C9 - 100 μF	
R10 - 10 KΩ	C10 - 100 μF	
R11 - 1 KΩ		
R12 - 220 Ω		
R13 - 15 Ω		

Rep	Denunțarea	Baza	Varianța
1	T1	BF 256A	BF 256 B BF 245A BF 245 B
2	T2, T3, T4	BC 170C	BC 172B, BC 171B, BC 173 B
3	D1, D2	EFD 107	EFD 106, EFD 108, EFD 110, EFD 115
4	T5	G14	G12, AC 181 V, AC 180VAC 181 VI
5	T6	G13	G11, AC 180 IV, AC 180V, AC 181 VI

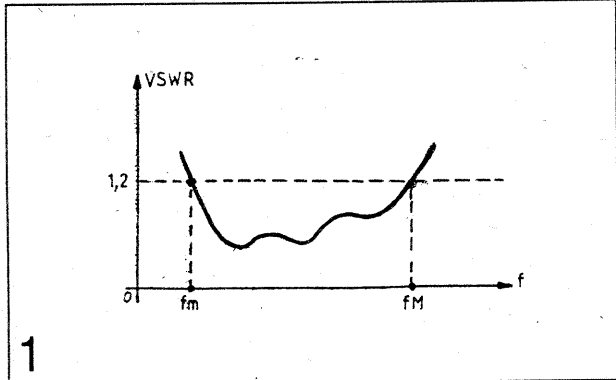
Condiții tehnice:

- R1 va avea una din valorile din tabel, astfel încât I_{bs} al tranzistorului T1 să fie 0,1V.
- R2, R4 va avea una din valorile din tabel, astfel încât I_{cs} al tranzistorului T2, T3 să fie 0,39V.
- R11 va avea una din valorile din tabel, astfel încât I_c al tranzistorului T5 să fie 3+5mA.
- R10 va avea una din valorile din tabel astfel încât I_{cs} al tranzistorului T4 să fie 0,38V.

INTreprINDEREA ELECTRONICĂ ȘI REZERVA
DREPTUL DE A FACE MODIFICĂRI ÎN SCHEMA
ELECTRICĂ ȘI LISTA DE PIESE

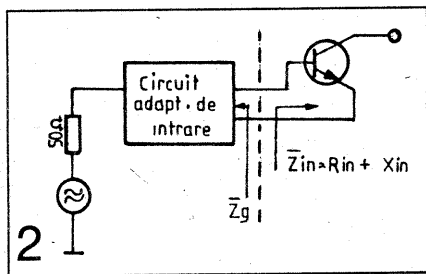
CONSTRUCȚII DE CIRCUITE MICROSTRIP ACTIVE: AMPLIFICATOARE DE SEMNAL MARE

Diversele subansamble funcționale active și pasive de microunde și tehnologie microstrip fabricate în serie de diverse firme, sunt livrate în boxe standard (cu dimensiunile multiplii sau submultiplii de "inches") având conectoare coaxiale de intrare și ieșire de 50Ω (ex, SMA, BNC, F, N etc). Un lanț funcțional de asemenea subansamble obținut prin interconectarea diverselor componente (în microunde, o mică boxă cu montajul din interior realizat pe mașini speciale, sub



lupă, conține o entitate ce poate fi privită ca o componentă specială, complexă, adesea nereparabilă), trebuie să fie adaptat la fiecare poartă pentru ca

transferul de putere să fie maxim. Acest lucru se apreciază prin valoarea coeficientului VSWR (voltage standing wave ratio - raportul de undă staționară), sau RUST (din franceză).



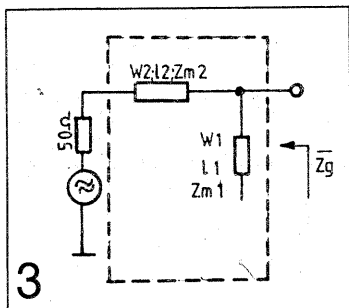
VSWR = U_M / U_m
 U_M, U_m - tensiune maximă și minimă de microunde pe lanț. Urmărindu-se ca pe lanțul de transmisie să fie o undă progresivă, de dorit este ca $VSWR = 1$ (adică 0 dB). În realitate, practic, se admit și

valori mai mari ca 1. Gradul de adaptare se apreciază în felul următor:

- excelent: $VSWR \leq 1,05$
- bun: $VSWR \leq 1,1$
- mediu: $VSWR \leq 1,2$
- acceptabil: $VSWR \leq 1,3$

Banda frecvențelor de trecere a lanțului, ca și cea a unei singure componente din el, se definește ca diferența frecvențelor (maximă și minimă) între care VSWR-ul nu depășește valoarea maximă acceptabilă (figura 1).

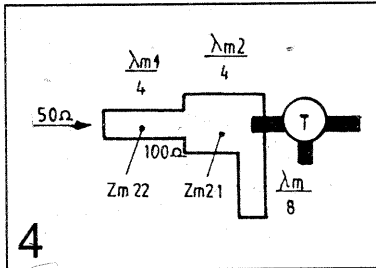
De regulă amplificatoarele de microunde au impedanța de intrare standard de 50 Ω. Tranzistorul de microunde are la



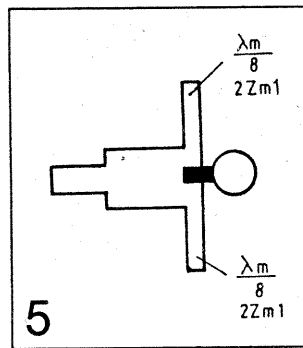
frecvența dată de lucru o impedanță de intrare complexă $Z_{in} = R_{in} + jX_{in}$, valoare pe care o găsim în catalog. Impedanța la bornele de ieșire ale circuitului de adaptare (figura 2), adică spre generator (Z_g) trebuie să fie egală în cazul unei adaptări pe transferul maxim de putere activă, cu conjugata complexă a impedanței Z_{in} (care este impedanța sarcinii) adică $Z_{in} = R_{in} - jX_{in} = Z_g$. Admitanța corespunzătoare lui Z_g este: $Y_g = 1/Z_g = (R_{in} + jX_{in}) / (R_{in}^2 + X_{in}^2)$; $j = \sqrt{-1}$.

Susceptanța acestei admitanțe (partea imaginară) este compensată de o susceptanță egală și de semn contrar care poate fi (soluție a firmei Hewlett Packard 1975!), aceea a unei linii microstrip în gol sau scurt circuit de lungime $l = \lambda_m/8$ (figura 3). Dacă este, deci, îndeplinită condiția: $X_{in} / (R_{in}^2 + X_{in}^2) \pm 1/Z_{m1} = 0$, admitanța de intrare Y_g devine o conductanță $G_g = R_{in} / (R_{in}^2 + X_{in}^2) = 1/R_g$.

Rezistența R_g se adaptează la 50Ω cu ajutorul unui transformator microstrip $l_2 = \lambda_m/4$ (figura 3), care trebuie să aibe impedanța caracteristică: $Z_{m2} = \sqrt{50 R_g}$. Dacă Z_{m2} este prea mică și W_2 rezultat din tabele este prea mare, se poate face o adaptare în două trepte folosind două transformatoare $\lambda_m/4$ (figura 4).



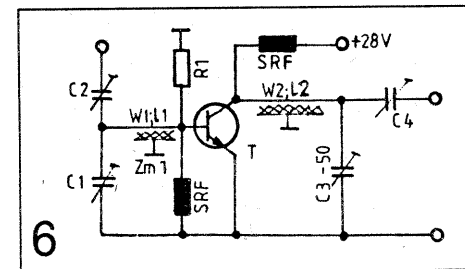
$$Z_{m21} = \sqrt{100 R_g}; Z_{m22} = \sqrt{50 \times 100} = 70\Omega$$



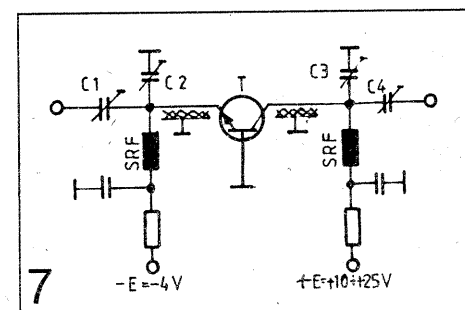
Linia microstrip de compensare $\lambda_m/8$ cu reactanța pozitivă sau negativă (funcție de X_{in}) de obicei se balansează ca în figura 5, pentru evitarea unor interacțiuni de nesimetrie. În acest caz fiecare din cele două ramuri care se pun în paralel au impedanțele caracteristice $2Z_{mi}$. Amplificatoarele microstrip pot fi de putere (de semnal mare pentru emițătoare) și de semnal mic (pentru receptoare). În figura 6 este

prezentată schema de principiu a unui etaj de amplificare de putere cu tranzistorul MRF 317. Etajul trebuie să dea la ieșire o

putere de 100W/50 Ω la frecvența centrală de $f_0 = 162$ MHz, într-o bandă B3 = 8 MHz. Deși nu este un etaj chiar de microunde, se observă folosirea a două segmente de linie microstrip (în bază și colector) care fac



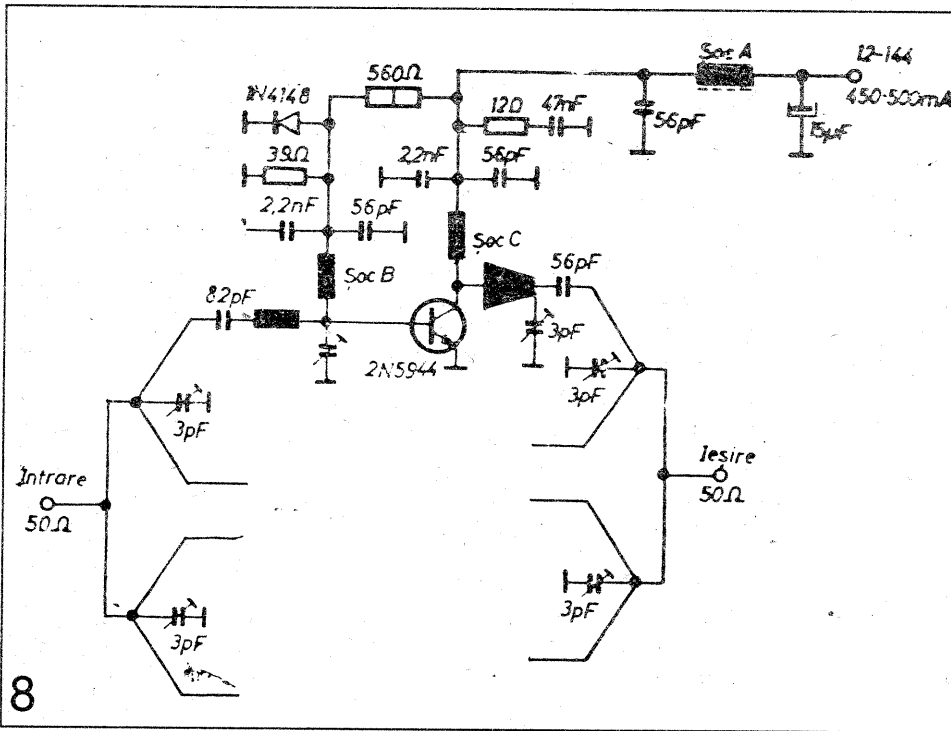
adaptările. Impedanța normată (norma 50Ω) de intrare a tranzistorului este: $Z_{in} = 0,77 + j1,4$, cea de ieșire este $Z_{ies} = 1,77 - j1$. Lățimile celor două segmente de linie microstrip se aleg egale cu lățimile terminalelor tranzistorului de B și C, adică $W_1 = 5,2$ mm și $W_2 = 3,935$ mm. Substratul dielectric dublu placat



metallic folosit are $\epsilon_r = 2,55$; $h = 1,52$ și $t = 35 \mu$.

Linia de adaptare trebuie să aibe un factor de calitate maxim admisibil (Q_{max}), altfel nefiind posibilă adaptarea. Pentru

adaptarea în cadrul amplificatoarelor în clasă C (cazul de față)



8

recomandă $Q_{max} = 10-15$. Alegând $Q_{max} = 13$ pentru ambele segmente se obține $11 = 42$ mm și $12 = 114$ mm. Pentru micșorarea lui 12 s-a redus W_2 (crescând valoarea lui Z_{m2}) și s-a ajuns la $12 = 68$ mm. Câștigul obținut la adaptarea pe 50Ω (obținută cu trimerii C_1, C_2, C_3, C_4) este 10 dB la 100 W și 7 dB la 127 W.

În figura 7 se prezintă o schemă de amplificator tip BC de putere medie, realizat cu tranzistoare 2T634A - 2. Amplificatorul este destinat să amplifice, la frecvența de 1,7 GHz, un semnal de intrare având $P_{in} + mW$. La adaptare (condensatoarele trimer C_1, C_2, C_3, C_4 sunt toate cu film, având $C_{max} = 6$ pF) pe 50Ω , amplificatorul a furnizat $P_{out} = 5-20$ mW (cu variația tensiunii pe colector). Montajul a fost realizat pe sticlotextolit dublu placat $h = 1,6$ mm. Bobinele de

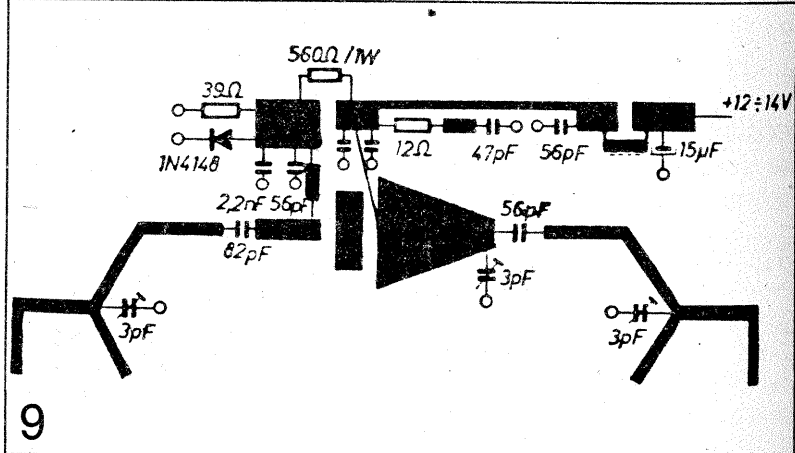
soc RF au 5 spire CuFm 0,5 mm pe mandrin $\varnothing 2,5$ și lungimea 4 mm.

Pentru obținerea de puteri mari la ieșire se pot interconecta câte $2^1 = 2$ sau $2^2 = 4$ sau $2^3 = 8$ etc. etaje de amplificare, în diverse configurații ce folosesc divizoare pasive de putere la intrare (POWER DIVIDER) și sumatoare pasive la ieșire (POWER COMBINER). În figura 8 este prezentată schema de principiu a unui amplificator de 10 W de radioamator pe frecvența 1296 MHz ($\lambda = 23$ cm) în care s-au folosit patru tranzistoare 2N5944. În figura 9 se prezintă circuitul microstrip. Circuitele de divizare în sumare sunt microstrip cu 4 căi. Detalii despre aceste amplificator cititorii pot găsi în [2].

Bibliografie

1. Diode and Transistor Designer's Catalog 1980 HEWLETT PAKCARD
2. Ing. Grigore Antonescu - Amplificatoare de microunde

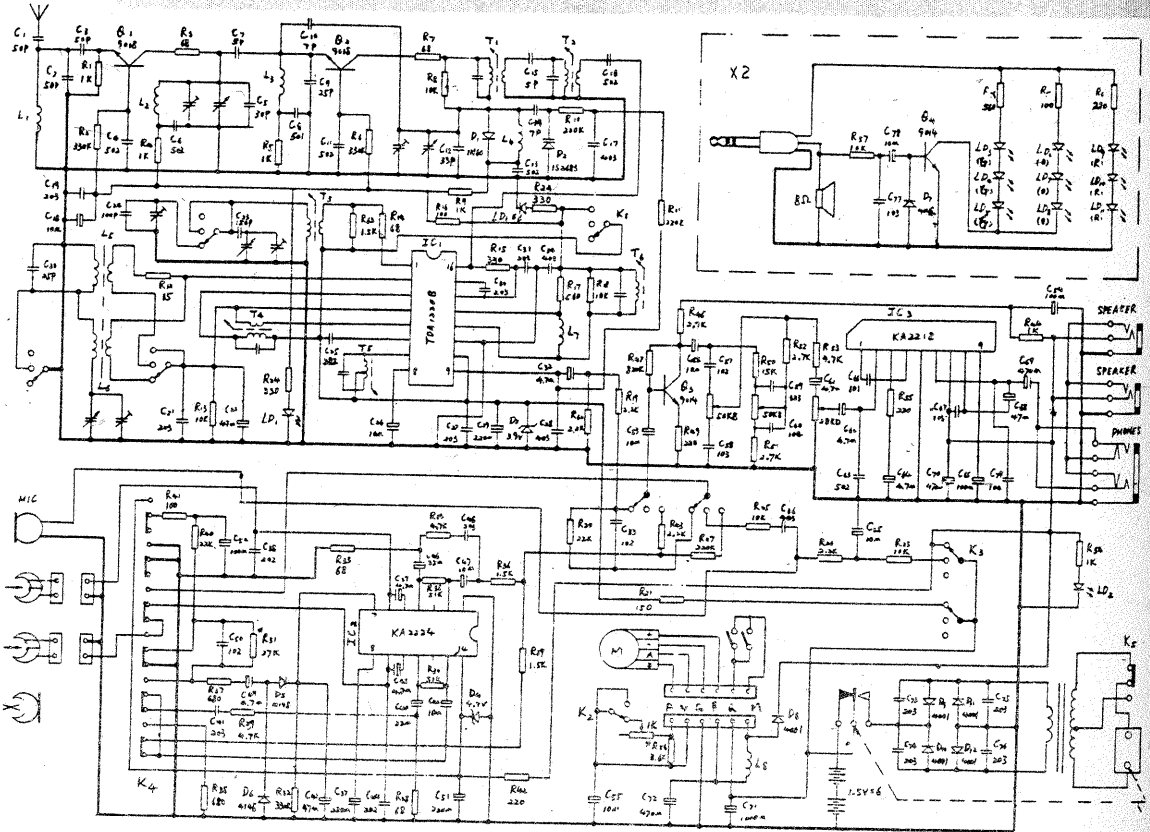
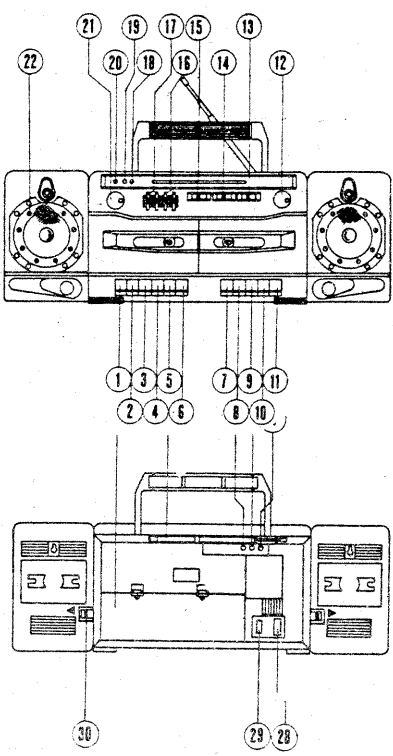
Dr. ing. Andrei CIONTU



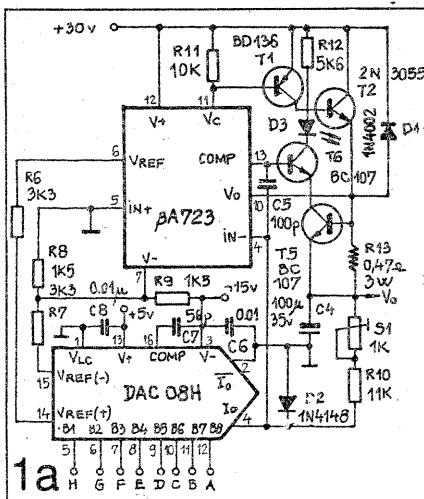
9

LA CEREREA CITITORILOR

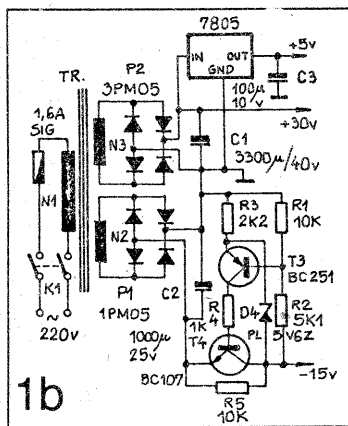
RADIOCASSETOFON DUBLU STEREO BP - 8000 - 2P



ALIMENTATOR DIGITAL



1a



1b

Schema din figura 1a,b reprezintă un alimentator-clasic pe structura lui BA723, dar la care comanda nu se mai face cu potențiomtru, ci de la 3 comutatoare decadice sau 3 latch-uri de 4 biți încărcate în cod binar ponderat 8421. Cu acest alimentator se obțin tensiuni reglabile între 0 și 25,5V, cu treaptă de 100mV, precizia fiind de 50mV. Pentru a realiza acest lucru, intrarea

neinversoare a amplificatorului de eroare din BA723 a fost pusă la masă, amplificatorul comportându-se ca un traductor curent-tensiune. Curentul este dat de către convertorul digital analog DAC08, a cărui referință de tensiune este preluată de la BA723, care, pentru a putea funcționa cu intrarea neinversoare la masă a necesitat deplasarea potențialului V - sub cel al masei (dar

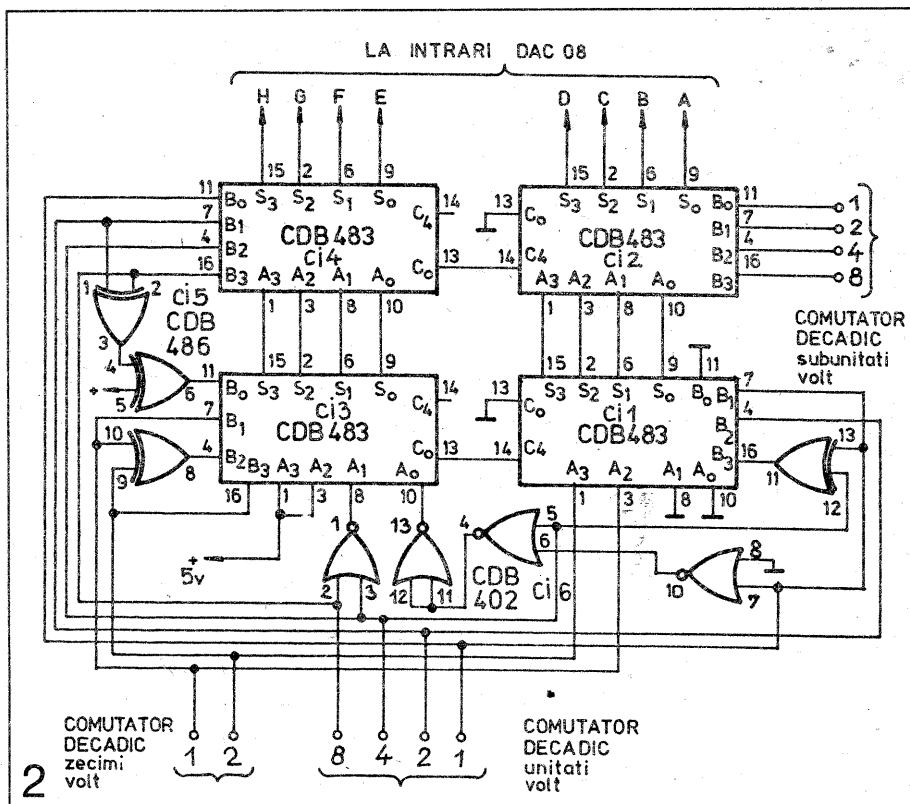
fără a se depăși tensiunea de mod comun a AE din BA723) prin intermediul divizorului R8-R9. Tot pentru protecția lui BA723 s-a prevăzut și dioda D2 necesară în cazul unui scurtcircuit pe ieșire la tensiuni programate la limita superioară a domeniului.

Dioda LED D3 se aprinde la scurtcircuit pe ieșire sau suprasarcină, respectiv 1,5 A. Reglajul alimentatorului este foarte simplu. Se pun comutatoarele decadice în poziția 255 și din S1 se stabilește o tensiune de 25,5 V.

În figura 2 este prezentat un convertor de domeniu: din cod BCD împachetat în cod binar necesar convertorului DAC08. Acest lucru este realizat cu ajutorul sumatoarelor de 4 biți CDB 483 și porțile aferente acestora dar se poate folosi și un PROM 2616. Consumul de energie este aproximativ același, dar pentru creșterea randamentului stabilizatorului se poate înlocui sumatorul CDB 483 cu un sumator CMOS respectiv MMC 40181 cu consum static neglijabil și modificări în cablaj, sau cu 4008 (sumatorul clasic de 4 biți al seriei 4000 CMOS) echivalent pin la pin cu varianta rusească K561IM1 (16 terminale).

Pentru cei care doresc înlocuirea cu CMOS, e de menționat și posibilitatea înlocuirii porților XOR din CDB 486 cu MMC 4030 și cea a porților NOR din CDB 402 cu MMC 4001 pentru a respecta FAN OUT-ul ieșirilor.

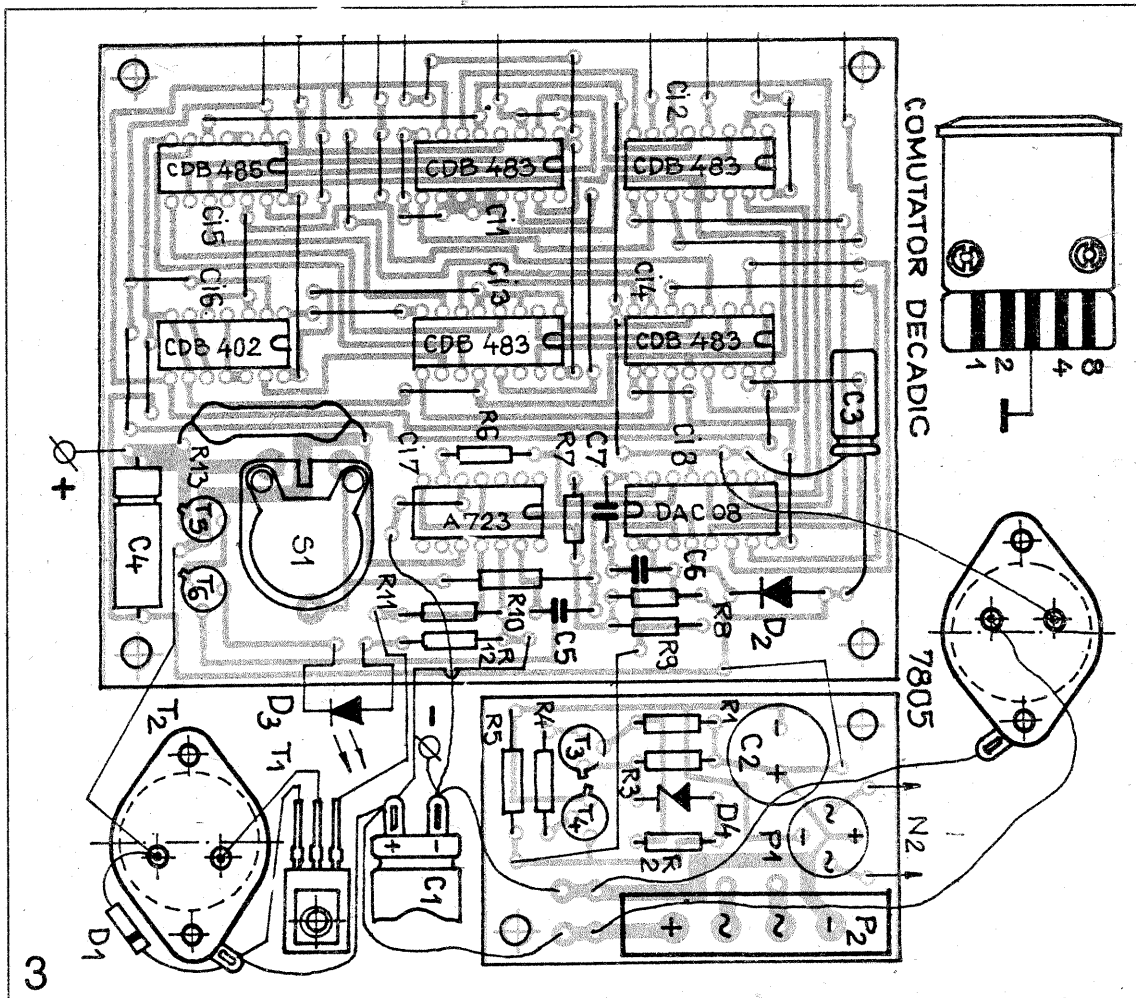
Transformatorul are o secțiune de 7 cm². Înfășurarea N1 are 1420 spire CuEm ø 0,4 mm, înfășurarea N2 are 80 de spire CuEm ø 0,2



2

mm, iar înfășurarea N3 are 150 de spire CuEm ø 0,8 mm.

Cablajul imprimat este văzut dinspre partea cu piese la scara 1:1.



3

El se poate executa și dublu placat, caz în care toate ștrapurile devin trasee.

Toate componentele active ale schemei se află în producția curentă la BĂNEASA - SA.

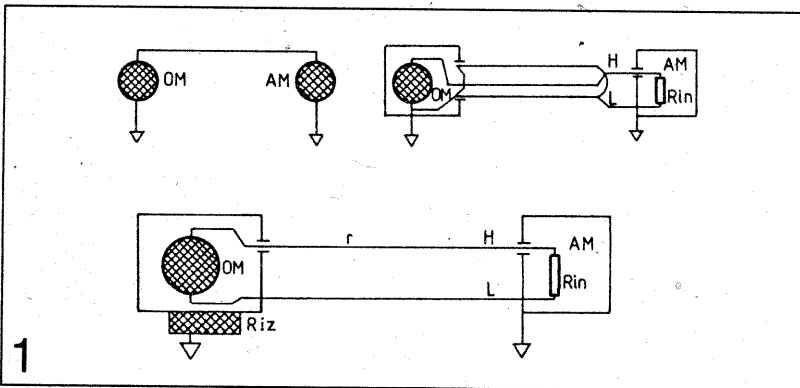
Silviu UNGUREANU

PERTURBAREA MĂSURĂRII CU APARATE DE MĂSURĂ ELECTRONICE. MODURI DE CONECTARE ȘI MĂSURARE

Aparatura de măsură a cunoscut în ultimul timp o mare dezvoltare prin apariția și perfecționarea rapidă a unor aparate electronice care au renunțat la principiul clasic de măsură. Aparatele electronice de măsură din noile generații au caracteristici superioare (impedanță de intrare, fidelitate, rezoluție, etc.) dar sunt mult mai mult supuse perturbațiilor exterioare decât aparatele clasice. Ținând cont de prețul lor în continuă scădere, de precizia lor și de alți factori cum ar fi: gabarit mic, ușurința citirii, etc., se pare că aceste aparate vor înlocui în câțiva ani aproape în totalitate aparatura clasică de măsură. De aceea este normal să ne întrebăm cum trebuie conectat un aparat de măsură electronic (indiferent de tipul lui) pentru a obține un rezultat al măsurării cât mai precis.

Sursele de semnale parazite ce agresează un aparat de măsură electronic sunt:

- Brumul de rețea (50 Hz) - se transmite de regulă prin cuplaje capacitive și are un nivel de ordinul milivolților sau chiar zecilor de milivolt.
- Tensiunile de mod comun cauzate de instalațiile de tracțiune electric sau cele telefonice, anomalii în funcționarea rețelei de alimentare (șpițuri de tensiune), generatoare de uz industrial sau instalații tehnologice ce



lucrează în impulsuri.

- Efectul de microfonie generat de o piesă manetică ce se deplasează în câmp electromagnetic (tole sau fire de conexiuni nerigidizate) sau efectul de diafonie produs de semnalul ce tranzitează un canal, într-un canal alăturat.

- Încărcarea electrostatică a personalului operator
- Descărcări electrice în atmosferă, etc.

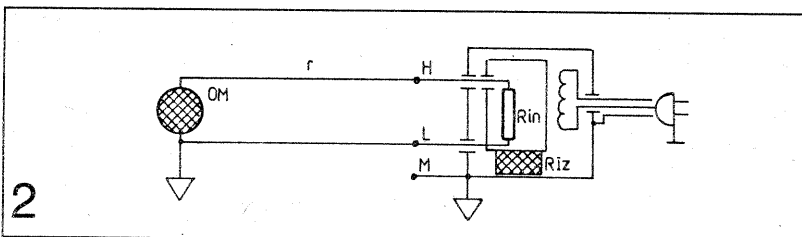
Parametrii ce caracterizează aparatele de măsură din punct de vedere al modului în care acestea sunt agresate de perturbațiile exterioare sunt:

Rejecția de mod serie (RMS) care reprezintă capabilitatea dispozitivului de a respinge semnalul care agresează în mod unilateral soar o singură intrare a aparatului de măsură, suprapunându-se peste semnalul util.

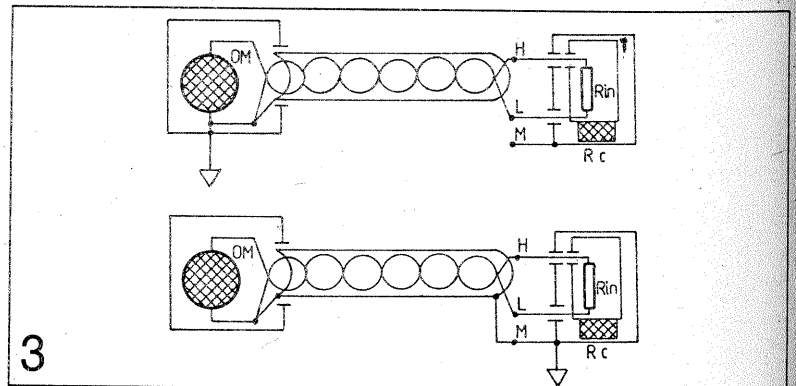
• Rejecția de mod comun (RMC) definită analog cu RMS cu deosebirea că semnalele parazite de mod comun afectează în aceeași măsură ambele intrări ale aparatului.

Din punct de vedere al numărului de borne, aparatele de măsură se împart în: aparate de măsură cu două borne, cu trei borne și cu patru borne.

Aparate de măsură cu două borne (osciloscop catodic, aparatele



de măsură electronice alimentate la baterii, etc.). La acestea rejecția semnalului de mod comun este nulă. Pentru creșterea rejecției de mod comun trebuie întreruptă bucla de măsură prin utilizarea transformatoarelor de separare, amplificatoare de izolație, optocupoare, sau prin utilizarea pe cât posibil a obiectelor de măsură flotante (caz în care intervine rezistența de izolație a obiectului), vezi fig. 1.



O metodă mai simplă pentru rejecția tensiunilor de mod comun este și folosirea intrărilor diferențiale ale amplificatoarelor de măsură, recomandate mai ales în conexiune cu semnalele unor punți de măsură unde tensiunile de mod comun pot proveni și din tensiunea de alimentare.

$$RMC = 20 \cdot \log Riz/r$$

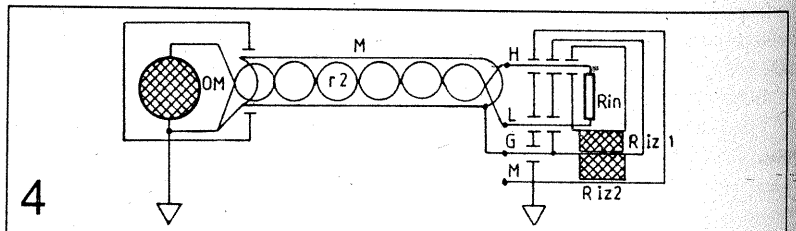
unde: Riz este rezistența de izolație a obiectului de măsură (OM), iar r este rezistența conexiunilor.

Aparatele de măsură cu trei borne: Conform standardelor se consideră pentru rezistența firului de conexiune (r) valoarea de 1 kohm reprezentând cazul cel mai nefavorabil, iar este rezistența de izolație Riz a aparatului electronic de măsură are o valoare de aproximativ 100 Mohm (fig. 2).

În catalogul aparatelor de măsură cu trei borne se definesc uneori două rejecții: RMC_L și RMC_H unde:

$RMC_H = 20 \cdot \log (Riz + Rin)/r > RMC_L = 20 \log Riz/r$ unde Rin este rezistența de intrare a aparatului de măsură. În aceste condiții se ajunge la $RMC = (100-120)$ dB în curent continuu și $RMC = (60-80)$ dB în curent alternativ datorită faptului că Riz este șuntată de capacități parazite.

Aparatele de măsură cu trei borne sunt prevăzute din construcție cu o bridă care eventual scurtcircuită bornele L și M, lucru recomandat în



cazul unui obiect de măsură cu ieșire flotantă. În acest caz rezistența de izolație a aparatului este înlocuită de cea a obiectului de măsură flotant.

În cazul funcționării unui astfel de aparat într-o zonă puternic perturbată, se impune utilizarea cablului microfonic (în cazul perturbațiilor de audiofrecvență), sau a cablului dublu coaxial (în cazul perturbațiilor de radiofrecvență), vezi fig. 3.

Aparate de măsură cu patru borne. Aceste aparate sunt foarte scumpe și se utilizează doar atunci când obiectul de măsură este prevăzut cu inel de gardă (fig. 4).

Dacă r_1 este rezistența firului de gardă, r_2 rezistența legăturii de referință și considerăm $r_1 = r_2 = r$ iar $Riz_1 = Riz_2 = Riz$

atunci: $RMC = 40 \cdot \log Riz/r$. În cazuri uzuale $RMC = (140-160)$ dB în curent continuu iar în curent alternativ $RMC = (110-130)$ dB.

BIBLIOGRAFIE:

1. Ralph Morison - Grounding and Shielding Techniques in Instrumentation - second edition Toronto
2. Ralph Morison - Instrumentation Fundamentals and Applications - Monrovia, California 1984

ing. Mariana MILICI, ing. Dan MILICI - Suceava

CONVERTOR DE TENSIUNE PENTRU AVOMETRU

Majoritatea aparatelor combinate cu ac indicator (avometre) pot măsura cu ohmetrul rezistența (rezistoarelor, a diferite circuite sau dispozitive) până la 1...2MΩ. Pentru a măsura cu același aparat rezistențe mai mari, este necesară o sursă de alimentare exterioară având tensiunea de 24...30V, de exemplu un alimentator care să se conecteze la rețea. Totuși este mult mai comod să se utilizeze un convertor de tensiune compact care poate fi introdus în carcasa avometrului și care să fie alimentat pe aceeași baterie de elemente galvanice. Convertorul de tensiune ale cărui componente se află în interiorul dreptunghiului marcat prin linii întrerupte, reprezintă un

generator de oscilații a căror frecvență (aproximativ 0.5 MHz) este determinată în principal, de inductanța secțiunii din mijloc a înfășurării autotransformatorului L1 și de capacitatea condensatorului C2. Cât timp contactul mobil al comutatorului SA1 se află în poziția indicată în schemă, ohmetrul avometrului se alimentează direct de la bateria încorporată B1.

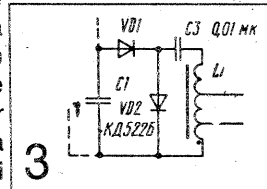
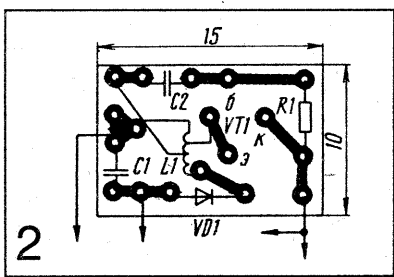
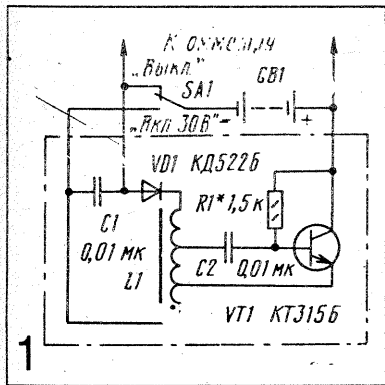
La trecerea comutatorului în poziția "30V CUPLAT", bateria se conectează între colectorul tranzistorului T1 și terminalul secțiunii inferioare (după schemă) a autotransformatorului. În acest caz, între secțiunile de colector și de bază ale înfășurării, apare o reacție pozitivă datorită căreia montajul devine generator de oscilații electrice. Tensiunea

alternativă ridicată de autotransformator până la 30...35V, este redresată de dioda D1 și este filtrată de condensatorul C1. Ca rezultat, în circuitul de alimentare al avometrului se aplică o tensiune continuă egală cu aproximativ 30V (curent până la 0,15mA), necesară pentru măsurarea rezistenței rezistoarelor având valori nominale mai mari de 1...2MΩ. Precizia rezultatelor măsurătorilor depinde de rezistența de intrare a ohmetrului avometrului concret. Disponerea și montarea componentelor, pe placă, se prezintă în figura 2. Tranzistorul T1 poate fi oricare din cadrul seriilor KT 315, KT 312, KT 3102. Dioda D1 poate fi înlocuită cu oricare alta din seriile D223, D219, KD 510, KD 521, D220, D312. Comutatorul poate fi oricare tip de comutator de gabarit mic.

Circuitul magnetic al autotransformatorului este un inel din ferită 600 NN, sau 2000 NN al cărui diametru exterior poate fi de 5-10mm. Înfășurarea conține 55 spire din conductor PEV-2 0,18...0,2 (conductor de cupru emailat cu email de viniflex) cu prize de la spira a treia și a patra (numărând de la începutul marcat prin punct pe schemă). Dacă tensiunea convertorului este insuficientă pentru funcționarea normală a ohmetrului, se poate completa redresorul cu o diodă și un condensator (D2 și C3 din figura 3).

Reglarea convertorului se reduce la ajustarea valorii nominale a rezistorului R1, astfel ca montajul să funcționeze stabil și să asigure ohmetrului tensiunea necesară, la un curent consumat minim. Datele constructive ale transformatorului corespund avometrelor ale căror ohmetre se alimentează de la o sursă de tensiune de 2,5...3V. Dacă tensiunea acestei surse este mai mare, de exemplu de 4,5V sau 6V, trebuie determinat pe cale experimentală numărul de spire al secțiunii superioare (după schemă) a transformatorului, astfel ca să se obțină tensiunea de ieșire a convertorului.

Ing. Ștefan IANCIU
După RADIO 11/1992

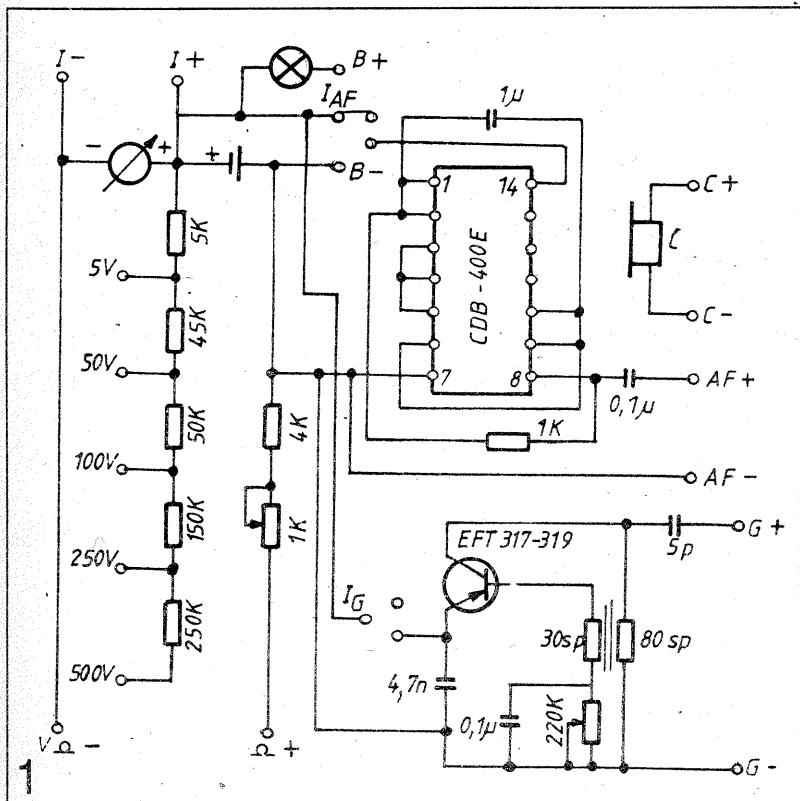


APARAT DE MĂSURĂ TESTER

Trimit spre publicare un aparat de măsură relativ simplu, dar cu performanțe deosebite, care, realizat de mine, îmi este de un real folos la realizarea unor montaje sau la depanarea unor radioreceptoare, televizoare, casetofone, etc.

Schema se compune din trei părți:

• partea de voltmetru-ohmetru, realizată simplu cu un aparat indicator de 1mA și 1000 ΩV.



• generatorul de audiofrecvență realizat cu un circuit NAND cuadruplu de tip CDB 400, iar pentru cei care nu posedă acest circuit le recomand realizarea schemei din figura 2, realizată cu o pereche de tranzistori complementari de tipul AC 180-181 sau echivalenți. În ambele situații frecvența este de aproximativ 1 KHz.

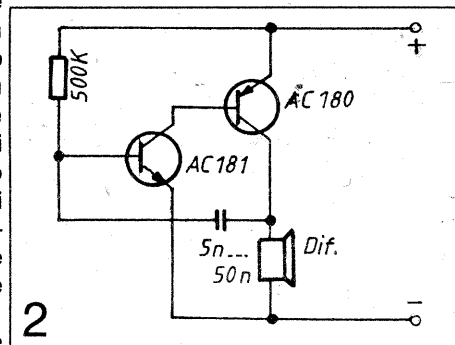
• cea de-a treia parte reprezintă un generator de bare TV, cu o frecvență de aproximativ 8 MHz, realizat cu un tranzistor de tip EFT 317-319, dar funcționând satisfăcător și cu EFT 321, AC180, etc. Bobina se realizează pe o bară de ferită folosită la radioreceptoarele miniatură (portabile), cu sârmă de cupru emailat de 0,2mm diametru. În caz de nefuncționare se inversează legăturile bobinei. Acest generator se poate folosi cu succes în lipsa unui generator de miră mai complicat.

Deci aparatul poate funcționa ca:

- voltmetru: bornele VΩ și cele de 5V, 50V, 10V, 250V, 500V
- ohmetru: bornele VΩ și Ω+
- generator AF (1KHz): bornele AF+ și AF-
- generator bare: bornele G+ și G-
- urmărirea unor semnale: cu ajutorul căștii telefonice la bornele C+ și C-
- verificator de continuități ale înfășurărilor, transformatoarelor, bobinelor, rezistoarelor până la 25Ω: cu ajutorul becului și a bornelor B+ și B-
- verificator de rezistoare și condensatoare: cuplând între ele bornele AF- cu C+, iar piesa de măsurat cuplată la bornele AF+ și C-

În încheiere adaug că generatorul de bare TV se recomandă a fi ecranat, iar de la bornele I+ și I- se poate folosi doar acul indicator pentru eventuale alte adaptoare de măsură.

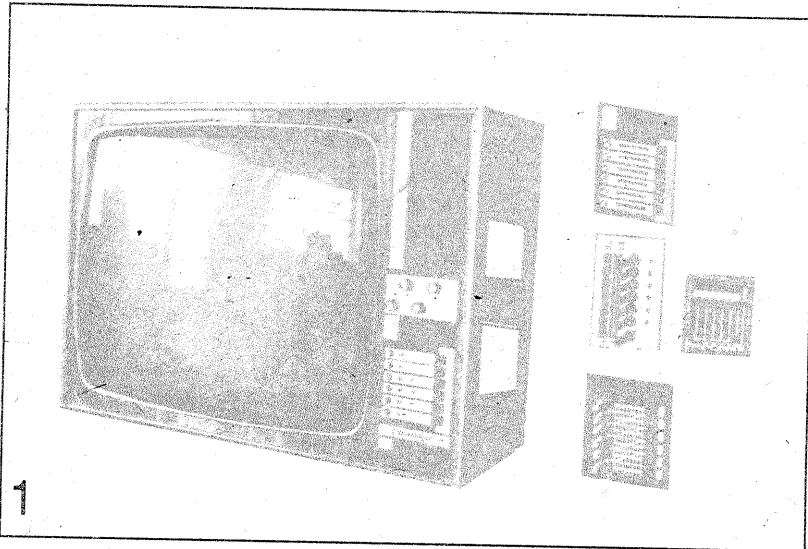
Robert TĂNĂSESCU



O idee simplă și eficace:

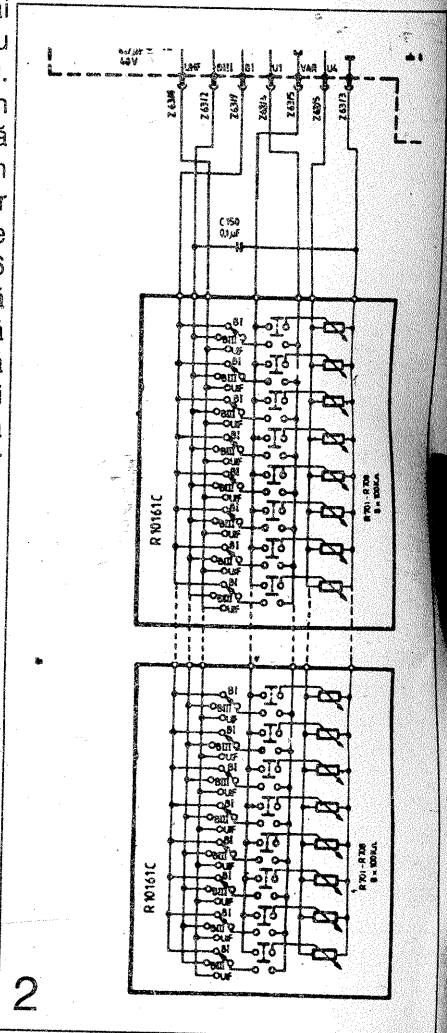
ADAPTAREA DE PROGRAMATOARE SUPPLEMENTARE LA TELEVIZOARE

Rețelele de TV-cablu oferă în prezent (în București) 24 de programe, care ar trebui să fie dinainte memorate de televizorul nostru, astfel ca printr-o simplă tastare (fără acordări) să vizualizăm pe ecran programul dorit. Ce ne facem însă cu



televizoarele AN sau C fabricate în țară mai înainte, care nu pot memora (în programatorul tensiunilor de varicap pentru acordări) decât 6-8 posturi? Acesta este un motiv destul de întemeiat al reticenței posesorilor de astfel de televizoare față de televiziunea prin cablu. Televizoarele moderne cu căutarea posturilor (search) și memorarea lor până la 60-100 de adrese costă însă mult, iar televizoarele vechi cu circuite integrate și structură modulară sunt încă bune și, mai ales, reparabile. Un pasionat cititor al revistei noastre, l-am numit pe domnul Vasile GABOR - București, propune cititorilor ieșirea din impas prin adaptarea la TV a programatoarelor suplimentare. Pe partea laterală a televizorului (fig.1) se pot practica decupări în care se pot plasa 1-3 programatoare de orice tip, nu neapărat identic cu cel existent (de bază). Aceste programatoare se pot lua de la televizoarele dezmembrate, se pot cumpăra din târguri și dacă vă dă mâna... de la magazine. După fixarea programatoarelor suplimentare în lăcașurile practicate (lucru care trebuie făcut cu acuratețe și atenție), treaba este

aproape gata căci nu mai trebuie decât să lipim cu atenție cele 7 fire ca în fig. 2, care constituie un exemplu, numai. După lipire, e ca și cum programatorul compus ar avea 12 adrese, dar atenție el are în realitate 2 x 6 adrese. Aceasta înseamnă că nu este permisă apăsarea simultană a două taste, una a programatorului de bază și una a programatorului suplimentar (lucru posibil fizic). Vom avea deci, grijă când vom programa (sau apela) canale TV (programe) între numerele de ordine 7 și 12 (pentru acest exemplu), ca toate tastele programatorului de bază să fie în sus. Desigur, cu ajutorul unui comutator (de exemplu de translație cu 7 x 2 contacte) care ar exclude pe rând din circuit câte unul din programatoare când se lucrează cu celălalt, s-ar putea renunța la precauția amintită. Efortul nu merită însă, iar dacă avem două programatoare suplimentare lucrurile încep să se complice. Și pentru că veni vorba de două programatoare suplimentare: vom putea memora 18-24 programe, în loc de 6; nu credeți că este grozav?



RED.

FORMULE UTILE PENTRU POSESORII DE VIDEOCASSETOFOANE

De multe ori vrând să copiem un film, nu știm dacă acesta mai încape pe o casetă parțial înregistrată. În acest caz formulele de mai jos se dovedesc utile.

Dacă se începe măsurarea timpului de la începutul benzii când se pune contorul la zero, în cazul rulării cu viteză normală (PLAY sau RECORD), la momentul "t" contorul va indica o valoare "n". Între acestea există relațiile următoare:

$$t = n(n + 2A)/B \text{ și invers } N = \sqrt{A^2 + Bt} - A$$

unde A și B sunt două constante care depind de casetă, de bandă și de videocasetofon.

Dacă indicația contorului trece de la valoarea n_1 la valoarea n_2 într-un interval de timp T, atunci avem relațiile:

$$T = (n_2 - n_1)(n_1 + n_2 + 2A)/B \text{ sau } n_2 = \sqrt{(A + n_1)^2 + BT} - A$$

Și în acest caz contorul trebuie pus la zero la începutul benzii, chiar dacă până la diviziunea n_1 s-a dat avans rapid (F.FWD).

Pentru casete VHS tip E 180 valorile medii ale constantelor

sunt: $A = 2720$ și $B = 372620 \text{ min}^{-1}$, dacă timpul se măsoară în minute. În cazul în care se constată abateri mari între valorile calculate și cele măsurate experimental, se recalculază valorile constantelor A și B notând din când în când timpul t_i și contorul n_i corespunzător, tot de la începutul benzii rulată cu viteză normală. Se vor folosi formulele:

$$A = (\sum n_i^2 t_i \sum n_i t_i - \sum n_i^3 \sum t_i^2) / 2N$$

$$B = (\sum n_i^2 \sum n_i^2 t_i - \sum n_i^3 \sum n_i t_i) / N$$

$$\text{unde } N = \sum n_i^2 \sum t_i^2 - (\sum n_i t_i)^2$$

Nu sunt necesare intervale egale de timp sau intervale egale între două citiri consecutive ale contorului.

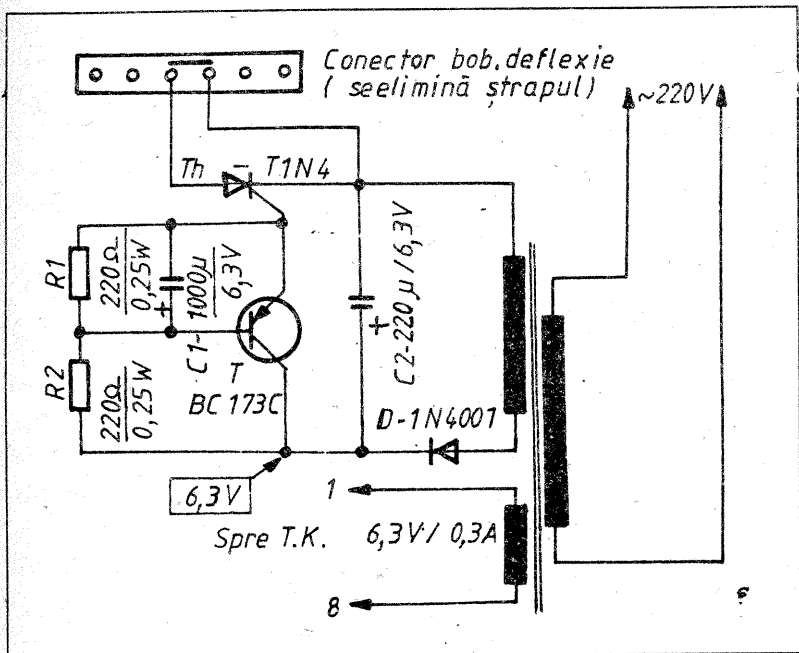
Notă: Formulele de mai sus sunt aplicabile și casetofonelor, cu modificarea corespunzătoare a constantelor A și B.

Dorin UNGUREANU - Sibiu

ALIMENTATOR PENTRU FILAMENTUL CINESCOP

În numărul 10/1987 al revistei TEHNIUM a fost prezentat la rubrica "Cititorii recomandă" partea de alimentare a filamentului tubului cinescop la TV cu circuite integrate, în scopul prelungirii duratei de funcționare a acestora.

Aș dori să vin în sprijinul aceluia care vor să-și construiască un



astfel de sistem cu o construcție proprie, care funcționează cu bune rezultate în receptorul propriu, de cca 2 ani și jumătate.

Este cunoscut faptul că tensiunile foarte mari aplicate tubului cinescop pe anodi și pe grila de focalizare determină, literalmente,

smulgerea de particule microscopice din stratul activ al catodului, ceea ce provoacă uzura prematură a acestuia la pornire. Acest dezavantaj poate fi eliminat prin alimentarea filamentului de la o sursă separată și conectarea cu întârziere a tensiunilor înalte. De asemenea prin aceasta se asigură buna funcționare a tubului cinescop chiar și în cazul unui scurtcircuit catod-filament.

Schema propusă se realizează foarte ușor și nu necesită nici un fel de reglaje; prețul de cost este mult inferior celui al unui tub cinescop justificând realizarea, iar piesele puține la număr sunt accesibile, ușor de procurat din orice magazin de specialitate.

Funcționarea Montajului: Este foarte simplă, la conectarea tensiunii de rețea, filamentul tubului cinescop este alimentat cu 6,3V din secundarul de "5V" al transformatorului de sonerie (la 0,3A cât consumă filamentul, tensiunea este de 6,3-6,4V). Condensatorul C1 se încarcă prin rezistorul R1 de la tensiunea de 6V redresată și filtrată de dioda D și condensatorul C2. După aproximativ 25 de secunde tensiunea din baza tranzistorului T atinge pragul de deschidere, ceea ce provoacă conducția CE a tranzistorului și deschiderea tiristorului Th care va conduce până la deconectarea alimentării TV. Rezistorul R1 asigură descărcarea condensatorului C1, pentru a nu modifica timpul de întârziere la o eventuală reconectare a TV în mai puțin de 60 s.

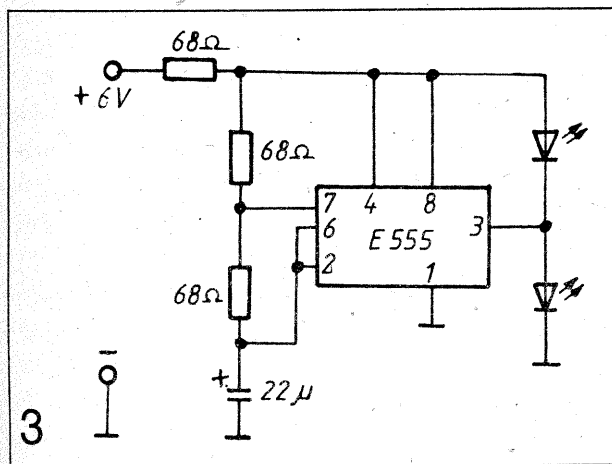
Realizarea practică rămâne la libera alegere a constructorului având grijă să se izoleze foarte bine conexiunile cu restul montajului. Personal apreciez (lucrez ca depanator R-TV) că prin acest procedeu se poate prelungi "viața" cinescopului până la 10-12 ani, față de 5-7 ani în mod obișnuit. Baza acestei afirmații o constituie experiența: televizoarele de tip mai vechi, cu tuburi electronice, au funcționat 10-15 ani cu același tub, tocmai datorită faptului că baleajul "pornește" după cca 40-50 s de la conectare.

Gheorghe CHIRILĂ

(urmare din pag. 4)

BALIZA LUMINOASĂ

Plecând de la un montaj "Tester βE 555" publicat în revista Tehniun Nr. 12 din 1988, înlocuind cele două LED-uri cu... un releu, am realizat cu mici modificări ale montajului,

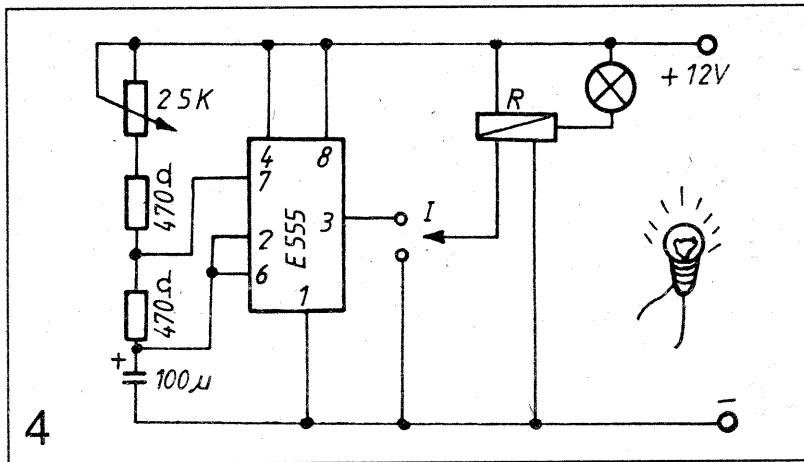


am realizat cu mici modificări ale montajului, o baliză luminoasă, utilă în special auto-mobilistilor aflați în dificultate, sau orice altă utilizare doriți să dați acestui montaj. În fig. 3 este redată schema montajului din TEHNIUM, iar în fig. 4 este redat

montajul modificat. Am folosit un potențiomtru semireglabil de 2,5 Khomi, două rezistențe de 470 ohmi și un condensator de orice capacitate de la 50 la 500 µF și 12 V, de asemenea un întrerupător dublu care permite ca, atunci când nevoia o cere, baliza luminoasă să fie folosită și ca lanternă. Cu ajutorul potențiometrului și funcție de condensatorul folosit se pot regla impulsurile luminoase. Releul folosit a fost unul rusesc de tipul P3C6 cu o rezistență de cca 140 ohmi, dar evident se poate folosi și orice alt releu, sau chiar unul de construcție proprie descris în colecția rev. TEHNIUM.

Schema este extrem de simplă, ușor realizabilă. În lipsa unui cablu

imprimat am folosit un carton pe care am fixat 6 fire neizolate de cupru de ø 1,5-2 mm, pe care am fixat circuitul integrat prin lipire cât și celelalte piese. Mărimea este funcție de piesele ce ne stau la îndemână. În loc de fire, se pot folosi și feșe subțiri din tablă de cupru



lipite cu un adeziv din comerț.

Pentru începători este un montaj simplu și care dă satisfacție, pentru ei și legăturile la βE 555:

Pini:	V-	V+	IEȘ	DESC	ALO	PS	PJ
D.I.L. 2x4:	1	8	3	7	4	6	2
D.I.L. 2x7:	4	11	6	10	7	9	5

Pini se numără de sus! Alimentarea se face de la acumulatorul automobilului de 12 V. Succes.

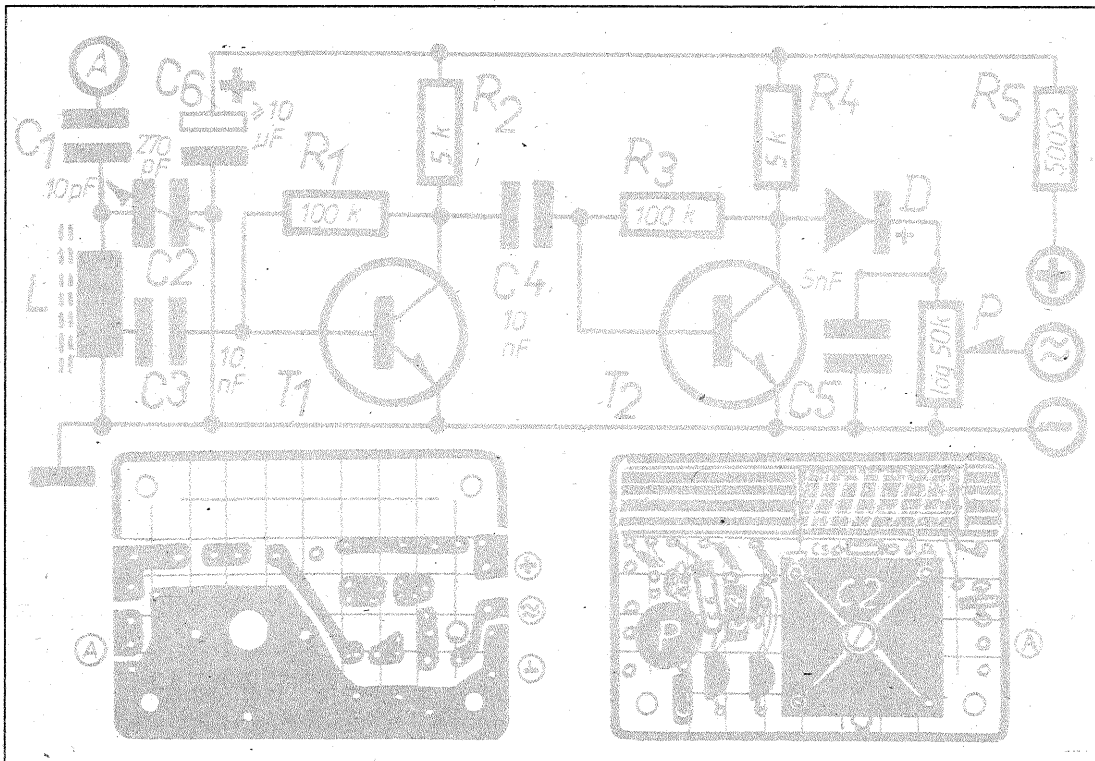
Corneliu MANOLIU - Ploiești

TUNER AMPLIFICARE DIRECTĂ UNDE MEDII/MA

Receptorul a cărui schemă e dată mai jos, folosește două etaje de amplificare de radiofrecvență, cuplate aperiodic, urmate de o celulă detectoare. Un receptor fără amplificare audio, deci un tuner, destinat asigurării audiției posturilor locale de unde medii și seara a posturilor din țările vecine. Un radioreceptor deci fără mult prea multe pretenții, cu un singur circuit acordat. Semnalul audio la ieșire depășește un sfert de volt, pentru un semnal la intrare de 10 milivolți, dând posibilitatea de a livra semnal mai mult decât suficient oricărui amplificator de putere sau unui

mm, lungimea tăiată la dimensiunea de 50 mm cât e lungimea modulului. Tăierea se face dintr-o bară mai mare, prin pilire cu o pilă ascuțită sau triunghiulară, sau chiar cu o lamă de bomfaer, de jur împrejurul locului ales pentru tăiere. Bara e ușor de rupt chiar pe locul pilirii. Se poate folosi și o bară de ferită mai lungă; dar nu aduce avantaje în plus, amplificarea montajului dă suficientă sensibilitate receptorului. Pe această "mini bară" de ferită, se face o carcasă dintr-o fâșie de hârtie lată de cca. 30 mm, circa 3 spire, înțeleate. Peste această porțiune se bobinează

bobina L, de acord. Ea numără în total 100 spire, cu priză - spre măsură - la spira 10. Sârma utilizată, preferabil liță de radiofrecvență, sau sârmă email-mătase de 0,15 mm sau sârmă emailată sau acoperită cu vinil, de același diametru, posibil între 0,1 ... 0,25 mm. Bara de ferită se fixează de placa de montaj prin sfoară sau ață, prin lagăre, nu se va folosi sârmă, deoarece produce spiră în scurt-circuit care blochează recepția prin amortizare. Condensatorul variabil, format miniatură, de tip dublu, cu dielectric solid de 2 x 270 pF, din care se folosește o singură secțiune. Pentru recepția undelor lungi, poate fi plasat în paralel, cu secțiunea utilizată, un condensator stiroflex sau ceramic de 1000 pF. Tranzistoarele utilizate sunt cu siliciu, de orice tip BF sau cu rezultate sensibil egale BC sau BD,



magnetofon, sau audiție confortabilă într-o cască magnetică cu impedanța mai mare de 2 kilohmi. În toate cazurile, între ieșirea receptorului și utilizator trebuie intercalat un condensator de cuplaj - în caz că amplificatorul respectiv nu are la intrare un condensator, - cu valoarea de 0,1 10 microfarazi.

Piese utilizate sunt ușor de procurat. Rezistoarele pot fi egale sau mai mari de o zecime de watt, valori de un sfert sau jumătate de watt sunt mai mult decât convenabile. În privința valorilor, ca în absolut toate montajele care vor fi prezentate, sunt indicate valori medii, rotunjite, care asigură funcționarea optimă a montajelor. Se poate jongla în mod foarte comod în jurul valorilor indicate cu circa $\pm 20\%$. Adică e posibil în locul unui rezistor de 100 kilohmi să se plaseze orice valori între 80 și 120 kilohmi și aceeași măsură poate fi aplicată fără nici un impediment condensatoarelor. E un fapt perfect admisibil, cu atât mai mult cu cât multe piese pe scala valorilor standardizate pot avea o toleranță chiar mai mare. Piese recuperate de asemenea au uneori valori mult diferite prin îmbătrânire, dar sunt utilizabile fără nici un inconvenient. Pentru amatorii care nu au la dispoziție liste de comenzi pentru piese de foarte mare precizie, faptul că un montaj funcționează bine cu anumite piese care se potrivesc, e o reușită personală, care deschide drumul spre alte reușite. Ferita antena e realizată dintr-o bucată scurtă, cu diametrul de 8 12

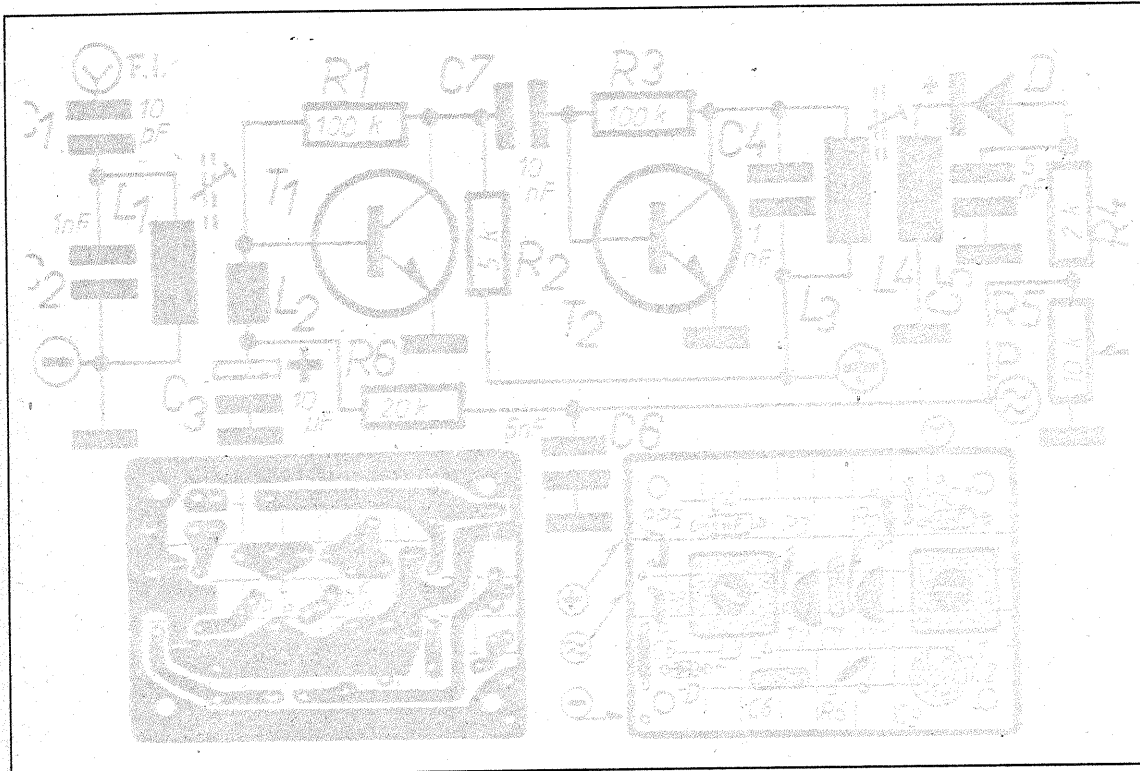
bineînțeles de tip "nnp". Dioda poate fi de orice tip cu germaniu sau siliciu, funcționarea cu maxim de randament e asigurată prin trecerea prin jonctiune a unui curent de polarizare. Se pot folosi astfel diode SFD 106 sau IN 4148, sau se pot încerca orice jonctiuni valide de tranzistoare defecte. Un câmp pentru experimentări e deschis pentru folosirea unor tranzistoare cu germaniu, prin inversarea sursei de polarizare - acestea fiind tranzistoare "PNP" dar trebuie selecționate tranzistoarele speciale de radiofrecvență, altfel montajul nu oferă altceva decât fâșâit. Ultima componentă e potențiometrul de volum de tip logaritmic. Poate avea orice valoare între 1 Megohm și 50 kilohmi. Valoarea ultimă e cea mai convenabilă, în cazul unui potențiometru de valoare mare, se poate conecta în paralel un rezistor, cu ajutorul căruia să se realizeze compromisul între sensibilitate și o calitate acceptabilă a sunetului. Montajul nu ridică nici un fel de dificultate de realizare, doar dacă se fac modificări importante sau se plasează piese total necorespunzătoare. În caz că locuința este de beton armat (ecranată), la borna A se plasează o bucată de sârmă bransată la o antenă exterioară, la cablul de coborâre al televizorului, la burlan, la orice obiect metalic plasat în afara imobilului (exceptând vehiculele...). Alimentarea lui poate fi făcută în sistem portabil sau fix, de la 4,5 12 volți, fără modificări.

AMPLIFICATOR DE FRECVENȚĂ INTERMEDIARĂ/MA

Amplificatorul pentru frecvență intermediară, pentru modulația de amplitudine servește pentru realizarea unor receptoare superheterodină. El asigură un mare factor de amplificare, selectivitate și reglare automată a sensibilității, comparabile cu cele ale unor amplificatoare similare din cele mai reușite, realizate la nivel industrial. Dar are o calitate în plus: este realizabil cu piese ieftine și nu ridică probleme privind reglajul. Se știe că principala calitate a unui amplificator de orice fel este să amplifice, fără să intre în auto oscilație. Montajul de față are o serie de mici precauții de montaj care exclud posibilitatea de autooscilație sau cum i se

diametru L1 numără 70 spire; iar L2 5 spire deasupra lui L1. La fel se procedează și cu carcasa doua a transformatorului al doilea, numărul de spire e tot de 70 spire pentru bobina L3 și numai de 50 spire pentru L4, bobinată peste L3. Trebuie calm, atenție, mai ales la lipirea capetelor bobinelor pe terminalele carcasei, în felul indicat pe planul de cablaj, o conexare greșită duce la insucces total. Dezizolarea sârmei foarte subțiri se face cu vârful ciocanului de lipit încins, muiat în cositor și colofoniu topit, pe o bucată de carton sau fibră, pe care se răzuie cu ajutorul ciocanului de lipit, porțiunea de sârmă care trebuie dezizolată și simultan cositorită, pe o

zonă a cartonului pe care se depune o mică cantitate de colofoniu. Trebuie să se folosească o pensetă, mâinile să fie rezemate de masă, folosirea unei lupte măritoare e deasemenea de folos, deschizându-se astfel calea spre lucrări de precizie și răbdare. După fixarea carcasei la locul ei în suport și lipirea sârmelor la terminale, peste carcasa bobinată se depune o mică cantitate de ceară de albine sau parafină, cu ajutorul ciocanului de lipit, care izolează, impregnează și fixează bobinajul la locul lui. Se montează la loc ecranajul transformatorului după ce în prealabil s-au notat terminalele pe o bucată de hârtie. Condensatoarele C2 și C4 trebuie să fie cu izolație de stiroplex sau mică; sunt admise și condensatoarele ceramice. Dioda trebuie să fie punctiformă, cu germaniu de orice tip



mai spune "acroșaj". În primul rând s-a adoptat o schemă de amplificator aperiodic, prin cuplaj RC între cele două etaje de amplificare, cu două circuite acordate, la intrare și la ieșire, circuite plasate sub ecranaj. Suplimentar, polarizarea tranzistoarelor introduce un mic factor de reacție negativă care micșorează insesizabil amplificarea, măbind stabilitatea și făcând montajul insensibil la schimbarea tipurilor de tranzistoare. În acest fel, montajul poate fi utilizat în mod universal pentru orice radioreceptor, fie de unde medii sau cu trei game de unde, cu extensie pentru unde scurte, pentru gamele de amatori sau cu mici modificări, pentru recepție modulație de frecvență în bandă îngustă, toate cu un minim de cheltuială și cu succes asigurat. Iată necesarul de piese: Cele două tranzistoare cu siliciu pot fi de orice tip "NPN" din seriile BF sau chiar BC cu factor mic de amplificare. Rezistoarele miniatură, un sfert sau jumătate de watt. Trebuie două transformatoare de frecvență intermediară, cu miez tip oală reglabil, cu ecranaj exterior. ele pot fi bobine defecte, de recuperare; ușor de desfăcut (cu atenție...) și rebobinat. Bobinele L 2 și L2 se află în primul transformator de frecvență intermediară. le se înfășoară direct pe carcasa de ferită miniatură - de pe care s-a înlăturat bobinajul existent - cu sârmă izolată cu vinil sau email de 0,07 0,08 mm

EFD sau OA, eventual datorită polarizării aplicate, orice diodă ca la tunerul UM. Potențiometrul poate fi aplicat în exterior și poate aparține intrării unui amplificator de audiofrecvență. Rezistorul R 5 în acest caz cu valoare fixă - optimă de 10 kilohmi și urmat de un condensator de cuplaj cu amplificatorul, de 0,1 10 microfarazi, punctul de contact dintre rezistorul R4 și R5.

După montarea tuturor pieselor și verificarea atentă a montajului, se plasează miezurile transformatoarelor de frecvență intermediară într-o poziție medie, în așteptarea cuplării la etajul mixer, schimbător de frecvență. Numai cu asemenea adaos, amplificatorul de frecvență intermediară devine partea foarte importantă a unui radio-receptor tip superheterodină. Reglajul de efectuat, pentru frecvență intermediară, cu valorile date transformatoarelor de frecvență intermediară este între 450 și 470 kiloherți și va fi definitivat la punerea în funcție pentru reglaj a întregului lanț de recepție superheterodină. Acela va fi punctul de reușită culminat pentru un amator începător, care deschide drum larg realizărilor celor mai moderne, spre profesionalism. Recompensă meritată pentru atenție, lucru conștiincios făcut, răbdare și calm!

VĂ MAI AMINTIȚI DE DETECTORUL CU GALENĂ?

În figura 1 se prezintă coperta unui catalog de "aparate și piese detașate" de radio, catalog pe care-l avem la redacție și care dovedește profesionalismul și clasa de negustor a proprietarului (suntem în anul

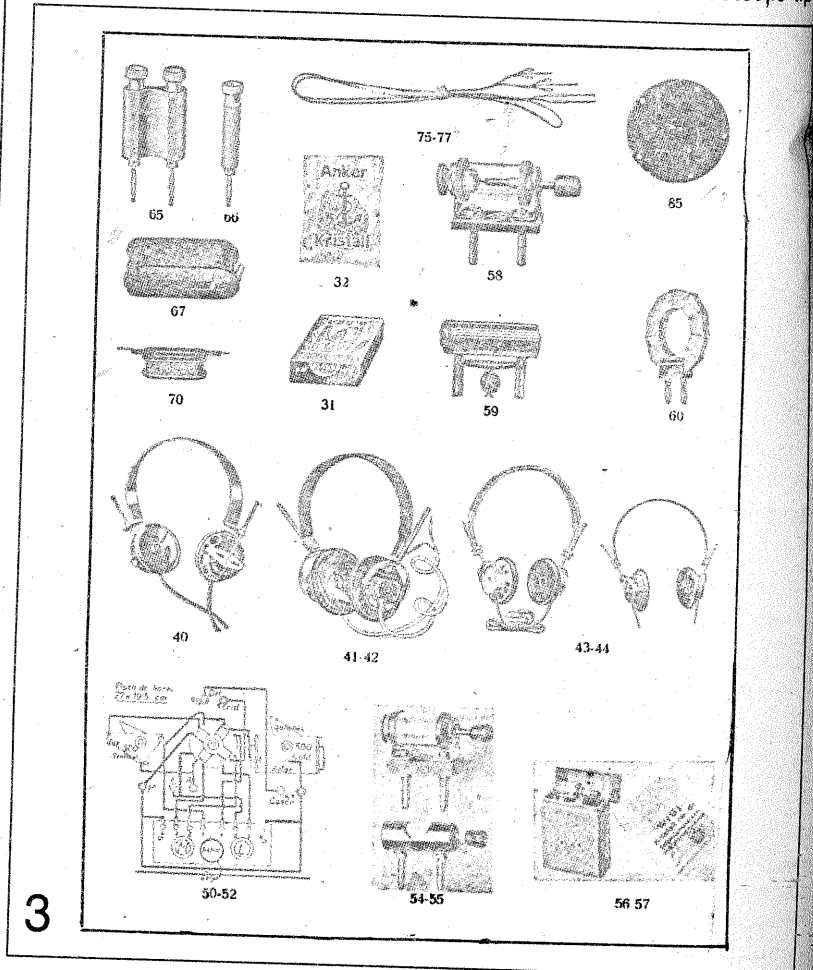
uman?).

În figura 2 redăm prima pagină a catalogului. Vă mai amintiți oare (și câți dintre dvs. o puteți face?) stimați cititori, de celebrele detectoare cu sulfură de plumb cristalină (galenă), cu sârmoșuța ascuțită de oțel cu care se căuta un contact optim cu cristalul pentru un semnal detectat cât mai mare și o audiere în cască cât mai bună? Iată în această fotografie cum arătau și iată și câteva receptoare cu simplă detecție cu galenă, cristalele de rezervă. Receptoarele le lipsește traductorul electroacustic, perechea de căști ce se pune la urechi. Iată în figura 3, care reproduce a doua pagină a catalogului, și câteva exemple de căști radio, din nou detectoare cu cristal de galenă, o bobină radio de acord în "fund de coș", o schemă de cablare a unui receptor cu simplă detecție.

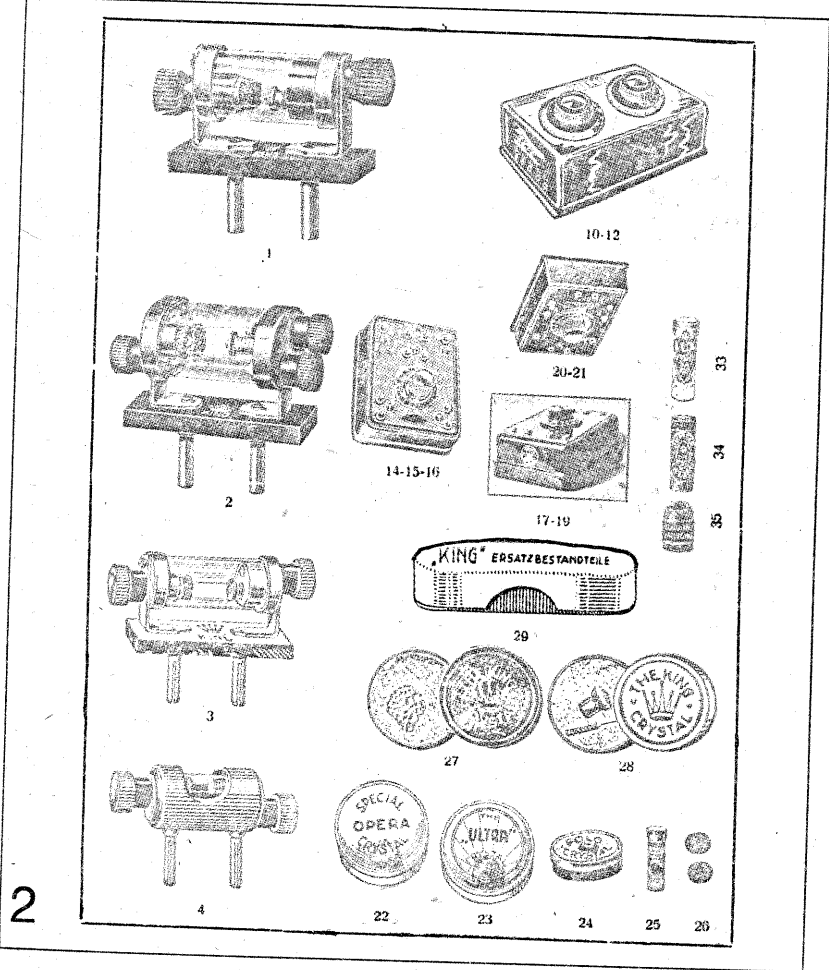
S-a progresat foarte mult din punct de vedere tehnologic în radioelectronică, dar totuși... dioda semiconductoră de detecție tip



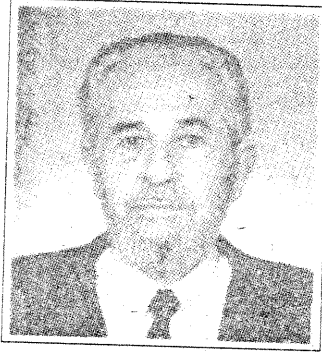
1938!), care nu este egalat în prezent de nici un similar (economie de piață, n-o însemna oare un capitalism civilizat, modern, și de ce nu,



Schottky nu este altceva decât o joncțiune metal-semiconductor, iar diodele cu contact punctiform nu sunt decât microjoncțiuni metal-semiconductor, ca și străbunicul lor la care ne-am referit, detectorul cu galenă.



In memoriam

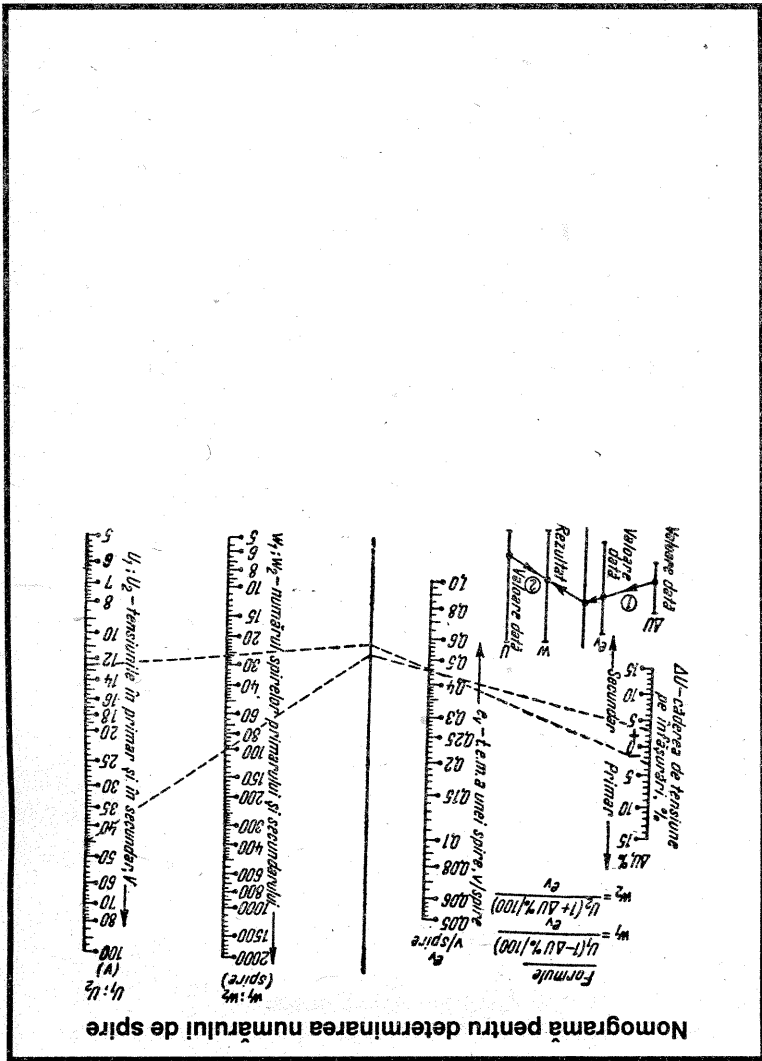


La cumpăna dintre iarna și primăvara acestui an, a părăsit această lume cel ce a fost conferențiar universitar inginer

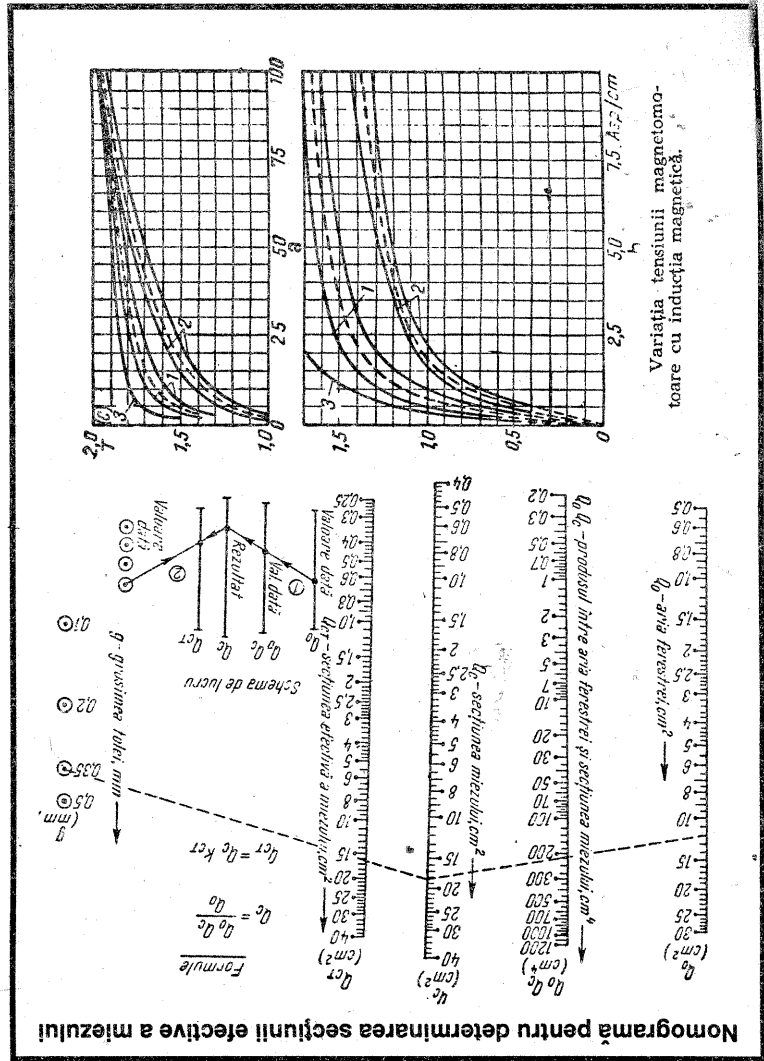
VINCIU NICULESCU. Un împătimit al radiotehnicii românești, a fost omul care a învățat, ca nimeni altul, multe generații de studenți politehniști, viitori ingineri în radio, tehnica radiorecepției. Cartea "Aparate de radiorecepție", scrisă în două volume împreună cu ing. Andrei Vlădescu în anul 1958 rămâne și în prezent o carte de referință în ce privește receptoarele radio.

Retras la pensie la Vălenii de Munte, s-a ocupat nu fără rezultate, de înmulțirea pomilor fructiferi prin semințe, o albă pasiune a vieții sale. Dispariția ing. VINCIU NICULESCU lasă în urma sa multe regrete!

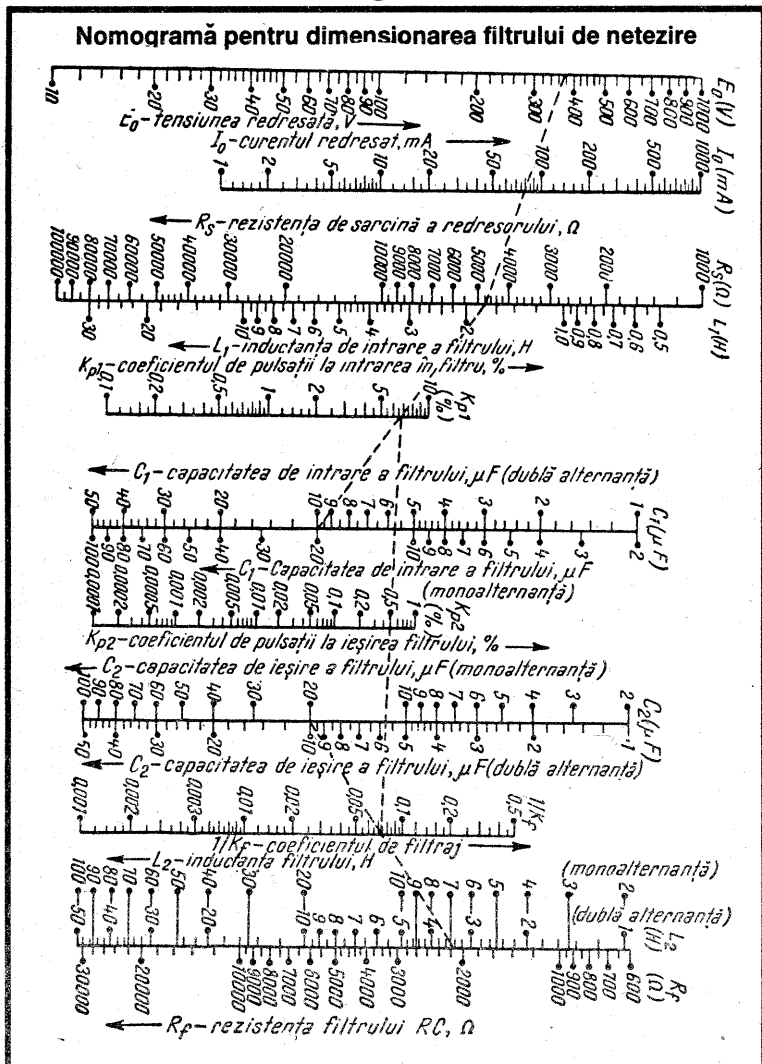
REDAȚIA



5



4



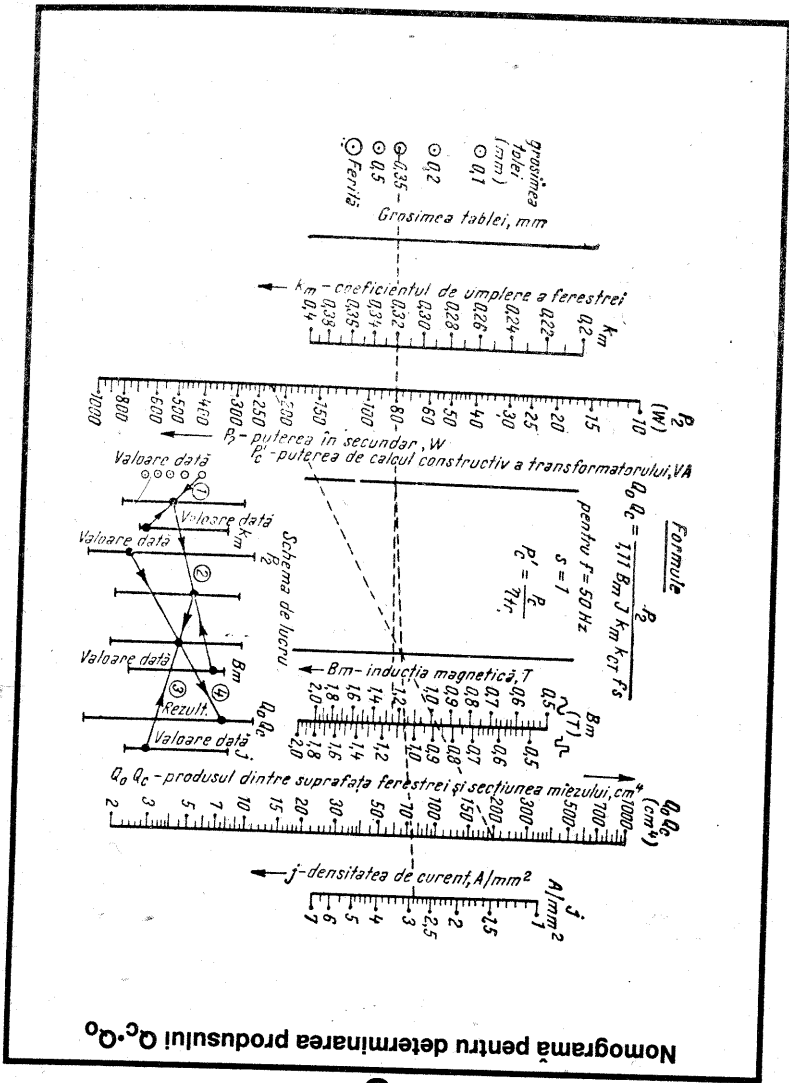
8

MEMORATOR
TEHNIIUM

NOMOGRAME PENTRU CALCULUL REDRESOARELOR

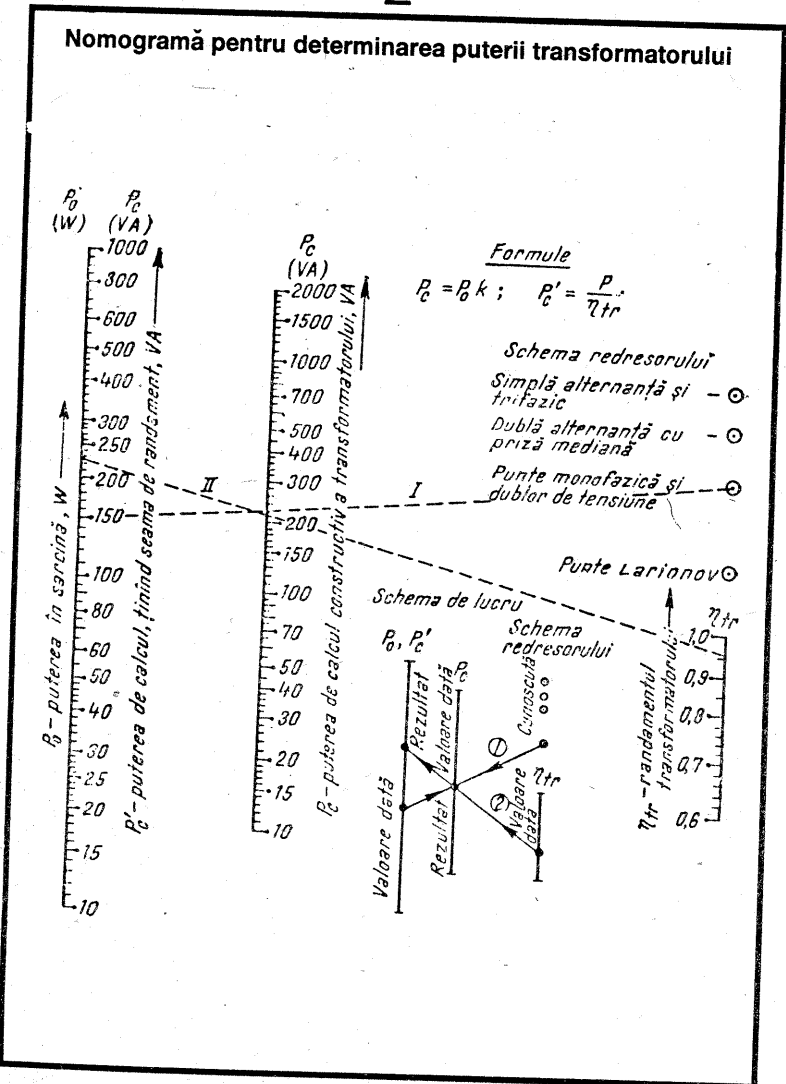
13

YO3FGL

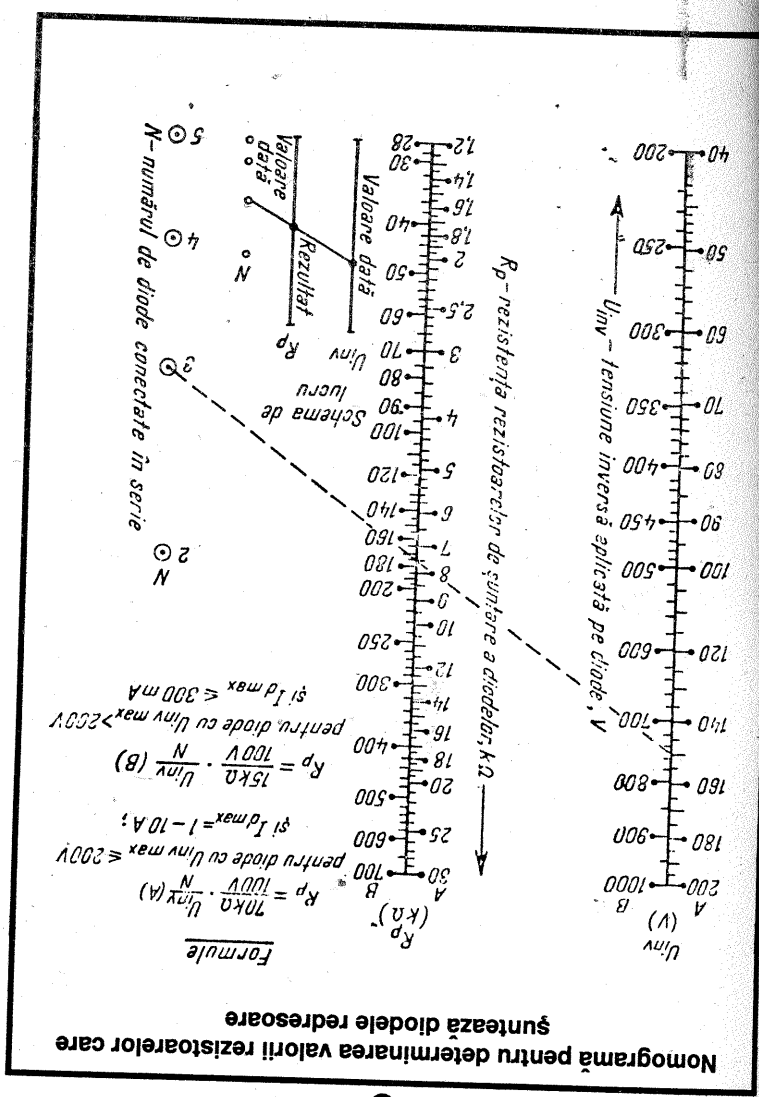


3

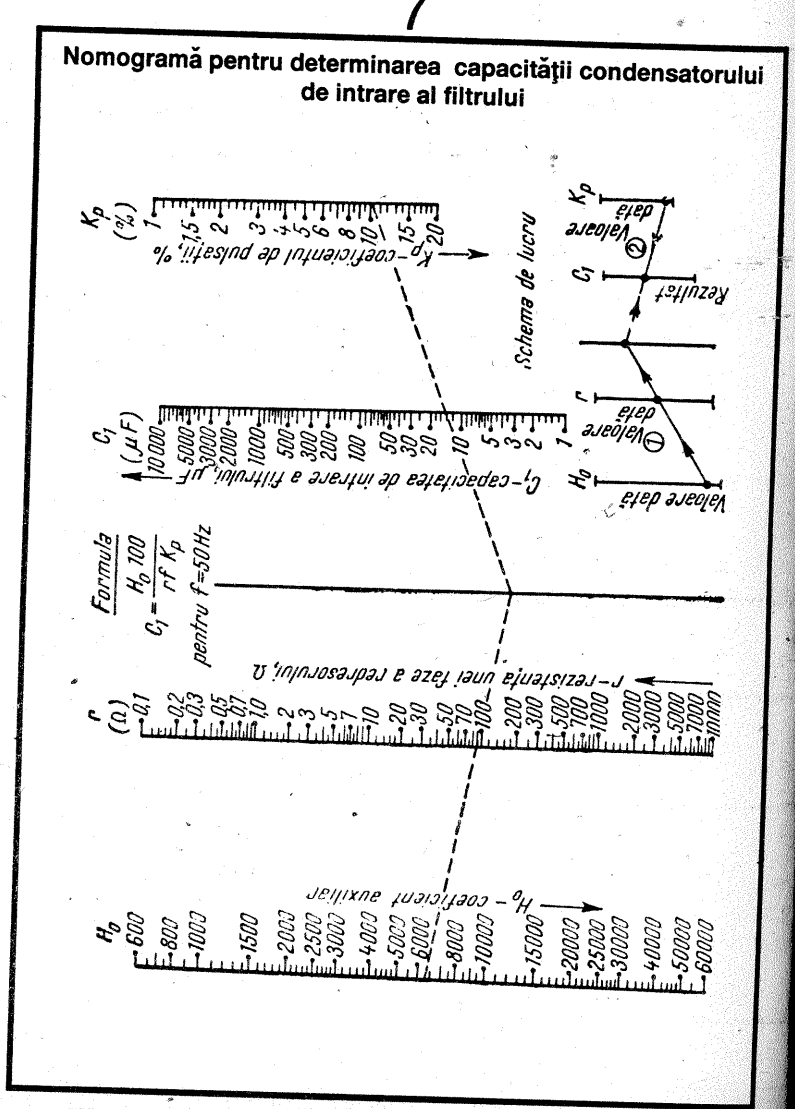
2



20



6



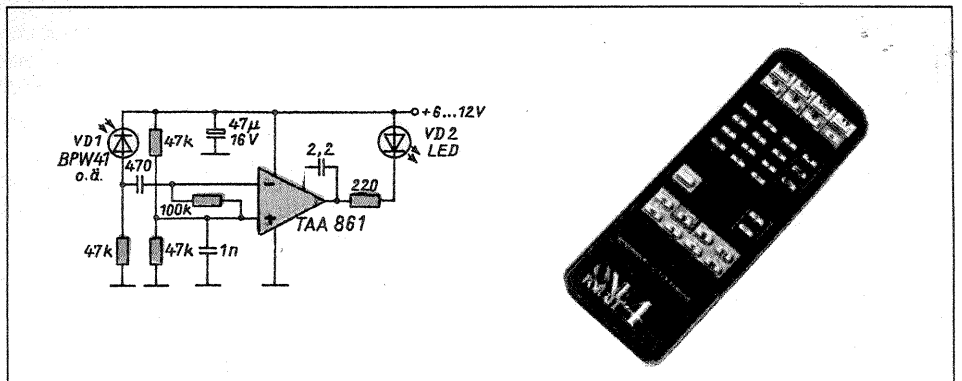
7

TESTOR TELECOMANDĂ IR

Cu circuitul prezentat se pot testa atât emițătoarele de telecomandă uzuale, cât și barierele în infraroșu. Prin schimbarea distanței față de emitor, se poate face o apreciere a intensității radiației emise.

Semnalul în infraroșu este recepționat cu o diodă specială cu filtru pentru lumina ambiantă (BPW 41, SFH 205, ș.a.). În funcție de intensitatea semnalului se modifică curentul prin diodă și, respectiv tensiunea pe rezistența serie de 4,7 KΩ, ceea ce duce la comutarea amplificatorului TAA 361, folosit aici ca și comparator. Pentru asigurarea unui nivel definit în stare de repaus se asigură o polarizare de câțiva mV prin rezistența de 100 K, de pe intrările amplificatorului.

FUNK AMATEUR 11/1994



LUMINA DINAMICĂ

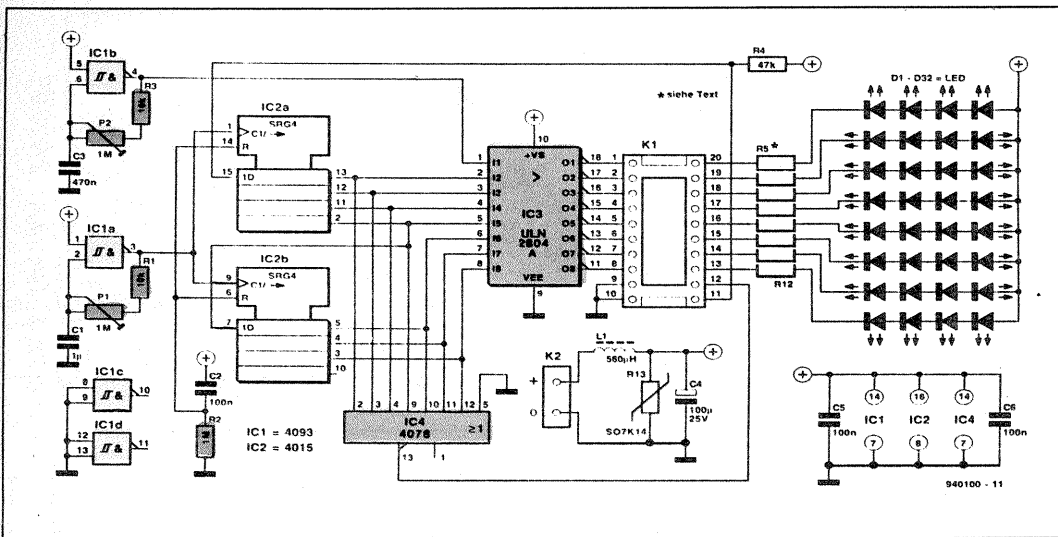
Schema propusă realizează aprinderea unui lanț de LED-uri conform unei reguli programabile printr-un adaptor hardware. Ea poate fi folosită atât pe un automobil, caz în care se folosește schema de filtrare cu L1, R13, C4, cât și în alte aplicații.

Cele două generatoare de tact se deosebesc prin capacitățile C1, C3 și deci au frecvențe diferite. Cu P2 se reglează frecvența de clipire, iar cu P1 frecvența de deplasare a secvenței în regiatură IC2a, IC2b. Poarta IC4 semnalizează starea de "0" a secvenței și permite în acest caz obținerea unui "1".

Obținerea unei anumite secvențe este comandată de conexiunile de pe adaptorul K1 (mai precis, un codificator hardware). De exemplu, legătura K1-11 cu K2-12 permite inserarea unui "1" în secvență, în cazul în care secvența este nulă ("0"). De asemenea pinul K1-11 poate fi legat a oricare din K1-1...8. K1 este de fapt un soclu în care se pot insera diferite adaptoare corespunzătoare unor anumite frecvențe. Rezistențele R5...R12 se dimensionează în funcție de LED-urile alese (obișnuite, în acest caz curentul nu trebuie să depășească 10 mA, sau de înaltă eficiență, în care caz ajung 2...3mA)

Alimentarea este 12 Vc.c.

ELEKTOR 12/1994



SURROUND-SOUND DECODER

Sistemul audio "surround-sound" tot mai des folosit în aparatura video, audio Hi-Fi (televizoare, videorecordere, ș.a) crează senzația de spațialitate prin redarea sonoră pe 4 căi -3 față, 1 spate (s). Prelucrarea semnalului audio nu este tocmai simplă, dar pentru un spațiu închis de mărirea unei camere de locuit, există un circuit integrat ce rezolvă totul: NEC μPC 1892. Fără a intra în detalii teoretice, schema prezentată permite conversia semnalului stereo (L_{in}, R_{in}) în semnal "surround" (L_{out}, C_{out}, R_{out}, S_{out}) și următoarele reglaje (potențiometre lineare):

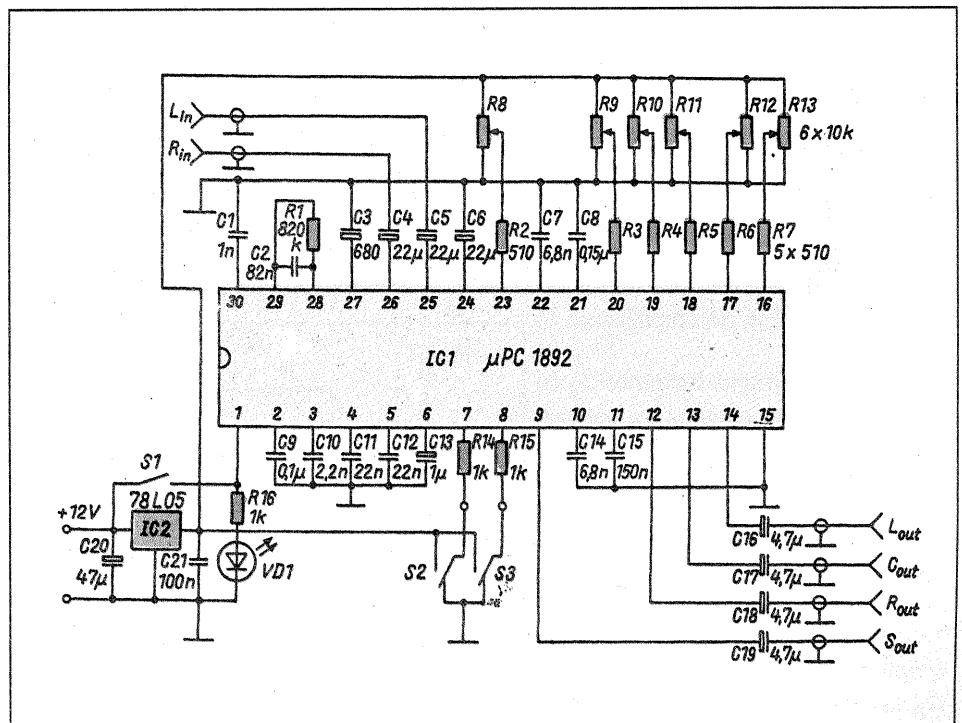
R8 - efect surround, R9 - balans, R10 - volum pentru canalele L și R, R11 - volum pentru canalul central, R12 - joase, R13 - înalte.

S2 și S3 comută modul de funcționare (surround-off), condensatoarele C7, C8, C14, C15 au toleranța de ±1%, iar S1 permite alimentarea circuitului.

Alte moduri de funcționare ale circuitului:

- Music: îmbunătățirea localizării centrale a solistului
- Surround: simularea unui semnal spațial
- Movie: producerea unor semnale audio de plasare în scenă (ca la cinema).

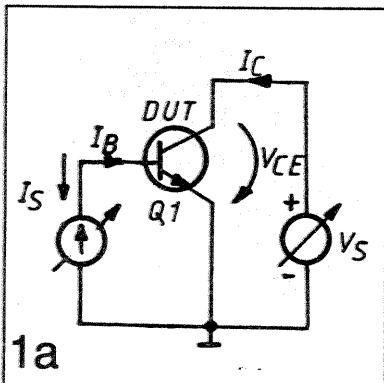
FUNK AMATEUR 8/1994.



Pagină realizată de ing. Marius UNGUREANU

I_C CONSTANT PENTRU VARIATIA β DE 400:1

În proiectele cu semiconductoare realizate cu tranzistoare bipolare este necesară proiectarea dispozitivelor la I_C și V_{CE} date.



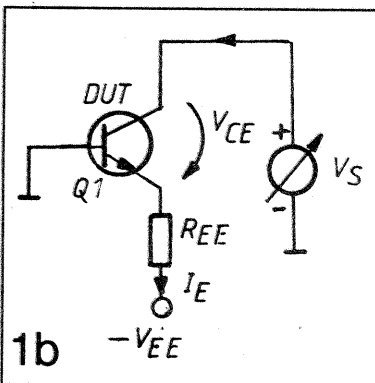
De asemenea, multe circuite de testare cer valori particulare de I_C și V_{CE}. Multe procese sunt realizate cu dispozitive de semnal mic, având β >100, pe când tranzistoarele de microunde au un β <10. Pentru a fi testate, dispozitivele sunt polarizate la valori fixe I_C și V_{CE}. Aceasta pune o mulțime de probleme atâta timp cât variația de beta este destul de largă. Această observație arată că este posibilă proiectarea unui circuit care păstrează I_C constant atâta timp cât beta variază de la 400 la 1.

În general, majoritatea sistemelor de test a parametrilor semiconductoarelor folosesc surse programabile pentru polarizarea dispozitivelor așa cum se arată în figura 1a.

Sursa de tensiune stabilește V_{CE} pentru dispozitiv. Sursa de curent programabilă I_S variază curentul de bază I_B în pași mici până când este obținut curentul I_C cerut.

Dacă dispozitivul de testat (DUT) are jonțiunea emitor-bază în scurt sau în gol, procesul continuă pentru un timp scurt, până când sursa programabilă prin calculator abandonează curentul căutat I_B după o perioadă de timp.

O metodă rapidă de stabilire a curentului de emitor este arătată în figura 1b. Sursa de tensiune -V_{EE} și R_{EE} stabilesc curentul de emitor, iar sursa de tensiune V_S stabilește V_{CB}. Totuși, dacă β descrește, I_C se va modifica cât timp I_E este menținut constant.



De asemenea emitorul nu este cuplat la masă, ceea ce este de dorit pentru multe măsurători.

Ar fi ideal dacă am putea forța curentul cerut în colector. Cât timp baza are nevoie de polarizare, singura cale pentru a obține aceasta, este arătată în figura 1c, prin scurtcircuitarea bazei la colector. Dacă β variază într-o gamă largă I_C va fi forțat să rămână la valoarea stabilită. Astfel va exista o variație largă I_C datorată componentei curentului de bază. Acest circuit are emitorul cuplat la masă și lucrează cu o singură sursă, dar are o limitare prin V_{CE}=V_{BE}. Dacă putem reduce eroarea curentului de bază în acest circuit, am putea obține obiectivul nostru. Prin introducerea unui tranzistor Q₂ așa cum este arătat în

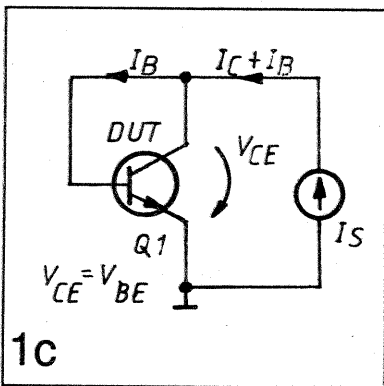
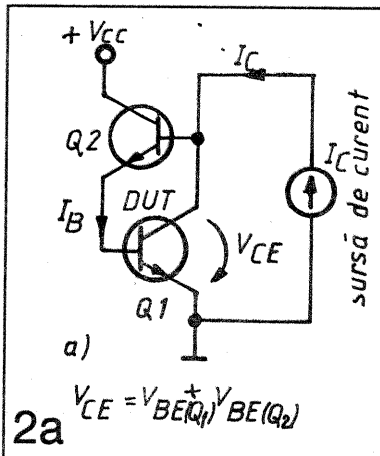


figura 2a curentul de bază care se scurge de la sursa de curent I_C este considerabil redus de amplificarea în curent a lui Q₂.

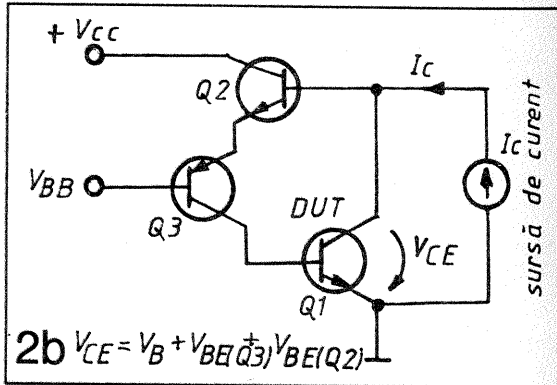
Prin utilizarea unui tranzistor Q₂ cu amplificare mare, curentul de colector I_C (Q₁) poate fi făcut să aibe aproape valoarea dorită. Totuși aceasta nu permite să variem V_{CE} atâta timp cât V_{CE} este menținut la V_{BE} (Q₁) + V_{BE} (Q₂). Este posibil să stabilim V_{CE} independent prin adăugarea altui tranzistor Q₃ așa cum arată figura 2b și aplicând o polarizare V_B la baza lui Q₃. De notat că V_{CE} este numai 2V_{BE} (un pic mai mare de cât V_B) Dacă



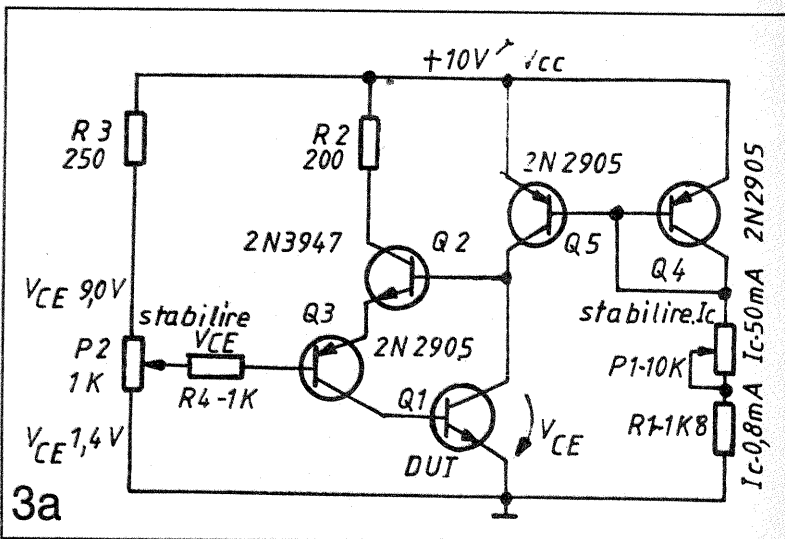
putem construi sursa de curent I_C din V_{CC}, atunci vom putea opera acest circuit dintr-o singură sursă de alimentare. O singură sursă completă de circuit este arătată în figura 3a.

Tranzistorii Q₄ și Q₅ formează o oglindă de curent simplă și curentul de referință I_C (Q₄) este stabilit de R₁ și potențiometrul P₁.

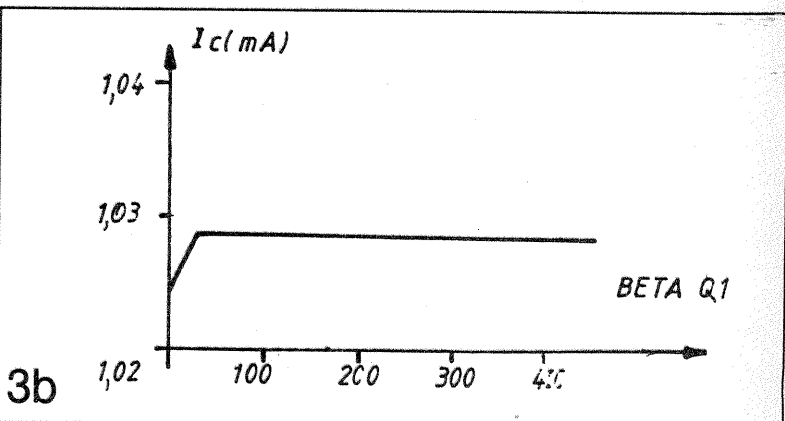
Cu valorile componentelor arătate, oglinda de curent I_C (Q₁) poate fi variat de la 0,8 mA la 5 mA. Sursa de polarizare V_B este



stabilită de R₃ și P₂ prin rotirea cursorului potențiometrului P₂, V_{CE} poate fi variat de la 1,4 V la 9 V. Două rezistențe (R₄ și R₂ se adaugă pentru protecția lui Q₂ și Q₃ în cazul scurtului dintre emitor și bază a lui Q₁. Dacă



Q₁ are scurt între E-B, I_C (Q₁) este zero și I_C (Q₅)=I_B (Q₂). Cât timp Q₂ și Q₃ sunt ambele active va curge în Q₂ un curent mare dacă nu ar fi prezent



R₂. Similar, dacă jonțiunea E-B a lui Q₁ este întreruptă, I_C (Q₁)=0 și I_C (Q₃)=0 și Q₃ va suporta un curent mare de bază în absența lui R₄. Întreruperea sau scurtul C-B și C-E nu vor afecta circuitul. De asemenea se pot adăuga la DUT capacități pentru a preveni intrarea în oscilație a DUT. Circuitul funcționează foarte bine așa cum e arătat în figura 3b. Curentul de colector se stabilește din P₁ și s-a stabilit la valoarea de referință se 1 mA.

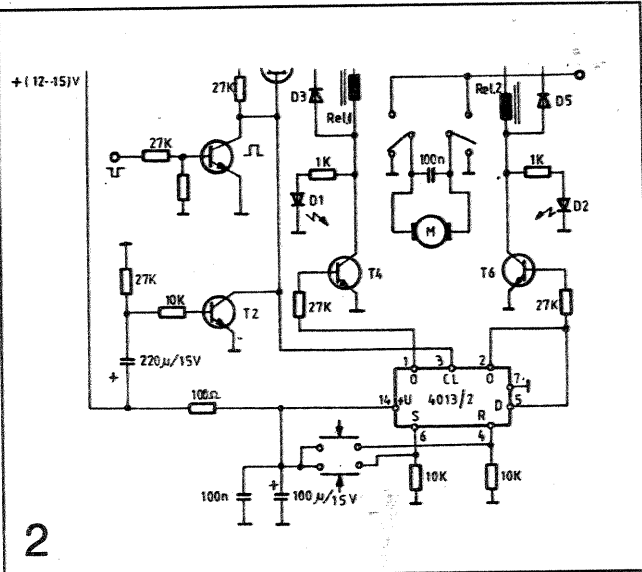
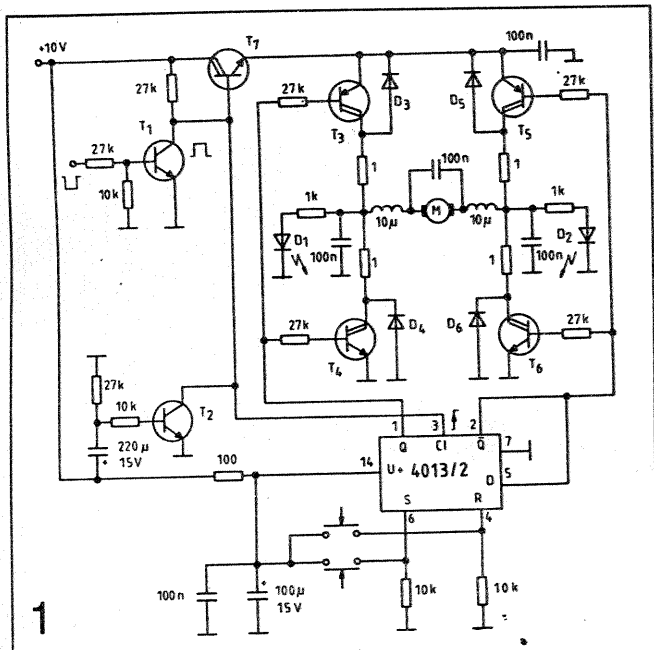
Similar V_{CE} este stabilit la 4V ajustând P₂. Chiar cu o largă variație de beta a DUT, curentul este stabil la 1,029 mA. Are loc o variație mică a curentului I_C de 4 mA.

POZIȚIONER

Cei care nu fac economii de componente pot construi montajul din fig. 1. La fiecare punere la masă a rezistenței de 27 KΩ din baza tranzistorului T1 motorul va porni într-un sens. La următoarea apăsare de buton, sensul de rotire se va schimba. Contactele S și R de la circuitul integrat MMC 4013, au rolul de limitare a cursei dispozitivului de mișcare a antenei. În momentul acționării unuia din cele două contacte se schimbă și sensul de mișcare a antenei. LED-urile D1 și D2 indică sensul de rotire. Tranzistoarele T3, T4, T5, T6 și T7 sunt de putere și trebuie să suporte curentul cerut de motor.

Inspirat de schema din fig. 1 recomand totuși realizarea schemei din fig. 2.

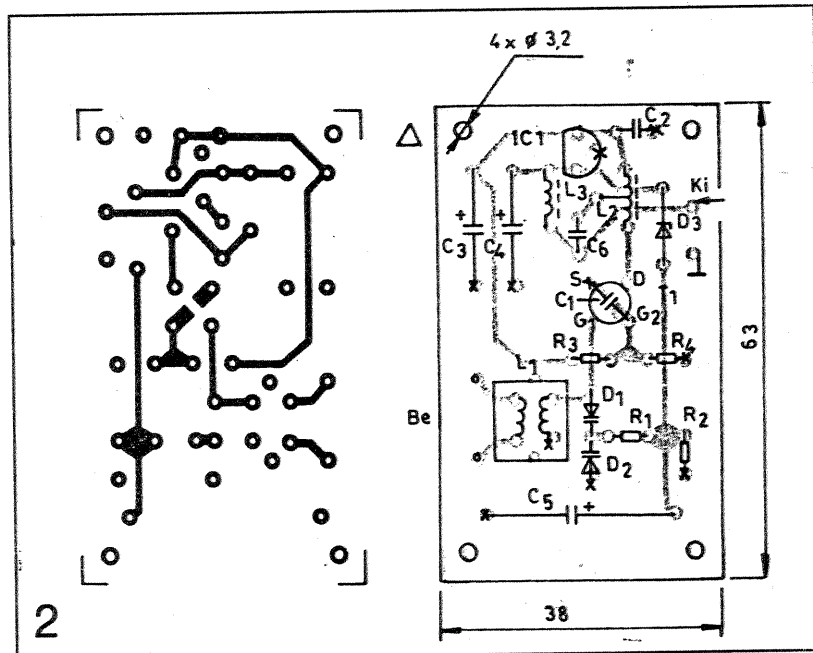
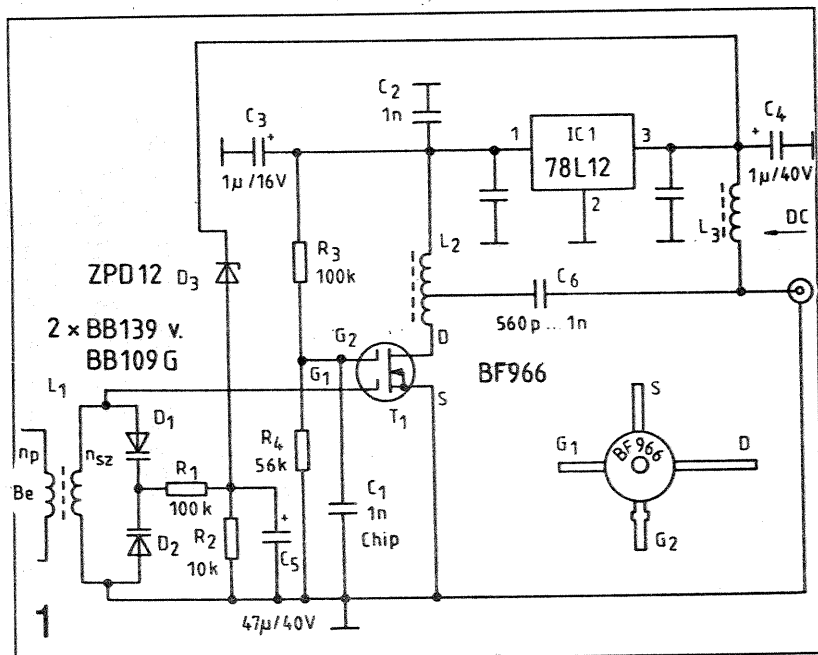
De data aceasta tranzistoarele T4, T6 și T7 sunt BD-uri sau BC-uri în funcție de rezistența înfășurării releelor. Contactele normale deschise ale releelor +U pot fi legate chiar la o tensiune nestabilizată imediat după o punte redresoare. Transformatorul și puntea redresoare vor fi dimensionate în funcție de puterea absorbită de motor. Tranzistorul T2 are rolul de a nu permite "zvâcnirea" motorului la cuplarea tensiunii de alimentare.



RADIOTEHNICA 7/1989

AMPLIFICATOR DE ANTENĂ UUS-CCIR

- Caracteristici tehnice:
- Impedanța de intrare: 75
- Impedanța de ieșire: 75
- Amplificarea: 30 dB
- Banda: 2...2,5 Mhz
- Gama de acord: 72...108,5 MHz
- Alimentarea (stabilizată) 12 V
- Tensiunea de acordare (stabilizată) 3...14 V

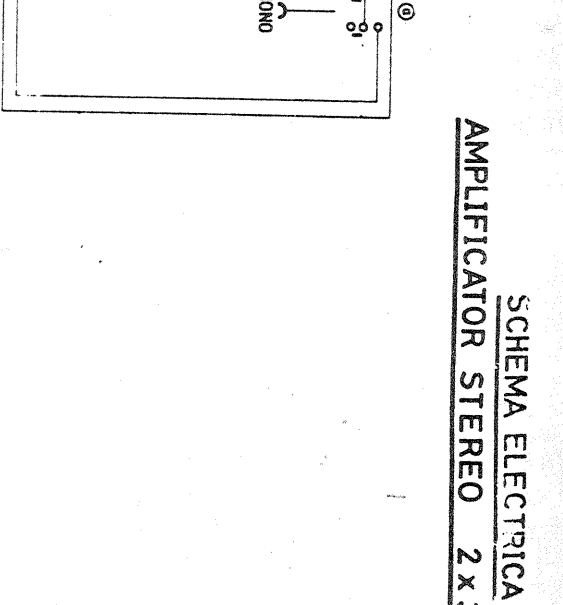
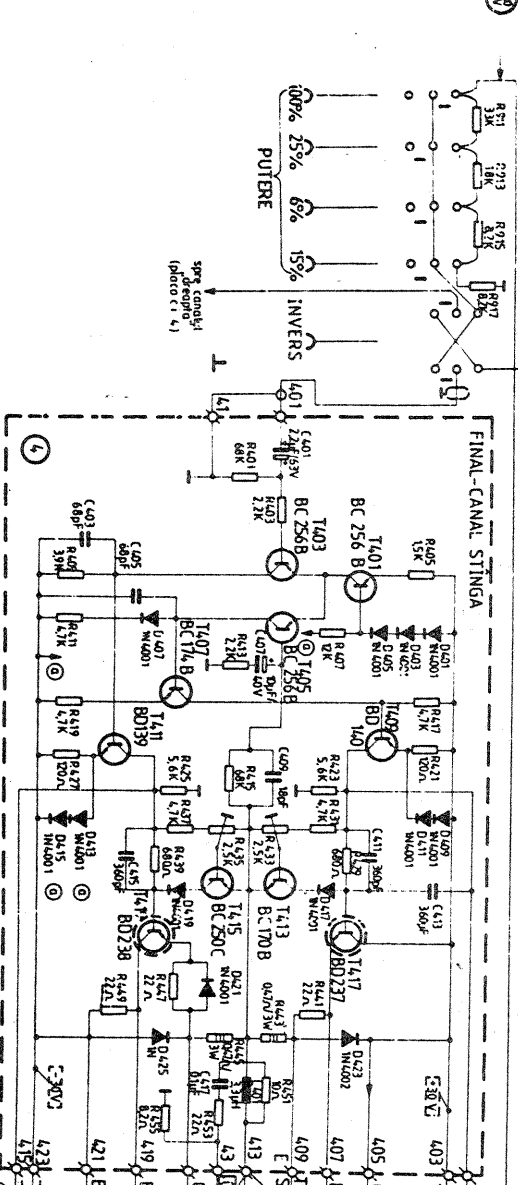
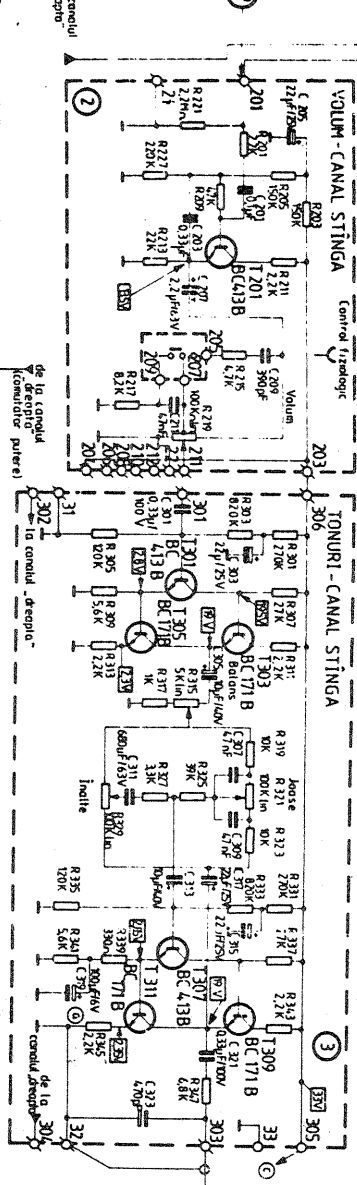
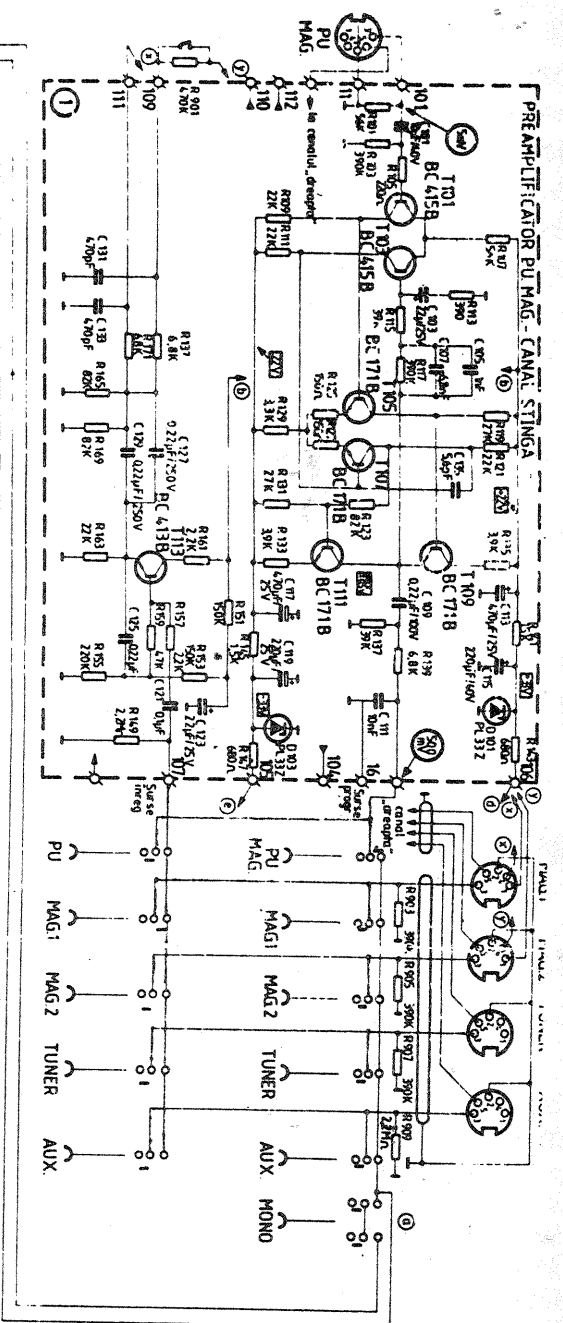


- Curentul absorbit: cca 15 mA
- Datele bobinelor din fig. 4 sunt:
- L1: np = 2,75 spire; nsz = 6,75 spire; CuEm Ø = 0,5 mm; L2: 2 x 3 spire pe perla ferită; CuEm Ø = 0,3 mm; L3: 6 spire pe perla ferită; CuEm Ø = 0,3 mm

RADIOTEHNICA 11/1989

Pagină realizată de ing. Sergiu CHEREGI

SCHEMA ELECTRICA AMPLIFICATOR STEREO 2 x 35 W



CANAL DREAPTA

R 20020